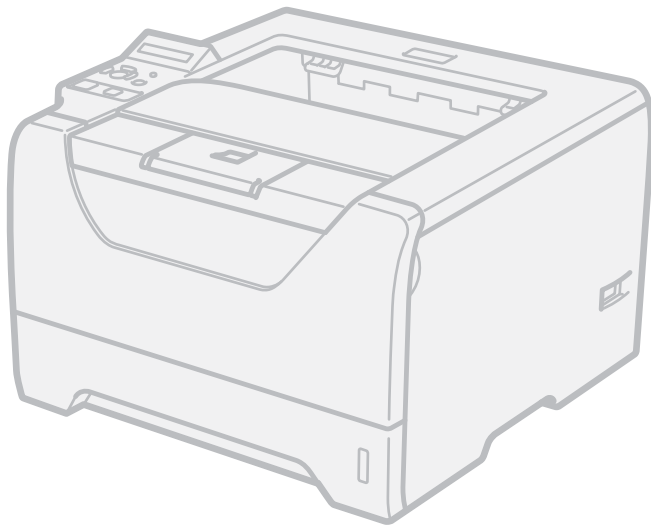


Brother Laserprinter

GEBRUIKERSHANDLEIDING



HL-5380DN

Voor slechtzienden

U kunt deze handleiding bekijken m.b.v. Screen Reader 'van tekst tot spraak' software.

U dient eerst alle hardware in te stellen en de driver te installeren, pas dan kunt u de printer gebruiken.

Installeer de printer aan de hand van de informatie in de installatiehandleiding. In de doos vindt u een gedrukt exemplaar.

Gebruik lees Gebruikershandleiding grondig door voordat u de printer gebruikt. Bewaar de cd-rom op een veilige plaats, zodat u deze wanneer nodig snel kunt raadplegen.

U kunt ook de Gebruikershandleiding in HTML-formaat lezen door naar onze website op <http://solutions.brother.com/> of door het direct vanaf de CD-ROM te openen.

Bezoek ons op <http://solutions.brother.com/> waar u productondersteuning, de nieuwste driver updates, utilities, antwoorden op veelgestelde vragen (FAQs) en technische vragen kunt krijgen.

Over deze handleiding

Symbolen die in deze handleiding worden gebruikt

In deze handleiding worden de volgende aanduidingen gebruikt:

WAARSCHUWING

Waarschuwingen leggen uit wat u kunt doen om persoonlijk letsel te voorkomen.

VOORZICHTIG

Waarschuwingen geven procedures die u moet volgen of vermijden om mogelijke lichte verwondingen te vermijden.

BELANGRIJK

Belangrijk specificeert procedures die u moet volgen of vermijden om mogelijke schade aan de printer of andere voorwerpen te voorkomen.



Symbolen voor elektrische gevaren waarschuwen u voor eventuele elektrische schokken.



Deze symbolen wijzen u erop dat u hete oppervlakken in de machine niet mag aanraken.

Opmerking

Opmerkingen vertellen u hoe u op een bepaalde situatie moet reageren of geven tips over de werking van een handeling in combinatie met andere functies.

Veiligheidsmaatregelen

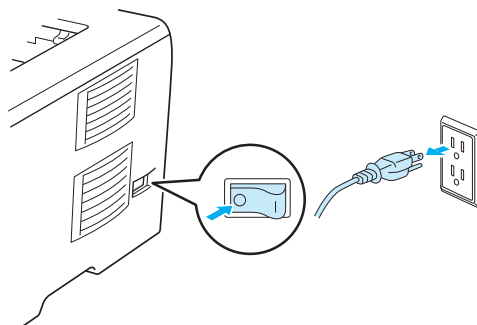
Veilig gebruik van de printer

Als u deze veiligheidsaanwijzingen NIET in acht neemt, dan is er een kans op brand, een elektrische schok, brandwonden of verstikking. Bewaar deze gebruiksaanwijzing voor toekomstig gebruik en lees het voor dat er geprobeerd wordt om onderhoud te plegen.

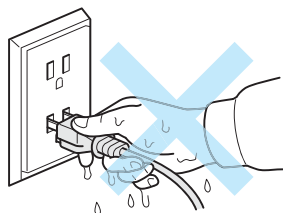
WAARSCHUWING



Binnen in deze printer bevinden zich elektroden waar hoge spanning op staat. Voordat u het inwendige van de printer gaat reinigen, moet u hem uitzetten en het netsnoer uit het stopcontact halen.



Hanteer de stekker NOOIT met natte handen. U kunt dan namelijk een elektrische schok krijgen.



Zorg dat de stekker altijd goed in het stopcontact zit.

Dit apparaat moet geïnstalleerd worden in de nabijheid van een stopcontact dat makkelijk bereikbaar is. In het geval van nood moet u het snoer uit het stopcontact halen om de stroom helemaal uit te schakelen.

Bliksem en piekladingen kunnen dit product beschadigen. Wij raden u aan op de netvoeding een goede bescherming tegen vermogenssprongen te gebruiken, of om de stekker van de printer tijdens onweer uit het stopcontact te halen.

Vermijd het gebruik van dit apparaat tijdens onweer. Er is misschien een kleine kans op een elektrische schok door bliksem.

Gebruik dit apparaat NIET om een gaslek te rapporteren in de nabijheid van het lek.

Gebruik alleen het bij het apparaat meegeleverde stroomsnoer.

Er worden plastic tassen gebruikt bij de verpakking van uw apparaat. Om verstikkingsgevaar te vermijden dient u deze tassen uit de buurt van baby's en kinderen.

Gebruik GEEN brandbare substanties, spuitbussen of een organisch oplosmiddel/vloeistof met alcohol of ammoniak om de binnen- of buitenkant van het apparaat schoon te maken. Dit kan brand of een elektrische schok veroorzaken. Zie *Reinigen* op pagina 120 over hoe het apparaat schoon te maken.



NOOIT een stofzuiger gebruiken om geknoeide toner op te zuigen. De toner zou binnen in de stofzuiger vlam kunnen vatten en brand kunnen veroorzaken. Geknoeide toner moet zorgvuldig worden opgeveegd met een droge, pluisvrije doek en in overeenstemming met plaatselijk geldende voorschriften worden weggegooid.

De buitenkant van de printer reinigen:

Haal de stekker van de printer uit het stopcontact.

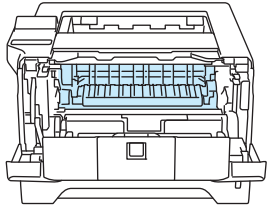
Gebruik neutrale reinigingsmiddelen. Vluchtige middelen zoals verdunner of benzine beschadigen de behuizing van de printer.

Gebruik NOOIT schoonmaakmiddelen die ammoniak bevatten.

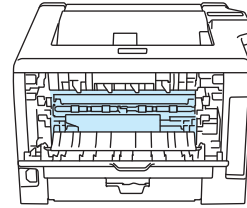
VOORZICHTIG



Nadat de printer is gebruikt, zijn sommige onderdelen in het inwendige van de printer zeer heet. Raak, om letsel te voorkomen wanneer u de voor- of achterklep (achteruitvoerlade) van de printer opent, de in het grijs getoonde onderdelen in de illustratie NIET aan. Als u dit doet dan kunt u brandwonden oplopen.



Binnenkant van de printer (vooraanzicht)



Open de achterklep (achteraanzicht)

Voorkom dat uw apparaat in een gebied geplaatst wordt met veel loopverkeer.

Zet het apparaat NIET in de nabijheid van verwarmingen, air conditioners, koelkasten, water, chemicaliën of apparatuur dat magneten bevat of magnetische velden genereert.

Stel het apparaat NIET bloot aan direct zonlicht, grote hitte, open vuren, zoutachtige of bijtende gassen, vocht of stof.

Sluit uw apparaat NIET aan op een stopcontact dat geregeld wordt door muurschakelaars of automatische timers.

Sluit uw apparaat NIET aan op een stopcontact op hetzelfde circuit als grote apparaten of andere apparatuur dat de stroomtoevoer kan onderbreken.

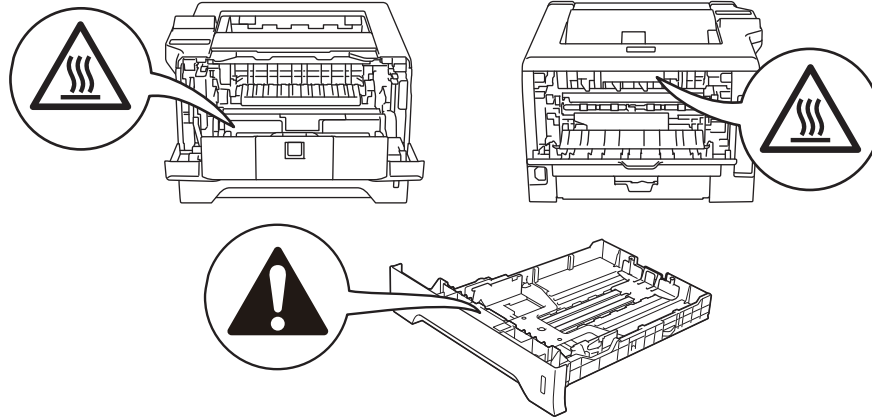
Zet GEEN voorwerpen op het apparaat.

Gebruik dit apparaat niet vlakbij water, bijvoorbeeld een badkuip, wasbak, aanrecht, wasmachine of in een natte kelder of vlakbij een zwembad.

 **Opmerking**



Het waarschuwingsetiket op of naast de fuser NIET verwijderen of beschadigen.



Handelsmerken

Het Brother-logo is een wettig gedeponerd handelsmerk van Brother Industries, Ltd.

Microsoft, Windows, Windows Server en Internet Explorer zijn geregistreerde handelsmerken van Microsoft Corporation in de Verenigde Staten en/of andere landen.

Windows Vista is of een handelsmerk van Microsoft Corporation of een handelsmerk van Microsoft Corporation dat in de Verenigde Staten en/of andere landen geregistreerd is.

Apple, Macintosh, Safari en TrueType zijn handelsmerken van Apple Inc., geregistreerd in de Verenigde Staten en andere landen.

Linux is het geregistreerde handelsmerk van Linus Torvalds in de Verenigde Staten en andere landen.

Intel, Intel Core en Pentium zijn handelsmerken van Intel Corporation in de Verenigde Staten en andere landen.

AMD is een handelsmerk van Advanced Micro Devices, Inc.

PostScript en PostScript3 zijn of geregistreerde handelsmerken of handelsmerken van Adobe Systems Incorporated in de Verenigde Staten en/of andere landen.

IBM is óf een geregistreerd handelsmerk óf een handelsmerk van International Business Machines Corporation in de Verenigde Staten en/of andere landen.

Elk bedrijf wiens softwaretitel in deze handleiding wordt genoemd, heeft een gebruiksrechtovereenkomst die specifiek op diens eigen programma's van toepassing is.

Alle overige handelsmerken zijn eigendom van hun respectievelijke eigenaren.

Samenstelling en publicatie

Deze handleiding is samengesteld en gepubliceerd onder toezicht van Brother Industries Ltd. De nieuwste productgegevens en specificaties zijn in deze handleiding verwerkt.

De inhoud van deze handleiding en de specificaties van het product kunnen zonder voorafgaande kennisgeving worden gewijzigd.

Brother behoudt zich het recht voor om de specificaties en de inhoud van deze handleiding zonder voorafgaande kennisgeving te wijzigen. Brother is niet verantwoordelijk voor enige schade, met inbegrip van gevolgschade, voortvloeiend uit het gebruik van deze handleiding of de daarin beschreven producten, inclusief maar niet beperkt tot zetfouten en andere fouten in deze publicatie.

© 2008 Brother Industries Ltd.

Vervoer van de printer

Als u de printer moet vervoeren, is het raadzaam om deze zorgvuldig te verpakken; dit om eventuele beschadiging van het apparaat te voorkomen. Wij raden u aan om het originele verpakkingsmateriaal te bewaren en dit voor later vervoer te gebruiken. Zorg er bovendien voor dat de printer tijdens vervoer voldoende verzekerd is.

Inhoudsopgave

1	Over deze printer	1
	Onderdelen in de doos	1
	Interfacekabel	1
	Vooraanzicht.....	3
	Achteraanzicht.....	4
	Een plaats voor de printer kiezen	5
	Voeding	5
	Omgeving	5
2	Afdrukmethoden	6
	Over papier	6
	Papiersoort en -formaat.....	6
	Aanbevolen papiersorten.....	8
	Niet bedrukbaar gedeelte	10
	Afdrukmethoden	11
	Afdrukken op normaal papier, briefpapier en transparanten	11
	Op dik papier, etiketten en enveloppen afdrukken	20
	Tweezijdig afdrukken	25
	Richtlijnen bij het tweezijdig afdrukken.....	25
	Handmatig tweezijdig afdrukken.....	25
	Automatisch tweezijdig afdrukken	30
	Folder afdrukken.....	32
	Carbonkopie afdrukken.....	33
3	Driver en software	34
	Printerdriver	34
	Functies in de printerdriver (voor Windows®).....	37
	Het gebruik van het BR-Script3 printerdriver (PostScript® 3™ taalemulatie voor Windows®).....	50
	Functions in de printerdriver (voor Macintosh)	57
	Het gebruik van de BR-Script3 printer driver (Post Script® 3™ taalemulatie voor Macintosh).....	68
	BR-Script3-driver installeren.....	68
	De printerdriver verwijderen.....	74
	Printerdriver voor Windows® en Windows Vista® en Windows Server® 2003/2008	74
	Printerdriver voor Macintosh.....	74
	Software	76
	Software voor netwerken.....	76
	Over emulatiemodi	77
	Automatische emulatieselectie	78

	Automatische interfaceselectie	78
4	Het bedieningspaneel	79
	Control panel	79
	Knoppen	80
	Go	81
	Job Cancel.....	81
	Secure Print.....	81
	+ of - toets	82
	Back.....	82
	Set	82
	Gegevens-LED	83
	LCD	83
	Verlichting.....	83
	Meldingen op LCD-scherm.....	84
	Documenten opnieuw afdrukken	85
	Beveiligde gegevens afdrukken.....	87
	Het gebruik van het bedieningspaneel LCD-schermmenu	89
	Menutabel.....	90
	Standaardinstellingen	101
5	Toebehoren	103
	Onderste lade (LT-5300)	103
	SO-DIMM (geheugenmodule).....	104
	SO-DIMM typen.....	104
	Extra geheugen plaatsen.....	105
6	Routineonderhoud	107
	Het vervangen van de verbruiksartikelen	107
	Verbruiksartikelen.....	108
	Tonercartridge	109
	Drumeenheid	115
	Reinigen	120
	De buitenkant van de printer reinigen.....	120
	De binnenkant van de printer reinigen.....	122
	Het schoonmaken van de papierpick-up rol	125
	Het schoonmaken van de coronadraden.....	127
	Het schoonmaken van de coronadraad.....	127
7	Problemen oplossen	129
	Uw probleem identificeren	129
	Meldingen op LCD-scherm	130

Omgaan met papier	133
Papiervastlopen en hoe het te verhelpen	134
PAPIER VAST MF-LADE (papier vastgelopen in MF-lade)	135
PAPIER VAST LADE 1 / LADE 2 / LADE 3 (papier vastgelopen in de papierlade)	136
PAPIER VAST DUPLEX (Papier vastgelopen in duplexlade)	138
PAPIER VASTGELOPEN ACHTERZIJDE (Paper vastgelopen aan de achterklep)	139
PAPIER INTERN VASTGELOPEN (Papier vastgelopen binnenin de printer)	142
De afdrukkwaliteit verbeteren	145
Problemen met het afdrukken verhelpen	153
Netwerkproblemen	154
Overige problemen	154
Voor de Macintosh met USB	154
BR-Script 3	155

A Appendix 156

Printerspecificaties	156
Motor	156
Controller	157
Software	158
Bedieningspaneel	158
Omgaan met papier	159
Papierspecificaties	159
Verbruiksartikelen	160
Afmetingen / Gewichten	160
Diversen	160
Computervereisten	161
Belangrijke informatie bij het kiezen van papier	162
Symbol- en tekensets	165
Beheer via een webbrowser gebruiken	165
Lijst van symbolen- en tekensets	166
Overzicht van besturingsopdrachten voor streepjescodes	167
Streepjescodes of uitgerekte tekens afdrukken	167

B Appendix (voor Europa en andere landen) 175

Nummers van Brother	175
---------------------------	-----

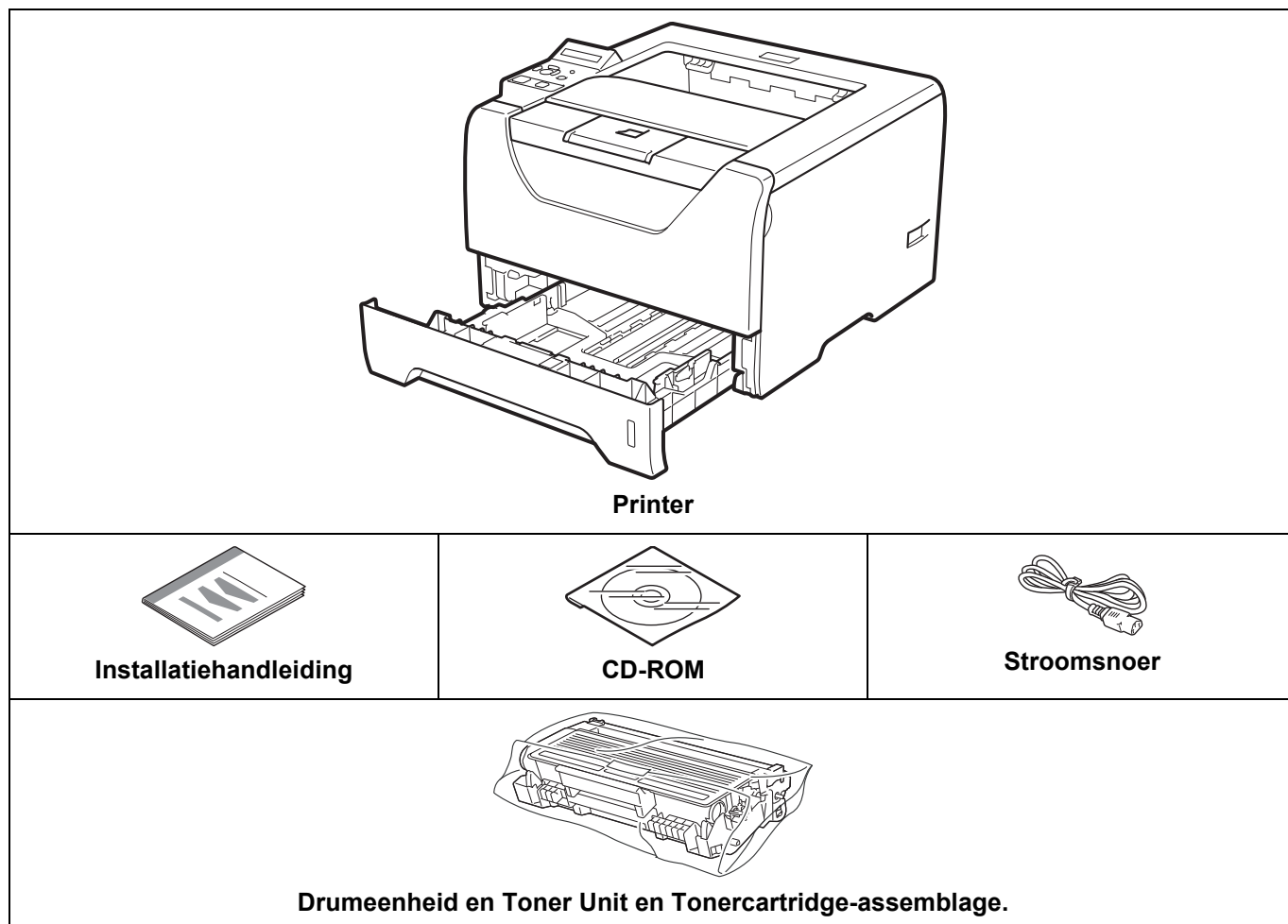
C Appendix (voor de VS en Canada) 177

Brother telefoonnummers	177
-------------------------------	-----

D Index 179

Onderdelen in de doos

Controleer tijdens het uitpakken van de printer dat de volgende onderdelen allemaal aanwezig zijn.



Interfacekabel

De interfacekabel wordt niet standaard meegeleverd. Koop een kabel die geschikt is voor de interface die u gebruikt.

■ USB-kabel

Gebruik een USB 2.0-interfacekabel die niet langer is dan 2,0 meter.

Sluit de interfacekabel nog NIET aan. De interfacekabel wordt tijdens het installeren van de printerdriver aangesloten.

Zorg er voor dat u het aansluit op de USB-poort van uw computer en niet op een USB-poort op een toetsenbord of een USB-hub die geen stroom ontvangt.

USB-poort van derden worden niet ondersteunt door Macintosh.

■ **Parallelkabel**

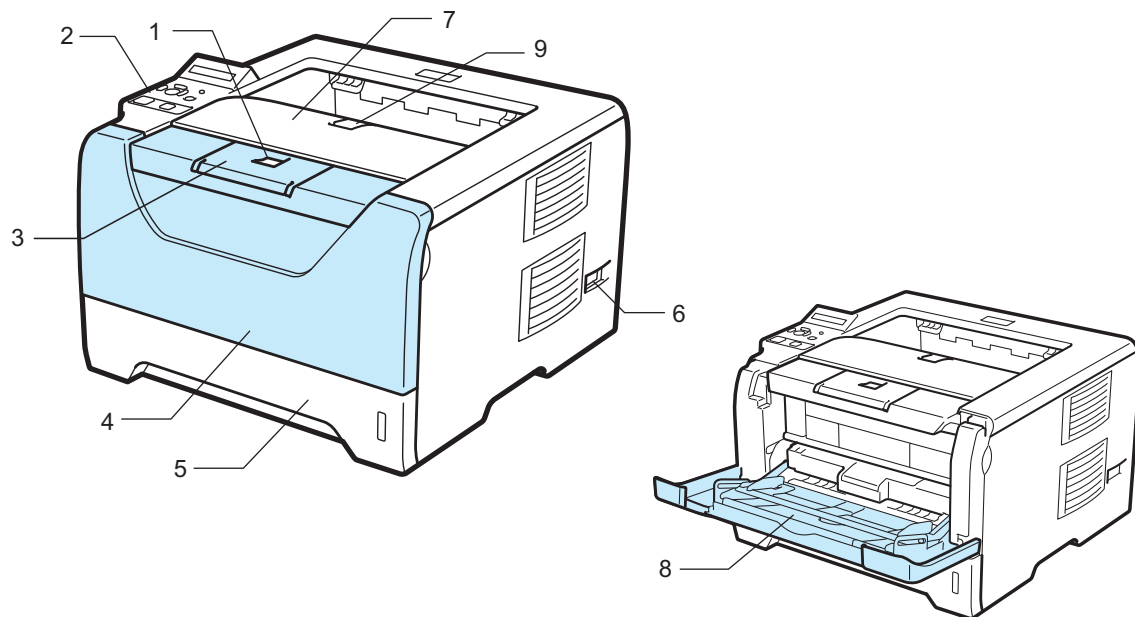
Gebruik Geen parallelle interfacekabel die langer is dan 2,0 meter.

Gebruik een afgeschermd kabel die voldoet aan IEEE 1284.

■ **Netwerkkabel**

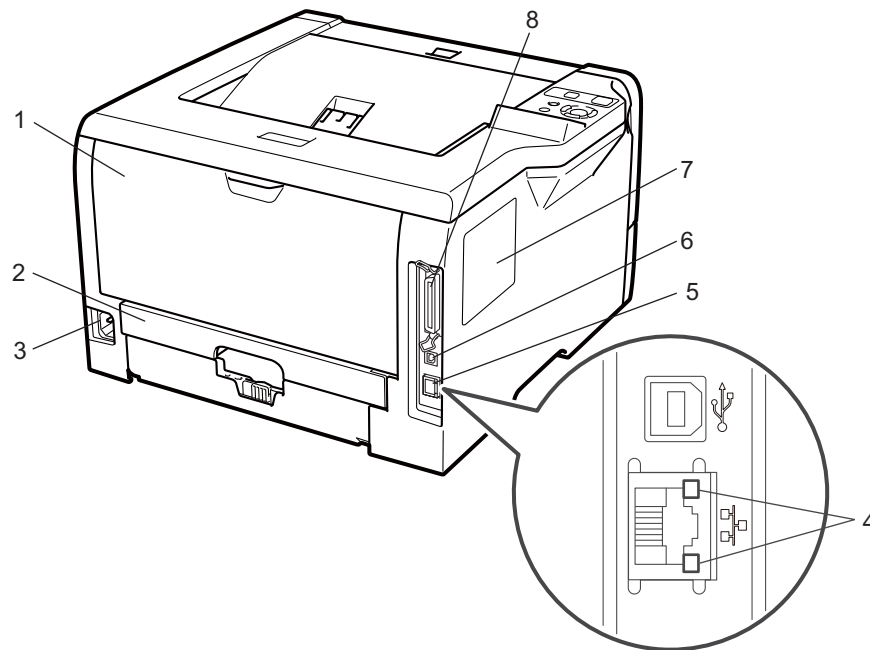
Gebruik een Straight-Through Categorie 5 (of hoger) twisted-pair kabel voor 10BASE-T of 100BASE-TX Fast Ethernetnetwerken.

Voor aanzicht



- 1 Voorklepknop
- 2 Bedieningspaneel
- 3 Face-down uitvoerlade ondersteuningsklep 1 (ondersteuningsklep 1)
- 4 Frontklep
- 5 Papierlade
- 6 Stroomschakelaar
- 7 Face-down uitvoerlade
- 8 Multifunctionele lade (MF lade)
- 9 Face-down uitvoerlade ondersteuningsklep 2 (ondersteuningsklep 2)

Achteraanzicht



- 1 Achterklep (uitvoerlade aan de achterkant)
- 2 Duplexlade
- 3 Ingang voor netsnoer
- 4 LED's voor netwerkstatus
- 5 10BASE-T- / 100BASE-TX (Ethernet) -poort
- 6 USB-interfaceconnector
- 7 SO-DIMM (geheugen) deksel
- 8 Parallele interfaceconnector

Een plaats voor de printer kiezen

Lees voordat u de printer in gebruik neemt eerst de volgende informatie door.

Voeding

Gebruik de printer met de aanbevolen netspanning.

Stroombron: VS en Canada: 110 tot 120 volt wisselstroom, 50/60 Hz
Europa en Australië: 220 tot 240 volt wisselstroom, 50/60 Hz

Het netsnoer, inclusief eventueel verlengsnoer, mag niet langer zijn dan 5 meter.

Sluit uw printer niet aan op een stopcontact waarop reeds andere, veel stroom verbruikende apparaten zijn aangesloten, zoals airconditioners, kopieermachines, papiervernietigers enz. Als een gemeenschappelijk stopcontact onvermijdelijk is, gebruik dan een spanningstransformator of een spanningsfilter.

Gebruik een spanningstabilisator als de stroomtoevoer niet stabiel is.

Omgeving

- Zet de printer op een vlak, stabiel oppervlak, zoals een bureau, waar geen schokken of trillingen worden voorgebracht.
- Zet de printer in de buurt van een makkelijk toegankelijk stopcontact, zodat de stekker in noodgevallen snel uit het stopcontact kan worden gehaald.
- Vermijd extreme temperaturen en vocht. Gebruik de printer alleen binnen de volgende minimum- en maximumwaarden:
Temperatuur: 10°C tot 32,5°C
Vochtigheid: 20% tot 80% (zonder condensvorming)
- De printer moet in een goed geventileerde ruimte staan.
- Zet de printer NIET op een plaats waar de ventilatieopening geblokkeerd wordt. Er dient een ruimte van ongeveer 100 mm vrij te zijn tussen de ventilatieopening en de muur.
- Stel de printer NIET bloot aan direct zonlicht, overmatige warmte, vocht of stof.
- Plaats de printer NIET in de buurt van toestellen die magneten bevatten of een sterk magnetisch veld opwekken.
- Open vuur en zilte of bijtende stoffen kunnen de printer beschadigen.
- Zet NIETS boven op de printer.
- Zet de printer niet in de buurt van verwarmingstoestellen, airconditioners, water, chemicaliën of koelkasten.
- Houd de printer tijdens het verplaatsen altijd horizontaal.


Over papier
















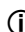



Papiersoort en -formaat

De printer voert papier in vanuit de geïnstalleerde papierlade of de multifunctionele lade.

Voor de papierladen worden in de printerdriver en deze handleiding de volgende namen gebruikt:

Papierlade	Lade 1
Multifunctionele lade	MF lade
Optionele onderste lade-eenheid:	Lade 2 / Lade 3
Duplex-eenheid voor automatisch tweezijdig afdrukken.	DX

Als u deze pagina op de CD-ROM bekijkt, dan kunt u naar de pagina voor elke afdrukmethode gaan door op  in de tabel te gaan.

Papiersoort	Lade 1	Lade 2 / Lade 3	MF lade	DX	Selecteer de papiersoort in de printerdriver
Normaal papier 75 g/m ² tot 105 g/m ²					Normaal papier
Kringlooppapier					Kringlooppapier
Briefpapier Ruw papier – 60 g/m ² tot 163 g/m ²	 60 g/m ² tot 105 g/m ²	 60 g/m ² tot 105 g/m ²	 60 g/m ² tot 163 g/m ²		Briefpapier
Dun papier 60 g/m ² tot 75 g/m ²					Dun papier
Dik papier 105 g/m ² tot 163 g/m ²					Dik papier or Dikker papier
Transparanten	 Maximaal 10 vel A4 of Letter		 Maximaal 10 vel A4 of Letter		Transparanten
Etiketten			 A4 of Letter		Dikker papier

Papiersoort	Lade 1	Lade 2 / Lade 3	MF lade	DX	Selecteer de papiersoort in de printerdriver
Enveloppen			ⓘ Maximaal 3 vel		Enveloppen Env. Dun Env. Dik

	Lade 1	Lade 2 / Lade 3	MF lade	DX
Papierformaat	A4, Letter, B5 (ISO), Executive, A5, A6, B6 (ISO), A5 (lange zijde)	A4, Letter, B5 (ISO), Executive, A5, B6 (ISO)	Breedte: 69,8 tot 216 mm Lengte: 116 tot 406,4 mm	A4
Aantal vellen (80 g/m ²)	250 vel	250 vel/250 vel	50 vel	

Aanbevolen papiersoorten

	Europa	VS
Normaal papier	Xerox Premier TCF 80 g/m ² Xerox Business 80 g/m ²	Xerox 4200 20 lb Hammermill Laser Print (24 lb=90g/m ²)
Kringlooppapier	Xerox Recycled Supreme 80 g/m ²	(Niet ondersteund)
Transparanten	3M CG3300	3M CG3300
Etiketten	Avery-laseretiketten L7163	Avery-laseretiketten wit #5160
Enveloppen	Antalis River series (DL)	(Geen specifiek merk aanbevolen)

- Controleer voordat u een grote hoeveelheid papier aanschaft eerst dat het papier geschikt is.
- Gebruik normaal kopieerpapier.
- Gebruik papier van 75 tot 90 g/m².
- Gebruik neutraal papier. Gebruik geen papier met een hoge zuurgraad of met een hoog alkaligehalte.
- Gebruik langlopend papier.
- Gebruik papier met een vochtgehalte van ongeveer 5%.
- In deze printer kan kringlooppapier worden gebruikt dat voldoet aan de specificatie DIN 19309.

BELANGRIJK

Gebruik GEEN inkjetpapier, want dit kan vastlopen of de printer beschadigen.

Als u ander papier dan de aanbevolen soorten gebruikt, kan dit papier vastlopen of scheef worden ingevoerd.

Plaats GEEN verschillende soorten enveloppen tegelijk in de papierlade, omdat deze dan kunnen vastlopen of scheef worden ingevoerd.



Opmerking

- Op voorbedrukt papier mag alleen inkt zijn gebruikt die bestand is tegen de temperatuur in de fuser (200 graden Celsius).
- Bij gebruik van briefpapier, grof, verkreukeld of gevouwen papier kan het resultaat wat minder zijn.

Raadpleeg *Belangrijke informatie bij het kiezen van papier* op pagina 162 om te bepalen welk papier u met deze printer kunt gebruiken.

Soorten enveloppen

De meeste enveloppen zijn geschikt voor gebruik in uw printer. Sommige enveloppen hebben echter een speciale samenstelling en kunnen problemen met de invoer of de afdrukkwaliteit veroorzaken. Een geschikte enveloppe heeft rechte, scherp gevouwen randen, en de bovenste rand mag niet dikker zijn dan twee vellen papier. De enveloppe moet plat en stevig zijn. Gebruik geen flodderige enveloppen. Gebruik alleen enveloppen van goede kwaliteit en vermeld bij aankoop dat u de enveloppen in een laserprinter zult gebruiken. Het is raadzaam om voordat u een groot aantal enveloppen gaat bedrukken eerst een enveloppe te testen, zodat u zeker weet dat u het gewenste resultaat krijgt.

Brother doet geen aanbevelingen ten aanzien van een bepaald merk enveloppe, omdat de fabrikant de specificaties kan wijzigen. U bent zelf verantwoordelijk voor de kwaliteit en de prestaties van de door u gebruikte enveloppen.

- Gebruik GEEN enveloppen die beschadigd, gekreukt of geknikt zijn of een onregelmatige vorm hebben, en ook geen hoogglanzende enveloppen of enveloppen met een speciale structuur.
- Gebruik GEEN enveloppen die met klemmen, haken of touwtjes worden gesloten, en ook geen enveloppen met zelfklevende flap, vensters, gaatjes, uitsnijdingen of perforaties.
- Gebruik GEEN flodderige, onscherp gevouwen of aan de binnenzijde bedrukte enveloppen, en ook geen enveloppen met reliëfdruk (met verhoogd opschrift).
- Gebruik GEEN enveloppen die reeds door een laserprinter zijn bedrukt.
- Gebruik GEEN enveloppen die niet netjes gestapeld kunnen worden.
- Gebruik GEEN enveloppen van papier dat zwaarder is dan wat in de specificaties wordt aangegeven.
- Gebruik GEEN enveloppen van inferieure kwaliteit met randen die niet scherp gevouwen of niet recht zijn.



Bij gebruik van de hierboven vermelde enveloppen kan de printer worden beschadigd. Dergelijke schade wordt niet door de garantie of de service-overeenkomst van Brother gedekt.



Opmerking

- U mag enveloppen NIET aan twee zijden bedrukken.
- U dient in uw toepassing hetzelfde formaat te selecteren als het formaat dat in de papierlade zit.

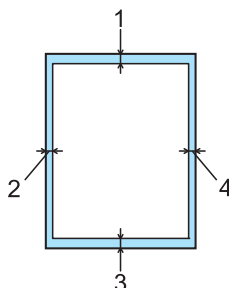
Niet bedrukbaar gedeelte

In de onderstaande tabel wordt aangegeven welk deel van het papier niet bedrukt kan worden:

Opmerking

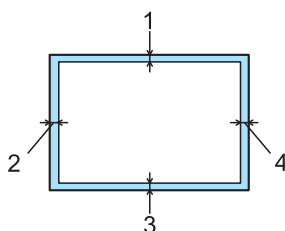
Wanneer u BR-Script emulatie gebruikt, zijn de bladmarges waarop u niet kunt afdrucken 4,32 mm.

Stand



	A4	Letter	Legal	B5 (ISO)	Executive	A5	A6	B6 (ISO)
1	4,23 mm	4,23 mm	4,23 mm	4,23 mm	4,23 mm	4,23 mm	4,23 mm	4,23 mm
2	6,01 mm	6,35 mm	6,35 mm	6,01 mm	6,35 mm	6,01 mm	6,01 mm	6,01 mm
3	4,23 mm	4,23 mm	4,23 mm	4,23 mm	4,23 mm	4,23 mm	4,23 mm	4,23 mm
4	6,01 mm	6,35 mm	6,35 mm	6,01 mm	6,35 mm	6,01 mm	6,01 mm	6,01 mm

Liggend



	A4	Letter	Legal	B5 (ISO)	Executive	A5	A6	B6 (ISO)
1	4,23 mm	4,23 mm	4,23 mm	4,23 mm	4,23 mm	4,23 mm	4,23 mm	4,23 mm
2	5,0 mm	5,08 mm	5,08 mm	5,0 mm	5,08 mm	5,0 mm	5,0 mm	5,0 mm
3	4,23 mm	4,23 mm	4,23 mm	4,23 mm	4,23 mm	4,23 mm	4,23 mm	4,23 mm
4	5,0 mm	5,08 mm	5,08 mm	5,0 mm	5,08 mm	5,0 mm	5,0 mm	5,0 mm

Afdrukmethoden

Afdrukken op normaal papier, briefpapier en transparanten

Afdrukken op normaal papier, briefpapier of transparanten vanuit lade 1, 2 of 3

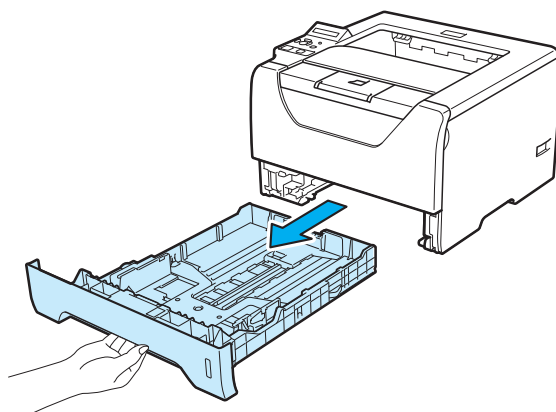


Opmerking

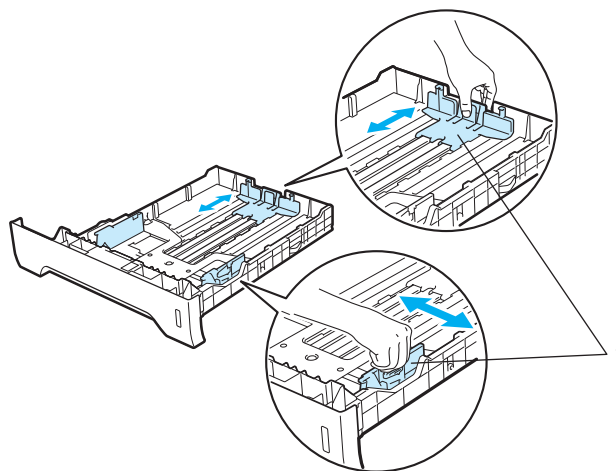
Transparanten zijn er slechts voor lade 1.

(Raadpleeg *Over papier* op pagina 6 om te zien welke papersoorten u kunt gebruiken.)

- 1 Trek de papierlade helemaal uit de printer.

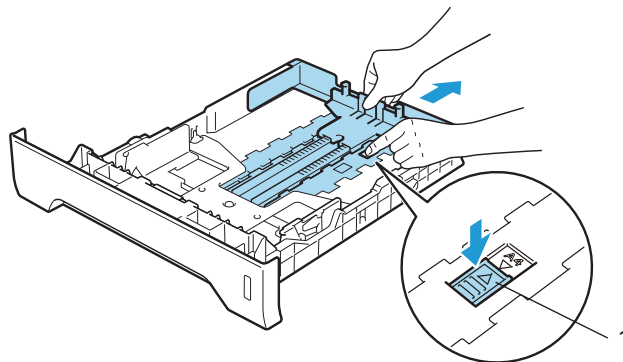


- 2 Houd de blauwe vrijgavehendel (1) van de papiergeleiders ingedrukt en stel de papiergeleiders af op het gebruikte papierformaat. Controleer dat de geleiders goed in de sleuven passen.

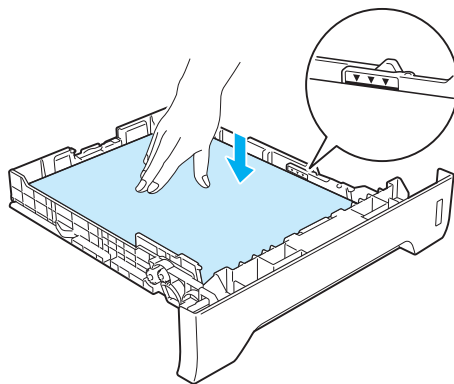


Opmerking

Druk op vrijgaveknop (1) aan de onderkant van de papierlade voor Legal- of Folioformaat en haal de achterkant van de papierlade eruit. (In sommige regio's zijn Legal of Foliopapier niet beschikbaar.)



- 3 Plaats papier in de lade en controleer dat het papier zich onder de maximale hoogte markering (▼▼▼) bevindt. De te bedrukken zijde moet naar beneden zijn gericht.

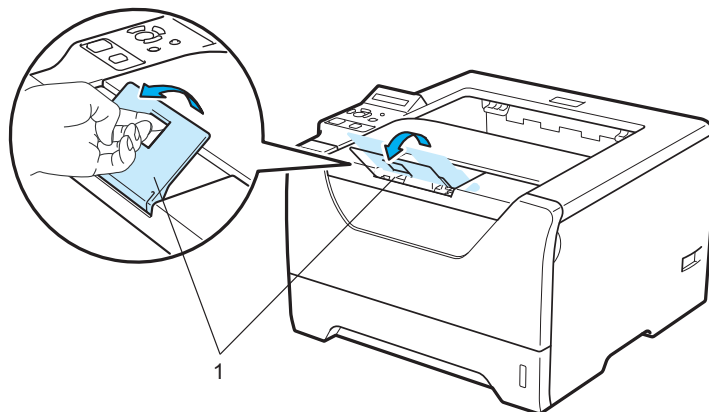


BELANGRIJK

Controleer of de papiergeleiders de zijkanten van het papier raken zodat het goed ingevoerd wordt.

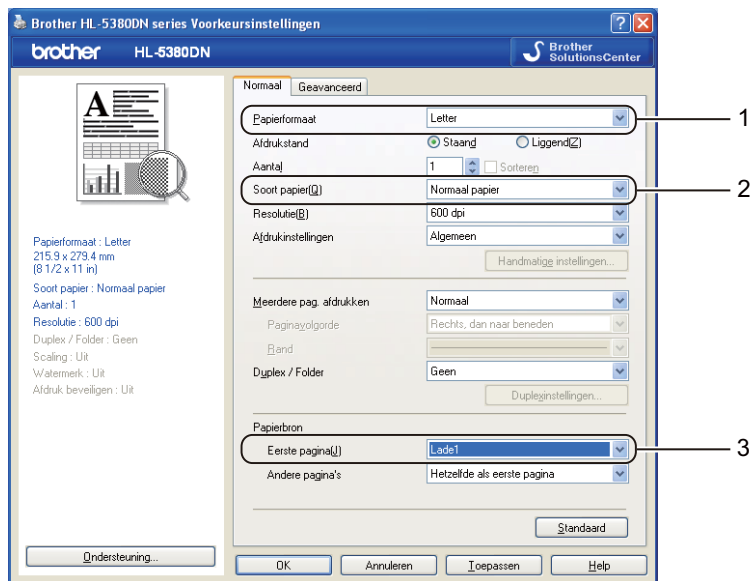
- 4 Plaats de papierlade weer goed in de printer. Controleer dat hij zo ver mogelijk in de printer is gestoken.

- 5 Zet de papiersteun omhoog om te voorkomen dat het papier van de face-down uitvoerlade valt, of neem elk vel van de uitvoerlade zodra dit wordt uitgeworpen.

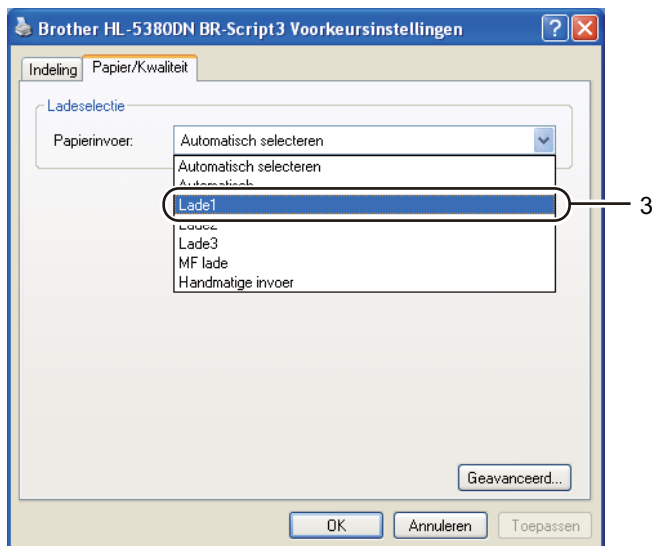
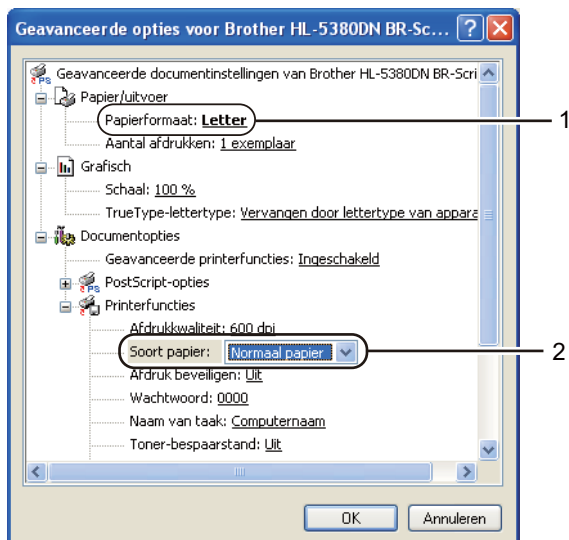


- 6 Selecteer het volgende in de printerdriver:
Papierformaat.....(1)
Soort papier(Q).....(2)
Papierbron.....(3)
 en elke andere instelling die u wilt instellen. (Raadpleeg *Hoofdstuk 3: Driver en software.*)

■ **Windows® printerdriver**



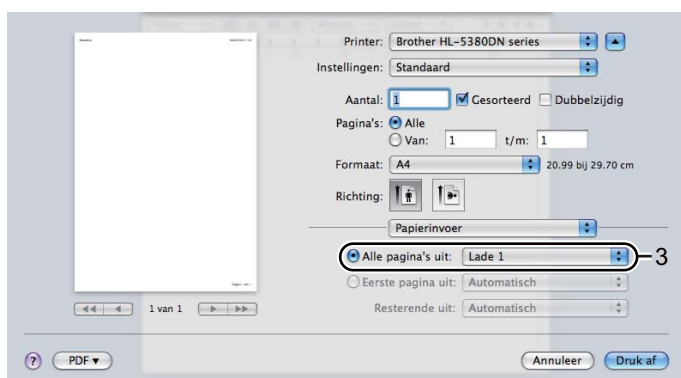
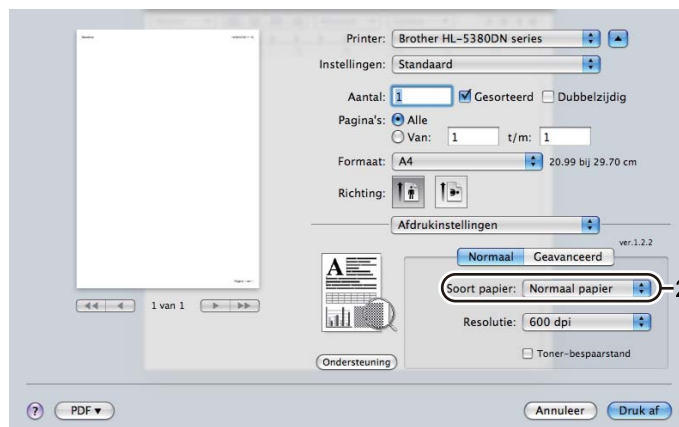
■ **BR-Script printerdriver voor Windows®**



 **Opmerking**

Om de BR-Script printerdriver voor Windows® moet u de driver installeren d.m.v. de Aangepaste installatie op de CD-ROM.

■ Macintosh printerdriver



7 Stuur de afdrukgegevens naar de printer.

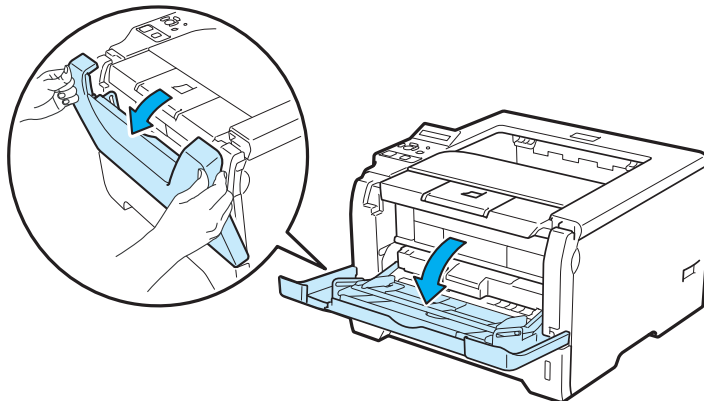
! BELANGRIJK

Wanneer u op transparanten afdrukt, haal dan elke transparant meteen weg na het afdrukken. Wanneer u de afgedrukte transparanten stapelt, kunnen deze vastlopen of omkrullen.

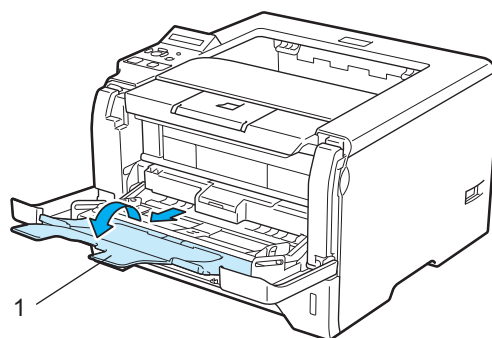
Afdrukken op normaal papier, briefpapier of transparanten vanuit de MP-lade.

(Raadpleeg *Over papier* op pagina 6 om te zien welke papiersoorten u kunt gebruiken.)

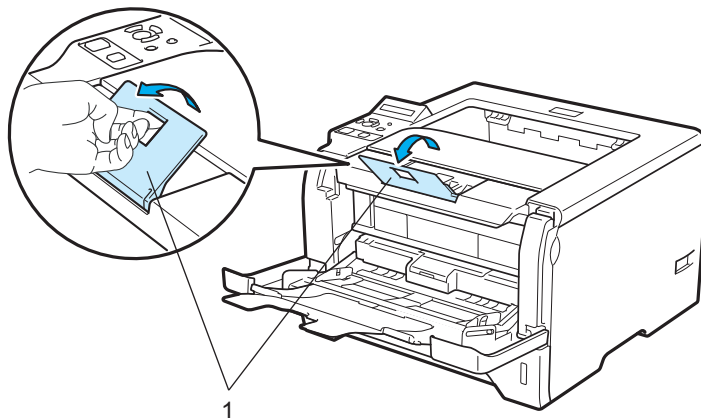
- 1 Maak de MF lade open en trek deze voorzichtig omlaag.



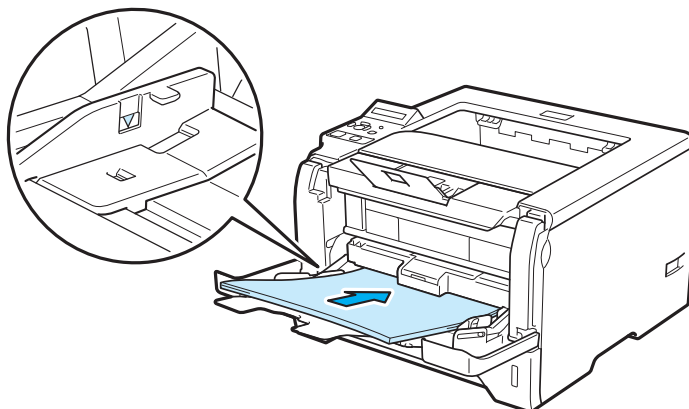
- 2 Trek de steun van de MF lade uit (1).



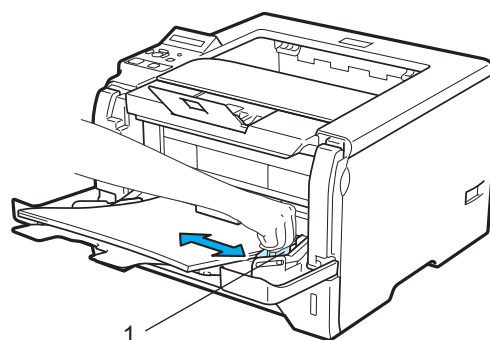
- 3 Zet de papiersteun omhoog om te voorkomen dat het papier van de face-down uitvoerlade valt, of neem elk vel van de uitvoerlade zodra dit wordt uitgeworpen.



- 4 Plaats het papier in de MF lade. Controleer of het papier onder de maximale hoogte markering (▼) aan beide zijde van de lade blijft. Plaats het papier met de te bedrukken zijde naar boven gericht en met de bovenkant eerst.

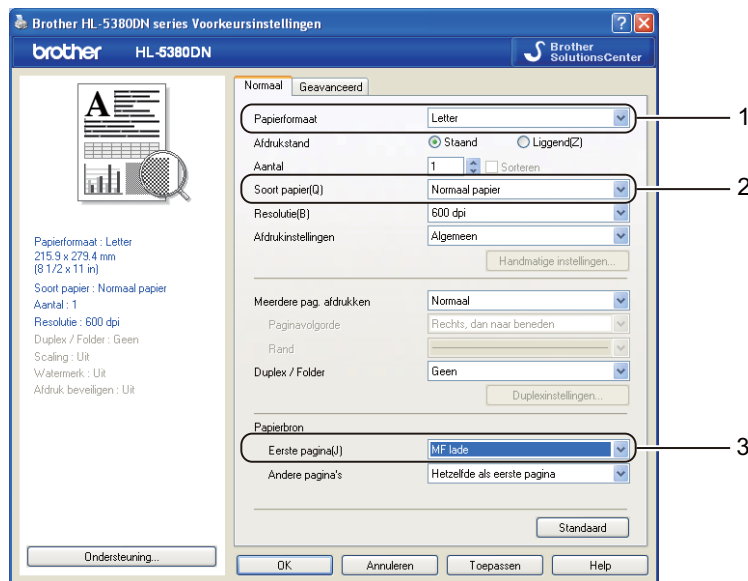


- 5 Houd de vrijgavehendel (1) van de papiergeleiders ingedrukt en stel de papiergeleider af op het gebruikte papierformaat.

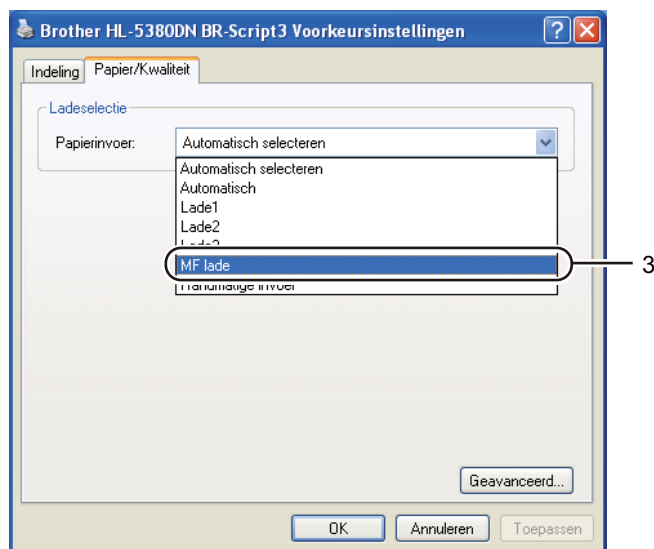
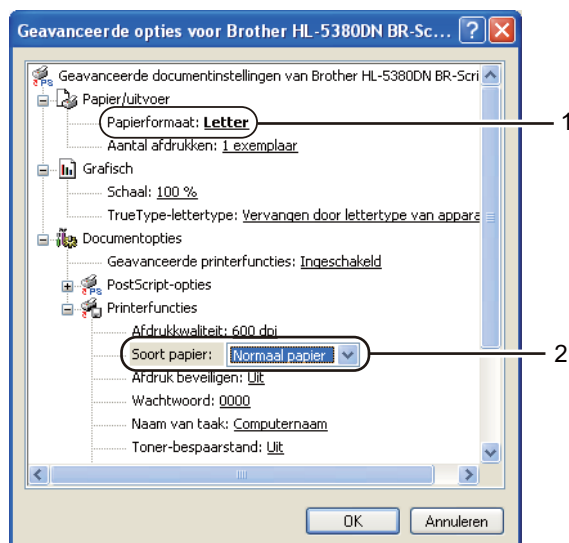


- 6 Selecteer het volgende in de printerdriver:
Papierformaat.....(1)
Soort papier(Q).....(2)
Papierbron.....(3)
 en elke andere instelling die u wilt instellen. (Raadpleeg *Hoofdstuk 3: Driver en software.*)

■ Windows® printerdriver



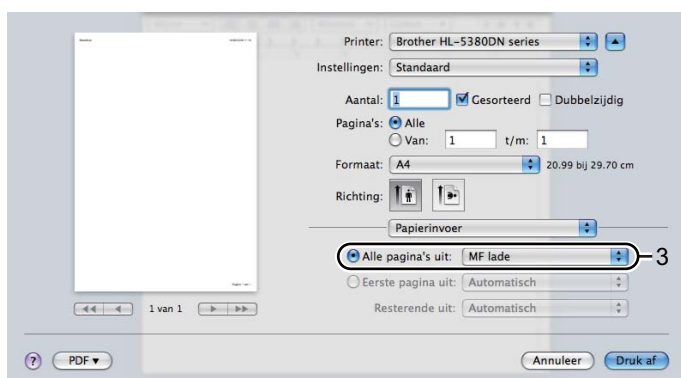
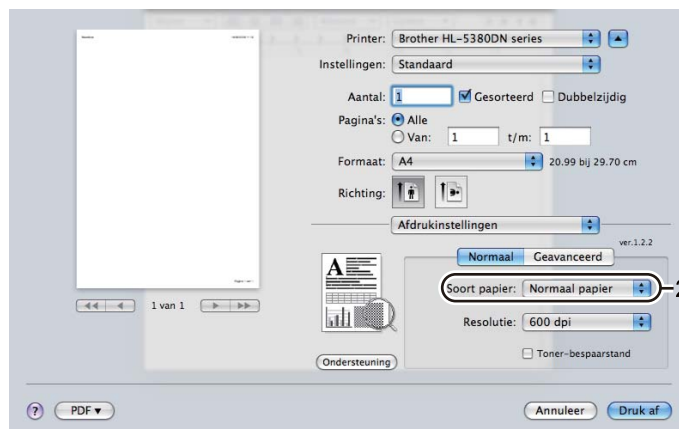
■ BR-Script printerdriver voor Windows®



Opmerking

Om de BR-Script printerdriver voor Windows® moet u de driver installeren d.m.v. de Aangepaste installatie op de CD-ROM.

■ Macintosh printerdriver



7 Stuur de afdrukgegevens naar de printer.

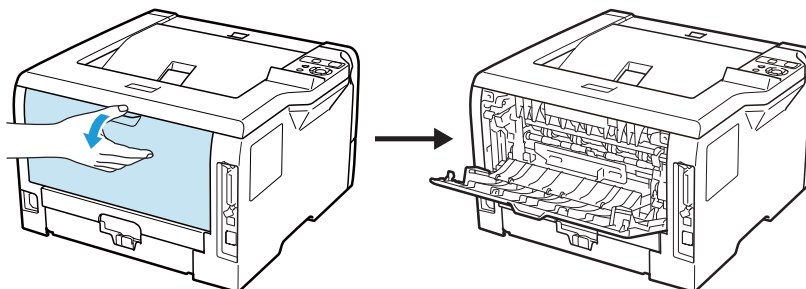
! BELANGRIJK

Wanneer u op transparanten afdrukt, haal dan elke transparant meteen weg na het afdrukken. Wanneer u de afgedrukte transparanten stapelt, kunnen deze vastlopen of omkrullen.

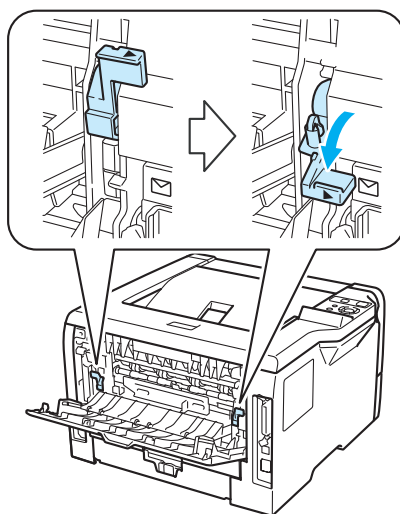
Op dik papier, etiketten en enveloppen afdrukken

Wanneer de uitvoerlade aan de achterkant open is, heeft de printer een recht papierpad van MF-lade naar de achterkant van de printer. Gebruik deze methode voor papierin- en uitvoer als u op dik papier, etiketten of enveloppen wilt afdrukken. (Raadpleeg *Over papier* op pagina 6 en *Soorten enveloppen* op pagina 9 om te zien welke papiersoorten u kunt gebruiken.)

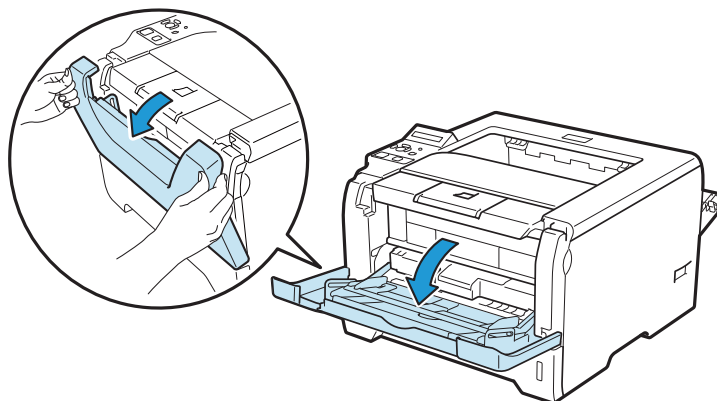
- 1 Maak de achterklep (uitvoerlade aan de achterkant) open.



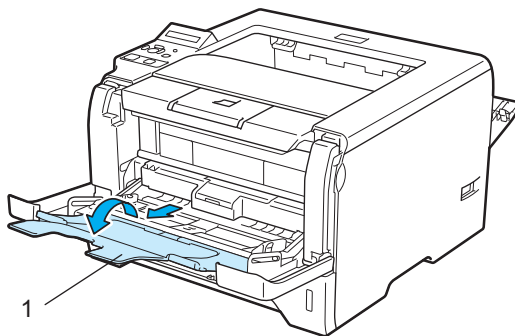
- 2 <Uitsluitend voor het bedrukken van enveloppen>
Duw de twee grijze hendels naar beneden. Deze bevinden zich aan de linker- en aan de rechterzijde (zie afbeelding).



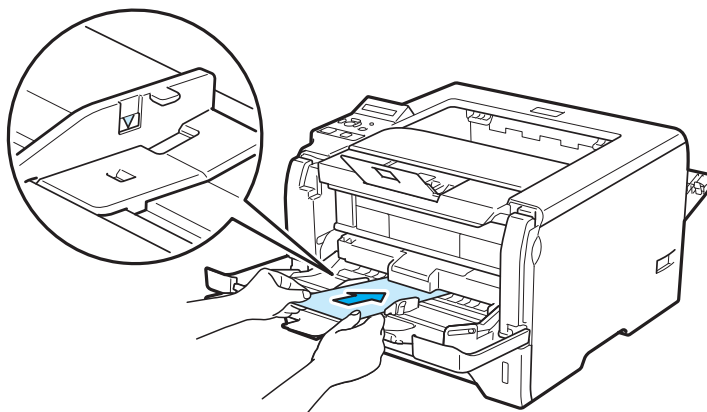
- 3 Maak de MF lade open en trek deze voorzichtig omlaag.



- 4 Trek de steun van de MF lade uit (1).



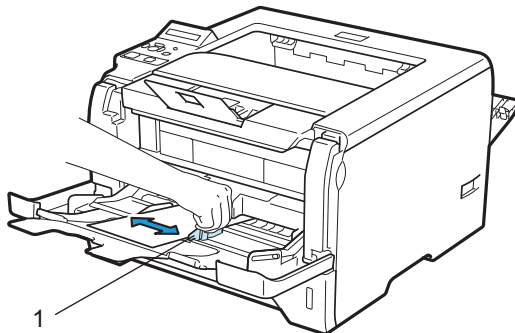
- 5 Plaats het papier in de MF lade. Controleer dat het papier onder de maximum papiermarkeringen (▼) blijft.



 **Opmerking**

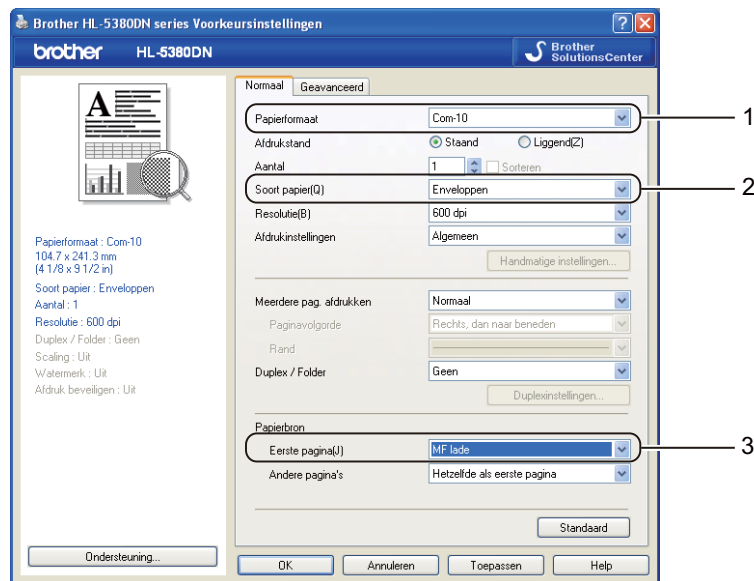
- Doe NIET meer dan 3 enveloppen in de MF-lade.
- Door de producent geplakte delen van enveloppen moeten goed zijn vastgeplakt.
- De te bedrukken zijde moet naar boven zijn gericht.
- Alle zijden moeten netjes zijn gevouwen en mogen niet gekreukt zijn.

- 6 Houd de vrijgavehendel (1) van de papiergeleiders ingedrukt en stel de papiergeleider af op het gebruikte papierformaat.

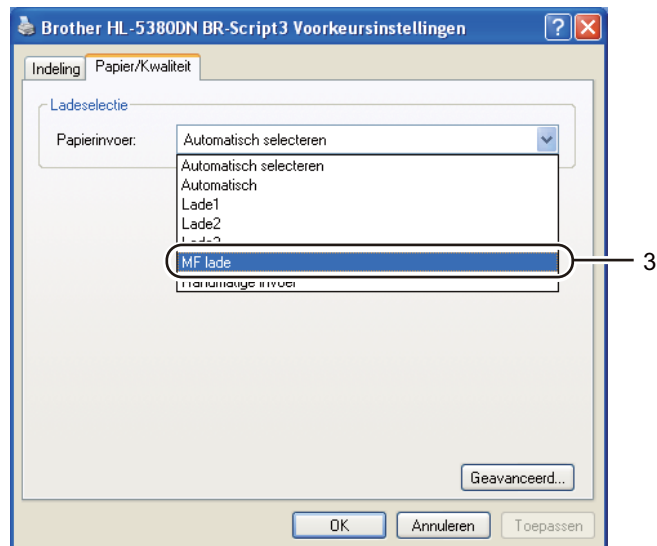
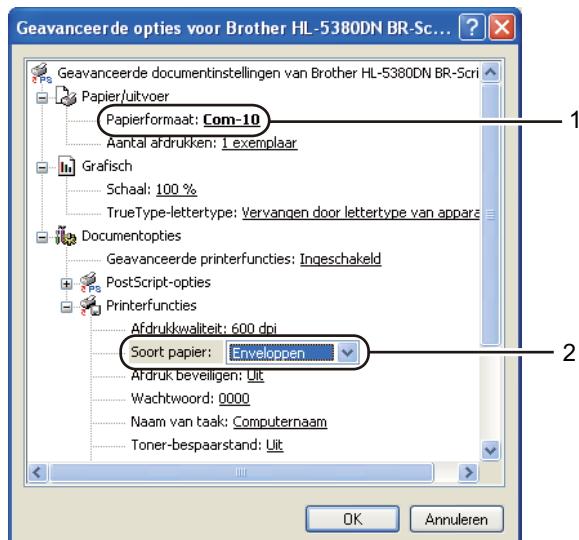


- 7 Selecteer het volgende in de printerdriver:
Papierformaat.....(1)
Soort papier(Q).....(2)
Papierbron.....(3)
 en elke andere instelling die u wilt instellen. (Raadpleeg *Hoofdstuk 3: Driver en software.*)

■ Windows® printerdriver



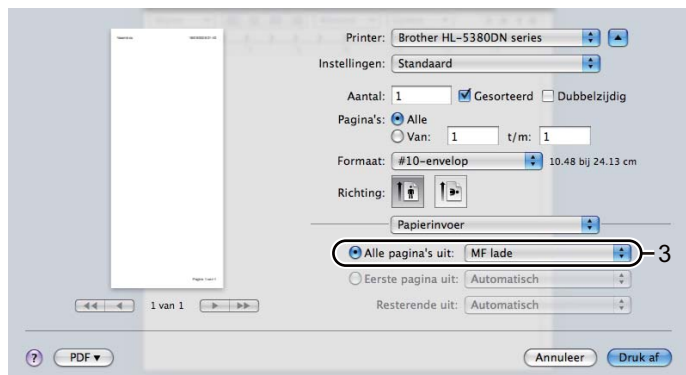
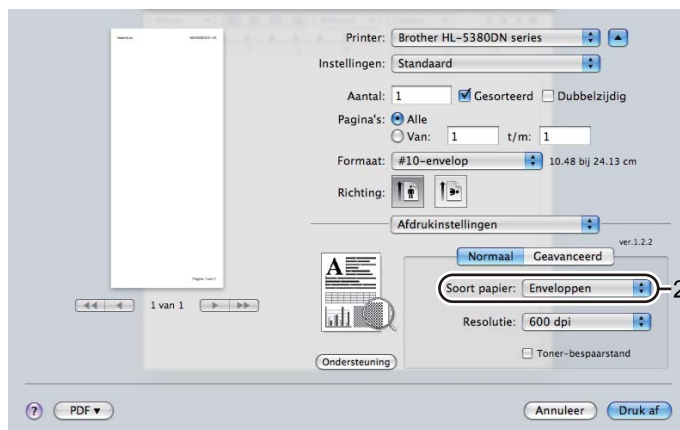
■ BR-Script printerdriver voor Windows®



Opmerking

- Als u de BR-Script-printerdriver wilt gebruiken, kunt u deze installeren met gebruik van de aangepaste installatie op de CD-ROM.
- Bij gebruik van Enveloppe #10, kiest u **Com-10** voor het **papierformaat**.
- Voor andere enveloppen die niet in de printerdriver worden vermeld, bijvoorbeeld Enveloppe #9 of Enveloppe C6, kiest u **Door gebruiker gedefinieerd....** (Raadpleeg *Papierformaat* op pagina 163 voor nadere informatie over envelopformaten.)

Macintosh printerdriver



Opmerking

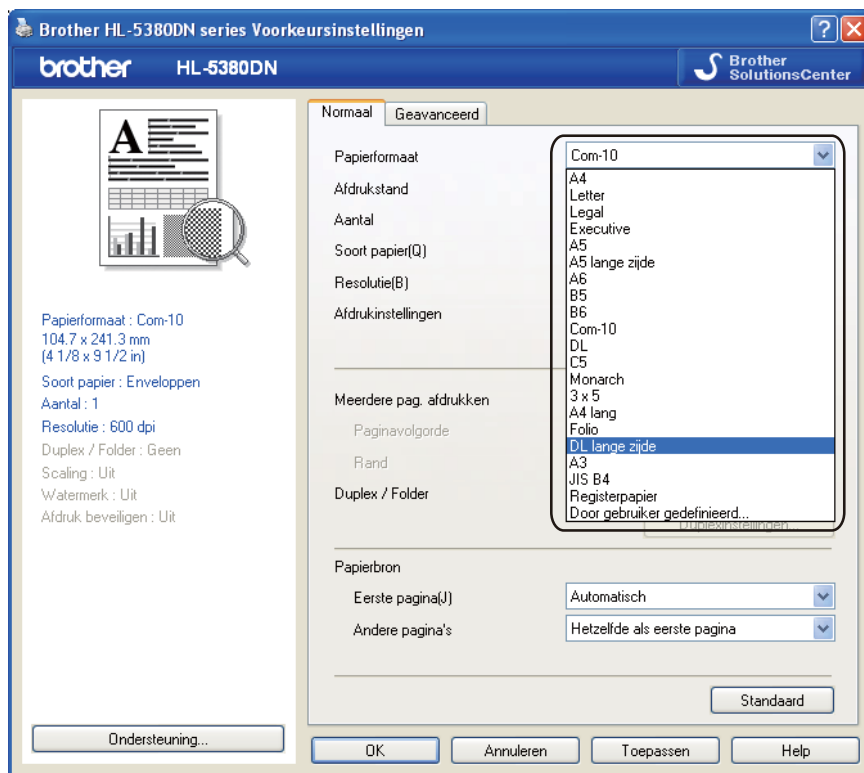
Voor andere enveloppen die niet in de printerdriver worden vermeld, bijvoorbeeld Enveloppe #9 of Enveloppe C6, gebruikt u **Afwijkend formaat**. (Raadpleeg *Papierformaat* op pagina 163 voor nadere informatie over envelopformaten.)

- 8 Stuur de afdrukgegevens naar de printer.
- 9 <Uitsluitend voor het bedrukken van enveloppen>
Wanneer het afdrukken is voltooid, zet u de twee grijze hendels die u in stap 2 naar beneden duwde weer terug in de originele positie.



Opmerking

- Neem elk vel of elke enveloppe onmiddellijk nadat deze is afgedrukt van de uitvoerlade. Als u vellen of enveloppen stapelt, kan het papier vastlopen of omkrullen.
- Indien de enveloppen vuil worden tijdens het afdrukken, stel dan **Soort papier(Q)** in op **Dik papier** of **Dikker papier** om de afdruktemperatuur te verhogen.
- Indien de enveloppen verkreukelt raken nadat ze afgedrukt zijn, zie: *De afdrukkwaliteit verbeteren* op pagina 145.
- (Voor Windows® gebruikers) Indien de DL-enveloppen met dubbele flap verkreukelt raken na het afdrukken, kies **DL lange zijde** in **Papierformaat**, in de **Normaal** tab. Plaats een nieuwe DL-enveloppe met dubbele flap in de MF lade, met de langste zijde eerste, en druk opnieuw af.



- Bij het plaatsen van papier in de MF lade dient u rekening te houden met het volgende:
 - Plaats het papier voorzichtig en met de bovenste rand eerst in de lade.
 - Zorg dat het papier recht en in de juiste stand in de MF lade ligt. Is dit niet het geval, dan kan het papier scheef worden ingevoerd waardoor de vellen verkreukeld worden uitgevoerd of het papier kan vastlopen.

Tweezijdig afdrukken

De meegeleverde printerdrivers voor Windows® 2000 of hoger en Mac OS X 10.3.9 of hoger maken allen tweezijdig afdrukken mogelijk. Raadpleeg **Help** in de printerdriver voor meer informatie hierover.

Richtlijnen bij het tweezijdig afdrukken

- Als u dun papier gebruikt, kunnen de vellen verkreukelen.
- Als het papier gekruld is, maak het dan glad en doe het weer in de papierlade of de MF-lade.
- Als het papier scheef wordt ingevoerd, is het misschien omgekruld. Verwijder het en strijk het glad.
- Wanneer u de handmatige duplexfunctie gebruikt, kan het papier vastlopen of kan de kwaliteit van de afdruk wat minder zijn. (Raadpleeg *Papiervastlopen en hoe het te verhelpen* op pagina 134 als het papier is vastgelopen. Raadpleeg *De afdrukkwaliteit verbeteren* op pagina 145 als u problemen met de afdrukkwaliteit hebt.)



Opmerking

- De schermen in deze sectie zijn gebaseerd op Windows® XP. De schermen op uw computer kunnen er anders uitzien, afhankelijk van uw besturingssysteem.
 - Gebruik voor de automatische duplexfunctie alleen de papierformaten A4, Letter, Legal, of Folio.
 - De achterklep moet gesloten zijn.
 - Controleer dat de lade zo ver mogelijk in de printer is gestoken.
 - Gekruld papier moet glad worden gestreken voordat het weer in de papierlade wordt geplaatst.
 - U moet normaal papier, kringlooppapier of dun papier gebruiken. Gebruik GEEN briefpapier.
-

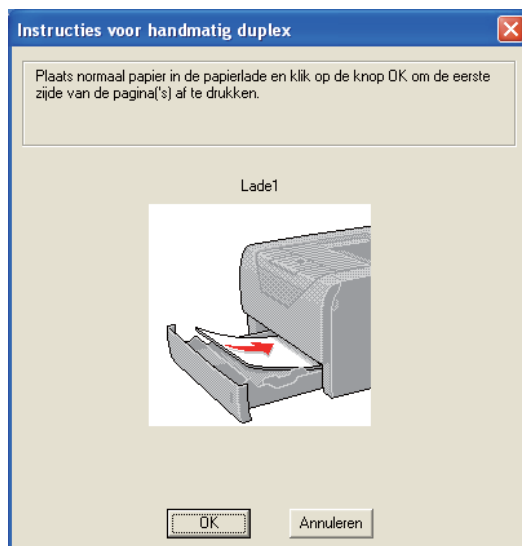
Handmatig tweezijdig afdrukken

- De BR-Script-printerdriver (PostScript® 3™-emulatie) biedt geen ondersteuning voor het handmatig tweezijdig afdrukken.
- Raadpleeg *Tweezijdig afdrukken (duplex)* op pagina 66 als u de printerdriver Macintosh voor gebruikt.

Handmatig tweezijdig afdrukken vanuit de papierlade

- 1 Kies in de printerdriver de **Normaal** tab en kies de **Tweezijdige** afdrukmodus in de **Tweezijdig / Folder** instelling en kies dan in de **Normaal** tab **Lade1** als papierbron.
- 2 Klik op de **Duplexinstellingen...** knop, de **Duplexinstellingen** zullen verschijnen.
- 3 Kies **Handmatig duplex** in **Duplexmodus** instellingen en klik op **OK** op het computerscherm.

- 4 Stuur de gegevens naar de printer.
De printer zal automatisch eerst alle even pagina's op de ene zijde van het papier afdrucken.



- 5 Neem de afgedrukte even pagina's van de uitvoerlade en plaats ze opnieuw in de papierlade, ¹ met de te bedrukken zijde (de blanco zijde) naar beneden. Volg de instructies op uw computerscherm.

¹ Doe de papieren op omgekeerde volgorde in wanneer de achteruitvoerlade geopend wordt.



- 6 De printer zal nu automatisch de oneven pagina's op de ommezijde van het papier afdrucken.

Opmerking

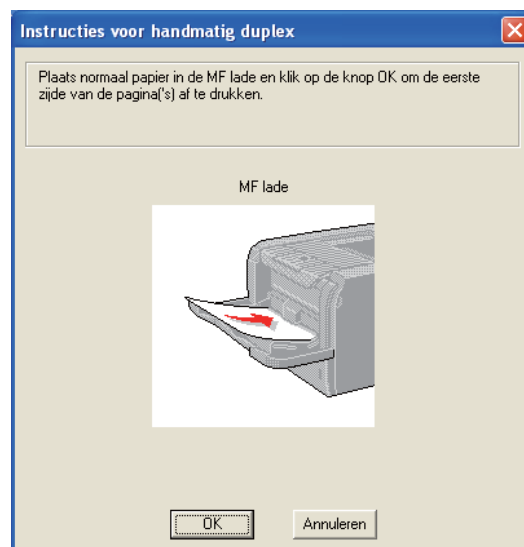
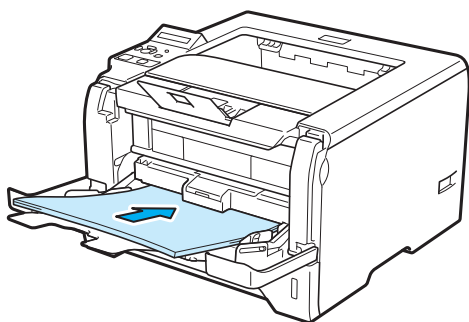
- Indien u de **Papierbron** selecteert om **Automatisch** te zijn, doe dan de afgedrukte even pagina's in de MF-lade.
- Wanneer u papier in de papierlade plaatst, moet u eerst alle resterende papier uit de lade halen. Daarna legt u de bedrukte pagina's met de bedrukte zijde naar boven in de lade. (Leg **NOOIT** reeds bedrukte vellen op een stapel onbedrukt papier.)

Handmatig tweezijdig afdrukken vanuit de MF lade

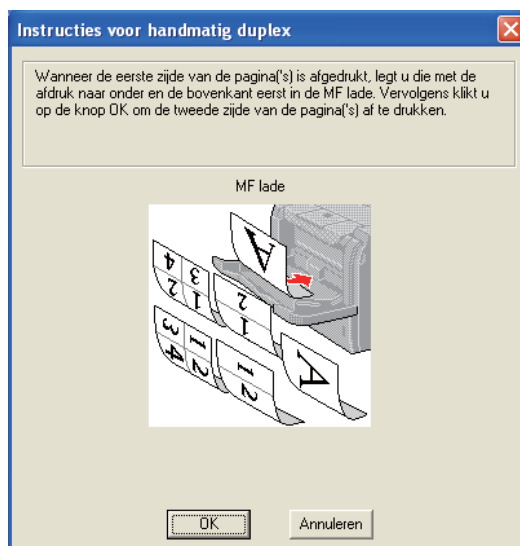
Opmerking

Strijk het papier glad alvorens het weer in de MF lade te plaatsen, daar het anders kan vastlopen.

- 1 Kies in de printerdriver de **Normaal** tab en kies de **Tweezijdige** afdrukmodus in de **Tweezijdig / Folder** instelling en kies dan in de **Normaal** tab **MF-Lade** als papierbron.
- 2 Klik op de **Duplexinstellingen...** knop, de **Duplexinstellingen** zullen verschijnen.
- 3 Selecteer **Handmatig duplex** in de instellingen **Duplexmodus**, en klik op **OK** in het computerscherm.
- 4 Plaats het papier met de te bedrukken zijde naar boven in de MF lade. Stuur de gegevens naar de printer.
De printer zal automatisch eerst alle even pagina's op de ene zijde van het papier afdrukken.



5. NNeem de afgedrukte even pagina's van de uitvoerlade en plaats ze in dezelfde volgorde ¹weer in de MF lade. Plaats het papier met de te bedrukken zijde (blanco zijde) naar boven. Volg de instructies op uw computerscherm.



¹ Doe de papieren op omgekeerde volgorde in wanneer de achteruitvoerlade geopend wordt.

6. De printer zal nu automatisch alle oneven pagina's afdrukken.

Afdrukstand voor handmatig tweezijdig afdrukken

De printer drukt de tweede pagina eerst af.

Als u tien pagina's op vijf vellen papier afdrukt, wordt op het eerste vel eerst pagina 2 afgedrukt en dan pagina 1. Op het tweede vel wordt pagina 4 en dan pagina 3 afgedrukt. Op het derde vel wordt pagina 6 en dan pagina 5 afgedrukt, enz.

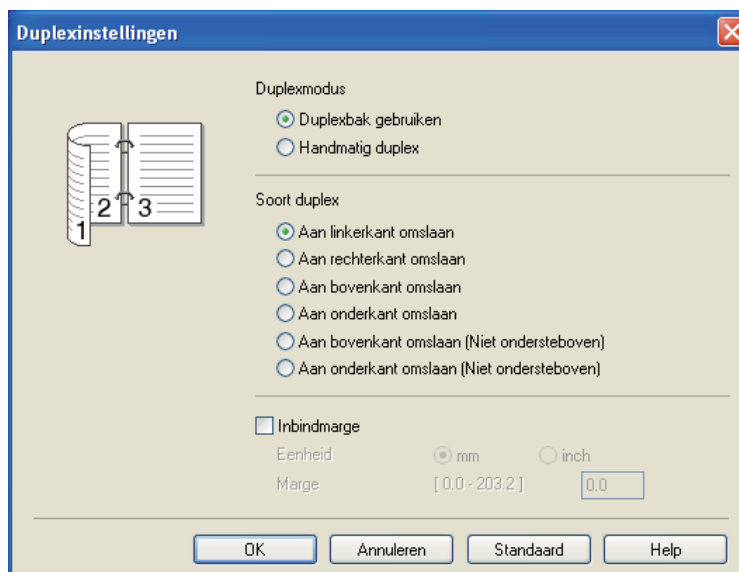
Als u handmatig tweezijdig afdrukt, dient u het papier als volgt te plaatsen:

- Voor de papierlade:
 - Plaats het papier met de te bedrukken zijde naar beneden gericht en met de bovenkant naar de voorkant van de lade toe.
 - Als u de ommezijde wilt bedrukken, plaatst u het papier met de bedrukte zijde naar boven en de bovenkant naar de voorkant van de lade toe.
 - Bij gebruik van briefhoofden plaatst u het papier met het briefhoofd naar boven en naar de voorkant van de lade gericht.
 - Als u de ommezijde wilt bedrukken, plaatst u het vel met het briefhoofd naar beneden en naar de voorkant van de lade toe.
- Voor de multifunctionele lade (MF lade):
 - Plaats het papier met de te bedrukken zijde naar boven gericht en met de bovenkant eerst.
 - Als u de ommezijde wilt bedrukken, plaatst u het papier met de bedrukte zijde naar beneden en de bovenkant eerst.
 - Bij gebruik van briefhoofden plaatst u het papier met het briefhoofd eerst en naar beneden gericht.
 - Als u de ommezijde wilt bedrukken, plaatst u het papier met het briefhoofd eerst en naar boven gericht.

Automatisch tweezijdig afdrukken

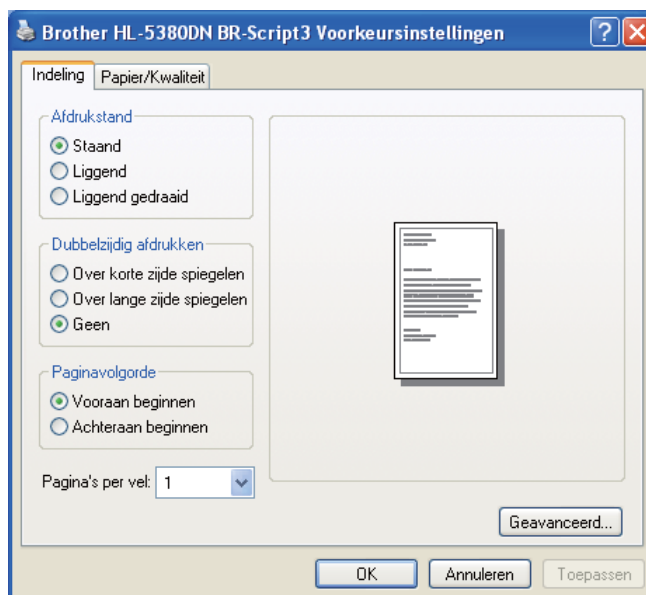
Raadpleeg *Tweezijdig afdrukken (duplex)* op pagina 66 als u de printerdriver Macintosh voor gebruikt.

- 1 Plaats het papier in de papierlade of MF-lade.
- 2 **Voor de Windows®-printerdriver**
 - 1 Open het dialoogvenster **Eigenschappen** in de printerdriver.
 - 2 Klik in de **Algemeen** tab, op de **Voorkeursinstellingen**.
 - 3 Kies in de **Normaal** tab **Duplex** in de **Duplex / Folder** instelling.
 - 4 Klik op de **Duplexinstellingen...** knop, de **Duplexinstellingen** zullen verschijnen.
 - 5 Kies **Duplexbak gebruiken** in de **Duplexmodus** instelling.
 - 6 Klik op **OK**. De printer zal het papier nu automatisch aan beide zijden bedrukken.



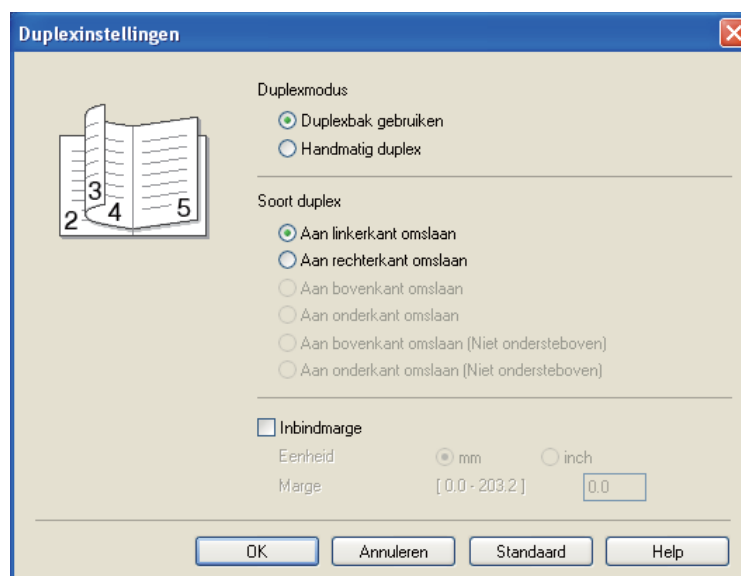
Voor de BR-Script-driver

- 1 Open het dialoogvenster **Eigenschappen** in de printerdriver.
- 2 Klik in de **Algemeen** tab, op de **Voorkeursinstellingen**.
- 3 Kies in het tabblad **Indeling** de **Afdrukstand**, **Dubbelzijdig afdrukken** en **Paginavolgorde**.
- 4 Klik op **OK**. De printer zal het papier nu automatisch aan beide zijden bedrukken.



Folder afdrukken

- 1 Plaats het papier in de papierlade of MF-lade.
- 2 **Voor de Windows®-printerdriver**
 - 1 Open het dialoogvenster **Eigenschappen** in de printerdriver.
 - 2 Klik in de **Algemeen** tab, op de **Voorkeursinstellingen**.
 - 3 Kies in de **Normaal** tab **Folder** in de **Duplex / Folder** instelling.
 - 4 Klik op de **Duplexinstellingen...** knop, de **Duplexinstellingen** zullen verschijnen.
 - 5 Kies **Duplexbak gebruiken** of **Handmatig duplex** in de **Duplexmodus** instelling.
 - 6 Klik op **OK**.



Voor de BR-Script-driver

- 1 Open het dialoogvenster **Eigenschappen** in de printerdriver.
- 2 Klik in de **Algemeen** tab, op de **Voorkeursinstellingen**.
- 3 Op het tabblad **Indeling** kiest u **Folder** in de instelling **Pagina's per vel**.
- 4 Klik op **OK**. De printer zal automatisch een folder afdrukken.

Carbonkopie afdrukken

Carbonkopie afdrukken maakt het u mogelijk om automatische één gegevenspagina op verschillende soorten papier af te drukken door de papierbron te veranderen. U kunt kopiën maken alsof u aan het afdrukken was op carbonpapier d.m.v. een dotmatrixprinter. U kunt bijvoorbeeld 'Data A' op 'Vel 1' afdrukken wat blauw gekleurd papier is en dan op 'Vel 2' wat geel gekleurd papier is en reeds wat informatie er op heeft afgedrukt. Indien u papier voor 'Vel 1' in lade 1 doet en papier voor 'Vel 2' in de MF-lade, dan zal de printer automatisch papier invoeren voor 'Vel 1' vanuit lade 2 en voor 'Vel 2' vanuit de MF-lade.

Bezoek ons voor meer informatie op: <http://solutions.brother.com/>

Printerdriver

Een printerdriver is een stuurprogramma dat gegevens in het door de computer gebruikte formaat omzet in een formaat dat door een bepaalde printer kan worden gebruikt. Doorgaans is dit formaat PDL (page description language).

De printerdrivers voor de ondersteunde versie van Windows[®] en Macintosh staan op de meegeleverde CD-ROM of op het Brother Solutions Center: <http://solutions.brother.com/>. Installeer de drivers aan de hand van de instructies in de installatiehandleiding. De meest recente printerdriver kunt u downloaden vanaf het Brother Solutions Center op <http://solutions.brother.com/>.

(Raadpleeg *De printerdriver verwijderen* op pagina 74 als u de printerdriver wilt verwijderen.)

Voor Windows[®]

- Printerdriver voor Windows[®] (de meest geschikte printerdriver voor dit product)
- BR-Script (PostScript[®] 3[™] taalemulatie) printerdriver

Voor Macintosh

- Printerdriver voor Macintosh (de meest geschikte printerdriver voor dit product)
- BR-Script (PostScript[®] 3[™] taalemulatie) printerdriver ¹

¹ Raadpleeg *BR-Script3-driver installeren* op pagina 68 voor informatie over het installeren van de driver.

Voor Linux[®] ^{1 2}

- LPR-printerdriver
- CUPS-printerdriver

¹ Download de printerdriver voor Linux vanaf <http://solutions.brother.com/> of via een link op de meegeleverde CD-ROM.

² Het kan zijn dat de driver niet beschikbaar is; dit is afhankelijk van de Linux-distributies.



Opmerking

- Kijk voor meer informatie over de printerdriver voor Linux op: <http://solutions.brother.com/>.
- De printerdriver voor Linux komt waarschijnlijk uit nadat dit product is uitgebracht.

	Windows® printerdriver	BR-Script-driver	Printerdriver voor Macintosh	LPR/CUPS- printerdriver ¹
Windows® 2000 Professional	ⓘ	ⓘ		
Windows® XP Home Edition	ⓘ	ⓘ		
Windows® XP Professional	ⓘ	ⓘ		
Windows Vista®	ⓘ	ⓘ		
Windows Server® 2003	ⓘ	ⓘ		
Windows Server® 2008	ⓘ	ⓘ		
Windows® XP Professional x64 Edition	ⓘ	ⓘ		
Windows Server® 2003 x64 Edition	ⓘ	ⓘ		
Mac OS X 10.3.9 of hoger		ⓘ	ⓘ	
Linux ¹				ⓘ

¹ Kijk voor meer informatie over ondersteunde Linux distributie en download de printerdriver op: <http://solutions.brother.com/>.
U kunt ook de printerdriver downloaden via een link op de meegeleverde CD-ROM. Indien u vanaf een link op de CD-ROM download, klik dan op **Andere drivers of programma's installeren**, en klik daarna op **Bij gebruik van Linux** op het schermmenu. Toegang tot internet vereist.

Wanneer u via de computer afdrukt, kunt u de volgende printerinstellingen wijzigen.

- **Papierformaat**
- **Afdrukstand**
- **Aantal**
- **Soort papier(Q)**
- **Resolutie(B)**
- **Afdrukinstellingen**
- **Meerdere pag. afdrukken**
- **Duplex / Folder**³
- **Papierbron**
- **Schaal**
- **Ondersteboven afdrukken**
- **Watermerk gebruiken**^{1 3}
- **Kop/Voetregel afdrukken**³
- **Toner-bespaarstand**
- **Beheerder**³
- **Afdruk beveiligen**
- **Gebruik Reprint**^{1 3}
- **Slaaptijd**
- **Macro**^{1 3}
- **Paginabescherming**^{1 3}
- **Dichtheid afstelling**²
- **Uitvoer verbeteren**

¹ Deze instellingen zijn niet beschikbaar in de BR-script-printerdriver voor Windows®.

² Deze instellingen zijn niet beschikbaar in de printerdriver voor Macintosh.

³ Deze instellingen zijn niet beschikbaar met de printerdriver voor Macintosh en de BR-Script-printerdriver voor Macintosh.

Functies in de printerdriver (voor Windows®)

(Raadpleeg **Help** in de printerdriver voor meer informatie hierover.)

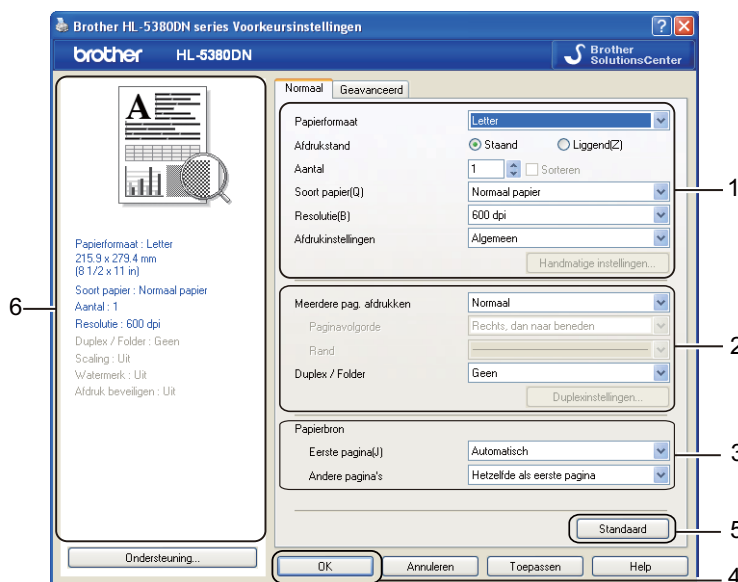
Opmerking

- De schermen in dit onderdeel zijn gebaseerd op Windows® XP. De schermen op uw computer kunnen er anders uitzien, afhankelijk van uw besturingssysteem.
- U kunt het **Voorkeursinstellingen** dialoogvenster door op **Voorkeursinstellingen** in de **Algemeen** tab van het **Eigenschappen** dialoogvenster te klikken.

3

Het tabblad Normaal

U kunt instellingen ook wijzigen door te klikken op de afbeelding aan de linkerkant van het tabblad **Normaal**.



- 1 Kies **Papierformaat**, **Afdrukstand**, **Aantal**, **Soort papier(Q)**, **Resolutie(B)** en **Afdrukinstellingen**(1).
- 2 Kies **Meerdere pag. afdrukken** en **Duplex / Folder** instelling (2).
- 3 Kies de **Papierbron**(3).
- 4 Klik op **OK**(4) om de gekozen instellingen toe te passen.
Klik op **Standaard**(5) en dan **OK**.(4) om de standaardinstellingen te herstellen.

Opmerking

Dit deel (6) toont de huidige instellingen.

Papierformaat

Selecteer in de keuzelijst het papierformaat dat u gebruikt.

Afdrukstand

Met Afdrukstand geeft u aan in welke stand uw document wordt afgedrukt (**Staand** of **Liggend(Z)**).

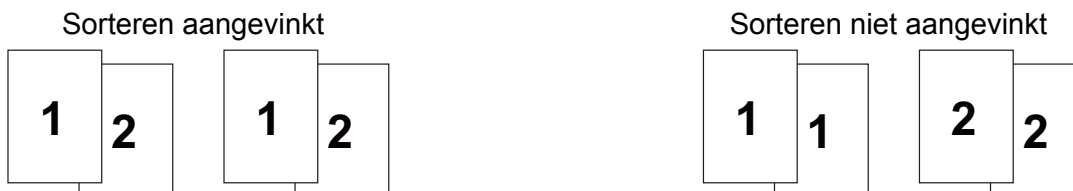


Aantal

Bij het aantal kunt u aangeven hoeveel exemplaren u wilt afdrucken.

Sorteren

Wanneer het vakje Sorteren is aangevinkt, wordt één volledig exemplaar van uw document afgedrukt, waarna dit proces wordt herhaald voor het aantal exemplaren dat u hebt geselecteerd. Als het vakje Sorteren niet is aangevinkt, wordt van elke pagina het aangegeven aantal exemplaren afgedrukt voordat de volgende pagina van het document wordt afgedrukt.



Soort papier

In deze printer kunt u onderstaande soorten papier gebruiken. Voor een optimale afdrukkwaliteit moet de juiste papiersoort worden geselecteerd.

Normaal papier
Env. Dik

Dun papier
Env. Dun

Dik papier
Kringlooppapier

Dikker papier
Enveloppen

Briefpapier
Transparanten



Opmerking

- Wanneer u normaal papier gebruikt (20 tot 28 lb) kiest u **Normaal papier**. Wanneer u zwaarder of grof papier gebruikt, kies dan **Dik papier** of **Dikker papier**. Voor briefpapier kies **Briefpapier**.
- Wanneer u enveloppen gebruikt, kies dan **Enveloppen**. Wanneer de toner niet goed aan het papier hecht wanneer **Enveloppen** geselecteerd werd, kies dan **Env. Dik**. Wanneer de enveloppe verkreukelt raakt als **Enveloppen** geselecteerd is kies dan **Env. Dun**.

Resolutie

Voor de resolutie zijn de volgende instellingen mogelijk:

- 300 dpi
- 600 dpi
- HQ 1200
- 1200 dpi



Opmerking

Wanneer u de hoge kwaliteit 1200 dpi-instelling (1200 x 1200) gebruikt dan zal de afdruksnelheid lager zijn.

Afdrukinstellingen

U kunt de afdrukinstellingen zelf wijzigen.

■ Algemeen

Deze methode is bedoeld voor het afdrukken van algemene documenten.

■ Grafisch

Dit is de beste methode voor het afdrukken van documenten met grafisch werk.

■ Kantoordocument

Dit is de beste methode voor het afdrukken van kantoordocumenten.

■ Tekst

Dit is de beste methode voor het afdrukken van tekstdocumenten.

■ Handmatig

U kunt de instellingen zelf wijzigen door **Handmatig** te selecteren en op de knop **Handmatige instellingen...** te klikken.

U kunt de helderheid, het contrast en andere instellingen wijzigen.

Meerdere pagina's afdrukken

De optie Meerdere pag. afdrukken kan het beeld van een pagina verkleinen, zodat er meerdere pagina's op één vel papier kunnen worden afgedrukt. Het beeld kan echter ook worden vergroot, zodat u één pagina over meerdere vellen kunt afdrukken.

■ Paginavolgorde

Als de optie N op 1 is geselecteerd, kunt u de paginavolgorde in de keuzelijst kiezen.

■ Rand

Wanneer u meerdere pagina's op één vel afdrukt, kunt u een ononderbroken kader, een kader met stippellijn en geen kader om elke pagina op het vel afdrukken.

Duplex / Folder

Gebruik deze functie als u een folder wilt afdrukken of tweezijdig wilt afdrukken, en kies in het tabblad **Normaal** een **Duplex / Folder** (raadpleeg *Tweezijdig afdrukken* op pagina 25).

■ Geen

Schakel tweezijdig afdrukken uit.

■ Duplex

Gebruik deze functie als u tweezijdig wilt afdrukken.

Als u **Duplex kiest** en op de **Duplexinstellingen...** knop klikt, dan kunt u de volgende instellingen instellen.

• Duplexmodus

• Duplexbak gebruiken

In deze modus zal de printer het papier nu automatisch aan beide zijden bedrukken.

• Handmatig duplex

In deze stand zal de printer eerst alle even pagina's afdrukken. Daarna stopt de printerdriver en wordt aangegeven wat u moet doen om het papier opnieuw te plaatsen. Wanneer u op OK klikt, worden de oneven pagina's afgedrukt.

• Soort duplex

Voor elke afdrukstand zijn er zes manieren waarop tweezijdig kan worden afgedrukt.

• Inbindmarge

Als u de optie Inbindmarge activeert, dan kunt u een waarde voor de inbindmarge in millimeters of in inches aangegeven.

■ Folder

Gebruik deze functie als u een folder wilt afdrukken. U maakt de folder door de afgedrukte pagina's in het midden te vouwen.

Als u **Folder kiest** en op de **Duplexinstellingen...** knop klikt, dan kunt u de volgende instellingen instellen.

• Duplexmodus

• Duplexbak gebruiken

In deze modus zal de printer het papier nu automatisch aan beide zijden bedrukken.

• Handmatig duplex

In deze stand zal de printer eerst alle even pagina's afdrukken. Daarna stopt de printerdriver en wordt aangegeven wat u moet doen om het papier opnieuw te plaatsen. Wanneer u op OK klikt, worden de oneven pagina's afgedrukt.

• Soort duplex

Voor elke afdrukstand zijn er twee manieren waarop tweezijdig kan worden afgedrukt.

• Inbindmarge

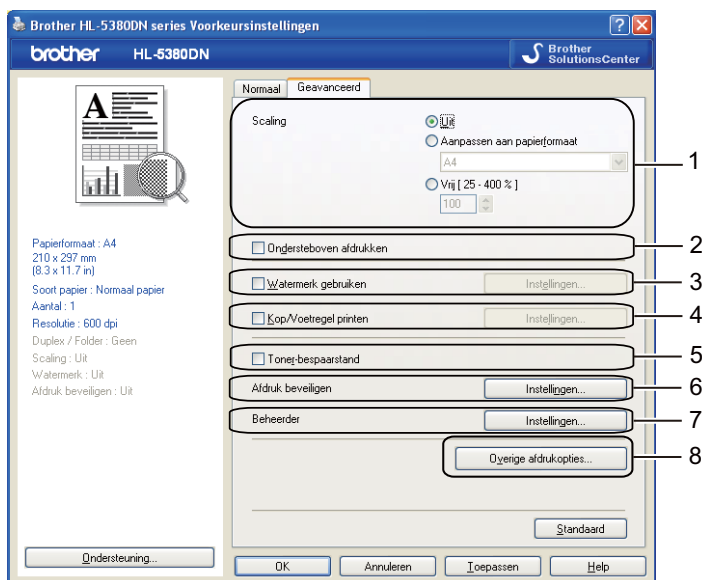
Als u de optie Inbindmarge activeert, dan kunt u een waarde voor de inbindmarge in millimeters of in inches aangegeven.

Papierinvoer

U kunt **Automatisch**, **Lade1**, **Lade2**¹, **Lade3**¹, **MF-lade** of **Handmatig** kiezen en de aparte laden voor het afdrukken van de eerste pagina en voor het afdrukken van de tweede pagina enzovoorts.

¹ Lade2 en Lade3 zijn optioneel. U moet Lade2 of Lade3 in de Accessoiresstab toevoegen om Lade2 of Lade3 uit de printerdriver te selecteren. (Raadpleeg *Accessoirestab* op pagina 46.)

Het tabblad Geavanceerd



Bij Printerfunctie kunt u het volgende instellen:

- **Scaling (1)**
- **Ondersteboven afdrukken (2)**
- **Watermerk gebruiken (3)**
- **Kop/Voetregel printen (4)**
- **Toner-bespaarstand (5)**
- **Afdruk beveiligen (6)**
- **Beheerder (7)**
- **Overige afdrukopties (8)**

Schaal

U kunt de afdruckschaal wijzigen.

Ondersteboven afdrukken

Vink **Ondersteboven afdrukken** aan om de gegevens van boven naar beneden af te drukken.

Watermerk gebruiken

U kunt een logo of tekst als een watermerk op uw documenten afdrukken.

U kunt een van de vooringestelde watermerken kiezen, of een zelfgemaakt bitmapbestand of tekst gebruiken.

Als u een watermerk in de vorm van een bitmap-bestand gebruikt, kunt u de grootte ervan wijzigen en het watermerk op een willekeurige plaats neerzetten.

Wanneer u tekst als watermerk gebruikt, dan kunt u de **Tekst**, **Lettertype**, **Stijl**, **Grootte** en **Contrast** instellingen veranderen.

Kop/Voetregel printen

Wanneer deze functie is ingeschakeld, worden op het document de datum en tijd van uw computerklok afgedrukt, evenals uw aanmeldnaam of andere tekst die u hebt ingevoerd. Door op **Instellingen...** te klikken kunt u de informatie aanpassen.

■ ID afdrukken

Als u **Login Gebruikersnaam**, dan wordt uw PC-inlog gebruikersnaam afgedrukt. Als u **Aangepast** selecteert en de tekst in het **Aangepast** bewerkingsvenster invoert, dan zal de door u ingevoerde tekst worden afgedrukt.

Tonerbespaarstand

U kunt kosten besparen door de **Toner-bespaarstand** in te schakelen, welke de afdruidichtheid vermindert.



Opmerking

- Wij raden u aan om geen Tonerbesparing te gebruiken voor het afdrukken van Foto's of beelden met Grijstinten.
- De **Toner-bespaarstand** is niet beschikbaar voor **1200 dpi** of **HQ 1200** resolution.

Beveil. print

Beveiligde documenten zijn documenten die met een wachtwoord werden beveiligd toen ze naar de machine werden gestuurd. Dergelijke documenten kunnen alleen worden afgedrukt door mensen die het wachtwoord kennen. Aangezien de documenten in de machine zijn beveiligd, moet u het wachtwoord via het bedieningspaneel van de printer invoeren om ze af te drukken.

Indien u een beveiligde adruktaak wilt, klik dan op **Instellingen...** en vink het **Afdruk beveiligen** vakje aan. Voer een wachtwoord in het **Wachtwoord**venster en klik op **OK**.

(Voor meer informatie over Beveiligd afdrukken, zie: *Beveiligde gegevens afdrukken* op pagina 87.)



Opmerking

- Indien u **RAMDISK** in de **Accessoire**stab aanvinkt blijft het aanvinkvakje grijs.
- Vink het **Afdruk beveiligen** selectievakje aan als u wilt voorkomen dat anderen uw gegevens afdrukken.

Beheerder

Beheerders hebben de autoriteit om het aantal kopieën, de schaalinstelling- en de watermerkfuncties te beperken.

■ Wachtwoord

In dit vak moet u het wachtwoord invoeren.

■ Wachtwoord instellen...

Klik hier om het wachtwoord te wijzigen.

■ Instellen

Klik hier het huidige wachtwoord. U kunt dan de instellingen veranderen.

■ Kopiëren vergrendelen

Hier kunt u het afdrucken van meerdere pagina's op slot zetten.

■ Meerdere pag. afdrucken en Schaal vergrendelen

Hier kunt u de huidige instellingen voor Meerdere pagina's en Schaling op slot zetten, zodat deze niet kunnen worden gewijzigd.

■ Watermerk vergrendelen

Hier kunt u de huidige instellingen voor het watermerk op slot zetten, zodat deze niet kunnen worden gewijzigd.

■ Kop-/Voetregel printen vergrendelen

Hier kunt u de huidige instellingen voor de Kop-/Voetregeloptie op slot zetten, zodat deze niet kunnen worden gewijzigd.

Overige Afdrukopties...

Bij Printerfunctie kunt u het volgende instellen:

■ Gebruik Reprint

■ Slaaptijd

■ Macro

■ Paginabescherming

■ Dichtheid afstelling

■ Uitvoer verbeteren

Gebruik Reprint

De printer bewaart de afdrukaak die hij heeft ontvangen in het geheugen.

U kunt de laatste afdrukaak nogmaals afdrukken zonder de gegevens opnieuw vanaf uw computer te verzenden.

Voor meer informatie over de Reprintfunctie, Raadpleeg *Documenten opnieuw afdrukken* op pagina 85.



Opmerking

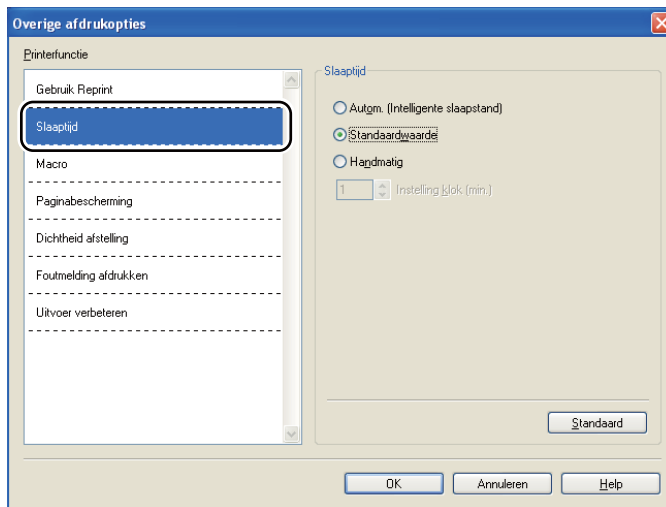
Als u wilt voorkomen dat anderen uw afdrukgegevens gebruik d.m.v. reprintfunctie, vink dan het **Gebruik Reprint** selectievakje in **Overige afdrুকopties... af**.

Slaaptijd

Als de printer een bepaalde tijd lang geen gegevens ontvangt (time-out), schakelt hij over op de slaapstand. In de slaapstand lijkt het of de printer uitstaat. Als u **Standaardwaarde** selecteert, is de instelling voor de time-out 1 minuut. De Intelligente slaapstand past deze instelling automatisch aan op de regelmaat waarmee u de printer gebruikt.

Wanneer de printer zich in de slaapmodus bevindt, is de achtergrondverlichting uit; de LCD toont: SLAAP, maar de printer kan nog steeds gegevens ontvangen. Het ontvangen van een afdrukbestand of document of het indrukken van **Go** zal automatisch de printer activeren om het afdrukken te beginnen.

Voor meer informatie voor het veranderen van de instelling **Slaaptijd** bezoekt u de productpagina: <http://solutions.brother.com/> en kijkt u bij "Informatie".



Macro

U kunt een pagina van een document als een macro in het printergeheugen opslaan. U kunt de opgeslagen macro vervolgens uitvoeren, dat wil zeggen, (u kunt de opgeslagen macro gebruiken als een sjabloon voor alle documenten.) Zo wordt bij veelgebruikte informatie, zoals formulieren, bedrijfslogo's, briefhoofden of facturen, tijd bespaard en sneller afgedrukt.

Paginabescherming

Paginabescherming verwijst naar een instelling die extra geheugen reserveert voor het creëren van afbeeldingen die hele pagina's in beslag nemen.

Keuzemogelijkheden zijn **Auto**, **Uit** en **Standaardwaarde**.

De paginabeschermingsfunctie maakt het de printer mogelijk om de afbeelding die een hele pagina in beslag neemt in het geheugen af te drukken voordat het papier fysiek door de printer gaat. Gebruik deze functie wanneer de afbeelding gecompliceerd is en de printer moet wachten om de afbeelding te verwerken vóór het afdrucken.

Dichtheid afstellen

Selecteer een hogere of een lagere afdruidichtheid.



Opmerking

De **Dichtheid afstelling** is niet beschikbaar wanneer u **Resolutie(B)** op **HQ 1200** instelt.

Uitvoer verbeteren

Met deze functie kunt u problemen met de afdruidkwaliteit verhelpen.

■ Omkrullen van papier voorkomen

Als u deze instelling kiest, krult het papier minder om. Wanneer u slechts enkele pagina's afdruidt, hoeft u deze instelling niet te wijzigen. Wij raden u aan om de printerdriver instelling in **Soort papier(Q)** in te stellen op **Dun papier**.

■ Tonerhechting verbeteren

Als u deze instelling kiest, hecht de toner beter aan het papier. Wanneer deze selectie onvoldoende verbetering brengt, selecteer dan de **Dikker papier** in **Soort papier(Q)** instellingen.

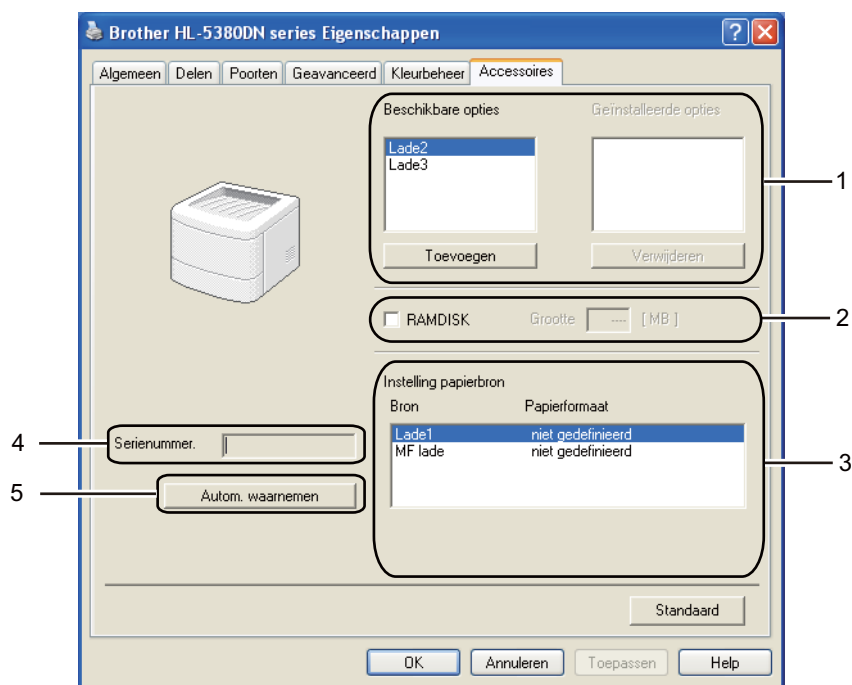
Accessoirestab

Opmerking

Selecteer in het **Startmenu Configuratiescherm** en daarna **Printers en Faxapparaten** ¹. Rechtsklik de **Brother HL-5380DN series** icoon en selecteer **Eigenschappen** om naar de **Accessoirestab** te gaan.

¹ Printers voor Windows® 2000 gebruikers.

Als u de optionele toebehoren installeert, kunt u in het tabblad **Accessoires** aangeven welke onderdelen er zijn geïnstalleerd en kunt u daar de volgende instellingen maken.



■ Beschikbare opties (1)

U kunt zelf op de printer geïnstalleerde toebehoren aan deze lijst toevoegen of daaruit verwijderen. Welke instellingen u voor de laden kunt maken, is afhankelijk van de toebehoren die zijn geïnstalleerd.

■ RAMDISK (2)

U kunt de in het bedieningspaneel ingestelde capaciteit van de RAMDISK detecteren. Om de capaciteit van de RAMDISK te vinden, vink het selectievakje van de **RAMDISK** aan en klik dan op **Autom. waarnemen**. Raadpleeg *Opnieuw afdrukken vanuit RAM* op pagina 85 voor meer informatie hierover.

■ Instelling papierbron (3)

Deze functie herkent het papierformaat ingesteld in het bedieningspaneelmenu voor elke papierlade.

■ Serienummer (4)

Door op **Autom. waarnemen** te klikken zal de printerdriver de printer controleren en het serienummer er van weergeven. Als de driver geen informatie ontvangt, wordt op het scherm "-----" weergegeven.

■ Autom. waarnemen (5)

De functie **Autom. waarnemen** zoekt naar de huidige geïnstalleerde apparatuur en toont de beschikbare instellingen in de printerdriver. Als u op **Autom. waarnemen** klikt, dan worden opties die geïnstalleerd zijn op de printer weergegeven in **Geïnstalleerde opties**(1). U kunt handmatige opties toevoegen of verwijderen door een optioneel apparaat te selecteren dat u wilt toevoegen of verwijderen en door dan op **Toevoegen** of **Verwijderen** te klikken.



Opmerking

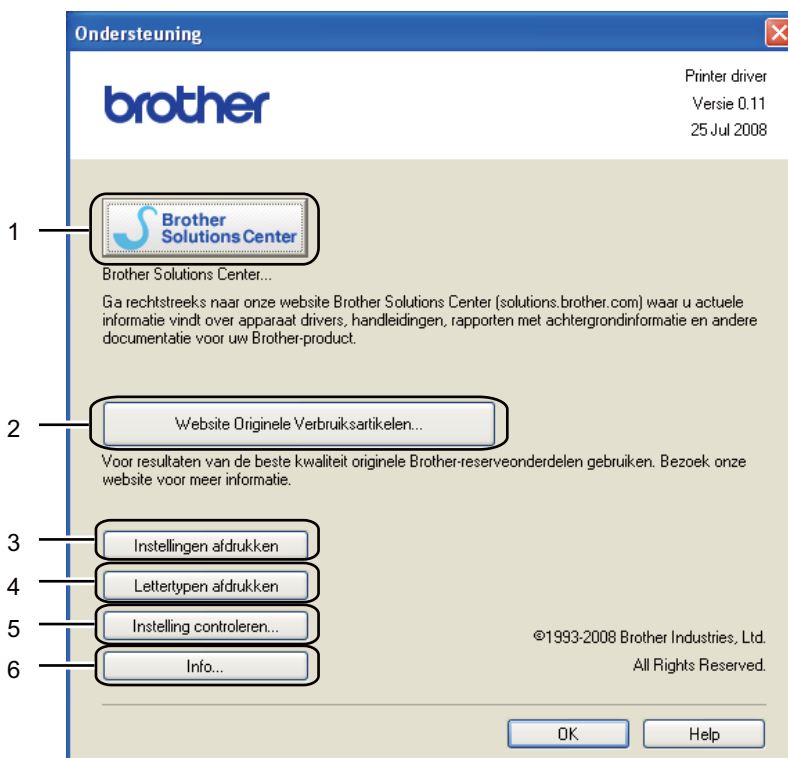
De **Autom. waarnemen** functie is niet beschikbaar onder de volgende printeromstandig:

- Als de printer uitstaat.
 - Als de printer een foutmelding weergeeft.
 - Als de printer op een netwerk wordt gedeeld.
 - Als de kabel niet goed op de printer is aangesloten.
-

Ondersteuning

Opmerking

U kunt het **Ondersteuning** dialoogvenster betreden door op **Ondersteuning...** in het **Afdrukvoorkeure** dialoogvenster te klikken.



■ **Brother Solutions Center (1)**

Het Brother Solutions Center (<http://solutions.brother.com/>) is een website waar u informatie vindt over het product van Brother, zoals veelgestelde vragen, gebruikershandleidingen, driver-updates en tips voor het gebruik van uw printer.

■ **Website Originale Verbruiksartikelen...(2)**

Klik op deze knop om naar onze website voor originele verbruiksartikelen van Brother te gaan.

■ **Instellingen afdrukken (3)**

Deze functie drukt een lijst af met de interne instellingen die voor de printer zijn geconfigureerd.

■ **Lettertypen afdrukken (4)**

Deze functie drukt een lijst af met de interne fonts van de printer.

■ **Instelling controleren...(5)**

U kunt de huidige instellingen van de driver controleren.

■ **Info...(6)**

Dit zal de lijst van printerdriverbestanden en versie-informatie tonen.

Statusmonitor

Als deze functie is geactiveerd, wordt tijdens het afdrucken de printerstatus getoond (fouten die zijn opgetreden en dergelijke). Indien u de statusmonitor wilt inschakelen, volg dan deze stappen.

Klik op de **Starttoets**, **Alle programma's**¹, **Brother**, uw printer (Brother HL-5380DN), en dan op **Statusvenster**.

¹ **Programma's** fvoor Windows® 2000 gebruikers

Het gebruik van het BR-Script3 printerdriver (PostScript® 3™ taalemulatie voor Windows®)

(Raadpleeg **Help** in de printerdriver voor meer informatie hierover.)

Opmerking

- Als u de BR-Script3-driver wilt gebruiken, kunt u deze installeren met gebruik van de aangepaste installatie op de cd-rom.
- De schermen in deze sectie zijn gebaseerd op HL-5380DN met Windows® XP.
- De schermen op uw computer kunnen er anders uitzien, afhankelijk van uw besturingssysteem.

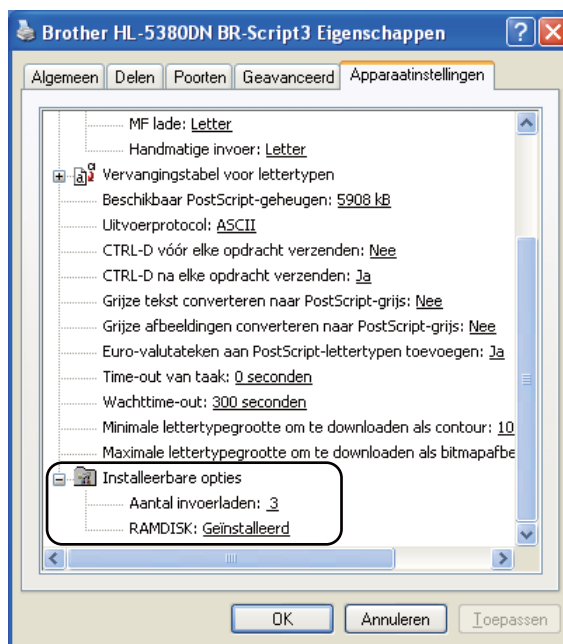
Het tabblad Apparaatinstellingen

Opmerking

Selecteer in het **Startmenu Configuratiescherm** en daarna **Printers en Faxapparaten**¹. Rechtsklik op het **Brother HL-5380DN BR-Script3** icoon en selecteer **Eigenschappen** om de **Apparaatinstellingen** tab te openen.

¹ **Printers** voor Windows® 2000 gebruikers.

Selecteer welke toebehoren er zijn geïnstalleerd.



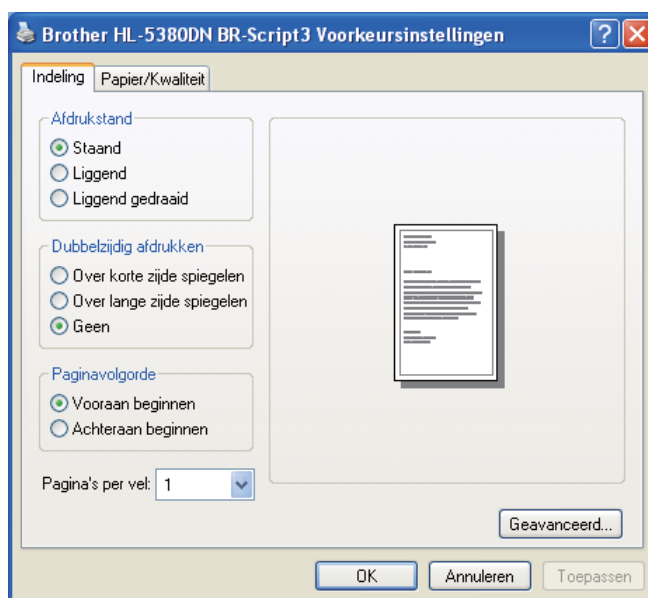
Voorkeursinstellingen

Opmerking

U kunt het **Voorkeursinstellingen** dialoogvenster openen door op **Voorkeursinstellingen...** in de **Algemeentab** van het **Brother HL-5380DN BR-Script3 Eigenschappen** dialoogvenster te klikken.

■ Indeling tab

U kunt de lay-outinstelling wijzigen door de instellingen voor **Afdrukstand**, **Dubbelzijdig afdrukken (Duplex)**, **Paginavolgorde** en **Pagina's per vel** te selecteren.



■ Afdrukstand

De afdrukstand bepaalt in welke stand het document wordt afgedrukt. (**Staand**, **Liggend(Z)** of **Liggend gedraaid**)

■ Dubbelzijdig afdrukken

Indien u tweezijdig wilt afdrukken, kies dan **Over korte zijde spiegelen** of **Over lange zijde spiegelen**.

■ Paginavolgorde

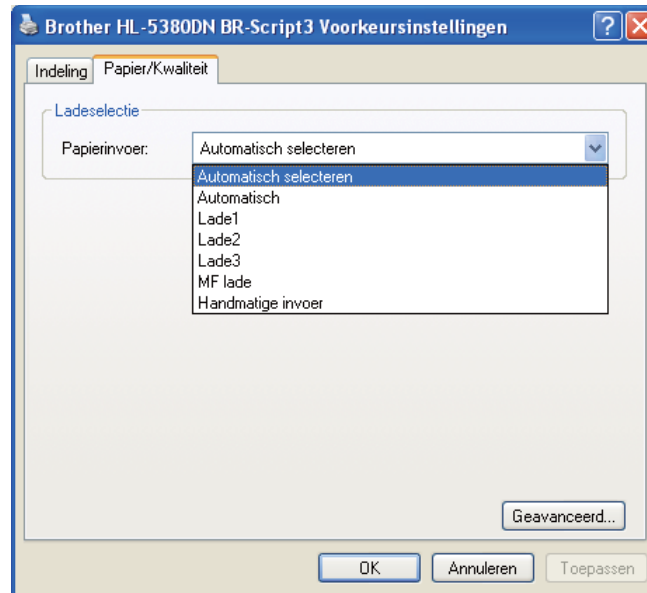
Geeft aan in welke volgorde de pagina's van uw document worden afgedrukt. **Vooraan beginnen** drukt het document zo af, dat de eerste pagina boven op de stapel ligt. **Achteraan beginnen** drukt het document zo af, dat de eerste pagina onder op de stapel ligt.

■ Pagina's per vel

Selecteer hoeveel pagina's er op elke zijde van het papier of **Folder** moeten worden afgedrukt.

■ Papier/Kwaliteit tab

Kies de **Papierbron**.

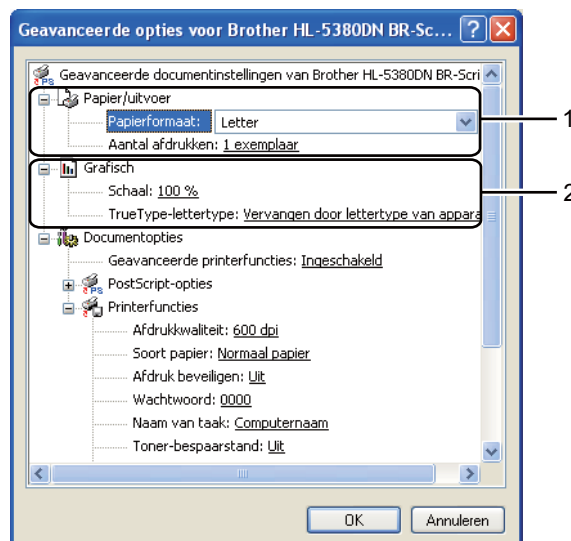


■ Papierbron

U kunt **Automatisch selecteren**, **Automatisch**, **Lade1**, **Lade2**¹, **Lade3**¹, **MF lade** of **Handmatige invoer**.

¹ Lade2 en Lade3 zijn optioneel.

Geavanceerde opties



- 1 Selecteer het **Papierformaat** en **Aantal afdrucken** (1).

- **Papierformaat**

Selecteer in de keuzelijst het papierformaat dat u gebruikt.

- **Aantal afdrucken**

Bij het aantal kunt u aangeven hoeveel exemplaren u wilt afdrucken.

- 2 Stel de **Schaal** en **TrueType-lettertype** instellingen (2) in.

- **Schaal**

Geeft aan of documenten worden verkleind of vergroot en met welke percentage.

- **TrueType-lettertype**

Specificeert de opties voor TrueType-lettertypen. Klik op **Vervangen door lettertype van apparaat...** (standaardwaarde) of gebruik gelijksoortige printerfonts voor het afdrucken van documenten met TrueType-lettertypen. Het afdrucken verloopt dan sneller, maar u verliest wellicht speciale tekens die niet door het printerfont worden ondersteund. Klik op **Als softfont downloaden** om de TrueType-lettertypen te downloaden en daarmee af te drukken.

- 3 U kunt de instellingen wijzigen door een instelling in de **Printerfuncties** lijst (3) te kiezen:



■ **Afdrukkwaliteit**

Hier kunt u de volgende instellingen voor de afdrukkwaliteit selecteren.

- 1200 dpi
- HQ 1200
- 600 dpi
- 300 dpi

■ **Soort papier**

In deze printer kunt u onderstaande soorten papier gebruiken. Voor een optimale afdrukkwaliteit moet de juiste papiersoort worden geselecteerd.

Normaal papier	Dun papier	Dik papier	Dikker papier	Briefpapier
Env. Dik	Env. Dun	Kringlooppapier	Enveloppen	Transparanten

■ **Afdruk beveiligen**

Afdruk beveiligen maakt het u mogelijk om documenten die met een wachtwoord beveiligd zijn naar de printer te sturen. Dergelijke documenten kunnen alleen worden afgedrukt door mensen die het wachtwoord kennen. Aangezien de documenten in de printer zijn beveiligd, moet u het wachtwoord via het bedieningspaneel van de printer invoeren. Het beveiligde document moet een **Wachtwoord** en **Naam van taak** bevatten. (Voor meer informatie over de **Afdruk beveiligen**functie, raadpleeg *Beveiligde gegevens afdrukken* op pagina 87.)

■ **Wachtwoord**

Kies in de keuzelijst een wachtwoord voor het beveiligde document dat u naar de machine zendt.

■ **Naam van taak**

Kies in de keuzelijst een taaknaam voor het beveiligde document.

■ Toner-bespaarstand

Met deze functie kunt u toner besparen. Wanneer u de **Toner-bespaarstand** modus op **Aan** zet, dan worden afdrucken lichter. De standaardinstelling is **Uit**.



Opmerking

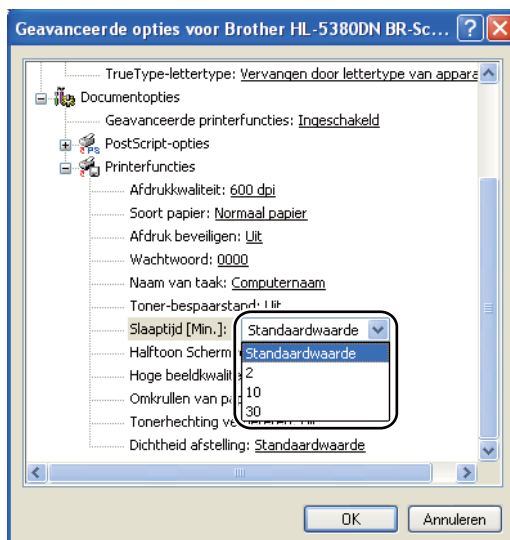
- We raden niet aan om de **Toner-bespaarstand** voor het afdrucken van foto's of beelden met Grijstinten te gebruiken.
- De **Toner-bespaarstand** modus is niet beschikbaar voor de **1200 dpi** of de **HQ 1200** resolutie.

■ Slaaptijd

Als de printer een bepaalde tijd lang geen gegevens ontvangt (time-out), schakelt hij over op de slaapstand. In de slaapstand lijkt het of de printer uitstaat. Als u **Standaardwaarde** selecteert, is de instelling voor de time-out 1 minuut.

Wanneer de printer zich in de slaapmodus bevindt, is de achtergrondverlichting uit; de LCD toont: **SLAAP**, maar de printer kan nog steeds gegevens ontvangen. Het ontvangen van een afdrukbestand of document of het indrukken van **Go** zal automatisch de printer activeren om het afdrucken te beginnen.

Voor meer informatie voor het veranderen van de instelling **Slaaptijd** bezoekt u de productpagina: <http://solutions.brother.com/> en kijkt u bij "Informatie".



■ Halftoon Schermvergendeling

Stopt andere toepassingen van het modificeren van de Halftooninstellingen. De standaardinstelling is **Aan**.

■ Hoge beeldkwaliteit afdrucken

Hiermee worden afbeeldingen met hoge kwaliteit afgedrukt. Als u **Hoge beeldkwaliteit afdrucken** op **Aan** zet, dan zal de afdruksnelheid lager zijn.

■ Omkrullen van papier voorkomen

Als u deze instelling kiest, krult het papier minder om. Wanneer u slechts enkele pagina's afdrukt, hoeft u deze instelling niet te wijzigen. Wij raden aan dat u de printerdriver instelling in **Soort papier** wijzigt tot een dunne instelling.

■ Tonerhechting verbeteren

Als u deze instelling kiest, hecht de toner beter aan het papier. Indien deze selectie onvoldoende verbetering oplevert, selecteer dan **Dikker papier** in de **Soort papier** instellingen.

■ Dichtheid afstelling

Selecteer een hogere of een lagere afdrukdichtheid.

Functions in de printerdriver (voor Macintosh)

Deze printer ondersteunt Mac OS X 10.3.9 of hoger.

Opmerking

De schermen in dit onderdeel zijn afkomstig uit Mac OS X 10.5. De schermen op uw Macintosh kunnen er anders uitzien, afhankelijk van uw besturingssysteem.

3

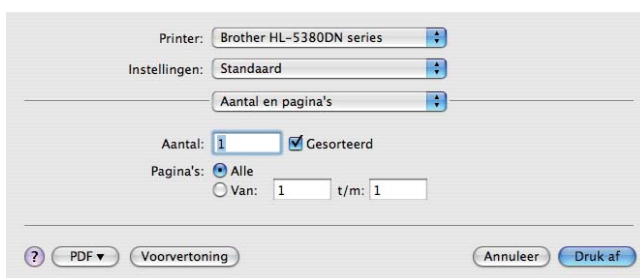
Het kiezen van pagina-instellingsopties.

U kunt instellingen maken voor het **Papierformaat**, de **Richting** en **Vergroot/verklein**.

- 1 Klik in een toepassing zoals Apple TextEdit, op **Archief** en dan op **Pagina-instellingen**. Controleer of HL-XXXX (waar XXXX de naam van uw model is) gekozen is in het **Stel in voor** pop-upmenu. U kunt de instellingen voor **Papierformaat**, **Richting** en **Vergroot/verklein** veranderen, klik daarna op **OK**.

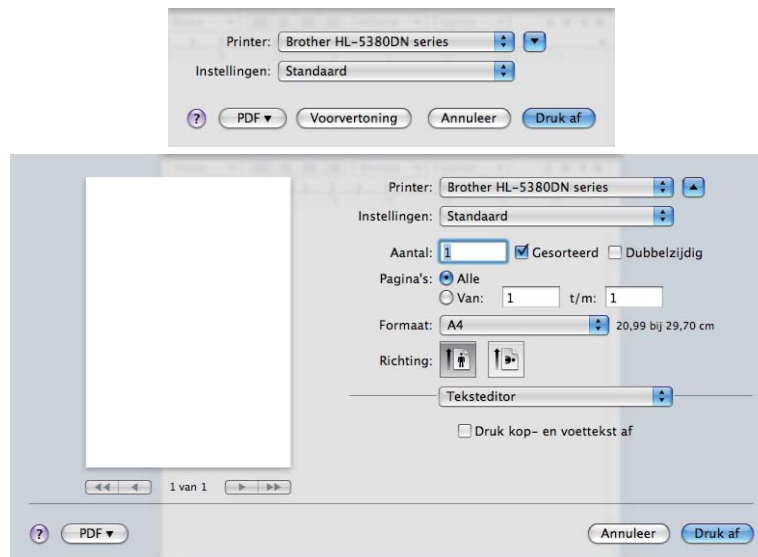


- 2 Klik in een toepassing zoals Apple TextEdit, op **Archief** en dan op **Druk af** om het afdrukken te beginnen.
 - Voor Mac OS X 10.3 en 10.4



■ Voor Mac OS X 10.5

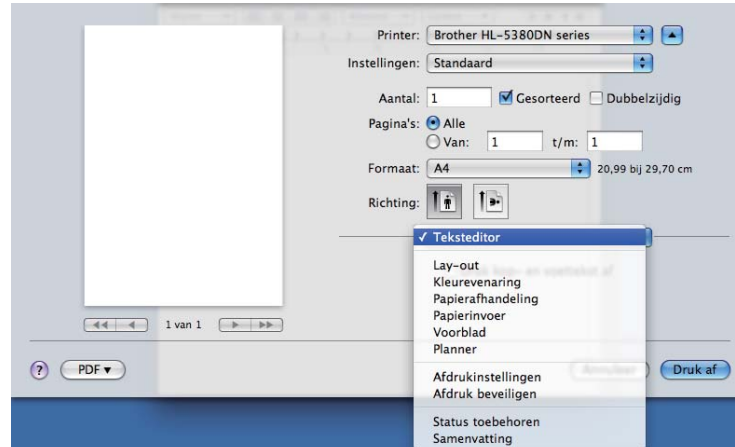
Voor meer pagina-instellingsopties, klik op de openen driehoek naast het printerpop-upmenu.



3

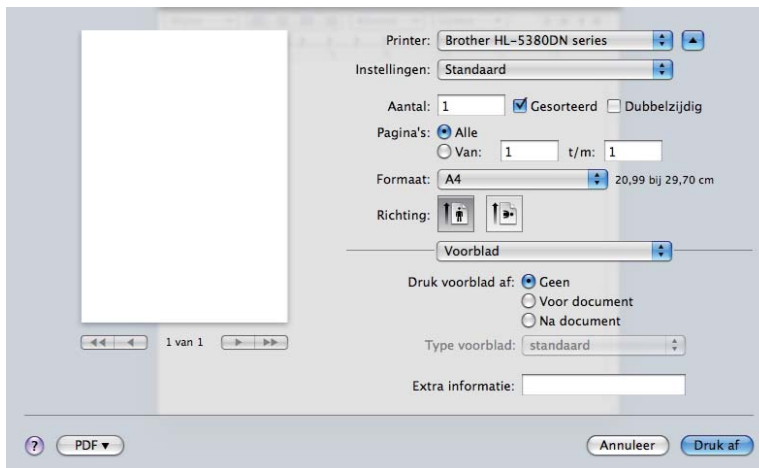
Het kiezen van afdrুকopties

Om speciale afdrুকfuncties te beheren, kies de opties in het afdrুকdialogvenster.



Voorblad

Voor het voorblad kunt u de volgende instellingen maken:



■ Druk voorblad af

Gebruik deze functie als u ook een voorblad voor uw document wilt maken.

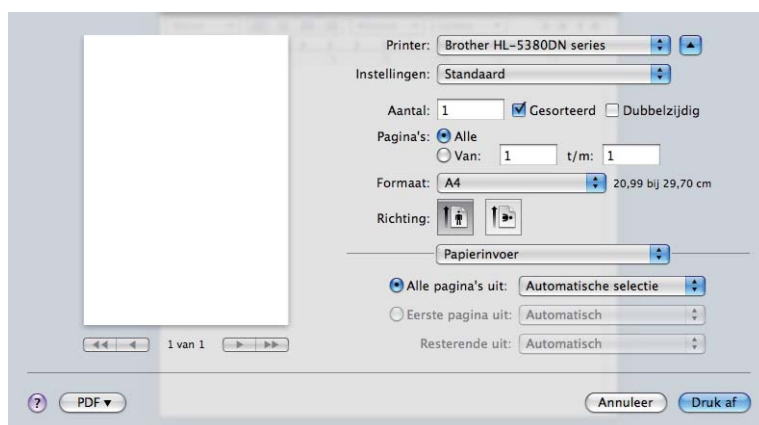
■ Type voorblad

Kies een sjabloon voor het voorblad.

■ Extra informatie

Als u extra gegevens aan het voorblad wilt toevoegen, voert u de tekst in het vak **Extra informatie** in.

Papierinvoer

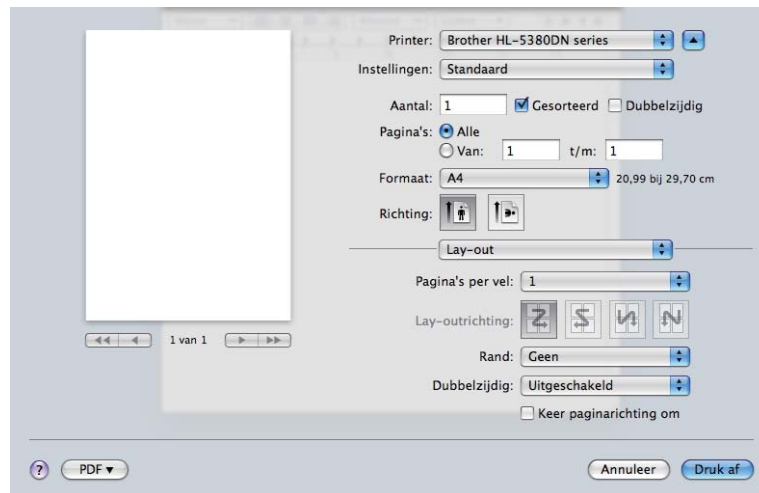


U kunt **Automatisch**, **Ladel 1**, **Ladel 2**¹, **Ladel 3**¹, **MF-lade**² of **Handmatig** kiezen en de aparte laden voor het afdrukken van de eerste pagina en voor het afdrukken van de tweede pagina enzovoorts.

¹ Lade2 en Lade3 zijn optioneel.

² De printer schakelt de Handmatige invoermodus in wanneer u papier in de **Multifunctionele lade** stop.

Lay-out



■ Pagina's per vel

Selecteer hoeveel pagina's er op elke zijde van het papier moeten worden afgedrukt.

■ Lay-outrichting

Wanneer u het aantal Pagina's per vel specificeert, kunt u tevens aangeven in welke richting deze moeten worden ingedeeld.

■ Rand

Gebruik deze functie als u ook een rand wilt gebruiken.

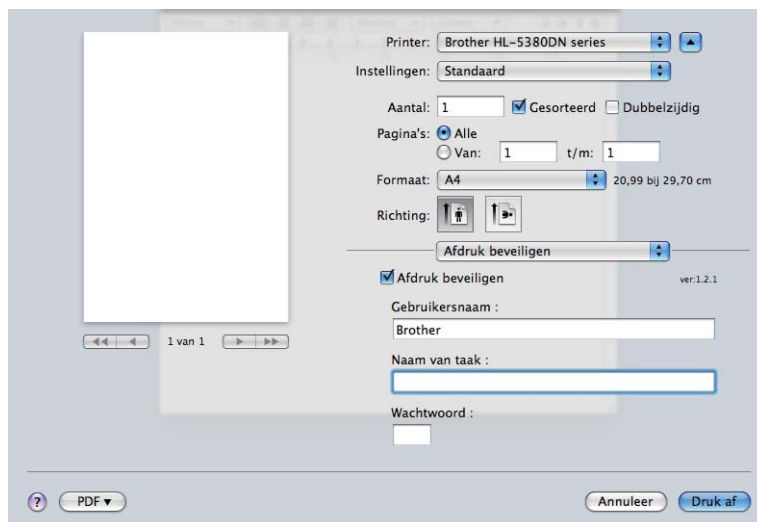
■ Dubbelzijdig

Raadpleeg *Tweezijdig afdrukken (duplex)* op pagina 66.

■ Keer paginarichting om (voor Mac OS X 10.5)

Vink **Keer paginarichting om** aan om de gegevens ondersteboven te spiegelen.

Beveiligd afdrukken



Beveiligde documenten zijn documenten die met een wachtwoord werden beveiligd toen ze naar de printer werden gestuurd. Dergelijke documenten kunnen alleen worden afgedrukt door mensen die het wachtwoord kennen. Aangezien de documenten in de printer zijn beveiligd, moet u het wachtwoord via het bedieningspaneel van de printer invoeren om ze af te drukken.

Als een beveiligde afdruktaak wilt afdrukken, vink dan **Afdruk beveiligen** aan. Voer een gebruikersnaam en wachtwoord in en klik dan op **Druk af**.

(Voor meer informatie over de Beveiligd afdrukfunctie raadpleeg: *Beveiligde gegevens afdrukken* op pagina 87.)



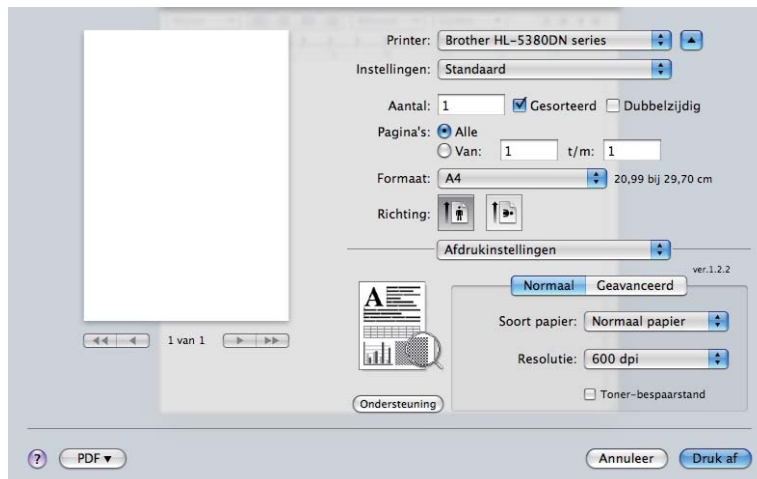
Opmerking

Vink het **Afdruk beveiligen** selectievakje aan als u wilt voorkomen dat anderen uw gegevens afdrukken.

Afdrukinstellingen

U kunt de instellingen veranderen door een instelling in de **Afdrukinstellingenlijst** te selecteren:

Normaal tab



■ Soort papier

U kunt de volgende papiersoorten selecteren:

- Normaal papier
- Dun papier
- Dik papier
- Dikker papier
- Briefpapier
- Transparanten
- Enveloppen
- Env. Dik
- Env. Dun
- Kringlooppapier

■ Resolutie

Voor de resolutie zijn de volgende instellingen mogelijk:

- 300 dpi
- 600 dpi
- HQ 1200
- 1200 dpi

■ Toner-bespaarstand

Met deze functie kunt u toner besparen. Wanneer **Toner-bespaarstand** op Aan zet, dan wordt de afdruk lichter. De standaardinstelling is **Uit**.



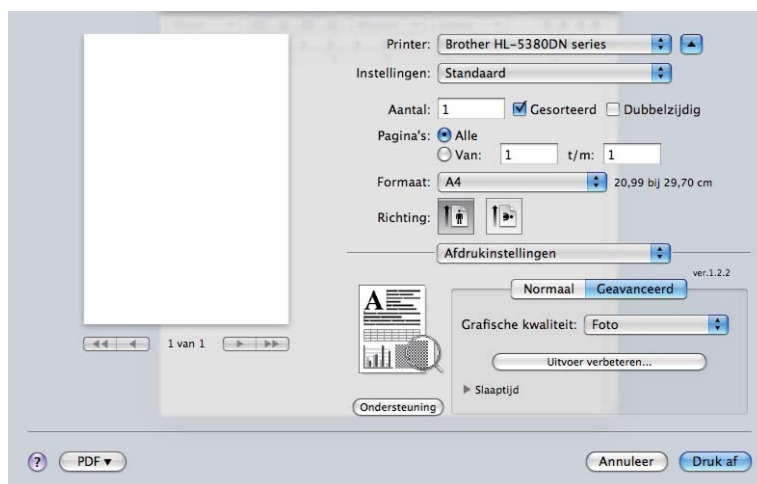
Opmerking

- Wij raden de **Toner-bespaarstand** niet aan voor het afdrukken van foto's of beelden met Grijstinten.
- De **Toner-bespaarstand** is niet beschikbaar voor **1200 dpi** of **HQ 1200** resolution.

■ Ondersteboven afdrukken (voor Mac OS X 10.3 en 10.4)

Vink **Ondersteboven afdrukken** aan om de gegevens van boven naar beneden af te drukken.

Geavanceerd tab



■ Grafische kwaliteit

Voor de kwaliteit zijn de volgende instellingen mogelijk:

■ Foto

Dit is een fotomodus (gradatie prioriteit). Kies deze instelling voor foto's met doorlopende gradatie. U kunt zachte contrasten aanbrengen tussen de verschillende grijstinten.

■ Grafisch

Dit is een grafische modus (contrast prioriteit). Kies deze instelling voor het afdrukken van tekst en afbeeldingen als visitekaartjes en presentatiedocumenten. U kunt scherpe contrasten aanbrengen tussen donkere en lichte delen.

■ Schema/Grafiek

Dit is het beste dither-patroon voor zakelijke documenten met tekst, grafieken en schema's, zoals presentaties. Het is bij uitstek geschikt voor effen kleuren.

■ Tekst

Dit is de beste methode voor het afdrukken van tekstdocumenten.

■ Uitvoer verbeteren...

Met deze functie kunt u problemen met de afdrukkwaliteit verhelpen.

■ Omkrullen van papier voorkomen

Als u deze instelling kiest, krult het papier minder om. Wanneer u slechts enkele pagina's afdrukt, hoeft u deze instelling niet te wijzigen. Wij raden aan dat u de printerdriver instelling in **Soort papier** wijzigt tot een dunne instelling.

■ Tonerhechting verbeteren

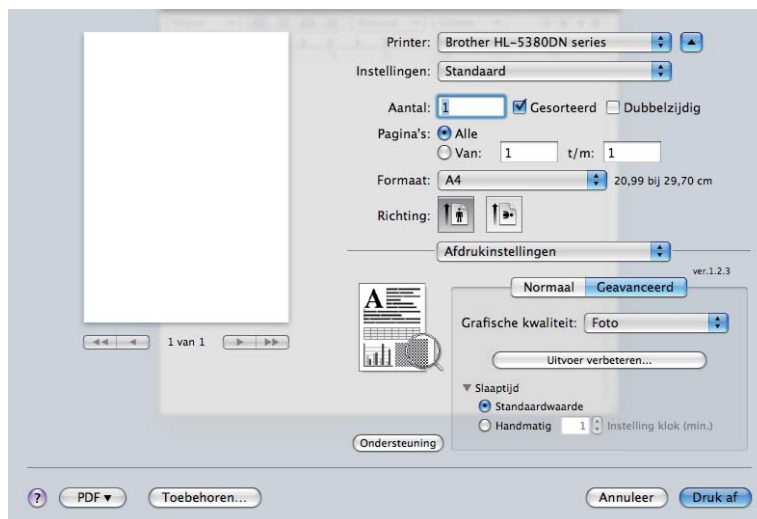
Als u deze instelling kiest, hecht de toner beter aan het papier. Indien deze selectie onvoldoende verbetering oplevert, selecteer dan **Dikker papier** in de **Soort papier** instellingen.

■ Slaaptijd

Als de printer een bepaalde tijd lang geen gegevens ontvangt (time-out), schakelt hij over op de slaapstand. In de slaapstand lijkt het of de printer uitstaat. De standaardinstelling voor de time-out is 1 minuut. Als u de slaaptijd wilt wijzigen, kiest u **Handmatig** en voert u de tijd in het daarvoor bestemd vak in.

Wanneer de printer zich in de slaapmodus bevindt, is de achtergrondverlichting uit; de LCD toont: *SLAAP*, maar de printer kan nog steeds gegevens ontvangen. Het ontvangen van een afdrukbestand of document of het indrukken van **Go** zal automatisch de printer activeren om het afdrucken te beginnen.

Voor meer informatie voor het veranderen van de instelling **Slaaptijd** bezoekt u de productpagina: <http://solutions.brother.com/> en kijkt u bij "Informatie".



■ Ondersteuning



■ Brother Solutions Center

Het Brother Solutions Center (<http://solutions.brother.com/>) is een website waar u informatie vindt over het product van Brother, zoals veelgestelde vragen, gebruikershandleidingen, driver-updates en tips voor het gebruik van uw printer.

■ Website Originale Verbruiksartikelen

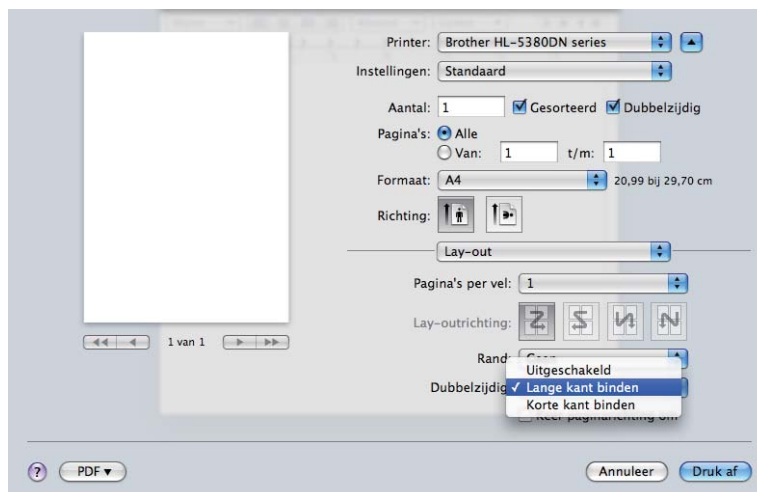
Klik op deze knop om naar onze website voor originele verbruiksartikelen van Brother te gaan.

Tweezijdig afdrukken (duplex)

■ Duplexbak gebruiken

Selecteer **Lay-out**

Kies **Lange kant binden** of **Korte kant binden** in **Dubbelzijdig**.

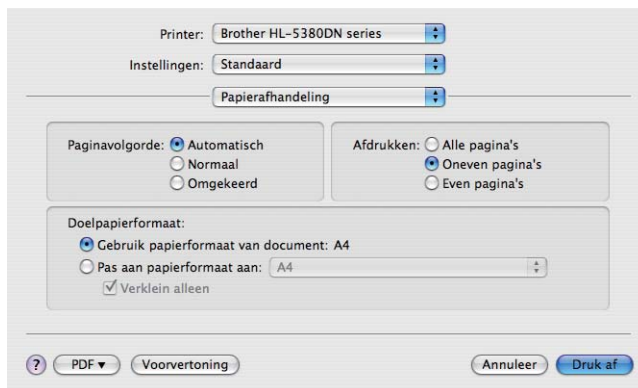


■ Handmatig tweezijdig afdrukken

Selecteer **Papierafhandeling**.

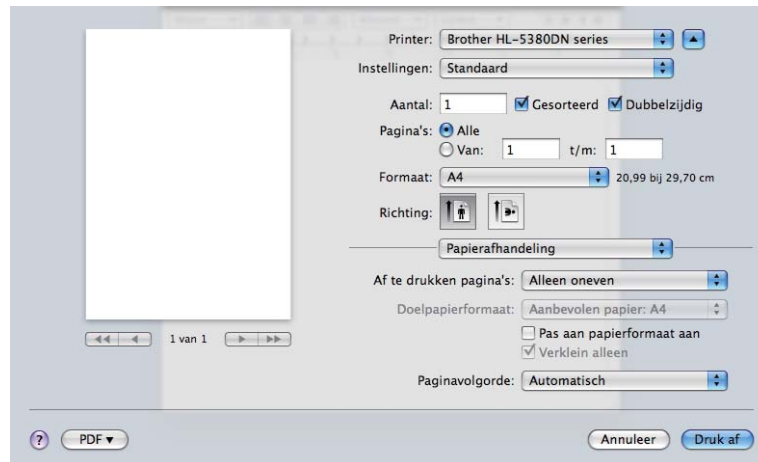
- Voor Mac OS X 10.3 en 10.4

Kies **Oneven pagina's** en druk af. Draai het papier om en doe het opnieuw in de lade en kies dan **Even pagina's** en druk af.



■ Voor Mac OS X 10.5

Kies **Alleen oneven** en druk af. Draai het papier om en doe het opnieuw in de lade en kies dan **Alleen even** en druk af.



3

Statusmonitor

Als deze functie is geactiveerd, wordt tijdens het afdrukken de printerstatus getoond (fouten die zijn opgetreden en dergelijke). Indien u de statusmonitor wilt inschakelen, volg dan deze stappen.

■ Voor Mac OS X 10.3 en 10.4

- 1 Start de **Printerconfiguratie** (kies in het **Ga** menu, **Programma's, Hulpprogramma's**) en kies dan de printer.
- 2 Klik op **Hulpprogramma** en dan zal het **Statusvenster** beginnen.

■ Voor Mac OS X 10.5

- 1 Start **Systeemvoorkeuren**, selecteer **Afdrukken en faxen** en kies dan de printer.
- 2 Klik op de **Open afdrukwachtrij...** en klik dan op **Hulpprogramma**. Het **Statusvenster** zal opstarten.

Het gebruik van de BR-Script3 printer driver (Post Script® 3™ taalemulatie voor Macintosh)



Opmerking

- Raadpleeg de *Netwerkhandleiding op de cd-rom* als u de BR-Script3-driver op een netwerk wilt gebruiken.
- Om de BR-Script3 printerdriver te gebruiken, dient u de **EMULATIE** op **BR-SCRIPT3** d.m.v. het bedieningspaneel of op web gebaseerd management (webbrowser) voordat u de interfacekabel aansluit. (Raadpleeg *Menutabel* op pagina 90.)

3

BR-Script3-driver installeren

Volg de onderstaande instructies voor het installeren van de BR-Script3-driver.



Opmerking

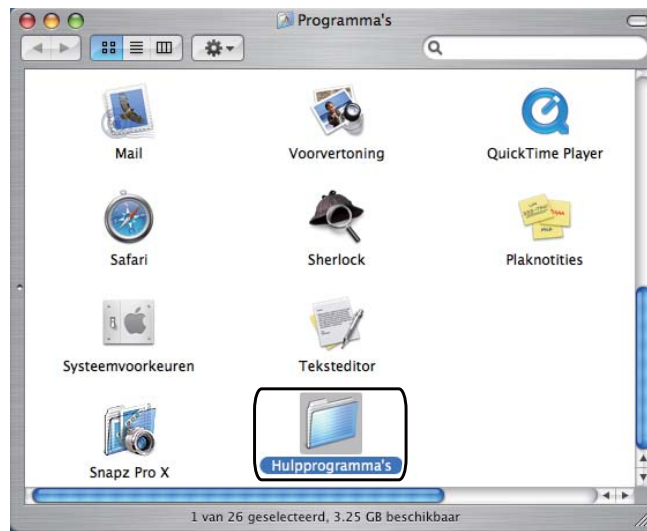
Indien u een USB-kabel gebruikt dan kan slechts één printerdriver geregistreerd worden in de **Printerconfiguratie** (voor Mac OS X 10.3 en 10.4) of **Afdrukken en faxen** (voor Mac OS X 10.5). Voordat u de BR-Script3-driver gaat installeren, moet u eerst alle drivers van Brother voor deze printer uit de Printerlijst verwijderen.

■ Voor Mac OS X 10.3 en 10.4

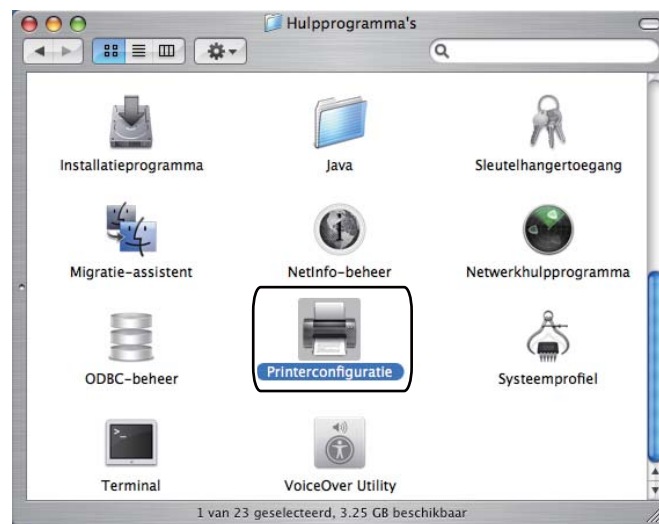
- 1 Selecteer **Programma's** in het menu **Ga**.



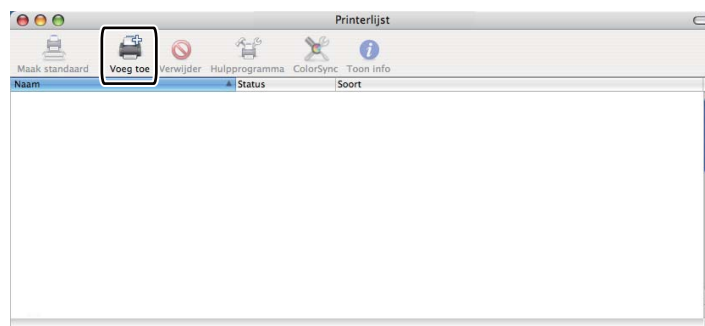
- 2 Open de map **Hulpprogramma's**.



- 3 Dubbelklik op het **Printerconfiguratie** icoon.



- 4 Klik op **Voeg toe**.



Voor Mac OS X 10.3 gebruikers, ga naar 5.
 Voor Mac OS X 10.4 gebruikers, ga naar 6.

5 Selecteer **USB**.

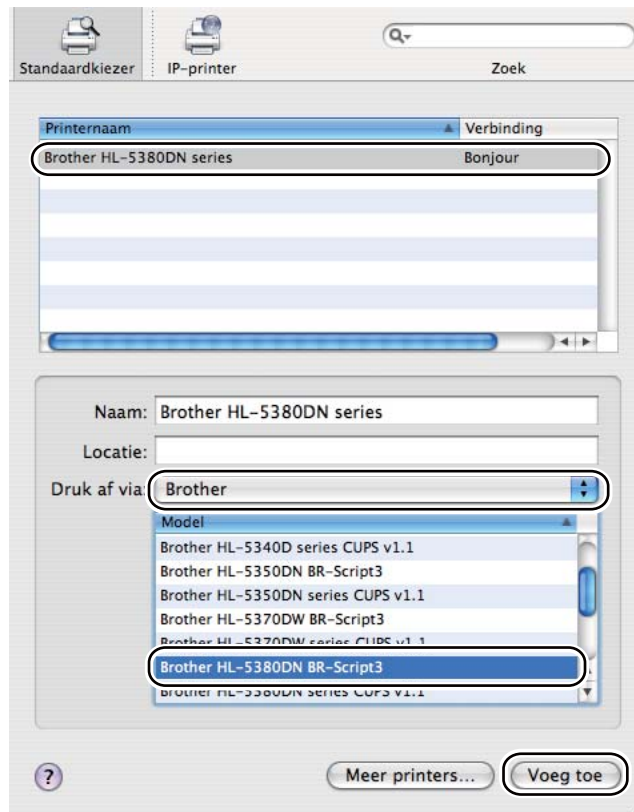


6 Kies de naam van het model en controleer of **Brother** in het **Printermodel** (Print Using) en selecteer dan de naam van het model dat BR-Script in de naam van het model toont (model) en klik dan op **Voeg toe**.

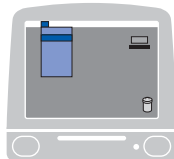
Voor Mac OS X 10.3 gebruikers:



Bij gebruik van Mac OS X 10.4 of recenter:



- 7 Selecteer in het menu **Printerconfiguratie** de optie **Stop Printerconfiguratie**.



■ Voor Mac OS X 10.5

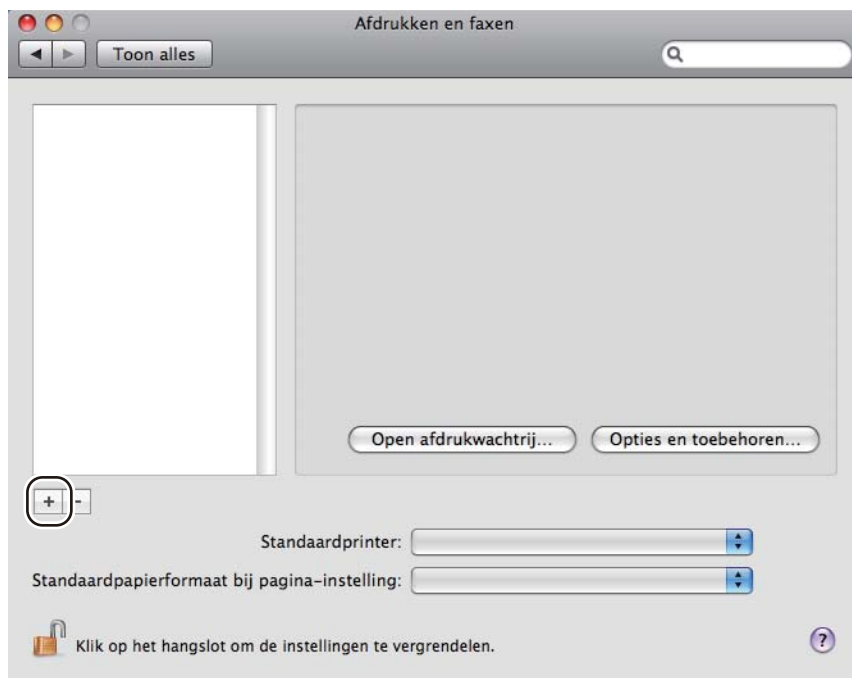
1 Kies in het Apple menu **Systeemvoorkeuren**.



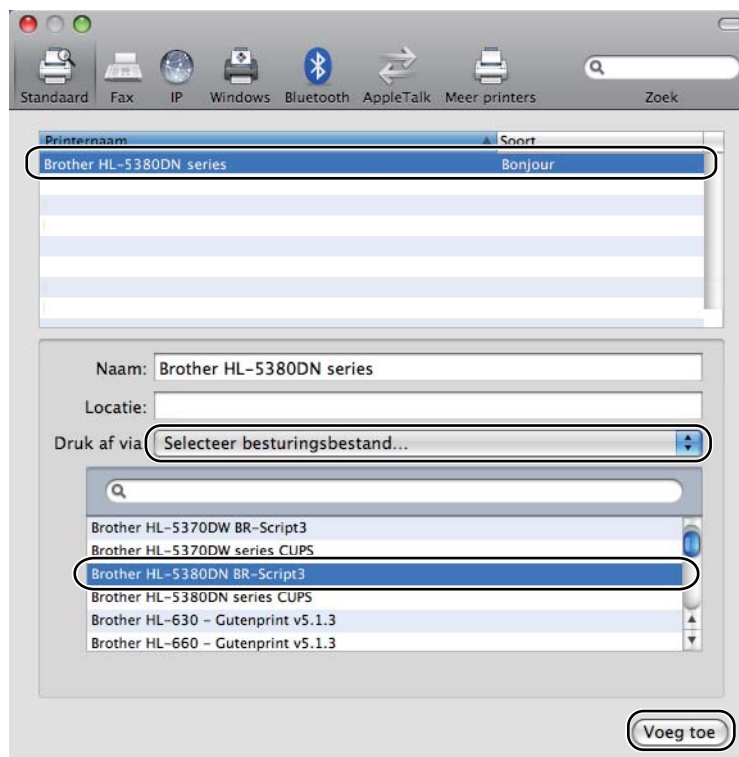
2 Selecteer **Afdrukken en faxen**.



3 Klik op +.



4 Kies **Printernaam** en kies **Selecteer besturingsbestand...** in **Druk af via** en kies dan de **Printernaam** dat **BR-Script in de Modelnaam (Model)** en klik dan op **Voeg toe**.



5 Verlaat **Systemvoorkeuren**.

De printerdriver verwijderen

U kunt de geïnstalleerde printerdriver als volgt verwijderen.



Opmerking

- Dit is niet mogelijk als u de printerdriver hebt geïnstalleerd via de functie Printer toevoegen van Windows®.
- Wij raden u aan de computer opnieuw te starten nadat u driver hebt verwijderd, zodat bestanden die tijdens de deïnstallatie in gebruik waren ook worden gewist.

Printerdriver voor Windows® en Windows Vista® en Windows Server® 2003/2008

- 1 Klik op **Start** en zet de muisaanwijzer op **Alle programma's**¹, **Brother** en dan uw printernaam.
- 2 Klik op **Installatie ongedaan maken**.
- 3 Volg de instructies op uw scherm.

¹ Programma's voor Windows® 2000 gebruikers

Printerdriver voor Macintosh

Voor Mac OS X 10.3 en 10.4

- 1 Koppel de USB-kabel tussen de Macintosh en de printer los.
- 2 Start de Macintosh opnieuw op.
- 3 Meld u als Beheerder aan.
- 4 Voer het hulpprogramma **Printerconfiguratie** uit (kies in het menu **Ga** de optie **Programma's** en dan **Hulpprogramma's**), selecteer de printer die u wilt verwijderen en verwijder deze door op de knop **Verwijderen** te klikken.
- 5 Sleep de map (uit de **Macintosh HD** (Startup Disk) en kies **Bibliotheek, Printers, Brother**) in de vuilnisbak en leeg deze.
- 6 Start de Macintosh opnieuw op.

Voor Mac OS X 10.5

- 1 Koppel de USB-kabel tussen de Macintosh en de printer los.
- 2 Start de Macintosh opnieuw op.
- 3 Meld u als Beheerder aan.
- 4 Start **Systeemvoorkeuren**. Selecteer **Afdrukken en faxen** en kies dan de printer die u wilt verwijderen en verwijder het door op de - toets te klikken.

- 5 Sleep de map (uit de **Macintosh HD** (Startup Disk) en kies **Bibliotheek, Printers, Brother**) in de vuilnisbak en leeg deze.
- 6 Start de Macintosh opnieuw op.

Software

Software voor netwerken

BRAdmin Light

BRAdmin Light wordt gebruikt voor de voorbereidende installatie van op het netwerk aangesloten apparaten van Brother. Het programma kan tevens worden gebruikt om op uw netwerk te zoeken naar producten van Brother, voor het weergeven van de status en voor het configureren van algemene netwerkinstellingen, zoals het IP-adres. BRAdmin Light is beschikbaar voor Windows[®] 2000/XP, Windows Vista[®] en Windows Server[®] 2003/2008 en Mac OS X 10.3.9 of (of recentere) computers. Raadpleeg de met de printer meegeleverde installatiehandleiding voor informatie over het installeren van BRAdmin Light op Windows[®]. Wanneer u de printerdriver op de Macintosh installeert, wordt automatisch ook BRAdmin Light geïnstalleerd. Als u de printerdriver al hebt geïnstalleerd, hoeft u dat niet opnieuw te doen.

Kijk voor nadere informatie over BRAdmin Light op: <http://solutions.brother.com/>.

BRAdmin Professional 3 (voor Windows[®])

BRAdmin Professional 3 is een hulpprogramma dat meer geavanceerde functies biedt voor het beheren van op een netwerk aangesloten apparaten van Brother. Deze utility is in staat om te zoeken naar Brotherproducten op uw netwerk en de apparaatstatus vanuit een makkelijk te lezen Explorerstijlvenster dat van kleur verwisselt de status van elke apparaat aangevend. U kunt netwerk- en apparaatinstellingen configureren naast de mogelijkheid om apparaatfirmware te updaten vanuit Windows[®] op uw LAN. BRAdmin Professional 3 kan ook handelingen van Brotherapparatuur op uw netwerk loggen en de loggegevens exporteren in HTML-, CSV-, TXT- of SQL-formaat.

Voor gebruikers die lokaal verbonden printers willen monitoren , installeer de BRPrint Auditor software op de client-PC. Deze utility maakt het u mogelijk om via een USB of parallel op een client-PC aangesloten printer te monitoren vanuit BRAdmin Professional 3.

Kijk voor meer informatie en om te downloaden op <http://solutions.brother.com/>.

Web BRAdmin (voor Windows[®])

Web BRAdmin is een hulpprogramma voor het beheren van op een netwerk aangesloten apparaten van Brother op uw LAN en WAN. Het programma kan tevens worden gebruikt om op uw netwerk te zoeken naar producten van Brother, voor het weergeven van de status en voor het configureren van de netwerkinstellingen. Integenstelling tot BRAdmin Professional 3, dat alleen voor Windows[®] ontworpen is, is Web BRAdmin een serverutility dat vanuit elke client-PC met een JRE (Java Runtime Environment) ondersteunende webbrowser geopend kan worden. Door het installeren van de Web BRAdmin server utility op een computer met IIS¹, maak verbinding met de Web BRAdmin server, wat dan met het apparaat zelf zal communiceren.

Kijk voor meer informatie en om te downloaden op <http://solutions.brother.com/>.

¹ Internet Information Server 4.0 of Internet Information Services 5.0 / 5.1 / 6.0 / 7.0

BRPrint Auditor (voor Windows®)

De BRPrint Auditor software voorziet in de monitorcapaciteit van de Brother netwerkbeheertools op lokaal verbonden machines. Deze utility maakt het een clientcomputer mogelijk om gebruiks- en statusinformatie van een machine te verkrijgen via de parallel- of USB-interface. De BRPrint Auditor kan deze informatie dan doorgeven aan een andere computer op het netwerk welke BRAdmin Professional 3 of BRAdmin 1.45 of hoger runt. Dit maakt het voor de beheerder mogelijk om items zoals paginatellingen, toner- en drumstatus en de firmwareversie te controleren.

Naast het rapporteren aan Brother netwerkbeheertoepassingen kan deze utility de gebruiks- en statusinformatie direct naar een van tevoren ingesteld e-mailadres in een CSV of XML-bestandsformaat (SMTP-ondersteuning vereist) e-mailen. De BRPrint Auditor utility ondersteunt ook e-mailberichtgeving voor het rapporteren van waarschuwings- en fouttoestanden.

Web gebaseerd management (webbrowser)

Beheer via een webbrowser is een hulpprogramma voor het beheren van op een netwerk aangesloten apparaten van Brother, dat het protocol HTTP (Hyper Text Transfer Protocol) gebruikt. Deze utility kan de status van Brother producten op uw netwerk bekijken en de machine of netwerkinstellingen configureren d.m.v. een standaard webbrowser die op uw computer geïnstalleerd is.

Voor meer informatie zie Hoofdstuk 10 van de Netwerkhandleiding op de CD-ROM die we hebben meegeleverd.

Voor een verbeterde beveiliging ondersteunt Web Based Management ook HTTPS. Raadpleeg hoofdstuk 14 in de netwerkhandleiding op de meegeleverde cd-rom voor meer informatie.

Wizard Driver installeren (voor Windows®)

Wizard Driver is een installatie-utility. Het kan gebruikt worden om de installatie van een lokaal verbonden of netwerk verbonden printer te vergemakkelijken of zelfs te automatiseren. De Wizard Driver Installer kan ook gebruikt worden om zelfuitvoerend uitvoerbestanden te creëren welke, wanneer uitgevoerd op een remote PC, de installatie van een printerdriver helemaal automatiseren. De remote PC hoeft niet aangesloten te zijn op het netwerk.

Over emulatiemodi

Deze printer heeft de onderstaande emulatiestanden: U kunt de instellingen wijzigen met het bedieningspaneel of Beheer (webbrowser).

■ HP LaserJet-emulatie

De HP LaserJet-emulatie (of HP-emulatie) is de emulatie waar deze printer de taal PCL6-taal van de Hewlett-Packard LaserJet-laserprinter emuleert. Dit type laserprinter wordt door een groot aantal applicaties ondersteund. Als u deze emulatie selecteert, zal de printer in al deze toepassingen optimaal presteren.

■ BR-Script 3 modus

BR-Script is een originele paginabeschrijvingstaal van Brother en is tevens een PostScript®-taalemulatievertolker. Deze printer ondersteunt niveau 3. The BR-Script interpreter van deze printer maakt het u mogelijk om tekst en grafische afbeeldingen op pagina's te beheren.

Als u technische informatie over de PostScript®-opdrachten nodig hebt, verwijzen wij u naar onderstaande handboeken:

- Adobe Systems Incorporated. PostScript® Language Reference, 3rd edition. Addison-Wesley Professional, 1999. ISBN: 0-201-37922-8
- Adobe Systems Incorporated. PostScript® Language Program Design. Addison-Wesley Professional, 1988. ISBN: 0-201-14396-8
- Adobe Systems Incorporated. PostScript® Language Tutorial and Cookbook. Addison-Wesley Professional, 1985. ISBN: 0-201-10179-3
- EPSON FX-850 en IBM® ProPrinter XL modus

De EPSON FX-850 en IBM ProPrinter XL modi zijn de emulatiemodi die deze printer ondersteunt om te voldoen aan de sectornorm voor dotmatrix-printers. Sommige toepassingen ondersteunen deze dotmatrix-printeremulaties. Gebruik deze emulatiemodi zodat u printer goed functioneert wanneer afdrukt vanuit dat soort toepassingen.

Automatische emulatieselectie

Deze printer heeft een functie voor automatische emulatieselectie, die standaard is geactiveerd. Met deze functie wordt de emulatiestand automatisch aangepast aan het type gegevens dat de printer ontvangt.

U kunt de instellingen wijzigen met het bedieningspaneel of Beheer (webbrowser).

De printer kan uit de volgende combinaties selecteren:

Instelling 1 (standaard)	Instelling 2
HP LaserJet	HP LaserJet
BR-Script 3	BR-Script 3
EPSON FX-850	IBM ProPrinter XL

Automatische interfaceselectie

Deze printer heeft een functie voor automatische interfaceselectie, die standaard is geactiveerd. Deze laat de interface automatisch veranderen in: IEEE 1284 parallel, USB, of Ethernet afhankelijk welke interface aangesloten wordt en gegevens ontvangt.

Wanneer u de parallelinterface gebruikt, dan kunt u de hoge snelheids- en bidirectionele parallel communicatie aan of uitschakelen d.m.v. de knopen op het bedieningspaneel om PARALLEL te openen in het INTERFACE menu. (Raadpleeg *Menutabel* op pagina 90.)



Opmerking

Het duurt een paar seconden voordat deze functie werkt. Als u sneller wilt afdrucken, kies de vereiste interface handmatig d.m.v. het bedieningspaneel om SELECTEREN te openen in het INTERFACE menu.

4

Het bedieningspaneel

Control panel

Deze printer is uitgerust met een op de achtergrond verlichte liquid crystal display (LCD), zeven knoppen en één Light Emitting Diode (LED) op het bedieningspaneel. Het LCD-scherm is een één regelig display van 16 karakters.

Op het LCD-scherm wordt de huidige printerstatus weergegeven.



Knoppen

U kunt de basisprinterfuncties bedienen en de verschillende printerinstellingen wijzigen met zeven toetsen (**Go**, **Job Cancel** , **Secure Print**, **+**, **-**, **Back**, **Set**).

Toets	Bewerkingen
Go	Foutmeldingen wissen. Afdrukken pauzeren en hervatten. de laatste taak wordt nogmaals afgedrukt.
Job Cancel	De huidige afdruktaak stoppen en annuleren.
Secure Print	Selecteer het Beveiligd afdrukkenmenu.
+	Vooruit door de menu's en beschikbare opties bladeren. Voer aantallen in en verhoog het aantal.
-	Achteruit door de menu's en beschikbare opties bladeren. Voer aantallen in en verlaag het aantal.
Back	Eén niveau omhoog in de menustructuur.
Set	Het bedieningspaneelmenu selecteren. De gekozen menu's en instellingen selecteren.

Go

Het indrukken **Go** zal het bedieningspaneelmenu afsluiten en zal de printer terug in de status GEREED zetten, als er een FOUTMELDING is dan zal het bedieningspaneel alleen veranderen als de fout opgelost is.

U kunt het afdrukken pauzeren door op **Go** te drukken. Het nogmaals indrukken van **Go** laat de afdruktaak continueren. Tijdens deze pauze is de printer off line.

Als er nog gegevens in het printergeheugen zitten, kunt u op **Go** drukken om deze af te drukken.

U kunt enkele foutmeldingen wissen door op **Go** te drukken. Volg de aanwijzingen op het bedieningspaneel of zie *Uw probleem identificeren* op pagina 129 om alle overige fouten te wissen.



Opmerking

- Achter de opties die u hebt gekozen, wordt op het LCD een sterretje weergegeven. Wanneer u door de diverse opties bladert, geeft dit sterretje de huidige instelling aan.
- Wanneer de printer zich in de pauzmodus bevindt en u wilt net dat de resterende gegevens afgedrukt worden, druk dan op **Job Cancel**. Zodra de taak geannuleerd is, zal de printer terugkeren naar de GEREED-status.

Job Cancel

U kunt het verwerken van het afdrukken van gegevens annuleren door op **Job Cancel** te drukken. Het LCD-scherm toont ANNULEER AFDRUK totdat de taak geannuleerd is. Nadat de taak is geannuleerd, is de printer weer klaar voor gebruik (status GEREED).

Houd **Job Cancel** ongeveer 4 seconden ingedrukt om alle taken te wissen. Op het LCD-scherm verschijnt: ANNULEER ALLES. Na het annuleren van alle taken, verschijnt op het LCD-scherm: KLAAR.

Wanneer de printer geen gegevens of afdrukken ontvangt dan toont het LCD-scherm: No Data!!! (geen gegevens) en kunt u de taak niet annuleren.

Secure Print

Indien u door een wachtwoord beveiligde gegevens wilt afdrukken, druk dan op **Secure Print**.

Raadpleeg *Beveiligde gegevens afdrukken* op pagina 87 voor meer informatie.

+ of - toets

Bladeren door de menu's op het LCD-scherm

Het indrukken van + of - wanneer de printer zich in de GEREED-status bevindt, state, zorgt er voor dat de printer offline gaat en op het LCD-scherm verschijnt het bedieningspaneel.

Druk op deze toetsen om door de menu's en opties te bladeren. Druk zo vaak als nodig op deze toetsen, tot de gewenste optie op het LCD-scherm verschijnt.

Nummers invoeren

U kunt nummers op twee manieren invoeren. U kunt + of - indrukken om sneller af of op te tellen, of u kunt + of - ingedrukt houden om sneller te gaan. Wanneer u het nummer ziet dat u wilt, druk dan op **Set**.

Back

Het indrukken **Back** wanneer de printer zich in de GEREED -status bevindt, zorgt er voor dat de printer offline gaat en op het LCD-scherm verschijnt het bedieningspaneel.

Druk op **Back** om vanuit het huidige menuniveau naar het vorige menuniveau te gaan.

Back kunt u ook gebruiken voor het selecteren van het vorige cijfer tijdens het invoeren van aantallen.

Wanneer u een instelling selecteert waar geen sterretje bij staat (**Set** werd niet ingedrukt), kunt u met **Back** teruggaan naar het vorige menuniveau zonder dat de instellingen worden gewijzigd.

Set

wanneer u op **Set** drukt wanneer de printer in de status Gereed staat, gaat hij offline en wordt op het LCD-scherm het menu van het bedieningspaneel weergegeven.

Wanneer u op **Set** drukt, kunt u het geselecteerde menu of de weergegeven optie selecteren. Na het wijzigen van een instelling, verschijnt kort een sterretje (*) aan de rechterkant van het bericht.



Opmerking

Achter de opties die u hebt gekozen, wordt op het LCD een sterretje weergegeven. Wanneer u door de diverse opties bladert, geeft dit sterretje de huidige instelling aan.

Gegevens-LED

De LED is een lampje wat de printerstatus toont.

Gegevens-LED (geel)

Lampje	Betekenis
Aan	Er zitten gegevens in het geheugen van de printer.
Knippert	De printer ontvangt of verwerkt gegevens.
Uit	Er zitten geen gegevens meer in het geheugen.

4

LCD

Op het LCD-scherm wordt de huidige printerstatus weergegeven. Als u de toetsen op het bedieningspaneel gebruikt, wordt de weergave op het LCD-scherm gewijzigd.

Bij problemen wordt op het LCD-scherm een foutmelding, onderhoudsmelding of servicemelding weergegeven (afhankelijk van de fout), die aangeeft wat u moet doen. (*Meldingen op LCD-scherm op pagina 130 voor meer informatie over deze meldingen.*)

Verlichting

Licht	Betekenis
Uit	De printer staat uit of in de slaapstand
Groen (Algemeen)	Klaar om af te drukken Afdrukken Bezig met opwarmen Taak wordt geannuleerd
Rood (Fout)	Er is iets niet in orde met de printer
Oranje (Instelling)	Het selecteren van een menu (Bedieningspaneelmenu of Opnieuw afdrukkenmenu) Pauze

Meldingen op LCD-scherm

Printerstatusmeldingen

In het onderstaande schema staan de statusmeldingen die tijdens normaal gebruik op het LCD-scherm worden weergegeven:

Printerstatusmelding	Betekenis
DATA NEGEREN	De printer negeert gegevens die met de PS-driver verwerkt worden.
ANNULEER AFDRUK	De taak wordt geannuleerd.
ANNULEER ALLES	Alle taken annuleren.
Nu initialiseren	De printer is aan het instellen.
PAUZE	De printer pauzeert. Druk op Go om de printer weer op te starten.
SET = AFDRUKKEN	Druk op Set om door te gaan met afdrukken en het afdrukken van beveiligde gegevens.
BEZIG: AFDRUKKEN	Bezig met afdrukken.
BEZIG: VERWERKEN	Bezig verwerken gegevens.
RAM =XXMB	Deze printer heeft XX MB aan geheugen.
KLAAR	Klaar om af te drukken.
RESET NAAR FABR.INSTELLING	De printerinstellingen gaan terug naar de standaardinstellingen.
RESET NAAR GEBR.INSTELLING	De printerinstellingen gaan terug naar de gebruikerinstellingen.
RES. AANGEPAST	Afdrukken met een gereduceerde resolutie.
ZELFTEST	Zelfdiagnose uitvoeren.
SLAAP	In slaapstand.
BEZIG: OPWARMEN	De printer is aan het opwarmen.
BEZIG: AFKOELEN	De printer is aan het afkoelen.

Documenten opnieuw afdrukken

Opnieuw afdrukken vanuit RAM

U kunt opnieuw afdrukken vanuit random access memory (RAM). De opnieuw afgedrukte gegevens in RAM worden gewist wanneer u de printer uitzet.

Als u RAM gebruikt om opnieuw af te drukken:

- 1 Druk op **Set** op het bedieningspaneel.
- 2 Druk op **+** of **-** om **SETUP** te kiezen. Druk op **Set**.
- 3 Druk op **+** of **-** om **GROOTTE RAMDISK** te kiezen. Druk op **Set**.
- 4 De huidige RAM-disk is 0MB. Druk op **+** om het opnieuw afdrukken RAM-formaat in stappen van 1MB te laten toenemen.
- 5 Druk op **Set**.



Opmerking

Wanneer u het RAM-formaat laat toenemen voor beveiligd afdrukken, dan wordt het werkgebied van de printer verkleint en worden de prestaties van de printer gereduceerd. Controleer of u het RAM-diskformaat op 0MB gereset heeft nadat u het beveiligd afdrukken voltooid hebt.

Wij raden u aan om meer RAM toe te voegen als u in staat wilt zijn om veel beveiligde gegevens af te drukken. (Raadpleeg *Extra geheugen plaatsen* op pagina 105.)

De laatste taak opnieuw afdrukken

U kunt de laatst afgedrukte taak meerdere malen afdrukken zonder de gegevens opnieuw vanaf de computer te sturen.



Opmerking

- Wanneer de **REPRINT** instelling ingesteld is op **UIT** op het bedieningspaneel en u voor ongeveer 4 seconden **Go** ingedrukt houdt, dan toont het LCD-scherm voor een kort tijd: **NIETS OPGESLAGEN**.
 - Indien u het opnieuw afdrukken wilt annuleren, druk dan op **Job Cancel**.
 - Als de printer niet genoeg geheugen heeft om de hele taak te spoolen, wordt het document niet opnieuw afgedrukt.
 - Het indrukken van **+** of **-** verhoogt of verlaagt het aantal opnieuw af te drukken kopiën. U kunt tussen de 1 en 999 **KOPIEEN** kiezen.
 - Raadpleeg *Overige Afdrukopties...* op pagina 43 voor meer informatie over de instellingen in de printerdriver.
 - Wanneer u de printer uitzet, worden de gegevens van de laatste taak gewist.
-

De laatste taak opnieuw afdrukken

- 1 Controleer of **REPRINT** instelling **AAN** is door de knoppen op het bedieningspaneel te gebruiken om naar het **SETUP** menu te gaan.



Opmerking

Als u voor het afdrukken de driver van deze printer gebruikt, genieten de instellingen voor **Gebruik Reprint** in de driver de voorkeur over de instellingen die u met het bedieningspaneel hebt gemaakt. (Raadpleeg *Gebruik Reprint* op pagina 44 voor meer informatie hierover.)

- 2 Druk voor ongeveer 4 seconden op **Go**.

KOPIEEN =1

- 3 Druk op **+** om het aantal kopieën dat u wilt in te voeren.

KOPIEEN =3

- 4 Druk op **Set**.

Indien op **Go** drukt, dan toont het LCD-scherm **SET = AFDrukKEN**.

BEZIG: AFDrukKEN

↓

KOPIEEN =1



Opmerking

- Het indrukken van **+** of **-** verhoogt of verlaagt het aantal opnieuw af te drukken kopiën. U kunt tussen de 1 en 999 **KOPIEEN** kiezen.
- Als u 30 seconden wacht zonder op een toets te drukken, wordt het **REPRINT** menu automatisch afgesloten.

Wanneer er zich geen laatste afdruktaak in het geheugen bevindt

Wanneer de printer geen opnieuw af te drukken in het geheugen heeft u voor ongeveer 4 seconden op **Go** drukt, dan zal het LCD-scherm **NIETS OPGESLAGEN tonen**.

Opnieuw afdrukken annuleren

Als u de huidige opnieuw afdrukkentaak wilt annuleren, druk dan op **Job Cancel**. **Job Cancel** maakt het u ook mogelijk om een gepauzeerde afdruktaak te annuleren.

Beveiligde gegevens afdrukken

Beveiligde gegevens

Beveiligde documenten zijn documenten die met een wachtwoord zijn beveiligd en die alleen kunnen worden afgedrukt door mensen die het wachtwoord kennen. Het document wordt niet meteen afgedrukt wanneer u dit naar de printer stuurt. U kunt het document via het bedieningspaneel afdrukken (met het wachtwoord). Zodra beveiligde gegevens één keer zijn afgedrukt, worden ze gewist.

Als het geheugengedeelte voor gespoelde gegevens vol is, worden de oudste gegevens automatisch gewist. De volgorde van het wissen staat geheel los van de volgorde waarin gegevens opnieuw zijn afgedrukt.

U kunt de gespoelde gegevens wissen via het bedieningspaneel, of via de software voor printerbeheer via een webbrowser.



Opmerking

- De beveiligde gegevens worden gewist wanneer u de printer uitzet.
- Voor meer informatie over de instellingen in de printerdriver en over hoe beveiligde gegevens te creëren, raadpleeg *Beveil. print* op pagina 42 (voor Windows® printerdriver), *Geavanceerde opties* op pagina 53 (voor Windows® BR-Script printerdriver) of *Beveiligd afdrukken* op pagina 61 (voor Macintosh printerdriver).

Beveiligde gegevens afdrukken

1 Druk op **Secure Print**. Als er geen gegevens zijn, dan toont het LCD-scherm: NIETS OPGESLAGEN.

2 Druk op + of - om de gebruikersnaam te selecteren. Druk op **Set**.

XXXXXX

3 Druk op + of - om de taak te selecteren. Druk op **Set**.

XXXXXX

4 Voer uw wachtwoord in. Druk op **Set**.

PINCODE =0000



Opmerking

De printer zal dit menu verlaten na een time-out periode.

5 Druk op + of - om het aantal kopieën in te voeren dat u wilt. Druk op **Set**.

KOPIEEN =1

6 Druk op **Set** of **Secure Print**.

Indien op **Go** drukt, dan toont het LCD-scherm SET = AFDrukKEN.

BEZIG: AFDrukKEN

↓

KOPIEEN =1

Wanneer er zich geen beveiligde gegevens in het geheugen bevinden

Indien de printer geen beveiligde gegevens in het geheugen heeft en u op **Secure Print** drukt dan verschijnt op het LCD-scherm: NIETS OPGESLAGEN.

Het annuleren van het afdrukken van beveiligde gegevens

Indien u de huidige beveiligde afdruktaak wilt annuleren, druk dan op **Job Cancel**. **Job Cancel** maakt het u ook mogelijk om een gepauzeerde beveiligde afdruktaak te annuleren.

Het gebruik van het bedieningspaneel LCD-schermmenu

Wanneer u de menuknoppen (+, -, **Set** of **Back**) gebruikt, onthoud dan de volgende basisstappen:

- Wanneer u op **Set** drukt om een instelling te kiezen, dan verschijnt er voor een korte tijd een sterretje aan het einde van het LCD-scherm. Daarna wordt op het LCD-scherm weer het vorige menu niveau weergegeven.
- Als er voor 30 seconden lang geen knop op het bedieningspaneel ingedrukt wordt, dan gaat het LCD-scherm automatisch terug naar **KLAAR**.
- Het indrukken, nadat u de status of een instelling verandert hebt, van **Back** voordat u op **Set** zal het LCD-scherm laten terugkeren naar het vorige menuniveau waarbij de oorspronkelijke instellingen onveranderd blijven.
- U kunt aantallen op twee manieren invoeren. U kunt op + of - drukken om respectievelijk naar één naar boven of beneden te scrollen of u kunt + of - ingedrukt houden om sneller te scrollen. Het knipperende cijfer is het cijfer dat u kunt wijzigen.

Bijvoorbeeld: als u papier invoert vanuit de MF-lade als een prioriteit, verander dan de MF EERST instelling op de volgende wijze.

De standaardinstelling is **UIT**. Zet deze instelling op **AAN** als u dat wilt.

- 1 Druk op de menuknoppen (+, -, **Set** of **Back**) om de printer offline te zetten.

KLAAR



INFORMATIE

- 2 Druk op + of - om **PAPIER** te kiezen.

PAPIER

- 3 Druk op **Set** om naar het volgende menuniveau te gaan.

BRON

- 4 Druk op + of - om **MF EERST** te kiezen.

MF EERST

- 5 Druk op **Set**.

=UIT *

- 6 Druk op + om **AAN** te kiezen.

=AAN

- 7 Druk op **Set**.
Uiterst rechts op het LCD-scherm wordt een kort sterretje (*) weergegeven.
De huidige instelling wordt door een * aangeduid.

=AAN *

Menutabel

Er zijn negen menu's. Raadpleeg de onderstaande tabellen voor meer informatie over de beschikbare menuopties.



Opmerking

Op het LCD-scherm van het bedieningspaneel worden voor de verschillende papierladen de volgende namen gebruikt:

- Standard papierlade: LADE1
 - Multifunctionele lade: MF
 - Optionele onderste lade: LADE2, LADE3
-


INFORMATIE

Submenu	Menuopties	Omschrijving
PRINTINSTELLING		Drukt de pagina met printerinstellingen af.
PRINT TEST		Drukt de testpagina af.
PRINT DEMO ¹		Drukt de demonstratiepagina af.
PRINT BEST.LIJST		Drukt de lijst van in het vaste geheugen opgeslagen gegevens af.
PRINT FONTS		Drukt de lijst van lettertypen en voorbeelden af.
VERSIE	SER.NR=#####	Toont het serienummer van de printer.
	ROM VER=####	Toont de versie van de hoofdfirmware.
	ROMDATUM##/##/##	Toont de hoofdfirmware datum.
	NET VER=####	Toont de netwerkfirmawareversie.
	NETDATUM##/##/##	Toont de netwerkfirmaware datum.
	RAM =###MB	Toont de grootte van het geheugen in deze printer.
ONDERHOUD	PAGINATELLER	Toont het aantal pagina's dat tot nu toe is afgedrukt.
	TELLER DRUM	Toont het aantal pagina's afgedrukt met de drumeenheid.
	RESTEREND: DRUM	Toont hoeveel pagina's er nog met de drumeenheid kunnen worden afgedrukt.
	REST:PI KITMF	Toont hoeveel pagina's er nog met de papierinvoerkit voor de MF-lade kunnen worden afgedrukt. Raadpleeg <i>Het vervangen van de verbruiksartikelen</i> op pagina 107.
	RESTEREND:PIKIT1	Toont hoeveel pagina's er nog met de papierinvoerkit 1 kunnen worden afgedrukt. Raadpleeg <i>Het vervangen van de verbruiksartikelen</i> op pagina 107.
	RESTEREND:PIKIT2	Toont hoeveel pagina's er nog met de papierinvoerkit 2 kunnen worden afgedrukt. Raadpleeg <i>Het vervangen van de verbruiksartikelen</i> op pagina 107.
	RESTEREND:PIKIT3	Toont hoeveel pagina's er nog met de papierinvoerkit 3 kunnen worden afgedrukt. Raadpleeg <i>Het vervangen van de verbruiksartikelen</i> op pagina 107.
	RESTEREND: FUSER	Toont hoeveel pagina's er nog met de fusereenheid kunnen worden afgedrukt.
RESTEREND: LASER	Toont hoeveel pagina's er nog met de lasereenheid kunnen worden afgedrukt.	

¹ Dit menu is alleen voor enkele regio's.

PAPIER


Submenu	Toebehoren	Omschrijving
BRON	AUTO* /MF/LADE1/LADE2/LADE3	Selecteert welke lade er wordt gebruikt.
PRIORITEIT	MF>L1>L2>L3* /L1>L2>L3>MF/ L1>L2>L3	Wanneer BRON geselecteerd wordt als AUTO: Selecteert de volgorde waarin de printer de papierladen gebruikt die papier van hetzelfde formaat bevatten.
MF EERST	UIT* /AAN	Selecteer of papier al dan niet eerst uit de MF lade moet worden ingevoerd.
MF AFM.	WILLEKEURIG* /LETTER/LEGAL/ A4...	Selecteer het formaat van het papier dat u in de multifunctionele lade hebt geplaatst.
MF MEDIA VAST	UIT* /NORMAAL PAPIER/DUN PAPIER...	Selecteer het type papier dat u in de MF-lade hebt geplaatst. Wanneer u hier het type papier selecteert (behalve UIT), dan zullen de instellingen voor het papier type geselecteerd in de printerdriver genegeerd worden.
HANDINVOER	UIT* /AAN	Selecteer of het papier handmatig moet worden ingevoerd.
FORMAAT LADE1	WILLEKEURIG* /LETTER/LEGAL/ A4...	Selecteer het papierformaat dat u in de standaardpapierlade hebt geplaatst.
FORMAAT LADE2 ¹	WILLEKEURIG* /LETTER/LEGAL/ A4...	Selecteer het papierformaat dat u in de optionele onderste lade hebt geplaatst.
FORMAAT LADE3 ¹	WILLEKEURIG* /LETTER/LEGAL/ A4...	Selecteer het papierformaat dat u in de optionele onderste lade hebt geplaatst.
DUPLEX	UIT* /AAN (LANG BIND) /AAN (KORT BIND)	Selecteer of het papier al dan niet automatisch aan beide zijden wordt bedrukt.

 De standaardinstellingen worden in vet en met een sterretje weergegeven.

¹ Lade2 en Lade3 zijn optioneel.

KWALITEIT

Submenu	Toebehoren	Omschrijving
RESOLUTIE	300/ 600* /HQ1200/1200	Kiest een afdrukresolutie: 300, 600 of 1200 dots per inch of HQ1200 (2400x600 dpi).
TONER BESPAREN	UIT* /AAN	
DICHTHEID	-6/-5/-4/-3/-2/-1/ 0* /1/2/3/4/5 /6	Verhoogt of verlaagt de afdrumdichtheid.

 De standaardinstellingen worden in vet en met een sterretje weergegeven.

SETUP

Submenu	Menuopties	Toebehoren	Omschrijving
TAAL		ENGLISH* /FRANÇAIS...	Wijzigt de taal op het LCD-scherm.

SETUP (Vervolg)

Submenu	Menuopties	Toebehoren	Omschrijving
PANEELBEDIENING	LCD RESOLUTIE	0 */1	Wijzigt de dichtheid van het LCD-scherm.
	AUTOM. ONLINE	AAN */UIT	
	SNELH. +/- TOETS	0.1 */0.2/0.3/0.4/0.5/1.0/1.5/2 SEC	Stelt de tijd in voor het LCD-schermb bericht om te veranderen wanneer + of - met tussenpozen ingedrukt gehouden wordt.
	BLADERSNELHEID	NIVEAU1 */NIVEAU2.../NIVEAU10	Geeft in seconden aan hoe snel een melding over het LCD-scherm rolt. Vanaf niveau 1=0,2 tot niveau 10=2,0.
SLAAPTIJD		1 */2/3/4/5...MINUUT	Stelt de tijd in om terug te gaan naar de slaapmodus.
AUTOM. DOORGAAN		UIT */AAN	
PANEELSLOT	PINCODE=###	UIT */AAN	Schakelt de paneelbeveiligingsinstellingen AAN of UIT.
REPRINT		UIT */ON	Selecteert of u de Opnieuw afdrukkenfuncties wilt gebruiken.
PAG.BESCHERMING		AUTO */UIT/LETTER/A4/LEGAL	Kies of u een volledige pagina kopie van de afgedrukt pagina in het geheugen wilt creëren voordat de pagina daadwerkelijk afgedrukt wordt.
EMULATIE		AUTO (EPSON) */AUTO (IBM)/HP LASERJET/...	Kiest de emulatie die u wilt gebruiken.
BEWAAR PCL		UIT */AAN	Kies of u de huidige PCL-instellingen wilt opslaan.
GROOTTE RAMDISK		0 */1/2... MB	
GEGEVENS WISSEN	VEILIG BESTAND		Wist de gegevens in ROM.
	MACRO-ID (ROM)		
	FONT ID (ROM)		
	FORMATTEREN (ROM)		Formateert de ROM.



De standaardinstellingen worden in vet en met een sterretje weergegeven.

AFDRUKMENU

Submenu	Menuopties	Toebehoren	Omschrijving
PAPIERSOORT		NORMAAL PAPIER* /DIK PAPIER/TRANSPARANTEN/DIKKER PAPIER/DUN PAPIER/BRIEFPAPIER/ENV ELOPPEN/ENV. DIK/ENV. DUN/KRINGLOOP	Stelt de papiersoort in.
PAPIER		LETTER* /LEGAL/ A4* /EXECUTIVE/COM-10/DL/JIS B5/B5/A5/A5 L/B6/A6/MONARCH/C5/A4 LANG/FOLIO/DL L/HAGAKI	Stelt het papierformaat in.
KOPIEEN		1* /2.../999	Geeft aan hoeveel pagina's er worden afgedrukt.
AFDRUKSTAND		STAAND* /LIGGEND	Deze printer kan pagina's staand of liggend afdrucken.
PRINTPOSITIE	X OFFSET	-500/-499.../0*.../+499/ +500	Verplaatst de beginpositie voor het afdrucken (linkerbovenhoek van het papier) horizontaal -500 dots (naar links) tot +500 dots (naar rechts) in 300 dpi.
	Y OFFSET	-500/-499.../0*.../+499/ +500	Verplaatst de beginpositie voor het afdrucken (linkerbovenhoek van het papier) verticaal -500 dots (naar boven) tot +500 dots (naar beneden) in 300 dpi.
AUTO FF TIME		UIT* /1/2/3.../99 (sec)	Hiermee kunt u de resterende gegevens afdrucken zonder op Go te drukken.
ONDERDRUK FF		UIT* /AAN	Schakelt de invoeronderdrukking (PAUZE) instelling ON of OFF.

AFDRUKMENU (Vervolg)

Submenu	Menuopties	Toebehoren	Omschrijving
HP LASERJET	FONT NR.	I000...#### (59)*	
	FONT BREEDTE	##.## (10.00/12.00)*	
	FONT PUNTS	##.## (10.00/12.00)*	
	SYMBOLENSET	PC-8*...	Stelt de symbolenset of de tekenset in.
	PRINT TABEL		Drukt de tabel met codes af.
	AUTO LF	UIT*/AAN	AAN: CR → CR+LF, UIT: CR → CR
	AUTO CR	UIT*/AAN	AAN: LF→LF+CR, FF→FF+CR, or VT → VT+CR UIT: LF → LF, FF → FF, of VT → VT
	AUTO WRAP	UIT*/AAN	Kiest of een teruggang naar het begin van de volgende regel moet plaatsvinden wanneer de printerpositie de rechtermarge bereikt.
	AUTO SKIP	AAN*/UIT	Selecteer of de printer bij het bereiken van de ondermarge al dan niet automatisch naar het begin van de volgende regel moet gaan.
	LINKERMARGE	####	Stelt de linkermarge in van 0 t/m 70 kolommen bij 10 cpi.
	RECHTERMARGE	####	Stelt de rechtermarge in van 10 t/m 80 kolommen bij 10 cpi.
	BOVENMARGE	####	Stelt de bovenmarge in op 0, 0,33, 0,5, 1,0, 1,5 of 2,0 inches afstand van de bovenkant van het papier. De standaardinstelling is 0,5.
	ONDERMARGE	####	Stelt de ondermarge in op 0, 0,33, 0,5, 1,0, 1,5 of 2,0 inches afstand van de onderkant van het papier. De standaardinstelling is 0,33 (Niet HP), 0,5 (HP).
REGELS	####	Stelt het aantal regels per pagina in op 5 tot 128 regels.	

AFDRUKMENU (Vervolg)

Submenu	Menuopties	Toebehoren	Omschrijving
EPSON FX-850	FONT NR.	I000...#### (59)*	
	FONT BREEDTE	##.## (10.00/12.00)*	
	FONT PUNTS	##.## (10.00/12.00)*	
	TEKENSET	PC-8... (US ASCII)*	Stelt de symbolenset of de tekenset in.
	PRINT TABEL		Drukt de tabel met codes af.
	AUTO LF	UIT*/AAN	AAN: CR → CR+LF UIT: CR → CR
	AUTO MASK	UIT*/AAN	
	LINKERMARGE	####	Stelt de linkermarge in van 0 t/m 70 kolommen bij 10 cpi.
	RECHTERMARGE	####	Stelt de rechtermarge in van 10 t/m 80 kolommen bij 10 cpi.
	BOVENMARGE	####	Stelt de bovenmarge in op 0, 0,33, 0,5, 1,0, 1,5 of 2,0 inches afstand van de bovenkant van het papier. De standaardinstelling is 0,33.
	ONDERMARGE	####	Stelt de ondermarge in op 0, 0,33, 0,5, 1,0, 1,5 of 2,0 inches afstand van de onderkant van het papier. De standaardinstelling is 0,33.
	REGELS	####	Stelt het aantal regels per pagina in op 5 tot 128 regels.


AFDRUKMENU (Vervolg)

Submenu	Menuopties	Toebehoren	Omschrijving
IBM PROPRINTER	FONT NR.	I000...#### (59) *	
	FONT BREEDTE	##.## (10.00/12.00) *	
	TEKENSET	PC-8*...	Stelt de symbolenset of de tekenset in.
	PRINT TABEL		Drukt de tabel met codes af.
	AUTO LF	UIT*/AAN	AAN: CR → CR+LF, UIT: CR → CR
	AUTO CR	UIT*/AAN	AAN: LF→LF+CR, FF→FF+CR, or VT → VT+CR UIT: LF → LF, FF → FF, of VT → VT
	AUTO MASK	UIT*/AAN	
	LINKERMARGE	####	Stelt de linkermarge in van 0 t/m 70 kolommen bij 10 cpi.
	RECHTERMARGE	####	Stelt de rechtermarge in van 10 t/m 80 kolommen bij 10 cpi.
	BOVENMARGE	####	Stelt de bovenmarge in op 0, 0,33, 0,5, 1,0, 1,5 of 2,0 inches afstand van de bovenkant van het papier. De standaardinstelling is 0,33.
	ONDERMARGE	####	Stelt de ondermarge in op 0, 0,33, 0,5, 1,0, 1,5 of 2,0 inches afstand van de onderkant van het papier. De standaardinstelling is 0,33.
REGELS	####	Stelt het aantal regels per pagina in op 5 tot 128 regels.	
BR-SCRIPT3	PRINT FOUTLIJST	AAN*/UIT	
KOPIEERMENU	EXTRA KOPIE	UIT*/AAN/AUTO/PARALLEL	
	KOPIEEN	1.../8	
	KOPIE 1 LADE	AUTO/RESTEREND/MF/LADE 1/LADE2/LADE3	
	KOPIE 1 MACRO	(ID number)	
	KOPIE 2 LADE...KOPIE 8 LADE	AUTO/RESTEREND/MF/LADE 1/LADE2/LADE3	Verschijnt wanneer er 2 of meerdere pagina's afgedrukt worden.
	KOPIE 2 MACRO...KOPIE 8 MACRO	(ID number)	Verschijnt wanneer er 2 of meerdere pagina's afgedrukt worden.



De standaardinstellingen worden in vet en met een sterretje weergegeven.

NETWERK


Submenu	Menuopties	Toebehoren	Omschrijving
TCP/IP	OPSTARTMETHODE	AUTO* /STATISCH/RARP/BOOTP/DHCP	Kies hier de opstartmethode die het beste in uw behoeften voorziet.
	IP-ADRES=	[000-255] . [000-255] . [000-255] . [000-255] [000-000] . [000-000] . [000-000] . [000-000]* ¹	Voer het IP-adres in.
	SUBNETMASKER=	[000-255] . [000-255] . [000-255] . [000-255] [000-000] . [000-000] . [000-000] . [000-000]* ¹	Voer het subnetmasker in.
	GATEWAY=	[000-255] . [000-255] . [000-255] . [000-255] [000-000] . [000-000] . [000-000] . [000-000]*	Voer het adres van de gateway in.
	IP BOOT POGINGEN	# (3)*	
	APIPA	AAN* /UIT	Wijst automatisch een IP-adres toe uit het Link-Local bereik. ¹
	IPV6	AAN / UIT*	
ETHERNET		AUTO* /100B-FD/100B-HD/ 10B-FD/10B-HD	Kies hier de Ethernet-verbindingsmodus.
RESET FABR. INST.		HERSTART PRINTER	
 De standaardinstellingen worden in vet en met een sterretje weergegeven.			

¹ Wanneer verbinding met het netwerk wordt gemaakt en de 'BOOT Method' van de machine is 'Autom.' is, zal de machine proberen het IP-adres en subnetmasker automatisch bij een boot server zoals DHCP of BOOTP op te vragen. Als er geen boot server wordt gevonden, wordt een APIPA IP-adres toegewezen, bijvoorbeeld 169.254.[001-254].[000-255]. Wanneer de 'BOOT Method' van de machine is ingesteld op 'Statisch', moet u via het bedieningspaneel van de machine zelf een IP-adres invoeren.

INTERFACE

Submenu	Menuopties	Toebehoren	Omschrijving
SELECTEREN		AUTO* /USB/PARALLEL/NETWERK	
AUTO IF-TIJD		1/2/3/4/ 5* .../99 (SEC)	U moet de time-out voor de automatische interfaceselectie instellen.
INPUT BUFFER		NIVEAU 1/2/ 3* .../15	Maakt de input buffer groter of kleiner.

INTERFACE (Vervolg)

Submenu	Menuopties	Toebehoren	Omschrijving
PARALLEL	HOGE SNELHEID	AAN*/UIT	Zet hoge snelheid parallelcommunicatie AAN of UIT .
	BI-DIR	AAN*/UIT	Zet tweerichtingsparallelcommunicatie AAN of UIT .
	VOORBEREIDING	AAN/UIT*	Zet het primaire signaal AAN of UIT .
 De standaardinstellingen worden in vet en met een sterretje weergegeven.			

RESETMENU

Op LCD staat	Omschrijving
RESET PRINTER	De printer wordt teruggesteld. Alle printerinstellingen, inclusief de instellingen die m.b.v. opdrachten zijn gemaakt, worden teruggesteld op de eerder met het bedieningspaneel gemaakte instellingen.
RESET FABR.INST.	De printer wordt teruggesteld. Alle printerinstellingen, inclusief de instellingen die m.b.v. opdrachten zijn gemaakt, worden teruggesteld op de standaardinstellingen.

Voorbeeld van het wijzigen van de menu-instelling

IP-adres instellen

- 1 Druk op **+** of **-** om het **NETWERK** (en om elke onder getoonde instelling weer te geven).

INFORMATIE



NETWERK

- 2 Druk op **Set**.

TCP/IP

- 3 Druk op **Set**.

OPSTARTMETHODE

- 4 Druk op **+**.

IP-ADRES=

- 5 Druk op **Set**.
Het laatste cijfer van het eerste deel van het nummer knippert.

000.000.000.000*

- 6 Druk op **+** of **-** om het aantal te verhogen of te verlagen.
Druk op **Set** om naar het volgende aantal te gaan.

123.000.000.192

- 7 Herhaal dit totdat u het juiste IP-adres hebt ingesteld.

123.045.067.089

- 8 Druk op **Set** om het IP-adres te voltooien.
Uiterst rechts op het LCD-scherm wordt een sterretje weergegeven.

123.045.067.089

Standaardinstellingen

De printerinstellingen hebben drie niveau's van standaardinstellingen; de standaardinstellingen zijn op de fabriek ingesteld vóór verzending. (Raadpleeg *Menutabel* op pagina 90.)

- Standaard-netwerkinstellingen
- Fabrieksinstellingen
- Instellingen reset



Opmerking

- De huidige standaardinstellingen zelf kunt u niet veranderen.
- De paginateller kan niet worden gewijzigd.

4

Netwerkstandaardinstelling

Als u de fabrieksstandaardinstellingen van de afdrukservers wilt herstellen (alle informatie wordt teruggesteld, zoals het wachtwoord en de gegevens m.b.t. het IP-adres), volgt u de onderstaande stappen:

1 Druk op de menuknoppen (+, -, **Set** of **Back**) van het bedieningspaneel.

2 Druk op + of - om **NETWERK** te kiezen.
Druk op **Set**.

NETWERK

3 Druk op + of - om **RESET FABR. INST.** te kiezen.
Druk op **Set**.

RESET FABR. INST.

4 Druk nogmaals op **Set**.

HERSTART PRINTER

Fabrieksinstellingen

U kunt de printer gedeeltelijk resetten op de standaard printerinstellingen daarvan. De instellingen die niet gerest worden zijn de **INTERFACE**, **TAAL**, **PAG. BESCHERMING**, **SCHAALBAAR FONT**, **PANEELSLOT** en de netwerkinstellingen:

1 Druk op de menuknoppen (+, -, **Set** of **Back**) van het bedieningspaneel.

2 Druk op + of - om **RESET MENU** te kiezen.
Druk op **Set**.

RESET MENU

3 Druk op + of - om **RESET FABR. INST.** te kiezen.
Druk op **Set**.

RESET FABR. INST.

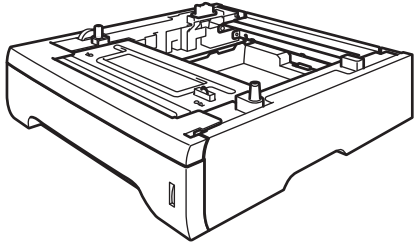
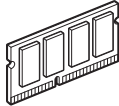
- 4 Druk nogmaals op **Set**.

Instellingen reset

Deze operatie zal alle printerinstellingen resetten tot de instellingen zoals ze ingesteld werden op de fabriek:

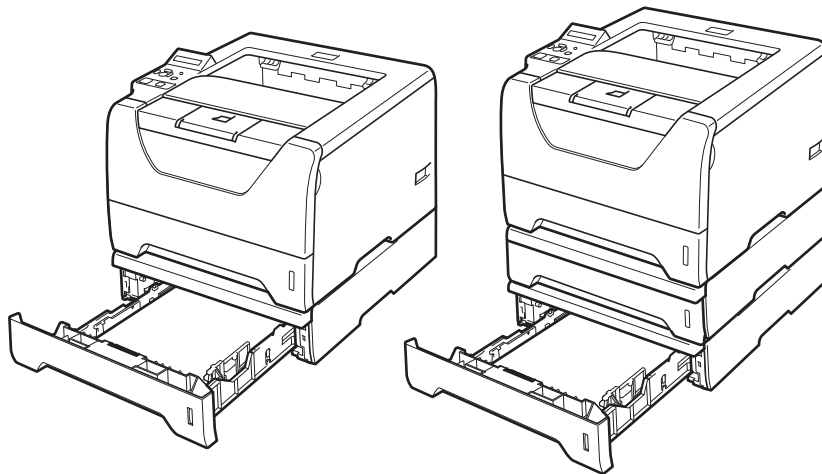
- 1 Ontkoppel de netwerkkabel van de printer, anders worden de netwerkinstellingen (zoals het IP-adres) niet gereset.
- 2 Zet de printer uit.
- 3 Controleer dat de voorklep gesloten is en dat de stekker in het stopcontact zit.
- 4 Houd **Go** ingedrukt als u de stroomschakelaar inschakelt. Houd **Go** ingedrukt totdat **GEBRUIKERSMODUS** op het LCD-scherm verschijnt.
- 5 Laat **Go** los.
- 6 Druk 10 keer op **Go**. De printer zal automatisch opnieuw opstarten.

Voor deze printer zijn de volgende toebehoren verkrijgbaar. Met deze artikelen kunt u de capaciteit van de printer verhogen.

Onderste lade	SO-DIMM-geheugen
LT-5300	
	
Raadpleeg <i>Onderste lade (LT-5300)</i> op pagina 103.	Raadpleeg <i>SO-DIMM (geheugenmodule)</i> op pagina 104.

Onderste lade (LT-5300)

Er kunnen twee optionele laden (Lade 2 en Lade 3) geïnstalleerd worden; elke onderste lade kan 250 vellen van 80 g/m² bevatten. Wanneer beide optionele laden geïnstalleerd zijn, dan kan de printer 800 vellen normaal papier bevatten. Neem contact op met de dealer waar u de printer gekocht hebt als u een optionele onderste papierlade wenst te kopen.



In de met de onderste papierbak meegeleverde handleiding wordt uitgelegd hoe u deze moet installeren.

SO-DIMM (geheugenmodule)

De printer heeft standaard 32 Mbytes geheugen en één sleuf voor optioneel geheugen. U kunt het geheugen uitbreiden tot 544 MB door dual in-line-geheugenmodules (SO-DIMMs) te installeren.

SO-DIMM typen

In het algemeen gebruik de machine sectorstandaard SO-DIMM met de volgende specificaties:

Type: 144 pins en 64 bits output

CAS latency: 2

Klokfrequentie: 100 MHz of meer

Capaciteit: 64, 128, 256 of 512 MB

Hoogte: 31,75 mm

Dram type: SDRAM 2 Blok

Er kan SDRAM worden gebruikt.

Bezoek de Buffalo Technology website voor aankoopinformatie:

<http://www.buffalo-technology.com/>



Opmerking

- Het is mogelijk dat sommige SO-DIMM's niet met deze printer werken.
 - Voor meer informatie kunt u zich wenden tot de wederverkoper waar u de printer hebt gekocht of tot de klantendienst van Brother.
-

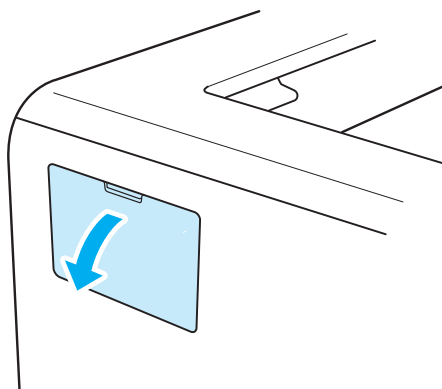
Extra geheugen plaatsen

- 1 Zet de printer uit en haal vervolgens de stekker uit het stopcontact. Koppel de interfacekabel los van de printer.

! BELANGRIJK

Zet de printer altijd uit voordat u de DIMM installeert of verwijdert.

- 2 Verwijder de DIMM-bescherming.

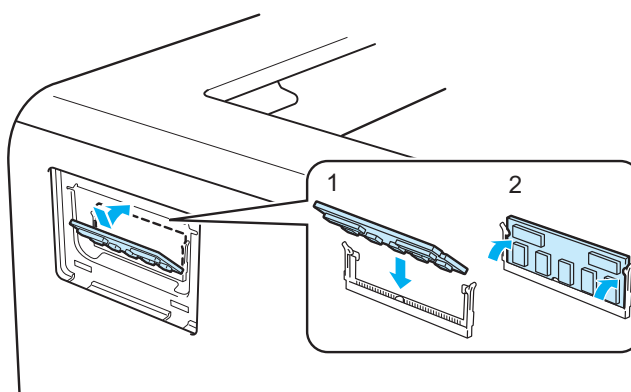


- 3 Pak de DIMM uit en houd hem bij de randen vast.

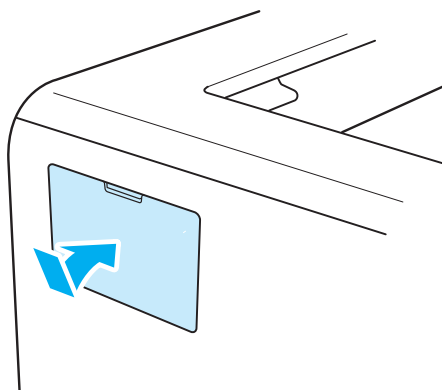
! VOORZICHTIG

Voorkom beschadiging door statische elektriciteit, raak de geheugenchips en het oppervlak van de kaart NIET aan.

- 4 Houd de DIMM aan de randen vast en zet de inkepingen in de DIMM parallel met de uitsteeksels in de sleuf. Plaats de DIMM diagonaal (1) en kantel hem naar voren, naar de interfacekaart toe, totdat hij op zijn plaats klikt (2).



- 5 Zet de DIMM-bescherming er weer op.



- 6 Sluit de interfacekabel weer op de printer aan. Steek de stekker van de printer weer in het stopcontact en zet de stroomschakelaar aan.

**Opmerking**

Als u wilt controleren of de DIMM op juiste wijze is geïnstalleerd, kunt u de lijst van printerinstellingen afdrukken, waarop staat vermeld hoeveel geheugen er momenteel is geplaatst. Raadpleeg *Menutabel* op pagina 90.

Het is zaak dat u de bepaalde onderdelen periodiek vervangt en de printer regelmatig reinigt.

Het vervangen van de verbruiksartikelen

U dient de verbruiksartikelen te vervangen wanneer de machine aangeeft dat die aan vervanging toe zijn.

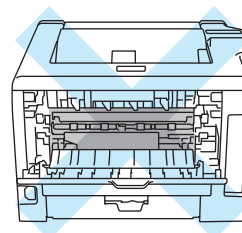
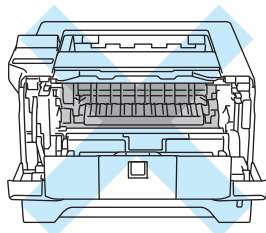
! VOORZICHTIG

Houd bij het vervangen van onderdelen en het reinigen van de printer rekening met het volgende:

Als er toner op uw kleding komt, veeg ze dan met een droge doek schoon en was ze onmiddellijk in koud water; dit om vlekken te voorkomen.

Let erop dat u geen toner inademt.

Nadat de printer is gebruikt, zijn sommige onderdelen in het inwendige van de printer zeer heet. Raak, om letsel te voorkomen wanneer u de voor- of achterklep (achteruitvoerlade) van de printer opent, de in het grijs getoonde onderdelen in de illustratie NIET aan. Als u dit doet dan kunt u brandwonden oplopen.



Meldingen op LCD-scherm	Te vervangen artikel	Vervangen na ongeveer	Hoe gaat u te werk	Bestelnr.
TONER VERVANGEN	Tonercartridge	3,000 pagina's ^{1 2} 8,000 pagina's ^{1 3}	Raadpleeg pagina 109	TN-3230 ^{1 2} TN-3280 ^{1 3}
DRUM VERVANGEN	Drumkit	25,000 pagina's ⁴	Raadpleeg pagina 115	DR-3200

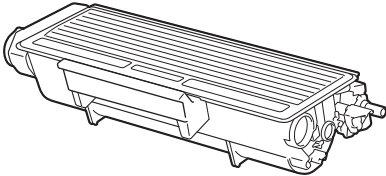
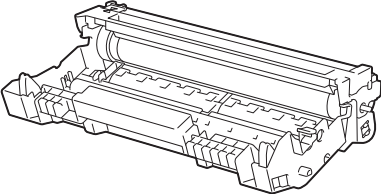
¹ A4 of letter-formaat enkelzijdige pagina's. De geschatte cartridge-opbrengst wordt verklaard in overeenstemming met ISO/IEC 19752. Hoeveel pagina's u daadwerkelijk kunt afdrukken, is afhankelijk van de gebruikte afdrukbewerkingen en papiersoort.

² Normale tonercartridge.

³ Tonercartridge met grote capaciteit.

⁴ A4 of Letter-formaat enkelzijdige pagina's bij 1 per/taak. Hoeveel pagina's u daadwerkelijk kunt afdrukken, is afhankelijk van de gebruikte afdrukbewerkingen en papiersoort.

Verbruiksartikelen

Toner cartridge	Drumkit
	
Raadpleeg <i>Toner cartridge</i> op pagina 109.	Raadpleeg <i>Drumeenheid</i> op pagina 115.

Tonercartridge

De levensduur van de bij de printer geleverde oorspronkelijke tonercartridge kan óf een standaard-¹ of hoge opbrengstcartridge zijn² en is afhankelijk van het model en het land waar u de printer kocht.

¹ Standaard tonercartridges drukken ongeveer 3000 A4 of letter-formaat enkelzijdige pagina af. De geschatte cartridge-opbrengst wordt verklaart in overeenstemming met ISO/IEC 19752.

² Hoge opbrengst tonercartridges drukken ongeveer 8000 A4 of letter-formaat enkelzijdige pagina's af. De geschatte cartridge opbrengst wordt verklaart in overeenstemming met ISO/IEC 19752.



Opmerking

- Hoeveel toner daadwerkelijk wordt gebruikt, is afhankelijk van de bladvulling en van de instelling die voor de afdrumdichtheid is geselecteerd.
- Als u de afdrumdichtheid lichter of donkerder instelt, zal het tonerverbruik navenant worden aangepast.
- Pak een nieuwe tonercartridge pas uit wanneer u hem in de printer gaat installeren.

TONER LAAG bericht

(Verschijnt regelmatig.)

TONER BIJNA OP

Als het LCD-scherm TONER BIJNA OP toont, zit de printer bijna zonder toner. Koop een nieuwe tonercartridge en heb deze bij de hand voordat u een TONER VERVANGEN bericht krijgt. Raadpleeg *De tonercartridge vervangen* op pagina 110 voor nadere informatie over het vervangen van de tonercartridge.

VERVANG TONER bericht

TONER VERVANGEN

Wanneer het LCD-scherm TONER VERVANGEN toont, dan heeft de printer geen toner meer of is de toner niet gelijkmatig verdeelt in de cartridge.

In beide gevallen zal de printer stoppen met afdrucken totdat een nieuwe tonercartridge in de printer gezet is.

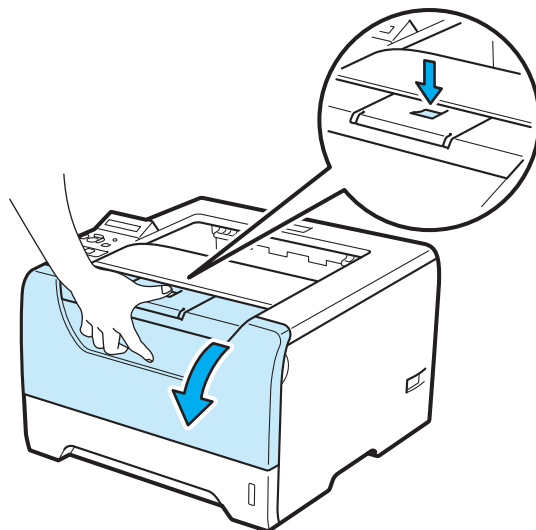
TONER VERVANGEN kan alleen gewist worden door het er in doen van een nieuwe tonercartridge in de drumeenheid.

De tonercartridge vervangen

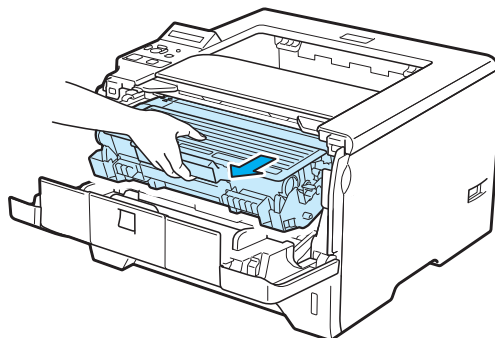
Opmerking

- Om een hoge afdrukkwaliteit te garanderen, raden wij u aan om alleen originele tonercartridges van Brother te gebruiken. Neem contact op met uw dealer wanneer u tonercartridges wilt aanschaffen.
- Wij raden u aan om telkens wanneer u de tonercartridge vervangt ook de printer te reinigen. Raadpleeg *Reinigen* op pagina 120.

- 1 Controleer dat de printer aanstaat. Maak de voorklep open.



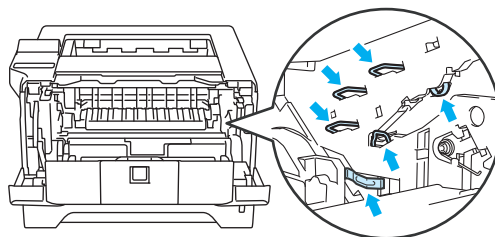
- 2 Trek de drumkit en tonercartridge uit de printer.



! BELANGRIJK

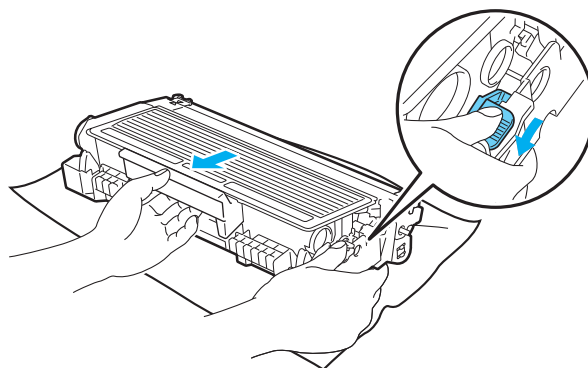
Wij raden u aan om de drumkit en tonercartridge op een stuk papier of een doek te plaatsen voor het geval dat er toner wordt geknoeid.

Raak de hier afgebeelde elektroden NIET aan; dit om beschadiging van de printer door statische elektriciteit te voorkomen.



6

- 3 Duw de blauwe sluihendel naar beneden en haal de tonercartridge uit de drumkit.

**! WAARSCHUWING**

De tonercartridge NIET in vuur werpen. Hij kan dan namelijk ontploffen en verwondingen veroorzaken.

Gebruik neutrale schoonmaakmiddelen tijdens het schoonmaken van de printer.

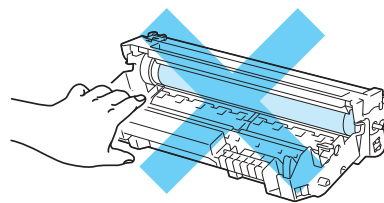
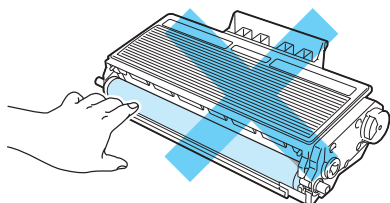
Gebruik GEEN schoonmaakmiddelen die ammoniak, alcohol, verstuiver of welke brandbare substantie dan ook om de buiten- of binnenkant van de machine schoon te maken. Dit kan brand of een elektrische schok veroorzaken.

Let erop dat u geen toner inademt.

! BELANGRIJK

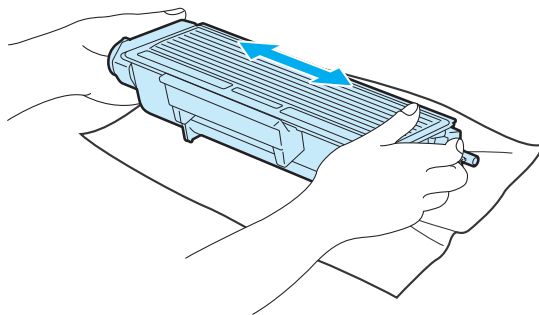
Ga voorzichtig met de tonercartridge om. Knoeit u toner op uw handen of uw kleren, veeg deze dan onmiddellijk af of was ze onmiddellijk in koud water.

Raak de onderdelen die hier gearceerd staan afgebeeld NIET aan, daar dit problemen met de afdrukkwaliteit kan veroorzaken.

**Opmerking**

- Stop de tonercartridge in een zak en sluit deze goed af, zodat er geen toner geknoeid kan worden.
- Ga naar <http://brother.eu/recycle> voor aanwijzingen over hoe gebruikte tonercartridges terug te sturen aan het Brother verzamelprogramma. Als u er voor kiest om de gebruikte tonercartridge niet terug te sturen, gooi de gebruikte tonercartridge weg volgens de lokale regels en houdt het gescheiden van huishoudelijk afval. Met vragen kunt u contact opnemen met uw plaatselijke afvalverzamelplaats.

- 4 Pak de nieuwe tonercartridge uit. Schud het een aantal keren om de toner weer gelijkmatig in de cartridge te verdelen.

**! BELANGRIJK**

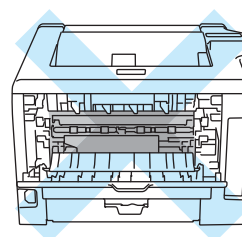
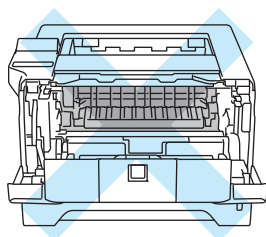
Pak een nieuwe tonercartridge pas uit wanneer u hem in de printer gaat installeren. Als de tonercartridge gedurende langere tijd zonder verpakking wordt opgeslagen, zal hij minder lang meegaan.

Als een uitgepakte drumkit aan direct (zon)licht wordt blootgesteld, kan de drum beschadigd worden.

! VOORZICHTIG



Installeer de tonercartridge onmiddellijk nadat u de bescherming hebt verwijderd in de drumkit. Raak de onderdelen die hier gearceerd staan afgebeeld NIET aan, daar dit de afdrukkwaliteit nadelig kan beïnvloeden.



6

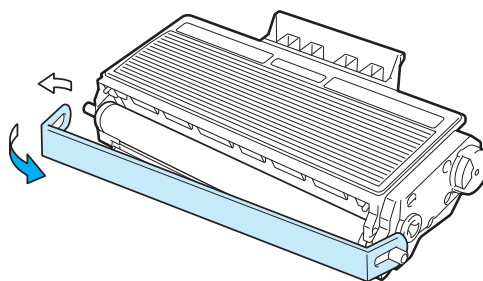
! BELANGRIJK

Voor Engeland en andere landen

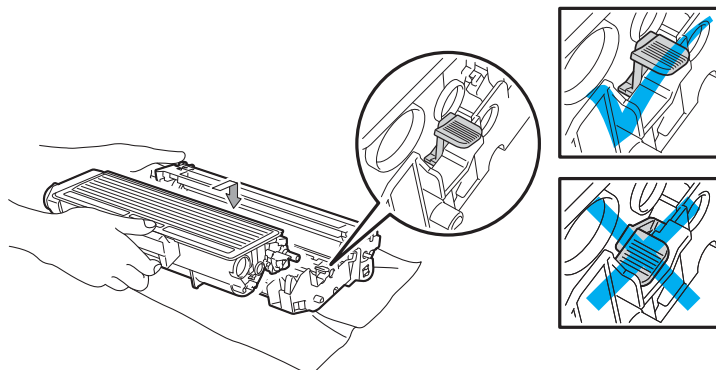
De machines van Brother zijn ontworpen voor gebruik met toner van een bepaalde specificatie en werken optimaal wanneer ze worden gebruikt met originele tonercartridges van het merk Brother. Brother kan deze optimale werking niet garanderen wanneer toner of tonercartridges van andere specificaties worden gebruikt. Brother raadt u derhalve af met deze machines cartridges anders dan originele cartridges van het merk Brother te gebruiken.

Wanneer de drumkit of een ander onderdeel van deze machine wordt beschadigd omdat producten van andere fabrikanten zijn gebruikt, dan worden daaruit voortvloeiende reparaties niet door de garantie gedekt.

- 5 Verwijder het beschermende gedeelte.



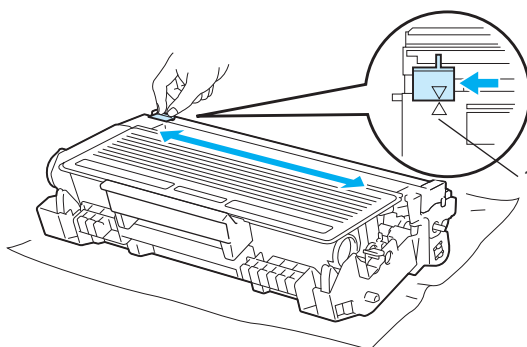
- 6 Plaats de nieuwe tonercartridge goed in de drum; u hoort een klik als hij goed op zijn plaats zit. Als hij goed is geïnstalleerd, gaat de sluihendel automatisch omhoog.



 **Opmerking**

Zorg dat u de tonercartridge goed installeert, daar hij anders uit de drumkit kan schuiven.

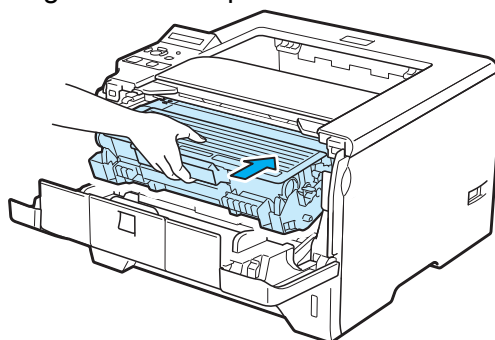
- 7 Reinig de coronadraad in het inwendige van de drum door het blauwe plaatje voorzichtig een paar maal heen en weer te schuiven.



 **Opmerking**

Vergeet niet om het plaatje weer in de beginstand te zetten (▲) (1). Doet u dit niet, dan kan er een verticale streep op de afgedrukte pagina's komen te staan.

- 8 Plaats de drumkit en tonercartridge weer in de printer. Sluit het voorpaneel.



 **Opmerking**

Schakel de printer NIET uit of open de voorklep NIET totdat het LCD-scherm **KLAAR** toont.

Drumeenheid

Een nieuwe drumkit kan circa 25.000 enkelzijdige bladzijden van A4- of Letter-formaat bedrukken bij een gemiddelde van 1 pagina per taak.



Opmerking

- Er zijn vele factoren die invloed hebben op de eigenlijke levensduur van de drum, zoals temperatuur, vochtigheid, gebruikte papiersoort en toner, enz. Onder ideale omstandigheden zal de drum gemiddeld circa 25.000 pagina's meegaan. Deze cijfers zijn slechts een benadering en het aantal pagina's dat uw drum werkelijk zal afdrukken, kan beduidend lager liggen. Wij hebben geen invloed op de vele factoren die de levensduur van een drum bepalen en kunnen derhalve geen minimumaantal pagina's garanderen dat door uw drum zal worden afgedrukt.
 - Voor de beste prestaties raden wij u aan om alleen originele toner van Brother te gebruiken. Deze printer dient in een schone, stofvrije omgeving met voldoende ventilatie te worden gebruikt.
 - Het gebruik van drumkits van andere merken doet niet alleen afbreuk aan de afdrukkwaliteit, maar ook aan de prestaties en levensduur van de printer zelf. De garantie dekt daarom geen problemen die voortvloeien uit het gebruik van drumkits van andere merken.
-

DRUM BIJNA OP bericht

DRUM BIJNA OP

Als het LCD-scherm DRUM BIJNA OP toont, dan betekent het dat de drumeenheid aan het einde van zijn levensduur is. Wij raden u aan om de drumkit te vervangen voordat de afdrukkwaliteit merkbaar minder is.

DRUM VERVANGEN bericht

DRUM VERVANGEN

Indien het LCD-scherm DRUM VERVANGEN toont, dan betekent dat de drumeenheid vervangen moet worden. Vervang het door een nieuwe drumeenheid.

De drumkit vervangen

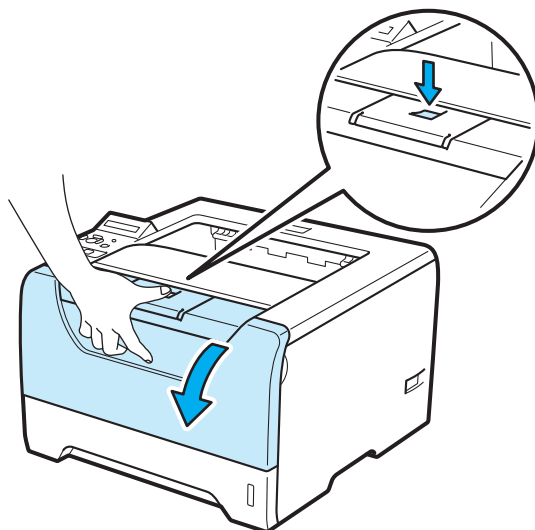
! BELANGRIJK

Ga voorzichtig te werk bij het verwijderen van de drumkit, er kan nog toner in zitten.

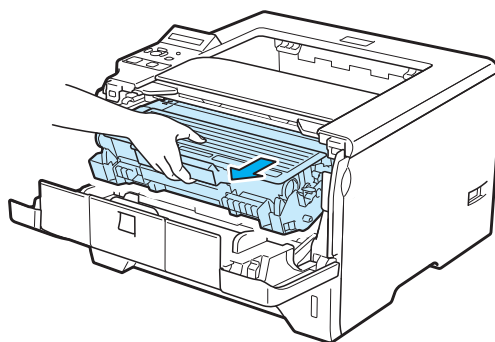
Telkens wanneer u de drumkit vervangt, dient u ook de binnenkant van de printer te reinigen. Zie *Reinigen* op pagina 120.

Wanneer u de drumkit vervangt en een nieuwe drum plaatst, moet u de drumteller als volgt terugstellen:

- 1 Druk op de knop waarmee de voorklep wordt geopend en maak deze klep open.



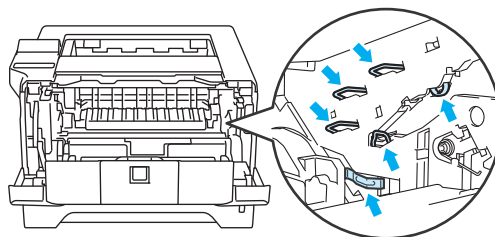
- 2 Trek de drumkit en tonercartridge uit de printer.



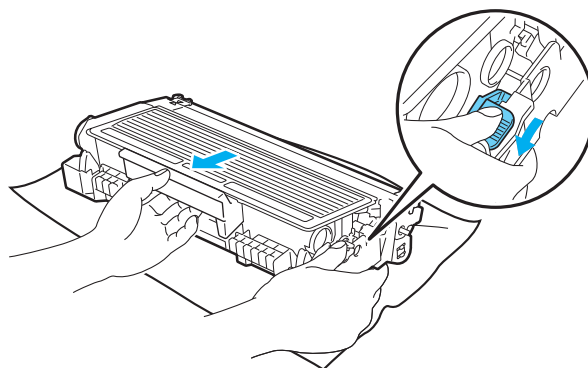
! BELANGRIJK

Wij raden u aan om de drumkit en tonercartridge op een stuk papier of een doek te plaatsen voor het geval dat er toner wordt geknoeid.

Raak de hier afgebeelde elektroden NIET aan; dit om beschadiging van de printer door statische elektriciteit te voorkomen.



- 3 Duw de blauwe sluihendel naar beneden en haal de tonercartridge uit de drumkit.

**! WAARSCHUWING**

De tonercartridge NIET in vuur werpen. Hij kan dan namelijk ontploffen en verwondingen veroorzaken.

Gebruik neutrale schoonmaakmiddelen tijdens het schoonmaken van de printer.

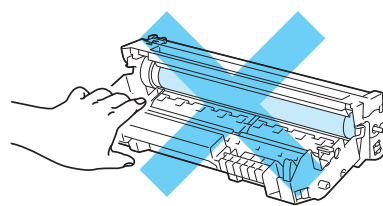
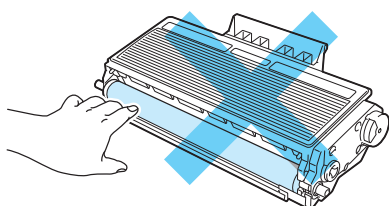
Gebruik GEEN schoonmaakmiddelen die ammoniak, alcohol, verstuiver of welke brandbare substantie dan ook om de buiten- of binnenkant van de machine schoon te maken. Dit kan brand of een elektrische schok veroorzaken.

Let erop dat u geen toner inademt.

! BELANGRIJK

Ga voorzichtig met de tonercartridges om. Knoeit u toner op uw handen of uw kleren, veeg deze dan onmiddellijk af of was ze onmiddellijk in koud water.

Raak de onderdelen die hier gearceerd staan afgebeeld NIET aan, daar dit problemen met de afdrukkwaliteit kan veroorzaken.

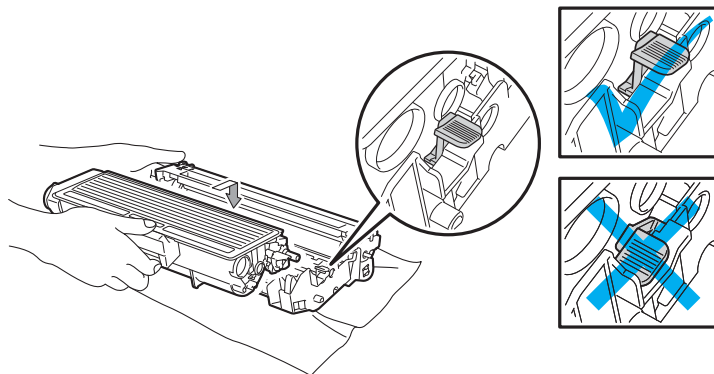


- 4 Pak de nieuwe drumkit uit.

! BELANGRIJK

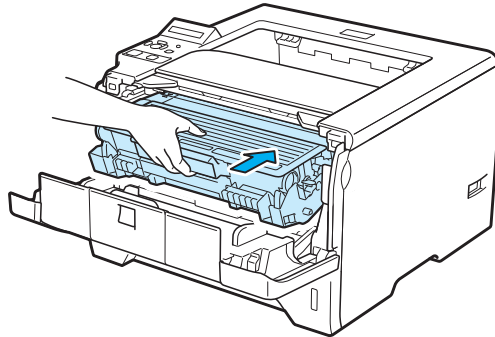
Pak een nieuwe drumkit pas uit wanneer u deze in de printer gaat installeren. Blootstelling aan direct (zon) licht kan de drumkit beschadigen.

- 5 Plaats de tonercartridge in de nieuwe drum; u hoort een klik als hij goed op zijn plaats zit. Als de cartridge goed is geïnstalleerd, gaat de blauwe sluihendel automatisch omhoog.

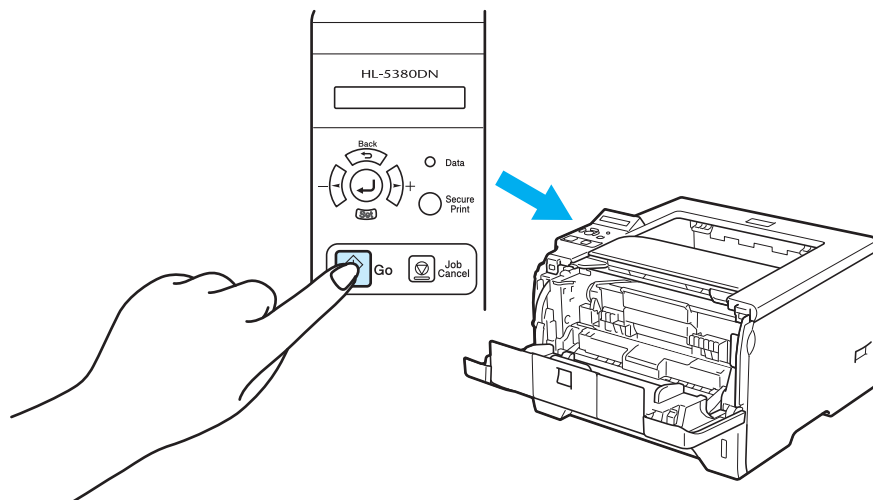
**Opmerking**

Zorg dat u de tonercartridge goed installeert, daar hij anders uit de drumkit kan schuiven.

- 6 Plaats de drumkit en tonercartridge weer in de printer.



- 7 Houd **Go** ingedrukt totdat het bericht DRUM OK op het LCD-scherm verschijnt, laat dan los **Go**.



! BELANGRIJK

U mag de drumteller niet resetten als u alleen de tonercartridge vervangt.

- 8 Sluit het voorpaneel.

Reinigen

Reinig de buiten- en de binnenkant van de printer regelmatig met een droge, pluisvrije doek. Wanneer u de tonercartridge of drumkit vervangt, dient u ook de binnenkant van de printer te reinigen. Als er tonervlekken op een pagina staan, moet het inwendige van de printer met een droge, pluisvrije doek worden gereinigd.

De buitenkant van de printer reinigen

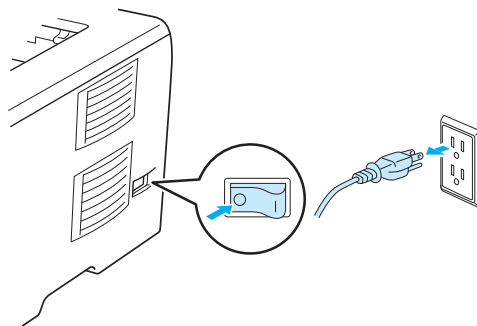
! WAARSCHUWING

Gebruik neutrale reinigingsmiddelen. Vluchtige middelen zoals verdunner of benzine beschadigen de behuizing van de printer.

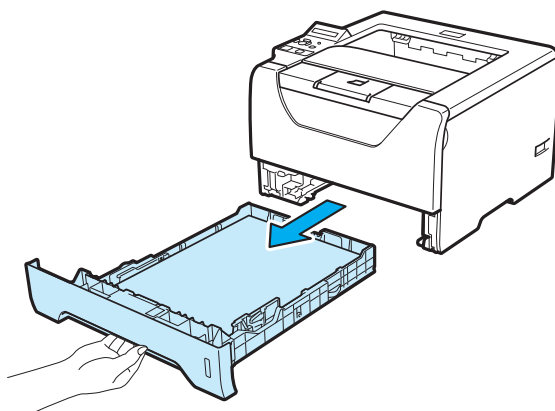
Gebruik NOOIT schoonmaakmiddelen die ammoniak bevatten.

Gebruik GEEN schoonmaakmiddelen die ammoniak, alcohol, verstuiver of welke brandbare substantie dan ook om de buiten- of binnenkant van de machine schoon te maken. Dit kan brand of een elektrische schok veroorzaken.

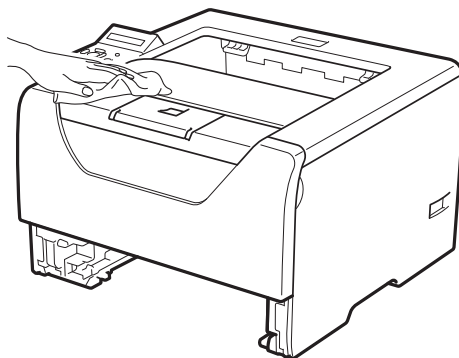
- 1 Zet de printer uit en haal vervolgens de stekker uit het stopcontact.



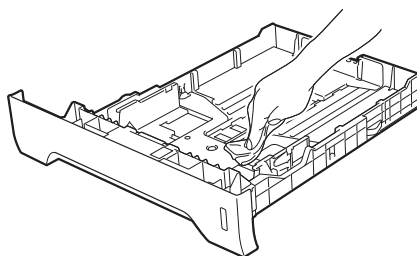
- 2 Trek de papierlade helemaal uit de printer.



- 3 Stof de buitenkant van de printer met een zachte, pluisvrije doek af.



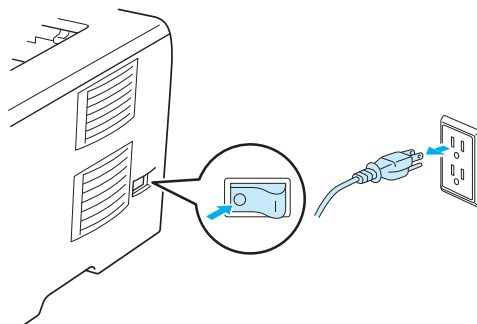
- 4 Als er iets in de papierlade vastzit, dient u dit te verwijderen.
- 5 Veeg de binnenkant van de papierlade met een zachte, pluisvrije doek schoon.



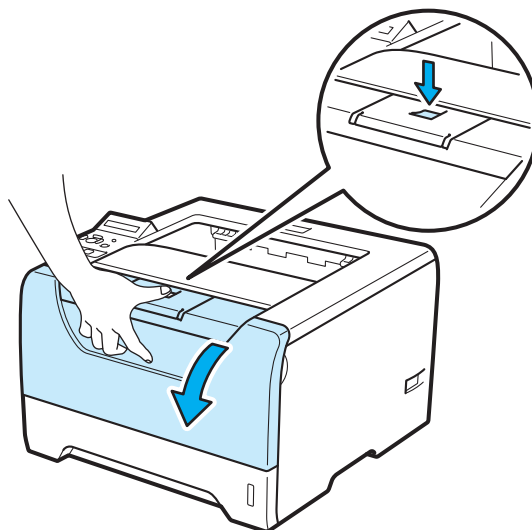
- 6 Plaats de papierlade weer in de printer.
- 7 Steek de stekker van de printer weer in het stopcontact en zet de stroomschakelaar aan.

De binnenkant van de printer reinigen

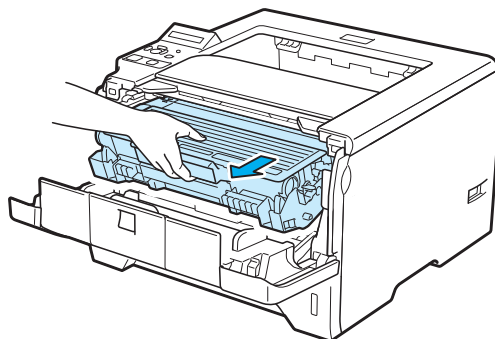
- 1 Zet de printer uit en haal vervolgens de stekker uit het stopcontact.



- 2 Druk op de knop waarmee de voorklep wordt geopend en maak deze klep open.

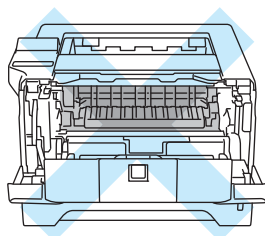


- 3 Trek de drumkit en tonercartridge uit de printer.



! VOORZICHTIG

Nadat de printer is gebruikt, zijn sommige onderdelen in het inwendige van de printer zeer heet. Wacht totdat de printer is afgekoeld, pas dan mag u de onderdelen binnen in de printer aanraken.

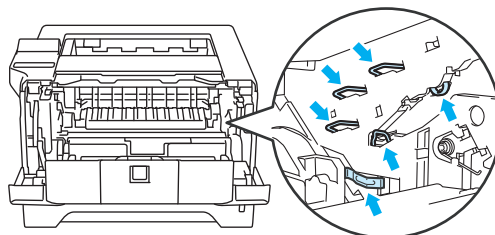


! BELANGRIJK

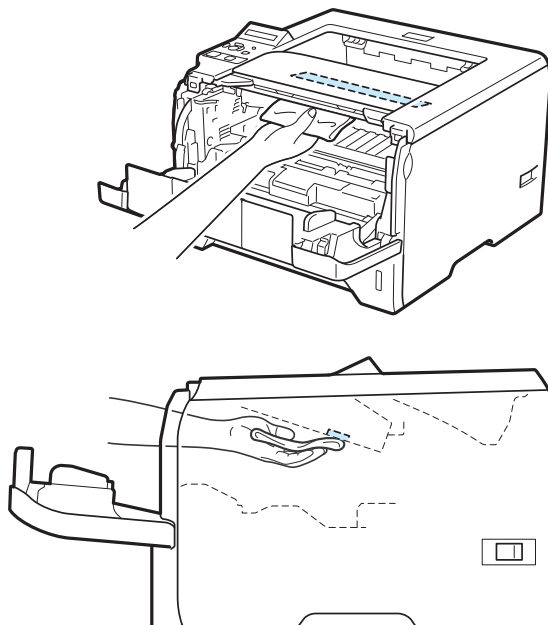
Wij raden u aan om de drumkit en tonercartridge op een stuk papier of een doek te plaatsen voor het geval dat er toner wordt geknoeid.

Ga voorzichtig met de tonercartridge om. Knoeit u toner op uw handen of uw kleden, veeg deze dan onmiddellijk af of was ze onmiddellijk in koud water.

Raak de hier afgebeelde elektroden NIET aan; dit om beschadiging van de printer door statische elektriciteit te voorkomen.



- 4 Veeg het scannervenster met een droge, pluisvrije doek schoon.

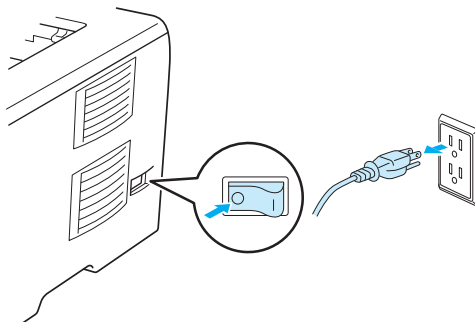


- 5 Plaats de drumkit en tonercartridge weer in de printer.
- 6 Sluit het voorpaneel.
- 7 Steek de stekker van de printer weer in het stopcontact en zet de stroomschakelaar aan.

Het schoonmaken van de papierpick-up rol

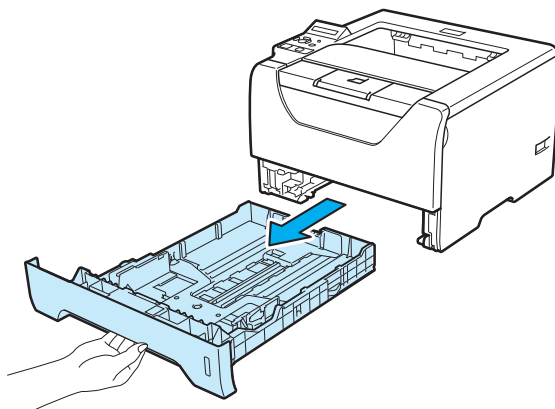
Wanneer de papierpick-up rol vuil is, dan voert de printer misschien geen papier aan. Maak in dat geval de papierpick-up rol als volgt schoon:

- 1 Schakel de stroomschakelaar uit en haal de stekker uit het stopcontact.

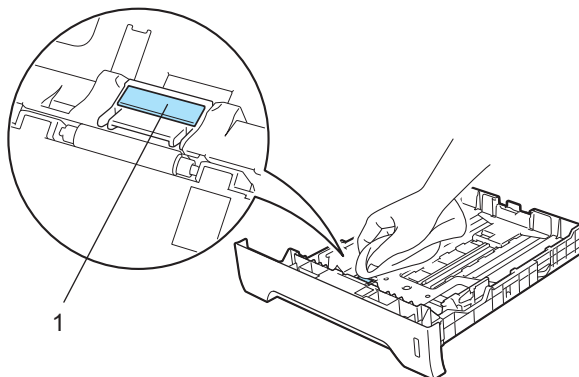


- 2 Haal het stroomsnoer en de interfacekabel uit de printer.

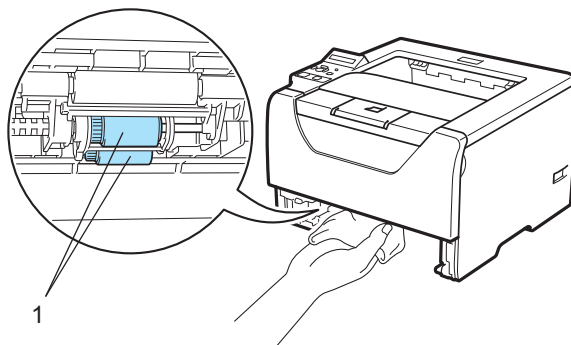
- 3 Trek de papierlade uit de printer.



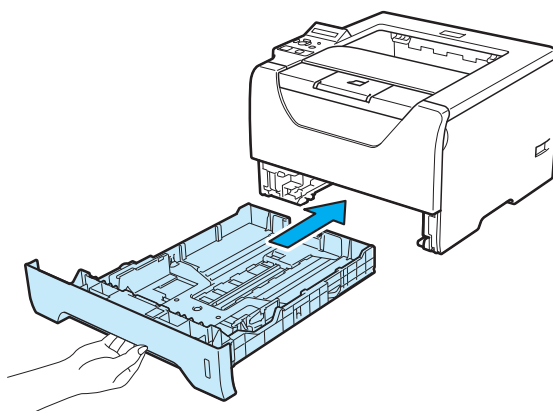
- 4 Maak een zachte doek vochtig met lauw water en veeg het scheidingskussentje (1) in de papierlade er mee schoon.



- 5 Veeg de twee papierpick-up rollers (1) in de printer schoon.



- 6 Plaats de papierlade weer in de printer.



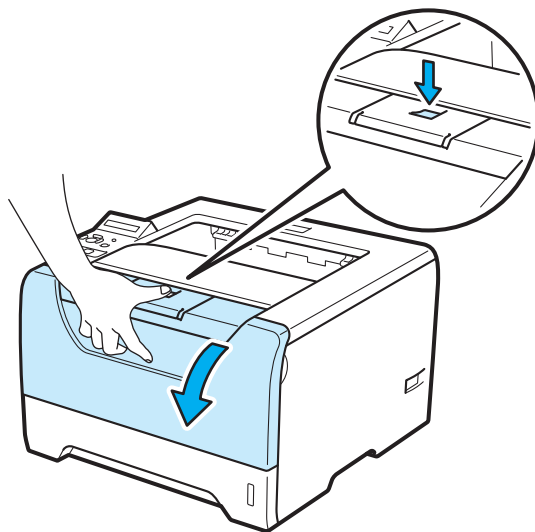
- 7 Controleer of u de stroomschakelaar heeft uitgeschakeld en sluit het stroomsnoer en de interfacekabel aan op de printer.
- 8 Doe de stekker in het stopcontact en schakel de printer in.

Het schoonmaken van de coronadraden

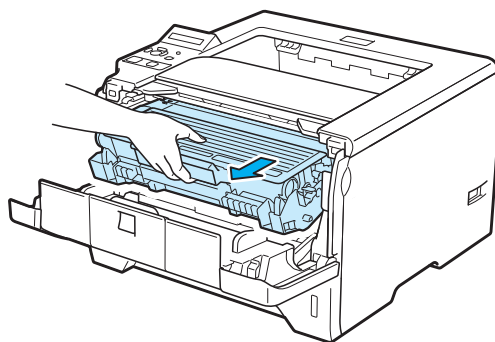
Het schoonmaken van de coronadraad

Bij problemen met de afdrukkwaliteit dient u de coronadraad als volgt te reinigen:

- 1 Druk op de knop waarmee de voorklep wordt geopend en maak deze klep open.



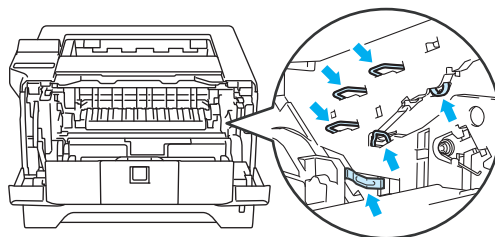
- 2 Trek de drumkit en tonercartridge uit de printer.



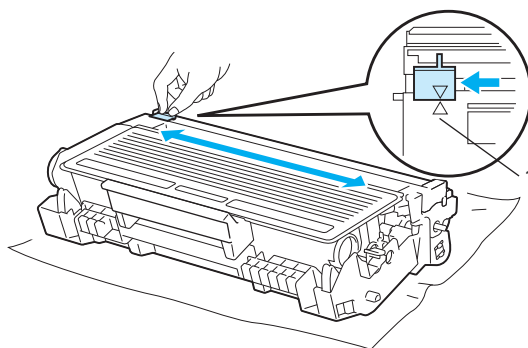
! BELANGRIJK

Wij raden u aan om de drumkit en tonercartridge op een stuk papier of een doek te plaatsen voor het geval dat er toner wordt geknoeid.

Raak de hier afgebeelde elektroden NIET aan; dit om beschadiging van de printer door statische elektriciteit te voorkomen.

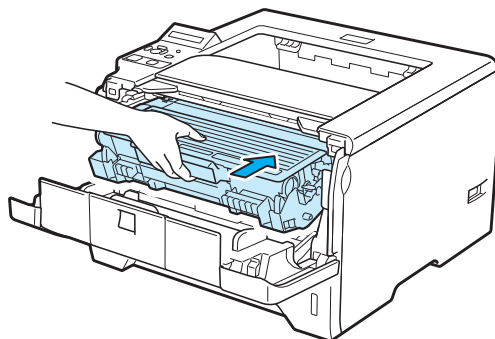


- 3 Maak het primaire coronadraad in de drumeenheid schoon door zachtjes het blauwe plaatje een paar keer heen en weer te halen.

**Opmerking**

Vergeet niet om het plaatje weer in de beginstand te zetten (▲) (1). Doet u dit niet, dan kan er een verticale streep op de afgedrukte pagina's komen te staan.

- 4 Plaats de drumkit en tonercartridge weer in de printer. Sluit het voorpaneel.



U zult de meeste problemen zelf kunnen verhelpen. Als u verdere hulp nodig hebt, kan het Brother Solutions Center uitkomst bieden met antwoorden op de meest recente vragen en tips voor het oplossen van problemen. Bezoek ons op <http://solutions.brother.com/>.

Uw probleem identificeren

Eerst controleren dat:

- Het netsnoer goed is aangesloten en dat de printer aanstaat.
- Alle beschermende onderdelen zijn verwijderd.
- De tonercartridge en de drumkit zijn goed geïnstalleerd.
- De voorklep en achterklep goed zijn gesloten.
- Het papier goed in de papierlade is geplaatst.
- De interfacekabel goed is aangesloten op de printer en de computer.
- De juiste driver voor de printer is geselecteerd en geïnstalleerd.
- De computer is ingesteld op het gebruik van de juiste printerpoort.

De printer drukt niet af:

Hebt u bovenstaande punten gecontroleerd maar het probleem niet kunnen verhelpen, zoek het probleem dan in de onderstaande lijst op en raadpleeg de hieronder aangegeven pagina.

■ Meldingen op LCD-scherm

Raadpleeg *Meldingen op LCD-scherm* op pagina 130.

■ Omgaan met papier

Raadpleeg *Omgaan met papier* op pagina 133 en *Papiervastlopen en hoe het te verhelpen* op pagina 134.

■ Overige problemen

Raadpleeg *Overige problemen* op pagina 154.

Er wordt wel afgedrukt, maar er zijn problemen:

■ Afdrukkwaliteit

Raadpleeg *De afdrukkwaliteit verbeteren* op pagina 145.

■ De afdruk ziet er niet goed uit

Raadpleeg *Problemen met het afdrukken verhelpen* op pagina 153.

Meldingen op LCD-scherf

Wanneer er iets niet in orde is, stopt de printer met afdrucken, bepaalt hij waar de storing is opgetreden en verschijnt op het LCD-scherf de betreffende storingsmelding om u te waarschuwen. In de onderstaande tabellen wordt aangegeven wat u moet doen om een storing te verhelpen. Als u het probleem niet kunt verhelpen, kunt u voor meer informatie contact opnemen met de wederverkoper waar u de printer hebt gekocht of met de klantendienst van Brother.



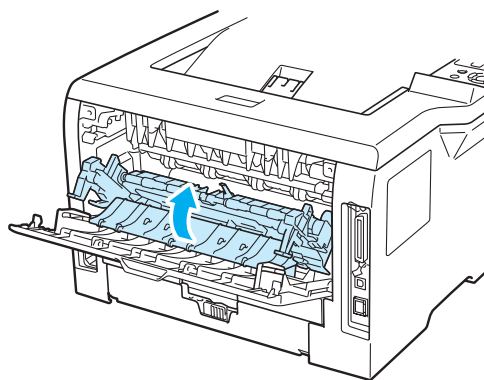
Opmerking

Op het LCD-scherf worden voor de verschillende papierladen de volgende namen gebruikt:

- Standard papierlade: LADE1
- Multifunctionele lade: MF
- Optionele onderste lade: LADE2, LADE3

Foutmeldingen

Foutmelding	Wat te doen
BUFFER FOUT	Controleer de interface-instellingen.
FOUT: CARTRIDGE	Haal de drumeenheid assemblage er uit en stop het weer in de printer.
FOUT IN DIMM	Zet de printer uit. Installeer de SO-DIMM opnieuw goed. Wacht een paar seconden en zet hem weer aan. Als deze melding opnieuw wordt weergegeven, moet u een nieuwe SO-DIMM installeren. Raadpleeg <i>Extra geheugen plaatsen</i> op pagina 105.
DOWNLOAD VOL	Plaats meer geheugen. Raadpleeg <i>Extra geheugen plaatsen</i> op pagina 105.
FOUT IN DRUM	Reinig de coronadraden. (Raadpleeg <i>Het schoonmaken van de coronadraad</i> op pagina 127.) Indien uw LCD-scherf nog steeds dezelfde fout aangeeft nadat u de coronadraad schoongemaakt heeft, vervang dan de drumeenheid door een nieuwe. Zie <i>De drumkit vervangen</i> op pagina 116.
DUPLEX UIT	Sluit de achterklep van de printer en doe de duplexlade er weer in.
FONTGEH. VOL	Plaats meer geheugen. Raadpleeg <i>Extra geheugen plaatsen</i> op pagina 105.
VOORKLEP OPEN	Sluit de voorklep van de printer.
FUSERKLEP OPEN	Sluit de fuserklep, die zich achter de achterklep van de printer bevindt.
VAST XXX	Trek het vastgelopen papier voorzichtig uit het aangegeven gedeelte, zoals geïllustreerd in <i>Papiervastlopen en hoe het te verhelpen</i> op pagina 134.
HANDINVOER	Plaats hetzelfde papier in de MF lade als op het LCD-scherf wordt aangegeven. Als de printer 'gepauzeerd' is, druk dan Go .



Foutmeldingen (Vervolg)

Foutmelding	Wat te doen
GEHEUGEN VOL	Plaats meer geheugen. Raadpleeg <i>Extra geheugen plaatsen</i> op pagina 105 en <i>Problemen met het afdrukken verhelpen</i> op pagina 153.
GEEN PAPIERXXX	Plaats papier in de aangegeven lade. Als het probleem nog steeds niet is opgelost dan kan de papierpick-up rol vuil zijn. Maak de papierpick-up rol schoon. Raadpleeg <i>Het schoonmaken van de papierpick-up rol</i> op pagina 125.
GEEN TONER	Open de voorklep en installeer dan de tonercartridge. Raadpleeg <i>Tonercartridge</i> op pagina 109.
GEEN LADE XXX	Plaats lade 1 in de printer.
PRINTER FOUT	Verminder de resolutie of voeg extra geheugen toe. Raadpleeg <i>Extra geheugen plaatsen</i> op pagina 105 en <i>Problemen met het afdrukken verhelpen</i> op pagina 153. Stel de <i>Paginabescherming</i> in op het juiste formaat. Raadpleeg <i>Paginabescherming</i> op pagina 45 en <i>Menutabel</i> op pagina 90.
FOUT FORMAAT DX	U kunt uitsluitend A4, Letter, Legal of Folio gebruiken voor tweezijdig afdrukken. Controleer de instelling in de printerdriver. Plaats het juiste papierformaat in de lade die op de tweede regel van het LCD vermeld wordt. (Raadpleeg <i>Over papier</i> op pagina 6.)
ONGELDIG FORMAAT	Plaats hetzelfde papierformaat in de papierlade of MF-lade welke geselecteerd is in de printerdriver en druk dan op Go of selecteer het papierformaat dat u ingesteld heeft in de FORMAAT LADE instelling van het bedieningspaneel.
OPSLAG VOL	Het RAMDISK-formaat is ingesteld op 0 MB. Vergroot het RAMDISK-formaat. Of er is geen ruimte om taken op te slaan. Verwijder onnodige macros of fonts.
TE VEEL LADEN	Het maximale nummer van optionele laden is twee. Verwijder extra laden.

Onderhoudsmeldingen

Onderhoudsbericht	Wat te doen
DRUM BIJNA OP	De drumkit is bijna opgebruikt. Zorg dat u een nieuwe drumkit bij de hand hebt. Raadpleeg <i>DRUM BIJNA OP bericht</i> op pagina 115.
DRUM VERVANGEN	Raadpleeg <i>DRUM VERVANGEN bericht</i> op pagina 115.
TONER BIJNA OP	Koop een nieuwe tonercartridge en heb deze bij de hand voordat u een TONER VERVANGEN bericht krijgt.
TONER VERVANGEN	Raadpleeg <i>De tonercartridge vervangen</i> op pagina 110.
VERVANG PI KITMF	Neem contact op met uw dealer of Brother Customer Service voor een vervangingspapierinvoerkit (papierpickup-rol en afscheidingsplaat) voor de MF-lade.
VERVANG PI KIT 1	Neem contact op met uw dealer of Brother Customer Service voor een vervangingspapierinvoerkit (papierinvoerroller, afscheidingsroller, kussen en kussenveer) voor lade 1.
VERVANG PI KIT 2	Neem contact op met uw dealer of Brother Customer Service voor een vervangingspapierinvoerkit (papierinvoerroller, afscheidingsroller, kussen en kussenveer) voor lade 2.
VERVANG PI KIT 3	Neem contact op met uw dealer of Brother Customer Service voor een vervangingspapierinvoerkit (papierinvoerroller, afscheidingsroller, kussen en kussenveer) voor lade 3.
FUSER VERVANGEN	Bel uw wederverkoper of de klantendienst van Brother en bestel een nieuwe fuser.

Onderhoudsmeldingen (Vervolg)

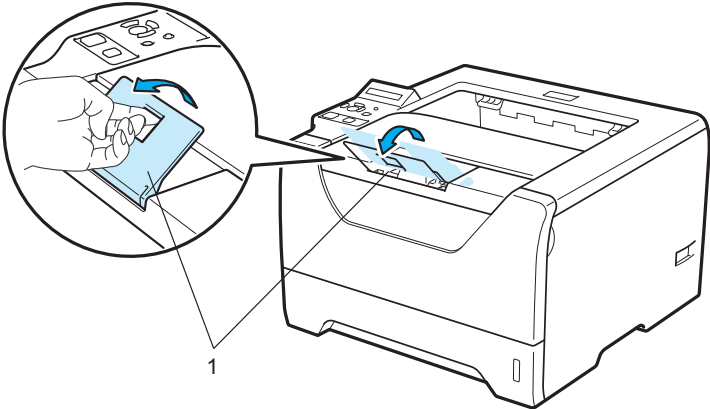
Onderhoudsbericht	Wat te doen
VERVANG LASER	Bel uw wederverkoper of de klantendienst van Brother en bestel een nieuwe lasereenheid.

Servicemeldingen

Servicemelding	Wat te doen
FOUT ###	Zet de printer uit. Wacht een paar seconden en zet hem weer aan. Is het probleem nu niet verholpen, raadpleeg dan uw wederverkoper of de klantendienst van Brother.

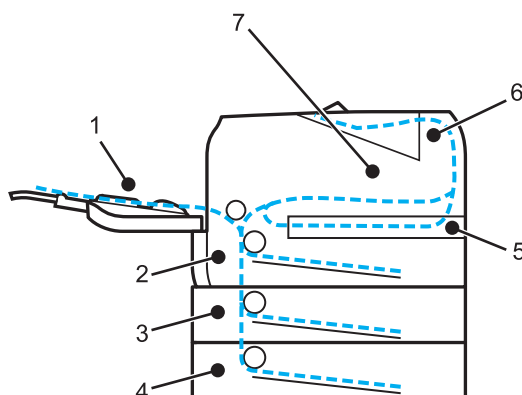
Omgaan met papier

Controleer eerst dat u papier gebruikt dat voldoet aan de door Brother aanbevolen papierspecificaties. (Raadpleeg *Over papier* op pagina 6.)

Probleem	Oplossing
De printer voert geen papier in.	<ul style="list-style-type: none"> ■ Zit er nog papier in de papierlade, zorg dan dat het recht ligt, in een nette stapel. Indien het papier gekruld is, strijk het dan glad voordat u gaat afdrucken. Soms helpt het als u het papier verwijdert. Draai de stapel om en plaats hem weer in de papierlade. ■ Plaats minder papier in de papierlade en probeer opnieuw. ■ Controleer dat in de printerdriver niet de handinvoer is geselecteerd. ■ Maak de papierpick-up rol schoon. Raadpleeg <i>Het schoonmaken van de papierpick-up rol</i> op pagina 125.
De printer voert geen papier in vanuit de MF lade.	<ul style="list-style-type: none"> ■ Blader de stapel goed door en plaats deze weer in de lade. ■ Controleer of u de MF-lade in de papierbron van de printerdriver geselecteerd heeft.
De printer kan geen enveloppen invoeren.	<ul style="list-style-type: none"> ■ De printer voert enveloppen in via de multifunctionele lade. U dient uw software in te stellen op afdrucken op het door u gebruikte formaat enveloppen. U kunt dit over het algemeen in uw software doen, in het menu voor het instellen van pagina's of documenten. (Raadpleeg de met uw software meegeleverde handleiding.)
Het papier is vastgelopen.	<ul style="list-style-type: none"> ■ Verwijder het vastgelopen papier. (Raadpleeg <i>Papiervastlopen en hoe het te verhelpen</i> op pagina 134.)
De printer drukt niet af.	<ul style="list-style-type: none"> ■ Controleer dat de kabel op de printer is aangesloten. ■ Controleer of de printer ingeschakeld is en dat er geen fout-LED's branden op het bedieningspaneel van de printer. ■ Controleer dat de juiste printerdriver is geselecteerd.
Als op normaal papier wordt afgedrukt, verkreukt dit.	<ul style="list-style-type: none"> ■ Wijzig de printerdriverinstellingen in Soort papier(Q) in een dunne instelling.
Het papier valt van de bovenste uitvoerlade.	<ul style="list-style-type: none"> ■ Trek de steun van de uitvoerlade uit en omhoog. 

Papiervastlopen en hoe het te verhelpen

Als het papier in de printer vastloopt, stopt hij met afdrucken. Een van de volgende meldingen wordt weergegeven om aan te geven waar het papier is vastgelopen.



- VAST IN MF LADE(1)
Papier vastgelopen in de multifunctionele lade. (Raadpleeg pagina 135.)
- VAST IN LADE1(2)
Papier vastgelopen in de standaardpapierlade (LADE 1). (Raadpleeg pagina 136.)
- VAST IN LADE2(3)
Papier vastgelopen in de onderste bak (LADE 2). (Raadpleeg pagina 136.)
- VAST IN LADE3(4)
Papier vastgelopen in de onderste bak (LADE 3). (Raadpleeg pagina 136.)
- VAST: DUPLEX(5)
Papier vastgelopen in de duplexlade. (Raadpleeg pagina 138.)
- VAST: ACHTER(6)
Papier vastgelopen bij de papieruitvoer (Raadpleeg pagina 139.)
- VAST: BINNENIN(7)
Papier vastgelopen binnen in de printer. (Raadpleeg pagina 142.)

Zoek uit waar het vastlopen heeft plaatsgevonden en verwijder het vastgelopen papier als volgt.

Als u het vastgelopen papier hebt verwijderd en de melding opnieuw op het LCD-scherm wordt weergegeven, kan het zijn dat er ook ergens anders papier is vastgelopen. Kijk de printer goed na.

Nadat u alle vastgelopen papier hebt verwijderd, moet u de voorklep openmaken en weer sluiten om het afdrucken te hervatten.



Opmerking

Wanneer nieuw papier wordt geplaatst, moet u altijd eerst al het papier dat nog in de lade zit verwijderen en het papier in een nette stapel plaatsen. Zo voorkomt u dat er meerdere vellen papier tegelijk worden ingevoerd en dat papier vastloopt.

PAPIER VAST MF-LADE (papier vastgelopen in MF-lade)

VAST IN MF LADE

Als het papier in de MF lade vastloopt, volgt u de onderstaande procedure:

- 1 Verwijder het papier uit de MF lade.
- 2 Druk op de knop waarmee de voorklep wordt geopend en maak deze klep open.
- 3 Trek de drumkit en tonercartridge uit de printer.
- 4 Verwijder al het papier in en rondom de MP-lade en zet de drumeenheid en tonercartridge assemblage weer terug in de printer en sluit de voorklep.
- 5 Blader de stapel door en leg hem weer in de MF lade.



- 6 Controleer tijdens het laden van het papier in de MF-lade dat het de achterkant van de lade raakt en onder het maximale papierhoogtegeleiders aan beide kanten van de lade blijft.
- 7 Wanneer de printer niet automatisch begint met afdrucken, open dan de voorklep en sluit het weer, of druk op **Go** om het afdrucken te beginnen.

PAPIER VAST LADE 1 / LADE 2 / LADE 3 (papier vastgelopen in de papierlade)

Opmerking

Op het LCD-scherm worden voor de verschillende papierladen de volgende namen gebruikt:

- Standard papierlade: LADE1
- Optionele onderste lade: LADE2, LADE3

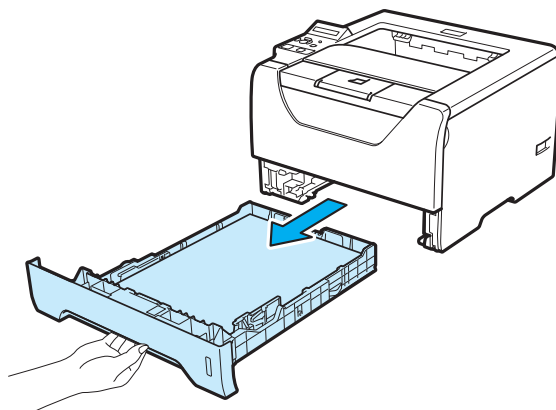
VAST IN LADE1

VAST IN LADE2

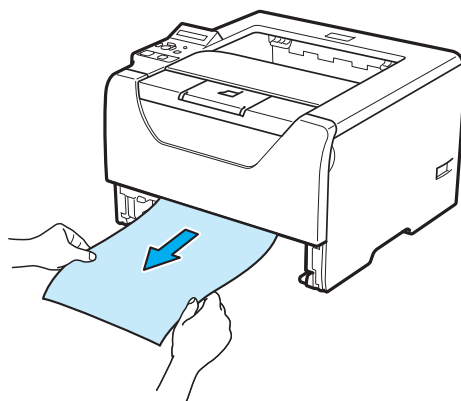
VAST IN LADE3

Als het papier in de papierlade vastloopt, volgt u de onderstaande procedure:

- 1 Trek de papierlade helemaal uit de printer.



- 2 Trek het vastgelopen papier er voorzichtig en met beide handen uit.



- 3 Zorg dat de stapel papier niet boven de markering uitsteekt. Houd de groene vrijgavehendel van de papiergeleiders ingedrukt en stel de geleiders af op het gebruikte papierformaat. Controleer dat de geleiders goed in de sleuven passen.
- 4 Plaats de papierlade weer goed in de printer.

- 5 Maak de voorklep open en sluit deze weer om het afdrukken te hervatten.

! BELANGRIJK

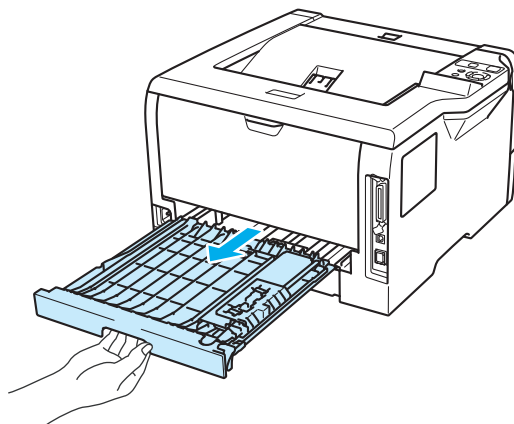
Schuif de standaardpapierlade NIET uit terwijl er papier vanuit een van de onderste laden wordt ingevoerd, daar het papier dan vastloopt.

PAPIER VAST DUPLEX (Papier vastgelopen in duplexlade)

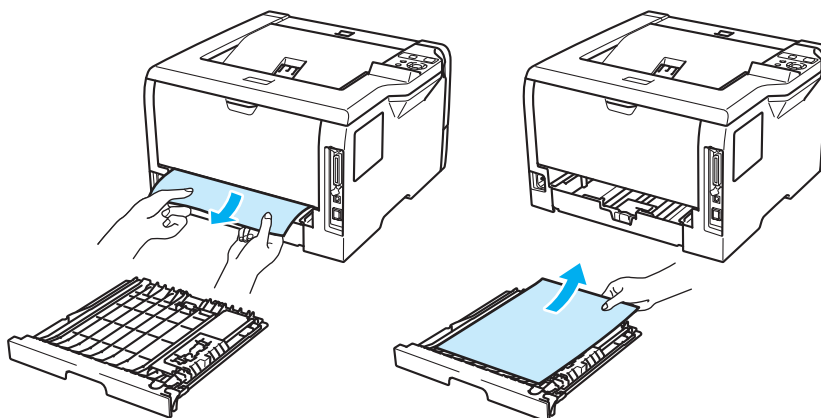
VAST: DUPLEX

Als het papier binnen in de duplexlade vastloopt, volgt u de onderstaande procedure:

- 1 Trek de duplexlade helemaal uit de printer.



- 2 Haal het vastgelopen papier uit de printer of duplexlade.



- 3 Plaats de duplexlade weer in de printer.

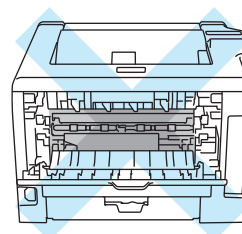
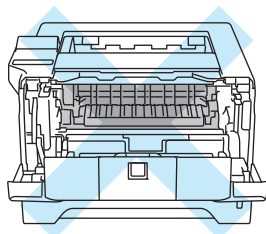
PAPIER VASTGELOPEN ACHTERZIJDE (Paper vastgelopen aan de achterklep)

VAST: ACHTER

VOORZICHTIG



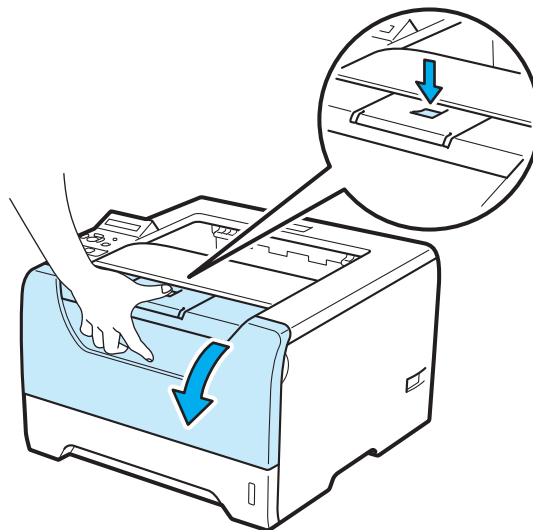
Nadat de printer is gebruikt, zijn sommige onderdelen in het inwendige van de printer zeer heet. Raak, om letsel te voorkomen wanneer u de voor- of achterklep (achteruitvoerlade) van de printer opent, de in het grijs getoonde onderdelen in de illustratie NIET aan. Als u dit doet dan kunt u brandwonden oplopen.



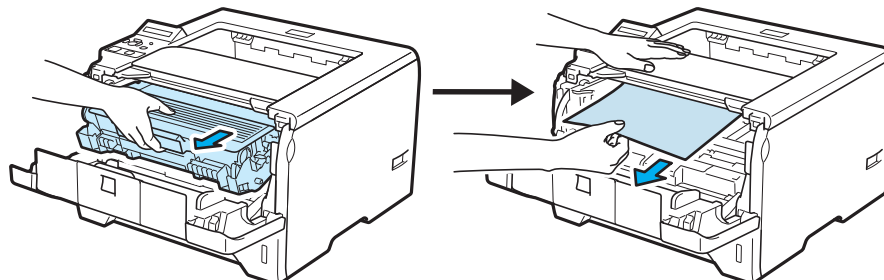
7

Als het papier achter de face-up uitvoerlade vastloopt, volgt u de onderstaande procedure:

- 1 Druk op de knop waarmee de voorklep wordt geopend en maak deze klep open.



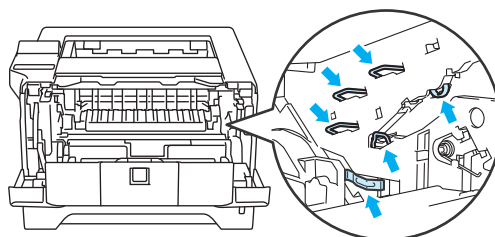
- 2 Trek de drumkit en tonercartridge voorzichtig uit de printer. Het vastgelopen papier wordt dan samen met de drumkit en de tonercartridge uit de printer getrokken.



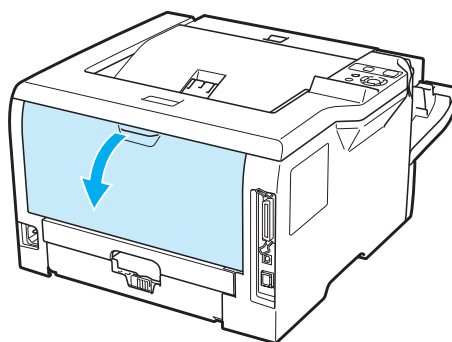
! BELANGRIJK

Wij raden u aan om de drumkit en tonercartridge op een stuk papier of een doek te plaatsen voor het geval dat er toner wordt geknoeid.

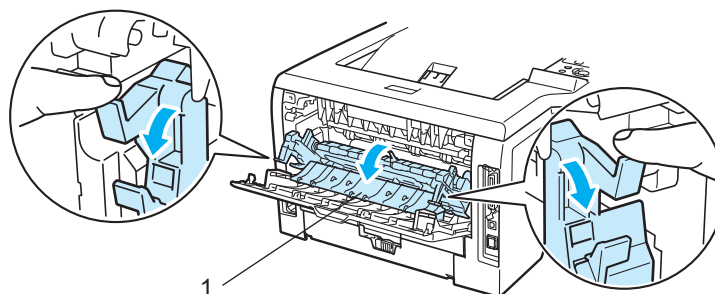
Raak de hier afgebeelde elektroden NIET aan; dit om beschadiging van de printer door statische elektriciteit te voorkomen.



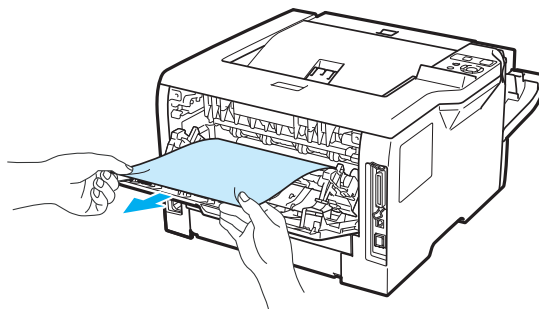
- 3 Maak de achterklep open.



- 4 Trek de lipjes aan de linker- en rechterkant naar u toe om de fuserdeksel te openen (1).



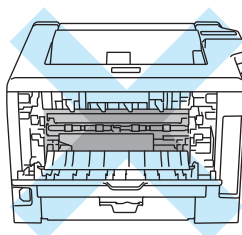
- 5 Trek het vastgelopen papier voorzichtig en met beide handen uit de fuser.



VOORZICHTIG



Nadat de printer is gebruikt, zijn sommige onderdelen in het inwendige van de printer zeer heet. Wacht totdat de printer is afgekoeld, pas dan mag u de onderdelen binnen in de printer aanraken.



- 6 Plaats de drumkit en tonercartridge weer in de printer (stevig aandrukken).
- 7 Zorg dat u de voor- en achterklep goed sluit.

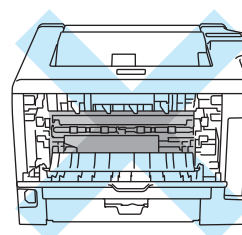
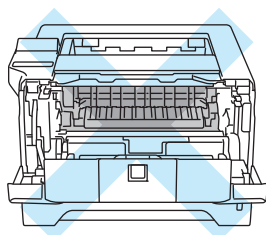
PAPIER INTERN VASTGELOPEN (Papier vastgelopen binnenin de printer)

VAST: BINNENIN

! VOORZICHTIG

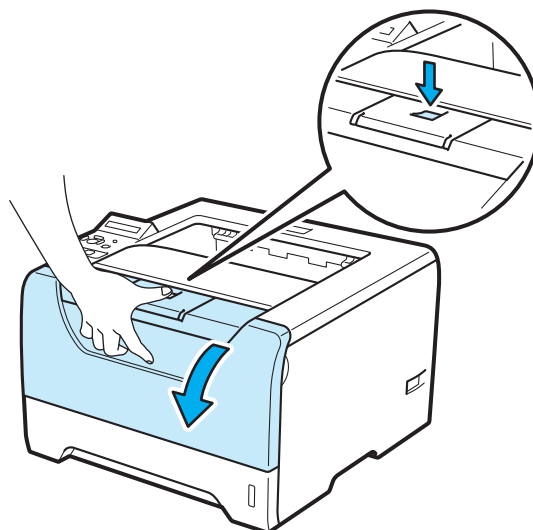


Nadat de printer is gebruikt, zijn sommige onderdelen in het inwendige van de printer zeer heet. Raak, om letsel te voorkomen wanneer u de voor- of achterklep (achteruitvoerlade) van de printer opent, de in het grijs getoonde onderdelen in de illustratie NIET aan. Als u dit doet dan kunt u brandwonden oplopen.

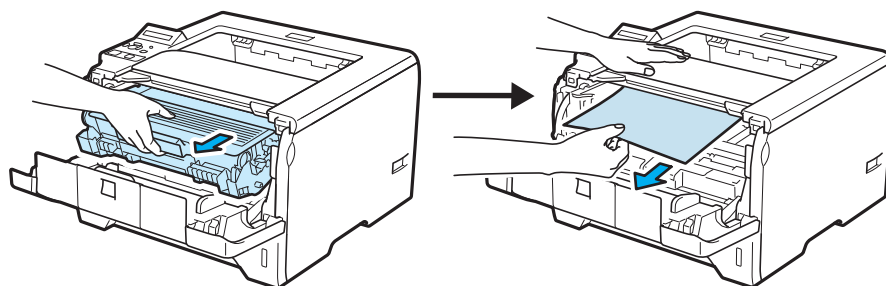


Als het papier in de printer vastloopt, volgt u de onderstaande procedure:

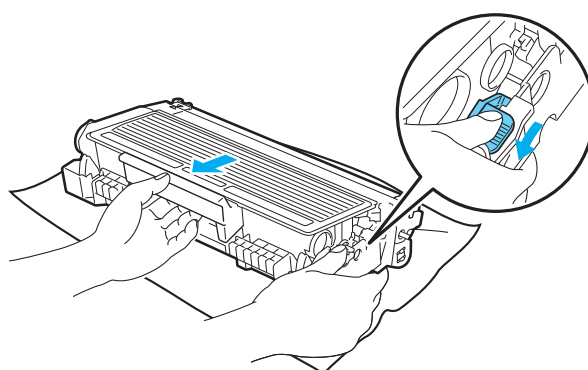
- 1 Druk op de knop waarmee de voorklep wordt geopend en maak deze klep open.



- 2 Trek de drumkit en tonercartridge voorzichtig uit de printer. Het vastgelopen papier wordt dan samen met de drumkit en de tonercartridge uit de printer getrokken.



- 3 Duw de blauwe sluihendel naar beneden en haal de tonercartridge uit de drumkit. Als er papier in de drumkit is vastgelopen, dient u dit te verwijderen.



! BELANGRIJK

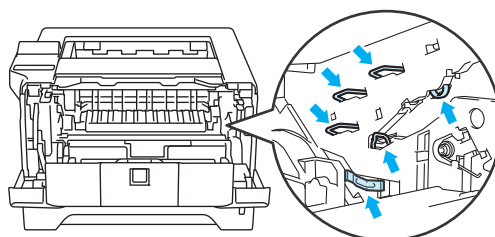
Druk, nadat u het vastgelopen papier verwijderd heeft, enkele testpagina's af. Dit is om er zeker van te zijn dat de afgedrukte pagina's geen tonervlekken hebben voordat u weer verder gaat met de afdructaak.

Verwijder het vastgelopen papier voorzichtig zodat u geen toner verspreidt.

Let er op geen vlekken te maken op uw handen en kleren. Was tonervlekken onmiddellijk weg met koud water.

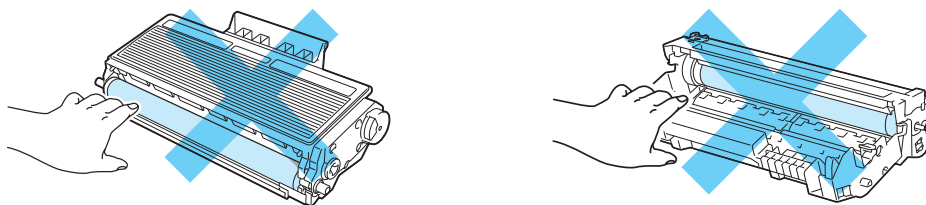
Wij raden u aan om de drumkit en tonercartridge op een stuk papier of een doek te plaatsen voor het geval dat er toner wordt geknoeid.

Raak de hier afgebeelde elektroden NIET aan; dit om beschadiging van de printer door statische elektriciteit te voorkomen.

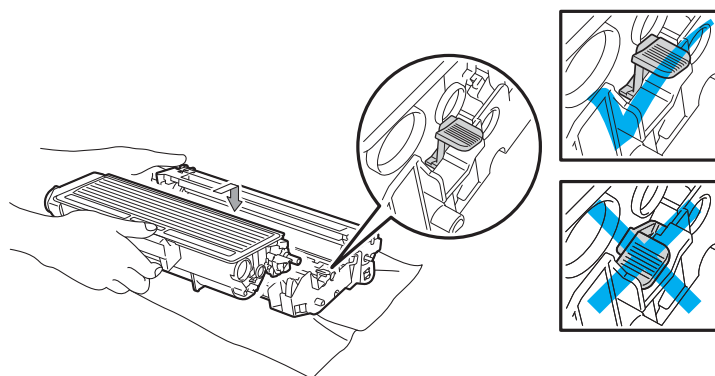


Ga voorzichtig met de tonercartridge om. Kneet u toner op uw handen of uw kleren, veeg deze dan onmiddellijk af of was ze onmiddellijk in koud water.

Raak de onderdelen die hier gearceerd staan afgebeeld NIET aan, daar dit problemen met de afdrukkwaliteit kan veroorzaken.



- 4 Plaats de tonercartridge weer in de drum; u hoort een klik als hij goed op zijn plaats zit. Als de cartridge goed is geïnstalleerd, gaat de blauwe sluiting automatisch omhoog.



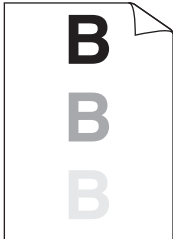


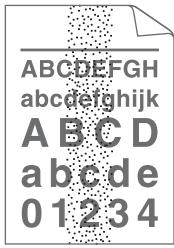

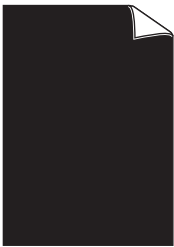

- 5 Sluit het voorpaneel.


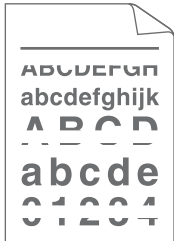
De afdrukkwaliteit verbeteren

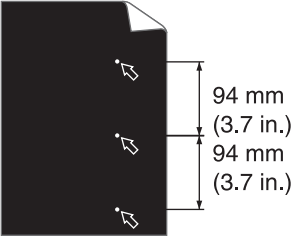
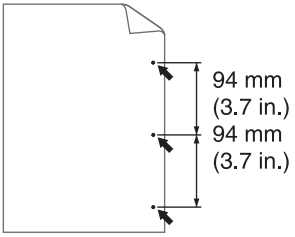
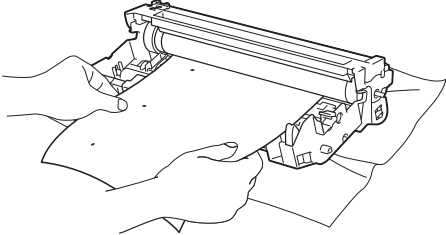
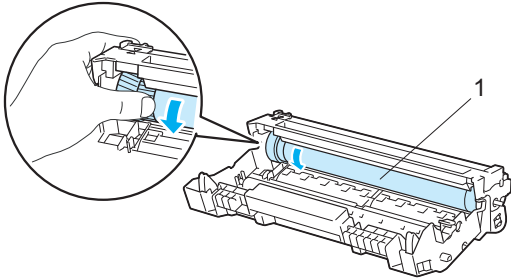
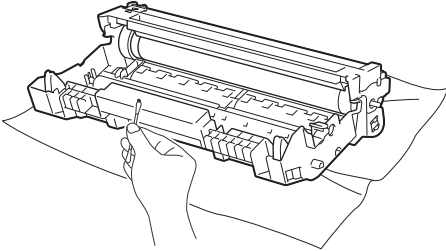
Bij problemen met de afdrukkwaliteit moet u eerst een testpagina afdrukken (raadpleeg *Menutabel* op pagina 90). Als de afdruk er goed uitziet, ligt het probleem waarschijnlijk niet bij de printer. Controleer de interfacekabel of probeer de printer met een andere computer te gebruiken.

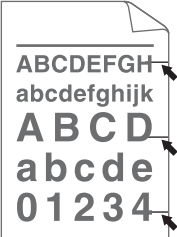
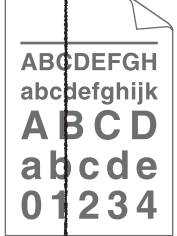

In dit onderdeel worden de volgende onderwerpen besproken.


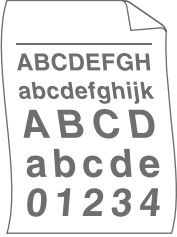

Voorbeelden van slechte afdrukkwaliteit	Oplossing
 <p>Vaag beeld</p>	<ul style="list-style-type: none"> ■ Controleer de omgeving van de printer. Dit probleem kan worden veroorzaakt door omstandigheden als vochtigheid, hoge temperatuur, enz. Raadpleeg <i>Een plaats voor de printer kiezen</i> op pagina 5. ■ Het kan zijn dat wanneer de gehele pagina te licht is, de Toner-bespaarstand aan staat. Schakel de Toner-bespaarstand in de printer Eigenschappen tab van de driver uit. ■ Installeer een nieuwe tonercartridge. Raadpleeg <i>De tonercartridge vervangen</i> op pagina 110. ■ Installeer een nieuwe drumkit. Raadpleeg <i>De drumkit vervangen</i> op pagina 116. ■ Het probleem wordt misschien verholpen door het scannervenster met een zachte doek schoon te wrijven. Raadpleeg <i>De binnenkant van de printer reinigen</i> op pagina 122.
 <p>Grijze achtergrond</p>	<ul style="list-style-type: none"> ■ Controleer dat u papier gebruikt dat aan de specificaties voldoet. Raadpleeg <i>Over papier</i> op pagina 6. ■ Controleer de omgeving van de printer. Omstandigheden zoals hoge temperaturen en hoge luchtvochtigheid kunnen een donkerdere achtergrond veroorzaken. Raadpleeg <i>Een plaats voor de printer kiezen</i> op pagina 5. ■ Installeer een nieuwe tonercartridge. Raadpleeg <i>De tonercartridge vervangen</i> op pagina 110. ■ Installeer een nieuwe drumkit. Raadpleeg <i>De drumkit vervangen</i> op pagina 116.
 <p>Vage afdruk van vorige pagina</p>	<ul style="list-style-type: none"> ■ Controleer dat u papier gebruikt dat aan de specificaties voldoet. Papier met een ruw oppervlak of dik materiaal kan de oorzaak zijn van dit probleem. Raadpleeg <i>Over papier</i> op pagina 6. ■ Controleer dat u in de driver hetzelfde papier hebt geselecteerd als u op dit moment gebruikt. Raadpleeg <i>Over papier</i> op pagina 6. ■ Installeer een nieuwe drumkit. Raadpleeg <i>De drumkit vervangen</i> op pagina 116. ■ De fuser is misschien vuil. Neem contact op met de klantendienst van Brother.


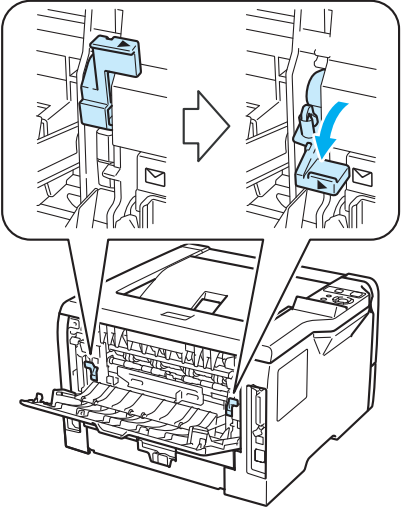

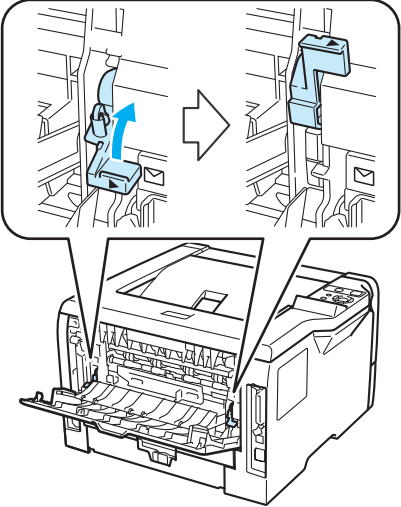
Voorbeelden van slechte afdrukkwaliteit	Oplossing
 <p data-bbox="240 575 412 604">Tonervlekken</p>	<ul style="list-style-type: none"> ■ Controleer dat u papier gebruikt dat aan de specificaties voldoet. Papier met een ruw oppervlak kan de oorzaak zijn van dit probleem. Raadpleeg <i>Over papier</i> op pagina 6. ■ De drumkit is misschien beschadigd. Installeer een nieuwe drumkit. Raadpleeg <i>De drumkit vervangen</i> op pagina 116. ■ De fuser is misschien vuil. Neem contact op met de klantendienst van Brother.
 <p data-bbox="191 886 464 915">Ontbrekende stukken</p>	<ul style="list-style-type: none"> ■ Controleer dat u papier gebruikt dat aan de specificaties voldoet. Raadpleeg <i>Over papier</i> op pagina 6. ■ Kies Dik papier modus in de printerdriver of gebruik dunner papier dan dat u nu gebruikt. ■ Controleer de omgeving van de printer. Dit probleem kan worden veroorzaakt door omstandigheden zoals hoge vochtigheid. Raadpleeg <i>Een plaats voor de printer kiezen</i> op pagina 5. ■ De drumkit is misschien beschadigd. Installeer een nieuwe drumkit. Raadpleeg <i>De drumkit vervangen</i> op pagina 116.
 <p data-bbox="256 1222 399 1251">Alles zwart</p>	<ul style="list-style-type: none"> ■ Reinig de primaire coronadraad binnen in de drumkit door het blauwe plaatje voorzichtig een paar keer heen en weer te schuiven. Vergeet niet om het blauwe plaatje weer in de beginstand (▲) te zetten. Raadpleeg <i>Het schoonmaken van de coronadraad</i> op pagina 127. ■ De drumkit is misschien beschadigd. Installeer een nieuwe drumkit. Raadpleeg <i>De drumkit vervangen</i> op pagina 116. ■ De fuser is misschien vuil. Neem contact op met de klantendienst van Brother.
 <p data-bbox="168 1533 487 1591">Horizontale witte strepen over de pagina</p>	<ul style="list-style-type: none"> ■ Controleer dat u papier gebruikt dat aan de specificaties voldoet. Papier met een ruw oppervlak of dik materiaal kan de oorzaak zijn van dit probleem. ■ Controleer dat u in de printerdriver de juiste papiersoort hebt geselecteerd. ■ Dit probleem verdwijnt soms vanzelf. Probeer een aantal pagina's achter elkaar af te drukken om dit probleem te verhelpen, vooral als de printer langere tijd niet gebruikt is. ■ De drumkit is misschien beschadigd. Installeer een nieuwe drumkit. Raadpleeg <i>De drumkit vervangen</i> op pagina 116.


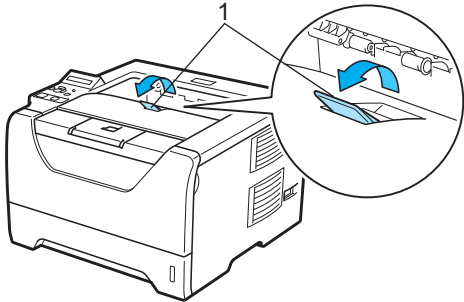
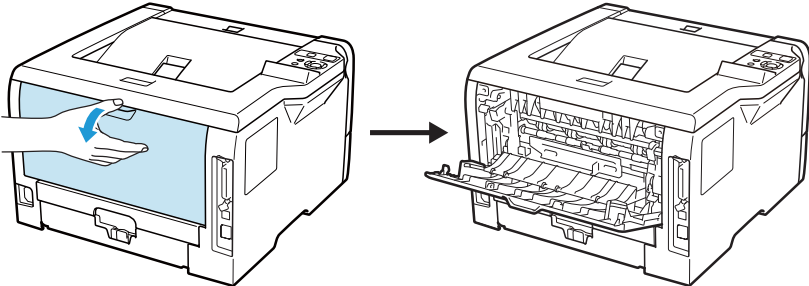
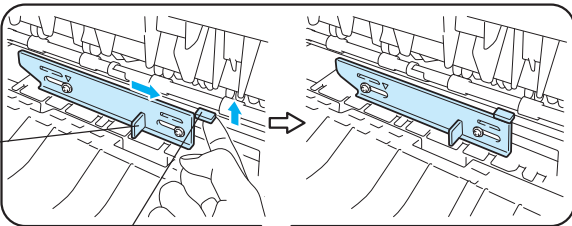
Voorbeelden van slechte afdrukkwaliteit	Oplossing
 <p data-bbox="164 569 493 632">Horizontale strepen op de pagina</p>	<ul style="list-style-type: none"> <li data-bbox="540 317 1500 411">■ Reinig het inwendige van de printer en de primaire coronadraad van de drumkit. Raadpleeg <i>De binnenkant van de printer reinigen</i> op pagina 122 en <i>Het schoonmaken van de coronadraden</i> op pagina 127. <li data-bbox="540 426 1500 489">■ De drumkit is misschien beschadigd. Installeer een nieuwe drumkit. Raadpleeg <i>De drumkit vervangen</i> op pagina 116.
 <p data-bbox="152 909 505 972">Witte lijnen, strepen of ribbels over de pagina.</p>	<ul style="list-style-type: none"> <li data-bbox="540 653 1500 747">■ Inspecteer omgeving van de printer. Zaken zoals een hoge vochtigheid en hoge temperaturen kunnen de oorzaak zijn van dit kwaliteitsafdrukprobleem. Zie <i>Een plaats voor de printer kiezen</i> op pagina 5. <li data-bbox="540 762 1500 825">■ Als het probleem niet is opgelost na het afdrukken van enkele pagina's, installeer dan een nieuwe drumeenheid. Zie <i>De drumkit vervangen</i> op pagina 116.

Voorbeelden van slechte afdrukkwaliteit	Oplossing
 <p>Witte vlekken in zwarte letters en grafische afbeeldingen, op een afstand van 94 mm van elkaar.</p>  <p>Zwarte vlekken op een afstand van 94 mm van elkaar</p>	<ul style="list-style-type: none"> ■ Als het probleem na het afdrucken van een paar pagina's niet is verholpen, zit er misschien lijm van etiketten op de OPC-drum. <p>Reinig de drumkit als volgt:</p> <ol style="list-style-type: none"> 1) Houd een van de problematische afdrucken voor de drumkit en bepaal de exacte plek waar de vlek wordt gemaakt.  <ol style="list-style-type: none"> 2) Houd het oppervlak van de OPC-drum (1) in het oog en draai aan het tandwiel van de drumkit.  <ol style="list-style-type: none"> 3) Wanneer u hebt bepaald waar de verontreiniging die de fout op de afdruk veroorzaakt zich precies bevindt, veegt u deze plek op de OPC-drum met een droog wattenstaafje schoon totdat het stof of de lijm is verwijderd. 
<p>! BELANGRIJK</p> <p>Probeer NIET om het oppervlak van de lichtgevoelige drum te reinigen met een scherp voorwerp, zoals een balpen.</p> <ul style="list-style-type: none"> ■ De drumkit is misschien beschadigd. Installeer een nieuwe drumkit. Raadpleeg <i>De drumkit vervangen</i> op pagina 116. 	

Voorbeelden van slechte afdrukkwaliteit	Oplossing
 <p>Zwarte tonervlekken op de pagina</p>	<ul style="list-style-type: none"> ■ De drumkit is misschien beschadigd. Installeer een nieuwe drumkit. Raadpleeg <i>De drumkit vervangen</i> op pagina 116. ■ De tonercartridge is misschien beschadigd. Installeer een nieuwe tonercartridge. Raadpleeg <i>De tonercartridge vervangen</i> op pagina 110. ■ Controleer dat u papier gebruikt dat aan de specificaties voldoet. Raadpleeg <i>Over papier</i> op pagina 6. ■ Als u etiketten voor laserprinters gebruikt, kan de lijm op de vellen aan het oppervlak van de OPC-drum blijven kleven. Reinig de drumkit. Raadpleeg <i>Reinig de drumkit als volgt:</i> op pagina 148. ■ Gebruik geen papier met paperclips of nietjes, daar deze het oppervlak van de drum bekrassen. ■ Als een uitgepakte drumkit aan direct (zon)licht wordt blootgesteld, kan de drum beschadigd worden.
 <p>Verticale zwarte strepen op de pagina</p> <p>Er staan tonervlekken op de afgedrukte pagina.</p>	<ul style="list-style-type: none"> ■ Reinig de primaire coronadraad binnen in de drumkit door het blauwe plaatje voorzichtig een paar keer heen en weer te schuiven. Raadpleeg <i>Het schoonmaken van de coronadraad</i> op pagina 127. ■ Controleer dat het reinigingslijpje van de primaire coronadraad in de beginstand staat (▲). ■ De drumkit is misschien beschadigd. Installeer een nieuwe drumkit. Raadpleeg <i>De drumkit vervangen</i> op pagina 116. ■ De tonercartridge is misschien beschadigd. Installeer een nieuwe tonercartridge. Raadpleeg <i>De tonercartridge vervangen</i> op pagina 110. ■ De fuser is misschien vuil. Neem contact op met uw wederverkoper of met de klantendienst van Brother.
 <p>Verticale witte strepen op de pagina</p>	<ul style="list-style-type: none"> ■ Controleer of er misschien een stukje papier op het scannervenster binnen in de printer zit. ■ Veeg het scannervenster met een zachte doek schoon. Raadpleeg <i>De binnenkant van de printer reinigen</i> op pagina 122. ■ De tonercartridge is misschien beschadigd. Installeer een nieuwe tonercartridge. Raadpleeg <i>De tonercartridge vervangen</i> op pagina 110. ■ De drumkit is misschien beschadigd. Installeer een nieuwe drumkit. Raadpleeg <i>De drumkit vervangen</i> op pagina 116.

Voorbeelden van slechte afdrukkwaliteit	Oplossing
 <p data-bbox="237 573 418 600">Scheve afdruk</p>	<ul style="list-style-type: none"> <li data-bbox="540 321 1503 415">■ Controleer dat het papier of materiaal waarop moet worden afgedrukt op juiste wijze in de papierlade is geplaatst en dat de geleiders niet te los zijn afgesteld of te strak tegen de stapel liggen. <li data-bbox="540 426 1503 489">■ Controleer dat de papiergeleiders goed zijn afgesteld. Raadpleeg <i>Afdrukken op normaal papier, briefpapier of transparanten vanuit lade 1, 2 of 3</i> op pagina 11. <li data-bbox="540 499 1503 562">■ Raadpleeg <i>Afdrukken op normaal papier, briefpapier of transparanten vanuit de MP-lade</i>. op pagina 16 als u de printerdriver Macintosh gebruikt. <li data-bbox="540 573 1503 636">■ De papierlade is misschien te vol. Raadpleeg <i>Afdrukken op normaal papier, briefpapier of transparanten vanuit lade 1, 2 of 3</i> op pagina 11. <li data-bbox="540 646 1503 709">■ Controleer dat u de juiste soort en kwaliteit papier gebruikt. Raadpleeg <i>Over papier</i> op pagina 6.
 <p data-bbox="155 982 505 1010">Papier krult om of vervormt</p>	<ul style="list-style-type: none"> <li data-bbox="540 737 1503 831">■ Controleer dat u de juiste soort en kwaliteit papier gebruikt. Hoge temperaturen en hoge luchtvochtigheid kunnen het papier doen omkrullen. Raadpleeg <i>Over papier</i> op pagina 6. <li data-bbox="540 842 1503 968">■ Als u de printer onregelmatig gebruikt, heeft het papier misschien te lang in de papierlade gelegen. Neem de stapel papier uit de papierlade, draai hem om en leg hem weer terug. Blader de stapel papier door, draai deze 180° en plaats hem weer in de papierlade.
 <p data-bbox="204 1287 451 1314">Kreukels of vouwen</p>	<ul style="list-style-type: none"> <li data-bbox="540 1041 1503 1104">■ Controleer dat het papier op juiste wijze is geplaatst. Raadpleeg <i>Afdrukken op normaal papier, briefpapier of transparanten vanuit lade 1, 2 of 3</i> op pagina 11. <li data-bbox="540 1115 1503 1178">■ Controleer dat u de juiste soort en kwaliteit papier gebruikt. Raadpleeg <i>Over papier</i> op pagina 6. <li data-bbox="540 1188 1503 1220">■ Neem de stapel papier uit de papierlade en draai hem om, of draai hem 180°.

Voorbeelden van slechte afdrukkwaliteit	Oplossing
 <p data-bbox="185 590 472 621">Envelope verkreukelt</p>	<ul style="list-style-type: none"> ■ Controleer of de enveloppeland naar beneden is getrokken wanneer u de enveloppe bedrukt.  <p data-bbox="537 932 740 974">Opmerking</p> <p data-bbox="553 989 1495 1052">Wanneer u klaar bent met afdrucken, moet u achterklep openmaken en de twee blauwe hendels weer in hun oorspronkelijke stand zetten.</p>
 <p data-bbox="185 1341 472 1373">Toner hecht niet goed.</p>	<ul style="list-style-type: none"> ■ Open de achterklep en controleer of de twee blauwe hendels aan de linker- en rechterkant omhoog staan.  <ul style="list-style-type: none"> ■ Kies de Tonerhechting verbeteren modus in de printerdriver. Raadpleeg Uitvoer verbeteren in <i>Het tabblad Geavanceerd</i> op pagina 41 (voor de Windows® printerdriver), <i>Geavanceerde opties</i> op pagina 53 (voor de BR-Script printerdriver voor Windows®) of <i>Afdrukinstellingen</i> op pagina 62 (voor Macintosh). Wanneer deze selectie onvoldoende verbetering brengt, selecteer dan de Dikker papier in Soort papier(Q) instellingen.

Voorbeelden van slechte afdrukwaliteit	Oplossing
 <p data-bbox="212 583 444 615">Omgekruld papier</p>	<ul style="list-style-type: none"> <li data-bbox="540 317 1409 380">■ Til de naar beneden gerichte ondersteuning 2 (ondersteuning 2) van de uitvoerlade op (1).  <ul style="list-style-type: none"> <li data-bbox="540 720 1507 856">■ Kies Omkrullen van papier voorkomen modus in de printerdriver. Raadpleeg Uitvoer verbeteren in <i>Het tabblad Geavanceerd</i> op pagina 41 (voor de Windows® printerdriver), <i>Geavanceerde opties</i> op pagina 53 (voor de BR-Script printerdriver voor Windows®) of <i>Afdrukinstellingen</i> op pagina 62 (voor Macintosh). <li data-bbox="540 873 1435 968">■ Draai het papier in de papierlade om en druk nogmaals af (exclusief briefhoofdpapier). Als het probleem zich nog steeds voordoet, verzet u de antikrulschakelaar als volgt: <ol style="list-style-type: none"> <li data-bbox="570 982 914 1014">1) Maak de achterklep open.  <ol style="list-style-type: none"> <li data-bbox="570 1335 1503 1398">2) Gebruik met uw ene hand hendel (1) om de roller op te heffen en verzet met uw andere hand de antikrulschakelaar (2) in de richting van de pijl.  <li data-bbox="570 1885 867 1917">3) Sluit het achterdeksel.

Problemen met het afdrukken verhelpen

Probleem	Oplossing
De printer drukt onverwachts af, of drukt wartaal af.	<ul style="list-style-type: none"> ■ Controleer dat de printerkabel niet te lang is. Wij raden u aan om een parallelle kabel of een USB-kabel te gebruiken die niet langer is dan 2 meter. ■ Controleer dat de printerkabel niet beschadigd of gebroken is. ■ Als u een apparaat voor interface-omschakeling gebruikt, dient u dit te verwijderen. Sluit uw computer rechtstreeks op de printer aan en probeer het opnieuw. ■ Controleer dat de juiste printerdriver als het standaardstuurprogramma is geselecteerd. ■ Controleer dat de printer niet is aangesloten op dezelfde poort als wordt gebruikt door een scanner of een apparaat voor opslag van grote hoeveelheden gegevens. Verwijder alle andere apparatuur en sluit alleen de printer op de poort aan. ■ Schakel het Statusvenster uit.
De printer kan geen hele pagina's van mijn document afdrukken. De foutmelding GEHEUGEN VOL wordt weergegeven.	<ul style="list-style-type: none"> ■ Druk op Go om de resterende gegevens in het printergeheugen af te drukken. Annuleer de taak als u de gegevens die nog in het geheugen van de printer zitten wilt wissen. (Raadpleeg <i>Knoppen</i> op pagina 80.) ■ Maak uw document minder ingewikkeld of gebruik een lagere resolutie. ■ Plaats meer geheugen. (Raadpleeg <i>Extra geheugen plaatsen</i> op pagina 105.)
De printer kan geen hele pagina's van mijn document afdrukken. De foutmelding TE VEEL AFDRUKGEGEVENS wordt weergegeven.	<ul style="list-style-type: none"> ■ Druk op Go om de resterende gegevens in het printergeheugen af te drukken. Annuleer de taak als u de gegevens die nog in het geheugen van de printer zitten wilt wissen. Raadpleeg <i>Knoppen</i> op pagina 80. ■ Maak uw document minder ingewikkeld of gebruik een lagere resolutie. ■ Plaats meer geheugen. Raadpleeg <i>Extra geheugen plaatsen</i> op pagina 105. ■ Stel de paginabescherming in op Auto d.m.v. de meegeleverde Windows® driver of bedieningspaneel. ■ Verander de volgende instellingen in de meegeleverde Windows® driver en probeer het nogmaals. Welke combinatie van instellingen het beste werkt, is afhankelijk van uw document. <ul style="list-style-type: none"> ■ Grafisch ¹ ■ TrueType-stand ¹ ■ Gebruik TrueType®-lettertypen van printer <p>¹ Selecteer de Normaaltab kies Handmatig in Afdrukinstellingen en klik dan op Handmatige instellingen....</p>
De kop- en voettekst van mijn document verschijnt wel op het scherm, maar wordt niet afgedrukt.	<ul style="list-style-type: none"> ■ Pas de boven- en ondermarge van het document aan.

Netwerkproblemen

Raadplaag de netwerkhandleiding op de meegeleverde CD-ROM als u problemen hebt met het afdrukken in een netwerk. Klik in het menuscherm op het pictogram **Documentatie**.

Wanneer u de driver installeert, wordt automatisch ook de netwerkhandleiding in HTML-formaat geïnstalleerd. Klik op **Start**, selecteer **Alle programma's**¹, uw printer en dan de gebruikershandleiding.

U kunt de handleidingen ook in PDF-formaat weergeven door naar het Brother Solutions Center te gaan: (<http://solutions.brother.com/>).

¹ Programma's voor Windows® 2000 gebruikers

Overige problemen

Probleem	Oplossing
De printer drukt niet af. De foutmelding ' Er fout opgetreden bij het schrijven naar LPT1 (OF BRUSB) voor de printer ' verschijnt op het computerscherm.	<ul style="list-style-type: none"> ■ Controleer dat de printerkabel niet beschadigd of gebroken is. ■ Als automatisch wordt geschakeld tussen interfaces, dient u te controleren dat de juiste printer is geselecteerd.

Voor de Macintosh met USB

Probleem	Oplossing
De printer verschijnt niet in de Printerconfiguratie (Mac OS X 10.3 en 10.4) of Afdrukken en faxen in Systeemvoorkeuren (Mac OS X 10.5).	<ul style="list-style-type: none"> ■ Controleer dat de printer aanstaat. ■ Controleer dat de USB-interfacekabel goed is aangesloten p Macintosh. ■ Controleer dat de printerdriver goed is geïnstalleerd.
Ik kan niet afdrukken vanuit mijn applicatie.	<ul style="list-style-type: none"> ■ Controleer of de meegeleverde Macintosh printerdriver geïnstalleerd is dat het geselecteerd is met de Printerconfiguratie (Mac OS X 10.3 en 10.4) of Afdrukken en faxen in Systeemvoorkeuren.

BR-Script 3

Probleem	Oplossing
Het afdrukken verloopt steeds trager.	Plaats meer geheugen. (Raadpleeg <i>Extra geheugen plaatsen</i> op pagina 105.)
De printer kan geen EPS-gegevens met binary-gegevens afdrukken.	<p>Voor het afdrukken van EPS-gegevens moet u de volgende instellingen maken:</p> <ol style="list-style-type: none"> 1) Voor Windows Vista®: klik op de Start toets, Configuratiescherm, Hardware en geluiden, en dan op Printers. Voor Windows® XP en Windows Server® 2003/2008: klik op de Start toets en selecteer het Printers en Faxen venster. Voor Windows® 2000: klik op de Starttoets en selecteer Instellingen en dan Printers. 2) Rechtsklik op het Brother HL-XXXX BR_Script3 serie icoon en selecteer dan Eigenschappen. 3) Selecteer in het tabblad Apparaatinstellingen bij Uitvoerprotocol de optie TBCP (Tagged binary communicatieprotocol).

Printerspecificaties

Motor

Model		HL-5380DN
Technologie		Elektrofotografisch
Afdruksnelheid ¹ (A4-formaat / Letter-formaat)	Standaard (A4/Letter)	Max. 30 ppm (A4) ² , max. 32 ppm (Letter) ²
	Auto Duplex (A4/Letter)	Max. 13 zijden per minuut (6,5 vel per minuut) (A4) Max. 14 zijden per minuut (7 vel per minuut) (Letter)
Eerste afdruk na		Minder dan 8,5 sec.
Resolutie	Windows® 2000/XP/ XP Professional x64 Edition, Windows Vista®, Windows Server® 2003/ Windows Server® 2003 x64 Edition/ Windows Server® 2008	1200 dpi ³ HQ1200 600 dpi 300 dpi
	DOS	600 dpi
	Mac OS X 10.3.9 of hoger	1200 dpi ³ HQ1200 600 dpi 300 dpi
	Linux	1200 dpi ³ HQ1200 600 dpi 300 dpi

¹ De afdruksnelheid kan variëren, afhankelijk van het type document dat u afdrukt.

² Uit de standaardpapierlade.

³ Wanneer u de hoge kwaliteit 1200 dpi-instelling (1200 x 1200) gebruikt dan zal de afdruksnelheid lager zijn.

Controller

Model		HL-5380DN
Processor		300MHz
Geheugen	Standaard	32 MB
	Optie	1 SO-DIMM (144pin) gleuf (64, 128, 256, 512MB); uitbreidbaar tot 544 MB
Interface	Standaard	IEEE 1284 Parallel, Hi-Speed USB2.0, 10/100BASE-TX Ethernet
Netwerkconnectiviteit	Protocollen	TCP/IP (Standaard 10/100BASE-TX Ethernet) ¹
	Hulpprogramma voor beheerders	BRAdmin Light ² BRAdmin Professional 3 ³ Web BRAdmin ⁴ Beheer via een webbrowser ⁵
Emulatie		PCL6, BR-Script3 ⁶ , IBM ProPrinter XL, EPSON FX-850
Interne fonts	PCL	66 schaalbare lettertypen, 12 bitmap fonts, 13 streepjescodes ⁷
	PostScript® 3™	66 lettertypen

¹ Raadpleeg de netwerkhandleiding op de cd-rom voor informatie over ondersteunde netwerkprotocollen.

² Windows®- en Macintosh-hulpprogramma van Brother voor het beheren van de printer en afdrukserver. Installeren vanaf de meegeleverde cd-rom.

³ Brother's Windows®-hulpprogramma voor het beheren van de printer en afdrukserver Download van <http://solutions.brother.com/>.

⁴ Beheer via een server. Download van <http://solutions.brother.com/>.

⁵ Printer en afdrukserver via een webbrowser beheren.

⁶ PostScript® 3™ taalemulatie.

⁷ Code39, Interleaved 2 of 5, FIM (US-PostNet), Post Net (US-PostNet), EAN-8, EAN-13, UPC-A, UPC-E, Codabar, ISBN (EAN), ISBN (UPC-E), Code128 (set A, set B, set C), EAN-128 (set A, set B, set C)

Software

Model		HL-5380DN
Printerdriver	Windows [®] ¹	PCL-driver voor Windows [®] 2000 Professional, Windows [®] XP Home Edition, Windows [®] XP Professional Edition, Windows [®] XP professional x64 Edition, Windows Server [®] 2003, Windows Server [®] 2003 x64 Edition, Windows Vista [®] , Windows Server [®] 2008
		BR-Script 3 (PPD-bestand voor Windows [®] 2000 Professional, Windows [®] XP Home Edition, Windows [®] XP Professional Edition, Windows [®] XP professional x64 Edition, Windows Server [®] 2003, Windows Server [®] 2003 x64 Edition, Windows Vista [®] , Windows Server [®] 2008)
	Macintosh ¹	Macintosh Printerdriver voor Mac OS X 10.3.9 of greater
		BR-Script 3 (PPD-bestand) voor Mac OS X 10.3.9 of hoger.
	Linux ^{2 3}	Linux-driver voor CUPS-afdruksysteem (x86, x64 omgeving)
Linux-driver voor LPD/LPRng -afdruksysteem (x86, x64 omgeving)		
Hulpprogramma's		Wizard Driver installeren ⁴

¹ Ga naar <http://solutions.brother.com> voor de nieuwste driver updates.

² Download de printerdriver voor Linux vanaf <http://solutions.brother.com/>.

³ Het kan zijn dat de driver niet beschikbaar is; dit is afhankelijk van de Linux-distributies.

⁴ De Wizard Driver installeren automatiseert de installatie van printers in een peer-to-peer netwerk (alleen Windows[®]).

Bedieningspaneel

Model	HL-5380DN
LED	1 LED: Gegevens
LCD	1 regels, 16 cijfers, 3 kleuren
Toets	7 knoppen: Go, Job Cancel, Secure Print, Set, Back en 2 scroll knoppen.

Omgaan met papier

Model		HL-5380DN
Papierinvoer ¹	Multifunctionele lade	50 vel
	Papierlade (standaard)	250 vel
	Onderste lade (optioneel)	250 vel
Papieruitvoer ¹	Face-down	150 vel
	Face-up	1 vel
Duplex	Handmatig tweezijdig afdrukken	Ja
	Automatische duplex	Ja

¹ Berekend met papier van 80 g/m².

Papierspecificaties

Model		HL-5380DN
Papiersorten	Multifunctionele lade	Normaal papier, briefpapier, kringlooppapier, enveloppen ¹ , Etiketten, transparanten ² , Dik papier, dun papier
	Papierlade	Normaal papier, briefpapier, kringlooppapier, dun papier, transparanten ² , dun papier
	Onderste lade-eenheid (optioneel)	Normaal papier, kringlooppapier, briefpapier, dun papier
	Automatisch tweezijdig afdrukken	Normaal papier, kringlooppapier, dun papier
Papiergewicht	Multifunctionele lade	60 tot 163 g/m ²
	Papierlade	60 tot 105 g/m ²
	Onderste papierbak (optioneel) (LT-5300)	60 tot 105 g/m ²
	Automatisch tweezijdig afdrukken	60 tot 105 g/m ²
Papierformaat	Multifunctionele lade	Breedte: 69,8 tot 216 mm. Lengte: 116 tot 406,4 mm.
	Papierlade (standaard)	A4, Letter, B5 (ISO), Executive, A5, A5 (Lange zijde), A6, B6 (ISO)
	Onderste papierbak (optioneel) (LT-5300)	A4, Letter, B5 (ISO), Executive, A5, B6 (ISO)
	Automatisch tweezijdig afdrukken	A4

¹ Maximaal 3 enveloppen

² Maximaal 10 vel

Verbruiksartikelen

Model		HL-5380DN	Bestelnr.
Toner cartridge	Standaardcartridge	Circa 3.000 pagina's A4/Letter ¹	TN-3230
	Cartridge met hoge capaciteit	Circa 8.000 pagina's A4/Letter ¹	TN-3280
Drumkit		Circa 25.000 pagina's A4/Letterpagina's	DR-3200

¹ De geschatte cartridge-opbrengst wordt verklaart in overeenstemming met ISO/IEC 19752.

Afmetingen / Gewichten

Model	HL-5380DN
Afmetingen (B × D × H)	393 × 384 × 259 mm
Gewichten	Circa 9,5 kg

Diversen

Model		HL-5380DN	
Stroomverbruik	Afdrukken	Gemiddeld 675 watt bij 25 °C	
	Stand-by	Gemiddeld 75 watt bij 25 °C	
	Slaapstand	Gemiddeld 6 watt	
Geluid	Geluidsdruk	Afdrukken	LpAm = 52,6 dB (A)
		Stand-by	LpAm = 21,4 dB (A)
	Geluidskracht	Afdrukken	LWAd = 6,8 Bell (A)
		Stand-by	LWAd = 3,7 Bell (A)
Bespaarstand	Stroombespaarstand	Ja	
	Tonerbespaarstand ¹	Ja	

¹ Het gebruik van de tonerbespaarstand wordt afgeraden als u foto's of beelden met verschillende grijstinten afdrukt.

Computervereisten

Computerplatform en versie besturingssysteem		Minimumsnelheid processor	Minimum RAM	Aanbevolen RAM	Harde schijf ruimte om te installeren	Ondersteun de PC-interface ²
Windows®-besturingssysteem ¹	Windows® 2000 Professional	Intel® Pentium® II of gelijkwaardig	64 MB	256 MB	50 MB	USB, 10/100BASE-TX (Ethernet), IEEE 802.11b/g, IEEE 1284 Parallel
	Windows® XP Home Edition		128 MB			
	Windows® XP Professional					
	Windows® XP Professional x64 Edition	64-bits (Intel® 64 of AMD64) ondersteunde CPU	256 MB	512 MB		
	Windows Vista®	Intel® Pentium® 4 of soortgelijk 64-bits (Intel® 64 of AMD64) ondersteunde CPU	512 MB	1 GB		
	Windows Server® 2003	Intel® Pentium® III of gelijkwaardig	256 MB	512 MB		
	Windows Server® 2003 x64 Edition	64-bits (Intel® 64 of AMD64) ondersteunde CPU				
	Windows Server® 2008	Intel® Pentium® 4 of gelijkwaardige 64-bits (Intel® 64 of AMD64) ondersteunde CPU	512 MB	2 GB		
Macintosh-besturingssysteem	OS X 10.3.9 - 10.4.3	PowerPC G4/G5, PowerPC G3 350MHz	128 MB	256 MB	80 MB	USB, 10/100BASE-TX (Ethernet), IEEE 802.11b/g
	OS X 10.4.4 of hoger	PowerPC G4/G5, Intel® Core™ Processor	512 MB	1 GB		

¹ Microsoft® Internet Explorer® 5.5 of recenter

² Er worden geen USB-poorten / parallele poorten van derden ondersteund.

Ga naar <http://solutions.brother.com> voor de nieuwste driver updates.

Belangrijke informatie bij het kiezen van papier

In dit onderdeel staat informatie aan de hand waarvan u papier kunt kiezen dat geschikt is voor gebruik in deze printer.



Opmerking

Als u ander papier dan de aanbevolen soorten gebruikt, kan dit papier vastlopen of scheef worden ingevoerd. (Raadpleeg *Aanbevolen papiersoorten* op pagina 8.)

Voordat u grote hoeveelheden papier aanschaft

Controleer dat het papier geschikt is voor deze printer.

Normaal kopieerpapier

Voor verschillende gebruiksdoeleinden, bijvoorbeeld kopiëren en afdrukken, moeten vaak verschillende soorten papier worden gebruikt. Op de verpakking wordt doorgaans aangegeven voor welke doeleinden het papier geschikt is. Controleer de verpakking om te zien of het papier geschikt is voor gebruik met laserprinters. Gebruik alleen papier dat geschikt is voor gebruik met laserprinters.

Basisgewicht

Het gewicht van papier voor algemeen gebruik kan van land tot land verschillen. Wij raden u aan om papier te gebruiken van 75 tot 90 g/m², maar u kunt in deze printer ook dunner of dikker papier gebruiken.

Maateenheid	Europa	VS
g/m ²	80 tot 90	75 tot 90
lb		20 tot 24

Langlopend en breedlopend papier

De vezels in het papier worden tijdens de productie in een bepaalde richting gelegd. Papier kan worden opgesplitst in twee soorten: langlopend en breedlopend.

Bij langlopend papier lopen de vezels in dezelfde richting als de lange zijde van het papier. Bij breedlopend papier staan de vezels dwars ten opzichte van de lange zijde van het papier. Normaal kopieerpapier is meestal langlopend, maar kan breedlopend zijn. Wij raden u aan om langlopend papier in deze printer te gebruiken. Breedlopend papier is niet sterk genoeg voor gebruik in deze printer.

Papier met een hoge zuurgraad en geneutraliseerd papier

Papier heeft ofwel een hoge zuurgraad, of is geneutraliseerd.

De moderne papierindustrie produceerde in eerste instantie papier met een hoge zuurgraad, maar daar is onlangs verandering in gekomen. Ten behoeve van het milieu wordt tegenwoordig steeds meer geneutraliseerd papier geproduceerd.

In kringlooppapier wordt echter vaak nog papier met een hoge zuurgraad gebruikt. Wij raden u aan om geneutraliseerd papier in deze printer te gebruiken.

Er bestaat een pen die u kunt gebruiken om te bepalen of papier een hoge zuurgraad heeft of geneutraliseerd is.

Op welke zijde van het papier moet u afdrukken

De structuur van de voor- en achterkant van een vel papier is niet altijd hetzelfde.

Doorgaans is de kant waar u het pakket openmaakt de kant waarop u moet afdrukken. Volg de aanwijzingen op de verpakking. Deze zijde wordt meestal met een pijltje aangeduid.

Vochtgehalte

Het vochtgehalte is de hoeveelheid water die na het productieproces in het papier achterblijft. Dit is een belangrijk kenmerk van papier. Het vochtgehalte kan aanzienlijk veranderen, afhankelijk van de ruimte waar het papier wordt opgeslagen, maar doorgaans heeft papier een vochtgehalte van 5% gewichtspercentage. Omdat papier vaak water absorbeert, kan het vochtgehalte in een vochtige omgeving soms rond de 10% liggen. Als het vochtgehalte hoger wordt, zullen de eigenschappen van het papier navenant veranderen. Toner hecht dan misschien niet goed meer aan het papier. Bewaar en gebruik papier bij voorkeur in een omgeving met een vochtigheid van 50% tot 60%.

Grove schatting van basisgewicht

g/m ²	lb	
	Briefpapier	Index
60	16	
64	17	
75	20	
90	24	
105	28	
120	32	
135	36	
163	43	90
200	53	110

Papierformaat

Papierformaat	mm	inch
Letter		8,5 × 11 in.
Legal		8,5 × 14 in.
Executive		7,25 × 10,5 in.
A4	210 x 297 mm	
A5	148 x 210 mm	
A5 (Lange zijde)	210 x 148 mm	
A6	105 x 148 mm	
Enveloppe Monarch		3,875 × 7,5 in.
Enveloppe Com-10		4,12 × 9,5 in.
Enveloppe DL	110 x 220 mm	

Papierformaat	mm	inch
Enveloppe C5	162 x 229 mm	
B5 (JIS)	182 x 257 mm	
B5 (ISO)	176 x 250 mm	
B6 (ISO)	125 x 176 mm	
Folio		8,5 × 13 in.
A4 Lang	210 x 405 mm	
Enveloppe DL-L	220 x 110 mm	
3 × 5		3 × 5 in.

Symbol- en tekensets

Voor de emulaties HP LaserJet kunt u de symbolen- en tekensets selecteren met Beheer via een webbrowser of met de toetsen op het bedieningspaneel.

Beheer via een webbrowser gebruiken

Volg de onderstaande instructies voor het gebruik van Beheer via een webbrowser.



Opmerking

Wij raden u aan Microsoft® Internet Explorer® 6.0 (of recenter) of Firefox 1.0 (of recenter) voor Windows® en Safari 1,3 (of hoger) voor Macintosh te gebruiken. Verder dienen JavaScript en cookies altijd te zijn geactiveerd, ongeacht welke browser u gebruikt. Als u een webbrowser wilt gebruiken, dient u het IP-adres van de afdrukserver te kennen.

- 1 Start uw webbrowser.
- 2 Typ `http://printer_ip_adres/` in uw browser. (Waar `printer_ip_adres` het IP-adres of de knooppuntnaam is)
 - Bijvoorbeeld:
`http://192.168.1.2/` (als het IP-adres van de printer 192.168.1.2 is.)



Opmerking

- Als u het HOSTS-bestand op uw computer hebt bijgewerkt of een domeinnaamsysteem gebruikt, dan mag u hier ook de DNS-naam van de afdrukserver invoeren. Aangezien de afdrukserver zowel TCP/IP als NetBIOS ondersteunt, mag u ook de NetBIOS-naam van de afdrukserver invoeren. De NetBIOS-naam kunt u vinden door de pagina met printerinstellingen af te drukken. De toegewezen NetBIOS-naam bestaat uit de eerste 15 tekens van de knooppuntnaam en is standaard "BRNxxxxxxxxxxx" voor een bedraad netwerk.
- Bij gebruik van Macintosh kunt u de machine via een webbrowser beheren door in het statusvenster gewoon op het symbool van de machine te klikken.

- 3 Klik op **Printerinstellingen**.
- 4 Voer een gebruikersnaam en wachtwoord in.



Opmerking

De standaardnaam voor de beheerder is "admin" (hoofdlettergevoelig) en het standaardwachtwoord is "access".

- 5 Klik op **OK**.
- 6 Kies het tabblad **HP LaserJet** en klik op **Lettertype instellen**. Selecteer de gewenste symbolenset in de keuzelijst **Symbolenset**.

Lijst van symbolen- en tekensets

OCR-symbolensets

Wanneer het lettertype OCR-A of OCR-B is geselecteerd, wordt altijd de bijbehorende symbolenset gebruikt.

OCR A (00)

OCR B (10)

HP LaserJet-emulatie

ABICOMP Brazil / Portugal (13P)

Desktop (7J)

HP German (0G)

ISO Latin1 (0N)

ISO Latin5 (5N)

ISO2 IRV (2U)

ISO5 ASCII (0U)

ISO11 Swedish (0S)

ISO15 Italian (0I)

ISO17 Spanish (2S)

ISO25 French (0F)

ISO60 Norwegian1 (0D)

ISO69 French (1F)

ISO85 Spanish (6S)

ISO8859 / 15 Latin (9N)

Legal (1U)

MC Text (12J)

PC8 (10U)

PC8 D/N (11U)

PC8 Latin / Greek (12G)

PC8 Turkish (9T)

PC850 Multilingual (12U)

PC852 East Europe (17U)

PC855 Cyrillic (10R)

PC858 Multilingual Euro (13U)

PC861 Iceland (21U)

PC865 Nordic (25U)

PC869 Greece (11G)

Pi Font (15U)

PS Text (10J)

Roman9 (4U)

Russian-GOST (12R)

ABICOMP International (14P)

Greek8 (8G)

HP Spanish (1S)

ISO Latin2 (2N)

ISO Latin6 (6N)

ISO4 UK (1E)

ISO10 Swedish (3S)

ISO14 JIS ASCII (0K)

ISO16 Portuguese (4S)

ISO21 German (1G)

ISO57 Chinese (2K)

ISO61 Norwegian2 (1D)

ISO84 Portuguese (5S)

ISO8859 / 7 Latin / Greek (12N)

ISO8859 / 15 Latin / Cyrillic (10N)

Math-8 (8M)

MS Publishing (6J)

PC8 Bulgarian (13R)

PC8 Greek Alternate (437G) (14G)

PC8 PC Nova (27Q)

PC775 (26U)

PC851 Greece (10G)

PC853 Latin3 (Turkish) (18U)

PC857 Latin5 (Turkish) (16U)

PC860 Portugal (20U)

PC863 Canadian French (23U)

PC866 Cyrillic (3R)

PC1004 (9J)

PS Math (5M)

Roman8 (8U)

Roman Extension (0E)

Symbol (19M)

Overzicht van besturingsopdrachten voor streepjescodes

Deze printer kan streepjescodes afdrukken in de HP LaserJet-emulaties.

Streepjescodes of uitgerekte tekens afdrukken

Code	ESC i
Dec	27 105
Hex	1B 69

Formaat: ESC i n ... n \

Maakt streepjescodes of uitgerekte tekens, afhankelijk van het segment van parameters 'n ... n'. Raadpleeg het onderdeel Definitie van parameters voor nadere informatie over deze parameters. De opdracht moet eindigen met de ' \ ' code (5CH).

Definitie van parameters

Deze opdracht voor streepjescodes kan de volgende parameters in het parametersegment (n ... n) hebben. Omdat parameters van kracht zijn binnen de enkele opdrachtsyntaxis ESC i n ... n \, zijn ze niet van toepassing in opdrachten voor streepjescodes. Als bepaalde parameters niet worden gespecificeerd, wordt hiervoor de vooringestelde waarde gebruikt. De laatste parameter moet het gegevensbegin van de streepjescode zijn ('b' of 'B') of het gegevensbegin van de uitgerekte tekens ('l' of 'L'). Andere parameters kunnen in willekeurige volgorde worden gespecificeerd. Elke parameter kan met een kleine letter of een hoofdletter beginnen, bijvoorbeeld: 't0' of 'T0', 's3' of 'S3' enz.

De modus voor de streepjescode

n = 't0' of 'T0'	CODE 39 (standaard)
n = 't1' of 'T1'	Interleaved 2 of 5
n = 't3' of 'T3'	FIM (US-Post Net)
n = 't4' of 'T4'	Post Net (US-Post Net)
n = 't5' of 'T5'	EAN 8, EAN 13 of UPC A
n = 't6' of 'T6'	UPC E
n = 't9' of 'T9'	Codabar
n = 't12' of 'T12'	Code 128 set A
n = 't13' of 'T13'	Code 128 set B
n = 't14' of 'T14'	Code 128 set C
n = 't130' of 'T130'	ISBN (EAN)
n = 't131' of 'T131'	ISBN (UPC-E)
n = 't132' of 'T132'	EAN 128 set A
n = 't133' of 'T133'	EAN 128 set B
n = 't134' of 'T134'	EAN 128 set C

Deze parameter selecteert de modus zoals hierboven aangegeven. Als n 't5' of 'T5' is, dan varieert de modus (EAN 8, EAN 13 of UPC A) afhankelijk van het aantal tekens in de gegevens.

Streepjescode, uitgerekte tekens, lijnblokken tekenen en vakken tekenen

n = 's0' of 'S0' 3: 1 (standaard)

n = 's1' of 'S1' 2: 1

n = 's3' of 'S3' 2.5: 1

Deze parameter selecteert de stijl van de streepjescode zoals hierboven aangegeven. Als de modus EAN 8, EAN 13, UPC-A, Code 128 of EAN 128 is geselecteerd, wordt deze stijlparameter genegeerd.

Uitgerekte tekens

'S'

0 = Wit

1 = Zwart

2 = Verticale strepen

3 = Horizontale strepen

4 = Roosterpatroon

Bijvoorbeeld 'S' n1 n2

n1 = Patroon van achtergrondvulling

n2 = Patroon van voorgrondvulling

Als 'S' door slechts één parameter wordt gevolgd, is de parameter een patroon voor voorgrondvulling.

Lijnblokken tekenen en vakken tekenen

'S'

1 = Zwart

2 = Verticale strepen

3 = Horizontale strepen

4 = Roosterpatroon

Streepjescode

n = 'mnnn' of 'Mnnn' (nnn = 0 ~ 32767)

Deze parameter specificeert de breedte van de streepjescode. De maateenheid van 'nnn' is een percentage.

Door mensen leesbare regel onder streepjescode AAN of UIT

n = 'r0' of 'R0' Door mensen leesbare regel UIT

n = 'r1' of 'R1' Door mensen leesbare regel AAN

Vooringesteld: Door mensen leesbare regel AAN

(1) 'T5' of 't5'

(2) 'T6' of 't6'

(3) 'T130' of 't130'

(4) 'T131' of 't131'

Vooringesteld: Door mensen leesbare regel UIT
Alle andere

Deze parameter specificeert of de printer de door mensen leesbare regel onder de streepjescode afdrukt. Door mensen leesbare tekens worden altijd afgedrukt met het lettertype OCR-B met een tekenbreedte van 10 en alle stijlverbeteringen worden genegeerd. De standaardinstelling wordt bepaald door de modus die is geselecteerd door 't' of 'T'.

Lege ruimte

n = 'onnn' of 'Onnn' (nnn = 0 ~ 32767)

De lege ruimte is de ruimte aan weerskanten van de streepjescodes. De breedte ervan kunt u specificeren met de maateenheden die worden bepaald door de parameter 'u' of 'U'. (Raadpleeg het volgende onderdeel voor een omschrijving van de parameter 'u' of 'U'.) De standaardinstelling voor de breedte van de lege ruimte is 2,54 cm.

Streepjescode, uitgerekte tekens, lijnblokken tekenen en vakken tekenen

n = 'u0' of 'U0'	mm (vooringesteld)
n = 'u1' of 'U1'	1/10
n = 'u2' of 'U2'	1/100
n = 'u3' of 'U3'	1/12
n = 'u4' of 'U4'	1/120
n = 'u5' of 'U5'	1/10 mm
n = 'u6' of 'U6'	1/300
n = 'u7' of 'U7'	1/720

Deze parameter specificeert de maateenheden van de verschuiving ten opzichte van de X-as, de verschuiving ten opzichte van de Y-as en de hoogte van de streepjescode.

Verschuiving in X-as bij streepjescodes, uitgerekte tekens, lijnblokken tekenen en vakken tekenen

n = 'xnnn' of 'Xnnn'

Deze parameter specificeert de verschuiving vanaf de linkerkantlijn in de door 'u' of 'U' gespecificeerde maateenheid.

Verschuiving in Y-as bij streepjescodes en uitgerekte tekens

n = 'ynnn' of 'Ynnn'

Deze parameter specificeert de verschuiving naar beneden vanaf de huidige printpositie in de door 'u' of 'U' gespecificeerde maateenheid.

Hoogte bij streepjescode, uitgerekte tekens, lijnblokken tekenen en vakken tekenen

n = 'hnnn', 'Hnnn', 'dnnn', of 'Dnnn'

1) EAN13, EAN8, UPC-A, ISBN (EAN13, EAN8, UPC-A), ISBN (UPC-E): 22 mm

2) UPC-E: 18 mm

3) Overige: 12 mm

Uitgerekte tekens →2,2 mm (vooringesteld)

Lijnblokken tekenen en vakken tekenen →1 dot

Deze parameter specificeert de hoogte van streepjescodes of uitgerekte tekens zoals hierboven aangegeven. Deze parameter kan beginnen met 'h', 'H', 'd', of 'D'. De hoogte van streepjescodes wordt opgegeven in de door 'u' of 'U' gespecificeerde maateenheid. De standaardinstelling voor de hoogte van de streepjescode (12 mm, 18 mm of 22 mm) wordt bepaald door de modus die is geselecteerd door 't' of 'T'.

Breedte bij uitgerekte tekens, lijnblokken tekenen en vakken tekenen

n = 'wnnn' of 'Wnnn'

Uitgerekte tekens →1,2 mm

Lijnblokken tekenen en vakken tekenen →1 dot

Deze parameter specificeert de breedte van uitgerekte tekens zoals hierboven aangegeven.

Uitgerekte tekens roteren

n = 'a0' of 'A0'	'Rechtop (vooringesteld)
n = 'a1' of 'A1'	'90 graden gedraaid
n = 'a2' of 'A2'	'Ondersteboven, 180 graden gedraaid
n = 'a3' of 'A3'	'270 graden gedraaid

Gegevensbegin van streepjescode

n = 'b' of 'B'

Gegevens achter 'b' of 'B' worden gelezen als gegevens in de streepjescode zelf. Gegevens in de streepjescode moeten eindigen met de code '\ ' (5CH), die ook deze opdracht afsluit. Welke gegevens er voor de streepjescode kunnen worden geaccepteerd, wordt bepaald door de modus die is geselecteerd door 't' of 'T'.

- Als CODE 39 is geselecteerd met de parameter 't0' of 'T0'

Drieënveertig tekens '0' t/m '9', 'A' t/m 'Z', '-', '.', ' ' (spatie), '\$', '/', '+ en %' worden als gegevens voor de streepjescode geaccepteerd. Als andere tekens worden gebruikt, komen er fouten in de gegevens te staan. Het aantal tekens dat in een streepjescode kan worden gebruikt, is onbeperkt. De gegevens in de streepjescode beginnen en eindigen automatisch met een sterretje '*' (beginteken en stopteken). Als er aan het begin of aan het einde van de ontvangen gegevens een sterretje staat '*', wordt dit sterretje als het beginteken of als het stopteken beschouwd.

- Als Interleaved 2 of 5 is geselecteerd met de parameter 't1' of 'T1':

Dan worden de numerieke tekens '0' t/m '9' als gegevens in de streepjescode geaccepteerd. Als andere tekens worden gebruikt, komen er fouten in de gegevens te staan. Het aantal tekens dat in een streepjescode kan worden gebruikt, is onbeperkt. In deze modus worden even cijfers gebruikt. Als er een oneven cijfer in de gegevens in de streepjescode staat, wordt aan het einde van de gegevens in de streepjescode automatisch een '0' toegevoegd.

- Als FIM (US-Post Net) is geselecteerd met de parameter 't3' of 'T3'

Letters 'A' t/m 'D' zijn geldig en van de gegevens kan één cijfer worden afgedrukt. Er worden kleine letters en hoofdletters geaccepteerd.

- Als Post Net (US-Post Net) is geselecteerd met de parameter 't4' of 'T4'

Cijfers '0' t/m '9' kunnen als gegevens worden gebruikt en deze gegevens moeten eindigen met een controlecijfer. '?' kan worden gebruikt in plaats van het controlecijfer.

- Als EAN 8, EAN 13 of UPC A is geselecteerd met de parameter 't5' of 'T5'

Dan worden de cijfers '0' t/m '9' als gegevens in de streepjescode geaccepteerd. Het aantal tekens dat in een streepjescode kan worden gebruikt, is beperkt zoals hieronder aangegeven:

EAN 8: Totaal 8 cijfers (7 cijfers + 1 controlecijfer)

EAN 13: Total 13 digits (12 digits + 1 check digit)

UPC A: Totaal 12 cijfers (11 cijfers + 1 controlecijfer)

Als er meer of minder cijfers worden gebruikt dan hierboven wordt aangegeven, sluipen er fouten in de gegevens en worden deze als normale gegevens afgedrukt. Als een onjuist controlecijfer wordt gebruikt, berekent de printer het controlecijfer automatisch, zodat toch de juiste streepjescode kan worden afgedrukt. Als EAN13 is geselecteerd en u een '+' en een twee- of vijfcijferig nummer aan de gegevens toevoegt, kunt u een uitgebreide code maken.

- Als UPC-E is geselecteerd met de parameter 't6' of 'T6'

Dan worden de cijfers '0' t/m '9' als gegevens in de streepjescode geaccepteerd.

Acht cijfers ^{1 2} (standaardformaat) Het eerste teken moet een '0' zijn en de gegevens moeten eindigen met een controlecijfer.

Totaal acht cijfers = '0' plus 6 cijfers plus 1 controlecijfer.

Zes cijfers ² Het eerste teken en het laatste controlecijfer worden uit de achtcijferige gegevens verwijderd.

¹ '?' kan worden gebruikt in plaats van een controlecijfer.

² Als u een '+' en een twee- of vijfcijferig nummer aan de gegevens toevoegt, kunt u een uitgebreide code maken.

- Als Codabar is geselecteerd met de parameter 't9' of 'T9':

Tekens '0' t/m '9', '-', '.', '\$', '/', '+', ':' kunnen worden afgedrukt. Letters 'A' t/m 'D' kunnen worden afgedrukt als een start-stop code en kunnen als kleine letters of hoofdletters worden ingevoerd. Zonder start-stop code zullen er fouten in de gegevens sluipen. U kunt geen controlecijfer toevoegen en als u '?' gebruikt, zullen er fouten in de gegevens sluipen.

- Als Code 128 Set A, Set B of Set C is geselecteerd met de parameter 't12' of 'T12', 't13' of 'T13', of 't14' of 'T14'

Code 128 sets A, B en C kunnen afzonderlijk worden geselecteerd. Set A geeft tekens Hex 00 t/m 5F aan. Set B omvat tekens Hex 20 t/m 7F. Set C bevat de paren 00 tot 99. Schakelen is toegestaan tussen de codesets door het zenden van %A, %B, of %C. FNC 1, 2, 3 en worden geproduceerd met %1, %2, %3, en %4. De SHIFT-code, %S, maakt het tijdelijk schakelen (alleen voor één teken) van set A naar B en vice versa. Het teken '%' kan worden gecodeerd door het tweemaal te zenden.

- Als ISBN (EAN) is geselecteerd met de parameter 't130' of 'T130'
Dan gelden dezelfde regels als voor 't5' of 'T5'.
- Als ISBN (UPC-E) is geselecteerd met de parameter 't131' of 'T131':
Dan gelden dezelfde regels als voor 't6' of 'T6'.
- Als EAN 128 set A, set B of set C is geselecteerd met respectievelijk de parameter 't132' of 'T132', 't133' of 'T133' of 't134' of 'T134'
Dan gelden dezelfde regels als voor 't12' of 'T12', 't13' of 'T13', of 't14' of 'T14'.

Vakken tekenen

ESC i ... E (of e)

'E' of 'e' is een afsluitteken.

Lijnblokken tekenen

ESC i ... V (of v)

'V' of 'v' is een afsluitteken.

Begin van gegevens van uitgerekte tekens

n = 'I' of 'L'

Gegevens achter 'I' of 'L' worden gelezen als gegevens van de uitgerekte gegevens (of gegevens voor labelen). Gegevens in de uitgerekte tekens moeten eindigen met de '\ ' code (5CH), die ook deze opdracht afsluit.

Tabel van code (EAN) 128 set C

Code (EAN) 128 set C beschrijft een oorspronkelijke opdracht. De overeenkomende tabel ziet er als volgt uit.

No.	Code 128 Set C	Input command	Hex	No.	Code 128 Set C	Input command	Hex
0	00	NUL	0x00	52	52	4	0x34
1	01	SOH	0x01	53	53	5	0x35
2	02	STX	0x02	54	54	6	0x36
3	03	ETX	0x03	55	55	7	0x37
4	04	EOT	0x04	56	56	8	0x38
5	05	ENQ	0x05	57	57	9	0x39
6	06	ACK	0x06	58	58	:	0x3a
7	07	BEL	0x07	59	59	;	0x3b
8	08	BS	0x08	60	60	<	0x3c
9	09	HT	0x09	61	61	=	0x3d
10	10	LF	0x0a	62	62	>	0x3e
11	11	VT	0x0b	63	63	?	0x3f
12	12	NP	0x0c	64	64	@	0x40
13	13	CR	0x0d	65	65	A	0x41
14	14	SO	0x0e	66	66	B	0x42
15	15	SI	0x0f	67	67	C	0x43
16	16	DLE	0x10	68	68	D	0x44
17	17	DC1	0x11	69	69	E	0x45
18	18	DC2	0x12	70	70	F	0x46
19	19	DC3	0x13	71	71	G	0x47
20	20	DC4	0x14	72	72	H	0x48
21	21	NAK	0x15	73	73	I	0x49
22	22	SYN	0x16	74	74	J	0x4a
23	23	ETB	0x17	75	75	K	0x4b
24	24	CAN	0x18	76	76	L	0x4c
25	25	EM	0x19	77	77	M	0x4d
26	26	SUB	0x1a	78	78	N	0x4e
27	27	ESC	0x1b	79	79	O	0x4f
28	28	FS	0x1c	80	80	P	0x50
29	29	GS	0x1d	81	81	Q	0x51
30	30	RS	0x1e	82	82	R	0x52
31	31	US	0x1f	83	83	S	0x53
32	32	SP	0x20	84	84	T	0x54
33	33	!	0x21	85	85	U	0x55
34	34	"	0x22	86	86	V	0x56
35	35	#	0x23	87	87	W	0x57
36	36	\$	0x24	88	88	X	0x58
37	37	%	0x25	89	89	Y	0x59
38	38	&	0x26	90	90	Z	0x5a
39	39	'	0x27	91	91	[0x5b
40	40	(0x28	92	92	\\	0x5c5c
41	41)	0x29	93	93]	0x5d
42	42	*	0x2a	94	94	^	0x5e
43	43	+	0x2b	95	95	_	0x5f
44	44	,	0x2c	96	96	`	0x60
45	45	-	0x2d	97	97	a	0x61
46	46	.	0x2e	98	98	b	0x62
47	47	/	0x2f	99	99	c	0x63
48	48	0	0x30	100	Set B	d	0x64
49	49	1	0x31	101	Set A	e	0x65
50	50	2	0x32	102	FNC 1	f	0x66
51	51	3	0x33				

Voorbeelden van programmering

```

WIDTH "LPT1:",255
'CODE 39
LPRINT CHR$(27);"it0r1s0o0x00y00bCODE39?\\";
'Interleaved 2 of 5
LPRINT CHR$(27);"it1r1s0o0x00y20b123456?\\";
'FIM
LPRINT CHR$(27);"it3r1o0x00y40bA\\";
'Post Net
LPRINT CHR$(27);"it4r1o0x00y60b1234567890?\\";
'EAN-8
LPRINT CHR$(27);"it5r1o0x00y70b1234567?\\";
'UPC-A
LPRINT CHR$(27);"it5r1o0x50y70b12345678901?\\";
'EAN-13
LPRINT CHR$(27);"it5r1o0x100y70b123456789012?\\";
'UPC-E
LPRINT CHR$(27);"it6r1o0x150y70b0123456?\\";
'Codabar
LPRINT CHR$(27);"it9r1s0o0x00y100bA123456A\\";
'Code 128 set A
LPRINT CHR$(27);"it12r1o0x00y120bCODE128A12345?\\";
'Code 128 set B
LPRINT CHR$(27);"it13r1o0x00y140bCODE128B12345?\\";
'Code 128 set C
LPRINT CHR$(27);"it14r1o0x00y160b";CHR$(1);CHR$(2);"?\\";
'ISBN(EAN)
LPRINTCHR$(27);"it130r1o0x00y180b123456789012?+12345\\";
'EAN 128 set A
LPRINT CHR$(27);"it132r1o0x00y210b1234567890?\\";
LPRINT CHR$(12)
EINDE

```


Nummers van Brother

! BELANGRIJK

Voor technische ondersteuning en hulp bij de bediening van de machine dient u het land waar u de printer hebt gekocht te bellen. Er dient **vanuit** dat land te worden gebeld.

Registreer uw product

Door dit product van Brother te registreren, wordt vastgelegd dat u de oorspronkelijke eigenaar van dit product bent.

Uw registratie bij Brother:

- kan worden gebruikt als bevestiging van de datum van aankoop van dit product wanneer u de bon kwijt bent;
- kan helpen bij claims die door de verzekering worden gedekt; en
- helpt ons u op de hoogte te houden van enige verbeteringen aan het product en speciale aanbiedingen.

Vul de Brother Warranty Registration in of, voor een snellere en efficiëntere manier om uw nieuwe product te registreren, ga on line naar

<http://www.brother.com/registration/>

Veelgestelde vragen (FAQ's)

Op het Brother Solutions Center vindt u alle benodigde informatie over deze printer. Download de meest recente drivers, software en hulpprogramma's, lees de veelgestelde vragen en de tips voor het oplossen van problemen om te leren hoe u het meeste uit dit product van Brother kunt halen.

<http://solutions.brother.com/>

Hier vindt u de updates voor de drivers van Brother.

Klantendienst

Bezoek <http://www.brother.com/> voor contactinformatie over uw lokale Brotherkantoor.

Servicecenter locaties

Neem contact op met uw plaatselijke Brother-kantoor voor informatie over onderhoudscentra in Europa. Adres- en telefoonnummercontactinformatie voor Europese kantoren is te vinden op <http://www.brother.com/> door uw land te selecteren.

Internetadressen

De wereldwijde website van Brother: <http://www.brother.com/>

Voor veelgestelde vragen (FAQs), technische vragen, productondersteuning en updates voor drivers en hulpprogramma's: <http://solutions.brother.com/>

Brother telefoonnummers

! BELANGRIJK

Voor technische ondersteuning en hulp bij de bediening van de machine dient u het land waar u de printer hebt gekocht te bellen. Er dient **vanuit** dat land te worden gebeld.

Registreer uw product

Door uw product bij Brother International Corporation te registreren, wordt vastgelegd dat u de oorspronkelijke eigenaar bent van dit product.

Uw registratie bij Brother:

- kan worden gebruikt als bevestiging van de datum van aankoop van dit product wanneer u de bon kwijt bent;
- kan helpen bij claims die door de verzekering worden gedekt; en
- helpt ons u op de hoogte te houden van enige verbeteringen aan het product en speciale aanbiedingen.

Vul de Brother Warranty Registration in of, voor een snellere en efficiëntere manier om uw nieuwe product te registreren, ga on line naar

<http://www.brother.com/registration/>

Veelgestelde vragen (FAQ's)

Op het Brother Solutions Center vindt u alle benodigde informatie over deze printer. U kunt de meest recente software en hulpprogramma's downloaden en de veelgestelde vragen en de tips voor het oplossen van problemen lezen om te leren hoe u het meeste uit uw Brother product kunt halen.

<http://solutions.brother.com/>

Hier vindt u de updates voor de drivers van Brother.

Klantenservice

In de VS: 1-877-BROTHER (1-877-276-8437)

In Canada: 1-877-BROTHER

Wanneer u opmerkingen of suggesties heeft, schrijf dan naar:

In de VS: Printer Customer Support
 Brother International Corporation
 7905 North Brother Boulevard
 Bartlett, TN 38133

In Canada: Brother International Corporation (Canada), Ltd.
 - Marketing Dept.
 1, rue Hotel de Ville Dollard-des-Ormeaux, PQ, Canada H9B 3H6

Service center locator (allen VSy)

Bel, voor de locatie van een door Brother geautoriseerd servicecenter, 1-877-BROTHER (1-877-276-8437).

Service center locations (alleen Canada)

Bel, voor de locatie van een door Brother geautoriseerd servicecenter, 1-877-BROTHER.

Internetadressen

De wereldwijde website van Brother: <http://www.brother.com/>

Voor veelgestelde vragen (FAQs), technische vragen, productondersteuning en updates voor drivers en hulpprogramma's: <http://solutions.brother.com/>

Voor Brother accessoires & goederen:

In de VS : <http://www.brothermall.com/>

In Canada : <http://www.brother.ca/>

Het bestellen van goederen.

Gebruik voor de beste kwaliteitsresultaten alleen echte Brother-artikelen welke verkrijgbaar zijn bij de meeste Brother-winkels. Indien u de artikelen die u nodig heeft niet kunt vinden en u heeft een Visa, MasterCard, Discover of American Express creditcard dan kunt u artikelen direct bij Brother bestellen. (U kunt ons online bezoeken voor een compleet overzicht van de Brother accessoires en artikelen die beschikbaar zijn.)

In USA: 1-877-552-MALL (1-877-552-6255)
 1-800-947-1445 (fax)
<http://www.brothermall.com/>

In Canada: 1-877-BROTHER
<http://www.brother.ca/>

Omschrijving	Artikel
Tonercartridge	TN-620 (Standaard, druk ongeveer 3.000 pagina's af) ¹
	TN-650 (Hoge opbrengst, drukt ongeveer 8.000 pagina's af) ¹
Drumkit	DR-620
Onderste lade	LT-5300

¹ De geschatte cartridge-opbrengst wordt verklaard in overeenstemming met ISO/IEC 19752.

D

Index

Symbols

+ of - toetsen 82

A

Accessoirestab 46
AFDRUKMENU 94, 95, 96, 97
Afmetingen 160
Automatisch tweezijdig afdrukken 30
Automatische Emulatieselectie 78
Automatische interfaceselectie 78

B

Back toets 82
Bedieningspaneel 89
Bedieningspaneel LCD-schermmenu 90
Beheer van streepjescodes 167
Beveiligd afdrukken 61, 80
BRAdmin Light 76
BRAdmin Professional 3 76
Brother telefoonnummers (VS/Canada) 177
Brothernnummers (VS/Canada) 177
BR-Script 3 modus 77
BR-Script3 50, 68, 155
BR-Script-menu 97

C

Carbonkopie afdrukken 33
Computervereisten 161
Coronadraad 114, 127, 128

D

Drumeenheid 115

E

Emulatie 157
Emulatiemodie 77
Enveloppen 9, 20
EPSON FX-850 modus 78

F

Folder afdrukken 32
Fonts 157
Foutmelding 130, 131

G

Gegevens-LED 83
Geheugen 104, 157
geheugen 157
Gewichten 160

H

Handelsmerken vi
Handmatig tweezijdig afdrukken 25
Het bedieningspaneel 79, 158
HP LaserJet-emulatie 77
Hulpprogramma's 158

I

INFORMATIE-menu 91
INTERFACE-menu 98, 99

K

Knoppen 80
KWALITEIT-menu 92

L

LCD (liquid crystal display) 79, 83
LED (light-emiting diode) 83
Linux 34

M

Macintosh 57, 154
mediatype 6
Menu-instellingen 90
Multifunctionele lade 16
multifunctionele lade 27

N

Netwerk 76
Netwerkconnectiviteit 157
NETWERK-menu 98
Netwerkstandaardinstelling 101
Niet bedrukbaar gedeelte 10
Normaal papier 8

O

Omgaan met papier 159

Onderhoudsmeldingen	131, 132
Onderste lade	103
OPC-drum	148

P

Papier	6, 162
Papier intern vastgelopen	142
Papier vast in de MF-lade	135
PAPIER VASTGELOPEN ACHTERZIJDE	139
PAPIER-menu	92
Papierpick-up rol	125
Papierspecificaties	159
Papiervastgelopen in duplexeenheid	138
Parallelinterface	78
PCL-printerdriver	37
Printerdriver	37, 74, 158
Problemen oplossen	129
Processor	157
ProPrinter XL modus	78

R

Registreer uw product	175, 177
RESET-menu	99
Resolutie	39

S

Scannervenster	124
Secure Print	81
Service centers (VS/Canada)	178
Servicecenters (Europe en andere landen)	175
Servicemeldingen	132
SETUP-menu	92, 93
Slaaptijd	44, 55, 64
SO-DIMM	104
Software	76
Specificaties	156
Standaardinstellingen	101
Symbool	165

T

Taak Canceltoets	80
TCP/IP	98
Tekensets	165
Toets Go	80
Tonercartridge	109
Tweezijdig afdrukken	25

U

USB-interface	78
---------------------	----

V

Vastgelopen papier	134
Verbruiksartikelen	107
Verlichting	83
Voeding	5

W

Web BRAdmin	76
Web gebaseerd management	77
Windows®	37
Wis opslag	93
Wizard Driver installeren	77