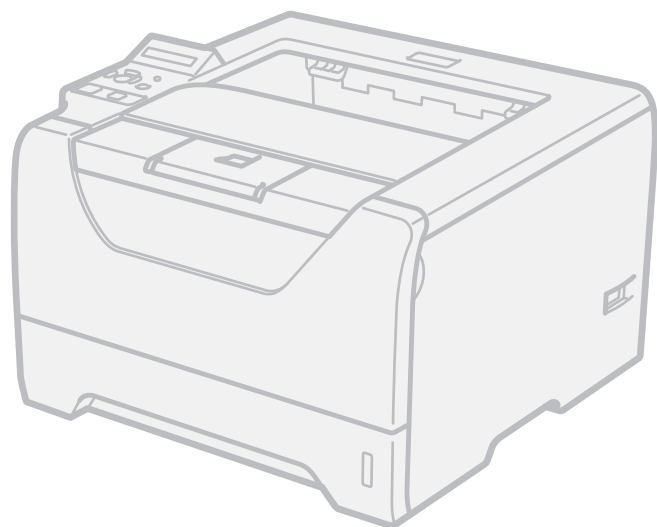


Imprimante laser Brother

GUIDE DE L'UTILISATEUR



HL-5380DN

Pour les utilisateurs malvoyants

Vous pouvez lire ce manuel avec le logiciel de synthèse vocale Screen Reader.

Avant de pouvoir utiliser l'imprimante, vous devez d'abord configurer le matériel et installer le pilote.

Veillez vous reporter au Guide d'installation rapide pour installer l'imprimante. Vous pouvez consulter la copie papier qui se trouve dans le carton.

Veillez lire ce guide attentivement avant d'utiliser l'imprimante. Conservez le CD-ROM à portée de la main afin de pouvoir le consulter facilement en cas de besoin.

Vous pouvez également lire le guide d'utilisation de format HTML en visitant notre site Web <http://solutions.brother.com/> ou depuis le CD-ROM.

Veillez visiter le site Web <http://solutions.brother.com/> pour le service après-vente, les derniers pilotes et utilitaires et les réponses aux questions fréquemment posées (FAQ) et aux questions techniques.

Utilisation du guide

Symboles utilisés dans ce guide

Ce guide utilisateur utilise les icônes suivantes :

AVERTISSEMENT

Les avertissements vous indiquent ce qu'il faut faire pour éviter tout risque de blessure.

ATTENTION

Les remarques de MISE EN GARDE décrivent les procédures que vous devez exécuter ou ne pas exécuter afin d'éviter des blessures légères.

IMPORTANT

Les remarques importantes décrivent les procédures que vous devez suivre ou éviter pour ne pas endommager l'imprimante ou d'autres objets.



Les icônes de risque électrique vous préviennent en cas de possibilité de choc électrique.



Les icônes de Haute température vous avertissent de ne pas toucher aux parties chaudes de l'appareil.

Remarque

Les notes vous indiquent comment répondre à une situation donnée ou vous donnent des conseils sur le fonctionnement des options disponibles.

Consignes de sécurité

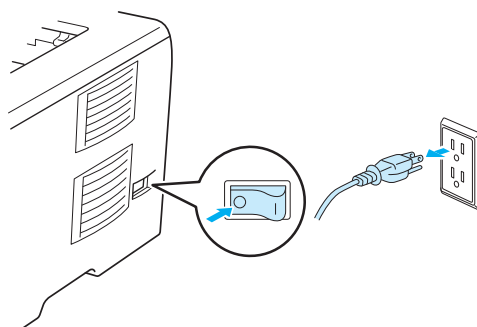
Pour utiliser l'imprimante en toute sécurité

Si vous NE SUIVEZ PAS ces instructions de sécurité, vous risquez de créer un incendie, de vous électrocuter ou de vous asphyxier. Conservez ces instructions pour pouvoir vous y référer et lisez-les avant toute opération de maintenance.

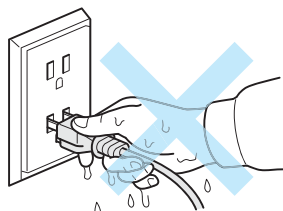
AVERTISSEMENT



L'imprimante contient des électrodes haute tension. Avant de nettoyer l'intérieur de l'imprimante, veillez d'abord à la mettre hors tension et à la débrancher de la prise secteur.



NE MANIPULEZ PAS la prise avec les mains mouillées. Vous risqueriez de vous électrocuter.



Veillez à ce que la prise soit bien insérée à fond.

Cette imprimante doit être installée près d'une prise secteur d'accès facile. En cas d'urgence, vous devez débrancher le câble d'alimentation de la prise secteur afin de couper complètement l'alimentation électrique.

Nous vous recommandons d'utiliser un limiteur de tension de qualité sur la ligne électrique ou de débrancher l'imprimante pendant les orages, car les surtensions peuvent endommager le produit.

N'utilisez pas le produit en cas d'orage. Vous risquez de vous électrocuter.

N'UTILISEZ PAS le produit en cas de fuite de gaz s'il se trouve à proximité de cette dernière.

Utilisez uniquement le cordon d'alimentation fourni avec la machine.

Des sacs en plastique sont utilisés pour conditionner la machine. Ne les laissez pas à portée de main des enfants et des nouveau-nés afin qu'ils ne s'étouffent pas en jouant avec ces derniers.

N'UTILISEZ PAS des produits inflammables, des aérosols ou des liquides/solvants organiques ou de l'ammoniac pour nettoyer l'intérieur ou l'extérieur de la machine. Vous risqueriez de provoquer un incendie ou des chocs électriques. Voir *Nettoyage* à la page 122 pour plus d'informations sur le nettoyage de la machine.



N'UTILISEZ PAS d'aspirateur pour nettoyer le toner dispersé. La poudre de toner risquerait de s'enflammer à l'intérieur de l'aspirateur et de causer un incendie. Nettoyez soigneusement la poudre de toner à l'aide d'un chiffon sec et non pelucheux et jetez-le en respectant la réglementation locale.

Nettoyage de l'extérieur de l'imprimante :

Vérifiez que vous avez débranché l'imprimante de la prise secteur.

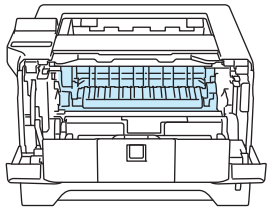
Utilisez des détergents neutres. L'emploi de liquides volatils de type diluant ou alcool à brûler endommagerait le revêtement extérieur de l'imprimante.

N'EMPLOYEZ PAS de produits nettoyants contenant de l'ammoniac.

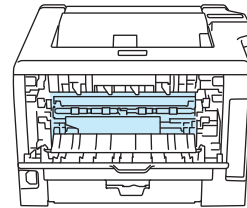
ATTENTION



Juste après l'emploi, certains composants internes de l'imprimante atteignent une température extrêmement élevée. Quand vous ouvrez le capot avant ou arrière de l'imprimante (plateau d'éjection arrière), **NE TOUCHEZ PAS** les parties représentées en grisé sur l'illustration afin de ne pas vous brûler.



Intérieur de l'imprimante (Vue Avant)



Ouvrez le capot arrière (Vue Arrière)

Ne placez pas la machine dans un endroit à fort passage.

N'INSTALLEZ PAS l'imprimante près des appareils de chauffage, des réfrigérateurs, de l'eau, des produits chimiques ou des appareils contenant des aimants ou générant des champs magnétiques.

N'EXPOSEZ PAS l'imprimante aux rayons direct du soleil, à une chaleur excessive, près d'une flamme, à un environnement salé, gazeux, humide ou poussiéreux.

NE CONNECTEZ PAS la machine à une prise secteur contrôlée par des commutateurs secteurs ou des minuteries automatiques.

NE CONNECTEZ PAS la machine à une prise secteur à laquelle sont connectés de gros appareils ou d'autres équipements qui pourraient affecter l'alimentation électrique.

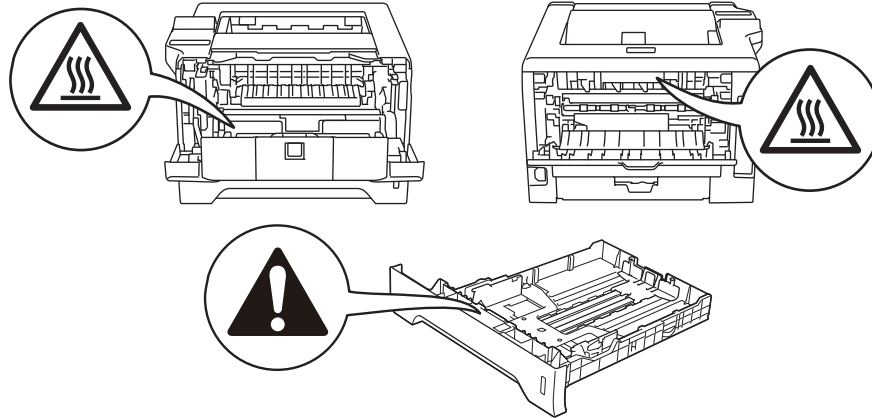
NE PLACEZ PAS des objets sur le dessus de la machine.

N'UTILISEZ PAS le produit près de l'eau (baignoire, lavabo, évier, machine à laver, cave humide ou piscine).

 **Remarque**



NE RETIREZ PAS et n'endommagez pas l'étiquette de mise en garde apposée sur ou à proximité de l'ensemble de fixation.



Marques commerciales

Le logo Brother est une marque déposée de Brother Industries, Ltd.

Microsoft, Windows, Windows Server et Internet Explorer sont des marques commerciales de Microsoft Corporation aux Etats-Unis et dans d'autres pays.

Windows Vista est une marque déposée ou commerciale de Microsoft Corporation aux Etats-Unis et dans d'autres pays.

Apple, Macintosh, Safari et TrueType sont des marques commerciales d'Apple Inc., déposées aux Etats-Unis et dans d'autres pays.

Linux est une marque déposée de Linus Torvalds aux Etats-Unis et dans d'autres pays.

Intel, Intel Core et Pentium sont des marques commerciales de Intel Corporation aux Etats-Unis et dans d'autres pays.

AMD est une marque commerciale de Advanced Micro Devices, Inc.

PostScript et PostScript3 sont des marques déposées ou commerciales d'Adobe Systems Incorporated aux Etats-Unis et dans d'autres pays.

IBM est une marque déposée ou une marque commerciale d'International Business Machines Corporation aux Etats-Unis et/ou dans d'autres pays.

Toute société dont le logiciel est mentionné dans ce guide possède un Contrat de licence logiciel spécifique à ses programmes exclusifs.

Toutes les autres marques sont la propriété de leurs sociétés respectives.

Compilation et note d'édition

Le présent guide a été édité et publié sous la direction de Brother Industries Ltd. Il reprend les descriptions et les caractéristiques les plus récentes du produit.

Le contenu de ce guide et les caractéristiques de ce produit peuvent être modifiés sans préavis.

Brother se réserve le droit d'apporter, sans préavis, des modifications aux caractéristiques et aux éléments contenus dans le présent guide. Brother ne saurait être tenu pour responsable de tout dommage (y compris en cas de dommages indirects) résultant de la documentation et, sans s'y limiter, des erreurs typographiques ou autres.

© 2008 Brother Industries Ltd.

Transport de l'imprimante

Si vous devez transporter l'imprimante pour quelque motif que ce soit, veuillez l'emballer avec soin pour éviter de l'endommager lors du transport. Il est conseillé de conserver l'emballage d'origine à cette fin. Il est également recommandé d'assurer l'imprimante comme il se doit auprès de votre transporteur.

Table des matières

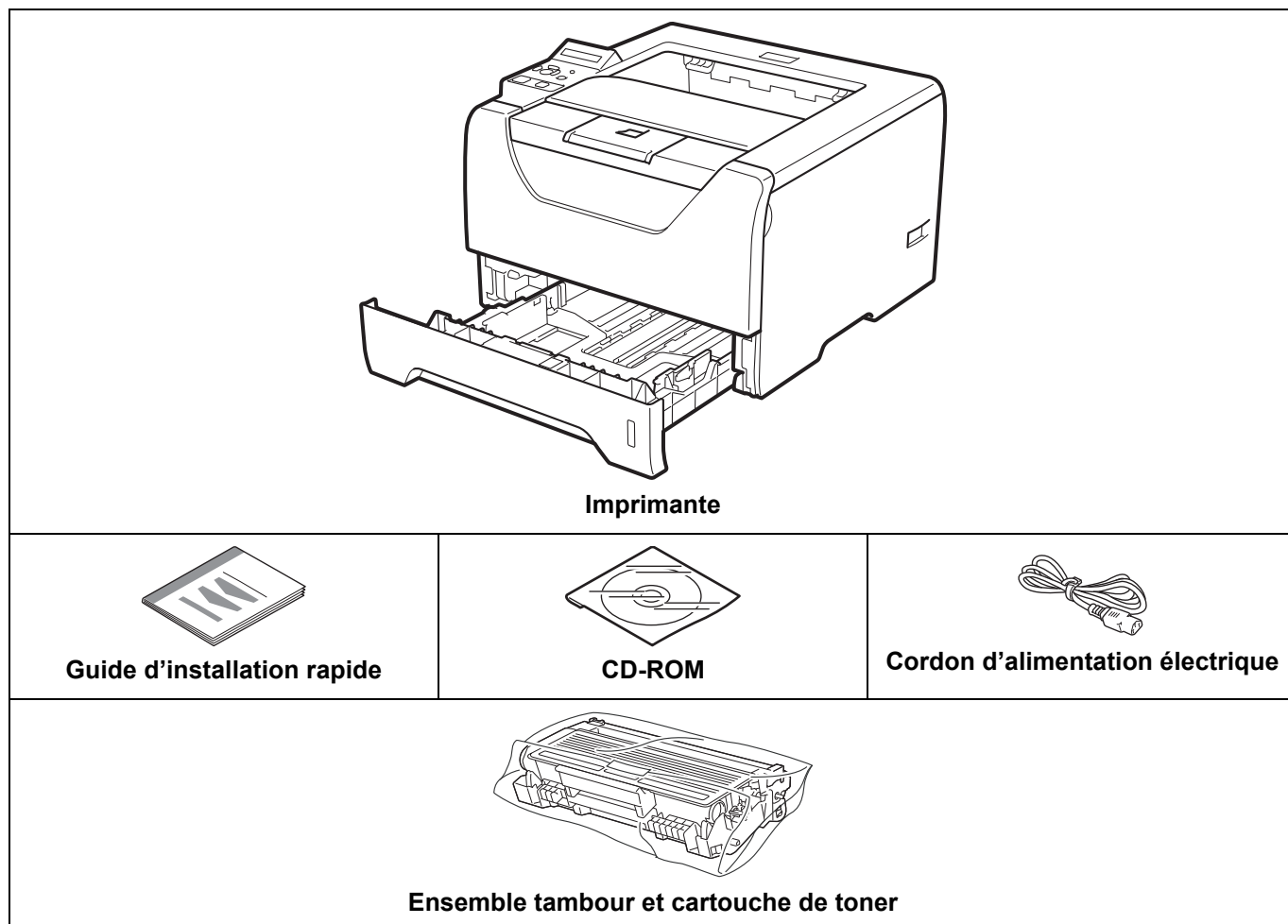
1	A propos de l'imprimante	1
	Déballage	1
	Câble d'interface.....	1
	Vue avant	3
	Vue arrière.....	4
	Choix d'un emplacement pour l'imprimante.....	5
	Alimentation électrique	5
	Environnement	5
2	Méthodes d'impression	6
	A propos du papier	6
	Type et format de papier	6
	Papier recommandé	8
	Zone non imprimable.....	10
	Méthodes d'impression.....	11
	Impression sur du papier ordinaire, papier fort et transparents.....	11
	Impression sur du papier épais, des étiquettes ou des enveloppes.....	20
	Impression recto verso	26
	Règles à suivre pour l'impression recto-verso.....	26
	Impression recto verso manuelle.....	26
	Impression recto verso automatique	31
	Impression de livret	33
	Impression Papier carbone.....	34
3	Pilotes et logiciel	35
	Pilote d'imprimante	35
	Fonctions du pilote d'impression (pour Windows®).....	38
	Utilisation du pilote d'imprimante BR-Script 3 (émulation du langage PostScript® 3™ pour Windows®)	51
	Fonctions du pilote d'impression (pour Macintosh)	58
	Utilisation du pilote d'imprimante BR-Script 3 (émulation du langage PostScript® 3™ pour Macintosh).....	69
	Installation du pilote d'imprimante BR-Script3.....	69
	Désinstallation du pilote d'imprimante	75
	Pilote d'imprimante pour Windows®, Windows Vista® et Windows Server® 2003/2008	75
	Pilote d'imprimante pour Macintosh	75
	Logiciel	77
	Logiciel pour réseaux	77
	A propos des modes d'émulation	78

	Sélection automatique de l'émulation	79
	Sélection automatique d'interface	79
4	Panneau de commande	80
	Panneau de commande.....	80
	Touches	81
	Go	82
	Job Cancel.....	82
	Secure Print.....	82
	Touche + ou -	83
	Back.....	83
	Set	83
	Témoin de données	84
	Ecran	84
	Rétro-éclairage	84
	Messages affichés.....	85
	Réimpression des documents	86
	Impression en mode sécurisé.....	88
	Utilisation du menu d'écran du panneau de commande.....	90
	Tableau des menus	91
	Paramètres par défaut.....	102
5	Options	104
	Bac inférieur (LT-5300).....	104
	SO-DIMM (module de mémoire).....	105
	Types SO-DIMM.....	105
	Installation de mémoire supplémentaire	106
6	Entretien périodique	108
	Remplacement des consommables.....	108
	Consommables.....	109
	Cartouche de toner	110
	Ensemble tambour	117
	Nettoyage	122
	Nettoyage de l'extérieur de l'imprimante	122
	Nettoyage de l'intérieur de l'imprimante	124
	Nettoyage du rouleau d'entraînement du papier	127
	Nettoyage des fils corona	129
	Nettoyage du fil corona.....	129
7	Dépistage des pannes	131
	Identification du problème.....	131

Messages affichés	132
Gestion du papier	135
Les bourrages papier et comment les éliminer.....	136
BOURRAGE DANS BAC MU (bourrage dans le bac MU)	137
BOURRAGE PAPIER BAC 1 / BAC 2 / BAC 3 (bourrage à l'intérieur du bac à papier).....	138
BOURRAGE DANS DUPLEX (bourrage dans le bac duplex).....	140
BOURRAGE ARRIERE (bourrage derrière le capot arrière).....	141
BOURRAGE INTERIEUR (bourrage dans l'imprimante).....	144
Amélioration de la qualité d'impression	147
Résolution des problèmes d'impression	155
Problèmes réseau.....	156
Autres problèmes.....	156
Pour Macintosh avec USB.....	156
BR-Script 3	157
A Annexe	158
Caractéristiques techniques de l'imprimante	158
Moteur	158
Contrôleur.....	159
Logiciel	160
Panneau de commande	160
Gestion du papier	161
Spécifications du support	161
Fournitures	162
Dimensions / poids	162
Autre	162
Configuration de l'ordinateur	163
Informations importantes pour choisir votre papier	164
Jeux de symboles et de caractères	167
Comment utiliser la gestion à partir du Web (navigateur Web).....	167
Liste des jeux de symboles et de caractères.....	168
Aide-mémoire des commandes de contrôle des codes à barres.....	169
Impression de codes à barre ou de caractères élargis.....	169
B Annexe (Europe et autres pays)	177
Numéros Brother	177
C Annexe (Etats-Unis et Canada)	179
Numéros Brother	179
D Index	182

Déballage

Quand vous déballez l'imprimante, vérifiez que vous avez bien tous les éléments suivants :



Câble d'interface

Le câble d'interface n'est pas un accessoire standard. Achetez le câble approprié pour l'interface que vous utilisez.

■ Câble USB

Veillez utiliser un câble d'interface USB 2.0 d'une longueur inférieure à 2,0 mètres (6 pieds).

NE BRANCHEZ PAS tout de suite le câble d'interface. La connexion du câble d'interface s'effectue lors de l'installation du pilote d'impression.

Veillez à bien le connecter au port USB de votre ordinateur et non pas au port USB de votre clavier ou d'un hub USB non alimenté.

Les ports USB tiers ne sont pas pris en charge par Macintosh.

■ Câble parallèle

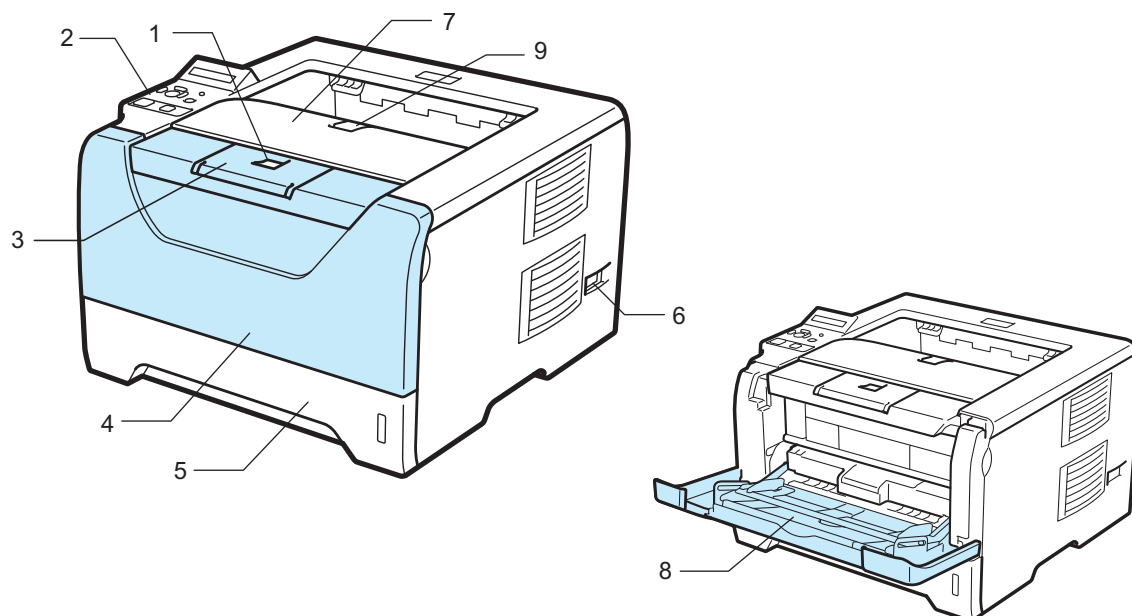
N'utilisez pas de câble d'interface parallèle de plus de 2,0 mètres (6 pieds) de long.

Utilisez un câble d'interface blindé conforme à la norme IEEE 1284.

■ Câble réseau

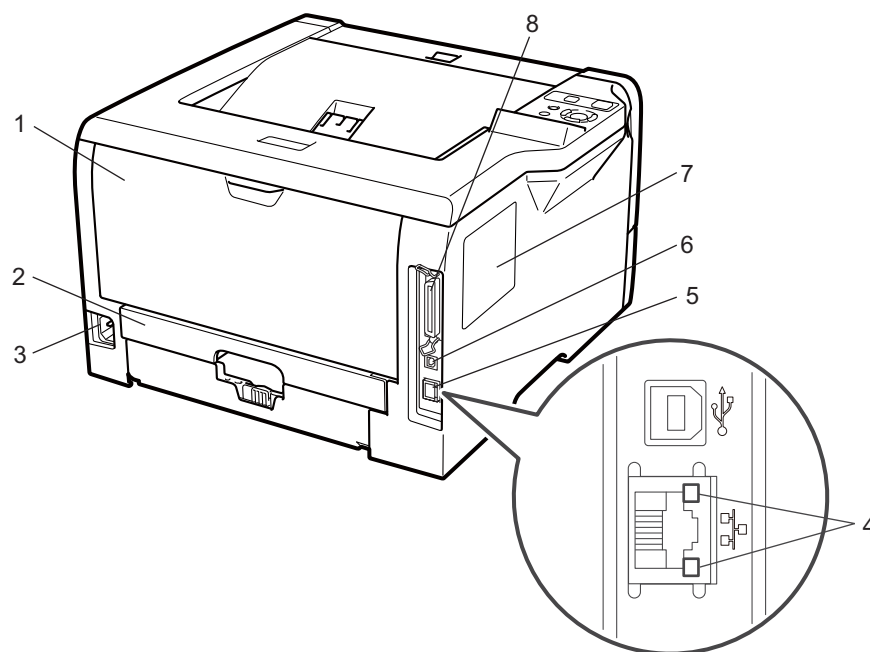
Utilisez un câble direct à paire torsadée de catégorie 5 (ou supérieure) pour un réseau Fast Ethernet 10BASE-T ou 100BASE-TX.

Vue avant



- 1 Bouton de déblocage du capot avant
- 2 Panneau de commande
- 3 Rabat de support du plateau d'éjection 1 face imprimée dessous (rabat de support 1)
- 4 Capot avant
- 5 Bac à papier
- 6 Interrupteur d'alimentation
- 7 Plateau d'éjection face imprimée dessous
- 8 Bac multi-usage (Bac MU)
- 9 Rabat de support du plateau d'éjection 2 face imprimée dessous (rabat de support 2)

Vue arrière



- 1 Capot arrière (plateau d'éjection arrière)
- 2 Bac duplex
- 3 Connecteur de l'alimentation
- 4 Témoins d'activité du réseau (diodes électroluminescentes)
- 5 Port 10BASE-T/100BASE-TX (Ethernet)
- 6 Connecteur d'interface USB
- 7 Couvercle (mémoire) SO-DIMM
- 8 Connecteur d'interface USB

Choix d'un emplacement pour l'imprimante

Avant d'utiliser l'imprimante, lisez les informations suivantes.

Alimentation électrique

Utilisez seulement votre imprimante dans la plage de tension recommandée.

Alimentation : Etats-Unis et Canada : 110 à 120 Vca, 50/60 Hz
Europe et Australie : 220 à 240 Vca, 50/60 Hz

La longueur du câble d'alimentation, rallonges comprises, ne doit pas dépasser 5 mètres (16,5 pieds).

Ne branchez pas votre imprimante sur un circuit qui sert par ailleurs à alimenter des appareils de grande puissance, notamment un climatiseur, une photocopieuse, un destructeur de documents, etc... Si vous ne pouvez pas éviter d'utiliser votre imprimante avec ces appareils, nous vous conseillons d'utiliser un transformateur de tension ou un filtre de bruit haute fréquence.

En cas de fluctuation de l'alimentation électrique, utilisez un régulateur de tension.

Environnement

- Placez votre imprimante sur une surface plane et stable telle qu'un bureau non exposé à des vibrations ou à des chocs.
- Placez l'imprimante à proximité d'une prise secteur de façon à pouvoir la débrancher rapidement en cas d'urgence.
- N'utilisez votre imprimante que dans les plages de température et d'humidité suivantes :
Température : 10 °C à 32,5 °C (50 °F à 90,5 °F)
Humidité : 20 à 80 % (sans condensation)
- L'imprimante doit être utilisée dans un local bien aéré.
- **NE PLACEZ PAS** l'imprimante dans un endroit où la grille d'aération est obstruée. Veillez à prévoir un dégagement d'environ 100 mm entre la grille de ventilation et le mur.
- **N'EXPOSEZ PAS** l'imprimante à un ensoleillement direct, une chaleur excessive, un environnement humide ou poussiéreux.
- **N'INSTALLEZ PAS** l'imprimante près d'appareils contenant des aimants ou générant des champs magnétiques.
- **N'EXPOSEZ PAS** votre imprimante à une flamme nue, à un environnement salé ou des gaz corrosifs.
- **NE DEPOSEZ RIEN** sur le dessus de l'imprimante.
- **NE PLACEZ PAS** l'imprimante près d'un radiateur, un climatiseur, de l'eau ou un réfrigérateur.
- Transportez l'imprimante horizontalement.

A propos du papier

Type et format de papier

L'imprimante charge le papier à partir du bac à papier installé ou du bac multi-usage.

Les noms des bacs utilisés dans le pilote d'imprimante et dans ce guide sont les suivants :

Bac à papier	Bac 1
Bac multi-usage	Bac MU
Bac inférieur en option	Bac 2/Bac 3
Unité duplex pour l'impression recto-verso automatique	DX

Quand vous consultez cette page sur le CD-ROM, vous pouvez passer directement à la page traitant de chaque méthode d'impression en cliquant sur ⓘ dans le tableau.

Type de support	Bac 1	Bac 2/Bac 3	Bac MU	DX	Type de support à sélectionner dans le pilote d'imprimante
Papier ordinaire 75 g/m ² à 105 g/m ² (20 à 28 lb)	ⓘ	ⓘ	ⓘ	ⓘ	Papier ordinaire
Papier recyclé	ⓘ	ⓘ	ⓘ	ⓘ	Papier recyclé
Papier fort Papier grenu – 60 g/m ² à 163 g/m ² (16 à 43 lb)	ⓘ 60 g/m ² à 105 g/m ² (16 à 28 lb)	ⓘ 60 g/m ² à 105 g/m ² (16 à 28 lb)	ⓘ 60 g/m ² à 163 g/m ² (16 à 43 lb)		Papier fort
Papier fin 60 g/m ² à 75 g/m ² (16 à 20 lb)	ⓘ	ⓘ	ⓘ	ⓘ	Papier fin
Papier épais 105 g/m ² à 163 g/m ² (28 à 43 lb)			ⓘ		Papier épais ou Papier plus épais
Transparent	ⓘ Jusqu'à 10 feuilles A4 ou Letter		ⓘ Jusqu'à 10 feuilles A4 ou Letter		Transparents
Etiquettes			ⓘ A4 ou Letter		Papier plus épais

Type de support	Bac 1	Bac 2/Bac 3	Bac MU	DX	Type de support à sélectionner dans le pilote d'imprimante
Enveloppes			<p>ⓘ</p> <p>Jusqu'à 3 feuilles</p>		<p>Enveloppes</p> <p>Env. fines</p> <p>Env. épaisses</p>

	Bac 1	Bac 2/Bac 3	Bac MU	DX
Format du papier	A4, Letter, B5 (ISO), Executive, A5, A6, B6 (ISO), A5 (bord long)	A4, Letter, B5 (ISO), Executive, A5, B6 (ISO)	<p>Largeur 69,8 à 216 mm (2,75 à 8,5 po.)</p> <p>Longueur : 116 à 406,4 mm (4,57 à 16 po.)</p>	A4
Nombre de feuilles (80 g/m ² / 20 lb)	250 feuilles	250 feuilles/250 feuilles	50 feuilles	

Papier recommandé

	Europe	Etats-Unis
Papier ordinaire	Xerox Premier TCF 80 g/m ² Xerox Business 80 g/m ²	Xerox 4200 20 lb Hammermill Laser Print (24 lb=90g/m ²)
Papier recyclé	Xerox Recycled Supreme 80 g/m ²	(Non pris en charge)
Transparent	3M CG3300	3M CG3300
Etiquettes	Etiquettes laser Avery L7163	Etiquettes laser blanches Avery #5160
Enveloppe	Série Antalis River (DL)	(aucune marque spécifique recommandée)

- Avant d'acheter d'importantes quantités de papier, il est conseillé de procéder à des essais pour vérifier qu'il convient.
- Utilisez du papier conçu spécifiquement pour la copie sur papier ordinaire.
- Utilisez du papier d'un grammage compris entre 75 et 90 g/m² (20 à 24 lb).
- Utilisez du papier neutre. N'utilisez pas du papier acide ou alcalin.
- Utilisez du papier sens machine.
- Utilisez du papier d'une teneur en eau d'environ 5 %.
- Cette imprimante permet d'utiliser du papier recyclé conforme aux spécifications DIN 19309.

! IMPORTANT

N'UTILISEZ PAS du papier pour impression à jet d'encre qui risquerait de générer des bourrages ou d'endommager votre imprimante.

Si vous utilisez du papier qui n'est pas recommandé, vous risquez de rencontrer des problèmes d'alimentation dans votre imprimante.

NE CHARGEZ PAS pas différents types de papiers simultanément dans le bac pour ne pas provoquer des bourrages ou des problèmes d'alimentation.



Remarque

- Le papier préimprimé doit utiliser une encre qui supporte la température du processus de fixage de l'imprimante (200 degrés centigrades).
- Si vous utilisez du papier fort, du papier grenu ou du papier froissé ou plié, la qualité de l'impression risque d'être dégradée.

Pour vous aider à choisir le papier à utiliser avec cette imprimante, consultez la rubrique *Informations importantes pour choisir votre papier* à la page 164.

Type d'enveloppes

La plupart des enveloppes conviendront à votre imprimante. Toutefois, certaines enveloppes risquent de générer des problèmes d'alimentation et d'impression du fait de leur fabrication. Une enveloppe adaptée doit avoir des bords bien droits, des plis bien marqués et le bord d'attaque ne doit pas faire plus de deux épaisseurs de papier. L'enveloppe doit être bien à plat, ne pas faire de poche et être solide. Procurez-vous des enveloppes de qualité auprès d'un fournisseur sachant que les enveloppes seront utilisées avec une imprimante laser. Avant d'imprimer beaucoup d'enveloppes, faites un essai avec une enveloppe pour vous assurer que le résultat vous convient.

Brother ne recommande pas d'enveloppe particulière, car les fabricants peuvent changer les spécifications de leurs enveloppes. Vous êtes responsable de la qualité et des performances d'impression des enveloppes que vous utilisez.

- N'UTILISEZ PAS d'enveloppes endommagées, gondolées, froissées, de forme irrégulière ou très brillantes ou texturées.
- N'UTILISEZ PAS des enveloppes dotées de clips, de pressions, de liens, de composants auto adhésifs auto-adhésives, de fenêtres transparentes, d'orifices, de découpes ou de perforations.
- N'UTILISEZ PAS d'enveloppes gonflantes dont les plis ne sont pas bien marqués, gauffrées (avec un graphisme en relief) ou préimprimées à l'intérieur.
- N'UTILISEZ PAS des enveloppes déjà imprimées dans une imprimante laser.
- N'UTILISEZ PAS des enveloppes qui ne peuvent pas être empilées uniformément.
- N'UTILISEZ PAS des enveloppes faites de papier dont le grammage dépasse les spécifications de papier de l'imprimante.
- N'UTILISEZ PAS des enveloppes de mauvaise qualité, avec des bords non droits ou pas toujours carrés.



L'utilisation de tout type d'enveloppe listé ci-dessus est susceptible d'endommager votre imprimante. Ce type de dommage n'est pas couvert par la garantie Brother ni par un quelconque contrat d'entretien.



Remarque

- N'IMPRIMEZ PAS des enveloppes avec la fonction d'impression recto verso.
- Vous devez impérativement sélectionner dans votre application la taille de papier correspondant à la taille du papier placé dans le bac.

Zone non imprimable

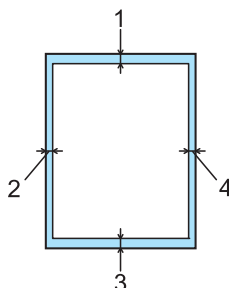
Le tableau ci-dessous indique la zone de papier non imprimable :



Remarque

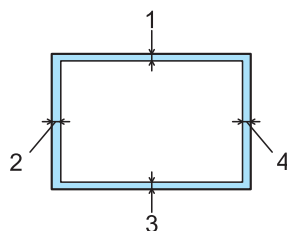
Lorsque l'émulation BR-Script est utilisée, les bords du papier non imprimable sont de 4,32 mm (0,17 po.).

Portrait



	A4	Letter	Legal	B5 (ISO)	Executive	A5	A6	B6 (ISO)
1	4,23 mm (0,16 po.)	4,23 mm (0,16 po.)	4,23 mm (0,16 po.)	4,23 mm (0,16 po.)	4,23 mm (0,16 po.)	4,23 mm (0,16 po.)	4,23 mm (0,16 po.)	4,23 mm (0,16 po.)
2	6,01 mm (0,24 po.)	6,35 mm (0,25 po.)	6,35 mm (0,25 po.)	6,01 mm (0,24 po.)	6,35 mm (0,25 po.)	6,01 mm (0,24 po.)	6,01 mm (0,24 po.)	6,01 mm (0,24 po.)
3	4,23 mm (0,16 po.)	4,23 mm (0,16 po.)	4,23 mm (0,16 po.)	4,23 mm (0,16 po.)	4,23 mm (0,16 po.)	4,23 mm (0,16 po.)	4,23 mm (0,16 po.)	4,23 mm (0,16 po.)
4	6,01 mm (0,24 po.)	6,35 mm (0,25 po.)	6,35 mm (0,25 po.)	6,01 mm (0,24 po.)	6,35 mm (0,25 po.)	6,01 mm (0,24 po.)	6,01 mm (0,24 po.)	6,01 mm (0,24 po.)

Paysage



	A4	Letter	Legal	B5 (ISO)	Executive	A5	A6	B6 (ISO)
1	4,23 mm (0,16 po.)	4,23 mm (0,16 po.)	4,23 mm (0,16 po.)	4,23 mm (0,16 po.)	4,23 mm (0,16 po.)	4,23 mm (0,16 po.)	4,23 mm (0,16 po.)	4,23 mm (0,16 po.)
2	5,0 mm (0,19 po.)	5,08 mm (0,2 po)	5,08 mm (0,2 po)	5,0 mm (0,19 po.)	5,08 mm (0,2 po)	5,0 mm (0,19 po.)	5,0 mm (0,19 po.)	5,0 mm (0,19 po.)
3	4,23 mm (0,16 po.)	4,23 mm (0,16 po.)	4,23 mm (0,16 po.)	4,23 mm (0,16 po.)	4,23 mm (0,16 po.)	4,23 mm (0,16 po.)	4,23 mm (0,16 po.)	4,23 mm (0,16 po.)
4	5,0 mm (0,19 po.)	5,08 mm (0,2 po)	5,08 mm (0,2 po)	5,0 mm (0,19 po.)	5,08 mm (0,2 po)	5,0 mm (0,19 po.)	5,0 mm (0,19 po.)	5,0 mm (0,19 po.)

Méthodes d'impression

Impression sur du papier ordinaire, papier fort et transparents

Impression sur du papier ordinaire, papier fort et transparents du bac 1, 2 ou 3

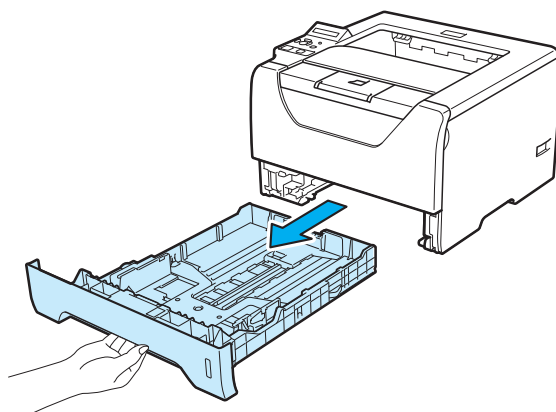


Remarque

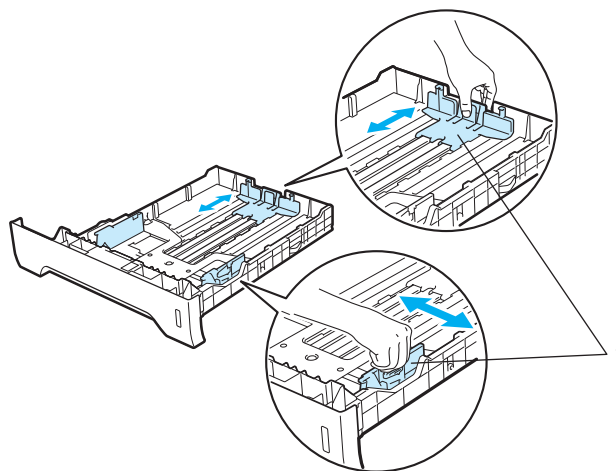
Les transparents doivent être placés uniquement dans le bac 1.

(Pour choisir le format de papier recommandé, voir *A propos du papier* à la page 6.)

- 1 Tirez complètement le bac à papier pour le sortir de l'imprimante.

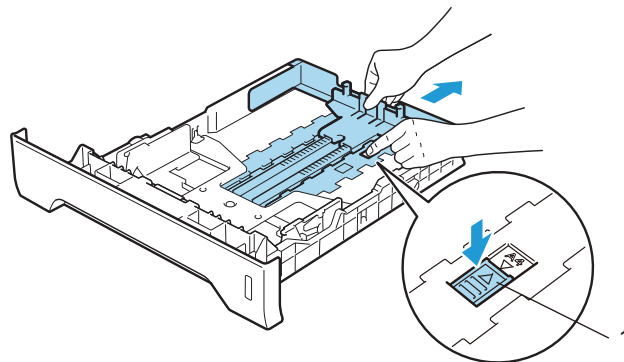


- 2 Tout en appuyant sur le levier bleu de déblocage des guides-papier (1), faites glisser ces derniers pour les ajuster à la taille du papier. Veillez à ce que les guides soient fermement placés dans leur logement.

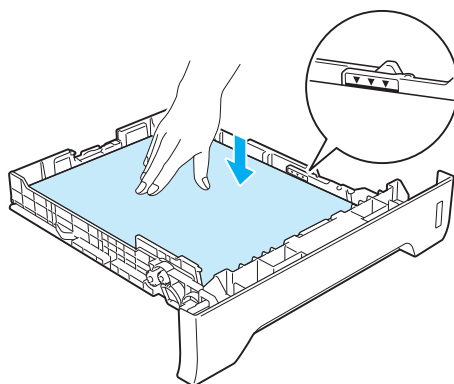


 **Remarque**

Pour le format Legal ou Folio, appuyez sur le bouton de dégagement (1) au bas du bac à papier et tirez l'arrière du bac. (Le papier de format Legal ou Folio n'est pas disponible dans certaines régions.)



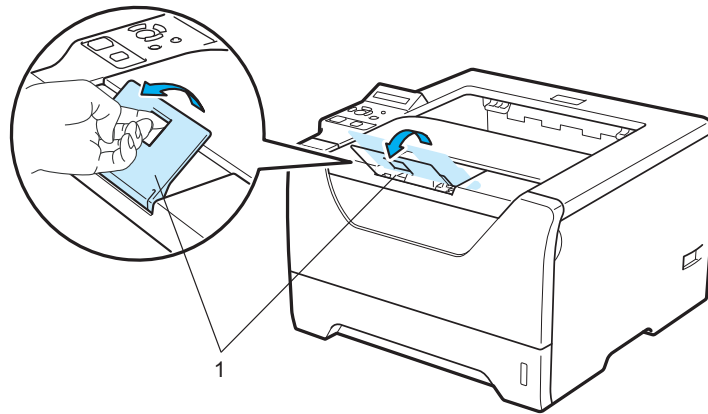
- 3 Placez le papier dans le bac sous la marque maximum (▼▼▼). La face à imprimer doit être tournée vers le bas.


 **IMPORTANT**

Les guides-papier doivent entrer en contact avec les bords du papier pour que ce dernier soit entraîné correctement.

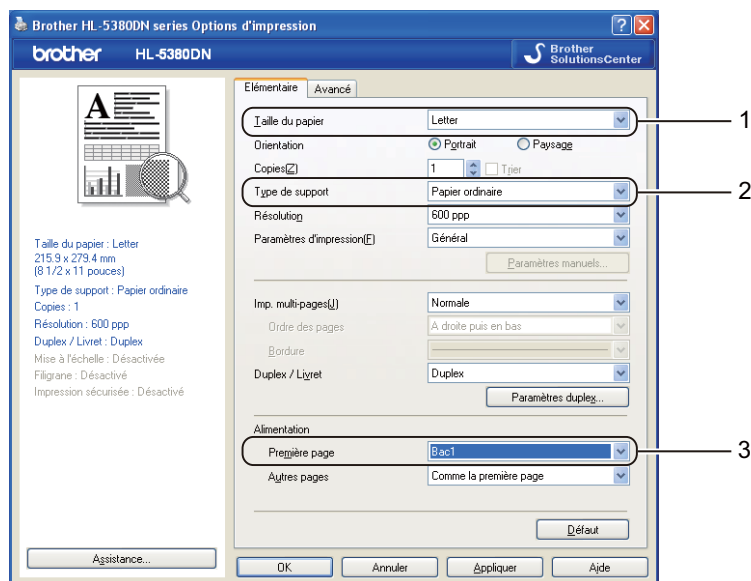
- 4 Remettez le bac à papier convenablement dans l'imprimante. Vérifiez qu'il est inséré à fond dans l'imprimante.

- 5 Soulevez le rabat de support pour éviter que le papier ne tombe du plateau d'éjection face imprimée vers le bas ou enlevez chaque page dès qu'elle sort de l'imprimante.

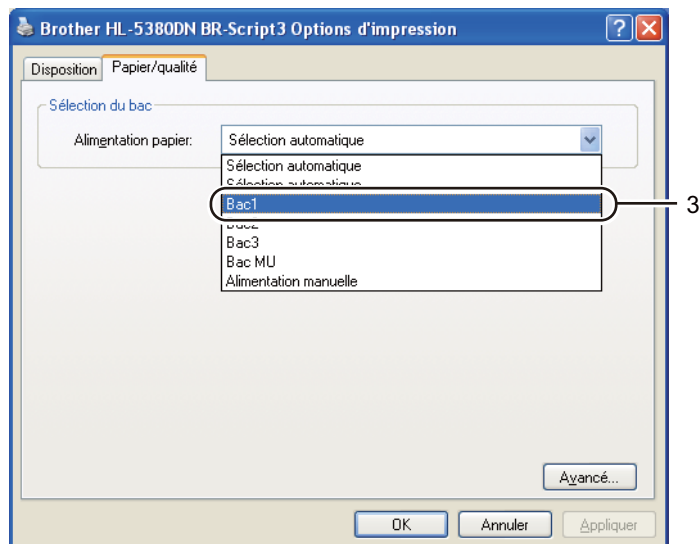
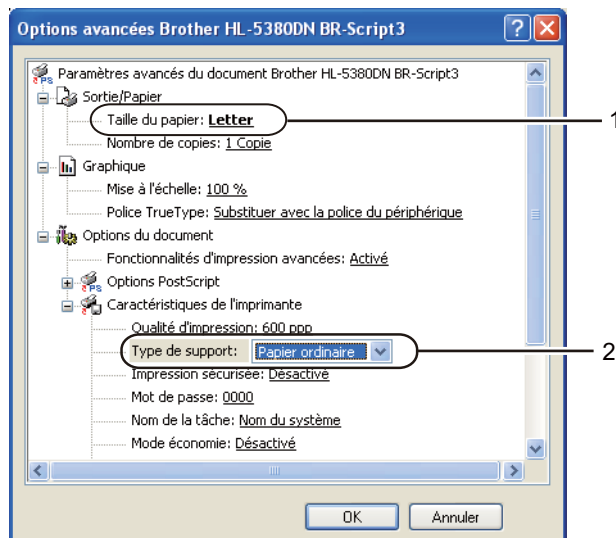


- 6 Sélectionnez les paramètres suivants dans le pilote d'imprimante :
- Taille du papier.....(1)**
 - Type de support.....(2)**
 - Alimentation.....(3)**
- et les autres paramètres appropriés. (Voir *Chapitre 3: Pilotes et logiciel.*)

■ Pilote d'imprimante Windows®



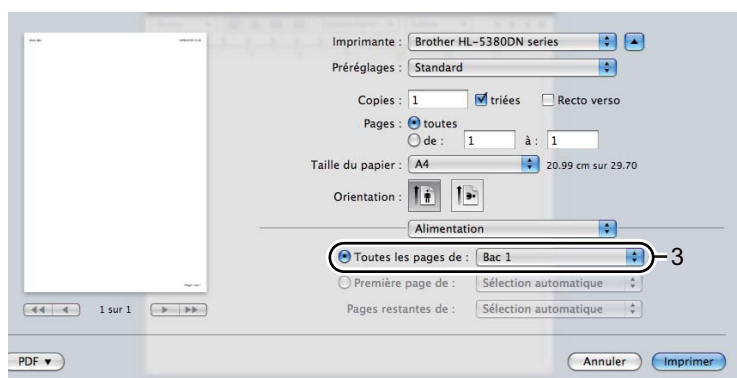
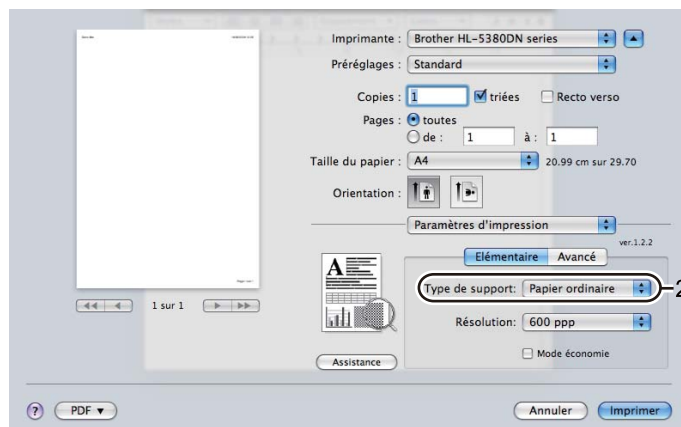
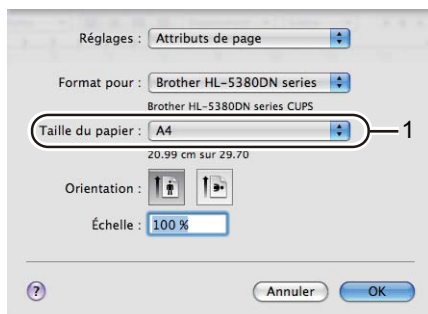
■ Pilote d'imprimante BR-Script pour Windows®



Remarque

Pour utiliser le pilote d'imprimante BR-Script pour Windows®, vous devez installer le pilote à l'aide de l'installation personnalisée du CD-ROM.

■ Pilote d'imprimante Macintosh



7 Envoyez les données d'impression à l'imprimante.

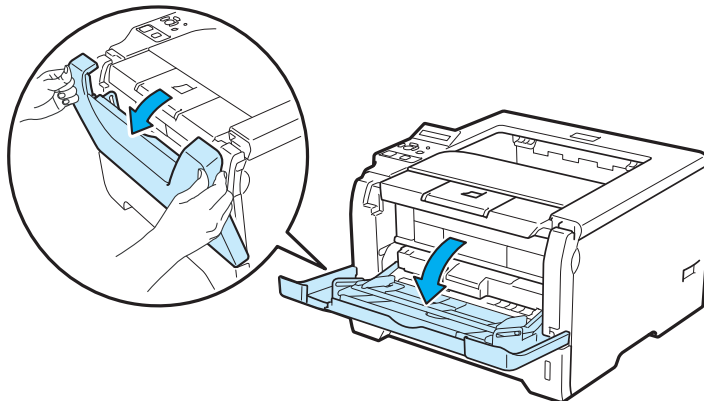
! IMPORTANT

Si vous imprimez sur des transparents, retirez chaque transparent immédiatement après son impression. En cas d'empilement des transparents, ils risquent de se gondoler ou de se coincer.

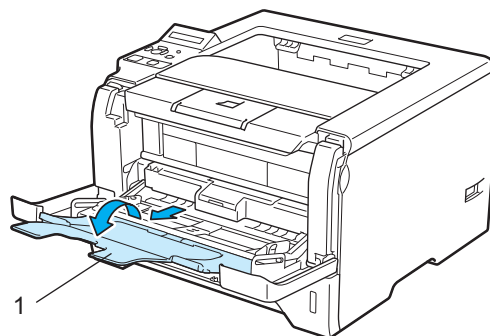
Impression sur du papier ordinaire, du papier fort ou des transparents depuis le MU

(Pour choisir le format de papier recommandé, voir *A propos du papier* à la page 6.)

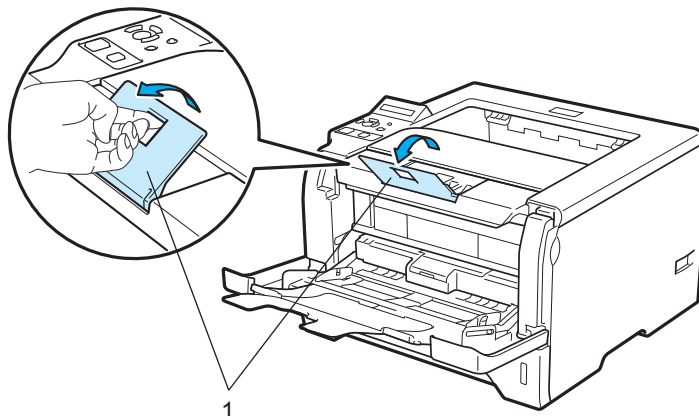
- 1 Ouvrez le bac MU et abaissez-le délicatement.



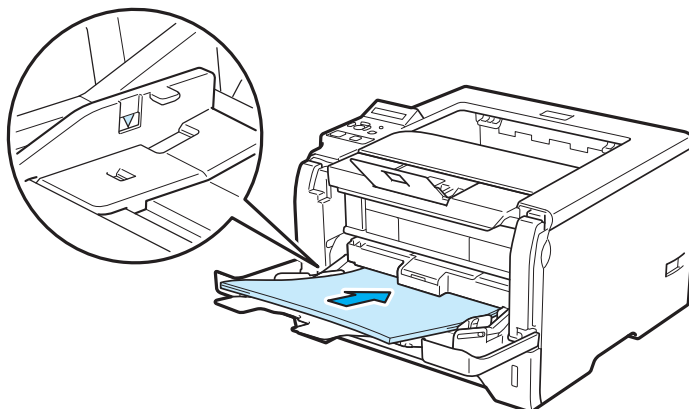
- 2 Déployez le rabat de support MU (1).



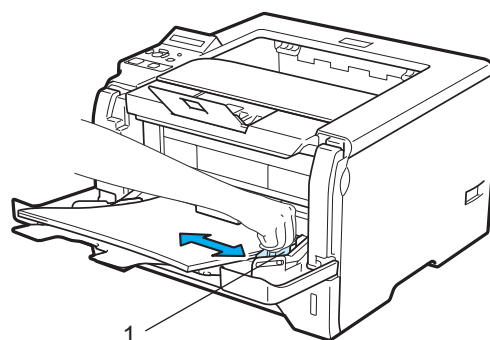
- 3 Soulevez le rabat de support pour éviter que le papier ne tombe du plateau d'éjection face imprimée vers le bas ou enlevez chaque page dès qu'elle sort de l'imprimante.



- 4 Mettez du papier dans le bac MU. Vérifiez que la hauteur de la pile de papier ne dépasse pas le repère (▼) de chaque côté du bac. La face à imprimer doit être tournée vers le haut, avec le bord d'attaque (le haut) inséré en premier.

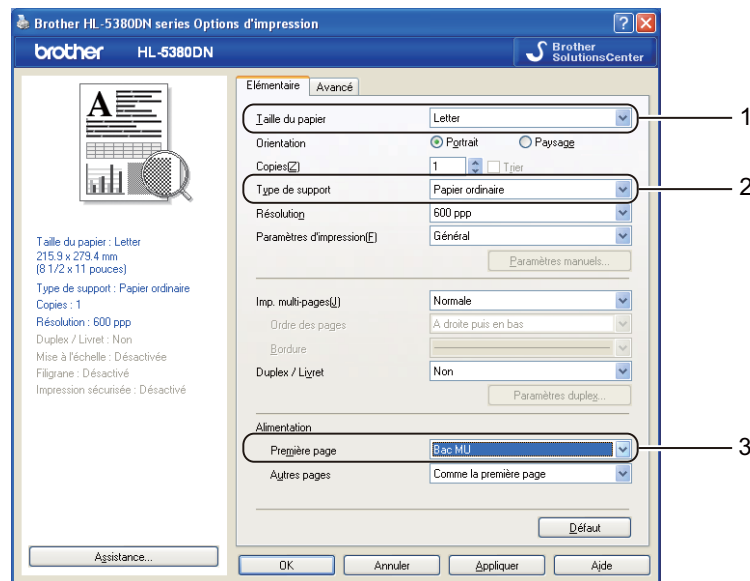


- 5 Tout en appuyant sur le levier de déblocage des guides-papier (1), faites glisser ces derniers pour les ajuster à la taille du papier.

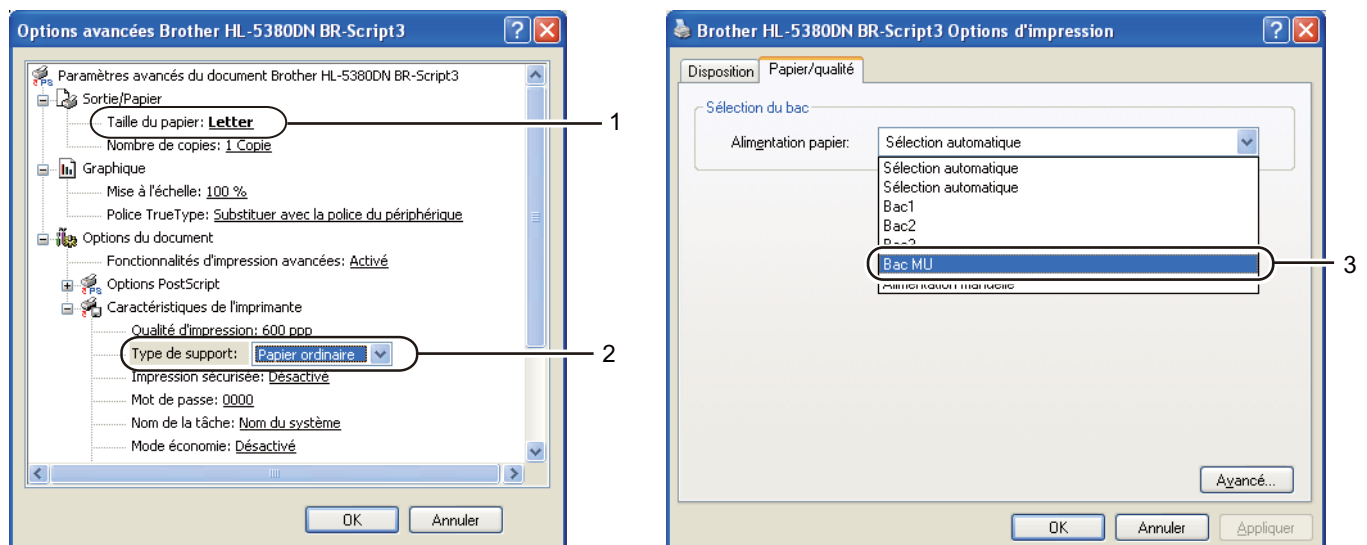


- 6 Sélectionnez les paramètres suivants dans le pilote d'imprimante :
- Taille du papier.....(1)**
 - Type de support.....(2)**
 - Alimentation.....(3)**
- et les autres paramètres appropriés. (Voir *Chapitre 3: Pilotes et logiciel.*)

■ Pilote d'imprimante Windows®



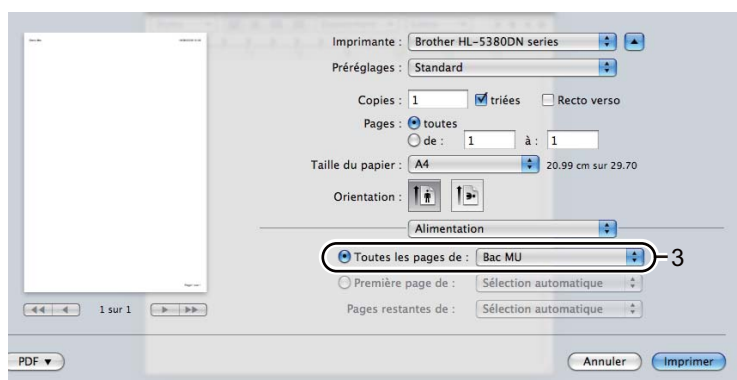
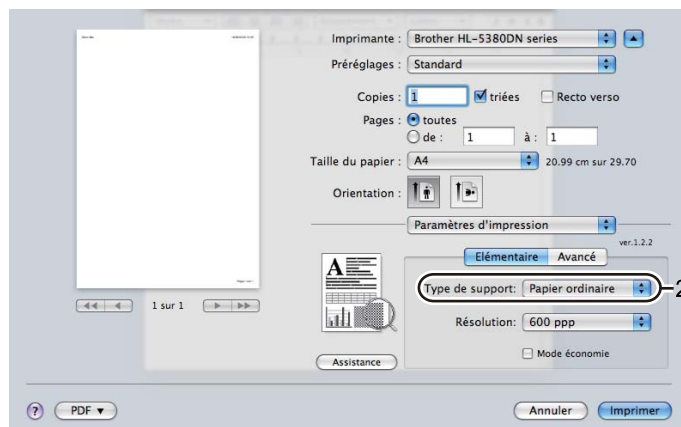
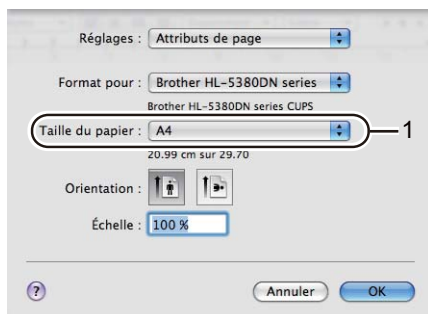
■ Pilote d'imprimante BR-Script pour Windows®



Remarque

Pour utiliser le pilote d'imprimante BR-Script pour Windows®, vous devez installer le pilote à l'aide de l'installation personnalisée du CD-ROM.

■ Pilote d'imprimante Macintosh



7 Envoyez les données d'impression à l'imprimante.

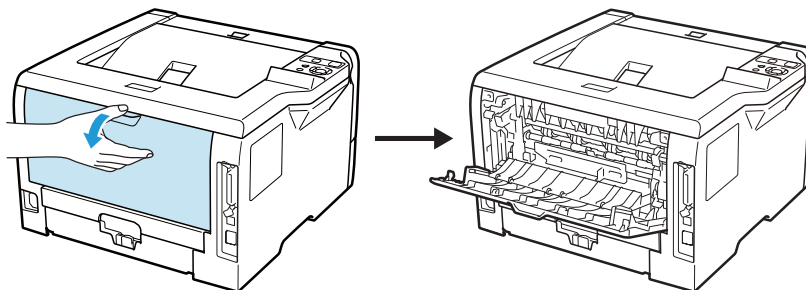
! IMPORTANT

Si vous imprimez sur des transparents, retirez chaque transparent immédiatement après son impression. En cas d'empilement des transparents, ils risquent de se gondoler ou de se coincer.

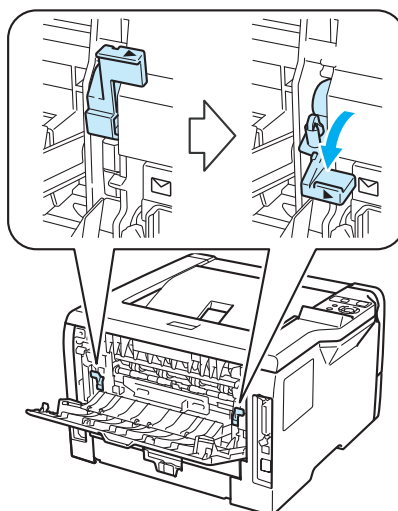
Impression sur du papier épais, des étiquettes ou des enveloppes

Quand le plateau d'éjection arrière est déployé, vous accédez au circuit d'alimentation direct du papier entre le bac MU et l'arrière de l'imprimante. Servez-vous de ce mode d'alimentation et de ce circuit d'éjection lorsque vous souhaitez imprimer sur du papier épais, des étiquettes ou des enveloppes. (Pour choisir le format de papier recommandé, voir les rubriques *A propos du papier* à la page 6 et *Type d'enveloppes* à la page 9).

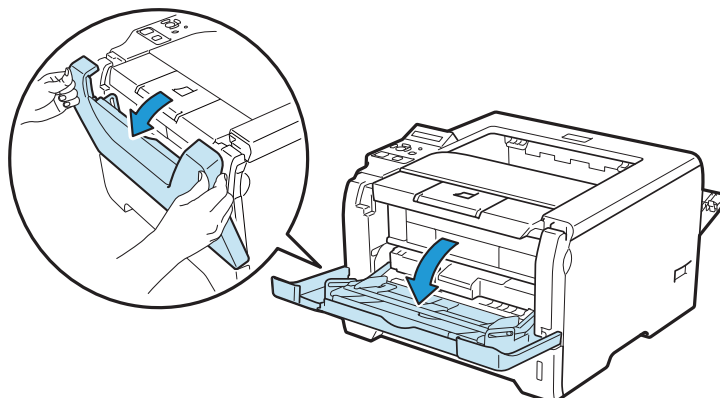
- 1 Ouvrez le capot arrière (plateau d'éjection arrière).



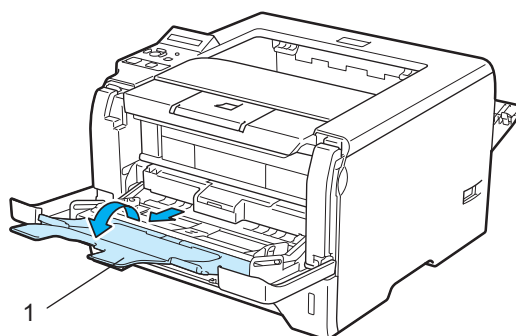
- 2 <Pour l'impression d'enveloppes uniquement>
Abaissez les deux leviers gris, celui du côté droit et celui du côté gauche, en les tirant vers vous comme indiqué sur le schéma ci-dessous.



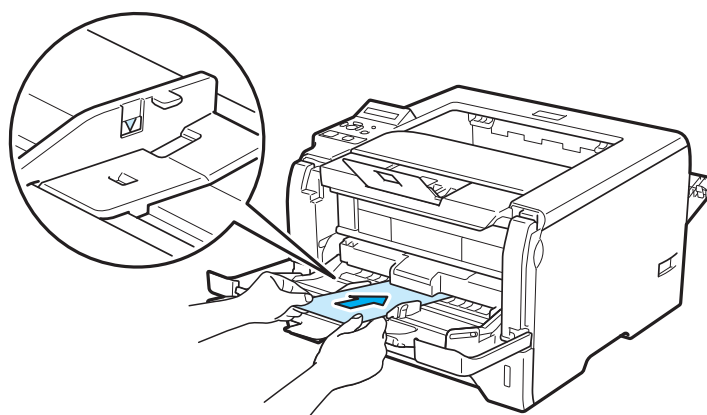
- 3 Ouvrez le bac MU et abaissez-le délicatement.



- 4 Déployez le rabat de support MU (1).



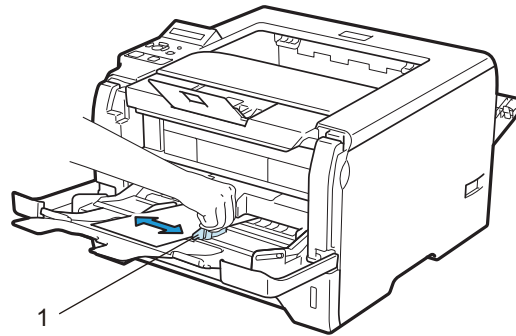
- 5 Mettez du papier dans le bac MU. Vérifiez que la hauteur de la pile de papier ne dépasse pas le repère de hauteur maximum (▼).



 **Remarque**

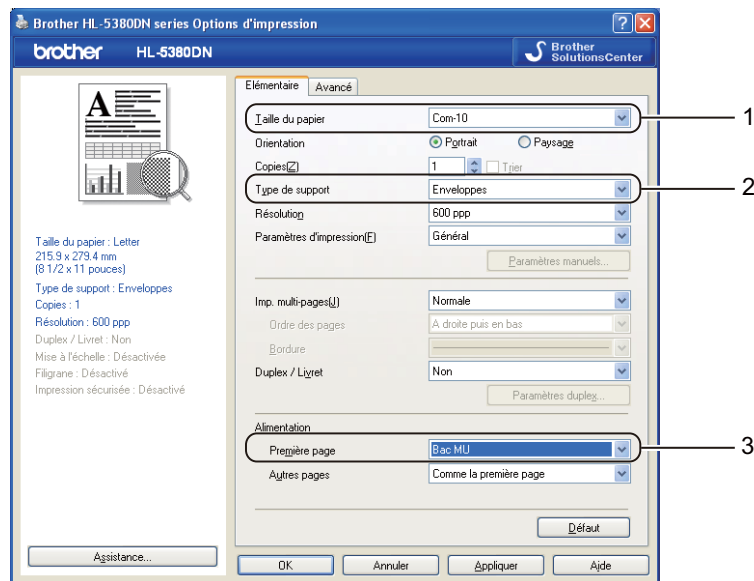
- NE PLACEZ PAS plus de 3 enveloppes dans le bac MU.
- Les pliures d'enveloppe scellées par le fabricant doivent être collées correctement.
- La face à imprimer doit être tournée vers le haut.
- Tous les bords de l'enveloppe doivent être correctement pliés, sans faux plis ni parties froissées.

- 6 Tout en appuyant sur le levier de déblocage des guides-papier (1), faites glisser ces derniers pour les ajuster à la taille du papier.

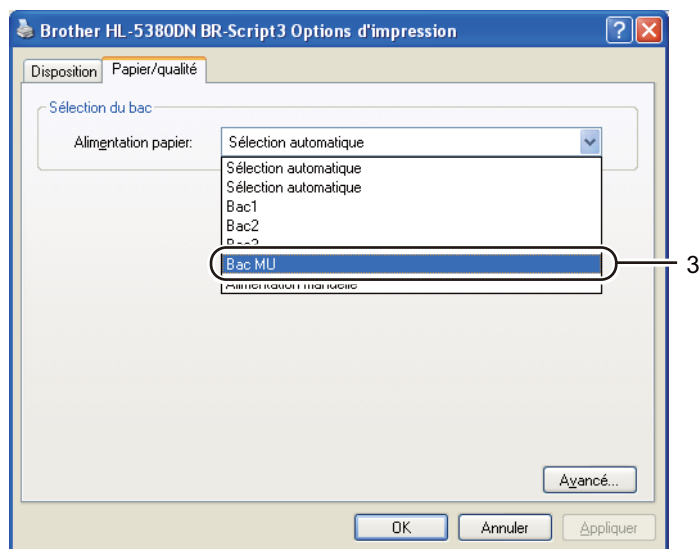
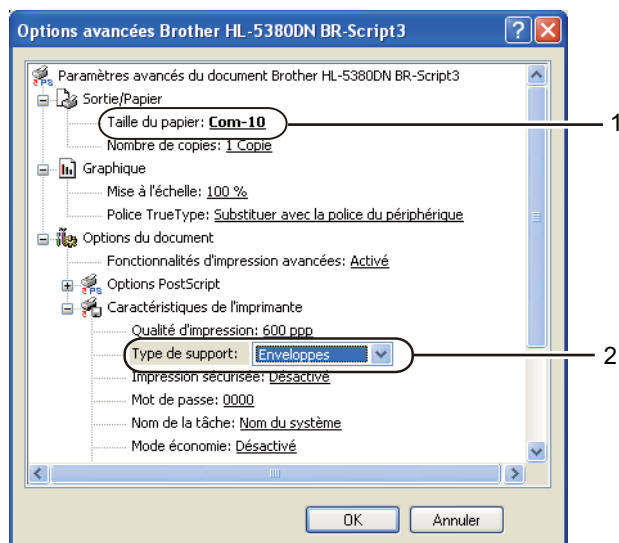


- 7 Sélectionnez les paramètres suivants dans le pilote d'imprimante :
Taille du papier.....(1)
Type de support.....(2)
Alimentation.....(3)
 et les autres paramètres appropriés. (Voir *Chapitre 3: Pilotes et logiciel.*)

■ Pilote d'imprimante Windows®



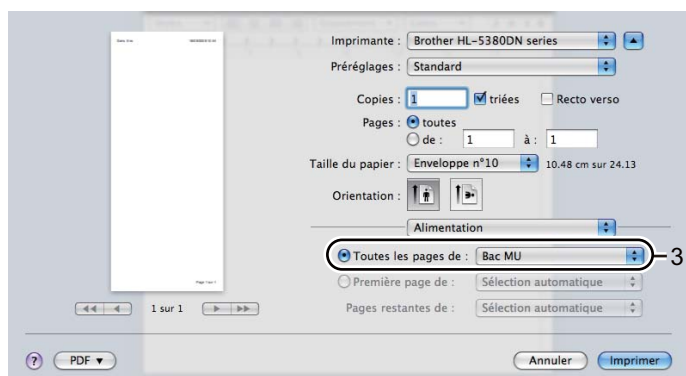
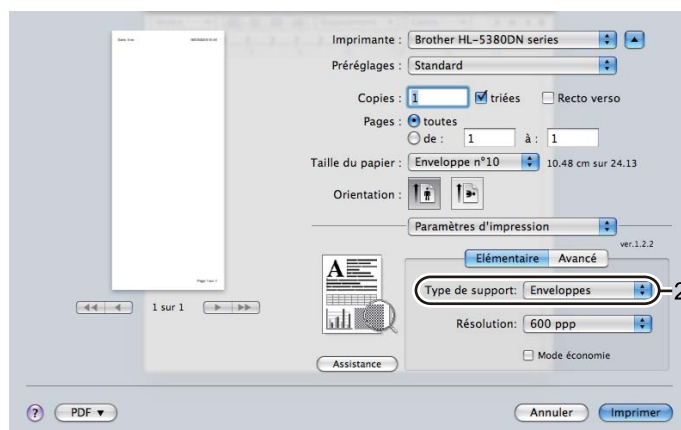
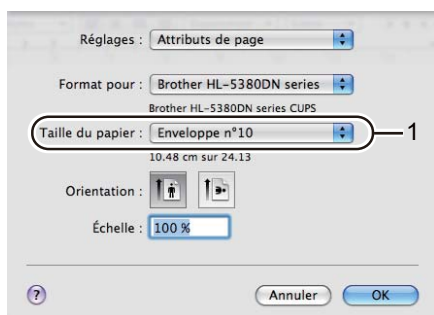
■ Pilote d'imprimante BR-Script pour Windows®



Remarque

- Pour utiliser le pilote d'imprimante BR-Script, vous devez installer le pilote à l'aide de l'installation personnalisée du CD-ROM.
- Quand vous utilisez le format Enveloppe n° 10, choisissez **Com-10** dans **Taille du papier**.
- Pour les autres enveloppes qui ne sont pas listées dans le pilote d'imprimante, comme Enveloppe n° 9 ou Enveloppe C6, choisissez **Définie par l'utilisateur....** (Pour en savoir plus sur la taille des enveloppes, voir *Format du papier* à la page 165).

■ Pilote d'imprimante Macintosh



Remarque

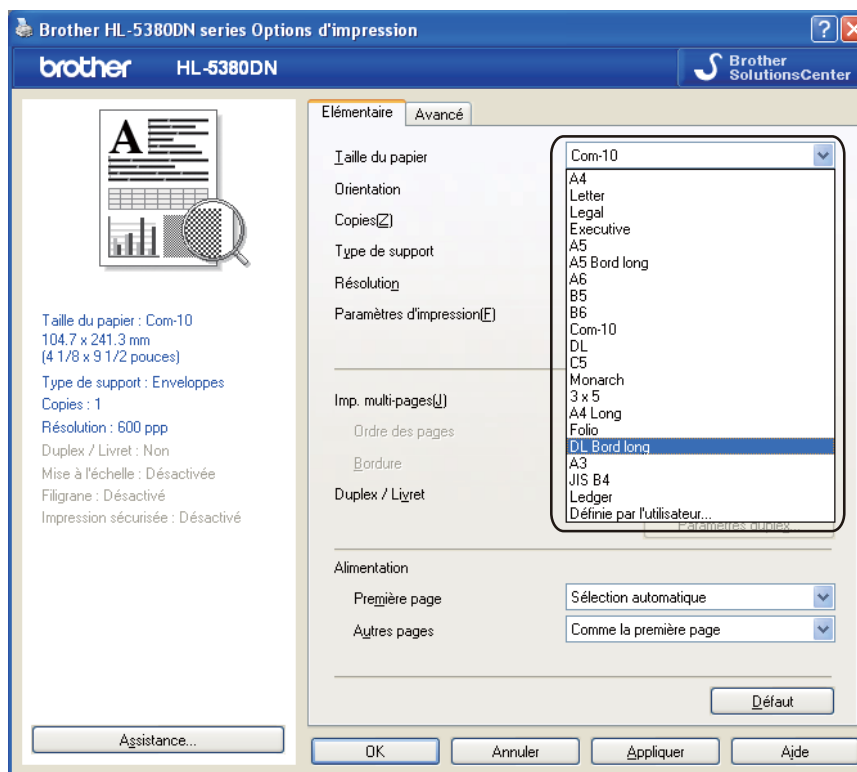
Pour les autres enveloppes qui ne sont pas listées dans le pilote d'imprimante, comme Enveloppe no 9 ou Enveloppe C6, choisissez une **Taille de papier personnalisée**. (Pour en savoir plus sur la taille des enveloppes, voir *Format du papier* à la page 165).

- 8 Envoyez les données d'impression à l'imprimante.
- 9 <Pour l'impression d'enveloppes uniquement>
Une fois l'impression terminée, remettre les deux leviers gris abaissés à l'Etape ② dans leur position initiale.



Remarque

- Retirez chaque feuille ou enveloppe dès qu'elle est imprimée. L'empilage des feuilles ou des enveloppes risque de gondoler le papier ou de provoquer des bourrages.
- Si les enveloppes se tachent pendant l'impression, définissez le **type de support Papier épais** ou **Papier plus épais** pour augmenter la température de fixage.
- Si les enveloppes imprimées sont froissées, consultez la rubrique *Amélioration de la qualité d'impression* à la page 147.
- (Pour les utilisateurs Windows®) Si des enveloppes DL à double rabat sont plissées à l'issu du tirage, choisissez **DL Bord long** dans le champ **Taille du papier** de l'onglet **Elémentaire**. Mettez une nouvelle enveloppe DL à double rabat dans le bac MU en insérant le bord long de l'enveloppe en premier puis retentez l'impression.



- Quand vous placez du papier dans le bac MU, souvenez-vous des points suivants :
 - Introduisez d'abord le bord d'attaque du papier (le haut du papier) et poussez-le délicatement dans le bac.
 - Veillez à placer le papier bien droit et à bien le positionner dans le bac MU. Sinon, le papier risque de ne pas être entraîné correctement, ce qui pourrait entraîner des impressions de travers ou des bourrages.

Impression recto verso

Les pilotes d'imprimante fournis pour Windows® 2000 ou version ultérieure et Mac OS X 10.3.9 ou version ultérieure permettent tous d'imprimer recto-verso. Pour en savoir plus sur la sélection des paramètres, veuillez consulter la rubrique d'**Aide** correspondante dans le pilote d'imprimante.

Règles à suivre pour l'impression recto-verso

- Si le papier est trop fin, il risque de se froisser.
- Si le papier est gondolé, aplatissez-le avant de le mettre dans le bac standard ou le bac MU.
- Si le papier ne s'alimente pas correctement, il est peut-être gondolé. Retirez le papier et aplatissez-le.
- Lorsque vous utilisez le mode d'impression recto verso manuel, des bourrages sont possibles et la qualité d'impression peut être mauvaise. (En cas de bourrage, consultez la rubrique *Les bourrages papier et comment les éliminer* à la page 136. Si vous avez un problème de qualité d'impression, consultez la rubrique *Amélioration de la qualité d'impression* à la page 147).



Remarque

- Les écrans de cette section correspondent à Windows® XP. Les écrans affichés sur votre ordinateur peuvent varier en fonction de votre système d'exploitation.
- Lorsque vous utilisez la fonction d'impression recto verso automatique, utilisez du papier de format A4, Letter, Legal ou Folio.
- Vérifiez que le capot arrière est fermé.
- Vérifiez que le bac est inséré à fond dans l'imprimante.
- Si le papier est gondolé, aplatissez-le avant de le mettre dans le bac.
- Vous devez utiliser du papier ordinaire, du papier recyclé ou du papier fin. N'UTILISEZ PAS du papier fort.

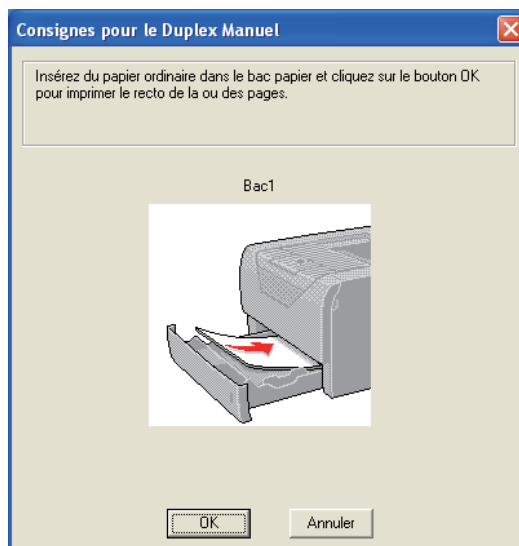
Impression recto verso manuelle

- Le pilote d'imprimante BR-Script (émulation PostScript® 3™) ne permet pas l'impression recto verso manuelle.
- Si vous utilisez le pilote d'imprimante Macintosh, consultez la rubrique *Impression duplex (recto-verso)* à la page 67.

Impression en mode duplex manuel à partir du bac à papier

- 1 Dans le pilote d'imprimante, choisissez l'onglet **Elémentaire** et le mode d'impression **recto verso** dans le paramètre **Duplex / Livret**. puis dans l'onglet **Elémentaire**, définissez la source d'alimentation papier **Bac 1**.
- 2 Cliquez sur le bouton **Paramètres duplex...** **Paramètres duplex** apparaît.
- 3 Choisissez **Duplex manuel** dans les paramètres **Mode duplex** et cliquez sur **OK** dans l'écran.

- 4 Envoyez les données à l'imprimante.
L'imprimante imprime automatiquement toutes les pages paires sur une face du papier.



- 5 Retirez les pages paires imprimées du plateau d'éjection et réintroduisez la pile dans le même ordre¹, dans le bac, avec la face à imprimer (côté vierge) tourné vers le bas. Suivez les consignes qui s'affichent.

¹ Placez le papier dans le sens inverse lorsque le bac de réception est ouvert.



- 6 L'imprimante imprime alors automatiquement toutes les pages impaires sur le recto des feuilles de papier.



Remarque

- Si vous sélectionnez **Sélection automatique** comme **Alimentation**, placez les pages paires imprimées dans le bac MU.
- Quand vous placez du papier dans le bac, commencez par le vider. Ensuite, insérez les pages imprimées en plaçant le côté à imprimer dessus. (N'EMPILEZ PAS les pages imprimées sur une pile de feuilles vierges.)

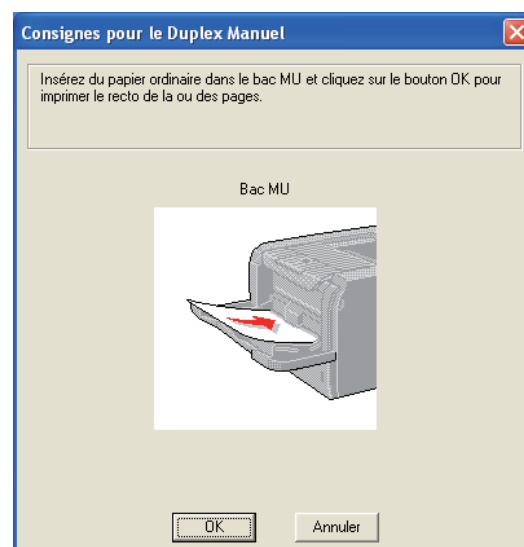
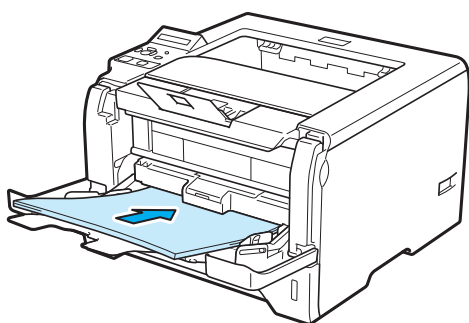
Impression en mode duplex manuel à partir du bac MU



Remarque

Avant de réintroduire les feuilles dans le bac MU, vous devez les aplatir sinon vous risquez de provoquer des bourrages.

- 1 Dans le pilote d'imprimante, choisissez l'onglet **Elémentaire** et le mode d'impression **Duplex** dans le paramètre **Duplex / Livret**. puis dans l'onglet **Elémentaire**, définissez la source d'alimentation papier **Bac MU**.
- 2 Cliquez sur le bouton **Paramètres duplex...** **Paramètres duplex** apparaît.
- 3 Choisissez **Duplex manuel** dans les paramètres **Mode duplex** et cliquez sur **OK** dans l'écran.
- 4 Insérez la feuille dans le bac MU en plaçant le côté à imprimer en premier tourné vers le haut. Envoyez les données à l'imprimante.
L'imprimante imprime automatiquement toutes les pages paires sur une face du papier.



- Retirez les pages paires imprimées du plateau d'éjection¹, puis réinsérez-les dans le même ordre dans le bac MU. Chargez le papier face à imprimer (côté vierge) tourné vers le haut. Suivez les consignes qui s'affichent.



¹ Placez le papier dans le sens inverse lorsque le bac de réception est ouvert.

- L'imprimante imprime automatiquement toutes les pages impaires.

Sens du papier pour l'impression manuelle recto verso

L'imprimante imprime la deuxième page en premier.

Si vous imprimez 10 pages sur 5 feuilles de papier, l'imprimante imprime la page 2, puis la page 1 sur la première feuille. Elle imprime ensuite la page 4 puis la page 3 sur la deuxième feuille. Enfin, elle imprime la page 6 puis la page 5 sur la troisième feuille et ainsi de suite.

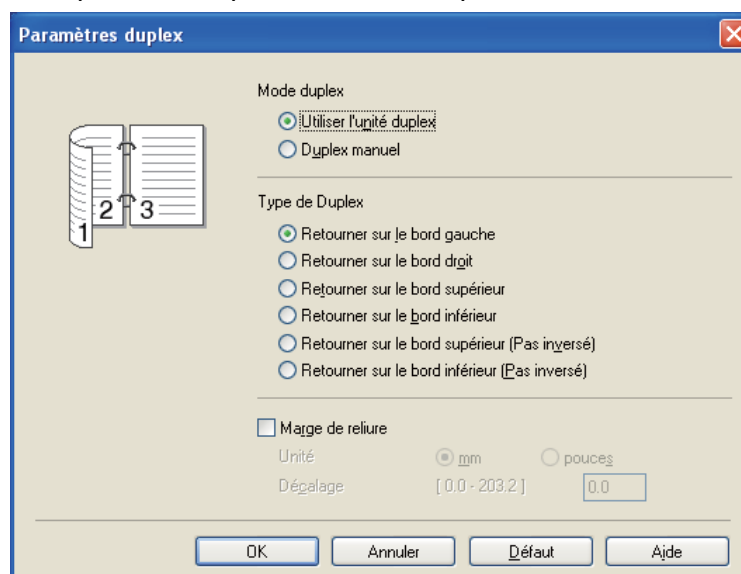
Pour l'impression manuelle recto verso, placez le papier de la manière suivante dans le bac :

- Pour le bac à papier :
 - Tournez vers le haut la face à imprimer avec le bord d'attaque de la feuille (haut) à l'avant du bac.
 - Pour imprimer sur la deuxième face, placez le papier face à imprimer vers le haut avec le bord d'attaque (haut) de la feuille à l'avant du bac.
 - Si vous utilisez du papier à en-tête, vous devez le placer dans le bac avec l'en-tête tourné vers le haut à l'avant du bac.
 - Pour imprimer la deuxième face, placez l'en-tête tourné vers le bas à l'avant du bac.
- Pour le bac multi-usage (bac MU) :
 - Placez le papier face à imprimer tourné vers le haut avec le bord d'attaque (haut) en premier.
 - Pour imprimer sur la deuxième face, placez le papier face à imprimer tourné vers le bas avec le bord d'attaque (haut) en premier.
 - Si vous utilisez du papier à en-tête, vous devez le placer avec l'en-tête dessous et en premier.
 - Pour imprimer sur la deuxième face, placez l'en-tête dessus et en premier.

Impression recto verso automatique

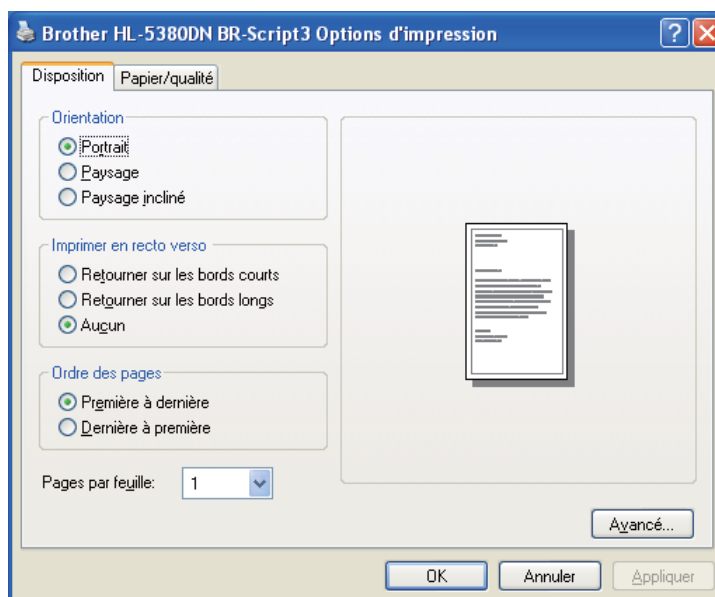
Si vous utilisez le pilote d'imprimante Macintosh, consultez la rubrique *Impression duplex (recto-verso)* à la page 67.

- 1 Placez du papier dans le bac à papier ou le bac MU.
- 2 **Pour le pilote d'imprimante Windows®**
 - 1 Ouvrez la boîte de dialogue **Propriétés** dans le pilote d'imprimante.
 - 2 Dans l'onglet **Général**, cliquez sur le bouton **Options d'impression**.
 - 3 Dans l'onglet **Général**, choisissez **Duplex** dans le paramètre **Duplex / Livret**.
 - 4 Cliquez sur le bouton **Paramètres duplex...** **Paramètres duplex** apparaît.
 - 5 Choisissez **Utiliser l'unité duplex** dans le paramètre **Mode duplex**.
 - 6 Cliquez sur **OK**. L'imprimante imprimera automatiquement en mode recto-verso.



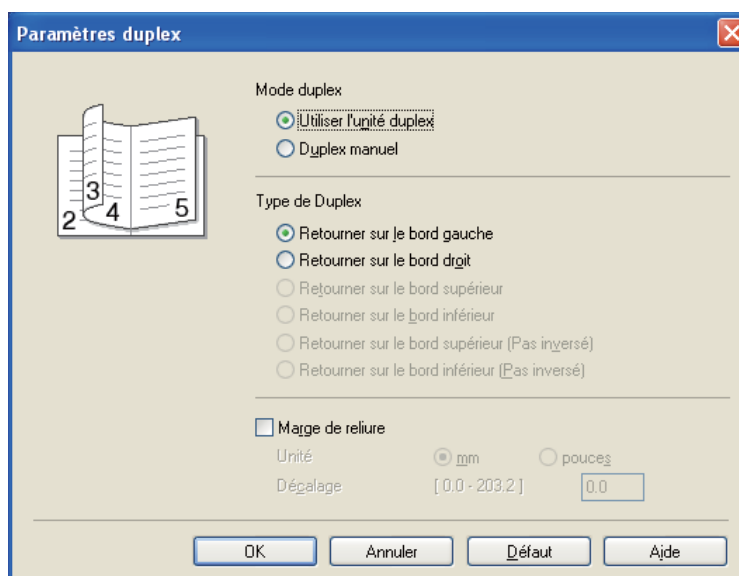
Pour le pilote d'imprimante BR-Script

- 1 Ouvrez la boîte de dialogue **Propriétés** dans le pilote d'imprimante.
- 2 Dans l'onglet **Général**, cliquez sur le bouton **Options d'impression**.
- 3 Dans l'onglet **Disposition**, choisissez l'**orientation**, **Imprimer en recto verso** et l'**ordre des pages**.
- 4 Cliquez sur **OK**. L'imprimante imprimera automatiquement en mode recto-verso.



Impression de livret

- 1 Placez du papier dans le bac à papier ou le bac MU.
- 2 **Pour le pilote d'imprimante Windows®**
 - 1 Ouvrez la boîte de dialogue **Propriétés** dans le pilote d'imprimante.
 - 2 Dans l'onglet **Général**, cliquez sur le bouton **Options d'impression**.
 - 3 Dans l'onglet **Elémentaire**, choisissez **Livret** dans le paramètre **Duplex / Livret**.
 - 4 Cliquez sur le bouton **Paramètres duplex...** ; **Paramètres duplex** apparaît.
 - 5 Choisissez **Utiliser l'unité duplex** ou **Duplex manuel** dans le paramètre **Mode duplex**.
 - 6 Cliquez sur **OK**.



Pour le pilote d'imprimante BR-Script

- 1 Ouvrez la boîte de dialogue **Propriétés** dans le pilote d'imprimante.
- 2 Dans l'onglet **Général**, cliquez sur le bouton **Options d'impression**.
- 3 Dans l'onglet **Disposition**, choisissez **Livret** dans le paramètre **Pages par feuille**.
- 4 Cliquez sur **OK**. L'imprimante imprime automatiquement le livret.

Impression Papier carbone

L'impression Papier carbone permet d'imprimer automatiquement une page de données sur différents types de papier en changeant la source du papier. Vous pouvez imprimer comme si vous utilisez du papier carbone sur une imprimante matricielle. Par exemple, vous pouvez imprimer des données A sur la feuille 1 bleue, puis sur la feuille 2 jaune qui est déjà partiellement imprimée. Si vous placez du papier pour la feuille 1 dans le bac 1 et du papier pour la feuille 2 dans le bac MU, l'imprimante utilise automatiquement le papier du bac 1 pour la feuille 1 et le papier du bac MU pour la feuille 2.

Pour plus d'informations, voir le site <http://solutions.brother.com/>

Pilote d'imprimante

Un pilote d'imprimante est un logiciel qui convertit les données au format utilisé par l'ordinateur en un format qui convient à une imprimante spécifique. En principe, ce format est le format PDL (Page Description Language).

Les pilotes d'imprimante pour les versions de Windows® et Macintosh prises en charge se trouvent sur le CD-ROM fourni ou sur le site Brother Solutions Center à l'adresse <http://solutions.brother.com/>. Veuillez installer les pilotes en suivant les consignes du guide d'installation rapide. Vous pouvez également vous rendre sur le site Brother Solutions Center à l'adresse <http://solutions.brother.com/> pour télécharger la toute dernière version du pilote d'imprimante.

(Si vous souhaitez désinstaller le pilote d'imprimante, consultez la rubrique *Désinstallation du pilote d'imprimante* à la page 75).

Pour Windows®

- Pilote d'imprimante Windows® (le pilote d'imprimante le mieux adapté à ce produit)
- Pilote d'imprimante BR-Script (émulation du langage PostScript®)

Pour Macintosh

- Pilote d'imprimante Macintosh (le pilote d'imprimante le mieux adapté à ce produit)
- Pilote d'imprimante BR-Script (émulation du langage PostScript® 3) ¹

¹ Pour installer le pilote, voir la rubrique *Installation du pilote d'imprimante BR-Script3* à la page 69.

Pour Linux® ^{1 2}

- Pilote d'imprimante LPR
- Pilote d'imprimante CUPS

¹ Téléchargez le pilote d'imprimante pour Linux à partir du site <http://solutions.brother.com/> ou en suivant un lien sur le CD-ROM fourni.

² En fonction des distributions Linux, le pilote ne sera peut-être pas disponible.



Remarque

- Pour en savoir plus sur le pilote d'imprimante Linux, veuillez consulter le site <http://solutions.brother.com/>.
- Il est possible que le pilote d'imprimante pour Linux devienne disponible après la première édition de ce produit.

	Pilote d'imprimante Windows®	Pilote d'imprimante BR-Script	Pilote d'imprimante Macintosh	Pilote d'imprimante LPR / CUPS ¹
Windows® 2000 Professional	ⓘ	ⓘ		
Windows® XP Home Edition	ⓘ	ⓘ		
Windows® XP Professional	ⓘ	ⓘ		
Windows Vista®	ⓘ	ⓘ		
Windows Server® 2003	ⓘ	ⓘ		
Windows Server® 2008	ⓘ	ⓘ		
Windows® XP Professional x64 Edition	ⓘ	ⓘ		
Windows Server® 2003 x64 Edition	ⓘ	ⓘ		
Mac OS X 10.3.9 ou version ultérieure		ⓘ	ⓘ	
Linux ¹				ⓘ

¹ Pour en savoir plus sur la distribution Linux et le téléchargement du pilote d'imprimante Linux, veuillez consulter le site <http://solutions.brother.com/>.

Vous pouvez également télécharger le pilote d'imprimante depuis un lien sur le CD-ROM fourni. Si vous téléchargez à partir d'un lien du CD-ROM, cliquez sur **Installer autres pilotes/utilitaires**, puis sur **Utilisateurs de Linux** dans le menu d'écran. Nécessite un accès Internet.

Si vous imprimez depuis votre ordinateur, vous pouvez changer les paramètres d'impression suivants :

- **Taille du papier**
- **Orientation**
- **Copies(Z)**
- **Type de support**
- **Résolution**
- **Paramètres d'impression(F)**
- **Imp. multi-pages(J)**
- **Duplex / Livret**³
- **Alimentation**
- **Mise à l'échelle**
- **Impression inversée**
- **Utiliser filigrane**^{1 3}
- **Impression En-tête/Bas de page**³
- **Mode économie**
- **Administrateur**³
- **Impression sécurisée**
- **Utiliser l'option de réimpression**^{1 3}
- **Passage en veille**
- **Macro**^{1 3}
- **Protection de page**^{1 3}
- **Réglage densité**²
- **Amélioration de l'impression**

¹ Ces paramètres ne sont pas disponibles avec le pilote d'imprimante BR-script pour Windows®.

² Ces paramètres ne sont pas disponibles avec le pilote d'imprimante Macintosh.

³ Ces paramètres ne sont pas disponibles avec les pilotes d'imprimante Macintosh et BR-script pour Macintosh.

Fonctions du pilote d'impression (pour Windows®)

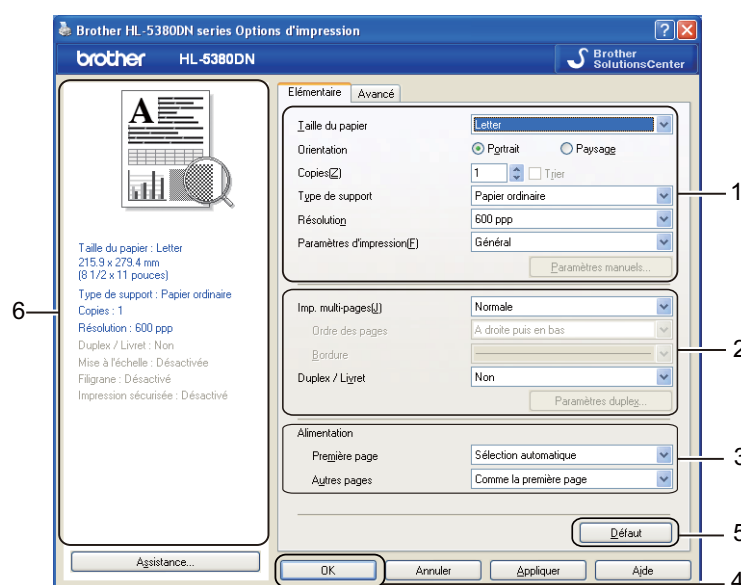
(Pour obtenir de plus amples détails, consultez l'**Aide** du pilote d'imprimante.)

Remarque

- Les écrans de cette section correspondent à Windows® XP. Les écrans affichés sur votre ordinateur dépendent de votre système d'exploitation.
- Vous pouvez accéder à la boîte de dialogue **Options d'impression** en cliquant sur **Options d'impression** dans l'onglet **Général** de la boîte de dialogue **Propriétés de l'imprimante**.

Onglet Élémentaire

Vous pouvez également modifier les paramètres en cliquant sur l'illustration dans la partie gauche de l'onglet **Élémentaire**.



- 1 Choisissez **Taille du papier**, **Orientation**, **Copies(Z)**, **Type de support**, **Résolution** et **Paramètres d'impression(F)** (1).
- 2 Choisissez **Imp. multi-pages(J)** et le paramètre **Duplex / Livret** (2).
- 3 Choisissez l'**alimentation** (3).
- 4 Cliquez sur **OK** (4) pour appliquer les paramètres choisis.
Pour restaurer les paramètres par défaut, cliquez sur **Défaut** (5), puis sur **OK** (4).

Remarque

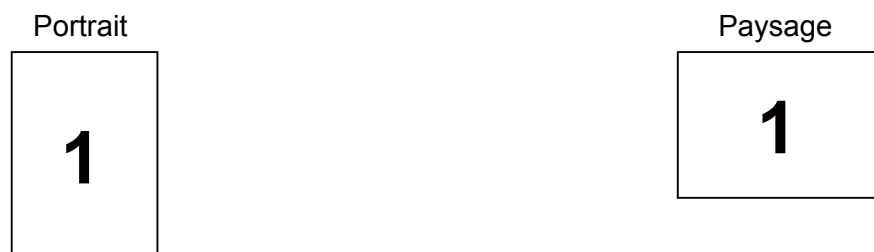
Cette zone (6) indique les paramètres en cours.

Taille du papier

Dans la liste déroulante, choisissez la taille du papier que vous souhaitez utiliser.

Orientation

L'orientation permet de sélectionner la disposition de l'impression de votre document (**Portrait** ou **Paysage**).



Copies

Le réglage Copies permet de définir le nombre de copies qui sera imprimé.

■ Trier

Si la case Trier est cochée, une copie complète de votre document sera imprimée puis répétée pour le nombre de copies sélectionné. Sinon, chaque page sera imprimée pour toutes les copies sélectionnées avant l'impression de la page suivante du document.



Type de support

Vous pouvez utiliser les types de support ci-après avec votre imprimante. Pour obtenir une qualité d'impression optimale, veillez à choisir le type de support que vous souhaitez utiliser.

Papier ordinaire	Papier fin	Papier épais	Papier plus épais	Papier fort
Env. épaisses	Env. fines	Papier recyclé	Enveloppes	Transparents



Remarque

- Quand vous utilisez du papier ordinaire (20 à 28 lb), choisissez l'option **Papier ordinaire**. Quand vous utilisez du papier de grammage supérieur ou du papier grenu, choisissez l'option **Papier épais** ou **Papier plus épais**. Lorsque vous utilisez du papier fort, sélectionnez **Papier fort**.
- Lorsque vous utilisez des enveloppes, sélectionnez **Enveloppes**. Si le toner ne se fixe pas correctement au papier avec l'option **Enveloppes**, sélectionnez **Env. épaisse**. Si l'enveloppe est froissée alors que vous avez sélectionné **Enveloppes**, sélectionnez **Env. fines**.

Résolution

Vous pouvez définir les résolutions suivantes :

- 300 ppp
- 600 ppp
- HQ 1200
- 1200 ppp



Remarque

Si vous utilisez la résolution 1 200 ppp haute qualité (1 200 x 1 200 ppp) l'impression est plus lente.

Paramètres d'impression

Vous pouvez changer les paramètres d'impression manuellement.

■ Général

Il s'agit du mode d'impression général des documents.

■ Graphiques

Il s'agit du meilleur mode d'impression pour les documents contenant des graphiques.

■ Document de bureau

Il s'agit du meilleur mode d'impression pour les documents administratifs.

■ Texte

Il s'agit du meilleur mode d'impression pour les documents texte.

■ Manuelle

Si vous choisissez l'option **Manuelle**, vous pouvez changer les paramètres manuellement en cliquant sur le bouton **Paramètres manuels...**

Vous pouvez ajuster la luminosité, le contraste et d'autres paramètres.

Imp. multi-pages

L'option multi-pages permet de réduire la taille de l'image d'une page pour imprimer ainsi plusieurs pages sur une feuille de papier ou d'agrandir la taille de l'image pour imprimer une page sur plusieurs feuilles de papier.

■ Ordre des pages

Si vous sélectionnez l'option N en 1, vous pouvez choisir l'ordre des pages dans la liste déroulante.

■ Bordure

Quand vous imprimez plusieurs pages sur une feuille avec l'option Imp. multi-pages, vous pouvez choisir d'avoir une bordure en trait plein, une bordure en trait discontinu ou pas de bordure autour de chaque page de la feuille.

Duplex / Livret

Quand vous souhaitez imprimer un livret ou imprimer en recto-verso, sélectionnez cette option puis choisissez un **Duplex / Livret** dans l'onglet **Elémentaire** (Voir la rubrique *Impression recto verso* à la page 26).

■ Non

Désactivation de l'impression recto verso.

■ Duplex

Utilisez cette fonction quand vous souhaitez imprimer recto verso.

Si vous choisissez **Duplex** et cliquez sur le bouton **Paramètres duplex...** Vous pouvez définir les paramètres suivants :

• Mode duplex

• Utiliser l'unité duplex

Dans ce mode, l'imprimante imprimera automatiquement en mode recto-verso.

• Duplex manuel

Dans ce mode, l'imprimante imprime toutes les pages paires en premier. Ensuite, l'imprimante s'arrête et le pilote vous donne les consignes requises pour réinstaller le papier. Quand vous cliquez sur OK les pages impaires s'impriment.

• Type de Duplex

Chaque orientation propose six types de reliure différents en mode duplex manuel.

• Marge de reliure

Si vous cochez la case Marge de reliure, vous pourrez aussi spécifier le décalage de reliure en pouces ou en millimètres.

■ Livret

Utilisez cette fonction quand vous souhaitez imprimer un livret. Pour former le livret, pliez les pages imprimées au milieu.

Si vous choisissez **Livret** et cliquez sur le bouton **Paramètres duplex...** Vous pouvez définir les paramètres suivants :

• Mode duplex

• Utiliser l'unité duplex

Dans ce mode, l'imprimante imprimera automatiquement en mode recto-verso.

• Duplex manuel

Dans ce mode, l'imprimante imprime toutes les pages paires en premier. Ensuite, l'imprimante s'arrête et le pilote vous donne les consignes requises pour réinstaller le papier. Quand vous cliquez sur OK les pages impaires s'impriment.

• Type de Duplex

Chaque orientation propose deux types de reliures différents en mode duplex manuel.

• Marge de reliure

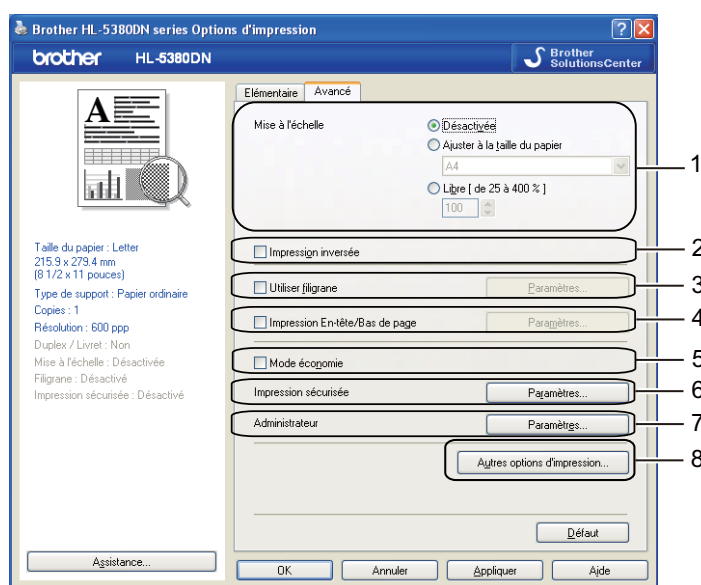
Si vous cochez la case Marge de reliure, vous pourrez aussi spécifier le décalage de reliure en pouces ou en millimètres.

Alimentation papier

Vous pouvez choisir **Sélection automatique**, **Bac1**, **Bac2**¹, **Bac3**¹, **Bac MU** ou **Manuelle** et définir des bacs différents pour la première page et pour les pages suivantes.

¹ Bac 2 et Bac 3 sont les options. Vous devez ajouter Bac 2 et Bac 3 dans l'onglet Accessoires pour pouvoir sélectionner ces options dans le pilote. (Voir *Onglet Accessoires* à la page 47.)

Onglet Avancé



Vous pouvez définir les paramètres suivants dans la fonction de l'imprimante :

- **Mise à l'échelle** (1)
- **Impression inversée** (2)
- **Utiliser filigrane** (3)
- **Impression En-tête/Bas de page** (4)
- **Mode économie** (5)
- **Impression sécurisée** (6)
- **Administrateur** (7)
- **Autres options d'impression** (8)

Mise à l'échelle

Vous pouvez changer la mise à l'échelle de l'impression.

Impression inversée

Cochez **Impression inversée** pour inverser les données de haut en bas.

Filigrane

Vous pouvez insérer un logo ou du texte en filigrane dans vos documents.

Vous pouvez choisir l'un des filigranes prédéfinis ou un fichier bitmap ou texte que vous avez créé.

Si vous utilisez un fichier bitmap pour le filigrane, vous pouvez changer la dimension du filigrane et le positionner où vous voulez sur la page.

Si vous utilisez du texte pour le filigrane, vous pouvez changer les paramètres **Texte**, **Police**, **Style**, **Taille** et **Noirceur**.

Impression En-tête/Bas de page

Quand cette fonction est activée, elle imprime la date et l'heure de l'horloge système de votre ordinateur sur votre document ainsi que le nom d'utilisateur de connexion au PC ou le texte saisi. En cliquant sur **Paramètres...**, vous pouvez personnaliser les informations.

■ ID impression

Si vous sélectionnez **Nom utilisateur**, le nom d'utilisateur de connexion PC sera imprimé. Si vous sélectionnez **Personnaliser** et entrez du texte dans la zone d'édition **Personnaliser**, le texte saisi sera imprimé.

Mode Economie

Vous pouvez réduire les coûts d'impression en activant le **mode économie** de façon à diminuer la densité de l'impression.



Remarque

- Nous déconseillons d'utiliser le mode Economie pour l'impression des images Photo ou Echelle de gris.
- Le **mode économie** n'est pas disponible pour la résolution **1200 ppp** ou **HQ 1200**.

Imp. sécurisée

les documents sécurisés sont des documents protégés par un mot de passe quand ils sont envoyés à l'imprimante. Seules les personnes connaissant le mot de passe pourront donc imprimer ces documents. Comme les documents sont sécurisés au niveau de l'imprimante, vous devez saisir le mot de passe à l'aide du panneau de commande de l'imprimante pour les imprimer.

Si vous voulez créer une tâche d'impression sécurisée, cliquez sur **Paramètres...** et cochez la case **Impression sécurisée**. Entrez un mot de passe dans la zone **Mot de passe** et cliquez sur **OK**.

(Pour en savoir plus sur l'impression sécurisée, voir *Impression en mode sécurisé* à la page 88.)



Remarque

- Si vous ne cochez pas **DISQUE RAM** dans l'onglet **Accessoires**, la case à cocher reste grise.
- Cochez la case **Impression sécurisée** pour empêcher des personnes d'imprimer vos données.

Administrateur

Les administrateurs ont la possibilité de limiter le nombre de copies, la mise à l'échelle et les filigranes.

■ Mot de passe

Entrez le mot de passe dans ce champ.

■ Définir mot de passe...

Cliquez ici pour définir le mot de passe.

■ Définir

Cliquez ici pour le mot de passe en cours. Vous pouvez changer ensuite les paramètres.

■ Verrouiller Copie

Permet de verrouiller la sélection du nombre d'exemplaires afin d'empêcher l'impression de plusieurs copies.

■ Verrouiller Imp.multi-pages & Echelle

Permet de verrouiller les réglages actuels des options Imp.multi-pages et Echelle pour qu'ils ne puissent pas être modifiés.

■ Verrouiller Filigrane

Permet de verrouiller les réglages actuels de l'option Filigrane pour qu'ils ne puissent pas être modifiés.

■ Verrouillage Impression En-tête/Bas de page

Permet de verrouiller les réglages actuels de l'option d'impression d'en-tête et de pied de page pour qu'ils ne puissent pas être modifiés.

Autres options d'impression...

Vous pouvez définir les paramètres suivants dans la fonction de l'imprimante :

■ Utiliser l'option de réimpression

■ Passage en veille

■ Macro

■ Protection de page

■ Réglage densité

■ Amélioration de l'impression

Utiliser l'option de réimpression

L'imprimante conserve le dernier travail d'impression envoyé à la mémoire.

Vous pouvez réimprimer ce travail sans renvoyer les données depuis votre ordinateur.

Pour en savoir plus sur la fonction de réimpression Voir *Réimpression des documents* à la page 86.



Remarque

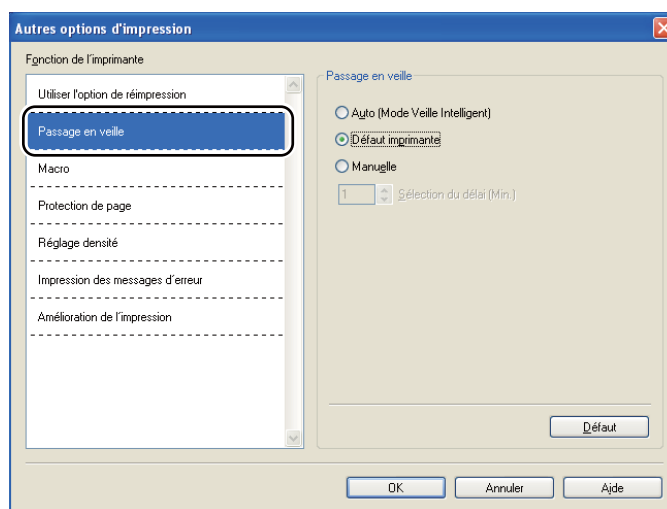
Pour empêcher quiconque de réimprimer vos données à l'aide de la fonction de réimpression, désélectionnez la case **Utiliser l'option de réimpression** dans **Autres options d'impression...**

Passage en veille

Quand l'imprimante ne reçoit pas de données pendant un certain temps, elle passe en mode veille. En mode veille, l'imprimante fonctionne comme si elle était éteinte. Si vous choisissez **Défaut Imprimante**, le délai d'inactivité est réglé à 1 minute. Le mode Veille intelligent permet de régler automatiquement le délai le plus approprié en fonction de la fréquence d'utilisation de votre imprimante.

Quand l'imprimante est en mode veille, l'écran indique VEILLE, mais l'imprimante peut quand même recevoir des données. La réception d'un fichier ou d'un document à imprimer ou l'utilisation de la touche **Go** active automatiquement l'imprimante pour démarrer l'impression.

Pour plus d'informations sur la modification du paramètre **Passage en mode veille**, visitez la page produit sur le site <http://solutions.brother.com/> et affichez "Informations".



Macro

Vous pouvez enregistrer une page de document sous forme de macro dans la mémoire de l'imprimante. Vous pouvez également exécuter la macro sauvegardée (vous pouvez vous servir comme masque pour les documents). Cette procédure permet de gagner du temps et d'augmenter la vitesse d'impression dans le cas de données fréquemment utilisées de type formulaires, logos de société, papier à en-tête ou factures.

Protection de page

Protection de page fait référence à un paramètre qui réserve de la mémoire supplémentaire pour créer des images pleine page.

Les options sont **Auto**, **Désactivé** et **Défaut Imprimante**.

La protection de page permet à l'imprimante de créer une image pleine page en mémoire avant de l'imprimer. Utilisez cette fonction lorsqu'il s'agit d'une image complexe et que l'imprimante doit attendre pour traiter l'image avant de l'imprimer.

Réglage densité

Permet d'augmenter ou de réduire la densité à l'impression.



Remarque

Le **réglage de la densité** n'est pas possible lorsque vous définissez la résolution **Résolution HQ 1200**.

Amélioration de l'impression

Cette fonction vous permet d'améliorer un problème de qualité d'impression.

■ Réduire l'ondulation du papier

Ce réglage permet de réduire le risque de gondolement du papier. Si vous imprimez seulement quelques pages, vous n'avez pas besoin de choisir ce réglage. Nous recommandons d'affecter au paramètre du pilote d'imprimante dans **Type de support** la valeur **Papier fin**.

■ Améliorer la tenue du toner

Ce réglage permet éventuellement d'améliorer la fixation du toner sur le papier. Si l'option n'apporte aucune amélioration, sélectionnez **Papier plus épais** dans les paramètres **Type de support**.

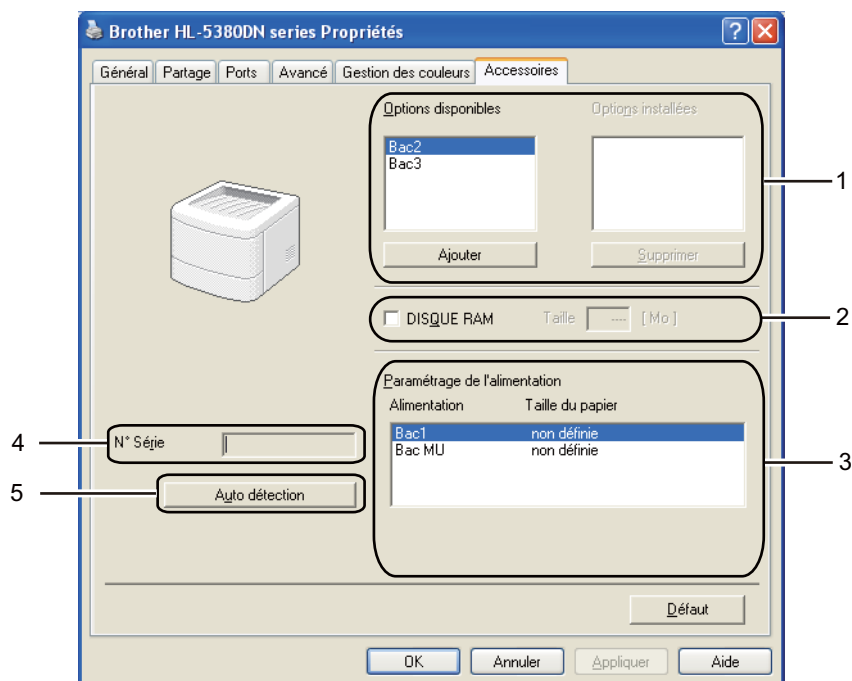
Onglet Accessoires

Remarque

Dans le menu **Démarrer**, sélectionnez **Panneau de configuration**, puis **Imprimantes et télécopieurs**¹. Cliquez sur l'icône **Brother HL-5380DN series** et sélectionnez **Propriétés** pour accéder à l'onglet **Accessoires**.

¹ Imprimantes pour les utilisateurs de Windows® 2000

Quand vous installez les accessoires en option, vous pouvez les ajouter et définir leurs paramètres dans l'onglet **Accessoires** comme suit.



■ Options disponibles (1)

Vous pouvez ajouter et supprimer manuellement les options installées sur l'imprimante. Les paramètres des bacs correspondent aux options dont l'imprimante est équipée.

■ DISQUE RAM (2)

Vous pouvez identifier la capacité RAMDISK définie en utilisant le panneau de commande. Pour ce faire, cochez la case **DISQUE RAM** et cliquez sur **Auto détection**. Pour en savoir plus, voir *Réimpression depuis la RAM* à la page 86.

■ Paramétrage de l'alimentation (3)

Cette fonction identifie le format du papier défini pour chaque bac depuis le menu du panneau de commande.

■ N° Série (4)

Si vous cliquez sur **Auto détection**, le pilote d'imprimante vérifie l'imprimante et affiche son numéro de série. S'il ne reçoit pas l'information, l'écran affiche "-----".

■ Auto détection (5)

La fonction **Auto détection** recherche les périphériques en option installés et affiche les paramètres disponibles dans le pilote de l'imprimante. Si vous cliquez sur **Auto détection**, les options installées sur l'imprimante sont listées dans **Options disponibles** (1) Vous pouvez ajouter ou enlever manuellement un périphérique en option en cliquant dessus, puis sur **Ajouter** ou **Supprimer**.



Remarque

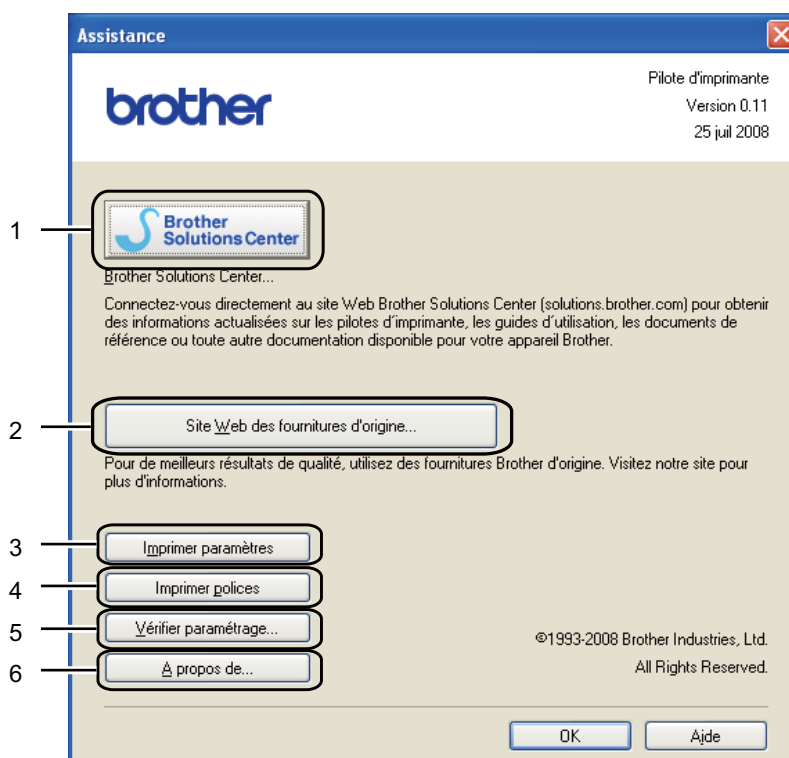
La fonction **Auto détection** n'est pas disponible si :

- L'imprimante est éteinte.
 - L'imprimante est dans un état d'erreur.
 - L'imprimante se trouve dans un environnement partagé en réseau.
 - Le câble n'est pas correctement connecté à l'imprimante.
-

Assistance

Remarque

Vous pouvez accéder à la boîte de dialogue **Assistance** en cliquant sur **Assistance...** dans la boîte de dialogue **Préférences d'impression...**



■ **Brother Solutions Center** (1)

Le Brother Solutions Center (<http://solutions.brother.com/>) est un site Web qui présente toutes les informations sur votre produit Brother avec notamment une Foire aux Questions (FAQ), des guides de l'utilisateur, des mises à jour de pilote et des conseils pour utiliser votre appareil.

■ **Site Web des fournitures d'origine...** (2)

Vous pouvez consulter notre site Web pour obtenir des fournitures de marque Brother d'origine en cliquant sur ce bouton.

■ **Imprimer paramètres** (3)

Cette option permet d'imprimer les pages de configuration des paramètres internes de l'imprimante.

■ **Imprimer polices** (4)

Cette option permet d'imprimer les pages listant toutes les polices internes de l'imprimante.

■ **Vérifier paramétrage...** (5)

Vous pouvez vérifier les paramètres courants du pilote d'imprimante.

■ **A propos de...** (6)

Indique la liste des fichiers de pilote d'imprimante et les informations de version.

Contrôleur d'état

Cette fonction rend compte de l'état de l'imprimante (les erreurs éventuelles) pendant l'impression. Pour l'activer, veuillez suivre les étapes suivantes :

Cliquez sur le bouton **Démarrer**, **Programmes**¹, **Brother**, votre imprimante (Brother HL-5380DN) et sur **Contrôleur d'état**.

¹ **Programmes** pour les utilisateurs de Windows® 2000

Utilisation du pilote d'imprimante BR-Script 3 (émulation du langage PostScript® 3™ pour Windows®)

(Pour obtenir de plus amples détails, consultez l'**Aide** du pilote d'imprimante).

Remarque

- Pour utiliser le pilote d'imprimante BR-Script3, vous devez installer le pilote à l'aide de l'installation personnalisée du CD-ROM.
- Les écrans de cette section correspondent au HL-5380DN avec Windows® XP.
- Les écrans affichés sur votre ordinateur peuvent varier en fonction de votre système d'exploitation.

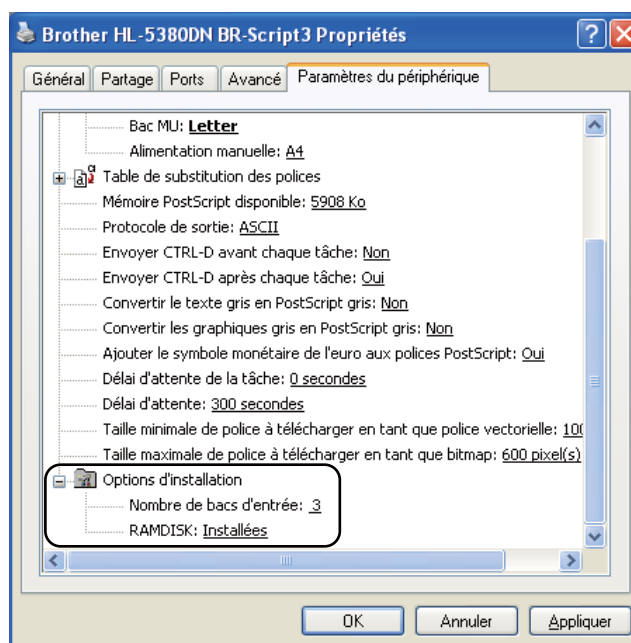
Onglet Paramètres du périphérique

Remarque

Dans le menu **Démarrer**, sélectionnez **Panneau de configuration**, puis **Imprimantes et télécopieurs**¹. Cliquez avec le bouton droit de la souris sur l'icône **Brother HL-5380DN BR-Script3** et sélectionnez **Propriétés** pour accéder à l'onglet **Paramètres du périphérique**.

¹ **Imprimantes** pour les utilisateurs de Windows® 2000.

Choisissez les options que vous avez installées.



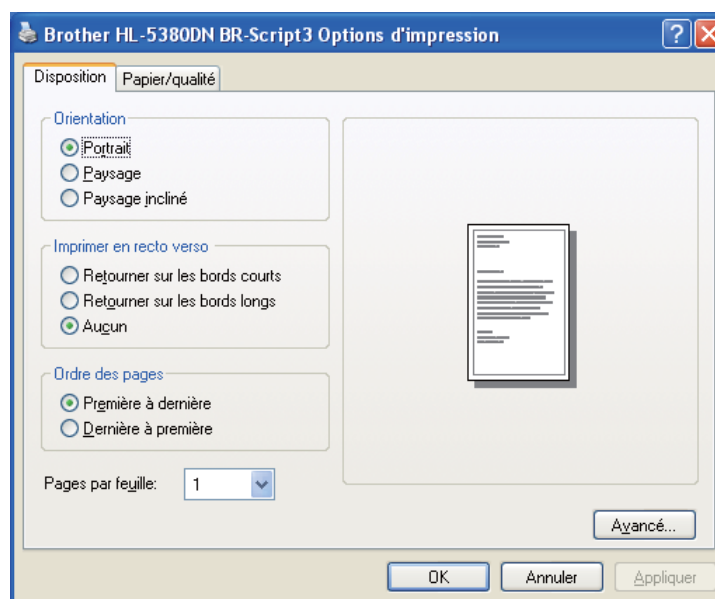
Options d'impression

Remarque

Vous pouvez accéder à la boîte de dialogue **Options d'impression** en cliquant sur **Options d'impression...** dans l'onglet **Général** de la boîte de dialogue **Propriétés Brother HL-5380DN BR-Script3**.

■ Onglet **Disposition**

Vous pouvez changer la mise en page en sélectionnant les paramètres **Orientation**, **Imprimer en recto verso**, **Ordre des pages** et **Pages par feuille**.



■ **Orientation**

L'orientation détermine la disposition d'impression de votre document. (**Portrait**, **Paysage** ou **Paysage incliné**)

■ **Imprimer en recto verso**

Si vous souhaitez imprimer sur les deux faces, choisissez **Retourner sur les bords courts** ou **Retourner sur les bords longs**.

■ **Ordre des pages**

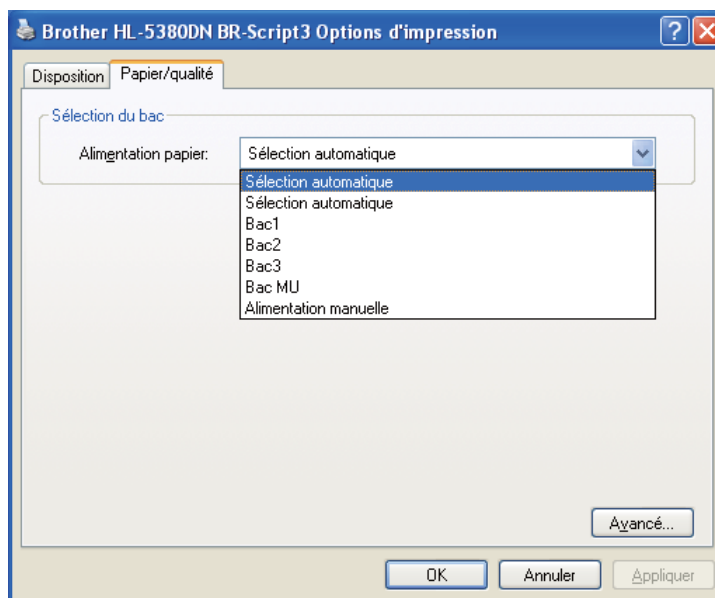
Sélectionne l'ordre dans lequel les pages de votre document vont être imprimées. **Première à dernière** imprime le document de sorte que la page 1 se trouve au sommet de la pile. **Dernière à première** imprime le document de sorte que la page 1 se trouve en bas de la pile.

■ **Pages par feuille**

Sélectionnez le nombre de pages qui apparaîtra sur chaque face du papier ou **Livret**.

■ Onglet **Papier/qualité**

Choisissez l'**alimentation**.

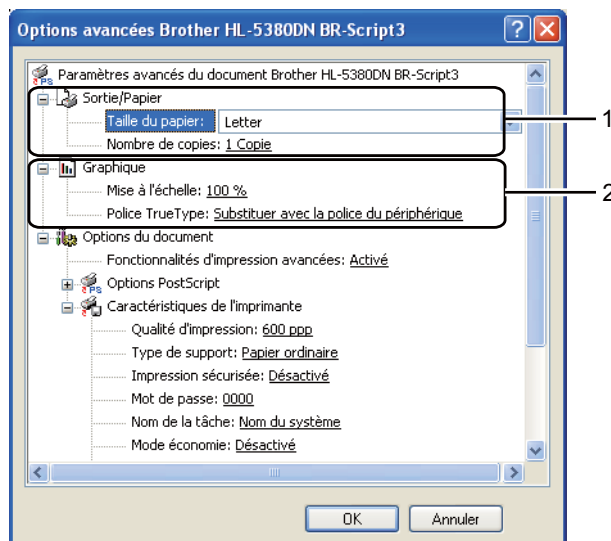


■ **Alimentation**

Vous pouvez choisir **Sélection automatique**, **Sélection automatique**, **Bac1**, **Bac2**¹, **Bac3**¹, **Bac MU** ou **Alimentation manuelle**.

¹ Bac 2 et Bac 3 sont les options.

Options avancées



1 Sélectionnez la **Taille du papier** et le **Nombre de copies** (1).

■ **Taille du papier**

Dans la liste déroulante, choisissez la taille du papier que vous souhaitez utiliser.

■ **Nombre de copies**

Ce réglage permet de définir le nombre de copies qui sera imprimé.

2 Définissez les paramètres **Mise à l'échelle** et **Police TrueType** (2).

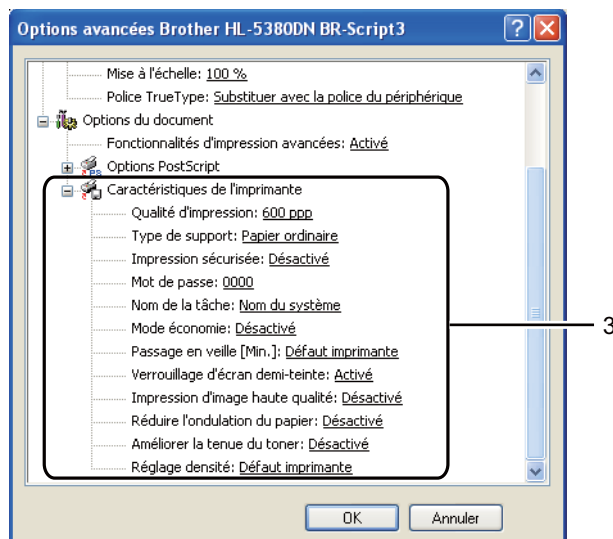
■ **Mise à l'échelle**

Détermine s'il faut réduire ou agrandir les documents, et selon quel pourcentage.

■ **Police TrueType**

Spécifie les options de police TrueType. Cliquez sur **Substituer avec la police du périphérique** (la valeur par défaut) pour utiliser les polices d'imprimante équivalentes pour imprimer les documents contenant des polices TrueType. Ceci permettra d'accélérer l'impression. Cependant, vous perdrez peut-être des caractères spéciaux qui ne sont pas gérés par la police de l'imprimante. Cliquez sur **Télécharger comme police TrueType** pour télécharger les polices TrueType et les utiliser pour l'impression au lieu des polices de l'imprimante.

- 3 Vous pouvez changer les paramètres suivants en sélectionnant une valeur dans la liste **Caractéristiques de l'imprimante** (3) :



■ Qualité d'impression

Vous pouvez choisir entre les paramètres de qualité d'impression suivants :

- 1200 ppp
- HQ 1200
- 600 ppp
- 300 ppp

■ Type de support

Vous pouvez utiliser les types de support ci-après avec votre imprimante. Pour obtenir une qualité d'impression optimale, veillez à choisir le type de support que vous souhaitez utiliser.

Papier ordinaire	Papier fin	Papier épais	Papier plus épais	Papier fort
Env. épaisses	Env. fines	Papier recyclé	Enveloppes	Transparents

■ Impression sécurisée

Impression sécurisée vous permet de sécuriser les documents protégés par mot de passe quand ils sont envoyés à l'imprimante. Seules les personnes connaissant le mot de passe pourront donc imprimer ces documents. Comme les documents sont sécurisés au niveau de l'imprimante, vous devez saisir le mot de passe à l'aide du panneau de commande de l'imprimante. Le document sécurisé doit avoir un **mot de passe** et un **nom de tâche**. (Pour en savoir plus sur l'**Impression sécurisée**, voir *Impression en mode sécurisé* à la page 88.)

■ Mot de passe

Choisissez le mot de passe pour le document sécurisé que vous envoyez à l'imprimante dans la liste déroulante.

■ Nom de la tâche

Choisissez le Nom de la tâche pour votre document sécurisé dans la liste déroulante.

■ Mode économie

Cette fonction vous permet d'économiser le toner. Lorsque vous réglez la fonction **Mode économie** sur **Activé**, l'impression semble légèrement plus pâle. Ce paramètre est **Désactivé** par défaut



Remarque

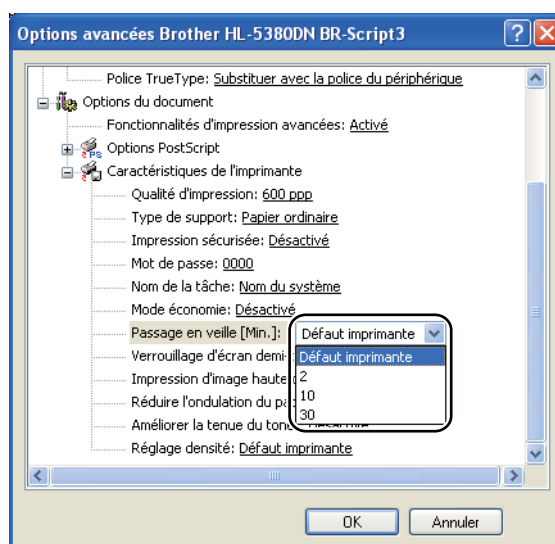
- Nous déconseillons d'utiliser le **Mode économie** pour l'impression des images Photo ou Echelle de gris.
- Le **Mode économie** n'est pas disponible pour la résolution **1 200 ppp** ou **HQ 1200**.

■ Passage en veille

Quand l'imprimante ne reçoit pas de données pendant un certain temps, elle passe en mode veille. En mode veille, l'imprimante fonctionne comme si elle était éteinte. Si vous choisissez **Défaut Imprimante**, le délai d'inactivité est réglé à 1 minute.

Quand l'imprimante est en mode veille, l'écran indique **VEILLE**, mais l'imprimante peut quand même recevoir des données. La réception d'un fichier ou d'un document à imprimer ou l'utilisation de la touche **Go** active automatiquement l'imprimante pour démarrer l'impression.

Pour plus d'informations sur la modification du paramètre **Passage en mode veille**, visitez la page produit sur le site <http://solutions.brother.com/> et affichez "Informations".



■ Verrouillage d'écran demi-teinte

Empêche les autres applications de modifier les paramètres de demi-tons. Le réglage par défaut est **Activé**.

■ Impression d'image haute qualité

Vous pouvez obtenir une impression de haute qualité. Si vous affectez à **Impression d'image haute qualité** la valeur **Activé** l'impression sera plus lente.

■ Réduire l'ondulation du papier

Ce réglage permet de réduire le risque de gondolement du papier. Si vous imprimez seulement quelques pages, vous n'avez pas besoin de choisir ce réglage. Nous recommandons d'affecter au paramètre du pilote d'imprimante dans **Type de support** un papier fin.

■ Améliorer la tenue du toner

Ce réglage permet éventuellement d'améliorer la fixation du toner sur le papier. Si l'option n'apporte aucune amélioration, sélectionnez **Papier plus épais** dans les paramètres **Type de support**.

■ Réglage densité

Permet d'augmenter ou de réduire la densité à l'impression.

Fonctions du pilote d'impression (pour Macintosh)

Cette imprimante fonctionne avec Mac OS X 10.3.9 et les versions ultérieures.



Remarque

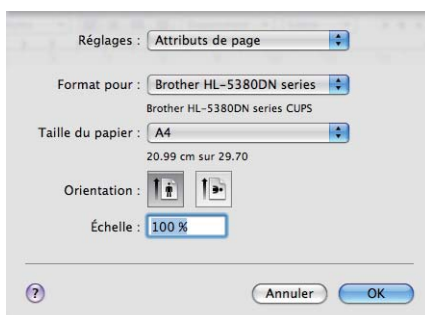
Les écrans de cette section correspondent à Mac OS X 10.5. Les écrans affichés sur votre Macintosh dépendent de votre système d'exploitation.

3

Choix des options de mise en page

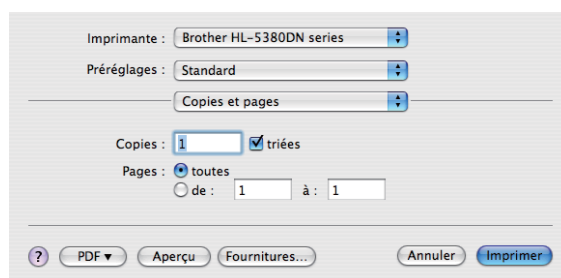
Vous pouvez définir la **Taille du papier**, l'**Orientation** et l'**Échelle**.

- 1 Dans une application telle que Apple TextEdit, cliquez sur **Fichier** et sur **Mise en page**. Sélectionnez HL-XXXX (XXXX est le modèle d'imprimante) dans le menu déroulant **Format pour**. Vous pouvez changer les valeurs de **Taille du papier**, d'**Orientation** et d'**Échelle** et cliquez sur **OK**.



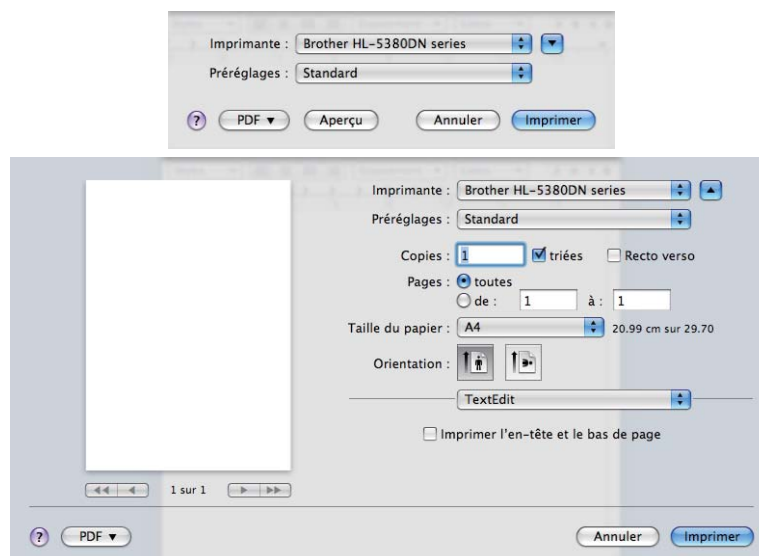
- 2 Dans une application, telle que Apple TextEdit, cliquez sur **Fichier** et sur **Imprimer** pour lancer l'impression.

- Pour Mac OS X 10.3 et 10.4



■ Pour Mac OS X 10.5

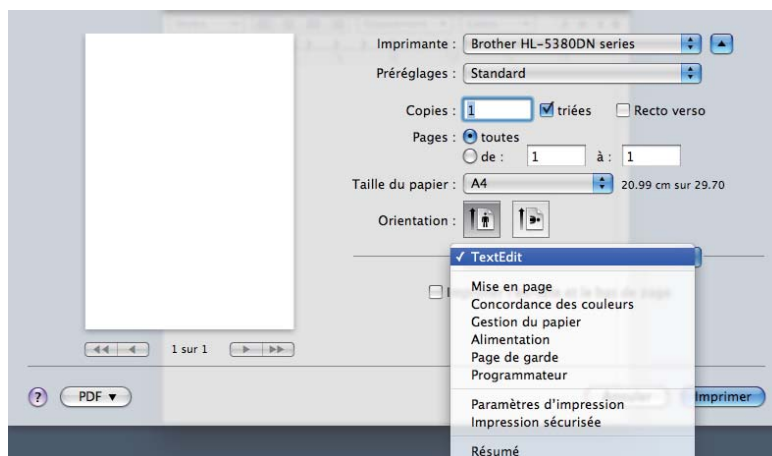
Pour accéder à d'autres options de mise en page, cliquez sur le triangle de fermeture à côté du menu déroulant Printer.



3

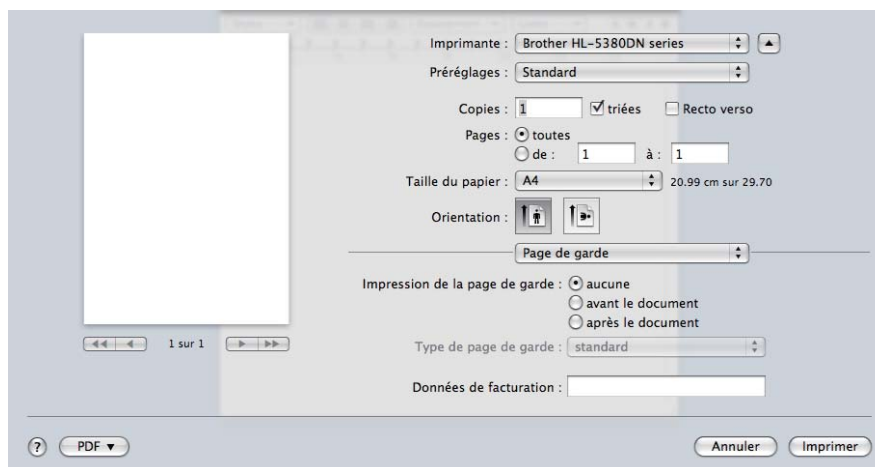
Choix des options d'impression

Pour définir des fonctions d'impression spéciales, choisissez les options dans la boîte de dialogue Print.



Page de garde

Vous pouvez configurer les paramètres de page de garde suivants :



■ Impression de la page de garde

Utilisez cette fonction quand vous souhaitez ajouter une page de garde à votre document.

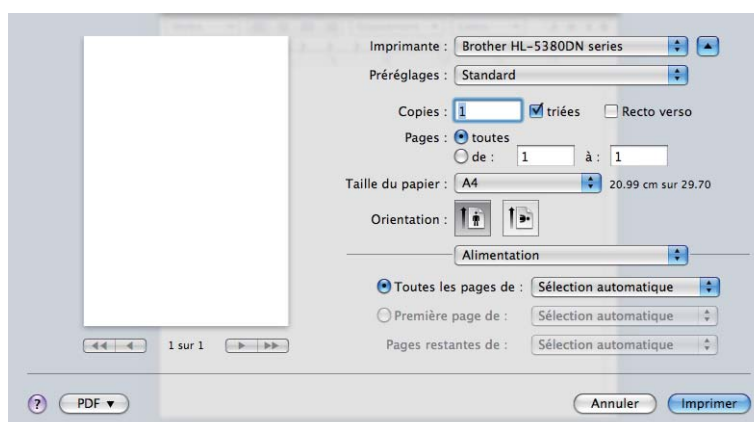
■ Type de page de garde

Choisissez un modèle pour la page de garde.

■ Données de facturation

Si vous souhaitez ajouter des informations de facturation à la page de garde, entrez le texte dans la boîte **Données de facturation**.

Alimentation papier

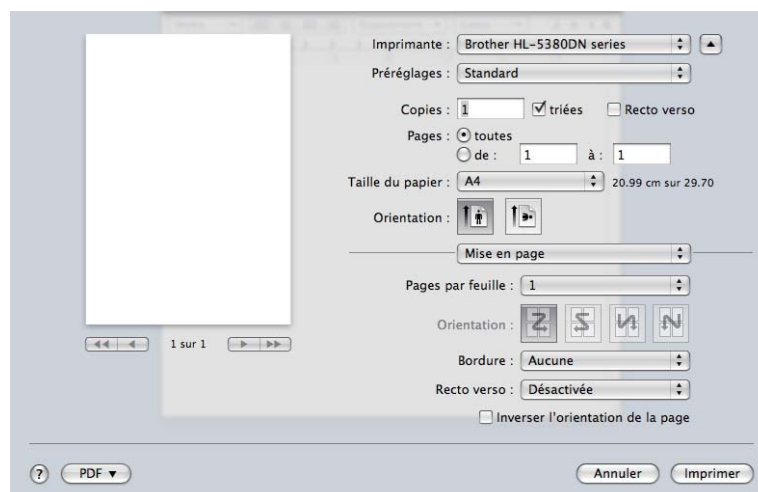


Vous pouvez choisir **Sélection automatique**, **Bac1**¹, **Bac2**¹, **Bac3**¹, **Bac MU**² ou **Manuelle** et définir des bacs différents pour la première page et pour les pages suivantes.

¹ Bac 2 et Bac 3 sont les options.

² L'imprimante active automatiquement le mode d'alimentation manuelle lorsque vous insérez du papier dans le **bac multi-usage**.

Mise en page



■ Pages par feuille

Sélectionnez le nombre de pages qui apparaîtra sur chaque face du papier.

■ Orientation

Quand vous spécifiez le nombre de pages par feuille, vous pouvez aussi spécifier le sens de la mise en page.

■ Bordure

Utilisez cette fonction quand vous souhaitez ajouter une bordure.

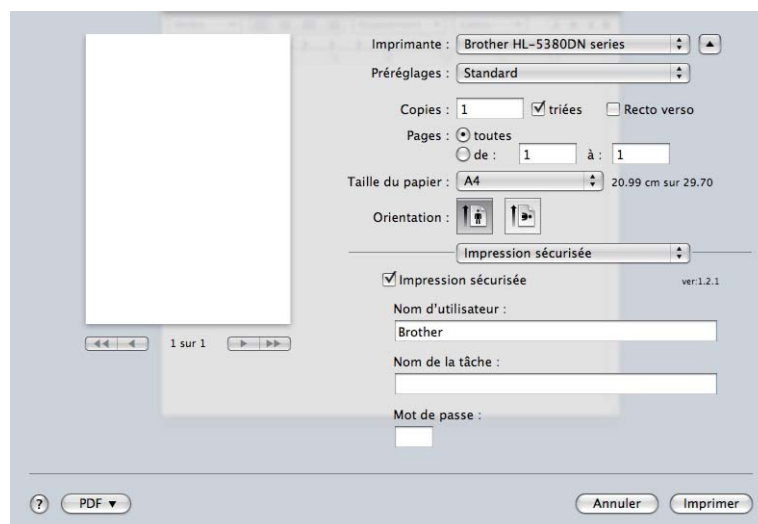
■ Recto verso

Voir *Impression duplex (recto-verso)* à la page 67.

■ Inverser l'orientation de la page (pour Mac OS X 10.5)

Sélectionnez l'option **Inverser l'orientation de la page** pour inverser les données de haut en bas.

Impression sécurisée



Les documents sécurisés sont des documents protégés par un mot de passe quand ils sont envoyés à l'imprimante. Seules les personnes connaissant le mot de passe pourront donc imprimer ces documents. Comme les documents sont sécurisés au niveau de l'imprimante, vous devez saisir le mot de passe à l'aide du panneau de commande de l'imprimante pour les imprimer.

Si vous voulez créer une tâche d'impression sécurisée, cochez la case **Impression sécurisée**. Entrez un nom d'utilisateur, un nom de travail et un mot de passe et cliquez sur **Imprimer**.

(Pour en savoir plus sur l'impression sécurisée, voir *Impression en mode sécurisé* à la page 88.)



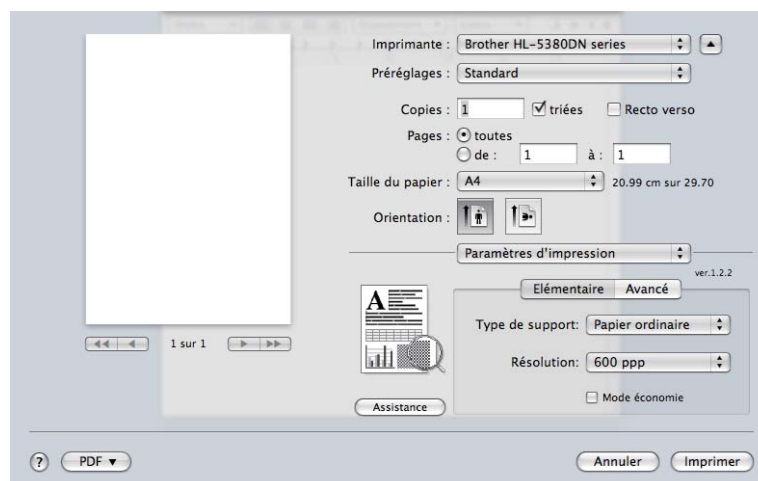
Remarque

Cochez la case **Impresion sécurisée** pour empêcher des personnes d'imprimer vos données.

Paramètres d'impression

Vous pouvez changer les paramètres suivants en sélectionnant une valeur dans la liste **Paramètres d'impression** :

Onglet **Elémentaire**



■ Type de support

Vous pouvez définir le type de support à l'une des valeurs suivantes :

- Papier ordinaire
- Papier fin
- Papier épais
- Papier plus épais
- Papier fort
- Transparents
- Enveloppes
- Env. épaisses
- Env. fines
- Papier recyclé

■ Résolution

Vous pouvez définir les résolutions suivantes :

- 300 ppp
- 600 ppp
- HQ 1200
- 1200 ppp

■ Mode économie

Cette fonction vous permet d'économiser le toner. Lorsque vous activez le **mode Economie**, l'impression semble légèrement plus pâle. Ce paramètre est **Désactivé** par défaut



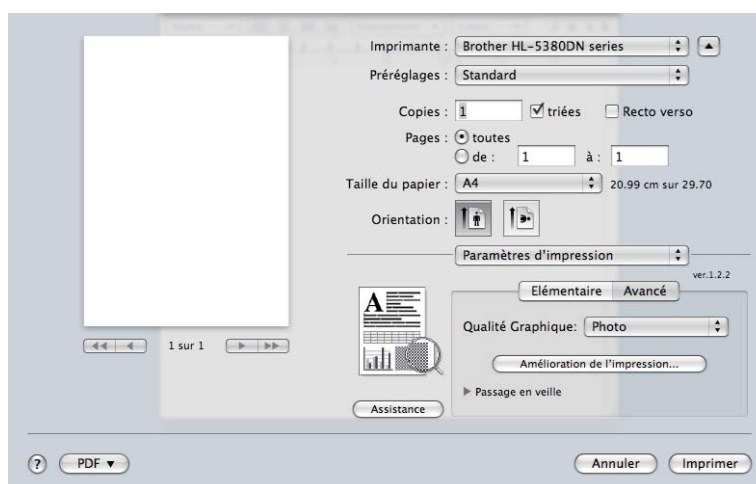
Remarque

- Nous déconseillons d'utiliser le **Mode économie** pour l'impression des images Photo ou Echelle de gris.
- Le **mode économie** n'est pas disponible pour la résolution **1200 ppp** ou **HQ 1200**.

■ Impression inversée (pour mac OS X 10.3 et 10.4)

Cochez **Impression inversée** pour inverser les données de haut en bas.

Onglet Avancé



■ Qualité Graphique

Vous pouvez définir la qualité d'impression aux valeurs suivantes :

■ Photo

Il s'agit du mode photographie (priorité à la gradation). Choisissez cette option pour imprimer des photos présentant une gradation continue. Vous pouvez représenter les contrastes doux entre les différents niveaux de gris.

■ Graphiques

Il s'agit du mode graphique (priorité au contraste). Choisissez cette option pour imprimer du texte et des figures tels que des documents professionnels ou des présentations. Elle permet de reproduire les contrastes marqués entre les zones ombrées.

■ Diagramme/Graphique

Il s'agit de la meilleure simulation pour les documents commerciaux, tels que les présentations comportant des mots, des graphiques ou des tableaux. Il s'agit de la meilleure option pour les couleurs unies.

■ Texte

Il s'agit du meilleur mode d'impression pour les documents texte.

■ Amélioration de l'impression...

Cette fonction vous permet d'améliorer un problème de qualité d'impression.

■ Réduire l'ondulation du papier

Ce réglage permet de réduire le risque de gondolement du papier. Si vous imprimez seulement quelques pages, vous n'avez pas besoin de choisir ce réglage. Nous recommandons d'affecter au paramètre du pilote d'imprimante dans **Type de support** un papier fin.

■ Améliorer la tenue du toner

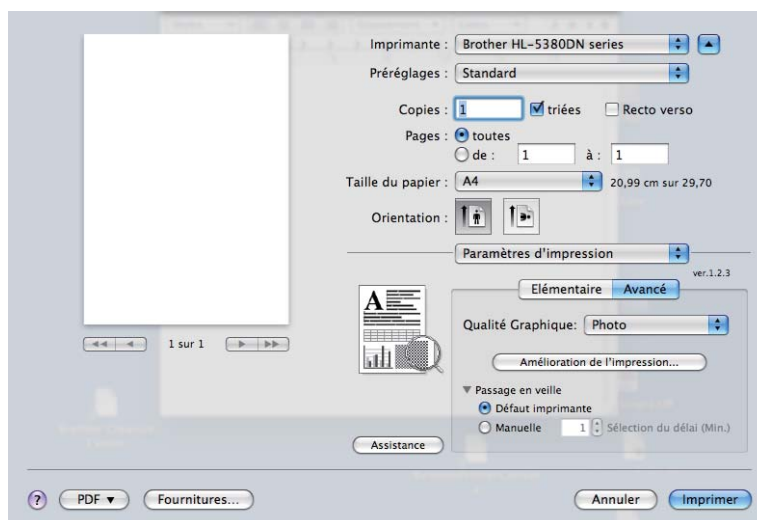
Ce réglage permet éventuellement d'améliorer la fixation du toner sur le papier. Si l'option n'apporte aucune amélioration, sélectionnez **Papier plus épais** dans les paramètres **Type de support**.

■ Passage en veille

Quand l'imprimante ne reçoit pas de données pendant un certain temps, elle passe en mode veille. En mode veille, l'imprimante fonctionne comme si elle était éteinte. La valeur par défaut du délai est de 1 minute. Pour changer le délai de veille, choisissez **Manuelle** et entrez le délai dans la zone de texte dans le pilote.

Quand l'imprimante est en mode veille, l'écran indique **VEILLE**, mais l'imprimante peut quand même recevoir des données. La réception d'un fichier ou d'un document à imprimer ou l'utilisation de la touche **Go** active automatiquement l'imprimante pour démarrer l'impression.

Pour plus d'informations sur la modification du paramètre **Passage en mode veille**, visitez la page produit sur le site <http://solutions.brother.com/> et affichez "Informations".



■ Assistance



■ Brother Solutions Center

Le Brother Solutions Center (<http://solutions.brother.com/>) est un site Web qui présente toutes les informations sur votre produit Brother avec notamment une Foire aux Questions (FAQ), des guides de l'utilisateur, des mises à jour de pilote et des conseils pour utiliser votre appareil.

■ Site Web des fournitures d'origine

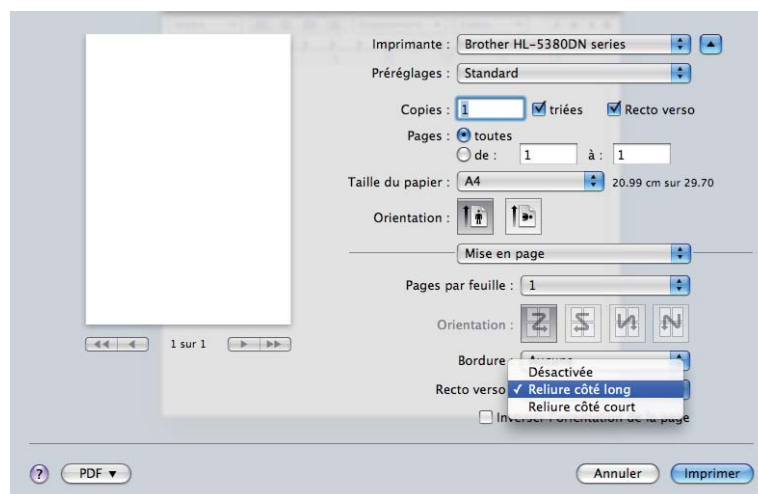
Vous pouvez consulter notre site Web pour obtenir des fournitures de marque Brother d'origine en cliquant sur ce bouton.

Impression duplex (recto-verso)

■ Utiliser l'unité duplex

Sélectionnez **Mise en page**.

Choisissez **Reliure côté long** ou **Reliure côté court** dans **Recto verso**.

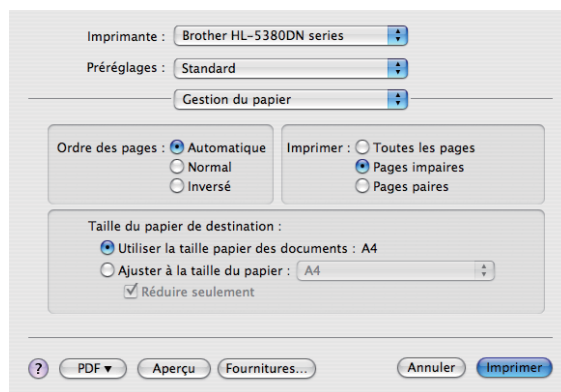


■ Duplex manuel

Sélectionnez **Gestion du papier**.

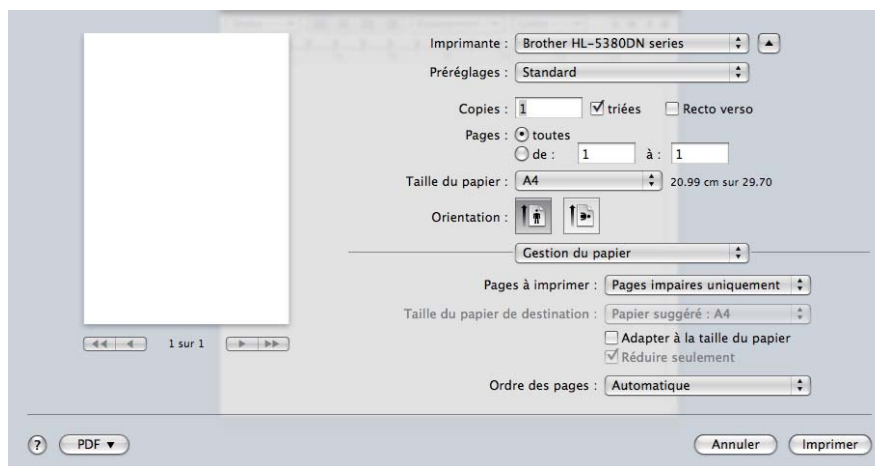
- Pour Mac OS X 10.3 et 10.4

Choisissez **Pages impaires** et imprimez. Retournez le papier et remplacez-le dans le bac, puis choisissez **Pages paires** et imprimez.



■ Pour Mac OS X 10.5

Choisissez **Pages impaires uniquement** et imprimez. Retournez le papier et remplacez-le dans le bac, puis choisissez **Paires uniquement** et imprimez.



Contrôleur d'état

Cette fonction rend compte de l'état de l'imprimante (les erreurs éventuelles) pendant l'impression. Pour l'activer, veuillez suivre les étapes suivantes :

■ Pour Mac OS X 10.3 et 10.4

- 1 Lancez l'utilitaire **Configuration d'imprimante** (à partir du menu **Aller**, choisissez **Applications, Utilitaires**) puis sélectionnez l'imprimante.
- 2 Cliquez sur l'**Utilitaire**, puis **Contrôleur d'état** démarre.

■ Pour Mac OS X 10.5

- 1 Sélectionnez **Préférences Système**, puis cliquez sur l'option d'**Imprimantes et fax** et l'imprimante.
- 2 Cliquez sur **Ouvrir la liste d'attente d'impression...**, puis cliquez sur **Utilitaire**. Le **Contrôleur d'état** démarre.

Utilisation du pilote d'imprimante BR-Script 3 (émulation du langage PostScript® 3™ pour Macintosh)

Remarque

- Pour utiliser le pilote d'imprimante BR-Script3 sur un réseau, voir le *Guide utilisateur - réseau sur le CD-ROM*.
- Pour utiliser le pilote d'imprimante BR-Script3, vous devez définir le paramètre `EMULATION` avec la valeur `BR-SCRIPT3` en utilisant le panneau de commande avant de connecter le câble d'interface. (Voir *Tableau des menus* à la page 91.)

3

Installation du pilote d'imprimante BR-Script3

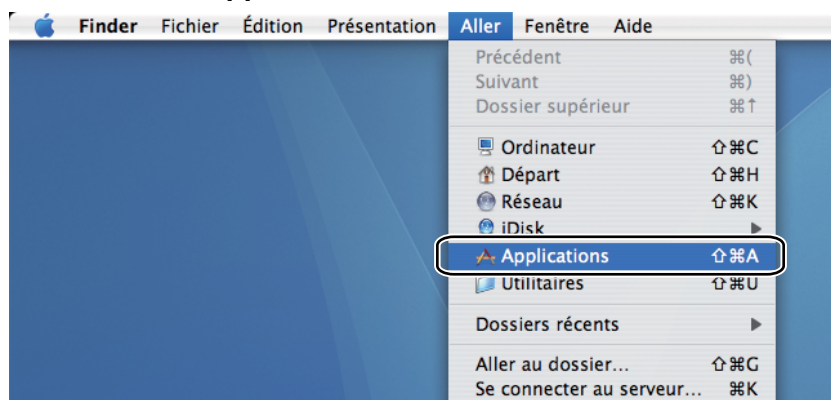
Les instructions suivantes expliquent comment installer le pilote d'imprimante BR-Script3.

Remarque

Si vous utilisez un câble USB, un seul pilote par imprimante peut être enregistré dans **Configuration d'imprimante** (pour Mac OS X 10.3 et 10.4) ou **Imprimantes et fax** (pour Mac OS X 10.5). Avant d'installer le pilote d'imprimante BR-Script3, supprimez de la liste des imprimantes tous les autres pilotes Brother correspondant à la même imprimante.

■ Pour Mac OS X 10.3 et 10.4

1 Dans le menu **Aller**, choisissez **Applications**.



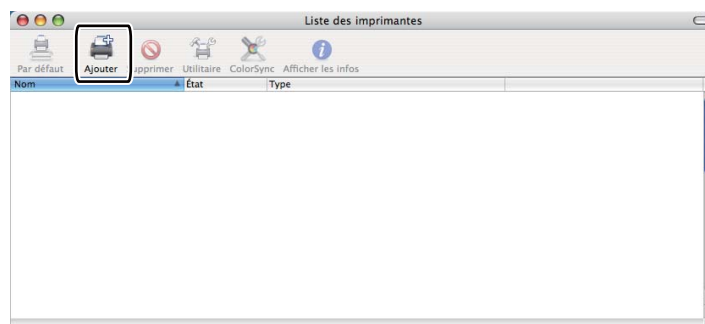
- 2 Ouvrez le dossier **Utilitaires**.



- 3 Cliquez deux fois sur l'icône **Configuration d'imprimante**.



- 4 Cliquez sur **Ajouter**.



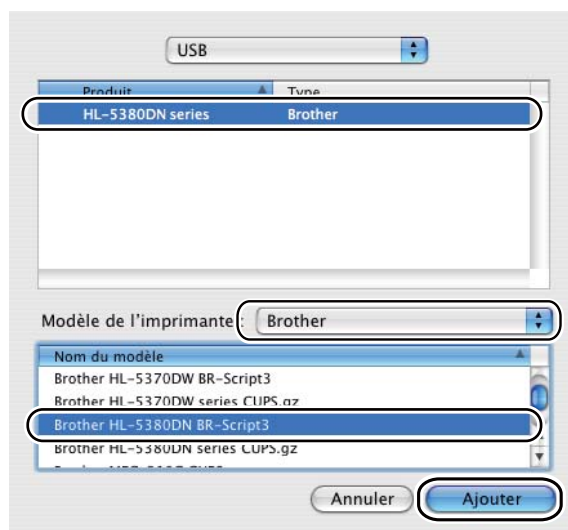
Pour les utilisateurs Mac OS X 10.3, passez à l'étape 5.

Pour les utilisateurs de Mac OS X 10.4 ou d'une version ultérieure, passez à l'étape 6.

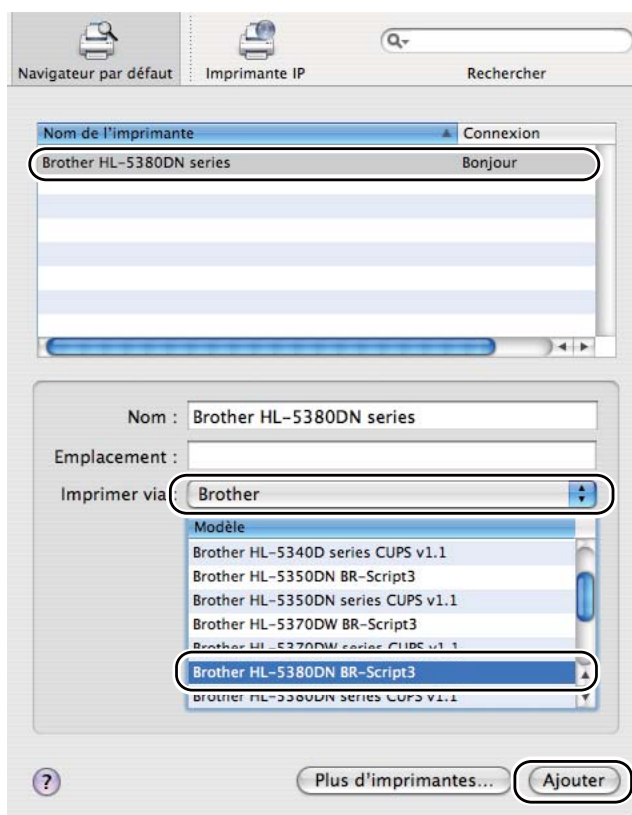
5 Sélectionnez **USB**.



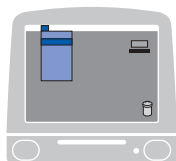
6 Choisissez le nom du modèle et vérifiez que **Brother** se trouve dans **Modèle de l'imprimante** (Imprimer en utilisant), puis sélectionnez le nom du modèle qui contient BR-Script et sélectionnez **Ajouter**.
Pour les utilisateurs Mac OS X 10.3 :



Pour les utilisateurs de Mac OS X 10.4 ou d'une version ultérieure :

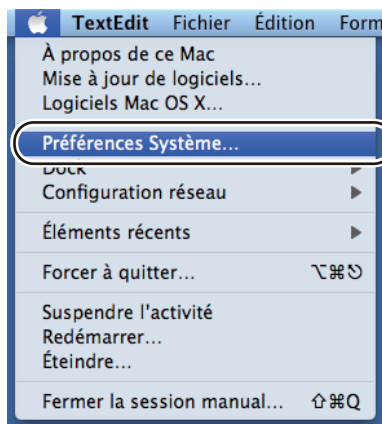


- 7 Dans le menu **Configuration d'imprimante** cliquez sur **Quitter Configuration d'imprimante**.

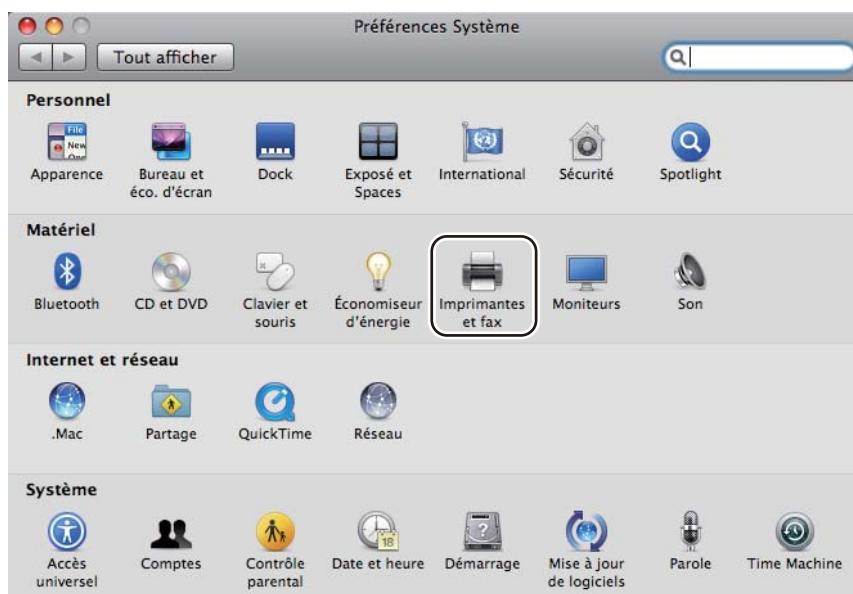


■ Pour Mac OS X 10.5

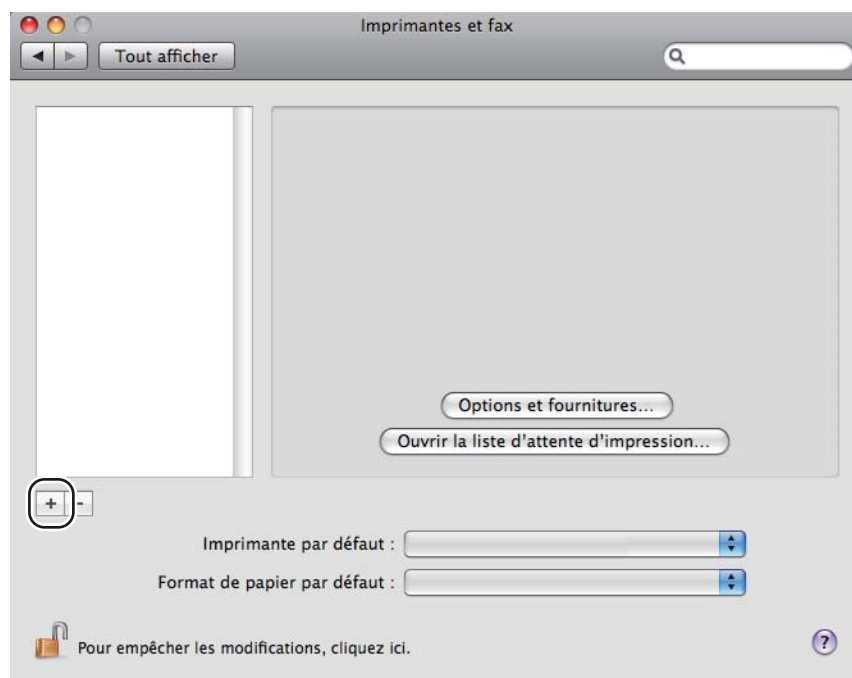
1 Dans le menu Pomme, choisissez **Préférences Système**.



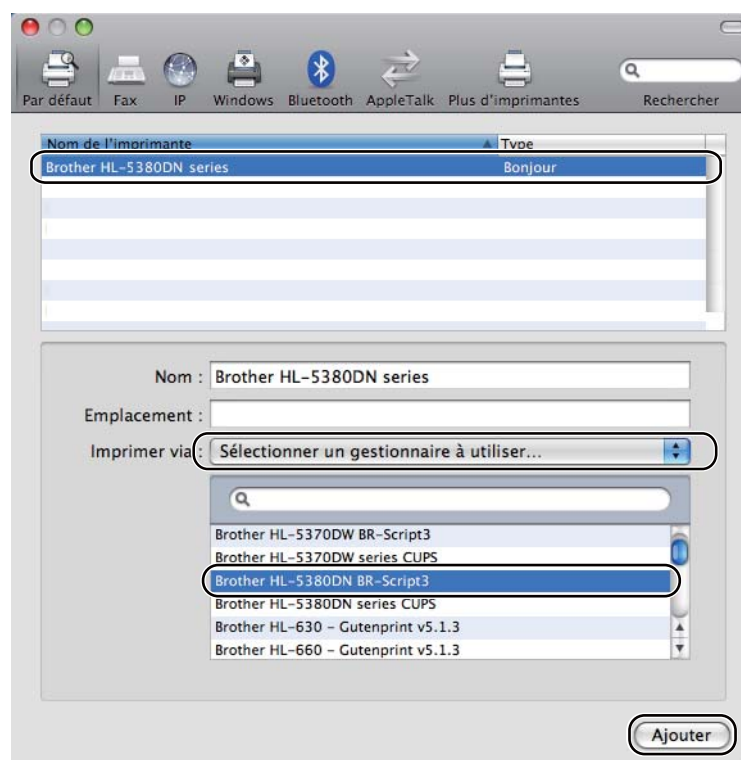
2 Sélectionnez **Imprimantes et fax**.



- 3 Cliquez sur +.



- 4 Choisissez le **nom de l'imprimante Sélectionner un gestionnaire à utiliser...** dans **Imprimer via** et choisissez le **nom de l'imprimante** dont le BR-Script dans **Nom du modèle (Modèle)**, puis cliquez sur **Ajouter**.



- 5 Quittez les **Préférences Système**.

Désinstallation du pilote d'imprimante

Vous pouvez désinstaller le pilote d'imprimante installé en suivant la procédure suivante.



Remarque

- Ceci n'est pas possible si vous avez installé le pilote d'imprimante avec la fonction Ajout d'une imprimante de Windows®.
- Après la désinstallation, nous recommandons de relancer votre ordinateur pour supprimer les fichiers utilisés pendant la désinstallation.

Pilote d'imprimante pour Windows®, Windows Vista® et Windows Server® 2003/2008

- 1 Cliquez sur le bouton **Démarrer**, pointez sur **Tous les programmes**¹, **Brother**, puis sélectionnez le nom de votre imprimante.
- 2 Cliquez sur **Désinstaller**.
- 3 Suivez les consignes qui s'affichent.

¹ Programmes pour les utilisateurs de Windows® 2000

Pilote d'imprimante pour Macintosh

Pour Mac OS X 10.3 et 10.4

- 1 Débranchez le câble USB entre le Macintosh et votre imprimante.
- 2 Redémarrez le Macintosh.
- 3 Connectez-vous en tant qu'administrateur.
- 4 Lancez l'utilitaire **Configuration d'imprimante** (à partir du menu **Aller**, choisissez **Applications, Utilitaires**) puis sélectionnez l'imprimante que vous souhaitez supprimer et supprimez-la en cliquant sur le bouton **Effacer**.
- 5 Faites glisser le dossier (dans **Macintosh HD** (Disque de démarrage), choisissez **Bibliothèque, Printers, Brother**) dans la corbeille avant de la vider.
- 6 Redémarrez le Macintosh.

Pour Mac OS X 10.5

- 1 Débranchez le câble USB entre le Macintosh et votre imprimante.
- 2 Redémarrez le Macintosh.
- 3 Connectez-vous en tant qu'administrateur.

- 4 Exécutez **Préférences Système**. Sélectionnez **Imprimantes et fax**, puis choisissez l'imprimante à supprimer et supprimez-la en cliquant sur le bouton -.
- 5 Faites glisser le dossier (dans **Macintosh HD** (Disque de démarrage), choisissez **Bibliothèque, Printers, Brother**) dans la corbeille avant de la vider.
- 6 Redémarrez le Macintosh.

Logiciel

Logiciel pour réseaux

BRAdmin Light

BRAdmin Light permet d'effectuer la configuration initiale de périphériques Brother connectés à un réseau. Vous pouvez aussi rechercher des produits Brother sur votre réseau, afficher leur état et définir les paramètres réseau de base, comme l'adresse IP. L'utilitaire BRAdmin Light est disponible pour Windows® 2000/XP, Windows Vista® et Windows Server® 2003/2008 et Mac OS X 10.3.9 et les versions ultérieures. Pour installer BRAdmin Light sur Windows®, veuillez vous reporter au Guide d'installation rapide fourni avec l'imprimante. Pour les utilisateurs de Macintosh, BRAdmin Light est automatiquement installé lors de l'installation du pilote. Si vous avez déjà installé le pilote d'imprimante, vous n'avez pas besoin de l'installer à nouveau.

Pour en savoir plus sur l'utilitaire BRAdmin Light, veuillez consulter le site <http://solutions.brother.com/>.

BRAdmin Professional 3 (pour Windows®)

BRAdmin Professional 3 est un utilitaire permettant une gestion plus avancée des périphériques Brother connectés en réseau. Cet utilitaire recherche les produits Brother dans votre réseau et affiche l'état des périphériques avec une couleur distincte depuis une fenêtre de type explorateur très lisible. Vous pouvez définir les paramètres du réseau et des périphériques et mettre à jour le microcode des périphériques depuis un ordinateur Windows® de votre LAN. BRAdmin Professional 3 peut également enregistrer l'activité des périphériques Brother du réseau et exporter les journaux dans le format HTML, CSV, TXT ou SQL.

Si vous voulez contrôler les imprimantes connectées localement, installez le logiciel BRPrint Auditor sur le PC client. Cet utilitaire permet de contrôler les imprimantes connectées à un PC client via l'interface USB ou parallèle depuis BRAdmin Professional 3.

Pour en savoir plus et pour le télécharger, veuillez consulter le site <http://solutions.brother.com/>.

Web BRAdmin (pour Windows®)

Web BRAdmin est un utilitaire permettant de gérer les périphériques Brother connectés à votre LAN ou WAN. Vous pouvez aussi rechercher des produits Brother sur votre réseau, afficher leur état et définir les paramètres réseau. Contrairement à BRAdmin Professional 3, qui est exclusivement conçu pour Windows®, Web BRAdmin est un utilitaire basé sur un serveur, accessible à partir de n'importe quel PC client disposant d'un navigateur Web prenant en charge JRE (Java Runtime Environment). En installant l'utilitaire serveur Web BRAdmin sur un PC exécutant IIS¹ vous vous connectez au serveur Web BRAdmin qui peut ensuite communiquer avec l'appareil.

Pour en savoir plus et pour le télécharger, veuillez consulter le site <http://solutions.brother.com/>.

¹ Internet Information Server 4.0 ou Internet Information Services 5.0 / 5.1 / 6.0 / 7.0

BRPrint Auditor (pour Windows®)

Le logiciel BRPrint Auditor apporte aux machines connectées localement la puissance de contrôle des outils de gestion de réseau Brother. Cet utilitaire permet à un ordinateur client de collecter les informations d'utilisation et d'état d'une machine connectée via l'interface parallèle ou USB. Le logiciel BRPrint Auditor peut envoyer ensuite ces informations à un autre ordinateur sur le réseau exécutant BRAdmin Professional 3 ou Web BRAdmin 1.45 ou version supérieure. Ainsi, l'administrateur peut vérifier divers éléments, tels que le nombre de page, l'état du toner et du tambour et la version du microprogramme. Outre les informations envoyées aux applications de gestion de réseau Brother, cet utilitaire peut envoyer par courrier électronique les informations d'utilisation et d'état directement à une adresse donnée dans un fichier CSV ou XML (support SMTP Mail nécessaire). L'utilitaire BRPrint Auditor prend également en charge la notification par courrier électronique pour signaler les avertissements et les erreurs.

Gestion à partir du Web (navigateur Web)

Gestion à partir du Web (navigateur Web) est un utilitaire qui permet de gérer les périphériques Brother connectés au réseau en utilisant le protocole HTTP (Hyper Text Transfer Protocol). Cet utilitaire peut détecter l'état des produits Brother du réseau et configurer les paramètres de la machine ou réseau en utilisant un navigateur Web standard installé sur votre ordinateur.

Pour plus d'informations, voir le chapitre 10 du guide d'utilisation - Réseau sur le CD-ROM fourni.

Pour renforcer la sécurité, Gestion à partir du Web prend également en charge HTTPS. Pour plus d'informations, voir le chapitre 14 du guide d'utilisation - Réseau sur le CD-ROM fourni.

Assistant de déploiement de pilote (pour Windows®)

L'assistant de déploiement de pilote est un utilitaire d'installation. Il facilite ou automatise même l'installation d'une imprimante connectée localement ou à un réseau. Il permet également de créer des exécutables qui automatisent l'installation d'un pilote d'imprimante lorsqu'ils sont exécutés sur un PC distant. Il n'est pas nécessaire que le PC distant soit connecté à un réseau.

A propos des modes d'émulation

Cette imprimante propose les modes d'émulation suivants. Vous pouvez changer le paramètre à l'aide du panneau de commande ou du système de gestion à partir du Web (navigateur Web).

■ Mode HP LaserJet

Le mode HP LaserJet (ou mode HP) est le mode d'émulation dans lequel cette imprimante prend en charge le langage PCL6 de l'imprimante laser Hewlett-Packard LaserJet. De nombreuses applications gèrent ce type d'imprimante laser. Servez-vous de ce mode pour permettre à l'imprimante de fonctionner de façon optimale avec ces applications.

■ Mode BR-Script 3

BR-Script est un langage de description de page Brother et un interpréteur d'émulation de langage PostScript®. Cette imprimante prend en charge le niveau 3. L'interpréteur BR-Script de l'imprimante vous permet de contrôler le texte et les graphiques sur les pages.

Pour obtenir des renseignements techniques sur les commandes PostScript. Cette imprimante gère le niveau 3; veuillez consulter les ouvrages suivants :

- Adobe Systems Incorporated. PostScript® Language Reference, 3rd edition. Addison-Wesley Professional, 1999. ISBN: 0-201-37922-8
- Adobe Systems Incorporated. PostScript® Language Program Design. Addison-Wesley Professional, 1988. ISBN: 0-201-14396-8
- Adobe Systems Incorporated. PostScript® Language Tutorial and Cookbook. Addison-Wesley Professional, 1985. ISBN: 0-201-10179-3
- Modes EPSON FX-850 et IBM® ProPrinter XL

Les modes EPSON FX-850 et IBM ProPrinter XL sont les modes d'émulation pris en charge par l'imprimante pour respecter les normes des imprimantes matricielles. Certaines applications prennent en charges ces émulations d'imprimantes matricielles. Utilisez ces modes d'émulation pour que l'imprimante fonctionne correctement à partir de ces types d'applications.

Sélection automatique de l'émulation

Cette imprimante dispose d'une fonction de sélection automatique d'émulation qui est activée par défaut. Elle change automatiquement le mode d'émulation pour correspondre au type de données reçu.

Vous pouvez changer le paramètre à l'aide du panneau de commande ou du système de gestion à partir du Web (navigateur Web).

L'imprimante peut choisir entre les combinaisons suivantes :

Paramétrage 1 (défaut)	Paramétrage 2
HP LaserJet	HP LaserJet
BR-Script 3	BR-Script 3
EPSON FX-850	IBM ProPrinter XL

Sélection automatique d'interface

Cette imprimante dispose d'une fonction de sélection automatique d'interface qui est activée par défaut. Elle remplace automatiquement l'interface par l'interface parallèle IEEE 1284, USB ou Ethernet en fonction de l'interface connectée et qui reçoit les données.

Lorsque vous utilisez l'interface parallèle, vous pouvez activer ou désactiver les communications parallèles haut débit ou bidirectionnelles en utilisant les boutons du panneau de commande pour accéder à PARALLELE dans le menu INTERFACE. (Voir *Tableau des menus* à la page 91.)



Remarque

Cette fonction prend quelques secondes pour fonctionner. Pour accélérer l'impression, choisissez manuellement l'interface appropriée en utilisant le panneau de commande pour accéder à CHOISIR dans le menu INTERFACE

4

Panneau de commande

Panneau de commande

Cette imprimante est équipée d'un écran à cristaux liquides (LCD) rétroéclairé, de huit touches et de huit témoins sur le panneau de commande. L'écran peut afficher une ligne de 16 caractères.

L'écran affiche l'état courant de l'imprimante.



Touches

Vous pouvez contrôler les principales fonctions de l'imprimante et modifier divers paramètres au moyen des sept touches (**Go**, **Job Cancel**, **Secure Print**, **+**, **-**, **Back**, **Set**).

Touche	Fonction
Go	Efface les messages d'erreur. Suspend et reprend l'impression. Réimprime le dernier travail.
Job Cancel	Arrête et annule la tâche d'impression en cours.
Secure Print	Choisissez le menu Impression sécurisée.
+	Avance dans les menus et les options disponibles. Entrez les nombres et augmentez-les.
-	Revient en arrière dans les menus et les options disponibles. Entrez les nombres et diminuez-les.
Back	Remonte d'un niveau dans l'arborescence de menu.
Set	Permet de sélectionner le menu du panneau de commande. Confirme la sélection des menus et des paramètres.

Go

Appuyez sur **Go** pour quitter le menu du panneau de commande et faire revenir l'imprimante à l'état PRET. Si une ERREUR est indiquée, le panneau de commande change uniquement lorsque l'ERREUR a été supprimée.

Vous pouvez suspendre l'impression en appuyant sur **Go**. Appuyez à nouveau sur **Go** pour relancer la tâche d'impression. Pendant une pause, l'imprimante est hors ligne.

S'il reste des données dans la mémoire de l'imprimante, appuyez sur **Go** aura pour effet d'imprimer les données restantes.

Vous pouvez éliminer cette indication d'erreur en appuyant sur la touche **Go**. Suivez les instructions affichées ou reportez-vous à la page 126, *Identification du problème* à la page 131, pour effacer les autres erreurs.



Remarque

- Les options que vous avez choisies sont indiquées par un astérisque en fin de ligne. Comme l'astérisque montre ce que vous avez choisi, vous pouvez facilement contrôler les paramètres courants en consultant l'écran.
- Quand l'imprimante est en mode Pause et que vous ne voulez pas imprimer les données restantes, appuyez sur la touche **Job Cancel**. Une fois la tâche annulée, l'imprimante repasse à l'état PRET.

Job Cancel

Vous pouvez annuler le traitement ou l'impression des données en appuyant sur la touche **Job Cancel**. L'écran affiche le message ANNUL IMPRESSION jusqu'à ce que l'annulation soit effective. Une fois la tâche annulée, l'imprimante repasse à l'état PRET.

Pour supprimer toutes les tâches, appuyez sur **Job Cancel** pendant 4 secondes. L'écran indique ANNUL TS TRAVAUX. Une fois toutes les tâches annulées, l'écran indique PRET.

Lorsque l'imprimante ne reçoit pas de données ou n'imprime pas, l'écran indique No Data!!! et vous ne pouvez pas annuler la tâche.

Secure Print

Si vous voulez imprimer des données sécurisées protégées par un mot de passe, appuyez sur **Secure Print**. Pour en savoir plus, consultez la rubrique *Impression en mode sécurisé* à la page 88.

Touche + ou -

Déplacement dans les menus de l'écran

Si vous appuyez sur la touche **+** ou **-** quand l'imprimante est dans l'état PRET, vous la mettez hors ligne et l'écran affiche menu du panneau de commande.

Appuyez sur ces touches pour faire défiler les différents menus et leurs options. Appuyez sur la touche jusqu'à ce que le paramètre voulu s'affiche.

Saisie de chiffres

Vous pouvez saisir des chiffres de deux façons différentes. Appuyez sur la touche **+** ou **-** pour monter ou descendre d'un nombre à la fois ou maintenez la touche **+** ou **-** enfoncée pour avancer plus rapidement. Lorsque le chiffre souhaité s'affiche, appuyez sur **Set**.

Back

Si vous appuyez sur la touche **Back** quand l'imprimante est dans l'état PRET, vous la mettez hors ligne et l'écran affiche le menu du panneau de commande.

L'utilisation de la touche **Back** vous permet de revenir au niveau précédent du menu en cours.

La touche **Back** vous permet également de choisir le chiffre précédent quand vous entrez des nombres.

Quand vous sélectionnez un paramètre et qu'il n'est pas accompagné d'un astérisque (vous n'avez pas appuyé sur la touche **Set**), la touche **Back** vous permet de revenir au menu précédent en conservant le paramètre d'origine.

Set

Si vous appuyez sur la touche **Set** quand l'imprimante est dans l'état PRET, vous mettez l'imprimante hors ligne et l'écran affiche le menu du panneau de commande.

La touche **Set** vous permet de choisir le menu ou l'option affichée. Après modification d'un paramètre, un astérisque (*) apparaît brièvement sur la droite du message.



Remarque

Les options que vous avez choisies sont indiquées par un astérisque en fin de ligne. Comme l'astérisque montre ce que vous avez choisi, vous pouvez facilement contrôler les paramètres courants en consultant l'écran.

Témoin de données

Le témoin indique l'état de l'imprimante.

Voyant de données (jaune)

Etat du témoin	Signification
Allumé	La mémoire de l'imprimante contient des données.
Clignotant	Réception ou traitement de données en cours.
Eteint	Plus de données en mémoire.

4

Ecran

L'écran affiche l'état courant de l'imprimante. Quand vous utilisez les touches du panneau de commande, l'écran se modifie en conséquence.

En cas de problème, l'écran affiche un message d'erreur, de maintenance ou d'appel technicien approprié pour vous indiquer les mesures à prendre. (Pour en savoir plus sur ces messages, voir *Messages affichés* à la page 132.

Rétro-éclairage

Eclairage	Signification
Eteint	L'imprimante est éteinte ou en attente.
Vert (général)	Prête à imprimer Impr. en cours Préchauffage Annulation de tâche
Rouge (erreur)	Un incident s'est produit sur l'imprimante.
Orange (configuration)	Choix d'un menu (menu du panneau de commande ou menu de réimpression) Pause

Messages affichés

Messages d'état de l'imprimante

Le tableau ci-dessous liste les messages d'état qui s'affichent en cours de fonctionnement normal :

Message d'état de l'imprimante	Signification
IGNORE DONNEES	L'imprimante ignore les données traitées avec le pilote PS.
ANNUL IMPRESSION	La tâche est en cours d'annulation.
ANNUL TS TRAVAUX	Annulation de toutes les tâches.
Initialisation	L'imprimante est en phase de configuration.
PAUSE	L'imprimante a suspendu son fonctionnement. Appuyez sur la touche Go pour relancer l'imprimante.
APPUYEZ SUR SET POUR IMPRIMER	Appuyez sur Set pour relancer l'impression et imprimer les données sécurisées.
IMP. EN COURS	Impression en cours.
TTMENT EN COURS	Traitement de données en cours.
MEM =XX Mo	Cette imprimante dispose de XX Mo de mémoire.
PRET	L'imprimante est prête à imprimer.
RETABLIR CONFIG. USINE	Les paramètres par défaut de l'imprimante sont restaurés.
RETABLIR CONFIG. UTIL.	Les paramètres définis par l'utilisateur sont restaurés.
RES. ADAPTEE	Impression avec résolution réduite.
AUTOTEST	Exécution des diagnostics automatiques.
VEILLE	En mode veille.
PRECHAUFFAGE	L'imprimante est en phase de préchauffage.
REFROIDISSEMENT	L'imprimante est en cours de refroidissement.

Réimpression des documents

Réimpression depuis la RAM

Vous pouvez réimprimer depuis la RAM (Random Access Memory). Les données de réimpression dans la RAM sont effacées lorsque l'imprimante est éteinte.

Lorsque vous utilisez la RAM pour réimprimer :

- 1 Appuyez sur **Set** sur le panneau de commande.
- 2 Appuyez sur **+** ou **-** pour choisir CONFIG. Appuyez sur **Set**.
- 3 Appuyez sur **+** ou **-** pour choisir TAILLE RAM. Appuyez sur **Set**.
- 4 Le disque RAM présent est de 0 Mo. Appuyez sur **+** pour augmenter la taille de la RAM de réimpression par incrément de 1 Mo.
- 5 Appuyez sur **Set**.



Remarque

Lorsque vous augmentez la taille de la RAM pour l'impression sécurisée, la zone de travail de l'imprimante diminue, ainsi que ces performances. Restaurez la taille du disque RAM de 0 Mo après l'impression sécurisée.

Nous recommandons d'augmenter la RAM si vous voulez imprimer une grande quantité de données sécurisées. (Voir *Installation de mémoire supplémentaire* à la page 106).

Réimpression de la dernière tâche

Il est possible de réimprimer les données de la dernière tâche d'impression sans avoir à les retransmettre de l'ordinateur.



Remarque

- Si la fonction REIMPR est fixée sur NON sur le panneau de commande et que vous appuyez sur la touche **Go** pendant 4 secondes, l'écran affiche PAS DE DONNEES pendant quelques instants.
 - Pour annuler la réimpression, appuyez sur la touche **Job Cancel**.
 - Si l'imprimante ne dispose pas de suffisamment de mémoire pour spouler la tâche d'impression, elle ne réimprime pas le document.
 - Appuyez sur la touche **+** ou **-** si vous voulez réduire ou augmenter le nombre de copies à réimprimer. Vous pouvez choisir un nombre compris entre 1 et 999 COPIES.
 - Pour obtenir des informations complémentaires sur les paramètres du pilote d'imprimante, voir *Autres options d'impression...* à la page 44.
 - Les données de la dernière tâche d'impression sont effacées si l'imprimante est éteinte.
-

Comment réimprimer la dernière impression

- 1 Vérifiez que le paramètre `REIMPR` est fixé sur `OUI` en utilisant les touches du panneau de commande pour accéder au menu `CONFIG`.



Remarque

Si vous utilisez le pilote fourni avec l'imprimante, les paramètres **Utiliser l'option de réimpression** du pilote ont priorité sur ceux qui sont activés à l'aide du panneau de commande. (Pour en savoir plus, voir *Utiliser l'option de réimpression* à la page 44.)

- 2 Appuyez sur **Go** pendant 4 secondes.

COPIES =1

- 3 Appuyez sur la touche **+** pour entrer le nombre de copies souhaité.

COPIES =3

- 4 Appuyez sur **Set**.

Si vous appuyez sur **Go**, l'écran indique `APPUYEZ SUR SET POUR IMPRIMER`.

IMP. EN COURS

↓

COPIES =1



Remarque

- Appuyez sur la touche **+** ou **-** si vous voulez réduire ou augmenter le nombre de copies à réimprimer. Vous pouvez choisir un nombre compris entre 1 et 999 `COPIES`.
- Si vous patientez 30 secondes avant de poursuivre la sélection des touches du panneau, l'écran quitte automatiquement le menu `REIMPR`.

Lorsque la mémoire ne contient aucun dernier travail

Si l'imprimante ne contient pas de données de réimpression en mémoire et que vous appuyez sur la touche **Go** pendant 4 secondes, l'écran affiche `PAS DE DONNEES`.

Annulation de la réimpression des données

Pour annuler la réimpression en cours, appuyez sur la touche **Job Cancel**. **Job Cancel** permet également d'annuler une tâche d'impression que vous avez mise en pause.

Impression en mode sécurisé

Données sécurisées

Les documents sécurisés sont protégés par un mot de passe. Seules les personnes ayant connaissance du mot de passe peuvent donc imprimer ces documents. Le document n'est pas imprimé lorsque vous l'envoyez à l'imprimante. Pour imprimer le document, vous devez utiliser le panneau de commande de l'imprimante (avec le mot de passe). Une fois imprimées, les données sécurisées sont effacées.

Lorsque la zone de spouling des données est pleine, les données les plus anciennes sont automatiquement effacées en premier. L'ordre de suppression des données est indépendant de l'ordre de réimpression.

Si vous souhaitez supprimer les données spoulées, vous pouvez le faire par le biais du panneau de commande ou à partir de l'application de gestion à partir du Web.



Remarque

- Les données sécurisées sont effacées lorsque l'imprimante est éteinte.
- Pour plus d'informations sur les paramètres du pilote d'imprimante et sur la création de données sécurisées, voir *Imp. sécurisée* à la page 43 (pour le pilote d'imprimante Windows®), *Options avancées* à la page 54 (pour le pilote d'imprimante Windows® BR-Script) ou *Impression sécurisée* à la page 62 (pour le pilote d'imprimante Macintosh).

Impression de données sécurisées

1 Appuyez sur **Secure Print**. S'il n'existe pas de données, l'écran indique PAS DE DONNEES.

2 Appuyez sur + ou - pour choisir le nom d'utilisateur. Appuyez sur **Set**.

XXXXXX

3 Appuyez sur + ou - pour choisir la tâche. Appuyez sur **Set**.

XXXXXX

4 Entrez votre mot de passe. Appuyez sur **Set**.

No DE PASSE =000



Remarque

L'imprimante quitte le menu après un certain délai.

5 Appuyez sur la touche + ou - pour entrer le nombre de copies souhaité. Appuyez sur **Set**.

COPIES =1

6 Appuyez sur **Set** ou **Secure Print**.

Si vous appuyez sur **Go**, l'écran indique APPUYEZ SUR SET POUR IMPRIMER.

IMP. EN COURS

↓

COPIES =1

Lorsque la mémoire ne contient aucune donnée sécurisée

Si l'imprimante ne contient pas de données sécurisées en mémoire et que vous appuyez sur la touche **Secure Print**, l'écran affiche PAS DE DONNEES.

Annulation de l'impression des données sécurisées

Pour annuler la réimpression sécurisée en cours, appuyez sur la touche **Job Cancel**. **Job Cancel** permet également d'annuler une tâche d'impression que vous avez mise en pause.

Utilisation du menu d'écran du panneau de commande

Quand vous utilisez les touches Menu (+, -, **Set** ou **Back**), tenez compte des points de base suivants :

- Quand vous appuyez sur **Set** pour choisir un paramètre, un astérisque s'affiche à l'extrémité de l'écran brièvement. Après quoi, l'écran revient au niveau de menu précédent.
- Si le panneau de commande reste inactif pendant 30 secondes, l'écran revient à l'état `PRET`.
- Quand vous modifiez l'état de l'imprimante ou un paramètre et appuyez sur **Back** avant d'appuyer sur **Set**, l'écran revient au menu précédent en conservant le paramétrage initial inchangé.
- Vous avez deux moyens à votre disposition pour saisir les chiffres. Appuyez sur la touche + ou - pour monter ou descendre d'un nombre à la fois ou maintenez la touche + ou - enfoncée pour avancer plus rapidement. Le numéro qui clignote correspond à celui que vous pouvez changer.

Par exemple, si vous utilisez la bac MU en priorité, affectez au paramètre MU en 1er la valeur ON.

La valeur par défaut est `NON`. Activez ce paramètre `OUI` si nécessaire.

- 1 Appuyez sur l'une des touches de Menu (+, -, **Set** ou **Back**) pour mettre l'imprimante hors ligne.

`PRET`



`INFORMATION`

- 2 Appuyez sur + ou - pour choisir `PAPIER`.

`PAPIER`

- 3 Appuyez sur **Set** pour accéder au niveau suivant du menu.

`SOURCE`

- 4 Appuyez sur + ou - pour choisir `MP EN 1er`.

`MP EN 1er`

- 5 Appuyez sur **Set**.

`=NON *`

- 6 Appuyez sur + pour choisir `OUI`.

`=OUI`

- 7 Appuyez sur **Set**.
Un astérisque (*) s'affiche brièvement en fin d'écran.
Le paramètre en cours est indiqué par un *.

`=OUI *`

Tableau des menus

Vous avez neuf menus à votre disposition. Pour en savoir plus sur les options disponibles dans chaque menu, veuillez consulter le tableau ci-dessous.



Remarque

Les noms des bacs sur l'écran du panneau de commande sont les suivants :


- Bac à papier standard: BAC1
 - Bac multi-usage: MP
 - Bac inférieur en option: BAC2, BAC3
-

INFORMATION

Sous-menu	Options de menu	Descriptions
IMP PARAM.		Imprime la page des paramètres de l'imprimante.
IMP TEST		Imprime la page de test.
IMP DEMO ¹		Imprime la page de démonstration.
IMP LISTE FICH		Imprime la liste des données enregistrées dans la mémoire intégrée.
IMP POLICES		Imprime la liste des polices et des échantillons.
VERSION	NO.SER=#####	Affiche le numéro de série de l'imprimante.
	VER ROM=####	Affiche la version du firmware principal.
	DATE ROM##/##/##	Affiche la date du firmware principal.
	VERSION RES=####	Affiche la version du firmware réseau.
	DATE RES##/##/##	Affiche la date du firmware réseau.
	MEM =###Mo	Indique le volume de mémoire dans cette imprimante.
ENTRETIEN	COMPTEUR PAGE	Affiche le nombre total courant de pages imprimées.
	COMPTEUR TAMBOUR	Indique le nombre de pages imprimées avec l'ensemble tambour.
	VIE TAMBOUR	Indique le nombre de pages restant à imprimer avec l'ensemble de fixage.
	VIE KIT ALIM MU	Indique le nombre de pages restant à imprimer avec le kit d'alimentation papier multi-usage. Voir <i>Remplacement des consommables</i> à la page 108.
	VIE KIT 1 ALIM	Indique le nombre de pages restant à imprimer avec le kit d'alimentation 1. Voir <i>Remplacement des consommables</i> à la page 108.
	VIE KIT 2 ALIM	Indique le nombre de pages restant à imprimer avec le kit d'alimentation 2. Voir <i>Remplacement des consommables</i> à la page 108.
	VIE KIT 3 ALIM	Indique le nombre de pages restant à imprimer avec le kit d'alimentation 3. Voir <i>Remplacement des consommables</i> à la page 108.
	VIE FIXATEUR	Indique le nombre de pages restant à imprimer avec l'ensemble de fixage.
	VIE LASER	Indique le nombre de pages restant à imprimer avec le groupe laser.


¹ Ce menu s'applique à certaines régions uniquement.

PAPIER

Sous-menu	Options	Descriptions
SOURCE	AUTO* /MP/BAC1/BAC2/BAC3	Sélectionne le bac qui sera utilisé.
PRIORITE	MU>B1>B2>B3* /B1>B2>B3>MU/ B1>B2>B3	Lorsque vous sélectionnez SOURCE avec AUTO : choisit l'ordre dans lequel l'imprimante utilise les bacs qui contiennent le papier de même format.
MP EN 1er	NON* /OUI	Donne priorité au bac multi-usage pour l'alimentation en papier.
FORMAT MU	TOUS* /LETTER/LEGAL/A4...	Sélectionne le format de papier que vous avez chargé dans le bac multi-usage.
FIX SUPPORT MU	NON* /PAPIER ORDI/PAPIER FIN...	Sélectionne le type de papier que vous avez chargé dans le bac multi-usage. Lorsque vous sélectionnez ici le type de support (sauf NON), le type de support sélectionné dans le pilote d'imprimante est ignoré.
ALIM MANUELLE	NON* /OUI	Détermine si vous souhaitez alimenter le papier manuellement.
FORMAT BAC 1	TOUS* /LETTER/LEGAL/A4...	Sélectionne le format du papier que vous avez chargé dans le bac à papier standard.
FORMAT BAC 2 ¹	TOUS* /LETTER/LEGAL/A4...	Sélectionne le format du papier que vous avez chargé dans le bac inférieur en option.
FORMAT BAC 3 ¹	TOUS* /LETTER/LEGAL/A4...	Sélectionne le format du papier que vous avez chargé dans le bac inférieur en option.
DUPLEX	NON* /OUI (REL. LNG)/OUI (REL. CRT)	Détermine si vous souhaitez imprimer automatiquement sur les deux faces du papier.
 Les paramètres par défaut sont indiqués en gras avec un astérisque.		

¹ Bac 2 et Bac 3 sont les options.

Menu QUALITE

Sous-menu	Options	Descriptions
RESOLUTION	300/ 600* /HQ1200/1200	Choisit une résolution d'impression : 300, 600 ou 1 200 points par pouce ou HQ1200 (2 400 x 600 ppp).
ECO. TONER	NON* /OUI	
DENSITE	-6/-5/-4/-3/-2/-1/ 0* /1/2/3/4/5 /6	Permet d'augmenter ou de réduire la densité d'impression.
 Les paramètres par défaut sont indiqués en gras avec un astérisque.		

CONFIGURATION

Sous-menu	Options de menu	Options	Descriptions
LANGUE		ENGLISH* /FRANÇAIS...	Modifie la langue de l'écran pour qu'elle corresponde à votre pays.

CONFIGURATION (Suite)

Sous-menu	Options de menu	Options	Descriptions
REGLAGE PANNEAU	DENSITE LCD	0* /1	Ajuste la densité de l'écran.
	EN LIGNE AUTO	OUI* /NON	
	TAUX REPETITION	0.1* /0.2/0.3/0.4/0.5/1.0 /1.5/2 SEC	Définit le temps pris par le message affiché pour changer quand vous appuyez sur la touche + ou -.
	DEFIL. MESSAGE	NIVEAU1* /NIVEAU2.../NIVEAU10	Définit le temps en secondes pris par un message affiché pour défiler à l'écran. Du niveau 1=0,2 au niveau 10=2.
DELAI VEILLE		1* /2/3/4/5...MINUTE	Définit le temps pour repasser en mode Veille.
AUTO CONTINU		NON* /OUI	
VER. PANNEAU	No DE PASSE=###	NON* /OUI	Active les paramètres du panneau de verrouillage OUI ou NON.
REIMPR		NON* /ON	Détermine si vous souhaitez utiliser les fonctions de réimpression.
PROTECTION PAGE		AUTO* /NON/LETTER/A4/LEGAL	Détermine si vous voulez créer une copie de page dans la mémoire de l'imprimante avant d'imprimer la page.
EMULATION		AUTO (EPSON) * /AUTO (IBM)/HP LASERJET/...	Permet de choisir le mode d'émulation.
GARDER PCL		NON* /OUI	Permet d'enregistrer les paramètres PCL en cours.
TAILLE RAM		0* /1/2... Mo	
EFF DON STOCKEES	FICH. SECURISE		Supprime les données dans la mémoire ROM.
	ID MACRO (ROM)		
	ID POLICE (ROM)		
	FORMATER (ROM)		Formate la ROM.



Les paramètres par défaut sont indiqués en gras avec un astérisque.

MENU IMPRIMER

Sous-menu	Options de menu	Options	Descriptions
TYPE DE PAPIER		PAPIER ORDI* /PAPIER EPAIS/TRANSPARENTS/PAP IER + EPAIS/PAPIER FIN/PAPIER LUXE/ENVELOPPES/ENV. EPAISSES/ENV. FINES/PAPIER RECYCLE	Définit le type de papier.

MENU IMPRIMER (Suite)

Sous-menu	Options de menu	Options	Descriptions
PAPIER		LETTER* /LEGAL/ A4* /EXECUTIVE/COM-10/DL/JIS B5/B5/A5/A5 L/B6/A6/MONARCH/C5/A4 LONG/FOLIO/DL L/HAGAKI	Définit le format du papier.
COPIES		1* /2.../999	Définit le nombre de pages imprimées.
ORIENTATION		PORTRAIT* /PAYSAGE	Cette imprimante peut imprimer dans le sens de la hauteur (portrait) ou de la largeur (paysage).
IMP POSITION	X OFFSET	-500/-499.../0*.../+499/ +500	Déplace la position de départ de l'impression (dans le coin supérieur gauche des pages) dans le sens horizontal, d'une valeur comprise entre -500 (gauche) et +500 (droite) points en résolution 300 ppp.
	Y OFFSET	-500/-499.../0*.../+499/ +500	Déplace la position de démarrage de l'impression (dans le coin supérieur gauche des pages) dans le sens vertical, d'une valeur comprise entre -500 (gauche) et +500 (droite) points en résolution 300 ppp.
TEMPS AUTO FF		NON* /1/2/3.../99 (sec)	Permet d'imprimer les données restantes sans appuyer sur la touche Go .
SUP. FF		NON* /OUI	Active le paramètre de suspension de l'alimentation papier (PAUSE) ON ou OFF.

MENU IMPRIMER (Suite)

Sous-menu	Options de menu	Options	Descriptions
HP LASERJET	POLICE NO.	I000...#### (59)*	
	PAS POLICE	##.## (10.00/12.00)*	
	POINT POLICE	##.## (10.00/12.00)*	
	JEU SYMBOLES	PC-8*...	Sélectionne le jeu de symboles ou de caractères.
	IMPR. TABLE		Imprime la table de codes.
	RET. L AUTO	NON*/OUI	ON : CR → CR+LF, OFF : CR → CR
	RET. C AUTO	NON*/OUI	ON : LF→LF+CR, FF→FF+CR ou VT → VT+CR OFF : LF → LF, FF → FF ou VT → VT
	AUTO WRAP	NON*/OUI	Détermine si un saut de ligne et un retour chariot sont insérés lorsque l'imprimante atteint la marge droite.
	AUTO S.P.	OUI*/NON	Détermine si un saut de ligne et un retour chariot sont insérés lorsque l'imprimante atteint la marge du bas.
	MARGE GAUCHE	####	Règle la marge gauche sur une colonne entre 0 et 70 à 10 caractères par pouce.
	MARGE DROITE	####	Règle la marge droite sur une colonne entre 10 et 80 à 10 caractères par pouce.
	MARGE SUP.	####	Règle la marge du haut à une certaine distance du bord inférieur du papier – 0, 0,33, 0,5, 1, 1,5 ou 2. La valeur par défaut est 0,5.
	MARGE INF.	####	Règle la marge du bas à une certaine distance du bord inférieur du papier – 0, 0,33, 0,5, 1, 1,5 ou 2. La valeur par défaut est 0,33 (Non HP), 0,5 (HP).
LIGNES	####	Règle le nombre de lignes par page entre 5 et 128 lignes.	

MENU IMPRIMER (Suite)

Sous-menu	Options de menu	Options	Descriptions
EPSON FX-850	POLICE NO.	I000...#### (59)*	
	PAS POLICE	##.## (10.00/12.00)*	
	POINT POLICE	##.## (10.00/12.00)*	
	JEU DE CARA.	PC-8... (US ASCII)*	Sélectionne le jeu de symboles ou de caractères.
	IMPR. TABLE		Imprime la table de codes.
	RET. L AUTO	NON*/OUI	ON : CR → CR+LF, OFF : CR → CR
	MASQUE AUTO	NON*/OUI	
	MARGE GAUCHE	####	Règle la marge gauche sur une colonne entre 0 et 70 à 10 caractères par pouce.
	MARGE DROITE	####	Règle la marge droite sur une colonne entre 10 et 80 à 10 caractères par pouce.
	MARGE SUP.	####	Règle la marge du haut à une certaine distance du bord supérieur du papier – 0, 0,33, 0,5, 1, 1,5 ou 2. La valeur par défaut est 0,33.
	MARGE INF.	####	Règle la marge du bas à une certaine distance du bord inférieur du papier – 0, 0,33, 0,5, 1, 1,5 ou 2. La valeur par défaut est 0,33.
	LIGNES	####	Règle le nombre de lignes par page entre 5 et 128 lignes.

MENU IMPRIMER (Suite)

Sous-menu	Options de menu	Options	Descriptions
IBM PROPRINTER	POLICE NO.	I000...#### (59) *	
	PAS POLICE	##.## (10.00/12.00) *	
	JEU DE CARA.	PC-8*...	Sélectionne le jeu de symboles ou de caractères.
	IMPR. TABLE		Imprime la table de codes.
	RET. L AUTO	NON*/OUI	ON : CR → CR+LF, OFF : CR → CR
	RET. C AUTO	NON*/OUI	ON : LF→LF+CR, FF→FF+CR ou VT → VT+CR OFF : LF → LF, FF → FF ou VT → VT
	MASQUE AUTO	NON*/OUI	
	MARGE GAUCHE	####	Règle la marge gauche sur une colonne entre 0 et 70 à 10 caractères par pouce.
	MARGE DROITE	####	Règle la marge droite sur une colonne entre 10 et 80 à 10 caractères par pouce.
	MARGE SUP.	####	Règle la marge du haut à une certaine distance du bord supérieur du papier – 0, 0,33, 0,5, 1, 1,5 ou 2. La valeur par défaut est 0,33.
	MARGE INF.	####	Règle la marge du bas à une certaine distance du bord inférieur du papier – 0, 0,33, 0,5, 1, 1,5 ou 2. La valeur par défaut est 0,33.
LIGNES	####	Règle le nombre de lignes par page entre 5 et 128 lignes.	
BR-SCRIPT3	IMPR. ERREURS	OUI*/NON	
MENU CARBONE	COPIE CARBONE	NON*/OUI/AUTO/PARALLELE	
	COPIES	1.../8	
	BAC COPIE 1	AUTO/RESTANT/MP/BAC1/BAC2/BAC3	
	MACRO COPIE 1	(ID number)	
	BAC COPIE 2...BAC COPIE 8	AUTO/RESTANT/MP/BAC1/BAC2/BAC3	Apparaît lors de l'impression de plusieurs pages.
	MACRO COPIE 2...MACRO COPIE 8	(ID number)	Apparaît lors de l'impression de plusieurs pages.



Les paramètres par défaut sont indiqués en gras avec un astérisque.

RESEAU

Sous-menu	Options de menu	Options	Descriptions
TCP/IP	METHODE BOOT	AUTO* /STATIC/RARP/BOOTP/DHCP	Sélectionnez la méthode IP la mieux adaptée à vos besoins.
	ADRESSE IP=	[000-255] . [000-255] . [000-255] . [000-255] [000-000] . [000-000] . [000-000] . [000-000]* ¹	Entrez l'adresse IP.
	MASQUE SS-RES=	[000-255] . [000-255] . [000-255] . [000-255] [000-000] . [000-000] . [000-000] . [000-000]* ¹	Entrez le masque de sous-réseau.
	PASSERELLE=	[000-255] . [000-255] . [000-255] . [000-255] [000-000] . [000-000] . [000-000] . [000-000]*	Entrez l'adresse de la passerelle.
	ESSAIS BOOT IP	# (3)*	
	APIPA	OUI* /NON	Attribue automatiquement l'adresse IP dans la plage d'adresses "link-local". ¹
	IPV6	OUI / NON*	
ETHERNET		AUTO* /100B-FD/100B-HD/ 10B-FD/10B-HD	Sélectionne le mode de liaison Ethernet.
CONFIG. USINE		RELANCER IMP?	




Les paramètres par défaut sont indiqués en gras avec un astérisque.

¹ Lors de sa connexion au réseau, si la "METHODE BOOT" de l'appareil est sur "Auto", l'appareil essaiera de définir automatiquement l'adresse IP et le masque de sous-réseau à partir d'un serveur d'amorçage tel que DHCP ou BOOTP. En l'absence de serveur d'amorçage, une adresse IP APIPA sera attribuée, comme 169.254.[001254].[000-255]. Si la "METHODE BOOT" de la machine est STATIQUE, vous devrez entrer l'adresse IP de la machine manuellement à l'aide du panneau de commande.

INTERFACE

Sous-menu	Options de menu	Options	Description
CHOISIR		AUTO* /USB/PARALLELE/RES EAU	
TEMPS AUTO IF		1/2/3/4/ 5* .../99 (SEC)	Vous devez définir le délai d'attente pour la sélection automatique d'interface.
MEM. TAMPON		NIVEAU 1/2/ 3* .../15	Augmente ou diminue la capacité de la mémoire tampon d'entrée.

INTERFACE (Suite)

Sous-menu	Options de menu	Options	Description
PARALLELE	HTE VITESSE	OUI */NON	Active les communications parallèles haut débit OUI ou NON.
	BI-DIR	OUI */NON	Active les communications parallèles bidirectionnelles OUI ou NON.
	INPUT PRIME	OUI/ NON *	Active le signal principal OUI ou NON.
 Les paramètres par défaut sont indiqués en gras avec un astérisque.			

4

MENU REINIT

L'écran affiche	Description
REINITIALISER	Réinitialise l'imprimante et rétablit tous ses paramètres (y compris les paramètres de commande) aux valeurs précédemment sélectionnées par le biais des touches du panneau de commande.
CONFIG. USINE	Réinitialise l'imprimante et restaure ses paramètres (y compris les paramètres de commande) aux valeurs par défaut.

Exemple de modification de paramètre de menu

Définition de l'adresse IP

- 1 Appuyez sur la touche **+** ou **-** pour sélectionner RESEAU (et pour afficher chaque paramètre indiqué ci-dessous).

INFORMATION



RESEAU

- 2 Appuyez sur **Set**.

TCP/IP

- 3 Appuyez sur **Set**.

METHODE BOOT

- 4 Appuyez sur **+**.

ADRESSE IP=

- 5 Appuyez sur **Set**.
Le dernier chiffre de la première partie du numéro clignote.

000.000.000.000*

- 6 Appuyez sur **+** ou **-** pour augmenter ou diminuer la valeur.
Appuyez sur **Set** pour passer au chiffre suivant.

123.000.000.192

- 7 Répétez cette procédure jusqu'à ce que vous ayez défini l'adresse IP.

123.045.067.088

- 8 Appuyez sur **Set** pour terminer l'adresse IP.
Un astérisque s'affiche brièvement en fin d'écran.

123.045.067.089

Paramètres par défaut

Il existe trois niveaux de paramètres par défaut qui ont été définis en usine. (Voir *Tableau des menus* à la page 91).

- Paramétrage réseau par défaut
- Réinit.d'usine
- Réinitialisation des paramètres



Remarque

- Vous ne pouvez pas modifier les paramètres par défaut.
- Il est impossible de modifier le Compteur page.

4

Paramétrage réseau par défaut

Si vous voulez ramener le serveur d'impression à ses paramètres par défaut (ce qui réinitialisera toutes les informations telles que le mot de passe et l'adresse IP), veuillez suivre les étapes suivantes :

1 Appuyez sur l'une des touches de menu (+, -, **Set** ou **Back**) pour mettre l'imprimante hors ligne.

2 Appuyez sur + ou - pour choisir RESEAU.
Appuyez sur **Set**.

RESEAU

3 Appuyez sur + ou - pour choisir CONFIG. USINE.
Appuyez sur **Set**.

CONFIG. USINE

4 Appuyez sur **Set**.

RELANCER IMP?

Réinit.d'usine

Vous pouvez rétablir partiellement les paramètres par défaut de la machine. Les paramètres qui ne sont pas restaurés sont INTERFACE, LANGUE, PROTECTION PAGE, POLICE VECTORI., VER. PANNEAU et les paramètres réseau :

1 Appuyez sur l'une des touches de menu (+, -, **Set** ou **Back**) pour mettre l'imprimante hors ligne.

2 Appuyez sur + ou - pour choisir MENU CONFIG.
Appuyez sur **Set**.

MENU CONFIG

3 Appuyez sur + ou - pour choisir CONFIG. USINE.
Appuyez sur **Set**.

CONFIG. USINE

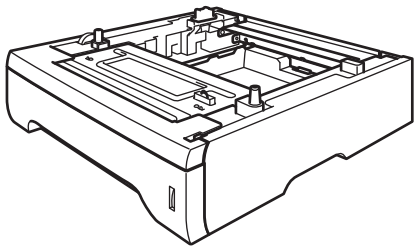
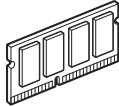
- 4 Appuyez sur **Set**.

Réinitialisation des paramètres

Cette opération restaure les paramètres définis en usine de la machine :

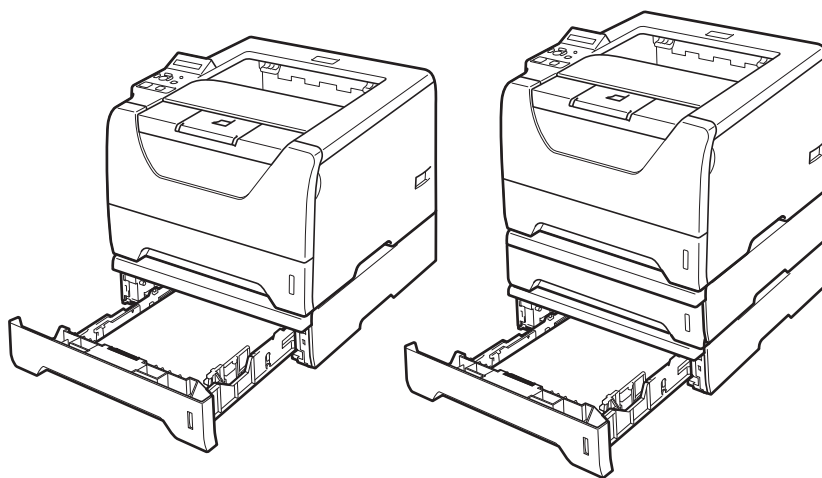
- 1 Déconnectez le câble du réseau de l'imprimante, car sinon les paramètres réseau (tels que l'adresse IP) ne seront pas réinitialisés.
- 2 Eteignez l'imprimante.
- 3 Vérifiez que le capot avant est bien fermé et que le cordon d'alimentation est branché.
- 4 Maintenez la touche **Go** enfoncée tout en allumant l'imprimante. Appuyez sur **Go** jusqu'à ce que l'écran indique `MODE UTILISATEUR`.
- 5 Relâchez la touche **Go**.
- 6 Appuyez dix fois sur la touche **Go**. L'imprimante redémarre automatiquement.

L'imprimante peut être équipée des accessoires en option suivants. En les installant, vous pouvez améliorer les capacités de l'imprimante.

Bac inférieur	Mémoire SO-DIMM
LT-5300	
	
Voir <i>Bac inférieur (LT-5300)</i> à la page 104.	Voir <i>SO-DIMM (module de mémoire)</i> à la page 105.

Bac inférieur (LT-5300)

Il est possible d'installer deux bacs inférieurs en option (Bacs 2 et 3) qui peuvent contenir jusqu'à 250 feuilles de papier de 80 g/m² (21 lb). Quand les deux bacs en option sont installés, l'imprimante peut contenir jusqu'à 800 feuilles de papier ordinaire. Si vous souhaitez acheter un bac inférieur en option, veuillez contacter le revendeur qui vous a vendu l'imprimante.



Pour l'installation, veuillez consulter le Guide de l'utilisateur fourni avec le bac inférieur.

SO-DIMM (module de mémoire)

L'imprimante est dotée en standard d'une mémoire de 32 Mo et d'un logement permettant l'installation d'une extension optionnelle de la mémoire. Vous pouvez étendre la mémoire jusqu'à 544 Mo en installant des modules de mémoire à double rangée de connexions (SO-DIMM).

Types SO-DIMM

Généralement, la machine utilise un module SO-DIMM standard ayant les caractéristiques suivantes :

Type : 144 broches et sortie 64 bits

Latence CAS : 2

Cadence d'horloge : 100 MHz ou plus

Capacité : 64, 128, 256 ou 512 Mo

Hauteur : 31,75 mm (1,25 po.)

Type DRAM : barrette SDRAM 2

Vous pouvez utiliser une SDRAM.

Pour les informations d'achat et les numéros de référence, visitez le site Web Buffalo Technology :

<http://www.buffalo-technology.com/>



Remarque

- Il se peut que certains modules SO-DIMM ne fonctionnent pas avec l'imprimante.
 - Pour obtenir des informations supplémentaires, veuillez contacter le revendeur qui vous a vendu l'imprimante ou le service à la clientèle Brother.
-

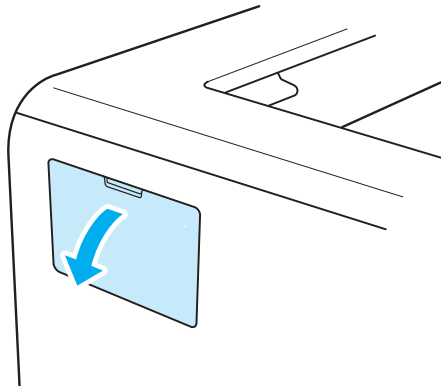
Installation de mémoire supplémentaire

- 1 Eteignez l'interrupteur de l'imprimante puis débranchez l'imprimante. Débranchez le câble d'interface de l'imprimante.

! IMPORTANT

Eteignez toujours l'interrupteur de l'imprimante avant d'installer ou de retirer le module DIMM.

- 2 Otez le cache de protection DIMM.

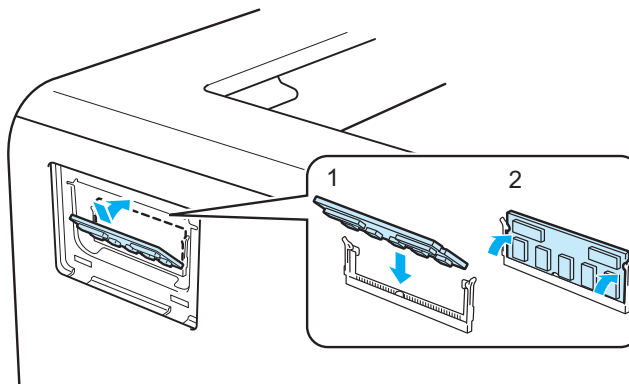


- 3 Déballez le module DIMM en le tenant par ses bords.

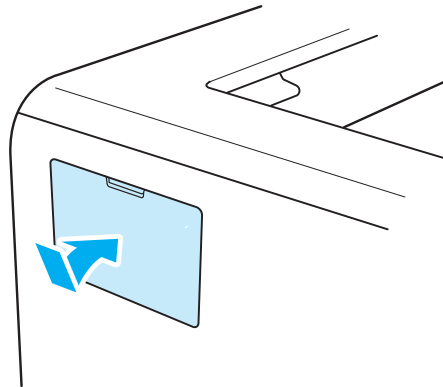
! ATTENTION

Pour éviter tout dommage à l'imprimante résultant de l'électricité statique, NE METTEZ PAS les doigts sur les puces de mémoire ou la surface de la carte.

- 4 Tenez la DIMM par les bords et alignez ses encoches avec les protubérances dans le logement. Insérez la DIMM en diagonale (1) puis inclinez-la vers la carte d'interface jusqu'à ce qu'elle s'enclenche en position (2).



- 5 Réinstallez le cache de protection DIMM.



- 6 Rebranchez le câble d'interface à votre imprimante. Rebranchez l'imprimante puis mettez-la sous tension.

**Remarque**

Pour vérifier que la DIMM a bien été installée, vous pouvez imprimer la liste des paramètres de l'imprimante qui montre la taille actuelle de la mémoire. Voir *Tableau des menus* à la page 91 .

Vous devez nettoyer l'imprimante et remplacer certaines pièces régulièrement.

Remplacement des consommables

Vous devrez remplacer les éléments consommables quand l'appareil indiquera que les consommables ont atteint la fin de leur vie utile.

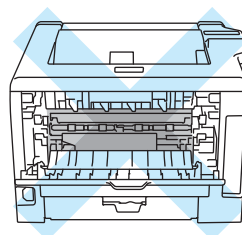
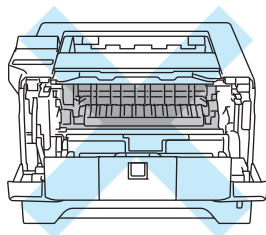
ATTENTION

Quand vous remplacez certaines parties ou nettoyez l'intérieur de l'imprimante, veuillez tenir compte des points suivants :

Si vous tachez vos vêtements avec du toner, essuyez-les avec un chiffon sec puis lavez-les immédiatement à l'eau froide pour éviter les taches.

Prenez soin de ne pas inhaler de toner.

Juste après l'emploi, certains composants internes de l'imprimante atteignent une température extrêmement élevée. Quand vous ouvrez le capot avant ou arrière de l'imprimante (plateau d'éjection arrière), **NE TOUCHEZ PAS** les parties représentées en grisé sur les illustrations afin de ne pas vous brûler.



Messages affichés	Consommable à remplacer	Durée de vie approximative	Comment procéder	No. de cde
REPLACER TONER	Cartouche de toner	3 000 pages ^{1 2} 8 000 pages ^{1 3}	Voir page 110.	TN-3230 ^{1 2} TN-3280 ^{1 3}
REPL. TAMBOUR	Tambour	25 000 pages ⁴	Voir page 117.	DR-3200

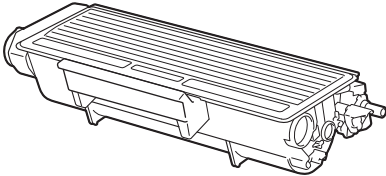
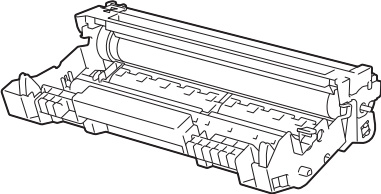
¹ Pages recto A4 ou Letter. Valeur de rendement approximative déclarée selon la norme ISO/IEC 19752. Le nombre réel de pages imprimées peut varier selon le type de tâche d'impression et le papier utilisé.

² Cartouche de toner standard.

³ Cartouche de toner haute capacité.

⁴ Pages recto A4 ou Letter (1 page / impression). Le nombre réel de pages imprimées peut varier selon le type de tâche d'impression et le papier utilisé.

Consommables

Cartouche de toner	Tambour
 A line drawing of a rectangular toner cartridge with a textured top surface and a small circular window on the right side.	 A line drawing of a drum assembly, showing a cylindrical drum with various mechanical components and connectors.
Voir <i>Cartouche de toner</i> à la page 110.	Voir <i>Ensemble tambour</i> à la page 117.

Cartouche de toner

La cartouche de toner d'origine fournie avec l'imprimante peut être une cartouche standard ¹, ou une cartouche de toner longue durée ² et dépend du modèle et du pays d'achat de l'imprimante.

¹ Les cartouches de toner standard impriment environ 3 000 pages recto A4 ou Letter. Valeur de rendement approximative déclarée selon la norme ISO/IEC 19752.

² Les cartouches de toner longue durée impriment environ 8 000 pages recto A4 ou Letter. Valeur de rendement approximative déclarée selon la norme ISO/IEC 19752.



Remarque

- La quantité de toner utilisée varie en fonction de ce qui est imprimé sur la page et du paramètre de densité d'impression.
- Si vous changez le paramètre de densité d'impression pour obtenir une impression plus claire ou plus foncée, la consommation de toner variera en conséquence.
- N'ouvrez l'emballage de la cartouche de toner que lorsque vous êtes prêt à l'installer dans l'imprimante.

Message TONER INSUFFISANT

(apparaît de temps à autre)

TONER INSUF.

Si l'écran indique TONER INSUF., cela implique que le toner est épuisé. Achetez une cartouche de toner neuve et gardez-la à portée de main en prévision du message REMPLACER TONER. Pour remplacer la cartouche de toner, reportez-vous à la rubrique *Remplacement de la cartouche de toner* à la page 111.

Message REMPLACER TONER

REEMPLACER TONER

Si l'écran indique REMPLACER TONER, cela implique que l'imprimante n'a plus de toner ou qu'il n'est pas distribué uniformément dans la cartouche.

Dans les deux cas, l'imprimante s'arrête tant que vous n'installez pas une nouvelle cartouche de toner.

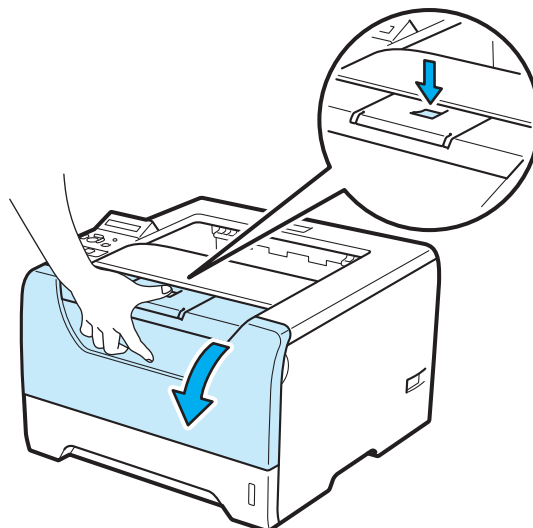
REEMPLACER TONER peut être supprimé uniquement en installant une nouvelle cartouche dans l'ensemble tambour.

Remplacement de la cartouche de toner

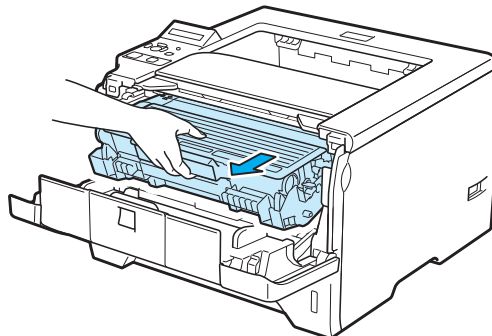
Remarque

- Pour garantir une impression de qualité, utilisez seulement des cartouches de toner Brother d'origine. Contactez votre revendeur pour acheter des cartouches de toner.
- Nous vous recommandons de nettoyer l'imprimante lorsque vous remplacez la cartouche de toner. Voir *Nettoyage* à la page 122.

- 1 Vérifiez que l'imprimante est allumée. Ouvrez le capot avant.



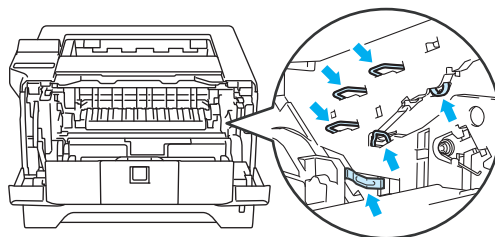
- 2 Sortez l'ensemble tambour et cartouche de toner.



! IMPORTANT

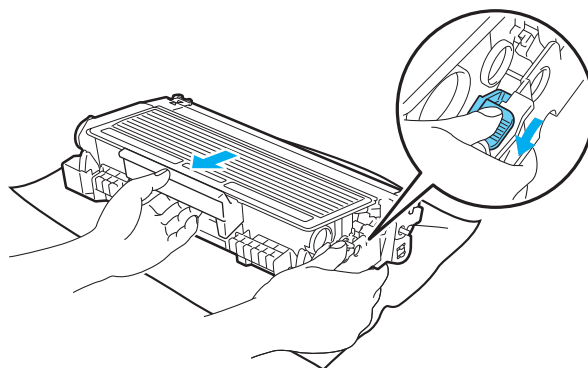
Nous vous conseillons de déposer l'ensemble tambour et cartouche de toner sur un morceau de papier jetable ou autre chiffon, au cas où vous renverseriez du toner par mégarde.

Pour éviter tout dommage à l'imprimante résultant de l'électricité statique, **NE METTEZ PAS** les doigts sur les électrodes indiquées sur l'illustration.



6

- 3 Abaissez le levier de blocage bleu, puis sortez la cartouche de toner de l'ensemble tambour.

**! AVERTISSEMENT**

NE JETEZ JAMAIS au feu la cartouche de toner. Elle pourrait exploser et provoquer des blessures.

Utilisez un détergent neutre pour nettoyer l'imprimante.

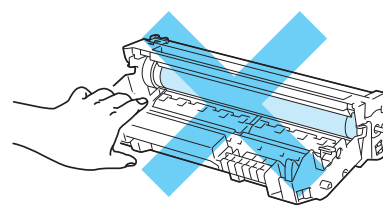
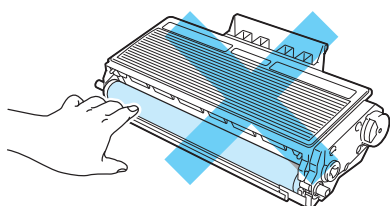
N'UTILISEZ PAS des produits qui contiennent de l'ammoniac, de l'alcool, des aérosols ou des liquides inflammables pour nettoyer l'intérieur ou l'extérieur de la machine. Vous risqueriez de provoquer un incendie ou des chocs électriques.

Prenez soin de ne pas inhaler de toner.

! IMPORTANT

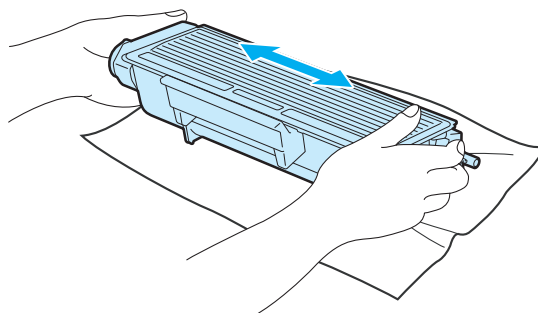
Manipulez la cartouche de toner avec précaution. Si vous renversez du toner sur vos mains ou sur vos vêtements, essuyez-les ou rincez-les immédiatement à l'eau froide.

Pour éviter les problèmes de qualité d'impression, NE TOUCHEZ PAS aux parties indiquées en grisé sur les illustrations.

**Remarque**

- Prenez soin de bien emballer la cartouche de toner dans un sac adapté pour éviter que la poudre de toner ne se renverse.
- Voir <http://www.brother.eu/recycle/> pour savoir comment retourner la cartouche de toner vide dans le cadre du programme de collecte Brother. Si vous ne renvoyez pas la cartouche usagée, mettez-la au rebut conformément à la législation locale en vigueur, en la séparant des ordures ménagères. Si vous avez des questions, appelez les autorités locales compétentes.

- 4 Déballez la cartouche de toner neuve. Secouez-la latéralement plusieurs fois pour répartir le toner uniformément.

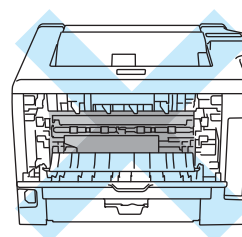
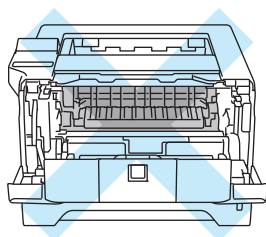
**! IMPORTANT**

Ouvrez seulement l'emballage de la cartouche de toner quand vous êtes prêt à l'installer dans l'imprimante. Si les cartouches de toner sont débballées longtemps avant leur installation, la longévité du toner s'en ressentira.

Si un tambour est soumis à un éclairage ou un ensoleillement direct excessif avant d'être débballé, il risque d'être endommagé.

! ATTENTION

Installez la cartouche de toner dans le tambour dès que vous la retirez de son emballage de protection. Pour éviter les dégradations éventuelles de la qualité d'impression, **NE TOUCHEZ PAS** aux parties indiquées en grisé sur les illustrations.



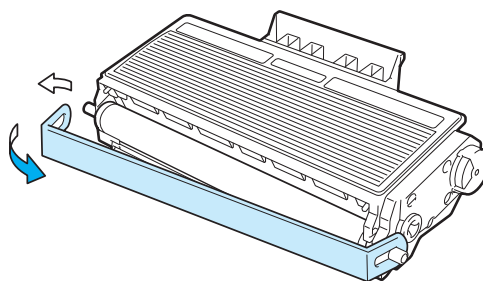
6

! IMPORTANT**Pour le Royaume-Uni et les autres pays**

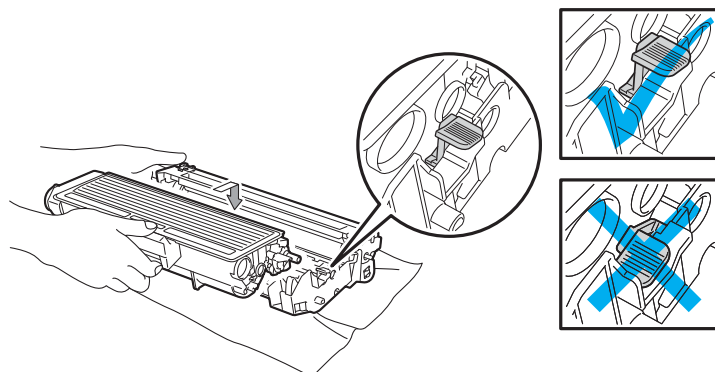
Les appareils Brother sont conçus pour fonctionner avec du toner répondant à des spécifications précises et leurs performances sont optimales quand ils sont utilisés avec des cartouches de toner Brother authentiques. Brother ne peut pas garantir des performances optimales si du toner ou des cartouches de toner différentes sont utilisées. Brother déconseille donc l'utilisation de cartouches autres que les cartouches de marque Brother avec cet appareil.

Si l'ensemble tambour ou d'autres parties de la machine sont endommagés suite à l'utilisation de produits en provenance d'autres fabricants, les réparations nécessaires ne seront pas couvertes par la garantie.

- Retirez le cache de protection.



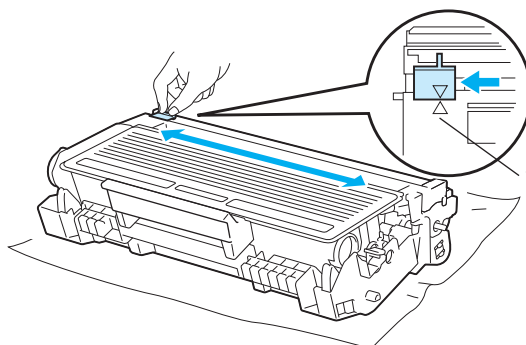
- 6 Insérez fermement la cartouche de toner neuve dans le tambour de façon à ce qu'elle s'enclenche en position. Si vous installez la cartouche correctement, le levier de blocage se soulèvera automatiquement.



 **Remarque**

Veillez à insérer la cartouche de toner correctement sinon elle risque de se dissocier du tambour.

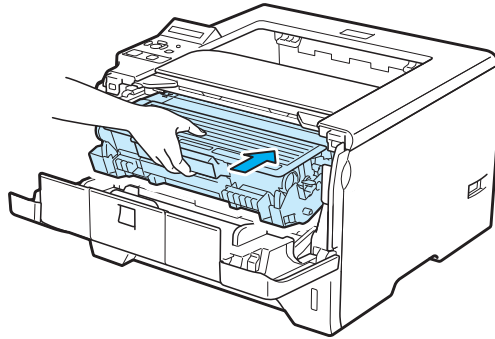
- 7 Nettoyez le fil corona primaire à l'intérieur de l'ensemble tambour en faisant délicatement coulisser la languette bleue à plusieurs reprises de la gauche vers la droite.



 **Remarque**

Veillez à replacer la languette dans sa position d'origine (▲) (1). Sinon, les pages imprimées pourraient présenter une strie verticale.

- 8 Réinsérez l'ensemble tambour et cartouche de toner dans l'imprimante. Fermez le capot avant.



Remarque

N'ÉTEIGNEZ PAS l'interrupteur de l'imprimante ou n'ouvrez pas le capot avant tant que **PRET** ne s'affiche pas.

Ensemble tambour

Un tambour neuf peut imprimer environ 25 000 pages de format A4 ou Letter sur une seule face (1 page par impression).



Remarque

- De nombreux facteurs régissent la durée de vie réelle du tambour : température, humidité, type de papier, type de toner utilisé, etc... Dans des conditions idéales d'utilisation, la durée de vie moyenne du tambour est estimée à environ 25 000 pages. Le nombre de pages imprimées par un même tambour peut, dans certains cas, être bien inférieur à ce chiffre. Dans la mesure où nous ne contrôlons pas les nombreux facteurs qui influent sur la durée de vie réelle du tambour, nous ne pouvons pas garantir un nombre minimum de pages imprimées par le tambour.
 - Pour une performance optimale, utilisez uniquement du toner de marque Brother. L'imprimante doit seulement être utilisée dans un local propre, non poussiéreux et bien aéré.
 - L'utilisation d'un tambour fabriqué par un constructeur tiers risque de réduire non seulement la qualité de l'impression mais également la qualité et la durée d'utilisation de l'imprimante. La garantie ne peut donc pas couvrir les incidents résultant de l'utilisation d'un tambour provenant d'un fabricant tiers.
-

Message FIN TAMB PROCHE

TAMBR PRESQ FINI

Si l'écran indique TAMBR PRESQ FINI, cela signifie que la durée de vie du tambour touche à sa fin. Nous vous conseillons de remplacer le tambour par un neuf avant de constater une détérioration sensible de la qualité d'impression.

Message REMPLACER TAMBOUR

REPL. TAMBOUR

Si l'écran indique REPL. TAMBOUR, cela signifie que le tambour doit être remplacé. Remplacez le tambour.

Remplacement du tambour

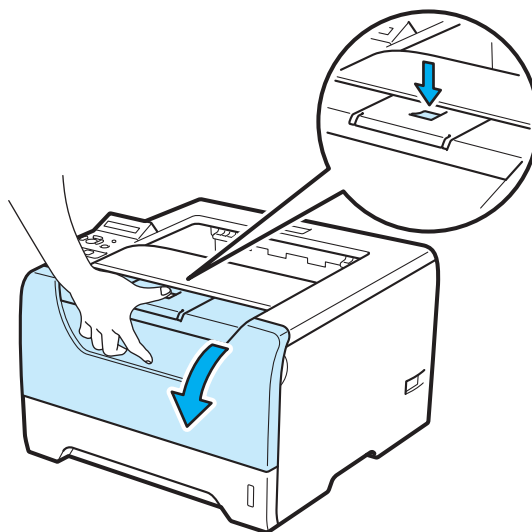
! IMPORTANT

Lors du retrait de l'ensemble tambour, procédez avec précaution car il peut contenir du toner.

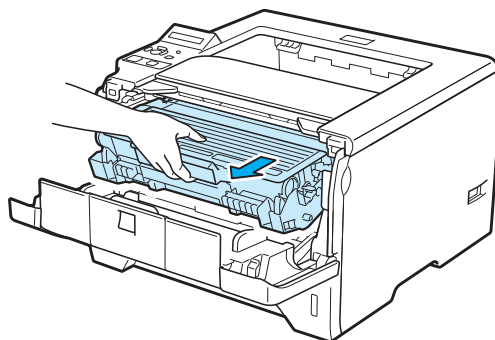
Chaque fois que vous remplacez l'ensemble tambour, nettoyez l'intérieur de l'imprimante. Voir *Nettoyage* à la page 122.

Quand vous remplacez le tambour par un neuf, vous devez réinitialiser le compteur du tambour en suivant la procédure suivante :

- 1 Appuyez sur le bouton de déblocage du capot avant pour l'ouvrir.



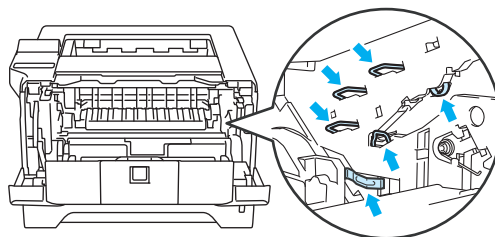
- 2 Sortez l'ensemble tambour et cartouche de toner.



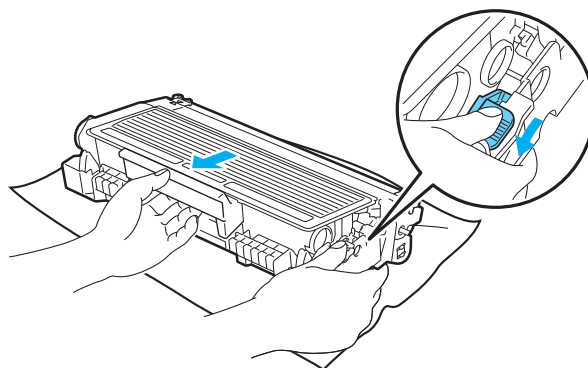
! IMPORTANT

Nous vous conseillons de déposer l'ensemble tambour et cartouche de toner sur un morceau de papier jetable ou autre chiffon, au cas où vous renverseriez du toner par mégarde.

Pour éviter tout dommage à l'imprimante résultant de l'électricité statique, **NE METTEZ PAS** les doigts sur les électrodes indiquées sur l'illustration.



- 3 Abaissez le levier de blocage bleu, puis sortez la cartouche de toner de l'ensemble tambour.

**! AVERTISSEMENT**

NE JETEZ JAMAIS au feu la cartouche de toner. Elle pourrait exploser et provoquer des blessures.

Utilisez un détergent neutre pour nettoyer l'imprimante.

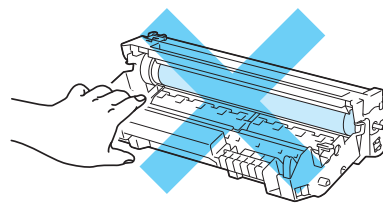
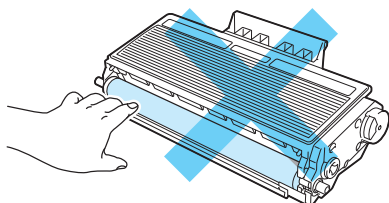
N'UTILISEZ PAS des produits qui contiennent de l'ammoniac, de l'alcool, des aérosols ou des liquides inflammables pour nettoyer l'intérieur ou l'extérieur de la machine. Vous risqueriez de provoquer un incendie ou des chocs électriques.

Prenez soin de ne pas inhaler de toner.

! IMPORTANT

Manipulez les cartouches de toner avec précaution. Si vous renversez du toner sur vos mains ou sur vos vêtements, essuyez-les ou rincez-les immédiatement à l'eau froide.

Pour éviter les problèmes de qualité d'impression, NE TOUCHEZ PAS aux parties indiquées en grisé sur les illustrations.

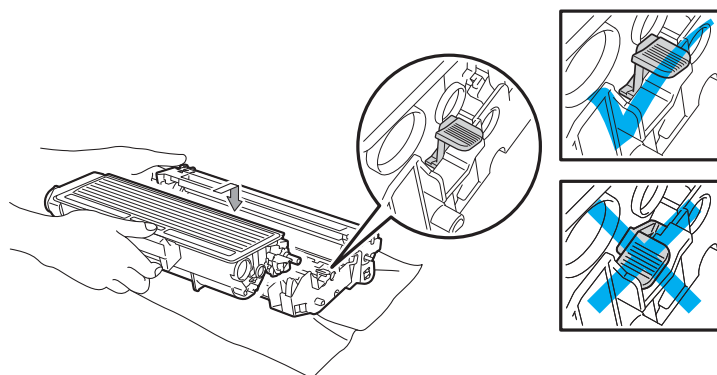


- 4 Déballez le tambour neuf.

! IMPORTANT

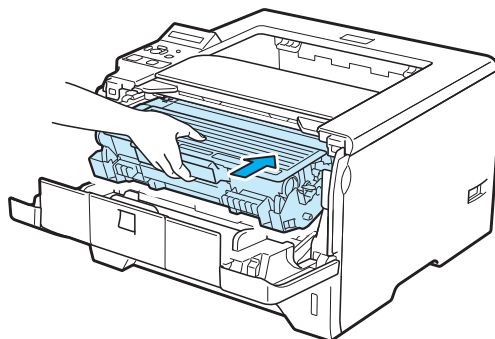
Attendez d'être prêt à installer le nouveau tambour dans l'imprimante pour le déballez. Si un tambour déballe est soumis à un éclairage ou un ensoleillement direct excessif, il risque d'être endommagé.

- 5 Insérez fermement la cartouche de toner dans le tambour neuf de façon à ce qu'elle s'enclenche en position. Si vous installez la cartouche correctement, le levier de blocage bleu se soulève automatiquement.

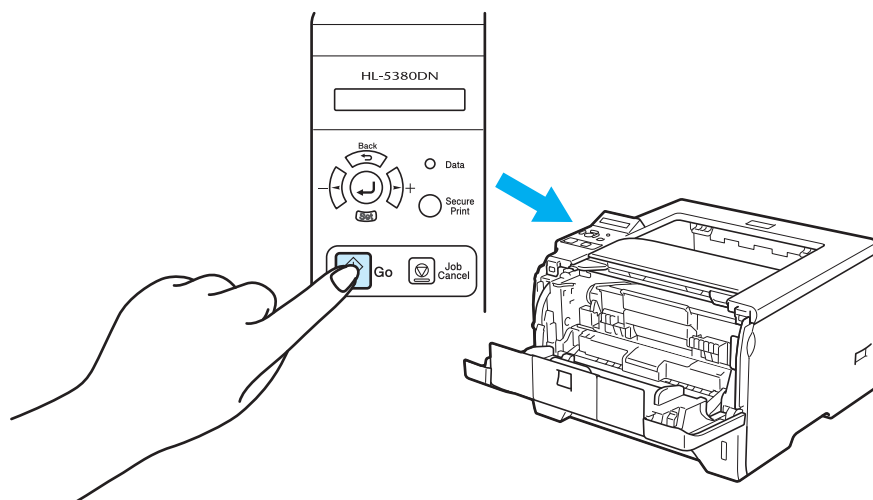
**Remarque**

Veillez à insérer la cartouche de toner correctement sinon elle risque de se dissocier du tambour.

- 6 Réinsérez l'ensemble tambour et cartouche de toner dans l'imprimante.



- 7 Maintenez la touche **Go** enfoncée jusqu'à ce que le message **TAMBOUR OK** s'affiche, puis relâchez la touche **Go**.



! IMPORTANT

Ne réinitialisez pas le compteur du tambour lorsque vous remplacez seulement la cartouche de toner.

- 8 Fermez le capot avant.

Nettoyage

Nettoyez régulièrement l'extérieur et l'intérieur de l'imprimante à l'aide d'un chiffon sec et non pelucheux. Quand vous remplacez la cartouche de toner ou le tambour, veillez à bien nettoyer l'intérieur de l'imprimante. De même, si les tirages sont maculés de toner, nettoyez l'intérieur de l'imprimante avec un chiffon sec et non pelucheux.

Nettoyage de l'extérieur de l'imprimante

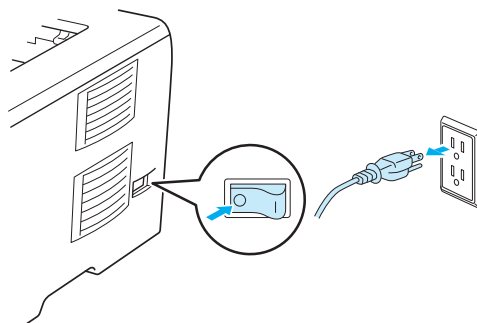
! AVERTISSEMENT

Utilisez des détergents neutres. L'emploi de liquides volatils de type diluant ou alcool à brûler peut abîmer le revêtement de l'imprimante.

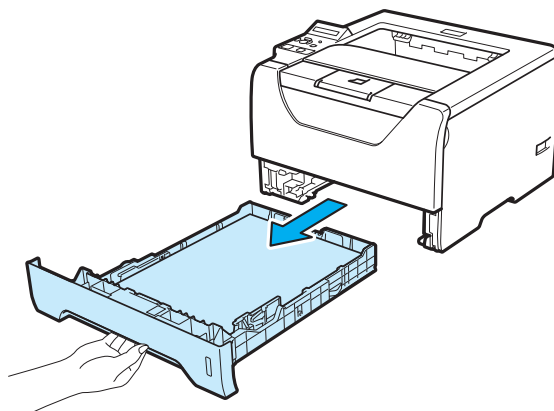
N'EMPLOYEZ PAS de produits nettoyants contenant de l'ammoniac.

N'UTILISEZ PAS des produits qui contiennent de l'ammoniac, de l'alcool, des aérosols ou des liquides inflammables pour nettoyer l'intérieur ou l'extérieur de la machine. Vous risqueriez de provoquer un incendie ou des chocs électriques.

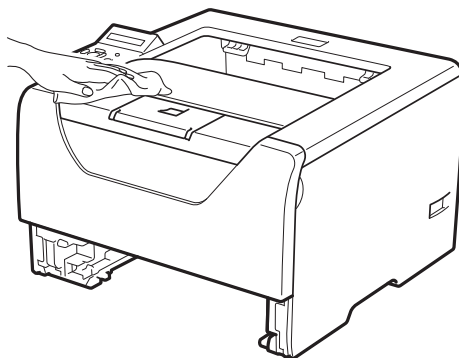
- 1 Eteignez l'interrupteur de l'imprimante puis débranchez l'imprimante.



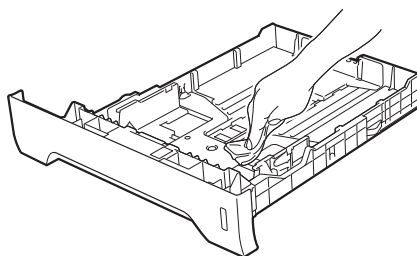
- 2 Tirez complètement le bac à papier pour le sortir de l'imprimante.



- 3 Essuyez l'extérieur de l'imprimante avec un chiffon sec et non pelucheux pour enlever la poussière.



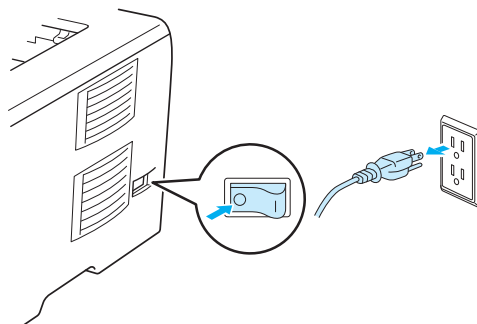
- 4 Enlevez tout ce qui est coincé dans le bac à papier.
- 5 Essuyez l'intérieur du bac à papier avec un chiffon sec et non pelucheux pour enlever la poussière.



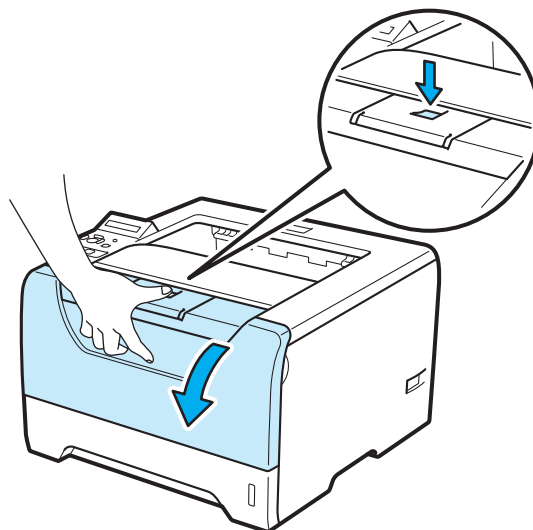
- 6 Remettez le bac à papier dans l'imprimante.
- 7 Rebranchez l'imprimante puis mettez-la sous tension.

Nettoyage de l'intérieur de l'imprimante

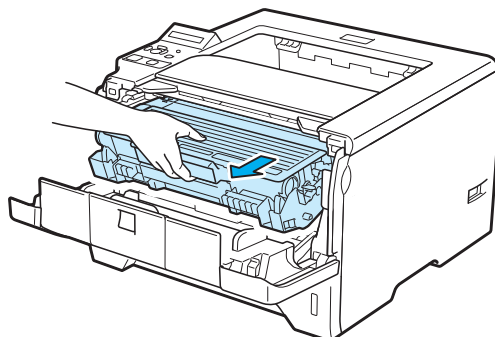
- 1 Eteignez l'interrupteur de l'imprimante puis débranchez l'imprimante.



- 2 Appuyez sur le bouton de déblocage du capot avant pour l'ouvrir.

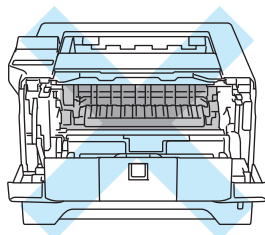


- 3 Sortez l'ensemble tambour et cartouche de toner.



! ATTENTION

Juste après l'emploi, certains composants internes de l'imprimante atteignent une température extrêmement élevée. Attendez que l'imprimante refroidisse avant de mettre les doigts sur les composants internes de l'imprimante.

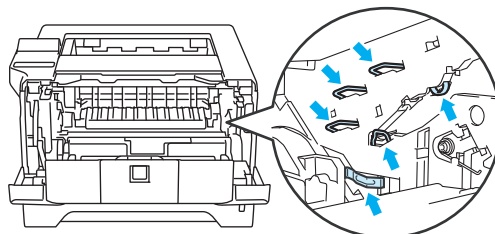


! IMPORTANT

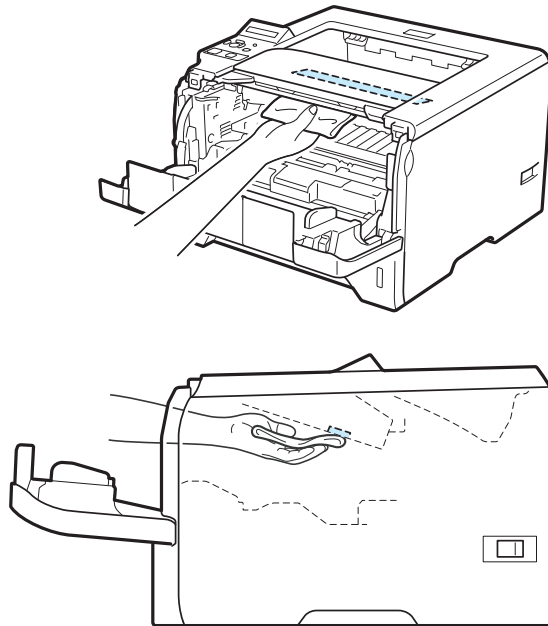
Nous vous conseillons de déposer l'ensemble tambour et cartouche de toner sur un morceau de papier jetable ou autre chiffon, au cas où vous renverseriez du toner par mégarde.

Manipulez la cartouche de toner avec précaution. Si vous renversez du toner sur vos mains ou sur vos vêtements, essuyez-les ou rincez-les immédiatement à l'eau froide.

Pour éviter tout dommage à l'imprimante résultant de l'électricité statique, NE METTEZ PAS les doigts sur les électrodes indiquées sur l'illustration.



- 4 Essuyez la fenêtre du scanner à l'aide d'un chiffon sec et non pelucheux.

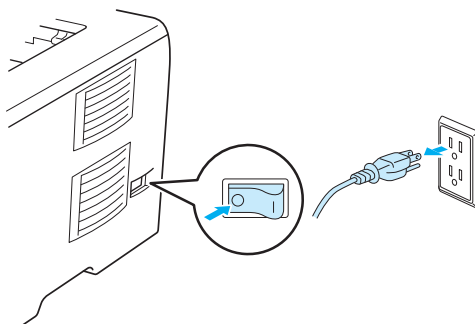


- 5 Réinsérez l'ensemble tambour et cartouche de toner dans l'imprimante.
- 6 Fermez le capot avant.
- 7 Rebranchez l'imprimante puis mettez-la sous tension.

Nettoyage du rouleau d'entraînement du papier

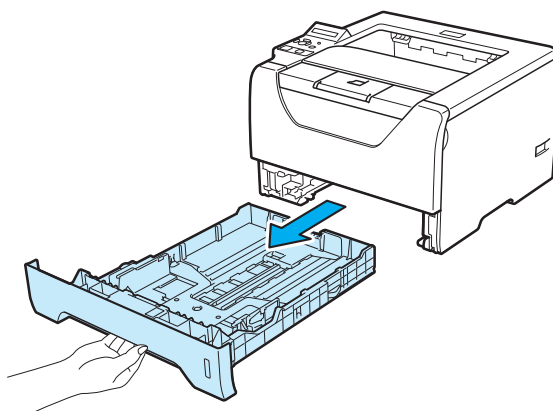
Si le rouleau d'entraînement du papier est taché, le papier peut ne pas être entraîné. Dans ce cas, nettoyez-le comme suit:

- 1 Eteignez l'interrupteur de l'imprimante, puis débranchez l'imprimante.

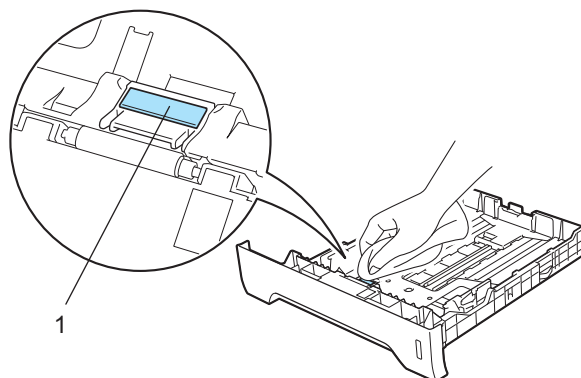


- 2 Débranchez le câble d'alimentation et le câble d'interface de l'imprimante.

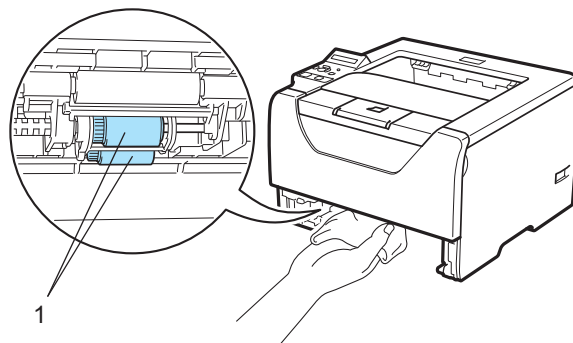
- 3 Retirez le bac à papier de l'imprimante.



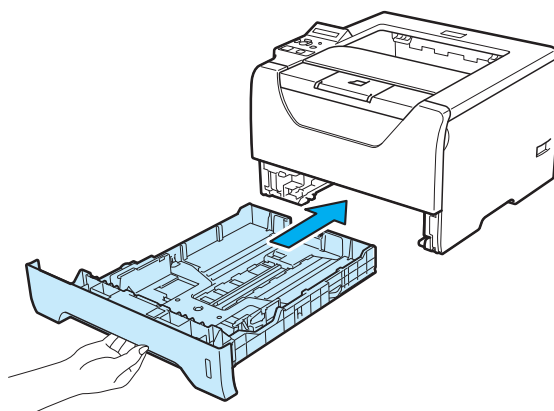
- 4 Humectez un chiffon doux avec de l'eau chaude et essuyez le patin séparateur (1) dans le bac.



- 5 Essuyez les deux rouleaux d'entraînement du papier (1) dans l'imprimante.



- 6 Remettez le bac à papier dans l'imprimante.



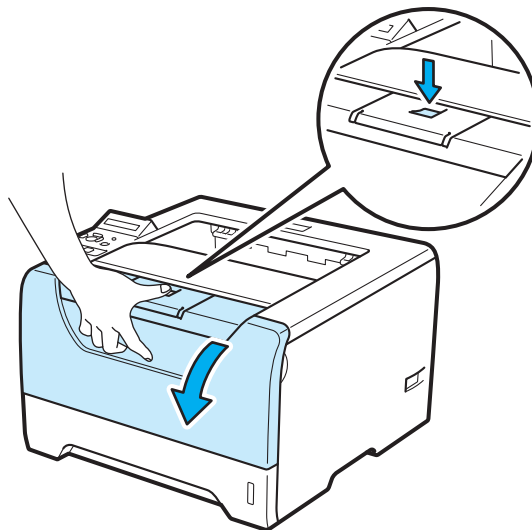
- 7 Veillez à mettre l'interrupteur d'alimentation sur la position Arrêt et à connecter ensuite le cordon d'alimentation et le câble d'interface à l'imprimante.
- 8 Rebranchez le cordon d'alimentation et mettez l'interrupteur d'alimentation sur la position Marche.

Nettoyage des fils corona

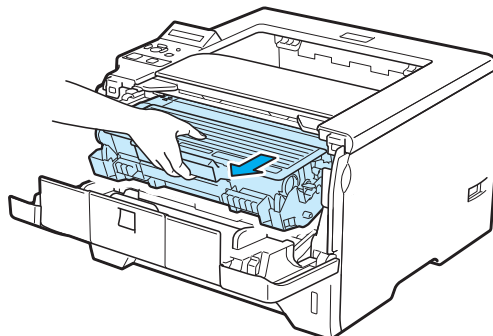
Nettoyage du fil corona

Si vous avez des problèmes de qualité d'impression, veuillez nettoyer le fil corona du tambour en procédant ainsi :

- 1 Appuyez sur le bouton de déblocage du capot avant pour l'ouvrir.



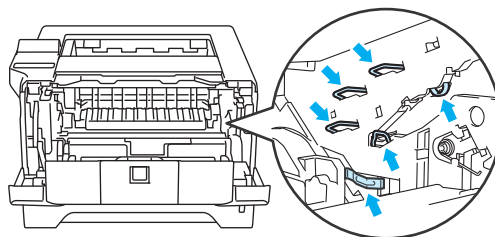
- 2 Sortez l'ensemble tambour et cartouche de toner.



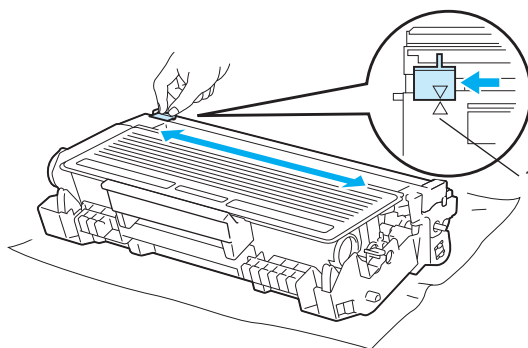
! IMPORTANT

Nous vous conseillons de déposer l'ensemble tambour et cartouche de toner sur un morceau de papier jetable ou autre chiffon, au cas où vous renverseriez du toner par mégarde.

Pour éviter tout dommage à l'imprimante résultant de l'électricité statique, NE METTEZ PAS les doigts sur les électrodes indiquées sur l'illustration.

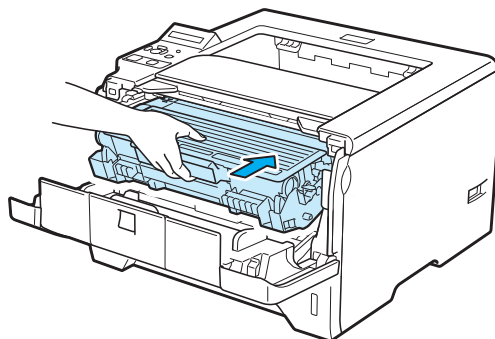


- 3 Nettoyez le fil corona primaire à l'intérieur de l'ensemble tambour en faisant délicatement coulisser la languette bleue à plusieurs reprises de la gauche vers la droite.

**Remarque**

Veillez à replacer la languette dans sa position d'origine (▲) (1). Sinon, les pages imprimées pourraient présenter une strie verticale.

- 4 Réinsérez l'ensemble tambour et cartouche de toner dans l'imprimante. Fermez le capot avant.



Vous pouvez éliminer la plupart des problèmes vous-même. Si vous avez besoin d'une aide supplémentaire, vous pouvez consulter la FAQ et les conseils de dépistage de panne sur le Brother Solutions Center. Visitez le site <http://solutions.brother.com/>.

Identification du problème

En premier lieu, vérifiez les points suivants:

- Le cordon d'alimentation secteur est correctement connecté et l'imprimante est allumée.
- Toutes les pièces de protection ont été retirées.
- La cartouche de toner et le tambour sont correctement installés.
- Les capots avant et arrière sont bien fermés.
- Le papier est correctement placé dans le bac à papier.
- Le câble d'interface est correctement branché à l'imprimante et à l'ordinateur.
- Le pilote correspondant à l'imprimante a été sélectionné et installé.
- L'ordinateur est configuré de manière à se connecter au port d'imprimante approprié.

L'imprimante n'imprime pas:

Si vous ne parvenez pas à résoudre votre problème au moyen des contrôles ci-dessus, veuillez identifier votre problème et vous rendre à la page indiquée ci-dessous.

■ Messages affichés

Voir *Messages affichés* à la page 132.

■ Gestion du papier

Voir *Gestion du papier* à la page 135 et *Les bourrages papier et comment les éliminer* à la page 136.

■ Autres problèmes

Voir *Autres problèmes* à la page 156.

Les pages s'impriment mais vous constatez l'un des problèmes suivants:

■ Qualité d'impression

Voir *Amélioration de la qualité d'impression* à la page 147.

■ L'impression est incorrecte.

Voir *Résolution des problèmes d'impression* à la page 155.

Messages affichés

En cas d'anomalie, l'imprimante arrête l'impression, identifie la panne et vous prévient en affichant le message correspondant sur l'écran. Vous devez alors prendre les mesures nécessaires en vous reportant aux tableaux suivants. Si vous ne parvenez pas à résoudre le problème, veuillez contacter le revendeur de l'imprimante ou le service à la clientèle Brother.

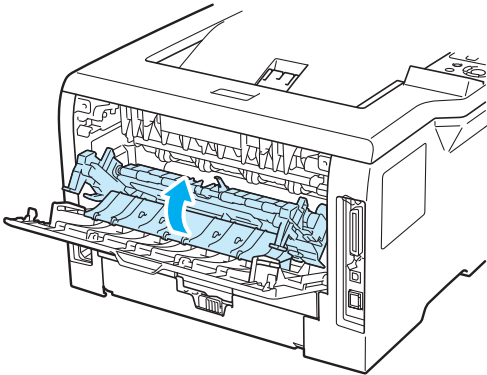


Remarque

Les noms des bacs à papier sont les suivants sur l'écran.

- Bac à papier standard: BAC1
- Bac multi-usage: MP
- Bac inférieur en option: BAC2, BAC3

Messages d'erreur

Message d'erreur	Mesures à prendre
ERREUR TAMPON	Vérifiez les paramètres de l'interface.
ERREUR CARTOUCHE	Sortez l'ensemble tambour et réinstallez-le dans l'imprimante.
ERR. DIMM	Eteignez l'imprimante. Réinstallez le module SO-DIMM correctement. Après quelques secondes, remettez-la sous tension. Si ce message d'erreur apparaît de nouveau, remplacez le module SO-DIMM. Voir <i>Installation de mémoire supplémentaire</i> à la page 106.
TP TELE PLEIN	Augmentez la mémoire de l'imprimante. Voir <i>Installation de mémoire supplémentaire</i> à la page 106.
ERREUR TAMBOUR	Nettoyez les fils corona. (Voir <i>Nettoyage du fil corona</i> à la page 129.) Si l'écran indique la même erreur après avoir nettoyé le fil corona, remplacez le tambour. Voir <i>Remplacement du tambour</i> à la page 118.
DUPLEX DESACTIVE	Fermez le capot arrière et réinsalez le bac d'impression recto verso.
POLICE PLEINE	Augmentez la mémoire de l'imprimante. Voir <i>Installation de mémoire supplémentaire</i> à la page 106.
CAPOT AVT OUVERT	Fermez le capot avant de l'imprimante.
CAPOT FIX OUVERT	Fermez le capot du fixateur qui se trouve derrière le capot arrière de l'imprimante.
	
BOUR. XXX	Tirez délicatement le papier coincé de la zone indiquée dans la rubrique <i>Les bourrages papier et comment les éliminer</i> à la page 136.
ALIM MANUELLE	Chargez dans le bac MU du papier au format indiqué à l'écran. Si l'imprimante est suspendue, appuyez sur Go .

Messages d'erreur (Suite)

Message d'erreur	Mesures à prendre
MEM PLEINE	Augmentez la mémoire de l'imprimante. Voir <i>Installation de mémoire supplémentaire</i> à la page 106 et <i>Résolution des problèmes d'impression</i> à la page 155.
SANS PAPIER XXX	Chargez du papier dans le bac vide indiqué. Si l'incident persiste, cela implique que le rouleau d'entraînement est peut être taché. Nettoyez-le. Voir <i>Nettoyage du rouleau d'entraînement du papier</i> à la page 127.
PAS DE TONER	Ouvrez le capot avant et installez une cartouche de toner. Voir <i>Cartouche de toner</i> à la page 110.
PAS DE BAC XXX	Insérez le bac 1 dans l'imprimante.
SURCHARGE IMP	Diminuez la résolution ou ajoutez la mémoire en option. Voir <i>Installation de mémoire supplémentaire</i> à la page 106 et <i>Résolution des problèmes d'impression</i> à la page 155. Définissez la taille correcte pour la protection de page. Voir <i>Protection de page</i> à la page 45 et <i>Tableau des menus</i> à la page 91.
ERR. TAILLE DX	Vous pouvez seulement utiliser le format A4, Letter, Legal, ou Folio pour l'impression recto verso. Vérifiez le réglage du pilote d'imprimante. Mettez le format correct dans le bac (il est indiqué sur la deuxième ligne de l'écran). (Voir <i>A propos du papier</i> à la page 6.)
CONFLIT TAILLE	Chargez dans le bac MU ou le bac à papier sélectionné du papier ayant le même format que celui sélectionné dans le pilote d'imprimante, puis appuyez sur la touche Go ou sélectionnez le format de papier que vous avez défini avec le paramètre FORMAT BAC à l'aide du panneau de commande.
STOCKAGE PLEIN	La taille RAMDISK est égale à 0 Mo. Augmentez la taille. Ou l'espace est insuffisant pour stocker les tâches. Supprimez les macros ou les polices inutiles.
TROP DE BACS	Le nombre maximum de bacs en option est 2. Retirez des bacs.

Messages d'entretien

Message d'entretien	Mesures à prendre
TAMBR PRESQ FINI	La durée de vie du tambour touche à sa fin. Procurez-vous un ensemble tambour neuf pour remplacer le tambour existant. Voir <i>Message FIN TAMB PROCHE</i> à la page 117.
REPL. TAMBOUR	Voir <i>Message REMPLACER TAMBOUR</i> à la page 117.
TONER INSUF.	Achetez une cartouche de toner neuve et gardez-la à portée de main en prévision du message REEMPLACER TONER .
REEMPLACER TONER	Voir <i>Remplacement de la cartouche de toner</i> à la page 111.
CHANGER KIT ALMU	Appelez votre revendeur ou le service à la clientèle Brother pour vous procurer un kit d'alimentation papier de rechange pour le bac MU (rouleau d'entraînement et plaque de séparation).
CHANGER KIT 1 AL	Appelez votre revendeur ou le service à la clientèle Brother pour vous procurer un kit d'alimentation papier de rechange (rouleau d'entraînement, rouleau de séparation, patin de séparation et ressort de patin de séparation) pour le bac 1.
CHANGER KIT 2 AL	Appelez votre revendeur ou le service à la clientèle Brother pour vous procurer un kit d'alimentation papier de rechange (rouleau d'entraînement, rouleau de séparation, patin de séparation et ressort de patin de séparation) pour le bac 2.
CHANGER KIT 3 AL	Appelez votre revendeur ou le service à la clientèle Brother pour vous procurer un kit d'alimentation papier de rechange (rouleau d'entraînement, rouleau de séparation, patin de séparation et ressort de patin de séparation) pour le bac 3.

Messages d'entretien (Suite)

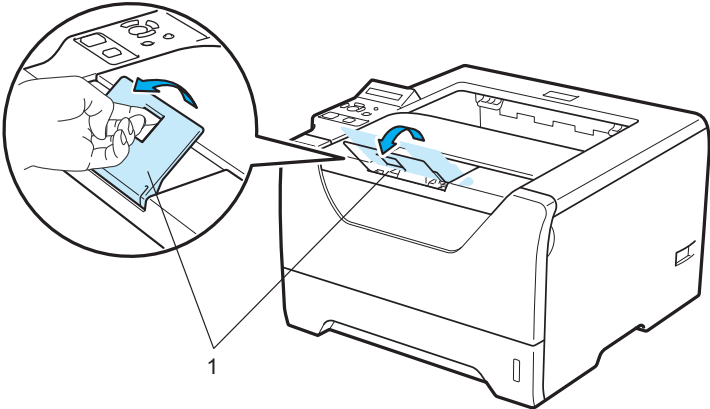
Message d'entretien	Mesures à prendre
CHANGER FIXATEUR	Appelez votre revendeur ou le service à la clientèle Brother pour vous procurer un ensemble de fixage de rechange.
CHANGER LASER	Appelez votre revendeur ou le service à la clientèle Brother pour vous procurer un groupe laser de rechange.

Messages d'appel technicien

Message d'appel technicien	Mesures à prendre
ERREUR ###	Eteignez l'imprimante. Rallumez-la après quelques secondes. Si le problème persiste, consultez votre revendeur ou votre service à la clientèle Brother.

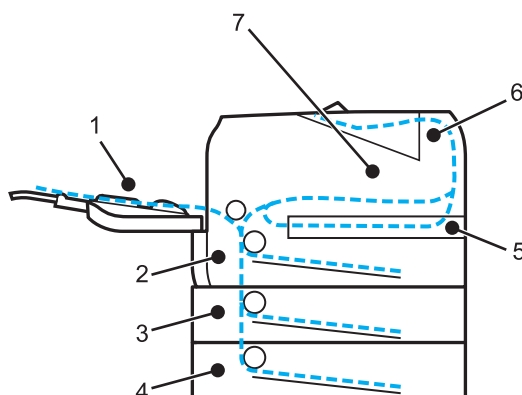
Gestion du papier

Vérifiez d'abord que vous utilisez du papier conforme aux spécifications recommandées par Brother. (Voir *A propos du papier* à la page 6.)

Problème	Recommandation
L'imprimante n'entraîne pas le papier.	<ul style="list-style-type: none"> ■ S'il y a du papier dans le bac, vérifiez qu'il est bien droit. Si le papier est gondolé, vous devez l'aplatir avant de lancer l'impression. Il est parfois utile de retirer le papier, retourner la pile et la remettre dans le bac. ■ Réduisez la quantité de papier dans le bac, puis retentez l'impression. ■ Vérifiez que le mode d'alimentation manuelle n'est pas sélectionné dans le pilote d'imprimante. ■ Nettoyez le rouleau d'entraînement du papier. Voir <i>Nettoyage du rouleau d'entraînement du papier</i> à la page 127.
L'imprimante ne charge pas le papier à partir du bac MU.	<ul style="list-style-type: none"> ■ Déramez bien la pile de papier et remettez-la fermement en place. ■ Vérifiez que vous avez choisi le Bac MU dans la source d'alimentation du pilote d'imprimante.
L'imprimante ne charge pas les enveloppes.	<ul style="list-style-type: none"> ■ L'imprimante peut charger les enveloppes à partir du bac multi-usage. Vous devez configurer votre application pour qu'elle puisse imprimer sur des enveloppes de la taille utilisée. Ceci s'effectue généralement depuis le menu de configuration de page ou de document de votre logiciel. (Veuillez consulter le manuel de votre application).
Il s'est produit un bourrage.	<ul style="list-style-type: none"> ■ Retirez le papier coincé. (Voir <i>Les bourrages papier et comment les éliminer</i> à la page 136.)
L'imprimante n'imprime pas.	<ul style="list-style-type: none"> ■ Vérifiez que le câble est bien raccordé à l'imprimante. ■ Vérifiez que l'imprimante est sous tension et qu'aucun voyant d'erreur n'est allumé sur le panneau de commande de l'imprimante. ■ Vérifiez que vous avez choisi le bon pilote d'imprimante.
Quand vous imprimez sur du papier normal, il se froisse.	<ul style="list-style-type: none"> ■ Remplacez la valeur du paramètre dans le pilote d'imprimante dans Type de support par un papier fin.
Le papier tombe du plateau d'éjection.	<ul style="list-style-type: none"> ■ Tirez et soulevez le rabat de support du plateau d'éjection. 

Les bourrages papier et comment les éliminer

S'il y a des bourrages papier dans l'imprimante, elle s'arrête. L'un des messages suivants s'affiche pour vous indiquer où se trouve le papier coincé.



- BOUR. BAC MU (1)
Bourrage dans le bac multi-usage. (Voir page 137.)
- BOUR. BAC1 (2)
Bourrage au niveau du bac standard (BAC 1). (Voir page 138.)
- BOUR. BAC2 (3)
Bourrage au niveau du bac inférieur (BAC 2). (Voir page 138.)
- BOUR. BAC3 (4)
Bourrage au niveau du bac inférieur (BAC 3). (Voir page 138.)
- BOUR. R.V. (5)
Bourrage dans le bac duplex. (Voir page 140.)
- BOUR. ARR. (6)
Bourrage lors de l'éjection du papier de l'imprimante. (Voir page 141.)
- BOUR. INTERNE (7)
Bourrage à l'intérieur de l'imprimante. (Voir page 144.)

Identifiez l'emplacement du bourrage et supprimez-le comme suit.

Si le message d'erreur persiste après avoir éliminé le bourrage, il est possible qu'il y ait un autre bourrage autre part. Veuillez bien vérifier l'imprimante.

Quand vous avez enlevé tout le papier coincé, ouvrez le capot avant puis refermez-le pour reprendre l'impression.



Remarque

Retirez toujours la pile qui se trouve dans le bac et égalisez-la avant d'ajouter du papier. De cette façon, vous éviterez l'alimentation de plusieurs feuilles à la fois et vous éviterez les bourrages.

BOURRAGE DANS BAC MU (bourrage dans le bac MU)

BOUR. BAC MU

Si un bourrage se produit à l'intérieur du bac multi-usage, procédez comme suit :

- 1 Retirez le papier du bac multi-usage.
- 2 Appuyez sur le bouton de déblocage du capot avant pour l'ouvrir.
- 3 Sortez l'ensemble tambour et cartouche de toner.
- 4 Retirez le papier à l'intérieur et autour du bac MU et réinstallez le tambour et le module de cartouche de toner dans l'imprimante, puis fermez le capot avant.
- 5 Déramez la pile de papier et remettez-la dans le bac multi-usage.



- 6 Quand vous chargez du papier dans le bac MU, veillez à ce que le papier touche l'arrière du bac et reste en dessous des repères de hauteur maximale de chaque côté du bac.
- 7 Si l'imprimante ne démarre pas automatiquement, ouvrez le capot avant et fermez-le ou appuyez sur **Go** pour lancer l'impression.

BOURRAGE PAPIER BAC 1 / BAC 2 / BAC 3 (bourrage à l'intérieur du bac à papier)

Remarque

Les noms des bacs à papier sont les suivants sur l'écran:

- Bac à papier standard: BAC1
- Bac inférieur en option: BAC2, BAC3

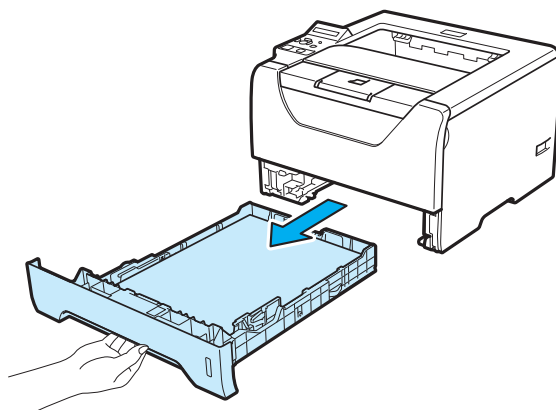
BOUR. BAC1

BOUR. BAC2

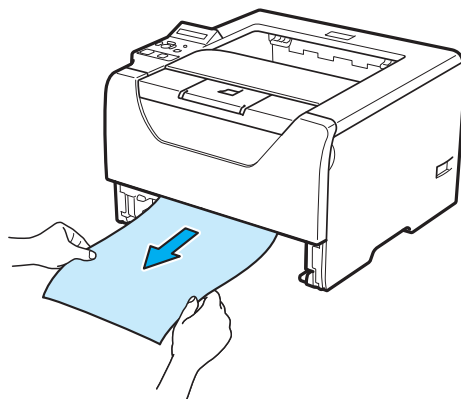
BOUR. BAC3

Si un bourrage se produit à l'intérieur du bac à papier, procédez comme suit:

- 1 Tirez complètement le bac à papier pour le sortir de l'imprimante.



- 2 Des deux mains, tirez délicatement sur le papier coincé.



- 3 Chargez le papier de façon à ce qu'il ne dépasse pas le repère de hauteur maximale. Tout en appuyant sur le levier vert de déblocage du guide-papier, faites glisser ce dernier pour l'ajuster à la taille du papier. Veillez à ce que les guides soient fermement placés dans leur logement.

- 4 Remettez le bac à papier convenablement dans l'imprimante.

- 5 Ouvrez le capot avant puis refermez-le pour reprendre l'impression.

! IMPORTANT

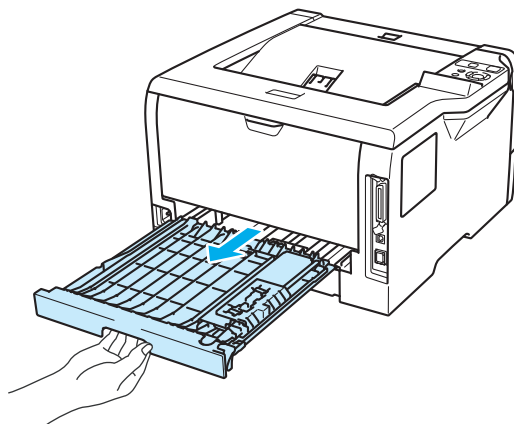
NE RETIREZ PAS le bac standard pendant que le papier est alimenté depuis le bac inférieur au risque de provoquer un bourrage.

BOURRAGE DANS DUPLEX (bourrage dans le bac duplex)

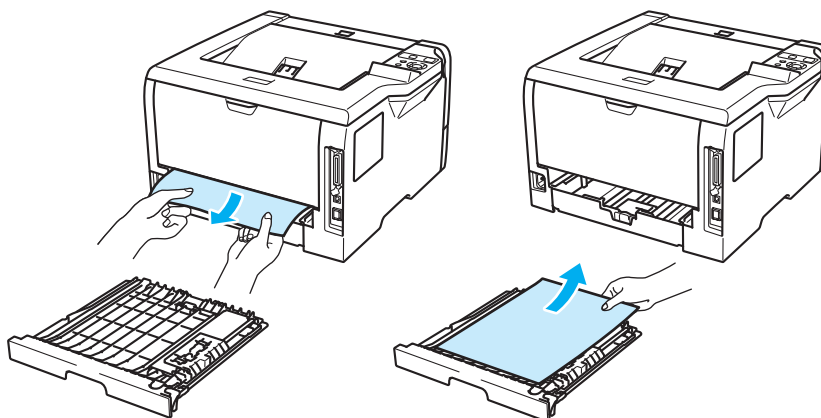
BOUR. R.V.

Si un bourrage se produit à l'intérieur du bac duplex, procédez comme suit:

- 1 Tirez complètement le bac duplex pour le sortir de l'imprimante.



- 2 Retirez le papier coincé dans l'imprimante ou le bac duplex.



- 3 Remettez le bac à papier dans l'imprimante.

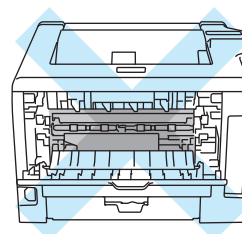
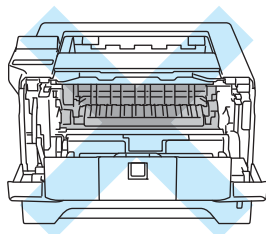
BOURRAGE ARRIERE (bouillage derrière le capot arrière)

BOUR. ARR.

ATTENTION



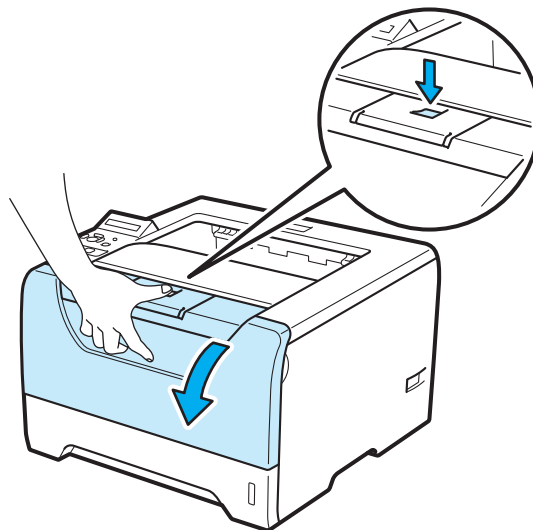
Juste après l'emploi, certains composants internes de l'imprimante atteignent une température extrêmement élevée. Quand vous ouvrez le capot avant ou arrière de l'imprimante (plateau d'éjection arrière), NE TOUCHEZ PAS les parties représentées en grisé sur l'illustration afin de ne pas vous brûler.



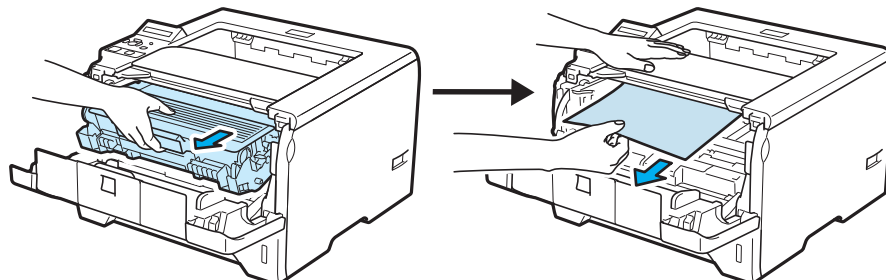
7

Si un bouchage se produit derrière le plateau d'éjection face imprimée vers le haut, procédez comme suit:

- 1 Appuyez sur le bouton de déblocage du capot avant pour l'ouvrir.



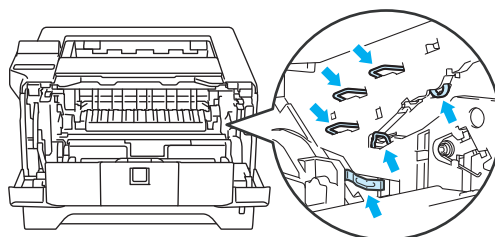
- 2 Sortez délicatement l'ensemble tambour et cartouche de toner. Le papier coincé sera dégagé avec l'ensemble tambour et cartouche de toner.



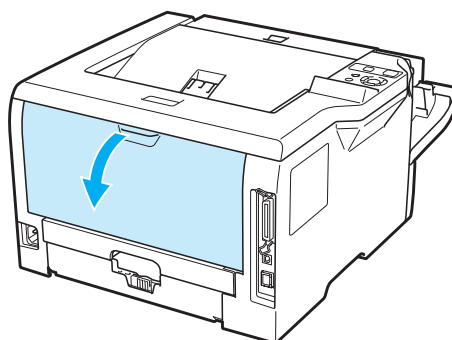
! IMPORTANT

Nous vous conseillons de déposer l'ensemble tambour et cartouche de toner sur un morceau de papier jetable ou autre chiffon, au cas où vous renverseriez du toner par mégarde.

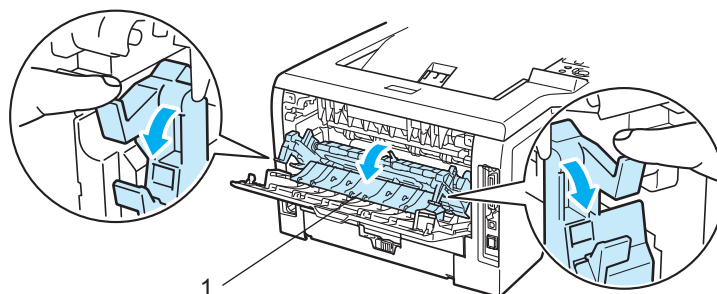
Pour éviter tout dommage à l'imprimante résultant de l'électricité statique, NE METTEZ PAS les doigts sur les électrodes indiquées sur l'illustration.



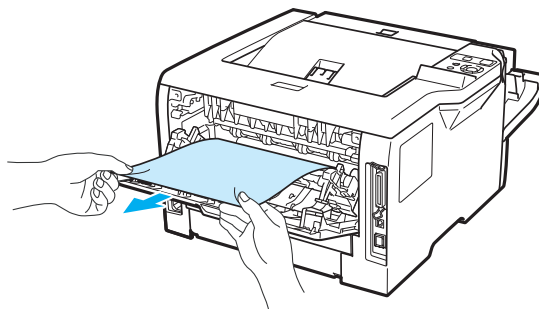
- 3 Ouvrez le capot arrière.



- 4 Tirez vers vous les languettes des côtés gauche et droit pour ouvrir le capot du fixateur (1).



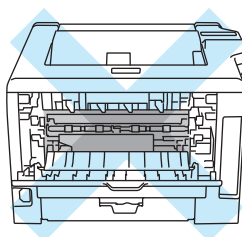
- 5 Des deux mains, tirez délicatement le papier coincé de l'ensemble de fixation.



ATTENTION



Juste après l'emploi, certains composants internes de l'imprimante atteignent une température extrêmement élevée. Attendez que l'imprimante refroidisse avant de mettre les doigts sur les composants internes de l'imprimante.



- 6 Réinsérez l'ensemble tambour et cartouche de toner dans l'imprimante (appuyez fermement).
- 7 Refermez complètement les capots avant et arrière.

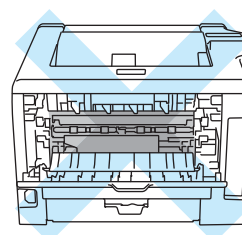
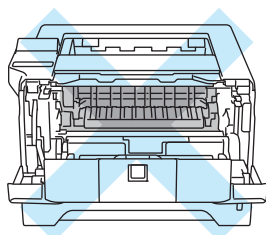
BOURRAGE INTERIEUR (bouchage dans l'imprimante)

BOUR. INTERNE

! ATTENTION

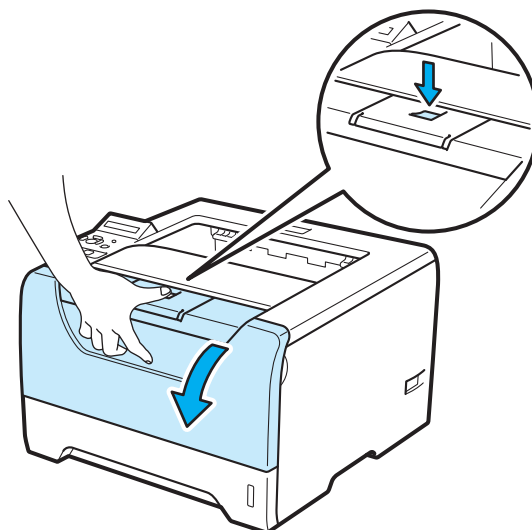


Juste après l'emploi, certains composants internes de l'imprimante atteignent une température extrêmement élevée. Quand vous ouvrez le capot avant ou arrière de l'imprimante (plateau d'éjection arrière), NE TOUCHEZ PAS les parties représentées en grisé sur l'illustration afin de ne pas vous brûler.

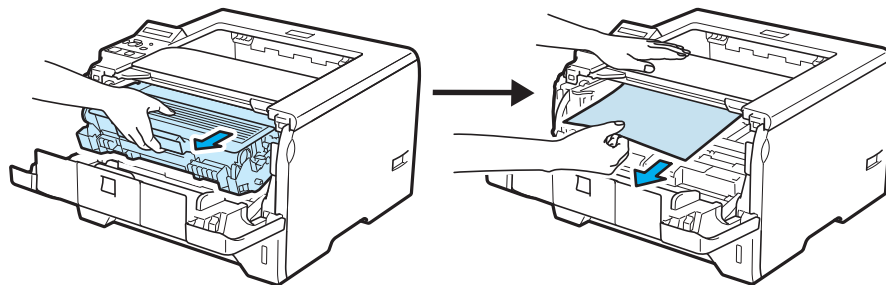


S'il se produit un bouchage à l'intérieur de l'imprimante, procédez comme suit:

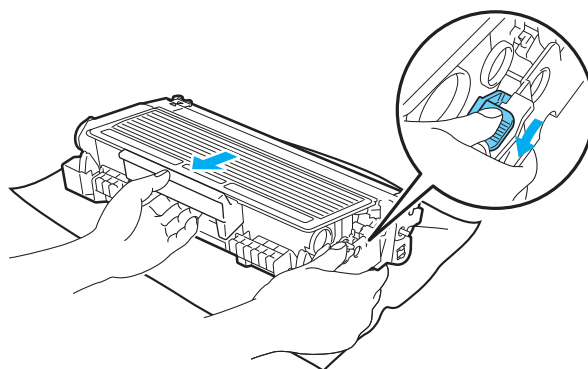
- 1 Appuyez sur le bouton de déblocage du capot avant pour l'ouvrir.



- 2 Sortez délicatement l'ensemble tambour et cartouche de toner. Le papier coincé sera dégagé avec l'ensemble tambour et cartouche de toner.



- 3 Abaissez le levier de blocage bleu, puis sortez la cartouche de toner de l'ensemble tambour. Retirez l'éventuel papier coincé de l'intérieur du tambour.



! IMPORTANT

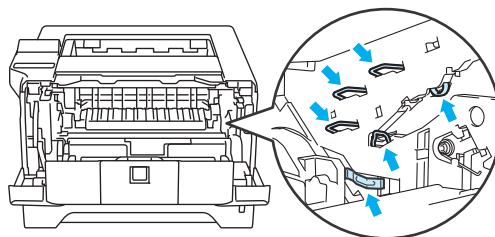
Après avoir retiré le papier coincé, imprimez quelques pages de test. Ces pages permettent de vérifier que le toner ne tache pas les pages avant de relancer l'impression.

Retirez le papier coincé avec précaution afin de ne pas étaler le toner.

Veillez à ne pas vous tacher les mains, ni à tacher vos vêtements avec le toner. Enlevez les taches de toner immédiatement avec de l'eau froide.

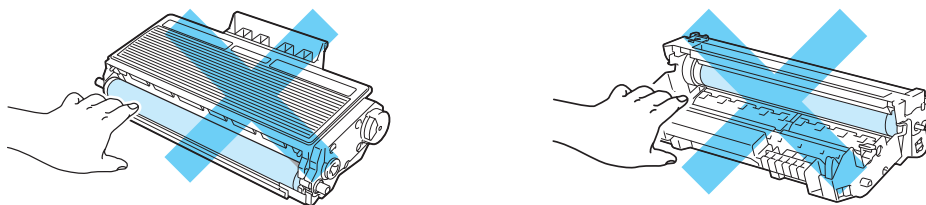
Nous vous conseillons de déposer l'ensemble tambour et cartouche de toner sur un morceau de papier jetable ou un chiffon au cas où vous renverseriez du toner par mégarde.

Pour éviter tout dommage à l'imprimante résultant de l'électricité statique, NE METTEZ PAS les doigts sur les électrodes indiquées sur l'illustration.

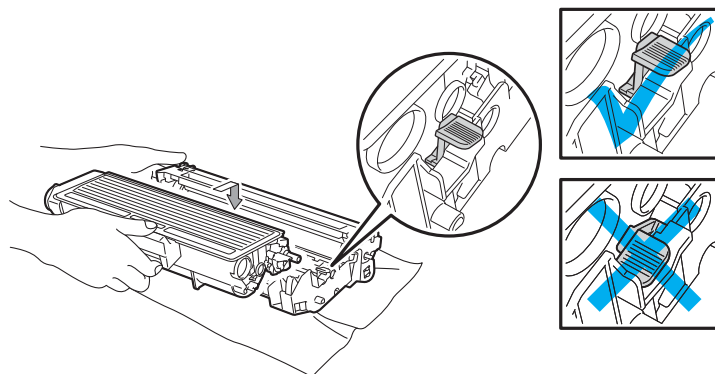


Manipulez la cartouche de toner avec précaution. Si vous renversez du toner sur vos mains ou sur vos vêtements, essuyez-les ou rincez-les immédiatement à l'eau froide.

Pour éviter les problèmes de qualité d'impression, **NE TOUCHEZ PAS** aux parties indiquées en grisé sur les illustrations.



- 4 Insérez la cartouche de toner neuve dans le tambour de façon à ce qu'elle s'enclenche en position. Si vous installez la cartouche correctement, le levier de blocage bleu se soulève automatiquement.



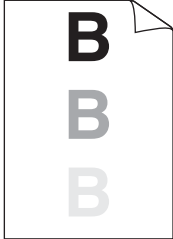




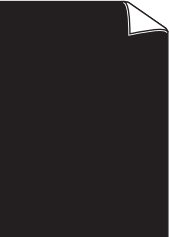


- 5 Fermez le capot avant.


Amélioration de la qualité d'impression

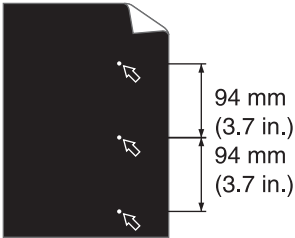
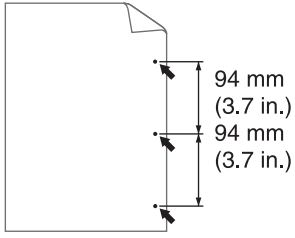
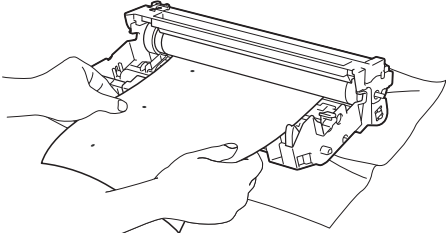
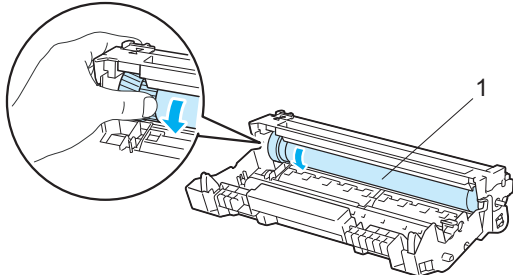
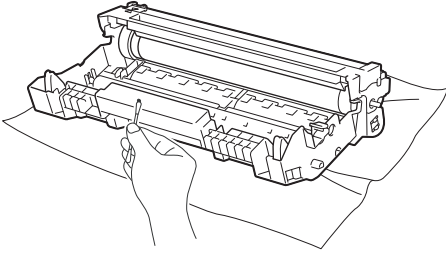
Si vous avez un problème de qualité d'impression, imprimez d'abord une page de test (voir *Tableau des menus* à la page 91). Si l'impression est satisfaisante, il est probable que le problème ne soit pas dû à l'imprimante. Vérifiez le câble d'interface ou essayez l'imprimante avec un autre ordinateur.

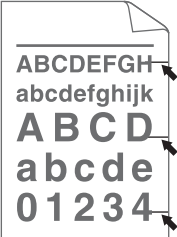
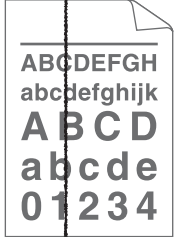


Vous trouverez dans cette section des informations concernant les rubriques suivantes.

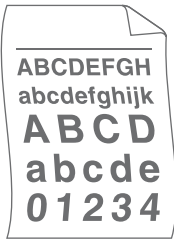


Exemples de mauvaise qualité d'impression	Recommandation
 <p data-bbox="225 835 428 865">Impression pâle</p>	<ul style="list-style-type: none"> ■ Vérifiez les conditions ambiantes d'utilisation de l'imprimante. Dans certains cas, l'humidité, des températures élevées, etc... peuvent causer ce problème d'impression. Voir <i>Choix d'un emplacement pour l'imprimante</i> à la page 5. ■ Si la page entière est trop claire, le mode économie est peut-être activé. Désactivez le mode économie sous l'onglet Propriétés du pilote. ■ Installez une nouvelle cartouche de toner. Voir <i>Remplacement de la cartouche de toner</i> à la page 111. ■ Installez un nouveau tambour. Voir <i>Remplacement du tambour</i> à la page 118. ■ Vous pouvez tenter de résoudre le problème en essuyant la fenêtre du scanner à l'aide d'un chiffon doux. Voir <i>Nettoyage de l'intérieur de l'imprimante</i> à la page 124.
 <p data-bbox="225 1251 428 1281">Arrière-plan gris</p>	<ul style="list-style-type: none"> ■ Vérifiez que vous utilisez du papier conforme aux spécifications Brother. Voir <i>A propos du papier</i> à la page 6. ■ Vérifiez les conditions ambiantes d'utilisation de l'imprimante. Certaines conditions comme des températures et un taux d'humidité élevés peuvent augmenter l'ombrage en arrière-plan. Voir <i>Choix d'un emplacement pour l'imprimante</i> à la page 5. ■ Installez une nouvelle cartouche de toner. Voir <i>Remplacement de la cartouche de toner</i> à la page 111. ■ Installez un nouveau tambour. Voir <i>Remplacement du tambour</i> à la page 118.
 <p data-bbox="185 1589 469 1619">Impressions fantômes</p>	<ul style="list-style-type: none"> ■ Vérifiez que vous utilisez du papier conforme aux spécifications Brother. Ce problème peut venir de la rugosité du papier ou d'un support d'impression épais. Voir <i>A propos du papier</i> à la page 6. ■ Veillez à ce que le réglage du type de support dans le pilote corresponde au type de papier utilisé. Voir <i>A propos du papier</i> à la page 6. ■ Installez un nouveau tambour. Voir <i>Remplacement du tambour</i> à la page 118. ■ L'ensemble de fixation est peut-être contaminé. Appelez le Service à la clientèle Brother.


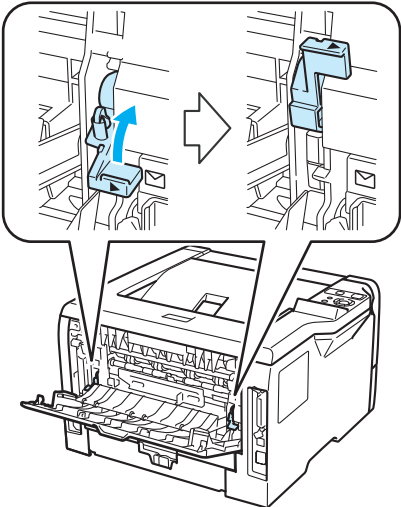
Exemples de mauvaise qualité d'impression	Recommandation
 <p data-bbox="225 575 431 604">Taches de toner</p>	<ul style="list-style-type: none"> ■ Vérifiez que vous utilisez du papier conforme aux spécifications Brother. Ce problème peut venir de la rugosité du support. Voir <i>A propos du papier</i> à la page 6. ■ Le tambour est peut-être endommagé. Installez un nouveau tambour. Voir <i>Remplacement du tambour</i> à la page 118. ■ L'ensemble de fixage est peut-être contaminé. Appelez le Service à la clientèle Brother.
 <p data-bbox="212 886 444 915">Trou d'impression</p>	<ul style="list-style-type: none"> ■ Vérifiez que vous utilisez du papier conforme aux spécifications Brother. Voir <i>A propos du papier</i> à la page 6. ■ Sélectionnez le mode Papier épais dans le pilote d'imprimante ou utilisez un papier plus fin que celui que vous utilisez actuellement. ■ Vérifiez les conditions ambiantes d'utilisation de l'imprimante. Des conditions telles qu'un taux d'humidité élevé peuvent produire des trous d'impression. Voir <i>Choix d'un emplacement pour l'imprimante</i> à la page 5. ■ Le tambour est peut-être endommagé. Installez un nouveau tambour. Voir <i>Remplacement du tambour</i> à la page 118.
 <p data-bbox="258 1222 399 1251">Page noire</p>	<ul style="list-style-type: none"> ■ Nettoyez le fil corona primaire à l'intérieur de l'ensemble tambour en faisant coulisser la languette bleue. Veillez à replacer la languette bleue sur sa position d'origine (▲). Voir <i>Nettoyage du fil corona</i> à la page 129. ■ Le tambour est peut-être endommagé. Installez un nouveau tambour. Voir <i>Remplacement du tambour</i> à la page 118. ■ L'ensemble de fixage est peut-être contaminé. Appelez le Service à la clientèle Brother.
 <p data-bbox="155 1533 500 1591">Lignes blanches en travers de la page</p>	<ul style="list-style-type: none"> ■ Vérifiez que vous utilisez du papier conforme aux spécifications Brother. La rugosité ou l'épaisseur du support d'impression peuvent causer des problèmes. ■ Veillez à sélectionner le type de support correct dans le pilote d'imprimante. ■ Le problème peut disparaître de lui-même. Imprimez plusieurs pages pour tenter de résoudre le problème, surtout si l'imprimante n'a pas été utilisée depuis un certain temps. ■ Le tambour est peut-être endommagé. Installez un nouveau tambour. Voir <i>Remplacement du tambour</i> à la page 118.
 <p data-bbox="147 1869 508 1898">Lignes en travers de la page</p>	<ul style="list-style-type: none"> ■ Nettoyez l'intérieur de l'imprimante et le fil corona primaire à l'intérieur du tambour. Voir <i>Nettoyage de l'intérieur de l'imprimante</i> à la page 124 et <i>Nettoyage des fils corona</i> à la page 129. ■ Le tambour est peut-être endommagé. Installez un nouveau tambour. Voir <i>Remplacement du tambour</i> à la page 118.


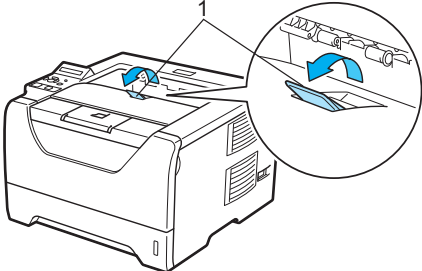
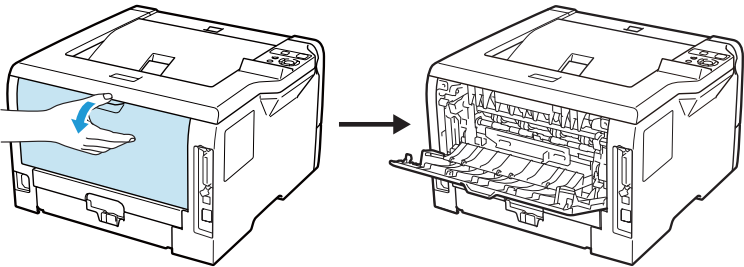
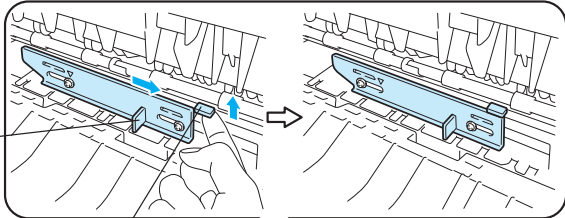
Exemples de mauvaise qualité d'impression	Recommandation
 <p data-bbox="151 577 505 667">Lignes ou bandes blanches ou nervures en travers de la page</p>	<ul data-bbox="540 321 1503 489" style="list-style-type: none">■ Vérifiez l'environnement de l'imprimante. Certaines conditions comme l'humidité ou des températures élevées peuvent causer ce problème de qualité d'impression. Voir <i>Choix d'un emplacement pour l'imprimante</i> à la page 5.■ Si l'incident persiste après l'impression de quelques pages, remplacez l'unité tambour. Voir <i>Remplacement du tambour</i> à la page 118.

Exemples de mauvaise qualité d'impression	Recommandation
 <p>Taches blanches sur du texte et des graphiques noirs tous les 94 mm (3,7 pouces)</p>  <p>Taches noires tous les 94 mm (3,7 pouces)</p>	<ul style="list-style-type: none"> ■ Si le problème ne disparaît pas après l'impression de quelques pages, la surface du tambour présente peut-être des traces de colle provenant par exemple d'étiquettes que vous avez imprimées. <p>Nettoyez le tambour en procédant comme suit:</p> <ol style="list-style-type: none"> 1) Placez la page défectueuse devant le tambour et déterminez la position exacte du défaut d'impression.  <ol style="list-style-type: none"> 2) Tournez à la main la molette du tambour tout en examinant sa surface (1).  <ol style="list-style-type: none"> 3) Une fois que vous avez localisé les traces sur le tambour qui correspondent aux taches sur la page, essuyez la surface du tambour à l'aide d'un coton-tige sec pour retirer la poussière ou la colle qui s'était déposée à la surface.  <div style="background-color: #cccccc; padding: 5px; margin-top: 10px;"> <p>! IMPORTANT</p> <p>Vous ne devez EN AUCUN CAS nettoyer la surface du tambour photosensible au moyen d'un objet pointu.</p> </div> <ul style="list-style-type: none"> ■ Le tambour est peut-être endommagé. Installez un nouveau tambour. Voir <i>Remplacement du tambour</i> à la page 118.

Exemples de mauvaise qualité d'impression	Recommandation
 <p>Taches de toner noires sur la page</p>	<ul style="list-style-type: none"> ■ Le tambour est peut-être endommagé. Installez un nouveau tambour. Voir <i>Remplacement du tambour</i> à la page 118. ■ La cartouche de toner est peut-être endommagée. Installez une nouvelle cartouche de toner. Voir <i>Remplacement de la cartouche de toner</i> à la page 111. ■ Vérifiez que vous utilisez du papier conforme aux spécifications Brother. Voir <i>A propos du papier</i> à la page 6. ■ Si vous utilisez des pages d'étiquettes pour imprimante laser, il peut arriver que la colle se répande sur la surface du tambour. Nettoyez le tambour. Voir <i>Nettoyez le tambour en procédant comme suit</i> à la page 150. ■ N'utilisez pas du papier avec des trombones ou des agrafes car ils pourraient rayer la surface du tambour. ■ Si un tambour est soumis à un éclairage ou un ensoleillement direct excessif avant d'être déballé, il risque d'être endommagé.
 <p>Lignes noires le long de la page</p> <p>Les pages imprimées présentent des taches de toner.</p>	<ul style="list-style-type: none"> ■ Nettoyez le fil corona primaire à l'intérieur de l'ensemble tambour en faisant coulisser la languette bleue. Voir <i>Nettoyage du fil corona</i> à la page 129. ■ Vérifiez que la languette de nettoyage du fil corona primaire est à sa position d'origine (▲). ■ Le tambour est peut-être endommagé. Installez un nouveau tambour. Voir <i>Remplacement du tambour</i> à la page 118. ■ La cartouche de toner est peut-être endommagée. Installez une nouvelle cartouche de toner. Voir <i>Remplacement de la cartouche de toner</i> à la page 111. ■ L'ensemble de fixation est peut-être sale. Consultez votre revendeur ou votre service à la clientèle Brother.
 <p>Lignes blanches le long de la page</p>	<ul style="list-style-type: none"> ■ Vérifiez qu'un morceau de papier déchiré n'est pas resté dans l'imprimante, recouvrant la fenêtre du scanner. ■ Essuyez la fenêtre du scanner à l'aide d'un chiffon doux. Voir <i>Nettoyage de l'intérieur de l'imprimante</i> à la page 124. ■ La cartouche de toner est peut-être endommagée. Installez une nouvelle cartouche de toner. Voir <i>Remplacement de la cartouche de toner</i> à la page 111. ■ Le tambour est peut-être endommagé. Installez un nouveau tambour. Voir <i>Remplacement du tambour</i> à la page 118.
 <p>Page imprimée de travers</p>	<ul style="list-style-type: none"> ■ Vérifiez que le papier ou autre support est chargé correctement dans le bac et que les guides ne sont pas trop serrés ou trop éloignés du bord. ■ Ajustez les guides correctement. Voir <i>Impression sur du papier ordinaire, papier fort et transparents du bac 1, 2 ou 3</i> à la page 11. ■ Si vous utilisez le bac multi-usage, consultez la rubrique <i>Impression sur du papier ordinaire, du papier fort ou des transparents depuis le MU</i> à la page 16. ■ Le bac contient peut-être trop de papier. Voir <i>Impression sur du papier ordinaire, papier fort et transparents du bac 1, 2 ou 3</i> à la page 11. ■ Vérifiez le type de papier et sa qualité. Voir <i>A propos du papier</i> à la page 6.

Exemples de mauvaise qualité d'impression	Recommandation
 <p data-bbox="207 569 451 600">Gondolé ou écorné</p>	<ul style="list-style-type: none"> <li data-bbox="540 317 1507 415">■ Vérifiez le type de papier et sa qualité. En cas de température ou de taux d'humidité élevés, le papier peut se gondoler. Voir <i>A propos du papier</i> à la page 6. <li data-bbox="540 426 1507 520">■ Si vous n'utilisez pas souvent l'imprimante, le papier est peut-être resté trop longtemps dans le bac à papier. Retournez la pile de papier dans le bac. Déramez également la pile de papier puis tournez-la à 180° dans le bac à papier.
 <p data-bbox="180 873 480 905">Papier froissé ou plissé</p>	<ul style="list-style-type: none"> <li data-bbox="540 621 1507 684">■ Vérifiez que le papier est chargé correctement. Voir <i>Impression sur du papier ordinaire, papier fort et transparents du bac 1, 2 ou 3</i> à la page 11. <li data-bbox="540 695 1507 726">■ Vérifiez le type de papier et sa qualité. Voir <i>A propos du papier</i> à la page 6. <li data-bbox="540 737 1507 800">■ Retournez la pile de papier dans le bac ou essayez de la tourner à 180° avant de la recharger dans le bac.
 <p data-bbox="191 1190 464 1222">Enveloppes froissées</p>	<ul style="list-style-type: none"> <li data-bbox="540 926 1507 989">■ Vérifiez que le levier des enveloppes est abaissé lorsque vous imprimez une enveloppe. <div data-bbox="818 1016 1214 1520" style="text-align: center;"> </div> <p data-bbox="540 1541 1507 1583">Remarque _____</p> <p data-bbox="553 1593 1479 1656">Quand vous avez terminé d'imprimer, ouvrez le capot arrière pour ramener les deux leviers bleus sur la position d'origine.</p>

Exemples de mauvaise qualité d'impression	Recommandation
 <p data-bbox="224 577 430 604">Fixage médiocre</p>	<ul style="list-style-type: none"> <li data-bbox="540 319 1502 380">■ Ouvrez la capot arrière et vérifiez que les deux leviers bleus sur la gauche et sur la droite sont relevés. <div data-bbox="820 409 1218 913" style="text-align: center;">  </div> <ul style="list-style-type: none"> <li data-bbox="540 926 1502 1123">■ Choisissez le mode Améliorer la fixation du toner dans le pilote d'imprimante. Voir Amélioration de l'impression dans <i>Onglet Avancé</i> à la page 42 (pour le pilote d'imprimante Windows®), <i>Options avancées</i> à la page 54 (pour le pilote d'imprimante BR-Script Windows®) ou <i>Paramètres d'impression</i> à la page 63 (pour Macintosh). Si l'option n'apporte aucune amélioration, sélectionnez Papier plus épais dans les paramètres Type de support.

Exemples de mauvaise qualité d'impression	Recommandation
 <p data-bbox="272 583 383 611">Gondolé</p>	<ul style="list-style-type: none"> <li data-bbox="540 317 1503 380">■ Relevez le rabat de support du plateau d'éjection 2 face imprimée bas (rabat de support 2) (1).  <ul style="list-style-type: none"> <li data-bbox="540 695 1503 863">■ Choisissez le mode Réduire l'ondulation du papier dans le pilote d'imprimante. Voir Amélioration de l'impression dans <i>Onglet Avancé</i> à la page 42 (pour le pilote d'imprimante Windows®), <i>Options avancées</i> à la page 54 (pour le pilote d'imprimante BR-Script Windows®) ou <i>Paramètres d'impression</i> à la page 63 (pour Macintosh). <li data-bbox="540 877 1503 972">■ Retournez le papier dans le bac à papier et imprimez de nouveau (sauf papier à en-tête). Si le problème persiste, faites glisser le commutateur anti-ondulation comme suit : <ol style="list-style-type: none"> <li data-bbox="570 989 883 1020">1) Ouvrez le capot arrière.  <ol style="list-style-type: none"> <li data-bbox="570 1318 1503 1413">2) D'une main, utilisez la patte (1) pour soulever l'ensemble du rouleau, puis utilisez l'autre main pour faire glisser le commutateur anti-ondulation (2) dans le sens de la flèche.  <li data-bbox="570 1896 919 1927">3) Refermez le cache arrière.

Résolution des problèmes d'impression

Problème	Recommandation
L'imprimante imprime de manière imprévisible ou elle imprime des données incorrectes.	<ul style="list-style-type: none"> ■ Vérifiez que le câble de l'imprimante n'est pas trop long. Nous recommandons d'utiliser un câble d'interface parallèle ou un câble USB ne dépassant pas 2 mètres. ■ Contrôlez que le câble d'imprimante n'est pas endommagé ou cassé. ■ Si vous utilisez un commutateur d'interface, retirez-le. Réessayez ensuite en connectant l'ordinateur directement à l'imprimante. ■ Vérifiez que vous avez choisi le bon pilote d'imprimante à l'aide du paramètre "Imprimante par défaut". ■ Vérifiez que l'imprimante n'est pas raccordée à un port également connecté à un périphérique de stockage ou à un scanner. Enlevez tous les autres périphériques et connectez uniquement l'imprimante sur le port. ■ Désactivez le Contrôleur d'état.
L'imprimante n'arrive pas à imprimer les pages entières d'un document. Le message d'erreur MEMOIRE PLEINE s'affiche.	<ul style="list-style-type: none"> ■ Appuyez sur la touche Go pour imprimer les données qui subsistent dans la mémoire de l'imprimante. Si vous souhaitez effacer ces données de la mémoire, appuyez sur la touche Job Cancel. (Voir <i>Touches</i> à la page 81 .) ■ Diminuez la complexité du document ou la résolution de l'impression. ■ Augmentez la mémoire de l'imprimante. (Voir <i>Installation de mémoire supplémentaire</i> à la page 106.)
L'imprimante n'arrive pas à imprimer les pages entières d'un document. Le message d'erreur SURCHARGE A L'IMPRESSION s'affiche.	<ul style="list-style-type: none"> ■ Appuyez sur la touche Go pour imprimer les données qui subsistent dans la mémoire de l'imprimante. Si vous souhaitez effacer ces données de la mémoire, appuyez sur la touche Job Cancel. (Voir <i>Touches</i> à la page 81 .) ■ Diminuez la complexité du document ou la résolution de l'impression. ■ Augmentez la mémoire de l'imprimante. (Voir <i>Installation de mémoire supplémentaire</i> à la page 106.) ■ Affectez à la protection de page la valeur Auto en utilisant le pilote Windows[®] fourni ou le panneau de commande. ■ Modifiez les paramètres suivants dans le pilote Windows[®] fourni et retentez l'opération. Le paramétrage le mieux adapté est fonction du document à traiter. <ul style="list-style-type: none"> ■ Graphiques ¹ ■ Mode TrueType ¹ ■ Utiliser les polices TrueType[®] résidentes <p>¹ Choisissez l'onglet Elémentaire et Manuelle dans Paramètres d'impression(F) et cliquez sur Paramètres manuels....</p>
Les en-têtes et les pieds de page du document apparaissent à l'écran mais ne s'impriment pas.	<ul style="list-style-type: none"> ■ Ajustez les marges supérieures et inférieures de votre document.

Problèmes réseau

Pour les problèmes liés à l'utilisation de votre imprimante sur un réseau, consultez le Guide utilisateur - Réseau sur le CD-ROM fourni. Cliquez sur **Documentation** dans l'écran de menu.

Le Guide utilisateur - Réseau de format HTML est installé en même temps que le pilote d'imprimante. Cliquez sur le bouton **Démarrer**, pointez sur **Programmes**¹, puis sur imprimante et le guide d'utilisateur.

Vous pouvez également afficher les manuels de format PDF en accédant au Brother Solutions Center (<http://solutions.brother.com/>).

¹ **Programmes** pour les utilisateurs de Windows® 2000

Autres problèmes

Problème	Recommandation
L'imprimante n'imprime pas. L'ordinateur affiche le message d'erreur " Erreur en écriture sur LPT1 (ou BRUSB) pour l'imprimante ".	<ul style="list-style-type: none"> ■ Contrôlez que le câble d'imprimante n'est pas endommagé ou cassé. ■ Si vous utilisez un commutateur d'interface, vérifiez que vous avez sélectionné l'imprimante adéquate.

Pour Macintosh avec USB

Problème	Recommandation
L'imprimante n'apparaît pas dans Configuration d'imprimante (Mac OS X 10.3 et 10.4) ou Imprimantes et fax dans Préférences Système (Mac OS X 10.5).	<ul style="list-style-type: none"> ■ Vérifiez que l'imprimante est allumée. ■ Vérifiez que le câble d'interface USB est connecté correctement au Macintosh. ■ Vérifiez que le pilote d'imprimante est installé correctement.
Impossible d'imprimer à partir de l'application.	<ul style="list-style-type: none"> ■ Vérifiez que le pilote d'imprimante Macintosh fourni est installé et qu'il est choisi avec Configuration d'imprimante (Mac OS X 10.3 et 10.4) ou Imprimantes et fax dans Préférences Système.

BR-Script 3

Problème	Recommandation
La vitesse d'impression ralentit.	Augmentez la mémoire de l'imprimante. (Voir <i>Installation de mémoire supplémentaire</i> à la page 106.)
L'imprimante ne peut pas imprimer les fichiers EPS contenant des données binaires.	<p>Pour imprimer ce type de données, vous devez configurer les paramètres suivants:</p> <ol style="list-style-type: none"> 1) Pour Windows Vista® : cliquez sur le bouton Démarrer, sélectionnez Panneau de configuration, Matériel et audio et Imprimantes. Pour Windows® XP et Windows Server® 2003/2008 : cliquez sur le bouton Démarrer et sélectionnez Imprimantes et télécopieurs. Pour Windows 2000. Cliquez sur le bouton Démarrer, sélectionnez Paramètres et Imprimantes. 2) Cliquez avec le bouton droit de la souris sur l'icône Brother HL-5270DN/5280DW BR_Script3 series et sélectionnez Propriétés. 3) Dans l'onglet Paramètres du périphérique, sélectionnez TBCP (Protocole de communications binaires référencées) dans la section Protocole de sortie.

Caractéristiques techniques de l'imprimante

Moteur

Modèle		HL-5380DN
Technologie		Electrophotographique
Vitesse d'impression ¹ (format A4 / Letter)	Standard (A4/Letter)	Jusqu'à 30 ppm (format A4) ² , jusqu'à 32 ppm (format Letter) ²
	Duplex auto (A4/Letter)	Jusqu'à 13 faces par minute (6,5 feuilles par minute) (format A4) Jusqu'à 14 faces par minute (7 feuilles par minute) (format Letter)
Impression de la première page		Moins de 8,5 secondes
Résolution	Windows® 2000/XP/ XP Professional x64 Edition, Windows Vista®, Windows Server® 2003/Windows Server 2003 x64 Edition/Windows Server® 2008	1 200 ppp ³ HQ1200 600 ppp 300 ppp
	DOS	600 ppp
	Mac OS X 10.3.9 ou version ultérieure	1 200 ppp ³ HQ1200 600 ppp 300 ppp
	Linux	1 200 ppp ³ HQ1200 600 ppp 300 ppp

¹ La vitesse d'impression peut varier en fonction du type de document imprimé.

² Depuis le bac à papier standard.

³ Si vous utilisez la résolution 1 200 ppp haute qualité (1 200 x 1 200 ppp) l'impression est plus lente.

Contrôleur

Modèle		HL-5380DN
Processeur		300MHz
Mémoire	Standard	32 Mo
	Option	1 logement SO-DIMM (64, 128, 256, 512 Mo), extensible jusqu'à 544 Mo
Interface	Standard	IEEE 1284 Parallel, Hi-Speed USB2.0, 10/100BASE-TX Ethernet
Connectivité réseau	Protocoles	TCP/IP (Ethernet 10/100BASE-TX standard) ¹
	Outil de gestion	BRAdmin Light ² BRAdmin Professional 3 ³ Web BRAdmin ⁴ Gestion à partir du Web ⁵
Emulation		PCL6, BR-Script3 ⁶ , IBM ProPrinter XL, EPSON FX-850
Polices résidentes	PCL	66 polices vectorielles, 12 polices bitmap, 13 codes à barres ⁷
	PostScript® 3™	66 polices

- ¹ Consultez le Guide utilisateur - Réseau qui figure sur le CD-ROM fourni pour obtenir des détails sur les protocoles réseau pris en charge.
- ² Utilitaire Windows® et Macintosh exclusif Brother pour la gestion des imprimantes et des serveurs d'impression. Installer à partir du CD-ROM fourni.
- ³ Utilitaire Windows® d'origine Brother pour la gestion des imprimantes et des serveurs d'impression. Télécharger depuis <http://solutions.brother.com/>.
- ⁴ Utilitaire de gestion serveur. Télécharger depuis <http://solutions.brother.com/>.
- ⁵ Gestion de l'imprimante et du serveur d'impression via la gestion à partir du Web (navigateur Web).
- ⁶ Langage d'émulation PostScript® 3™
- ⁷ Code39, Interleaved 2 of 5, FIM (US-PostNet), Post Net (US-PostNet), EAN-8, EAN-13, UPC-A, UPC-E, Codabar, ISBN (EAN), ISBN (UPC-E), Code128 (set A, set B, set C), EAN-128 (set A, set B, set C)

Logiciel

Modèle		HL-5380DN
Pilote d'imprimante	Windows ^{® 1}	Pilote PCL pour Windows [®] 2000 Professional, Windows [®] XP Home Edition, Windows [®] XP Edition professionnelle, Windows [®] XP Edition professionnelle x64, Windows Server [®] 2003, Windows Server [®] 2003 x64 Edition, Windows Vista [®] , Windows Server [®] 2008
		BR-Script 3 (fichier PPD pour Windows [®] 2000 Professional, Windows [®] XP Home Edition, Windows [®] XP Edition professionnelle, Windows [®] XP Edition professionnelle x64, Windows Server [®] 2003, Windows Server [®] 2003 x64 Edition, Windows Vista [®] , Windows Server [®] 2008)
	Macintosh ¹	Pilote d'imprimante Macintosh pour Mac OS × 10.3.9 ou version ultérieure
		BR-Script 3 (fichier PPD) pour Mac OS X 10.3.9 ou version ultérieure
	Linux ^{2 3}	Pilote Linux pour système d'impression CUPS (environnement x86, x64)
Pilote Linux pour système d'impression LPD/LPRng (environnement x86, x64)		
Utilitaires		Assistant de déploiement de pilote ⁴

¹ Pour les dernières mises à jour de pilotes, visitez <http://solutions.brother.com/>.

² Télécharger le pilote d'imprimante pour Linux depuis <http://solutions.brother.com/>.

³ En fonction des distributions Linux, le pilote ne sera peut-être pas disponible.

⁴ L'Assistant de déploiement de pilote automatise l'installation des imprimantes sur un réseau peer to peer (Windows[®] seulement).

Panneau de commande

Modèle	HL-5380DN
Témoins lumineux	1 témoin: données
Ecran à cristaux liquides	1 lignes, 16 chiffres, 3 couleurs
Touches	7 touches: Go, Job Cancel, Secure Print, Set, Back et deux touches de défilement

Gestion du papier

Modèle		HL-5380DN
Entrée du papier ¹	Bac multi-usage	50 feuilles
	Bac à papier (standard)	250 feuilles
	Bac inférieur (en option)	250 feuilles
Sortie du papier ¹	Face imprimée dessous	150 feuilles
	Face imprimée dessus	1 feuille
Duplex	Duplex manuel	Oui
	Duplex automatique	Oui

¹ Calculé avec du papier d'un grammage de 80 g/m² (20 lb)

Spécifications du support

Modèle		HL-5380DN
Types de support	Bac multi-usage	Papier ordinaire, papier fort, papier recyclé, enveloppes ¹ , étiquettes, transparents ² , papier épais, papier fin
	Bac à papier	Papier ordinaire, papier fort, papier recyclé, transparents ² , papier fin
	Bac inférieur (en option)	Papier ordinaire, papier fort, papier recyclé, papier fin
	Impression duplex automatique	Papier ordinaire, papier recyclé, papier fin
Grammage du support	Bac multi-usage	60 à 163 g/m ² (16 à 43 lb)
	Bac à papier	60 à 105 g/m ² (16 à 28 lb)
	Bac inférieur (option) (LT-5300)	60 à 105 g/m ² (16 à 28 lb)
	Impression duplex automatique	60 à 105 g/m ² (16 à 28 lb)
Formats	Bac multi-usage	Largeur : 69,8 à 216 mm (2,75 à 8,5 po.) Longueur: 116 à 406,4 mm (4,57 à 16 po)
	Bac à papier (standard)	A4, Letter, B5 (ISO), Executive, A5, A5 (bord long), A6, B6 (ISO)
	Bac inférieur (option) (LT-5300)	A4, Letter, B5 (ISO), Executive, A5, B6 (ISO)
	Impression duplex automatique	A4

¹ Jusqu'à 3 enveloppes

² Jusqu'à 10 feuilles

Fournitures

Modèle		HL-5380DN	No. de cde
Cartouche de toner	Cartouche standard	Environ 3 000 pages A4/Letter ¹	TN-3230
	Cartouche haut rendement	Environ 8 000 pages A4/Letter ¹	TN-3280
Tambour		Environ 25 000 pages A4/Letter	DR-3200

¹ Valeur de rendement déclarée approximative selon la norme ISO/IEC 19752.

Dimensions / poids

Modèle	HL-5380DN
Dimensions (L × P × H)	393 × 384 × 259 mm (15,5 × 15,1 × 10,2 pouces)
Poids	9,5 kg (20,9 lb) environ

Autre

Modèle		HL-5380DN	
Consommation d'énergie	Impr. en cours	Moyenne 675 W à 25 °C (77 °F)	
	Attente	Moyenne 75 W à 25 °C (77 °F)	
	Veille	Moyenne 6 W	
Niveau de bruit	Pression sonore	Impr. en cours	LpAm = 52,6 dB (A)
		Attente	LpAm = 21,4 dB (A)
	Puissance sonore	Impr. en cours	LWAd = 6,8 Bell (A) Les équipements bureautiques de plus de LWAd>6,30 Bell (A) ne sont pas adaptés aux environnements dans lesquels il est nécessaire de travailler dans le calme. Ces équipements doivent être installés dans d'autres pièces du fait du niveau de bruit émis.
		Attente	LWAd = 3,7 Bell (A)
Ecologie	Veille	Oui	
	Mode économie ¹	Oui	

¹ Nous déconseillons d'utiliser le Mode Economie pour l'impression des images Photo ou Echelle de gris.

Configuration de l'ordinateur

Version de la plateforme informatique et du système d'exploitation		Vitesse minimale du processeur	RAM minimale	RAM recommandée	Espace disque pour l'installation	Interface PC prise en charge ²
Système d'exploitation Windows^{® 1}	Windows [®] 2000 Professional	Intel [®] Pentium [®] II ou équivalent	64 Mo	256 Mo	50 Mo	USB, 10/100BASE-TX (Ethernet), IEEE 802.11b/g, parallèle IEEE 1284
	Windows [®] XP Home Edition		128 Mo			
	Windows [®] XP Professional					
	Windows [®] XP Professional x64 Edition	CPU 64 bits (Intel [®] 64 ou AMD64)	256 Mo	512 Mo		
	Windows Vista [®]	CPU Intel [®] Pentium [®] 4 ou équivalent 64 bits (Intel [®] 64 ou AMD64)	512 Mo	1 Go		
	Windows Server [®] 2003	Intel [®] Pentium [®] III ou équivalent	256 Mo	512 Mo		
	Windows Server [®] 2003 x64 Edition	CPU 64 bits (Intel [®] 64 ou AMD64)				
	Windows Server [®] 2008	CPU Intel [®] Pentium [®] 4 ou équivalent 64 bits (Intel [®] 64 ou AMD64)	512 Mo	2 Go		
Système d'exploitation Macintosh	OS X 10.3.9 - 10.4.3	PowerPC G4/G5, PowerPC G3 350 MHz	128 Mo	256 Mo	80 Mo	USB, 10/100BASE-TX (Ethernet), IEEE 802.11b/g
	OS X 10.4.4 ou ultérieur	Processeur PowerPC G4/G5, Intel [®] Core™	512 Mo	1 Go		

¹ Microsoft[®] Internet Explorer[®] 5.5 ou versions ultérieures

² Les ports USB/parallèles tiers ne sont pas pris en charge.

Pour les dernières mises à jour de pilotes, visitez <http://solutions.brother.com/>.

Informations importantes pour choisir votre papier

Cette rubrique vous donne des informations pour vous aider à choisir le papier à utiliser avec cette imprimante.



Remarque

Si vous utilisez du papier qui n'est pas recommandé, vous risquez de rencontrer des problèmes d'alimentation dans votre imprimante. (Voir *Papier recommandé* à la page 8.)

Avant d'acheter du papier en grosse quantité

Vérifiez que le papier choisi est bien adapté à l'imprimante.

Papier pour photocopie sur du papier ordinaire

Les catégories de papiers désignent leur utilisation privilégiée : par exemple, un type de papier pour l'impression et un autre pour les photocopies. L'utilisation prévue est habituellement précisée sur l'emballage. Vérifiez l'emballage pour voir si le papier choisi convient aux imprimantes laser. Choisissez un papier qui convient aux impressions laser.

Grammage

Le grammage du papier généralement utilisé varie selon les pays. Nous vous conseillons d'utiliser du papier d'un grammage compris entre 75 et 90 g/m² (de 20 à 24 lb), bien que l'imprimante puisse fonctionner avec du papier plus mince ou plus épais.

Unité	Europe	Etats-Unis
g/m ²	80 à 90	75 à 90
lb		20 à 24

Papier sens machine ou sens travers

La fibre de la pulpe de papier est alignée au cours du processus de fabrication du papier. Le papier se classe en 2 catégories – sens machine ou sens travers.

Le sens machine correspond à la direction du bord long du papier. Le sens travers est perpendiculaire à la direction du bord long du papier. Bien que la plupart des papiers ordinaires pour copie soient sens machine, certains sont sens travers. Avec cette imprimante, nous vous conseillons d'utiliser du papier sens machine. Le papier sens travers n'est pas suffisamment résistant pour l'entraînement du papier dans l'imprimante.

Papier acide et papier neutre

Le papier peut appartenir à deux catégories "chimiques" - papier acide et papier neutre.

Bien que les méthodes modernes de fabrication du papier aient commencé avec du papier acide, le papier neutre prend maintenant la place du papier acide par souci de protection de l'environnement.

Cependant, de nombreuses formes de papier acide se retrouvent dans le papier recyclé. Avec cette imprimante, nous vous conseillons d'utiliser du papier neutre.

Vous pouvez vous servir d'un crayon de contrôle d'acidité pour distinguer le papier acide du papier neutre.

Surface d'impression

Les caractéristiques peuvent varier légèrement entre le recto et le verso de la feuille de papier.

En général, le côté prévu pour l'ouverture de l'emballage d'une rame de papier correspond à la face d'impression. Suivez les consignes indiquées sur l'emballage. En principe, la face d'impression est indiquée par une flèche.

Teneur en humidité

Par teneur en humidité, on entend la quantité d'eau restant dans le papier après la fabrication. C'est l'une des caractéristiques les plus importantes du papier. Elle peut varier énormément en fonction des conditions de stockage, mais en principe la teneur en eau du papier est d'environ 5 % de son poids. Parce que le papier absorbe l'eau, la teneur en eau peut atteindre environ 10 % dans des conditions très humides. Quand la teneur en eau augmente, les caractéristiques du papier se modifient considérablement. La fixation du toner peut par exemple devenir plus difficile. Nous vous conseillons de stocker et d'utiliser le papier dans un environnement où l'humidité ambiante se situe entre 50 et 60 %.

Estimation du grammage

g/m ²	lb	
	Fort	Index
60	16	
64	17	
75	20	
90	24	
105	28	
120	32	
135	36	
163	43	90
200	53	110

Format du papier

Format du papier	mm	pouces
Letter		8,5 x 11 pouces
Legal		8,5 x 14 pouces
Executive		7,25 x 10,5 pouces
A4	210 x 297 mm	
A5	148 x 210 mm	
A5 (bord long)	210 x 148 mm	
A6	105 x 148 mm	
Enveloppe Monarch		3,875 x 7,5 pouces
Enveloppe Com-10		4,12 x 9,5 pouces

Format du papier	mm	pouces
Enveloppe DL	110 × 220 mm	
Enveloppe C5	162 × 229 mm	
B5 (JIS)	182 × 257 mm	
B5 (ISO)	176 × 250 mm	
B6 (ISO)	125 × 176 mm	
Folio		8,5 x 13 pouces
A4 Long	210 × 405 mm	
Enveloppe DL-L	220 × 110 mm	
3 × 5		3 × 5 pouces

Jeux de symboles et de caractères

Pour les modes d'émulation HP LaserJet, vous pouvez sélectionner les jeux de symboles et de caractères à l'aide de la gestion à partir du Web (navigateur Web) ou des touches du panneau de commande.

Comment utiliser la gestion à partir du Web (navigateur Web)

Pour utiliser la gestion à partir du Web (navigateur Web), procédez comme suit.



Remarque

Nous recommandons Microsoft® Internet Explorer® 6.0 (ou des versions ultérieures) ou Firefox 1.0 pour Windows® et Safari 1.3 (ou versions ultérieures) pour Macintosh. Veuillez aussi vous assurer que JavaScript et les cookies sont toujours activés, quel que soit le navigateur utilisé. Pour utiliser un navigateur Web, vous devez connaître l'adresse IP du serveur d'impression.

- 1 Lancez votre navigateur Web.
- 2 Tapez `http://adresse_ip_imprimante/` dans votre navigateur (où `adresse_ip_imprimante` est l'adresse IP du serveur d'impression).
 - Par exemple:
`http://192.168.1.2/` (si l'adresse IP de l'imprimante est 192.168.1.2.)



Remarque

- Si vous avez édité le fichier hosts sur votre ordinateur ou utilisez un système de noms de domaine, vous pouvez également entrer le nom DNS du serveur d'impression. Du fait que le serveur d'impression supporte les noms TCP/IP et NetBIOS, vous pouvez également entrer le nom NetBIOS du serveur d'impression. Le nom NetBIOS est indiqué dans la Page des paramètres de l'imprimante. Le nom NetBIOS assigné correspond aux 15 premiers caractères du nom de nœud et apparaît par défaut sous la forme "BRNxxxxxxxxxxx" pour un réseau câblé.
- Les utilisateurs de Macintosh, peuvent aussi avoir un accès facile à la gestion à partir du Web en cliquant sur l'icône de la machine sur l'écran Contrôleur d'état.

- 3 Cliquez sur **Paramètres de l'imprimante**.
- 4 Entrez un nom d'utilisateur et un mot de passe.



Remarque

Le nom de connexion de l'administrateur est "admin" (sensible à la casse) et le mot de passe par défaut est "access".

- 5 Cliquez sur **OK**.
- 6 Choisissez l'onglet **HP LaserJet** puis cliquez sur **Définition de la police**. Choisissez un jeu de symboles dans la zone de liste **Jeu de symboles**.

Liste des jeux de symboles et de caractères

Jeux de symboles OCR

Quand vous choisissez OCR-A ou OCR-B, le jeu de symboles correspondant est toujours utilisé.

OCR A (00)

OCR B (10)

Mode HP LaserJet

ABICOMP Brésil / Portugal (13P)

Desktop (7J)

HP Allemand (QG)

ISO Latin1 (0N)

ISO Latin5 (5N)

ISO2 IRV (2U)

ISO5 ASCII (0U)

ISO11 Suédois (0S)

ISO15 Italien (0I)

ISO17 Espagnol (2S)

ISO25 Français (0F)

ISO60 Norvégien1 (0D)

ISO69 Français (1F)

ISO85 Espagnol (6S)

ISO8859 / 15 Latin (9N)

Legal (1U)

MC Text (12J)

PC8 (10U)

PC8 D/N (11U)

PC8 Latin / Grec (12G)

PC8 Turc (9T)

PC850 Multilingue (12U)

PC852 Europe de l'Est (17U)

PC855 Cyrillique (10R)

PC858 Euro multilingue (13U)

PC861 Islande (21U)

PC865 Nordique (25U)

PC869 Grec (11G)

Pi Font (15U)

PS Text (10J)

Roman9 (4U)

Russe-GOST (12R)

ABICOMP International (14P)

Grec8 (8G)

HP Espagnol (IS)

ISO Latin2 (2N)

ISO Latin6 (6N)

ISO4 UK (1E)

ISO10 Suédois (3S)

ISO14 JIS ASCII (OK)

ISO16 Portugais (4S)

ISO21 Allemand (1G)

ISO57 Chinois (2K)

ISO61 Norvégien2 (1D)

ISO84 Portugais (5S)

ISO8859 / 7 Latin / Grec (12N)

ISO8859 / 15 Latin / Cyrillique (10N)

Math-8 (8M)

MS Publishing (6J)

PC8 Bulgare (13R)

PC8 Grec alternatif (437G) (14G)

PC8 PC Nova (27Q)

PC775 (26U)

PC851 Grec (10G)

PC853 Latin3 (Turc) (18U)

PC857 Latin5 (Turc) (16U)

PC860 Portugal (20U)

PC863 Français canadien (23U)

PC866 Cyrillique (3R)

PC1004 (9J)

PS Math (5M)

Roman8 (8U)

Roman Extension (0E)

Symbol (19M)

Aide-mémoire des commandes de contrôle des codes à barres

L'imprimante peut imprimer des codes à barres en mode d'émulation HP LaserJet.

Impression de codes à barre ou de caractères élargis

Code	ESC i
Déc	27 105
Hexa	1B 69

Format: ESC i n ... n \

”Crée des codes à barres ou caractères élargis en fonction du segment de paramètres ‘n ... n’. Pour en savoir plus sur les paramètres, voir la rubrique suivante "Définition des paramètres". Cette commande doit se terminer par le code "\ " (5CH).

Définition des paramètres

Cette commande de codes à barres peut comprendre les paramètres suivants dans le segment de paramètres (n ... n). Les paramètres étant effectifs dans la syntaxe de commande ESC i n ... n \, ils ne s'appliquent pas dans les commandes de codes à barres ultérieures. Si certains paramètres ne sont pas spécifiés, ils prennent les valeurs prédéfinies. Le dernier paramètre doit être l'indicateur de début de données de code à barres ('b' ou 'B') ou de début de données de caractères élargis ('l' ou 'L'). Les autres paramètres peuvent être indiqués dans n'importe quel ordre. Chaque paramètre peut commencer par un caractère minuscule ou majuscule, par exemple, 't0' ou 'T0', 's3' ou 'S3' et ainsi de suite.

Mode de code à barres

n = 't0' ou 'T0'	CODE 39 (défaut)
n = 't1' ou 'T1'	Interleaved 2/5
n = 't3' ou 'T3'	FIM (US-Post Net)
n = 't4' ou 'T4'	Post Net (US-Post Net)
n = 't5' ou 'T5'	EAN 8, EAN 13 ou UPC A
n = 't6' ou 'T6'	UPC-E
n = 't9' ou 'T9'	Codabar
n = 't12' ou 'T12'	Code 128 jeu A
n = 't13' ou 'T13'	Code 128 jeu B
n = 't14' ou 'T14'	Code 128 jeu C
n = 't130' ou 'T130'	ISBN (EAN)
n = 't131' ou 'T131'	ISBN (UPC-E)
n = 't132' ou 'T132'	EAN 128 jeu A
n = 't133' ou 'T133'	EAN 128 jeu B
n = 't134' ou 'T134'	EAN 128 jeu C

Ce paramètre sélectionne le mode de code à barres comme indiqué ci-dessus. Lorsque n correspond à 't5' ou 'T5', le mode de code à barres (EAN 8, EAN 13 ou UPC A) varie en fonction du nombre de caractères dans les données.

Code à barres, caractère élargi, tracé de bloc de lignes et tracé d'encadré

n = 's0' ou 'S0'	3: 1 (défaut)
n = 's1' ou 'S1'	2: 1
n = 's3' ou 'S3'	2.5: 1

Ce paramètre sélectionne le style de code à barres comme indiqué ci-dessus. Si le mode de code à barres EAN 8, EAN 13, UPC-A, Code 128 ou EAN 128 est sélectionné, le paramètre de style de code à barres n'est pas pris en compte.

Caractère élargi

'S'

0 = Blanc

1 = Noir

2 = Stries verticales

3 = Stries horizontales

4 = Hachurage croisé

Par exemple 'S' n1 n2

n1 = Mode de remplissage de l'arrière-plan

n2 = Mode de remplissage de l'avant-plan

Si 'S' n'est suivi que d'un seul paramètre, il s'agit du paramètre de mode de remplissage d'avant-plan.

Tracé de bloc de lignes et tracé d'encadré

'S'

1 = Noir

2 = Stries verticales

3 = Stries horizontales

4 = Hachurage croisé

Code à barres

n = 'mnnn' ou 'Mnnn' (nnn = 0 ~ 32767)

Ce paramètre indique la largeur du code à barres. "nnn" est exprimé en pourcentage.

Ligne d'interprétation du code à barres activée ou désactivée.

n = 'r0' ou 'R0'	Ligne d'interprétation désactivée
n = 'r1' ou 'R1'	Ligne d'interprétation activée

Par défaut: Ligne d'interprétation activée

(1) 'T5' ou 't5'

(2) 'T6' ou 't6'

(3) 'T130' ou 't130'

(4) 'T131' ou 't131'

Par défaut: Ligne d'interprétation désactivée
Tous les autres

Ce paramètre indique si l'imprimante doit imprimer ou non la ligne d'interprétation en clair du code à barres en dessous de celui-ci. Les caractères en clair sont toujours imprimés avec la police OCR-B au pas de 10 et toutes les modifications de styles adoptées sont masquées. Le réglage par défaut est déterminé par le mode de code à barres sélectionné par le biais du paramètre 't' ou 'T'.

Zone inactive

n = 'onnn' ou 'Onnn' (nnn = 0 ~ 32767)

La zone inactive correspond à l'espace de chaque côté du code à barres. Sa largeur peut être indiquée en utilisant l'unité définie par le paramètre 'u' ou 'U'. (Pour la description du paramètre 'u' ou 'U', voir la section suivante.) La valeur par défaut pour la zone inactive est de 1 pouce.

Code à barres, caractère élargi, tracé de bloc de lignes et tracé d'encadré

n = 'u0' ou 'U0'	mm (prédéfini)
n = 'u1' ou 'U1'	1/10
n = 'u2' ou 'U2'	1/100
n = 'u3' ou 'U3'	1/12
n = 'u4' ou 'U4'	1/120
n = 'u5' ou 'U5'	1/10 mm
n = 'u6' ou 'U6'	1/300
n = 'u7' ou 'U7'	1/720

Ce paramètre indique l'unité de mesure du décalage de l'axe des X, du décalage de l'axe des Y et de la hauteur du code à barres.

Code à barres, caractère élargi, tracé de bloc de lignes et tracé d'encadré – décalage de l'axe des X

n = 'xnnn' ou 'Xnnn'

Ce paramètre spécifie le décalage par rapport à la marge de gauche exprimée dans l'unité spécifiée au moyen du paramètre 'u' ou 'U'.

Code à barres et caractère élargi – décalage de l'axe des Y

n = 'ynnn' ou 'Ynnn'

Ce paramètre spécifie le décalage vers le bas par rapport à la position d'impression actuelle, exprimée dans l'unité spécifiée au moyen du paramètre 'u' ou 'U'.

Code à barres, caractère élargi, tracé de bloc de lignes et tracé d'encadré - hauteur

n = 'hnnn', 'Hnnn', 'dnnn' ou 'Dnnn'

- 1) EAN13, EAN8, UPC-A, ISBN (EAN13, EAN8, UPC-A), ISBN (UPC-E): 22 mm
- 2) UPC-E: 18 mm
- 3) Autres: 12 mm

Caractères élargis → 2,2 mm (prédéfini)

Tracé de bloc de lignes et tracé d'encadré → 1 point

Ce paramètre spécifie la hauteur du code à barres ou des caractères élargis comme indiqué plus haut. Il peut commencer par 'h', 'H', 'd' ou 'D'. La hauteur des codes à barres est spécifiée dans l'unité déterminée par le biais du paramètre 'u' ou 'U'. La valeur par défaut de la hauteur du code à barres (12 mm, 18 mm ou 22 mm) est déterminée par le mode de code à barres sélectionné par le biais du paramètre 't' ou 'T'.

Largeur des caractères élargis, tracé de bloc de lignes et tracé d'encadré

n = 'wnnn' ou 'Wnnn'

Caractère élargi → 1,2 mm

Tracé de bloc de lignes et tracé d'encadré → 1 point

Ce paramètre spécifie la largeur des caractères élargis comme indiqué plus haut.

Rotation des caractères élargis

n = 'a0' ou 'A0'	Vertical (prédéfini)
n = 'a1' ou 'A1'	Rotation de 90 degrés
n = 'a2' ou 'A2'	Tête en bas, rotation de 180 degrés
n = 'a3' ou 'A3'	Rotation de 270 degrés

Début des données de code à barres

n = 'b' ou 'B'

Les données qui suivent le paramètre 'b' ou 'B' sont lues comme les données du code à barres. Les données de code à barres doivent se terminer par le code '\ ' (5CH), qui termine également cette commande. Les données de code à barres admissibles sont fonction du mode de code à barres sélectionné par le biais du paramètre 't' ou 'T'.

■ Quand le CODE 39 est sélectionné avec le paramètre 't0' ou 'T0'

Quarante-trois caractères '0' à '9', 'A' à 'Z', '-', '.', ' ' (espace), '\$', '/', '+', et '%' peuvent être acceptés comme données de code à barres. Les autres caractères génèrent une erreur de données. Le nombre de caractères du code à barres n'est pas limité. Les données de code à barres commencent et se terminent automatiquement par un astérisque '*' (caractère de début et caractère de fin). Si les données reçues comportent un astérisque '*' au début ou à la fin, l'astérisque est interprété comme le caractère de début ou le caractère de fin.

■ Quand le mode Interleaved 2/5 est sélectionné avec le paramètre 't1' ou 'T1':

Dix caractères numériques '0' à '9' sont admissibles en guise de données de code à barres. Les autres caractères génèrent une erreur de données. Le nombre de caractères du code à barres n'est pas limité. Ce mode de code à barres nécessite un nombre pair de caractères. Le caractère zéro "0" est automatiquement ajouté à la fin des données de code à barres si elles comprennent un nombre impair de caractères.

■ Quand le mode FIM (US-Post Net) est sélectionné avec le paramètre 't3' ou 'T3':

Seuls les caractères 'A' à 'D' sont valides et 1 chiffre de données peut être imprimé. Les caractères alphabétiques sont admissibles en minuscules ou en majuscules.

- Quand le mode Post Net (US-Post Net) est sélectionné avec le paramètre 't4' ou 'T4':
Les chiffres '0' à '9' sont valides et les données doivent se terminer par un chiffre de contrôle. '?' peut être utilisé en guise de chiffre de contrôle.
 - Lorsque c'est le mode EAN 8, EAN 13 ou UPC A qui est sélectionné par le biais du paramètre 't5' ou 'T5':
Dix chiffres '0' à '9' sont admissibles en guise de données de code à barres. Le nombre de caractères du code à barres est limité comme suit:
EAN 8: 8 chiffres en tout (7 chiffres + 1 chiffre de contrôle).
EAN 13: 13 chiffres en tout (12 chiffres + 1 chiffre de contrôle).
UPC A: 12 chiffres en tout (11 chiffres + 1 chiffre de contrôle).
Tout nombre de caractères différent du nombre indiqué plus haut génère une erreur de données et les données de code à barres s'impriment comme des données d'impression ordinaires. Si le chiffre de contrôle est inexact, l'imprimante détermine automatiquement le chiffre exact de manière à imprimer les données de code à barres correctes. Quand le mode EAN13 est sélectionné, l'ajout du caractère '+' et d'un numéro à 2 ou 5 chiffres après les données permet de créer un code auxiliaire.
 - Quand le mode UPC-E est sélectionné par le biais du paramètre 't6' ou 'T6':
Les chiffres '0' à '9' sont admissibles en guise de données de code à barres.
- Huit chiffres ^{1 2} (format standard) Le premier caractère doit être '0' et les données doivent se terminer par un chiffre de contrôle.
- Six chiffres ² Huit chiffres en tout = '0' plus 6 chiffres plus 1 chiffre de contrôle.
Le premier caractère et le dernier chiffre de contrôle sont enlevés des données de huit chiffres.
- ¹ '?' peut être utilisé en guise de chiffre de contrôle.
- ² L'ajout du caractère '+' et d'un numéro à 2 ou 5 chiffres après les données permet de créer un code auxiliaire.
- Quand le mode Codabar est sélectionné avec le paramètre 't9' ou 'T9':
Caractères '0' à '9', '-', '.', '\$', '/', '+', ':' peuvent être imprimés. Les caractères 'A' à 'D' peuvent servir de code de début/fin et peuvent être en minuscule ou en majuscule. En l'absence de code de début/fin, des erreurs se produisent. Il est impossible d'ajouter une clé de contrôle et le caractère "?" engendre des erreurs.
 - Quand le mode Code 128 Jeu A, Jeu B ou Jeu C est sélectionné par le biais du paramètre 't12' ou 'T12', 't13' ou 'T13' ou encore 't14' ou 'T14':
Les jeux A, B et C du Code 128 peuvent être sélectionnés de façon individuelle. Le jeu A affiche des caractères Hex 00 à 5F. Le jeu B comprend les données Hex 20 à 7F. Le jeu C inclut les paires 00 à 99. Il est possible de passer d'un jeu de codes à l'autre en envoyant %A, %B ou %C. FNC 1, 2, 3 et 4 sont produits avec %1, %2, %3 et %4. Le code SHIFT, %S, permet de passer temporairement (pour un caractère uniquement du jeu A au jeu B et vice versa. Le caractère '%' peut être codé en l'envoyant deux fois.
 - Quand le mode ISBN (EAN) est sélectionné par le biais du paramètre 't130' ou 'T130':
Mêmes règles que pour 't5' ou 'T5'.
 - Lorsque c'est le mode ISBN (UPC-E) qui est sélectionné par le biais du paramètre 't131' ou 'T131':
Mêmes règles que pour 't6' ou 'T6'.

- Quand le mode EAN 128 Jeu A, Jeu B ou Jeu C est sélectionné par le biais du paramètre 't132' ou 'T132', 't133' ou 'T133' ou encore 't134' ou 'T134' :

Mêmes règles que pour 't12' ou 'T12', 't13' ou 'T13' ou encore 't14' ou 'T14'.

Tracé d'encadré

ESC i ... E (ou e)

'E' ou 'e' est une commande de fin.

Tracé de bloc de lignes

ESC i ... V (ou v)

'V' ou 'v' est une commande de fin.

Début de données à caractères élargis

n = 'l' ou 'L'

Les données qui suivent le paramètre 'l' ou 'L' sont interprétées comme des données à caractères élargis (ou données d'étiquetage). Les données à caractères élargis doivent se terminer par le code '\ ' (5CH), qui termine également cette commande.

Table de codes (EAN) 128, C

Le jeu de codes (EAN) 128C décrit une commande d'origine. Le tableau de correspondance figure ci-dessous.

No.	Code 128 Set C	Input command	Hex	No.	Code 128 Set C	Input command	Hex
0	00	NUL	0x00	52	52	4	0x34
1	01	SOH	0x01	53	53	5	0x35
2	02	STX	0x02	54	54	6	0x36
3	03	ETX	0x03	55	55	7	0x37
4	04	EOT	0x04	56	56	8	0x38
5	05	ENQ	0x05	57	57	9	0x39
6	06	ACK	0x06	58	58	:	0x3a
7	07	BEL	0x07	59	59	;	0x3b
8	08	BS	0x08	60	60	<	0x3c
9	09	HT	0x09	61	61	=	0x3d
10	10	LF	0x0a	62	62	>	0x3e
11	11	VT	0x0b	63	63	?	0x3f
12	12	NP	0x0c	64	64	@	0x40
13	13	CR	0x0d	65	65	A	0x41
14	14	SO	0x0e	66	66	B	0x42
15	15	SI	0x0f	67	67	C	0x43
16	16	DLE	0x10	68	68	D	0x44
17	17	DC1	0x11	69	69	E	0x45
18	18	DC2	0x12	70	70	F	0x46
19	19	DC3	0x13	71	71	G	0x47
20	20	DC4	0x14	72	72	H	0x48
21	21	NAK	0x15	73	73	I	0x49
22	22	SYN	0x16	74	74	J	0x4a
23	23	ETB	0x17	75	75	K	0x4b
24	24	CAN	0x18	76	76	L	0x4c
25	25	EM	0x19	77	77	M	0x4d
26	26	SUB	0x1a	78	78	N	0x4e
27	27	ESC	0x1b	79	79	O	0x4f
28	28	FS	0x1c	80	80	P	0x50
29	29	GS	0x1d	81	81	Q	0x51
30	30	RS	0x1e	82	82	R	0x52
31	31	US	0x1f	83	83	S	0x53
32	32	SP	0x20	84	84	T	0x54
33	33	!	0x21	85	85	U	0x55
34	34	"	0x22	86	86	V	0x56
35	35	#	0x23	87	87	W	0x57
36	36	\$	0x24	88	88	X	0x58
37	37	%	0x25	89	89	Y	0x59
38	38	&	0x26	90	90	Z	0x5a
39	39	'	0x27	91	91	[0x5b
40	40	(0x28	92	92	\	0x5c5c
41	41)	0x29	93	93]	0x5d
42	42	*	0x2a	94	94	^	0x5e
43	43	+	0x2b	95	95	_	0x5f
44	44	,	0x2c	96	96	`	0x60
45	45	-	0x2d	97	97	a	0x61
46	46	.	0x2e	98	98	b	0x62
47	47	/	0x2f	99	99	c	0x63
48	48	0	0x30	100	Set B	d	0x64
49	49	1	0x31	101	Set A	e	0x65
50	50	2	0x32	102	FNC 1	f	0x66
51	51	3	0x33				

Exemples de listings de programmation

```

WIDTH "LPT1:",255
'CODE 39
LPRINT CHR$(27);"it0r1s0o0x00y00bCODE39?\";
'Interleaved 2/5
LPRINT CHR$(27);"it1r1s0o0x00y20b123456?\";
'FIM
LPRINT CHR$(27);"it3r1o0x00y40bA\";
'Post Net
LPRINT CHR$(27);"it4r1o0x00y60b1234567890?\";
'EAN-8
LPRINT CHR$(27);"it5r1o0x00y70b1234567?\";
'UPC-A
LPRINT CHR$(27);"it5r1o0x50y70b12345678901?\";
'EAN-13
LPRINT CHR$(27);"it5r1o0x100y70b123456789012?\";
'UPC-E
LPRINT CHR$(27);"it6r1o0x150y70b0123456?\";
'Codabar
LPRINT CHR$(27);"it9r1s0o0x00y100bA123456A\";
'Code 128 jeu A
LPRINT CHR$(27);"it12r1o0x00y120bCODE128A12345?\";
'Code 128 jeu B
LPRINT CHR$(27);"it13r1o0x00y140bCODE128B12345?\";
'Code 128 jeu C
LPRINT CHR$(27);"it14r1o0x00y160b";CHR$(1);CHR$(2);"?\";
'ISBN(EAN)
LPRINTCHR$(27);"it130r1o0x00y180b123456789012?+12345\";
'EAN 128 jeu A
LPRINT CHR$(27);"it132r1o0x00y210b1234567890?\";
LPRINT CHR$(12)
END

```

Numéros Brother

! IMPORTANT

Pour toute question d'ordre technique ou d'exploitation, vous devez appeler le pays où vous avez acheté l'imprimante. Les appels doivent *provenir* du pays concerné.

Enregistrez votre produit

En enregistrant votre produit Brother, vous serez inscrit comme propriétaire initial du produit.

Votre enregistrement auprès de Brother:

- peut tenir lieu de preuve de la date d'achat de votre produit au cas où vous perdriez la facture,
- peut être utilisé à l'appui d'une demande d'indemnité de votre part en cas de perte du produit couverte par une assurance et,
- nous aidera à vous informer des promotions et des évolutions concernant votre produit.

Veillez remplir le formulaire d'enregistrement de garantie Brother ou opter pour une façon pratique et efficace d'enregistrer votre nouveau produit en ligne en vous rendant à l'adresse Internet

<http://www.brother.com/registration/>

Foire aux questions (FAQ)

Le Brother Solutions Center regroupe en une adresse toutes les réponses à vos besoins d'impression. Vous pouvez télécharger la toute dernière version des pilotes, logiciels et utilitaires, consulter la Foire aux Questions et les conseils de dépistage des pannes pour découvrir comment tirer le meilleur parti de votre produit Brother.

<http://solutions.brother.com/>

Le centre propose aussi les dernières mises à jour des pilotes Brother.

Service à la clientèle

Visitez le site <http://www.brother.com/> pour les informations de contact des bureaux Brother.

Emplacement des centres d'entretien

Pour obtenir l'adresse des centres d'entretien en Europe, veuillez contacter votre agence Brother locale. Vous trouverez les adresses et numéros de téléphone des bureaux européens sur le site <http://www.brother.com/> en sélectionnant votre pays.

Adresses Internet

Site Web mondial de Brother : <http://www.brother.com/>

Pour la Foire aux questions (FAQ), le service après-vente, les questions techniques, les derniers pilotes et les utilitaires : <http://solutions.brother.com/>

Numéros Brother

! IMPORTANT

Pour toute question d'ordre technique ou d'exploitation, vous devez appeler le pays où vous avez acheté l'imprimante. Les appels doivent *provenir* du pays concerné.

Enregistrez votre produit

En enregistrant votre produit auprès de Brother International Corporation, vous serez inscrit comme propriétaire initial du produit.

Votre enregistrement auprès de Brother :

- peut tenir lieu de preuve de la date d'achat de votre produit au cas où vous perdriez la facture,
- peut être utilisé à l'appui d'une demande d'indemnité de votre part en cas de perte du produit couverte par une assurance et,
- nous aidera à vous informer des promotions et des évolutions concernant votre produit.

Veillez remplir le formulaire d'enregistrement de garantie Brother ou opter pour une façon pratique et efficace d'enregistrer votre nouveau produit en ligne en vous rendant à l'adresse Internet

<http://www.brother.com/registration/>

Foire aux questions (FAQ)

Le Brother Solutions Center regroupe en une adresse toutes les réponses à vos besoins d'impression. Vous pouvez télécharger la toute dernière version des logiciels et utilitaires, consulter la Foire aux Questions et les conseils de dépistage des pannes pour découvrir comment tirer le meilleur parti de votre produit Brother.

<http://solutions.brother.com/>

Le centre propose aussi les dernières mises à jour des pilotes Brother.

Service à la clientèle

Aux ETATS-UNIS : 1-877-BROTHER (1-877-276-8437)

Au Canada : 1-877-BROTHER

Pour nous faire part de vos commentaires ou suggestions, veuillez nous écrire :

Aux ETATS-UNIS : Printer Customer Support

Brother International Corporation

7905 North Brother Boulevard

Bartlett, TN 38133

Au Canada : Brother International Corporation (Canada), Ltd.

- Marketing Dept.

1, rue Hôtel de Ville Dollard-des-Ormeaux, PQ, Canada H9B 3H6

Recherche des centres d'entretien (Etats-Unis uniquement)

Pour obtenir l'adresse d'un centre d'entretien agréé Brother, veuillez composer le 1-877-BROTHER (1-877-276-8437).

Recherche des centres d'entretien (Canada uniquement)

Pour obtenir l'adresse d'un centre d'entretien agréé Brother, veuillez composer le 1-877-BROTHER.

Adresses Internet

Site Web mondial de Brother: <http://www.brother.com/>

Pour la Foire aux questions (FAQ), le service après-vente, les questions techniques, les derniers pilotes et les utilitaires : <http://solutions.brother.com/>

Pour les accessoires et fournitures Brother:

Aux Etats-Unis : <http://www.brothermall.com/>

Au Canada : <http://www.brother.ca/>

Commande de fournitures

Pour garantir des résultats de qualité optimale, utilisez seulement des produits de marque Brother, disponibles chez la plupart des revendeurs Brother. Si vous ne trouvez pas les fournitures dont vous avez besoin et que vous possédez une carte de crédit Visa, MasterCard, Discover ou American Express, vous pouvez les commander directement auprès de Brother (vous pouvez nous rendre visite en ligne et faire votre choix parmi une sélection complète des accessoires et produits Brother en vente).

Aux ETATS-UNIS : 1-877-552-MALL (1-877-552-6255)

1-800-947-1445 (fax)

<http://www.brothermall.com/>

Au Canada :

1-877-BROTHER

<http://www.brother.ca/>

Description	Composant
Cartouche de toner	TN-620 (standard, imprime environ 3 000 pages) ¹
	TN-650 (haut rendement, imprime environ 8 000 pages) ¹
Tambour	DR-620
Bac inférieur	LT-5300

¹ Valeur de rendement déclarée approximative selon la norme ISO/IEC 19752.

D

Index

A

Alimentation électrique	5
Assistant de déploiement de pilote	78

B

Bac inférieur	104
Bac multi-usage	28
bac multi-usage	16
bourrage à l'arrière	141
Bourrage à l'intérieur de l'imprimante	144
bourrage dans le bac duplex	140
bourrage dans le bac MU	137
Bourrages de papier	136
BRAdmin Light	77
BRAdmin Professional 3	77
BR-Script3	51, 69, 157

C

Caractéristiques techniques	158
Cartouche de toner	110
Centres d'entretien (Etats-Unis/Canada)	180
Centres d'entretien (Europe et autres pays)	177
Configuration de l'ordinateur	163
Connectivité réseau	159

D

Dépistage des pannes	131
Dimensions	162

E

Ecran	84
Ecran LCD	80
Effacement de la mémoire	94
Emulation	159
Enregistrez votre produit	177, 179
Ensemble tambour	117
Enveloppes	9, 20

F

Fenêtre du scanner	126
Fil corona	115, 129, 130

G

Gestion à partir du Web	78
-------------------------------	----

Gestion des codes à barres	169
Gestion du papier	161

I

Impression de livret	33
Impression papier carbone	34
Impression recto verso	26
Impression recto verso automatique	31
Impression recto verso manuelle	26
Impression sécurisée	62, 82
interface parallèle	79
interface USB	79

J

Jeux de caractères	167
--------------------------	-----

L

Linux	35
Logiciels	77

M

Macintosh	58, 156
Marques commerciale	vi
Mémoire	105, 159
Menu BR-Script	98
Menu CONFIGURATION	93, 94
Menu d'écran du panneau de commande	91
Menu IMPRIMER	94, 95, 96, 97, 98
Menu INFORMATION	92
Menu INTERFACE	99, 100
Menu PAPIER	93
Menu QUALITE	93
Menu REINIT	100
Menu RESEAU	99
Message d'erreur	132, 133
Messages d'appel technicien	134
Messages d'entretien	133, 134
Mode BR-Script 3	78
Mode EPSON FX-850	79
Mode HP LaserJet	78
Mode ProPrinter XL	79
Modes d'émulation	78

N

Numéros Brother (Etats-Unis et Canada)	179
--	-----

O

Onglet Accessoires 47

P

Panneau de commande 80, 90, 160
 Papier 6, 164
 Papier ordinaire 8
 Paramétrage réseau par défaut 102
 Paramètres des menus 91
 Paramètres par défaut 102
 Passage en veille 45, 56, 65
 Pilote d'imprimante 38, 75, 160
 Pilote d'imprimante PCL 38
 Poids 162
 Polices 159
 Processeur 159

R

Remplacement des consommables 108
 Réseau 77
 Résolution 40
 Rétro-éclairage 84
 Rouleau d'entraînement du papier 127

S

Sélection automatique d'interface 79
 Sélection automatique de l'émulation 79
 SO-DIMM 105
 Spécifications du support 161
 Symbole 167

T

Tambour OPC 150
 TCP / IP 99
 Témoin 84
 Touche + ou - 83
 Touche Annuler tâche 81
 Touche Go 81
 Touche Impression sécurisée 81
 Touche Retour 83
 Touches 81
 Type de support 6

U

Utilitaires 160

V

Voyant de données 84

W

Web BRAdmin 77
 Windows® 38

Z

Zone non imprimable 10