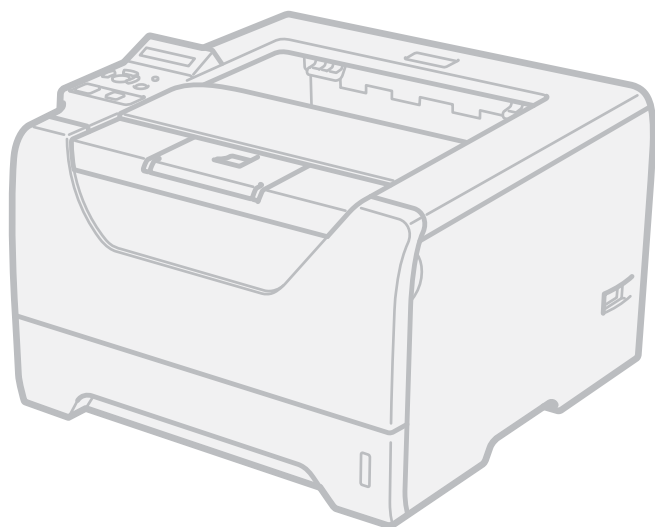


Drukarka laserowa Brother

PODRĘCZNIK UŻYTKOWNIKA



HL-5380DN

Dla osób niedowidzących

Niniejszy podręcznik można przeczytać przy pomocy Lektora Ekranowego, zamieniającego tekst na mowę.

Przed użyciem drukarki należy skonfigurować sprzęt i zainstalować sterowniki.

Proszę skorzystać z Podręcznika szybkiej obsługi, aby skonfigurować drukarkę. W opakowaniu znajduje się drukowana kopia tego dokumentu.

Przed rozpoczęciem korzystania z drukarki proszę dokładnie zapoznać się z Podręcznikiem użytkownika. Płytę CD-ROM należy przechowywać w łatwo dostępnym miejscu, aby w razie konieczności móc szybko z niej skorzystać.


Podręcznik użytkownika jest dostępny również w formacie HTML na stronie <http://solutions.brother.com/>, a także bezpośrednio na dysku CD-ROM.


Na stronie <http://solutions.brother.com/> można otrzymać pomoc dotyczącą produktu, najnowsze aktualizacje sterowników i narzędzi programowych oraz znaleźć odpowiedzi na najczęściej zadawane pytania (FAQ) oraz na pytania techniczne.

Korzystanie z podręcznika

Oznaczenia stosowane w podręczniku

W Podręczniku użytkownika stosowane są następujące oznaczenia:

 **OSTRZEŻENIE** Ostrzeżenia informują o sposobach postępowania, aby zapobiec możliwym obrażeniom ciała.

 **UWAGA** Uwagi informują o procedurach, których należy przestrzegać lub unikać, aby zapobiec lżejszym lub poważnym uszkodzeniom.

 **WAŻNE** Ważne informacje informują o procedurach, których należy przestrzegać lub unikać, aby zapobiec uszkodzeniom drukarki lub innych urządzeń.



Ikony ostrzegające przed porażeniem prądem elektrycznym.



Ikony oznaczające gorące powierzchnie ostrzegają przed dotykiem gorących elementów urządzenia.



Informacja

Uwagi opisują sposoby postępowania w sytuacjach, które mogą się zdarzyć lub podpowiadają jaki wpływ ma dane działanie na inne funkcje.

Środki ostrożności

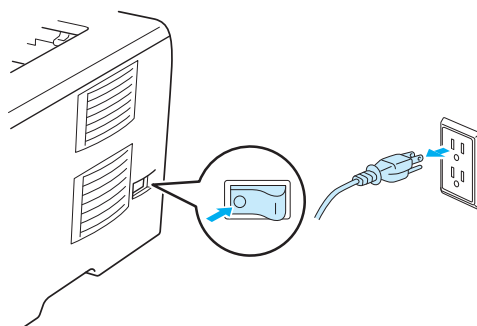
Aby bezpiecznie używać drukarki

NIEPRZESTRZEGANIE tych instrukcji może doprowadzić do pożaru, porażenia prądem elektrycznym, poparzeń lub uduszenia. Proszę zachować niniejsze instrukcje do przyszłego użytku, a przed wykonaniem jakichkolwiek prac konserwacyjnych uważnie przeczytać.

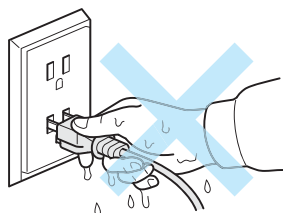
OSTRZEŻENIE



Wewnątrz drukarki znajdują się elektrody pod wysokim napięciem. Przed rozpoczęciem czyszczenia wewnętrznej części drukarki należy upewnić się, że przełącznik zasilania został wyłączony i odłączono drukarkę od gniazdka zasilania.



NIE WOLNO dotykać wtyczki mokrymi rękami. Może to spowodować porażenie prądem.



Zawsze należy się upewnić, że wtyczka jest dokładnie umieszczona w gnieździe zasilania.

Urządzenie musi być ustawione w pobliżu łatwo dostępnego gniazdka elektrycznego z prądem zmiennym. W razie niebezpieczeństwa należy wyciągnąć kabel zasilający z gniazdka prądu zmiennego, aby całkowicie odciąć dopływ prądu.

Burze i przepięcia mogą doprowadzić do uszkodzenia urządzenia! Podczas burzy z piorunami zalecane jest zastosowanie wysokiej jakości listwy przeciwprzepięciowej lub odłączenie przewodu od źródła zasilania.

Należy unikać korzystania z urządzenia podczas burzy. Istnieje ryzyko zdalnego porażenia prądem elektrycznym, które może być spowodowane uderzeniem pioruna.

NIE NALEŻY używać urządzenia w celu zgłaszania wycieku gazu w pobliżu tego wycieku.

Należy używać przewodu zasilania, dostarczonego wraz z urządzeniem.

Do opakowania urządzenia użyto plastikowych toreb. Aby uniknąć niebezpieczeństwa uduszenia, torby te należy przechowywać poza zasięgiem dzieci.

Do czyszczenia wewnętrznej lub zewnętrznej strony urządzenia NIE NALEŻY stosować łatwopalnych substancji, aerozoli ani organicznych rozpuszczalników/cieczy zawierających alkohol lub amoniak. Może to spowodować pożar lub porażenie prądem. Czyszczenie urządzenia – patrz *Czyszczenie* na stronie 120.



NIE WOLNO stosować odkurzacza do czyszczenia rozsypanego tonera. Może to spowodować zapalenie się proszku tonera w odkurzaczu, a w konsekwencji pożar. Proszę uważnie usunąć proszek tonera przy pomocy suchej ściereczki i pozbyć się go zgodnie z lokalnymi wymogami prawa.

Czyszczenie zewnętrznej powierzchni drukarki:

Upewnij się, że drukarka jest odłączona od gniazdka zasilania.

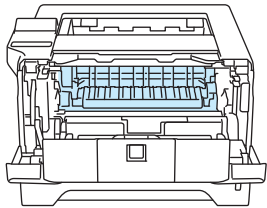
Stosuj wyłącznie obojętne detergenty. Czyszczenie drukarki lotnymi płynami, takimi jak rozpuszczalnik lub benzyna, może spowodować uszkodzenie jej zewnętrznej powierzchni.

NIE WOLNO stosować środków czyszczących zawierających amoniak.

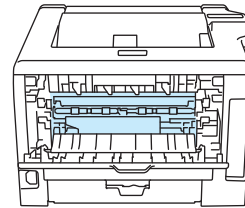
UWAGA



Bezpośrednio po użyciu drukarki niektóre jej elementy są bardzo gorące. Aby zapobiec urazom, podczas otwierania tylnej lub przedniej pokrywy (tylnej tacy odbiorczej) **NIE WOLNO** dotykać części przedstawionych na rysunku jako zacienione. Dotknięcie ich może spowodować poparzenie.



Wnętrze drukarki (widok z przodu)



Otwarta tylna pokrywa (widok z tyłu)

Należy unikać stawiania urządzenia w zatłoczonym miejscu.

NIE WOLNO stawiać drukarki w pobliżu grzejników, chłodziarek, wody, chemikaliów lub urządzeń zawierających magnesy lub wytwarzających pola magnetyczne.

NIE WOLNO wystawiać urządzenia na bezpośrednie działanie promieni słonecznych, nadmiernego ciepła, otwartego ognia, słonych lub powodujących korozję gazów, wilgoci ani kurzu.

NIE WOLNO podłączać urządzenia do gniazdka sterowanego wyłącznikami ściennymi lub automatycznymi.

NIE WOLNO podłączać urządzenia do gniazdka elektrycznego, będącego w tym samym obwodzie, co duże urządzenia lub inny sprzęt, który może powodować zakłócenia w dostawie prądu.

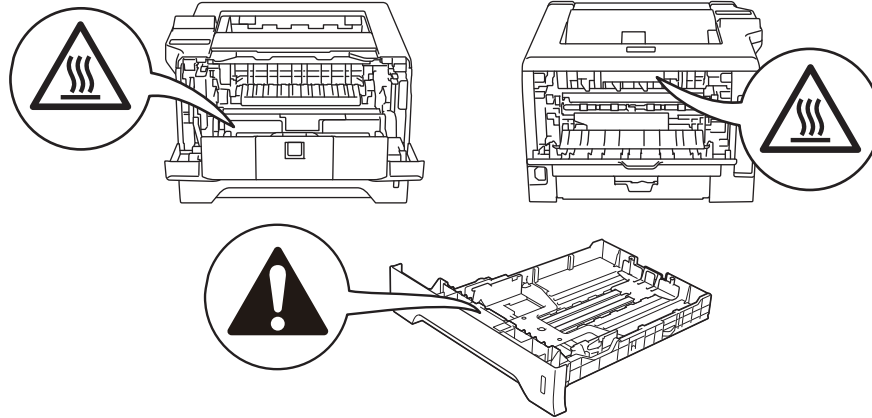
NIE WOLNO kłaść żadnych przedmiotów na urządzeniu.

NIE WOLNO używać urządzenia w pobliżu zbiorników wody, np. wanny, umywalki, zlewu, pralki, w wilgotnej piwnicy czy w pobliżu basenu.

 Informacja



NIE WOLNO usuwać lub niszczyć etykiety z ostrzeżeniami umieszczonej na lub wokół nagrzewnicy.



Znaki towarowe

Logo Brother jest zastrzeżonym znakiem towarowym Brother Industries, Ltd.

Microsoft, Windows, Windows Server i Internet Explorer są zastrzeżonymi znakami towarowymi Microsoft Corporation w Stanach Zjednoczonych i/lub innych krajach.

Windows Vista jest zastrzeżonym znakiem towarowym lub znakiem towarowym Microsoft Corporation w Stanach Zjednoczonych i/lub innych krajach.

Apple, Macintosh, Safari i TrueType są znakami towarowymi Apple Inc., zastrzeżonymi w Stanach Zjednoczonych i innych krajach.

Linux jest zastrzeżonym znakiem towarowym Linus Torvalds w USA i innych krajach.

Intel, Intel Core i Pentium są znakami towarowymi Intel Corporation w USA oraz innych krajach.

AMD jest znakiem towarowym Advanced Micro Devices, Inc.

PostScript i PostScript3 są zastrzeżonymi znakami towarowymi lub znakami towarowymi Adobe Systems Incorporated w Stanach Zjednoczonych i/lub innych krajach.

IBM jest zastrzeżonym znakiem towarowym lub znakiem towarowym International Business Machines Corporation w Stanach Zjednoczonych i/lub innych krajach.

Każdy producent, którego nazwa oprogramowania wymieniona jest w tym podręczniku, posiada odpowiednią Umowę Licencyjną na zastrzeżone oprogramowanie.

Wszelkie pozostałe znaki towarowe stanowią własność poszczególnych podmiotów.

Nota dotycząca opracowania i publikacji

Podręcznik ten został opracowany i opublikowany pod nadzorem firmy Brother Industries Ltd. Zawiera on najnowsze opisy i specyfikacje produktu.

Zawartość tego podręcznika oraz specyfikacje produktu mogą ulec zmianie bez powiadomienia.

Firma Brother zastrzega sobie prawo do wprowadzania zmian bez powiadomienia w specyfikacjach i materiałach tutaj zawartych i nie ponosi odpowiedzialności za jakiegokolwiek szkody (także pośrednie) spowodowane korzystaniem z tych informacji, w tym także za błędy typograficzne i inne, które mogą wystąpić w tej publikacji.

© 2008 Brother Industries Ltd.

Transport drukarki

Jeżeli konieczny jest przewóz drukarki, należy ją starannie zapakować, aby uniknąć uszkodzeń podczas transportu. Zaleca się zachowanie i użycie oryginalnego opakowania. Drukarka powinna też zostać ubezpieczona u przewoźnika.

Spis Treści

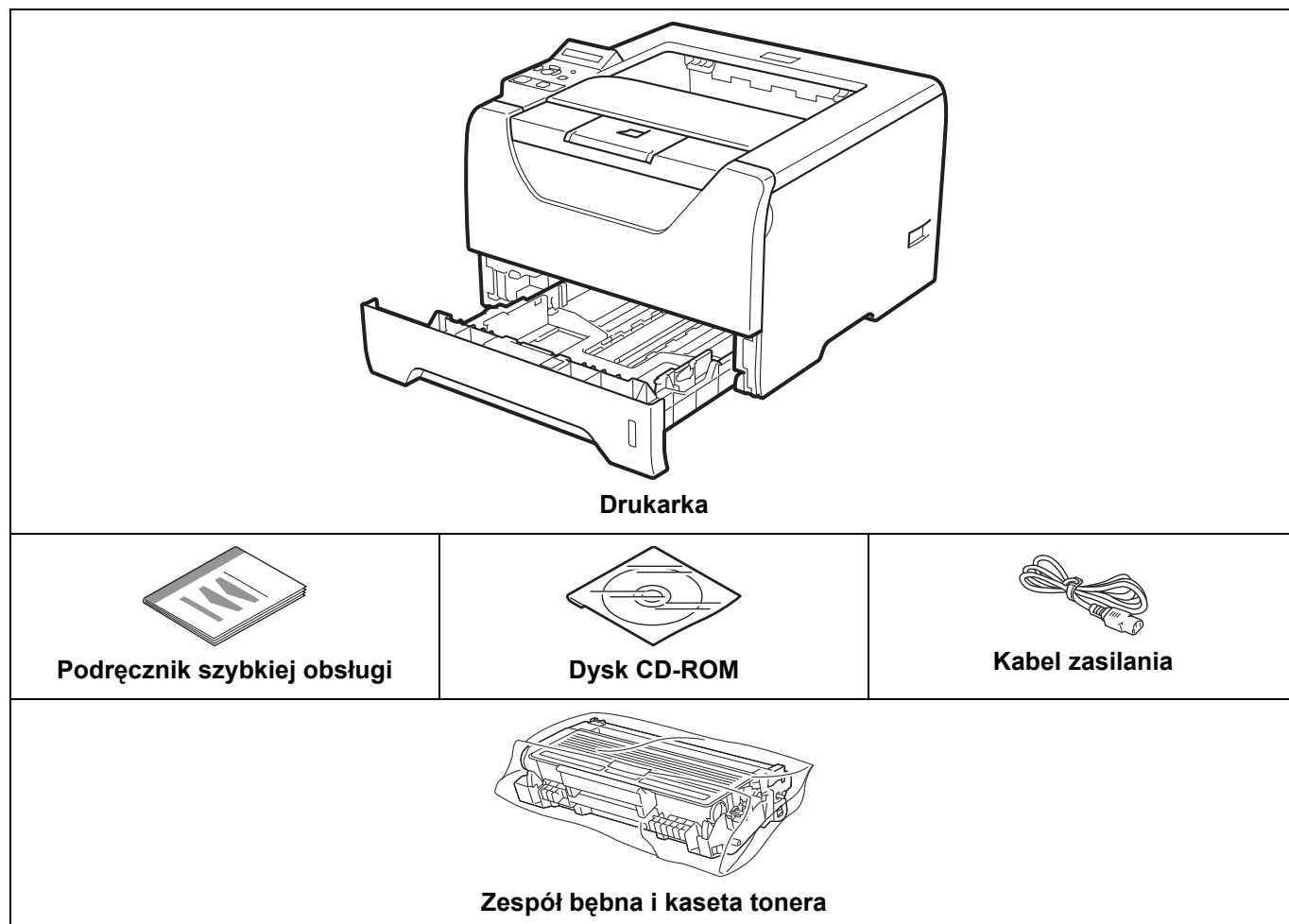
1	Informacje o drukarce	1
	Zawartość opakowania	1
	Kabel interfejsu	1
	Widok z przodu	3
	Widok z tyłu	4
	Ustawienie drukarki	5
	Zasilanie	5
	Otoczenie	5
2	Metody drukowania	6
	Informacje o papierze	6
	Typ i rozmiary papieru	6
	Zalecany papier	8
	Niezdrukowany obszar	10
	Metody drukowania	11
	Drukowanie na papierze zwykłym, papierze Bond i foliach	11
	Drukowanie na grubym papierze, etykietach i kopertach	19
	Druk dwustronny	24
	Wskazówki dotyczące drukowania po obu stronach papieru	24
	Ręczny druk dwustronny	24
	Automatyczny druk dwustronny	29
	Druk książkowy	31
	Drukowanie kopii carbon	32
3	Sterownik i oprogramowanie	33
	Sterownik drukarki	33
	Właściwości sterownika drukarki (dla Windows®)	36
	Użycie sterownika drukarki BR-Script3 (emulacja języka Post Script® 3™ dla systemu Windows®)	49
	Właściwości sterownika drukarki (dla Macintosh)	56
	Użycie sterownika drukarki BR-Script3 (emulacja języka Post Script® 3™ dla systemu Macintosh)	67
	Instalacja sterownika drukarki BR-Script3	67
	Odinstalowanie sterownika drukarki	73
	Sterownik drukarki dla systemu Windows®, Windows Vista® i Windows Server® 2003/2008	73
	Sterownik drukarki dla systemu Macintosh	73
	Oprogramowanie	75
	Oprogramowanie dla sieci	75
	Informacje o trybach emulacji	76

	Automatyczny wybór emulacji	77
	Automatyczny wybór interfejsu	77
4	Panel sterowania	78
	Panel sterowania	78
	Przyciski	79
	Go	80
	Job Cancel	80
	Secure Print	80
	Przycisk + lub -	81
	Back	81
	Set	81
	Dioda LED przesyłu danych	82
	Wyświetlacz LCD	82
	Podświetlenie	82
	Komunikaty wyświetlacza LCD	83
	Ponowny wydruk dokumentów	84
	Drukowanie danych chronionych	86
	Użycie menu wyświetlacza LCD panelu sterowania	88
	Tabela menu	89
	Ustawienia domyślne	100
5	Opcje	102
	Podajnik dolny (LT-5300)	102
	SO-DIMM (moduł pamięci)	103
	Typy modułów pamięci SO-DIMM	103
	Instalowanie dodatkowej pamięci	104
6	Konserwacja	106
	Wymiana materiałów eksploatacyjnych	106
	Materiały eksploatacyjne	107
	Kaseta z tonerem	108
	Zespół bębna	115
	Czyszczenie	120
	Czyszczenie zewnętrznej powierzchni drukarki	120
	Czyszczenie wewnętrznej części drukarki	122
	Czyszczenie rolki pobierania papieru	125
	Czyszczenie drutów ładujących	127
	Czyszczenie drutu ładującego	127
7	Rozwiązywanie problemów	129
	Identyfikacja problemu	129

Komunikaty wyświetlacza LCD	130
Obsługa papieru	133
Zacięcie papieru oraz sposób jego usunięcia	134
ZACIĘCIE PODAJNIKA RĘCZ. (Blokada papieru w podajniku ręcznym)	135
ZACIĘCIE ZASOB. 1/ ZASOB. 2/ ZASOB. 3 (Blokada papieru wewnątrz zasobnika)	136
ZACIĘCIE DWUSTR. (Blokada papieru w dupleksie)	138
ZACIĘCIE Z TYŁU (Blokada papieru za tylną pokrywą)	139
ZACIĘCIE WEWN. (Blokada papieru wewnątrz drukarki)	142
Polepszanie jakości druku	145
Rozwiązywanie problemów dotyczących wydruku	152
Problemy z siecią	153
Inne problemy	153
Dla systemu Macintosh z USB	153
BR-Script 3	154
A Załącznik	155
Parametry techniczne drukarki	155
Mechanizm	155
Kontroler	156
Oprogramowanie	157
Panel sterowania	157
Obsługa papieru	158
Parametry nośników	159
Materiały eksploatacyjne	159
Wymiary / masa	160
Inne	160
Wymagana konfiguracja	161
Ważne informacje dotyczące wyboru papieru	162
Zestawy symboli i znaków	165
Jak korzystać z narzędzia do zarządzania przez Internet (przeglądarki internetowej)	165
Lista zestawów znaków i symboli	166
Skrócona instrukcja dotycząca poleceń konfiguracji kodów kreskowych	167
Drukowanie kodów kreskowych lub znaków rozszerzonych	167
B Załącznik (dla krajów Europy i innych)	175
Numery firmy Brother	175
C Załącznik (dla USA i Kanady)	177
Numery firmy Brother	177
D Indeks	180

Zawartość opakowania

Po rozpakowaniu drukarki należy sprawdzić, czy nie brakuje żadnej z następujących części.



Kabel interfejsu

Kabel interfejsu nie wchodzi w skład standardowego wyposażenia. Należy zakupić kabel odpowiedni dla używanego interfejsu.

■ Kabel USB

Należy się upewnić, że długość używanego kabla interfejsu USB 2.0 nie przekracza 2 metrów.

NIE WOLNO podłączać kabla interfejsu w tym momencie. Kabel interfejsu należy podłączyć w trakcie instalacji sterownika drukarki.

Należy się upewnić, że urządzenie podłączono do portu USB komputera, a nie portu USB klawiatury lub niezasilanego koncentratora USB.

W przypadku komputerów Macintosh porty USB innych producentów nie są obsługiwane.

■ Kabel portu szeregowego

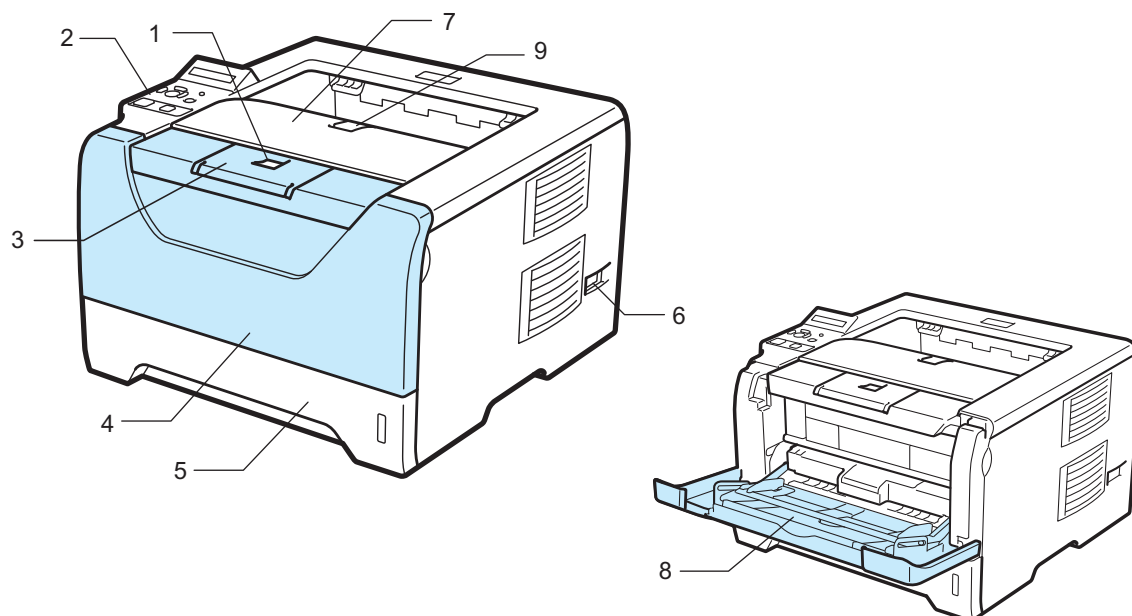
NIE stosować kabla interfejsu szeregowego dłuższego niż 2 metry.

Należy używać ekranowanego kabla interfejsu zgodnego z normą IEEE 1284.

■ Kabel sieciowy

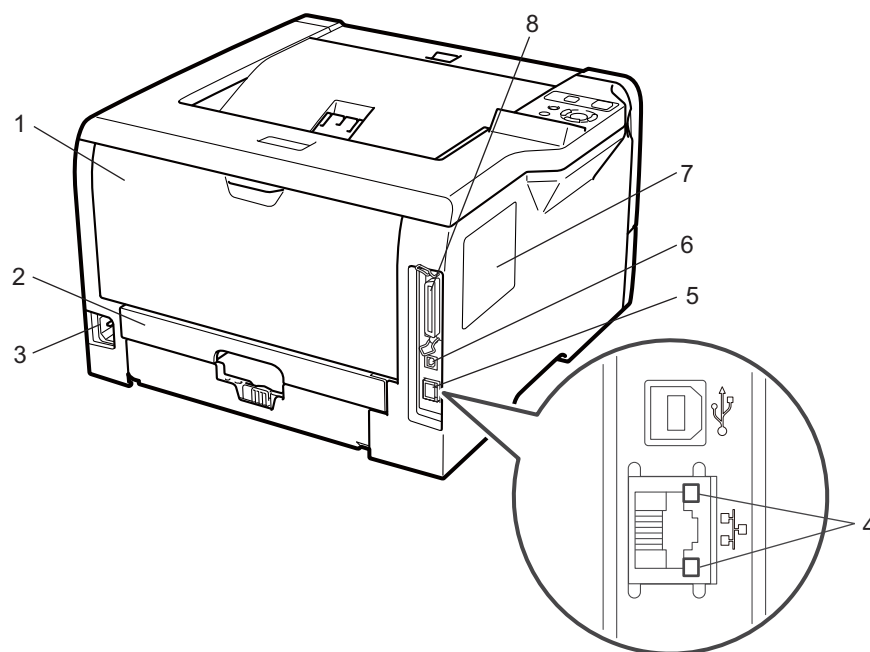
Do połączenia z szybkim ethernetem 10BASE-T lub 100BASE-TX należy używać prostej skrętki Category5 (lub nowszej).

Widok z przodu



- 1** Przycisk zwalniający przednią pokrywę
- 2** Panel sterowania
- 3** Klapka podtrzymująca tacę odbiorczą 1 (Klapka podtrzymująca 1)
- 4** Pokrywa przednia
- 5** PODAJNIK PAPIERU
- 6** Przełącznik zasilania
- 7** Taca odbiorcza
- 8** Taca uniwersalna (Podajnik ręczny)
- 9** Klapka podtrzymująca tacę odbiorczą 2 (Klapka podtrzymująca 2)

Widok z tyłu



- 1 Pokrywa tylna (Tylna taca odbiorcza)
- 2 Dupleks
- 3 Złącze kabla zasilania
- 4 Dioda LED aktywności sieciowej (dioda elektroluminescencyjna)
- 5 Port (Ethernet) 10BASE-T / 100BASE-TX
- 6 Złącze interfejsu USB
- 7 Pokrywa (pamięci) SO-DIMM
- 8 Złącze interfejsu szeregowego

Ustawienie drukarki

Przed użyciem drukarki proszę zapoznać się z następującymi informacjami.

Zasilanie

Należy stosować zalecany zakres napięcia.

Źródło zasilania:	USA i Kanada:	Prąd zmienny od 110 do 120 V, 50/60 Hz
	Europa i Australia:	Prąd zmienny od 220 do 240 V, 50/60 Hz

Kabel zasilania wraz z przedłużaczem nie powinien być dłuższy niż 5 metrów.

Nie należy podłączać drukarki do tego samego obwodu co inne urządzenia o dużym poborze mocy, np. klimatyzacja, kopiarka, niszczarka, itp. Jeśli nie można uniknąć podłączenia drukarki do tego samego obwodu co inne urządzenia, zaleca się stosowanie transformatora napięcia lub filtra do tłumienia zakłóceń wysokiej częstotliwości.

Jeżeli źródło zasilania nie jest stabilne, należy używać stabilizatora napięcia.

Otoczenie

- Drukarkę należy umieścić na płaskiej, stabilnej powierzchni, na przykład biurka, która nie jest narażona na wibracje i wstrząsy.
- Drukarkę należy umieścić w pobliżu gniazdka zasilania, aby w sytuacji awaryjnej można było łatwo odłączyć zasilanie.
- Drukarkę można używać tylko w następujących zakresach temperatury i wilgotności:
 - Temperatura: od 10°C do 32,5°C
 - Wilgotność: od 20% do 80% (bez kondensacji)
- Drukarkę należy używać w pomieszczeniu z dobrą wentylacją.
- **NIE WOLNO** stawiać drukarki tak, aby jej otwór wentylacyjny był zasłonięty. Należy zachować odległość około 100 mm pomiędzy otworem wentylacyjnym a ścianą.
- **NIE WOLNO** wystawiać drukarki na bezpośrednie działanie promieni słonecznych, nadmiernego ciepła, wilgoci, kurzu, itp.
- **NIE WOLNO** stawiać drukarki w pobliżu urządzeń zawierających magnesy lub wytwarzających pola magnetyczne.
- **NIE WOLNO** wystawiać drukarki na działanie otwartego ognia lub żrących gazów.
- **NIE WOLNO** kłaść na drukarce żadnych przedmiotów.
- **NIE WOLNO** stawiać drukarki w pobliżu grzejników, urządzeń klimatyzacyjnych, wody, substancji chemicznych i lodówek.
- Drukarkę należy przenosić w pozycji poziomej.

Informacje o papierze

Typ i rozmiary papieru

Drukarka pobiera papier z podajnika papieru lub z tacy uniwersalnej.

Nazwy podajników papieru stosowane w sterowniku drukarki i w tym podręczniku są następujące:

Podajnik papieru	Taca 1
Taca uniwersalna	PODAJNIK MP
Opcjonalny podajnik dolny	Taca 2 / Taca 3
Zestaw druku dwustronnego do automatycznego druku dwustronnego	Dupleks

Podczas przeglądania tej strony na dysku CD-ROM można przejść do strony dotyczącej określonej metody drukowania, klikając symbol ⓘ w tabeli.

Typ nośnika	Taca 1	Taca 2 / Taca 3	PODAJNIK MP	Dupleks	Wybierz typ nośnika w sterowniku drukarki
Standardowy 75 g/m ² do 105 g/m ²	ⓘ	ⓘ	ⓘ	ⓘ	Standardowy
Papier ekologiczny	ⓘ	ⓘ	ⓘ	ⓘ	Papier Ekologiczny
Papier dokumentowy Papier szorstki – od 60 g/m ² do 163 g/m ²	ⓘ 60 g/m ² do 105 g/m ²	ⓘ 60 g/m ² do 105 g/m ²	ⓘ 60 g/m ² do 163 g/m ²		Papier dokumentowy
Cienki papier 60 g/m ² do 75 g/m ²	ⓘ	ⓘ	ⓘ	ⓘ	Cienki papier
Gruby papier 105 g/m ² do 163 g/m ²			ⓘ		Gruby papier lub Grubszy papier
Folia	ⓘ Do 10 arkuszy A4 lub Letter		ⓘ Do 10 arkuszy A4 lub Letter		Przezroczysty
Etykiety			ⓘ A4 lub Letter		Grubszy papier
Envelopes (Koperty)			ⓘ Do 3 arkuszy		Koperty Kop. cienkie Kop. grube

	Taca 1	Taca 2 / Taca 3	PODAJNIK MP	Dupleks
Rozmiar papieru	A4, Letter, B5 (ISO), Executive, A5, A6, B6 (ISO), A5 (Długa krawędź)	A4, Letter, B5 (ISO), Executive, A5, B6 (ISO)	Szerokość: od 69,8 do 216 mm Długość: od 116 do 406,4 mm	A4
Liczba arkuszy (80 g/m²)	250 arkuszy	250 arkuszy/250 arkuszy	50 arkuszy	

Zalecany papier

	Europa	USA
Standardowy	Xerox Premier TCF 80 g/m ² Xerox Business 80 g/m ²	Xerox 4200 20 lb Hammermill Laser Print (24 lb=90g/m ²)
Papier ekologiczny	Xerox Recycled Supreme 80 g/m ²	(Nie obsługiwany)
Folia	3M CG3300	3M CG3300
Etykiety	Avery laser label L7163	Avery laser label białe #5160
Koperty	Seria Antalis River (DL)	(Brak zaleceń dotyczących określonego producenta)

- Przed kupieniem dużej ilości papieru przetestuj jego mniejszą ilość, aby upewnić się, że jest on odpowiedni.
- Używaj papieru przeznaczonego do zwykłego kopiowania.
- Stosuj papier o gramaturze od 75 do 90 g/m².
- Używaj papieru o odczynie obojętnym. Nie wolno stosować papieru o odczynie kwaśnym lub zasadowym.
- Używaj papieru o długich włóknach.
- Wilgotność papieru powinna wynosić około 5%.
- W tej drukarce można stosować papier ekologiczny zgodny ze specyfikacją DIN 19309.

WAŻNE

NIE WOLNO używać papieru do drukarek atramentowych, ponieważ może to spowodować zablokowanie papieru lub uszkodzenie drukarki.

Używanie innego papieru niż zalecany może prowadzić do zablokowania lub wadliwego podawania papieru.

Do podajnika papieru NIE WOLNO jednocześnie wkładać różnych rodzajów papieru, ponieważ może dojść do zablokowania lub wadliwego podawania papieru.

Informacja

- W przypadku papieru zadrukowanego wcześniej drukarką atramentową należy użyć atramentu, który toleruje temperaturę generowaną przez nagrzewnicę drukarki (200°C).
- Jeśli używany jest papier Bond, papier o szorstkiej powierzchni lub papier pomarszczony lub pogięty, może to spowodować obniżenie wydajności drukarki.

Więcej pomocnych informacji przy wyborze papieru zawiera część *Ważne informacje dotyczące wyboru papieru* na stronie 162.

Typy kopert

Większość kopert jest odpowiednia dla tej drukarki. Jednakże, w przypadku niektórych kopert, mogą wystąpić problemy z podawaniem papieru lub z jakością wydruku. Jest to spowodowane sposobem ich wykonania. Odpowiednie koperty powinny posiadać równe krawędzie, dobrze zagięte brzegi, a górna krawędź nie powinna być grubsza niż dwie kartki papieru. Koperta powinna być płaska, bez rozwiązań umożliwiających zwiększenie pojemności. Należy kupować koperty dobrej jakości od dostawcy, który zdaje sobie sprawę z tego, że będą one używane w drukarce laserowej. Przed drukowaniem większej ilości kopert wydrukuj testowo jedną kopertę, aby zobaczyć czy jakość wydruku jest dobra.

Firma Brother nie zaleca określonego rodzaju kopert, ponieważ producenci mogą zmieniać specyfikacje swoich produktów. To użytkownik jest odpowiedzialny za jakość i wydajność stosowanych kopert.

- NIE NALEŻY używać kopert uszkodzonych, pozaginanych, pofałdowanych, o nietypowych kształtach, silnym połysku lub teksturze.
- NIE NALEŻY stosować kopert z klamerkami, zatraskami, sznurkami, elementami samoprzylepnymi, okienkami, otworami, wycięciami lub perforacjami.
- NIE NALEŻY stosować kopert o budowie umożliwiającej zwiększenie pojemności, o nieostrych brzegach, wyłaczanych (z wypukłym napisem) lub z nadrukiem od wewnątrz.
- NIE NALEŻY używać kopert wcześniej zadrukowanych przy użyciu drukarki laserowej.
- NIE NALEŻY używać kopert, których nie można ułożyć w równy stos.
- NIE NALEŻY stosować kopert wykonanych z papieru o gramaturze większej niż dopuszczają to specyfikacje dla drukarki.
- NIE NALEŻY używać kopert wykonanych nieprawidłowo, o nierównych lub nieprostokątnych brzegach.



Stosowanie dowolnego rodzaju kopert z wymienionych powyżej może spowodować uszkodzenie drukarki. Uszkodzenie to nie jest objęte gwarancją firmy Brother lub umową serwisową.

Informacja

- NIE WOLNO drukować kopert używając trybu druku dwustronnego.
- Za pomocą aplikacji sterującej drukarką należy wybrać taki sam rozmiar papieru, jaki znajduje się w podajniku.

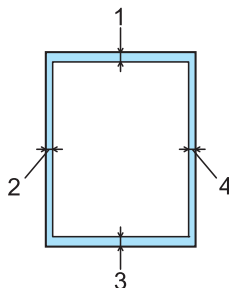
Niezadrukowany obszar

Obszar papieru, którego nie można zadrukować, widoczny jest w poniższej tabeli:

Informacja

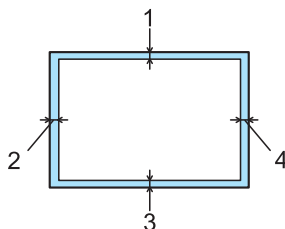
Podczas korzystania z emulacji BR-Script, marginesy poza obszarem drukowania wynoszą 4,32 mm.

Pionowa



	A4	Letter	B5 (ISO)	Executive	A5	A6	B6 (ISO)
1	4,23 mm (0,16 cala)	4,23 mm (0,16 cala)	4,23 mm (0,16 cala)	4,23 mm (0,16 cala)	4,23 mm (0,16 cala)	4,23 mm (0,16 cala)	4,23 mm (0,16 cala)
2	6,01 mm (0,24 cala)	6,35 mm (0,25 cala)	6,01 mm (0,24 cala)	6,35 mm (0,25 cala)	6,01 mm (0,24 cala)	6,01 mm (0,24 cala)	6,01 mm (0,24 cala)
3	4,23 mm (0,16 cala)	4,23 mm (0,16 cala)	4,23 mm (0,16 cala)	4,23 mm (0,16 cala)	4,23 mm (0,16 cala)	4,23 mm (0,16 cala)	4,23 mm (0,16 cala)
4	6,01 mm (0,24 cala)	6,35 mm (0,25 cala)	6,01 mm (0,24 cala)	6,35 mm (0,25 cala)	6,01 mm (0,24 cala)	6,01 mm (0,24 cala)	6,01 mm (0,24 cala)

Pozioma



	A4	Letter	B5 (ISO)	Executive	A5	A6	B6 (ISO)
1	4,23 mm (0,16 cala)	4,23 mm (0,16 cala)	4,23 mm (0,16 cala)	4,23 mm (0,16 cala)	4,23 mm (0,16 cala)	4,23 mm (0,16 cala)	4,23 mm (0,16 cala)
2	5,0 mm (0,19 cala)	5,08 mm (0,2 cala)	5,0 mm (0,19 cala)	5,08 mm (0,2 cala)	5,0 mm (0,19 cala)	5,0 mm (0,19 cala)	5,0 mm (0,19 cala)
3	4,23 mm (0,16 cala)	4,23 mm (0,16 cala)	4,23 mm (0,16 cala)	4,23 mm (0,16 cala)	4,23 mm (0,16 cala)	4,23 mm (0,16 cala)	4,23 mm (0,16 cala)
4	5,0 mm (0,19 cala)	5,08 mm (0,2 cala)	5,0 mm (0,19 cala)	5,08 mm (0,2 cala)	5,0 mm (0,19 cala)	5,0 mm (0,19 cala)	5,0 mm (0,19 cala)

Metody drukowania

Drukowanie na papierze zwykłym, papierze Bond i foliach

Drukowanie na papierze zwykłym, papierze Bond i foliach z Tacy 1, 2 lub 3

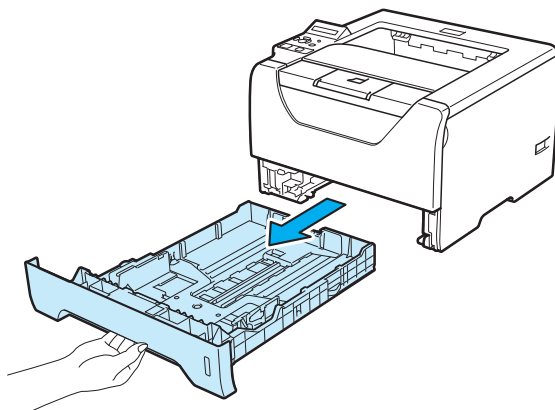


Informacja

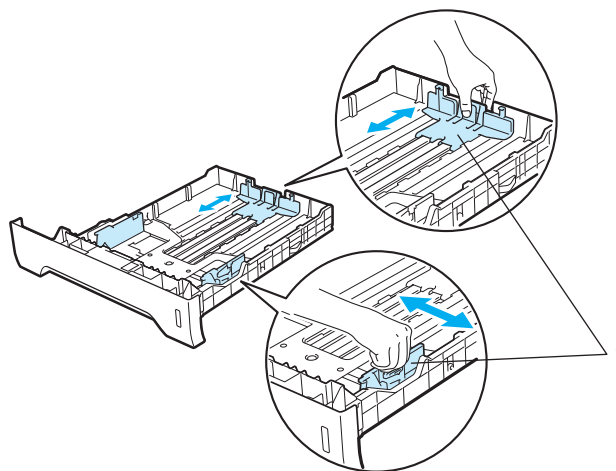
Folie znajdują się wyłącznie na Tacy 1.

(Informacje na temat zalecanych typów papieru znajdują się w części *Informacje o papierze* na stronie 6).

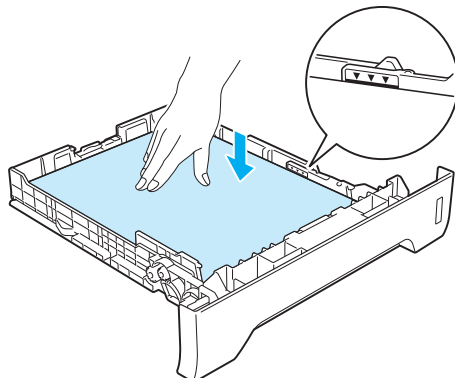
- 1 Wyjmij całkowicie podajnik papieru z drukarki.



- 2 Naciskając niebieską dźwignę prowadnicy (1), przesunij prowadnice w taki sposób, aby dopasować je do wielkości papieru. Sprawdź, czy prowadnice są dobrze unieruchomione w szczelinach.



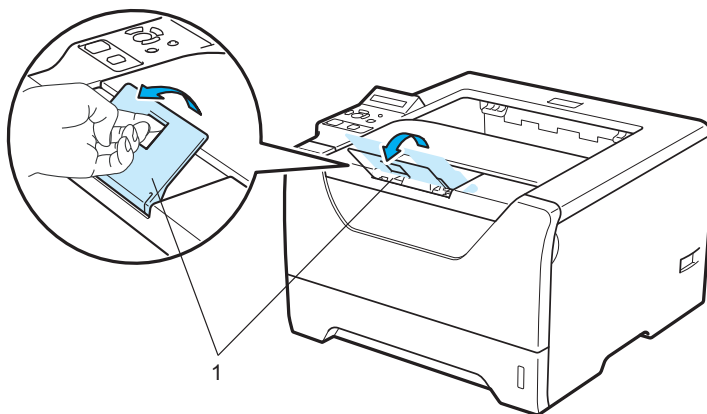
- 3 Połóż papier na tacy i sprawdź, czy znajduje się on poniżej znacznika maksymalnego zapęfnienia (▼▼▼). Strona do zadrukowania musi być skierowana w dół.



! WAŻNE

Upewnij się, że prowadnice dotykają krawędzi bocznych papieru, co oznacza, że został on prawidłowo załadowany.

- 4 Włóż podajnik papieru do drukarki. Upewnij się, że podajnik został całkowicie wsunięty do drukarki.
- 5 Podnieś klapkę podtrzymującą, aby papier nie wysunął się z tacy odbiorczej lub wyjmuj każdą stronę zaraz po jej wyjściu z drukarki.



6 Za pomocą sterownika drukarki wybierz następujące opcje:

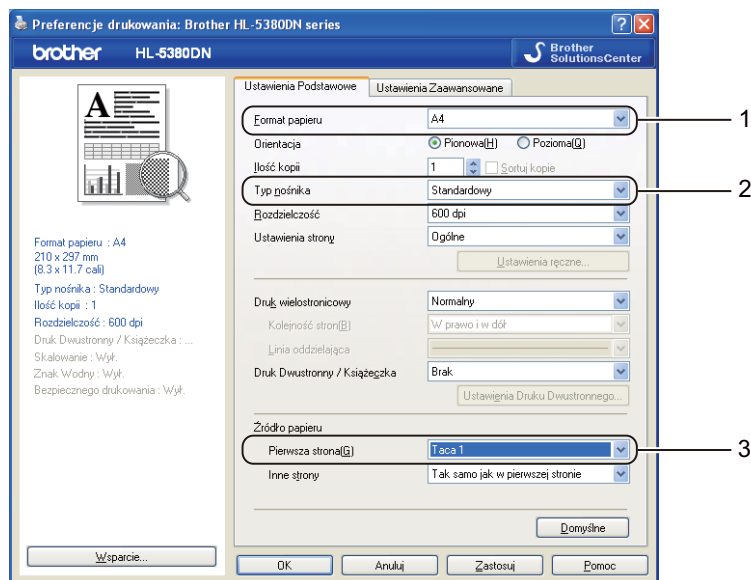
Format papieru.....(1)

Typ nośnika.....(2)

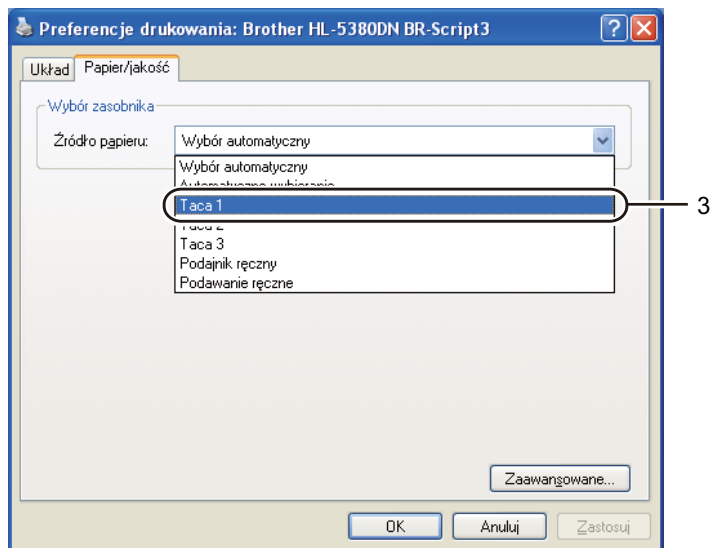
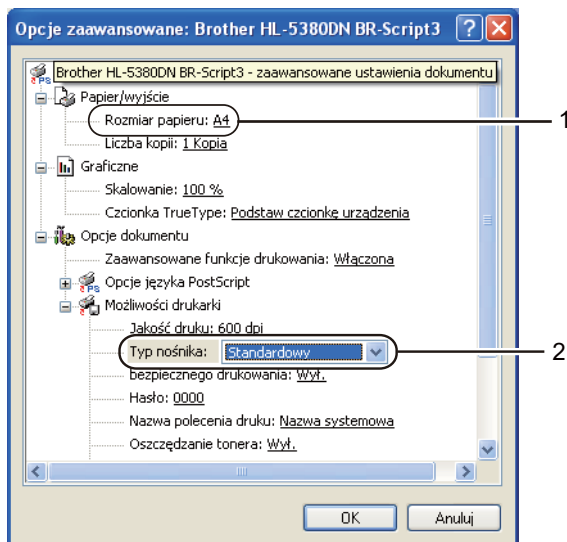
Źródło papieru.....(3)

i każda inna konfiguracja, którą użytkownik chciałby przeprowadzić. (Zobacz *Rozdział 3: Sterownik i oprogramowanie.*)

■ Sterownik drukarki Windows®



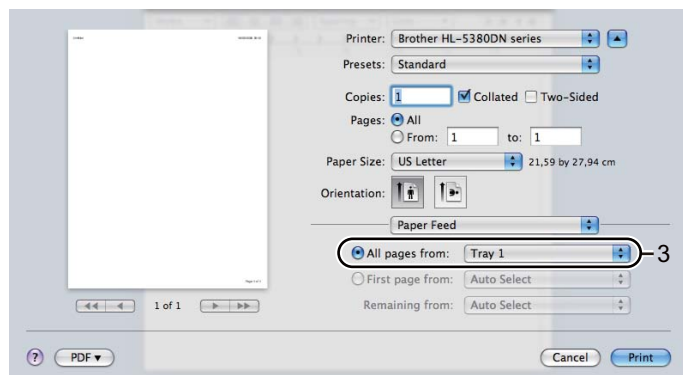
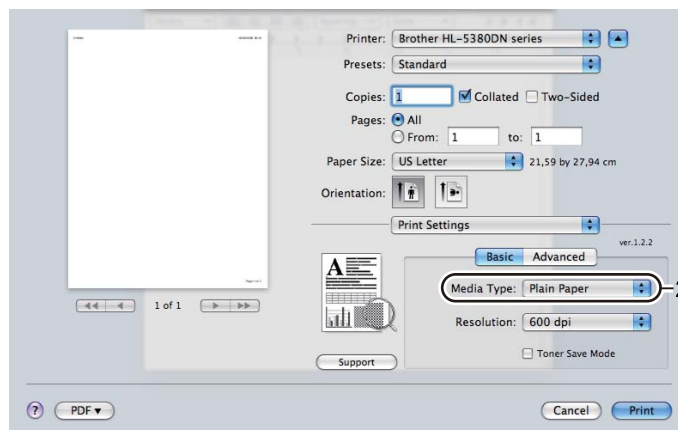
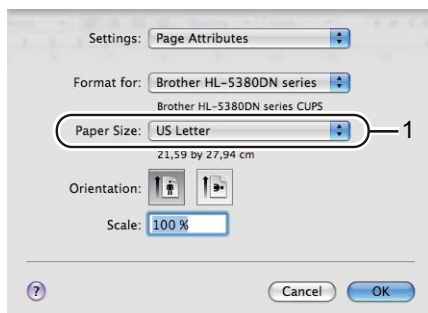
■ Sterownik drukarki BR-Script dla Windows®



Informacja

Aby użyć sterownika drukarki BR-Script dla Windows[®], należy go zainstalować wybierając z dysku CD-ROM instalację niestandardową.

■ Sterownik drukarki Macintosh



7 Wyślij dane wydruku do drukarki.

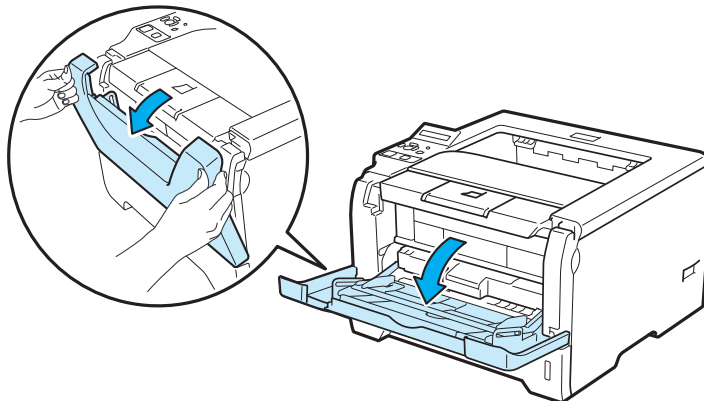
! WAŻNE

W przypadku drukowania na foliach, wyjmij każdą stronę zaraz po wydrukowaniu. Zostawianie większej liczby folii może prowadzić do zablokowania lub pocięcia folii.

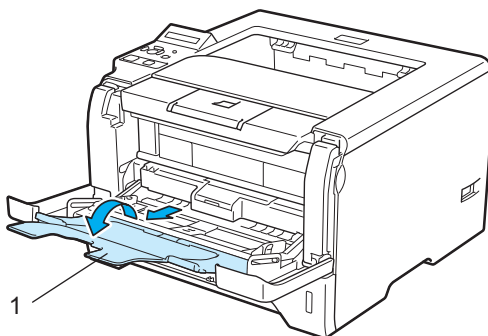
Drukowanie na papierze zwykłym, papierze Bond lub folii z Podajnik uniwersalny

(Informacje na temat zalecanych typów papieru znajdują się w części *Informacje o papierze* na stronie 6.)

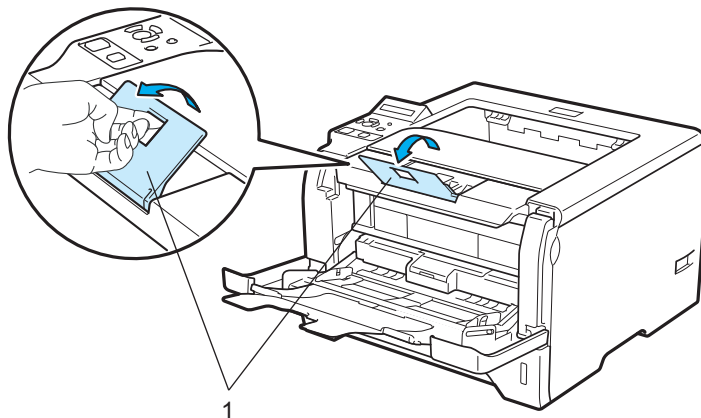
- 1 Otwórz podajnik ręczny i delikatnie przechył w dół.



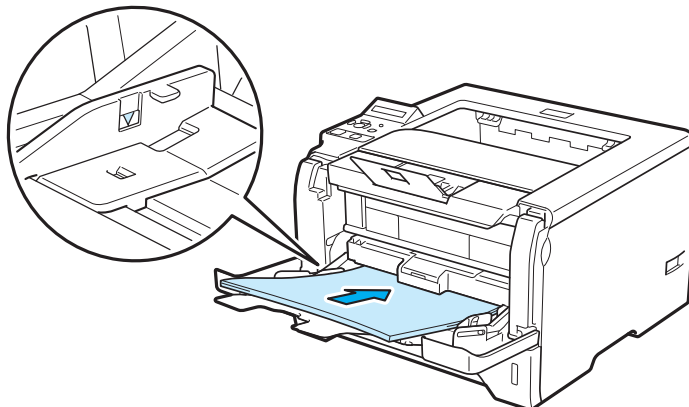
- 2 Wyjmij klapkę podtrzymującą podajnika ręcznego (1).



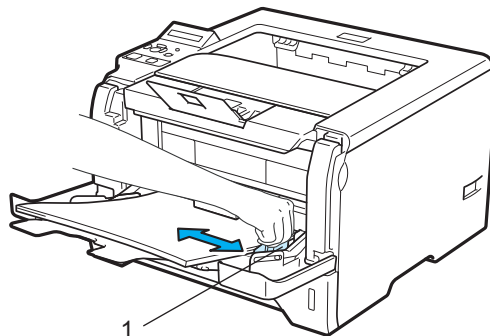
- 3 Podnieś klapkę podtrzymującą, aby papier nie wysunął się z tacy odbiorczej lub wyjmij każdą stronę zaraz po jej wyjściu z drukarki.



- 4 Umieść papier na podajniku ręcznym. Sprawdź, czy papier po obu stronach podajnika znajduje się poniżej znacznika maksymalnego zapelnienia (▼). Strona do zadrukowania musi być skierowana ku górze, a jej górna krawędź do przodu.

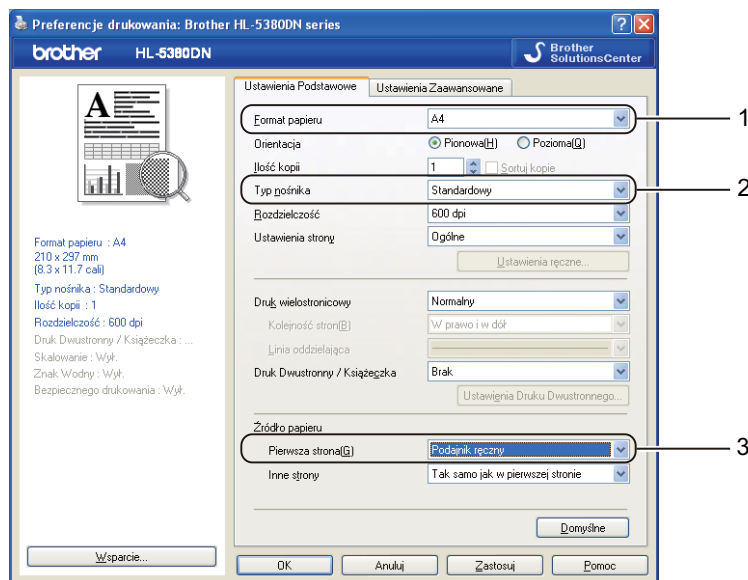


- 5 Naciskając dźwignię prowadnicy (1), przesunij prowadnice tak, aby dopasować je do wielkości papieru.

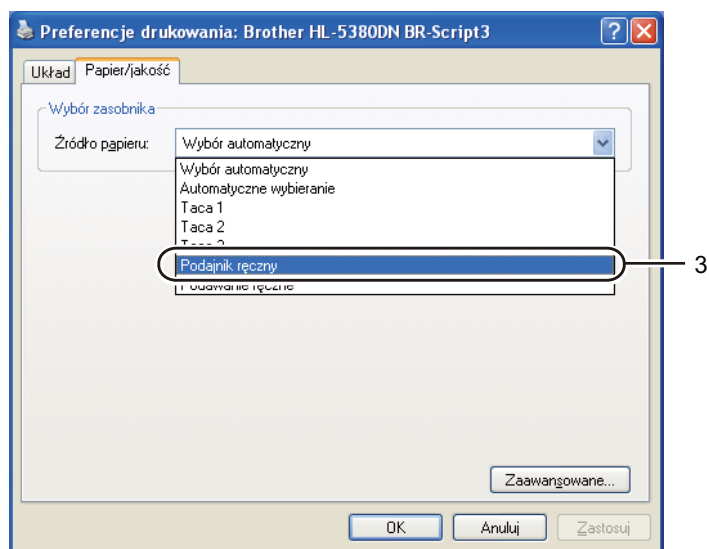
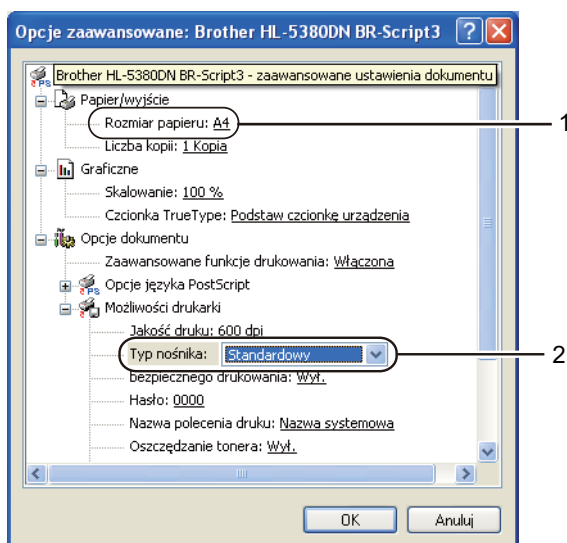


- 6 Za pomocą sterownika drukarki wybierz następujące opcje:
Format papieru.....(1)
Typ nośnika.....(2)
Źródło papieru.....(3)
 i każda inna konfiguracja, którą użytkownik chciałby przeprowadzić. (Zobacz *Rozdział 3: Sterownik i oprogramowanie.*)

■ Sterownik drukarki Windows®



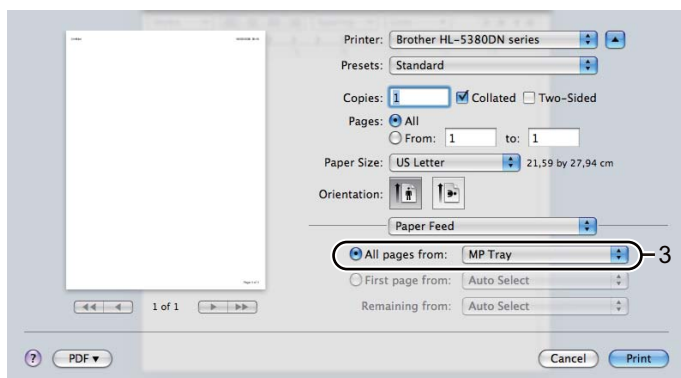
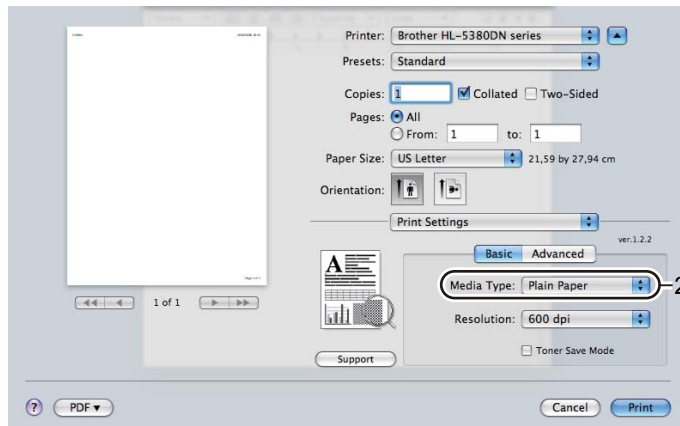
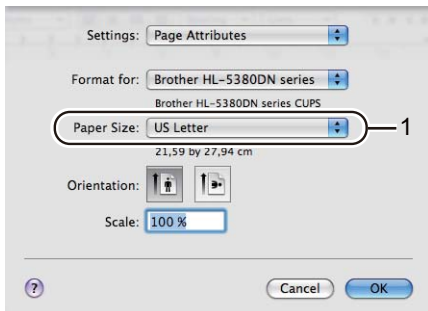
■ Sterownik drukarki BR-Script dla Windows®



Informacja

Aby użyć sterownika drukarki BR-Script dla Windows®, należy go zainstalować wybierając z dysku CD-ROM instalację niestandardową.

■ Sterownik drukarki Macintosh



7 Wyślij dane wydruku do drukarki.

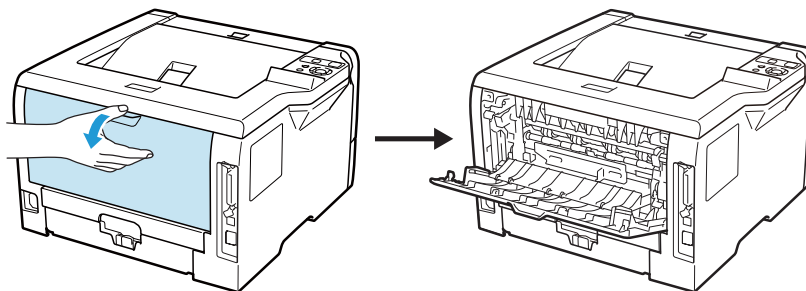
! WAŻNE

W przypadku drukowania na foliach, wyjmij każdą stronę zaraz po wydrukowaniu. Zostawianie większej liczby folii może prowadzić do zablokowania lub pocięcia folii.

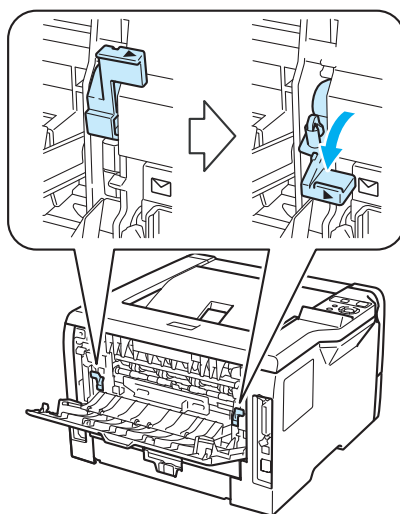
Drukowanie na grubym papierze, etykietach i kopertach

Po przesunięciu tylnej tacy odbiorczej w dół w drukarce powstaje prosta ścieżka podawania papieru, która biegnie od podajnika uniwersalnego do tylnej części drukarki. Tę metodę należy zastosować w przypadku drukowania na grubym papierze, etykietach i kopertach. (Informacje na temat zalecanych typów papieru znajdują się w części *Informacje o papierze* na stronie 6 i *Typy kopert* na stronie 9.)

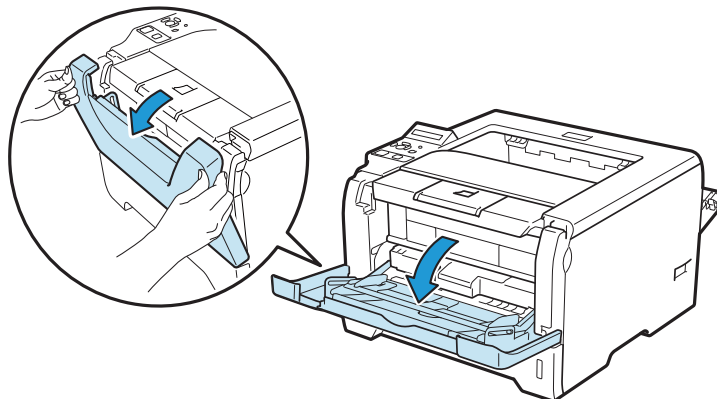
- 1 Otwórz tylną pokrywę (tylną tacę odbiorczą).



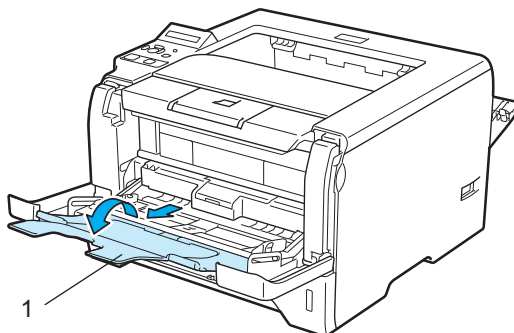
- 2 <Dotyczy tylko drukowania kopert>
Przesuń dwie szare dźwignie znajdujące się po lewej i prawej stronie w dół do siebie, zgodnie z poniższą ilustracją.



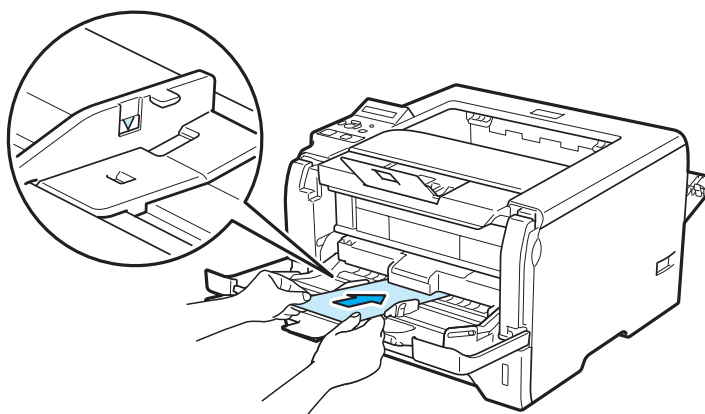
- 3 Otwórz podajnik ręczny i delikatnie przechyl w dół.



- 4 Wyjmij klapkę podtrzymującą podajnika ręcznego (1).



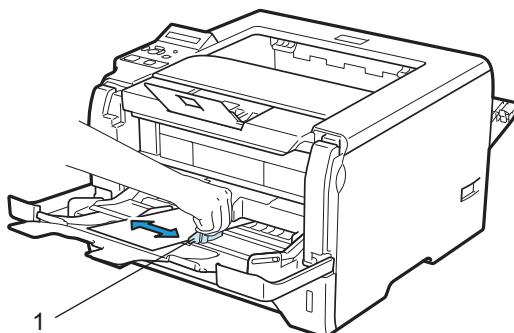
- 5 Umieść papier na podajniku ręcznym. Sprawdź, czy papier znajduje się poniżej znacznika maksymalnego zapęłnienia (▼).



Informacja

- NIE NALEŻY umieszczać w podajniku uniwersalnym więcej niż 3 kopert.
- Złącza kopert zaklejone przez producenta powinny być bezpieczne.
- Strona do zadrukowania musi być skierowana w górę.
- Wszystkie brzegi koperty powinny być poprawnie złożone, tak aby nie powstawały fałdy lub zagięcia.

- 6 Naciskając dźwignię prowadnicy (1), przesunij prowadnicę tak, aby dopasować je do wielkości papieru.



7 Za pomocą sterownika drukarki wybierz następujące opcje:

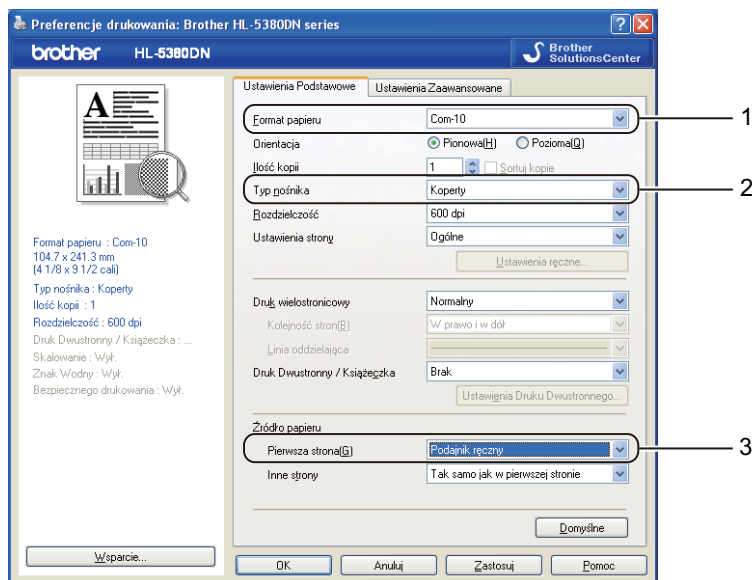
Format papieru.....(1)

Typ nośnika.....(2)

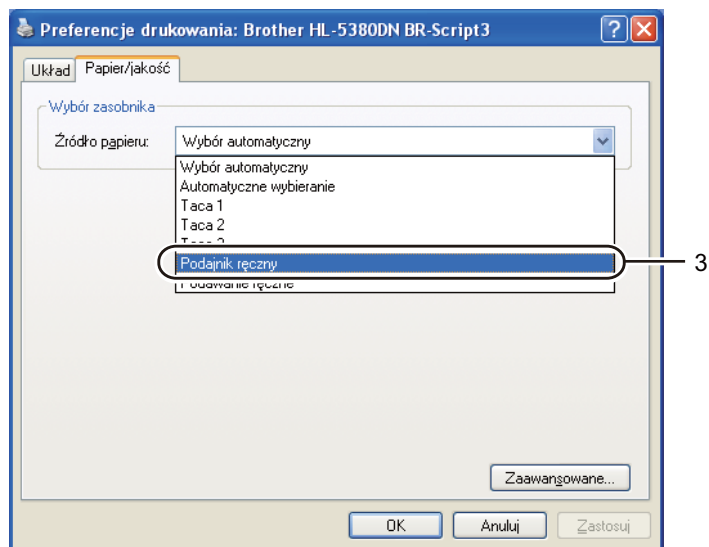
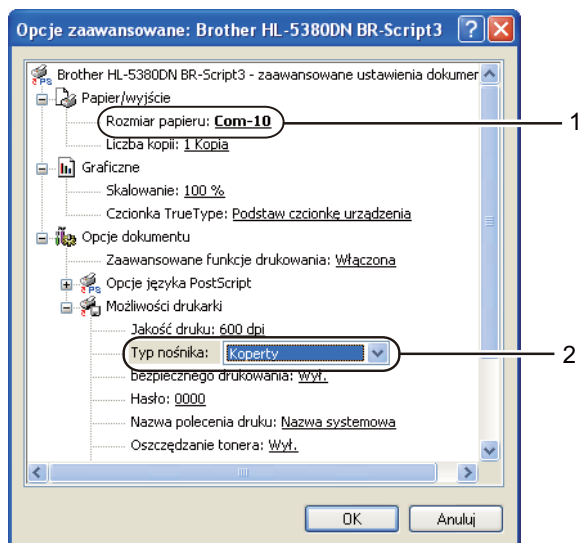
Źródło papieru.....(3)

i każda inna konfiguracja, którą użytkownik chciałby przeprowadzić. (Zobacz *Rozdział 3: Sterownik i oprogramowanie.*)

■ Sterownik drukarki Windows®



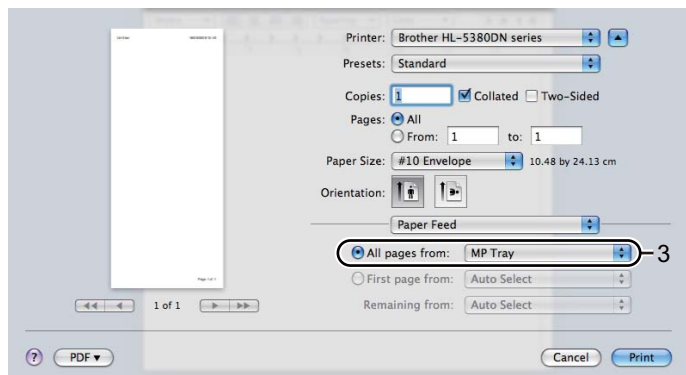
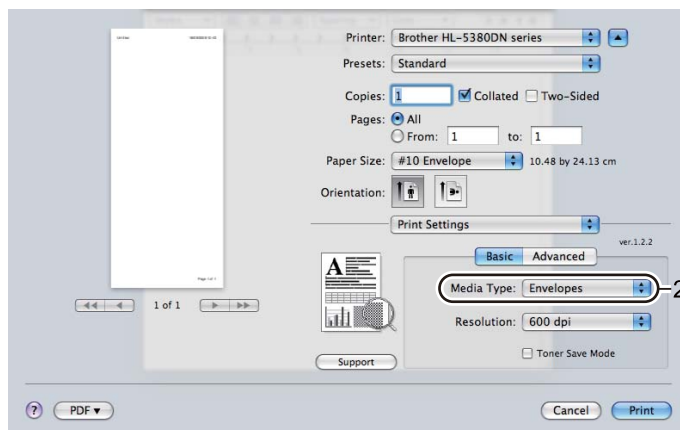
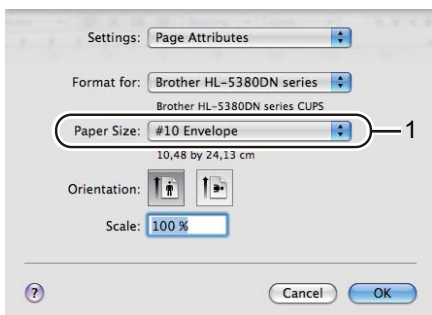
■ Sterownik drukarki BR-Script dla Windows®



Informacja

- Aby użyć sterownika drukarki BR-Script, należy go zainstalować wybierając z dysku CD-ROM instalację niestandardową.
- Jeżeli używana jest Koperta #10, użyj opcji **Com-10** w menu **Format papieru**.
- W przypadku innych kopert, nie wymienionych w sterowniku drukarki, takich jak Koperta #9 lub Koperta C6, użyj opcji **Def. przez użytkownika....** (Więcej informacji na temat rozmiarów kopert znajduje się w części *Rozmiar papieru* na stronie 163)

■ Sterownik drukarki Macintosh



Informacja

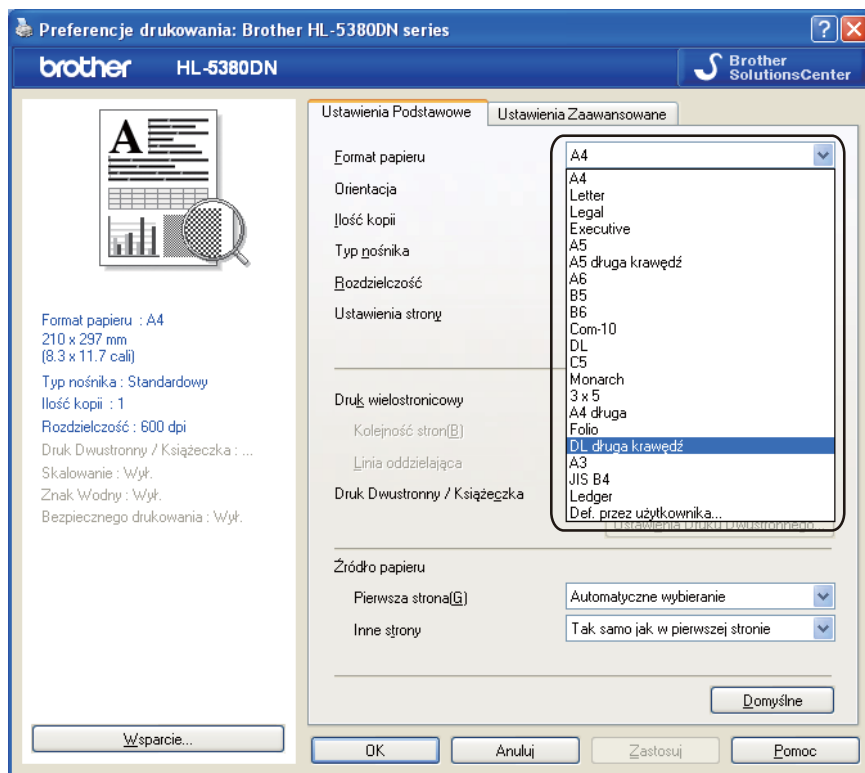
W przypadku innych kopert, nie wymienionych w sterowniku drukarki takich jak Koperta #9 lub Koperta C6, użyj opcji **Custom Page Sizes** (Niestandardowe rozmiary strony). (Więcej informacji na temat rozmiarów kopert znajduje się w części *Rozmiar papieru* na stronie 163.)

- 8 Wyślij dane wydruku do drukarki.
- 9 <Dotyczy tylko drukowania kopert>
Po zakończeniu drukowania przestaw obydwie szare dźwignie przesunięte w dół w kroku 2 w położenie początkowe.



Informacja

- Po wydrukowaniu wyjmij każdy arkusz lub kopertę z drukarki. Zostawienie większej ilości arkuszy lub kopert może prowadzić do zablokowania lub pocięcia papieru.
- Jeżeli w trakcie drukowania kopert nadruk będzie rozmazany, ustaw **Typ nośnika** na **Gruby papier** lub na **Grubszy papier**, aby zwiększyć temperaturę utrwalania.
- Jeżeli wydrukowane koperty są pocięte, patrz *Polepszanie jakości druku* na stronie 145.
- (Dla użytkowników systemu Windows®) Jeżeli dwuskrzydłowe koperty o formacie DL są pocięte po wydrukowaniu, wybierz opcję **DL długa krawędź** z menu **Format papieru**, w zakładce **Ustawienia Podstawowe**. Włóż nową dwuskrzydłową kopertę o formacie DL do podajnika ręcznego zaczynając od dłuższej krawędzi i wydrukuj ponownie.



- Wkładając papier do podajnika ręcznego pamiętaj, aby:
 - Zaczynać od górnej krawędzi i delikatnie wpychać papier do podajnika.
 - Upewnić się, że papier w podajniku ręcznym jest równo ułożony i we właściwej pozycji. W przeciwnym wypadku papier może być niewłaściwie podawany, co doprowadzi do nierównego wydruku lub blokady papieru.

Druk dwustronny

Dostarczone sterowniki drukarki dla Windows® 2000 lub nowszych i Mac OS X 10.3.9 lub nowszych umożliwiają druk dwustronny. Więcej informacji na temat wyboru ustawień zawiera zakładka **Pomoc** w sterowniku drukarki.

Wskazówki dotyczące drukowania po obu stronach papieru

- Jeśli papier jest cienki, może się marszczyć.
- Jeżeli papier jest pozaginany, należy go wyprostować i umieścić w podajniku papieru lub podajniku uniwersalnym.
- Jeżeli papier nie jest podawany we właściwy sposób, być może jest pozaginany. Należy go wyjąć i wyprostować.
- Podczas korzystania z funkcji ręcznego druku dwustronnego, istnieje możliwość zablokowania papieru lub złej jakości wydruku. (W przypadku blokady papieru, zapoznaj się z informacjami w części *Zacięcie papieru oraz sposób jego usunięcia* na stronie 134. W przypadku problemów z jakością wydruku, zapoznaj się z informacjami w części *Polepszanie jakości druku* na stronie 145.)



Informacja

- Ekrany zamieszczone w tej części odpowiadają zastosowaniu w systemie Windows® XP. Ekrany na komputerze użytkownika mogą mieć inny wygląd w zależności od używanego systemu operacyjnego.
- Korzystając z funkcji automatycznego druku dwustronnego, używaj papieru o rozmiarach A4.
- Upewnij się, że tylna pokrywa jest zamknięta.
- Upewnij się, że podajnik papieru został w całości umieszczony w drukarce.
- Jeżeli papier jest pozaginany, należy go wyprostować i umieścić z powrotem w podajniku papieru.
- Używaj papieru zwykłego, ekologicznego lub cienkiego. NIE NALEŻY używać papieru Bond.

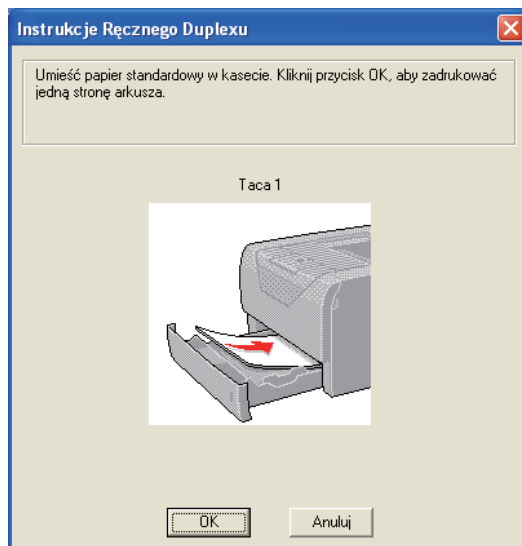
Ręczny druk dwustronny

- Sterownik drukarki BR-Script (emulacja PostScript® 3™) nie obsługuje funkcji ręcznego druku dwustronnego.
- Jeśli korzystasz ze sterownika drukarki Macintosh, patrz *Druk dwustronny* na stronie 65.

Ręczny druk dwustronny z podajnika papieru

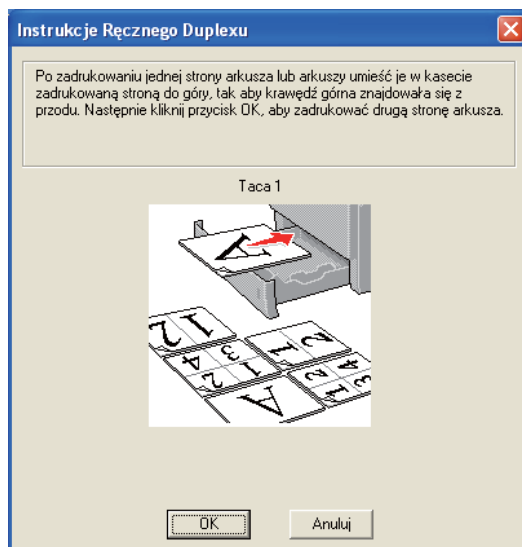
- 1 W sterowniku drukarki wybierz zakładkę **Ustawienia Podstawowe**, następnie wybierz tryb drukowania **Druk Dwustronny** z ustawień **Druk Dwustronny / Książeczka**, a w zakładce **Ustawienia Podstawowe** dla opcji Źródło papieru zaznacz **Taca 1**.
- 2 Kliknij przycisk **Ustawienia Druku Dwustronnego...**, a pojawi się opcja **Ustawienia Druku Dwustronnego**.
- 3 Wybierz **Ręczny druk dwustronny** z ustawień **Tryb Druku Dwustronnego** i kliknij **OK** na ekranie komputera.

- 4 Wyślij dane do drukarki.
Drukarka automatycznie wydrukuje najpierw wszystkie strony o numerach parzystych na jednej stronie papieru.



- 5 Wymij wydrukowane strony o parzystych numerach z tacy odbiorczej, a następnie, w tej samej kolejności ¹, włóż je z powrotem do podajnika stroną do drukowania (pustą) skierowaną w dół. Postępuj zgodnie z instrukcjami na ekranie komputera.

¹ Kiedy tylna taca odbiorcza jest otwarta, włóż papier w odwrotnej kolejności.



- 6 Drukarka automatycznie wydrukuje wszystkie strony o numerach nieparzystych na drugiej stronie papieru.

Informacja

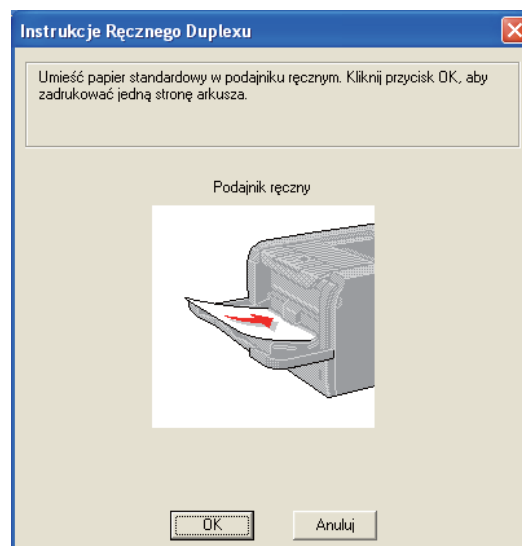
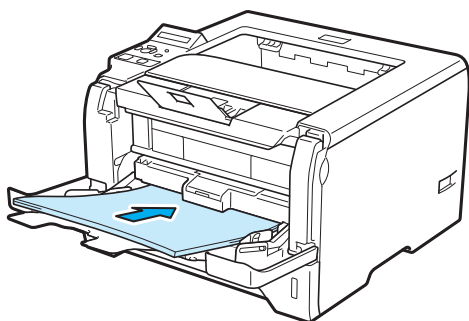
- Jeżeli w opcji **Źródło papieru** wybrano **Automatyczne wybieranie**, połóż wydrukowane strony o numerach parzystych na podajniku ręcznym.
- Jeżeli w podajniku znajduje się papier, należy go najpierw wyjąć. Następnie, umieść wydrukowane strony w podajniku nadrukiem do góry. (NIE NALEŻY kłaść wydrukowanych stron na stosie niezadrukowanego papieru.)

Ręczny druk dwustronny z podajnika ręcznego

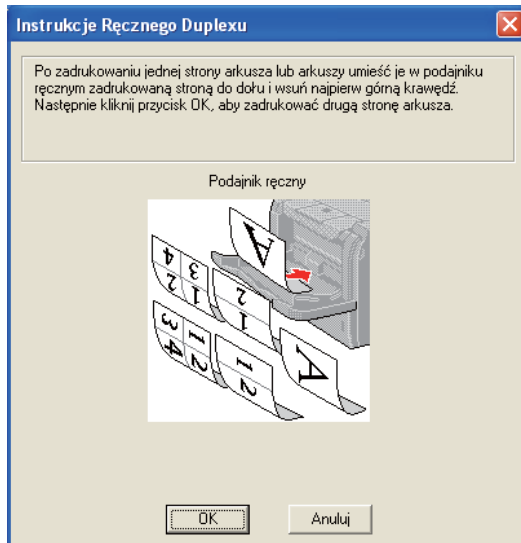
Informacja

Przed włożeniem arkuszy do podajnika ręcznego, należy je wyprostować, aby uniknąć blokady papieru.

- 1 W sterowniku drukarki wybierz zakładkę **Ustawienia Podstawowe**, następnie wybierz tryb drukowania **Druk Dwustronny** z ustawień **Druk Dwustronny / Książeczka**, a w zakładce **Ustawienia Podstawowe** dla opcji **Źródło papieru** zaznacz **Podajnik ręczny**.
- 2 Kliknij przycisk **Ustawienia Druku Dwustronnego...**, a pojawi się opcja **Ustawienia Druku Dwustronnego**.
- 3 Wybierz **Ręczny druk dwustronny** z ustawień **Tryb Druku Dwustronnego** i kliknij **OK** na ekranie komputera.
- 4 Włóż papier do podajnika ręcznego stroną do drukowania skierowaną ku górze. Wyślij dane do drukarki. Drukarka automatycznie wydrukuje najpierw wszystkie strony o numerach parzystych na jednej stronie papieru.



- 5 Wyjmij wydrukowane strony o numerach parzystych z tacy odbiorczej, a następnie, w tej samej kolejności ¹, umieść je z powrotem w podajniku ręcznym. Umieść papier stroną do wydrukowania (pustą) skierowaną ku górze. Postępuj zgodnie z instrukcjami na ekranie komputera.



¹ Kiedy tylna taca odbiorcza jest otwarta, włóż papier w odwrotnej kolejności.

- 6 Drukarka automatycznie zacznie drukować wszystkie strony nieparzyste.

Orientacja papieru w ręcznym druku dwustronnym

Drukarka wydrukuje najpierw drugą stronę.

W przypadku drukowania 10 stron na 5 arkuszach, na pierwszym arkuszu zostanie wydrukowana najpierw 2 strona, a potem 1 strona. Później zostanie wydrukowana strona 4, a następnie 3 na drugim arkuszu papieru. Strona 6, a później 5 będą wydrukowane na trzecim arkuszu papieru, itd.

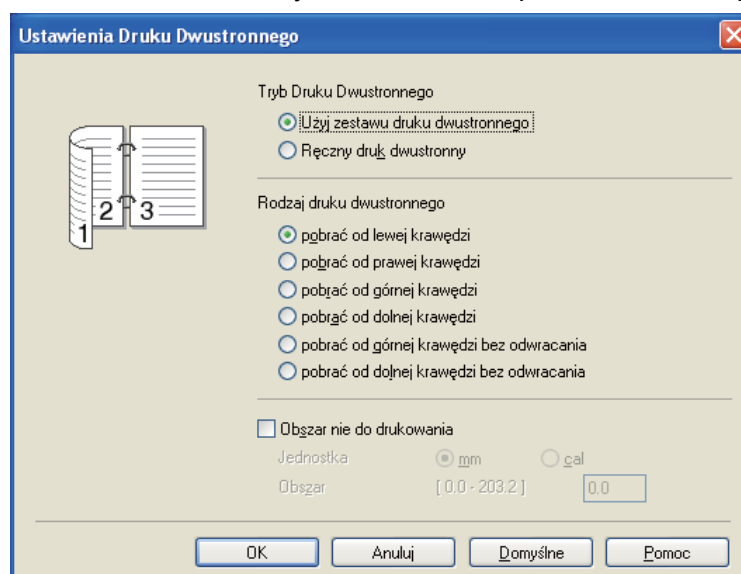
Przy ręcznym druku dwustronnym papier musi być umieszczony w podajniku w następujący sposób:

- Przy użyciu podajnika papieru:
 - Umieść papier stroną do zadrukowania skierowaną w dół, górną krawędzią z przodu podajnika.
 - Aby wydrukować drugą stronę, umieść papier stroną do zadrukowania skierowaną w górę, górną krawędzią z przodu podajnika.
 - W przypadku papieru z nagłówkiem, umieść arkusz nagłówkiem skierowanym w górę z przodu podajnika.
 - Aby wydrukować drugą stronę, umieść arkusz nagłówkiem skierowanym w dół z przodu podajnika.
- Przy użyciu tacy uniwersalnej (podajnika ręcznego):
 - Umieść papier stroną do zadrukowania skierowaną w górę, zaczynając od górnej krawędzi.
 - Aby wydrukować drugą stronę, umieść papier stroną do zadrukowania skierowaną w dół, zaczynając od górnej krawędzi.
 - W przypadku papieru z nagłówkiem, umieść arkusz na tacy, zaczynając od nagłówka skierowanego w dół.
 - Aby wydrukować drugą stronę, umieść arkusz z nagłówkiem na tacy, zaczynając od nagłówka skierowanego w górę.

Automatyczny druk dwustronny

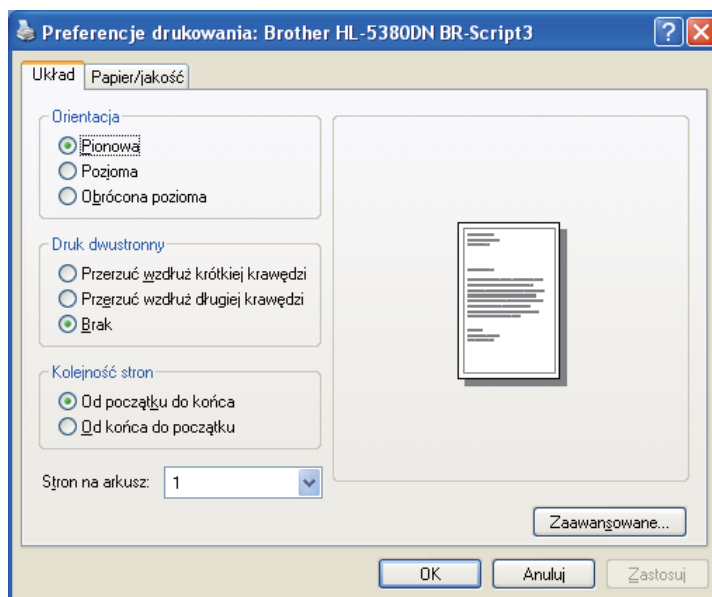
Jeśli korzystasz ze sterownika drukarki Macintosh, patrz *Druk dwustronny* na stronie 65.

- 1 Umieść papier w podajniku papieru lub na podajniku ręcznym.
- 2 Dla sterownika drukarki Windows®
 - 1 W sterowniku drukarki otwórz okno dialogowe **Właściwości**.
 - 2 W zakładce **Ogólne** kliknij przycisk **Preferencje drukowania**.
 - 3 W zakładce **Ustawienia Podstawowe** wybierz **Druk Dwustronny** z ustawień **Druk Dwustronny / Książeczka**.
 - 4 Kliknij przycisk **Ustawienia Druku Dwustronnego...**, a pojawi się opcja **Ustawienia Druku Dwustronnego**.
 - 5 Wybierz **Użyj zestawu druku dwustronnego** z ustawień **Tryb Druku Dwustronnego**.
 - 6 Kliknij **OK**. Drukarka zacznie automatycznie drukować po obu stronach papieru.



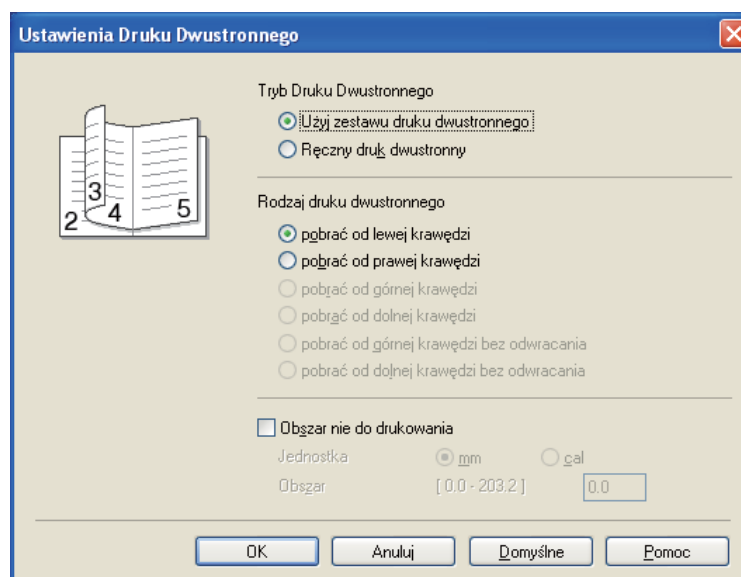
Dla sterownika drukarki BR-Script

- 1 W sterowniku drukarki otwórz okno dialogowe **Właściwości**.
- 2 W zakładce **Ogólne** kliknij przycisk **Preferencje drukowania**.
- 3 W zakładce **Układ** zaznacz opcje **Orientacja**, **Druk dwustronny** i **Kolejność stron**.
- 4 Kliknij **OK**. Drukarka zacznie automatycznie drukować po obu stronach papieru.



Druk książkowy

- 1 Umieść papier w podajniku papieru lub na podajniku ręcznym.
- 2 Dla sterownika drukarki Windows®
 - 1 W sterowniku drukarki otwórz okno dialogowe **Właściwości**.
 - 2 W zakładce **Ogólne** kliknij przycisk **Preferencje drukowania**.
 - 3 W zakładce **Ustawienia Podstawowe** wybierz **Książeczka** z ustawień **Druk Dwustronny / Książeczka**.
 - 4 Kliknij przycisk **Ustawienia Druku Dwustronnego...**, a pojawi się opcja **Ustawienia Druku Dwustronnego**.
 - 5 Wybierz **Użyj zestawu druku dwustronnego** lub **Ręczny druk dwustronny** z ustawień **Tryb Druku Dwustronnego**.
 - 6 Kliknij **OK**.



Dla sterownika drukarki BR-Script

- 1 W sterowniku drukarki otwórz okno dialogowe **Właściwości**.
- 2 W zakładce **Ogólne** kliknij przycisk **Preferencje drukowania**.
- 3 W zakładce **Układ** wybierz **Książeczka** z ustawień **Stron na arkusz**.
- 4 Kliknij **OK**. Drukarka automatycznie wydrukuje książeczkę.

Drukowanie kopii carbon

Drukowanie kopii carbon pozwala na automatyczny wydruk jednej strony danych na różnych rodzajach papieru poprzez zmienianie źródła papieru. Możesz tworzyć kopie, tak jakbyś drukował przez kalkę na drukarce igłowej. Na przykład, możesz wydrukować "Dane A" na "Arkuszu 1", który jest kartką papieru w kolorze niebieskim, a następnie na "Arkuszu 2", który jest koloru żółtego i są już na nim wydrukowane pewne informacje. Jeśli umieścisz papier dla "Arkusza 1" na Tacy 1, a papier dla "Arkusza 2" w podajniku ręcznym, drukarka automatycznie będzie podawała papier dla "Arkusza 1" z Tacy 1, a dla "Arkusza 2" z podajnika ręcznego.

Więcej informacji można znaleźć na stronie <http://solutions.brother.com/>.

Sterownik drukarki

Sterownik drukarki jest oprogramowaniem przekształcającym dane z formatu używanego w komputerze na format stosowany w określonej drukarce. Zazwyczaj format ten jest językiem opisu strony (PDL).

Sterowniki drukarki dla obsługiwanych wersji systemów Windows® i Macintosh znajdują się na dostarczonej płycie CD-ROM lub na stronie Brother Solutions Center pod adresem <http://solutions.brother.com/>. Zainstaluj sterowniki zgodnie z instrukcjami zawartymi w Podręcznik szybkiej obsługi. Najnowszą wersję sterownika drukarki można pobrać ze strony Brother Solutions Center pod adresem <http://solutions.brother.com/>.

(Jeżeli chcesz odinstalować sterownik drukarki, zobacz *Odinstalowanie sterownika drukarki* na stronie 73).

Dla systemu Windows®

- Sterownik drukarki Windows® (najodpowiedniejszy sterownik drukarki dla tego produktu)
- Sterownik BR-Script (emulacja języka PostScript®3™)

Dla systemu Macintosh

- Sterownik drukarki Macintosh (najodpowiedniejszy sterownik drukarki dla tego produktu)
- Sterownik BR-Script (emulacja języka PostScript®3™) ¹

¹ Aby zainstalować sterownik, zobacz *Instalacja sterownika drukarki BR-Script3* na stronie 67.

Dla systemu Linux® ^{1 2}

- Sterownik drukarki LPR
- Sterownik drukarki CUPS

¹ Pobierz sterownik drukarki dla systemu Linux ze strony <http://solutions.brother.com/> lub kliknij link znajdujący się na płycie CD-ROM dołączonej do urządzenia.

² W zależności od wersji systemu Linux, sterownik może być niedostępny.



Informacja

- Więcej informacji na temat sterownika drukarki Linux można znaleźć pod adresem <http://solutions.brother.com/>.
- Może dojść do sytuacji, w której sterownik drukarki dla systemu Linux będzie dostępny już po wprowadzeniu niniejszego produktu na rynek.

	Sterownik drukarki Windows®	Sterownik drukarki BR-Script	Sterownik drukarki Macintosh	Sterownik drukarki LPR / CUPS ¹
Windows® 2000 Professional	ⓘ	ⓘ		
Windows® XP Home Edition	ⓘ	ⓘ		
Windows® XP Professional	ⓘ	ⓘ		
Windows Vista®	ⓘ	ⓘ		
Windows Server® 2003	ⓘ	ⓘ		
Windows Server® 2008	ⓘ	ⓘ		
Windows® XP Professional x64 Edition	ⓘ	ⓘ		
Windows Server® 2003 x64 Edition	ⓘ	ⓘ		
Mac OS w wersji X 10.3.9 lub nowszej		ⓘ	ⓘ	
Linux ¹				ⓘ

¹ Więcej informacji na temat dystrybucji systemu Linux oraz pobrania sterownika drukarki można znaleźć pod adresem <http://solutions.brother.com/>.

Można również pobrać sterownik drukarki klikając link znajdujący się na płycie CD-ROM dołączonej do urządzenia. Jeżeli pobierasz sterownik za pomocą linku umieszczonego na płycie CD-ROM, kliknij w menu ekranu opcję **Zainstaluj inne sterowniki lub narzędzia**, a następnie opcję **Dla użytkowników systemu Linux**. Niezbędny jest dostęp do Internetu.

Gdy drukowanie odbywa się z komputera użytkownika, można zmienić następujące ustawienia drukarki.

- **Format papieru**
- **Orientacja**
- **Ilość kopii**
- **Typ nośnika**
- **Rozdzielczość**
- **Ustawienia strony**
- **Druk wielostronicowy**
- **Druk Dwustronny / Książeczka**³
- **Źródło papieru**
- **Skalowanie**
- **Druk odwrócony**
- **Użyj znaku wodnego**^{1 3}
- **Druk nagłówka/stopki**³
- **Tryb oszczędzania toneru**
- **Zarządzanie**³
- **Bezpieczne drukowanie**
- **Użyj opcji reprint**^{1 3}
- **Czas usypiania**
- **Makro**^{1 3}
- **Zabezpieczenie Strony**^{1 3}
- **Nasycenie**²
- **Poprawa jakości druku**

¹ Ustawienia te nie są dostępne w sterowniku BR-script dla systemu Windows®.

² Powyższe ustawienia są niedostępne w przypadku sterownika drukarki Macintosh.

³ Te ustawienia są niedostępne dla sterownika drukarki Macintosh i BR-Script dla systemu Macintosh.

Właściwości sterownika drukarki (dla Windows®)

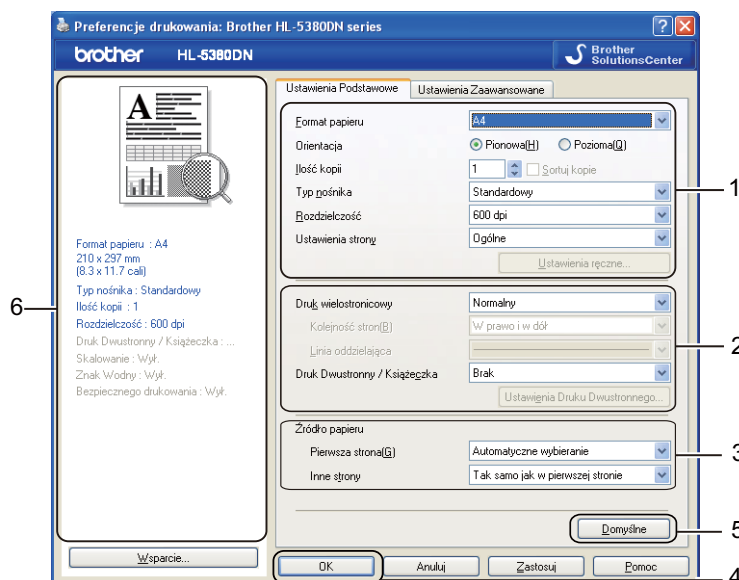
(Więcej informacji zawiera zakładka **Pomoc** w sterowniku drukarki).

Informacja

- Ekrany zamieszczone w tej części odpowiadają systemowi Windows® XP. Ekrany na komputerze mogą mieć inny wygląd w zależności od używanego systemu operacyjnego.
- Dostęp do okna dialogowego **Preferencje drukowania** można uzyskać klikając opcję **Preferencje drukowania...** w zakładce **Ogólne** w oknie dialogowym **Właściwości**.

Zakładka Ustawienia Podstawowe

Ustawienia można również zmienić, klikając ilustrację po lewej stronie zakładki **Ustawienia Podstawowe**.



- 1 Wybierz **Format papieru**, **Orientacja**, **Ilość kopii**, **Typ nośnika**, **Rozdzielczość** i **Ustawienia strony** (1).
- 2 Wybierz **Druk wielostronicowy** i ustawienie **Druk Dwustronny / Książeczka** (2).
- 3 Wybierz **Źródło papieru** (3).
- 4 Kliknij **OK** (4), aby zastosować wybrane ustawienia.
Aby przywrócić ustawienia domyślne, kliknij **Domyślne** (5), a następnie **OK**. (4)

Informacja

Obszar (6) pokazuje bieżące ustawienia.

Format papieru

Z rozwijanej listy wybierz używany **Format Papieru**.

Orientacja

Orientacja pozwala wybrać położenie, w jakim dokument będzie wydrukowany (**Pionowa** lub **Pozioma**).



Ilość kopii

Opcja Ilość kopii pozwala ustawić liczbę kopii, które zostaną wydrukowane.

■ Sortuj kopie

Po zaznaczeniu pola wyboru Układaj wydrukowana zostanie jedna kompletna kopia dokumentu, a następnie kolejne, w zależności od liczby kopii do wydrukowania. Jeżeli pole wyboru Układaj nie jest zaznaczone, każda strona zostanie wydrukowana w wybranej liczbie kopii zanim wydrukowana zostanie kolejna strona dokumentu.



Typ nośnika

W drukarce można zastosować następujące typy nośników. W celu uzyskania najlepszej jakości druku wybierz odpowiedni typ nośnika.

Standardowy	Cienki papier	Gruby papier	Grubszy papier	Papier dokumentowy Przezroczysty
Kop. grube	Kop. cienkie	Papier Ekologiczny Koperty		



Informacja

- Używając papieru zwykłego (od 75 g/m² do 105 g/m²) wybierz opcję **Standardowy**. Używając papieru o większej gramaturze lub papieru szorstkiego, wybierz opcję **Gruby Papier** lub **Grubszy Papier**. W przypadku papieru Bond wybierz opcję **Papier dokumentowy**.
- W przypadku kopert wybierz opcję **Koperty**. Jeżeli po wybraniu opcji **Koperty** toner nie jest odpowiednio utrwalony, wybierz opcję **Kop. grube**. Jeżeli po wybraniu opcji **Koperty** koperta jest pocięta, wybierz opcję **Kop. cienkie**.

Rozdzielczość

Można wybrać następujące rozdzielczości.

- 300 dpi
- 600 dpi
- HQ 1200
- 1200 dpi



Informacja

Jeżeli używasz wysokiej rozdzielczości 1200 dpi (1200 x 1200 dpi), prędkość drukowania będzie mniejsza.

Ustawienia strony

Można ręcznie zmienić ustawienia strony.

■ Ogólne

Ten ogólny tryb drukowania przydatny jest podczas drukowania dokumentów.

■ Grafika

To najlepszy tryb do drukowania dokumentów zawierających grafikę.

■ Dokument biurowy

To najlepszy tryb do drukowania dokumentów biurowych.

■ Tekst

To najlepszy tryb do drukowania dokumentów tekstowych.

■ Ręczne

Ręczna zmiana ustawień możliwa jest po wybraniu opcji **Ręczne**, a następnie kliknięciu przycisku **Ustawienia ręczne....**

Można ustawić jasność, kontrast i inne wartości.

Druk wielostronicowy

Opcja druku wielostronicowego pozwala zmniejszyć rozmiar obrazu na stronie i drukować wiele stron na jednym arkuszu papieru, lub powiększyć rozmiar obrazu i drukować jedną stronę na wielu arkuszach papieru.

■ Kolejność stron

Po wybraniu opcji N do 1, z rozwijanej listy można wybrać kolejność stron.

■ Linia oddzielająca

Podczas drukowania wielu stron na jednym arkuszu papieru przy użyciu opcji Druku wielostronicowego można wybrać obramowanie linią ciągłą, obramowanie linią przerywaną lub brak obramowania wokół poszczególnych stron na arkuszu.

Druk Dwustronny / Książeczka

Jeżeli chcesz wydrukować książeczkę lub drukować obustronnie, wybierz tę funkcję, a następnie z zakładki **Ustawienia Podstawowe** wybierz **Druk Dwustronny / Książeczka** (Patrz *Druk dwustronny* na stronie 24).

■ Brak

Wyłącz druk dwustronny.

■ Druk Dwustronny

Skorzystaj z tej funkcji, jeżeli chcesz wydrukować dwustronnie.

Jeśli wybierasz **Druk Dwustronny** i klikasz przycisk **Ustawienia Druku Dwustronnego...** Można zastosować następujące ustawienia:

• Tryb Druku Dwustronnego

• Użyj zestawu druku dwustronnego

W tym trybie drukarka automatycznie drukuje dwustronnie.

• Ręczny druk dwustronny

W tym trybie drukarka drukuje w pierwszej kolejności wszystkie strony o parzystych numerach. Następnie sterownik drukarki przerywa drukowanie i wyświetla instrukcje ponownego umieszczenia papieru w podajniku. Po kliknięciu przycisku OK wydrukowane zostaną strony o nieparzystych numerach.

• Rodzaj druku dwustronnego

Dla każdej orientacji w druku dwustronnym istnieje sześć rodzajów kierunków ręcznego ustawiania marginesu na oprawę.

• Obszar nie do drukowania

Po zaznaczeniu opcji Obszar nie do drukowania można określić margines na oprawę w calach lub w milimetrach.

■ Książeczka

Skorzystaj z tej funkcji, jeżeli chcesz wydrukować książeczkę. Aby utworzyć książeczkę, zagnij wydrukowane strony wzdłuż środka strony.

Jeśli wybierasz **Książeczka** i klikasz przycisk **Ustawienia Druku Dwustronnego...** Można zastosować następujące ustawienia:

• Tryb Druku Dwustronnego

• Użyj zestawu druku dwustronnego

W tym trybie drukarka automatycznie drukuje dwustronnie.

• Ręczny druk dwustronny

W tym trybie drukarka drukuje w pierwszej kolejności wszystkie strony o parzystych numerach. Następnie sterownik drukarki przerywa drukowanie i wyświetla instrukcje ponownego umieszczenia papieru w podajniku. Po kliknięciu przycisku OK wydrukowane zostaną strony o nieparzystych numerach.

• Rodzaj druku dwustronnego

Dla każdej orientacji w druku dwustronnym istnieją dwa rodzaje kierunków ręcznego ustawiania marginesu na oprawę.

- **Obszar nie do drukowania**

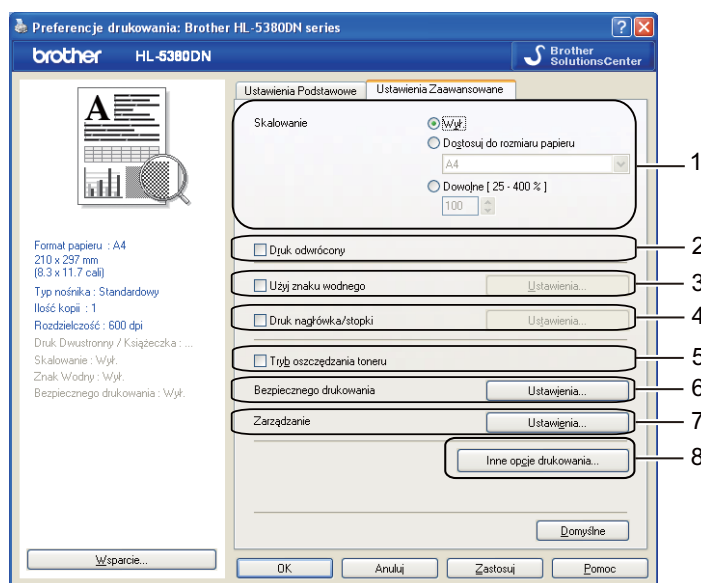
Po zaznaczeniu opcji Obszar nie do drukowania można określić marginesy na oprawę w calach lub w milimetrach.

Źródło papieru

Można wybrać opcję **Automatyczne wybieranie**, **Taca 1**, **Taca 2**¹, **Taca 3**¹, **Podajnik ręczny** lub **Ręczne** oraz określić osobne podajniki, z których ma być wydrukowana pierwsza strona, druga strona, itd.

¹ Taca 2 i Taca 3 są opcjonalne. Aby wybrać Tacę 2 lub Tacę 3 ze sterownika, należy dodać Tacę 2 lub Tacę 3 w zakładce Akcesoria. (Zobacz *Zakładka Akcesoria* na stronie 45.)

Zakładka Ustawienia Zaawansowane



W zakładce Funkcje drukarki można ustawić następujące opcje:

- **Skalowanie (1)**
- **Druk odwrócony (2)**
- **Użyj znaku wodnego (3)**
- **Druk nagłówka/stopki (4)**
- **Tryb oszczędzania toneru (5)**
- **Bezpiecznego drukowania (6)**
- **Zarządzanie (7)**
- **Inne opcje drukowania (8)**

Skalowanie

Można zmienić skalowanie obrazu wydruku.

Druk odwrócony

Zaznacz pole wyboru **Druk odwrócony**, aby odwrócić dane z góry na dół.

Użyj Znaku wodnego

Istnieje możliwość zamieszczania logo lub tekstu w drukowanych dokumentach w postaci znaku wodnego.

Można wybrać jeden z załączonych znaków wodnych lub wykorzystać własną bitmapę lub tekst.

Jeśli znakiem wodnym jest bitmapa, wówczas można zmienić jego wielkość i umieścić go w dowolnym miejscu na stronie.

Używając tekstu jako znaku wodnego, można zmienić ustawienia **Tekst**, **Czcionka**, **Styl**, **Wielkość** i **Szarość**.

Druk nagłówka/stopki

Po włączeniu tej funkcji na dokumencie zostanie wydrukowana data i godzina określona przez zegar systemu operacyjnego, jak również nazwa użytkownika komputera PC lub wprowadzony wcześniej tekst. Po kliknięciu **Ustawienia...** można dostosować treść informacji.

■ Drukowanie z identyfikacją

Po wybraniu opcji **Nazwa użytkownika** wydrukowana zostanie nazwa użytkownika komputera PC. Po wybraniu opcji **Niestandardowe** i wpisaniu tekstu w polu edycji **Niestandardowe**, wydrukowany zostanie wpisany tekst.

Tryb oszczędzania tonera

Możesz obniżyć koszty bieżące włączając **Tryb oszczędzania toneru**, co zmniejszy nasycenie wydruku.



Informacja

- Nie zalecamy korzystania z Trybu oszczędzania toneru przy drukowaniu fotografii lub obrazów w skali szarości.
- **Tryb oszczędzania toneru** nie jest dostępny dla rozdzielczości **1200 dpi** lub **HQ 1200**.

DRUKOW. BEZP.

Bezpieczne dokumenty to dokumenty zabezpieczone hasłem podczas przesyłania ich do drukarki. Mogą je wydrukować wyłącznie osoby znające hasło. Ponieważ dokumenty zabezpieczone są w drukarce, aby je wydrukować należy wprowadzić hasło za pomocą panelu sterowania drukarką.

Jeżeli chcesz utworzyć zadanie bezpiecznego drukowania, zaznacz pole wyboru **Ustawienia...** i zaznacz pole wyboru **Secure Print** (Bezpieczne drukowanie). W polu **Hasło** wprowadź hasło, a następnie kliknij **OK**.

(Jeżeli chcesz dowiedzieć się więcej na temat funkcji Bezpieczne drukowanie, patrz *Drukowanie danych chronionych* na stronie 86.)



Informacja

- Niezaznaczenie opcji **RAMDISK** w zakładce **Akcesoria** spowoduje, że pole wyboru pozostanie wyszarzone.
- Jeśli chcesz uniknąć drukowania Twoich danych przez innych użytkowników, zaznacz pole wyboru **Secure Print** (Bezpieczne drukowanie).

Zarządzanie

Zarządzający posiadają prawo do ograniczania liczby kopii, ustawień skalowania oraz znaku wodnego.

■ Hasło

W tym polu wpisz hasło.

■ Ustaw Hasło...

Kliknij w tym miejscu, aby zmienić hasło.

■ Ustaw

Kliknij tutaj aktualne hasło. Następnie można zmienić ustawienia.

■ Ilość kopii Zablowkowana

Blokada kopiowania stron używana jest w celu zapobiegania drukowaniu wielu kopii.

■ Druk wielostronicowy Skalowanie Zablockowane

Blokada bieżących ustawień opcji Wielokrotność stron i Skalowanie zapobiega wprowadzaniu zmian.

■ Blokada Znaku Wodnego

Blokada bieżących ustawień opcji Znak wodny zapobiega wprowadzaniu zmian.

■ Blokada druku nagłówka/stopki

Blokada bieżących ustawień opcji Druk nagłówka/stopki zapobiega wprowadzaniu zmian.

Inne opcje drukowania...

W zakładce Funkcje drukarki można ustawić następujące opcje:

■ Użyj opcji reprint

■ Czas usypiania

■ Makro

■ Zabezpieczenie Strony

■ Nasycenie

■ Poprawa jakości druku

Użycie opcji Drukuj ponownie

Drukarka przechowuje w pamięci zadanie druku.

Możesz wydrukować ponownie ostatnie zadanie bez ponownego przesyłania danych z komputera.

Więcej informacji na temat funkcji Drukuj ponownie. Zobacz *Ponowny wydruk dokumentów* na stronie 84.



Informacja

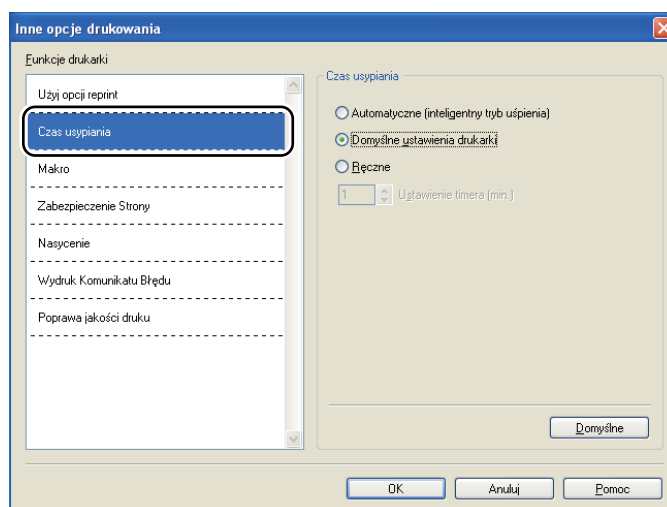
Aby zapobiec drukowaniu danych przez innych użytkowników za pomocą funkcji ponownego drukowania, należy usunąć zaznaczenie pola **Użyj opcji reprint** w ustawieniach **Inne opcje drukowania...**

Czas usypiania

Jeśli drukarka nie otrzyma danych w określonym przedziale czasu, wówczas przechodzi w tryb uśpienia. W trybie uśpienia drukarka działa tak, jakby była wyłączona. Po wybraniu opcji **Domyślne ustawienia drukarki** drukarka przejdzie w tryb uśpienia po 1 minucie. Opcja Inteligentny tryb uśpienia automatycznie określa najodpowiedniejszy czas przejścia w tryb uśpienia, w zależności od częstotliwości używania drukarki.

Gdy drukarka znajduje się w trybie uśpienia, tylne światło jest wyłączone, wyświetlacz LCD pokazuje TRYB UŚPIENIA, ale drukarka może nadal otrzymywać dane z komputera. Otrzymanie pliku lub dokumentu drukowania lub naciśnięcie przycisku **Go** automatycznie przerwie tryb uśpienia drukarki i rozpocznie się drukowanie.

Aby dowiedzieć się więcej na temat zmiany ustawień funkcji **Czas usypiania**, prosimy odwiedzić stronę produktu pod adresem <http://solutions.brother.com/> i przejść do działu "Informacja".



Makro

Możesz zachować stronę dokumentu w pamięci drukarki jako makro. Ponadto możliwe jest wywołanie zachowanego makra (możesz użyć go jako nakładki na dowolnym dokumencie). W ten sposób zostanie zaoszczędzony czas i zwiększona prędkość drukowania dla najczęściej używanych informacji, takich jak formularze, logo firm, formaty nagłówek lub faktury.

Zabezpieczenie Strony

Zabezpieczenie strony służy do rezerwowania dodatkowej pamięci w celu tworzenia obrazów całej strony.

Dostępne opcje to **Automatyczne**, **Wył.** i **Domyślne ustawienia drukarki**.

Funkcja zabezpieczenia strony umożliwi drukarce utworzenie w pamięci obrazu całej strony do wydrukowania przed fizycznym przejściem papieru przez drukarkę. Użyj tej funkcji, jeżeli obrazy są bardzo skomplikowane i drukarka musi poczekać, aż przetworzy obraz przed wydrukowaniem.

Dostosowanie nasycenia

Można zwiększyć lub zmniejszyć gęstość drukowania.



Informacja

Opcja **Nasycenie** będzie niedostępna, jeśli **Rozdzielczość** zostanie ustawiona na **HQ 1200**.

Poprawa jakości druku

Ta opcja umożliwia poprawienie jakości wydruku.

■ Zmniejsz ilość zwijającego się papieru

Po wybraniu tego ustawienia ilość zwijającego się papieru może się zmniejszyć. Podczas drukowania niewielkiej liczby stron nie ma potrzeby wybierania tego ustawienia. Zalecane jest ustawienie sterownika drukarki w opcji **Typ nośnika** na **Cienki papier**.

■ Popraw utrwalanie się toneru

Po wybraniu tego ustawienia utrwalanie się tonera może ulec poprawie. Jeśli ta opcja nie rozwiąże problemu, wybierz **Grubszy papier** w ustawieniach **Typ nośnika**.

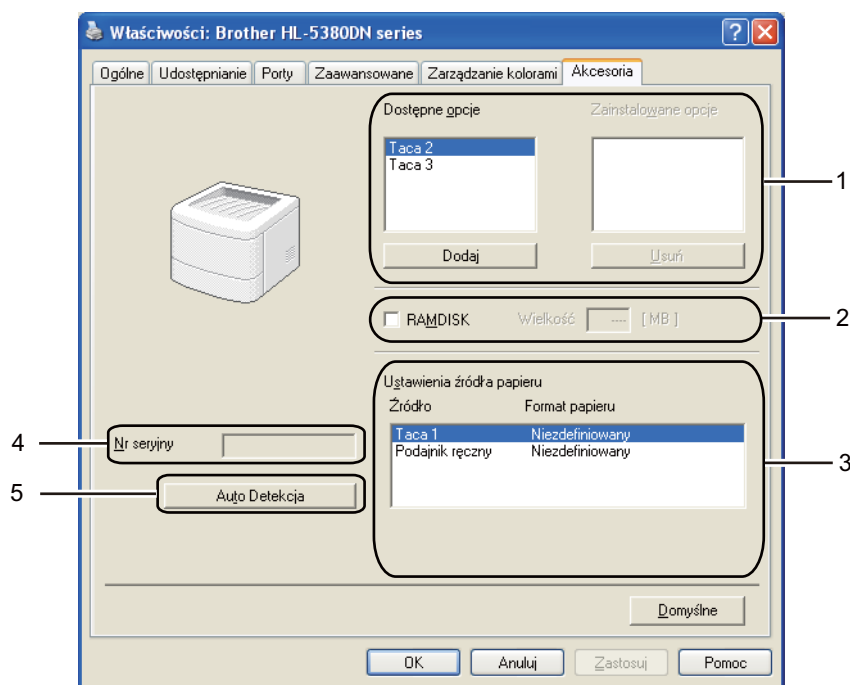
Zakładka Akcesoria

Informacja

W menu **Start** wybierz **Panel sterowania** a następnie **Drukarki i faksy**¹. Prawym przyciskiem myszy kliknij ikonę **Brother HL-5380DN series** i wybierz **Właściwości**, aby wejść do zakładki **Akcesoria**.

¹ Drukarki dla użytkowników systemu Windows® 2000.

Po zainstalowaniu dodatkowych akcesoriów można dodać i wybrać ich ustawienia w zakładce **Akcesoria** w następujący sposób.



■ Dostępne opcje (1)

Możesz ręcznie dodawać i usuwać zainstalowane opcje drukarki. Ustawienia podajnika będą odpowiadały zainstalowanym opcjom.

■ RAMDISK (2)

Ustawioną pojemność RAMDISK można sprawdzić przy pomocy panelu sterowania. Aby sprawdzić pojemność RAMDISK, zaznacz pole wyboru **RAMDISK** i kliknij **Auto Detekcja**. W celu uzyskania dalszych informacji, zobacz *Ponowny wydruk z pamięci RAM* na stronie 84.

■ Ustawienia źródła papieru (3)

Ta opcja rozpoznaje rozmiar papieru ustawiony za pomocą menu panelu sterowania dla każdego podajnika papieru.

■ Nr seryjny (4)

Po kliknięciu opcji **Auto Detekcja** sterownik drukarki sprawdzi drukarkę i wyświetli jej numer seryjny. Jeżeli nie zostaną uzyskane informacje, na ekranie wyświetlony zostanie symbol "-----".

■ Auto Detekcja (5)

Funkcja **Auto Detekcja** wyszukuje obecnie zainstalowane urządzenia dodatkowe i pokazuje dostępne ustawienia w sterowniku drukarki. Po kliknięciu **Auto Detekcja**, opcje zainstalowane w drukarce zostaną umieszczone na liście w zakładce **Zainstalowane opcje** (1). Możesz ręcznie dodać lub usunąć opcję, wybierając urządzenie dodatkowe, które ma być dodane lub usunięte, a następnie klikając polecenie **Dodaj >>** lub **Usuń**.



Informacja

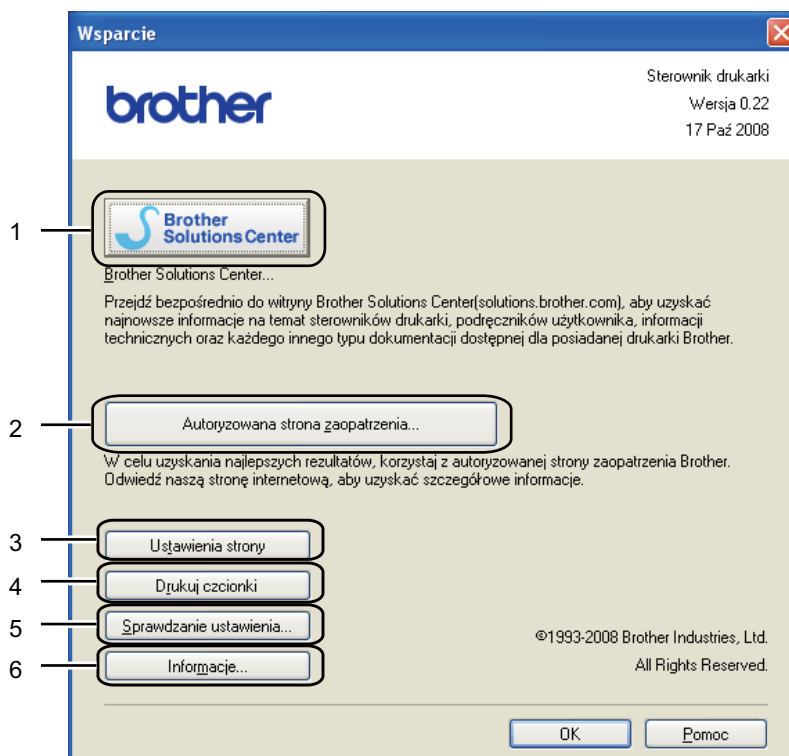
Funkcja **Auto Detekcja** jest niedostępna w następujących sytuacjach:

- Drukarka jest wyłączona.
 - Drukarka znajduje się w stanie błędu.
 - Drukarka znajduje się w udostępnionym środowisku sieciowym.
 - Kabel podłączony jest do drukarki nieprawidłowo.
-

Wsparcie

Informacja

Dostęp do okna dialogowego **Wsparcie** można uzyskać klikając opcję **Wsparcie...** w zakładce okna dialogowego **Preferencje drukowania**.



■ **Brother Solutions Center (1)**

Brother Solutions Center (<http://solutions.brother.com/>) to strona internetowa, na której znajdują się informacje o zakupionym produkcie firmy Brother, FAQ (Najczęściej zadawane pytania), Podręczniki użytkownika, aktualizacje sterowników oraz porady dotyczące korzystania z drukarki.

■ **Autoryzowana strona zaopatrzenia...(2)**

Kliknij ten przycisk, aby przejść na naszą stronę internetową i zakupić oryginalne materiały eksploatacyjne.

■ **Ustawienia strony (3)**

Ta opcja umożliwia wydrukowanie stron, które pokazują w jaki sposób skonfigurowano wewnętrzne ustawienia drukarki.

■ **Drukuj czcionki (4)**

Drukuje strony, które pokazują wszystkie zainstalowane czcionki drukarki.

■ **Sprawdzanie ustawienia...(5)**

Możesz sprawdzić bieżące ustawienia sterownika.

■ **Informacje...(6)**

Pokaże się lista plików ze sterownikami drukarki i informacja dotycząca wersji.

Okno kontrolne

Okno kontrolne służy do wyświetlania statusu drukarki podczas drukowania (np. błędów, które mogą wystąpić). Jeśli chcesz włączyć monitor statusu, postępuj zgodnie z następującymi instrukcjami.

Kliknij przycisk **Start**, **Wszystkie programy**¹, **Brother**, Twoja drukarka (Brother HL-5380DN), a następnie **Monitor Statusu**.

¹ programy dla użytkowników systemu Windows® 2000.

Użycie sterownika drukarki BR-Script3 (emulacja języka Post Script® 3™ dla systemu Windows®)

(Więcej informacji zawiera zakładka **Pomoc** w sterowniku drukarki.)

Informacja

- Aby użyć sterownika drukarki BR-Script3, należy go zainstalować wybierając z płyty CD-ROM instalację niestandardową.
- Ekran zamieszczony w tej części odpowiada modelowi HL-5380DN w systemie Windows® XP.
- Ekran na komputerze użytkownika mogą mieć inny wygląd w zależności od używanego systemu operacyjnego.

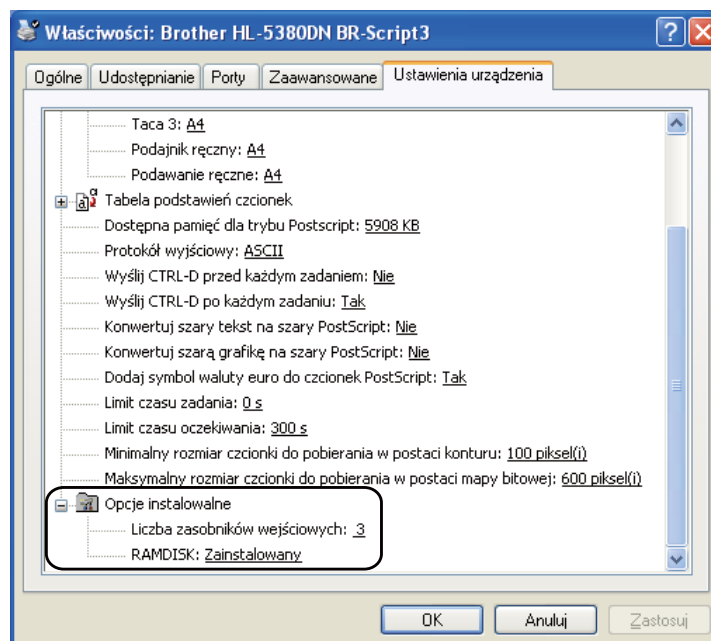
Zakładka Ustawienia urządzenia

Informacja

W menu **Start** wybierz **Panel sterowania** a następnie **Drukarki i faksy**¹. Prawym przyciskiem myszy kliknij ikonę **Brother HL-5380DN BR-Script3** i wybierz **Właściwości**, aby wejść do zakładki **Ustawienia urządzenia**.

¹ Drukarki dla użytkowników systemu Windows® 2000.

Wybierz zainstalowane opcje.



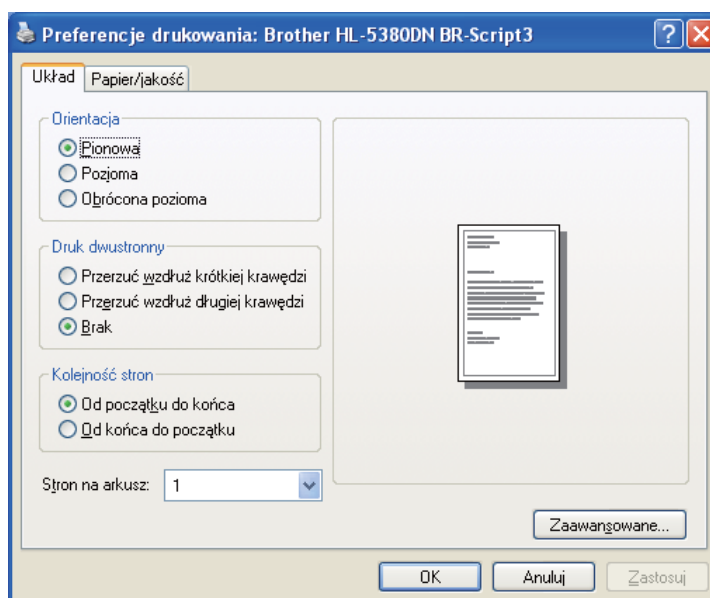
Preferencje drukowania

Informacja

Dostęp do okna dialogowego **Preferencje drukowania** można uzyskać klikając opcję **Preferencje drukowania...** w zakładce **Ogólne** okna dialogowego **Właściwości: Brother HL-5380DN BR-Script3**.

■ Zakładka Układ

Można zmienić układ wybierając ustawienia dla opcji **Orientacja**, **Druk dwustronny**, **Kolejność stron** i **Stron na arkusz**.



■ Orientacja

Opcja Orientacja pozwala wybrać położenie, w którym wydrukowany zostanie dokument. (**Pionowa**, **Pozioma** lub **Obrócona pozioma**)

■ Druk dwustronny

Jeżeli chcesz drukować po obu stronach, wybierz opcję **Przerzuć wzdłuż krótkiej krawędzi** lub **Przerzuć wzdłuż długiej krawędzi**.

■ Kolejność stron

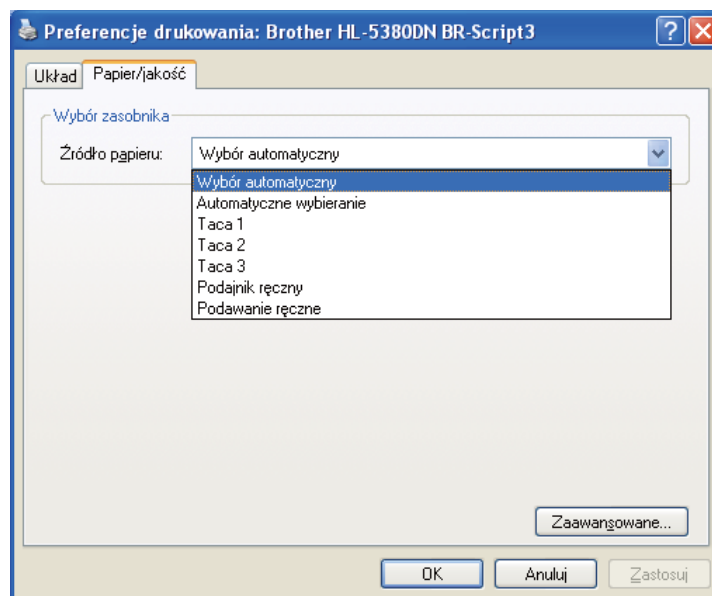
Określa kolejność, w jakiej strony dokumentu zostaną wydrukowane. **Od początku do końca** drukuje dokument w taki sposób, aby strona 1 znalazła się na wierzchu stosu papieru. **Od końca do początku** drukuje dokument w taki sposób, aby strona 1 znalazła się na spodzie stosu papieru.

■ Stron na arkusz

Wybierz liczbę stron, które wydrukowane zostaną na każdej stronie arkusza lub **Książeczka**.

■ Zakładka Papier/jakość

Wybierz **Źródło papieru**.

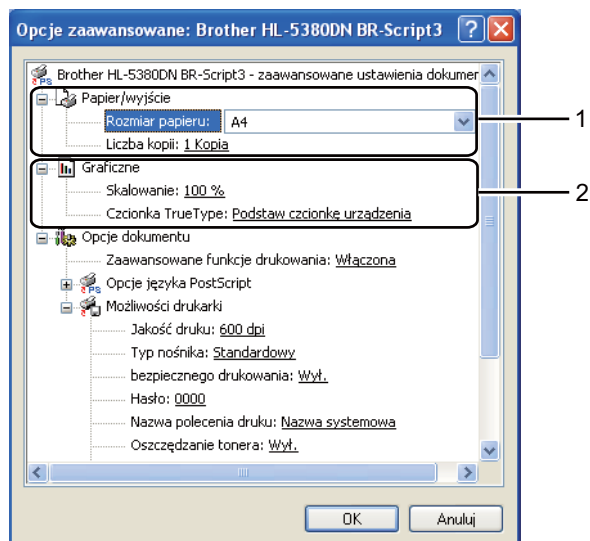


■ Źródło papieru

Można wybrać **Wybór automatyczny**, **Automatyczne wybieranie**, **Taca 1**, **Taca 2**¹, **Taca 3**¹, **Podajnik ręczny** lub **Podawanie ręczne**.

¹ Taca 2 i Taca 3 są opcjonalne.

Opcje zaawansowane



1 Wybierz opcję **Rozmiar papieru** i **Liczba kopii** (1).

■ Rozmiar papieru

Z rozwijanej listy wybierz używany Format Papieru.

■ Liczba kopii

Ta opcja pozwala ustawić liczbę kopii, które zostaną wydrukowane.

2 Wybierz ustawienia dla opcji **Skalowanie** i **Czcionka True Type** (2).

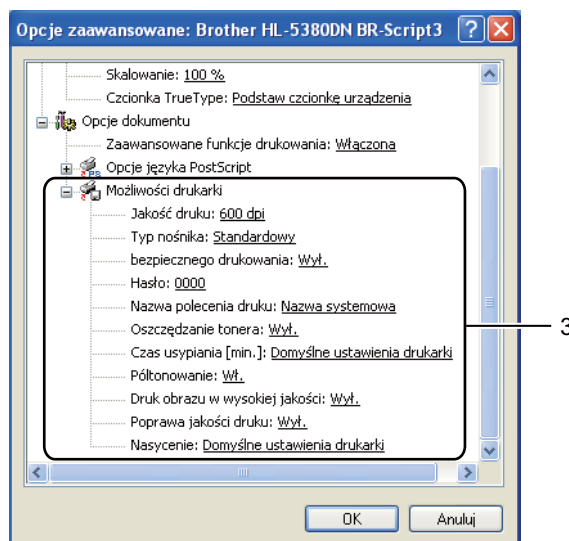
■ Skalowanie

Określa, czy dokumenty mają być powiększone, czy pomniejszone, oraz o jaką wartość.

■ Czcionka True Type

Określa opcje czcionki TrueType. Kliknij opcję **Podstaw czcionkę urządzenia** (opcja domyślnie zaznaczona) aby użyć czcionek drukarki podczas drukowania dokumentów zawierających czcionkę TrueType. Umożliwi to szybsze drukowanie, jednak istnieje ryzyko utraty znaków specjalnych nie obsługiwanych przez czcionki drukarki. Kliknij opcję **Pobierz jako czcionkę Sofffont**, aby do drukowania pobrać czcionki TrueType zamiast używać czcionek drukarki.

3 Ustawienia można zmienić wybierając opcje z listy **Możliwości drukarki** (3):



■ Jakość druku

Możesz wybrać następujące ustawienia jakości druku.

- 1200 dpi
- HQ 1200
- 600 dpi
- 300 dpi

■ Typ nośnika

W drukarce można zastosować następujące typy nośników. W celu uzyskania najlepszej jakości druku wybierz odpowiedni typ nośnika.

Standardowy	Cienki papier	Gruby papier	Grubszy papier	Papier dokumentowy
Kop. grube	Kop. cienkie	Papier ekologiczny	Koperty	Przezroczysty

■ bezpieczne drukowanie

bezpieczne drukowanie umożliwia zabezpieczenie dokumentów chronionych hasłem podczas przesyłania ich do drukarki. Mogą je wydrukować wyłącznie osoby znające hasło. Ponieważ dokumenty zabezpieczone są w drukarce, należy wpisać hasło za pomocą panelu sterowania drukarki. Zabezpieczony dokument musi posiadać **Hasło** oraz **Nazwę polecenia druku**. (Jeżeli chcesz dowiedzieć się więcej na temat funkcji **bezpieczne drukowanie**, patrz *Drukowanie danych chronionych* na stronie 86.)

■ Hasło

Wybierz hasło dla zabezpieczonego dokumentu, który ma być wysłany do drukarki znajdującej się na rozwijanej liście.

■ Nazwa polecenia druku

Z rozwijanej listy wybierz Nazwę polecenia druku dla zabezpieczonego dokumentu.

■ Oszczędzanie toneru

Ta opcja umożliwi oszczędne zużycie toneru. Po ustawieniu trybu **Oszczędzanie toneru** na **Wł.**, druk będzie jaśniejszy. Domyślne ustawienie tej opcji to **Wył.**.



Informacja

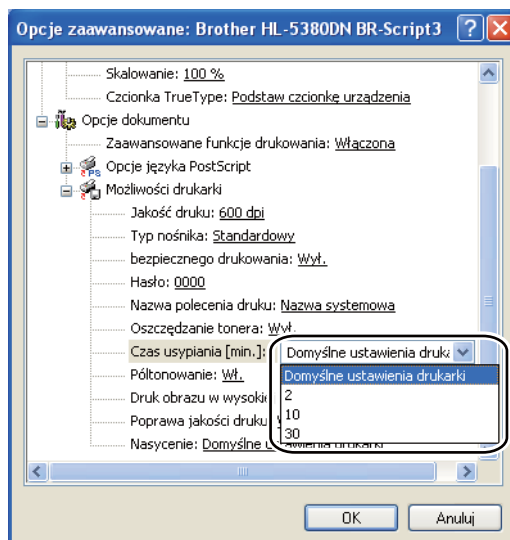
- Nie zalecamy korzystania z trybu **Oszczędzanie toneru** przy drukowaniu fotografii lub obrazów w skali szarości.
- Tryb **Oszczędzanie toneru** nie jest dostępny dla rozdzielczości **1200 dpi** lub **HQ 1200**.

■ Czas usypiania

Jeśli drukarka nie otrzyma danych w określonym przedziale czasu, wówczas przechodzi w tryb uśpienia. W trybie uśpienia drukarka działa tak, jakby była wyłączona. Po wybraniu opcji **Domyślne ustawienia drukarki** drukarka przejdzie w tryb uśpienia po 1 minucie.

Gdy drukarka znajduje się w trybie uśpienia, tylne światło jest wyłączone, wyświetlacz LCD pokazuje TRYB UŚPIENIA, ale drukarka może nadal otrzymywać dane z komputera. Otrzymanie pliku lub dokumentu drukowania lub naciśnięcie przycisku **Go** automatycznie przerwie tryb uśpienia drukarki i rozpocznie się drukowanie.

Aby dowiedzieć się więcej na temat zmiany ustawień funkcji **Czas usypiania**, prosimy odwiedzić stronę produktu pod adresem <http://solutions.brother.com/> i przejść do działu "Informacja".



■ Półtonowanie

Uniemożliwia innym aplikacjom modyfikowanie ustawień półtonów. Domyślne ustawienie tej opcji to **Wł.**.

■ Druk obrazu w wysokiej jakości

Możesz drukować obrazy o wysokiej jakości. Po ustawieniu opcji **Druk obrazu wysokiej jakości** na **Wł.**, prędkość drukowania spadnie.

■ Zmniejsz ilość zwijającego się papieru

Po wybraniu tego ustawienia ilość zwijającego się papieru może się zmniejszyć. Podczas drukowania niewielkiej liczby stron nie ma potrzeby wybierania tego ustawienia. Zalecane jest ustawienie sterownika drukarki w opcji **Typ nośnika** na cienki papier.

■ Popraw utrwalanie się toneru

Po wybraniu tego ustawienia utrwalanie się tonera może ulec poprawie. Jeśli ta opcja nie rozwiąże problemu, wybierz **Grubszy papier** w ustawieniach **Typ nośnika**.

■ Nasycenie

Można zwiększyć lub zmniejszyć gęstość drukowania.

Właściwości sterownika drukarki (dla Macintosh)

Ta drukarka obsługuje system Mac OS w wersji X 10.3.9 lub nowszej.

Informacja

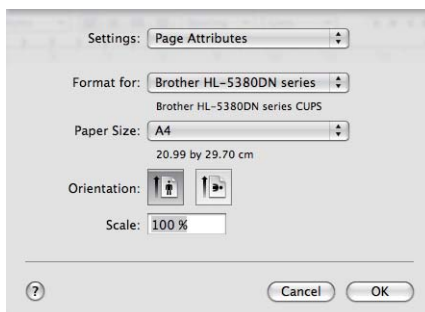
Ekranry zamieszczone w tej części są oparte na systemie Mac OS X 10.5. Ekranry na komputerze Macintosh mogą mieć inny wygląd w zależności od używanego systemu operacyjnego.

3

Wybieranie opcji ustawienia strony

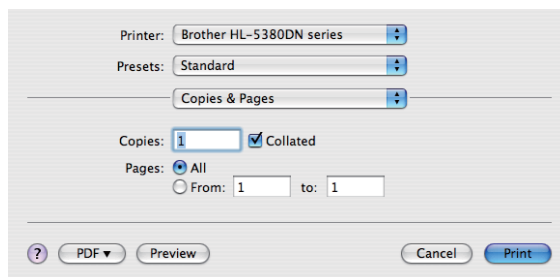
Możesz ustawić opcje **Paper Size** (Rozmiar papieru), **Orientation** (Orientacja) i **Scale** (Skala).

- 1 W przypadku aplikacji, takich jak Apple TextEdit, kliknij **File** (Plik), następnie **Page Setup** (Ustawienia strony). Upewnij się, że w menu podręcznym **Format for** (Formatuj dla) wybrano HL-XXXX (gdzie XXXX oznacza nazwę używanego modelu). Możesz zmienić ustawienia dla opcji **Paper Size** (Rozmiar papieru), **Orientation** (Orientacja) i **Scale** (Skala), a następnie kliknąć **OK**.

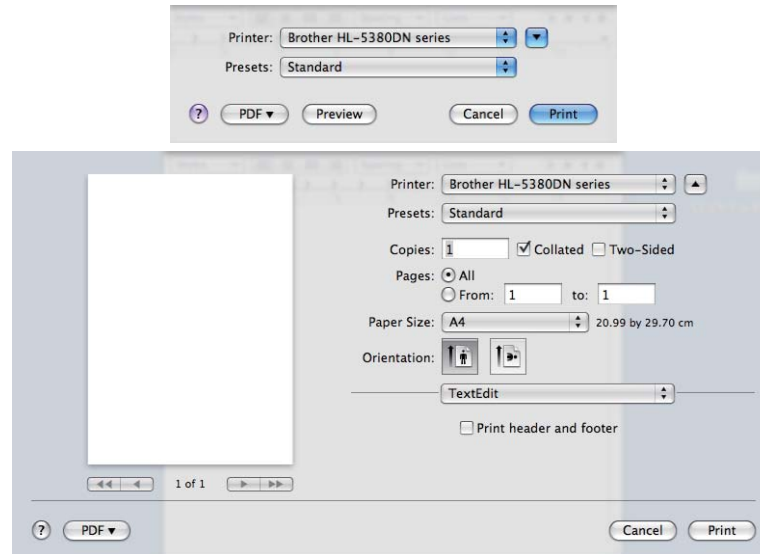


- 2 W przypadku aplikacji, takich jak Apple TextEdit, aby rozpocząć drukowanie kliknij **File** (Plik), następnie **Print** (Drukuj).

- Dla systemu Mac OS w wersji X 10.3 i 10.4.



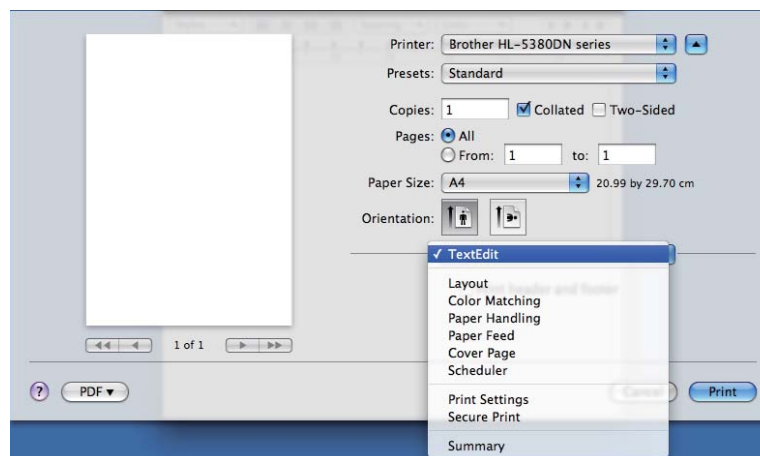
- Dla systemu Mac OS w wersji X 10.5
W celu uzyskania większej ilości opcji ustawienia strony, kliknij trójkąt minimalizujący przy menu podręcznym drukarki.



3

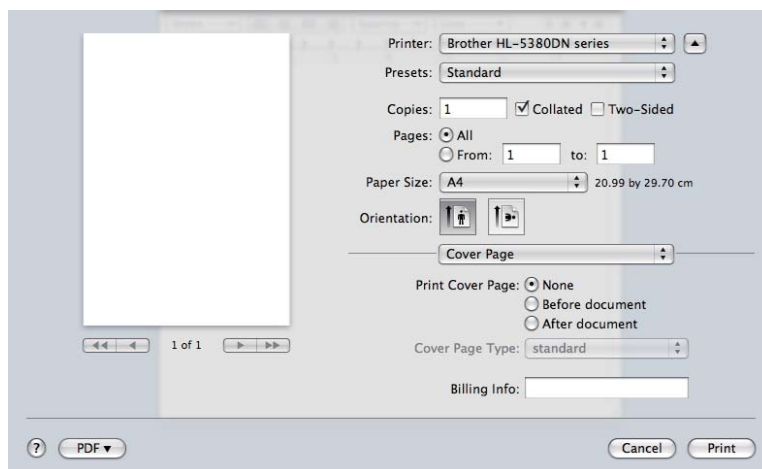
Wybieranie opcji drukowania

Aby kontrolować właściwości drukowania specjalnego, wybierz opcje w oknie dialogowym Drukowania.



Cover Page (Okładka)

Możesz wybrać następujące ustawienia okładki:



■ Print Cover Page (Drukuj stronę tytułową)

Wybierz tę funkcję, jeżeli do dokumentu chcesz dodać okładkę.

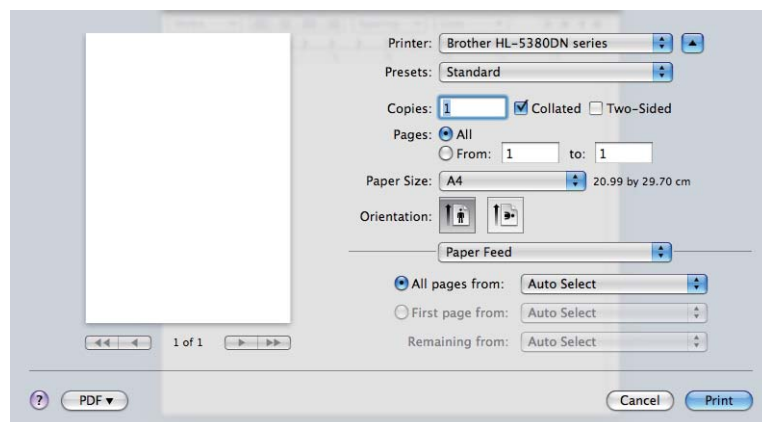
■ Cover Page Type (Rodzaj strony tytułowej)

Wybierz szablon okładki.

■ Billing Info (Informacje o fakturowaniu)

Jeżeli na okładce chcesz umieścić informacje na temat faktury, w polu **Billing Info** (Informacje o fakturowaniu) wprowadź określony tekst.

Paper Feed (Podajnik papieru)

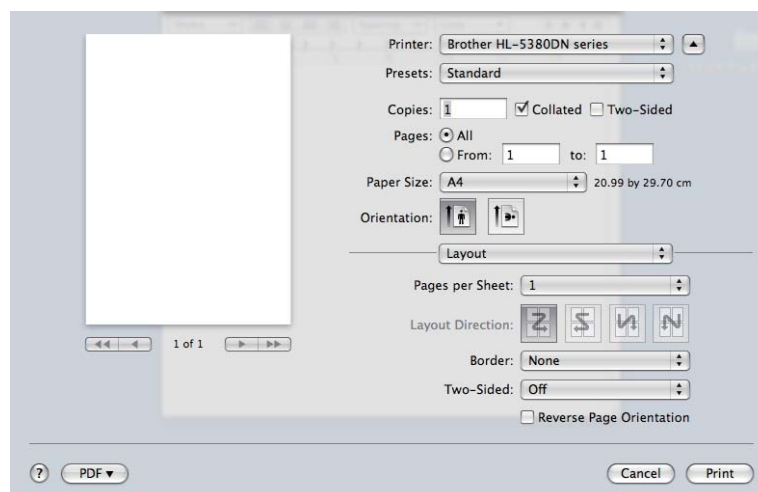


Można wybrać opcję **Auto Select** (Automatyczne wybieranie), **Tray1** (Taca1), **Tray2** (Taca2)¹, **Tray3** (Taca3)¹, **MP Tray** (Podajnik ręczny)² lub **Manual** (Ręczne), oraz określić osobne podajniki, z których ma być wydrukowana pierwsza strona, druga strona, itd.

¹ Taca 2 i Taca 3 są opcjonalne.

² Po umieszczeniu papieru w **Multi-purpose Tray** (podajniku uniwersalnym) drukarka automatycznie włączy tryb podajnika ręcznego.

Layout (Układ)



■ Pages per Sheet (Strony na arkuszu)

Wybierz liczbę stron, które wydrukowane zostaną na każdej stronie arkusza.

■ Layout Direction (Kierunek rozmieszczenia)

Określając liczbę stron na arkusz, możesz również zdefiniować kierunek układu.

■ Border (Obramowanie)

Ta funkcja umożliwia dodanie marginesu.

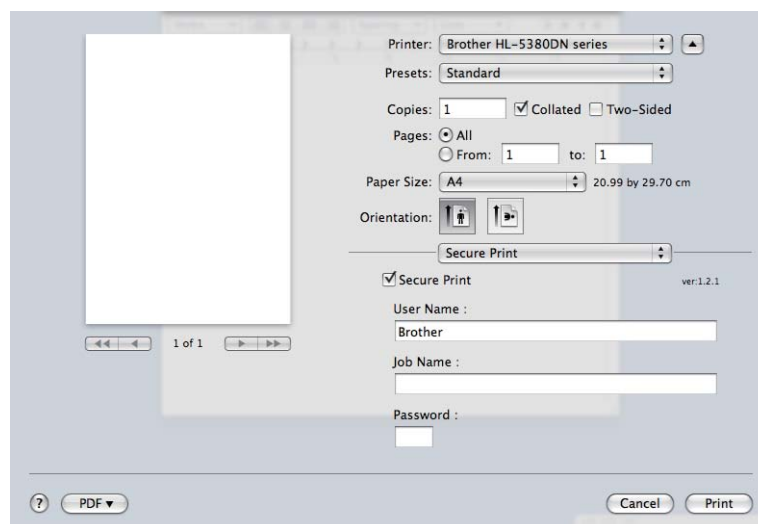
■ Two-sided (dwustronnie)

Zobacz *Druk dwustronny* na stronie 65.

■ Reverse Page Orientation (Orientacja odwróconej strony) (dla systemu Mac OS w wersji X 10.5)

Zaznacz **Orientacja odwróconej strony** (Orientacja odwróconej strony), aby odwrócić dane z góry na dół.

Secure Print (Bezpieczne drukowanie)



Bezpieczne dokumenty to dokumenty zabezpieczone hasłem podczas przesyłania ich do drukarki. Mogą je wydrukować wyłącznie osoby znające hasło. Ponieważ dokumenty zabezpieczone są w drukarce, aby je wydrukować należy wprowadzić hasło za pomocą panelu sterowania drukarką.

Jeżeli chcesz utworzyć zadanie bezpiecznego drukowania, zaznacz **Secure Print** (Bezpieczne drukowanie). Wprowadź nazwę użytkownika, nazwę polecenia druku i hasło, a następnie kliknij opcję **Print** (Drukuj).

(Jeżeli chcesz dowiedzieć się więcej na temat funkcji Bezpieczne drukowanie, patrz *Drukowanie danych chronionych* na stronie 86.)



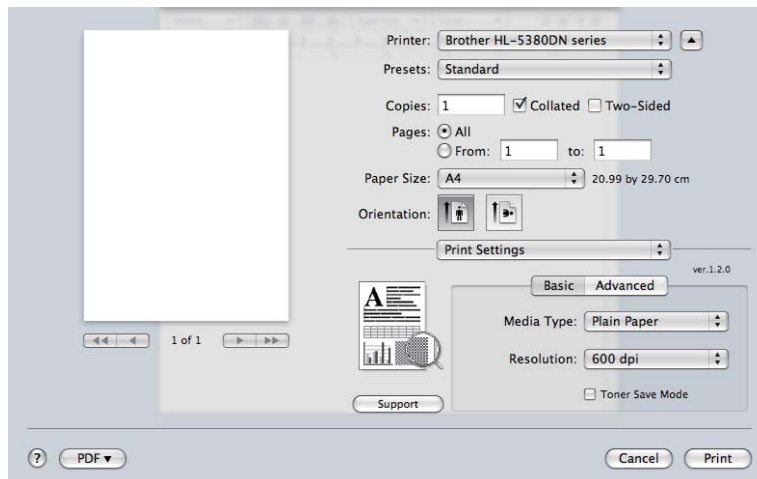
Informacja

Jeśli chcesz uniknąć drukowania Twoich danych przez innych użytkowników, zaznacz pole wyboru **Secure Print** (Bezpieczne drukowanie).

Print Settings (Ustawienia drukowania)

Ustawienia można zmienić wybierając opcje z listy **Print Settings** (Ustawienia drukowania):

Zakładka **Basic** (Podstawowe)



■ Media Type (Typ nośnika)

Możesz zmienić typ nośnika na jeden z następujących:

- Plain Paper (Standardowy)
- Thin Paper (Cienki papier)
- Thick Paper (Gruby papier)
- Thicker Paper (Grubszy papier)
- Bond Paper (Papier dokumentowy)
- Transparencies (Przeźroczysty)
- Envelopes (Koperty)
- Env.Thick (Kop. grube)
- Env.Thin (Kop. cienkie)
- Recycled Paper (Papier ekologiczny)

■ Resolution (Rozdzielczość)

Można wybrać następujące rozdzielczości:

- 300 dpi
- 600 dpi
- HQ 1200
- 1200 dpi

■ Toner Save mode (Tryb oszczędzania toneru)

Ta opcja umożliwi oszczędne zużycie toneru. Po włączeniu opcji **Toner Save Mode** (Tryb oszczędzania toneru) wydrukowane obrazy i tekst będą jaśniejsze. Domyślne ustawienie tej opcji to **Off** (Wył.).



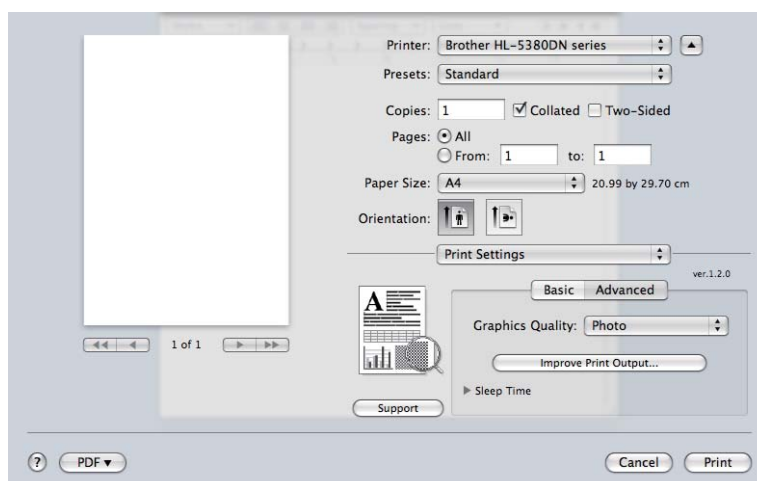
Informacja

- Nie zalecamy korzystania z trybu **Toner Save** (Oszczędzanie toneru) przy drukowaniu fotografii lub obrazów w skali szarości.
- Tryb **Toner Save Mode** (Tryb oszczędzania toneru) nie jest dostępny dla rozdzielczości **1200 dpi** lub **HQ 1200**.

■ Reverse Print (Druk odwrócony) (dla systemu Mac OS w wersji X 10.3 i 10.4)

Zaznacz pole wyboru **Reverse Print** (Druk odwrócony), aby odwrócić dane z góry na dół.

Zakładka **Advanced** (Zaawansowane)



■ Graphics Quality (Jakość grafiki)

Można wybrać następujące opcje jakości druku:

■ Photo (Fotografia)

Jest to tryb drukowania fotografii (priorytetem jest gradacja). Wybierz to ustawienie do drukowania fotografii o ciągłej gradacji. Możesz wydrukować łagodne kontrasty w wielu odcieniach szarości.

■ Graphics (Grafika)

Jest to tryb drukowania grafiki (priorytetem jest kontrast). Wybierz to ustawienie do drukowania tekstu i liczb, takich jak dokumenty i prezentacje. Możesz wydrukować ostre kontrasty pomiędzy zacienionymi obszarami.

■ Chart/Graph (Tabela/Wykres)

To najlepsze ustawienie do drukowania takich dokumentów biznesowych, jak prezentacje zawierające tekst, wykresy i schematy. W szczególności nadaje się do drukowania jednolitych kolorów.

■ Text (Tekst)

To najlepszy tryb do drukowania dokumentów tekstowych.

■ Improve Print Output (Poprawa jakości druku)

Ta opcja umożliwia poprawienie jakości wydruku.

■ Reduce Paper Curl (Zmniejsz ilość zwijającego się papieru)

Po wybraniu tego ustawienia ilość zwijającego się papieru może się zmniejszyć. Podczas drukowania niewielkiej liczby stron nie ma potrzeby wybierania tego ustawienia. Zalecane jest ustawienie sterownika drukarki w opcji **Media Type** (Typ nośnika) na cienki papier.

■ Improve Toner Fixing (Popraw utrwalenie się toneru)

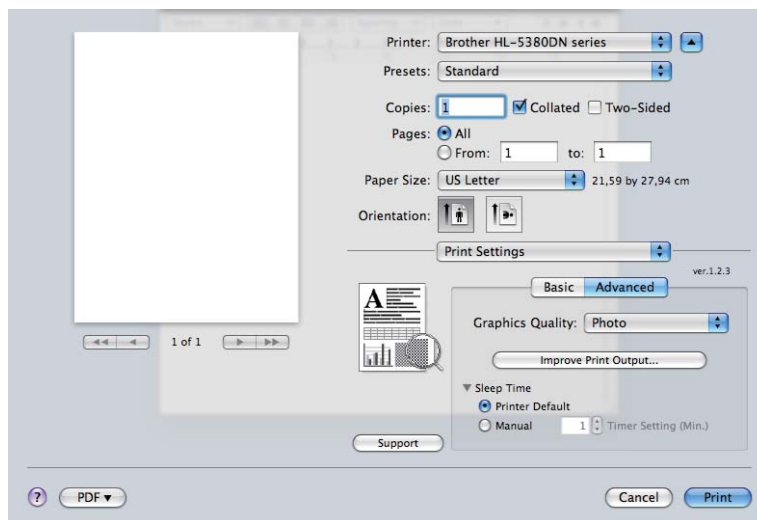
Po wybraniu tego ustawienia utrwalenie się tonera może ulec poprawie. Jeśli ta opcja nie rozwiąże problemu, wybierz **Thicker Paper** (Grubszy papier) w ustawieniach **Media Type** (Typ nośnika).

■ Sleep Time (Czas usypiania)

Jeśli drukarka nie otrzyma danych w określonym przedziale czasu, wówczas przechodzi w tryb uśpienia. W trybie uśpienia drukarka działa tak, jakby była wyłączona. Domyślne ustawienie czasu bezczynności to 1 minuta. Jeżeli chcesz zmienić czas uśpienia, wybierz opcję **Manual** (Ręczne), a następnie wprowadź czas w pole tekstowe sterownika.

Gdy drukarka znajduje się w trybie uśpienia, tylne światło jest wyłączone, wyświetlacz LCD pokazuje TRYB UŚPIENIA, ale drukarka może nadal otrzymywać dane z komputera. Otrzymanie pliku lub dokumentu drukowania lub naciśnięcie przycisku **Go** automatycznie przerwie tryb uśpienia drukarki i rozpocznie się drukowanie.

Aby dowiedzieć się więcej na temat zmiany ustawień funkcji **Sleep Time** (Czas usypiania), prosimy odwiedzić stronę produktu pod adresem <http://solutions.brother.com/> i przejść do działu "Informacja".



■ Support (Wsparcie)



■ Brother Solutions Center

Brother Solutions Center (<http://solutions.brother.com/>) to strona internetowa, na której znajdują się informacje o zakupionym produkcie firmy Brother, FAQ (Najczęściej zadawane pytania), Podręczniki użytkownika, aktualizacje sterowników oraz porady dotyczące korzystania z drukarki.

■ Visit the Genuine Supplies website (Odwiedź stronę internetową autoryzowanego dostawcy)

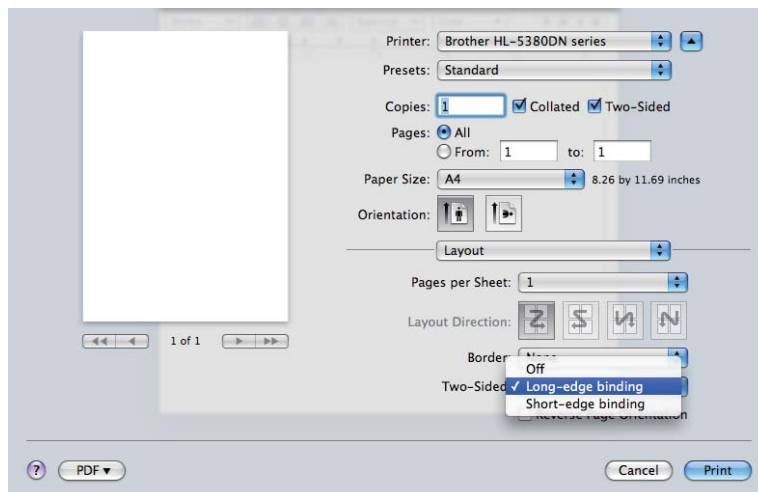
Kliknij ten przycisk, aby przejść na naszą stronę internetową i zakupić oryginalne materiały eksploatacyjne.

Druk dwustronny

■ Użyj zestawu druku dwustronnego.

Wybierz zakładkę **Layout** (Układ).

Wybierz opcję **Long-edge binding** (Oprawa wzdłuż dłuższej krawędzi) lub **Short-edge binding** (Oprawa wzdłuż krótszej krawędzi) w menu **Two-Sided** (Dwustronny).

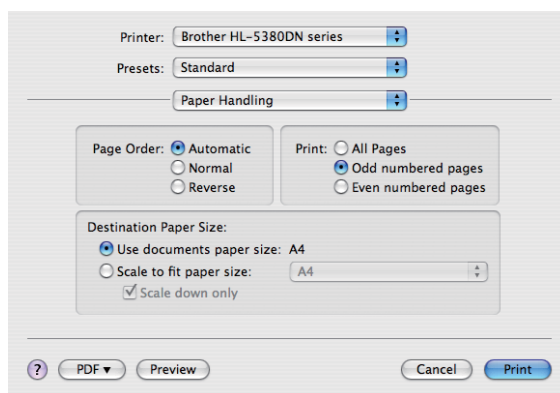


■ Ręczne drukowanie dwustronne

Wybierz zakładkę **Paper Handling** (Podawanie papieru).

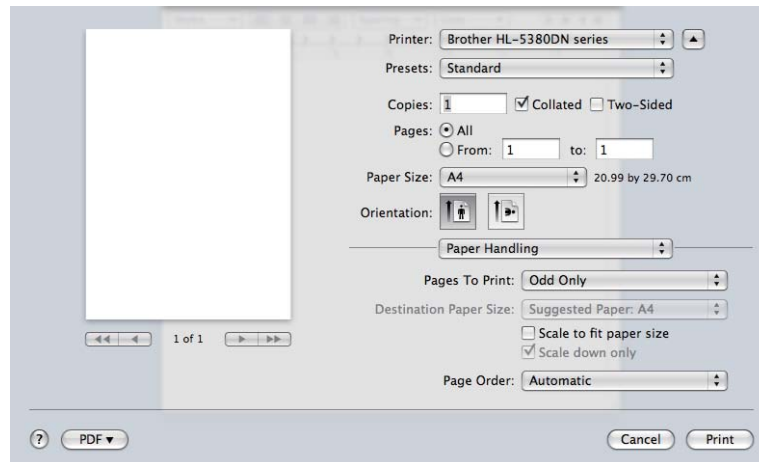
■ Dla systemu Mac OS w wersji X 10.3 i 10.4

Wybierz **Odd numbered pages** (Strony nieparzyste) i drukuj. Odwróć papier i ponownie załaduj do podajnika, a następnie wybierz **Even numbered pages** (Strony parzyste) i drukuj.



■ Dla systemu Mac OS w wersji X 10.5

Wybierz **Odd Only** (Tylko Nieparzyste) i drukuj. Odwróć papier i ponownie załaduj do podajnika, a następnie wybierz **Even Only** (Tylko Parzyste) i drukuj.



3

Status Monitor (Monitor Statusu)

Okno kontrolne służy do wyświetlania statusu drukarki podczas drukowania (np. błędów, które mogą wystąpić). Jeśli chcesz włączyć monitor statusu, postępuj zgodnie z następującymi instrukcjami.

■ Dla systemu Mac OS w wersji X 10.3 i 10.4

- 1 U uruchom **Printer Setup Utility** (Narzędzie konfiguracji drukarki) (z menu **Go** (Przejdź) wybierz **Applications** (Programy), **Utilities** (Użytkowe), następnie wybierz drukarkę.
- 2 Kliknij **Utility** (Program narzędziowy), następnie uruchomi się **Status Monitor** (Monitor Statusu).

■ Dla systemu Mac OS w wersji X 10.5

- 1 U uruchom **System Preferences** (Preferencje programu) i wybierz **Print & Fax** (Drukuj i Faksuj), a następnie wybierz drukarkę.
- 2 Kliknij **Open Print Queue...** (Otwórz kolejkę wydruku...), a następnie kliknij **Utility** (Program narzędziowy). Uruchomi się **Status Monitor** (Monitor Statusu).

Użycie sterownika drukarki BR-Script3 (emulacja języka Post Script® 3™ dla systemu Macintosh)



Informacja

- Aby użyć sterownika drukarki BR-Script3 w środowisku sieciowym, zapoznaj się z *Instrukcja obsługi dla sieci, dostępnym na płycie CD-ROM*.
- Aby użyć sterownika drukarki BR-Script3, przed podłączeniem kabla interfejsu należy ustawić opcję **EMULACJA na BR-SCRIPT3** za pomocą panelu sterowania lub Web Based Management (przeglądarki internetowej). (Zobacz *Tabela menu* na stronie 89.)

3

Instalacja sterownika drukarki BR-Script3

Sterownik drukarki BR-Script3 należy zainstalować postępując zgodnie z poniższymi instrukcjami.

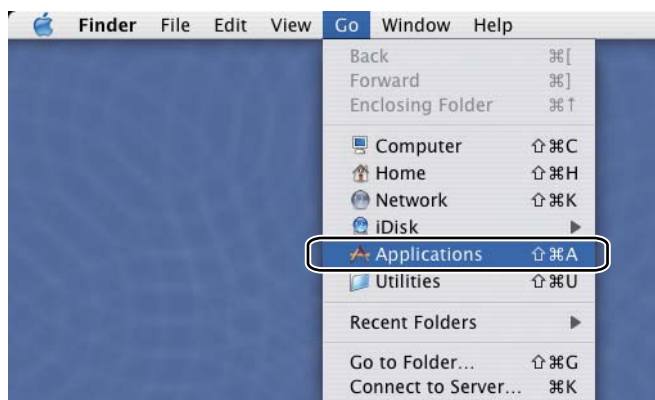


Informacja

Jeżeli używasz kabla USB, w aplikacji **Printer Setup Utility** (Narzędzie konfiguracji drukarki) (dla systemu Mac OS wersja X 10.3 i 10.4) lub **Print & Fax** (Drukuj i Faksuj) (dla systemu Mac OS wersja X 10.5) można zarejestrować tylko jeden sterownik drukarki dla jednej drukarki. Przed zainstalowaniem sterownika drukarki BR-Script3 należy usunąć z listy Drukarki wszystkie pozostałe sterowniki Brother zainstalowane dla tej samej drukarki.

- Dla systemu Mac OS w wersji X 10.3 i 10.4

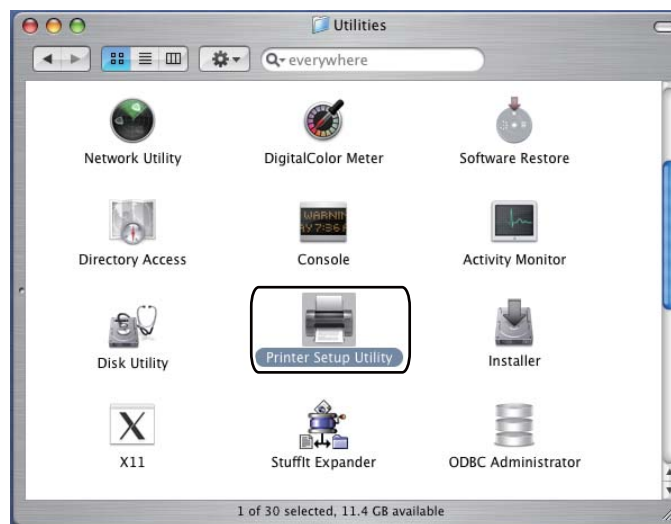
- 1 Z menu **Go** (Przejdź) wybierz opcję **Applications** (Programy).



- 2 Otwórz folder **Utilities** (Użytkowe).



- 3 Kliknij dwukrotnie ikonę **Printer Setup Utility** (Narzędzie konfiguracji drukarki) Narzędzie konfiguracji drukarki.



- 4 Kliknij przycisk **Add** (Dodaj).



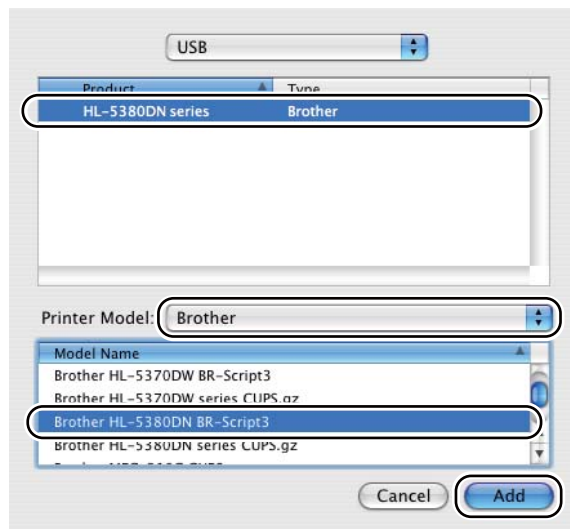
Dla użytkowników systemu Mac OS wersja X 10.3, przejdź do 5.

Dla użytkowników systemu Mac OS wersja X 10.4 lub nowszej, przejdź do 6.

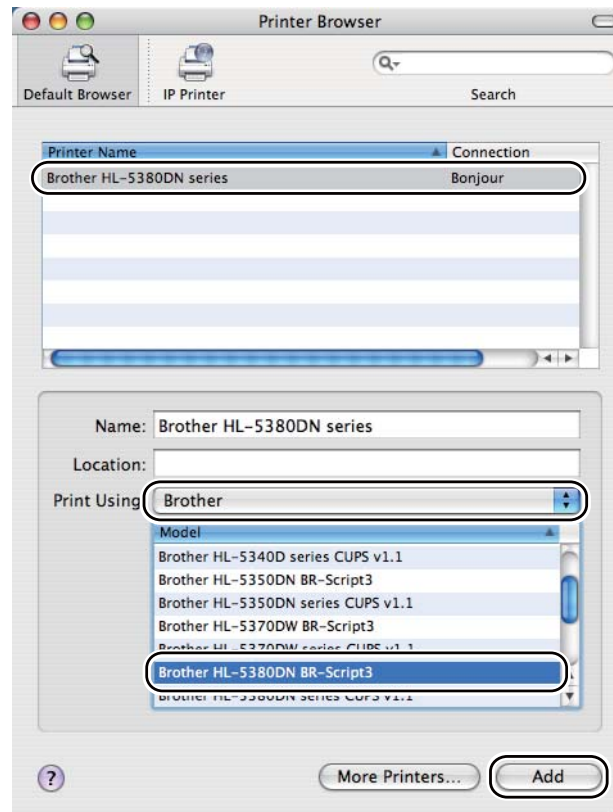
- 5 Wybierz opcję **USB**.



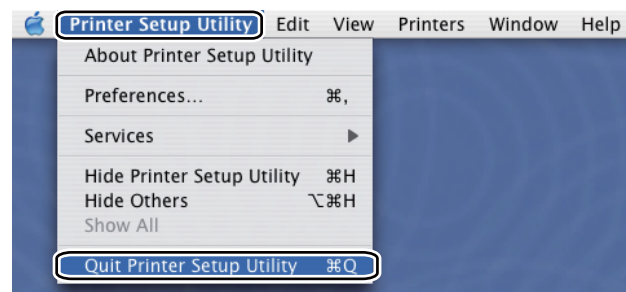
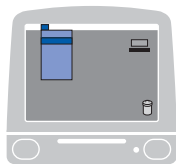
- 6 Wybierz nazwę modelu i upewnij się, że wybrane są opcje **Brother** w menu **Printer Model** (Model drukarki) (Drukuj za pomocą) oraz nazwa modelu zawierająca sterownik BR-Script w menu **Nazwa modelu** (Model), a następnie kliknij opcję **Add** (Dodaj).
Dla użytkowników systemu Mac OS w wersji X 10.3:



Dla użytkowników systemu Mac OS w wersji X 10.4 lub nowszej:

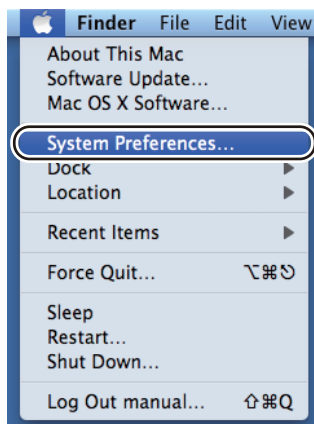


- 7 Z menu **Printer Setup Utility** (Narzędzie konfiguracji drukarki) wybierz opcję **Quit Printer Setup Utility** (Zamknij narzędzie konfiguracji drukarki).



■ Dla systemu Mac OS w wersji X 10.5

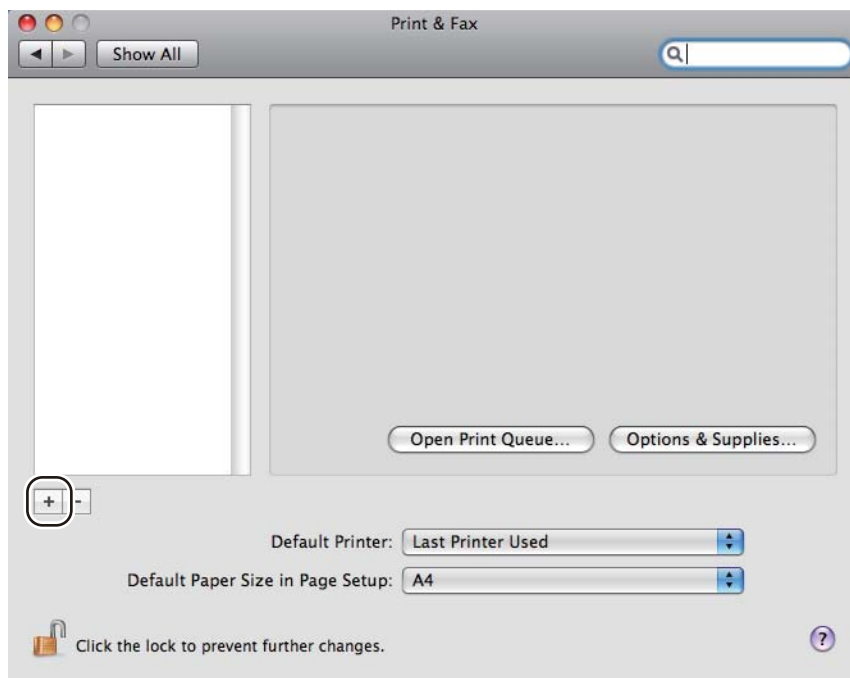
1 Z menu Apple wybierz **System Preferences** (Preferencje programu).



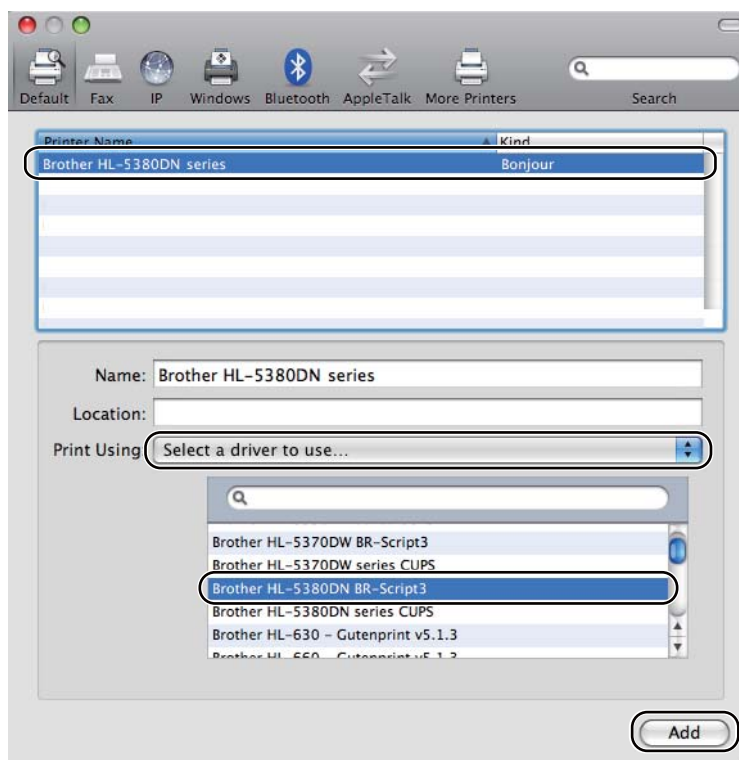
2 Wybierz **Print & Fax** (Drukuj i Faksuj).



- 3 Kliknij +.



- 4 Wybierz **Printer Name** (Nazwa drukarki) oraz **Select a driver to use...** (Wybierz sterownik...) w menu **Print Using** (Drukuj używając), a następnie wybierz **Printer Name** (Nazwa drukarki) zawierającej sterownik **BR-Script in Model Name** (BR-Script w menu Nazwa modelu) i kliknij **Add** (Dodaj).



- 5 Opuść **System Preferences** (Preferencje programu).

Odinstalowanie sterownika drukarki

Sterownik drukarki można odinstalować w następujący sposób.



Informacja

- Opcja ta jest niedostępna, jeśli sterownik drukarki został zainstalowany przy użyciu funkcji Dodaj drukarkę w systemie Windows®.
- Po odinstalowaniu zaleca się ponowne uruchomienie komputera w celu usunięcia plików używanych podczas tej procedury.

Sterownik drukarki dla systemu Windows®, Windows Vista® i Windows Server® 2003/2008

- 1 Kliknij przycisk **Start** i wybierz odpowiednią drukarkę przy pomocy polecenia **Wszystkie programy**¹, **Brother**.
- 2 Kliknij **Odinstaluj**.
- 3 Postępuj zgodnie z instrukcjami na ekranie.

¹ programy dla użytkowników systemu Windows® 2000.

Sterownik drukarki dla systemu Macintosh

Dla systemu Mac OS w wersji X 10.3 i 10.4

- 1 Odłącz kabel USB między komputerem Macintosh a drukarką.
- 2 Uruchom ponownie komputer.
- 3 Zaloguj się jako "Administrator".
- 4 Uruchom **Print Setup Utility** (Narzędzie konfiguracji drukarki) (z menu **Go** (Przejdź) wybierz **Applications** (Programy), **Utilities** (Użytkowe)), następnie wybierz drukarkę do usunięcia i usuń ją klikając przycisk **Delete** (Usuń).
- 5 Przeciągnij folder do kosza (z dysku **Macintosh HD** (Startup Disk), wybierz **Library** (Biblioteka), **Printers** (Drukarki), **Brother**), a następnie opróżnij Kosz.
- 6 Uruchom ponownie komputer.

Dla systemu Mac OS w wersji X 10.5

- 1 Odłącz kabel USB między komputerem Macintosh a drukarką.
- 2 Uruchom ponownie komputer.
- 3 Zaloguj się jako "Administrator".

- 4 Uruchom **System Preferences** (Preferencje programu). Wybierz **Print & Fax** (Drukuj i Faksuj), następnie wybierz drukarkę, którą chcesz usunąć i usuń ją klikając przycisk -.
- 5 Przeciągnij folder do kosza (z dysku **Macintosh HD** (Startup Disk), wybierz **Library** (Biblioteka), **Printers** (Drukarki), **Brother**), a następnie opróżnij Kosz.
- 6 Uruchom ponownie komputer Macintosh.

Oprogramowanie

Oprogramowanie dla sieci

BRAdmin Light

BRAdmin Light to narzędzie do początkowej konfiguracji urządzeń Brother podłączonych w środowisku sieciowym. To narzędzie umożliwia wyszukanie produktów Brother dostępnych w sieci, wyświetlanie ich statusu i konfigurację ich podstawowych ustawień sieciowych, takich jak adres IP. Narzędzie BRAdmin Light dostępne jest dla systemów Windows® 2000/XP, Windows Vista® i Windows Server® 2003/2008 oraz Mac OS w wersji X 10.3.9 (lub nowszej). Aby zainstalować narzędzie BRAdmin Light, należy zapoznać się z Podręcznikiem szybkiej obsługi, dostarczonym razem z drukarką. Dla użytkowników komputerów Macintosh, narzędzie BRAdmin zostanie zainstalowane automatycznie po zainstalowaniu sterownika drukarki. Jeżeli sterownik drukarki został już zainstalowany, nie ma potrzeby ponownej instalacji.

Więcej informacji na temat aplikacji BRAdmin Light można znaleźć pod adresem <http://solutions.brother.com/>.

BRAdmin Professional 3 (dla systemu Windows®)

BRAdmin Professional 3 to narzędzie do zaawansowanego zarządzania urządzeniami Brother dostępnymi w środowisku sieciowym. Narzędzie to potrafi z łatwością wyszukiwać produkty Brother w sieci użytkownika i podglądać status urządzenia, aby odczytywać okno stylu eksploratora, które zmienia barwę określającą status każdego urządzenia. Można skonfigurować sieć i ustawienia urządzenia wraz z możliwością aktualizacji oprogramowania systemowego urządzenia z komputera, pracującego w systemie Windows® poprzez LAN użytkownika. Narzędzie BRAdmin Professional 3 potrafi również rejestrować aktywność urządzeń Brother w sieci użytkownika i eksportować te dane w formacie HTML, CSV, TXT lub SQL.

Użytkownicy, pragnący monitorować drukarki podłączone lokalnie, powinni zainstalować oprogramowanie BRPrint Auditor na komputerach klientów. Ten program narzędziowy umożliwia monitorowanie za pośrednictwem narzędzia BRAdmin Professional 3 drukarek podłączonych do komputerów klientów poprzez złącza USB lub szeregowo.

Więcej informacji oraz pliki do pobrania można znaleźć pod adresem <http://solutions.brother.com/>.

Web BRAdmin (dla systemu Windows®)

Web BRAdmin to narzędzie do zarządzania urządzeniami Brother podłączonymi do środowiska sieciowego w sieci użytkownika LAN i WAN. To narzędzie umożliwia wyszukiwanie produktów Brother dostępnych w sieci, wyświetlanie ich statusu i konfigurację ustawień sieciowych. W odróżnieniu od aplikacji BRAdmin Professional 3, która przeznaczona jest wyłącznie dla systemu Windows®, dostęp do narzędzia Web BRAdmin opartego na serwerze można uzyskać z dowolnego komputera klienckiego z zainstalowaną wyszukiwarką internetową, która obsługuje środowisko JRE (Java Runtime Environment). Instalując oprogramowanie serwerowe Web BRAdmin na komputerze, na którym uruchomiony jest program IIS¹, można połączyć się z serwerem Web BRAdmin korzystając z przeglądarki internetowej, który następnie sam komunikuje się z urządzeniem.

Więcej informacji oraz pliki do pobrania można znaleźć pod adresem <http://solutions.brother.com/>.

¹ Internet Information Server 4.0 lub Internet Information Service 5.0/5.1/6.0/7.0

BRPrint Auditor (dla systemu Windows®)

Oprogramowanie BRP Auditor pozwala monitorować narzędzia do zarządzania siecią Brother w urządzeniach podłączonych lokalnie. Program ten pozwala komputerowi klienckiemu gromadzić informacje praktyczne i dotyczące statusu z urządzenia podłączonego przez interfejs szeregowy lub USB. BRPrint Auditor może następnie przekazać tę informację do innego komputera w sieci, uruchamiając BRAdmin Professional 3 albo Web BRAdmin 1.45 lub nowszą wersję. Pozwala to administratorowi sprawdzać zadania, takie jak liczba stron, status toneru i bębna oraz wersja oprogramowania firmowego. Poza przesyłaniem informacji do aplikacji zarządzającej siecią Brother, narzędzie to potrafi wysłać pocztę e-mail, zawierającą informacje praktyczne i dotyczące statusu, bezpośrednio na wcześniej określony adres e-mail w formacie plików CSV lub XML (wymagane oprogramowanie SMTP Mail support). Program narzędziowy BRPrint Auditor obsługuje również notyfikacje e-mail do informowania o ostrzeżeniach i błędach.

Web Based Management (przeglądarka internetowa)

Web Based Management (przeglądarka internetowa) to narzędzie do zarządzania urządzeniami Brother skonfigurowanymi w sieci za pomocą protokołu HTTP (Hyper Text Transfer Protocol). To narzędzie umożliwi wyświetlanie statusu produktów Brother skonfigurowanych w sieci oraz konfigurację urządzeń lub ustawień sieciowych za pomocą standardowej przeglądarki internetowej zainstalowanej na komputerze użytkownika.

Więcej informacji znajduje się w Rozdziale 10 Instrukcja obsługi dla sieci na dostarczonym dysku CD-ROM.

Aby zwiększyć bezpieczeństwo, Web Based Management (przeglądarka internetowa) obsługuje również protokół HTTPS. Więcej informacji znajduje się w Rozdziale 14 Instrukcja obsługi dla sieci na dostarczonym dysku CD-ROM.

Driver Deployment Wizard (dla systemu Windows®)

Driver Deployment Wizard jest programem narzędziowym służącym do instalacji. Może zostać zastosowany do uproszczenia lub nawet zautomatyzowania instalacji drukarki podłączonej lokalnie lub do sieci. Driver Deployment Wizard może zostać także wykorzystany do przygotowania samoczynnie działających plików wykonywalnych, które jeżeli zostaną uruchomione na zdalnym komputerze, całkowicie automatyzują proces instalacji sterownika drukarki. Zdalny komputer nie musi być podłączony do sieci.

Informacje o trybach emulacji

Drukarka posiada następujące tryby emulacji. Ustawienia można zmienić za pomocą panelu sterowania lub narzędzia do zarządzania przez Internet (przeglądarki internetowej).

■ Tryb HP LaserJet

Tryb HP LaserJet (lub tryb HP) jest trybem emulacji, w którym drukarka obsługuje język PCL6 drukarki laserowej Hewlett-Packard LaserJet. Wiele aplikacji obsługuje ten typ drukarki laserowej. Korzystanie z tego trybu sprawi, że drukarka będzie uzyskiwać swoje najlepsze osiągi podczas współpracy z tymi aplikacjami.

■ Tryb BR-Script 3

BR-Script jest oryginalnym językiem opisu strony firmy Brother i interpreterem emulacji języka PostScript®. Ta drukarka obsługuje poziom 3. Interpreter BR-Script tej drukarki umożliwia kontrolowanie tekstu i grafiki na stronach.

Techniczne informacje na temat poleceń PostScript[®], można znaleźć w następujących podręcznikach:

- Adobe Systems Incorporated. PostScript[®] Language Reference, Wydanie III. Addison-Wesley Professional, 1999. ISBN: 0-201-37922-8
- Adobe Systems Incorporated. PostScript[®] Language Program Design. Addison-Wesley Professional, 1988. ISBN: 0-201-14396-8
- Adobe Systems Incorporated. PostScript[®] Language Tutorial and Cookbook. Addison-Wesley Professional, 1985. ISBN: 0-201-10179-3
- Tryby EPSON FX-850 i IBM[®] ProPrinter XL

Tryby EPSON FX-850 i IBM ProPrinter XL są trybami emulacji, które obsługuje drukarka, aby spełnić wymogi branży w zakresie drukarek igłowych. Niektóre aplikacje obsługują powyższe emulacje drukarki igłowej. Korzystaj z trybów emulacji, aby drukarka pracowała dobrze drukując z takich aplikacji.

Automatyczny wybór emulacji

Ta drukarka posiada funkcję automatycznego wyboru emulacji, która jest domyślnie włączona. Pozwala to na automatyczną zmianę trybu emulacji odpowiadającą rodzajowi danych otrzymanych przez drukarkę z komputera.

Ustawienia można zmienić za pomocą panelu sterowania lub narzędzia do zarządzania przez Internet (przeglądarki internetowej).

Drukarka może wybrać jedną z poniższych kombinacji:

Ustawienie 1 (domyślne)	Ustawienie 2
HP LASERJET	HP LASERJET
BR-Script 3	BR-Script 3
EPSON FX-850	IBM ProPrinter XL

Automatyczny wybór interfejsu

Ta drukarka posiada funkcję, która jest domyślnie włączona. Ta opcja umożliwia automatyczną zmianę interfejsu na IEEE 1284 szeregowy, USB lub Ethernet, w zależności od tego, przez który interfejs następuje połączenie i przesyłane są dane.

Używając interfejsu równoległego, można włączać i wyłączać szybką i dwukierunkową komunikację równoległą korzystając z przycisków panelu sterowania, aby wejść do opcji RÓWNOLEGŁY w menu INTERFEJS. (Zobacz *Tabela menu* na stronie 89.)



Informacja

Zanim ta funkcja zacznie działać może minąć kilka sekund. Chcąc przyspieszyć drukowanie wybierz odpowiedni interfejs ręcznie, korzystając z panelu sterowania, aby wejść do WYBIERZ w menu INTERFEJS.

Panel sterowania

Drukarka posiada na panelu sterowania jeden podświetlany od tyłu ciekłokrystaliczny wyświetlacz (LCD), siedem przycisków i jedną diodę elektroluminescencyjną (LED). Wyświetlacz LCD wyświetla 16 znaków w pojedynczej linii.

Wyświetlacz LCD pokazuje bieżący status drukarki.



Przyciski

Za pomocą siedmiu przycisków (**Go**, **Job Cancel**, **Secure Print**, **+**, **-**, **Back**, **Set**) można kontrolować podstawowe funkcje drukarki i zmieniać różne ustawienia.

przycisk	Działanie
Go	Usuwa komunikat błędu. Zatrzymuje i wznowia drukowanie. Drukuj ponownie ostatnie zadanie drukowania.
Job Cancel	Zatrzymuje i anuluje bieżące zadanie drukowania.
Secure Print	Wybierz menu Bezpieczne drukowanie.
+	Przewija w przód zawartość menu i dostępne opcje. Pozwala wprowadzić liczbę i zwiększyć liczbę.
-	Przewija w tył zawartość menu i dostępne opcje. Pozwala wprowadzić liczbę i zmniejszyć liczbę.
Back	Pozwala powrócić o jeden poziom w strukturze menu.
Set	Wyświetla menu panelu sterowania. Zapisuje wybrane menu i ustawienia.

Go

Naciśnięcie przycisku **Go** powoduje wyjście z menu panelu sterowania i powrót drukarki do stanu GOTOWOŚCI, jednakże, w przypadku wystąpienia wskazania BŁĄD, panel sterowania zmieni się dopiero po usunięciu błędu.

Możesz zatrzymać drukowanie naciskając przycisk **Go**. Ponowne naciśnięcie przycisku **Go** wznawia drukowanie. Podczas wstrzymania drukarka znajduje się w trybie off-line.

Jeżeli w pamięci drukarki pozostały dane, naciśnięcie przycisku **Go** spowoduje wydrukowanie tych danych.

Naciśnięcie przycisku **Go** pozwala również usunąć niektóre komunikaty o błędzie. Aby usunąć wszystkie pozostałe błędy, postępuj zgodnie z instrukcjami wyświetlanymi przez panel sterowania lub zobacz *Identyfikacja problemu* na stronie 129.



Informacja

- Wybrane opcje są widoczne w dolnej części panelu i zaznaczone są gwiazdką. Ponieważ gwiazdka oznacza wybrane opcje, możesz łatwo sprawdzić bieżące ustawienia przeglądając wyświetlacz LCD.
- Jeżeli drukarka znajduje się w trybie Pauza i nie chcesz drukować pozostałych danych, naciśnij przycisk **Job Cancel**. Po anulowaniu zadania drukarka powróci do stanu GOTOWOŚCI.

Job Cancel

Możesz anulować przetwarzanie lub drukowanie danych naciskając **Job Cancel**. Wyświetlacz LCD będzie pokazywał komunikat ANULUJ DRUKOW., dopóki zadanie nie zostanie anulowane. Po anulowaniu zadania drukarka powróci do stanu GOTOWOŚCI.

Aby skasować wszystkie zadania, naciśnij przycisk **Job Cancel** na około 4 sekundy. Na wyświetlaczu LCD wyświetli się komunikat ANULUJ WSZ. ZAD.. Po skasowaniu wszystkich zadań, na wyświetlaczu LCD wyświetli się komunikat GOTOWA.

Jeżeli drukarka nie otrzymuje danych lub nie drukuje, wyświetlacz LCD pokazuje komunikat No Data!!! i nie można anulować zadania.

Secure Print

Jeżeli chcesz ponownie wydrukować dokument, który przed chwilą został już wydrukowany, naciśnij przycisk **Secure Print**.

Więcej informacji zawiera część *Drukowanie danych chronionych* na stronie 86.

Przycisk + lub -

Poruszanie się w menu widocznych na wyświetlaczu LCD

Naciśnięcie przycisku **+** lub **-**, kiedy drukarka znajduje się w stanie GOTOWOŚCI spowoduje przejście do trybu offline, a na wyświetlaczu LCD wyświetlone zostanie menu panelu sterowania.

Naciśnij przycisk, aby przewinąć zawartość menu i opcje. Naciskaj przycisk, dopóki na wyświetlaczu wyświetlona zostanie odpowiednia opcja.

Wprowadzanie liczb

Liczby można wprowadzać na dwa sposoby. Możesz naciskać przycisk **+** lub **-**, aby zwiększyć lub zmniejszyć liczbę o jeden, lub przytrzymać wciśnięty przycisk **+** lub **-**, aby szybciej zwiększyć lub zmniejszyć liczbę. Kiedy wyświetlona zostanie żądana liczba, naciśnij przycisk **Set**.

Back

Naciśnięcie przycisku **Back**, kiedy drukarka znajduje się w stanie GOTOWOŚCI spowoduje przejście do trybu offline, a na wyświetlaczu LCD wyświetlone zostanie menu panelu sterowania.

Naciśnięcie przycisku **Back** umożliwia powrót do poprzedniego poziomu menu z poziomu bieżącego.

Back umożliwia również wybranie poprzedniej cyfry podczas ustawiania liczb.

Kiedy wybierasz ustawienie i nie ma ono gwiazdki (nie wciśnięto przycisku **Set**), przycisk **Back** umożliwia powrót do poprzedniego poziomu menu bez zmiany pierwotnych ustawień.

Set

Naciśnięcie przycisku **Set**, kiedy drukarka znajduje się w stanie GOTOWOŚCI spowoduje przejście do trybu offline, a na wyświetlaczu LCD wyświetlone zostanie menu panelu sterowania.

Naciśnięcie przycisku **Set** pozwala wybrać wyświetlone menu lub opcję. Po zmianie ustawienia, po prawej stronie komunikatu pojawia się na chwilę gwiazdka (*).



Informacja

Wybrane opcje są widoczne w dolnej części panelu i zaznaczone są gwiazdką. Ponieważ gwiazdka oznacza wybrane opcje, możesz łatwo sprawdzić bieżące ustawienia przeglądając wyświetlacz LCD.

Dioda LED przesyłu danych

Dioda LED pokazuje status drukarki.

Dioda LED przesyłu danych (żółta)

Wskazania diody LED	Znaczenie
Wł	Dane znajdują się w pamięci drukarki.
Miga	Otrzymywanie lub przetwarzanie danych.
Wył	Brak danych w pamięci.

Wyświetlacz LCD

Wyświetlacz LCD pokazuje bieżący stan drukarki. Podczas korzystania z przycisków panelu sterowania, wyświetlacz LCD będzie się zmieniał.

W przypadku wystąpienia problemów, wyświetlacz LCD wyświetli odpowiedni komunikat błędu, komunikat o potrzebie dokonania czynności konserwacyjnych lub o konieczności kontaktu z serwisem, aby wiadomo było, jakie działania należy podjąć. (Jeżeli chcesz dowiedzieć się więcej na temat komunikatów, zobacz *Komunikaty wyświetlacza LCD* na stronie 130.)

Podświetlenie

Podświetlenie	Znaczenie
Wył	Drukarka jest wyłączona lub w stanie uśpienia.
Zielone (ogólne)	Gotowość do drukowania Drukowanie Rozgrzewanie Kasowanie zadania
Czerwone (błąd)	Wystąpił problem z drukarką.
Pomarańczowe (ustawienie)	Wybór menu (menu Panelu sterowania lub menu Reprint) PAUZA

Komunikaty wyświetlacza LCD

Komunikaty o stanie drukarki

Poniższa tabela zawiera komunikaty o stanie drukarki podczas typowych operacji:

Komunikat o stanie drukarki	Znaczenie
IGNORUJ DANE	Drukarka ignoruje dane przetwarzane za pomocą sterownika PS.
ANULUJ DRUKOW.	Kasowanie zadania.
ANULUJ WSZ. ZAD.	Kasowanie wszystkich zadań.
Trwa inicjowanie	Drukarka konfiguruje się.
PAUZA	Działanie drukarki zostało zawieszona. Naciśnij przycisk Go , aby ponownie uruchomić drukarkę.
NACIŚNIJ KLAWISZ SET, ABY WYDRUKOWAĆ	Naciśnij przycisk Set , aby rozpocząć ponowny wydruk i drukowanie danych chronionych.
DRUKOWANIE	Drukowanie.
PRZETWARZANIE	Drukarka jest zajęta przetwarzaniem danych.
ROZM. RAM=XXMB	Drukarka posiada XX MB pamięci.
GOTOWA	Gotowość do drukowania
PRZYWRÓC DO UST. USTAW. FABRYCZNE	Ustawienia drukarki zostają przywrócone do ustawień domyślnych.
PRZYWRÓC DO UST. USTAW. UŻYTKOWN.	Ustawienia drukarki zostają przywrócone do ustawień użytkownika.
DOSTOS. ROZDZIEL	Drukowanie przy zmniejszonej rozdzielczości.
AUTOTEST	Wykonywanie autodiagnostyki.
TRYB UŚPIENIA	Drukarka znajduje się w stanie uśpienia.
NAGRZEWANIE	Drukarka nagrzewa się.
SCHŁADZANIE	Drukarka ochładza się.

Ponowny wydruk dokumentów

Ponowny wydruk z pamięci RAM

Możesz ponownie drukować dokumenty z pamięci o dostępie bezpośrednim (RAM). Po wyłączeniu drukarki dane do ponownego wydruku zostaną usunięte z pamięci RAM.

Jeżeli korzystasz z pamięci RAM do ponownego wydruku:

- 1 Naciśnij przycisk **Set** na panelu sterowania.
- 2 Naciśnij przycisk **+** lub **-**, aby wybrać opcję **USTAWIENIA**. Naciśnij przycisk **Set**.
- 3 Naciśnij przycisk **+** lub **-**, aby wybrać opcję **ROZMIAR RAMDISK**. Naciśnij przycisk **Set**.
- 4 Wielkość dysku RAM wynosi obecnie 0MB. Naciśnięcie przycisku **+** zwiększa rozmiar RAM do ponownego wydruku o 1MB.
- 5 Naciśnij przycisk **Set**.



Informacja

Kiedy zwiększasz rozmiar RAM w celu bezpiecznego drukowania, obszar roboczy drukarki zmniejsza się, a w konsekwencji spada jej wydajność. Upewnij się, że po zakończeniu bezpiecznego drukowania rozmiar dysku RAM został przywrócony do 0MB.

Jeżeli chcesz drukować dużo chronionych danych, zalecamy dodanie więcej pamięci RAM. (Zobacz *Instalowanie dodatkowej pamięci* na stronie 104.)

Ponowne drukowanie ostatniego zadania drukowania

Możesz ponownie wydrukować dane ostatniego zadania drukowania bez ponownego wysyłania danych z komputera.



Informacja

- Jeżeli opcja **PONOWNY WYDRUK** jest ustawiona na panelu sterowania w pozycji **WYŁ** i naciśniesz przycisk **Go** na około 4 sekundy, na wyświetlaczu LCD przez chwilę widoczny będzie komunikat **NIE ZAPIS DANYCH**.
 - Jeżeli chcesz anulować ponowny wydruk, naciśnij przycisk **Job Cancel**.
 - Jeżeli drukarka nie ma wystarczającej ilości pamięci do kolejgowania danych wydruku, dokument nie zostanie ponownie wydrukowany.
 - Naciskanie przycisków **+** lub **-** umożliwia zwiększenie lub zmniejszenie liczby ponownie drukowanych kopii. Liczba kopii może zostać ustawiona w przedziale od 1 do 999 **LICZBA KOPII**.
 - Więcej informacji na temat ustawień w sterowniku drukarki zawiera rozdział *Inne opcje drukowania...* na stronie 42.
 - Po wyłączeniu drukarki ostatnie zadanie drukowania zostanie usunięte.
-

W jaki sposób ponownie wydrukować ostatnie zadanie drukowania

- 1 Upewnij się, że funkcja **PONOWNY WYDRUK** jest ustawiona na **WŁ** – w tym celu wyświetl menu **USTAWIENIA** za pomocą przycisków na panelu sterowania.

Informacja

Jeżeli korzystasz ze sterownika drukarki dostarczonego razem z urządzeniem, ustawienie **Użyj opcji reprint** w sterowniku drukarki będzie miało priorytet w stosunku do ustawień w panelu sterowania. (W celu uzyskania dalszych informacji, zobacz *Użycie opcji Drukuj ponownie* na stronie 42.)

- 2 Naciśnij **Go** na około 4 sekundy.

LICZBA KOPII=1

- 3 Naciśnij **+**, aby określić liczbę kopii, które mają być wydrukowane.

LICZBA KOPII=3

- 4 Naciśnij przycisk **Set**.

Po naciśnięciu **Go**, na wyświetlaczu LCD wyświetli się komunikat **NACIŚNIJ KLAWISZ SET, ABY WYDRUKOWAĆ**.

DRUKOWANIE



LICZBA KOPII=1

Informacja

- Naciskanie przycisków **+** lub **-** umożliwia zwiększenie lub zmniejszenie liczby ponownie drukowanych kopii. Liczba kopii może zostać ustawiona w przedziale od 1 do 999 **LICZBA KOPII**.
- Po 30 sekundach od naciśnięcia przycisku na panelu sterowania wyświetlacz LCD automatycznie wyłączy ustawienie **PONOWNY WYDRUK**.

Jeżeli w pamięci nie ma danych ostatniego zadania

Jeżeli w pamięci drukarki nie ma danych do ponownego wydruku, a naciśnięty zostanie przycisk **Go** na około 4 sekundy, na wyświetlaczu LCD wyświetlony zostanie komunikat **NIE ZAPIS DANYCH**.

Kasowanie danych do ponownego wydruku

Jeżeli chcesz anulować bieżące zadanie ponownego wydruku, naciśnij przycisk **Job Cancel**. Przycisk **Job Cancel** umożliwia również anulowanie wstrzymanego zadania.

Drukowanie danych chronionych

Dane chronione

Zabezpieczone dokumenty są chronione hasłem i tylko osoby, które znają hasło będą w stanie wydrukować dokument. Drukarka nie wydrukuje takiego dokumentu, jeżeli zostanie on wysłany do druku. Aby wydrukować dokument, należy wprowadzić hasło za pomocą panelu sterowania drukarki. Po jednokrotnym wydrukowaniu chronione dane zostaną usunięte.

Jeżeli obszar oczekujących danych jest pełny, najwcześniejsze dane są automatycznie usuwane w pierwszej kolejności. Kolejność usuwania danych nie jest powiązana z kolejnością ponownych wydruków.

Jeżeli chcesz usunąć oczekujące dane, możesz przeprowadzić tą operacją korzystając z panelu sterowania lub za pomocą aplikacji do administrowania przez Internet.



Informacja

- Po wyłączeniu drukarki dane chronione zostaną usunięte.
- Więcej informacji na temat ustawień sterownika drukarki oraz tworzenia danych chronionych znajduje się w części *DRUKOW. BEZP.* na stronie 41 (dla sterownika drukarki Windows®), *Opcje zaawansowane* na stronie 52 (dla sterownika drukarki Windows® BR-Script) lub *Secure Print (Bezpieczne drukowanie)* na stronie 60 (dla sterownika drukarki Macintosh).

Jak drukować dane chronione

1 Naciśnij przycisk **Secure Print**. Jeżeli w pamięci nie ma danych, wyświetlacz LCD pokaże komunikat NIE ZAPIS DANYCH.

2 Naciśnij przycisk + lub -, aby wybrać nazwę użytkownika. Naciśnij przycisk **Set**.

3 Naciśnij przycisk + lub -, aby wybrać zadanie. Naciśnij przycisk **Set**.

4 Wpisz swoje hasło. Naciśnij przycisk **Set**.



Informacja

Po przekroczeniu limitu czasu drukarka zamknie to menu.

5 Naciśnij przycisk + lub -, aby określić liczbę kopii, które mają być wydrukowane. Naciśnij przycisk **Set**.

6 Naciśnij przycisk **Set** lub **Secure Print**.

Po naciśnięciu **Go**, na wyświetlaczu LCD wyświetli się komunikat NACIŚNIJ KLAWISZ SET, ABY WYDRUKOWAĆ.



Jeżeli w pamięci nie ma danych chronionych

Jeżeli w pamięci drukarki nie ma danych chronionych, a naciśnięty zostanie przycisk **Secure Print**, na wyświetlaczu LCD wyświetlony zostanie komunikat **NIE ZAPIS DANYCH**.

Kasowanie drukowania danych chronionych

Jeżeli chcesz anulować bieżące zadanie bezpiecznego drukowania, naciśnij przycisk **Job Cancel**. Przycisk **Job Cancel** umożliwia również anulowanie wstrzymanego zadania.

Użycie menu wyświetlacza LCD panelu sterowania

Używając przycisków Menu (+, -, **Set** lub **Back**), pamiętaj o następujących podstawowych krokach:

- Jeżeli naciśniesz przycisk **Set**, aby wybrać ustawienie, na końcu wyświetlacza LCD pojawi się na moment gwiazdka. Następnie wyświetlacz LCD powróci do poprzedniego poziomu menu.
- Jeżeli przez 30 sekund nie zostanie wykonana żadna operacja na panelu sterowania, wyświetlacz LCD powróci automatycznie do stanu GOTOWA.
- Po zmianie stanu lub ustawienia, naciśnięcie przycisku **Back** przed naciśnięciem przycisku **Set** spowoduje, że wyświetlacz LCD powróci do poprzedniego poziomu menu bez zmiany oryginalnych ustawień.
- Istnieją dwa sposoby wprowadzania liczb. Możesz naciskać przycisk + lub -, aby zwiększyć lub zmniejszyć liczbę o jeden, lub przytrzymać wciśnięty przycisk + lub -, aby szybciej zwiększyć lub zmniejszyć liczbę. Jeżeli liczba miga, to znaczy, że można ją zmienić.

Np.: Jeżeli podajesz papier domyślnie z podajnika ręcznego, zmień ustawienie NAJPIERW UNIWERS na WŁ. w następujący sposób:

Domyślne ustawienie to WYŁ. Jeżeli chcesz zmienić ustawienie na WŁ.

- 1 Naciśnij dowolny przycisk (+, -, **Set** lub **Back**), aby drukarka znalazła się w trybie offline.

GOTOWA



INFORMACJE

- 2 Naciśnij przycisk + lub -, aby wybrać opcję PAPIER.

PAPIER

- 3 Naciśnij przycisk **Set**, aby przejść na kolejny poziom menu.

ŹRÓDŁO

- 4 Naciśnij przycisk + lub -, aby wybrać opcję NAJPIERW UNIWERS.

NAJPIERW UNIWERS

- 5 Naciśnij przycisk **Set**.

=WYŁ *

- 6 Naciśnij przycisk +, aby wybrać opcję WŁ.

=WŁ

- 7 Naciśnij przycisk **Set**.
Na końcu wyświetlacza LCD pojawi się na moment gwiazdka *.
Bieżące ustawienie jest pokazywane przez znak *.

=WŁ *

Tabela menu

Dostępnych jest dziewięć menu. Więcej informacji o opcjach dostępnych w każdym menu znajduje się w tabelach poniżej.



Informacja

Nazwy podajników papieru na wyświetlaczu LCD są następujące.

- Standardowy podajnik papieru: ZASOBNIK 1
 - Podajnik uniwersalny: ZASOBNIK UNIW.
 - Opcjonalny podajnik dolny: ZASOBNIK 2, ZASOBNIK 3
-


INFORMACJE

Podmenu	Opcje menu	Opisy
UST. DRUKOWANIA		Drukuje stronę ustawień drukarki.
DRUK STR. TEST		Drukuje stronę testową.
DRUKUJ DEMO ¹		Drukuje stronę demonstracyjną.
DRUK LISTY PLIK.		Drukuje listę danych zachowanych w pamięci zintegrowanej.
DRUKUJ CZCIONKI		Drukuje listę czcionek i próbki.
WERSJA	NR SER=#####	Pokazuje numer seryjny drukarki.
	WER, ROM=####	Pokazuje wersję oprogramowania sprzętowego.
	DATA ROM##/##/##	Pokazuje datę oprogramowania sprzętowego.
	WER. SIE=####	Pokazuje wersję oprogramowania sprzętowego dla sieci.
	DATA SIE##/##/##	Pokazuje datę oprogramowania sprzętowego dla sieci.
	ROZM. RAM=###MB	Pokazuje rozmiar pamięci drukarki.
KONSERWACJA	LICZNIK STRON	Pokazuje bieżącą całkowitą liczbę wydrukowanych stron.
	LICZNIK BĘBNA	Pokazuje ilość stron wydrukowanych przez zespół bębna.
	POZOST. BĘBEN	Pokazuje ilość stron, które zespół bębna może jeszcze wydrukować.
	POZ ZEST UK TRAN	Pokazuje ilość stron, które pozostały do wydrukowania przez zestaw układu transportowego zasobnika uniwersalnego. Zobacz <i>Wymiana materiałów eksploatacyjnych</i> na stronie 106.
	POZ ZST UKŁ TRN1	Pokazuje ilość stron, które pozostały do wydrukowania przez zestaw układu transportowego 1. Zobacz <i>Wymiana materiałów eksploatacyjnych</i> na stronie 106.
	POZ ZST UKŁ TRN2	Pokazuje ilość stron, które pozostały do wydrukowania przez zestaw układu transportowego 2. Zobacz <i>Wymiana materiałów eksploatacyjnych</i> na stronie 106.
	POZ ZST UKŁ TRN3	Pokazuje ilość stron, które pozostały do wydrukowania przez zestaw układu transportowego 3. Zobacz <i>Wymiana materiałów eksploatacyjnych</i> na stronie 106.
	POZOST. NAGRZEW.	Pokazuje ilość stron, które może jeszcze wydrukować zespół nagrzewnicy.
	POZOST. LASER	Pokazuje ilość stron, które może jeszcze wydrukować zespół lasera.

¹ Poniższe menu ma zastosowanie wyłącznie na niektórych obszarach.

PAPIER


Podmenu	Opcje	Opisy
ŹRÓDŁO	AUTO* /ZASOBNIK UNIW./ZASOBNIK 1/ZASOBNIK 2/ZASOBNIK 3	Wybierz podajnik, który będzie używany.
PRIORYTET	MP>T1>T2>T3* /T1>T2>T3>MP/ T1>T2>T3	Wybór opcji ŹRÓDŁO jako AUTO: Umożliwia wybór kolejności w jakiej drukarka ma korzystać z podajników, w których znajduje się papier o tym samym rozmiarze.
NAJPIERW UNIWERS	WYŁ* /WŁ	Umożliwia wybór, czy drukarka ma wybierać priorytetowo papier z podajnika ręcznego.
FORMAT ZAS UNIW	DOWOLNY* /LETTER/LEGAL/A4...	Wybierz format papieru dla zasobnika uniwersalnego.
USTAW. PAP. W MP	WYŁ* /ZWYKŁY PAPIER/CIENKI PAPIER...	Wybierz rodzaj nośnika dla zasobnika uniwersalnego. Jeżeli wybierzesz typ nośnika w tym miejscu (z wyjątkiem WYŁ), ustawienia dla typu nośnika wybrane w sterowniku drukarki zostaną zignorowane.
PODAJNIK RĘCZNY	WYŁ* /WŁ	Umożliwia ręczne podawanie papieru.
FORMAT ZASOB 1	DOWOLNY* /LETTER/LEGAL/A4...	Wybierz format papieru dla standardowego zasobnika.
FORMAT ZASOB 2 ¹	DOWOLNY* /LETTER/LEGAL/A4...	Wybierz format papieru dla dodatkowego zasobnika dolnego.
FORMAT ZASOB 3 ¹	DOWOLNY* /LETTER/LEGAL/A4...	Wybierz format papieru dla dodatkowego zasobnika dolnego.
DRUK DWUSTRONNY	WYŁ* /WŁ (DŁ. ZSZYW)/WŁ (KR. ZSZYW)	Zdecyduj czy chcesz automatycznie drukować po obu stronach papieru.

 Domyślne ustawienia pokazane są czcionką pogrubioną z gwiazdką.

¹ Taca 2 i Taca 3 są opcjonalne.

JAKOŚĆ

Podmenu	Opcje	Opisy
ROZDZIELCZOŚĆ	300/ 600* /HQ1200/1200	Wybiera rozdzielczość druku 300, 600 lub 1200 punktów na cal albo HQ1200 (2400x600 dpi).
OSZCZĘDZ. TONERA	WYŁ* /WŁ	
GĘSTOŚĆ	-6/-5/-4/-3/-2/-1/ 0* /1/2/3/4/5 /6	Zwiększa lub zmniejsza gęstość drukowania.

 Domyślne ustawienia pokazane są czcionką pogrubioną z gwiazdką.

USTAWIENIA

Podmenu	Opcje menu	Opcje	Opisy
JEZYK		ENGLISH* /FRANÇAIS...	Umożliwia zmianę języka wyświetlacza LCD dla danego kraju.

USTAWIENIA (Ciąg dalszy)

Podmenu	Opcje menu	Opcje	Opisy
STEROW PANELEM	GŁ. KOLOR LCD	0 */1	Ustaw głębę koloru wyświetlacza LCD.
	AUTO ONLINE	WYŁ */WYŁ	
	POWTÓRZ PRZYCIK	0 . 1 */0 . 2/0 . 3/0 . 4/0 . 5/1 . 0 /1 . 5/2 S	Umożliwia ustawienie odstępu czasu w jakim mają się zmieniać komunikaty na wyświetlaczu LCD podczas przytrzymania przycisków + lub -.
	PRZEW. KOMUNIKAT	POZIOM1 */POZIOM2.../ POZIOM10	Określa w sekundach limit czasu przez jaki komunikat na wyświetlaczu LCD będzie przewijany. Od poziomu 1=0,2 do poziomu 10=2,0.
CZAS UŚPIENIA		1 */2/3/4/5...MINUTA	Określa czas powrotu do Trybu uśpienia.
AUTOKONTYNUACJA		WYŁ */WŁ	
ZABLOKUJ PANEL	HASŁO=###	WYŁ */WŁ	Zmienia blokadę ustawień panelu na WŁ lub WYŁ.
PONOWNY WYDRUK		WYŁ */WŁ	Umożliwia korzystanie z funkcji ponownego wydruku.
OCHRONA STRONY		AUTO */WYŁ/LETTER/A4/ LEGAL	Umożliwia tworzenie na żądanie całostronnej kopii drukowanej strony w pamięci drukarki przed przystąpieniem do wydruku.
EMULACJA		AUTO (EPSON) */AUTO (IBM)/HP LASERJET/...	Umożliwia wybór przez użytkownika trybu emulacji.
ZACHOWAJ PCL		WYŁ */WŁ	Umożliwia na żądanie korzystanie z funkcji zapisywania bieżących ustawień PCL.
ROZMIAR RAMDISK		0 */1/2... MB	
USUŃ ZAPISANE	PLIK CHRONIONY		Usuń dane z pamięci ROM.
	ID MAKRO (ROM)		
	ID CZCIONKI (ROM)		
	FORMAT (ROM)		Formatuj ROM.



Domyślne ustawienia pokazane są czcionką pogrubioną z gwiazdką.

DRUKUJ MENU

Podmenu	Opcje menu	Opcje	Opisy
RODZAJ NOŚNIKA		ZWYKŁY PAPIER* /GRUBY PAPIER/FOLIE/GRUBSZY PAPIER/CIENKI PAPIER/PAPIER BOND/KOPERTY/GRUBA KOPERTA/KOPERTA CIENKA/PAPIER EKOLOG.	Umożliwia ustawienie rodzaju papieru.
PAPIER		LETTER* /LEGAL/ A4* / EXECUTIVE/ COM-10/DL/JIS B5/B5/A5/A5 L/B6/A6/MONARCH/C5/A4 LONG/FOLIO/DL L/HAGAKI	Umożliwia ustawienie rozmiaru papieru.
LICZBA KOPII		1* /2.../999	Umożliwia ustawienie liczby drukowanych stron.
ORIENTACJA		PIONOWA* /POZIOMA	Drukarka może drukować strony w orientacji pionowej lub poziomej.
POZYCJA WYDRUKU	PRZESUNIĘCIE X	-500/-499.../0*.../+499/ +500	Przesuwa pozycję początkową drukowania (w górnym lewym rogu strony) poziomo do -500 (z lewej) do +500 (z prawej) punktów o rozdzielczości 300 dpi.
	PRZESUNIĘCIE Y	-500/-499.../0*.../+499/ +500	Przesuwa pozycję startową drukowania (w górnym lewym rogu strony) pionowo do -500 (z góry) do +500 (z dołu) punktów o rozdzielczości 300 dpi.
CZAS AUTO FF		WYŁ* /1/2/3.../99 (sec)	Umożliwia drukowanie pozostałych danych bez naciskania przycisku Go .
TŁUMIENIE FF		WYŁ* /WŁ	Ustawia wstrzymanie podawania (PAUZA) na ON lub OFF.

DRUKUJ MENU (Ciąg dalszy)

Podmenu	Opcje menu	Opcje	Opisy
HP LASERJET	NR CZCIONKI	I000...#### (59)*	
	WIELK. CZCIONKI	##.## (10.00/12.00)*	
	WIELK PKT CZCION	##.## (10.00/12.00)*	
	ZESTAW SYMBOLI	PC-8*...	Umożliwia wybór zestawu symboli lub znaków.
	DRUK TABELI		Drukuje tabelę kodów.
	AUTO LF	WYŁ*/WŁ	WŁ.: CR → CR+LF, WYŁ.: CR → CR
	AUTO CR	WYŁ*/WŁ	WŁ.: LF → LF+CR, FF → FF+CR, lub VT → VT+CR WYŁ.: LF → LF, FF → FF, lub VT → VT
	AUTOZAWIJANIE	WYŁ*/WŁ	Umożliwia wybór, czy wysunięcie wiersza i powrót karetki mają nastąpić w momencie, gdy drukarka dojdzie do prawego marginesu.
	AUTOPOMIJANIE	WŁ*/WYŁ	Umożliwia wybór, czy wysunięcie wiersza i powrót karetki mają nastąpić w momencie, gdy drukarka dojdzie do dolnego marginesu.
	LEWY MARGINES	####	Ustawia lewy margines w kolumnie od 0 do 70 przy 10 znakach na cal.
	PRAWY MARGINES	####	Ustawia prawy margines w kolumnie od 10 do 80 przy 10 znakach na cal.
	GÓRNY MARGINES	####	Ustawia górny margines w stosunku do górnej krawędzi papieru: 0, 0,33, 0,5, 1,0, 1,5 lub 2,0. Domyślne ustawienie to 0,5.
	DOLNY MARGINES	####	Ustawia dolny margines w stosunku do dolnej krawędzi papieru - 0, 0,33, 0,5, 1,0, 1,5 lub 2,0. Domyślne ustawienie to 0.33(brak-HP), 0.5(HP).
LINIE	####	Ustawia liczbę linii na każdej stronie od 5 do 128 linii.	

DRUKUJ MENU (Ciąg dalszy)

Podmenu	Opcje menu	Opcje	Opisy
EPSON FX-850	NR CZCIONKI	I000...#### (59)*	
	WIELK. CZCIONKI	##.## (10.00/12.00)*	
	WIELK PKT CZCION	##.## (10.00/12.00)*	
	ZESTAW ZNAKÓW	PC-8... (US ASCII)*	Umożliwia wybór zestawu symboli lub znaków.
	DRUK TABELI		Drukuje tabelę kodów.
	AUTO LF	WYŁ*/WŁ	WŁ.: CR → CR+LF WYŁ.: CR → CR
	AUTOMASKOWANIE	WYŁ*/WŁ	
	LEWY MARGINES	####	Ustawia lewy margines w kolumnie od 0 do 70 przy 10 znakach na cal.
	PRAWY MARGINES	####	Ustawia prawy margines w kolumnie od 10 do 80 przy 10 znakach na cal.
	GÓRNY MARGINES	####	Ustawia górny margines w stosunku do górnej krawędzi papieru - 0, 0,33, 0,5, 1,0, 1,5 lub 2,0. Domyślne ustawienie to 0,33.
	DOLNY MARGINES	####	Ustawia dolny margines w stosunku do dolnej krawędzi papieru - 0, 0,33, 0,5, 1,0, 1,5 lub 2,0. Domyślne ustawienie to 0,33.
	LINIE	####	Ustawia liczbę linii na każdej stronie od 5 do 128 linii.

DRUKUJ MENU (Ciąg dalszy)


Podmenu	Opcje menu	Opcje	Opisy
IBM PROPRINTER	NR CZCIONKI	I000...#### (59)*	
	WIELK. CZCIONKI	##.## (10.00/12.00)*	
	ZESTAW ZNAKÓW	PC-8*...	Umożliwia wybór zestawu symboli lub znaków.
	DRUK TABELI		Drukuje tabelę kodów.
	AUTO LF	WYŁ*/WŁ	WŁ.: CR → CR+LF, WYŁ.: CR → CR
	AUTO CR	WYŁ*/WŁ	WŁ.: LF → LF+CR, FF → FF+CR, lub VT → VT+CR WYŁ.: LF → LF, FF → FF, lub VT → VT
	AUTOMASKOWANIE	WYŁ*/WŁ	
	LEWY MARGINES	####	Ustawia lewy margines w kolumnie od 0 do 70 przy 10 znakach na cal.
	PRAWY MARGINES	####	Ustawia prawy margines w kolumnie od 10 do 80 przy 10 znakach na cal.
	GÓRNY MARGINES	####	Ustawia górny margines w stosunku do górnej krawędzi papieru - 0, 0,33, 0,5, 1,0, 1,5 lub 2,0. Domyślne ustawienie to 0,33.
	DOLNY MARGINES	####	Ustawia dolny margines w stosunku do dolnej krawędzi papieru - 0, 0,33, 0,5, 1,0, 1,5 lub 2,0. Domyślne ustawienie to 0,33.
	LINIE	####	Ustawia liczbę linii na każdej stronie od 5 do 128 linii.
BR-SCRIPT3	BŁĄD DRUKOWANIA	WŁ*/WYŁ	
MENU CARBON	KOPIA CARBON	WYŁ*/WŁ/AUTO/RÓWNOLEGŁY	
	LICZBA KOPII	1.../8	
	ZASOBNIK KOPII 1	AUTO/POZOSTAŁO/ZASOBNIK K UNIW./ZASOBNIK 1/ZASOBNIK 2/ZASOBNIK 3	
	MAKRO KOPII 1	(ID number)	
	ZASOBNIK KOPII 2...ZASOBNIK KOPII 8	AUTO/POZOSTAŁO/ZASOBNIK K UNIW./ZASOBNIK 1/ZASOBNIK 2/ZASOBNIK 3	Pojawia się przy drukowaniu 2 lub więcej stron.
	MAKRO KOPII 2...MAKRO KOPII 8	(ID number)	Pojawia się przy drukowaniu 2 lub więcej stron.



Domyślne ustawienia pokazane są czcionką pogrubioną z gwiazdką.

SIEĆ

Podmenu	Opcje menu	Opcje	Opisy
TCP/IP	MET. INICJOWANIA	AUTO* /STATIC/RARP/BOOTP/DHCP	Wybiera metodę IP, która najlepiej spełni twoje potrzeby.
	ADRES IP	[000-255] . [000-255] . [000-255] . [000-255] [000-000] . [000-000] . [000-000] . [000-000]* ¹	Umożliwia wprowadzenie adresu IP.
	MASKA PODSIECI	[000-255] . [000-255] . [000-255] . [000-255] [000-000] . [000-000] . [000-000] . [000-000]* ¹	Umożliwia wprowadzenie maski podsieci.
	BRAMA	[000-255] . [000-255] . [000-255] . [000-255] [000-000] . [000-000] . [000-000] . [000-000]*	Umożliwia wprowadzenie adresu bramy.
	PRÓBY IP BOOT	# (3)*	
	APIPA	WŁ.*/WYŁ.	Automatycznie przydziela adres IP z zakresu adresów typu link-local. ¹
	IPV6	WŁ. /WYŁ.*	
ETHERNET		AUTO* /100B-FD/100B-HD/10B-FD/10B-HD	Wybiera tryb połączenia ethernetowego.
PRZYWR. UST FABR		PON.URUCH.DRUK.?	

 Domyślne ustawienia pokazane są czcionką pogrubioną z gwiazdką.

¹ Po podłączeniu urządzenia do sieci, jeżeli opcja "BOOT METHOD" ustawiona jest jako "AUTO", urządzenie będzie próbowało automatycznie ustawić adres IP i maskę podsieci z serwera boot, na przykład DHCP lub BOOTP. Jeżeli nie można zlokalizować serwera boot, pobrany zostanie adres APIPA IP, na przykład 169.254.[001-254].[000-255]. Jeżeli opcja "BOOT METHOD" została ustawiona jako "STATIC", należy ręcznie podać adres IP za pomocą panelu sterowania drukarki.

INTERFEJS

Podmenu	Opcje menu	Opcje	Opis
WYBIERZ		AUTO* /USB/RÓWNOLEGŁY/SIEĆ	
CZAS AUTO IF		1/2/3/4/5*.../99 (SEC)	Należy ustawić limit czasu, po którym zostanie dokonany automatyczny wybór interfejsu.
BUFOR WEJŚC.		POZIOM 1/2/3*.../15	Zwiększa lub zmniejsza pojemność bufora wejściowego.

INTERFEJS (Ciąg dalszy)

Podmenu	Opcje menu	Opcje	Opis
RÓWNOLEGŁY	DUŻA SZYBKOŚĆ	WŁ */WYŁ	Ustawia szybką komunikację równoległą na WŁ lub WYŁ.
	DWUKIERUNKOWE	WŁ */WYŁ	Ustawia dwukierunkową komunikację równoległą na WŁ lub WYŁ.
	PIERWSZE WEJŚCIE	WŁ/ WYŁ *	Ustawia pierwszy sygnał na WŁ lub WYŁ.



Domyślne ustawienia pokazane są czcionką pogrubioną z gwiazdką.

MENU RESETUJ

Wyświetlacz pokazuje	Opis
RESET DRUKARKI	Resetuje drukarkę i przywraca wszystkie ustawienia drukarki (łącznie z ustawieniami komend) do poprzednich ustawień wprowadzonych przy pomocy przycisków panelu sterowania.
PRZYWR. UST FABR	Resetuje drukarkę i przywraca wszystkie ustawienia drukarki (włączając ustawienia komend) do ustawień domyślnych.

Przykład zmieniania ustawień menu

Ustawienie adresu IP

- 1 Naciśnij przycisk **+** lub **-**, aby wybrać opcję **SIEĆ** (i wyświetlić każde z poniższych ustawień).

INFORMACJE



SIEĆ

- 2 Naciśnij przycisk **Set**.

TCP/IP

- 3 Naciśnij przycisk **Set**.

MET. INICJOWANIA

- 4 Naciśnij przycisk **+**.

ADRES IP

- 5 Naciśnij przycisk **Set**.
Ostatnia cyfra w pierwszej części numeru miga.

000.000.000.000*

- 6 Naciśnij przycisk **+** lub **-**, aby zwiększyć lub zmniejszyć liczbę.
Naciśnij przycisk **Set**, aby przejść do następnej liczby.

123.000.000.192

- 7 Powtarzaj tę czynność, aż ustawisz adres IP.

123.045.067.089

- 8 Naciśnij przycisk **Set**, aby zakończyć adres IP.
Na końcu wyświetlacza LCD pojawi się gwiazdka.

123.045.067.089

Ustawienia domyślne

Istnieją trzy poziomy domyślnych ustawień drukarki; ustawienia domyślne zostały skonfigurowane fabrycznie jeszcze przed dostawą. (Patrz *Tabela menu* na stronie 89.)

- Domyślne ustawienia sieciowe
- Kasowanie ustawień fabrycznych
- Kasowanie ustawień



Informacja

- Nie możesz zmodyfikować obecnych ustawień domyślnych.
- Liczba stron nie może być zmodyfikowana.

4

Domyślne ustawienia sieciowe

Jeżeli chcesz przywrócić fabryczne ustawienia domyślne drukarki (sprowadzić do stanu wyjściowego wszystkie informacje, takie jak hasło i informacje o adresie IP), postępuj w następujący sposób:

1 Naciśnij dowolny przycisk (+, -, **Set** lub **Back**) na panelu sterowania drukarki.

2 Naciśnij przycisk + lub -, aby wybrać opcję SIEĆ.
Naciśnij przycisk **Set**.

SIEĆ

3 Naciśnij przycisk + lub -, aby wybrać opcję PRZYWR. UST FABR.
Naciśnij przycisk **Set**.

PRZYWR. UST FABR

4 Ponownie naciśnij **Set**.

PON.URUCH.DRUK.?

RESET URZĄDZ.

Można częściowo przywrócić domyślne ustawienia drukarki. Ustawienia, których nie można skasować, to: INTERFEJS, JEZYK, OCHRONA STRONY, CZCIONKA SKALOW., ZABLOKUJ PANEL oraz ustawienia sieciowe:

1 Naciśnij dowolny przycisk (+, -, **Set** lub **Back**) na panelu sterowania drukarki.

2 Naciśnij przycisk + lub -, aby wybrać opcję RESETUJ MENU.
Naciśnij przycisk **Set**.

RESETUJ MENU

3 Naciśnij przycisk + lub -, aby wybrać opcję PRZYWR. UST FABR.
Naciśnij przycisk **Set**.

PRZYWR. UST FABR

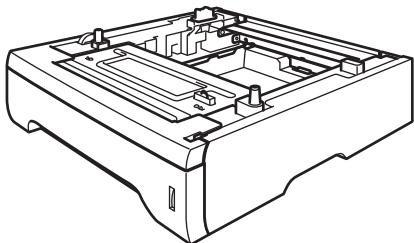
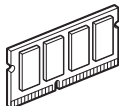
- 4 Ponownie naciśnij **Set**.

Kasowanie ustawień

Czynność ta przywróci wszystkie ustawienia urządzenia na fabryczne:

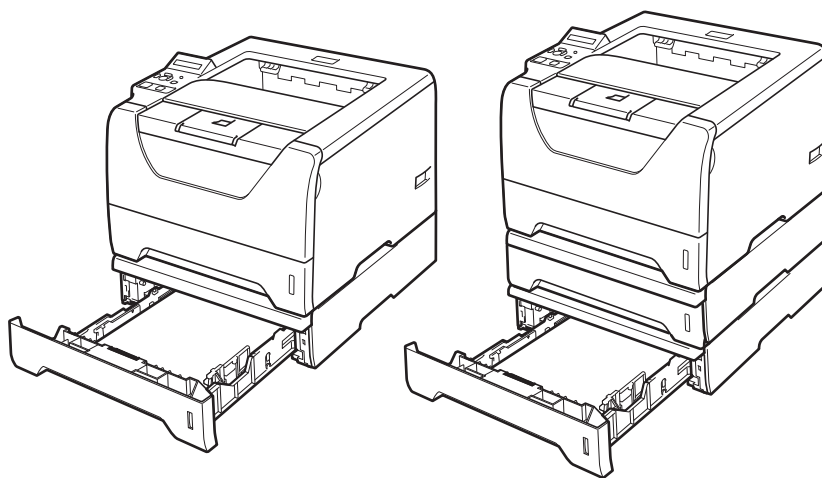
- 1 Odłącz kabel sieciowy od drukarki; w przeciwnym wypadku ustawienia sieciowe (takie jak adres IP) nie zostaną skasowane.
- 2 Wyłącz drukarkę.
- 3 Upewnij się, że przednia pokrywa jest zamknięta a kabel zasilania jest podłączony do gniazdka.
- 4 Podczas włączania przełącznika zasilania trzymaj wciśnięty przycisk **Go**. Przytrzymaj przycisk **Go**, dopóki na wyświetlaczu LCD nie wyświetli się komunikat **UKRYTY PANEL**.
- 5 Zwolnij przycisk **Go**.
- 6 Naciśnij dziesięć razy przycisk **Go**. Drukarka automatycznie zrestartuje się.

Drukarka posiada następujące dodatkowe akcesoria. Korzystanie z nich może zwiększyć możliwości drukarki.

Podajnik dolny	Pamięć SO-DIMM
LT-5300	
	
Zobacz <i>Podajnik dolny (LT-5300)</i> na stronie 102.	Zobacz <i>SO-DIMM (moduł pamięci)</i> na stronie 103.

Podajnik dolny (LT-5300)

Można zainstalować dwa dodatkowe podajniki dolne (Taca 2 lub Taca 3); każdy podajnik może zmieścić do 250 arkuszy papieru o gramaturze 80 g/m². Po zainstalowaniu dwóch dodatkowych podajników, drukarka może pomieścić 800 arkuszy zwykłego papieru. Jeżeli chcesz zainstalować dodatkowy podajnik dolny, skontaktuj się ze sprzedawcą, u którego kupiłeś drukarkę.



Informacje na temat instalacji znajdują się w Podręczniku użytkownika dostarczanym wraz z dolnym podajnikiem.

SO-DIMM (moduł pamięci)

Drukarka posiada 32 MB standardowej pamięci i jedno gniazdo do opcjonalnego rozszerzenia pamięci. Można rozszerzyć pamięć do 544 MB instalując moduły pamięci z podwójną ścieżką (SO-DIMM).

Typy modułów pamięci SO-DIMM

Ogólnie urządzenie stosuje standardowy moduł SO-DIMM o następujących parametrach:

Rodzaj: wyjście 144 styki i 64 bity

Opóźnienie CAS: 2

Częstotliwość zegara: 100 MHz lub więcej

Pojemność: 64, 128, 256 lub 512 MB

Wysokość: 31,75 mm

Rodzaj bębna: SDRAM 2 Bank

Można użyć układów SDRAM.

Informacje na temat zakupu i numery części są dostępne na stronie Buffalo Technology:

<http://www.buffalo-technology.com/>



Informacja

- Niektóre pamięci SO-DIMM mogą nie współpracować z drukarką.
 - W celu uzyskania dalszych informacji skontaktuj się ze sprzedawcą, u którego zakupiona została drukarka lub z Działem Obsługi Klienta firmy Brother.
-

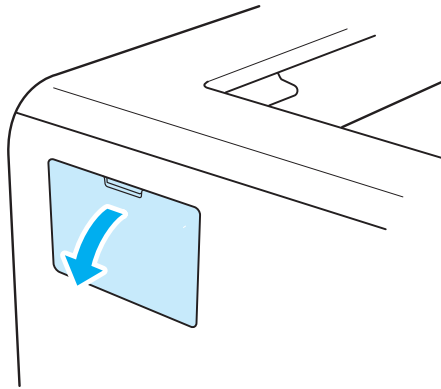
Instalowanie dodatkowej pamięci

- 1 Wyłącz przełącznik zasilania i odłącz drukarkę od gniazdka. Odłącz z drukarki kabel interfejsu.

! WAŻNE

Przed instalacją lub usuwaniem pamięci DIMM należy upewnić się, że przełącznik zasilania jest wyłączony.

- 2 Zdejmij pokrywę DIMM.

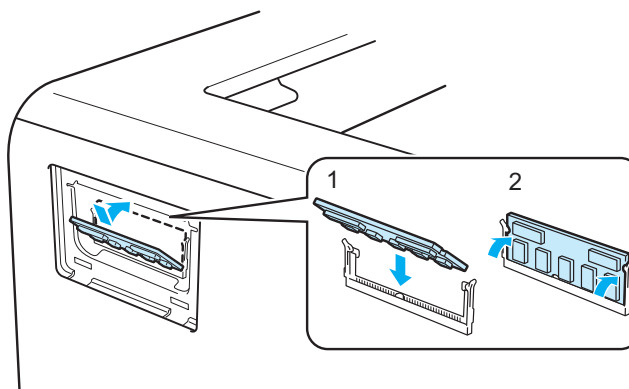


- 3 Rozpakuj pamięć DIMM i przytrzymaj ją za krawędzie.

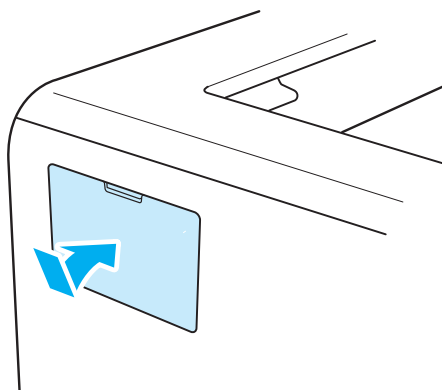
! UWAGA

Aby zapobiec uszkodzeniu drukarki z powodu wyładowań elektrostatycznych, NIE WOLNO dotykać modułu pamięci lub powierzchni płyty.

- 4 Trzymaj moduł DIMM za krawędzie i dopasuj wcięcia na płytce do występów w gnieździe. Włóż ukośnie moduł DIMM (1), a następnie przechylaj moduł w kierunku płyty interfejsu, aż zatrzasz się zamknie (2).



- 5 Załóż z powrotem pokrywę DIMM.



- 6 Podłącz kabel interfejsu do drukarki. Podłącz z powrotem drukarkę do gniazdka i włącz zasilanie.

 **Informacja**

Aby upewnić się, że pamięć DIMM została zainstalowana poprawnie, można wydrukować stronę ustawień drukarki, na której pokazany jest bieżący rozmiar pamięci. Zobacz *Tabela menu* na stronie 89.

Należy wymieniać niektóre elementy i regularnie czyścić drukarkę.

Wymiana materiałów eksploatacyjnych

Jeśli drukarka poinformuje o zużyciu części eksploatacyjnych należy je wymienić na nowe.

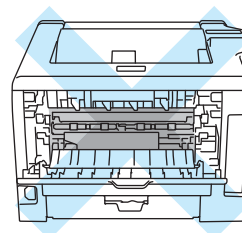
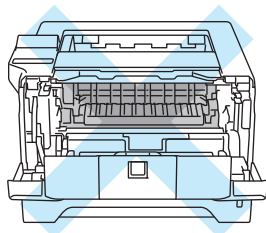
! UWAGA

Przy wymianie pewnych części lub czyszczeniu drukarki, należy zwrócić uwagę na następujące czynności:

Jeśli ubranie zostało zabrudzone tonerem, zetrzyj toner suchą ściereczką i natychmiast zmyj materiał zimną wodą, aby nie powstały plamy.

Uważaj, aby nie wdychać tonera.

Bezpośrednio po użyciu drukarki niektóre jej elementy są bardzo gorące. Aby zapobiec urazom, podczas otwierania tylnej lub przedniej pokrywy (tylnej tacy odbiorczej) **NIE WOLNO** dotykać części przedstawionych na rysunku jako zacienione. Dotknięcie ich może spowodować poparzenie.



Komunikaty wyświetlacza LCD	Element eksploatacyjny do wymiany	Przybliżony czas życia	Sposób wymiany	Nr zamówienia
WYMIENŃ TONER	Kaseta tonera	3 000 stron ^{1 2} 8 000 stron ^{1 3}	Zobacz Strona 108.	TN-3230 ^{1 2} TN-3280 ^{1 3}
WYMIENŃ BĘBEN	Zespół bębna	25 000 stron ⁴	Zobacz Strona 115.	DR-3200

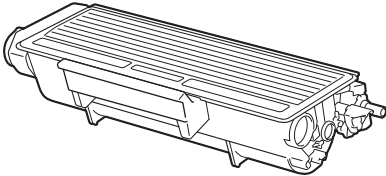
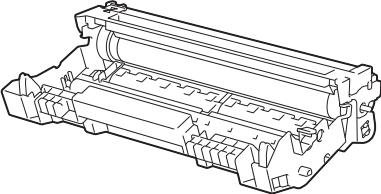
¹ Jednostronne arkusze A4 lub Letter. Przybliżona wydajność kasety obliczana jest zgodnie z normą ISO/IEC 19752. Rzeczywista liczba wydrukowanych stron będzie różna w zależności od zadań drukowania i używanego papieru.

² Standardowa kaseta tonera.

³ Wysokowydajna kaseta tonera.

⁴ Jednostronne arkusze A4 lub Letter w ilości 1 arkusz/zadanie. Rzeczywista liczba wydrukowanych stron będzie różna w zależności od zadań drukowania i używanego papieru.

Materiały eksploatacyjne

Kaseta tonera	Zespół bębna
	
Zobacz <i>Kaseta z tonerem</i> na stronie 108.	Zobacz <i>Zespół bębna</i> na stronie 115.

Kaseta z tonerem

Oryginalna kasetka z tonerem dołączona do drukarki może być kasetką typu standard ¹ lub kasetką o wysokiej wydajności ², w zależności od modelu i kraju, w którym zakupiono drukarkę.

¹ Standardowa kasetka z tonerem wydrukuję około 3 000. jednostronnych arkuszy A4 lub Letter. Przybliżona wydajność kasetki obliczana jest zgodnie z normą ISO/IEC 19752.

² Kasetka z tonerem o wysokiej wydajności wydrukuję około 8 000. jednostronnych arkuszy A4 lub Letter. Przybliżona wydajność kasetki obliczana jest zgodnie z normą ISO/IEC 19752.



Informacja

- Ilość używanego tonera różni się w zależności od zawartości strony i ustawień gęstości wydruku.
- Po zmianie ustawień gęstości wydruku na drukowanie jaśniejsze lub ciemniejsze, ilość używanego tonera również się zmieni.
- Kasetkę tonera należy rozpakować bezpośrednio przed zainstalowaniem jej w drukarce.

Komunikat NISKI POZIOM TONERU

(Pojawia się w odstępach.)

NISKI POZ TONERA

Jeśli na wyświetlaczu LCD pokazuje się komunikat **NISKI POZ TONERA**, okres eksploatacji tonera jest bliski końca. Kup i przygotuj nową kasetkę przed pojawieniem się komunikatu **WYMIENŃ TONER**, który informuje o kończącym się okresie eksploatacji tonera. Informacje na temat wymiany kaset tonera zawiera część *Wymiana kasetki tonera* na stronie 109.

Komunikat o WYMIANIE TONERU

WYMIENŃ TONER

Jeśli na wyświetlaczu LCD pokazuje się komunikat **WYMIENŃ TONER**, okres eksploatacji tonera jest bliski końca lub toner nie został równomiernie rozmieszczony wewnątrz kasetki.

W obydwu sytuacjach, drukarka przerwie drukowanie do czasu wymiany kasetki tonera na nową.

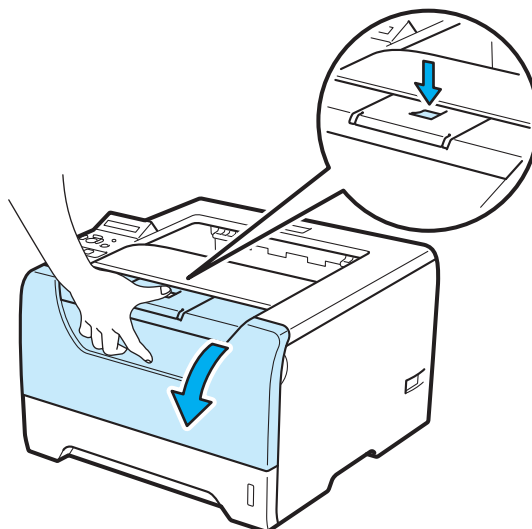
Komunikat **WYMIENŃ TONER** można zlikwidować jedynie przez włożenie nowej kasetki z tonerem do zespołu bębna.

Wymiana kasety tonera

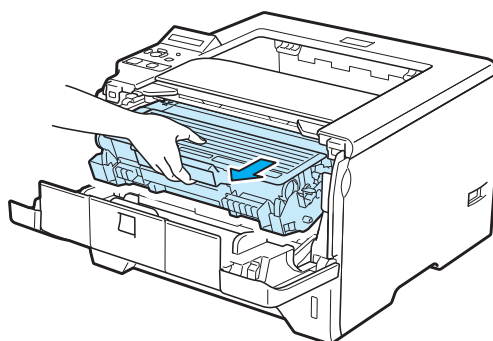
Informacja

- Aby zapewnić wysoką jakość drukowania, zalecamy używanie wyłącznie oryginalnych kaset tonera firmy Brother. W celu zakupu kaset z tonerem prosimy skontaktować się ze swoim przedstawicielem handlowym.
- Zaleca się wyczyszczenie drukarki przy każdorazowej wymianie kasety tonera. Zobacz *Czyszczenie* na stronie 120.

- 1 Sprawdź, czy drukarka jest włączona. Otwórz przednią pokrywę.



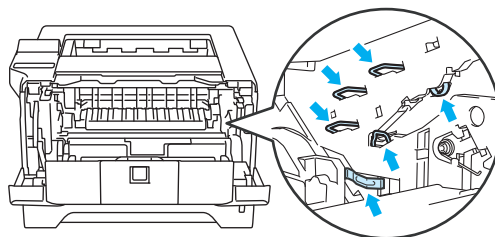
- 2 Wyjmij zespół bębna i kasetę tonera.



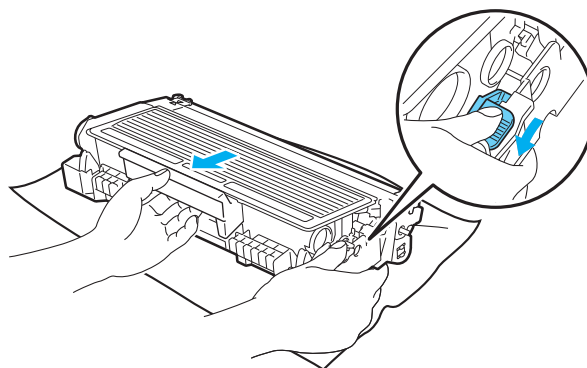
! WAŻNE

Zaleca się umieszczenie zespołu bębna i kasety tonera na kawałku papieru lub tkaniny, aby zabezpieczyć się przed rozsypaniem tonera.

Aby zapobiec uszkodzeniu drukarki z powodu wyładowań elektrostatycznych, NIE WOLNO dotykać elektrod przedstawionych na rysunkach.



- 3 Wciśnij niebieską dźwignię blokady i wyjmij kasetę tonera z zespołu bębna.



! OSTRZEŻENIE

NIE WOLNO wrzucać kasety tonera do ognia. Może eksplodować, powodując obrażenia.

Do czyszczenia drukarki należy używać neutralnych detergentów.

NIE NALEŻY stosować materiałów czyszczących, zawierających alkohol lub amoniak, aerozoli ani łatwopalnych substancji organicznych do czyszczenia wewnętrznej lub zewnętrznej strony urządzenia. Może to spowodować pożar lub porażenie prądem.

Uważaj, aby nie wdychać tonera.

! WAŻNE

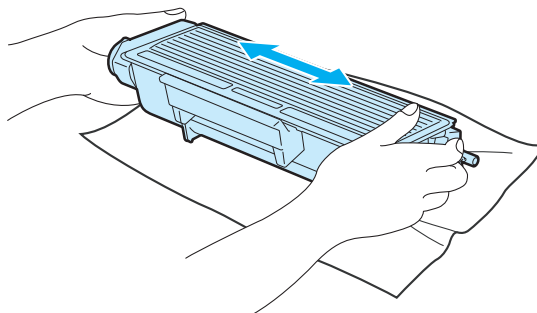
Obchodź się z kasetą ostrożnie. Jeżeli toner wysypie się na dłoń lub ubranie, natychmiast go wytrzyj lub zmyj zimną wodą.

Aby uniknąć problemów z jakością wydruku, NIE WOLNO dotykać części przedstawionych na rysunku jako zacienione.

**Informacja**

- Włóż kasetę tonera do szczelnej torby, aby toner nie wydostał się na zewnątrz.
- Informacje dotyczące zwrotu zużytych kaset z tonerem w programie zbiórki firmy Brother znajdują się na stronie <http://www.brother.eu/recycle/>. Jeśli nie chcesz zwrócić zużytej kasety tonera, prosimy pozbyć się jej zgodnie z lokalnymi przepisami i nie wyrzucać jej do śmieci. W przypadku wątpliwości, proszę skontaktować się z lokalnym przedsiębiorstwem oczyszczania miasta.

- 4 Rozpakuj nową kasetę z tonerem. Delikatnie potrząśnij nią kilkakrotnie na boki, aby toner w kasecie równomiernie się rozłożył.

**! WAŻNE**

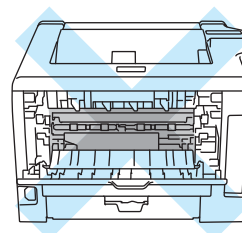
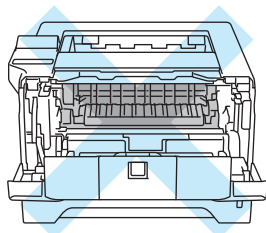
Kasetę tonera należy rozpakować bezpośrednio przed zainstalowaniem jej w drukarce. Jeżeli kasetka pozostanie rozpakowana przez dłuższy czas, wówczas czas życia tonera będzie krótszy.

Jeżeli rozpakowany zespół bębna jest wystawiony na bezpośrednie działanie promieni słonecznych lub oświetlenie w pomieszczeniu, może ulec uszkodzeniu.

! UWAGA



Umieść kasetę tonera w zespole bębna natychmiast po zdjęciu osłony ochronnej. Aby zapobiec pogorszeniu jakości wydruku, **NIE WOLNO** dotykać części przedstawionych na rysunku jako zacienione.



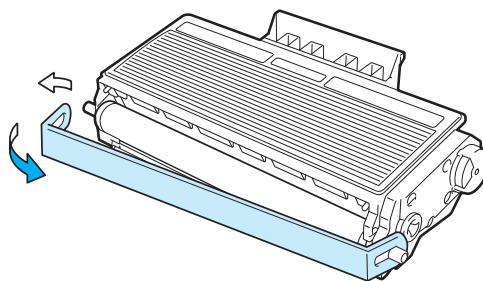
! WAŻNE

W przypadku rynku w Wielkiej Brytanii i innych krajach

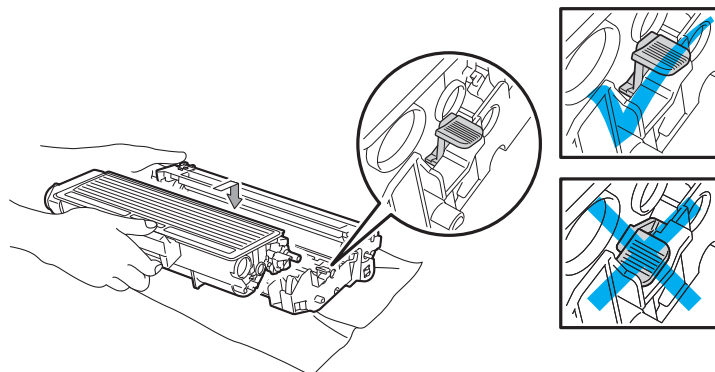
Urządzenia firmy Brother zostały zaprojektowane do pracy z tonerem o szczególnych specyfikacjach i osiągną maksimum swoich możliwości, jeżeli będą używane z oryginalnymi kasetami firmy Brother. Firma Brother nie może zagwarantować optymalnej wydajności, jeżeli używany jest toner lub kasety tonera o innych specyfikacjach. Z tego powodu firma Brother nie zaleca używania z w tym urządzeniu kaset innych niż oryginalne kasety firmy Brother.

Jeżeli uszkodzenie zespołu bębna lub innych części urządzenia jest rezultatem używania wyrobów innych producentów, wszelkie naprawy będące tego konsekwencją mogą nie podlegać gwarancji.

- 5 Zdejmij pokrywę ochronną.



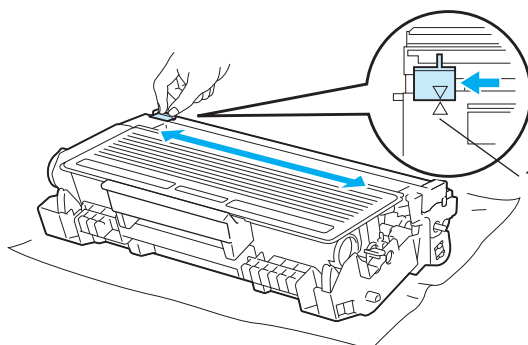
- 6 Umieść dokładnie nową kasetę tonera w zespole bębna, aż zatrzaśnie się we właściwym położeniu. Jeżeli została włożona prawidłowo, dźwignia blokady automatycznie podniesie się do góry.



Informacja

Upewnij się, że kasetka tonera została umieszczona dokładnie. W przeciwnym razie może oddzielić się od zespołu bębna.

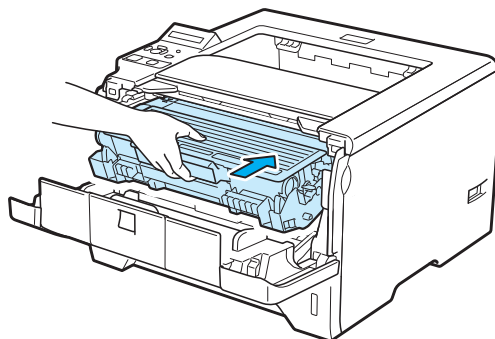
- 7 Wyczyść drut ładujący wewnątrz zespołu bębna, delikatnie przesuwanając kilkakrotnie niebieską płytkę od prawej do lewej strony i z powrotem.



Informacja

Przesuń płytkę do położenia wyjściowego (▲) (1). W przeciwnym wypadku na wydrukowanych stronach mogą powstawać pionowe paski.

- 8 Włóż zespół bębna i kasetę tonera do drukarki. Zamknij przednią pokrywę.



Informacja

NIE WOLNO wyłączać drukarki lub otwierać przedniej pokrywy, dopóki na wyświetlaczu LCD nie pojawi się komunikat GOTOWA.

Zespół bębna

Nowy zespół bębna może wydrukować około 25 000. jednostronnych arkuszy A4 lub Letter przy pokryciu 1 arkusz/zadanie.



Informacja

- Na faktyczną żywotność bębna wpływa wiele czynników, takich jak temperatura, wilgotność, typ papieru, typ używanego tonera, itp. W idealnych warunkach średni czas życia zespołu bębna szacuje się maksymalnie na 25 000 stron. Rzeczywista liczba stron wydrukowanych przy użyciu bębna może być znacząco mniejsza niż szacunkowa. Ponieważ nie mamy wpływu na większość czynników, które determinują rzeczywisty czas życia zespołu bębna, nie możemy zagwarantować minimalnej liczby stron, które bęben będzie w stanie wydrukować.
 - Najlepszą wydajność posiada oryginalny toner firmy Brother. Drukarki powinno używać się w czystym, nie zakurzonym i wentylowanym pomieszczeniu.
 - Drukowanie z wykorzystaniem zespołu bębna nieautoryzowanej firmy może zmniejszyć nie tylko jakość wydruku, ale również jakość i czas życia samej drukarki. Gwarancja nie obejmuje uszkodzeń spowodowanych użyciem zespołów bębna nieautoryzowanych firm.
-

Komunikat BLISKI KONIEC BĘBNA

NISK ŻYW. BĘBNA

Jeśli na wyświetlaczu LCD pojawi się komunikat NISK ŻYW. BĘBNA, oznacza to, że czas eksploatacji zespołu bębna kończy się. Zaleca się jego wymianę na nowy zanim dojdzie do znaczącego obniżenia jakości wydruku.

Komunikat o WYMIANIE BĘBNA

WYMIENŃ BĘBEN

Jeśli na wyświetlaczu LCD pojawi się komunikat WYMIENŃ BĘBEN, oznacza to, że należy wymienić zespół bębna. Prosimy wymienić zespół bębna na nowy.

Wymiana zespołu bębna

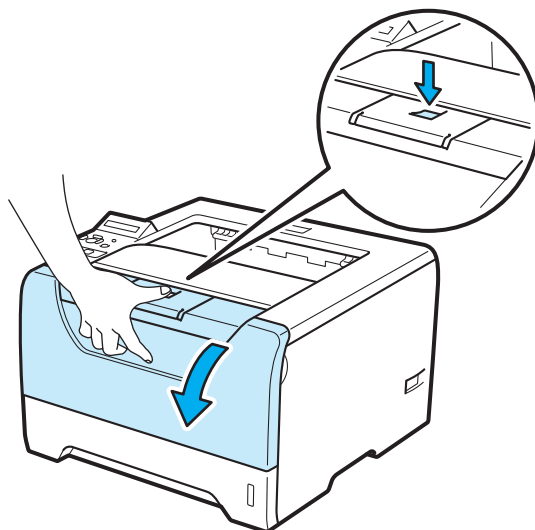
! WAŻNE

Zespół bębna należy wyjmować ostrożnie, ponieważ może zawierać toner.

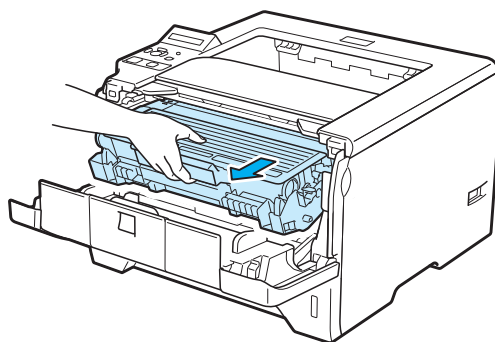
Przy każdej wymianie zespołu bębna należy wyczyścić wnętrze drukarki. Patrz *Czyszczenie* na stronie 120.

Wymieniając zespół bębna należy wyzerować licznik bębna w następujący sposób:

- 1 Naciśnij przycisk zwalniający i otwórz przednią pokrywę.



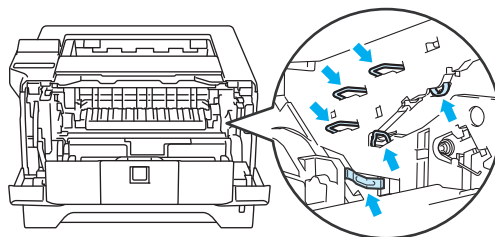
- 2 Wyjmij zespół bębna i kasetę tonera.



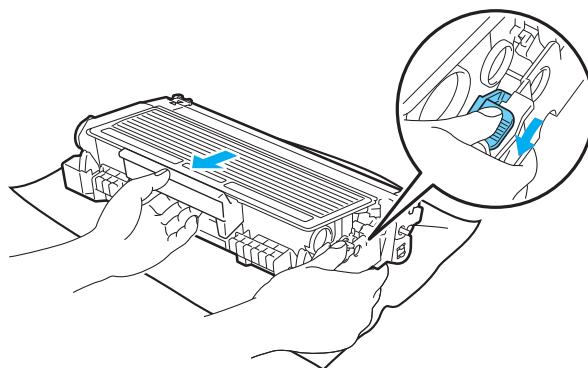
! WAŻNE

Zaleca się umieszczenie zespołu bębna i kasety tonera na kawałku papieru lub tkaniny, aby zabezpieczyć się przed rozsypaniem tonera.

Aby zapobiec uszkodzeniu drukarki z powodu wyładowań elektrostatycznych, NIE WOLNO dotykać elektrod przedstawionych na rysunkach.



- 3 Wciśnij niebieską dźwignię blokady i wyjmij kasetę tonera z zespołu bębna.

**! OSTRZEŻENIE**

NIE WOLNO wrzucać kasety tonera do ognia. Może eksplodować, powodując obrażenia.

Do czyszczenia drukarki należy używać neutralnych detergentów.

NIE NALEŻY stosować materiałów czyszczących, zawierających alkohol lub amoniak, aerozoli ani łatwopalnych substancji organicznych do czyszczenia wewnętrznej lub zewnętrznej strony urządzenia. Może to spowodować pożar lub porażenie prądem.

Uważaj, aby nie wdychać tonera.

! WAŻNE

Obchodź się z kasetą ostrożnie. Jeżeli toner wysypie się na dłoń lub ubranie, natychmiast go wytrzyj lub zmyj zimną wodą.

Aby uniknąć problemów z jakością wydruku, NIE WOLNO dotykać części przedstawionych na rysunku jako zacięte.

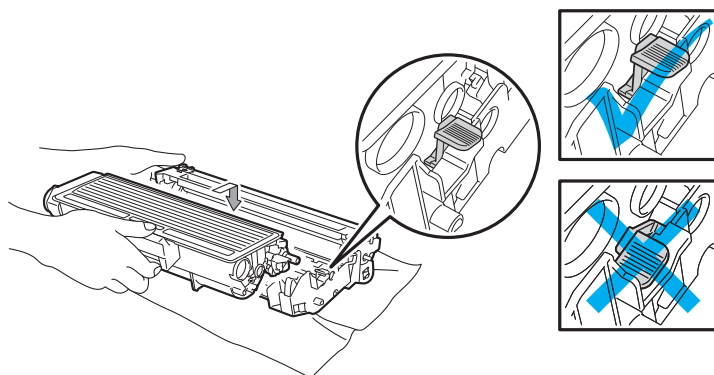


- 4 Rozpakuj nowy zespół bębna.

! WAŻNE

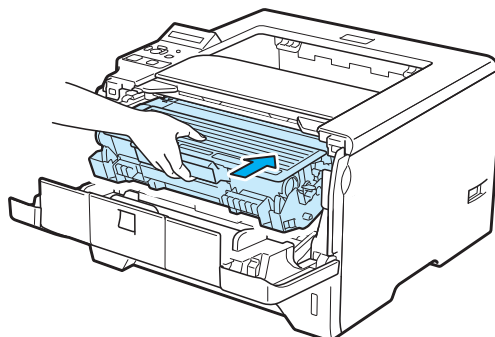
Zespół bębna należy rozpakować bezpośrednio przed umieszczeniem go w drukarce. Wystawienie na bezpośrednie działanie promieni słonecznych lub oświetlenie w pomieszczeniu może spowodować uszkodzenie zespołu bębna.

- 5 Umieść dokładnie kasetę tonera w nowym zespole bębna, aż zatrzaśnie się we właściwym położeniu. Jeżeli kasetą została włożona prawidłowo, niebieska dźwignia blokady automatycznie podniesie się do góry.

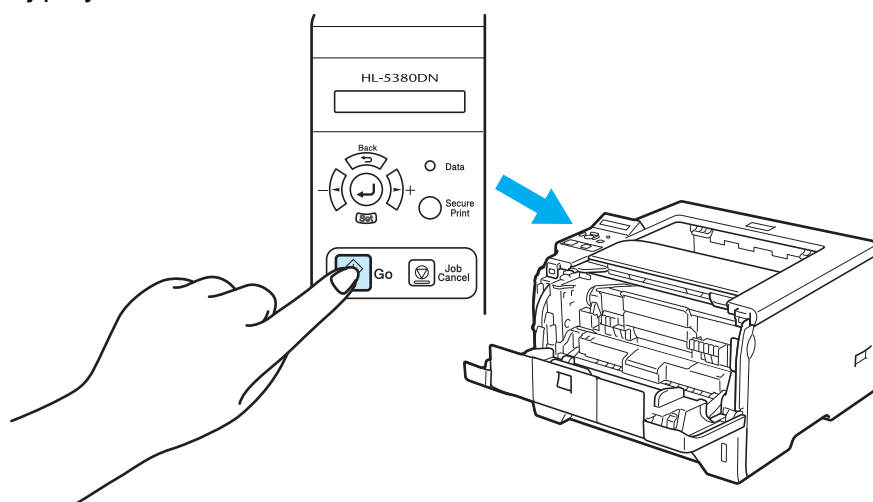
**Informacja**

Upewnij się, że kasetą tonera została umieszczona dokładnie. W przeciwnym razie może oddzielić się od zespołu bębna.

- 6 Włóż zespół bębna i kasetę tonera do drukarki.



- 7 Przytrzymaj wciśnięty przycisk **Go**, aż na wyświetlaczu LCD pokaże się komunikat **BĘBEN CZYSTY** a następnie zwolnij przycisk **Go**.



! WAŻNE

Nie wyzerowuj licznika bębna podczas wymiany samej kaset tonera.

- 8 Zamknij przednią pokrywę.

Czyszczenie

Należy regularnie czyścić drukarkę wewnątrz i na zewnątrz przy pomocy suchej, nie zostawiającej kłaczek ściereczki. Po wymianie kasety tonera lub zespołu bębna sprawdź, czy wewnątrz drukarki zostało wyczyszczone. Jeśli wydrukowane strony są poplamione tonerem, należy wyczyścić drukarkę od środka przy pomocy suchej, nie zostawiającej kłaczek ściereczki.

Czyszczenie zewnętrznej powierzchni drukarki

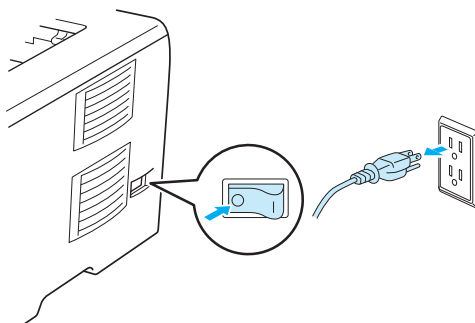
! OSTRZEŻENIE

Stosuj wyłącznie obojętne detergenty. Czyszczenie drukarki parującymi płynami takimi, jak rozpuszczalnik lub benzyna może spowodować uszkodzenie jej powierzchni.

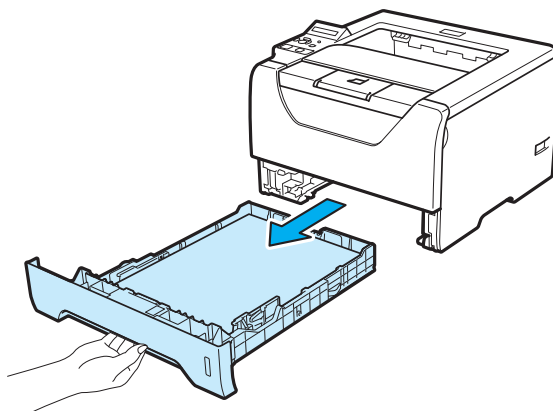
NIE WOLNO stosować środków czyszczących zawierających amoniak.

NIE NALEŻY stosować materiałów czyszczących, zawierających alkohol lub amoniak, aerozoli ani łatwopalnych substancji organicznych do czyszczenia wewnętrznej lub zewnętrznej strony urządzenia. Może to spowodować pożar lub porażenie prądem.

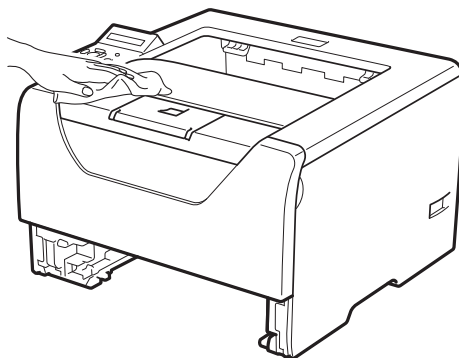
- 1 Wyłącz przełącznik zasilania i odłącz drukarkę od gniazdka.



- 2 Wyjmij całkowicie podajnik papieru z drukarki.

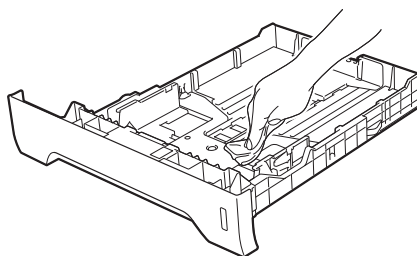


- 3 Wytrzyj zewnętrzną powierzchnię drukarki przy pomocy suchej, nie zostawiającej kłaczków ściereczki.



- 4 Usuń wszystkie pozostałości znajdujące się w podajniku papieru.

- 5 Wytrzyj wewnętrzną część podajnika przy pomocy suchej, nie zostawiającej kłaczków ściereczki.

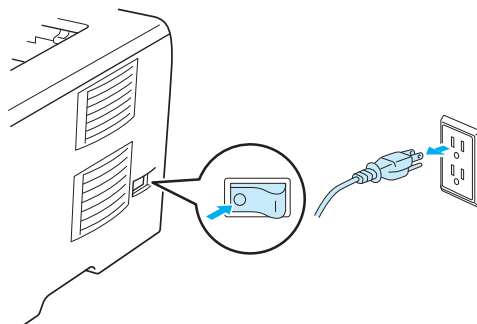


- 6 Włóż podajnik papieru do drukarki.

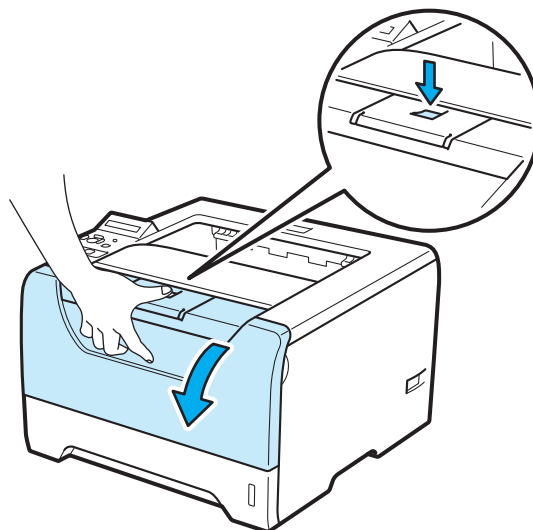
- 7 Podłącz z powrotem drukarkę do gniazdka i włącz zasilanie.

Czyszczenie wewnętrznej części drukarki

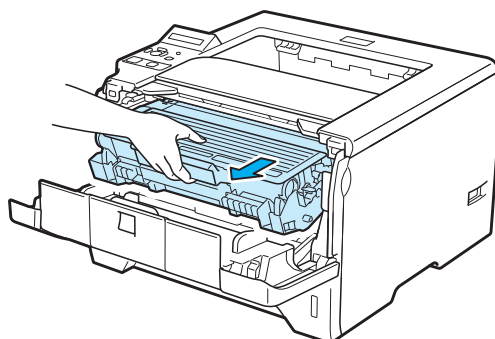
- 1 Wyłącz przełącznik zasilania i odłącz drukarkę od gniazdka.



- 2 Naciśnij przycisk zwalniający i otwórz przednią pokrywę.

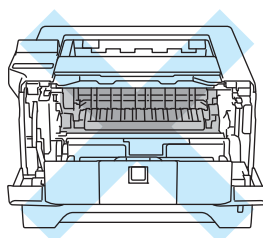


- 3 Wymij zespół bębna i kasetę tonera.



! UWAGA

Bezpośrednio po użyciu drukarki niektóre jej elementy są bardzo gorące. Poczekaj aż drukarka ostygnie przed dotykiem jej wewnętrznych części.

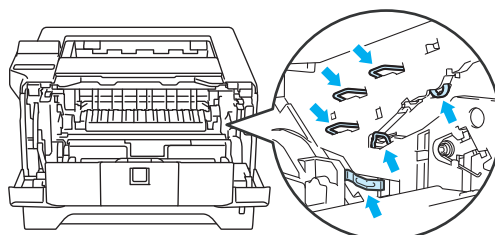


! WAŻNE

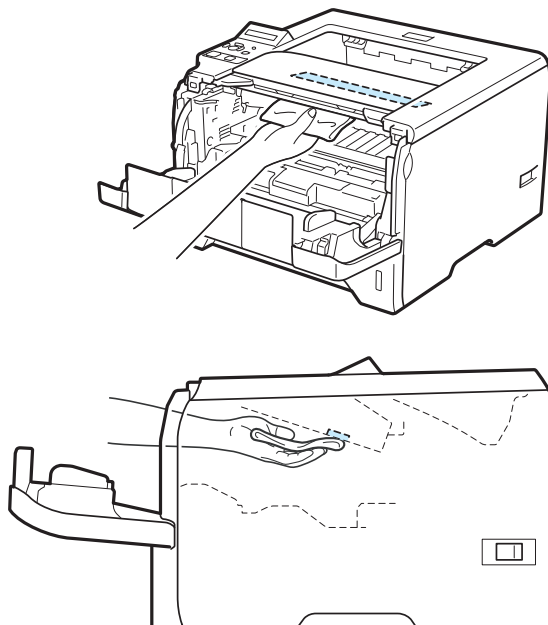
Zaleca się umieszczenie zespołu bębna i kasety tonera na kawałku papieru lub tkaniny, aby zabezpieczyć się przed rozsypaniem tonera.

Obchodź się z kasetą ostrożnie. Jeżeli toner wysypie się na dłoń lub ubranie, natychmiast go wytrzyj lub zmyj zimną wodą.

Aby zapobiec uszkodzeniu drukarki z powodu wyładowań elektrostatycznych, NIE WOLNO dotykać elektrod przedstawionych na rysunkach.



- 4 Wytrzyj szybę skanera suchą, nie zostawiającą kłaczków ściereczką.

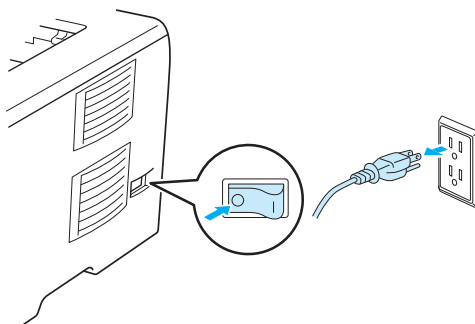


- 5 Włóż zespół bębna i kasetę tonera do drukarki.
- 6 Zamknij przednią pokrywę.
- 7 Podłącz z powrotem drukarkę do gniazdka i włącz zasilanie.

Czyszczenie rolki pobierania papieru

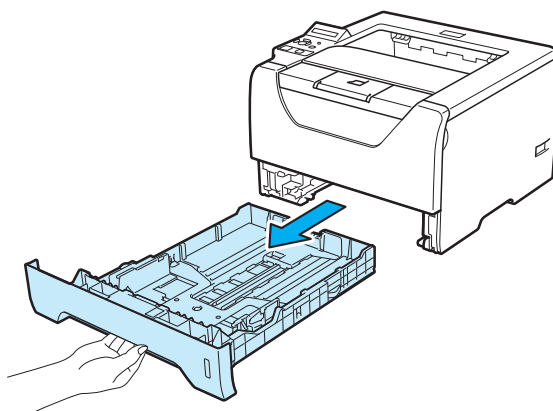
Jeśli rolka pobierania papieru jest zabrudzona, drukarka może nie podawać papieru. W takim przypadku należy wyczyścić rolkę w następujący sposób:

- 1 Wyłącz przełącznik zasilania i odłącz drukarkę z gniazdka.

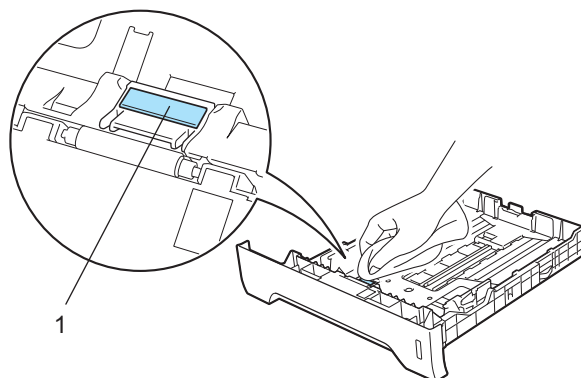


- 2 Odłącz od drukarki przewód zasilania i kabel interfejsu.

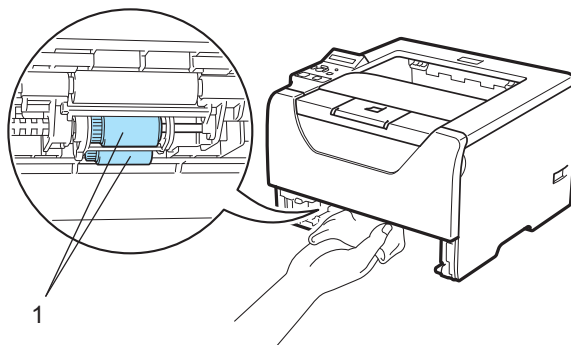
- 3 Wyjmij całkowicie podajnik papieru z drukarki.



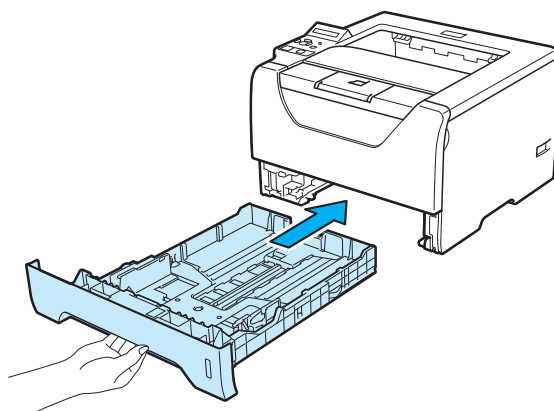
- 4 Zwilż miękką ściereczkę letnią wodą i przetrzyj nią podkładkę separatora (1) w podajniku papieru.



- 5 Wewnątrz drukarki przetrzyj dwie rolki pobierania papieru (1).



- 6 Włóż podajnik papieru do drukarki.



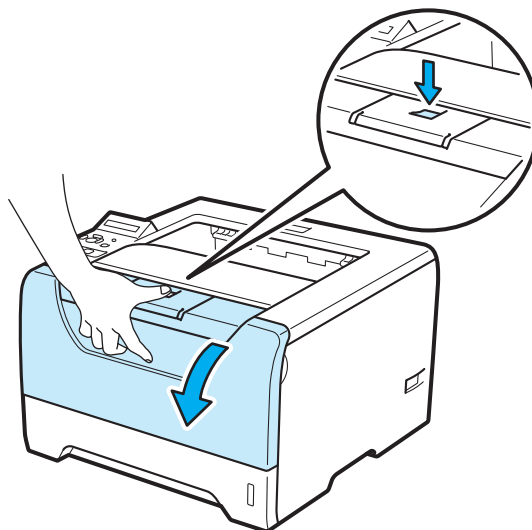
- 7 Upewnij się, że przełącznik zasilania jest wyłączony, a następnie podłącz przewód zasilania i kabel interfejsu do drukarki.
- 8 Podłącz z powrotem drukarkę do gniazdka i włącz zasilanie drukarki.

Czyszczenie drutów ładujących

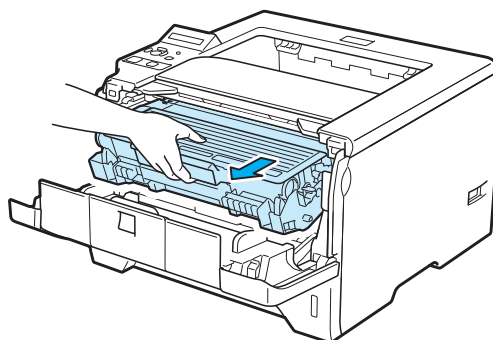
Czyszczenie drutu ładującego

Jeżeli występują problemy z jakością wydruku, proszę wyczyścić drut ładujący w następujący sposób:

- 1 Naciśnij przycisk zwalniający i otwórz przednią pokrywę.



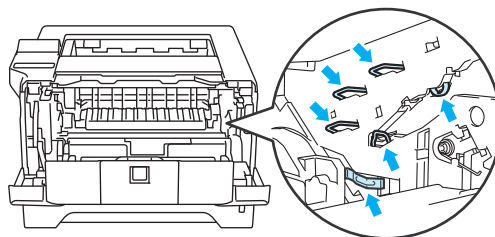
- 2 Wyjmij zespół bębna i kasetę tonera.



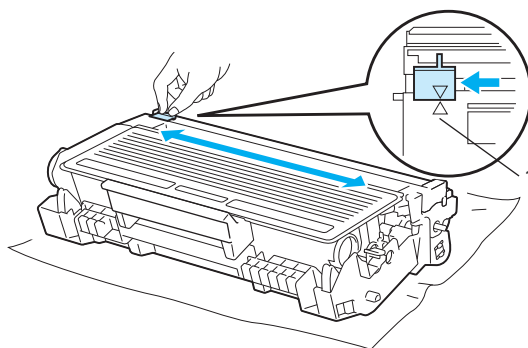
! WAŻNE

Zaleca się umieszczenie zespołu bębna i kasety tonera na kawałku papieru lub tkaniny, aby zabezpieczyć się przed rozsypaniem tonera.

Aby zapobiec uszkodzeniu drukarki z powodu wyładowań elektrostatycznych, NIE WOLNO dotykać elektrod przedstawionych na rysunkach.

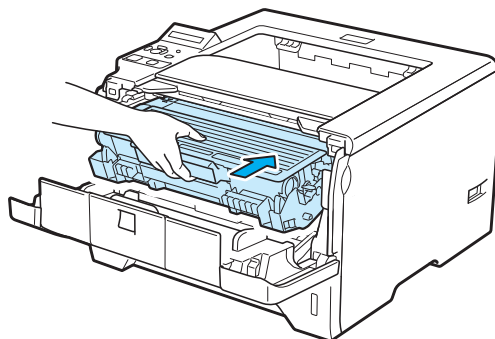


- 3 Wyczyść drut ładujący wewnątrz zespołu bębna, delikatnie przesuając kilkakrotnie niebieską płytkę od prawej do lewej strony i z powrotem.

**Informacja**

Przesuń płytkę do położenia wyjściowego (▲) (1). W przeciwnym wypadku na wydrukowanych stronach mogą powstawać pionowe paski.

- 4 Włóż zespół bębna i kasetę tonera do drukarki. Zamknij przednią pokrywę.



Większość problemów można rozwiązać samemu. Jeśli potrzebna jest dodatkowa pomoc, Brother Solutions Center oferuje najnowszą wersję najczęściej zadawanych pytań (FAQ) i wskazówki dotyczące rozwiązywania problemów. Odwiedź nas na <http://solutions.brother.com/>.

Identyfikacja problemu

Najpierw sprawdź, czy:

- Kabel zasilania jest podłączony właściwie i czy drukarka jest włączona.
- Wszystkie elementy ochronne zostały usunięte.
- Kasetę tonera i zespół bębna są prawidłowo zainstalowane.
- Pokrywa przednia i tylna są dokładnie zamknięte.
- Papier jest właściwie umieszczony na podajniku.
- Kabel interfejsu jest bezpiecznie połączony do drukarki i komputera.
- Wybrano i zainstalowano odpowiedni sterownik drukarki.
- W komputerze skonfigurowano odpowiedni port drukarki.

Drukarka nie drukuje:

Jeżeli nie udało się rozwiązać problemu stosując powyższe wskazówki, proszę zidentyfikować problem i przejść do odpowiedniej strony.

■ Komunikaty wyświetlacza LCD

Zobacz *Komunikaty wyświetlacza LCD* na stronie 130.

■ Obsługa papieru

Zobacz *Obsługa papieru* na stronie 133 i *Zacięcie papieru oraz sposób jego usunięcia* na stronie 134.

■ Inne problemy

Zobacz *Inne problemy* na stronie 153.

Strony są drukowane, jednak występują następujące problemy:

■ Jakość wydruku

Zobacz *Polepszanie jakości druku* na stronie 145.

■ Wydruk jest niewłaściwy

Zobacz *Rozwiązywanie problemów dotyczących wydruku* na stronie 152.

Komunikaty wyświetlacza LCD

Jeżeli pojawi się problem, drukarka automatycznie przerywa drukowanie, diagnozuje problem i wyświetla odpowiedni komunikat na wyświetlaczu LCD. Należy wykonać odpowiednią czynność, odwołując się do poniższych tabel. Jeżeli nie jesteś w stanie zlikwidować problemu, skontaktuj się ze sprzedawcą, u którego zakupiono drukarkę lub z Działem Obsługi Klienta firmy Brother.

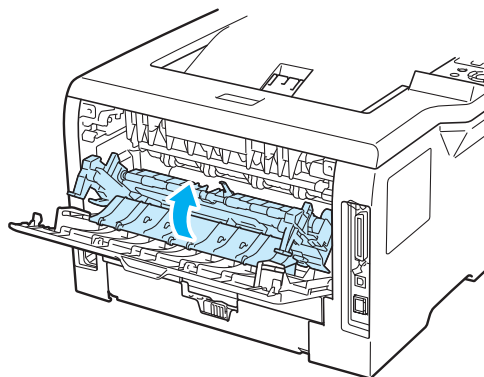
Informacja

Nazwy podajników papieru na wyświetlaczu LCD są następujące.

- Standardowy podajnik papieru: ZASOBNIK 1
- Podajnik uniwersalny: ZASOBNIK UNIW.
- Opcjonalny podajnik dolny: ZASOBNIK 2, ZASOBNIK 3

Komunikaty błędów

Komunikat o błędzie	Działanie
BŁĄD BUFORA	Sprawdź ustawienia interfejsu.
BŁĄD KASETY	Wymij zespół bębna i włóż jeszcze raz do drukarki.
BŁĄD DIMM	Wyłącz drukarkę. Ponownie zainstaluj moduł SO-DIMM. Poczekać kilka sekund i włącz drukarkę ponownie. Jeżeli komunikat błędu wyświetlony zostanie ponownie, wymień pamięć SO-DIMM na nową. Zobacz <i>Instalowanie dodatkowej pamięci</i> na stronie 104.
BUFOR POBIER PEŁ	Dodaj więcej pamięci. Zobacz <i>Instalowanie dodatkowej pamięci</i> na stronie 104.
BŁĄD BĘBNA	Wyczyść druty ładujące. (Zobacz <i>Czyszczenie drutu ładującego</i> na stronie 127.) Jeśli po wyczyszczeniu drutu ładującego na wyświetlaczu LCD nadal pojawia się komunikat o tym samym błędzie, należy wymienić zespół bębna. Patrz <i>Wymiana zespołu bębna</i> na stronie 116.
DUPLEX WYŁ.	Zamknij tylną pokrywę drukarki i włóż z powrotem duplex.
PAM CZCION PEŁNA	Dodaj więcej pamięci. Zobacz <i>Instalowanie dodatkowej pamięci</i> na stronie 104.
OTWARTA POKR PRZ	Zamknij przednią pokrywę drukarki.
OTWARTA NAGRZEW.	Zamknij pokrywę nagrzewnicy, która znajduje się za tylną pokrywą drukarki.
ZACIĘCIE XXX	Ostrożnie wymij zablokowany papier z obszaru, o którym mowa w rozdziale <i>Zacięcie papieru oraz sposób jego usunięcia</i> na stronie 134.
PODAJNIK RĘCZNY	Włóż do podajnika ręcznego taki sam rozmiar papieru jaki pokazuje wyświetlacz LCD. Jeżeli drukarka nadal znajduje się w trybie "pauzy", naciśnij przycisk Go .



Komunikaty błędu (Ciąg dalszy)

Komunikat o błędzie	Działanie
PAMIĘĆ PEŁNA	Dodaj więcej pamięci. Zobacz <i>Instalowanie dodatkowej pamięci</i> na stronie 104 i <i>Rozwiązywanie problemów dotyczących wydruku</i> na stronie 152.
BRAK PAPIERU XXX	Umieść papier w oznaczonym pustym podajniku. Jeśli problem nie został rozwiązany, rolka pobierania papieru może być zabrudzona. Wyczyść rolkę pobierania papieru. Zobacz <i>Czyszczenie rolki pobierania papieru</i> na stronie 125.
BRAK TONERA	Otwórz przednią pokrywę i włóż kasetę. Zobacz <i>Kaseta z tonerem</i> na stronie 108.
BRAK ZASOBNIKA XXX	Umieść w drukarce Podajnik 1.
PRZEKROCZ. LIMIT	Zmniejsz rozdzielczość lub dodaj więcej pamięci. Zobacz <i>Instalowanie dodatkowej pamięci</i> na stronie 104 i <i>Rozwiązywanie problemów dotyczących wydruku</i> na stronie 152. Ustaw odpowiedni rozmiar w opcji Ochrona strony. Zobacz <i>Zabezpieczenie Strony</i> na stronie 43 i <i>Tabela menu</i> na stronie 89.
BŁĄD FORM DWUSTR	W przypadku druku dwustronnego można użyć wyłącznie formatu A4. Sprawdź ustawienie sterownika drukarki. Umieść w podajniku papier w odpowiednim rozmiarze, który podany jest w drugim wierszu wyświetlacza LCD. (Zobacz <i>Informacje o papierze</i> na stronie 6.)
NIEDOP. FORMAT	Włóż do podajnika papieru lub podajnika ręcznego taki sam rozmiar papieru jaki wybrano w sterowniku drukarki, a następnie naciśnij przycisk Go lub wybierz rozmiar papieru, jaki wybrano w ustawieniu FORMAT ZASOBNIKA na panelu sterowania.
PAMIĘĆ PEŁNA	Rozmiar RAMDISK jest ustawiony na 0 MB. Zwiększ rozmiar RAMDISK. Lub brakuje miejsca do przechowywania zadań. Usuń zbędne makra lub czcionki.
ZA DUŻO TAC	Maksymalna liczba dodatkowych zasobników wynosi dwa. Usuń dodatkowe zasobniki.

Komunikaty dotyczące konserwacji

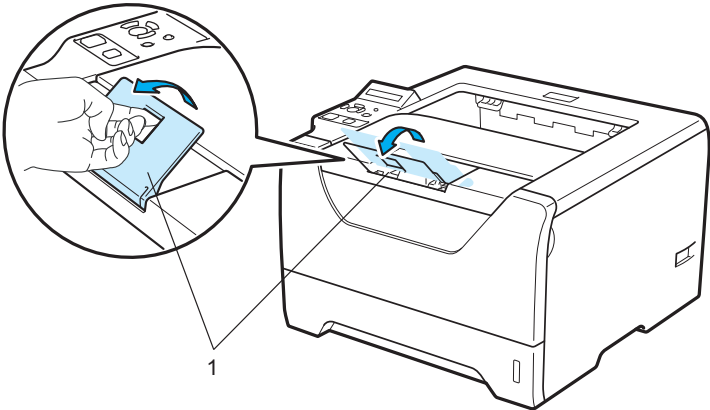
Komunikat o konserwacji	Działanie
NISK ŻYW. BĘBNA	Zespół bębna jest bliski zużycia. Kup nowy zespół bębna, aby zastąpić obecnie używany. Zobacz <i>Komunikat BLISKI KONIEC BĘBNA</i> na stronie 115.
WYMIEN BĘBEN	Zobacz <i>Komunikat o WYMIANIE BĘBNA</i> na stronie 115.
NISKI POZ TONERA	Kup i przygotuj nową kasetę przed pojawieniem się komunikatu WYMIEN TONER , który informuje o kończącym się okresie eksploatacji toneru.
WYMIEN TONER	Zobacz <i>Wymiana kasety tonera</i> na stronie 109.
WYM ZEST TACY MP	Skontaktuj się Działem Obsługi Klienta firmy Brother w celu wymiany zestawu podajnika papieru (rolki pobierającej i separatora) dla podajnika ręcznego.
WYM ZEST TACY 1	Skontaktuj się Działem Obsługi Klienta firmy Brother w celu wymiany zestawu podajnika papieru (rolki podającej, separatora i sprężyny separatora) dla zasobnika 1.
WYM ZEST TACY 2	Skontaktuj się Działem Obsługi Klienta firmy Brother w celu wymiany zestawu podajnika papieru (rolki podającej, separatora i sprężyny separatora) dla zasobnika 2.
WYM ZEST TACY 3	Skontaktuj się Działem Obsługi Klienta firmy Brother w celu wymiany zestawu podajnika papieru (rolki podającej, separatora i sprężyny separatora) dla zasobnika 3.
WYMIEN NAGRZEW.	Skontaktuj się z Działem Obsługi Klienta firmy Brother w celu wymiany zespołu nagrzewnicy.
WYMIEN LASER	Skontaktuj się z Działem Obsługi Klienta firmy Brother w celu wymiany zespołu lasera.

Komunikaty o konieczności kontaktu z serwisem

Komunikat o konieczności kontaktu z serwisem	Działanie
BŁĄD ###	Wyłącz drukarkę. Poczekać kilka sekund, a następnie włącz drukarkę ponownie. Jeżeli to nie rozwiązuje problemu, skontaktuj się ze sprzedawcą lub Działem Obsługi Klienta firmy Brother.

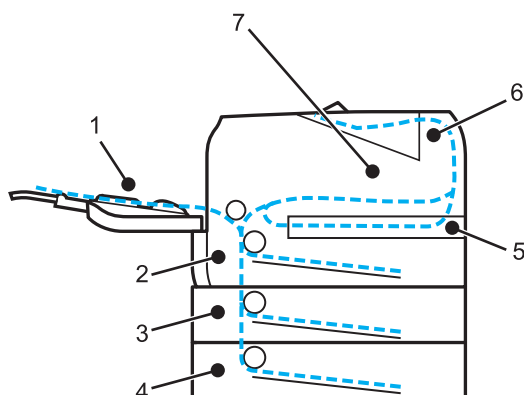
Obsługa papieru

Należy najpierw upewnić się, czy używany papier spełnia zalecenia firmy Brother. (Zobacz *Informacje o papierze* na stronie 6.)

Problem	Zalecenie
Drukarka nie pobiera papieru.	<ul style="list-style-type: none"> ■ Jeżeli papier znajduje się w podajniku upewnij się, że jest równo rozmieszczony. Jeśli papier jest pognięty, należy go wyprostować przed rozpoczęciem drukowania. Czasem pomaga wyjęcie papieru. Obróć stos papieru i umieść z powrotem na podajniku. ■ Zmniejsz ilość papieru w podajniku i spróbuj ponownie. ■ Sprawdź, czy w sterowniku drukarki nie wybrano ręcznego trybu podawania. ■ Wyczyść rolkę pobierania papieru. Zobacz <i>Czyszczenie rolki pobierania papieru</i> na stronie 125.
Drukarka nie pobiera papieru z ręcznego podajnika.	<ul style="list-style-type: none"> ■ Dokładnie przekartkuj stos papieru i włóż starannie z powrotem do podajnika. ■ Upewnij się, że w sterowniku drukarki dla źródła papieru wybrano opcję Podajnik ręczny.
Drukarka nie pobiera kopert.	<ul style="list-style-type: none"> ■ Drukarka nie pobiera kopert z tacy uniwersalnej. Aby drukować na kopertach o określonej wielkości, należy wprowadzić odpowiednie ustawienia w oprogramowaniu. Zazwyczaj robi się to z poziomu menu konfiguracji strony lub konfiguracji dokumentu stosowanego oprogramowania. (Zapoznaj się z podręcznikiem używanego oprogramowania).
Papier zablokował się.	<ul style="list-style-type: none"> ■ Usuń zablokowany papier. (Zobacz <i>Zacięcie papieru oraz sposób jego usunięcia</i> na stronie 134.)
Drukarka nie drukuje.	<ul style="list-style-type: none"> ■ Upewnij się, że kabel jest podłączony do drukarki. ■ Upewnij się, że drukarka jest włączona oraz że na panelu sterowania nie palą się żadne diody LED informujące o błędzie. ■ Upewnij się, że wybrano właściwy sterownik drukarki.
Podczas drukowania na zwykłym papierze papier zagina się.	<ul style="list-style-type: none"> ■ Zmień ustawienie sterownika drukarki w opcji Typ nośnika na cienki papier.
Papier zsuwa się z górnej tacy odbiorczej.	<ul style="list-style-type: none"> ■ Wysuń i podnieś klapkę podtrzymującą tacy odbiorczej. 

Zacięcie papieru oraz sposób jego usunięcia

Jeżeli papier zablokuje się wewnątrz, drukarka przerwie drukowanie. Na wyświetlaczu LCD pojawi się jeden z poniższych komunikatów, informujący gdzie można znaleźć zablokowany papier.



- **ZACIĘCIE ZAS UNI(1)**
Zacięcie papieru w podajniku ręcznym. (Zobacz Strona 135.)
- **ZACIĘCIE ZASOB.1(2)**
Blokada papieru w standardowym zasobniku papieru (TACA 1). (Zobacz Strona 136.)
- **ZACIĘCIE ZASOB.2(3)**
Blokada papieru w dolnym zasobniku (TACA 2). (patrz Strona 136.)
- **ZACIĘCIE ZASOB.3(4)**
Blokada papieru w dolnym zasobniku (TACA 3). (Zobacz Strona 136.)
- **ZACIĘCIE DWUSTR.(5)**
Blokada papieru w dupleksie. (Zobacz Strona 138.)
- **ZACIĘCIE Z TYŁU(6)**
Zacięcie papieru w miejscu, gdzie papier wychodzi z drukarki. (Zobacz Strona 139.)
- **ZACIĘCIE WEWN.(7)**
Blokada papieru wewnątrz drukarki. (Zobacz Strona 142.)

Sprawdź, gdzie zablokował się papier i usuń zablokowany papier według podanych wskazówek.

Jeżeli komunikat błędu nadal pojawia się na wyświetlaczu LCD po usunięciu zablokowanego papier, zablokowany papier może znajdować się również w innym miejscu. Sprawdź dokładnie całą drukarkę.

Po usunięciu całości zablokowanego papieru, otwórz i zamknij przednią pokrywę, aby wznowić drukowanie.



Informacja

Dokładając nowy papier należy zawsze usuwać z podajnika cały papier i wyrównywać stos. W ten sposób można zapobiec pobieraniu kilku arkuszy jednocześnie i zmniejszyć prawdopodobieństwo zablokowania papieru.

ZACIĘCIE PODAJNIKA RĘCZ. (Blokada papieru w podajniku ręcznym)

ZACIĘCIE ZAS UNI

Jeżeli blokada nastąpi wewnątrz podajnika ręcznego, postępuj w następujący sposób:

- 1 Usuń papier z podajnika ręcznego.
- 2 Naciśnij przycisk zwalniający i otwórz przednią pokrywę.
- 3 Wymij zespół bębna i kasetę tonera.
- 4 Usuń papier znajdujący się w podajniku i wokół niego, a następnie włóż zespół bębna i kasetę z tonerem ponownie do drukarki i zamknij przednią pokrywę.
- 5 Przekartkuj stos papieru i umieść z powrotem w podajniku ręcznym.



- 6 Wkładając papier do zasobnika uniwersalnego, upewnij się, że dotyka on tylnej strony zasobnika i nie wystaje ponad prowadnice maksymalnej ilości papieru po obu stronach tacy.
- 7 Jeżeli drukarka nie podejmie automatycznie drukowania, otwórz i zamknij przednią pokrywę, lub naciśnij przycisk **Go**, aby rozpocząć drukowanie.

ZACIĘCIE ZASOB. 1/ ZASOB. 2/ ZASOB. 3 (Blokada papieru wewnątrz zasobnika)

Informacja

Nazwy podajników papieru na wyświetlaczu LCD są następujące.

- Standardowy podajnik papieru: ZASOBNIK 1
- Opcjonalny podajnik dolny: ZASOBNIK 2, ZASOBNIK 3

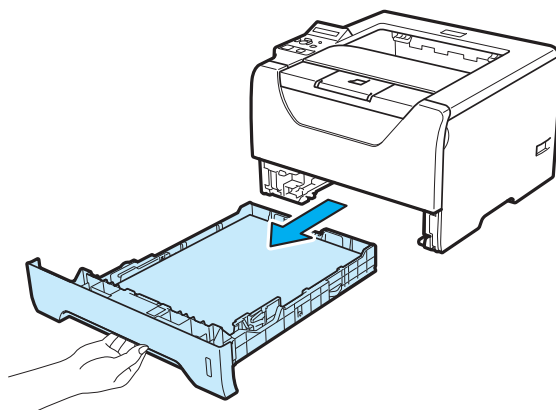
ZACIĘCIE ZASOB.1

ZACIĘCIE ZASOB.2

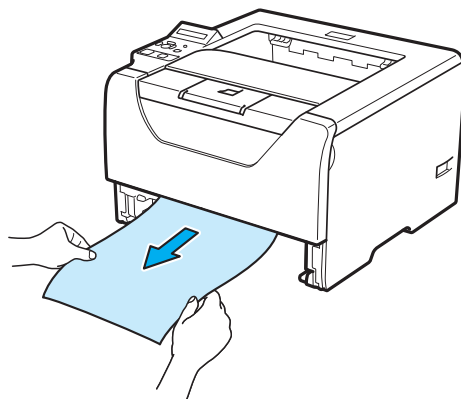
ZACIĘCIE ZASOB.3

Jeżeli blokada papieru nastąpi wewnątrz podajnika, postępuj w następujący sposób:

- 1 Wyjmij całkowicie podajnik papieru z drukarki.



- 2 Ostrożnie wyjmij zablokowany papier obręcz.



- 3 Połóż papier poniżej znacznika maksymalnej ilości papieru. Naciskając dźwignę prowadnicy w kolorze zielonym, przesunij prowadnicę w taki sposób, aby dopasować ją do wielkości papieru. Sprawdź, czy prowadnice są dobrze unieruchomione w szczelinach.
- 4 Włóż podajnik papieru do drukarki.

- 5 Otwórz i zamknij przednią pokrywę, aby wznowić drukowanie.

! WAŻNE

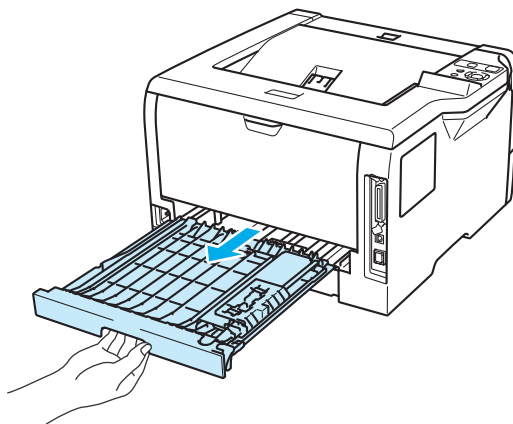
NIE WOLNO wyjmować standardowego podajnika w trakcie pobierania papieru z podajnika dolnego, gdyż może to spowodować blokadę papieru.

ZACIĘCIE DWUSTR. (Blokada papieru w duplesie)

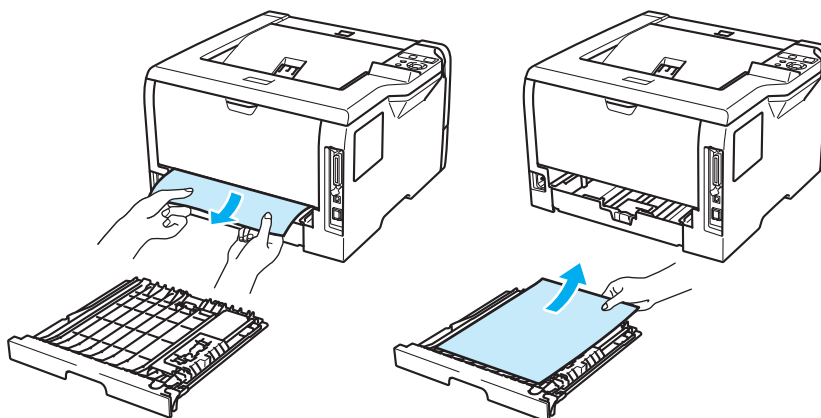
ZACIĘCIE DWUSTR.

Jeżeli blokada nastąpi wewnątrz duplesu, postępuj w następujący sposób:

- 1 Wyjmij całkowicie dupleks z drukarki.



- 2 Wyjmij zablokowany papier z drukarki lub z duplesu.



- 3 Włóż dupleks z powrotem do drukarki.

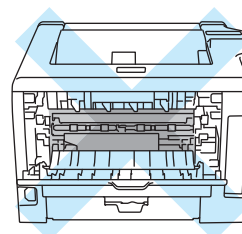
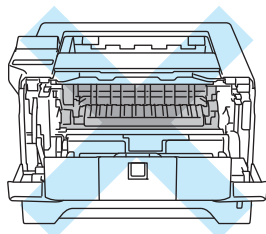
ZACIĘCIE Z TYŁU (Blokada papieru za tylną pokrywą)

ZACIĘCIE Z TYŁU

UWAGA

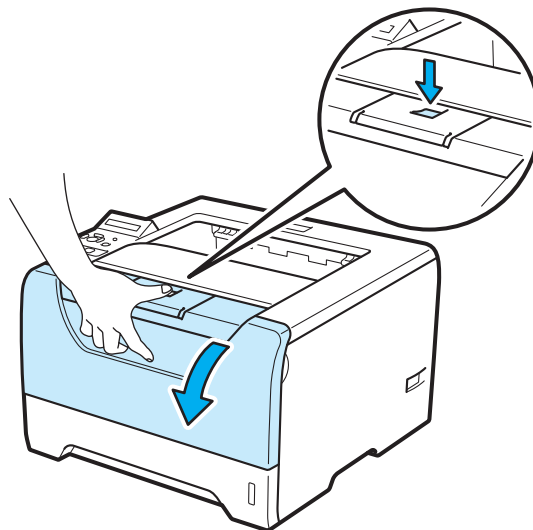


Bezpośrednio po użyciu drukarki niektóre jej elementy są bardzo gorące. Aby zapobiec urazom, podczas otwierania tylnej lub przedniej pokrywy (tylnej tacy odbiorczej) **NIE WOLNO** dotykać części przedstawionych na rysunku jako zacięnione. Dotknięcie ich może spowodować poparzenie.

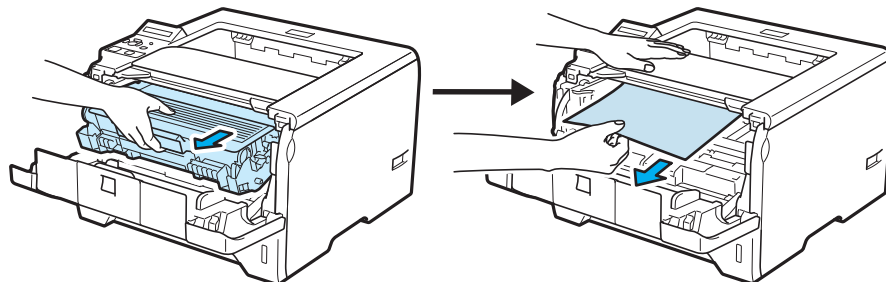


Jeżeli blokada nastąpi za tacą odbiorczą, postępuj w następujący sposób:

- 1 Naciśnij przycisk zwalniający i otwórz przednią pokrywę.



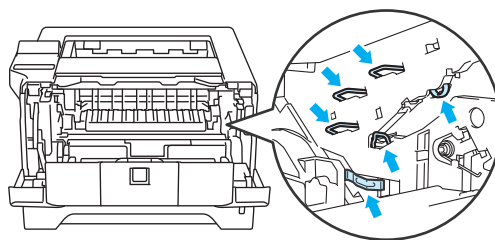
- 2 Powoli wyjmij zespół bębna i kasetę tonera. Zablokowany papier zostanie wyjęty z zespołu bębna i kasety tonera.



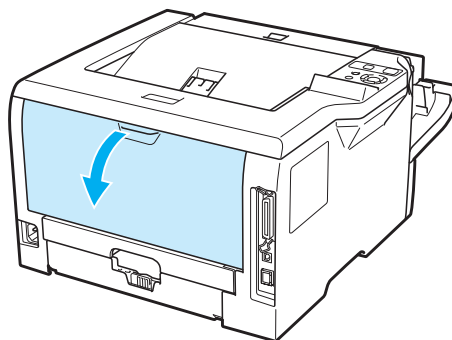
! WAŻNE

Zaleca się umieszczenie zespołu bębna i kasety tonera na kawałku papieru lub tkaniny, aby zabezpieczyć się przed rozsypaniem tonera.

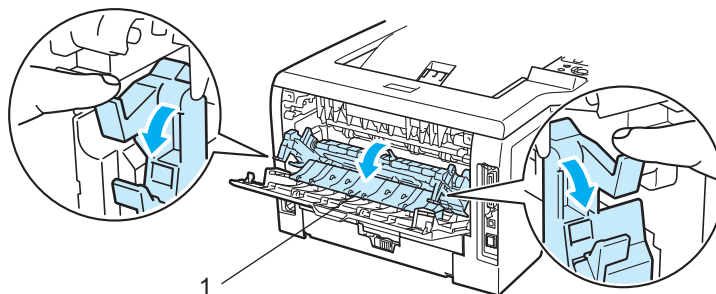
Aby zapobiec uszkodzeniu drukarki z powodu wyładowań elektrostatycznych, NIE WOLNO dotykać elektrod przedstawionych na rysunkach.



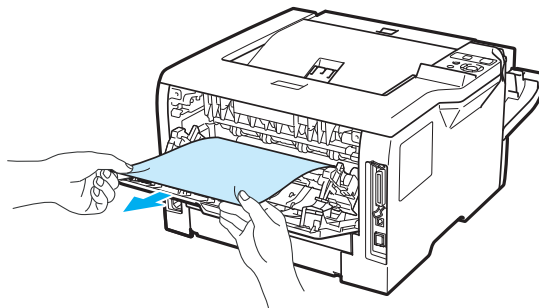
- 3 Otwórz tylną pokrywę.



- 4 Pociągnij płytki po obu stronach do siebie, aby otworzyć pokrywę nagrzewnicy (1).



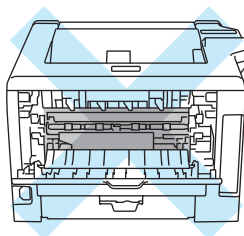
- 5 Używając obydwu rąk, wyciągnij delikatnie zablokowany papier z zespołu nagrzewnicy.



! UWAGA



Bezpośrednio po użyciu drukarki niektóre jej elementy są bardzo gorące. Poczekaj aż drukarka ostygnie przed dotykaniem jej wewnętrznych części.



- 6 Włóż zespół bębna i kasetę tonera z powrotem do drukarki (mocno dociśnij).
- 7 Dokładnie zamknij przednią i tylną pokrywę.

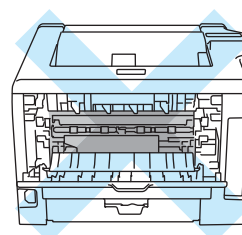
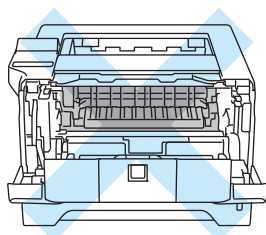
ZACIĘCIE WEWN. (Blokada papieru wewnątrz drukarki)

ZACIĘCIE WEWN.

! UWAGA

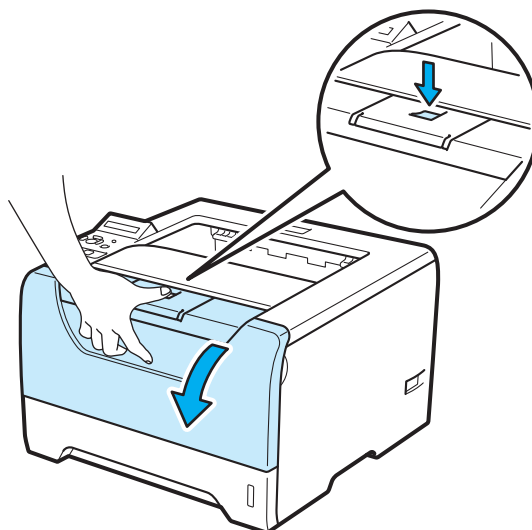


Bezpośrednio po użyciu drukarki niektóre jej elementy są bardzo gorące. Aby zapobiec urazom, podczas otwierania tylnej lub przedniej pokrywy (tylnej tacy odbiorczej) **NIE WOLNO** dotykać części przedstawionych na rysunku jako zacienione. Dotknięcie ich może spowodować poparzenie.

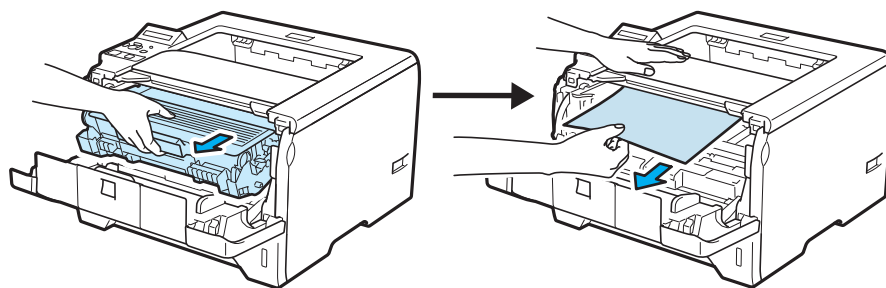


Jeżeli blokada papieru nastąpi wewnątrz drukarki, postępuj w następujący sposób:

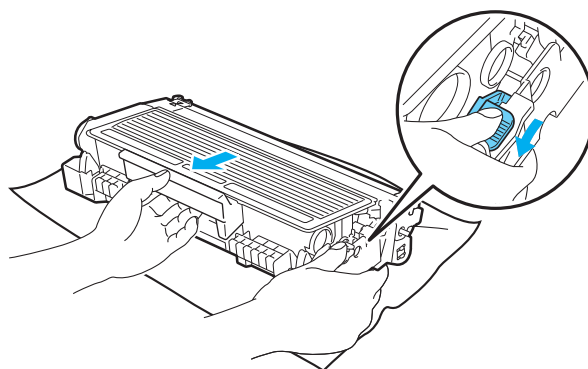
- 1 Naciśnij przycisk zwalniający i otwórz przednią pokrywę.



- 2 Powoli wyjmij zespół bębna i kasetę tonera. Zablokowany papier zostanie wyjęty z zespołu bębna i kasety tonera.



- 3 Wciśnij niebieską dźwignię blokady i wyjmij kasetę tonera z zespołu bębna. Wyjmij zablokowany papier z zespołu bębna.



! WAŻNE

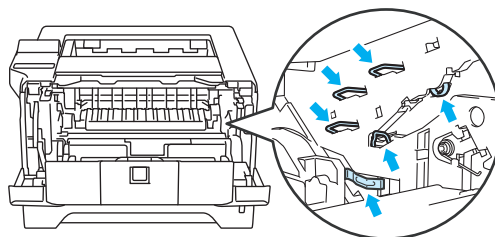
Po wyjęciu zablokowanego papieru, wydrukuj kilka stron testowych. Chodzi o to, aby przed podjęciem drukowania upewnić się, że wydrukowane strony nie są poplamione tonerem.

Usuń ostrożnie zablokowany papier, tak aby nie rozsypać tonera.

Uważaj, aby nie poplamić rąk i ubrania tonerem. Plamy tonera zmywaj natychmiast zimną wodą.

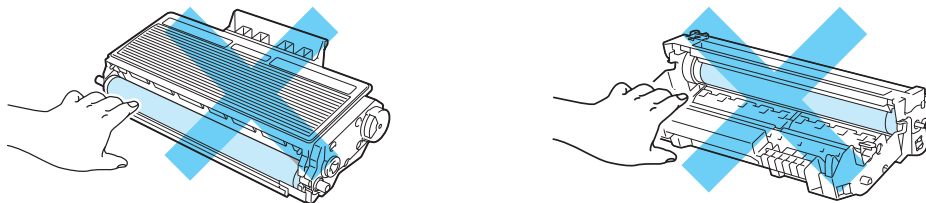
Zaleca się umieszczenie zespołu bębna i kasety tonera na kawałku papieru lub tkaniny, aby zabezpieczyć się przed rozsypaniem tonera.

Aby zapobiec uszkodzeniu drukarki z powodu wyładowań elektrostatycznych, NIE WOLNO dotykać elektrod przedstawionych na rysunkach.

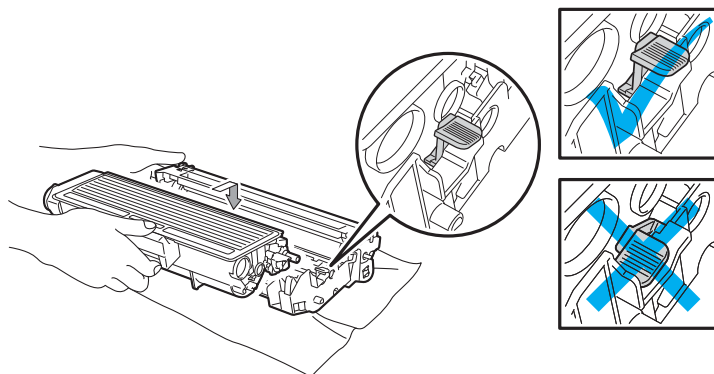


Obchodź się z kasetą ostrożnie. Jeżeli toner wysypie się na dłoń lub ubranie, natychmiast go wytrzyj lub zmyj zimną wodą.

Aby uniknąć problemów z jakością wydruku, NIE WOLNO dotykać części przedstawionych na rysunku jako zacięzione.



- 4 Umieść kasetę tonera w zespole bębna, aż zatrzaśnie się we właściwym położeniu. Jeżeli kasetka została włożona prawidłowo, niebieska dźwignia blokady automatycznie podniesie się do góry.



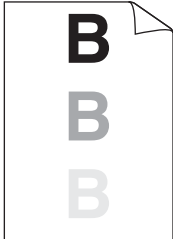
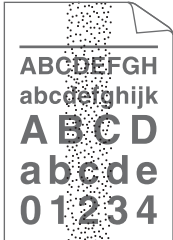







- 5 Zamknij przednią pokrywę.

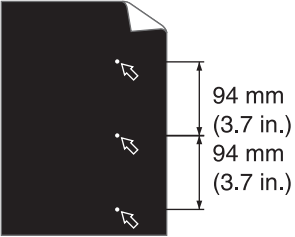
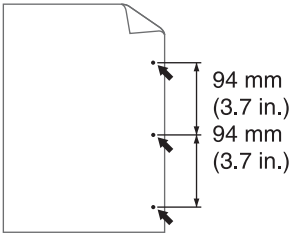
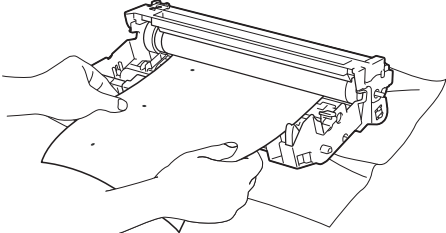
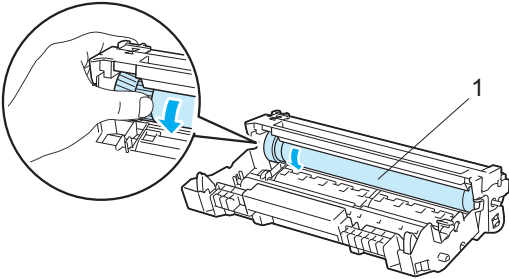
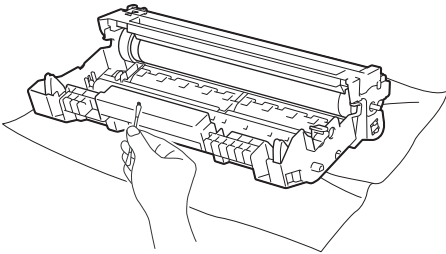
Polepszanie jakości druku

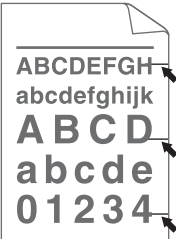
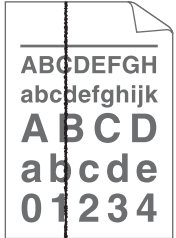


Jeżeli występuje problem z jakością druku, najpierw wydrukuj stronę testową (Zobacz *Tabela menu* na stronie 89). W przypadku, gdy wydruk wygląda dobrze, prawdopodobnie problem nie dotyczy drukarki. Sprawdź kabel interfejsu lub spróbuj użyć drukarki z innym komputerem.

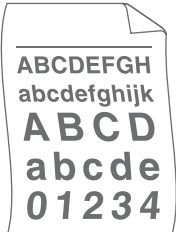
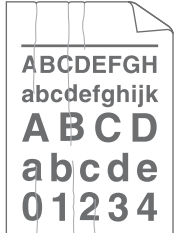

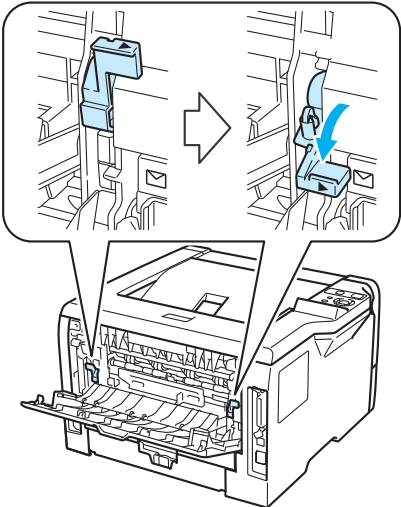

Sekcja ta zawiera informacje dotyczące następujących tematów:


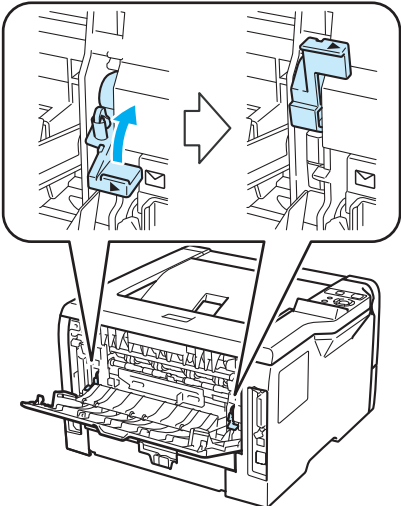
Przykłady wydruków o niskiej jakości	Zalecenie
 <p>Zbyt jasny wydruk</p>	<ul style="list-style-type: none"> ■ Sprawdź otoczenie drukarki. Warunki takie, jak wilgotność, wysoka temperatura i inne mogą spowodować niewłaściwe drukowanie. Zobacz <i>Ustawienie drukarki</i> na stronie 5. ■ Jeżeli cała strona jest zbyt jasna, oznacza to, że Tryb oszczędzania toneru może być włączony. Wyłącz Tryb oszczędzania toneru w zakładce sterownika Właściwości. ■ Zainstaluj nową kasetę tonera. Zobacz <i>Wymiana kasety tonera</i> na stronie 109. ■ Zainstaluj nowy zespół bębna. Zobacz <i>Wymiana zespołu bębna</i> na stronie 116. ■ Być może uda się usunąć problem przecierając szybę skanera miękką szmatką. Zobacz <i>Czyszczenie wewnętrznej części drukarki</i> na stronie 122.
 <p>Szare tło</p>	<ul style="list-style-type: none"> ■ Upewnij się, że używany papier posiada zalecane parametry. Zobacz <i>Informacje o papierze</i> na stronie 6. ■ Sprawdź otoczenie drukarki. Warunki takie jak wysoka temperatura i wilgotność mogą zwiększać stopień zaciemnienia tła. Zobacz <i>Ustawienie drukarki</i> na stronie 5. ■ Zainstaluj nową kasetę tonera. Zobacz <i>Wymiana kasety tonera</i> na stronie 109. ■ Zainstaluj nowy zespół bębna. Zobacz <i>Wymiana zespołu bębna</i> na stronie 116.
 <p>Odbicia</p>	<ul style="list-style-type: none"> ■ Upewnij się, że używany papier posiada zalecane parametry. Zbyt gruby papier lub papier o nierównej powierzchni mogą powodować taki problem. Zobacz <i>Informacje o papierze</i> na stronie 6. ■ Upewnij się, że typ nośnika ustawiony w sterowniku odpowiada rozmiarowi używanego papieru. Zobacz <i>Informacje o papierze</i> na stronie 6. ■ Zainstaluj nowy zespół bębna. Zobacz <i>Wymiana zespołu bębna</i> na stronie 116. ■ Zespół nagrzewnicy może być zanieczyszczony. Skontaktuj się z Działem Obsługi Klienta firmy Brother.
 <p>Plamy tonera</p>	<ul style="list-style-type: none"> ■ Upewnij się, że używany papier posiada zalecane parametry. Papier o nierównej powierzchni może powodować ten problem. Zobacz <i>Informacje o papierze</i> na stronie 6. ■ Zespół bębna może być uszkodzony. Zainstaluj nowy zespół bębna. Zobacz <i>Wymiana zespołu bębna</i> na stronie 116. ■ Zespół nagrzewnicy może być zanieczyszczony. Skontaktuj się z Działem Obsługi Klienta firmy Brother.


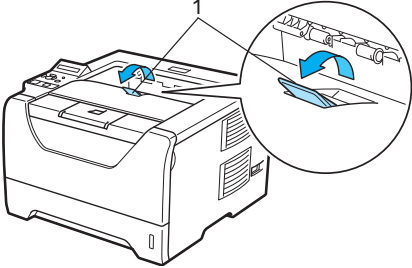
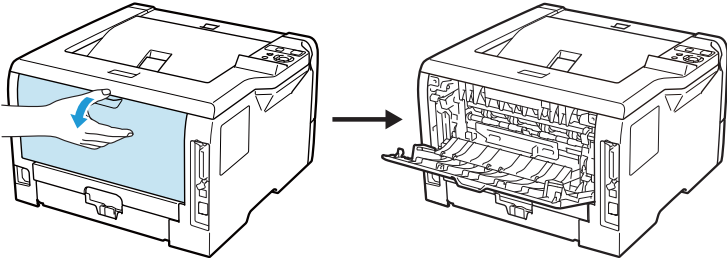
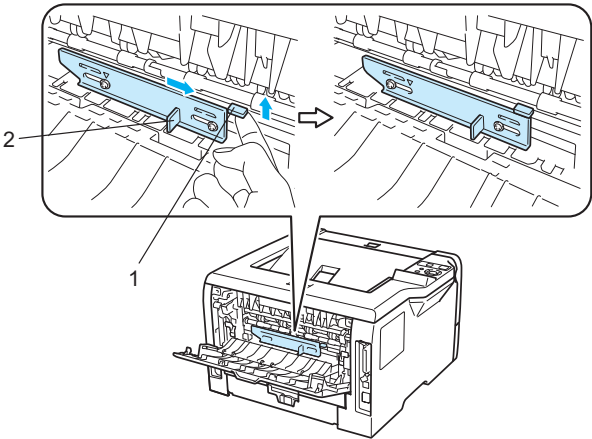
Przykłady wydruków o niskiej jakości	Zalecenie
 <p data-bbox="199 579 459 611">Niedokładny wydruk</p>	<ul style="list-style-type: none"> ■ Upewnij się, że używany papier posiada zalecane parametry. Zobacz <i>Informacje o papierze</i> na stronie 6. ■ Wybierz tryb Gruby papier w sterowniku drukarki lub użyj cieńszego papieru. ■ Sprawdź otoczenie drukarki. Nieodpowiednie warunki, np. duża wilgotność, mogą powodować niedokładny wydruk. Zobacz <i>Ustawienie drukarki</i> na stronie 5. ■ Zespół bębna może być uszkodzony. Zainstaluj nowy zespół bębna. Zobacz <i>Wymiana zespołu bębna</i> na stronie 116.
 <p data-bbox="232 888 423 919">Czarny wydruk</p>	<ul style="list-style-type: none"> ■ Wyczyść główny drut ładujący wewnątrz zespołu bębna przesuując niebieską płytkę. Przesuń niebieską płytkę do położenia wyjściowego (▲). Zobacz <i>Czyszczenie drutu ładującego</i> na stronie 127. ■ Zespół bębna może być uszkodzony. Zainstaluj nowy zespół bębna. Zobacz <i>Wymiana zespołu bębna</i> na stronie 116. ■ Zespół nagrzewnicy może być zanieczyszczony. Skontaktuj się z Działem Obsługi Klienta firmy Brother.
 <p data-bbox="151 1192 505 1224">Białe linie w poprzek strony</p>	<ul style="list-style-type: none"> ■ Upewnij się, że używany papier posiada zalecane parametry. Zbyt gruby papier lub gruby typ nośnika mogą powodować problemy. ■ Sprawdź, czy w sterowniku drukarki wybrano właściwy typ nośnika. ■ Problem może sam zniknąć. Spróbuj wydrukować kilka stron w celu usunięcia problemu, zwłaszcza gdy drukarka nie była używana przez dłuższy czas. ■ Zespół bębna może być uszkodzony. Zainstaluj nowy zespół bębna. Zobacz <i>Wymiana zespołu bębna</i> na stronie 116.
 <p data-bbox="183 1503 472 1535">Linie w poprzek strony</p>	<ul style="list-style-type: none"> ■ Wyczyść wnętrze drukarki i główny drut ładujący w zespole bębna. Zobacz <i>Czyszczenie wewnętrznej części drukarki</i> na stronie 122 i <i>Czyszczenie drutów ładujących</i> na stronie 127. ■ Zespół bębna może być uszkodzony. Zainstaluj nowy zespół bębna. Zobacz <i>Wymiana zespołu bębna</i> na stronie 116.
 <p data-bbox="142 1814 508 1866">Białe linie, pasy lub bruzdy w poprzek strony</p>	<ul style="list-style-type: none"> ■ Sprawdź otoczenie drukarki. Problemy związane z jakością druku mogą być spowodowane takimi warunkami zewnętrznymi, jak wysoka wilgotność lub wysoka temperatura. (Zobacz <i>Ustawienie drukarki</i> na stronie 5.) ■ Jeżeli problem nie rozwiązał się po wydrukowaniu kilku stron, zainstaluj nowy zespół bębna. (Zobacz <i>Wymiana zespołu bębna</i> na stronie 116.)

Przykłady wydruków o niskiej jakości	Zalecenie
 <p>Białe punkty na wydruku tekstu i grafiki w kolorze czarnym rozmieszczone co 94 mm</p>  <p>Czarne punkty rozmieszczone co 94 mm</p>	<p>■ Jeżeli wydrukowanie kilku kolejnych stron nie rozwiązało problemu, na powierzchni zespołu bębna światłoczułego może znajdować się klej pozostały po etykietach.</p> <p>Wyczyść zespół bębna w następujący sposób:</p> <ol style="list-style-type: none"> 1) Umieść próbkę wydruku w przedniej części zespołu bębna i znajdź dokładną pozycję niewłaściwego wydruku.  <ol style="list-style-type: none"> 2) Obróć zespół bębna przyglądając się dokładnie powierzchni bębna światłoczułego (1).  <ol style="list-style-type: none"> 3) Po znalezieniu śladu na bębnie, który odpowiada próbce wydruku, wyczyść powierzchnię światłoczułego bębna przy pomocy wacika, aż kurz lub drobiny papieru zostaną usunięte z powierzchni.  <p>! WAŻNE</p> <p>NIE WOLNO czyścić powierzchni światłoczułego bębna ostrymi przedmiotami.</p> <p>■ Zespół bębna może być uszkodzony. Zainstaluj nowy zespół bębna. Zobacz <i>Wymiana zespołu bębna</i> na stronie 116.</p>

Przykłady wydruków o niskiej jakości	Zalecenie
 <p>Czarne plamy tonera na stronie</p>	<ul style="list-style-type: none"> ■ Zespół bębna może być uszkodzony. Zainstaluj nowy zespół bębna. Zobacz <i>Wymiana zespołu bębna</i> na stronie 116. ■ Kasetę tonera może być uszkodzona. Zainstaluj nową kasetę tonera. Zobacz <i>Wymiana kasety tonera</i> na stronie 109. ■ Upewnij się, że używany papier posiada zalecane parametry. Zobacz <i>Informacje o papierze</i> na stronie 6. ■ Jeżeli używasz etykiet w drukarkach laserowych, czasem zdarza się, że znajdujący się na nich klej zostaje na powierzchni światłoczułego bębna. Wyczyść zespół bębna. Zobacz <i>Wyczyść zespół bębna w następujący sposób</i>: na stronie 147. ■ Nie używaj papieru ze spinaczami lub zszywaczami, ponieważ mogą one zadrapać powierzchnię bębna. ■ Jeżeli rozpakowany zespół bębna jest wystawiony na bezpośrednie działanie promieni słonecznych lub oświetlenie w pomieszczeniu, może ulec uszkodzeniu.
 <p>Czarne linie wzdłuż strony Wzdłuż wydrukowanych stron znajdują się plamy tonera.</p>	<ul style="list-style-type: none"> ■ Wyczyść główny drut ładujący wewnątrz zespołu bębna przesuując niebieską płytkę. Zobacz <i>Czyszczenie drutu ładującego</i> na stronie 127. ■ Upewnij się, że płytkę czyszcząca główny drut ładujący znajduje się w położeniu wyjściowym (▲). ■ Zespół bębna może być uszkodzony. Zainstaluj nowy zespół bębna. Zobacz <i>Wymiana zespołu bębna</i> na stronie 116. ■ Kasetę tonera może być uszkodzona. Zainstaluj nową kasetę tonera. Zobacz <i>Wymiana kasety tonera</i> na stronie 109. ■ Zespół nagrzewnicy może być zabrudzony. Skontaktuj się z Działem Obsługi Klienta firmy Brother.
 <p>Białe linie wzdłuż strony</p>	<ul style="list-style-type: none"> ■ Upewnij się, że w środku drukarki nie ma resztek podartego papieru, przykrywającego szybę skanera. ■ Wytrzyj szybę skanera miękką szmatką. Zobacz <i>Czyszczenie wewnętrznej części drukarki</i> na stronie 122. ■ Kasetę tonera może być uszkodzona. Zainstaluj nową kasetę tonera. Zobacz <i>Wymiana kasety tonera</i> na stronie 109. ■ Zespół bębna może być uszkodzony. Zainstaluj nowy zespół bębna. Zobacz <i>Wymiana zespołu bębna</i> na stronie 116.
 <p>Wydruk jest skośny</p>	<ul style="list-style-type: none"> ■ Upewnij się, że papier lub inny nośnik wydruku są dokładnie umieszczone na tacy oraz prowadnice nie przylegają za blisko lub nie znajdują się za daleko od stosu papieru. ■ Ustaw dokładnie prowadnice papieru. Zobacz <i>Drukowanie na papierze zwykłym, papierze Bond i foliach z Tacy 1, 2 lub 3</i> na stronie 11. ■ Jeżeli używasz podajnika uniwersalnego, patrz <i>Drukowanie na papierze zwykłym, papierze Bond lub folii z Podajnik uniwersalny</i> na stronie 15. ■ Taca może być przepelniona. Zobacz <i>Drukowanie na papierze zwykłym, papierze Bond i foliach z Tacy 1, 2 lub 3</i> na stronie 11. ■ Sprawdź typ i jakość papieru. Zobacz <i>Informacje o papierze</i> na stronie 6.

Przykłady wydruków o niskiej jakości	Zalecenie
 <p>Papier jest pozaginany lub pofalowany</p>	<ul style="list-style-type: none"> ■ Sprawdź typ i jakość papieru. Wysokie temperatury oraz duża wilgotność powodują zginanie papieru. Zobacz <i>Informacje o papierze</i> na stronie 6. ■ Jeśli nie używasz drukarki zbyt często, papier może za długo znajdować się w podajniku. Odwróć stos papieru. Ponadto przekartkuj stos papieru i obróć papier w podajniku o 180°.
 <p>Zgięcia lub fałdy</p>	<ul style="list-style-type: none"> ■ Upewnij się, że papier jest właściwie załadowany. Zobacz <i>Drukowanie na papierze zwykłym, papierze Bond i foliach z Tacy 1, 2 lub 3</i> na stronie 11. ■ Sprawdź typ i jakość papieru. Zobacz <i>Informacje o papierze</i> na stronie 6. ■ Odwróć stos papieru na tacy lub spróbuj go obrócić o 180°.
 <p>Koperta jest pognięta</p>	<ul style="list-style-type: none"> ■ Upewnij się, że w trakcie drukowania koperty dźwignie koperty wewnątrz tylnej pokrywy są opuszczone.  <p> Informacja</p> <p>Po zakończeniu drukowania, otwórz tylną pokrywę i przestaw obydwie niebieskie dźwignie z powrotem do pozycji wyjściowej.</p>

Przykłady wydruków o niskiej jakości	Zalecenie
 <p data-bbox="224 573 435 604">Słabe utrwalanie</p>	<ul style="list-style-type: none"> <li data-bbox="540 317 1479 380">■ Otwórz tylną pokrywę i upewnij się, że obydwie niebieskie dźwignie po lewej i prawej stronie znajdują się w górnym położeniu.  <ul style="list-style-type: none"> <li data-bbox="540 926 1503 1157">■ Wybierz opcję Popraw utrwalanie się toneru w sterowniku drukarki. Patrz Poprawa jakości druku w <i>Zakładka Ustawienia Zaawansowane</i> na stronie 40 (dla sterownika drukarki w systemie Windows®), <i>Opcje zaawansowane</i> na stronie 52 (dla sterownika drukarki BR-Script w systemie Windows®) lub <i>Print Settings (Ustawienia drukowania)</i> na stronie 61 (dla systemu Macintosh). Jeśli ta opcja nie rozwiąże problemu, wybierz Grubszy papier w ustawieniach Typ nośnika.

Przykłady wydruków o niskiej jakości	Zalecenie
 <p data-bbox="207 583 448 615">Papier jest pogięty</p>	<ul style="list-style-type: none"> <li data-bbox="540 317 1507 348">■ Podnieś Klapkę nr 2, podtrzymującą tacę odbiorczą (klapka podtrzymująca 2) (1).  <ul style="list-style-type: none"> <li data-bbox="540 653 1498 856">■ Wybierz opcję Zmniejsz ilość zwijającego się papieru w sterowniku drukarki. Patrz Poprawa jakości druku w <i>Zakładka Ustawienia Zaawansowane</i> na stronie 40 (dla sterownika drukarki w systemie Windows®), <i>Opcje zaawansowane</i> na stronie 52 (dla sterownika drukarki BR-Script w systemie Windows®) lub <i>Print Settings (Ustawienia drukowania)</i> na stronie 61 (dla systemu Macintosh). <li data-bbox="540 869 1422 968">■ Odwróć papier na tacy papieru i wydrukuj ponownie (nie dotyczy papieru Letterhead). Jeżeli problem nie zostanie rozwiązany, ustaw dźwignię zapobiegającą zwijaniu w następujący sposób: <ol style="list-style-type: none"> <li data-bbox="570 978 867 1010">1) Otwórz tylną pokrywę.  <ol style="list-style-type: none"> <li data-bbox="570 1304 1479 1402">2) Jedną ręką, trzymając za wypustkę (1), podnieś zespół wałka, a następnie drugą ręką przesunij dźwignię zapobiegającą zwijaniu (2) w kierunku wskazywanym przez strzałkę.  <ol style="list-style-type: none"> <li data-bbox="570 1871 875 1902">3) Zamknij pokrywę tylną.

Rozwiązywanie problemów dotyczących wydruku

Problem	Zalecenie
Drukarka drukuje w sposób nieoczekiwany lub niewłaściwie dane	<ul style="list-style-type: none"> ■ Upewnij się, że kabel nie jest zbyt długi. Zaleca się użycie kabla równoległego lub USB nie dłuższego niż 2 metry. ■ Upewnij się, że kabel drukarki nie jest uszkodzony. ■ Jeśli stosowane jest urządzenie do przełączania interfejsu, należy je usunąć. Połącz komputer bezpośrednio z drukarką i spróbuj ponownie. ■ Upewnij się, że w opcji 'Ustaw jako domyślny' wybrano właściwy sterownik drukarki. ■ Upewnij się, że drukarka nie jest podłączona do tego samego portu, do którego podłączono urządzenie pamięci masowej lub skaner. Odłącz wszystkie urządzenia i połącz port tylko z drukarką. ■ Wyłącz Monitor Statusu.
Drukarka nie może drukować całych stron dokumentu. Zostanie wydrukowany komunikat o błędzie ZAPEŁNIENIE PAMIĘCI .	<ul style="list-style-type: none"> ■ Naciśnij przycisk Go w celu wydrukowania danych, które pozostały w pamięci drukarki. Anuluj zadanie, jeżeli chcesz usunąć dane znajdujące się w pamięci drukarki. (Zobacz <i>Przyciski</i> na stronie 79.) ■ Zmniejsz rozdzielczość drukowania lub zredukuj stopień złożoności dokumentu. ■ Dodaj więcej pamięci. (Zobacz <i>Instalowanie dodatkowej pamięci</i> na stronie 104.)
Drukarka nie może drukować całych stron dokumentu. Zostanie wydrukowany komunikat o błędzie PRZEKROCZONY LIMIT WYDRUKÓW	<ul style="list-style-type: none"> ■ Naciśnij przycisk Go w celu wydrukowania danych, które pozostały w pamięci drukarki. Anuluj zadanie, jeżeli chcesz usunąć dane znajdujące się w pamięci drukarki. Zobacz <i>Przyciski</i> na stronie 79. ■ Zmniejsz rozdzielczość drukowania lub zredukuj stopień złożoności dokumentu. ■ Dodaj więcej pamięci. Zobacz <i>Instalowanie dodatkowej pamięci</i> na stronie 104. ■ Ustaw ochronę strony na wartość Automatyczne przy pomocy sterownika Windows® lub panelu sterowania. ■ Zmień następujące ustawienia w sterowniku Windows® i spróbuj ponownie. Najbardziej optymalna kombinacja tych ustawień zależy od dokumentu: <ul style="list-style-type: none"> ■ Grafika¹ ■ Tryb TrueType¹ ■ Użyj czcionek TrueType® <p>¹ W zakładce Ustawienia Podstawowe wybierz Ręczne w funkcji Ustawienia strony, a następnie kliknij Ustawienia ręczne...</p>
Nagłówki i stopki pojawiają się podczas przeglądania dokumentu na ekranie, lecz nie są drukowane.	<ul style="list-style-type: none"> ■ Dostosuj górny i dolny margines dokumentu.

Problemy z siecią

Informacje na temat problemów dotyczących używania drukarki w sieci znajdują się w Instrukcja obsługi dla sieci na dostarczonym dysku CD-ROM. Kliknij ikonę **Dokumentacja** w menu ekranowym.

Instrukcja obsługi dla sieci w formacie HTML zostanie zainstalowany automatycznie w trakcie instalacji sterownika. Kliknij przycisk **Start, Wszystkie programy**¹, swoją drukarkę, a następnie Podręcznik użytkownika.

Podręczniki użytkownika można również przeczytać w formacie PDF ze strony Brother Solutions Center (<http://solutions.brother.com/>).

¹ programy dla użytkowników systemu Windows® 2000.

Inne problemy

Problem	Zalecenie
Drukarka nie może drukować. Komunikat błędu " Pojawił się błąd przy zapisywaniu na LPT1: (lub BRUSB) dotyczący drukarki " jest wyświetlany na komputerze użytkownika.	<ul style="list-style-type: none"> ■ Upewnij się, że kabel drukarki nie jest uszkodzony. ■ Jeśli używane jest urządzenie do przełączania interfejsu, upewnij się, że wybrano właściwą drukarkę.

Dla systemu Macintosh z USB

Problem	Zalecenie
Drukarka nie jest widoczna w aplikacjach Printer Setup Utility (Narzędzie konfiguracji drukarki) (Mac OS X 10.3 i 10.4) lub Print & Fax (Drukuj i Faksuj) w aplikacji System Preferences (Preferencje programu) (Mac OS X 10.5).	<ul style="list-style-type: none"> ■ Sprawdź, czy drukarka jest włączona. ■ Sprawdź, czy kabel USB interfejsu jest właściwie podłączony do komputera Macintosh. ■ Sprawdź, czy sterownik drukarki jest poprawnie zainstalowany.
Nie można drukować z poziomu aplikacji.	<ul style="list-style-type: none"> ■ Upewnij się, że dostarczony sterownik drukarki Macintosh został zainstalowany i wybrany w aplikacji Printer Setup Utility (Narzędzie konfiguracji drukarki) (Mac OS X 10.3 i 10.4) lub Print & Fax (Drukuj i Faksuj) w aplikacji System Preferences (Preferencje programu).

BR-Script 3

Problem	Zalecenie
Szybkość drukowania spada.	Dodaj więcej pamięci. (Zobacz <i>Instalowanie dodatkowej pamięci</i> na stronie 104.)
Drukarka nie może drukować danych EPS, zawierających dane binarne.	<p>Do drukowania danych EPS potrzebne są następujące ustawienia:</p> <ol style="list-style-type: none"> 1) Dla systemu Windows Vista®: Kliknij przycisk Start, Panel sterowania, Sprzęt i dźwięk, a następnie Drukarki. Dla systemu Windows® XP i Windows Server® 2003/2008: Kliknij przycisk Start i wybierz opcję Drukarki i faksy. Dla systemu Windows® 2000: Kliknij przycisk Start, wybierz opcję Ustawienia, a następnie Drukarki. 2) Kliknij prawym przyciskiem myszy ikonę Brother HL-XXXX BR_Script3 series i wybierz Właściwości. 3) Z zakładki Ustawienia urządzenia wybierz opcję TBCP (Tagged binary communication protocol) dostępną w polu Protokół wyjściowy.

Parametry techniczne drukarki

Mechanizm

Model		HL-5380DN
Technologia		Elektrofotograficzna
Szybkość druku ¹ (format A4/Letter)	Standardowy (A4/Letter)	Do 30 stron na minutę (A4) ² , Do 32 stron na minutę (Letter) ²
	Auto Dupleks (A4)	Do 13 stron na minutę (6,5 arkusza na minutę)
Czas pierwszego wydruku		Poniżej 8,5 sekund
Rozdzielczość	Windows® 2000/XP/ XP Professional x64 Edition, Windows Vista®, Windows Server® 2003/ Windows Server® 2003 x64 Edition/ Windows Server® 2008	1200 dpi ³ HQ1200 600 dpi 300 dpi
	DOS	600 dpi
	Mac OS w wersji X 10.3.9 lub nowszej	1200 dpi ³ HQ1200 600 dpi 300 dpi
	Linux	1200 dpi ³ HQ1200 600 dpi 300 dpi

¹ Szybkość druku może ulec zmianie w zależności od typu drukowanego dokumentu.

² Ze standardowego podajnika papieru.

³ Jeżeli używasz wysokiej rozdzielczości 1200 dpi (1200 x 1200 dpi), prędkość drukowania będzie mniejsza.

Kontroler

Model		HL-5380DN
Procesor		300MHz
Pamięć	Standardowy	32 MB
	Opcje	1 SO-DIMM (144pin) slot (64, 128, 256, 512MB); możliwość rozszerzenia do 544 MB
Interfejs	Standardowy	Łącze równoległe IEEE 1284, Szybki port USB2.0, 10/100BASE-TX Ethernet
Podłączenie do sieci	Protokoły	TCP/IP (Standard 10/100BASE-TX Ethernet) ¹
	Zarządzanie	BRAdmin Light ² BRAdmin Professional 3 ³ Web BRAdmin ⁴ Web Based Management ⁵
Emulacja		PCL6, BR-Script3 ⁶ , IBM ProPrinter XL, EPSON FX-850
Czcionki rezydentne	PCL	66 czcionek skalowalnych, 12 czcionek rastrowych, 13 kodów kreskowych ⁷
	PostScript® 3™	66 czcionek

- ¹ Informacje na temat obsługiwanych protokołów sieciowych dostępne są w Instrukcji obsługi dla sieci na płycie CD-ROM.
- ² Oryginalne narzędzie firmy Brother do zarządzania drukarką i serwerem druku w środowisku Windows® i Macintosh. Narzędzia należy zainstalować przy użyciu dołączonej płyty CD-ROM.
- ³ Oryginalne narzędzie firmy Brother do zarządzania drukarką i serwerem druku w środowisku Windows®. Pobierz z <http://solutions.brother.com/>.
- ⁴ Narzędzie do zarządzania z poziomu serwera. Pobierz z <http://solutions.brother.com/>.
- ⁵ Zarządzanie drukarką i serwerem druku za pomocą narzędzia do zarządzania przez Internet (przeglądarka internetowa).
- ⁶ Emulacja językowa PostScript® 3™.
- ⁷ Code39, Interleaved 2 of 5, FIM (US-PostNet), Post Net (US-PostNet), EAN-8, EAN-13, UPC-A, UPC-E, Codabar, ISBN (EAN), ISBN (UPC-E), Code128 (set A, set B, set C), EAN-128 (set A, set B, set C)

Oprogramowanie

Model		HL-5380DN
Sterownik drukarki	Windows [®] 1	Sterownik PCL dla Windows [®] 2000 Professional, Windows [®] XP Home Edition, Windows [®] XP Professional Edition, Windows [®] XP professional x64 Edition, Windows Server [®] 2003, Windows Server [®] 2003 x64 Edition, Windows Vista [®] , Windows Server [®] 2008
		BR-Script 3 (plik PPD dla Windows [®] 2000 Professional, Windows [®] XP Home Edition, Windows [®] XP Professional Edition, Windows [®] XP professional x64 Edition, Windows Server [®] 2003, Windows Server [®] 2003 x64 Edition, Windows Vista [®] , Windows Server [®] 2008)
	Macintosh 1	Sterownik drukarki Macintosh dla systemu Mac OS w wersji X 10.3.9 lub nowszej
		BR-Script 3 (plik PPD) dla Mac OS w wersji X 10.3.9 lub nowszej
Linux 2 3	Sterownik Linux dla systemu drukującego CUPS (środowisko x86, x64)	
	Sterownik Linux dla systemu drukującego LPDLPRng (środowisko x86, x64)	
Narzędzia		Driver Deployment Wizard 4

1 Aby dowiedzieć się o najnowszych aktualizacjach sterowników, odwiedź stronę <http://solutions.brother.com/>.

2 Pobierz sterownik drukarki dla systemu Linux ze strony <http://solutions.brother.com/>.

3 W zależności od wersji systemu Linux, sterownik może być niedostępny.

4 Program Driver Deployment Wizard automatyzuje instalację drukarki w sieci typu peer-to-peer (tylko dla systemu Windows[®]).

Panel sterowania

Model	HL-5380DN
Dioda LED	1 dioda LED: Data
Wyświetlacz LCD	1 wiersze, 16 znaków, 3 kolory
Przycisk	7 przycisków: Go, Job Cancel, Secure Print, Set, Back oraz 2 przyciski do przewijania

Obsługa papieru

Model		HL-5380DN
Podawanie papieru ¹	Taca uniwersalna	50 arkuszy
	Podajnik papieru (Standardowy)	250 arkuszy
	Dolny podajnik (opcjonalny)	250 arkuszy
Odbiór papieru ¹	W dół	150 arkuszy
	W górę	1 arkusz
Dupleks	Ręczny druk dwustronny	TAK
	Automatyczny druk dwustronny	TAK

¹ Obliczenie dla gramatury papieru 80 g/m²

Parametry nośników

Model		HL-5380DN
Typ nośnika	Taca uniwersalna	Standardowy, Papier dokumentowy, Papier ekologiczny, Koperty ¹ , Etykiety, Przezroczysty ² , Gruby papier, Papier cienki
	Podajnik papieru	Papier zwykły, Papier dokumentowy, Papier ekologiczny, Przezroczysty ² , Papier cienki
	Dolny podajnik (opcjonalnie)	Papier zwykły, Papier ekologiczny, Papier dokumentowy, Papier cienki
	Automatyczny druk dwustronny	Papier zwykły, Papier ekologiczny, Papier cienki
Gramatura	Taca uniwersalna	od 60 do 163 g/m ²
	Podajnik papieru	od 60 do 105 g/m ²
	Dolny zasobnik (opcjonalnie) (LT-5300)	od 60 do 105 g/m ²
	Automatyczny druk dwustronny	od 60 do 105 g/m ²
Rozmiary nośników	Taca uniwersalna	Szerokość: od 69,8 do 216 mm Długość: od 116 do 406,4 mm
	Podajnik papieru (Standardowy)	A4, Letter, B5 (ISO), Executive, A5, A5 (Długa krawędź), A6, B6 (ISO)
	Dolny zasobnik (opcjonalnie) (LT-5300)	A4, Letter, B5 (ISO), Executive, A5, B6 (ISO)
	Automatyczny druk dwustronny	A4

¹ Maksymalnie 3 koperty

² Do 10 arkuszy

Materiały eksploatacyjne

Model		HL-5380DN	Nr zamówienia
Kaseta tonera	Standardowa kaseta	Okolo 3 000 stron A4/Letter ¹	TN-3230
	Kaseta o dużej wydajności	Okolo 8 000 stron A4/Letter ¹	TN-3280
Zespół bębna		Okolo 25 000 stron A4/Letter	DR-3200

¹ Przybliżona wydajność kasety obliczana jest zgodnie z normą ISO/IEC 19752.

Wymiary / masa

Model	HL-5380DN
Wymiary (Szer. × Głęb. × Wys.)	393× 384 × 259 mm
Waga	Okolo 9,5 kg

Inne

Model		HL-5380DN	
Pobór mocy		Drukowanie	Średnio 675 W przy temperaturze 25°C
		Gotowość	Średnio 75 W przy temperaturze 25°C
		Tryb uśpienia	Średnio 6 W
Poziom hałasu	Ciśnienie dźwięku	Drukowanie	LpAm = 52,6 dB (A)
		Gotowość	LpAm = 21,4 dB (A)
	Moc dźwięku	Drukowanie	LWAd = 6,8 Bell (A) Sprzęt biurowy z LWAd>6,3 Bell (A) nie jest dostępny do użytku w pomieszczeniach, gdzie wykonywana jest praca umysłowa. Taki sprzęt powinien stać w oddzielnym pomieszczeniu z powodu hałasu, który emituje.
		Gotowość	LWAd = 3,7 Bell (A)
Ekologiczny	Oszczędzanie energii		TAK
	Oszczędzanie tonera ¹		TAK

¹ Nie zalecamy korzystania z Trybu oszczędzania toneru przy drukowaniu fotografii lub obrazów w skali szarości.

Wymagana konfiguracja

Platforma komputera oraz wersja systemu operacyjnego		Minimalna prędkość procesora	Minimalna ilość pamięci RAM	Zalecana ilość pamięci RAM	Wymagana ilość wolnego miejsca na twardym dysku do zainstalowania oprogramowania	Obsługiwany interfejs PC ²
System operacyjny Windows[®] ¹	Windows [®] 2000 Professional	Intel [®] Pentium [®] lub o porównywalnych parametrach	64 MB	256 MB	50 MB	USB, 10/100BASE-TX(Ethernet), IEEE802.11b/g, IEEE1284 Parallel
	Windows [®] XP Home Edition		128 MB			
	Windows [®] XP Professional					
	Windows [®] XP Professional x64 Edition	64-bitowy procesor (Intel [®] 64 lub AMD64)	256 MB	512 MB		
	Windows Vista [®]	Intel [®] Pentium [®] 4 lub o porównywalnych parametrach, 64-bitowy procesor (Intel [®] 64 lub AMD64)	512 MB	1 GB		
	Windows Server [®] 2003	Intel [®] Pentium [®] III lub o porównywalnych parametrach	256 MB	512 MB		
	Windows Server [®] 2003 x64 Edition	64-bitowy procesor (Intel [®] 64 lub AMD64)				
	Windows Server [®] 2008	Intel [®] Pentium [®] 4 lub o porównywalnych parametrach, 64-bitowy procesor (Intel [®] 64 lub AMD64)	512 MB	2 GB		
System operacyjny Macintosh	Mac OS w wersji X 10.3.9 - 10.4.3	PowerPC G4/G5, PowerPC G3 350MHz	128 MB	256 MB	80 MB	USB, 10/100BASE-TX(Ethernet), IEEE802.11b/g
	Mac OS w wersji X 10.4.4 lub nowszej	Procesor PowerPC G4/G5, Intel [®] Core™	512 MB	1 GB		

¹ Microsoft[®] Internet Explorer[®] 5.5 lub nowszy

² Porty USB/szeregowe innych producentów nie są obsługiwane.

Aby dowiedzieć się o najnowszych aktualizacjach sterowników, odwiedź stronę <http://solutions.brother.com/>.

Ważne informacje dotyczące wyboru papieru

Ta sekcja zawiera informacje pomocne w wyborze papieru używanego w drukarce.

Informacja

Używanie innego papieru niż zalecany może prowadzić do zablokowania lub wadliwego podawania papieru. (Zobacz *Zalecany papier* na stronie 8.)

Przed zakupem większej ilości papieru

Upewnij się, że można go stosować w tej drukarce.

Papier do zwykłych kopii

Papier można podzielić wg zastosowania, np. papier do drukowania i papier do kopiowania. Sposób użycia papieru jest zazwyczaj opisany na opakowaniu. Sprawdź opakowanie, aby zobaczyć czy papier nadaje się do stosowania w drukarkach laserowych. Używaj papieru, który nadaje się do drukarek laserowych.

Ciężar podstawowy

Ciężar podstawowy papieru ogólnego zastosowania jest różny w różnych krajach. Zaleca się zastosowanie papieru, którego ciężar wynosi od 75 do 90 g/m², mimo że drukarka może drukować na cieńszym lub grubszym papierze.

Jednostka	Europa	USA
g/m ²	80 do 90	75 do 90
funty		20 do 24

Długie i krótkie włókno

Włókna papieru zawarte w masie włóknistej wyrównywane są podczas produkcji. Można wyróżnić dwa rodzaje papieru - o długim i krótkim włóknie.

W przypadku papieru o długim włóknie włókna biegną wzdłuż dłuższej krawędzi papieru. W przypadku papieru o krótkim włóknie włókna biegną prostopadle do dłuższej krawędzi papieru. Większość standardowych papierów do kopiowania ma długie włókna, choć bywają także papiery o krótkim włóknie. W tej drukarce zaleca się użycie papieru o długim włóknie. Papier o krótkim włóknie jest za słaby dla mechanizmu przesuwu papieru w tym modelu drukarki.

Papier o odczynie kwaśnym i obojętnym

Papier można podzielić na papier o odczynie kwaśnym lub obojętnym.

Mimo, że współczesne metody produkcji papieru wywodzą się z produkcji papieru o odczynie kwaśnym, ostatnio pojawiła się także produkcja papieru o odczynie obojętnym, co jest spowodowane kwestią ochrony środowiska.

Jednakże, wśród papierów ekologicznych można znaleźć wiele odmian papieru o odczynie kwaśnym. W tej drukarce zaleca się użycie papieru o odczynie obojętnym.

Papier o odczynie kwaśnym można odróżnić od papieru o odczynie obojętnym przy pomocy pióra testowego.

Powierzchnia drukowania

Przednia i tylna powierzchnia arkusza papieru mogą trochę się różnić.

Zazwyczaj stroną drukowania jest strona, od której otwiera się ryzę papieru. Należy kierować się wskazówkami umieszczonymi na opakowaniu papieru. Zazwyczaj strona drukowania jest zaznaczona przy pomocy strzałki.

Zawartość wilgoci

Zawartość wilgoci to ilość wody pozostała w papierze po procesie produkcji. Jest to jedna z ważniejszych cech papieru. Może ona znacznie zmieniać się w zależności od warunków przechowywania, mimo że zazwyczaj zawartość wody w papierze wynosi 5% ciężaru. Ponieważ papier często absorbuje wodę, jej ilość może czasami w warunkach wysokiej wilgotności osiągać wartość około 10%. Gdy ilość wody zwiększy się, cechy papieru znacznie się zmieniają. Utrwalanie tonera może się pogorszyć. Do przechowywania papieru zaleca się utrzymywanie wilgotności otaczającego środowiska w granicach od 50% do 60%.

Przybliżony szacunek masy podstawowej

g/m ²	funty	
	Papier dokumentowy	Indeks
60	16	
64	17	
75	20	
90	24	
105	28	
120	32	
135	36	
163	43	90
200	53	110

Rozmiar papieru

Rozmiar papieru	mm	cale
Letter		8,5 × 11 cala
Executive		7,25 × 10,5 cala
A4	210 × 297 mm	
A5	148 × 210 mm	
A5 (Długa krawędź)	210 × 148 mm	
A6	105 × 148 mm	
Koperta Monarch		3,875 × 7,5 cala
Koperta Com-10		4,12 × 9,5 cala
Koperta DL	110 × 220 mm	
Koperta C5	162 × 229 mm	

Rozmiar papieru	mm	cale
B5 (JIS)	182 × 257 mm	
B5 (ISO)	176 × 250 mm	
B6 (ISO)	125 × 176 mm	
A4 Long	210 × 405 mm	
Koperta DL-L	220 × 110 mm	
3 × 5		3 × 5 cala

Zestawy symboli i znaków

W przypadku trybów emulacji drukarek HP LaserJet można wybrać zestawy znaków i symboli za pomocą narzędzia do zarządzania przez Internet (przeglądarka internetowa) lub przycisków panelu sterowania.

Jak korzystać z narzędzia do zarządzania przez Internet (przeglądarki internetowej)

Aby użyć narzędzia do zarządzania przez Internet (przeglądarki internetowej), postępuj zgodnie z poniższymi instrukcjami.

Informacja

Zalecamy korzystanie z przeglądarki Microsoft® Internet Explorer® 6.0 (lub nowszej) lub Firefox 1.0 (lub nowszej) dla Windows® i Safari 1,3 dla Macintosh. Należy także się upewnić, że zawsze włączona jest obsługa JavaScript i ciasteczek, niezależnie od tego, która przeglądarka jest wykorzystywana. Do skorzystania z przeglądarki internetowej potrzebna będzie znajomość adresu IP serwera wydruku.

- 1 U uruchom przeglądarkę internetową.
- 2 Wpisz do przeglądarki `http://printer_ip_address/`. (Gdzie `printer_ip_address` jest adresem IP lub nazwą węzła)
 - Na przykład:
`http://192.168.1.2/` (jeżeli adres IP drukarki to 192.168.1.2.)

Informacja

- Jeżeli edytowałeś na swoim komputerze plik hosts lub używasz Serwera Nazw Domeny (DNS), możesz również wpisać nazwę DNS serwera wydruku. Ponieważ serwer wydruku obsługuje protokoły TCP/IP i NetBIOS, możesz także wpisać nazwę NetBIOS serwera wydruku. Nazwę NetBIOS można zobaczyć na stronie ustawień drukarki. Przypisana nazwa NetBIOS to pierwsze 15 znaków nazwy węzła. Domyślnie widoczna będzie ona jako "BRNxxxxxxxxxxx" dla sieci przewodowej.
- Dla użytkowników systemu Macintosh, można również uzyskać dostęp do narzędzia Web Based Management (przeglądarka internetowa) klikając ikonę drukarki na ekranie okna kontrolnego.

- 3 Kliknij **Printer Settings**.
- 4 Wpisz nazwę użytkownika i hasło.

Informacja

Identyfikator logowania dla administratora to "admin" (rozdzielone są wielkie i małe litery), a domyślne hasło to "access".

- 5 Kliknij **OK**.
- 6 Wybierz zakładkę **HP LaserJet** i kliknij opcję **Font Setup**. Wybierz zestaw symboli, którego chcesz użyć z listy **Symbol Set**.

Lista zestawów znaków i symboli

Zestaw symboli OCR

Po wybraniu czcionki OCR-A lub OCR-B, zawsze będzie używany odpowiedni zestaw symboli.

OCR A (00)

OCR B (10)

Tryb HP LaserJet

ABICOMP Brazil / Portugal (13P)

Desktop (7J)

HP German (0G)

ISO Latin1 (0N)

ISO Latin5 (5N)

ISO2 IRV (2U)

ISO5 ASCII (0U)

ISO11 Swedish (0S)

ISO15 Italian (0I)

ISO17 Spanish (2S)

ISO25 French (0F)

ISO60 Norwegian1 (0D)

ISO69 French (1F)

ISO85 Spanish (6S)

ISO8859 / 15 Latin (9N)

Legal (1U)

MC Text (12J)

PC8 (10U)

PC8 D/N (11U)

PC8 Latin / Greek (12G)

PC8 Turkish (9T)

PC850 Multilingual (12U)

PC852 East Europe (17U)

PC855 Cyrillic (10R)

PC858 Multilingual Euro (13U)

PC861 Iceland (21U)

PC865 Nordic (25U)

PC869 Greece (11G)

Pi Font (15U)

PS Text (10J)

Roman9 (4U)

Russian-GOST (12R)

ABICOMP International (14P)

Greek8 (8G)

HP Spanish (1S)

ISO Latin2 (2N)

ISO Latin6 (6N)

ISO4 UK (1E)

ISO10 Swedish (3S)

ISO14 JIS ASCII (0K)

ISO16 Portuguese (4S)

ISO21 German (1G)

ISO57 Chinese (2K)

ISO61 Norwegian2 (1D)

ISO84 Portuguese (5S)

ISO8859 / 7 Latin / Greek (12N)

ISO8859 / 15 Latin / Cyrillic (10N)

Math-8 (8M)

MS Publishing (6J)

PC8 Bulgarian (13R)

PC8 Greek Alternate (437G) (14G)

PC8 PC Nova (27Q)

PC775 (26U)

PC851 Greece (10G)

PC853 Latin3 (Turkish) (18U)

PC857 Latin5 (Turkish) (16U)

PC860 Portugal (20U)

PC863 Canadian French (23U)

PC866 Cyrillic (3R)

PC1004 (9J)

PS Math (5M)

Roman8 (8U)

Roman Extension (0E)

Symbol (19M)

Skrócona instrukcja dotycząca poleceń konfiguracji kodów kreskowych

Ta drukarka może drukować kody kreskowe w trybach emulacji HP LaserJet.

Drukowanie kodów kreskowych lub znaków rozszerzonych

Kod	ESC i
Dec	27 105
Hex	1B 69

Format: ESC i n ... n \

Tworzy kody kreskowe lub znaki rozszerzone zgodnie z przypisanymi parametrami 'n ... n'. Więcej informacji na temat parametrów znajduje się w poniższej części Definicje parametrów. Polecenie musi kończyć się kodem '\ ' (5CH).

Definicje parametrów

Polecenie drukowania kodu kreskowego może zawierać następujące parametry w ciągu parametrów (n ... n). Ponieważ parametry działają w ramach jednego polecenia o składni ESC i n ... n \, nie mają zastosowania do poleceń drukowania kodów kreskowych. Jeżeli nie podano niektórych parametrów, to przyjmują one wartości fabryczne. Ostatnim parametrem musi być początek danych kodu kreskowego ('b' lub 'B') lub początek danych znaku rozszerzonego ('l' lub 'L'). Pozostałe parametry można stosować w dowolnej kolejności. Każdy parametr może zaczynać się od małej lub dużej litery. Na przykład: 't0' lub 'T0', 's3' lub 'S3', itd.

Tryb kodu kreskowego

n = 't0' lub 'T0'	CODE 39 (domyślny)
n = 't1' lub 'T1'	Interleaved 2 of 5
n = 't3' lub 'T3'	FIM (US-Post Net)
n = 't4' lub 'T4'	Post Net (US-Post Net)
n = 't5' lub 'T5'	EAN 8, EAN 13 lub UPC A
n = 't6' lub 'T6'	UPC E
n = 't9' lub 'T9'	Codabar
n = 't12' lub 'T12'	Code 128 set A
n = 't13' lub 'T13'	Code 128 set B
n = 't14' lub 'T14'	Code 128 set C
n = 't130' lub 'T130'	ISBN (EAN)
n = 't131' lub 'T131'	ISBN (UPC-E)
n = 't132' lub 'T132'	EAN 128 set A
n = 't133' lub 'T133'	EAN 128 set B
n = 't134' lub 'T134'	EAN 128 set C

Ten parametr wybiera jeden z powyższych trybów kodu kreskowego. Jeżeli n wynosi 't5' lub 'T5', tryb kodu kreskowego (EAN 8, EAN 13 lub UPC A) jest różny w zależności od liczby znaków w danych.

Kod kreskowy, znak rozszerzony, linie i ramki

n = 's0' lub 'S0' 3: 1 (domyślnie)

n = 's1' lub 'S1' 2: 1

n = 's3' lub 'S3' 2.5: 1

Ten parametr wybiera jeden z powyższych stylów kodu kreskowego. Gdy wybrano tryb kodu kreskowego EAN 8, EAN 13, UPC-A, Code 128 lub EAN 128, ten parametr stylu kodu kreskowego jest ignorowany.

Znak rozszerzony

'S'

0 = Biały

1 = Czarny

2 = Paski pionowe

3 = Paski poziome

4 = Kreskowanie przekroju

Na przykład 'S' n1 n2

n1 = wzór wypełnienia tła

n2 = wzór wypełnienia pierwszego planu

Jeżeli po 'S' występuje tylko jeden parametr, jest on wzorem wypełnienia pierwszego planu.

Linie i ramki

'S'

1 = Czarny

2 = Paski pionowe

3 = Paski poziome

4 = Kreskowanie przekroju

Kod kreskowy

n = 'mnnn' lub 'Mnnn' (nnn = 0 ~ 32767)

Ten parametr pokazuje szerokość kodu kreskowego. Jednostka 'nnn' oznacza procent.

Czytelny tekst umieszczony w kodzie kreskowym WŁ. lub WYŁ.

n = 'r0' lub 'R0' Czytelny tekst umieszczony w kodzie kreskowym WYŁ.

n = 'r1' lub 'R1' Czytelny tekst umieszczony w kodzie kreskowym WŁ.

Ustawienie fabryczne: Czytelny tekst umieszczony w kodzie kreskowym WŁ.

(1) 'T5' lub 't5'

(2) 'T6' lub 't6'

(3) 'T130' lub 't130'

(4) 'T130' lub 't130'

Ustawienie fabryczne: Czytelny tekst umieszczony w kodzie kreskowym WYŁ.
Wszystkie pozostałe

Ten parametr pokazuje czy drukarka drukuje pod kodem kreskowym czytelny tekst umieszczony w kodzie kreskowym. Znaki tekstowe są zawsze drukowane czcionką OCR-B o wysokości 10, a wszystkie bieżące rozszerzenia stylów znaków są maskowane. Ustawienie domyślne jest określone przez tryb kodu kreskowego wybrany za pomocą parametru 't' lub 'T'.

Cicha strefa

n = 'onnn' lub 'Onnn' (nnn = 0 ~ 32767)

Cicha strefa to przestrzeń po obu stronach kodów kreskowych. Jej szerokość można zobaczyć korzystając z jednostek określonych przez parametr 'u' lub 'U'. (Opis parametru 'u' lub 'U' znajduje się w następnej sekcji). Domyślna wielkość cichej strefy wynosi 1 cal.

Kod kreskowy, jednostka znaku rozszerzonego, linie i ramki

n = 'u0' lub 'U0'	mm (ustawienie fabryczne)
n = 'u1' lub 'U1'	1/10
n = 'u2' lub 'U2'	1/100
n = 'u3' lub 'U3'	1/12
n = 'u4' lub 'U4'	1/120
n = 'u5' lub 'U5'	1/10 mm
n = 'u6' lub 'U6'	1/300
n = 'u7' lub 'U7'	1/720

Ten parametr pokazuje jednostki miary dla odchylenia od osi X, odchylenia od osi Y i wysokość kodu kreskowego.

Kod kreskowy, znak rozszerzony, linie i ramki - odchylenie od osi X

n = 'xnnn' lub 'Xnnn'

Ten parametr pokazuje odchylenie od lewego marginesu w jednostce określonej przez 'u' lub 'U'.

Kod kreskowy i znak rozszerzony - odchylenie od osi Y

n = 'ynnn' lub 'Ynnn'

Ten parametr pokazuje odchylenie w dół od bieżącej pozycji druku w jednostce określonej przez 'u' lub 'U'.

Kod kreskowy, znak rozszerzony, linie i ramki - wysokość

n = 'hnnn', 'Hnnn', 'dnnn', lub 'Dnnn'

- 1) EAN13, EAN8, UPC-A, ISBN (EAN13, EAN8, UPC-A), ISBN (UPC-E): 22 mm
- 2) UPC-E: 18 mm
- 3) Inne: 12 mm

Znaki rozszerzone → 2,2 mm (ustawienie fabryczne)

Linie i ramki → 1 kropka

Ten parametr pokazuje wysokość kodów kreskowych i znaków rozszerzonych. Może zaczynać się od 'h', 'H', 'd', lub 'D'. Wysokość kodów kreskowych jest pokazana w jednostce określonej przez 'u' lub 'U'. Fabryczne ustawienie wysokości kodu kreskowego (12 mm, 18 lub 22 mm) jest określone przez tryb kodu kreskowego wybierany za pomocą parametru 't' lub 'T'.

Kod kreskowy, znak rozszerzony, linie i ramki - szerokość

n = 'wnnn' lub 'Wnnn'

Znak rozszerzony → 1.2 mm

Linie i ramki → 1 kropka

Ten parametr pokazuje szerokość znaków rozszerzonych prezentowanych powyżej.

Obrót znaku rozszerzonego

n = 'a0' lub 'A0'	'Pionowo (ustawienie fabryczne)
n = 'a1' lub 'A1'	'Obrót o 90 stopni
n = 'a2' lub 'A2'	'Do góry nogami, obrót o 180 stopni
n = 'a3' lub 'A3'	'Obrót o 270 stopni

Początek danych kodu kreskowego

n = 'b' lub 'B'

Dane, które następują po 'b' lub 'B' są odczytywane jako dane kodu kreskowego. Dane kodu kreskowego muszą kończyć się kodem '\ ' (5CH), który jest jednocześnie końcem polecenia. Akceptowalne dane kodu kreskowego są określone przez tryb kodu kreskowego wybrany przy pomocy parametru 't' lub 'T'.

■ Jeżeli wybrano CODE 39 przy pomocy parametru 't0' lub 'T0'

Czterdzieści trzy znaki '0' do '9', 'A' do 'Z', '-', '.', '(spacja)', '\$', '/', '+', oraz '%' są akceptowane jako dane kodu kreskowego. Inne znaki spowodują błąd danych. Liczba znaków dla kodów kreskowych nie jest ograniczona. Dane kodu kreskowego automatycznie zaczynają się i kończą gwiazdką '*' (znak rozpoczęcia i znak końca). Jeżeli otrzymane dane mają na początku lub na końcu gwiazdkę '*', gwiazdka jest interpretowana jako znak rozpoczęcia lub znak końca.

■ Jeżeli wybrano Interleaved 2 of 5 przy pomocy parametru 't1' lub 'T1'

Dziesięć znaków numerycznych od '0' do '9' jest akceptowanych jako dane kodu kreskowego. Inne znaki powodują błąd danych. Liczba znaków dla kodów kreskowych nie jest ograniczona. Ten tryb kodu kreskowego wymaga parzystej liczby znaków. Jeżeli dane kodu kreskowego mają nieparzystą liczbę znaków, na koniec danych kodu kreskowego dodawany jest automatycznie znak '0'.

■ Jeżeli wybrano FIM (US-Post Net) przy pomocy parametru 't3' lub 'T3'

Znaki od 'A' do 'D' są prawidłowe i można wydrukować jedną cyfrę danych. Akceptowane są duże i małe litery alfabetu.

■ Jeżeli wybrano Post Net (US-Post Net) przy pomocy parametru 't4' lub 'T4'

Dane mogą się składać z liczb od '0' do '9' i muszą kończyć się cyfrą kontrolną. Zamiast cyfry kontrolnej można użyć znaku zapytania '?'.

■ Jeżeli wybrano EAN 8, EAN 13 lub UPC A przy pomocy parametru 't5' lub 'T5'

Dziesięć liczb od '0' do '9' jest akceptowanych jako dane kodu kreskowego. Liczba znaków dla kodów kreskowych jest ograniczona w następujący sposób:

EAN 8: Łącznie 8 cyfr (7 cyfr + 1 cyfra kontrolna)

EAN 13: Łącznie 13 cyfr (12 cyfr + 1 cyfra kontrolna)

UPC A: Łącznie 12 cyfr (11 cyfr + 1 cyfra kontrolna)

Liczba znaków różna od podanej powyżej spowoduje błąd danych, co sprawi, że dane kodu kreskowego zostaną wydrukowane jako zwykłe dane do wydruku. Jeżeli cyfra kontrolna jest nieprawidłowa, drukarka automatycznie poprawia cyfrę kontrolną, co spowoduje, że zostaną wydrukowane prawidłowe dane kodu kreskowego. Jeżeli wybrano EAN13, dodanie znaku '+' i dwucyfrowej lub pięciocyfrowej liczby po ciągu danych może stworzyć dodatkowy kod.

■ Jeżeli wybrano UPC-E przy pomocy parametru 't6' lub 'T6'

Liczby od '0' do '9' są akceptowane jako dane kodu kreskowego.

Osiem cyfr^{1 2} (format standardowy). Pierwszym znakiem musi być '0', a dane muszą kończyć się cyfrą kontrolną.

Osiem cyfr = '0' plus 6 cyfr plus 1 cyfra kontrolna.

Sześć cyfr² Pierwszy znak i ostatnia cyfra kontrolna są usuwane z ośmiocyfrowych danych.

¹ Zamiast cyfry kontrolnej można użyć znaku zapytania '?'.
A

² Dodanie znaku '+' i dwucyfrowej lub pięciocyfrowej liczby po ciągu danych tworzy dodatkowy kod.

■ Jeżeli wybrano Codebar przy pomocy parametru 't9' lub 'T9'

Znaki od '0' do '9', '-', '.', '\$', '/', '+', ':' mogą być drukowane. Znaki od 'A' do 'D' mogą być drukowane jako kod początku-końca. Można użyć dużej lub małej litery. Jeżeli nie ma kodu początku-końca, będą pojawiały się błędy. Nie można dodawać cyfry kontrolnej, a użycie znaku zapytania '?' powoduje błędy.

■ Jeżeli wybrano Code 128 Set A, Set B lub Set C przy pomocy parametru 't12' lub 'T12', 't13' lub 'T13' lub 't14' lub 'T14'

Zbiory A, B i C w kodzie Code 128 można wybierać oddzielnie. Zbiór A składa się ze znaków od Hex 00 do 5F. Zbiór B zawiera znaki od Hex 20 do 7F. Zbiór C zawiera pary od 00 do 99. Dopuszczalne jest przełączanie się pomiędzy zbiorami kodów poprzez wysłanie %A, %B lub %C. FNC 1, 2, 3 oraz 4 są odtwarzane z %1, %2, %3 oraz %4. Kod SHIFT, %S, umożliwi czasowe przełączenie się (tylko dla jednego znaku) ze zbioru A do zbioru B i odwrotnie. Znak '%' można zakodować wysyłając go dwukrotnie.

■ Jeżeli wybrano ISBN (EAN) przy pomocy parametru 't130' lub 'T130'

Obowiązują te same reguły co dla 't5' lub 'T5'.

■ Jeżeli wybrano ISBN (UPC-E) przy pomocy parametru 't131' lub 'T131'

Obowiązują te same reguły co dla 't6' lub 'T6'.

■ Jeżeli wybrano EAN 128 Set A, Set B lub Set C przy pomocy parametru 't132' lub 'T132', 't133' lub 'T133', lub 't134' lub 'T134'

Obowiązują te same reguły co dla 't12' lub 'T12', 't13' lub 'T13' lub 't14' lub 'T14'.

Ramki

ESC i ... E (lub e)

'E' lub 'e' jest zakończeniem.

Linie

ESC i ... V (lub v)

'V' lub 'v' jest zakończeniem.

Początek danych znaku rozszerzonego

n = 'I' lub 'L'

Dane, które następują po 'I' lub 'L' są odczytywane jako dane rozszerzonego znaku (lub dane etykietowania). Dane znaku rozszerzonego muszą kończyć się kodem '\ ' (5CH), który jest jednocześnie końcem polecenia.

Tabela Kodu (EAN) 128 set C

Kod(EAN) 128 set C opisuje pierwotne polecenia. Patrz właściwa tabela.

No.	Code 128 Set C	Input command	Hex	No.	Code 128 Set C	Input command	Hex
0	00	NUL	0x00	52	52	4	0x34
1	01	SOH	0x01	53	53	5	0x35
2	02	STX	0x02	54	54	6	0x36
3	03	ETX	0x03	55	55	7	0x37
4	04	EOT	0x04	56	56	8	0x38
5	05	ENQ	0x05	57	57	9	0x39
6	06	ACK	0x06	58	58	:	0x3a
7	07	BEL	0x07	59	59	;	0x3b
8	08	BS	0x08	60	60	<	0x3c
9	09	HT	0x09	61	61	=	0x3d
10	10	LF	0x0a	62	62	>	0x3e
11	11	VT	0x0b	63	63	?	0x3f
12	12	NP	0x0c	64	64	@	0x40
13	13	CR	0x0d	65	65	A	0x41
14	14	SO	0x0e	66	66	B	0x42
15	15	SI	0x0f	67	67	C	0x43
16	16	DLE	0x10	68	68	D	0x44
17	17	DC1	0x11	69	69	E	0x45
18	18	DC2	0x12	70	70	F	0x46
19	19	DC3	0x13	71	71	G	0x47
20	20	DC4	0x14	72	72	H	0x48
21	21	NAK	0x15	73	73	I	0x49
22	22	SYN	0x16	74	74	J	0x4a
23	23	ETB	0x17	75	75	K	0x4b
24	24	CAN	0x18	76	76	L	0x4c
25	25	EM	0x19	77	77	M	0x4d
26	26	SUB	0x1a	78	78	N	0x4e
27	27	ESC	0x1b	79	79	O	0x4f
28	28	FS	0x1c	80	80	P	0x50
29	29	GS	0x1d	81	81	Q	0x51
30	30	RS	0x1e	82	82	R	0x52
31	31	US	0x1f	83	83	S	0x53
32	32	SP	0x20	84	84	T	0x54
33	33	!	0x21	85	85	U	0x55
34	34	"	0x22	86	86	V	0x56
35	35	#	0x23	87	87	W	0x57
36	36	\$	0x24	88	88	X	0x58
37	37	%	0x25	89	89	Y	0x59
38	38	&	0x26	90	90	Z	0x5a
39	39	'	0x27	91	91	[0x5b
40	40	(0x28	92	92	\\	0x5c5c
41	41)	0x29	93	93]	0x5d
42	42	*	0x2a	94	94	^	0x5e
43	43	+	0x2b	95	95	_	0x5f
44	44	,	0x2c	96	96	`	0x60
45	45	-	0x2d	97	97	a	0x61
46	46	.	0x2e	98	98	b	0x62
47	47	/	0x2f	99	99	c	0x63
48	48	0	0x30	100	Set B	d	0x64
49	49	1	0x31	101	Set A	e	0x65
50	50	2	0x32	102	FNC 1	f	0x66
51	51	3	0x33				

Przykładowy listing programu

```

WIDTH "LPT1:",255
'CODE 39
LPRINT CHR$(27);"it0r1s0o0x00y00bCODE39?\";
'Interleaved 2 of 5
LPRINT CHR$(27);"it1r1s0o0x00y20b123456?\";
'FIM
LPRINT CHR$(27);"it3r1o0x00y40bA\";
'Post Net
LPRINT CHR$(27);"it4r1o0x00y60b1234567890?\";
'EAN-8
LPRINT CHR$(27);"it5r1o0x00y70b1234567?\";
'UPC-A
LPRINT CHR$(27);"it5r1o0x50y70b12345678901?\";
'EAN-13
LPRINT CHR$(27);"it5r1o0x100y70b123456789012?\";
'UPC-E
LPRINT CHR$(27);"it6r1o0x150y70b0123456?\";
'Codabar
LPRINT CHR$(27);"it9r1s0o0x00y100bA123456A\";
'Code 128 set A
LPRINT CHR$(27);"it12r1o0x00y120bCODE128A12345?\";
'Code 128 set B
LPRINT CHR$(27);"it13r1o0x00y140bCODE128B12345?\";
'Code 128 set C
LPRINT CHR$(27);"it14r1o0x00y160b";CHR$(1);CHR$(2);"?\";
'ISBN(EAN)
LPRINTCHR$(27);"it130r1o0x00y180b123456789012?+12345\";
'EAN 128 set A
LPRINT CHR$(27);"it132r1o0x00y210b1234567890?\";
LPRINT CHR$(12)
END

```


Numery firmy Brother

! WAŻNE

W celu uzyskania pomocy technicznej i pomocy dotyczącej działania, należy skontaktować się z przedstawicielem handlowym w kraju, w którym zakupiono drukarkę. Telefony muszą być wykonywane **z tego** kraju.

Rejestracja zakupionego produktu

Po zarejestrowaniu produktu firmy Brother, twoje dane zostaną zapisane jako dane właściciela oryginalnego produktu.

Rejestracja w firmie Brother:

- może służyć jako potwierdzenie daty zakupu w sytuacji utraty dowodu zakupu,
- może pomóc w przypadku uzyskania odszkodowania, gdy doszło do utraty produktu objętego ubezpieczeniem, oraz
- umożliwi firmie Brother informowanie o ulepszeniach produktu i o specjalnych ofertach.

Proszę wypełnić formularz rejestracyjny firmy Brother. Inną, wygodną i skuteczną metodą jest rejestracja nowego produktu przez Internet pod adresem

<http://www.brother.com/registration/>

Najczęściej zadawane pytania (FAQ)

Brother Solutions Center jest miejscem, gdzie realizowane są wszystkie potrzeby dotyczące obsługi drukarki. Można pobrać najnowsze sterowniki, oprogramowanie i narzędzia programowe, przeczytać dział FAQ i zapoznać się z pomocnymi wskazówkami w celu jak najlepszego wykorzystania nabytego produktu firmy Brother.

<http://solutions.brother.com/>

Tutaj można sprawdzić aktualizacje sterowników firmy Brother.

Obsługa klienta

Proszę odwiedzić <http://www.brother.com/>, aby otrzymać informacje kontaktowe o lokalnym biurze firmy Brother.

Lokalizacja ośrodków serwisowych

Aby otrzymać adresy ośrodków serwisowych w Europie, proszę skontaktować się z lokalnym biurem firmy Brother. Adresy i telefony kontaktowe biur w Europie można znaleźć pod adresem <http://www.brother.com/>, wybierając swój kraj.

Adresy internetowe

Globalny serwis internetowy Brother: <http://www.brother.com/>

Najczęściej zadawane pytania (FAQ), obsługa produktu i pomoc techniczna oraz aktualizacje sterowników i narzędzi programowych: <http://solutions.brother.com/>

Numery firmy Brother

! WAŻNE

W celu uzyskania pomocy technicznej i pomocy dotyczącej działania, należy skontaktować się z przedstawicielem handlowym w kraju, w którym zakupiono drukarkę. Telefony muszą być wykonywane **z tego** kraju.

Rejestracja zakupionego produktu

Po zarejestrowaniu produktu w firmie Brother International Corporation i po zachowaniu twoich danych, stajesz się właścicielem produktu.

Rejestracja w firmie Brother:

- może służyć jako potwierdzenie daty zakupu w sytuacji utraty dowodu zakupu,
- może pomóc w przypadku uzyskania odszkodowania, gdy doszło do utraty produktu objętego ubezpieczeniem, oraz
- pomoże nam w informowaniu o ulepszeniach produktu i o specjalnych ofertach.

Proszę wypełnić formularz rejestracyjny firmy Brother. Inną, wygodną i skuteczną metodą jest rejestracja nowego produktu przez Internet pod adresem

<http://www.brother.com/registration/>

Najczęściej zadawane pytania (FAQ)

Brother Solutions Center jest miejscem, gdzie realizowane są wszystkie potrzeby dotyczące obsługi drukarki. Można pobrać najnowsze oprogramowanie i narzędzia programowe, przeczytać dział FAQ i zapoznać się z pomocnymi wskazówkami w celu jak najlepszego wykorzystania nabytego produktu firmy Brother.

<http://solutions.brother.com/>

Tutaj można sprawdzić aktualizacje sterowników firmy Brother.

Obsługa klienta

W USA: 1-877-BROTHER (1-877-276-8437)

W Kanadzie: 1-877-BROTHER

Jeżeli mają Państwo komentarze lub uwagi, proszę pisać do na na adres:

W USA: Printer Customer Support
 Brother International Corporation
 7905 North Brother Boulevard
 Bartlett, TN 38133

W Kanadzie: Brother International Corporation (Canada), Ltd.
 - Marketing Dept.
 1, rue Hotel de Ville Dollard-des-Ormeaux, PQ, Canada H9B 3H6

Adresy centrów serwisowych (tylko USA)

Aby uzyskać informację o autoryzowanym serwisie firmy Brother, proszę zadzwonić pod numer 1-877-BROTHER (1-877-276-8437).

Adresy centrów serwisowych (tylko Kanada)

Aby uzyskać informację o autoryzowanym serwisie firmy Brother, proszę zadzwonić pod numer 1-877-BROTHER.

Adresy internetowe

Globalny serwis internetowy Brother: <http://www.brother.com/>

Najczęściej zadawane pytania (FAQ), obsługa produktu i pomoc techniczna oraz aktualizacje sterowników i narzędzi programowych: <http://solutions.brother.com/>

Akcesoria i dostawa produktów firmy Brother:

W USA: <http://www.brothermall.com/>

W Kanadzie: <http://www.brother.ca/>

Zamawianie dostaw

Aby zapewnić jak najlepszą jakość, należy używać wyłącznie oryginalnych materiałów firmy Brother, dostępnych w większości katalogów Brother. Jeśli nie możesz znaleźć odpowiednich materiałów, a posiadasz kartę kredytową Visa, MasterCard, Discover lub American Express, możesz zamówić je bezpośrednio w firmie Brother. (Prosimy odwiedzić naszą stronę internetową w celu wyszukania odpowiednich materiałów dostępnych w sprzedaży).

W USA: 1-877-552-MALL (1-877-552-6255)
 1-800-947-1445 (faks)
<http://www.brothermall.com/>

W Kanadzie: 1-877-BROTHER
<http://www.brother.ca/>

Opis	Element
Kaseta tonera	TN-620 (Standard, drukuje ok. 3 000 stron) ¹ TN-650 (Duża wydajność, drukuje ok. 8 000 stron) ¹
Zespół bębna	DR-620
Podajnik dolny	LT-5300

¹ Przybliżona wydajność kasety obliczana jest zgodnie z normą ISO/IEC 19752.

D

Indeks

A

Adresy centrów serwisowych (USA/Kanada)	178
Automatycznego wyboru interfejsu	77
Automatyczny druk dwustronny	29
Automatyczny wybór emulacji	77

B

Bezpieczne drukowanie	60, 80
Bęben światłoczuły	147
BRAdmin Light	75
BRAdmin Professional 3	75
BRPrint Auditor	76
BR-Script3	49, 67, 154

C

Czas usypiania	43, 54, 63
Czcionki	156

D

dioda LED	82
Dioda LED przesyłu danych	82
Domyślne ustawienia sieciowe	100
Driver Deployment Wizard	76
Druk dwustronny	24
Druk książkowy	31
Drukowanie kopii carbon	32
DRUKUJ menu	93, 94, 95, 96
Drut ładujący	113, 127, 128

E

Emulacja	156
----------------	-----

I

Interfejs szeregowy	77
interfejs USB	77

K

Kaseta z tonerem	108
Komunikat błędu	130, 131
Komunikaty dotyczące konserwacji	131
Komunikaty o konieczności kontaktu z serwisem ...	132
Konfiguracja kodów kreskowych	167
Koperty	9, 19

L

LCD (ciekłokrystaliczny wyświetlacz)	78
Linux	33

M

Macintosh	56, 153
Materiały eksploatacyjne	106
Menu BR-Script	96
Menu INFORMACJE	90
Menu INTERFEJS	97, 98
Menu JAKOŚĆ	91
Menu PAPIER	91
Menu RESETUJ	98
Menu SIEĆ	97
Menu USTAWIENIA	91, 92
Menu wyświetlacza LCD panelu sterowania	89

N

Narzędzia	157
Niezadrukowany obszar	10
Numerzy firmy Brother (dla USA i Kanady)	177

O

Obsługa papieru	158
Oprogramowanie	75
Ośrodki serwisowe (w krajach Europy i pozostałych) ...	175

P

Pamięć	103, 156
Panel sterowania	78, 88, 157
Papier	6, 162
Parametry nośników	159
Parametry techniczne	155
Podajnik dolny	102
podajnika uniwersalnego	15
Podłączenie do sieci	156
Podświetlenie	82
Procesor	156
Przycisk Back	81
Przycisk Bezpieczne drukowanie	79
Przycisk Go	79
Przycisk Job Cancel	79
Przyciski	79
Przyciski + lub -	81

R

Rejestracja zakupionego produktu	175, 177
Ręczny druk dwustronny	24
Rolka pobierania papieru	125
Rozdzielczość	38
Rozwiązywanie problemów	129

S

Sieć	75
SO-DIMM	103
Standardowy	8
Sterownik drukarki	36, 157
Sterownik drukarki PCL	36
sterownika drukarki	73
Symbole	165
Szyba skanera	124

T

Tacy uniwersalnej	26
TCP/IP	97
Tryb BR-Script 3	76
Tryb EPSON FX-850	77
Tryb HP LaserJet	76
Tryb ProPrinter XL	77
Tryby emulacji	76
Typu nośnika	6

U

Ustawienia domyślne	100
Ustawienia menu	89
USUŃ ZAPISANE	92

W

Waga	160
Web Based Management (przeglądarka internetowa) ...	76
Web BRAdmin	75
Windows®	36
Wymagana konfiguracja komputera	161
Wymiary	160
Wyświetlacz LCD (ciekłokrystaliczny)	82

Z

Zacięcie papieru	134
Zacięcie w dupleksie	138
Zacięcie w podajniku ręcznym	135
Zacięcie wewnątrz drukarki	142
Zacięcie z tyłu	139

Zakładka Akcesoria	45
Zasilanie	5
Zespół bębna	115
Zestawy znaków	165
Znaki towarowe	vi