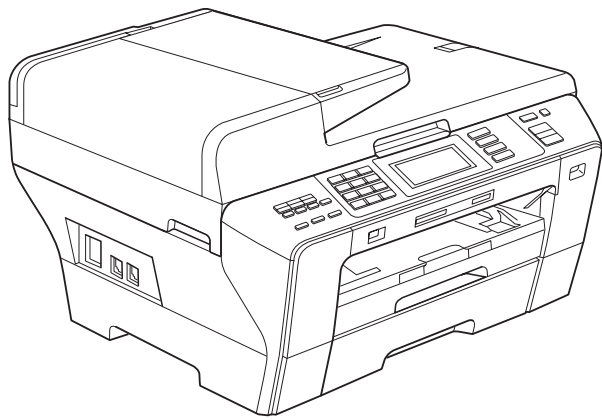


# GUIDE DE L'UTILISATEUR



MFC-6890CDW

## Si vous devez appeler le service à la clientèle

Remplissez les informations suivantes à des fins de référence ultérieure :

Numéro de modèle : MFC-6890CDW

Numéro de série : <sup>1</sup> \_\_\_\_\_

Date d'achat : \_\_\_\_\_

Lieu d'achat : \_\_\_\_\_

<sup>1</sup> Le numéro de série se trouve à l'arrière de l'appareil. Gardez ce Guide de l'utilisateur avec votre reçu comme confirmation de la date d'achat de votre appareil en cas de vol, d'incendie ou de service de garantie.

Enregistrez votre produit en ligne à l'adresse

<http://www.brother.com/registration/>

En enregistrant votre produit auprès de Brother, vous serez enregistré comme le premier propriétaire du produit. Votre enregistrement auprès de Brother :

- pourra servir de confirmation de la date d'achat de votre produit en cas de perte du reçu ; et
- pourra appuyer une demande de réclamation auprès de l'assurance en cas de perte d'un produit couvert par une assurance.

# Information d'approbation et avis de compilation et de publication

CET ÉQUIPEMENT A ÉTÉ CONÇU POUR FONCTIONNER AVEC UNE LIGNE RTPC ANALOGIQUE À DEUX FILS ÉQUIPÉE DU CONNECTEUR APPROPRIÉ.

## INFORMATION D'APPROBATION

---

Brother signale qu'il est possible que ce produit ne fonctionne pas correctement dans un pays autre que celui où il a été acheté, et qu'aucune garantie n'est offerte dans le cas où ce produit serait utilisé sur les lignes de télécommunications publiques d'un autre pays.

## Avis de compilation et de publication

---

Ce manuel a été compilé et publié sous le contrôle de Brother Industries, Ltd. Il couvre les dernières descriptions et spécifications du produit.

Le contenu de ce manuel et les spécifications de ce produit peuvent être modifiés sans préavis.

Brother se réserve le droit de modifier, sans préavis, les spécifications et les informations figurant dans le présent manuel et ne sera pas responsable des préjudices (y compris des préjudices indirects) résultant des informations présentées ici, entre autres, sans pour autant s'y limiter, des erreurs typographiques et d'autres erreurs concernant la publication.

# Déclaration de conformité CE conformément à la directive R & TTE



## EC Declaration of Conformity

### Manufacturer

Brother Industries, Ltd.  
15-1, Naeshiro-cho, Mizuho-ku, Nagoya 467-8561, Japan

### Plant

Brother Industries (Shen Zhen) Ltd  
G02414-1, Bao Chang Li Bonded Transportation Industrial Park,  
Bao Long Industrial Estate, Longgang, Shenzhen, China

Herewith declare that:

Products description : Facsimile Machine  
Model Name : MFC-6890CDW

is in conformity with provisions of the R & TTE Directive (1999/5/EC) and we declare compliance with the following standards :

Standards applied :

Harmonized : Safety EN60950-1:2001+A11:2004

EMC EN55022: 2006 Class B  
EN55024: 1998 +A1: 2001 +A2: 2003  
EN61000-3-2: 2006  
EN61000-3-3: 1995 +A1: 2001 +A2:2005

Radio EN301 489-1 V1.6.1  
EN301 489-17 V1.2.1  
EN300 328 V1.7.1

Year in which CE marking was first affixed : 2009

Issued by : Brother Industries, Ltd.

Date : 30 th September, 2008

Place : Nagoya, Japan

Signature :

Junji Shiota  
General Manager  
Quality Management Dept.

## Déclaration de conformité CE

### Fabricant

Brother Industries, Ltd.  
15-1, Naeshiro-cho, Mizuho-ku, Nagoya 467-8561, Japon

### Usine

Brother Industries (Shen Zhen) Ltd  
G02414-1, Bao Chang Li Bonded Transportation Industrial Park,  
Bao Long Industrial Estate, Longgang, Shenzhen, Chine

Déclarent par la présente que :

Description des produits : Télécopieur  
Nom du modèle : MFC-6890CDW

est conforme aux dispositions de la Directive R & TTE (1999/5/CE) ainsi qu'aux normes suivantes :

Normes appliquées :

Harmonisées :	Sécurité	EN60950-1: 2001 +A11: 2004
	CEM	EN55022: 2006 Classe B EN55024: 1998 +A1: 2001 +A2: 2003 EN61000-3-2: 2006 EN61000-3-3: 1995 +A1: 2001 +A2: 2005
	Radio	EN301 489-1 V1.6.1 EN301 489-17 V1.2.1 EN300 328 V1.7.1

Année de la première apposition du marquage CE : 2009

Émis par : Brother Industries, Ltd.

Date : 30 septembre 2008

Lieu : Nagoya, Japon

# Table des matières

## Section I Généralités

<b>1</b>	<b>Informations générales</b>	<b>2</b>
	Comment utiliser la documentation .....	2
	Symboles et conventions utilisés dans la documentation .....	2
	Accès au Guide utilisateur - Logiciel et au Guide utilisateur - Réseau .....	3
	Comment consulter la documentation .....	3
	Accès au Soutien Brother (Pour Windows®) .....	5
	Vue d'ensemble du panneau de commande .....	6
	Indications de l'écran LCD .....	8
	Opérations de base .....	9
<b>2</b>	<b>Chargement du papier et des documents</b>	<b>10</b>
	Chargement du papier et d'autres supports d'impression .....	10
	Chargement du papier dans le bac à papier 1 .....	10
	Chargement du papier dans le bac à papier 2 .....	13
	Chargement d'enveloppes et de cartes postales.....	17
	Retrait des imprimés de petit format de l'appareil .....	18
	Zone imprimable .....	19
	Papier et autres supports d'impression acceptables .....	20
	Support d'impression recommandé .....	20
	Manipulation et utilisation des supports d'impression.....	21
	Sélection du support d'impression approprié.....	22
	Chargement de documents .....	24
	Utilisation du chargeur ADF .....	24
	Utilisation de la vitre du scanner.....	25
	Zone numérisable .....	26
<b>3</b>	<b>Configuration générale</b>	<b>27</b>
	Mode Économie d'énergie .....	27
	Comment placer l'appareil en mode Économie d'énergie .....	27
	Comment désactiver le mode Économie d'énergie .....	27
	Réglage économie d'énergie .....	27
	Temporisation de mode .....	28
	Réglages de papier.....	29
	Format et type de papier .....	29
	Utilisation du bac en mode Copie .....	29
	Utilisation du bac en mode Fax .....	30
	Mode Entraînement protégé du papier pour le papier au grain court au format A3 .....	30
	Réglages du volume .....	31
	Volume de la sonnerie .....	31
	Volume du bip sonore.....	31
	Volume du haut-parleur .....	31
	Heure d'été automatique .....	32

Mode Veille .....	32
Écran LCD .....	33
Contraste de l'écran LCD .....	33
Réglage de la luminosité du rétroéclairage .....	33
Réglage de la temporisation de l'atténuation du rétroéclairage .....	33

## **4 Fonctions de sécurité 34**

---

Verrouillage sécurisé des fonctions .....	34
Réglage et modification du mot de passe d'administrateur .....	34
Configuration et modification de l'utilisateur public .....	35
Configuration et modification des utilisateurs restreints .....	36
Activation/Désactivation de la fonction Verrouillage sécurisé des fonctions .....	37
Commutation des utilisateurs .....	38
Passage au mode Public .....	38
Réinitialisation de tous les utilisateurs .....	38

## **Section II Fax**

### **5 Envoi d'un fax 40**

---

Entrer en mode fax .....	40
Envoi de fax depuis le chargeur ADF .....	40
Envoi d'un fax depuis la vitre du scanner .....	41
Réglage du format de la vitre du scanner pour l'envoi de fax .....	42
Envoi de fax couleur .....	42
Comment prévisualiser un fax sortant .....	42
Annulation d'un fax en cours d'exécution .....	43
Diffusion (Monochrome seulement) .....	43
Annulation d'une diffusion en cours d'exécution .....	44
Opérations d'envoi supplémentaires .....	45
Envoi de fax en utilisant plusieurs réglages .....	45
Contraste .....	45
Modification de la résolution du fax .....	46
Multitâche (Monochrome seulement) .....	46
Envoi en temps réel .....	46
Mode International .....	47
Envoi de fax différé (Monochrome seulement) .....	47
Envoi par lot en différé (Monochrome seulement) .....	47
Vérification et annulation de tâches en attente .....	48
Réglage de vos modifications comme les nouveaux réglages par défaut .....	48
Restauration de tous les réglages de fax à leurs valeurs par défaut .....	48
Envoi d'un fax manuellement .....	49
Message Mémoire saturée .....	49

Modes de réception .....	50
Choix du mode de réception.....	50
Utilisation des modes de réception.....	51
Fax seulement.....	51
Fax/Tél.....	51
Manuel.....	51
RÉP externe .....	51
Réglages du mode de réception.....	52
Longueur de sonnerie.....	52
Durée son. F/T (mode Fax/Tél seulement).....	52
Détection de fax.....	53
Opérations de réception supplémentaires .....	54
Impression d'un fax entrant réduit .....	54
Réglage de la priorité de réception.....	55
Impression d'un fax depuis la mémoire .....	56
Réception sans papier .....	56
Récep. en mém. (Monochrome seulement) .....	57
Réadressage de fax .....	57
Mémoriser fax.....	58
Récept. PC-FAX.....	58
Modification de l'ordinateur de destination .....	59
Désactivation des opérations de réception en mémoire.....	60
Modification des opérations de réception dans la mémoire .....	60
Prévisu fax (Monochrome seulement).....	61
Comment prévisualiser un fax reçu .....	61
Désactivation de la fonction Prévisu fax.....	63
Extraction à distance .....	63
Réglage d'un code d'accès à distance .....	63
Utilisation de votre code d'accès à distance.....	64
Commandes de fax à distance .....	65
Extraction de fax.....	66
Modification de votre numéro de réadressage de fax .....	66



---

## **7 Téléphone et périphériques externes 67**

---

Opérations vocales .....	67
Numérotation par tonalité ou par impulsions (uniquement pour la Suisse) ...	67
Mode Fax/Tél .....	67
Mode Fax/Tél en mode Économie d'énergie .....	67
Services téléphoniques .....	68
ID appelant .....	68
Réglage du type de ligne téléphonique .....	69
Branchement d'un RÉP (répondeur téléphonique) externe .....	70
Branchements .....	71
Enregistrement d'un message sortant (OGM) sur un RÉP externe .....	71
Branchements multilignes (PBX) .....	71
Téléphones externes et supplémentaires .....	72
Branchement d'un téléphone externe ou supplémentaire .....	72
Fonctionnement avec des téléphones supplémentaires .....	72
Utilisation d'un téléphone externe sans fil .....	73
Utilisation des codes à distance .....	73

---

## **8 Numérotation et enregistrement des numéros 75**

---

Comment composer un numéro .....	75
Manuel numérotation .....	75
Composition par monotouche .....	75
Numérotation abrégée .....	75
Recomposition du numéro de fax .....	75
Historique des appels sortants .....	76
Historique d'identification de l'appelant .....	76
Enregistrement des numéros .....	77
Mémorisation d'une pause .....	77
Mémorisation des numéros de composition par monotouche .....	77
Enregistrement des numéros monotouche à partir des appels sortants .....	78
Enregistrement des numéros monotouche à partir de l'historique d'identification de l'appelant .....	79
Mémorisation des numéros abrégés .....	80
Enregistrement des numéros abrégés à partir des appels sortants .....	81
Enregistrement des numéros abrégés à partir de l'historique d'identification de l'appelant .....	82
Modification ou suppression des noms ou des numéros de composition par monotouche ou des noms ou des numéros abrégés .....	83
Configuration de groupes de diffusion .....	84
Combinaison de numéros à composition rapide .....	86

---

## **9 Impression de rapports 88**

---

Rapports de fax .....	88
Rapport de vérification de l'envoi .....	88
Journal des fax (rapport d'activité) .....	88
Rapports .....	89
Comment imprimer un rapport .....	89

---

**10 Relève 90**

---

Présentation de la relève .....	90
Réception par relève.....	90
Configuration pour la réception par relève .....	90
Configuration pour la réception par relève avec code sécurisé.....	90
Configuration pour la réception par relève différée .....	91
Relève séquentielle (Monochrome seulement) .....	91
Annulation d'une tâche de Relève séquentielle.....	92
Transmission par relève (Monochrome seulement) .....	93
Configuration de la transmission par relève .....	93
Configuration pour la transmission par relève avec code sécurisé .....	93

## Section III Copie

---

**11 Copies de documents 96**

---

Comment faire des copies .....	96
Entrée en mode Copie.....	96
Copie simple .....	96
Copies multiples .....	97
Arrêt de la copie .....	97
Réglages de copie .....	97
Modification de la vitesse et de la qualité de copie .....	98
Agrandissement ou réduction de l'image copiée .....	98
Copies N en 1 ou poster (mise en page) .....	99
Tri des copies à l'aide du chargeur ADF.....	101
Réglage de la luminosité et du contraste .....	102
Options de papier .....	102
Réglage de l'inclinaison .....	103
Copie de livre.....	104
Copie du filigrane.....	104
Copie recto-verso (double face) (Bac 1 seulement) .....	105
Réglage de vos favoris .....	107
Message « Mémoire saturée » .....	108

# Section IV Impression directe de photos

<b>12</b>	<b>Impression de photos depuis une carte mémoire ou un lecteur USB de mémoire Flash</b>	<b>110</b>
	Opérations de PhotoCapture Center™	110
	Impression depuis une carte mémoire ou un lecteur USB de mémoire Flash sans ordinateur	110
	Numérisation vers une carte mémoire ou un lecteur USB de mémoire Flash sans ordinateur	110
	Utilisation de PhotoCapture Center™ à partir de votre ordinateur	110
	Utilisation d'une carte mémoire ou d'un lecteur USB de mémoire Flash	110
	Structure de dossier des cartes mémoire ou des lecteurs USB de mémoire flash	111
	Pour commencer	112
	Passage en mode PhotoCapture	113
	Impression d'images	113
	Visualisation des photos	113
	Imprimer l'index (miniatures)	114
	Impression de photos	115
	Améliorer Photos	116
	Impression DPOF	117
	Réglages d'impression de PhotoCapture Center™	119
	Vitesse et qualité d'impression	120
	Options de papier	120
	Réglage de la luminosité, du contraste et de la couleur	121
	Recadrage	123
	Impression sans bordure	123
	Impression de la date	123
	Réglage de vos modifications comme les nouveaux réglages par défaut	124
	Restauration de tous les réglages à leurs valeurs par défaut	124
	Numériser vers une carte mémoire ou un lecteur USB de mémoire Flash	124
	Passage en mode Scan	124
	Comment numériser vers une carte mémoire ou un lecteur USB de mémoire Flash	125
	Format de numérisation de la vitre	126
	Comment modifier le nom de fichier	126
	Comment paramétrer un nouveau réglage par défaut	126
	Comment réinitialiser les réglages par défaut	126
	Compréhension des messages d'erreur	127

---

**13      Impression de photos à partir d'un appareil photo      128**

---

Impression directe de photos à partir d'un appareil photo PictBridge.....	128
Configuration de PictBridge .....	128
Configuration de votre appareil photo numérique .....	128
Impression d'images.....	129
Impression DPOF .....	130
Impression directe de photos à partir d'un appareil photo numérique (sans PictBridge) .....	130
Impression d'images.....	131
Compréhension des messages d'erreur.....	131

## **Section V    Logiciel**

---

**14      Fonctions des logiciels et fonctions réseau      134**

---

## **Section VI   Appendices**

---

**A      Sécurité et réglementation      136**

---

Choix d'un emplacement .....	136
Utilisation de l'appareil en toute sécurité .....	137
Instructions de sécurité importantes .....	142
IMPORTANT - Pour votre sécurité .....	143
Connexion au réseau local .....	143
Interférence radio .....	143
Directive 2002/96/CE de l'UE et norme EN50419 .....	144
Directive 2006/66/CE de l'Union européenne - Retrait ou remplacement de la pile .....	144
Déclaration internationale de conformité ENERGY STAR® .....	144
Restrictions légales concernant la copie .....	145
Marques commerciales.....	146

---

**B      Dépistage des pannes et entretien courant      147**

---

Dépistage des pannes .....	147
En cas de difficultés avec l'appareil.....	147
Détection de tonalité.....	156
Parasites de ligne téléphonique .....	156
Messages d'erreur et d'entretien .....	157
Affichage du solutionneur d'erreurs animé .....	164
Transfert des fax ou du rapport du journal des fax.....	164
Bourrage de document .....	165
Bourrage de l'imprimante ou bourrage de papier .....	166
Entretien courant .....	169
Remplacement des cartouches d'encre .....	169
Nettoyage de l'extérieur de l'appareil .....	172
Nettoyage de la vitre du scanner.....	173
Nettoyage du cylindre de l'imprimante de l'appareil .....	174
Nettoyage du rouleau d'alimentation du papier .....	174
Nettoyage du rouleau d'entraînement du papier .....	175
Nettoyage de la tête d'impression .....	176
Vérification de la qualité d'impression .....	176
Vérification de l'alignement de l'impression.....	178
Vérification du volume d'encre.....	178
Informations sur l'appareil.....	179
Vérification du numéro de série.....	179
Emballage et transport de l'appareil .....	179

---

**C      Menu et fonctions      182**

---

Programmation à l'écran.....	182
Tableau des menus .....	182
Mémoire permanente .....	182
Touches de mode et de menu .....	182
Tableau des menus .....	183
Saisie de texte .....	210

<b>D</b>	<b>Spécifications</b>	<b>211</b>
	Généralités .....	211
	Support d'impression .....	213
	Fax .....	214
	Copie .....	216
	PhotoCapture Center™ .....	217
	PictBridge .....	218
	Scanner .....	219
	Imprimante.....	220
	Interfaces .....	221
	Configuration de l'ordinateur.....	222
	Consommables.....	223
	Réseau (local).....	224
	Configuration des réglages sans fil par un bouton-poussoir .....	225
<b>E</b>	<b>Glossaire</b>	<b>226</b>
<b>F</b>	<b>Index</b>	<b>231</b>



# Généralités

---

<b>Informations générales</b>	<b>2</b>
<b>Chargement du papier et des documents</b>	<b>10</b>
<b>Configuration générale</b>	<b>27</b>
<b>Fonctions de sécurité</b>	<b>34</b>

## Comment utiliser la documentation

Nous vous remercions d'avoir acheté un appareil Brother ! La lecture de la documentation vous aidera à tirer le meilleur parti de votre appareil.

## Symboles et conventions utilisés dans la documentation

Les symboles et conventions suivants sont utilisés dans l'ensemble de la documentation.

<b>Caractères gras</b>	Les caractères en gras identifient des boutons spécifiques sur le panneau de commande de l'appareil ou sur l'écran de l'ordinateur.
<i>Caractères en italique</i>	Les caractères en italique mettent l'accent sur un point important ou vous renvoient à un thème lié.
Courier New	La police de caractères Courier New est utilisée pour identifier les messages qui apparaissent sur l'écran LCD de l'appareil.



Les avertissements ont pour rôle de vous indiquer ce qu'il faut faire pour éviter de vous blesser.



Les avertissements « Attention » signalent les procédures à suivre ou à éviter pour prévenir toute blessure mineure ou grave éventuelle.



Les icônes de risque électrique vous avertissent contre tout choc électrique possible.



Les avertissements « Important » signalent les procédures à suivre ou à éviter pour ne pas endommager l'appareil ou d'autres objets.



Les remarques vous indiquent comment réagir face à une situation qui se présente ou vous donnent des conseils sur la façon dont l'opération se déroule avec d'autres fonctions.



Les icônes de mauvaise configuration vous signalent les périphériques ou les opérations qui ne sont pas compatibles avec l'appareil.



# Accès au Guide utilisateur - Logiciel et au Guide utilisateur - Réseau

Le présent Guide de l'utilisateur ne contient pas toutes les informations relatives à l'appareil, telles que la façon d'utiliser les fonctions avancées de l'imprimante, du scanner, de PC-FAX et du réseau. Quand vous vous sentirez prêt à assimiler des informations plus détaillées sur ces opérations, lisez le **Guide utilisateur - Logiciel** et le **Guide utilisateur - Réseau** qui figurent sur le CD-ROM.

## Comment consulter la documentation

### Comment consulter la documentation (Pour Windows®)

Pour consulter la documentation, depuis le menu **démarrer**, dirigez le pointeur sur **Brother, MFC-XXXX** (XXXX représente le nom de votre modèle) à partir du groupe de programmes, puis sélectionnez **Guide de l'utilisateur au format HTML**.

Si vous n'avez pas installé le logiciel, vous pouvez trouver la documentation en suivant les instructions ci-dessous :

- 1 Allumez votre ordinateur. Insérez le CD-ROM Brother dans votre lecteur de CD-ROM.
- 2 Si l'écran du nom de modèle apparaît, cliquez sur le nom de votre modèle.

- 3 Si l'écran des langues s'affiche, cliquez sur votre langue. Le menu principal du CD-ROM s'affiche.



### Remarque

Si cette fenêtre ne s'affiche pas, utilisez l'Explorateur de Windows® pour exécuter le programme start.exe à partir du répertoire racine du CD-ROM Brother.

- 4 Cliquez sur **Documentation**.
- 5 Cliquez sur la documentation que vous voulez lire.

#### ■ Documents HTML : Guide utilisateur - Logiciel et Guide utilisateur - Réseau au format HTML.

Ce format est recommandé pour consulter la documentation sur votre ordinateur.

#### ■ Documents PDF : Guide de l'utilisateur pour les opérations sur l'appareil même, Guide utilisateur - Logiciel et Guide utilisateur - Réseau au format PDF.

Ce format est recommandé pour imprimer les manuels. Cliquez pour vous rendre au Brother Solutions Center, où vous pourrez consulter ou télécharger les documents PDF. (Il est nécessaire de disposer d'un accès Internet et d'un logiciel de lecture de PDF.)

## Comment trouver les instructions de numérisation

Il y a plusieurs façons de numériser des documents. Vous pouvez trouver les instructions comme suit :

### Guide utilisateur - Logiciel

- **Numérisation**  
(Pour Windows® 2000 Professional/Windows® XP et Windows Vista®)
- **ControlCenter3**  
(Pour Windows® 2000 Professional/Windows® XP et Windows Vista®)
- **Numérisation en réseau**

### Guides pratiques de ScanSoft™ PaperPort™ 11SE avec OCR

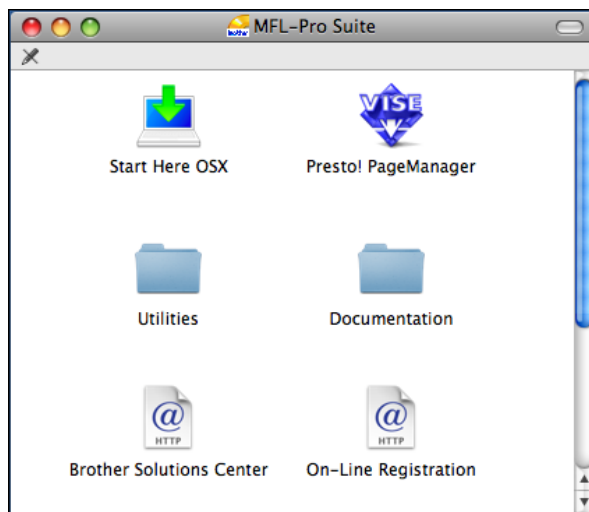
- Les guides pratiques complets de ScanSoft™ PaperPort™ 11SE avec OCR peuvent être consultés dans la section Aide de l'application ScanSoft™ PaperPort™ 11SE.

## Comment trouver les instructions de configuration du réseau

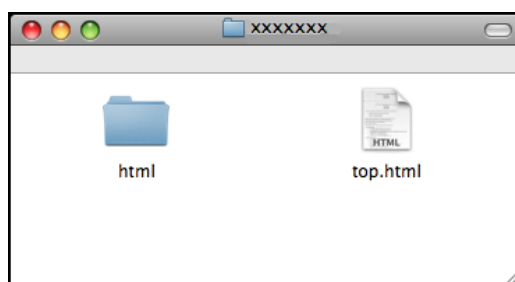
Votre appareil peut être connecté à un réseau câblé ou sans fil. Vous trouverez les instructions de configuration de base dans le Guide d'installation rapide. Si votre point d'accès sans fil prend en charge SecureEasySetup™, Wi-Fi Protected Setup™ ou AOSS™, suivez les étapes décrites dans le Guide d'installation rapide. Pour de plus amples informations sur la configuration du réseau, consultez le Guide utilisateur - Réseau.

## Comment consulter la documentation (Pour Macintosh®)

- 1 Allumez votre Macintosh®. Insérez le CD-ROM Brother dans votre lecteur de CD-ROM. La fenêtre suivante s'affiche.



- 2 Double-cliquez sur l'icône **Documentation**.
- 3 Double-cliquez sur le dossier de votre langue.
- 4 Double-cliquez sur **top.html** pour consulter le **Guide utilisateur - Logiciel** et le **Guide utilisateur - Réseau** au format HTML.



- 5 Cliquez sur la documentation que vous voulez lire :
  - **Guide utilisateur - Logiciel**
  - **Guide utilisateur - Réseau**

## Comment trouver les instructions de numérisation

Il y a plusieurs façons de numériser des documents. Vous pouvez trouver les instructions comme suit :

### Guide utilisateur - Logiciel

- **Numérisation**  
(Pour Mac OS® X 10.2.4 ou version plus récente)
- **ControlCenter2**  
(Pour Mac OS® X 10.2.4 ou version plus récente)
- **Numérisation en réseau**  
(Pour Mac OS® X 10.2.4 ou version plus récente)

### Guide de l'utilisateur de Presto! PageManager

- Le Guide de l'utilisateur complet de Presto! PageManager peut être consulté dans la section Aide de l'application Presto! PageManager.

## Comment trouver les instructions de configuration du réseau

Votre appareil peut être connecté à un réseau câblé ou sans fil. Vous trouverez les instructions de configuration de base dans le Guide d'installation rapide. Si votre point d'accès sans fil prend en charge SecureEasySetup™, Wi-Fi Protected Setup™ ou AOSS™, suivez les étapes décrites dans le Guide d'installation rapide. Pour de plus amples informations sur la configuration du réseau, consultez le Guide utilisateur - Réseau.

## Accès au Soutien Brother (Pour Windows®)

Vous pouvez trouver tous les contacts dont vous aurez besoin, comme le soutien Web (Brother Solutions Center), sur le CD-ROM Brother.

- Cliquez sur **Soutien Brother** dans le menu principal. L'écran suivant s'affiche :



- Pour accéder à notre site Web (<http://www.brother.com>), cliquez sur **Page d'accueil Brother**.
- Pour les dernières nouveautés et informations sur le soutien correspondant à votre produit (<http://solutions.brother.com>), cliquez sur **Brother Solutions Center**.
- Pour visiter notre site Web pour vous procurer des fournitures Brother d'origine (<http://www.brother.com/original/>), cliquez sur **Informations sur les fournitures**.
- Pour accéder au Brother CreativeCenter (<http://www.brother.com/creativecenter/>) afin d'obtenir des projets photo GRATUITS et des téléchargements imprimables, cliquez sur **Brother CreativeCenter**.
- Pour revenir à la page principale, cliquez sur **Précédent** ou, si vous avez terminé, cliquez sur **Quitter**.

# Vue d'ensemble du panneau de commande



## 1 Touches de fax et de téléphone :

### ■ Duplex Copy

Appuyez sur cette touche pour copier sur les deux faces du papier.

### ■ Tel/R

Cette touche sert à avoir une conversation téléphonique après avoir décroché le combiné externe pendant la pseudo-sonnerie F/T.

Vous pouvez aussi, lorsque vous êtes connecté à un réseau PBX, utiliser cette touche pour accéder à une ligne extérieure ou transférer un appel vers un autre poste.

### ■ Redial/Pause

Permet de recomposer les 30 derniers numéros appelés. Permet également d'insérer une pause pendant la numérotation.

## 2 Pavé numérique

Ces touches servent à composer les numéros de téléphone et de fax et tiennent lieu de clavier pour taper des informations dans l'appareil.

Cette fonction est transférée sur l'écran tactile lors de certaines opérations.

(uniquement pour la Suisse) La touche # vous permet de commuter provisoirement le mode de numérotation pendant un appel téléphonique, de la numérotation par impulsions à la numérotation par tonalité.

## 3 Touches de mode :

### ■ Fax

Permet d'accéder au mode Fax.

### ■ Scan

Permet d'accéder au mode Scan.

### ■ Copy

Permet d'accéder au mode Copie.

### ■ Photo Capture

Permet d'accéder au mode PhotoCapture Center™.

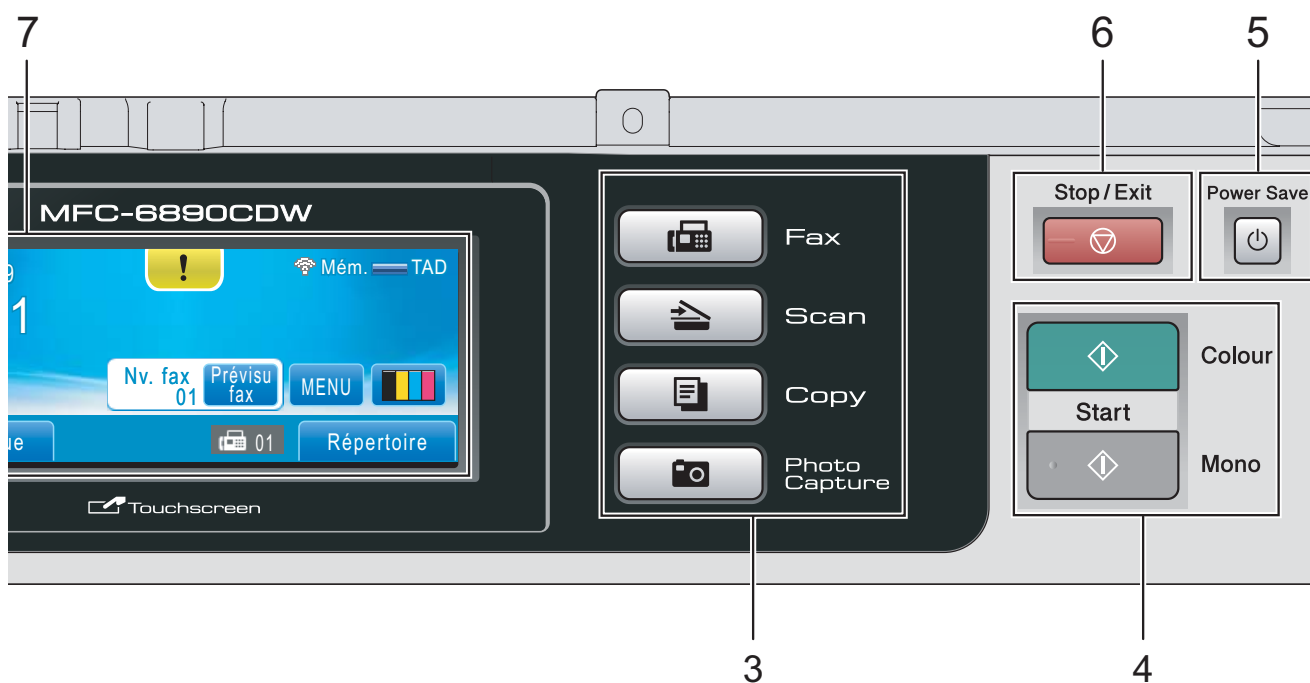
## 4 Touches marche :

### ■ Colour Start

Permet d'envoyer des fax ou de faire des copies en couleur. Permet également de démarrer une opération de numérisation (en couleur ou en monochrome, selon le réglage de la numérisation dans le logiciel du ControlCenter).

### ■ Mono Start

Permet d'envoyer des fax ou de faire des copies en monochrome. Permet également de démarrer une opération de numérisation (en couleur ou en monochrome, selon le réglage de la numérisation dans le logiciel du ControlCenter).



## 5 Power Save

Permet de mettre l'appareil en mode Économie d'énergie.

## 6 Stop/Exit

Permet d'interrompre une opération ou de sortir du menu.

## 7 Écran LCD (écran à cristaux liquides)

L'écran LCD est un écran tactile. Vous pouvez accéder aux menus et aux options en appuyant sur les boutons affichés à l'écran.

Vous pouvez aussi régler l'angle de l'écran en le soulevant.

## 8 Touches monotouche

Ces 3 touches vous permettent d'accéder instantanément à 6 numéros mémorisés.

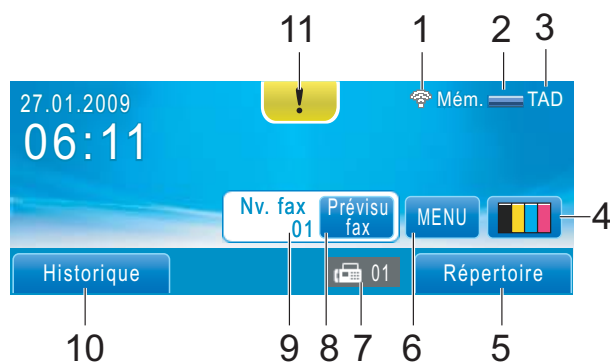
### Shift

Pour accéder aux numéros monotouche 4 à 6, maintenez **Shift** enfoncé lorsque vous appuyez sur la touche monotouche.

De plus, si aucun numéro n'a été assigné à la touche, vous pouvez enregistrer un numéro directement en appuyant sur la touche vierge.

## Indications de l'écran LCD

L'écran LCD affiche l'état actuel de l'appareil lorsque celui-ci ne travaille pas.



### 1 État de la connexion sans fil

Un indicateur à quatre niveaux indique l'intensité actuelle du signal sans fil si vous utilisez une connexion sans fil.



### 2 État de la mémoire

Permet de voir la mémoire disponible de l'appareil.

### 3 Mode de réception en cours

Permet d'afficher le mode de réception en cours.

- Fax (Fax seulement)
- F/T (Fax/Tél)
- TAD (RÉP externe)
- Man (Manuel)

### 4 Témoin d'encre

Permet de connaître la quantité d'encre disponible.

Permet également d'accéder au menu `Encre`.

### 5 Annuaire téléphonique

Permet de configurer l'annuaire téléphonique de numéros de composition par monotouche, de numéros abrégés et de numéros de groupe.

Vous pouvez aussi chercher dans l'annuaire téléphonique le numéro que vous souhaitez composer.

### 6 MENU

Permet d'accéder au menu principal.

### 7 Fax enregistrés dans la mémoire

Indique le nombre de fax reçus qui sont dans la mémoire.

### 8 Prévisualisation de fax

Permet de prévisualiser le fax reçu.

### 9 Nouveau(x) fax

Lorsque `Prévisual. fax` est réglé sur `On`, vous pouvez voir le nombre de nouveaux fax que vous avez reçus.


### 10 Historique

Permet de consulter une liste d'appels sortants et l'historique de l'identification de l'appelant.

Permet également d'envoyer un fax ou d'appeler le numéro que vous avez choisi dans les listes.

### 11 Icône d'avertissement !

Apparaît lorsqu'un message d'erreur ou d'entretien s'affiche. Appuyez sur l'icône

d'avertissement pour le lire, puis sur  pour revenir à l'écran `Prêt`.



### Remarque

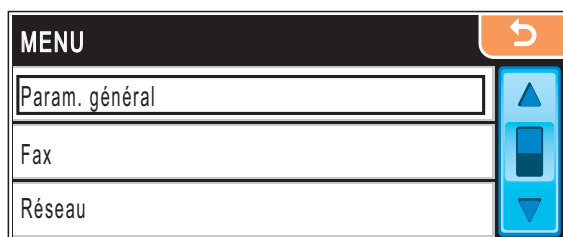
Si vous recevez un fax comportant plusieurs formats de papier (par exemple, une page de données au format A4 et une page de données au format A3), l'appareil peut créer et enregistrer un fichier pour chaque format de papier. L'écran LCD peut indiquer que plusieurs fax ont été reçus.

## Opérations de base

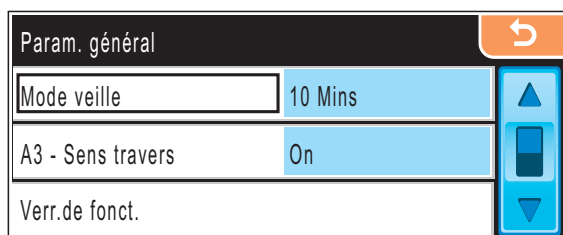
Pour utiliser l'écran tactile, appuyez sur le bouton **MENU** ou Option directement sur l'écran LCD. Pour accéder à davantage de menus ou d'options dans un réglage, appuyez sur ▲▼ ou sur ◀▶ pour les faire défiler.

Les étapes suivantes décrivent comment modifier un réglage de l'appareil. Dans cet exemple, le réglage du mode Veille a été changé de 10 Mins à 5 Mins.

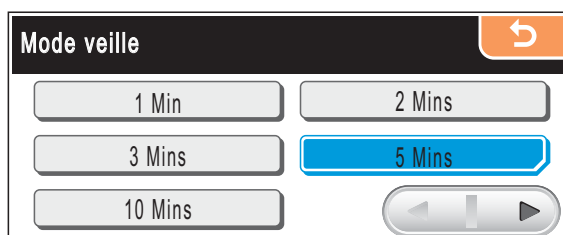
- 1 Appuyez sur **MENU**.
- 2 Appuyez sur ▲ ou sur ▼ pour afficher Param. général.



- 3 Appuyez sur Param. général.
- 4 Appuyez sur ▲ ou sur ▼ pour afficher Mode veille.



- 5 Appuyez sur Mode veille.
- 6 Appuyez sur 5 Mins.



- 7 Appuyez sur **Stop/Exit**.



# 2

## Chargement du papier et des documents

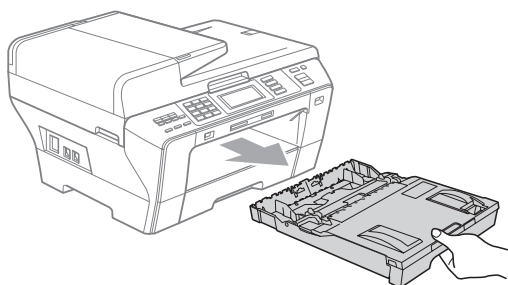
### Chargement du papier et d'autres supports d'impression

#### Remarque

- Pour le bac 2, voir *Chargement du papier dans le bac à papier 2* à la page 13.
- Si le bac utilisé pour le mode Fax est réglé sur *Sélect. auto.*, vous devez ouvrir puis refermer le capot du scanner pour réinitialiser l'appareil une fois le bac à papier 1 rempli.
- Lorsque vous chargez un autre format de papier dans le bac 1 ou le bac 2, vous devez changer en même temps le réglage Format papier de l'appareil. (Voir *Format et type de papier* à la page 29.)

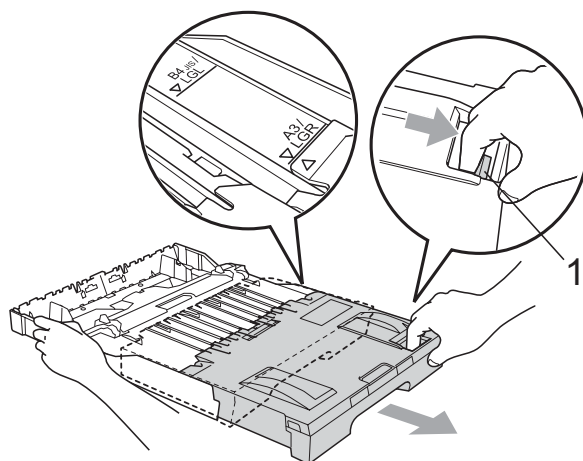
### Chargement du papier dans le bac à papier 1

- 1 Si le volet du support papier est ouvert, refermez-le, puis fermez le support papier. Retirez complètement le bac à papier de l'appareil.



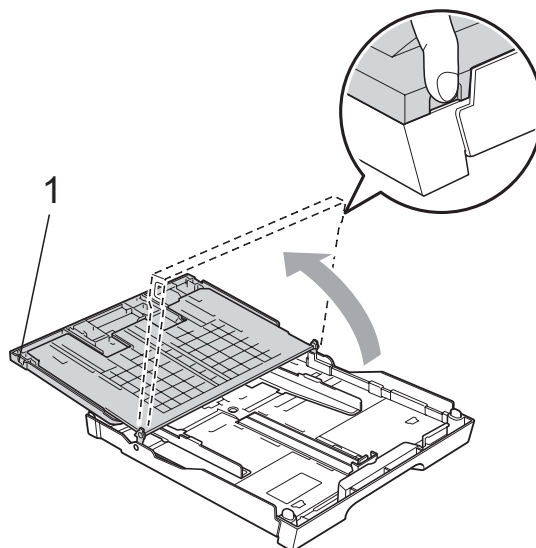
#### Remarque

- Pour le papier au format A3, Legal ou Ledger, appuyez et maintenez enfoncé le bouton de libération du dispositif de guidage universel (1) en faisant glisser la partie avant du bac à papier.



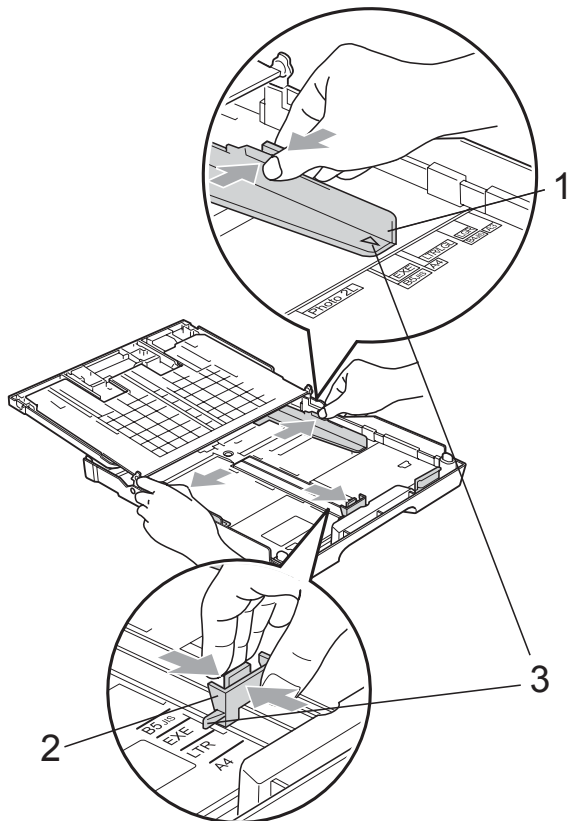
- Si vous utilisez du papier de format A5 ou plus petit, vérifiez que le bac à papier n'est pas déployé.

- 2 Ouvrez le couvercle du bac à papier (1).

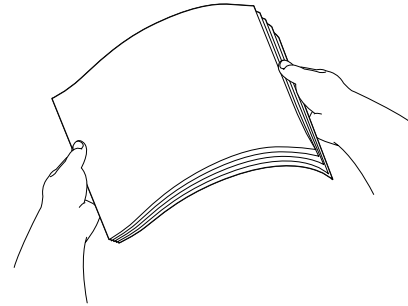




- 3 Sans forcer, enfoncez et faites coulisser les guides-papier latéraux (1) et le guide de longueur papier (2) avec les deux mains en fonction du format de papier. Assurez-vous que les marques triangulaires (3) figurant sur les guides-papier latéraux (1) et le guide de longueur papier (2) s'alignent avec la marque correspondant au format de papier que vous utilisez.



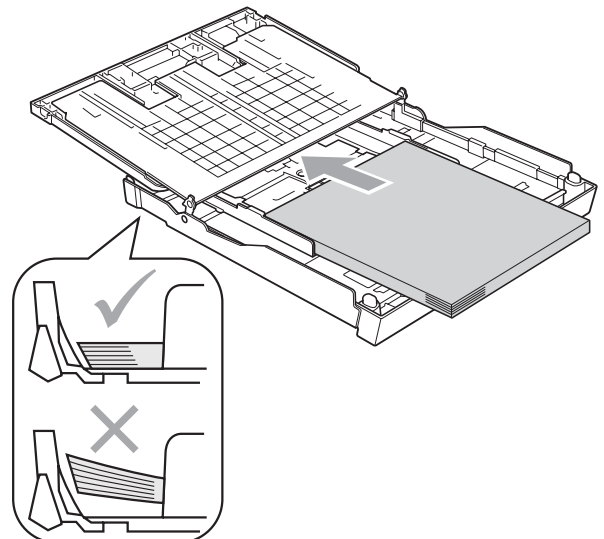
- 4 Séparez rapidement toutes les feuilles de la pile de papier pour éviter les bourrages et les problèmes d'entraînement.



**! IMPORTANT**

Veillez toujours à ne pas utiliser du papier gondolé.

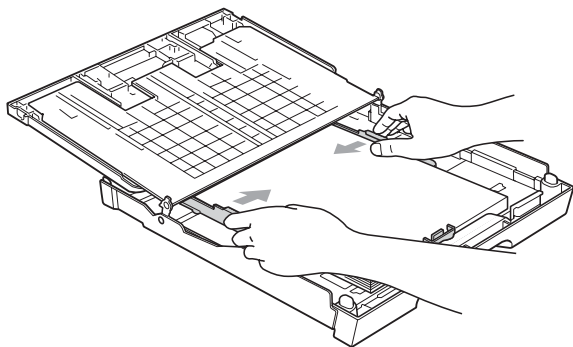
- 5 Sans forcer, insérez le papier dans le bac à papier avec la face d'impression vers le bas et le bord supérieur en premier. Vérifiez que le papier repose à plat dans le bac.



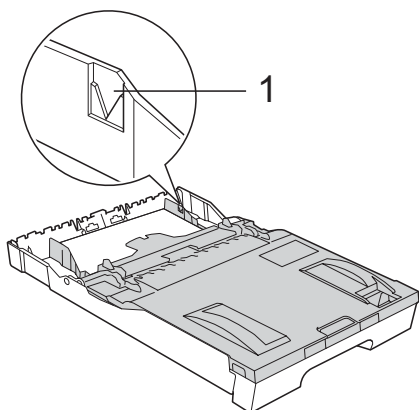
**! IMPORTANT**

Prenez soin de ne pas pousser le papier trop loin ; il pourrait remonter à l'arrière du bac et causer des problèmes d'entraînement du papier.

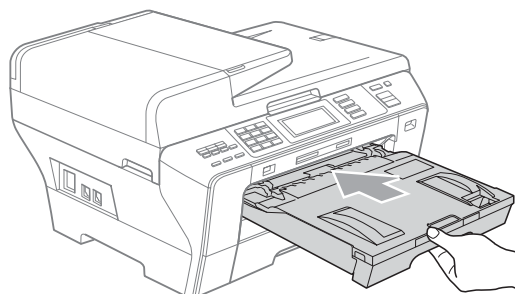
- 6 Sans forcer, ajustez les guides-papier latéraux avec les deux mains en fonction du format de papier. Vérifiez que les guide-papiers latéraux touchent les bords du papier.



- 7 Fermez le couvercle du bac à papier. Vérifiez que le papier repose à plat dans le bac, sous la marque maximum pour le papier (1).



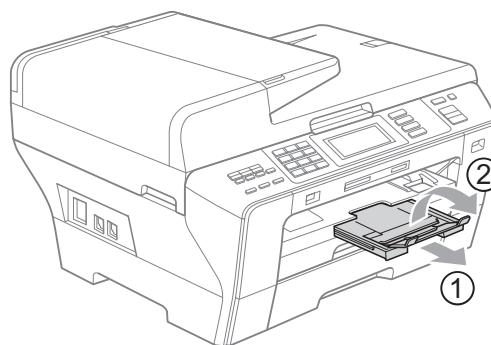
- 8 Poussez lentement le bac à papier entièrement dans l'appareil.



### ⚠ ATTENTION

Ne poussez PAS le bac 1 dans l'appareil trop rapidement. Vous pourriez vous blesser la main en la coinçant entre le bac 1 et le bac 2. Veuillez enfoncer le bac 1 lentement.

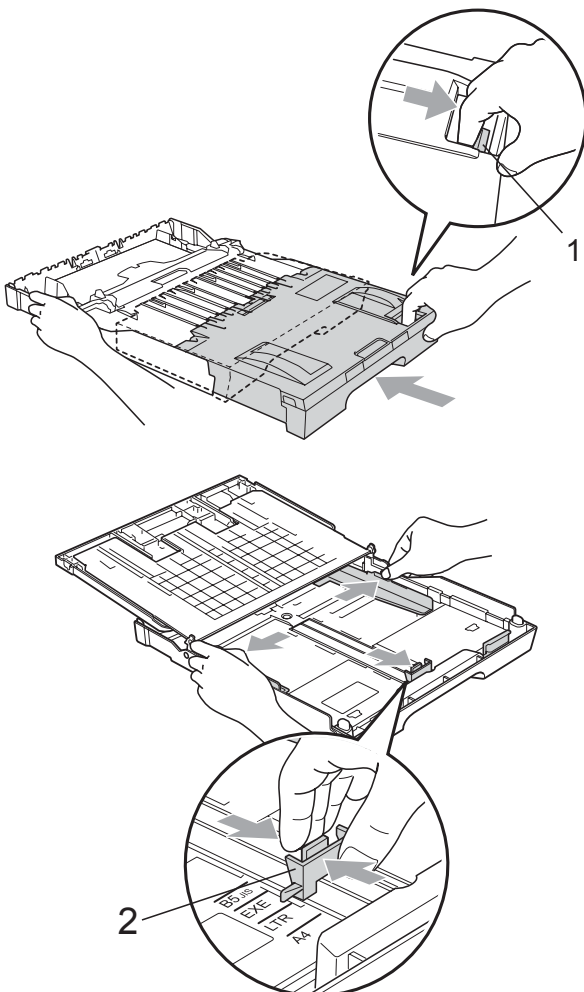
- 9 Tout en retenant le bac à papier, retirez le support papier (1) jusqu'à entendre le déclic et déployez le volet du support papier (2).



**Remarque**

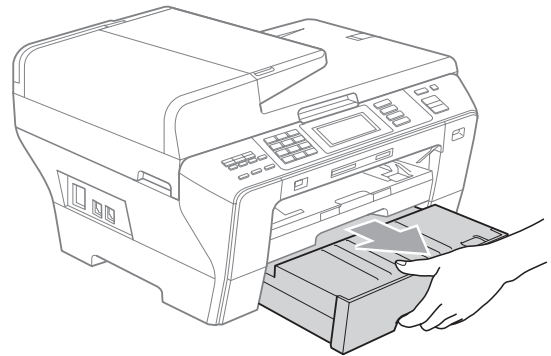
Si vous avez fini d'utiliser le papier au format A3, Ledger ou Legal et souhaitez utiliser un papier de format plus petit, retirez le papier du bac. Puis diminuez le bac en appuyant sur le bouton de libération du dispositif de guidage universel (1).

Ajustez le guide de longueur papier (2) en fonction du format de papier que vous allez utiliser. Insérez ensuite le papier dans le bac.

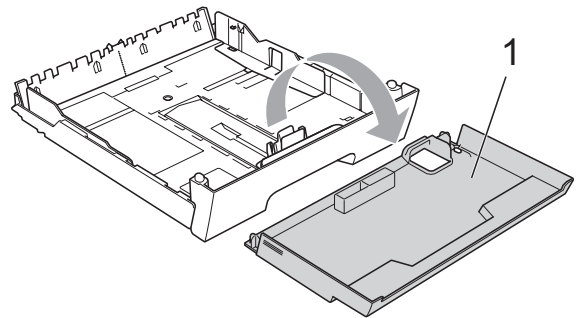
**Chargement du papier dans le bac à papier 2****Remarque**

Le bac 2 accepte uniquement les formats de papier ordinaire A3, A4, Ledger, Letter, Legal ou Executive.

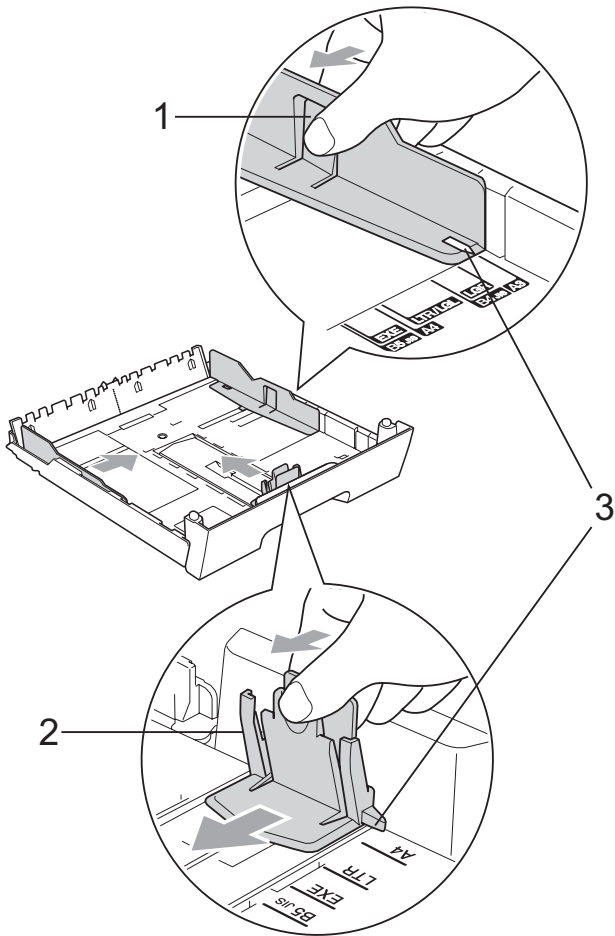
- 1 Retirez complètement le bac à papier de l'appareil.



- 2 Retirez le couvercle du bac à papier (1).

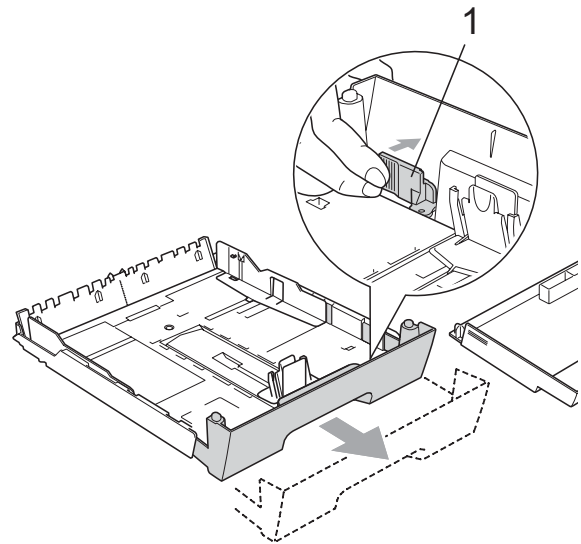


- 3 Sans forcer, enfoncez et faites coulisser les guides-papier latéraux (1) et le guide de longueur papier (2) avec les deux mains en fonction du format de papier. Assurez-vous que les marques triangulaires (3) figurant sur les guides-papier latéraux (1) et le guide de longueur papier (2) s'alignent avec la marque correspondant au format de papier que vous utilisez.



 **Remarque**

Pour le papier au format A3, Ledger ou Legal, appuyez et maintenez enfoncé le bouton de libération du dispositif de guidage universel (1) en faisant glisser la partie avant du bac à papier.

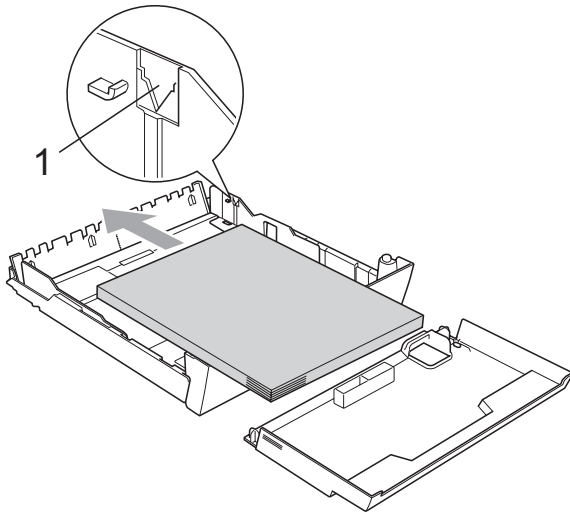


- 4 Séparez rapidement toutes les feuilles de la pile de papier pour éviter les bourrages et les problèmes d'entraînement.

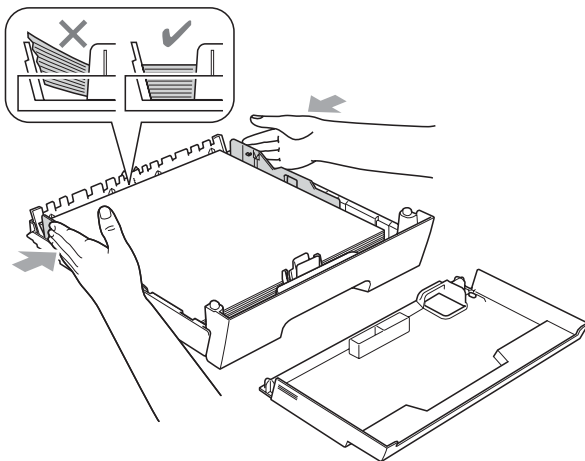
 **IMPORTANT**

Veillez toujours à ne pas utiliser du papier gondolé.

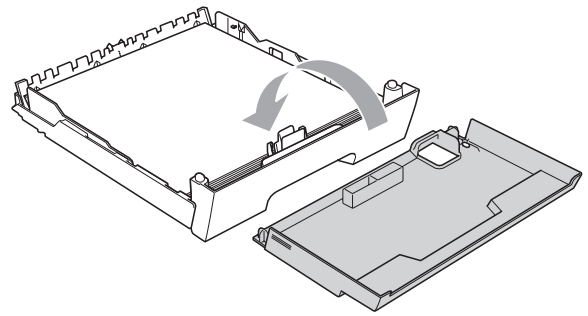
- 5 Sans forcer, insérez le papier dans le bac à papier avec la face d'impression vers le bas et le bord supérieur en premier.  
Vérifiez que le papier repose à plat dans le bac, sous la marque maximum pour le papier (1).



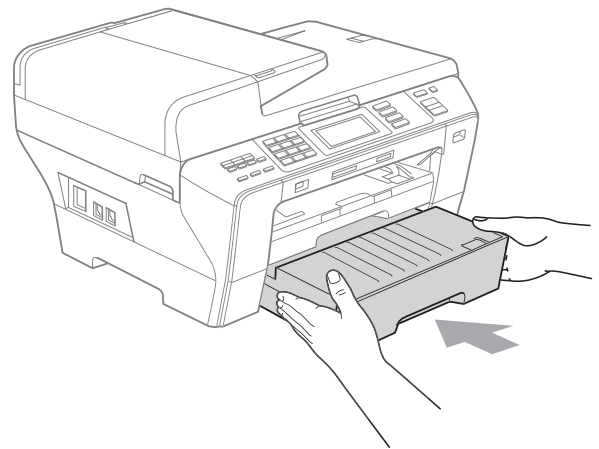
- 6 Sans forcer, ajustez les guides papier latéraux avec les deux mains en fonction du format de papier.  
Vérifiez que les guide-papiers latéraux touchent les bords du papier.



- 7 Remettez le couvercle du bac à papier.



- 8 Repoussez *lentement* le bac à papier dans l'appareil.

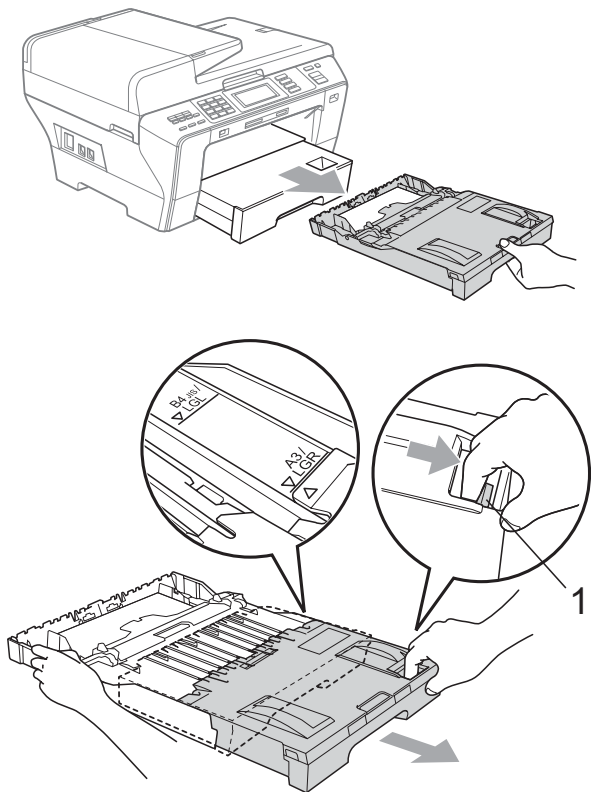


- 9 Effectuez l'une des actions suivantes :
- Pour le papier au format Ledger, Legal ou A3, allez à l'étape 10.
  - Pour le papier au format Letter, allez à l'étape 12.

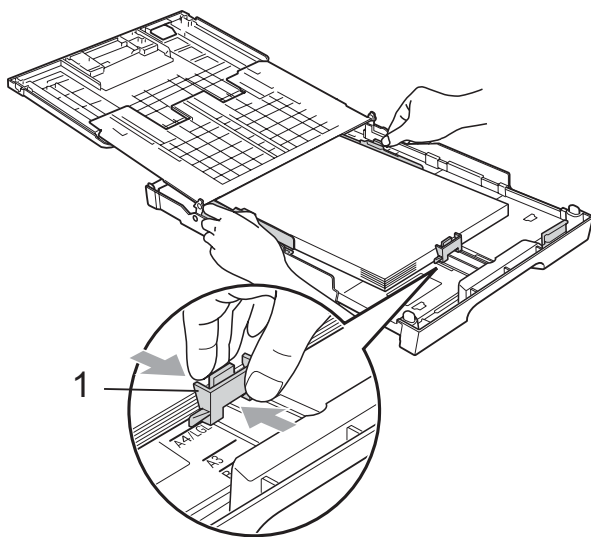
**! IMPORTANT**

Prenez soin de ne pas pousser le papier trop loin ; il pourrait remonter à l'arrière du bac et causer des problèmes d'entraînement du papier.

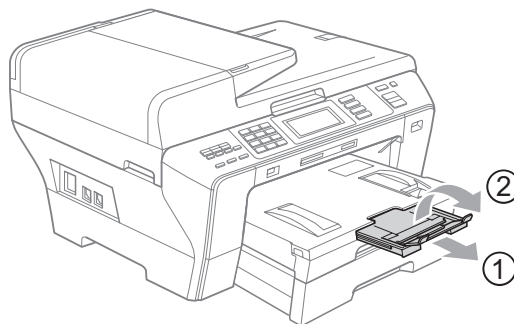
- 10** Retirez le bac 1 de l'appareil. Appuyez sur le bouton de libération (1) et maintenez-le enfoncé en faisant glisser la partie avant du bac à papier.



- 11** Ouvrez le couvercle du bac à papier et ajustez le guide de longueur papier (1) en fonction du papier.



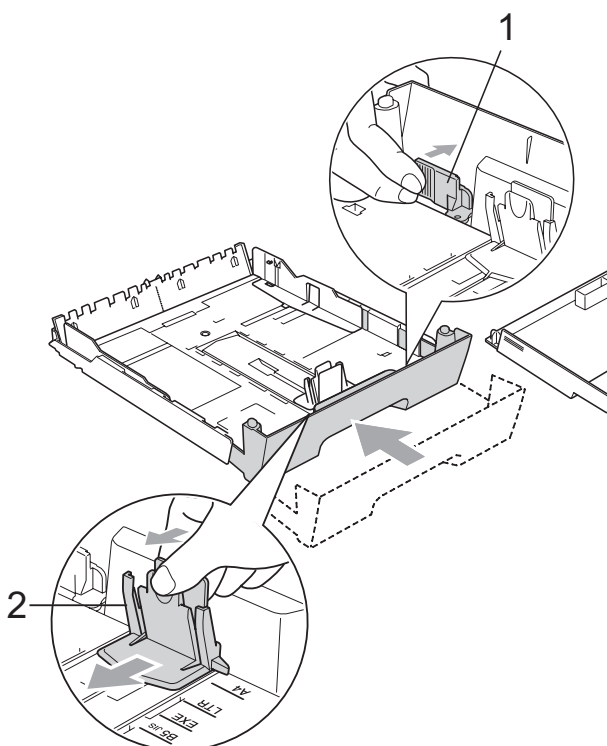
- 12** Fermez le couvercle du bac à papier et poussez *lentement* le bac à papier dans l'appareil. Retirez le support papier (1) jusqu'à entendre le déclic et déployez le volet du support papier (2).



**Remarque**

Si vous avez fini d'utiliser le papier au format A3, Ledger ou Legal et souhaitez utiliser un papier de format plus petit, retirez le papier du bac. Puis diminuez le bac en appuyant sur le bouton de libération du dispositif de guidage universel (1).

Ajustez le guide de longueur papier (2) en fonction du format de papier que vous allez utiliser. Insérez ensuite le papier de format plus petit dans le bac.



## Chargement d'enveloppes et de cartes postales

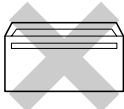

### À propos des enveloppes

- Utilisez des enveloppes dont le poids est compris entre 80 et 95 g/m<sup>2</sup>.
- Certaines enveloppes nécessitent les réglages de la marge dans l'application. Vérifiez que vous effectuez d'abord une impression d'essai avant d'imprimer un grand nombre d'enveloppes.

### ! IMPORTANT

N'utilisez PAS les types d'enveloppe suivants car ils risquent de créer des problèmes d'entraînement du papier :

- Enveloppes à soufflets.
- Enveloppes embossées (qui comportent une écriture en relief).
- Enveloppes avec fermoirs ou agrafes.
- Enveloppes préimprimées à l'intérieur.

Colle	Double volet
	

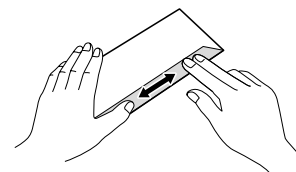
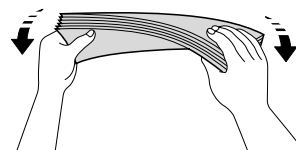
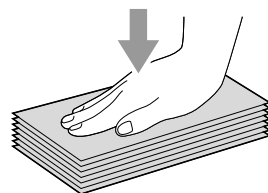
De temps en temps, l'épaisseur, le format et la forme du rabat des enveloppes utilisées risquent de créer des problèmes d'entraînement du papier.

## Chargement d'enveloppes et de cartes postales dans le bac 1

- 1 Avant de les charger, appuyez sur les angles et les côtés des enveloppes ou des cartes postales pour les aplatir le plus possible.

### ! IMPORTANT

Si les enveloppes ou les cartes postales entrent à plusieurs dans l'appareil, placez une enveloppe ou une carte postale à la fois dans le bac à papier.





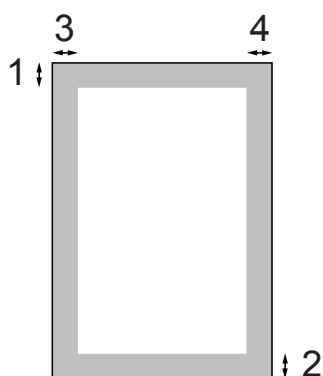




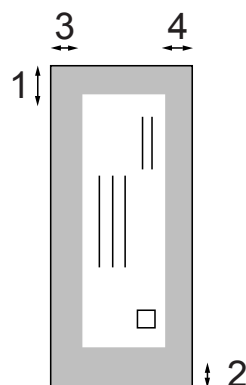
## Zone imprimable

La zone imprimable dépend des réglages dans l'application utilisée. Les figures ci-dessous montrent les zones non imprimables sur les feuilles individuelles et sur les enveloppes. L'appareil peut imprimer dans les parties sombres des feuilles individuelles quand la fonction d'impression Sans bordure est disponible et activée. (Voir *Impression* pour Windows® ou *Impression et télécopie* pour Macintosh® dans le Guide utilisateur - Logiciel sur le CD-ROM.)

### Feuille individuelle



### Enveloppes



	Haut (1)	Bas (2)	Gauche (3)	Droite (4)
Feuille individuelle	3 mm	3 mm	3 mm	3 mm
Enveloppes	12 mm	24 mm	3 mm	3 mm



### Remarque

La fonction Sans bordure n'est pas disponible pour les enveloppes.

## Papier et autres supports d'impression acceptables

La qualité d'impression peut dépendre du type de papier utilisé dans l'appareil.

Pour obtenir la meilleure qualité d'impression en fonction des réglages choisis, il est essentiel que l'option Type de papier corresponde toujours au papier chargé.

Vous pouvez utiliser du papier ordinaire, du papier jet d'encre (papier couché), du papier glacé, des transparents et des enveloppes.

Nous vous recommandons de tester plusieurs types de papier avant d'en acheter en grandes quantités.

Pour obtenir les meilleurs résultats, utilisez du papier Brother.

- Lorsque vous imprimez sur du papier jet d'encre (papier couché), des transparents ou du papier photo, sélectionnez le support d'impression correct dans l'onglet **Elémentaire** du pilote d'imprimante ou dans le réglage Type de papier du menu. (Voir *Format et type de papier* à la page 29.)
- Quand vous imprimez sur du papier photo Brother, chargez une feuille supplémentaire du même papier photo dans le bac à papier. Une feuille supplémentaire a été incluse dans le paquet de papier à cet effet.
- Lorsque vous utilisez des transparents ou du papier photo, retirez immédiatement chaque feuille pour éviter le maculage ou les bourrages de papier.
- Ne touchez pas la face imprimée du papier immédiatement après son impression car il se peut que la surface ne soit pas tout à fait sèche et salisse vos doigts.

## Support d'impression recommandé

Nous recommandons d'utiliser du papier Brother pour obtenir la meilleure qualité d'impression. (Voir le tableau ci-dessous.)

Si le papier Brother n'est pas disponible dans votre pays, nous vous recommandons de tester plusieurs papiers avant d'en acheter de grandes quantités.

Pour l'impression sur transparents, nous recommandons les « 3M Transparency Film ».

### Papier Brother

Type de papier	Article
Papier ordinaire A3	BP60PA3
Papier photo glacé A3	BP71GA3
Papier jet d'encre A3 (Matte)	BP60MA3
Papier ordinaire A4	BP60PA
Papier photo glacé A4	BP71GA4
Papier jet d'encre A4 (Matte)	BP60MA
Papier photo glacé 10 × 15 cm	BP71GP

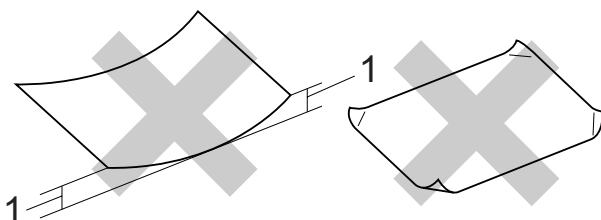
## Manipulation et utilisation des supports d'impression

- Conservez le papier dans son emballage d'origine et gardez-le fermé. Conservez le papier à plat et à l'abri de l'humidité, de la lumière directe du soleil et de la chaleur.
- Évitez de toucher le côté brillant (couché) du papier photo. Chargez le papier photo face brillante vers le bas.
- Évitez de toucher les faces des transparents car elles absorbent facilement l'eau et la transpiration et ceci peut amoindrir la qualité de l'impression. Les transparents conçus pour les photocopieuses/imprimantes laser peuvent tacher le document suivant. N'utilisez que les transparents recommandés pour l'impression jet d'encre.
- Vous pouvez uniquement imprimer des deux côtés du papier avec l'impression depuis un ordinateur. (Voir *Impression* pour Windows® dans le Guide utilisateur - Logiciel sur le CD-ROM.)

### ! IMPORTANT

N'utilisez PAS les types de papier suivants :

- Papier endommagé, gondolé, froissé ou de forme irrégulière



**1 2 mm ou plus grand**

- Papier extrêmement brillant ou très texturé
- Papier qui ne s'empile pas avec régularité

## Capacité du bac de sortie papier

Jusqu'à 50 feuilles pour le papier au format A4 de 80 g/m<sup>2</sup>.

- Les transparents et le papier photo doivent être retirés du bac de sortie papier une feuille à la fois pour éviter les traces de maculage.

## Sélection du support d'impression approprié

### Type de papier et format du papier pour chaque opération

Type de papier	Format du papier		Utilisation			
			Fax	Copie	Photo Capture	Imprimante
Feuille individuelle	Ledger	279,4 × 431,8 mm (11 × 17 po)	Oui	Oui	Oui	Oui
	A3	297 × 420 mm (11,7 × 16,5 po)	Oui	Oui	Oui	Oui
	Letter	215,9 × 279,4 mm (8 1/2 × 11 po)	Oui	Oui	Oui	Oui
	A4	210 × 297 mm (8,3 × 11,7 po)	Oui	Oui	Oui	Oui
	Legal	215,9 × 355,6 mm (8 1/2 × 14 po)	Oui	Oui	–	Oui
	Executive	184 × 267 mm (7 1/4 × 10 1/2 po)	–	–	–	Oui
	JIS B4	257 × 364 mm (10,1 × 14,3 po)	–	–	–	Oui
	JIS B5	182 × 257 mm (7,2 × 10,1 po)	–	–	–	Oui
	A5	148 × 210 mm (5,8 × 8,3 po)	–	Oui	–	Oui
	A6	105 × 148 mm (4,1 × 5,8 po)	–	–	–	Oui
Cartes	Photo	10 × 15 cm (4 × 6 po)	–	Oui	Oui	Oui
	Photo L	89 × 127 mm (3 1/2 × 5 po)	–	–	–	Oui
	Photo 2L	13 × 18 cm (5 × 7 po)	–	–	Oui	Oui
	Fiche	127 × 203 mm (5 × 8 po)	–	–	–	Oui
	PostCard 1	100 × 148 mm (3,9 × 5,8 po)	–	–	–	Oui
	Carte postale 2 (double)	148 × 200 mm (5,8 × 7,9 po)	–	–	–	Oui
Enveloppes	Enveloppe C5	162 × 229 mm (6,4 × 9 po)	–	–	–	Oui
	Enveloppe DL	110 × 220 mm (4,3 × 8,7 po)	–	–	–	Oui
	COM-10	105 × 241 mm (4 1/8 × 9 1/2 po)	–	–	–	Oui
	Monarch	98 × 191 mm (3 7/8 × 7 1/2 po)	–	–	–	Oui
	Enveloppe JE4	105 × 235 mm (4,1 × 9,3 po)	–	–	–	Oui
Transparents	Letter	215,9 × 279,4 mm (8 1/2 × 11 po)	–	Oui	–	Oui
	A4	210 × 297 mm (8,3 × 11,7 po)	–	Oui	–	Oui
	Legal	215,9 × 355,6 mm (8 1/2 × 14 po)	–	Oui	–	Oui
	A5	148 × 210 mm (5,8 × 8,3 po)	–	Oui	–	Oui

## Poids, épaisseur et volume du papier

Type de papier		Poids	Épaisseur	Nombre de feuilles
Feuille individuelle	Papier ordinaire	64 à 120 g/m <sup>2</sup>	0,08 à 0,15 mm	100 <sup>1</sup>
	(Bac 2) Papier ordinaire	64 à 105 g/m <sup>2</sup>	0,08 à 0,15 mm	250 <sup>2</sup>
	Papier jet d'encre	64 à 200 g/m <sup>2</sup>	0,08 à 0,25 mm	20
	Papier glacé	Jusqu'à 220 g/m <sup>2</sup>	Jusqu'à 0,25 mm	20 <sup>3</sup>
Cartes	Carte photo	Jusqu'à 220 g/m <sup>2</sup>	Jusqu'à 0,25 mm	20 <sup>3</sup>
	Fiche	Jusqu'à 120 g/m <sup>2</sup>	Jusqu'à 0,15 mm	30
	Carte postale	Jusqu'à 200 g/m <sup>2</sup>	Jusqu'à 0,25 mm	30
Enveloppes		75 à 95 g/m <sup>2</sup>	Jusqu'à 0,52 mm	10
Transparents		–	–	10

<sup>1</sup> Jusqu'à 100 feuilles pour le papier au format de 80 g/m<sup>2</sup>.

<sup>2</sup> Jusqu'à 250 feuilles pour le papier au format de 80 g/m<sup>2</sup>.

<sup>3</sup> Le papier BP71 260 g/m<sup>2</sup> a été spécialement conçu pour les imprimantes à jet d'encre Brother.

## Chargement de documents

Vous pouvez envoyer un fax, copier et numériser à partir du chargeur ADF (chargeur automatique de documents) et de la vitre du scanner.

### Utilisation du chargeur ADF

Le chargeur ADF peut contenir jusqu'à 50 pages qu'il entraîne une à la fois. Utilisez du papier standard 80 g/m<sup>2</sup> et effeuillez toujours les feuilles avant de les placer dans le chargeur ADF.

### Environnement recommandé

Température :	20°C à 30°C
Humidité :	50 % à 70 %
Papier :	80 g/m <sup>2</sup>

### Formats de document pris en charge

Longueur :	148 à 431,8 mm
Largeur :	148 à 297 mm
Poids :	64 à 90 g/m <sup>2</sup>

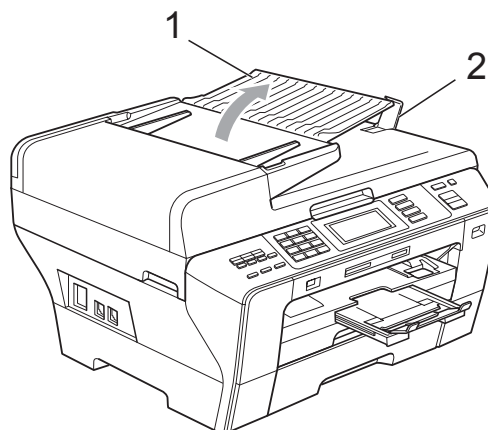
## Comment charger des documents

### ! IMPORTANT

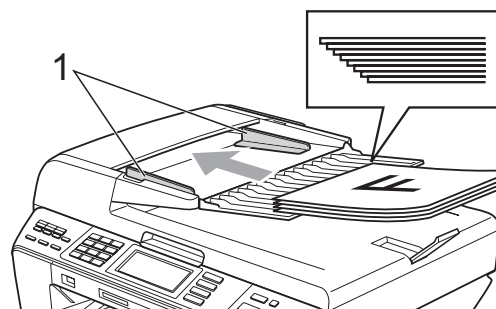
- NE tirez PAS sur le document lorsqu'il est en cours d'entraînement.
- N'utilisez PAS de papier gondolé, froissé, plié, déchiré, agrafé, garni de trombones, de collages ou de ruban adhésif.
- N'utilisez ni carton, ni journal, ni tissu.

Vérifiez que l'encre des documents est parfaitement sèche.

- 1 Dépliez le support de document du chargeur ADF (1) et le volet support de sortie de document du chargeur ADF (2).



- 2 Effeuillez bien les pages.
- 3 Réglez les guides-papier (1) en fonction de la largeur de vos documents.

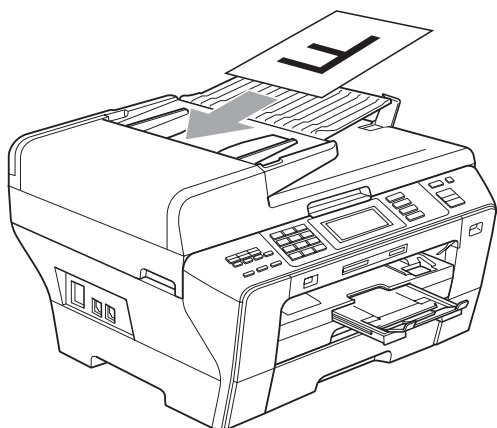


- 4 Placez vos documents, **face vers le haut, bord supérieur en premier**, dans le chargeur ADF jusqu'à ce qu'ils entrent en contact avec le rouleau d'alimentation.



### Remarque

Insérez les documents au format A4/Letter bord court en premier.



## ! IMPORTANT

NE laissez PAS des documents épais sur la vitre du scanner. Sinon, le chargeur peut se coincer.

## Utilisation de la vitre du scanner

Vous pouvez utiliser la vitre du scanner pour envoyer des fax, copier ou numériser des pages d'un livre ou une page à la fois.

### Formats de document pris en charge

Longueur :	Jusqu'à 431,8 mm
Largeur :	Jusqu'à 297 mm
Poids :	Jusqu'à 2 kg

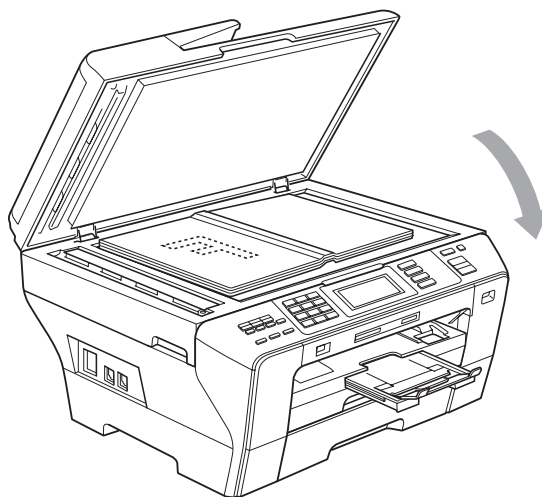
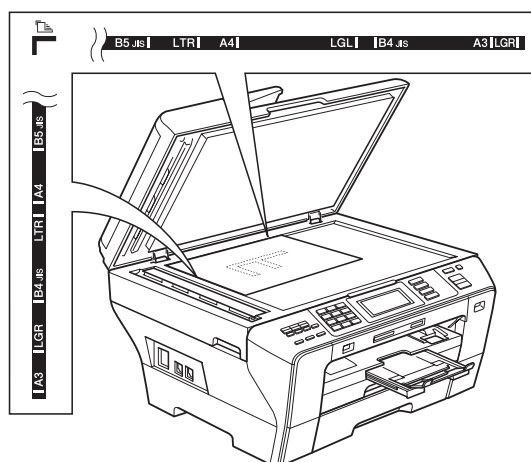
## Comment charger les documents



### Remarque

Pour pouvoir utiliser la vitre du scanner, le chargeur ADF doit être vide.

- 1 Soulevez le capot document.
- 2 À l'aide des lignes repères pour document situées sur la gauche et le haut, placez le document face en bas, en haut à gauche sur la vitre du scanner.



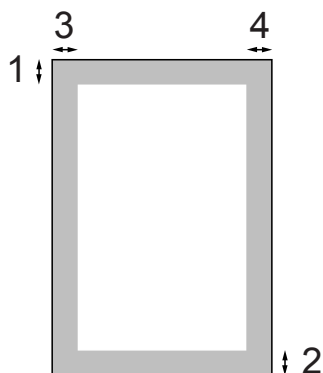
- 3 Refermez le capot document.

## ! IMPORTANT

Si vous numériser un livre ou un document épais, veillez à NE PAS refermer violemment le capot ni à appuyer dessus.

## Zone numérisable

La zone numérisable dépend des réglages dans l'application utilisée. Les figures ci-dessous montrent la zone non numérisable.



Utilisation	Format du document	Haut (1) Bas (2)	Gauche (3) Droite (4)
Fax	Ledger	3 mm	3,7 mm
	A3	3 mm	4,5 mm
	Letter	3 mm	4 mm
	A4	3 mm	(Vitre du scanner) 3 mm (Chargeur ADF) 1 mm
	Legal	3 mm	4 mm
Copie	Tous formats de papier	3 mm	3 mm
Numérisation	Tous formats de papier	3 mm	3 mm



## Mode Économie d'énergie

Pour maintenir la qualité d'impression, prolonger la durée de vie de la tête d'impression et économiser au mieux la cartouche d'encre, l'appareil doit rester branché au secteur à tous moments.

Vous pouvez placer l'appareil en mode Économie d'énergie en appuyant sur la touche **Power Save**. Vous pouvez recevoir des appels téléphoniques même si l'appareil est placé en mode Économie d'énergie. Pour de plus amples informations concernant la réception de fax en mode Économie d'énergie, reportez-vous au tableau page 28. Les fax différés qui ont été configurés seront envoyés. Vous pouvez même récupérer les fax en utilisant l'extraction à distance si vous êtes loin de votre appareil. Si vous voulez effectuer d'autres opérations, vous devez d'abord désactiver le mode Économie d'énergie.



### Remarque

Si vous avez branché un téléphone externe ou un RÉP, celui-ci est toujours disponible.

## Comment placer l'appareil en mode Économie d'énergie

- 1 Appuyez sur la touche **Power Save** et maintenez-la enfoncée jusqu'à ce que l'écran LCD affiche **Arrêt en cours**. L'écran LCD reste allumé pendant quelques secondes avant de s'éteindre.

## Comment désactiver le mode Économie d'énergie

- 1 Appuyez sur la touche **Power Save**. L'écran LCD affiche la date et l'heure.



### Remarque

- Même si vous avez activé le mode Économie d'énergie, l'appareil nettoie périodiquement la tête d'impression pour préserver la qualité d'impression.
- Vous pouvez personnaliser le mode Économie d'énergie de sorte à désactiver toute autre opération à l'exception du nettoyage automatique de la tête d'impression. (Voir *Réglage économie d'énergie* à la page 27.)

## Réglage économie d'énergie

Vous pouvez personnaliser la touche **Power Save** de l'appareil. Le réglage par défaut est **Récept. fax:On**. Votre appareil peut recevoir des fax ou des appels même quand il est en mode Économie d'énergie. Si vous souhaitez que votre appareil ne reçoive pas de fax ou d'appels, paramétrez ce réglage sur **Récept. fax:Off**.

- 1 Appuyez sur **MENU**.
- 2 Appuyez sur **▲** ou sur **▼** pour afficher **Param. général**.
- 3 Appuyez sur **Param. général**.
- 4 Appuyez sur **▲** ou sur **▼** pour afficher **Param. P. Save**.
- 5 Appuyez sur **Param. P. Save**.
- 6 Appuyez sur **Récept. fax:Off** (ou sur **Récept. fax:On**).

## 7 Appuyez sur **Stop/Exit**.

Réglage On/Off	Mode de réception	Opérations possibles
Récept. fax:On <sup>1</sup> (réglage par défaut)	Fax Tél/Rép. ext.	Récept. fax Détection fax Envoi différé <sup>3</sup> Réadressage fax <sup>3</sup> Mémoriser fax <sup>3</sup> Prévisu fax <sup>3</sup> Récept. PC-FAX <sup>3</sup> Extraction à distance <sup>3</sup>
	Manuel Fax/Tél <sup>2</sup>	Détection fax Envoi différé <sup>3</sup>
Récept. fax:Off	—	Aucune autre opération ne sera possible à part le nettoyage de la tête d'impression.

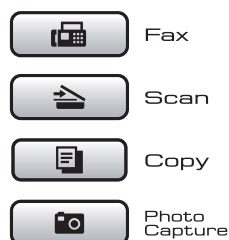
<sup>1</sup> Vous ne pouvez pas recevoir de fax avec **Mono Start** ou **Colour Start**.

<sup>2</sup> Vous ne pouvez pas recevoir de fax automatiquement si vous avez réglé le mode de réception sur Fax/Tél.

<sup>3</sup> Doit être réglé avant d'éteindre l'appareil.

## Temporisation de mode

L'appareil comprend quatre touches de mode provisoires sur le panneau de commande : **Fax**, **Scan**, **Copy** et **Photo Capture**. Vous pouvez changer le délai d'attente après la dernière numérisation, la dernière copie ou la dernière opération PhotoCapture avant que l'appareil ne revienne en mode Fax. Si vous sélectionnez **Off**, l'appareil conserve le dernier mode utilisé.



- 1 Appuyez sur **MENU**.
- 2 Appuyez sur **▲** ou sur **▼** pour afficher Param. général.
- 3 Appuyez sur Param. général.
- 4 Appuyez sur **▲** ou sur **▼** pour afficher Mode chrono.
- 5 Appuyez sur Mode chrono.
- 6 Appuyez sur 0 Sec, 30 Secs, 1 Min, 2 Mins, 5 Mins ou sur **Off**.
- 7 Appuyez sur **Stop/Exit**.

# Réglages de papier

## Format et type de papier

Lorsque vous chargez un autre format de papier dans le bac 1 ou le bac 2, vous devez changer en même temps le réglage Format papier de l'appareil.

Pour obtenir la meilleure qualité d'impression, réglez l'appareil suivant le type de papier que vous utilisez.

Vous pouvez utiliser sept formats de papier pour l'impression de copies : A3, A4, A5, 10 × 15 cm (4 × 6 po), Ledger, Letter et Legal, et cinq formats pour l'impression de fax : A3, A4, Ledger, Letter et Legal.

- 1 Appuyez sur **MENU**.
- 2 Appuyez sur **▲** ou sur **▼** pour afficher Param. général.
- 3 Appuyez sur Param. général.
- 4 Appuyez sur **▲** ou sur **▼** pour afficher Paramètre bac.
- 5 Appuyez sur Paramètre bac.
- 6 Appuyez sur Bac 1 ou sur Bac 2.
- 7 Effectuez l'une des actions suivantes :
  - Si vous avez sélectionné Bac 1, appuyez sur **◀** ou sur **▶** pour afficher les options de format de papier, et appuyez sur A4, A5, A3, 10x15cm, Letter, Legal ou sur Ledger.

Appuyez sur le type de papier :  
Papier normal,  
Pap.jet d'encre,  
Brother BP71, Autre - Glacé  
ou Transparent.

  - Si vous avez sélectionné Bac 2, appuyez sur A4, A3, Letter, Legal ou sur Ledger.
- 8 Appuyez sur **Stop/Exit**.



### Remarque

Le bac 2 accepte uniquement les formats de papier ordinaire et les formats A3, A4, Ledger, Letter ou Legal.

## ! IMPORTANT

L'appareil éjecte le papier, face imprimée vers le haut, sur le bac à papier à l'avant de l'appareil. Lorsque vous utilisez des transparents ou du papier glacé, retirez immédiatement chaque feuille pour éviter le maculage ou les bourrages de papier.

3

## Utilisation du bac en mode Copie

Vous pouvez changer le bac par défaut que l'appareil utilisera pour l'impression de copies.

Pour changer le réglage par défaut, procédez comme suit :

- 1 Appuyez sur **MENU**.
- 2 Appuyez sur **▲** ou sur **▼** pour afficher Param. général.
- 3 Appuyez sur Param. général.
- 4 Appuyez sur **▲** ou sur **▼** pour afficher Paramètre bac.
- 5 Appuyez sur Paramètre bac.
- 6 Appuyez sur **▲** ou sur **▼** pour afficher Usage bac:cop.
- 7 Appuyez sur Usage bac:cop.
- 8 Appuyez sur Bac 1 ou sur Bac 2.
- 9 Appuyez sur **Stop/Exit**.



### Remarque

Vous pouvez modifier provisoirement le format de papier et la sélection du bac pour la copie suivante. (Voir *Options de papier* à la page 102.)

## Utilisation du bac en mode Fax

Vous pouvez changer le bac par défaut que l'appareil utilisera pour l'impression des fax reçus.

Sélect. auto. permettra à votre appareil de prélever le papier dans le bac 1 en premier, ou dans le bac 2 si :

- Le bac 1 ne contient plus de papier.
- Le bac 2 est réglé sur un format du papier différent qui convient davantage aux fax reçus.
- Les deux bacs utilisent le même format du papier et le bac 1 n'est pas réglé pour utiliser du papier ordinaire.

- 1 Appuyez sur `MENU`.
- 2 Appuyez sur ▲ ou sur ▼ pour afficher `Param. général`.
- 3 Appuyez sur `Param. général`.
- 4 Appuyez sur ▲ ou sur ▼ pour afficher `Paramètre bac`.
- 5 Appuyez sur `Paramètre bac`.
- 6 Appuyez sur ▲ ou sur ▼ pour afficher `Usage bac:fax`.
- 7 Appuyez sur `Usage bac:fax`.
- 8 Appuyez sur `Bac 1`, `Bac 2` ou sur `Sélect. auto`.
- 9 Appuyez sur **Stop/Exit**.

## Mode Entraînement protégé du papier pour le papier au grain court au format A3

Si les impressions comportent des lignes horizontales avec le format A3, vous utilisez du papier au grain fort. Définissez `A3 - Sens travers` sur `Off` pour éviter ce problème.

- 1 Appuyez sur `MENU`.
- 2 Appuyez sur ▲ ou sur ▼ pour afficher `Param. général`.
- 3 Appuyez sur `Param. général`.
- 4 Appuyez sur ▲ ou sur ▼ pour afficher `A3 - Sens travers`.
- 5 Appuyez sur `A3 - Sens travers`.
- 6 Appuyez sur `Off`.
- 7 Appuyez sur **Stop/Exit**.



### Remarque

- Si vous n'êtes pas sûr du type de papier utilisé, consultez l'emballage du papier ou contactez le fabricant pour obtenir les spécifications du papier.
- L'impression sera plus lente lorsque le réglage `A3 - Sens travers` est défini sur `On`.

## Réglages du volume

### Volume de la sonnerie

Vous pouvez choisir l'un des niveaux du volume de la sonnerie compris entre **Haut** et **Off**. L'appareil conserve le nouveau réglage par défaut jusqu'à ce que vous le changiez.

#### Réglage du volume de la sonnerie à partir du menu

- 1 Appuyez sur **MENU**.
- 2 Appuyez sur **▲** ou sur **▼** pour afficher **Param. général**.
- 3 Appuyez sur **Param. général**.
- 4 Appuyez sur **▲** ou sur **▼** pour afficher **Volume**.
- 5 Appuyez sur **Volume**.
- 6 Appuyez sur **Sonnerie**.
- 7 Appuyez sur **Bas**, **Moyen**, **Haut** ou sur **Off**.
- 8 Appuyez sur **Stop/Exit**.

### Volume du bip sonore

Quand le bip sonore est activé, l'appareil émet un bip sonore à chaque pression d'une touche, en cas d'erreur ou après l'envoi ou la réception d'un fax.

Vous pouvez choisir l'un des niveaux du volume compris entre **Haut** et **Off**.

- 1 Appuyez sur **MENU**.
- 2 Appuyez sur **▲** ou sur **▼** pour afficher **Param. général**.
- 3 Appuyez sur **Param. général**.
- 4 Appuyez sur **▲** ou sur **▼** pour afficher **Volume**.
- 5 Appuyez sur **Volume**.
- 6 Appuyez sur **Bip sonore**.
- 7 Appuyez sur **Bas**, **Moyen**, **Haut** ou sur **Off**.
- 8 Appuyez sur **Stop/Exit**.

### Volume du haut-parleur

Vous pouvez choisir l'un des niveaux du volume du haut-parleur compris entre **Haut** et **Off**.

- 1 Appuyez sur **MENU**.
- 2 Appuyez sur **▲** ou sur **▼** pour afficher **Param. général**.
- 3 Appuyez sur **Param. général**.
- 4 Appuyez sur **▲** ou sur **▼** pour afficher **Volume**.
- 5 Appuyez sur **Volume**.
- 6 Appuyez sur **Haut-parleur**.
- 7 Appuyez sur **Bas**, **Moyen**, **Haut** ou sur **Off**.
- 8 Appuyez sur **Stop/Exit**.

## Heure d'été automatique

Vous avez la possibilité de configurer l'appareil de sorte qu'il passe automatiquement à l'heure d'été. Son horloge sera réinitialisée automatiquement de façon à avancer d'une heure au printemps et à revenir en arrière d'une heure en automne. Assurez-vous que vous avez réglé la date et l'heure exactes lors du réglage

Date & heure.

- 1 Appuyez sur **MENU**.
- 2 Appuyez sur ▲ ou sur ▼ pour afficher **Param. général**.
- 3 Appuyez sur **Param. général**.
- 4 Appuyez sur ▲ ou sur ▼ pour afficher **Heure été auto**.
- 5 Appuyez sur **Heure été auto**.
- 6 Appuyez sur **Off** (ou sur **On**).
- 7 Appuyez sur **Stop/Exit**.

## Mode Veille

Vous pouvez sélectionner le temps pendant lequel l'appareil restera inactif (entre 1 et 60 minutes) avant de passer en mode Veille. La temporisation redémarrera si une opération est effectuée sur l'appareil.

- 1 Appuyez sur **MENU**.
- 2 Appuyez sur ▲ ou sur ▼ pour afficher **Param. général**.
- 3 Appuyez sur **Param. général**.
- 4 Appuyez sur ▲ ou sur ▼ pour afficher **Mode veille**.
- 5 Appuyez sur **Mode veille**.
- 6 Appuyez sur **1 Min, 2 Mins, 3 Mins, 5 Mins, 10 Mins, 30 Mins** ou sur **60 Mins**, qui correspond à la durée pendant laquelle l'appareil est inactif avant de passer en mode Veille.
- 7 Appuyez sur **Stop/Exit**.

## Écran LCD

### Contraste de l'écran LCD

Vous pouvez ajuster le contraste de l'écran LCD pour obtenir un affichage plus net et plus vif. Si vous avez des difficultés à lire l'écran LCD, essayez de changer les réglages de contraste.

- 1 Appuyez sur **MENU**.
- 2 Appuyez sur ▲ ou sur ▼ pour afficher **Param. général**.
- 3 Appuyez sur **Param. général**.
- 4 Appuyez sur ▲ ou sur ▼ pour afficher **Réglage LCD**.
- 5 Appuyez sur **Réglage LCD**.
- 6 Appuyez sur **Contraste LCD**.
- 7 Appuyez sur **Clair, Moyen** ou sur **Foncé**.
- 8 Appuyez sur **Stop/Exit**.

### Réglage de la luminosité du rétroéclairage

Si vous éprouvez des difficultés à lire l'écran LCD, essayez de modifier le réglage de luminosité.

- 1 Appuyez sur **MENU**.
- 2 Appuyez sur ▲ ou sur ▼ pour afficher **Param. général**.
- 3 Appuyez sur **Param. général**.
- 4 Appuyez sur ▲ ou sur ▼ pour afficher **Réglage LCD**.
- 5 Appuyez sur **Réglage LCD**.
- 6 Appuyez sur **Eclair. arrière**.
- 7 Appuyez sur **Clair, Moyen** ou sur **Foncé**.
- 8 Appuyez sur **Stop/Exit**.

### Réglage de la temporisation de l'atténuation du rétroéclairage

Vous pouvez régler la durée d'illumination du rétroéclairage de l'écran LCD après le retour à l'écran Prêt.

- 1 Appuyez sur **MENU**.
- 2 Appuyez sur ▲ ou sur ▼ pour afficher **Param. général**.
- 3 Appuyez sur **Param. général**.
- 4 Appuyez sur ▲ ou sur ▼ pour afficher **Réglage LCD**.
- 5 Appuyez sur **Réglage LCD**.
- 6 Appuyez sur **Tempor. attén.**
- 7 Appuyez sur **10 Secs, 20 Secs, 30 Secs** ou sur **Off**.
- 8 Appuyez sur **Stop/Exit**.



## Verrouillage sécurisé des fonctions

La fonction Verrouillage sécurisé des fonctions permet de restreindre l'accès public à certaines fonctions de l'appareil (Fax, Copie, Scan, Impression<sup>1</sup> et PCC).

Elle permet également aux utilisateurs de modifier les réglages par défaut de l'appareil en limitant l'accès aux réglages du menu.

Pour pouvoir utiliser les fonctions de sécurité, vous devez d'abord saisir un mot de passe d'administrateur.

Vous pouvez activer l'accès aux opérations restreintes en créant un utilisateur restreint. Les utilisateurs restreints doivent saisir un mot de passe d'utilisateur pour pouvoir utiliser l'appareil.

Notez soigneusement votre mot de passe d'utilisateur restreint. Si vous l'oubliez, contactez votre revendeur Brother.

<sup>1</sup> La fonction Impression inclut l'envoi de PC-FAX ainsi que tous les travaux d'impression.



### Remarque

- Seuls les administrateurs peuvent définir des limites et procéder à des modifications pour chaque utilisateur.
- Lorsque la fonction Impression est désactivée, les travaux d'impression depuis le PC sont perdus sans notification préalable.
- Si la fonction Fax Tx est désactivée, vous ne pouvez utiliser aucune fonction du menu Fax.  
(Fax Tx : transmission de fax ;  
Fax Rx : réception de fax)
- La fonction Réception par relève est activée uniquement lorsque les fonctions Fax Tx et Fax Rx sont toutes les deux activées.

## Réglage et modification du mot de passe d'administrateur

### Réglage du mot de passe

Le mot de passe défini au cours de ces étapes concerne l'administrateur. Ce mot de passe permet de configurer des utilisateurs, et d'activer ou de désactiver la fonction Verrouillage sécurisé des fonctions. (Voir *Configuration et modification des utilisateurs restreints* à la page 36 et *Activation/Désactivation de la fonction Verrouillage sécurisé des fonctions* à la page 37.)



### Remarque

Prenez soin de noter le mot de passe d'administrateur. Si vous entrez un mot de passe incorrect, l'écran LCD affiche Erreur m.passe. Ressaisissez le mot de passe correct. Si vous l'oubliez, contactez votre revendeur Brother.

- 1 Appuyez sur **MENU**.
- 2 Appuyez sur **▲** ou sur **▼** pour afficher Param. général.
- 3 Appuyez sur Param. général.
- 4 Appuyez sur **▲** ou sur **▼** pour afficher Verr.de fonct.
- 5 Appuyez sur Verr.de fonct.
- 6 Saisissez un nombre à quatre chiffres pour le mot de passe à l'aide des boutons de l'écran LCD. Appuyez sur **OK**.
- 7 Saisissez à nouveau le mot de passe lorsque l'écran LCD affiche Vérif... Appuyez sur **OK**.
- 8 Appuyez sur **Stop/Exit**.



## Modification du mot de passe

- 1 Appuyez sur **MENU**.
- 2 Appuyez sur **▲** ou sur **▼** pour afficher **Param. général**.
- 3 Appuyez sur **Param. général**.
- 4 Appuyez sur **▲** ou sur **▼** pour afficher **Verr.de fonct.**
- 5 Appuyez sur **Verr.de fonct.**
- 6 Appuyez sur **Entrer Mot Passe**.
- 7 Saisissez le mot de passe à quatre chiffres enregistré à l'aide des boutons de l'écran LCD. Appuyez sur **OK**.
- 8 Saisissez un numéro à quatre chiffres pour le nouveau mot de passe à l'aide des boutons de l'écran LCD. Appuyez sur **OK**.
- 9 Lorsque l'écran LCD indique **Vérif.:**, ressaisissez le nouveau mot de passe à l'aide des boutons de l'écran LCD. Appuyez sur **OK**.
- 10 Appuyez sur **Stop/Exit**.

## Configuration et modification de l'utilisateur public

Vous ne pouvez configurer qu'un seul utilisateur public. Les utilisateurs publics ne doivent pas saisir de mot de passe.

- 1 Appuyez sur **MENU**.
- 2 Appuyez sur **▲** ou sur **▼** pour afficher **Param. général**.
- 3 Appuyez sur **Param. général**.
- 4 Appuyez sur **▲** ou sur **▼** pour afficher **Verr.de fonct.**
- 5 Appuyez sur **Verr.de fonct.**

- 6 Appuyez sur **Config.utilis.**
- 7 Saisissez le mot de passe d'administrateur à quatre chiffres à l'aide des boutons de l'écran LCD. Appuyez sur **OK**.
- 8 Appuyez sur **▲** ou sur **▼** pour afficher **Public**.
- 9 Appuyez sur **Public**.
- 10 Effectuez l'une des actions suivantes :
  - Pour configurer l'utilisateur public, appuyez sur **Activer** ou sur **Désactiver** pour chaque opération en procédant comme suit : Appuyez sur **Fax Tx**. Ensuite, appuyez sur **Activer** ou sur **Désactiver**. Lorsque vous avez réglé **Fax Tx**, répétez ces étapes pour **Fax Rx**, **Copie (couleur)**, **Copie (N&B)**, **Scan**, **Impression** et **PCC**.
  - Pour modifier le réglage Utilisateur public, appuyez sur **▲** ou sur **▼** pour afficher le réglage que vous souhaitez modifier. Appuyez sur le réglage puis sur **Activer** ou sur **Désactiver**. Répétez cette étape pour modifier tous les réglages souhaités.



### Remarque

La désactivation de l'impression depuis un PC et de l'impression PhotoCapture (PCC) pour les utilisateurs publics désactive en même temps ces fonctions pour tous les utilisateurs restreints.


- 11 Appuyez sur **Stop/Exit**.

## Configuration et modification des utilisateurs restreints

### Configuration des utilisateurs restreints

Vous pouvez configurer des utilisateurs avec des restrictions et un mot de passe. Vous pouvez configurer jusqu'à 20 utilisateurs restreints.

- 1 Appuyez sur `MENU`.
- 2 Appuyez sur `▲` ou sur `▼` pour afficher `Param. général`.
- 3 Appuyez sur `Param. général`.
- 4 Appuyez sur `▲` ou sur `▼` pour afficher `Verr.de fonct.`
- 5 Appuyez sur `Verr.de fonct.`
- 6 Appuyez sur `Config.utilis.`
- 7 Saisissez le mot de passe d'administrateur à l'aide des boutons de l'écran LCD. Appuyez sur `OK`.
- 8 Appuyez sur `▲` ou sur `▼` pour afficher `Utilisateur01`.
- 9 Appuyez sur `Utilisateur01`.
- 10 Saisissez le nom d'utilisateur à l'aide des boutons de l'écran LCD. (Voir *Saisie de texte* à la page 210.) Appuyez sur `OK`.
- 11 Saisissez un code PIN à quatre chiffres pour l'utilisateur à l'aide des boutons de l'écran LCD. Appuyez sur `OK`.
- 12 Pour configurer un utilisateur restreint, appuyez sur `Activer` ou sur `Désactiver` pour chaque opération en procédant comme suit : Appuyez sur `Fax Tx`. Ensuite, appuyez sur `Activer` ou sur `Désactiver`. Lorsque vous avez réglé `Fax Tx`, répétez ces étapes pour `Fax Rx`, `Copie (couleur)`, `Copie (N&B)` et `Scan`.

- 13 Appuyez sur  et répétez les points 8 à 12 pour saisir chaque utilisateur et chaque mot de passe supplémentaires.


- 14 Appuyez sur `Stop/Exit`.




### Remarque

Vous ne pouvez pas utiliser le mot de passe d'un autre utilisateur.

### Modification du nom d'utilisateur, du mot de passe ou des réglages des utilisateurs restreints


- 1 Appuyez sur `MENU`.
- 2 Appuyez sur `▲` ou sur `▼` pour afficher `Param. général`.
- 3 Appuyez sur `Param. général`.
- 4 Appuyez sur `▲` ou sur `▼` pour afficher `Verr.de fonct.`
- 5 Appuyez sur `Verr.de fonct.`
- 6 Appuyez sur `Config.utilis.`
- 7 Saisissez le mot de passe d'administrateur à l'aide des boutons de l'écran LCD. Appuyez sur `OK`.
- 8 Appuyez sur `▲` ou sur `▼` pour afficher l'utilisateur restreint existant que vous souhaitez modifier.
- 9 Appuyez sur le nom de l'utilisateur.
- 10 Appuyez sur `Changer`.
- 11 Effectuez l'une des actions suivantes :
  - Si vous souhaitez modifier le nom, appuyez sur , puis saisissez le nouveau nom à l'aide des boutons de l'écran LCD. (Voir *Saisie de texte* à la page 210.) Appuyez sur `OK`.
  - Pour ne pas modifier le nom, appuyez sur `OK`.

- 12 Saisissez un nouveau code PIN à quatre chiffres pour cet utilisateur à l'aide des boutons de l'écran LCD. Appuyez sur **OK**.
- 13 Pour modifier les restrictions pour cet utilisateur, appuyez sur **Activer** ou sur **Désactiver** pour chaque opération en procédant comme suit : Appuyez sur **Fax Tx**. Ensuite, appuyez sur **Activer** ou sur **Désactiver**. Lorsque vous avez réglé **Fax Tx**, répétez ces étapes pour **Fax Rx**, **Copie (couleur)**, **Copie (N&B)** et **Scan**.
- 14 Appuyez sur  et répétez les points 8 à 13 si vous souhaitez modifier d'autres utilisateurs et d'autres réglages.
- 15 Appuyez sur **Stop/Exit**.

### Réinitialisation des utilisateurs restreints existants

Vous pouvez réinitialiser les utilisateurs restreints un par un.

- 1 Appuyez sur **MENU**.
- 2 Appuyez sur **▲** ou sur **▼** pour afficher **Param. général**.
- 3 Appuyez sur **Param. général**.
- 4 Appuyez sur **▲** ou sur **▼** pour afficher **Verr.de fonct.**
- 5 Appuyez sur **Verr.de fonct.**
- 6 Appuyez sur **Config.utilis.**
- 7 Saisissez le mot de passe d'administrateur à l'aide des boutons de l'écran LCD. Appuyez sur **OK**.
- 8 Appuyez sur **▲** ou sur **▼** pour afficher l'utilisateur restreint existant que vous souhaitez réinitialiser.
- 9 Appuyez sur l'utilisateur que vous souhaitez réinitialiser.

- 10 Appuyez sur **Initialisation**.
- 11 Appuyez sur **Oui**.
- 12 Effectuez l'une des actions suivantes :
  - Définissez un nouvel utilisateur restreint. (Voir *Configuration des utilisateurs restreints* à la page 36.)
  - Si vous ne souhaitez pas définir un nouvel utilisateur restreint, passez à l'étape 14.
- 13 Appuyez sur  et répétez les points 8 à 12 si vous souhaitez réinitialiser d'autres utilisateurs.
- 14 Appuyez sur **Stop/Exit**.

### Activation/Désactivation de la fonction Verrouillage sécurisé des fonctions



#### Remarque

Si vous entrez un mot de passe incorrect, l'écran LCD affiche **Erreur m.passe**. Ressaisissez le mot de passe correct.

### Activation de la fonction Verrouillage sécurisé des fonctions

- 1 Appuyez sur **MENU**.
- 2 Appuyez sur **▲** ou sur **▼** pour afficher **Param. général**.
- 3 Appuyez sur **Param. général**.
- 4 Appuyez sur **▲** ou sur **▼** pour afficher **Verr.de fonct.**
- 5 Appuyez sur **Verr.de fonct.**
- 6 Appuyez sur **Verr.OFF→ON**.
- 7 Saisissez le mot de passe d'administrateur à l'aide des boutons de l'écran LCD. Appuyez sur **OK**.

## Désactivation de la fonction Verrouillage sécurisé des fonctions

- 1 Appuyez sur `Util: Public`.
- 2 Appuyez sur `Verr.ON→OFF`.
- 3 Saisissez le mot de passe d'administrateur à l'aide des boutons de l'écran LCD.  
Appuyez sur `OK`.

## Commutation des utilisateurs

Ce réglage permet à un utilisateur restreint de se connecter à l'appareil lorsque la fonction Verrouillage sécurisé des fonctions est activée.

- 1 Maintenez la touche **Shift** enfoncée sur le panneau de commande de l'appareil lorsque vous appuyez sur `*`.  
Sinon, appuyez sur `Util: Public` ou sur `Util: xxxxx` sur l'écran LCD (xxxxx correspond au nom de l'utilisateur).  
Ensuite, appuyez sur `Modif.utilis.`
- 2 Appuyez sur `▲` ou sur `▼` pour afficher votre nom d'utilisateur.
- 3 Appuyez sur votre nom d'utilisateur.
- 4 Saisissez votre code PIN à quatre chiffres à l'aide des boutons de l'écran LCD.  
Appuyez sur `OK`.

## Passage au mode Public

- 1 Appuyez sur `Util: xxxxx` (xxxxx correspond au nom de l'utilisateur).
- 2 Appuyez sur `Vers mode pub.`



### Remarque

Lorsqu'un utilisateur restreint a terminé d'utiliser l'appareil, il revient au réglage public dans le même délai que le réglage de temporisation de mode. (Voir *Temporisation de mode* à la page 28.)

## Réinitialisation de tous les utilisateurs

Vous pouvez réinitialiser tous les réglages et tous les mots de passe de l'utilisateur public et de tous les utilisateurs restreints.

- 1 Appuyez sur `MENU`.
- 2 Appuyez sur `▲` ou sur `▼` pour afficher `Param. général.`
- 3 Appuyez sur `Param. général.`
- 4 Appuyez sur `▲` ou sur `▼` pour afficher `Verr.de fonct.`
- 5 Appuyez sur `Verr.de fonct.`
- 6 Appuyez sur `Réinit ts les utilis.`
- 7 Saisissez le mot de passe d'administrateur à l'aide des boutons de l'écran LCD.  
Appuyez sur `OK`.
- 8 Appuyez sur `Oui` pendant 2 secondes pour confirmer la suppression de tous les utilisateurs restreints.
- 9 Appuyez sur **Stop/Exit**.




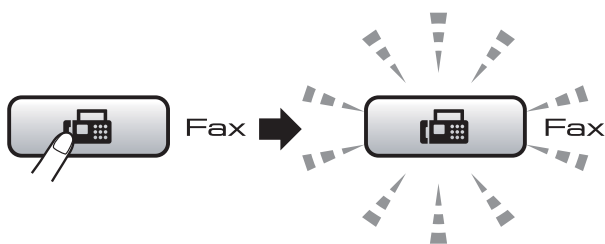
# Fax

---

<b>Envoi d'un fax</b>	<b>40</b>
<b>Réception d'un fax</b>	<b>50</b>
<b>Téléphone et périphériques externes</b>	<b>67</b>
<b>Numérotation et enregistrement des numéros</b>	<b>75</b>
<b>Impression de rapports</b>	<b>88</b>
<b>Relève</b>	<b>90</b>

## Entrer en mode fax

Lorsque vous souhaitez envoyer un fax ou modifier les réglages d'envoi ou de réception de fax, appuyez sur la touche  (**Fax**) pour l'allumer en bleu.



L'écran LCD affiche :




Appuyez sur ◀ ou sur ▶ pour naviguer parmi les options de la touche **Fax**. Certains fonctions sont disponibles uniquement pendant l'envoi de fax monochromes.

- Résolution fax (Voir page 46.)
- Contraste (Voir page 45.)
- Frmt scan vitre (Voir page 42.)
- Diffusion (Voir page 43.)
- Aperçu (Voir page 42.)
- Envoi différé (Voir page 47.)
- TX différé (Voir page 47.)
- TX immédiat (Voir page 46.)
- Relève TX (Voir page 93.)
- Relève RC (Voir page 90.)
- International (Voir page 47.)
- Réglage nouv. valeur par déf. (Voir page 48.)
- Mise zéro usine (Voir page 48.)

Appuyez sur l'option de votre choix.

## Envoi de fax depuis le chargeur ADF

- 1 Appuyez sur  (**Fax**).
- 2 Placez le document face vers le haut dans le chargeur ADF. (Voir *Utilisation du chargeur ADF* à la page 24.)
- 3 Entrez le numéro de fax à l'aide du pavé numérique. Vous pouvez également saisir le numéro de fax sur l'écran LCD en appuyant sur **Répertoire** et sur **Envoyer un fax**, ou vous pouvez appuyer sur une touche monotouche sur le panneau de commande de l'appareil. (Pour plus de détails, voir *Comment composer un numéro* à la page 75.)



### Remarque

- Vous pouvez prévisualiser un fax avant de l'envoyer en réglant **Aperçu** sur **On**. (Voir *Comment prévisualiser un fax sortant* à la page 42.)
- Si votre réseau prend en charge le protocole LDAP, vous pouvez rechercher des numéros de fax et des adresses électroniques sur votre serveur. (Voir *Fonctionnement LDAP* dans le Guide utilisateur - Réseau sur le CD-ROM.)

- 4 Appuyez sur **Mono Start** ou sur **Colour Start**.



### Remarque

- Pour annuler, appuyez sur **Stop/Exit**.
- Si vous envoyez un fax monochrome alors que la mémoire est saturée, ce fax sera envoyé en temps réel.
- Vous pouvez envoyer un fax couleur au format A4 ou un fax monochrome au format A3.

## Envoi d'un fax depuis la vitre du scanner

Vous pouvez utiliser la vitre du scanner pour faxer les pages d'un livre une à la fois. Les documents peuvent être au format A3.

Vous ne pouvez pas envoyer des fax couleur comportant plusieurs pages.



### Remarque

- Étant donné que vous pouvez seulement numériser une page à la fois, il est plus facile d'utiliser le chargeur ADF si vous envoyez un document de plusieurs pages.
- Vous pouvez envoyer des fax couleur jusqu'au format A4.

1 Appuyez sur  (**Fax**).

2 Chargez votre document face imprimée vers le bas sur la vitre du scanner. (Voir *Utilisation de la vitre du scanner* à la page 25.)

3 Entrez le numéro de fax à l'aide du pavé numérique. Vous pouvez également saisir le numéro de fax sur l'écran LCD en appuyant sur **Répertoire** et sur **Envoyer un fax**, ou vous pouvez appuyer sur une touche monotouche sur le panneau de commande de l'appareil.



### Remarque

Vous pouvez prévisualiser un fax avant de l'envoyer en réglant **Aperçu**. (Voir *Comment prévisualiser un fax sortant* à la page 42.)

4 Appuyez sur **Mono Start** ou sur **Colour Start**.

- Si vous appuyez sur **Mono Start**, l'appareil commence à numériser la première page. Passez à l'étape 5.
- Si vous appuyez sur **Colour Start**, l'appareil commence à envoyer le document.

5 Lorsque l'écran LCD vous demande **Page suivante?**, effectuez l'une des actions suivantes :

- Pour envoyer une seule page, appuyez sur **Non** (ou appuyez sur **Mono Start** à nouveau).

L'appareil débute l'envoi du document.

- Pour envoyer plus d'une page, appuyez sur **Oui** et passez à l'étape 6.

6 Placez la page suivante sur la vitre du scanner.


Appuyez sur **Mono Start** ou sur **Colour Start**.

L'appareil se met à numériser la page. (Répétez les étapes 5 et 6 pour chaque page supplémentaire.)



## Réglage du format de la vitre du scanner pour l'envoi de fax

Pour faxer un document au format A3, Letter, Legal ou Ledger depuis la vitre du scanner, vous devez modifier le réglage Frmt scan vitre.

- 1 Appuyez sur  (Fax).
- 2 Appuyez sur ◀ ou sur ▶ pour afficher Frmt scan vitre.
- 3 Appuyez sur Frmt scan vitre.
- 4 Appuyez sur A4, A3, Letter, Legal ou sur Ledger.



### Remarque

Vous pouvez sauvegarder le réglage utilisé le plus souvent en le paramétrant comme réglage par défaut. (Voir *Réglage de vos modifications comme les nouveaux réglages par défaut* à la page 48.)


## Envoi de fax couleur

Votre appareil peut envoyer un fax couleur aux appareils qui prennent en charge cette fonction.



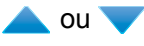





Toutefois, les fax couleur ne peuvent pas être enregistrés dans la mémoire. Lorsque vous envoyez un fax couleur, l'appareil le fait en temps réel (même si TX immédiat est réglé sur Off).

## Comment prévisualiser un fax sortant

Vous pouvez prévisualiser un fax avant de l'envoyer. Vous devez désactiver la fonction Envoi en temps réel et la fonction Relève RC avant d'utiliser cette fonction.

- 1 Appuyez sur  (Fax).
- 2 Appuyez sur ◀ ou sur ▶ pour afficher Aperçu.
- 3 Appuyez sur Aperçu.
- 4 Appuyez sur On.
- 5 Chargez le document.
- 6 Entrez le numéro de fax à l'aide du pavé numérique.  
Vous pouvez également saisir le numéro de fax sur l'écran LCD en appuyant sur Répertoire et sur Envoyer un fax, ou vous pouvez appuyer sur une touche monotouche sur le panneau de commande de l'appareil. (Pour plus de détails, voir *Comment composer un numéro* à la page 75.)
- 7 Appuyez sur **Mono Start**.  
L'appareil commence à numériser le document et le fax sortant apparaît sur l'écran LCD.  
Une fois le fax affiché, appuyez sur MENU. Les boutons s'affichent sur l'écran LCD et exécutent les opérations indiquées ci-dessous.



Bouton	Description
	Permet d'agrandir le fax.
	Permet de réduire le fax.
	Permet de le faire défiler verticalement.
	Permet de le faire défiler horizontalement.
	Permet de faire tourner le fax dans le sens des aiguilles d'une montre.
	Permet de revenir à la page précédente.
	Permet d'aller à la page suivante.
	Permet de fermer le tableau de prévisualisation.

### Remarque

N'utilisez pas Prévisu fax pour envoyer un fax couleur.

- Appuyez sur **Mono Start**.

### Remarque

Le fax en mémoire est envoyé puis effacé lorsque vous appuyez sur **Mono Start**.



## Annulation d'un fax en cours d'exécution

Si vous souhaitez annuler un fax alors que l'appareil est en train de numériser, de composer ou d'envoyer, appuyez sur **Stop/Exit**.

## Diffusion (Monochrome seulement)

La diffusion est l'envoi automatique d'un même fax à plusieurs numéros de fax. Dans la même diffusion, vous pouvez inclure des numéros de groupes, des numéros monotouche, des numéros abrégés et jusqu'à 50 numéros composés manuellement.

Une fois la diffusion terminée, l'appareil imprime un rapport de diffusion.

- Appuyez sur  (**Fax**).
- Chargez votre document.
- Appuyez sur ◀ ou sur ▶ pour afficher Diffusion.
- Appuyez sur Diffusion.
- Vous pouvez ajouter des numéros à la diffusion de plusieurs manières, comme suit :
  - Appuyez sur **Ajoutez numéro** et saisissez un numéro à l'aide des boutons de l'écran LCD.  
Appuyez sur **OK**.
  - Appuyez sur **Répertoire**.  
Appuyez sur  pour lancer une recherche par ordre alphabétique ou par ordre numérique. Appuyez sur les entrées que vous voulez ajouter à la diffusion.  
Appuyez sur **OK**.

### Remarque

Les emplacements de composition par monotouche commencent par \*.  
Les emplacements de numéros abrégés commencent par #.

- Lorsque vous avez entré tous les numéros de fax en répétant l'étape 5, appuyez sur **OK**.

7 Appuyez sur **Mono Start**.



### Remarque

---

- Si vous n'avez utilisé aucun des numéros de groupes, vous pouvez « diffuser » des fax vers un maximum de 256 numéros différents.
  - La mémoire disponible varie en fonction des types de tâche dans la mémoire et du nombre d'emplacements utilisés pour la diffusion. Si vous diffusez vers le nombre maximum de numéros disponibles, vous ne pourrez pas utiliser la fonction multitâche et fax différé.
  - Si la mémoire est saturée, appuyez sur **Stop/Exit** pour interrompre la tâche. Si plusieurs pages ont été numérisées, appuyez sur **Mono Start** pour envoyer la partie se trouvant en mémoire.
- 

## Annulation d'une diffusion en cours d'exécution

---

- 1 Appuyez sur **Stop/Exit**.
- 2 Effectuez l'une des actions suivantes :
  - Pour annuler l'ensemble de la diffusion, appuyez sur **Toute la diffusion**. Passez à l'étape 3.
  - Pour annuler la tâche en cours, appuyez sur le bouton qui affiche le numéro en train d'être composé. Passez à l'étape 4.
  - Pour quitter sans annuler, appuyez sur **Stop/Exit**.
- 3 Lorsque l'écran LCD vous invite à annuler l'ensemble de la diffusion, effectuez l'une des actions suivantes :
  - Appuyez sur **Oui** pour confirmer.
  - Pour quitter sans annuler, appuyez sur **Non** ou **Stop/Exit**.
- 4 Effectuez l'une des actions suivantes :
  - Pour annuler la tâche en cours, appuyez sur **Oui**.
  - Pour quitter sans annuler, appuyez sur **Non** ou **Stop/Exit**.

## Opérations d'envoi supplémentaires

### Envoi de fax en utilisant plusieurs réglages

Quand vous envoyez un fax, vous pouvez sélectionner n'importe laquelle des combinaisons de réglages suivants : Résolution, Contraste, Frmt scan vitre, Mode internat., Temporisation de fax différé, Envoi par relèvement et Envoi en temps réel.

- 1 Appuyez sur  (**Fax**).  
L'écran LCD affiche :



- 2 Appuyez sur ◀ ou sur ▶ pour afficher un réglage à modifier et appuyez sur le réglage, puis sur l'option de votre choix.
- 3 Revenez à 2 pour modifier d'autres réglages.




#### Remarque

- La plupart des réglages sont temporaires et l'appareil revient à ses réglages par défaut après l'envoi d'un fax.
- Vous pouvez mémoriser certains des réglages les plus utilisés en les définissant comme réglages par défaut. Ces réglages restent opérationnels tant qu'ils ne sont pas modifiés. (Voir *Réglage de vos modifications comme les nouveaux réglages par défaut* à la page 48.)

## Contraste

Si votre document est très clair ou très foncé, vous pouvez, si vous le souhaitez, changer le contraste. Pour la plupart des documents, le réglage par défaut **Auto** peut être utilisé. Il choisit automatiquement le contraste qui convient à votre document.

Utilisez **Clair** pour envoyer un document clair. Utilisez **Foncé** pour envoyer un document foncé.

- 1 Appuyez sur  (**Fax**).
- 2 Appuyez sur ◀ ou sur ▶ pour afficher **Contraste**.
- 3 Appuyez sur **Contraste**.
- 4 Appuyez sur **Auto**, **Clair** ou sur **Foncé**.




#### Remarque

Même si vous sélectionnez **Clair** ou **Foncé**, l'appareil enverra le fax en utilisant le réglage **Auto** dans les conditions suivantes :

- Quand vous envoyez un fax couleur.
- Quand vous sélectionnez **Photo** comme résolution de fax.

## Modification de la résolution du fax

Vous pouvez améliorer la qualité d'un fax en modifiant la résolution du fax.

- 1 Appuyez sur  (**Fax**).
- 2 Appuyez sur ◀ ou sur ▶ pour afficher *Résolution fax*.
- 3 Appuyez sur *Résolution fax*.
- 4 Appuyez sur la résolution de votre choix.



### Remarque

Il y a quatre réglages de résolution différents pour les fax monochromes et deux réglages de résolution pour les fax couleur.

Monochrome	
Standard	Convient pour la plupart des documents dactylographiés.
Fin	Bon pour les petits caractères et transmet un peu plus lentement qu'en résolution Standard.
Superfin	Bon pour les petits caractères ou les dessins, et transmet un peu plus lentement qu'en résolution Fin.
Photo	À utiliser quand le document présente différents niveaux de gris ou s'il s'agit d'une photographie. Il s'agit de la transmission la plus lente.

Couleur	
Standard	Convient pour la plupart des documents dactylographiés.
Fin	À utiliser lorsque le document est une photographie. La durée de transmission est plus lente que pour la résolution Standard.

Si vous sélectionnez *Superfin* ou *Photo*, puis utilisez la touche **Colour Start** pour envoyer un fax, l'appareil envoie le fax en utilisant le réglage *Fin*.

## Multitâche (Monochrome seulement)

Vous pouvez composer un numéro et commencer à numériser le fax dans la mémoire, même lorsque l'appareil est en cours d'envoi à partir de la mémoire, de réception d'un fax ou d'impression des données du PC. L'écran LCD affiche le nouveau numéro de tâche et la mémoire disponible.

Le nombre de pages que vous pouvez numériser dans la mémoire varie en fonction des données qu'elles contiennent.



### Remarque


Si le message *Mémoire saturée* s'affiche pendant la numérisation de documents, appuyez sur **Stop/Exit** pour annuler ou sur **Mono Start** pour envoyer les pages numérisées.

## Envoi en temps réel

Lorsque vous envoyez un fax, l'appareil numérise d'abord les documents en mémoire avant d'envoyer. Ensuite, dès que la ligne téléphonique est libre, l'appareil commence à composer le numéro puis à envoyer.

Si la mémoire est saturée et que vous envoyez un fax noir et blanc depuis le chargeur ADF, l'appareil envoie le document en temps réel (même si *TX immédiat* est réglé sur *Off*).

Il se peut parfois que vous souhaitiez envoyer un document important immédiatement, sans avoir à attendre la transmission depuis la mémoire. Vous pouvez activer *TX immédiat*.

- 1 Appuyez sur  (**Fax**).
- 2 Chargez votre document.

3 Appuyez sur ◀ ou sur ▶ pour afficher TX immédiat.

4 Appuyez sur TX immédiat.


5 Appuyez sur On.

#### Remarque

Lors de l'envoi en temps réel, la fonction de recomposition automatique ne fonctionne pas lors de l'utilisation de la vitre du scanner.

## Mode International

Si vous avez des difficultés à envoyer un fax à l'étranger, par exemple à cause de perturbations sur la ligne téléphonique, nous vous recommandons d'activer le mode International. Après l'envoi d'un fax à l'aide de cette fonction, l'appareil la désactive automatiquement.

1 Appuyez sur  (Fax).

2 Chargez votre document.


3 Appuyez sur ◀ ou sur ▶ pour afficher International.

4 Appuyez sur International.

5 Appuyez sur On (ou sur Off).

## Envoi de fax différé (Monochrome seulement)

Pendant la journée, vous pouvez enregistrer un maximum de 50 fax dans la mémoire pour les envoyer dans les 24 heures qui suivent. Ces fax seront envoyés à l'heure de la journée que vous programmez à l'étape 6.

1 Appuyez sur  (Fax).

2 Chargez votre document.

3 Appuyez sur ◀ ou sur ▶ pour afficher Envoi différé.

4 Appuyez sur Envoi différé.

5 Appuyez sur On.


6 Saisissez l'heure à laquelle vous souhaitez envoyer le fax (format 24 heures) à l'aide des boutons de l'écran LCD.  
(Par exemple, saisissez 19:45 pour 19h45.)  
Appuyez sur OK.

#### Remarque

Le nombre de pages que vous pouvez numériser dans la mémoire varie en fonction des données imprimées sur chaque page.

## Envoi par lot en différé (Monochrome seulement)

Avant d'envoyer les fax différés, votre appareil réalisera des économies en triant tous les fax en mémoire par destination et par heure programmée. Tous les fax différés programmés pour être envoyés à la même heure à un même numéro de fax seront envoyés en une seule transmission pour gagner du temps.

1 Appuyez sur  (Fax).

2 Appuyez sur ◀ ou sur ▶ pour afficher TX différé.

3 Appuyez sur TX différé.

4 Appuyez sur On.


## Vérification et annulation de tâches en attente

Vous pouvez vérifier les tâches qui se trouvent toujours en attente d'envoi dans la mémoire et annuler une tâche. (S'il n'y a pas de tâches en mémoire, l'écran LCD affiche `Pas jobs attente.`)

- 1 Appuyez sur `MENU`.
- 2 Appuyez sur `▲` ou sur `▼` pour afficher `Fax`.
- 3 Appuyez sur `Fax`.
- 4 Appuyez sur `▲` ou sur `▼` pour afficher `Jobs attente`.
- 5 Appuyez sur `Jobs attente`. Les tâches en attente s'affichent à l'écran LCD.
- 6 Appuyez sur `▲` ou sur `▼` pour faire défiler les tâches et appuyer sur la tâche que vous souhaitez annuler. Appuyez sur `OK`.
- 7 Effectuez l'une des actions suivantes :
  - Pour annuler, appuyez sur `Oui`.  
Si vous souhaitez annuler une autre tâche, passez à l'étape 6.
  - Pour quitter sans annuler, appuyez sur `Non`.
- 8 Une fois terminé, appuyez sur `Stop/Exit`.


## Réglage de vos modifications comme les nouveaux réglages par défaut

Vous pouvez sauvegarder les réglages de fax de `Résolution fax`, `Contraste`, `Aperçu`, `Frmt scan vitre et TX immédiat` utilisés le plus souvent en les définissant comme réglages par défaut. Ces réglages restent opérationnels tant qu'ils ne sont pas modifiés.

- 1 Appuyez sur  (`Fax`).
- 2 Appuyez sur `◀` ou sur `▶` pour sélectionner le réglage à modifier, puis appuyez sur la nouvelle option. Répétez cette étape pour chaque réglage que vous souhaitez modifier.
- 3 Une fois le dernier réglage modifié, appuyez sur `◀` ou sur `▶` pour afficher `Réglage nouv. valeur par déf.`
- 4 Appuyez sur `Réglage nouv. valeur par déf.`
- 5 Appuyez sur `Oui`.
- 6 Appuyez sur `Stop/Exit`.

## Restauration de tous les réglages de fax à leurs valeurs par défaut

Vous pouvez rétablir tous les réglages par défaut de tous les réglages de fax que vous avez modifiés. Ces réglages restent opérationnels tant qu'ils ne sont pas modifiés.

- 1 Appuyez sur  (`Fax`).
- 2 Appuyez sur `◀` ou sur `▶` pour afficher `Mise zéro usine`.
- 3 Appuyez sur `Mise zéro usine`.
- 4 Appuyez sur `Oui`.
- 5 Appuyez sur `Stop/Exit`.


## Envoi d'un fax manuellement

L'envoi manuel vous permet d'entendre les tonalités de numérotation, de sonnerie et de réception de fax lorsque vous envoyez un fax.



### Remarque

Pour envoyer un fax de plusieurs pages, utilisez le chargeur ADF.

- 1 Appuyez sur  (**Fax**).
- 2 Chargez votre document.
- 3 Pour écouter une tonalité de numérotation, décrochez le combiné d'un téléphone externe.
- 4 Composez le numéro de fax à l'aide du pavé numérique.  
Vous pouvez également saisir le numéro de fax sur l'écran LCD en appuyant sur **Répertoire** et sur **Envoyer un fax**, ou vous pouvez appuyer sur une touche monotouche sur le panneau de commande de l'appareil.



### Remarque

Si votre réseau prend en charge le protocole LDAP, vous pouvez rechercher des numéros de fax et des adresses électroniques sur votre serveur. (Voir *Fonctionnement LDAP* dans le Guide utilisateur - Réseau sur le CD-ROM.)

- 5 Quand vous entendez la tonalité du fax, appuyez sur **Mono Start** ou sur **Colour Start**.  
Appuyez ensuite sur **Envoyer** sur l'écran LCD.  
Si vous avez appuyé sur **Colour Start**, passez à l'étape 6.
- 6 Raccrochez le combiné.

## Message Mémoire saturée

Si le message **Mémoire saturée** s'affiche pendant la numérotation de la première page d'un fax, appuyez sur **Stop/Exit** pour annuler le fax.

Si le message **Mémoire saturée** s'affiche pendant la numérotation d'une page suivante, vous avez la possibilité d'appuyer sur **Mono Start** ou sur **Colour Start** pour envoyer les pages déjà numérotées ou d'appuyer sur **Stop/Exit** pour annuler l'opération.



### Remarque

Pour libérer une plus grande quantité de mémoire, désactivez la fonction Récep. en mém. ou imprimez les fax présents dans la mémoire. (Voir *Récep. en mém. (Monochrome seulement)* à la page 57 ou *Impression d'un fax depuis la mémoire* à la page 56.)



# 6

## Réception d'un fax

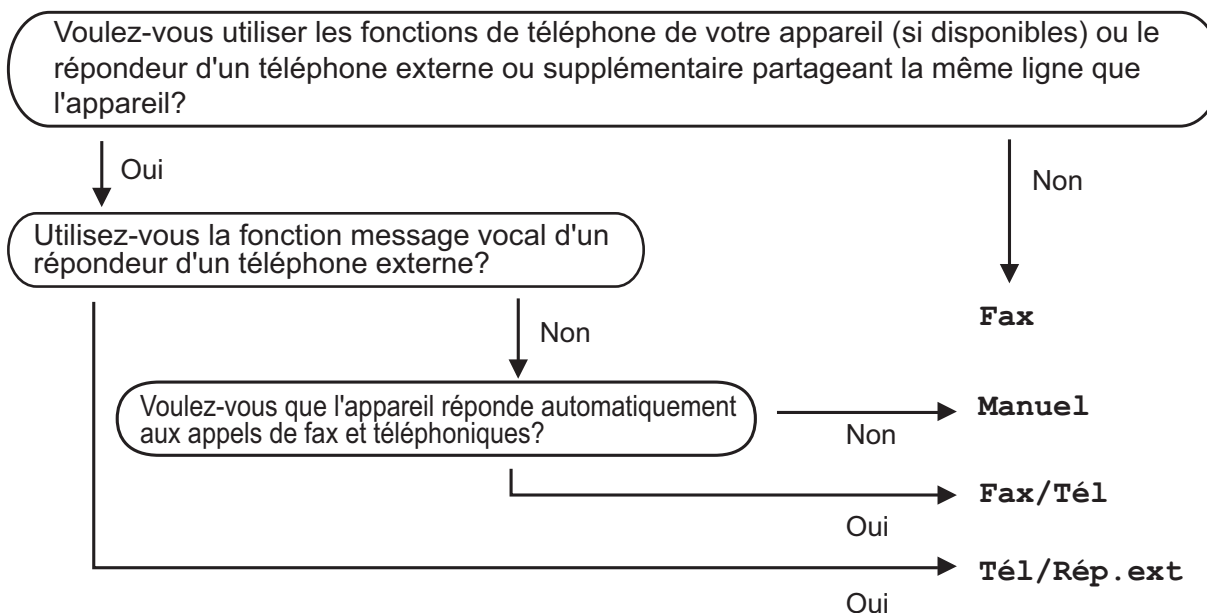
### Modes de réception

Vous devez choisir un mode de réception en fonction des périphériques externes et des services téléphoniques que vous avez sur votre ligne.

### Choix du mode de réception

Par défaut, votre appareil recevra automatiquement tous les fax qui lui sont envoyés. Le schéma suivant vous aidera à choisir le mode correct.

Pour plus d'informations concernant les modes de réception, voir *Utilisation des modes de réception* à la page 51.



Suivez les instructions ci-dessous pour configurer un mode de réception.

- 1 Appuyez sur **MENU**.
- 2 Appuyez sur **▲** ou sur **▼** pour afficher **Param. système**.
- 3 Appuyez sur **Param. système**.
- 4 Appuyez sur **▲** ou sur **▼** pour afficher **Mode réponse**.
- 5 Appuyez sur **Mode réponse**.
- 6 Appuyez sur **Fax**, **Fax/Tél**, **Tél/Rép. ext.** ou sur **Manuel**.
- 7 Appuyez sur **Stop/Exit**.  
L'écran LCD affiche le mode de réception actuel.



## Utilisation des modes de réception

Certains modes de réception permettent de répondre automatiquement (Fax et Fax/Tél). Vous souhaitez peut-être changer la longueur de sonnerie avant d'utiliser ces modes. (Voir *Longueur de sonnerie* à la page 52.)

### Fax seulement

En mode Fax seulement, l'appareil répond automatiquement à tous les appels comme s'il s'agissait d'appels de fax.

### Fax/Tél

Le mode Fax/Tel vous permet de gérer automatiquement les appels entrants, en reconnaissant ceux qui sont des appels de fax et ceux qui sont des appels vocaux, et en les traitant de l'une des façons suivantes :

- Les fax sont reçus automatiquement.
- Les appels vocaux démarrent la sonnerie de fax/téléphone pour que vous répondiez à l'appel. La sonnerie de fax/téléphone est une double sonnerie rapide émise par votre appareil.

(Voir aussi *Durée son. F/T (mode Fax/Tél seulement)* à la page 52 et *Longueur de sonnerie* à la page 52.)

### Manuel

Le mode Manuel désactive toutes les fonctions de réponse automatique.

Pour recevoir un fax en mode Manuel, soulevez le combiné d'un téléphone externe. Quand vous entendez des tonalités de fax (bips sonores courts et répétés), appuyez sur **Mono Start** ou sur **Colour Start** et sélectionnez *Recevoir*. Vous pouvez aussi utiliser la fonction (Détection de fax pour recevoir des fax en décrochant un combiné sur la même ligne que l'appareil.)

(Voir aussi *Détection de fax* à la page 53.)

### RÉP externe

Le mode RÉP externe permet à un répondeur externe de gérer tous vos appels entrants. Les appels entrants sont traités d'une des façons suivantes :

- Les fax sont reçus automatiquement.
- Les appelants vocaux peuvent enregistrer un message sur le RÉP externe.

(Pour plus d'informations, voir *Branchement d'un RÉP (répondeur téléphonique) externe* à la page 70.)

## Réglages du mode de réception

### Longueur de sonnerie

La fonction Long. sonnerie permet de déterminer le nombre de sonneries émises par l'appareil avant qu'il ne réponde en mode Fax ou en mode Fax/Tél. Si vous avez des téléphones externes ou supplémentaires qui partagent la même ligne que l'appareil, sélectionnez le nombre maximum de sonneries.

(Voir *Fonctionnement avec des téléphones supplémentaires* à la page 72 et *Détection de fax* à la page 53.)

- 1 Appuyez sur MENU.
- 2 Appuyez sur ▲ ou sur ▼ pour afficher Fax.
- 3 Appuyez sur Fax.
- 4 Appuyez sur ▲ ou sur ▼ pour afficher Param. RC.
- 5 Appuyez sur Param. RC.
- 6 Appuyez sur ▲ ou sur ▼ pour afficher Long. sonnerie.
- 7 Appuyez sur Long. sonnerie.
- 8 Appuyez le nombre de sonneries que l'appareil émettra avant de répondre (2-10 pour la Suisse, 0-10 pour la Belgique).  
Si vous sélectionnez 0, la ligne ne sonnera pas du tout.
- 9 Appuyez sur **Stop/Exit**.

### Durée son. F/T (mode Fax/Tél seulement)

Lorsque quelqu'un appelle votre appareil, votre appelant et vous-même entendez la sonnerie normale du téléphone. Le nombre de sonneries est défini par le réglage de longueur de sonnerie.

Si l'appel est un fax, votre appareil le recevra ; toutefois, s'il s'agit d'un appel vocal, l'appareil émettra la sonnerie de fax/téléphone (une double sonnerie rapide) pendant la durée que vous avez définie dans le réglage Durée son. F/T. Si vous entendez la sonnerie F/T, un appelant vocal est au bout de la ligne.

La sonnerie de fax/téléphone étant émise par l'appareil, les téléphones supplémentaires et externes ne sonneront *pas* ; vous pourrez toutefois répondre à l'appel sur n'importe quel téléphone. (Pour plus d'informations, voir *Utilisation des codes à distance* à la page 73.)

- 1 Appuyez sur MENU.
- 2 Appuyez sur ▲ ou sur ▼ pour afficher Fax.
- 3 Appuyez sur Fax.
- 4 Appuyez sur ▲ ou sur ▼ pour afficher Param. RC.

- 5 Appuyez sur **Param. RC**.
- 6 Appuyez sur ▲ ou sur ▼ pour afficher **Durée son. F/T**.
- 7 Appuyez sur **Durée son. F/T**.
- 8 Appuyez sur la durée de la sonnerie émise par l'appareil pour vous signaler un appel vocal (20, 30, 40 ou 70 secondes).
- 9 Appuyez sur **Stop/Exit**.



### Remarque

Même si l'appelant raccroche pendant la pseudo/double sonnerie, l'appareil continue à sonner pendant le reste de la durée programmée.

## Détection de fax

### Si la fonction Détection fax est réglée sur **On** :

L'appareil reçoit un appel de fax automatiquement, même si vous répondez à l'appel. Quand **Réception** s'affiche sur l'écran LCD ou quand vous entendez des « bips stridents » dans le combiné que vous utilisez, raccrochez simplement le combiné. L'appareil se charge du reste.

### Si la fonction Détection fax est réglée sur **Off** :

Si vous êtes près de l'appareil et que vous répondez à un appel de fax en décrochant le combiné, appuyez sur **Mono Start** ou sur **Colour Start**, puis appuyez sur **Recevoir** pour recevoir le fax.

Si vous avez pris l'appel sur un téléphone supplémentaire, appuyez sur \* **5 1**. (Voir *Fonctionnement avec des téléphones supplémentaires* à la page 72.)



### Remarque

- Si cette fonction est réglée sur **On**, mais que votre appareil ne prend pas un appel de fax lorsque vous soulevez le combiné d'un téléphone supplémentaire ou externe, tapez le code d'activation à distance \* **5 1**.
- Si vous envoyez des fax à partir d'un ordinateur connecté sur la même ligne téléphonique et que l'appareil les intercepte, réglez la fonction Détection fax sur **Off**.

- 1 Appuyez sur **MENU**.
- 2 Appuyez sur ▲ ou sur ▼ pour afficher **Fax**.
- 3 Appuyez sur **Fax**.
- 4 Appuyez sur ▲ ou sur ▼ pour afficher **Param. RC**.

- 5 Appuyez sur `Param. RC`.
- 6 Appuyez sur ▲ ou sur ▼ pour afficher `Détection fax`.
- 7 Appuyez sur `Détection fax`.
- 8 Appuyez sur `On` (ou sur `Off`).
- 9 Appuyez sur **Stop/Exit**.

## Opérations de réception supplémentaires

### Impression d'un fax entrant réduit

---

Si vous sélectionnez `On`, l'appareil réduit automatiquement chaque page d'un fax entrant pour que celui-ci puisse tenir sur une seule feuille au format A4, Letter ou Legal. L'appareil calcule le taux de réduction en se servant du format de page du fax et de votre réglage du format du papier. (Voir *Format et type de papier* à la page 29.)

- 1 Appuyez sur `MENU`.
- 2 Appuyez sur ▲ ou sur ▼ pour afficher `Fax`.
- 3 Appuyez sur `Fax`.
- 4 Appuyez sur ▲ ou sur ▼ pour afficher `Param. RC`.
- 5 Appuyez sur `Param. RC`.
- 6 Appuyez sur ▲ ou sur ▼ pour afficher `Réduction auto`.
- 7 Appuyez sur `Réduction auto`.
- 8 Appuyez sur `On` (ou sur `Off`).
- 9 Appuyez sur **Stop/Exit**.

## Réglage de la priorité de réception

Si un fax couleur au format A3 est envoyé à votre appareil, celui-ci recevra soit un fax monochrome au format A3, soit un fax couleur au format A4, en fonction du réglage Priorité de réception. Si vous sélectionnez **N&B (A3 max.)**, vous recevrez un fax monochrome au format A3. Si vous sélectionnez **Couleur (A4 max.)**, vous recevrez un fax couleur au format A4.



### Remarque

Le réglage par défaut est **N&B (A3 max.)**, de sorte que l'appareil ne peut pas recevoir de fax couleur au format A4 par défaut.

Priorité de réception	Document envoyé		Document reçu	Pré-visualisation de fax	Mémorisation désactivée	Récep. en mém. (activée)	
						Mémorisation de fax Réadressage de fax	PC-FAX
<b>Couleur (Max. A4)</b>	Couleur	A4	A4 couleur	N/A (épreuve imprimée couleur)	(épreuve imprimée couleur)	N/A (épreuve imprimée couleur)	N/A (épreuve imprimée couleur)
		A3	A4 couleur <sup>1</sup> (réduit)				
	Mono	A4	A4 mono	Disponible	(Impression monochrome)	Disponible	Disponible (Jusqu'au format A4) <sup>2</sup>
		A3	A4 mono <sup>1</sup> (réduit)				
<b>N&amp;B (Max. A3)</b>	Couleur	A4	A4 mono <sup>1</sup>				
		A3	A3 mono <sup>1</sup>				
	Mono	A4	A4 mono				
		A3	A3 mono				

<sup>1</sup> Ces résultats peuvent varier en fonction de la capacité du télécopieur émetteur.

<sup>2</sup> Les fax au format A3 seront réduits au format A4.

- 1 Appuyez sur **MENU**.
- 2 Appuyez sur **▲** ou sur **▼** pour afficher **Fax**.
- 3 Appuyez sur **Fax**.
- 4 Appuyez sur **▲** ou sur **▼** pour afficher **Param. RC**.
- 5 Appuyez sur **Param. RC**.
- 6 Appuyez sur **▲** ou sur **▼** pour afficher **N&B/Couleur**.
- 7 Appuyez sur **N&B/Couleur**.
- 8 Appuyez sur **N&B (A3 max.)** ou sur **Couleur (A4 max.)**.
- 9 Appuyez sur **Stop/Exit**.

## Impression d'un fax depuis la mémoire

---

Si vous avez sélectionné la fonction **Mémoriser fax**, vous pouvez tout de même imprimer un fax à partir de la mémoire lorsque vous êtes sur l'appareil. Si vous avez sélectionné **Prévisual. fax**, consultez les sections *Prévisu fax (Monochrome seulement)* à la page 61 et *Récep. en mém. (Monochrome seulement)* à la page 57.

- 1 Appuyez sur **MENU**.
- 2 Appuyez sur ▲ ou sur ▼ pour afficher **Fax**.
- 3 Appuyez sur **Fax**.
- 4 Appuyez sur ▲ ou sur ▼ pour afficher **Imprime doc**.
- 5 Appuyez sur **Imprime doc**.
- 6 Appuyez sur **Mono Start**.
- 7 Appuyez sur **Stop/Exit**.



### Remarque

---

Lorsque vous imprimez un fax à partir de la mémoire, les données du fax sont effacées.

---

## Réception sans papier

---

Dès qu'il n'y a plus de papier dans le bac à papier pendant la réception d'un fax, le message **Vérifiez papier** s'affiche sur l'écran et vous invite à rajouter du papier dans le bac à papier. (Voir *Chargement du papier et d'autres supports d'impression* à la page 10.)

L'appareil continue à recevoir le fax et stocke les pages restantes en mémoire, à condition que cette dernière ne soit pas saturée.

Les autres fax entrants seront aussi enregistrés en mémoire jusqu'à ce que celle-ci soit saturée. Lorsque la mémoire est saturée, l'appareil s'arrêtera automatiquement de répondre aux appels. Pour imprimer les fax, placez du papier dans le bac.

## Récep. en mém. (Monochrome seulement)

Vous ne pouvez utiliser qu'une seule opération de réception en mémoire à la fois :

- Réadressage de fax
- Mémorisation de fax
- Réception PC-Fax
- Désactivé

Vous pouvez changer votre sélection à tout moment. Si les fax reçus sont encore dans la mémoire de l'appareil lorsque vous modifiez l'opération de réception en mémoire, un message s'affichera sur l'écran LCD. (Voir *Modification des opérations de réception dans la mémoire* à la page 60.)



### Remarque

Lorsque vous recevez un fax couleur, l'appareil traite les données comme fax couleur ou monochrome en fonction du réglage *Priorité de réception*. (Voir *Réglage de la priorité de réception* à la page 55.)

## Réadressage de fax

Lorsque vous sélectionnez la fonction Réadressage de fax, votre appareil enregistre le fax reçu dans la mémoire. Puis l'appareil compose le numéro de fax programmé et réadresse le fax.

- 1 Appuyez sur **MENU**.
- 2 Appuyez sur **▲** ou sur **▼** pour afficher **Fax**.
- 3 Appuyez sur **Fax**.
- 4 Appuyez sur **▲** ou sur **▼** pour afficher **Param. RC**.
- 5 Appuyez sur **Param. RC**.
- 6 Appuyez sur **▲** ou sur **▼** pour afficher **Réception mém.**
- 7 Appuyez sur **Réception mém.**
- 8 Appuyez sur **Réadressage fax**.
- 9 Saisissez le numéro de réadressage (20 chiffres max.) à l'aide des boutons de l'écran LCD. Appuyez sur **OK**.
- 10 Appuyez sur **Copie sauv.:On** ou sur **Copie sauv.:Off**.

### ! IMPORTANT

- Si vous sélectionnez **Copie sauv.:On**, l'appareil imprime aussi le fax pour que vous en ayez une copie. Il s'agit d'une fonction de sécurité en cas de panne de courant avant le réadressage du fax ou en cas de problème sur l'appareil récepteur. **Copie sauv.:On** ne fonctionne pas lorsque **Prévisu fax** est activé.
- L'appareil peut enregistrer des fax pendant environ 24 heures en cas de panne de courant.

- 11 Appuyez sur **Stop/Exit**.

## Mémoriser fax

Si vous sélectionnez la fonction Mémorisation de fax, votre appareil enregistre le fax reçu dans la mémoire. Vous pourrez récupérer les fax reçus depuis un autre poste par le biais des commandes d'extraction à distance.

Si vous avez configuré la fonction Mémorisation de fax, l'appareil imprime automatiquement une copie de sauvegarde.

- 1 Appuyez sur `MENU`.
- 2 Appuyez sur `▲` ou sur `▼` pour afficher `Fax`.
- 3 Appuyez sur `Fax`.
- 4 Appuyez sur `▲` ou sur `▼` pour afficher `Param. RC`.
- 5 Appuyez sur `Param. RC`.
- 6 Appuyez sur `▲` ou sur `▼` pour afficher `Réception mém.`
- 7 Appuyez sur `Réception mém.`
- 8 Appuyez sur `Mémoriser fax`.
- 9 Appuyez sur **Stop/Exit**.

## Récept. PC-FAX

Si vous activez la fonction Réception PC-FAX, votre appareil enregistrera les fax reçus dans la mémoire et les enverra automatiquement à votre ordinateur. Vous pouvez utiliser votre ordinateur pour afficher et enregistrer ces fax.

Même si vous avez mis votre ordinateur hors tension (la nuit ou le weekend, par exemple), votre appareil recevra et enregistrera vos fax dans sa mémoire. Le nombre de fax reçus enregistrés dans la mémoire s'affiche sur l'écran LCD.

Lorsque vous démarrez votre ordinateur et que le logiciel Réception PC-FAX s'exécute, votre appareil transfère automatiquement vos fax sur votre ordinateur.

Pour transférer les fax reçus sur votre ordinateur, vous devez exécuter le logiciel Réception PC-FAX sur votre ordinateur. (Pour plus d'informations, voir *Réception PC-FAX* dans le Guide utilisateur - Logiciel sur le CD-ROM.)

Si vous sélectionnez `Copie sauv.:On`, l'appareil imprime également le fax.

- 1 Appuyez sur `MENU`.
- 2 Appuyez sur `▲` ou sur `▼` pour afficher `Fax`.
- 3 Appuyez sur `Fax`.
- 4 Appuyez sur `▲` ou sur `▼` pour afficher `Param. RC`.
- 5 Appuyez sur `Param. RC`.
- 6 Appuyez sur `▲` ou sur `▼` pour afficher `Réception mém.`
- 7 Appuyez sur `Réception mém.`
- 8 Appuyez sur `Récept. PC-FAX`.
- 9 Appuyez sur `<USB>` ou sur l'ordinateur sur lequel vous souhaitez recevoir des fax.



- 10 Appuyez sur **OK**.
- 11 Appuyez sur **Copie sauv.:On** ou sur **Copie sauv.:Off**.
- 12 Appuyez sur **Stop/Exit**.



### Remarque

- La fonction Réception PC-FAX n'est pas prise en charge par Mac OS®.
- Pour pouvoir configurer la fonction Récept. PC-FAX, vous devez installer le logiciel MFL-Pro Suite sur votre ordinateur. Vérifiez que votre ordinateur est branché et sous tension. (Pour plus d'informations, voir *Réception PC-FAX* dans le Guide utilisateur - Logiciel sur le CD-ROM.)
- Si vous recevez un message d'erreur et si l'appareil est incapable d'imprimer les fax en mémoire, vous pouvez utiliser ce réglage pour transférer vos fax sur votre ordinateur. (Pour plus de détails, voir *Messages d'erreur et d'entretien* à la page 157.)

## ! IMPORTANT

En cas de panne de courant, l'appareil enregistre vos fax dans la mémoire pendant 24 heures environ. Toutefois, si vous sélectionnez **Copie sauv.:On**, l'appareil imprime le fax pour que vous en ayez une copie en cas de panne de courant avant son envoi à l'ordinateur.

## Modification de l'ordinateur de destination

- 1 Appuyez sur **MENU**.
- 2 Appuyez sur **▲** ou sur **▼** pour afficher **Fax**.
- 3 Appuyez sur **Fax**.
- 4 Appuyez sur **▲** ou sur **▼** pour afficher **Param. RC**.
- 5 Appuyez sur **Param. RC**.
- 6 Appuyez sur **▲** ou sur **▼** pour afficher **Réception mém.**
- 7 Appuyez sur **Réception mém.**
- 8 Appuyez sur **Récept. PC-FAX**.
- 9 Appuyez sur **<USB>** ou sur l'ordinateur sur lequel vous souhaitez recevoir des fax.
- 10 Appuyez sur **OK**.
- 11 Appuyez sur **Copie sauv.:On** ou sur **Copie sauv.:Off**.
- 12 Appuyez sur **Stop/Exit**.

## Désactivation des opérations de réception en mémoire

- 1 Appuyez sur **MENU**.
- 2 Appuyez sur **▲** ou sur **▼** pour afficher **Fax**.
- 3 Appuyez sur **Fax**.
- 4 Appuyez sur **▲** ou sur **▼** pour afficher **Param. RC**.
- 5 Appuyez sur **Param. RC**.
- 6 Appuyez sur **▲** ou sur **▼** pour afficher **Réception mém.**
- 7 Appuyez sur **Réception mém.**
- 8 Appuyez sur **Off**.
- 9 Appuyez sur **Stop/Exit**.



### Remarque

L'écran LCD vous donnera d'autres options s'il y a encore des fax reçus dans la mémoire de votre appareil. (Voir *Modification des opérations de réception dans la mémoire* à la page 60.)

## Modification des opérations de réception dans la mémoire

Si des fax reçus restent dans la mémoire de votre appareil lorsque vous modifiez les opérations de réception en mémoire, l'écran LCD vous pose l'une des questions suivantes :

- **Effac. tous doc?**
- **Imprim.tous fax?**
  - Si vous appuyez sur **Oui**, les fax dans la mémoire seront effacés ou imprimés avant le changement du réglage. Si une copie de sauvegarde a déjà été imprimée, elle ne sera plus imprimée.
  - Si vous appuyez sur **Non**, les fax dans la mémoire ne seront pas effacés ou imprimés, et le réglage ne changera pas.

S'il reste toujours des fax reçus dans la mémoire de l'appareil quand vous passez à **Récept. PC-FAX** lorsque vous êtes sur une autre option [**Réadressage fax** ou **Mémoriser fax**], appuyez sur **▲** ou sur **▼** pour sélectionner l'ordinateur.

L'écran LCD affiche la question suivante :

- **Envoi fax au PC?**
  - Si vous appuyez sur **Oui**, les fax dans la mémoire seront envoyés à votre ordinateur avant le changement du réglage. Un message vous demandera si vous souhaitez lancer une impression de sauvegarde. (Pour plus de détails, voir *Récept. PC-FAX* à la page 58.)
  - Si vous appuyez sur **Non**, les fax dans la mémoire ne seront pas effacés ou transférés vers votre ordinateur et le réglage ne changera pas.

# Prévisu fax (Monochrome seulement)

## Comment prévisualiser un fax reçu

Vous pouvez visualiser les fax reçus sur l'écran LCD en appuyant sur le bouton *Prévisu fax* sur l'écran LCD. Lorsque l'appareil est en mode Prêt, l'écran LCD affiche un message contextuel vous signalant qu'il y a de nouveaux fax.

### Configuration de la fonction Prévisualisation de fax

- 1 Appuyez sur *MENU*.
- 2 Appuyez sur ▲ ou sur ▼ pour afficher *Fax*.
- 3 Appuyez sur *Fax*.
- 4 Appuyez sur ▲ ou sur ▼ pour afficher *Param. RC*.
- 5 Appuyez sur *Param. RC*.
- 6 Appuyez sur ▲ ou sur ▼ pour afficher *Prévisual. fax*.
- 7 Appuyez sur *Prévisual. fax*.
- 8 Appuyez sur *On* (ou sur *Off*).
- 9 L'écran LCD vous signale que les fax à venir ne seront pas imprimés à leur réception. Appuyez sur *Oui*.
- 10 Appuyez sur **Stop/Exit**.



#### Remarque

- Lorsque vous recevez un fax couleur, l'appareil traite les données comme fax couleur ou fax monochrome en fonction de votre réglage de priorité de réception. (Voir *Réglage de la priorité de réception* à la page 55.)
- Lorsque la fonction *Prévisu fax* est activée, une copie de sauvegarde des fax reçus n'est pas imprimée, même si vous avez défini *Copie sauv. : On*.

### Utilisation de la fonction *Prévisu fax*

Lorsque vous recevez un fax, un message contextuel s'affiche sur l'écran LCD. (Par exemple : *Nv. fax : 02*)

- 1 Appuyez sur *Prévisu fax*. L'écran LCD affiche la liste des nouveaux fax.



#### Remarque

- Si vous recevez un fax comportant plusieurs formats de papier (par exemple, une page de données au format A4 et une page de données au format A3), l'appareil peut créer et enregistrer un fichier pour chaque format de papier. L'écran LCD peut indiquer que plusieurs fax ont été reçus.
- Vous pouvez également consulter votre liste des anciens fax en appuyant sur l'onglet *Anc. fax* sur l'écran LCD. Appuyez sur l'onglet *Nveau fax* pour revenir à la liste des nouveaux fax.












- 2 Appuyez sur ▲ ou sur ▼ pour afficher le numéro du fax que vous souhaitez afficher.
- 3 Appuyez sur le fax que vous souhaitez consulter.



#### Remarque


- Si votre fax est volumineux, son affichage sur l'écran LCD peut prendre un certain temps.
- L'écran LCD montre le numéro de page en cours et le nombre total de pages du fax. Lorsque votre fax dépasse 99 pages, le nombre total de pages est affiché sous la forme « XX ».

Une fois le fax affiché, appuyez sur **Plus**. Les boutons s'affichent sur l'écran LCD et exécutent les opérations indiquées ci-dessous.

Bouton	Description
	Permet d'agrandir le fax.
	Permet de réduire le fax.
	Permet de le faire défiler verticalement.
	Permet de le faire défiler horizontalement.
	Permet de faire tourner le fax dans le sens des aiguilles d'une montre.
	Permet d'effacer le fax. Appuyez sur <b>Oui</b> pour confirmer.
	Permet de revenir à la page précédente.
	Permet d'aller à la page suivante.
	Permet de revenir à la liste des fax.
	Permet d'imprimer le fax. Effectuez l'une des actions suivantes : <ul style="list-style-type: none"> <li>■ Appuyez sur <b>Impr. total pages</b> pour imprimer l'ensemble du message.</li> <li>■ Appuyez sur <b>Impr. page actuelle</b> pour imprimer la page affichée uniquement.</li> <li>■ Appuyez sur <b>Imp depuis pge actu.</b> pour imprimer à partir de la page affichée.</li> </ul>
	Fermez le tableau de prévisualisation.

4 Appuyez sur **Stop/Exit**.

## Comment imprimer un fax

- 1 Appuyez sur **Prévisu fax**.
- 2 Appuyez sur le fax que vous souhaitez consulter.
- 3 Appuyez sur **Plus**.
- 4 Appuyez sur  (**Imprimer**).
  - Si le fax comporte plusieurs pages, passez à l'étape 5.
  - Si le fax ne comporte qu'une seule page, l'impression démarre. Passez à l'étape 6.
- 5 Effectuez l'une des actions suivantes :
  - Appuyez sur **Impr. total pages** pour imprimer toutes les pages du fax.
  - Appuyez sur **Impr. page actuelle** pour imprimer la page affichée.
  - Appuyez sur **Imp depuis pge actu.** pour imprimer de la page affichée à la dernière page.
- 6 Effectuez l'une des actions suivantes :
  - Pour supprimer un fax, appuyez sur **Oui**.
  - Pour mémoriser un fax, appuyez sur **Non**.
- 7 Appuyez sur **Stop/Exit**.

## Comment imprimer tous les fax de la liste

- 1 Appuyez sur **Prévisu fax**.
- 2 Appuyez sur **Plus**.
- 3 Appuyez sur **Imprimer tt.**
- 4 Appuyez sur **Stop/Exit**.

## Comment supprimer tous les fax de la liste

- 1 Appuyez sur `Prévisu fax`.
- 2 Appuyez sur `Plus`.
- 3 Appuyez sur `Effacer tout`. Appuyez sur `Oui` pour confirmer.
- 4 Appuyez sur `Stop/Exit`.

## Désactivation de la fonction Prévisu fax

- 1 Appuyez sur `Prévisu fax`.
- 2 Appuyez sur `Plus`.
- 3 Appuyez sur `Désactiver Aperçu Fax`.
- 4 Appuyez sur `Oui` pour confirmer.
- 5 Si des fax sont enregistrés en mémoire, effectuez l'une des actions suivantes :
  - Si vous ne souhaitez pas imprimer les fax mémorisés, appuyez sur `Continuer`. L'appareil vous demande de confirmer la suppression des fax mémorisés. Appuyez sur `Oui` pour confirmer.
  - Si vous souhaitez imprimer tous les fax mémorisés, appuyez sur `Impr. ts les fax`.
  - Si vous ne souhaitez pas désactiver la fonction `Prévisu fax`, appuyez sur `Annuler`. Appuyez sur `Stop/Exit`.

## Extraction à distance

Vous pouvez appeler votre appareil à partir de n'importe quel téléphone ou télécopieur à touches, puis utiliser le code d'accès à distance ainsi que les commandes à distance pour extraire vos fax.

## Réglage d'un code d'accès à distance

Le code d'accès à distance vous permet d'avoir accès aux fonctions d'extraction à distance quand vous n'êtes pas à proximité de votre appareil. Avant de pouvoir utiliser les fonctions d'extraction et d'accès à distance, vous devez configurer votre propre code. Le code par défaut est le code inactif (---\*).

- 1 Appuyez sur `MENU`.
- 2 Appuyez sur `▲` ou sur `▼` pour afficher `Fax`.
- 3 Appuyez sur `Fax`.
- 4 Appuyez sur `▲` ou sur `▼` pour afficher `Accès distance`.
- 5 Appuyez sur `Accès distance`.
- 6 Saisissez un code à trois chiffres en utilisant les chiffres 0-9, \* ou # en appuyant sur les boutons de l'écran LCD. Appuyez sur `OK`. (Le « \* » pré-réglé ne peut pas être modifié.)



### Remarque

N'utilisez pas le même code que votre code d'activation à distance (\* 5 1) ou votre code de désactivation à distance (# 5 1). (Voir *Fonctionnement avec des téléphones supplémentaires* à la page 72.)

- 7 Appuyez sur **Stop/Exit**.



### Remarque

Vous pouvez changer votre code à tout moment en saisissant un nouveau. Si vous souhaitez rendre votre code inactif, appuyez sur **Eff.** à l'étape 6 pour rétablir le réglage inactif (---\*), puis appuyez sur **OK**.

- 6 Raccrochez.



### Remarque

Si votre appareil est réglé sur le mode **Manuel** et que vous souhaitez utiliser les fonctions d'extraction à distance, attendez 100 secondes environ après le début de la sonnerie, puis saisissez le code d'accès à distance dans les 30 secondes.

## Utilisation de votre code d'accès à distance

- 1 composez votre numéro de fax à partir d'un téléphone ou d'un autre télécopieur à touches.
- 2 Dès que votre appareil répond, saisissez immédiatement votre code d'accès à distance (3 chiffres suivis de \*).
- 3 L'appareil indique s'il a reçu des messages :
  - **1 bip sonore long — Fax**
  - **Aucun bip sonore — Pas de message**
- 4 Lorsque l'appareil émet deux bips sonores courts, saisissez une commande.  
Si vous attendez plus de 30 secondes avant de saisir une commande, l'appareil raccroche.  
Si vous saisissez une commande invalide, l'appareil émet trois bips sonores.
- 5 Appuyez sur **9 0** pour arrêter l'accès à distance lorsque vous avez terminé.

## Commandes de fax à distance

Utilisez les commandes ci-dessous pour accéder aux fonctions quand vous n'êtes pas à proximité de l'appareil. Lorsque vous appelez l'appareil et saisissez votre code d'accès à distance (3 chiffres suivis de \*), le système émet deux bips sonores courts pour vous inviter à saisir une commande à distance.

Commandes à distance		Détails de l'opération
<b>95</b>	<b>Modification des réglages Réadressage de fax ou Mémorisation de fax</b>	
	1 OFF	Vous pouvez sélectionner <b>OFF</b> après avoir extrait ou effacé tous les messages.
	2 Réadressage de fax	Un bip sonore long signifie que la modification est acceptée. Si vous entendez trois bips sonores courts, cela signifie que la modification n'a pas été acceptée car un élément n'a pas été configuré (par exemple, un numéro de réadressage de fax n'a pas été enregistré). Vous pouvez enregistrer votre numéro de réadressage de fax en saisissant 4. (Voir <i>Modification de votre numéro de réadressage de fax</i> à la page 66.) Une fois le numéro enregistré, la fonction Réadressage de fax est activée.
	4 Numéro de réadressage de fax	
	6 Mémorisation de fax	
<b>96</b>	<b>Extraction d'un fax</b>	
	2 Extraction de tous les fax	Saisissez le numéro d'un télécopieur à distance qui doit recevoir les fax mémorisés. (Voir <i>Extraction de fax</i> à la page 66.)
	3 Effacement des fax de la mémoire	Si vous entendez un bip sonore long, les fax ont été effacés de la mémoire.
<b>97</b>	<b>Vérification de l'état de réception</b>	
	1 Fax	Vous pouvez vérifier si votre appareil a reçu des fax. Si c'est le cas, vous entendrez un bip sonore long. Sinon, vous entendrez trois bips sonores courts.
<b>98</b>	<b>Modification du mode de réception</b>	
	1 RÉP externe	Si vous entendez un bip sonore long, votre modification a été acceptée.
	2 Fax/Tél	
	3 Fax seulement	
<b>90</b>	<b>Sortie</b>	Pour quitter l'extraction à distance, appuyez sur <b>9 0</b> . Attendez un bip sonore long, puis raccrochez le combiné.

## Extraction de fax

---

Vous pouvez appeler votre appareil à partir de n'importe quel téléphone à touches et demander l'envoi de vos fax sur un appareil. Pour utiliser cette fonction, vous devez activer la fonction Mémorisation de fax.

- 1 Composez votre numéro de fax.
- 2 Dès que votre appareil répond, saisissez immédiatement votre code d'accès à distance (3 chiffres suivis de \*). Si vous entendez un bip sonore long, vous avez des messages.
- 3 Lorsque vous entendez deux bips sonores courts, appuyez sur **9 6 2**.
- 4 Attendez le bip sonore long puis, à l'aide du pavé numérique, saisissez le numéro du télécopieur à distance auquel vous souhaitez que vos fax soient envoyés, suivi de **# #** (20 chiffres max.).



### Remarque

---

Vous ne pouvez pas utiliser les caractères \* et # en guise de numéros. Toutefois, si vous souhaitez créer une pause, appuyez sur #.

- 5 Dès que l'appareil émet un bip sonore, raccrochez. Votre appareil appelle l'autre télécopieur qui imprime alors vos fax.

## Modification de votre numéro de réadressage de fax

---

Vous pouvez changer votre numéro par défaut de réadressage de fax depuis un autre téléphone ou télécopieur à touches.

- 1 Composez votre numéro de fax.
- 2 Dès que votre appareil répond, saisissez immédiatement votre code d'accès à distance (3 chiffres suivis de \*). Si vous entendez un bip sonore long, vous avez des messages.
- 3 Lorsque vous entendez deux bips sonores courts, appuyez sur **9 5 4**.
- 4 Attendez le bip sonore long puis, à l'aide du pavé numérique, saisissez le nouveau numéro (20 chiffres max.) du télécopieur à distance auquel vous souhaitez que soient réadressés vos fax, puis saisissez **# #**.



### Remarque

---

Vous ne pouvez pas utiliser les caractères \* et # en guise de numéros. Toutefois, si vous souhaitez créer une pause, appuyez sur #.

- 5 Appuyez sur **9 0** quand vous avez terminé.
- 6 Dès que l'appareil émet un bip sonore, raccrochez.



## Opérations vocales

Vous pouvez réaliser des appels vocaux sur un téléphone supplémentaire ou externe en numérotant manuellement ou en utilisant les numéros abrégés.

### Numérotation par tonalité ou par impulsions (uniquement pour la Suisse)

Si vous avez un service de numérotation par impulsions, mais que vous souhaitez envoyer des signaux à tonalités (par exemple, pour les services bancaires téléphoniques), suivez les instructions ci-dessous :

- 1 Décrochez le combiné du téléphone externe.
- 2 Appuyez sur **#** sur le panneau de commande de l'appareil. Les chiffres composés après cela transmettront des signaux à tonalités.

Quand vous raccrochez, l'appareil se remet en service de numérotation par impulsions.

### Mode Fax/Tél

Lorsque l'appareil est en mode Fax/Tél, il se sert de la durée de sonnerie de fax/téléphone (pseudo/double sonnerie) pour vous signaler la présence d'un appel vocal.

Si vous êtes près d'un téléphone externe, décrochez le combiné du téléphone externe et appuyez ensuite sur **Tel/R** pour répondre.

Si vous êtes près d'un téléphone supplémentaire, décrochez le combiné pendant la durée de la sonnerie de fax/téléphone, puis appuyez sur **# 5 1** entre les pseudo/doubles sonneries. Si personne n'est en ligne ou si quelqu'un veut vous envoyer un fax, renvoyez l'appel vers l'appareil en appuyant sur **\* 5 1**.

### Mode Fax/Tél en mode Économie d'énergie

Lorsqu'il est en mode Économie d'énergie, votre appareil peut recevoir des fax, même quand le réglage Économie d'énergie est réglé sur Récept. fax:On. (Voir *Réglage économie d'énergie* à la page 27.)

Le mode Fax/Tél ne fonctionne pas en mode Économie d'énergie. L'appareil ne répond ni aux appels téléphoniques ni aux appels de fax, et continue de sonner. Si vous êtes près d'un téléphone externe ou supplémentaire, décrochez le combiné et parlez. Si vous entendez une tonalité de fax, gardez le combiné jusqu'à ce que la fonction Détection de fax mette en action votre appareil. Si votre correspondant dit qu'il veut vous envoyer un fax, activez l'appareil en appuyant sur **\* 5 1**.

## Services téléphoniques

Votre appareil prend en charge les services téléphoniques d'identification de l'appelant offerts par certaines compagnies de téléphone.

Si votre ligne téléphonique assure les fonctions Messagerie vocale, Mise en attente des appels, Mise en attente des appels/Identification de l'appelant, les services de répondeur, les systèmes d'alarme ou d'autres fonctions personnalisées, ceci peut perturber le fonctionnement de votre appareil.

### ID appelant

La fonction Identification de l'appelant vous permet d'utiliser le service d'identification de l'appelant offert par de nombreuses compagnies de téléphone. Pour plus d'informations, contactez votre compagnie de téléphone. Ce service affiche le numéro de téléphone, ou le nom s'il est disponible, de l'appelant quand la ligne sonne.

Après plusieurs sonneries, l'écran LCD affiche le numéro de téléphone (et le nom, s'il est disponible) de votre correspondant. Quand vous répondez à un appel, les informations d'identification de l'appelant disparaissent de l'écran LCD, mais les informations relatives à l'appel sont conservées dans la mémoire d'identification de l'appelant.

- Vous pouvez voir les 18 premiers caractères du numéro (ou du nom).
- Le message `ID inconnue` signifie que l'appel provient d'un endroit situé à l'extérieur de la zone de votre service d'identification de l'appelant.
- Le message `Numéro privé` signifie que l'appelant a délibérément bloqué la transmission de l'information.

Vous pouvez imprimer une liste des informations d'identification de l'appelant reçues par l'appareil. (Voir *Comment imprimer un rapport* à la page 89.)



#### Remarque

Le service d'identification de l'appelant varie selon les compagnies de téléphone. Contactez votre compagnie de téléphone pour en savoir plus sur le type de service disponible dans votre région.

### Activation de la fonction Identification de l'appelant

Si vous disposez de la fonction ID appelant sur votre ligne, cette fonction doit être réglée sur `On` pour afficher le numéro de téléphone de l'appelant sur l'écran LCD quand le téléphone sonne.

- 1 Appuyez sur `MENU`.
- 2 Appuyez sur `▲` ou sur `▼` pour afficher `Fax`.
- 3 Appuyez sur `Fax`.
- 4 Appuyez sur `▲` ou sur `▼` pour afficher `Divers`.
- 5 Appuyez sur `Divers`.
- 6 Appuyez sur `ID appelant`.
- 7 Appuyez sur `On` (ou sur `Off`).
- 8 Appuyez sur **Stop/Exit**.

## Réglage du type de ligne téléphonique

Si vous branchez l'appareil sur une ligne avec PBX ou RNIS pour envoyer et recevoir des fax, vous devez changer le type de ligne téléphonique en effectuant les étapes suivantes.

- 1 Appuyez sur **MENU**.
- 2 Appuyez sur **▲** ou sur **▼** pour afficher **Param. système**.
- 3 Appuyez sur **Param. système**.
- 4 Appuyez sur **▲** ou sur **▼** pour afficher **Type ligne tél.**
- 5 Appuyez sur **Type ligne tél.**
- 6 Appuyez sur **PBX**, **ISDN** (ou sur **Normal**).
- 7 Appuyez sur **Stop/Exit**.

### PBX et TRANSFERT

Au départ, l'appareil est réglé sur **Normal**, ce qui vous permet de brancher l'appareil à une ligne standard du RTPC (réseau téléphonique public commuté). De nombreux bureaux, cependant, utilisent un central téléphonique ou un autocommutateur privé (PBX - Private Branch Exchange). Votre appareil peut être branché sur la plupart des types de PBX. La fonction de rappel de l'appareil ne prend en charge que les appels de type pause minutée (TBR). La fonction TBR fonctionne avec la plupart des systèmes PBX et vous permet d'avoir accès à une ligne extérieure ou de transférer un appel vers un autre poste. Cette fonction est active lorsque vous appuyez sur le bouton **R** de l'écran LCD ou sur la touche **Tel/R** sur le panneau de commande.



### Remarque

Vous pouvez programmer une pression du bouton **R** dans le cadre d'un numéro mis en mémoire dans un emplacement de numéro de composition monotouche ou d'un numéro abrégé. Lorsque vous programmez un numéro de composition monotouche ou un numéro abrégé, appuyez tout d'abord sur **R** (« ! » apparaît sur l'écran LCD), puis saisissez le numéro de téléphone. Si vous procédez ainsi, vous n'avez pas besoin d'appuyer sur **Tel/R** à chaque fois que vous composez un numéro depuis un emplacement de numéro de composition monotouche ou de numéro abrégé. (Voir *Enregistrement des numéros* à la page 77.) Par contre, si PBX n'est pas sélectionné dans le réglage Type de ligne téléphonique, vous ne pouvez pas utiliser le numéro de composition monotouche ou le numéro abrégé programmé avec une pression de la touche **R**.

## Branchement d'un RÉP (répondeur téléphonique) externe

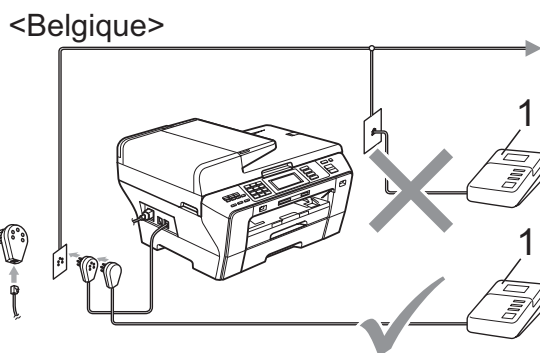
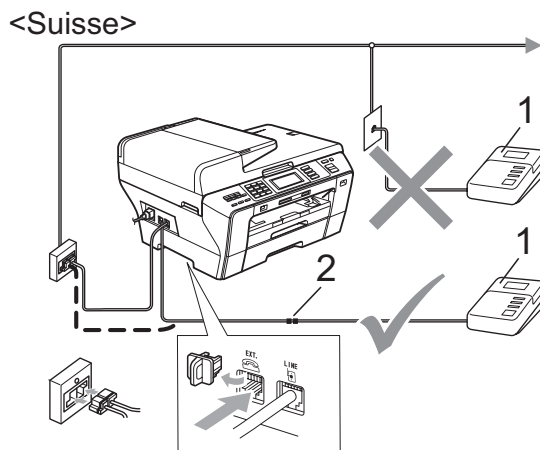
Vous pouvez, si vous le souhaitez, brancher un répondeur externe. Toutefois, quand un RÉP **externe** et l'appareil partagent la même ligne téléphonique, le RÉP répond à tous les appels et l'appareil essaie de « détecter » une tonalité d'appel de fax (CNG). Si une telle tonalité est détectée, l'appareil intercepte l'appel et reçoit le fax. En l'absence de tonalité CNG, l'appareil laisse le RÉP continuer à émettre le message sortant afin que l'appelant puisse laisser un message vocal.

Le RÉP doit répondre au bout de quatre sonneries (toutefois, le réglage recommandé est de deux sonneries). L'appareil ne peut pas entendre les tonalités CNG tant que le RÉP n'intercepte pas l'appel et avec quatre sonneries, il ne reste que 8 à 10 secondes d'émission de tonalités CNG pour la « prise de contact » entre les télécopieurs. Veillez à bien suivre les instructions figurant dans ce guide pour l'enregistrement de votre message sortant. Nous ne recommandons pas l'utilisation de la fonction Économiseur de taxe sur votre répondeur externe s'il y a plus de cinq sonneries.



### Remarque

Si vous ne recevez pas tous vos fax, diminuez le réglage de la longueur de sonnerie sur votre RÉP externe.



#### 1 RÉP

#### 2 Adaptateur

Quand le RÉP répond à un appel, l'écran LCD affiche **Téléphone**.



### IMPORTANT

Ne branchez **PAS** de RÉP ailleurs sur la même ligne téléphonique.

## Branchements

Le RÉP externe doit être branché comme indiqué dans l'illustration précédente.

- 1 Réglez votre RÉP externe pour qu'il réponde après une ou deux sonneries. (Le réglage de longueur de sonnerie de l'appareil ne s'applique pas.)
- 2 Enregistrez le message sortant sur votre RÉP externe.
- 3 Configurez le RÉP pour qu'il réponde aux appels.
- 4 Réglez le mode de réception sur Tél/Rép. ext. (Voir *Choix du mode de réception* à la page 50.)

## Enregistrement d'un message sortant (OGM) sur un RÉP externe

Le respect d'un certain minutage est important pour l'enregistrement de ce message. Le message doit définir les procédures à suivre pour la réception manuelle et automatique des fax.

- 1 Enregistrez un silence de 5 secondes au début de votre message. (Ceci permet à l'appareil de détecter les tonalités CNG de fax des transmissions automatiques avant qu'elles ne s'arrêtent.)
- 2 Votre message parlé ne doit pas durer plus de 20 secondes.



### Remarque

Nous vous recommandons de commencer votre OGM par une période de silence de 5 secondes parce que l'appareil ne peut pas détecter les tonalités de fax au-dessus d'une voix forte. Vous pouvez essayer de ne pas insérer cette pause, mais en cas de problèmes de réception, vous devrez réenregistrer l'OGM avec la pause en question.

## Branchements multilignes (PBX)

Nous vous recommandons de contacter la compagnie qui a installé votre PBX pour lui demander d'assurer le branchement de l'appareil. Si vous avez un système multilignes, nous vous conseillons de demander à l'installateur de brancher l'unité sur la dernière ligne du système. Cela permettra d'éviter que l'appareil ne s'enclenche chaque fois que le système reçoit des appels téléphoniques. Si tous les appels entrants sont pris en charge par un standardiste, il est conseillé de régler le mode de réception sur Manuel.

Nous ne pouvons pas garantir le bon fonctionnement de votre appareil dans toutes les circonstances s'il est relié à un PBX. Tous les problèmes liés à l'envoi ou à la réception de fax doivent être signalés en premier lieu à la compagnie qui s'occupe de votre PBX.



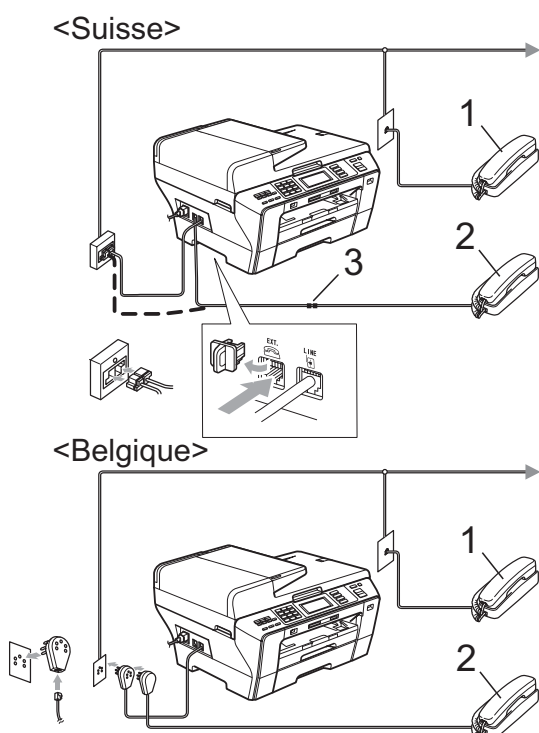
### Remarque

Vérifiez que le réglage de type de ligne téléphonique est bien réglé sur PBX. (Voir *Réglage du type de ligne téléphonique* à la page 69.)

## Téléphones externes et supplémentaires

### Branchement d'un téléphone externe ou supplémentaire

Vous pouvez brancher un téléphone séparé à votre appareil comme illustré sur le schéma ci-dessous.



- 1 Téléphone supplémentaire
- 2 Téléphone externe
- 3 Adaptateur

Quand vous utilisez un téléphone externe ou supplémentaire, l'écran LCD affiche **Téléphone**.



#### Remarque

Assurez-vous d'utiliser un téléphone externe avec un câble de moins de 3 mètres de long.

### Fonctionnement avec des téléphones supplémentaires

Si vous répondez à un appel de fax sur un téléphone supplémentaire ou sur un téléphone externe, vous pouvez permettre à l'appareil de prendre l'appel en utilisant le code d'activation à distance. Lorsque vous appuyez sur le code d'activation à distance \* **5 1**, l'appareil commence à recevoir le fax.

Si l'appareil répond à un appel vocal et émet une pseudo/double sonnerie pour que vous preniez l'appel, utilisez le code de désactivation à distance # **5 1** pour prendre l'appel sur un téléphone supplémentaire. (Voir *Durée son. F/T (mode Fax/Tél seulement)* à la page 52.)

#### Si vous répondez à un appel et que personne n'est en ligne :

Il s'agit sans doute d'un fax manuel que vous êtes en train de recevoir.

Si vous avez répondu sur un téléphone supplémentaire, appuyez sur \* **5 1** et attendez le bip strident ou jusqu'à ce que l'écran LCD affiche **Réception**, puis raccrochez.



#### Remarque

Vous pouvez aussi utiliser la fonction **Détection de fax** pour faire passer automatiquement l'appel à votre appareil. (Voir *Détection de fax* à la page 53.)



## Utilisation d'un téléphone externe sans fil

Si votre téléphone sans fil est raccordé au cordon de ligne téléphonique (voir *Téléphones externes et supplémentaires* à la page 72) et si vous transportez généralement le combiné sans fil ailleurs, il est plus simple de répondre aux appels pendant la longueur de sonnerie.

Si vous laissez l'appareil répondre en premier, vous devrez vous rendre jusqu'à l'appareil afin de pouvoir appuyer sur **Tel/R** pour envoyer l'appel vers le combiné sans fil.

## Utilisation des codes à distance

### Code d'activation à distance

Si vous répondez à un appel de fax sur un téléphone supplémentaire, vous pouvez demander à l'appareil de le recevoir en composant le code d'activation à distance \* **5 1**. Attendez la tonalité stridente, puis raccrochez le combiné. (Voir *Détection de fax* à la page 53.) Votre correspondant devra appuyer sur **Start** pour envoyer le fax.

Si vous répondez à un appel de fax sur le téléphone externe, vous pouvez demander à l'appareil de recevoir le fax en appuyant sur **Mono Start** et sélectionner **Recevoir**.

### Code de désactivation à distance

Si vous recevez un appel vocal et que l'appareil se trouve en mode Fax/Tél, il laissera retentir la (double) sonnerie de fax/téléphone après la longueur de sonnerie initiale. Si vous répondez à l'appel sur un téléphone supplémentaire, vous pouvez désactiver la sonnerie de fax/téléphone en appuyant sur **# 5 1** (n'oubliez pas d'appuyer dessus *entre* les sonneries).

Si l'appareil répond à un appel vocal et émet une pseudo/double sonnerie pour que vous preniez l'appel, vous pouvez prendre l'appel sur le téléphone externe en appuyant sur **Tel/R**.

## Modification des codes à distance

Si vous voulez utiliser la fonction Activation à distance, vous devez activer les codes à distance. Le code d'activation à distance pré-réglé est \* **5 1**. Le code de désactivation à distance pré-réglé est **# 5 1**. Si vous le souhaitez, vous pouvez les remplacer par vos propres codes.

- 1 Appuyez sur **MENU**.
- 2 Appuyez sur **▲** ou sur **▼** pour afficher **Fax**.
- 3 Appuyez sur **Fax**.
- 4 Appuyez sur **▲** ou sur **▼** pour afficher **Param. RC**.
- 5 Appuyez sur **Param. RC**.
- 6 Appuyez sur **▲** ou sur **▼** pour afficher **Code distance**.
- 7 Appuyez sur **Code distance**.
- 8 Appuyez sur **On** (ou sur **Off**).
- 9 Effectuez l'une des actions suivantes.
  - Si vous souhaitez modifier le code d'activation à distance, saisissez le nouveau code.  
Appuyez sur **OK**, passez à l'étape 10.
  - Si vous ne souhaitez pas modifier le code d'activation à distance, appuyez sur **OK**, passez à l'étape 10.

- 10 Effectuez l'une des actions suivantes.
- Si vous souhaitez modifier le code de désactivation à distance, saisissez le nouveau code.  
Appuyez sur **OK**, passez à l'étape 11.
  - Si vous ne souhaitez modifier le code de désactivation à distance, appuyez sur **OK**, passez à l'étape 11.

- 11 Appuyez sur **Stop/Exit**.



### Remarque

---

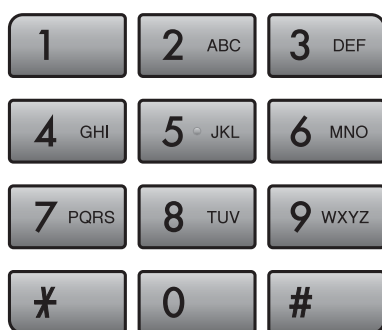
- Si la communication est toujours coupée lorsque vous accédez à votre RÉP externe à distance, essayez de remplacer le code d'activation à distance et le code de désactivation à distance par un autre code à trois chiffres en utilisant les numéros **0-9**, **\***, **#**.
  - Les codes à distance peuvent ne pas fonctionner avec certains systèmes téléphoniques.
-



## Comment composer un numéro

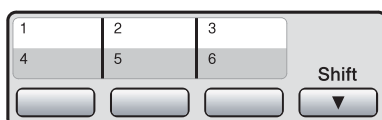
### Manuel numérotation

Composez tous les chiffres du numéro de fax ou de téléphone à l'aide du pavé numérique.



### Composition par monotouche

Votre appareil comporte 3 touches monotouche permettant de mémoriser 6 numéros de fax ou de téléphone afin de les composer automatiquement.



### Numérotation abrégée

- 1 Appuyez sur **Répertoire**.
- 2 Appuyez sur le numéro à deux chiffres que vous souhaitez appeler. Vous pouvez également afficher les numéros par ordre alphabétique en appuyant sur **#01 A** sur l'écran LCD.



#### Remarque

Si l'écran LCD affiche **Non assigné** quand vous saisissez un numéro de composition par monotouche ou un numéro abrégé, aucun numéro n'a été mémorisé à cet emplacement.

## Recomposition du numéro de fax

Si vous envoyez un fax manuellement et que la ligne est occupée, appuyez sur **Redial/Pause**, puis sur **Mono Start** ou sur **Colour Start** pour réessayer. Si vous souhaitez rappeler un numéro composé récemment, vous pouvez appuyer sur **Redial/Pause** et sélectionner l'un des 30 derniers numéros dans la liste des appels sortants.

**Redial/Pause** fonctionne uniquement si vous avez composé à partir du panneau de commande. *Si vous envoyez un fax automatiquement* et si la ligne est occupée, l'appareil recompose automatiquement le numéro jusqu'à trois fois et à cinq minutes d'intervalle.

- 1 Appuyez sur **Redial/Pause**.
- 2 Appuyez sur le numéro que vous souhaitez recomposer.
- 3 Appuyez sur **Envoyer un fax**.
- 4 Appuyez sur **Mono Start** ou sur **Colour Start**.



#### Remarque

En mode **Envoi en temps réel**, la fonction de recomposition automatique ne fonctionne pas lors de l'utilisation de la vitre du scanner.

## Historique des appels sortants

Les 30 derniers numéros auxquels vous avez envoyé un fax sont mémorisés dans l'historique des appels sortants. Vous pouvez sélectionner un des ces numéros pour y envoyer un fax, l'ajouter aux numéros monotouche ou aux numéros abrégés, ou l'effacer de l'historique.

- 1 Appuyez sur **Redial/Pause**.  
Vous pouvez également appuyer sur `Historique`.
- 2 Appuyez sur l'onglet `Appel sortant`.
- 3 Appuyez sur le numéro de votre choix.
- 4 Effectuez l'une des actions suivantes :
  - Pour envoyer un fax, appuyez sur `Envoyer un fax`.  
Appuyez sur **Mono Start** ou sur **Colour Start**.
  - Si vous souhaitez mémoriser le numéro, appuyez sur `Plus`, puis sur `Ajouter au num. abrégé` ou sur `Aj. à num. une tche`.  
(Voir *Enregistrement des numéros monotouche à partir des appels sortants* à la page 78 ou *Enregistrement des numéros abrégés à partir des appels sortants* à la page 81.)
  - Si vous souhaitez effacer le numéro de la liste de l'historique des appels sortants, appuyez sur `Plus` puis sur `Effacer`.  
Appuyez sur `Oui` pour confirmer.
- 5 Appuyez sur **Stop/Exit**.

## Historique d'identification de l'appelant

Pour cette fonction, vous devez être abonné au service d'identification de l'appelant offert par de nombreuses compagnies de téléphone. (Voir *ID appelant* à la page 68.)

Le numéro (ou le nom, s'il est disponible) des 30 derniers fax et appels téléphoniques reçus est mémorisé dans l'historique d'identification de l'appelant. Vous pouvez consulter la liste ou sélectionner un des ces numéros pour y envoyer un fax, l'ajouter aux numéros monotouche ou aux numéros abrégés, ou l'effacer de l'historique. Lorsque l'appareil reçoit le trente-et-unième appel, il remplace l'information du premier appel.

- 1 Appuyez sur `Historique`.
- 2 Appuyez sur `Hist.ID appel`.
- 3 Appuyez sur `▲` ou sur `▼` pour afficher le numéro ou le nom que vous souhaitez appeler.
- 4 Appuyez sur le numéro ou sur le nom que vous souhaitez appeler.

**5** Effectuez l'une des actions suivantes :

- Pour envoyer un fax, appuyez sur `Envoyer un fax`.

Appuyez sur **Mono Start** ou sur **Colour Start**.

- Si vous souhaitez mémoriser le numéro, appuyez sur `Plus`, puis sur `Ajouter au num. abrégé` ou sur `Aj. à num. une tche`.

(Voir *Enregistrement des numéros monotouche à partir de l'historique d'identification de l'appelant* à la page 79 et *Enregistrement des numéros abrégés à partir de l'historique d'identification de l'appelant* à la page 82.)

- Si vous souhaitez effacer le numéro de la liste de l'historique des identifiants de l'appelant, appuyez sur `Plus` puis sur `Effacer`.

Appuyez sur `Oui` pour confirmer.

**6** Appuyez sur **Stop/Exit**.**Remarque**

Vous pouvez imprimer la liste des ID appelant.

(Voir *Comment imprimer un rapport* à la page 89.)

## Enregistrement des numéros

Vous pouvez configurer votre appareil pour qu'il effectue les types suivants de numérotation facile : numéros de composition monotouche, numéros abrégés et numéros de groupes pour la diffusion de fax. Lorsque vous composez un numéro abrégé, l'écran LCD affiche le nom, s'il a été enregistré, ou le numéro.

**Remarque**

Même en cas de coupure de courant, les numéros abrégés qui sont enregistrés dans la mémoire sont conservés.

## Mémorisation d'une pause

Lorsque vous mémorisez des numéros de composition par monotouche ou des numéros abrégés dans l'annuaire téléphonique, vous avez la possibilité d'insérer une ou plusieurs pauses de 3,5 secondes en appuyant sur le bouton `Pause` de l'écran LCD.

## Mémorisation des numéros de composition par monotouche

Votre appareil comporte 3 touches monotouche permettant de mémoriser 6 numéros de fax ou de téléphone afin de les composer automatiquement. Pour accéder aux numéros 4 à 6, maintenez **Shift** enfoncé lorsque vous appuyez sur la touche monotouche.

- 1 Appuyez sur la touche monotouche où vous souhaitez enregistrer le numéro. Appuyez sur **Oui**.



### Remarque

Vous pouvez également mémoriser des numéros de composition monotouche en appuyant sur **Répertoire**.

Appuyez sur **Plus**.

Appuyez sur **Déf. No. monotouche**.

Appuyez sur un numéro à l'aide des boutons de l'écran LCD.


- 2 Effectuez l'une des actions suivantes :
  - Saisissez le nom (16 caractères max.) à l'aide des boutons sur l'écran LCD.  
Appuyez sur **OK**.  
(Pour vous faciliter la saisie des lettres, voir *Saisie de texte* à la page 210.)
  - Appuyez sur **OK** pour enregistrer le numéro sans l'associer à un nom.

- 3 Saisissez le numéro de fax ou de téléphone (20 chiffres max.) à l'aide des boutons de l'écran LCD.  
Appuyez sur **OK**.



### Remarque

Si vous souhaitez mémoriser une adresse électronique pour l'utiliser avec le service de fax Internet ou la fonction Numériser vers le serveur de messagerie, appuyez

sur  et saisissez l'adresse électronique, puis appuyez sur **OK**. (Voir *Saisie de texte* à la page 210.)

- 4 Lorsque l'écran LCD affiche vos réglages, appuyez sur **OK** pour confirmer.
- 5 Appuyez sur **Stop/Exit**.

## Enregistrement des numéros monotouche à partir des appels sortants

Vous pouvez enregistrer des numéros monotouche à partir de l'historique des appels sortants.

- 1 Appuyez sur **Redial/Pause**.  
Vous pouvez également sélectionner en appuyant sur **Historique**.
- 2 Appuyez sur l'onglet **Appel sortant**.
- 3 Appuyez sur **▲** ou sur **▼** pour afficher le numéro que vous souhaitez mémoriser.
- 4 Appuyez sur le numéro que vous souhaitez mémoriser.
- 5 Appuyez sur **Plus**.
- 6 Appuyez sur **Aj. à num. une tche**.
- 7 Pour sélectionner l'emplacement dans lequel le numéro sera enregistré, effectuez l'une des actions suivantes :
  - Pour accepter l'emplacement de numéro de composition monotouche disponible suivant affiché, appuyez sur **OK**.
  - Pour saisir un autre emplacement de numéro de composition par monotouche, appuyez sur un numéro à l'aide des boutons de l'écran LCD.  
Appuyez sur **OK**.



### Remarque

Si l'emplacement de numéro de composition par monotouche que vous avez sélectionné est déjà pris, le bouton **OK** sur l'écran LCD ne fonctionnera pas. Sélectionnez un emplacement différent.

- 8 Effectuez l'une des actions suivantes :
  - Saisissez le nom à l'aide des boutons de l'écran LCD (16 caractères max.).  
Appuyez sur **OK**.
  - (Pour vous faciliter la saisie des lettres, voir *Saisie de texte* à la page 210.)
  - Appuyez sur **OK** pour enregistrer le numéro sans l'associer à un nom.
- 9 Appuyez sur **OK** pour accepter le numéro de téléphone ou de fax affiché.
- 10 Lorsque l'écran LCD affiche vos réglages, appuyez sur **OK** pour confirmer.
- 11 Appuyez sur **Stop/Exit**.

## Enregistrement des numéros monotouche à partir de l'historique d'identification de l'appelant

---

Si vous êtes abonné au service d'identification de l'appelant de votre compagnie de téléphone, vous pouvez également mémoriser des numéros de composition monotouche à partir des appels entrants dans l'historique des ID appelant. (Voir *ID appelant* à la page 68.)

- 1 Appuyez sur **Historique**.
- 2 Appuyez sur l'onglet **Hist.ID appel.**
- 3 Appuyez sur **▲** ou sur **▼** pour afficher le numéro que vous souhaitez mémoriser.
- 4 Appuyez sur le numéro que vous souhaitez mémoriser.
- 5 Appuyez sur **Plus**.
- 6 Appuyez sur **Aj. à num. une tche.**
- 7 Pour sélectionner l'emplacement dans lequel le numéro sera enregistré, effectuez l'une des actions suivantes :
  - Pour accepter l'emplacement de numéro de composition monotouche disponible suivant affiché, appuyez sur **OK**.
  - Pour saisir un autre emplacement de numéro de composition par monotouche, appuyez sur un numéro à l'aide des boutons de l'écran LCD.  
Appuyez sur **OK**.



### Remarque

---

Si l'emplacement de numéro de composition par monotouche que vous avez sélectionné est déjà pris, le bouton **OK** sur l'écran LCD ne fonctionnera pas. Sélectionnez un emplacement différent.

---

- 8 Effectuez l'une des actions suivantes :
  - Saisissez le nom (16 caractères max.) à l'aide des boutons sur l'écran LCD.  
Appuyez sur **OK**.  
(Pour vous faciliter la saisie des lettres, voir *Saisie de texte* à la page 210.)
  - Appuyez sur **OK** pour enregistrer le numéro sans l'associer à un nom.
- 9 Appuyez sur **OK** pour confirmer le numéro de fax ou de téléphone.
- 10 Lorsque l'écran LCD affiche vos réglages, appuyez sur **OK** pour confirmer.
- 11 Appuyez sur **Stop/Exit**.

## Mémorisation des numéros abrégés

---


Vous pouvez mémoriser jusqu'à 100 emplacements de numéro abrégé à 2 chiffres associés à un nom et chaque nom peut posséder deux numéros. Pour composer un numéro, vous n'aurez qu'à appuyer sur quelques touches (par exemple, appuyez sur **Répertoire**, le numéro que vous souhaitez appeler et **Envoyer un fax**).

- 1 Appuyez sur **Répertoire**.
- 2 Appuyez sur **Plus**.
- 3 Appuyez sur **Régler le num. abrégé**.
- 4 Effectuez l'une des actions suivantes :
  - Saisissez le nom (16 caractères max.) à l'aide des boutons sur l'écran LCD.  
Appuyez sur **OK**.  
(Pour vous faciliter la saisie des lettres, voir *Saisie de texte* à la page 210.)
  - Appuyez sur **OK** pour enregistrer le numéro sans l'associer à un nom.
- 5 Saisissez le premier numéro de fax ou de téléphone (20 chiffres max.) à l'aide des boutons de l'écran LCD.  
Appuyez sur **OK**.



### Remarque

---

Si vous souhaitez mémoriser une adresse électronique pour l'utiliser avec le service de fax Internet ou la fonction Numériser vers le serveur de messagerie, appuyez sur  et saisissez l'adresse électronique, puis appuyez sur **OK**. (Voir *Saisie de texte* à la page 210.)

---

- 6 Effectuez l'une des actions suivantes :
- Saisissez le deuxième numéro de fax ou de téléphone (20 chiffres max.) à l'aide des boutons de l'écran LCD.  
Appuyez sur **OK**.
  - Si vous ne souhaitez pas enregistrer un deuxième numéro, appuyez sur **OK**.
- 7 Pour sélectionner l'emplacement dans lequel le numéro sera enregistré, effectuez l'une des actions suivantes :
- Pour accepter l'emplacement de numéro abrégé disponible suivant affiché, appuyez sur **OK**.
  - Pour saisir un autre emplacement de numéro abrégé, appuyez sur un numéro à 2 chiffres à l'aide des boutons de l'écran LCD.  
Appuyez sur **OK**.



### Remarque

Si l'emplacement de numéro abrégé à 2 chiffres que vous avez sélectionné est déjà pris, le bouton **OK** sur l'écran LCD ne fonctionnera pas. Sélectionnez un emplacement différent.

- 8 Lorsque l'écran LCD affiche vos réglages, appuyez sur **OK** pour confirmer.
- 9 Effectuez l'une des actions suivantes :
- Pour mémoriser un autre numéro abrégé, répétez les étapes 2 à 8.
  - Pour terminer de mémoriser des numéros, appuyez sur **Stop/Exit**.

## Enregistrement des numéros abrégés à partir des appels sortants

Vous pouvez mémoriser des numéros abrégés à partir de l'historique des appels sortants.

- 1 Appuyez sur **Redial/Pause**.  
Vous pouvez également sélectionner le numéro en appuyant sur **Historique**.
- 2 Appuyez sur l'onglet **Appel sortant**.
- 3 Appuyez sur **▲** ou sur **▼** pour afficher le nom le numéro que vous souhaitez enregistrer.
- 4 Appuyez sur le nom ou le numéro que vous souhaitez enregistrer.
- 5 Appuyez sur **Plus**.
- 6 Appuyez sur **Ajouter au num. abrégé**.
- 7 Effectuez l'une des actions suivantes :
  - Saisissez le nom (16 caractères max.) à l'aide des boutons sur l'écran LCD.  
Appuyez sur **OK**.  
(Pour vous faciliter la saisie des lettres, voir *Saisie de texte* à la page 210.)
  - Appuyez sur **OK** pour enregistrer le numéro sans l'associer à un nom.
- 8 Appuyez sur **OK** pour confirmer le numéro de fax ou de téléphone que vous souhaitez mémoriser.



9 Effectuez l'une des actions suivantes :

- Saisissez le deuxième numéro de fax ou de téléphone (20 chiffres max.) à l'aide des boutons de l'écran LCD.

Appuyez sur **OK**.

- Si vous ne souhaitez pas enregistrer un deuxième numéro, appuyez sur **OK**.

10 Pour sélectionner l'emplacement dans lequel le numéro sera enregistré, effectuez l'une des actions suivantes :

- Pour accepter l'emplacement de numéro abrégé disponible suivant affiché, appuyez sur **OK**.
- Pour saisir un autre emplacement de numéro abrégé, appuyez sur un numéro à 2 chiffres à l'aide des boutons de l'écran LCD.

Appuyez sur **OK**.



### Remarque

- Les numéros abrégés commencent par # (par exemple, # 0 2).
- Si l'emplacement de numéro abrégé à 2 chiffres que vous avez sélectionné est déjà pris, le bouton **OK** sur l'écran LCD ne fonctionnera pas. Sélectionnez un emplacement différent.

11 Lorsque l'écran LCD affiche vos réglages, appuyez sur **OK** pour confirmer.

12 Appuyez sur **Stop/Exit**.

## Enregistrement des numéros abrégés à partir de l'historique d'identification de l'appelant

Si vous êtes abonné au service d'identification de l'appelant de votre compagnie de téléphone, vous pouvez également enregistrer des numéros abrégés à partir des appels entrants dans l'historique d'identification de l'appelant. (Voir *ID appelant* à la page 68.)

- 1 Appuyez sur **Historique**.
- 2 Appuyez sur l'onglet **Hist.ID appel.**
- 3 Appuyez sur **▲** ou sur **▼** pour afficher le numéro que vous souhaitez mémoriser.
- 4 Appuyez sur le numéro que vous souhaitez mémoriser.
- 5 Appuyez sur **Plus**.
- 6 Appuyez sur **Ajouter au num. abrégé**.
- 7 Effectuez l'une des actions suivantes :
  - Saisissez le nom (16 caractères max.) à l'aide des boutons sur l'écran LCD.  
Appuyez sur **OK**.  
(Pour vous faciliter la saisie des lettres, voir *Saisie de texte* à la page 210.)
  - Appuyez sur **OK** pour enregistrer le numéro sans l'associer à un nom.



- 8 Appuyez sur **OK** pour confirmer le numéro de fax ou de téléphone que vous souhaitez mémoriser.
- 9 Effectuez l'une des actions suivantes :
- Saisissez le deuxième numéro de fax ou de téléphone (20 chiffres max.) à l'aide des boutons de l'écran LCD.  
Appuyez sur **OK**.
  - Si vous ne souhaitez pas enregistrer un deuxième numéro, appuyez sur **OK**.
- 10 Pour sélectionner l'emplacement dans lequel le numéro sera enregistré, effectuez l'une des actions suivantes :
- Pour accepter l'emplacement de numéro abrégé disponible suivant affiché, appuyez sur **OK**.
  - Pour saisir un autre emplacement de numéro abrégé, appuyez sur un numéro à 2 chiffres à l'aide des boutons de l'écran LCD.  
Appuyez sur **OK**.



### Remarque

- Les numéros abrégés commencent par # (par exemple, # 0 2).
- Si l'emplacement de numéro abrégé à 2 chiffres que vous avez sélectionné est déjà pris, le bouton **OK** sur l'écran LCD ne fonctionnera pas. Sélectionnez un emplacement différent.

- 11 Lorsque l'écran LCD affiche vos réglages, appuyez sur **OK** pour confirmer.
- 12 Appuyez sur **Stop/Exit**.

## Modification ou suppression des noms ou des numéros de composition par monotouche ou des noms ou des numéros abrégés

Vous pouvez modifier un nom ou un numéro de composition monotouche ou de numéro abrégé déjà mémorisé.

- 1 Appuyez sur **Répertoire**.
- 2 Appuyez sur **Plus**.
- 3 Effectuez l'une des actions suivantes :
- Appuyez sur **Changer** pour modifier les noms ou les numéros.
  - Appuyez sur **Effacer** pour supprimer toutes les informations dans un emplacement de numéro abrégé ou de numéro de composition par monotouche.  
Appuyez sur le numéro que vous souhaitez effacer.  
Appuyez sur **OK**.  
Passez à l'étape 9.

- 4 Appuyez sur **▲** ou sur **▼** pour afficher le numéro que vous souhaitez modifier.
- 5 Appuyez sur le numéro que vous souhaitez modifier.



### Remarque

Les emplacements de composition par monotouche commencent par \*. Les emplacements de numéros abrégés commencent par #.

- 6 Appuyez sur **Nom:**, **Fax/Té11:** ou sur **Fax/Té12:**.



### Remarque


Pour les emplacements de numéros abrégés, vous pouvez modifier **Fax/Té11:** et **Fax/Té12:**.

- 7 Effectuez l'une des actions suivantes :
- Si vous avez sélectionné **Nom :**, saisissez le nom (16 caractères max.) à l'aide des boutons de l'écran LCD. (Voir *Saisie de texte* à la page 210.)  
L'écran LCD affiche vos réglages.  
Appuyez sur **OK**.
  - Si vous avez sélectionné **Fax/Tél1 :** ou **Fax/Tél2 :**, saisissez le nouveau numéro (20 chiffres max.) à l'aide des boutons de l'écran LCD.  
L'écran LCD affiche vos réglages.  
Appuyez sur **OK**.



### Remarque

Comment modifier le nom ou le numéro mémorisé :

Si vous souhaitez changer un caractère, appuyez sur ◀ ou sur ▶ pour placer le curseur sous le caractère à modifier, puis appuyez sur . Ressaisissez le caractère.


- 8 Effectuez l'une des actions suivantes :
- Appuyez sur **OK** pour terminer.  
Pour modifier un autre emplacement de numéro de composition par monotouche ou de numéro abrégé, répétez les étapes 2 à 7.
  - Pour modifier d'autres détails, allez à l'étape 7.
- L'écran LCD affiche vos réglages.
- 9 Appuyez sur **Stop/Exit**.

## Configuration de groupes de diffusion

Les groupes, qui peuvent être mémorisés sous une touche monotouche ou un emplacement de numéro abrégé, vous permettent d'envoyer le même fax à plusieurs numéros de fax simplement en appuyant sur une touche monotouche ou sur **Répertoire**, l'emplacement à deux chiffres, **Envoyer un fax** et **Mono Start**. Tout d'abord, il vous faut enregistrer chaque numéro de fax sous une touche monotouche ou un emplacement pour numéro abrégé. Ensuite, vous pouvez les inclure dans le groupe. Chaque groupe occupe une touche monotouche ou un emplacement pour numéro abrégé. Vous pouvez créer jusqu'à six groupes ou vous pouvez assigner jusqu'à 205 numéros à un grand groupe.

(Voir *Mémorisation des numéros abrégés* à la page 80 et *Diffusion (Monochrome seulement)* à la page 43.)

- 1 Appuyez sur **Répertoire**.
- 2 Appuyez sur **Plus**.
- 3 Appuyez sur **Groupement**.
- 4 Appuyez sur **Entrer abrégé** ou sur **Déf. No. monotouche**.  
Si vous sélectionnez **Entrer abrégé**, passez à l'étape 6.
- 5 Pour accepter le numéro de composition par monotouche disponible suivant, appuyez sur **OK**.
- 6 Saisissez le nom du groupe (16 caractères max.) à l'aide des boutons de l'écran LCD.  
Appuyez sur **OK**.

- 7 Lorsque l'écran LCD affiche le numéro de groupe disponible suivant, appuyez sur **OK**.  
Ces nom et numéro de groupe sont automatiquement assignés à l'emplacement de numéro abrégé disponible suivant.
- 8 Ajoutez des numéros de composition par monotouche ou des numéros abrégés au groupe en appuyant dessus pour afficher une coche rouge. Appuyez sur **OK**.  
Si vous souhaitez établir une liste des numéros par ordre alphabétique, appuyez sur .

**Remarque**

Les emplacements de composition par monotouche commencent par \*. Les emplacements de numéros abrégés commencent par #.

- 9 Lorsque l'écran LCD affiche le nom et les numéros de groupe, appuyez sur **OK** pour confirmer.
- 10 Appuyez sur **Stop/Exit**.

**Remarque**


Vous pouvez imprimer une liste de tous les numéros monotouche et de tous les numéros abrégés. Les numéros de groupe seront marqués dans la colonne GROUPE. (Voir *Rapports* à la page 89.)

**Modification d'un nom de groupe**

- 1 Appuyez sur **Répertoire**.
- 2 Appuyez sur **Plus**.
- 3 Appuyez sur **Changer**.
- 4 Appuyez sur **▲** ou sur **▼** pour afficher le groupe que vous souhaitez modifier.
- 5 Appuyez sur le groupe.
- 6 Appuyez sur **Nom :**.
- 7 Saisissez le nouveau nom (16 caractères max.) à l'aide des boutons sur l'écran LCD. Appuyez sur **OK**.  
(Voir *Saisie de texte* à la page 210. Par exemple, saisissez NOUVEAUX CLIENTS.)

**Remarque**

*Comment modifier le nom ou le numéro mémorisé :*

Si vous souhaitez changer un caractère, appuyez sur **◀** ou sur **▶** pour placer le curseur sous le caractère à modifier, puis appuyez sur . Ressaisissez le caractère.

- 8 Appuyez sur **OK**.
- 9 Appuyez sur **Stop/Exit**.

## Suppression d'un groupe

- 1 Appuyez sur **Répertoire**.
- 2 Appuyez sur **Plus**.
- 3 Appuyez sur **Effacer**.
- 4 Appuyez sur ▲ ou sur ▼ pour afficher le groupe que vous souhaitez supprimer.
- 5 Appuyez sur le nom du groupe.
- 6 Appuyez sur **OK**.
- 7 Appuyez sur **Stop/Exit**.

## Suppression d'un numéro d'un groupe

- 1 Appuyez sur **Répertoire**.
- 2 Appuyez sur **Plus**.
- 3 Appuyez sur **Changer**.
- 4 Appuyez sur ▲ ou sur ▼ pour afficher le groupe que vous souhaitez modifier.
- 5 Appuyez sur le groupe.
- 6 Appuyez sur **Ajouter/Eff.**
- 7 Appuyez sur ▲ ou sur ▼ pour afficher le numéro que vous souhaitez supprimer du groupe.
- 8 Appuyez sur la case à cocher du numéro que vous souhaitez supprimer afin de la décocher.  
Appuyez sur **OK** pour confirmer.
- 9 Appuyez sur **OK**.
- 10 Appuyez sur **Stop/Exit**.

## Combinaison de numéros à composition rapide

Parfois, vous avez le choix entre plusieurs compagnies de téléphone interurbain pour envoyer un fax. Les tarifs peuvent varier en fonction de l'heure et de la destination. Pour profiter des tarifs réduits, vous pouvez mémoriser les codes d'accès des compagnies de téléphone interurbain et les numéros de carte de crédit sous forme de numéros de composition monotouche et de numéros abrégés. Vous pouvez mémoriser ces longues séquences de numérotation en les divisant et en les configurant en tant que numéros de composition monotouche et de numéros abrégés distincts dans n'importe quelle combinaison. Vous pouvez même inclure la numérotation manuelle par le biais du pavé numérique. (Voir *Mémorisation des numéros abrégés* à la page 80.)

Par exemple, vous pouvez avoir enregistré « 555 » sur

Le numéro abrégé 03 et « 7000 » sur le numéro monotouche 02. Vous pouvez les utiliser tous les deux pour composer « 555-7000 » si vous appuyez sur les touches suivantes :

- 1 Appuyez sur **Répertoire**.
- 2 Appuyez sur #03.



### Remarque

Les numéros abrégés commencent par #.  
Les numéros de composition monotouche commencent par \*.

- 3 Appuyez sur **Envoyer un fax**.
- 4 Appuyez sur **Répertoire**.
- 5 Appuyez sur \*02.
- 6 Appuyez sur **Envoyer un fax**.

- 7 Appuyez sur **Mono Start** ou sur **Colour Start**.  
Vous composerez le « 555-7000 ».

Pour changer un numéro provisoirement, vous pouvez remplacer une partie du numéro par une numérotation manuelle sur le pavé numérique. Par exemple, pour remplacer le numéro par 555-7001, vous pouvez appuyer sur Répertoire, sur #03, sur Envoyer un fax, puis sur 7001 à l'aide du pavé numérique.



### Remarque

---

Si vous devez attendre une autre tonalité ou un autre signal à un moment donné dans la séquence de numérotation, enregistrez une pause dans le numéro en appuyant sur **Redial/Pause**. Chaque pression de touche ajoute un délai de 3,5 secondes.

---

## Rapports de fax

Vous devez configurer le rapport de vérification de l'envoi et la périodicité du journal à l'aide des touches **MENU**.

### Rapport de vérification de l'envoi

Plusieurs réglages sont disponibles pour le rapport de vérification de l'envoi :

- **On** : Imprime un rapport après chaque fax envoyé.
- **On+Image** : Imprime un rapport après chaque fax envoyé. Une partie de la première page du fax apparaît sur le rapport.
- **Off** : Imprime un rapport si votre fax est refusé suite à une erreur lors de l'envoi. Le rapport est également imprimé si le télécopieur récepteur modifie le format du document envoyé par fax. **Off** est le réglage par défaut.
- **Off+Image** : Imprime un rapport si votre fax est refusé suite à une erreur lors de l'envoi. Le rapport est également imprimé si le fax est accepté, mais le télécopieur récepteur modifie le format du document envoyé par fax. Une partie de la première page du fax apparaît sur le rapport.
- **Off2** : Imprime un rapport *uniquement* si votre fax est refusé suite à une erreur lors de l'envoi.
- **Off2+Image** : Imprime un rapport *uniquement* si votre fax est refusé suite à une erreur lors de l'envoi. Une partie de la première page du fax apparaît sur le rapport.

1 Appuyez sur **MENU**.

2 Appuyez sur ▲ ou sur ▼ pour afficher **Fax**.

3 Appuyez sur **Fax**.

4 Appuyez sur ▲ ou sur ▼ pour afficher **Param. rapport**.

5 Appuyez sur **Param. rapport**.

6 Appuyez sur **Rapport transm.**

7 Appuyez sur **On**, **On+Image**, **Off**, **Off+Image**, **Off2** ou sur **Off2+Image**.

8 Appuyez sur **Stop/Exit**.

### Journal des fax (rapport d'activité)

Vous pouvez régler l'appareil pour qu'il imprime un journal à des intervalles spécifiques (tous les 50 fax, toutes les 6, 12 ou 24 heures, tous les 2 ou 7 jours). Si vous réglez l'intervalle sur **Off**, vous pouvez toujours imprimer le rapport en suivant les étapes indiquées à la section *Comment imprimer un rapport* à la page 89. Le réglage par défaut est **Tous les 50 fax**.

1 Appuyez sur **MENU**.

2 Appuyez sur ▲ ou sur ▼ pour afficher **Fax**.

3 Appuyez sur **Fax**.

4 Appuyez sur ▲ ou sur ▼ pour afficher **Param. rapport**.

5 Appuyez sur **Param. rapport**.

6 Appuyez sur **Périod. journal**.

7 Appuyez sur ◀ ou sur ▶ pour sélectionner un intervalle.  
(Si vous choisissez 7 jours, l'écran LCD vous invite à choisir le jour qui marquera le début du décompte des 7 jours.)

- 6, 12, 24 heures, 2 ou 7 jours

L'appareil imprimera le rapport à l'heure sélectionnée et supprimera tous les travaux de sa mémoire. Si la mémoire de l'appareil sature avec 200 travaux avant l'heure sélectionnée, l'appareil imprimera le journal plus tôt et supprimera tous les travaux de la mémoire. Si vous souhaitez un rapport supplémentaire avant l'heure sélectionnée, vous pouvez l'imprimer sans suppression des travaux de la mémoire.

- Tous les 50 fax

L'appareil imprimera le journal quand il aura enregistré 50 travaux.

8 Saisissez l'heure de début d'impression au format 24 heures.  
Appuyez sur OK.  
(Par exemple : saisissez 19:45 pour 19h45.)

9 Appuyez sur **Stop/Exit**.

## Rapports

Les rapports suivants sont disponibles :

- **Rapport trans.**  
Permet d'imprimer un rapport de vérification de l'envoi à l'issue de votre dernier envoi.
- **Liste d'aide**  
Une liste d'aide indiquant comment programmer l'appareil.
- **No. abrégés**  
Dresse la liste des noms et des numéros mémorisés dans la mémoire des numéros de composition monotouche et des numéros abrégés dans l'ordre alphabétique ou numérique.
- **Journal fax**  
Dresse la liste des informations sur les derniers fax entrants et sortants.  
(TX : Transmission.) (RX : Réception.)
- **Param. util.**  
Dresse la liste de vos réglages.
- **Config. réseau**  
Dresse la liste de vos réglages réseau.
- **Hist.ID appel.**  
Dresse la liste des informations disponibles sur l'identification de l'appelant relatives aux 30 derniers fax et appels téléphoniques reçus.

## Comment imprimer un rapport

- 1 Appuyez sur MENU.
- 2 Appuyez sur ▲ ou sur ▼ pour afficher Imprime rapp.
- 3 Appuyez sur Imprime rapp.
- 4 Appuyez sur le rapport de votre choix.
- 5 (Numérotation par numéro abrégé seulement) Appuyez sur Ordre alphabétique ou sur Ordre numérique.
- 6 Appuyez sur **Mono Start**.
- 7 Appuyez sur **Stop/Exit**.



# 10 Relève


## Présentation de la relève

La relève vous permet de configurer votre appareil pour que des correspondants puissent recevoir les fax que vous leur envoyez, mais en payant la communication. Elle vous permet aussi d'appeler le télécopieur d'une autre personne et de recevoir un fax de sa part, à condition que vous payiez la communication. Pour pouvoir fonctionner, la fonction de relève doit être configurée sur les deux appareils. Les télécopieurs ne prennent pas tous en charge la relève.

## Réception par relève

Avec la fonction Réception par relève, vous appelez un autre télécopieur pour recevoir un fax.


## Configuration pour la réception par relève

- 1 Appuyez sur  (Fax).
- 2 Appuyez sur ◀ ou sur ▶ pour afficher Relève RC.
- 3 Appuyez sur Relève RC.
- 4 Appuyez sur Standard.
- 5 Saisissez le numéro de fax que vous appelez pour l'opération de relève en utilisant un numéro de composition par monotouche, Répertoire ou le pavé numérique du panneau de commande.
- 6 Appuyez sur **Mono Start** ou sur **Colour Start**.

## Configuration pour la réception par relève avec code sécurisé

La fonction Relève protégée permet de restreindre à certaines personnes la réception des documents configurés pour la relève.


Elle ne fonctionne qu'avec les télécopieurs Brother. Si vous voulez recevoir un fax d'un appareil Brother protégé, vous devez saisir le code sécurisé.

- 1 Appuyez sur  (Fax).
- 2 Appuyez sur ◀ ou sur ▶ pour afficher Relève RC.
- 3 Appuyez sur Relève RC.
- 4 Appuyez sur Protégé.
- 5 Saisissez le code sécurisé à quatre chiffres à l'aide des boutons sur l'écran LCD.  
Le télécopieur que vous relevez a le même.  
Appuyez sur OK.
- 6 Saisissez le numéro de fax que vous appelez pour l'opération de relève en utilisant un numéro de composition par monotouche, Répertoire ou le pavé numérique du panneau de commande.
- 7 Appuyez sur **Mono Start** ou sur **Colour Start**.





## Configuration pour la réception par relève différée

La fonction Relève différée permet de configurer l'appareil pour que la réception par relève commence ultérieurement. Vous ne pouvez configurer qu'une seule opération de relève différée.

- 1 Appuyez sur  (**Fax**).
- 2 Appuyez sur ◀ ou sur ▶ pour afficher Relève RC.
- 3 Appuyez sur Relève RC.
- 4 Appuyez sur Envoi différé.
- 5 Saisissez l'heure de début de relève souhaitée (au format 24 heures). Par exemple, saisissez 21:45 pour 21h45. Appuyez sur OK.
- 6 Saisissez le numéro de fax que vous appelez pour l'opération de relève en utilisant un numéro de composition par monotouche, Répertoire ou le pavé numérique du panneau de commande.
- 7 Appuyez sur **Mono Start** ou sur **Colour Start**. L'appareil effectue l'appel de relève à l'heure programmée.

## Relève séquentielle (Monochrome seulement)

La fonction Relève séquentielle permet, en une seule opération, de demander la réception de documents provenant de plusieurs télécopieurs.

- 1 Appuyez sur  (**Fax**).
- 2 Appuyez sur ◀ ou sur ▶ pour afficher Relève RC.
- 3 Appuyez sur Relève RC.
- 4 Appuyez sur Standard, Protégé ou sur Envoi différé.
- 5 Effectuez l'une des actions suivantes :
  - Si vous avez sélectionné Standard, passez à l'étape 6.
  - Si vous avez sélectionné Protégé, saisissez un numéro à quatre chiffres, appuyez sur OK et passez à l'étape 6.
  - Si vous avez sélectionné Envoi différé, saisissez l'heure de début de la relève (au format 24 heures) et appuyez sur OK, puis passez à l'étape 6.
- 6 Appuyez sur ◀ ou sur ▶ pour afficher Diffusion.
- 7 Appuyez sur Diffusion.
- 8 Effectuez l'une des actions suivantes :
  - Appuyez sur Ajoutez numéro et saisissez un numéro à l'aide des boutons de l'écran LCD. Appuyez sur OK.
  - Appuyez sur Répertoire. Appuyez sur  pour sélectionner Ordre alphabétique ou Ordre numérique. Appuyez sur ▲ ou sur ▼ pour sélectionner un numéro. Appuyez sur OK.



### Remarque

Les emplacements de composition par monotouche commencent par \*.  
Les emplacements de numéros abrégés commencent par #.

- 9 Lorsque vous avez entré tous les numéros de fax en répétant l'étape 8, appuyez sur OK.
- 10 Appuyez sur **Mono Start**. L'appareil relève chaque numéro ou groupe à tour de rôle pour un document.

Pour annuler l'opération de relève, appuyez sur **Stop/Exit** pendant que l'appareil compose le numéro.

## Annulation d'une tâche de Relève séquentielle


- 1 Appuyez sur **Stop/Exit**.
- 2 Effectuez l'une des actions suivantes :
  - Pour annuler l'ensemble de la tâche de relève séquentielle, appuyez sur *Toute la relève séqu.* Passez à l'étape 3.
  - Pour annuler la tâche en cours, appuyez sur le bouton qui affiche le numéro en train d'être composé. Passez à l'étape 4.
  - Pour quitter sans annuler, appuyez sur **Stop/Exit**.
- 3 Lorsque l'écran LCD vous invite à annuler l'ensemble de la tâche de relève séquentielle, effectuez l'une des actions suivantes :
  - Appuyez sur *Oui* pour confirmer.
  - Pour quitter sans annuler, appuyez sur *Non* ou **Stop/Exit**.
- 4 Effectuez l'une des actions suivantes :
  - Pour annuler la tâche en cours, appuyez sur *Oui*.
  - Pour quitter sans annuler, appuyez sur *Non* ou **Stop/Exit**.

## Transmission par relève (Monochrome seulement)

La fonction Transmission par relève permet de configurer l'appareil chargé d'un document pour qu'il attende qu'un autre télécopieur appelle pour extraire le document en question.

Le document est mémorisé et peut être extrait à partir de n'importe quel autre télécopieur jusqu'à ce qu'il soit supprimé de la mémoire. (Voir *Vérification et annulation de tâches en attente* à la page 48.)


### Configuration de la transmission par relève

- 1 Appuyez sur  (**Fax**).
- 2 Chargez votre document.
- 3 Appuyez sur ◀ ou sur ▶ pour afficher Relève TX.
- 4 Appuyez sur Relève TX.
- 5 Appuyez sur Standard.
- 6 Appuyez sur **Mono Start**.
- 7 Si vous utilisez la vitre du scanner, l'écran LCD vous invite à sélectionner l'une des options suivantes :
  - Appuyez sur **Oui** pour numériser une autre page. Passez à l'étape 8.
  - Appuyez sur **Non** ou sur **Mono Start** pour envoyer le document.
- 8 Placez la page suivante sur la vitre du scanner, puis appuyez sur **Mono Start**. Répétez les étapes 7 et 8 pour chaque page supplémentaire. Votre appareil enverra automatiquement le fax une fois relevé.

## Configuration pour la transmission par relève avec code sécurisé

La fonction Relève protégée permet de restreindre à certaines personnes la réception des documents configurés pour la relève.

Elle ne fonctionne qu'avec les télécopieurs Brother. Si d'autres personnes souhaitent extraire un fax de votre appareil, elles devront entrer le code sécurisé.

- 1 Appuyez sur  (**Fax**).
- 2 Chargez votre document.
- 3 Appuyez sur ◀ ou sur ▶ pour afficher Relève TX.
- 4 Appuyez sur Relève TX.
- 5 Appuyez sur Protégé.
- 6 Saisissez un numéro à quatre chiffres. Appuyez sur OK.
- 7 Appuyez sur **Mono Start**.
- 8 Si vous utilisez la vitre du scanner, l'écran LCD vous invite à sélectionner l'une des options suivantes :
  - Appuyez sur **Oui** pour numériser une autre page. Passez à l'étape 9.
  - Appuyez sur **Non** ou sur **Mono Start** pour envoyer le document.
- 9 Placez la page suivante sur la vitre du scanner, puis appuyez sur **Mono Start**. Répétez les étapes 8 et 9 pour chaque page supplémentaire. Votre appareil enverra automatiquement le fax.





# Copie


---

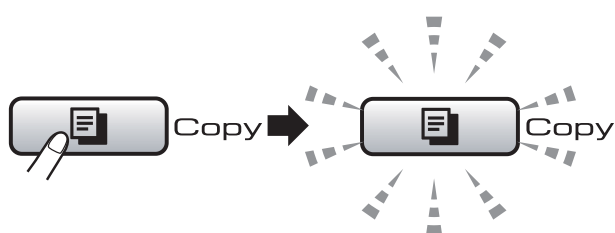
**Copies de documents**

**96**

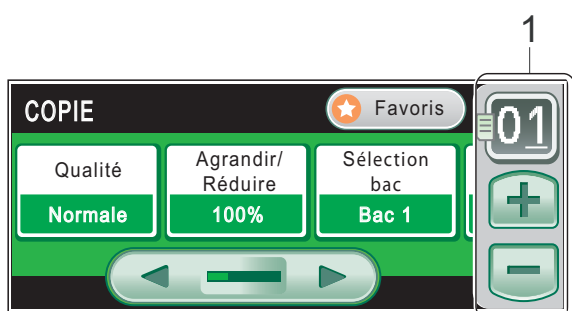
## Comment faire des copies

### Entrée en mode Copie

Lorsque vous voulez faire une copie, appuyez sur  (**Copy**) pour allumer la touche en bleu.







L'écran LCD affiche :



#### 1 Nombre de copies

Appuyez directement sur la zone comportant les nombres et saisissez le nombre de votre choix.

Vous pouvez également entrer le nombre de copies en appuyant sur  ou sur  à l'écran (comme indiqué ci-dessus).

Appuyez sur  ou sur  pour naviguer parmi les options de la touche **Copy**.


- Qualité (Voir page 98.)
- Agrandir/Réduire (Voir page 98.)
- Sélection bac (Voir page 103.)
- Type papier (Voir page 102.)
- Format papier (Voir page 102.)
- Luminosité (Voir page 102.)

- Contraste (Voir page 102.)
- Empiler/Trier (Voir page 101.)
- Mise en page (Voir page 99.)
- Régl. inclin. (Voir page 103.)
- Copie livre (Voir page 104.)
- Copie du filigrane (Voir page 104.)
- Copie recto-verso (Voir page 105.)
- Paramètres favoris (Voir page 107.)


Appuyez sur l'option de votre choix.

#### Remarque

- Le réglage par défaut est le mode Fax. Vous pouvez changer la durée pendant laquelle l'appareil reste en mode Copie après la dernière opération de copie. (Voir *Temporisation de mode* à la page 28.)
- Les fonctions **Copie livre** et **Copie du filigrane** sont prises en charge grâce à la technologie de

Reallusion, Inc. 


## Copie simple

- 1 Appuyez sur  (**Copy**).
- 2 Chargez votre document. (Voir *Chargement de documents* à la page 24.)
- 3 Appuyez sur **Mono Start** ou sur **Colour Start**.

## Copies multiples

---

Vous pouvez effectuer jusqu'à 99 copies en une seule session d'impression.

- 1 Appuyez sur  (**Copy**).
- 2 Chargez votre document.  
(Voir *Chargement de documents* à la page 24.)
- 3 Saisissez le nombre de copies souhaité.
- 4 Appuyez sur **Mono Start** ou sur **Colour Start**.



### Remarque

---

Pour trier les copies, appuyez sur ◀ ou sur ▶ pour sélectionner *Empiler/Trier*.  
(Voir *Tri des copies à l'aide du chargeur ADF* à la page 101.)

## Arrêt de la copie

---

Pour arrêter la copie, appuyez sur **Stop/Exit**.

## Réglages de copie

Vous pouvez modifier provisoirement les réglages de copie pour la copie suivante.

Les réglages par défaut de l'appareil sont rétablis au bout de 1 minute ou si la fonction *Temporisation de mode* rétablit le mode Fax.  
(Voir *Temporisation de mode* à la page 28.)

Si vous avez terminé de sélectionner les réglages, appuyez sur **Mono Start** ou sur **Colour Start**.

Si vous voulez sélectionner d'autres réglages, appuyez sur ◀ ou sur ▶.



### Remarque

---

Vous pouvez mémoriser certains des réglages les plus utilisés en les définissant comme réglages par défaut. Ces réglages restent opérationnels tant qu'ils ne sont pas modifiés. (Voir *Réglage de vos favoris* à la page 107.)

## Modification de la vitesse et de la qualité de copie

Vous pouvez sélectionner parmi une gamme de réglages de qualité. Le réglage par défaut est **Normale**.

### ■ Rapide


Vitesse de copie rapide et consommation d'encre la plus faible. Utilisez ce réglage pour gagner du temps lors de l'impression de documents pour relecture, de gros documents ou de nombreuses copies.

### ■ Normale

Le mode Normal est le mode recommandé pour les épreuves ordinaires. Il offre une bonne qualité de copie à une vitesse de copie adéquate.


### ■ Meilleure

Utilisez ce réglage pour copier des images précises telles que des photos. Il fournit la résolution la plus élevée et la vitesse la plus lente.

- 1 Appuyez sur  (**Copy**).
- 2 Chargez votre document.
- 3 Saisissez le nombre de copies souhaité.
- 4 Appuyez sur ◀ ou sur ▶ pour afficher **Qualité**.
- 5 Appuyez sur **Qualité**.
- 6 Appuyez sur **Rapide**, **Normale** ou sur **Meilleure**.
- 7 Si vous ne souhaitez pas modifier de réglages supplémentaires, appuyez sur **Mono Start** ou sur **Colour Start**.

## Agrandissement ou réduction de l'image copiée

Vous pouvez choisir le facteur d'agrandissement ou de réduction. Si vous sélectionnez **Ajuster page**, votre appareil ajustera automatiquement le format au format du papier défini.

- 1 Appuyez sur  (**Copy**).
- 2 Chargez votre document.
- 3 Saisissez le nombre de copies souhaité.
- 4 Appuyez sur ◀ ou sur ▶ pour afficher **Agrandir/Réduire**.
- 5 Appuyez sur **Agrandir/Réduire**.
- 6 Appuyez sur **100%**, **Agrandir**, **Réduire**, **Ajuster page** ou sur **Manuel (25-400%)**.
- 7 Effectuez l'une des actions suivantes :
  - Si vous avez sélectionné **Agrandir** ou **Réduire**, appuyez sur le facteur d'agrandissement ou de réduction souhaité.
  - Si vous avez sélectionné **Manuel (25-400%)**, saisissez un facteur d'agrandissement ou de réduction compris entre 25% et 400%.  
Appuyez sur **OK**.
  - Si vous avez sélectionné **100%** ou **Ajuster page**, passez à l'étape 8.



100%
198% 10x15cm → A4
186% 10x15cm → LTR
142% A4→A3, A5→A4
97% LTR → A4
93% A4 → LTR
83% LGL → A4
69% A3→A4, A4→A5
47% A4 → 10x15cm
Ajuster page
Manuel (25-400%)

- 8** Si vous ne souhaitez pas modifier de réglages supplémentaires, appuyez sur **Mono Start** ou sur **Colour Start**.



### Remarque

- Mise en page et Régl. inclin. ne sont pas disponibles avec Agrandir/Réduire.
- Copie livre, Trier, Copie recto-verso et Copie du filigrane ne sont pas disponibles avec Ajuster page.
- Ajuster page ne fonctionne pas correctement si le document sur la vitre du scanner est incliné de plus de 3 degrés. À l'aide des lignes repères pour document situées sur la gauche et le haut, placez le document en haut à gauche, face vers le bas, sur la vitre du scanner.
- Ajuster page n'est pas disponible pour un document au format Legal.

## Copies N en 1 ou poster (mise en page)

La fonction Copie N en 1 permet d'économiser du papier en copiant deux ou quatre pages sur une seule feuille.

La fonction 1 en 2 copie une feuille au format A3 ou Ledger sur deux feuilles au format A4 ou Letter. Si vous utilisez ce réglage, servez-vous de la vitre du scanner.

Vous pouvez également créer un poster. Quand vous utilisez la fonction Poster, l'appareil divise le document en plusieurs sections, puis agrandit celles-ci pour que vous puissiez les assembler pour former un poster. Si vous voulez imprimer un poster, utilisez la vitre du scanner.


### ! IMPORTANT

- Assurez-vous que le format du papier est réglé sur Letter, Ledger, A4 ou A3.
- Vous ne pouvez pas utiliser le réglage Agrandir/Réduire avec les fonctions Copie N en 1 et Poster.
- Si vous faites plusieurs copies couleur, l'option Copie N en 1 n'est pas disponible.
- (P) signifie Portrait et (L) signifie Paysage.
- Vous ne pouvez réaliser qu'une seule copie poster et une seule copie 1 en 2 à la fois.



### Remarque

Copie du filigrane, Copie livre, Trier, Agrandir/Réduire, Copie recto-verso et Régl. inclin. ne sont pas disponibles avec Mise en page.

- 1 Appuyez sur  (**Copy**).
- 2 Chargez votre document.
- 3 Saisissez le nombre de copies souhaité.
- 4 Appuyez sur ◀ ou sur ▶ pour afficher Mise en page.
- 5 Appuyez sur Mise en page.
- 6 Appuyez sur ◀ ou sur ▶ pour afficher Off(1en1), 2 en 1 (P), 2 en 1 (L), 4 en 1 (P), 4 en 1 (L), 1 à 2, Poster (2 x 2) ou Poster (3 x 3).

Si vous avez sélectionné 2 en 1 ou Poster (2 x 2) avec A3 ou Ledger, passez à l'étape 7 pour sélectionner le format de papier de votre document. Si vous sélectionnez un autre réglage, passez à l'étape 8.

- 7 Effectuez l'une des actions suivantes :
  - Si vous avez sélectionné 2 en 1 (P) ou 2 en 1 (L), appuyez sur LGRx2 → LGRx1, LTRx2 → LGRx1, A3x2 → A3x1 ou sur A4x2 → A3x1.
  - Si vous avez sélectionné Poster (2 x 2), appuyez sur LGRx1 → LGRx4, LTRx1 → LGRx4, A3x1 → A3x4 ou sur A4x1 → A3x4.

- 8 Appuyez sur **Mono Start** ou sur **Colour Start** pour numériser le document si vous ne souhaitez pas ajuster de réglages. Si vous avez placé le document dans le chargeur ADF ou si vous réalisez un poster, l'appareil numérise les pages et commence l'impression. **Si vous utilisez la vitre du scanner, passez à l'étape 9.**

- 9 Une fois que l'appareil a numérisé la page, appuyez sur **Oui** pour numériser la page suivante.
- 10 Placez la page suivante sur la vitre du scanner. Appuyez sur **Mono Start** ou sur **Colour Start** pour numériser le document si vous ne souhaitez pas ajuster de réglages. Répétez les étapes 9 et 10 pour chaque page de la mise en page.
- 11 Une fois toutes les pages numérisées, appuyez sur **Non** pour terminer.

**Si vous effectuez la copie depuis le chargeur ADF, insérez le document face vers le haut dans la direction indiquée ci-dessous :**

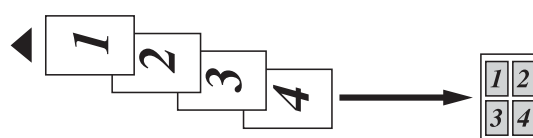
■ 2 en 1 (P)



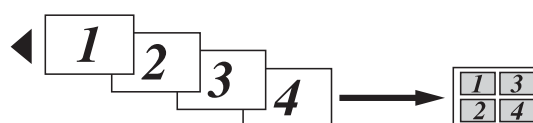
■ 2 en 1 (L)



■ 4 en 1 (P)



■ 4 en 1 (L)

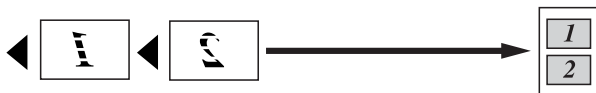


Si vous effectuez la copie depuis la vitre du scanner, placez le document face vers le bas dans la direction indiquée ci-dessous :

■ 2 en 1 (P)



■ 2 en 1 (L)



■ 1 à 2



■ 4 en 1 (P)

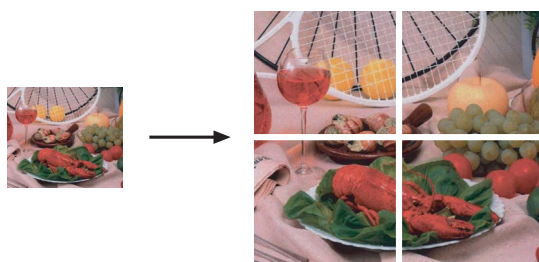


■ 4 en 1 (L)



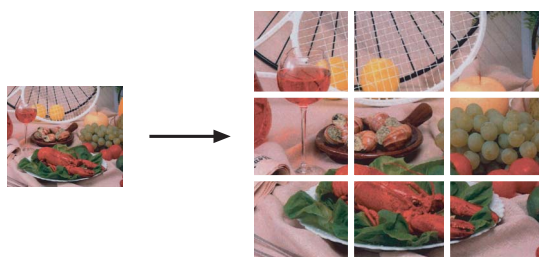
■ Poster (2 x 2)

Vous pouvez faire une copie d'une photo au format poster.




■ Poster (3 x 3)

Vous pouvez faire une copie d'une photo au format poster.



## Tri des copies à l'aide du chargeur ADF

Vous pouvez trier les copies multiples. Les pages sont triées dans l'ordre 321, 321, 321, etc.

- 1 Appuyez sur  (**Copy**).
- 2 Chargez votre document.
- 3 Saisissez le nombre de copies souhaité.
- 4 Appuyez sur ◀ ou sur ▶ pour afficher Empiler/Trier.
- 5 Appuyez sur Empiler/Trier.
- 6 Appuyez sur Trier.
- 7 Si vous ne souhaitez pas modifier de réglages supplémentaires, appuyez sur **Mono Start** ou sur **Colour Start**.




### Remarque

Ajuster page, Mise en page et Copie livre ne sont pas disponibles avec Trier.

## Réglage de la luminosité et du contraste


### Luminosité

Vous pouvez régler la luminosité de la copie pour assombrir ou éclaircir les copies.

- 1 Appuyez sur  (**Copy**).
- 2 Chargez votre document.
- 3 Saisissez le nombre de copies souhaité.
- 4 Appuyez sur ◀ ou sur ▶ pour afficher Luminosité.
- 5 Appuyez sur Luminosité.
- 6 Appuyez sur ◀ ou sur ▶ pour assombrir ou éclaircir la copie. Appuyez sur OK.
- 7 Si vous ne souhaitez pas modifier de réglages supplémentaires, appuyez sur **Mono Start** ou sur **Colour Start**.

### Contraste

Vous pouvez régler le contraste de la copie pour rendre une image plus nette et plus vive.

- 1 Appuyez sur  (**Copy**).
- 2 Chargez votre document.
- 3 Saisissez le nombre de copies souhaité.
- 4 Appuyez sur ◀ ou sur ▶ pour afficher Contraste.
- 5 Appuyez sur Contraste.
- 6 Appuyez sur ◀ ou sur ▶ pour modifier le contraste. Appuyez sur OK.
- 7 Si vous ne souhaitez pas modifier de réglages supplémentaires, appuyez sur **Mono Start** ou sur **Colour Start**.

## Options de papier


### Type de papier (bac 1)

Si vous faites une copie sur du papier spécial, veillez à sélectionner le type de papier que vous utilisez pour obtenir la meilleure qualité d'impression.



#### Remarque

Si vous souhaitez modifier le type de papier du bac 2, consultez la section *Format et type de papier* à la page 29.

- 1 Appuyez sur  (**Copy**).
- 2 Chargez votre document.
- 3 Saisissez le nombre de copies souhaité.
- 4 Appuyez sur ◀ ou sur ▶ pour afficher Type papier.
- 5 Appuyez sur Type papier.
- 6 Appuyez sur Papier normal, Pap. jet d'encre, Brother BP71, Autre - Glacé ou sur Transparent.
- 7 Si vous ne souhaitez pas modifier de réglages supplémentaires, appuyez sur **Mono Start** ou sur **Colour Start**.


### Format de papier (bac 1)

Si vous copiez sur du papier d'un format différent du format A4, vous devrez changer le réglage du format de papier. Vous ne pouvez effectuer des copies que sur du papier au format Ledger, A3, Letter, Legal, A4, A5 ou Photo 10 cm × 15 cm.



#### Remarque

Si vous souhaitez modifier le format de papier du bac 2, consultez la section *Format et type de papier* à la page 29.

- 1 Appuyez sur  (**Copy**).
- 2 Chargez votre document.
- 3 Saisissez le nombre de copies souhaité.
- 4 Appuyez sur ◀ ou sur ▶ pour afficher `Format papier`.
- 5 Appuyez sur `Format papier`.
- 6 Appuyez sur `A4`, `A5`, `10x15cm`, `Letter`, `Legal`, `A3` ou sur `Ledger`.
- 7 Si vous ne souhaitez pas modifier de réglages supplémentaires, appuyez sur **Mono Start** ou sur **Colour Start**.


### Sélection bac

Vous pouvez changer le bac qui sera utilisé pour la copie suivante. Pour changer le bac par défaut, voir *Utilisation du bac en mode Copie* à la page 29.

- 1 Vérifiez que le mode Copie est activé.
- 2 Chargez votre document.
- 3 Saisissez le nombre de copies souhaité.
- 4 Appuyez sur ◀ ou sur ▶ pour afficher `Sélection bac`.
- 5 Appuyez sur `Sélection bac`.
- 6 Appuyez sur `Bac 1` ou sur `Bac 2`.
- 7 Si vous ne souhaitez pas modifier de réglages supplémentaires, appuyez sur **Mono Start** ou sur **Colour Start**.

## Réglage de l'inclinaison

Si votre copie est numérisée de travers, votre appareil peut corriger les données automatiquement. Ce réglage est disponible uniquement lorsque vous utilisez la vitre du scanner et que `Agrandir/Réduire` est réglé sur `Copie 100 %`.

- 1 Appuyez sur  (**Copy**).
- 2 Chargez votre document.
- 3 Saisissez le nombre de copies souhaité.
- 4 Appuyez sur ◀ ou sur ▶ pour afficher `Régl. inclin.`
- 5 Appuyez sur `Régl. inclin.`
- 6 Appuyez sur `Auto` (ou sur `Off`).
- 7 Si vous ne souhaitez pas modifier de réglages supplémentaires, appuyez sur **Mono Start** ou sur **Colour Start**.






### Remarque

- `Mise en page`, `Agrandir/Réduire`, `Copie livre et Copie du filigrane` ne sont pas disponibles avec `Régl. inclin.`
- Vous ne pouvez pas utiliser ce réglage avec le format `Ledger`, `A3` ou un format inférieur à 64 mm × 91 mm.
- Ce réglage est disponible uniquement pour une feuille rectangulaire ou carrée.
- `Régl. inclin.` est disponible uniquement si le document est incliné de moins de 3 degrés.
- `Régl. inclin.` risque de ne pas fonctionner correctement si le document est trop épais.

## Copie de livre

La fonction Copie de livre corrige les bordures foncées et l'inclinaison lors de la copie depuis la vitre du scanner. Votre appareil peut corriger les données automatiquement ou vous pouvez apporter des corrections spécifiques.

- 1 Appuyez sur  (**Copy**).
- 2 Chargez votre document.
- 3 Saisissez le nombre de copies souhaité.
- 4 Appuyez sur ◀ ou sur ▶ pour afficher Copie livre.
- 5 Appuyez sur Copie livre.
- 6 Effectuez l'une des actions suivantes :
  - Si vous souhaitez corriger les données vous-même, appuyez sur On (Aperçu).  
Appuyez sur **Mono Start** ou sur **Colour Start** et passez à l'étape 7.
  - Si vous souhaitez que l'appareil corrige les données automatiquement, appuyez sur On et passez à l'étape 8.
- 7 Ajustez les données inclinées à l'aide de  ou de .  
Supprimez les ombres à l'aide de ◀ ou de ▶.
- 8 Si vous avez terminé vos corrections, appuyez sur **Mono Start** ou sur **Colour Start**.



### Remarque

Mise en page, Trier, Ajuster page, Régl. inclin., Copie recto-verso **ou** Copie du filigrane **n'est pas** disponible avec Copie livre.


## Copie du filigrane

Vous pouvez insérer un logo ou un texte dans votre document sous la forme d'un filigrane. Vous pouvez sélectionner l'un des modèles de filigrane, des données de vos cartes média ou de votre lecteur USB de mémoire Flash, ou des données numérisées.



### Remarque

Ajuster page, Mise en page, Régl. inclin., Copie recto-verso **et** Copie livre **ne sont pas** disponibles avec Copie du filigrane.

- 1 Appuyez sur  (**Copy**).
- 2 Appuyez sur ◀ ou sur ▶ pour afficher Copie du filigrane.
- 3 Appuyez sur Copie du filigrane.
- 4 Appuyez sur Util. filigrane.  
Effectuez l'une des actions suivantes :
  - Si vous souhaitez utiliser un modèle de l'appareil, appuyez sur Modifier modèle et passez à l'étape 5.
  - Si vous souhaitez utiliser vos propres données comme filigrane, appuyez sur Utiliser image et passez à l'étape 6.
- 5 Appuyez sur Texte et sélectionnez les données que vous souhaitez utiliser, CONFIDENTIEL, BROUILLON ou COPIE. Appuyez sur OK.  
Changez au besoin les autres réglages de filigrane parmi les options disponibles.  
Appuyez sur OK.  
Passez à l'étape 7.

- 6 Effectuez l'une des actions suivantes :
- Si vous souhaitez utiliser un document comme filigrane, appuyez sur **Numériser**.  
Placez le document que vous souhaitez utiliser comme filigrane sur la vitre du scanner et appuyez sur **Mono Start** ou sur **Colour Start**.  
Les données numérisées seront affichées sur l'écran LCD.  
Si vous souhaitez ajuster le degré de transparence de vos données numérisées, appuyez sur **Transparent**.  
Appuyez sur ◀ ou sur ▶ pour ajuster le degré, puis appuyez sur **OK**.  
Si vous ne souhaitez pas ajuster la transparence ou si vous avez terminé de l'ajuster, appuyez sur **OK** et retirez le document du filigrane que vous avez numérisé.  
Passez à l'étape 7.

- Si vous souhaitez utiliser les données d'une carte média ou d'un lecteur USB de mémoire Flash comme filigrane, insérez la carte média ou le lecteur USB de mémoire Flash.

Lorsque **Photo Capture** cesse de clignoter, appuyez sur **Support**.

L'image sera affichée sur l'écran LCD.

Appuyez sur l'image que vous souhaitez utiliser comme filigrane.

Changez au besoin les autres réglages de filigrane parmi les options disponibles.

Appuyez sur **OK**.

Passez à l'étape 7.

## ! IMPORTANT

Ne retirez PAS la carte mémoire ni le lecteur USB de mémoire Flash pendant que **Photo Capture** clignote afin de ne pas endommager la carte, le lecteur USB de mémoire Flash ou les données contenues sur la carte.

- 7 Appuyez sur **OK** pour confirmer l'utilisation du filigrane.  
Chargez votre document.
- 8 Saisissez le nombre de copies souhaité.
- 9 Si vous ne souhaitez pas modifier de réglages supplémentaires, appuyez sur **Mono Start** ou sur **Colour Start**.

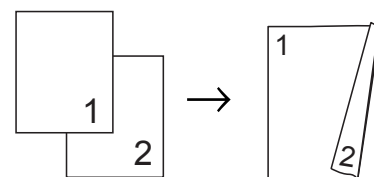
## Copie recto-verso (double face) (Bac 1 seulement)

Vous pouvez réduire la quantité de papier utilisée pour la copie en faisant les copies sur les deux faces de la feuille.

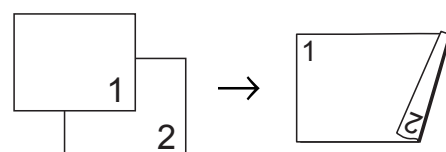
Nous vous recommandons de charger votre document dans le chargeur ADF pour la copie recto-verso. Utilisez la vitre du scanner pour les documents double face et les livres.

### (Reliure côté long)

Portrait

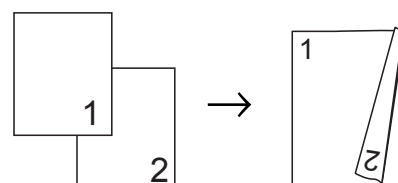


Paysage

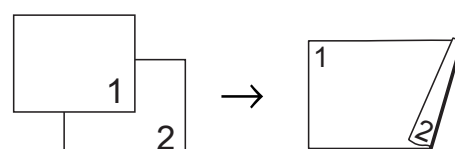


### (Reliure côté court)

Portrait




Paysage





**Remarque**

- Ajuster page, Mise en page, Copie livre et Copie du filigrane ne sont pas disponibles avec Copie recto-verso.
- Vous pouvez uniquement utiliser du papier ordinaire au format A4, A5 et Letter.
- Veillez à utiliser Bac 1 pour faire une copie recto-verso. (Voir *Utilisation du bac en mode Copie* à la page 29.)

- 1 Appuyez sur **Duplex Copy** sur le panneau de l'appareil.
- 2 Appuyez sur **On** pour activer le réglage Recto-verso.
- 3 Appuyez sur  
Portrait Inv. bord long,  
Portrait Inv. bord court,  
Paysage Inv. bord long ou sur  
Paysage Inv. bord court.
- 4 Lisez la section  
Procédure mise en place document, puis appuyez sur .
- 5 Saisissez le nombre de copies souhaité.
- 6 Chargez votre document.
- 7 Appuyez sur **Mono Start** ou sur **Colour Start**.  
Si vous avez placé le document dans le chargeur ADF, l'appareil numérise les pages et commence l'impression.  
Si vous utilisez la vitre du scanner, passez à l'étape 8.
- 8 Effectuez l'une des actions suivantes :
  - Placez la page suivante sur la vitre du scanner.  
Appuyez sur **Numériser**. Passez à l'étape 9.
  - Une fois toutes les pages numérisées, appuyez sur **Terminé**.

9

Appuyez sur **Mono Start** ou sur **Colour Start**.

L'appareil lance la numérisation et l'impression du document.

Ne touchez PAS les pages imprimées tant qu'elles n'ont pas été éjectées la deuxième fois. L'appareil imprime et éjecte le premier côté, puis ramène le papier à l'intérieur pour imprimer le deuxième côté.

**Remarque**


Si votre document provoque des bourrages de papier, essayez d'utiliser l'un des réglages de copie recto-verso spéciaux.

Appuyez sur **Avancé** après l'étape 2.  
Appuyez sur **DX1** ou sur **DX2**.


DX1 permet d'éviter des bourrages de papier pendant la copie tout en laissant du temps supplémentaire à l'encre pour sécher.

DX2 laisse du temps supplémentaire à l'encre pour sécher tout en utilisant également moins d'encre.

Vous pouvez également faire une copie recto-verso depuis l'écran LCD.

- 1 Appuyez sur  (**Copy**).
- 2 Chargez votre document.
- 3 Saisissez le nombre de copies souhaité.
- 4 Appuyez sur ◀ ou sur ▶ pour afficher Copie recto-verso.
- 5 Appuyez sur Copie recto-verso.
- 6 Appuyez sur **On** pour activer le réglage Recto-verso.
- 7 Appuyez sur  
Portrait Inv. bord long,  
Portrait Inv. bord court,  
Paysage Inv. bord long ou sur  
Paysage Inv. bord court.




- 8 Lisez la section  
Procédure mise en place document, puis appuyez sur .
- 9 Appuyez sur **Mono Start** ou sur **Colour Start**.  
Si vous avez placé le document dans le chargeur ADF, l'appareil numérise les pages et commence l'impression. Si vous utilisez la vitre du scanner, passez à l'étape 10.
- 10 Effectuez l'une des actions suivantes :
  - Placez la page suivante sur la vitre du scanner. Appuyez sur Numériser. Passez à l'étape 11.
  - Une fois toutes les pages numérisées, appuyez sur Terminé.
- 11 Appuyez sur **Mono Start** ou sur **Colour Start**.  
L'appareil lance la numérisation et l'impression du document.

### Remarque

Si votre document provoque des bourrages de papier, essayez d'utiliser l'un des réglages de copie recto-verso spéciaux.  
Appuyez sur Avancé après l'étape 6.  
Appuyez sur DX1 ou sur DX2.  
DX1 permet d'éviter des bourrages de papier pendant la copie tout en laissant du temps supplémentaire à l'encre pour sécher.  
DX2 laisse du temps supplémentaire à l'encre pour sécher tout en utilisant également moins d'encre.

## Réglage de vos favoris


Vous pouvez mémoriser les réglages de copie les plus utilisés en les définissant comme favoris. Vous pouvez configurer jusqu'à trois favoris.

- 1 Appuyez sur  (**Copy**).
- 2 Choisissez l'option et les réglages de copie que vous souhaitez mémoriser.
- 3 Appuyez sur ◀ ou sur ▶ pour afficher Paramètres favoris.
- 4 Appuyez sur Paramètres favoris.
- 5 Appuyez sur stocker.




### Remarque

Définissez Copie du filigrane sur Off ou sur Modèle lorsque vous mémorisez Paramètres favoris.

- 6 Appuyez sur l'emplacement de mémorisation de votre réglage pour Favori:1, Favori:2 ou Favori:3.
- 7 Effectuez l'une des actions suivantes :
  - Si vous souhaitez renommer votre réglage, appuyez sur  pour effacer des caractères. Saisissez ensuite le nouveau nom (12 caractères maximum).  
Appuyez sur OK. (Voir Saisie de texte à la page 210.)
  - Si vous ne souhaitez pas renommer votre réglage, appuyez sur OK.


## Récupération de votre réglage favori

Quand vous êtes prêt à utiliser l'un de vos jeux de réglages favoris, il vous est possible de le rappeler.

- 1 Appuyez sur  (**Copy**).
- 2 Appuyez sur Favoris.
- 3 Appuyez sur le réglage favori que vous souhaitez récupérer.

## Renommer votre réglage favori

Vous pouvez renommer votre réglage favori après l'avoir mémorisé.

- 1 Appuyez sur  (**Copy**).
- 2 Appuyez sur ◀ ou sur ▶ pour afficher Paramètres favoris.
- 3 Appuyez sur Paramètres favoris.
- 4 Appuyez sur renommer.
- 5 Appuyez sur le réglage favori que vous souhaitez renommer.
- 6 Saisissez le nouveau nom (12 caractères maximum). (Voir Saisie de texte à la page 210.)
- 7 Appuyez sur OK.

## Message « Mémoire saturée »

Si le message *Mémoire saturée* s'affiche pendant la numérisation d'un document comportant plusieurs pages, vous avez la possibilité d'appuyer sur **Mono Start** ou sur **Colour Start** pour copier les pages déjà numérisées, ou d'appuyer sur **Stop/Exit** pour annuler l'opération.

Pour libérer une plus grande quantité de mémoire, procédez comme suit :

- Désactivez la fonction Récep. en mém. (Voir *Récep. en mém. (Monochrome seulement)* à la page 57.)
- Imprimez les fax présents en mémoire. (Voir *Impression d'un fax depuis la mémoire* à la page 56.)

Si vous recevez un message *Mémoire saturée*, il se peut que vous puissiez faire des copies si vous imprimez d'abord les fax entrants présents en mémoire pour libérer 100 % de la mémoire.



# Impression directe de photos

---

**Impression de photos depuis une carte  
mémoire ou un lecteur USB de mémoire Flash 110**

**Impression de photos à partir d'un  
appareil photo 128**

# Impression de photos depuis une carte mémoire ou un lecteur USB de mémoire Flash

## Opérations de PhotoCapture Center™

### Impression depuis une carte mémoire ou un lecteur USB de mémoire Flash sans ordinateur

Même si l'appareil n'est pas raccordé à un ordinateur, vous pouvez imprimer des photos directement à partir du support de l'appareil photo numérique ou d'un lecteur USB de mémoire Flash. (Voir *Impression d'images* à la page 113.)

### Numérisation vers une carte mémoire ou un lecteur USB de mémoire Flash sans ordinateur

Vous pouvez numériser des documents et les enregistrer directement sur une carte mémoire ou un lecteur USB de mémoire Flash. (Voir *Numériser vers une carte mémoire ou un lecteur USB de mémoire Flash* à la page 124.)

### Utilisation de PhotoCapture Center™ à partir de votre ordinateur

Vous pouvez accéder à une carte mémoire ou au lecteur USB de mémoire flash qui est inséré à l'avant de l'appareil depuis votre ordinateur.

(Voir *PhotoCapture Center™* pour Windows® ou *Configuration à distance & PhotoCapture Center™* pour Macintosh® dans le Guide utilisateur - Logiciel sur le CD-ROM.)

## Utilisation d'une carte mémoire ou d'un lecteur USB de mémoire Flash

Votre appareil Brother possède des lecteurs de supports (fentes) à utiliser avec les supports pour appareils photo numériques les plus courants : CompactFlash®, Memory Stick™, Memory Stick PRO™, SD, SDHC, xD-Picture Card™ et les lecteurs USB de mémoire Flash.



CompactFlash®



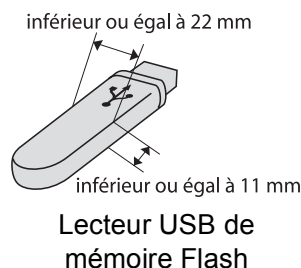
Memory Stick™  
Memory Stick PRO™



SD, SDHC



xD-Picture Card™



- Les cartes miniSD™ sont utilisables avec un adaptateur miniSD™.
- Les cartes microSD sont utilisables avec un adaptateur microSD.
- La carte Memory Stick Duo™ est utilisable avec un adaptateur Memory Stick Duo™.
- La carte Memory Stick PRO Duo™ est utilisable avec un adaptateur Memory Stick PRO Duo™.
- La carte Memory Stick Micro™ (M2™) est utilisable avec un adaptateur Memory Stick Micro™ (M2™).

- Les adaptateurs ne sont pas fournis avec l'appareil. Prenez contact avec un fournisseur d'adaptateurs.

La fonction PhotoCapture Center™ permet d'imprimer des photos numériques à partir d'un appareil photo numérique à haute résolution pour une impression de qualité photo.

## Structure de dossier des cartes mémoire ou des lecteurs USB de mémoire flash

Votre appareil est conçu pour être compatible avec les fichiers d'image et cartes mémoire des appareils photo numériques modernes ou les lecteurs USB de mémoire Flash ; veuillez toutefois prendre en compte les points ci-dessous pour éviter les erreurs :

- L'extension du fichier d'image doit être .JPG (les autres extensions de fichier d'image comme .JPEG, .TIF, .GIF, etc., ne sont pas reconnues).
- L'impression PhotoCapture Center™ doit être effectuée séparément des opérations PhotoCapture Center™ effectuées au moyen de l'ordinateur. (Un fonctionnement simultané n'est pas possible.)
- Le disque dur IBM Microdrive™ n'est pas compatible avec l'appareil.
- L'appareil peut lire jusqu'à 999 fichiers sur une carte mémoire ou un lecteur USB de mémoire Flash.
- Les cartes CompactFlash® Type II ne sont pas prises en charge.
- Cet appareil prend en charge la carte xD-Picture Card™ Type M/Type M+ / Type H (grande capacité).
- Le fichier DPOF des cartes mémoire doit être d'un format DPOF valide. (Voir *Impression DPOF* à la page 117.)

Veuillez prendre en compte le point suivant :

- Pendant l'impression d'un index ou d'une image, PhotoCapture Center™ imprime toutes les images valides, même si une image (ou plus) a été altérée. Les images altérées ne seront pas imprimées.

- (Utilisateurs de carte mémoire)

L'appareil a été conçu pour lire des cartes mémoire qui ont été formatées par un appareil photo numérique.

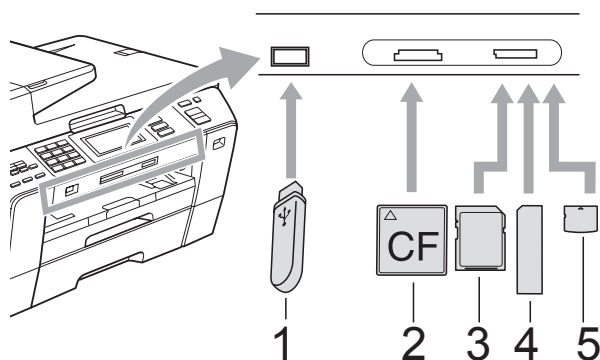
Lorsqu'un appareil photo numérique formate une carte mémoire, il crée un dossier spécial dans lequel il copie les données d'image. Si vous devez modifier avec votre ordinateur les données d'image enregistrées sur une carte mémoire, nous vous conseillons de ne pas modifier la structure du dossier créé par l'appareil photo numérique. Lorsque vous enregistrez des fichiers d'image nouveaux ou modifiés sur la carte mémoire, nous vous conseillons aussi d'utiliser le même dossier que celui qui est utilisé par votre appareil photo numérique. Si les données ne sont pas enregistrées dans le même dossier, il se peut que l'appareil ne puisse pas lire le fichier ou imprimer l'image.

- (Utilisateurs de lecteur USB de mémoire Flash)

Cet appareil prend en charge les lecteurs USB de mémoire flash qui ont été formatés par Windows®.

## Pour commencer

Insérez fermement une carte mémoire ou un lecteur USB de mémoire Flash dans la fente correcte.

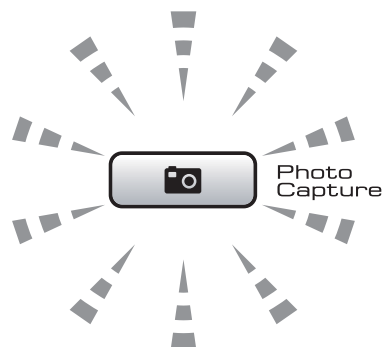


- 1 Lecteur USB de mémoire Flash
- 2 CompactFlash®
- 3 SD, SDHC
- 4 Memory Stick™, Memory Stick PRO™
- 5 xD-Picture Card™

### ! IMPORTANT

L'interface USB directe prend uniquement en charge un lecteur USB de mémoire Flash, un appareil photo compatible PictBridge ou un appareil photo numérique qui utilise la norme de stockage de masse USB. Aucun autre périphérique USB n'est pris en charge.

Indications de la touche **Photo Capture** :



- Le voyant **Photo Capture** est allumé, la carte mémoire ou le lecteur USB de mémoire flash est inséré correctement.
- Le voyant **Photo Capture** est éteint, la carte mémoire ou le lecteur USB de mémoire flash n'est pas inséré correctement.
- Le voyant **Photo Capture** clignote, la carte mémoire ou le lecteur USB de mémoire Flash est en cours d'utilisation (lecture ou écriture).

### ! IMPORTANT

Veillez à ne PAS débrancher le cordon d'alimentation ni à retirer le support du lecteur de supports (fente) ou de l'interface USB directe lorsque l'appareil effectue une opération de lecture ou d'écriture sur le support (la touche **Photo Capture** clignote). **Vous risquez de perdre vos données ou d'endommager la carte.**

L'appareil ne peut lire qu'un seul périphérique à la fois.

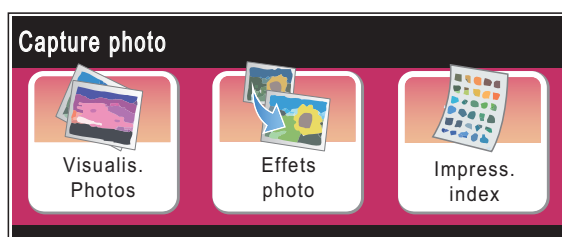
## Passage en mode PhotoCapture

Une fois la carte mémoire insérée ou le lecteur USB de mémoire flash inséré, appuyez sur la touche



**(Photo Capture)** pour qu'elle s'allume en bleu et pour afficher les options de PhotoCapture sur l'écran LCD.

L'écran LCD affiche :



- Appuyez sur `Visualis. Photos` si vous souhaitez afficher et imprimer rapidement vos photos. Voir *Visualisation des photos* à la page 113.
- Appuyez sur `Effets photo` si vous souhaitez ajouter des effets spéciaux à vos photos. Voir *Améliorer Photos* à la page 116.
- Appuyez sur `Impress. index` si vous souhaitez imprimer une page d'index (miniatures). Vous pouvez également imprimer des photos en utilisant les numéros des images de la page d'index (miniatures). Voir *Imprimer l'index (miniatures)* à la page 114.



### Remarque

Si votre appareil photo numérique prend en charge l'impression DPOF, voir *Impression DPOF* à la page 117.

Appuyez sur l'option que vous souhaitez définir.

## Impression d'images

### Visualisation des photos

Vous pouvez prévisualiser vos photos sur l'écran LCD avant de les imprimer. Si les photos correspondent à des fichiers volumineux, il peut y avoir un certain délai entre l'affichage de chaque photo sur l'écran LCD.

- 1 Vérifiez que vous avez bien inséré une carte mémoire ou un lecteur USB de mémoire Flash dans la fente correcte. Appuyez sur **(Photo Capture)**.
- 2 Appuyez sur `Visualis. Photos`. Effectuez l'une des actions suivantes :
  - Si vous souhaitez sélectionner des photos à imprimer ou imprimer plusieurs photos pour une image, passez à l'étape 3.
  - Si vous souhaitez imprimer toutes les photos, appuyez sur . Appuyez sur `Oui` pour confirmer. Passez à l'étape 6.




### Remarque

- Six miniatures s'affichent à la fois, avec le numéro de page en cours et le nombre total de pages indiqués au-dessus de ces miniatures.
- Appuyez sur ◀ ou sur ▶ à plusieurs reprises pour sélectionner chaque page de photos ou maintenez l'une de ces touches enfoncée pour faire défiler toutes les pages de photos.
- Appuyez sur pour lancer le diaporama.

- 3 Appuyez sur une photo dans la miniature.



- 4 Saisissez le nombre de copies souhaité en appuyant directement sur la zone comportant les nombres et en saisissant le nombre souhaité, ou bien en appuyant sur + ou -. Appuyez sur OK.
- 5 Répétez les étapes 3 et 4 jusqu'à ce que vous ayez choisi toutes les photos que vous souhaitez imprimer.
- 6 Une fois toutes les photos sélectionnées, appuyez sur OK. Vous avez désormais les options suivantes :
  - Pour ajouter l'effet *Correction auto* à vos photos sélectionnées, appuyez sur . (Voir page 116.)
  - Si vous voulez modifier les paramètres d'impression, appuyez sur *Param. impress.* (Voir page 119.)
  - Si vous ne souhaitez pas changer de réglage, passez à l'étape 7.
- 7 Appuyez sur **Colour Start** pour imprimer.

## Imprimer l'index (miniatures)

PhotoCapture Center™ numérote les images (N°1, N°2, N°3 et ainsi de suite).



→ NO.1  
DEI.JPG      01.01.2009  
100KB

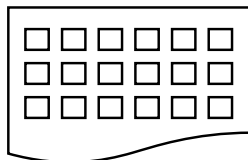
PhotoCapture Center™ utilise ces numéros pour identifier chaque image. Vous pouvez imprimer une page de miniatures pour afficher toutes les images figurant sur la carte mémoire ou sur le lecteur USB de mémoire flash.



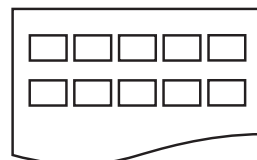
### Remarque

Seuls les noms de fichier contenant au maximum 8 caractères seront correctement imprimés sur l'index.

- 1 Veillez à bien placer la carte mémoire ou le lecteur USB de mémoire Flash dans la fente correcte. Appuyez sur  (**Photo Capture**).
- 2 Appuyez sur *Impress. index*.
- 3 Appuyez sur *Feuille d'index* et sélectionnez 6 images/ligne ou 5 images/ligne.



6 images/ligne



5 images/ligne

Le temps d'impression pour 5 images/ligne sera plus lent que pour 6 images/ligne, mais la qualité sera meilleure.



- 4 Effectuez l'une des actions suivantes :
  - Appuyez sur `Param. impress.` pour changer le type ou le format de papier que vous utilisez.
  - Si vous ne voulez pas modifier les réglages du papier, passez au point 7.
- 5 Appuyez sur `Type papier`. Sélectionnez le type de papier que vous utilisez, `Papier normal`, `Pap. jet enc.`, `Brother BP71` ou `Autre - Glacé`.
- 6 Appuyez sur `Form. pap.` Sélectionnez le format de papier que vous utilisez, `Letter` ou `A4`.
- 7 Appuyez sur **Colour Start** pour imprimer.

## Impression de photos

Avant de pouvoir imprimer une image donnée, vous devez connaître son numéro.

- 1 Vérifiez que vous avez bien inséré une carte mémoire ou un lecteur USB de mémoire Flash dans la fente correcte. Appuyez sur  (**Photo Capture**).
- 2 Imprimez l'index. (Voir *Imprimer l'index (miniatures)* à la page 114.)
- 3 Appuyez sur `Impress. index`.
- 4 Appuyez sur `Imprimer photos`.
- 5 Saisissez le numéro de l'image que vous voulez imprimer à partir de la page d'index (miniatures). Une fois les numéros d'image choisis, appuyez sur `OK`.



### Remarque

- Vous pouvez saisir plusieurs nombres à la fois en utilisant une virgule ou un trait d'union. Par exemple, saisissez 1,3,6 pour imprimer les images n° 1, n° 3 et n° 6. Saisissez 1-5 pour imprimer les images n° 1 à n° 5.
- Vous pouvez saisir jusqu'à 12 caractères (y compris les virgules) pour les numéros d'image que vous souhaitez imprimer.

- 6 Saisissez le nombre de copies souhaité en appuyant directement sur la zone comportant les nombres et en saisissant le nombre souhaité, ou bien en appuyant sur `+` ou `-`.
- 7 Effectuez l'une des actions suivantes :
  - Appuyez sur `Param. impress.` pour modifier les réglages d'impression. (Voir page 119.)
  - Si vous ne voulez modifier aucun réglage, appuyez sur **Colour Start** pour imprimer.


## Améliorer Photos


Vous pouvez éditer vos photos et y ajouter des effets, puis les visualiser sur l'écran LCD avant de les imprimer.



### Remarque

La fonction Amélioration Photos est prise en charge grâce à la technologie de


Reallusion, Inc. 

**1** Vérifiez que vous avez bien inséré une carte mémoire ou un lecteur USB de mémoire Flash dans la fente correcte. Appuyez sur  (**Photo Capture**).

**2** Appuyez sur *Effets photo*.



### Remarque

- Six miniatures s'affichent à la fois, avec le numéro de page en cours et le nombre total de pages indiqués au-dessus de ces miniatures.
- Appuyez sur ◀ ou sur ▶ à plusieurs reprises pour sélectionner chaque page de photos ou maintenez l'une de ces touches enfoncée pour faire défiler toutes les pages de photos.
- Appuyez sur  pour lancer le diaporama.

**3** Appuyez sur une photo dans les miniatures.

**4** Appuyez sur *Améliorer* ou sur *Centrage*. Vous pouvez également les sélectionner toutes les deux. Appuyez sur OK.

**5** Effectuez l'une des actions suivantes :

- Si vous avez sélectionné *Améliorer*, passez à l'étape **6**.
- Si vous avez sélectionné *Centrage*, passez à l'étape **7**.



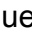



**6** Appuyez sur l'effet que vous souhaitez ajouter. Appuyez sur OK. Passez à l'étape **8**.




### Remarque

- Il existe 7 façons d'ajouter des effets à une photo.

	(Correction auto) C'est l'appareil qui décide des effets à appliquer à votre photo.
	(Amél.coul. peau) Convient mieux pour l'ajustement de photographies au format Portrait. Elle s'ajuste à la couleur de la peau humaine. Appuyez sur ◀ ou sur ▶ pour régler le niveau de contraste.
	(Améliorer pays.) Convient mieux pour l'ajustement de photographies au format Paysage. Elle permet d'approfondir les verts et les bleus de votre photo. Appuyez sur ◀ ou sur ▶ pour régler le niveau de contraste.
	(Elim.YeuxRouges) L'appareil tentera de supprimer les yeux rouges de votre photo. Si la détection des yeux rouges échoue, vous pouvez appuyer sur le bouton <i>Refaire</i> pour relancer la détection.
	(Noir & blanc) Vous pouvez convertir la couleur de votre photo en monochrome.
	(Sépia) Ajoute un effet de teinte sépia (tons de marron) à votre photo.
	(Correction auto Elim.YeuxRouges) C'est l'appareil qui décide des effets à appliquer à votre photo. Il tentera aussi de supprimer les yeux rouges de votre photo.

- Il existe certains cas où les yeux rouges ne peuvent pas être éliminés.
  - Quand le visage est trop petit dans l'image.
  - Quand le visage est trop orienté vers le haut, vers le bas, vers la gauche ou vers la droite.
- Après avoir ajouté un effet, vous pouvez agrandir l'aperçu de l'image en appuyant sur . Pour retourner au format d'origine, appuyez .
- Tandis que l'image est agrandie, vous pouvez vous déplacer dans l'image à l'aide des flèches vers le **haut** () , vers le **bas** () , vers la **gauche** () et vers la **droite** () .
- Appuyez sur **Annuler** pour retourner à la liste des effets.

- 7** Ajustez le cadre rouge qui apparaît autour de votre photo. C'est la partie se trouvant à l'intérieur du cadre rouge qui sera imprimée.
- Appuyez sur **+** ou sur **-** pour agrandir ou réduire la taille du cadre.
  - Appuyez sur **▲**, **▼**, **◀** ou sur **▶** pour déplacer le cadre.
  - Appuyez sur  pour faire tourner le cadre.

Appuyez sur **OK** quand vous avez terminé d'ajuster le cadre.  
Appuyez sur **OK** pour confirmer.



### Remarque

Si votre photo est très petite ou a des proportions irrégulières, il est possible que vous ne puissiez pas effectuer de centrage sur la photo. L'écran LCD affiche alors **Image trop petite** ou **Image trop longue**.

- 8** Saisissez le nombre de copies souhaité en appuyant directement sur la zone comportant les nombres et en saisissant le nombre souhaité, ou bien en appuyant sur **+** ou **-**. Appuyez sur **OK**.
- 9** Effectuez l'une des actions suivantes.
- Appuyez sur **Param. impress.** et modifiez les réglages d'impression. (Voir page 119.)
  - Si vous ne voulez modifier aucun réglage, appuyez sur **Colour Start** pour imprimer.

## Impression DPOF

DPOF est l'acronyme de Digital Print Order Format (format de commande d'impression numérique).

Les grands fabricants d'appareils photo numériques (Canon Inc., Eastman Kodak Company, FUJIFILM Corporation, Panasonic Corporation et Sony Corporation) ont créé cette norme pour faciliter l'impression des images provenant d'un appareil photo numérique.

Si votre appareil photo numérique prend en charge l'impression DPOF, vous pourrez sélectionner les images sur l'écran de l'appareil photo ainsi que le nombre de copies que vous voulez imprimer.

Lorsque la carte mémoire (CompactFlash<sup>®</sup>, Memory Stick<sup>™</sup>, Memory Stick PRO<sup>™</sup>, SD, SDHC ou xD-Picture Card<sup>™</sup>) contenant des informations DPOF est insérée dans l'appareil, vous pouvez facilement imprimer l'image sélectionnée.

- 1** Assurez-vous que la carte mémoire est insérée dans la fente correcte. L'appareil vous demande si vous voulez utiliser le réglage DPOF.
- 2** Appuyez sur **Oui**.

3 Effectuez l'une des actions suivantes :

- Appuyez sur **Param. impress.** pour modifier les réglages d'impression. (Voir page 119.)
- Si vous ne voulez modifier aucun réglage, appuyez sur **Colour Start** pour imprimer.



**Remarque**

---

Une erreur liée à un fichier DPOF peut se produire si l'ordre d'impression programmé sur l'appareil photo a été altéré. Supprimez et rétablissez l'ordre d'impression par le biais de votre appareil photo pour corriger ce problème.

Consultez le site Web d'assistance du fabricant de votre appareil photo ou la documentation jointe pour obtenir des instructions sur la suppression ou le rétablissement de l'ordre d'impression.

---

## Réglages d'impression de PhotoCapture Center™

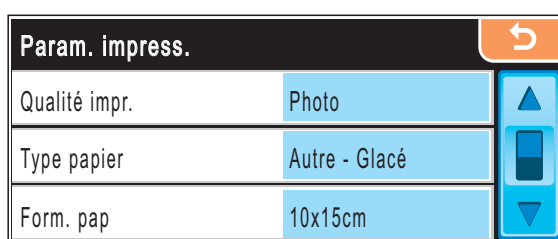
Vous pouvez changer provisoirement les réglages d'impression pour l'impression suivante.



Les réglages par défaut de l'appareil sont rétablis au bout de 3 minutes ou si la fonction Temporisation de mode rétablit le mode Fax. (Voir *Temporisation de mode* à la page 28.)






### Remarque

Vous pouvez mémoriser les réglages d'impression les plus utilisés en les définissant comme réglages par défaut. (Voir *Réglage de vos modifications comme les nouveaux réglages par défaut* à la page 124.)



Choix du menu	Options 1	Options 2	Page
Qualité impr. (N'apparaît pas pour l'impression DPOF)	Normale/Photo	—	120
Type papier	Papier normal/Pap.jet enc./ Brother BP71/Autre - Glacé	—	120
Form. pap	10x15cm/13x18cm/ A4/A3/Letter/Ledger	(Lorsque le format A4 ou Letter est sélectionné)  8x10cm/ 9x13cm/ 10x15cm/13x18cm/ 15x20cm/Format max.	121
Luminosité (N'apparaît pas quand Effets photo est sélectionné.)	Foncé Clair  0	—	121
Contraste (N'apparaît pas quand Effets photo est sélectionné.)	- +  0	—	121


Choix du menu	Options 1	Options 2	Page
Rehauss. coul. (N'apparaît pas quand Effets photo est sélectionné.)	On/Off Balance blancs  Netteté  Densité coul. 	—	122
Recadrer	On/Off	—	123
Sans bordure	On/Off	—	123
Impress. date (N'apparaît pas quand Impression DPOF est sélectionné.)	On/Off	—	123
Régl.nouv.défaut	Oui Non	—	124
Mise zéro usine	Oui Non	—	124

## Vitesse et qualité d'impression

- 1 Appuyez sur Param. impress.
- 2 Appuyez sur ▲ ou sur ▼ pour afficher Qualité impr.
- 3 Appuyez sur Qualité impr.
- 4 Appuyez sur Normale ou sur Photo.
- 5 Si vous ne souhaitez pas modifier de réglages supplémentaires, appuyez sur .  
Appuyez sur **Colour Start** pour imprimer.

## Options de papier

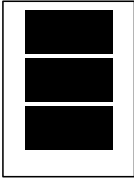
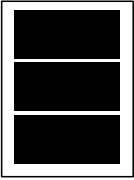
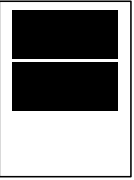
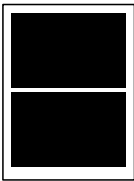
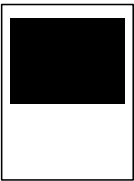

### Type de papier


- 1 Appuyez sur Param. impress.
- 2 Appuyez sur ▲ ou sur ▼ pour afficher Type papier.
- 3 Appuyez sur Type papier.
- 4 Appuyez sur le type de papier que vous utilisez, Papier normal, Pap.jet enc., Brother BP71 ou Autre - Glacé.
- 5 Si vous ne souhaitez pas modifier de réglages supplémentaires, appuyez sur .  
Appuyez sur **Colour Start** pour imprimer.

## Format de papier et d'impression

- 1 Appuyez sur Param. impress.
- 2 Appuyez sur ▲ ou sur ▼ pour afficher Form. pap.
- 3 Appuyez sur Form. pap.
- 4 Appuyez sur le format de papier que vous utilisez, 10x15cm, 13x18cm, A4, A3, Letter ou Ledger.  
Effectuez l'une des actions suivantes :
  - Si vous avez sélectionné Letter ou A4, passez à l'étape 5.
  - Si vous avez sélectionné un autre format de papier, passez à l'étape 6.
- 5 Appuyez sur le format d'impression.


**Exemple** : Position d'impression pour le papier au format A4

1 8x10cm 	2 9x13cm 	3 10x15cm 
4 13x18cm 	5 15x20cm 	6 Format max. 

- 6 Si vous ne souhaitez pas modifier de réglages supplémentaires, appuyez sur . Appuyez sur **Colour Start** pour imprimer.


## Réglage de la luminosité, du contraste et de la couleur

### Luminosité

- 1 Appuyez sur Param. impress.
- 2 Appuyez sur ▲ ou sur ▼ pour afficher Luminosité.
- 3 Appuyez sur Luminosité.
- 4 Appuyez sur ◀ ou sur ▶ pour assombrir ou éclaircir l'impression. Appuyez sur OK.
- 5 Si vous ne souhaitez pas modifier de réglages supplémentaires, appuyez sur . Appuyez sur **Colour Start** pour imprimer.



### Contraste

Vous pouvez sélectionner le réglage du contraste. Un contraste plus important rend l'image plus nette et plus vive.

- 1 Appuyez sur Param. impress.
- 2 Appuyez sur ▲ ou sur ▼ pour afficher Contraste.
- 3 Appuyez sur Contraste.
- 4 Appuyez sur ◀ ou sur ▶ pour modifier le contraste. Appuyez sur OK.
- 5 Si vous ne souhaitez pas modifier de réglages supplémentaires, appuyez sur . Appuyez sur **Colour Start** pour imprimer.

## Rehaussement des couleurs

Vous pouvez activer la fonction Rehaussement des couleurs pour imprimer des images plus vives. La durée d'impression sera plus longue.

- 1 Appuyez sur `Param. impress.`
- 2 Appuyez sur ▲ ou sur ▼ pour afficher `Rehauss. coul.`
- 3 Appuyez sur `Rehauss. coul.`
- 4 Effectuez l'une des actions suivantes :
  - Si vous souhaitez personnaliser la balance des blancs, la netteté ou la densité des couleurs, appuyez sur `On`, puis passez à l'étape 5.
  - Si vous ne souhaitez pas personnaliser, appuyez sur `Off`.  
Passez à l'étape 8.
- 5 Appuyez sur `Balance blancs`, `Netteté` ou sur `Densité coul.`
- 6 Appuyez sur ◀ ou sur ▶ pour régler le niveau de réglage.  
Appuyez sur `OK`.
- 7 Effectuez l'une des actions suivantes :
  - Si vous souhaitez personnaliser un autre rehaussement des couleurs, recommencez les étapes 5 à 6.
  - Si vous souhaitez modifier d'autres réglages, appuyez sur  pour afficher le menu des réglages d'impression, puis appuyez sur le réglage que vous souhaitez modifier. (Voir page 119.)
- 8 Si vous ne souhaitez pas modifier de réglages supplémentaires, appuyez sur .  
Appuyez sur **Colour Start** pour imprimer.



### Remarque

#### • Balance des blancs

Ce réglage permet d'ajuster la tonalité des zones blanches d'une image. L'éclairage, les réglages de l'appareil photo et d'autres facteurs affectent l'aspect du blanc. Les zones blanches d'une photo peuvent être légèrement roses, jaunes ou d'une autre couleur. Grâce à ce réglage, vous pouvez corriger cet effet et rétablir un blanc pur pour les zones blanches.

#### • Netteté

Ce réglage permet de préciser le détail d'une image, de façon similaire à une mise au point minutieuse sur un appareil photo. Si la mise au point de l'image n'a pas été bien faite et si vous ne parvenez pas à discerner les détails les plus fins de la photo, réglez alors la netteté.

#### • Couleur Densité

Ce réglage permet de régler la quantité totale de couleur dans l'image. Vous pouvez augmenter ou diminuer la quantité de couleur dans une image pour améliorer son aspect délavé ou terne.




## Recadrage

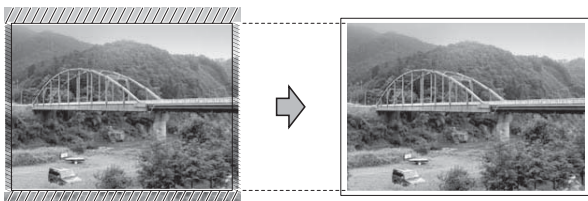
Si la photo est trop longue ou trop large pour tenir dans la mise en page choisie, une partie de la photo sera automatiquement recadrée.

Le réglage par défaut est **On**. Si vous voulez imprimer toute l'image, réglez ce réglage sur **Off**.

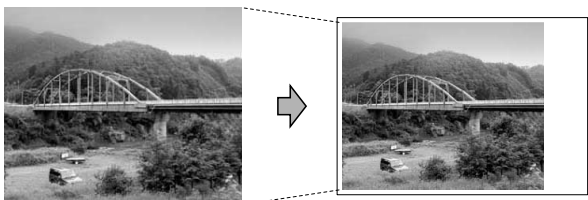
Si vous utilisez aussi le réglage **Sans bordure**, réglez l'option **Sans bordure** sur **Off**. (Voir *Impression sans bordure* à la page 123.)

- 1 Appuyez sur **Param. impress.**
- 2 Appuyez sur ▲ ou sur ▼ pour afficher **Recadrer**.
- 3 Appuyez sur **Recadrer**.
- 4 Appuyez sur **Off** (ou sur **On**).
- 5 Si vous ne souhaitez pas modifier de réglages supplémentaires, appuyez sur . Appuyez sur **Colour Start** pour imprimer.

### Recadrer: On




### Recadrer: Off




## Impression sans bordure

Cette fonction permet d'agrandir la zone imprimable jusqu'aux bords du papier. Le temps d'impression sera légèrement plus long.

- 1 Appuyez sur **Param. impress.**
- 2 Appuyez sur ▲ ou sur ▼ pour afficher **Sans bordure**.
- 3 Appuyez sur **Sans bordure**.
- 4 Appuyez sur **Off** (ou sur **On**).
- 5 Si vous ne souhaitez pas modifier de réglages supplémentaires, appuyez sur . Appuyez sur **Colour Start** pour imprimer.

## Impression de la date

Vous pouvez imprimer la date qui est déjà incluse dans les données apparaissant sur votre photo. La date sera imprimée en bas à droite. Si la date ne figure pas dans les données, vous ne pourrez pas utiliser cette fonction.

- 1 Appuyez sur **Param. impress.**
- 2 Appuyez sur ▲ ou sur ▼ pour afficher **Impress. date**.
- 3 Appuyez sur **Impress. date**.
- 4 Appuyez sur **On** (ou sur **Off**).
- 5 Si vous ne souhaitez pas modifier de réglages supplémentaires, appuyez sur . Appuyez sur **Colour Start** pour imprimer.



### Remarque

Le réglage **DPOF** de votre appareil photo doit être désactivé pour pouvoir utiliser la fonction **Impress. date**.

## Réglage de vos modifications comme les nouveaux réglages par défaut

Vous pouvez sauvegarder les réglages d'impression les plus utilisés en tant que réglages par défaut. Ces réglages restent opérationnels tant qu'ils ne sont pas modifiés.

- 1 Appuyez sur votre nouveau réglage. Répétez cette étape pour chaque réglage que vous souhaitez modifier.
- 2 Une fois le dernier réglage modifié, appuyez sur ▲ ou sur ▼ pour sélectionner Régl. nouv. défaut.
- 3 Appuyez sur Régl. nouv. défaut.
- 4 Appuyez sur Oui pour confirmer.
- 5 Appuyez sur **Stop/Exit**.


## Restauration de tous les réglages à leurs valeurs par défaut

Vous pouvez rétablir les réglages par défaut de tous les réglages que vous avez modifiés. Ces réglages restent opérationnels tant qu'ils ne sont pas modifiés.

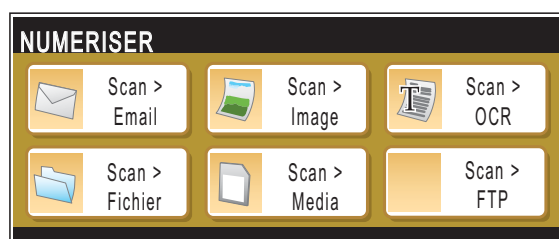
- 1 Appuyez sur Param. impress.
- 2 Appuyez sur ▲ ou sur ▼ pour afficher Mise zéro usine.
- 3 Appuyez sur Mise zéro usine.
- 4 Appuyez sur Oui pour confirmer.
- 5 Appuyez sur **Stop/Exit**.

## Numériser vers une carte mémoire ou un lecteur USB de mémoire Flash

### Passage en mode Scan

Quand vous voulez numériser vers une carte mémoire ou un lecteur USB de mémoire Flash, appuyez sur  (**Scan**).

L'écran LCD affiche :



Appuyez sur Scan > Media.

Si vous n'êtes pas connecté à l'ordinateur, seule la section Scan vers média s'affiche sur l'écran LCD.

(Voir la section *Numérisation* pour Windows® ou Macintosh® dans le Guide utilisateur - Logiciel sur le CD-ROM pour plus de détails concernant les autres options de menu.)

## Comment numériser vers une carte mémoire ou un lecteur USB de mémoire Flash

Vous pouvez numériser des documents monochrome et couleur sur une carte mémoire ou un lecteur USB de mémoire flash. Les documents monochrome seront enregistrés au format de fichier PDF (\*.PDF) ou TIFF (\*.TIF). Les documents couleur peuvent être enregistrés au format de fichier PDF (\*.PDF) ou JPEG (\*.JPG). Le réglage par défaut est **Couleur 150 dpi** et le format de fichier par défaut est PDF. L'appareil crée automatiquement des noms de fichier en fonction de la date actuelle. (Pour plus de détails, consultez le Guide d'installation rapide.) Par exemple, la cinquième image numérisée le 1er juillet 2009 sera nommée 01070905.PDF. Vous pouvez changer la couleur et la qualité.


Qualité	Format de fichier sélectionnable
Couleur 150 dpi	JPEG / PDF
Couleur 300 dpi	JPEG / PDF
Couleur 600 dpi	JPEG / PDF
N/B 200x100 dpi	TIFF / PDF
N/B 200 dpi	TIFF / PDF

- 1 Insérez une carte CompactFlash<sup>®</sup>, Memory Stick<sup>™</sup>, Memory Stick PRO<sup>™</sup>, SD, SDHC, xD-Picture Card<sup>™</sup> ou un lecteur USB de mémoire Flash dans l'appareil.

### ! IMPORTANT

Ne retirez PAS la carte mémoire ni le lecteur USB de mémoire Flash pendant que **Photo Capture** clignote afin de ne pas endommager la carte, le lecteur USB de mémoire Flash ou les données contenues sur la carte.

- 2 Chargez votre document.

- 3 Appuyez sur  (**Scan**).
- 4 Appuyez sur **Scan > Media**.
- 5 Effectuez l'une des actions suivantes :
  - Pour changer la qualité, appuyez sur ◀ ou sur ▶ pour afficher **Qualité**. Appuyez sur **Qualité** pour sélectionner **Couleur 150 dpi**, **Couleur 300 dpi**, **Couleur 600 dpi**, **N/B 200x100 dpi** ou **N/B 200 dpi**.
  - Pour changer le type de fichier, appuyez sur ◀ ou sur ▶ pour afficher **Type fichier**. Appuyez sur **Type fichier** pour sélectionner **PDF**, **JPEG** ou **TIFF**.



### Remarque

Si vous utilisez la vitre du scanner de l'appareil, vous pouvez modifier le format de numérisation de la vitre. Appuyez sur ◀ ou sur ▶ pour afficher **Format scan vitre** et sélectionnez **A4**, **A3**, **Letter**, **Legal** ou **Ledger**.

- Si vous souhaitez changer le nom de fichier, appuyez sur ◀ ou sur ▶ pour afficher **Nom de fichier**. Appuyez sur **Nom de fichier** et saisissez le nom du fichier. Vous ne pouvez changer que les 6 premiers caractères. Appuyez sur **OK**.
- Appuyez sur **Mono Start** ou sur **Colour Start** pour démarrer la numérisation sans changer de réglages supplémentaires.




### Remarque

- Si vous avez sélectionné couleur dans le réglage de la résolution, vous ne pouvez pas sélectionner **TIFF**.
- Si vous avez sélectionné monochrome dans le réglage de la résolution, vous ne pouvez pas sélectionner **JPEG**.

- 6 Appuyez sur **Mono Start** ou sur **Colour Start**.

## Format de numérisation de la vitre

Pour numériser un document au format Letter, Legal, Ledger ou A3, vous devez modifier le réglage `Format scan vitre`. Le réglage par défaut est A4.

- 1 Appuyez sur  (**Scan**).
- 2 Appuyez sur `Scan > Media`.
- 3 Appuyez sur ◀ ou sur ▶ pour afficher `Format scan vitre`.
- 4 Appuyez sur `Format scan vitre`.
- 5 Appuyez sur A4, A3, Letter, Legal ou sur Ledger.





### Remarque

- Vous pouvez sauvegarder le réglage utilisé le plus souvent en le paramétrant comme réglage par défaut. (Voir *Réglage de vos modifications comme les nouveaux réglages par défaut* à la page 124.)
- Ce réglage est disponible uniquement pour la numérisation de documents depuis la vitre du scanner.

## Comment modifier le nom de fichier


Vous pouvez modifier le nom de fichier.

- 1 Appuyez sur  (**Scan**).
- 2 Appuyez sur `Scan > Media`.
- 3 Appuyez sur ◀ ou sur ▶ pour afficher `Nom de fichier`.

- 4 Appuyez sur `Nom de fichier`. Appuyez sur  pour effacer des caractères. Saisissez ensuite le nouveau nom du fichier (6 caractères maximum). (Voir *Saisie de texte* à la page 210.)
- 5 Appuyez sur **OK**.

## Comment paramétrer un nouveau réglage par défaut

Vous pouvez sauvegarder les réglages `Numériser vers support` (Qualité, Type fichier et `Format scan vitre`) les plus utilisés en les définissant en tant que réglages par défaut. Ces réglages restent opérationnels tant qu'ils ne sont pas modifiés.

- 1 Appuyez sur  (**Scan**).
- 2 Appuyez sur `Scan > Media`.
- 3 Appuyez sur ◀ ou sur ▶ pour afficher `Régl. nouv. défaut`.
- 4 Appuyez sur `Régl. nouv. défaut`.
- 5 Appuyez sur **Oui** pour confirmer.
- 6 Appuyez sur **Stop/Exit**.

## Comment réinitialiser les réglages par défaut

Vous pouvez rétablir les réglages par défaut de l'appareil.

- 1 Appuyez sur  (**Scan**).
- 2 Appuyez sur `Scan > Media`.
- 3 Appuyez sur ◀ ou sur ▶ pour sélectionner `Mise zéro usine`.
- 4 Appuyez sur `Mise zéro usine`.
- 5 Appuyez sur **Oui** pour confirmer.
- 6 Appuyez sur **Stop/Exit**.

## Compréhension des messages d'erreur

Une fois que vous serez familiarisé avec les types d'erreur qui peuvent se produire avec PhotoCapture Center™, vous pourrez facilement identifier les problèmes et y remédier.

### ■ Concentrateur inutil.

Ce message apparaît si un concentrateur ou un lecteur USB de mémoire Flash avec concentrateur est inséré dans l'interface USB directe.

### ■ Erreur média

Ce message s'affiche si vous insérez une carte mémoire soit mauvaise soit non-formatée, ou s'il y a un problème au niveau du lecteur de supports. Pour supprimer cette erreur, retirez la carte mémoire.

### ■ Pas de fichier

Ce message s'affiche si vous essayez d'accéder à la carte mémoire ou au lecteur USB de mémoire Flash inséré dans le lecteur (fente) et qui ne contient aucun fichier .JPG.

### ■ Mémoire saturée

Ce message s'affiche si vous travaillez avec des images trop volumineuses pour la mémoire de l'appareil. Ce message apparaît aussi quand une carte mémoire ou un lecteur USB de mémoire Flash que vous utilisez ne dispose pas de l'espace suffisant pour le document numérisé.

### ■ Support saturé.

Ce message apparaît si vous essayez de sauvegarder plus de 999 fichiers dans une carte mémoire ou dans un lecteur USB de mémoire Flash.

### ■ Périph inutilis.

Ce message apparaît si un périphérique USB ou un lecteur USB de mémoire Flash qui n'est pas pris en charge a été connecté à l'interface USB directe. Pour de plus amples informations, rendez-vous sur le site <http://solutions.brother.com>. Ce message s'affiche aussi si vous connectez un périphérique défectueux à l'interface USB directe.

## Impression directe de photos à partir d'un appareil photo PictBridge



### PictBridge

Votre appareil Brother prend en charge la norme PictBridge, ce qui vous permet de vous connecter à un appareil numérique compatible PictBridge et d'en imprimer les photos directement.

Si votre appareil photo utilise la norme de stockage de masse USB, vous pouvez aussi imprimer les photos d'un appareil photo numérique sans PictBridge. (Voir *Impression directe de photos à partir d'un appareil photo numérique (sans PictBridge)* à la page 130.)

## Configuration de PictBridge

Veillez prendre en compte les points suivants pour éviter des erreurs :

- L'appareil et l'appareil photo numérique doivent être connectés au moyen d'un câble USB approprié.
- L'extension du fichier d'image doit être .JPG (les autres extensions de fichier d'image comme .JPEG, .TIF, .GIF, etc., ne sont pas reconnues).
- Les opérations de PhotoCapture Center™ ne sont pas disponibles quand on utilise la fonction PictBridge.

## Configuration de votre appareil photo numérique

Vérifiez que votre appareil photo se trouve en mode PictBridge. Les réglages PictBridge suivants peuvent être disponibles depuis l'écran LCD de votre appareil photo compatible PictBridge.

Suivant l'appareil photo, certains de ces réglages peuvent ne pas être disponibles.

Sélections de menu d'appareil photo	Options
Format du papier	Ledger, A3, Letter, A4, 10 × 15 cm, réglages de l'imprimante (réglage par défaut) <sup>2</sup>
Type de papier	Papier ordinaire, papier glacé, papier jet d'encre, réglages de l'imprimante (réglage par défaut) <sup>2</sup>
Mise en page	Sans bordure : Activé, Sans bordure : Désactivé, Réglages de l'imprimante (réglage par défaut) <sup>2</sup>
Réglage DPOF <sup>1</sup>	-
Qualité d'impression	Normal, Fin, réglages de l'imprimante (réglage par défaut) <sup>2</sup>
Rehaussement des couleurs	Activé, Désactivé, réglages de l'imprimante (réglage par défaut) <sup>2</sup>
Impression de la date	Activé, Désactivé, réglages de l'imprimante (réglage par défaut) <sup>2</sup>

<sup>1</sup> Voir *Impression DPOF* à la page 130 pour plus de détails.

<sup>2</sup> Si votre appareil photo est réglé sur les réglages de l'imprimante (réglage par défaut), l'appareil imprimera votre photo en utilisant les réglages mentionnés ci-dessous.



Réglages	Options
Format du papier	10 × 15 cm
Type de papier	Papier glacé
Mise en page	Sans bordure : Activé
Qualité d'impression	Fin
Rehaussement des couleurs	Désactivé
Impression de la date	Désactivé

- Quand votre appareil photo n'a pas de sélection de menu, ce réglage est aussi utilisé.
- Le nom et la disponibilité de chaque réglage dépendent des spécifications de votre appareil photo.

Consultez la documentation fournie avec votre appareil photo pour plus d'informations détaillées concernant la modification des réglages PictBridge.

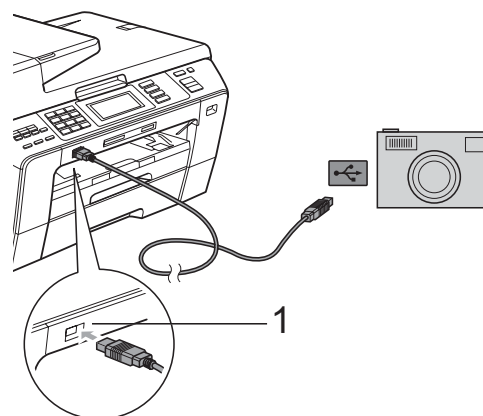
## Impression d'images



### Remarque

Enlevez toute carte mémoire ou tout lecteur USB de mémoire Flash de l'appareil avant de brancher un appareil photo numérique.

- 1 Vérifiez que l'appareil photo est mis hors tension. Connectez l'appareil photo à l'interface USB directe (1) de l'appareil au moyen d'un câble USB.



#### 1 Interface USB directe

- 2 Mettez l'appareil photo sous tension. Une fois que l'appareil reconnaît l'appareil photo, l'écran LCD affiche *Caméra branchée*.
- 3 Sélectionnez la photo que vous souhaitez imprimer en suivant les instructions de votre appareil photo. Lorsque l'appareil commence à imprimer une photo, l'écran LCD affiche *Imprime*.

### ! IMPORTANT

Pour éviter d'endommager votre appareil, ne raccordez aucun périphérique autre qu'un appareil photo numérique ou qu'un lecteur USB de mémoire Flash à l'interface USB directe.

## Impression DPOF

---

DPOF est l'acronyme de Digital Print Order Format (format de commande d'impression numérique).

Les grands fabricants d'appareils photo numériques (Canon Inc., Eastman Kodak Company, FUJIFILM Corporation, Panasonic Corporation et Sony Corporation) ont créé cette norme pour faciliter l'impression des images provenant d'un appareil photo numérique.

Si votre appareil photo numérique prend en charge l'impression DPOF, vous pourrez sélectionner les images sur l'écran de l'appareil photo ainsi que le nombre de copies que vous voulez imprimer.



### Remarque

---

Une erreur liée à un fichier DPOF peut se produire si l'ordre d'impression programmé sur l'appareil photo a été altéré. Supprimez et rétablissez l'ordre d'impression par le biais de votre appareil photo pour corriger ce problème.

Consultez le site Web d'assistance du fabricant de votre appareil photo ou la documentation jointe pour obtenir des instructions sur la suppression ou le rétablissement de l'ordre d'impression.

---

## Impression directe de photos à partir d'un appareil photo numérique (sans PictBridge)

Si votre appareil photo prend en charge la norme de stockage de masse USB, vous pouvez connecter votre appareil photo en mode stockage. Ceci vous permet d'imprimer des photos à partir de votre appareil photo.

(Si vous souhaitez imprimer des photos en mode PictBridge, reportez-vous à la section *Impression directe de photos à partir d'un appareil photo PictBridge* à la page 128.)



### Remarque

---

Le nom, la disponibilité et le fonctionnement diffèrent selon l'appareil photo numérique. Veuillez vous reporter à la documentation accompagnant votre appareil photo pour des informations plus détaillées, comme par exemple la commutation du mode PictBridge au mode de stockage de masse USB.

---

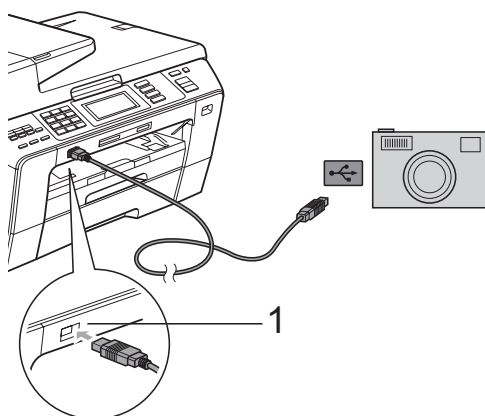


## Impression d'images

### Remarque

Enlevez toute carte mémoire ou tout lecteur USB de mémoire Flash de l'appareil avant de brancher un appareil photo numérique.

- 1 Vérifiez que l'appareil photo est mis hors tension. Connectez l'appareil photo à l'interface USB directe (1) de l'appareil au moyen du câble USB.



1 Interface USB directe

- 2 Mettez l'appareil photo sous tension.
- 3 Suivez les étapes décrites à la section *Impression d'images* à la page 113.

### IMPORTANT

Pour éviter d'endommager votre appareil, ne raccordez aucun périphérique autre qu'un appareil photo numérique ou qu'un lecteur USB de mémoire Flash à l'interface USB directe.

## Compréhension des messages d'erreur

Une fois que vous serez familiarisé avec les types d'erreur qui peuvent se produire lors d'une impression à partir d'un appareil photo, vous pourrez facilement identifier les problèmes et y remédier.

#### ■ Mémoire saturée

Ce message s'affiche si vous travaillez avec des images trop volumineuses pour la mémoire de l'appareil.

#### ■ Périph inutilis.

Ce message apparaît si vous connectez un appareil photo qui n'utilise pas la norme de stockage de masse USB. Ce message s'affiche aussi si vous connectez un périphérique défectueux à l'interface USB directe.

(Pour des solutions plus détaillées, voir *Messages d'erreur et d'entretien* à la page 157.)





# Logiciel

---

**Fonctions des logiciels et fonctions réseau 134**

Le CD-ROM comprend le Guide utilisateur - Logiciel et le Guide utilisateur - Réseau pour les fonctions disponibles lors du raccordement à un ordinateur (par exemple, impression et numérisation). Ces guides comportent des liens faciles à utiliser qui vous amèneront directement à une section particulière lorsque vous cliquez dessus.

Vous y trouverez des informations sur les fonctions suivantes :

- Impression
- Numérisation
- ControlCenter3 (pour Windows®)
- ControlCenter2 (pour Macintosh®)
- Configuration à distance
- Envoi de fax à partir de votre ordinateur
- PhotoCapture Center™
- Impression réseau
- Numérisation réseau
- Réseau câblé et sans fil

## Comment afficher le Guide de l'utilisateur au format HTML

Instructions rapides pour utiliser le Guide de l'utilisateur au format HTML.

### Pour Windows®



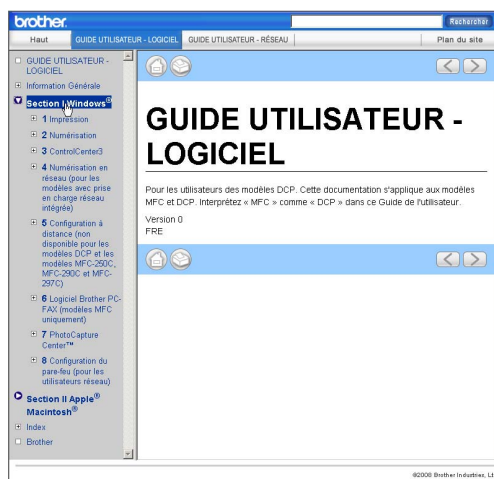
#### Remarque

Si vous n'avez pas installé le logiciel, consultez la section *Comment consulter la documentation* à la page 3.

- 1 Dans le menu **démarrer**, pointez sur **Brother**, **MFC-XXXX** (XXXX désigne le numéro de votre modèle) à partir du groupe des programmes, puis cliquez sur **Guides de l'utilisateur au format HTML**.
- 2 Cliquez sur **GUIDE UTILISATEUR - LOGICIEL** (ou sur **GUIDE UTILISATEUR - RÉSEAU**) dans le menu supérieur.

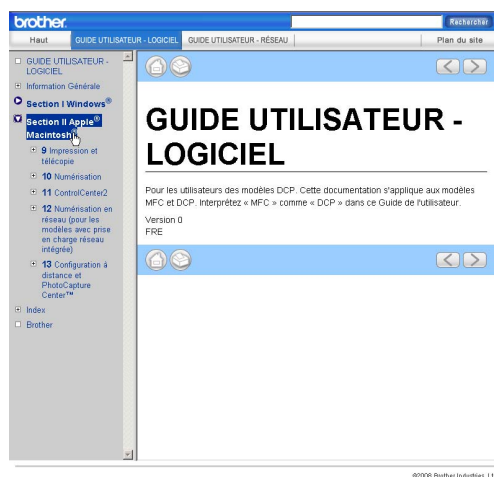


- 3 Cliquez sur l'en-tête que vous voulez afficher dans la liste du côté gauche de la fenêtre.



### Pour Macintosh®

- 1 Vérifiez que votre Macintosh® est sous tension. Insérez le CD-ROM Brother dans votre lecteur de CD-ROM.
- 2 Double-cliquez sur l'icône **Documentation**.
- 3 Double-cliquez sur le dossier correspondant à votre langue, puis double-cliquez sur le fichier top.html.
- 4 Cliquez sur **GUIDE UTILISATEUR - LOGICIEL** (ou sur **GUIDE UTILISATEUR - RÉSEAU**) dans le menu supérieur, puis cliquez sur l'en-tête que vous voulez lire dans la liste de la partie gauche de la fenêtre.





# Appendices

---

<b>Sécurité et réglementation</b>	136
<b>Dépistage des pannes et entretien courant</b>	147
<b>Menu et fonctions</b>	182
<b>Spécifications</b>	211
<b>Glossaire</b>	226

# A

## Sécurité et réglementation

### Choix d'un emplacement

Placez l'appareil sur une surface plane et stable, à l'abri des vibrations et des chocs, un bureau par exemple. Placez l'appareil à proximité d'une prise téléphonique et d'une prise de courant reliée à la terre standard. Choisissez un emplacement où la température demeure entre 10 °C et 35 °C.

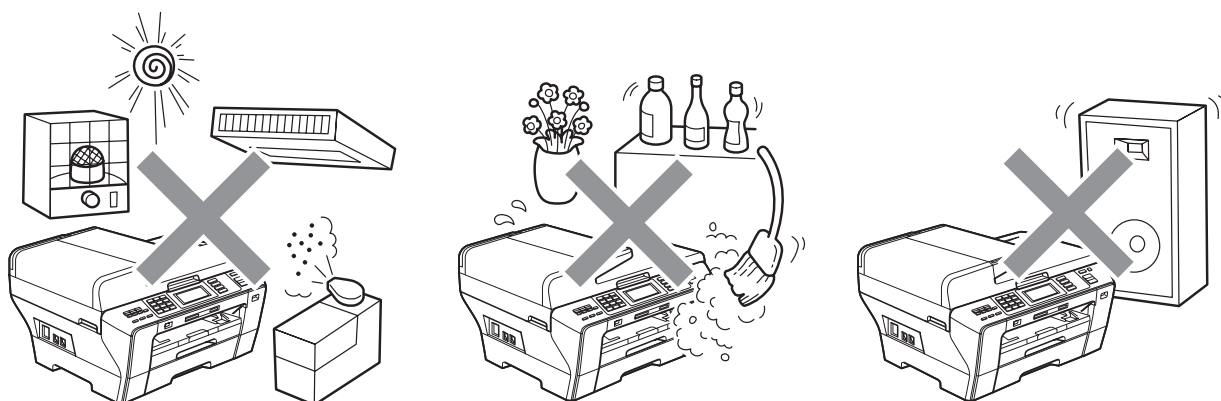
#### ⚠ AVERTISSEMENT

Veillez à NE PAS installer l'appareil à proximité d'appareils de chauffage, de climatiseurs, de réfrigérateurs, d'appareils médicaux, de produits chimiques ou d'une arrivée d'eau.

NE branchez PAS l'appareil sur une prise de courant appartenant au même circuit que des appareils de forte puissance ou d'autres équipements susceptibles de perturber l'alimentation électrique.

#### ⚠ ATTENTION

- Évitez de placer l'appareil dans un endroit où le passage est important.
- Évitez de placer l'appareil sur un tapis.
- Veillez à NE PAS choisir un endroit où l'appareil serait exposé à un ensoleillement direct, à une chaleur excessive, à l'humidité ou à la poussière.
- Veillez à NE PAS brancher l'appareil sur une prise de courant contrôlée par des interrupteurs muraux ou des minuteries automatiques.
- Toute interruption du courant peut effacer les informations présentes dans la mémoire de l'appareil.
- Évitez les sources d'interférences telles que les autres systèmes téléphoniques sans fil ou les haut-parleurs.
- N'inclinez PAS l'appareil, ou ne le placez pas sur une surface inclinée. Ceci pourrait provoquer un écoulement d'encre et provoquer des dommages internes dans l'appareil.



## Utilisation de l'appareil en toute sécurité

Veillez lire ces instructions avant de tenter toute opération de maintenance et les conserver pour pouvoir vous y reporter en cas de besoin.

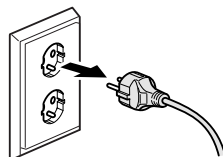
### Remarque

Si des fax sont présents dans la mémoire de l'appareil, vous devez les imprimer ou les enregistrer avant de débrancher l'appareil de la source de courant pendant plus de 24 heures. (Pour imprimer les fax présents en mémoire, voir *Impression d'un fax depuis la mémoire* à la page 56. Pour enregistrer les fax présents en mémoire, voir *Transfert des fax à un autre télécopieur* à la page 164 ou *Transfert de fax vers l'ordinateur* à la page 164.)

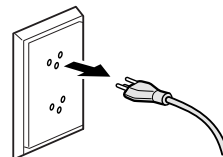
### AVERTISSEMENT



Des électrodes haute tension se trouvent à l'intérieur de l'appareil. Avant de nettoyer l'intérieur de l'appareil, veillez à débrancher le cordon de ligne téléphonique en premier puis le cordon d'alimentation de la prise de courant. Vous éviterez ainsi le risque d'une électrocution.



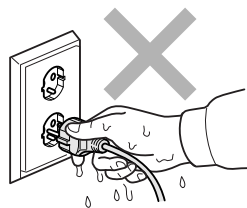
<Belgique>



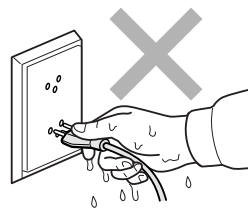
<Suisse>



NE manipulez PAS la prise avec les mains mouillées. Vous pourriez vous électrocuter.



<Belgique>



<Suisse>



Ne tirez PAS le cordon d'alimentation CA par le milieu. Vous pourriez vous électrocuter.



N'utilisez PAS de substances inflammables, ni aucun type de produit nettoyant en vaporisateur, liquide ou en aérosol pour nettoyer l'intérieur ou l'extérieur de l'appareil. Vous pourriez provoquer un incendie ou une électrocution.



Si l'appareil s'échauffe fortement ou produit de la fumée ou une odeur suspecte, débranchez immédiatement l'appareil de la prise de courant. Contactez votre revendeur Brother ou le service clientèle Brother.



Si des objets métalliques, de l'eau ou d'autres liquides pénètrent à l'intérieur de l'appareil, débranchez immédiatement l'appareil de la prise de courant. Contactez votre revendeur Brother ou le service clientèle Brother.



Faites attention lors de l'installation ou de la modification des lignes téléphoniques. Ne touchez jamais aux bornes ou fils téléphoniques non isolés à moins d'avoir débranché la ligne téléphonique de la prise téléphonique murale. N'effectuez jamais l'installation d'un câblage téléphonique pendant un orage. N'installez jamais une prise téléphonique murale dans un lieu humide.



Cet appareil doit être installé près d'une prise de courant facilement accessible. En cas d'urgence, débranchez le cordon d'alimentation de la prise de courant afin de mettre l'appareil complètement hors tension.



Cet appareil doit être branché à une source d'alimentation CA dans la plage indiquée sur l'étiquette de puissance nominale. NE le connectez PAS à une source d'alimentation CC ou un inverseur. En cas de doute, contactez un électricien qualifié.





Vérifiez toujours que la prise est insérée complètement.



Veillez à NE PAS utiliser l'appareil si le cordon d'alimentation est effiloché ou abîmé afin de ne pas provoquer un incendie.

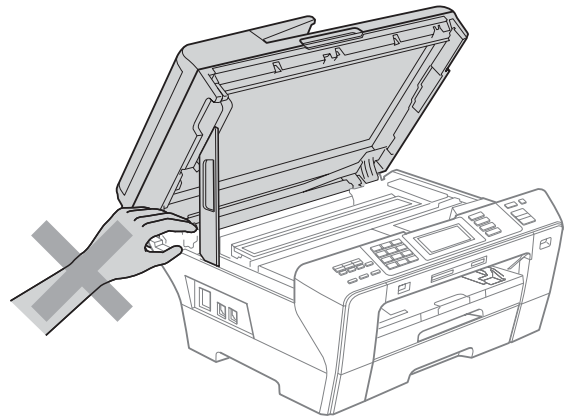
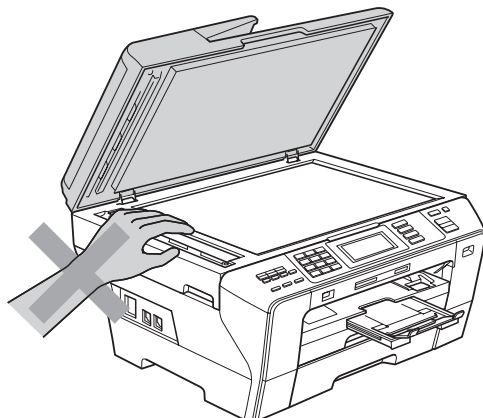


Lorsque vous utilisez votre équipement téléphonique, vous devez toujours suivre les consignes de sécurité élémentaires afin de minimiser les risques d'incendie, d'électrocution et de blessures, par exemple :

- 1 Veillez à NE PAS utiliser cet appareil à proximité de l'eau, par exemple, près d'une baignoire, d'un lavabo, d'un évier ou d'une machine à laver, dans un sous-sol humide ou près d'une piscine.
- 2 Évitez d'utiliser cet appareil pendant un orage. Il existe un risque d'électrocution provoqué par les éclairs.
- 3 Veillez à NE PAS utiliser ce produit pour signaler une fuite de gaz si l'appareil est à proximité de cette fuite.
- 4 Veillez à NE PAS jeter les piles au feu ou les brûler. Elles risqueraient d'exploser. Consultez les réglementations locales pour prendre connaissance d'éventuelles instructions spécifiques relatives à leur élimination.

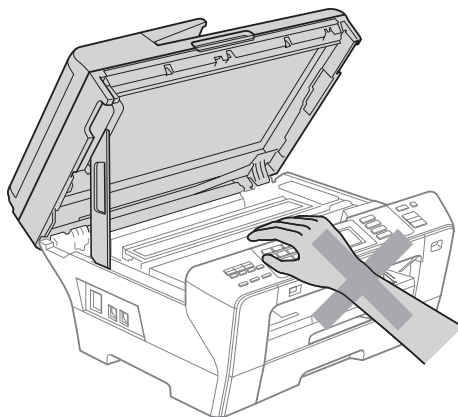
## ATTENTION

Prenez soin de NE PAS placer les mains sur le bord de l'appareil sous le capot de document ou le capot du scanner. Vous risqueriez de vous blesser.



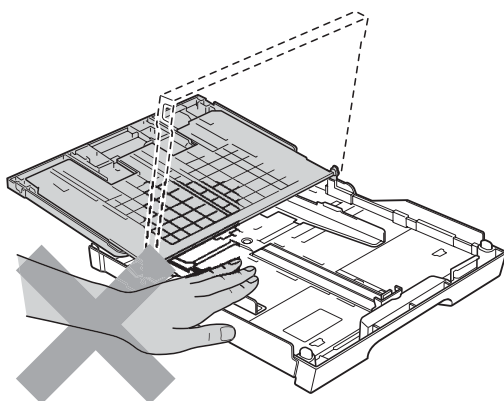
---

Ne mettez PAS vos mains devant l'appareil sous le capot du scanner. Vous risqueriez de vous blesser.



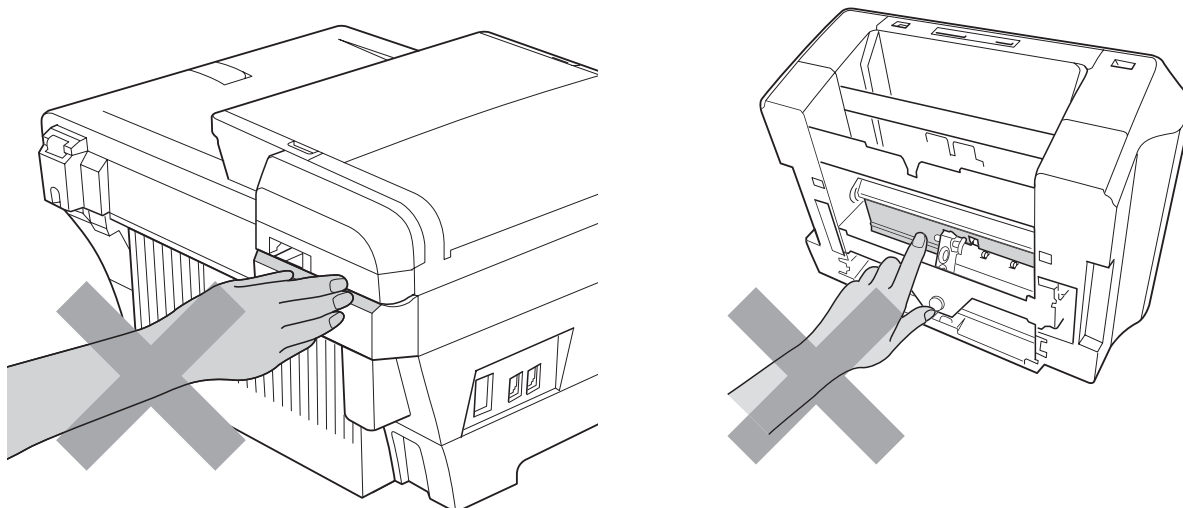
---

Prenez soin de NE PAS placer vos mains sur le bord du bac à papier sous le capot du bac à papier. Vous risqueriez de vous blesser.

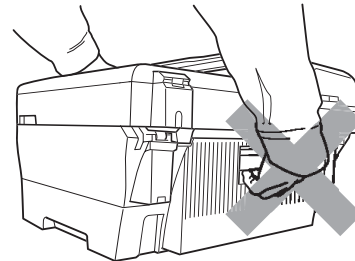
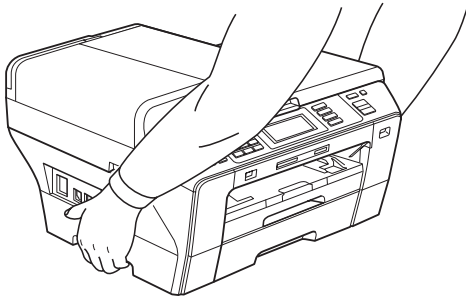


---

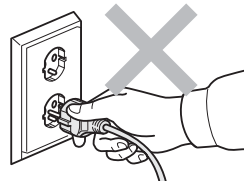
Veillez à NE PAS toucher la zone sombre sur l'illustration. Vous risqueriez de vous blesser.



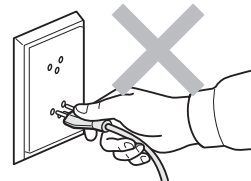
Lorsque vous déplacez l'appareil, vous devez le soulever par la base, en plaçant une main de chaque côté, comme représenté sur l'illustration. Ne portez PAS l'appareil en tenant le capot du scanner ou le couvercle arrière extérieur.



Veillez à NE PAS toucher l'écran tactile juste après avoir branché le cordon d'alimentation ou mis l'appareil sous tension. Une erreur pourrait se produire.



<Belgique>



<Suisse>

## Instructions de sécurité importantes

---

- 1 Lisez toutes ces instructions.
- 2 Conservez-les pour référence ultérieure.
- 3 Respectez tous les avertissements et instructions figurant sur l'appareil.
- 4 NE placez PAS cet appareil à proximité de l'eau.
- 5 NE placez PAS cet appareil sur un chariot, un support ou une table instable. L'appareil pourrait tomber et s'endommager grièvement.
- 6 Les fentes et les ouvertures du boîtier et l'arrière ou le fond sont destinés à la ventilation. Pour garantir un fonctionnement fiable du produit et le protéger des risques de surchauffe, ces ouvertures ne doivent pas être obstruées ni recouvertes. Pour éviter toute obturation de ces ouvertures, ne placez jamais l'appareil sur un lit, un canapé, un tapis ou toute autre surface similaire. Ne le placez jamais sur ou près d'un radiateur ou d'un autre appareil de chauffage. N'encastrez jamais ce produit dans un endroit sans prévoir tout d'abord une aération suffisante.
- 7 N'utilisez que le cordon d'alimentation fourni avec cet appareil.
- 8 Cet appareil est équipé d'une fiche de mise à la terre à 3 fils, c'est-à-dire pourvue d'une troisième broche (mise à la terre). Cette fiche ne peut être insérée que dans une prise secteur reliée à la terre. Il s'agit là d'un dispositif de sécurité. Si vous ne pouvez pas insérer la fiche dans la prise de courant, appelez votre électricien pour qu'il remplace votre prise obsolète. N'interférez PAS avec la prise de terre de l'appareil.
- 9 Veillez à ne RIEN placer sur le cordon d'alimentation. NE placez PAS cet appareil dans un endroit où l'on risque de marcher/trébucher sur le cordon d'alimentation.
- 10 NE placez rien qui puisse gêner la réception des fax devant l'appareil. NE posez rien sur le plateau d'éjection des fax reçus.
- 11 Attendez que les pages soient sorties de l'appareil avant de les prendre.
- 12 Débranchez ce produit de la prise de courant et faites appel à un centre d'entretien agréé Brother dans les conditions suivantes :
  - Du liquide s'est répandu dans l'appareil.
  - L'appareil a été exposé à la pluie ou à l'eau.
  - Si l'appareil ne fonctionne pas normalement alors que vous respectez les instructions de fonctionnement, réglez uniquement les commandes mentionnées dans ces instructions. Un réglage incorrect d'autres commandes peut endommager l'appareil et requiert souvent un travail de réparation très long de la part d'un technicien qualifié pour que le produit puisse à nouveau fonctionner normalement.
  - Le produit est tombé ou le boîtier est endommagé.
  - Le comportement de l'appareil est sensiblement modifié, ce qui indique la nécessité d'une révision.
- 13 Pour protéger l'appareil contre les surtensions, nous recommandons l'utilisation d'un dispositif de protection de l'alimentation (parasurtenseur).
- 14 Pour réduire les risques d'incendie, d'électrocution et de blessure, prenez note des points suivants :
  - N'utilisez PAS ce produit à proximité d'appareils utilisant de l'eau, d'une piscine ou dans un sous-sol humide.

## IMPORTANT - Pour votre sécurité

---

Pour garantir une utilisation en toute sécurité, branchez la fiche à trois broches fournie uniquement dans une prise de courant à trois broches standard correctement mise à la terre par l'intermédiaire du circuit électrique domestique.

Le fait que l'équipement fonctionne correctement ne signifie pas que le circuit soit relié à la terre et ne prouve pas la sécurité de l'installation. Pour votre sécurité, en cas de doute concernant la mise à la terre de votre circuit électrique, consultez un électricien qualifié.

### **Avertissement - Cet appareil doit être relié à la terre.**

Les fils du câble d'alimentation sont codés par couleur comme suit :

- **Vert et jaune : terre**
- **Bleu : neutre**
- **Marron : sous tension**

En cas de doute, appelez un électricien qualifié.

## Connexion au réseau local

---

### **⚠ ATTENTION**

Veillez à NE PAS raccorder cet appareil à une connexion au réseau local exposée à des surtensions.

---

## Interférence radio

---

Ce produit est conforme à la norme EN55022 (CISPR Publication 22)/Classe B. Lorsque vous raccordez l'appareil à un ordinateur, veillez à utiliser un câble USB d'une longueur maximale de 2 mètres.

## Directive 2002/96/CE de l'UE et norme EN50419

---



Union Européenne  
seulement

Cet équipement est marqué du symbole de recyclage représenté ci-dessus. Cela signifie qu'en fin de vie, cet équipement ne doit pas être mélangé à vos ordures ménagères non triées, mais doit être éliminé dans un point de collecte approprié. Votre geste préservera l'environnement. (Union Européenne seulement)

## Directive 2006/66/CE de l'Union européenne - Retrait ou remplacement de la pile

---

Ce produit est équipé d'une pile conçue pour durer pendant la durée de vie du produit. Elle ne doit pas être remplacée par l'utilisateur. Elle doit être retirée dans le cadre du processus de recyclage de l'appareil à la fin de sa durée de vie et des précautions appropriées doivent être prises par le recycleur.

## Déclaration internationale de conformité ENERGY STAR®

---

Le programme international ENERGY STAR® a pour but de promouvoir le développement et la diffusion d'un équipement de bureau écoénergétique.

En tant que partenaire ENERGY STAR®, Brother Industries, Ltd. a déterminé que cet appareil répond aux directives ENERGY STAR® en matière d'économie d'énergie.



## Restrictions légales concernant la copie

Il est illégal de faire des reproductions de certains articles ou documents si l'intention est de caractère frauduleux. Le présent avertissement tient lieu de guide et ne représente aucunement une liste complète. En cas d'incertitude quant à certains articles ou documents, nous vous suggérons de consulter les autorités juridiques compétentes.

Voici une liste d'exemples de documents qui ne doivent pas être copiés :

- Billets de banque
- Obligations et autres certificats d'endettement
- Certificats de dépôt
- Documents militaires et des forces armées
- Passeports
- Timbres-poste (oblitérés ou non oblitérés)
- Documents d'immigration
- Documents d'aide sociale
- Chèques ou traites tirés par des organismes gouvernementaux
- Documents d'identification, badges ou insignes

Les œuvres protégées par le droit d'auteur ne peuvent pas être copiées. Des parties d'une œuvre protégée par droit d'auteur peuvent être reproduites pour une « utilisation raisonnable ». Des copies multiples représentent un usage abusif.

Les œuvres d'art doivent être considérées comme l'équivalent des œuvres protégées par le droit d'auteur.

Dans certains états et provinces, la réglementation interdit la reproduction des permis et des cartes grises des véhicules motorisés.

# Marques commerciales

Le logo Brother est une marque déposée de Brother Industries, Ltd.

Brother est une marque déposée de Brother Industries, Ltd.

Multi-Function Link est une marque déposée de Brother International Corporation.

© 2008 Brother Industries, Ltd. Tous droits réservés.

Windows Vista est une marque déposée ou une marque commerciale de Microsoft Corporation aux États-Unis et dans d'autres pays.

Microsoft, Windows et Windows Server sont des marques déposées de Microsoft Corporation aux États-Unis et/ou dans d'autres pays.

Macintosh et TrueType sont des marques déposées de Apple Inc.

Adobe, Flash, Illustrator, PageMaker et Photoshop sont des marques déposées ou des marques commerciale d'Adobe Systems Incorporated aux États-Unis et/ou dans d'autres pays.

Nuance, le logo Nuance, PaperPort et ScanSoft sont des marques commerciales ou des marques déposées de Nuance Communications, Inc. ou de ses filiales aux États-Unis et/ou dans d'autres pays.

Microdrive est une marque commerciale de International Business Machines Corporation.

CompactFlash est une marque déposée de SanDisk Corporation.

Memory Stick est une marque commerciale de Sony Corporation.

SanDisk est détenteur d'une licence des marques commerciales SD et miniSD.

xD-Picture Card est une marque commerciale de FUJIFILM Corporation, Toshiba Corporation et Olympus Optical Co. Ltd.

PictBridge est une marque commerciale.

Memory Stick PRO, Memory Stick PRO Duo, Memory Stick Duo, MagicGate Memory Stick, Memory Stick Micro et M2 sont des marques commerciales de Sony Corporation.

BROADCOM, SecureEasySetup et le logo SecureEasySetup sont des marques commerciales ou des marques déposées de Broadcom Corporation aux États-Unis et/ou dans d'autres pays.

AOSS est une marque commerciale de Buffalo Inc.

Wi-Fi, WPA, WPA2 et Wi-Fi Protected Setup sont des marques commerciales ou des marques déposées de Wi-Fi Alliance aux États-Unis et/ou dans d'autres pays.

FaceFilter Studio est une marque commerciale de Reallusion, Inc.

Chaque société dont le titre du logiciel est mentionné dans ce manuel dispose d'un accord de licence de logiciel spécifique pour ses programmes privés.

**Tous les autres noms de marque et de produit mentionnés dans le présent Guide de l'utilisateur sont des marques déposées de leurs compagnies respectives.**



## Dépistage des pannes

Si vous pensez qu'il y a un problème avec votre appareil, utilisez le tableau ci-dessous et suivez les conseils de dépistage des pannes.

Vous pouvez corriger la plupart des problèmes par vous-même. Si vous avez besoin d'une aide supplémentaire, le Brother Solutions Center vous propose de consulter les questions fréquemment posées (FAQ) et les conseils de dépistage des pannes les plus récents.

Visitez notre site à l'adresse <http://solutions.brother.com>.

## En cas de difficultés avec l'appareil

### Impression

Difficulté	Suggestions
Pas d'épreuve imprimée	Vérifiez la connexion du câble d'interface ou la connexion sans fil sur l'appareil et sur votre ordinateur. (Voir le <i>Guide d'installation rapide</i> .)
	Vérifiez que l'appareil est bien branché et qu'il n'est pas en mode Économie d'énergie.
	Regardez si l'écran LCD affiche un message d'erreur. (Voir <i>Messages d'erreur et d'entretien</i> à la page 157.)
	Si l'écran LCD indique <i>Impress. imposs.</i> et <i>Changez encre</i> , voir <i>Remplacement des cartouches d'encre</i> à la page 169.
	Vérifiez que le pilote d'imprimante approprié a été installé et sélectionné.
	Vérifiez que l'appareil est en ligne. Cliquez sur <b>démarrer</b> puis sur <b>Imprimantes et télécopieurs</b> . Sélectionnez <b>Brother MFC-XXXX</b> (XXXX étant le nom de votre modèle) et vérifiez que l'option <b>Utiliser l'imprimante hors connexion</b> n'est pas cochée.
	Lorsque vous sélectionnez les réglages <b>Imprimer uniquement les pages impaires</b> et <b>Imprimer uniquement les pages paires</b> , un message d'erreur d'impression peut s'afficher sur votre ordinateur, l'appareil se mettant en pause pendant l'impression. Ce message d'erreur disparaît une fois l'impression relancée.

## Impression (Suite)

Difficulté	Suggestions
Mauvaise qualité d'impression	Vérifiez la qualité d'impression. (Voir <i>Vérification de la qualité d'impression</i> à la page 176.)
	Vérifiez que le réglage Type de support du pilote d'imprimante ou le paramètre Type de papier du menu de l'appareil corresponde bien au type de papier que vous utilisez. (Voir <i>Impression</i> pour Windows® ou <i>Impression et télécopie</i> pour Macintosh® dans le Guide utilisateur - Logiciel sur le CD-ROM et <i>Format et type de papier</i> à la page 29.)
	Vérifiez que les cartouches d'encre sont récentes. Dans les situations suivantes, il est possible que l'encre puisse colmater les buses : <ul style="list-style-type: none"> <li>■ La date d'expiration inscrite sur l'emballage de la cartouche est passée. (Les cartouches d'origine Brother sont utilisables jusqu'à deux ans si elles sont conservées dans leur emballage d'origine.)</li> <li>■ La cartouche d'encre est installée dans l'appareil depuis plus de six mois.</li> <li>■ Il se peut également que la cartouche d'encre ait été mal entreposée avant utilisation.</li> </ul>
	Veillez à bien utiliser l'encre Innobella™ d'origine Brother.
	Essayez d'utiliser les types de papier recommandés. (Voir <i>Papier et autres supports d'impression acceptables</i> à la page 20.)
	La température ambiante recommandée pour votre appareil est comprise entre 20 °C et 33 °C.
Des traits blancs horizontaux apparaissent dans le texte ou les graphiques.	Nettoyez la tête d'impression. (Voir <i>Nettoyage de la tête d'impression</i> à la page 176.)
	Veillez à bien utiliser l'encre Innobella™ d'origine Brother.
	Essayez d'utiliser les types de papier recommandés. (Voir <i>Papier et autres supports d'impression acceptables</i> à la page 20.)
	Si vous utilisez du papier A3 au grain fort, des lignes horizontales peuvent apparaître sur les impressions. Essayez de désactiver le réglage Entraînement protégé A3. (Voir <i>Mode Entraînement protégé du papier pour le papier au grain court au format A3</i> à la page 30.) Si vous imprimez depuis un ordinateur, réglez le format de papier sur <b>A3 (Grain Fort)</b> dans le pilote. (Voir <i>Impression</i> pour Windows® ou <i>Impression et télécopie</i> pour Macintosh® dans le Guide utilisateur - Logiciel sur le CD-ROM.)
L'appareil imprime des pages vierges.	Nettoyez la tête d'impression. (Voir <i>Nettoyage de la tête d'impression</i> à la page 176.)
	Veillez à bien utiliser l'encre Innobella™ d'origine Brother.
Les caractères et les lignes s'empilent.	Vérifiez l'alignement de l'impression. (Voir <i>Vérification de l'alignement de l'impression</i> à la page 178.)
Le texte ou les photos s'impriment de travers.	Vérifiez que le papier est placé correctement dans le bac à papier et que les guide-papiers latéraux sont ajustés correctement. (Voir <i>Chargement du papier et d'autres supports d'impression</i> à la page 10.)
	Vérifiez que le couvercle arrière extérieur et le couvercle arrière intérieur sont fermés correctement.
Des taches ont coulé en haut au centre de la page imprimée.	Veillez à ne pas utiliser un papier trop épais ou gondolé. (Voir <i>Papier et autres supports d'impression acceptables</i> à la page 20.)
Des taches ont coulé dans le coin droit ou gauche de la page imprimée.	Veillez à ce que le papier ne soit pas gondolé quand vous imprimez au verso de la feuille avec les options <b>Imprimer uniquement les pages impaires</b> et <b>imprimer uniquement les pages paires</b> .

## Impression (Suite)

Difficulté	Suggestions
L'impression semble sale ou l'encre semble couler.	Assurez-vous que vous utilisez bien les types de papier recommandés. (Voir <i>Papier et autres supports d'impression acceptables</i> à la page 20.) Ne manipulez pas le papier tant que l'encre n'est pas sèche.
	Veillez à bien utiliser l'encre Innobella™ d'origine Brother.
	Si vous utilisez du papier photo, veillez à définir le type de papier correct. Si vous imprimez une photo à partir de votre ordinateur, réglez le <b>Type de Média</b> dans l'onglet <b>Élémentaire</b> du pilote d'imprimante.
Des taches apparaissent au verso ou en bas de page.	Veillez à ce que le cylindre de l'imprimante ne soit pas souillé d'encre. (Voir <i>Nettoyage du cylindre de l'imprimante de l'appareil</i> à la page 174.)
	Veillez à bien utiliser l'encre Innobella™ d'origine Brother.
	Veillez à utiliser le volet du support papier. (Voir <i>Chargement du papier et d'autres supports d'impression</i> à la page 10.)
De larges lignes noires apparaissent sur les pages.	Nettoyez le rouleau d'entraînement du papier. (Voir <i>Nettoyage du rouleau d'entraînement du papier</i> à la page 175.)
L'appareil imprime des lignes denses sur la page.	Cochez <b>Ordre inversé</b> dans l'onglet <b>Élémentaire</b> du pilote d'imprimante.
Les épreuves imprimées sont froissées.	Dans l'onglet <b>Avancé</b> du pilote d'imprimante, cliquez sur <b>Paramètres de couleur</b> et décochez <b>Impression bidirectionnelle</b> pour Windows® ou <b>Impression bidirectionnelle</b> pour Macintosh®.
	Veillez à bien utiliser l'encre Innobella™ d'origine Brother.
Impossible d'imprimer la « mise en page ».	Vérifiez que le réglage Format du papier est identique dans l'application et dans le pilote d'imprimante.
La vitesse d'impression est trop lente.	Essayez de modifier le réglage du pilote d'imprimante. Une plus haute résolution nécessite un temps plus important pour le traitement, l'envoi et l'impression des données. Essayez les autres réglages de qualité dans l'onglet <b>Avancé</b> du pilote d'imprimante. Cliquez également sur <b>Paramètres de couleur</b> et veillez à décocher <b>Rehaussement des couleurs</b> .
	Désactivez la fonction Sans bordure. L'impression sans bordure est plus lente que l'impression normale. (Voir <i>Impression</i> pour Windows® ou <i>Impression et télécopie</i> pour Macintosh® dans le Guide utilisateur - Logiciel sur le CD-ROM.)
Ajustement des couleurs ne fonctionne pas correctement.	Si la profondeur de couleur des données de l'image n'est pas complète dans votre application (comme par exemple, 256 couleurs), Rehaus. coul. ne fonctionne pas. Utilisez des données couleur d'au moins 24 bits avec la fonction Rehaus. coul.
Entraînement incorrect du papier photo.	Quand vous imprimez sur du papier photo Brother, chargez une feuille supplémentaire du même papier photo dans le bac à papier. Une feuille supplémentaire a été incluse dans le paquet de papier à cet effet.
	Nettoyez le rouleau d'entraînement du papier. (Voir <i>Nettoyage du rouleau d'entraînement du papier</i> à la page 175.)
L'appareil entraîne plusieurs pages.	Vérifiez que le papier est chargé correctement dans le bac à papier. (Voir <i>Chargement du papier et d'autres supports d'impression</i> à la page 10.)
	Vérifiez que pas plus de deux types de papier ne sont chargés à la fois dans le bac à papier.

## Impression (Suite)

Difficulté	Suggestions
Bourrages de papier en cas d'utilisation de la copie recto-verso ou de l'impression recto-verso.	Utilisez l'un des réglages de prévention des bourrages, DX1 ou DX2. Pour la copie, consultez la section <i>Copie recto-verso (double face) (Bac 1 seulement)</i> à la page 105 ; pour l'impression, reportez-vous à la section <i>Impression recto-verso automatique (MFC-6890CDW seulement)</i> dans le Guide utilisateur - Logiciel.
	Si des bourrages de papier se produisent fréquemment lors de l'utilisation de la copie recto-verso ou de l'impression recto-verso, il est possible que les rouleaux d'alimentation du papier soient tachés avec de l'encre. Nettoyez les rouleaux d'alimentation du papier. (Voir <i>Nettoyage du rouleau d'alimentation du papier</i> à la page 174.)
Les pages imprimées ne sont pas nettement empilées.	Veillez à utiliser le volet du support papier. (Voir <i>Chargement du papier et d'autres supports d'impression</i> à la page 10.)
Impossible d'imprimer à partir d'Adobe® Illustrator®.	Essayez de réduire la résolution d'impression. (Voir <i>Impression pour Windows®</i> ou <i>Impression et télécopie pour Macintosh®</i> dans le Guide utilisateur - Logiciel sur le CD-ROM.)

## Impression des fax reçus

Difficulté	Suggestions
Impression condensée et stries blanches horizontales sur la page ou les parties inférieures/supérieures des caractères sont coupées.	La connexion était probablement mauvaise en raison de la présence d'électricité statique ou de parasites sur la ligne téléphonique. Demandez à votre correspondant de renvoyer le fax.
Traits verticaux noirs lors de la réception.	Le scanner de votre correspondant est peut-être sale. Demandez à votre correspondant de faire une copie pour voir si le problème vient de son télécopieur. Essayez de recevoir un fax en provenance d'un autre télécopieur.
Le fax couleur reçu ne s'imprime qu'en noir et blanc.	Remplacez les cartouches d'encre couleur qui ont atteint la fin de leur durée de vie, puis demandez à votre correspondant de renvoyer le fax couleur. (Voir <i>Remplacement des cartouches d'encre</i> à la page 169.)
	Vérifiez que la fonction Priorité de réception est définie sur Couleur (Max.A4). (Voir <i>Réglage de la priorité de réception</i> à la page 55.)
Les marges gauche et droite sont coupées ou une seule page est imprimée sur deux pages.	Activez la fonction Réduction automatique. (Voir <i>Impression d'un fax entrant réduit</i> à la page 54.)

## Ligne téléphonique ou branchements

Difficulté	Suggestions
La numérotation ne fonctionne pas. (Pas de tonalité)	Vérifiez que l'appareil est bien branché et qu'il n'est pas en mode Économie d'énergie.
	Vérifiez les branchements du cordon de ligne téléphonique.
	(uniquement pour la Suisse) Modifiez le réglage Tonalité/Impulsion. (Voir le <i>Guide d'installation rapide</i> .)
	Soulevez le combiné du téléphone externe (ou le combiné de l'appareil ou le combiné sans fil, si disponible) puis composez le numéro auquel vous voulez envoyer un fax manuel. Attendez d'entendre les tonalités de réception du fax avant d'appuyer sur <b>Mono Start</b> ou sur <b>Colour Start</b> .


## Ligne téléphonique ou branchements (Suite)

Difficulté	Suggestions
L'appareil ne répond pas aux appels.	Vérifiez que le mode de réception de l'appareil correspond à votre configuration. (Voir <i>Choix du mode de réception</i> à la page 50.) Vérifiez la présence d'une tonalité. Si possible, appelez l'appareil pour vérifier si vous entendez la tonalité de réponse. S'il n'y a toujours pas de réponse, vérifiez le branchement du cordon de ligne téléphonique. S'il n'y a pas de sonnerie quand vous appelez l'appareil, contactez votre compagnie de téléphone pour faire vérifier la ligne.

## Réception de fax

Difficulté	Suggestions
Impossible de recevoir un fax.	Vérifiez tous les branchements du cordon de ligne téléphonique.
	Vérifiez que le mode de réception de l'appareil correspond à votre configuration. (Voir <i>Réglages du mode de réception</i> à la page 52.)
	Si la ligne téléphonique est fréquemment perturbée par des parasites, essayez de remplacer le réglage du menu Compatibilité par Base (pour VoIP). (Voir <i>Parasites de ligne téléphonique</i> à la page 156.)
	Si vous connectez votre appareil à un système PBX ou RNIS, réglez le réglage du menu Type de ligne téléphonique en fonction de votre type de téléphone. (Voir <i>Réglage du type de ligne téléphonique</i> à la page 69.)

## Envoi de fax

Difficulté	Suggestions
Impossible d'envoyer un fax.	Vérifiez tous les branchements du cordon de ligne téléphonique.
	Vérifiez que la touche Fax  est allumée. (Voir <i>Entrer en mode fax</i> à la page 40.)
	Demandez à votre correspondant de vérifier qu'il y a du papier dans le télécopieur qui reçoit.
	Imprimez le rapport de vérification de l'envoi et vérifiez s'il y a une erreur. (Voir <i>Rapports</i> à la page 89.)
Le rapport de vérification de l'envoi indique « RESULT : ERREUR ».	La ligne téléphonique est probablement affectée provisoirement par des parasites ou de l'électricité statique. Réessayez d'envoyer le fax. Si vous envoyez un PC-FAX et que vous obtenez le message « RESULT : ERREUR » sur le rapport de vérification de l'envoi, il s'agit peut-être d'une saturation de la mémoire de l'appareil. Pour libérer une plus grande quantité de mémoire, vous pouvez désactiver la fonction Réception en mémoire (voir <i>Désactivation des opérations de réception en mémoire</i> à la page 60), imprimer les fax présents en mémoire (voir <i>Récep. en mém. (Monochrome seulement)</i> à la page 57) ou annuler un fax différé ou une tâche de relève (voir <i>Annulation d'un fax en cours d'exécution</i> à la page 43 ou <i>Vérification et annulation de tâches en attente</i> à la page 48). Si le problème persiste, demandez à votre compagnie de téléphone de vérifier la ligne téléphonique.
	S'il y a fréquemment des erreurs de transmission en raison de possibles parasites sur la ligne téléphonique, essayez de remplacer le réglage du menu Compatibilité par Base (pour VoIP). (Voir <i>Parasites de ligne téléphonique</i> à la page 156.)
	Si vous connectez votre appareil à un système PBX ou RNIS, réglez le réglage du menu Type de ligne téléphonique en fonction de votre type de téléphone. (Voir <i>Réglage du type de ligne téléphonique</i> à la page 69.)


## Envoi de fax (Suite)

Difficulté	Suggestions
Mauvaise qualité des fax envoyés.	Essayez de remplacer la résolution par <i>Fin</i> ou <i>Superfin</i> . Faites une copie pour vérifier le fonctionnement du scanner de l'appareil. Si la qualité de la copie n'est pas bonne, nettoyez le scanner. (Voir <i>Nettoyage de la vitre du scanner</i> à la page 173.)
Traits verticaux noirs lors de l'envoi.	Les traits verticaux noirs sur les fax que vous envoyez sont généralement provoqués par de la saleté ou du liquide de correction sur la bande de verre. Nettoyez la bande de verre. (Voir <i>Nettoyage de la vitre du scanner</i> à la page 173.)

## Gestion des appels entrants

Difficulté	Suggestions
L'appareil « interprète » une voix comme s'il s'agissait d'une tonalité CNG.	Si la fonction Détection fax est activée, l'appareil est plus sensible aux sons. Il peut ainsi interpréter, à tort, certaines voix ou musiques sur la ligne comme s'il s'agissait d'un appel provenant d'un télécopieur émetteur, et répondre avec une tonalité de réception de fax. Désactivez l'appareil en appuyant sur <b>Stop/Exit</b> . Essayez d'éviter ce problème en désactivant la fonction Détection fax. (Voir <i>Détection de fax</i> à la page 53.)
Envoi d'un appel de fax vers l'appareil.	Si vous avez répondu sur un téléphone externe ou sur un téléphone supplémentaire, saisissez votre code d'activation à distance (le réglage par défaut est * 5 1). Lorsque votre appareil répond, raccrochez.
Fonctions personnalisées sur une ligne unique.	Si les services Mise en attente des appels, Mise en attente des appels/Identification de l'appelant, un système d'alarme ou un autre service personnalisé sont assurés sur une seule ligne téléphonique utilisée par votre appareil, cela peut créer un problème d'envoi ou de réception des fax.  <b>Par exemple :</b> Si vous êtes abonné au service Mise en attente des appels ou à un autre service personnalisé et que le signal correspondant à ce service est présent sur la ligne lorsque l'appareil envoie ou reçoit un fax, le signal risque d'interrompre ou de perturber provisoirement les opérations relatives aux fax. La fonction ECM (mode de correction des erreurs) Brother doit permettre de surmonter ce problème. Cette condition est liée à l'industrie téléphonique et est commune à tous les périphériques qui envoient et reçoivent des informations sur une ligne unique que se partagent plusieurs services personnalisés. S'il est essentiel pour votre entreprise d'éviter la moindre interruption, il est recommandé d'installer une ligne téléphonique séparée sans service personnalisé.

## Difficultés pour copier

Difficulté	Suggestions
Impossible de faire une copie.	Vérifiez que la touche Copie  est allumée. (Voir <i>Entrée en mode Copie</i> à la page 96.)
Mauvais résultats de copie lors de l'utilisation du chargeur ADF.	Essayez d'utiliser la vitre du scanner. (Voir <i>Utilisation de la vitre du scanner</i> à la page 25.)
Des traits noirs verticaux ou des stries apparaissent sur les copies.	Les traits noirs verticaux ou les stries sur les copies sont généralement provoqués par de la saleté ou du liquide de correction sur la bande de verre. Nettoyez la bande de verre. (Voir <i>Nettoyage de la vitre du scanner</i> à la page 173.)
Ajuster page ne fonctionne pas correctement.	Vérifiez que votre document source n'est pas incliné. Repositionnez le document et réessayez.

## Difficultés pour numériser

Difficulté	Suggestions
Des erreurs TWAIN/WIA surviennent quand vous commencez la numérisation.	Vérifiez que le pilote TWAIN/WIA Brother est sélectionné comme source principale. Dans PaperPort™ 11SE avec OCR, cliquez sur <b>Fichier, Numériser ou importer une photo</b> et cliquez sur <b>Sélectionner</b> pour choisir le pilote Brother TWAIN/WIA.
Mauvais résultats de numérisation lors de l'utilisation du chargeur ADF.	Essayez d'utiliser la vitre du scanner. (Voir <i>Utilisation de la vitre du scanner</i> à la page 25.)
OCR ne fonctionne pas.	Essayez d'augmenter la résolution du scanner.

## Difficultés de logiciel

Difficulté	Suggestions
Impossible d'installer le logiciel ou d'imprimer.	Exécutez le programme <b>Réparer MFL-Pro Suite</b> sur le CD-ROM. Ce programme sert à réparer et à réinstaller le logiciel.
« Périphérique occupé »	Vérifiez que l'appareil n'affiche aucun message d'erreur sur l'écran LCD.
Impossible d'imprimer des images à partir de FaceFilter Studio.	Pour utiliser FaceFilter Studio, il vous faut installer l'application FaceFilter Studio qui se trouve sur le CD-ROM fourni avec votre appareil. Pour installer FaceFilter Studio, voir le <i>Guide d'installation rapide</i> .  De plus, avant de commencer à utiliser FaceFilter Studio pour la première fois, vérifiez que votre appareil Brother est bien mis sous tension et raccordé à votre ordinateur. Ceci vous permettra d'accéder à toutes les fonctions de FaceFilter Studio.

## Difficultés avec PhotoCapture Center™

Difficulté	Suggestions
Le disque amovible ne fonctionne pas correctement.	<ol style="list-style-type: none"><li>1 Avez-vous installé la mise à jour de Windows® 2000 ? Si vous ne l'avez pas fait, suivez la procédure suivante :<ol style="list-style-type: none"><li>1) Débranchez le câble USB.</li><li>2) Installez la mise à jour de Windows® 2000 en suivant une des méthodes suivantes.<ul style="list-style-type: none"><li>■ Installez MFL-Pro Suite à partir du CD-ROM. (Voir le <i>Guide d'installation rapide</i>.)</li><li>■ Téléchargez le dernier Service Pack depuis le site Web de Microsoft.</li></ul></li><li>3) Patientez 1 minute environ après le redémarrage de l'ordinateur puis connectez le câble USB.</li></ol></li><li>2 Sortez la carte mémoire ou le lecteur USB de mémoire Flash et réinsérez le/la à nouveau.</li><li>3 Si vous avez essayé la commande « Éjecter » à partir de Windows®, retirez la carte mémoire ou le lecteur USB de mémoire Flash avant de continuer.</li><li>4 Si un message d'erreur s'affiche lors de la tentative d'éjection de la carte mémoire ou du lecteur USB de mémoire Flash, cela signifie que la carte est active. Patientez un moment puis réessayez.</li><li>5 Si la procédure ci-dessus ne fonctionne pas, mettez l'ordinateur et l'appareil hors tension puis de nouveau sous tension. (Pour mettre l'appareil hors tension, vous devez débrancher son cordon d'alimentation de la prise secteur.)</li></ol>
Impossible d'accéder au disque amovible depuis l'icône du Bureau.	Vérifiez que vous avez bien inséré la carte mémoire ou le lecteur USB de mémoire Flash.
Une partie de ma photo est manquante à l'impression.	Veillez à ce que les options Sans bordure et Recadrage soient désactivées. (Voir <i>Impression sans bordure</i> à la page 123 et <i>Recadrage</i> à la page 123.)



## Difficultés de réseau

Difficulté	Suggestions
Impossible d'imprimer sur le réseau.	Vérifiez que l'appareil est sous tension, qu'il est en ligne et qu'il est en mode Prêt. Imprimez une liste de configuration réseau (voir <i>Rapports</i> à la page 89) et vérifiez les réglages actuels du réseau imprimés sur la liste. Raccordez le câble réseau local au concentrateur pour vérifier que le câblage et les connexions réseau sont corrects. Si possible, essayez de raccorder l'appareil sur un port différent du concentrateur en utilisant un autre câble. Si les branchements sont bons, l'appareil affiche LAN actif pendant 2 secondes.  (Si vous utilisez une connexion sans fil qui présente des problèmes de réseau, consultez le Guide utilisateur - Réseau pour plus d'informations.)
La fonction Numérisation réseau ne fonctionne pas.	(Pour les utilisateurs de Windows® seulement) Il est possible que les réglages du pare-feu de votre ordinateur rejettent la connexion réseau nécessaire. Suivez les instructions ci-dessous pour configurer le pare-feu. Si vous utilisez un logiciel de pare-feu personnel, veuillez vous reporter au Guide de l'utilisateur du logiciel ou contacter le fabricant.  Pour les utilisateurs de Windows® XP SP2 et de Windows Vista®, voir <i>Réglages du pare-feu</i> dans le Guide utilisateur - Logiciel du CD-ROM.  Pour les utilisateurs de Windows® XP SP1, veuillez consulter le Brother Solutions Center. ( <a href="http://solutions.brother.com">http://solutions.brother.com</a> )
La fonction Réception PC-FAX réseau ne fonctionne pas.	
L'ordinateur ne trouve pas l'appareil.	<Utilisateurs de Windows®>  Il est possible que les réglages du pare-feu de votre ordinateur rejettent la connexion réseau nécessaire. Pour plus de détails, voir les instructions ci-dessus.  <Utilisateurs de Macintosh®>  Resélectionnez l'appareil dans l'application Sélecteur de périphérique située dans le répertoire Macintosh HD/Bibliothèque/Printers/Brother/Utilities/DeviceSelector ou à partir de la liste de modèles dans ControlCenter2.

## Problèmes liés à l'écran tactile

Difficulté	Suggestions
Le pavé numérique ne fonctionne pas lors de la saisie de numéros ou de caractères.	Utilisez les boutons de l'écran tactile pour saisir des informations.

## Détection de tonalité

---

Lorsque vous envoyez un fax automatiquement, par défaut l'appareil attend un laps de temps prédéfini avant de composer le numéro. En réglant le réglage Tonalité sur *Détection*, l'appareil peut composer le numéro dès qu'il détecte une tonalité. Ce réglage permet de gagner du temps lors de l'envoi d'un fax à plusieurs numéros différents. Si vous modifiez le réglage et que des problèmes commencent à survenir au niveau de la numérotation, vous devez rétablir le réglage par défaut Pas de détection.

- 1 Appuyez sur **MENU**.
- 2 Appuyez sur ▲ ou sur ▼ pour afficher **Param. système**.
- 3 Appuyez sur **Param. système**.
- 4 Appuyez sur ▲ ou sur ▼ pour afficher **Tonalité**.
- 5 Appuyez sur **Tonalité**.
- 6 Appuyez sur **Détection** ou sur **Pas de détection**.
- 7 Appuyez sur **Stop/Exit**.

## Parasites de ligne téléphonique

---

Si vous éprouvez des difficultés à envoyer ou à recevoir un fax en raison de la présence éventuelle de parasites sur la ligne téléphonique, nous vous conseillons de modifier le réglage **Compatibilité** afin de réduire la vitesse du modem pour minimiser les erreurs.

- 1 Appuyez sur **MENU**.
- 2 Appuyez sur ▲ ou sur ▼ pour afficher **Fax**.
- 3 Appuyez sur **Fax**.
- 4 Appuyez sur ▲ ou sur ▼ pour afficher **Divers**.
- 5 Appuyez sur **Divers**.
- 6 Appuyez sur **Compatibilité**.
- 7 Appuyez sur **Elevée**, **Normale** ou sur **Base (pour VoIP)**.
  - **Base (pour VoIP)** réduit la vitesse du modem à 9600 bits/s. Sauf si le problème des parasites se produit fréquemment sur votre ligne téléphonique, vous pouvez ne vouloir l'utiliser qu'en cas de besoin.
  - **Normale** règle la vitesse du modem à 14400 bits/s.
  - **Elevée** augmente la vitesse du modem à 33600 bits/s. (réglage par défaut)
- 8 Appuyez sur **Stop/Exit**.



### Remarque

---

Lorsque vous modifiez le réglage **Compatibilité** en le configurant sur **Base (pour VoIP)**, la fonction **ECM** n'est disponible que pour l'envoi de fax couleur.

---

## Messages d'erreur et d'entretien

Comme pour tout appareil de bureau sophistiqué, des erreurs peuvent se produire et des consommables peuvent devoir être remplacés. Si tel est le cas, votre appareil identifie l'erreur et affiche un message d'erreur. La liste ci-dessous explique les messages d'erreur et d'entretien les plus fréquents.

Vous pouvez corriger la plupart des messages d'erreur et d'entretien courant par vous-même. Si vous avez besoin d'une aide supplémentaire, le Brother Solutions Center vous propose de consulter les questions fréquemment posées (FAQ) et les conseils de dépistage des pannes les plus récents.

Visitez notre site à l'adresse <http://solutions.brother.com>.

Message d'erreur	Cause	Action
Bourrage papier	Le papier est coincé dans l'appareil.	Ouvrez le couvercle arrière extérieur et le couvercle arrière intérieur (à l'arrière de l'appareil) et retirez le papier coincé. (Voir <i>Bourrage de l'imprimante ou bourrage de papier</i> à la page 166.)
		Vérifiez que le guide de longueur papier correspond au format du papier utilisé. Ne déployez pas le bac à papier lorsque vous chargez du papier au format A5 ou un format plus petit.
Capot ouvert.	Le capot du scanner n'est pas entièrement fermé.	Soulevez le capot du scanner et refermez-le.
	Le couvercle de la cartouche d'encre n'est pas complètement fermé.	Refermez bien le couvercle de la cartouche d'encre jusqu'à entendre un déclic.
Concentrateur inutil.	Un concentrateur ou un lecteur USB de mémoire Flash équipé d'un concentrateur a été connecté à l'interface USB directe.	Le concentrateur ou le lecteur USB de mémoire Flash avec concentrateur n'est pas pris en charge. Débranchez le périphérique de l'interface USB directe.
Déconnecté	L'appel a été interrompu par votre correspondant ou son télécopieur.	Essayez à nouveau d'envoyer ou de recevoir.
Détection impos.	Vous avez installé une cartouche d'encre neuve trop rapidement et l'appareil ne l'a pas détectée.	Enlevez la cartouche d'encre neuve et réinstallez-la lentement jusqu'à entendre un déclic.
	Si vous utilisez une cartouche d'encre d'origine autre que Brother, il se peut que l'appareil ne puisse pas la détecter.	Remplacez la cartouche par une cartouche d'encre d'origine Brother. Si le message d'erreur persiste, contactez votre revendeur Brother.
	Une cartouche d'encre est mal installée.	Enlevez la cartouche d'encre neuve et réinstallez-la lentement jusqu'à entendre un déclic. (Voir <i>Remplacement des cartouches d'encre</i> à la page 169.)

Message d'erreur	Cause	Action
Données rest.	Il reste des données d'impression dans la mémoire de l'appareil.	Appuyez sur <b>Stop/Exit</b> . La tâche sera annulée et effacée de la mémoire de l'appareil. Essayez d'imprimer de nouveau.
Echec initialisat. écran tactile	Une pression a été exercée sur l'écran tactile avant la fin de l'initialisation à la mise sous tension.	Vérifiez qu'aucun objet ne touche l'écran tactile ou ne repose dessus.
Erreur com.	Une ligne téléphonique de mauvaise qualité a provoqué une erreur de communication.	Si le problème persiste, appelez la compagnie de téléphone pour faire vérifier votre ligne téléphonique.
Erreur connexion	Vous avez essayé de relever un télécopieur qui ne se trouve pas en mode Attente de relève.	Vérifiez la configuration de relève de l'autre télécopieur.
Erreur média	La carte mémoire est altérée, incorrectement formatée ou présente un problème.	Réinsérez fermement la carte dans sa fente pour vous assurer qu'elle est bien dans la bonne position. Si l'erreur persiste, vérifiez le lecteur de support (fente) de l'appareil en insérant une autre carte mémoire dont le bon fonctionnement est avéré.
Haute temp.	La tête d'impression est trop chaude.	Laissez refroidir l'appareil.
Image trop longue	Les proportions de votre photo sont irrégulières et empêchent l'ajout d'effets.	Choisissez une image avec des proportions plus régulières.
Image trop petite	La taille de votre photo est trop petite pour être centrée.	Choisissez une image plus grande.

Message d'erreur	Cause	Action
Impr. mono uniq.	<p>Une ou plusieurs cartouches d'encre couleur ont atteint la fin de leur durée de vie.</p> <p>Quand ce message apparaît sur l'écran LCD, chaque opération fonctionne de la façon suivante :</p> <ul style="list-style-type: none"> <li>■ Impression <p>Si vous cliquez sur <b>Échelle de gris</b> dans l'onglet Avancé du pilote d'imprimante, vous pouvez utiliser l'appareil comme imprimante monochrome pendant environ quatre semaines, selon le nombre de pages imprimées.</p> </li> <li>■ Copie <p>Si le type de papier est réglé sur <code>Papier normal</code> ou sur <code>Pap.jet d'encre</code>, vous pouvez faire des copies en monochrome.</p> <p>La copie recto-verso n'est pas disponible lorsque ce message apparaît.</p> </li> <li>■ Fax <p>Si le type de papier est réglé sur <code>Papier normal</code> ou <code>Pap.jet d'encre</code>, l'appareil recevra et imprimera les fax en monochrome.</p> <p>Si le télécopieur émetteur doit envoyer un fax couleur, le protocole de prise de contact de l'appareil lui demandera d'envoyer le fax en monochrome.</p> </li> </ul> <p>Si le type de papier est réglé sur <code>Autre - Glacé</code> ou sur <code>Brother BP71</code>, l'appareil arrête toutes les opérations d'impression. Si vous débranchez l'appareil ou retirez la cartouche d'encre vide, vous ne pourrez plus utiliser l'appareil tant que vous n'aurez pas inséré une cartouche d'encre neuve.</p>	Remplacez les cartouches d'encre. (Voir <i>Remplacement des cartouches d'encre</i> à la page 169.)

Message d'erreur	Cause	Action
Impress. imposs.	Une ou plusieurs cartouches d'encre ont atteint la fin de leur durée de vie. L'appareil arrête toutes les opérations d'impression. Tant qu'il reste de la mémoire, les fax en noir et blanc y sont enregistrés. Si le télécopieur émetteur doit envoyer un fax couleur, le protocole de prise de contact de l'appareil lui demandera d'envoyer le fax en noir monochrome.	Remplacez les cartouches d'encre. (Voir <i>Remplacement des cartouches d'encre</i> à la page 169.)
Mémoire saturée	La mémoire de l'appareil est pleine.	<p><b>Envoi de fax ou copie en cours</b></p> <p>Effectuez l'une des actions suivantes :</p> <ul style="list-style-type: none"> <li>■ Appuyez sur <b>Stop/Exit</b> et attendez que les autres opérations en cours se terminent, puis réessayez.</li> <li>■ Effacez les données en mémoire. Pour disposer de plus de mémoire, vous pouvez désactiver la fonction Réception dans la mémoire. (Voir <i>Désactivation des opérations de réception en mémoire</i> à la page 60.)</li> <li>■ Imprimez les fax présents en mémoire. (Voir <i>Impression d'un fax depuis la mémoire</i> à la page 56.)</li> </ul>
	La carte mémoire ou le lecteur USB de mémoire flash que vous utilisez ne possède pas l'espace suffisant pour numériser les documents.	Supprimez les fichiers inutilisés de votre carte mémoire ou de votre lecteur USB de mémoire Flash pour faire de la place, puis essayez à nouveau.
Nettoy. imposs. XX Initial. imposs. XX Impress.imposs. XX Scan impossible XX	<p>L'appareil présente un problème mécanique.</p> <p>—OU—</p> <p>Un corps étranger tel qu'un trombone ou du papier déchiré s'est logé dans l'appareil.</p>	Ouvrez le capot du scanner et retirez le corps étranger qui est dans l'appareil. Si le message d'erreur persiste, débranchez le cordon d'alimentation de l'appareil pendant plusieurs minutes puis rebranchez-le. (Il est possible de mettre l'appareil hors tension pendant environ 24 heures sans perdre les fax présents en mémoire. Voir <i>Transfert des fax ou du rapport du journal des fax</i> à la page 164.)

Message d'erreur	Cause	Action
Niveau encre bas	Une ou plusieurs cartouches vont bientôt tomber à court d'encre. Si le télécopieur émetteur doit envoyer un fax couleur, le protocole de prise de contact de l'appareil lui demande d'envoyer le fax en noir et blanc. Si le télécopieur émetteur est en mesure de le convertir, le fax couleur sera imprimé sur votre appareil en noir et blanc.	Commandez une cartouche d'encre neuve. Vous pouvez continuer l'impression jusqu'à ce que l'écran LCD indique <i>Impress. imposs.</i> (Voir <i>Remplacement des cartouches d'encre</i> à la page 169.)
Non assigné	Vous avez essayé d'accéder à un numéro monotouche ou à un numéro abrégé qui n'est pas programmé.	Programmez le numéro monotouche ou le numéro abrégé. (Voir <i>Mémorisation des numéros de composition par monotouche</i> à la page 77 et <i>Mémorisation des numéros abrégés</i> à la page 80.)
Périph inutilis. Débranchez le périphérique du connecteur avant et mettez la machine hors puis sous tension	Un périphérique défectueux a été connecté à l'interface USB directe.	Déconnectez le périphérique de l'interface USB directe, puis appuyez sur <b>Power Save</b> pour mettre l'appareil hors tension, puis de nouveau sous tension.
Périph inutilis. Veuillez déconnecter le périphérique USB.	Un périphérique USB ou un lecteur USB de mémoire Flash qui n'est pas pris en charge a été connecté à l'interface USB directe.  (Pour de plus amples informations, rendez-vous sur le site <a href="http://solutions.brother.com">http://solutions.brother.com</a> .)	Débranchez le périphérique de l'interface USB directe.
Pas de fichier	La carte mémoire ou le lecteur USB de mémoire Flash situé dans le lecteur de support ne contient pas de fichier .JPG.	Placez à nouveau la carte mémoire correcte ou le lecteur USB de mémoire Flash correct dans la fente.
Pas ID appelant	Il n'y a pas d'historique des appels entrants. Vous n'avez pas reçu d'appels ou vous n'êtes pas abonné au service d'identification de l'appelant de votre compagnie de téléphone.	Si vous souhaitez utiliser la fonction Identification de l'appelant, contactez votre compagnie de téléphone. (Voir <i>ID appelant</i> à la page 68.)
Pas rép./Occupé	Le numéro que vous avez composé ne répond pas ou sonne occupé.	Vérifiez le numéro et réessayez.
Sans cartouche	Une cartouche d'encre est mal installée.	Enlevez la cartouche d'encre neuve et réinstallez-la lentement jusqu'à entendre un déclic. (Voir <i>Remplacement des cartouches d'encre</i> à la page 169.)

Message d'erreur	Cause	Action
Support saturé.	La carte mémoire ou le lecteur USB de mémoire Flash que vous utilisez contient déjà 999 fichiers.	Votre appareil ne peut enregistrer sur la carte mémoire ou sur le lecteur USB de mémoire Flash que si ce périphérique contient moins de 999 fichiers. Essayez de supprimer des fichiers inutilisés pour libérer de l'espace et essayez à nouveau.
Temp. trop basse	La tête d'impression est trop froide.	Laissez l'appareil monter en température.
Vérif. document	Le document n'a pas été inséré ou entraîné correctement, ou le document numérisé provenant du chargeur ADF était trop long.	Voir <i>Utilisation du chargeur ADF</i> à la page 24. Voir <i>Bourrage de document</i> à la page 165.
Vérif. taille	Le format du papier ne convient pas.	<ol style="list-style-type: none"> <li>1 Vérifiez que le réglage Format papier de l'appareil correspond bien au format du papier dans le bac. (Voir <i>Format et type de papier</i> à la page 29.)</li> <li>2 Vérifiez aussi que l'appareil est réglé pour utiliser le bac où se trouve le format de papier que vous souhaitez utiliser. (Voir <i>Utilisation du bac en mode Copie</i> à la page 29 et <i>Utilisation du bac en mode Fax</i> à la page 30.)</li> <li>3 Vérifiez que vous avez bien chargé le papier dans la position Portrait, comme indiqué sur l'étiquette apposée sur le bac.</li> <li>4 (Copie recto-verso) Lorsque vous avez vérifié les réglages ci-dessus et la position du papier, appuyez sur <b>Mono Start</b> ou sur <b>Colour Start</b> pour poursuivre l'impression.</li> </ol>



Message d'erreur	Cause	Action
Vérifiez papier	Il n'y a plus de papier ou le papier n'est pas correctement chargé dans le bac à papier.	Effectuez l'une des actions suivantes : <ul style="list-style-type: none"> <li>■ Placez du papier dans le bac à papier, puis appuyez sur <b>Mono Start</b> ou sur <b>Colour Start</b>.</li> <li>■ Retirez le papier et rechargez-le, puis appuyez sur <b>Mono Start</b> ou sur <b>Colour Start</b>.</li> </ul>
	Le papier est coincé dans l'appareil.	Retirez le papier coincé en suivant les étapes de la section <i>Bourrage de l'imprimante ou bourrage de papier</i> à la page 166.  Si cette erreur se produit fréquemment lors de la copie recto-verso ou de l'impression recto-verso, il est possible que les rouleaux d'alimentation du papier soient tachés avec de l'encre. Nettoyez les rouleaux d'alimentation du papier. (Voir <i>Nettoyage du rouleau d'alimentation du papier</i> à la page 174.)
	Le couvercle arrière extérieur ou le couvercle arrière intérieur est peut-être mal fermé.	Ouvrez le couvercle arrière extérieur et le couvercle arrière intérieur. Refermez ensuite le couvercle arrière intérieur et le couvercle arrière extérieur. Vérifiez qu'ils sont correctement fermés.

## Affichage du solutionneur d'erreurs animé

Le solutionneur d'erreurs animé affiche la procédure à suivre étape par étape en cas de bourrage du papier. Vous pouvez consulter les étapes à suivre à votre propre rythme en appuyant sur ► pour voir l'étape suivante et sur ◀ pour retourner en arrière. Si vous n'appuyez sur aucune touche pendant 1 minute, le solutionneur animé recommence à avancer automatiquement.



### Remarque

Vous pouvez appuyer sur ◀ ou sur ► pour mettre le solutionneur animé automatique en pause et revenir au mode étape par étape.

## Transfert des fax ou du rapport du journal des fax

Si l'écran LCD affiche :

- Nettoy. imposs. XX
- Initial. imposs. XX
- Impress. imposs. XX
- Scan impossible XX

Nous vous conseillons de transférer vos fax vers un autre télécopieur ou votre ordinateur. (Voir *Transfert des fax à un autre télécopieur* à la page 164 ou *Transfert de fax vers l'ordinateur* à la page 164.)

Vous pouvez aussi transférer le rapport du journal des fax pour voir si d'autres fax doivent être transférés. (Voir *Transfert du rapport du journal des fax vers un autre télécopieur* à la page 165.)



### Remarque

Si un message d'erreur est affiché sur l'écran LCD de l'appareil, une fois les fax transférés, débranchez l'alimentation électrique de l'appareil pendant plusieurs minutes, puis rebranchez-la.

## Transfert des fax à un autre télécopieur

Si vous n'avez pas configuré votre ID de station, vous ne pouvez pas passer en mode de transfert de fax. (Voir *Entrer les informations personnelles (ID station)* dans le Guide d'installation rapide.)

- 1 Appuyez sur **Stop/Exit** pour interrompre provisoirement l'erreur.
- 2 Appuyez sur **MENU**.
- 3 Appuyez sur ▲ ou sur ▼ pour afficher **Entretien**.
- 4 Appuyez sur **Entretien**.
- 5 Appuyez sur **Transf. données**.
- 6 Appuyez sur **Transfert fax**.
- 7 Effectuez l'une des actions suivantes :
  - Si l'écran LCD affiche **Aucune donnée**, il ne reste aucun fax dans la mémoire de l'appareil. Appuyez sur **Stop/Exit**.
  - Saisissez le numéro de fax vers lequel les fax seront renvoyés.
- 8 Appuyez sur **Mono Start**.

## Transfert de fax vers l'ordinateur

Vous pouvez transférer les fax de la mémoire de l'appareil vers l'ordinateur.

- 1 Appuyez sur **Stop/Exit** pour interrompre provisoirement l'erreur.
- 2 Vérifiez que vous avez installé **MFL-Pro Suite** sur l'ordinateur, puis activez **Réception PC-FAX** sur l'ordinateur. (Pour plus d'informations, voir *Réception PC-FAX* pour Windows® dans le Guide utilisateur - Logiciel sur le CD-ROM.)

- 3 Vérifiez que vous avez activé la fonction Réception PC-FAX sur l'appareil. (Voir *Récept. PC-FAX* à la page 58.) Si des fax sont présents dans la mémoire de l'appareil lorsque vous configurez la fonction Réception PC-FAX, l'écran LCD vous demande si vous souhaitez transférer les fax vers l'ordinateur.
- 4 Effectuez l'une des actions suivantes :
  - Pour transférer tous les fax vers l'ordinateur, appuyez sur **Oui**. Un message vous demandera si vous souhaitez effectuer une impression de sauvegarde.
  - Pour quitter et conserver les fax en mémoire, appuyez sur **Non**.
- 5 Appuyez sur **Stop/Exit**.

### Transfert du rapport du journal des fax vers un autre télécopieur

Si vous n'avez pas configuré votre ID de station, vous ne pouvez pas passer en mode de transfert de fax. (Voir *Entrer les informations personnelles (ID station)* dans le Guide d'installation rapide.)

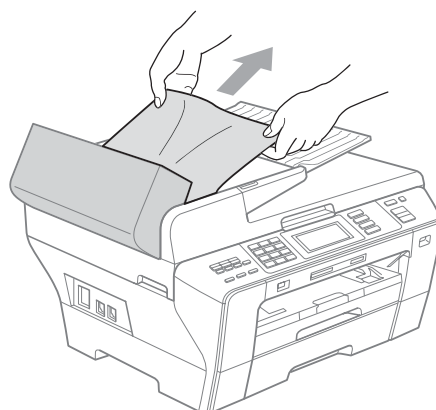
- 1 Appuyez sur **Stop/Exit** pour interrompre provisoirement l'erreur.
- 2 Appuyez sur **MENU**.
- 3 Appuyez sur **▲** ou sur **▼** pour afficher **Entretien**.
- 4 Appuyez sur **Entretien**.
- 5 Appuyez sur **Transf. données**.
- 6 Appuyez sur **Transf. édition**.
- 7 Saisissez le numéro de fax vers lequel le rapport du journal des fax sera renvoyé.
- 8 Appuyez sur **Mono Start**.

## Bourrage de document

Les documents peuvent se coincer dans le chargeur ADF s'ils ne sont pas insérés ou entraînés correctement, ou s'ils sont trop longs. Procédez comme suit pour supprimer un bourrage de document.

### Le document est coincé dans le haut du chargeur ADF

- 1 Retirez du chargeur ADF tout papier qui n'est pas coincé.
- 2 Ouvrez le capot du chargeur ADF.
- 3 Retirez le document coincé en tirant vers la droite.



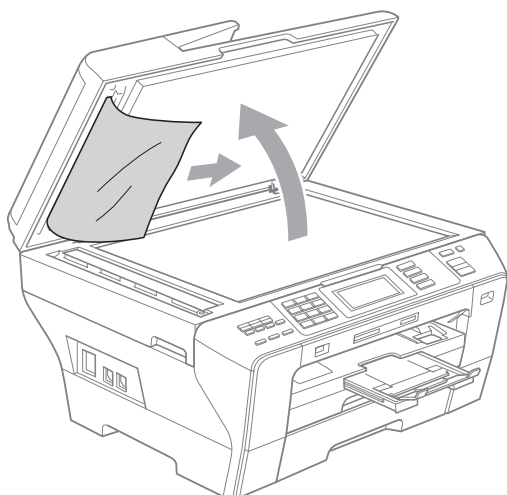
- 4 Fermez le capot du chargeur ADF.
- 5 Appuyez sur **Stop/Exit**.

### ! IMPORTANT

Pour éviter les bourrages de document, fermez correctement le capot du chargeur ADF en appuyant doucement dessus au milieu.

## Le document est coincé à l'intérieur du chargeur ADF

- 1 Retirez du chargeur ADF tout papier qui n'est pas coincé.
- 2 Soulevez le capot document.
- 3 Retirez le document coincé en tirant vers la droite.

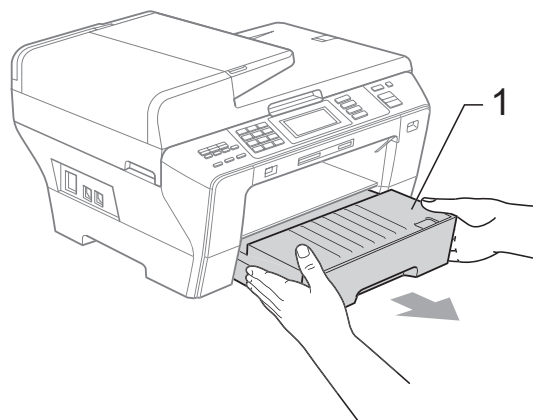
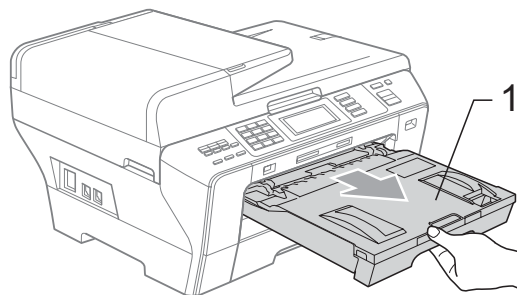


- 4 Refermez le capot document.
- 5 Appuyez sur **Stop/Exit**.

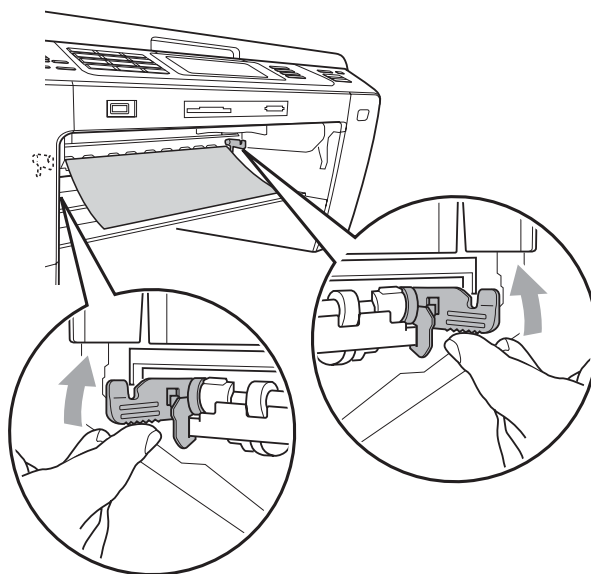
## Bourrage de l'imprimante ou bourrage de papier

Retirez le papier coincé en fonction de la position du bourrage dans l'appareil.

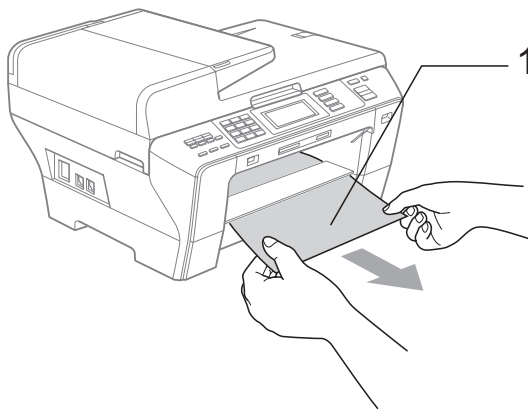
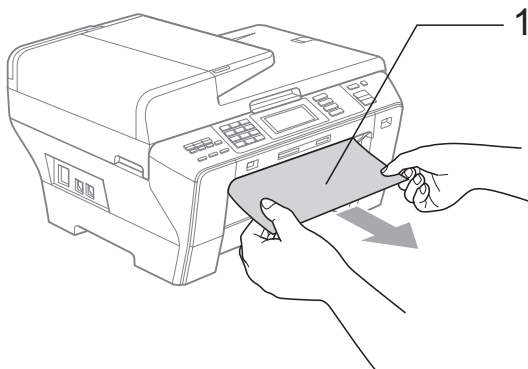
- 1 Retirez les bacs à papier (1) de l'appareil.



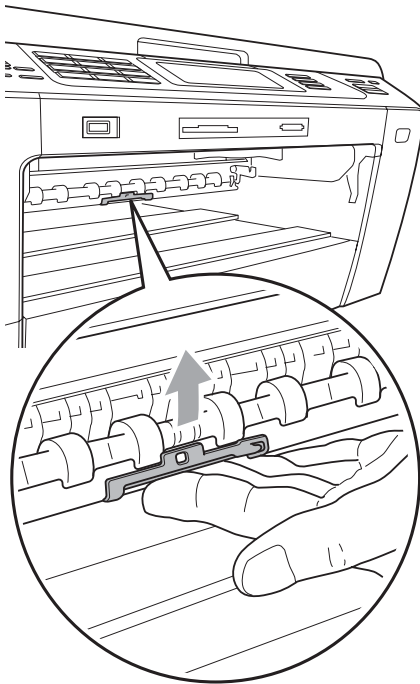
- 2 Remontez les deux leviers verts situés des deux côtés.



- 3 Tirez sur le papier coincé (1) et appuyez sur **Stop/Exit**.



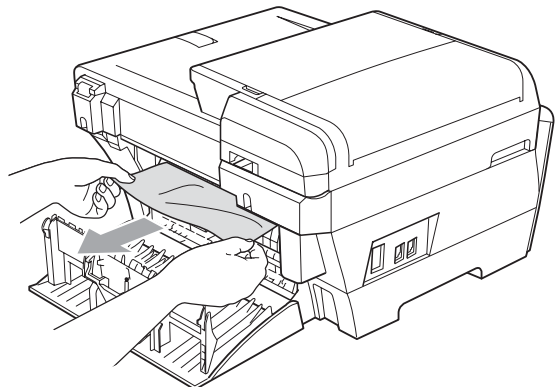
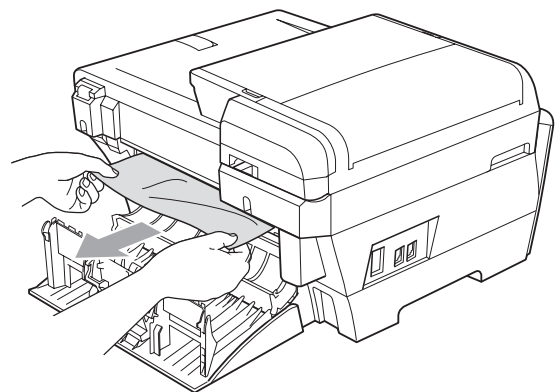
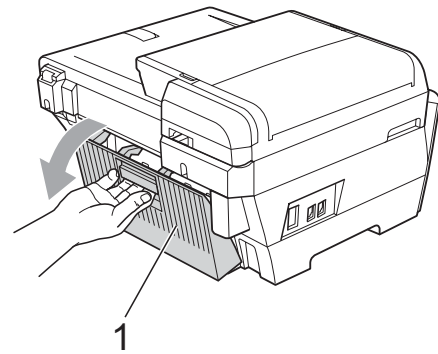
- 4 Relevez l'unité duplex verte.



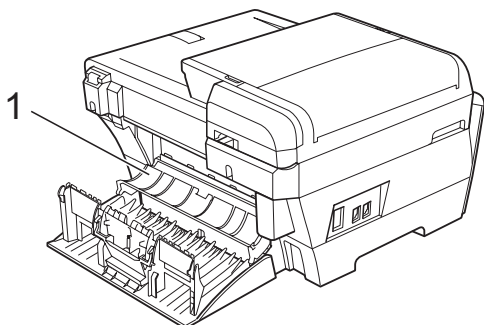
- 5 Réinitialisez l'appareil en soulevant le capot du scanner à l'avant de l'appareil, puis en le refermant.

- Si vous ne pouvez pas retirer le papier coincé depuis l'avant de l'appareil ou si le message d'erreur s'affiche encore sur l'écran LCD même après avoir retiré le papier coincé, allez à l'étape suivante.

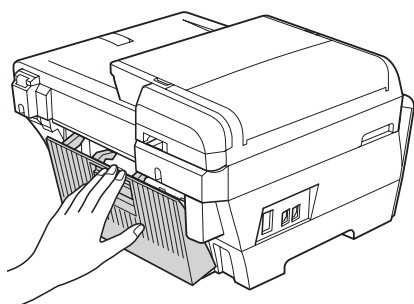
- 6 Ouvrez le couvercle arrière extérieur (1) depuis l'arrière de l'appareil. Retirez le papier coincé de l'appareil.



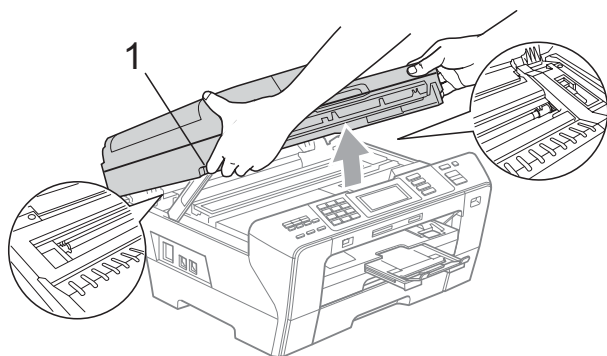
- 7 Fermez le couvercle arrière intérieur (1) s'il est ouvert, comme indiqué sur l'illustration.



- 8 Fermez le couvercle arrière extérieur. Vérifiez que le couvercle est correctement fermé.

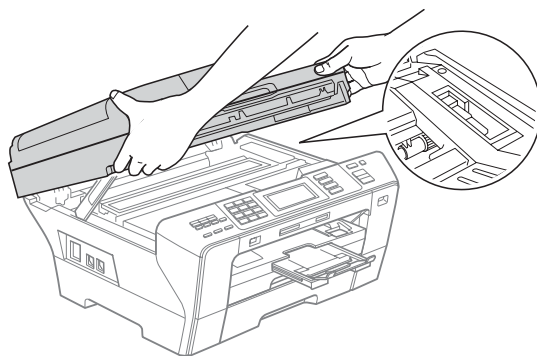


- 9 Des deux mains, utilisez les prises de doigts des deux côtés de l'appareil pour soulever le capot du scanner (1) en position ouverte. Assurez-vous qu'il ne reste plus de papier coincé dans les angles de l'appareil.



## ! IMPORTANT

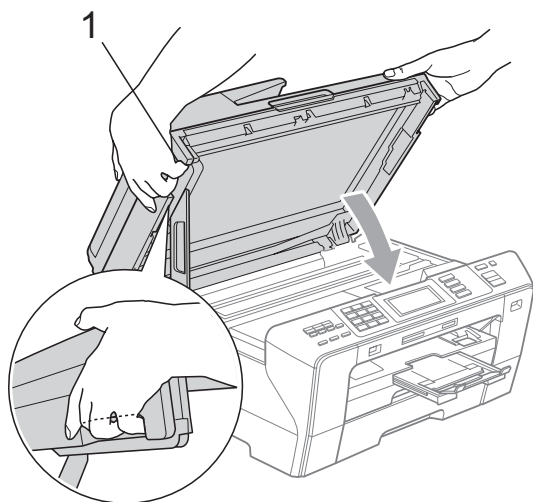
- Si le papier s'est bloqué sous la tête d'impression, débranchez l'appareil de la source d'alimentation, puis déplacez la tête d'impression pour retirer le papier.
- Si la tête d'impression s'est arrêtée dans le coin droit, comme sur l'illustration, vous ne pourrez pas la déplacer. Appuyez sur **Stop/Exit** jusqu'à ce que la tête d'impression se déplace vers le milieu. Débranchez ensuite l'appareil de la source d'alimentation, puis retirez le papier.



- Si de l'encre tache votre peau, lavez immédiatement et abondamment avec de l'eau et du savon.



- 10** Sans forcer, fermez le capot du scanner (1) à l'aide des prises de doigts situées des deux côtés.



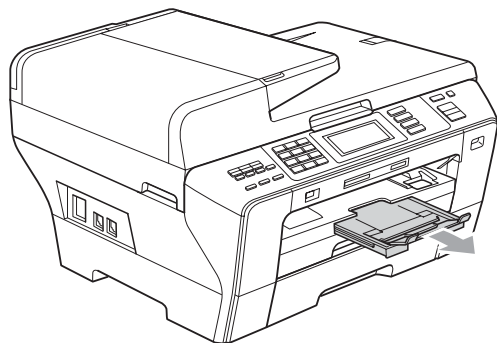
### ⚠ ATTENTION

Veillez à ne pas vous coincer les doigts sous le capot du scanner. Utilisez toujours les prises de doigts placées sur les deux côtés du capot du scanner pour l'ouvrir et le fermer.

- 11** Repoussez les bacs à papier 1 et 2 fermement dans l'appareil.

### ⚠ IMPORTANT

Veillez à bien tirer sur le support papier jusqu'à entendre le déclic.



## Entretien courant

B

### Remplacement des cartouches d'encre

L'appareil est équipé d'un compteur de points d'encre. Le compteur de points d'encre contrôle automatiquement le niveau d'encre dans chacune des 4 cartouches. Lorsque l'appareil détecte qu'une cartouche d'encre est vide, un message s'affiche sur l'écran LCD.

Un message affiché sur l'écran LCD vous indique quelle cartouche d'encre est presque vide ou doit être remplacée. Prenez soin de suivre les invites affichées sur l'écran LCD pour remplacer les cartouches d'encre dans le bon ordre.

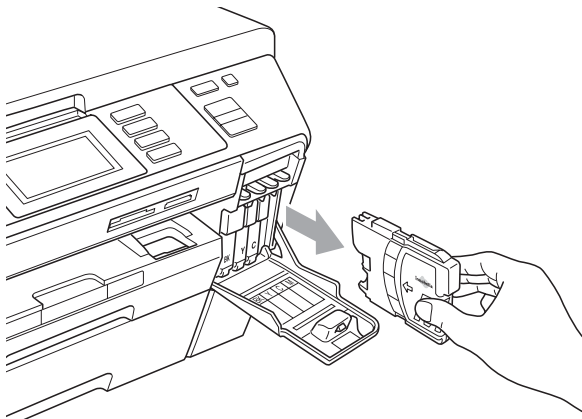
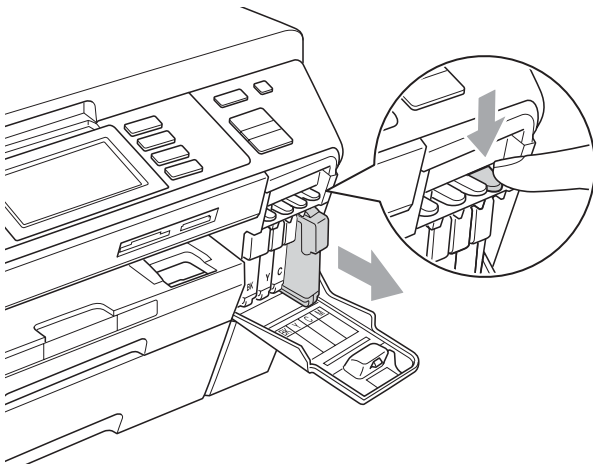
Bien que le message vous demande de remplacer une cartouche d'encre, celle-ci contient toujours une petite quantité d'encre. Il est nécessaire de laisser un peu d'encre dans la cartouche d'encre pour empêcher que l'air ne dessèche et n'endommage l'ensemble de la tête d'impression.

### ⚠ IMPORTANT

Les appareils multifonction Brother sont conçus pour fonctionner avec une encre dont les spécifications sont particulières. En outre, ils offrent un niveau optimal de performance et de fiabilité lorsqu'ils sont utilisés avec des cartouches d'encre d'origine Brother. Brother ne peut pas garantir ces performances et cette fiabilité optimales si de l'encre ou des cartouches d'encre de spécifications différentes sont utilisées. Par conséquent, Brother déconseille l'utilisation de cartouches autres que les cartouches d'origine Brother ainsi que le remplissage de cartouches usagées avec de l'encre provenant d'autres sources. Si la tête d'impression ou d'autres pièces de cet appareil sont endommagées par suite de l'utilisation d'encre ou de cartouches d'encre d'une autre marque, les réparations nécessaires risquent de ne pas être couvertes par la garantie.

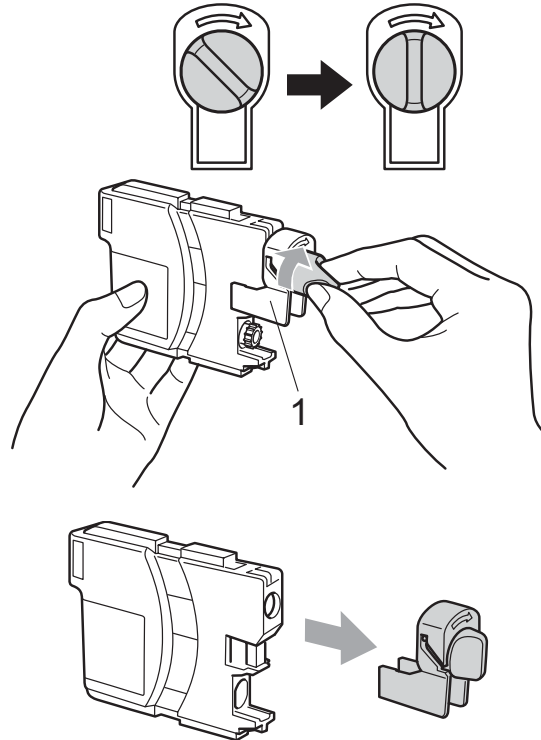
- 1** Ouvrez le couvercle de la cartouche d'encre.  
Si une ou plusieurs cartouches d'encre ont atteint la fin de leur durée de vie, par exemple la noire, l'écran LCD affiche *Impress. imposs.*

- 2** Appuyez sur le levier de déverrouillage, comme indiqué, pour libérer la cartouche d'encre indiquée sur l'écran LCD. Retirez la cartouche de l'appareil.

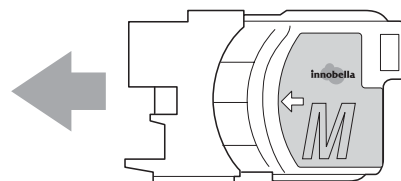


- 3** Ouvrez l'emballage de la cartouche d'encre neuve qui correspond à la couleur indiquée sur l'écran LCD, puis sortez la cartouche.

- 4** Tournez le bouton vert sur le capuchon de protection jaune dans le sens des aiguilles d'une montre jusqu'au déclic pour libérer le joint hermétique, puis retirez le capuchon (1).

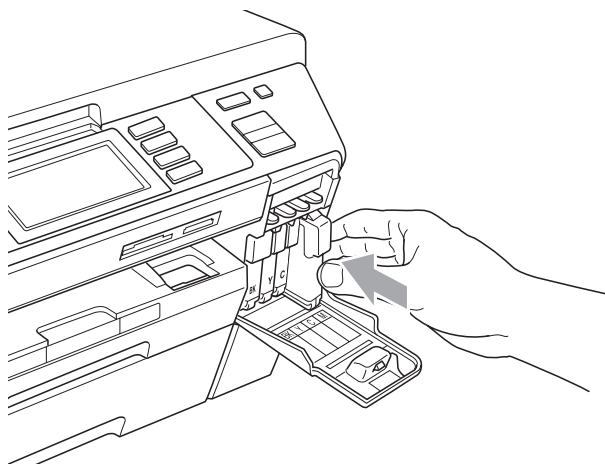


- 5** Chaque couleur correspond à un emplacement déterminé. Insérez la cartouche d'encre dans le sens de la flèche indiquée sur l'étiquette.





- 6 Sans forcer, poussez la cartouche d'encre jusqu'au déclic, puis fermez le couvercle de la cartouche d'encre.



- 7 L'appareil réinitialise automatiquement le compteur de points d'encre.



### Remarque

- Si vous avez remplacé une cartouche d'encre, par exemple la noire, l'écran LCD peut vous demander de vérifier qu'il s'agissait bien d'une neuve (par exemple, *Avez-vous changé? BK Noir*). Pour chaque cartouche neuve installée, appuyez sur *Oui* pour réinitialiser automatiquement le compteur de points d'encre pour cette couleur. Si la cartouche d'encre que vous avez installée n'est pas neuve, appuyez sur *Non*.
- Si l'écran LCD affiche *Sans cartouche* ou *Détection impos.* après l'installation des cartouches d'encre, vérifiez que ces dernières sont correctement installées.

### ⚠ ATTENTION

En cas de projection d'encre dans les yeux, lavez-les immédiatement avec de l'eau et, en cas de doute, consultez un médecin.

### ! IMPORTANT

- Veillez à NE PAS enlever les cartouches d'encre si vous n'avez pas besoin de les remplacer. Si vous le faites, ceci peut réduire la quantité d'encre et l'appareil ne connaîtra pas la quantité d'encre restante dans la cartouche.
- Veillez à NE PAS toucher les logements d'insertion des cartouches. Sinon, l'encre risque de tacher votre peau.
- Si de l'encre tache votre peau ou vos vêtements, enlevez-la immédiatement en lavant au savon ou au détergent.
- Si vous mélangez les couleurs en installant une cartouche d'encre dans le mauvais emplacement, nettoyez plusieurs fois la tête d'impression après avoir corrigé l'installation de la cartouche.
- Une fois que vous avez ouvert une cartouche d'encre, installez-la dans l'appareil et utilisez-la dans les six mois. Utilisez une cartouche d'encre non ouverte avant la date d'expiration qui figure sur l'emballage de la cartouche.
- Veillez à NE PAS démonter ni modifier la cartouche d'encre, car cela pourrait provoquer une fuite d'encre.

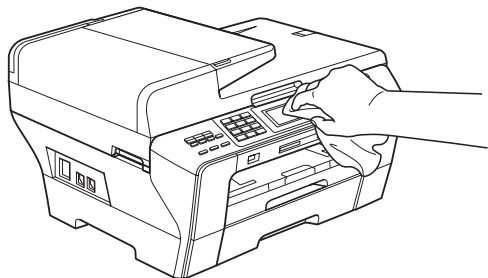
## Nettoyage de l'extérieur de l'appareil

Nettoyez l'écran tactile comme suit :

### ! IMPORTANT

- Pour empêcher l'activation de l'écran tactile pendant le nettoyage, placez d'abord l'appareil en mode Économie d'énergie en appuyant sur la touche **Power Save**.
- N'utilisez PAS de produits nettoyants liquides, quel que soit leur type (y compris l'éthanol).

- 1 Nettoyez l'écran tactile avec un chiffon sec et doux.

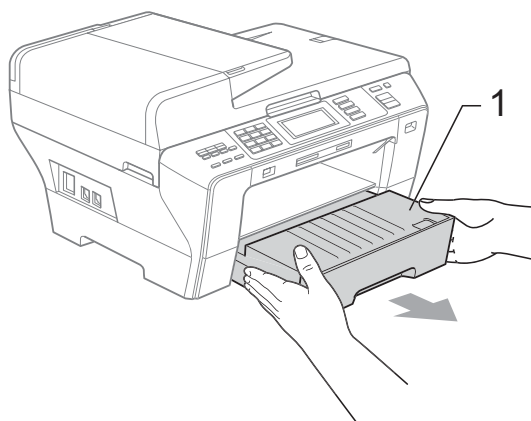
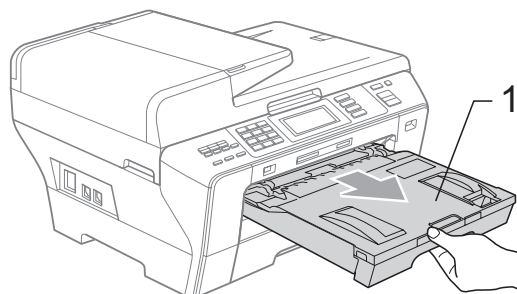


Nettoyez l'extérieur de l'appareil comme suit :

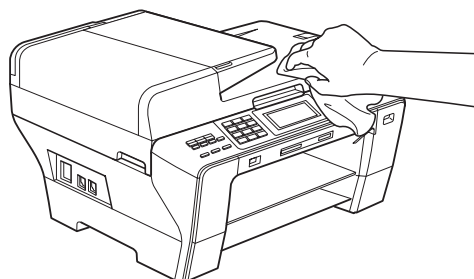
### ! IMPORTANT

- Utilisez des détergents neutres. Un nettoyage avec un liquide volatil tel qu'un diluant ou de la benzine endommagera la surface extérieure de l'appareil.
- Veillez à NE PAS utiliser de produits de nettoyage contenant de l'ammoniaque.
- Veillez à NE PAS utiliser d'alcool isopropylique pour enlever la saleté du panneau de commande. Ceci pourrait provoquer des fissures sur le panneau.

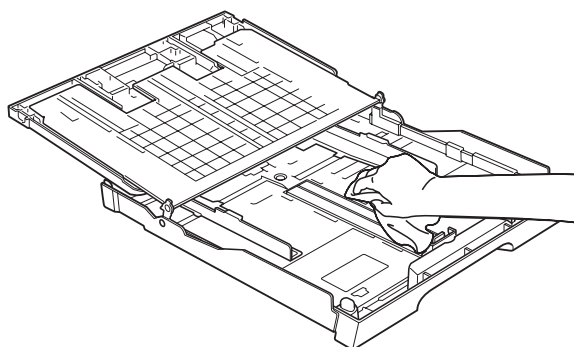
- 1 Retirez complètement les bacs à papier (1) de l'appareil.



- 2 Essuyez l'extérieur de l'appareil avec un chiffon doux pour retirer la poussière.



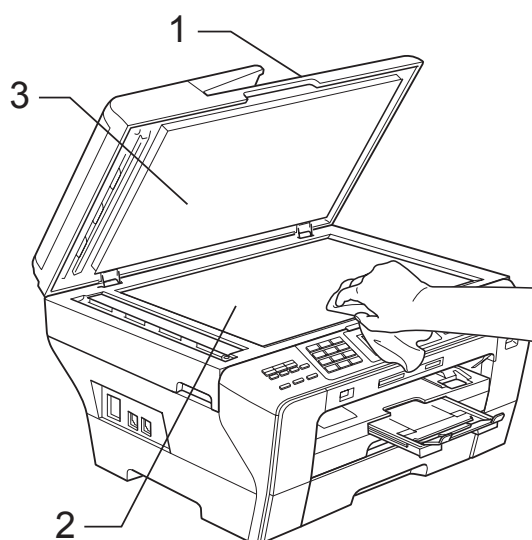
- 3 Enlevez tout papier coincé à l'intérieur du bac à papier.
- 4 Essuyez les bacs à papier avec un chiffon doux pour retirer la poussière.



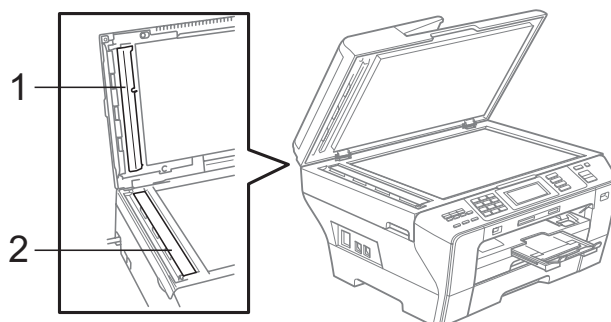
- 5 Remettez les bacs à papier fermement en place dans l'appareil.

## Nettoyage de la vitre du scanner

- 1 Soulevez le capot document (1). Nettoyez la vitre du scanner (2) et le plastique blanc (3) à l'aide d'un chiffon doux non-pelucheux imbibé d'un nettoyant pour vitre non-inflammable.



- 2 Dans le chargeur ADF, nettoyez la barre blanche (1) et la bande de verre (2) à l'aide d'un chiffon non-pelucheux imbibé d'un nettoyant pour vitre non-inflammable.



### Remarque

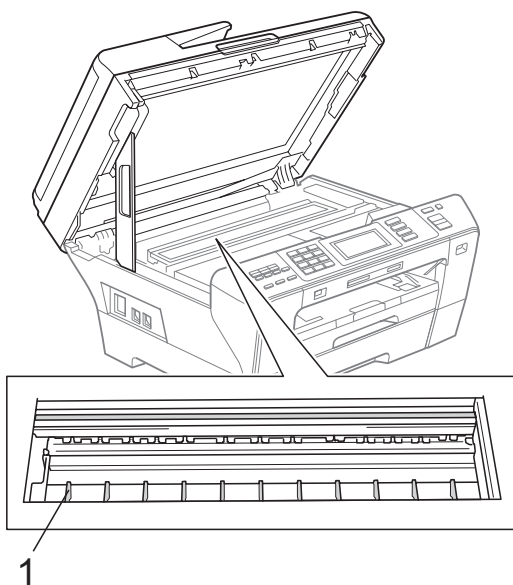
En plus du nettoyage de la bande de verre à l'aide d'un nettoyant pour vitre non-inflammable, passez le bout de vos doigts le long de la bande de verre pour vérifier si vous y détectez la présence de saleté. Si vous ressentez la présence de saleté ou de débris, nettoyez la bande de verre à nouveau en concentrant vos efforts sur cette zone. Il est possible que vous deviez répéter la procédure de nettoyage trois ou quatre fois. Pour tester, imprimez une copie après chaque nettoyage.

## Nettoyage du cylindre de l'imprimante de l'appareil

### ⚠ ATTENTION

Veillez à débrancher l'appareil de la prise de courant avant de nettoyer le cylindre de l'imprimante.

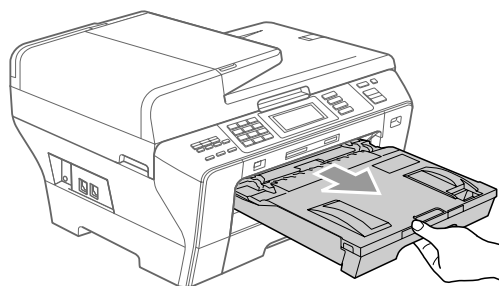
- 1 Des deux mains, utilisez les prises de doigts des deux côtés de l'appareil pour soulever le capot du scanner jusqu'à ce qu'il soit bloqué en position ouverte.
- 2 Nettoyez le cylindre de l'imprimante de l'appareil (1) et la zone qui l'entoure en essuyant toute trace d'encre à l'aide d'un chiffon doux et sec non-pelucheux.



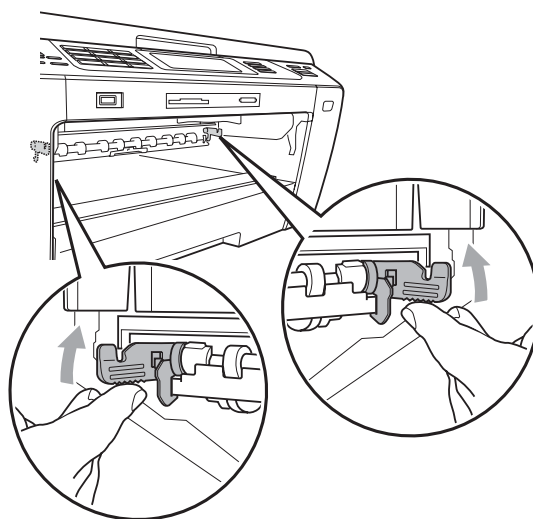
## Nettoyage du rouleau d'alimentation du papier

Si les rouleaux d'alimentation du papier sont tachés avec de l'encre, des problèmes peuvent se produire lors de l'alimentation du papier ou de la copie recto-verso.

- 1 Débranchez l'appareil de la prise électrique et si le volet du support papier est ouvert, refermez-le, puis fermez le support papier. Retirez complètement les bacs à papier de l'appareil.

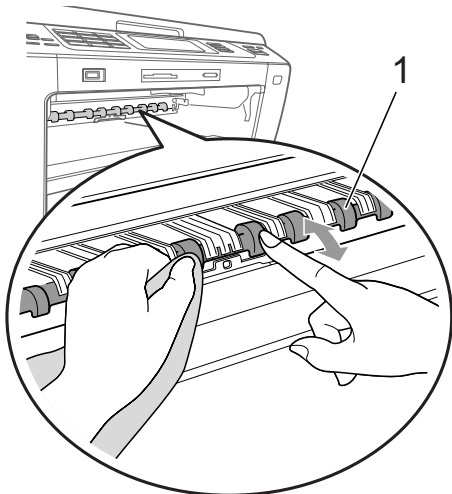


- 2 Remontez les deux leviers verts situés des deux côtés.

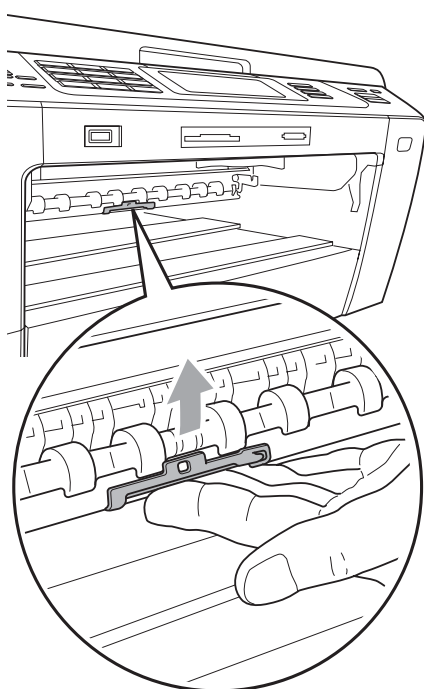


- 3 Humidifiez légèrement un chiffon doux non pelucheux avec de l'eau. Essorez-le complètement avant de l'utiliser.

- 4 Nettoyez les rouleaux d'alimentation du papier (1) avec le chiffon en effectuant un mouvement latéral. Tournez lentement les rouleaux afin de bien nettoyer toute la surface.



- 5 Relevez l'unité recto-verso verte.



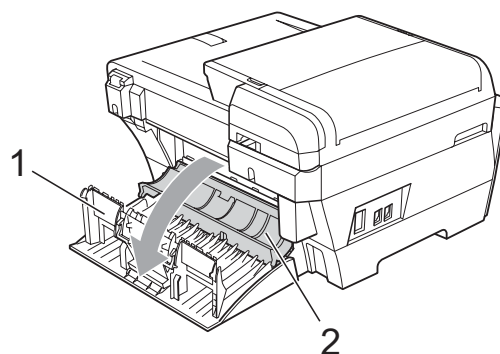
- 6 Remettez les bacs à papier fermement en place dans l'appareil.  
7 Rebranchez le cordon d'alimentation.

 **Remarque**

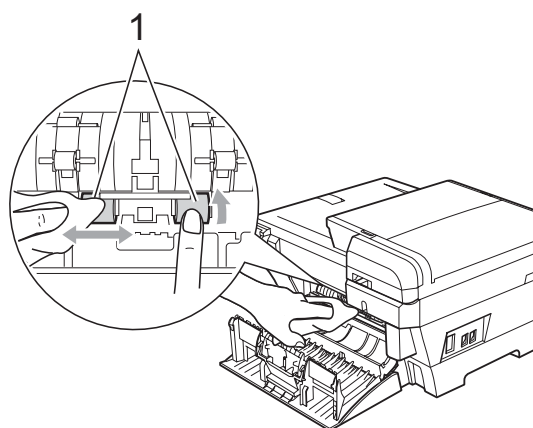
Ne réutilisez pas l'appareil tant que les rouleaux ne sont pas secs. Des problèmes pourraient se produire lors de l'alimentation du papier ou de la copie recto-verso.

## Nettoyage du rouleau d'entraînement du papier

- 1 Retirez complètement les bacs à papier de l'appareil.  
2 Débranchez l'appareil de la prise de courant et ouvrez le couvercle arrière extérieur (1) et le couvercle arrière intérieur (2) depuis l'arrière de l'appareil.



- 3 Humidifiez légèrement un chiffon doux non pelucheux avec de l'eau. Essorez-le complètement avant de l'utiliser.  
4 Nettoyez les rouleaux d'entraînement du papier (1) avec le chiffon en effectuant un mouvement latéral. Tournez lentement les rouleaux afin de bien nettoyer toute la surface.



- 5 Utilisez un chiffon sec, doux et non pelucheux pour sécher les rouleaux en effectuant un mouvement latéral. Tournez lentement les rouleaux afin de bien sécher toute la surface.

- 6 Fermez le couvercle arrière intérieur et le couvercle arrière extérieur. Vérifiez que le couvercle est correctement fermé.
- 7 Remettez les bacs à papier fermement en place dans l'appareil.
- 8 Rebranchez le cordon d'alimentation.
- 9 Ne réutilisez pas l'appareil tant que les rouleaux ne sont pas secs.

## Nettoyage de la tête d'impression


Pour maintenir la qualité d'impression, l'appareil nettoie automatiquement la tête d'impression. Vous pouvez démarrer la procédure de nettoyage manuellement si un problème de qualité d'impression survient.

Nettoyez la tête d'impression et les cartouches d'encre si une ligne horizontale apparaît ou si une portion ne s'imprime pas sur le texte ou les graphiques de vos pages imprimées. Vous pouvez nettoyer le noir seulement, trois couleurs à la fois (cyan/jaune/magenta) ou les quatre couleurs à la fois.

Le nettoyage de la tête d'impression entraîne une consommation d'encre. Un nettoyage trop fréquent entraîne une consommation d'encre inutile.

### ! IMPORTANT

Veillez à NE PAS toucher la tête d'impression. Le fait de toucher la tête d'impression risque de la détériorer de façon permanente et d'invalider sa garantie.

- 1 Appuyez sur .
- 2 Appuyez sur `Nettoyage`.

- 3 Appuyez sur `Noir`, `Couleur` ou sur `Tout`.  
L'appareil nettoie la tête d'impression. Après le nettoyage, l'appareil repasse automatiquement à l'écran `Prêt`.



### Remarque

Si vous nettoyez la tête d'impression au moins cinq fois et que l'impression ne s'améliore pas, essayez d'installer une nouvelle cartouche de marque Brother de remplacement d'origine pour chaque couleur à problème. Essayez de nettoyer la tête impression de nouveau jusqu'à cinq fois de plus. Si l'impression ne s'est pas améliorée, appelez votre revendeur Brother.

## Vérification de la qualité d'impression

Si les couleurs et le texte sont décolorés ou striés sur les épreuves imprimées, il se peut que certaines buses soient colmatées. Vous pouvez le vérifier en imprimant la page de contrôle de la qualité d'impression et en contrôlant le quadrillage de la buse.

- 1 Appuyez sur .
- 2 Appuyez sur `Test imp.`
- 3 Appuyez sur `Qual. impression`.
- 4 Appuyez sur **Colour Start**.  
L'appareil commence à imprimer la page de contrôle de la qualité d'impression.
- 5 Vérifiez la qualité des quatre blocs de couleur sur la page.



- 6 L'écran LCD affiche un message vous invitant à indiquer si la qualité d'impression est correcte. Effectuez l'une des actions suivantes :
- Si toutes les lignes sont nettes et visibles, appuyez sur **Oui** pour terminer le contrôle de la qualité d'impression, puis passez à l'étape 10.
  - Si vous remarquez qu'il manque des petites lignes, comme illustré ci-dessous, appuyez sur **Non**.

<Noir>

OK



<Couleur>

OK



Mauvaise qualité



Mauvaise qualité



- 7 Une invite sur l'écran LCD vous demande si la qualité d'impression est correcte pour le noir et les trois couleurs. Appuyez sur **Oui** ou sur **Non**.
- 8 Un message affiché sur l'écran LCD vous demande si vous voulez commencer le nettoyage. Appuyez sur **Colour Start**. L'appareil commence le nettoyage de la tête d'impression.
- 9 Une fois le nettoyage terminé, appuyez sur **Colour Start**. L'appareil imprime de nouveau la page de contrôle de la qualité d'impression et retourne à l'étape 5.

- 10 Appuyez sur **Stop/Exit**. Si vous répétez cette procédure au moins cinq fois sans constater d'amélioration de la qualité d'impression, remplacez la cartouche d'encre de couleur dont la buse est colmatée. Après remplacement de la cartouche d'encre, vérifiez la qualité d'impression. Si le problème persiste, recommencez au moins cinq fois les procédures de nettoyage et d'essai d'impression avec la cartouche d'encre neuve. Si l'encre n'imprime toujours pas correctement, demandez l'intervention de votre revendeur Brother.

## ! IMPORTANT

Veillez à NE PAS toucher la tête d'impression. Le fait de toucher la tête d'impression risque de la détériorer de façon permanente et d'invalider sa garantie.



### Remarque



Lorsqu'une buse de tête d'impression est colmatée, voici à quoi ressemble l'échantillon imprimé.




Après le nettoyage de la buse de la tête d'impression, les lignes horizontales ont disparu.

## Vérification de l'alignement de l'impression

---


Il se peut que vous ayez à ajuster l'alignement d'impression après avoir transporté l'appareil, si le texte imprimé devient flou ou si les images sont décolorées.

- 1 Appuyez sur .
- 2 Appuyez sur `Test imp.`
- 3 Appuyez sur `Alignement`.
- 4 Appuyez sur **Mono Start** ou sur **Colour Start**.  
L'appareil commence à imprimer la page de contrôle de l'alignement.
- 5 Vérifiez les essais d'impression de 600 dpi et de 1200 dpi pour voir si le numéro 5 correspond le mieux au numéro 0.
- 6 Effectuez l'une des actions suivantes :
  - Si les échantillons numéro 5 des impressions d'essai à 600 dpi et à 1200 dpi correspondent le mieux, appuyez sur `Oui` pour terminer le contrôle de l'alignement, puis passez à l'étape 9.
  - Si un autre numéro d'impression d'essai correspond mieux pour 600 dpi ou pour 1200 dpi, appuyez sur `Non` pour le sélectionner.
- 7 Pour 600 dpi, appuyez sur le numéro de l'impression d'essai qui correspond le mieux à l'échantillon numéro 0 (1-8).
- 8 Pour 1200 dpi, appuyez sur le numéro de l'impression d'essai qui correspond le mieux à l'échantillon numéro 0 (1-8).
- 9 Appuyez sur **Stop/Exit**.

## Vérification du volume d'encre

---

Bien qu'une icône de volume d'encre s'affiche sur l'écran LCD, vous pouvez utiliser le menu Encre pour visualiser un grand graphique indiquant le niveau d'encre restant dans chaque cartouche.

- 1 Appuyez sur .
- 2 Appuyez sur `Volume d'encre`.  
L'écran LCD affiche le volume d'encre.
- 3 Appuyez sur **Stop/Exit**.



### Remarque

---

Vous pouvez vérifier le volume d'encre à partir de votre ordinateur. (Voir *Impression pour Windows*<sup>®</sup> ou *Impression et télécopie pour Macintosh*<sup>®</sup> dans le Guide utilisateur - Logiciel sur le CD-ROM.)

---



## Informations sur l'appareil

### Vérification du numéro de série

Vous pouvez afficher le numéro de série de l'appareil sur l'écran LCD.

- 1 Appuyez sur **MENU**.
- 2 Appuyez sur **▲** ou sur **▼** pour afficher **Info. appareil**.
- 3 Appuyez sur **Info. appareil**.
- 4 Appuyez sur **Stop/Exit**.

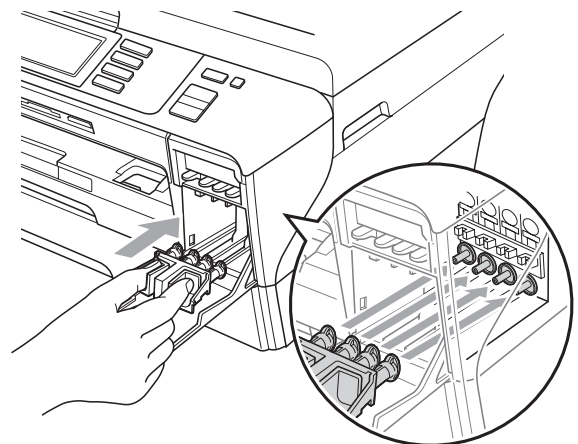
## Emballage et transport de l'appareil

Quand vous devez déplacer l'appareil, utilisez son emballage d'origine. Suivez les instructions ci-dessous afin d'emballer correctement votre appareil. Tout dommage encouru par l'appareil pendant le transport n'est pas couvert par la garantie.

### ! IMPORTANT

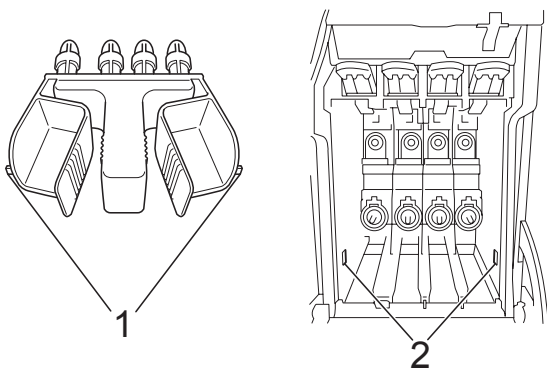
Il est essentiel de laisser à l'appareil le temps de « ranger » la tête d'impression après un travail d'impression. Écoutez attentivement l'appareil avant de le débrancher pour vous assurer que tous les bruits mécaniques se sont arrêtés. Si vous ne laissez pas l'appareil terminer ce processus de rangement, il risque d'y avoir des problèmes d'impression et éventuellement une détérioration de la tête d'impression.

- 1 Ouvrez le couvercle de la cartouche d'encre.
- 2 Appuyez sur le levier de déverrouillage pour libérer la cartouche d'encre et retirer toutes les cartouches d'encre. (Voir *Remplacement des cartouches d'encre* à la page 169.)
- 3 Installez l'élément de protection vert, puis refermez le couvercle de la cartouche d'encre.



## ! IMPORTANT

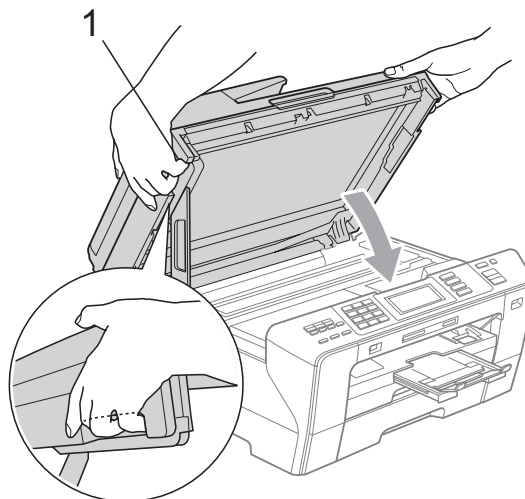
- Veillez à ce que les languettes en plastique des deux côtés de l'élément de protection vert (1) soient fermement imbriquées à leur place (2).



- Si vous ne trouvez pas l'élément de protection vert, NE retirez PAS les cartouches d'encre avant le transport. Pendant le transport de l'appareil, il est indispensable qu'il soit équipé de l'élément de protection vert ou que les cartouches d'encre soient en place. Si le transport s'effectue sans cela, l'appareil sera endommagé et ne sera plus couvert par la garantie.

- 4 Débranchez l'appareil de la prise de téléphone murale et retirez le cordon téléphonique de l'appareil.
- 5 Débranchez le cordon d'alimentation de la prise de courant et de l'appareil.
- 6 Des deux mains, utilisez les prises de doigts situées des deux côtés de l'appareil pour soulever le capot du scanner en position ouverte. Ensuite, si le câble d'interface est connecté à l'appareil, débranchez-le.

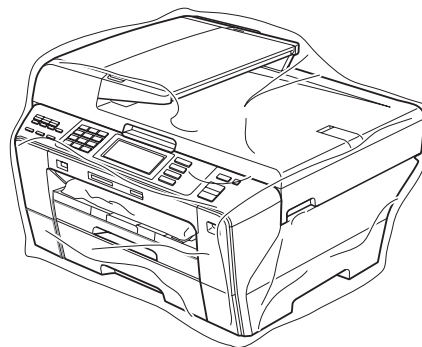
- 7 Sans forcer, fermez le capot du scanner à l'aide des prises de doigts situées des deux côtés tout en appuyant sur le support de capot du scanner (1).



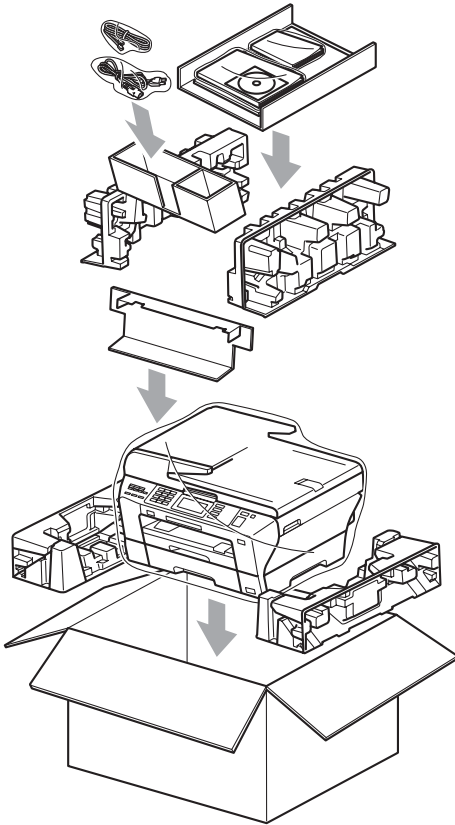
## ! ATTENTION

Veillez à ne pas vous coincer les doigts sous le capot du scanner. Utilisez toujours les prises de doigts placées sur les deux côtés du capot du scanner pour l'ouvrir et le fermer.

- 8 Emballez l'appareil dans le sac.



- 9 Emballez l'appareil et les documents imprimés dans le carton d'origine avec les matériaux d'emballage d'origine comme indiqué ci-dessous. Ne placez pas les cartouches d'encre usagées dans le carton.



- 10 Fermez le carton à l'aide de ruban adhésif.

## Programmation à l'écran

L'appareil est conçu pour être facile à utiliser avec la programmation sur l'écran LCD et des boutons menu de l'écran tactile. La programmation conviviale vous aide à tirer pleinement parti de toutes les sélections de menu de l'appareil.

Comme la programmation se fait sur l'écran LCD, nous avons créé des instructions étape par étape qui s'affichent sur l'écran pour vous aider à programmer l'appareil. Il vous suffit donc de suivre les instructions qui s'affichent et qui vous guident dans les sélections de menu et les options de programmation.

### Tableau des menus

Vous pouvez programmer votre appareil en utilisant le tableau des menus qui commence à la page 183. Ces pages donnent la liste des sélections et des options de menu.

### Mémoire permanente







Même en cas de panne de courant, vous ne perdrez aucun des réglages que vous avez sélectionnés à l'aide de la touche Menu, car ceux-ci sont enregistrés de manière permanente. En outre, vous ne perdrez pas vos réglages dans les menus de touche de mode PhotoCapture, Fax et Copie si vous avez choisi

Réglage nouv. valeur par déf. Il est possible que vous deviez réinitialiser la date et l'heure.

#### ! IMPORTANT

En cas de panne de courant, l'appareil gardera les messages présents en mémoire pendant environ 24 heures.


## Touches de mode et de menu

	Permet d'accéder au menu principal.
 Fax  Scan  Copy  Photo Capture	Permet d'accéder à chaque mode et à son menu des réglages provisoires.
Stop / Exit 	Permet d'arrêter l'opération en cours.

## Tableau des menus

Le tableau des menus va vous aider à comprendre les sélections et les options de menu que vous pouvez trouver dans les programmes de l'appareil. Les réglages par défaut sont affichés en caractères gras avec un astérisque.

### MENU (MENU)

Niveau1	Niveau2	Niveau3	Options	Descriptions	Page
Param. général	Mode chrono.	—	Off 0 Sec 30 Secs 1 Min <b>2 Mins*</b> 5 Mins	Permet de régler l'heure à laquelle repasser en mode Fax.	28
		Paramètre bac	Bac 1	<b>Format papier</b> (Options) <b>A4*</b> A5 A3 10x15cm Letter Legal Ledger	Permet de régler le format et le type de papier dans le bac à papier 1.
	<b>Type papier</b> (Options) <b>Papier normal*</b> Pap.jet d'encre Brother BP71 Autre - Glacé Transparent			29	
	Bac 2		<b>Format papier</b> (Options) <b>A4*</b> A3 Letter Legal Ledger	Permet de configurer le format du papier dans le bac à papier 2.	29
			Usage bac:cop		
	 Les réglages par défaut sont affichés en caractères gras avec un astérisque.				

Niveau1	Niveau2	Niveau3	Options	Descriptions	Page
Param. général (suite)	Paramètre bac (suite)	Usage bac:fax	Bac 1 Bac 2 <b>Sélect. auto.*</b>	Permet de sélectionner le bac qui sera utilisé pour le mode Fax.	30
	Volume	Sonnerie	Off Bas <b>Moyen*</b> Haut	Permet de régler le volume de la sonnerie.	31
		Bip sonore	Off <b>Bas*</b> Moyen Haut	Permet de régler le volume du bip sonore.	31
		Haut-parleur	Off Bas <b>Moyen*</b> Haut	Permet de régler le volume du haut-parleur.	31
	Heure été auto	—	<b>On*</b> Off	Permet de passer automatiquement à l'heure d'été.	32
	Param. P. Save	—	<b>Récept. fax:On*</b> Récept. fax:Off	Permet de personnaliser la touche <b>Power Save</b> pour ne pas recevoir de fax en mode Économie d'énergie.	27
	Réglage LCD	Contraste LCD	Clair <b>Moyen*</b> Foncé	Permet d'ajuster le contraste de l'écran LCD.	33
		Eclair.arrière	<b>Clair*</b> Moyen Foncé	Vous pouvez régler la luminosité du rétroéclairage de l'écran LCD.	33
		Tempor. attén.	Off 10 Secs 20 Secs <b>30 Secs*</b>	Vous pouvez régler la durée d'illumination du rétroéclairage de l'écran LCD après le retour à l'écran Prêt.	33
	Mode veille	—	1 Min 2 Mins 3 Mins 5 Mins <b>10 Mins*</b> 30 Mins 60 Mins	Vous pouvez choisir la durée pendant laquelle l'appareil reste inactif avant de passer en mode Veille.	32



Les réglages par défaut sont affichés en caractères gras avec un astérisque.

Niveau1	Niveau2	Niveau3	Options	Descriptions	Page
Param. général (suite)	A3 - Sens travers	—	On* Off	Désactivez ce réglage lorsque vous utilisez du papier au format A3 au grain court.	30
	Verr.de fonct.	Entrer Mot Passe Verr.OFF-ON Config.utilis. Réinit ts les utilis	—	Vous pouvez restreindre le fonctionnement de l'appareil sélectionné à 20 utilisateurs restreints maximum et à tous les autres utilisateurs publics non autorisés.	34
Fax	Param. RC.	Long. sonnerie	0 (Belgique uniquement) 1 (Belgique uniquement) 2* 3 4 5 6 7 8 9 10	Permet de régler le nombre de sonneries avant que l'appareil ne prenne l'appel en mode Fax seulement ou Fax/Tél.	52
		Durée son. F/T	20 Secs 30 Secs* 40 Secs 70 Secs	Permet de régler la durée de la pseudo/double sonnerie en mode Fax/Tél.	52
		Détection fax	On* Off	Permet de recevoir les fax automatiquement lorsque vous répondez à un appel et entendez la tonalité du fax.	53
		Code distance	On* (*51, #51) Off	Permet de répondre à tous les appels à partir d'un téléphone supplémentaire ou externe, et utiliser des codes pour activer ou désactiver l'appareil. Vous pouvez personnaliser ces codes.	73
		N&B/Couleur	N&B (A3 max.) * Couleur (A4 max.)	Permet de sélectionner les options de réception des fax entrants.	55




Les réglages par défaut sont affichés en caractères gras avec un astérisque.

Niveau1	Niveau2	Niveau3	Options	Descriptions	Page
Fax (suite)	Param. RC. (suite)	Réduction auto	<b>On*</b> Off	Permet de réduire la taille des fax entrants.	54
		Réception mém.	<b>Off*</b> Réadressage fax Mémoriser fax Récept. PC-FAX	Vous pouvez configurer l'appareil pour qu'il réadresse les fax, enregistre les fax entrants en mémoire (de sorte que vous puissiez les extraire si vous n'êtes pas à portée de votre appareil) ou envoie les fax à votre ordinateur.  Si vous sélectionnez la fonction Réadressage fax ou Récept. PC-FAX, vous pouvez activer la fonction de sécurité Copie sauv.	57
		Prévisual. fax	On <b>Off*</b>	Vous pouvez prévisualiser des fax.	61
	Param. rapport	Rapport transm	On On+Image <b>Off*</b> Off+Image Off2 Off2+Image	Configuration initiale pour le rapport de vérification de l'envoi et le rapport du journal des fax.	88
		Périod. journal	Off <b>Tous les 50 fax*</b> Toutes les 6hrs Toutes les 12hrs Toutes les 24hrs Tous les 2 jours Tous les 7 jours		
	Imprime doc.	—	—	Permet d'imprimer les fax entrants enregistrés dans la mémoire.	56
	Accès distance	—	---*	Vous permet de programmer votre propre code pour l'extraction à distance.	63
	Jobs attente	—	—	Permet de vérifier quelles tâches se trouvent en mémoire et d'annuler les tâches choisies.	48





Les réglages par défaut sont affichés en caractères gras avec un astérisque.



Niveau1	Niveau2	Niveau3	Options	Descriptions	Page
<b>Fax</b> (suite)	<b>Divers</b>	<b>Compatibilité</b>	<b>Elevée*</b> Normale Base (pour VoIP)	Permet de régler la vitesse du modem afin de résoudre les problèmes de transmission.	156
		<b>ID appelant</b>	<b>On*</b> Off	Permet d'afficher ou d'imprimer une liste des 30 dernières identifications de l'appelant enregistrées dans la mémoire.	68
 Les réglages par défaut sont affichés en caractères gras avec un astérisque.					

## Menu Réseau

Niveau1	Niveau2	Niveau3	Niveau4	Options	Descriptions
Réseau	LAN câblé	TCP/IP	Méthode BOOT	<b>Auto*</b> Statique RARP BOOTP DHCP	Permet de sélectionner la méthode d'amorçage (BOOT) qui correspond le mieux à vos besoins.
			Adresse IP	[000-255]. [000-255]. [000-255]. [000-255]	Permet de saisir l'adresse IP.
			Masq. SS. réseau	[000-255]. [000-255]. [000-255]. [000-255]	Permet de saisir le masque de sous-réseau.
			Passerelle	[000-255]. [000-255]. [000-255]. [000-255]	Permet de saisir l'adresse de passerelle.
			Nom du nœud	BRNXXXXXXXXXXXXX	Permet de saisir le nom du nœud.
			Config. WINS	<b>Auto*</b> Statique	Permet de choisir le mode de configuration WINS.
			Serveur WINS	(Primaire) 000.000.000.000 (Secondaire) 000.000.000.000	Permet de spécifier l'adresse IP du serveur primaire ou secondaire.
			Serveur DNS	(Primaire) 000.000.000.000 (Secondaire) 000.000.000.000	Permet de spécifier l'adresse IP du serveur primaire ou secondaire.
			APIPA	<b>On*</b> Off	Permet d'attribuer automatiquement l'adresse IP à partir de la gamme d'adresses lien-local.
			Voir le <i>Guide utilisateur - Réseau</i> sur le CD-ROM		
 Les réglages par défaut sont affichés en caractères gras avec un astérisque.					


Niveau1	Niveau2	Niveau3	Niveau4	Options	Descriptions
Réseau (suite)	LAN câblé (suite)	TCP/IP (suite)	IPv6	On  Off*	Permet d'activer ou de désactiver le protocole IPv6. Si vous souhaitez utiliser le protocole IPv6, visitez le site Web <a href="http://solutions.brother.com">http://solutions.brother.com</a> pour plus d'informations.
		Ethernet	—	Auto*  100B-FD 100B-HD 10B-FD 10B-HD	Permet de choisir le mode de liaison Ethernet.
	WLAN	TCP/IP	Méthode BOOT	Auto*  Statique RARP BOOTP DHCP	Permet de sélectionner la méthode d'amorçage (BOOT) qui correspond le mieux à vos besoins.
Adresse IP			[000-255]. [000-255]. [000-255]. [000-255]	Permet de saisir l'adresse IP.	
Masq. SS. réseau			[000-255]. [000-255]. [000-255]. [000-255]	Permet de saisir le masque de sous-réseau.	
Passerelle			[000-255]. [000-255]. [000-255]. [000-255]	Permet de saisir l'adresse de passerelle.	
Nom du nœud			BRWXXXXXXXXXXXXX	Permet de saisir le nom du nœud.	
Config. WINS			Auto*  Statique	Permet de choisir le mode de configuration WINS.	
Serveur WINS			(Primaire) 000.000.000.000  (Secondaire) 000.000.000.000	Permet de spécifier l'adresse IP du serveur primaire ou secondaire.	
Voir le Guide utilisateur - Réseau sur le CD-ROM					
 Les réglages par défaut sont affichés en caractères gras avec un astérisque.					

Niveau1	Niveau2	Niveau3	Niveau4	Options	Descriptions	
Réseau (suite)	WLAN (suite)	TCP/IP (suite)	Serveur DNS	(Primaire) 000.000.000.000  (Secondaire) 000.000.000.000	Permet de spécifier l'adresse IP du serveur primaire ou secondaire.	
			APIPA	On*  Off	Permet d'attribuer automatiquement l'adresse IP à partir de la gamme d'adresses lien-local.	
			IPv6	On  Off*	Permet d'activer le protocole IPv6.	
		Assis. config.	—	—	Vous pouvez configurer votre serveur d'impression.	
		SES/WPS/AOSS	—	—	Vous pouvez configurer facilement vos réglages de réseau sans fil à l'aide de la méthode à un bouton-poussoir.	
		WPS avec PIN	—	—	Vous pouvez configurer facilement vos réglages de réseau sans fil en utilisant le WPS avec un code PIN.	
		Etat WLAN	Etat	—	—	Vous pouvez voir l'état actuel du réseau sans fil.
			Signal	—	—	Vous pouvez voir l'intensité actuelle du signal du réseau sans fil.
			SSID	—	—	Vous pouvez voir le SSID actuel.
			Mode de comm.	—	—	Vous pouvez voir le mode de communication actuel.

Voir le *Guide utilisateur - Réseau* sur le CD-ROM



Les réglages par défaut sont affichés en caractères gras avec un astérisque.


Niveau1	Niveau2	Niveau3	Niveau4	Options	Descriptions
Réseau (suite)	E-mail/IFAX	Adresse mail	Adresse mail	—	Permet de saisir l'adresse de messagerie. (60 caractères maximum)
		Config. serv.	Serveur SMTP	Nom (30 caractères maximum)  Adresse IP [000-255]. [000-255]. [000-255]. [000-255]	Permet de saisir l'adresse du serveur SMTP.
			Port SMTP	[00001-65535]	Permet de saisir le numéro de port SMTP.
			Auth.pour SMTP	<b>Aucun*</b>  SMTP-AUTH  POP avant SMTP	Permet de sélectionner la méthode de sécurité pour la notification par courrier électronique
			Serveur POP3	Nom (30 caractères maximum)  Adresse IP [000-255]. [000-255]. [000-255]. [000-255]	Permet de saisir l'adresse du serveur POP3.
			Port POP3	[00001-65535]	Permet de saisir le numéro de port POP3.
			Nom bal	—	Permet de saisir le nom de la boîte de messagerie. (20 caractères maximum)
			Mot passe bal	—	Permet de saisir le mot de passe pour se connecter au serveur POP3. (20 caractères maximum)
			APOP	On  <b>Off*</b>	Permet d'activer ou de désactiver APOP.
Voir le <i>Guide utilisateur - Réseau</i> sur le CD-ROM					
 Les réglages par défaut sont affichés en caractères gras avec un astérisque.					

Niveau1	Niveau2	Niveau3	Niveau4	Options	Descriptions
Réseau (suite)	E-mail/IFAX (suite)	Config RC mail	Réception auto	On* Off	Permet de vérifier automatiquement sur le serveur POP3 si de nouveaux messages ont été reçus.
			Période RC (Lorsque Réception auto est réglé sur On.)	1 Min 3 Mins 5 Mins <b>10 Mins*</b> 30 Mins 60 Mins	Permet de définir l'intervalle auquel l'appareil vérifie sur le serveur POP3 si de nouveaux messages ont été reçus.
			En-tête	Tout Sujet+De+A <b>Sans*</b>	Permet de sélectionner le contenu de l'en-tête de message à imprimer.
			Eff. mail err.	On* Off	Permet de supprimer les messages d'erreur automatiquement.
			Avis	On MDN <b>Off*</b>	Permet de recevoir des messages de notification.
			Config TX mail	Sujet émetteur	—
			Limite taille	On <b>Off*</b>	Permet de limiter la taille des documents envoyés par courrier électronique.
			Avis	On <b>Off*</b>	Permet d'envoyer des messages de notification.
		Config.relai	Diff.relai	On <b>Off*</b>	Permet de relayer un document vers un autre télécopieur via Internet.
			Domaine relai	—	Permet d'enregistrer le nom de domaine.
			Rapport relais	On <b>Off*</b>	Permet d'imprimer le rapport de diffusion par relais.


Voir le *Guide utilisateur - Réseau sur le CD-ROM*



Les réglages par défaut sont affichés en caractères gras avec un astérisque.


Niveau1	Niveau2	Niveau3	Niveau4	Options	Descriptions
Réseau (suite)	Scan > FTP	<b>Mode passif</b>	<b>On*</b> Off	—	Vous pouvez régler le mode passif sur Désactivé ou sur Activé en fonction de la configuration de votre serveur FTP et de votre pare-feu réseau.
		Numéro de port	—	—	Vous pouvez changer le numéro de port utilisé pour accéder au serveur FTP.
		Nom fichier1	—	—	En plus des sept noms de fichiers pré-réglés, vous pouvez mémoriser deux noms de fichiers définis par l'utilisateur qui serviront à créer un profil de serveur FTP.
		Nom fichier2	—	—	
		Config. profil	<b>Non assigné</b>	—	Vous pouvez configurer votre profil FTP.
	Fuseau horaire	—	UTC+XX:XX	—	Règle le fuseau horaire correspondant à votre pays.
	Interface rés.	—	<b>LAN câblé*</b> WLAN	—	Vous pouvez choisir le type de connexion réseau.
	LDAP	—	On <b>Off*</b>	—	Vous permet de rechercher des informations telles que des numéros de fax et des adresses électroniques sur votre serveur.
	Réinit.d'usine	—	Oui Non	—	Permet de rétablir tous les réglages de réseau câblé et sans fil aux réglages par défaut.
	Voir le <i>Guide utilisateur - Réseau</i> sur le CD-ROM				
 Les réglages par défaut sont affichés en caractères gras avec un astérisque.					

**MENU (  ) (suite)**

Niveau1	Niveau2	Niveau3	Options	Descriptions	Page
Imprime rapp.	Rapport trans.	—	—	Permet d'imprimer ces listes et ces rapports.	88
	Liste d'aide	—	—		
	No. abrégés	—	Ordre alphabétique Ordre numérique		
	Journal fax	—	—		
	Param. util.	—	—		
	Config. réseau	—	—		
	Hist.ID appel.	—	—		
Info. appareil	No. de série	—	—	Permet de vérifier le numéro de série de votre appareil.	179
Param. système	Mode réponse	—	<b>Fax*</b> Fax/Tél Tél/Rép. ext. Manuel	Permet de choisir le mode de réception qui correspond le mieux à vos besoins.	50
	Date & heure	—	—	Permet de programmer la date et l'heure sur l'écran LCD et sur les en-têtes des fax que vous envoyez.	Voir le <i>Guide d'installation rapide</i>
	ID station	—	Fax: Nom:	Permet de programmer votre nom et votre numéro de fax pour qu'ils figurent sur chaque page transmise par fax.	
	Tonal/Impuls. (uniquement pour la Suisse)	—	<b>Tonalité*</b> Impulsions	Permet de sélectionner le mode de numérotation.	
	Tonalité	—	Détection <b>Pas de détection*</b>	Permet d'activer ou de désactiver la fonction Détection de tonalité.	156
	Type ligne tél	—	<b>Normale*</b> PBX ISDN	Permet de sélectionner le type de ligne téléphonique.	69
	Langue locale	—	<b>Néerl.*</b> (Belgique) <b>Allemand*</b> (Suisse) Français Anglais	Vous permet de changer la langue de travail utilisée pour les messages a l'écran.	Voir le <i>Guide d'installation rapide</i>
 Les réglages par défaut sont affichés en caractères gras avec un astérisque.					



Fax (  )

Niveau1	Niveau2	Niveau3	Options	Descriptions	Page
Résolution fax	—	—	<b>Standard*</b> Fin Superfin Photo	Permet de régler la résolution des fax sortants.	46
Contraste	—	—	<b>Auto*</b> Clair Foncé	Permet de changer la clarté ou la noirceur des fax que vous envoyez.	45
Frmt scan vitre	—	—	<b>A4*</b> A3 Letter Legal Ledger	Permet de régler le format de numérisation de la vitre pour les fax.	42
Diffusion	Ajoutez numéro Répertoire	—	—	Vous pouvez envoyer le même fax à plusieurs numéros de fax.	43
Aperçu	—	—	On <b>Off*</b>	Vous pouvez prévisualiser un fax avant de l'envoyer.	42
Envoi différé	—	—	On (00:00) <b>Off*</b>	Permet de régler l'heure (exprimée au format 24 heures) à laquelle les fax différés seront envoyés.	47
TX différé	—	—	On <b>Off*</b>	Permet de combiner tous les fax différés envoyés au même numéro de fax à la même heure de la journée en un seul envoi.	47
TX immédiat	—	—	On <b>Off*</b>	Vous pouvez envoyer un fax sans utiliser la mémoire.	46
Relève TX	—	—	Standard Protégé <b>Off*</b>	Permet de configurer le document sur votre appareil pour qu'il puisse être extrait par un autre télécopieur.	93
Relève RC	—	—	Standard Protégé Envoi différé <b>Off*</b>	Permet de configurer votre appareil pour qu'il relève un autre télécopieur.	90
International	—	—	On <b>Off*</b>	Si vous avez des difficultés pour envoyer des fax à l'étranger, activez cette fonction.	47
 Les réglages par défaut sont affichés en caractères gras avec un astérisque.					


Niveau1	Niveau2	Niveau3	Options	Descriptions	Page	
Réglage nouv. valeur par déf.	—	—	Oui Non	Vous pouvez enregistrer vos réglages de fax.	48	
Mise zéro usine	—	—	Oui Non	Vous pouvez rétablir les réglages par défaut de tous les réglages.	48	
Historique	Appel sortant	Envoyer un fax	—	Vous pouvez sélectionner un numéro à partir de l'historique des appels sortants, puis lui envoyer un fax, l'ajouter aux numéros abrégés, l'ajouter aux numéros de composition par monotouche ou le supprimer.	76	
		Plus	Ajouter au num. abrégé			
			Aj. à num. une tche			
	Effacer					
	Hist.ID appel.	Envoyer un fax	—		Vous pouvez sélectionner un numéro à partir de l'historique d'identification de l'appelant, puis lui envoyer un fax, l'ajouter aux numéros abrégés, l'ajouter aux numéros de composition par monotouche ou le supprimer.	76
		Plus	Ajouter au num. abrégé			
Aj. à num. une tche						
Effacer						
Répertoire	Envoyer un fax	—	—	Vous pouvez composer le numéro simplement en appuyant sur quelques touches (et sur <b>Start</b> ).		40
	Plus	Régler le num. abrégé	—	Vous pouvez composer le numéro simplement en appuyant sur quelques touches.		80
		Déf. No. monotouche	—	Vous pouvez configurer des numéros de composition monotouche.	77	
		Groupement	—	Vous pouvez configurer des numéros de groupe pour la diffusion.	84	
		Changer	—	Vous pouvez modifier des numéros de composition par monotouche et des numéros abrégés.	80	
		Effacer	—	Vous pouvez supprimer des numéros de composition par monotouche et des numéros abrégés.	84	





Les réglages par défaut sont affichés en caractères gras avec un astérisque.

Scan (  )

Niveau1	Option1	Option2	Option3	Descriptions	Page
Scan > E-mail	PC	—	—	Vous pouvez numériser un document monochrome ou couleur vers votre application de messagerie.	Voir le <i>Guide utilisateur - Logiciel sur le CD-ROM</i>
	Serveur e-mail	Qualité	Couleur 150 dpi*	Permet de sélectionner le format du fichier pour envoyer les données numérisées par le biais du serveur de messagerie.	
			Couleur 300 dpi		
		Couleur 600 dpi			
		N/B 200x100 dpi			
		N/B 200 dpi			
Type fichier	(Si vous avez sélectionné l'option couleur dans le réglage Qualité) <b>PDF*</b> JPEG				
	(Si vous avez sélectionné l'option mono dans le réglage Qualité) TIFF <b>PDF*</b>				
Format scan vitre	<b>A4*</b> A3 Letter Legal Ledger	Permet de régler le format de numérisation de la vitre pour les numérisations.			
Régl. nouv. défaut	Oui Non	Vous pouvez enregistrer vos réglages de numérisation.			
Mise zéro usine	Oui Non	Vous pouvez rétablir les réglages par défaut de tous les réglages.			

 Les réglages par défaut sont affichés en caractères gras avec un astérisque.

Niveau1	Option1	Option2	Option3	Descriptions	Page
Scan > Image	—	—	—	Vous pouvez numériser une photo couleur dans votre application graphique.	Voir le Guide utilisateur - Logiciel sur le CD-ROM
Scan > OCR	—	—	—	Vous pouvez convertir un document texte en un fichier de texte modifiable.	
Scan > Fichier	—	—	—	Vous pouvez numériser un document monochrome ou couleur vers votre ordinateur.	
Scan > Media (lorsqu'une carte mémoire ou un lecteur USB de mémoire flash est inséré)	Qualité	—	Couleur 150 dpi* Couleur 300 dpi Couleur 600 dpi N/B 200x100 dpi N/B 200 dpi	Vous pouvez choisir la résolution de numérisation et le format de fichier pour votre document.	125
	Type fichier	—	(Si vous avez sélectionné l'option couleur dans le réglage Qualité) <b>PDF*</b> JPEG (Si vous avez sélectionné l'option mono dans le réglage Qualité) TIFF <b>PDF*</b>		
	Format scan vitre	—	<b>A4*</b> A3 Letter Legal Ledger	Permet de régler le format de numérisation de la vitre pour les numérisations.	126
	Nom de fichier	—	—	Vous pouvez renommer le fichier.	126
	Régl. nouv. défaut	—	Oui Non	Vous pouvez enregistrer vos réglages de numérisation.	126
	Mise zéro usine	—	Oui Non	Vous pouvez rétablir les réglages par défaut de tous les réglages.	126
	 Les réglages par défaut sont affichés en caractères gras avec un astérisque.				


Niveau1	Option1	Option2	Option3	Descriptions	Page
Scan > FTP	Nom (Sélectionnez ou saisissez le nom que vous souhaitez utiliser pour le profil du serveur FTP. Ce nom sera affiché sur l'écran LCD.)	Qualité	Couleur 150 dpi* Couleur 300 dpi Couleur 600 dpi N/B 200x100 dpi N/B 200 dpi	Permet de sélectionner le format de fichier pour envoyer les données numérisées par le serveur FTP.	Voir le <i>Guide utilisateur - Logiciel sur le CD-ROM</i>
		Type fichier	(Si vous avez sélectionné l'option couleur dans le réglage Qualité) <b>PDF*</b> JPEG (Si vous avez sélectionné l'option mono dans le réglage Qualité) TIFF <b>PDF*</b>		
		Format scan vitre	<b>A4*</b> A3 Letter Legal Ledger	Permet de régler le format de numérisation de la vitre pour les numérisations.	
		Nom de fichier	—	Vous pouvez renommer le fichier.	
		Régl. nouv. défaut	Oui Non	Vous pouvez enregistrer vos réglages de numérisation.	
		Mise zéro usine	Oui Non	Vous pouvez rétablir les réglages par défaut de tous les réglages.	
		 Les réglages par défaut sont affichés en caractères gras avec un astérisque.			

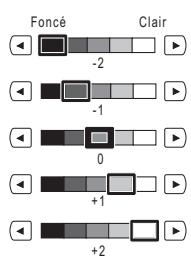
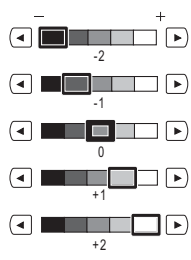
Niveau1	Option1	Option2	Option3	Descriptions	Page
Scan > FTP (suite)	Adresse IP (Saisissez l'adresse IP du serveur FTP.)	Qualité	Couleur 150 dpi* Couleur 300 dpi Couleur 600 dpi N/B 200x100 dpi N/B 200 dpi	Permet de sélectionner le format de fichier pour envoyer les données numérisées par le serveur FTP.	Voir le Guide utilisateur - Logiciel sur le CD-ROM
		Type fichier	(Si vous avez sélectionné l'option couleur dans le réglage Qualité) <b>PDF*</b> JPEG		
			(Si vous avez sélectionné l'option mono dans le réglage Qualité) TIFF <b>PDF*</b>		
		Format scan vitre	<b>A4*</b> A3 Letter Legal Ledger	Permet de régler le format de numérisation de la vitre pour les numérisations.	
		Nom de fichier	—	Vous pouvez renommer le fichier.	
		Régl. nouv. défaut	Oui Non	Vous pouvez enregistrer vos réglages de numérisation.	
		Mise zéro usine	Oui Non	Vous pouvez rétablir les réglages par défaut de tous les réglages.	



Les réglages par défaut sont affichés en caractères gras avec un astérisque.

Copy (  )


Niveau1	Niveau2	Niveau3	Options	Descriptions	Page
Qualité	—	—	Rapide <b>Normale*</b> Meilleure	Sélectionnez la résolution de copie pour la copie suivante.	98
Agrandir/ Réduire	100%*	—	—	—	98
	Agrandir	—	198% 10x15cm → A4 186% 10x15cm → LTR 142% A4→A3, A5→A4	Vous pouvez choisir le facteur d'agrandissement pour la copie suivante.	98
	Réduire	—	97% LTR → A4 93% A4 → LTR 83% LGL → A4 69% A3→A4, A4→A5 47% A4 → 10x15cm	Vous pouvez choisir le facteur de réduction pour la copie suivante.	98
	Ajuster page	—	—	Votre appareil ajustera automatiquement le format au format du papier défini.	98
	Manuel (25-400%)	—	—	Vous pouvez choisir le facteur d'agrandissement ou de réduction pour la copie suivante.	98
Sélection bac	—	—	<b>Bac 1*</b> Bac 2	Permet de sélectionner le bac qui sera utilisé pour le mode Copie.	103
Type papier (Bac 1 seulement)	—	—	<b>Papier normal*</b> Pap. jet d'encre Brother BP71 Autre - Glacé Transparent	Permet de sélectionner le type de papier qui correspond à celui présent dans le bac.	102
Format papier (Bac 1 seulement)	—	—	<b>A4*</b> A5 A3 10x15cm Letter Legal Ledger	Permet de sélectionner le format du papier qui correspond à celui présent dans le bac.	102
 Les réglages par défaut sont affichés en caractères gras avec un astérisque.					

Niveau1	Niveau2	Niveau3	Options	Descriptions	Page
<b>Luminosité</b>	—	—		Permet de régler la luminosité des copies.	102
<b>Contraste</b>	—	—		Permet de régler le contraste des copies.	102
<b>Empiler/Trier</b>	—	—	<b>Empiler*</b> Trier	Vous pouvez décider d'empiler ou de trier les copies multiples.	101
<b>Mise en page</b>	—	<b>Off (1en1) *</b> 2 en 1 (P) 2 en 1 (L) 4 en 1 (P) 4 en 1 (L) 1 à 2 Poster (2 x 2) Poster (3 x 3)	Si vous sélectionnez le format A3 ou Ledger.  (Lorsque 2 en 1 est sélectionné) LGRx2 → LGRx1 LTRx2 → LGRx1 A3x2 → A3x1 A4x2 → A3x1  (Lorsque Poster 2x2 est sélectionné) LGRx1 → LGRx4 LTRx1 → LGRx4 A3x1 → A3x4 A4x1 → A3x4	Vous pouvez faire des copies N en 1, 1 à 2 ou de type Poster.	99
<b>Régl. inclin.</b>	—	—	<b>Auto*</b> Off	Si votre copie numérisée est de travers, votre appareil peut corriger les données automatiquement.	103
<b>Copie livre</b>	On	—	—	Permet de corriger les bordures foncées et l'inclinaison lors de la copie depuis la vitre du scanner.	104
	On (Aperçu)	(Régl. inclin.) Corr. densité	—		
	<b>Off*</b>	—	—		

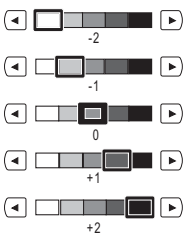


Les réglages par défaut sont affichés en caractères gras avec un astérisque.



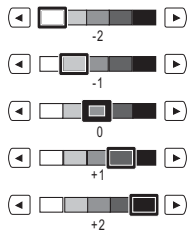
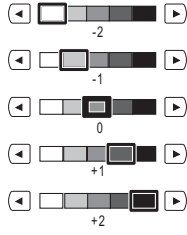

Niveau1	Niveau2	Niveau3	Options	Descriptions	Page
<b>Copie du filigrane</b>	<b>Util. filigrane</b>	—	Voir les réglages de copie du filigrane dans le tableau suivant.	Vous pouvez insérer un logo ou un texte dans votre document sous la forme d'un filigrane.	104
	Modifier modèle				
	Utiliser image				
<b>Copie recto-verso</b>	On	—	Portrait Inv. bord long Portrait Inv. bord court Paysage Inv. bord long Paysage Inv. bord court	Permet d'activer ou de désactiver l'impression recto-verso. Vous pouvez également sélectionner l'impression recto-verso sur le bord long ou sur le bord court.	105
	<b>Off*</b>	—	—		
<b>Paramètres favoris</b>	stocker	—	Favori:1	Vous pouvez enregistrer vos réglages favoris.	108
	renommer		Favori:2 Favori:3		
 Les réglages par défaut sont affichés en caractères gras avec un astérisque.					

## Réglages de copie du filigrane







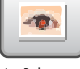

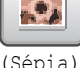


Option1	Option2	Option3	Option4	Descriptions	Page
Modifier modèle	—	<b>Texte</b>	<b>CONFIDENTIEL*</b> BROUILLON COPIE	Permet d'insérer un texte dans votre document sous la forme d'un filigrane en utilisant un modèle.	104
	—	<b>Position</b>	A B C D <b>E*</b> F G H I Modèle		
	—	<b>Format</b>	Petit <b>Moyen*</b> Grand		
	—	<b>Angle</b>	-90° <b>-45°*</b> 0° +45° +90°		
	—	<b>Transparent</b>			
	—	<b>Couleur</b>	Jaune Vert Orange <b>Noir*</b> Bleu Rouge Violet		



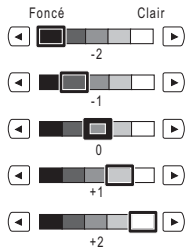
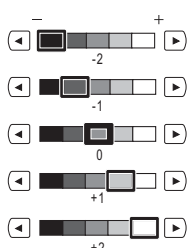

Les réglages par défaut sont affichés en caractères gras avec un astérisque.


Option1	Option2	Option3	Option4	Descriptions	Page
Utiliser image	Numériser (Placez une page et appuyez sur Marche)	Transparent		Permet d'insérer un logo ou un texte dans votre document sous la forme d'un filigrane en utilisant une image numérisée.	104
		Support	A B C D <b>E*</b> F G H I Modèle		
	Format	Petit <b>Moyen*</b> Grand			
	Angle	-90° <b>-45°*</b> 0° +45° +90°			
	Transparent				
 Les réglages par défaut sont affichés en caractères gras avec un astérisque.					

## Photo Capture ( )


Niveau1	Niveau2	Niveau3	Options	Descriptions	Page
Visualis. Photos	 (Imprimer toutes les photos)	 (Correction auto)	Voir les réglages d'impression dans le tableau suivant.	Vous pouvez imprimer toutes les photos contenues dans votre carte mémoire ou dans votre lecteur USB de mémoire Flash.	113
	 (Diaporama)				
				C'est l'appareil qui décide des effets à appliquer à votre photo.	116
Effets photo	Améliorer	 (Correction auto)	Voir les réglages d'impression dans le tableau suivant.	Vous pouvez ajuster vos photos grâce à ces réglages.	116
		 (Amél.coul. peau)			
		 (Améliorer pays.)			
 (Elim.YeuxRouges)					
 (Noir & blanc)					
 (Sépia)					
	 (Correction auto Elim.YeuxRouges)				
	Centrage	—		Vous pouvez centrer votre photo et imprimer une partie de l'image.	116
Impress. index	Feuille d'index	6 images/ligne* 5 images/ligne	Voir les réglages d'impression dans le tableau suivant.	Vous pouvez imprimer une page de miniatures.	114
	Imprimer photos	—		Vous pouvez imprimer une image individuelle.	115
 Les réglages par défaut sont affichés en caractères gras avec un astérisque.					

## Réglages d'impression


Option1	Option2	Option3	Option4	Descriptions	Page
<b>Qualité impr.</b> (N'apparaît pas pour l'impression DPOF)	Normale <b>Photo*</b>	—	—	Permet de sélectionner la qualité d'impression.	120
<b>Type papier</b>	Papier normal Pap.jet enc. Brother BP71 <b>Autre - Glacé*</b>	—	—	Permet de sélectionner le type de papier.	120
<b>Form. pap</b>	<b>10x15cm*</b> 13x18cm A4 A3 Letter Ledger	(Lorsque le format A4 ou Letter est sélectionné)  8x10cm 9x13cm 10x15cm 13x18cm 15x20cm <b>Format max.*</b>	—	Permet de sélectionner le format d'impression et celui du papier.	120
<b>Luminosité</b> (N'apparaît pas quand Effets photo est sélectionné.)		—	—	Permet de régler la luminosité.	121
<b>Contraste</b> (N'apparaît pas quand Effets photo est sélectionné.)		—	—	Permet de régler le contraste.	121
 Les réglages par défaut sont affichés en caractères gras avec un astérisque.					

Option1	Option2	Option3	Option4	Descriptions	Page
<b>Rehauss. coul.</b> (N'apparaît pas quand Effets photo est sélectionné.)	On  <b>Off*</b>	Balance blancs		Permet d'ajuster la tonalité des zones blanches.	121
		Netteté		Permet de rehausser le détail de l'image.	
		Densité coul.		Permet de régler la quantité totale de couleur dans l'image.	
<b>Recadrer</b>	<b>On*</b>  Off	—	—	Tronque l'image autour de la marge pour l'adapter au format du papier ou au format d'impression. Désactivez cette fonction si vous voulez imprimer les images entières ou éviter toute troncature non désirée.	123
<b>Sans bordure</b>	<b>On*</b>  Off	—	—	Permet d'agrandir la zone imprimable en fonction des bords du papier.	123
<b>Impress. date</b> (N'apparaît pas quand Impression DPOF est sélectionné.)	On  <b>Off*</b>	—	—	Permet d'imprimer la date sur votre photo.	123
<b>Régl. nouv. défaut</b>	Oui  Non	—	—	Vous pouvez enregistrer vos réglages d'impression.	124
<b>Mise zéro usine</b>	Oui  Non	—	—	Vous pouvez rétablir les réglages par défaut de tous les réglages.	126
 Les réglages par défaut sont affichés en caractères gras avec un astérisque.					

## Répertoire ( Répertoire )


Niveau1	Niveau2	Niveau3	Options	Descriptions	Page
Répertoire	Envoyer un fax	—	—	Vous pouvez composer le numéro simplement en appuyant sur quelques touches (et sur <b>Start</b> ).	40
	<b>Plus</b>	Régler le num. abrégé	—	Vous pouvez composer le numéro simplement en appuyant sur quelques touches.	80
		Déf. No. monotouche	—	Vous pouvez mémoriser les numéros que vous composez le plus fréquemment sur les touches monotouche.	77
		Groupement	—	Vous pouvez configurer des numéros de groupe pour la diffusion.	84
		Changer	—	Vous pouvez modifier des numéros de composition par monotouche et des numéros abrégés.	83
		Effacer	—	Vous pouvez supprimer des numéros de composition par monotouche et des numéros abrégés.	83
 Les réglages par défaut sont affichés en caractères gras avec un astérisque.					

## Historique ( Historique )

Niveau1	Niveau2	Niveau3	Options	Descriptions	Page	
Historique	Appel sortant	Envoyer un fax	—	Vous pouvez sélectionner un numéro à partir de l'historique des appels sortants, puis lui envoyer un fax, l'ajouter aux numéros abrégés, l'ajouter aux numéros de composition par monotouche ou le supprimer.	76	
		<b>Plus</b>	Ajouter au num. abrégé			
			Aj. à num. une tche			
	Effacer					
	<b>Hist.ID appel.</b>	Envoyer un fax	—		Vous pouvez sélectionner un numéro à partir de l'historique d'identification de l'appelant, puis lui envoyer un fax, l'ajouter aux numéros abrégés, l'ajouter aux numéros de composition par monotouche ou le supprimer.	76
			<b>Plus</b>	Ajouter au num. abrégé		
Aj. à num. une tche						
Effacer						
 Les réglages par défaut sont affichés en caractères gras avec un astérisque.						

## Saisie de texte




---

Quand vous configurez certaines sélections de menu, il arrive qu'il faille saisir du texte dans l'appareil. Appuyez sur  pour sélectionner des chiffres, des lettres ou des caractères spéciaux. Un maximum de quatre lettres est assigné à chaque bouton de l'écran LCD.

Appuyez à plusieurs reprises sur le bouton correct pour obtenir le caractère voulu.



### Insertion d'espaces

Pour saisir un espace, appuyez sur  pour choisir les caractères spéciaux, puis appuyez sur la touche espace  ou .




#### Remarque

---


Les caractères disponibles peuvent différer selon le pays.

---

### Corrections

Pour corriger une lettre tapée par erreur, utilisez les boutons fléchés pour déplacer le curseur sous le caractère erroné. Ensuite, appuyez sur . Ressaisissez le caractère correct. Vous pouvez également insérer des lettres en déplaçant le curseur et en saisissant un caractère.

### Répétition de lettres

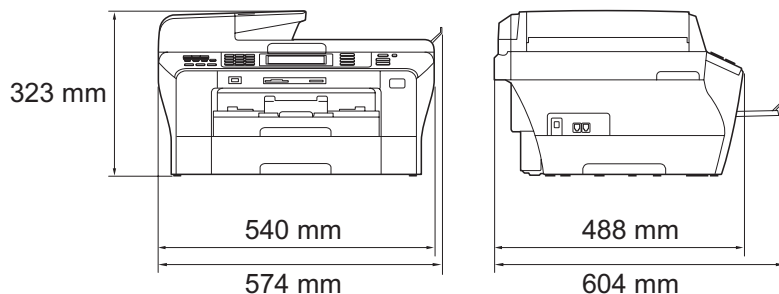
Si vous devez saisir une lettre assignée au même bouton que la lettre précédente, appuyez sur  pour déplacer le curseur vers la droite avant de réappuyer sur le bouton en question.



## Généralités

<b>Type d'imprimante</b>	Jet d'encre	
<b>Méthode d'impression</b>	Mono :	Piézo avec 94 × 2 buses
	Couleur :	Piézo avec 94 × 3 buses
<b>Volume de la mémoire</b>	64 Mo	
<b>Écran LCD (écran à cristaux liquides)</b>	Écran LCD couleur 4,2 po (106,7 mm) à écran tactile	
	Zone active de l'écran tactile 4,0 po (100,3 mm)	
<b>Source d'alimentation</b>	220 à 240 V CA, 50/60 Hz	
<b>Consommation électrique</b>	Mode Économie	0,9 W en moyenne d'énergie :
	Mode Veille :	4,5 W en moyenne
	Attente :	6,5 W en moyenne
	Fonctionnement :	29 W en moyenne

## Dimensions



<b>Poids</b>	16,5 kg
<b>Bruit</b>	Fonctionnement : LPAM = 50 dB ou moins <sup>1</sup>
<b>Bruit conformément à la norme ISO 9296</b>	Fonctionnement : (Belgique) LWAd = 60,2 dB (A) (Mono) LWAd = 55,1 dB (A) (Couleur) (Suisse) LWAd = 63,6 dB (A) (Mono) LWAd = 55,4 dB (A) (Couleur)
	Un équipement de bureau avec LWAd > 63,0 dB (A) ne convient pas pour une utilisation dans les pièces dans lesquelles s'effectuent des tâches essentiellement intellectuelles. Cet équipement doit être placé dans des pièces séparées en raison du bruit qu'il émet.
<b>Température</b>	Fonctionnement : 10 - 35°C Meilleure qualité d'impression : 20 - 33°C
<b>Humidité</b>	Fonctionnement : 20 - 80 % (sans condensation) Meilleure qualité d'impression : 20 - 80 % (sans condensation)
<b>Chargeur ADF (chargeur automatique de documents)</b>	Environnement recommandé pour des résultats optimaux : Jusqu'à 50 pages Température : 20 °C à 30 °C Humidité : 50 % - 70 % Papier : 80 g/m <sup>2</sup>
<b>Bac à papier 1</b>	100 feuilles de 80 g/m <sup>2</sup>
<b>Bac à papier 2</b>	250 feuilles de 80 g/m <sup>2</sup>

<sup>1</sup> Cela dépend des conditions d'impression.

# Support d'impression

## Entrée papier

### Bac à papier 1

- Type de papier :

Papier ordinaire, papier jet d'encre (papier couché), papier glacé<sup>2</sup>, transparents<sup>1 2</sup> et enveloppes C5, Com-10, DL, Monarch et JE4

- Format du papier :

Ledger, A3, Letter, Legal, Executive, A4, A5, A6, JIS B4, JIS B5, enveloppes (commercial No.10, DL, C5, Monarch, JE4), Photo 10 × 15 cm, Photo L (89 × 127 mm), Photo 2L (13 × 18 cm), Fiche et Carte postale<sup>3</sup>.

Largeur : 89 mm - 297 mm

Longueur : 127 mm - 431,8 mm

Pour plus de détails, voir *Poids, épaisseur et volume du papier* à la page 23.

- Capacité maximale du bac à papier :

Environ 100 feuilles de papier ordinaire de 80 g/m<sup>2</sup>

### Bac à papier 2

- Type de papier :

Papier ordinaire

- Format du papier :

Ledger, A3, Letter, Legal, A4, JIS B5, JIS B4, EXE

Largeur : 182 mm - 297 mm

Longueur : 257 mm - 431,8 mm

Pour plus de détails, voir *Poids, épaisseur et volume du papier* à la page 23.

- Capacité maximale du bac à papier :

Environ 250 feuilles de papier ordinaire de 80 g/m<sup>2</sup>

## Sortie papier

Jusqu'à 50 feuilles de papier ordinaire au format A4 (sortie face imprimée vers le haut dans le bac de sortie papier)<sup>2</sup>

<sup>1</sup> N'utilisez que les transparents recommandés pour l'impression jet d'encre.

<sup>2</sup> Pour le papier glacé et les transparents, nous recommandons de retirer les pages imprimées du bac de sortie papier dès leur impression afin d'éviter les traces de maculage.

<sup>3</sup> Voir *Type de papier et format du papier pour chaque opération* à la page 22.

# Fax

<b>Compatibilité</b>	ITU-T Super Groupe 3
<b>Système d'encodage</b>	MH/MR/MMR/JPEG
<b>Vitesse du modem</b>	Repli automatique 33600 bit/s
<b>Format du document</b>	Largeur du chargeur ADF : 148 mm à 297 mm Longueur du chargeur ADF : 148 mm à 431,8 mm Largeur de la vitre du scanner : Max. 297 mm Longueur de la vitre du scanner : Max. 431,8 mm
<b>Largeur de numérisation</b>	288 mm
<b>Largeur d'impression</b>	291 mm
<b>Échelle des gris</b>	256 niveaux
<b>Types de relèvements</b>	Standard, protégé, différé, séquentiel : (Monochrome seulement)
<b>Réglage du contraste</b>	Automatique/Clair/Foncé (réglage manuel)
<b>Résolution</b>	■ Horizontale 8 points/mm ■ Verticale Standard 3,85 lignes/mm (Mono) 7,7 lignes/mm (Couleur) Fin 7,7 lignes/mm (Mono/Couleur) Photo 7,7 lignes/mm (Mono) Super fin 15,4 lignes/mm (Mono)
<b>Numérotation par monotouche</b>	6 (3 × 2)
<b>Numéro abrégé</b>	100 postes × 2 numéros
<b>Groupes</b>	Jusqu'à 6
<b>Diffusion <sup>1</sup></b>	256 postes
<b>Recomposition automatique</b>	3 fois à 5 minutes d'intervalle
<b>Longueur de sonnerie</b>	0, 1, 2, 3, 4, 5, 6, 7, 8, 9 ou 10 (seulement la Belgique) 2, 3, 4, 5, 6, 7, 8, 9 ou 10 (seulement la Suisse)

<b>Source de communication</b>	Réseau téléphonique commuté public.
<b>Transmission depuis la mémoire</b>	Jusqu'à 480 <sup>2</sup> /400 <sup>3</sup> pages
<b>Réception sans papier</b>	Jusqu'à 480 <sup>2</sup> /400 <sup>3</sup> pages

<sup>1</sup> Monochrome seulement

<sup>2</sup> « Pages » fait référence au « Tableau N°1 standard Brother » (lettre commerciale type, résolution standard, code MMR). Les spécifications et la documentation imprimée peuvent faire l'objet de modifications sans préavis.

<sup>3</sup> « Pages » fait référence au « Tableau d'essai N° 1 ITU-T » (lettre commerciale type, résolution standard, code MMR). Les spécifications et la documentation imprimée peuvent faire l'objet de modifications sans préavis.

# Copie

**Couleur/Monochrome**

Oui/Oui

**Format du document**

Largeur du chargeur ADF : 148 mm à 297 mm

Longueur du chargeur ADF : 148 mm à 431,8 mm

Largeur de la vitre du scanner : Max. 297 mm

Longueur de la vitre du scanner : Max. 431,8 mm

Largeur de copie : Max. 291 mm

**Copies multiples**

Empile/Trie jusqu'à 99 pages

**Résolution**

■ Numérise jusqu'à 1200×1200 dpi

■ Imprime jusqu'à 1200×1200 dpi

**Recto-verso**

■ Type de papier :

Papier ordinaire

■ Format du papier :

A4, A5, Letter

■ Bac à papier :

Bac à papier 1

# PhotoCapture Center™

D

<b>Support compatible</b> <sup>1</sup>	<p>CompactFlash® (4 Mo - 8 Go) (Type I seulement, Type 2 et Microdrive™ ne sont pas compatibles) (Les cartes E/S compactes telles que les cartes Compact LAN et les cartes Compact Modem ne sont pas prises en charge.)</p> <p>Memory Stick™</p> <p>Memory Stick PRO™</p> <p>Memory Stick Duo™ avec adaptateur</p> <p>Memory Stick Micro™ (M2™) avec adaptateur</p> <p>SD <sup>2</sup></p> <p>SDHC <sup>3</sup></p> <p>microSD avec adaptateur</p> <p>miniSD™ avec adaptateur</p> <p>xD-Picture Card™ <sup>4</sup></p> <p>Lecteur USB de mémoire Flash <sup>5</sup></p>
<b>Résolution</b>	Jusqu'à 1200 × 2400 dpi
<b>Extension de fichier</b>	DPOF, EXIF, DCF
(Format du support)	
(Format de l'image)	Impression de photos : JPEG <sup>6</sup>
	Numériser vers support : JPEG, PDF (Couleur)
	TIFF, PDF (Mono)
<b>Nombre de fichiers</b>	Jusqu'à 999 fichiers (Le dossier à l'intérieur des cartes mémoire ou du lecteur USB de mémoire Flash est aussi pris en compte)
<b>Dossier</b>	Le fichier doit être enregistré dans le 4e niveau de dossier de la carte mémoire ou du lecteur USB de mémoire Flash.
<b>Sans bordure</b>	Ledger, A3, Letter, A4, Photo (10 × 15 cm), Photo 2L (13 × 18 cm) <sup>7</sup>

<sup>1</sup> Les cartes mémoire, les adaptateurs et les lecteurs USB de mémoire Flash ne sont pas fournis.

<sup>2</sup> 16 Mo à 2 Go

<sup>3</sup> 4 Go à 8 Go

<sup>4</sup> xD-Picture Card™ Carte classique de 16 Mo à 512 Mo  
xD-Picture Card™ Type M de 256 Mo à 2 Go  
xD-Picture Card™ Type M+ 1 Go et 2 Go  
xD-Picture Card™ Type H de 256 Mo à 2 Go

<sup>5</sup> Norme USB 2.0  
Norme de stockage de masse USB de 16 Mo à 8 Go  
Format de prise en charge : FAT12/FAT16/FAT32

<sup>6</sup> Le format Progressive JPEG n'est pas pris en charge.

<sup>7</sup> Voir *Type de papier et format du papier pour chaque opération* à la page 22.

# PictBridge

## Compatibilité

Prend en charge la norme PictBridge CIPA DC-001 de la Camera & Imaging Products Association.

Consultez le site <http://www.cipa.jp/pictbridge> pour plus d'informations.

## Interface

Interface USB directe



# Scanner

<b>Couleur/Monochrome</b>	Oui/Oui
<b>Compatible TWAIN</b>	Oui (Windows® 2000 Professionnel/Windows® XP/ Windows® XP Professionnel Édition x64/Windows Vista®) Mac OS® X 10.2.4 ou version plus récente
<b>Compatible WIA</b>	Oui (Windows® XP <sup>1</sup> /Windows Vista®)
<b>Profondeur de couleur</b>	Traitement de couleur 48 bits (Entrée) Traitement de couleur 24 bits (Sortie)
<b>Résolution</b>	Jusqu'à 19200 × 19200 dpi (interpolé) <sup>2</sup> Jusqu'à 1200 × 2400 dpi (optique) (vitre du scanner) Jusqu'à 1200 × 600 dpi (optique) (chargeur ADF)
<b>Vitesse de numérisation</b>	Monochrome : jusqu'à 3,39 sec. Couleur : jusqu'à 4,49 sec. (Format A4 en 100 × 100 dpi)
<b>Format du document</b>	Largeur du chargeur ADF : 148 mm à 297 mm Longueur du chargeur ADF : 148 mm à 431,8 mm Largeur de la vitre du scanner : Max. 297 mm Longueur de la vitre du scanner : Max. 431,8 mm
<b>Largeur de numérisation</b>	Jusqu'à 291 mm
<b>Échelle des gris</b>	256 niveaux

<sup>1</sup> Windows® XP dans ce Guide de l'utilisateur comprend Windows® XP Édition Familiale, Windows® XP Professionnel et Windows® XP Professionnel Édition x64.

<sup>2</sup> Numérisation à 1200 × 1200 dpi maximum avec le pilote WIA pour Windows® XP et Windows Vista® (une résolution jusqu'à 19200 × 19200 dpi peut être sélectionnée en utilisant l'utilitaire Scanner Brother)

# Imprimante

## Pilote d'imprimante

Pilote pour Windows® 2000 Professionnel/Windows® XP/Windows® XP Professionnel Édition x64/Windows Vista® prenant en charge le mode de compression natif Brother

Mac OS® X 10.2.4 ou version plus récente : Pilote d'imprimante jet d'encre Brother

## Résolution

Jusqu'à 1200 × 6000 dpi <sup>1</sup>

1200 × 2400 dpi <sup>1</sup>

1200 × 1200 dpi

600 × 600 dpi

600 × 300 dpi

600 × 150 dpi (Couleur)

450 × 300 dpi (Mono) <sup>1</sup>

## Vitesse d'impression

Jusqu'à 35 pages/minute (Mono) <sup>2</sup>

Jusqu'à 28 pages/minute (Couleur) <sup>2</sup>

## Largeur d'impression

291 mm (297 mm) <sup>3</sup> (format A3)

## Sans bordure

Ledger, A3, Letter, A4, A6, B4, Photo (10 × 15 cm), Photo L (89 × 127 mm), Photo 2L (13 × 18 cm), Fiche, Carte postale <sup>4</sup>

## Recto-verso

### ■ Type de papier :

Papier ordinaire

### ■ Format du papier :

A4, A5, A6, Letter, Executive, JIS B5

### ■ Bac à papier :

Bac à papier 1

<sup>1</sup> L'impression recto-verso n'est pas prise en charge.

<sup>2</sup> Basé sur le modèle standard Brother.  
Format A4 en mode brouillon.

<sup>3</sup> Quand la fonction Sans bordure est activée.

<sup>4</sup> Voir *Type de papier et format du papier pour chaque opération* à la page 22.

# Interfaces

**USB** <sup>1 2</sup>

Un câble d'interface USB 2.0 ne mesurant pas plus de 2 m.

**Câble réseau local** <sup>3</sup>

Câble UTP Ethernet de catégorie 5 ou supérieure.

**Réseau local sans fil**

Votre appareil prend en charge la communication sans fil IEEE 802.11b/g avec votre réseau local sans fil en utilisant le mode Infrastructure ou une connexion sans fil poste à poste en mode Ad-hoc.

<sup>1</sup> Votre appareil possède une interface USB 2.0 Hi-Speed. L'appareil peut également être connecté à un ordinateur doté d'une interface USB 1.1.

<sup>2</sup> Les ports USB d'autres fournisseurs ne sont pas pris en charge pour Macintosh®.

<sup>3</sup> Voir le *Guide utilisateur - Réseau* pour des spécifications réseau détaillées.

# Configuration de l'ordinateur

## SYSTÈMES D'EXPLOITATION ET FONCTIONS LOGICIELLES PRIS EN CHARGE

Plate-forme de l'ordinateur et version du système d'exploitation		Fonctions de logiciel PC prises en charge	Interface PC	Vitesse minimum du processeur	Mémoire vive (RAM) minimum	Mémoire vive (RAM) recommandée	Espace libre sur le disque dur à installer		
							Pour les pilotes	Pour les applications	
Système d'exploitation Windows® 1	Windows® 2000 Professionnel 5	Impression, PC-Fax 4, Numérisation, Disque amovible	USB 10/100 BaseTx (Ethernet), 802.11b/g sans fil	Intel® Pentium® II ou équivalent	64 Mo	256 Mo	110 Mo	340 Mo	
	Windows® XP Édition Familiale 2 5				128 Mo		110 Mo	340 Mo	
	Windows® XP Professionnel 2 5								
	Windows® XP Professionnel Édition x64 2			UC 64 bits (Intel®64 ou AMD64) prise en charge	256 Mo		512 Mo	110 Mo	340 Mo
	Windows Vista® 2			Intel® Pentium® 4 ou équivalent UC 64 bits (Intel®64 ou AMD64) prise en charge	512 Mo		1 Go	600 Mo	530 Mo
Système d'exploitation Macintosh® 6	Mac OS® X 10.2.4 - 10.4.3	Impression, Envoi de PC-Fax 4, Numérisation, Disque amovible	USB 3 10/100 BaseTx (Ethernet), 802.11b/g sans fil	PowerPC G4/G5	128 Mo	256 Mo	80 Mo	400 Mo	
	Mac OS® X 10.4.4 ou version plus récente			PowerPC G3 350 MHz PowerPC G4/G5 Processeur Intel® Core™					512 Mo

### Conditions :

- 1 Microsoft® Internet Explorer® 5.5 ou version plus récente.
- 2 Pour WIA, résolution 1200 × 1200. L'utilitaire Scanner Brother permet d'améliorer jusqu'à 19200 × 19200 dpi.
- 3 Les ports USB d'autres fournisseurs ne sont pas pris en charge.
- 4 PC-Fax prend en charge l'impression noir et blanc uniquement et ne prend pas en charge le format de papier Ledger/A3.
- 5 PaperPort™ 11SE prend en charge Microsoft® SP4 ou une version ultérieure pour Windows® 2000 et SP2 ou une version ultérieure pour windows® XP.
- 6 Presto! PageManager sur le CD-ROM prend en charge Mac OS® X 10.3.9 ou une version ultérieure. Pour Mac OS® X 10.2.4-10.3.8, Presto! PageManager peut être téléchargé depuis le Brother Solutions Center.

Pour obtenir les dernières mises à jour de pilotes, visitez le site <http://solutions.brother.com/>.

Toutes les marques commerciales et tous les noms de marque et de produit sont la propriété de leurs compagnies respectives.

## Consommables

<b>Encre</b>	L'appareil utilise des cartouches d'encre noire, jaune, cyan et magenta individuelles qui sont autonomes par rapport à l'ensemble de tête d'impression.
<b>Durée de vie de la cartouche d'encre</b>	<p><b>Cartouches d'encre de remplacement</b></p> <p>Lorsque vous installez un jeu de cartouches d'encre pour la première fois, l'appareil consomme une petite quantité d'encre pour remplir les tubes d'alimentation en encre afin de garantir des copies de haute qualité. Cette procédure ne s'exécute qu'une seule fois. Avec toutes les cartouches d'encre suivantes, vous pourrez imprimer le nombre spécifié de pages.</p> <p>Pour plus d'informations sur les consommables de remplacement, consultez notre site <a href="http://www.brother.com/pageyield">www.brother.com/pageyield</a>.</p>
<b>Consommables</b>	<p>&lt;Noir standard&gt; LC1100BK, &lt;Noir haut rendement&gt; LC1100HY-BK          &lt;Cyan standard&gt; LC1100C, &lt;Cyan haut rendement&gt; LC1100HY-C          &lt;Magenta standard&gt; LC1100M, &lt;Magenta haut rendement&gt; LC1100HY-M          &lt;Jaune standard&gt; LC1100Y, &lt;Jaune haut rendement&gt; LC1100HY-Y</p>

### Innobella™, qu'est-ce que c'est ?

Innobella™ est une marque de consommables d'origine offerte par Brother. Le nom « Innobella™ » est dérivé des mots « Innovation » et « Bella » (qui signifie « Belle » en Italien) et représente la technologie « innovante » qui vous offre une impression « belle » et « durable ».

Pour imprimer des photos, Brother recommande l'utilisation du papier photo glacé Innobella™ (série BP71) pour une très haute qualité. Rien de plus facile que d'obtenir des épreuves parfaites grâce à l'encre et au papier Innobella™.



# Réseau (local)

<b>Réseau local</b>	Vous pouvez connecter l'appareil à un réseau pour l'impression réseau, la numérisation réseau, l'envoi PC-FAX, la réception PC-FAX (Windows® uniquement) et la configuration à distance <sup>1</sup> . Le logiciel de gestion de réseau BRAdmin Light <sup>2</sup> Brother est aussi fourni.	
<b>Prise en charge</b>	Windows® 2000 Professionnel/Windows® XP/ Windows® XP Professionnel Édition x64/Windows Vista®  Mac OS® X 10.2.4 ou version plus récente  Négociation automatique Ethernet 10/100 BASE-TX (réseau local câblé)  IEEE 802.11 b/g (réseau local sans fil)	
<b>Protocoles</b>	TCP/IP pour IPv4 :	ARP, RARP, BOOTP, DHCP, APIPA (Auto IP), NetBIOS/WINS, LPR/LPD, Custom Raw Port/Port9100, DNS Resolver, mDNS, serveur FTP, TELNET, SNMPv1, TFTP, Scanner Port, LLTD responder, Web Services, client SMTP, POP avant SMTP, SMTP-AUTH, POP3, APOP, client FTP, LDAP
	TCP/IP pour IPv6 :	(Désactivé par défaut) NDP, RA, LPR/LPD, Custom Raw Port/Port9100, mDNS, serveur FTP, TELNET, SNMPv1, TFTP, Scanner Port, LLTD responder, Web Services, client SMTP, POP avant SMTP, SMTP-AUTH, POP3, APOP, client FTP, LDAP
<b>Sécurité du réseau</b>	SSID/ESSID, WEP 128 (104)/64 (40) bits, WPA-PSK (TKIP/AES), WPA2-PSK (AES)	
<b>Utilitaire de prise en charge de la configuration</b>	<b>SecureEasySetup™</b>	Oui (configuration simple avec votre point d'accès/routeur utilisant SecureEasySetup™)
	<b>AOSS™</b>	Oui (configuration simple avec votre point d'accès/routeur utilisant AOSS™)
	<b>WPS</b>	Oui (configuration simple avec votre point d'accès/routeur utilisant Wi-Fi Protected Setup™)

<sup>1</sup> Voir le tableau des configurations requises de l'ordinateur à la page 222.

<sup>2</sup> Si vous avez besoin d'une gestion d'imprimante plus avancée, utilisez la version la plus récente de l'utilitaire BRAdmin Professional Brother que vous pouvez télécharger depuis le site <http://solutions.brother.com>.

## Configuration des réglages sans fil par un bouton-poussoir

Si votre point d'accès sans fil prend en charge SecureEasySetup™, Wi-Fi Protected Setup™ (PBC<sup>1</sup>) ou AOSS™, vous pouvez configurer l'appareil facilement sans ordinateur. Poussez un bouton sur le routeur/point d'accès au réseau local sans fil et l'appareil pour configurer les réglages de sécurité et de réseau sans fil. Consultez les Guides de l'utilisateur du routeur/point d'accès au réseau local sans fil pour des instructions sur le passage au mode par un bouton-poussoir.

<sup>1</sup> Push Button Configuration (Configuration par un bouton-poussoir)



### Remarque

Les routeurs ou les points d'accès qui prennent en charge SecureEasySetup™, Wi-Fi Protected Setup™ ou AOSS™ comportent les symboles présentés ci-dessous.



Voici une liste complète des caractéristiques et des termes qui apparaissent dans les guides de Brother. La disponibilité de ces caractéristiques dépend du modèle acheté.

**Accès pour extraction à distance**

Possibilité d'accéder à l'appareil à distance à partir d'un poste à touches.

**Chargeur ADF****(chargeur automatique de documents)**

Le document peut être placé dans le chargeur ADF et numérisé automatiquement une page à la fois.

**Code d'accès à distance**

Votre propre code à quatre chiffres (---\*) qui permet d'appeler l'appareil et de l'utiliser à partir d'un poste distant.

**Code d'activation à distance**

Appuyez sur ce code (\* 5 1) lorsque vous répondez à un appel de fax sur un téléphone supplémentaire ou externe.

**Code de désactivation à distance  
(pour le mode Fax/Tél seulement)**

Lorsque l'appareil répond à un appel vocal, il émet des pseudo/doubles sonneries. Vous pouvez prendre l'appel sur un téléphone supplémentaire en tapant ce code (# 5 1).

**Contraste**

Réglage de compensation permettant d'obtenir des fax ou des copies plus clairs lorsque les documents sont foncés ou plus foncés lorsque les documents sont clairs.

**Copie de sauvegarde**

L'appareil imprime une copie de chaque fax qui est reçu et stocké en mémoire. Il s'agit d'une fonction de sécurité qui permet de ne perdre aucun message en cas de panne de courant.

**Détection de fax**

Permet à l'appareil de répondre à des tonalités CNG si vous interrompez un appel de fax en décrochant.

**Diffusion**

Capacité d'envoyer le même fax à plusieurs destinataires.

**Durée de sonnerie de fax/téléphone**

Durée pendant laquelle l'appareil Brother sonne (lorsque le mode de réception est réglé sur Fax/Tél) afin de vous inviter à prendre un appel vocal reçu.

**Échelle des gris**

Tons de gris disponibles pour copier, numériser et faxer des photos.

**ECM (Mode de correction des erreurs)**

Détecte les erreurs qui surviennent en cours d'envoi de fax et renvoie les pages du fax qui sont concernées.

**Écran LCD (Écran à cristaux liquides)**

Écran de l'appareil qui affiche des messages interactifs au cours de la programmation à l'écran et qui affiche la date et l'heure lorsque l'appareil ne travaille pas.

**Envoi automatique de fax**

Envoi d'un fax sans décrocher le combiné d'un téléphone externe.

**Envoi en temps réel**

Lorsque la mémoire est saturée, vous pouvez envoyer les fax en temps réel.

**Envoi par lot**

(Fax en noir et blanc seulement) Fonction d'économie des coûts qui permet d'envoyer tous les fax différés au même numéro de fax en une seule fois.

**Erreur de communication (Erreur com.)**

Erreur en cours d'envoi ou de réception de fax, généralement causée par des parasites ou de l'électricité statique sur la ligne.



**Fax différé**

Permet d'envoyer le fax à une heure spécifiée ultérieurement.

**Fax manuel**

Quand vous soulevez le combiné de votre téléphone externe, vous pouvez entendre la réponse du télécopieur récepteur avant d'appuyer sur **Mono Start** ou sur **Colour Start** pour commencer à envoyer le fax.

**Fax/Tél**

Vous pouvez recevoir des fax et des appels téléphoniques. N'utilisez pas ce mode si vous utilisez un répondeur téléphonique (RÉP).

**Groupe de compatibilité**

Aptitude d'un télécopieur à communiquer avec un autre. La compatibilité est assurée entre les groupes ITU-T.

**ID de station**

Informations enregistrées qui figurent en haut des pages faxées. Elles comprennent le nom et le numéro de fax de l'émetteur.

**Identification de l'appelant**

Un service offert par la compagnie de téléphone qui permet d'afficher le numéro (ou le nom) de l'appelant.

**Impulsions**

Forme de numérotation au cadran sur une ligne téléphonique.

**Innobella™**

Innobella™ est une marque de consommables d'origine offerte par Brother. Pour des résultats de première qualité, Brother recommande l'encre et le papier Innobella™.

**Journal des fax**

Dresse la liste des informations sur les 200 derniers fax entrants et sortants. TX signifie transmission. RX signifie réception.

**Liste d'aide**

Tirage papier du tableau représentant l'ensemble des menus que vous pouvez utiliser pour programmer l'appareil quand vous n'avez pas le Guide de l'utilisateur sous la main.

**Liste des numéros à composition rapide**

Liste des noms et des numéros enregistrés dans la mémoire des numéros de composition monotouche et des numéros abrégés dans l'ordre numérique.

**Longueur de sonnerie**

Le nombre de sonneries avant que l'appareil ne réponde en modes Fax et Fax/Tél.

**Luminosité**

Réglage de la luminosité permettant d'éclaircir ou d'assombrir l'image.

**Mémorisation de fax**

Vous pouvez mémoriser des fax reçus en mémoire.

**Méthode d'encodage**

Méthode d'encodage des informations contenues dans le document. Tous les télécopieurs doivent utiliser au minimum la norme Modified Huffman (MH). L'appareil peut utiliser des méthodes produisant une compression supérieure, à savoir MR (Modified Read), MMR (Modified Modified Read) et JPEG, si le télécopieur récepteur a la même capacité.

**Mode International**

Apporte des modifications provisoires aux tonalités de fax pour tenir compte du bruit et de l'électricité statique sur les lignes téléphoniques internationales.

**Mode Menu**

Mode de programmation permettant de modifier les réglages de l'appareil.

## Monotouche

Touches sur le panneau de commande de l'appareil permettant de mémoriser des numéros afin de faciliter leur composition. Vous pouvez mémoriser un deuxième numéro pour chaque touche en maintenant **Shift** enfoncé lorsque vous appuyez sur la touche monotouche.

## Multitâche

L'appareil peut numériser des fax sortants ou des travaux programmés pour les mettre en mémoire, tout en envoyant en même temps un fax présent en mémoire ou en recevant ou en imprimant un fax entrant.

## Numérisation

Procédé qui consiste à envoyer une image électronique d'un document papier dans votre ordinateur.

## Numériser vers support

Vous pouvez numériser un document monochrome ou couleur vers une carte mémoire ou un lecteur USB de mémoire Flash. Le format des fichiers des images monochromes peut être TIFF ou PDF et celui des images couleur peut être PDF ou JPEG.

## Numéro abrégé

Numéro préprogrammé pour une numérotation facile. Vous devez appuyer sur **Répertoire**, taper le code à deux chiffres, puis appuyer sur **Mono Start** ou sur **Colour Start** pour lancer la numérotation.

## Numéro de groupe

Combinaison de numéros monotouche et de numéros abrégés qui sont mémorisés dans une touche monotouche ou dans un emplacement pour numéros abrégés à des fins de diffusion.

## OCR (Reconnaissance optique de caractères)

L'application logicielle fournie ScanSoft™ PaperPort™ 11SE avec OCR ou Presto! PageManager permet de convertir une image de texte en texte modifiable.

## Pause

Permet d'insérer un délai de 3,5 secondes dans la séquence de numérotation lorsque vous composez un numéro sur le pavé numérique ou quand vous mémorisez des numéros de composition monotouche ou des numéros abrégés. Appuyez sur la touche **Redial/Pause** sur le panneau de commande ou sur le bouton **Pause** de l'écran LCD autant de fois que nécessaire pour des pauses plus longues.

## Périodicité du journal

Intervalle préprogrammé entre l'impression automatique des rapports du journal des fax. Vous pouvez imprimer le journal des fax sur demande sans pour autant interrompre le cycle.

## PhotoCapture Center™

Permet d'imprimer des photos numériques issues d'un appareil photo numérique à une résolution élevée pour des tirages de qualité photo.

## PictBridge

Permet d'imprimer des photos directement depuis un appareil photo numérique à une résolution élevée pour des tirages de qualité photo.

## Prévisualisation de fax

Si vous sélectionnez **Prévisu fax**, vous pourrez consulter les fax reçus sur l'écran LCD en appuyant sur le bouton **Prévisu fax** de l'écran LCD.

## Rapport de transmission (Rapport de vérification de l'envoi)

Liste qui indique la date, l'heure et le numéro composé pour chaque fax envoyé.

## Réadressage de fax

Permet d'envoyer un fax reçu dans la mémoire de l'appareil à un autre numéro de fax préprogrammé.

**Réception sans papier**

Réception des fax dans la mémoire de l'appareil quand ce dernier n'a plus de papier.

**Recherche**

Liste électronique, numérique ou alphabétique des numéros de composition monotouche, des numéros abrégés et des numéros de groupes mémorisés.

**Recomposition automatique**

Fonction qui permet à l'appareil de recomposer le dernier numéro de fax au bout de cinq minutes si le document n'a pas été transmis parce que la ligne du correspondant était occupée.

**Réduction auto**

Permet de réduire la taille des fax entrants.

**Réglages provisoires**

Vous pouvez choisir certaines options pour chaque envoi de fax et chaque opération de copie sans pour autant modifier les réglages par défaut.

**Réglages utilisateur**

Rapport imprimé indiquant les réglages actuels de l'appareil.

**Rehaussement des couleurs**

Permet d'ajuster la couleur de l'image pour une meilleure qualité d'impression, en améliorant la netteté, la balance des blancs et la densité des couleurs.

**Relève**

Procédé par lequel un télécopieur appelle un autre télécopieur pour en extraire des fax en attente.

**RÉP (Répondeur téléphonique)**

Vous pouvez raccorder un RÉP externe à l'appareil.

**Résolution**

Le nombre de lignes verticales et horizontales par pouce. Voir : Standard, Fin, Super fin et Photo.

**Résolution fine**

La résolution est 203 × 196 dpi. Elle est utilisée pour les petits caractères et les graphiques.

**Résolution photo  
(Monochrome seulement)**

Réglage de résolution qui utilise différentes nuances de gris pour la meilleure représentation des photos.

**Résolution standard**

203 × 97 dpi. Elle est utilisée pour du texte de format standard et permet l'envoi le plus rapide.

**Résolution super fine  
(Monochrome seulement)**

392 × 203 dpi. Idéal pour l'impression de très petits caractères et le dessin au trait.

**Tâches en attente**

Permet de vérifier les tâches en attente dans la mémoire et d'annuler des tâches individuellement.

**Téléphone externe**

Un RÉP (répondeur téléphonique) ou téléphone raccordé à l'appareil.

**Téléphone supplémentaire**

Téléphone utilisant la même ligne que le fax, mais branché sur une prise murale différente.

**Tonalité**

Forme de numérotation sur la ligne téléphonique pour les téléphones à touches.

**Tonalités CNG**

Tonalités spéciales (bips sonores) émises par les télécopieurs lors d'une transmission automatique pour indiquer à l'appareil récepteur que les signaux proviennent d'un télécopieur.

**Tonalités de fax**

Signaux émis par les télécopieurs émetteurs et récepteurs lorsqu'ils échangent des informations.

### **Transmission**

Processus d'envoi de fax par le biais de lignes téléphoniques depuis votre appareil vers le télécopieur récepteur.

### **Volume de la sonnerie**

Réglage du volume de la sonnerie de l'appareil.

### **Volume du bip sonore**

Réglage du volume du bip sonore émis lors de l'appui sur une touche ou en cas d'erreur.

## A

Aide	
Messages de l'écran LCD .....	182
utilisation des touches de mode et de menu .....	182
Tableau des menus .....	182, 183
Annulation	
Réadressage de fax .....	65
tâches en attente de recomposition du numéro .....	48
Apple® Macintosh®	
Voir le Guide utilisateur - Logiciel sur le CD-ROM.	
Automatique	
réception de fax .....	50
Détection de fax .....	53

## B

Bis/Pause .....	75
Bourrages	
document .....	165
papier .....	165
Branchement	
RÉP (répondeur) externe .....	70, 71
téléphone externe .....	72
Branchements multilignes (PBX) .....	71

## C

Cartouches d'encre	
compteur de points d'encre .....	169
remplacement .....	169
vérification du volume d'encre .....	178
Chargement d'enveloppes et de cartes postales .....	17
Chargement du papier .....	10
Chargeur ADF (chargeur automatique de documents) .....	24, 40
Codes d'accès, mémorisation et composition .....	86
Codes de fax	
Code d'accès à distance .....	63
Code d'activation à distance ....	53, 72, 73
Code de désactivation à distance .....	72, 73

modification .....	63, 73
utilisation .....	73
Composition	
Appel sortant .....	76
codes d'accès et numéros de carte de crédit .....	83
Historique d'identification de l'appelant .....	76
Monotouche .....	75
une pause .....	77
Configuration à distance	
Voir le Guide utilisateur - Logiciel sur le CD-ROM.	
Consommables .....	223
ControlCenter	
Voir le Guide utilisateur - Logiciel sur le CD-ROM.	
Copie	
à l'aide du chargeur ADF .....	101
agrandir/réduire .....	98
contraste .....	102
entrer en mode Copie .....	96
filigrane .....	104
format de papier .....	102
livre .....	104
luminosité .....	102
mémoire saturée .....	108
mise en page (N en 1) .....	99
multiple .....	97
qualité .....	98, 105
recto-verso .....	105
réglages favoris .....	107
régler des nouveaux réglages par défaut .....	107
simple .....	96
trier (chargeur ADF uniquement) .....	101
type de papier .....	102
utilisation de la vitre du scanner .....	25
utilisation du bac .....	29

## D

Dépistage des pannes .....	147
bourrage de document .....	165
bourrage de papier .....	166
en cas de difficultés	
appels entrants .....	152
bourrage de document .....	165
copie .....	153
impression .....	147
impression des fax reçus .....	150
ligne téléphonique ou	
branchements .....	150
logiciel .....	153
numérisation .....	153
PhotoCapture Center™ .....	154
réception de fax .....	151
Réseau .....	155
messages d'erreur sur l'écran LCD .....	157
vérification du volume d'encre .....	178
Détection de fax .....	53
Diffusion .....	43
configuration de groupes de .....	84
Document	
chargement .....	24, 25

## E

Échelle des gris .....	214, 219
Écran LCD (écran à cristaux liquides) ...	182
Contraste .....	33
Liste d'aide .....	89
Luminosité .....	33
Temporisation de l'atténuation .....	33
Emballage de l'appareil .....	179
Entretien, courant	
remplacement des cartouches	
d'encre .....	169
Enveloppes .....	17, 22, 23
Extraction à distance .....	63
code d'accès .....	63, 64
commandes .....	65
obtention de vos fax .....	66

## F

Fax, autonome	
envoi .....	40, 90
annulation depuis la mémoire .....	48
contraste .....	45
depuis la mémoire (Multitâche) .....	46
depuis la vitre du scanner .....	41
depuis le chargeur ADF .....	40
Diffusion .....	43
entrer en mode fax .....	40
Envoi en temps réel .....	46
envoi par lot en différé .....	47
fax différé .....	47
international .....	47
manuel .....	49
parasites de ligne téléphonique .....	156
prévisualisation de fax .....	42
régler de nouveaux réglages par	
défaut .....	48
Résolution .....	46
rétablir les réglages par défaut .....	48
réception .....	50
à la fin de la conversation .....	51
Détection de fax .....	53
difficultés .....	147, 150
Durée son. F/T, réglage .....	52
extraction à partir d'un site à	
distance .....	65, 66
impression depuis la mémoire .....	56
Longueur de sonnerie, réglage .....	52
parasites de ligne téléphonique .....	156
Prévisu fax .....	61, 63
Réadressage de fax .....	65
réduction au format du papier .....	54
sur l'ordinateur .....	58
sur un téléphone externe .....	72, 73
sur un téléphone	
supplémentaire .....	72, 73
utilisation du bac .....	30
Fax, depuis l'ordinateur	
Voir le Guide utilisateur - Logiciel sur le	
CD-ROM.	
Fonctions téléphoniques personnalisées	
sur une ligne unique .....	152

## G

Groupes de diffusion .....	84
----------------------------	----

## H

Hors zone (ID appelant) ..... 68

## I

ID appelant ..... 68

Historique des ID appelant ..... 76

Rapport de l'historique des ID  
appelant ..... 89

Impression

bourrages de papier ..... 166

difficultés ..... 147, 150

fax depuis la mémoire ..... 56

pilotes ..... 220

rapport ..... 89

résolution ..... 220

spécifications ..... 220

sur du papier de petit format ..... 18

Voir le Guide utilisateur - Logiciel sur le  
CD-ROM.

zone imprimable ..... 19

Impression directe

à partir d'un appareil photo

PictBridge ..... 128

à partir d'un appareil photo sans

PictBridge ..... 130

Innobella™ ..... 223

Instructions de sécurité ..... 137, 142

## L

Ligne téléphonique

branchements ..... 71

difficultés ..... 150

multilignes (PBX) ..... 71

parasites ..... 156

type ..... 69

Longueur de sonnerie, réglage ..... 52

## M

Macintosh®

Voir le Guide utilisateur - Logiciel sur le  
CD-ROM.

Manuel

envoi ..... 49

numérotation ..... 75

réception ..... 50

Mémoire permanente ..... 182

Mémoriser fax ..... 58

activation ..... 58

désactivation ..... 60

impression depuis la mémoire ..... 56

Messages d'erreur sur l'écran LCD ..... 157

Détection impos. .... 157

Erreur com. .... 158

Impr. mono uniq. .... 159

Impress. imposs. .... 160

Initial. Imposs. .... 160

Mémoire saturée ..... 160

pendant la numérisation d'un

document ..... 108

Nettoy. Imposs. .... 160

Niveau encre bas ..... 161

Non assigné ..... 75, 161

Numér. Imposs. .... 160

Sans cartouche ..... 161

Vérifier papier ..... 163

Mode de réception

Fax seulement ..... 50

Fax/Tél ..... 50

Manuel ..... 50

RÉP externe ..... 50

Mode Fax/Tél

Code d'activation à distance ..... 72, 73

Code de désactivation à  
distance ..... 72, 73

Longueur de sonnerie ..... 52

réponse sur un téléphone  
supplémentaire ..... 72, 73

Mode Veille ..... 32

Mode, entrée

Copie ..... 96

Fax ..... 40

Numériser ..... 6

PhotoCapture ..... 6

Monotouche

configuration ..... 77

Multitâche ..... 46



## N

Nettoyage	
cylindre de l'imprimante .....	174
rouleau d'alimentation du papier .....	174
rouleau d'entraînement du papier .....	175
scanner .....	173
tête d'impression .....	176
Numérisation	
Voir le Guide utilisateur - Logiciel sur le CD-ROM.	
Numéro de série	
comment trouver .....	Voir à l'intérieur de la page de couverture
Numérotation	
Groupes .....	43
manuel .....	75
Numérotation abrégée .....	75
Numérotation abrégée	
mémorisation .....	80
modification .....	78, 79, 81, 82, 83
numérotation .....	75
Numérotation rapide .....	77
Diffusion .....	43
utilisation de groupes .....	43
Numérotation abrégée	
configuration à partir de l'historique d'identification de l'appelant .....	79, 82
configuration à partir des appels sortants .....	78, 81
configuration par emplacement à 2 chiffres .....	80
modification .....	78, 79, 81, 82, 83
utilisation .....	75
Numérotation de groupe	
configuration de groupes de diffusion .....	84
modification .....	78, 79, 81, 82, 83
Numérotation par monotouche	
configuration .....	77
profil de numérisation personnalisé .....	77
Pause .....	77

## P

Panne de courant .....	182
PaperPort™ 11SE avec OCR	
Voir le Guide utilisateur - Logiciel sur le CD-ROM et la section Aide dans l'application PaperPort™ 11SE pour accéder aux guides pratiques.	
Papier .....	17, 20, 213
chargement .....	10, 13, 17
format du document .....	24
type .....	22, 29
volume .....	23
zone imprimable .....	19
PhotoCapture Center™	
Améliorer Photos	
Amél. coul. peau .....	116
Amél. Paysage .....	116
Centrage .....	116
Correction auto .....	116
Elim.oeil rouge .....	116
Noir & blanc .....	116
Sépia .....	116
CompactFlash® .....	110
depuis l'ordinateur	
Voir le Guide utilisateur - Logiciel sur le CD-ROM.	
Diaporama .....	113
Impression	
index .....	114
photos .....	115
toutes les photos .....	113
Impression DPOF .....	117
Memory Stick PRO™ .....	110
Memory Stick™ .....	110
Numériser vers un lecteur USB de mémoire Flash .....	124
Numériser vers une carte mémoire ....	124
Prévisualisation des photos .....	113
Recadrage .....	123
Réglages d'impression	
Contraste .....	121
Luminosité .....	121
Qualité .....	119, 120
Régler de nouveaux réglages par défaut .....	124
Rehaussement des couleurs .....	122
Rétablir les réglages par défaut .....	124
Type et format de papier .....	120, 121



Sans bordure .....	123
SD .....	110
SDHC .....	110
spécifications .....	217
xD-Picture Card™ .....	110
PictBridge	
Impression DPOF .....	130
Presto! PageManager	
Voir la section Aide dans l'application	
Presto! PageManager.	
Prises	
EXT	
RÉP (répondeur) .....	70
téléphone externe .....	70
Programmation de votre appareil .....	182

## R

Rapports .....	88
comment imprimer .....	89
Configuration réseau .....	89
Journal des fax .....	89
Périodicité du journal .....	88
Liste d'aide .....	89
Liste des numéros à composition	
rapide .....	89
Rapport de l'historique d'identification	
de l'appelant .....	89
Réglages utilisateur .....	89
Vérification de l'envoi .....	88, 89
Réadressage de fax	
modification à distance .....	65, 66
programmation d'un numéro .....	57
Réduction	
copies .....	98
fax entrants .....	54
RÉP (répondeur téléphonique),	
externe .....	50, 70
branchement .....	70, 71
enregistrement d'un OGM .....	71
mode de réception .....	50
Répondeur (RÉP) .....	70
branchement .....	71
Réseau	
Impression	
Voir le Guide utilisateur - Réseau sur le	
CD-ROM.	
Numérisation	
Voir le Guide utilisateur - Logiciel sur le	
CD-ROM.	

Réseau sans fil	
Voir le Guide d'installation rapide et le	
Guide utilisateur - Réseau sur le CD-ROM.	
Résolution	
copie .....	216
fax .....	214
impression .....	220
numériser .....	219
réglage du fax suivant .....	46

## S

Sécurité	
Verrouillage sécurisé des fonctions	
mot de passe d'administrateur .....	34
Utilisateur public .....	35
utilisateurs restreints .....	36
Sécurité mémoire .....	93

## T

Tableau des menus .....	182
Téléphone externe, branchement .....	72
Téléphone sans fil .....	73
Texte, saisie .....	210
caractères spéciaux .....	210
Touche Sélection bac .....	103
Touche Tél/R, utilisation .....	6
Transfert des fax ou du rapport du	
journal des fax .....	164
Transparents .....	20, 21, 23, 213
Transport de l'appareil .....	179

## U

Utilisateurs restreints .....	36
-------------------------------	----

## V

Verrouillage des fonctions .....	34
Volume, réglage	
bip sonore .....	31
haut-parleur .....	31
sonnerie .....	31
Vue d'ensemble du panneau de	
commande .....	6

## W

---

Windows®

Voir le Guide utilisateur - Logiciel sur le  
CD-ROM.

## Z

---

Zone numérisable .....26

**brother**®

**Visitez notre site Internet  
<http://www.brother.com>**

Cet appareil a été approuvé pour être utilisé dans le pays d'achat uniquement. Les filiales locales de Brother ou leurs revendeurs ne prendront en charge que les appareils achetés dans leur propre pays.