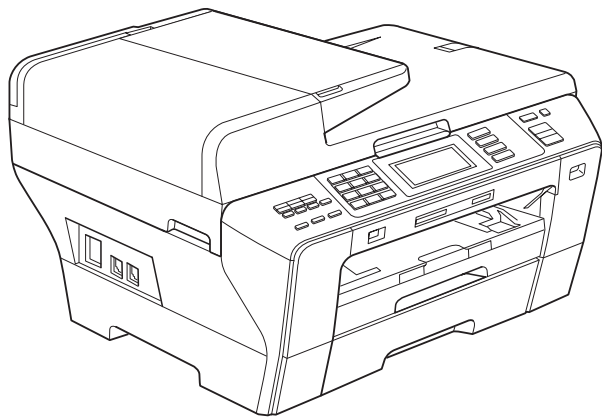


BENUTZERHANDBUCH



MFC-6890CDW

Service-Information

Füllen Sie die folgenden Felder aus, damit Sie bei Bedarf jederzeit darauf zurückgreifen können:

Modell: MFC-6890CDW

Seriennummer: ¹ _____

Gekauft am: _____

Gekauft bei: _____

¹ Die Seriennummer finden Sie an der Rückseite des Gerätes. Bewahren Sie das Benutzerhandbuch und den Kaufbeleg sorgfältig auf als Nachweis für den Kauf des Gerätes bei Diebstahl, Feuerschäden oder Garantieanspruch.

Registrieren Sie Ihr Gerät schnell und bequem online unter

<http://www.brother.com/registration/>

Durch die Registrierung des Gerätes werden Sie als der Eigentümer des Gerätes eingetragen. Die Registrierung bei Brother kann

- als Nachweis des Kaufdatums dienen, falls Sie den Kaufbeleg nicht mehr besitzen, und
- bei Diebstahl oder Verlust des Gerätes als Kaufbeleg für Versicherungsleistungen dienen.

Zu diesem Handbuch

Das Gerät ist für den Betrieb am analogen Schweizer Netz vorgesehen. Verwenden Sie für den Anschluss des Gerätes an das Telefonnetz nur das mitgelieferte 2-adrige analoge PSTN Brother original Faxanschlusskabel.

Wichtiger Hinweis

Brother macht darauf aufmerksam, dass dieses Gerät nur in dem Land, für das es geprüft wurde, richtig arbeitet. Brother übernimmt keine Garantie für den Anschluss des Gerätes an öffentliche Telefonnetze in anderen Ländern, für die das Gerät nicht zugelassen wurde.

Hinweis zu diesem Handbuch

Dieses Handbuch wurde unter der Aufsicht von Brother Industries Ltd. erstellt und veröffentlicht. Es enthält die neuesten technischen Angaben und Produktinformationen.

Der Inhalt dieses Handbuches und die technischen Daten dieses Produktes können ohne vorherige Ankündigung geändert werden.

Die Firma Brother behält sich das Recht vor, Änderungen bzgl. der technischen Daten und der hierin enthaltenen Materialien ohne vorherige Ankündigung vorzunehmen. Brother übernimmt keine Haftung bei offensichtlichen Druck- und Satzfehlern.

EG-Konformitätserklärung entsprechend der R&TTE-Richtlinie



EC Declaration of Conformity

Manufacturer

Brother Industries, Ltd.
15-1, Naeshiro-cho, Mizuho-ku, Nagoya 467-8561, Japan

Plant

Brother Industries (Shen Zhen) Ltd
G02414-1, Bao Chang Li Bonded Transportation Industrial Park,
Bao Long Industrial Estate, Longgang, Shenzhen, China

Herewith declare that:

Products description : Facsimile Machine
Model Name : MFC-6890CDW

is in conformity with provisions of the R & TTE Directive (1999/5/EC) and we declare compliance with the following standards :

Standards applied :

Harmonized : Safety EN60950-1:2001+A11:2004

EMC EN55022: 2006 Class B
EN55024: 1998 +A1: 2001 +A2: 2003
EN61000-3-2: 2006
EN61000-3-3: 1995 +A1: 2001 +A2:2005

Radio EN301 489-1 V1.6.1
EN301 489-17 V1.2.1
EN300 328 V1.7.1

Year in which CE marking was first affixed : 2009

Issued by : Brother Industries, Ltd.

Date : 30 th September, 2008

Place : Nagoya, Japan

Signature :

Junji Shiota
General Manager
Quality Management Dept.

EG-Konformitätserklärung

Hersteller

Brother Industries Ltd.,
15-1, Naeshiro-cho, Mizuho-ku, Nagoya 467-8561, Japan

Werk

Brother Industries (Shen Zhen) Ltd.
G02414-1, Bao Chang Li Bonded Transportation Industrial Park,
Bao Long Industrial Estate, Longgang, Shenzhen, China

bestätigen, dass:

Produktbeschreibung : Faxgerät
Modellname : MFC-6890CDW

mit den Bestimmungen der R & TTE-Direktive (1999/5/EG) und den folgenden Standards übereinstimmt:

Erfüllte Normen:

Harmonisierte Normen:	Sicherheit	EN60950-1: 2001 +A11: 2004
	EMC	EN55022: 2006 Klasse B EN55024: 1998 +A1: 2001 +A2: 2003 EN61000-3-2: 2006 EN61000-3-3: 1995 +A1: 2001 +A2: 2005
	Funk	EN301 489-1 V1.6.1 EN301 489-17 V1.2.1 EN300 328 V1.7.1

Jahr, in dem die CE-Markierung zuerst angebracht wurde: 2009

Herausgegeben von : Brother Industries, Ltd.
Datum : 30. September 2008
Ort : Nagoya, Japan

Inhaltsverzeichnis

Teil I Allgemein

1	Allgemeine Informationen	2
	Zur Verwendung dieses Handbuches.....	2
	In diesem Handbuch verwendete Formatierungen und Symbole.....	2
	Software- und Netzwerkhandbuch aufrufen	3
	Handbücher ansehen	3
	Zugang zum Brother-Support (Windows®)	5
	Tasten und ihre Funktionen	6
	Display-Anzeigen.....	8
	Menüfunktionen	9
2	Papier und Vorlagen einlegen	10
	Papier und andere Druckmedien einlegen	10
	Papier in Zufuhr 1 einlegen	10
	Papier in Zufuhr 2 einlegen	13
	Umschläge und Postkarten einlegen	16
	Kleine Ausdrücke entnehmen.....	18
	Bedruckbarer Bereich	19
	Verwendbare Papiersorten und Druckmedien	20
	Empfohlene Druckmedien	20
	Aufbewahren und Verwenden von Druckmedien	21
	Das richtige Druckmedium wählen	22
	Vorlagen einlegen.....	24
	Automatischen Vorlageneinzug verwenden (ADF).....	24
	Vorlagenglas verwenden	25
	Scanbereich.....	26
3	Geräteeinstellungen	27
	Power-Save-Modus	27
	Power-Save-Modus einschalten	27
	Power-Save-Modus ausschalten	27
	Power-Save-Einstellungen	27
	Umschaltzeit für Betriebsarten.....	28
	Papiereinstellungen	29
	Papiersorte und -format.....	29
	Zufuhreinstellung zum Kopieren wählen	29
	Zufuhreinstellung zum Faxempfang wählen	30
	Sicherer Papiereinzug für Breitbahn-Papier im A3-Format	30
	Lautstärke-Einstellungen	31
	Klingellautstärke	31
	Signalton-Lautstärke.....	31
	Lautsprecher-Lautstärke.....	31
	Automatische Zeitumstellung.....	32
	Energie sparen	32

Display	33
LCD-Kontrast	33
Helligkeit der Hintergrundbeleuchtung	33
Dimmer für Hintergrundbeleuchtung	33

4 Funktionen sperren 34

Benutzersperre	34
Administratorkennwort festlegen und ändern	34
Allgemeinen Benutzer anlegen und ändern	35
Individuelle Benutzer anlegen und ändern	36
Benutzersperre ein-/ausschalten	38
Benutzer wechseln	38
Zum allgemeinen Benutzer wechseln	38
Alle Benutzer zurücksetzen	39

Teil II Faxen

5 Fax senden 42

Faxbetrieb einschalten	42
Fax aus dem Vorlageneinzug (ADF) senden	42
Fax vom Vorlagenglas senden	43
Scangröße des Vorlagenglases zum Faxen einstellen	43
Farbfax-Funktion	44
Vorschau eines zu sendenden Faxes ansehen	44
Abbrechen einer Sendung	44
Rundsenden (nur für Schwarzweiss-Faxe)	45
Abbrechen eines Rundsendevorganges	46
Zusätzliche Sendefunktionen	46
Mehrere Einstellungen zum Senden ändern	46
Kontrast	47
Faxauflösung	47
Sendevorbereitung (Dual Access) (nur für Schwarzweiss-Faxe)	48
Direktversand (ohne Einlesen der Vorlage in den Speicher)	48
Übersee-Modus	48
Zeitversetztes Senden (nur für Schwarzweiss-Faxe)	49
Stapelübertragung (nur für Schwarzweiss-Faxe)	49
Anzeigen/Abbrechen anstehender Aufträge	50
Änderungen als neue Standardeinstellungen speichern	50
Werkseitige Faxeinstellungen wieder herstellen	50
Fax manuell senden	51
Speicher-voll-Meldung	51

Empfangsmodi	52
Empfangsmodus wählen	52
Empfangsmodi verwenden	53
Nur Fax	53
Fax/Tel.....	53
Manuell	53
TAD:Anrufbeantw.	53
Empfangsmodus-Einstellungen	54
Klingelanzahl	54
F/T-Rufzeit (nur Fax/Tel-Modus)	54
Fax-Erkennung	55
Zusätzliche Empfangseinstellungen	56
Automatische Verkleinerung beim Empfang	56
Priorität beim Empfang	57
Gespeicherte Faxe drucken	58
Speicherempfang bei Papiermangel	58
Speicherempfang (nur für Schwarzweiss-Faxe).....	58
Fax-Weiterleitung	58
Faxspeicherung	59
PC-Faxempfang (Werbefax-Löschfunktion)	59
Anderen PC für den PC-Faxempfang auswählen	60
Speicherempfang-Funktionen ausschalten	61
Speicherempfang-Funktion wechseln	61
Faxvorschau (nur für Schwarzweiss-Faxe)	62
Vorschau eines empfangenen Faxes ansehen	62
Faxvorschau ausschalten	64
Fernabfrage	64
Zugangscode einstellen.....	64
Zugangscode verwenden	65
Fernabfrage-Befehle	66
Fax-Fernweitergabe	67
Nummer für die Fax-Weiterleitung ändern	67

7 Telefon und externe Geräte 68

Telefonieren.....	68
Temporär zur Tonwahl umschalten	68
Automatische Fax/Telefon-Schaltung (F/T-Modus)	68
Fax/Telefon-Schaltung im Power-Save-Modus	68
Telefondienste	69
Anrufer-Kennung	69
Anschlussart	69
Externen Anrufbeantworter anschliessen	70
Anschliessen und einstellen	71
Ansage des externen Anrufbeantworters	71
Anschluss an einer Nebenstellenanlage	72
Externes Telefon.....	72
Externes Telefon anschliessen.....	72
Externes Telefon verwenden.....	73
Externes schnurloses Telefon verwenden.....	73
Fernaktivierungs-Codes verwenden.....	73

8 Rufnummern wählen und speichern 75

Rufnummer wählen.....	75
Manuell wählen.....	75
Zielwahl	75
Kurzwahl.....	75
Wahlwiederholung	75
Liste der gewählten Nummern (Verlauf).....	76
Anruferliste (Verlauf).....	76
Rufnummern speichern	77
Wählpause.....	77
Zielwahl speichern.....	77
Zielwahl aus der Liste der gewählten Nummern speichern.....	78
Zielwahl aus der Anruferliste speichern.....	78
Kurzwahl speichern	79
Kurzwahl aus der Liste der gewählten Nummern speichern	80
Kurzwahl aus der Anruferliste speichern	81
Als Ziel-/Kurzwahl gespeicherte Nummern bzw. Namen ändern oder löschen	82
Rundsende-Gruppen speichern	83
Nachwahlverfahren (Call-by-Call).....	85

9 Berichte und Listen ausdrucken 86

Faxberichte	86
Automatischer Sendebericht	86
Automatischer Journalausdruck	86
Berichte und Listen	87
Bericht oder Liste ausdrucken	87

10 Faxabruf (Polling) 88

Allgemeines	88
Aktiver Faxabruf.....	88
Aktiver Faxabruf (Standard)	88
Geschützter aktiver Faxabruf	88
Zeitversetzter aktiver Faxabruf	89
Gruppenfaxabruf (nur für Schwarzweiss-Faxe).....	89
Gruppenfaxabruf abbrechen.....	90
Passiver Faxabruf (nur für Schwarzweiss-Faxe)	91
Passiver Faxabruf (Standard).....	91
Geschützter passiver Faxabruf.....	91

Teil III Kopieren

11 Kopieren 94

Kopien anfertigen.....	94
Kopierbetrieb einschalten	94
Einzelne Kopie anfertigen.....	94
Mehrere Kopien anfertigen	95
Kopieren abbrechen	95
Kopiereinstellungen	95
Kopierqualität und -geschwindigkeit ändern	95
Vergrössern/Verkleinern	96
Seitenlayout (N auf 1 oder Poster)	97
Sortiert kopieren mit dem Vorlageneinzug	99
Helligkeit und Kontrast.....	99
Papierereinstellungen	100
Geraderichten	101
Buchkopie	101
Wasserzeichen-Kopie.....	102
Duplex-Kopie anfertigen (nur Zufuhr 1)	103
Favoriteneinstellungen speichern	105
Speicher-voll-Meldung	106

Teil IV Fotodirektdruck

12 Bilder von einer Speicherkarte oder einem USB-Stick (USB-Flash-Speicher) drucken 108

PhotoCapture Center™	108
Direktdruck von Speicherkarte oder USB-Stick ohne PC.....	108
Scannen auf Speicherkarte oder USB-Stick ohne PC.....	108
PhotoCapture Center™ vom Computer aus verwenden	108
Speicherkarte oder USB-Stick verwenden	108
Wichtige Hinweise zur Verwendung von Speicherkarten und USB-Sticks	109
Speichermedium einlegen	110
PhotoCapture einschalten	111
Bilder drucken.....	111
Fotos ansehen.....	111
Index (Miniaturansichten) drucken	112
Fotos drucken.....	113
Fotoeffekte.....	113
DPOF-Druck	115
PhotoCapture Center™-Druckeinstellungen	116
Druckqualität und -geschwindigkeit	117
PapierEinstellungen	117
Helligkeit, Kontrast und Farbeinstellungen	118
Grösse anpassen	120
Randlos drucken.....	120
Datum drucken	120
Änderungen als neue Standardeinstellungen speichern	121
Werkseitige Einstellungen wieder herstellen	121
Scan to Medium.....	121
Scannerbetrieb einschalten	121
Auf Speicherkarte oder USB-Stick (USB-Flash-Speicher) scannen.....	122
Scangrösse des Vorlagenglases	123
Dateiname ändern	123
Neue Standardeinstellungen speichern.....	123
Werkseitige Einstellungen wieder herstellen	123
Fehlermeldungen.....	124

13 Bilder von einer Kamera drucken 125

Fotodirektdruck von einer PictBridge-Kamera	125
PictBridge-Voraussetzungen	125
Digitale Kamera einstellen	125
Bilder drucken.....	126
DPOF-Druck	127
Fotodirektdruck von einer Digitalkamera (ohne PictBridge)	127
Bilder drucken.....	128
Fehlermeldungen.....	128

Teil V Software

14	Software- und Netzwerk-Funktionen	130
-----------	--	------------

Teil VI Anhang

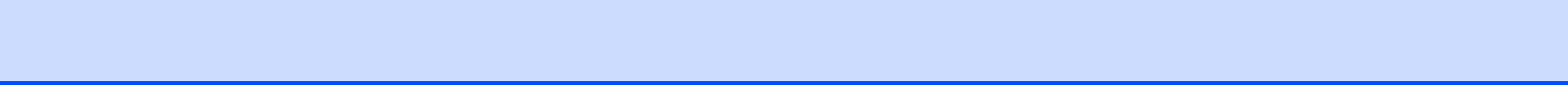
A	Sicherheitshinweise und Vorschriften	132
----------	---	------------

Standortwahl.....	132
Hinweise zur sicheren Verwendung des Gerätes.....	133
Wichtige Sicherheitshinweise.....	138
Wichtig - Für Ihre Sicherheit.....	139
LAN-Anschluss.....	139
Funkentstörung.....	139
Maschinenlärminformations-Verordnung 3. GPSGV.....	139
EU-Richtlinien 2002/96/EG und EN50419.....	140
EU-Richtlinien 2006/66/EG - Entfernen oder Ersetzen des Akkus.....	140
Internationale ENERGY STAR®-Konformität.....	140
Gesetzliche Vorschriften zum Kopieren.....	141
Warenzeichen.....	142

B	Problemlösung und Wartung	143
----------	----------------------------------	------------

Problemlösung.....	143
Falls Probleme auftreten sollten.....	143
Wählton.....	151
Kompatibilität.....	151
Fehler- und Wartungsmeldungen.....	152
Animierte Hilfe im Display.....	158
Gespeicherte Faxe oder Journal sichern.....	158
Dokumentenstau.....	160
Papierstau beheben.....	161
Regelmässige Wartung.....	164
Tintenpatronen wechseln.....	164
Gehäuse des Gerätes reinigen.....	166
Vorlagenglas reinigen.....	167
Druckwalze reinigen.....	168
Papierzufuhrrolle reinigen.....	168
Papiereinzugsrolle reinigen.....	169
Druckkopf reinigen.....	170
Druckqualität prüfen.....	171
Vertikale Ausrichtung prüfen.....	172
Tintenvorrat überprüfen.....	172
Geräteinformationen.....	173
Seriennummer anzeigen.....	173
Verpacken des Gerätes für einen Transport.....	173

C	Menü und Funktionen	176
	Benutzerfreundliche Bedienung.....	176
	Funktionstabelle	176
	Datenerhalt	176
	Menü- und Betriebsarten-Tasten.....	176
	Funktionstabelle	177
	Texteingabe.....	203
D	Technische Daten	204
	Allgemein	204
	Druckmedien.....	206
	Fax.....	207
	Kopierer	209
	PhotoCapture Center™	210
	PictBridge	211
	Scanner	212
	Drucker	213
	Schnittstellen	214
	Systemvoraussetzungen	215
	Verbrauchsmaterialien.....	216
	Netzwerk (LAN)	217
	Wireless-Konfiguration per Tastendruck	218
E	Fachbegriffe	219
F	Stichwortverzeichnis	224





Allgemein

Allgemeine Informationen	2
Papier und Vorlagen einlegen	10
Geräteeinstellungen	27
Funktionen sperren	34

Zur Verwendung dieses Handbuches

Sie haben ein leistungsstarkes, leicht zu bedienendes Brother-Gerät gekauft. Nehmen Sie sich ein wenig Zeit und lesen Sie dieses Handbuch aufmerksam durch, um die Funktionen des Gerätes optimal nutzen zu können.

In diesem Handbuch verwendete Formatierungen und Symbole

Die folgenden Formate und Symbole werden in diesem Handbuch verwendet:

Fett	Namen von Tasten des Gerätes oder von Optionen und Schaltflächen auf dem Computer-Bildschirm.
<i>Kursiv</i>	Hebt wichtige Punkte hervor und verweist auf verwandte Themen.
Courier New	Anzeigen, die im Display des Gerätes erscheinen.



Die Hinweise unter **WARNUNG** müssen beachtet werden, um Verletzungsgefahr zu vermeiden.



VORSICHT weist auf Massnahmen hin, die befolgt oder vermieden werden müssen, um leichte oder schwere Verletzungen zu vermeiden.



Warnt vor Stromschlaggefahr.



WICHTIG weist auf Massnahmen hin, die durchgeführt oder vermieden werden müssen, um Schäden am Gerät oder an anderen Gegenständen zu vermeiden.



Hinweise, wie auf eine bestimmte Situation reagiert werden sollte, und hilfreiche Tipps zur beschriebenen Funktion.



Geräte und Verwendungsweisen, die nicht kompatibel mit Ihrem Gerät sind.

Software- und Netzwerkhandbuch aufrufen

Das vorliegende Benutzerhandbuch beschreibt die Funktionen, die ohne Computeranschluss zur Verfügung stehen, sowie die Wartung und Pflege des Gerätes. Informationen zur Verwendung der Drucker-, Scanner-, PC-Fax- und Netzwerkfunktionen finden Sie im **Software-Handbuch** und im **Netzwerkhandbuch** auf der CD-ROM.

Handbücher ansehen

Handbücher ansehen (Windows®)

Um die Handbücher über das **Start**-Menü aufzurufen, zeigen Sie in der Programmgruppe auf **Brother, MFC-XXXX** (XXXX steht für den Namen Ihres Modells) und klicken Sie dann auf **Benutzerhandbücher im HTML-Format**.

Wenn Sie die Software nicht installiert haben, können Sie die Dokumentationen wie folgt aufrufen:

- 1 Schalten Sie Ihren Computer ein. Legen Sie die Brother CD-ROM in das CD-ROM-Laufwerk ein.
- 2 Wenn das Dialogfeld zur Auswahl des Modells erscheint, klicken Sie auf den Modellnamen Ihres Gerätes.

- 3 Wenn das Dialogfeld zur Auswahl der Sprache erscheint, wählen Sie Ihre Sprache. Das Hauptmenü der CD-ROM erscheint.



Hinweis

Falls dieses Fenster nicht automatisch erscheint, führen Sie das Programm start.exe im Windows®-Explorer im Hauptverzeichnis der Brother CD-ROM aus.

- 4 Klicken Sie auf **Dokumentation**.
- 5 Klicken Sie auf das Handbuch, das Sie lesen möchten:
 - **HTML-Dokumente: Software-Handbuch** und **Netzwerkhandbuch** im HTML-Format.
Dieses Format wird zur Ansicht am Computer empfohlen.
 - **PDF-Dokumente: Benutzerhandbuch** für Funktionen, die ohne Computeranschluss zur Verfügung stehen, **Software-Handbuch** und **Netzwerkhandbuch** im PDF-Format
Dieses Format wird zum Ausdrucken der Handbücher empfohlen. Klicken Sie hier, um zum Brother Solutions Center zu gelangen, wo Sie die PDF-Dokumente ansehen oder herunterladen können. (Internetzugang und PDF-Reader-Software sind erforderlich.)

Beschreibung der Scanner-Funktionen

Es gibt verschiedene Möglichkeiten, Vorlagen zu scannen. Hier können Sie Informationen finden:

Software-Handbuch

- **Scannen**
(Windows® 2000 Professional/
Windows® XP und Windows Vista®)
- **ControlCenter3**
(Windows® 2000 Professional/
Windows® XP und Windows Vista®)
- **Scannen im Netzwerk**

Kurzanleitungen von ScanSoft™ PaperPort™ 11SE mit OCR

- Die vollständigen Kurzanleitungen von ScanSoft™ PaperPort™ 11SE mit OCR (Texterkennung) können über die Hilfe von ScanSoft™ PaperPort™ 11SE aufgerufen werden.

Beschreibung der Netzwerkeinrichtung

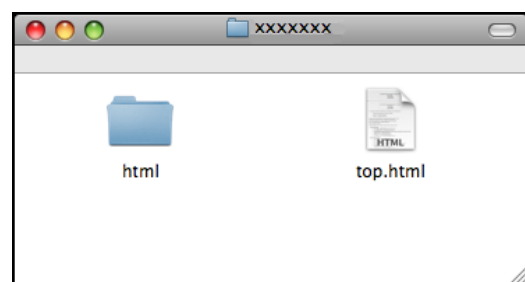
Das Gerät kann an ein verkabeltes Netzwerk oder an ein Wireless-Netzwerk (WLAN) angeschlossen werden. In der Installationsanleitung finden Sie grundlegende Schritte zur Netzwerkeinrichtung. Falls Ihr Wireless Access Point SecureEasySetup™, Wi-Fi Protected Setup™ oder AOSS™ unterstützt, folgen Sie den Anweisungen in der Installationsanleitung. Weitere Informationen zur Netzwerkeinrichtung finden Sie im Netzwerkhandbuch.

Handbücher ansehen (Macintosh®)

- 1 Schalten Sie Ihren Macintosh® ein. Legen Sie die Brother CD-ROM in das CD-ROM-Laufwerk. Das folgende Fenster erscheint.



- 2 Doppelklicken Sie auf **Documentation**.
- 3 Doppelklicken Sie auf den Ordner für Ihre Sprache.
- 4 Doppelklicken Sie auf **top.html**, um das **Software-Handbuch** und **Netzwerkhandbuch** im HTML-Format anzusehen.



- 5 Klicken Sie auf das Handbuch, das Sie lesen möchten:
 - **Software-Handbuch**
 - **Netzwerkhandbuch**

Beschreibung der Scanner-Funktionen

Es gibt verschiedene Möglichkeiten, Vorlagen zu scannen. Hier können Sie Informationen finden:

Software-Handbuch

- **Scannen**
(Mac OS® X 10.2.4 oder höher)
- **ControlCenter2**
(Mac OS® X 10.2.4 oder höher)
- **Scannen im Netzwerk**
(Mac OS® X 10.2.4 oder höher)

Presto! PageManager-Benutzerhandbuch

- Das vollständige Presto! PageManager-Benutzerhandbuch kann über die Hilfe der Presto! PageManager-Anwendung werden.

Beschreibung der Netzwerkeinrichtung

Das Gerät kann an ein verkabeltes Netzwerk oder an ein Wireless-Netzwerk (WLAN) angeschlossen werden. In der Installationsanleitung finden Sie grundlegende Schritte zur Netzwerkeinrichtung. Falls Ihr Wireless Access Point SecureEasySetup™, Wi-Fi Protected Setup™ oder AOSS™ unterstützt, folgen Sie den Anweisungen in der Installationsanleitung. Weitere Informationen zur Netzwerkeinrichtung finden Sie im Netzwerkhandbuch.

Zugang zum Brother-Support (Windows®)

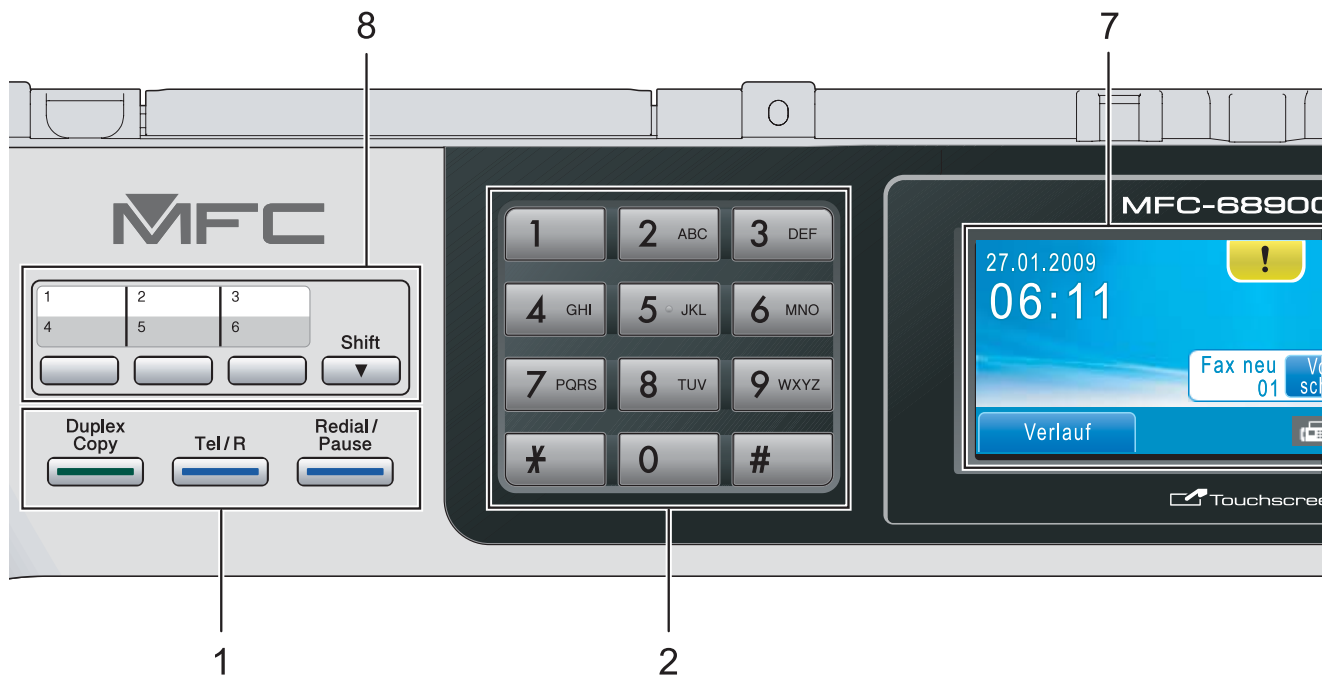
Auf der Brother CD-ROM finden Sie alle Kontaktdaten, die Sie benötigen, wie Web-Support (Brother Solutions Center).

- Klicken Sie auf **Brother-Support** im Hauptmenü. Der folgende Bildschirm wird angezeigt:



- Um unsere Website (<http://www.brother.com>) aufzurufen, klicken Sie auf **Brother-Homepage**.
- Um die neuesten Produkt- und Supportinformationen aufzurufen (<http://solutions.brother.com>), klicken Sie auf **Brother Solutions Center**.
- Um unsere Website zum original Brother Verbrauchsmaterial aufzurufen (<http://www.brother.com/original/>), klicken Sie auf **Information zum Gerät**.
- Um zum Brother CreativeCenter zu gelangen (<http://www.brother.com/creativecenter/>), wo Sie kostenlose Fotoprojekte und druckbare Downloads finden, klicken Sie auf **Brother CreativeCenter**.
- Um zur Hauptseite zurückzugelangen, klicken Sie auf **Zurück** oder zum Verlassen auf **Beenden**.

Tasten und ihre Funktionen



1 Fax- und Telefon-Tasten:

■ Duplex Copy

Drücken Sie diese Taste, um auf beide Seiten des Papiers zu kopieren.

■ Tel/R

Wenn im Fax/Tel-Modus das F/T-Klingeln (Doppelklingeln) zu hören ist, können Sie den Hörer eines externen Telefons abnehmen und diese Taste drücken, um das Gespräch zu führen.

Innerhalb einer Nebenstellenanlage kann durch Drücken dieser Taste ein Anruf weitergeleitet werden oder die Amtsholung erfolgen.

■ Redial/Pause

Wählt eine der 30 zuletzt gewählten Nummern noch einmal an. Mit dieser Taste kann auch beim Wählen eine Pause eingefügt werden.

2 Zifferntasten

Verwenden Sie diese Taste zum Wählen von Rufnummern und zur Eingabe von Informationen.

In einigen Fällen kann diese Funktion auch über die Schaltflächen des Touchscreens ausgeführt werden.

Mit der Taste # können Sie beim Telefonieren temporär von der Puls- zur Tonwahl umschalten.

3 Betriebsarten-Tasten:

■ Fax

Zur Verwendung der Faxfunktionen.

■ Scan

Zur Verwendung der Scannerfunktionen.

■ Copy

Zur Verwendung der Kopierfunktionen.

■ Photo Capture

Zur Verwendung der PhotoCapture Center™-Funktionen.

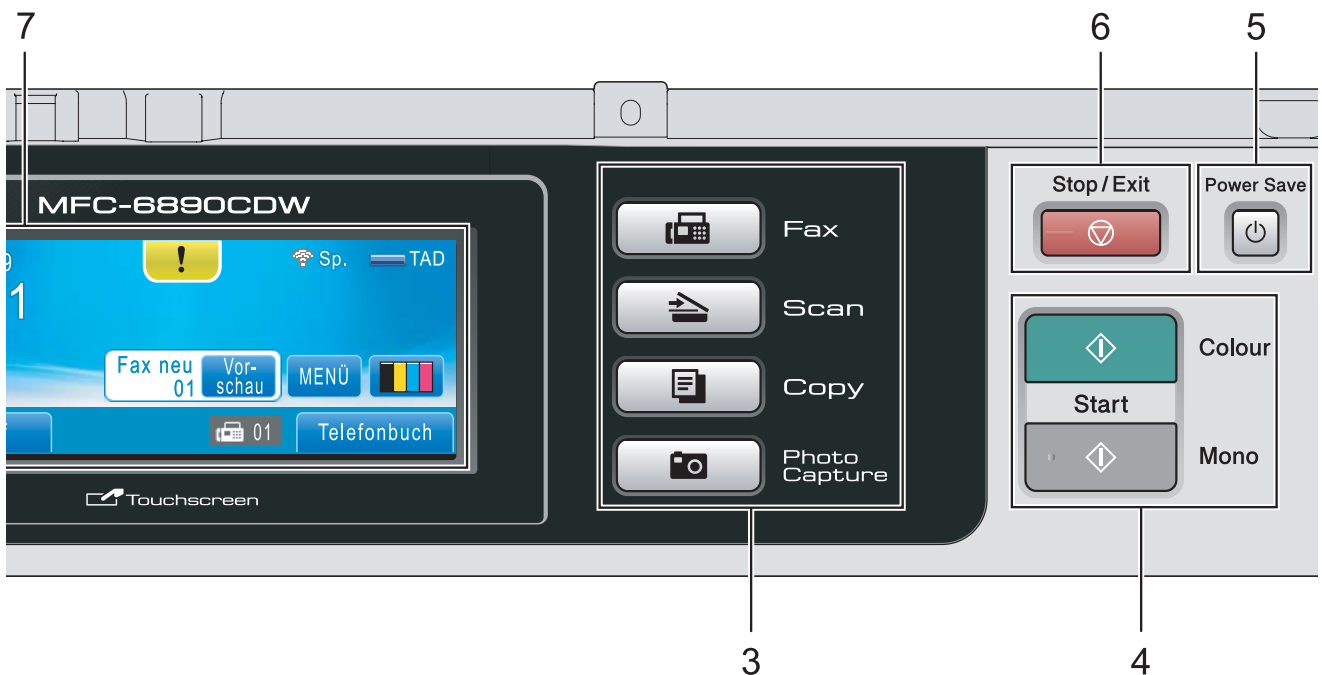
4 Start-Tasten:

■ Colour Start

Zum Senden eines Farbfaxes oder zum Anfertigen einer Farbkopie. Diese Taste dient auch zum Starten eines Scanvorganges (farbig oder schwarzweiss entsprechend der im ControlCenter gewählten Einstellung).

■ Mono Start

Zum Senden eines Schwarzweiss-Faxes oder zum Anfertigen einer Schwarzweiss-Kopie. Diese Taste dient auch zum Starten eines Scanvorganges (farbig oder schwarzweiss entsprechend der im ControlCenter gewählten Einstellung).



5 Power Save

Zum Einschalten des Power-Save-Modus.

6 Stop/Exit

Zum Abbrechen einer Funktion oder zum Verlassen des Funktionsmenüs.

7 Display (LCD - Flüssigkristallanzeige)

Dies ist ein Touchscreen-Display. Sie können die Menüs und Optionen durch Drücken der Schaltflächen auf dem Bildschirm aufrufen.

Sie können auch den Aufstellwinkel des Displays ändern, indem Sie es anheben.

8 Zielwahltasten

Mit diesen 3 Tasten können Sie schnell auf 6 zuvor gespeicherte Rufnummern zugreifen.

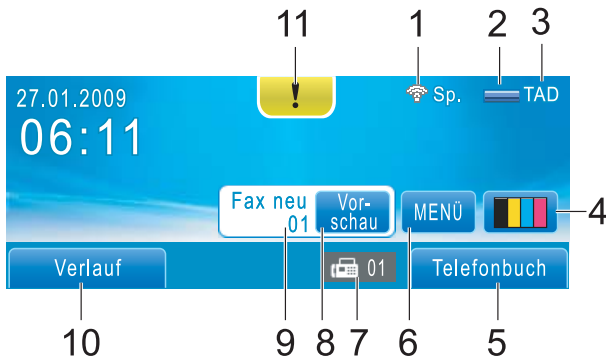
Shift

Zur Verwendung der Zielwahl 4 bis 6 drücken Sie die Zielwahltaste bei niedergedrückter **Shift**-Taste.

Wenn unter der Taste noch keine Nummer gespeichert ist, können Sie eine Nummer direkt durch Drücken der leeren Taste speichern.

Display-Anzeigen

Wenn das Gerät nicht mit einer anderen Funktion beschäftigt ist, zeigt das Display den Gerätestatus an.



1 Wireless-Status

Bei Verwendung des Gerätes in einem Wireless-Netzwerk zeigt ein vierstufiger Indikator die Stärke des WLAN-Signals an.



2 Speicher

Zeigt den noch verfügbaren Speicher an.

3 Aktuell eingestellter Empfangsmodus

Zeigt den eingestellten Empfangsmodus an.

- Fax (Nur Fax)
- F/T (Fax/Tel)
- TAD (Externer Anrufbeantworter)
- Man (Manuell)

4 Tinten-Anzeige

Zeigt den Tintenvorrat der einzelnen Patronen an.

Dient auch zum Aufrufen des Tinte-Menüs.

5 Telefonbuch

Zum Speichern von Zielwahl-, Kurzwahl- und Gruppennummern im Telefonbuch.

Sie können auch im Telefonbuch nach einer Nummer, die Sie wählen möchten, suchen.

6 MENÜ

Zum Aufrufen des Hauptmenüs.

7 Gespeicherte Faxe

Zeigt an, wie viele empfangene Faxe im Gerät gespeichert sind.

8 Faxvorschau

Zum Ansehen empfangener Faxe.

9 Fax neu


Wenn die Faxvorschau auf Ein gestellt ist, wird angezeigt, wie viele neue Faxe Sie empfangen haben.

10 Verlauf

Zum Ansehen einer Liste der gewählten Rufnummern und der Anruferliste.

Sie können eine in diesen Listen gewählte Nummer auch verwenden, um ein Fax zu senden oder jemanden anzurufen.

11 Warn-Symbol !

Erscheint, um auf eine Fehler- oder Wartungsmeldung hinzuweisen. Drücken Sie auf das Warn-Symbol, um die Meldung anzuzeigen, und drücken Sie dann , um zur Bereitschaftsanzeige zurückzukehren.

Hinweis

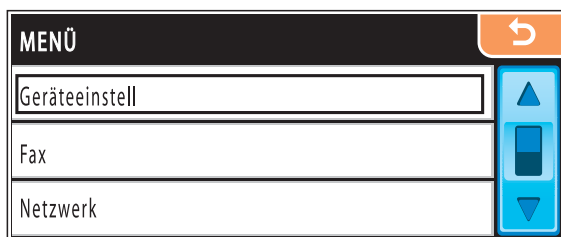
Wenn Sie ein Fax mit Seiten in unterschiedlichen Größen empfangen (zum Beispiel eine Seite im A4-Format und eine Seite im A3-Format), speichert das Gerät eventuell jedes Format in einer separaten Datei. Im Display kann daher angezeigt werden, dass mehr als ein Fax empfangen wurde.

Menüfunktionen

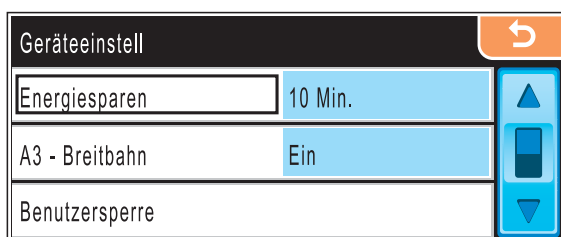
Zur Verwendung des Touchscreens drücken Sie mit dem Finger auf die **MENÜ**- oder Funktionsschaltfläche direkt auf dem Display. Bewegen Sie sich mit ◀▶ oder ▲▼ durch die Menüs und Optionen, um auf weitere Einstellungen zugreifen zu können.

Die folgenden Schritte zeigen, wie Funktionseinstellungen geändert werden können. In diesem Beispiel wird der **Energiesparmodus** von 10 Min. auf 5 Min. umgestellt.

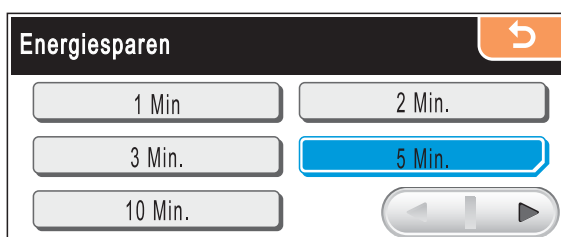
- 1 Drücken Sie **MENÜ**.
- 2 Drücken Sie ▲ oder ▼, bis **Geräteeinstell** angezeigt wird.



- 3 Drücken Sie **Geräteeinstell**.
- 4 Drücken Sie ▲ oder ▼, bis **Energiesparen** angezeigt wird.



- 5 Drücken Sie **Energiesparen**.
- 6 Drücken Sie **5 Min.**



- 7 Drücken Sie **Stop/Exit**.

2

Papier und Vorlagen einlegen

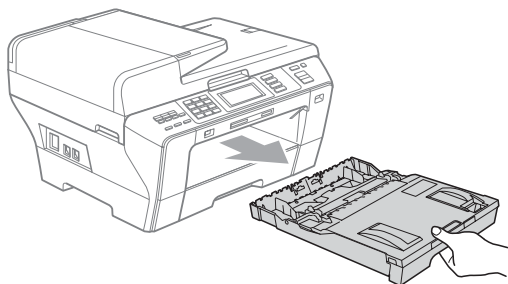
Papier und andere Druckmedien einlegen

Hinweis

- Zur Verwendung von Zufuhr 2 siehe *Papier in Zufuhr 2 einlegen* auf Seite 13.
- Wenn für die Zufuhr, die im Faxmodus verwendet wird, *Automat. Wahl* gewählt ist, öffnen und schliessen Sie den Gehäusedeckel, um das Gerät zurückzusetzen, nachdem Sie Papier in Zufuhr 1 eingelegt haben.
- Wenn ein anderes Papierformat in Zufuhr 1 oder Zufuhr 2 eingelegt wird, müssen Sie auch die Papierformat-Einstellung am Gerät ändern. (Siehe *Papiersorte und -format* auf Seite 29.)

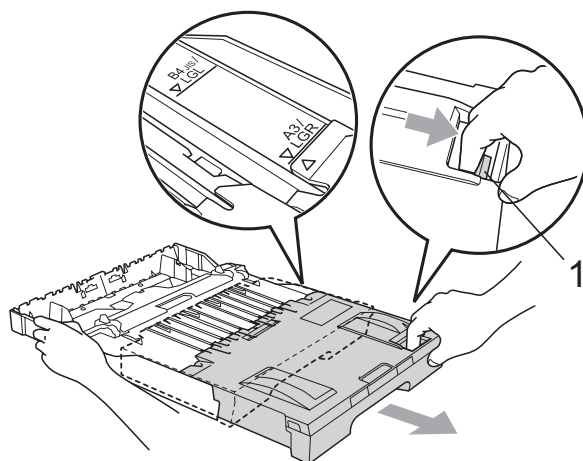
Papier in Zufuhr 1 einlegen

- 1 Wenn die Papierstütze ausgeklappt ist, klappen Sie die Stütze ein und schliessen Sie dann die Papierablage. Ziehen Sie die Papierkassette ganz aus dem Gerät heraus.



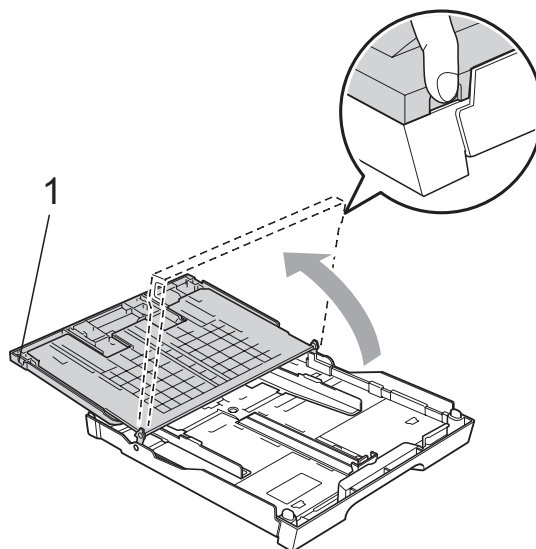
Hinweis

- Zur Verwendung von A3-, Legal- oder Ledger-Papier halten Sie die Taste zum Lösen der Universalführung (1) gedrückt, während Sie die Verlängerung der Kassette ausziehen.

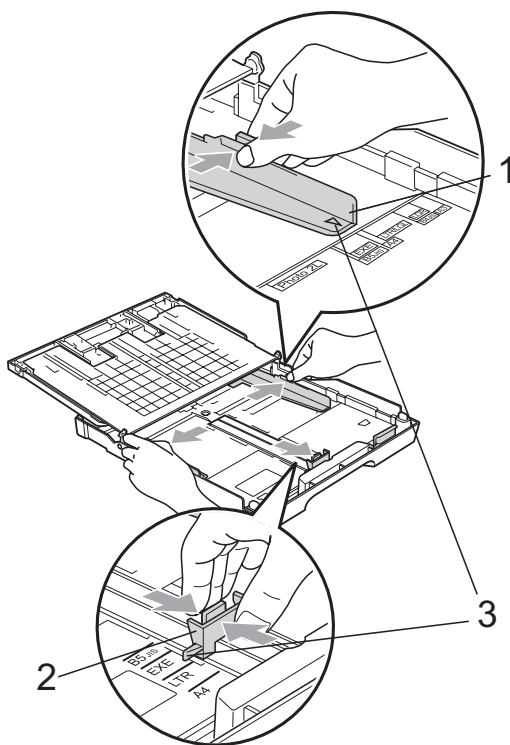


- Vergewissern Sie sich bei Verwendung von Papier im Format A5 oder kleiner, dass die Verlängerung der Kassette nicht ausgezogen ist.

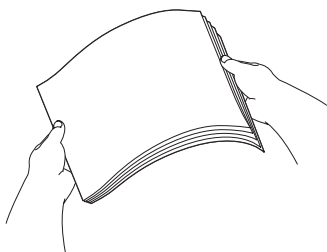
- 2 Öffnen Sie die Abdeckung der Papierkassette (1).



- 3 Halten Sie den Hebel der Papierführung jeweils gedrückt und verschieben Sie mit beiden Händen vorsichtig die seitlichen Papierführungen (1) und dann die Papierlängen-Führung (2) entsprechend dem Papierformat. Vergewissern Sie sich, dass die dreieckigen Markierungen (3) der seitlichen Papierführungen (1) und der Papierlängen-Führung (2) mit den Markierungen für das verwendete Papierformat ausgerichtet sind.



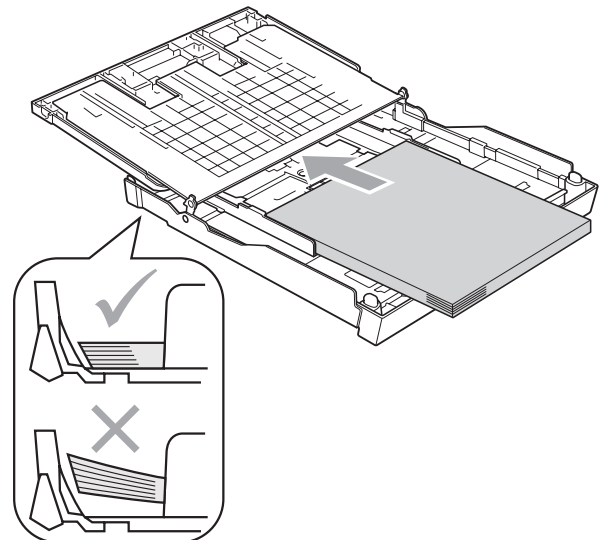
- 4 Fächern Sie den Papierstapel gut auf, um Papierstaus und Fehler beim Einzug zu vermeiden.



! WICHTIG

Vergewissern Sie sich, dass das Papier nicht gewellt ist.

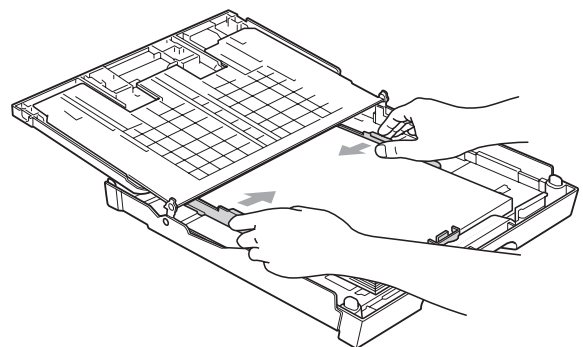
- 5 Legen Sie das Papier vorsichtig mit der Oberkante zuerst und mit der zu bedruckenden Seite nach unten ein. Achten Sie darauf, dass das Papier flach in der Kasette liegt.



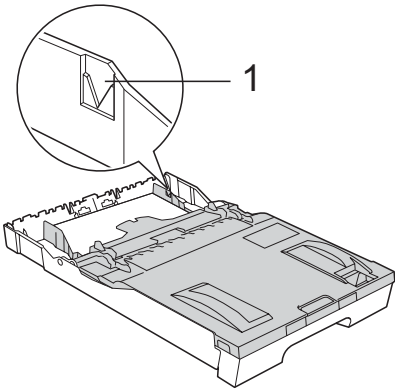
! WICHTIG

Schieben Sie das Papier nicht zu weit vor, weil es sich sonst am hinteren Ende der Zufuhr anhebt und dadurch Probleme beim Einzug entstehen können.

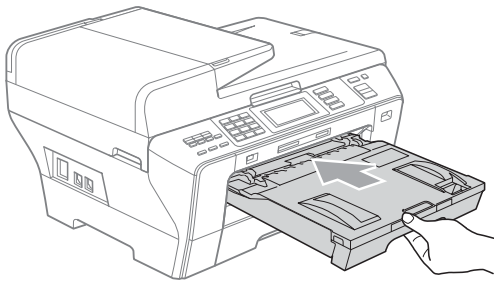
- 6 Schieben Sie vorsichtig mit beiden Händen die seitlichen Papierführungen bis an die Papierkanten. Vergewissern Sie sich, dass die Papierführungen die Papierkanten leicht berühren.



- 7** Schliessen Sie die Abdeckung der Papierkassette.
Achten Sie darauf, dass das Papier flach in der Kassette liegt und die Markierung für die maximale Stapelhöhe (1) nicht überschreitet.



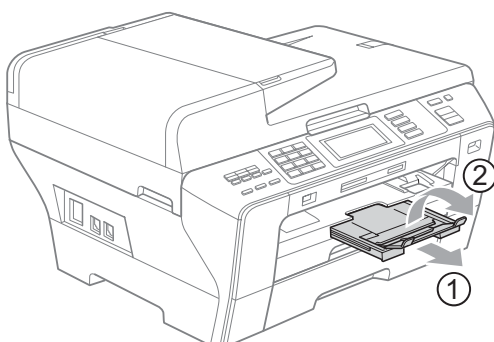
- 8** Schieben Sie die Papierkassette langsam vollständig in das Gerät.



⚠ VORSICHT

Schieben Sie die Kassette 1 NICHT zu schnell in das Gerät. Andernfalls könnten Sie sich die Hand zwischen Kassette 1 und Kassette 2 einklemmen. Schieben Sie die Kassette 1 langsam in das Gerät.

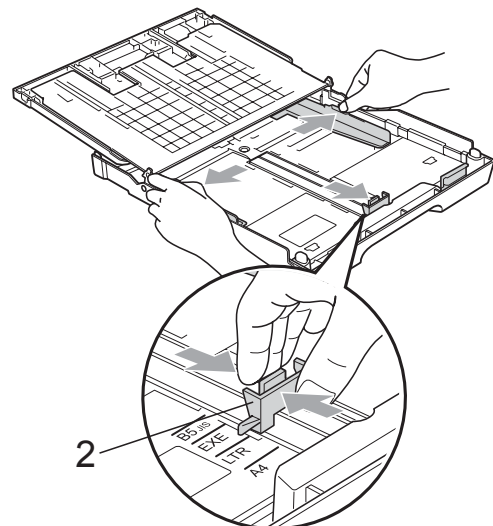
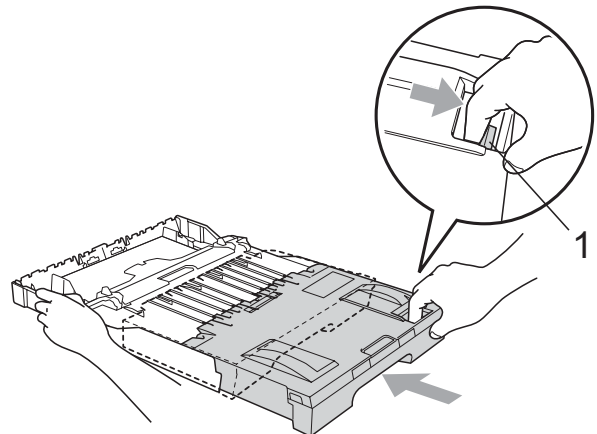
- 9** Halten Sie die Papierkassette fest und ziehen Sie die Papierablage (1) heraus, bis sie hörbar einrastet. Klappen Sie dann die Papierstütze (2) aus.



✎ Hinweis

Wenn Sie das Drucken auf die Formate A3, Ledger oder Legal beendet haben und kleinere Formate verwenden möchten, nehmen Sie zunächst das Papier aus der Kassette heraus. Schieben Sie dann die Kassette bei gedrückt gehaltener Taste zum Lösen der Universalführung (1) zusammen.

Richten Sie die Papierlängen-Führung (2) entsprechend der Papiergrösse, die Sie verwenden möchten, aus. Legen Sie dann das Papier in die Kassette ein.

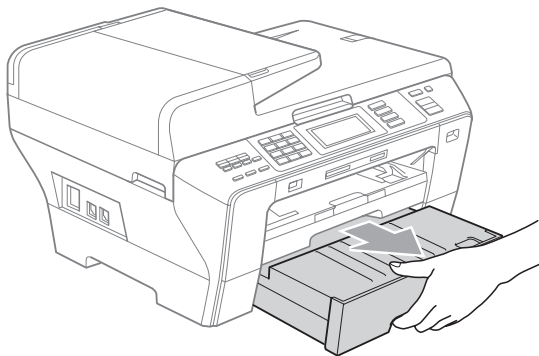


Papier in Zufuhr 2 einlegen

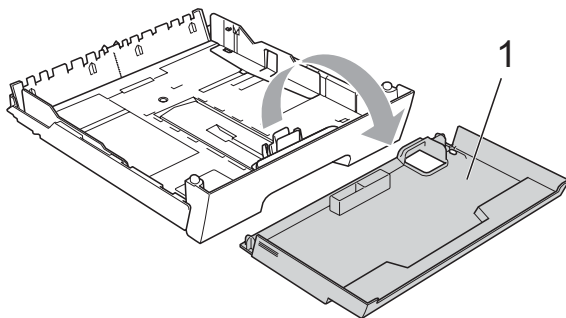
Hinweis

Es kann nur Normalpapier der Grösse A3, A4, Ledger, Letter, Legal oder Executive in Zufuhr 2 verwendet werden.

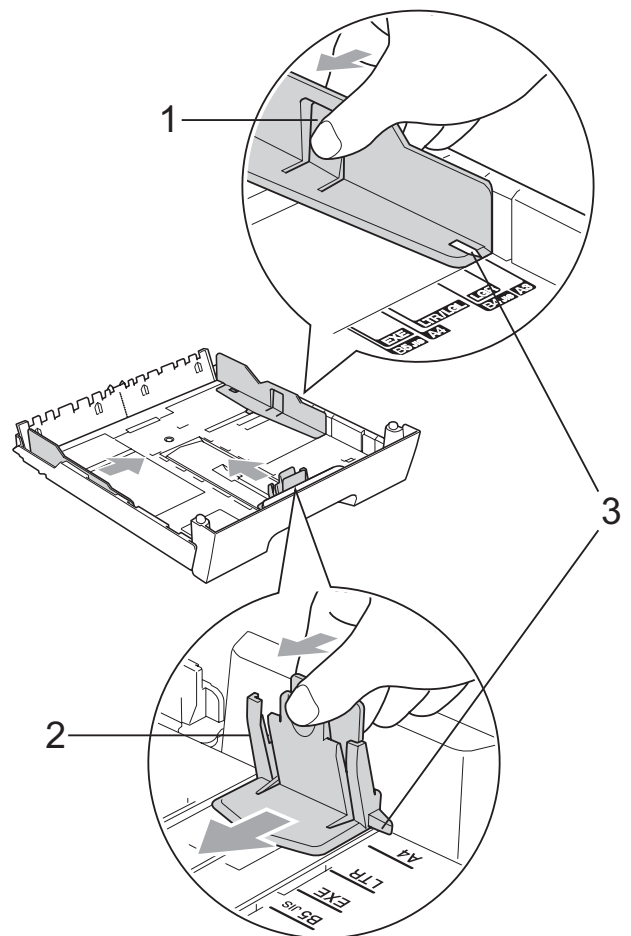
- 1 Ziehen Sie die Papierkassette ganz aus dem Gerät heraus.



- 2 Nehmen Sie die Abdeckung der Papierkassette (1) ab.

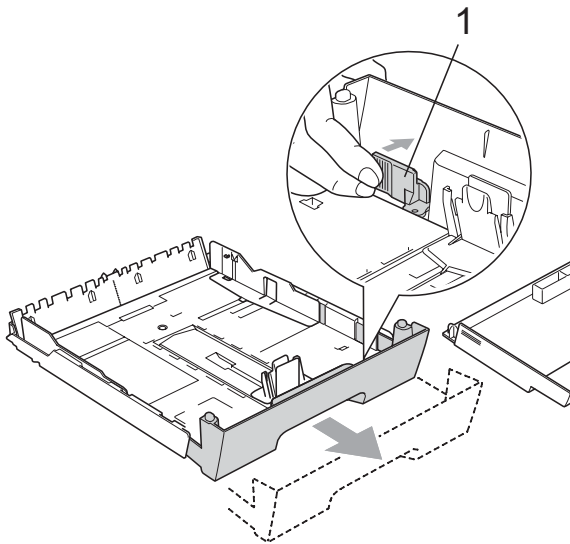


- 3 Halten Sie den Hebel der Papierführung jeweils gedrückt und verschieben Sie mit beiden Händen vorsichtig die seitlichen Papierführungen (1) und dann die Papierlängen-Führung (2) entsprechend dem Papierformat. Vergewissern Sie sich, dass die dreieckigen Markierungen (3) der seitlichen Papierführungen (1) und der Papierlängen-Führung (2) mit den Markierungen für das verwendete Papierformat ausgerichtet sind.



 **Hinweis**

Zur Verwendung von A3-, Ledger- oder Legal-Papier halten Sie die Taste zum Lösen der Universalführung (1) gedrückt, während Sie die Verlängerung der Kassette ausziehen.

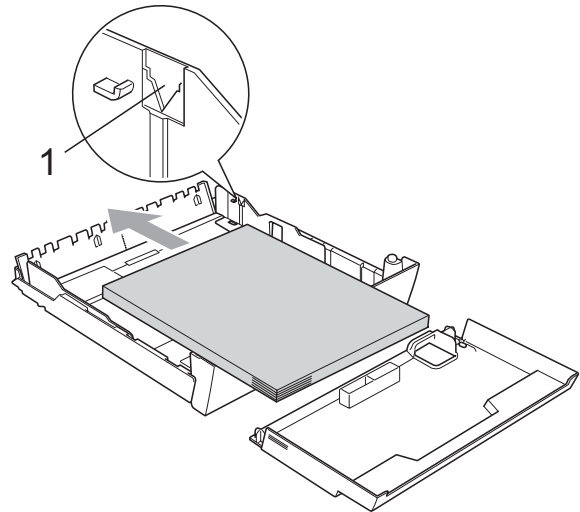


- 4 Fächern Sie den Papierstapel gut auf, um Papierstaus und Fehler beim Einzug zu vermeiden.

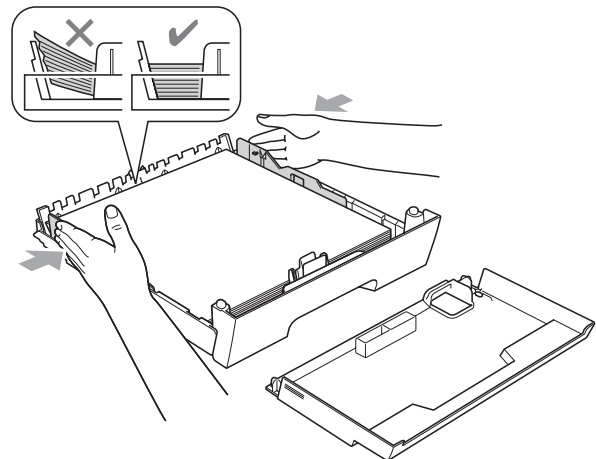
! WICHTIG

Vergewissern Sie sich, dass das Papier nicht gewellt ist.

- 5 Legen Sie das Papier vorsichtig mit der Oberkante zuerst und mit der zu bedruckenden Seite nach unten ein. Achten Sie darauf, dass das Papier flach in der Kassette liegt und die Markierung für die maximale Stapelhöhe (1) nicht überschreitet.



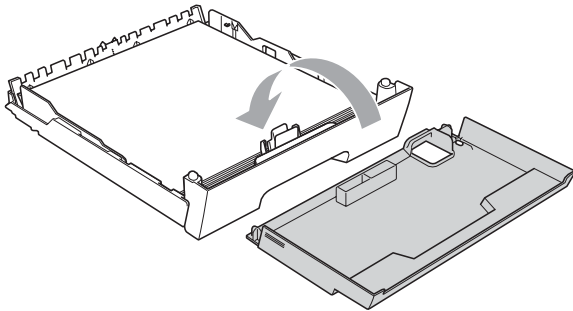
- 6 Schieben Sie vorsichtig mit beiden Händen die seitlichen Papierführungen bis an die Papierkanten. Vergewissern Sie sich, dass die Papierführungen die Papierkanten leicht berühren.



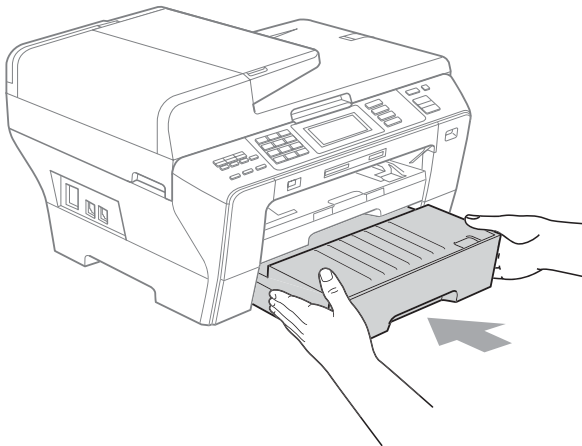
! WICHTIG

Schieben Sie das Papier nicht zu weit vor, weil es sich sonst am hinteren Ende der Zufuhr anhebt und dadurch Probleme beim Einzug entstehen können.

- 7** Setzen Sie die Abdeckung auf die Papierkassette.



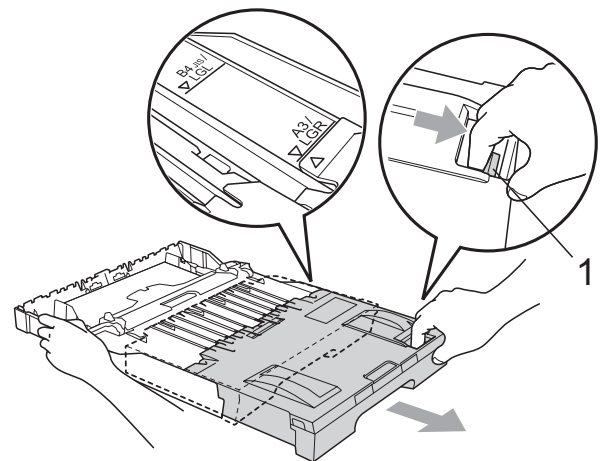
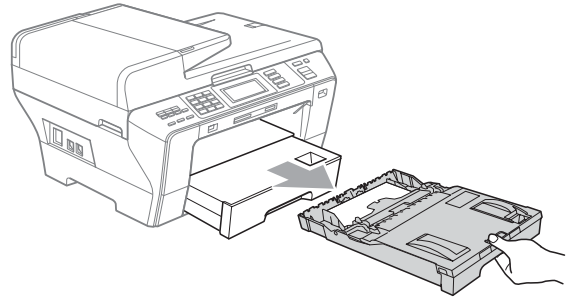
- 8** Schieben Sie die Papierkassette *langsam* in das Gerät zurück.



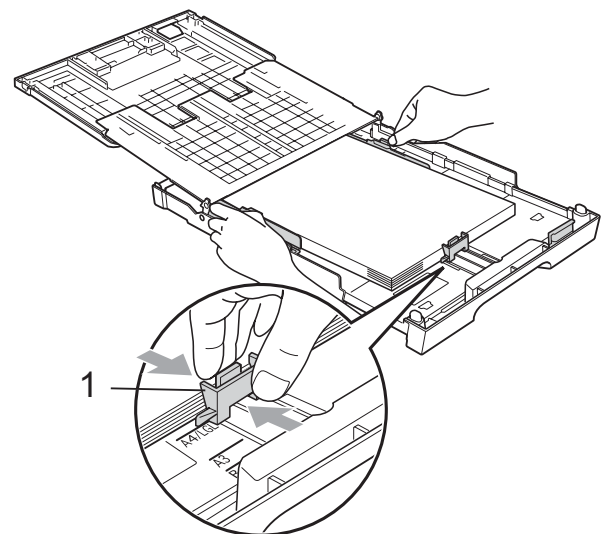
- 9** Sie haben die folgenden Möglichkeiten:

- Wenn Sie Ledger, Legal- oder A3-Papier verwenden, gehen Sie zu Schritt **10**.
- Wenn Sie Letter-Papier verwenden, gehen Sie zu Schritt **12**.

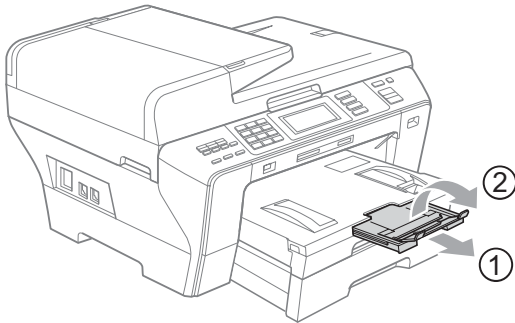
- 10** Ziehen Sie die Kassette 1 ganz aus dem Gerät heraus.
Halten Sie die Taste zum Lösen der Universalführung (1) gedrückt, während Sie die Verlängerung der Papierkassette ausziehen.



- 11** Öffnen Sie die Abdeckung der Papierkassette und verschieben Sie die Papierlängen-Führung (1) entsprechend der Größe des Papiers.



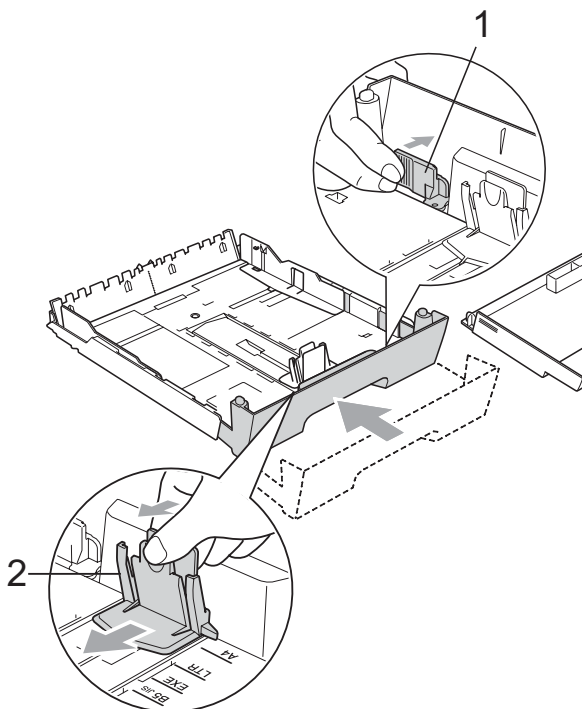
- 12 Schliessen Sie die Abdeckung der Papierkassette und schieben Sie die Papierkassette *langsam* in das Gerät. Ziehen Sie die Papierablage (1) heraus, bis sie hörbar einrastet, und klappen Sie dann die Papierstütze (2) aus.



Hinweis

Wenn Sie das Drucken auf die Formate A3, Ledger oder Legal beendet haben und kleinere Formate verwenden möchten, nehmen Sie zunächst das Papier aus der Kassette heraus. Schieben Sie dann die Kassette bei gedrückter Taste zum Lösen der Universalführung (1) zusammen.

Richten Sie die Papierlängen-Führung (2) entsprechend der Grösse des Papiers, das Sie verwenden möchten, aus. Legen Sie dann das kleinere Papier in die Kassette ein.



Umschläge und Postkarten einlegen

Hinweise zu den Umschlägen

- Das Gewicht der verwendeten Umschläge sollte zwischen 80 und 95 g/m² liegen.
- Zum Bedrucken einiger Umschläge müssen die Seitenränder im Anwendungsprogramm eingestellt werden. Fertigen Sie zunächst einen Probedruck an, um die Einstellungen zu prüfen, bevor Sie eine grössere Anzahl Umschläge bedrucken.

WICHTIG

Verwenden Sie NICHT die folgenden Arten von Umschlägen, da sie Probleme beim Einzug verursachen:

- Ausgebeulte Umschläge
- Umschläge mit geprägtem Druck (wie Initialen, Embleme)
- Umschläge mit Klammern
- Innen bedruckte Umschläge

Selbstklebend	Doppelte Lasche

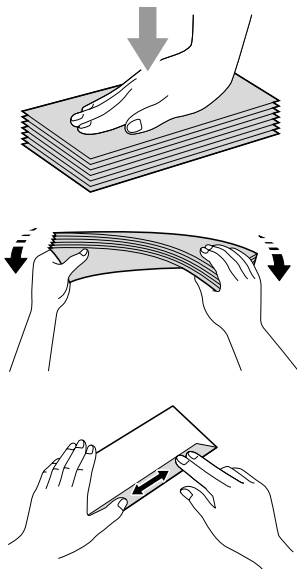
Gelegentlich können aufgrund von Papierstärke, Grösse und Laschenart der verwendeten Umschläge Probleme beim Papiereinzug auftreten.

Umschläge und Postkarten in Zufuhr 1 einlegen

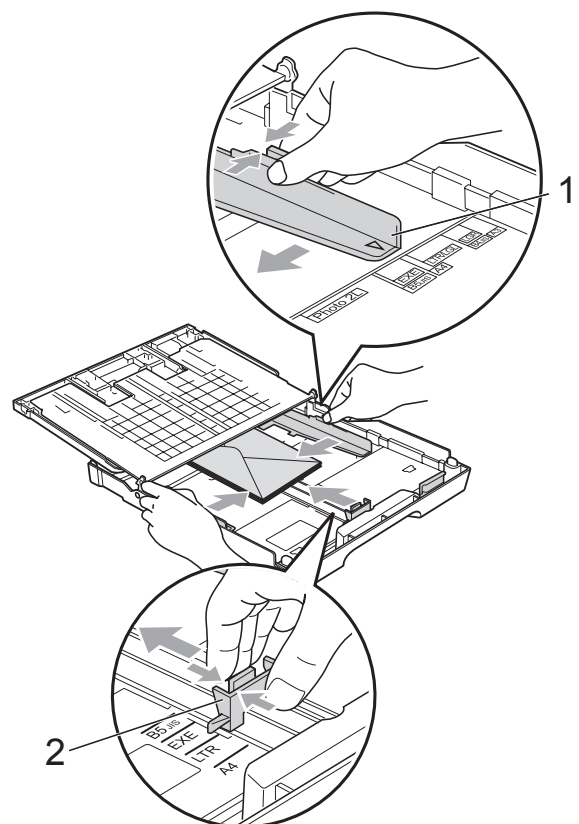
- 1 Vor dem Einlegen sollten Sie die Ecken und Kanten der Umschläge oder Postkarten möglichst flach zusammendrücken.

! WICHTIG

Falls zwei Umschläge oder Postkarten auf einmal eingezogen werden, sollten Sie Umschlag für Umschlag bzw. Postkarte für Postkarte einzeln einlegen.

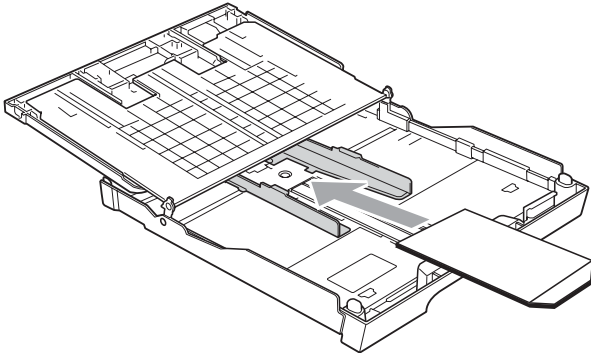


- 2 Legen Sie Umschläge bzw. Postkarten mit der führenden Kante zuerst und mit der zu bedruckenden Seite nach unten ein. Wir empfehlen, einen zusätzlichen Umschlag oder eine zusätzliche Postkarte einzulegen. Halten Sie den Hebel der Papierführung jeweils gedrückt und verschieben Sie mit beiden Händen vorsichtig die seitlichen Papierführungen (1) und die Papierlängen-Führung (2) entsprechend der Größe der Umschläge bzw. Postkarten.



Falls Probleme beim Bedrucken von Umschlägen auftreten sollten, deren Lasche sich an der kurzen Seite befindet, versuchen Sie Folgendes:

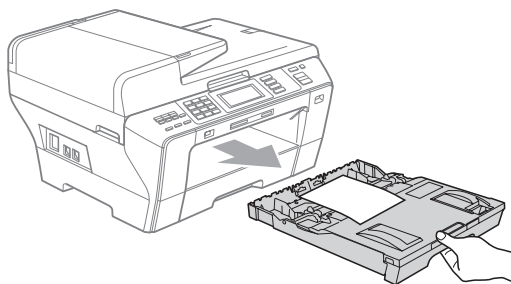
- 1 Klappen Sie die Umschlaglasche auf.
- 2 Achten Sie darauf, dass die Lasche beim Bedrucken nach hinten zeigt.



- 3 Stellen Sie im Anwendungsprogramm das richtige Papierformat und die Seitenränder ein.

Kleine Ausdrucke entnehmen

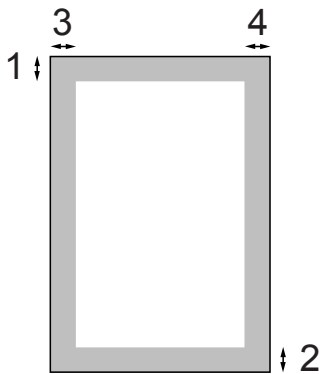
Falls kleine Papierformate zu weit hinten im Ausgabefach abgelegt werden und nicht herausgenommen werden können, warten Sie, bis der Druckvorgang abgeschlossen ist. Ziehen Sie dann die Papierkassette vollständig heraus.



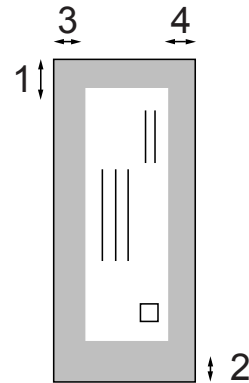
Bedruckbarer Bereich

Der bedruckbare Bereich ist abhängig von den Einstellungen in der von Ihnen benutzten Anwendung. Die folgenden Abbildungen zeigen den nicht bedruckbaren Bereich von Einzelblättern und Umschlägen. Das Gerät kann auch die schattierten Bereiche von Einzelblättern bedrucken, wenn die Funktion „Randlos drucken“ zur Verfügung steht und eingeschaltet ist. (Siehe *Drucken* für Windows[®] bzw. *Drucken und Faxe senden* für Macintosh[®] im Software-Handbuch auf der CD-ROM.)

Einzelblatt



Umschläge



	Oben (1)	Unten (2)	Links (3)	Rechts (4)
Einzelblatt	3 mm	3 mm	3 mm	3 mm
Umschläge	12 mm	24 mm	3 mm	3 mm



Hinweis

Die Funktion „Randlos drucken“ kann nicht für Umschläge verwendet werden.

Verwendbare Papiersorten und Druckmedien

Die Druckqualität wird durch die verwendete Papiersorte beeinflusst.

Stellen Sie das Gerät stets auf die verwendete Papiersorte ein, um die bestmögliche Druckqualität für die von Ihnen gewählten Einstellungen zu erhalten.

Sie können Normalpapier, Inkjet-Papier (beschichtetes Papier), Glanzpapier, Folien und Umschläge verwenden.

Wir empfehlen, verschiedene Papiersorten zu testen, bevor Sie grössere Mengen kaufen.

Damit Sie die besten Resultate erhalten, sollten Sie Brother-Papier verwenden.

- Wenn Sie auf Inkjet-Papier (beschichtetes Papier), Folien oder Fotopapier drucken, denken Sie daran, in der Registerkarte **Grundeinstellungen** des Druckertreibers bzw. im Funktionsmenü des Gerätes die entsprechende Einstellung zu wählen. (Siehe *Papiersorte und -format* auf Seite 29.)
- Bei Verwendung von Brother Photo-Papier legen Sie ein zusätzliches Blatt des gleichen Photo-Papiers in die Zufuhr. In der Packung ist dazu ein Blatt mehr als angegeben enthalten.
- Fotopapier und Folien sollten sofort von der Papierablage genommen werden, um einen Papierstau oder das Verschmieren der Schrift zu vermeiden.
- Berühren Sie die bedruckte Seite des Papiers nicht direkt nach dem Drucken. Die Tinte ist eventuell noch nicht vollständig trocken und könnte verschmieren oder Flecken auf der Haut verursachen.

Empfohlene Druckmedien

Um die beste Druckqualität zu erhalten, empfehlen wir, Brother-Papier zu verwenden (siehe Tabelle unten).

Falls kein Brother-Papier erhältlich ist, sollten Sie verschiedene Papiersorten testen, bevor Sie grössere Mengen einkaufen.

Für den Druck auf Folien empfehlen wir „3M-Folien“.

Brother-Papier

Papiersorte	Bezeichnung
Normalpapier A3	BP60PA3
Glossy Photo-Papier A3	BP71GA3
Inkjet-Papier A3 (matt)	BP60MA3
Normalpapier A4	BP60PA
Glossy Photo-Papier A4	BP71GA4
Inkjet-Papier A4 (matt)	BP60MA
Glossy Photo-Papier 10 × 15 cm	BP71GP

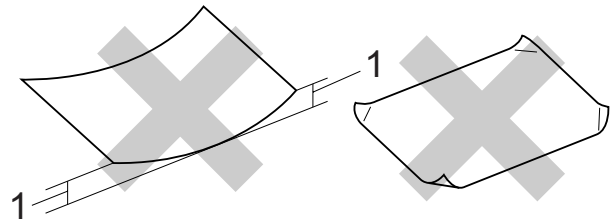
Aufbewahren und Verwenden von Druckmedien

- Lagern Sie das Papier in der verschlossenen Originalverpackung. Das Papier muss gerade liegen und vor Feuchtigkeit, direkter Sonneneinstrahlung und Hitze geschützt sein.
- Berühren Sie die glänzende (beschichtete) Seite des Fotopapiers nicht. Legen Sie das Fotopapier mit der glänzenden Seite nach unten ein.
- Berühren Sie nicht die Vorder- oder Rückseite von Folien, weil diese leicht Feuchtigkeit aufnehmen und dadurch die Druckqualität beeinträchtigt werden könnte. Die Verwendung von Folien für Laserdrucker/-kopierer kann zur Verschmutzung des nächsten Dokumentes führen. Verwenden Sie nur speziell für Tintenstrahlgeräte empfohlene Folien.
- Sie können Papier nur beidseitig bedrucken, wenn Sie den Druckertreiber des PCs verwenden. (Siehe *Drucken* für Windows® im Software-Handbuch auf der CD-ROM.)

! WICHTIG

Verwenden Sie NICHT die folgenden Papierarten:

- Beschädigte, gerollte, gebogene, zerknitterte oder ungleichmäßig geformte Blätter



1 2 mm oder höher

- Extrem glänzende oder stark strukturierte Papiersorten
- Papiere, die nicht exakt übereinandergelegt werden können

Kapazität der Papierzuführung

Bis zu 50 Blatt im A4-Format (80 g/m²)

- Folien oder Fotopapier müssen sofort Seite für Seite von der Papierablage genommen werden, damit die Schrift nicht verschmiert.

Das richtige Druckmedium wählen

Papiersorten und Verwendungsmöglichkeiten

Papiersorte	Papierformat		Verwendung			
			Faxen	Kopieren	Photo Capture	Drucken
Einzelblatt	Ledger	279,4 × 431,8 mm (11 × 17 Zoll)	Ja	Ja	Ja	Ja
	A3	297 × 420 mm (11,7 × 16,5 Zoll)	Ja	Ja	Ja	Ja
	Letter	215,9 × 279,4 mm (8 1/2 × 11 Zoll)	Ja	Ja	Ja	Ja
	A4	210 × 297 mm (8,3 × 11,7 Zoll)	Ja	Ja	Ja	Ja
	Legal	215,9 × 355,6 mm (8 1/2 × 14 Zoll)	Ja	Ja	–	Ja
	Executive	184 × 267 mm (7 1/4 × 10 1/2 Zoll)	–	–	–	Ja
	JIS B4	257 × 364 mm (10,1 × 14,3 Zoll)	–	–	–	Ja
	JIS B5	182 × 257 mm (7,2 × 10,1 Zoll)	–	–	–	Ja
	A5	148 × 210 mm (5,8 × 8,3 Zoll)	–	Ja	–	Ja
A6	105 × 148 mm (4,1 × 5,8 Zoll)	–	–	–	Ja	
Karten	Photo 1	10 × 15 cm (4 × 6 Zoll)	–	Ja	Ja	Ja
	Photo L	89 × 127 mm (3 1/2 × 5 Zoll)	–	–	–	Ja
	Photo 2L	13 × 18 cm (5 × 7 Zoll)	–	–	Ja	Ja
	Karteikarte (Photo 2)	127 × 203 mm (5 × 8 Zoll)	–	–	–	Ja
	Postkarte 1	100 × 148 mm (3,9 × 5,8 Zoll)	–	–	–	Ja
	Postkarte 2 (doppelt)	148 × 200 mm (5,8 × 7,9 Zoll)	–	–	–	Ja
Umschläge	C5-Umschlag	162 × 229 mm (6,4 × 9 Zoll)	–	–	–	Ja
	DL-Umschlag	110 × 220 mm (4,3 × 8,7 Zoll)	–	–	–	Ja
	COM-10	105 × 241 mm (4 1/8 × 9 1/2 Zoll)	–	–	–	Ja
	Monarch	98 × 191 mm (3 7/8 × 7 1/2 Zoll)	–	–	–	Ja
	JE4-Umschlag	105 × 235 mm (4,1 × 9,3 Zoll)	–	–	–	Ja
Folien	Letter	215,9 × 279,4 mm (8 1/2 × 11 Zoll)	–	Ja	–	Ja
	A4	210 × 297 mm (8,3 × 11,7 Zoll)	–	Ja	–	Ja
	Legal	215,9 × 355,6 mm (8 1/2 × 14 Zoll)	–	Ja	–	Ja
	A5	148 × 210 mm (5,8 × 8,3 Zoll)	–	Ja	–	Ja

Papiergewicht/-stärke und Kapazität der Papierzufuhr

Papiersorte		Gewicht	Papierstärke	Anzahl Blatt
Einzelblatt	Normalpapier	64 bis 120 g/m ²	0,08 bis 0,15 mm	100 ¹
	Zufuhr 2: Normalpapier	64 bis 105 g/m ²	0,08 bis 0,15 mm	250 ²
	Inkjet-Papier	64 bis 200 g/m ²	0,08 bis 0,25 mm	20
	Glanzpapier	Bis zu 220 g/m ²	Bis zu 0,25 mm	20 ³
Karten	Fotokarte	Bis zu 220 g/m ²	Bis zu 0,25 mm	20 ³
	Karteikarte (Photo 2)	Bis zu 120 g/m ²	Bis zu 0,15 mm	30
	Postkarte	Bis zu 200 g/m ²	Bis zu 0,25 mm	30
Umschläge		75 bis 95 g/m ²	Bis zu 0,52 mm	10
Folien		–	–	10

¹ Bis zu 100 Blatt (80 g/m²)

² Bis zu 250 Blatt (80 g/m²)

³ BP71-Papier (260 g/m²) wurde speziell für Brother Tintenstrahlgeräte entwickelt.

Vorlagen einlegen

Sie können Dokumente zum Faxen, Kopieren und Scannen vom automatischen Vorlageneinzug (ADF) einziehen lassen oder das Vorlagenglas verwenden.

Automatischen Vorlageneinzug verwenden (ADF)

Es können bis zu 50 Seiten in den Vorlageneinzug eingelegt werden, die nacheinander automatisch eingezogen werden. Verwenden Sie Standardpapier (80 g/m²) und fächern Sie den Papierstapel stets gut auf, bevor Sie ihn in den Einzug einlegen.

Empfohlene Bedingungen

Temperatur:	20 °C bis 30 °C
Luftfeuchtigkeit:	50 % bis 70 %
Papier:	80 g/m ²

Verwendbare Vorlagen

Länge:	148 bis 431,8 mm
Breite:	148 bis 297 mm
Gewicht:	64 bis 90 g/m ²

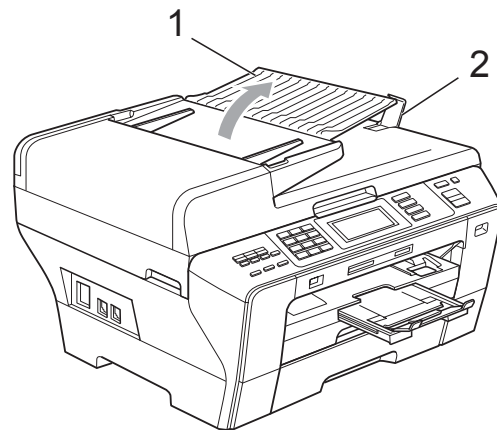
So legen Sie die Vorlagen ein

! WICHTIG

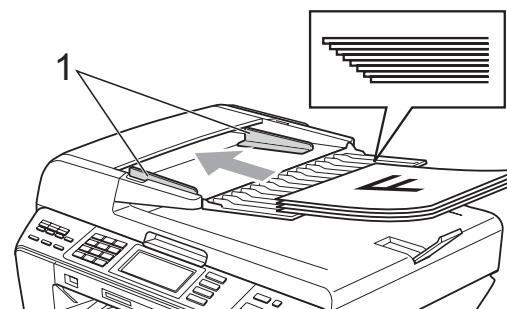
- Ziehen Sie **NICHT** am Dokument, während es eingezogen wird.
- Verwenden Sie **KEIN** gerolltes, zerknittertes, gefaltetes, geklebtes, eingerissenes oder geheftetes Papier.
- Legen Sie **KEINE** Karten, Zeitungen oder Stoffe in den Vorlageneinzug.

Achten Sie darauf, dass mit Tinte geschriebene oder gedruckte Dokumente vollkommen getrocknet sind.

- 1 Klappen Sie die Vorlagenstütze (1) und den Vorlagenstopper (2) aus.



- 2 Fächern Sie die Seiten gut auf.
- 3 Richten Sie die Papierführungen (1) entsprechend der Vorlagenbreite aus.

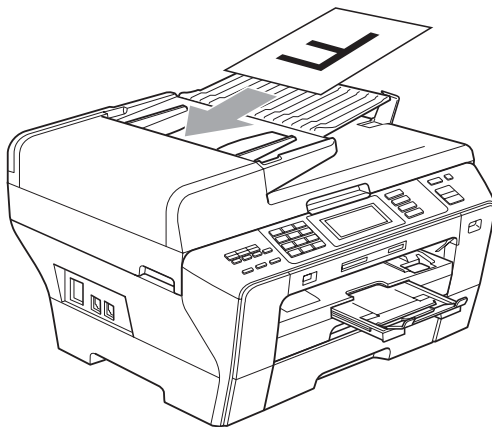


- 4 Legen Sie das Dokument mit der **einzulesenden Seite nach oben und der Oberkante zuerst** in den Vorlageneinzug ein, bis es die Einzugsrolle berührt.



Hinweis

Legen Sie A4/Letter-Dokumente mit der kurzen Seite zuerst ein.



! WICHTIG

Lassen Sie dickere Dokumente **NICHT** auf dem Vorlagenglas liegen. Dies könnte zu Dokumentenstaus im Vorlageneinzug führen.

Vorlagenglas verwenden

Vom Vorlagenglas können Seiten eines Buches, Zeitungsausschnitte sowie einzelne Seiten gefaxt, kopiert oder eingescannt werden.

Verwendbare Vorlagen

Länge:	Bis zu 431,8 mm
Breite:	Bis zu 297 mm
Gewicht:	Bis zu 2 kg

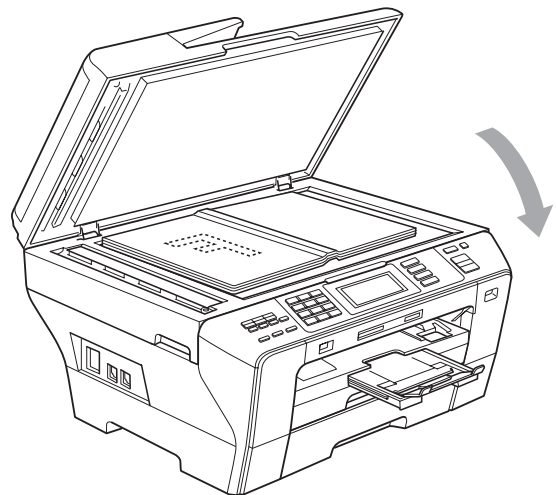
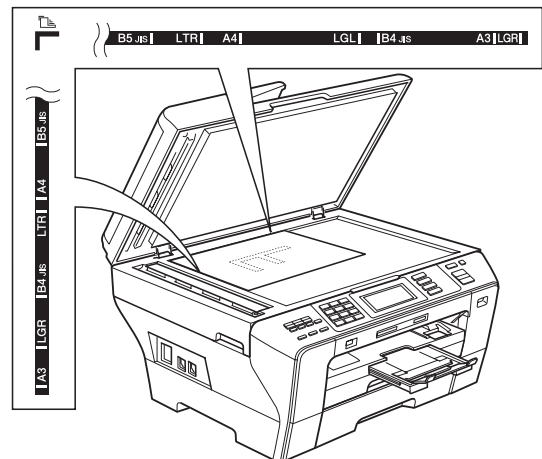
So legen Sie die Vorlagen ein



Hinweis

Zur Verwendung des Vorlagenglases muss der Vorlageneinzug leer sein.

- 1 Öffnen Sie die Vorlagenglas-Abdeckung.
- 2 Legen Sie die Vorlage mit Hilfe der Markierungen an der linken und oberen Seite des Vorlagenglases mit der bedruckten Seite nach unten in die obere linke Ecke des Vorlagenglases.



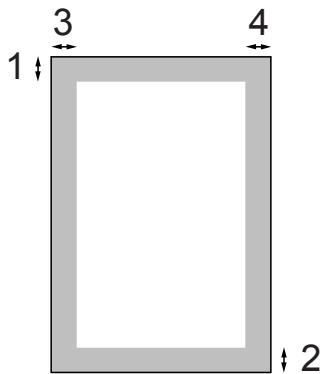
- 3 Schliessen Sie die Vorlagenglas-Abdeckung.

! WICHTIG

Schliessen Sie die Abdeckung vorsichtig und drücken Sie **NICHT** auf die Abdeckung, wenn z. B. ein Buch oder ein dickeres Manuskript auf dem Glas liegt.

Scanbereich

Der scanbare Bereich ist von den Einstellungen in der verwendeten Anwendung abhängig. Unten sind die Bereiche des Papiers angegeben, die nicht eingelesen werden können.



Verwendung	Dokumentengröße	Oben (1) Unten (2)	Links (3) Rechts (4)
Faxen	Ledger	3 mm	3,7 mm
	A3	3 mm	4,5 mm
	Letter	3 mm	4 mm
	A4	3 mm	Vorlagen- glas: 3 mm Vorlagen- einzug: 1 mm
	Legal	3 mm	4 mm
Kopieren	Alle Papierformate	3 mm	3 mm
Scannen	Alle Papierformate	3 mm	3 mm

Power-Save-Modus

Um die bestmögliche Druckqualität zu erhalten, die Lebensdauer des Druckkopfes zu verlängern und die Tintenpatronen bestmöglichst zu nutzen, sollte der Netzstecker des Gerätes immer angeschlossen sein.

Sie können am Gerät den Power-Save-Modus durch Drücken der Taste **Power Save** einschalten. Im Power-Save-Modus können weiterhin Telefonanrufe empfangen werden. Ausführliche Informationen zum Faxempfang im Power-Save-Modus finden Sie in der Tabelle auf Seite 28. Zuvor programmierte zeitversetzte Sendevorgänge werden noch ausgeführt und empfangene gespeicherte Faxe können mit der Fernabfrage-Funktion noch abgerufen werden. Zur Verwendung anderer Funktionen muss der Power-Save-Modus ausgeschaltet werden.



Hinweis

Ein externes Telefon oder ein externer Anrufbeantworter kann immer verwendet werden.

Power-Save-Modus einschalten

- 1 Halten Sie die Taste **Power Save** gedrückt, bis im Display **Beenden** angezeigt wird. Das Display schaltet sich erst nach einigen Sekunden aus.

Power-Save-Modus ausschalten

- 1 Drücken Sie die Taste **Power Save**. Im Display werden anschliessend wieder Datum und Uhrzeit angezeigt.



Hinweis

- Auch wenn der Power-Save-Modus eingeschaltet ist, reinigt das Gerät in regelmässigen Abständen den Druckkopf, um die optimale Druckqualität zu erhalten.
- Sie können den Faxempfang im Power-Save-Modus auch ausschalten, so dass ausser der Druckkopfreinigung keine Funktion ausgeführt werden kann. (Siehe *Power-Save-Einstellungen* auf Seite 27.)

Power-Save-Einstellungen

Sie können die Funktionsweise der Taste **Power Save** einstellen. Werkseitig ist **Faxempfang:Ein** eingestellt. Dies bedeutet, dass auch im Power-Save-Modus Faxe und Telefonanrufe vom Gerät empfangen werden können. Wenn keine Faxe und Telefonanrufe empfangen werden sollen, wählen Sie **Faxempfang:Aus**.

- 1 Drücken Sie **MENÜ**.
- 2 Drücken Sie **▲** oder **▼**, bis **Geräteeinstell** angezeigt wird.
- 3 Drücken Sie **Geräteeinstell**.
- 4 Drücken Sie **▲** oder **▼**, bis **P.SAVE-Taste** angezeigt wird.
- 5 Drücken Sie **P.SAVE-Taste**.
- 6 Drücken Sie **Faxempfang:Aus** (oder **Faxempfang:Ein**).

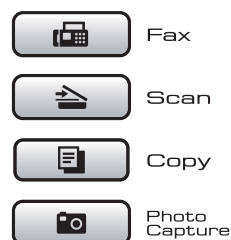
7 Drücken Sie **Stop/Exit**.

Einstellung Ein/Aus	Empfangsmodus	Verfügbare Funktionen
Faxempfang: Ein ¹ (werkseitige Einstellung)	Nur Fax TAD: Anrufbeantw.	Faxempfang Fax-Erkennung Zeitversetztes Senden ³ Fax-Weiterleitung ³ Fax-Speicherung ³ Faxvorschau ³ PC-Faxempfang ³ Fernabfrage ³
	Manuell Fax/Tel ²	Fax-Erkennung Zeitversetztes Senden ³
Faxempfang: Aus	—	Es werden keine Funktionen ausgeführt, ausser der Druckkopfreinigung.

- ¹ Faxe können nicht manuell mit **Mono Start** oder **Colour Start** empfangen werden.
- ² Faxe können nicht automatisch empfangen werden, wenn der Empfangsmodus **Fax/Tel** eingestellt ist.
- ³ Diese Funktionen müssen vor dem Einschalten des Power-Save-Modus eingestellt werden.

Umschaltzeit für Betriebsarten

Das Gerät hat vier Betriebsarten-Tasten zum temporären Wechseln der Betriebsart: **Fax**, **Scan**, **Copy** und **Photo Capture**. Sie können einstellen, wie viele Minuten oder Sekunden nach dem letzten Scan-, Kopier- oder PhotoCapture-Vorgang das Gerät wieder zum Faxbetrieb umschaltet. Wenn Sie **Aus** wählen, verbleibt das Gerät jeweils in der zuletzt verwendeten Betriebsart.



- 1** Drücken Sie **MENÜ**.
- 2** Drücken Sie **▲** oder **▼**, bis **Geräteeinstell** angezeigt wird.
- 3** Drücken Sie **Geräteeinstell**.
- 4** Drücken Sie **▲** oder **▼**, bis **Umschaltzeit** angezeigt wird.
- 5** Drücken Sie **Umschaltzeit**.
- 6** Drücken Sie **0 Sek., 30 Sek., 1 Min, 2 Min., 5 Min. oder Aus**.
- 7** Drücken Sie **Stop/Exit**.

Papiereinstellungen

Papiersorte und -format

Wenn ein anderes Papierformat in Zufuhr 1 oder Zufuhr 2 eingelegt wird, müssen Sie auch die Papierformat-Einstellung ändern. Damit Sie die optimale Druckqualität erhalten, sollte das Gerät auf die verwendete Papiersorte eingestellt werden.

Zum Kopieren können sieben verschiedene Papierformate verwendet werden: A3, A4, A5, 10 × 15 cm, Ledger, Letter und Legal. Zum Empfang von Faxen können fünf Papierformate benutzt werden: A3, A4, Ledger, Letter und Legal.

- 1 Drücken Sie **MENÜ**.
- 2 Drücken Sie **▲** oder **▼**, bis **Geräteeinstell** angezeigt wird.
- 3 Drücken Sie **Geräteeinstell**.
- 4 Drücken Sie **▲** oder **▼**, bis **Zufuhreinstell** angezeigt wird.
- 5 Drücken Sie **Zufuhreinstell**.
- 6 Drücken Sie **Zufuhr 1** oder **Zufuhr 2**.
- 7 Sie haben die folgenden Möglichkeiten:
 - Wenn Sie **Zufuhr 1** gewählt haben, drücken Sie **◀** oder **▶**, um die Papiereinstellungen anzeigen zu lassen, und drücken Sie dann **A4**, **A5**, **A3**, **10x15cm**, **Letter**, **Legal** oder **Ledger**.
Drücken Sie die Papiersorte: **Normal**, **Inkjet**, **Brother BP71**, **Anderes Glanzp.** oder **Folie**.
 - Wenn Sie **Zufuhr 2** gewählt haben, drücken Sie **A4**, **A3**, **Letter**, **Legal** oder **Ledger**.
- 8 Drücken Sie **Stop/Exit**.



Hinweis

Es kann nur Normalpapier der Grösse A3, A4, Ledger, Letter oder Legal in Zufuhr 2 verwendet werden.

! WICHTIG

Das Papier wird mit der bedruckten Seite nach oben auf der Papierablage an der Vorderseite des Gerätes abgelegt. Glanzpapier und Folien sollten direkt nach der Ausgabe herausgenommen werden, um einen Papierstau oder das Verschmieren der Schrift zu vermeiden.

3

Zufuhreinstellung zum Kopieren wählen

Sie können wählen, welche Papierzufuhr standardmässig zum Kopieren verwendet wird.

Um die Standardeinstellung zu ändern, gehen Sie wie folgt vor:

- 1 Drücken Sie **MENÜ**.
- 2 Drücken Sie **▲** oder **▼**, bis **Geräteeinstell** angezeigt wird.
- 3 Drücken Sie **Geräteeinstell**.
- 4 Drücken Sie **▲** oder **▼**, bis **Zufuhreinstell** angezeigt wird.
- 5 Drücken Sie **Zufuhreinstell**.
- 6 Drücken Sie **▲** oder **▼**, bis **Zufuhr:Kopie** angezeigt wird.
- 7 Drücken Sie **Zufuhr:Kopie**.
- 8 Drücken Sie **Zufuhr 1** oder **Zufuhr 2**.
- 9 Drücken Sie **Stop/Exit**.



Hinweis

Sie können die Einstellung des Papierformats und der Papierquelle temporär, das heisst für die nächste Kopie, ändern. (Siehe *Papiereinstellungen* auf Seite 100.)

Zufuhreinstellung zum Faxempfang wählen

Sie können wählen, welche Papierzufuhr standardmässig zum Ausdruck empfangener Faxe verwendet wird.

Wenn Sie die Einstellung *Automat. Wahl* wählen, zieht das Gerät das Papier zuerst aus Zufuhr 1 ein bzw. aus Zufuhr 2, wenn:

- Zufuhr 1 leer ist.
- für Zufuhr 2 ein anderes Papierformat eingestellt ist, das besser zum Ausdruck der empfangenen Faxe geeignet ist.
- für beide Papierzuführungen das gleiche Format eingestellt ist, aber für Zufuhr 1 nicht Normalpapier gewählt ist.

- 1 Drücken Sie *MENÜ*.
- 2 Drücken Sie **▲** oder **▼**, bis *Geräteeinstell* angezeigt wird.
- 3 Drücken Sie *Geräteeinstell*.
- 4 Drücken Sie **▲** oder **▼**, bis *Zufuhreinstell* angezeigt wird.
- 5 Drücken Sie *Zufuhreinstell*.
- 6 Drücken Sie **▲** oder **▼**, bis *Zufuhr:Faxen* angezeigt wird.
- 7 Drücken Sie *Zufuhr:Faxen*.
- 8 Drücken Sie *Zufuhr 1*, *Zufuhr 2* oder *Automat. Wahl*.
- 9 Drücken Sie **Stop/Exit**.

Sicherer Papiereinzug für Breitbahn-Papier im A3-Format

Wenn bei Verwendung von A3-Papier im Ausdruck weisse horizontale Linien erscheinen, kann dies daran liegen, dass Sie Schmalbahn-Papier (Faser längs zur langen Kante) verwenden. Wählen Sie für *A3 - Breitbahn* die Einstellung *Aus*, um dieses Problem zu vermeiden.

- 1 Drücken Sie *MENÜ*.
- 2 Drücken Sie **▲** oder **▼**, bis *Geräteeinstell* angezeigt wird.
- 3 Drücken Sie *Geräteeinstell*.
- 4 Drücken Sie **▲** oder **▼**, bis *A3 - Breitbahn* angezeigt wird.
- 5 Drücken Sie *A3 - Breitbahn*.
- 6 Drücken Sie *Aus*.
- 7 Drücken Sie **Stop/Exit**.



Hinweis

- Wenn Sie nicht sicher sind, welche Papiersorte Sie verwenden, lesen Sie die Papierspezifikationen auf der Papierverpackung oder wenden Sie sich an den Papierhersteller.
 - Wenn für *A3 - Breitbahn* die Einstellung *Ein* gewählt ist, verringert sich die Druckgeschwindigkeit.
-

Lautstärke- Einstellungen

Klingellautstärke

Sie können als Klingellautstärke eine Einstellung zwischen **Laut** und **Aus** wählen. Die gewählte Einstellung bleibt erhalten, bis sie erneut geändert wird.

Klingellautstärke im Menü ändern

- 1 Drücken Sie **MENÜ**.
- 2 Drücken Sie **▲** oder **▼**, bis **Geräteeinstell** angezeigt wird.
- 3 Drücken Sie **Geräteeinstell**.
- 4 Drücken Sie **▲** oder **▼**, bis **Lautstärke** angezeigt wird.
- 5 Drücken Sie **Lautstärke**.
- 6 Drücken Sie **Klingeln**.
- 7 Drücken Sie **Leise, Normal, Laut** oder **Aus**.
- 8 Drücken Sie **Stop/Exit**.

Signalton-Lautstärke

Der Signalton ist zu hören, wenn Sie eine Taste drücken, ein Fehler auftritt oder ein Fax gesendet bzw. empfangen wurde.

Sie können eine Einstellung zwischen **Laut** und **Aus** wählen.

- 1 Drücken Sie **MENÜ**.
- 2 Drücken Sie **▲** oder **▼**, bis **Geräteeinstell** angezeigt wird.
- 3 Drücken Sie **Geräteeinstell**.
- 4 Drücken Sie **▲** oder **▼**, bis **Lautstärke** angezeigt wird.
- 5 Drücken Sie **Lautstärke**.
- 6 Drücken Sie **Signalton**.
- 7 Drücken Sie **Leise, Normal, Laut** oder **Aus**.
- 8 Drücken Sie **Stop/Exit**.

Lautsprecher-Lautstärke

Sie können als Lautsprecher-Lautstärke eine Einstellung zwischen **Laut** und **Aus** wählen.

- 1 Drücken Sie **MENÜ**.
- 2 Drücken Sie **▲** oder **▼**, bis **Geräteeinstell** angezeigt wird.
- 3 Drücken Sie **Geräteeinstell**.
- 4 Drücken Sie **▲** oder **▼**, bis **Lautstärke** angezeigt wird.
- 5 Drücken Sie **Lautstärke**.
- 6 Drücken Sie **Lautsprecher**.
- 7 Drücken Sie **Leise, Normal, Laut** oder **Aus**.
- 8 Drücken Sie **Stop/Exit**.

Automatische Zeitumstellung

Mit dieser Funktion können Sie die automatische Zeitumstellung zwischen Winter- und Sommerzeit ein- oder ausschalten. Wenn sie eingeschaltet ist, wird die Uhr des Gerätes automatisch im Frühjahr eine Stunde vor- und im Herbst eine Stunde zurückgestellt. Vergewissern Sie sich, dass Datum/Uhrzeit richtig eingestellt sind.

- 1 Drücken Sie **MENÜ**.
- 2 Drücken Sie **▲** oder **▼**, bis **Geräteeinstell** angezeigt wird.
- 3 Drücken Sie **Geräteeinstell**.
- 4 Drücken Sie **▲** oder **▼**, bis **Zeitumstellung** angezeigt wird.
- 5 Drücken Sie **Zeitumstellung**.
- 6 Drücken Sie **Aus** (oder **Ein**).
- 7 Drücken Sie **Stop/Exit**.

Energie sparen

Sie können wählen, wie viele Minuten (1 bis 60 Minuten) nach der letzten Verwendung des Gerätes automatisch zum Energiesparmodus umgeschaltet werden soll. Der Zähler für die Abschaltzeit wird automatisch wieder zurückgesetzt, wenn am Gerät eine Funktion ausgeführt wird.

- 1 Drücken Sie **MENÜ**.
- 2 Drücken Sie **▲** oder **▼**, bis **Geräteeinstell** angezeigt wird.
- 3 Drücken Sie **Geräteeinstell**.
- 4 Drücken Sie **▲** oder **▼**, bis **Energiesparen** angezeigt wird.
- 5 Drücken Sie **Energiesparen**.
- 6 Drücken Sie **1 Min**, **2 Min.**, **3 Min.**, **5 Min.**, **10 Min.**, **30 Min.** oder **60 Min.** Nach dieser Zeit schaltet das Gerät zum Energiesparmodus um.
- 7 Drücken Sie **Stop/Exit**.

Display

LCD-Kontrast

Durch die Veränderung des Kontrastes können die Anzeigen im Display klarer und mit schärferen Konturen dargestellt werden. Wenn Sie die Anzeigen im Display nicht gut lesen können, sollten Sie es mit einer anderen Kontrasteinstellung versuchen.

- 1 Drücken Sie **MENÜ**.
- 2 Drücken Sie **▲** oder **▼**, bis **Geräteeinstell.** angezeigt wird.
- 3 Drücken Sie **Geräteeinstell.**
- 4 Drücken Sie **▲** oder **▼**, bis **LCD-Einstell.** angezeigt wird.
- 5 Drücken Sie **LCD-Einstell.**
- 6 Drücken Sie **LCD-Kontrast**.
- 7 Drücken Sie **Hell, Normal** oder **Dunkel**.
- 8 Drücken Sie **Stop/Exit**.

Helligkeit der Hintergrundbeleuchtung

Wenn Sie die Anzeigen im Display nicht gut lesen können, sollten Sie es mit einer anderen Helligkeitsstufe versuchen.

- 1 Drücken Sie **MENÜ**.
- 2 Drücken Sie **▲** oder **▼**, bis **Geräteeinstell.** angezeigt wird.
- 3 Drücken Sie **Geräteeinstell.**
- 4 Drücken Sie **▲** oder **▼**, bis **LCD-Einstell.** angezeigt wird.
- 5 Drücken Sie **LCD-Einstell.**
- 6 Drücken Sie **Beleuchtung**.

- 7 Drücken Sie **Hell, Normal** oder **Dunkel**.
- 8 Drücken Sie **Stop/Exit**.

Dimmer für Hintergrundbeleuchtung

Sie können einstellen, wie lange der Hintergrund des Displays noch leuchten soll, nachdem das Gerät wieder zur Bereitschaftsanzeige zurückgekehrt ist.

- 1 Drücken Sie **MENÜ**.
- 2 Drücken Sie **▲** oder **▼**, bis **Geräteeinstell.** angezeigt wird.
- 3 Drücken Sie **Geräteeinstell.**
- 4 Drücken Sie **▲** oder **▼**, bis **LCD-Einstell.** angezeigt wird.
- 5 Drücken Sie **LCD-Einstell.**
- 6 Drücken Sie **Dimmer**.
- 7 Drücken Sie **10 Sek., 20 Sek., 30 Sek.** oder **Aus**.
- 8 Drücken Sie **Stop/Exit**.

Benutzersperre

Mit der Benutzersperre können bestimmte Funktionen (Faxen, Kopieren, Scannen, Drucken¹ und Speichermedium-Funktionen) für alle Benutzer (allgemeine Benutzer) gesperrt werden.

Sie schränkt gleichzeitig den Zugriff auf Funktionsmenüs ein, so dass die entsprechenden Standardeinstellungen nicht geändert werden können.

Vor der Verwendung der Benutzersperre muss ein Administratorkennwort festgelegt werden.

Neben dem allgemeinen Benutzer können individuelle Benutzer angelegt werden, für die Funktionen ermöglicht werden, welche für allgemeine Benutzer gesperrt sind. Diese individuellen Benutzer müssen zur Verwendung der Funktionen ein Kennwort eingeben.

Notieren Sie sich Ihr Benutzerkennwort sorgfältig. Falls Sie es nicht mehr wissen, wenden Sie sich an Ihren Brother-Händler.

¹ Drucken schliesst das Senden von PC-Faxen und alle Druckaufträge ein.



Hinweis

- Nur Administratoren können Benutzer anlegen und Funktionen für Benutzer sperren oder ermöglichen.
- Wenn das Drucken gesperrt ist, gehen vom Computer gesendete Druckaufträge ohne Benachrichtigung verloren.
- Wenn das Senden von Faxen gesperrt ist, kann keine Funktion im Faxmenü verwendet werden.
(Fax senden: Fax senden;
Fax empfangen: Fax empfangen)
- Der aktive Faxabruf kann nur verwendet werden, wenn sowohl das Senden als auch das Empfangen nicht gesperrt sind.

Administratorkennwort festlegen und ändern

Kennwort festlegen

Im Folgenden wird beschrieben, wie ein Kennwort für den Administrator festgelegt werden kann. Dieses Kennwort wird benötigt, um Benutzer anzulegen und um die Benutzersperre ein- bzw. auszuschalten. (Siehe *Individuelle Benutzer anlegen und ändern* auf Seite 36 und *Benutzersperre ein-/ausschalten* auf Seite 38.)



Hinweis

Notieren Sie sich das Administratorkennwort sorgfältig. Wenn Sie das falsche Kennwort eingeben, erscheint `Kennwort falsch` im Display. Geben Sie dann das richtige Kennwort ein. Falls Sie es nicht mehr wissen, wenden Sie sich an Ihren Brother-Händler.

- 1 Drücken Sie `MENÜ`.
- 2 Drücken Sie `▲` oder `▼`, bis `Geräteeinstell` angezeigt wird.
- 3 Drücken Sie `Geräteeinstell`.
- 4 Drücken Sie `▲` oder `▼`, bis `Benutzersperre` angezeigt wird.
- 5 Drücken Sie `Benutzersperre`.
- 6 Geben Sie eine vierstellige Zahl als Kennwort über die Schaltflächen des Displays ein.
Drücken Sie `OK`.
- 7 Wenn das Display `Bestätigen:` zeigt, geben Sie dasselbe Kennwort noch einmal ein.
Drücken Sie `OK`.
- 8 Drücken Sie `Stop/Exit`.

Kennwort ändern

- 1 Drücken Sie `MENÜ`.
- 2 Drücken Sie `▲` oder `▼`, bis `Geräteeinstell` angezeigt wird.
- 3 Drücken Sie `Geräteeinstell`.
- 4 Drücken Sie `▲` oder `▼`, bis `Benutzersperre` angezeigt wird.
- 5 Drücken Sie `Benutzersperre`.
- 6 Drücken Sie `Kennwort einst.`
- 7 Geben Sie das vierstellige aktuell gültige Kennwort über die Schaltflächen des Displays ein.
Drücken Sie `OK`.
- 8 Geben Sie eine vierstellige Zahl als neues Kennwort über die Schaltflächen des Displays ein.
Drücken Sie `OK`.
- 9 Wenn im Display `Bestätigen:` angezeigt wird, geben Sie dasselbe Kennwort noch einmal über die Schaltflächen des Displays ein.
Drücken Sie `OK`.
- 10 Drücken Sie **Stop/Exit**.

Allgemeinen Benutzer anlegen und ändern

Sie können einen allgemeinen Benutzer anlegen. Allgemeine Benutzer müssen zur Verwendung des Gerätes kein Kennwort eingeben.

- 1 Drücken Sie `MENÜ`.
- 2 Drücken Sie `▲` oder `▼`, bis `Geräteeinstell` angezeigt wird.
- 3 Drücken Sie `Geräteeinstell`.
- 4 Drücken Sie `▲` oder `▼`, bis `Benutzersperre` angezeigt wird.

- 5 Drücken Sie `Benutzersperre`.
- 6 Drücken Sie `Benutzer anleg.`
- 7 Geben Sie das vierstellige Administrator Kennwort über die Schaltflächen des Displays ein.
Drücken Sie `OK`.
- 8 Drücken Sie `▲` oder `▼`, bis `Allgem. Benutzer` angezeigt wird.
- 9 Drücken Sie `Allgem. Benutzer`.
- 10 Sie haben die folgenden Möglichkeiten:
 - Um einen allgemeinen Benutzer einzurichten, drücken Sie wie folgt `Möglich` oder `Gesperrt` für jede Funktion:
Drücken Sie `Fax senden`. Drücken Sie dann `Möglich` oder `Gesperrt`. Nachdem Sie `Fax senden` eingestellt haben, wiederholen Sie diese Schritte für `Fax empfangen`, `Kopie (Farbe)`, `Kopie (S/W)`, `Scannen`, `Drucken` und `Speichermedien`.
 - Um die Einstellungen für den allgemeinen Benutzer zu ändern, drücken Sie `▲` oder `▼`, um die Einstellung, die Sie ändern möchten, anzeigen zu lassen.
Drücken Sie die Einstellung und dann `Möglich` oder `Gesperrt`. Wiederholen Sie diesen Schritt so oft, bis Sie alle gewünschten Einstellungen geändert haben.



Hinweis

Wenn Sie das Drucken vom PC aus und das Drucken von Speichermedien für allgemeine Benutzer sperren, sind diese Funktionen auch für alle individuellen Benutzer gesperrt.

- 11 Drücken Sie **Stop/Exit**.


Individuelle Benutzer anlegen und ändern

Individuelle Benutzer anlegen

Sie können Benutzer anlegen, ein Kennwort festlegen und die Verwendung von Funktionen ermöglichen oder sperren. Es können bis zu 20 individuelle Benutzer angelegt werden.

- 1 Drücken Sie **MENÜ**.
- 2 Drücken Sie **▲** oder **▼**, bis **Geräteeinstell** angezeigt wird.
- 3 Drücken Sie **Geräteeinstell**.
- 4 Drücken Sie **▲** oder **▼**, bis **Benutzersperre** angezeigt wird.
- 5 Drücken Sie **Benutzersperre**.
- 6 Drücken Sie **Benutzer anleg**.
- 7 Geben Sie das Administratorkennwort über die Schaltflächen des Displays ein. Drücken Sie **OK**.
- 8 Drücken Sie **▲** oder **▼**, bis **Benutzer01** angezeigt wird.
- 9 Drücken Sie **Benutzer01**.
- 10 Geben Sie über die Schaltflächen des Displays den neuen Benutzernamen ein. (Siehe *Texteingabe* auf Seite 203.) Drücken Sie **OK**.
- 11 Geben Sie über die Schaltflächen des Displays eine vierstellige PIN für den Benutzer ein. Drücken Sie **OK**.

- 12 Um einen individuellen Benutzer einzurichten, drücken Sie **Möglich** oder **Gesperrt** für jede der folgenden Funktionen:
Drücken Sie **Fax senden**. Drücken Sie dann **Möglich** oder **Gesperrt**.
Nachdem Sie **Fax senden** eingestellt haben, wiederholen Sie diese Schritte für **Fax empfangen**, **Kopie (Farbe)**, **Kopie (S/W)** und **Scannen**.

- 13 Drücken Sie  und wiederholen Sie die Schritte 8 bis 12, um weitere Benutzer anzulegen.

- 14 Drücken Sie **Stop/Exit**.





Hinweis

Sie können dasselbe Kennwort nicht für verschiedene Benutzer verwenden.


Benutzername, Kennwort oder Einstellungen für individuelle Benutzer ändern

- 1 Drücken Sie **MENÜ**.
- 2 Drücken Sie **▲** oder **▼**, bis **Geräteeinstell** angezeigt wird.
- 3 Drücken Sie **Geräteeinstell**.
- 4 Drücken Sie **▲** oder **▼**, bis **Benutzersperre** angezeigt wird.
- 5 Drücken Sie **Benutzersperre**.
- 6 Drücken Sie **Benutzer anleg**.
- 7 Geben Sie das Administratorkennwort über die Schaltflächen des Displays ein. Drücken Sie **OK**.
- 8 Drücken Sie **▲** oder **▼**, bis der individuelle Benutzer, der geändert werden soll, angezeigt wird.
- 9 Drücken Sie den Namen des Benutzers.

- 10 Drücken Sie **Ändern**.
- 11 Sie haben die folgenden Möglichkeiten:
 - Wenn Sie den Namen ändern möchten, drücken Sie  und geben Sie dann den neuen Namen über die Schaltflächen des Displays ein. (Siehe *Texteingabe* auf Seite 203.) Drücken Sie **OK**.
 - Wenn Sie den Namen nicht ändern möchten, drücken Sie **OK**.
- 12 Geben Sie über die Schaltflächen des Displays eine neue vierstellige PIN für diesen Benutzer ein. Drücken Sie **OK**.
- 13 Um die Einstellungen für den individuellen Benutzer zu ändern, drücken Sie wie folgt **Möglich** oder **Gesperrt** für jede Funktion: Drücken Sie **Fax senden**. Drücken Sie dann **Möglich** oder **Gesperrt**. Nachdem Sie **Fax senden** eingestellt haben, wiederholen Sie diese Schritte für **Fax empfangen**, **Kopie (Farbe)**, **Kopie (S/W)** und **Scannen**.
- 14 Drücken Sie  und wiederholen Sie die Schritte 8 bis 13, wenn Sie weitere Benutzer und Einstellungen ändern möchten.
- 15 Drücken Sie **Stop/Exit**.

Individuelle Benutzer zurücksetzen

Sie können individuelle Benutzer einzeln zurücksetzen.

- 1 Drücken Sie **MENÜ**.
- 2 Drücken Sie **▲** oder **▼**, bis **Geräteeinstell** angezeigt wird.
- 3 Drücken Sie **Geräteeinstell**.
- 4 Drücken Sie **▲** oder **▼**, bis **Benutzersperre** angezeigt wird.
- 5 Drücken Sie **Benutzersperre**.
- 6 Drücken Sie **Benutzer anleg**.
- 7 Geben Sie das Administratorkennwort über die Schaltflächen des Displays ein. Drücken Sie **OK**.
- 8 Drücken Sie **▲** oder **▼**, bis der individuellen Benutzer, der zurückgesetzt werden soll, angezeigt wird.
- 9 Drücken Sie den Benutzer, den Sie zurücksetzen möchten.
- 10 Drücken Sie **Zurücksetzen**.
- 11 Drücken Sie **Ja**.
- 12 Sie haben die folgenden Möglichkeiten:
 - Legen Sie einen neuen individuellen Benutzer an. (Siehe *Individuelle Benutzer anlegen* auf Seite 36.)
 - Wenn Sie keinen neuen individuellen Benutzer anlegen möchten, gehen Sie zu Schritt 14.
- 13 Drücken Sie  und wiederholen Sie die Schritte 8 bis 12, wenn Sie weitere Benutzer zurücksetzen möchten.
- 14 Drücken Sie **Stop/Exit**.

Benutzersperre ein-/ausschalten

Hinweis

Wenn Sie das falsche Kennwort eingeben, erscheint `Kennwort falsch` im Display. Geben Sie dann das richtige Kennwort ein.

Benutzersperre einschalten

- 1 Drücken Sie `MENÜ`.
- 2 Drücken Sie `▲` oder `▼`, bis `Geräteeinstell` angezeigt wird.
- 3 Drücken Sie `Geräteeinstell`.
- 4 Drücken Sie `▲` oder `▼`, bis `Benutzersperre` angezeigt wird.
- 5 Drücken Sie `Benutzersperre`.
- 6 Drücken Sie `Sperre Aus→Ein`.
- 7 Geben Sie das Administratorkennwort über die Schaltflächen des Displays ein. Drücken Sie `OK`.

Benutzersperre ausschalten

- 1 Drücken Sie `Ben.: Allgem.Benutzer`.
- 2 Drücken Sie `Sperre Ein→Aus`.
- 3 Geben Sie das Administratorkennwort über die Schaltflächen des Displays ein. Drücken Sie `OK`.

Benutzer wechseln

Mit dieser Funktion kann sich ein individueller Benutzer bei eingeschalteter Benutzersperre anmelden.

- 1 Halten Sie am Funktionstastenfeld des Gerätes **Shift** gedrückt, während Sie `*` drücken.
Oder drücken Sie auf dem Display `Ben.: Allgem.Benutzer` oder `Ben.: xxxxx` (`xxxxx` steht für den Namen des Benutzers).
Drücken Sie dann `Benutzerwechsel`.
- 2 Drücken Sie `▲` oder `▼`, bis Ihr Benutzername angezeigt wird.
- 3 Drücken Sie Ihren Benutzernamen.
- 4 Geben Sie Ihre vierstellige PIN über die Schaltflächen des Displays ein. Drücken Sie `OK`.

Zum allgemeinen Benutzer wechseln

- 1 Drücken Sie `Ben.: xxxxx` (`xxxxx` steht für den Namen des Benutzers).
- 2 Drücken Sie `Zu Allg. Benutzer`.

Hinweis

Wenn ein individueller Benutzer das Gerät nicht weiter benutzt, wechselt es nach der für die Betriebsart eingestellten Umschaltzeit wieder zum allgemeinen Benutzer. (Siehe *Umschaltzeit für Betriebsarten* auf Seite 28.)

Alle Benutzer zurücksetzen

Sie können alle Einstellungen und Kennwörter für den allgemeinen Benutzer und alle individuellen Benutzer zurücksetzen.

- 1 Drücken Sie **MENÜ**.
- 2 Drücken Sie **▲** oder **▼**, bis **Geräteeinstell** angezeigt wird.
- 3 Drücken Sie **Geräteeinstell**.
- 4 Drücken Sie **▲** oder **▼**, bis **Benutzersperre** angezeigt wird.
- 5 Drücken Sie **Benutzersperre**.
- 6 Drücken Sie **Alle Ben. zurücks.**
- 7 Geben Sie das Administratorkennwort über die Schaltflächen des Displays ein. Drücken Sie **OK**.
- 8 Drücken Sie 2 Sekunden lang **Ja**, um das Löschen aller individuellen Benutzer zu bestätigen.
- 9 Drücken Sie **Stop/Exit**.

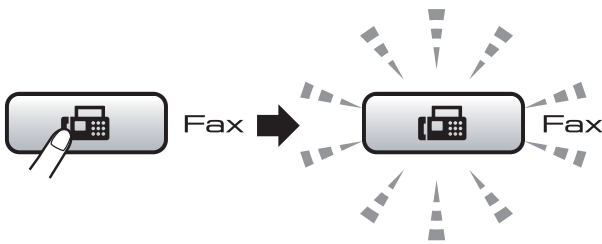


Faxen

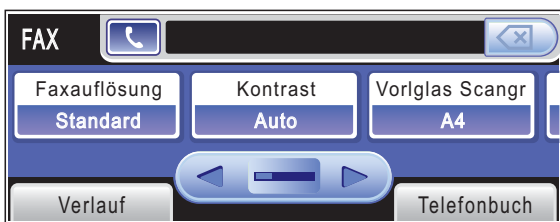
Fax senden	42
Fax empfangen	52
Telefon und externe Geräte	68
Rufnummern wählen und speichern	75
Berichte und Listen ausdrucken	86
Faxabruf (Polling)	88

Faxbetrieb einschalten

Zum Senden eines Faxes oder zum Ändern von Sende- und Empfangseinstellungen drücken Sie die Taste  (**Fax**), so dass sie blau leuchtet.



Das Display zeigt:




Sie können mit ◀ oder ▶ durch das Menü der **Fax**-Taste blättern. (Einige Funktionen sind nur verfügbar, wenn ein Schwarzweiss-Fax versendet wird.)

- Faxauflösung (siehe Seite 47)
- Kontrast (siehe Seite 47)
- Vorlglas Scangr (siehe Seite 43)
- Rundsenden (siehe Seite 45)
- Vorschau (siehe Seite 44)
- Zeitwahl (siehe Seite 49)
- Stapelübertrag (siehe Seite 49)
- Direktversand (siehe Seite 48)
- Passiver Abruf (siehe Seite 91)
- Aktiver Abruf (siehe Seite 88)
- Übersee-Modus (siehe Seite 48)
- Als Standard (siehe Seite 50)
- Werkseinstell. (siehe Seite 50)

Drücken Sie die gewünschte Funktion.

Fax aus dem Vorlageneinzug (ADF) senden

- 1 Drücken Sie  (**Fax**).
- 2 Legen Sie die Vorlage mit der zu sendenden Seite nach oben in den Vorlageneinzug ein. (Siehe *Automatischen Vorlageneinzug verwenden (ADF)* auf Seite 24.)
- 3 Geben Sie die Faxnummer mit den Zifferntasten ein. Sie können die Faxnummer auch über das Display eingeben, indem Sie **Telefonbuch** und **Fax senden** drücken. Oder drücken Sie eine Zielwahltaste am Funktionstastenfeld des Gerätes. (Weitere Informationen dazu finden Sie unter *Rufnummer wählen* auf Seite 75.)



Hinweis

- Sie können ein Fax vor dem Versenden ansehen, indem Sie **Vorschau auf Ein** stellen. (Siehe *Vorschau eines zu sendenden Faxes ansehen* auf Seite 44.)
- Wenn Ihr Netzwerk das LDAP-Protokoll unterstützt, können Sie auf Ihrem Server nach Faxnummern oder E-Mail-Adressen suchen. (Siehe *LDAP-Vorgang im Netzwerkhandbuch* auf der CD-ROM.)

- 4 Drücken Sie **Mono Start** oder **Colour Start**.



Hinweis

- Zum Abbrechen drücken Sie **Stop/Exit**.
- Wenn Sie ein Schwarzweiss-Fax senden und der Speicher voll ist, wird das Dokument nicht gespeichert, sondern direkt gesendet.
- Sie können ein Farbfax in der Grösse A4 oder ein Schwarzweiss-Fax in der Grösse A3 senden.

Fax vom Vorlagenglas senden


Vom Vorlagenglas können einzelne Seiten eines Buches gefaxt werden. Es können bis zu A3 grosse Vorlagen eingelegt werden.

Mit der Farbfax-Funktion können nicht mehrere Seiten versendet werden.



Hinweis

- Da bei Verwendung des Vorlagenglases nur Seite für Seite einzeln eingelegt werden kann, lassen sich mehrseitige Dokumente leichter über den automatischen Vorlageneinzug versenden.
- Zu sendende Farbfaxe können nicht grösser als A4 sein.

- 1 Drücken Sie  (**Fax**).
- 2 Legen Sie die Vorlage mit der zu sendenden Seite nach unten auf das Vorlagenglas. (Siehe *Vorlagenglas verwenden* auf Seite 25.)
- 3 Geben Sie die Faxnummer mit den Zifferntasten ein. Sie können die Faxnummer auch über das Display eingeben, indem Sie **Telefonbuch** und **Fax senden** drücken. Oder drücken Sie eine Zielwahltaste am Funktionstastenfeld des Gerätes.



Hinweis

Sie können durch Einstellen der **Vorschau** ein Fax vor dem Versenden ansehen. (Siehe *Vorschau eines zu sendenden Faxes ansehen* auf Seite 44.)

- 4 Drücken Sie **Mono Start** oder **Colour Start**.
 - Wenn Sie **Mono Start** gedrückt haben, liest das Gerät die erste Seite ein. Gehen Sie zu Schritt 5.
 - Wenn Sie **Colour Start** gedrückt haben, beginnt das Gerät zu senden.

- 5 Wenn im Display die Frage **Nächste Seite?** erscheint, haben Sie die folgenden Möglichkeiten:
 - Wenn keine weitere Seite gesendet werden soll, drücken Sie **Nein** (oder drücken Sie noch einmal **Mono Start**).


Das Gerät beginnt zu senden.

 - Falls weitere Seiten gefaxt werden sollen, drücken Sie **Ja** und lesen Sie dann bei Schritt 6 weiter.

- 6 Legen Sie die nächste Seite auf das Vorlagenglas. Drücken Sie **Mono Start** oder **Colour Start**. Das Gerät liest die Seite nun ein. (Wiederholen Sie die Schritte 5 und 6 für alle folgenden Seiten.)

Scangrösse des Vorlagenglases zum Faxen einstellen

Um ein Dokument im Format A3, Letter, Legal oder Ledger vom Vorlagenglas zu versenden, muss die Scangrösse des Vorlagenglases geändert werden.

- 1 Drücken Sie  (**Fax**).
- 2 Drücken Sie **◀** oder **▶**, bis **Vorlglas Scangr** angezeigt wird.
- 3 Drücken Sie **Vorlglas Scangr**.
- 4 Drücken Sie **A4**, **A3**, **Letter**, **Legal** oder **Ledger**.



Hinweis

Sie können die am häufigsten verwendete Einstellung auch als Standardeinstellung speichern. (Siehe *Änderungen als neue Standardeinstellungen speichern* auf Seite 50.)


Farbfax-Funktion

Sie können mit Ihrem Gerät ein Farbfax an Faxgeräte senden, die diese Funktion ebenfalls unterstützen.











Farbfaxe können jedoch nicht gespeichert werden. Wenn Sie ein Farbfax senden, sendet das Gerät automatisch mit Direktversand (auch wenn der *Direktversand auf Aus* gestellt ist).

Vorschau eines zu sendenden Faxes ansehen

Sie können ein Fax vor dem Senden ansehen. Der Direktversand und der aktive Faxabruf müssen zur Verwendung dieser Funktion ausgeschaltet sein.

- 1 Drücken Sie  (**Fax**).
- 2 Drücken Sie **◀** oder **▶**, bis *Vorschau* angezeigt wird.
- 3 Drücken Sie *Vorschau*.
- 4 Drücken Sie *Ein*.
- 5 Legen Sie die Vorlage ein.
- 6 Geben Sie die Faxnummer mit den Zifferntasten ein.
Sie können die Faxnummer auch über das Display eingeben, indem Sie *Telefonbuch* und *Fax senden* drücken. Oder drücken Sie eine Zielwahltaste am Funktionstastenfeld des Gerätes. (Genaueres dazu finden Sie unter *Rufnummer wählen* auf Seite 75.)

- 7 Drücken Sie **Mono Start**.
Das Gerät beginnt, das Dokument einzulesen, und das Fax erscheint im Display.
Wenn das Fax angezeigt wird, drücken Sie **MENÜ**. Die Schaltflächen erscheinen im Display und stellen die folgenden Funktionen zur Verfügung:

Schaltfläche	Beschreibung
	Fax vergrößern
	Fax verkleinern
 oder 	Nach oben oder unten scrollen
 oder 	Nach links oder rechts scrollen
	Fax im Uhrzeigersinn drehen
	Zurück zur vorherigen Seite
	Vorwärts zur nächsten Seite
	Vorschautabelle schliessen



Hinweis

Verwenden Sie die Faxvorschau nicht, wenn Sie ein Farbfax senden möchten.

- 8 Drücken Sie **Mono Start**.



Hinweis

Durch Drücken der Taste **Mono Start** wird das Fax gesendet und dann aus dem Speicher gelöscht.



Abbrechen einer Sendung

Während das Gerät eine Vorlage einliest, die Faxnummer wählt oder die Vorlage sendet, können Sie den Auftrag einfach mit **Stop/Exit** abbrechen.

Rundsenden (nur für Schwarzweiss- Faxe)

Mit dieser Funktion kann ein Dokument in einem Arbeitsgang an mehrere Empfänger gesendet werden. Dazu können Gruppen, Zielwahlnummern, Kurzwahlnummern sowie bis zu 50 manuell eingegebene Rufnummern verwendet werden.

Nach dem Rundsendevorgang wird ein Rundsendebericht ausgedruckt.

- 1 Drücken Sie  (**Fax**).
- 2 Legen Sie die Vorlage ein.
- 3 Drücken Sie ◀ oder ▶, bis Rundsenden angezeigt wird.
- 4 Drücken Sie Rundsenden.
- 5 Sie können die Rufnummern für den Rundsendevorgang wie folgt hinzufügen:
 - Drücken Sie Nummer hinzufügen und geben Sie dann eine Nummer über die Schaltflächen des Displays ein.
Drücken Sie OK.
 - Drücken Sie Telefonbuch.
Drücken Sie , um alphabetisch oder numerisch zu suchen. Drücken Sie auf die Einträge, die Sie zum Rundsendevorgang hinzufügen möchten.
Drücken Sie OK.



Hinweis

Zielwahlnummern beginnen mit *.
Kurzwahlnummern beginnen mit #.

- 6 Wiederholen Sie Schritt 5, bis Sie alle Faxnummern eingegeben haben, und drücken Sie dann OK.
- 7 Drücken Sie **Mono Start**.



Hinweis

- Wenn Sie keine Plätze des Rufnummernspeichers mit Gruppen belegt haben, können Sie an bis zu 256 Empfänger rundsenden.
- Der verfügbare Speicher ist von Anzahl und Umfang der bereits gespeicherten Aufträge und der Anzahl der für das Rundsenden eingegebenen Empfänger abhängig. Wenn Sie zu der maximal möglichen Anzahl von Rufnummern rundsenden, kann die Sendevorbereitung (Dual Access) und das zeitversetzte Senden nicht verwendet werden.
- Wenn der Speicher voll ist, können Sie den Auftrag mit **Stop/Exit** abbrechen oder - falls bereits mehr als eine Seite eingelesen wurde - den bereits gespeicherten Teil durch Drücken der Taste **Mono Start** senden.

Abbrechen eines Rundsendevorganges

- 1 Drücken Sie **Stop/Exit**.
- 2 Sie haben die folgenden Möglichkeiten:
 - Um den gesamten Rundsendevorgang abbrechen, drücken Sie **Rundsendeauftrag**. Gehen Sie zu Schritt 3.
 - Um den aktuellen Auftrag abbrechen, drücken Sie auf die Schaltfläche, die die gerade gewählte Nummer anzeigt. Gehen Sie zu Schritt 4.
 - Wenn der Auftrag nicht abgebrochen werden soll, drücken Sie **Stop/Exit**.
- 3 Wenn im Display die Frage erscheint, ob Sie den gesamten Rundsendeauftrag abbrechen möchten, haben Sie die folgenden Möglichkeiten:
 - Drücken Sie **Ja** zur Bestätigung.
 - Wenn der Auftrag nicht abgebrochen werden soll, drücken Sie **Nein** oder **Stop/Exit**.
- 4 Sie haben die folgenden Möglichkeiten:
 - Zum Abbrechen des aktuellen Auftrags drücken Sie **Ja**.
 - Wenn der Auftrag nicht abgebrochen werden soll, drücken Sie **Nein** oder **Stop/Exit**.

Zusätzliche Sendefunktionen

Mehrere Einstellungen zum Senden ändern

Zum Senden einer Vorlage können Sie in beliebiger Kombination folgende Funktionen einstellen: Auflösung, Kontrast, Scangröße des Vorlagenglases, Übersee-Modus, zeitversetztes Senden, passiver Faxabruf und Direktversand.

- 1 Drücken Sie  (**Fax**). Das Display zeigt:



- 2 Drücken Sie **◀** oder **▶**, bis die Funktion angezeigt wird, die Sie ändern möchten, drücken Sie dann auf die Funktion und anschliessend auf die gewünschte Einstellung.
- 3 Gehen Sie zurück zu Schritt 2, um weitere Einstellungen zu ändern.




Hinweis

- Die meisten Einstellungen sind temporär. Das heisst, nach dem Senden des Faxes sind automatisch wieder die Standardeinstellungen gültig.
- Für einige Funktionen können Sie die am häufigsten verwendeten Einstellungen als Standardeinstellungen speichern. Diese Einstellungen bleiben wirksam, bis sie wieder geändert werden.
(Siehe *Änderungen als neue Standardeinstellungen speichern* auf Seite 50.)

Kontrast

Für extrem helle oder dunkle Vorlagen kann der entsprechende Kontrast gewählt werden. Für die meisten Vorlagen kann die werkseitige Einstellung **Auto** verwendet werden. Sie wählt für normal gedruckte Vorlagen automatisch die passende Kontrasteinstellung.

Wählen Sie **Hell** zum Senden eines hellen Dokumentes und **Dunkel**, um ein dunkles Dokument zu versenden.

- 1 Drücken Sie  (**Fax**).
- 2 Drücken Sie ◀ oder ▶, bis **Kontrast** angezeigt wird.
- 3 Drücken Sie **Kontrast**.
- 4 Drücken Sie **Auto**, **Hell** oder **Dunkel**.




Hinweis

Auch wenn Sie **Hell** oder **Dunkel** gewählt haben, wird das Fax mit der Kontrasteinstellung **Auto** gesendet, falls eine der folgenden Bedingungen zutrifft:

- Wenn ein Farbfax gesendet wird
- Wenn als Faxauflösung **Foto** gewählt ist

Faxauflösung

Durch Ändern der Faxauflösung kann die Übertragungsqualität eines Faxes verbessert werden.

- 1 Drücken Sie  (**Fax**).
- 2 Drücken Sie ◀ oder ▶, bis **Faxauflösung** angezeigt wird.
- 3 Drücken Sie **Faxauflösung**.
- 4 Drücken Sie die gewünschte Auflösung.



Hinweis

Für Schwarzweiss-Faxe können Sie zwischen vier Auflösungsstufen, für Farbfaxe zwischen zwei Stufen wählen.

Schwarzweiss

Standard	Geeignet für die meisten gedruckten Vorlagen.
Fein	Für kleine Schrift. Die Übertragung dauert etwas länger als mit der Standard-Auflösung.
S-Fein	Für sehr kleine Schriften und feine Zeichnungen. Die Übertragung dauert länger als mit der Fein-Auflösung.
Foto	Für Fotos und Vorlagen mit verschiedenen Graustufen. Überträgt mit der geringsten Geschwindigkeit.

Farbe

Standard	Geeignet für die meisten gedruckten Vorlagen.
Fein	Für Fotos. Die Übertragung dauert länger als mit der Standard-Auflösung.

Wenn Sie die Einstellung **S-Fein** oder **Foto** wählen und dann **Colour Start** drücken, wird das Fax mit der Auflösung **Fein** gesendet.

Sendevorbereitung (Dual Access) (nur für Schwarzweiss-Faxe)

Sie können eine Faxnummer wählen und ein Dokument in den Speicher einlesen, während das Gerät ein Fax empfängt, aus dem Speicher sendet oder PC-Daten druckt. Im Display werden jeweils die Nummer des Sendeauftrages und der noch freie Speicherplatz angezeigt.

Wie viele Seiten gespeichert werden können, ist von der Menge und Art der Daten (Text oder Grafiken) abhängig.

Hinweis

Wenn beim Einlesen eines Dokumentes Speicher voll im Display erscheint, können Sie die Funktion mit **Stop/Exit** abbrechen oder mit **Mono Start** bereits eingelesene Seiten senden.

Direktversand (ohne Einlesen der Vorlage in den Speicher)

Vor dem Senden eines Faxes liest das Gerät normalerweise das Dokument zuerst in seinen Speicher ein. Sobald die Telefonleitung frei ist, beginnt das Gerät zu wählen, um das Dokument zu senden.

Wenn der Speicher voll ist und ein Schwarzweiss-Fax aus dem Vorlageneinzug gesendet wird, sendet das Gerät automatisch mit Direktversand (auch wenn der Direktversand auf Aus gestellt ist).

Manchmal möchten Sie vielleicht ein wichtiges Dokument sofort versenden, ohne auf die Übertragung aus dem Speicher zu warten. Sie können dazu den Direktversand einschalten.

- 1 Drücken Sie  (**Fax**).
- 2 Legen Sie die Vorlage ein.
- 3 Drücken Sie ◀ oder ▶, bis Direktversand angezeigt wird.

4 Drücken Sie **Direktversand**.

5 Drücken Sie **Ein**.




Hinweis

Wenn der Direktversand eingeschaltet ist und Sie das Vorlagenglas verwenden, ist die automatische Wahlwiederholung nicht möglich.


Übersee-Modus

Wenn bei Übersee-Übertragungen Fehler durch Störungen in der Telefonleitung auftreten, sollten Sie diese Funktion einschalten. Sie wird nach der Übertragung automatisch wieder ausgeschaltet.

- 1 Drücken Sie  (**Fax**).
- 2 Legen Sie die Vorlage ein.
- 3 Drücken Sie ◀ oder ▶, bis Übersee-Modus angezeigt wird.
- 4 Drücken Sie **Übersee-Modus**.
- 5 Drücken Sie **Ein (oder Aus)**.

Zeitversetztes Senden (nur für Schwarzweiss-Faxe)

Sie können bis zu 50 Faxe automatisch zu einem späteren Zeitpunkt (innerhalb von 24 Stunden) senden lassen, um z. B. billigere Gebührentarife zu nutzen. Die Faxe werden zu der in Schritt 6 eingegebenen Zeit versendet.

- 1 Drücken Sie  (**Fax**).
- 2 Legen Sie die Vorlage ein.
- 3 Drücken Sie ◀ oder ▶, bis **Zeitwahl** angezeigt wird.
- 4 Drücken Sie **Zeitwahl**.
- 5 Drücken Sie **Ein**.
- 6 Geben Sie die Uhrzeit, zu der die Vorlage gesendet werden soll, über die Schaltflächen des Displays im 24-Stundenformat ein.
(Zum Beispiel: 19:45)
Drücken Sie **OK**.




Hinweis

Wie viele Seiten gespeichert werden können, ist von der Menge und Art der Daten (Text oder Grafiken) abhängig.

Stapelübertragung (nur für Schwarzweiss-Faxe)

Wenn diese Funktion eingeschaltet ist, ordnet das Gerät vor dem Senden alle gespeicherten zeitversetzten Faxe nach Sendezeit und Empfänger. Es werden dann alle Dokumente, für die dieselbe Sendezeit und derselbe Empfänger programmiert wurden, zusammen als ein Fax gesendet, um die Übertragungszeit zu verringern.

- 1 Drücken Sie  (**Fax**).
- 2 Drücken Sie ◀ oder ▶, bis **Stapelübertrag** angezeigt wird.
- 3 Drücken Sie **Stapelübertrag**.
- 4 Drücken Sie **Ein**.


Anzeigen/Abbrechen anstehender Aufträge

Mit dieser Funktion können Sie überprüfen, welche Faxeufträge sich noch im Speicher befinden und, falls gewünscht, einzelne Aufträge abbrechen. (Wenn keine Aufträge programmiert sind, zeigt das Display **Kein Vorgang.**)

- 1 Drücken Sie **MENÜ**.
- 2 Drücken Sie **▲** oder **▼**, bis **Fax** angezeigt wird.
- 3 Drücken Sie **Fax**.
- 4 Drücken Sie **▲** oder **▼**, bis **Anst. Aufträge** angezeigt wird.
- 5 Drücken Sie **Anst. Aufträge**. Es werden nun die anstehenden Aufträge angezeigt.
- 6 Drücken Sie **▲** oder **▼**, um durch die Aufträge zu blättern und drücken Sie dann auf den angezeigten Auftrag, der abgebrochen werden soll. Drücken Sie **OK**.
- 7 Sie haben die folgenden Möglichkeiten:
 - Zum Abbrechen drücken Sie **Ja**. Zum Löschen weiterer Aufträge gehen Sie wieder zu Schritt 6.
 - Wenn der Auftrag nicht abgebrochen werden soll, drücken Sie **Nein**.
- 8 Drücken Sie zum Abschluss **Stop/Exit**.


Änderungen als neue Standardeinstellungen speichern

Sie können die am häufigsten verwendeten Faxeinstellungen für **Faxauflösung**, **Kontrast**, **Vorschau**, **Vorlglas Scangr** und **Direktversand** als Standardeinstellungen speichern. Diese Einstellungen bleiben wirksam, bis sie wieder geändert werden.

- 1 Drücken Sie  (**Fax**).
- 2 Drücken Sie **◀** oder **▶**, um die Einstellung zu wählen, die Sie ändern möchten. Drücken Sie die neue Einstellung. Wiederholen Sie diesen Schritt für jede Einstellung, die Sie ändern möchten.
- 3 Nachdem Sie die letzte Einstellung geändert haben, drücken Sie **◀** oder **▶**, bis **Als Standard** angezeigt wird.
- 4 Drücken Sie **Als Standard**.
- 5 Drücken Sie **Ja**.
- 6 Drücken Sie **Stop/Exit**.

Werkseitige Faxeinstellungen wieder herstellen

Sie können alle geänderten Faxeinstellungen wieder auf die werkseitigen Einstellungen zurücksetzen. Diese Einstellungen bleiben wirksam, bis sie wieder geändert werden.

- 1 Drücken Sie  (**Fax**).
- 2 Drücken Sie **◀** oder **▶**, bis **Werkseinstell.** angezeigt wird.
- 3 Drücken Sie **Werkseinstell.**
- 4 Drücken Sie **Ja**.
- 5 Drücken Sie **Stop/Exit**.


Fax manuell senden

Beim manuellen Senden können Sie das Wählen, Klingeln und den Faxempfangston beim Senden eines Faxes hören.



Hinweis

Um ein mehrseitiges Fax zu versenden, benutzen Sie den Vorlageneinzug.

- 1 Drücken Sie  (**Fax**).
- 2 Legen Sie die Vorlage ein.
- 3 Nehmen Sie den Hörer des externen Telefons ab und warten Sie auf den Wählton.
- 4 Geben Sie die Faxnummer mit den Zifferntasten ein.
Sie können die Faxnummer auch über das Display eingeben, indem Sie **Telefonbuch** und **Fax senden** drücken. Oder drücken Sie eine Zielwahltaste am Funktionstastenfeld des Gerätes.



Hinweis

Wenn Ihr Netzwerk das LDAP-Protokoll unterstützt, können Sie auf Ihrem Server nach Faxnummern oder E-Mail-Adressen suchen. (Siehe *LDAP-Vorgang* im Netzwerkhandbuch auf der CD-ROM.)

- 5 Wenn Sie den Faxton hören, drücken Sie **Mono Start** oder **Colour Start**. Drücken Sie **Senden** auf dem Display.
- 6 Legen Sie den Hörer wieder auf.

Speicher-voll-Meldung

Wenn beim Einlesen der ersten Seite eines Faxes **Speicher voll** im Display erscheint, brechen Sie die Funktion mit **Stop/Exit** ab.

Erscheint die Meldung **Speicher voll** beim Einlesen folgender Seiten, können Sie **Mono Start** oder **Colour Start** drücken, um die bereits eingelesenen Seiten zu senden, oder die Taste **Stop/Exit** drücken.



Hinweis

Um freien Speicher zu schaffen, können Sie den Speicherempfang ausschalten oder empfangene und gespeicherte Faxe ausdrucken lassen. (Siehe *Speicherempfang (nur für Schwarzweiss-Faxe)* auf Seite 58 oder *Gespeicherte Faxe drucken* auf Seite 58.)

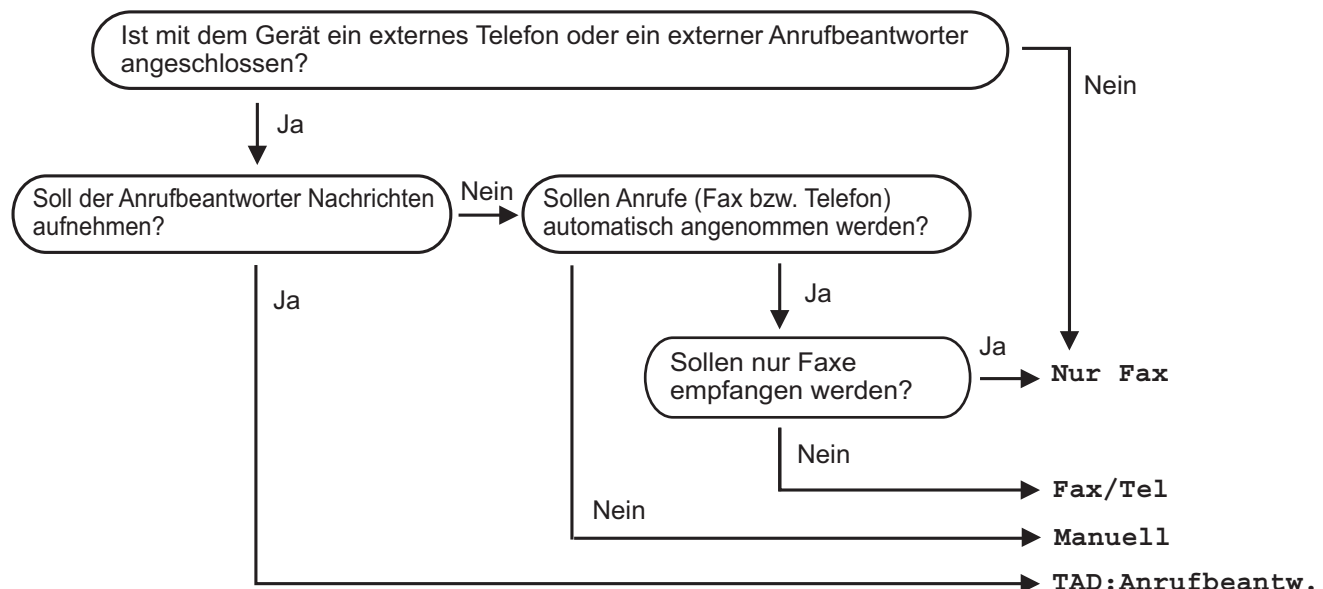
Empfangsmodi

Wählen Sie den geeigneten Empfangsmodus je nachdem, welche externen Geräte oder Telefondienste Sie verwenden möchten.

Empfangsmodus wählen

Werkseitig ist das Gerät so eingestellt, dass es automatisch alle Faxe empfängt. Das Schaubild unten hilft Ihnen bei der Auswahl des richtigen Empfangsmodus.

Weitere Informationen zu den Empfangsmodi finden Sie unter *Empfangsmodi verwenden* auf Seite 53.



Zum Einstellen des Empfangsmodus gehen Sie wie folgt vor:

- 1 Drücken Sie **MENÜ**.
- 2 Drücken Sie **▲** oder **▼**, bis **Inbetriebnahme** angezeigt wird.
- 3 Drücken Sie **Inbetriebnahme**.
- 4 Drücken Sie **▲** oder **▼**, bis **Empfangsmodus** angezeigt wird.
- 5 Drücken Sie **Empfangsmodus**.
- 6 Drücken Sie **Nur Fax**, **Fax/Tel**, **TAD:Anrufbeantw.** oder **Manuell**.
- 7 Drücken Sie **Stop/Exit**.
Das Display zeigt den eingestellten Empfangsmodus an.

Empfangsmodi verwenden

Wenn **Nur Fax** oder **Fax/Tel** eingestellt ist, werden Anrufe vom Gerät automatisch angenommen. Für diese Modi können Sie die Anzahl der Klingelzeichen, nach denen das Gerät antwortet, einstellen.
(Siehe *Klingelanzahl* auf Seite 54.)

Nur Fax

Im Nur-Fax-Modus werden alle Anrufe vom Gerät automatisch als Faxanruf angenommen.

Fax/Tel

Diese Einstellung sollten Sie verwenden, wenn Sie Telefonanrufe und Faxe erwarten. Das Gerät beantwortet jeden Anruf automatisch und erkennt, ob es sich um einen Fax- oder Telefonanruf handelt:

- Faxe werden automatisch empfangen.
- Bei einem Telefonanruf gibt das Gerät das F/T-Klingeln (Doppelklingeln) aus, um Sie ans Telefon zu rufen.

(Siehe auch *F/T-Rufzeit (nur Fax/Tel-Modus)* auf Seite 54 und *Klingelanzahl* auf Seite 54.)

Manuell

Diese Einstellung sollten Sie verwenden, wenn Sie vorwiegend Telefonanrufe und nur selten Faxe erwarten. Das Gerät beantwortet keine Anrufe.

Um ein Fax im Manuell-Modus zu empfangen, nehmen Sie den Hörer eines externen Telefons ab. Wenn Sie den Faxton (zwei kurze sich wiederholende Töne) hören, drücken Sie **Mono Start** oder **Colour Start** und wählen Sie **Empfangen**. Sie können auch die Fax-Erkennung verwenden, damit Faxe nach Abheben des Hörers automatisch empfangen werden.

(Siehe auch *Fax-Erkennung* auf Seite 55.)

TAD:Anrufbeantw.

Der externe Anrufbeantworter nimmt alle Anrufe an. Danach geschieht Folgendes:

- Faxe werden automatisch empfangen.
- Bei einem Telefonanruf kann der Anrufer eine Nachricht hinterlassen, die vom externen Anrufbeantworter aufgezeichnet wird.

(Weitere Informationen dazu finden Sie unter *Externen Anrufbeantworter anschliessen* auf Seite 70.)

Empfangsmodus-Einstellungen

Klingelanzahl

Mit dieser Funktion wird festgelegt, nach wie vielen Klingelzeichen das Gerät einen Anruf annimmt, wenn der Empfangsmodus *Nur Fax* oder *Fax/Tel* eingestellt ist. Wenn ein externes Telefon angeschlossen ist, sollten Sie die Klingelanzahl möglichst hoch einstellen, damit Sie Zeit haben, den Anruf anzunehmen.

(Siehe *Externes Telefon verwenden* auf Seite 73 und *Fax-Erkennung* auf Seite 55.)

- 1 Drücken Sie **MENÜ**.
- 2 Drücken Sie **▲** oder **▼**, bis **Fax** angezeigt wird.
- 3 Drücken Sie **Fax**.
- 4 Drücken Sie **▲** oder **▼**, bis **Empfangseinst.** angezeigt wird.
- 5 Drücken Sie **Empfangseinst.**
- 6 Drücken Sie **▲** oder **▼**, bis **Klingelanzahl** angezeigt wird.
- 7 Drücken Sie **Klingelanzahl**.
- 8 Drücken Sie auf die Anzahl der Klingelzeichen, nach der das Gerät einen Anruf annimmt.
- 9 Drücken Sie **Stop/Exit**.

F/T-Rufzeit (nur Fax/Tel-Modus)

Bei einem Anruf hören der Anrufer und der Angerufene das normale Klingelzeichen. Wie oft das Klingeln zu hören ist, ist von der eingestellten Klingelanzahl abhängig.

Wenn es sich um einen Faxanruf handelt, wird das Fax automatisch empfangen. Falls es sich um einen Telefonanruf handelt, gibt das Gerät das F/T-Klingeln (schnelles Doppelklingeln) so lange aus, wie mit der F/T-Rufzeit eingestellt. Wenn Sie das F/T-Klingeln hören, wartet ein Anrufer in der Leitung.

Das F/T-Klingeln wird nur vom Gerät erzeugt. Externe Telefone klingeln *nicht*, aber der Anruf kann immer noch über ein externes Telefon angenommen werden. (Weitere Informationen finden Sie unter *Fernaktivierungs-Codes verwenden* auf Seite 73.)

- 1 Drücken Sie **MENÜ**.
- 2 Drücken Sie **▲** oder **▼**, bis **Fax** angezeigt wird.
- 3 Drücken Sie **Fax**.
- 4 Drücken Sie **▲** oder **▼**, bis **Empfangseinst.** angezeigt wird.
- 5 Drücken Sie **Empfangseinst.**
- 6 Drücken Sie **▲** oder **▼**, bis **F/T Rufzeit** angezeigt wird.
- 7 Drücken Sie **F/T Rufzeit**.
- 8 Drücken Sie auf die Anzahl der Sekunden, die das Gerät klingeln soll, nachdem es einen Telefonanruf angenommen hat (20, 30, 40 oder 70 Sekunden).
- 9 Drücken Sie **Stop/Exit**.



Hinweis

Auch wenn der Anrufer während des Doppelklingelns den Hörer auflegt, klingelt es bis zum Ende der F/T-Rufzeit weiter.

Fax-Erkennung

Wenn **Ein** gewählt ist:

Faxe werden auch automatisch empfangen, wenn Sie einen Anruf angenommen haben. Sobald im Display *Empfangen* erscheint oder am verwendeten Telefon der Faxton zu hören ist, legen Sie den Hörer auf. Das Fax wird nun automatisch empfangen.

Wenn **Aus** gewählt ist:

Wenn Sie sich in der Nähe des Gerätes befinden und einen Faxanruf durch Abheben des Hörers angenommen haben, drücken Sie **Mono Start** oder **Colour Start** und dann *Empfangen*, um das Fax zu empfangen.

Falls Sie sich nicht in der Nähe des Gerätes befinden, müssen Sie am Telefon den Fernaktivierungs-Code * **5 1** eingeben. (Siehe *Externes Telefon verwenden* auf Seite 73.)



Hinweis

- Wenn die Einstellung **Ein** gewählt ist, aber das Gerät einen Faxanruf nach Abheben des Hörers eines externen Telefons nicht automatisch übernimmt, geben Sie am Telefon den Fernaktivierungs-Code (werkseitig * **5 1**) ein.
 - Wenn Sie von einem Computer aus Faxe über dieselbe Telefonleitung versenden und das Gerät diese Übertragung unterbricht, sollten Sie die Fax-Erkennung auf **Aus** stellen.
-

- 1 Drücken Sie **MENÜ**.
- 2 Drücken Sie **▲** oder **▼**, bis **Fax** angezeigt wird.
- 3 Drücken Sie **Fax**.
- 4 Drücken Sie **▲** oder **▼**, bis **Empfangseinst.** angezeigt wird.
- 5 Drücken Sie **Empfangseinst.**
- 6 Drücken Sie **▲** oder **▼**, bis **Fax-Erkennung** angezeigt wird.
- 7 Drücken Sie **Fax-Erkennung**.
- 8 Drücken Sie **Ein** (oder **Aus**).
- 9 Drücken Sie **Stop/Exit**.

Zusätzliche Empfangseinstellungen

Automatische Verkleinerung beim Empfang

Wenn Sie **Ein** wählen, wird jede Seite eines empfangenen Faxes automatisch so verkleinert, dass sie auf das Papierformat A4, Letter bzw. Legal passt. Das Gerät berechnet die passende Verkleinerungsstufe automatisch entsprechend der Seitengröße des empfangenen Faxes und dem eingestellten Papierformat.

(Siehe *Papiersorte und -format* auf Seite 29.)

- 1 Drücken Sie **MENÜ**.
- 2 Drücken Sie **▲** oder **▼**, bis **Fax** angezeigt wird.
- 3 Drücken Sie **Fax**.
- 4 Drücken Sie **▲** oder **▼**, bis **Empfangseinst.** angezeigt wird.
- 5 Drücken Sie **Empfangseinst.**
- 6 Drücken Sie **▲** oder **▼**, bis **Auto Verkl.** angezeigt wird.
- 7 Drücken Sie **Auto Verkl.**
- 8 Drücken Sie **Ein** (oder **Aus**).
- 9 Drücken Sie **Stop/Exit**.

Priorität beim Empfang

Wenn Ihnen ein A3-Farbfax gesendet wird, empfängt Ihr Gerät je nach Einstellung der Empfangspriorität ein A3-Schwarzweiss-Fax oder ein A4-Farbfax. Wenn Sie *S/W* (max. A3) gewählt haben, empfängt Ihr Gerät ein A3-Schwarzweiss-Fax, wenn Sie *Farbe* (max. A4) gewählt haben, ein A4-Farbfax.



Hinweis

Die werkseitige Einstellung ist *S/W* (max. A3), d. h. Ihr Gerät kann standardmässig keine A4-Farbfaxe empfangen.

Priorität beim Empfang	Gesendetes Dokument		Empfangenes Dokument	Faxvorschau	Speicherung AUS	Speicherempfang EIN	
						Faxspeicherung Fax-Weiterleitung	PC-Fax
Farbe (Max. A4)	Farbe	A4	Farbe A4	Nicht möglich (Ausdruck in Farbe)	(Ausdruck in Farbe)	Nicht möglich (Ausdruck in Farbe)	Nicht möglich (Ausdruck in Farbe)
		A3	Farbe A4 ¹ (Verkleinert)				
	Schwarzweiss	A4	Schwarzweiss A4	Möglich	(Schwarzweiss-Ausdruck)	Möglich	Möglich (bis A4) ²
		A3	Schwarzweiss A4 ¹ (Verkleinert)				
S/W (Max. A3)	Farbe	A4	Schwarzweiss A4 ¹				
		A3	Schwarzweiss A3 ¹				
	Schwarzweiss	A4	Schwarzweiss A4				
		A3	Schwarzweiss A3				

¹ Die Ergebnisse können entsprechend den Möglichkeiten des sendenden Gerätes unterschiedlich sein.

² A3-Faxe werden auf A4-Grösse verkleinert.

- 1 Drücken Sie **MENÜ**.
- 2 Drücken Sie **▲** oder **▼**, bis **Fax** angezeigt wird.
- 3 Drücken Sie **Fax**.
- 4 Drücken Sie **▲** oder **▼**, bis **Empfangseinst.** angezeigt wird.
- 5 Drücken Sie **Empfangseinst.**
- 6 Drücken Sie **▲** oder **▼**, bis **SW/Farbe** angezeigt wird.
- 7 Drücken Sie **SW/Farbe**.
- 8 Drücken Sie **S/W** (max. A3) **oder** **Farbe** (max. A4).
- 9 Drücken Sie **Stop/Exit**.

Gespeicherte Faxe drucken

Wenn die Faxspeicherung eingeschaltet ist, können Sie gespeicherte Faxe wie folgt ausdrucken lassen. Wenn Sie **Faxvorschau** gewählt haben, lesen Sie *Faxvorschau (nur für Schwarzweiss-Faxe)* auf Seite 62 und *Speicherempfang (nur für Schwarzweiss-Faxe)* auf Seite 58.

- 1 Drücken Sie **MENÜ**.
- 2 Drücken Sie **▲** oder **▼**, bis **Fax** angezeigt wird.
- 3 Drücken Sie **Fax**.
- 4 Drücken Sie **▲** oder **▼**, bis **Fax drucken** angezeigt wird.
- 5 Drücken Sie **Fax drucken**.
- 6 Drücken Sie **Mono Start**.
- 7 Drücken Sie **Stop/Exit**.



Hinweis

Nach dem Ausdruck werden die Faxe im Speicher gelöscht.

Speicherempfang bei Papiermangel

Falls die Papierzufuhr während des Empfangs leer wird, erscheint im Display **Papier prüfen**, um Sie zum Einlegen von Papier aufzufordern. (Siehe *Papier und andere Druckmedien einlegen* auf Seite 10.)

Das Gerät empfängt das Fax weiter und speichert die restlichen Seiten, sofern genügend Speicherkapazität zur Verfügung steht.

Es werden auch alle anschliessend empfangenen Faxe gespeichert, bis die Speicherkapazität erschöpft ist. Wenn der Speicher voll ist, beantwortet das Gerät keine weiteren Anrufe. Um die im Speicher empfangenen Faxe auszudrucken, legen Sie Papier in die Papierzufuhr ein.

Speicherempfang (nur für Schwarzweiss-Faxe)

Es kann jeweils nur eine der Speicherempfang-Funktionen eingeschaltet werden:

- Fax-Weiterleitung
- Faxspeicherung
- PC-Faxempfang (Werbefax-Löschfunktion)
- Aus

Sie können die Einstellung jederzeit ändern. Wenn Sie die Speicherempfang-Einstellung ändern, während sich noch empfangene Faxe im Speicher des Gerätes befinden, erscheint eine Meldung im Display. (Siehe *Speicherempfang-Funktion wechseln* auf Seite 61.)



Hinweis

Wenn Ihnen ein Farbfax gesendet wird, empfängt Ihr Gerät das Fax je nach Einstellung der Empfangspriorität als Farbfax oder Schwarzweiss-Fax. (Siehe *Priorität beim Empfang* auf Seite 57.)

Fax-Weiterleitung

Wenn die Fax-Weiterleitung eingeschaltet ist, speichert das Gerät jedes empfangene Fax. Es ruft dann direkt nach dem Empfang die von Ihnen programmierte Faxnummer an und leitet das Fax an diese Nummer weiter.

- 1 Drücken Sie **MENÜ**.
- 2 Drücken Sie **▲** oder **▼**, bis **Fax** angezeigt wird.
- 3 Drücken Sie **Fax**.
- 4 Drücken Sie **▲** oder **▼**, bis **Empfangseinst.** angezeigt wird.

- 5 Drücken Sie `Empfangseinst.`
- 6 Drücken Sie `▲` oder `▼`, bis `Speicherempf.` angezeigt wird.
- 7 Drücken Sie `Speicherempf.`
- 8 Drücken Sie `Fax weiterleiten.`
- 9 Geben Sie die Rufnummer des Faxgerätes, zu dem die Faxe weitergeleitet werden sollen (bis zu 20 Stellen), über die Schaltflächen des Displays ein.
Drücken Sie `OK.`
- 10 Drücken Sie `Kontrolldr.:Ein` oder `Kontrolldr.:Aus.`

! WICHTIG

- Wenn Sie `Kontrolldr.:Ein` wählen, wird von den im Speicher empfangenen Faxen auch eine Kopie vom Gerät ausgedruckt. Dadurch gehen keine Daten verloren, falls der Strom ausfällt, bevor das Fax weitergeleitet wurde, oder falls Probleme am Empfängergerät auftreten. `Kontrolldr.:Ein` kann nicht ausgeführt werden, wenn die Faxvorschau eingeschaltet ist.
- Bei einem Stromausfall bleiben die im Gerät gespeicherten Faxe ca. 24 Stunden erhalten.

- 11 Drücken Sie **Stop/Exit.**

Faxspeicherung

Wenn Sie die Faxspeicherung eingeschaltet haben, speichert das Gerät automatisch alle empfangenen Faxe. Sie können dann mit den Fernabfrage-Funktionen alle empfangenen Faxe per Telefon oder Handy an ein anderes Faxgerät übergeben.

Wenn die Faxspeicherung gewählt ist, wird automatisch eine Kopie der empfangenen Faxe vom Gerät ausgedruckt.

- 1 Drücken Sie `MENÜ.`
- 2 Drücken Sie `▲` oder `▼`, bis `Fax` angezeigt wird.
- 3 Drücken Sie `Fax.`
- 4 Drücken Sie `▲` oder `▼`, bis `Empfangseinst.` angezeigt wird.
- 5 Drücken Sie `Empfangseinst.`
- 6 Drücken Sie `▲` oder `▼`, bis `Speicherempf.` angezeigt wird.
- 7 Drücken Sie `Speicherempf.`
- 8 Drücken Sie `Fax speichern.`
- 9 Drücken Sie **Stop/Exit.**

PC-Faxempfang (Werbefax-Löschfunktion)

Wenn Sie den PC-Faxempfang einschalten, speichert das Gerät alle empfangenen Faxe und sendet sie automatisch zum angeschlossenen PC. So können über das Gerät empfangene Faxe am PC angesehen und verwaltet werden.

Auch wenn der PC z. B. über Nacht oder am Wochenende ausgeschaltet ist, werden ankommende Faxe vom Gerät weiter empfangen und gespeichert. Im Display wird die Zahl der gespeicherten empfangenen Faxe angezeigt.

Sobald der PC und die Anwendung zum PC-Faxempfang wieder gestartet wurden, überträgt das Gerät die Faxe automatisch zum PC.

Um empfangene Faxe zum PC zu übertragen, muss die Software für den PC-Faxempfang auf dem PC gestartet sein. (Weitere Informationen finden Sie unter *PC-Faxempfang auch bei ausgeschaltetem PC (Werbefax-Löschfunktion)* im Software-Handbuch auf der CD-ROM.)

Wenn Sie `Kontrolldr.:Ein` wählen, druckt das Gerät das Fax auch aus.

- 1 Drücken Sie **MENÜ**.
- 2 Drücken Sie **▲** oder **▼**, bis **Fax** angezeigt wird.
- 3 Drücken Sie **Fax**.
- 4 Drücken Sie **▲** oder **▼**, bis **Empfangseinst.** angezeigt wird.
- 5 Drücken Sie **Empfangseinst.**
- 6 Drücken Sie **▲** oder **▼**, bis **Speicherempf.** angezeigt wird.
- 7 Drücken Sie **Speicherempf.**
- 8 Drücken Sie **PC Faxempfang**.
- 9 Drücken Sie **<USB>** oder wählen Sie den PC, zu dem die Faxe gesendet werden sollen.
- 10 Drücken Sie **OK**.
- 11 Drücken Sie **Kontrolldr.:Ein** oder **Kontrolldr.:Aus**.
- 12 Drücken Sie **Stop/Exit**.



Hinweis

- Der PC-Faxempfang wird unter Mac OS® nicht unterstützt.
- Damit Sie den PC-Faxempfang einschalten können, muss am PC die MFL-Pro Suite installiert sein. Vergewissern Sie sich, dass Ihr Gerät mit dem PC verbunden und der PC eingeschaltet ist. (Weitere Informationen finden Sie unter *PC-Faxempfang auch bei ausgeschaltetem PC (Werbefax-Löschfunktion)* im Software-Handbuch auf der CD-ROM.)
- Falls eine Fehlermeldung im Display erscheint und das Gerät empfangene Faxe nicht drucken kann, können Sie den PC-Faxempfang verwenden, um die Faxe zum PC zu übertragen. (Weitere Informationen dazu finden Sie unter *Fehler- und Wartungsmeldungen* auf Seite 152.)

! WICHTIG

Bei einem Stromausfall bleiben die im Gerät gespeicherten Faxe etwa 24 Stunden erhalten. Wenn Sie **Kontrolldr.:Ein** wählen, werden die Faxe auch ausgedruckt, damit bei längeren Stromunterbrechungen vor der Übertragung zum PC keine Daten verloren gehen.

Anderen PC für den PC-Faxempfang auswählen

- 1 Drücken Sie **MENÜ**.
- 2 Drücken Sie **▲** oder **▼**, bis **Fax** angezeigt wird.
- 3 Drücken Sie **Fax**.
- 4 Drücken Sie **▲** oder **▼**, bis **Empfangseinst.** angezeigt wird.
- 5 Drücken Sie **Empfangseinst.**
- 6 Drücken Sie **▲** oder **▼**, bis **Speicherempf.** angezeigt wird.
- 7 Drücken Sie **Speicherempf.**
- 8 Drücken Sie **PC Faxempfang**.
- 9 Drücken Sie **<USB>** oder wählen Sie den PC, zu dem die Faxe gesendet werden sollen.
- 10 Drücken Sie **OK**.
- 11 Drücken Sie **Kontrolldr.:Ein** oder **Kontrolldr.:Aus**.
- 12 Drücken Sie **Stop/Exit**.

Speicherempfang-Funktionen ausschalten

- 1 Drücken Sie **MENÜ**.
- 2 Drücken Sie **▲** oder **▼**, bis **Fax** angezeigt wird.
- 3 Drücken Sie **Fax**.
- 4 Drücken Sie **▲** oder **▼**, bis **Empfangseinst.** angezeigt wird.
- 5 Drücken Sie **Empfangseinst.**
- 6 Drücken Sie **▲** oder **▼**, bis **Speicherempf.** angezeigt wird.
- 7 Drücken Sie **Speicherempf.**
- 8 Drücken Sie **Aus**.
- 9 Drücken Sie **Stop/Exit**.



Hinweis

Falls sich noch empfangene Faxe im Speicher des Gerätes befinden, erscheint eine Meldung im Display.
(Siehe *Speicherempfang-Funktion wechseln* auf Seite 61.)

Speicherempfang-Funktion wechseln

Wenn sich beim Ändern der Speicherempfang-Einstellung noch empfangene Faxe im Speicher befinden, erscheint eine der folgenden Meldungen im Display:

- **Alle Faxe löscht?**
- **Alle Faxe druck?**
 - Wenn Sie **Ja** drücken, werden die Faxe im Speicher gelöscht bzw. gedruckt, bevor die Einstellung geändert wird. Wenn bereits ein Kontrolldruck angefertigt wurde, wird das Fax nicht noch einmal ausgedruckt.
 - Wenn Sie **Nein** drücken, werden die Faxe im Speicher weder gelöscht noch gedruckt und die Einstellung wird nicht geändert.

Wenn Sie zum **PC Faxempfang** wechseln (von der Funktion [**Fax weiterleiten** oder **Fax speichern**]) und sich noch empfangene Faxe im Speicher befinden, wählen Sie mit **▲** oder **▼** den **PC**, zu dem die Faxe gesendet werden sollen.

Im Display erscheint:

- **Fax an PC send.?**
 - Wenn Sie **Ja** drücken, werden die Faxe zum PC übertragen, bevor die Einstellung geändert wird. Es erscheint nun die Frage, ob die Kontrolldruck-Funktion eingeschaltet werden soll. (Weitere Informationen dazu finden Sie unter *PC-Faxempfang (Werbefax-Löschfunktion)* auf Seite 59.)
 - Wenn Sie **Nein** drücken, werden die Faxe weder zum PC übertragen noch gelöscht und die Einstellung wird nicht geändert.

Faxvorschau (nur für Schwarzweiss-Faxe)

Vorschau eines empfangenen Faxes ansehen

Sie können empfangene Faxe im Display ansehen, indem Sie die Schaltfläche *Vorschau* des Displays drücken. Wenn das Gerät nicht mit einer anderen Funktion beschäftigt ist, erscheint beim Empfang eines Faxes eine Popup-Meldung im Display.

Faxvorschau einschalten

- 1 Drücken Sie *MENÜ*.
- 2 Drücken Sie *▲* oder *▼*, bis *Fax* angezeigt wird.
- 3 Drücken Sie *Fax*.
- 4 Drücken Sie *▲* oder *▼*, bis *Empfangseinst.* angezeigt wird.
- 5 Drücken Sie *Empfangseinst.*
- 6 Drücken Sie *▲* oder *▼*, bis *Faxvorschau* angezeigt wird.
- 7 Drücken Sie *Faxvorschau*.
- 8 Drücken Sie *Ein* (oder *Aus*).
- 9 Im Display erscheint die Meldung, dass zukünftig empfangene Faxe nicht mehr ausgedruckt werden.
Drücken Sie *Ja*.
- 10 Drücken Sie *Stop/Exit*.



Hinweis

- Wenn Ihnen ein Farbfax gesendet wird, empfängt Ihr Gerät das Fax je nach Einstellung für die Priorität beim Empfang als Farbfax oder Schwarzweiss-Fax. (Siehe *Priorität beim Empfang* auf Seite 57.)
- Wenn die Faxvorschau eingeschaltet ist, wird kein Kontrolldruck der empfangenen Faxe erstellt, auch wenn der Kontrolldruck auf *Ein* gestellt ist.

Faxvorschau verwenden

Wenn ein Fax empfangen wird, erscheint eine Popup-Meldung im Display. (Zum Beispiel: *Fax neu: 02.*)

- 1 Drücken Sie *Vorschau*.
Das Display zeigt eine Liste der neu empfangenen Faxe.



Hinweis

- Wenn Sie ein Fax mit Seiten in unterschiedlichen Grössen empfangen (zum Beispiel eine Seite im A4-Format und eine Seite im A3-Format), speichert das Gerät eventuell jedes Format in einer separaten Datei. Im Display kann daher angezeigt werden, dass mehr als ein Fax empfangen wurde.
- Durch Drücken der Schaltfläche *Alte Faxe* können Sie zur Liste der alten Faxe wechseln. Mit *Neue Faxe* können Sie wieder zur Liste der neuen Faxe gelangen.














- 2 Drücken Sie *▲* oder *▼*, bis das Fax, das Sie ansehen möchten, angezeigt wird.
- 3 Drücken Sie auf das Fax, das Sie ansehen möchten.



Hinweis


- Bei einem umfangreichen Fax kann es ein wenig dauern, bis es im Display angezeigt wird.
- Das Display zeigt die aktuelle Seitennummer und die Gesamtanzahl der Seiten des Faxes an. Wenn das Fax mehr als 99 Seiten lang ist, wird die Gesamtanzahl der Seiten als „XX“ angezeigt.

Wenn das Fax angezeigt wird, drücken Sie **Mehr**. Die Schaltflächen erscheinen im Display und stellen die folgenden Funktionen zur Verfügung:

Schaltfläche	Beschreibung
	Fax vergrößern
	Fax verkleinern
 oder 	Nach oben oder unten scrollen
 oder 	Nach links oder rechts scrollen
	Fax im Uhrzeigersinn drehen
	Fax löschen Drücken Sie Ja zur Bestätigung.
	Zurück zur vorherigen Seite
	Vorwärts zur nächsten Seite
	Zurück zur Faxliste
	Fax drucken Sie haben die folgenden Möglichkeiten: <ul style="list-style-type: none"> ■ Drücken Sie Alles drucken, um die gesamte Nachricht zu drucken. ■ Drücken Sie Akt. Seite drucken, um nur die angezeigte Seite zu drucken. ■ Drücken Sie Ab akt. Seite drucken, um alle Seiten ab der angezeigten Seite zu drucken.
	Vorschautabelle schließen

4 Drücken Sie **Stop/Exit**.

Fax drucken

- 1** Drücken Sie **Vorschau**.
- 2** Drücken Sie auf das Fax, das Sie ansehen möchten.
- 3** Drücken Sie **Mehr**.
- 4** Drücken Sie  (**Drucken**).
 - Wenn das Fax mehrere Seiten lang ist, gehen Sie zu Schritt **5**.
 - Wenn das Fax eine Seite lang ist, beginnt das Gerät zu drucken. Gehen Sie zu Schritt **6**.
- 5** Sie haben die folgenden Möglichkeiten:
 - Drücken Sie **Alles drucken**, um alle Seiten des Faxes zu drucken.
 - Drücken Sie **Akt. Seite drucken**, um die angezeigte Seite zu drucken.
 - Drücken Sie **Ab akt. Seite drucken**, um alle Seiten von der angezeigten Seite bis zur letzten Seite zu drucken.
- 6** Sie haben die folgenden Möglichkeiten:
 - Um ein Fax zu löschen, drücken Sie **Ja**.
 - Um das Fax im Speicher des Gerätes zu behalten, drücken Sie **Nein**.
- 7** Drücken Sie **Stop/Exit**.

Alle Faxe in der Liste drucken

- 1** Drücken Sie **Vorschau**.
- 2** Drücken Sie **Mehr**.
- 3** Drücken Sie **Alle drucken**.
- 4** Drücken Sie **Stop/Exit**.

Alle Faxe in der Liste löschen

- 1 Drücken Sie **Vorschau**.
- 2 Drücken Sie **Mehr**.
- 3 Drücken Sie **Alle löschen**.
Drücken Sie **Ja** zur Bestätigung.
- 4 Drücken Sie **Stop/Exit**.

Faxvorschau ausschalten

- 1 Drücken Sie **Vorschau**.
- 2 Drücken Sie **Mehr**.
- 3 Drücken Sie **Faxvorschau ausschalten**.
- 4 Drücken Sie **Ja** zur Bestätigung.
- 5 Wenn sich Faxe im Speicher befinden, haben Sie folgende Möglichkeiten:
 - Wenn Sie die gespeicherten Faxe nicht ausdrucken möchten, drücken Sie **Weiter**.
Im Display erscheint die Aufforderung, das Löschen der gespeicherten Faxe zu bestätigen.
Drücken Sie **Ja** zur Bestätigung.
 - Wenn Sie alle gespeicherten Faxe ausdrucken möchten, drücken Sie **Alle Faxe drucken**.
 - Wenn Sie die Faxvorschau nicht ausschalten möchten, drücken Sie **Abbrechen**.
Drücken Sie **Stop/Exit**.

Fernabfrage

Sie können das Gerät von unterwegs mit jedem Telefon oder Handy anrufen, um alle bisher empfangenen und gespeicherten Faxe an ein anderes Faxgerät weiterzugeben (Fax-Fernweitergabe) oder um Geräteeinstellungen zu ändern (Fernschaltung).

Zugangscode einstellen

Der Zugangscode erlaubt Ihnen den Zugriff auf die Fernabfrage-Funktionen des Gerätes von unterwegs aus. Bevor Sie die Fernabfrage-Funktionen verwenden können, muss ein Zugangscode programmiert werden. Mit dem werkseitig eingestellten inaktiven Code (---*) ist keine Fernabfrage möglich.

- 1 Drücken Sie **MENÜ**.
- 2 Drücken Sie **▲** oder **▼**, bis **Fax** angezeigt wird.
- 3 Drücken Sie **Fax**.
- 4 Drücken Sie **▲** oder **▼**, bis **Zugangscode** angezeigt wird.
- 5 Drücken Sie **Zugangscode**.
- 6 Geben Sie einen dreistelligen Zugangscode über die Schaltflächen des Displays ein. Dazu können Sie die Tasten 0 bis 9, * oder # verwenden. Drücken Sie **OK**. („*“ des vorprogrammierten Codes kann nicht verändert werden.)



Hinweis

Verwenden Sie einen anderen Code als für die Fernaktivierung (* 5 1) und die Ferndeaktivierung (# 5 1).
(Siehe *Externes Telefon verwenden* auf Seite 73.)

- 7 Drücken Sie **Stop/Exit**.



Hinweis

Sie können den Zugangscode jederzeit ändern. Wenn Sie Ihren Code wieder deaktivieren möchten, drücken Sie **Lösch** in Schritt 6, um den inaktiven Code (---*) wieder herzustellen, und drücken Sie dann **OK**.

Zugangscode verwenden

- 1 Wählen Sie Ihr Gerät mit einem Telefon, Handy oder einem anderen Faxgerät an.
- 2 Wenn Ihr Gerät antwortet, geben Sie den Zugangscode ein (drei Ziffern, dann *).
- 3 Anschliessend zeigt Ihr Gerät durch ein akustisches Signal an, ob Nachrichten empfangen wurden:
 - **1 langer Ton — Faxe**
 - **Kein langer Ton — Keine Nachrichten**
- 4 Ihr Gerät fordert Sie dann durch 2 kurze Töne auf, einen Befehlscode einzugeben.
Wird innerhalb von 30 Sekunden kein Befehl eingegeben, unterbricht das Gerät die Verbindung.
Falls Sie einen ungültigen Befehl eingeben, hören Sie 3 kurze Töne.
- 5 Drücken Sie **9 0**, um die Fernabfrage zu beenden.
- 6 Legen Sie den Hörer auf.



Hinweis

Falls am Gerät der manuelle Empfang (**Manuell**) eingestellt ist, warten Sie nach dem ersten Klingeln ca. 100 Sekunden und geben Sie dann den Zugangscode innerhalb von 30 Sekunden ein.

Fernabfrage-Befehle

In der folgenden Tabelle sind die verwendbaren Fernabfrage-Befehle aufgelistet. Wenn Sie das Gerät angerufen und den Zugangscod (3 Ziffern, dann *) eingegeben haben, werden Sie durch 2 kurze Töne aufgefordert, einen Fernabfrage-Befehl einzugeben.

Fernabfrage-Befehle		Verwendung
95	Fax-Weiterleitung und Faxspeicherung	
	1 Ausschalten	Sie können Aus wählen, nachdem Sie alle gespeicherten Nachrichten abgerufen bzw. gelöscht haben.
	2 Fax-Weiterleitung ein	Wenn ein langer Ton zu hören ist, wurde die Änderung durchgeführt. Falls Sie drei kurze Töne hören, wurde die Änderung nicht angenommen (z. B. weil die Rufnummer für die Weiterleitung nicht programmiert ist). Nach Eingabe von 4 können Sie die Rufnummer programmieren. (Siehe <i>Nummer für die Fax-Weiterleitung ändern</i> auf Seite 67.) Dadurch wird die Fax-Weiterleitung automatisch eingeschaltet.
	4 Nr. für Fax-Weiterleitung	
	6 Faxspeicherung einschalten	
96	Fax-Fernweitergabe	
	2 Alle Faxe weitergeben	Geben Sie die Nummer des Faxgerätes ein, das die gespeicherten Faxe empfangen soll. (Siehe <i>Fax-Fernweitergabe</i> auf Seite 67.)
	3 Alle empfangenen und gespeicherten Faxe löschen	Wenn Sie einen langen Ton hören, wurden die empfangenen und gespeicherten Faxe gelöscht.
97	Empfangsstatus prüfen	
	1 Fax	Sie können überprüfen, ob Ihr Gerät Faxe empfangen hat. Wenn ja, hören Sie einen langen Ton, andernfalls sind drei kurze Töne zu hören.
98	Empfangsmodus ändern	
	1 TAD:Anrufbeantw.	Wenn Sie einen langen Ton hören, konnte der Empfangsmodus geändert werden.
	2 Fax/Tel	
	3 Nur Fax	
90	Beenden	Drücken Sie 9 0 , um Funktion zu beenden. Warten Sie auf den langen Ton und legen Sie dann den Hörer auf.

Fax-Fernweitergabe

Sie können Ihr Gerät von jedem Telefon oder Handy aus anrufen und die dort empfangenen und gespeicherten Faxe an ein anderes Gerät weitergeben. Zur Verwendung dieser Funktion muss die Faxspeicherung eingeschaltet sein.

- 1 Wählen Sie Ihre Faxnummer.
- 2 Wenn Ihr Gerät antwortet, geben Sie den Zugangscode ein (3 Ziffern, dann *). Wenn Sie einen langen Ton hören, hat das Gerät Dokumente empfangen und gespeichert.
- 3 Warten Sie, bis Sie 2 kurze Töne hören, und geben Sie dann **9 6 2** ein.
- 4 Warten Sie auf einen langen Ton. Geben Sie dann mit den Zifferntasten die Nummer des Faxgerätes, an das die Faxe gesendet werden sollen, und dann **# #** ein (bis zu 20 Stellen).



Hinweis

Die Tasten * und # können zur Eingabe von Nummern nicht verwendet werden. Sie können jedoch durch Drücken der Taste # eine Wählpause eingeben.

- 5 Wenn Sie den Signalton des Gerätes hören, legen Sie den Hörer auf. Das Gerät ruft nun die angegebene Faxnummer an und sendet die empfangenen Faxe.

Nummer für die Fax-Weiterleitung ändern

Sie können das Gerät mit einem Handy oder von einem anderen Faxgerät aus anrufen und die Rufnummer ändern, an die Faxe weitergeleitet werden sollen.

- 1 Wählen Sie Ihre Faxnummer.
- 2 Wenn Ihr Gerät antwortet, geben Sie den Zugangscode ein (3 Ziffern, dann *). Wenn Sie einen langen Ton hören, hat das Gerät Dokumente empfangen und gespeichert.
- 3 Warten Sie, bis Sie 2 kurze Töne hören, und geben Sie dann **9 5 4** ein.
- 4 Warten Sie auf den langen Ton. Geben Sie dann die Nummer des Faxgerätes (bis zu 20 Stellen), an das die Faxe weitergeleitet werden sollen, und abschliessend **# #** ein.



Hinweis

Die Tasten * und # können zur Eingabe von Nummern nicht verwendet werden. Sie können jedoch durch Drücken der Taste # eine Wählpause eingeben.

- 5 Drücken Sie **9 0**, um die Fernabfrage zu beenden.
- 6 Wenn Sie den Signalton des Gerätes hören, legen Sie den Hörer auf.

Telefonieren

Telefonate können über ein externes Telefon geführt werden. Sie können die Rufnummer manuell anwählen oder die gespeicherten Rufnummern verwenden.

Temporär zur Tonwahl umschalten

Wenn Ihr Telefonnetz mit dem älteren Pulswahlverfahren arbeitet, können Sie temporär von der Pulswahl zur Tonwahl (MFV) umschalten. Das Tonwahlverfahren wird z. B. zur Abfrage eines Anrufbeantworters und zur Verwendung von Telefondiensten benötigt, bei denen Sie Ziffern zur Auswahl von Funktionen eingeben müssen.

- 1 Nehmen Sie den Hörer des externen Telefons ab.
- 2 Drücken Sie am Gerät #. Alle danach eingegebenen Ziffern werden als Tonsignale übertragen.

Wenn Sie auflegen, wird wieder zur Pulswahl umgeschaltet.

Automatische Fax/Telefon-Schaltung (F/T-Modus)

Wenn der F/T-Modus eingestellt ist, gibt das Gerät bei einem Telefonanruf das F/T-Klingeln aus (Doppelklingeln), um Sie ans Telefon zu rufen.

Sie können während dieser Zeit den Hörer des externen Telefons abheben und dann am Gerät **Tel/R** drücken, um das Gespräch zu führen.

An einem externen parallelen Telefon müssen Sie den Hörer innerhalb der Zeit des Pseudoklingelns abnehmen und zwischen den Pseudoklingel-Zeichen den Ferndeaktivierungs-Code (werkseitig **# 5 1**) eingeben. Wenn sich niemand meldet oder falls Ihnen jemand ein Fax senden möchte, können Sie den Anruf wieder zum Gerät zurückleiten, indem Sie den Fernaktivierungs-Code (werkseitig *** 5 1**) eingeben.

Fax/Telefon-Schaltung im Power-Save-Modus

Wenn sich das Gerät im Power-Save-Modus befindet, können Sie Faxe empfangen, sofern die Funktion Power-Save auf *Faxempfang:Ein* eingestellt ist. (Siehe *Power-Save-Einstellungen* auf Seite 27.)

Die automatische Fax/Telefon-Schaltung funktioniert im Power-Save-Modus nicht. Das Gerät nimmt weder Fax- noch Telefonanrufe an, sondern gibt weiter Klingelzeichen aus. Sie können den Anruf mit einem externen Telefon annehmen und das Gespräch führen. Wenn Sie Faxtöne hören, können Sie einfach warten, bis die automatische Fax-Erkennung zum Empfang umschaltet. Wenn ein Anrufer ein Fax manuell senden möchte, geben Sie den Fernaktivierungs-Code (werkseitig *** 5 1**) über die Tasten des externen Telefons ein, um zum Faxempfang umzuschalten.

Telefondienste

Das Gerät unterstützt die Anrufer-Kennung, wenn Sie einen entsprechenden Dienst bei Ihrer Telefongesellschaft gebucht haben.

Wenn an der Telefonleitung, an der das Gerät angeschlossen ist, auch andere Dienste ausgeführt werden, wie Voice Mail, Anklopfen, die Anruf-Erkennung, Auftragsdienste oder Alarmsysteme, kann dies eventuell Probleme beim Betrieb Ihres Gerätes verursachen.

Anrufer-Kennung

Mit dieser Funktion können Sie den von vielen Telefongesellschaften angebotenen Dienst zur Anzeige der Anrufer-Kennung verwenden. Detaillierte Informationen dazu erhalten Sie bei Ihrer Telefongesellschaft. Dieser Dienst zeigt während des Klingelns die Rufnummer bzw. wenn verfügbar den Namen des Anrufers im Display an.

Nach wenigen Klingelzeichen wird die Rufnummer des Anrufers (bzw. falls verfügbar der Name) im Display angezeigt. Sobald Sie den Anruf annehmen, wird die Kennung ausgeblendet. Sie bleibt aber im Gerät gespeichert.

- Es werden die ersten 18 Zeichen der Nummer (oder des Namens) angezeigt.
- Wenn statt der Kennung die Anzeige `Kenn. unbek.` erscheint, kam der Anruf aus einem Bereich ausserhalb der Reichweite des gemieteten Service.
- Wenn statt der Kennung die Anzeige `Kenn gesperrt` erscheint, wird auf Wunsch des Anrufers seine Kennung nicht übertragen.

Sie können eine Liste der gespeicherten Anrufer-Kennungen ausdrucken.

(Siehe *Bericht oder Liste ausdrucken* auf Seite 87.)



Hinweis

Der Dienst zur Anzeige der Anrufer-Kennung kann je nach Telefongesellschaft unterschiedlich sein. Fragen Sie Ihren zuständigen Anbieter nach weiteren Informationen.

Anrufer-Kennung einschalten

Wenn die Anrufer-Kennung für Ihre Telefonleitung zur Verfügung steht, sollten Sie für diese Funktion am Gerät die Einstellung `Ein` wählen, damit die Telefonnummer des Anrufers beim Klingeln im Display angezeigt wird

- 1 Drücken Sie `MENÜ`.
- 2 Drücken Sie `▲` oder `▼`, bis `Fax` angezeigt wird.
- 3 Drücken Sie `Fax`.
- 4 Drücken Sie `▲` oder `▼`, bis `Extras` angezeigt wird.
- 5 Drücken Sie `Extras`.
- 6 Drücken Sie `Anrufer-Kenn.`
- 7 Drücken Sie `Ein` (oder `Aus`).
- 8 Drücken Sie **Stop/Exit**.

Anschlussart

Für den Betrieb des Gerätes in einer Nebenstellenanlage oder ISDN-Anlage müssen Sie wie folgt die entsprechende Anschlussart wählen.

- 1 Drücken Sie `MENÜ`.
- 2 Drücken Sie `▲` oder `▼`, bis `Inbetriebnahme` angezeigt wird.
- 3 Drücken Sie `Inbetriebnahme`.
- 4 Drücken Sie `▲` oder `▼`, bis `Anschlussart` angezeigt wird.
- 5 Drücken Sie `Anschlussart`.
- 6 Drücken Sie `Nebenstelle`, `ISDN` (oder `Normal`).
- 7 Drücken Sie **Stop/Exit**.

Nebenstelle und Amtsholung

Ihr Gerät ist werkseitig für die Installation an einem Hauptanschluss eingestellt (Normal). In vielen Büros wird jedoch eine Nebenstellenanlage verwendet. Ihr Gerät kann an die meisten Nebenstellenanlagen angeschlossen werden. Es unterstützt die Flash-Funktion, die in den meisten Telefonanlagen zur Amtsholung oder zum Weiterverbinden verwendet wird. Drücken Sie zur Verwendung dieser Funktion die Schaltfläche **R** auf dem Display oder die Taste **Tei/R** auf dem Funktionstastenfeld.



Hinweis

Sie können die Amtsholung (**R**) auch mit der Ziel- oder Kurzwahl speichern. Dazu drücken Sie beim Speichern der Ziel- oder Kurzwahl **R**, bevor Sie die erste Ziffer der Rufnummer eingeben (es erscheint „!“ im Display). Sie brauchen dann zur Amtsholung vor dem Anwählen der gespeicherten Zielwahl oder Kurzwahl nicht mehr **Tei/R** zu drücken. (Siehe *Rufnummern speichern* auf Seite 77.) Ziel- oder Kurzwahlnummern, die mit Amtsholung (**R**) gespeichert sind, lassen sich jedoch nur verwenden, wenn als Anschlussart „Nebenstelle“ eingestellt ist.

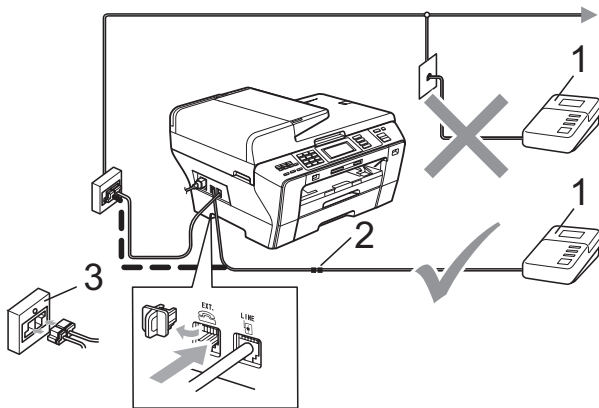
Externen Anrufbeantworter anschliessen

Sie können einen **externen** Anrufbeantworter zusammen mit Ihrem Gerät anschliessen. Wenn Sie den externen Anrufbeantworter einschalten, nimmt dieser alle Anrufe an. Ihr Gerät prüft dann, ob der Rufton (CNG) eines anderen Faxgerätes zu hören ist. Wenn ja, übernimmt es den Anruf und empfängt das Fax. Falls kein CNG-Ton zu hören ist, wird das Gerät nicht aktiv und der Anrufer kann eine Nachricht hinterlassen.

Der Anrufbeantworter muss den Anruf innerhalb von 4 Klingelzeichen annehmen. Wir empfehlen jedoch, den Anrufbeantworter so einzustellen, dass er den Anruf nach 2 Klingelzeichen annimmt. Das Gerät kann den CNG-Ton nicht hören, bevor der Anrufbeantworter den Anruf angenommen hat. Nach vier Klingelzeichen bleiben dem Gerät nur noch 8 bis 10 Sekunden, um den CNG-Ton zu ermitteln und alle notwendigen Informationen mit dem sendenden Gerät auszutauschen. Beachten Sie bei der Aufnahme des Ansagetextes genau die Hinweise in diesem Kapitel. Sie sollten die gebührenfreie Statusinfo (Toll Saver) des Anrufbeantworters nicht verwenden, wenn dabei fünf Klingelzeichen überschritten werden.

Hinweis

Wenn Sie nicht alle gesendeten Faxe empfangen, sollten Sie die Anzahl der Klingelzeichen verringern, nach der der externe Anrufbeantworter antwortet.



- 1 Anrufbeantworter
- 2 Kupplungsstück
- 3 Serielle Dose

Wenn der Anrufbeantworter einen Anruf annimmt, wird im Display `Telefon` angezeigt.

! WICHTIG

Schliessen Sie den Anrufbeantworter NICHT an eine andere Buchse derselben Telefonleitung an.

Anschliessen und einstellen

Nachdem Sie den externen Anrufbeantworter wie in der vorherigen Abbildung gezeigt angeschlossen haben, gehen Sie wie folgt vor:

- 1 Stellen Sie den externen Anrufbeantworter so ein, dass er Anrufe nach 1 bis 2 Klingelzeichen annimmt. (Die an Ihrem Gerät eingestellte Klingelanzahl wird ignoriert.)
- 2 Nehmen Sie am externen Anrufbeantworter eine Ansage auf (siehe nächsten Abschnitt).

- 3 Stellen Sie den Anrufbeantworter so ein, dass er zum Annehmen von Anrufen bereit ist.
- 4 Stellen Sie am Gerät den Empfangsmodus `TAD:Anrufbeantw.` ein. (Siehe *Empfangsmodus wählen* auf Seite 52.)

Ansage des externen Anrufbeantworters

Beachten Sie unbedingt die folgenden Hinweise zum Aufsprechen des Ansagetextes für den externen Anrufbeantworter.

- 1 Starten Sie die Aufnahme und beginnen Sie erst nach ca. 5 Sekunden zu sprechen. (Diese 5 Sekunden ermöglichen es dem Gerät, den CNG-Ton vor Beginn der Ansage zu erkennen und zum Empfang umzuschalten.)
- 2 Sprechen Sie eine kurze Ansage (bis zu 20 Sekunden) auf.

Hinweis

Die Ansage sollte mit einer Sprechpause von ca. 5 Sekunden beginnen. Während der Ansage kann das Gerät den CNG-Ton aufgrund von Resonanzen oder einer lauten Stimme eventuell nicht erkennen. Sie können auch zuerst versuchen, ob der Faxempfang ohne die Pause funktioniert. Falls jedoch Probleme auftreten, sollten Sie die Ansage neu aufsprechen und dabei mit einer Pause von 5 Sekunden beginnen.

Anschluss an einer Nebenstellenanlage

Wir empfehlen, die Firma, die die Nebenstellenanlage installiert hat, Ihr Gerät anschliessen zu lassen. Wenn alle Anrufe in einer Telefonzentrale angenommen werden, sollte der Empfangsmodus `Manuell` eingestellt werden.

Es kann nicht garantiert werden, dass das Gerät in allen Nebenstellenanlagen arbeitet. Falls Probleme beim Senden oder Empfangen von Faxen auftreten, wenden Sie sich bitte zuerst an die Firma, die Ihre Nebenstellenanlage installiert hat.

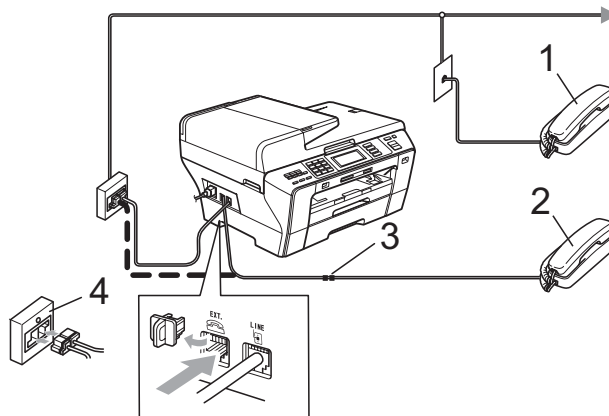
Hinweis

Vergewissern Sie sich, dass als Anschlussart „Nebenstelle“ gewählt ist. (Siehe *Anschlussart* auf Seite 69.)

Externes Telefon

Externes Telefon anschliessen

Sie können ein externes Telefon wie unten gezeigt anschliessen.



- 1 Externes paralleles Telefon
- 2 Externes Telefon
- 3 Kupplungsstück
- 4 Serielle Dose

Wenn Sie ein externes Telefon verwenden, wird im Display `Telefon` angezeigt.

Hinweis

Benutzen Sie nur ein externes Telefon mit einem Kabel, das nicht länger als 3 m ist.

Externes Telefon verwenden

Wenn Sie einen Faxanruf mit einem externen Telefon angenommen haben, können Sie das Fax mit Hilfe des Fernaktivierungs-Codes zu Gerät leiten. Wenn Sie den Fernaktivierungs-Code (werkseitig * 5 1) eingeben, beginnt das Gerät, das Fax zu empfangen.

Wenn das Gerät einen Telefonanruf angenommen hat und das F/T-Klingeln (Doppelklingeln) ausgibt, um Sie ans Telefon zu rufen, können Sie den Anruf mit einem externen parallelen Telefon übernehmen, indem Sie den Ferndeaktivierungs-Code (werkseitig # 5 1) am Telefon eingeben. (Siehe *F/T-Rufzeit (nur Fax/Tel-Modus)* auf Seite 54.)

Wenn Sie einen Anruf annehmen und sich niemand meldet:

Wahrscheinlich wird Ihnen ein Fax gesendet.

Falls sich das Telefon nicht in der Nähe des Gerätes befindet, müssen Sie * 5 1 eingeben und warten Sie, bis Sie den Faxton hören oder im Display *Empfangen* angezeigt wird. Legen Sie dann auf.



Hinweis

Sie können auch die automatische Fax-Erkennung verwenden, damit das Gerät Faxe automatisch empfängt. (Siehe *Fax-Erkennung* auf Seite 55.)

Externes schnurloses Telefon verwenden

Wenn die Basisstation eines schnurlosen Telefons an derselben Telefonleitung wie das Gerät angeschlossen ist (siehe *Externes Telefon* auf Seite 72), ist es oft einfacher, den Anruf während der normalen Klingelzeichen anzunehmen.

Wenn Sie warten, bis das Gerät den Anruf annimmt, müssen Sie zum Gerät gehen und dort **Tel/R** drücken, um das Gespräch zum schnurlosen Telefon umzuleiten.

Fernaktivierungs-Codes verwenden

Fernaktivierungs-Code verwenden

Wenn Sie einen Faxanruf über ein externes paralleles Telefon angenommen haben, können Sie den Faxempfang aktivieren, indem Sie am Telefon den Fernaktivierungs-Code * 5 1 eingeben. Warten Sie, bis der Faxton (Zirpen) zu hören ist und legen Sie dann den Hörer auf. (Siehe *Fax-Erkennung* auf Seite 55.) Bitten Sie den Anrufer, die Taste **Start** an seinem Gerät zu drücken, um Ihnen das Dokument zu senden.

Wenn Sie sich in der Nähe des Gerätes befinden und einen Faxanruf über ein externes Telefon angenommen haben, können Sie das Fax auch zum Gerät leiten, indem Sie **Mono Start** drücken und *Empfangen* wählen.

Ferndeaktivierungs-Code

Wenn der Fax/Tel-Modus eingestellt ist und Sie einen Telefonanruf erhalten, ist nach dem normalen Telefonklingeln am Gerät das F/T-Klingeln (Doppelklingeln) zu hören. Wenn Sie den Anruf an einem externen parallelen Telefon annehmen, können Sie das F/T-Klingeln ausschalten und dann das Gespräch führen, indem Sie den Ferndeaktivierungs-Code (werkseitig **# 5 1**) *zwischen* den Klingelzeichen eingeben.

Wenn das Gerät einen Telefonanruf angenommen hat und das F/T-Klingeln (Doppelklingeln) ausgibt, um Sie ans Telefon zu rufen, können Sie den Anruf mit dem externen Telefon übernehmen, indem Sie **Tel/R** drücken.

Fernaktivierung einschalten und Codes ändern

Zur Verwendung des Fernaktivierungs- bzw. Ferndeaktivierungs-Codes muss die Fernaktivierung eingeschaltet sein. Der werkseitig programmierte Fernaktivierungs-Code ist * **5 1**. Der werkseitig programmierte Ferndeaktivierungs-Code ist **# 5 1**. Sie können den werkseitigen Code durch einen anderen Code ersetzen.

- 1 Drücken Sie **MENÜ**.
- 2 Drücken Sie **▲** oder **▼**, bis **Fax** angezeigt wird.
- 3 Drücken Sie **Fax**.
- 4 Drücken Sie **▲** oder **▼**, bis **Empfangseinst.** angezeigt wird.
- 5 Drücken Sie **Empfangseinst.**
- 6 Drücken Sie **▲** oder **▼**, bis **Fernakt.-Code** angezeigt wird.
- 7 Drücken Sie **Fernakt.-Code**.
- 8 Drücken Sie **Ein** (oder **Aus**).

- 9 Sie haben die folgenden Möglichkeiten:

- Wenn Sie den Fernaktivierungs-Code ändern möchten, geben Sie einen neuen Code ein.
Drücken Sie **OK** und gehen Sie zu Schritt 10.
- Wenn Sie den Fernaktivierungs-Code nicht ändern möchten, drücken Sie **OK** und gehen Sie zu Schritt 10.

- 10 Sie haben die folgenden Möglichkeiten:

- Wenn Sie den Ferndeaktivierungs-Code ändern möchten, geben Sie einen neuen Code ein.
Drücken Sie **OK** und gehen Sie zu Schritt 11.
- Wenn Sie den Ferndeaktivierungs-Code nicht ändern möchten, drücken Sie **OK** und gehen Sie zu Schritt 11.

- 11 Drücken Sie **Stop/Exit**.



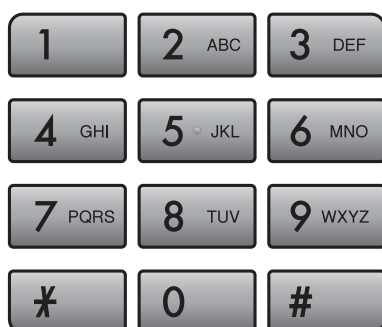
Hinweis

- Wenn zum Beispiel bei der Fernabfrage Ihres externen Anrufbeantworters die Verbindung stets unterbrochen wird, sollten Sie einen anderen Fernaktivierungs-Code bzw. Ferndeaktivierungs-Code einstellen. Der Code kann die folgenden Zeichen enthalten: **0** bis **9**, *****, **#**.
- In einigen Nebenstellenanlagen kann die Fernaktivierung bzw. Ferndeaktivierung eventuell nicht richtig funktionieren.

Rufnummer wählen

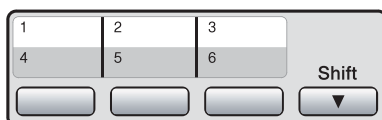
Manuell wählen

Geben Sie alle Ziffern der Rufnummer mit den Zifferntasten ein.



Zielwahl

Ihr Gerät hat 3 Zielwahltasten, unter denen Sie 6 Fax- oder Telefonnummern speichern und dann automatisch anwählen können.



Kurzwahl

- 1 Drücken Sie **Telefonbuch**.
- 2 Wählen Sie die gewünschte Rufnummer. Sie können die Rufnummern auch alphabetisch sortiert anzeigen lassen, indem Sie **#01 A** auf dem Touchscreen drücken.



Hinweis

Wenn im Display **Nicht belegt!** angezeigt wird, wurde unter der eingegebenen Zielwahl oder Kurzwahl keine Nummer gespeichert.

Wahlwiederholung

Wenn Sie ein Fax manuell senden und die gewählte Nummer besetzt ist, drücken Sie **Redial/Pause** und dann **Mono Start** oder **Colour Start**, um die Nummer erneut anzuwählen. Um eine zuvor gewählte Nummer noch einmal zu wählen, drücken Sie **Redial/Pause** und wählen die gewünschte Nummer in der Liste der 30 zuletzt gewählten Nummern aus.

Redial/Pause kann nur verwendet werden, wenn die Nummer über das Funktionstastenfeld des Gerätes eingegeben wurde. *Beim automatischen Senden eines Faxes* wählt das Gerät einen besetzten Anschluss selbsttätig bis zu 3-mal im Abstand von 5 Minuten an.

- 1 Drücken Sie **Redial/Pause**.
- 2 Drücken Sie die Nummer, die Sie erneut wählen möchten.
- 3 Drücken Sie **Fax senden**.
- 4 Drücken Sie **Mono Start** oder **Colour Start**.



Hinweis

Wenn der Direktversand eingeschaltet ist und Sie das Vorlagenglas verwenden, ist die automatische Wahlwiederholung nicht möglich.

Liste der gewählten Nummern (Verlauf)

Die 30 zuletzt gewählten Rufnummern, zu denen Sie ein Fax gesendet haben, werden automatisch in der Liste der gewählten Nummern gespeichert. Sie können aus dieser Liste eine Rufnummer auswählen, um ein Fax zu senden, die Nummer als Zielwahl oder Kurzwahl zu speichern oder aus der Liste zu löschen.

- 1 Drücken Sie **Redial/Pause**.
Sie können auch die Schaltfläche *Verlauf* drücken.
- 2 Drücken Sie *Gewählte Nrn.*
- 3 Drücken Sie die gewünschte Rufnummer.
- 4 Sie haben die folgenden Möglichkeiten:
 - Um ein Fax zu senden, drücken Sie *Fax senden*.
Drücken Sie **Mono Start** oder **Colour Start**.
 - Um die Nummer zu speichern, drücken Sie *Mehr* und dann *Zu Kurzwahl hinzufügen* oder *Zu Zielwahl hinzufügen*.
(Siehe *Zielwahl aus der Liste der gewählten Nummern speichern* auf Seite 78 bzw. *Kurzwahl aus der Liste der gewählten Nummern speichern* auf Seite 80.)
 - Um die Nummer aus der Liste der gewählten Nummern zu löschen, drücken Sie *Mehr* und dann *Löschen*.
Drücken Sie *Ja* zur Bestätigung.
- 5 Drücken Sie **Stop/Exit**.

Anruferliste (Verlauf)

Zur Verwendung dieser Funktion müssen Sie einen entsprechenden Dienst bei Ihrer Telefongesellschaft beantragen.
(Siehe *Anrufer-Kennung* auf Seite 69.)

Die Rufnummern oder, falls verfügbar, der Name der letzten 30 empfangenen Fax- und Telefonanrufe werden automatisch in der Anruferliste gespeichert. Sie können diese Liste ansehen oder aus dieser Liste eine Rufnummer auswählen, um ein Fax zu senden, die Nummer als Zielwahl oder Kurzwahl zu speichern oder die Nummer aus der Liste zu löschen. Ab dem 31. Anruf wird jeweils die älteste Kennung im Speicher ersetzt.

- 1 Drücken Sie *Verlauf*.
- 2 Drücken Sie *Anruferliste*.
- 3 Drücken Sie **▲** oder **▼**, bis der Name bzw. die Nummer, die Sie wählen möchten, angezeigt wird.
- 4 Drücken Sie auf den Namen bzw. die Nummer, die Sie wählen möchten.
- 5 Sie haben die folgenden Möglichkeiten:
 - Um ein Fax zu senden, drücken Sie *Fax senden*.
Drücken Sie **Mono Start** oder **Colour Start**.
 - Um die Nummer zu speichern, drücken Sie *Mehr* und dann *Zu Kurzwahl hinzufügen* oder *Zu Zielwahl hinzufügen*.
(Siehe *Zielwahl aus der Anruferliste speichern* auf Seite 78 und *Kurzwahl aus der Anruferliste speichern* auf Seite 81.)
 - Um die Nummer aus der Anruferliste zu löschen, drücken Sie *Mehr* und dann *Löschen*.
Drücken Sie *Ja* zur Bestätigung.
- 6 Drücken Sie **Stop/Exit**.



Hinweis

Sie können auch eine Anruferliste ausdrucken. (Siehe *Bericht oder Liste ausdrucken* auf Seite 87.)

Rufnummern speichern

Sie können Rufnummern für die Zielwahl, Kurzwahl und Rufnummerngruppen zum Rundsenden eines Dokumentes speichern. Beim Anwählen werden die mit den Nummern gespeicherten Namen im Display angezeigt. Wenn kein Name gespeichert ist, wird die Rufnummer angezeigt.



Hinweis

Die gespeicherten Nummern bleiben auch bei einer Stromunterbrechung erhalten.

Wählpause

Beim Speichern von Zielwahl- oder Kurzwahlnummern im Telefonbuch können Sie mehrere 3,5 Sekunden lange Wählpausen einfügen, indem Sie auf die Schaltfläche **Pause** des Displays drücken.

Zielwahl speichern

Unter den 3 Zielwahltasten des Gerätes können Sie 6 Fax- bzw. Telefonnummern speichern, die dann automatisch angewählt werden können. Zur Verwendung der Zielwahl 4 bis 6 drücken Sie die Zielwahltaste bei niedergedrückter **Shift**-Taste.

- 1 Drücken Sie die Zielwahltaste, unter der Sie die Nummer speichern möchten. Drücken Sie **Ja**.



Hinweis

Sie können auch eine Nummer als Zielwahl speichern, indem Sie **Telefonbuch** drücken. Drücken Sie **Mehr**. Drücken Sie **Zielwahl speichern**. Geben Sie eine Nummer über die Schaltflächen des Displays ein.

- 2 Sie haben die folgenden Möglichkeiten:

- Geben Sie über die Schaltflächen des Displays den Namen (bis zu 16 Zeichen) ein.

Drücken Sie **OK**.


(Zur Eingabe von Buchstaben lesen Sie *Texteingabe* auf Seite 203.)

- Um die Nummer ohne Namen zu speichern, drücken Sie nur **OK**.

- 3 Geben Sie über die Schaltflächen des Displays die Fax- bzw. Telefonnummer ein (bis zu 20 Stellen). Drücken Sie **OK**.



Hinweis

Wenn Sie eine E-Mail-Adresse zum Senden eines Internet-Faxes oder zur Verwendung der Funktion Scan to E-Mail-Server speichern möchten, drücken Sie  und geben Sie dann die E-Mail-Adresse ein. Drücken Sie **OK**. (Siehe *Texteingabe* auf Seite 203.)

- 4 Wenn Ihre Einstellungen im Display angezeigt werden, drücken Sie **OK** zur Bestätigung.
- 5 Drücken Sie **Stop/Exit**.

Zielwahl aus der Liste der gewählten Nummern speichern

Sie können Rufnummern aus der Liste der gewählten Nummern als Zielwahl speichern.

- 1 Drücken Sie **Redial/Pause**.
Sie können auch `Verlauf` drücken.
- 2 Drücken Sie `Gewählte Nrn.`
- 3 Drücken Sie **▲** oder **▼**, bis die Nummer, die gespeichert werden soll, angezeigt wird.
- 4 Drücken Sie die Nummer, die Sie speichern möchten.
- 5 Drücken Sie `Mehr.`
- 6 Drücken Sie
Zu `Zielwahl` hinzufügen.
- 7 Um zu wählen, wo die Nummer gespeichert werden soll, haben Sie folgende Möglichkeiten:
 - Um den nächsten im Display angezeigten freien Zielwahl-Speicherplatz zu verwenden, drücken Sie `OK`.
 - Um einen anderen Zielwahl-Speicherplatz zu wählen, geben Sie über die Schaltflächen des Displays eine Nummer ein.
Drücken Sie `OK`.



Hinweis

Wenn der von Ihnen gewählte Zielwahl-Speicherplatz bereits belegt ist, kann die Schaltfläche `OK` des Displays nicht verwendet werden. Wählen Sie einen anderen Speicherplatz.

- 8 Sie haben die folgenden Möglichkeiten:
 - Geben Sie über die Schaltflächen des Displays die Namen (bis zu 16 Zeichen) ein.
Drücken Sie `OK`.
(Zur Eingabe von Buchstaben lesen Sie *Texteingabe* auf Seite 203.)
 - Um die Nummer ohne Namen zu speichern, drücken Sie nur `OK`.
- 9 Drücken Sie `OK`, um die angezeigte Telefon- bzw. Faxnummer zu bestätigen.
- 10 Wenn Ihre Einstellungen im Display angezeigt werden, drücken Sie `OK` zur Bestätigung.
- 11 Drücken Sie **Stop/Exit**.

Zielwahl aus der Anruferliste speichern

Wenn Sie einen entsprechenden Dienst bei Ihrer Telefongesellschaft gebucht haben, können Sie mit dieser Funktion die Rufnummern aus der Anruferliste als Zielwahl speichern. (Siehe *Anrufer-Kennung* auf Seite 69.)

- 1 Drücken Sie `Verlauf`.
- 2 Drücken Sie `Anruferliste`.
- 3 Drücken Sie **▲** oder **▼**, bis die Nummer, die gespeichert werden soll, angezeigt wird.
- 4 Drücken Sie die Nummer, die Sie speichern möchten.
- 5 Drücken Sie `Mehr.`
- 6 Drücken Sie
Zu `Zielwahl` hinzufügen.

- 7 Um zu wählen, wo die Nummer gespeichert werden soll, haben Sie folgende Möglichkeiten:
- Um den nächsten im Display angezeigten freien Zielwahl-Speicherplatz zu verwenden, drücken Sie **OK**.
 - Um einen anderen Zielwahl-Speicherplatz zu wählen, geben Sie über die Schaltflächen des Displays eine Nummer ein.
- Drücken Sie **OK**.



Hinweis

Wenn der von Ihnen gewählte Zielwahl-Speicherplatz bereits belegt ist, kann die Schaltfläche **OK** des Displays nicht verwendet werden. Wählen Sie einen anderen Speicherplatz.

- 8 Sie haben die folgenden Möglichkeiten:
- Geben Sie über die Schaltflächen des Displays den Namen (bis zu 16 Zeichen) ein.
- Drücken Sie **OK**.
- (Zur Eingabe von Buchstaben lesen Sie *Texteingabe* auf Seite 203.)
- Um die Nummer ohne Namen zu speichern, drücken Sie nur **OK**.
- 9 Drücken Sie **OK**, um die Fax- bzw. Telefonnummer zu bestätigen.
- 10 Wenn Ihre Einstellungen im Display angezeigt werden, drücken Sie **OK** zur Bestätigung.
- 11 Drücken Sie **Stop/Exit**.

Kurzwahl speichern

Sie können in 100 zweistelligen Kurzwahl-Speicherplätzen jeweils einen Empfängernamen zusammen mit zwei verschiedenen Nummern speichern. Diese können dann durch Drücken weniger Tasten angewählt werden. (Zum Beispiel: Drücken Sie **Telefonbuch**, die Nummer, die Sie wählen möchten, und **Fax senden**.)

- 1 Drücken Sie **Telefonbuch**.
- 2 Drücken Sie **Mehr**.
- 3 Drücken Sie **Kurzwahl speichern**.
- 4 Sie haben die folgenden Möglichkeiten:
 - Geben Sie über die Schaltflächen des Displays den Namen (bis zu 16 Zeichen) ein.


Drücken Sie **OK**.

(Zur Eingabe von Buchstaben lesen Sie *Texteingabe* auf Seite 203.)

 - Um die Nummer ohne Namen zu speichern, drücken Sie nur **OK**.
- 5 Geben Sie über die Schaltflächen des Displays die erste Fax- bzw. Telefonnummer ein (bis zu 20 Stellen). Drücken Sie **OK**.



Hinweis

Wenn Sie eine E-Mail-Adresse zum Senden eines Internet-Faxes oder zur Verwendung der Funktion Scan to E-Mail-Server speichern möchten, drücken Sie  und geben Sie dann die E-Mail-Adresse ein. Drücken Sie **OK**. (Siehe *Texteingabe* auf Seite 203.)

- 6 Sie haben die folgenden Möglichkeiten:
- Geben Sie über die Schaltflächen des Displays die zweite Fax- bzw. Telefonnummer ein (bis zu 20 Stellen).
- Drücken Sie **OK**.
- Wenn Sie keine zweite Nummer speichern möchten, drücken Sie nur **OK**.

- 7 Um zu wählen, wo die Nummer gespeichert werden soll, haben Sie folgende Möglichkeiten:
- Um den nächsten im Display angezeigten freien Kurzwahl-Speicherplatz zu verwenden, drücken Sie **OK**.
 - Um einen anderen Kurzwahl-Speicherplatz zu wählen, geben Sie über die Schaltflächen des Displays eine zweistellige Nummer ein.
Drücken Sie **OK**.



Hinweis

Wenn der von Ihnen gewählte zweistellige Kurzwahl-Speicherplatz bereits belegt ist, kann die Schaltfläche **OK** des Displays nicht verwendet werden. Wählen Sie einen anderen Speicherplatz.

- 8 Wenn Ihre Einstellungen im Display angezeigt werden, drücken Sie **OK** zur Bestätigung.
- 9 Sie haben die folgenden Möglichkeiten:
- Um eine weitere Kurzwahlnummer zu speichern, wiederholen Sie die Schritte 2 bis 8.
 - Um das Speichern abzuschliessen, drücken Sie **Stop/Exit**.

Kurzwahl aus der Liste der gewählten Nummern speichern

Sie können Rufnummern aus der Liste der gewählten Nummern als Kurzwahl speichern.

- 1 Drücken Sie **Redial/Pause**.
Sie können die Nummer auch wählen, indem Sie **Verlauf** drücken.
- 2 Drücken Sie **Gewählte Nrn.**
- 3 Drücken Sie **▲** oder **▼**, bis den Namen bzw. die Nummer, die gespeichert werden soll, angezeigt wird.
- 4 Drücken Sie auf den Namen bzw. die Nummer, die Sie speichern möchten.
- 5 Drücken Sie **Mehr**.
- 6 Drücken Sie **Zu Kurzwahl hinzufügen**.
- 7 Sie haben die folgenden Möglichkeiten:
 - Geben Sie über die Schaltflächen des Displays den Namen (bis zu 16 Zeichen) ein.
Drücken Sie **OK**.
(Zur Eingabe von Buchstaben lesen Sie *Texteingabe* auf Seite 203.)
 - Um die Nummer ohne Namen zu speichern, drücken Sie nur **OK**.
- 8 Drücken Sie **OK**, um die Fax- bzw. Telefonnummer, die Sie speichern möchten, zu bestätigen.
- 9 Sie haben die folgenden Möglichkeiten:
 - Geben Sie über die Schaltflächen des Displays die zweite Fax- bzw. Telefonnummer ein (bis zu 20 Stellen).
Drücken Sie **OK**.
 - Wenn Sie keine zweite Nummer speichern möchten, drücken Sie nur **OK**.

- 10 Um zu wählen, wo die Nummer gespeichert werden soll, haben Sie folgende Möglichkeiten:
- Um den nächsten im Display angezeigten freien Kurzwahl-Speicherplatz zu verwenden, drücken Sie **OK**.
 - Um einen anderen Kurzwahl-Speicherplatz zu wählen, geben Sie über die Schaltflächen des Displays eine zweistellige Nummer ein.
Drücken Sie **OK**.



Hinweis

- Kurzwahlnummern beginnen mit **#** (zum Beispiel **# 0 2**).
- Wenn der von Ihnen gewählte zweistellige Kurzwahl-Speicherplatz bereits belegt ist, kann die Schaltfläche **OK** des Displays nicht verwendet werden. Wählen Sie einen anderen Speicherplatz.

- 11 Wenn Ihre Einstellungen im Display angezeigt werden, drücken Sie **OK** zur Bestätigung.
- 12 Drücken Sie **Stop/Exit**.

Kurzwahl aus der Anruferliste speichern

Wenn Sie einen entsprechenden Dienst bei Ihrer Telefongesellschaft gebucht haben, können Sie mit dieser Funktion die Rufnummern aus der Anruferliste als Kurzwahl speichern. (Siehe *Anruferkennung* auf Seite 69.)

- 1 Drücken Sie **Verlauf**.
- 2 Drücken Sie **Anruferliste**.
- 3 Drücken Sie **▲** oder **▼**, bis die Nummer, die gespeichert werden soll, angezeigt wird.
- 4 Drücken Sie die Nummer, die Sie speichern möchten.
- 5 Drücken Sie **Mehr**.
- 6 Drücken Sie **Zu Kurzwahl hinzufügen**.
- 7 Sie haben die folgenden Möglichkeiten:
 - Geben Sie über die Schaltflächen des Displays den Namen (bis zu 16 Zeichen) ein.
Drücken Sie **OK**.
(Zur Eingabe von Buchstaben lesen Sie *Texteingabe* auf Seite 203.)
 - Um die Nummer ohne Namen zu speichern, drücken Sie nur **OK**.
- 8 Drücken Sie **OK**, um die Fax- bzw. Telefonnummer, die Sie speichern möchten, zu bestätigen.
- 9 Sie haben die folgenden Möglichkeiten:
 - Geben Sie über die Schaltflächen des Displays eine zweite Fax- bzw. Telefonnummer ein (bis zu 20 Stellen).
Drücken Sie **OK**.
 - Wenn Sie keine zweite Nummer speichern möchten, drücken Sie nur **OK**.

- 10** Um zu wählen, wo die Nummer gespeichert werden soll, haben Sie folgende Möglichkeiten:
- Um den nächsten im Display angezeigten freien Kurzwahl-Speicherplatz zu verwenden, drücken Sie **OK**.
 - Um einen anderen Kurzwahl-Speicherplatz zu wählen, geben Sie über die Schaltflächen des Displays eine zweistellige Nummer ein.
Drücken Sie **OK**.



Hinweis

- Kurzwahlnummern beginnen mit **#** (zum Beispiel **# 0 2**).
- Wenn der von Ihnen gewählte zweistellige Kurzwahl-Speicherplatz bereits belegt ist, kann die Schaltfläche **OK** des Displays nicht verwendet werden. Wählen Sie einen anderen Speicherplatz.

- 11** Wenn Ihre Einstellungen im Display angezeigt werden, drücken Sie **OK** zur Bestätigung.
- 12** Drücken Sie **Stop/Exit**.

Als Ziel-/Kurzwahl gespeicherte Nummern bzw. Namen ändern oder löschen

Sie können unter einer Ziel- oder Kurzwahl gespeicherte Rufnummern und Namen ändern.

- 1** Drücken Sie **Telefonbuch**.
- 2** Drücken Sie **Mehr**.
- 3** Sie haben die folgenden Möglichkeiten:
 - Drücken Sie **Ändern**, um die Namen bzw. Nummern zu ändern.
 - Drücken Sie **Löschen**, um alle Informationen in einem Ziel- oder Kurzwahl-Speicherplatz zu löschen.
Drücken Sie die Nummer, die Sie löschen möchten.
Drücken Sie **OK**.
Gehen Sie zu Schritt **9**.
- 4** Drücken Sie **▲** oder **▼**, bis die Nummer, die geändert werden soll, angezeigt wird.
- 5** Drücken Sie die Nummer, die Sie ändern möchten.



Hinweis

Zielwahl-Speicherplätze beginnen mit *****.
Kurzwahl-Speicherplätze beginnen mit **#**.

- 6** Drücken Sie **Name:**, **Fax/Tel1:** oder **Fax/Tel2:**.



Hinweis

In Kurzwahl-Speicherplätzen können **Fax/Tel1:** und **Fax/Tel2:** geändert werden.

7 Sie haben die folgenden Möglichkeiten:

- Wenn Sie **Name** : gewählt haben, geben Sie über die Schaltflächen des Displays den Namen (bis zu 16 Zeichen) ein. (Siehe *Texteingabe* auf Seite 203.)
Das Display zeigt Ihre Einstellungen an.

Drücken Sie **OK**.

- Wenn Sie **Fax/Tel1** : oder **Fax/Tel2** : gewählt haben, geben Sie über die Schaltflächen des Displays die neue Nummer (bis zu 20 Zeichen) ein.
Das Display zeigt Ihre Einstellungen an.

Drücken Sie **OK**.

**Hinweis**

So können Sie die gespeicherten Angaben ändern:

Um ein Zeichen zu ändern, bringen Sie den Cursor mit ◀ oder ▶ unter dieses Zeichen und drücken Sie dann . Geben Sie das richtige Zeichen ein.

8 Sie haben die folgenden Möglichkeiten:

- Drücken Sie zum Abschluss **OK**.
Um einen weiteren Zielwahl- oder Kurzwahl-Speicherplatz zu ändern, wiederholen Sie die Schritte **2** bis **7**.
- Um weitere Angaben zu ändern, gehen Sie zu Schritt **7**.

Im Display werden Ihre Einstellungen angezeigt.

9 Drücken Sie **Stop/Exit**.

Rundsende-Gruppen speichern

Durch das Zusammenfassen gespeicherter Rufnummern unter einer Zielwahl oder Kurzwahl brauchen Sie beim Rundsenden zur Eingabe der Rufnummern nur die Zielwahltaste drücken bzw. **Telefonbuch** und die zweistellige Kurzwahl eingeben und dann **Fax senden** und **Mono Start** drücken. Zuerst müssen die Nummern als Zielwahl oder Kurzwahl gespeichert werden. Danach können die Nummern in einer Rundsende-Gruppe zusammengefasst werden. Jede Gruppe belegt einen Zielwahl- oder Kurzwahl-Speicherplatz. Sie können bis zu sechs Gruppen speichern oder bis zu 205 Rufnummer in einer grossen Gruppe zusammenfassen.

(Siehe *Kurzwahl speichern* auf Seite 79 und *Rundsenden (nur für Schwarzweiss-Faxe)* auf Seite 45.)

- 1 Drücken Sie **Telefonbuch**.
- 2 Drücken Sie **Mehr**.
- 3 Drücken Sie **Rundsende-Gr speichern**.
- 4 Drücken Sie **Kurzw. speich. oder Zielwahl speichern**.
Wenn Sie **Kurzw. speich.** gewählt haben, gehen Sie zu Schritt **6**.
- 5 Um die nächste im Display angezeigte freien Zielwahltasten-Nummer zu verwenden, drücken Sie **OK**.
- 6 Geben Sie über die Schaltflächen des Displays einen Gruppennamen (bis zu 16 Zeichen) ein.
Drücken Sie **OK**.

- 7 Wenn im Display die nächste verfügbare Gruppennummer angezeigt wird, drücken Sie **OK**. Diese Gruppennummer und der Name werden automatisch dem nächsten verfügbaren Kurzwahl-Speicherplatz zugewiesen.
- 8 Fügen Sie Zielwahl- bzw. Kurzwahlnummern zu der Rundsende-Gruppe hinzu, indem Sie die jeweilige Nummer auf dem Display drücken, so dass ein rotes Häkchen erscheint. Drücken Sie **OK**. Wenn Sie die Nummern alphabetisch sortiert anzeigen möchten, drücken Sie **#01 A**.



Hinweis

Zielwahl-Speicherplätze beginnen mit *.
Kurzwahl-Speicherplätze beginnen mit #.

- 9 Wenn im Display der Gruppenname und die Nummern angezeigt werden, drücken Sie **OK** zur Bestätigung.
- 10 Drücken Sie **Stop/Exit**.



Hinweis

Sie können ein Rufnummernverzeichnis ausdrucken lassen. Die Spalte IN GRUPPE zeigt, welche Nummern in welcher Rundsendegruppe gespeichert sind. (Siehe *Berichte und Listen* auf Seite 87.)

Gruppennamen ändern

- 1 Drücken Sie **Telefonbuch**.
- 2 Drücken Sie **Mehr**.
- 3 Drücken Sie **Ändern**.
- 4 Drücken Sie **▲** oder **▼**, bis die Rundsende-Gruppe, die geändert werden soll, angezeigt wird.
- 5 Drücken Sie die Rundsende-Gruppe.
- 6 Drücken Sie **Name : .**
- 7 Geben Sie über die Schaltflächen des Displays einen neuen Namen (bis zu 16 Zeichen) ein. Drücken Sie **OK**.
(Siehe *Texteingabe* auf Seite 203. Zum Beispiel: NEUE KUNDEN.)



Hinweis

So können Sie die gespeicherten Angaben ändern:

Um ein Zeichen zu ändern, bringen Sie den Cursor mit **◀** oder **▶** unter dieses Zeichen und drücken Sie dann **⊞**. Geben Sie das richtige Zeichen ein.

- 8 Drücken Sie **OK**.
- 9 Drücken Sie **Stop/Exit**.

Gruppe löschen

- 1 Drücken Sie **Telefonbuch**.
- 2 Drücken Sie **Mehr**.
- 3 Drücken Sie **Löschen**.
- 4 Drücken Sie **▲** oder **▼**, bis die Rundsende-Gruppe, die gelöscht werden soll, angezeigt wird.
- 5 Drücken Sie den Gruppennamen.
- 6 Drücken Sie **OK**.
- 7 Drücken Sie **Stop/Exit**.

Nummer aus einer Gruppe löschen

- 1 Drücken Sie **Telefonbuch**.
- 2 Drücken Sie **Mehr**.
- 3 Drücken Sie **Ändern**.
- 4 Drücken Sie **▲** oder **▼**, bis die Rundsende-Gruppe, die geändert werden soll, angezeigt wird.
- 5 Drücken Sie die Rundsende-Gruppe.
- 6 Drücken Sie **Hinzu/Löschen**.
- 7 Drücken Sie **▲** oder **▼**, bis die Nummer, die aus der Rundsende-Gruppe gelöscht werden soll, angezeigt wird.
- 8 Drücken Sie das Kontrollkästchen der Nummer, die gelöscht werden soll, um das Häkchen zu löschen. Drücken Sie **OK** zur Bestätigung.
- 9 Drücken Sie **OK**.
- 10 Drücken Sie **Stop/Exit**.

Nachwahlverfahren (Call-by-Call)

Sie können z. B. lange Zugriffs- und Rufnummern oder Vorwahlen für kostengünstige Vermittlungsdienste (Call-by-Call) als Ziel- oder Kurzwahl speichern und mit einer anderen gespeicherten Ziel- oder Kurzwahl oder der manuellen Eingabe kombinieren. Die Nummern werden in der Reihenfolge gewählt, in der sie eingegeben wurden. (Siehe *Kurzwahl speichern* auf Seite 79.)

Wenn Sie zum Beispiel „06424“ unter der Kurzwahl 03 und „7000“ unter der Zielwahl 02 gespeichert haben, können Sie die Nummer „06424 7000“ wie folgt wählen:

- 1 Drücken Sie **Telefonbuch**.
- 2 Drücken Sie **#03**.



Hinweis

Kurzwahlnummern beginnen mit **#**.
Zielwahlnummern beginnen mit *****.

- 3 Drücken Sie **Fax senden**.
- 4 Drücken Sie **Telefonbuch**.
- 5 Drücken Sie ***02**.
- 6 Drücken Sie **Fax senden**.
- 7 Drücken Sie **Mono Start** oder **Colour Start**.
Es wird nun die Rufnummer „06424 7000“ angewählt.

Sie können auch eine gespeicherte Nummer manuell z. B. durch eine Durchwahl ergänzen oder Teile der Nummer manuell ersetzen. Wenn Sie zum Beispiel die Rufnummer 06424 7000 in 06424 7001 ändern möchten, drücken Sie **Telefonbuch**, drücken Sie **#03**, drücken Sie **Fax senden** und geben Sie dann mit den Zifferntasten 7001 ein.



Hinweis

Sie können beim Speichern der Rufnummer eine Wählpause einfügen, wenn zum Beispiel auf den Wählton oder ein anderes Signal gewartet werden muss. Drücken Sie dazu **Redial/Pause**. Durch jeden Druck auf diese Taste wird eine Pause von 3,5 Sekunden eingefügt.

Faxberichte

Für den automatischen Ausdruck dieser Berichte müssen Einstellungen über die **MENÜ**-Taste vorgenommen werden.

Automatischer Sendebericht

Es stehen verschiedene Einstellungen für den Sendebericht zur Verfügung:

- **Ein:** Druckt einen Bericht nach jedem Fax, das Sie senden.
- **Ein+Dok:** Druckt einen Bericht nach jedem Fax, das Sie senden. Ein Teil der ersten Seite des Dokumentes wird im Bericht mit ausgedruckt.
- **Aus:** Druckt einen Bericht, wenn Ihr Fax aufgrund eines Übertragungsfehlers nicht erfolgreich gesendet wurde. Der Bericht wird auch ausgedruckt, wenn das empfangende Gerät die Grösse des gesendeten Dokumentes geändert hat. **Aus** ist die Standardeinstellung.
- **Aus+Dok:** Druckt einen Bericht, wenn Ihr Fax aufgrund eines Übertragungsfehlers nicht erfolgreich gesendet wurde. Der Bericht wird auch ausgedruckt, wenn das Fax erfolgreich gesendet wurde, aber das empfangende Gerät die Grösse des gesendeten Dokumentes geändert hat. Ein Teil der ersten Seite des Dokumentes wird im Bericht mit ausgedruckt.
- **Aus2:** Druckt *nur* einen Bericht aus, wenn Ihr Fax aufgrund eines Übertragungsfehlers nicht erfolgreich gesendet wurde.
- **Aus2+Dok:** Druckt *nur* einen Bericht aus, wenn Ihr Fax aufgrund eines Übertragungsfehlers nicht erfolgreich gesendet wurde. Ein Teil der ersten Seite des Dokumentes wird im Bericht mit ausgedruckt.

- 1 Drücken Sie **MENÜ**.
- 2 Drücken Sie **▲** oder **▼**, bis **Fax** angezeigt wird.
- 3 Drücken Sie **Fax**.
- 4 Drücken Sie **▲** oder **▼**, bis **Berichte** angezeigt wird.
- 5 Drücken Sie **Berichte**.
- 6 Drücken Sie **Sendebericht**.
- 7 Drücken Sie **Ein**, **Ein+Dok**, **Aus**, **Aus+Dok**, **Aus2** oder **Aus2+Dok**.
- 8 Drücken Sie **Stop/Exit**.

Automatischer Journalausdruck

Im Journal werden Angaben über die im eingestellten Zeitraum empfangenen und gesendeten Faxe ausgedruckt (nach 50 Faxen, 6, 12 oder 24 Stunden, 2 oder 7 Tagen). Wenn Sie die Einstellung **Aus** wählen, erfolgt kein automatischer Ausdruck. Das Journal kann jedoch auch manuell ausgedruckt werden, wie unter *Bericht oder Liste ausdrucken* auf Seite 87 beschrieben. Die werkseitige Einstellung ist **Nach 50 Faxen**.

- 1 Drücken Sie **MENÜ**.
- 2 Drücken Sie **▲** oder **▼**, bis **Fax** angezeigt wird.
- 3 Drücken Sie **Fax**.
- 4 Drücken Sie **▲** oder **▼**, bis **Berichte** angezeigt wird.
- 5 Drücken Sie **Berichte**.
- 6 Drücken Sie **Journal**.

- 7 Drücken Sie ◀ oder ▶, um den gewünschten Zeitraum zu wählen. (Wenn Sie 7 Tage gewählt haben, werden Sie aufgefordert, den Wochentag zu wählen.)
- 6, 12 oder 24 Stunden, 2 oder 7 Tage
Das Journal wird nach der gewählten Zeit gedruckt und anschliessend gelöscht. Wenn der Journalspeicher vor dem eingestellten Intervall voll ist (nach 200 Sende- und Empfangsvorgängen), druckt das Gerät das Journal vorzeitig aus und löscht anschliessend alle Einträge. Wenn Sie vor Ablauf des eingestellten Intervalls einen Journalausdruck benötigen, können Sie diesen manuell ausdrucken lassen, ohne dass die Daten gelöscht werden.
 - Nach 50 Faxen
Das Gerät druckt nach insgesamt 50 gesendeten und empfangenen Faxen ein Journal aus.
- 8 Geben Sie die Uhrzeit, zu der das Journal das erste Mal gedruckt werden soll, im 24-Stundenformat ein. Drücken Sie **OK**.
(Zum Beispiel: 19:45)
- 9 Drücken Sie **Stop/Exit**.

Berichte und Listen

Die folgenden Berichte und Listen können ausgedruckt werden:

- **Sendebericht**
Druckt einen Sendebericht über das zuletzt gesendete Fax.
- **Hilfe**
Hilfe zum Einstellen von Funktionen.
- **Rufnummern**
Verzeichnis der gespeicherten Rufnummern alphabetisch oder numerisch sortiert.
- **Journal**
Journalausdruck mit Informationen über die letzten gesendeten und empfangenen Faxe.
- **Geräteeinstell**
Liste der gewählten Einstellungen.
- **Netzwerk-Konf.**
Liste der gewählten Netzwerkeinstellungen.
- **Anruferliste**
Liste der verfügbaren Anrufer-Kennungen der letzten 30 empfangenen Faxe oder Anrufe.

Bericht oder Liste ausdrucken

- 1 Drücken Sie **MENÜ**.
- 2 Drücken Sie ▲ oder ▼, bis **Ausdrucke** angezeigt wird.
- 3 Drücken Sie **Ausdrucke**.
- 4 Drücken Sie auf den gewünschten Bericht.
- 5 Nur für das Rufnummernverzeichnis: Drücken Sie **Alphabet. Sortiert** oder **Numerisch sortiert**.
- 6 Drücken Sie **Mono Start**.
- 7 Drücken Sie **Stop/Exit**.


Allgemeines

Viele Unternehmen bieten einen Faxabruf-Service an, über den Sie Produktinformationen, Preise oder andere Informationen abrufen können. Mit den Faxabruffunktionen können Sie ein anderes Faxgerät anrufen, um von diesem ein vorbereitetes Dokument abzurufen (aktiver Faxabruf), oder Ihr Gerät so vorbereiten, dass ein anderes Faxgerät ein Dokument abrufen kann (passiver Faxabruf). Das sendende sowie das empfangende Gerät müssen dazu eine Faxabruffunktion haben und entsprechend vorbereitet sein. Die Kosten übernimmt jeweils das anrufende Gerät. Beachten Sie, dass nicht alle Faxgeräte den Faxabruf unterstützen.

Aktiver Faxabruf

Mit dieser Funktion können Sie ein anderes Faxgerät anrufen, um ein dort entsprechend vorbereitetes Dokument zu empfangen.


Aktiver Faxabruf (Standard)

- 1 Drücken Sie  (**Fax**).
- 2 Drücken Sie ◀ oder ▶, bis `Aktiver Abruf` angezeigt wird.
- 3 Drücken Sie `Aktiver Abruf`.
- 4 Drücken Sie `Standard`.
- 5 Geben Sie die Faxnummer des Gerätes, von dem Sie ein Dokument abrufen möchten, über die Zielwahl, `Telefonbuch` oder die Zifferntasten des Funktionstastenfeldes ein.
- 6 Drücken Sie **Mono Start** oder **Colour Start**.

Geschützter aktiver Faxabruf


Durch den geschützten Faxabruf können Sie verhindern, dass unbefugte Personen das Dokument abrufen.

Der geschützte Faxabruf ist nur zwischen baugleichen Geräten möglich. Informieren Sie sich, welches Kennwort am Gerät, von dem Sie ein Dokument abrufen möchten, programmiert ist.

- 1 Drücken Sie  (**Fax**).
- 2 Drücken Sie ◀ oder ▶, bis `Aktiver Abruf` angezeigt wird.
- 3 Drücken Sie `Aktiver Abruf`.
- 4 Drücken Sie `Geschützt`.
- 5 Geben Sie ein vierstelliges Kennwort über die Schaltflächen des Displays ein. Es muss dasselbe Kennwort sein, das am Gerät, von dem Sie abrufen möchten, programmiert ist. Drücken Sie `OK`.
- 6 Geben Sie die Faxnummer des Gerätes, von dem Sie ein Dokument abrufen möchten, über die Zielwahl, `Telefonbuch` oder die Zifferntasten des Funktionstastenfeldes ein.
- 7 Drücken Sie **Mono Start** oder **Colour Start**.


Zeitversetzter aktiver Faxabruf

Sie können auch eine Zeit programmieren, zu der Ihr Gerät ein Dokument von einem anderen Gerät abrufen soll. Es kann jeweils nur *ein* zeitversetzter Faxabruf programmiert werden.

- 1 Drücken Sie  (**Fax**).
- 2 Drücken Sie ◀ oder ▶, bis *Aktiver Abruf* angezeigt wird.
- 3 Drücken Sie *Aktiver Abruf*.
- 4 Drücken Sie *Zeitwahl*.
- 5 Geben Sie die Uhrzeit, zu der das Dokument abgerufen werden soll, im 24-Stunden-Format ein.
(Zum Beispiel: 21:45)
Drücken Sie *OK*.
- 6 Geben Sie die Faxnummer des Gerätes, von dem Sie ein Dokument abrufen möchten, über die Zielwahl, *Telefonbuch* oder die Zifferntasten des Funktionstastenfeldes ein.
- 7 Drücken Sie **Mono Start** oder **Colour Start**.
Ihr Gerät wählt zum angegebenen Zeitpunkt die eingegebene Nummer an und ruft das dort bereitgelegte Dokument ab.

Gruppenfaxabruf (nur für Schwarzweiss-Faxe)


Mit dieser Funktion können Sie in einem Arbeitsgang Dokumente von verschiedenen Faxgeräten abrufen lassen.

- 1 Drücken Sie  (**Fax**).
- 2 Drücken Sie ◀ oder ▶, bis *Aktiver Abruf* angezeigt wird.
- 3 Drücken Sie *Aktiver Abruf*.
- 4 Drücken Sie *Standard*, *Geschützt* oder *Zeitwahl*.
- 5 Sie haben die folgenden Möglichkeiten:
 - Wenn Sie *Standard* gewählt haben, gehen Sie zu Schritt 6.
 - Wenn Sie *Geschützt* gewählt haben, geben Sie das vierstellige Kennwort ein und drücken Sie *OK*. Gehen Sie dann zu Schritt 6.
 - Wenn Sie *Zeitwahl* gewählt haben, geben Sie die gewünschte Abrufzeit im 24-Stundenformat ein und drücken Sie *OK*. Gehen Sie dann zu Schritt 6.
- 6 Drücken Sie ◀ oder ▶, bis *Rundsenden* angezeigt wird.
- 7 Drücken Sie *Rundsenden*.

8 Sie haben die folgenden Möglichkeiten:

- Drücken Sie `Nummer` hinzufügen und geben Sie dann eine Nummer über die Schaltflächen des Displays ein.

Drücken Sie `OK`.

- Drücken Sie `Telefonbuch`.
Drücken Sie , um alphabetisch oder numerisch zu suchen. Drücken Sie `▲` oder `▼`, um eine Nummer zu wählen.

Drücken Sie `OK`.



Hinweis

Zielwahlnummern beginnen mit `*`.
Kurzwahlnummern beginnen mit `#`.

9 Wiederholen Sie Schritt **8**, bis Sie alle Faxnummern hinzugefügt haben, und drücken Sie dann `OK`.

10 Drücken Sie **Mono Start**.
Das Gerät wählt die Nummern oder Gruppen nacheinander an und ruft die bereitgelegten Dokumente ab.

Während das Gerät wählt, kann der Faxabruf mit **Stop/Exit** abgebrochen werden.

Gruppenfaxabruf abbrechen

1 Drücken Sie **Stop/Exit**.

2 Sie haben die folgenden Möglichkeiten:

- Um den gesamten Gruppenfaxabruf abbrechen, drücken Sie `Gesamter Gr.-Faxabruf`. Gehen Sie zu Schritt **3**.

- Um den aktuellen Auftrag abbrechen, drücken Sie auf die Schaltfläche, die die gerade gewählte Nummer anzeigt. Gehen Sie zu Schritt **4**.

- Wenn der Auftrag nicht abgebrochen werden soll, drücken Sie **Stop/Exit**.

3 Wenn im Display die Frage erscheint, ob Sie den gesamten Gruppenfaxabruf abbrechen möchten, haben Sie die folgenden Möglichkeiten:

- Drücken Sie `Ja` zur Bestätigung.
- Wenn der Auftrag nicht abgebrochen werden soll, drücken Sie `Nein` oder **Stop/Exit**.

4 Sie haben die folgenden Möglichkeiten:


- Zum Abbrechen des aktuellen Auftrags drücken Sie `Ja`.
- Wenn der Auftrag nicht abgebrochen werden soll, drücken Sie `Nein` oder **Stop/Exit**.

Passiver Faxabruf (nur für Schwarzweiss- Faxe)

Mit dieser Funktion können Sie ein Dokument so vorbereiten, dass es von einem anderen Faxgerät abgerufen werden kann.

Das Dokument wird gespeichert und kann von verschiedenen Faxgeräten abgerufen werden, bis Sie es wieder aus dem Speicher löschen. (Siehe *Anzeigen/Abbrechen anstehender Aufträge* auf Seite 50.)


Passiver Faxabruf (Standard)

- 1 Drücken Sie  (Fax).
- 2 Legen Sie die Vorlage ein.
- 3 Drücken Sie ◀ oder ▶, bis `Passiver Abruf` angezeigt wird.
- 4 Drücken Sie `Passiver Abruf`.
- 5 Drücken Sie `Standard`.
- 6 Drücken Sie **Mono Start**.
- 7 Wenn Sie das Vorlagenglas verwenden, werden Sie im Display aufgefordert, eine der folgenden Optionen zu wählen:
 - Drücken Sie `Ja`, um eine weitere Seite einzulesen.
Gehen Sie zu Schritt 8.
 - Drücken Sie `Nein` oder **Mono Start**, um das Dokument zu senden.
- 8 Legen Sie die nächste Seite auf das Vorlagenglas und drücken Sie **Mono Start**. Wiederholen Sie die Schritte 7 und 8 für alle folgenden Seiten.
Das Gerät sendet das Dokument automatisch, sobald es abgerufen wird.

Geschützter passiver Faxabruf

Durch den geschützten Faxabruf können Sie verhindern, dass unbefugte Personen das Dokument abrufen.

Der geschützte Faxabruf ist nur zwischen baugleichen Geräten möglich. Wenn Sie diese Funktion verwenden, kann das Dokument nur mit dem richtigen Kennwort abgerufen werden.

- 1 Drücken Sie  (Fax).
- 2 Legen Sie die Vorlage ein.
- 3 Drücken Sie ◀ oder ▶, bis `Passiver Abruf` angezeigt wird.
- 4 Drücken Sie `Passiver Abruf`.
- 5 Drücken Sie `Geschützt`.
- 6 Geben Sie ein vierstelliges Kennwort ein.
Drücken Sie `OK`.
- 7 Drücken Sie **Mono Start**.
- 8 Wenn Sie das Vorlagenglas verwenden, werden Sie im Display aufgefordert, eine der folgenden Optionen zu wählen:
 - Drücken Sie `Ja`, um eine weitere Seite einzulesen.
Gehen Sie zu Schritt 9.
 - Drücken Sie `Nein` oder **Mono Start**, um das Dokument zu senden.
- 9 Legen Sie die nächste Seite auf das Vorlagenglas und drücken Sie **Mono Start**. Wiederholen Sie die Schritte 8 und 9 für alle folgenden Seiten.
Das Gerät sendet das Dokument automatisch.



Kopieren


Kopieren

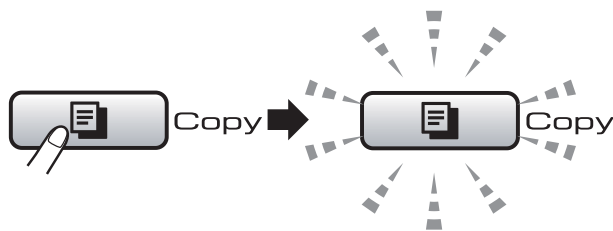
94

Kopien anfertigen

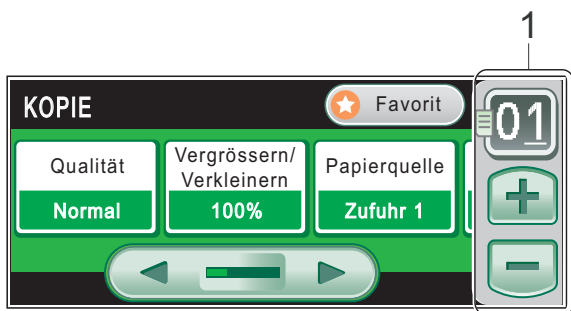
Kopierbetrieb einschalten

Wenn Sie kopieren möchten, drücken Sie

 (**Copy**), so dass die Taste blau leuchtet.







Das Display zeigt:



1 Kopienanzahl

Drücken Sie direkt auf die Ziffern-Schaltfläche, um die gewünschte Anzahl einzugeben.

Sie können die Anzahl der Kopien auch durch Drücken von  oder  auf dem Touchscreen (wie oben gezeigt) eingeben.

Sie können mit  oder  durch das Menü der **Copy**-Taste blättern.


- Qualität (siehe Seite 95)
- Vergrößern/Verkleinern (siehe Seite 96)
- Papierquelle (siehe Seite 100)
- Papiersorte (siehe Seite 100)
- Papierformat (siehe Seite 100)
- Helligkeit (siehe Seite 99)
- Kontrast (siehe Seite 99)
- Normal/Sortiert (siehe Seite 99)

- Seitenlayout (siehe Seite 97)
- Geraderichten (siehe Seite 101)
- Buchkopie (siehe Seite 101)
- Wasserz. Kopie (siehe Seite 102)
- Duplex-Kopie (siehe Seite 103)
- Favoriteneinstellung (siehe Seite 105)


Drücken Sie die gewünschte Funktion.

Hinweis

- Die Standardbetriebsart ist der Faxbetrieb. Sie können wählen, wie lange das Gerät nach dem letzten Kopiervorgang im Kopierbetrieb bleibt. (Siehe *Umschaltzeit für Betriebsarten* auf Seite 28.)
- Die Funktionen *Buchkopie* und *Wasserz. Kopie* werden durch Technologie von Reallusion, Inc.


unterstützt. 

Einzelne Kopie anfertigen

- 1 Drücken Sie  (**Copy**).
- 2 Legen Sie die Vorlage ein. (Siehe *Vorlagen einlegen* auf Seite 24.)
- 3 Drücken Sie **Mono Start** oder **Colour Start**.

Mehrere Kopien anfertigen

Sie können bis zu 99 Kopien eines Dokumentes in einem Arbeitsgang anfertigen.

- 1 Drücken Sie  (**Copy**).
- 2 Legen Sie die Vorlage ein.
(Siehe *Vorlagen einlegen* auf Seite 24.)
- 3 Geben Sie die gewünschte Kopienanzahl ein.
- 4 Drücken Sie **Mono Start** oder **Colour Start**.



Hinweis

Um die Kopien sortiert auszugeben, drücken Sie ◀ oder ▶, um *Normal/Sortiert* zu wählen.
(Siehe *Sortiert kopieren mit dem Vorlageneinzug* auf Seite 99.)

Kopieren abbrechen

Um den Kopiervorgang abzubrechen, drücken Sie **Stop/Exit**.

Kopiereinstellungen

Sie können die Einstellungen temporär, das heisst für die nächste Kopie ändern.

Die so gewählten Einstellungen werden nach einer Minute bzw. durch Umschalten zum Faxbetrieb wieder auf die Standardeinstellungen zurückgesetzt. (Siehe *Umschaltzeit für Betriebsarten* auf Seite 28.)

Wenn Sie alle gewünschten Einstellungen gewählt haben, drücken Sie **Mono Start** oder **Colour Start**.

Wenn Sie weitere Einstellungen ändern möchten, drücken Sie ◀ oder ▶.




Hinweis

Für einige Funktionen können Sie die am häufigsten verwendeten Einstellungen als Standardeinstellungen speichern. Diese Einstellungen bleiben wirksam, bis sie wieder geändert werden.
(Siehe *Favoriteneinstellungen speichern* auf Seite 105.)

Kopierqualität und -geschwindigkeit ändern


Sie können zwischen verschiedenen Qualitätseinstellungen wählen. Die werkseitige Einstellung ist *Normal*.

- Entwurf
Mit dieser Einstellung wird am schnellsten gedruckt und am wenigsten Tinte verbraucht. Sinnvoll für Entwurfskopien oder wenn schnell viele Kopien erstellt werden sollen.
- Normal
Für normale Kopien empfohlen. Ergibt gute Kopierqualität in guter Kopiergeschwindigkeit.
- Hoch
Verwenden Sie diese Einstellung zum Kopieren von detailreichen Bildern, wie z. B. Fotos. Es wird mit der höchsten Auflösung und der geringsten Geschwindigkeit gedruckt.

- 1 Drücken Sie  (**Copy**).
- 2 Legen Sie die Vorlage ein.
- 3 Geben Sie die gewünschte Kopienanzahl ein.
- 4 Drücken Sie ◀ oder ▶, bis Qualität angezeigt wird.
- 5 Drücken Sie Qualität.
- 6 Drücken Sie Entwurf, Normal oder Hoch.
- 7 Wenn Sie keine weiteren Einstellungen ändern möchten, drücken Sie **Mono Start** oder **Colour Start**.

Vergrössern/Verkleinern

Sie können Kopien vergrössern oder verkleinern. Wenn Sie Seitengrösse wählen, verkleinert das Gerät die Kopie entsprechend dem eingestellten Papierformat.

- 1 Drücken Sie  (**Copy**).
- 2 Legen Sie die Vorlage ein.
- 3 Geben Sie die gewünschte Kopienanzahl ein.
- 4 Drücken Sie ◀ oder ▶, bis Vergrössern/Verkleinern angezeigt wird.
- 5 Drücken Sie Vergrössern/Verkleinern.
- 6 Drücken Sie 100%, Vergrössern, Verkleinern, Seitengrösse oder Benutz.25-400%.
- 7 Sie haben die folgenden Möglichkeiten:
 - Wenn Sie Vergrössern oder Verkleinern gewählt haben, drücken Sie die gewünschte Vergrößerungs- bzw. Verkleinerungsstufe.

- Wenn Sie Benutz.25-400% gewählt haben, geben Sie eine Vergrößerungs- /Verkleinerungsstufe zwischen 25% und 400% ein.
Drücken Sie OK.
- Wenn Sie 100% oder Seitengrösse gewählt haben, gehen Sie zu Schritt 8.

100%
198% 10x15cm → A4
186% 10x15cm → LTR
142% A4→A3, A5→A4
97% LTR → A4
93% A4 → LTR
83% LGL → A4
69% A3→A4, A4→A5
47% A4 → 10x15cm
Seitengrösse
Benutz.25-400%

- 8 Wenn Sie keine weiteren Einstellungen ändern möchten, drücken Sie **Mono Start** oder **Colour Start**.

Hinweis

- Seitenlayout und Geraderichten sind nicht verfügbar, wenn Vergrössern/Verkleinern gewählt ist.
- Buchkopie, Sortiert, Duplex-Kopie und Wasserz. Kopie können nicht zusammen mit Seitengrösse verwendet werden.
- Seitengrösse funktioniert nicht richtig, wenn das Dokument auf dem Vorlagenglas um mehr als 3 Grad gedreht ist. Legen Sie die Vorlage mit Hilfe der Markierungen oben und links mit der bedruckten Seite nach unten in die obere linke Ecke des Vorlagenglases.
- Seitengrösse steht für Dokumente im Legal-Format nicht zur Verfügung.

Seitenlayout (N auf 1 oder Poster)

Mit der N-auf-1-Funktion können Sie Papier sparen. Sie ermöglicht es, zwei oder vier Seiten auf ein Blatt zu kopieren.

Die Funktion „1 auf 2“ kopiert eine A3- oder Ledger-Seite auf zwei A4- oder Letter-Seiten. Verwenden Sie das Vorlagenglas, wenn Sie diese Funktion benutzen möchten.

Sie können auch ein Poster anfertigen. Dazu druckt das Gerät die Vorlage entsprechend vergrößert auf mehreren Seiten aus, die dann zu einem Poster zusammengeklebt werden können. Verwenden Sie das Vorlagenglas, wenn Sie ein Poster erstellen möchten.

! WICHTIG

- Vergewissern Sie sich, dass als Papierformat Letter, Ledger, A4 oder A3 eingestellt ist.
- Die Funktion Vergrößern/Verkleinern kann nicht zusammen mit den N-auf-1- und Poster-Funktionen verwendet werden.
- Für farbige Mehrfachkopien steht die N-auf-1-Funktion nicht zur Verfügung.
- (H) bedeutet Hochformat, (Q) bedeutet Querformat.
- Beim Erstellen eines Posters oder einer 1-auf-2-Kopie können nicht mehrere Kopien angefertigt werden.



Hinweis

Wasserz. Kopie, Buchkopie, Sortiert, Vergrößern/Verkleinern, Duplex-Kopie und Geraderichten können nicht zusammen mit Seitenlayout verwendet werden.

- 1 Drücken Sie (Copy).
- 2 Legen Sie die Vorlage ein.
- 3 Geben Sie die gewünschte Kopienanzahl ein.
- 4 Drücken Sie ◀ oder ▶, bis Seitenlayout angezeigt wird.
- 5 Drücken Sie Seitenlayout.
- 6 Drücken Sie ◀ oder ▶, bis Aus (1 auf 1), 2 auf 1 (H), 2 auf 1 (Q), 4 auf 1 (H), 4 auf 1 (Q), 1 auf 2, Poster (2 x 2) oder Poster (3x3) angezeigt wird.

Wenn Sie 2 auf 1 oder Poster (2 x 2) und das Papierformat A3 oder Ledger gewählt haben, gehen Sie zu Schritt 7, um das Papierformat Ihres Dokumentes zu wählen.

Wenn Sie eine andere Einstellung gewählt haben, gehen Sie zu Schritt 8.

- 7 Sie haben die folgenden Möglichkeiten:
 - Wenn Sie 2 auf 1 (H) oder 2 auf 1 (Q) gewählt haben, drücken Sie LGRx2 → LGRx1, LTRx2 → LGRx1, A3x2 → A3x1 oder A4x2 → A3x1.
 - Wenn Sie Poster (2 x 2) gewählt haben, drücken Sie LGRx1 → LGRx4, LTRx1 → LGRx4, A3x1 → A3x4 oder A4x1 → A3x4.

- 8 Drücken Sie **Mono Start** oder **Colour Start**, um das Dokument einzulesen, wenn Sie keine Einstellungen ändern möchten. Wenn Sie den Vorlageneinzug benutzen oder ein Poster erstellen, liest das Gerät nun die Vorlage ein und beginnt zu drucken. Wenn Sie das Vorlagenglas verwenden, gehen Sie zu Schritt 9.

- 9 Nachdem die Seite eingelesen wurde, drücken Sie **Ja**, um die nächste Seite einzulesen.
- 10 Legen Sie die nächste Seite auf das Vorlagenglas. Drücken Sie **Mono Start** oder **Colour Start**, um das Dokument einzulesen, wenn Sie keine Einstellungen ändern möchten. Wiederholen Sie die Schritte 9 und 10 für die restlichen Seiten.
- 11 Nachdem alle Seiten eingelesen wurden, drücken Sie **Nein**, um die Funktion abzuschliessen.

Wenn Sie den automatischen Vorlageneinzug verwenden, legen Sie die Vorlage mit der einzulesenden Seite nach oben wie gezeigt ein:

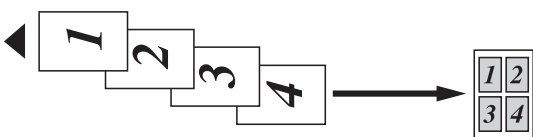
■ 2 auf 1 (H)



■ 2 auf 1 (Q)



■ 4 auf 1 (H)



■ 4 auf 1 (Q)

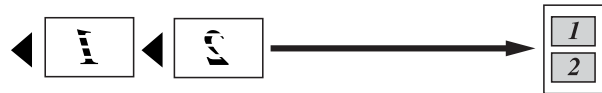


Wenn Sie das Vorlagenglas verwenden, legen Sie die Vorlage mit der einzulesenden Seite nach unten wie gezeigt ein:

■ 2 auf 1 (H)



■ 2 auf 1 (Q)



■ 1 bis 2



■ 4 auf 1 (H)

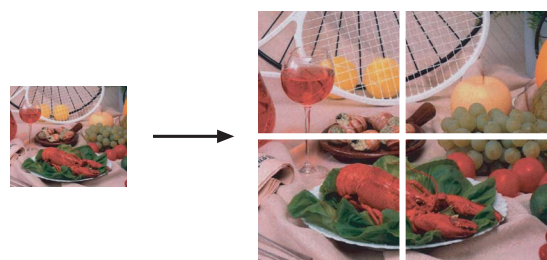


■ 4 auf 1 (Q)



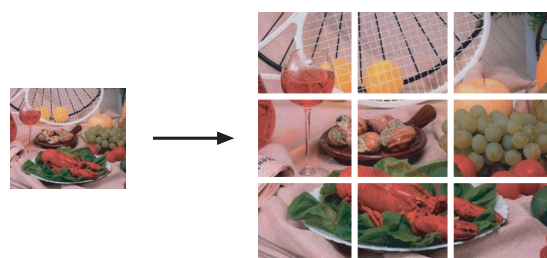
■ **Poster (2 x 2)**

Sie können ein Foto zu einem Poster vergrößern lassen.




■ **Poster (3 x 3)**

Sie können ein Foto zu einem Poster vergrößern lassen.



Sortiert kopieren mit dem Vorlageneinzug

Beim mehrmaligen Kopieren mehrseitiger Vorlagen können Sie die Kopien auch sortiert ausgeben lassen: 321, 321, 321 usw.

- 1 Drücken Sie  (**Copy**).
- 2 Legen Sie die Vorlage ein.
- 3 Geben Sie die gewünschte Kopienanzahl ein.
- 4 Drücken Sie ◀ oder ▶, bis `Normal/Sortiert` angezeigt wird.
- 5 Drücken Sie `Normal/Sortiert`.
- 6 Drücken Sie `Sortiert`.
- 7 Wenn Sie keine weiteren Einstellungen ändern möchten, drücken Sie **Mono Start** oder **Colour Start**.




Hinweis

`Seitengrösse`, `Seitenlayout` und `Buchkopie` können nicht zusammen mit `Sortiert` verwendet werden.

Helligkeit und Kontrast


Helligkeit

Sie können die Helligkeit einstellen, um eine hellere oder dunklere Kopie zu erhalten.

- 1 Drücken Sie  (**Copy**).
- 2 Legen Sie die Vorlage ein.
- 3 Geben Sie die gewünschte Kopienanzahl ein.
- 4 Drücken Sie ◀ oder ▶, bis `Helligkeit` angezeigt wird.
- 5 Drücken Sie `Helligkeit`.
- 6 Drücken Sie ◀ oder ▶, um eine dunklere oder hellere Kopie zu erhalten. Drücken Sie `OK`.
- 7 Wenn Sie keine weiteren Einstellungen ändern möchten, drücken Sie **Mono Start** oder **Colour Start**.

Kontrast

Durch eine höhere Kontrasteinstellung werden die Konturen schärfer und die Kopien sehen insgesamt lebendiger aus.

- 1 Drücken Sie  (**Copy**).
- 2 Legen Sie die Vorlage ein.
- 3 Geben Sie die gewünschte Kopienanzahl ein.
- 4 Drücken Sie ◀ oder ▶, bis `Kontrast` angezeigt wird.
- 5 Drücken Sie `Kontrast`.
- 6 Drücken Sie ◀ oder ▶, um den Kontrast zu verändern. Drücken Sie `OK`.
- 7 Wenn Sie keine weiteren Einstellungen ändern möchten, drücken Sie **Mono Start** oder **Colour Start**.

Papiereinstellungen


Papiersorte (Zufuhr 1)

Wenn Sie auf Spezialpapier kopieren möchten, muss am Gerät die entsprechende Papiersorte eingestellt sein, um die optimale Druckqualität zu erhalten.



Hinweis

Wenn Sie die Papiersorte für Zufuhr 2 ändern möchten, lesen Sie *Papiersorte und -format* auf Seite 29.

- 1 Drücken Sie  (**Copy**).
- 2 Legen Sie die Vorlage ein.
- 3 Geben Sie die gewünschte Kopienanzahl ein.
- 4 Drücken Sie ◀ oder ▶, bis *Papiersorte* angezeigt wird.
- 5 Drücken Sie *Papiersorte*.
- 6 Drücken Sie *Normal, Inkjet, Brother BP71, Anderes Glanzp. oder Folie*.
- 7 Wenn Sie keine weiteren Einstellungen ändern möchten, drücken Sie **Mono Start** oder **Colour Start**.


Papierformat (Zufuhr 1)

Wenn auf anderes Papier als A4-Papier kopiert wird, müssen Sie die Papierformat-Einstellung ändern. Es kann auf die Papierformate Ledger, A3, Letter, Legal, A4, A5 oder Photo 10 × 15 cm kopiert werden.




Hinweis

Wenn Sie das Papierformat für Zufuhr 2 ändern möchten, lesen Sie *Papiersorte und -format* auf Seite 29.

- 1 Drücken Sie  (**Copy**).
- 2 Legen Sie die Vorlage ein.
- 3 Geben Sie die gewünschte Kopienanzahl ein.
- 4 Drücken Sie ◀ oder ▶, bis *Papierformat* angezeigt wird.
- 5 Drücken Sie *Papierformat*.
- 6 Drücken Sie *A4, A5, 10x15cm, Letter, Legal, A3 oder Ledger*.
- 7 Wenn Sie keine weiteren Einstellungen ändern möchten, drücken Sie **Mono Start** oder **Colour Start**.


Papierquelle wählen

Sie können einstellen, welche Papierzufuhr für die nächste Kopie verwendet werden soll. Zum Ändern der Standard-Papierzufuhr lesen Sie *Zufuhreinstellung zum Kopieren wählen* auf Seite 29.

- 1 Drücken Sie  (**Copy**).
- 2 Legen Sie die Vorlage ein.
- 3 Geben Sie die gewünschte Kopienanzahl ein.
- 4 Drücken Sie ◀ oder ▶, bis *Papierquelle* angezeigt wird.
- 5 Drücken Sie *Papierquelle*.
- 6 Drücken Sie *Zufuhr 1* oder *Zufuhr 2*.
- 7 Wenn Sie keine weiteren Einstellungen ändern möchten, drücken Sie **Mono Start** oder **Colour Start**.

Geraderichten

Sie können eine schief eingeleseene Kopie automatisch geraderichten lassen. Diese Funktion steht nur zur Verfügung, wenn Sie das Vorlagenglas verwenden und die Funktionen Vergrössern/Verkleinern auf 100 % eingestellt ist.

- 1 Drücken Sie  (**Copy**).
- 2 Legen Sie die Vorlage ein.
- 3 Geben Sie die gewünschte Kopienanzahl ein.
- 4 Drücken Sie ◀ oder ▶, bis Geraderichten angezeigt wird.
- 5 Drücken Sie Geraderichten.
- 6 Drücken Sie Auto (oder Aus).
- 7 Wenn Sie keine weiteren Einstellungen ändern möchten, drücken Sie **Mono Start** oder **Colour Start**.






Hinweis

- Seitenlayout, Vergrössern/Verkleinern, Buchkopie und Wasserz. Kopie können nicht zusammen mit Geraderichten verwendet werden.
- Diese Funktion kann nicht zusammen mit den Papierformaten Ledger und A3 oder mit kleinerem Papier als 64 mm × 91 mm verwendet werden.
- Diese Einstellung ist nur bei Verwendung von rechteckigem oder quadratischem Papier möglich.
- Geraderichten ist nur möglich für Dokumente, die weniger als 3 Grad gedreht sind.
- Geraderichten funktioniert möglicherweise nicht richtig, wenn die Vorlage zu dick ist.

Buchkopie

Die Funktion Buchkopie korrigiert dunkle Seitenbereiche und schief eingeleseene Kopien, wenn vom Vorlagenglas gescannt wird. Sie können die Korrekturen automatisch durchführen lassen oder Korrekturen manuell vornehmen.

- 1 Drücken Sie  (**Copy**).
- 2 Legen Sie die Vorlage ein.
- 3 Geben Sie die gewünschte Kopienanzahl ein.
- 4 Drücken Sie ◀ oder ▶, bis Buchkopie angezeigt wird.
- 5 Drücken Sie Buchkopie.
- 6 Sie haben die folgenden Möglichkeiten:
 - Um die Korrekturen manuell vorzunehmen, drücken Sie Ein (Vorschau).
Drücken Sie **Mono Start** oder **Colour Start** und gehen Sie zu Schritt 7.
 - Wenn automatisch korrigiert werden soll, drücken Sie Ein und gehen Sie zu Schritt 8.
- 7 Korrigieren Sie die schiefen Kopien, indem Sie  oder  drücken. Entfernen Sie die Schatten, indem Sie ◀ oder ▶ drücken.
- 8 Wenn Sie alle gewünschten Änderungen ausgeführt haben, drücken Sie **Mono Start** oder **Colour Start**.



Hinweis

Seitenlayout, Sortiert, Seitengrösse, Geraderichten, Duplex-Kopie oder Wasserz. Kopie können nicht zusammen mit Buchkopie verwendet werden.


Wasserzeichen-Kopie

Sie können ein Logo oder einen Text als Wasserzeichen auf Ihr Dokument drucken lassen. Wählen Sie dazu eine der Wasserzeichen-Vorlagen aus oder verwenden Sie Daten von einer Speicherkarte, einem USB-Stick oder eingescannte Daten.



Hinweis

Seitengrösse, Seitenlayout, Geraderichten, Duplex-Kopie und Buchkopie können nicht zusammen mit Wasserz. Kopie verwendet werden.

- 1 Drücken Sie  (**Copy**).
- 2 Drücken Sie ◀ oder ▶, bis Wasserz. Kopie angezeigt wird.
- 3 Drücken Sie Wasserz. Kopie.
- 4 Drücken Sie Wasserz. verw. Sie haben die folgenden Möglichkeiten:
 - Wenn Sie eine Vorlage des Gerätes verwenden möchten, drücken Sie Vorlage bearbeit. und gehen Sie zu Schritt 5.
 - Wenn Sie eigene Daten als Wasserzeichen verwenden möchten, drücken Sie Bild verwenden und gehen Sie zu Schritt 6.
- 5 Drücken Sie Text und wählen Sie den Text, den Sie verwenden möchten: VERTRAULICH, ENTWURF oder KOPIE. Drücken Sie OK. Ändern Sie falls notwendig auch die übrigen verfügbaren Wasserzeichen-Einstellungen. Drücken Sie OK. Gehen Sie zu Schritt 7.

- 6 Sie haben die folgenden Möglichkeiten:

- Wenn Sie ein Dokument als Wasserzeichen verwenden möchten, drücken Sie Scannen.

Legen Sie das Dokument, das als Wasserzeichen verwendet werden soll, auf das Vorlagenglas und drücken Sie **Mono Start** oder **Colour Start**.

Die gescannten Daten werden im Display angezeigt.

Wenn Sie den Grad der Durchsichtigkeit Ihrer gescannten Daten ändern möchten, drücken Sie Transparenz.

Drücken Sie ◀ oder ▶, um die gewünschte Einstellung vorzunehmen und drücken Sie dann OK.

Wenn Sie den Grad der Durchsichtigkeit nicht ändern möchten oder die Änderung der Einstellung beendet haben, drücken Sie OK und nehmen Sie das eingescannte Wasserzeichen-Dokument heraus.

Gehen Sie zu Schritt 7.

- Wenn Sie Daten von einer Speicherkarte oder einem USB-Stick als Wasserzeichen verwenden möchten, setzen Sie die Speicherkarte oder den USB-Stick ein.

Sobald **Photo Capture** aufhört zu blinken, drücken Sie Medium.

Das Bild wird im Display angezeigt.

Drücken Sie auf das Bild, das Sie als Wasserzeichen verwenden möchten.

Ändern Sie falls notwendig auch die übrigen verfügbaren Wasserzeichen-Einstellungen.

Drücken Sie OK.

Gehen Sie zu Schritt 7.

! WICHTIG

Entfernen Sie **NICHT** die Speicherkarte oder den USB-Stick, wenn **Photo Capture** blinkt, um Schäden an der Speicherkarte, dem USB-Stick oder den darauf gespeicherten Daten zu vermeiden.

- 7 Drücken Sie **OK**, um die Verwendung des Wasserzeichens zu bestätigen. Legen Sie die Vorlage ein.
- 8 Geben Sie die gewünschte Kopienanzahl ein.
- 9 Wenn Sie keine weiteren Einstellungen ändern möchten, drücken Sie **Mono Start** oder **Colour Start**.

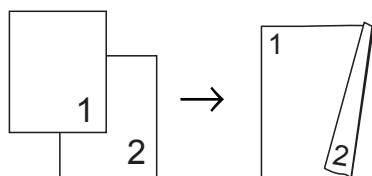
Duplex-Kopie anfertigen (nur Zufuhr 1)

Sie können Papier sparen, wenn Sie beim Kopieren beide Seiten des Papiers bedrucken.

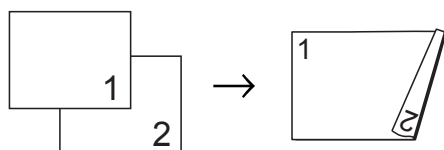
Wir empfehlen, das Dokument für die Duplex-Kopie in den automatischen Vorlageneinzug einzulegen. Verwenden Sie für beidseitig bedruckte Dokumente und Bücher das Vorlagenglas.

An langer Kante

Hochformat

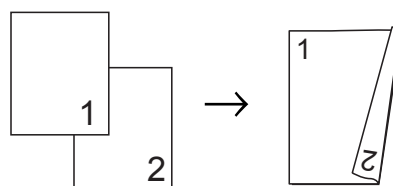


Querformat

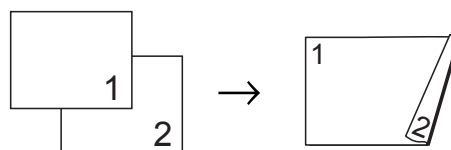


An kurzer Kante

Hochformat



Querformat



Hinweis

- Seitengröße, Seitenlayout, Buchkopie und Wasserz. Kopie können nicht zusammen mit Duplex-Kopie verwendet werden.
- Es kann nur Normalpapier der Größe A4, A5 und Letter verwendet werden.
- Verwenden Sie zum Anfertigen einer Duplex-Kopie Zufuhr 1. (Siehe *Zufuhreinstellung zum Kopieren wählen* auf Seite 29.)

- 1 Drücken Sie **Duplex Copy** am Funktionstastenfeld des Gerätes.
- 2 Drücken Sie **Ein**, um die Duplex-Funktion einzuschalten.
- 3 Drücken Sie Hochformat An langer Kante, Hochformat An kurzer Kante, Querformat An langer Kante oder Querformat An kurzer Kante.
- 4 Lesen Sie So legen Sie die Vorlagen ein und drücken Sie dann **OK**.
- 5 Geben Sie die gewünschte Kopienanzahl ein.
- 6 Legen Sie die Vorlage ein.



- 7 Drücken Sie **Mono Start** oder **Colour Start**.
Wenn Sie den automatischen Vorlageneinzug benutzen, liest das Gerät nun die Vorlage ein und beginnt zu drucken.
Wenn Sie das Vorlagenglas verwenden, gehen Sie zu Schritt 8.
- 8 Sie haben die folgenden Möglichkeiten:
- Legen Sie die nächste Seite auf das Vorlagenglas.
Drücken Sie `Scannen`. Gehen Sie zu Schritt 9.
 - Nachdem alle Seiten eingelesen wurden, drücken Sie `Fertig`.
- 9 Drücken Sie **Mono Start** oder **Colour Start**.
Das Gerät beginnt, das Dokument einzulesen und zu drucken.

Berühren Sie die Seiten NICHT, bevor Sie ein zweites Mal ausgegeben wurden. Das Gerät druckt die erste Seite und gibt sie aus, dann zieht es das Papier wieder ein und bedruckt die zweite Seite.

Hinweis

Wenn Ihr Dokument Papierstaus verursacht, sollten Sie es mit einer der speziellen Einstellungen für Duplex-Kopien versuchen.
Drücken Sie `Erweit.` nach Schritt 2.
Drücken Sie `Duplex1` oder `Duplex2`.
`Duplex1` hilft, Papierstaus beim Kopieren zu vermeiden, weil diese Funktion die Tinte länger trocknen lässt.
`Duplex2` lässt die Tinte länger trocknen und verwendet auch weniger Tinte.

Sie können eine Duplex-Kopie auch mit Hilfe der Schaltflächen im Display anfertigen.

- 1 Drücken Sie  (**Copy**).
- 2 Legen Sie die Vorlage ein.
- 3 Geben Sie die gewünschte Kopienanzahl ein.
- 4 Drücken Sie `◀` oder `▶`, bis `Duplex-Kopie` angezeigt wird.
- 5 Drücken Sie `Duplex-Kopie`.
- 6 Drücken Sie `Ein`, um die Duplex-Funktion einzuschalten.
- 7 Drücken Sie `Hochformat An langer Kante`, `Hochformat An kurzer Kante`, `Querformat An langer Kante` oder `Querformat An kurzer Kante`.
- 8 Lesen Sie
So legen Sie die Vorlagen ein und drücken Sie dann .
- 9 Drücken Sie **Mono Start** oder **Colour Start**.
Wenn Sie den automatischen Vorlageneinzug benutzen, liest das Gerät nun die Vorlage ein und beginnt zu drucken.
Wenn Sie das Vorlagenglas verwenden, gehen Sie zu Schritt 10.
- 10 Sie haben die folgenden Möglichkeiten:
 - Legen Sie die nächste Seite auf das Vorlagenglas.
Drücken Sie `Scannen`. Gehen Sie zu Schritt 11.
 - Nachdem alle Seiten eingelesen wurden, drücken Sie `Fertig`.

- 11** Drücken Sie **Mono Start** oder **Colour Start**.
Das Gerät beginnt das Dokument einzulesen und zu drucken.

Berühren Sie die Seiten NICHT, bevor Sie ein zweites Mal ausgegeben wurden. Das Gerät druckt die erste Seite und gibt sie aus, dann zieht es das Papier wieder ein und bedruckt die zweite Seite.



Hinweis

Wenn Ihr Dokument Papierstaus verursacht, sollten Sie es mit einer der speziellen Einstellungen für Duplex-Kopien versuchen.

Drücken Sie **Erweit.** nach Schritt **6**.


Drücken Sie **Duplex1** oder **Duplex2**.

Duplex1 hilft, Papierstaus beim Kopieren zu vermeiden, weil diese Funktion die Tinte länger trocknen lässt.

Duplex2 lässt die Tinte länger trocknen und verwendet auch weniger Tinte.

Favoriteneinstellungen speichern

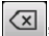
Sie können die am häufigsten verwendeten Kopiereinstellungen als Favoriteneinstellung speichern. Es können bis zu drei Favoriteneinstellungen gespeichert werden.

- 1** Drücken Sie  (**Copy**).
- 2** Wählen Sie die Kopieroptionen und -einstellungen, die gespeichert werden sollen.
- 3** Drücken Sie **◀** oder **▶**, bis Favoriteneinstellung angezeigt wird.
- 4** Drücken Sie Favoriteneinstellung.
- 5** Drücken Sie **Speichern**.




Hinweis

Wählen Sie für **Wasserz.** Kopie die Einstellung **Aus** oder **Vorlage**, wenn Sie die Favoriteneinstellung speichern möchten.

- 6** Drücken Sie **Favorit:1**, **Favorit:2** oder **Favorit:3**, um auszuwählen, wo Sie die jeweilige Favoriteneinstellung speichern möchten.
- 7** Sie haben die folgenden Möglichkeiten:
 - Wenn Sie den Namen der Einstellungen ändern möchten, drücken Sie , um Zeichen zu löschen. Geben Sie dann den neuen Namen ein (bis zu 12 Zeichen).
Drücken Sie **OK**. (Siehe *Texteingabe* auf Seite 203.)
 - Wenn Sie den Namen der Einstellungen nicht ändern möchten, drücken Sie **OK**.


Favoriteneinstellung aufrufen

Wenn Sie eine Ihrer Favoriteneinstellungen verwenden möchten, können Sie sie wie folgt aufrufen.

- 1 Drücken Sie  (**Copy**).
- 2 Drücken Sie *Favorit*.
- 3 Drücken Sie die Favoriteneinstellung, die Sie verwenden möchten.

Favoriteneinstellung umbenennen

Sie können eine gespeicherte Favoriteneinstellung umbenennen.

- 1 Drücken Sie  (**Copy**).
- 2 Drücken Sie ◀ oder ▶, bis Favoriteneinstellung angezeigt wird.
- 3 Drücken Sie Favoriteneinstellung.
- 4 Drücken Sie Umbenennen.
- 5 Drücken Sie die Favoriteneinstellung, die Sie umbenennen möchten.
- 6 Geben Sie einen neuen Namen ein (bis zu 12 Zeichen). (Siehe *Texteingabe* auf Seite 203.)
- 7 Drücken Sie OK.

Speicher-voll-Meldung

Erscheint die Meldung *Speicher voll* beim Einlesen eines mehrseitigen Dokumentes, können Sie **Mono Start** oder **Colour Start** drücken, um die bereits eingelesenen Seiten zu kopieren, oder die Taste **Stop/Exit** drücken, um die Funktion abzubrechen.

Um freien Speicher zu schaffen, haben Sie die folgenden Möglichkeiten:

- Schalten Sie den Speicherempfang aus. (Siehe *Speicherempfang (nur für Schwarzweiss-Faxe)* auf Seite 58.)
- Lassen Sie gespeicherte Faxe ausdrucken. (Siehe *Gespeicherte Faxe drucken* auf Seite 58.)

Wenn die Meldung *Speicher voll* angezeigt wird, kann eventuell wieder kopiert werden, nachdem Sie alle gespeicherten empfangenen Faxe ausgedruckt haben, um wieder 100 % freie Speicherkapazität zu schaffen.



Fotodirektdruck

Bilder von einer Speicherkarte oder einem USB-Stick (USB-Flash-Speicher) drucken	108
Bilder von einer Kamera drucken	125

Bilder von einer Speicherkarte oder einem USB-Stick (USB-Flash-Speicher) drucken

PhotoCapture Center™

Direktdruck von Speicherkarte oder USB-Stick ohne PC

Auch wenn Ihr Gerät nicht mit einem Computer verbunden ist, kann es Fotos direkt von der Speicherkarte einer Digitalkamera oder einem USB-Stick ausdrucken. (Siehe *Bilder drucken* auf Seite 111.)

Scannen auf Speicherkarte oder USB-Stick ohne PC

Sie können Dokumente einscannen und direkt auf einer Speicherkarte oder einem USB-Stick speichern. (Siehe *Scan to Medium* auf Seite 121.)

PhotoCapture Center™ vom Computer aus verwenden

Sie können mit Ihrem Computer auf ein an der Vorderseite des Gerätes eingesetztes Speichermedium (Speicherkarte oder USB-Stick) zugreifen und es als Wechsellaufwerk verwenden.

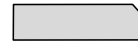
(Siehe *Speichermedium-Funktionen* für Windows® oder *Remote Setup und Speichermedium-Funktionen* für Macintosh® im Software-Handbuch auf der CD-ROM.)

Speicherkarte oder USB-Stick verwenden

Das Gerät verfügt über Laufwerke (Einschübe) für die folgenden gängigen Digitalkamera-Speicherkarten: CompactFlash®, Memory Stick™, Memory Stick PRO™, SD, SDHC, xD-Picture Card™ und über einen USB-Direktanschluss für USB-Sticks (USB-Flash-Speicher).



CompactFlash®



Memory Stick™
Memory Stick PRO™

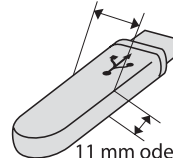


SD, SDHC



xD-Picture Card™

22 mm oder weniger



11 mm oder weniger

USB-Stick

(USB-Flash-Speicher)

- Mit einem miniSD™-Adapter können auch miniSD™-Karten verwendet werden.
- Mit einem microSD-Adapter können auch microSD-Karten verwendet werden.
- Mit einem Memory Stick Duo™-Adapter können auch Memory Stick Duo™-Karten verwendet werden.
- Mit einem Memory Stick PRO Duo™-Adapter können auch Memory Stick PRO Duo™-Karten verwendet werden.
- Mit einem Memory Stick Micro™(M2™)-Adapter können auch Memory Stick Micro™(M2™)-Karten verwendet werden.

- Die Adapter sind nicht im Lieferumfang des Gerätes enthalten. Wenden Sie sich an den Fachhandel, wenn Sie einen Adapter benötigen.

Das PhotoCapture Center™ ermöglicht den Ausdruck digitaler Fotos einer Digitalkamera in hoher Auflösung mit Fotoqualität.

Wichtige Hinweise zur Verwendung von Speicherkarten und USB-Sticks

Ihr Gerät ist mit Bilddateien von modernen Digitalkameras, Speicherkarten und USB-Flash-Speichern kompatibel. Beachten Sie jedoch die folgenden Hinweise, um Fehler zu vermeiden:

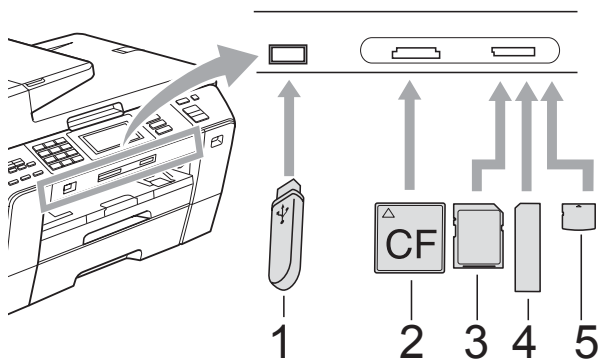
- Die Dateinamenerweiterung der Bilddateien muss .JPG sein. (.JPEG, .TIF, .GIF und andere Dateinamenerweiterungen werden nicht erkannt.)
- Die Daten von Speichermedien können entweder mit den PhotoCapture Center™-Funktionen am Gerät oder über die Speichermedium-Funktionen des Computers ausgedruckt werden. (Die gleichzeitige Verwendung vom Gerät und vom Computer aus ist nicht möglich.)
- IBM Microdrive™ ist mit dem Gerät nicht kompatibel.
- Das Gerät kann bis zu 999 Dateien einer Speicherkarte oder eines USB-Sticks lesen.
- CompactFlash® Typ II-Karten werden nicht unterstützt.
- Dieses Gerät unterstützt xD-Picture Card™ Typ M / Typ M⁺ / Typ H (hohe Kapazität).
- Die DPOF-Datei auf der Speicherkarte muss in einem gültigen DPOF-Format gespeichert sein. (Siehe *DPOF-Druck* auf Seite 115.)

Bitte beachten Sie Folgendes:

- Beim Drucken eines Indexes oder von Bildern druckt das Gerät stets alle gültigen Bilddateien aus, auch wenn eines oder mehrere Bilder auf dem Speichermedium beschädigt sind. Defekte Bilder werden nicht gedruckt.
- Für Speicherkarten-Benutzer
Das Gerät kann Daten von Speicherkarten lesen, die von einer Digitalkamera formatiert wurden.
Digitalkameras erstellen beim Formatieren der Speicherkarte einen Ordner, in dem die Bilddateien gespeichert werden. Wenn Sie auf der Speicherkarte gespeicherte Dateien am PC bearbeiten, sollten Sie die von der Kamera erstellte Ordnerstruktur auf der Karte nicht verändern. Neue oder geänderte Dateien sollten stets in dem auch von der Kamera verwendeten Ordner gespeichert werden. Das Gerät kann die Dateien sonst eventuell nicht lesen oder drucken.
- Für USB-Stick-Benutzer
Das Gerät unterstützt USB-Sticks (USB-Flash-Speicher), die unter Windows® formatiert wurden.

Speichermedium einlegen

Setzen Sie die Speicherkarte oder den USB-Stick fest in den richtigen Einschub ein.

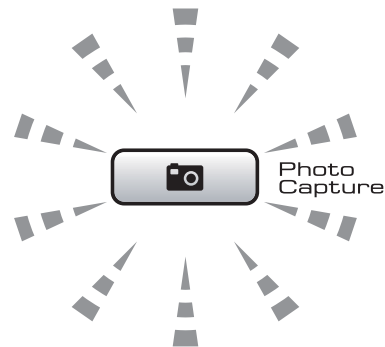


- 1 **USB-Stick (USB-Flash-Speicher)**
- 2 **CompactFlash®**
- 3 **SD, SDHC**
- 4 **Memory Stick™, Memory Stick PRO™**
- 5 **xD-Picture Card™**

! WICHTIG

Der USB-Direktanschluss unterstützt nur USB-Sticks (USB-Flash-Speicher), PictBridge-kompatible Kameras und Digitalkameras, die als USB-Massenspeicher verwendet werden können. Andere USB-Geräte werden nicht unterstützt.

Die Taste **Photo Capture** zeigt den Status an:



- **Photo Capture** leuchtet, wenn die Speicherkarte oder der USB-Stick richtig eingesetzt ist.
- **Photo Capture** leuchtet nicht, wenn die Speicherkarte oder der USB-Stick nicht richtig eingesetzt ist.
- **Photo Capture** blinkt, wenn von der Speicherkarte oder dem USB-Stick gelesen oder darauf geschrieben wird.


! WICHTIG

Ziehen Sie **NICHT** den Netzstecker des Gerätes und nehmen Sie das Speichermedium nicht heraus, während das Gerät von diesem liest oder darauf schreibt (Taste **Photo Capture** blinkt). **Sonst werden Daten zerstört oder das Speichermedium wird beschädigt.**

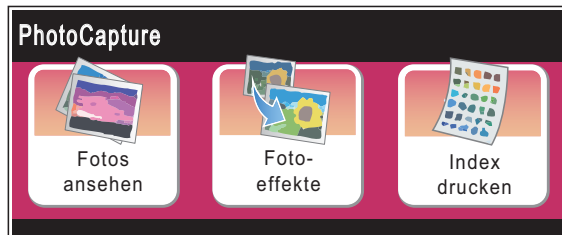
Das Gerät kann jeweils nur auf ein Speichermedium zugreifen.

PhotoCapture einschalten

Drücken Sie nach Einsetzen der Speicherkarte oder des USB-Sticks die Taste

 (**Photo Capture**), so dass sie blau leuchtet. Die PhotoCapture-Optionen werden nun im Display angezeigt.

Das Display zeigt:



- Drücken Sie **Fotos ansehen**, wenn Sie Ihre Fotos einfach ansehen und ausdrucken möchten. Siehe *Fotos ansehen* auf Seite 111.
- Drücken Sie **Fotoeffekte**, wenn Sie Ihren Fotos besondere Effekte hinzufügen möchten. Siehe *Fotoeffekte* auf Seite 113.
- Drücken Sie **Index drucken**, wenn Sie einen Index (Miniaturansichten) drucken möchten. Sie können Fotos, die Sie drucken möchten, auch durch Eingabe der im Index ausgedruckten Nummern auswählen. Siehe *Index (Miniaturansichten) drucken* auf Seite 112.

Hinweis


Wenn Ihre digitale Kamera den DPOF-Druck unterstützt, lesen Sie *DPOF-Druck* auf Seite 115.

Drücken Sie die Funktion, die Sie einstellen möchten.

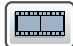
Bilder drucken

Fotos ansehen


Sie können die Fotos vor dem Ausdrucken im Display ansehen. Bei grossen Bilddateien kann es ein wenig dauern, bis das jeweilige Foto im Display angezeigt wird.

- 1 Vergewissern Sie sich, dass die Speicherkarte oder der USB-Stick in den richtigen Einschub eingesetzt ist. Drücken Sie  (**Photo Capture**).
- 2 Drücken Sie **Fotos ansehen**. Sie haben die folgenden Möglichkeiten:
 - Wenn Sie Fotos zum Drucken auswählen möchten oder ein Foto mehrmals drucken möchten, gehen Sie zu Schritt 3.
 - Wenn Sie alle Fotos drucken möchten, drücken Sie . Drücken Sie **Ja** zur Bestätigung. Gehen Sie zu Schritt 6.

Hinweis

- Im Display werden sechs Miniaturansichten gleichzeitig angezeigt und darüber die aktuelle Seitennummer sowie die Gesamtzahl der Seiten.
- Drücken Sie wiederholt ◀ oder ▶, um die einzelnen Seiten mit Fotos auszuwählen, oder halten Sie die jeweilige Taste gedrückt, um durch alle Seiten mit Fotos zu blättern.
- Drücken Sie , um die Diashow zu starten.

- 3 Drücken Sie auf ein Foto in den Miniaturansichten.

- 4 Geben Sie die gewünschte Kopienanzahl entweder direkt durch Drücken der Ziffern-Schaltfläche und Eingabe der Nummer ein oder indem Sie **+** oder **-** drücken. Drücken Sie **OK**.
- 5 Wiederholen Sie Schritt 3 und 4, bis alle Fotos, die gedruckt werden sollen, ausgewählt sind.
- 6 Wenn alle gewünschten Fotos ausgewählt sind, drücken Sie **OK**. Sie haben dann die folgenden Möglichkeiten:
 - Um für die gewählten Fotos den Effekt **Autokorrektur** zu verwenden, drücken Sie . (Siehe Seite 113.)
 - Wenn Sie die Druckeinstellungen ändern möchten, drücken Sie **Druckeinstellung**. (Siehe Seite 116.)
 - Wenn Sie keine Einstellungen ändern möchten, gehen Sie zu Schritt 7.
- 7 Drücken Sie **Colour Start**, um zu drucken.

Index (Miniaturansichten) drucken

Das PhotoCapture Center™ ordnet jedem Bild automatisch eine eigene Nummer zu (z. B. Nr.1, Nr.2, Nr.3 etc.).



→ NO.1
DEI.JPG 01.01.2009
100KB

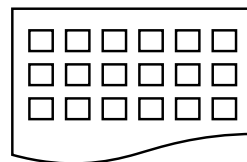
Das Gerät erkennt die einzelnen Bilder anhand dieser Nummern. Im Index (Miniaturansichten) werden alle Bilder der Speicherkarte bzw. des USB-Sticks ausgedruckt.



Hinweis

Nur Dateinamen, die nicht länger als 8 Zeichen sind, werden korrekt im Index ausgedruckt.

- 1 Vergewissern Sie sich, dass die Speicherkarte oder der USB-Stick in den richtigen Einschub eingesetzt ist. Drücken Sie  (**Photo Capture**).
- 2 Drücken Sie **Index drucken**.
- 3 Drücken Sie **Indexausdruck** und wählen Sie **6 Bilder/Zeile** oder **5 Bilder/Zeile**.



6 Bilder/Zeile



5 Bilder/Zeile

5 Bilder/Zeile werden mit geringerer Geschwindigkeit gedruckt als 6 Bilder/Zeile, aber mit höherer Druckqualität.

- 4 Sie haben die folgenden Möglichkeiten:
 - Drücken Sie **Druckeinstellung**, um die Einstellungen für Papiersorte und -format zu ändern.
 - Wenn Sie die Papiereinstellungen nicht ändern möchten, gehen Sie zu Schritt 7.
- 5 Drücken Sie **Papiersorte**. Wählen Sie das Papierformat entsprechend dem verwendeten Papier: **Normal, Inkjet, Brother BP71** oder **And. Glanz**.
- 6 Drücken Sie **Papierformat**. Wählen Sie das Papierformat entsprechend dem verwendeten Papier: **Letter** oder **A4**.
- 7 Drücken Sie **Colour Start**, um zu drucken.

Fotos drucken

Bevor Sie ein einzelnes Bild ausdrucken können, müssen Sie die im Index ausgedruckte Bildnummer kennen.

- 1 Vergewissern Sie sich, dass die Speicherkarte oder der USB-Stick in den richtigen Einschub eingesetzt ist. Drücken Sie  (**Photo Capture**).
- 2 Drücken Sie den Index aus. (Siehe *Index (Miniaturansichten) drucken* auf Seite 112.)
- 3 Drücken Sie `Index drucken`.
- 4 Drücken Sie `Foto drucken`.
- 5 Geben Sie die im Index (Miniaturansicht) ausgedruckte Nummer des gewünschten Bildes ein. Nachdem Sie die gewünschten Bildnummern ausgewählt haben, drücken Sie `OK`.



Hinweis

- Sie können auch nacheinander mehrere Bildnummern eingeben, indem Sie ein Komma oder einen Bindestrich eingeben. Um zum Beispiel die Bilder mit den Nummern 1, 3 und 6 zu drucken, drücken Sie 1,3,6. Drücken Sie 1-5, um die Bilder 1 bis 5 zu drucken.
- Sie können bis zu 12 Zeichen (einschliesslich Kommas) zur Auswahl der zu druckenden Bilder eingeben.

- 6 Geben Sie die gewünschte Kopienanzahl entweder direkt durch Drücken der Ziffern-Schaltfläche und Eingabe der Nummer ein oder indem Sie `+` oder `-` drücken.
- 7 Sie haben die folgenden Möglichkeiten:
 - Drücken Sie `Druckeinstellung`, um die Druckeinstellungen zu ändern. (Siehe Seite 116.)
 - Wenn Sie keine Einstellungen ändern möchten, drücken Sie **Colour Start**, um zu drucken.


Fotoeffekte


Sie können Fotos bearbeiten, besondere Effekte hinzufügen und diese vor dem Ausdrucken im Display ansehen.



Hinweis


Die Fotoeffekte-Funktion wird durch

Technologie von Reallusion, Inc.  unterstützt.

- 1 Vergewissern Sie sich, dass die Speicherkarte oder der USB-Stick in den richtigen Einschub eingesetzt ist. Drücken Sie  (**Photo Capture**).
- 2 Drücken Sie `Fotoeffekte`.



Hinweis

- Im Display werden sechs Miniaturansichten gleichzeitig angezeigt und darüber die aktuelle Seitennummer sowie die Gesamtzahl der Seiten.
- Drücken Sie wiederholt `◀` oder `▶`, um die einzelnen Seiten mit Fotos auszuwählen, oder halten Sie die jeweilige Taste gedrückt, um durch alle Seiten mit Fotos zu blättern.
- Drücken Sie , um die Diashow zu starten.

- 3 Wählen Sie ein Foto aus den Miniaturansichten.
- 4 Drücken Sie `Fotoeffekte` oder `Beschnitt`. Sie können auch beide Einstellungen zusammen wählen. Drücken Sie `OK`.
- 5 Sie haben die folgenden Möglichkeiten:
 - Wenn Sie `Fotoeffekte` gewählt haben, gehen Sie zu Schritt 6.
 - Wenn Sie `Beschnitt` gewählt haben, gehen Sie zu Schritt 7.

- 6 Drücken Sie den Fotoeffekt, den Sie hinzufügen möchten.
Drücken Sie **OK**.
Gehen Sie zu Schritt 8.



Hinweis

- Es stehen 7 Fotoeffekte zur Verfügung.

	(Autokorrektur) Das Gerät wählt die geeigneten Effekte für Ihr Foto aus.
	(Hauttonkorrekt.) Am besten geeignet, um Portraitfotos zu verbessern. Hauttöne von Personen werden korrigiert. Drücken Sie ◀ oder ▶, um die Einstellung des Kontrastes zu ändern.
	(Landsch.korrig.) Am besten geeignet zur Korrektur von Landschaftsaufnahmen. Hebt grüne und blaue Bereiche im Foto hervor. Drücken Sie ◀ oder ▶, um die Einstellung des Kontrastes zu ändern.
	(Rote Augen entf) Das Gerät versucht, rote Augen im Foto zu entfernen. Wenn die Erkennung roter Augen misslingt, können Sie durch Drücken der Schaltfläche Noch einmal die Erkennung erneut starten.
	(Schwarzweiss) Sie können die Farben eines Fotos in schwarzweiss konvertieren.
	(Sepia) Sie können die Farben eines Fotos in Sepiafarbtöne (Brauntöne) konvertieren.
	(Autokorrektur Rote Augen entf) Das Gerät wählt die geeigneten Effekte für Ihr Foto aus. Es versucht auch, rote Augen im Foto zu entfernen.

- In einigen Fällen werden rote Augen eventuell nicht entfernt:
 - wenn das Gesicht auf dem Bild zu klein ist
 - wenn das Gesicht zu weit nach oben, unten, rechts oder links geneigt ist
- Nach Hinzufügen eines Effekts können Sie die Darstellung des Bildes durch Drücken der Taste vergrössern. Um zur Originalgrösse zurückzukehren, drücken Sie .
- Wenn das Bild vergrössert ist, können Sie mit den Pfeilen nach **oben** (▲), **unten** (▼), **links** (◀) und **rechts** (▶) im Bild bewegen.
- Drücken Sie **CANCEL**, um zur Auflistung der Effekte zurückzukehren.

7

Stellen Sie den roten Rahmen auf Ihrem Foto ein.
Der Bereich innerhalb des roten Rahmens wird gedruckt.

- Drücken Sie **+** oder **-**, um den Rahmen zu vergrössern oder zu verkleinern.
- Drücken Sie ▲, ▼, ◀ oder ▶, um den Rahmen zu verschieben.
- Drücken Sie , um den Rahmen zu drehen.

Drücken Sie **OK**, wenn die Ausrichtung des Rahmens abgeschlossen ist.
Drücken Sie **OK** zur Bestätigung.



Hinweis

Wenn das Foto sehr klein ist oder unregelmässige Proportionen hat, kann kein Beschnitt durchgeführt werden. Das Display zeigt Bild zu klein oder Bild zu lang.

- 8 Geben Sie die gewünschte Kopienanzahl entweder direkt durch Drücken der Ziffern-Schaltfläche und Eingabe der Nummer ein oder indem Sie **+** oder **-** drücken.
Drücken Sie **OK**.
- 9 Sie haben die folgenden Möglichkeiten:
 - Drücken Sie **Druckeinstellung** und ändern Sie die Druckeinstellungen. (Siehe Seite 116.)
 - Wenn Sie keine Einstellungen ändern möchten, drücken Sie **Colour Start**, um zu drucken.
- 3 Sie haben die folgenden Möglichkeiten:
 - Drücken Sie **Druckeinstellung**, um die Druckeinstellungen zu ändern. (Siehe Seite 116.)
 - Wenn Sie keine Einstellungen ändern möchten, drücken Sie **Colour Start**, um zu drucken.



Hinweis

Wenn der mit der Kamera erstellte Druckauftrag einen Fehler aufweist, wird eventuell angezeigt, dass eine ungültige DPOF-Datei vorliegt. Löschen Sie den Druckauftrag mit der Kamera und erstellen Sie ihn erneut, um das Problem zu beheben. Informationen, wie Sie den Druckauftrag löschen und neu erstellen können, entnehmen Sie der Website des Kameraherstellers oder dem Handbuch der Kamera.

DPOF-Druck

DPOF bedeutet Digital Print Order Format.

Dies ist ein von grossen Digitalkamera-Herstellern (Canon Inc., Eastman Kodak Company, FUJIFILM Corporation, Panasonic Corporation und Sony Corporation) entwickelter Standard, der es erleichtert, mit digitalen Kameras fotografierte Bilder zu drucken.

Wenn Ihre digitale Kamera den DPOF-Druck unterstützt, können Sie im Display der digitalen Kamera die Bilder und die gewünschte Anzahl von Ausdrucken wählen.

Wenn anschliessend die Speicherkarte (CompactFlash[®], Memory Stick[™], Memory Stick PRO[™], SD, SDHC oder xD-Picture Card[™]) mit den DPOF-Informationen in das Gerät eingesetzt wird, können die ausgewählten Bilder einfach ausgedruckt werden.

- 1 Vergewissern Sie sich, dass Sie eine Speicherkarte in den richtigen Einschub eingesetzt haben.
Im Display erscheint die Frage, ob die DPOF-Einstellungen verwendet werden sollen.
- 2 Drücken Sie **Ja**.

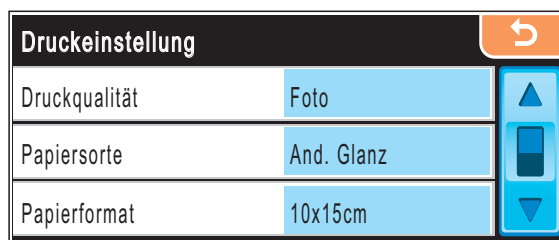
PhotoCapture Center™-Druckeinstellungen



Sie können die Druckeinstellungen temporär, das heisst für den nächsten Ausdruck ändern.




Die so gewählten Einstellungen werden nach 3 Minuten bzw. durch das Umschalten zum Faxbetrieb wieder auf die Standardeinstellungen zurückgesetzt. (Siehe *Umschaltzeit für Betriebsarten* auf Seite 28.)

 **Hinweis**


Sie können die Druckeinstellungen, die Sie meistens verwenden, als Standardeinstellung speichern. (Siehe *Änderungen als neue Standardeinstellungen speichern* auf Seite 121.)



Menüauswahl	Optionen 1	Optionen 2	Seite
Druckqualität (Erscheint nicht beim DPOF-Druck.)	Normal/Foto	—	117
Papiersorte	Normal/Inkjet/ Brother BP71/And. Glanz	—	117
Papierformat	10x15cm/13x18cm/ A4/A3/Letter/Ledger	Wenn A4 oder Letter gewählt ist: 8x10cm/ 9x13cm/ 10x15cm/13x18cm/ 15x20cm/Max. Größe	118
Helligkeit (Erscheint nicht, wenn Fotoeffekte gewählt ist.)	Dunkel Hell  0	—	118
Kontrast (Erscheint nicht, wenn Fotoeffekte gewählt ist.)	- +  0	—	118


Menüauswahl	Optionen 1	Optionen 2	Seite
Farboptimieren (Erscheint nicht, wenn Fotoeffekte gewählt ist.)	Ein/Aus Weissabgleich  Schärfe  Farbintensität 	—	119
Anpassen	Ein/Aus	—	120
Randlos	Ein/Aus	—	120
Datum drucken (Erscheint nicht, wenn DPOF-Druck gewählt ist.)	Ein/Aus	—	120
Als Standard	Ja Nein	—	121
Werkseinstell.	Ja Nein	—	121

Druckqualität und - geschwindigkeit

- 1 Drücken Sie Druckeinstellung.
- 2 Drücken Sie ▲ oder ▼, bis Druckqualität angezeigt wird.
- 3 Drücken Sie Druckqualität.
- 4 Drücken Sie Normal oder Foto.
- 5 Wenn Sie keine weiteren Einstellungen ändern möchten, drücken Sie . Drücken Sie **Colour Start**, um zu drucken.

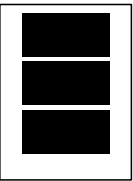
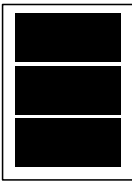
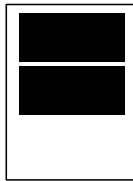
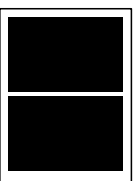
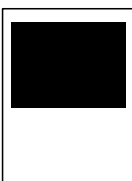

Papiereinstellungen

Papiersorte

- 1 Drücken Sie Druckeinstellung.
- 2 Drücken Sie ▲ oder ▼, bis Papiersorte angezeigt wird.
- 3 Drücken Sie Papiersorte.
- 4 Drücken Sie Normal, Inkjet, Brother BP71 oder And. Glanz, um die Papiersorte entsprechend dem verwendeten Papier zu wählen.
- 5 Wenn Sie keine weiteren Einstellungen ändern möchten, drücken Sie . Drücken Sie **Colour Start**, um zu drucken.

Papier- und Druckformat wählen

- 1 Drücken Sie **Druckeinstellung**.
- 2 Drücken Sie **▲** oder **▼**, bis **Papierformat** angezeigt wird.
- 3 Drücken Sie **Papierformat**.
- 4 Drücken Sie **10x15cm**, **13x18cm**, **A4**, **A3**, **Letter** oder **Ledger**, um das **Papierformat** entsprechend dem verwendeten Papier zu wählen. Sie haben die folgenden Möglichkeiten:
 - Wenn Sie **A4** oder **Letter** gewählt haben, gehen Sie zu Schritt 5.
 - Wenn Sie ein anderes Papierformat gewählt haben, gehen Sie zu Schritt 6.
- 5 Drücken Sie auf das gewünschte **Druckformat**.

Beispiel: Druckposition auf A4-Papier		
1 8x10cm	2 9x13cm	3 10x15cm
		
4 13x18cm	5 15x20cm	6 Max. Größe
		

- 6 Wenn Sie keine weiteren Einstellungen ändern möchten, drücken Sie **↵**. Drücken Sie **Colour Start**, um zu drucken.

Helligkeit, Kontrast und Farbeinstellungen

Helligkeit

- 1 Drücken Sie **Druckeinstellung**.
- 2 Drücken Sie **▲** oder **▼**, bis **Helligkeit** angezeigt wird.
- 3 Drücken Sie **Helligkeit**.
- 4 Drücken Sie **◀** oder **▶**, um einen dunkleren oder helleren Ausdruck zu erhalten. Drücken Sie **OK**.
- 5 Wenn Sie keine weiteren Einstellungen ändern möchten, drücken Sie **↵**. Drücken Sie **Colour Start**, um zu drucken.



Kontrast

Sie können die Kontrasteinstellung wählen. Durch eine höhere Kontrasteinstellung werden die Konturen schärfer und die Ausdrücke sehen insgesamt lebendiger aus.

- 1 Drücken Sie **Druckeinstellung**.
- 2 Drücken Sie **▲** oder **▼**, bis **Kontrast** angezeigt wird.
- 3 Drücken Sie **Kontrast**.
- 4 Drücken Sie **◀** oder **▶**, um den Kontrast zu verändern. Drücken Sie **OK**.
- 5 Wenn Sie keine weiteren Einstellungen ändern möchten, drücken Sie **↵**. Drücken Sie **Colour Start**, um zu drucken.

Farboptimierung

Wenn die Farboptimierung eingeschaltet ist, werden die Bilder in lebhafteren Farben gedruckt. Die Druckgeschwindigkeit verringert sich.

- 1 Drücken Sie **Druckeinstellung**.
- 2 Drücken Sie **▲** oder **▼**, bis **Farboptimieren** angezeigt wird.
- 3 Drücken Sie **Farboptimieren**.
- 4 Sie haben die folgenden Möglichkeiten:
 - Wenn Sie den Weissabgleich, die Schärfe oder die Farbintensität anpassen möchten, drücken Sie **Ein** und gehen Sie dann zu Schritt 5.
 - Wenn Sie die Einstellungen nicht anpassen möchten, drücken Sie **Aus**.
Gehen Sie zu Schritt 8.
- 5 Drücken Sie **Weissabgleich**, **Schärfe** oder **Farbintensität**.
- 6 Drücken Sie **◀** oder **▶**, um die gewünschte Einstellung vorzunehmen. Drücken Sie **OK**.
- 7 Sie haben die folgenden Möglichkeiten:
 - Wenn Sie weitere Farboptimierungseinstellungen vornehmen möchten, wiederholen Sie die Schritte 5 bis 6.
 - Wenn Sie andere Einstellungen ändern möchten, drücken Sie , um das Druckmenü anzeigen zu lassen, und drücken Sie die Funktion, deren Einstellung Sie ändern möchten. (Siehe Seite 116.)
- 8 Wenn Sie keine weiteren Einstellungen ändern möchten, drücken Sie . Drücken Sie **Colour Start**, um zu drucken.



Hinweis

• Weissabgleich

Diese Einstellung korrigiert die Verfärbung von weissen Bereichen innerhalb eines Bildes. Beleuchtung, Kameraeinstellungen und andere Bedingungen können eine Färbung der weissen Bereiche hervorrufen. Dadurch können die weissen Bereiche leicht gelblich, rosa oder in einer anderen Farbe getönt erscheinen. Mit dem Weissabgleich können Sie diese Verfärbung korrigieren, um vollkommen weisse Bereiche zu erhalten.

• Schärfe

Diese Einstellung hebt die Details eines Bildes hervor. Sie entspricht der Feinfokussierung mit einer Kamera. Wenn ein Bild nicht scharfgestellt ist, können Sie feine Details des Bildes nicht sehen.

• Farbintensität

Sie können die Farbintensität erhöhen oder vermindern, um die Qualität eines zu blassen oder zu bunten Bildes zu verbessern.

Grösse anpassen

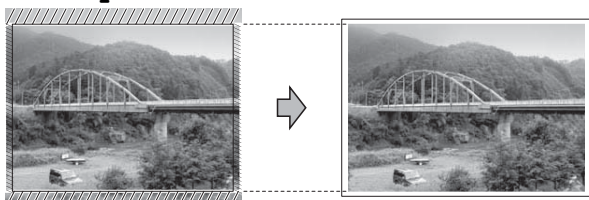
Wenn das Foto zu hoch oder zu breit ist, um auf das gewählte Format zu passen, werden Teile des Bildes automatisch abgeschnitten.

Die werkseitige Einstellung ist **Ein**. Wenn Sie möchten, dass das Bild vollständig ausgedruckt wird, wählen Sie die Einstellung **Aus**.

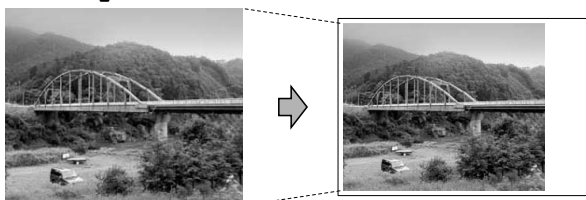
Wenn Sie den randlosen Druck eingeschaltet haben, schalten Sie ihn **Aus**. (Siehe *Randlos drucken* auf Seite 120.)

- 1 Drücken Sie **Druckeinstellung**.
- 2 Drücken Sie **▲** oder **▼**, bis **Anpassen** angezeigt wird.
- 3 Drücken Sie **Anpassen**.
- 4 Drücken Sie **Aus** (oder **Ein**).
- 5 Wenn Sie keine weiteren Einstellungen ändern möchten, drücken Sie **↵**. Drücken Sie **Colour Start**, um zu drucken.

Anpassen: Ein



Anpassen: Aus



Randlos drucken

Diese Funktion erweitert den bedruckbaren Bereich, so dass bis an die Kanten des Papiers herangedruckt werden kann. Die Druckgeschwindigkeit verringert sich ein wenig.

- 1 Drücken Sie **Druckeinstellung**.
- 2 Drücken Sie **▲** oder **▼**, bis **Randlos** angezeigt wird.
- 3 Drücken Sie **Randlos**.
- 4 Drücken Sie **Aus** (oder **Ein**).
- 5 Wenn Sie keine weiteren Einstellungen ändern möchten, drücken Sie **↵**. Drücken Sie **Colour Start**, um zu drucken.

Datum drucken

Sie können das Datum der Aufnahme (falls aufgezeichnet) mit auf das Bild drucken lassen. Das Datum wird in die untere rechte Ecke gedruckt. Wenn mit den Bilddaten kein Datum gespeichert wurde, kann diese Funktion nicht verwendet werden.

- 1 Drücken Sie **Druckeinstellung**.
- 2 Drücken Sie **▲** oder **▼**, bis **Datum drucken** angezeigt wird.
- 3 Drücken Sie **Datum drucken**.
- 4 Drücken Sie **Ein** (oder **Aus**).
- 5 Wenn Sie keine weiteren Einstellungen ändern möchten, drücken Sie **↵**. Drücken Sie **Colour Start**, um zu drucken.



Hinweis

Um die Funktion **Datum drucken** verwenden zu können, muss die **DPOF**-Einstellung Ihrer Kamera ausgeschaltet sein.

Änderungen als neue Standardeinstellungen speichern

Sie können die am häufigsten verwendeten Druckereinstellungen als Standardeinstellungen speichern. Diese Einstellungen bleiben wirksam, bis sie wieder geändert werden.

- 1 Drücken Sie die neue Einstellung. Wiederholen Sie diesen Schritt für jede Einstellung, die Sie ändern möchten.
- 2 Nachdem Sie die letzte Einstellung geändert haben, drücken Sie **▲** oder **▼**, um **Als Standard** zu wählen.
- 3 Drücken Sie **Als Standard**.
- 4 Drücken Sie **Ja** zur Bestätigung.
- 5 Drücken Sie **Stop/Exit**.


Werkseitige Einstellungen wieder herstellen

Sie können alle geänderten Einstellungen wieder auf die werkseitigen Einstellungen zurücksetzen. Diese Einstellungen bleiben wirksam, bis sie wieder geändert werden.

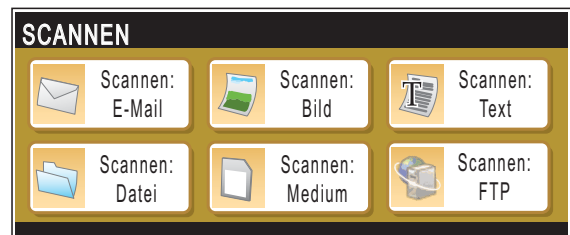
- 1 Drücken Sie **Druckereinstellung**.
- 2 Drücken Sie **▲** oder **▼**, bis **Werkseinstell.** angezeigt wird.
- 3 Drücken Sie **Werkseinstell.**
- 4 Drücken Sie **Ja** zur Bestätigung.
- 5 Drücken Sie **Stop/Exit**.

Scan to Medium

Scannerbetrieb einschalten

Zum Scannen auf eine Speicherkarte oder einen USB-Stick drücken Sie  (**Scan**).

Das Display zeigt:



Drücken Sie **Scannen: Medium**.

Wenn kein Computer angeschlossen ist, wird nur die Option **Scannen:Medium** im Display angezeigt.

(Weitere Informationen zu den anderen Menüoptionen finden Sie unter *Scannen* für Windows[®] bzw. Macintosh[®] im Software-Handbuch auf der CD-ROM.)

Auf Speicherkarte oder USB-Stick (USB-Flash-Speicher) scannen


Sie können schwarzweisse und farbige Dokumente einscannen und direkt auf einer Speicherkarte oder einem USB-Stick speichern. Schwarzweisse Dokumente werden im PDF- (*.PDF) oder TIFF-Format (*.TIF) gespeichert. Bei farbigen Dokumenten können Sie zwischen dem PDF- oder JPEG-Dateityp (*.PDF bzw. *.JPG) wählen. Die werkseitige Einstellung für die Scanqualität ist Farbe 150 dpi und als Dateityp ist PDF voreingestellt. Als Dateiname wird automatisch das aktuelle Datum verwendet. (Weitere Informationen dazu finden Sie in der Installationsanleitung.) Zum Beispiel wird das fünfte Bild, das am 1. Juli 2009 eingescannt wird, 01070905.PDF. genannt. Sie können die Einstellungen für Farbe bzw. Schwarzweiss und die Qualität ändern.

Qualität	Wählbarer Dateityp
Farbe 150 dpi	JPEG / PDF
Farbe 300 dpi	JPEG / PDF
Farbe 600 dpi	JPEG / PDF
SW 200x100 dpi	TIFF / PDF
SW 200 dpi	TIFF / PDF

- 1 Setzen Sie die Speicherkarte (CompactFlash[®], Memory Stick[™], Memory Stick PRO[™], SD, SDHC oder xD-Picture Card[™]) oder den USB-Stick in das Gerät ein.

! WICHTIG

Entfernen Sie NICHT die Speicherkarte oder den USB-Stick, wenn **Photo Capture** blinkt, um Schäden an der Speicherkarte, dem USB-Stick oder den darauf gespeicherten Daten zu vermeiden.

- 2 Legen Sie die Vorlage ein.
- 3 Drücken Sie  (**Scan**).
- 4 Drücken Sie **Scannen: Medium**.

- 5 Sie haben die folgenden Möglichkeiten:
 - Um die Druckqualität zu ändern, drücken Sie ◀ oder ▶, bis **Qualität** angezeigt wird. Drücken Sie **Qualität** und wählen Sie **Farbe 150 dpi**, **Farbe 300 dpi**, **Farbe 600 dpi**, **SW 200x100 dpi** oder **SW 200 dpi**.
 - Um einen anderen Dateityp zu wählen, drücken Sie ◀ oder ▶, bis **Dateityp** angezeigt wird. Drücken Sie **Dateityp** und wählen Sie **PDF**, **JPEG** oder **TIFF**.



Hinweis

Wenn Sie das Vorlagenglas des Gerätes verwenden, können Sie die Scangrösse des Vorlagenglases verändern. Drücken Sie ◀ oder ▶, bis **Vorlagenglas Scangrösse** angezeigt wird und wählen Sie **A4**, **A3**, **Letter**, **Legal** oder **Ledger**.

- Wenn Sie den Namen ändern möchten, drücken Sie ◀ oder ▶, bis **Dateiname** angezeigt wird. Drücken Sie **Dateiname** und geben Sie dann den Namen ein. Nur die ersten 6 Zeichen können geändert werden. Drücken Sie **OK**.
- Drücken Sie **Mono Start** oder **Colour Start**, um den Scanvorgang ohne weitere Einstellungsänderungen zu starten.




Hinweis

- Wenn Sie als Qualität eine Farbeinstellung gewählt haben, steht der Dateityp **TIFF** nicht zur Verfügung.
- Wenn Sie als Qualität eine Schwarzweiss-Einstellung gewählt haben, steht der Dateityp **JPEG** nicht zur Verfügung.

- 6 Drücken Sie **Mono Start** oder **Colour Start**.

Scangrösse des Vorlagenglases

Um ein Dokument im Format Letter, Legal, Ledger oder A3 zu scannen, muss die Einstellung *Vorlagenglas Scangrösse* geändert werden. Die Standardeinstellung ist A4.

- 1 Drücken Sie  (**Scan**).
- 2 Drücken Sie *Scannen: Medium*.
- 3 Drücken Sie ◀ oder ▶, bis *Vorlagenglas Scangrösse* angezeigt wird.
- 4 Drücken Sie *Vorlagenglas Scangrösse*.
- 5 Drücken Sie A4, A3, Letter, Legal oder Ledger.



Hinweis

- Sie können die am häufigsten verwendete Einstellung auch als Standardeinstellung speichern. (Siehe *Änderungen als neue Standardeinstellungen speichern* auf Seite 121.)
- Diese Einstellung ist nur bei Verwendung des Vorlagenglases gültig.

Dateiname ändern

Sie können den Dateinamen ändern.

- 1 Drücken Sie  (**Scan**).
- 2 Drücken Sie *Scannen: Medium*.
- 3 Drücken Sie ◀ oder ▶, bis *Dateiname* angezeigt wird.
- 4 Drücken Sie *Dateiname*.
Drücken Sie , um Zeichen zu löschen. Geben Sie dann den neuen Namen ein (bis zu 6 Zeichen).
(Siehe *Texteingabe* auf Seite 203.)
- 5 Drücken Sie OK.


Neue Standardeinstellungen speichern

Sie können die am häufigsten verwendeten Scan-to-Medium-Einstellungen (*Qualität*, *Dateityp* und *Vorlagenglas Scangrösse*) als Standardeinstellungen speichern. Diese Einstellungen bleiben wirksam, bis sie wieder geändert werden.

- 1 Drücken Sie  (**Scan**).
- 2 Drücken Sie *Scannen: Medium*.
- 3 Drücken Sie ◀ oder ▶, bis *Als Standard* angezeigt wird.
- 4 Drücken Sie *Als Standard*.
- 5 Drücken Sie *Ja* zur Bestätigung.
- 6 Drücken Sie **Stop/Exit**.

Werkseitige Einstellungen wieder herstellen

Sie können das Gerät auf die werkseitigen Einstellungen zurücksetzen.

- 1 Drücken Sie  (**Scan**).
- 2 Drücken Sie *Scannen: Medium*.
- 3 Drücken Sie ◀ oder ▶, bis *Werkseinstellung* angezeigt wird.
- 4 Drücken Sie *Werkseinstellung*.
- 5 Drücken Sie *Ja* zur Bestätigung.
- 6 Drücken Sie **Stop/Exit**.

Fehlermeldungen

Sind die möglichen Fehlerquellen beim Verwenden des PhotoCapture Center™ bekannt, lassen sich auftretende Probleme leicht erkennen und beheben.

■ Hub nicht möglich

Diese Meldung erscheint, wenn Sie einen Hub oder einen USB-Stick mit Hub in den USB-Direktanschluss einsetzen.

■ Media-Fehler

Diese Meldung erscheint, wenn Sie eine Speicherkarte einsetzen, die nicht richtig formatiert oder defekt ist, oder wenn ein Laufwerkfehler aufgetreten ist. Nehmen Sie die Speicherkarte aus dem Gerät.

■ Keine Datei

Diese Meldung erscheint, wenn Sie versuchen, auf eine Speicherkarte oder einen USB-Stick zuzugreifen und darauf keine JPG-Datei vorhanden ist.

■ Speicher voll

Diese Meldung erscheint, wenn die Bilder zu gross für den verfügbaren Speicher des Gerätes sind. Diese Meldung erscheint auch, wenn auf dem verwendeten Speichermedium (Speicherkarte oder USB-Stick) nicht mehr genügend Speicherplatz für das gescannte Dokument zur Verfügung steht.

■ Sp.medium voll

Diese Meldung wird angezeigt, wenn Sie versuchen, mehr als 999 Dateien auf einer Speicherkarte oder einem USB-Stick zu speichern.

■ Gerät ungeeignet

Diese Meldung wird angezeigt, wenn ein USB-Gerät (wie USB-Stick oder Kamera), das nicht unterstützt wird, am USB-Direktanschluss angeschlossen wird. (Weitere Informationen finden Sie unter <http://solutions.brother.com>.) Diese Meldung erscheint auch, wenn ein defektes Gerät an den USB-Direktanschluss angeschlossen wird.

Fotodirektdruck von einer PictBridge-Kamera



Ihr Brother-Gerät unterstützt den PictBridge-Standard, wodurch Sie eine PictBridge-kompatible Kamera direkt an Ihr Gerät anschliessen und die Fotos ohne Umweg über den Computer ausdrucken können.

Wenn Ihre Digitalkamera den Standard für USB-Massenspeicher unterstützt, können Sie die Fotos der Kamera auch ohne PictBridge drucken. (Siehe *Fotodirektdruck von einer Digitalkamera (ohne PictBridge)* auf Seite 127.)

PictBridge-Voraussetzungen

Um Fehler zu vermeiden, beachten Sie bitte die folgenden Punkte:

- Gerät und Kamera müssen mit einem geeigneten USB-Kabel verbunden werden.
- Die Dateinamenerweiterung der Bilddateien muss .JPG sein. (.JPEG, .TIF, .GIF und andere Dateinamenerweiterungen werden nicht erkannt.)
- Während die PictBridge-Funktionen verwendet werden, stehen keine PhotoCapture Center™-Funktionen zur Verfügung.

Digitale Kamera einstellen

Vergewissern Sie sich, dass sich die Kamera im PictBridge-Modus befindet. Die folgenden PictBridge-Einstellungen können im Display Ihrer Kamera angezeigt werden.

Je nach Kamera stehen eventuell nicht alle Einstellungen zur Verfügung.

Menüauswahl der Kamera	Optionen
Papierformat	Ledger, A3, Letter, A4, 10×15cm, Druckereinstellungen (Standardeinstellung) ²
Papiersorte	Normalpapier, Glanzpapier, Inkjet-Papier, Druckereinstellungen (Standardeinstellung) ²
Layout	Randlos: Ein, Randlos: Aus, Druckereinstellungen (Standardeinstellung) ²
DPOF-Einstellung ¹	-
Druckqualität	Normal, Fein, Druckereinstellungen (Standardeinstellung) ²
Farboptimierung	Ein, Aus, Druckereinstellungen (Standardeinstellung) ²
Datum drucken	Ein, Aus, Druckereinstellungen (Standardeinstellung) ²

¹ Genaueres finden Sie unter *DPOF-Druck* auf Seite 127.

² Wenn Ihre Kamera so eingestellt ist, dass sie die Druckereinstellungen verwendet (Standardeinstellung), druckt Ihr Gerät die Fotos mit den folgenden Einstellungen:

Einstellungen	Optionen
Papierformat	10×15cm
Papiersorte	Glanzpapier
Layout	Randlos: Ein
Druckqualität	Fein
Farboptimierung	Aus
Datum drucken	Aus

- Wenn Ihre Kamera über keine Menüauswahl verfügt, werden ebenfalls diese Einstellungen verwendet.
- Namen und Verfügbarkeit dieser Einstellungen sind von den Spezifikationen der Kamera abhängig.

Lesen Sie bitte die Dokumentation Ihrer Kamera, um detaillierte Informationen zum Ändern der PictBridge-Einstellungen zu erhalten.

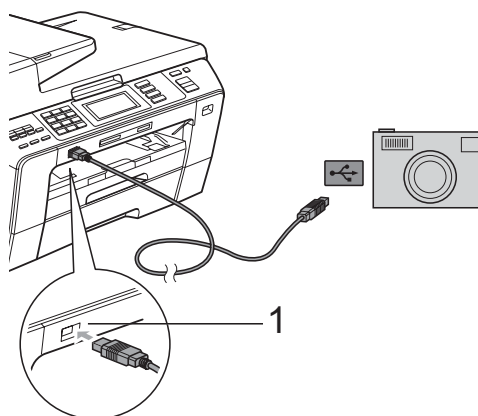
Bilder drucken



Hinweis

Nehmen Sie alle Speicherkarten bzw. den USB-Stick aus dem Gerät, bevor Sie eine digitale Kamera anschliessen.

- 1 Vergewissern Sie sich, dass die Kamera ausgeschaltet ist. Schliessen Sie dann die Kamera mit einem USB-Kabel an den USB-Direktanschluss (1) Ihres Gerätes an.



1 USB-Direktanschluss

- 2 Schalten Sie die Kamera ein. Wenn das Gerät die Kamera erkennt, wird im Display *Kamera verbunden* angezeigt.
- 3 Folgen Sie den Anweisungen der Kamera, um das Foto, das Sie drucken wollen, auszuwählen. Wenn das Gerät mit dem Ausdruck beginnt, zeigt das Display *Ausdruck*.

! WICHTIG

Um Schäden am Gerät zu vermeiden, schliessen Sie nur eine digitale Kamera oder einen USB-Stick (USB-Flash-Speicher) am USB-Direktanschluss an.

DPOF-Druck

DPOF bedeutet Digital Print Order Format.

Dies ist ein von grossen Digitalkamera-Herstellern (Canon Inc., Eastman Kodak Company, FUJIFILM Corporation, Panasonic Corporation und Sony Corporation) entwickelter Standard, der es erleichtert, mit digitalen Kameras fotografierte Bilder zu drucken.

Wenn Ihre digitale Kamera den DPOF-Druck unterstützt, können Sie im Display der digitalen Kamera die Bilder und die gewünschte Anzahl von Ausdrucken wählen.



Hinweis

Wenn der mit der Kamera erstellte Druckauftrag einen Fehler aufweist, wird eventuell angezeigt, dass eine ungültige DPOF-Datei vorliegt. Löschen Sie den Druckauftrag mit der Kamera und erstellen Sie ihn erneut, um das Problem zu beheben. Informationen, wie Sie den Druckauftrag löschen und neu erstellen können, entnehmen Sie der Website des Kameraherstellers oder dem Handbuch der Kamera.

Fotodirektdruck von einer Digitalkamera (ohne PictBridge)

Wenn Ihre Kamera den Standard für USB-Massenspeicher unterstützt, können Sie diese im Speichermodus anschliessen. Dadurch können Bilder direkt von der Kamera gedruckt werden.

(Zum Drucken von Fotos im PictBridge-Modus siehe *Fotodirektdruck von einer PictBridge-Kamera* auf Seite 125.)



Hinweis

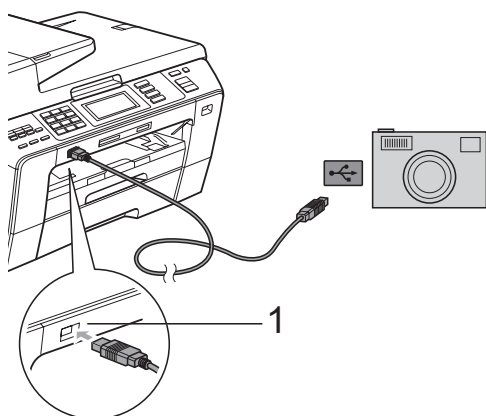
Name, Verfügbarkeit und die Bedienungsschritte sind je nach Kamera verschieden. Lesen Sie bitte die Dokumentation Ihrer Kamera, um detaillierte Informationen z. B. zum Wechsel vom PictBridge-Modus zum USB-Massenspeichermodus zu erhalten.

Bilder drucken

Hinweis

Nehmen Sie alle Speicherkarten bzw. den USB-Stick aus dem Gerät, bevor Sie eine digitale Kamera anschliessen.

- 1 Vergewissern Sie sich, dass die Kamera ausgeschaltet ist. Schliessen Sie dann die Kamera mit dem USB-Kabel an den USB-Direktanschluss (1) Ihres Gerätes an.



1 USB-Direktanschluss

- 2 Schalten Sie die Kamera ein.
- 3 Folgen Sie den Anweisungen in *Bilder drucken* auf Seite 111.

WICHTIG

Um Schäden am Gerät zu vermeiden, schliessen Sie nur eine digitale Kamera oder einen USB-Stick (USB-Flash-Speicher) am USB-Direktanschluss an.

Fehlermeldungen

Sind die möglichen Fehlerquellen beim Drucken von einer Digitalkamera bekannt, lassen sich auftretende Probleme leicht erkennen und beheben.

■ Speicher voll

Diese Meldung erscheint, wenn die Bilder zu gross für den verfügbaren Speicher des Gerätes sind.

■ Gerät ungeeignet

Diese Meldung wird angezeigt, wenn Sie eine Kamera, die nicht den USB-Massenspeicher-Standard verwendet, anschliessen. Diese Meldung erscheint auch, wenn Sie ein defektes Gerät am USB-Direktanschluss anschliessen.

(Weitere Informationen dazu finden Sie unter *Fehler- und Wartungsmeldungen* auf Seite 152.)



Software

Software- und Netzwerk-Funktionen

130

Auf der CD-ROM befinden sich das Software- und das Netzwerkhandbuch, worin alle Funktionen ausführlich erklärt sind, die nach Anschluss des Gerätes an einen Computer verwendet werden können (z. B. das Drucken und Scannen). Sie können einfach durch Anklicken von Links zu den Funktionsbeschreibungen gelangen.

Sie finden Informationen zu den Funktionen:

- Drucken
- Scannen
- ControlCenter3 (für Windows®)
- ControlCenter2 (für Macintosh®)
- Remote Setup
- Faxe senden vom Computer aus
- Speichermedium-Funktionen
- Drucken im Netzwerk
- Scannen im Netzwerk
- Verkabeltes und Wireless-Netzwerk

HTML-Handbuch lesen

Hier ist kurz beschrieben, wie das HTML-Handbuch aufgerufen werden kann.

Für Windows®



Hinweis

Falls die Software nicht installiert ist, lesen Sie *Handbücher ansehen* auf Seite 3.

- 1 Zeigen Sie in der Programmgruppe des **Start-Menüs** auf **Brother, MFC-XXXX** (XXXX steht für den Namen Ihres Modells), und klicken Sie dann auf **Benutzerhandbücher im HTML-Format**.
- 2 Klicken Sie im Hauptmenü auf **SOFTWARE-HANDBUCH** (oder **NETZWERKHANDBUCH**).



- 3 Klicken Sie in der Liste links im Fenster auf das Thema, das Sie lesen möchten.



Für Macintosh®

- 1 Vergewissern Sie sich, dass der Macintosh® eingeschaltet ist. Legen Sie die Brother CD-ROM ein.
- 2 Doppelklicken Sie auf **Documentation**.
- 3 Doppelklicken Sie auf den Ordner für Ihre Sprache und dann auf **top.html**.
- 4 Klicken Sie im Hauptmenü auf **SOFTWARE-HANDBUCH** (oder **NETZWERKHANDBUCH**). Klicken Sie dann in der Liste links im Fenster auf das Thema, das Sie lesen möchten.





Anhang

Sicherheitshinweise und Vorschriften	132
Problemlösung und Wartung	143
Menü und Funktionen	176
Technische Daten	204
Fachbegriffe	219

A

Sicherheitshinweise und Vorschriften

Standortwahl

Stellen Sie das Gerät auf eine ebene und stabile Fläche, wie z. B. einen Schreibtisch. Der Standort sollte vibrations- und erschütterungsfrei sein. In der Nähe sollten sich eine Telefonsteckdose und eine jederzeit leicht zugängliche, geerdete Netzsteckdose befinden. Achten Sie darauf, dass die Raumtemperatur zwischen 10 °C und 35 °C liegt.

⚠️ WARNUNG

Stellen Sie das Gerät NICHT in der Nähe von Heizkörpern, Klimaanlage, Kühlschränken, medizinischen Einrichtungen, Chemikalien oder Wasserquellen auf.

Achten Sie darauf, dass an derselben Steckdose keine grösseren Geräte mit hohem Energieverbrauch angeschlossen sind, die Stromunterbrechungen verursachen können.

⚠️ VORSICHT

- Stellen Sie das Gerät nicht in Durchgangsbereichen auf.
- Stellen Sie das Gerät nicht auf einen Teppich.
- Achten Sie darauf, dass das Gerät NICHT direkter Sonneneinstrahlung, extremer Hitze, Feuchtigkeit oder Staub ausgesetzt ist.
- Schliessen Sie das Gerät NICHT an Netzsteckdosen mit Schalter oder Zeitschaltuhren an.
- Durch Stromunterbrechungen können gespeicherte Daten gelöscht werden.
- Vermeiden Sie Störungsquellen, wie z. B. andere schnurlose Telefonsysteme oder Lautsprecher.
- Kippen Sie das Gerät NICHT und stellen Sie es NICHT auf eine geneigte Oberfläche, um das Auslaufen von Tinte und Schäden am Gerät zu vermeiden.



Hinweise zur sicheren Verwendung des Gerätes

Bewahren Sie diese Hinweise zum Nachschlagen sorgfältig auf und lesen Sie diese Hinweise, bevor Sie Wartungs- und Reinigungsarbeiten am Gerät vornehmen.

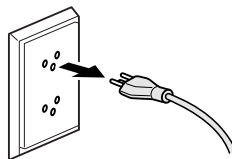
Hinweis

Wenn sich Faxe im Speicher des Gerätes befinden, sollten diese ausgedruckt oder gesichert werden, bevor die Stromversorgung des Gerätes länger als 24 Stunden unterbrochen wird. (Wie Sie gespeicherte Faxe drucken, ist unter *Gespeicherte Faxe drucken* auf Seite 58 beschrieben. Wie Sie im Gerät gespeicherte Faxe beim Auftreten eines Fehlers sichern können, ist unter *Faxe zu einem anderen Faxgerät senden* auf Seite 159 bzw. *Faxe zum PC senden* auf Seite 159 beschrieben.)

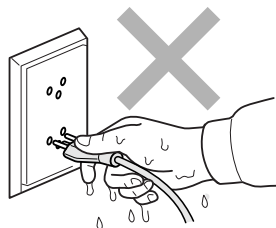
WARNUNG



Im Inneren des Gerätes befinden sich unter hoher Spannung stehende Elektroden. Um Stromschlag zu vermeiden, sollten Sie daher zuerst das Faxanschlusskabel ziehen und dann den Netzstecker aus der Steckdose ziehen, bevor Sie das Gerät reinigen.



Fassen Sie den Netzstecker NICHT mit nassen oder feuchten Händen an, um Stromschlag zu vermeiden.



Ziehen Sie stets am Netzstecker und NICHT am Kabel, um Stromschlag zu vermeiden.



Verwenden Sie KEINE entflammenden Substanzen, Sprays, flüssigen Reinigungsmittel oder Sprühreiniger zum Reinigen des Inneren oder Äusseren des Gerätes. Andernfalls besteht Feuer- oder Stromschlaggefahr.



Wenn das Gerät heiss wird, Rauch austritt oder ungewöhnliche Gerüche ausströmen, ziehen Sie sofort den Netzstecker. Wenden Sie sich dann an Ihren Brother-Händler oder Brother Service-Partner.



Wenn Metallgegenstände, Wasser oder andere Flüssigkeiten in das Gerät gelangt sind, ziehen Sie sofort den Netzstecker. Wenden Sie sich dann an Ihren Brother-Händler oder Brother Service-Partner.



Seien Sie vorsichtig, wenn Sie Telefonanschlüsse installieren oder verändern. Berühren Sie keine Telefonleitungen oder Endgeräte, die nicht oder nicht richtig isoliert sind, solange sie noch an das Telefonnetz angeschlossen sind. Installieren Sie Telefondosen nicht bei Gewitter. Installieren Sie Telefondosen nicht in feuchter Umgebung, wenn die Dosen nicht speziell dafür entwickelt wurden.



Das Gerät muss an eine geerdete, jederzeit leicht zugängliche Netzsteckdose angeschlossen werden. Um im Notfall die Stromversorgung vollständig zu unterbrechen, muss der Netzstecker gezogen werden.



Das Gerät darf nur an eine geerdete Wechselstrom-Steckdose angeschlossen werden, die den auf dem Aufkleber angegebenen technischen Daten entspricht. Schliessen Sie es NICHT an eine Gleichstromquelle oder einen Inverter an. Wenden Sie sich an einen Elektriker, falls Sie sich nicht sicher sind, ob der Anschluss geeignet ist.



Vergewissern Sie sich stets, dass der Netzstecker richtig in der Steckdose sitzt.



Verwenden Sie das Gerät NICHT, wenn das Netzkabel durchgescheuert oder beschädigt ist. Anderenfalls besteht Feuergefahr.

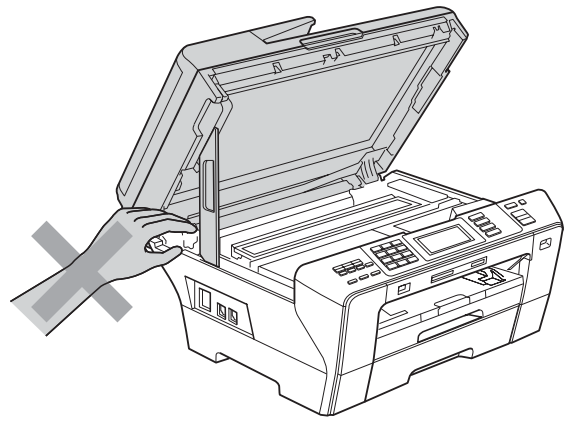
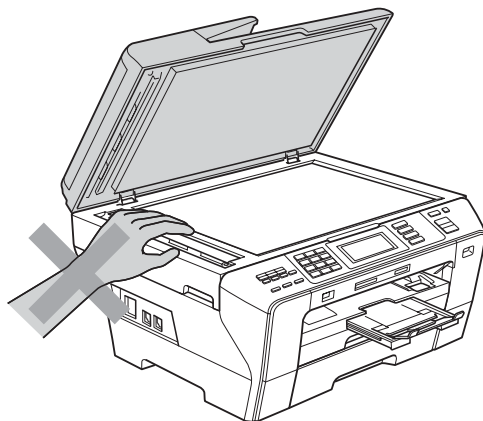


Bei Verwendung Ihres Gerätes mit Telefonfunktionen sollten Sie stets grundlegende Sicherheitsregeln einschliesslich der unten genannten befolgen, um die Gefahr von Feuer, Stromschlag und Verletzungen von Personen zu reduzieren:

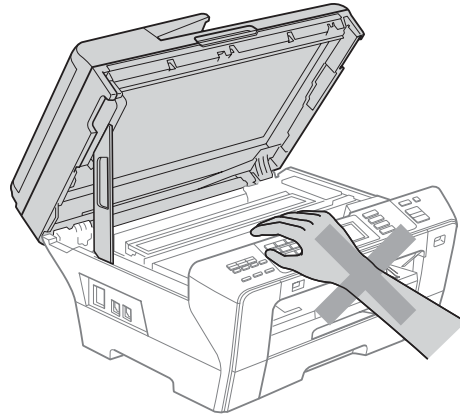
- 1 Verwenden Sie dieses Gerät NICHT in feuchter Umgebung oder in der Nähe von Wasserquellen, wie Handwaschbecken usw.
- 2 Verwenden Sie dieses Gerät nicht bei einem Gewitter, um Gefahr durch Blitzschlag zu vermeiden.
- 3 Verwenden Sie das Gerät NICHT, um in der Nähe austretendes Gas zu melden.
- 4 Werfen Sie Batterien NICHT ins Feuer. Sie könnten explodieren. Entsorgen Sie Batterien stets entsprechend den örtlichen Bestimmungen.

VORSICHT

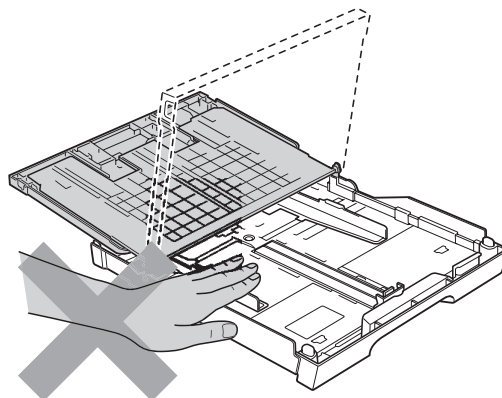
Um Verletzungen zu vermeiden, legen Sie die Hand bei geöffneter Vorlagenglas-Abdeckung oder bei geöffnetem Gehäusedeckel NICHT auf die Gehäusekante.



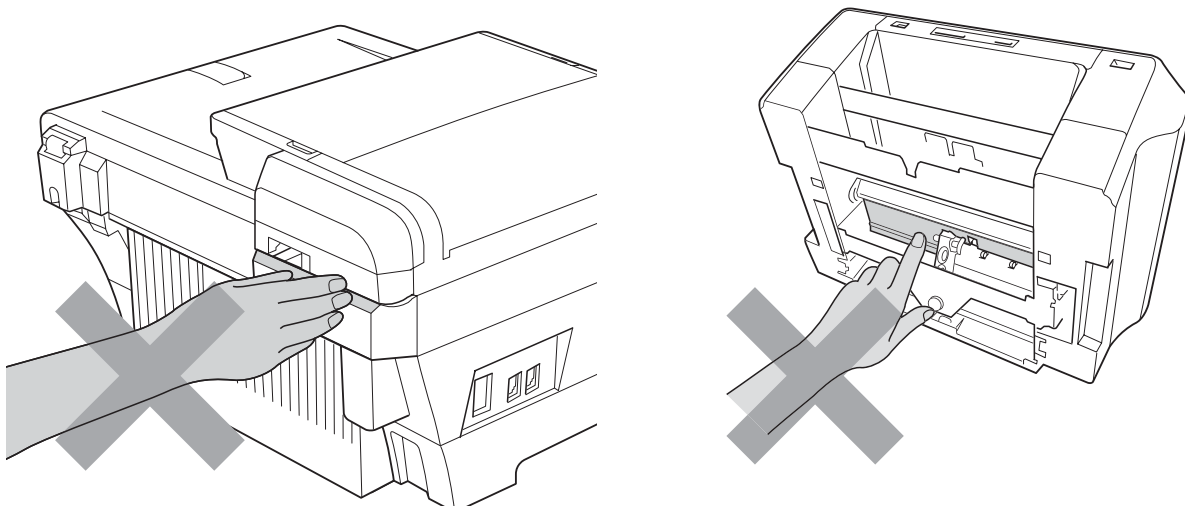
Um Verletzungen zu vermeiden, legen Sie die Hand NICHT vorne am Gerät unter den Gehäusedeckel.



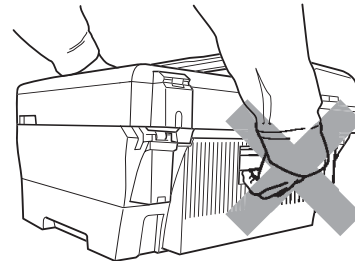
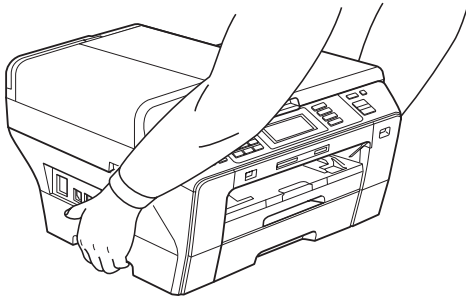
Um Verletzungen zu vermeiden, legen Sie die Hand bei geöffneter Abdeckung NICHT auf die Ränder der Papierkassette.



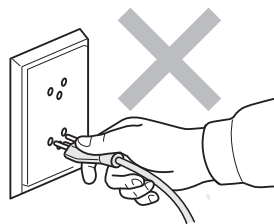
Fassen Sie NICHT an die grau schattierten Bereiche, um Verletzungen zu vermeiden.



Zum Transport des Gerätes fassen Sie es an beiden Seiten am Gehäuseboden an, wie in der Abbildung gezeigt. Halten Sie es NICHT am Gehäusedeckel oder an der äusseren hinteren Abdeckung.



Berühren Sie den Touchscreen NICHT sofort nach Anschliessen des Netzsteckers oder Einschalten des Gerätes. Andernfalls kann ein Fehler auftreten.



Wichtige Sicherheitshinweise

- 1 Lesen Sie die folgenden Hinweise aufmerksam durch.
- 2 Bewahren Sie diese Sicherheitshinweise zum Nachschlagen sorgfältig auf.
- 3 Befolgen Sie alle am Gerät angebrachten Warn- und Sicherheitshinweise.
- 4 Verwenden Sie das Gerät NICHT in der Nähe von Wasserquellen, wie Handwaschbecken.
- 5 Stellen Sie das Gerät NICHT auf instabilen Standflächen auf. Es könnte herunterfallen und beschädigt werden.
- 6 Die Schlitze und Öffnungen im Gehäuse dienen zur Belüftung. Um einen zuverlässigen Betrieb des Gerätes zu ermöglichen und um die Überhitzung des Gerätes zu vermeiden, dürfen die Belüftungsslitze und Öffnungen nicht zugestellt oder durch Vorhänge, Decken, weiche Unterlagen wie Teppiche usw. abgedeckt werden. Stellen Sie das Gerät nie auf Heizkörpern oder in der Nähe von Wärmequellen auf. Das Gerät darf nicht in Einbauschränken oder abgeschlossenen Regalen aufgestellt werden, wenn nicht für ausreichende Belüftung gesorgt ist. Die Luft muss frei um das Gerät zirkulieren können.
- 7 Verwenden Sie nur das mit dem Gerät gelieferte Netzkabel.
- 8 Schliessen Sie das Gerät an einer jederzeit leicht zugänglichen, geerdeten Netzsteckdose an, um es im Notfall schnell vom Netz trennen zu können. Dies ist eine Sicherheitsfunktion. Verwenden Sie nur ein geerdetes Netzkabel mit geerdetem Netzstecker. Deaktivieren Sie NICHT den Schutzleiter des Steckers, da er eine wichtige Sicherheitsfunktion darstellt.
- 9 Stellen Sie KEINE Gegenstände auf das Netzkabel. Verlegen Sie das Netzkabel so, dass niemand darauf treten oder darüber stolpern kann.
- 10 Stellen oder legen Sie KEINE Gegenstände vor das Gerät, die die Ausgabe der bedruckten Seiten behindern.
- 11 Warten Sie, bis das Gerät die Seiten vollständig ausgegeben hat, bevor Sie die Seiten entnehmen.
- 12 Unter den folgenden Umständen sollten Sie den Netzstecker ziehen und sich an Ihren Brother-Vertriebspartner wenden:
 - wenn Flüssigkeit in das Gerät gelangt ist
 - wenn das Gerät Regen, Wasser oder extremer Feuchtigkeit ausgesetzt wurde
 - wenn das Gerät nicht mehr richtig arbeitet, obwohl es entsprechend den Anweisungen in den mitgelieferten Dokumentationen bedient wurde.
Nehmen Sie nur die in den mitgelieferten Dokumentationen beschriebenen Einstellungen vor. Durch die Änderung anderer Einstellungen können Geräteteile beschädigt und teure Reparaturen notwendig werden.
 - wenn das Gerät heruntergefallen oder das Gehäuse beschädigt ist
 - wenn das Gerät nicht mehr wie gewohnt arbeitet, so dass Wartungsarbeiten notwendig sind
- 13 Um das Gerät vor Überspannungsspitzen zu schützen, empfehlen wir die Verwendung eines Überspannungsschutzes.
- 14 Beachten Sie die folgenden Hinweise, um die Gefahr von Feuer, Stromschlag und Verletzungen von Personen zu verringern:
 - Verwenden Sie das Gerät NICHT in der Nähe von Wasserquellen oder in feuchter Umgebung.

Wichtig - Für Ihre Sicherheit

Schliessen Sie das Gerät nur an einer geerdeten Steckdose an.

Die Tatsache, dass das Gerät richtig arbeitet, bedeutet nicht, dass der Netzanschluss richtig geerdet und vollkommen sicher ist. Falls Sie nicht ganz sicher sind, ob der Netzanschluss korrekt geerdet ist, wenden Sie sich bitte an einen qualifizierten Elektriker.

LAN-Anschluss

⚠ VORSICHT

Schliessen Sie das Gerät NICHT in einem Netzwerk an, in dem Überspannungen entstehen können.

Funkentstörung

Dieses Produkt entspricht den Richtlinien EN55022 (CISPR-Publikation 22)/Klasse B. Wenn Sie das Gerät an einen Computer anschliessen, vergewissern Sie sich, dass nur ein USB-Kabel verwendet wird, das nicht länger als 2 m ist.

Maschinenlärminformations-Verordnung 3. GPSGV

Der höchste Schalldruckpegel beträgt 70 dB(A) oder weniger gemäss EN ISO 7779.

EU-Richtlinien 2002/96/EG und EN50419



Nur innerhalb
der EU

Dieses Produkt trägt das oben gezeigte Recycling-Symbol. Das bedeutet, dass das Gerät am Ende der Nutzungszeit kostenlos bei einer kommunalen Sammelstelle zum Recyceln abgegeben werden muss. Eine Entsorgung über den Haus-/Restmüll ist nicht gestattet. Dies ist ein aktiver Beitrag zum Umweltschutz. (Nur innerhalb der Europäischen Union)

EU-Richtlinien 2006/66/EG - Entfernen oder Ersetzen des Akkus

Dieses Gerät hat einen eingebauten Akku, der während der gesamten Nutzungszeit des Gerätes nicht ersetzt werden muss. Er sollte nicht vom Benutzer ausgetauscht werden. Am Ende der Nutzungszeit des Gerätes sollte der Akku im Rahmen des Recyclingprozesses entfernt und vom Wiederverwerter die entsprechenden Sicherheitsmassnahmen getroffen werden.

Internationale ENERGY STAR®-Konformität

Das Internationale ENERGY STAR®-Programm hat die Aufgabe, die Herstellung und Verbreitung energiesparender Bürogeräte zu fördern.

Als Partner des ENERGY STAR®-Programms bestätigt Brother Industries, Ltd., dass dieses Produkt den ENERGY STAR®-Richtlinien für Energiesparen entspricht.



Gesetzliche Vorschriften zum Kopieren

Das Kopieren bestimmter Dokumente in betrügerischer Absicht ist strafbar. Die folgende Liste erhebt keinen Anspruch auf Vollständigkeit. Falls Sie nicht sicher sind, ob Sie gegen geltendes Recht verstossen, erkundigen Sie sich bitte bei den zuständigen Behörden.

Die folgenden Dokumente dürfen zum Beispiel nicht kopiert werden:

- Papiergeld
- Wertpapiere, Obligationen, Schuldverschreibungen
- Depositen-Dokumente
- Dokumente von Streitkräften und militärischen Einrichtungen
- Ausweise
- Briefmarken (gestempelt und ungestempelt)
- Einwanderungspapiere, Visa
- Sozialhilfe-Dokumente
- Schecks und Zahlungsanweisungen von Staats-, Regierungsämtern und Behörden
- Identifikationsdokumente, wie Dienstmarken oder Ehrenabzeichen

Werke mit Copyright-Vermerk dürfen nicht kopiert werden. Teile von Dokumenten mit Copyright können unter Umständen für die private Verwendung kopiert werden. Mehrfachkopien weisen auf eine nicht private Nutzung hin.

Kunstwerke werden wie urheberrechtlich geschützte Werke behandelt.

Lizenzen und Fahrzeugpapiere dürfen in bestimmten Ländern nicht kopiert werden.

Warenzeichen

Das Brother-Logo ist ein eingetragenes Warenzeichen von Brother Industries, Ltd.

Brother ist ein eingetragenes Warenzeichen von Brother Industries, Ltd.

Multi-Function Link ist ein eingetragenes Warenzeichen der Brother International Corporation.

© 2008 Brother Industries, Ltd. Alle Rechte vorbehalten.

Windows Vista ist entweder ein eingetragenes Warenzeichen oder ein Warenzeichen der Microsoft Corporation in den USA und anderen Ländern.

Microsoft, Windows und Windows Server sind eingetragene Warenzeichen der Microsoft Corporation in den USA und/oder anderen Ländern.

Macintosh und TrueType sind eingetragene Warenzeichen der Apple Inc.

Adobe, Flash, Illustrator, PageMaker und Photoshop sind entweder eingetragene Warenzeichen oder Warenzeichen von Adobe Systems Incorporated in den USA und/oder anderen Ländern.

Nuance, das Nuance-Logo, PaperPort und ScanSoft sind Warenzeichen bzw. eingetragene Warenzeichen der Nuance Communications, Inc. bzw. angeschlossener Gesellschaften in den USA und/oder anderen Ländern.

Microdrive ist ein Warenzeichen der International Business Machines Corporation.

CompactFlash ist ein eingetragenes Warenzeichen der SanDisk Corporation.

Memory Stick ist ein Warenzeichen der Sony Corporation.

SanDisk ist Lizenzinhaber der SD- und miniSD-Warenzeichen.

xD-Picture Card ist ein Warenzeichen der FUJIFILM Corporation, Toshiba Corporation und der Olympus Optical Co. Ltd.

PictBridge ist ein Warenzeichen.

Memory Stick PRO, Memory Stick PRO Duo, Memory Stick Duo, MagicGate Memory Stick, Memory Stick Micro und M2 sind Warenzeichen der Sony Corporation.

BROADCOM, SecureEasySetup und das SecureEasySetup-Logo sind Warenzeichen bzw. eingetragene Warenzeichen der Broadcom Corporation in den USA und/oder anderen Ländern.

AOSS ist ein Warenzeichen von Buffalo Inc.

Wi-Fi, WPA, WPA2 und Wi-Fi Protected Setup sind entweder Warenzeichen oder eingetragene Warenzeichen von Wi-Fi Alliance in den USA und/oder anderen Ländern.

FaceFilter Studio ist ein Warenzeichen von Reallusion, Inc.

Alle Firmen, deren Programmnamen in diesem Handbuch erwähnt sind, haben spezielle Lizenzvereinbarungen für die zu ihrem Eigentum gehörenden Programme.

Alle anderen in diesem Benutzerhandbuch erwähnten Marken- und Produktnamen sind eingetragene Warenzeichen der betreffenden Firmen.

Problemlösung

Falls einmal ein Problem auftreten sollte, versuchen Sie, es mit Hilfe der folgenden Tabelle zu lösen.

Sie können die meisten Probleme leicht selbst beheben. Falls Sie weitere Hilfe benötigen, finden Sie im Brother Solutions Center Antworten auf häufig gestellte Fragen (FAQs) sowie Tipps, um Störungen zu beseitigen.

Besuchen Sie unsere Website <http://solutions.brother.com>.

Falls Probleme auftreten sollten

Drucken

Problem	Mögliche Abhilfe
Es wird nicht gedruckt.	Vergewissern Sie sich, dass das Datenkabel am Gerät und am Computer richtig angeschlossen ist oder eine funktionierende WLAN-Verbindung besteht. (Siehe <i>Installationsanleitung</i> .)
	Vergewissern Sie sich, dass der Netzstecker angeschlossen ist und dass sich das Gerät nicht im Power-Save-Modus befindet.
	Prüfen Sie, ob im Display eine Fehlermeldung angezeigt wird. (Siehe <i>Fehler- und Wartungsmeldungen</i> auf Seite 152.)
	Wenn das Display <code>Druck unmöglich</code> und <code>Tinte ersetzen</code> zeigt, lesen Sie <i>Tintenpatronen wechseln</i> auf Seite 164.
	Vergewissern Sie sich, dass der richtige Druckertreiber installiert und ausgewählt ist.
	Vergewissern Sie sich, dass das Gerät online ist. Klicken Sie auf Start und dann auf Drucker und Faxgeräte . Wählen Sie Brother MFC-XXXX (XXXX steht für den Namen Ihres Modells) und vergewissern Sie sich, dass Drucker offline verwenden nicht aktiviert ist.
	Wenn Sie die Einstellung Ungerade Seiten drucken oder Gerade Seiten drucken verwenden, wird eventuell eine Druckerfehlermeldung an Ihrem Computer angezeigt, weil das Gerät während des Druckvorganges anhält. Die Fehlermeldung wird wieder ausgeblendet, sobald das Gerät wieder mit dem Drucken beginnt.

Drucken (Fortsetzung)

Problem	Mögliche Abhilfe
Schlechte Druckqualität	Fertigen Sie einen Testdruck zur Kontrolle der Druckqualität an. (Siehe <i>Druckqualität prüfen</i> auf Seite 171.)
	Vergewissern Sie sich, dass im Funktionsmenü des Gerätes bzw. im Druckertreiber die richtige Papiersorte bzw. das richtige Druckmedium gewählt ist. (Siehe <i>Drucken für Windows®</i> bzw. <i>Drucken und Faxe senden für Macintosh®</i> im Software-Handbuch auf der CD-ROM und <i>Papiersorte und -format</i> auf Seite 29.)
	Vergewissern Sie sich, dass die Tintenpatronen noch frisch sind. Die Tinte kann Klumpen bilden, wenn: <ul style="list-style-type: none"> ■ das auf der Verpackung der Tintenpatrone aufgedruckte Mindesthaltbarkeitsdatum überschritten ist. (In der Originalverpackung bleiben die original Brother-Patronen bis zu zwei Jahre frisch.) ■ die Tintenpatrone länger als sechs Monate im Gerät ist. ■ die Tintenpatrone vor ihrer Verwendung nicht richtig gelagert wurde.
	Verwenden Sie Brother original Innobella™-Tinte.
	Verwenden Sie eine empfohlene Papiersorte. (Siehe <i>Verwendbare Papiersorten und Druckmedien</i> auf Seite 20.)
	Die Umgebungstemperatur des Gerätes sollte zwischen 20 °C und 33 °C liegen.
Weisse, horizontale Linien in Texten oder Grafiken.	Reinigen Sie den Druckkopf. (Siehe <i>Druckkopf reinigen</i> auf Seite 170.)
	Verwenden Sie Brother original Innobella™-Tinte.
	Verwenden Sie eine empfohlene Papiersorte. (Siehe <i>Verwendbare Papiersorten und Druckmedien</i> auf Seite 20.)
	Wenn Sie auf Schmalbahn-Papier im A3-Format drucken, können im Ausdruck weisse horizontale Linien erscheinen. Schalten Sie den sicheren Papiereinzug für A3-Papier aus. (Siehe <i>Sicherer Papiereinzug für Breitbahn-Papier im A3-Format</i> auf Seite 30.) Wenn Sie vom Computer aus drucken, wählen Sie im Druckertreiber A3 (Schmalbahn) . (Siehe <i>Drucken für Windows®</i> bzw. <i>Drucken und Faxe senden für Macintosh®</i> im Software-Handbuch auf der CD-ROM.)
Das Gerät gibt leere Seiten aus.	Reinigen Sie den Druckkopf. (Siehe <i>Druckkopf reinigen</i> auf Seite 170.)
	Verwenden Sie Brother original Innobella™-Tinte.
Zeichen und Linien sind verzerrt.	Fertigen Sie einen Testdruck zur Überprüfung der vertikalen Ausrichtung an. (Siehe <i>Vertikale Ausrichtung prüfen</i> auf Seite 172.)
Texte bzw. Grafiken werden schief gedruckt.	Vergewissern Sie sich, dass das Papier richtig in die Zufuhr eingelegt ist und dass die seitlichen Papierführungen richtig eingestellt sind. (Siehe <i>Papier und andere Druckmedien einlegen</i> auf Seite 10.)
	Vergewissern Sie sich, dass die äussere und innere hintere Abdeckung richtig geschlossen sind.
Verschmierte Tinte oben in der Mitte der Seiten.	Vergewissern Sie sich, dass Sie kein zu dickes oder gewelltes Papier verwenden. (Siehe <i>Verwendbare Papiersorten und Druckmedien</i> auf Seite 20.)
Verschmierte Tinte in der rechten oder linken Ecke der Seiten.	Vergewissern Sie sich, dass das Papier nicht gewellt ist, wenn auf die Rückseite mit den Einstellungen Ungerade Seiten drucken bzw. Gerade Seiten drucken gedruckt wird.

Drucken (Fortsetzung)

Problem	Mögliche Abhilfe
Verschmutzte Ausdrücke oder Tinte verläuft.	Vergewissern Sie sich, dass Sie eine empfohlene Papiersorte verwenden. (Siehe <i>Verwendbare Papiersorten und Druckmedien</i> auf Seite 20.) Lassen Sie die Tinte vollständig trocknen, bevor Sie die Ausdrücke berühren.
	Verwenden Sie Brother original Innobella™-Tinte.
	Wenn Sie Fotopapier verwenden, vergewissern Sie sich, dass die richtige Papiersorte eingestellt ist. Wenn Sie ein Foto vom PC aus drucken, wählen Sie das richtige Druckmedium in der Registerkarte Grundeinstellungen des Druckertreibers.
Flecken auf der Rückseite oder am unteren Rand der Seiten.	Vergewissern Sie sich, dass die Druckwalze nicht mit Tinte verschmutzt ist. (Siehe <i>Druckwalze reinigen</i> auf Seite 168).
	Verwenden Sie Brother original Innobella™-Tinte.
	Vergewissern Sie sich, dass die Papierstütze ausgeklappt ist. (Siehe <i>Papier und andere Druckmedien einlegen</i> auf Seite 10.)
Breite schwarze Linien auf den Seiten	Reinigen Sie die Papiereinzugsrolle. (Siehe <i>Papiereinzugsrolle reinigen</i> auf Seite 169.)
Einige Zeilen oder Linien erscheinen komprimiert.	Aktivieren Sie Umgekehrte Reihenfolge in der Registerkarte Grundeinstellungen des Druckertreibers.
Die Ausdrücke sind zerknittert.	Klicken Sie im Druckertreiber in der Registerkarte Erweitert auf Farbeinstellung , und deaktivieren Sie Druck in beide Richtungen für Windows® bzw. Druck in beide Richtungen für Macintosh®.
	Verwenden Sie Brother original Innobella™-Tinte.
Mehrseitendruck kann nicht ausgeführt werden.	Stellen Sie im Anwendungsprogramm und im Druckertreiber des Gerätes das gleiche Papierformat ein.
Das Gerät druckt zu langsam.	Durch Ändern der Druckertreiber-Einstellungen kann die Druckgeschwindigkeit erhöht werden. Beim Drucken mit höchster Auflösung erhöht sich die zur Datenverarbeitung, zur Datenübertragung und zum Drucken benötigte Zeit. Probieren Sie andere Qualitätseinstellungen in der Registerkarte Erweitert aus. Klicken Sie auf Farbeinstellungen und vergewissern Sie sich, dass Farboptimierung nicht aktiviert ist.
	Schalten Sie das randlose Drucken aus. Der randlose Ausdruck erfolgt langsamer als das normale Drucken. (Siehe <i>Drucken für Windows®</i> bzw. <i>Drucken und Faxe senden für Macintosh®</i> im Software-Handbuch auf der CD-ROM.)
Die Farboptimierung funktioniert nicht richtig.	Wenn die Bilddaten Ihrer Anwendung nicht mit hoher Farbeinstellung (wie z. B. 256 Farben) erstellt wurden, funktioniert die Farboptimierung nicht. Benutzen Sie zusammen mit der Farboptimierung mindestens 24-Bit-Farbdaten.
Fotopapier wird nicht richtig eingezogen.	Bei Verwendung von Brother Photo-Papier legen Sie ein zusätzliches Blatt des gleichen Photo-Papiers in die Zufuhr. In der Packung ist dazu ein Blatt mehr als angegeben enthalten.
	Reinigen Sie die Papiereinzugsrolle. (Siehe <i>Papiereinzugsrolle reinigen</i> auf Seite 169.)
Es werden mehrere Blätter auf einmal aus der Papierzufuhr eingezogen.	Vergewissern Sie sich, dass das Papier richtig eingelegt ist. (Siehe <i>Papier und andere Druckmedien einlegen</i> auf Seite 10.)
	Stellen Sie sicher, dass nicht unterschiedliche Sorten Papier in die Zufuhr eingelegt sind.

Drucken (Fortsetzung)

Problem	Mögliche Abhilfe
Das Papier staut sich, wenn mit der Duplex-Funktion kopiert oder gedruckt wird.	Verwenden Sie eine der Einstellungen zur Vermeidung von Papierstaus (<i>Duplex1</i> oder <i>Duplex2</i>). Zum Kopieren siehe <i>Duplex-Kopie anfertigen (nur Zufuhr 1)</i> auf Seite 103 und zum Drucken siehe <i>Automatischer Duplexdruck (nur MFC-6890CDW)</i> im Software-Handbuch.
	Wenn beim Erstellen von Duplex-Kopien oder beim Duplexdruck häufig Papierstaus entstehen, sind eventuell die Papierzufuhrrollen mit Tinte verschmutzt. Reinigen Sie die Papierzufuhrrollen. (Siehe <i>Papierzufuhrrolle reinigen</i> auf Seite 168.)
Die bedruckten Seiten werden nicht richtig gestapelt.	Vergewissern Sie sich, dass die Papierstütze ausgeklappt ist. (Siehe <i>Papier und andere Druckmedien einlegen</i> auf Seite 10.)
Mit Adobe® Illustrator® kann nicht gedruckt werden.	Verringern Sie die Auflösung. (Weitere Informationen dazu finden Sie unter <i>Drucken für Windows®</i> oder <i>Drucken und Faxe senden für Macintosh®</i> im Software-Handbuch auf der CD-ROM.)

Ausdruck empfangener Faxe

Problem	Mögliche Abhilfe
Komprimierte Zeichen, horizontale Streifen oder der obere bzw. untere Zeilenrand ist abgeschnitten.	Das Problem trat wahrscheinlich aufgrund einer schlechten Telefonverbindung auf. Lassen Sie sich das Fax noch einmal zusenden.
Vertikale schwarze Linien/Streifen auf den empfangenen Faxen.	Vielleicht ist der Scanner des sendenden Gerätes verschmutzt. Bitten Sie den Sender, den Scanner seines Gerätes zu reinigen.
Empfangene Farbfaxe werden nur schwarzweiss ausgedruckt.	Ersetzen Sie die verbrauchten Farbpatronen und bitten Sie dann den Sender, das Farbfax noch einmal zu senden. (Siehe <i>Tintenpatronen wechseln</i> auf Seite 164.)
	Vergewissern Sie sich, dass die Priorität beim Empfang auf Farbe (max. A4) eingestellt ist. (Siehe <i>Priorität beim Empfang</i> auf Seite 57.)
Der linke oder rechte Rand des Faxes ist abgeschnitten oder eine Seite wird auf zwei Blätter gedruckt.	Schalten Sie die automatische Verkleinerung ein. (Siehe <i>Automatische Verkleinerung beim Empfang</i> auf Seite 56.)


Telefonleitung oder Anschlüsse

Problem	Mögliche Abhilfe
Es kann nicht gewählt werden (kein Wählton).	Vergewissern Sie sich, dass der Netzstecker angeschlossen ist und dass sich das Gerät nicht im Power-Save-Modus befindet.
	Überprüfen Sie den Fax- und Telefonanschluss.
	Vergewissern Sie sich, dass das richtige Wahlverfahren (Ton/Puls) eingestellt ist. (Siehe <i>Installationsanleitung</i> .)
	Heben Sie den Hörer des externen Telefons (oder des Gerätes oder den Hörer eines schnurlosen Telefons ab, falls vorhanden) und wählen Sie dann die Faxnummer an, um das Dokument manuell zu versenden. Warten Sie, bis Sie den Faxton des empfangenden Gerätes hören und drücken Sie dann Mono Start oder Colour Start .
Das Gerät beantwortet Anrufe nicht.	Vergewissern Sie sich, dass der richtige Empfangsmodus eingestellt ist. (Siehe <i>Empfangsmodus wählen</i> auf Seite 52.) Prüfen Sie, ob der Wählton zu hören ist. Falls möglich, rufen Sie das Gerät von einem anderen Anschluss aus an und prüfen Sie, ob es den Anruf annimmt. Wenn nicht, prüfen Sie den Anschluss der Faxleitung. Wenn Sie Ihr Gerät anrufen und kein Klingeln zu hören ist, bitten Sie die Telefongesellschaft, Leitung und Anschluss zu prüfen.

Faxempfang

Problem	Mögliche Abhilfe
Das Gerät empfängt keine Faxe.	Überprüfen Sie alle Fax- und Telefonanschlüsse.
	Vergewissern Sie sich, dass der richtige Empfangsmodus für Ihre Verwendungsweise des Gerätes eingestellt ist. (Siehe <i>Empfangsmodus-Einstellungen</i> auf Seite 54.)
	Wenn häufig Leitungsstörungen auftreten, sollten Sie die Kompatibilität auf <i>Sicher (fürVoIP)</i> einstellen. (Siehe <i>Kompatibilität</i> auf Seite 151.)
	Wenn das Gerät in einer Nebenstellenanlage oder in einer ISDN-Anlage angeschlossen ist, müssen Sie die entsprechende Anschlussart einstellen. (Siehe <i>Anschlussart</i> auf Seite 69.)


Fax senden

Problem	Mögliche Abhilfe
Es kann kein Fax gesendet werden.	Überprüfen Sie alle Fax- und Telefonanschlüsse.
	Vergewissern Sie sich, dass die Fax-Taste  leuchtet. (Siehe <i>Faxbetrieb einschalten</i> auf Seite 42.)
	Bitten Sie den Empfänger sich zu vergewissern, dass in seinem Gerät Papier eingelegt ist.
	Drucken Sie einen Sendebericht aus und sehen Sie darin nach, ob ein Fehlerhinweis enthalten ist. (Siehe <i>Berichte und Listen</i> auf Seite 87.)
Der Sendebericht zeigt ÜBERTR.-FEHLER.	Wahrscheinlich traten Leitungsstörungen auf. Senden Sie das Dokument noch einmal. Wenn Sie ein PC-Fax gesendet haben und im Sendebericht auf einen Übertragungsfehler hingewiesen wird, ist vielleicht der Speicher voll. Schaffen Sie freien Speicher, indem Sie den Speicherempfang ausschalten (siehe <i>Speicherempfang-Funktionen ausschalten</i> auf Seite 61), im Speicher empfangene Faxe ausdrucken (siehe <i>Speicherempfang (nur für Schwarzweiss-Faxe)</i> auf Seite 58) oder zeitversetzte Sendungen bzw. für den Faxabruf gespeicherte Dokumente löschen (siehe <i>Abbrechen einer Sendung</i> auf Seite 44 oder <i>Anzeigen/Abbrechen anstehender Aufträge</i> auf Seite 50). Falls das Problem weiterhin besteht, bitten Sie Ihre Telefongesellschaft, die Leitung zu überprüfen.
	Wenn häufig Leitungsstörungen auftreten, sollten Sie die Kompatibilität auf <i>Sicher (fürVoIP)</i> einstellen. (Siehe <i>Kompatibilität</i> auf Seite 151.)
	Wenn das Gerät in einer Nebenstellenanlage oder in einer ISDN-Anlage angeschlossen ist, müssen Sie die entsprechende Anschlussart einstellen. (Siehe <i>Anschlussart</i> auf Seite 69.)
Schlechte Übertragungsqualität	Stellen Sie die Auflösung <i>Fein</i> oder <i>S-Fein</i> ein. Kopieren Sie ein Dokument, um zu überprüfen, ob der Scanner richtig arbeitet. Ist die Qualität nicht gut, sollten Sie den Scanner reinigen. (Siehe <i>Vorlagenglas reinigen</i> auf Seite 167.)
Faxe kommen beim Empfänger mit vertikalen schwarzen Streifen an.	Vertikale Streifen in den gesendeten Faxen treten auf, wenn der Glasstreifen verschmutzt ist. Reinigen Sie den Glasstreifen. (Siehe <i>Vorlagenglas reinigen</i> auf Seite 167.)

Ankommende Anrufe

Problem	Mögliche Abhilfe
Bei Telefonanrufen wird zum Faxempfang umgeschaltet.	Wenn die Fax-Erkennung eingeschaltet ist, achtet das Gerät verstärkt auf Faxsignale. Es kann vorkommen, dass es Stimmen oder Musik als Rufton eines Faxgerätes interpretiert und mit Faxempfangsignalen antwortet. Deaktivieren Sie dann das Gerät, indem Sie Stop/Exit drücken. Vermeiden Sie dieses Problem, indem Sie die Fax-Erkennung ausschalten. (Siehe <i>Fax-Erkennung</i> auf Seite 55.)
Faxanruf manuell vom Telefon zum Gerät weiterleiten	Wurde der Anruf über ein externes Telefon angenommen, geben Sie am Telefon den Fernaktivierungs-Code (werkseitig * 5 1) ein und legen Sie, sobald das Gerät den Anruf übernimmt, den Hörer auf.
Andere Geräte und Dienste an derselben Leitung	Wenn Sie an der Leitung, an der das Gerät angeschlossen ist, auch andere Geräte angeschlossen haben oder andere Funktionen, wie die Anruf-Erkennung, über dieselbe Telefonleitung ausgeführt werden, kann dies eventuell Probleme beim Senden und Empfangen von Faxen verursachen. Zum Beispiel: Wenn ein Fax empfangen oder gesendet wird, während an derselben Telefonleitung ein anderer Dienst aktiv ist, kann durch dessen Signale der Faxempfang vorübergehend unter- oder abgebrochen werden. Das Brother ECM-Fehlerkorrekturverfahren behebt dieses Problem in den meisten Fällen. Es tritt bei allen Telekommunikationsgeräten auf, die Informationen über eine Leitung senden und empfangen, über die auch andere Dienste ausgeführt werden. Wenn Sie geringfügige Unterbrechungen ganz vermeiden möchten, sollten Sie das Gerät an eine separate Leitung anschliessen.

Kopierfunktionen

Problem	Mögliche Abhilfe
Es kann keine Kopie angefertigt werden.	Vergewissern Sie sich, dass die Kopierer-Taste  leuchtet. (Siehe <i>Kopierbetrieb einschalten</i> auf Seite 94.)
Schlechte Kopierqualität bei Verwendung des Vorlageneinzugs	Verwenden Sie das Vorlagenglas. (Siehe <i>Vorlagenglas verwenden</i> auf Seite 25.)
Vertikale schwarze Linien oder Streifen in den Kopien.	Vertikale schwarze Linien oder Streifen in den Kopien treten auf, wenn der Glasstreifen verschmutzt ist. Reinigen Sie den Glasstreifen. (Siehe <i>Vorlagenglas reinigen</i> auf Seite 167.)
„Auf Seitengr.“ funktioniert nicht richtig.	Vergewissern Sie sich, dass die Vorlage nicht schief eingelegt ist. Richten Sie das Dokument aus und versuchen Sie es erneut.

Scannerfunktionen

Problem	Mögliche Abhilfe
Beim Scannen wird ein TWAIN/WIA-Fehler angezeigt.	Vergewissern Sie sich, dass der Brother TWAIN/WIA-Treiber gewählt ist. In PaperPort™ 11SE mit OCR klicken Sie dazu auf Datei, Scannen oder Foto abrufen und klicken Sie dann auf Auswählen , um den Brother TWAIN/WIA-Treiber auszuwählen.
Schlechte Ergebnisse bei Verwendung des Vorlageneinzugs	Verwenden Sie das Vorlagenglas. (Siehe <i>Vorlagenglas verwenden</i> auf Seite 25.)
Die Texterkennung funktioniert nicht.	Versuchen Sie, die Scanner-Auflösung zu erhöhen.

Software-Funktionen

Problem	Mögliche Abhilfe
Die Software kann nicht installiert oder es kann nicht gedruckt werden.	Starten Sie das Programm MFL-Pro Suite reparieren auf der CD-ROM. Es repariert die Software und installiert sie neu.
Eine Fehlermeldung, dass das Gerät beschäftigt ist, erscheint.	Sehen Sie nach, ob im Display eine Fehlermeldung erscheint, und versuchen Sie, den Fehler mit Hilfe der Tabelle „Fehlermeldungen“ zu beheben.
Bilder können mit FaceFilter Studio nicht gedruckt werden.	Zur Verwendung des FaceFilter Studios müssen Sie die Anwendung FaceFilter Studio von der mitgelieferten CD-ROM installieren. Lesen Sie dazu die <i>Installationsanleitung</i> . Bevor Sie das FaceFilter Studio zum ersten Mal starten, vergewissern Sie sich, dass das Brother-Gerät eingeschaltet und an den Computer angeschlossen ist. Sie können dann das FaceFilter Studio mit vollem Funktionsumfang nutzen.

PhotoCapture Center™-Funktionen

Problem	Mögliche Abhilfe
Die Wechseldatenträger-Funktionen arbeiten nicht richtig.	<ol style="list-style-type: none"> 1 Haben Sie das Windows® 2000 Update installiert? Wenn nicht, gehen Sie wie folgt vor: <ol style="list-style-type: none"> 1) Ziehen Sie das USB-Kabel ab. 2) Installieren Sie das Windows® 2000 Update. Sie haben dazu die folgenden Möglichkeiten: <ul style="list-style-type: none"> ■ Installieren Sie die MFL-Pro Suite von der mitgelieferten CD-ROM. (Siehe <i>Installationsanleitung</i>.) ■ Laden Sie das neuste Service Pack von der Microsoft® Website herunter. 3) Warten Sie nach dem Neustart des PCs ca. 1 Minute und schliessen Sie dann das USB-Kabel an. 2 Nehmen Sie das Speichermedium (Speicherkarte oder USB-Stick) heraus und setzen Sie es wieder ein. 3 Wenn Sie am PC unter Windows® den Befehl „Auswerfen“ verwendet haben, müssen Sie zuerst die Speicherkarte oder den USB-Stick herausnehmen, bevor Sie fortfahren. 4 Wenn bei Verwendung des Befehls „Auswerfen“ eine Fehlermeldung erscheint, bedeutet dies, dass auf das Speichermedium zugegriffen wird. Warten Sie ein wenig und versuchen Sie es dann noch einmal. 5 Wenn all dies nicht hilft, schalten Sie den PC und Ihr Gerät aus und wieder ein. Zum Ausschalten des Gerätes müssen Sie den Netzstecker aus der Steckdose ziehen.
Über das Desktop-Symbol (Wechseldatenträger) kann nicht auf das Speichermedium zugegriffen werden.	Vergewissern Sie sich, dass Sie die Speicherkarte oder den USB-Stick (USB-Flash-Speicher) richtig eingesetzt haben.
Ein Teil des Fotos wird nicht ausgedruckt.	Vergewissern Sie sich, dass der randlose Druck und das Anpassen der Grösse ausgeschaltet sind. (Siehe <i>Randlos drucken</i> auf Seite 120 und <i>Grösse anpassen</i> auf Seite 120.)

Netzwerk

Problem	Mögliche Abhilfe
Es kann nicht über das Netzwerk gedruckt werden.	Vergewissern Sie sich, dass das Gerät mit Strom versorgt, online und zum Drucken bereit ist. Drucken Sie eine Netzwerk-Konfigurationsliste mit den aktuellen Einstellungen aus (siehe <i>Berichte und Listen</i> auf Seite 87) und überprüfen Sie die Einstellungen. Schliessen Sie das Netzkabel erneut am Hub an, um sicherzustellen, dass der Anschluss richtig hergestellt ist. Versuchen Sie, das Gerät an einem anderen Anschluss des Hubs mit einem anderen Kabel anzuschliessen. Wenn der Anschluss korrekt ist, erscheint für zwei Sekunden LAN aktiv im Display. (Wenn bei Verwendung des Gerätes in einem Wireless-Netzwerk Probleme auftreten, finden Sie weitere Informationen im Netzwerkhandbuch auf der CD-ROM.)
Es kann nicht über das Netzwerk gescannt werden.	Nur für Windows®-Benutzer: Firewall-Einstellungen am PC haben eventuell das Zustandekommen der erforderlichen Netzwerkverbindung verhindert. Folgen Sie den Anweisungen unten zum Konfigurieren der Firewall. Wenn Sie eine persönliche Firewall-Software verwenden, lesen Sie das Handbuch dieser Software oder wenden Sie sich an den Hersteller dieser Software. Benutzer von Windows® XP SP2 und Windows Vista®: Lesen Sie <i>Firewall-Einstellungen</i> im Software-Handbuch auf der CD-ROM. Benutzer von Windows® XP SP1: Aktuelle Hinweise finden Sie im Brother Solutions Center. (http://solutions.brother.com)
Der PC-Faxempfang über das Netzwerk funktioniert nicht.	
Der Computer findet das Gerät nicht.	Für Windows®-Benutzer: Firewall-Einstellungen am PC haben eventuell das Zustandekommen der erforderlichen Netzwerkverbindung verhindert. Genaueres dazu finden Sie in den Hinweisen oben. Für Macintosh®-Benutzer: Wählen Sie das Gerät erneut mit dem DeviceSelector oder im Modell-Listefeld des ControlCenter2 aus. Den DeviceSelector finden Sie unter Macintosh HD/Library/Printers/Brother/Utilities.

Touchscreen

Problem	Mögliche Abhilfe
Nummern oder Zeichen können nicht über die Zifferntasten eingegeben werden.	Verwenden Sie den Touchscreen zur Eingabe der Informationen.

Wählton

Werkseitig ist Ihr Gerät so eingestellt, dass es beim automatischen Senden eines Faxes eine festgelegte Zeit wartet, bevor es die Nummer wählt. Sie können diese Einstellung auf **Erkennung** ändern, so dass das Gerät zu wählen beginnt, sobald es einen Wählton erkennt. Diese Einstellung kann etwas Zeit sparen, wenn Sie ein Fax an viele Empfänger senden. Wenn Sie die Einstellung geändert haben und anschliessend öfter Probleme beim Wählen auftreten, sollten Sie wieder die werkseitige Einstellung **Keine Erkennung** verwenden.

- 1 Drücken Sie **MENÜ**.
- 2 Drücken Sie **▲** oder **▼**, bis **Inbetriebnahme** angezeigt wird.
- 3 Drücken Sie **Inbetriebnahme**.
- 4 Drücken Sie **▲** oder **▼**, bis **Wählton** angezeigt wird.
- 5 Drücken Sie **Wählton**.
- 6 Drücken Sie **Erkennung** oder **Keine Erkennung**.
- 7 Drücken Sie **Stop/Exit**.

Kompatibilität

Wenn aufgrund schlechter Leitungsqualität öfter Probleme beim Senden oder Empfangen von Faxen auftreten, sollten Sie die Kompatibilitätseinstellung ändern, um die Übertragungsgeschwindigkeit des Modems zu verringern und damit Fehler zu reduzieren.

- 1 Drücken Sie **MENÜ**.
- 2 Drücken Sie **▲** oder **▼**, bis **Fax** angezeigt wird.
- 3 Drücken Sie **Fax**.
- 4 Drücken Sie **▲** oder **▼**, bis **Extras** angezeigt wird.
- 5 Drücken Sie **Extras**.
- 6 Drücken Sie **Kompatibilität**.
- 7 Drücken Sie **Schnell**, **Normal** oder **Sicher (fürVoIP)**.
 - **Sicher (fürVoIP)** macht die Faxübertragung langsamer (9600 bps), aber sicherer. Sie werden diese Einstellung nur benötigen, wenn häufig Telefonleitungsstörungen auftreten.
 - **Normal** überträgt mit 14400 bps.
 - Die werkseitige Einstellung **Schnell** überträgt mit 33600 bps.
- 8 Drücken Sie **Stop/Exit**.



Hinweis

Wenn die Einstellung **Sicher (fürVoIP)** gewählt ist, steht die ECM-Fehlerkorrektur nur zum Senden von Farbfaxen zur Verfügung.

Fehler- und Wartungsmeldungen

Sollten einmal Fehler auftreten oder der Austausch von Verbrauchsmaterialien notwendig sein, erkennt das Gerät meist selbst die Fehlerursache und zeigt einen entsprechenden Hinweis im Display an. Im Folgenden werden die wichtigsten Fehler- und Wartungsmeldungen erklärt und Hinweise zur Abhilfe gegeben.

Sie können die meisten Fehler selbst beheben und normale Wartungsarbeiten selbst durchführen. Falls Sie weitere Hilfe benötigen, finden Sie auf der Brother-Homepage bzw. im Brother Solutions Center Antworten auf häufig gestellte Fragen (FAQs) sowie Tipps, um Störungen zu beseitigen.

Besuchen Sie unsere Website <http://solutions.brother.com>.

Fehlermeldung	Ursache	Abhilfe
Abdeckung offen	Der Gehäusedeckel ist nicht richtig geschlossen.	Öffnen und schliessen Sie den Gehäusedeckel.
	Die Tintenpatronen-Abdeckung ist nicht richtig geschlossen.	Drücken Sie die Tintenpatronen-Abdeckung fest zu, bis sie hörbar einrastet.
Besetzt	Der angewählte Anschluss ist besetzt oder der Anruf wurde nicht angenommen.	Überprüfen Sie die Nummer und versuchen Sie es noch einmal.
Bild zu klein	Das Foto ist für den Beschnitt zu klein.	Wählen Sie ein grösseres Foto.
Bild zu lang	Die Proportionen des Fotos sind unregelmässig und nicht zur Anwendung von Fotoeffekten geeignet.	Wählen Sie ein Foto mit regelmässigen Proportionen.
Dokument prüfen	Das Dokument wurde nicht richtig eingelegt bzw. nicht richtig eingezogen oder das aus dem Vorlageneinzug eingezogene Dokument ist zu lang.	Siehe <i>Automatischen Vorlageneinzug verwenden (ADF)</i> auf Seite 24. Siehe <i>Dokumentenstau</i> auf Seite 160.
Druck unmöglich	Eine oder mehrere Tintenpatronen sind verbraucht. Es werden alle Druckvorgänge unterbrochen. Sofern genügend Speicherkapazität zur Verfügung steht, werden Schwarzweiss-Faxe im Speicher empfangen. Wenn Ihnen ein Farbfax gesendet wird, fordert Ihr Gerät das sendende Gerät zur Übertragung des Faxes in Schwarzweiss auf.	Ersetzen Sie die Tintenpatronen. (Siehe <i>Tintenpatronen wechseln</i> auf Seite 164.)

Fehlermeldung	Ursache	Abhilfe
Erkennen unmögl.	Sie haben die neue Tintenpatrone zu schnell eingesetzt, so dass das Gerät sie nicht erkannt hat.	Nehmen Sie die neue Tintenpatrone heraus und setzen Sie sie langsam wieder ein, bis sie hörbar einrastet.
	Wenn Sie keine original Brother-Tinte verwenden, kann es sein, dass das Gerät die Patrone nicht erkennt.	Ersetzen Sie die Patrone durch eine original Brother Tintenpatrone. Wenn der Fehler weiterhin auftritt, wenden Sie sich bitte an Ihren Brother-Vertriebspartner.
	Eine Patrone ist nicht richtig eingesetzt.	Nehmen Sie die neue Tintenpatrone heraus und setzen Sie sie langsam wieder ein, bis sie hörbar einrastet. (Siehe <i>Tintenpatronen wechseln</i> auf Seite 164.)
Fehler:Reinigen XX Fehler:Init. XX Fehler:Drucken XX Fehler:Scannen XX	Ein mechanisches Problem am Gerät. — ODER — Ein Fremdkörper, zum Beispiel eine Heftklammer oder abgerissenes Papier, befindet sich im Gerät.	Öffnen Sie den Gehäusedeckel und entfernen Sie den Fremdkörper. Wenn die Fehlermeldung anschliessend immer noch erscheint, ziehen Sie den Netzstecker, warten Sie einige Minuten und schliessen Sie ihn dann wieder an. (Das Gerät kann ca. 24 Stunden ausgeschaltet bleiben, ohne dass die gespeicherten Faxe verloren gehen. Siehe <i>Gespeicherte Faxe oder Journal sichern</i> auf Seite 158.)
Gerät ungeeignet Verbindung zum USB-Direktanschluss lösen und Gerät aus- und wieder einschalten.	Ein defektes Gerät wurde am USB-Direktanschluss angeschlossen.	Lösen Sie den Anschluss und drücken Sie dann Power Save , um Ihr Gerät aus- und wieder einzuschalten.
Gerät ungeeignet Verbindung zum USB-Direktanschluss lösen.	Ein USB-Gerät (wie USB-Stick oder Kamera), das nicht unterstützt wird, wurde an den USB-Direktanschluss angeschlossen. (Weitere Informationen erhalten Sie unter http://solutions.brother.com .)	Ziehen Sie das Gerät vom USB-Direktanschluss ab.
Hub nicht möglich	Ein Hub oder ein USB-Stick mit Hub wurde in den USB-Direktanschluss eingesetzt.	Die Verwendung eines Hubs oder eines USB-Sticks mit Hub im USB-Direktanschluss wird nicht unterstützt. Lösen Sie den Anschluss.
Keine Anrufer-K.	Es ist keine Anrufer-Kennung gespeichert. Sie haben keine Anrufe empfangen oder Sie haben den entsprechenden Dienst Ihrer Telefongesellschaft für die Übermittlung der Anrufer-Kennung nicht gebucht.	Wenn Sie die Anrufer-Kennung nutzen möchten, wenden Sie sich an Ihre Telefongesellschaft. (Siehe <i>Anrufer-Kennung</i> auf Seite 69.)

Fehlermeldung	Ursache	Abhilfe
Keine Datei	Auf der Speicherkarte oder dem USB-Stick ist keine .JPG-Datei gespeichert.	Setzen Sie die richtige Speicherkarte oder den richtigen USB-Stick ein.
Keine Patrone	Eine Patrone ist nicht richtig eingesetzt.	Nehmen Sie die neue Tintenpatrone heraus und setzen Sie sie langsam wieder ein, bis sie hörbar einrastet. (Siehe <i>Tintenpatronen wechseln</i> auf Seite 164.)
Keine Verbindung	Sie haben einen Faxabruf ausgelöst und das angewählte Gerät ist nicht dafür vorbereitet.	Überprüfen Sie die Nummer bzw. warten Sie, bis das Gerät für den Abruf vorbereitet ist.
Media-Fehler	Die Speicherkarte ist defekt bzw. nicht richtig formatiert oder anderweitig beschädigt.	Setzen Sie die Karte neu ein, um sicher zu stellen, dass sie richtig eingesetzt ist. Falls der Fehler wieder angezeigt wird, prüfen Sie das Laufwerk (Einschub) des Gerätes, indem Sie eine Karte einsetzen, von der Sie wissen, dass sie vom Gerät gelesen werden kann.
Nicht belegt!	Unter der verwendeten Zielwahl oder Kurzwahl ist keine Nummer gespeichert.	Speichern Sie die Zielwahl bzw. Kurzwahl. (Siehe <i>Zielwahl speichern</i> auf Seite 77 und <i>Kurzwahl speichern</i> auf Seite 79.)

Fehlermeldung	Ursache	Abhilfe
Nur S/W-Druck	<p>Eine oder mehrere der Farbpatronen sind verbraucht.</p> <p>Während diese Meldung im Display erscheint, werden die einzelnen Funktionen wie folgt ausgeführt:</p> <ul style="list-style-type: none"> ■ Drucken <p>Wenn Sie im Druckertreiber auf Graustufen in der Registerkarte „Erweitert“ klicken, können Sie das Gerät noch ca. vier Wochen lang als Schwarzweiss-Drucker verwenden (abhängig von der Anzahl der Seiten, die gedruckt werden).</p> ■ Kopieren <p>Wenn als Papiersorte <i>Normal</i> oder <i>Inkjet</i> gewählt ist, können Schwarzweiss-Kopien angefertigt werden.</p> <p>Wenn diese Meldung erscheint, können keine Duplex-Kopien angefertigt werden.</p> ■ Faxen <p>Wenn als Papiersorte <i>Normal</i> oder <i>Inkjet</i> gewählt ist, empfängt und druckt das Gerät die Faxe in Schwarzweiss.</p> <p>Wenn Ihnen ein Farbfax gesendet wird, fordert Ihr Gerät das sendende Gerät zur Übertragung des Faxes in Schwarzweiss auf.</p> <p>Wenn als Papiersorte <i>Anderes Glanzp.</i> oder <i>Brother BP71</i> gewählt ist, werden alle Druckvorgänge unterbrochen. Wenn Sie den Netzstecker des Gerätes ziehen oder die leere Tintenpatrone herausnehmen, können Sie das Gerät erst wieder nach Einsetzen einer neuen Tintenpatrone benutzen.</p>	Ersetzen Sie die Tintenpatronen. (Siehe <i>Tintenpatronen wechseln</i> auf Seite 164.)

Fehlermeldung	Ursache	Abhilfe
Papier prüfen	Es ist kein Papier eingelegt oder das Papier ist nicht richtig eingelegt.	<p>Sie haben die folgenden Möglichkeiten:</p> <ul style="list-style-type: none"> ■ Legen Sie Papier ein und drücken Sie dann Mono Start oder Colour Start. ■ Entnehmen Sie das Papier und legen Sie es richtig ein. Drücken Sie dann Mono Start oder Colour Start.
	Das Papier hat sich im Gerät gestaut.	<p>Entfernen Sie das gestaute Papier wie unter <i>Papierstau beheben</i> auf Seite 161 beschrieben.</p> <p>Wenn beim Erstellen von Duplex-Kopien oder beim Duplexdruck häufig dieser Fehler auftritt, sind eventuell die Papierzufuhrrollen mit Tinte verschmutzt. Reinigen Sie die Papierzufuhrrollen. (Siehe <i>Papierzufuhrrolle reinigen</i> auf Seite 168.)</p>
	Die äussere oder innere hintere Abdeckung ist möglicherweise nicht richtig geschlossen.	Öffnen Sie die äussere und innere hintere Abdeckung. Schliessen Sie dann die innere und äussere hintere Abdeckung. Vergewissern Sie sich, dass die Abdeckungen richtig geschlossen sind.
Papierformat!	Das Papier hat nicht das richtige Format.	<ol style="list-style-type: none"> 1 Vergewissern Sie sich, dass die Papierformat-Einstellung des Gerätes dem in die Zufuhr eingelegten Papier entspricht. (Siehe <i>Papiersorte und -format</i> auf Seite 29.) 2 Vergewissern Sie sich auch, dass das Gerät so eingestellt ist, dass es Papier aus der Zufuhr mit dem gewünschten Papierformat einzieht. (Siehe <i>Zufuhreinstellung zum Kopieren wählen</i> auf Seite 29 und <i>Zufuhreinstellung zum Faxempfang wählen</i> auf Seite 30.) 3 Achten Sie darauf, dass Sie das Papier im Hochformat einlegen, wie auf dem Aufkleber an der Zufuhr gezeigt. 4 Duplex-Kopie: Nachdem Sie die oben angeführten Einstellungen und die Papierposition überprüft haben, drücken Sie Mono Start oder Colour Start, um den Ausdruck fortzusetzen.

Fehlermeldung	Ursache	Abhilfe
Papierstau	Das Papier hat sich im Gerät gestaut.	Öffnen Sie die äussere und innere hintere Abdeckung (an der Rückseite des Gerätes) und entfernen Sie das gestaute Papier. (Siehe <i>Papierstau beheben</i> auf Seite 161.)
		Vergewissern Sie sich, dass die Papierlängen-Führung auf die richtige Papiergrösse eingestellt ist. Verlängern Sie die Papierkassette nicht, wenn Sie Papier im Format A5 oder kleiner einlegen.
Restdaten	Es befinden sich noch zu druckende Daten im Speicher des Gerätes.	Drücken Sie Stop/Exit . Dadurch bricht das Gerät den Druckauftrag ab und löscht ihn im Speicher. Versuchen Sie nun, erneut zu drucken.
Sp.medium voll	Auf der Speicherkarte oder dem USB-Stick befinden sich bereits 999 Dateien.	Das Gerät kann eine Datei nur speichern, wenn auf der Speicherkarte oder dem USB-Stick weniger als 999 Dateien gespeichert sind. Löschen Sie nicht mehr benötigte Dateien, um wieder freien Speicherplatz zu schaffen.
Speicher voll	Der Speicher des Gerätes ist voll.	<p>Beim Senden oder Kopieren:</p> <p>Sie haben die folgenden Möglichkeiten:</p> <ul style="list-style-type: none"> ■ Drücken Sie Stop/Exit und warten Sie, bis die anderen momentan ausgeführten Funktionen abgeschlossen sind. Versuchen Sie es dann noch einmal. ■ Löschen Sie Daten im Speicher. Um wieder freie Speicherkapazität zu schaffen, können Sie den Speicherempfang ausschalten (siehe <i>Speicherempfang-Funktionen ausschalten</i> auf Seite 61). ■ Lassen Sie empfangene und gespeicherte Faxe ausdrucken. (Siehe <i>Gespeicherte Faxe drucken</i> auf Seite 58.)
	Auf der Speicherkarte oder dem USB-Stick steht nicht mehr genügend Speicherplatz für die gescannten Dokumente zur Verfügung.	Löschen Sie nicht mehr benötigte Dateien, um wieder freien Speicherplatz zu schaffen.
Touchscreen Init.-Fehler	Es wurde auf den Touchscreen gedrückt, bevor die Initialisierung nach Einschalten des Gerätes abgeschlossen war.	Vergewissern Sie sich, dass keine Gegenstände auf dem Touchscreen liegen oder diesen berühren.

Fehlermeldung	Ursache	Abhilfe
Übertr.-Fehler	Übertragungsfehler wegen Leitungsstörungen.	Wenn die Anzeige wiederholt erscheint, bitten Sie Ihre Telefongesellschaft, die Leitung zu überprüfen.
Unterbrechung	Die Gegenstelle hat die Verbindung unterbrochen.	Versuchen Sie, noch einmal zu senden bzw. zu empfangen.
Wenig Tinte	Eine oder mehrere Tintenpatronen sind fast leer. Wenn Ihnen ein Farbfax gesendet wird, fordert Ihr Gerät das sendende Gerät zur Übertragung des Faxes in Schwarzweiss auf. Wenn das zu sendende Gerät das Fax in Schwarzweiss konvertieren kann, wird das Fax von Ihrem Gerät als Schwarzweiss-Fax gedruckt.	Bestellen Sie eine neue Tintenpatrone. Sie können weiter drucken, bis im Display Druck unmöglich angezeigt wird. (Siehe <i>Tintenpatronen wechseln</i> auf Seite 164.)
Zu kalt	Der Druckkopf ist zu kalt.	Warten Sie, bis sich das Gerät aufgewärmt hat.
Zu warm	Der Druckkopf ist überhitzt.	Warten Sie, bis sich der Druckkopf abgekühlt hat.

Animierte Hilfe im Display

Wenn ein Papierstau auftritt, zeigt Ihnen die animierte Hilfe Schritt für Schritt, was zu tun ist. Wählen Sie selbst die Geschwindigkeit der angezeigten Schritte, indem Sie ► drücken, um zum nächsten Schritt zu gelangen, und ◀, um einen Schritt zurückzugehen. Wenn keine Taste gedrückt wird, läuft die animierte Hilfe nach einer Minute wieder automatisch weiter.

Hinweis

Sie können durch Drücken von ◀ oder ► die automatische Animation anhalten und zur Schritt-für-Schritt-Anzeige zurückkehren.

Gespeicherte Faxe oder Journal sichern

Wenn das Display zeigt:

- Fehler:Reinigen XX
- Fehler:Init. XX
- Fehler:Drucken XX
- Fehler:Scannen XX

Sie sollten die gespeicherten Faxe sichern, indem Sie sie zu einem anderen Faxgerät übertragen. (Siehe *Faxe zu einem anderen Faxgerät senden* auf Seite 159 oder *Faxe zum PC senden* auf Seite 159.)

Sie können auch zunächst das Journal an ein anderes Faxgerät senden, um zu überprüfen, ob Faxe gesichert werden müssen. (Siehe *Journal zu einem anderen Faxgerät senden* auf Seite 159.)

Hinweis

Wenn nach der Übertragung der Faxe eine Fehlermeldung erscheint, ziehen Sie den Netzstecker und warten Sie einige Minuten. Schliessen Sie ihn dann wieder an.

Faxe zu einem anderen Faxgerät senden

Die Faxtransfer-Funktion kann nur aufgerufen werden, wenn die Absenderkennung programmiert ist. (Siehe *Absenderkennung eingeben* in der Installationsanleitung.)

- 1 Drücken Sie **Stop/Exit**, um die Fehlermeldung vorübergehend zu unterbrechen.
- 2 Drücken Sie **MENÜ**.
- 3 Drücken Sie **▲** oder **▼**, bis **Wartung** angezeigt wird.
- 4 Drücken Sie **Wartung**.
- 5 Drücken Sie **Datentransfer**.
- 6 Drücken Sie **Faxtransfer**.
- 7 Sie haben die folgenden Möglichkeiten:
 - Wenn im Display **Keine Daten** angezeigt wird, sind keine Faxe gespeichert. Drücken Sie **Stop/Exit**.
 - Geben Sie die Nummer des Faxgerätes ein, zu dem die gespeicherten Faxe gesendet werden sollen.
- 8 Drücken Sie **Mono Start**.

Faxe zum PC senden

Sie können gespeicherte Faxe wie folgt zu Ihrem PC senden:

- 1 Drücken Sie **Stop/Exit**, um die Fehlermeldung vorübergehend zu unterbrechen.
- 2 Vergewissern Sie sich, dass der PC eingeschaltet, die **MFL-Pro Suite** am PC installiert und der **PC-Faxempfang** am Computer gestartet ist. (Weitere Informationen dazu finden Sie im Abschnitt *PC-Faxempfang* für Windows® im Software-Handbuch auf der CD-ROM.)

- 3 Vergewissern Sie sich, dass am Gerät der PC-Faxempfang eingeschaltet ist. (Siehe *PC-Faxempfang (Werbefax-Löschfunktion)* auf Seite 59.) Wenn Faxe gespeichert sind und der PC-Faxempfang eingeschaltet wird, erscheint im Display die Frage, ob Sie die Faxe zum PC übertragen wollen.

- 4 Sie haben die folgenden Möglichkeiten:
 - Um alle Faxe zu übertragen, drücken Sie **Ja**. Sie werden nun gefragt, ob Sie einen Kontrolldruck möchten.
 - Um die Faxe im Speicher des Gerätes zu lassen und nicht zu übertragen, drücken Sie **Nein**.

- 5 Drücken Sie **Stop/Exit**.

Journal zu einem anderen Faxgerät senden

Die Faxtransfer-Funktion kann nur aufgerufen werden, wenn die Absenderkennung programmiert ist. (Siehe *Absenderkennung eingeben* in der Installationsanleitung.)

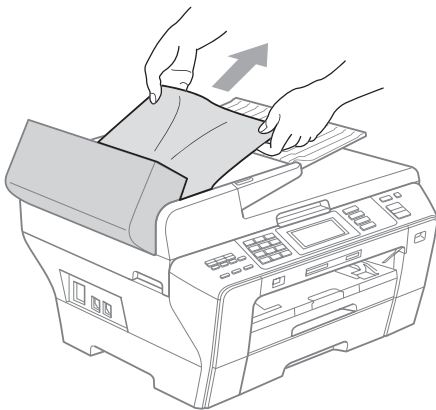
- 1 Drücken Sie **Stop/Exit**, um die Fehlermeldung vorübergehend zu unterbrechen.
- 2 Drücken Sie **MENÜ**.
- 3 Drücken Sie **▲** oder **▼**, bis **Wartung** angezeigt wird.
- 4 Drücken Sie **Wartung**.
- 5 Drücken Sie **Datentransfer**.
- 6 Drücken Sie **Berichtstranf.**
- 7 Geben Sie die Nummer des Faxgerätes ein, zu dem das Journal gesendet werden soll.
- 8 Drücken Sie **Mono Start**.

Dokumentenstau

Ein Dokumentenstau im Vorlageneinzug kann auftreten, wenn das Dokument nicht richtig eingelegt bzw. nicht richtig eingezogen wurde oder wenn das eingezogene Dokument zu lang ist. Beheben Sie den Stau wie folgt.

Dokumentenstau oben im Einzug

- 1 Nehmen Sie alle nicht gestauten Seiten aus dem Vorlageneinzug.
- 2 Öffnen Sie die Abdeckung des Vorlageneinzugs.
- 3 Ziehen Sie das gestaute Dokument nach rechts heraus.



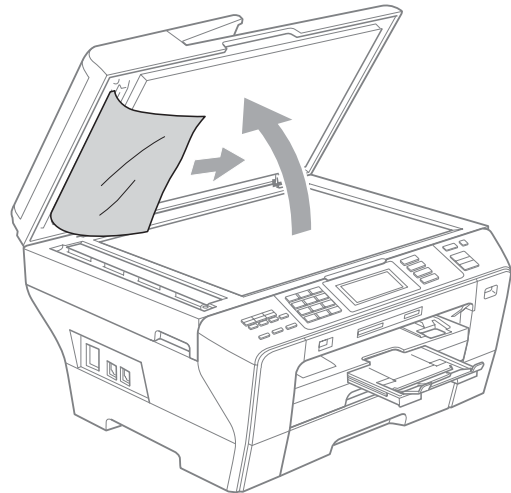
- 4 Schliessen Sie wieder die Abdeckung des Vorlageneinzugs.
- 5 Drücken Sie **Stop/Exit**.

! WICHTIG

Um Dokumentenstaus zu vermeiden, drücken Sie die Abdeckung des Vorlageneinzugs in der Mitte vorsichtig nach unten, um sie richtig zu schliessen.

Dokumentenstau im Inneren des Einzugs

- 1 Nehmen Sie alle nicht gestauten Seiten aus dem Vorlageneinzug.
- 2 Öffnen Sie die Vorlagenglas-Abdeckung.
- 3 Ziehen Sie das gestaute Dokument nach rechts heraus.

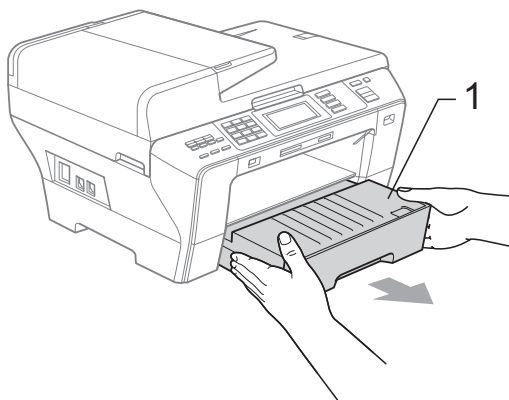
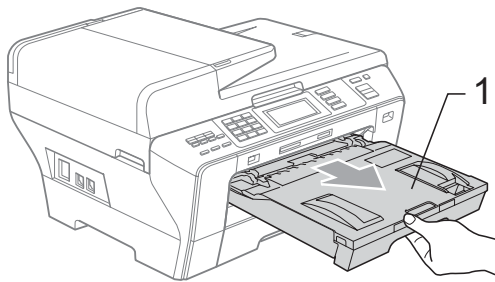


- 4 Schliessen Sie die Vorlagenglas-Abdeckung.
- 5 Drücken Sie **Stop/Exit**.

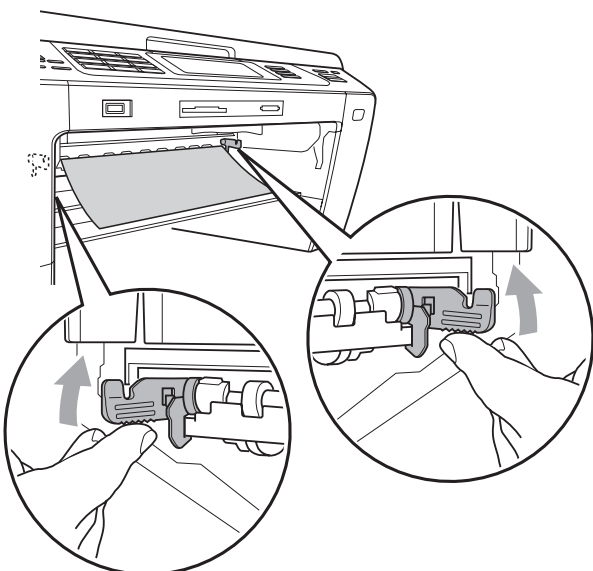
Papierstau beheben

Entfernen Sie das gestaute Papier wie folgt, je nachdem, wo der Papierstau aufgetreten ist.

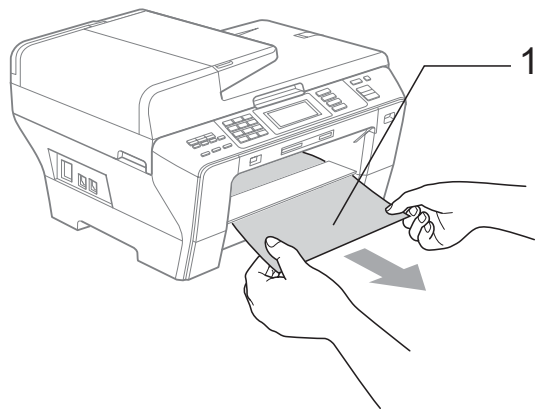
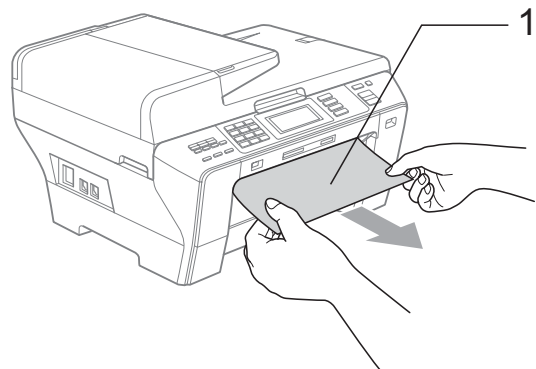
- 1 Ziehen Sie die Papierkassetten (1) ganz aus dem Gerät heraus.



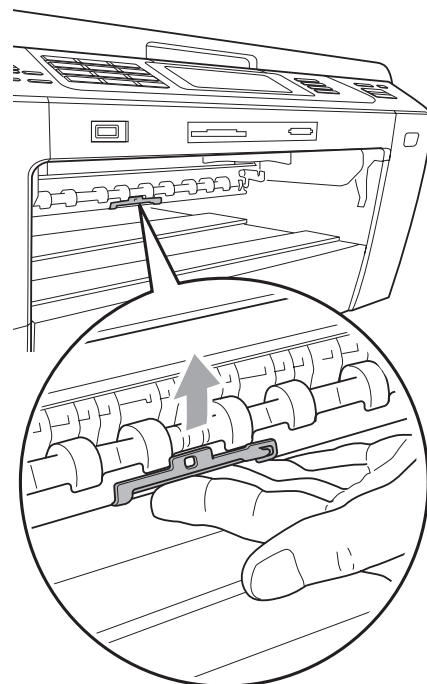
- 2 Drücken Sie die beiden grünen Hebel an beiden Seiten des Gerätes nach oben.



- 3 Ziehen Sie das gestaute Papier heraus (1) und drücken Sie **Stop/Exit**.



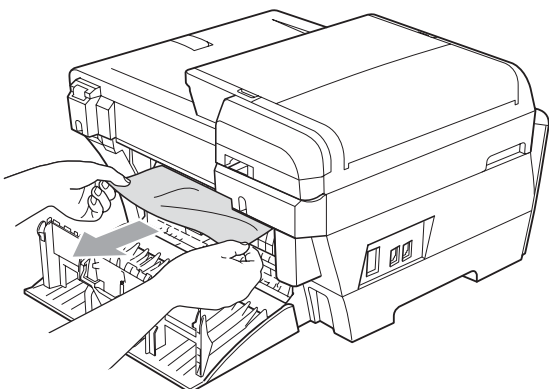
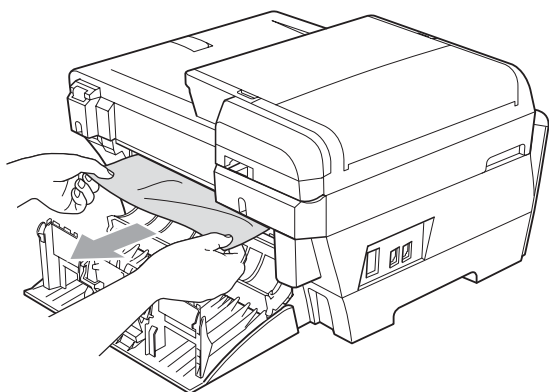
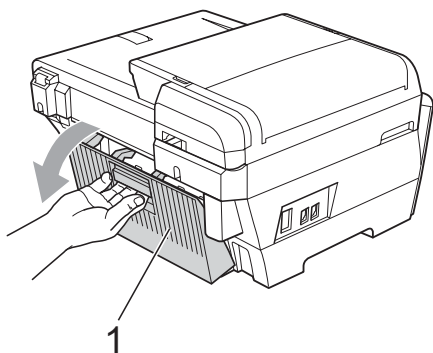
- 4 Drücken Sie die grüne Duplexeinheit nach oben.



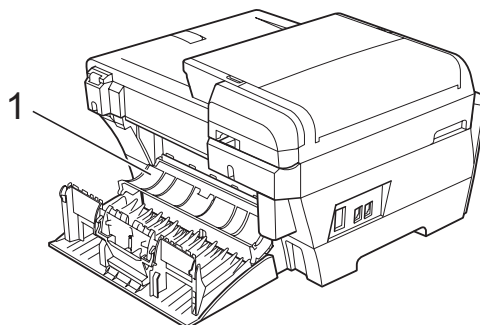
- 5 Setzen Sie das Gerät zurück, indem Sie den Gehäusedeckel vorne am Gerät anheben und dann wieder schliessen.

■ Falls Sie das gestaute Papier nicht nach vorne herausziehen können oder die Fehlermeldung auch nach dem Entfernen des Papiers weiter erscheint, gehen Sie zum nächsten Schritt.

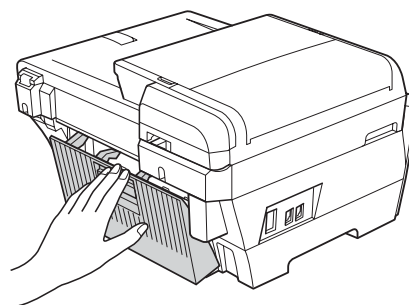
- 6 Öffnen Sie die äussere hintere Abdeckung (1) des Gerätes. Ziehen Sie das gestaute Papier aus dem Gerät heraus.



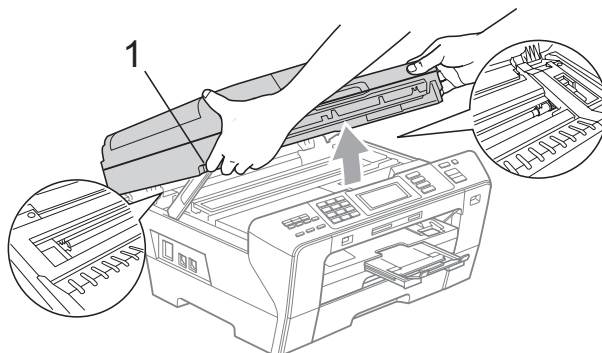
- 7 Wenn die innere hintere Abdeckung (1) geöffnet ist, wie in der Abbildung gezeigt, schliessen Sie sie.



- 8 Schliessen Sie die äussere hintere Abdeckung. Vergewissern Sie sich, dass die Abdeckung richtig geschlossen ist.

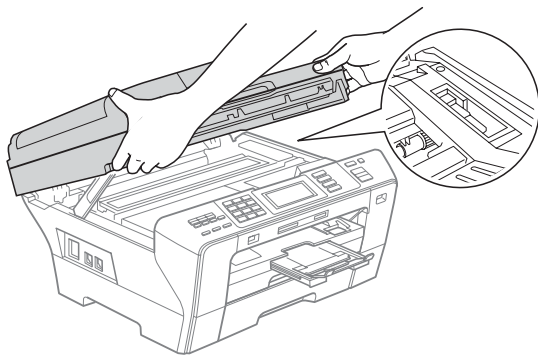


- 9 Heben Sie den Gehäusedeckel (1) mit beiden Händen vorn an den beiden seitlichen Griffmulden an und klappen Sie ihn auf. Vergewissern Sie sich, dass sich kein gestautes Papier in den Ecken des Gerätes befindet.



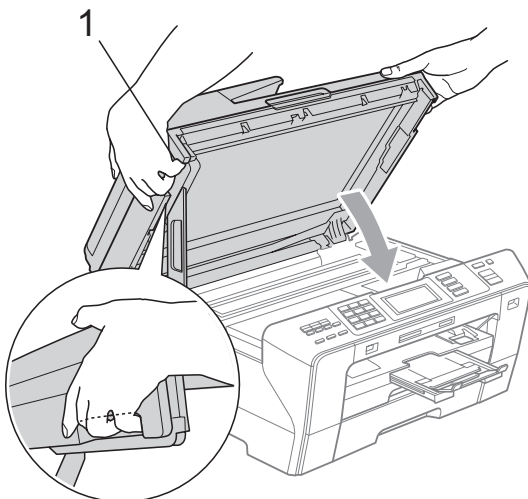
! WICHTIG

- Falls sich das Papier unter dem Druckkopf gestaut hat, ziehen Sie den Netzstecker des Gerätes. Sie können dann den Druckkopf verschieben, um das gestaute Papier zu entfernen.
- Wenn sich der Druckkopf, wie in der Abbildung gezeigt, in der rechten Ecke befindet, kann er nicht verschoben werden. Halten Sie **Stop/Exit** gedrückt, bis sich der Druckkopf in die Mitte bewegt hat. Ziehen Sie dann den Netzstecker des Gerätes und entfernen Sie das Papier.



- Falls Tinte auf die Haut gelangt, sollten Sie diese sofort mit Seife und viel Wasser entfernen.

- 10** Fassen Sie den Gehäusedeckel (1) an den Griffmulden auf beiden Seiten und schliessen Sie ihn vorsichtig.



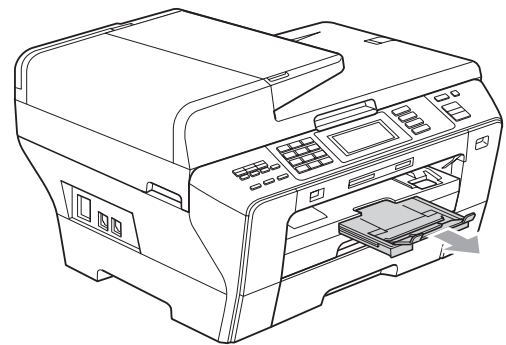
! VORSICHT

Passen Sie auf, dass Sie sich die Finger nicht unter dem Gehäusedeckel einklemmen. Verwenden Sie beim Öffnen und Schliessen des Gehäusedeckels immer die Griffmulden an beiden Seiten.

- 11** Schieben Sie die Papierkassette 1 und die Papierkassette 2 wieder vollständig in das Gerät.

! WICHTIG

Achten Sie darauf, dass Sie die Papierablage herausziehen, bis sie hörbar einrastet.



Regelmässige Wartung

Tintenpatronen wechseln

Das Gerät ist mit einem Tintenpunktzähler ausgestattet. Dieser überwacht automatisch den Tintenvorrat der einzelnen Patronen. Wenn der Tintenvorrat zu Ende geht, erscheint eine entsprechende Meldung im Display.

Das Display zeigt an, welche Tintenpatrone fast leer ist oder ersetzt werden muss. Folgen Sie den Hinweisen im Display, damit Sie die Farben in der richtigen Reihenfolge ersetzen.

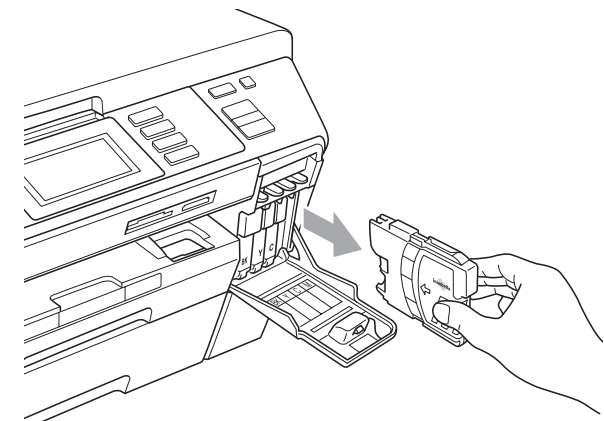
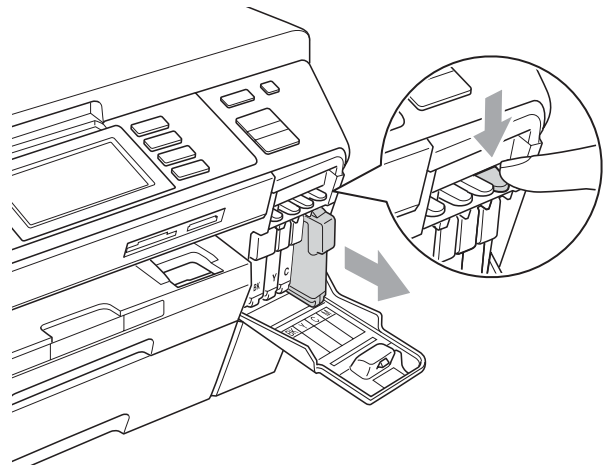
Auch wenn das Gerät anzeigt, dass eine Tintenpatrone ersetzt werden muss, befindet sich noch ein kleiner Tintenrest in der Patrone. Dieser kleine Rest Tinte ist notwendig, um den Druckkopf vor dem Austrocknen und den dadurch entstehenden Schäden zu schützen.

! WICHTIG

Brother-Geräte wurden für die Verwendung von Tinte mit bestimmten Spezifikationen entwickelt und sie liefern die besten Ergebnisse, wenn sie zusammen mit original Brother Tintenpatronen benutzt werden. Brother kann nicht für optimale Ergebnisse garantieren, wenn Tinte oder Tintenpatronen mit anderen Spezifikationen eingesetzt werden. Brother empfiehlt daher, nur original Brother Tintenpatronen zu verwenden und die verbrauchten Tintenpatronen nicht mit Tinte anderer Hersteller wieder aufzufüllen. Schäden am Druckkopf oder an anderen Teilen des Gerätes, die durch die Verwendung von anderer als original Brother Tinte oder Tintenpatronen entstehen, und dadurch notwendige Reparaturen sind nicht von der Garantie gedeckt.

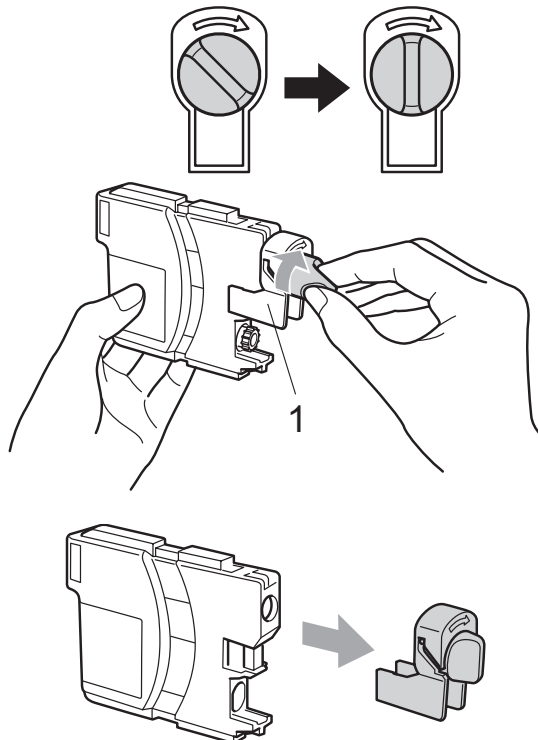
- 1 Öffnen Sie die Tintenpatronen-Abdeckung. Wenn eine oder mehrere Tintenpatronen verbraucht sind, zum Beispiel die Patrone mit schwarzer Tinte, wird im Display Druck unmöglich angezeigt.

- 2 Drücken Sie wie gezeigt den Befestigungshebel der im Display angezeigten Tintenpatrone, um sie zu lösen. Nehmen Sie dann die Patrone aus dem Gerät.

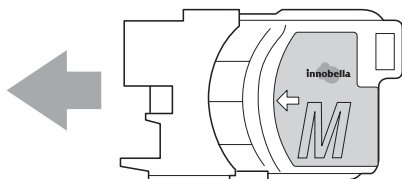


- 3 Packen Sie die neue Tintenpatrone mit der im Display angezeigten Farbe aus.

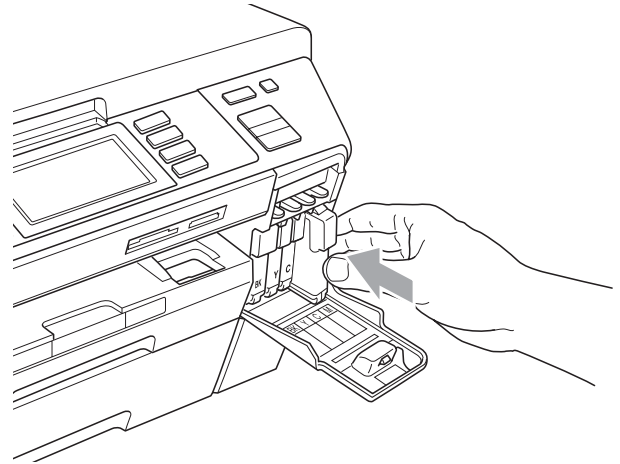
- 4 Drehen Sie den grünen Knopf an der gelben Schutzabdeckung im Uhrzeigersinn, bis sich das Vakuumsiegel hörbar öffnet, und entfernen Sie dann die Abdeckung (1).



- 5 Achten Sie darauf, dass die Tintenpatronen jeweils an der richtigen Farbposition eingesetzt werden. Setzen Sie die Patrone entsprechend der Pfeilrichtung auf dem Aufkleber ein.



- 6 Drücken Sie die Tintenpatrone vorsichtig in ihre Position, bis sie hörbar einrastet, und schliessen Sie dann die Tintenpatronen-Abdeckung.



- 7 Das Gerät setzt den Tintenpunktzähler automatisch zurück.



Hinweis

- Wenn Sie eine Tintenpatrone ersetzt haben (zum Beispiel Schwarz), werden Sie eventuell aufgefordert zu bestätigen, dass eine ganz neue Patrone eingesetzt wurde (zum Beispiel *Ausgetauscht?* **BK** Schwarz). Drücken Sie für jede neu installierte Farbe **Ja**, um den Tintenzähler für diese Farbe zurückzusetzen. Wenn die eingesetzte Tintenpatrone nicht unbenutzt war, drücken Sie **Nein**.
- Wenn nach der Installation von Patronen im Display *Keine Patrone oder Erkennen unmögl. angezeigt wird*, überprüfen Sie, ob die Tintenpatronen richtig eingesetzt sind.

⚠ VORSICHT

Falls Tinte in Ihre Augen gelangt, waschen Sie sie sofort mit Wasser aus und suchen Sie wenn nötig einen Arzt auf.

! WICHTIG

- Nehmen Sie die Tintenpatronen nur heraus, wenn sie gewechselt werden müssen. Andernfalls kann sich die Tintenmenge verringern und das Gerät kann den Tintenvorrat nicht mehr richtig erkennen.
- Berühren Sie NICHT die Tintenpatronenschächte im Gerät. Dadurch könnte Tinte auf die Haut gelangen.
- Falls Tinte auf Haut oder Kleidung gelangt, sollten Sie diese sofort mit Seife oder Waschmittel entfernen.
- Falls sich die Farben vermischt haben, weil eine Patrone an der falschen Position eingesetzt wurde, müssen Sie den Druckkopf mehrmals reinigen, nachdem Sie die Patronen richtig eingesetzt haben.
- Setzen Sie eine neue Patrone direkt nach dem Öffnen in das Gerät ein und verbrauchen Sie sie innerhalb von 6 Monaten. Für ungeöffnete Patronen beachten Sie bitte das Mindesthaltbarkeitsdatum.
- Nehmen Sie Tintenpatronen NICHT auseinander und nehmen Sie keine Veränderungen an ihnen vor. Dadurch könnte Tinte auslaufen.

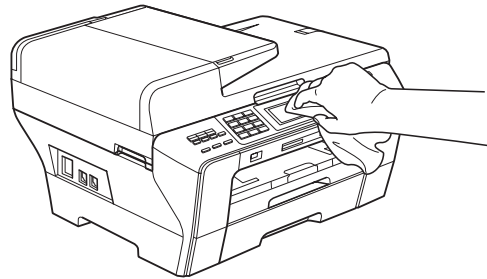
Gehäuse des Gerätes reinigen

Reinigen Sie den Touchscreen wie folgt:

! WICHTIG

- Um bei der Reinigung die Aktivierung des Touchscreens zu vermeiden, sollten Sie zuerst den Power-Save-Modus einschalten, indem Sie die Taste **Power Save** drücken.
- Verwenden Sie KEINE flüssigen Reiniger (mit Ethanol).

- 1 Reinigen Sie den Touchscreen mit einem trockenen, weichen Tuch.

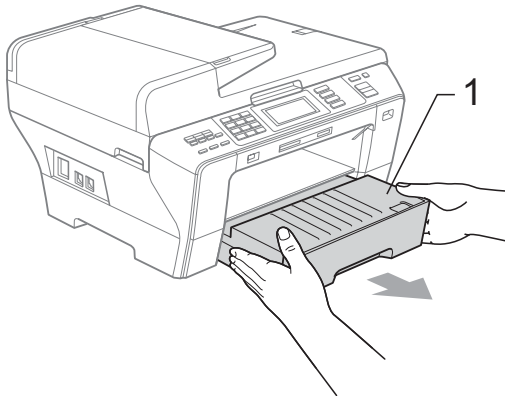
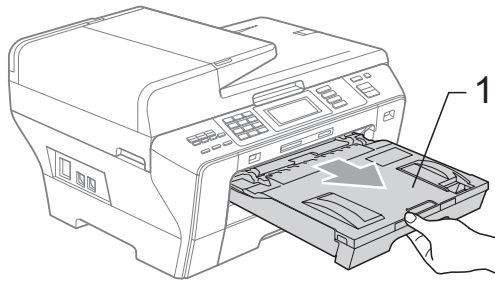


Reinigen Sie das Gehäuse des Gerätes wie folgt:

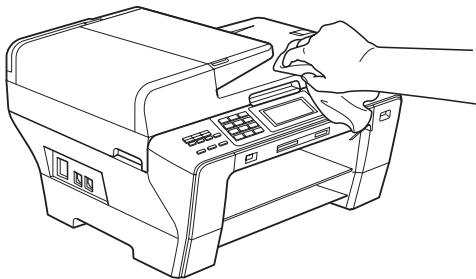
! WICHTIG

- Verwenden Sie neutrale Reinigungsmittel. Durch Reinigen des Gerätes mit flüchtigen Reinigungsmitteln wie Verdünner oder Benzin wird das Gehäuse beschädigt.
- Verwenden Sie KEINE Reinigungsmittel, die Ammoniak enthalten.
- Verwenden Sie KEINEN Isopropylalkohol zum Reinigen des Funktionstastenfeldes. Es könnte dadurch reißen.

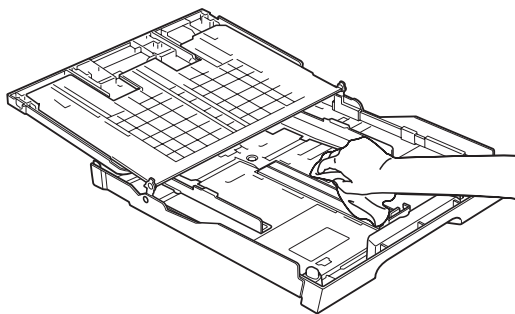
- 1 Ziehen Sie die Papierkassetten (1) ganz aus dem Gerät heraus.



- 2 Wischen Sie das Gehäuse des Gerätes mit einem weichen Tuch ab, um Staub zu entfernen.



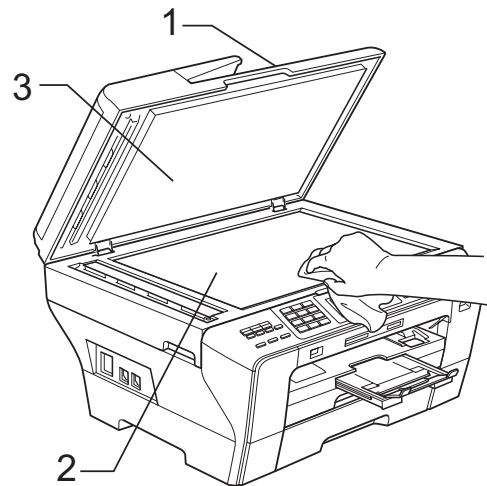
- 3 Nehmen Sie das Papier aus der Papierkassette und entfernen Sie Papierreste usw.
- 4 Reinigen Sie die Papierkassetten mit einem weichen Tuch, um Staub zu entfernen.



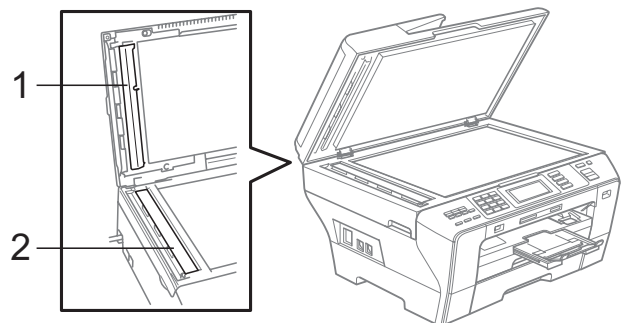
- 5 Schieben Sie die Papierkassetten wieder vollständig in das Gerät.

Vorlagenglas reinigen

- 1 Öffnen Sie die Vorlagenglas-Abdeckung (1). Reinigen Sie das Vorlagenglas (2) und die weiße Folie (3) mit einem weichen, fusselfreien, mit nicht entflammarem Glasreiniger angefeuchteten Tuch.



- 2 Reinigen Sie den weißen Streifen (1) und den gegenüberliegenden Glasstreifen (2) mit einem weichen, fusselfreien, leicht mit nicht entflammarem Glasreiniger angefeuchteten Tuch.



Hinweis

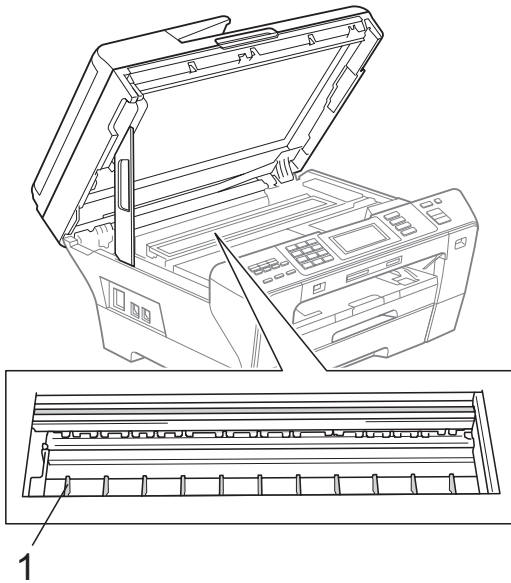
Zusätzlich zur Reinigung des Glasstreifens mit einem nicht entflammaren Glasreiniger sollten Sie mit der Fingerspitze noch einmal über den Glasstreifen fahren und fühlen, ob sich noch Schmutz darauf befindet. Eventuell müssen Sie den Glasstreifen drei- bis viermal reinigen. Zum Testen kopieren Sie nach jedem Reinigungsvorgang ein leeres Blatt.

Druckwalze reinigen

⚠ VORSICHT

Ziehen Sie den Netzstecker des Gerätes, bevor Sie die Druckwalze reinigen.

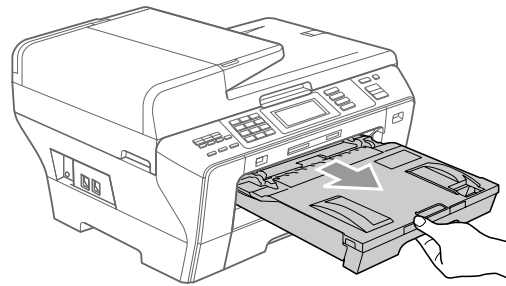
- 1 Heben Sie den Gehäusedeckel mit beiden Händen vorn an den beiden seitlichen Griffmulden an und klappen Sie ihn auf, bis er sicher einrastet.
- 2 Reinigen Sie die Druckwalze (1) und den umliegenden Bereich, indem Sie Tintenflecken mit einem weichen, trockenen, fusselfreien Tuch entfernen.



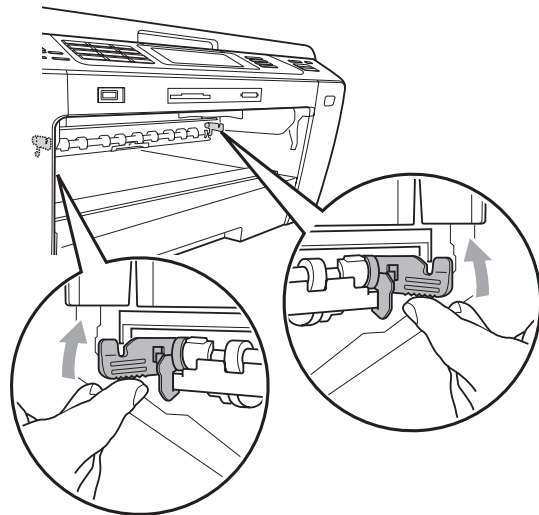
Papierzufuhrrolle reinigen

Wenn die Papierzufuhrrollen mit Tinte verschmutzt sind, können Probleme beim Papiereinzug und beim Erstellen von Duplex-Kopien entstehen.

- 1 Ziehen Sie den Netzstecker des Gerätes aus der Steckdose. Wenn die Papierstütze ausgeklappt ist, klappen Sie die Stütze ein und schliessen Sie dann die Papierablage. Ziehen Sie die Papierkassetten ganz aus dem Gerät heraus.

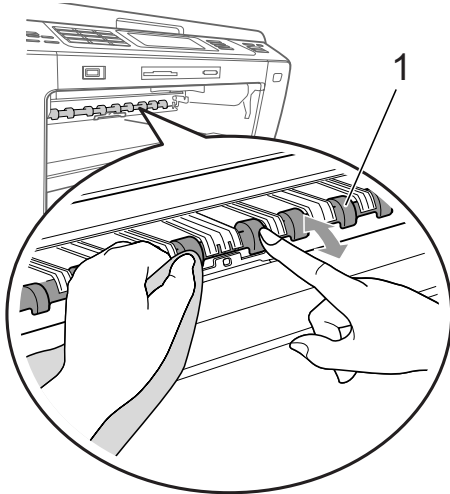


- 2 Drücken Sie die beiden grünen Hebel an beiden Seiten des Gerätes nach oben.

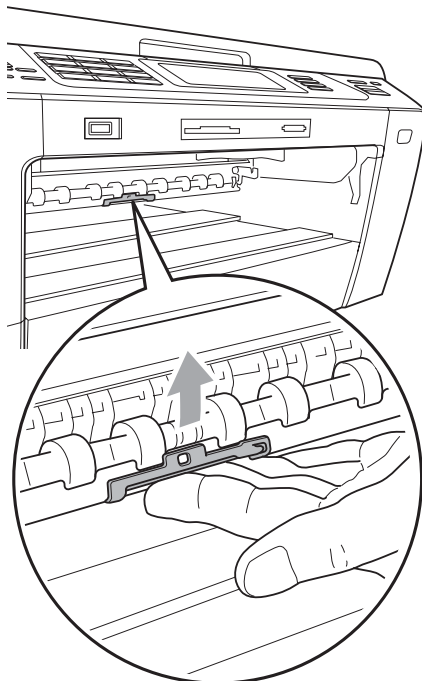


- 3 Feuchten Sie ein weiches, fusselfreies Tuch leicht mit Wasser an. Wringen Sie das Tuch vor der Verwendung kräftig aus.

- 4 Reinigen Sie die Papierzufuhrrollen (1) mit dem Tuch, indem Sie seitlich hin- und herwischen. Drehen Sie dabei die Rollen langsam, damit die gesamte Oberfläche gereinigt wird.



- 5 Drücken Sie die grüne Duplexeinheit nach oben.



- 6 Schieben Sie die Papierkassetten wieder vollständig in das Gerät.

- 7 Schliessen Sie den Netzstecker wieder an.



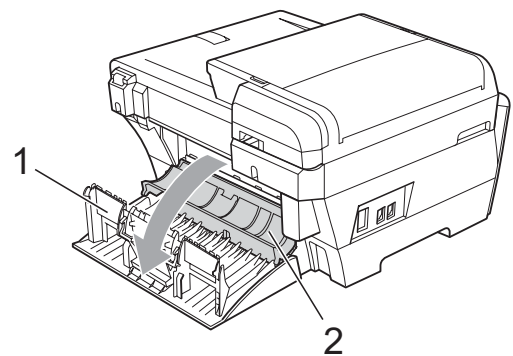
Hinweis

Verwenden Sie das Gerät nicht, bevor die Rollen trocken sind. Wenn das Gerät benutzt wird, bevor die Rollen getrocknet sind, können Probleme beim Papiereinzug oder beim Erstellen von Duplex-Kopien entstehen.

B

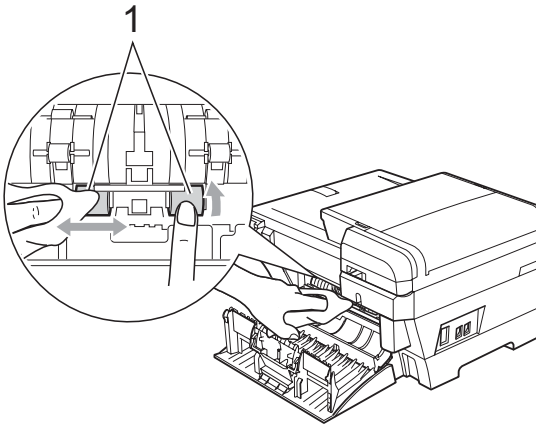
Papiereinzugsrolle reinigen

- 1 Ziehen Sie die Papierkassetten ganz aus dem Gerät heraus.
- 2 Ziehen Sie den Netzstecker des Gerätes aus der Steckdose und öffnen Sie die äussere hintere Abdeckung (1) und die innere hintere Abdeckung (2) an der Rückseite des Gerätes.



- 3 Feuchten Sie ein weiches, fusselfreies Tuch leicht mit Wasser an. Wringen Sie das Tuch vor der Verwendung kräftig aus.

- 4 Reinigen Sie die Papiereinzugsrollen (1) mit dem Tuch, indem Sie seitlich hin- und herwischen. Drehen Sie dabei die Rollen langsam, damit die gesamte Oberfläche gereinigt wird.



- 5 Trocknen Sie die Rollen ab, indem Sie mit einem trockenen, weichen und fusselreifen Tuch seitlich hin- und herwischen. Drehen Sie dabei die Rollen, damit die gesamte Oberfläche getrocknet wird.
- 6 Schliessen Sie die innere und äussere hintere Abdeckung. Vergewissern Sie sich, dass die Abdeckung richtig geschlossen ist.
- 7 Schieben Sie die Papierkassetten wieder vollständig in das Gerät.
- 8 Schliessen Sie den Netzstecker wieder an.
- 9 Verwenden Sie das Gerät nicht, bevor die Rollen trocken sind.

Druckkopf reinigen


Um die Druckqualität zu erhalten, reinigt das Gerät bei Bedarf den Druckkopf automatisch. Sie können die Druckkopfreinigung auch manuell starten, wenn ein Druckqualitätsproblem auftritt.

Reinigen Sie den Druckkopf und die Tintenpatronen, wenn in Texten und Grafiken eine horizontale Linie oder Lücken erscheinen. Sie können entweder nur Schwarz, drei Farben auf einmal (Gelb/Cyan/Magenta) oder alle vier Farben auf einmal reinigen.

Bei der Druckkopfreinigung wird Tinte verbraucht. Durch zu häufiges Reinigen wird unnötig Tinte verschwendet.

! WICHTIG

Berühren Sie NICHT den Druckkopf. Das Berühren des Druckkopfes kann zu dauerhaften Schäden am Druckkopf und zum Verlust des Garantieanspruches führen.

- 1 Drücken Sie .
- 2 Drücken Sie **Reinigen**.
- 3 Drücken Sie **Schwarz, Farbe oder Alle**.
Der Druckkopf wird nun gereinigt. Nach Abschluss der Reinigung wechselt das Gerät automatisch wieder zur Bereitschaftsanzeige.




Hinweis

Falls sich die Druckqualität nach mindestens fünfmaligem Reinigen nicht verbessert hat, setzen Sie eine neue original Brother-Tintenpatrone für jede Farbe ein, bei der das Problem auftritt. Reinigen Sie den Druckkopf erneut mindestens fünfmal. Falls sich die Druckqualität danach nicht verbessert hat, wenden Sie sich an Ihren Brother-Händler.

Druckqualität prüfen

Wenn die Farben blass sind oder Streifen in Bildern oder Texten zu sehen sind, können verstopfte Tintendüsen die Ursache sein. Sie können dies anhand eines Testausdruckes überprüfen.

- 1 Drücken Sie .
- 2 Drücken Sie **Testdruck**.
- 3 Drücken Sie **Druckqualität**.
- 4 Drücken Sie **Colour Start**.
Das Gerät druckt eine Testseite zur Überprüfung der Druckqualität aus.
- 5 Prüfen Sie die Druckqualität der vier Farbblöcke auf der Testseite.
- 6 Im Display erscheint die Frage, ob die Qualität gut ist.
Sie haben die folgenden Möglichkeiten:
 - Wenn alle Linien klar und deutlich zu sehen sind, drücken Sie **Ja**, um die Druckqualitätsprüfung zu beenden, und gehen Sie zu Schritt 10.
 - Falls - wie unten gezeigt - einige kurze Striche fehlen, drücken Sie **Nein**.

<Schwarz>

OK



Schlecht



<Farbig>

OK



Schlecht



- 7 Sie werden gefragt, ob die Druckqualität des schwarzen und der drei farbigen Blöcke gut ist.
Drücken Sie **Ja** oder **Nein**.

- 8 Im Display erscheint die Frage, ob die Reinigung gestartet werden soll.
Drücken Sie **Colour Start**.
Das Gerät beginnt, den Druckkopf zu reinigen.
- 9 Nachdem der Reinigungsvorgang abgeschlossen ist, drücken Sie **Colour Start**.
Das Gerät druckt nochmals die Testseite. Gehen Sie wieder wie ab Schritt 5 beschrieben vor.
- 10 Drücken Sie **Stop/Exit**.
Wenn Sie den Reinigungsvorgang mindestens fünfmal wiederholt haben und im Testdruck immer noch Striche fehlen, sollten Sie die entsprechende Tintenpatrone austauschen.
Fertigen Sie nach dem Austauschen der Tintenpatrone erneut einen Testdruck an. Besteht das Problem weiter, wiederholen Sie den Reinigungsvorgang und den Testdruck mit der neuen Patrone mindestens fünfmal. Fehlt anschliessend noch immer Tinte im Ausdruck, wenden Sie sich bitte an Ihren Brother-Vertriebspartner.

! WICHTIG

Berühren Sie NICHT den Druckkopf. Das Berühren des Druckkopfes kann zu dauerhaften Schäden am Druckkopf und zum Verlust des Garantieanspruches führen.



Hinweis




Wenn eine Druckkopf-Düse verstopft ist, sind horizontale Streifen im Ausdruck zu sehen.



Nach der Reinigung sind keine horizontalen Streifen mehr zu sehen.

Vertikale Ausrichtung prüfen

Die vertikale Ausrichtung des Druckkopfes sollte überprüft werden, falls nach einem Transport des Gerätes gedruckter Text verschwommen aussieht oder gedruckte Bilder blass erscheinen.

- 1 Drücken Sie .
- 2 Drücken Sie **Testdruck**.
- 3 Drücken Sie **Ausrichtung**.
- 4 Drücken Sie **Mono Start** oder **Colour Start**.
Das Gerät druckt eine Testseite zur Überprüfung der vertikalen Ausrichtung aus.
- 5 Überprüfen Sie anhand der Testmuster für 600 dpi und 1200 dpi, ob das Muster Nr. 5 am besten dem Beispiel „0“ entspricht.
- 6 Sie haben die folgenden Möglichkeiten:
 - Wenn Nr. 5 für 600 dpi und für 1200 dpi am besten dem Beispiel „0“ entspricht, drücken Sie **Ja**, um den Test zu beenden und gehen Sie dann zu Schritt 9.
 - Falls ein anderes Testmuster dem Beispiel „0“ für 600 dpi oder 1200 dpi besser entspricht, drücken Sie **Nein**, um das entsprechende Testmuster zu wählen.
- 7 Geben Sie für 600 dpi die Nummer des Testmusters ein, das dem Beispiel „0“ am besten entspricht (1-8).
- 8 Geben Sie für 1200 dpi die Nummer des Testmusters ein, das dem Beispiel „0“ am besten entspricht (1-8).
- 9 Drücken Sie **Stop/Exit**.

Tintenvorrat überprüfen

Zusätzlich zur Tinten-Anzeige am unteren Displayrand, die Sie über den Tintenvorrat informiert, können Sie über das Menü „Tinte“ vergrößert anzeigen lassen, wieviel Tinte sich noch in den Tintenpatronen befindet.

- 1 Drücken Sie .
- 2 Drücken Sie **Tintenvorrat**.
Im Display wird der Tintenvorrat angezeigt.
- 3 Drücken Sie **Stop/Exit**.



Hinweis

Sie können den Tintenvorrat auch von Ihrem Computer aus überprüfen. (Siehe *Drucken* für Windows® oder *Drucken und Faxe senden* für Macintosh® im Software-Handbuch auf der CD-ROM.)

Geräteinformationen

Seriennummer anzeigen

Sie können sich die Seriennummer Ihres Gerätes wie folgt im Display anzeigen lassen.

- 1 Drücken Sie **MENÜ**.
- 2 Drücken Sie **▲** oder **▼**, bis **Geräte-Info** angezeigt wird.
- 3 Drücken Sie **Geräte-Info**.
- 4 Drücken Sie **Stop/Exit**.

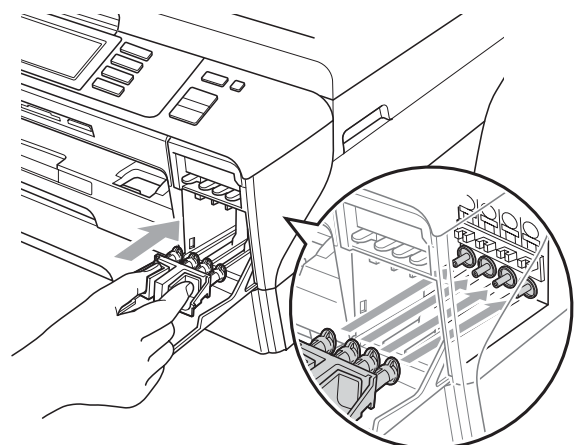
Verpacken des Gerätes für einen Transport

Zum Transport des Gerätes sollten Sie es wieder mit dem Originalmaterial, in dem es geliefert wurde, verpacken. Gehen Sie wie folgt vor, um das Gerät richtig zu verpacken. Schäden, die während des Versands entstehen, sind nicht von der Garantie gedeckt.

! WICHTIG

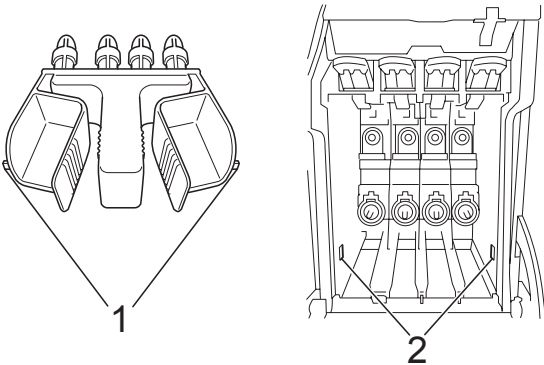
Es ist wichtig, dass das Gerät den Druckkopf nach dem Drucken wieder in die richtige Position bringen kann. Warten Sie daher stets, bis alle Druckaufträge abgeschlossen sind und kein mechanisches Geräusch mehr zu hören ist, bevor Sie den Netzstecker ziehen. Wenn der Netzstecker zu früh gezogen wird, können Probleme beim Drucken und Schäden am Druckkopf entstehen.

- 1 Öffnen Sie die Tintenpatronen-Abdeckung.
- 2 Drücken Sie den Befestigungshebel zum Lösen der jeweiligen Tintenpatrone und nehmen Sie dann alle Tintenpatronen aus dem Gerät. (Siehe *Tintenpatronen wechseln* auf Seite 164.)
- 3 Setzen Sie den grünen Transportschutz ein und schliessen Sie dann die Tintenpatronen-Abdeckung.



! WICHTIG

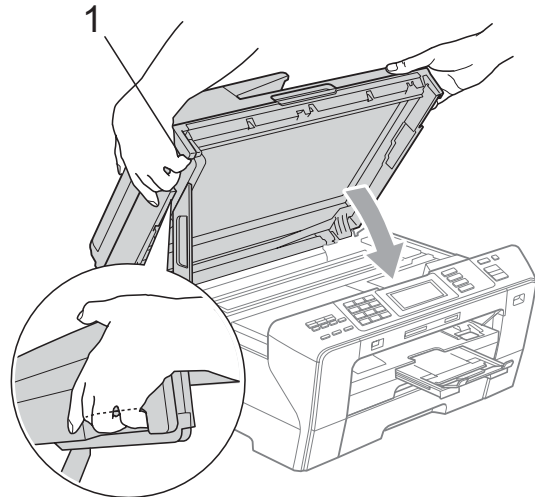
- Achten Sie darauf, dass die Plastikzapfen an beiden Seiten des grünen Transportschutzes (1) hörbar in die Aussparungen (2) einrasten.



- Wenn Sie den grünen Transportschutz nicht mehr finden, sollten Sie die Tintenpatronen vor dem Transport NICHT entfernen. Das Gerät darf nur mit dem grünen Transportschutz oder mit eingesetzten Tintenpatronen versandt werden. Der Versand ohne eingesetzte Tintenpatronen oder Transportschutz kann zu Schäden am Gerät und zum Verlust von Gewährleistungsansprüchen führen.

- 4 Ziehen Sie das Faxanschlusskabel vom Gerät und von der Telefonsteckdose ab.
- 5 Lösen Sie den Netzkabelanschluss.
- 6 Heben Sie mit beiden Händen den Gehäusedeckel an den seitlichen Griffmulden an und klappen Sie ihn auf. Ziehen Sie dann das Datenkabel ab.

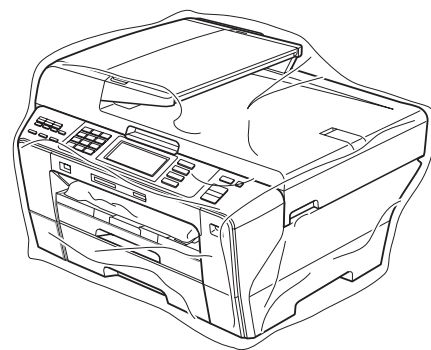
- 7 Fassen Sie den Gehäusedeckel an den Griffmulden an beiden Seiten und schliessen Sie ihn vorsichtig, indem Sie die Stütze nach unten drücken (1).



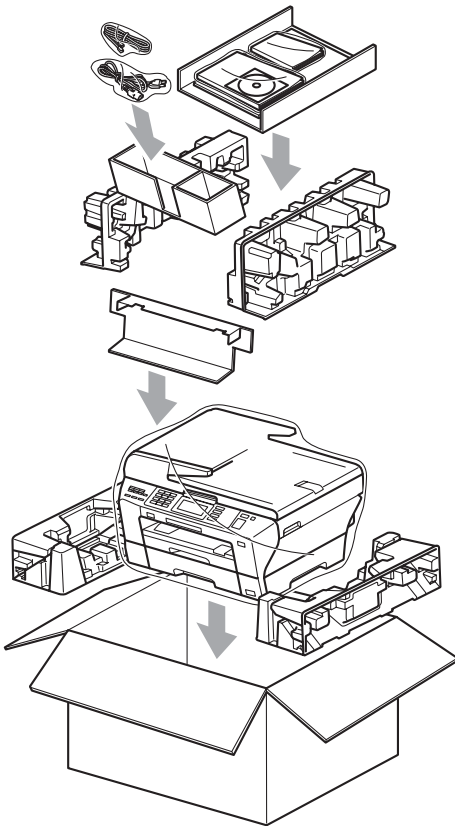
! VORSICHT

Passen Sie auf, dass Sie sich die Finger nicht unter dem Gehäusedeckel einklemmen. Verwenden Sie beim Öffnen und Schliessen des Gehäusedeckels immer die Griffmulden an beiden Seiten.

- 8 Packen Sie das Gerät in den Beutel.



- 9 Packen Sie das Gerät und die gedruckten Materialien wie unten gezeigt mit den Originalverpackungsmaterialien in den Originalkarton. Packen Sie keine gebrauchten Tintenpatronen in den Karton.



- 10 Schliessen Sie den Karton und kleben Sie ihn zu.

Benutzerfreundliche Bedienung

Die Funktionen des Gerätes werden in einem leicht zu bedienenden Displaymenü über die Schaltflächen des Touchscreens eingestellt. Alle Menüfunktionen werden nach dem gleichen Prinzip eingestellt, so dass Sie schnell mit der Bedienung des Gerätes vertraut sind.

Das Display zeigt Ihnen jeweils Schritt für Schritt an, was zu tun ist. Sie müssen nur den Anweisungen im Display zur Auswahl von Menüs und Einstellungen folgen.

Funktionstabelle

Wenn Sie mit den Funktionen Ihres Gerätes vertraut sind, können Sie die Einstellungen auch einfach mit Hilfe der Funktionstabelle, die auf Seite 177 beginnt, vornehmen. In dieser Tabelle finden Sie alle Menüfunktionen und die möglichen Einstellungen.







Datenerhalt

Auch bei einer Stromunterbrechung bleiben die über die Menü-Taste vorgenommenen Einstellungen erhalten, da sie dauerhaft gespeichert werden. Auch die in den Menüs der Betriebsarten-Tasten vorgenommenen Einstellungen für den PhotoCapture-, Fax- und Kopierbetrieb bleiben erhalten, sofern Sie diese **Als Standard gespeichert** haben. Datum und Uhrzeit müssen eventuell neu eingestellt werden.

! WICHTIG

Während eines Stromausfalls bleiben die im Gerät gespeicherten Nachrichten ca. 24 Stunden erhalten.

Menü- und Betriebsarten-Tasten

	Zum Aufrufen des Hauptmenüs.
 Fax  Scan  Copy  Photo Capture	Zur Auswahl der Betriebsart und der entsprechenden temporären Einstellungen.
 Stop / Exit	Zum Abbrechen der aktuellen Funktion.

Funktionstabelle


Die Funktionstabelle zeigt die verfügbaren Menüs und Funktionseinstellungen. Die werkseitigen Einstellungen sind fettgedruckt und mit einem Sternchen markiert.

MENÜ (MENÜ)

Hauptmenü	Untermenü	Menüauswahl	Optionen	Beschreibung	Seite
Geräteeinstell	Umschaltzeit	—	Aus	Legt fest, wie lange das Gerät in einer anderen Betriebsart bleibt, bevor es wieder zum Faxbetrieb umschaltet.	28
			0 Sek.		
			30 Sek.		
			1 Min		
		2 Min.*			
		5 Min.			
Zufuhreinstell	Zufuhr 1	Papierformat	Optionen	Zum Einstellen des Papierformats und der Papiersorte für Zufuhr 1.	29
			A4*		
			A5		
			A3		
			10x15cm		
			Letter		
		Legal			
		Ledger			
	Zufuhr 2	Papierformat	Optionen	Zum Einstellen des Papierformats für Zufuhr 2.	29
A4*					
A3					
		Letter			
		Legal			
		Ledger			



Die werkseitigen Einstellungen sind fettgedruckt und mit einem Sternchen markiert.

Hauptmenü	Untermenü	Menüauswahl	Optionen	Beschreibung	Seite	
Geräteeinstell (Fortsetzung)	Zufuhreinstell (Fortsetzung)	Zufuhr:Kopie	Zufuhr 1* Zufuhr 2	Zur Auswahl der Papierzufuhr, die zum Kopieren verwendet werden soll.	29	
		Zufuhr:Faxen	Zufuhr 1 Zufuhr 2 Automat. Wahl*	Zur Auswahl der Papierzufuhr, die zum Faxen verwendet werden soll.	30	
	Lautstärke	Klingeln	Aus Leise Normal* Laut	Zum Einstellen der Klingellautstärke.	31	
		Signalton	Aus Leise* Normal Laut	Zum Einstellen der Signalton-Lautstärke.	31	
		Lautsprecher	Aus Leise Normal* Laut	Zum Einstellen der Lautsprecher-Lautstärke.	31	
	Zeitumstellung	—	Ein* Aus	Zum automatischen Wechsel zwischen Sommer- und Winterzeit.	32	
	P.SAVE-Taste	—	Faxempfang:Ein* Faxempfang:Aus	Wählen Sie hier, ob nach Drücken von Power Save im Power-Save-Modus Faxe empfangen werden sollen.	27	
	LCD-Einstell.	LCD-Kontrast	Hell Normal* Dunkel	Zum Einstellen des Display-Kontrastes.	33	
		Beleuchtung	Hell* Normal Dunkel	Sie können die Helligkeit der Hintergrundbeleuchtung ändern.	33	
		Dimmer	Aus 10 Sek. 20 Sek. 30 Sek.*	Sie können einstellen, wie lange der Hintergrund des Displays noch leuchten soll, nachdem das Gerät zur Bereitschaftsanzeige zurückkehrt ist.	33	
	 Die werkseitigen Einstellungen sind fettgedruckt und mit einem Sternchen markiert.					

Hauptmenü	Untermenü	Menüauswahl	Optionen	Beschreibung	Seite
Geräteeinstell (Fortsetzung)	Energiesparen	—	1 Min. 2 Min. 3 Min. 5 Min. 10 Min.* 30 Min. 60 Min.	Sie können wählen, wie lange nach der letzten Verwendung des Gerätes automatisch zum Energiesparmodus umgeschaltet werden soll.	32
	A3 - Breitbahn	—	Ein* Aus	Schalten Sie diese Funktion ein, wenn Sie Breitbahn-Papier im A3-Format verwenden.	30
	Benutzersperre	Kennwort einst. Sperre Aus-Ein Benutzer anleg. Alle Ben. zurücks.	—	Sie können Funktionen für allgemeine Benutzer sperren und für bis zu 20 individuelle Benutzer bestimmte Funktionen freigeben.	34
Fax	Empfangseinst.	Klingelanzahl	2* 3 4 5 6 7 8 9 10	Anzahl Klingelzeichen, nach der ein Anruf im Fax- oder Fax/Tel-Modus angenommen wird.	54
		F/T Rufzeit	20 Sek. 30 Sek.* 40 Sek. 70 Sek.	Länge des F/T-Klingelns (Doppelklingeln) bei einem Telefonanruf im Fax/Tel-Modus.	54
		Fax-Erkennung	Ein* Aus	Faxe werden automatisch empfangen, wenn Sie einen Anruf angenommen haben und den Faxton hören.	55
		Fernakt.-Code	Ein* (*51, #51) Aus	Zur manuellen Aktivierung bzw. Deaktivierung des Gerätes von einem externen Telefon aus. Sie können diese Codes auch ändern.	73
		SW/Farbe	S/W (max. A3)* Farbe (max. A4)	Wählen Sie, wie Faxe empfangen werden.	57




Die werkseitigen Einstellungen sind fettgedruckt und mit einem Sternchen markiert.

Hauptmenü	Untermenü	Menüauswahl	Optionen	Beschreibung	Seite
Fax (Fortsetzung)	Empfangseinst. (Fortsetzung)	Auto Verkl.	Ein* Aus	Verkleinert ein empfangenes Fax so, dass es auf das Empfangspapier passt.	56
		Speicherempf.	Aus* Fax weiterleiten Fax speichern PC Faxempfang	Zum Einschalten der Fax-Weiterleitung oder der Faxspeicherung (zur Fernabfrage) oder des PC-Faxempfangs (zur Weiterleitung der Faxe an den PC). Wenn Fax-Weiterleitung oder PC-Faxempfang gewählt wird, kann auch der Kontrolldruck eingeschaltet werden.	58
		Faxvorschau	Ein Aus*	Zum Ansehen von Faxen.	62
	Berichte	Sendebericht	Ein Ein+Dok Aus* Aus+Dok Aus2 Aus2+Dok	Einstellungen für den automatischen Sendebericht und Journalausdruck.	86
		Journal	Aus Nach 50 Faxen* Intervall:6 Std Intervall:12 Std Intervall:24 Std Intervall:2 Tage Intervall:7 Tage		86
	Fax drucken	—	—	Ausdruck empfangener und gespeicherter Faxe.	58
	Zugangscodes	—	---*	Zugangscodes für die Fernabfrage festlegen.	64
	Anst. Aufträge	—	—	Zum Anzeigen und Abbrechen noch anstehender Aufträge.	50
	Extras	Kompatibilität	Schnell* Normal Sicher (fürVoIP)	Zum Beheben von Übertragungsproblemen durch Anpassung der Übertragungsgeschwindigkeit des Modems.	151
		Anrufer-Kenn.	Ein* Aus	Zum Anzeigen oder Drucken einer Liste der letzten 30 gespeicherten Anrufer.	69



Die werkseitigen Einstellungen sind fettgedruckt und mit einem Sternchen markiert.

Netzwerk-Menü

Hauptmenü	Untermenü	Menüauswahl	Menüauswahl	Optionen	Beschreibung
Netzwerk	LAN (Kabel)	TCP/IP	Boot-Methode	Auto* Fest RARP BOOTP DHCP	Zur Auswahl der BOOT-Methode.
			IP-Adresse	[000-255]. [000-255]. [000-255]. [000-255]	Geben Sie die IP-Adresse ein.
			Subnet-Mask	[000-255]. [000-255]. [000-255]. [000-255]	Geben Sie die Subnet-Mask-Adresse ein.
			Gateway	[000-255]. [000-255]. [000-255]. [000-255]	Geben Sie die Gateway-Adresse ein.
			Knotenname	BRNXXXXXXXXXXXX	Geben Sie den Knotennamen ein.
			WINS-Konfig.	Auto* Fest	Zur Auswahl des WINS-Konfigurationsmodus.
			WINS-Server	(Primär) 000.000.000.000 (Sekundär) 000.000.000.000	Zur Angabe der IP-Adresse für den primären und sekundären Server.
			DNS-Server	(Primär) 000.000.000.000 (Sekundär) 000.000.000.000	Zur Angabe der IP-Adresse für den primären und sekundären Server.
			APIPA	Ein* Aus	Weist automatisch eine IP-Adresse aus einem bestimmten Adressbereich zu.
Siehe <i>Netzwerkhandbuch auf der CD-ROM</i> .					
	Die werkseitigen Einstellungen sind fettgedruckt und mit einem Sternchen markiert.				

Hauptmenü	Untermenü	Menüauswahl	Menüauswahl	Optionen	Beschreibung	
Netzwerk (Fortsetzung)	LAN (Kabel) (Fortsetzung)	TCP/IP (Fortsetzung)	IPv6	Ein Aus*	Zum Ein- oder Ausschalten des IPv6-Protokolls. Wenn Sie das IPv6-Protokolls verwenden möchten, besuchen Sie http://solutions.brother.com , um weitere Informationen zu erhalten.	
		Ethernet	—	Auto* 100B-FD 100B-HD 10B-FD 10B-HD	Zur Auswahl des Ethernet-Link-Modus.	
	WLAN	TCP/IP	Boot-Methode		Auto* Fest RARP BOOTP DHCP	Zur Auswahl der BOOT-Methode.
			IP-Adresse		[000-255]. [000-255]. [000-255]. [000-255]	Geben Sie die IP-Adresse ein.
			Subnet-Mask		[000-255]. [000-255]. [000-255]. [000-255]	Geben Sie die Subnet-Mask-Adresse ein.
			Gateway		[000-255]. [000-255]. [000-255]. [000-255]	Geben Sie die Gateway-Adresse ein.
			Knotenname		BRWXXXXXXXXXXXXX	Geben Sie den Knotennamen ein.
			WINS-Konfig.		Auto* Fest	Zur Auswahl des WINS-Konfigurationsmodus.
			WINS-Server		(Primär) 000.000.000.000 (Sekundär) 000.000.000.000	Zur Angabe der IP-Adresse für den primären und sekundären Server.

Siehe *Netzwerkhandbuch auf der CD-ROM*.



Die werkseitigen Einstellungen sind fettgedruckt und mit einem Sternchen markiert.

Hauptmenü	Untermenü	Menüauswahl	Menüauswahl	Optionen	Beschreibung
Netzwerk (Fortsetzung)	WLAN (Fortsetzung)	TCP/IP (Fortsetzung)	DNS-Server	(Primär) 000.000.000.000 (Sekundär) 000.000.000.000	Zur Angabe der IP-Adresse für den primären und sekundären Server.
			APIPA	Ein* Aus	Weist automatisch eine IP-Adresse aus einem bestimmten Adressbereich zu.
			IPv6	Ein Aus*	Zum Einschalten des IPv6-Protokolls.
		Setup-Assist.	—	—	Zur Konfiguration des MFC/DCP-Servers.
		SES/WPS/AOSS	—	—	Zur einfachen Konfiguration der Wireless-Netzwerkeinstellungen per Tastendruck.
		WPS + PIN-Code	—	—	Zur einfachen Konfiguration der Wireless-Netzwerkeinstellungen über WPS mit PIN-Code.
		WLAN-Status	Status	—	Zeigt den aktuellen Status der Wireless-Netzwerkverbindung an.
			Signal	—	Zeigt die aktuelle Signalstärke der Wireless-Netzwerkverbindung an.
			SSID	—	Zeigt die aktuelle SSID an.
			Komm. -Modus	—	Zeigt den aktuellen Kommunikationsmodus an.

Siehe *Netzwerkhandbuch auf der CD-ROM*.




Die werkseitigen Einstellungen sind fettgedruckt und mit einem Sternchen markiert.

Hauptmenü	Untermenü	Menüauswahl	Menüauswahl	Optionen	Beschreibung	
Netzwerk (Fortsetzung)	E-Mail/IFAX	Mail-Adresse	Mail-Adresse	—	Geben Sie eine E-Mail-Adresse mit höchstens 60 Zeichen ein.	
		Servereinst.	SMTP-Server	Name (bis zu 30 Zeichen)	Name (bis zu 30 Zeichen) IP-Adresse [000-255]. [000-255]. [000-255]. [000-255]	Geben Sie die SMTP-Server-Adresse ein.
				IP-Adresse [000-255]. [000-255]. [000-255]. [000-255]		
			SMTP-Port	[00001-65535]	Geben Sie die SMTP-Portnummer ein.	
			Auth. für SMTP	Keine* SMTP-Auth POP vor SMTP	Wählt die Sicherheitsfunktion für die E-Mail-Bestätigung	
			POP3-Server	Name (bis zu 30 Zeichen)	Name (bis zu 30 Zeichen) IP-Adresse [000-255]. [000-255]. [000-255]. [000-255]	Zur Eingabe der POP3-Server-Adresse.
				IP-Adresse [000-255]. [000-255]. [000-255]. [000-255]		
			POP3-Port	[00001-65535]	Geben Sie die POP3-Portnummer ein.	
Postfach-Name	—	Geben Sie einen Postfach-Namen mit höchstens 20 Zeichen ein.				
Postfach-Kennw	—	Zur Eingabe des Kennwortes für die Anmeldung beim POP3-Server (bis zu 20 Zeichen).				
APOP	Ein Aus*	Zum Ein- und Ausschalten von APOP.				

Siehe *Netzwerkhandbuch auf der CD-ROM*.



Die werkseitigen Einstellungen sind fettgedruckt und mit einem Sternchen markiert.

Hauptmenü	Untermenü	Menüauswahl	Menüauswahl	Optionen	Beschreibung		
Netzwerk (Fortsetzung)	E-Mail/IFAX (Fortsetzung)	Mail (Empfang)	Auto-Abruf	Ein* Aus	Zum automatischen Abfragen neuer Nachrichten vom POP3-Server.		
			Abrufintervall (Wenn Auto-Abruf auf Ein eingestellt ist.)	1 Min. 3 Min. 5 Min. 10 Min.* 30 Min. 60 Min.	Intervall für den automatischen Abruf vom POP3-Server.		
			Mail-Kopf	Alles Betreff+Von+An Nichts*	Zur Auswahl der Angaben, die im Mail-Kopf ausgedruckt werden sollen.		
			Falsche Mail	Ein* Aus	Zum automatischen Löschen inkompatibler Mails.		
			Bestätigung	Ein MDN Aus*	Zum Erhalt einer Empfangsbestätigung.		
		Mail (Senden)	Betreff	—	Zeigt den Betreff für das angehängte Internet-Fax an.		
			Max. Grösse	Ein Aus*	Begrenzt die E-Mail-Grösse.		
			Bestätigung	Ein Aus*	Zum Senden einer Empfangsbestätigung.		
		Kettenrundsend	Kettenrundsend	Ein Aus*	Sendet ein Dokument über das Internet zu einem anderen Faxgerät.		
			Vertr. Domänen	—	Zum Festlegen vertrauter Domänen.		
			K-Sendebericht	Ein Aus*	Zum Ausdrucken eines Kettenrundsende-Berichts.		
		Siehe <i>Netzwerkhandbuch auf der CD-ROM</i> .					
			Die werkseitigen Einstellungen sind fettgedruckt und mit einem Sternchen markiert.				


Hauptmenü	Untermenü	Menüauswahl	Menüauswahl	Optionen	Beschreibung
Netzwerk (Fortsetzung)	Scannen : FTP	Passiv-Modus	Ein* Aus	—	Je nach verwendetem FTP-Server und Ihren Firewall-Einstellungen können Sie den Passiv-Modus aktivieren (Ein) oder deaktivieren (Aus).
		Portnummer	—	—	Sie können die Portnummer für den Zugriff auf den FTP-Server ändern.
		Datei Name1	—	—	Neben den sieben vorgegebenen Dateinamen können Sie auch zwei benutzerdefinierte Dateinamen speichern, die dann zum Erstellen eines FTP-Serverprofils verwendet werden können.
		Datei Name2	—	—	
		Setupprofil	Nicht belegt!	—	Zum Erstellen eines FTP-Serverprofils.
	Zeitzone	—	UTC+XX:XX	—	Zum Einstellen der Zeitzone für Ihr Land.
	Netzwerk I/F	—	LAN (Kabel)* WLAN	—	Wählen Sie hier die Art der Netzwerkverbindung aus.
	LDAP	—	Ein Aus*	—	Zur Suche von Informationen wie Faxnummern und E-Mail-Adressen auf Ihrem Server.
	Werkseinstell.	—	Ja Nein	—	Setzt alle LAN- und WLAN-Einstellungen auf die werkseitigen Voreinstellungen zurück.

Siehe *Netzwerkhandbuch auf der CD-ROM*.



Die werkseitigen Einstellungen sind fettgedruckt und mit einem Sternchen markiert.

MENÜ (MENÜ) (Fortsetzung)

Hauptmenü	Untermenü	Menüauswahl	Optionen	Beschreibung	Seite
Ausdrucke	Sendebericht	—	—	Zum Ausdrucken von Berichten und Listen.	86
	Hilfe	—	—		
	Rufnummern	—	Alphabet. Sortiert Numerisch sortiert		
	Journal	—	—		
	Geräteeinstell	—	—		
	Netzwerk-Konf.	—	—		
	Anruferliste	—	—		
Geräte-Info	Serien-Nr.	—	—	Zeigt die Seriennummer des Gerätes an.	173
Inbetriebnahme	Empfangsmodus	—	Nur Fax* Fax/Tel TAD:Anrufbeantw. Manuell	Wählen Sie hier, wie das Gerät Anrufe annehmen soll.	52
	Datum/Uhrzeit	—	—	Datum/Uhrzeit für Displayanzeige und gesendete Faxe einstellen.	Siehe <i>Installationsanleitung</i>
	Abs.-Kennung	—	Fax: Name:	Absenderkennung (Name, Fax-Nr.) speichern, die auf jede Seite der gesendeten Faxe gedruckt wird.	
	Ton-/Pulswahl	—	Tonwahl* Pulswahl	Zum Einstellen des Wahlverfahrens.	
	Wählton	—	Erkennung Keine Erkennung*	Schaltet die Wählton-Erkennung ein oder aus.	151
	Anschlussart	—	Normal* Nebenstelle ISDN	Stellen Sie hier ein, wie das Gerät angeschlossen ist.	69
	Displaysprache	—	Deutsch* Französisch Englisch	Zur Auswahl der Displayanzeigensprache.	Siehe <i>Installationsanleitung</i>
 Die werkseitigen Einstellungen sind fettgedruckt und mit einem Sternchen markiert.					

Fax ()

Hauptmenü	Untermenü	Menüauswahl	Optionen	Beschreibung	Seite
Faxauflösung	—	—	Standard* Fein S-Fein Foto	Zur Auswahl der Auflösung für zu sendende Dokumente.	47
Kontrast	—	—	Auto* Hell Dunkel	Zum Senden einer besonders hellen oder dunklen Vorlage.	47
Vorlglas Scangr	—	—	A4* A3 Letter Legal Ledger	Zur Einstellung der Scangröße des Vorlagenglases beim Faxen.	43
Rundsenden	Nummer hinzufügen Telefonbuch	—	—	Zum Rundsenden eines Faxes an mehrere Empfänger.	45
Vorschau	—	—	Ein Aus*	Sie können ein Fax vor dem Versenden ansehen.	44
Zeitwahl	—	—	Ein (00:00) Aus*	Zum Senden eines Dokumentes zu einem späteren Zeitpunkt (innerhalb von 24-Stunden).	49
Stapelübertrag	—	—	Ein Aus*	Sendet alle zeitversetzten Faxe, die zur selben Zeit und zur selben Faxnummer gesendet werden sollen, in einer Übertragung.	49
Direktversand	—	—	Ein Aus*	Direkt senden, ohne zuvor zu speichern.	48
Passiver Abruf	—	—	Standard Geschützt Aus*	Dokument für den Abruf eines anderen Gerätes vorbereiten.	91
Aktiver Abruf	—	—	Standard Geschützt Zeitwahl Aus*	Zum Abrufen eines Dokumentes von einem anderen Faxgerät.	88
Übersee-Modus	—	—	Ein Aus*	Schalten Sie diese Funktion ein, falls Probleme bei Übersee-Übertragungen auftreten.	48



Die werkseitigen Einstellungen sind fettgedruckt und mit einem Sternchen markiert.

Hauptmenü	Untermenü	Menüauswahl	Optionen	Beschreibung	Seite
Als Standard	—	—	Ja Nein	Zum Speichern der gewählten FaxEinstellungen.	50
Werkseinstell.	—	—	Ja Nein	Sie können alle Einstellungen auf die werkseitigen Einstellungen zurücksetzen.	50
Verlauf	Gewählte Nrn	Fax senden	—	Sie können eine Rufnummer aus der Liste der zuletzt angewählten Nummern zum Faxen, zum Speichern als Kurzwahl oder Zielwahl oder zum Löschen der Nummer auswählen.	76
		Mehr	Zu Kurzwahl hinzufügen		
			Zu Zielwahl hinzufügen		
	Löschen				
	Anruferliste	Fax senden	—	Sie können eine Rufnummer aus der Anruferliste zum Faxen, zum Speichern als Kurzwahl oder Zielwahl oder zum Löschen der Nummer auswählen.	76
		Mehr	Zu Kurzwahl hinzufügen		
Zu Zielwahl hinzufügen					
Löschen					
Telefonbuch	Fax senden	—	—	Sie können Rufnummern durch wenige Tastendrucke (und Start) anwählen.	42
	Mehr	Kurzwahl speichern	—	Sie können Rufnummern speichern, so dass diese durch wenige Tastendrucke angewählt werden können.	79
		Zielwahl speichern	—	Sie können Rufnummern als Zielwahl speichern.	77
		Rundsende-Gr speichern	—	Sie können Rufnummern als Gruppe zum Rundsenden speichern.	83
		Ändern	—	Sie können Zielwahl- und Kurzwahlnummern ändern.	79
		Löschen	—	Sie können Zielwahl- und Kurzwahlnummern löschen.	83


 Die werkseitigen Einstellungen sind fettgedruckt und mit einem Sternchen markiert.

Scan ()

Hauptmenü	Option 1	Option 2	Option 3	Beschreibung	Seite
Scannen: E-Mail	PC	—	—	Sie können ein schwarzweisses oder farbiges Dokument als Anhang in eine E-Mail einscannen.	Siehe <i>Software-Handbuch auf der CD-ROM</i> .
	E-Mail-Server	Qualität	Farbe 150 dpi*	Zur Auswahl des Formats, in dem die gescannten Daten via E-Mail gesendet werden sollen.	
			Farbe 300 dpi		
		Farbe 600 dpi			
		SW 200x100 dpi			
		SW 200 dpi			
		Dateityp	Wenn Sie als Qualität eine Farbeinstellung gewählt haben: PDF* JPEG		
Wenn Sie als Qualität eine Schwarzweiss-Einstellung gewählt haben: TIFF PDF*					
Vorlagenglas Scangrösse	A4* A3 Letter Legal Ledger	Zur Einstellung der Scangrösse des Vorlagenglases beim Scannen.			
Als Standard	Ja Nein	Zum Speichern der gewählten Scaneinstellungen.			
Werkseinstellung	Ja Nein	Sie können alle Einstellungen auf die werkseitigen Einstellungen zurücksetzen.			



Die werkseitigen Einstellungen sind fettgedruckt und mit einem Sternchen markiert.

Hauptmenü	Option 1	Option 2	Option 3	Beschreibung	Seite
Scannen: Bild	—	—	—	Sie können ein farbiges Bild in Ihr Grafikprogramm einscannen.	Siehe <i>Software-Handbuch auf der CD-ROM</i> .
Scannen: Text	—	—	—	Sie können ein Textdokument einscannen und in einen bearbeitbaren Text konvertieren.	
Scannen: Datei	—	—	—	Sie können ein schwarzweisses oder farbiges Dokument einscannen und als Datei speichern.	
Scannen: Medium (Wenn eine Speicherkarte oder ein USB-Stick eingesetzt ist.)	Qualität	—	Farbe 150 dpi* Farbe 300 dpi Farbe 600 dpi SW 200x100 dpi SW 200 dpi	Sie können die Scanauflösung (Qualität) und den Dateityp für das Dokument wählen.	122
	Dateityp	—	Wenn Sie als Qualität eine Farbeinstellung gewählt haben: PDF* JPEG		
			Wenn Sie als Qualität eine Schwarzweiss-Einstellung gewählt haben: TIFF PDF*		
	Vorlagenglas Scangrösse	—	A4* A3 Letter Legal Ledger	Zur Einstellung der Scangrösse des Vorlagenglases beim Scannen.	123
	Dateiname	—	—	Sie können den Dateinamen ändern.	123
	Als Standard	—	Ja Nein	Zum Speichern der gewählten Scaneinstellungen.	123
	Werkseinstellung	—	Ja Nein	Sie können alle Einstellungen auf die werkseitigen Einstellungen zurücksetzen.	123
 Die werkseitigen Einstellungen sind fettgedruckt und mit einem Sternchen markiert.					

Hauptmenü	Option 1	Option 2	Option 3	Beschreibung	Seite
Scannen : FTP	Name (Wählen oder geben Sie den Namen ein, den Sie für das Profil auf dem FTP-Server verwenden möchten. Dieser Name wird im Display des Gerätes angezeigt.)	Qualität	Farbe 150 dpi* Farbe 300 dpi Farbe 600 dpi SW 200x100 dpi SW 200 dpi	Zur Auswahl des Dateiformats, in dem die gescannten Daten über FTP gesendet werden sollen.	Siehe <i>Software-Handbuch auf der CD-ROM.</i>
		Dateityp	Wenn Sie als Qualität eine Farbeinstellung gewählt haben: PDF* JPEG		
			Wenn Sie als Qualität eine Schwarzweiss-Einstellung gewählt haben: TIFF PDF*		
		Vorlagenglas Scangrösse	A4* A3 Letter Legal Ledger	Zur Einstellung der Scangrösse des Vorlagenglases beim Scannen.	
		Dateiname	—	Sie können den Dateinamen ändern.	
		Als Standard	Ja Nein	Zum Speichern der gewählten Scaneinstellungen.	
		Werkseinstellung	Ja Nein	Sie können alle Einstellungen auf die werkseitigen Einstellungen zurücksetzen.	



Die werkseitigen Einstellungen sind fettgedruckt und mit einem Sternchen markiert.

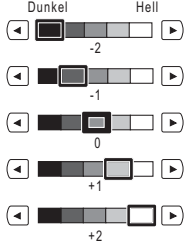
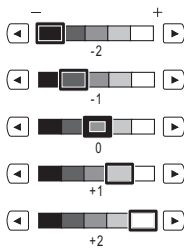

Hauptmenü	Option 1	Option 2	Option 3	Beschreibung	Seite
Scannen: FTP (Fortsetzung)	IP-Adresse (Geben Sie die IP-Adresse des FTP-Servers ein.)	Qualität	Farbe 150 dpi* Farbe 300 dpi Farbe 600 dpi SW 200x100 dpi SW 200 dpi	Zur Auswahl des Dateiformats, in dem die gescannten Daten über FTP gesendet werden sollen.	Siehe <i>Software-Handbuch auf der CD-ROM</i> .
		Dateityp	Wenn Sie als Qualität eine Farbeinstellung gewählt haben: PDF* JPEG		
			Wenn Sie als Qualität eine Schwarzweiss-Einstellung gewählt haben: TIFF PDF*		
		Vorlagenglas Scangrösse	A4* A3 Letter Legal Ledger	Zur Einstellung der Scangrösse des Vorlagenglases beim Scannen.	
		Dateiname	—	Sie können den Dateinamen ändern.	
		Als Standard	Ja Nein	Zum Speichern der gewählten Scaneinstellungen.	
		Werkseinstellung	Ja Nein	Sie können alle Einstellungen auf die werkseitigen Einstellungen zurücksetzen.	



Die werkseitigen Einstellungen sind fettgedruckt und mit einem Sternchen markiert.

Copy ()

Hauptmenü	Untermenü	Menüauswahl	Optionen	Beschreibung	Seite
Qualität	—	—	Entwurf Normal* Hoch	Wählen Sie die Kopierauflösung für die nächste Kopie.	95
Vergrossern/ Verkleinern	100%*	—	—	—	96
	Vergrössern	—	198% 10x15cm → A4 186% 10x15cm → LTR 142% A4→A3, A5→A4	Zur Auswahl der Vergrößerungsstufe für die nächste Kopie.	96
	Verkleinern	—	97% LTR → A4 93% A4 → LTR 83% LGL → A4 69% A3→A4, A4→A5 47% A4 → 10x15cm	Zur Auswahl der Verkleinerungsstufe für die nächste Kopie.	96
	Seitengrösse	—	—	Das Gerät passt die Grösse der Kopie automatisch an das eingestellte Papierformat an.	96
	Benutz. 25-400%	—	—	Zur Auswahl der Vergrößerungs-/Verkleinerungsstufe für die nächste Kopie.	96
Papierquelle	—	—	Zufuhr 1* Zufuhr 2	Zur Auswahl der Papierzufuhr, die zum Kopieren verwendet werden soll.	100
Papiersorte (nur Zufuhr 1)	—	—	Normal* Inkjet Brother BP71 Anderes Glanzp. Folie	Zum Einstellen der Papiersorte entsprechend dem in die Papierzufuhr eingelegten Papier.	100
 Die werkseitigen Einstellungen sind fettgedruckt und mit einem Sternchen markiert.					

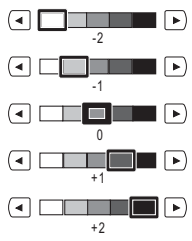

Hauptmenü	Untermenü	Menüauswahl	Optionen	Beschreibung	Seite
Papierformat (nur Zufuhr 1)	—	—	A4* A5 A3 10x15cm Letter Legal Ledger	Zum Einstellen des Papierformats entsprechend dem in die Papierzufuhr eingelegten Papier.	100
Helligkeit	—	—		Zum Einstellen der Helligkeit.	99
Kontrast	—	—		Zum Einstellen des Kontrastes.	99
Normal/Sortiert	—	—	Normal* Sortiert	Sie können wählen, ob Kopien mehrseitiger Dokumente sortiert oder normal ausgegeben werden sollen.	99
Seitenlayout	—	Aus (1 auf 1)* 2 auf 1 (H) 2 auf 1 (Q) 4 auf 1 (H) 4 auf 1 (Q) 1 auf 2 Poster (2 x 2) Poster (3x3)	Wenn Sie A3 oder Ledger wählen. Wenn 2 auf 1 gewählt ist: LGRx2 → LGRx1 LTRx2 → LGRx1 A3x2 → A3x1 A4x2 → A3x1 Wenn Poster (2 x 2) gewählt ist: LGRx1 → LGRx4 LTRx1 → LGRx4 A3x1 → A3x4 A4x1 → A3x4	Zum Kopieren mit der Funktion N-auf-1-, 1 auf 2 oder zum Erstellen eines Posters.	97
 Die werkseitigen Einstellungen sind fettgedruckt und mit einem Sternchen markiert.					

Hauptmenü	Untermenü	Menüauswahl	Optionen	Beschreibung	Seite
Geraderichten	—	—	Auto* Aus	Sie können eine schief eingeleseene Kopie automatisch geraderichten lassen.	101
Buchkopie	Ein	—	—	Zum Korrigieren dunkler Ränder und schief eingeleseener Kopien, wenn vom Vorlagenglas kopiert wird.	101
	Ein (Vorschau)	(Geraderichten) Schatten entf	—		
	Aus*	—	—		
Wasserz. Kopie	Wasserz. verw.	—	Siehe die Einstellungen für Wasserzeichen-Kopien in der folgenden Tabelle.	Sie können ein Logo oder Text als Wasserzeichen auf Ihr Dokument drucken.	102
	Vorlage bearbeit.				
	Bild verwenden				
Duplex-Kopie	Ein	—	Hochformat An langer Kante Hochformat An kurzer Kante Querformat An langer Kante Querformat An kurzer Kante	Zum Ein-/Ausschalten des Duplexdruckes. Sie können auch wählen, ob sich die Bindekante an der langen oder kurzen Kante befinden soll.	103
	Aus*	—	—		
Favoriten-einstellung	Speichern	—	Favorit:1	Sie können Ihre Favoriteinstellungen speichern.	106
	Umbenennen		Favorit:2 Favorit:3		



Die werkseitigen Einstellungen sind fettgedruckt und mit einem Sternchen markiert.

Einstellungen für Wasserzeichen-Kopien

Option 1	Option 2	Option 3	Option 4	Beschreibung	Seite
Vorlage bearbeit.	—	Text	VERTRAULICH* ENTWURF KOPIE	Sie können mit Hilfe einer Vorlage einen Text als Wasserzeichen auf Ihr Dokument drucken.	102
	—	Ausrichtung	A B C D E* F G H I Muster		
	—	Format	Klein Mittel* Gross		
	—	Winkel	-90° -45°* 0° +45° +90°		
	—	Transparenz			
	—	Farbe	Gelb Grün Orange Schw.* Blau Rot Lila		
 Die werkseitigen Einstellungen sind fettgedruckt und mit einem Sternchen markiert.					

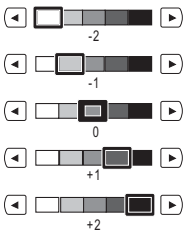
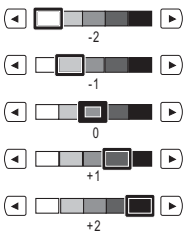







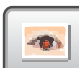






Option 1	Option 2	Option 3	Option 4	Beschreibung	Seite
Bild verwenden	Scannen (Legen Sie eine Seite ein und drücken Sie Start.)	Transparenz		Sie können ein Logo oder einen Text als Wasserzeichen auf Ihr Dokument drucken und dazu ein gescanntes Bild verwenden.	102
	Medium	Ausrichtung	A B C D E* F G H I Muster	Sie können ein Logo oder einen Text als Wasserzeichen auf Ihr Dokument drucken und dazu ein Bild von einem Speichermedium verwenden.	
		Format	Klein Mittel* Gross		
		Winkel	-90° -45°* 0° +45° +90°		
		Transparenz			
 Die werkseitigen Einstellungen sind fettgedruckt und mit einem Sternchen markiert.					

Photo Capture ()


Hauptmenü	Untermenü	Menüauswahl	Optionen	Beschreibung	Seite
Fotos ansehen	 (Alle Fotos drucken)	 (Autokorrektur)	Siehe die folgende Tabelle der Druckeinstellungen.	Zum Drucken aller Fotos auf der Speicherkarte oder dem USB-Stick.	111
	 (Diashow)			Das Gerät startet eine Diashow Ihrer Fotos.	
					Das Gerät wählt die geeigneten Effekte für Ihr Foto aus.
Fotoeffekte	Fotoeffekte	 (Autokorrektur)	Siehe die folgende Tabelle der Druckeinstellungen.	Zum Anpassen der Fotos mit diesen Einstellungen.	113
		 (Hauttonkorrekt.)			
		 (Landsch.korrig.)			
		 (Rote Augen entf)			
		 (Schwarzweiss)			
		 (Sepia)			
		 (Autokorrektur Rote Augen entf)			
	Beschnitt	—		Sie können ein Foto zurechtschneiden und nur einen Teil des Bildes ausdrucken.	113
Index drucken	Indexausdruck	6 Bilder/Zeile* 5 Bilder/Zeile	Siehe die folgende Tabelle der Druckeinstellungen.	Zum Drucken eines Indexes mit Miniaturansichten.	112
	Foto drucken	—		Zum Drucken einzelner Fotos.	113
 Die werkseitigen Einstellungen sind fettgedruckt und mit einem Sternchen markiert.					

Druckeinstellungen


Option 1	Option 2	Option 3	Option 4	Beschreibung	Seite
Druckqualität (Erscheint nicht beim DPOF-Druck.)	Normal Foto*	—	—	Zum Einstellen der Druckqualität.	117
Papiersorte	Normal Inkjet Brother BP71 And. Glanz*	—	—	Zum Einstellen der Papiersorte.	117
Papierformat	10x15cm* 13x18cm A4 A3 Letter Ledger	Wenn A4 oder Letter gewählt ist: 8x10cm 9x13cm 10x15cm 13x18cm 15x20cm Max. Größe*	—	Zum Einstellen des Papier- und Druckformates.	117
Helligkeit (Erscheint nicht, wenn Fotoeffekte gewählt ist.)	Dunkel Hell ◀ [Skala] ▶ -2 -1 0 +1 +2	—	—	Zum Einstellen der Helligkeit.	118
Kontrast (Erscheint nicht, wenn Fotoeffekte gewählt ist.)	- + ◀ [Skala] ▶ -2 -1 0 +1 +2	—	—	Zum Einstellen des Kontrastes.	118
 Die werkseitigen Einstellungen sind fettgedruckt und mit einem Sternchen markiert.					

Option 1	Option 2	Option 3	Option 4	Beschreibung	Seite
Farboptimieren (Erscheint nicht, wenn Fotoeffekte gewählt ist.)	Ein Aus*	Weissabgleich		Beseitigt Verfärbungen von weissen Bildbereichen.	118
		Schärfe		Stellt die Schärfe des Bildes ein.	
		Farbintensität		Zum Einstellen der Farbintensität des Bildes.	
Anpassen	Ein* Aus	—	—	Schneidet ein zu langes oder zu breites Bild zurecht, um es an das Papier- bzw. Druckformat anzupassen. Schalten Sie diese Funktion aus, wenn die Bilder vollständig ausgedruckt werden sollen.	120
Randlos	Ein* Aus	—	—	Erweitert den Druckbereich bis zu den Papierkanten.	120
Datum drucken (Erscheint nicht, wenn DPOF-Druck gewählt ist.)	Ein Aus*	—	—	Druckt das Datum auf Ihr Foto.	120
Als Standard	Ja Nein	—	—	Zum Speichern der gewählten Druckeinstellungen.	121
Werkseinstell.	Ja Nein	—	—	Sie können alle Einstellungen auf die werkseitigen Einstellungen zurücksetzen.	123
 Die werkseitigen Einstellungen sind fettgedruckt und mit einem Sternchen markiert.					

Telefonbuch (Telefonbuch)

Hauptmenü	Untermenü	Menüauswahl	Optionen	Beschreibung	Seite
Telefonbuch	Fax senden	—	—	Sie können Rufnummern durch wenige Tastendrucke (und Start) anwählen.	42
	Mehr	Kurzwahl speichern	—	Sie können Rufnummern speichern, so dass diese durch wenige Tastendrucke angewählt werden können.	79
		Zielwahl speichern	—	Sie können die am häufigsten gewählten Nummern als Zielwahl speichern.	77
		Rundsende-Gr speichern	—	Sie können Rufnummern als Gruppe zum Rundsenden speichern.	83
		Ändern	—	Sie können Zielwahl- und Kurzwahlnummern ändern.	82
		Löschen	—	Sie können Zielwahl- und Kurzwahlnummern löschen.	82
 Die werkseitigen Einstellungen sind fettgedruckt und mit einem Sternchen markiert.					

Verlauf (Verlauf)

Hauptmenü	Untermenü	Menüauswahl	Optionen	Beschreibung	Seite	
Verlauf	Gewählte Nrn	Fax senden	—	Sie können eine Rufnummer aus der Liste der zuletzt angewählten Nummern zum Faxen, zum Speichern als Kurzwahl oder Zielwahl oder zum Löschen der Nummer auswählen.	76	
		Mehr	Zu Kurzwahl hinzufügen			
			Zu Zielwahl hinzufügen			
			Löschen			
	Anruferliste	Fax senden	—	Sie können eine Rufnummer aus der Anruferliste zum Faxen, zum Speichern als Kurzwahl oder Zielwahl oder zum Löschen der Nummer auswählen.	76	
		Mehr	Zu Kurzwahl hinzufügen			
			Zu Zielwahl hinzufügen			
			Löschen			
 Die werkseitigen Einstellungen sind fettgedruckt und mit einem Sternchen markiert.						

Texteingabe

In einigen Menüs des Gerätes müssen Buchstaben eingegeben werden. Drücken Sie **A1@**, um Nummern, Zeichen und Sonderzeichen zu wählen. Jeder Schaltfläche des Displays sind bis zu vier Buchstaben zugeordnet.

Drücken Sie die jeweilige Schaltfläche so oft, bis das gewünschte Zeichen angezeigt wird.



Leerzeichen eingeben

Um ein Leerzeichen einzugeben, drücken Sie **A1@**, um Sonderzeichen zu wählen, und drücken Sie dann auf die Schaltfläche **^-_** oder **_**.



Hinweis

Die verfügbaren Zeichen können je nach Land unterschiedlich sein.

Korrigieren

Um Zeichen zu korrigieren, bewegen Sie den Cursor mit den Pfeilschaltflächen unter das falsch geschriebene Zeichen. Drücken Sie dann **X** und geben Sie das richtige Zeichen ein. Sie können auch Zeichen einfügen, indem Sie den Cursor an die betreffende Stelle bewegen und das Zeichen eingeben.

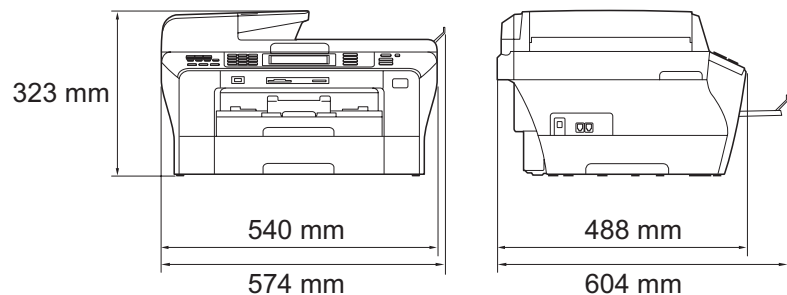
Buchstaben wiederholen

Wenn Sie zweimal hintereinander denselben Buchstaben oder nacheinander zwei auf derselben Schaltfläche liegende Buchstaben eingeben möchten, geben Sie den ersten Buchstaben ein, drücken dann **▶** und wählen anschliessend den nächsten Buchstaben.

Allgemein

Druckwerk	Tintenstrahl-Druckwerk	
Druckmethode	Schwarzweiss:	Piezo-Technologie mit 94 × 2 Düsen
	Farbe:	Piezo-Technologie mit 94 × 3 Düsen
Speicher	64 MB	
Display (LCD - Flüssigkristallanzeige)	Touchscreen-Farbdisplay 106,7 mm (4,2 Zoll)	
	Aktiver Bereich des Touchscreens: 100,3 mm (4 Zoll)	
Netzanschluss	220 bis 240V, 50 / 60 Hz	
Leistungsaufnahme	Power-Save-Modus:	Durchschnittlich 0,9 W
	Energiesparmodus:	Durchschnittlich 4,5 W
	Bereitschaft:	Durchschnittlich 6,5 W
	Betrieb:	Durchschnittlich 29 W

Abmessungen



Gewicht	16,5 kg
Geräuschpegel	Betrieb: LPAm = 50 dB oder weniger ¹
Geräuschpegel gemäss ISO 9296	Betrieb: LWAd = 63,6 dB (A) (schwarzweiss) LWAd = 55,4 dB (A) (farbig)
	Bürogeräte mit LWAd > 63,0 dB (A) sind nicht zur Verwendung in Räumen geeignet, in denen vorwiegend geistig gearbeitet wird. Solche Geräte sollten aufgrund der Lärmemission in gesonderten Räumen aufgestellt werden.
Temperatur	Betrieb: 10 - 35 °C Beste 20 - 33 °C Druckqualität:
Luftfeuchtigkeit	Betrieb: 20 - 80 % (ohne Kondensation) Beste 20 - 80 % (ohne Kondensation) Druckqualität:
Automatischer Vorlageneinzug (ADF)	Empfohlene Bedingungen für beste Resultate: Bis zu 50 Seiten Temperatur: 20 °C - 30 °C Luftfeuchtigkeit: 50 % - 70 % Papier: 80 g/m ²
Zufuhr 1	100 Blatt (80 g/m ²)
Zufuhr 2	250 Blatt (80 g/m ²)

¹ Abhängig von den Druckbedingungen

Druckmedien

Papierzufuhr

Zufuhr 1

■ Papiersorte:

Normalpapier, Inkjet-Papier (beschichtetes Papier), Glanzpapier², Folien^{1 2} und Umschläge (C5, COM 10, DL, Monarch und JE4)

■ Papierformat:

Ledger, A3, Letter, Legal, Executive, A4, A5, A6, JIS B4, JIS B5, Umschläge (COM 10, DL, C5, Monarch, JE4), Photo 10×15cm, Photo L (89×127 mm), Photo 2L (13×18cm), Karteikarte (Photo 2) und Postkarte³.

Breite: 89 bis 297 mm

Länge: 127 bis 431,8 mm

Genauerer finden Sie unter *Papiergewicht/-stärke und Kapazität der Papierzufuhr* auf Seite 23.

■ Fassungsvermögen der Papierkassette:

Ca. 100 Blatt Normalpapier (80 g/m²)

Zufuhr 2

■ Papiersorte:

Normalpapier

■ Papierformat:

Ledger, A3, Letter, Legal, A4, JIS B5, JIS B4, EXE

Breite: 182 bis 297 mm

Länge: 257 bis 431,8 mm

Genauerer finden Sie unter *Papiergewicht/-stärke und Kapazität der Papierzufuhr* auf Seite 23.

■ Fassungsvermögen der Papierkassette:

Ca. 250 Blatt Normalpapier (80 g/m²)

Papierausgabe

Bis zu 50 Blatt A4-Normalpapier (Ausgabe mit der Druckseite nach oben)²

¹ Verwenden Sie nur speziell für Tintenstrahlgeräte empfohlene Folien.

² Es wird empfohlen, die bedruckten Glanzpapiere und Folien direkt nach dem Ausdruck von der Papierablage zu nehmen, um das Verschmieren der Schrift zu vermeiden.

³ Siehe *Papiersorten und Verwendungsmöglichkeiten* auf Seite 22.

Fax

Kompatibilität	ITU-T Supergruppe 3
Codierung	MH/MR/MMR/JPEG
Übertragungsgeschwindigkeit	Automatische Reduzierung (Automatic Fallback) 33600 bps
Dokumentengrösse	Vorlageneinzug (Breite): 148 bis 297 mm Vorlageneinzug (Länge): 148 bis 431,8 mm Vorlagenglas (Breite): Max. 297 mm Vorlagenglas (Länge): Max. 431,8 mm
Abtastbreite	288 mm
Druckbreite	291 mm
Graustufen	256
Faxabruf	Standard, geschützt, zeitversetzt und Gruppenfaxabruf (nur für Schwarzweiss-Faxe)
Kontrast	Automatisch bzw. hell und dunkel (manuelle Einstellung)
Auflösung (vertikal x horizontal)	<ul style="list-style-type: none"> ■ Horizontal 8 Punkte/mm ■ Vertikal <ul style="list-style-type: none"> Standard 3,85 Zeilen/mm (schwarzweiss) 7,7 Zeilen/mm (farbig) Fein 7,7 Zeilen/mm (schwarzweiss/farbig) Foto 7,7 Zeilen/mm (schwarzweiss) Superfein 15,4 Zeilen/mm (schwarzweiss)
Zielwahl	6 (3 × 2)
Kurzwahl	100 Stationen × 2 Nummern
Rundsendegruppen	Bis zu 6
Rundsenden ¹	256 Stationen
Automatische Wahlwiederholung	3-mal im Abstand von 5 Minuten
Klingelanzahl	2, 3, 4, 5, 6, 7, 8, 9 oder 10 Klingelzeichen

Anschlussmöglichkeit	Hauptanschluss, Nebenstellenanlage
Sendespeicher	Bis zu 480 ² /400 ³ Seiten
Speicherempfang bei Papiermangel	Bis zu 480 ² /400 ³ Seiten

¹ nur schwarzweiss

² „Seiten“ bezieht sich auf die „Brother Standard Chart Nr. 1“ (ein typischer Geschäftsbrief mit Standardauflösung und mit MMR-Codierung). Änderung der technischen Daten und der gedruckten Materialien ohne vorherige Ankündigung vorbehalten

³ „Seiten“ bezieht sich auf die „ITU-T-Test Chart #1“ (ein typischer Geschäftsbrief mit Standardauflösung und mit MMR-Codierung). Änderung der technischen Daten und der gedruckten Materialien ohne vorherige Ankündigung vorbehalten.

Kopierer

Farbe/Schwarzweiss

Ja/Ja

Dokumentengrösse

Vorlageneinzug (Breite): 148 bis 297 mm

Vorlageneinzug (Länge): 148 bis 431,8 mm

Vorlagenglas (Breite): Max. 297 mm

Vorlagenglas (Länge): Max. 431,8 mm

Kopierbreite: Max. 291 mm

Mehrfachkopien

Normal/sortiert, bis zu 99 Seiten

Auflösung**(vertikal × horizontal)**

■ Einlesen bis zu 1200 × 1200 dpi

■ Ausdruck bis zu 1200 × 1200 dpi

Duplex

■ Papiersorte:

Normalpapier

■ Papierformat:

A4, A5, Letter

■ Papierkassette:

Zufuhr 1

PhotoCapture Center™

Kompatible Speichermedien ¹	CompactFlash® (4 MB - 8 GB) (nur Type I, Type 2 und Microdrive™ sind nicht kompatibel) (Compact I/O-Karten, wie z. B. Compact LAN- und Compact Modem-Karten, werden nicht unterstützt.) Memory Stick™ Memory Stick PRO™ Memory Stick Duo™ mit Adapter Memory Stick Micro™ (M2™) mit Adapter SD ² SDHC ³ microSD mit Adapter miniSD™ mit Adapter xD-Picture Card™ ⁴ USB-Stick (USB-Flash-Speicher) ⁵ Bis zu 2400 × 1200 dpi
Auflösung (vertikal × horizontal)	
Dateityp (Mediumformat) (Bildformat)	DPOF, EXIF, DCF Fotodruck: JPEG ⁶ Scan to Medium: JPEG, PDF (Farbig) TIFF, PDF (Schwarzweiss)
Max. Dateianzahl	Bis zu 999 Dateien (Die Orderebene der Speicherkarte bzw. des USB-Sticks wird mitgezählt.)
Ordnerstruktur	Die Datei muss in der 1. bis 4. Orderebene der Speicherkarte oder des USB-Sticks gespeichert sein.
Randlos drucken	Ledger, A3, Letter, A4, Photo (10×15 cm), Photo 2L (13×18 cm) ⁷

¹ Speicherkarten, Adapter und USB-Flash-Speicher gehören nicht zum Lieferumfang.

² 16 MB bis 2 GB

³ 4 GB bis 8 GB

⁴ xD-Picture Card™ (herkömmlich) 16 MB bis 512 MB
xD-Picture Card™ Typ M von 256 MB bis 2 GB
xD-Picture Card™ Typ M⁺ 1 GB und 2 GB
xD-Picture Card™ Typ H von 256 MB bis 2 GB

⁵ USB 2.0 Standard
USB-Massenspeicher-Standard von 16 MB bis 8 GB
Unterstütztes Format: FAT12/FAT16/FAT32

⁶ Das progressive JPEG-Format wird nicht unterstützt.

⁷ Siehe *Papiersorten und Verwendungsmöglichkeiten* auf Seite 22.

PictBridge

Kompatibilität

Unterstützt den PictBridge-Standard (Camera & Imaging Products Association) CIPA DC-001.

Besuchen Sie <http://www.cipa.jp/pictbridge>, um weitere Informationen zu erhalten.

Schnittstelle

USB-Direktanschluss

D

Scanner

Farbe/Schwarzweiss	Ja/Ja
TWAIN-Kompatibilität	Ja (Windows® 2000 Professional/Windows® XP/ Windows® XP Professional x64 Edition/Windows Vista®) Mac OS® X 10.2.4 oder höher
WIA-kompatibel	Ja (Windows® XP ¹ /Windows Vista®)
Farbtiefe	48 Bit Farbe (intern) 24 Bit Farbe (extern)
Auflösung (vertikal × horizontal)	Bis zu 19200 × 19200 dpi (interpoliert) ² Bis zu 2400 × 1200 dpi (optisch) (vom Vorlagenglas) Bis zu 1200 × 600 dpi (optisch) (vom Vorlageneinzug)
Scangeschwindigkeit	Schwarzweiss: Bis zu 3,39 Sekunden Farbe: Bis zu 4,49 Sekunden (A4-Dokument mit 100 × 100 dpi)
Dokumentengröße	Vorlageneinzug (Breite): 148 bis 297 mm Vorlageneinzug (Länge): 148 bis 431,8 mm Vorlagenglas (Breite): Max. 297 mm Vorlagenglas (Länge): Max. 431,8 mm
Abtastbreite	Bis zu 291 mm
Graustufen	256

¹ Windows® XP in diesem Benutzerhandbuch schliesst Windows® XP Home Edition, Windows® XP Professional und Windows® XP Professional x64 Edition mit ein.

² Mit dem WIA-Treiber für Windows® XP und Windows Vista® kann maximal mit 1200 × 1200 dpi gescannt werden. (Zur Verwendung von Auflösungen bis zu 19200 × 19200 dpi verwenden Sie bitte das Brother Dienstprogramm.)

Drucker

Druckertreiber	Windows® 2000 Professional/Windows® XP/ Windows® XP Professional x64 Edition/ Windows Vista® (unterstützen den Brother Datenkompressionsmodus) Mac OS® X 10.2.4 oder höher: Brother Ink-Treiber
Auflösung (vertikal × horizontal)	Bis zu 6000 x 1200 dpi ¹ 2400 × 1200 dpi ¹ 1200 × 1200 dpi 600 × 600 dpi 600 × 300 dpi 600 × 150 dpi (farbig) 450 × 300 dpi (schwarzweiss) ¹
Druckgeschwindigkeit	Bis zu 35 Seiten/Minute (schwarzweiss) ² Bis zu 28 Seiten/Minute (farbig) ²
Druckbreite	291 mm (297 mm) ³ (A3)
Randlos drucken	Ledger, A3, Letter, A4, A6, B4, Photo (10×15 cm), Photo L (89×127 mm), Photo 2L (13×18 cm), Karteikarte (Photo 2), Postkarte ⁴
Duplex	<ul style="list-style-type: none"> ■ Papiersorte: Normalpapier ■ Papierformat: A4, A5, A6, Letter, Executive, JIS B5 ■ Papierkassette: Zufuhr 1

¹ Duplexdruck wird nicht unterstützt.

² Nach Brother Standard-Test.
A4-Format im Entwurfsdruck

³ Wenn das randlose Drucken eingeschaltet ist.

⁴ Siehe *Papiersorten und Verwendungsmöglichkeiten* auf Seite 22.

Schnittstellen

USB ^{1 2}

Verwenden Sie ein USB-2.0-Kabel, das nicht länger als zwei Meter ist.

LAN-Kabel ³

Ethernet UTP-Kabel Kategorie 5 oder höher

WLAN

Ihr Gerät unterstützt die drahtlose Kommunikation (IEEE 802.11 b/g) mit Ihrem WLAN im Infrastrukturmodus oder mit einem wireless Peer-to-Peer-Netzwerk im Ad-hoc-Modus.

¹ Das Gerät hat einen High-Speed USB-2.0-Anschluss. Das Gerät kann auch an einen Computer mit USB 1.1-Schnittstelle angeschlossen werden.

² USB-Anschlüsse von Drittfirmen werden für Macintosh® nicht unterstützt.

³ Genauere Angaben zu den Netzwerkspezifikationen finden Sie im *Netzwerkhandbuch*.

Systemvoraussetzungen

UNTERSTÜTZTE BETRIEBSSYSTEME UND SOFTWARE-FUNKTIONEN										
Computerplattform & Betriebssystemversion		Unterstützte Computer-Software-Funktionen	PC-Schnittstelle	Prozessor-geschwindigkeit (Minimum)	RAM (Minimum)	RAM (empfohlen)	Freier Festplattenspeicher zur Installation			
							Für Treiber	Für Anwendungen		
Windows®-Betriebssystem ¹	Windows® 2000 Professional ⁵	Drucken, PC-Fax ⁴ , Scannen, Wechselaufwerk	USB, 10/100 BaseTx (Ethernet), Wireless 802.11b/g	Intel® Pentium® II oder gleichwertig	64 MB	256 MB	110 MB	340 MB		
	Windows® XP Home ^{2 5}				128 MB		110 MB	340 MB		
	Windows® XP Professional ^{2 5}			64-Bit (Intel®64 oder AMD64) unterstützte CPU	256 MB		512 MB	110 MB	340 MB	
	Windows® XP Professional x64 Edition ²				Intel® Pentium® 4 oder gleichwertig 64-Bit (Intel®64 oder AMD64) unterstützte CPU		512 MB	1 GB	600 MB	530 MB
	Windows Vista® ²									
Macintosh®-Betriebssystem ⁶	Mac OS® X 10.2.4 - 10.4.3	Drucken, PC-Fax senden ⁴ , Scannen, Wechseldatenträger	USB ³ , 10/100 BaseTx (Ethernet), Wireless 802.11b/g	PowerPC G4/G5	128 MB	256 MB	80 MB	400 MB		
	Mac OS® X 10.4.4 oder höher			PowerPC G4/G5 Intel® Core™-Prozessor					512 MB	1 GB

Bedingungen:

¹ Microsoft® Internet Explorer® 5.5 oder höher.

² Auflösung für WIA 1200 x 1200. Das Brother Scanner-Dienstprogramm ermöglicht die Verwendung einer Auflösung von bis zu 19200 x 19200 dpi.

³ USB-Anschlüsse von Drittfirmen werden nicht unterstützt.

⁴ Die PC-Fax-Anwendung kann nur für schwarzweisse Faxe verwendet werden. Sie kann nicht für die Formate Ledger und A3 verwendet werden.

⁵ PaperPort™ 11SE unterstützt Microsoft® SP4 oder höher für Windows® 2000 und SP2 oder höher für Windows® XP.

⁶ Presto! PageManager auf der CD-ROM unterstützt Mac OS® X 10.3.9 oder höher. Für Mac OS® X 10.2.4-10.3.8 kann Presto! PageManager vom Brother Solutions Center heruntergeladen werden.

Die jeweils aktuellsten Treiber finden Sie im Brother Solutions Center <http://solutions.brother.com/>.

Alle Warenzeichen, Marken und Produktnamen sind Eigentum der entsprechenden Firmen.

Verbrauchsmaterialien

Tintenpatronen	1 schwarze und 3 separate farbige Patronen (Gelb, Cyan und Magenta), separat vom Druckkopf austauschbar
Lebensdauer der Tintenpatronen	Ersatz-Tintenpatronen Bei der Erstinstallation wird Tinte zum Auffüllen des Tintenleitungssystems verbraucht, um Ausdrücke in hoher Qualität erstellen zu können. Dies geschieht nur einmal. Mit allen nachfolgend eingesetzten Tintenpatronen kann die angegebene Seitenzahl gedruckt werden. Weitere Informationen zu Verbrauchsmaterialien finden Sie unter www.brother.com/pageyield .
Ersatzpatronen	<Standard Schwarz> LC1100BK, <Jumbo Schwarz> LC1100HY-BK <Standard Cyan> LC1100C, <Jumbo Cyan> LC1100HY-C <Standard Magenta> LC1100M, <Jumbo Magenta> LC1100HY-M <Standard Gelb> LC1100Y, <Jumbo Gelb> LC1100HY-Y

Was ist Innobella™?

Innobella™ ist eine neue Reihe von Verbrauchsmaterialien, die von Brother angeboten werden. Der Name „Innobella™“ leitet sich von den Begriffen „Innovation“ und „Bella“ (was auf italienisch „schön“ bedeutet) ab und repräsentiert eine innovative Technologie, die den Brother-Kunden schöne und langlebige Druckergebnisse liefert.

Zum Ausdruck von Fotos empfiehlt Brother Innobella™ Glossy Photo-Papier (BP71-Serie) für hohe Qualität. Hervorragende Druckergebnisse erzielen Sie mit Innobella™ Tinte und Papier.



Netzwerk (LAN)

LAN	Sie können das Gerät in einem Netzwerk anschliessen und es als Netzwerkdrucker, Netzwerkscanner, zum Senden von PC-Faxen, zum Empfangen von PC-Faxen (nur Windows®) verwenden sowie Einstellungen über das Remote Setup vornehmen ¹ . Die Netzwerkverwaltungssoftware Brother BRAdmin Light ² ist im Lieferumfang enthalten.	
Unterstützung von	Windows® 2000 Professional/Windows® XP/ Windows® XP Professional x64 Edition/Windows Vista® Mac OS® X 10.2.4 oder höher Ethernet 10/100 BASE-TX Auto Negotiation (verkabeltes Netzwerk) IEEE 802.11 b/g (WLAN)	
Protokolle	TCP/IP für IPv4:	ARP, RARP, BOOTP, DHCP, APIPA (Auto IP), NetBIOS/WINS, LPR/LPD, Custom Raw Port/Port9100, DNS-Resolver, mDNS, FTP-Server, TELNET, SNMPv1, TFTP, Scanner-Port, LLTD-Responder, Webdienste, SMTP-Client, POP vor SMTP, SMTP-AUTH, POP3, APOP, FTP-Client, LDAP
	TCP/IP für IPv6:	(Standardmässig deaktiviert) NDP, RA, LPR/LPD, Custom Raw Port/Port9100, mDNS, FTP-Server, TELNET, SNMPv1, TFTP, Scanner-Port, LLTD-Responder, Webdienste, SMTP-Client, POP vor SMTP, SMTP-AUTH, POP3, APOP, FTP-Client, LDAP
Netzwerk-Sicherheit	SSID/ESSID, 128 (104) / 64 (40) Bit WEP, WPA-PSK (TKIP/AES), WPA2-PSK (AES)	
Installationshilfen	SecureEasySetup™	Ja (einfache Einrichtung mit SecureEasySetup™-fähigem Access Point/Router)
	AOSS™	Ja (einfache Einrichtung mit AOSS™-fähigem Access Point/Router)
	WPS	Ja (einfache Einrichtung mit Wi-Fi Protected Setup™-fähigem Access Point/Router)

¹ Siehe Tabelle „Systemvoraussetzungen“ auf Seite 215.

² Wenn Sie ein erweitertes Druckerverwaltungsprogramm benötigen, sollten Sie die neueste Version von Brother BRAdmin Professional verwenden. Sie können diese von <http://solutions.brother.com> herunterladen.

Wireless-Konfiguration per Tastendruck

Wenn Ihr Wireless Access Point SecureEasySetup™, Wi-Fi Protected Setup™ (PBC¹) oder AOSS™ unterstützt, können Sie das Gerät ganz leicht ohne Verwendung eines Computers konfigurieren. Durch Drücken der entsprechenden Taste am WLAN-Router oder Access Point und dem Gerät können Sie sowohl das Wireless-Netzwerk einrichten als auch die Sicherheitseinstellungen vornehmen. Informationen zur Konfiguration per Tastendruck finden Sie im Benutzerhandbuch Ihres WLAN-Routers oder Access Points.

¹ Push Button Configuration (Konfiguration per Tastendruck)

Hinweis

Router und Access Points, die SecureEasySetup™, Wi-Fi Protected Setup™ oder AOSS™ unterstützen, tragen das entsprechende, unten gezeigte Symbol.



Hier finden Sie eine Beschreibung der Funktionen und Fachbegriffen, die in Brother-Handbüchern vorkommen. Welche Funktionen zur Verfügung stehen, ist je nach Modell verschieden.

Absenderkennung

Eine Zeile mit gespeicherten Absenderinformationen, die automatisch am Anfang jeder gesendeten Seite ausgedruckt wird.

Anrufbeantworter (TAD)

Sie können einen externen Anrufbeantworter zusammen mit Ihrem Gerät anschliessen.

Anrufer-Kennung

Ein bei der Telefongesellschaft gemieteter Dienst, mit dem Sie die Nummer (bzw. den Namen) des Anrufers sehen können.

Anstehende Aufträge

Zum Anzeigen und selektiven Abbrechen der aktuell programmierten Aufträge.

Auflösung

Anzahl der Druckpunkte pro Zoll (dpi).
Siehe: Fein-, Superfein-, Foto-, Standard-Auflösung.

Automatische Verkleinerung

Verkleinert die empfangenen Faxe.

Automatische Wahlwiederholung

Wählt einen besetzten Anschluss nach 5 Minuten automatisch erneut an.

Automatischer Vorlageneinzug (ADF)

In den automatischen Vorlageneinzug können mehrere Seiten auf einmal eingelegt werden, die dann vom Gerät automatisch nacheinander eingezogen werden.

Automatisches Senden

Vorlage einlegen, Nummer wählen und Start-Taste drücken. Das Gerät stellt die Verbindung automatisch her und sendet dann die Vorlage selbstständig.

CNG-Rufton

Rufton (CalliNG) eines Faxgerätes, an dem das empfangende Gerät erkennt, dass ein Fax gesendet wird.

Codierung

Ein Verfahren zur Codierung der in einem Dokument enthaltenen Informationen. Alle Faxgeräte müssen den Mindeststandard (MH = Modified Huffman) erfüllen. Das Gerät kann jedoch mit den leistungsfähigeren Kompressionsmodi MR (Modified read) und MMR (Modified Read und Modified Modified Read) sowie im JPEG-Modus arbeiten, sofern das empfangende Gerät ebenfalls über diese Modi verfügt.

Direktversand

Versendet ein Dokument, ohne es zuvor zu speichern. Verwenden Sie diese Funktion, wenn der Speicher voll ist oder wenn Sie ein eiliges Dokument vor Abschluss aller programmierten Aufträge versenden möchten.

Display (LCD - Flüssigkristallanzeige)

Flüssigkristallanzeige am Funktionstastenfeld, die beim Einstellen von Funktionen anzeigt, was zu tun ist, sowie Datum und Uhrzeit zeigt, sofern das Gerät nicht mit anderen Funktionen beschäftigt ist.

ECM-Fehlerkorrektur (Error Correction Mode)

Erkennt Übertragungsfehler (z. B. durch Leitungsstörungen) beim Senden und Empfangen von Faxen und sendet fehlerhafte Seiten gegebenenfalls erneut.

Externes Telefon

Ein Telefon, das an der gleichen Telefonsteckdose wie das Gerät oder an der EXT-Buchse Ihres Gerätes angeschlossen ist. Als externes paralleles Telefon wird ein Telefon bezeichnet, das an einer anderen Telefondose derselben Leitung wie das Gerät angeschlossen ist.

F/T-Rufzeit

Mit dieser Funktion kann eingestellt werden, wie lange das Gerät beim Empfang eines Telefonanrufes im F/T-Modus klingelt, um Sie ans Telefon zu rufen.

Farboptimierung

Optimiert die Farbeinstellungen des Bildes (Schärfe, Weisspegel und Farbintensität) zur Verbesserung der Druckqualität.

Fax-Erkennung

Faxe werden auch automatisch empfangen, wenn der Faxanruf manuell mit einem Telefon angenommen wurde.

Fax/Tel

Wenn dieser Modus eingeschaltet ist, nimmt das Gerät alle Anrufe automatisch an und schaltet bei einem Faxanruf zum Faxempfang um oder ruft Sie bei einem Telefonanruf durch ein Doppelklingeln ans Telefon.

Fax-Weiterleitung

Speichert das empfangene Fax und leitet es automatisch an eine zuvor programmierte Faxnummer weiter.

Faxabruf (Polling)

Die Möglichkeit, ein Dokument von einem anderen Faxgerät abzurufen (aktiv) oder ein Dokument vorzubereiten, das von anderen Faxgeräten abgerufen werden kann (passiv).

Faxspeicherung

Sie können empfangene Faxe speichern.

Faxton

Signale, die das sendende und empfangende Gerät zum Austausch von Informationen senden.

Faxvorschau

Wenn die Faxvorschau eingeschaltet ist, können Sie empfangene Faxe im Display ansehen, indem Sie auf die Schaltfläche *Vorschau* auf dem Display drücken.

Fein-Auflösung

Auflösungseinstellung mit 203 x 196 dpi für kleingedruckten Text und Diagramme.

Fernabfrage

Ermöglicht es, von unterwegs per Handy im Speicher empfangene Faxe an ein anderes Faxgerät weiterzugeben oder Funktionen des Gerätes fernzuschalten.

Fernaktivierungs-Code

Wenn ein Faxanruf mit einem externen Telefon angenommen wurde, kann das Fax durch die Eingabe des Fernaktivierungs-Codes (werkseitig * 5 1) zum Gerät weitergeleitet werden.

Ferndeaktivierungs-Code (nur im Fax/Tel-Modus)

Wenn das Gerät einen Anruf annimmt, ertönt ein Doppelklingeln. Sie können den Anruf übernehmen, indem Sie den Hörer eines externen parallelen Telefons abheben und diesen Code (werkseitig # 5 1) eingeben.

Foto-Auflösung (nur Schwarzweiss)

Eine Auflösungseinstellung, die sich besonders zum Senden von Fotos eignet, da sie auch Graustufen überträgt.

Funktionsmenü

Zum Ändern von Geräteeinstellungen.

Geräteeinstellungen

Ein Ausdruck, der über die aktuellen Funktionseinstellungen informiert.

Graustufen

Grautöne, die zum Kopieren, Faxen und Scannen von Fotos zur Verfügung stehen.

Helligkeit

Durch Ändern dieser Einstellung wird das gesamte Bild heller oder dunkler.

Hilfelinie

Ausdruck einer Menütabelle, die Ihnen beim Einstellen von Menüfunktionen hilft.

Innobella™

Innobella™ ist eine neue Reihe von original Brother Verbrauchsmaterialien. Um beste Druckergebnisse zu erzielen, empfiehlt Brother Innobella™ Tinte und Papier.

Journal

Ein Bericht über die letzten 200 empfangenen und gesendeten Faxe. (SE = Senden, EM = Empfang)

Journal-Intervall

Der Journalausdruck kann automatisch nach bestimmten Zeitintervallen oder jeweils manuell ausgedruckt werden.

Klingelanzahl

Die Anzahl der Klingelzeichen, nach der das Gerät einen Anruf im Empfangsmodus Nur Fax oder Fax/Tel annimmt.

Klingellautstärke

Zum Ändern der Klingellautstärke des Gerätes.

Kompatibilität

Die Fähigkeit von Faxgeräten mit anderen Faxgeräten zu kommunizieren. Die Kompatibilität ist zwischen ITU-T-Gruppen gewährleistet.

Kontrast

Einstellung zum Verbessern der Qualität beim Senden und Kopieren von besonders hellen oder besonders dunklen Vorlagen.

Kontrolldruck

Alle empfangenen und gespeicherten Faxe werden auch ausgedruckt. Dies ist eine Sicherheitsfunktion, damit bei Stromunterbrechungen keine Daten verloren gehen.

Kurzwahl

Zum Speichern einer Rufnummer, die dann durch Drücken von Telefonbuch, einer zweistelligen Kurzwahlnummer und **Mono Start** oder **Colour Start** gewählt werden kann.

Manuelles Senden

Beim manuellen Senden können Sie über den Hörer des externen Telefons den Antwortton des empfangenden Faxgerätes hören, bevor Sie den Sendevorgang durch Drücken der Taste **Mono Start** oder **Colour Start** starten.

Pause

Ermöglicht die Eingabe einer 3,5 Sekunden langen Wählpause beim Wählen über die Zifferntasten oder beim Speichern von Ziel- und Kurzwahl. Durch wiederholtes Drücken der Taste **Redial/Pause** auf dem Funktionstastenfeld oder auf die Schaltfläche **Pause** auf dem Display können Sie die Pause verlängern.

PictBridge

Möglichkeit, die Digitalkamera direkt an das Gerät anzuschließen, um die Bilder der Kamera mit hoher Auflösung in Fotoqualität auszudrucken.

Pulswahl

In älteren Telefonnetzen verwendetes Wahlverfahren, bei dem Sie für jede gewählte Ziffer ein Tacken hören.

Rufnummernverzeichnis

Verzeichnis der gespeicherten Rufnummern numerisch nach Zielwahlnummern und Kurzwahlnummern sortiert.

Rundsende-Gruppen

Mehrere Rufnummern, die zum Rundsenden eines Faxes unter einer Kurzwahl oder Zielwahl gespeichert werden können.

Rundsenden

Mit dieser Funktion kann ein Fax automatisch an mehrere Empfänger gesendet werden.

Scan to Medium

Sie können schwarzweisse oder farbige Dokumente einscannen und direkt auf einer Speicherkarte oder einem USB-Stick speichern. Schwarzweisse Dokumente können als TIFF- oder PDF-Datei gespeichert werden, farbige Dokumente als PDF- oder JPEG-Datei.

Scannen

Einlesen eines Dokumentes zur Weiterverarbeitung am Computer.

Sendebericht (Sendebestätigung)

Ein Bericht über gesendete Faxe, der Sendezeit, Sendedatum und Faxnummer/-name des Empfängers zeigt.

Sendevorbereitung (Dual Access)

Während das Gerät ein Fax aus dem Speicher sendet, empfängt oder ausdruckt, können bereits Sendevorgänge vorbereitet werden.

Signalton

Der Signalton ist zu hören, wenn eine Taste gedrückt wird oder ein Fehler auftritt.

Speicherempfang bei Papiermangel

Empfangene Faxe werden automatisch gespeichert, wenn sich kein Papier in der Papierzufuhr befindet.

Speichermedium-Funktionen

Ermöglicht den Ausdruck digitaler Fotos einer Digitalkamera in hoher Auflösung mit Fotoqualität.

Standard-Auflösung

Auflösung von 203 × 97 dpi. Sie wird für normale Schriftgrößen verwendet und überträgt am schnellsten.

Stapelübertragung

Nur für Schwarzweiss-Faxe: Sendet alle zeitversetzten Sendeaufträge, für die der gleiche Empfänger und die gleiche Uhrzeit programmiert wurden, in einem Übertragungsvorgang, um die Kosten zu verringern.

Superfein-Auflösung (nur Schwarzweiss)

Auflösung von 392 × 203 dpi, die für detaillierte Zeichnungen oder extrem kleine Schriften verwendet werden sollte.

Telefon-Index (Suchen)

Eine numerisch oder alphabetisch sortierte Liste der gespeicherten Zielwahl-, Kurzwahl- und Gruppennummern.

Temporäre Einstellungen

Einstellungen, die nur zum Senden bzw. Kopieren der nächsten Vorlage gültig sind.

Text

(OCR - Optical Character Recognition)

Die mitgelieferte Software ScanSoft™ PaperPort™ 11SE bzw. Presto! PageManager konvertiert einen eingescannten Text so, dass er mit einem Textverarbeitungsprogramm geöffnet und bearbeitet werden kann.

Tonwahl

Ein in modernen Telefonnetzen verwendetes Wahlverfahren, bei dem Sie für jede gewählte Ziffer einen bestimmten Ton hören.

Übersee-Modus

Mit dieser Funktion können Übertragungsfehler durch Leitungsrauschen, wie sie bei Übersee-Übertragungen auftreten können, reduziert werden.

Übertragung

Senden eines Dokumentes über die Telefonleitung eines Faxgerätes an ein anderes Faxgerät.

Übertragungsfehler (Übertr.-Fehler)

Ein Fehler beim Senden oder Empfangen eines Faxes, meistens aufgrund einer schlechten Verbindung oder von Leitungsstörungen.

Zeitversetztes Senden

Die Möglichkeit, einen Sendevorgang automatisch zu einer bestimmten Uhrzeit ausführen zu lassen.

Zielwahl

Tasten des Gerätes, unter denen Rufnummern gespeichert und dann auf Tastendruck abgerufen werden können. Sie können eine zweite Nummer unter jeder Zielwahltaste speichern bzw. aufrufen, wenn Sie die jeweilige Zielwahltaste bei niedergedrückter **Shift**-Taste drücken.

Zugangscod

Programmierbarer 4-stelliger Code (---*), der zur Fernabfrage und Fernschaltung des Gerätes eingegeben werden muss.

F

Stichwortverzeichnis

A	
Abbrechen	
Fax-Weiterleitung	66
Wahlwiederholauftrag	50
ADF (Automatischer Vorlageneinzug)	42
Andere Geräte und Dienste an derselben Leitung	148
Anrufbeantworter	70
anschiessen	71
Anrufbeantworter, extern	52, 70
Ansage aufnehmen	71
anschiessen	70, 71
Empfangsmodus	52
Anrufer-Kennung	69
Anruferliste	76, 87
Anschluss	
Anrufbeantworter, extern	71
Anschlussart	69
Einstellungen vornehmen	71
Extern	
Anrufbeantworter	70
Externes Telefon	70
Externer Anrufbeantworter	70
Externes Telefon	72
Kompatibilität	151
Nebenstelle	72
Probleme	146
Apple® Macintosh®	
Siehe Software-Handbuch auf der CD-ROM.	
Auflösung	
Drucken	213
Einstellung für nächstes Fax	47
Faxen	207
Kopieren	209
Scannen	212
Automatisch	
Fax empfangen	52
Fax-Erkennung	55
Automatischer Vorlageneinzug (ADF)	24
B	
Benutzersperre	34
Berichte	86
Anruferliste	87
ausdrucken	87
Automatischer Sendebericht	86
Geräteeinstellungen	87
Hilfe ausdrucken	87
Journal	87
Journal-Intervall	86
Netzwerkconfiguration	87
Rufnummernverzeichnis	87
Sendebericht	87
Betriebsart wählen	
Fax	42
Kopieren	94
PhotoCapture	6
Scannen	6
C	
ControlCenter	
Siehe Software-Handbuch auf der CD-ROM.	
D	
Datenerhalt	176
Display (Flüssigkristallanzeige)	176
Dimmer für Hintergrundbeleuchtung	33
Helligkeit	33
Hilfe	87
Kontrast	33
Dokumentenstau	
Dokument	160
Papier	160
Drucken	
Auflösung	213
Bedruckbarer Bereich	19
Berichte und Listen	87
gespeichertes Fax	58
Kleine Ausdrücke	18
Papierstau	161
Probleme	143, 146
Siehe Software-Handbuch auf der CD-ROM.	
Technische Daten	213
Treiber	213

E

Empfangsmodus	
Anrufbeantworter, extern	52
Fax/Tel	52
Manuell	52
Nur Fax	52
Energie sparen	32
Externes Telefon anschliessen	72

F

Fax	
empfangen	52
am Ende eines Gesprächs	53
automatische Verkleinerung	56
F/T-Rufzeit einstellen	54
Fax-Erkennung	55
Fax-Fernweitergabe	66, 67
Faxvorschau	62, 64
Fax-Weiterleitung	66
gespeicherte Faxe drucken	58
Klingelanzahl einstellen	54
Kompatibilität	151
Probleme	143, 146
von einem externen Telefon	73
von einem externen Telefon	
aus	72, 73
weiterleiten zum PC	59
Zufuhreinstellung	30
senden	42, 88
als Standardeinstellung speichern	50
auf Standardeinstellung	
zurücksetzen	50
Auflösung	47
Auftrag im Speicher löschen	50
aus dem Speicher (Dual Access)	48
Direktversand	48
Faxbetrieb einschalten	42
Faxvorschau	44
Kompatibilität	151
Kontrast	47
manuell	51
Rundsenden	45
Stapelübertragung	49
vom Vorlageneinzug	42
vom Vorlagenglas	43
Zeitversetztes Senden	49
Übersee	48

Fax/Tel-Modus	
Externes Telefon verwenden	73
Fernaktivierungs-Code	73
Ferndeaktivierungs-Code	73
Klingelanzahl	54
Faxcodes	
Fernaktivierungs-Code	55, 73
Ferndeaktivierungs-Code	73
verwenden	73
Zugangscode	64
ändern	64, 74
Faxen vom PC	
Siehe Software-Handbuch auf der	
CD-ROM.	
Fax-Erkennung	55
Faxspeicherung	59
ausschalten	61
einschalten	59
gespeicherte Faxe drucken	58
Fax-Weiterleitung	
Nummer speichern	58
über die Fernabfrage ändern	66, 67
Fehlermeldungen	152
Druck unmöglich	152
Erkennen unmögl.	153
Fehler:Drucken	153
Fehler:Init.	153
Fehler:Reinigen	153
Fehler:Scannen	153
Keine Patrone	154
Nicht belegt!	75, 154
Nur S/W-Druck	155
Papier prüfen	156
Speicher voll	157
beim Scannen	106
Wenig Tinte	158
Übertragungsfehler	158
Fernabfrage	64
Befehle	66
Faxe weitergeben	67
Zugangscode	64, 65
Folien	20, 21, 23, 206
Fotodirektdruck	
von einer nicht-PictBridge Kamera	127
von einer PictBridge-Kamera	125
Funktionssperren	
Benutzersperre	
Administratorkennwort	34
Allgemeiner Benutzer	35
Individuelle Benutzer	36

Funktionstabelle	176
Funktionstastenübersicht	6

G

Geräteeinstellungen	176
Gespeicherte Faxe oder Journal sichern	158
Graustufen	207, 212

H

Hilfe	
Anzeigen im Display	176
Fehlermeldungen	
Menü- und Betriebsarten-Tasten verwenden	176
Funktionstabelle	176, 177

I

Individuelle Benutzer	36
Innobella™	216

K

Kennung nicht verfügbar	69
Klingelanzahl, einstellen	54
Kopieren	
als Standardeinstellung speichern	105
Buch	101
Duplex	103
einmal	94
Favoriteneinstellung	105
Helligkeit	99
Kontrast	99
Kopierbetrieb einschalten	94
mehrfach	95
Papierformat	100
Papiersorte	100
Qualität	95, 103
Seitenlayout (N auf 1)	97
sortiert (nur mit ADF)	99
Speicher voll	106
Vergrössern/Verkleinern	96
Vorlageneinzug verwenden	99
Vorlagenglas verwenden	25
Wasserzeichen	102
Zufuhreinstellung	29

Kurzwahl	
speichern	79
wählen	75
ändern	78, 80, 81, 82

L

Lautstärke, einstellen	
Klingeln	31
Lautsprecher	31
Signalton	31

M

Macintosh®	
Siehe Software-Handbuch auf der CD-ROM.	
Manuell	
empfangen	52
wählen	75
Übertragung	51

N

Nachwahlverfahren (Call-by-Call)	85
Nebenstellenanlage	72
Netzwerk	
Drucken	
Siehe Netzwerkhandbuch auf der CD-ROM.	
Scannen	
Siehe Software-Handbuch auf der CD-ROM.	

P

PaperPort™ 11SE mit OCR (Texterkennung)	
Siehe Software-Handbuch auf der CD-ROM und Hilfe des Programms PaperPort™ 11SE zum Aufrufen der Kurzanleitungen.	
Papier	16, 20, 206
Bedruckbarer Bereich	19
einlegen	10, 13, 16
Grösse der Vorlage	24
Kapazität	23
Papiersorte	22, 29
Papier einlegen	10

PhotoCapture Center™	
CompactFlash®	108
Diashow	111
DPOF-Druck	115
Druckeinstellungen	
als Standardeinstellungen	
speichern	121
auf Werkseinstellungen	
zurücksetzen	121
Farboptimierung	119
Helligkeit	118
Kontrast	118
Papiersorte und	
Druckformat	117, 118
Qualität	116, 117
Drucken	
Alle Fotos	111
Fotos	113
Index	112
Fotoeffekte	
Autokorrektur	113
Beschnitt	113
Hauttonkorrektur	113
Landschaftkorrektur	113
Rote Augen entfernen	113
Schwarzweiss	113
Sepia	113
Fotos ansehen	111
Grösse anpassen	120
Memory Stick PRO™	108
Memory Stick™	108
Randlos drucken	120
Scan to Speicherkarte	121
Scan to USB-Stick	121
SD™	108
SDHC™	108
Technische Daten	210
vom PC	
Siehe Software-Handbuch auf der	
CD-ROM.	
xD-Picture Card™	108
PictBridge	
DPOF-Druck	127
Presto! PageManager	
Siehe Hilfe in der Presto! PageManager	
Software	

Problemlösung	143
Dokumentenstau	160
Fehlermeldungen	152
Papierstau	161
Tintenvorrat überprüfen	172
wenn Probleme auftreten	
Ankommende Anrufe	148
Dokumentenstau	160
Drucken	143, 146
Faxempfang	147
Kopieren	148
Netzwerk	150
PhotoCapture Center™	149
Scannen	148
Software	149
Telefonleitung oder Anschlüsse	146

F

R

Reinigen	
Druckkopf	170
Druckwalze	168
Papiereinzugsrolle	168, 169
Scanner	167
Remote Setup	
Siehe Software-Handbuch auf der	
CD-ROM.	
Rufnummernspeicher	77
Kurzwahl	
2-stellige Kurzwahl einrichten	79
aus Anruferliste speichern	78
Speichern aus Anruferliste	81
speichern von gewählten	
Nummern	78, 80
verwenden	75
ändern	78, 80, 81, 82
Pause	77
Rundsende-Gruppen	
Rundsende-Gruppen speichern	83
ändern	78, 80, 81, 82
Rundsenden	45
Gruppen speichern	45
Zielwahl	
Scanprofile	77
speichern	77
Rundsende-Gruppen	83
Rundsenden	45
Rundsende-Gruppen speichern	83

S

Scanbereich	26
Scannen	
Siehe Software-Handbuch auf der CD-ROM.	
Schnurloses Telefon	73
Sendevorbereitung (Dual Access)	48
Seriennummer	
finden	siehe zweite Umschlagseite
Sicherheitshinweise	133, 138
Stromunterbrechung	176

T

Taste Papierquelle	100
Telefon-Taste verwenden	6
Text eingeben	203
Texteingabe	
Sonderzeichen	203
Tintenpatronen	
Tintenpunktzähler	164
Tintenvorrat überprüfen	172
wechseln	164
Transport des Gerätes	173

U

Umschläge	16, 17, 22, 23
Umschläge und Postkarten einlegen	16

V

Verbrauchsmaterialien	216
Verkleinern	
empfangene Faxe	56
Kopien	96
Verpacken für einen Transport	173
Vorlagen	
einlegen	24, 25

W

Wahl-W/Pause	75
Wartung	
Tintenpatronen wechseln	164
Windows®	
Siehe Software-Handbuch auf der CD-ROM.	
Wireless Netzwerk	
Siehe Installationsanleitung und Netzwerkhandbuch auf der CD-ROM.	
Wählen	
Anruferliste	76
gewählte Nummern	76
Kurzwahl	75
manuell	75
Nachwahlverfahren (Call-by-Call)	82
Pause	77
Rundsendegruppen	45
Zielwahl	75

Z

Zielwahl	
speichern	77
Zugangssperre	91

brother®

Besuchen Sie unsere Website
<http://www.brother.com>

Dieses Gerät entspricht den Bestimmungen des Landes, für das es zugelassen wurde. Die Brother-Vertretungen und Brother-Händler der einzelnen Länder können die technische Unterstützung nur für die Geräte übernehmen, die in ihrem jeweiligen Land gekauft wurden.