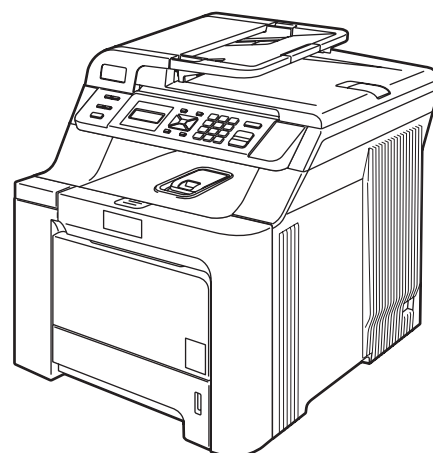


DCP-9040CN
DCP-9042CDN



Dříve než začnete zařízení používat, musíte nastavit hardware a nainstalovat ovladač. Informace o správném nastavení a pokyny k instalaci naleznete v tomto „Stručném návodu k obsluze“.

1. krok

Nastavení přístroje



2. krok








Instalace ovladačů a programů

Nastavování je skončeno!

Uschovejte tento „Stručný návod k obsluze“ a dodaný CD-ROM na vhodném místě, abyste mohli kdykoliv rychle a snadno najít potřebné informace.



Symbole použité v této příručce

 Varování	 Nebezpečí zásahu elektrickým proudem	 Horký povrch	 Upozornění
Varování vás informují o tom, co máte dělat, abyste předešli možnému zranění.	Ikona Nebezpečí zásahu elektrickým proudem vás varuje před možným nebezpečím zásahu elektrickým proudem.	Ikona Horký povrch vás varuje, abyste se nedotýkali částí zařízení, které jsou horké.	Výstrahy stanovují postupy, které musíte dodržet nebo kterým se musíte vyhnout, abyste předešli možnému poškození zařízení.
 Nesprávné nastavení	 Poznámka	 Příručka uživatele, Příručka uživatele programů nebo Příručka síťových aplikací	
Ikony Nesprávné nastavení upozorňují uživatele na zařízení a operace, které nejsou se zařízením kompatibilní.	Poznámky vás informují o tom jak byste měli reagovat na různé situace nebo dávají tipy o tom, jak aktuální operace spolupracuje s jinými funkcemi.	Označuje odkazy na Příručku uživatele, Příručku uživatele programů nebo Příručku síťových aplikací, kterou naleznete na dodaném disku CD-ROM.	

Bezpečnostní opatření

Bezpečné používání tohoto zařízení	2
Nařízení	4

Začínáme

Ovládací panel	6
----------------------	---

1. krok – Nastavení přístroje

Odstraňte obalový materiál ze zařízení	7
Nainstalování tonerových kazet	8
Vložte papír do zásobníku papíru	9
Připevněte napájecí kabel	9
Výběr jazyka	10
Nastavení kontrastu LCD displeje	10

2. krok – Instalace ovladačů a programů

Windows®

Pro uživatele kabelu rozhraní USB (Operační systém Windows® 2000 Professional/XP/XP Professional x64 Edition/Windows Vista®)	12
Pro uživatele síťového rozhraní (Operační systém Windows® 2000 Professional/XP/XP Professional x64 Edition/Windows Vista®)	13
Pro informace o Windows Server® 2003 viz Příručka síťových aplikací na disku CD-ROM. Nastavení brány firewall	14

Macintosh®

Pro uživatele kabelu rozhraní USB	15
Pro operační systém Mac OS® X 10.2.4 nebo vyšší	15
Pro uživatele síťového rozhraní	16
Pro operační systém Mac OS® X 10.2.4 nebo vyšší	16

Spotřební materiál a volitelné příslušenství

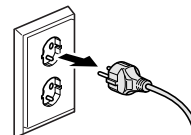
Volitelná paměť	18
Spotřební materiál	18

Bezpečné používání tohoto zařízení

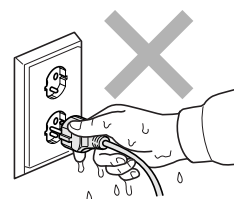
! VAROVÁNÍ



Před čišťením vnitřku zařízení odpojte napájecí kabel z elektrické zásuvky.



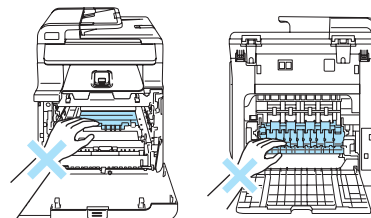
Na zástrčku NESAHEJTE mokřýma rukama. Mohlo by dojít k zásahu elektrickým proudem.



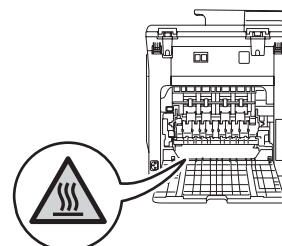
Vždy se ujistěte, že je zástrčka plně zasunuta.



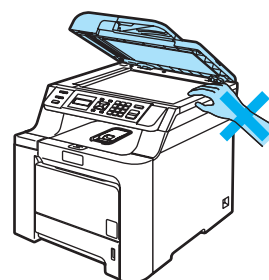
Krátce po použití zařízení budou některé vnitřní součásti zařízení velmi horké. Pokud otevřete přední nebo zadní kryt zařízení, NEDOTÝKEJTE se částí, které jsou na obrázku zvýrazněny.



Zapékací jednotka je označena pomocí varovného štítku. Štítek NESUNDÁVEJTE ani NENIČTE.

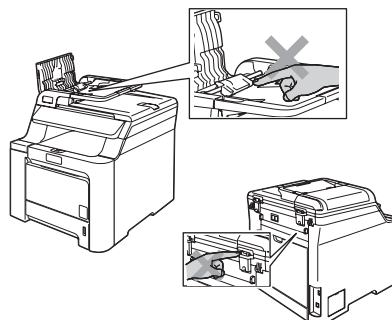


Abyste předešli možným zraněním, buďte opatrní a nepokládejte ruce na okraj zařízení pod kryt dokumentu jak je znázorněno na obrázku.





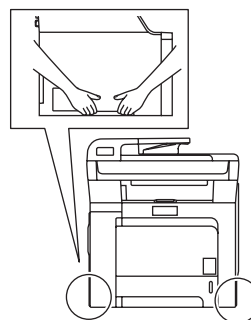
Abyste předešli možným zraněním, **NEPOKLÁDEJTE** prsty v oblasti zobrazené na obrázku.



K úklidu rozsypaného toneru **NEPOUŽÍVEJTE** vysavač. Pokud tak učiníte, tonerový prach by se mohl uvnitř vysavače vznítit a způsobit tak vznik požáru. Tonerový prach pečlivě očistěte pomocí suchého, hladkého hadříku a zlikvidujte jej v souladu s místními nařízeními.



Pokud zařízení přesouváte, použijte oba úchyty na zařízení. Nejprve však nezapomeňte odpojit veškeré kabely. Abyste předešli možným zraněním při přesouvání nebo zvedání tohoto zařízení, manipulujte se zařízením vždy alespoň ve dvou lidech.



K čištění vnitřní a vnější části zařízení **NEPOUŽÍVEJTE** hořlavé látky nebo jakýkoliv typ sprejů. Mohlo by dojít ke vzniku požáru nebo zásahu elektrickým proudem. Informace o čištění zařízení najdete v Příručce uživatele.



Nařízení

Prohlášení o shodě EC



EC Declaration of Conformity

Manufacturer

Brother Industries Ltd.,
15-1, Naeshiro-cho, Mizuho-ku, Nagoya 467-8561, Japan

Plant

Brother Technology (Shenzhen) Ltd.,
NO6 Gold Garden Ind. Nanling Buji, Longgang, Shenzhen, China

Herewith declare that:

Products description : Laser Printer
Model Number : DCP-9040CN, DCP-9042CDN

is in conformity with provisions of the Directives applied : Low Voltage Directive 2006/95/EC and the Electromagnetic Compatibility Directive 2004/108/EC.

Harmonized standards applied :

Safety EN60950-1+A11:2004

EMC EN55022: 1998 +A1: 2000 +A2: 2003 Class B
EN55024: 1998 +A1: 2001 +A2: 2003
EN61000-3-2: 2006
EN61000-3-3: 1995 +A1: 2001 +A2: 2005

Year in which CE marking was first affixed : 2006

Issued by : Brother Industries, Ltd.

Date : 16th June, 2008

Place : Nagoya, Japan

Signature :

Junji Shiota
General Manager
Quality Management Dept.

Prohlášení o shodě EC

Výrobce

Brother Industries Ltd.,
15-1, Naeshiro-cho, Mizuho-ku, Nagoya 467-8561, Japonsko

Továrna

Brother Technology (Shenzhen) Ltd.,
NO6 Gold Garden Ind. Nanling Buji, Longgang, Shenzhen, Čína

Tímto prohlašujeme, že:

Popis zařízení : Laserová tiskárna
Číslo modelu : DCP-9040CN, DCP-9042CDN

je ve shodě s ustanoveními příslušných směrnic: směrnice pro elektrická zařízení nízkého napětí 2006/95/EC a směrnice o elektromagnetické kompatibilitě 2004/108/EC.

Použité harmonizované normy:

Bezpečnost	EN60950-1+A11: 2004
Elektromagnetická kompatibilita	EN55022: 1998 +A1: 2000 +A2: 2003 Třída B EN55024: 1998 +A1: 2001 +A2: 2003 EN61000-3-2: 2006 EN61000-3-3: 1995 +A1: 2001 +A2: 2005

Rok, kdy bylo poprvé použito označení CE: 2006

Vydáno : Brother Industries, Ltd.

Datum : 16. června 2008

Místo : Nagoya, Japonsko

Norma IEC 60825-1+A2:2001

Toto zařízení je laserový produkt třídy 1, jak jej definuje norma IEC 60825-1+A2: 2001. Štítek zobrazený níže je upevněn na zařízení v zemích, kde je to požadováno.



Toto zařízení obsahuje laserovou diodu třídy 3B, která vysílá neviditelné laserové záření v laserovém zařízení. V žádném případě byste neměli otevírat jednotku skeneru.

Laserová dioda

Maximální výkon přenášený
zářením: 25 mW

Vlnová délka: 780 - 800 nm

Třída laseru: třída 3B

! Varování

Používání ovládacích prvků, nastavení nebo provádění postupů jiných než v této příručce uvedených může vést k úniku nebezpečného neviditelného záření.

! Varování

Důležité - pro vaši bezpečnost

Pro zajištění bezpečného provozu musí být dodaná tříkolíková zástrčka zapojena pouze do standardní tříkolíkové elektrické zásuvky, která je řádně uzemněna prostřednictvím domácí elektroinstalace. Prodlužovací kabely použité s touto tiskárnou musí být tříkolíkového typu a musí být správně připojeny, aby bylo zajištěno správné uzemnění. Nesprávně připojené prodlužovací kabely mohou způsobit zranění osob nebo škody na zařízení. Skutečnost, že zařízení pracuje uspokojivě neznamená, že je zařízení uzemněné, a že je instalace zcela bezpečná. Pro vaši bezpečnost v případě jakýchkoliv pochybností o účinném uzemnění zavolejte kvalifikovaného elektrikáře.

Odpojte zařízení

Toto zařízení musíte umístit v blízkosti elektrické zásuvky, která je snadno dostupná. V případě nouze musíte odpojit napájecí kabel z elektrické zásuvky a zařízení tak kompletně vypnout.

Připojení sítě LAN

! Upozornění

NEPŘIPOJUJTE toto zařízení k síti LAN, která je vystavená přepětí.

Rušení

Toto zařízení splňuje nařízení EN55022 (CISPR vydání 22)/třída B. Při připojování zařízení k počítači použijte následující kabely rozhraní.

USB kabel, který nesmí být delší než 2,0 m.

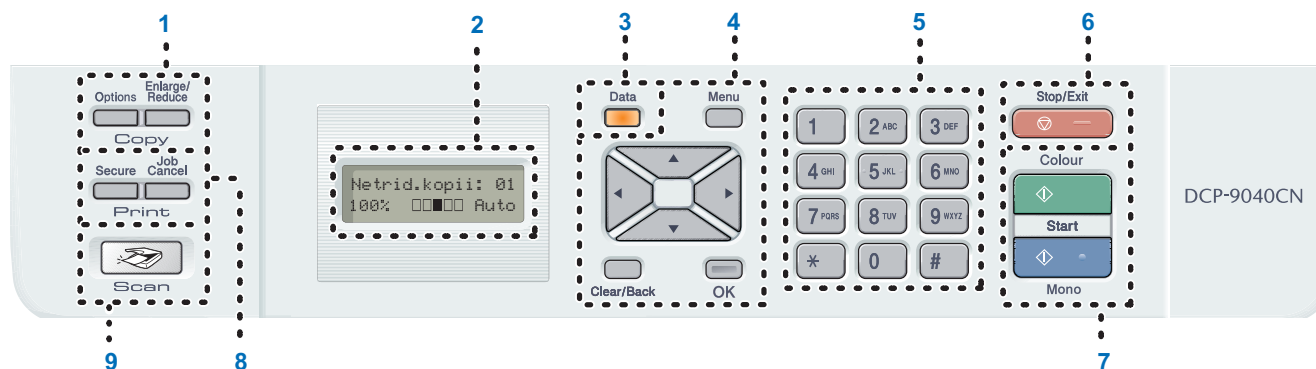
Směrnice EU 2002/96/EC a EN50419



Toto zařízení je označeno výše uvedeným recyklačním symbolem. To znamená, že na konci doby života zařízení musíte zajistit, aby bylo uloženo odděleně na sběrném místě, zřízeném pro tento účel, a ne na místech určených pro ukládání běžného netříděného komunálního odpadu. Přispěje to ke zlepšení stavu životního prostředí nás všech. (Pouze pro Evropskou unii.)

Ovládací panel

Tiskárny DCP-9040CN a DCP-9042CDN mají podobné tlačítka na ovládacím panelu.



- | | |
|---|-----------------------------------|
| 1 Tlačítka Copy (Kopie) | 6 Tlačítko Stop/Exit (Stop/Konec) |
| 2 Displej LCD (displej z tekutých krystalů) | 7 Tlačítka Start |
| 3 Data Indikátor | 8 Tlačítka Print (Tisk) |
| 4 Tlačítka nabídky | 9 Tlačítko Scan (Sken) |
| 5 Číselná tlačítka | |

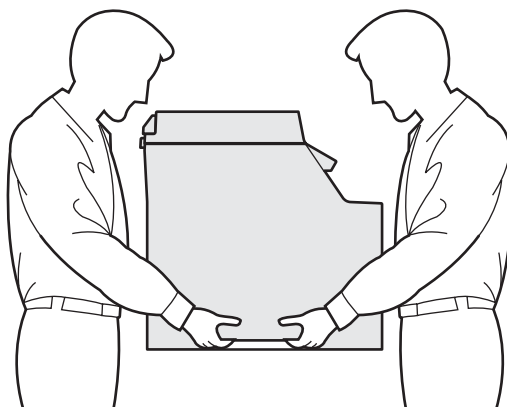


Pro podrobnosti o ovládacím panelu viz Přehled ovládacího panelu v kapitole 1 v Příručce uživatele.



Poznámka

Zařízení je těžké a váží 72,6 lb (32,8 kg). Abyste předešli zraněním, zvedejte zařízení vždy alespoň ve dvou lidech. Při pokládání zařízení buďte opatrní, abyste si nepřiskřípli prsty.



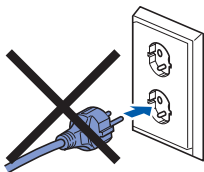
1 Odstraňte obalový materiál ze zařízení

DŮLEŽITÉ

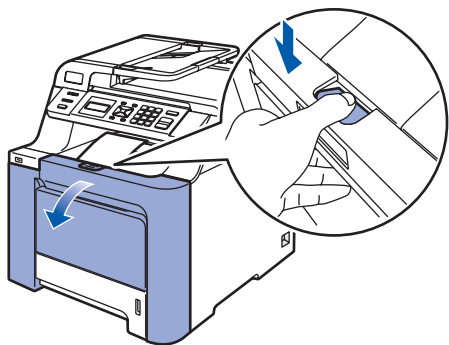
Uchovejte veškerý obalový materiál a kartóny pro případ, že budete zařízení přemísťovat.

⊘ Nesprávné nastavení

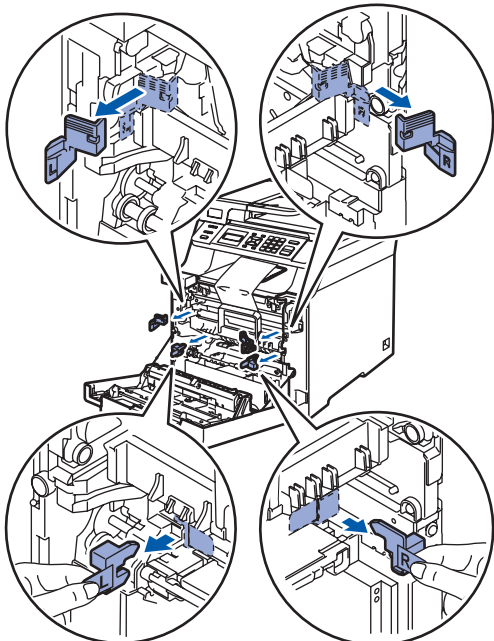
Zatím NEZAPOJUJTE napájecí kabel.



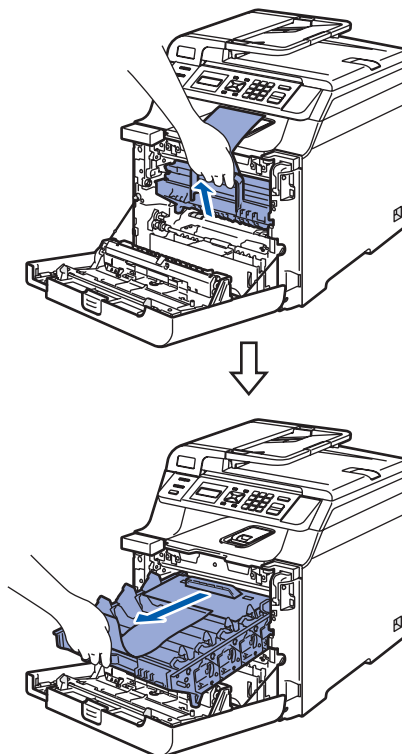
- 1 Odstraňte balicí pásku z vnějších částí zařízení.
- 2 Stiskněte tlačítko pro uvolnění předního krytu a přední kryt otevřete.



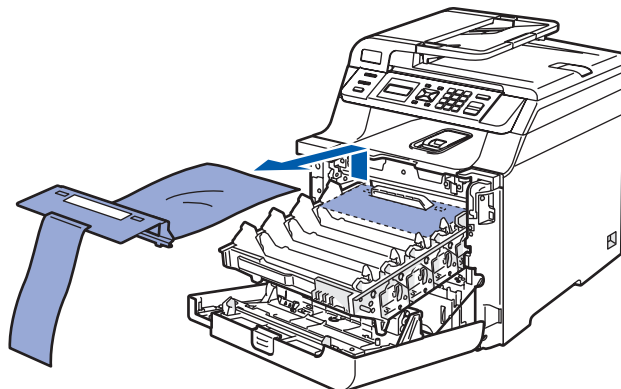
- 3 Odstraňte čtyři kusy oranžového obalového materiálu, jak je znázorněno na obrázku níže.



- 4 Uchopte zelený držák fotoválce. Zdvihněte fotoválec a poté jej vytahujte, dokud nezastaví.

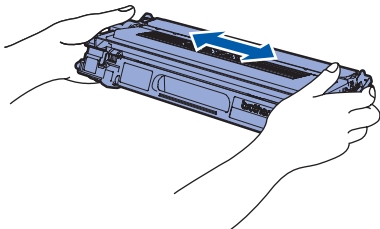


- 5 Odstraňte oranžový obalový materiál, jak je znázorněno na obrázku níže.

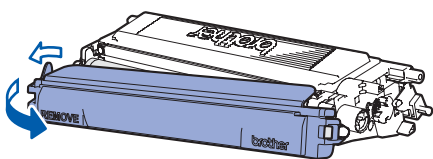


2 Nainstalování tonerových kazet

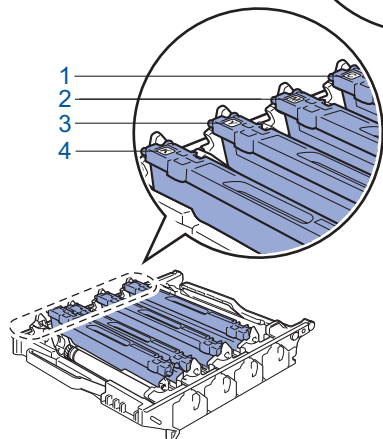
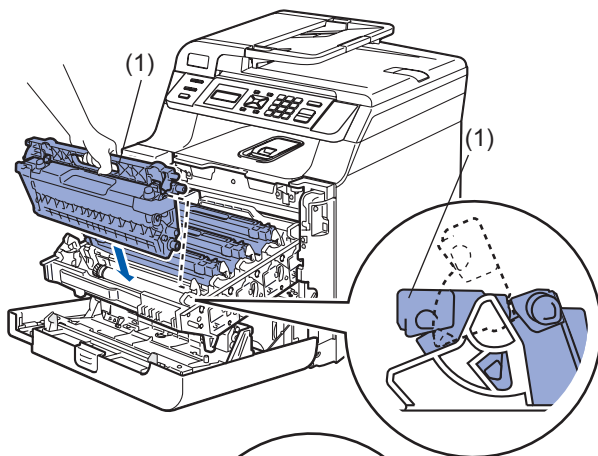
- 1** Rozbalte tonerové kazety a 5 až 6 krát každou tonerovou kazetu jemně protřepte ze strany na stranu.



- 2** Odstraňte ochranný kryt.



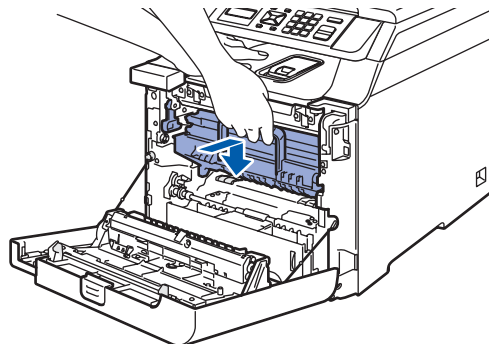
- 3** Uchopte držák tonerové kazety a kazetu zasuňte do fotoválce. Ujistěte se, že barva tonerové kazety souhlasí s barvou štítku na fotoválci. Po vložení tonerové kazety na své místo nezapomeňte sklopit držák tonerové kazety (1).



- 1 **C** — azurová
 2 **M** — purpurová
 3 **Y** — žlutá
 4 **K** — černá

- 4** Opakujte kroky **1** až **3** pro zbývající tonerové kazety.

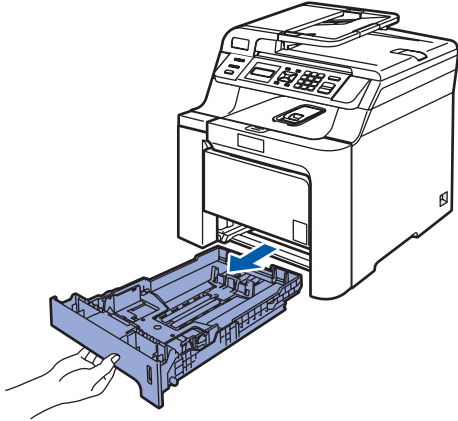
- 5** Zasuňte fotoválec zpět do zařízení.



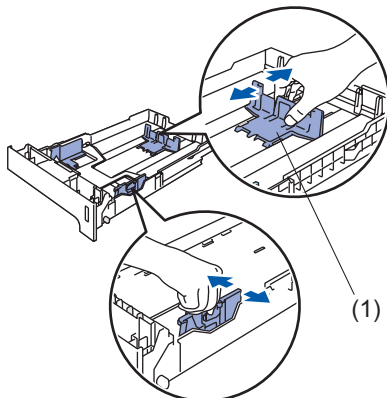
- 6** Zavřete přední kryt zařízení.

3 Vložte papír do zásobníku papíru

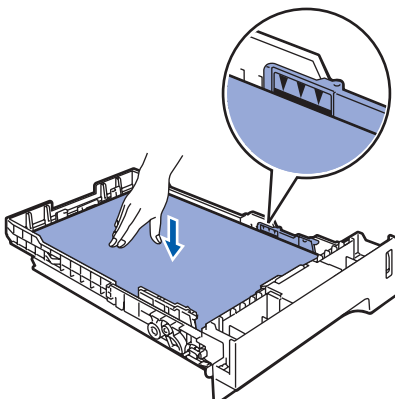
- 1 Vysuňte zásobník papíru úplně ze zařízení.



- 2 Stiskněte zelenou páčku pro uvolnění vodítka papíru (1) a zároveň posuňte vodítka papíru podle velikosti papíru. Ujistěte se, že jsou vodítka papíru pevně usazená v drážkách.



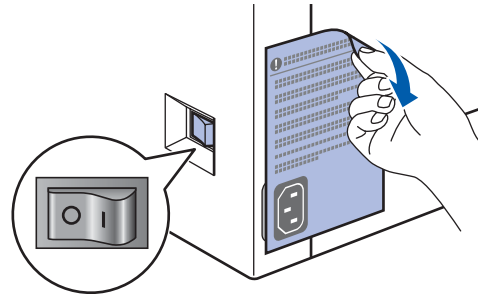
- 3 Provětrejte dobře stoh papíru, abyste se vyhnuli uvíznutím a chybným zavedením papíru.
- 4 Vložte papír do zásobníku papíru. Ujistěte se, že je papír vložen v zásobníku rovně a nepřesahuje značku maximálního množství papíru.



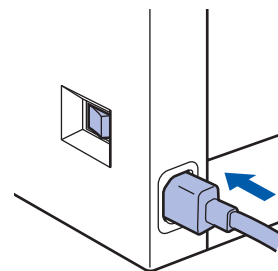
- 5 Zasuňte zásobník papíru pevně zpět do zařízení.

4 Připevněte napájecí kabel

- 1 Ujistěte se, že je spínač zařízení vypnutý. Odstraňte štítek, který zakrývá napájecí zdířku.



- 2 Připojte napájecí kabel k zařízení.



- 3 Připojte napájecí kabel k elektrické zásuvce. Zapněte spínač zařízení.





5 Výběr jazyka

- 1** Po zapnutí napájení se na LCD displeji zobrazí:

Select Language
Press OK Key

Stiskněte tlačítko **OK**.

- 2** Stisknutím tlačítka  nebo  zvolíte požadovaný jazyk a poté stiskněte tlačítko **OK**.

Select ▲▼ or OK
English

- 3** Na LCD displeji se zobrazí výzva pro potvrzení výběru.

Cesky?
1.Ano 2.Ne


Pokud se na LCD displeji se zobrazí správný jazyk, stiskněte **1**.

—NEBO—

Stisknutím tlačítka **2** se vrátíte ke kroku **2**, kde můžete jazyk znovu vybrat.

6 Nastavení kontrastu LCD displeje

Změnou kontrastu lze zesvětlit nebo ztmavit zobrazení na displeji.

- 1** Stiskněte tlačítko **Menu**.
- 2** Stiskněte tlačítko **1**.
- 3** Stiskněte tlačítko **6**.
- 4** Stisknutím tlačítka  zvýšíte kontrast.

—NEBO—

Stisknutím tlačítka  snížíte kontrast. Stiskněte tlačítko **OK**.

- 5** Stiskněte tlačítko **Stop/Exit(Stop/Konec)**.

Postupujte podle pokynů na této stránce pro váš operační systém a rozhraní.

Pro nejnovější ovladače, dokumentaci a nalezení nejlepšího řešení vašeho problému se spojte s Brother Solutions Center přímo z ovladače nebo prostřednictvím <http://solutions.brother.com/>.

Windows®



Pro uživatele kabelu rozhraní USB 12



Pro uživatele síťového rozhraní 13

Pro informace o Windows Server® 2003 viz kapitola 4 Příručky síťových aplikací.

Macintosh®



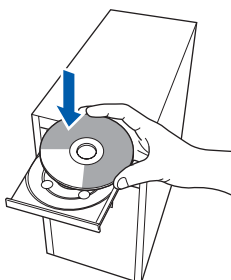
Pro uživatele kabelu rozhraní USB 15



Pro uživatele síťového rozhraní 16

Pro uživatele kabelu rozhraní USB (Operační systém Windows® 2000 Professional/XP/ XP Professional x64 Edition/Windows Vista®)

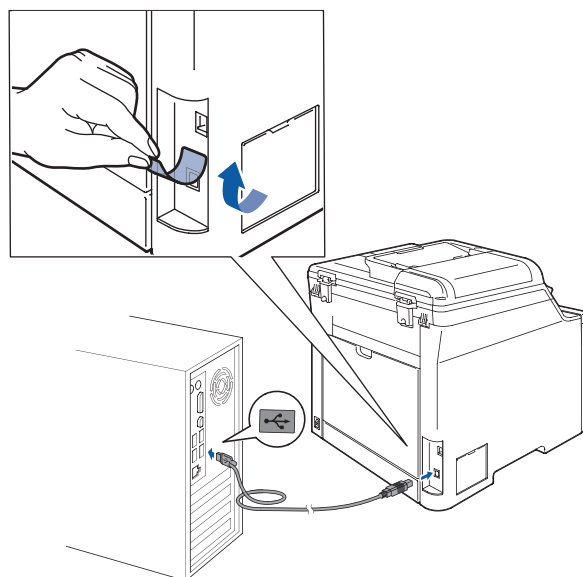
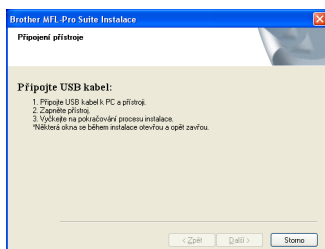
- 1 V případě, že jste již připojili kabel rozhraní, zařízení vypněte a odpojte z elektrické sítě a od počítače.
- 2 Zapněte počítač. (Musíte být přihlášení s oprávněními správce.)
- 3 Do CD-ROM mechaniky vložte dodaný disk CD-ROM pro systém Windows®. Postupujte podle zobrazených pokynů.



- 4 Zobrazí se hlavní nabídka disku CD-ROM. Klepněte na tlačítko **Instalujte MFL-Pro Suite**.



- 5 Přečtete si znění licenční smlouvy ScanSoft™ PaperPort™ 11SE a klepnutím na tlačítko **Ano** potvrďte váš souhlas s podmínkami.
- 6 Když se zobrazí okno s licenční smlouvou aplikace Brother MFL-Pro Suite, klepněte na tlačítko **Ano**, pokud s licenční smlouvou programu souhlasíte.
- 7 Zvolte možnost **Místní připojení** a poté klepněte na **Další**. Instalace bude pokračovat.
- 8 Když se objeví tato obrazovka, odstraňte štítek zakrývající port USB zařízení. Připojte kabel rozhraní k počítači a poté jej připojte k zařízení.



- 9 Připojte napájecí kabel k elektrické zásuvce. Zapněte spínač zařízení. Instalace ovladačů Brother bude automaticky zahájena. **Instalační obrazovky se objevují jedna po druhé, vyčkejte prosím.**

⊘ Nesprávné nastavení

NEZKOUŠEJTE během instalace žádnou z těchto obrazovek zrušit.

- 10 Po zobrazení okna registrace on-line proveďte výběr a postupujte podle zobrazených pokynů.
- 11 Klepnutím na tlačítko **Dokončit** restartujte počítač. (Musíte být přihlášení s oprávněními správce.)



Poznámka

XML Paper Specification Printer Driver
XML Paper Specification Printer Driver je nejhodnějším ovladačem při tisku z aplikace využívající dokumenty XML Paper Specification. Prosím, stáhněte si nejnovější ovladač prostřednictvím Brother Solutions Center na adrese <http://solutions.brother.com/>.



Aplikace MFL-Pro Suite (včetně ovladače tiskárny a ovladače skeneru) byla nainstalována a instalace je dokončena.

Pro uživatele síťového rozhraní (Operační systém Windows® 2000 Professional/XP/ XP Professional x64 Edition/Windows Vista®)

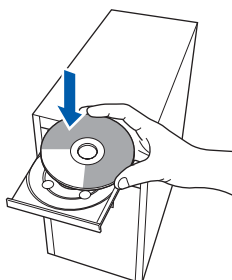
- 1 Zařízení vypněte a odpojte jej z elektrické sítě.
- 2 K zařízení připojte kabel síťového rozhraní a poté jej připojte k síti.
- 3 Připojte napájecí kabel k elektrické zásuvce. Zapněte spínač zařízení.
- 4 Zapněte počítač. (Musíte být přihlášení s oprávněními správce.) Před instalací aplikace MFL-Pro Suite ukončete všechny spuštěné aplikace.



Poznámka

Pokud používáte osobní bránu firewall, před instalací ji vypněte. Po instalaci osobní bránu firewall opět zapněte.

- 5 Vložte dodaný disk CD-ROM do mechaniky CD-ROM. Postupujte podle zobrazených pokynů.



- 6 Zobrazí se hlavní nabídka disku CD-ROM. Klepněte na tlačítko **Instalujte MFL-Pro Suite**.
- 7 Přečtěte si znění licenční smlouvy ScanSoft™ PaperPort™ 11SE a klepnutím na tlačítko **Ano** potvrďte váš souhlas s podmínkami.
- 8 Když se zobrazí okno s licenční smlouvou aplikace Brother MFL-Pro Suite, klepněte na tlačítko **Ano**, pokud s licenční smlouvou programu souhlasíte.
- 9 Zvolte možnost **Síťová instalace** a poté klepněte na **Další**.

- 10 Instalace ovladačů Brother bude automaticky zahájena. **Instalační obrazovky se objevují jedna po druhé, vyčkejte prosím.**

⊘ Nesprávné nastavení

NEZKOUŠEJTE během instalace žádnou z těchto obrazovek zrušit.

- 11 Když se zobrazí okno pro on-line registraci Brother a ScanSoft, proveďte volbu a následujte pokyny na obrazovce.
- 12 Klepnutím na tlačítko **Dokončit** restartujte počítač. (Musíte být přihlášení s oprávněními správce.)



Aplikace MFL-Pro Suite byla nainstalována a instalace je dokončena.



Poznámka

- **XML Paper Specification Printer Driver**
XML Paper Specification Printer Driver je nejvhodnějším ovladačem při tisku z aplikace využívající dokumenty XML Paper Specification. Prosím, stáhněte si nejnovější ovladač prostřednictvím Brother Solutions Center na adrese <http://solutions.brother.com/>.
- Program MFL-Pro Suite obsahuje ovladač síťové tiskárny, ovladač síťového skeneru, Brother ControlCenter3 a ScanSoft™ PaperPort™ 11SE. ScanSoft™ PaperPort™ 11SE je aplikace pro správu dokumentů určené pro zobrazování naskenovaných dokumentů.
- Když jste si jistí, že můžete po instalaci tisknout, aktivujte znovu bránu firewall.
- Nastavení brány firewall na vašem počítači mohou bránit v potřebném síťovém připojení pro síťové skenování.
Pro konfiguraci brány firewall systému Windows® postupujte podle pokynů na následující stránce. Pokud používáte osobní bránu firewall, nahlédněte do uživatelské příručky k programu nebo se obraťte na výrobce programu.

Nastavení brány firewall

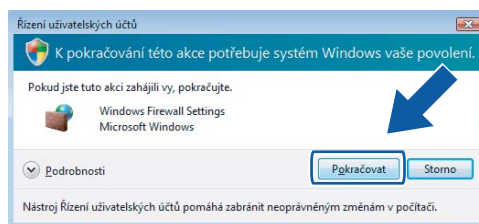
Nastavení brány firewall na vašem počítači mohou bránit v potřebném síťovém připojení pro síťové skenování a tisk. Pokud používáte bránu firewall systému Windows®, postupujte podle pokynů pro systém Windows® XP SP2 nebo Windows Vista®. Pokud používáte osobní bránu firewall, nahlédněte do uživatelské příručky k programu nebo se obraťte na výrobce programu.

■ Pro uživatele systému Windows® XP SP2:

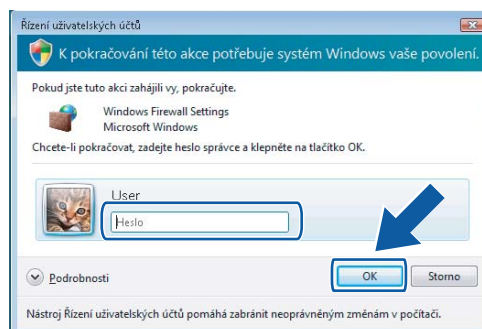
- 1 Klepněte na tlačítko **Start**, **Ovládací panely**, **Připojení k síti a Internetu** a poté klepněte na **Brána firewall systému Windows**. Ujistěte se, že je brána firewall systému Windows ve složce **Obecné** zapnutá.
- 2 Klepněte na složku **Upřesnit** a tlačítko **Nastavení...**
- 3 Klepněte na tlačítko **Přidat**.
- 4 Pro síťové skenování přidejte port číslo **54925**, a to zadáním následujících údajů:
 1. V poli **Popis služby**:
- zadejte jakýkoliv popis, např. „Skener Brother“.
 2. V poli **Název nebo adresa IP (například 192.168.0.12) počítače v síti, ve kterém je služba spuštěna**:
- zadejte „Localhost“.
 3. V poli **Číslo externího portu pro tuto službu**:
- zadejte „54925“.
 4. V poli **Číslo interního portu pro tuto službu**:
- zadejte „54925“.
 5. Ujistěte se, že je vybráno **UDP**.
 6. Klepněte na tlačítko **OK**.
- 5 Klepněte na tlačítko **Přidat**.
- 6 Pokud máte i nadále problémy se síťovým připojením, klepněte na tlačítko **Přidat**.
- 7 Pro síťové skenování a síťový tisk přidejte port číslo **137**, a to zadáním následujících údajů:
 1. V poli **Popis služby**:
- zadejte jakýkoliv popis, např. „Síťový tisk Brother“.
 2. V poli **Název nebo adresa IP (například 192.168.0.12) počítače v síti, ve kterém je služba spuštěna**:
- zadejte „Localhost“.
 3. V poli **Číslo externího portu pro tuto službu**:
- zadejte „137“.
 4. V poli **Číslo interního portu pro tuto službu**:
- zadejte „137“.
 5. Ujistěte se, že je vybráno **UDP**.
 6. Klepněte na tlačítko **OK**.
- 8 Zkontrolujte, zda byla nová nastavení přidána a zda jsou označena, poté klepněte na tlačítko **OK**.

■ Pro uživatele operačního systému Windows Vista®:

- 1 Klepněte na tlačítko **Start**, **Ovládací panely**, **Síť a Internet**, **Brána firewall systému Windows** a klepněte na **Změna nastavení**.
- 2 Když se zobrazí okno **Řízení uživatelských účtů**, proveďte následující:
 - V případě uživatelů, kteří mají oprávnění správce: klepněte na tlačítko **Pokračovat**.



- Uživatelé, kteří nemají oprávnění správce: zadejte heslo správce a klepněte na tlačítko **OK**.



- 3 Ujistěte se, že je brána firewall systému Windows ve složce **Obecné** zapnutá.
- 4 Klepněte na složku **Výjimky**.
- 5 Klepněte na tlačítko **Přidat port...**
- 6 Pro síťové skenování přidejte port číslo **54925**, a to zadáním následujících údajů:
 1. V poli **Název**: zadejte jakýkoliv popis, např. „Skener Brother“.
 2. V poli **Číslo portu**: zadejte „54925“.
 3. Ujistěte se, že je vybráno **UDP**. Poté klepněte na tlačítko **OK**.
- 7 Klepněte na tlačítko **Přidat port...**
- 8 Zkontrolujte, zda bylo nové nastavení přidáno a zda je označené, poté klepněte na tlačítko **OK**.
- 9 Pokud máte i nadále potíže se síťovým připojením, jako například se síťovým skenováním nebo tiskem, označte na kartě **Výjimky** pole **Sdílení souborů a tiskáren** a poté klepněte na tlačítko **OK**.

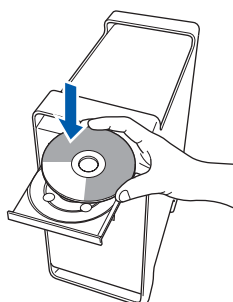
Pro uživatele kabelu rozhraní USB

Pro operační systém Mac OS® X 10.2.4 nebo vyšší

1 Odstraňte štítek zakrývající port USB zařízení. Připojte kabel rozhraní k počítači a poté jej připojte k zařízení.

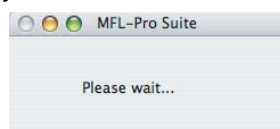
2 Zapněte počítač Macintosh®.

3 Vložte dodaný disk CD-ROM do mechaniky CD-ROM.



4 Pro spuštění instalace poklepejte na ikonu **Start Here OSX (Začněte zde OSX)**. Postupujte podle zobrazených pokynů. Prosím čekejte, instalace programu potrvá několik sekund. Po instalaci klepnutím na tlačítko **Restart (Restartovat)** dokončíte instalaci programu.

5 Programové vybavení Brother vyhledá zařízení Brother. Během této doby se zobrazí následující okno.



6 Když se zobrazí toto okno, klepněte na tlačítko **OK**.



OK! Pro uživatele operačního systému Mac OS® X 10.3.x nebo vyšší: Aplikace MFL-Pro Suite, ovladač tiskárny Brother, ovladač skeneru a aplikace Brother ControlCenter2 byly nainstalovány a instalace je dokončena. Přejděte ke kroku **11**.

7 Pro uživatele operačního systému Mac OS® X 10.2.4 až 10.2.8: Klepněte na tlačítko **Add (Přidat)**.

8 Zvolte položku **USB**.

9 Zvolte název vašeho modelu a poté klepněte na tlačítko **Add (Přidat)**.

10 Klepněte na tlačítko **Print Center (Tiskové centrum)** a potom na tlačítko **Quit Print Center (Ukončit tiskové centrum)**.

OK! Aplikace MFL-Pro Suite, ovladač tiskárny Brother, ovladač skeneru a aplikace Brother ControlCenter2 byly nainstalovány a instalace je dokončena.

11 Pro nainstalování aplikace Presto!® PageManager® poklepejte na ikonu **Presto! PageManager** a postupujte podle pokynů na obrazovce.

OK! Aplikace Presto!® PageManager® byla nainstalována a instalace je dokončena.

Pro uživatele síťového rozhraní

Pro operační systém Mac OS® X 10.2.4 nebo vyšší

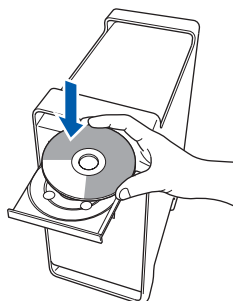
- 1 K zařízení připojte kabel síťového rozhraní a poté jej připojte k síti.



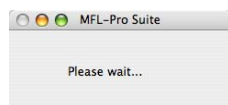
Poznámka

Připojte napájecí kabel a ujistěte se tak, že je zařízení zapnuto.

- 2 Zapněte počítač Macintosh®.
- 3 Vložte dodaný disk CD-ROM do mechaniky CD-ROM.

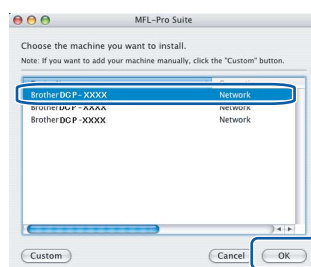


- 4 Pro spuštění instalace poklepejte na ikonu **Start Here OSX (Začněte zde OSX)**. Postupujte podle zobrazených pokynů. Prosím čekejte, instalace programu potrvá několik sekund. Po instalaci klepnutím na tlačítko **Restart (Restartovat)** dokončíte instalaci programu.
- 5 Programové vybavení Brother vyhledá zařízení Brother. Během této doby se zobrazí následující okno.



Poznámka

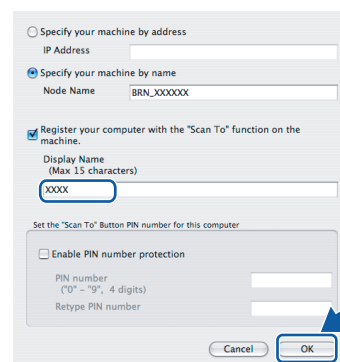
- Pokud je zařízení nakonfigurováno pro vaši síť, zvolte zařízení v seznamu a poté klepněte na **OK**. Toto okno se nezobrazí, pokud je v síti připojeno pouze jedno zařízení - to bude zvoleno automaticky. Přejděte ke kroku 6.



- Pokud se zobrazí toto okno, klepněte na tlačítko **OK**.



V poli **Display Name (Jméno pro displej)** zadejte název pro váš Macintosh® (maximálně 15 znaků dlouhý) a klepněte na **OK**. Přejděte ke kroku 6.



- Název, který zadáte, se po stisknutí tlačítka **Scan(Sken)** a zvolení možnosti skenování zobrazí na LCD displeji zařízení. (Další informace viz část **Síťové skenování** v Příručce uživatele programů na disku CD-ROM.)

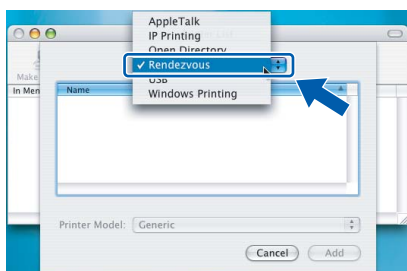
- 6** Když se zobrazí toto okno, klepněte na tlačítko **OK**.



- OK!** Pro uživatele operačního systému Mac OS® X 10.3.x nebo vyšší:
Aplikace MFL-Pro Suite, ovladač tiskárny Brother, ovladač skeneru a aplikace Brother ControlCenter2 byly nainstalovány a instalace je dokončena. Přejděte ke kroku 11.

- 7** Pro uživatele operačního systému Mac OS® X 10.2.4 až 10.2.8:
 Klepněte na tlačítko **Add (Přidat)**.

- 8** Pro uživatele operačního systému Mac OS® X 10.2.4 až 10.2.8:
 Proved'te následující volbu.



- 9** Zvolte název vašeho modelu a poté klepněte na tlačítko **Add (Přidat)**.

- 10** Klepněte na tlačítko **Print Center (Tiskové centrum)** a potom na tlačítko **Quit Print Center (Ukončit tiskové centrum)**.

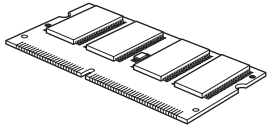
- OK!** **Aplikace MFL-Pro Suite, ovladač tiskárny Brother, ovladač skeneru a aplikace Brother ControlCenter2 byly nainstalovány a instalace je dokončena.**

- 11** Pro nainstalování aplikace Presto!® PageManager® poklepejte na ikonu **Presto! PageManager** a postupujte podle pokynů na obrazovce.

- OK!** **Aplikace Presto!® PageManager® byla nainstalována a instalace je dokončena.**

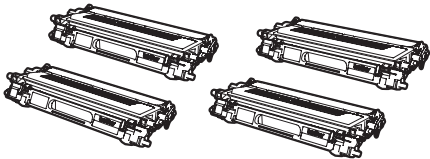
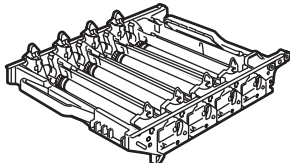
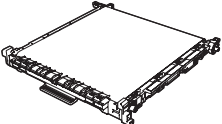
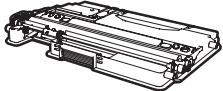
Volitelná paměť

Stroj má následující volitelné příslušenství. Toto přídatná paměť umožňuje rozšířit možnosti zařízení.

Paměť DIMM

Paměť můžete zvětšit nainstalováním (144-pinového SO-DIMM) paměťového modulu. (Podrobnosti najdete v Příručce uživatele.)

Spotřební materiál

V okamžiku, kdy nadejde čas na výměnu spotřebního materiálu, na LCD displeji se zobrazí chybové hlášení. Pro více informací o spotřebním materiálu pro vaše zařízení nás navštivte na adrese <http://solutions.brother.com/> nebo kontaktujte místního prodejce společnosti Brother.

Tonerová kazeta	Fotoválec
<Standardní toner> TN-130C/TN-130M/TN-130Y/TN-130BK <Toner s vysokou výtěžností> TN-135C/TN-135M/TN-135Y/TN-135BK	DR-130CL
	
Pásová jednotka (BU-100CL)	Nádobka na odpadní toner (WT-100CL)
	

Ochranné známky

Logo Brother je registrovaná ochranná známka společnosti Brother Industries, Ltd.

Brother je registrovaná ochranná známka společnosti Brother Industries, Ltd.

Multi-Function Link je registrovaná ochranná známka společnosti Brother International Corporation.

Microsoft, Windows a Windows Server jsou registrované ochranné známky společnosti Microsoft Corporation v USA a/nebo dalších zemích.

Windows Vista je registrovaná ochranná známka nebo ochranná známka společnosti Microsoft Corporation v USA a dalších zemích.

Macintosh a True Type jsou registrované ochranné známky společnosti Apple Inc.

Nuance, logo Nuance, PaperPort a ScanSoft jsou ochranné známky nebo registrované ochranné známky společnosti Nuance Communications, Inc. nebo jejich příčleněných organizací v USA a/nebo dalších zemích.

Presto! PageManager je registrovaná ochranná známka společnosti NewSoft Technology Corporation.

Každá společnost, jejíž název programu je uveden v této příručce, má ve vztahu ke svým vlastním programům uzavřenu licenční smlouvu programu.

Všechny ostatní názvy značek a výrobků uvedené v této příručce jsou ochranné známky nebo registrované ochranné známky příslušných společností.

Sestavení a publikace

Tato příručka byla sestavena a publikována pod dohledem společnosti Brother Industries, Ltd. a zahrnuje nejnovější popisy a specifikace zařízení.

Obsah této příručky a technické údaje zařízení se mohou měnit bez předchozího upozornění.

Společnost Brother si vyhrazuje právo měnit technické údaje a materiály uvedené v této příručce bez předchozího upozornění a neodpovídá za žádné škody (včetně následných) způsobené důvěrou v uvedené materiály, včetně, ale ne pouze kvůli typografickým a dalším chybám souvisejícím s touto publikací.

Toto zařízení je navrženo k použití v pracovním prostředí.

brother®