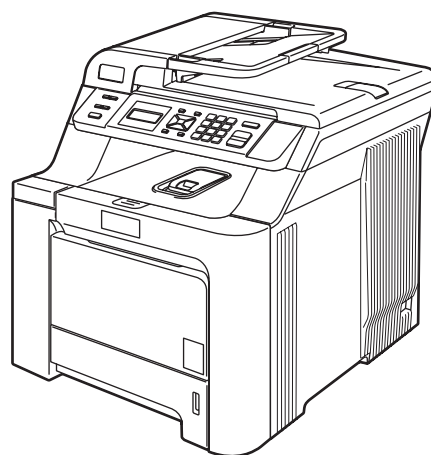


DCP-9040CN  
DCP-9042CDN



# Gyors telepítési útmutató

A készülék használata előtt üzemkész állapotba kell hoznia a hardverrészt és telepítenie kell az illesztőprogramot. A helyes összeállítás érdekében, illetve a telepítéssel kapcsolatos utasítások tanulmányozásához olvassa el ezt a „Gyors telepítési útmutatót”.

## 1. lépés

A készülék telepítése



## 2. lépés








Az illesztőprogram és a szoftver telepítése

**A telepítés ezzel befejeződött!**

Tartsa kéznél a „Gyors telepítési útmutatót” tartalmazó CD-ROM-ot, hogy szükség esetén könnyen elérhető legyen.



## Az útmutatóban előforduló szimbólumok

 Figyelem	 Elektromos veszély	 Forró felület	 Vigyázat
<p>A Figyelem szimbólum a személyi sérülések elkerülése érdekében szükséges teendőkre hívja fel a figyelmet.</p>	<p>Az Elektromos veszély ikonok lehetséges áramütés veszélyére figyelmeztetnek.</p>	<p>A Forró felület ikonok arra figyelmeztetik, hogy ne érintse meg a készülék forró részeit.</p>	<p>A Vigyázat jelzések a követendő vagy éppen kerülendő eljárásmodot mutatják, így segítenek elkerülni a készülék esetleges károsodását.</p>
 Helytelen beállítás	 Megjegyzés	 Használati útmutató, Szoftver használati útmutató vagy Hálózati használati útmutató	
<p>A Helytelen beállítás szimbólum a készülékkel nem kompatibilis berendezésekre és műveletekre figyelmeztet.</p>	<p>A Megjegyzésekben útmutatót talál a különböző helyzetek kezelésére, továbbá javaslatokat arra vonatkozóan, hogy az aktuális művelet hogyan használható más funkciókkal.</p>	<p>Ilyenkor további információkat találhat a CD-ROM-on mellékelt Használati útmutatóban, Szoftver használati útmutatóban, illetve Hálózati használati útmutatóban.</p>	

## Biztonsági óvintézkedések

---

A készülék biztonságos használata .....	2
Előírások .....	4

## Bevezetés a készülék használatá

---

Vezérlőpult .....	6
-------------------	---

## 1. lépés – A készülék telepítése

---

Csomagolja ki a készüléket.....	7
A festékkazetták behelyezése.....	8
Helyezzen papírt a papírtálcába .....	9
A tápkábel beszerelése .....	9
Nyelv kiválasztása .....	10
Az LCD-kijelző kontrasztjának beállítása .....	10

## 2. lépés – Az illesztőprogram és a szoftver telepítése

---

### Windows®

USB-interfészkábel használata esetén (Windows® 2000 Professional/XP/XP Professional x64 Edition/Windows Vista® felhasználóknak).....	12
Hálózati interfészkábel használata esetén (Windows® 2000 Professional/XP/XP Professional x64 Edition/Windows Vista® felhasználóknak).....	13
Windows Server® 2003 használata esetén lásd a CD-ROM-on található Hálózati használati útmutatót. Tűzfal-beállítások .....	14

### Macintosh®

USB-interfészkábel használata esetén .....	15
Mac OS® X 10.2.4 vagy újabb változat esetén .....	15
Hálózati interfészkábel használata esetén .....	16
Mac OS® X 10.2.4 vagy újabb változat esetén .....	16

## Kiegészítők és fogyóeszközök

---

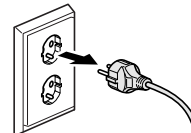
Opcionális memória .....	18
Fogyóeszközök .....	18

## A készülék biztonságos használata

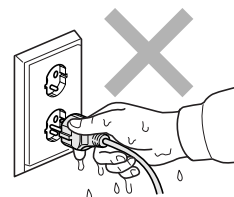
### FIGYELEM



A készülék belsejének tisztítása előtt húzza ki a tápkábelt az elektromos csatlakozóaljzatból.



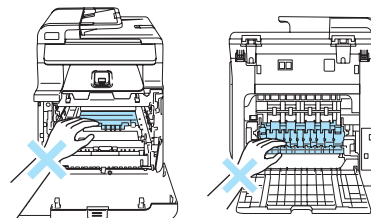
NE nyúljon nedves kézzel a csatlakozódugóhoz. Ez áramütést okozhat.



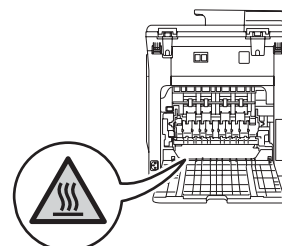
Mindig ellenőrizze, hogy a csatlakozódugó teljesen be legyen nyomva az aljzatba.



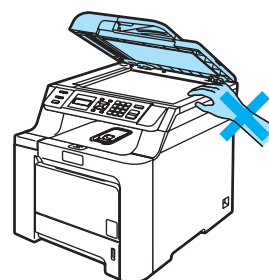
Közvetlenül a készülék használata után egyes részegységei még különösen forróak. Amikor kinyitja a készülék előlapját vagy hátlapját, NE érintse meg az ábrán árnyékoltan jelölt részeket.



A beégető egység figyelmeztető címkével van megjelölve. NE távolítsa el vagy sértse meg a címkét.

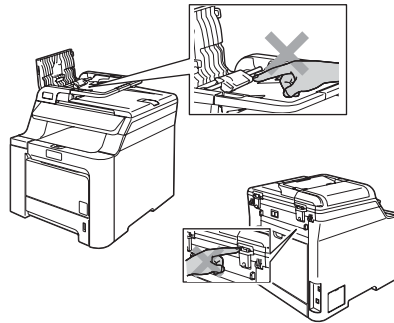


A sérülések elkerülése érdekében ügyeljen rá, hogy ne tegye a kezét a készülék élére, a dokumentumfedél alá, ahogy az ábrán látható.





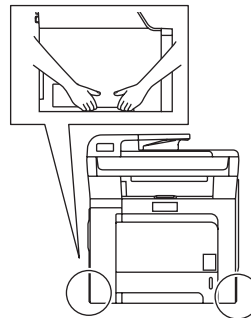
A sérülések elkerülése érdekében ügyeljen rá, hogy ujjait NE tegye az ábrán kiemelt területre.



NE használjon porszívót a kiszóródott festék feltisztításához. A festékpórt így meggyulladhat a porszívó belsejében, ami tüzet okozhat. Kérjük, hogy a festékpórt óvatosan egy száraz, szőszmentes ruhával tisztítsa le, és a helyi hulladékkezelési előírások szerint helyezze azt el.



A készülék szállításakor mindig az alsó élek mentén található fogantyúkat kell használni. Először mindig bizonyosodjanak meg, hogy minden vezeték lekapcsoltak a készülékről. A sérülések elkerülése érdekében a készülék emelését, mozgatását mindig legalább 2 ember végezze.



NE használjon gyúlékony anyagokat vagy bármilyen típusú sprayt a készülék belsejének vagy külső részeinek tisztításához. Ez tüzet vagy áramütést okozhat. A Felhasználói kézikönyvben bővebb információkat talál a készülék helyes tisztításáról.



## Előírások

### EK Megfeleléségi nyilatkozat



#### EC Declaration of Conformity

Manufacturer

Brother Industries Ltd.,  
15-1, Naeshiro-cho, Mizuho-ku, Nagoya 467-8561, Japan

Plant

Brother Technology (Shenzhen) Ltd.,  
NO6 Gold Garden Ind. Nanling Buji, Longgang, Shenzhen, China

Herewith declare that:

Products description : Laser Printer  
Model Number : DCP-9040CN, DCP-9042CDN

is in conformity with provisions of the Directives applied : Low Voltage Directive 2006/95/EC and the Electromagnetic Compatibility Directive 2004/108/EC.

Harmonized standards applied :

Safety EN60950-1+A11:2004

EMC EN55022: 1998 +A1: 2000 +A2: 2003 Class B  
EN55024: 1998 +A1: 2001 +A2: 2003  
EN61000-3-2: 2006  
EN61000-3-3: 1995 +A1: 2001 +A2: 2005

Year in which CE marking was first affixed : 2006

Issued by : Brother Industries, Ltd.

Date : 16th June, 2008

Place : Nagoya, Japan

Signature :

Junji Shiota  
General Manager  
Quality Management Dept.

## EK Megfelelőségi nyilatkozat

### Gyártó

Brother Industries Ltd.,  
15-1, Naeshiro-cho, Mizuho-ku, Nagoya 467-8561, Japán

### Gyár

Brother Technology (Shenzhen) Ltd.,  
NO6 Gold Garden Ind. Nanling Buji, Longgang, Shenzhen, Kína

Kijelentjük, hogy:

Termékleírás : Lézeres nyomtató  
Típuszám : DCP-9040CN, DCP-9042CDN

összhangban áll az LVD (2006/95/EC) és az ECD (2004/108/EC) irányelvek előírásaival.

Összhangban az alkalmazott szabványokkal:

Biztonság EN60950-1+A11: 2004

EMC (ELEKTROMÁGNESES EN55022: 1998 +A1: 2000 +A2: 2003 B osztály  
KOMPATIBILITÁS) EN55024: 1998 +A1: 2001 +A2: 2003  
EN61000-3-2: 2006  
EN61000-3-3: 1995 +A1: 2001 +A2: 2005

CE alkalmazásának első éve: 2006

Kibocsátja : Brother Industries Ltd.

Dátum : 2008. június 16.

Hely : Japán, Nagoya

## IEC 60825-1+A2:2001 Specifikáció

Ez a készülék az IEC 60825-1+A2: 2001 specifikációkban meghatározott 1. osztályú lézeres termék. Az alábbi ábrán látható címke minden olyan országban felkerül a készülékre, ahol ez szükséges.



Ez a készülék 3B osztályba tartozó lézerdíóval rendelkezik, amely a lézeres egységben láthatatlan lézeres sugárzást bocsát ki. A szkenneregységet semmilyen körülmények között ne nyissa ki.

## Lézerdíóda

Maximum sugárzási teljesítmény: 25 mW  
Hullámhossz: 780 - 800 nm  
Lézerosztály: 3B osztály

## Figyelem

A vezérlógombok, beállítások jelen útmutatóban előírtaktól eltérő használata, a műveletek előírtaktól eltérő elvégzése veszélyes, láthatatlan sugárzásnak teheti ki Önt.

## Figyelem

### Fontos-az Ön biztonsága érdekében

A biztonságos működés érdekében a mellékelt háromágú csatlakozódugó csak olyan szabványos, háromágú elektromos csatlakozóaljzatba csatlakoztatható, amely a háztartási huzalozás által megfelelően földelt.

Jelen nyomtatóhoz használt hosszabbító kábeleknek háromágúnak és megfelelően huzalozottaknak kell lenniük, hogy a megfelelő földelés biztosítva legyen. A nem megfelelően huzalozott hosszabbító kábelek használata személyi sérüléshez vagy a berendezés károsodásához vezethet.

A tény, hogy a berendezés kielégítően működik, még nem jelenti azt, hogy elektromosan megfelelően földelt, illetve, hogy teljesen biztonságosan helyezték üzembe. Biztonsága érdekében, ha bármilyen kétsége lenne a földeléssel kapcsolatban, hívjon szakképzett villanyszerelőt.

### A készülék áramtalanítása

A készüléket könnyen hozzáférhető elektromos csatlakozóaljzat közelében kell elhelyezni. Szükséghelyzetben az áramellátás teljes megszüntetéséhez ki kell húznia a tápkábelt az elektromos aljzattól.

### LAN csatlakozás

## Vigyázat

NE csatlakoztassa a készüléket túlfeszültségnek kitett LAN-hoz.

### Rádió interferencia

Ez a termék eleget tesz az EN55022 (CISPR Közlemény 22)/B osztálynak. Ha számítógéphez csatlakoztatja, mindig az alábbi interfészkábeleket használja.

Az USB-kábel nem lehet hosszabb 2,0 méternél.

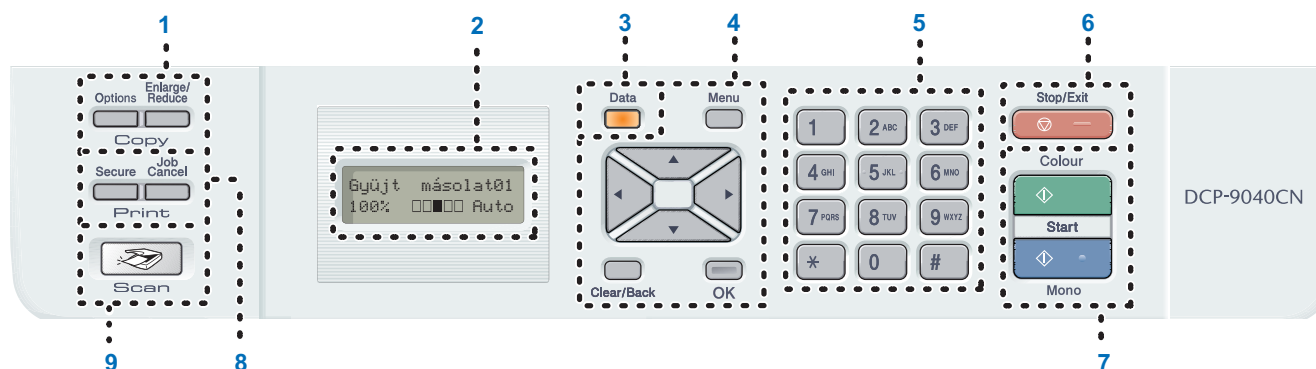
### 2002/96/EK és EN50419 EU irányelv



A készülék a fenti újrafelhasználási szimbólummal van megjelölve. Ez azt jelenti, hogy a készüléket a élettartama végén külön kell a megfelelő gyűjtőponton elhelyezni nem pedig a normál háztartási hulladékkal együtt. Ez mindnyájunk környezetének a javára válik. (Csak Európai Unió)

## Vezérlőpult

A DCP-9040CN és a DCP-9042CDN hasonló vezérlőgombokkal rendelkezik.



- |                                    |                                      |
|------------------------------------|--------------------------------------|
| 1 Copy (Másolás) billentyűk        | 6 Stop/Exit (Stop/Kilépés) billentyű |
| 2 LCD (folyadékkristályos kijelző) | 7 Start billentyűk                   |
| 3 Data (Adatok) LED                | 8 Print (Nyomtat) billentyűk         |
| 4 Meműgombok                       | 9 Scan (Szkennel) billentyűk         |
| 5 Numerikus billentyűk             |                                      |

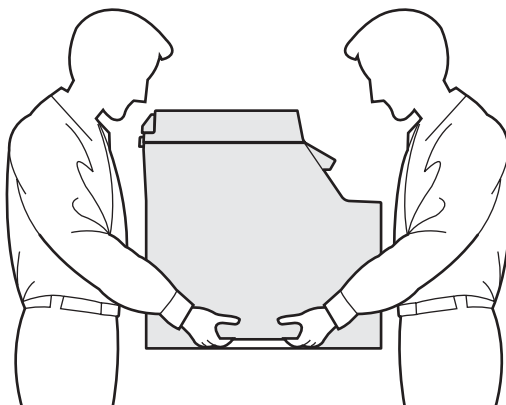


A vezérlőpult részletes ismertetését a *Használati útmutató 1. fejezetében, a Vezérlőpult áttekintés cím alatt találja.*



### Megjegyzés

A készülék nehéz, a tömege 72,6 lb (32,8 kg). A személyi sérülések elkerülése érdekében legalább két ember emelje meg a készüléket. Ügyeljen arra, nehogy becsípje az ujját, amikor leteszi a készüléket.





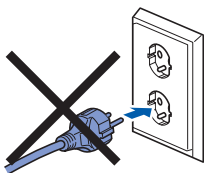
## 1 Csomagolja ki a készüléket

### FONTOS

Őrizze meg a kartondobozt és az összes csomagolóanyagot arra az esetre, ha a készülék elszállítására kerülne sor.

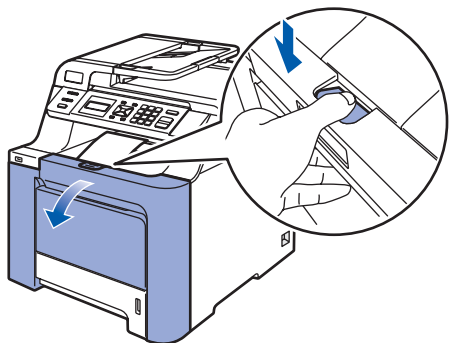
### ⊘ Helytelen beállítás

Egyelőre **NE** dugja be a tápkábelt a fali aljzatba.

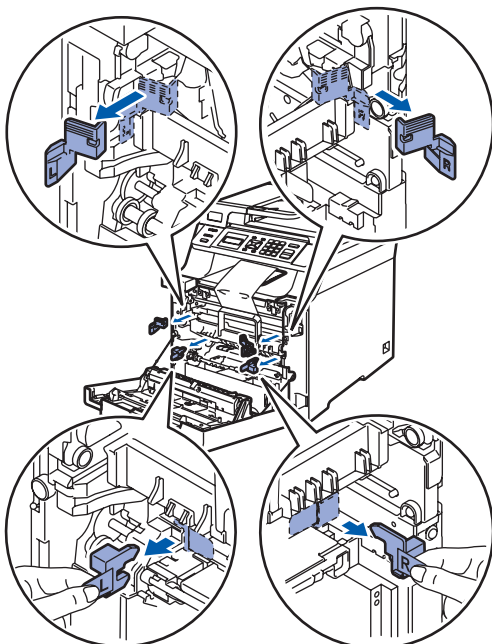


**1** Távolítsa el a rögzítőszalagot a készülék burkolatáról.

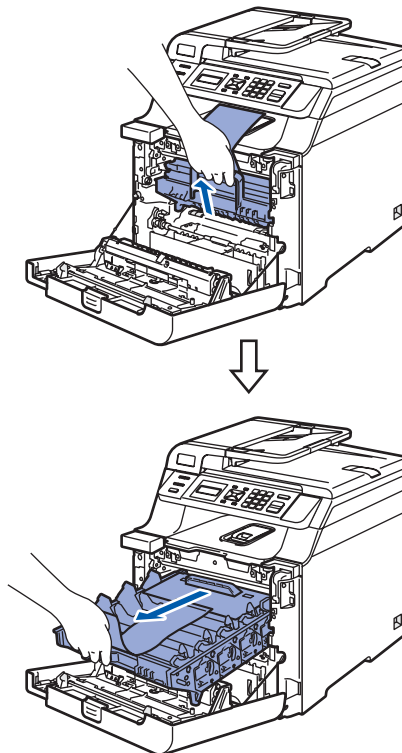
**2** Nyomja meg az előlap nyitó gombját, és nyissa ki az előlapot.



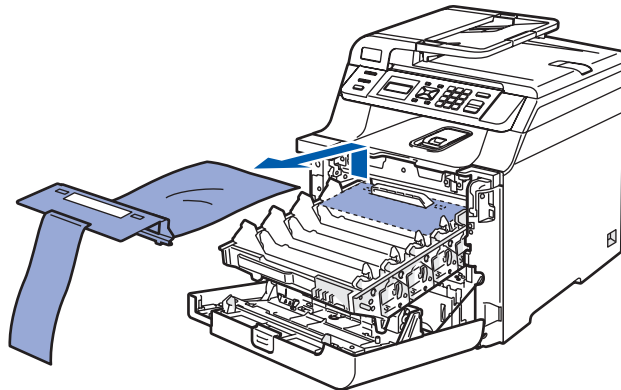
**3** Az ábrán látható módon távolítsa el a négy narancsszínű rögzítőelemet.



**4** Fogja meg a dobegység zöld színű fogantyúját. Emelje meg a dobegységet, és húzza kifelé, egészen ütközésig.

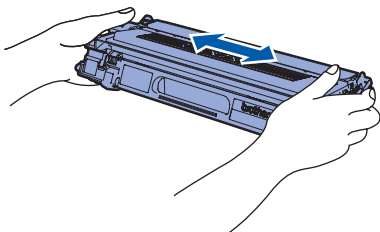


**5** Vegye ki az ábrán látható narancsszínű csomagolóbetétet.

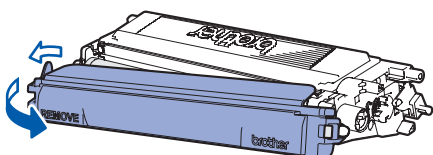


## 2 A festékkazetták behelyezése

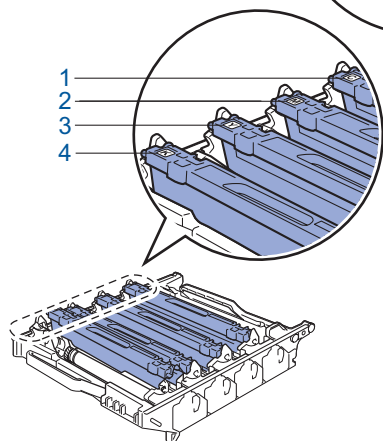
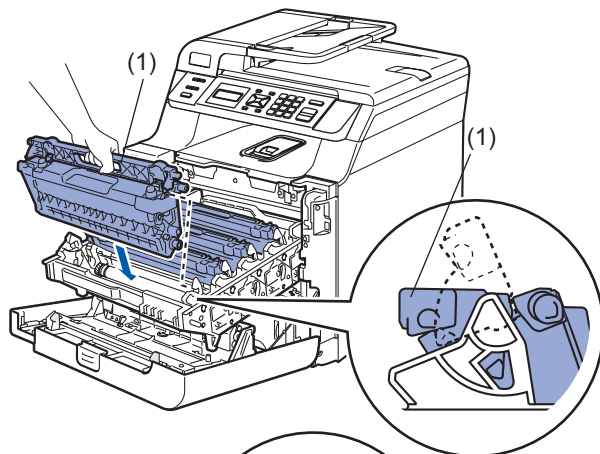
- 1** Csomagolja ki a festékkazettákat, és oldalirányban mozgatva néhányszor rázza meg finoman mindegyiket.



- 2** Tépje le a védőfedelelet.



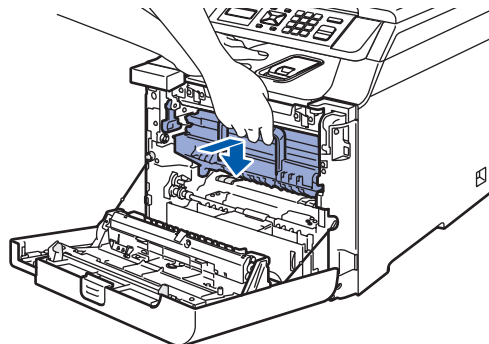
- 3** A fogantyúnál fogva csúsztassa a festékkazettát a dobegységbe. Ügyeljen arra, hogy a kazetta színe egyezzen meg a dobegységen lévő címkén feltüntetett színnel. Miután helyére illesztette a festékkazettát, hajtsa le a fogantyúját (1).



- 1 C — ciánkék  
2 M — bíbor  
3 Y — sárga  
4 K — fekete

- 4** Ismétlje meg az **1 - 3.** lépéseket a további festékkazettákkal is.

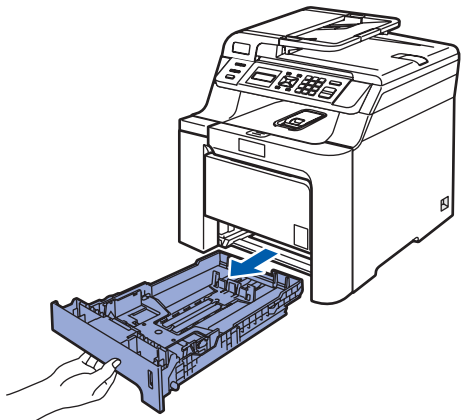
- 5** Helyezze vissza a dobegységet a készülékbe.



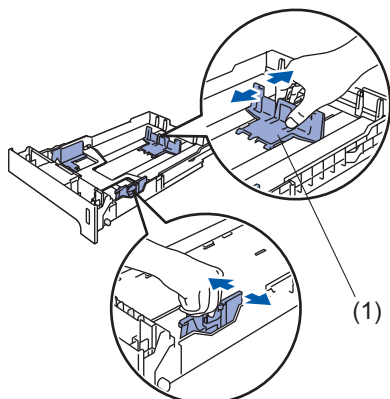
- 6** Zárja vissza a készülék előlapját.

## 3 Helyezzen papírt a papírtálcába

- 1 Húzza ki teljesen a papírtálcát a készülékből.

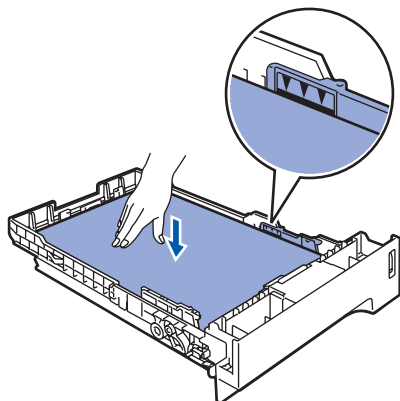


- 2 Miközben lenyomja a zöld színű papírvezetőkioldókart (1), igazítsa a papírvezetőket a papír méretéhez. Ellenőrizze, hogy a papírvezetők megfelelően rögzített helyzetben legyenek.



- 3 Pörgesse át a papírköteget, így elkerülheti a papírelakadást és a hibás betöltést.

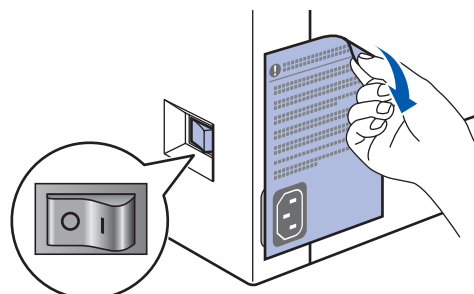
- 4 Helyezze a papírt a papírtálcába. Ellenőrizze, hogy a papírlap nem gyűrődött-e fel a tálcában, és a legfelső lap a maximum jelzés alatt van-e.



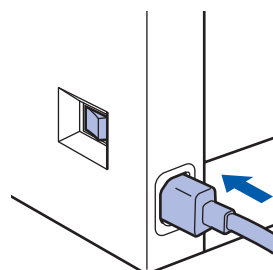
- 5 Határozott mozdulattal tolja vissza a papírtálcát.

## 4 A tápkábel beszerelése

- 1 Győződjön meg arról, hogy a készülék tápkapcsolója kikapcsolt helyzetben van. Távolítsa el a tápkábel bemeneti csatlakozóját borító címkét.



- 2 Csatlakoztassa a tápkábelt a készülékhez.



- 3 Csatlakoztassa a tápvezetőt a fali aljzathoz. Kapcsolja be a készüléket.



## 5 Nyelv kiválasztása

- 1** A tápkapcsoló bekapcsolásakor az LCD-n a következő üzenet látható:

```
Select Language
Press OK Key
```

Nyomja meg az **OK** gombot.

- 2** A  és  gombok segítségével válassza ki a kívánt nyelvet és nyomja meg az **OK** gombot.

```
Select ▲▼ or OK
English
```

- 3** Az LCD utasítja Önt, hogy erősítse meg a választást.

```
Magyar?
1.Igen 2.Nem
```

Ha az LCD a helyes nyelvet mutatja, nyomja meg az **1** gombot.

**—VAGY—**

Nyomja meg a **2** gombot a **2** lépéshez való visszatéréshez és válasszon újra nyelvet.


## 6 Az LCD-kijelző kontrasztjának beállítása

A kontraszt módosításával sötétebbé vagy világosabbá teheti az LCD-kijelzőt.


- 1** Nyomja meg a **Menu(Menü)** gombot.

- 2** Nyomja meg a **1** gombot.

- 3** Nyomja meg a **6** gombot.

- 4** A kontraszt növeléséhez nyomja meg a  gombot.

**—VAGY—**

A kontraszt csökkentéséhez nyomja meg a  gombot.

Nyomja meg az **OK** gombot.

- 5** Nyomja meg a **Stop/Exit(Stop/Kilépés)** gombot.

Kövesse az itt megadott utasításokat az operációs rendszerének és interfészének megfelelően.

A legújabb illesztőprogramok, dokumentációk letöltésére, valamint problémájára a legmegfelelőbb megoldás kiválasztása érdekében látogassa meg a Brother Solutions Center weboldalát <http://solutions.brother.com/>, amely akár közvetlenül is elérhető CD-ROM-ról / illesztőprogramból.

## Windows®

USB-interfészkábel használata esetén ..... 12



Hálózati interfészkábel használata esetén ..... 13  
A Windows Server® 2003 használatához szükséges információkat a Hálózati  
használati útmutató 4. fejezetében találja.



## Macintosh®

USB-interfészkábel használata esetén ..... 15

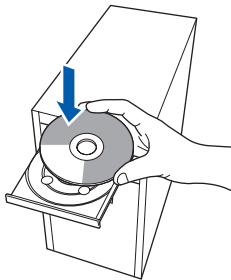


Hálózati interfészkábel használata esetén ..... 16



## USB-interfészkábel használata esetén (Windows® 2000 Professional/XP/XP Professional x64 Edition/ Windows Vista® felhasználóknak)

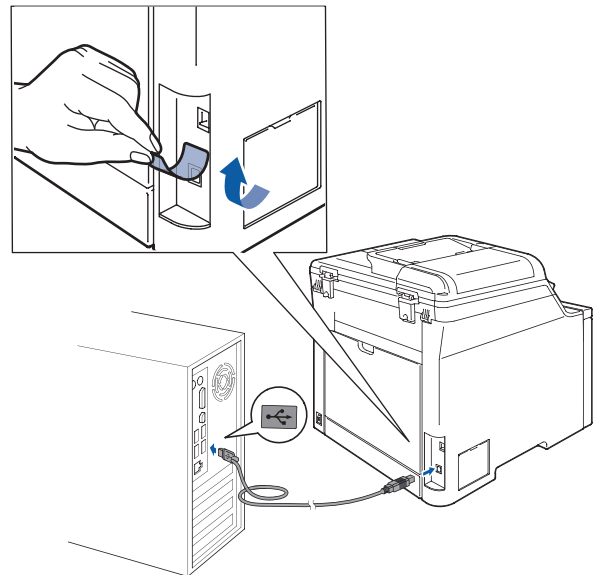
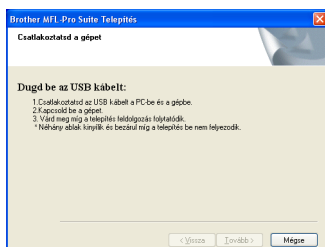
- 1 Kapcsolja ki a készüléket és húzza ki a fali aljzatból a készülék tápvezetékét. Az interfészkábel is húzza ki a számítógépből, ha már csatlakoztatta.
- 2 Kapcsolja be a számítógépet.  
(Rendszergazdai jogosultságokkal rendelkező felhasználóként kell bejelentkeznie.)
- 3 Helyezze a Windows® operációs rendszerhez mellékelt CD-ROM-ot a meghajtóba. Kövesse a képernyőn megjelenő utasításokat.



- 4 Megjelenik a képernyőn a CD-ROM főmenüje. Kattintson az **MFL-Pro Suite telepítése** opcióra.



- 5 Miután elolvasta és elfogadta a ScanSoft™ PaperPort™ 11SE licenzmegállapodást, kattintson az **Igen** gombra.
- 6 A Brother MFL-Pro Suite szoftverlicenz-szerződést tartalmazó ablak megjelenését követően kattintson az **Igen** gombra a szoftverlicenz-szerződés elfogadásához.
- 7 Válassza ki a **Helyi csatlakozás** lehetőséget, majd kattintson a **Tovább** gombra. A telepítés folytatódik.
- 8 Ha ez a képernyő jelenik meg, akkor távolítsa el a készülékről az USB portot fedő címkét. Csatlakoztassa az interfészkábel előbb a számítógépéhez, majd a készülékhez.



- 9 Csatlakoztassa a tápvezetékét a fali aljzathoz. Kapcsolja be a készüléket. A Brother illesztőprogramok telepítése automatikusan elindul. **A telepítőablakok egymás után jelennek meg. Legyen türelemmel.**

### ⊘ Helytelen beállítás

Egyik telepítőablakot se zárja be a telepítés során.

- 10 Ha az online regisztrációs ablak jelenik meg, válassza ki a megfelelő opciót, és kövesse a képernyőn megjelenő utasításokat.
- 11 A számítógép újraindításához kattintson a **Befejezés** gombra. (Rendszergazdai jogosultságokkal rendelkező felhasználóként kell bejelentkeznie.)

### 📝 Megjegyzés

#### XML Paper Specification Printer Driver

Az XML Paper Specification Printer Driver a legalkalmasabb nyomtató illesztőprogram, amennyiben olyan alkalmazásokból nyomtat, amelyek XML Paper Specification dokumentumokat használnak. A legfrissebb illesztőprogramot a Brother Solutions Centeren keresztül tudja letölteni <http://solutions.brother.com/>.



**Sikeresen telepítette az MFL-Pro Suite csomagot, mely a nyomtató és a szkennelő illesztőprogramjait tartalmazza. A telepítés befejeződött.**

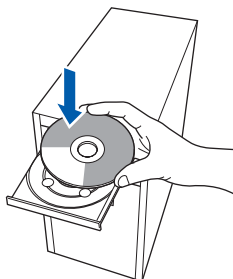
## Hálózati interfészkábel használata esetén (Windows® 2000 Professional/XP/XP Professional x64 Edition/ Windows Vista® felhasználóknak)

- 1** Kapcsolja ki a készüléket, és húzza ki a tápvezetékét a fali aljzatból.
- 2** Csatlakoztassa a hálózati interfészkábelt a készülékhez, majd a hálózathoz.
- 3** Csatlakoztassa a tápvezetékét a fali aljzathoz. Kapcsolja be a készüléket.
- 4** Kapcsolja be a számítógépet.  
(Rendszergazdai jogosultságokkal rendelkező felhasználóként kell bejelentkeznie.) Az MFL-Pro Suite telepítése előtt zárjon be minden alkalmazást.

### Megjegyzés

*Ha személyes tűzfalat használ, telepítés előtt kapcsolja ki. A telepítést követően indítsa újra a személyes tűzfalat.*

- 5** Helyezze be a mellékelt CD-ROM-ot a számítógép meghajtójába. Kövesse a képernyőn megjelenő utasításokat.



- 6** Megjelenik a képernyőn a CD-ROM főmenüje. Kattintson az **MFL-Pro Suite telepítése** opcióra.
- 7** A ScanSoft™ PaperPort™ 11SE licenzszerződés átolvasása és elfogadása után kattintson az **Igen**-re.
- 8** A Brother MFL-Pro Suite szoftverlicenzszerződést tartalmazó ablak megjelenését követően kattintson az **Igen** gombra, ha elfogadja a szoftverlicenzszerződést.
- 9** Válassza ki a **Hálózati csatlakozás** lehetőséget, majd kattintson a **Tovább** gombra.
- 10** A Brother illesztőprogramok telepítése automatikusan elindul. **A telepítőablakok egymás után jelennek meg. Legyen türelemmel.**

### Helytelen beállítás

**Egyik telepítőablakot se zárja be a telepítés során.**

- 11** Ha a Brother és ScanSoft online regisztrációs ablaka jelenik meg, válassza ki a megfelelő opciót, és kövesse a képernyőn megjelenő utasításokat.
- 12** A számítógép újraindításához kattintson a **Befejezés** gombra.  
(Rendszergazdai jogosultságokkal rendelkező felhasználóként kell bejelentkeznie.)



**Az MFL-Pro Suite telepítése befejeződött.**

### Megjegyzés

- **XML Paper Specification Printer Driver**  
Az XML Paper Specification Printer Driver a legalkalmasabb nyomtató illesztőprogram, amennyiben olyan alkalmazásokból nyomtat, amelyek XML Paper Specification dokumentumokat használnak. A legfrissebb illesztőprogramot a Brother Solutions Centeren keresztül tudja letölteni <http://solutions.brother.com/>.
- Az MFL-Pro Suite tartalmazza a hálózati nyomtatás és hálózati szkennelés illesztőprogramjait, a Brother ControlCenter3-at, a ScanSoft™ PaperPort™ 11SE-t. ScanSoft™ PaperPort™ 11SE egy olyan dokumentumvezérlő alkalmazás, amely beszkennelt dokumentumok megtekintésére szolgál.
- A telepítést követően amint meggyőződött arról, hogy lehet nyomtatni, indítsa újra a személyes tűzfalat.
- Előfordulhat, hogy a tűzfal beállításai nem engedélyezik a hálózati szkenneléshez szükséges hálózati csatlakozást.  
A Windows® tűzfal konfigurálásához kövesse a következő oldalon található utasításokat. Ha személyes tűzfalat használ, tanulmányozza a szoftver felhasználói útmutatóját vagy lépjen kapcsolatba a szoftver gyártójával.

## Tűzfal-beállítások

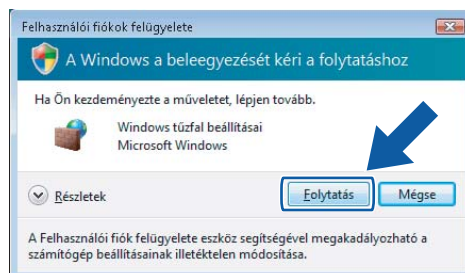
Előfordulhat, hogy a tűzfal beállításai nem engedélyezik a hálózati szkenneléshez és nyomtatáshoz szükséges hálózati kapcsolatot. Amennyiben Windows® tűzfalat használ, kövesse a Windows® XP SP2 vagy Windows Vista® használatára vonatkozó utasításokat. Ha személyes tűzfalat használ, tanulmányozza a szoftver felhasználói útmutatóját vagy lépjen kapcsolatba a szoftver gyártójával.

### ■ Windows® XP SP2 használata esetén:

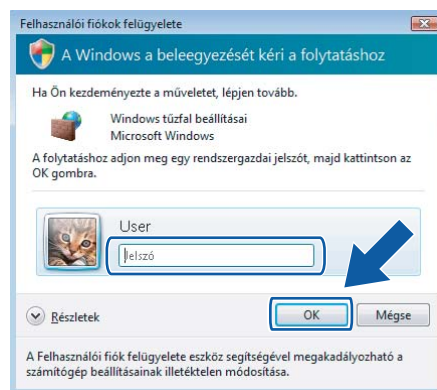
- 1 Kattintson a **Start** gombra, válassza ki a **Vezérlőpult** pontot, azon belül a **Hálózati és internetes kapcsolatok**, majd a **Windows tűzfal** pontot. Győződjön meg arról, hogy a Windows tűzfal **Általános** fülén a **Bekapcsolva** opció van bejelölve.
- 2 Kattintson a **Speciális** fülre, majd a **Beállítások...** gombra.
- 3 Kattintson a **Hozzáadás** gombra.
- 4 A hálózati szkenneléshez használt **54925** számú port hozzáadásához adja meg az alábbi információkat:
  1. **A Szolgáltatás leírása** mezőbe:
    - adjon meg valamilyen leírást, például „Brother szkennert”.
  2. **Az Annak a számítógépnek a neve vagy IP-címe (pl.: 192.168.0.12), amelyen a szolgáltatás fut** mezőbe:
    - írja be a „localhost” azonosítót.
  3. **A szolgáltatás külső portszáma** mezőbe:
    - írja be a „54925” portszámot.
  4. **A szolgáltatás belső portszáma** mezőbe:
    - írja be a „54925” portszámot.
  5. Győződjön meg arról, hogy az **UDP** opció van kiválasztva.
  6. Kattintson az **OK** gombra.
- 5 Kattintson a **Hozzáadás** gombra.
- 6 Ha továbbra is problémái vannak a hálózati csatlakozással, kattintson a **Hozzáadás** gombra.
- 7 A hálózati szkenneléshez és hálózati nyomtatáshoz használt **137** számú port hozzáadásához adja meg az alábbi információkat:
  1. **A Szolgáltatás leírása** mezőbe:
    - adjon meg valamilyen leírást, például „Brother hálózati nyomtató”.
  2. **Az Annak a számítógépnek a neve vagy IP-címe (pl.: 192.168.0.12), amelyen a szolgáltatás fut** mezőbe:
    - írja be a „localhost” azonosítót.
  3. **A szolgáltatás külső portszáma** mezőbe:
    - írja be a „137” portszámot.
  4. **A szolgáltatás belső portszáma** mezőbe:
    - írja be a „137” portszámot.
  5. Győződjön meg arról, hogy az **UDP** opció van kiválasztva.
  6. Kattintson az **OK** gombra.
- 8 Győződjön meg arról, hogy hozzáadta és bejelölte az új beállításokat, majd kattintson az **OK** gombra.

### ■ Windows Vista® használata esetén:

- 1 Kattintson a **Start** gombra, válassza ki a **Vezérlőpult** pontot, azon belül a **Hálózat és internet**, majd a **Windows tűzfal** pontot, ezt követően kattintson a **Beállítások módosítása** gombra.
- 2 Amikor a **Felhasználói fiókok felügyelete** képernyő jelenik meg, a következőket tegye.
  - Adminisztrátori jogosultsággal rendelkező felhasználó esetén: kattintson a **Folytatás** gombra.



- Adminisztrátori jogosultsággal nem rendelkező felhasználó esetén: adja meg az adminisztrátori jelszót, majd kattintson az **OK** gombra.



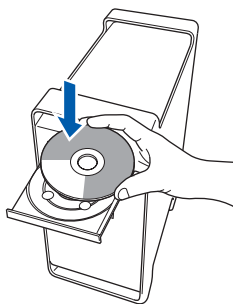
- 3 Győződjön meg arról, hogy a Windows tűzfal **Általános** fülén a **Bekapcsolva** opció van bejelölve.
- 4 Kattintson a **Kivételek** fülre.
- 5 Kattintson a **Port hozzáadása...** gombra.
- 6 A hálózati szkennelést lehetővé tevő **54925**-ös port hozzáadásához az alábbi információkat kell megadnia:
  1. **A Név** mezőbe: adjon meg valamilyen leírást, például „Brother szkennert”.
  2. **A Port száma** mezőbe: adja meg az „54925” portszámot.
  3. Győződjön meg arról, hogy az **UDP** opció van kiválasztva. Ezt követően kattintson az **OK** gombra.
- 7 Kattintson a **Port hozzáadása...** gombra.
- 8 Győződjön meg arról, hogy hozzáadta és bejelölte az új beállításokat, majd kattintson az **OK** gombra.
- 9 Ha továbbra is problémái vannak a hálózati kapcsolattal, például a hálózati szkennelés vagy nyomtatás során, jelölje be a **Fájl- és nyomtatómegosztás** négyzetet a **Kivételek** fülön, majd kattintson az **OK** gombra.



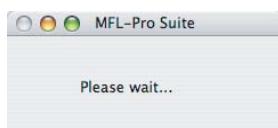
## USB-interfészkábel használata esetén

### Mac OS® X 10.2.4 vagy újabb változat esetén

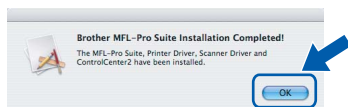
- 1** Távolítsa el a készülékről az USB portot fedő címkét. Csatlakoztassa az interfészkábelt előbb a számítógépéhez, majd a készülékhez.
- 2** Kapcsolja be Macintosh® számítógépet.
- 3** Helyezze be a mellékelt CD-ROM-ot a számítógép meghajtójába.



- 4** A telepítéshez kattintson kétszer az **Start Here OSX (OSX kezdje itt)** ikonra. Kövesse a képernyőn megjelenő utasításokat. Kérjük várjon, a szoftver telepítése néhány másodpercet vesz igénybe. Telepítés után kattintson az **Restart (Újraindítás)**-ra a szoftver telepítésének befejezéséhez.
- 5** A Brother szoftver megkeresi a Brother készüléket. Ez idő alatt a következő képernyő látható.



- 6** Amikor ez a képernyő megjelenik, kattintson az **OK**-ra.



- OK!** **Mac OS® X 10.3.x vagy újabb változat esetén:**  
**Az MFL-Pro Suite, a Brother nyomtató és szkennel illesztőprogramjai, valamint a Brother ControlCenter2 telepítése befejeződött.**  
**Folytassa a 11 lépéssel.**

- 7** Mac OS® X 10.2.4-től 10.2.8-ig felhasználóknak:  
Kattintson az **Add (Hozzáadás)** elemre.

- 8** Válassza az **USB** lehetőséget.
- 9** Válassza ki a kívánt modell nevét, majd kattintson az **Add (Hozzáadás)** gombra.
- 10** Kattintson a **Print Center (Nyomatási központ)**-ra, majd a **Quit Print Center (Kilépés a nyomtatási központból)** elemre.

**OK!** **Az MFL-Pro Suite, a Brother nyomtató és szkennel illesztőprogramjai, valamint a Brother ControlCenter2 telepítése befejeződött.**

- 11** A Presto!® PageManager® telepítéséhez kattintson kétszer a **Presto! PageManager** ikonra, és kövesse a képernyőn megjelenő utasításokat.

**OK!** **A Presto!® PageManager® program telepítése befejeződött.**

## Hálózati interfészkábel használata esetén

### Mac OS® X 10.2.4 vagy újabb változat esetén

- 1 Csatlakoztassa a hálózati interfészkábelt a készülékhez, majd a hálózathoz.

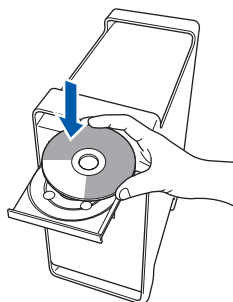


#### Megjegyzés

Ellenőrizze, hogy a készülék bekapcsolt állapotban van-e, azaz, hogy a hálózati kábel be van-e dugva.

- 2 Kapcsolja be Macintosh® számítógépet.

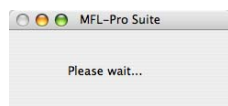
- 3 Helyezze be a mellékelt CD-ROM-ot a számítógép lemezmeghajtójába.



- 4 A telepítéshez kattintson kétszer az **Start Here OSX (OSX kezdje itt)** ikonra.

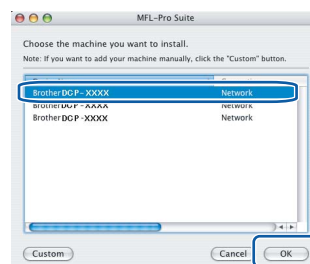
Kövesse a képernyőn megjelenő utasításokat. Kérjük várjon, a szoftver telepítése néhány másodpercet vesz igénybe. Telepítés után kattintson az **Restart (Újraindítás)**-ra a szoftver telepítésének befejezéséhez.

- 5 A Brother szoftver megkeresi a Brother készüléket. Ez idő alatt a következő képernyő látható.



#### Megjegyzés

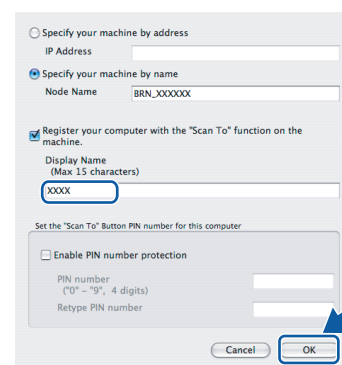
- Ha a készüléket hálózati használatra állították be, válassza ki a készüléket a listából, majd kattintson az **OK** gombra. Ez az ablak nem jelenik meg, ha csak egy készüléket csatlakoztattak a hálózathoz. Ilyenkor a rendszer automatikusan ezt a készüléket választja ki. Folytassa a **6** lépéssel.



- Amikor ez a képernyő megjelenik, kattintson az **OK** gombra.

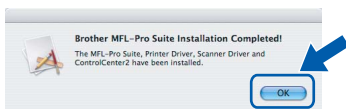


Adja meg Macintosh® számítógépének egy legfeljebb 15 karakter hosszú nevet a **Display Name (Kijelző név)** mezőben, majd kattintson az **OK**-ra. Folytassa a **6** lépéssel.



- Az itt megadott név megjelenik a készülék LCD kijelzőjén, ha megnyomja a **Scan(Szkennel)** gombot, és kiválaszt egy szkennelési opciót. (További részleteket a CD-ROM-on lévő Szoftverhasználati útmutatóban talál.)

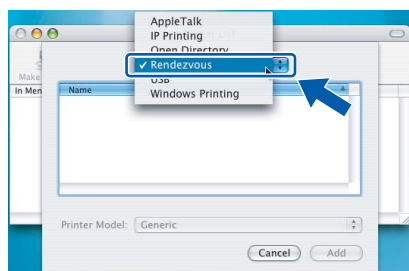
- 6** Amikor ez a képernyő megjelenik, kattintson az **OK**-ra.



- OK!** **Mac OS® X 10.3.x vagy újabb változat esetén:**  
**Az MFL-Pro Suite, a Brother nyomtató és szkennel illesztőprogramjai, valamint a Brother ControlCenter2 telepítése befejeződött.**  
**Folytassa a 11 lépéssel.**

- 7** Mac OS® X 10.2.4-től 10.2.8-ig felhasználóknak:  
 Kattintson az **Add (Hozzáadás)** elemre.

- 8** Mac OS® X 10.2.4-től 10.2.8-ig felhasználóknak:  
 Az alábbiak szerint válasszon.



- 9** Válassza ki a kívánt modell nevét, majd kattintson az **Add (Hozzáadás)** gombra.

- 10** Kattintson a **Print Center (Nyomtatási központ)**-ra, majd a **Quit Print Center (Kilépés a nyomtatási központból)** elemre.

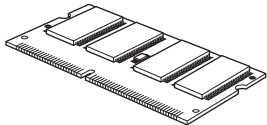
- OK!** **Az MFL-Pro Suite, a Brother nyomtató és szkennel illesztőprogramjai, valamint a Brother ControlCenter2 telepítése befejeződött.**

- 11** A Presto!® PageManager® telepítéséhez kattintson kétszer a **Presto! PageManager** ikonra, és kövesse a képernyőn megjelenő utasításokat.

- OK!** **A Presto!® PageManager® program telepítése befejeződött.**

## Opcionális memória

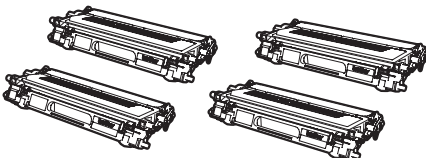
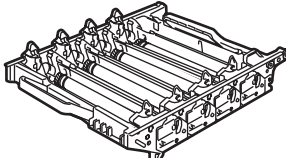
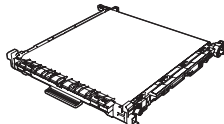
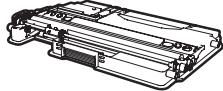
A készülék az alábbi opcionális kiegészítővel látható el, Növelheti a készülék kapacitását, ha több memóriával bővíti.

DIMM memória

Bővítheti a memóriát a 144 tűs SO-DIMM memóriamodul behelyezésével. (További részleteket a Használati útmutatóban talál.)

## Fogyóeszközök

A fogyóeszközök pótlásának időszerűségére a készülék az LCD-kijelzőn megjelenő hibaüzenetben hívja fel a figyelmet.

A készülékhez tartozó fogyóeszközökkel kapcsolatban további információkat a <http://solutions.brother.com/> címen találhat, vagy vegye fel a kapcsolatot a helyi Brother viszonteladóval.

Festékkazetta	Dobegység
<Szabványos Toner> TN-130C/TN-130M/TN-130Y/TN-130BK <Nagykapacitású Toner> TN-135C/TN-135M/TN-135Y/TN-135BK	DR-130CL
	
Papírtovábbító egység (BU-100CL)	Festékhulladék-gyűjtő (WT-100CL)
	

## **Védjegyek**

A Brother logó a Brother Industries, Ltd. bejegyzett védjegye.

A Brother a Brother Industries, Ltd. bejegyzett védjegye.

A Multi-Function Link a Brother International Corporation bejegyzett védjegye.

A Microsoft, a Windows és a Windows Server a Microsoft Corporation Egyesült Államokban és/vagy más országokban bejegyzett védjegye.

A Windows Vista a Microsoft Corporation Egyesült Államokban vagy más országokban (bejegyzett) védjegye.

A Macintosh és a True Type az Apple Inc bejegyzett védjegye.

A Nuance, a Nuance logó, a PaperPort és a ScanSoft a Nuance Communications, Inc., illetve leányvállalatainak védjegyei vagy bejegyzett védjegyei az Egyesült Államokban és/vagy más országokban.

A Presto! PageManager a NewSoft Technology Corporation bejegyzett védjegye.

Mindazon cégek, amelyek szoftverei szerepelnek a kézikönyvben, rendelkeznek a bejegyzett programhoz tartozó szoftverlicenc-szerződéssel.

**Minden más, a jelen kézikönyvben megemlített márkanév és terméknév az illető tulajdonosok bejegyzett védjegye.**

## **Szerkesztés és kiadás**

Jelen kézikönyv a Brother Industries, Ltd. felügyelete alatt készült és jelent meg, és a legfrissebb termékleírásokat valamint műszaki adatokat tartalmazza.

A jelen kézikönyv tartalma és a termék műszaki adatai előzetes bejelentés nélkül is változhatnak.

A Brother fenntartja annak jogát, hogy bejelentés nélkül módosítsa a kézikönyvben foglalt műszaki adatokat és információkat, továbbá nem vállal felelősséget az olyan (akár közvetett) károkért, amelyek a bemutatott anyagokba vetett bizalom miatt következnek be, beleértve, de nem kizárólag, a kiadvánnyal kapcsolatos nyomdai és egyéb hibákat.

Ezt a terméket professzionális környezetben történő használatra tervezték.

**brother**®