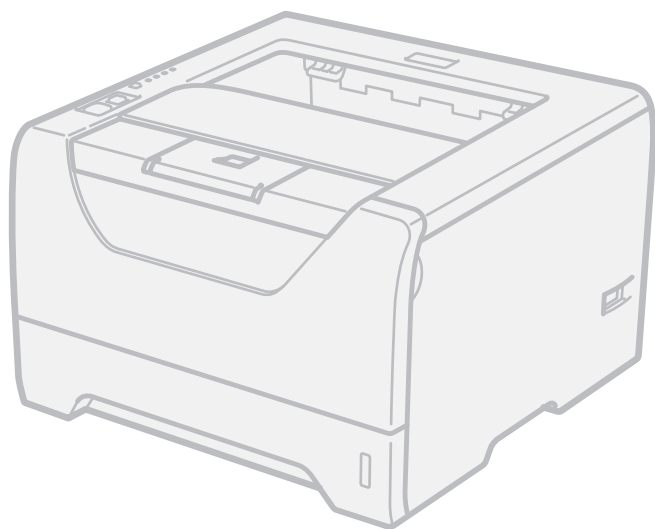


Лазерен принтер Brother

# РЪКОВОДСТВО ЗА ПОТРЕБИТЕЛЯ



HL-5340D  
HL-5350DN

## За потребители с нарушено зрение

Можете да прочетете това ръководство чрез софтуера Screen Reader "text-to-speech".

Трябва да конфигурирате хардуера и да инсталирате драйвера, преди да пристъпите към използване на принтера.

Моля, използвайте Ръководството за бързо инсталиране, за да конфигурирате принтера. Ще намерите печатно копие на упътването в кутията.

Моля, прочетете внимателно това Ръководства за потребителя, преди да пристъпите към използване на принтера. Запазете CD-ROM диска на удобно място, за да можете да го използвате в бъдеще.

Можете да прочетете Ръководства за потребителя и в HTML формат, като посетите нашия интернет сайт на <http://solutions.brother.com/>, или директно от компактдиска.

Посетете ни на адрес <http://solutions.brother.com/>, където ще намерите информация и поддръжка за продуктите, най-новите драйвери и помощни програми, както и отговори на често задавани въпроси и технически указания.

# Използване на ръководството

## Използвани в ръководството символи

---

В Ръководството на потребителя се използват следните икони:

### **ВНИМАНИЕ**

Предупрежденията указват какво трябва да бъде направено за предпазване от възможните наранявания.

### **ПРЕДУПРЕЖДЕНИЕ**

Предупрежденията посочват процедури, които да следвате или да избягвате, за да предотвратите евентуални леки или сериозни наранявания.

### **ВАЖНО**

Символите за внимание посочват процедурите, които трябва да спазвате или избягвате, за да предотвратите евентуални щети на принтера или други предмети.



Символите за токов удар предупреждават за опасност от токови удари.



Символите за гореща повърхност предупреждават да не докосвате горещите части на машината.



### **Забележка**

Забележките показват как да реагирате при отделни възможни ситуации или ще ви дадат съвет относно начина на извършване на операцията с други характеристики.

# Мерки за безопасност

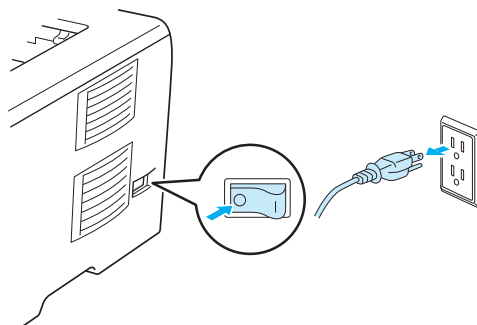
## За безопасно използване на принтера

Ако НЕ спазвате тези процедури за безопасност, съществува възможност от пожар, електрически удар, изгаряне или задушаване. Запазете тези инструкции за по-късни справки и ги прочетете, преди да пристъпите към произволна намеса.

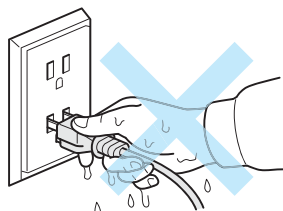
### ВНИМАНИЕ



В принтера има електроди под високо напрежение. Преди почистване на вътрешността на принтера се уверете, че сте го изключили и сте извадили захранващия кабел от контакта.



НЕ хващайте щепсела с мокри ръце. Това може да причини токов удар.



Винаги проверявайте дали щепселът е добре поставен.

Този продукт трябва да бъде инсталиран в близост до леснодостъпен променливотоков електрически контакт. В аварийни ситуации трябва да изключите захранващия кабел от контакта, за да прекъснете изцяло захранването.

Светкавици и токови удари могат да повредят този продукт! Препоръчваме ви да използвате качествен токоизправител на захранващата линия, или да изваждате кабелите от контакта по време на гръмотевични бури.

Избягвайте да използвате продукта по време на гръмотевична буря. Съществува потенциален риск светкавица да причини токов удар.

---

НЕ използвайте продукта за докладване за изтичането на газ в близост с мястото на утечката.

---

Използвайте само захранващия кабел, предоставен с устройството.

---

При опаковане на вашето устройство са използвани найлонови пликосе. За да избегнете риска от задушаване, съхранявайте тези пликосе далеч от бебета и деца.

---

НЕ използвайте запалими вещества, спрейове или органични разтворители/течности, съдържащи спирт или амоняк за почистване на машината отвътре или отвън. Това може да причини пожар или токов удар. Направете справка *Почистване* на стр. 109 за това как да почистите машината.



---

НЕ използвайте прахосмукачка за почистване на разпръснат тонер. Това може да доведе до възпламеняване на тонера в прахосмукачката и представлява потенциална опасност от пожар. Внимателно почистете тонера със суха, гладка тъкан и изхвърлете съгласно местните законови разпоредби.

---

Почистване на принтера отвътре:

Уверете се че сте изключили захранването на принтера и сте извадили захранващия кабел от контакта.

Използвайте неутрални почистващи препарати. Почистването с летливи течности, например бензин или разреждител, ще повреди повърхността на принтера.

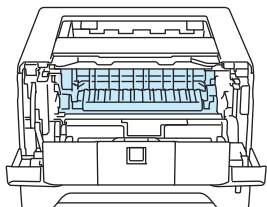
НЕ използвайте почистващи течности, които съдържат амоняк.



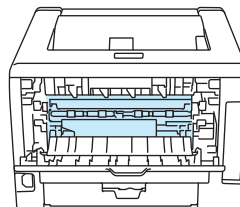
## ПРЕДУПРЕЖДЕНИЕ



Непосредствено след използване на принтера някои негови части са много горещи. За да избегнете наранявания, когато отваряте предния или задния капак (задната изходна тава) на устройството, НЕ докосвайте частите на принтера, които са заштриховани на илюстрацията. Ако направите това, можете да се изгорите.



Принтерът отвътре (Поглед отпред)



Отворете задния капак (Поглед отзад)

---

Не поставяйте устройството на място където често се преминава.

---

НЕ поставяйте устройството в близост до отоплителни уреди, климатици, хладилници, вода, химикали или устройства, които съдържат магнити или генерират магнитни полета.

---

НЕ излагайте устройството на пряка слънчева светлина, прекомерна топлина, пламъци, солени или корозивни газове, влага или прах.

---

НЕ свързвайте устройството с контакти на захранване, управлявани от стенни прекъсвачи или автоматични таймери.

---


НЕ свързвайте устройството с контакти на захранване в една и съща верига, в която са включени мощни електроуреди или друго оборудване, които могат да прекъснат електрозахранването.

---

НЕ поставяйте предмети върху устройството.

---

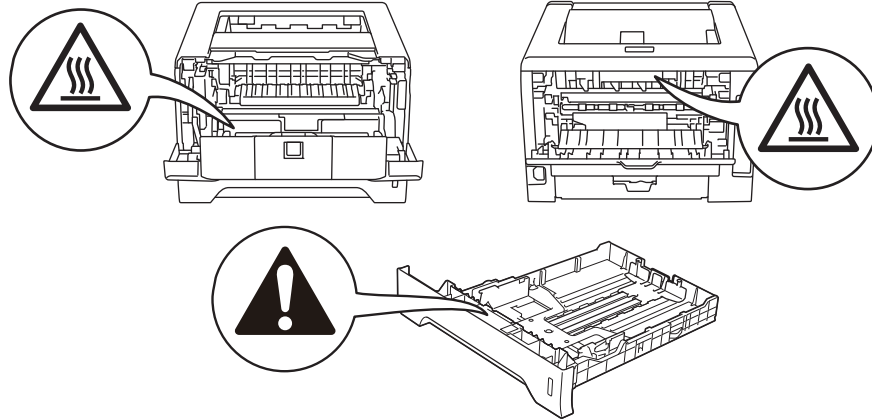
НЕ използвайте продукта близо до вода, например, в близост до вана, умивалник, кухненска мивка или пералня машина, в мокри сутерени или близо до плувен басейн.

 **Забележка**

---



НЕ отстранявайте и не повреждайте етикетите, разположени върху или около изпичащия модул.



## Търговски марки

Емблемата на Brother е регистрирана търговска марка на Brother Industries, Ltd.

Microsoft, Windows, Windows Server и Internet Explorer са регистрирани търговски марки на Microsoft Corporation в САЩ и/или други страни.

Windows Vista е или регистрирана търговска марка или търговска марка на Microsoft Corporation в САЩ и/или други страни.

Apple, Macintosh, Safari и TrueType са регистрирани търговски марки на Apple Inc. в САЩ и други страни.

Linux е регистрираната търговска марка на Linus Torvalds в САЩ и други страни.

Intel, Intel Core и Pentium са търговски марки на Intel Corporation в САЩ и други страни.

AMD е търговска марка на Advanced Micro Devices, Inc.

PostScript и PostScript3 са регистрирани търговски марки или търговски марки на Adobe Systems Incorporated в САЩ и/или други страни.

IBM е регистрирана търговска марка или търговска марка на International Business Machines Corporation в САЩ и/или други страни.

Всяка фирма, наименованието на чийто софтуер е упоменато в настоящия наръчник, има споразумение за лицензиране на софтуера, специфично за нейните собствени програми.

Всички други търговски марки са собственост на съответните им собственици.

## Бележки по съставянето и публикацията

Настоящото ръководство е съставено и публикувано под контрола на Brother Industries Ltd. и включва най-новите описания и спецификации на продукта.

Съдържанието му и спецификациите на продукта могат да бъдат изменени без предупреждение.

Brother си запазва правото да прави без предупреждение промени в съдържанието се тук спецификации и не поема отговорност за щети (включително последващи), причинени от доверяване на представените материали, включващи, но не ограничаващи се, до печатни и други грешки, свързани с публикацията.

© 2008 Brother Industries Ltd.

## Транспортиране на принтера

Ако по някаква причина трябва да превозвате принтера, го опаковайте внимателно, за да избегнете евентуални повреди при транспортирането. Препоръчваме да запазите за тази цел оригиналната опаковка. Принтерът трябва да бъде добре захванат добре в багажното отделение.

# Съдържание

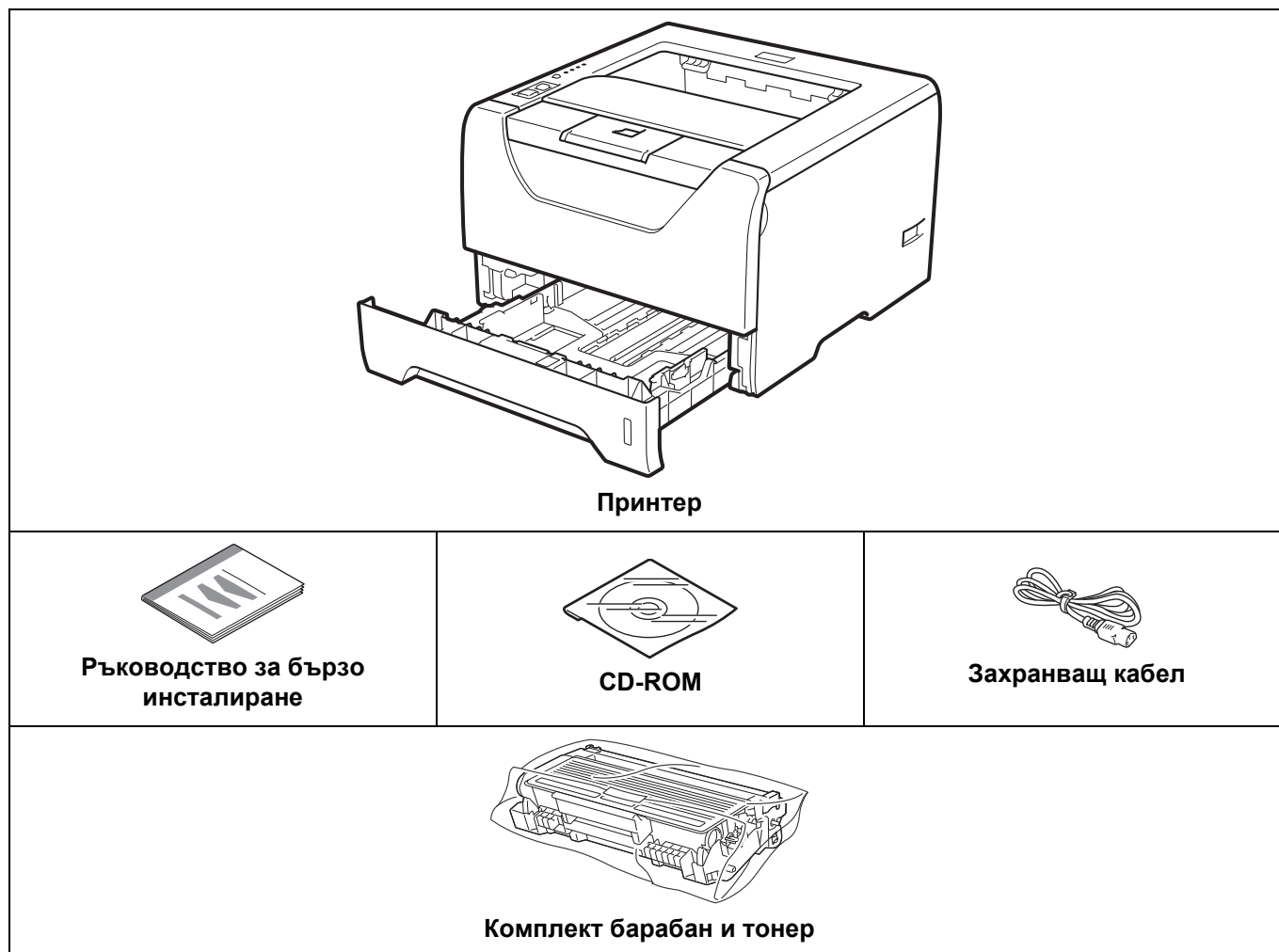
<b>1</b>	<b>За този принтер</b>	<b>1</b>
	Компоненти на кашона .....	1
	Интерфейсен кабел .....	1
	Поглед отпред .....	3
	Поглед отзад .....	4
	Разполагане на принтера .....	5
	Захранване .....	5
	Работна среда .....	5
<b>2</b>	<b>Методи за печат</b>	<b>6</b>
	За хартията .....	6
	Вид и размер на за печат .....	6
	Препоръчвана хартия .....	8
	Не отпечатвана площ .....	10
	Методи за печат .....	12
	Печат върху обикновена хартия, висококачествена хартия и прозрачно фолио .....	12
	Печат върху плътна хартия, етикети и пощенски пликове .....	20
	Двустранен печат .....	25
	Указания за двустранен печат .....	25
	Ръчен двустранен печат .....	25
	Автоматичен двустранен печат .....	30
	Отпечатване на брошури .....	32
<b>3</b>	<b>Драйвер и софтуер</b>	<b>33</b>
	Принтерен драйвер .....	33
	Свойства на драйвера за принтера (за Windows®) .....	36
	Използване на BR-Script3 драйвера за принтера (Post Script® 3™ емулиране на езика за Windows®) .....	50
	Свойства на драйвера за принтера (за Macintosh) .....	56
	Използване на BR-Script3 драйвера за принтера (Post Script® 3™ емулиране на езика за Macintosh) .....	66
	Инсталиране на BR-Script3 драйвера за принтера .....	66
	Деинсталиране на принтерния драйвер .....	72
	Принтерен драйвер за Windows® и Windows Vista® и Windows Server® 2003/2008 .....	72
	Драйвер за принтера за Macintosh .....	72
	Софтуер .....	74
	Софтуер за мрежи (За HL-5350DN) .....	74
	Относно режимите на емуляция .....	75
	Автоматичен избор на емуляция .....	76

	Автоматичен избор на интерфейс.....	76
	Remote Printer Console .....	77
<b>4</b>	<b>Контролен панел</b>	<b>78</b>
	Светлинни индикатори (светодиоди) .....	78
	Индикации за консултация със сервиз.....	84
	Бутони на контролния панел.....	86
	Отпечатване на пробна страница .....	87
	Да отпечатвате страницата с настройките на принтера .....	88
	Печат на шрифтовете .....	89
	Настройки по подразбиране .....	90
<b>5</b>	<b>Опции</b>	<b>91</b>
	Долна тава (LT-5300).....	91
	SO-DIMM (модул памет).....	92
	Видове SO-DIMM .....	92
	Инсталиране на допълнителна памет .....	93
<b>6</b>	<b>Профилактика</b>	<b>95</b>
	Смяна на консумативите .....	95
	Консумативи .....	95
	Тонер касета .....	96
	Барабан .....	103
	Почистване .....	109
	Почистване на принтера отвън .....	109
	Почистване на принтера отвътре.....	111
	Почистване на ролката за прихващане на хартията .....	114
	Почистване на коротроните .....	116
	Почистване на коротроните .....	116
<b>7</b>	<b>Отстраняване на неизправности</b>	<b>118</b>
	Идентифициране на проблема.....	118
	Съобщения за грешки в Следене на състоянието.....	119
	Отпечатване на съобщения за грешка .....	122
	Обработване на хартията .....	123
	Засядане на хартия и начини за отстраняване.....	124
	Засядане в МФ тава/Тава1/Тава2/Тава3/вътре .....	124
	Засядане отзад/при двустранен печат.....	129
	Подобряване на качеството на печата .....	133
	Решаване на проблеми с печата.....	142
	Проблеми в мрежата (За HL-5350DN) .....	143
	Други проблеми.....	143

	За Macintosh с USB .....	143
	BR-Script 3 .....	144
<b>A</b>	<b>Приложение</b>	<b>145</b>
	Спецификации на принтера .....	145
	Двигател .....	145
	Контролер .....	146
	Софтуер .....	147
	Контролен панел .....	147
	Процедури с хартията .....	148
	Спецификация на носителите за печат .....	149
	Консумативи .....	149
	Размери/тегла .....	150
	Други .....	150
	Изисквания на компютъра .....	151
	Важна информация при избора на хартия .....	152
	Символи и кодови таблици .....	155
	Как да използвате мрежовото управление (web browser) .....	155
	Списък със символи и кодови таблици .....	156
	Бърз справочник за командите за управление на бар кодове .....	157
	Печат на баркодове или разширени символи .....	157
<b>B</b>	<b>Приложение (За Европа и други страни)</b>	<b>165</b>
	Номера на Brother .....	165
<b>C</b>	<b>Приложение (за САЩ и Канада)</b>	<b>167</b>
	Номера на Brother .....	167
<b>D</b>	<b>Индекс</b>	<b>170</b>

## Компоненти на кашона

Когато разопаковате принтера, в кутията трябва да намерите:



## Интерфейсен кабел

Интерфейсният кабел не е част от стандартните аксесоари. Купете подходящ кабел за използвания интерфейс.

### ■ USB кабел

Уверете се, че използвате не по-дълъг от 2 метра интерфейсен кабел за USB 2,0.

НЕ свързвайте интерфейсния кабел в този момент. Свързването на интерфейсния кабел се извършва по време на процеса за инсталиране на принтерния драйвер.

Уверете се, че сте свързали кабела към USB порта на компютъра, а не към USB порта на клавиатура или нехранен USB-хъб.

USB портове на трети страни не се поддържат от Macintosh.

■ Паралелен кабел

Не използвайте паралелен интерфейсен кабел, който е по-дълъг от 2 метра.

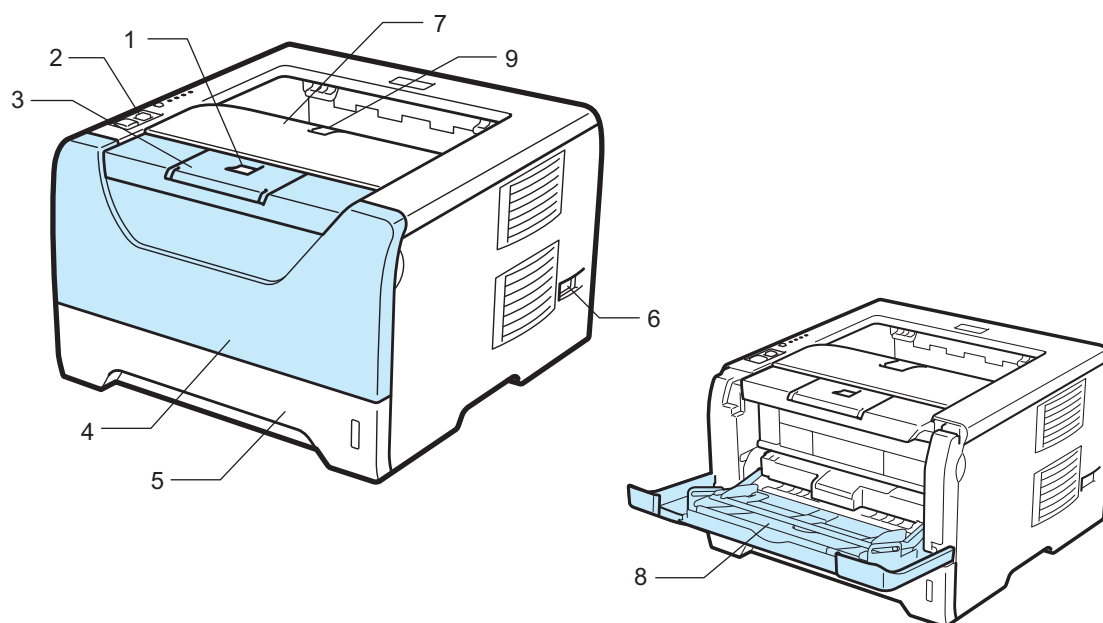
Използвайте екраниран интерфейсен кабел, който е съвместим с IEEE 1284.

■ Мрежов кабел (Само за HL-5350DN)

Използвайте кабел тип “усукана двойка” от категория 5 (или по-висока) при 10BASE-T или 100BASE-TX Fast Ethernet мрежи.

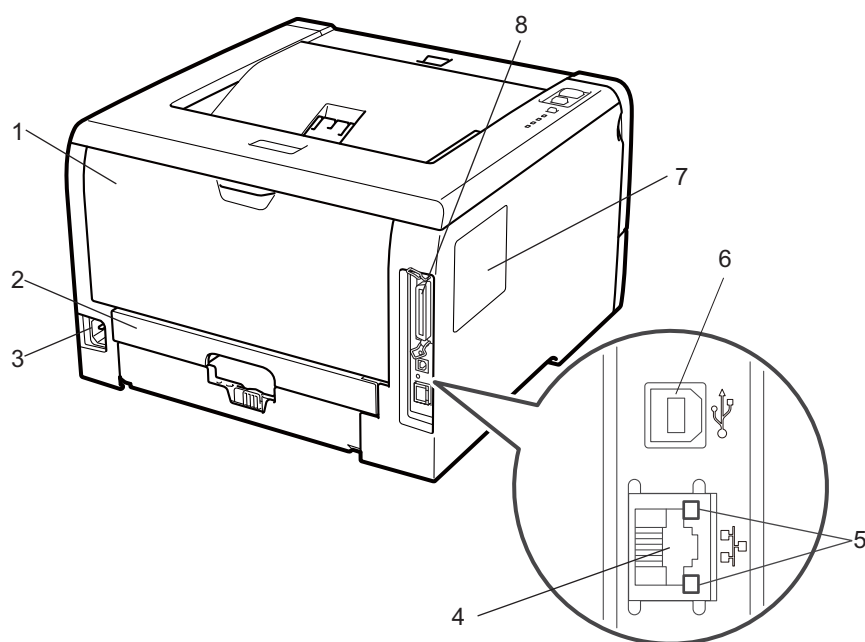


## Поглед отпред



- 1 Бутон за освобождаване на предния капак
- 2 Контролен панел
- 3 Придържащо капаче на тавата за изход на хартията с лицето надолу 1 (придържащо капаче 1)
- 4 Преден капак
- 5 Тава за хартия
- 6 Бутон за включване/изключване
- 7 Изходяща тава за хартия с лицето надолу
- 8 Многофункционална тава (МФ тава)
- 9 Придържащо капаче на тавата за изход на хартията с лицето надолу 2 (придържащо капаче 2)

## Поглед отзад



- 1 Заден капак (задна изходна тава)
- 2 Тава за двустранен печат
- 3 Конектор на променливотоковия захранващия кабел
- 4 10BASE-T / 100BASE-TX (Ethernet) порт (Само HL-5350DN)
- 5 Светлинни индикатори за мрежовия статус (светодиоди) (Само за HL-5350DN)
- 6 Конектор за USB интерфейс
- 7 Капак за SO-DIMM (памет)
- 8 Конектор за паралелен интерфейс



### Забележка

На илюстрацията е показан принтер HL-5350DN.

## Разполагане на принтера

Преди използване на принтера, прочетете следните инструкции.

### Захранване

---

Използвайте принтера с препоръчания обхват на захранване.

Захранващ източник: САЩ и Канада: AC от 110 до 120 V, 50/60 Hz  
Европа и Австралия: AC от 220 до 240 V, 50/60 Hz

Захранващият кабел, включително удължителите, не трябва да бъде по-дълъг от 5 метра (16,5 фута).

Не включвайте принтера към електрическа верига, към която са включени други устройства с висока консумация, като например климатици, копирни машини и други. В случай, че не може да избегнете включването на принтера към вериги, към които са включени такива устройства, препоръчваме да използвате трансформатор или високочестотен филтър.

Използвайте регулатор на напрежението, ако източникът на захранване не е стабилен.

### Работна среда

---

- Поставете принтера върху плоска, стабилна повърхност, като например бюро, която да не е подложена на вибрации и удари.
- Поставете принтера в близост до захранване, което може да достигате лесно (при необходимост трябва да можете да го изключите от захранването бързо).
- Използвайте принтера само в следния диапазон на температура и влажност:  
Температура: 10 °C до 32,5 °C  
Влажност: 20% до 80% (без кондензиране)
- Поставете принтера в помещение с добра вентилация.
- НЕ поставяйте принтера така, че да се блокира вентилационният му отвор. Оставете разстояние от около 100 mm (4 инча) между вентилационния отвор и стената.
- НЕ излагайте принтера на пряка слънчева светлина, прекомерна топлина, влага или прах.
- НЕ поставяйте принтера в близост до устройства, които съдържат магнити или генерират магнитни полета.
- НЕ излагайте принтера на пламъци, слънни или разяждащи газове.
- НЕ поставяйте предмети върху принтера.
- НЕ поставяйте принтера в близост до отоплителни уреди, климатици, вода, химикали или хладилници.
- При пренасяне на принтера го дръжте в хоризонтално положение.


## За хартията




















### Вид и размер на за печат

Принтерът зарежда хартия от тавата за хартия или от многофункционалната тава.

Наименованията на тавите за хартия в драйвера за принтера и в това ръководство са следните:

Тава за хартия	Тава 1
Многофункционална тава	МФ Тава
Допълнителна долна тава за хартия	Тава 2 / Тава 3
Устройство за автоматичен двустранен печат	DX

При разглеждане на тази страница от CD-ROM диска, можете да преминете към страницата за съответния метод за печат чрез щракване върху  в таблицата.

Тип на носителя за печат	Тава 1	Тава 2 / Тава 3	МФ Тава	DX	Изберете типа на хартията от драйвера за принтера
Обикновена хартия 75 g/m <sup>2</sup> до 105 g/m <sup>2</sup>					Обикновена хартия
Рециклирана хартия					Рециклирана хартия
Необработена хартия Груба хартия 60 g/m <sup>2</sup> до 163 g/m <sup>2</sup>	 60 g/m <sup>2</sup> до 105 g/m <sup>2</sup>	 60 g/m <sup>2</sup> до 105 g/m <sup>2</sup>	 60 g/m <sup>2</sup> до 163 g/m <sup>2</sup>		Релефна хартия
Тънка хартия 60 g/m <sup>2</sup> до 75 g/m <sup>2</sup>					Тънка хартия
Плътна хартия 105 g/m <sup>2</sup> до 163 g/m <sup>2</sup>					Плътна хартия или По-плътна хартия
Прозрачно фолио	 До 10 листа A4 или Letter		 До 10 листа A4 или Letter		Трансперанти
Етикети			 A4 или Letter		По-плътна хартия

Тип на носителя за печат	Тава 1	Тава 2 / Тава 3	МФ Тава	DX	Изберете типа на хартията от драйвера за принтера
Envelopes (Пликове)			ⓘ До 3 листа		Пощенски плик Тънък пощенски плик Плътен пощенски плик

	Тава 1	Тава 2 / Тава3	МФ Тава	DX
Размер на хартията	A4, Letter, B5 (ISO), Executive, A5, A6, B6 (ISO), A5(Дълъг ръб)	A4, Letter, B5 (ISO), Executive, A5, B6 (ISO)	Широчина: 69,8 до 216 mm Дължина: 116 до 406,4 mm	A4
Брой на листата (80 g/m <sup>2</sup> )	250 листа	250 листа/250 листа	50 листа	

## Препоръчвана хартия

	Европа	САЩ
Обикновена хартия	Xerox Premier TCF 80 g/m <sup>2</sup> Xerox Business 80 g/m <sup>2</sup>	Xerox 4200 20 lb Hammermill Laser Print (24 lb=90g/m <sup>2</sup> )
Рециклирана хартия	Xerox Recycled Supreme 80 g/m <sup>2</sup>	(Не се поддържа)
Прозрачно фолио	3M CG3300	3M CG3300
Етикети	Лазерни етикети Avery L7163	Лазерни етикети Avery, бели #5160
Пощенски плик	Antalis River series (DL)	(Не се препоръчва определена марка)

- Преди да закупите голямо количество хартия, направете проба с малко количество, за да се уверите, че хартията е подходяща.
- Използвайте хартия, предназначена за обикновено копиране.
- Използвайте хартия от 75 до 90 g/m<sup>2</sup>.
- Използвайте неутрална хартия. Не използвайте хартия с киселинна или алкална обработка.
- Използвайте дълговлакнеста хартия.
- Използвайте хартия с приблизително 5% съдържание на влага.
- Този принтер може да работи с рециклирана хартия, която отговаря на спецификациите DIN 19309.

### ! ВАЖНО

НЕ използвайте хартия за мастиленоструйни принтери, тъй като това може да доведе до засядане на листата или да повреди принтера.

В случай, че използвате хартия, различна от препоръчаната, може да предизвикате засядане на листата или те да бъдат неправилно поемани от принтера.

НЕ поставяйте различни типове хартия в тавата за хартия едновременно, защото това може да причини задръстване на хартия или неправилното ѝ подаване.



#### Забележка

- Използването върху предварително отпечатаната хартия мастило трябва да издържа на температурата на топлинна обработка на принтера (200 градуса по Целзий).
- Използването на необработена хартия, хартия с груба повърхност, набръчкана или смачкана хартия може да доведе до влошаване на работата на принтера.

За помощ при избора на подходяща хартия за този принтер, вижте *Важна информация при избора на хартия* на стр. 152.

## Видове пликове

Повечето пликове са подходящи за този принтер. Все пак, някои пликове може да доведат до проблеми при подаването и качеството на печат поради начина на тяхната изработка. Подходящите пликове трябва да имат прави, добре изгладени ръбове и сгъвки, като водещият ръб не трябва да бъде по-дебел от два пласта хартия. Пликът трябва да лежи плоско и да не е провиснал или прекалено тънък. Следва да купувате качествени пликове от доставчик, който предлага пликове за използване с лазерен принтер. Преди да отпечатате едновременно много пликове, изпробвайте един, за да се уверите в желаните резултати от печата.

Brother не препоръчва конкретни пликове, тъй като производителите на пликове може да променят техните спецификации. Отговорността за качеството на използваните пликове е ваша.

- НЕ използвайте повредени, навити, намачкани, релефни, прекалено гладки или пликове с неправилна форма.
- НЕ използвайте пликове с клипсове, кламери, пристягащи конци, самозалепващи се компоненти, прозорчета, отвори, прорези или перфорации.
- НЕ използвайте пликове с торбеста конструкция, недобре прегънати, релефни (с релефни надписи върху тях) или с предварително напечатан текст от вътрешната страна.
- НЕ използвайте пликове, върху които вече е било печатано с лазерен принтер.
- НЕ използвайте пликове, които не могат да се подредят в купчина.
- НЕ използвайте пликове, които са направени от хартия с тегло, надвишаващо посочените максимални тегла на хартията за този принтер.
- НЕ използвайте пликове, които са направени лошо, с неправилни ръбове или квадратни.



Ако използвате пликове от описаните по-горе видове, можете да повредите принтера. Тази повреда не се покрива от никакви гаранции или сервизни абонаменти на Brother.



### Забележка

- НЕ печатайте двустранно пликове.
- Във вашето приложение трябва да изберете същия размер хартия, какъвто е зареден в тавата.

## Не отпечатвана площ

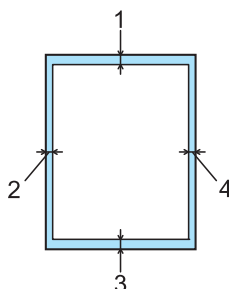
Площта на хартията, която не може да бъде отпечатана, е показана в таблицата по-долу:



### Забележка

При използване на BR-Script емуляция, областите от хартията, в които не може да се печата, са на 4,32 mm от ръбовете.

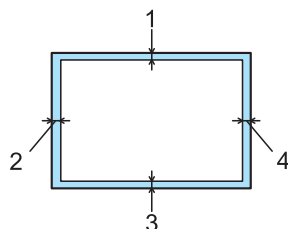
## Портрет



	A4	Letter	B5 (ISO)	Executive	A5	A6	B6 (ISO)
1	4,23 mm (0,16 инча)	4,23 mm (0,16 инча)	4,23 mm (0,16 инча)	4,23 mm (0,16 инча)	4,23 mm (0,16 инча)	4,23 mm (0,16 инча)	4,23 mm (0,16 инча)
2	6.01 mm (0,24 инча)	6,35 mm (0,25 инча)	6.01 mm (0,24 инча)	6,35 mm (0,25 инча)	6.01 mm (0,24 инча)	6.01 mm (0,24 инча)	6.01 mm (0,24 инча)
3	4,23 mm (0,16 инча)	4,23 mm (0,16 инча)	4,23 mm (0,16 инча)	4,23 mm (0,16 инча)	4,23 mm (0,16 инча)	4,23 mm (0,16 инча)	4,23 mm (0,16 инча)
4	6.01 mm (0,24 инча)	6,35 mm (0,25 инча)	6.01 mm (0,24 инча)	6,35 mm (0,25 инча)	6.01 mm (0,24 инча)	6.01 mm (0,24 инча)	6.01 mm (0,24 инча)



## Пейзаж



	<b>A4</b>	<b>Letter</b>	<b>B5 (ISO)</b>	<b>Executive</b>	<b>A5</b>	<b>A6</b>	<b>B6 (ISO)</b>
1	4,23 mm (0,16 инча)	4,23 mm (0,16 инча)	4,23 mm (0,16 инча)	4,23 mm (0,16 инча)	4,23 mm (0,16 инча)	4,23 mm (0,16 инча)	4,23 mm (0,16 инча)
2	5,0 mm (0,19 инча)	5,08 mm (0,2 инча)	5,0 mm (0,19 инча)	5,08 mm (0,2 инча)	5,0 mm (0,19 инча)	5,0 mm (0,19 инча)	5,0 mm (0,19 инча)
3	4,23 mm (0,16 инча)	4,23 mm (0,16 инча)	4,23 mm (0,16 инча)	4,23 mm (0,16 инча)	4,23 mm (0,16 инча)	4,23 mm (0,16 инча)	4,23 mm (0,16 инча)
4	5,0 mm (0,19 инча)	5,08 mm (0,2 инча)	5,0 mm (0,19 инча)	5,08 mm (0,2 инча)	5,0 mm (0,19 инча)	5,0 mm (0,19 инча)	5,0 mm (0,19 инча)

## Методи за печат

### Печат върху обикновена хартия, висококачествена хартия и прозрачно фолио

Печат върху обикновена хартия, висококачествена хартия и прозрачно фолио от Тава 1, 2 или 3

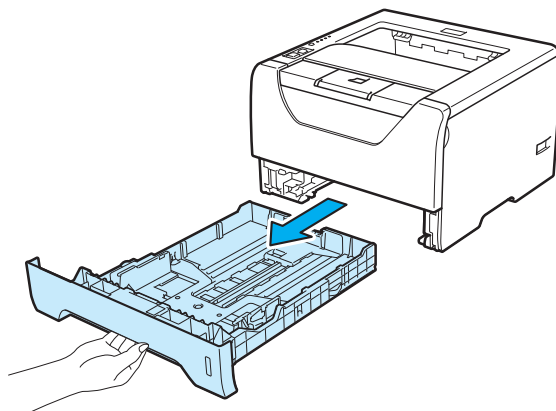


#### Забележка

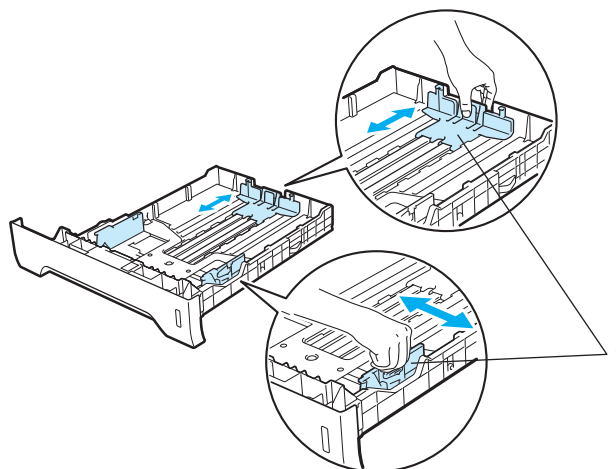
Прозрачното фолио е само за Тава 1.

(Относно препоръчителната хартия за използване, виж *За хартията* на стр. 6.)

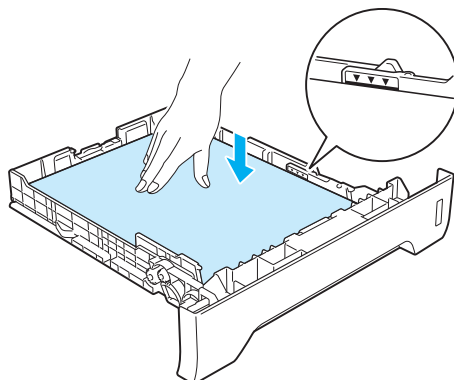
- 1 Издърпайте докрай тавата за хартия от принтера.



- 2 Като натискате синьото лостче за освобождаване на ограничителите за хартията(1), преместете ограничителите така, че да съответстват на размера на хартията. Уверете се, че ограничителите са поставени стабилно в слотовете.



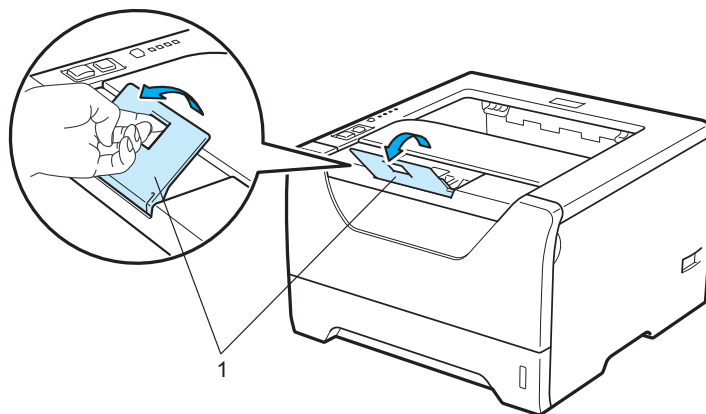
- 3 Поставете хартия в тавата, като внимавате да е под отметката за максимално количество(▼▼▼). Страницата, върху която ще се печата, трябва да е обърната надолу.



## ! ВАЖНО

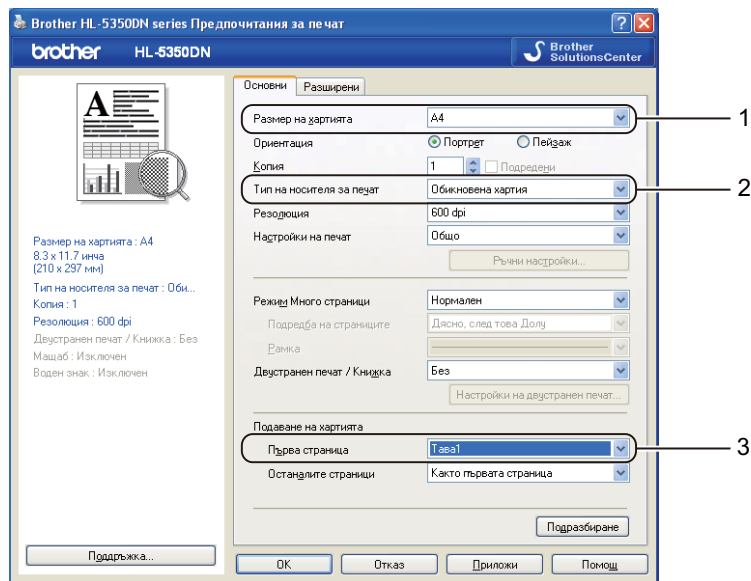
Уверете се, че водачите на хартията се докосват до страните на листовете, така че да могат да бъдат правилно подавани.

- 4 Поставете обратно тавата за хартия, като притиснете плътно към принтера. Уверете се, че е поставена докрай в принтера.
- 5 Повдигнете придържащия капак, за да избегнете изпадане на хартия от изходящата тава или изваждайте всеки лист хартия веднага след отпечатването му.

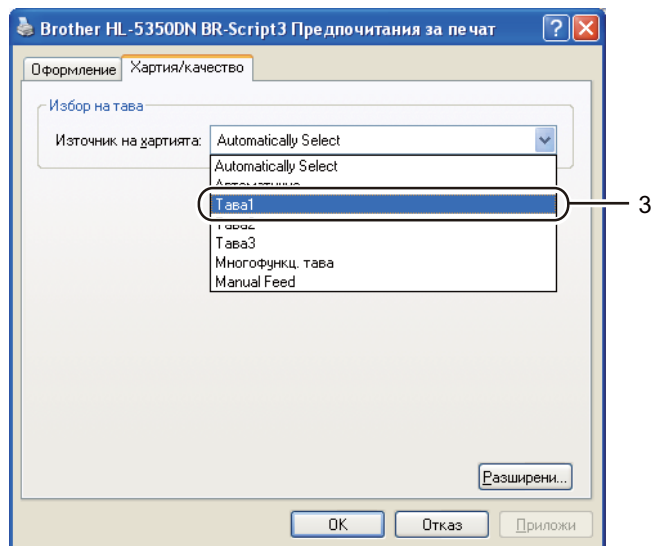
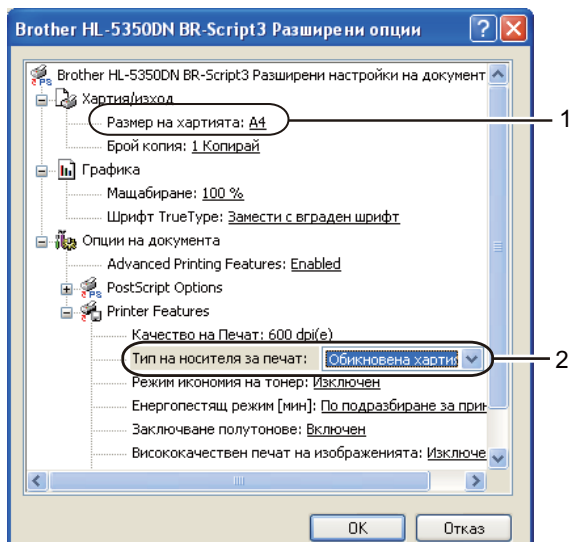


- 6 Изберете следното от драйвера на принтера:  
**Размер на хартията.....(1)**  
**Тип на носителя за печат.....(2)**  
**Подаване на хартията.....(3)**  
 и останалите настройки, които желаете да зададете. (Вижте Глава 3: Драйвер и софтуер.)

■ Драйвер за принтер под Windows®



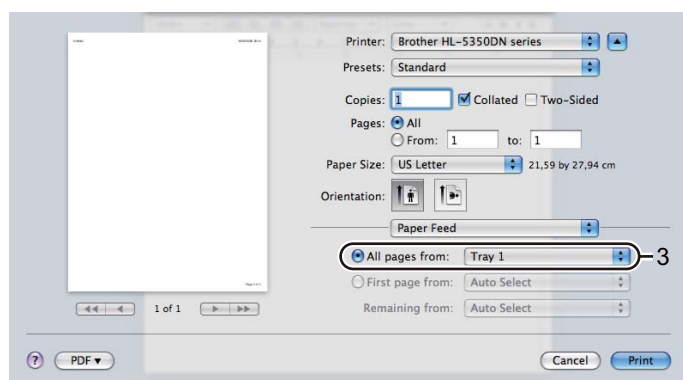
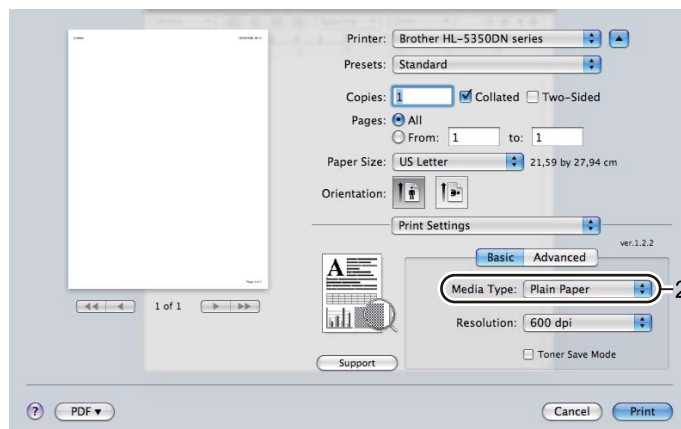
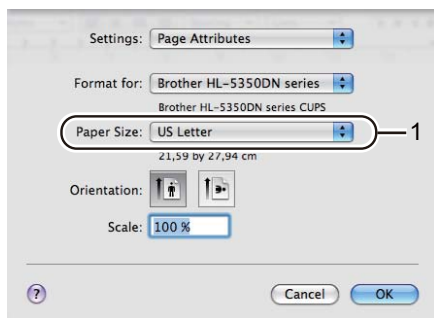
■ BR-Script драйвер за принтер под Windows®



**Забележка**

За да използвате драйвер за принтера BR-Script, трябва да инсталирате драйвера с помощта на зададено от потребителя инсталиране от CD-ROM.

## ■ Macintosh драйвер за принтер



7 Изпратете печатните данни към принтера.

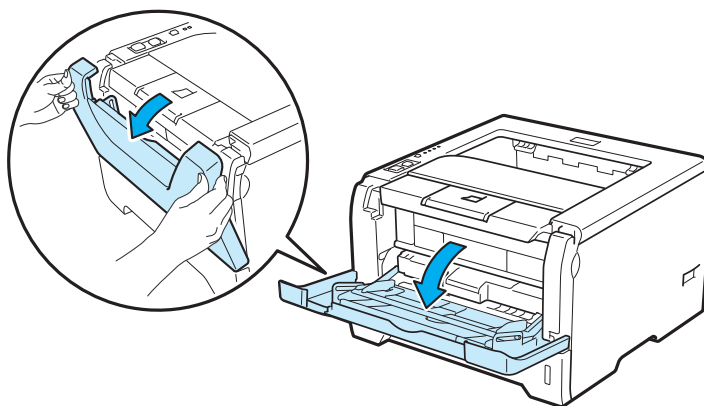
### ! ВАЖНО

При печат върху прозрачно фолио, изваждайте веднага отпечатаните листове от принтера. Натрупването на отпечатани листи фолио може да доведе до задръстване или огъване на прозрачното фолио.

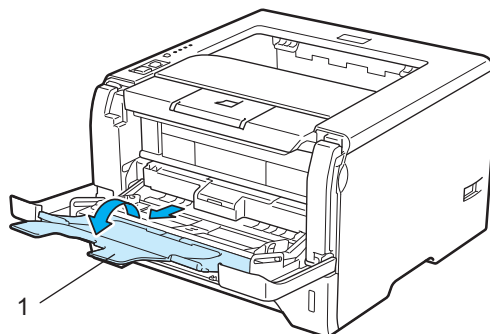
## Печат на обикновена хартия, висококачествена хартия или прозрачно фолио от МФ тава

(Относно препоръчителната хартия за използване, виж *За хартията* на стр. 6.)

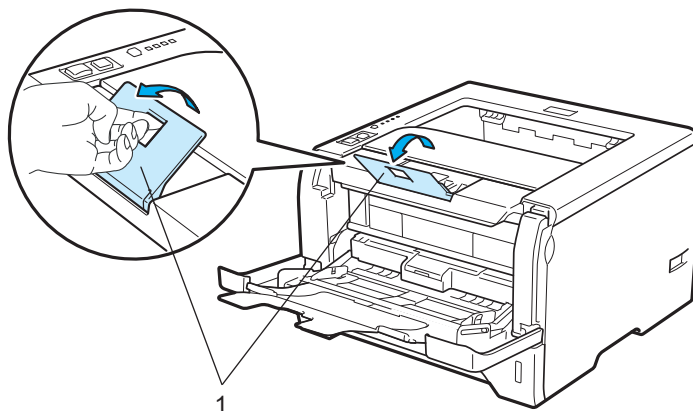
- 1 Отворете МФ тавата и я свалете внимателно.



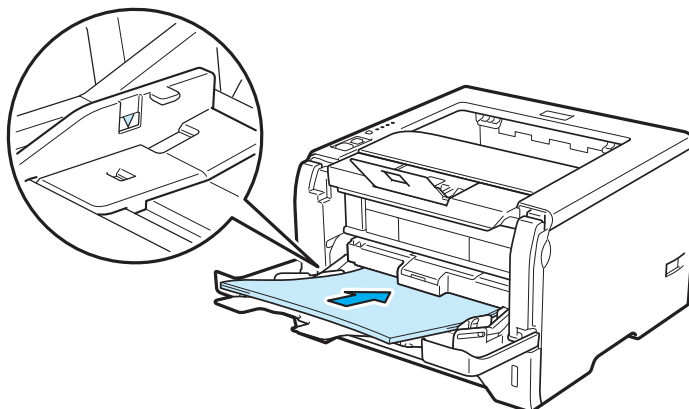
- 2 Издърпайте придържащия капак на МФ тавата(1).



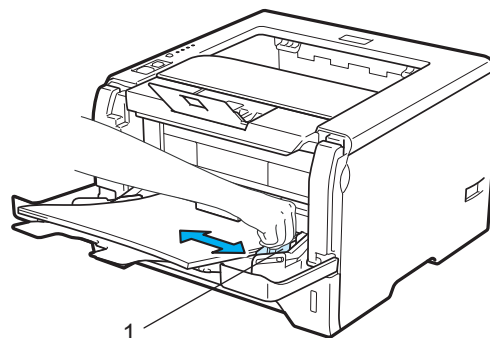
- 3 Повдигнете придържащия капак, за да избегнете изпадане на хартия от изходящата тава или изваждайте всеки лист хартия веднага след отпечатването му.



- 4 Поставете хартия в многофункционалната тава. Уверете се, че хартията е под отметката за максимално количество хартия(▼) от двете страни на тавата. Страницата, върху която ще се печата, трябва да е обърната нагоре с водещия ръб (горния край на листа) напред.

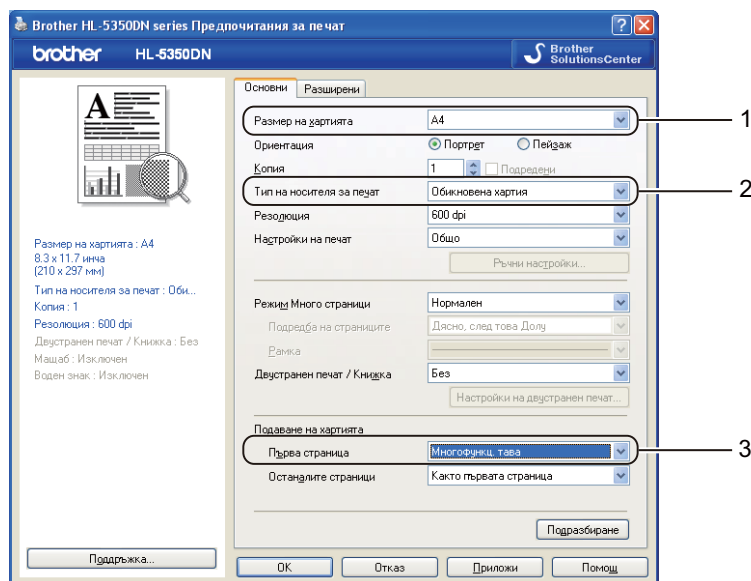


- 5 Докато натискате водача на хартията (1), регулирайте водачите според размера на хартията.

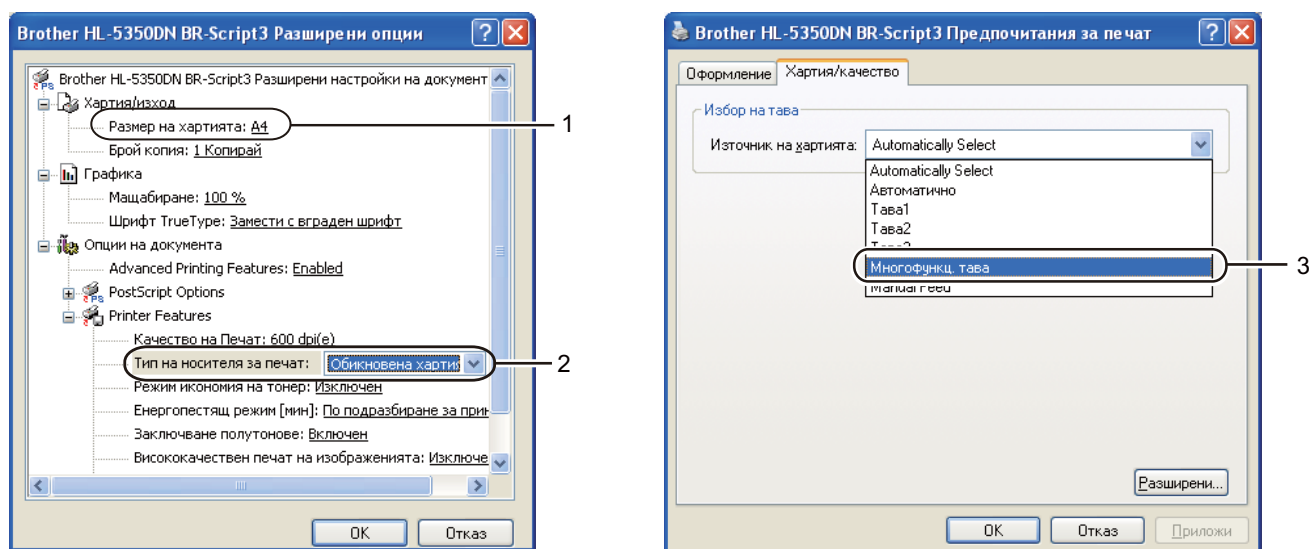


- 6 Изберете следното от драйвера на принтера:  
**Размер на хартията.....(1)**  
**Тип на носителя за печат.....(2)**  
**Подаване на хартията.....(3)**  
и останалите настройки, които желаете да зададете. (Вижте Глава 3: Драйвер и софтуер.)

### ■ Драйвер за принтер под Windows®



### ■ BR-Script драйвер за принтер под Windows®

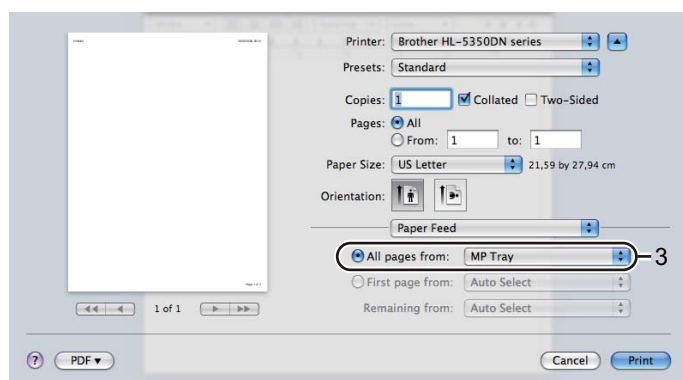
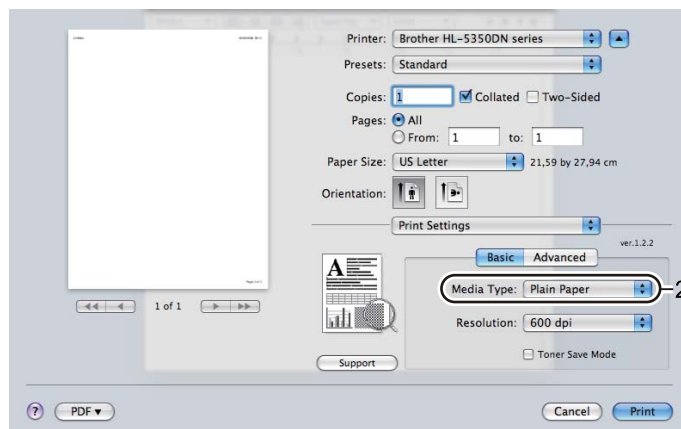
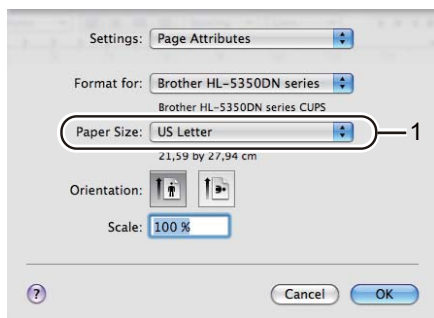


### Забележка

За да използвате драйвер за принтера BR-Script, трябва да инсталирате драйвера с помощта на зададено от потребителя инсталиране от CD-ROM.



## ■ Macintosh драйвер за принтер



7 Изпратете печатните данни към принтера.

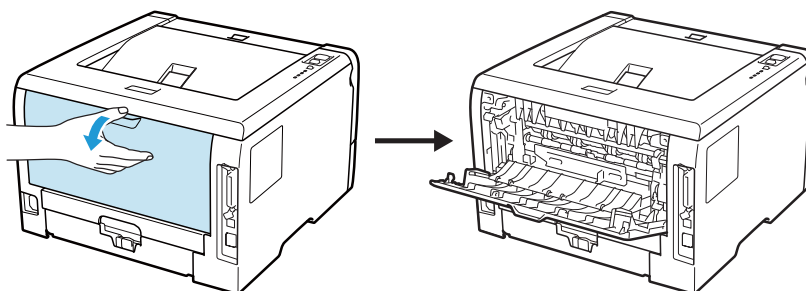
### ! ВАЖНО

При печат върху прозрачно фолио, изваждайте веднага отпечатаните листове от принтера. Натрупването на отпечатани листи фолио може да доведе до задръстване или огъване на прозрачното фолио.

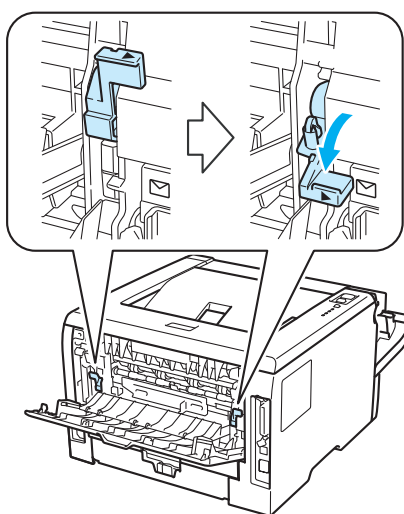
## Печат върху плътна хартия, етикети и пощенски пликове

Когато задната изходна страна е сгъната надолу е наличен пряк път на хартията от МФ тавата до задната част на принтера. Използвайте този метод за зареждане и изход на хартията, когато желаете да печатате върху дебела хартия, етикети или пликове. (Относно препоръчаната хартия за използване, виж *За хартията* на стр. 6 и *Видове пликове* на стр. 9.)

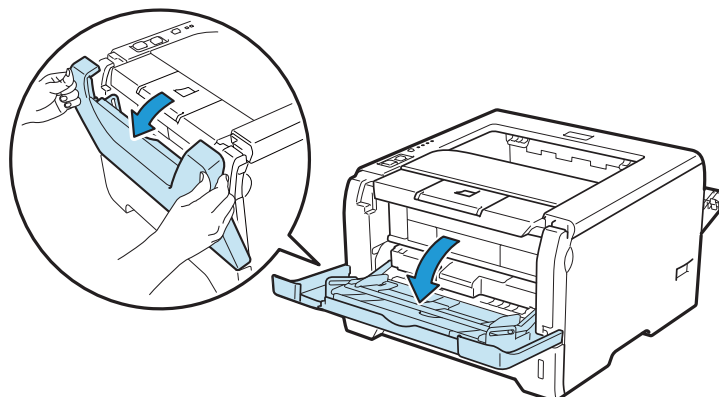
- 1 Отворете задния капак (задна изходна тава).



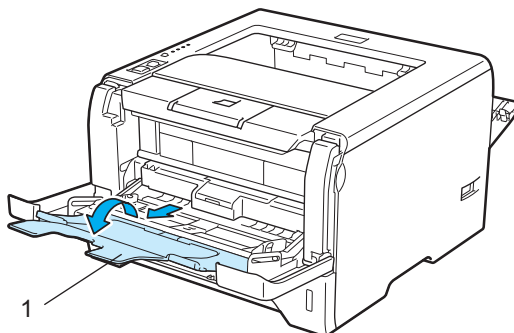
- 2 <Само за печат на пликове>  
Издърпайте в посока към вас двата сиви лоста, единият от които е отляво, а другият - отдясно, както е показано на поместената по-долу илюстрация.



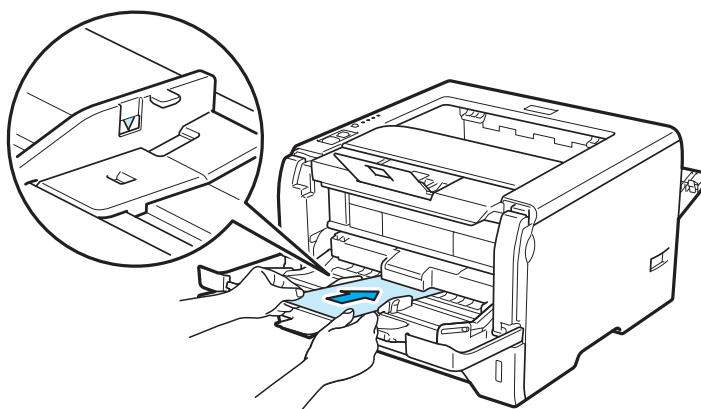
- 3 Отворете МФ тавата и я свалете внимателно.



- 4 Издърпайте придържащия капак на МФ тавата(1).



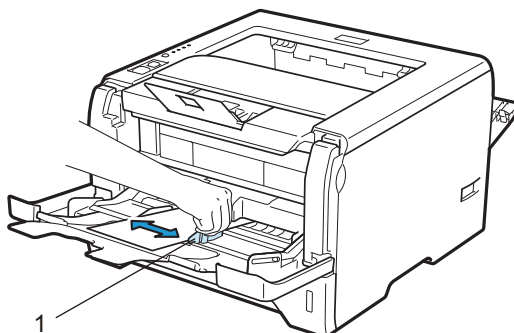
- 5 Поставете хартия в многофункционалната тава. Проверете, дали хартията е останала под мярката за максимално допустимо количество хартия (▼).



#### Забележка

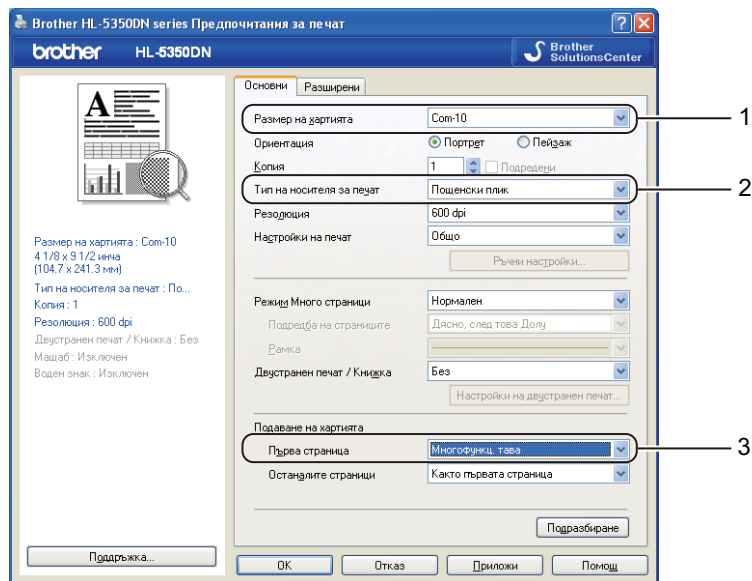
- НЕ поставяйте повече от 3 плика в тавата МФ.
- Съединенията на пликите, които са запечатани от производителя, трябва да се предпазят.
- Страницата, върху която ще се печата, трябва да е обърната нагоре.
- Всички страни на плика трябва да са сгънати правилно, без намачкване.

- 6 Докато натискате водача на хартията (1), регулирайте водачите според размера на хартията.

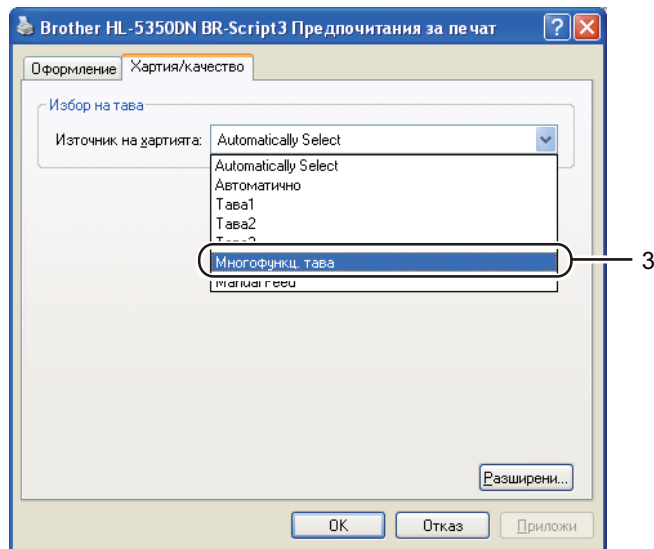
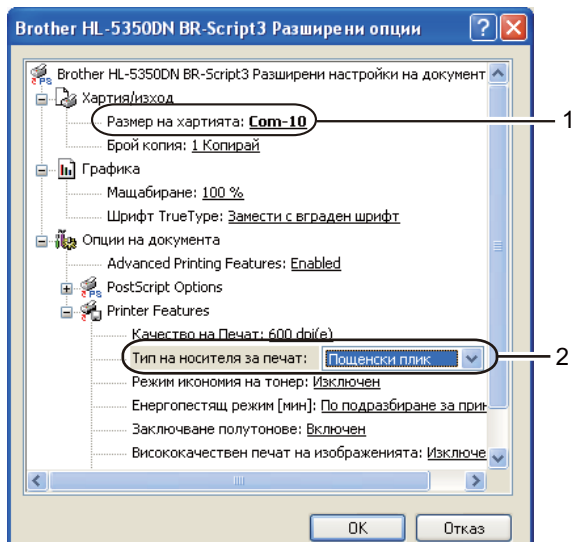


- 7 Изберете следното от драйвера на принтера:  
**Размер на хартията.....(1)**  
**Тип на носителя за печат.....(2)**  
**Подаване на хартията.....(3)**  
 и останалите настройки, които желаете да зададете. (Вижте Глава 3: Драйвер и софтуер.)

■ Драйвер за принтер под Windows®



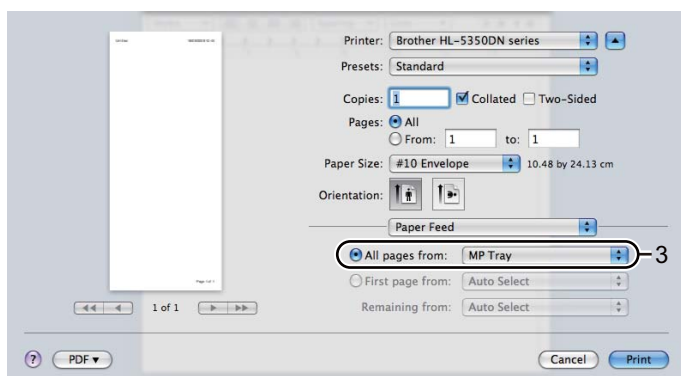
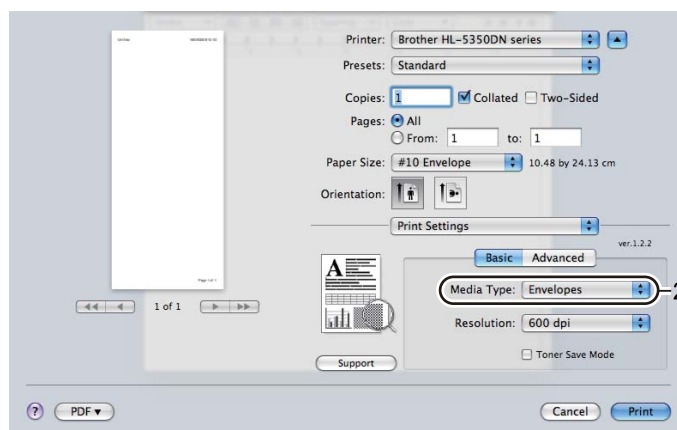
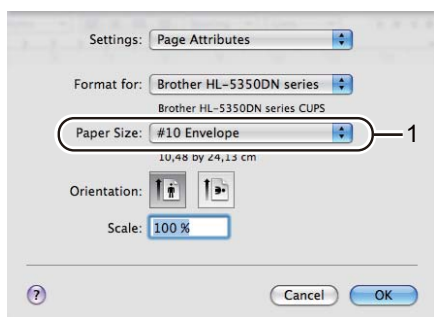
■ BR-Script драйвер за принтер под Windows®



## Забележка

- За да използвате драйвер за принтера BR-Script, трябва да инсталирате драйвера с помощта на зададено от потребителя инсталиране от CD-ROM.
- Когато използвате Плик #10, изберете **Com-10** за **Размер на хартията**.
- За останалите формати на пликове, които не са изброени в драйвера за принтера, като, например, Плик #9 или Плик С6, изберете **Зададен от потребителя...** (За повече информация относно размерите на пликовете вижте *Размер на хартията* на стр. 153.)

### ■ Macintosh драйвер за принтер



## Забележка

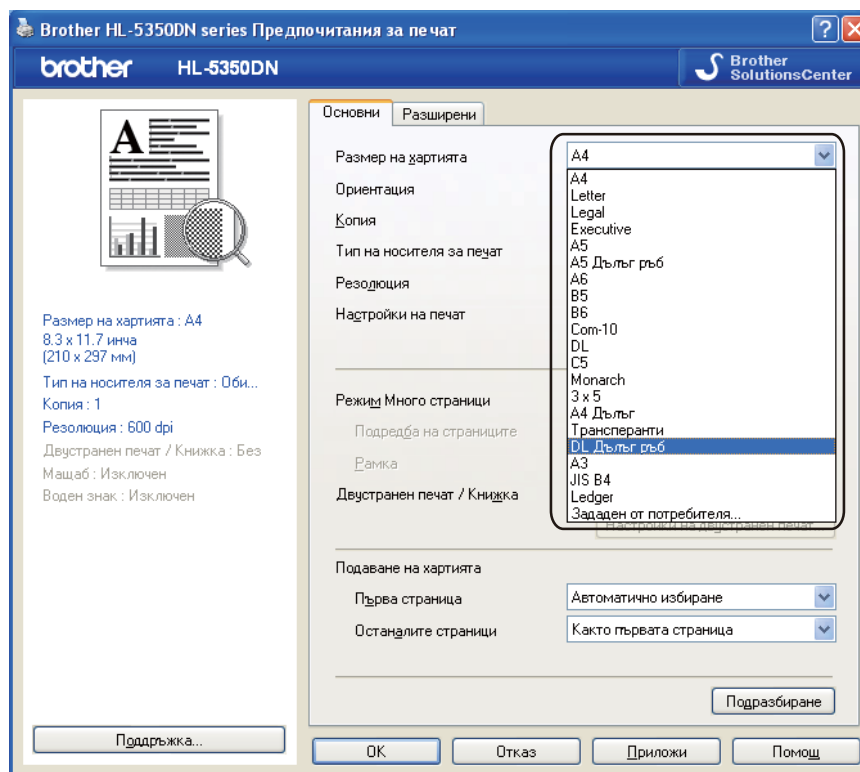
За останалите формати на пликове, които не са изброени в драйвера на принтера, като например Плик #9 или Плик С6, изберете **Зададен от Custom Page Sizes** (Избираеми размери на страница). (За повече информация относно размерите на пликовете вижте *Размер на хартията* на стр. 153.)

8 Изпратете печатните данни към принтера.

9 <Само за печат на пликове>  
Когато приключите с разпечатването, върнете двата сиви лоста, които бяха издърпани надолу в стъпка 2, в първоначалното им положение.

### Забележка

- Изваждайте всеки плик веднага след отпечатването му. Натрупването на пликите на купчина може да доведе до задръстване на хартия или огъване на плика.
- Ако пликите се зацапат по време на печат, изберете опцията **Тип на носителя за печат** да бъде **Плътна хартия** или **По-плътна хартия** за увеличаване на фиксиращата температура.
- Ако пликите се намачкват след отпечатване, виж *Подобряване на качеството на печата* на стр. 133.
- (За потребителите на Windows®) Ако двойно прегънатите пликове с размер DL се намачкват след отпечатването им, изберете **DL Дълъг ръб** в **Размер на хартията**, от бутона **Основни**. Поставете нов плик от този вид в многофункционалната тава с най-дългия ръб на плика напред, след това отпечатайте отново.



- При поставяне на хартия в МФ тавата, имайте предвид следното:
  - Поставете листа с водещия ръб (горния край на хартията) напред и леко го притиснете в тавата.
  - Уверете се, че хартията е разположена правилно в МФ тавата. Ако това не е така, хартията може да не се поеме правилно, което да доведе до размазан отпечатък или засядане на хартия.

## Двустранен печат

Доставените драйвери за принтер за Windows® 2000 или по-нова версия и Mac OS X 10.3.9 или по-нова версия поддържат двустранен печат. За повече информация относно избора на настройки, виж помощния текст **Помощ** към драйвера за принтера.

### Указания за двустранен печат

---

- Ако хартията е тънка, може да се набръчка.
- Ако хартията е намачкана, най-напред я изпънете, след което я поставете обратно в тавата за хартия или тавата МФ.
- Ако хартията не се поема правилно от принтера, тя може би е огъната. Извадете хартията и я изправете.
- При използване на функцията за ръчен двустранен печат са възможни задръствания на хартията или лошо качество на печата. (Ако се получи засядане на хартия, вижте *Засядане на хартия и начини за отстраняване* на стр. 124. Ако имате проблеми с качеството на печата, вижте *Подобряване на качеството на печата* на стр. 133.)



#### Забележка

---

- Екраните в този раздел са базирани на Windows® XP. Екраните на вашия компютър може да се различават в зависимост от операционната система.
  - Когато използвате функцията за автоматичен двустранен печат, използвайте размер на хартията А4.
  - Уверете се, че задният капак е затворен.
  - Проверете, дали тавата за хартията е изцяло вкарана в принтера.
  - Ако хартията е огъната, най-напред я изправете и след това я поставете обратно в тавата за хартия.
  - Трябва да използвате обикновена хартия, рециклирана хартия или тънка хартия. НЕ използвайте висококачествена хартия.
- 

### Ръчен двустранен печат

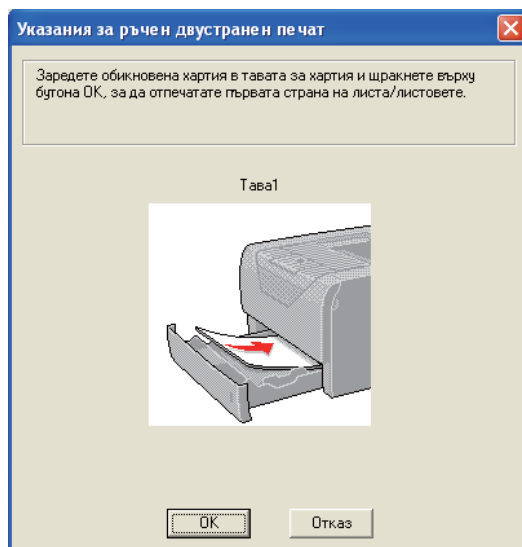
---

- BR-Script драйвер за принтера (PostScript® 3™ емулация) не поддържа ръчен двустранен печат.
- Ако използвате драйвера за принтера Macintosh, виж *Двустранен печат* на стр. 64.

#### Ръчен двустранен печат от тавата за хартия

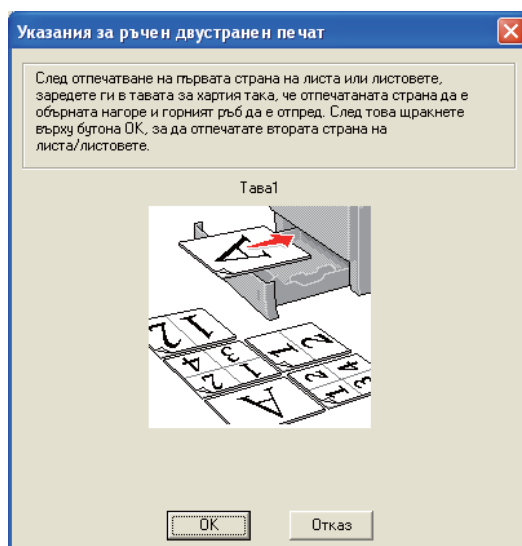
- 1 В драйвера за принтера, изберете бутона **Основни** и изберете режим за печат **Двустранен печат** от настройката **Двустранен печат / Книжка**, а после от бутона **Основни**, изберете източника на хартията да бъде **Тавата 1**.
- 2 Кликнете върху бутона **Настройки на двустранен печат...** и ще се появят **Настройки на двустранен печат**.

- 3 Изберете **Ръчен двустранен печат** от настройките **Режим Двустранен печат** и кликнете върху **OK** на екрана на компютъра.
- 4 Изпълнете командата за печат. Принтерът ще отпечата автоматично най-напред всички страници с четни номера от едната страна на хартията.



- 5 Извадете отпечатаните страници с четни номера от изходящата тава и после, в същия ред <sup>1</sup>, ги поставете обратно в тавата за хартия, като празната страна на листа е обърната надолу. Следвайте инструкциите на екрана на компютъра.

<sup>1</sup> Поставете страниците в обратен ред, когато е отворена задната изходна тава.





- 6 При това принтерът ще отпечата автоматично всички страници с нечетни номера от другата страна на хартията.

### Забележка

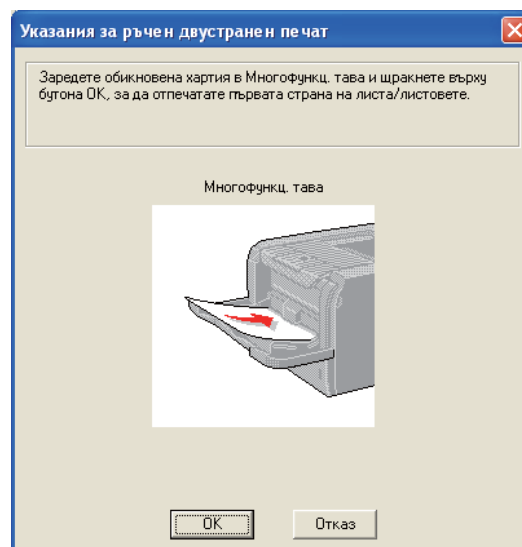
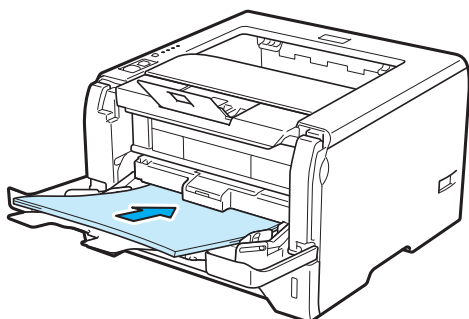
- Ако изберете опция **Подаване на хартията** да бъде **Автоматично избиране**, поставете отпечатаните страници с четни номера в тавата МФ.
- Когато поставяте хартия в тавата за хартия, най-напред изпразнете тавата. След това, поставете отпечатаните страници в тавата с отпечатаната страна нагоре. (НЕ поставяйте отпечатаните страници върху купчината с бяла хартия.)

## Ръчен двустранен печат от МР

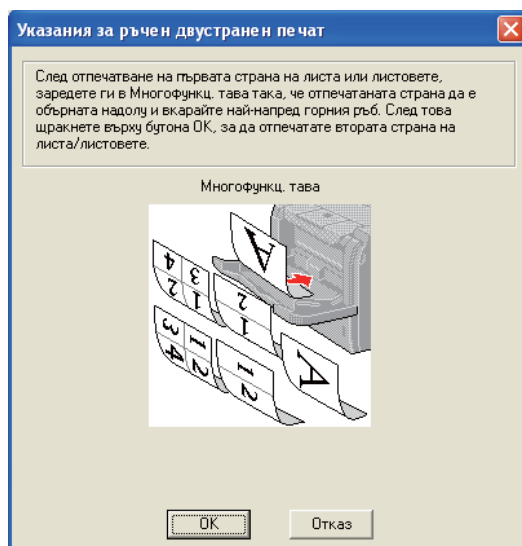
### Забележка

Преди да поставите листата обратно в МФ тавата, трябва да ги изправите, иначе може да се получи засядане на хартията.

- 1 В драйвера за принтера, изберете бутона **Основни** и изберете режим за печат **Двустранен печат** от настройката **Двустранен печат / Книжка**, а после от бутона **Основни** изберете източника на хартията да бъде **Многофункц. тава**.
- 2 Кликнете върху бутона **Настройки на двустранен печат...** и ще се появят **Настройки на двустранен печат**.
- 3 Изберете **Ръчен двустранен печат** от настройките **Режим Двустранен печат** и кликнете върху **ОК** на екрана на компютъра.
- 4 Поставете хартията в МФ тавата като страната, която ще се отпечата първа, е обърната нагоре. Изпълнете командата за печат. Принтерът ще отпечата автоматично най-напред всички страници с четни номера от едната страна на хартията.



- 5 Извадете отпечатаните страници с четни номера от изходящата тава и ги поставете в същия ред<sup>1</sup> обратно в тавата МФ. Страницата, върху която ще се печата (празната страна), трябва да е обърната нагоре. Следвайте инструкциите на екрана на компютъра.



<sup>1</sup> Поставете страниците в обратен ред, когато е отворена задната изходна тава.

- 6 Сега принтерът ще отпечата автоматично всички страници с нечетни номера.

## Ориентация на хартията при ръчен двустранен печат

Принтерът отпечатва първо втората страница.

Ако печатате 10 страници върху 5 листа хартия, той ще отпечата страница 2 и след това страница 1 върху първия лист хартия. Върху втория лист хартия ще се отпечата страница 4 и след това страница 3. Върху третия лист хартия ще се отпечата страница 6 и след това страница 5, и така нататък.

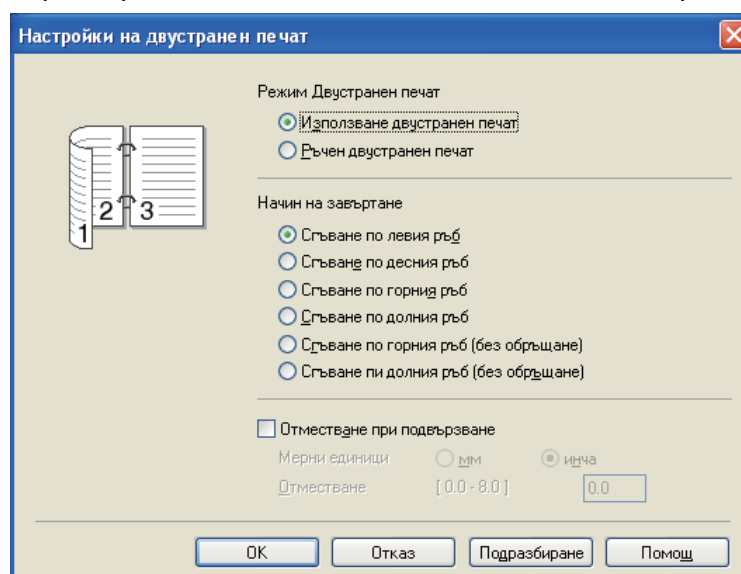
При ръчен двустранен печат, хартията трябва да се постави в тавата за хартия по следния начин:

- За тавата за хартия:
  - Поставете страната, която ще се отпечатва, с лице надолу, като водещият (горният) ръб на листа е в предната част на тавата.
  - За да отпечатате втората страна, поставете хартията с лице нагоре, като водещият (горният) ръб на листа е в предната част на тавата.
  - Ако използвате бланки, поставете хартията в тавата с лицевата страна нагоре и напред.
  - За отпечатване на втората страна, поставете лицевата страна надолу и напред.
- За многофункционалната тава (МФ тава):
  - Страницата, върху която ще се печата, трябва да е обърната нагоре с водещия ръб (горния край на листа) напред.
  - За да отпечатате втората страна, поставете хартията с лице нагоре, като водещият (горният) ръб на листа е в предната част на тавата.
  - Ако се използва бланка, поставете най-напред с лицевата страна надолу и напред.
  - За отпечатване на другата страна, поставете лицевата страна нагоре и напред.

## Автоматичен двустранен печат

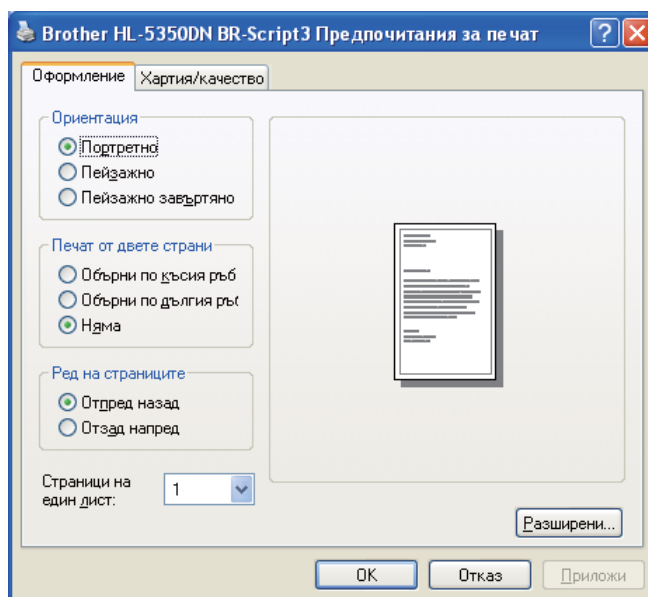
Ако използвате драйвера за принтера Macintosh, виж *Двустранен печат* на стр. 64.

- 1 Поставете хартията в тавата за хартия или в тавата МФ.
- 2 **За драйвера за принтер за Windows®**
  - 1 Отворете диалоговия прозорец **Свойства** на драйвера.
  - 2 От раздел **Общи**, кликнете върху бутона **Предпочитания за печат**.
  - 3 От бутона **Основни**, изберете **Двустранен печат** от настройката **Двустранен печат / Книжка**.
  - 4 Кликнете върху бутона **Настройки на двустранен печат...** и ще се появят **Настройки на двустранен печат**.
  - 5 Изберете **Използване двустранен печат** от настройката **Режим Двустранен печат**.
  - 6 Натиснете **ОК**. Принтерът ще отпечата автоматично и двете страни на листа.



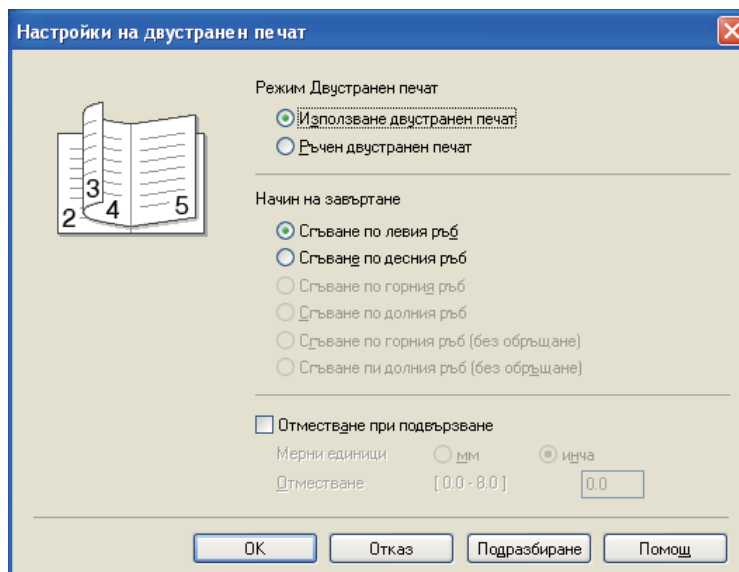
### За BR-Script драйвер за принтер

- 1 Отворете диалоговия прозорец **Свойства** на драйвера.
- 2 От раздел **Общи**, кликнете върху бутона **Предпочитания за печат**.
- 3 От раздел **Оформление** изберете **Ориентация**, **Печат от двете страни** и **Подредба на страниците**.
- 4 Натиснете **ОК**. Принтерът ще отпечата автоматично и двете страни на листа.



## Отпечатване на брошури

- 1 Поставете хартията в тавата за хартия или в тавата МФ.
- 2 **За драйвера за принтер за Windows®**
  - 1 Отворете диалоговия прозорец **Свойства** на драйвера.
  - 2 От раздел **Общи**, кликнете върху бутона **Предпочитания за печат**.
  - 3 От бутона **Основни**, изберете **Книжка** от настройката **Двустраничен печат / Книжка**.
  - 4 Кликнете върху бутона **Настройки на двустраничен печат...** и ще се появят **Настройки на двустраничен печат**.
  - 5 Изберете **Използване двустраничен печат** или **Ръчен двустраничен печат** от настройката **Режим Двустраничен печат**.
  - 6 Натиснете **ОК**.



### За BR-Script драйвер за принтер

- 1 Отворете диалоговия прозорец **Свойства** на драйвера.
- 2 От раздел **Общи**, кликнете върху бутона **Предпочитания за печат**.
- 3 От бутона **Оформление**, изберете **Книжка** от настройката **Страници на един лист**.
- 4 Натиснете **ОК**. Принтерът ще отпечата книжка автоматично.

## Принтерен драйвер

Принтерният драйвер представлява софтуер, който преобразува данните от използвания от компютъра формат в специфичен за конкретния принтер формат. Обикновено, този формат е език за описание на страници (PDL).

Драйверите за принтера за поддържаните версии на Windows® и Macintosh са на CD-ROM, който се доставя с принтера или на страницата в интернет на Brother Solutions Center на адрес <http://solutions.brother.com/>. Инсталирайте драйверите като следвате указанията от Ръководство за бързо инсталиране. Най-новият драйвер за принтера може да бъде изтеглен от Brother Solutions Center на адрес <http://solutions.brother.com/>.

(Ако искате да деинсталирате драйвера за принтера, вижте *Деинсталиране на принтерния драйвер* на стр. 72.)

### За Windows®

- Windows® драйвер за принтера (най-подходящият драйвер за принтера за този продукт)
- BR-Script (емулация на езика PostScript® 3™) драйвер за принтер

### За Macintosh

- Macintosh драйвер за принтера (най-подходящият драйвер за принтера за този продукт)
- BR-Script (емулация на езика PostScript® 3™) драйвер за принтер <sup>1</sup>

<sup>1</sup> За да инсталирате драйвера, вижте *Инсталиране на BR-Script3 драйвера за принтера* на стр. 66.

### За Linux® <sup>1 2</sup>

- LPR драйвер за принтер
- CUPS драйвер за принтер

<sup>1</sup> Изтеглете драйвера за принтер за Linux от <http://solutions.brother.com/> или от връзката на доставения CD-ROM.

<sup>2</sup> В зависимост от дистрибуциите на Linux, драйверът може да не е наличен.



#### Забележка

- За повече информация за Linux драйвер за принтера, посетете нашата страница в интернет на адрес <http://solutions.brother.com/>.
- Драйверът за принтер за Linux може да излезе след първоначалното пускане на този продукт.

	Драйвер за принтер под Windows®	BR-Script драйвер за принтер	Macintosh драйвер за принтер	LPR / CUPS драйвер за принтер <sup>1</sup>
Windows® 2000 Professional	ⓘ	ⓘ		
Windows® XP Home Edition	ⓘ	ⓘ		
Windows® XP Professional	ⓘ	ⓘ		
Windows Vista®	ⓘ	ⓘ		
Windows Server® 2003	ⓘ	ⓘ		
Windows Server® 2008	ⓘ	ⓘ		
Windows® XP Professional x64 Edition	ⓘ	ⓘ		
Windows Server® 2003 x64 Edition	ⓘ	ⓘ		
Mac OS X версия 10.3.9 или по-висока		ⓘ	ⓘ	
Linux <sup>1</sup>				ⓘ

<sup>1</sup> За информация относно поддържаната Linux дистрибуция и за изтегляне на драйвера за принтер, посетете нашата страница в интернет на адрес <http://solutions.brother.com/>. Можете да изтеглете драйвера за принтер от връзката на доставения CD-ROM. Ако сваляте с помощта на връзката от CD-ROM, кликнете върху **Инсталиране др. драйвери/приложения**, след което кликнете върху **За потребители под Linux** на менюто на екрана. За целта е необходим достъп до интернет.



При печат от компютъра можете да промените следните настройки на принтера.

- **Размер на хартията**
- **Ориентация**
- **Копия**
- **Тип на носителя за печат**
- **Резолуция**
- **Настройки на печат**
- **Режим Много страници**
- **Двустраничен печат / Книжка**<sup>3</sup>
- **Подаване на хартията**
- **Мащаб**
- **Обърнат печат**
- **Използване на воден знак**<sup>1 3</sup>
- **Печат горната и долна част на листа**<sup>3</sup>
- **Режим икономия на тонер**
- **Администратор**<sup>3</sup>
- **Използване на Повторно отпечатване**<sup>1 3</sup>
- **Енергопестящ режим**
- **Макрос**<sup>1 3</sup>
- **Защита на страницата**<sup>1 3</sup>
- **Настройка на плътността**<sup>2</sup>
- **Отпечатване на съобщение за грешка**<sup>1 3</sup>
- **Подобрение на изходния печат**

<sup>1</sup> Тези настройки не са достъпни при BR-script драйвера за Windows®.

<sup>2</sup> Тези настройки не са налични при използване на драйвера за принтер за Macintosh .

<sup>3</sup> Тези настройки не са достъпни при драйвера за принтер за Macintosh и BR-Script драйвера за принтера за Macintosh.

## Свойства на драйвера за принтера (за Windows®)

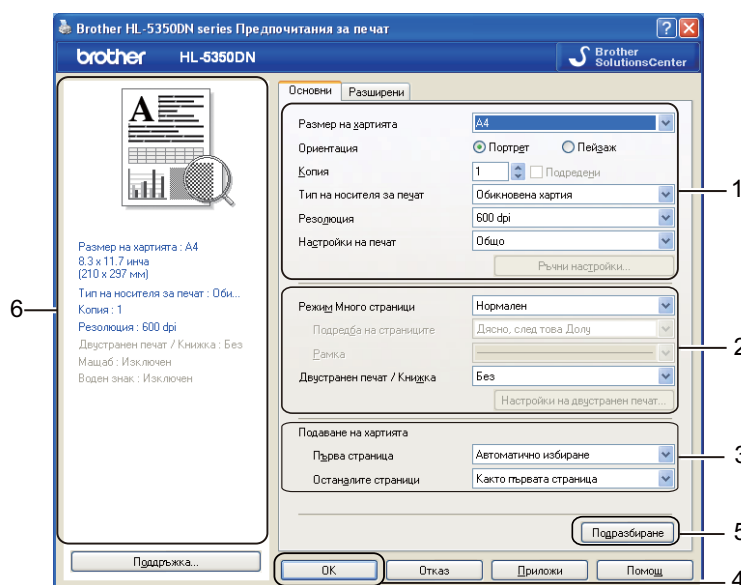
(За повече информация, вижте помощния текст **Помощ** в драйвера за принтера.)

### Забележка

- Екраните в този раздел са базирани на Windows® XP. Екраните на вашия компютър ще се различават в зависимост от операционната система.
- Можете да отворите диалоговия прозорец **Предпочитания за печат**, като кликнете върху **Предпочитания за печат...** в раздела **Общо** на диалоговия прозорец **Свойства на принтера**.

### Раздел "Основни"

Можете да промените настройките и чрез кликане върху илюстрацията от лявата страна на раздел **Основни**.



- 1 Изберете **Размера хартия, Ориентация, Копия, Тип на носителя за печат, Резолюция и Настройки на печат** (1).
- 2 Изберете настройката **Режим Много страници и Двустранен печат / Книжка** (2).
- 3 Изберете **Подаване на хартията** (3).
- 4 Кликнете върху **ОК** (4), за да приложите избраните настройки.  
За да се върнете към стандартните фабрични настройки, кликнете върху **Подразбиране** (5), след което върху **ОК** (4).

### Забележка

В тази област (6) са показани текущите настройки.

## Размер на хартията

От падащия списък, изберете **Размера хартията**, който ще използвате.

## Ориентация

Изборът на ориентация определя посоката, в която ще бъде отпечатан вашия документ (**Портрет** или **Пейзаж**).



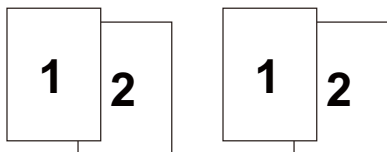
## Копия

Избора за броя на копията определя броя на копията, които ще бъдат отпечатани.

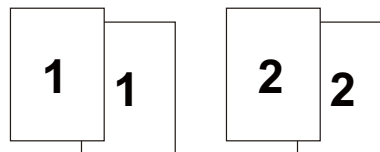
### ■ Подредени

При избора да отбележите кутийката Collate ("събиране и подреждане"), едно пълно копие на вашия документ ще бъде отпечатано, след което това ще се повтори толкова пъти, колкото броя копия сте задали. Ако кутийката Collate ("Подредени") не е отбелязана, всяка страница ще бъде отпечатана толкова пъти, колкото броя копия сте задали, преди да бъде отпечатана следващата страница на документа.

Поставена отметка в квадратчето "Подредени"



Няма поставена отметка в квадратчето "Подредени"



## Тип на носителя за печат

Можете да използвате следните носители на печата с вашия принтер. За най-доброто качество на печата, изберете носителя на печата, който желаете да използвате.

Обикновена хартия	Тънка хартия	Плътна хартия	По-плътна хартия	Полица
Плътен пощенски плик	Тънък пощенски плик	Рециклирана хартия	Пощенски плик	Трансперанти



### Забележка

- Когато използвате обикновена хартия (20 до 28 lb), изберете **Обикновена хартия**. Когато използвате по тежка или грапава хартия, изберете **Плътна хартия** или **По-плътна хартия**. За висококачествена хартия, изберете **Полица**.
- Когато използвате пощенски плик, изберете **Пощенски плик**. Ако тонерът не е фиксиран правилно към пощенския плик, когато е избрано **Пощенски плик**, изберете **Плътен пощенски плик**. Ако пликът е смачкан, когато е избрано **Пощенски плик**, изберете **Тънък пощенски плик**.

## Резолуция

Можете да избирате резолуцията по следния начин.

- 300 dpi
- 600 dpi
- HQ 1200
- 1200 dpi



### Забележка

Ако използвате настройката за високо качество 1200 dpi (1200 x 1200 dpi), скоростта на печата ще бъде по-бавна.

## Настройки на печата

Можете да промените ръчно настройките на печат.

### ■ Общо

Представява режим за обикновено отпечатване на документи.

### ■ Графики

Представява най-добрият режим за отпечатване на съдържащи графики документи.

### ■ Офис документ

Представява най-добрият режим за отпечатване на офис-документи.

### ■ Текст

Това е най-добрият режим за печат на текстови документи.

### ■ Ръчно

Можете да променяте настройките ръчно, като изберете **Ръчно** и да кликнете върху бутона **Ръчни настройки...**

Можете да задавате яркост, контраст и други настройки.

## Многостраничен режим

Избора на Множество страници може да намали размера на изображението на страницата, като позволява множество страници да бъдат отпечатани на един лист хартия или да увеличи размера на изображението, като отпечата една страница на няколко листа хартия.

### ■ Подредба на страниците

Когато се избере опцията N в 1, редът на страниците може да бъде избран от падащия списък.

### ■ Рамка

Когато печатате няколко страници на един лист с функцията Множество страници, вие можете да избирате между плътна граница, пунктирана граница или без граница около всяка страница на листа.

## Двустранен печат / Печат на книжка

Когато желаете да отпечатате брошура или да печатате двустранно, използвайте тази функция, и след това от бутона **Основни**, изберете **Двустранен печат / Книжка** (Виж *Двустранен печат* на стр. 25).

### ■ Без

Деактивира двустранния печат.

### ■ Двустранен печат

Използвайте тази функция при двустранен печат.

Ако изберете **Двустранен печат** и кликнете върху бутона **Настройки на двустранен печат...** Можете да задавате следните настройки.

#### • Режим Двустранен печат

##### • Използване двустранен печат

В този режим, принтерът печата от двете страни на листа автоматично.

##### • Ръчен двустранен печат

В този режим, принтерът печата първо всички страници с четни номера. След това драйвера за принтера ще спре и ще покаже инструкциите, необходими за пре-инсталирането на хартията. Когато кликнете върху ОК, ще се отпечата страниците с нечетни номера.

#### • Начин на завъртане

Има шест вида посоки на двустранен печат за всяка ориентация, ръчно.

#### • Отместване при подвързване

Ако маркирате опцията Binding Offset (Отместване при подвързване), можете също да зададете отместването при подвързване в инчове или милиметри.

## ■ Книжка

Когато искате да отпечатате книжка, използвайте тази функция. За да изготвите брошурата, сгънете отпечатаните страници по средата.

Ако изберете **Книжка** и кликнете върху бутона **Настройки на двустранен печат....** Можете да задавате следните настройки.

- **Режим Двустранен печат**

- **Използване двустранен печат**

- В този режим, принтерът печата от двете страни на листа автоматично.

- **Ръчен двустранен печат**

- В този режим, принтерът печата първо всички страници с четни номера. След това драйвера за принтера ще спре и ще покаже инструкциите, необходими за пре-инсталирането на хартията. Когато кликнете върху ОК, ще се отпечатат страниците с нечетни номера.

- **Начин на завъртане**

- Има два вида посоки на двустранен печат за всяка ориентация.

- **Отместване при подвързване**

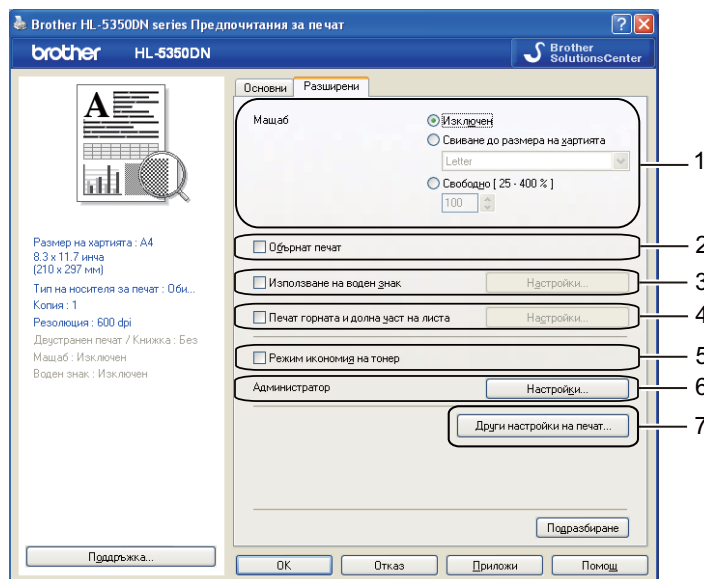
- Ако маркирате опцията Binding Offset (Отместване при подвързване), можете също да зададете отместването при подвързване в инчове или милиметри.

## Подаване на хартията

Можете да изберете **Автоматично избиране**, **Тава1**, **Тава2**<sup>1</sup>, **Тава3**<sup>1</sup>, **Многофункц. тава** или **Ръчно** и да посочвате различни тави за отпечатването на първата страница и за отпечатването от втората страница нататък.

<sup>1</sup> Тава2 и Тава3 са опции. Трябва да добавите Тава2 или Тава3 в раздел Аксесоари, за да изберете Тава2 или Тава3 от драйвера. (Вижте *Раздел "Аксесоари"* на стр. 46.)

## Секция "Разширени"



Можете да задавате следното във Функции на принтера:

- **Мащаб (1)**
- **Обърнат печат (2)**
- **Използване на воден знак (3)**
- **Печат горната и долна част листа (4)**
- **Режим икономия на тонер (5)**
- **Администратор (6)**
- **Други настройки на печат (7)**

### Свиване

Можете да променяте мащаба на отпечатваното изображение.

### Обратен печат

Отбележете **Обърнат печат**, за да обърнете данните отгоре надолу.

### Използване на воден знак

Можете да поставите лого или текст върху вашите документи във вид на воден знак.

Можете да изберете от предварително създадените водни знаци или да използвате файл с побитово изображение ("bitmap") или текст, който сте създали.

Когато използвате "bitmap" файл за воден знак, можете да променяте размера на водния знак и да го разполагате навсякъде върху страницата.

Когато използвате текст като воден знак, можете да променяте настройките за **Текст, Шрифт, Стил, Размер и Плътност**.

## Печат горната и долна част на листа

Когато бъде включена тази функция, тя ще отпечата датата и часа на вашия документ от системния часовник на вашия компютър и потребителското име, с което сте влезли в персоналния компютър или въведен от вас текст. С кликане върху **Настройки...**, можете да промените информацията по ваш избор.

### ■ Идентифициране на печатането

Ако изберете **Потребителско име**, ще бъде отпечатано вашето потребителско име за вход в системата. Ако изберете **Ръчни настройки** и въведете текст в кутийката за редактиране на **Ръчни настройки**, въведения от вас текст ще бъде отпечатан.

## Режим икономия на тонер

Можете да спестите от текущите разходи чрез включване на **Режим икономия на тонер**, който намалява плътността на печата.



### Забележка

---

- Не препоръчваме използване на режима за икономия на тонер при отпечатване на фотографии и изображения в сиви полутонове.
  - **Режим икономия на тонер** не е наличен за резолюция **1200 dpi** или **HQ 1200**.
-



## Администратор

Администраторите имат право да ограничават броя на копията, настройките на мащаба и водния знак.

### ■ Парола

Въведете паролата в това поле.

### ■ Задаване на парола...

Щракнете тук за смяна на паролата.

### ■ Задаване

Кликнете тук, за да зададете текущата парола. После можете да промените настройките.

### ■ Заклучване на брой копия

Блокира избора на копия, за да не се допусне отпечатване на много копия.

### ■ Заклучване на Мащаб и Режим Много страници

Блокира текущите настройки на опциите на режим Много страници и Мащаб, за да не се допускат промени.

### ■ Блокиране на водния знак

Блокира текущите настройки на опцията Watermark (Воден знак), за да не се допускат промени.

### ■ Заклучване "Печат горната и долна част на листа"

Блокира текущите настройки на опцията Печат горната и долна част на листа, за да не се допускат промени.

## Други опции за печат...

Можете да задавате следното във Функции на принтера:

### ■ Използване на Повторно отпечатване

### ■ Енергопестящ режим

### ■ Макрос

### ■ Защита на страницата

### ■ Настройка на плътността

### ■ Отпечатване на съобщение за грешка

### ■ Подобрение на изходния печат

## Използване на Повторно отпечатване

Принтерът пази в паметта последно изпратената задача за печат.

За да отпечатате отново последния документ, натиснете **Go** и го задръжте за около 4 секунди, докато светнат всички светодиоди, а после освободете **Go**.

В рамките на 2 секунди натиснете **Go** толкова пъти, колкото копия желаете да отпечатате повторно.

Ако не натиснете **Go** в рамките на 2 секунди, ще се отпечата само един екземпляр.



### Забележка

Ако не желаете други потребители да отпечатват вашите документи чрез функцията за повторно отпечатване, изтрийте отметката от кутийката **Използване на Повторно отпечатване в Други настройки на печат...**

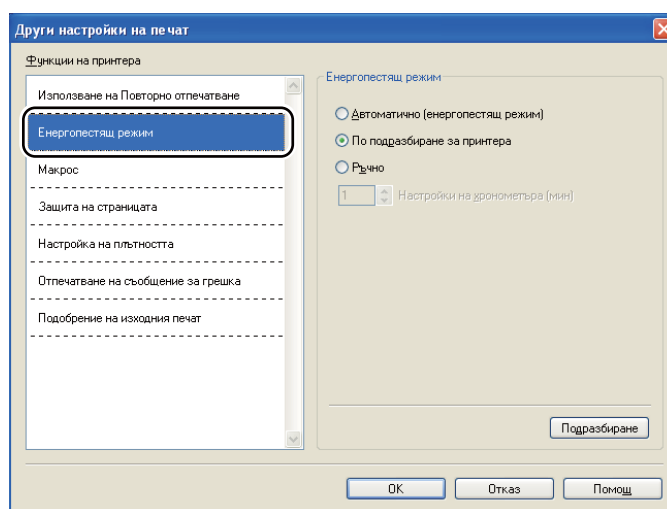
## Енергопестящ режим

Когато принтерът не получава данни в продължение на определен период от време, той влиза в енергопестящ режим. В този режим, принтерът действа все едно, че е изключен. Когато изберете **По подразбиране за принтера**, периодът на изчакване ще бъде 1 минута.

Интелигентният Енергопестящ режим автоматично се настройва за най-подходящия период на изчакване, в зависимост от честотата на използване на принтера.

Докато принтерът е в енергопестящ режим, всички светлинни индикатори са угаснали, светва за кратко светлинният индикатор **Status**, но принтерът може да продължава да получава данни. Получаването на файл за печат или документ, или натискането на **Go** автоматично ще включи принтера в режим на печат.

За повече информация относно промяната на настройката **Енергопестящ режим**, моля, посетете страницата на продукта на адрес <http://solutions.brother.com/> и разгледайте "Информация".



## Макрос

Можете да запазите страница от документ като макрос в паметта на принтера. Можете също така да изпълните запазеният макрос (можете да използвате запазения макрос като припокриване на всеки документ). Така ще спестите време и ще увеличите скоростта на печат при често използвана информация като формуляри, фирмени знаци, бланки или фактури.

## Защита на страницата

Тази функция е свързана с настройка, която резервира допълнителна памет за създаването на изображения на цели страници.

Възможностите за избор са **Автоматично**, **Изключен** и **По подразбиране за принтера**.

Функцията за защита на страницата позволява на принтера да създаде в паметта изображение на цялата страница, която ще се печата, преди да придвижи физически хартията през принтера. Използвайте тази функция когато изображението е сложно и принтерът трябва да изчака, за да го обработи преди отпечатване.

## Настройка на плътността

Увеличаване или намаляване на плътността на печата.



### Забележка

Настройката на плътността не е налична, ако зададете **Резолюция** да бъде **HQ 1200**.

## Отпечатване на съобщение за грешка

Можете да изберете дали принтерът да отпечата страница със съобщения за грешки при печата. За подробности, вижте *Отпечатване на съобщения за грешка* на стр. 122.

Възможностите за избор са **По подразбиране за принтера**, **Включен** и **Изключен**.

## Подобрение на изходния печат

Тази функция позволява подобрене при проблем с качеството на печата.

### ■ Намаляване на набръчкването на хартията

Ако изберете тази настройка, можете да намалите набръчкването на хартията. Ако трябва да отпечатате само няколко страници, не е необходимо да избирате настройката. Променете настройката на драйвера в **Тип на носителя за печат** и задайте **Тънка хартия**.

### ■ Подобрене на фиксирането на тонера

Ако изберете тази настройка, ще подобрите фиксирането на тонера върху хартията. Ако тази възможност за избор не осигури достатъчно подобрене, изберете **По-плътна хартия** в настройките **Тип на носителя за печат**.

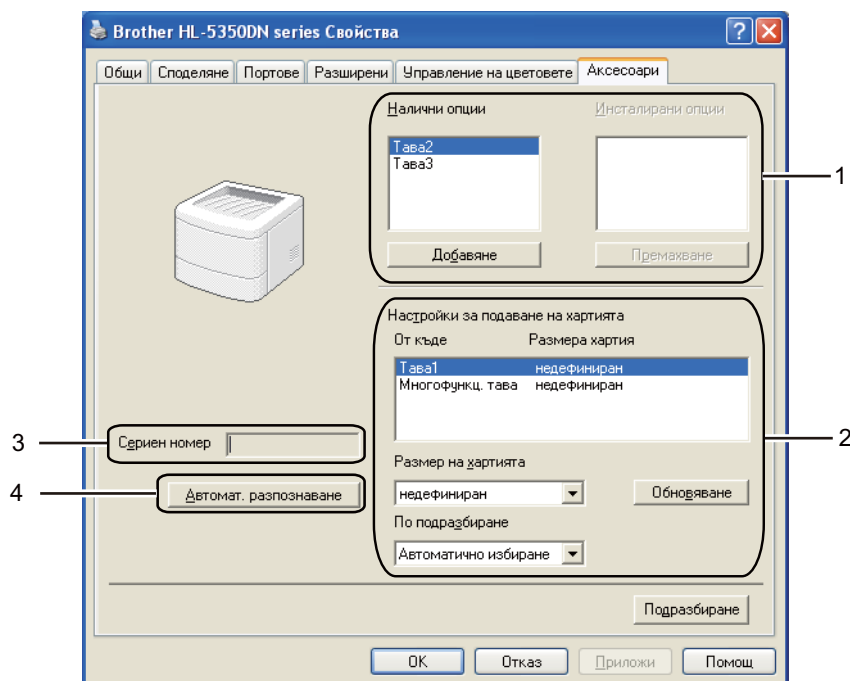
## Раздел "Акcesoари"

### Забележка

От **Старт** менюто, изберете **Контролен панел**, след което **Принтери и факсове** <sup>1</sup>. Щракнете с десния бутон на мишката върху иконата **Brother HL-5340D/HL-5350DN series** и изберете **Свойства** за достъп до раздел **Акcesoари**.

<sup>1</sup> Принтери за потребители на Windows® 2000.

Когато инсталирате опционалните приспособления, можете да добавяте и избирате техните настройки в раздел **Акcesoари**, както следва.



#### ■ Налични опции (1)

Можете ръчно да добавяте и премахвате акcesoарите, инсталирани на този принтер. Настройките на тавата ще съвпаднат с инсталираните опции.

#### ■ Настройки за подаване на хартията (2)

Тази функция идентифицира размера на хартията, зададен за всяка тава.

##### • Размер на хартията

Тази настройка ви позволява да определяте какъв размер хартия се използва за всяка тава. Маркирайте тавата, която искате да дефинирате, и изберете размер на хартията от падащото меню. Кликнете върху **Обновяване**, за да приложите настройките за тавата. При използване на повече от един размер хартия, трябва да определите размер за хартията във всяка тава, така че хартията да се взема от правилната тава.

- **По подразбиране**

Тази настройка ви позволява да изберете подразбиращия се източник на хартия за отпечатване на вашия документ. Изберете **По подразбиране** от падащото меню и кликнете върху Актуализация за да запазите настройката. При избрана настройка **Автоматично избиране**, принтерът ще подава автоматично хартията от всяка тава, за която е дефиниран размер на хартията, съвпадащ с този на вашия документ.

- **Сериен номер (3)**

При кликане с мишката върху **Автомат. разпознаване**, драйверът за принтера ще провери принтера и ще покаже серийния му номер. Ако той не получи тази информация, на дисплея ще бъде изведен надписа "-----".

- **Автомат. разпознаване (4)**

Функцията **Автомат. разпознаване** открива текущо инсталирани опционални аксесоари и извежда достъпните настройки в драйвера за принтера. Когато кликнете върху **Автомат. разпознаване**, инсталираните на принтера опции ще бъдат описани в **Инсталирани опции (1)**. Вие можете ръчно да добавяте или да изключвате опциите, като изберете някое от опционалните устройства, което желаете да добавите или да изключите, след което кликнете върху **Добавяне >>** или **Премахване**.



### **Забележка**

---

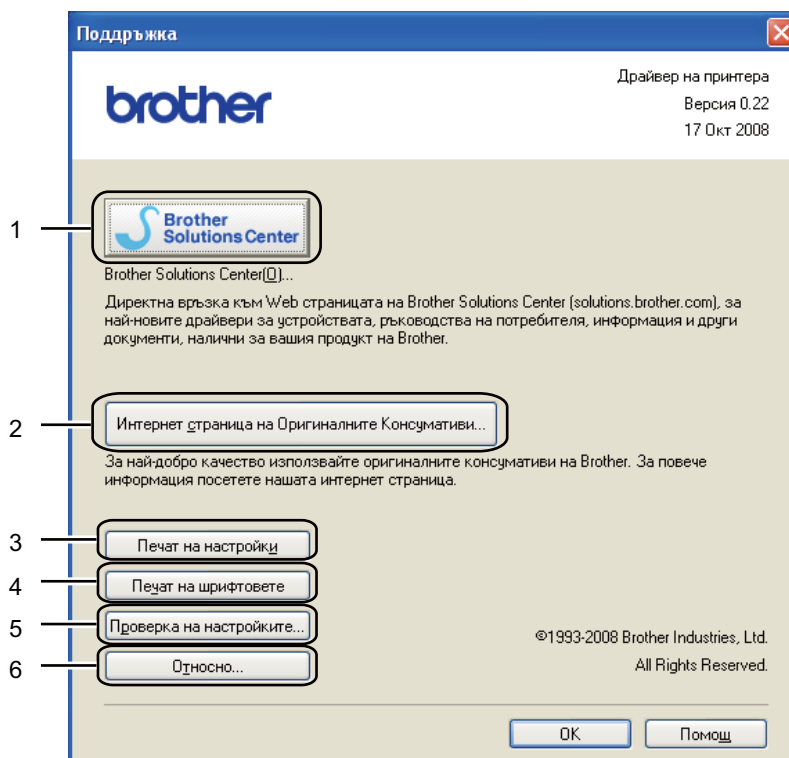
Функцията **Автомат. разпознаване** не е достъпна при определени състояния на принтера:

- Превключвателят на захранването на принтера е на положение изключено.
  - Принтерът е в състояние на грешка.
  - Принтерът е в околна среда на споделяна мрежа.
  - Кабелът не е свързан правилно с принтера.
-

## Поддръжка

### Забележка

Можете да стигнете до диалоговия прозорец **Поддръжка**, като кликнете върху **Поддръжка...** в диалоговия прозорец **Предпочитания за печат**.



#### ■ **Brother Solutions Center (1)**

Уебсайтът Brother Solutions Center (<http://solutions.brother.com/>) предлага информация относно вашия продукт на Brother, в това число и рубриката Често задавани въпроси (FAQ), Ръководства за потребителя, актуализации на драйвери и съвети как да използвате вашия принтер.

#### ■ **Интернет страница на Оригиналните Консумативи... (2)**

Можете да посетите уебсайта за оригинални/автентични консумативи на Brother, като кликнете върху този бутон.

#### ■ **Печат на настройки (3)**

Това ще отпечата страниците, които показват как са конфигурирани вътрешните настройки на принтера.

#### ■ **Печат на шрифтовете (4)**

Това ще отпечата страниците, които показват всички вътрешни шрифтове на принтера.

#### ■ **Проверка на настройките...(5)**

Можете да проверите настоящите настройки на принтера.

### ■ Относно...(6)

Това ще покаже списъка на файловете на драйверите за принтера и информацията относно версията.

### Следене на състоянието

Тази функция съобщава за състоянието на принтера (евентуалните грешки, които могат да възникнат) при печат. Ако желаете да включите следене на състоянието, следвайте описаните по-долу стъпки:

Кликнете върху бутона **Старт, Всички програми**<sup>1</sup>, **Brother**, вашия принтер (напр. Brother HL-5350DN), след което **Следене на състоянието**.

<sup>1</sup> **Програми** за потребители на Windows® 2000

## Използване на BR-Script3 драйвера за принтера (Post Script® 3™ емулиране на езика за Windows®)

(За повече информация, виж помощния текст **Помощ** в драйвера за принтера.)

### Забележка

- За да използвате BR-Script3 драйвера за принтера, вие трябва да го инсталирате с помощта на Зададена от потребителя инсталация от CD-ROM.
- Екраните в този раздел са базирани на HL-5350DN с Windows® XP.
- Екраните на вашия компютър може да се различават в зависимост от операционната система.

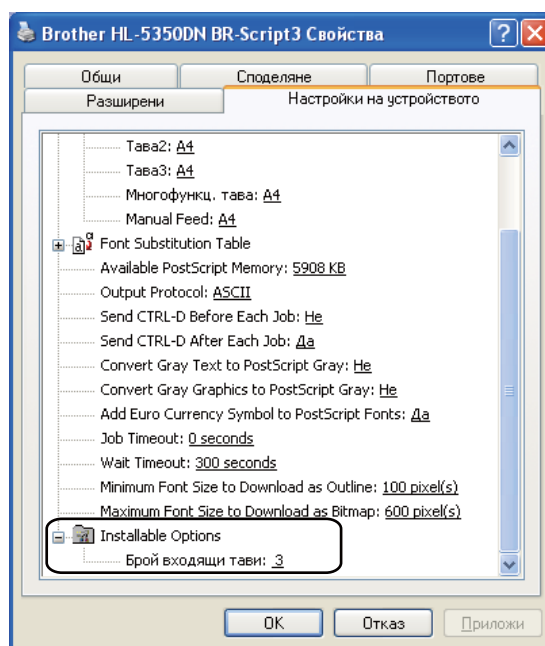
## Секция Настройки на устройството

### Забележка

От **Старт** менюто, изберете **Контролен панел**, след което **Принтери и факсове**<sup>1</sup>. Щракнете с десния бутон на мишката върху иконата **Brother HL-5340D/HL-5350DN BR-Script3** и изберете **Свойства** за достъп до раздел **Настройки на устройството**.

<sup>1</sup> **Принтери** за потребители на Windows® 2000.

Изберете инсталираните аксесоари.





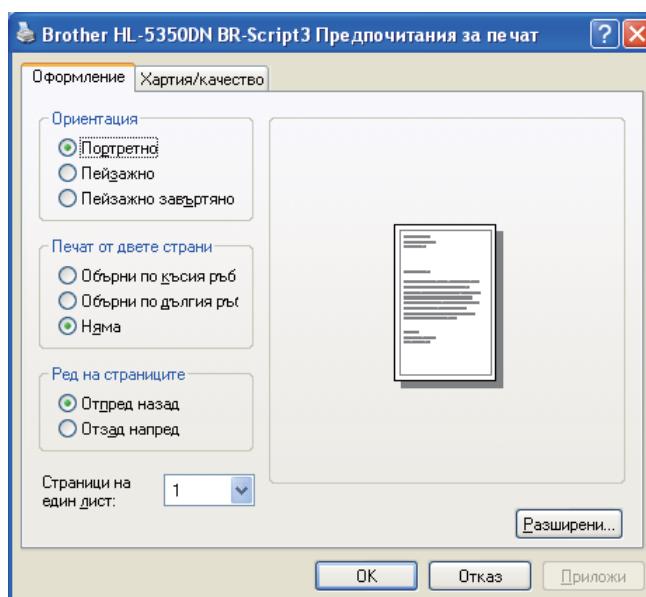
## Предпочитания за печат

### Забележка

Можете да стигнете до диалоговия прозорец **Предпочитания за печат**, като кликнете върху **Предпочитания за печат...** в раздела **Общи** на диалоговия прозорец **Brother HL-5340D/HL-5350DN BR-Script3 Свойства**.

### ■ Раздел **Оформления**

Можете да промените настройките като изберете **Ориентация**, **Печат от двете страни**, **Двустранен печат**, **Ред на страниците** и **Страници на един лист**.



### ■ **Ориентация**

Ориентацията избира позицията на това, как ще бъде отпечатан вашия документ. (**Портрет**, **Пейзаж** или **Пейзажно завъртяно**)

### ■ **Печат от двете страни**

Ако желаете двустранен печат, изберете **Обърни по дългия ръб** или **Обърни по късия ръб**.

### ■ **Подредба на страниците**

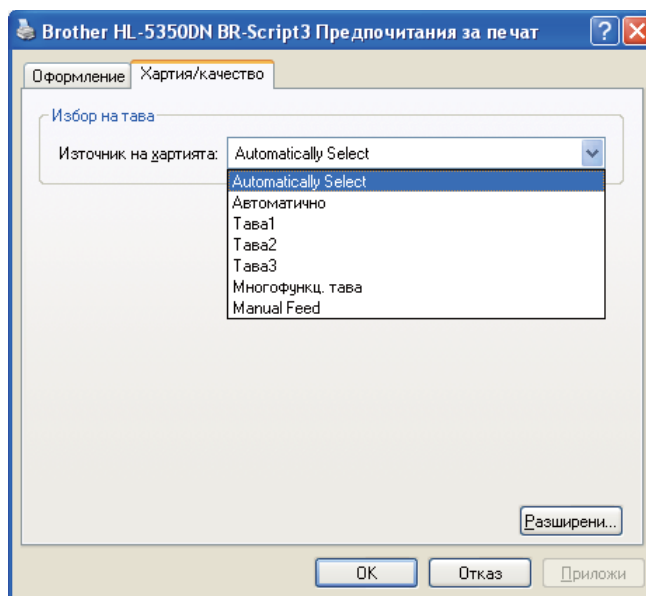
Посочва реда, по който страниците на вашия документ ще бъдат отпечатани. **Отпред назад** отпечатва документа така, че страница 1 е най-отгоре на купа. **Отзад напред** отпечатва документа така, че страница 1 е най-отдолу на купа.

### ■ **Страници на един лист**

Изберете броя на страниците, които да бъдат отпечатвани от всяка страна на листа или **Книжка**.

## ■ Раздел Хартия/качество

Изберете **Подаване на хартията**.

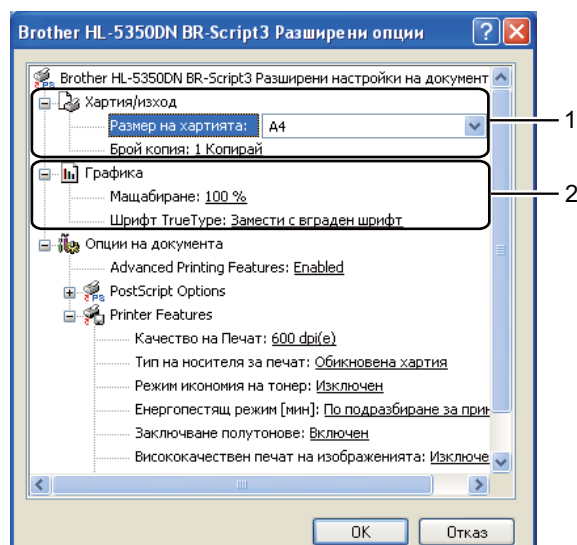


### ■ Подаване на хартията

Можете да изберете **Автоматичен избор**, **Автоматично**, **Тава1**, **Тава2**<sup>1</sup>, **Тава3**<sup>1</sup>, **Многофункц. тава** или **Ръчно подаване**.

<sup>1</sup> Тава2 и Тава3 са опции.

## Разширени опции



### 1 Изберете **Размер на хартията** и **Брой копия** (1).

#### ■ **Размер на хартията**

От падащата кутия, изберете използвания от вас Размер на хартията.

#### ■ **Брой копия**

Изборът на копията определя броя на копията, които ще бъдат отпечатани.

### 2 Задавате настройките за **Мащаб** и **True Type шрифтове** (2).

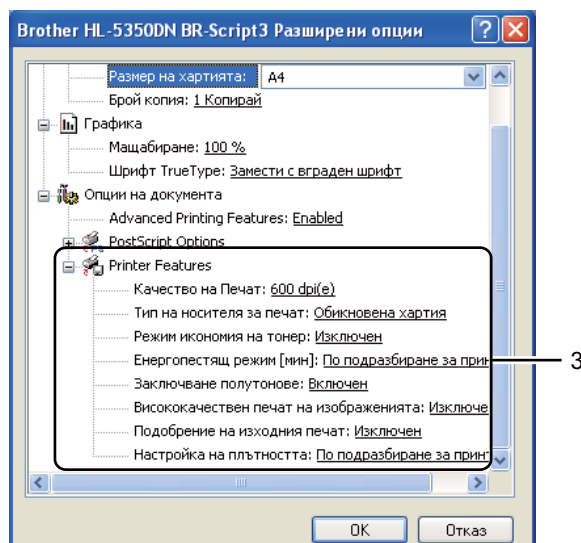
#### ■ **Мащаб**

Определя, дали да намалява или увеличава документите и с колко процента.

#### ■ **True Type шрифтове**

Определя опциите за шрифтовете TrueType. Кликнете на **Замести с вграден шрифт** (по подразбиране), за да се използват равностойните шрифтове на принтера за печат на документите, които съдържат шрифтове TrueType. Това позволява по-бърз печат; но е възможно да се изгубят специални символи, които не се поддържат от шрифта на принтера. Кликнете на **Сваляне като Softfont**, за да свалите шрифтовете TrueType, за да бъдат отпечатани те, вместо шрифтовете на принтера.

### 3 Можете да промените настройките като изберете от списъка в **Printer Features (3)**:



#### ■ Качество на Печат

Можете да избирате от следните зададени стойности за качеството на печата.

- 1200 dpi
- HQ 1200
- 600 dpi(e)
- 300 dpi(e)

#### ■ Тип на носителя за печат

Можете да използвате следните носители на печата с вашия принтер. За най-доброто качество на печата, изберете носителя на печата, който желаете да използвате.

Обикновена хартия	Тънка хартия	Плътна хартия	По-плътна хартия	Полица
Плътен пощенски плик	Тънък пощенски плик	Рециклирана хартия	Пощенски плик	Трансперанти

#### ■ Режим икономия на тонер

С помощта на тази функция можете да икономисвате тонер. Когато зададете **Режим икономия на тонер** на положение **Включен**, печатът изглежда по-светъл. Настройката по подразбиране е **Изключен**.



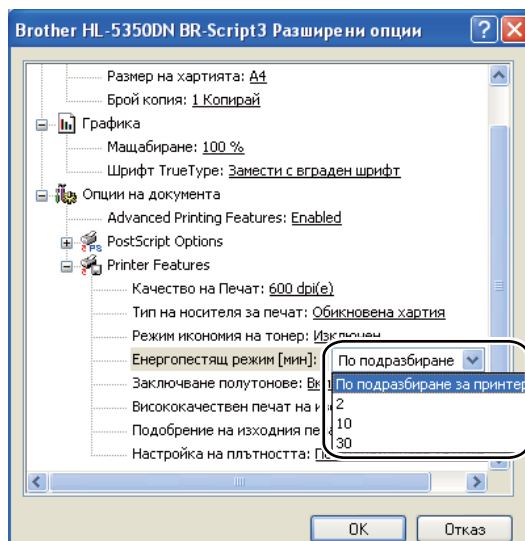
#### Забележка

- Не препоръчваме използване на **Режим икономия на тонер** при отпечатване на фотографии и изображения в Сиви полутонове.
- **Режим икономия на тонер** не е наличен за резолюция **1200 dpi** или **HQ 1200**.

### ■ Енергопестящ режим

Когато принтерът не получава данни в продължение на определен период от време, той влиза в енергопестящ режим. В този режим, принтерът действа все едно, че е изключен. Когато изберете **По подразбиране за принтера**, периодът на изчакване ще бъде 1 минута. Докато принтерът е в енергопестящ режим, всички светлинни индикатори са угаснали, светва за кратко светлинният индикатор **Status**, но принтерът може да продължава да получава данни. Получаването на файл за печат или документ, или натискането на **Go** автоматично ще включи принтера в режим на печат.

За повече информация относно промяната на настройката **Енергопестящ режим**, моля, посетете страницата на продукта на адрес <http://solutions.brother.com/> и разгледайте "Информация".



### ■ Заклучване полутонове

Спира промяната на полутоновите настройки от други приложения. Настройката по подразбиране е **Включен**.

### ■ Висококачествен печат на изображенията

Можете да получите висококачествено отпечатване на изображението. Ако зададете функцията за **Висококачествен печат на изображенията** на положение **Включен**, скоростта на печата ще бъде по-бавна.

### ■ Намаляване на набръчкването на хартията

Ако изберете тази настройка, можете да намалите набръчкването на хартията. Ако трябва да отпечатате само няколко страници, не е необходимо да избирате настройката. Променете настройката на драйвера в **Тип на носителя за печат** и задайте тънка хартия.

### ■ Подобрение на фиксирането на тонера

Ако изберете тази настройка, ще подобрите фиксирането на тонера върху хартията. Ако тази възможност за избор не осигури достатъчно подобрение, изберете **По-плътна хартия** в настройките **Тип на носителя за печат**.

### ■ Настройка на плътността

Увеличаване или намаляване на плътността на печата.

## Свойства на драйвера за принтера (за Macintosh)

Този принтер поддържа Mac OS X 10.3.9 или по-нова версия.



### Забележка

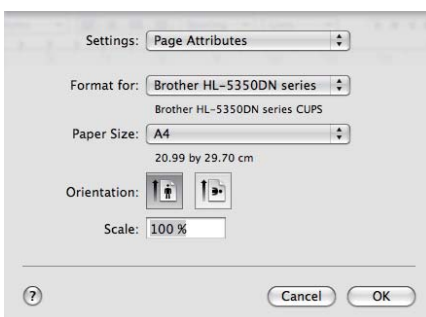
Екраните в този раздел са базирани на Mac OS X 10.5. Екраните на вашия Macintosh ще се различават в зависимост от операционната система.

3

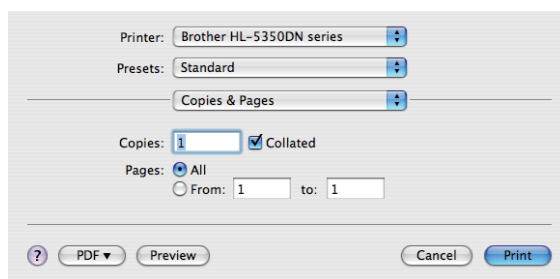
## Избор на опции за настройки за страницата

Можете да зададете **Paper Size** (Размер на хартията), **Orientation** (Ориентация) и **Scale** (Мащаб).

- 1 От приложение като Apple TextEdit, изберете **File** (Файл), после **Page Setup** (Настройка на страница). Уверете се, че е избран HL-XXXX (където XXXX е наименованието на вашия модел) в падащото меню **Format for** (Формат за). Можете да промените настройките за **Paper Size** (Размер на хартията), **Orientation** (Ориентация) и **Scale** (Мащаб), след което кликнете върху **OK**.

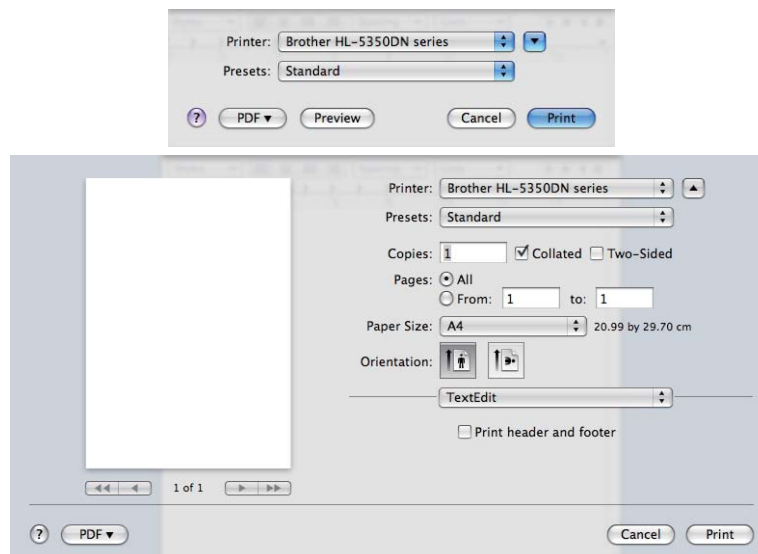


- 2 От приложение като Apple TextEdit, изберете **File** (Файл), след което **Print** (Отпечатване) за начало на печат.
  - За Mac OS X 10.3 и 10.4.



### ■ За Mac OS X 10.5

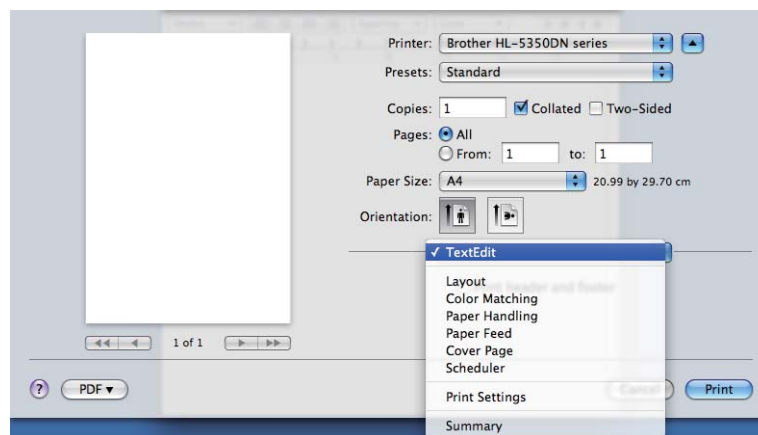
За повече опции за настройка на страницата, щракнете върху триъгълника за разкриване до падащото меню на принтера.



3

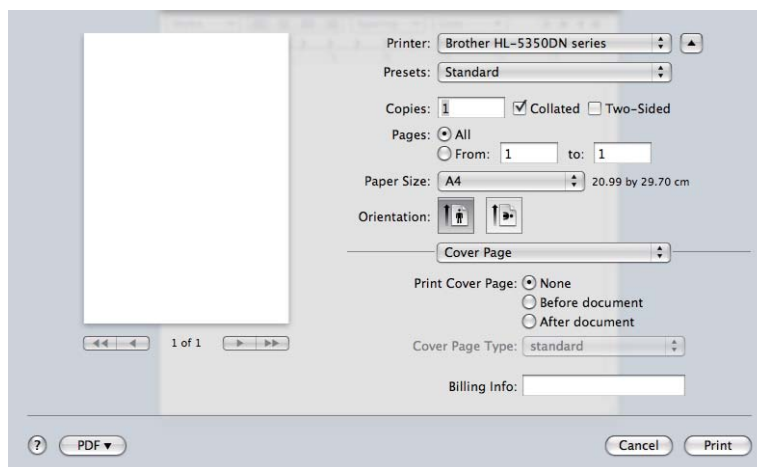
### Избор на опции за печат

За контрол на специалните функции на печат, изберете опциите от диалоговия прозорец за печата.



## Cover Page (Титулна страница)

Можете да зададете следните настройки за челната страница:



### ■ Print Cover Page (Печат на титулна страница)

Ако желаете да добавите челна страница към вашия документ, използвайте тази функция.

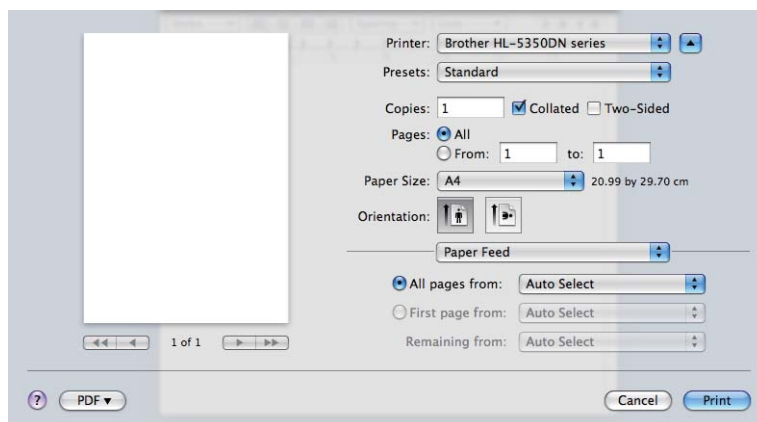
### ■ Cover Page Type (Тип титулна страница)

Изберете шаблон за челната страница.

### ■ Billing Info (Информация за фактуриране)

Ако желаете да добавите информацията за таксуването на челната страница, въведете текста в кутийката за **Billing Info** (Информация за фактуриране).

## Paper Feed (Подаване на хартия)



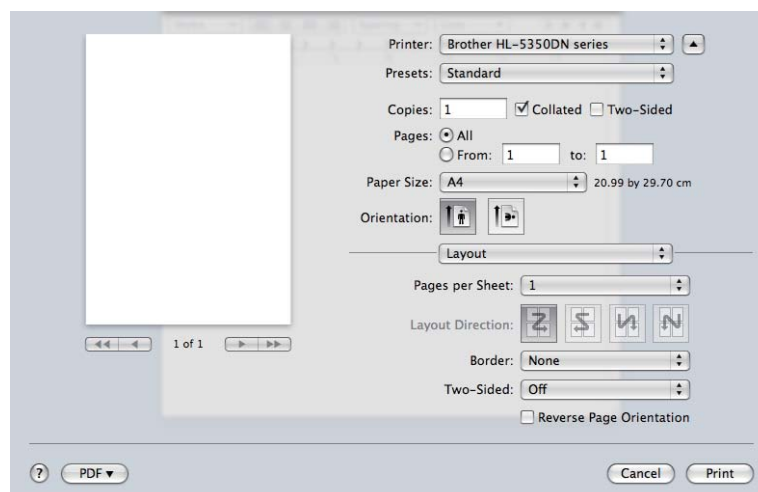
Можете да изберете **Auto Select** (Автоматично избиране), **Tray1** (Тава1), **Tray2** (Тава2)<sup>1</sup>, **Tray3** (Тава3)<sup>1</sup>, **MP Tray** (МФ Тава)<sup>2</sup> или **Manual** (Ръчно) и да посочвате различни тави за отпечатването на първата страница и за отпечатването от втората страница нататък.

<sup>1</sup> Тава2 и Тава3 са опции.

<sup>2</sup> При поставяне на хартия в **Multi-purpose Tray** (Многофункционална тава) принтерът се включва автоматично в режим Manual Feed (Ръчно подаване).



## Layout (Оформления)



### ■ Pages per Sheet (Страници на лист)

Изберете колко страници да се отпечатат от всяка страна на хартията.

### ■ Layout Direction (Посока на оформление)

Когато зададете брой страници за лист, можете също така да зададете и посоката на печат.

### ■ Border (Ограничител)

Когато искате да добавите рамка, използвайте тази функция.

### ■ Two-sided (Двустранен)

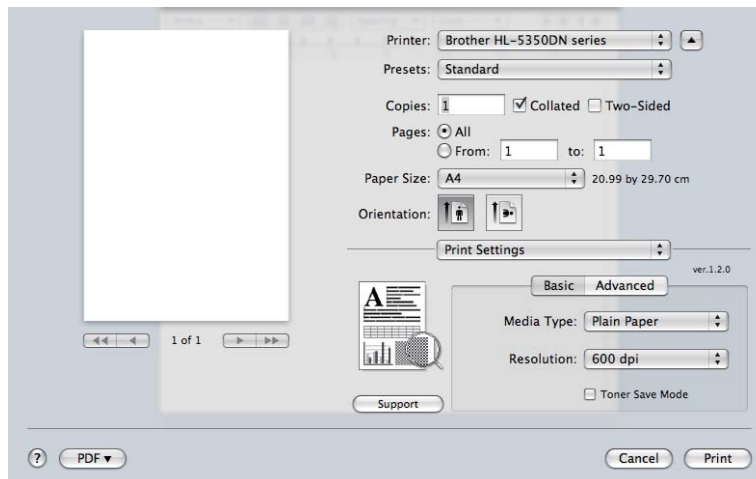
Вижте *Двустранен печат* на стр. 64.

### ■ Reverse Page Orientation (Обратна ориентация на страницата) (За Mac OS X 10.5)

Поставете отметка на **Reverse Page Orientation** (Обратна ориентация на страницата), за обръщане на данните в посока отгоре надолу.

## Print Settings (Настройки на печат)

Можете да промените настройките като изберете от списъка в **Print Settings** (Настройки на печат):  
Секция **Basic** (Основен)



### ■ Media Type (Тип на носителя за печат)

Можете да промените типа на носителя на един от следните:

- Plain Paper (Обикновена хартия)
- Thin Paper (Тънка хартия)
- Thick Paper (Дебела хартия)
- Thicker Paper (По-дебела хартия)
- Bond Paper (Релефна хартия)
- Transparencies (Трансперанти)
- Envelopes (Пощенски пликове)
- Env. (Пощ. плик) Thick (Плътен)
- Env. (Пощ. плик) Thin (Тънък)
- Recycled Paper (Рециклирана хартия)

### ■ Resolution (Резолуция)

Можете да изберете резолюцията по следния начин:

- 300 dpi
- 600 dpi
- HQ 1200
- 1200 dpi

### ■ Toner Save Mode (Режим икономия на тонер)

С помощта на тази функция можете да икономисвате тонер. Когато включите **Toner Save Mode** (Режим икономия на тонер), печатът изглежда по-светъл. Настройката по подразбиране е **Off** (Изкл.).



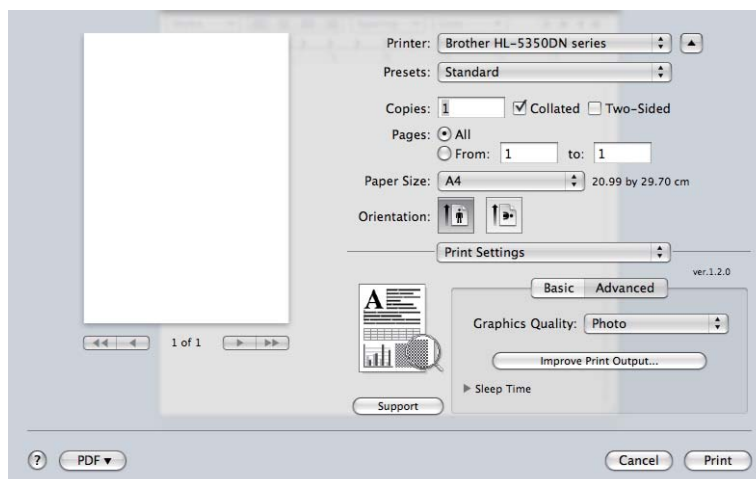
#### Забележка

- Не препоръчваме използване на **Toner Save** (Икономия на тонер) при отпечатване на фотографии и изображения в сиви полутонове.
- **Toner Save Mode** (Режим икономия на тонер) не е наличен при резолюция **1200 dpi** или **HQ 1200**.

### ■ Reverse Print (Обърнат печат) (За Mac OS X 10.3 и 10.4)

Отбележете **Reverse Print** (Обърнат печат), за да обърнете данните отгоре надолу.

### Секция **Advanced** (Разширени)



### ■ Graphics Quality (Качество на графиките)

Можете да променяте качеството на печата по следния начин:

#### ■ Photo (Снимка)

Това е фотографски режим (приоритет на преливане). Изберете тази настройка за отпечатване на снимки, които имат постоянно преливане. Можете да представите меки контрасти между различните нюанси на сивото.

#### ■ Graphics (Графики)

Това е графичен режим (приоритет на контраст). Изберете тази настройка за печат на текст и илюстрации, от рода на бизнес и представителни документи. Можете да получите отчетлив контраст между засенчените области.

#### ■ Chart/Graph (Таблица/Графика)

Това е най-добрият шаблон за размиване на изображението за бизнес документи, като презентации, включващи думи, графики или схеми. Особено е подходящ за чисти цветове.

#### ■ Text (Текст)

Това е най-добрият режим за печат на текстови документи.

### ■ Improve Print Output (Подобряване на качеството на печат)

Тази функция позволява подобрение при проблем с качеството на печата.

#### ■ Reduce Paper Curl (Намаляване набръчкването на хартията)

Ако изберете тази настройка, можете да намалите набръчкването на хартията. Ако трябва да отпечатате само няколко страници, не е необходимо да избирате настройката. Променете настройката на драйвера в **Media Type** (Тип на носителя за печат) и задайте тънка хартия.

#### ■ Improve Toner Fixing (Подобряване фиксирането на тонера)

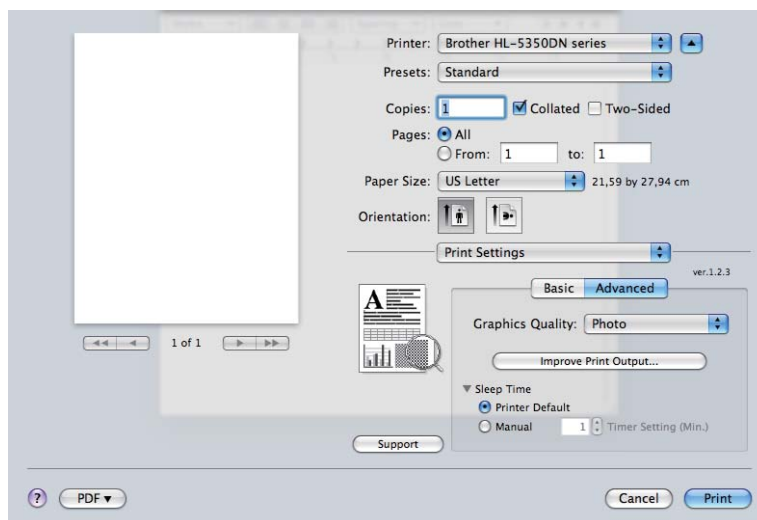
Ако изберете тази настройка, ще подобрите фиксирането на тонера върху хартията. Ако изборът не доведе до достатъчно подобрение, изберете **Thicker Paper** (По-дебела хартия) в настройките за **Media Type** (Тип на носителя за печат).

### ■ Sleep Time (Енергопестящ режим)

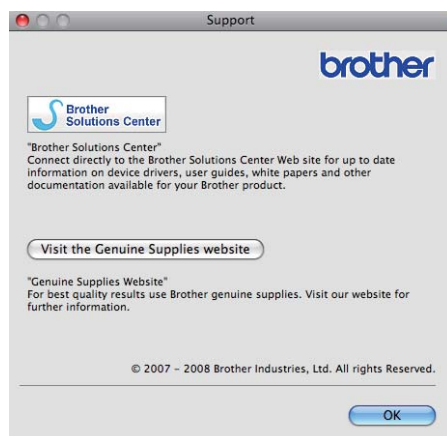
Когато принтерът не получава данни в продължение на определен период от време, той влиза в енергопестящ режим. В този режим, принтерът действа все едно, че е изключен. Подразбиращият се период на изчакване е 1 минута. Ако желаете да промените времето за преминаване в режим на енергоспестяване, изберете **Manual** (Ръчно) и след това въведете времето в текстовата кутия на драйвера.

Докато принтерът е в енергопестящ режим, всички светлинни индикатори са угаснали, светва за кратко светлинният индикатор **Status**, но принтерът може да продължава да получава данни. Получаването на файл за печат или документ, или натискането на **Go** автоматично ще включи принтера в режим на печат.

За повече информация относно промяната на настройката **Sleep Time** (Енергопестящ режим), моля, посетете страницата на продукта на адрес <http://solutions.brother.com/> и разгледайте "Информация".



## ■ Support (Поддръжка)



### ■ Brother Solutions Center

Уебсайтът Brother Solutions Center (<http://solutions.brother.com/>) предлага информация относно вашия продукт на Brother, в това число и рубриката Често задавани въпроси (FAQ), Ръководства за потребителя, актуализации на драйвери и съвети как да използвате вашия принтер.

### ■ Visit the Genuine Supplies website (Посетете интернет страницата на оригиналните консумативи)

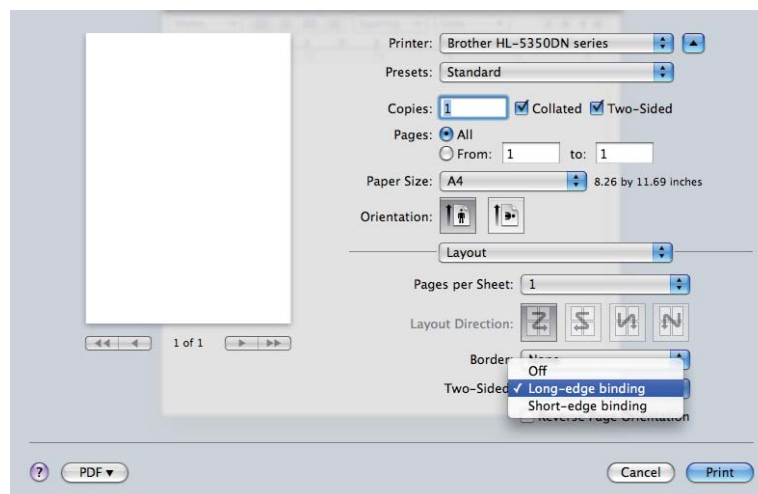
Можете да посетите уебсайта за оригинални/автентични консумативи на Brother, като кликнете върху този бутон.

## Двустранен печат

### ■ Използване двустранен печат

Изберете **Layout** (Оформлени).

Изберете **Long-edged binding** (Подвързване по дългия ръб) или **Short-edged binding** (Подвързване по късия ръб) в **Two-Sided** (Двустранен).

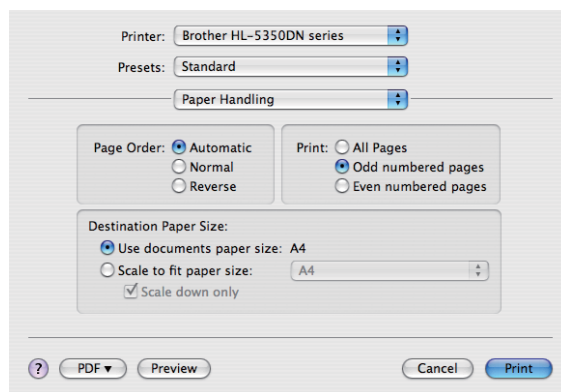


### ■ Ръчен двустранен печат

Изберете **Paper Handling** (Работа с хартия).

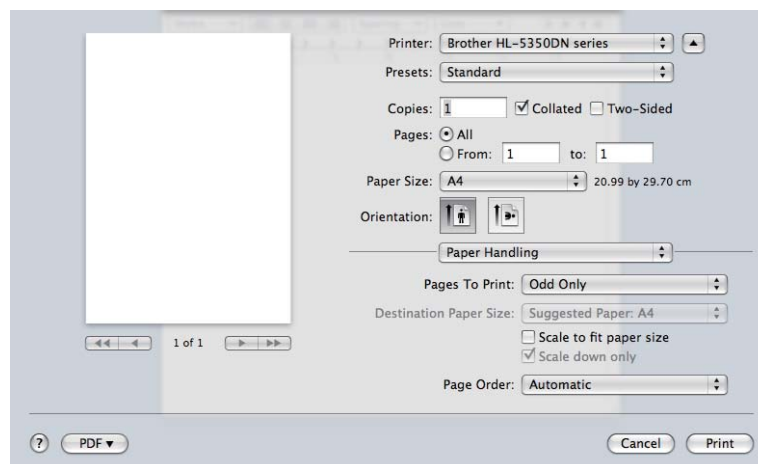
#### ■ За Mac OS X 10.3 и 10.4

Изберете **Odd numbered pages** (Нечетни страници) и отпечатайте. Завъртете хартията и отново я заредете в тавата, след което изберете **Even numbered pages** (Четни страници) и отпечатайте.



### ■ За Mac OS X 10.5

Изберете **Odd Only** (Само нечетни) и отпечатайте. Завъртете хартията и отново я заредете в тавата, след което изберете **Even Only** (Само четни) и отпечатайте.



3

### Следене на състоянието

Тази функция съобщава за състоянието на принтера (евентуалните грешки, които могат да възникнат) при печат. Ако желаете да включите следене на състоянието, следвайте описаните по-долу стъпки:

#### ■ За Mac OS X 10.3 и 10.4

- 1 Стартирайте **Printer Setup Utility** (Помощна програма за конфигуриране на принтера) (от менюто **Go** (Преминаване), изберете **Applications** (Приложения), **Utilities** (Помощни програми), след което изберете принтера.
- 2 Натиснете **Utility** (Помощна програма), след това ще се стартира **Status Monitor** (Следене на състоянието).

#### ■ За Mac OS X 10.5

- 1 Стартирайте **System Preferences** (Системни предпочитания), изберете **Print & Fax** (Принтер и факс), след което изберете принтера.
- 2 Кликнете върху **Open Print Queue...** (Отвори опашка за печатане...), след което кликнете върху **Utility** (Помощна програма). Ще се стартира **Status Monitor** (Следене на състоянието).

## Използване на BR-Script3 драйвера за принтера (Post Script® 3™ емулиране на езика за Macintosh)

### Забележка

- За да използвате BR-Script3 драйвера за принтера в мрежа, вижте *Ръководство за мрежовия потребител на CD-ROM*.
- За да използвате BR-Script3 драйвера за принтера, вие трябва да зададете емуляцията на BR-Script3 с помощта на **Remote Printer Console** (Отдалечена конзола за печат) или Web Based Management (уеб браузър). (Виж *Remote Printer Console* на стр. 77.)

## Инсталиране на BR-Script3 драйвера за принтера

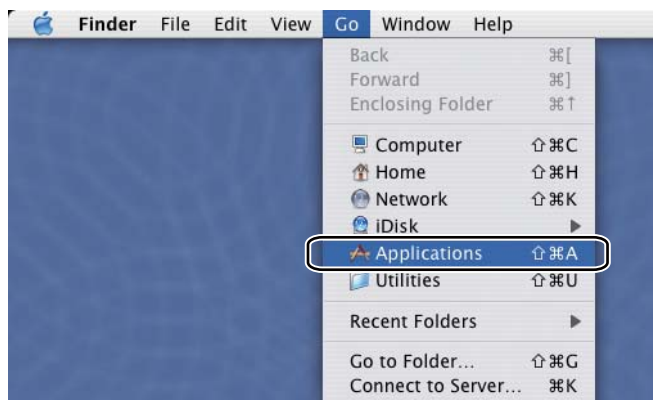
Трябва да инсталирате BR-Script3 драйвера за принтера, като следвате следните инструкции.

### Забележка

Ако използвате USB кабел, само един драйвер за принтера може да бъде регистриран в **Printer Setup Utility** (Помощна програма за конфигуриране на принтера) (За Mac OS X 10.3 и 10.4) или **Print & Fax** (Принтер и факс) (За Mac OS X 10.5). Преди да инсталирате BR-Script3 драйвера за принтера, изтрийте от списъка на принтерите всички други драйвери на Brother, които са за същия принтер.

#### ■ За Mac OS X 10.3 и 10.4

- 1 От менюто **Go** (Преминаване) изберете **Applications** (Приложения).

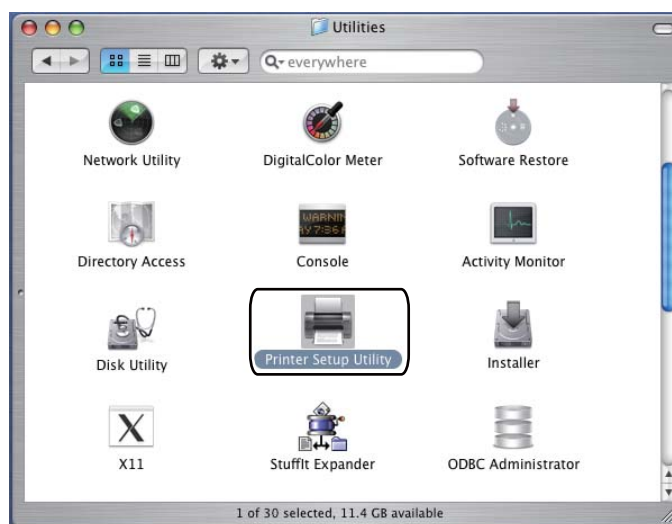




- 2 Отворете папката **Utilities** (Помощни програми).



- 3 Цракнете двукратно върху иконата **Printer Setup Utility** (Помощна програма за конфигуриране на принтера).



- 4 Натиснете **Add** (Добавяне).



За потребителите на Mac OS X 10.3, отидете на 5.

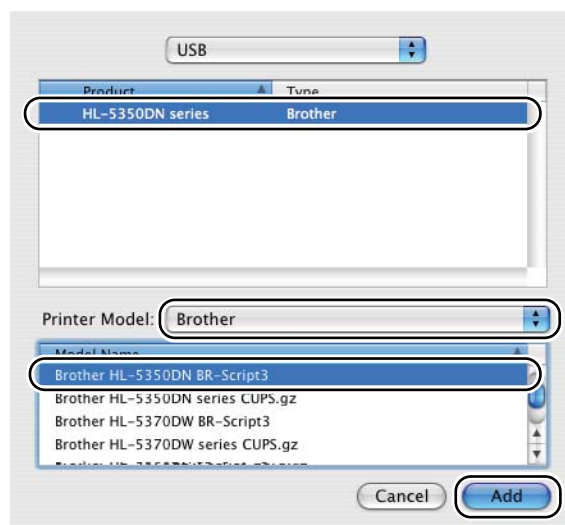
За потребителите на Mac OS X 10.4 или по-нова версия, отидете на 6.

5 Изберете **USB**.

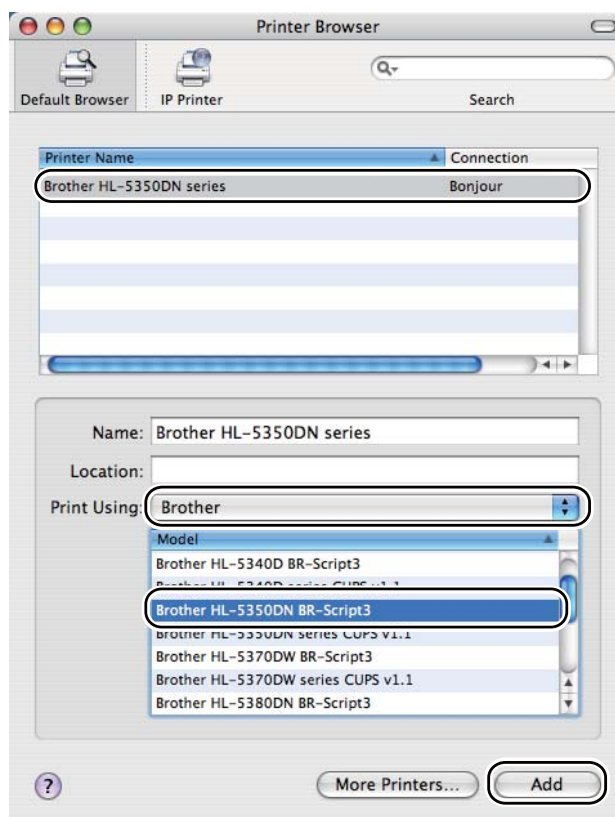


6 Изберете наименованието на модела и проверете дали сте избрали **Brother** в **Print Model** (Модел на принтера) (Използване на печат), след което изберете наименованието на модела, което показва BR-Script в наименованието на модела (Модел), след което кликнете върху **Add** (Добавяне).

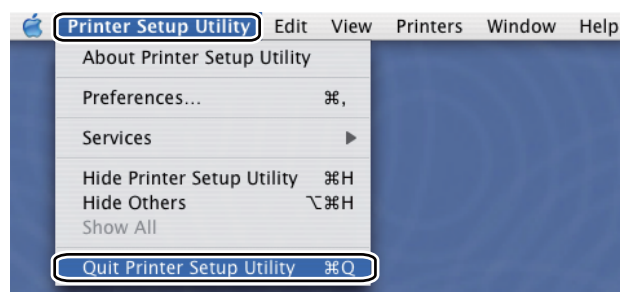
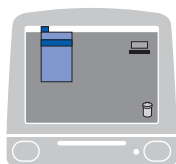
За потребителите на Mac OS X 10.3:



За потребители на Mac OS X 10.4 или по-нови версии:

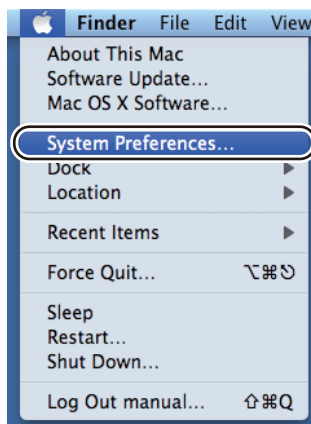


- 7 От менюто **Print Setup Utility** (Помощна програма за конфигуриране на принтера), изберете **Quit Printer Setup Utility** (Изход от помощната програма за конфигуриране на принтера).



## ■ За Mac OS X 10.5

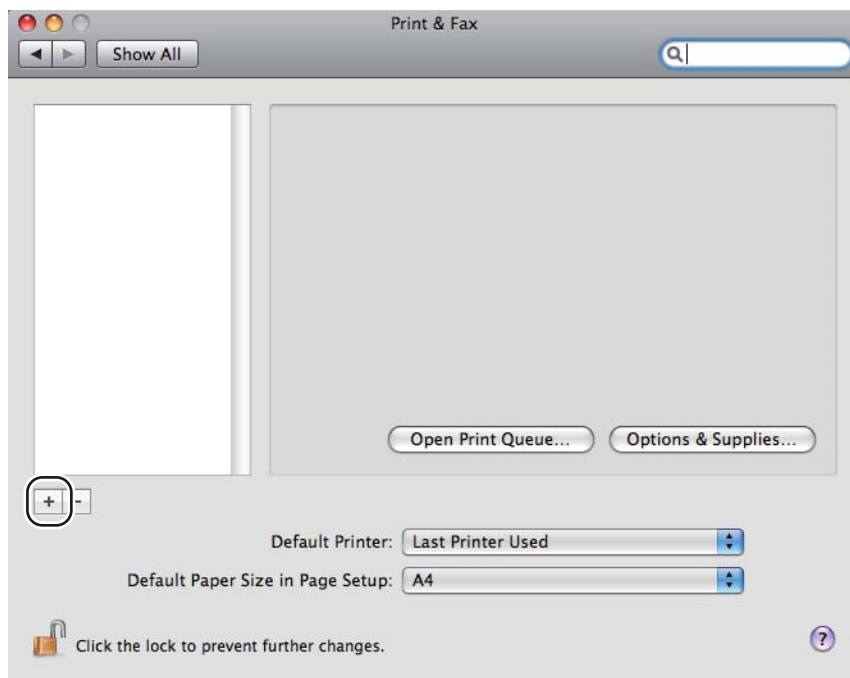
- 1 От менюто Apple изберете **System Preferences** (Системни предпочитания).



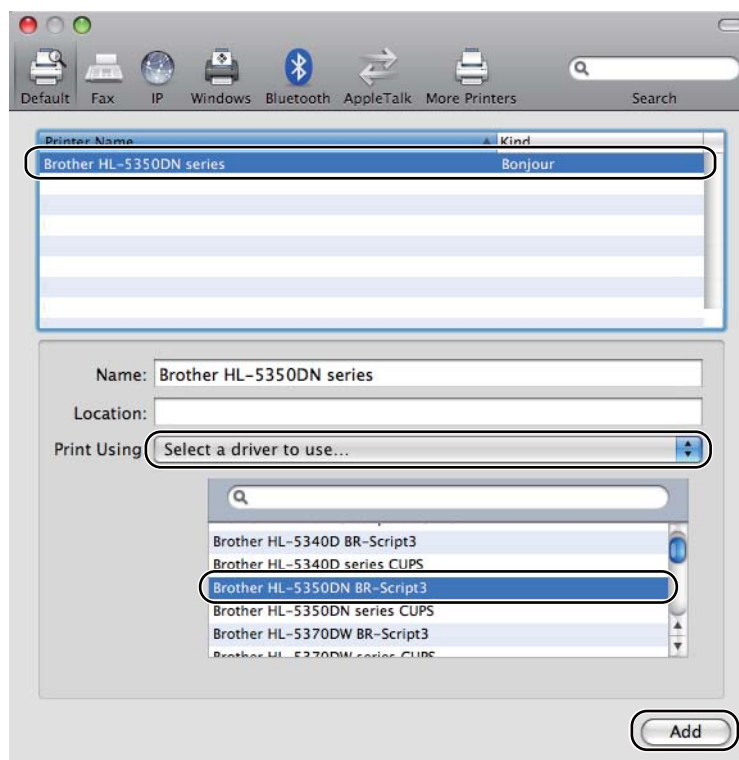
- 2 Изберете **Print & Fax** (Принтер и факс).



- 3 Натиснете +.



- 4 Изберете **Printer Name** (Име на принтера) и изберете **Select a driver to use...** (Избиране на драйвер за използване) в **Print Using** (Използване на печат), след което изберете **Printer Name** (Име на принтера), което съдържа **BR-Script в Model Name** (Наименование на модела), и натиснете **Add** (Добавяне).



- 5 Излезте от **System Preferences** (Системни предпочитания).

## Деинсталиране на принтерния драйвер

Можете да деинсталирате драйвера за принтер, който сте инсталирали, като изпълните следните стъпки.



### Забележка

- Това не е възможно, ако сте инсталирали драйвера чрез функцията **Добавяне** на принтер от Windows®.
- След деинсталиране, препоръчваме да рестартирате вашия компютър, за да се премахнат файловете, използвани по време на деинсталирането.

## Принтерен драйвер за Windows® и Windows Vista® и Windows Server® 2003/2008

- 1 Кликнете върху бутона **Старт**, изберете **Всички програми**<sup>1</sup>, **Brother**, след което името на вашия принтер.
- 2 Кликнете върху **Деинсталиране**.
- 3 Следвайте инструкциите на екрана.

<sup>1</sup> Програми за потребители на Windows® 2000

## Драйвер за принтера за Macintosh

### За Mac OS X 10.3 и 10.4

- 1 Изключете USB кабела между Macintosh и вашия принтер.
- 2 Рестартирайте Macintosh.
- 3 Влезте с паролата на "Administrator" (Администратор).
- 4 Стартирайте **Printer Setup Utility** (Помощна програма за конфигуриране на принтера) (от менюто **Go** (Преминаване) изберете **Applications** (Приложения), **Utilities** (Помощни програми)), след това изберете принтера, който искате да деинсталирате и кликнете върху бутона **Delete** (Изтриване).
- 5 Преместете папката (от **Macintosh HD** (Macintosh HD) (Startup Disk) (Стартов диск), изберете **Library** (Библиотека), **Printers** (Принтери), **Brother**) в кошчето и го изпразнете.
- 6 Рестартирайте Macintosh.

### За Mac OS X 10.5

- 1 Изключете USB кабела между Macintosh и вашия принтер.
- 2 Рестартирайте Macintosh.

- 3 Влезте с паролата на "Administrator" (Администратор).
- 4 Стартирайте **System Preferences** (Системни предпочитания). Изберете **Print & Fax** (Принтер и факс), след което изберете принтера, който желаете да изтриете и го отстранете с кликане върху бутона -.
- 5 Преместете папката (от **Macintosh HD** (Macintosh HD) (Startup Disk) (Стартов диск), изберете **Library** (Библиотека), **Printers** (Принтери), **Brother**) в кошчето и го изпразнете.
- 6 Рестартирайте Macintosh.

# Софтуер

## Софтуер за мрежи (За HL-5350DN)

### BRAdmin Light

BRAdmin Light е спомагателна програма за първоначална настройка на свързани в мрежа устройства от Brother. Тази спомагателна програма може да търси продукти от Brother във вашата мрежа, да проучи тяхното състояние и да конфигурира основните настройки на мрежата, като например IP адреса. Помощната програма BRAdmin Light се предлага за компютри под Windows® 2000/XP, Windows Vista® и Windows Server® 2003/2008, и Mac OS X 10.3.9 (или по-нова версия). За инсталирането на BRAdmin Light под Windows®, виж Ръководството за бързо инсталиране, предоставен ви заедно с устройството. За потребителите на Macintosh, BRAdmin Light се инсталира автоматично, когато инсталирате драйвера за принтера. Ако вече сте инсталирали принтерния драйвер, не е необходимо да го инсталирате отново.

За повече информация относно BRAdmin Light, посетете нашата страница в интернет на адрес <http://solutions.brother.com/>.

### BRAdmin Professional 3 (за Windows®)

BRAdmin Professional 3 е спомагателна програма за по-разширено управление на свързани в мрежа устройства на Brother. Тази спомагателна програма може да търси продукти на Brother във вашата мрежа и да проучва тяхното състояние от лесен за разчитане прозорец в стил "explorer", който променя цвета си при определяне на състоянието на всяко устройство. Можете да конфигурирате мрежовите настройки и настройките на устройството заедно с възможността за актуализация на фърмуеъра на устройството от компютър под Windows® във вашата LAN. BRAdmin Professional 3 също така може да регистрира дейността на brother устройствата във вашата мрежа и да експортира регистрираните данни в HTML, CSV, TXT или SQL формат.

За потребители, които желаят да наблюдават локално прикачени принтери, инсталирайте софтуера BRPrint Auditor на клиентската машина (PC). Тази спомагателна програма ви позволява да наблюдавате принтери, които са прикачени към клиентска машина (PC) посредством USB или паралелен кабел, от BRAdmin Professional 3.

За повече информация и сваляне на програмата, посетете ни в интернет на адрес <http://solutions.brother.com/>.

### Web BRAdmin (За Windows®)

Web BRAdmin е спомагателна програма за управление на свързани в мрежа устройства от Brother във вашата LAN и WAN. Тази спомагателна програма може да търси продукти от Brother във вашата мрежа, да проучи тяхното състояние и да конфигурира настройките на мрежата. За разлика от BRAdmin Professional 3, който е проектиран за работа само в Windows®, сървърното приложение Web BRAdmin може да бъде достъпно от всяка клиентска машина (PC), която има уеб браузър, поддържащ JRE (Изпълнителна среда за приложения на Java). Чрез инсталиране на помощната програма на сървъра Web BRAdmin на компютър с IIS<sup>1</sup>, се свързвате с Web BRAdmin сървъра, който комуникира със самото устройство.



За повече информация и сваляне на програмата, посетете ни в интернет на адрес <http://solutions.brother.com/>.

<sup>1</sup> Internet Information Server 4.0 или Internet Information Services 5.0/5.1/6.0/7.0

### **BRPrint Auditor (За Windows®)**

Софтуерът BRPrint Auditor предоставя възможностите за наблюдение на устройствата за управление на мрежата на Brother до локално прикачените устройства. Това приложение позволява на клиентската машина (PC) да събира информация относно използването и състоянието от устройство, прикачено посредством паралелен или USB интерфейс. BRPrint Auditor след това може да предаде тази информация до друг компютър в мрежата, на който е инсталиран BRAdmin Professional 3, или Web BRAdmin 1.45 или по-нова версия. Това позволява на администратора да проверява записи като брой страници, състояние на тонера и барабана, като и версията на фърмуера. Освен докладване до приложенията за управление на мрежата на Brother, това приложение може да изпрати по електронен път информация относно използването и състоянието директно до предварително определен адрес на електронна поща в CSV или XML формат на файла (изисква се поддръжка на SMTP поща). Приложението BRPrint Auditor също така поддържа известяване по електронната поща за докладването на предупреждения и състояния на грешка.

### **Web Based Management (уеб браузър)**

Web Based Management (уеб браузър) представлява помощна програма за управление на мрежовите връзки на устройства Brother при използване на HTTP. Тази помощна програма може да преглежда състоянието на продуктите Brother в мрежата и да конфигурира настройките на машината или мрежата при използване на инсталирания на компютъра стандартен уеб браузър.

За повече информация, направете справка с Раздел 10 от Ръководството за мрежовия потребител, записано на предоставения CD-ROM.

С цел повишаване на сигурността, Web Based Management поддържа и HTTPS. За повече информация, направете справка с Раздел 14 от Ръководството за мрежовия потребител, записано на предоставения CD-ROM.

### **Помощна програма за инсталиране на драйвер "Driver Deployment Wizard" (за Windows®)**

"Driver Deployment Wizard" е помощна програма за инсталиране. Тя може да се използва за автоматизиране на инсталирането на локално прикачен принтер или принтер, свързан в мрежа. Софтуерът Driver Deployment Wizard може още да бъде използван за създаване на самоизпълними файлове, работещи на отдалечен компютър, водещи до напълно автоматизиране на инсталацията на принтерния драйвер. Отдалечения PC не трябва да е свързан в мрежа.

### **Относно режимите на емуляция**

Този принтер има следните режими на емуляция. Можете да смените настройките с помощта на контролния панел или с управлението от мрежата (уеб браузър).

#### ■ Режим HP LaserJet

Режимът HP LaserJet (или HP режим) е режим на емуляция, в който този принтер поддържа езика PCL6 на лазерен принтер Hewlett-Packard LaserJet. Много приложения поддържат този тип лазерен

принтер. Използването на този режим ще позволи на вашия принтер да работи по най-добрия начин с тези приложения.

### ■ Режим BR-Script 3

BR-Script е оригинален език за описание на страници на Brother и емулационен интерпретатор на езика PostScript®. Този принтер поддържа ниво 3. Интерпретиращата програма BR-Script на този принтер ви дава възможност да управлявате текста и графиките на страниците.

За техническа информация относно командите на PostScript®, виж следните ръководства:

- Adobe Systems Incorporated. PostScript® Language Reference, 3-то издание. Addison-Wesley Professional, 1999. ISBN: 0-201-37922-8
- Adobe Systems Incorporated. PostScript® Language Program Design. Addison-Wesley Professional, 1988. ISBN: 0-201-14396-8
- Adobe Systems Incorporated. PostScript® Language Tutorial and Cookbook. Addison-Wesley Professional, 1985. ISBN: 0-201-10179-3

### ■ Режим EPSON FX-850 и IBM® ProPrinter XL

Режимите EPSON FX-850 и IBM ProPrinter XL са режими на емулация, поддържани от този принтер, за да съответства на индустриалния стандарт за матрични принтери. Някои приложения поддържат емулации на тези матрични принтери. Използвайте тези режими, за да може вашият принтер да работи добре с такива видове приложения.

## Автоматичен избор на емулация

Този принтер има възможност за автоматичен избор на емулация, който е включен по подразбиране. Това позволява автоматична промяна на режима на емулация, която съответства на типа на приеманите данни.

Можете да смените настройките с помощта на **Remote Printer Console** или с Web Based Management (уеб браузър).

Принтерът може да избира от следните комбинации:

Настройка 1 (по подразбиране)	Настройка 2
HP LaserJet	HP LaserJet
BR-Script 3	BR-Script 3
EPSON FX-850	IBM ProPrinter XL

## Автоматичен избор на интерфейс

Този принтер има интерфейс, който е включен по подразбиране. Това му позволява автоматично да сменя интерфейса на IEEE 1284 паралелен, USB или Ethernet, в зависимост от това кой интерфейс е свързан и получава данни.

Когато използвате паралелен интерфейс, можете да включвате или изключвате високоскоростна и двупосочна паралелна комуникация с помощта на **Remote Printer Console** (Отдалечена конзола за печат). (Вижте *Remote Printer Console* на стр. 77.)

 **Забележка**

Тази функция може да отнеме няколко секунди. Ако желаете да ускорите печата, изберете желаните интерфейси ръчно чрез **Remote Printer Console** (Отдалечена конзола за печат). (Виж *Remote Printer Console* на стр. 77.)

Ако обикновено използвате само един интерфейс, препоръчваме да изберете този интерфейс чрез **Remote Printer Console** (Отдалечена конзола за печат). (Вижте *Remote Printer Console* на стр. 77.) Ако е избран само един интерфейс, принтерът ще задели целия входен буфер за този интерфейс, за ускоряване на печатането.

## Remote Printer Console

Remote Printer Console (Отдалечена конзола за печат) е софтуер за промяна на много от настройките на принтера, независимо от вашето приложение. Например, можете да промените настройките за полета, енергоспестяващ режим, кодова таблица и други. Тези настройки се запомнят и се използват от принтера.

### Как се инсталира и деинсталира Remote Printer Console (Отдалечена конзола за печат)

За да използвате Remote Printer Console (Отдалечена конзола за печат), следвайте стъпките, описани по-долу.

#### За Windows®

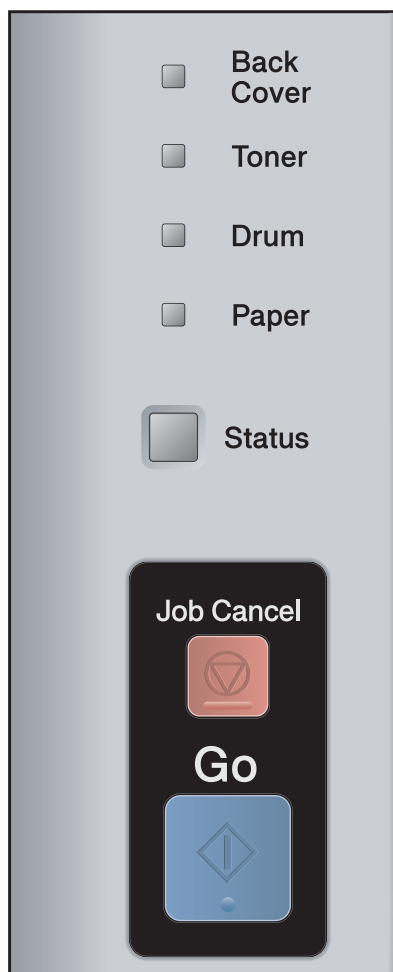
- 1 Поставете CD-ROM в CD-ROM устройството и затворете началния екран, когато се появи.
- 2 Отворете Windows® Explorer и изберете CD-ROM устройството.
- 3 Кликнете два пъти върху папката **Tool**.
- 4 Кликнете два пъти върху папката **RPC**.
- 5 Направете справка с *RPC\_User's\_Guide.pdf* за указания относно инсталирането и използването на Отдалечена конзолата за печат.

#### За Macintosh

- 1 Поставете CD-ROM в CD-ROM устройството. Кликнете два пъти върху иконата **HL5300** на работния плот.
- 2 Щракнете двукратно върху папката **Utilities**.
- 3 Кликнете два пъти върху папката **RPC**.
- 4 Направете справка с *RPC\_User's\_Guide.pdf* за указания относно инсталирането и използването на Отдалечена конзолата за печат.

## Светлинни индикатори (светодиоди)

Този раздел се отнася до пет светодиоди **Back Cover**, **Toner**, **Drum**, **Paper**, **Status** и два бутона **Job Cancel** и **Go** на контролния панел.



### 1) **Back Cover** Светодиод

Светлинният индикатор за задния капак посочва кога има грешки в задната част на принтера.

### 2) **Toner** Светодиод

Светлинният индикатор за тонер посочва кога тонерът започва да привършва или е свършил.

### 3) **Drum** Светодиод

Светлинният индикатор за барабана указва приближаването на края на експлоатационния живот на барабана.

### 4) **Paper** Светодиод

Светлинният индикатор за хартията указва кога принтерът е в едно от следните състояния: Няма хартия/Засядане на хартия/Отворен капак

### 5) **Status** Светодиод

Светлинният индикатор за състоянието примигва, в зависимост от състоянието на принтера.

### 6) **Job Cancel** бутон

Отмяна на 1 задание/Отмяна на ВСИЧКИ задания







### 7) **Go** бутон







Събуждане / Възстановяване от грешка / Отпечатване на останалите в паметта данни / Повторно отпечатване








Светлинните индикатори, показани на долната таблица, са използвани в илюстрациите в този раздел.

	Светлинният индикатор е изключен.
	Светлинният индикатор свети слабо.
или  или	Светлинният индикатор е включен.
или  или	Светлинният индикатор мига.

Светлинен индикатор	Състояние на принтера
<ul style="list-style-type: none"> <li><input type="checkbox"/> Back Cover</li> <li><input type="checkbox"/> Toner</li> <li><input type="checkbox"/> Drum</li> <li><input type="checkbox"/> Paper</li> <li><input checked="" type="checkbox"/> Status</li> </ul>	<p><b>Енергоспестяващ режим</b></p> <p>Принтерът е в режим на неактивност. Натискането на бутона <b>Go</b> превключва принтера в режим на готовност.</p>
<ul style="list-style-type: none"> <li><input type="checkbox"/> Back Cover</li> <li><input type="checkbox"/> Toner</li> <li><input type="checkbox"/> Drum</li> <li><input type="checkbox"/> Paper</li> <li><input checked="" type="checkbox"/> Status</li> </ul>	<p><b>Готов за печат</b></p> <p>Сега принтерът е готов да печата.</p>
<ul style="list-style-type: none"> <li><input type="checkbox"/> Back Cover</li> <li><input type="checkbox"/> Toner</li> <li><input type="checkbox"/> Drum</li> <li><input type="checkbox"/> Paper</li> <li><input checked="" type="checkbox"/> Status</li> </ul>	<p><b>Загряване</b></p> <p>Принтерът се загрява.</p> <p>Светлинният индикатор <b>Status</b> ще светне за 1 секунда и ще изгасне за 1 секунда.</p>

Светлинен индикатор	Състояние на принтера
<input type="checkbox"/> Back Cover <input type="checkbox"/> Toner <input type="checkbox"/> Drum <input type="checkbox"/> Paper  Status	<p><b>Приемане на данни</b></p> <p>Принтерът приема данни от компютъра или обработва данни в паметта, или отпечатва данни.</p> <p>Светлинният индикатор <b>Status</b> ще светне за 0,5 секунди и ще изгасне за 0,5 секунди.</p> <p><b>Охлаждане</b></p> <p>Принтерът се охлажда. Изчакайте няколко секунди, докато вътрешността на принтера се охлади.</p> <p>Светлинният индикатор <b>Status</b> ще светне за 1 секунда и ще изгасне за 1 секунда.</p>
<input type="checkbox"/> Back Cover <input type="checkbox"/> Toner <input type="checkbox"/> Drum <input type="checkbox"/> Paper  Status	<p><b>Данни в паметта</b></p> <p>В паметта на принтера има останали данни. Ако жълтият <b>Status</b> светлинен индикатор свети продължително време и нищо не се отпечатва, натиснете бутона <b>Go</b> за отпечатване на останалите в паметта данни.</p>
<input type="checkbox"/> Back Cover  Toner <input type="checkbox"/> Drum <input type="checkbox"/> Paper  Status	<p><b>Ниско ниво на тонера</b></p> <p>Посочва кога тонер касетата е на изчерпване. Купете нова тонер касета и се пригответе за смяна при индикация <b>Сменете тонера</b>.</p> <p>Светлинният индикатор <b>Toner</b> ще светне за 2 секунди и ще изгасне за 3 секунди.</p>
<input type="checkbox"/> Back Cover  Toner <input type="checkbox"/> Drum <input type="checkbox"/> Paper  Status	<p><b>Сменете тонера</b></p> <p>Сменете тонер касетата с нова. Вижте <i>Смяна на тонер касетата</i> на стр. 97.</p> <p><b>Грешка в касета</b></p> <p>Барабанът не е поставен правилно. Извадете барабана от принтера и го поставете отново.</p> <p><b>Няма тонер</b></p> <p>Отворете предния капак, поставете тонер касетата. Вижте <i>Тонер касета</i> на стр. 96.</p>

Светлинен индикатор	Състояние на принтера
<ul style="list-style-type: none"> <li><input type="checkbox"/> Back Cover</li> <li><input type="checkbox"/> Toner</li> <li> Drum</li> <li><input type="checkbox"/> Paper</li> <li> Status</li> </ul>	<p><b>Барабан на изчерпване</b></p> <p>Барабанът е към края на експлоатационния си живот. Препоръчваме да закупите нов барабан за смяна. Вижте <i>Смяна на барабана</i> на стр. 105.</p> <p>Светлинният индикатор <b>Drum</b> ще светне за 2 секунди и ще изгасне за 3 секунди.</p>
<ul style="list-style-type: none"> <li><input type="checkbox"/> Back Cover</li> <li><input type="checkbox"/> Toner</li> <li> Drum</li> <li><input type="checkbox"/> Paper</li> <li> Status</li> </ul>	<p><b>Сменете барабана</b></p> <p>Сменете барабана с нов. Вижте <i>Смяна на барабана</i> на стр. 105.</p>
<ul style="list-style-type: none"> <li><input type="checkbox"/> Back Cover</li> <li><input type="checkbox"/> Toner</li> <li><input type="checkbox"/> Drum</li> <li> Paper</li> <li> Status</li> </ul>	<p><b>Няма хартия</b></p> <p>Поставете хартия в тавата. След това натиснете <b>Go</b>. Виж <i>Печат върху обикновена хартия, висококачествена хартия и прозрачно фолио</i> на стр. 12, <i>Печат върху плътна хартия, етикети и пощенски пликосе</i> на стр. 20 или <i>Почистване на ролката за прихващане на хартията</i> на стр. 114.</p>

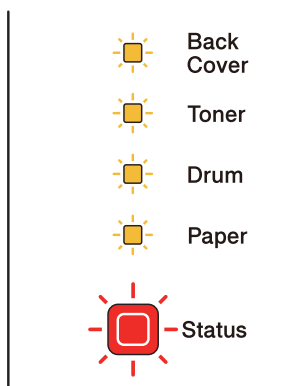
Светлинен индикатор	Състояние на принтера
<ul style="list-style-type: none"> <li><input type="checkbox"/> Back Cover</li> <li><input type="checkbox"/> Toner</li> <li><input type="checkbox"/> Drum</li> <li> Paper</li> <li> Status</li> </ul>	<p><b>Няма тава</b> Не е открита тавата за хартия, поставете я или се уверете, че е поставена правилно.</p> <hr/> <p><b>Засядане на хартия</b> Почистете задръстената хартия. Вижте <i>Засядане на хартия и начини за отстраняване</i> на стр. 124. Ако принтерът не започне да печата, натиснете бутона <b>Go</b>. Светлинният индикатор <b>Paper</b> ще светне за 0,5 секунди и ще изгасне за 0,5 секунди.</p> <hr/> <p><b>Неправилен размер на хартията за автоматичен двустранен печат</b> Натиснете <b>Go</b> или <b>Job Cancel</b>. Задайте правилен размер на хартията или заредете от същия размер хартия, който сте избрали в текущите настройки на драйвера. За двустранен печат можете да използвате хартия с размер A4. Светлинният индикатор <b>Paper</b> ще светне за 0,5 секунди и ще изгасне за 0,5 секунди.</p> <hr/> <p><b>Грешен размер</b> Поставете в тавата за хартия такъв размер хартия, какъвто е зададен в драйвера и натиснете <b>Go</b>.</p>
<ul style="list-style-type: none"> <li> Back Cover</li> <li><input type="checkbox"/> Toner</li> <li><input type="checkbox"/> Drum</li> <li> Paper</li> <li> Status</li> </ul>	<p><b>Засядане на хартия (задан капак или тава за двустранен печат)</b> Почистете задръстената хартия. Вижте <i>Засядане на хартия и начини за отстраняване</i> на стр. 124. Ако принтерът не започне да печата, натиснете бутона <b>Go</b>. Светлинният индикатор <b>Back Cover</b> ще светне за 0,5 секунди и ще изгасне за 0,5 секунди.</p>
<ul style="list-style-type: none"> <li> Back Cover</li> <li><input type="checkbox"/> Toner</li> <li><input type="checkbox"/> Drum</li> <li><input type="checkbox"/> Paper</li> <li> Status</li> </ul>	<p><b>Двустранен печат деактивиран</b> Затворете задния капак на принтера и поставете обратно тавата за двустранен печат.</p> <hr/> <p><b>Отворен капак на фюзерния модул</b> Затворете капакът на изпичащия модул, който се намира зад задния капак на принтера. Светлинният индикатор <b>Back Cover</b> ще светне за 0,5 секунди и ще изгасне за 0,5 секунди.</p>



Светлинен индикатор	Състояние на принтера
<input type="checkbox"/> Back Cover <input type="checkbox"/> Toner <input type="checkbox"/> Drum <input type="checkbox"/> Paper <input checked="" type="checkbox"/> Status	<p><b>Отворен преден капак</b> Затворете предния капак на принтера.</p> <p><b>Твърде много тави</b> Максималният брой на опционалните тави е две. Извадете допълнителните тави.</p> <p><b>Буферна грешка</b> Проверете кабелната връзка между компютъра и принтера.</p> <p><b>Паметта е пълна</b> Паметта на принтера е пълна и принтерът не може да печата цели страници от документи. Вижте <i>Решаване на проблеми с печата</i> на стр. 142.</p> <p><b>Претоварване на печата</b> Има препълване и принтерът не може да отпечата цели страници от документи. Вижте <i>Решаване на проблеми с печата</i> на стр. 142.</p> <p><b>Зареждащият буфер е препълнен</b> Зареждащият буфер на принтера е пълен. Добавете още памет към принтера. Вижте <i>Инсталиране на допълнителна памет</i> на стр. 93.</p> <p><b>Паметта за шрифтове е препълнена</b> Областта от паметта, запазена за шрифтове, е пълна. Изтрийте шрифтове или добавете още памет към принтера. Вижте <i>Инсталиране на допълнителна памет</i> на стр. 93.</p>
<input type="checkbox"/> Back Cover <input type="checkbox"/> Toner <input checked="" type="checkbox"/> Drum <input type="checkbox"/> Paper <input checked="" type="checkbox"/> Status	<p><b>Грешка барабан</b> Необходимо е да почистите коротроните. Вижте <i>Почистване на коротроните</i> на стр. 116.</p> <p>Ако светлинните индикатори все още показват същата грешка, след като сте почистили коротроните, сменете барабана с нов. Вижте <i>Смяна на барабана</i> на стр. 105.</p>

## Индикации за консултация със сервиз

Ако се получи грешка, която не може да се отстрани от потребителя, принтерът ще сигнализира за необходимост от сервизно обслужване чрез светване на всички светлинни индикатори, посочени по-долу.



Ако видите индикация за консултация със сервиз, изключете от ключа на захранването, включете отново и се опитайте да печатате.

Ако грешката не е изчистена след изключване и повторното включване на превключвателя на захранването, натиснете едновременно **Go** и **Job Cancel**, светлинните индикатори ще светнат както е показано в таблицата по-долу, за да обозначат вида на грешката.

### Индикации за грешка на светлинния индикатор

Светлинни индикатори	Неизправност на изпичащия модул <sup>1</sup>	Неизправност на основната платка	Неизправност на лазерния модул	Неизправност на основния двигател	Неизправност на напреженето	DIMM грешка	Неизправност на ВЕНТИЛАТОРА
Back Cover	<input type="checkbox"/>	<input type="checkbox"/>	<input type="checkbox"/>	<input type="checkbox"/>	<input type="checkbox"/>	<input type="checkbox"/>	<input type="checkbox"/>
Toner	<input checked="" type="checkbox"/>	<input checked="" type="checkbox"/>	<input type="checkbox"/>	<input type="checkbox"/>	<input type="checkbox"/>	<input checked="" type="checkbox"/>	<input type="checkbox"/>
Drum	<input type="checkbox"/>	<input checked="" type="checkbox"/>	<input checked="" type="checkbox"/>	<input type="checkbox"/>	<input checked="" type="checkbox"/>	<input type="checkbox"/>	<input type="checkbox"/>
Paper	<input type="checkbox"/>	<input type="checkbox"/>	<input type="checkbox"/>	<input checked="" type="checkbox"/>	<input checked="" type="checkbox"/>	<input checked="" type="checkbox"/>	<input type="checkbox"/>
Status	<input checked="" type="checkbox"/>	<input checked="" type="checkbox"/>	<input checked="" type="checkbox"/>	<input checked="" type="checkbox"/>	<input checked="" type="checkbox"/>	<input checked="" type="checkbox"/>	<input checked="" type="checkbox"/>

<sup>1</sup> Ако се появи тази грешка, изключете принтера, изчакайте няколко секунди и го включете отново. Оставете принтера включен за 15 минути. Ако грешката се появи отново, се свържете със Сервиза за обслужване на Brother.

Например светлинната индикация по-долу указва неизправност на изпичащия модул.

<input type="checkbox"/>	Back Cover
<input checked="" type="checkbox"/>	Toner
<input type="checkbox"/>	Drum
<input type="checkbox"/>	Paper
<input checked="" type="checkbox"/>	Status

Отбележете индикацията, консултирайте се с таблицата на стр. 84 и отчетете състоянието на грешка в Сервиза за обслужване на Brother.



#### Забележка

Уверете се, че предният капак е напълно затворен, преди да се обадите в сервиза.

## Бутони на контролния панел

Бутоните на контролния панел имат следните функции:

### ■ Прекъсване на печата

Отмяна само на печатното задание:

Ако натиснете **Job Cancel** по време на печат, принтерът незабавно ще спре да печата и ще изхвърли хартията.

Отмяна на всички получени задания:

За изтриване на всички задания, натиснете **Job Cancel** за около 4 секунди. Светлинният индикатор **Status** ще примигва в зелено, червено и жълто, докато всички задания не бъдат отменени.

### ■ Активиране

Ако принтерът е в енергопестящ режим, натиснете **Go** или **Job Cancel** за преминаване на принтера към режим на готовност.

### ■ Възстановяване от грешка

При някои видове грешки след натискане на бутона принтерът се възстановява автоматично. Ако грешката не се изчисти автоматично, натиснете **Go** за изчистване на грешката и продължете работата.

### ■ Отпечатване на останалите в паметта данни

Ако жълтият индикатор **Status** свети продължително време, натиснете **Go**. Принтерът ще отпечата останалите в паметта данни.

### ■ Повторен печат

За да отпечатате отново последния документ, натиснете бутона **Go** за около 4 секунди, докато задействат всички светлинни индикатори и го освободете. В рамките на 2 секунди натиснете **Go** толкова пъти, колкото копия желаете да отпечатате повторно. Ако не натиснете **Go** в рамките на 2 секунди, ще се отпечата само един екземпляр.

Ако желаете да използвате функцията за повторно отпечатване, отворете диалоговия прозорец **Свойства** на драйвера и отидете в раздела Разширени, изберете иконата **Други настройки на печат...** и кликнете върху **Използване на Повторно отпечатване**, след което поставете отметка в кутиятката **Използване на Повторно отпечатване**. Вижте *Други опции за печат...* на стр. 43.

## Отпечатване на пробна страница

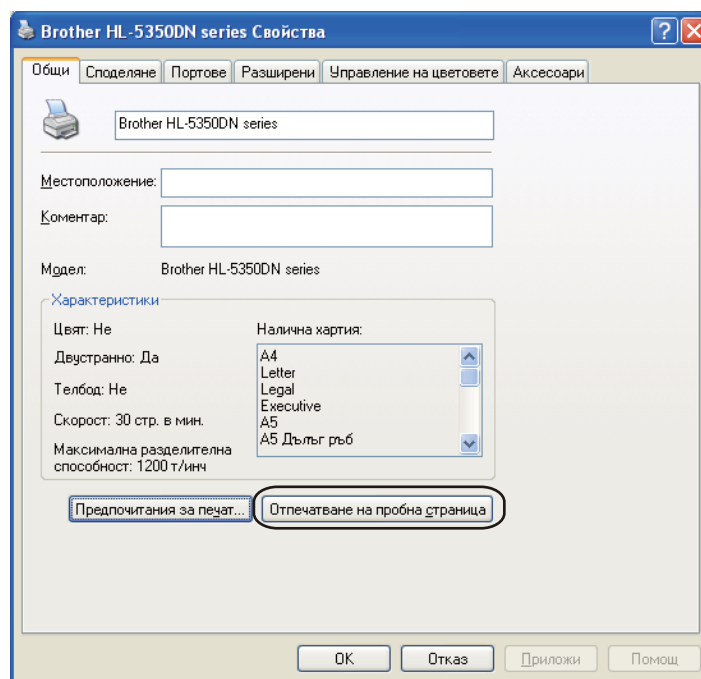
Можете да използвате бутона **Go** или драйвера за принтера, за да отпечатате пробна страница.

### Използване на бутона "Go".

- 1 Изключете принтера.
- 2 Проверете дали е затворен предния капак и е включен захранващия кабел.
- 3 Натиснете бутона **Go**, докато включвате ключа за захранването. Задръжте натиснат бутона **Go**, докато задействат светлинните индикатори **Back Cover**, **Toner**, **Drum** и **Paper**. Отпуснете бутона **Go**. Уверете се, че светлинните индикатори **Back Cover**, **Toner**, **Drum** и **Paper** са изгаснали.
- 4 Натиснете отново **Go**. Принтерът ще отпечата пробна страница.

### Използване на принтерния драйвер

Ако използвате драйвер за принтер за Windows®, кликнете върху бутона Отпечатване на пробна страница в раздела Общо на драйвера за принтер.



## Да отпечатвате страницата с настройките на принтера

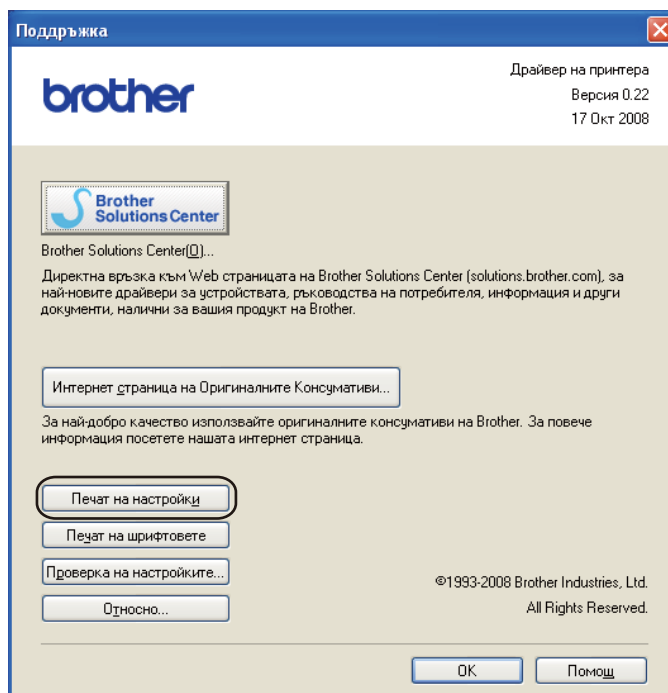
Можете да отпечатате текущите настройки като използвате бутона на контролния панел или чрез принтерния драйвер.

### Използване на бутона "Go".

- 1 Проверете дали е затворен предния капак и е включен захранващия кабел.
- 2 Включете принтера и изчакайте да достигне състояние на готовност.
- 3 Натиснете три пъти **Go** в рамките на 2 секунди. Принтерът ще отпечата текущите си настройки.

### Използване на принтерния драйвер

Ако използвате драйвер за принтер за Windows®, можете да отпечатате страница с текущите настройки на принтера чрез бутона **Печат на настройки** в диалоговия прозорец **Поддръжка**.



## Печат на шрифтовете

Можете да отпечатате списък с вътрешните шрифтове чрез бутон от контролния панел или чрез драйвера за принтера.

### Използване на бутона "Go".

- 1 Изключете принтера.
- 2 Проверете дали е затворен предния капак и е включен захранващия кабел.
- 3 Натиснете бутона **Go**, докато включвате ключа за захранването. Задръжте натиснат бутона **Go**, докато задействат светлинните индикатори **Back Cover**, **Toner**, **Drum** и **Paper**. Отпуснете бутона **Go**. Уверете се, че светлинните индикатори **Back Cover**, **Toner**, **Drum** и **Paper** са изгаснали.
- 4 Натиснете двукратно бутона **Go**. Принтерът ще отпечата списък с вътрешните шрифтове.

### Използване на принтерния драйвер

Ако използвате принтерния драйвер на Brother за Windows®, можете да отпечатате списък от вътрешните шрифтове, като натиснете бутона **Печат на шрифтовете** в раздел **Поддръжка**.



## Настройки по подразбиране

Ако желаете да върнете сървъра към фабричните му настройки по подразбиране (с което се възстановява цялата информация като пароли и информация за IP адреса), изпълнете следните стъпки:

### Настройки на мрежата по подразбиране (Само HL-5350DN)

- 1 Изключете принтера.
- 2 Проверете дали е затворен предния капак и е включен захранващия кабел.
- 3 Натиснете бутона **Go**, докато включвате ключа за захранването. Задръжте натиснат бутона **Go**, докато светнат всички светодиоди, след което индикаторът Status се изключва.
- 4 Отпуснете бутона **Go**. Уверете се, че всички светлинни индикатори са изключени.
- 5 Натиснете **Go** шест пъти. Проверете дали всички светлинни индикатори са светнали, което показва, че сървърът за печатане е върнат към фабричните си настройки. Принтерът ще рестартира.

### Фабрични наст.

Можете частично да възстановите настройките по подразбиране на принтера. Настройките, които няма да се върнат в изходно състояние, са мрежовите настройки:

- 1 Изключете принтера.
- 2 Проверете дали е затворен предния капак и е включен захранващия кабел.
- 3 Натиснете бутона **Go**, докато включвате ключа за захранването. Задръжте натиснат бутона **Go**, докато светнат всички светодиоди, след което индикаторът Status се изключва.
- 4 Отпуснете бутона **Go**. Уверете се, че всички светлинни индикатори са изключени.
- 5 Натиснете **Go** осем пъти. Проверете дали всички светлинни индикатори са светнали, което показва, че сървърът за печатане е върнат към фабричните си настройки. Принтерът ще рестартира.

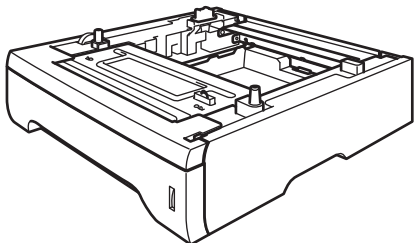
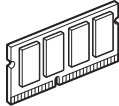
### Нулиране на настройките

Тази операция ще възстанови всички настройки на устройството обратно към фабрично зададените настройки:

- 1 Изключете принтера.
- 2 Проверете дали е затворен предния капак и е включен захранващия кабел.
- 3 Натиснете бутона **Go**, докато включвате ключа за захранването. Задръжте натиснат бутона **Go**, докато светнат всички светодиоди, след което индикаторът Status се изключва.
- 4 Отпуснете бутона **Go**. Уверете се, че всички светлинни индикатори са изключени.
- 5 Натиснете **Go** десет пъти. Принтерът автоматично ще рестартира.

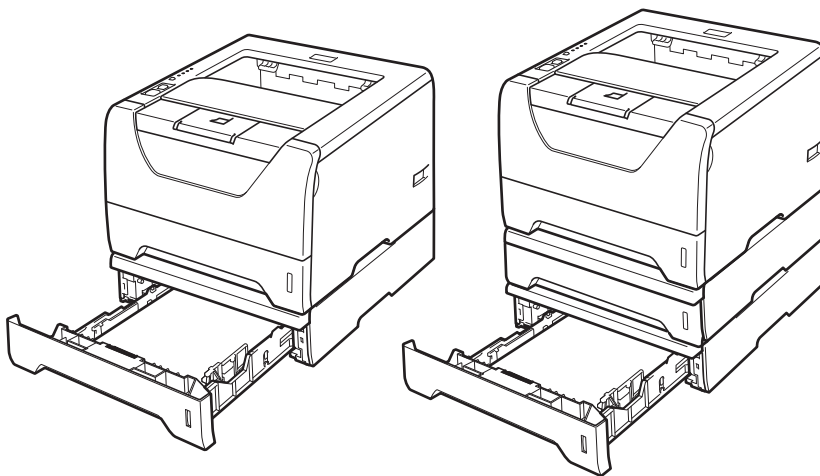


Този принтер има следните опционални аксесоари. Можете да увеличите възможностите на принтера с тези аксесоари.

Долна тава	Памет SO-DIMM
LT-5300	
	
Вижте <i>Долна тава (LT-5300)</i> на стр. 91.	Вижте <i>SO-DIMM (модул памет)</i> на стр. 92.

## Долна тава (LT-5300)

Могат да се инсталират две опционални долни тави (Тава 2 и Тава 3); всяка долна тава може да съдържа до 250 листа хартия с тегло 80 g/m<sup>2</sup>. Когато са инсталирани и двете опционални тави, принтерът може да побере до 800 страници обикновена хартия. Ако искате да закупите опционален модул за долна тава, обърнете се към доставчика на вашия принтер.



За настройка, вижте Ръководства за потребителя, доставяно заедно с този модул.

## SO-DIMM (модул памет)

### За HL-5340D

Принтерът HL-5340D има 16 MB стандартна памет и един слот за опционално разширение на паметта. Можете да разширите паметта до 528 MB като инсталирате двойния линеен модул памет (SO-DIMM).

### За HL-5350DN

Принтерите имат 32 MB стандартна памет и един слот за опционално разширение на паметта. Можете да разширите паметта до 544 MB като инсталирате двойния линеен модул памет (SO-DIMM).

## Видове SO-DIMM

Като цяло, устройството използва стандартна за индустрията SO-DIMM със следните спецификации:

Вид: 144 пина и 64 битов изход

CAS латентност: 2

Тактова честота: 100 MHz или повече

Капацитет: 64, 128, 256 или 512 MB

Височина: 31,75 mm

Dram тип: SDRAM 2 Bank

SDRAM може да се използва.

За информация за продуктите и номера на частите, посетете интернет страницата на Buffalo Technology:

<http://www.buffalo-technology.com/>



### Забележка

- Има някои видове DIMM, които няма да работят с този принтер.
- За повече информация се обърнете към вашия доставчик или към отдела за обслужване на клиенти на Brother.

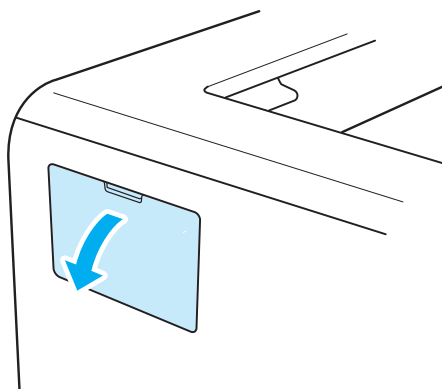
## Инсталиране на допълнителна памет

- 1 Изключете принтера от захранването и от контакта. Извадете интерфейсия кабел от принтера.

### ! ВАЖНО

Уверете се, че принтерът е изключен от захранването, преди да инсталирате или изваждате DIMM.

- 2 Свалете капака на DIMM.

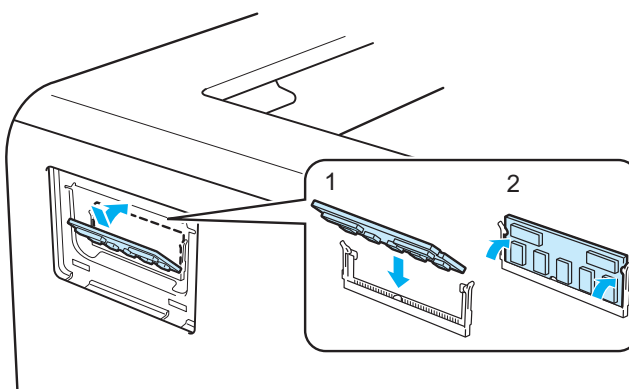


- 3 Разопакувайте DIMM и го хванете за ръбовете.

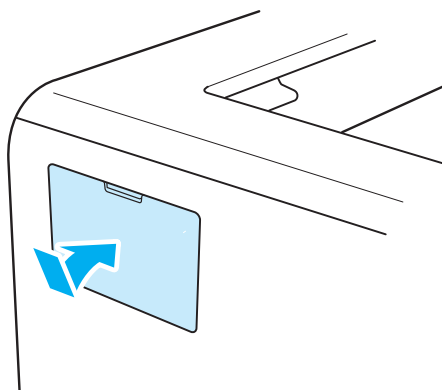
### ! ПРЕДУПРЕЖДЕНИЕ

За предпазване на принтера от статично електричество, НЕ докосвайте чиповете с памет или повърхността на платката.

- 4 Хванете DIMM за ръбовете и подравнете прорезите на модула с издатините в слота. Поставете DIMM диагонално (1), след това го наклонете към интерфейсната платка докато се фиксира на място (2).



- 5 Поставете обратно капака на DIMM.



- 6 Свържете отново интерфейсия кабел към принтера. Включете захранващия кабел на принтера в контакта и включете принтера.



**Забележка**

За да се уверите, че сте инсталирали правилно DIMM модула, можете да отпечатате настройките на принтера, които показват текущия размер на паметта. Вижте *Да отпечатвате страницата с настройките на принтера* на стр. 88.

Трябва редовно да почиствате принтера и да подменяте някои части.

## Смяна на консумативите

Необходимо е да сменяте консумативите, когато видите указание на машината, че приближава края на експлоатационния им живот.

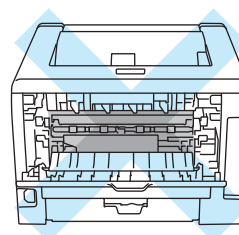
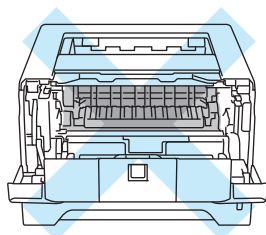
### **!** ПРЕДУПРЕЖДЕНИЕ

При смяна на консумативи и почистване на устройството, обърнете внимание на следното:

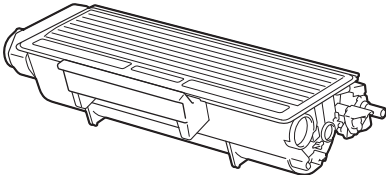
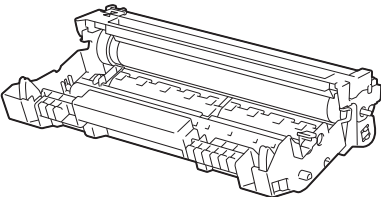
Ако върху дрехите попадне тонер, отстранете го със суха кърпа и веднага изперете дрехата със студена вода, за да избегнете трайни петна.

Внимавайте да не вдишате тонера.

Непосредствено след използване на принтера някои негови части са много горещи. За да избегнете наранявания, когато отворяте предния или задния капак (задната изходна тава) на устройството, НЕ докосвайте частите на принтера, които са зацриховани на илюстрацията. Ако направите това, можете да се изгорите.



## Консумативи

Тонер касета	Барабан
	
<p>Вижте <i>Тонер касета</i> на стр. 96.</p>	<p>Вижте <i>Барабан</i> на стр. 103.</p>

## Тонер касета

Експлоатационният живот на доставената с принтера оригинална тонер касета може да бъде или стандартна <sup>1</sup>, или с голям капацитет <sup>2</sup> и зависи от модела на принтера и страната, в която сте го закупили.

- <sup>1</sup> Тонер-касета от стандартен тип отпечатва около 3 000 страници с размер А4 или Letter. Приблизителният капацитет се декларира в съответствие с ISO/IEC 19752.
- <sup>2</sup> Тонер-касета с голям капацитет отпечатва около 8 000 страници с размер А4 или Letter. Приблизителният капацитет се декларира в съответствие с ISO/IEC 19752.



### Забележка

- Използваното количество тонер варира според вида на отпечатаното върху страницата и плътността на печата.
- Ако промените настройката за плътност на печата, количеството използван тонер също ще се промени.
- Разопакувайте тонер касетите непосредствено преди да ги поставите в принтера.

## Съобщение "Ниско ниво на тонера"

Светлинният индикатор **Toner** се включва за 2 секунди и се изключва за 3, след което шаблонът на работата му се повтаря.



Ако светлинният индикатор показва това съобщение, тонер касетата е на изчерпване. Закунете нова касета и имайте готовност за смяна при получаване на съобщението "Сменете тонера". За смяна на тонер касети, вижте *Смяна на тонер касетата* на стр. 97.

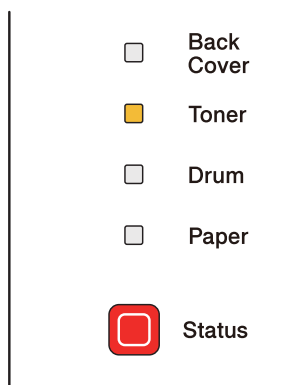


### Забележка

Светлинният индикатор **Toner** ще започне да мига, ако тонер касетата е на изчерпване.

## Съобщение "Сменете тонера"

Принтерът ще спре да печата, докато не подмените тонер касетата с нова.

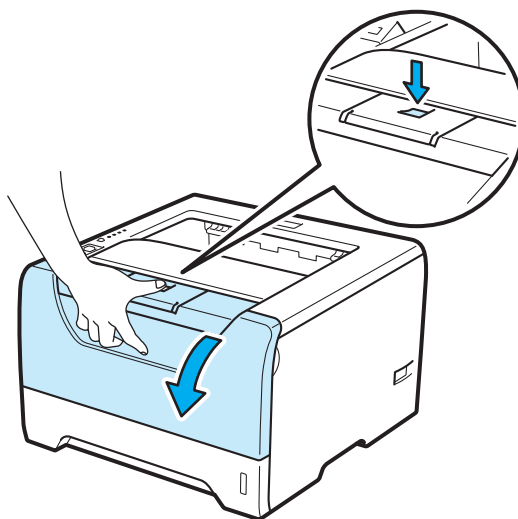


## Смяна на тонер касетата

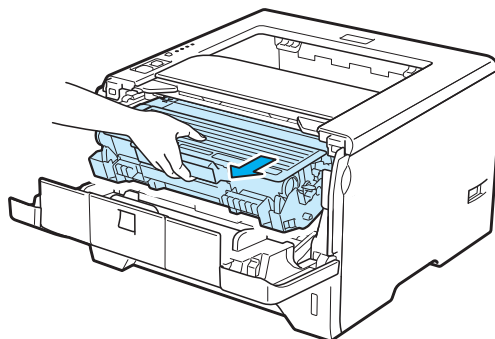
### Забележка

- За да се осигури високо качество на печата, препоръчваме да използвате само оригинални тонер касети от Brother. Когато желаете да закупите тонер касети се свържете с вашия дистрибутор.
- Препоръчваме да почиствате принтера при смяна на тонер касетата. Вижте *Почистване* на стр. 109.

- 1 Уверете се, че принтерът е включен. Отворете предния капак.



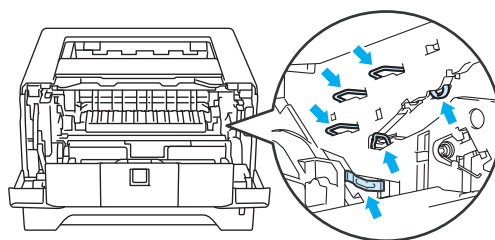
- 2 Извадете модула от барабан и тонер касета.



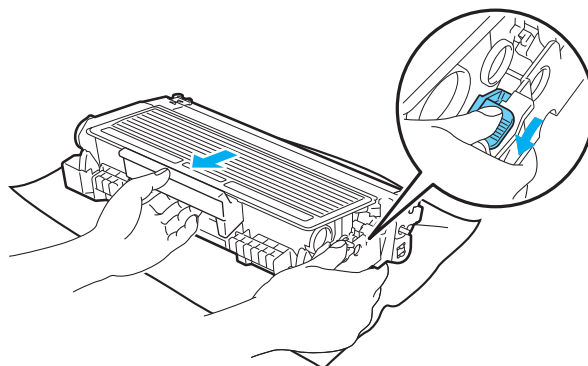
## ! ВАЖНО

Препоръчваме да поставите модула върху хартия или плат, в случай на неволно разпиляване на тонер.

За предпазване на принтера от статично електричество, НЕ докосвайте електродите, посочени на илюстрацията.



- 3 Натиснете надолу синьото лостче и извадете тонер касетата от барабана.





## ! ВНИМАНИЕ

НЕ поставяйте тонер касетата в огъня. Тя може да избухне и да причини наранявания.

При почистване на принтера използвайте неутрални препарати.

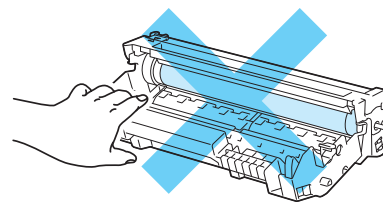
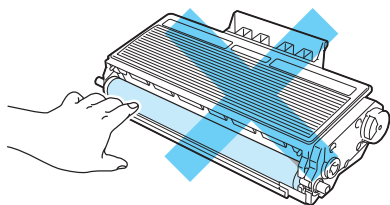
НЕ използвайте почистващи течности, които съдържат амоняк, спирт, произволни видове спрейове или възпламеними вещества за почистване на машината отвън или отвътре. Това може да причини пожар или токов удар.

Внимавайте да не вдишате тонера.

## ! ВАЖНО

Работете внимателно с тонер касетата. Ако върху дрехите или ръцете Ви попадне тонер, веднага се измийте със студена вода.

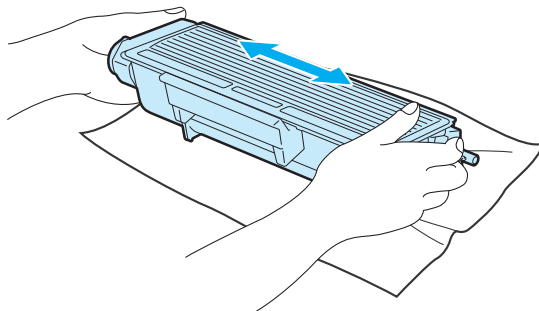
За да се избегнат проблеми с качеството на печата, НЕ докосвайте частите, които са защриховани на илюстрацията.



### Забележка

- Затворете добре плика, в който поставяте използваната тонер касета, за да избегнете разпръскване на тонера.
- Посетете <http://www.brother.eu/recycle/> за инструкции относно връщането на използвани тонер касети във връзка с програмата за тяхното събиране от Brother. Ако изберете да не връщате използваните тонер касети, ги изхвърляйте в съответствие с местните разпоредби, отделно от домакинските отпадъци. Ако имате въпроси, се обръщайте към съответните институции във вашата страна.

- 4 Разпакувайте новата тонер касета. Внимателно я разклатете в двете страни неколkokратно, за да разнесете тонера равномерно в касетата.



## ! ВАЖНО

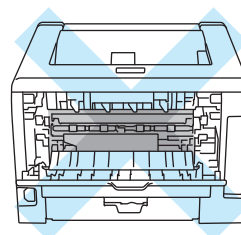
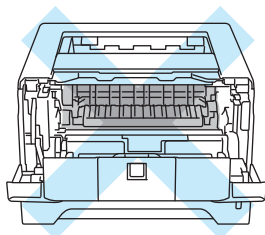
Разпакувайте тонер касетите непосредствено преди да ги поставите в принтера. Ако разпакувате и оставите тонер касетата по-дълго време преди да я поставите в принтера, ще съкратите нейния живот.

Ако изложите разпакуван барабан на пряка слънчева или стайна светлина, може да го повредите.

## ! ПРЕДУПРЕЖДЕНИЕ



Поставете тонер касетата в барабана незабавно след като свалите предпазния капак. За да се избегнат проблеми с качеството на печата, НЕ докосвайте частите, които са защриховани на илюстрацията.



## ! ВАЖНО

### За САЩ и Канада.

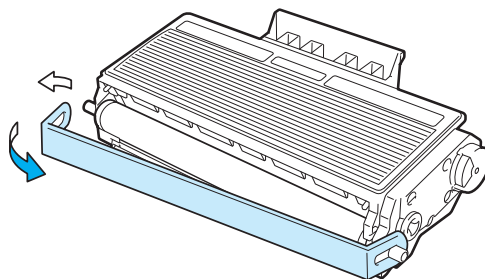
Brother настоятелно препоръчва да не пълните повторно доставените с принтера тонер касети. Също така, силно ви препоръчваме да продължите да използвате само оригинални Brother тонер касети. Използването или опит за използване на потенциално несъвместим тонер и/или касети в машина на Brother може да доведе до повреда в машината и/или до незадоволителен резултат на печата. Нашето гаранционно покритие не се прилага към какъвто и да е проблем, предизвикан от използването на не одобрен тонер на трети страни и/или тонер касети. За предпазване на вашата инвестиция и за да получите максимално изпълнение от Brother машината, силно ви препоръчваме да използвате оригинални резервни части на Brother.

**! ВАЖНО****За Великобритания и останалите страни.**

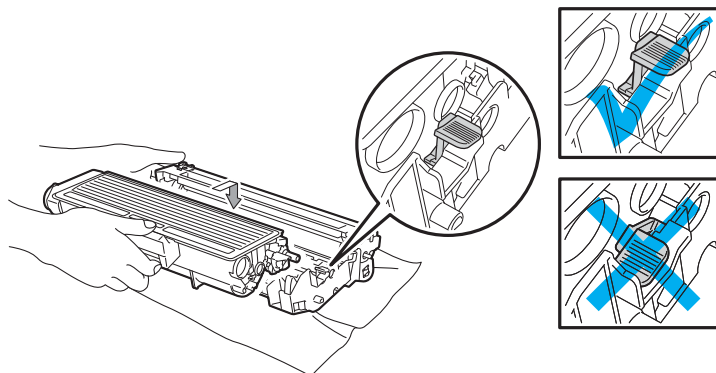
Машините на Brother са проектирани да работят с тонер с определени спецификации и ще работят с оптимално качество и производителност, когато се използват заедно с оригинални тонер касети на Brother. Brother не може да гарантира тази оптимална работа, ако се използват тонер или тонер касети с други спецификации. Поради това, Brother не препоръчва използването на други тонер касети, освен оригинални Brother касети за този принтер.

В случай на повреди на барабана или на друга част на машината в резултат на използване на продукти на друг производител с тази машина, всички необходими ремонти може да не бъдат покрити от гаранцията.

- 5 Извадете защитния капак.

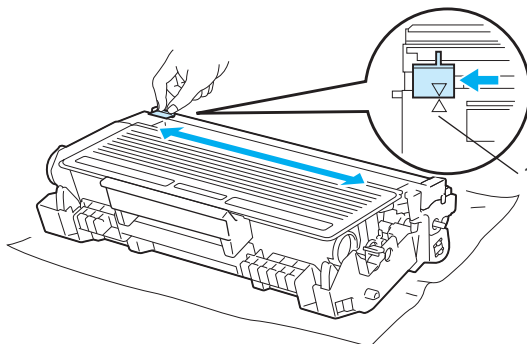


- 6 Притиснете плътно новата тонер касета в барабана докато щракне на място. Ако сте я поставили правилно, заключващото лостче ще се вдигне автоматично.

**Забележка**

Уверете се, че сте поставили тонер касетата правилно, в противен случай тя може да се извади от барабана.

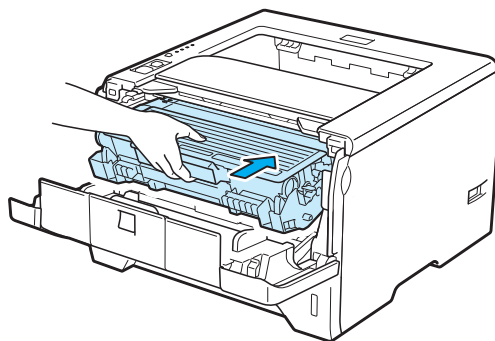
- 7 Почистете главния коротрон в модула на барабана като внимателно плъзнете няколко пъти синия фиксатор от ляво на дясно и обратно.



 **Забележка**

Върнете лостчето в първоначално положение (▲) (1). Ако не направите това, е възможна поява на вертикална линия върху отпечатаните страници.

- 8 Поставете обратно в принтера комплекта тонер касета и барабан. Затворете предния капак.



 **Забележка**

НЕ изключвайте захранването на принтера или не отваряйте предния капак, докато не задейства светлинния индикатор **Status**.

## Барабан

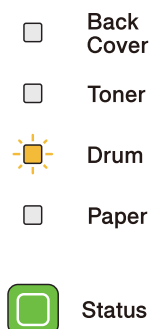
Новият барабан може да отпечата приблизително 25 000 страници A4 или Letter по 1 страница на задание.

### Забележка

- Съществуват много фактори, които определят действителния живот на барабана, като температура, влажност, вид хартия, вид на използвания тонер и други. При идеални условия средният живот на барабана е около 25 000 страници. Действителният брой страници, които могат да се отпечата с един барабан, може да се окаже значително по-малък. Поради факта, че не можем да контролираме многото фактори влияещи върху живота на барабана, не можем да гарантираме минимален брой страници, които да бъдат отпечатани с един барабан.
- За възможно най-добро качество на печат използвайте само оригинален тонер с марка Brother. Принтерът трябва да се използва в чиста, безпрашна среда с добра вентилация.
- Работата с барабани на други производители може да доведе до влошаване качеството на печат, както и до намаляване времето за използване на целия принтер. Следователно гаранцията на устройството не покрива проблеми, възникнали от използване на барабани на трети производители.

### Съобщение за приближаващ край на живот на барабана

Ако светлинния индикатор Drum примигва, това означава че барабанът е на изчерпване. Препоръчваме да смените барабана преди да забележите значително влошаване на качеството на печат.



## Съобщение "Сменете барабана"

Ако светлинния индикатор Drum свети, това означава, че барабанът трябва да бъде сменен. Моля, сменете барабана с нов.

- Back Cover
- Toner
- Drum
- Paper
- Status

## Смяна на барабана

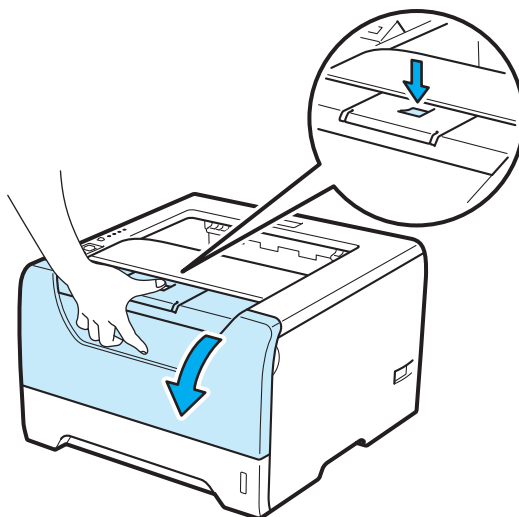
### ! ВАЖНО

При смяна на барабана внимавайте, защото в него може да има тонер.

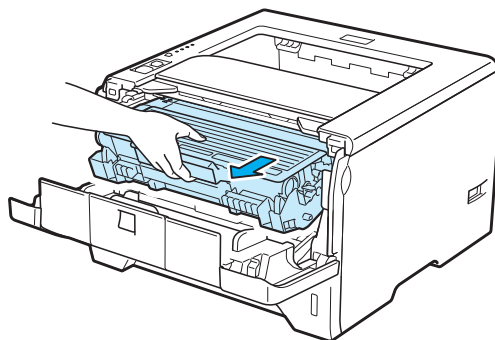
При всяка смяна на барабана трябва да почиствате принтера отвътре. Виж *Почистване* на стр. 109.

При смяна на барабана с нов, трябва да нулирате брояча на барабана като изпълните следните стъпки:

- 1 Натиснете бутона за освобождаване на предния капак и отворете капака.



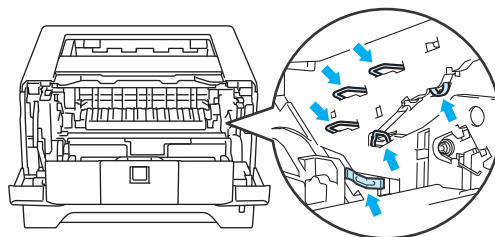
- 2 Извадете модула от барабан и тонер касета.



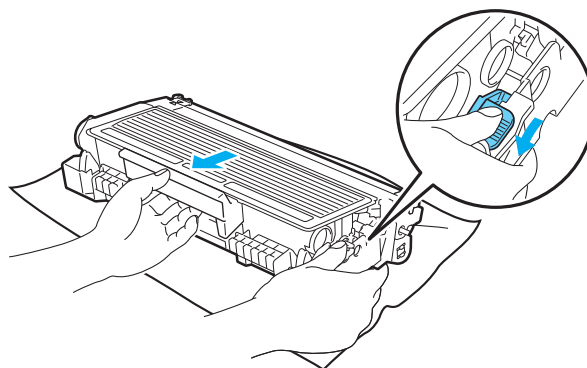
**! ВАЖНО**

Препоръчваме да поставите модула върху хартия или плат, в случай на неволно разпиляване на тонер.

За предпазване на принтера от статично електричество, НЕ докосвайте електродите, посочени на илюстрацията.



- 3 Натиснете надолу синьото лостче и извадете тонер касетата от барабана.

**! ВНИМАНИЕ**

НЕ поставяйте тонер касетата в огъня. Тя може да избухне и да причини наранявания.

При почистване на принтера използвайте неутрални препарати.

НЕ използвайте почистващи течности, които съдържат амоняк, спирт, произволни видове спрейове или възпламеними вещества за почистване на машината отвън или отвътре. Това може да причини пожар или токов удар.

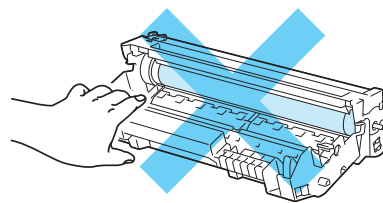
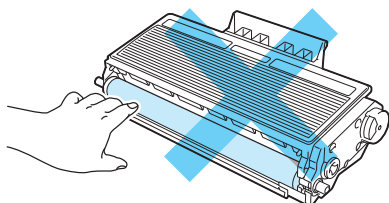
Внимавайте да не вдишате тонера.



**! ВАЖНО**

Работете внимателно с тонер касетата. Ако върху дрехите или ръцете Ви попадне тонер, веднага се измийте със студена вода.

За да се избегнат проблеми с качеството на печата, НЕ докосвайте частите, които са заштриховани на илюстрацията.

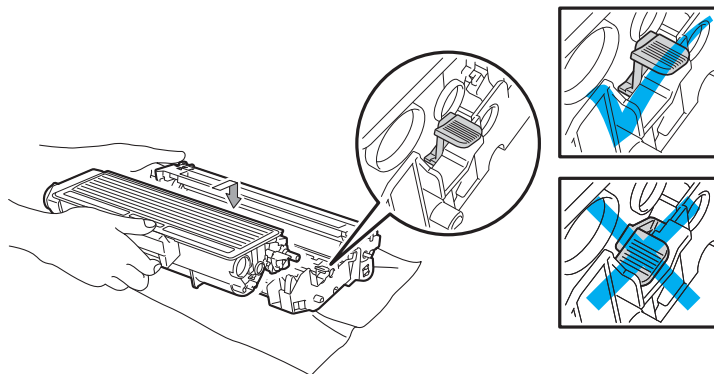


- 4 Разопакувайте новия барабан.

**! ВАЖНО**

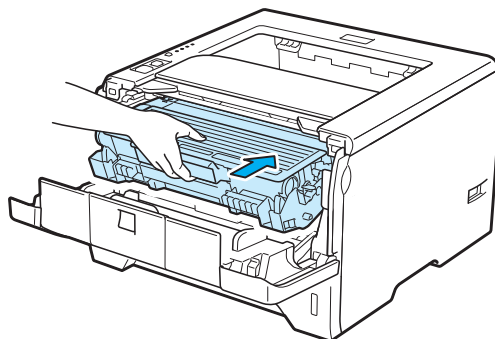
Разопакувайте барабана непосредствено преди да го поставите в принтера. Излагането на директна слънчева или стайна светлина може да повреди барабана.

- 5 Притискайте плътно новата тонер касета в барабана докато щракне на място. Ако сте я поставили правилно, заключващото синьо лостче ще се вдигне автоматично.

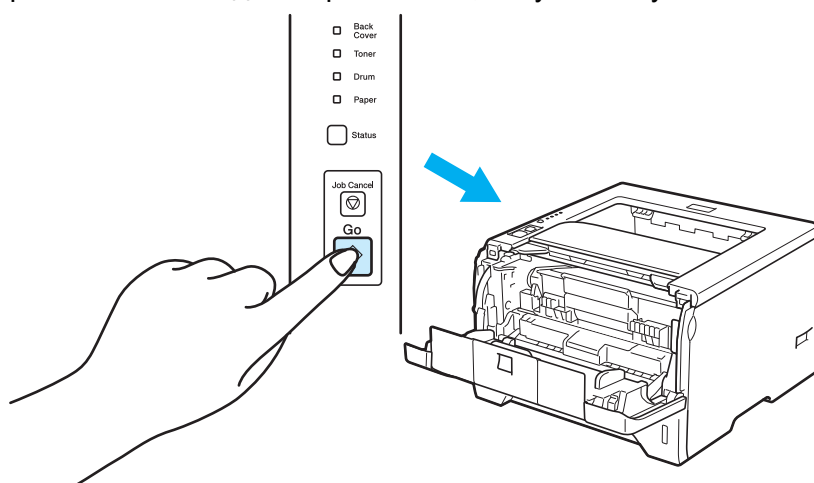
**Забележка**

Уверете се, че сте поставили тонер касетата правилно, в противен случай тя може да се извади от барабана.

- 6 Поставете обратно в принтера комплекта тонер касета и барабан.



- 7 Натиснете и задръжете **Go** за около 4 секунди, докато всички светлинни индикатори светнат. След като всички четири светлинни индикатора светнат, отпуснете бутона **Go**.



## ! ВАЖНО

Не нулирайте брояча на барабана, ако подменяте само тонер касетата.

- 8 Затворете предния капак.
- 9 Уверете се, че индикатора **Drum** е изгаснал.

## Почистване

Редовно почиствайте принтера отвътре и отвън със суха кърпа без влакна. При смяна на тонер касетата и/или барабана, почиствайте принтера отвътре. Ако върху отпечатаните страници има петна от тонер, почистете принтера отвътре със суха кърпа без влакна.

### Почистване на принтера отвън

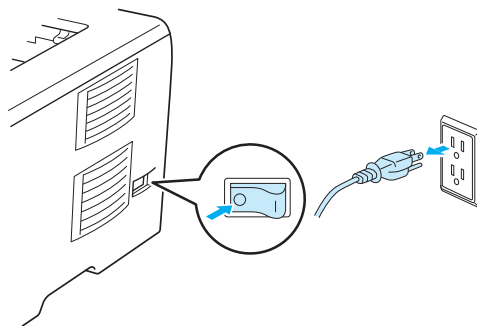
#### **!** ВНИМАНИЕ

Използвайте неутрални почистващи препарати. Почистването с летливи течности, например бензин или разреждател, ще повреди повърхността на принтера.

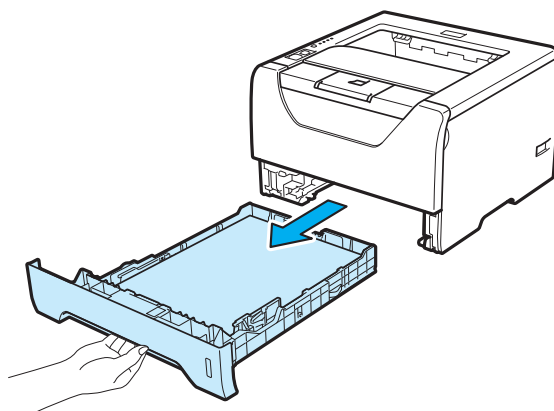
НЕ използвайте почистващи течности, които съдържат амоняк.

НЕ използвайте почистващи течности, които съдържат амоняк, спирт, произволни видове спрейове или възпламеними вещества за почистване на машината отвън или отвътре. Това може да причини пожар или токов удар.

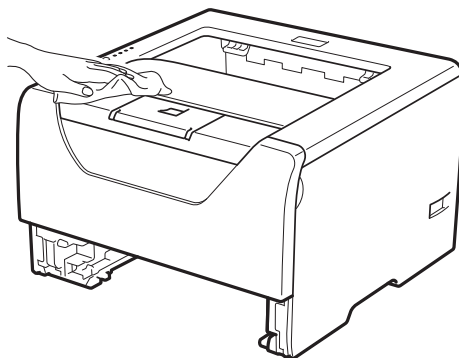
- 1 Изключете принтера от захранването и от контакта.



- 2 Издърпайте докрай тавата за хартия от принтера.

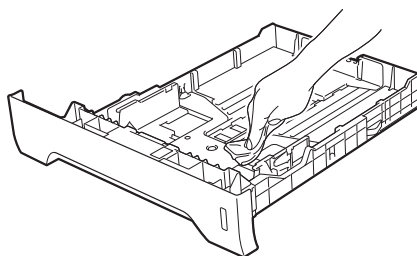


- 3 Почистете външно прахта от принтера с мека кърпичка.



- 4 Извадете съдържанието на тавата за хартия.

- 5 Почистете прахта от вътрешността на тавата за хартия.

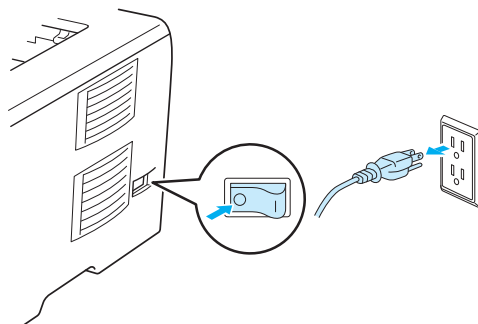


- 6 Вкарайте обратно тавата за хартия докрай в принтера.

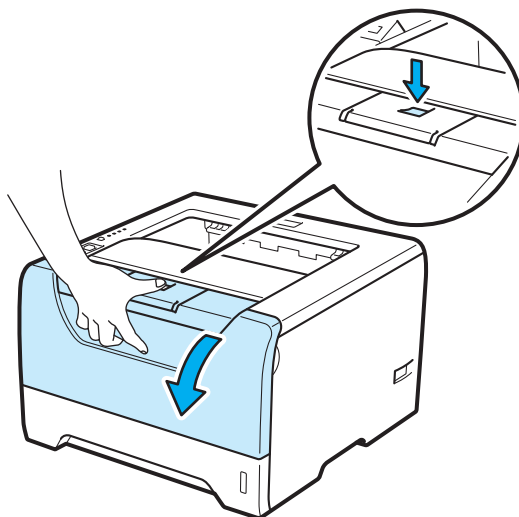
- 7 Включете захранващия кабел на принтера в контакта и включете принтера.

## Почистване на принтера отвътре

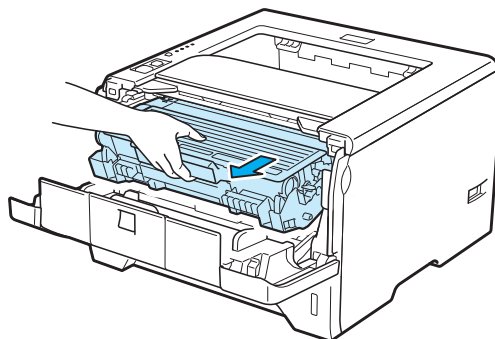
- 1 Изключете принтера от захранването и от контакта.



- 2 Натиснете бутона за освобождаване на предния капак и отворете капака.

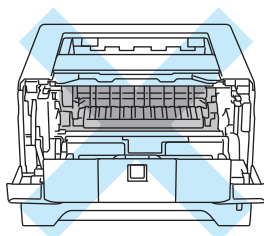


- 3 Извадете модула от барабан и тонер касета.



## ! ПРЕДУПРЕЖДЕНИЕ

Непосредствено след използване на принтера някои негови части са много горещи. Изчакайте устройството да изстине преди да докосвате горещите вътрешни части.

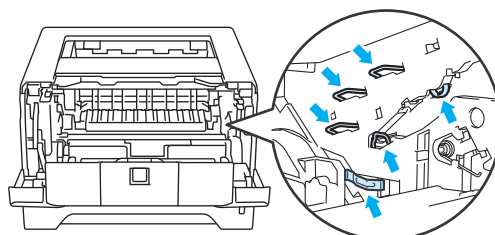


## ! ВАЖНО

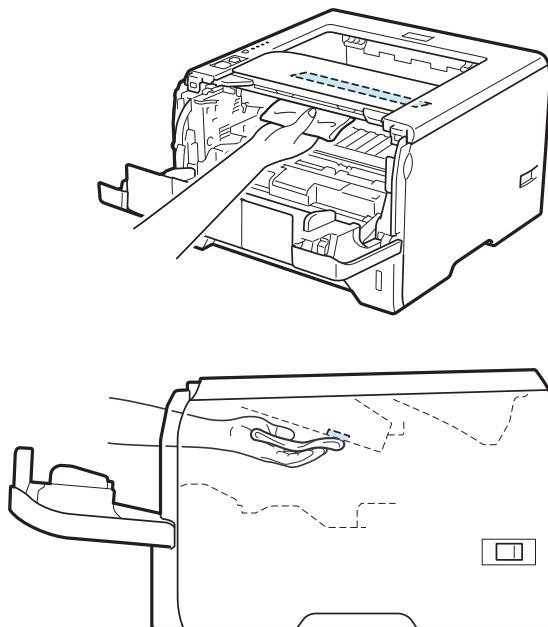
Препоръчваме да поставите модула върху хартия или плат, в случай на неволно разпиляване на тонер.

Работете внимателно с тонер касетата. Ако върху дрехите или ръцете Ви попадне тонер, веднага се измийте със студена вода.

За предпазване на принтера от статично електричество, НЕ докосвайте електродите, посочени на илюстрацията.



- 4 Почистете прозореца на скенера със суха кърпа без влакна.

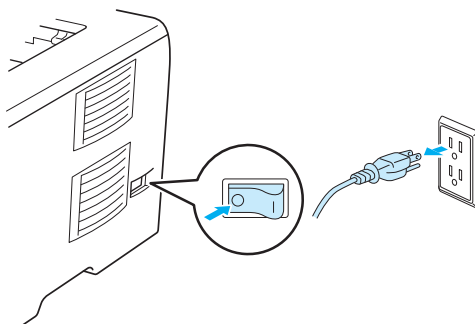


- 5 Поставете обратно в принтера комплекта тонер касета и барабан.
- 6 Затворете предния капак.
- 7 Включете захранващия кабел на принтера в контакта и включете принтера.

## Почистване на ролката за прихващане на хартията

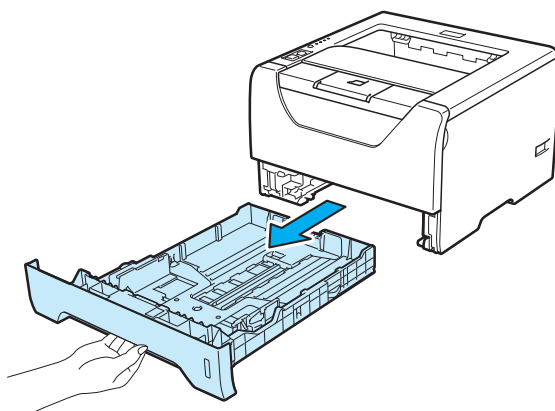
Ако ролката за прихващане на хартията се замърси, принтерът може спре да поема хартия. В този случай почистете ролката за прихващане на хартията, както следва:

- 1 Изключете принтера от захранването и от контакта.

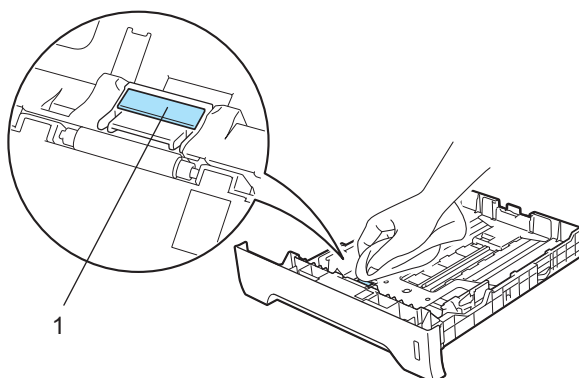


- 2 Извадете захранващия и интерфейсия кабел от принтера.

- 3 Издърпайте тавата за хартия от принтера.

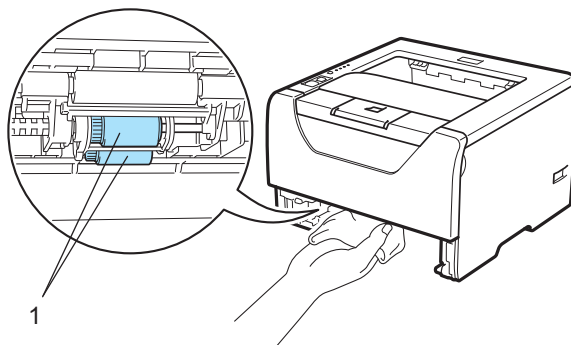


- 4 Навлажнете мека кърпичка с хладка вода и почистете с нея подложката за разделяне (1) в тавата за хартия.

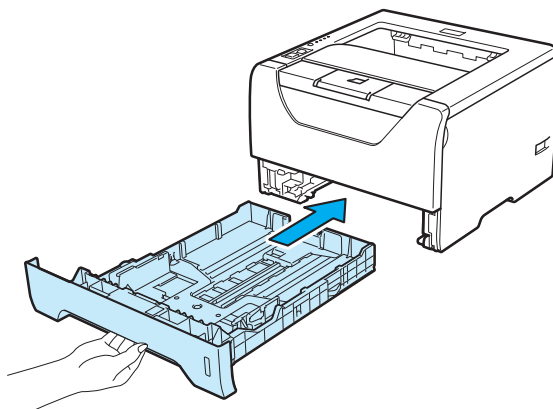




- 5 Почистете двете ролки за прихващане на хартията (1) във вътрешността на принтера.



- 6 Вкарайте обратно тавата за хартия докрай в принтера.



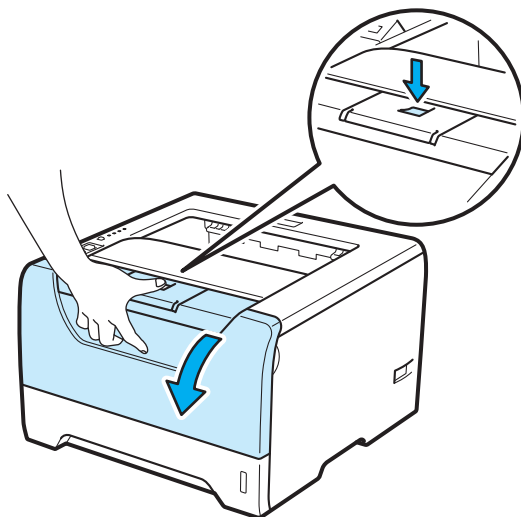
- 7 Уверете се, че сте изключили захранването, а след това свържете захранващия и интерфейсия кабел към принтера.
- 8 Включете захранващия кабел в контакта и включете принтера.

## Почистване на коротроните

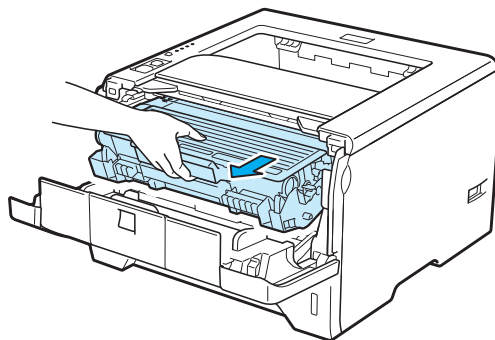
### Почистване на коротроните

В случай, че имате проблем с качеството на печата, почистете коротрона по следния начин:

- 1 Натиснете бутона за освобождаване на предния капак и отворете капака.



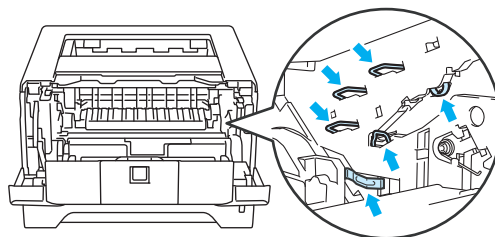
- 2 Извадете модула от барабан и тонер касета.



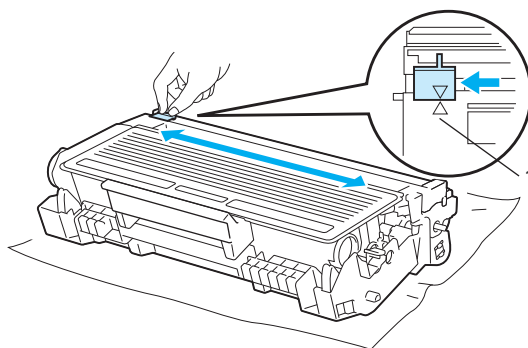
**! ВАЖНО**

Препоръчваме да поставите модула върху хартия или плат, в случай на неволно разпиляване на тонер.

За предпазване на принтера от статично електричество, НЕ докосвайте електродите, посочени на илюстрацията.

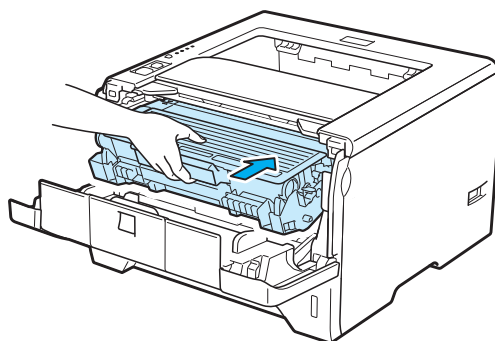


- 3 Почистете главния коротрон в барабана, като внимателно плъзнете няколко пъти синия фиксатор от ляво на дясно и обратно.

**Забележка**

Върнете лостчето в първоначално положение (▲) (1). Ако не направите това, е възможна поява на вертикална линия върху отпечатаните страници.

- 4 Поставете обратно в принтера комплекта тонер касета и барабан. Затворете предния капак.



Повечето от проблемите можете да коригирате сами. В случай че имате нужда от допълнителна помощ, Brother Solutions Center предлага най-новите “Често задавани въпроси” (FAQ) и съвети за отстраняване на проблемни ситуации. Посетете ни на адрес <http://solutions.brother.com/>.

## Идентифициране на проблема

### Първо проверете дали:

- Захранващият кабел е свързан правилно и принтерът е включен.
- Всички защитни части са премахнати.
- Тонер касетата и барабанът са поставени правилно.
- Предният и задният капак са плътно затворени.
- Хартията е поставена правилно в тавата.
- Интерфейсният кабел е свързан правилно към принтера и компютъра.
- Избран е и е инсталиран правилният драйвер за принтера.
- Компютърът е конфигуриран за свързване към правилния порт на принтера.

### Принтерът не печата:

Ако не сте решили проблема си с гореизброените проверки, идентифицирайте проблема и след това преминете към съответната описана по-долу ситуация:

- **Светлинният индикатор принтер мига**  
Вижте *Светлинни индикатори (светодиоди)* на стр. 78.
- **Появява се съобщение за грешка при проследяване на състоянието**  
Вижте *Съобщения за грешки в Следене на състоянието* на стр. 119.
- **Обработване на хартията**  
Вижте *Обработване на хартията* на стр. 123 или *Засядане на хартия и начини за отстраняване* на стр. 124.
- **Други проблеми**  
Вижте *Други проблеми* на стр. 143.

### Страниците се отпечатват, но има проблеми с:

- **Качество на печата**  
Вижте *Подобряване на качеството на печата* на стр. 133.
- **Некоректен отпечатък**  
Вижте *Решаване на проблеми с печата* на стр. 142.

## Съобщения за грешки в Следене на състоянието

Програмата за проследяване на състоянието отчита проблеми с принтера. Предприемете необходимото действие, като направите справка със следната таблица.

Ако желаете да включите следене на състоянието, виж *Следене на състоянието* на стр. 49 (За потребители на Windows®) или *Следене на състоянието* на стр. 65 (За потребители на Macintosh).

Съобщение за грешка	Действие
Касетата е грешно поставена	<ul style="list-style-type: none"> <li>■ Поставете обратно комплекта барабан.</li> </ul>
Барабан на изчерпване	<ul style="list-style-type: none"> <li>■ Барабанът е към края на експлоатационния си живот. Купете нов комплект барабан за подмяна на текущия. Вижте <i>Смяна на барабана</i> на стр. 105.</li> </ul>
Смяна бараб	<ul style="list-style-type: none"> <li>■ Вижте <i>Смяна на барабана</i> на стр. 105</li> </ul>
Двустранный печат е забранен	<ul style="list-style-type: none"> <li>■ Затворете задния капак на принтера и поставете обратно тавата за двустранинен печат.</li> </ul>
Грешка барабан	<ul style="list-style-type: none"> <li>■ Вижте <i>Почистване на коротроните</i> на стр. 116.</li> </ul>
Предният капак е отворен	<ul style="list-style-type: none"> <li>■ Затворете предния капак на принтера.</li> </ul>
Капака на предпазителя е отворен	<ul style="list-style-type: none"> <li>■ Затворете капака на изпичащия модул, който се намира зад задния капак на принтера.</li> </ul>
Неправилен размер хартия за авто DX	<ul style="list-style-type: none"> <li>■ Натиснете <b>Go</b> или <b>Job Cancel</b>. Задайте правилен размер на хартията или заредете от същия размер хартия, който сте избрали в текущите настройки на драйвера. За двустранинен печат можете да използвате хартия с размер A4.</li> </ul>
Засядане в МФ тава Засядане в Тава 1 Засядане в Тава 2 Засядане в Тава 3 Засядане вътре Засядане отзад Засядане при двустранинен печат	<ul style="list-style-type: none"> <li>■ Отстранете заседналата хартия от посочената зона. Вижте <i>Засядане на хартия и начини за отстраняване</i> на стр. 124.</li> </ul>
Паметта е пълна	<ul style="list-style-type: none"> <li>■ Натиснете <b>Go</b> за отпечатване на останалите в паметта данни. Отменете заявката за печат, ако искате да изтриете останалите в паметта на принтера данни. Вижте <i>Бутони на контролния панел</i> на стр. 86.</li> <li>■ Намалете сложността на документа или намалете резолюцията на печата.</li> <li>■ Добавете още памет. Вижте <i>Инсталиране на допълнителна памет</i> на стр. 93.</li> </ul>
Няма тонер	<ul style="list-style-type: none"> <li>■ Отворете предния капак, след което поставете тонер касетата.</li> </ul>

Съобщение за грешка	Действие
<p>Няма хартия</p> <p>Няма хартия за ръчно подаване</p> <p>Няма хартия за МФ или размерът не съвпада</p> <p>Няма хартия в тава 1 или размерът не съвпада</p> <p>Няма хартия в тава 2 или размерът не съвпада</p> <p>Няма хартия в тава 3 или размерът не съвпада</p>	<ul style="list-style-type: none"> <li>■ Хартия в тавата може да е свършила или неправилно поставена. Ако тавата е празна, поставете нова купчина хартия в тавата и натиснете бутона <b>Go</b>. Ако проблемът все още не е решен, ролката за прихващане на хартията може да е замърсена. Почистете ролката за прихващане на хартията. Вижте <i>Почистване на ролката за прихващане на хартията</i> на стр. 114.</li> <li>■ Ако в тавата има хартия, проверете дали е поставена правилно. Ако хартията е нагъната, я изправете. Понякога е полезно да се извади хартията, да се обърне купчината листове и да се постави обратно в тавата.</li> <li>■ Намалете количеството хартия в тавата и опитайте отново.</li> <li>■ Уверете се, че използвате хартия, която отговаря на препоръчаните от Brother спецификации. Вижте <i>За хартията</i> на стр. 6.</li> <li>■ Заредете същия размер хартия, като текущо избраната настройка на драйвера.</li> </ul>
<p>Претоварване на печата</p>	<ul style="list-style-type: none"> <li>■ Натиснете <b>Go</b> за отпечатване на останалите в паметта данни. Отменете заявката за печат, ако искате да изтриете останалите в паметта на принтера данни. Вижте <i>Бутона на контролния панел</i> на стр. 86.</li> <li>■ Ако това не изчисти грешката, намалете сложността на документа или резолюцията.</li> <li>■ Добавете още памет. Вижте <i>Инсталиране на допълнителна памет</i> на стр. 93.</li> <li>■ Променете следните настройки в предоставения драйвер за Windows® и опитайте отново. Най-добрата комбинация от тези настройки ще зависи от вашия документ: <ul style="list-style-type: none"> <li>■ Графичен режим</li> <li>■ TrueType режим</li> <li>■ Използвайте TrueType® шрифтове за принтера</li> </ul> </li> </ul> <p><sup>1</sup> Изберете раздел <b>Разширени</b>, кликнете върху иконата <b>Качество на Печат</b>, след което изберете <b>Ръчно в Настройки на печат</b> и натиснете бутона <b>Настройване....</b></p>
<p>Грешка при извикване на сервис</p>	<ul style="list-style-type: none"> <li>■ Проверете светлинния индикатор, за да идентифицирате грешката. Вижте <i>Индикации за консултация със сервис</i> на стр. 84.</li> </ul>
<p>Няма място</p>	<p>Размерът на RAM диска е зададен на 0 MB. Увеличете размера на RAM диска. Или няма повече място за съхраняване на заданията. Изтрийте излишните макроси или шрифтове.</p>
<p>Смяна PF Kit МФ</p>	<p>Обадете се на вашия доставчик или на отдела за обслужване на клиенти на Brother за резервен комплект за подаване на хартия (подбиращо валяче и разделителна пластина) за МФ тавата.</p>
<p>Смяна PF набор 1</p>	<p>Обадете се на вашия доставчик или на Отдела за обслужване на клиенти на Brother за резервен комплект за подаване на хартия (ролка за прихващане на хартията и разделителна пластина) за Тава 1.</p>
<p>Смяна PF набор 2</p>	<p>Обадете се на вашия доставчик или на Отдела за обслужване на клиенти на Brother за резервен комплект за подаване на хартия (ролка за прихващане на хартията и разделителна пластина) за Тава 2.</p>

Съобщение за грешка	Действие
<b>Смяна PF набор 3</b>	Обадете се на вашия доставчик или на Отдела за обслужване на клиенти на Brother за резервен комплект за подаване на хартия (ролка за прихващане на хартията и разделителна пластина) за Тава 3.
<b>Сменете фюзерния модул</b>	Обадете се на вашия доставчик или на отдела за обслужване на клиенти на Brother за резервен изпичащ модул.
<b>Сменете лазерния модул</b>	Обадете се на вашия доставчик или на отдела за обслужване на клиенти на Brother за резервен лазерен модул.
<b>Сменете тонера</b>	■ Вижте <i>Смяна на тонер касетата</i> на стр. 97.
<b>Тонерът свършва</b>	■ Купете нова тонер касета и се пригответе за смяна при индикация <b>Сменете тонера</b> .

## Отпечатване на съобщения за грешка

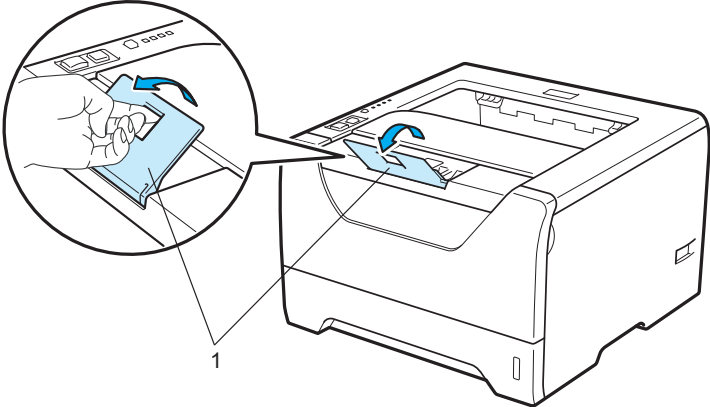
Принтерът може да съобщава за проблеми и като отпечатва съобщение за грешка. Използвайте долната таблица за идентифициране и отстраняване на съобщенията за грешка. По подразбиране, съобщенията за грешка не се отпечатват. Ако желаете съобщенията за грешка да се отпечатват, от раздел **Разширени** на драйвера за принтера под Windows® кликнете върху **Други настройки на печат...** и след това изберете **Отпечатване на съобщение за грешка**.

Съобщение за грешка	Действие
<b>Memory Full</b> (Паметта е препълнена)	<ul style="list-style-type: none"> <li>■ Натиснете <b>Go</b> за отпечатване на останалите в паметта данни. Отменете заявката за печат, ако искате да изтриете останалите в паметта на принтера данни. Вижте <i>Бутони на контролния панел</i> на стр. 86.</li> <li>■ Намалете сложността на документа или намалете резолюцията на печата.</li> <li>■ Добавете още памет. Вижте <i>Инсталиране на допълнителна памет</i> на стр. 93.</li> </ul>
<b>Print Overrun</b> (Препълване)	<ul style="list-style-type: none"> <li>■ Натиснете <b>Go</b> за отпечатване на останалите в паметта данни. Отменете заявката за печат, ако искате да изтриете останалите в паметта на принтера данни. Вижте <i>Бутони на контролния панел</i> на стр. 86.</li> <li>■ Ако това не изчисти грешката, намалете сложността на документа или резолюцията.</li> <li>■ Добавете още памет. Вижте <i>Инсталиране на допълнителна памет</i> на стр. 93.</li> <li>■ Задайте <b>Автоматично</b> за защита на страницата, като използвате предоставения драйвер за Windows® или контролния панел.</li> <li>■ Променете следните настройки в предоставения драйвер за Windows® и опитайте отново. Най-добрата комбинация от тези настройки ще зависи от вашия документ: <ul style="list-style-type: none"> <li>■ Графики <sup>1</sup></li> <li>■ Режим "TrueType" <sup>1</sup></li> <li>■ Използвайте TrueType® шрифтове за принтера</li> </ul> </li> </ul> <p><sup>1</sup> Изберете раздел <b>Основни</b>, изберете <b>Ръчно</b> в <b>Настройки на печат</b>, след което кликнете върху <b>Ръчни настройки...</b></p>
<b>Resolution Adapted</b> (Адапт. на резол.)	<ul style="list-style-type: none"> <li>■ За да избегнете автоматично намаляване на резолюцията, намалете сложността на вашия документ.</li> </ul>



## Обработване на хартията

Първо се уверете че използвате хартия, която отговаря на спецификациите на Brother за препоръчителна хартия. (Вижте *За хартията* на стр. 6.)

Проблем	Препоръка
Принтерът не поема хартия	<ul style="list-style-type: none"> <li>■ Ако в тавата има хартия, проверете дали е поставена правилно. Ако, преди отпечатване, хартията е нагъната я изправете. Понякога е полезно да се извади хартията. Обърнете купчината наопаки и я поставете обратно в тавата.</li> <li>■ Намалете количеството хартия в тавта и опитайте отново.</li> <li>■ Уверете се че не е избран режим на ръчно подаване на хартията.</li> <li>■ Почистете ролката за прихващане на хартията. Вижте <i>Почистване на ролката за прихващане на хартията</i> на стр. 114.</li> </ul>
Принтерът не поема хартия през МФ тавата	<ul style="list-style-type: none"> <li>■ Разлистете хартията добре и я поставете обратно.</li> <li>■ Уверете се, че сте избрали <b>Многофункц. тава</b> от раздел Подаване на хартията на драйвера за принтера.</li> </ul>
Принтерът не поема пощенски пликове.	<ul style="list-style-type: none"> <li>■ Принтерът може да поема пликове от многофункционалната тава. В приложението, от което печатате, трябва да сте задали правилния размер на пликите. Това обикновено се прави през опцията за настройка на страницата или настройка на документа на съответното приложение, от което печатате. (Вижте ръководството на съответното приложение.)</li> </ul>
Задръстване на хартия.	<ul style="list-style-type: none"> <li>■ Отстранете задръстената хартия. (Вижте <i>Засядане на хартия и начини за отстраняване</i> на стр. 124.)</li> </ul>
Принтерът не печата.	<ul style="list-style-type: none"> <li>■ Уверете се, че кабелът е свързан към принтера.</li> <li>■ Проверете дали принтера е включен в захранването, както и че не светят светлинни индикатори за грешка на контролния панел на принтера.</li> <li>■ Уверете се, че сте избрали подходящ драйвер за принтера.</li> </ul>
При печат върху нормална хартия, тя се намачква.	<ul style="list-style-type: none"> <li>■ Променете настройката на драйвера в <b>Тип на носителя за печат</b> и задайте тънка хартия.</li> </ul>
Хартията се изплъзва от горната изходяща тава.	<ul style="list-style-type: none"> <li>■ Издърпайте и повдигнете придържащото капаче на изходната тава.</li> </ul> 

## Засядане на хартия и начини за отстраняване

### Засядане в МФ тава/Тава1/Тава2/Тава3/вътре

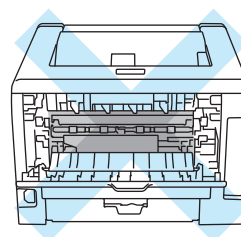
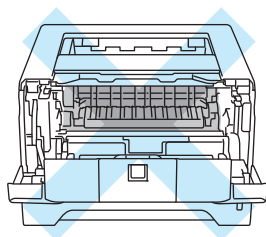
При засядане на хартия в МФ тавата или тавата за хартия, примигва светлинния индикатор **Paper** на принтера, както е показано по-долу.

- Back Cover
- Toner
- Drum
- Paper
- Status

### ПРЕДУПРЕЖДЕНИЕ



Непосредствено след използване на принтера някои негови части са много горещи. За да избегнете наранявания, когато отваряте предния или задния капак (задната изходна тава) на устройството, НЕ докосвайте частите на принтера, които са зацриховани на илюстрацията. Ако направите това, можете да се изгорите.



Отстранете задръстената хартия по следния начин.

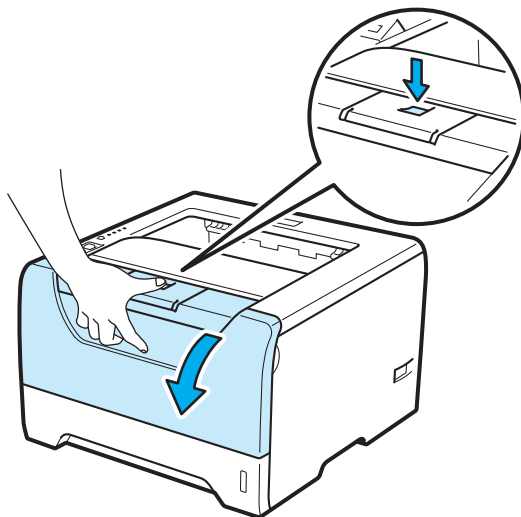
Ако сте извадили заседналата хартия, следвайки посочените по-долу стъпки, може да поставите тавата за хартия и след това да затворите предния капак. Принтерът ще продължи с отпечатването на документа автоматично.

Ако принтерът не започне да печата автоматично, натиснете бутона **Go**. Ако принтерът все още не печата, проверете дали сте извадили всичката заседнала хартия. След което опитайте да печатите отново.

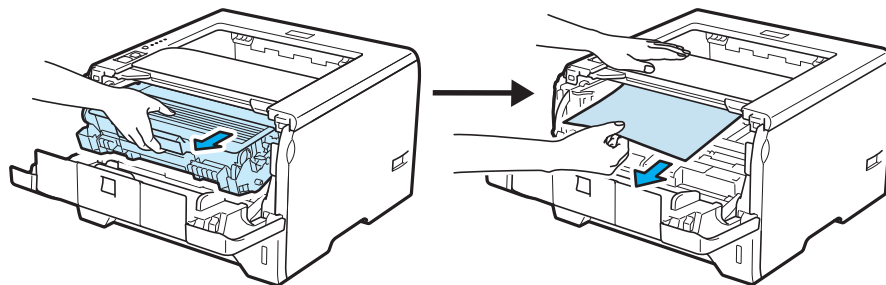
 **Забележка**

- Когато добавяте хартия към наличната в тавата, винаги изваждайте цялата купчина от тавата и я подравнявайте. По този начин ще избегнете поемане на повече от един лист и засядане на хартия.
- Проверете дали сте монтирали всички тонер-касети и барабана в машината. Ако не сте монтирали барабана или при неправилното му монтиране, е възможно възникване на задръстване на хартия в машината.

- 1 Отворете предния капак.



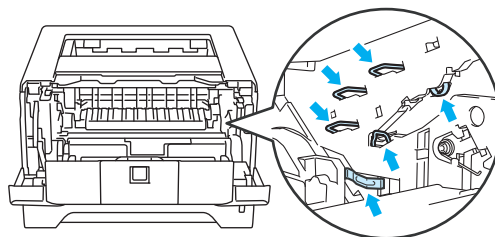
- 2 Бавно извадете модула от барабан и тонер касета. Задръстената хартия може да се издърпа с комплекта тонер и барабан.



**! ВАЖНО**

Препоръчваме да поставите модула върху хартия или плат, в случай на неволно разпиляване на тонер.

За предпазване на принтера от статично електричество, НЕ докосвайте електродите, посочени на илюстрацията.

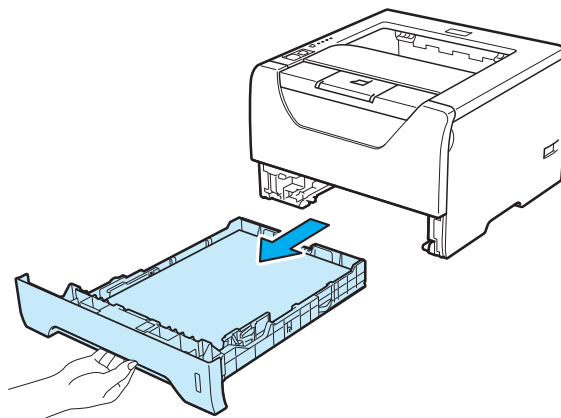


- 3 Затворете предния капак.

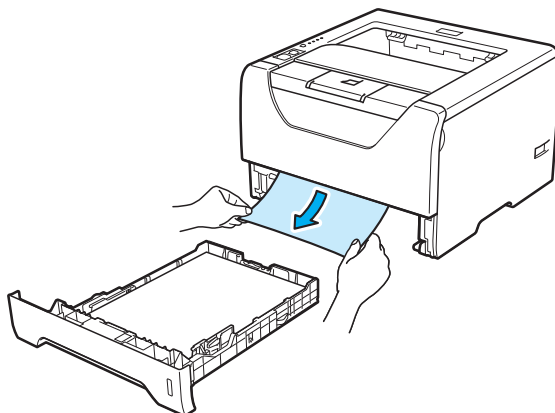
**Забележка**

Все още не монтирайте обратно барабана и тонер касетата.

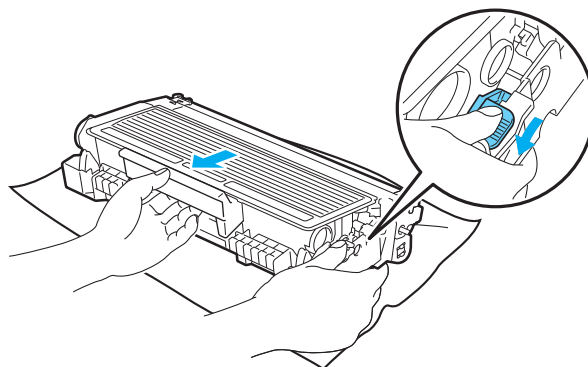
- 4 Издърпайте докрай тавата за хартия от принтера.



- 5 Издърпайте задръстената хартия надолу и навън от принтера.



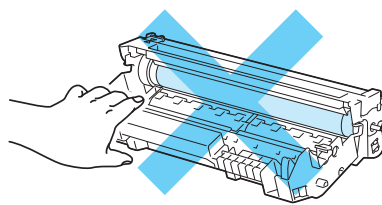
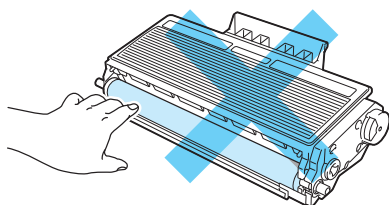
- 6 Натиснете надолу синьото лостче и извадете тонер касетата от барабана. Почистете заседналата хартия, ако има такава в барабана.



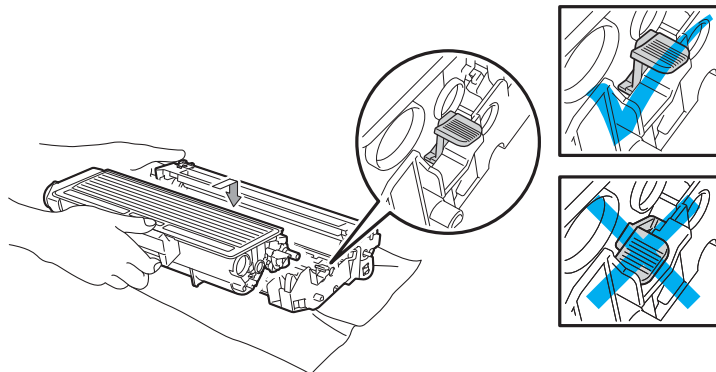
## ! ВАЖНО

Работете внимателно с тонер касетата. Ако върху дрехите или ръцете Ви попадне тонер, веднага се измийте със студена вода.

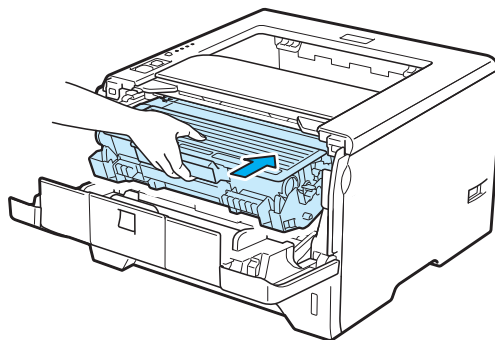
За да се избегнат проблеми с качеството на печата, НЕ докосвайте частите, които са зацриховани на илюстрацията.



- 7 Притиснете плътно тонер касетата на мястото ѝ в барабана, докато щракне на място. Ако сте я поставили правилно, заключващото синьо лостче ще се вдигне автоматично.



- 8 Отворете предния капак. Поставете обратно в принтера комплекта тонер касета и барабан.



- 9 Поставете обратно тавата за хартия, като притиснете плътно към принтера.
- 10 Затворете предния капак.
- 11 Уверете се, че светлинния индикатор **Paper** не свети, както и след това че светлинният индикатор **Status** свети в зелено.

## Засядане отзад/при двустранен печат

При засядане на хартия зад задния капак (задната изходна тава) или в тавата за двустранен печат, примигват светлинните индикатори **Back Cover** и **Paper** на принтера, както е показано по-долу.



Back  
Cover



Toner



Drum



Paper

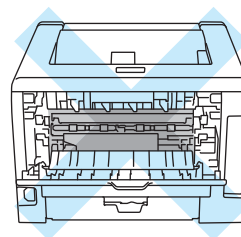
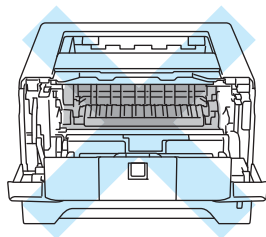


Status

### ПРЕДУПРЕЖДЕНИЕ

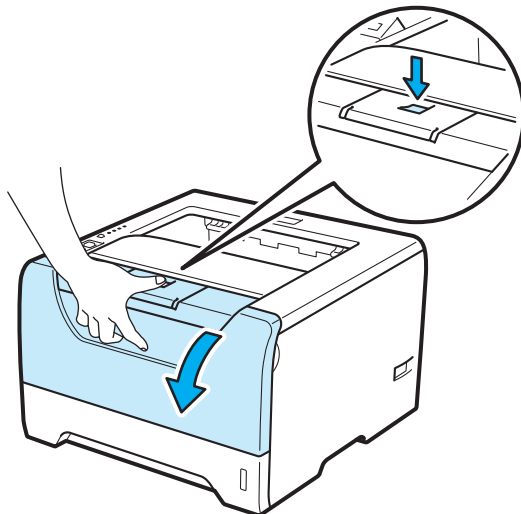


Непосредствено след използване на принтера някои негови части са много горещи. За да избегнете наранявания, когато отворите предния или задния капак (задната изходна тава) на устройството, НЕ докосвайте частите на принтера, които са заштриховани на илюстрацията. Ако направите това, можете да се изгорите.

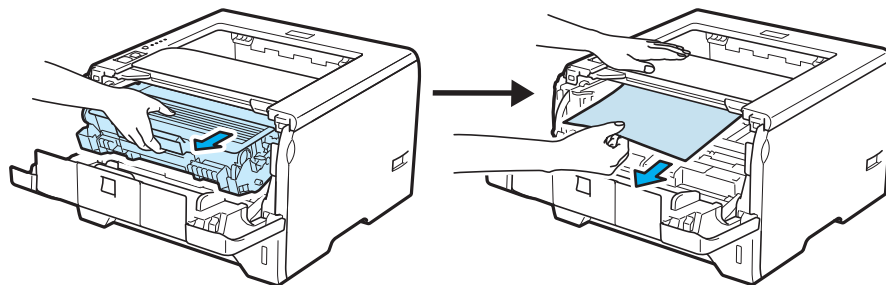


Отстранете задръстената хартия по следния начин.

- 1 Натиснете бутона за освобождаване на предния капак и отворете капака.



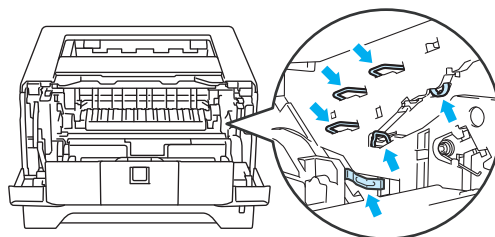
- 2 Бавно извадете модула от барабан и тонер касета. Задръстената хартия може да се издърпа с комплекта тонер и барабан.



## ! ВАЖНО

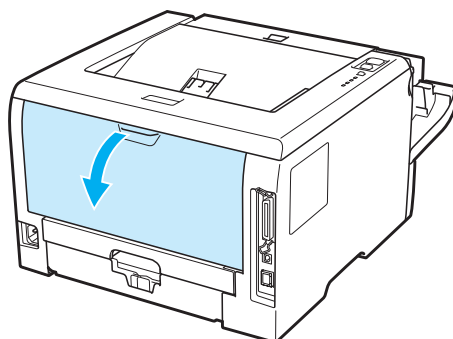
Препоръчваме да поставите модула върху хартия или плат, в случай на неволно разпиляване на тонер.

За предпазване на принтера от статично електричество, НЕ докосвайте електродите, посочени на илюстрацията.

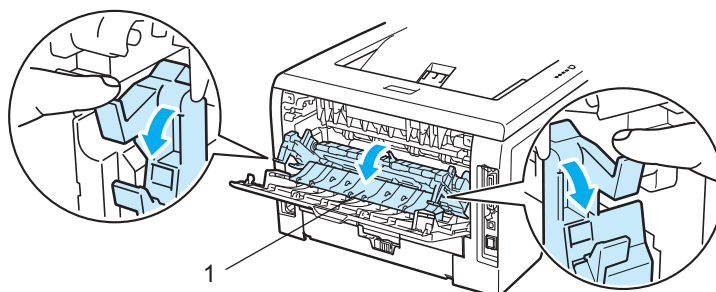




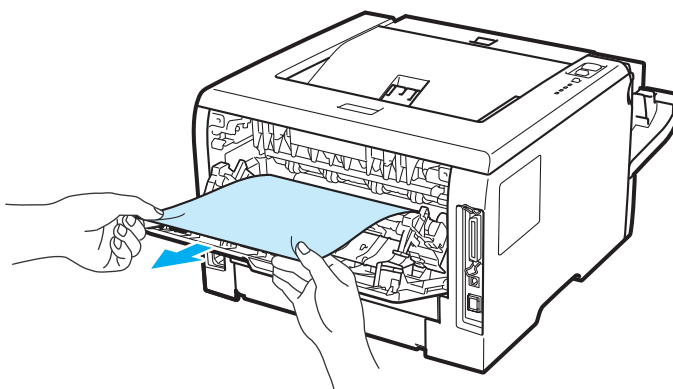
- 3 Отворете задния капак.



- 4 Издърпайте лостчетата вдясно и вляво към вас, за да отворите капака на изпичащия модул(1).

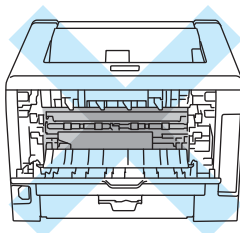


- 5 Хванете хартията с дв ръце и внимателно я издърпайте от изпичащия модул.

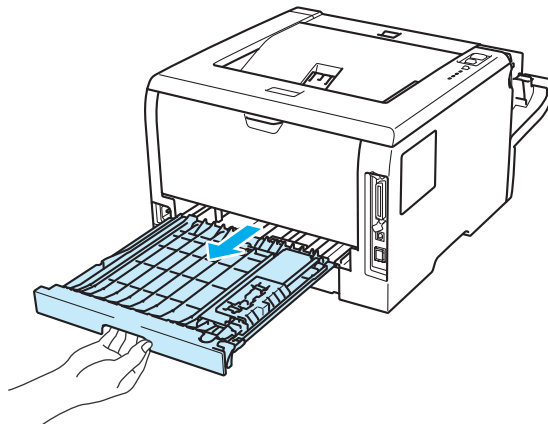


## **!** ПРЕДУПРЕЖДЕНИЕ

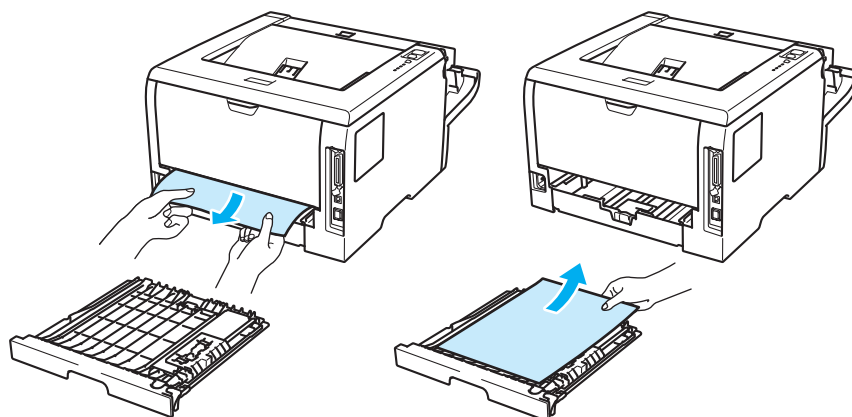
Непосредствено след използване на принтера някои негови части са много горещи. Изчакайте устройството да изстине преди да докосвате горещите вътрешни части.



- 6 Поставете обратно в принтера комплекта тонер касета и барабан (натиснете силно).
- 7 Затворете добре предния и задния капак.
- 8 Издърпайте докрай тавата за двустранен печат от принтера.



- 9 Издърпайте заседналата хартия от принтера или от тавата.



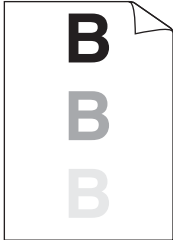




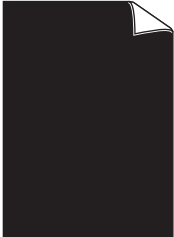

- 10 Вкарайте обратно тавата докрай в принтера.
- 11 Уверете се, че светлинните индикатори **Back Cover** и **Paper** не светят, както и след това че светлинния индикатор **Status** свети в зелено.



## Подобряване на качеството на печата

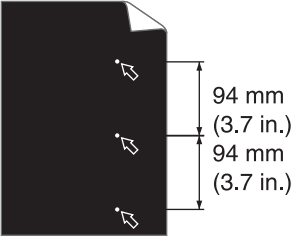
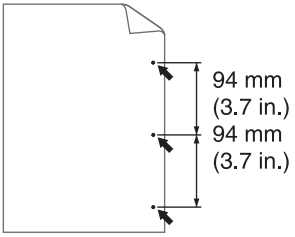
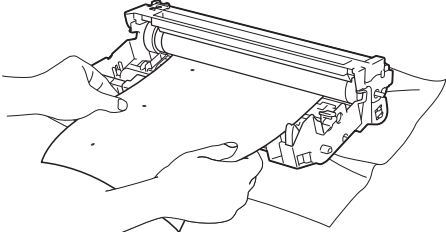
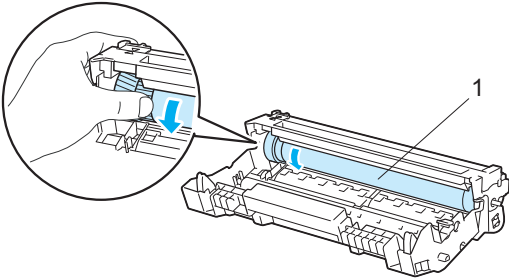
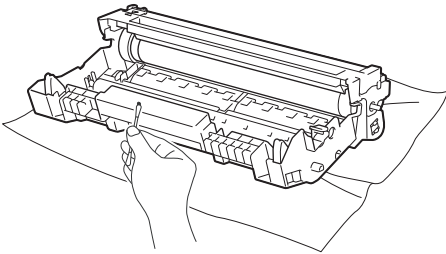
Ако имате проблем с качеството на печата, най-напред отпечатайте пробна страница (вижте *Отпечатване на пробна страница* на стр. 87). Ако качеството на печат при пробната страница е добро, вероятно проблемът не е в принтера. Проверете интерфейския кабел или свържете принтера към друг компютър.

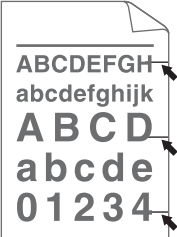
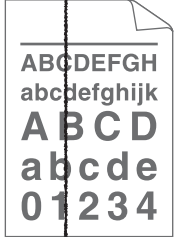

Този раздел дава информация по следните теми.


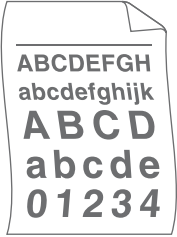

Примери за лошо качество на печата	Препоръка
 <p><b>Бледо</b></p>	<ul style="list-style-type: none"> <li>■ Проверете характеристиките на околната среда на принтера. Влажност, висока температура и други могат да предизвикат влошаване на качеството на печат. Вижте <i>Разполагане на принтера</i> на стр. 5.</li> <li>■ Ако цялата страница е твърде светла, може би е включен <b>Режим икономия на тонер</b>. Изключете <b>Режим икономия на тонер</b> от раздела <b>Свойства</b> на драйвера.</li> <li>■ Поставете нова тонер касета. Вижте <i>Смяна на тонер касетата</i> на стр. 97.</li> <li>■ Поставете нов барабан. Вижте <i>Смяна на барабана</i> на стр. 105.</li> <li>■ Можете да отстраните проблема чрез почистване на стъклото на скенера с мека кърпичка. Вижте <i>Почистване на принтера отвътре</i> на стр. 111.</li> </ul>
 <p><b>Сив фон</b></p>	<ul style="list-style-type: none"> <li>■ Уверете се, че използвате хартия, която отговаря на описаната в спецификацията. Вижте <i>За хартията</i> на стр. 6.</li> <li>■ Проверете характеристиките на околната среда на принтера. Състояния като висока температура и висока влажност могат да увеличат сянката на фона. Вижте <i>Разполагане на принтера</i> на стр. 5.</li> <li>■ Поставете нова тонер касета. Вижте <i>Смяна на тонер касетата</i> на стр. 97.</li> <li>■ Поставете нов барабан. Вижте <i>Смяна на барабана</i> на стр. 105.</li> </ul>
 <p><b>Сенки</b></p>	<ul style="list-style-type: none"> <li>■ Уверете се, че използвате хартия, която отговаря на описаната в спецификацията. Този проблем може да възникне при използване на хартия с грапава повърхност или хартия с по-висок грамаж. Вижте <i>За хартията</i> на стр. 6.</li> <li>■ Уверете се че през принтерния драйвер сте избрали правилния тип хартия. Вижте <i>За хартията</i> на стр. 6.</li> <li>■ Поставете нов барабан. Вижте <i>Смяна на барабана</i> на стр. 105.</li> <li>■ Изпичащият модул може да е замърсен. Обадете се на отдела за обслужване на клиенти на Brother.</li> </ul>

Примери за лошо качество на печата	Препоръка
 <p data-bbox="240 575 412 604">Тонеът цапа</p>	<ul style="list-style-type: none"> <li data-bbox="540 323 1495 415">■ Уверете се, че използвате хартия, която отговаря на описаната в спецификацията. Този проблем може да възникне при използване на хартия с грапава повърхност. Вижте <i>За хартията</i> на стр. 6.</li> <li data-bbox="540 428 1495 491">■ Барабанът може да е замърсен. Поставете нов барабан. Вижте <i>Смяна на барабана</i> на стр. 105.</li> <li data-bbox="540 504 1495 567">■ Изпичащият модул може да е замърсен. Обадете се на отдела за обслужване на клиенти на Brother.</li> </ul>
 <p data-bbox="220 886 431 915">Неплътен печат</p>	<ul style="list-style-type: none"> <li data-bbox="540 634 1495 697">■ Уверете се, че използвате хартия, която отговаря на описаната в спецификацията. Вижте <i>За хартията</i> на стр. 6.</li> <li data-bbox="540 709 1495 772">■ Изберете режим <b>Плътна хартия</b> от драйвера за принтера или използвайте по-тънка хартия от текущо използваната.</li> <li data-bbox="540 785 1495 877">■ Проверете характеристиките на околната среда на принтера. Високата влажност може да причини неплътен печат. Вижте <i>Разполагане на принтера</i> на стр. 5.</li> <li data-bbox="540 890 1495 953">■ Барабанът може да е замърсен. Поставете нов барабан. Вижте <i>Смяна на барабана</i> на стр. 105.</li> </ul>
 <p data-bbox="220 1222 431 1251">Черна страница</p>	<ul style="list-style-type: none"> <li data-bbox="540 970 1495 1062">■ Почистете зареждащия коротрон (той се намира в барабана), като придвижете синьото лостче. Върнете лостчето в първоначално положение (▲). Вижте <i>Почистване на коротроните</i> на стр. 116.</li> <li data-bbox="540 1075 1495 1138">■ Барабанът може да е замърсен. Поставете нов барабан. Вижте <i>Смяна на барабана</i> на стр. 105.</li> <li data-bbox="540 1150 1495 1213">■ Изпичащият модул може да е замърсен. Обадете се на отдела за обслужване на клиенти на Brother.</li> </ul>
 <p data-bbox="220 1533 431 1591">Бели линии през страницата</p>	<ul style="list-style-type: none"> <li data-bbox="540 1281 1495 1373">■ Уверете се, че използвате хартия, която отговаря на описаната в спецификацията. Този проблем може да възникне при използване на хартия с грапава повърхност или плътна хартия.</li> <li data-bbox="540 1386 1495 1449">■ Уверете се че сте избрали правилния тип хартия чрез драйвера за принтера.</li> <li data-bbox="540 1461 1495 1554">■ Проблемът може да се отстрани от само себе си. Опитайте се да отпечатате няколко страници, особено ако принтерът не е използван по-дълго време.</li> <li data-bbox="540 1566 1495 1629">■ Барабанът може да е замърсен. Поставете нов барабан. Вижте <i>Смяна на барабана</i> на стр. 105.</li> </ul>


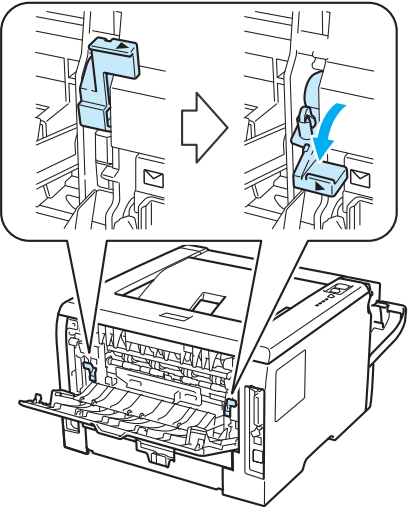

Примери за лошо качество на печата	Препоръка
 <p data-bbox="172 569 483 600"><b>Линии през страницата</b></p>	<ul style="list-style-type: none"> <li data-bbox="540 317 1498 415">■ Почистете вътрешността на принтера и коротрона в барабана. Вижте <i>Почистване на принтера отвътре</i> на стр. 111 или <i>Почистване на коротроните</i> на стр. 116.</li> <li data-bbox="540 426 1498 489">■ Барабанът може да е замърсен. Поставете нов барабан. Вижте <i>Смяна на барабана</i> на стр. 105.</li> </ul>
 <p data-bbox="172 875 483 938"><b>Бели линии, ленти или шарки по страницата</b></p>	<ul style="list-style-type: none"> <li data-bbox="540 623 1498 747">■ Проверете характеристиките на околната среда на принтера. Условия, като висока влажност или високи температури, могат да причинят този вид проблем с качеството на печата. (Вижте <i>Разполагане на принтера</i> на стр. 5.)</li> <li data-bbox="540 758 1498 821">■ Ако проблемът не бъде решен след отпечатване на няколко страници, поставете нов барабан. (Вижте <i>Смяна на барабана</i> на стр. 105.)</li> </ul>


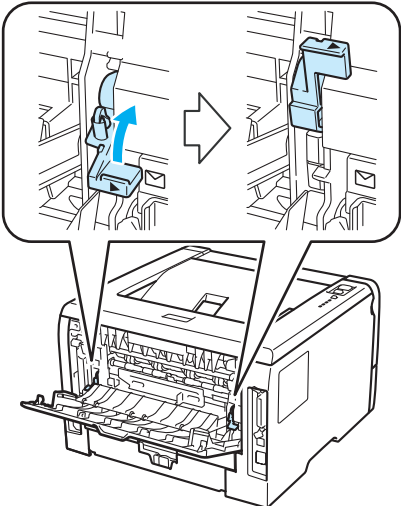
Примери за лошо качество на печата	Препоръка
 <p><b>Бели петна върху черен текст и графика през интервали от 94 mm (9,40 cm.)</b></p>  <p><b>Черни петна през интервали от 94 mm (9,40 cm.)</b></p>	<p>■ Ако проблемът не бъде решен след отпечатване на няколко страници, е възможно наличие на лепило от етикета върху повърхността на OPC барабана.</p> <p><b>Почистете барабана по следния начин:</b></p> <ol style="list-style-type: none"> <li>1) Поставете отпечатания лист както е показано на илюстрацията, за да определите точното местоположение на белите участъци.</li> </ol>  <ol style="list-style-type: none"> <li>2) Дръпнете механизма на барабана с ръка и погледнете повърхността на OPC барабана (1).</li> </ol>  <ol style="list-style-type: none"> <li>3) След като намерите замърсеното място на барабана, съответстващо на печатните мостри, търкайте повърхността му със суха памучна кърпа, докато прахът или лепилото на повърхността се отстранят.</li> </ol>  <p><b>! ВАЖНО</b></p> <p>НЕ почиствайте повърхността на фоточувствителния барабан с остър предмет.</p> <p>■ Барабанът може да е замърсен. Поставете нов барабан. Вижте <i>Смяна на барабана</i> на стр. 105.</p>


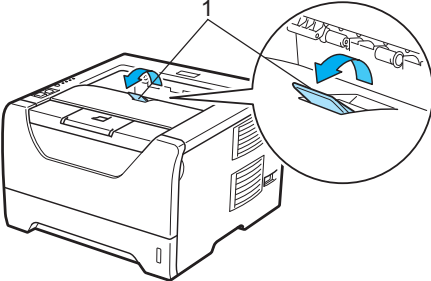
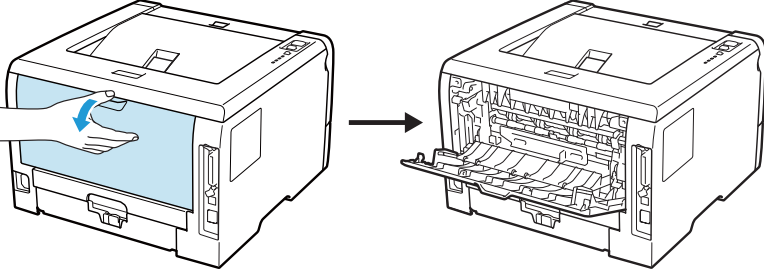
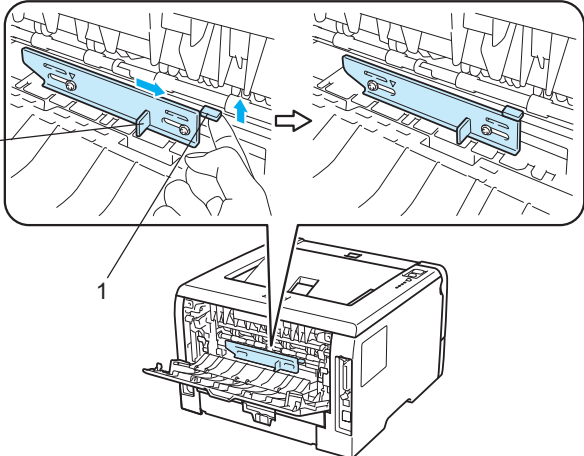
Примери за лошо качество на печата	Препоръка
 <p><b>Черни следи от тонер по страницата</b></p>	<ul style="list-style-type: none"> <li>■ Барабанът може да е замърсен. Поставете нов барабан. Вижте <i>Смяна на барабана</i> на стр. 105.</li> <li>■ Тонер касетата може да е повредена. Поставете нова тонер касета. Вижте <i>Смяна на тонер касетата</i> на стр. 97.</li> <li>■ Уверете се, че използвате хартия, която отговаря на описаната в спецификацията. Вижте <i>За хартията</i> на стр. 6.</li> <li>■ Ако използвате етикети (предназначени за лазерни принтери) е възможно лепило от листовите с етикети да попадне върху повърхността на OPC барабана. Почистете барабана. Вижте <i>Почистете барабана по следния начин</i>: на стр. 136.</li> <li>■ Не поставяйте листове с телбод или кламери, защото могат да надраскат повърхността на барабана.</li> <li>■ Ако изложите разопакован барабан на пряка слънчева или стайна светлина, може да го повредите.</li> </ul>
 <p><b>Черни линии вертикално през страницата</b></p> <p>Отпечатаните страници имат вертикални петна от тонер.</p>	<ul style="list-style-type: none"> <li>■ Почистете зареждащия коротрон (той се намира в барабана), като придвижете синьото лостче. Вижте <i>Почистване на коротроните</i> на стр. 116.</li> <li>■ Уверете се, че коротронт е в начална позиция (▲).</li> <li>■ Барабанът може да е замърсен. Поставете нов барабан. Вижте <i>Смяна на барабана</i> на стр. 105.</li> <li>■ Тонер касетата може да е повредена. Поставете нова тонер касета. Вижте <i>Смяна на тонер касетата</i> на стр. 97.</li> <li>■ Изпичащият модул може да е замърсен. Обадете се на доставчика или на отдела за обслужване на клиенти на Brother.</li> </ul>
 <p><b>Бели линии вертикално през страницата</b></p>	<ul style="list-style-type: none"> <li>■ Уверете се, че в принтера няма откъснато парче хартия, което да закрива стъклото на скенера.</li> <li>■ Избършете стъклото на скенера с мека кърпичка. Вижте <i>Почистване на принтера отвътре</i> на стр. 111.</li> <li>■ Тонер касетата може да е повредена. Поставете нова тонер касета. Вижте <i>Смяна на тонер касетата</i> на стр. 97.</li> <li>■ Барабанът може да е замърсен. Поставете нов барабан. Вижте <i>Смяна на барабана</i> на стр. 105.</li> </ul>

Примери за лошо качество на печата	Препоръка
 <p data-bbox="191 573 464 600"><b>Изкривена страница</b></p>	<ul style="list-style-type: none"> <li>■ Уверете се че хартията е поставена правилно в тавата и ограничителите за размер на хартията не са нито прекалено затегнати, нито прекалено свободни спрямо листовете хартия.</li> <li>■ Поставете ограничителите за хартия в правилното положение. Вижте <i>Печат върху обикновена хартия, висококачествена хартия и прозрачно фолио от Тава 1, 2 или 3</i> на стр. 12.</li> <li>■ Ако използвате многофункционалната тава, виж <i>Печат на обикновена хартия, висококачествена хартия или прозрачно фолио от МФ тава</i> на стр. 16.</li> <li>■ Тавата за хартия може да е препълнена. Вижте <i>Печат върху обикновена хартия, висококачествена хартия и прозрачно фолио от Тава 1, 2 или 3</i> на стр. 12.</li> <li>■ Проверете типа и качеството на хартията. Вижте <i>За хартията</i> на стр. 6.</li> </ul>
 <p data-bbox="175 1052 480 1108"><b>Огъната или вълниста хартия</b></p>	<ul style="list-style-type: none"> <li>■ Проверете типа и качеството на хартията. Високата температура и високата влажност водят до огъване на хартията. Вижте <i>За хартията</i> на стр. 6.</li> <li>■ Ако не използвате принтера често, хартията може да престои в тавата по-дълго време. Обърнете купчината хартия в тавата наопаки. Също така, разлистете листата и завъртете хартията на 180° в тавата.</li> </ul>
 <p data-bbox="142 1388 513 1415"><b>Намачкване и набръчкване</b></p>	<ul style="list-style-type: none"> <li>■ Уверете се, че хартията е поставена правилно. Вижте <i>Печат върху обикновена хартия, висококачествена хартия и прозрачно фолио от Тава 1, 2 или 3</i> на стр. 12.</li> <li>■ Проверете типа и качеството на хартията. Вижте <i>За хартията</i> на стр. 6.</li> <li>■ Обърнете купа хартия в тавата или опитайте да завъртите хартията във входната тава на 180°.</li> </ul>



Примери за лошо качество на печата	Препоръка
 <p data-bbox="191 592 462 619">Пликът се намачква</p>	<ul style="list-style-type: none"> <li data-bbox="540 321 1469 380">■ Когато печатате върху плик, се уверете, че фиксаторите за пликове под задния капак са издърпани надолу.</li> </ul>  <p data-bbox="535 934 738 976"> <b>Забележка</b></p> <p data-bbox="552 987 1494 1050">След приключване на печата, отворете задния капак и върнете двете сини лостчета обратно в първоначалното им положение.</p>

Примери за лошо качество на печата	Препоръка
 <p data-bbox="212 573 441 604">Лошо фиксиране</p>	<ul style="list-style-type: none"> <li data-bbox="540 321 1498 380">■ Отворете задния капак и се уверете, че двата сини фиксатора от лявата и дясната страна са в позиция нагоре.</li> </ul>  <ul style="list-style-type: none"> <li data-bbox="540 926 1498 1157">■ Изберете режим <b>Подобрение на фиксирането на тонера</b> от драйвера за принтер. Виж <b>Подобрение на изходния печат</b> в Секция "Разширени" на стр. 41 (За Windows® драйвер за принтера), <i>Разширени опции</i> на стр. 53 (За BR-Script драйвер за принтера за Windows®) или <i>Print Settings (Настройка на печат)</i> на стр. 60 (За Macintosh). Ако тази възможност за избор не осигури достатъчно подобрение, изберете <b>По-плътна хартия</b> в настройките <b>Тип на носителя за печат</b>.</li> </ul>

Примери за лошо качество на печата	Препоръка
 <p data-bbox="240 583 415 611">Набръчкване</p>	<ul style="list-style-type: none"> <li data-bbox="542 323 1484 380">■ Повдигнете придържащо капаче на тавата за изход на хартията с лицето надолу 2 (придържащо капаче 2) (1).</li> </ul>  <ul style="list-style-type: none"> <li data-bbox="542 688 1503 848">■ Изберете режим <b>Намаляване на набръчкването на хартията</b> от драйвера за принтера. Виж <b>Подобрене на изходния печат</b> в Секция "Разширени" на стр. 41 (За Windows® драйвер за принтера), <i>Разширени опции</i> на стр. 53 (За BR-Script драйвер за принтера за Windows®) или <i>Print Settings (Настройки на печат)</i> на стр. 60 (За Macintosh).</li> <li data-bbox="542 856 1503 974">■ Обърнете хартията на другата страна в тавата за хартия и разпечатайте отново (освен хартия за фирмени бланки). Ако проблемът не се отстранява, плъзнете превключвателя за предотвратяване на набръчкването на хартията по следния начин:             <ol style="list-style-type: none"> <li data-bbox="570 982 899 1010">1) Отворете задния капак.</li> </ol>  <ol style="list-style-type: none"> <li data-bbox="570 1312 1503 1394">2) С едната си ръка използвайте фиксатора (1), за да вдигнете ролката, след което с другата ръка плъзнете превключвателя за предотвратяване на набръчкването на хартията (2) в посока на стрелката.</li> </ol>  <ol style="list-style-type: none"> <li data-bbox="570 1885 911 1913">3) Затворете задния капак.</li> </ol> </li> </ul>

## Решаване на проблеми с печата

Проблем	Препоръка
Принтерът печата неочаквано или печата "безсмислени" данни.	<ul style="list-style-type: none"> <li>■ Уверете се че кабелът за принтера не е прекалено дълъг. Препоръчваме ви да използвате паралелен или USB кабел, който не е по-дълъг от 2 метра (6,5 фута).</li> <li>■ Уверете се, че кабелът за принтера не е повреден.</li> <li>■ В случай че използвате превключвател на интерфейсни устройства, просто го отстранете. Свържете принтера директно към компютъра и опитайте отново.</li> <li>■ Уверете се, че сте избрали правилен драйвер за принтера чрез 'Задай като принтер по подразбиране'.</li> <li>■ Уверете се, че принтерът не е свързан към същия порт, към който е свързан скенер или архивиращо устройство. Изключете всички други устройства и към порта включете само принтера.</li> <li>■ Изключете <b>Следене на състоянието</b>.</li> </ul>
Принтерът не може да отпечата цели страници от документа. Показва се съобщението за грешка <b>ПРЕПЪЛНЕНА ПАМЕТ</b> .	<ul style="list-style-type: none"> <li>■ Натиснете <b>Go</b> за отпечатване на останалите в паметта данни. Отменете заявката за печат, ако искате да изтриете останалите в паметта на принтера данни. (Вижте <i>Бутони на контролния панел</i> на стр. 86.)</li> <li>■ Намалете сложността на документа или намалете резолюцията на печата.</li> <li>■ Добавете още памет. (Вижте <i>Инсталиране на допълнителна памет</i> на стр. 93.)</li> </ul>
Принтерът не може да отпечата цели страници от документа. Отпечата се съобщение <b>ПРЕПЪЛВАНЕ</b> .	<ul style="list-style-type: none"> <li>■ Натиснете <b>Go</b> за отпечатване на останалите в паметта данни. Отменете заявката за печат, ако искате да изтриете останалите в паметта на принтера данни. Вижте <i>Бутони на контролния панел</i> на стр. 86.</li> <li>■ Намалете сложността на документа или намалете резолюцията на печата.</li> <li>■ Добавете още памет. Вижте <i>Инсталиране на допълнителна памет</i> на стр. 93.</li> <li>■ Задайте <b>Автоматично</b> за защита на страницата, като използвате предоставения драйвер за Windows®.</li> <li>■ Променете следните настройки в предоставения драйвер за Windows® и опитайте отново. Най-добрата комбинация от тези настройки ще зависи от вашия документ: <ul style="list-style-type: none"> <li>■ Графики <sup>1</sup></li> <li>■ Режим "TrueType" <sup>1</sup></li> <li>■ Използвайте TrueType® шрифтове за принтера</li> </ul> </li> </ul> <p><sup>1</sup> Изберете раздел <b>Основни</b>, изберете <b>Ръчно</b> в <b>Настройки на печат</b>, след което кликнете върху <b>Ръчни настройки</b>....</p>
Заглавието и последният ред на документа се извеждат при преглед за печат на приложението, но не се отпечатват.	<ul style="list-style-type: none"> <li>■ Променете горната и долната граница на вашия документ.</li> </ul>

## Проблеми в мрежата (За HL-5350DN)

За проблеми, свързани с използването на вашия принтер в мрежа, виж Ръководство за мрежовия потребител, което е записано на предоставения CD-ROM. Кликнете върху **Документация** в екранното меню.

При инсталиране на драйвера автоматично се инсталира и Ръководство за мрежовия потребител в HTML формат. Кликнете върху **Старт**, **Всички програми**<sup>1</sup>, името на принтера и "Ръководство за потребителя".

Можете също така да разгледате ръководствата в PDF формат при посещение в Brother Solutions Center (<http://solutions.brother.com/>).

<sup>1</sup> Програми за потребители на Windows® 2000

## Други проблеми

Проблем	Препоръка
Принтерът не може да печата. Съобщение за грешка "Получила се е грешка при печатането през LPT1: или BRUSB) за принтера" се извежда на компютъра.	<ul style="list-style-type: none"> <li>■ Уверете се, че кабелът за принтера не е повреден.</li> <li>■ Проверете дали принтера е включен, както и че не светят светлинни индикатори за грешка на принтера.</li> <li>■ Ако имате устройство за превключване на интерфейсите, проверете дали сте избрали правилния принтер.</li> </ul>

## За Macintosh с USB

Проблем	Препоръка
Принтерът не се появява в <b>Printer Setup Utility</b> (Помощна програма за конфигуриране на принтера) (Mac OS X 10.3 и 10.4) или <b>Print &amp; Fax</b> (Принтер и факс) в <b>System Preferences</b> (Системни предпочитания) (Mac OS X 10.5).	<ul style="list-style-type: none"> <li>■ Уверете се, че принтерът е включен.</li> <li>■ Проверете дали USB интерфейсия кабел е свързан директно към Macintosh-a.</li> <li>■ Проверете дали драйверът за принтера е инсталиран правилно.</li> </ul>
Невъзможност за печат през приложението.	<ul style="list-style-type: none"> <li>■ Уверете се, че предоставеният Macintosh драйвер за принтера е инсталиран и е избран с <b>Printer Setup Utility</b> (Помощна програма за конфигуриране на принтера) (Mac OS X 10.3 и 10.4) или <b>Print &amp; Fax</b> (Принтер и факс) в <b>System Preferences</b> (Системни предпочитания).</li> </ul>

## BR-Script 3

Проблем	Препоръка
Скоростта на печат се забавя.	Добавете още памет. (Вижте <i>Инсталиране на допълнителна памет</i> на стр. 93.)
Принтерът не може да печата EPS данни, включващи двоични данни.	<p>За да печатате EPS данни, са необходими следните настройки:</p> <ol style="list-style-type: none"> <li>1) За Windows Vista®: Кликнете върху бутона <b>Старт, Контролен панел, Хардуер и звук</b> и след това <b>Принтери</b>.          За Windows® XP и Windows Server® 2003/2008: Кликнете върху бутона <b>Старт</b>, след което изберете прозорците <b>Принтери и факсове</b>.</li> <li>2) Кликнете с десния бутон на мишката върху иконата за <b>Brother HL-XXXX BR_Script3 series</b> и изберете <b>Свойства</b>.</li> <li>3) От секцията <b>Настройки на чстройството</b>, изберете <b>ТВСП</b> (Тагов двоичен протокол за комуникация) за стойност в полето за <b>Output Protocol</b>.</li> </ol>

## Спецификации на принтера

### Двигател

Модел		HL-5340D	HL-5350DN
Технология		Електрофотография	
Скорост на печат <sup>1 2</sup> (размер A4/ Размер Letter)	Стандартен (A4/Letter)	До 30 стр./мин. (размер A4) <sup>3</sup> , до 32 стр./мин. (размер Letter) <sup>3</sup>	
	Автоматичен двустранен (A4)	До 13 страници в минута (6,5 листа в минута)	
Време за отпечатване на първата страница		Под 8,5 сек.	
Resolution (Резолюция)	Windows® 2000/XP/ XP Professional x64 Edition, Windows Vista®, Windows Server® 2003/ Windows Server® 2003 x64 Edition/ Windows Server® 2008	1200 dpi <sup>4</sup> HQ1200 600 dpi 300 dpi	
	DOS	600 dpi	
	Mac OS X версия 10.3.9 или по-висока	1200 dpi <sup>4</sup> HQ1200 600 dpi 300 dpi	
	Linux	1200 dpi <sup>4</sup> HQ1200 600 dpi 300 dpi	

<sup>1</sup> Скоростта на печата може да се променя в зависимост от вида на разпечатвания документ.

<sup>2</sup> Скоростта на отпечатване може да бъде по-бавна при включване на принтера към безжичен LAN.

<sup>3</sup> От стандартната тава за хартия.

<sup>4</sup> Ако използвате настройката за високо качество 1200 dpi (1200 x 1200 dpi), скоростта на печата ще бъде по-бавна.

## Контролер

Модел		HL-5340D	HL-5350DN
Процесор		300MHz	
Памет	Стандартно	16 MB	32 MB
	Опция	1 SO-DIMM (144 пина) слот (64, 128, 256, 512MB); разширяем до 528 MB	1 SO-DIMM (144 пина) слот (64, 128, 256, 512MB); разширяем до 544 MB
Интерфейс	Стандартно	IEEE 1284 Parallel, Hi-Speed USB2.0	IEEE 1284 Parallel, Hi-Speed USB2.0, 10/100BASE-TX Ethernet
Възможности за свързване в мрежа	Протоколи	N/A	TCP/IP (Standard 10/100BASE-TX Ethernet) <sup>1</sup>
	Средство за управление	N/A	BRAdmin Light <sup>2</sup> BRAdmin Professional 3 <sup>3</sup> Web BRAdmin <sup>4</sup> Web Based Management <sup>5</sup>
Емулация		PCL6, BR-Script3 <sup>6</sup> , IBM ProPrinter XL, EPSON FX-850	
Стандартни шрифтове	PCL	66 машабируеми шрифта, 12 bitmap шрифта, 13 баркода <sup>7</sup>	
	PostScript® 3™	66 шрифта	

<sup>1</sup> Виж ръководството на мрежовия потребител за насочването на CD-ROM за подробности относно поддържаните мрежови протоколи.

<sup>2</sup> Оригинална помощна програма на Brother за управление на принтер и сървър за печат под Windows® и Macintosh. Инсталира се от доставения CD-ROM.

<sup>3</sup> Оригинална помощна програма на Brother за управление на принтер и сървър за печат под Windows®. Изтеглете от <http://solutions.brother.com/>.

<sup>4</sup> Сървър-базирана помощна програма за управление. Изтеглете от <http://solutions.brother.com/>.

<sup>5</sup> Управление на принтер и сървър за печат чрез Web Based Management (уеб браузър).

<sup>6</sup> PostScript® 3™ езикова емулация

<sup>7</sup> Code39, Interleaved 2 of 5, FIM (US-PostNet), Post Net (US-PostNet), EAN-8, EAN-13, UPC-A, UPC-E, Codabar, ISBN (EAN), ISBN (UPC-E), Code128 (set A, set B, set C), EAN-128 (set A, set B, set C)



## Софтуер

Модел		HL-5340D	HL-5350DN
Драйвер за принтера	Windows <sup>®</sup> 1	PCL драйвер за Windows <sup>®</sup> 2000 Professional, Windows <sup>®</sup> XP Home Edition, Windows <sup>®</sup> XP Professional Edition, Windows <sup>®</sup> XP professional x64 Edition, Windows Server <sup>®</sup> 2003, Windows Server <sup>®</sup> 2003 x64 Edition, Windows Vista <sup>®</sup> , Windows Server <sup>®</sup> 2008	
		BR-Script 3 (PPD файл за Windows <sup>®</sup> 2000 Professional, Windows <sup>®</sup> XP Home Edition, Windows <sup>®</sup> XP Professional Edition, Windows <sup>®</sup> XP professional x64 Edition, Windows Server <sup>®</sup> 2003, Windows Server <sup>®</sup> 2003 x64 Edition, Windows Vista <sup>®</sup> , Windows Server <sup>®</sup> 2008)	
	Macintosh 1	Принтерен драйвер за Macintosh за Mac OS X 10.3.9 или по-нова версия	
		BR-Script 3 (PPD файл) за Mac OS X 10.3.9 или по-нова версия	
Linux 2 3	Linux драйвер за система за печат CUPS (x86, x64 околна среда)		
	Драйвер за Linux за LPD/система за печат LPRng (среда x86, x64 )		
Помощни програми		N/A	Driver Deployment Wizard 4

<sup>1</sup> За последните актуализации на драйверите, посетете <http://solutions.brother.com/>.

<sup>2</sup> Изтеглете драйвера за принтера за Linux от <http://solutions.brother.com/>.

<sup>3</sup> В зависимост от дистрибуциите на Linux, драйверът може да не е наличен.

<sup>4</sup> Driver Deployment Wizard автоматизира инсталирането на принтери в мрежа от тип peer-to-peer (Windows<sup>®</sup> само).

## Контролен панел

Модел	HL-5340D	HL-5350DN
Светлинен индикатор	5 светлинни индикатори: Back Cover, Toner, Drum, Paper и Status	
Бутон	2 бутона: Job Cancel и Go	

## Процедури с хартията

Модел		HL-5340D	HL-5350DN
Подаване на хартията <sup>1</sup>	Многофункционална тава	50 листа	
	Тава за хартия (Стандартна)	250 листа	
	Долна тава (Опционална)	250 листа	
Изход на хартията <sup>1</sup>	С лицето надолу	150 листа	
	С печатната страна нагоре	1 лист	
Дуплекс	Manual Duplex (Ръчен двустранен печат)	Да	
	Автоматичен двустранен печат	Да	

<sup>1</sup> Изчислено при хартия 80 g/m<sup>2</sup>

## Спецификация на носителите за печат

Модел		HL-5340D	HL-5350DN
Типове носители	Многофункционална тава	Обикновена хартия, висококачествена хартия, рециклирана хартия, пощенски пликове <sup>1</sup> , етикети, прозрачно фолио <sup>2</sup> , тънка хартия, плътна хартия	
	Тава за хартия	Обикновена хартия, висококачествена хартия, рециклирана хартия, прозрачно фолио <sup>2</sup> , тънка хартия	
	Модул за долна тава за хартия (Опционална)	Обикновена хартия, рециклирана хартия, висококачествена хартия, тънка хартия	
	Автоматичен двустранен печат	Обикновена хартия, рециклирана хартия, тънка хартия	
Тегла на носителите за печат	Многофункционална тава	60 до 163 g/m <sup>2</sup>	
	Тава за хартия	60 до 105 g/m <sup>2</sup>	
	Модул за долна тава (Опционален) (LT-5300)	60 до 105 g/m <sup>2</sup>	
	Автоматичен двустранен печат	60 до 105 g/m <sup>2</sup>	
Размери на носителите за печат	Многофункционална тава	Широчина: 69,8 до 216 mm Дължина: 116 до 406,4 mm	
	Тава за хартия (Стандартна)	A4, Letter, B5 (ISO), Executive, A5, A5 (Дълъг ръб), A6, B6 (ISO)	
	Модул за долна тава (Опционален) (LT-5300)	A4, Letter, B5 (ISO), Executive, A5, B6 (ISO)	
	Автоматичен двустранен печат	A4	

<sup>1</sup> До 3 плика.

<sup>2</sup> До 10 листа

## Консумативи

Модел		HL-5340D	HL-5350DN	Order No.
Тонер касета	Стандартна тонер касета	Приблизително 3 000 страници A4/Letter страници <sup>1</sup>		TN-3230
	Тонер касета с висок капацитет	Приблизително 8 000 страници A4/Letter страници <sup>1</sup>		TN-3280
Барабан		Приблизително 25 000 страници A4/Letter страници		DR-3200

<sup>1</sup> Приблизителният капацитет се определя в съответствие с ISO/IEC 19752.

## Размери/тегла

Модел	HL-5340D	HL-5350DN
Размери (Ш × Д × В)	371 × 384 × 246 mm (14,6 × 15,1 × 24,64 cm.)	
Тегла	Приблизително 9,5 kg	

## Други

Модел		HL-5340D	HL-5350DN
Консумация	Отпечатване	Средно 675 W при 25 °C (77 °F)	Средно 675 W при 25 °C (77 °F)
	Готовност	Средно 75 W при 25 °C (77 °F)	Средно 75 W при 25 °C (77 °F)
	Неактивност	Средно 6 W	Средно 6 W
Ниво на шума	Звуково налягане	Отпечатване	LpAm = 52,6 dB (A)
		Готовност	LpAm = 21,4 dB (A)
	Звукова мощност	Отпечатване	LWAd = 6,8 Bell (A) Оборудване за офис с LWAd > 6,8 Bell (A) не е подходящо за използване в помещения, където лицата основно се занимават с интелектуална дейност. Такова оборудване следва да бъде поставено в отделно помещение поради емисиите на шум.
		Готовност	LWAd = 3,7 Bell (A)
Екология	Енергоспестяване	Да	
	Икономия на тонер <sup>1</sup>	Да	

<sup>1</sup> Не препоръчваме използване на режима за икономия на тонер при отпечатване на фотографии и изображения в сиви полутонове.

## Изисквания на компютъра

Компютърна платформа и Версия на операционната система		Минимална скорост на процесора	Минимум RAM	Препоръка за RAM	Пространство за инсталиране на твърдия диск	Поддържан компютърен интерфейс <sup>2</sup>
<b>Операцион на система Windows<sup>®</sup> 1</b>	Windows <sup>®</sup> 2000 Professional	Intel <sup>®</sup> Pentium <sup>®</sup> II или еквивалентен	64 MB	256 MB	50 MB	USB, 10/100BASE-TX(Ethernet), IEEE802.11b/g, IEEE1284 Parallel
	Windows <sup>®</sup> XP Home Edition		128 MB			
	Windows <sup>®</sup> XP Professional					
	Windows <sup>®</sup> XP Professional x64 Edition	CPU с поддръжка на 64 бита (Intel <sup>®</sup> 64 или AMD64)	256 MB	512 MB		
	Windows Vista <sup>®</sup>	Поддръжка за CPU Intel <sup>®</sup> Pentium <sup>®</sup> 4 или еквивалентен 64-битов (Intel <sup>®</sup> 64 или AMD64)	512 MB	1 GB		
	Windows Server <sup>®</sup> 2003	Intel <sup>®</sup> Pentium <sup>®</sup> III или еквивалентен	256 MB	512 MB		
	Windows Server <sup>®</sup> 2003 x64 Edition	CPU с поддръжка на 64 бита (Intel <sup>®</sup> 64 или AMD64)				
	Windows Server <sup>®</sup> 2008	Поддръжка за CPU Intel <sup>®</sup> Pentium <sup>®</sup> 4 или еквивалентен 64-битов (Intel <sup>®</sup> 64 или AMD64)	512 MB	2 GB		
<b>Операцион на система Macintosh</b>	Mac OS X 10.3.9 - 10.4.3	PowerPC G4/G5, PowerPC G3 350MHz	128 MB	256 MB	80 MB	USB, 10/100BASE-TX(Ethernet), IEEE802.11b/g
	Mac OS X 10.4.4 или по-нова	Процесор PowerPC G4/G5, Intel <sup>®</sup> Core™	512 MB	1 GB		

<sup>1</sup> Microsoft<sup>®</sup> Internet Explorer<sup>®</sup> 5.5 или по-нова версия

<sup>2</sup> USB/Паралелни портове на трети страни не се поддържат.

За последните актуализации на драйверите, посетете <http://solutions.brother.com/>.

## Важна информация при избора на хартия

Този раздел предоставя информация, която да ви помогне при избора на хартия за този принтер.



### Забележка

В случай, че използвате хартия, различна от препоръчаната, може да предизвикате засядане на листата или те да бъдат неправилно поемани от принтера. (Вижте *Препоръчвана хартия* на стр. 8.)

### Преди да закупите голямо количество хартия

Уверете се, че хартията е подходяща за принтера.

### Хартия за обикновени хартиени копия

Хартията се дели на видове според предназначението, например, хартия за печат и хартия за копиране. Предназначението обикновено е написано на опаковката. Проверете опаковката, за да видите дали хартията е подходяща за лазерни принтери. Използвайте хартия, която е подходяща за лазерни принтери.

### Базово тегло

Основното тегло на хартията за общо предназначение варира в различните страни. Препоръчваме да използвате хартия с тегло от 75 до 90 g/m<sup>2</sup>, въпреки, че този принтер е способен да печата върху по-тънка и по-плътна хартия от посочения диапазон.

Мерна единица	Европа	САЩ
g/m <sup>2</sup>	80 до 90	75 до 90
lb		20 до 24

### Дълги влакна и къси влакна

Влакната на хартията се подравняват по време на нейното производство. И хартията може да се раздели на два вида - с дълги влакна и с къси влакна.

Дългите влакна на хартията са успоредни на дългата страна на хартията. Късите влакна на хартията са перпендикулярни на дългата страна на хартията. Въпреки че повечето видове обикновена хартия за копиране са дълговлакнести, някои видове са с къси влакна. Препоръчваме да използвате хартия с дълги влакна за този принтер. Хартията с къси влакна е твърде слаба за системата за придвижване на хартията на принтера.

### Обработена с химикали хартия и неутрална хартия

Хартията може да се класифицира като обработена с киселина или неутрална.

Въпреки, че съвременните методи за производство на хартия са започнали с киселинна обработка, напоследък неутралната хартия взема превес от екологични съображения.

Въпреки това, в рециклираната хартия може да се срещнат много форми на киселинно обработена хартия. Препоръчваме да използвате неутрална хартия за този принтер.

Можете да използвате писалка за проверка на киселинността, за да отличите неутралната от обработената хартия.

## Печатна повърхност

Характеристиките на лицевата и обратната страна на един лист хартия могат леко да се различават. Обикновено, страната, от която се отваря пакета хартия е страната за печат. Следвайте указанията от опаковката. Най-често страната за печат е обозначена със стрелка.

## Съдържание на влага

Съдържанието на влага представлява оставащото след обработката количество вода в хартията. Това е една от важните характеристики на хартията. Това ниво може да се променя значително в зависимост от средата, в която се съхранява хартията, въпреки че обикновено хартията съдържа около 5% вода. Поради факта че хартията абсорбира вода, количеството вода може да достигне и 10% при съхранение в среда с висока влажност. Когато количеството вода се увеличи, характеристиките на хартията се променят значително. Възможно е влошаване на фиксирането на тонера върху хартията. Ние препоръчваме средата, в която съхранявате и използвате хартията да е с 50% - 60% влажност.

## Приблизителна оценка на основното тегло

g/m <sup>2</sup>	lb	
	Необработена	Индекс
60	16	
64	17	
75	20	
90	24	
105	28	
120	32	
135	36	
163	43	90
200	53	110

## Размер на хартията

Размер на хартията	mm	in.
Letter		8,5 × 11 инча
Executive		7,25 × 10,5 инча
A4	210 × 297 mm	
A5	148 × 210 mm	
A5 (Дълъг ръб)	210 × 148 mm	
A6	105 × 148 mm	
Плик "Monarch"		3,875 × 7,5 инча
Плик Com-10		4,12 × 9,5 инча
Плик DL	110 × 220 mm	

Размер на хартията	mm	in.
Плик С5	162 × 229 mm	
В5 (JIS)	182 × 257 mm	
В5 (ISO)	176 × 250 mm	
В6 (ISO)	125 × 176 mm	
А4 Дълъг	210 × 405 mm	
Плик DL-L	220 × 110 mm	
3 × 5		3 x 5 инча



## Символи и кодови таблици

При режимите за емулиране на HP LaserJet, вие можете да изберете символите и кодовите таблици с помощта на Web Based Management (уеб браузър) или със софтуера на Отдалечената конзола за печат.

### Как да използвате мрежовото управление (web browser)

За да използвате Web Based Management (уеб браузър), следвайте описаните по-долу стъпки.



#### Забележка

Препоръчваме Microsoft® Internet Explorer® 6.0 (или по-нова версия) или Firefox 1.0 (или по-нова версия) за Windows® и Safari 1.3 (или по-нова версия) за Macintosh. Уверете се, че в избраният за използване браузър са активирани JavaScript и Cookie. За да използвате браузъра, трябва да знаете IP адреса на сървъра за печатане.



1 Стартирайте браузъра.



2 Въведете `http://printer_ip_address/` в браузъра. (Където `printer_ip_address` е IP адресът или името на възела)

■ Например:

`http://192.168.1.2/` (ако IP адресът на принтера е 192.168.1.2.)



#### Забележка

- Ако сте редактирали файловете на хостовете на вашия компютър или използвате Domain Name System, можете да въведете и DNS на сървъра за печатане. Тъй като сървърът за печатане поддържа TCP/IP и NetBIOS, можете да въведете и неговото NetBIOS име. NetBIOS името може да бъде видно на страницата за настройки на принтера. Името на зададения NetBIOS се съдържа в първите 15 знака от името на възела и по подразбиране се показва като "BRNxxxxxxxxxxx" за кабелните мрежи или "BRWxxxxxxxxxxx" за безжичните.
- Потребителите на Macintosh могат лесно да активират Web Based Management чрез щракване върху иконата на машината на екрана на Следене на състоянието.
- Настоящият IP адрес на принтера се намира в Настройки за печат. За тези указания, виж *Да отпечатвате страницата с настройките на принтера* на стр. 88.



3 Щракнете върху **Printer Settings**.



4 Въведете потребителско име и парола.



#### Забележка

Името за влизане на администратора е "admin" (с разпознаване на малки и големи букви), а паролата по подразбиране е "access".



5 Натиснете **OK**.

- 6 Изберете **HP LaserJet** бутона и кликнете **Font Setup**. Изберете набора от символи, които искате да използвате, от списъчното поле **Symbol Set**.

## СПИСЪК СЪС СИМВОЛИ И КОДОВИ ТАБЛИЦИ

### OCR набори от символи

Когато изберете шрифт OCR-A или OCR-B, винаги ще се използва съответният набор от символи.

OCR A (00)

OCR B (10)

### HP LaserJet режим

ABICOMP Brazil / Portugal (13P)

Desktop (7J)

HP German (0G)

ISO Latin1 (0N)

ISO Latin5 (5N)

ISO2 IRV (2U)

ISO5 ASCII (0U)

ISO11 Swedish (0S)

ISO15 Italian (0I)

ISO17 Spanish (2S)

ISO25 French (0F)

ISO60 Norwegian1 (0D)

ISO69 French (1F)

ISO85 Spanish (6S)

ISO8859 / 15 Latin (9N)

Legal (1U)

MC Text (12J)

PC8 (10U)

PC8 D/N (11U)

PC8 Latin / Greek (12G)

PC8 Turkish (9T)

PC850 Multilingual (12U)

PC852 East Europe (17U)

PC855 Cyrillic (10R)

PC858 Multilingual Euro (13U)

PC861 Iceland (21U)

PC865 Nordic (25U)

PC869 Greece (11G)

Pi Font (15U)

PS Text (10J)

Roman9 (4U)

Russian-GOST (12R)

ABICOMP International (14P)

Greek8 (8G)

HP Spanish (1S)

ISO Latin2 (2N)

ISO Latin6 (6N)

ISO4 UK (1E)

ISO10 Swedish (3S)

ISO14 JIS ASCII (0K)

ISO16 Portuguese (4S)

ISO21 German (1G)

ISO57 Chinese (2K)

ISO61 Norwegian2 (1D)

ISO84 Portuguese (5S)

ISO8859 / 7 Latin / Greek (12N)

ISO8859 / 15 Latin / Cyrillic (10N)

Math-8 (8M)

MS Publishing (6J)

PC8 Bulgarian (13R)

PC8 Greek Alternate (437G) (14G)

PC8 PC Nova (27Q)

PC775 (26U)

PC851 Greece (10G)

PC853 Latin3 (Turkish) (18U)

PC857 Latin5 (Turkish) (16U)

PC860 Portugal (20U)

PC863 Canadian French (23U)

PC866 Cyrillic (3R)

PC1004 (9J)

PS Math (5M)

Roman8 (8U)

Roman Extension (0E)

Symbol (19M)

## Бърз справочник за командите за управление на бар кодове

Принтерът може да отпечата баркодове в режим на емуляция на HP LaserJet.

### Печат на баркодове или разширени символи

<b>Код</b>	ESC i
<b>Dec</b>	27 105
<b>Hex</b>	1B 69

**Формат:** ESC i n ... n \

Създава бар кодове или разширени символи според сегмента от параметри 'n ... n'. За повече информация относно параметрите, вижте следващото дефиниране на параметри. Тази команда трябва да завършва с кода '\ ' (5CH).

#### Дефиниране на параметри

Тази команда за управление на баркодове може да съдържа следните параметри в сегмента с параметри (n ... n). Тъй като параметрите са ефективни в синтаксиса на единичната команда ESC i n ... n \, те не се прилагат в командите за баркодове. Ако определени параметри не са предварително зададени, те приемат подразбиращите им се стойности. Последният параметър трябва да бъде за начало на данните за бар кода ('b' или 'B') или за разширения символ ('l' или 'L'). Останалите параметри могат да се задават в произволен ред. Всеки параметър може да започва с главна или малка буква, например, 't0' или 'T0', 's3' или 'S3' и т.н.

#### Режим баркод

n = 't0' или 'T0'	CODE 39 (по подразбиране)
n = 't1' или 'T1'	Interleaved 2 of 5
n = 't3' или 'T3'	FIM (US-Post Net)
n = 't4' или 'T4'	Post Net (US-Post Net)
n = 't5' или 'T5'	EAN 8, EAN 13 или UPC A
n = 't6' или 'T6'	UPC E
n = 't9' или 'T9'	Codabar
n = 't12' или 'T12'	Code 128 set A
n = 't13' или 'T13'	Code 128 set B
n = 't14' или 'T14'	Code 128 set C
n = 't130' или 'T130'	ISBN (EAN)
n = 't131' или 'T131'	ISBN (UPC-E)
n = 't132' или 'T132'	EAN 128 set A
n = 't133' или 'T133'	EAN 128 set B
n = 't134' или 'T134'	EAN 128 set C

Този параметър избира режим баркод, както е показано по-горе. Когато n е равно на 't5' или 'T5', бар код режимът (EAN 8, EAN 13 или UPC A) варира според броя на символите в данните.

## Баркод, разширен символ, чертане на правоъгълници и линии

n = 's0' или 'S0'            3: 1 (по подразбиране)  
 n = 's1' или 'S1'            2: 1  
 n = 's3' или 'S3'            2.5: 1

Този параметър избира стил за баркод, както е показано по-горе. Когато е избран баркод режим EAN 8, EAN 13, UPC-A, Code 128 или EAN 128, този параметър за стил се игнорира.

Разширен символ

'S'

0 = бяло

1 = черно

2 = вертикални райета

3 = хоризонтални райета

4 = кръстосано заштриховане

Например 'S' n1 n2

n1 = шаблон за запълване на фона

n2 = шаблон за запълване на предния план

Ако след 'S' има само един параметър, то това е параметърът за запълване на предния план.

Чертаене на линии и правоъгълници

'S'

1 = черно

2 = вертикални райета

3 = хоризонтални райета

4 = кръстосано заштриховане

## Баркод

n = 'mnnn' или 'Mnnn' (nnn = 0 ~ 32767)

Този параметър показва ширината на баркода. Мерната единица на 'nnn' е процент.

## Печатане на ред, за прочит от хора, за баркода ВКЛЮЧЕНО или ИЗКЛЮЧЕНО

n = 'r0' или 'R0'            Печатане на ред, за прочит от хора, за баркода ИЗКЛЮЧЕНО  
 n = 'r1' или 'R1'            Печатане на ред, за прочит от хора, за баркода ВКЛЮЧЕНО

Предварителна            Печатане на ред, за прочит от хора, за баркода ВКЛЮЧЕНО  
 настройка:

- (1) 'T5' или 't5'
- (2) 'T6' или 't6'
- (3) 'T130' или 't130'
- (4) 'T131' или 't131'

Предварителна настройка: Печатане на ред, за прочит от хора, за баркода ИЗКЛЮЧЕНО  
Всички останали

Този параметър показва дали принтерът да отпечата под баркода ред, който може да се разчита от хора. Четимите символи винаги се печатат с OCR-B шрифт с размер 10 pitch и всички текущи разширения на символния стил се маскират. Подразбиращата се настройка се определя от бар код режима, избран с 't' или 'T'.

### Тиха зона

n = 'onnn' или 'Onnn' (nnn = 0 ~ 32767)

Тихата зона е пространството от двете страни на баркодовете. Нейната ширина може да се покаже с помощта на мерните единици, зададени с параметъра 'u' или 'U' (За описание на параметъра 'u' или 'U', виж следващия раздел). Стандартната настройка за ширината на тихата зона е 1 инч.

### Баркод, разширен символ, чертане на правоъгълници и линии

n = 'u0' или 'U0'	ММ (предварително зададено)
n = 'u1' или 'U1'	1/10
n = 'u2' или 'U2'	1/100
n = 'u3' или 'U3'	1/12
n = 'u4' или 'U4'	1/120
n = 'u5' или 'U5'	1/10 mm
n = 'u6' или 'U6'	1/300
n = 'u7' или 'U7'	1/720

Този параметър показва мерните единици за отместването по осите X и Y, както и височината на баркода.

### Отместване по оста X на баркод, разширен символ, правоъгълници и линии

n = 'xnnn' или 'Xnnn'

Този параметър показва отместването от лявата граница в 'u'- или 'U'-указания елемент.

### Отместване по оста Y на бар код и разширен символ

n = 'ynnn' или 'Ynnn'

Този параметър показва отместването надолу от текущата позиция за печат 'u'- или 'U'-указания елемент.

### Височина на баркод, разширен символ, правоъгълници и линии

n = 'hnnn', 'Hnnn', 'dnnn', или 'Dnnn'

- 1) EAN13, EAN8, UPC-A, ISBN (EAN13, EAN8, UPC-A), ISBN (UPC-E): 22 mm
- 2) UPC-E: 18 mm
- 3) Други: 12 mm

Разширени символи → 2,2 ММ (предварително зададено)

Чертане на линии и правоъгълници → 1 точка

Този параметър показва височината на баркодове или разширени символи, както е показано по-горе. Той може да започва с 'h', 'H', 'd', или 'D'. Височината на баркода е посочена в 'u'- или 'U'-указания елемент. Подразбиращата се настройка за височина на баркодовете (12 MM, 18 MM или 22 MM) се определя от баркод режима, избран с 't' или 'T'.

### Ширина на разширен символ, правоъгълници и линии

n = 'wnnn' или 'Wnnn'

Разширен символ → 1,2 MM

Чертане на линии и правоъгълници → 1 точка

Този параметър показва ширината на разширените символи, както е показано по-горе.

### Ротация на разширен символ

n = 'a0' или 'A0'                    'Изправен (предварително зададено)

n = 'a1' или 'A1'                    'Завъртян на 90 градуса

n = 'a2' или 'A2'                    'Наопаки, завъртян на 180 градуса

n = 'a3' или 'A3'                    'Завъртян на 270 градуса

### Начало на данни за баркод

n = 'b' или 'B'

Данните, които следват 'b' или 'B', се четат като бар код данни. Данните за бар код трябва да завършват с код '\ ' (5CH), който също завършва тази команда. Допустимите стойности за бар код данни се определят от бар код режима, избран с 't' или 'T'.

#### ■ Когато е избран CODE 39 с параметъра 't0' или 'T0'

Четиридесет и три символа, '0' до '9', 'A' до 'Z', '-', '.', ' ' (интервал), '\$', '/', '+', и '%' се приемат като баркод данни. Останалите символи ще доведат до грешка. Броят на символите за баркодове не е ограничен. Данните за бар кода автоматично започват и завършват със звездичка '\*' (старт и стоп символ). Ако получените данни започват или завършват със звездичка '\*', звездичката се разглежда като стартов или стоп символ.

#### ■ Когато е избран Interleaved 2 of 5 с параметъра 't1' или 'T1':

Като бар код данни се допускат десет цифрови символа '0' до '9'. Останалите символи ще доведат до грешка. Броят на символите за баркодове не е ограничен. Този режим на баркодове изисква четен брой символи. Ако данните съдържат нечетен брой символи, към края на данните автоматично се добавя '0'.

#### ■ Когато е избран FIM (US-Post Net) с параметъра 't3' или 'T3'

Символите 'A' до 'D' са валидни и може да се отпечата една цифра. Приемат се главни и малки букви от азбуката.

#### ■ Когато е избран Post Net (US-Post Net) с параметъра 't4' или 'T4'

Цифрите '0' до '9' могат да бъдат данни и трябва да завършват с контролно число. '?' може да се използва вместо контролно число.

■ Когато са избрани EAN 8, EAN 13, или UPC A с параметъра 't5' или 'T5'

Като бар код данни се допускат десет цифрови символа '0' до '9'. Броят на символите за баркодове е ограничен както следва.

EAN 8: Общо 8 цифри (7 цифри + 1 контролно число)

EAN 13: Общо 13 цифри (12 цифри + 1 контролно число)

UPC A: Общо 12 цифри (11 цифри + 1 контролно число)

Подаването на друг брой символи, освен посочените по-горе, ще доведе до грешка и отпечатване на данните за баркода като обикновени данни за печат. Ако контролното число не е вярно, принтерът го определя автоматично, така че да се отпечатат коректните данни за баркода. При избор на EAN13, добавянето на '+' и двуцифрено или петцифрено число след данните, може да създаде допълнителен код.

■ При избор на UPC-E с параметъра 't6' или 'T6':

Като бар код данни се допускат цифрите '0' до '9'.

Осем цифри <sup>1 2</sup> (стандартен формат) Първият символ трябва да бъде '0' и данните трябва да завършват с контролно число.

Общо осем цифри = '0' плюс 6 цифри плюс 1 контролно число.

Шест цифри <sup>2</sup> Първият символ и последното контролно число се премахват от данните.

<sup>1</sup> '?' може да се използва вместо контролно число.

<sup>2</sup> Добавянето на '+' и двуцифрено или петцифрено число след данните, може да създаде допълнителен код.

■ Когато е избран Codebar с параметъра 't9' или 'T9'

Символите '0' до '9', '-', '.', '\$', '/', '+', ':' могат да се отпечатват. Символите 'A' до 'D' могат да се отпечатват като старт-стоп код, който може да бъде с малки или главни букви. Ако няма старт-стоп код, ще се получи грешка. Не може да се добавя контролно число, а използването на '?' води до грешка.

■ Когато са избрани Code 128 Set A, Set B, или Set C с параметъра 't12' или 'T12', 't13' или 'T13', или 't14' или 'T14'

Code 128 таблиците A, B и C могат да се избират поотделно. Таблица A показва символите от Hex 00 до 5F. Таблица B включва символите от Hex 20 до 7F. Таблица C включва двойките от 00 до 99. Превключването между кодовите таблици е разрешено чрез изпращане на %A, %B, или %C. FNC 1, 2, 3 и 4 се получават с %1, %2, %3 и %4. Кодът SHIFT - %S - позволява временно превключване (само за един символ) от таблица A към таблица B и обратно. Символът '%' може да бъде кодиран чрез двукратното му изпращане.

■ При избор на ISBN (EAN) с параметъра 't130' или 'T130'

Прилагат се същите правила като за 't5' или 'T5'.

■ При избор на ISBN (UPC-E) с параметъра 't131' или 'T131':

Прилагат се същите правила като за 't6' или 'T6'.

■ Когато са избрани EAN 128 Set A, Set B, или Set C с параметъра 't132' или 'T132', 't133' или 'T133' или 't134' или 'T134'

Се прилагат същите правила като за 't12' или 'T12', 't13' или 'T13', или 't14' или 'T14'.

**Чертане на правоъгълници**

ESC i ... E (или e)

'E' или 'e' е краен знак.

**Чертане на линии**

ESC i ... V (или v)

'V' или 'v' е краен знак.

**Начало на данни за разширен символ**

n = 'I' или 'L'

Данните, следващи 'I' или 'L' се четат като данни за разширен символ (или етикетни данни). Данните за разширен символ трябва да завършват с код '\ ' (5CH), който също завършва тази команда.



**Таблица на Код (EAN) 128 таблица C**

Код(EAN) 128 таблица C описва оригинална команда. Таблицата на съответствия е както следва.

No.	Code 128 Set C	Input command	Hex	No.	Code 128 Set C	Input command	Hex
0	00	NUL	0x00	52	52	4	0x34
1	01	SOH	0x01	53	53	5	0x35
2	02	STX	0x02	54	54	6	0x36
3	03	ETX	0x03	55	55	7	0x37
4	04	EOT	0x04	56	56	8	0x38
5	05	ENQ	0x05	57	57	9	0x39
6	06	ACK	0x06	58	58	:	0x3a
7	07	BEL	0x07	59	59	;	0x3b
8	08	BS	0x08	60	60	<	0x3c
9	09	HT	0x09	61	61	=	0x3d
10	10	LF	0x0a	62	62	>	0x3e
11	11	VT	0x0b	63	63	?	0x3f
12	12	NP	0x0c	64	64	@	0x40
13	13	CR	0x0d	65	65	A	0x41
14	14	SO	0x0e	66	66	B	0x42
15	15	SI	0x0f	67	67	C	0x43
16	16	DLE	0x10	68	68	D	0x44
17	17	DC1	0x11	69	69	E	0x45
18	18	DC2	0x12	70	70	F	0x46
19	19	DC3	0x13	71	71	G	0x47
20	20	DC4	0x14	72	72	H	0x48
21	21	NAK	0x15	73	73	I	0x49
22	22	SYN	0x16	74	74	J	0x4a
23	23	ETB	0x17	75	75	K	0x4b
24	24	CAN	0x18	76	76	L	0x4c
25	25	EM	0x19	77	77	M	0x4d
26	26	SUB	0x1a	78	78	N	0x4e
27	27	ESC	0x1b	79	79	O	0x4f
28	28	FS	0x1c	80	80	P	0x50
29	29	GS	0x1d	81	81	Q	0x51
30	30	RS	0x1e	82	82	R	0x52
31	31	US	0x1f	83	83	S	0x53
32	32	SP	0x20	84	84	T	0x54
33	33	!	0x21	85	85	U	0x55
34	34	"	0x22	86	86	V	0x56
35	35	#	0x23	87	87	W	0x57
36	36	\$	0x24	88	88	X	0x58
37	37	%	0x25	89	89	Y	0x59
38	38	&	0x26	90	90	Z	0x5a
39	39	'	0x27	91	91	[	0x5b
40	40	(	0x28	92	92	\\	0x5c5c
41	41	)	0x29	93	93	]	0x5d
42	42	*	0x2a	94	94	^	0x5e
43	43	+	0x2b	95	95	_	0x5f
44	44	,	0x2c	96	96	`	0x60
45	45	-	0x2d	97	97	a	0x61
46	46	.	0x2e	98	98	b	0x62
47	47	/	0x2f	99	99	c	0x63
48	48	0	0x30	100	Set B	d	0x64
49	49	1	0x31	101	Set A	e	0x65
50	50	2	0x32	102	FNC 1	f	0x66
51	51	3	0x33				

**Пример за програмен код**

```
WIDTH "LPT1:",255
'CODE 39
LPRINT CHR$(27);"it0r1s0o0x00y00bCODE39?\\";
'Interleaved 2 of 5
LPRINT CHR$(27);"it1r1s0o0x00y20b123456?\\";
'FIM
LPRINT CHR$(27);"it3r1o0x00y40bA\\";
'Post Net
LPRINT CHR$(27);"it4r1o0x00y60b1234567890?\\";
'EAN-8
LPRINT CHR$(27);"it5r1o0x00y70b1234567?\\";
'UPC-A
LPRINT CHR$(27);"it5r1o0x50y70b12345678901?\\";
'EAN-13
LPRINT CHR$(27);"it5r1o0x100y70b123456789012?\\";
'UPC-E
LPRINT CHR$(27);"it6r1o0x150y70b0123456?\\";
'Codabar
LPRINT CHR$(27);"it9r1s0o0x00y100bA123456A\\";
'Code 128 set A
LPRINT CHR$(27);"it12r1o0x00y120bCODE128A12345?\\";
'Code 128 set B
LPRINT CHR$(27);"it13r1o0x00y140bCODE128B12345?\\";
'Code 128 set C
LPRINT CHR$(27);"it14r1o0x00y160b";CHR$(1);CHR$(2);"?\\";
'ISBN(EAN)
LPRINTCHR$(27);"it130r1o0x00y180b123456789012?+12345\\";
'EAN 128 set A
LPRINT CHR$(27);"it132r1o0x00y210b1234567890?\\";
LPRINT CHR$(12)
END
```

## Номера на Brother

### ! ВАЖНО

За техническа и оперативна помощ трябва да се обадите в страната, в която сте закупили принтера. Обажданията трябва да са **от** тази страна.

### Регистрирайте вашия продукт

При регистрирането на продукта в Brother International Corporation, ще бъдете записани като негов първоначален собственик.

Вашата регистрация в Brother:

- може да послужи като доказателство за датата на покупка на продукта, ако загубите фактурата си;
- може да се използва в подкрепа на искане по застрахователна полица, ако загубата на продукта е покрита от застраховка, и
- ще ни помогне да ви уведомяваме относно приложими за продукта подобрения и специални оферти.

Моля, попълнете формуляра за гаранционна регистрация "Brother Warranty Registration" или, за ваш удобство и като най-ефикасен начин за регистрация, се регистрирайте онлайн на

<http://www.brother.com/registration/>

### Често задавани въпроси (FAQ)

Brother Solutions Center е мястото, където можете да намерите всичко, от което се нуждаете за вашия принтер. Изтеглете последните драйвери, софтуер и помощни програми, прочетете често задаваните въпроси и съвети за отстраняване на неизправности, за да научите как да извлечете най-голяма полза от вашия продукт от Brother.

<http://solutions.brother.com/>

Тук можете да проверите за актуализирани драйвери на Brother.

### Отдел за обслужване на клиенти

Посетете <http://www.brother.com/> за информация относно най-близкия до вас офис на Brother.

### Местонахождения на сервизните центрове

За сервизните центрове в Европа се обърнете към местния офис на Brother. Адреси и телефонни номера за офисите в Европа могат да се намерят на <http://www.brother.com/>, като изберете вашата страна.

**Интернет адреси**

Brother Global Web Site: <http://www.brother.com/>

За често задавани въпроси (FAQ), поддръжка на продукти и технически въпроси, нови версии на драйвери и помощни програми: <http://solutions.brother.com/>

## Номера на Brother

### ! ВАЖНО

За техническа и оперативна помощ трябва да се обадите в страната, в която сте закупили принтера. Обажданията трябва да са **от** тази страна.

### Регистрирайте вашия продукт

Като регистрирате вашия продукт в Brother International Corporation, вие ще бъдете записани като първоначален собственик на продукта.

Вашата регистрация в Brother:

- може да послужи като доказателство за датата на покупка на продукта, ако загубите фактурата си;
- може да се използва в подкрепа на искане по застрахователна полица, ако загубата на продукта е покрита от застраховка, и
- ще ни помогне да ви уведомяваме за подобрения към вашия продукт и специални оферти.

Моля, попълнете формуляра за гаранционна регистрация "Brother Warranty Registration" или, за ваш удобство и като най-ефикасен начин за регистрация, се регистрирайте онлайн на

<http://www.brother.com/registration/>

### Рубрика ЧЗВ (Често задавани въпроси)

Brother Solutions Center е мястото, където можете да намерите всичко, от което се нуждаете за вашия принтер. Изтеглете последните драйвери и помощни компоненти за вашите принтери Brother и прочетете най-често задаваните въпроси и съвети за отстраняване на неизправности или се запознайте със специалните принтерски решения.

<http://solutions.brother.com/>

Тук можете да проверите за актуализирани драйвери на Brother.

### Обслужване на клиенти

**В САЩ:** 1-877-BROTHER (1-877-276-8437)

**В Канада:** 1-877-BROTHER

Ако имате коментари и предложения, пишете ни до:

**В САЩ:** Printer Customer Support  
 Brother International Corporation  
 7905 North Brother Boulevard  
 Bartlett, TN 38133

**В Канада:** Brother International Corporation (Canada), Ltd.  
 - Отдел "Маркетинг"  
 1, rue Hotel de Ville Dollard-des-Ormeaux, PQ, Canada H9B 3H6

### Помощ за намиране на сервизните центрове (само САЩ)

За да откриете оторизирания сервизен център на Brother, обадете се на 1-877-BROTHER (1-877-276-8437).

### Помощ за намиране на сервизните центрове (само за Канада)

За да откриете оторизирания сервизен център на Brother, обадете се на 1-877-BROTHER.

#### Интернет адреси

Brother Global Web Site: <http://www.brother.com/>

За често задавани въпроси (FAQ), поддръжка на продукти и технически въпроси, нови версии на драйвери и помощни програми: <http://solutions.brother.com/>

За аксесоари и консумативи на Brother:

В САЩ: <http://www.brothermall.com/>

В Канада: <http://www.brother.ca/>

### Заявка на материали и консумативи

За най-добри резултати, използвайте само оригинални консумативи на Brother, които могат да се намерят при повечето търговци на дребно на Brother. Ако не можете да намерите нужните ви консумативи и имате кредитна карта Visa, MasterCard, Discover или American Express, можете да поръчате аксесоарите директно от Brother. (Можете да ни посетите онлайн за пълен набор аксесоари и консумативи на Brother, които могат да се закупят.)

**В САЩ:** 1-877-552-MALL (1-877-552-6255)  
 1-800-947-1445 (факс)  
<http://www.brothermall.com/>

**В Канада:** 1-877-BROTHER  
<http://www.brother.ca/>

Описание	Елемент
Тонер касета	TN-620 (стандартна, отпечатва около 3 000 страници) <sup>1</sup> TN-650 (с голям капацитет, отпечатва около 8 000 страници) <sup>1</sup>
Барабан	DR-620
Долна тава	LT-5300

<sup>1</sup> Приблизителният капацитет се определя в съответствие с ISO/IEC 19752.

**B**

BRAdmin Light .....	74
BRAdmin Professional 3 .....	74
BRPrint Auditor .....	75
BR-Script3 .....	50, 66, 144

**L**

Linux .....	33
-------------	----

**M**

Macintosh .....	56, 143
-----------------	---------

**O**

OPC барабан .....	136
-------------------	-----

**P**

PCL драйвер за принтер .....	36
------------------------------	----

**S**

SO-DIMM .....	92
---------------	----

**U**

USB интерфейс .....	76
---------------------	----

**W**

Web Based Management .....	75
Web BRAdmin .....	74
Windows® .....	36

**A**

Автоматичен двустранен печат .....	30
Автоматичен избор на емуляция .....	76

**Б**

Барабан .....	103
Барабанът свършва .....	81
Бутон "Go" .....	86
Буферна грешка .....	83

**B**

Възможност за автоматичен избор .....	76
Възможности за свързване в мрежа .....	146

**Г**

Грешен размер .....	82
Грешка барабан .....	83
Грешка в касета .....	80

**Д**

Двустранен печат .....	25
Двустранен печат деактивиран .....	82
Долна тава .....	91
Драйвер за принтера .....	36, 147

**E**

Емуляция .....	146
Енергопестящ режим .....	44, 55, 62

**З**

Зареждащият буфер е препълнен .....	83
Засядане на хартия .....	82
Захранване .....	5

**И**

Изисквания на компютъра .....	151
Интерфейс .....	146

**К**

Кодови таблици .....	155
Консултация със сервис .....	84
Консумативи .....	95
Контролен панел .....	78, 147
Коротрони .....	102, 116, 117

**М**

Многофункционалната тава .....	27
Мрежа .....	74
Мултифункционалната тава .....	16

**Н**

Настройки на мрежата по подразбиране .....	90
--	----



Настройки на принтера .....	88
Настройки по подразбиране .....	90
Не отпечатвана площ .....	10
Неправилен размер на хартията за автоматичен двустраничен печат .....	82
Ниско ниво на тонера .....	80
Номера на Brother (САЩ/Канада) .....	167
Няма тава .....	82
Няма хартия .....	81

## O

Обикновена хартия .....	8
Отворен капак .....	82, 83
Отпечатване на брошури .....	32
Отпечатване на пробна страница .....	87
Отстраняване на неизправности .....	118

## P

Памет .....	92, 146
Паметта е пълна .....	83
Паметта за шрифтове е препълнена .....	83
Паралелен интерфейс .....	76
Повторен печат .....	86
Помощна програма за инсталиране на драйвер "Driver Deployment Wizard" .....	75
Помощни програми .....	147
Пощенски пликкове .....	9, 20
Прекъсване .....	86
Претоварване на печата .....	83
Принтерен драйвер .....	72
Прозорец на скенера .....	113
Процедури с хартията .....	148
Процесор .....	146

## P

Раздел "Акcesoари" .....	46
Размери .....	150
Регистрирайте вашия продукт .....	165, 167
Режим BR-Script 3 .....	76
Режим EPSON FX-850 .....	76
Режим HP LaserJet .....	75
Режим ProPrinter XL .....	76
Режими на емуляция .....	75
Резолуция .....	38
Ролка за прихващане на хартията .....	114
Ръчен двустраничен печат .....	25

## C

Светлинни индикатори (светодиоди) .....	78
---	----

Сервизни центрове (Европа и други страни) .....	165
Сервизни центрове (САЩ/Канада) .....	168
Символи .....	155
Следене на състоянието .....	119
Сменете тонера .....	80
Софтуер .....	74
Спецификации .....	145
Спецификация на носителите за печат .....	149
Съобщения за грешки .....	119, 122

## T

Твърде много тави .....	83
Тегла .....	150
типа на носителя .....	6
Тонер касета .....	96
Търговски марки .....	vi

## Y

Управление на бар кодове .....	157
--------------------------------	-----

## X

Хартия .....	6, 152
--------------	--------

## Ш

Шрифтове .....	89, 146
----------------	---------