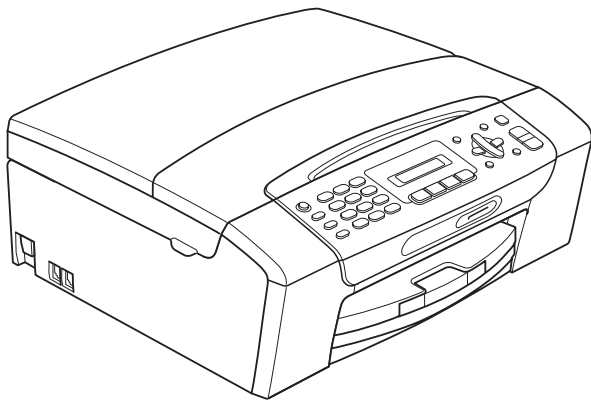


GUIDE DE L'UTILISATEUR



MFC-255CW
MFC-295CN

Si vous devez appeler le Service à la clientèle

Nous vous prions de nous donner les informations suivantes, à titre de référence :

**Numéro de modèle : MFC-255CW et MFC-295CN
(entourez votre numéro de modèle)**

Numéro de série : ¹ _____

Date d'achat : _____

Lieu d'achat : _____

¹ Le numéro de série se trouve à l'arrière de l'appareil. Gardez ce Guide de l'utilisateur avec votre coupon de caisse à titre de preuve d'achat en cas de vol, d'incendie ou de service de garantie.

Enregistrez votre produit en ligne à

<http://www.brother.com/registration/>

Si vous enregistrez votre produit avec Brother, vous serez inscrit en tant que propriétaire d'origine. Votre enregistrement avec Brother :

- peut servir à confirmer la date d'achat du produit dans l'éventualité où vous perdriez votre coupon de caisse;
- peut aider en cas de réclamation d'assurance en cas de perte du produit couvert par votre assurance; et,
- nous permettra de vous informer de nos promotions et des mises à jour pour votre produit.

La manière la plus pratique et la plus efficace d'enregistrer votre nouveau produit est de le faire en ligne à l'adresse <http://www.brother.com/registration/>.

La langue d'utilisation de votre appareil

Cet appareil est un modèle bilingue; vous pouvez donc le faire fonctionner en français ou en anglais. L'anglais est la langue par défaut. Pour le faire fonctionner en français, procédez comme suit :

- 1 Veuillez coller les étiquettes incluses dans la boîte sur les noms correspondants du panneau de contrôle.



- 2 Pour afficher les messages de l'écran ACL en français :

- 1 Appuyez sur **Menu**, **0**, **0**.
L'écran affiche.

0.Local Language

Language:English

- 2 Appuyez sur **▲** ou **▼** pour sélectionner **French**.
Appuyez sur **OK**.
- 3 Appuyez sur **Arrêt/Sortie**.

Numéros de Brother

IMPORTANT

Pour obtenir une aide technique, veuillez appeler le pays où vous avez acheté votre appareil. Tous les appels doivent être effectués **dans** ce pays.

Enregistrement de votre produit

Si vous enregistrez votre produit auprès de la Corporation Internationale Brother, vous serez inscrit en tant que propriétaire d'origine. Votre enregistrement avec Brother :

- peut servir à confirmer la date d'achat du produit dans l'éventualité où vous perdriez votre coupon de caisse;
- peut aider en cas de réclamation d'assurance en cas de perte du produit couvert par votre assurance; et
- nous permettra de vous informer de nos promotions et des mises à jour pour votre produit.

Veuillez remplir et télécopier votre fiche de garantie et d'essai Brother. Pour plus de facilité et d'efficacité, enregistrez votre nouveau produit en ligne à l'adresse

<http://www.brother.com/registration/>

FAQ (foire aux questions)

Le Centre de solutions Brother (Brother Solutions Center) est votre guichet unique pour tous vos besoins concernant le télécopieur et le centre multifonction. Vous pouvez télécharger les logiciels, les documents et les utilitaires les plus récents, consulter la foire aux questions (FAQ) et les conseils de dépistage des pannes, et apprendre à optimiser l'utilisation de votre appareil Brother.

<http://solutions.brother.com/>



Remarque

- Vous pouvez également télécharger les mises à jour de pilotes Brother dont vous avez besoin.
- Pour une mise à jour de la performance de votre appareil, consultez notre site pour obtenir la plus récente version de microprogramme (pour Windows® uniquement).

Pour communiquer avec le Service à la clientèle

Aux États-Unis : 1 877 BROTHER (1 877 276-8437)

1 901 379-1215 (télécopieur)

Au Canada : 1 877 BROTHER

514 685-4898 (télécopieur)

Localisateur de centre de service (États-Unis uniquement)

Pour connaître l'adresse du centre de service autorisé de Brother le plus proche de chez vous, composez le 1 877 BROTHER (1 877 276-8437).

Localisateur de centre de service (Canada uniquement)

Pour connaître l'adresse du centre de service autorisé de Brother le plus proche de chez vous, composez le 1 877 BROTHER.

Commande d'accessoires et de consommables

Pour obtenir les meilleurs résultats possibles, n'utilisez que des accessoires de marque Brother en vente chez la plupart des revendeurs agréés. Si vous ne trouvez pas l'accessoire recherché, nous vous invitons à le commander directement chez Brother, si vous disposez d'une carte de crédit Visa, MasterCard, Discover ou American Express. (Vous pouvez visiter notre site Web pour consulter la gamme complète des accessoires et consommables de marque Brother en vente.)



Remarque

Au Canada, seules les cartes Visa et MasterCard sont acceptées.

Aux États-Unis : 1 877 552-MALL (1 877 552-6255)
1 800 947-1445 (télécopieur)

<http://www.brothermall.com/>

Au Canada : 1 877 BROTHER

<http://www.brother.ca/>

Description	Article
Cartouche d'encre standard <noir>	LC61BK (imprime environ 450 pages) ¹
Cartouche d'encre <jaune>	LC61Y (imprime environ 325 pages) ¹
Cartouche d'encre <cyan> (bleu)	LC61C (imprime environ 325 pages) ¹
Cartouche d'encre <magenta> (rouge)	LC61M (imprime environ 325 pages) ¹
Papier photo supérieur à finition brillante (format lettre / 20 feuilles) (4 po × 6 po / 20 feuilles)	BP71GLTR BP71GP
Papier jet d'encre à finition matte (format lettre / 25 feuilles)	BP60ML (États-Unis uniquement)
Papier jet d'encre à finition ordinaire (format Lettre / 100 feuilles)	BP60PL100 (États-Unis uniquement)
Cordon téléphonique	LG3077001 (États-Unis uniquement)
Guide de l'utilisateur	LX1441001 (en anglais pour les États-Unis et le Canada) LX1441002 (en français pour le Canada)

¹ Pour plus d'informations sur le remplacement des consommables, visitez notre site à l'adresse www.brother.com/pageyield.

Avis d'exonération de garanties (États-Unis et Canada)

LE OU LES BAILLEURS DE LICENCES DE BROTHER NI LEURS DIRECTEURS, REPRÉSENTANTS, EMPLOYÉS OU AGENTS (COLLECTIVEMENT DÉSIGNÉS « BAILLEURS DE LICENCES DE BROTHER ») N'ASSURENT AUCUNE GARANTIE, EXPRESSE OU TACITE, Y COMPRIS MAIS NON DE FAÇON LIMITATIVE, LES GARANTIES TACITES DE QUALITÉ MARCHANDE ET D'APTITUDE À UN USAGE DONNÉ, À L'ÉGARD DU LOGICIEL. LE OU LES BAILLEURS DE LICENCES DE BROTHER N'ASSURENT AUCUNE GARANTIE NI NE FONT AUCUNE DÉCLARATION CONCERNANT L'UTILISATION OU LES RÉSULTATS DE L'UTILISATION DU LOGICIEL PAR RAPPORT À SON EXACTITUDE, SA FIABILITÉ, SA MISE À NIVEAU OU AUTRE. TOUT RISQUE LIÉ AUX RÉSULTATS ET AUX PERFORMANCES DU LOGICIEL EST INTÉGRALEMENT ASSUMÉ PAR VOUS. L'EXCLUSION DES GARANTIES TACITES N'EST PAS AUTORISÉE DANS CERTAINS ÉTATS DES ÉTATS-UNIS OU DANS CERTAINES PROVINCES DU CANADA. L'EXCLUSION CI-DESSUS PEUT NE PAS S'APPLIQUER À VOTRE CAS.

EN AUCUN CAS, LE OU LES BAILLEURS DE LICENCES DE BROTHER NE SAURAIENT ÊTRE TENUS RESPONSABLES DES DOMMAGES ACCESSOIRES, ACCIDENTELS OU INDIRECTS (Y COMPRIS LES DOMMAGES-INTÉRÊTS POUR LA PERTE DE BÉNÉFICES, L'INTERRUPTION DES AFFAIRES, LA PERTE D'INFORMATIONS COMMERCIALES OU AUTRE) DÉCOULANT DE L'UTILISATION OU DE L'IMPOSSIBILITÉ D'UTILISATION DE CE LOGICIEL, MÊME SI LES BAILLEURS DE LICENCES DE BROTHER ONT ÉTÉ AVISÉS DE LA POSSIBILITÉ DE TELS DOMMAGES. CERTAINS ÉTATS DES ÉTATS-UNIS OU CERTAINES PROVINCES DU CANADA N'AUTORISANT PAS L'EXCLUSION OU LA LIMITATION DES RESPONSABILITÉS POUR LES DOMMAGES ACCESSOIRES OU ACCIDENTELS, LES LIMITATIONS CI-DESSUS PEUVENT NE PAS S'APPLIQUER À VOTRE CAS. DANS TOUS LES CAS, LA RESPONSABILITÉ DES BAILLEURS DE LICENCES DE BROTHER ENVERS VOUS À L'ÉGARD DES DOMMAGES RÉELS, QUELLE QU'EN SOIT L'ORIGINE, QU'IL S'AGISSE D'UNE INEXÉCUTION DE CONTRAT, D'UNE ACTION DÉLICTEUELLE (Y COMPRIS LA NÉGLIGENCE), DE LA RESPONSABILITÉ DU FAIT DU PRODUIT OU AUTRE, SE LIMITE À 50 \$.

Avis de rédaction et de publication

Le présent guide décrivant le produit et ses spécifications les plus récentes a été rédigé et publié sous la supervision de Brother Industries, Ltd.

Le contenu du guide et les caractéristiques du produit peuvent faire l'objet de modifications sans préavis.

La société Brother se réserve le droit d'apporter des modifications sans préavis aux caractéristiques et aux informations contenues dans les présentes. Elle ne saurait être tenue responsable de quelque dommage que ce soit (y compris des dommages consécutifs) résultant de la confiance accordée aux informations présentées, y compris, mais sans limitation, aux erreurs typographiques ou autres, par rapport à la publication.

GARANTIE LIMITÉE D'UN CENTRE MULTIFONCTION/TÉLÉCOPIEUR BROTHER (Canada seulement)

Dans le cadre de la présente garantie limitée de 1 (un) an à compter de la date d'achat pour la main-d'oeuvre et les pièces détachées, La Corporation Internationale Brother (Canada) Ltée « Brother », ou un de ses centres de service autorisés, réparera ou remplacera (à la discrétion de Brother) le centre multifonction/télécopieur sans frais s'il présente des défauts de matériaux ou de fabrication. Cette garantie s'applique seulement aux produits achetés et utilisés au Canada.

Cette garantie limitée exclut le nettoyage, les produits consommables (y compris, à titre non limitatif, cartouches d'encre, cartouches d'impression, rouleaux d'impression, rouleaux de papier thermique, cartouches de toner, les tambours, les courroies OPC, le bloc de fixation, les têtes d'impressions, les rouleaux d'alimentation du papier, les rouleaux de transfert, les rouleaux de nettoyage, les contenants de toner usé, les bouteilles d'huile) ou les dommages provoqués par suite d'accidents, de négligence, de mauvaise utilisation, d'installation ou de fonctionnement non conforme, ainsi que les dommages résultant de réparations, de l'entretien, de modifications ou de tentatives de réparations effectuées par toute personne non agréée par Brother ou si l'appareil est expédié hors du pays.

L'utilisation de fournitures et de produits consommables autres que des produits Brother peut annuler votre garantie.

La garantie s'annule aussitôt que l'appareil est loué, vendu ou mis hors service. L'utilisation du centre multifonction/télécopieur de façon non conforme à ses spécifications ou le retrait du numéro de série ou de la fiche signalétique sera considéré comme abusif et la responsabilité de toutes les réparations qui s'ensuivront incombera entièrement à l'acheteur/utilisateur final.

Pour les réparations sous garantie, le centre multifonction/télécopieur doit être livré ou expédié, port payé par l'acheteur/utilisateur, à un centre de service Brother autorisé, accompagné de la preuve d'achat canadienne (coupon de caisse).

Avant d'expédier ou de transporter le centre multifonction/télécopieur, veuillez vous référer au Guide de l'utilisateur pour connaître le mode d'emballage approprié.

Pour les appareils laser : À défaut de retirer la cartouche de toner (l'unité de toner/tambour, les contenants de toner usé ou les bouteilles d'huile sur certains modèles) lors de l'expédition ou du transport, causera des dommages au centre multifonction/télécopieur et annuleront la garantie.

Pour les appareils à jet d'encre : Lors de l'expédition du centre multifonction/télécopieur à jet d'encre, retirez les cartouches d'encre et remplacez-les par les pièces protectrices originales. Si ces dernières ne sont pas disponibles, laissez les cartouches d'encre en place. Évitez d'expédier un appareil sans pièces protectrices ni cartouches d'encre. Les dommages causés à la tête d'impression attribuables à l'emballage sans cartouche d'encre annuleront la garantie.

Les dommages causés à la machine attribuables à un mauvais emballage, annuleront la garantie.

BROTHER N'ACCORDE AUCUNE AUTRE GARANTIE EXPRESSE OU IMPLICITE Y COMPRIS, À TITRE NON LIMITATIF, AUCUNE GARANTIE DE QUALITÉ MARCHANDE OU D'ADAPTATION À UN USAGE PARTICULIER, SAUF DANS LES CAS OU DE TELLES GARANTIES IMPLICITES NE PEUVENT ÊTRE EXCLUES EN RAISON DE LA LÉGISLATION EN VIGUEUR.

Aucune information, directive ou représentation verbale ou écrite de Brother, ses centres de service autorisés, distributeurs, concessionnaires, agents ou employés ne pourra modifier la présente garantie ou en créer une différente. Dans le cas d'une défaillance quelconque du centre multifonction/télécopieur, la société Brother n'a pas d'autre obligation et le client n'a pas d'autres recours que ceux stipulés dans la présente garantie.

Brother, ni personne d'autre impliqué dans la mise au point, la production ou la livraison du centre multifonction/télécopieur ne sera tenue responsable pour dommages directs, indirects, fortuits, particuliers, ou exemplaires, y compris tout manque à gagner résultant de l'utilisation ou de l'impossibilité d'utiliser le produit, même si l'acheteur/utilisateur informe Brother de la possibilité de tels dommages. Certaines provinces ne reconnaissant pas l'exclusion de tels dommages, celle-ci pourrait ne pas s'appliquer à votre cas particulier.

La présente garantie limitée vous accorde des droits légaux spécifiques : il se peut que vous jouissiez également d'autres droits qui varient d'une province à l'autre.

Les réparations sous garantie peuvent être effectuées dans les centres de service autorisés Brother n'importe où au Canada.

Pour obtenir du soutien technique ou le nom et les coordonnées du centre de service autorisé le plus proche, appelez le 1 877 BROTHER.

Support internet : support@brother.ca ou visitez le site web de Brother au www.brother.ca.

The Brother logo is displayed in a bold, lowercase, sans-serif font. The letter 'o' in 'brother' has a registered trademark symbol (®) to its upper right.

Table des matières

Section I Généralités

1	Informations générales	2
	Comment utiliser la documentation	2
	Symboles et convenances utilisés dans cette documentation	2
	Comment accéder au Guide Utilisateur - Logiciel et au Guide Utilisateur - Réseau	2
	Comment visualiser la documentation.....	2
	Comment accéder au soutien de Brother (Windows®).....	5
	Description du panneau de commande	6
2	Chargement du papier et des documents	9
	Comment charger le papier et autres supports	9
	Chargement d'enveloppes et de cartes postales.....	11
	Comment retirer de l'appareil des impressions de petit format	13
	Zone imprimable	14
	Papier et autres supports d'impression acceptables	15
	Supports d'impression recommandés	15
	Manipulation et utilisation des supports d'impression.....	16
	Choix du support approprié	17
	Chargement des documents.....	19
	Utilisation de l'alimentation automatique de documents (ADF) (uniquement pour le MFC-295CN)	19
	Utilisation de la vitre du scanner.....	20
	Zone de numérisation	21
3	Programmation générale	22
	Touche Marche/Arrêt.....	22
	Désactivation de l'appareil.....	22
	Activation de l'appareil.....	22
	Temporisation de mode	22
	Réglages du papier.....	23
	Type de papier.....	23
	Format du papier	23
	Réglages du volume	23
	Volume de la sonnerie	23
	Volume de l'avertisseur sonore	23
	Volume du haut-parleur	24
	Heure d'été automatique	24
	Affichage ACL.....	24
	Contraste de l'écran ACL.....	24
	Mode Veille.....	24

4 Fonctions de sécurité 25

Verrouillage TX.....	25
Configuration et modification du mot de passe pour Verrouillage TX	25
Activation/désactivation de la fonction Verrouillage TX.....	26

Section II Télécopie

5 Envoi d'une télécopie 28

Activer le mode télécopie.....	28
Envoi de télécopies à partir de l'ADF (uniquement pour le MFC-295CN)	28
Envoi de télécopie à partir de la vitre du scanner.....	28
Réglage du format pour l'envoi de télécopies à partir de la vitre du scanner.....	29
Envoi de télécopie couleur	29
Annulation d'une télécopie en cours d'exécution	29
Diffusion (noir et blanc seulement)	30
Annulation d'une diffusion en cours d'exécution	30
Opérations d'envoi supplémentaires	31
Envoi de télécopies en utilisant des paramètres multiples	31
Contraste	31
Modification de la résolution du télécopieur	32
Accès simultané (noir et blanc seulement).....	33
Envoi en temps réel.....	33
Mode Outre-mer	34
Vérification et annulation des tâches en attente.....	34
Envoi manuel d'une télécopie.....	35
Envoi d'une télécopie à la fin d'une conversation téléphonique	35
Message Mémoire épuisée	36

6 Réception d'une télécopie 37

Modes de réception	37
Sélection du mode de réception	37
Utilisation des modes de réception.....	39
Fax seulement.....	39
Fax/Tél.....	39
Manuel.....	39
Répondeur externe.....	39
Configurations du mode de réception.....	40
Longueur de sonnerie.....	40
Durée sonnerie F/T (mode Fax/Tél seulement).....	40
Réception facile	41
Opérations de réception supplémentaires	41
Impression réduite d'une télécopie entrante.....	41
Réception d'une télécopie à la fin d'une conversation téléphonique	42
Réception de télécopies dans la mémoire lorsque le bac à papier est vide.....	42

7 Services téléphoniques et appareils externes 43

Opérations vocales	43
Tonalité ou impulsion (pour le Canada uniquement)	43
Mode Fax/Tél.....	43
Services téléphoniques.....	43
Messagerie vocale.....	43
Sonnerie spéciale	44
Identification de la ligne appelante	46
Branchement d'un répondeur externe	47
Branchements	49
Enregistrement du message sortant sur un répondeur externe	49
Considérations à propos des lignes téléphoniques spéciales	50
Branchements multilignes (PBX).....	52
Téléphones externes et supplémentaires.....	52
Branchement d'un téléphone externe ou supplémentaire	52
Utilisation de téléphones externes et supplémentaires	53
Utilisation d'un téléphone externe sans fil d'un autre fabricant que Brother.....	53
Utilisation de codes d'accès à distance.....	53

8 Composition et enregistrement des numéros 55

Comment composer un numéro	55
Numérotation manuelle	55
Composition de numéros abrégés.....	55
Recherche	55
Recomposition d'un numéro de télécopieur	55
Enregistrement de numéros	56
Enregistrement d'une pause.....	56
Mémorisation des numéros abrégés	56
Modification des numéros abrégés.....	56
Configuration de groupes pour la diffusion.....	57
Composition de codes d'accès et de numéros de carte de crédit	58

9 Impression de rapports 59

Rapports des télécopies	59
Rapport de vérification de l'envoi.....	59
Journal des télécopies (rapport d'activité)	60
Rapports	60
Imprimer un rapport	60

Section III Copie

10 Fonction de copie 62

Comment faire des copies	62
Activation du mode copie	62
Tirage d'une copie simple	62
Tirage de copies multiples	62
Arrêter de photocopier	62
Options de copie	63
Modification de la qualité de copie	64
Agrandissement ou réduction de l'image copiée	64
Copies N en 1 ou affiche (mise en page)	65
Tri de copies à l'aide de l'ADF (seulement en noir et blanc) (uniquement pour le MFC-295CN)	67
Réglage de la luminosité et du contraste	67
Options de papier	68

Section IV Impression directe

11 PhotoCapture Center[®] : impression à partir d'une carte mémoire ou d'une clé USB 70

Opérations du PhotoCapture Center [®] (Centre saisie photo)	70
Impression à partir d'une carte mémoire ou d'une clé USB sans PC	70
Numérisation vers une carte mémoire ou une clé USB sans PC	70
Utilisation du PhotoCapture Center [®] (Centre saisie photo) à partir de votre ordinateur	70
Utilisation d'une carte mémoire ou d'une clé USB	70
Cartes mémoire, clés USB et structures des dossiers	71
Démarrage	72
Impression à partir d'une carte mémoire ou d'une clé USB	73
Impression d'une page de miniatures	73
Impression de photos	74
Impression en mode DPOF	75
Paramètres d'impression de PhotoCapture Center [®] (Centre saisie photo)	76
Qualité d'impression	76
Options de papier	76
Réglage de la luminosité et du contraste	77
Recadrage	77
Impression sans marge	78
Date d'impression	78
Numérisation vers une carte mémoire ou une clé USB	78
Modification de la qualité de l'image	79
Modification du format de fichier noir et blanc	79
Modification du format de fichier couleur	79
Comprendre les messages d'erreur	80

**12 Impression de photos à partir d'un appareil photo
(uniquement pour le MFC-295CN) 81**

Impression de photos directement à partir d'un appareil photo PictBridge.....	81
Conditions de fonctionnement de PictBridge.....	81
Configuration de votre appareil photo numérique	81
Impression d'images.....	82
Impression en mode DPOF	83
Impression de photos directement à partir d'un appareil photo numérique (sans PictBridge)	83
Impression d'images.....	84
Comprendre les messages d'erreur.....	84

Section V Logiciel

13 Fonctions du logiciel et du réseau 86

Section VI Annexes

A Sécurité et consignes légales 88

Choix de l'emplacement.....	88
Pour utiliser l'appareil en toute sécurité	89
Consignes de sécurité importantes	93
Avis du FCC et avis lié au téléphone standards (Ces avis sont en vigueur pour les modèles vendus et utilisés aux États-Unis uniquement.)	95
Déclaration de conformité FCC (Federal Communications Commission, États-Unis uniquement)	97
Avis de conformité d'Industrie Canada (s'adresse uniquement aux résidents du Canada)	98
Connexion de réseau local LAN (uniquement pour le MFC-295CN).....	98
Avis de qualification international ENERGY STAR®	98
Restrictions juridiques pour la copie	99
Marques de commerce	100

B Dépistage des pannes et entretien régulier 101

Dépistage des pannes	101
Si votre appareil présente des problèmes de fonctionnement	101
Tonalité de composition	111
Interférence sur la ligne téléphonique	111
Messages d'erreur et d'entretien	112
Transfert des télécopies ou rapport du journal de télécopies	119
Bourrage de document (uniquement pour le MFC-295CN)	119
Bourrage d'imprimante ou de papier	120
Entretien régulier	123
Remplacement des cartouches d'encre	123
Nettoyage de l'extérieur de l'appareil	125
Nettoyage du scanner	126
Nettoyage du cylindre de l'imprimante.....	127
Nettoyage des rouleaux d'entraînement du papier.....	127
Nettoyage de la tête d'impression	128
Vérification de la qualité d'impression	128
Vérification de l'alignement d'impression	129
Vérification du volume d'encre.....	130
Informations à propos de l'appareil.....	130
Vérification du numéro de série.....	130
Fonctions de réinitialisation	130
Réinitialisation de l'appareil	131
Emballage et transport de l'appareil	131

C Menus et caractéristiques 134

Programmation à l'aide de l'afficheur.....	134
Tableau des menus	134
Stockage de mémoire.....	134
Touches Menu	134
Tableau des menus	136
Saisir un texte	152

D Caractéristiques techniques 153

Généralités	153
Supports d'impression	155
Télécopie	156
Copie	158
PhotoCapture Center® (Centre saisie photo)	159
PictBridge (uniquement pour le MFC-295CN)	160
Numérisation.....	161
Imprimante.....	162
Interfaces	163
Configuration de l'ordinateur.....	164
Consommables.....	165
Réseau (LAN).....	166
Configuration sans fil par pression sur un seul bouton (uniquement pour le MFC-255CW)	167

E Index 168



Généralités

Informations générales	2
Chargement du papier et des documents	9
Programmation générale	22
Fonctions de sécurité	25

Comment utiliser la documentation

Nous vous remercions d'avoir acheté ce produit Brother. Après avoir lu cette documentation, vous pourrez optimiser l'usage de votre appareil.

Symboles et convenances utilisés dans cette documentation

Les symboles et convenances suivants ont été utilisés tout au long de cette documentation.

Caractères gras	Les caractères gras identifient les touches du panneau de commande.
<i>Caractères en italique</i>	Les caractères en italique mettent en valeur un point important ou signalent un sujet connexe.
Courier New	Le texte en police Courier New sert à identifier les messages à l'écran ACL.



AVERTISSEMENT

Les avertissements vous informent des mesures à prendre pour éviter tout risque de blessure corporelle.



ATTENTION

Les avertissements « ATTENTION » signalent les procédures à suivre ou à éviter pour éviter tout risque de blessure légère ou grave.



IMPORTANT

Les avertissements « IMPORTANT » signalent les procédures à suivre ou à éviter pour ne pas avoir de problèmes avec l'appareil ou endommager d'autres objets.



Des icônes de danger électrique vous avertissent d'un danger de décharges électriques.



Les icônes de surface chaude vous avertissent d'un danger de brûlure si vous touchez les pièces chaudes de l'appareil.



Les remarques indiquent la marche à suivre dans une situation donnée et offrent des conseils sur l'opération en cours en combinaison avec d'autres fonctions.

Comment accéder au Guide Utilisateur - Logiciel et au Guide Utilisateur - Réseau

Ce Guide de l'utilisateur ne contient pas toutes les informations relatives à l'appareil comme la façon d'utiliser les fonctions avancées de l'imprimante, du scanner, du PC-Fax et du réseau. Si vous désirez en savoir plus sur ces opérations, consultez le **Guide utilisateur - Logiciel** et le **Guide utilisateur - Réseau** fournis sur le CD-ROM.

Comment visualiser la documentation

Comment visualiser la documentation (Windows®)

Pour visualiser la documentation à partir du menu **démarrer**, indiquez **Brother**, **MFC-XXXX** (où XXXX est le nom de votre modèle) à partir du groupe de programmes, puis cliquez sur **Guides de l'utilisateur au format HTML**.

Si vous n'avez pas installé le logiciel, vous pouvez trouver la documentation en suivant les instructions ci-dessous :

- 1 Mettez votre PC sous tension. Insérez le CD-ROM de Brother dans votre lecteur CD-ROM.



Remarque

Si l'écran Brother n'apparaît pas automatiquement, allez à **Poste de travail (ordinateur)**, cliquez deux fois sur l'icône CD-ROM puis sur **start.exe**.

- 2 Si la fenêtre du nom du modèle apparaît, cliquez sur le nom de votre modèle.
- 3 Si l'écran de sélection des langues apparaît, cliquez sur la langue de votre choix. Le menu supérieur du CD-ROM s'affiche.



Remarque

Si cette fenêtre n'apparaît pas, utilisez l'Explorateur Windows® pour exécuter le programme start.exe à partir du répertoire racine du CD-ROM fourni par Brother.

- 4 Cliquez sur **Documentation**.

- 5 Cliquez sur la documentation que vous souhaitez lire.

- **Documents HTML :**
Guide utilisateur - Logiciel et **Guide utilisateur - Réseau** au format HTML.

Ce format est recommandé pour une visualisation sur l'écran de votre ordinateur.

- **Documents PDF :**
Guide de l'utilisateur pour les opérations autonomes, le **Guide utilisateur - Logiciel** et le **Guide utilisateur - Réseau** en format PDF.

Ce format est recommandé pour l'impression de guides. Cliquez pour vous rendre sur Brother Solutions Center où vous pouvez afficher ou télécharger les documents PDF. (Vous devez disposer d'un accès à Internet et d'un logiciel de lecture des documents PDF.)

Comment trouver les instructions de numérisation

Il y a plusieurs façons de numériser des documents. Vous pouvez trouver les instructions comme suit :

Guide utilisateur - Logiciel

- **Numérisation**
(Windows® 2000 Professionnel/Windows® XP et Windows Vista®)
- **ControlCenter3**
(Windows® 2000 Professionnel/Windows® XP et Windows Vista®)
- **Numérisation en réseau**
(Windows® 2000 Professionnel/Windows® XP et Windows Vista®)

ScanSoft™ PaperPort™ 11SE avec fonction ROC (reconnaissance optique de caractères) - How-to-Guides

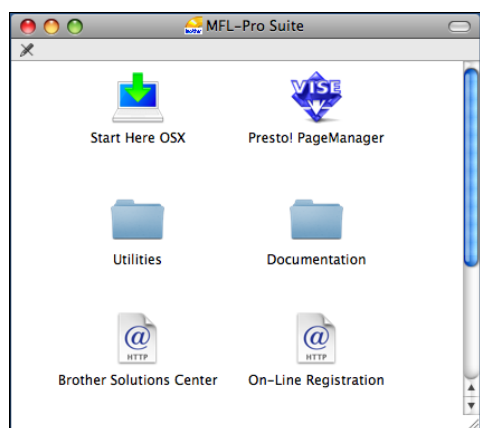
- Les « How-to-Guides » complets de ScanSoft™ PaperPort™ 11SE avec fonction ROC peuvent être visualisés à partir de la sélection Aide dans l'application ScanSoft™ PaperPort™ 11SE.

Comment trouver les instructions de configuration réseau (uniquement pour le MFC-255CW)

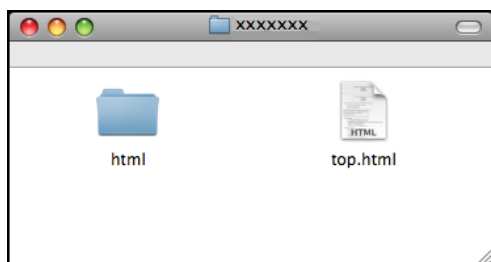
Votre appareil peut être branché à un réseau sans fil ou câblé. Vous trouverez les instructions de configuration de base dans le Guide d'installation rapide. Si votre point d'accès sans fil prend en charge SecureEasySetup™, Wi-Fi Protected Setup ou AOSS™, suivez les étapes du Guide d'installation rapide. Pour plus d'informations sur la configuration du réseau, reportez-vous au *Guide utilisateur - Réseau*.

Comment visualiser la documentation (Macintosh)

- 1 Mettez votre Macintosh sous tension. Insérez le CD-ROM de Brother dans votre lecteur CD-ROM. La fenêtre suivante s'affiche.



- 2 Double-cliquez sur l'icône **Documentation**.
- 3 Double-cliquez sur le dossier de votre langue.
- 4 Double-cliquez sur le fichier **top.html** afin d'afficher le **Guide utilisateur - Logiciel** et le **Guide utilisateur - Réseau** en format HTML.



- 5 Cliquez sur la documentation que vous souhaitez lire.

- **Guide utilisateur - Logiciel**
- **Guide utilisateur - Réseau**

Comment trouver les instructions de numérisation

Il y a plusieurs façons de numériser des documents. Vous pouvez trouver les instructions comme suit :

Guide utilisateur - Logiciel

- *Numérisation*
(Mac OS X 10.3.9 ou une version supérieure)
- *ControlCenter2*
(Mac OS X 10.3.9 ou une version supérieure)
- *Numérisation en réseau*
(Mac OS X 10.3.9 ou une version supérieure)

Guide de l'utilisateur de Presto! PageManager

- Le guide complet de l'utilisateur de Presto! PageManager peut être affiché à partir de la sélection Aide dans l'application Presto! PageManager.

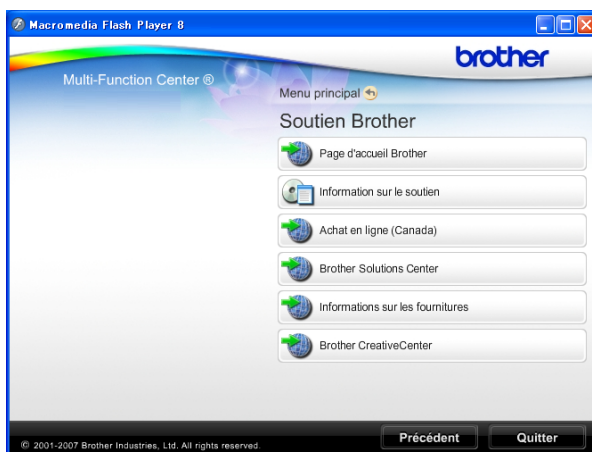
Comment trouver les instructions de configuration réseau (uniquement pour le MFC-255CW)

Votre appareil peut être branché à un réseau sans fil ou câblé. Vous trouverez les instructions de configuration de base dans le Guide d'installation rapide. Si votre point d'accès sans fil prend en charge SecureEasySetup™, Wi-Fi Protected Setup ou AOSS™, suivez les étapes du Guide d'installation rapide. Pour plus d'informations sur la configuration du réseau, reportez-vous au *Guide utilisateur - Réseau*.

Comment accéder au soutien de Brother (Windows®)

Cette option vous permet de trouver toutes les ressources nécessaires, comme le soutien technique en ligne (Centre de solutions Brother/Brother Solutions Center), le service à la clientèle et les centres de service autorisés de Brother à la section *Numéros de Brother* à la page ii et sur le CD-ROM de Brother.

- Cliquez sur **Soutien Brother** dans le menu supérieur. La fenêtre suivante s'affiche :

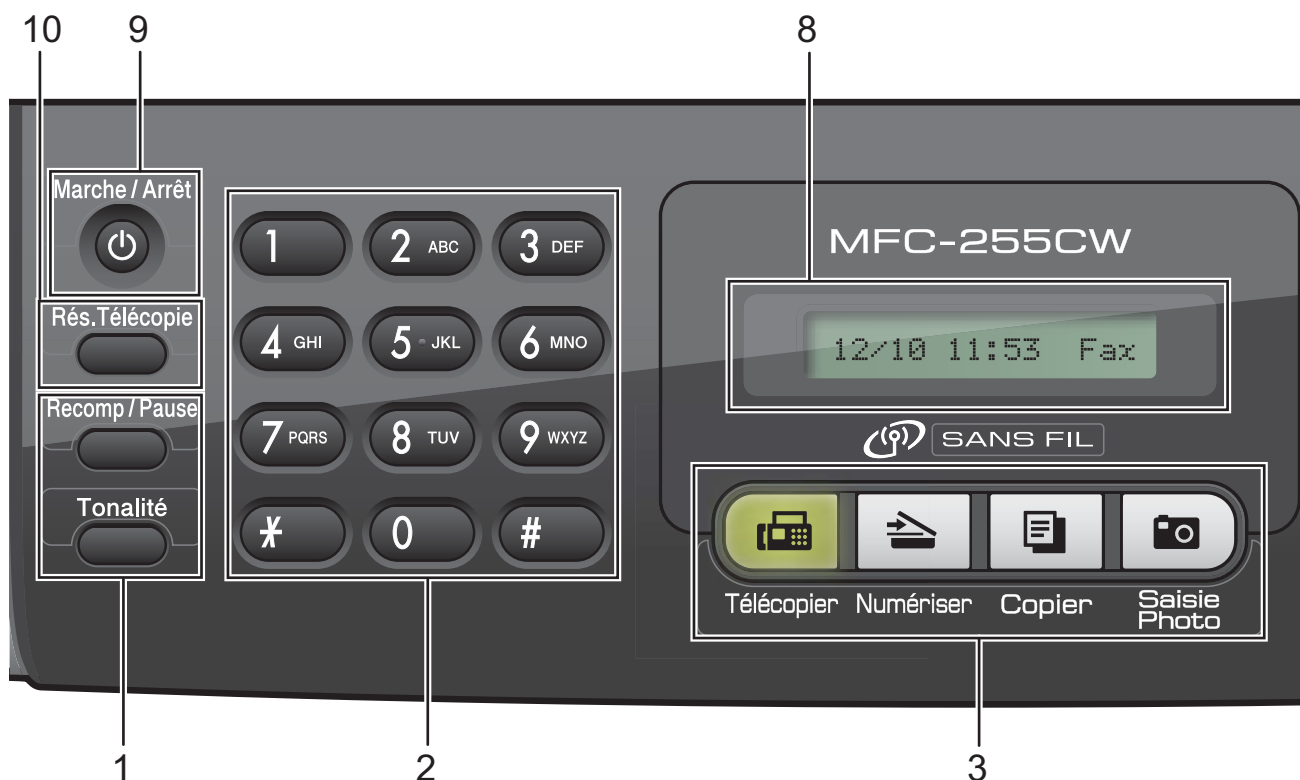


- Pour accéder à notre site Web (<http://www.brother.com>), cliquez sur **Page d'accueil Brother**.
- Pour consulter tous les numéros de Brother, y compris les numéros du Service à la clientèle aux États-Unis et au Canada, cliquez sur **Information sur le soutien**.
- Pour accéder au magasin en ligne de Brother au Canada (<http://www.brother.ca>) pour des produits supplémentaires et des informations sur les services, cliquez sur **Achat en ligne (Canada)**.
- Pour obtenir les données les plus récentes et des informations de soutien de produit (<http://solutions.brother.com>), cliquez sur **Brother Solutions Center**.

- Pour rechercher des fournitures Brother originales/authentiques sur notre site Web (<http://www.brother.com/original/>), cliquez sur **Informations sur les fournitures**.
- Pour accéder au site CreativeCenter de Brother (<http://www.brother.com/creativecenter/>) et obtenir des projets photographiques ainsi que des téléchargements imprimables GRATUITS, cliquez sur **Brother CreativeCenter**.
- Pour revenir au menu supérieur, cliquez sur **Précédent** ou si vous avez terminé, cliquez sur **Quitter**.

Description du panneau de commande

Les touches du panneau de commande du **MFC-255CW** et du **MFC-295CN** sont identiques.



Remarque

La plupart des illustrations dans ce présent Guide de l'utilisateur montrent le MFC-255CW.

1 Touches télécopieur et téléphone :

■ Recomp/Pause

Recompose le dernier numéro appelé. Insère également une pause pour la programmation des numéros abrégés.

■ Tonalité

Appuyez sur cette touche avant la numérotation si vous voulez qu'un télécopieur réponde, puis appuyez sur **Mono Marche** ou **Couleur Marche**. Ensuite, appuyez sur cette touche après avoir décroché le combiné du téléphone externe pendant la pseudo-sonnerie double du télécopieur/téléphone.

2 Pavé numérique

Ces touches servent à composer les numéros de téléphone et de télécopieur et tiennent lieu de clavier pour taper des informations dans l'appareil.

(Canada uniquement) La touche # (dièse) vous permet de passer provisoirement de la numérotation par impulsion à la numérotation par tonalité au cours d'un appel téléphonique.

3 Touches Mode :

■ Télécopier

Permet d'accéder au mode télécopie.

■ Numériser

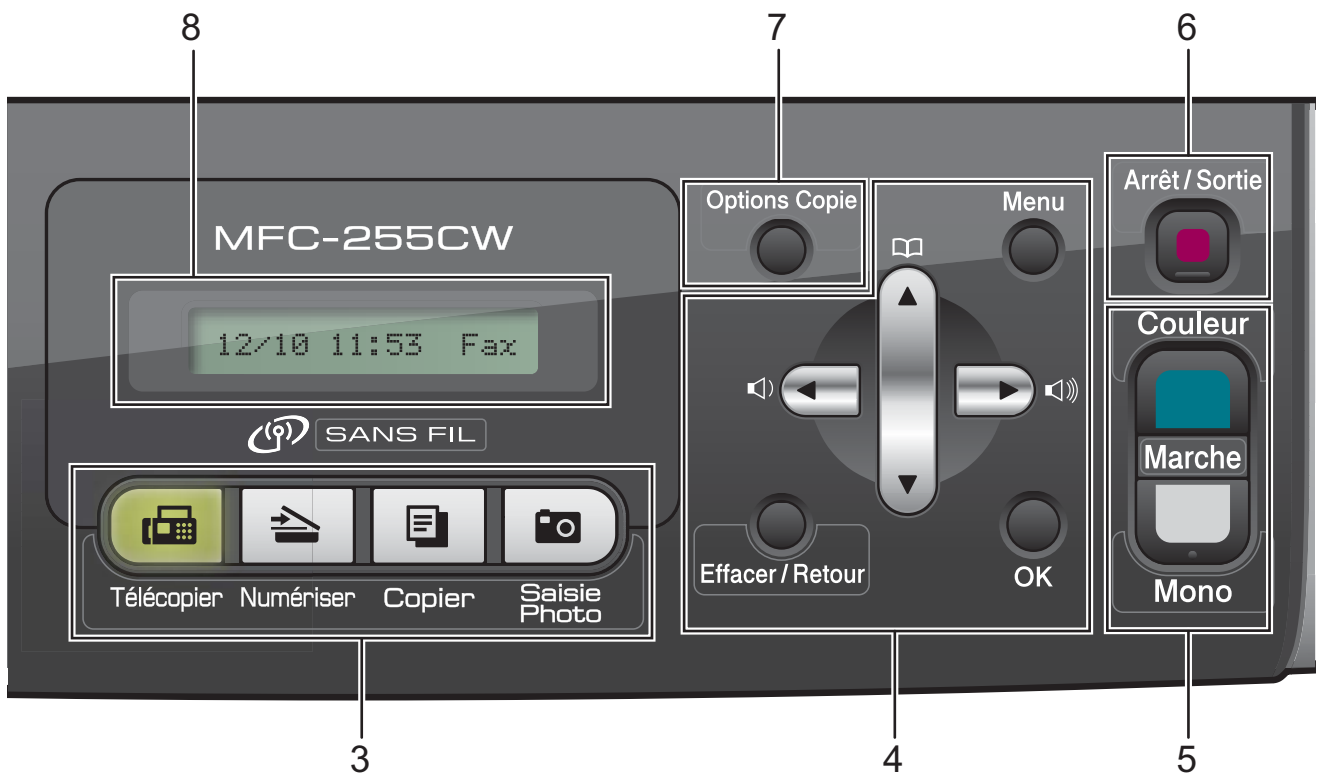
Permet d'accéder au mode numérisation.

■ Copier

Permet d'accéder au mode copie.

■ Saisie Photo

Permet d'accéder au mode PhotoCapture Center® (Centre saisie photo).



4 Touches menu :

- **Menu**
Permet d'accéder au menu principal afin de programmer l'appareil.
- **Comp.abrégée Touche**
 - ☰
 - ▲
 Permet de stocker des numéros abrégés et des numéros de groupe dans la mémoire de l'appareil.
Permet d'enregistrer des numéros dans la mémoire, de les consulter et de les composer.
- **Touches de volume**
 - 🔊 🔊 🔊 🔊
 Lorsque l'appareil est inactif, vous pouvez appuyer sur ces touches pour ajuster le niveau du volume.
- ◀
Appuyez sur ces touches pour vous déplacer vers l'arrière afin de sélectionner un menu.
- ▲ ou ▼
Appuyez pour faire défiler les menus et les options.

■ Effacer/Retour

Appuyez sur cette touche pour annuler les paramètres actuels.

■ OK

Permet de sélectionner un réglage.

5 Touches Marche :

■ Couleur Marche

Vous permet de commencer à envoyer des télécopies ou à effectuer des photocopies en couleur. Vous permet aussi de commencer une opération de numérisation (en couleur ou en noir et blanc selon le réglage de numérisation sur le logiciel du ControlCenter).

■ Mono Marche

Permet d'effectuer des télécopies ou des photocopies en noir et blanc. Vous permet aussi de commencer une opération de numérisation (en couleur ou en noir et blanc selon le réglage de numérisation sur le logiciel du ControlCenter).

6  **Arrêt/Sortie**

Permet d'annuler une opération ou de quitter le menu.

7 Options Copie

En mode copie, permet de modifier provisoirement les réglages de copie.

8 Écran ACL (affichage à cristaux liquides)

Affiche des messages à l'écran pour vous aider à régler et à utiliser votre appareil.

9 Marche/Arrêt

Permet d'allumer et d'éteindre l'appareil.

Si vous éteignez l'appareil, il continuera à nettoyer périodiquement la tête d'impression pour garantir la qualité d'impression. Pour garantir la qualité d'impression, prolonger la durée de vie de la tête d'impression et économiser au maximum les cartouches d'encre, laissez l'appareil branché en continu.

10 Rés.Télécopie

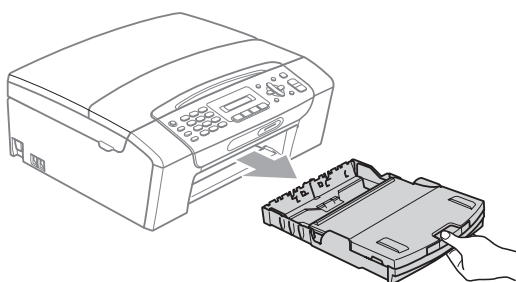
Lors de l'envoi d'une télécopie, permet de modifier provisoirement la résolution.

2

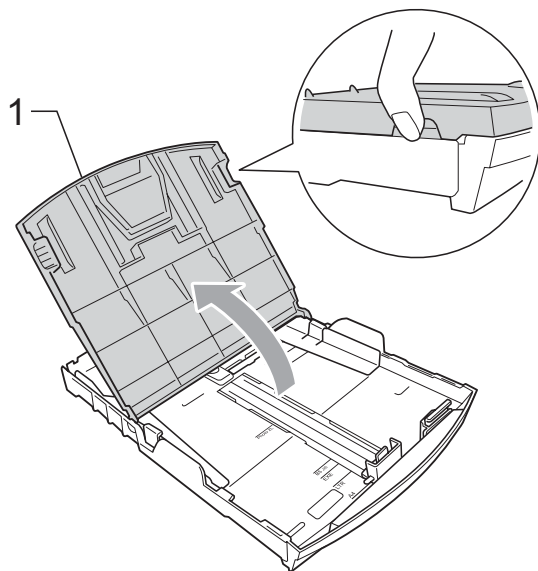
Chargement du papier et des documents

Comment charger le papier et autres supports

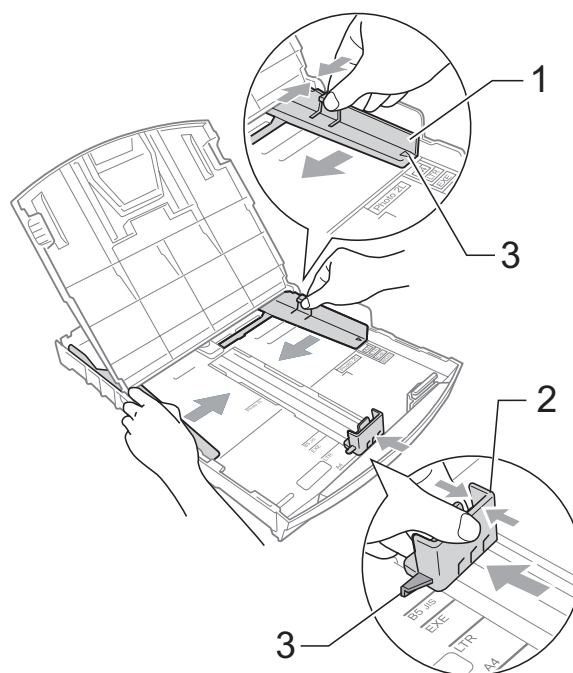
- 1 Si le volet du support papier est ouvert, fermez-le puis fermez le support papier. Retirez complètement le bac à papier de l'appareil.



- 2 Soulevez le couvercle du bac de sortie (1).

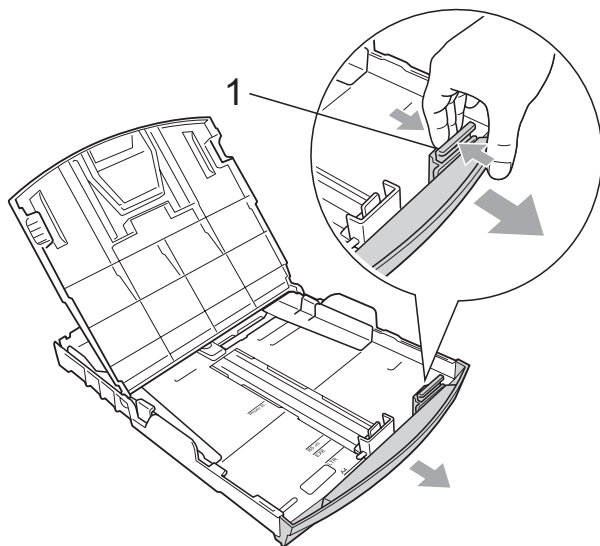


- 3 Poussez et glissez manuellement et avec soin les guides-papier latéraux (1) puis le guide de longueur papier (2) en fonction du format du papier. Assurez-vous que les marques triangulaires (3) des guides-papier latéraux (1) et du guide de longueur papier (2) sont bien alignées sur les marques correspondant au format de papier utilisé.

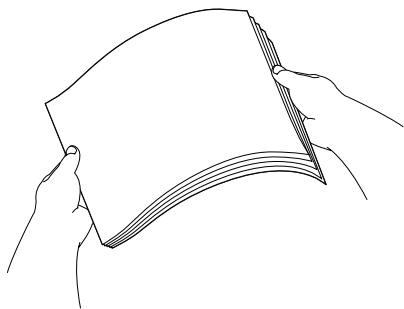


 **Remarque**

Lorsque vous utilisez le papier de format Légal, appuyez sur le bouton de déverrouillage universel des guides-papier (1) et maintenez-le enfoncé pour faire coulisser l'avant du bac à papier vers l'extérieur.



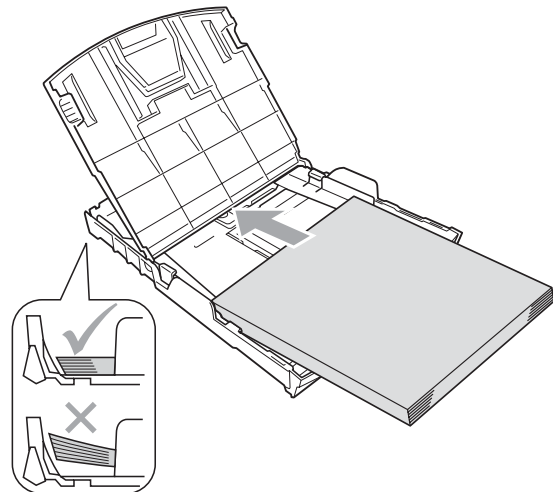
- 4 Ventilez bien les feuilles afin d'éviter les bourrages et les défauts d'alimentation.



 **IMPORTANT**

Veillez à ne pas utiliser du papier gondolé.

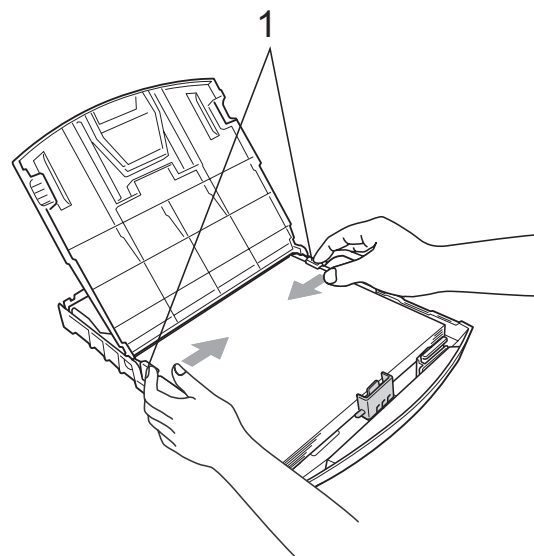
- 5 Sans forcer, insérez le papier dans le bac à papier avec le côté imprimé vers le bas et le haut de la page en premier. Assurez-vous que les feuilles sont posées bien à plat dans le bac.



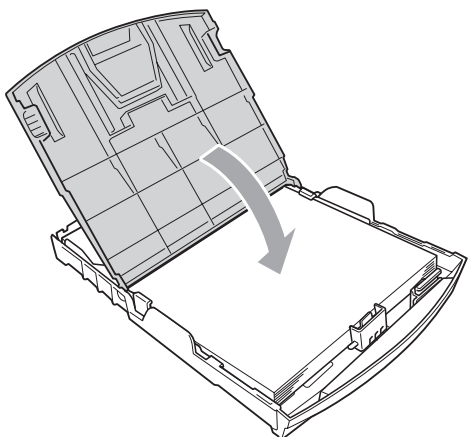
 **IMPORTANT**

Prenez soin de ne pas pousser le papier trop loin ; il pourrait se soulever à l'arrière du bac et occasionner des problèmes d'alimentation.

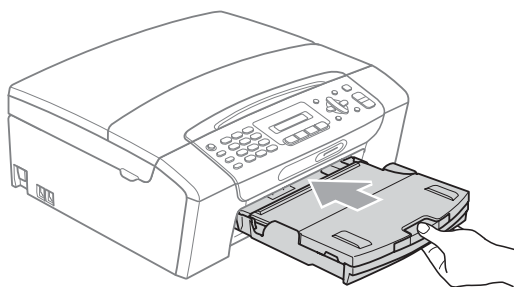
- 6 Ajustez sans forcer les guides-papier latéraux (1) avec les deux mains en fonction du format du papier. Assurez-vous que les guides-papier latéraux touchent les côtés du papier.



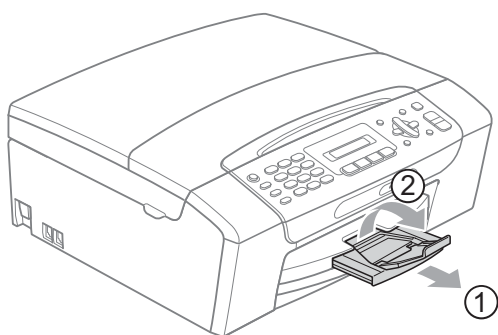
- 7 Fermez le couvercle du bac de sortie.



- 8 Poussez *lentement* le bac à papier tout à fait dans l'appareil.



- 9 Tout en retenant le bac à papier, tirez sur le support papier (1) jusqu'à encliquetage, puis déployez le rabat du support papier (2).



! IMPORTANT

N'utilisez PAS le volet du support papier pour le papier de format Légal.

Chargement d'enveloppes et de cartes postales

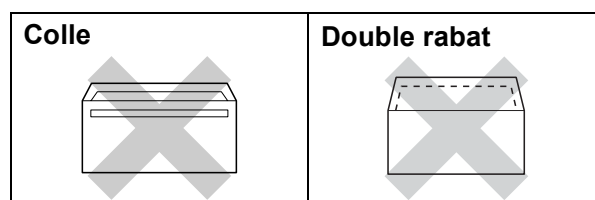
Pour les enveloppes

- Utilisez des enveloppes dont le poids est compris entre 20 et 25 lb (80 à 95 g/m²).
- Certaines enveloppes nécessitent des réglages de la marge dans l'application. Veillez à effectuer un test d'impression avant d'imprimer un grand nombre d'enveloppes.

! IMPORTANT

N'utilisez PAS les types d'enveloppes suivants, car ils risquent de causer des problèmes d'alimentation de papier :

- De type gonflé.
- Qui sont gravés en relief (écriture soulevée).
- Qui comportent des pinces ou des agrafes.
- Qui sont déjà imprimés à l'intérieur.



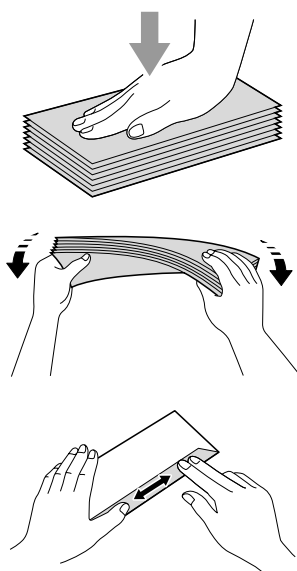
De temps en temps vous risquez d'avoir des problèmes d'alimentation du papier entraînés par l'épaisseur, le format et la forme du rabat des enveloppes que vous utilisez.

Chargement d'enveloppes et de cartes postales

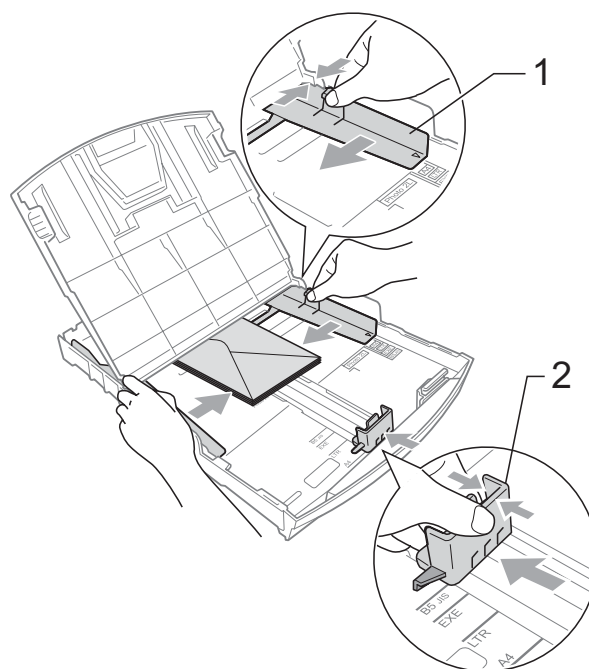
- 1 Avant de charger, aplatissez autant que possible les coins et les côtés des enveloppes ou des cartes postales.

! IMPORTANT

S'il arrive que la machine entraîne deux enveloppes ou deux cartes postales en même temps, placez une enveloppe ou une carte postale à la fois dans le bac à papier.

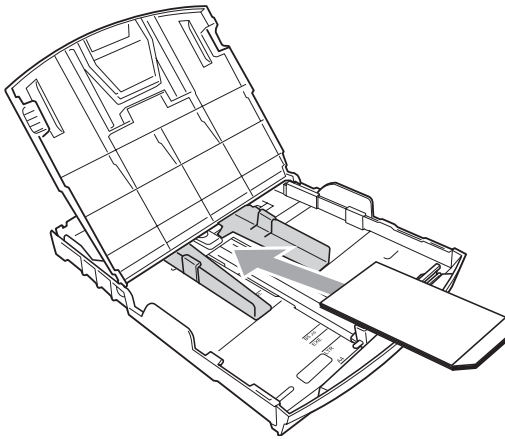


- 2 Mettez les enveloppes ou les cartes postales dans le bac d'alimentation, côté adresse vers le bas et le bord avant (haut de l'enveloppe) en premier comme indiqué sur l'illustration. Des deux mains, poussez doucement et glissez les guides-papier latéraux (1) et le guide de longueur papier (2) en fonction du format des enveloppes ou des cartes postales.



Si vous éprouvez des difficultés à imprimer sur des enveloppes dont le rabat se trouve sur le côté court, procédez comme suit :

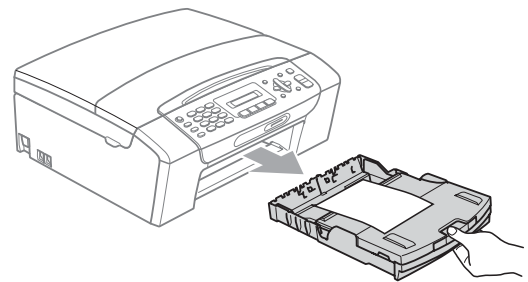
- 1 Ouvrez le rabat de l'enveloppe.
- 2 Mettez l'enveloppe dans le bac à papier, côté adresse vers bas, en positionnant le rabat comme indiqué sur l'illustration.



- 3 Ajustez le format et la marge dans votre application.

Comment retirer de l'appareil des impressions de petit format

Lorsque l'appareil éjecte du petit papier dans le couvercle du bac de sortie, il se peut que vous ne puissiez pas l'atteindre. Assurez-vous que l'impression est bien terminée avant de retirer complètement le bac de l'appareil.

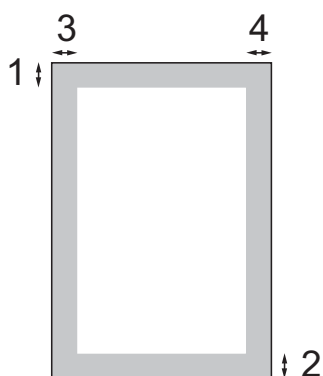


2

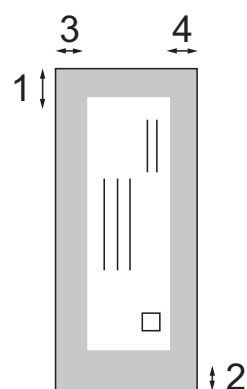
Zone imprimable

La zone imprimable dépend des paramètres du logiciel en cours. Les chiffres ci-dessous présentent les zones non imprimables sur les enveloppes et les feuilles découpées. L'appareil ne peut imprimer dans les parties grises de feuilles découpées que lorsque la fonction d'impression Sans marge est disponible et a été activée. (Voir *Impression pour Windows®* ou *Impression et envoi de télécopies pour Macintosh* dans le *Guide utilisateur - Logiciel* sur le CD-ROM.)

Feuille découpée



Enveloppes



	Haut (1)	Bas (2)	Gauche (3)	Droite (4)
Feuille découpée	0,12 po (3 mm)	0,12 po (3 mm)	0,12 po (3 mm)	0,12 po (3 mm)
Enveloppes	0,47 po (12 mm)	0,95 po (24 mm)	0,12 po (3 mm)	0,12 po (3 mm)



Remarque

La fonction Sans marge n'est pas disponible pour les enveloppes.

Papier et autres supports d'impression acceptables

La qualité d'impression peut dépendre du type de papier utilisé dans l'appareil.

Pour obtenir la meilleure qualité d'impression pour les réglages choisis, réglez toujours le type de papier afin qu'il corresponde au papier chargé.

Vous pouvez utiliser du papier ordinaire, du papier à jet d'encre (papier couché), du papier brillant, des transparents et des enveloppes.

Nous vous conseillons d'essayer divers types de papier avant d'en acheter en grande quantité.

Pour obtenir de meilleurs résultats, utilisez du papier Brother.

- Lorsque vous imprimez sur du papier à jet d'encre (papier couché), des transparents et du papier photo, n'oubliez pas de sélectionner le support d'impression approprié dans l'onglet « **Élémentaire** » du pilote d'imprimante ou dans le paramètre Type papier du menu de l'appareil. (Voir *Type de papier* à la page 23.)
- Lorsque vous imprimez sur du papier photo de Brother, chargez une feuille supplémentaire de ce même papier dans le bac. Le paquet de papier contient une feuille supplémentaire prévue à cet effet.
- Si vous imprimez des transparents ou du papier photo, enlevez chaque feuille immédiatement pour éviter tout bourrage ou maculage.
- Évitez de toucher la surface imprimée du papier immédiatement après l'impression, car il se peut que la surface ne soit pas tout à fait sèche et qu'elle vous salisse.

Supports d'impression recommandés

Pour obtenir la meilleure qualité d'impression, nous vous conseillons d'utiliser du papier Brother. (Voir le tableau ci-dessous.)

Nous recommandons l'emploi de support « 3M Transparency Film » lorsque vous imprimez sur des transparents.

Papier Brother

Type de papier	Article
Lettre ordinaire	BP60PL100 (États-Unis uniquement)
Papier photo brillant format Lettre	BP71GLTR
Lettre à jet d'encre (mat)	BP60ML (États-Unis uniquement)
Papier photo brillant 4 × 6 po	BP71GP

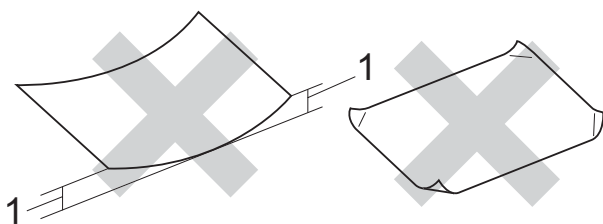
Manipulation et utilisation des supports d'impression

- Entreposez le papier dans son emballage d'origine bien fermé. Conservez-le à plat, à l'abri de l'humidité, de la lumière directe du soleil et de la chaleur.
- Évitez de toucher le côté brillant (couché) du papier photo. Chargez le papier photo face brillante dessous.
- Ne touchez pas à aucun côté des transparents qui absorbent facilement l'eau ou la transpiration, ce qui pourrait dégrader la qualité des impressions. Les transparents conçus pour un usage avec des imprimantes/télécopieurs laser peuvent salir le document en question. N'utilisez que les transparents recommandés pour l'impression à jet d'encre.

! IMPORTANT

N'utilisez PAS les types de papier suivants :

- Papier endommagé, gondolé, froissé ou de forme irrégulière



1 Une courbure de 0,08 po (2 mm) ou plus peut entraîner un bourrage de papier.

- Papier de surface extrêmement brillante ou de texture épaisse
- Papier qui est impossible à empiler uniformément
- Papier constitué de grain fin (papier sens travers)

Capacité du couvercle du bac de sortie

Jusqu'à 50 feuilles de papier Lettre, Légal ou A4 20 lb (80 g/m²).

- Les transparents et le papier photo doivent être retirés du couvercle du bac de sortie une page à la fois pour éviter tout risque de maculage.

Choix du support approprié

Type et format de papier pour chaque opération

Type de papier	Format du papier		Utilisation			
			Télocopie	Copie	Saisie Photo	Imprimante
Feuille découpée	Lettre	8 1/2 × 11 po (215,9 × 279,4 mm)	Oui	Oui	Oui	Oui
	A4	8,3 × 11,7 po (210 × 297 mm)	Oui	Oui	Oui	Oui
	Légal	8 1/2 × 14 po (215,9 × 355,6 mm)	Oui	Oui	–	Oui
	Exécutif	7 1/4 × 10 1/2 po (184 × 267 mm)	–	–	–	Oui
	JIS B5	7,2 × 10,1 po (182 × 257 mm)	–	–	–	Oui
	A5	5,8 × 8,3 po (148 × 210 mm)	–	Oui	–	Oui
	A6	4,1 × 5,8 po (105 × 148 mm)	–	–	–	Oui
Cartes	Photo	4 × 6 po (10 × 15 cm)	–	Oui	Oui	Oui
	Photo 2L	5 × 7 po (13 × 18 cm)	–	–	Oui	Oui
	Fiche	5 × 8 po (127 × 203 mm)	–	–	–	Oui
	Carte postale 1	3,9 × 5,8 po (100 × 148 mm)	–	–	–	Oui
	Carte postale 2 (Double)	5,8 × 7,9 po (148 × 200 mm)	–	–	–	Oui
Enveloppes	Enveloppe C5	6,4 × 9 po (162 × 229 mm)	–	–	–	Oui
	Enveloppe DL	4,3 × 8,7 po (110 × 220 mm)	–	–	–	Oui
	COM-10	4 1/8 × 9 1/2 po (105 × 241 mm)	–	–	–	Oui
	Monarch	3 7/8 × 7 1/2 po (98 × 191 mm)	–	–	–	Oui
	Enveloppe JE4	4,1 × 9,3 po (105 × 235 mm)	–	–	–	Oui
Transparents	Lettre	8 1/2 × 11 po (215,9 × 279,4 mm)	–	Oui	–	Oui
	A4	8,3 × 11,7 po (210 × 297 mm)	–	Oui	–	Oui
	Légal	8 1/2 × 14 po (215,9 × 355,6 mm)	–	Oui	–	Oui
	A5	5,8 × 8,3 po (148 × 210 mm)	–	Oui	–	Oui

Poids, épaisseur et capacité du papier

Type de papier		Poids	Épaisseur	Nb copies
Feuille découpée	Papier ordinaire	17 à 32 lb (64 à 120 g/m ²)	0,003 à 0,006 po (0,08 à 0,15 mm)	100 ¹
	Papier à jet d'encre	17 à 53 lb (64 à 200 g/m ²)	0,003 à 0,01 po (0,08 à 0,25 mm)	20
	Papier brillant	Jusqu'à 58 lb (jusqu'à 220 g/m ²)	Jusqu'à 0,01 po (jusqu'à 0,25 mm)	20 ²
Cartes	Photo 4 po × 6 po	Jusqu'à 58 lb (jusqu'à 220 g/m ²)	Jusqu'à 0,01 po (jusqu'à 0,25 mm)	20 ²
	Fiche	Jusqu'à 32 lb (jusqu'à 120 g/m ²)	Jusqu'à 0,006 po (jusqu'à 0,15 mm)	30
	Carte postale	Jusqu'à 53 lb (jusqu'à 200 g/m ²)	Jusqu'à 0,01 po (jusqu'à 0,25 mm)	30
Enveloppes		20 à 25 lb (75 à 95 g/m ²)	Jusqu'à 0,02 po (jusqu'à 0,52 mm)	10
Transparents		–	–	10

¹ Jusqu'à 100 feuilles de papier ordinaire 20 lb (80 g/m²).

² Le papier BP71 69 lb (260 g/m²) est spécialement conçu pour les appareils à jet d'encre Brother.

Chargement des documents

Vous pouvez envoyer une télécopie, copier et numériser en utilisant l'alimentation automatique de documents (ADF) ou à partir de la vitre du scanner.

Utilisation de l'alimentation automatique de documents (ADF) (uniquement pour le MFC-295CN)

L'ADF possède une capacité de 15 pages et introduit chacune des pages individuellement. Utilisez du papier standard 20 lb (80 g/m²) et ventilez bien les feuilles avant de les déposer dans l'ADF.

Environnement de fonctionnement recommandé

Température :	Entre 68 et 86 °F (entre 20 et 30 °C)
Taux d'humidité :	Entre 50 et 70 %
Papier :	20 lb LTR (80 g/m ² A4)

Formats de documents pris en charge

Longueur :	5,8 à 14 po (148 à 355,6 mm)
Largeur :	5,8 à 8,5 po (148 à 215,9 mm)
Poids :	17 à 24 lb (64 à 90 g/m ²)

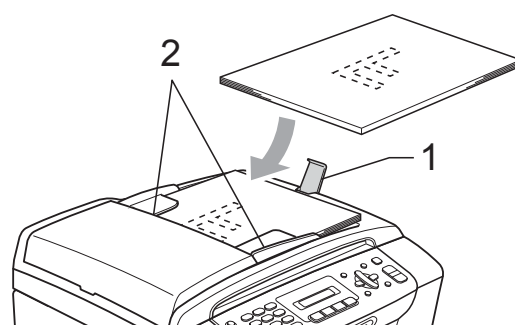
Comment charger les documents

! IMPORTANT

- NE tirez PAS sur le document lorsqu'il est en train d'être alimenté.
- N'utilisez PAS de documents gondolés, froissés, pliés, déchirés, ou qui comportent des agrafes, des trombones, de la colle ou du papier adhésif.
- N'utilisez PAS de carton, de papier journal ou de tissu.

- Assurez-vous que les documents écrits à l'encre ou comportant du fluide de correction sont complètement secs.

- 1 Dépliez le rabat pour sortie de documents de l'alimentation auto (1).
- 2 Ventilez bien les pages.
- 3 Réglez les guides-papier (2) en fonction de la largeur de vos documents.
- 4 Veillez à placer les documents **face vers le bas, bord supérieur en premier** dans l'alimentation automatique de documents jusqu'à ce que l'écran ACL affiche *Chargeur prêt* et que vous sentiez qu'ils touchent le rouleau d'alimentation.



! IMPORTANT

NE laissez PAS un document épais sur la vitre du scanner. Sinon, il risque d'y avoir un bouchage de l'ADF.

Utilisation de la vitre du scanner

Vous pouvez utiliser la vitre du scanner pour télécopier, photocopier ou numériser des pages individuelles ou les pages d'un livre, une à la fois.

Formats de documents pris en charge

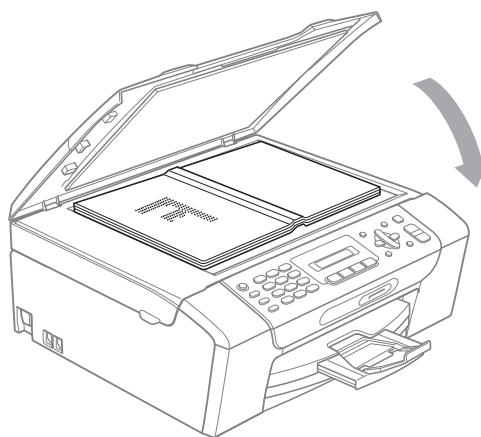
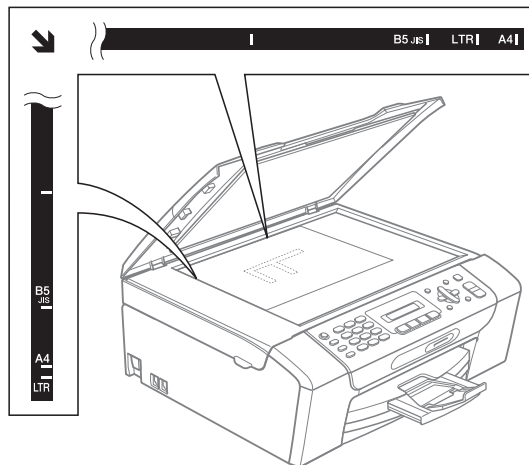
Longueur :	Jusqu'à 11,7 po (297 mm)
Largeur :	Jusqu'à 8,5 po (215,9 mm)
Poids :	Jusqu'à 4,4 lb (2 kg)

Comment charger les documents

Remarque

Lorsque vous utilisez la vitre du scanner, assurez-vous que l'ADF ne contient pas de papier.

- 1 Soulevez le couvercle document.
- 2 À l'aide des lignes repères situées sur la gauche et le dessus, placez le coin supérieur gauche du document, face imprimée vers le bas, sur la vitre du scanner.



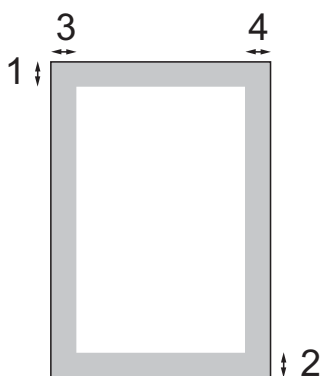
- 3 Refermez le couvercle document.

! IMPORTANT

Si le document original est épais ou s'il s'agit d'un livre, veillez à NE PAS fermer le couvercle brusquement et à ne pas exercer de pression.

Zone de numérisation

La zone de numérisation dépend des paramètres dans l'application en cours. Les illustrations ci-dessous présentent les zones que vous ne pouvez pas numériser.



Utilisation	Format du document	Haut (1)	Gauche (3)
		Bas (2)	Droite (4)
Télécopie	Lettre	0,12 po (3 mm)	0,16 po (4 mm)
	A4	0,12 po (3 mm)	0,04 po (1 mm)
	Légal (MFC-295CN)	0,12 po (3 mm)	0,16 po (4 mm)
Copie	Lettre	0,12 po (3 mm)	0,12 po (3 mm)
	A4	0,12 po (3 mm)	0,12 po (3 mm)
Numérisation	Lettre	0,12 po (3 mm)	0,12 po (3 mm)
	A4	0,12 po (3 mm)	0,12 po (3 mm)

Touche Marche/Arrêt

Vous pouvez activer et désactiver l'appareil en appuyant sur la touche **Marche/Arrêt**.



Remarque

Si vous avez raccordé un téléphone externe ou un répondeur téléphonique externe (TAD), celui-ci est toujours disponible.

Désactivation de l'appareil

- 1 Appuyez sur la touche **Marche/Arrêt** et maintenez-la enfoncée. Le message **Fermer** s'affiche sur l'écran ACL. L'écran ACL reste allumé quelques secondes avant de s'éteindre.

Activation de l'appareil

- 1 Appuyez sur la touche **Marche/Arrêt**.

Temporisation de mode

L'appareil comprend quatre touches de mode temporaire sur le panneau de commande : **Télécopier**, **Numériser**, **Copier** et **Saisie Photo**. Vous pouvez modifier la quantité de temps pris par l'appareil après sa dernière opération de numérisation, de copie ou de Saisie Photo et avant de passer en mode télécopie. Si vous sélectionnez **Désactivé**, l'appareil conserve le dernier mode utilisé.



Télécopier Numériser Copier Saisie Photo

- 1 Appuyez sur **Menu**, **1**, **1**.
- 2 Appuyez sur **▲** ou **▼** pour sélectionner 0 Sec, 30 Sec, 1 Min, 2 Min, 5 Min ou **Désactivé**. Appuyez sur **OK**.
- 3 Appuyez sur **Arrêt/Sortie**.

Réglages du papier

Type de papier

Pour obtenir la meilleure qualité d'impression possible, réglez l'appareil pour le type de papier que vous utilisez.

- 1 Appuyez sur **Menu**, 1, 2.
- 2 Appuyez sur ▲ ou ▼ pour sélectionner Papi. Ordinaire, Papi. jet encre, Brother BP71, Autre - Glacé ou Transparent. Appuyez sur **OK**.
- 3 Appuyez sur **Arrêt/Sortie**.



Remarque

L'appareil éjecte le papier, face imprimée vers le haut, sur le bac à papier à l'avant de l'appareil. Si vous imprimez des transparents ou du papier brillant, enlevez chaque feuille immédiatement pour éviter tout bourrage ou maculage.

Format du papier

Vous pouvez utiliser cinq formats de papier pour les copies : Lettre, Légal, A4, A5 et 4 × 6 po (10 × 15 cm) et trois formats pour imprimer les télécopies : Lettre, Légal et A4. Lorsque vous introduisez des feuilles d'un autre format dans le bac à papier de l'appareil, vous devez sélectionner le format d'impression correspondant à celui des feuilles du bac. Ainsi, l'appareil reconnaîtra le format utilisé et imprimera correctement les télécopies entrantes.

- 1 Appuyez sur **Menu**, 1, 3.
- 2 Appuyez sur ▲ ou ▼ pour sélectionner Lettre, Légal, A4, A5 ou 4po×6po. Appuyez sur **OK**.
- 3 Appuyez sur **Arrêt/Sortie**.

Réglages du volume

Volume de la sonnerie

Vous pouvez choisir une gamme de niveaux de volume de sonnerie de Haut à Désac.

Lorsque l'appareil est inactif, appuyez sur ◀ ou sur ▶▶▶ pour ajuster le niveau du volume. L'écran ACL indique le réglage actuel et le volume change chaque fois que vous appuyez sur la touche. L'appareil conserve le nouveau réglage jusqu'à ce que vous le modifiez.

Vous pouvez également modifier le volume par l'intermédiaire du volume en suivant les instructions ci-dessous :

Réglage du volume de la sonnerie à partir du menu

- 1 Appuyez sur **Menu**, 1, 4, 1.
- 2 Appuyez sur ▲ ou ▼ pour sélectionner Bas, Moyen, Haut ou Désac. Appuyez sur **OK**.
- 3 Appuyez sur **Arrêt/Sortie**.

Volume de l'avertisseur sonore

L'avertisseur sonore étant activé, l'appareil émet un signal sonore quand vous appuyez sur une touche, en cas d'erreur ou après l'envoi ou la réception de télécopies.

Vous pouvez choisir une gamme de niveaux de volume de Haut à Désac.

- 1 Appuyez sur **Menu**, 1, 4, 2.
- 2 Appuyez sur ▲ ou ▼ pour sélectionner Bas, Moyen, Haut ou Désac. Appuyez sur **OK**.
- 3 Appuyez sur **Arrêt/Sortie**.

Volume du haut-parleur

Vous pouvez choisir une gamme de niveaux de volume du haut-parleur de **Haut** à **Désac.**

- 1 Appuyez sur **Menu**, **1**, **4**, **3**.
- 2 Appuyez sur ▲ ou ▼ pour sélectionner **Bas**, **Moyen**, **Haut** ou **Désac.**
Appuyez sur **OK**.
- 3 Appuyez sur **Arrêt/Sortie**.

Vous pouvez également régler le volume du haut-parleur en appuyant sur **Tonalité**.

- 1 Appuyez sur **Tonalité**.
- 2 Appuyez sur 🔊 ◀ ou ▶ 🔊).
Ce réglage restera jusqu'à ce que vous le modifiiez de nouveau.
- 3 Appuyez sur **Tonalité**.

Heure d'été automatique

Vous avez la possibilité de configurer l'appareil de sorte qu'il passe automatiquement à l'heure d'été. Son horloge sera réinitialisée automatiquement de façon à avancer d'une heure au printemps et à revenir en arrière d'une heure en automne. Assurez-vous que la date et l'heure ont bien été réglées dans le réglage

Date et heure.

Le réglage d'usine est **Désac.** Vous devez dès lors régler le passage automatique à l'heure d'été comme suit.

- 1 Appuyez sur **Menu**, **1**, **5**.
- 2 Appuyez sur ▲ ou ▼ pour sélectionner **Activ** (ou **Désac**).
Appuyez sur **OK**.
- 3 Appuyez sur **Arrêt/Sortie**.

Affichage ACL

Contraste de l'écran ACL

Le contraste de l'écran ACL peut être réglé pour un affichage plus net et percutant. Si vous avez des difficultés à lire l'écran ACL, essayez de changer le réglage du contraste.

- 1 Appuyez sur **Menu**, **1**, **6**.
- 2 Appuyez sur ▲ ou ▼ pour sélectionner **Clair** ou **Foncé**.
Appuyez sur **OK**.
- 3 Appuyez sur **Arrêt/Sortie**.

Mode Veille

Vous pouvez choisir le délai (de 1 à 60 minutes) pendant lequel l'appareil doit être inactif avant de passer en mode Veille. Le compteur redémarre à chaque fois qu'une activité est réalisée sur l'appareil.

- 1 Appuyez sur **Menu**, **1**, **7**.
- 2 Appuyez sur ▲ ou ▼ pour sélectionner **1 Min**, **2 Min**, **3 Min**, **5 Min**, **10 Min**, **30 Min** ou **60 Min**.
Appuyez sur **OK**.
- 3 Appuyez sur **Arrêt/Sortie**.

Verrouillage TX

La fonction Verrouillage TX vous aide à empêcher tout accès non autorisé à l'appareil.

Lorsque Verrouillage TX est sur On, les opérations suivantes sont disponibles :

- Réception de télécopies

Lorsque Verrouillage TX est sur On, les opérations suivantes NE sont PAS disponibles :

- Envoi de télécopies
- Copie
- Impression à partir du PC
- Numérisation
- PhotoCapture
- Opération à partir du panneau de commande



Remarque

Si vous oubliez le mot de passe pour Verrouillage TX, veuillez contacter le Service à la clientèle de Brother. (Voir *Numéros de Brother* à la page ii.)

Configuration et modification du mot de passe pour Verrouillage TX



Remarque

Si vous avez déjà réglé le mot de passe, vous ne devez pas le régler de nouveau.

Configuration du mot de passe

- 1 Appuyez sur **Menu, 2, 0, 1**.
- 2 Saisissez un nombre à 4 chiffres pour le mot de passe.
Appuyez sur **OK**.
- 3 Si l'écran ACL indique *Vérif:*, entrez de nouveau le mot de passe.
Appuyez sur **OK**.
- 4 Appuyez sur **Arrêt/Sortie**.

Modification du mot de passe

- 1 Appuyez sur **Menu, 2, 0, 1**.
- 2 Appuyez sur ▲ ou ▼ pour sélectionner *Confg mot passe*.
Appuyez sur **OK**.
- 3 Saisissez un nombre à 4 chiffres pour le mot de passe.
Appuyez sur **OK**.
- 4 Saisissez un nombre à 4 chiffres pour le nouveau mot de passe.
Appuyez sur **OK**.
- 5 Si l'écran ACL indique *Vérif:*, entrez de nouveau le mot de passe.
Appuyez sur **OK**.
- 6 Appuyez sur **Arrêt/Sortie**.

Activation/désactivation de la fonction Verrouillage TX

Activation de la fonction Verrouillage TX

- 1 Appuyez sur **Menu**, **2**, **0**, **1**.
- 2 Appuyez sur ▲ ou ▼ pour sélectionner `Rég touche verr.`
Appuyez sur **OK**.
- 3 Saisissez le mot de passe à 4 chiffres enregistré.
Appuyez sur **OK**.
L'appareil est mis hors ligne et l'écran ACL affiche `Mode touche verr.`

Désactivation de la fonction Verrouillage TX

- 1 Appuyez sur **Menu**.
- 2 Saisissez le mot de passe à 4 chiffres enregistré.
Appuyez sur **OK**.
La fonction Verrouillage TX est automatiquement désactivée.



Remarque

Si vous entrez un mot de passe erroné, l'écran ACL affiche `Erreur m.passe` et reste hors ligne. L'appareil restera en mode Verrouillage TX jusqu'à la saisie du mot de passe enregistré.



Télécopie


Envoi d'une télécopie	28
Réception d'une télécopie	37
Services téléphoniques et appareils externes	43
Composition et enregistrement des numéros	55
Impression de rapports	59

Activer le mode télécopie

Appuyez sur  (**Télécopier**) pour entrer en mode télécopie.

Pendant que l'appareil numérise le document, l'écran ACL indique le nouveau numéro de tâche et l'espace mémoire disponible. Le nombre de pages pouvant être numérisées et mises en mémoire varie en fonction des données qu'elles contiennent.

Envoi de télécopies à partir de l'ADF (uniquement pour le MFC-295CN)

- 1 Veillez à bien être en mode télécopie .
- 2 Insérez le document, face vers le bas, dans l'alimentation automatique de documents.
(Voir *Utilisation de l'alimentation automatique de documents (ADF)* (uniquement pour le MFC-295CN) à la page 19.)
- 3 Composez le numéro du télécopieur à l'aide du pavé numérique, d'un numéro abrégé ou de la fonction de recherche.
- 4 Appuyez sur **Mono Marche** ou **Couleur Marche**.



Remarque

- Pour annuler, appuyez sur **Arrêt/Sortie**.
- Si vous envoyez une télécopie en noir et blanc et que la mémoire est pleine, la télécopie sera envoyée en temps réel.

Envoi de télécopie à partir de la vitre du scanner


Vous pouvez utiliser la vitre du scanner pour télécopier, une à la fois, des pages d'un livre. Le document peut avoir le format Lettre ou A4.

Vous ne pouvez pas envoyer de pages multiples pour les télécopies couleur.



Remarque


(Uniquement pour le MFC-295CN)
Puisque vous ne pouvez numériser qu'une page à la fois, il est plus facile d'utiliser l'ADF si vous envoyez un document à pages multiples.

- 1 Veillez à bien être en mode télécopie .
- 2 Placez votre document face imprimée vers le bas sur la vitre du scanner.
- 3 Composez le numéro du télécopieur à l'aide du pavé numérique, d'un numéro abrégé ou de la fonction de recherche.
- 4 Appuyez sur **Mono Marche** ou **Couleur Marche**.
 - Si vous appuyez sur **Mono Marche**, l'appareil commence à numériser la première page. Passez à l'étape 5.
 - Si vous appuyez sur **Couleur Marche**, l'appareil commence l'envoi du document.

- 5 Lorsque l'écran ACL vous demande *Page suivante?*, effectuez l'une des opérations suivantes :
 - Pour envoyer une page unique, appuyez sur **2** pour sélectionner *Non (Comp)* (ou appuyez à nouveau sur **Mono Marche**).
L'appareil débute l'envoi du document.
 - Pour envoyer plusieurs pages, appuyez sur **1** pour sélectionner *Oui* et passez à l'étape 6.
- 6 Placez la page suivante sur la vitre du scanner.
Appuyez sur **OK**.
L'appareil se met à numériser la page.
(Répétez les étapes 5 et 6 pour chacune des pages à numériser.)

Réglage du format pour l'envoi de télécopies à partir de la vitre du scanner

Lorsque les documents sont de format A4, il vous faut régler le format de numérisation sur A4. Sinon, la partie inférieure des télécopies sera manquante.

- 1 Veillez à bien être en mode télécopie
.
- 2 Appuyez sur **Menu, 2, 2, 0**.
- 3 Appuyez sur **▲** ou **▼** pour sélectionner **A4**.
Appuyez sur **OK**.
- 4 Appuyez sur **Arrêt/Sortie**.

Envoi de télécopie couleur

Votre appareil vous permet d'envoyer des télécopies couleur aux appareils dotés de l'impression couleur.

Les télécopies couleur ne peuvent pas être stockées dans la mémoire de l'appareil. Lorsque vous envoyez une télécopie couleur, l'appareil le fait en temps réel (même si la fonction **TX Immédiat** est réglée sur **Désac**).


Annulation d'une télécopie en cours d'exécution

Si vous voulez annuler une télécopie alors que l'appareil est en train de la numériser, de numéroter ou de transmettre, appuyez sur **Arrêt/Sortie**.

Diffusion (noir et blanc seulement)

La diffusion est un procédé qui consiste en l'envoi automatique d'un même message à plusieurs destinataires. Vous pouvez inclure dans la même diffusion des groupes, des numéros abrégés et jusqu'à 50 numéros composés manuellement.

Une fois la diffusion achevée, l'appareil imprime un rapport de diffusion.





- 1 Veillez à bien être en mode télécopie .
- 2 Chargez votre document.
- 3 Entrez un numéro.
Appuyez sur **OK**.
Vous pouvez utiliser un numéro abrégé, un numéro de groupe ou un numéro entré manuellement à l'aide du pavé de numérotation.
- 4 Répétez l'étape 3 jusqu'à ce que vous ayez entré tous les numéros de télécopieur à inclure dans la diffusion.
- 5 Appuyez sur **Mono Marche**.



Remarque

- Si vous n'avez pas utilisé de numéros de groupe, vous pouvez diffuser des télécopies jusqu'à 90 numéros.
- La mémoire disponible sur l'appareil varie selon le type de tâches enregistrées et le nombre de numéros affectés à la diffusion. Si vous effectuez une diffusion au nombre maximum de numéros disponibles, vous ne pourrez plus accéder au mode d'accès simultané.
- Si le message *Mémoire épuisée* apparaît, appuyez sur **Arrêt/Sortie** pour arrêter la tâche. Si plus d'une page a été numérisée, appuyez sur **Mono Marche** pour envoyer la partie déjà enregistrée dans la mémoire de l'appareil.


Annulation d'une diffusion en cours d'exécution

- 1 Appuyez sur **Menu, 2, 4**.
L'écran ACL affiche le numéro du travail de diffusion, suivi du numéro de télécopie (ou du nom) qui est appelé (par exemple #001 0123456789).
- 2 Appuyez sur **OK**.
L'écran ACL affiche le message suivant :


- 3 Appuyez sur **1** pour annuler le numéro de télécopie composé.
L'écran ACL affiche ensuite les messages suivants :


- 4 Pour annuler la diffusion, appuyez sur **1**.
- 5 Appuyez sur **Arrêt/Sortie**.

Opérations d'envoi supplémentaires

Envoi de télécopies en utilisant des paramètres multiples

Avant d'envoyer une télécopie, vous pouvez choisir n'importe quelle combinaison de paramètres suivants : résolution, contraste, format de numérisation, mode Outre-mer et transmission en temps réel.

- 1 Veillez à bien être en mode télécopie .
- 2 Chargez votre document.
- 3 Sélectionnez le réglage à modifier dans le menu de configuration de l'envoi (**Menu, 2, 2**). Appuyez sur **OK**.
- 4 Sélectionnez l'option que vous voulez configurer. Appuyez sur **OK**.
- 5 Effectuez l'une des actions suivantes :

Autres réglages

1.Oui 2.Non


 - Appuyez sur **1** pour modifier un autre réglage.
 - Appuyez sur **2** lorsque vous avez terminé la définition des réglages.
- 6 Envoyez la télécopie de manière normale.

Contraste

Si votre document est trop pâle ou trop sombre, ajustez le contraste en conséquence. Pour la plupart des documents, le réglage par défaut **Auto** peut être utilisé. Il choisit automatiquement le contraste adapté à votre document.

Utilisez **Clair** pour envoyer un document clair.

Utilisez **Foncé** pour envoyer un document sombre.

- 1 Veillez à bien être en mode télécopie .
- 2 Chargez votre document.
- 3 Appuyez sur **Menu, 2, 2, 1**.
- 4 Appuyez sur **▲** ou **▼** pour sélectionner **Auto, Clair** ou **Foncé**. Appuyez sur **OK**.



Remarque


Même si vous choisissez **Clair** ou **Foncé**, l'appareil transmettra la télécopie à l'aide du réglage **Auto** sous les conditions suivantes :

- Lorsque vous envoyez une télécopie couleur.
- Lorsque vous choisissez **Photo** comme résolution de télécopie.


Modification de la résolution du télécopieur

Vous pouvez améliorer la qualité d'une télécopie en changeant la résolution du télécopieur. La résolution peut être modifiée pour la télécopie suivante ou pour toutes les télécopies.

Pour modifier la résolution de la télécopie suivante

- 1 Veillez à bien être en mode télécopie .
- 2 Chargez votre document.
- 3 Appuyez sur **Rés.Télécopie** puis sur ▲ ou ▼ pour sélectionner la résolution. Appuyez sur **OK**.

Pour modifier la résolution par défaut des télécopies

- 1 Veillez à bien être en mode télécopie .
- 2 Appuyez sur **Menu, 2, 2, 2**.
- 3 Appuyez sur ▲ ou ▼ pour choisir la résolution désirée. Appuyez sur **OK**.

Remarque

Vous pouvez choisir quatre réglages de résolution différents pour les télécopies en noir et blanc et deux pour les télécopies couleur.

Noir et blanc	
Standard	Convient à la plupart des documents dactylographiés.
Fine	Bon pour les petits caractères et transmet un peu plus lentement que pour la résolution Standard.
S.Fine	Bon pour les petits caractères ou les dessins et transmet plus lentement que pour la résolution fine.
Photo	À utiliser pour les documents comportant différents niveaux de gris ou pour des photos. Ceci est la vitesse de transmission la plus lente.

Couleur	
Standard	Convient à la plupart des documents dactylographiés.
Fine	À utiliser lorsque le document est une photo. Le temps de transmission est plus lent que pour la résolution Standard.

Si vous sélectionnez *S.Fine* ou *Photo* puis utilisez la touche **Couleur Marche** pour envoyer une télécopie, l'appareil envoie la télécopie avec le réglage *Fine*.

Accès simultané (noir et blanc seulement)

Vous pouvez composer un numéro, et numériser la télécopie dans la mémoire— même si l'appareil est en train d'envoyer à partir de la mémoire, de recevoir des télécopies ou d'imprimer des données en provenance du PC. L'écran ACL indique le nouveau numéro de tâche et l'espace mémoire disponible.

Le nombre de pages pouvant être numérisées et mises en mémoire varie en fonction des données qu'elles contiennent.



Remarque

Si le message *Mémoire épuisée* s'affiche pendant la numérisation d'un document, appuyez sur **Arrêt/Sortie** pour annuler l'envoi ou sur **Mono Marche** pour envoyer les pages numérisées.

Envoi en temps réel

En règle générale, à chaque envoi d'une télécopie, l'appareil numérise le document et le met en mémoire avant de le transmettre au destinataire. Ensuite, dès que la ligne téléphonique est libre, l'appareil compose le numéro pour amorcer la transmission.

Il se peut parfois que vous souhaitiez envoyer un document important immédiatement sans avoir à attendre la numérisation et la transmission à partir de la mémoire. Vous pouvez régler **TX Immédiat** sur **Activ** pour tous les documents ou sur

Fax suivant uniq pour la télécopie suivante.



Remarque

- En mode Envoi en temps réel, la fonction de recomposition automatique ne fonctionne pas lorsque vous utilisez la vitre du scanner.
- Si la mémoire est saturée, les télécopies à partir de la vitre du scanner ne peuvent être envoyées qu'après l'effacement d'une partie des données de la mémoire.
- (MFC-295CN)
Si la mémoire est pleine et si vous envoyez une télécopie en noir et blanc à partir de l'ADF, l'appareil envoie le document en temps réel (même si la fonction **TX Immédiat** est réglée sur **Désac**).

Envoi en temps réel pour toutes les télécopies

- 1 Veillez à bien être en mode télécopie



- 2 Appuyez sur **Menu**, **2**, **2**, **3**.

3.TX Immédiat

TX Immédia:Activ

- 3 Appuyez sur ▲ ou ▼ pour sélectionner TX Immédia:Activ ou TX Immédia:Désac. Appuyez sur **OK**.

Envoi en temps réel de la télécopie suivante

- 1 Veillez à bien être en mode télécopie



- 2 Appuyez sur **Menu**, **2**, **2**, **3**.

- 3 Appuyez sur ▲ ou ▼ pour sélectionner Fax suivant uniq. Appuyez sur **OK**.

- 4 Appuyez sur ▲ ou ▼ pour sélectionner Fax suivant:Dés ou Fax suivant:Act.

- 5 Appuyez sur **OK**.



Remarque

En mode d'envoi en temps réel, la fonction de recomposition automatique ne fonctionne pas lorsque vous utilisez la vitre du scanner.

Mode Outre-mer

Si des interférences sur la ligne téléphonique rendent difficile l'envoi de télécopies à l'étranger, nous vous conseillons d'activer le mode Outre-mer. Après chaque envoi, le mode Outre-mer se désactive automatiquement.

- 1 Veillez à bien être en mode télécopie



- 2 Chargez votre document.

- 3 Appuyez sur **Menu**, **2**, **2**, **4**.

- 4 Appuyez sur ▲ ou ▼ pour sélectionner Activ (ou Désac). Appuyez sur **OK**.


Vérification et annulation des tâches en attente

Vous pouvez vérifier s'il y a des tâches en attente dans la mémoire et en annuler. (S'il n'y a aucune tâche en attente, l'écran ACL indique Auc trav attente.)

- 1 Appuyez sur **Menu**, **2**, **4**. Toutes les tâches en attente s'affichent à l'écran ACL.
- 2 Appuyez sur ▲ ou ▼ pour faire défiler les tâches et sélectionner celle que vous voulez annuler. Appuyez sur **OK**.
- 3 Effectuez l'une des actions suivantes :
 - Appuyez sur **1** pour annuler.
 - Appuyez sur **2** pour quitter sans annuler.
- 4 Répétez les étapes 2 et 3 pour chacune des tâches que vous voulez annuler.
- 5 Lorsque vous avez terminé, appuyez sur **Arrêt/Sortie**.

Envoi manuel d'une télécopie


L'envoi manuel vous permet d'entendre les tonalités de composition, de la sonnerie et de réception de télécopie lors de l'envoi des télécopies.

- 1 Veillez à bien être en mode télécopie

- 2 Chargez votre document.
- 3 Décrochez le combiné du téléphone externe ou appuyez sur **Tonalité** et attendez la tonalité de numérotation.
- 4 Composez le numéro de télécopie à appeler.
- 5 Lorsque vous entendez la tonalité du télécopieur, appuyez sur **Mono Marche** ou **Couleur Marche**.
 - Si vous avez placé le document sur la vitre du scanner, appuyez sur **1** pour envoyer la télécopie.

1.Env 2.Recevoir
- 6 Si vous avez décroché le combiné du téléphone externe, raccrochez-le.

Envoi d'une télécopie à la fin d'une conversation téléphonique

À la fin d'une conversation, vous avez la possibilité d'envoyer une télécopie à votre correspondant avant de raccrocher.

- 1 Demandez à votre correspondant d'attendre la tonalité de télécopie (signaux sonores), puis d'appuyer sur Marche ou Envoi avant de raccrocher.
- 2 Veillez à bien être en mode télécopie

- 3 Chargez votre document.
- 4 Appuyez sur **Mono Marche** ou **Couleur Marche**.
 - Si vous avez placé le document sur la vitre du scanner, appuyez sur **1** pour envoyer la télécopie.

1.Env 2.Recevoir
- 5 Raccrochez le combiné du téléphone externe.

Message Mémoire épuisée

Si un message *Mémoire épuisée* s'affiche pendant la numérisation de la première page d'une télécopie, appuyez sur **Arrêt/Sortie** pour annuler la télécopie.

Si un message *Mémoire épuisée* s'affiche au cours de la numérisation d'une page ultérieure, vous pouvez soit appuyer sur **Mono Marche** ou **Couleur Marche** pour envoyer les pages déjà numérisées, soit appuyer sur **Arrêt/Sortie** pour annuler l'opération.



Remarque

Si vous ne souhaitez pas supprimer vos télécopies stockées pour nettoyer la mémoire, vous pouvez envoyer la télécopie en temps réel. (Voir *Envoi en temps réel* à la page 33.)

Modes de réception

Sélection du mode de réception

Le schéma suivant vous aidera à choisir le mode de réception approprié. Pour plus d'informations concernant les modes de réception, voir *Utilisation des modes de réception* à la page 39 et *Configurations du mode de réception* à la page 40.

Comptez-vous utiliser un numéro à sonnerie spéciale pour la réception de télécopies ?

Brother utilise le terme « Sonnerie spéciale », mais différentes compagnies de téléphone peuvent utiliser d'autres noms pour ce service, par exemple Custom Ringing, RingMaster, Personalized Ring, Teen Ring, Ident-A-Ring, Ident-A-Call, Data Ident-A-Call, Smart Ring et SimpleBiz Fax & Alternate Number Ringing. (Voir *Sonnerie spéciale* à la page 44 pour savoir comment configurer l'appareil afin de pouvoir utiliser cette fonctionnalité.)

Comptez-vous utiliser une messagerie vocale sur la même ligne téléphonique que votre appareil Brother ?

Si vous utilisez la messagerie vocale sur la même ligne téléphonique que l'appareil Brother, il est très probable que la messagerie vocale et l'appareil Brother soient en conflit l'un avec l'autre lors de la réception d'appels entrants. (Voir *Messagerie vocale* à la page 43 pour savoir comment configurer l'appareil afin de pouvoir utiliser ce service.)

Comptez-vous utiliser un répondeur téléphonique sur la même ligne téléphonique que votre appareil Brother ?

Votre répondeur téléphonique externe répond automatiquement à chaque appel. Les messages vocaux sont stockés sur le répondeur et les télécopies sont imprimées. Choisissez `Tél ext/rép` comme mode de réception. (Voir *Branchement d'un répondeur externe* à la page 47.)

Comptez-vous utiliser votre appareil Brother sur une ligne dédiée aux télécopies ?

L'appareil traitera automatiquement chaque appel reçu comme une télécopie. Choisissez `Fax seulement` comme mode de réception. (Voir *Fax seulement* à la page 39.)

Comptez-vous utiliser votre appareil Brother sur la même ligne que votre téléphone ?

Voulez-vous recevoir automatiquement les appels vocaux et les télécopies ?

Le mode de réception `Fax/Tél` est utilisé si l'appareil Brother et votre téléphone partagent la même ligne. Choisissez `Fax/Tél` comme mode de réception. (Voir *Fax/Tél* à la page 39.)

Important : Vous ne pouvez pas recevoir de messages vocaux sur votre messagerie vocale ou sur un répondeur si vous sélectionnez le mode `Fax/Tél`.

Comptez-vous ne recevoir que très peu de télécopies ?

Choisissez `Manuel` comme mode de réception. Vous pouvez ainsi contrôler la ligne téléphonique et répondre à chaque appel. (Voir *Manuel* à la page 39.)

Suivez les instructions ci-dessous pour définir le mode de réception :

- 1 Appuyez sur **Menu, 0, 1**.
- 2 Appuyez sur ▲ ou ▼ pour sélectionner **Fax seulement, Fax/Tél, Tél ext/rép ou Manuel**.
Appuyez sur **OK**.
- 3 Appuyez sur **Arrêt/Sortie**.
L'écran ACL affiche le mode de réception actuel.



12/10 11:53 Fax

1

1 Mode de réception actuel

Fax : Fax seulement

Utilisation des modes de réception

Certains modes de réception répondent automatiquement (**Fax seulement** et **Fax/Tél**). Vous souhaitez peut-être changer la longueur de sonnerie avant d'utiliser ces modes. (Voir *Longueur de sonnerie* à la page 40.)

Fax seulement

En mode Fax seulement, l'appareil répondra automatiquement à chaque appel comme étant un appel de télécopie.

Fax/Tél

Le mode Fax/Tél vous permet de gérer automatiquement les appels entrants, en reconnaissant lequel est un appel de télécopie et lequel est un appel vocal et en traitant chacun des appels de la façon suivante :

- Les télécopies seront reçues automatiquement.
- Les appels vocaux commencent par la sonnerie du télécopieur/téléphone pour que vous répondiez à l'appel. La sonnerie du télécopieur/téléphone est une pseudo/double sonnerie rapide émise par votre appareil.

(Voir aussi *Durée sonnerie F/T (mode Fax/Tél seulement)* à la page 40 et *Longueur de sonnerie* à la page 40.)

Manuel

Le mode Manuel sert à désactiver toutes les fonctions de réponse automatiques sauf si vous utilisez la fonction Sonnerie spéciale.

Pour recevoir une télécopie en mode manuel, décrochez le combiné d'un téléphone externe ou appuyez sur **Tonalité**. Lorsque vous entendez les tonalités du télécopieur (signaux sonores courts répétés), appuyez sur **Mono Marche** ou **Couleur Marche**, et sélectionnez **2.Recevoir**. Vous pouvez aussi utiliser la fonction Réception facile pour recevoir des télécopies en décrochant un combiné sur la même ligne que l'appareil.

(Voir aussi *Réception facile* à la page 41.)

Répondeur externe

Le mode Répondeur externe permet à un répondeur externe de gérer tous vos appels entrants. Les appels entrants seront traités de l'une des façons suivantes :

- Les télécopies seront reçues automatiquement.
- Les appelants vocaux peuvent enregistrer un message sur le répondeur externe.

(Pour plus d'informations, voir *Branchement d'un répondeur externe* à la page 47.)

Configurations du mode de réception

Longueur de sonnerie

La Longueur de sonnerie détermine le nombre de sonneries qu'émettra l'appareil avant que celui-ci ne réponde à l'appel dans le mode `Fax seulement` ou `Fax/Tél`. Si des téléphones externes ou des extensions sont utilisés sur la même ligne que l'appareil, conservez la valeur de 4 sonneries comme réglage de longueur de sonnerie.

(Voir *Utilisation de téléphones externes et supplémentaires* à la page 53 et *Réception facile* à la page 41.)

- 1 Appuyez sur **Menu, 2, 1, 1**.
- 2 Appuyez sur ▲ ou sur ▼ pour choisir le nombre de sonneries qu'émettra l'appareil avant de répondre. Appuyez sur **OK**.
Si vous choisissez 00, la ligne ne sonnera pas du tout, mais l'appareil répondra à la ligne téléphonique.
- 3 Appuyez sur **Arrêt/Sortie**.

Durée sonnerie F/T (mode Fax/Tél seulement)

Lorsqu'un correspondant appelle votre appareil, il entendra, tout comme vous, la sonnerie téléphonique normale. Le nombre de sonneries est déterminé par le réglage de longueur de sonnerie.

Si l'appel est une télécopie, l'appareil la reçoit. Par contre, s'il s'agit d'un appel vocal, l'appareil émet la sonnerie télécopieur/téléphone (une double sonnerie rapide) pendant le délai défini dans le réglage *Durée sonnerie F/T*. Si vous entendez la sonnerie télécopieur/téléphone, vous êtes en train de recevoir un appel vocal.

Comme la sonnerie télécopieur/téléphone est générée par l'appareil, les téléphones externes et les extensions ne sonneront *pas*. Vous pouvez toutefois répondre à l'appel à l'aide de n'importe quel téléphone. (Pour plus d'informations, voir *Utilisation de codes d'accès à distance* à la page 53.)

- 1 Appuyez sur **Menu, 2, 1, 2**.
- 2 Appuyez sur ▲ ou sur ▼ pour choisir le nombre de sonneries que devra émettre l'appareil pour vous signaler l'arrivée d'appel vocal (20, 30, 40 ou 70 secondes). Appuyez sur **OK**.
- 3 Appuyez sur **Arrêt/Sortie**.



Remarque

Même si l'appelant raccroche au cours de la pseudo sonnerie/double sonnerie, le télécopieur continuera de sonner tout au long de la durée spécifiée.

Réception facile

Si la fonction Réception facile est réglée sur **Activ** :

L'appareil peut recevoir automatiquement les télécopies entrantes, même si vous répondez à un appel. Lorsque l'écran ACL affiche le message **Réception** ou si vous entendez un « clic » dans le combiné que vous utilisez, raccrochez le combiné. L'appareil prend la relève.

Si la fonction Réception facile est réglée sur **Désac** :

Si vous êtes à proximité de l'appareil et que vous décrochez le combiné en premier pour prendre un appel, appuyez sur **Mono Marche** ou sur **Couleur Marche**, puis appuyez sur **2** pour recevoir la télécopie.

Si vous avez utilisé un téléphone supplémentaire pour répondre, appuyez sur * **5 1**. (Voir *Utilisation de téléphones externes et supplémentaires* à la page 53.)



Remarque

- Si cette fonction est réglée sur **Activ**, mais que votre appareil ne connecte pas un appel de télécopie lorsque vous décrochez le combiné d'un téléphone supplémentaire ou d'un téléphone externe, composez le code de réception de télécopie * **5 1**.
- Si vous envoyez des télécopies à partir d'un ordinateur qui partage la ligne téléphonique avec l'appareil et que ce dernier intercepte vos télécopies, réglez la fonction Récep facile sur **Désac**.


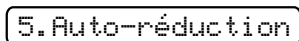
- 1 Appuyez sur **Menu, 2, 1, 3**.
- 2 Appuyez sur ▲ ou ▼ pour sélectionner **Activ** (ou **Désac**). Appuyez sur **OK**.
- 3 Appuyez sur **Arrêt/Sortie**.

Opérations de réception supplémentaires

Impression réduite d'une télécopie entrante


Si vous sélectionnez l'option **Activ**, l'appareil réduit automatiquement chaque page d'une télécopie entrante pour que celle-ci puisse tenir sur une feuille de format Lettre, Légal ou A4.

L'appareil calcule le taux de réduction en se servant du format de page de la télécopie et de votre réglage Taille papier (**Menu, 1, 3**).

- 1 Veillez à bien être en mode télécopie

- 2 Appuyez sur **Menu, 2, 1, 5**.

- 3 Appuyez sur ▲ ou ▼ pour sélectionner **Activ** (ou **Désac**). Appuyez sur **OK**.
- 4 Appuyez sur **Arrêt/Sortie**.

Réception d'une télécopie à la fin d'une conversation téléphonique

À la fin d'une conversation, vous pouvez demander à votre correspondant de vous envoyer une télécopie avant que vous ne raccrochiez tous les deux.

- 1 Demandez à votre correspondant de placer le document dans son appareil et d'appuyer sur la touche Marche ou Envoi.
- 2 Lorsque vous entendez les bips CNG (signaux répétés lents), appuyez sur **Mono Marche** ou **Couleur Marche**.
- 3 Appuyez sur **2** pour recevoir la télécopie.

- 4 Raccrochez le combiné externe.

Réception de télécopies dans la mémoire lorsque le bac à papier est vide

Pendant la réception d'une télécopie, dès que le bac à papier est vide, le message *Vérifier papier* s'affiche sur l'écran ACL. Il vous invite à placer du papier dans le bac. (Voir *Comment charger le papier et autres supports* à la page 9.)

L'appareil continuera à recevoir la télécopie en enregistrant les pages restantes dans la mémoire, si celle-ci est suffisante.

Les autres télécopies entrantes seront également mémorisées, jusqu'à saturation de la mémoire. Une fois la mémoire saturée, l'appareil arrêtera de répondre automatiquement aux appels. Pour imprimer les télécopies, placez du papier dans le bac.



Remarque

Si des télécopies couleur sont reçues en mémoire, elles seront sauvegardées et imprimées en noir et blanc.

Opérations vocales

Tonalité ou impulsion (pour le Canada uniquement)

Si vous employez le téléphone externe qui utilise un mode de numérotation par impulsion, mais que vous avez besoin d'envoyer des signaux de type tonalité (pour donner des instructions bancaires par téléphone par exemple), suivez les instructions ci-dessous :

- 1 Décrochez le combiné du téléphone externe.
- 2 Appuyez sur # sur le panneau de commande de l'appareil. Tous les chiffres composés ultérieurement émettront des signaux de type tonalité. Quand vous raccrochez, l'appareil revient au mode de numérotation par impulsions.

Mode Fax/Tél

Lorsque l'appareil est en mode Fax/Tél, il émet la sonnerie du télécopieur/téléphone (pseudo/double sonnerie) pour vous inviter à répondre à un appel vocal.

Si vous vous trouvez près d'un téléphone externe, décrochez puis appuyez sur **Tonalité** pour répondre.

Si vous répondez à partir d'un téléphone supplémentaire, vous devrez décrocher le combiné durant la sonnerie du télécopieur/téléphone et appuyer sur **# 5 1** entre les pseudo/doubles sonneries. Si personne ne vous répond, ou si quelqu'un veut vous envoyer une télécopie, renvoyez l'appel au télécopieur en appuyant sur *** 5 1**.

Services téléphoniques

Votre appareil peut prendre en charge les services d'identification de l'appelant et de sonnerie spéciale offerts par certaines compagnies de téléphone.

Les fonctions Messagerie vocale, Appel en attente, Appel en attente/Identification de l'appelant, service RingMaster, permanence téléphonique, système d'alarme ou autres fonctions personnalisées qui partagent la même ligne peuvent perturber le fonctionnement de votre appareil. Si vous êtes abonné à un service de messagerie vocale, lisez attentivement les instructions suivantes.

Messagerie vocale

Si vous utilisez la messagerie vocale sur la même ligne téléphonique que l'appareil Brother, la messagerie vocale et l'appareil Brother seront en conflit l'un avec l'autre lors de la réception d'appels entrants.

Par exemple, si votre messagerie vocale est réglée pour répondre au bout de 4 sonneries, et l'appareil Brother au bout de 2 sonneries, l'appareil Brother répond en premier. Ceci empêche les appelants de laisser un message sur votre messagerie vocale.

De même, si l'appareil Brother est réglé pour répondre au bout de 4 sonneries et la messagerie vocale au bout de 2 sonneries, la messagerie vocale répond en premier. Ceci empêche l'appareil Brother de recevoir une télécopie entrante puisque la messagerie vocale ne peut pas retransmettre la télécopie entrante à l'appareil Brother.

Pour éviter les conflits entre l'appareil Brother et le service de messagerie vocale, effectuez l'une des opérations suivantes :

Obtenez le service de sonnerie spéciale auprès de votre compagnie de téléphone. La sonnerie spéciale est une fonctionnalité de votre appareil Brother qui permet à une personne disposant d'une seule ligne de recevoir des télécopies et des appels vocaux via deux numéros de téléphone différents sur cette ligne unique. Brother utilise le terme « Sonnerie spéciale », mais les compagnies de téléphone commercialisent ce service sous divers noms, tels que Custom Ringing, Personalized Ring, Smart Ring, RingMaster, Ident-A-Ring, Ident-A-Call, Data Ident-A-Call, Teen Ring et SimpleBiz Fax & Alternate Number Ringing. Ce service établit un second numéro de téléphone sur la même ligne que votre numéro de téléphone existant, et chaque numéro dispose de son propre type de sonnerie. En règle générale, le numéro original utilise le type de sonnerie standard et sert à la réception d'appels vocaux, et le second numéro utilise un type de sonnerie différent et sert à la réception de télécopies. (Voir *Sonnerie spéciale* à la page 44.)

OU

Réglez le mode de réception de votre appareil Brother sur « Manuel ». En mode manuel, vous devez répondre à chaque appel entrant si vous souhaitez pouvoir recevoir une télécopie. Si l'appel entrant est un appel téléphonique, répondez à l'appel comme vous le feriez normalement. Si vous entendez les tonalités d'envoi de télécopie, vous devez transférer l'appel à l'appareil Brother. (Voir *Utilisation de téléphones externes et supplémentaires* à la page 53.) Les appels de télécopie ou les appels vocaux non répondus sont transmis à la messagerie vocale. (Pour régler l'appareil sur le mode **MANUEL**, voir *Sélection du mode de réception* à la page 37.)

Sonnerie spéciale

La sonnerie spéciale est une fonctionnalité de votre appareil Brother qui permet à une personne disposant d'une seule ligne de recevoir des télécopies et des appels vocaux par le biais de deux numéros de téléphone différents sur cette ligne unique. Brother utilise le terme « Sonnerie spéciale », mais les compagnies de téléphone commercialisent ce service sous divers noms, tels que Smart Ring, RingMaster ou Ident-a-Ring. Ce service établit un second numéro de téléphone sur la même ligne que votre numéro de téléphone existant, et chaque numéro dispose de son propre type de sonnerie. En règle générale, le numéro original utilise le type de sonnerie standard et sert à la réception d'appels vocaux, et le second numéro utilise un type de sonnerie différent et sert à la réception de télécopies.



Remarque

- Avant de pouvoir configurer la sonnerie spéciale sur votre appareil, vous devez d'abord vous abonner au service de sonnerie spéciale offert par votre compagnie de téléphone.
- Communiquez avec votre compagnie de téléphone pour connaître les tarifs et la disponibilité de ce service.

Quels sont les avantages de la « Sonnerie spéciale » de votre compagnie de téléphone ?

Le service de sonnerie spéciale vous permet d'utiliser plusieurs numéros de téléphone sur une même ligne. **Si vous avez besoin de plus d'un numéro de téléphone, ce service est plus économique que de payer une ligne supplémentaire.** Chaque numéro de téléphone possède sa propre sonnerie spéciale, ce qui vous permet d'identifier le numéro qui sonne. C'est aussi le moyen le plus pratique d'affecter un numéro distinct à votre appareil.

Quels sont les avantages de la « Sonnerie spéciale » offerte par Brother ?

L'appareil de Brother possède une fonctionnalité de sonnerie spéciale afin que vous puissiez pleinement bénéficier du service de la sonnerie spéciale offert par votre compagnie de téléphone. Le nouveau numéro assigné à votre ligne téléphonique existante est réservé exclusivement à la réception de télécopies.

Utilisez-vous le service de messagerie vocale ?

Si la ligne téléphonique sur laquelle vous désirez installer votre nouvel appareil est munie d'une messagerie vocale, *il y a de fortes chances que celle-ci et l'appareil entrent en conflit lors de la réception d'appels. Comme la sonnerie spéciale vous permet d'utiliser plus d'un numéro sur votre ligne téléphonique, vous pouvez utiliser la messagerie vocale ensemble avec l'appareil sans aucun problème d'interférence.* Chacun d'eux étant doté de son propre numéro de téléphone, ni l'un ni l'autre ne pourra se disputer les appels.

Si vous optez pour le service de sonnerie spéciale de votre compagnie téléphonique, vous devrez suivre les étapes à la page suivante pour enregistrer le type de sonnerie associé au nouveau numéro qui vous aura été attribué. Ainsi, votre appareil sera capable de distinguer les appels téléphoniques des télécopies.



Remarque

Vous pouvez modifier ou annuler le type de sonnerie spéciale à tout moment. Vous pouvez également le désactiver temporairement pour le réactiver ultérieurement. Lorsque vous changez de numéro de télécopieur, n'oubliez pas de réinitialiser cette fonction.

Avant de choisir le type de sonnerie à enregistrer

Vous ne pouvez enregistrer qu'un seul type de sonnerie spéciale sur votre appareil. Certains types de sonnerie ne peuvent pas être enregistrés. Les types de sonnerie spéciale illustrés dans le tableau ci-dessous sont pris en charge par l'appareil Brother. Enregistrez le type de sonnerie que votre compagnie de téléphone vous a attribué.

Type de sonnerie	Description	
1	long-long	
2	court-long-court	
3	court-court-long	
4	très long (type usuel)	



Remarque

Le type de sonnerie n°1 correspond au type court-court et est le plus fréquemment utilisé.



Si le type de sonnerie que vous avez reçu ne figure pas dans ce tableau, **prenez contact avec votre compagnie de téléphone et demandez-lui de vous attribuer un type figurant sur le tableau.**

- L'appareil ne répondra qu'aux appels destinés au numéro qui lui a été assigné.
- Les deux premiers coups de sonneries sur l'appareil sont silencieux. C'est que le télécopieur cherche à identifier le type de sonnerie (en le comparant au type enregistré). (Les autres téléphones reliés à la même ligne émettent une sonnerie.)
- Si vous programmez l'appareil correctement, celui-ci reconnaîtra le type de sonnerie de son « numéro de télécopieur » après deux coups de sonnerie spéciale et répondra par la tonalité de télécopie. Si l'appareil découvre qu'il s'agit d'un « numéro vocal », il ne répondra pas.

Enregistrement du type de sonnerie spéciale

Très important !

Lorsque vous réglez la fonction de sonnerie spéciale sur Marche, le numéro à sonnerie spéciale reçoit automatiquement les télécopies. Le mode de réception est automatiquement réglé sur Manuel et il est impossible de le modifier tant que la fonction de sonnerie spéciale est activée. Ce faisant, l'appareil Brother ne répond qu'au numéro à sonnerie spéciale, sans intervenir en cas d'appel de votre numéro principal.

- 1 Appuyez sur **Menu, 2, 0, 2.**


- 2 Appuyez sur ▲ ou ▼ pour sélectionner Régler.
Appuyez sur **OK.**
- 3 Appuyez sur ▲ ou sur ▼ afin de sélectionner dans la mémoire le type de sonnerie souhaité.
Appuyez sur **OK.**
(Vous entendez tour à tour chacun des quatre types de sonnerie à mesure que vous les faites défiler. Assurez-vous de choisir le type que votre compagnie de téléphone vous a attribué.)
- 4 Appuyez sur **Arrêt/Sortie.**
La fonction de sonnerie spéciale est maintenant activée.

Désactivation de la sonnerie spéciale

- 1 Appuyez sur **Menu, 2, 0, 2.**
- 2 Appuyez sur ▲ ou ▼ pour sélectionner Désac.
Appuyez sur **OK.**
- 3 Appuyez sur **Arrêt/Sortie.**



Remarque

Lorsque vous désactivez la sonnerie spéciale, l'appareil reste en mode de réception Manuel. Vous devez donc configurer de nouveau le mode de réception souhaité. (Voir *Sélection du mode de réception* à la page 37.)

Identification de la ligne appelante

La fonction d'identification de la ligne appelante vous permet d'utiliser le service d'abonné d'identification de la ligne appelante offert par un grand nombre de compagnies de téléphone. Communiquez avec votre compagnie de téléphone pour obtenir de plus amples détails. Ce service affiche le numéro de téléphone, ou le cas échéant, le nom de votre appelant quand la ligne sonne.

Après quelques sonneries, l'écran ACL présente le numéro de téléphone de votre appelant (et son nom, le cas échéant). Dès que vous répondez à un appel, les informations d'identification de la ligne appelante disparaissent de l'écran ACL, mais restent stockées dans la mémoire d'identification de la ligne appelante.

- Les 16 premiers caractères du numéro (ou du nom) seront présentés.
- Le message # Non dispo s'affiche si l'appel a été émis en dehors de la zone de service de votre identification de la ligne appelante.
- Le message Appel privé signifie que l'appelant a bloqué de façon intentionnelle toute transmission d'information.

Vous pouvez imprimer une liste contenant les informations d'identification de la ligne appelante reçues par votre appareil. (Voir *Liste d'identification de la ligne appelante* à la page 47.)



Remarque

Le service d'identification de la ligne appelante varie selon les différents fournisseurs de télécommunications. Communiquez avec votre compagnie locale de téléphone pour connaître le type de service disponible.

Consultation de la liste d'identification de la ligne appelante

Votre appareil conserve les données des trente derniers appels dans la liste d'identification de la ligne appelante. Vous pouvez afficher ou imprimer cette liste. Lorsque le 31^e appel est acheminé à l'appareil, les données du premier appel sont effacées.

- 1 Appuyez sur **Menu, 2, 0, 3**.
- 2 Appuyez sur ▲ ou ▼ pour sélectionner `Afficher no.`
Appuyez sur **OK**.

L'identification du dernier appel apparaît sur l'écran ACL. Si aucune identification de la ligne appelante n'est enregistrée, le signal sonore retentit et le message `Pas ID appelant` apparaît sur l'écran ACL.

- 3 Appuyez sur ▲ ou ▼ pour faire défiler la liste d'identifications mémorisées, de manière à accéder à l'identification que vous voulez afficher, puis appuyez sur **OK**.
L'écran ACL indique le numéro ou le nom de l'appelant, ainsi que la date et l'heure de l'appel.
- 4 Pour interrompre la consultation, appuyez sur **Arrêt/Sortie**.

Liste d'identification de la ligne appelante

- 1 Appuyez sur **Menu, 2, 0, 3**.
- 2 Appuyez sur ▲ ou ▼ pour sélectionner `Imp. rapport`.
Appuyez sur **OK**.
Si aucune identification de la ligne appelante n'est enregistrée, le signal sonore retentira et le message `Pas ID appelant` apparaîtra sur l'écran ACL.
- 3 Appuyez sur **Mono Marche** ou **Couleur Marche**.
- 4 Une fois l'impression terminée, appuyez sur **Arrêt/Sortie**.

Branchement d'un répondeur externe

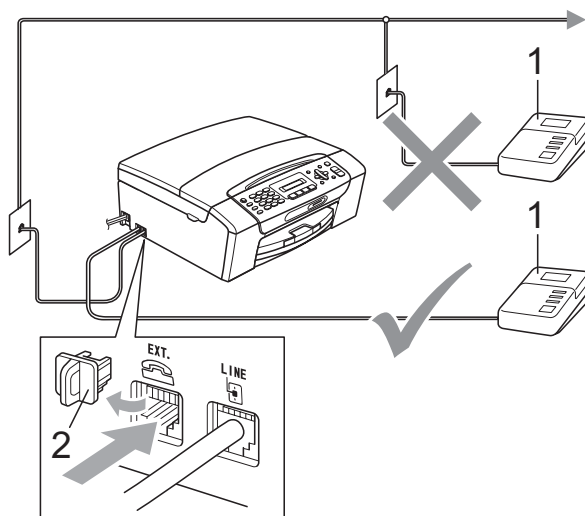
Vous pouvez choisir de brancher un répondeur externe. Cependant, lorsque l'appareil partage la ligne téléphonique avec un répondeur **externe**, ce dernier répond à tous les appels tandis que l'appareil scrute la ligne pour détecter la tonalité CNG d'une télécopie entrante. S'il s'agit d'une télécopie, l'appareil prend la relève pour recevoir la télécopie. Dans le cas contraire, il permet au répondeur (RÉP) de continuer à passer votre message sortant pour que l'appelant puisse laisser un message.

Le RÉP doit répondre aux appels dans un délai maximum de quatre sonneries (la configuration recommandée est de deux sonneries). L'appareil ne peut capter la tonalité d'appel CNG qu'une fois que le répondeur téléphonique a répondu à l'appel. Si elle est réglée sur quatre sonneries, il ne reste qu'un délai de 8 à 10 secondes d'émission de tonalité CNG durant lesquelles la mise en communication des télécopieurs doit avoir lieu. Veillez à bien suivre les consignes de ce présent guide concernant l'enregistrement de votre message sortant. Nous ne recommandons pas d'utiliser la fonction d'économie de coûts sur votre répondeur externe s'il y a plus de cinq sonneries.

 **Remarque**

- Si vous ne recevez pas toutes vos télécopies, réduisez la Longueur de sonnerie sur votre répondeur externe.
- **Si vous êtes abonné au service de sonnerie spéciale offert par votre compagnie de téléphone :**
 Vous pouvez brancher un répondeur externe sur une prise murale distincte. Pour ce faire, il faut que vous soyez abonné au service de sonnerie spéciale offert par votre compagnie de téléphone et que vous ayez enregistré le type de sonnerie spéciale dans votre appareil. De plus, vous devez assigner le numéro associé à la sonnerie spéciale à votre télécopieur. Il est recommandé de régler le répondeur externe sur au moins quatre sonneries lorsque vous êtes abonné au service de sonnerie spéciale. Vous ne pouvez pas utiliser le réglage d'économie de coûts.
- **Si vous n'êtes pas abonné au service de sonnerie spéciale :**
 Vous devez brancher votre répondeur externe sur la prise EXT. de votre appareil. Si votre répondeur est branché sur une prise murale, ce dernier et l'appareil essaieront tous deux de contrôler la ligne téléphonique. (Voir l'illustration ci-dessous.)

- Avant de brancher le répondeur externe, retirez le capuchon de protection (2) de la prise EXT. de l'appareil.



1 RÉP

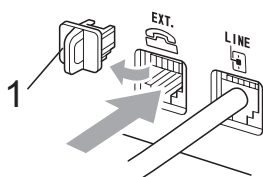
2 Capuchon de protection

Lorsque le répondeur (RÉP) répond à un appel, l'écran ACL affiche Téléphone.

Branchements

Le répondeur externe doit être branché sur la prise téléphonique marquée EXT. Si vous branchez le répondeur externe sur une prise murale, votre appareil ne pourra fonctionner correctement (à moins que vous n'utilisiez la sonnerie spéciale).

- 1 Branchez le cordon de ligne téléphonique de la prise téléphonique murale dans la prise marquée LINE.
- 2 Retirez le capuchon de protection (1) de la prise téléphonique marquée EXT, puis branchez le cordon de ligne téléphonique du répondeur externe dans la prise EXT. (Assurez-vous que ce cordon est branché sur le RÉP à la prise de la ligne téléphonique pour RÉP et non à la prise du combiné.)



- 3 Réglez le répondeur externe sur quatre sonneries ou moins. (La configuration de la Longueur de sonnerie de l'appareil n'est pas prise en compte.)
- 4 Enregistrez le message sortant sur votre répondeur externe.
- 5 Mettez le RÉP en mode pour répondre aux appels.
- 6 Réglez le mode de réception sur Tél ext/rép. (Voir *Sélection du mode de réception* à la page 37.)

Enregistrement du message sortant sur un répondeur externe

Les contraintes de durée sont un facteur important pour l'enregistrement réussi du message. Le message détermine les modes de réception manuelle et automatique de télécopies.

- 1 Enregistrez un silence de 5 secondes au début du message. (Ce délai permet à votre appareil de capter la tonalité CNG des transmissions automatiques avant que celle-ci ne s'arrête.)
- 2 Assurez-vous que le message ne dépasse pas 20 secondes.
- 3 À la fin de votre message d'une durée maximale de 20 secondes, indiquez votre code de réception de télécopie à l'intention des correspondants qui souhaitent vous envoyer une télécopie manuellement. Par exemple : « Après le signal sonore, laissez un message ou envoyez une télécopie en composant le * 5 1 et en appuyant sur Marche. »



Remarque

Votre appareil ne pouvant pas déceler la tonalité de télécopie en présence de voix fortes ou résonnantes, nous vous recommandons de commencer votre message sortant par un silence de 5 secondes. Vous pouvez, si vous préférez, ne pas enregistrer cette pause. Cependant, si votre appareil ne reçoit pas bien les télécopies, réenregistrez le message sortant en commençant par cette pause.

Considérations à propos des lignes téléphoniques spéciales

Lignes téléphoniques de substitution

Un système téléphonique de substitution consiste en un groupe de deux lignes téléphoniques distinctes ou plus, capable de passer l'appel entrant à l'autre ligne si la première est occupée. En règle générale, les appels sont transmis de façon descendante à la ligne la plus proche qui n'est pas occupée, dans un ordre préétabli.

Votre appareil a été conçu pour fonctionner avec un système de substitution, à condition que le dernier numéro de la séquence de numéros lui ait été assigné de sorte qu'il soit impossible de descendre, c'est-à-dire transférer l'appel à une ligne inférieure. Voilà pourquoi il est important de ne pas configurer l'appareil sur le numéro d'une ligne autre que la dernière, car si la ligne à laquelle le télécopieur est relié était occupée et qu'une deuxième télécopie arrivait, cette télécopie serait transférée vers une ligne téléphonique ne pouvant recevoir de fax. **Pour optimiser le fonctionnement de votre appareil, branchez-le sur une ligne distincte.**

Système téléphonique à deux lignes

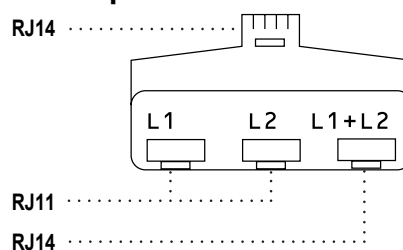
Un système téléphonique à deux lignes consiste en deux numéros de téléphone distincts qui partagent la même prise murale. Chacun des deux numéros peut posséder sa propre prise téléphonique (RJ11) ou être relié à une seule prise (RJ14). Votre appareil, quant à lui, doit être branché sur une prise téléphonique RJ11. Il se peut que les deux types de prises (RJ11 et RJ14) aient les mêmes taille et apparence et qu'elles soient toutes les deux pourvues de quatre fils (noir, rouge, vert, jaune). Pour savoir de quelle prise il s'agit, branchez un téléphone à deux lignes sur l'une d'elles et vérifiez s'il est possible d'accéder à l'une et à l'autre des deux lignes. Si c'est le cas, vous devez séparer la ligne pour votre appareil. (Voir *Réception facile* à la page 41.)

Conversion d'une prise téléphonique murale

Il existe trois méthodes de conversion en prise RJ11. Les deux premières méthodes nécessitent fort probablement l'intervention de votre compagnie de téléphone. Vous pouvez transformer une prise murale unique RJ14 en prise murale double RJ11. Ou bien vous pouvez faire poser une prise murale de type RJ11 et y associer un des numéros de téléphone.

La troisième méthode est la plus simple : achetez un adaptateur triplex. Vous pouvez brancher un adaptateur triplex sur une prise RJ14. L'adaptateur triplex sépare les fils en trois prises distinctes : deux prises de type RJ11 (ligne 1, ligne 2) et une prise de type RJ14 (lignes 1 et 2). Si votre appareil est relié à la ligne 1, branchez-le sur L1 de l'adaptateur triplex. Si votre appareil est sur la ligne 2, branchez-le sur L2 de l'adaptateur triplex.

Adaptateur triplex

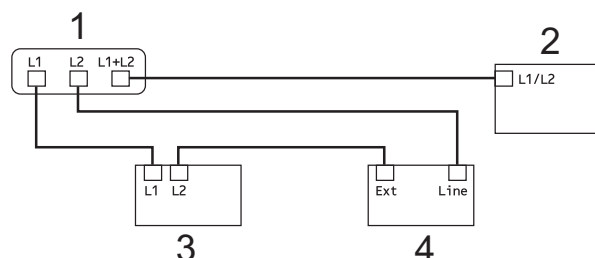


Installation de l'appareil, d'un répondeur externe à deux lignes et d'un téléphone à deux lignes

Lorsque vous installez un répondeur téléphonique externe à deux lignes et un téléphone à deux lignes, veillez à ce que votre appareil soit relié à une ligne isolée sur la prise murale et sur le répondeur. La connexion la plus courante, dont vous trouverez la description ci-dessous, est de raccorder l'appareil à la ligne 2. Le panneau arrière du répondeur à deux lignes doit être doté de deux prises téléphoniques : l'une étiquetée L1 ou L1/L2, et l'autre L2. Vous devez avoir au moins trois cordons téléphoniques : le cordon livré avec votre appareil et deux autres cordons pour votre répondeur externe à deux lignes. Si vous ajoutez un téléphone à deux lignes, il vous en faudra un quatrième.

- 1 Placez le répondeur à deux lignes et le téléphone à deux lignes à côté de votre appareil.
- 2 Branchez une extrémité du cordon téléphonique de votre appareil dans la prise L2 de l'adaptateur triplex. Branchez l'autre extrémité dans la prise LINE située à l'arrière de l'appareil.
- 3 Branchez une extrémité du premier cordon téléphonique du répondeur dans la prise L1 de l'adaptateur triplex. Branchez l'autre extrémité dans la prise L1 ou L1/L2 du répondeur à deux lignes.

- 4 Branchez une extrémité du second cordon téléphonique du répondeur dans la prise L2 du répondeur à deux lignes. Branchez l'autre extrémité dans la prise EXT. située sur le côté gauche de l'appareil.



- 1 Adaptateur triplex
- 2 Téléphone à deux lignes
- 3 Répondeur externe à deux lignes
- 4 Appareil

Vous pouvez continuer à utiliser les autres téléphones à deux lignes branchés sur les autres prises murales. Il existe deux méthodes pour ajouter un téléphone à deux lignes à la prise murale de l'appareil. Vous pouvez brancher le cordon de ligne téléphonique du téléphone à deux lignes sur la prise L1+L2 de l'adaptateur triplex. Vous pouvez aussi brancher le téléphone à deux lignes sur la prise TÉL du répondeur à deux lignes.

Branchements multilignes (PBX)

Nous vous conseillons de demander à la compagnie qui a installé votre PBX de brancher votre appareil. Si vous avez un système multilignes, nous vous conseillons de demander à l'installateur de brancher l'unité sur la dernière ligne du système. Cela permettra d'éviter que l'appareil ne s'enclenche chaque fois que le système reçoit des appels téléphoniques. Si tous les appels entrants sont pris en charge par un standardiste, il est conseillé de régler le mode de réception sur *Manuel*.

Nous ne pouvons pas garantir le bon fonctionnement de votre appareil dans toutes les circonstances s'il est relié à un PBX. Si vous rencontrez des problèmes lors de l'envoi ou de la réception de télécopies, communiquez d'abord avec la compagnie gestionnaire de votre PBX.

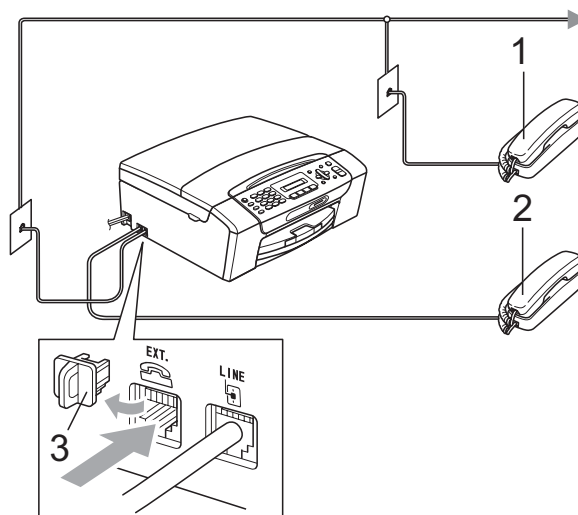
Téléphones externes et supplémentaires

Branchement d'un téléphone externe ou supplémentaire

Vous pouvez brancher un autre téléphone directement sur votre appareil comme indiqué dans le schéma ci-dessous.

Branchez le cordon téléphonique dans la prise marquée EXT.

Avant de brancher le téléphone externe, retirez le capuchon de protection (3) de la prise EXT. de l'appareil.



- 1 Téléphone supplémentaire
- 2 Téléphone externe
- 3 Capuchon de protection

Lorsque vous utilisez un téléphone sur la même ligne, l'écran ACL indique Téléphone.

Utilisation de téléphones externes et supplémentaires

Utilisation de téléphones supplémentaires :

Si vous répondez à un appel de télécopie sur un téléphone supplémentaire, vous pouvez forcer l'appareil à recevoir la télécopie en formant le code de réception, * **5 1**.

Si l'appareil reçoit un appel vocal et émet la pseudo-sonnerie double sonnerie pour vous demander d'y répondre, composez le code de réponse de téléphone # **5 1** pour basculer l'appel sur un téléphone supplémentaire. (Voir *Durée sonnerie F/T (mode Fax/Tél seulement)* à la page 40.)

Utilisation d'un téléphone externe (connecté à la prise EXT. de l'appareil) :

Si vous répondez à un appel de télécopie sur un téléphone externe connecté à la prise EXT de l'appareil, vous pouvez forcer l'appareil à recevoir la télécopie en appuyant sur **Mono Marche** puis en choisissant 2.Recevoir.

Si l'appareil reçoit un appel vocal et émet la pseudo sonnerie/double sonnerie pour vous demander d'y répondre, vous pouvez basculer l'appel sur le téléphone externe en appuyant sur **Tonalité**.

Si vous répondez à un appel et personne n'est en ligne :

Il s'agit sans doute d'une télécopie que vous êtes en train de recevoir manuellement.

Appuyez sur * **5 1** et attendez la tonalité de réception de télécopies (sons stridents) ou le message *Réception* sur l'écran ACL, puis raccrochez.



Remarque

Vous pouvez également utiliser la fonction *Réception facile* pour que votre appareil réponde automatiquement à l'appel. (Voir *Réception facile* à la page 41.)

Utilisation d'un téléphone externe sans fil d'un autre fabricant que Brother

Si votre téléphone sans fil d'un fabricant autre que Brother est connecté à la prise EXT. de l'appareil et que vous vous déplacez souvent avec le combiné sans fil, il vous serait plus facile de répondre aux appels durant la Longueur de sonnerie.

Si vous laissez l'appareil répondre en premier, vous serez obligé de vous déplacer jusqu'à l'appareil pour appuyer sur **Tonalité** afin de transférer l'appel vers le combiné sans fil.

Utilisation de codes d'accès à distance

7

Code de réception de télécopie

Si vous répondez à un appel de télécopie sur un téléphone supplémentaire, vous pouvez laisser l'appareil prendre l'appel en composant le code de réception de télécopie * **5 1**. Attendez les sons stridents, puis raccrochez le combiné. (Voir *Réception facile* à la page 41.)

Si vous répondez à un appel de télécopie sur un téléphone externe connecté à la prise EXT de l'appareil, vous pouvez forcer l'appareil à recevoir la télécopie en appuyant sur **Mono Marche**, puis en choisissant 2.Recevoir.

Code de réponse de téléphone

Si vous recevez un appel vocal et que l'appareil se trouve en mode F/T, il laissera retentir la (pseudo) sonnerie (double) du télécopieur/téléphone après la longueur de sonnerie initiale. Si vous répondez à l'appel sur un téléphone supplémentaire, vous pouvez désactiver la sonnerie du télécopieur/téléphone en appuyant sur **# 5 1** (n'oubliez pas d'appuyer sur ces touches *entre* les sonneries).

Si l'appareil reçoit un appel vocal et émet la pseudo-sonnerie double pour vous demander d'y répondre, vous pouvez basculer l'appel sur le téléphone externe connecté à la prise EXT de l'appareil, en appuyant sur **Tonalité**.

Modification des codes d'accès à distance

Le code de réception de télécopie préprogrammé est le * **5 1**. Le code de réponse de téléphone préprogrammé est le **# 5 1**. Si vous le souhaitez, vous pouvez les remplacer par vos propres codes.

- 1 Appuyez sur **Menu, 2, 1, 4**.

1. Réglage récep.

4. Code distance

- 2 Appuyez sur ▲ ou ▼ pour sélectionner **Activ (ou Dés)**. Appuyez sur **OK**.

- 3 Saisissez le nouveau code de réception de télécopie. Appuyez sur **OK**.

- 4 Saisissez le nouveau code de réponse de téléphone. Appuyez sur **OK**.

- 5 Appuyez sur **Arrêt/Sortie**.



Remarque

- Si vous n'arrivez pas à établir une connexion à distance pour votre répondeur automatique externe, modifiez le code de réception de télécopie et le code de réponse de téléphone en un autre numéro à trois chiffres (tel que **###** et **999**).
- Il se peut que certains appareils téléphoniques ne prennent pas en charge les codes d'accès à distance.

Comment composer un numéro

Numérotation manuelle

Appuyez sur tous les chiffres qui forment le numéro de télécopieur ou de téléphone.



Composition de numéros abrégés

- 1 Appuyez sur  (Comp.abrégée).



- 2 Appuyez sur **OK** et sur la touche **#** (dièse), puis utilisez le pavé de numérotation pour composer le numéro abrégé à deux chiffres.




Remarque

Si l'écran ACL indique *Non assigné* lorsque vous entrez un numéro abrégé, cette touche ne correspond à aucun numéro enregistré.

Recherche

La fonction Recherche vous permet de chercher des noms enregistrés dans la mémoire des numéros abrégés.

- 1 Appuyez sur  (Comp.abrégée).
- 2 Appuyez sur **▲** ou **▼** pour sélectionner Recherche. Appuyez sur **OK**.
- 3 Effectuez l'une des actions suivantes :
 - Pour effectuer une recherche numérique, appuyez sur **▲** ou **▼** pour choisir le numéro, puis appuyez sur **OK**.
 - Pour effectuer une recherche alphabétique, entrez la première lettre du nom à l'aide du pavé de numérotation, appuyez sur **◀** ou **▶** pour choisir le nom, puis appuyez sur **OK**.

Recomposition d'un numéro de télécopieur

Si vous envoyez manuellement une télécopie et que la ligne est occupée, appuyez sur **Recomp/Pause**, puis sur **Mono Marche** ou sur **Couleur Marche** pour réessayer. Si vous voulez rappeler le dernier numéro composé, vous pouvez gagner du temps en appuyant sur **Recomp/Pause** et **Mono Marche** ou **Couleur Marche**.

Recomp/Pause ne fonctionne que si vous avez composé le numéro sur le panneau de commande.

Si vous envoyez automatiquement une télécopie et que la ligne est occupée, l'appareil recomposera automatiquement le numéro une fois au bout de cinq minutes.



Remarque

En mode Envoi en temps réel, la fonction de recomposition automatique ne fonctionne pas lorsque vous utilisez la vitre du scanner.

Enregistrement de numéros

Vous pouvez programmer votre appareil pour les types suivants de numérotation facile : la composition de numéros abrégés et les groupes pour la diffusion de télécopie. Quand vous composez un numéro abrégé, l'écran ACL présente le nom (le cas échéant) ou le numéro de votre correspondant.



Remarque

En cas de coupure de courant, les numéros abrégés enregistrés dans la mémoire sont conservés.

Enregistrement d'une pause

Appuyez sur **Recomp/Pause** pour insérer une pause de 3,5 secondes entre les numéros. Si vous composez un numéro outre-mer, appuyez sur **Recomp/Pause** autant de fois que nécessaire pour augmenter la longueur de la pause.

Mémorisation des numéros abrégés

Vous pouvez enregistrer des noms et des numéros sous des emplacements de numéro abrégé à deux chiffres. Vous pouvez enregistrer jusqu'à 40 numéros abrégés différents. Pour composer, il vous suffira d'appuyer sur quelques touches (par exemple : (**Comp.abrégée**), **OK**, **#**, le numéro à 2 chiffres, et **Mono Marche** ou **Couleur Marche**).

- 1 Appuyez sur (**Comp.abrégée**) et **▲** ou **▼** pour sélectionner **Conf Num abrgé**. Appuyez sur **OK**.
- 2 Utilisez le pavé de numérotation pour entrer un numéro d'emplacement pour le numéro abrégé à 2 chiffres (01-40). Appuyez sur **OK**.

- 3 Entrez le numéro de télécopieur ou de téléphone (max. 20 chiffres). Appuyez sur **OK**.
- 4 Effectuez l'une des actions suivantes :
 - Entrez le nom à l'aide du pavé numérique (max. 16 caractères). Appuyez sur **OK**. (Pour vous aider à saisir les lettres, voir *Saisir un texte* à la page 152.)
 - Appuyez sur **OK** pour enregistrer le numéro sans nom.
- 5 Effectuez l'une des actions suivantes :
 - Pour enregistrer un autre numéro abrégé, allez à l'étape 2.
 - Lorsque vous avez terminé d'enregistrer des numéros, appuyez sur **Arrêt/Sortie**.

Modification des numéros abrégés

Si vous tentez de mémoriser un numéro abrégé à un emplacement qui en contient déjà un, le nom ou le numéro mémorisé s'affiche sur l'ACL. Vous êtes invité à prendre l'une des décisions suivantes :

#05:MIKE

1.Chang 2.Quitt

- Appuyez sur **1** pour remplacer le numéro mémorisé.
- Appuyez sur **2** pour quitter la fonction sans apporter de modifications.


Si vous choisissez l'option **1**, vous pouvez modifier le numéro et le nom mémorisés ou en entrer de nouveaux. Procédez comme suit :

- 1 Entrez un nouveau numéro. Appuyez sur **OK**.
- 2 Entrez un nouveau nom. Appuyez sur **OK**.
 - Pour modifier un caractère, utilisez ◀ ou ▶ pour placer le curseur sous le caractère à modifier, puis appuyez sur **Effacer/Retour**. Entrez de nouveau le caractère.
 - Pour terminer la configuration, appuyez sur **Arrêt/Sortie**.

Configuration de groupes pour la diffusion

Si vous devez envoyer régulièrement la même télécopie à plusieurs destinataires, vous pouvez définir un groupe. Les groupes sont enregistrés dans un numéro abrégé. Chaque groupe utilise son propre numéro abrégé. Vous pouvez ainsi envoyer une télécopie à tous les numéros enregistrés dans un groupe en saisissant simplement un numéro abrégé, puis en appuyant sur **Mono Marche**.

Avant d'ajouter des numéros à un groupe, vous devez les enregistrer comme des numéros abrégés. Vous pouvez créer jusqu'à six petits groupes ou attribuer jusqu'à 39 numéros à un seul grand groupe.

- 1 Appuyez sur  (**Comp.abrégée**) et ▲ ou ▼ pour sélectionner **Groupe**. Appuyez sur **OK**.
- 2 Utilisez le pavé de numérotation pour entrer le numéro abrégé à deux chiffres dans lequel vous voulez enregistrer le groupe. Appuyez sur **OK**.

- 3 Utilisez le pavé de numérotation pour entrer un numéro de groupe (1 à 6). Appuyez sur **OK**.

No groupe:G0_

- 4 Pour ajouter des numéros abrégés, procédez comme suit :
Par exemple, pour les numéros abrégés 05 et 09. Appuyez sur

 (**Comp.abrégée**), **05**,

 (**Comp.abrégée**), **09**.

L'écran ACL indique : #05#09.

G01: #05#09

- 5 Appuyez sur **OK** lorsque vous avez terminé d'ajouter des numéros.
- 6 Utilisez le pavé de numérotation pour entrer le nom du groupe. Appuyez sur **OK**.



Remarque


Vous pouvez facilement imprimer une liste des numéros abrégés. Les numéros associés à un groupe sont repérés dans la colonne GROUPE. (Voir *Imprimer un rapport* à la page 60.)

Composition de codes d'accès et de numéros de carte de crédit


Il peut arriver que vous souhaitiez choisir parmi plusieurs fournisseurs de services interurbains lorsque vous envoyez une télécopie. Les tarifs peuvent varier selon l'heure et la destination. Pour bénéficier de tarifs réduits, vous pouvez enregistrer les codes d'accès des fournisseurs de services interurbains ainsi que des numéros de carte de crédit en tant que numéros abrégés. Vous pouvez enregistrer ces longues séquences de composition en les divisant et en les configurant sous la forme de numéros abrégés séparés selon toute combinaison. Vous pouvez même inclure une composition manuelle à l'aide du pavé numérique. (Voir *Mémorisation des numéros abrégés* à la page 56.)

Par exemple, vous avez enregistré « 555 » sous le numéro abrégé 03 et « 7000 » sous le numéro abrégé 02. Vous pouvez combiner les deux pour composer le « 555-7000 » en appuyant sur les touches suivantes :

 (Comp.abrégée), OK, #03,

 (Comp.abrégée), #02, et Mono Marche.

Pour modifier un numéro de manière temporaire, vous pouvez remplacer une partie du numéro par composition manuelle à l'aide du pavé numérique. Par exemple, pour modifier le numéro en 555-7001 vous pourriez appuyer sur les touches suivantes :

 (Comp.abrégée), OK, #03, 7, 0, 0, 1 (sur le pavé numérique), et Mono Marche.

Vous pouvez aussi ajouter une pause en appuyant sur la touche **Recomp/Pause**.

Rapports des télécopies

Vous devez configurer le rapport de vérification de l'envoi et la périodicité du journal avec la touche **Menu**.

Rapport de vérification de l'envoi

Le rapport de vérification de l'envoi sert de preuve d'émission des télécopies. Il indique le nom de l'expéditeur ou son numéro de télécopieur, la date et l'heure de la transmission, la durée de la transmission, le nombre de pages envoyées, ainsi que le résultat de la transmission.

Plusieurs réglages sont disponibles pour le rapport de vérification de l'envoi :

- **Activ :**
Imprime un rapport après chaque télécopie que vous envoyez.
- **Act+Image :**
Imprime un rapport après chaque télécopie que vous envoyez. Une partie de la première page de la télécopie figure sur le rapport.
- **Désac :**
Imprime le rapport *uniquement* si l'envoi échoue en raison d'une erreur de transmission. Le réglage par défaut est Désac.
- **Dés+Image :**
Imprime le rapport *uniquement* si l'envoi échoue en raison d'une erreur de transmission. Une partie de la première page de la télécopie figure sur le rapport.

1 Appuyez sur **Menu**, **2**, **3**, **1**.

2 Appuyez sur ▲ ou ▼ pour sélectionner Dés+Image, Activ, Act+Image ou Désac.
Appuyez sur **OK**.

3 Appuyez sur **Arrêt/Sortie**.



Remarque

- Si vous sélectionnez Act+Image ou Dés+Image, l'image n'apparaît sur le rapport de vérification de l'envoi que si l'envoi en temps réel est désactivé. (Voir *Envoi en temps réel* à la page 33.)
- Si la transmission réussit, « OK » est indiqué à côté de « RÉSULTAT » sur le rapport de vérification de l'envoi. Si la transmission a échoué, « ERREUR » est indiqué à côté de « RÉSULTAT ».

Journal des télécopies (rapport d'activité)

Vous avez la possibilité de configurer l'appareil de sorte qu'il imprime un journal selon des intervalles précis (après chaque lot de 50 télécopies ; toutes les 6, 12 ou 24 heures ; tous les 2 ou 7 jours). Si vous réglez l'intervalle sur **Désac**, vous pouvez toujours imprimer le rapport en suivant les étapes décrites dans la section *Imprimer un rapport* à la page 60. Le réglage par défaut est **Ch 50 télécop.**

- 1 Appuyez sur **Menu**, **2**, **3**, **2**.
- 2 Appuyez sur ▲ ou sur ▼ pour choisir un intervalle.
Appuyez sur **OK**.
(Si vous sélectionnez 7 jours, l'écran **ACL** vous invite à choisir le premier jour du décompte des 7 jours.)
Si vous sélectionnez **Ch 50 télécop.**, passez à l'étape 4.
 - 6, 12, 24 heures, 2 ou 7 jours
L'appareil imprimera le rapport à l'heure sélectionnée puis supprimera toutes les tâches de sa mémoire. Si la mémoire de l'appareil s'épuise (contient plus de 200 tâches) avant la date spécifiée, celui-ci imprimera le journal plus tôt, puis supprimera toutes les tâches de la mémoire. Si vous voulez un rapport supplémentaire avant qu'il soit prêt pour imprimer, vous pouvez l'imprimer sans effacer les tâches de la mémoire.
 - **Ch 50 télécop**
L'appareil imprimera le journal dès qu'il aura enregistré 50 tâches dans sa mémoire.
- 3 Saisissez l'heure (au format 24 heures) de l'impression du rapport.
Appuyez sur **OK**.
(Par exemple, entrez 19:45 pour 7 h 45 du soir.)
- 4 Appuyez sur **Arrêt/Sortie**.

Rapports

Les rapports suivants sont disponibles :

1. Transmission

Imprime un rapport de vérification de l'envoi à l'issue de chaque télécopie envoyée.

2. Liste d'aide

Une liste d'aide qui explique comment programmer votre appareil.

3. Comp abrégée

Donne la liste des noms et des numéros enregistrés dans la mémoire des numéros abrégés, dans l'ordre numérique.

4. Journal fax

Donne des détails sur les dernières télécopies entrantes et sortantes. (TX : Transmettre.) (RX : Recevoir.)

5. Réglages util

Dresse la liste de vos réglages.

6. Config réseau

Dresse la liste de vos réglages réseau.

Imprimer un rapport

- 1 Appuyez sur **Menu**, **6**.
- 2 Effectuez l'une des actions suivantes :
 - Appuyez sur ▲ ou sur ▼ pour sélectionner le rapport souhaité. Appuyez sur **OK**.
 - Entrez le numéro du rapport à imprimer. Par exemple, appuyez sur **2** pour imprimer la liste d'aide.
- 3 Appuyez sur **Mono Marche**.
- 4 Appuyez sur **Arrêt/Sortie**.




Copie

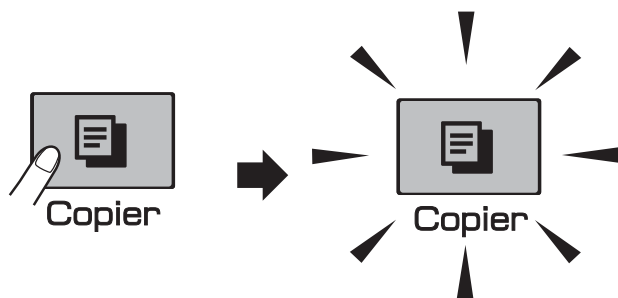
Fonction de copie

62

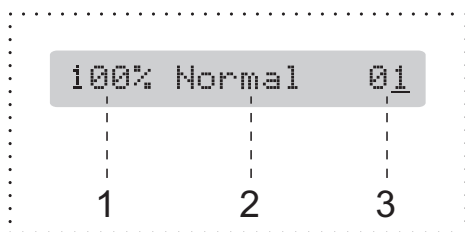
Comment faire des copies

Activation du mode copie

Appuyez sur  (**Copier**) pour entrer en mode copie. Le mode par défaut est Télécopie. Vous avez la possibilité de modifier le délai (secondes ou minutes) durant lequel l'appareil reste en mode copie après la dernière copie. (Voir *Temporisation de mode* à la page 22.)




Les réglages de copie par défaut sont affichés sur l'ACL :




- 1 Rapport de copie
- 2 Qualité
- 3 Nombre de copies

Tirage d'une copie simple

- 1 Veillez à bien être en mode copie .
- 2 Chargez votre document.
(Voir *Chargement des documents* à la page 19.)
- 3 Appuyez sur **Mono Marche** ou **Couleur Marche**.

Tirage de copies multiples

Vous pouvez copier jusqu'à 99 exemplaires à la fois.

- 1 Veillez à bien être en mode copie .
- 2 Chargez votre document.
(Voir *Chargement des documents* à la page 19.)
- 3 Utilisez le pavé de numérotation pour entrer le nombre de copies (jusqu'à 99).
- 4 Appuyez sur **Mono Marche** ou **Couleur Marche**.

Remarque

(Uniquement pour le MFC-295CN)
Pour trier les copies, appuyez sur la touche **Options Copie**. (Voir *Tri de copies à l'aide de l'ADF (seulement en noir et blanc)* (uniquement pour le MFC-295CN) à la page 67.)

Arrêter de photocopier

Pour arrêter de photocopier, appuyez sur **Arrêt/Sortie**.


Options de copie

Si vous voulez modifier rapidement les paramètres de copie *de façon temporaire*, pour la copie suivante, utilisez la touche **Options Copie**.

Options Copie



L'appareil rétablit ses réglages par défaut 2 minutes après la fin de la copie, ou si le minuteur de mode réactive le mode télécopie. (Pour plus d'informations, voir *Temporisation de mode* à la page 22.)

Appuyez sur	Sélection du menu	Options	Page
Appuyez sur Options Copie 	Qualité	Rapide Normal Meilleur	64
	Agrandir Réduire	Ajuster page/ Person(25-400%)/ 198%/186%/104%/ 100%/97%/93%/ 83%/78%/46%!	64
	Type papier	Papi. Ordinaire Papi. jet encre Brother BP71 Autre - Glacé Transparent	68
	Taille papier	Lettre Légal A4 A5 4po(L) x 6po(H)	68
	Luminosité	- □□■□□ +	67
	Pile/Trier (Uniquement pour le MFC-295CN)	Pile Trier	67
	Visualis page	Off(1 en 1) 2 en 1 (P) 2 en 1 (H) 4 en 1 (P) 4 en 1 (H) Affiche(3x3)	65
	Nb copies	Nb copies:01 (01 - 99)	62




Remarque


Vous pouvez sauvegarder certains des réglages utilisés le plus souvent pour la copie en les réglant par défaut. Vous trouverez des instructions sur la manière de procéder dans les sections relatives aux différentes fonctionnalités.

Modification de la qualité de copie

Vous pouvez choisir parmi plusieurs niveaux de qualité. Le réglage par défaut est *Normal*.

Pour modifier *temporairement* le réglage de qualité, suivez les instructions ci-dessous :

<p>Appuyez sur</p> <p>Options Copie</p>  <p>puis sur ▲ ou ▼ pour sélectionner Qualité</p>	Normal	Le mode Normal est recommandé pour les impressions normales. Il produit des copies de bonne qualité à une bonne vitesse.
	Rapide	Vitesse de copie élevée et consommation d'encre minimale. Recourez à cette option pour économiser du temps lors de l'impression des tâches du type documents à réviser, documents à fort volume ou grand nombre de copies.
	Meilleur	Ce mode est recommandé pour les reproductions d'images précises, telles que des photographies. Il utilise la résolution la plus élevée et la vitesse la plus faible.

- 1 Veillez à bien être en mode copie .
- 2 Chargez votre document.
- 3 Utilisez le pavé de numérotation pour entrer le nombre de copies (jusqu'à 99).
- 4 Appuyez sur **Options Copie** et ▲ ou ▼ pour sélectionner *Qualité*. Appuyez sur **OK**.

- 5 Appuyez sur ▲ ou ▼ pour sélectionner *Normal*, *Meilleur* ou *Rapide*. Appuyez sur **OK**.

- 6 Appuyez sur **Mono Marche** ou **Couleur Marche**.

Pour modifier le réglage par défaut, suivez les instructions ci-dessous :

- 1 Appuyez sur **Menu, 3, 1.**


1. Qualité

- 2 Appuyez sur ▲ ou ▼ pour sélectionner *Normal*, *Meilleur* ou *Rapide*. Appuyez sur **OK**.


- 3 Appuyez sur **Arrêt/Sortie**.

Agrandissement ou réduction de l'image copiée

Vous pouvez choisir un taux d'agrandissement ou de réduction. Si vous choisissez *Ajuster page*, l'appareil adapte automatiquement la taille au format de papier défini.

<p>Appuyez sur</p> <p>Options Copie</p>  <p>puis sur ▲ ou ▼ pour sélectionner Agrandir Réduire</p>	Ajuster page
	Person (25-400%)
	198% 4X6po→A4
	186% 4x6po→LTR
	104% EXE→LTR
	100%
	97% LTR→A4
	93% A4→LTR
	(MFC-255CW) 83%
	(MFC-295CN) 83% LGL→A4
	(MFC-255CW) 78%
(MFC-295CN) 78% LGL→LTR	
46% LTR→4x6po	

Pour agrandir ou réduire la copie suivante, suivez les instructions ci-dessous :

- 1 Veillez à bien être en mode copie .
- 2 Chargez votre document.
- 3 Utilisez le pavé de numérotation pour entrer le nombre de copies (jusqu'à 99).
- 4 Appuyez sur **Options Copie** et ▲ ou ▼ pour sélectionner *AgrandirRéduire*. Appuyez sur **OK**.
- 5 Effectuez l'une des actions suivantes :
 - Utilisez ▲ ou ▼ afin de sélectionner le taux d'agrandissement ou de réduction souhaité. Appuyez sur **OK**.
 - Appuyez sur ▲ ou ▼ pour sélectionner *Person* (25-400%). Appuyez sur **OK**. Utilisez le pavé de numérotation pour entrer un taux d'agrandissement ou de réduction, entre 25% et 400%. (Par exemple, appuyez sur **5 3** pour saisir 53%.) Appuyez sur **OK**.
 - Appuyez sur ▲ ou ▼ pour sélectionner 100% ou *Ajuster page*. Appuyez sur **OK**.
- 6 Appuyez sur **Mono Marche** ou **Couleur Marche**.



Remarque

- *Visualis page* n'est pas disponible avec *AgrandirRéduire*.
- *Ajuster page* ne fonctionne pas correctement quand le document sur la vitre du scanner est incliné de plus de 3 degrés. À l'aide des lignes repères situées sur la gauche et le dessus, placez le coin supérieur gauche du document, face imprimée vers le bas, sur la vitre du scanner.
- *Ajuster page* n'est pas disponible pour un document de format Légal.


Copies N en 1 ou affiche (mise en page)

La fonction de copie N en 1 vous permet de copier deux ou quatre pages sur une seule page imprimée pour économiser du papier.

Vous pouvez aussi créer une affiche. Quand vous utilisez la fonction *Affiche*, votre appareil divise votre document en sections puis les agrandit pour que vous puissiez les assembler en une affiche. Si vous souhaitez imprimer une affiche, servez-vous de la vitre du scanner.

! IMPORTANT

- Assurez-vous que le format du papier est réglé sur *Lettre* ou A4.
- Vous ne pouvez pas utiliser le réglage *Agrandir/Réduire* ni les réglages d'empilage/tri (MFC-295CN) avec les fonctions N en 1 et affiche.
- Les copies N en 1 couleur ne sont pas disponibles.
- (P) signifie Portrait et (H) Paysage.
- Vous ne pouvez faire qu'une copie d'affiche à la fois.

- 1 Veillez à bien être en mode copie .
- 2 Chargez votre document.
- 3 Utilisez le pavé de numérotation pour entrer le nombre de copies (jusqu'à 99).
- 4 Appuyez sur **Options Copie** et ▲ ou ▼ pour sélectionner *Visualis page*. Appuyez sur **OK**.
- 5 Appuyez sur ▲ ou ▼ pour sélectionner *Off* (1 en 1), *2 en 1 (P)*, *2 en 1 (H)*, *4 en 1 (P)*, *4 en 1 (H)* ou *Affiche* (3x3). Appuyez sur **OK**.

- 6 Appuyez sur **Mono Marche** ou sur **Couleur Marche** pour numériser le document.
Si vous avez placé le document dans l'alimentation automatique de documents (ADF) (MFC-295CN) ou si vous êtes en train de créer une affiche, l'appareil numérise les pages et commence à imprimer.

Si vous utilisez directement la vitre du scanner, passez à l'étape 7.

- 7 Une fois que l'appareil a numérisé la page, appuyez sur **1** pour numériser la page suivante.

Page suivante?

1.Oui 2.Non

- 8 Placez la page suivante sur la vitre du scanner. Appuyez sur **OK**.

Régler page suiv

Ensuite appuy OK

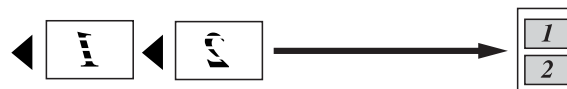
- 9 Répétez les étapes 7 et 8 pour chaque page de la mise en page.
- 10 Une fois que toutes les pages ont été numérisées, appuyez sur **2** à l'étape 7 pour terminer.

Placez le document face imprimée vers le bas dans le sens indiqué ci-dessous :

■ 2 en 1 (P)



■ 2 en 1 (H)



■ 4 en 1 (P)

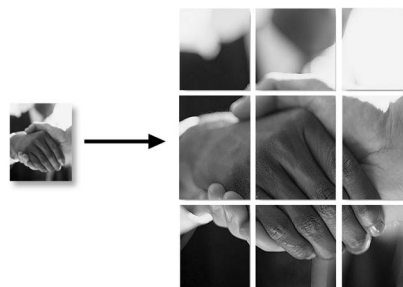


■ 4 en 1 (H)




■ **Affiche (3 x 3)**

Votre appareil vous permet de créer des copies en format d'affiche d'une photographie.



Tri de copies à l'aide de l'ADF (seulement en noir et blanc) (uniquement pour le MFC-295CN)

Vous avez la possibilité de trier des copies multiples. Les pages sont empilées dans l'ordre suivant : 3 2 1, 3 2 1, 3 2 1, et ainsi de suite.

- 1 Veillez à bien être en mode copie .
- 2 Chargez votre document.
- 3 Utilisez le pavé de numérotation pour entrer le nombre de copies (jusqu'à 99).
- 4 Appuyez sur **Options Copie** et ▲ ou ▼ pour sélectionner *Pile/Trier*. Appuyez sur **OK**.
- 5 Appuyez sur ▲ ou ▼ pour sélectionner *Trier*. Appuyez sur **OK**.
- 6 Appuyez sur **Mono Marche**.





Remarque

Ajuster page et Visualis page ne sont pas disponibles avec Trier.

Réglage de la luminosité et du contraste

Luminosité

Pour modifier temporairement le réglage de luminosité, suivez les instructions ci-dessous :

- 1 Veillez à bien être en mode copie .
- 2 Chargez votre document.
- 3 Utilisez le pavé de numérotation pour entrer le nombre de copies (jusqu'à 99).
- 4 Appuyez sur **Options Copie** et ▲ ou ▼ pour sélectionner *Luminosité*. Appuyez sur **OK**.

- 5 Appuyez sur ▲ pour éclaircir la copie ou appuyez sur ▼ pour l'assombrir. Appuyez sur **OK**.
- 6 Appuyez sur **Mono Marche** ou **Couleur Marche**.


Pour modifier le réglage par défaut, suivez les instructions ci-dessous :

- 1 Appuyez sur **Menu, 3, 2**.
- 2 Appuyez sur ▲ pour éclaircir la copie ou appuyez sur ▼ pour l'assombrir. Appuyez sur **OK**.
- 3 Appuyez sur **Arrêt/Sortie**.

Contraste

Vous pouvez modifier le contraste afin d'augmenter la netteté et la vivacité de vos images.


Le contraste ne peut être changé que par l'intermédiaire du réglage par défaut.

- 1 Appuyez sur **Menu, 3, 3**.

- 2 Appuyez sur ▲ ou ▼ pour modifier le contraste. Appuyez sur **OK**.
- 3 Appuyez sur **Arrêt/Sortie**.

Options de papier

Type de papier

Si vous faites des photocopies sur du papier spécial, réglez l'appareil pour le type de papier utilisé afin d'obtenir la meilleure qualité d'impression.

- 1 Veillez à bien être en mode copie .
- 2 Chargez votre document.
- 3 Utilisez le pavé de numérotation pour entrer le nombre de copies (jusqu'à 99).
- 4 Appuyez sur **Options Copie** et ▲ ou ▼ pour sélectionner `Type papier`. Appuyez sur **OK**.
- 5 Appuyez sur ▲ ou ▼ pour choisir le type de papier utilisé (Papi. Ordinaire, Papi. jet encre, Brother BP71, Autre - Glacé ou Transparent). Appuyez sur **OK**.
- 6 Appuyez sur **Mono Marche** ou **Couleur Marche**.




Remarque

Pour modifier le réglage de type de papier par défaut, voir *Type de papier* à la page 23.

Format du papier

Si vous photocopiez sur du papier autre que de format Lettre, vous devez changer le réglage du format de papier. Vous ne pouvez effectuer une copie que sur du papier en format Lettre, Légal, A4, A5 ou Photo 4 × 6 po (10 × 15 cm).

- 1 Veillez à bien être en mode copie .
- 2 Chargez votre document.
- 3 Utilisez le pavé de numérotation pour entrer le nombre de copies (jusqu'à 99).
- 4 Appuyez sur **Options Copie** et ▲ ou ▼ pour sélectionner `Taille papier`. Appuyez sur **OK**.
- 5 Appuyez sur ▲ ou ▼ pour choisir le format de papier que vous utilisez, Lettre, Légal, A4, A5 ou 4po (L) x 6po (H). Appuyez sur **OK**.
- 6 Appuyez sur **Mono Marche** ou **Couleur Marche**.



Remarque

Pour modifier le réglage de format de papier par défaut, voir *Format du papier* à la page 23.



Impression directe

PhotoCapture Center® : impression à partir d'une carte mémoire ou d'une clé USB	70
Impression de photos à partir d'un appareil photo (uniquement pour le MFC-295CN)	81

PhotoCapture Center[®] : impression à partir d'une carte mémoire ou d'une clé USB



Remarque

Le MFC-255CW prend uniquement en charge les cartes mémoire.

Opérations du PhotoCapture Center[®] (Centre saisie photo)

Impression à partir d'une carte mémoire ou d'une clé USB sans PC

Même si votre appareil n'est pas raccordé à votre ordinateur, vous pouvez imprimer des photographies directement à partir du support d'un appareil photo numérique ou d'une clé USB. (Voir *Impression à partir d'une carte mémoire ou d'une clé USB* à la page 73.)

Numérisation vers une carte mémoire ou une clé USB sans PC

Vous pouvez numériser des documents directement sur une carte mémoire ou une clé USB. (Voir *Numérisation vers une carte mémoire ou une clé USB* à la page 78.)

Utilisation du PhotoCapture Center[®] (Centre saisie photo) à partir de votre ordinateur

Vous pouvez accéder à la carte mémoire ou à la clé USB insérée à l'avant de l'appareil à partir de votre ordinateur.

(Voir *PhotoCapture Center[®]* (Centre saisie photo) pour Windows[®] ou *PhotoCapture Center[®]* (Centre saisie photo) pour Macintosh dans le *Guide de l'utilisateur - Logiciel* sur le CD-ROM.)

Utilisation d'une carte mémoire ou d'une clé USB

Votre appareil Brother inclut des lecteurs (logements) destinés aux différents types de supports d'appareil photo numérique suivants : Memory Stick[™], Memory Stick PRO[™], SD, SDHC, xD-Picture Card[™] et aux clés USB.



Memory Stick[™]



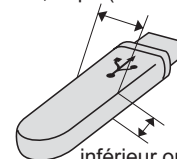
SD, SDHC

Memory Stick PRO[™]



xD-Picture Card[™]

inférieur ou égal à
0,87 po (22 mm)



inférieur ou égal à
0,43 po (11 mm)

Clé USB

- miniSD peut être utilisé avec un adaptateur miniSD.
- microSD peut être utilisé avec un adaptateur microSD.
- Memory Stick Duo[™] peut être utilisé avec un adaptateur Memory Stick Duo[™].
- Memory Stick PRO Duo[™] peut être utilisé avec un adaptateur Memory Stick PRO Duo[™].
- Memory Stick Micro[™] (M2[™]) peut être utilisé avec un adaptateur Memory Stick Micro[™] (M2[™]).
- Les adaptateurs ne sont pas inclus avec l'appareil. Communiquez avec un fournisseur pour les obtenir.
- Ce produit prend en charge les cartes xD-Picture Card[™] Type M / Type M⁺ / Type H (grande capacité).
- IBM Microdrive[™] n'est pas compatible avec l'appareil.

Le PhotoCapture Center® vous permet de réaliser des tirages de qualité photo à haute résolution de photographies numériques à partir de votre appareil photo numérique.

Cartes mémoire, clés USB et structures des dossiers

Votre appareil a été conçu pour être compatible avec les fichiers des appareils photos numériques, les cartes mémoire et les clés USB modernes. Il convient toutefois de lire les points suivants afin d'éviter toute erreur :

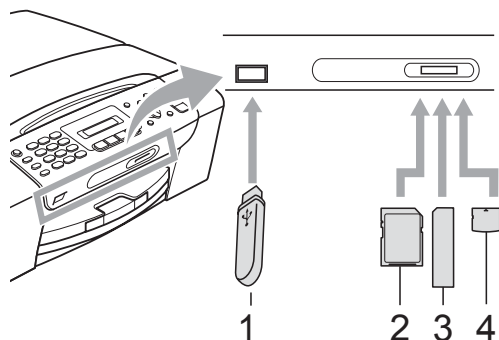
- Les fichiers d'images doivent porter l'extension .JPG (les autres extensions, comme .JPEG, .TIF ou .GIF, ne sont pas prises en charge).
- Les opérations d'impression directe du PhotoCapture Center® doivent se dérouler indépendamment des opérations PhotoCapture Center® utilisant l'ordinateur. (Impression simultanée non disponible.)
- L'appareil peut lire jusqu'à 999 fichiers sur une carte mémoire ou une clé USB.
- Le format du fichier DPOF sur les cartes mémoire doit être valide. (Voir *Impression en mode DPOF* à la page 75.)

Rappelez-vous que :

- Lors de l'impression des images ou de l'index, PhotoCapture Center® imprime toutes les images valides, même si une ou plusieurs images ont été endommagées. Les images endommagées ne sont pas imprimées.
- (utilisateurs de carte mémoire)
Votre appareil a été conçu pour lire des cartes mémoire qui ont été formatées par un appareil photo numérique.
Quand un appareil photo numérique formate une carte mémoire, il crée un dossier spécial dans lequel il copie les données d'image. Si vous devez modifier les données d'image enregistrées sur une carte mémoire avec votre PC, nous vous conseillons de ne pas modifier la structure du dossier créé par l'appareil photo numérique. Lorsque vous sauvegardez de nouveaux fichiers d'images ou des fichiers modifiés sur la carte mémoire, nous vous conseillons d'utiliser le même dossier qui est utilisé par votre appareil photo numérique. Si les données ne sont pas sauvegardées dans le même dossier, l'appareil risque de ne pas pouvoir lire le fichier ou imprimer l'image.
- (utilisateurs de clés USB)
Cet appareil prend en charge les clés USB qui ont été formatées par Windows®.

Démarrage

Insérez fermement une carte mémoire ou une clé USB dans la fente appropriée.

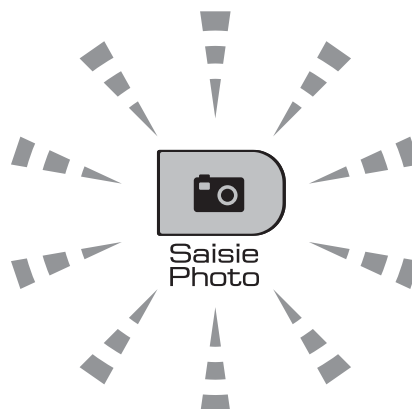


- 1 Clé USB
- 2 SD, SDHC
- 3 Memory Stick™, Memory Stick PRO™
- 4 xD-Picture Card™

! IMPORTANT

L'interface USB directe prend uniquement en charge une clé USB, un appareil photo compatible avec PictBridge ou un appareil photo numérique utilisant le standard de stockage de masse USB. Aucun autre périphérique USB n'est pris en charge.

La touche **Saisie Photo** s'allume



- Le voyant **Saisie Photo** est allumé, la carte mémoire ou la clé USB a été correctement introduite.
- Le voyant **Saisie Photo** est éteint, la carte mémoire ou la clé USB n'a pas été correctement introduite.
- Le témoin **Saisie Photo** clignote, la carte mémoire ou la clé USB est en lecture ou en écriture.

! IMPORTANT

NE débranchez PAS le cordon d'alimentation et ne retirez pas la carte mémoire ou la clé USB du lecteur de supports (fente) ou de l'interface USB directe pendant que l'appareil lit ou écrit sur la carte mémoire ou la clé USB (le témoin de la touche **Saisie Photo** clignote). **Sinon, vous risquez de perdre les données ou d'endommager la carte.**

L'appareil ne peut lire qu'un périphérique à la fois. Ne branchez donc pas plusieurs périphériques sur l'appareil en même temps.

Impression à partir d'une carte mémoire ou d'une clé USB

Avant d'imprimer une photo, vous devez imprimer une page de miniatures afin d'y choisir le numéro de la photo à imprimer. Suivez les instructions ci-dessous pour imprimer directement à partir d'une carte mémoire ou d'une clé USB :

- 1 Assurez-vous que vous avez introduit la carte mémoire ou la clé USB dans la fente appropriée. Par exemple, l'écran ACL affiche le message suivant :

M.Stick activé

Appuyez sur S...

- 2 Appuyez sur  (**Saisie Photo**). Pour l'impression DPOF, voir *Impression en mode DPOF* à la page 75.
- 3 Appuyez sur ▲ ou ▼ pour sélectionner *Imprimer index*. Appuyez sur **OK**.
- 4 Appuyez sur **Couleur Marche** pour entamer l'impression de la page de miniatures. Prenez note du numéro de l'image à imprimer. Voir *Impression d'une page de miniatures* à la page 73.
- 5 Pour imprimer les images, appuyez sur ▲ ou ▼ pour sélectionner *Imprimer images* à l'étape ③, puis appuyez sur **OK**. (Voir *Impression de photos* à la page 74.)
- 6 Entrez le numéro de l'image puis appuyez sur **OK**.
- 7 Appuyez sur **Couleur Marche** pour démarrer l'impression.

Impression d'une page de miniatures

Le PhotoCapture Center® affecte des numéros aux images (n° 1, n° 2, n° 3, etc.).



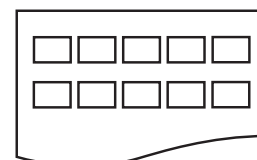
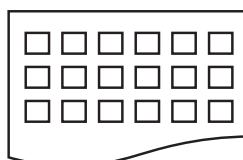
→ NO.1
DEI.JPG 01.01.2009
100KB

PhotoCapture Center® ne reconnaît pas d'autres systèmes de numérotation ni les noms de fichiers utilisés par votre appareil photo numérique ou votre ordinateur pour identifier les photos. Vous pouvez imprimer une page des miniatures. Vous pouvez ainsi visualiser toutes les images qui se trouvent sur la carte mémoire ou sur la clé USB.

Remarque

Seuls les noms de fichiers comportant au maximum 8 caractères seront imprimés correctement sur l'index.

- 1 Assurez-vous que vous avez introduit la carte mémoire ou la clé USB dans la fente appropriée. Appuyez sur  (**Saisie Photo**).
- 2 Appuyez sur ▲ ou ▼ pour sélectionner *Imprimer index*. Appuyez sur **OK**.
- 3 Appuyez sur ▲ ou ▼ pour sélectionner 6 images/lignes ou 5 images/lignes. Appuyez sur **OK**.



6 images/lignes 5 images/lignes

La vitesse d'impression en mode 5 images/lignes est moins élevée qu'en mode 6 images/lignes, mais la qualité d'impression est meilleure.

- 4 Appuyez sur ▲ ou ▼ pour choisir le type de papier utilisé, Papi. Ordinaire, Papi. jet encre, Brother BP71 ou Autre - Glacé. Appuyez sur **OK**.

- 5 Appuyez sur ▲ ou ▼ pour sélectionner le format de papier que vous utilisez, Lettre ou A4. Appuyez sur **OK**.

- 6 Appuyez sur **Couleur Marche** pour imprimer.

Impression de photos

Avant de passer à l'impression d'une image individuelle, il vous faudra connaître son numéro d'image.

- 1 Assurez-vous que vous avez introduit la carte mémoire ou la clé USB dans la fente appropriée.

- 2 Imprimez tout d'abord l'index. (Voir *Impression d'une page de miniatures* à la page 73.)

Appuyez sur  (**Saisie Photo**).

- 3 Appuyez sur ▲ ou ▼ pour sélectionner *Imprimer images*. Appuyez sur **OK**.

Remarque

Si la carte mémoire contient des informations DPOF valides, le message *Impres dpof:Oui* s'affiche sur l'écran ACL. Voir *Impression en mode DPOF* à la page 75.

- 4 Entrez le numéro d'image à imprimer à partir de la page d'index (miniatures). Appuyez sur **OK**.

No. : 1, 3, 6,

Remarque

- Vous pouvez entrer plusieurs numéros en appuyant sur la touche * pour les séparer. Par exemple, en appuyant sur **1, *, 3, *, 6**, vous imprimez les images 1, 3 et 6. La touche **#** peut être utilisée pour imprimer une plage de numéros. Par exemple, en appuyant sur **1, #, 5**, vous imprimez toutes les images de 1 à 5.
- Vous pouvez entrer jusqu'à 12 caractères (virgules comprises) pour les numéros d'images souhaités.

- 5 Effectuez l'une des actions suivantes :

- Lorsque vous avez choisi toutes les images à imprimer, appuyez sur **OK** pour sélectionner les paramètres. Passez à l'étape 6.
- Si vous ne souhaitez modifier aucun réglage, appuyez sur **Couleur Marche**.

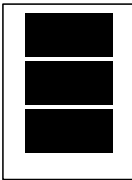
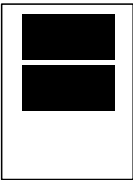
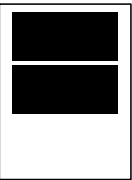
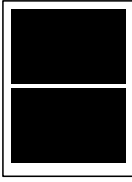
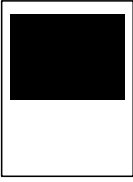

- 6 Appuyez sur ▲ ou ▼ pour choisir le type de papier utilisé, Papi. Ordinaire, Papi. jet encre, Brother BP71 ou Autre - Glacé. Appuyez sur **OK**.

- 7 Appuyez sur ▲ ou ▼ pour choisir le format de papier que vous utilisez, Lettre, A4, 4pox6po ou 5pox7po. Appuyez sur **OK**.

- Si vous avez choisi Lettre ou A4, passez à l'étape 8.
- Si vous choisissez un autre format, passez à l'étape 9.
- Si vous avez terminé de sélectionner les réglages, appuyez sur **Couleur Marche**.

- 8 Appuyez sur ▲ ou ▼ pour choisir le format d'impression (3po×4po, 3.5po×5po, 4po×6po, 5po×7po, 6po×8po ou Format max). Appuyez sur **OK**.
- 9 Effectuez l'une des actions suivantes :
 - Pour choisir le nombre d'exemplaires, passez à l'étape 10.
 - Si vous avez terminé de sélectionner les réglages, appuyez sur **Couleur Marche**.
- 10 Entrez le nombre de copies souhaité. Appuyez sur **OK**.
- 11 Appuyez sur **Couleur Marche** pour imprimer.

Les positions d'impression en cas d'emploi du format Lettre sont indiquées ci-dessous :

1 3po×4po	2 3.5po×5po	3 4po×6po
		
4 5po×7po	5 6po×8po	6 Format max
		

Impression en mode DPOF

L'abréviation DPOF signifie Digital Print Order Format.


Les grands fabricants d'appareils photo numériques (Canon Inc., Eastman Kodak Company, FUJIFILM Corporation, Panasonic Corporation et Sony Corporation) ont mis au point la norme DPOF en vue de simplifier l'impression des images numériques.

Si votre appareil photo numérique est compatible avec DPOF, sélectionnez, à l'aide de son écran, les images et le nombre de copies souhaitées.

Une fois que la carte mémoire DPOF (Memory Stick™, Memory Stick PRO™, SD, SDHC ou xD-Picture Card™) est insérée dans la fente de l'appareil, l'image sélectionnée est aisément imprimée.

- 1 Insérez à fond la carte mémoire dans le logement approprié.

Carte SD activé

Appuyez sur  (**Saisie Photo**).
- 2 Appuyez sur ▲ ou ▼ pour sélectionner Imprimer images. Appuyez sur **OK**.
- 3 Si la carte contient un fichier DPOF, le message suivant s'affiche sur l'ACL :

Impres dpof:Oui ↕
- 4 Appuyez sur ▲ ou ▼ pour sélectionner Impres dpof:Oui. Appuyez sur **OK**.
- 5 Appuyez sur ▲ ou ▼ pour choisir le type de papier utilisé, Papi. Ordinaire, Papi. jet encre, Brother BP71 ou Autre - Glacé. Appuyez sur **OK**.

- 6 Appuyez sur ▲ ou ▼ pour choisir le format de papier que vous utilisez, *Lettre*, *A4*, *4pox6po* ou *5pox7po*. Appuyez sur **OK**.
- Si vous avez choisi *Lettre* ou *A4*, passez à l'étape 7.
 - Si vous choisissez un autre format, passez à l'étape 8.
 - Si vous avez terminé de sélectionner les réglages, appuyez sur **Couleur Marche**.
- 7 Appuyez sur ▲ ou ▼ pour choisir le format d'impression (*3pox4po*, *3.5pox5po*, *4pox6po*, *5pox7po*, *6pox8po* ou *Format max*). Appuyez sur **OK**.
- 8 Appuyez sur **Couleur Marche** pour imprimer.



Remarque

Une erreur de fichier DPOF non valide peut se produire si l'ordre d'impression créé sur l'appareil photo a été endommagé. Pour résoudre ce problème, supprimez l'ordre d'impression et recréez-le à l'aide de votre appareil photo.

Pour savoir comment supprimer ou recréer l'ordre d'impression, reportez-vous au site Web d'assistance du fabricant de l'appareil ou à sa documentation.

Paramètres d'impression de PhotoCapture Center® (Centre saisie photo)

Les nouveaux paramètres sont conservés en mémoire jusqu'à ce que vous les modifiez de nouveau.

Qualité d'impression

- 1 Appuyez sur **Menu**, 4, 1.
- 2 Appuyez sur ▲ ou ▼ pour sélectionner *Normal* ou *Photo*. Appuyez sur **OK**.
- 3 Appuyez sur **Arrêt/Sortie**.

Options de papier

Type de papier

- 1 Appuyez sur **Menu**, 4, 2.
- 2 Appuyez sur ▲ ou ▼ pour sélectionner *Papi. Ordinaire*, *Papi. jet encre, Brother BP71* ou *Autre - Glacé*. Appuyez sur **OK**.
- 3 Appuyez sur **Arrêt/Sortie**.

Format du papier

- 1 Appuyez sur **Menu**, 4, 3.
- 2 Appuyez sur ▲ ou ▼ pour choisir le format de papier que vous utilisez, *Lettre*, *A4*, *4pox6po* ou *5pox7po*. Appuyez sur **OK**.
- 3 Appuyez sur **Arrêt/Sortie**.

Format d'impression

Ce paramètre est disponible uniquement lorsque vous choisissez Lettre ou A4 dans le réglage de format de papier.

- 1 Appuyez sur **Menu, 4, 4**.
- 2 Appuyez sur ▲ ou ▼ pour choisir le format d'impression que vous utilisez, 3po x 4po, 3.5po x 5po, 4po x 6po, 5po x 7po, 6po x 8po ou Format max. Appuyez sur **OK**.
- 3 Appuyez sur **Arrêt/Sortie**.

Réglage de la luminosité et du contraste

Luminosité

- 1 Appuyez sur **Menu, 4, 5**.
- 2 Appuyez sur ▲ pour éclaircir la copie ou appuyez sur ▼ pour l'assombrir. Appuyez sur **OK**.
- 3 Appuyez sur **Arrêt/Sortie**.

Contraste

Vous avez la possibilité de définir le niveau de contraste. Plus le niveau est élevé, plus les contours d'images sont nets et percutants.

- 1 Appuyez sur **Menu, 4, 6**.
- 2 Appuyez sur ▲ afin d'augmenter le contraste ou appuyez sur ▼ afin de réduire le contraste. Appuyez sur **OK**.
- 3 Appuyez sur **Arrêt/Sortie**.

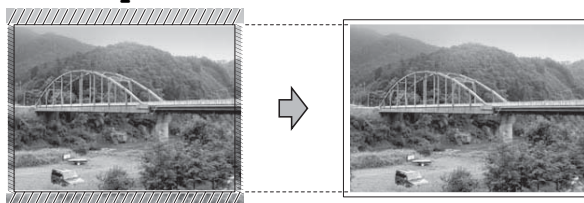
Recadrage

Si votre photo est trop longue ou trop large pour rentrer dans l'espace disponible de la mise en page que vous avez sélectionnée, une partie de l'image sera automatiquement tronquée.

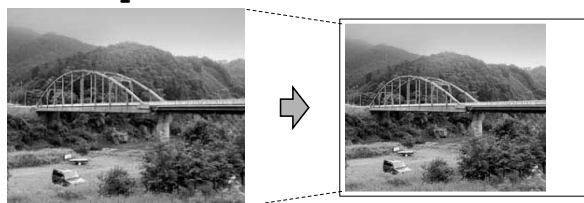
Le réglage par défaut est *Activé*. Si vous voulez imprimer toute l'image, réglez ce paramètre sur *Désactivé*. Si vous utilisez également le paramètre *Sans marge*, réglez *Sans bordure* sur *Désact.* (Voir *Impression sans marge* à la page 78.)

- 1 Appuyez sur **Menu, 4, 7**.
- 2 Appuyez sur ▲ ou ▼ pour sélectionner *Couper: Activé* (ou *Couper: Désactivé*). Appuyez sur **OK**.
- 3 Appuyez sur **Arrêt/Sortie**.

Couper: Activé



Couper: Désactivé



Impression sans marge

Cette fonction vous permet d'agrandir la zone imprimable en fonction des bords du papier. La durée d'impression sera légèrement plus longue.

- 1 Appuyez sur **Menu**, **4**, **8**.
- 2 Appuyez sur **▲** ou **▼** pour sélectionner `Sans bord:Activ` (ou `Sans bord:Désact`). Appuyez sur **OK**.
- 3 Appuyez sur **Arrêt/Sortie**.

Date d'impression

Vous pouvez imprimer la date, pour autant qu'elle figure déjà dans les données de votre photo. La date est imprimée dans le coin inférieur droit. Si les données ne contiennent pas d'informations sur la date, vous ne pouvez pas utiliser cette fonction.

- 1 Appuyez sur **Menu**, **4**, **9**.
- 2 Appuyez sur **▲** ou **▼** pour sélectionner `Date:Activé` (ou `Date:Désactivé`). Appuyez sur **OK**.
- 3 Appuyez sur **Arrêt/Sortie**.



Remarque

Pour pouvoir utiliser la fonction `Imprimer date`, le réglage `DPOF` doit être désactivé sur votre appareil photo.

Numérisation vers une carte mémoire ou une clé USB


Vous pouvez numériser des documents en noir et blanc et en couleur vers une carte mémoire ou une clé USB. Les documents en noir et blanc seront enregistrés en format de fichier PDF (*.PDF) ou TIFF (*.TIF). Les documents couleur peuvent être enregistrés en format de fichier PDF (*.PDF) ou JPEG (*.JPG). Le réglage par défaut est `150 ppp couleur` et le format du fichier par défaut est PDF. L'appareil crée automatiquement des noms de fichiers à partir de la date du jour. (Pour plus de détails, consultez le *Guide d'installation rapide*.) Par exemple, la cinquième image numérisée le 1er juillet 2009 serait nommée `07010905.PDF`. Vous pouvez changer la couleur et la qualité.

Qualité	Format du fichier sélectionnable
150 ppp couleur	PDF / JPEG
300 ppp couleur	PDF / JPEG
600 ppp couleur	PDF / JPEG
200x100 ppp N/B	TIFF / PDF
200 ppp N/B	TIFF / PDF

- 1 Assurez-vous que vous avez introduit la carte mémoire ou la clé USB dans la fente appropriée.

! IMPORTANT

Ne retirez pas la carte mémoire ou la clé USB lorsque **Saisie Photo** clignote au risque de détériorer la carte, la clé USB ou les données enregistrées sur ces supports.

- 2 Chargez votre document.
- 3 Appuyez sur  (**Numériser**).

- 4 Appuyez sur ▲ ou ▼ pour sélectionner Num. média.
- 5 Effectuez l'une des actions suivantes :
 - Pour modifier la qualité, appuyez sur **OK**, puis passez à l'étape 6.
 - Pour lancer la numérisation, appuyez sur **Mono Marche** ou sur **Couleur Marche**.
- 6 Appuyez sur ▲ ou ▼ pour choisir la qualité, puis appuyez sur **OK**.

Effectuez l'une des actions suivantes :

 - Pour modifier le type de fichier, passez à l'étape 7.
 - Pour lancer la numérisation, appuyez sur **Mono Marche** ou sur **Couleur Marche**.
- 7 Appuyez sur ▲ ou ▼ pour sélectionner le type de fichier et choisissez l'une des options ci-dessous :
 - Pour modifier le nom du fichier, appuyez sur **OK**, puis passez à l'étape 8.
 - Pour lancer la numérisation, appuyez sur **Mono Marche** ou sur **Couleur Marche**.
- 8 Le nom du fichier est généré automatiquement. Vous pouvez cependant définir un nom de votre choix à l'aide du pavé de numérotation. Seuls les six premiers chiffres peuvent être modifiés.

Appuyez sur **Mono Marche** ou **Couleur Marche**.

Modification de la qualité de l'image

- 1 Appuyez sur **Menu, 4, 0, 1**.
- 2 Appuyez sur ▲ ou ▼ pour sélectionner 200x100 ppp N/B, 200 ppp N/B, 150 ppp couleur, 300 ppp couleur ou 600 ppp couleur. Appuyez sur **OK**.
- 3 Appuyez sur **Arrêt/Sortie**.

Modification du format de fichier noir et blanc

- 1 Appuyez sur **Menu, 4, 0, 2**.
- 2 Appuyez sur ▲ ou ▼ pour sélectionner TIFF ou PDF. Appuyez sur **OK**.
- 3 Appuyez sur **Arrêt/Sortie**.

Modification du format de fichier couleur

- 1 Appuyez sur **Menu, 4, 0, 3**.
- 2 Appuyez sur ▲ ou ▼ pour sélectionner PDF ou JPEG. Appuyez sur **OK**.
- 3 Appuyez sur **Arrêt/Sortie**.

Comprendre les messages d'erreur

Une fois familiarisé avec les types d'erreurs pouvant survenir durant l'utilisation de PhotoCapture Center®, vous serez en mesure de les identifier et de choisir l'action appropriée pour les corriger.

■ Concentrateur non utilisé.

Ce message s'affiche si un concentrateur ou une clé USB avec concentrateur a été placée dans l'interface USB directe.

■ Erreur média

Ce message survient lorsque vous insérez une carte mémoire endommagée ou non formatée ou lorsque le lecteur ne fonctionne pas. Retirez la carte mémoire pour corriger l'erreur.

■ Aucun fichier

Ce message s'affiche si vous tentez d'accéder à la carte mémoire ou à la clé USB dans le lecteur (fente) ne contenant aucun fichier .JPG.

■ Mémoire épuisée

Ce message survient si la taille de vos fichiers d'images dépasse la capacité de stockage de la mémoire de l'appareil.

Ce message s'affiche si la carte mémoire ou la clé USB que vous utilisez ne contient pas suffisamment d'espace disponible pour le document à numériser.

■ Média pleine

Ce message s'affiche si vous tentez d'enregistrer plus de 999 fichiers dans une carte mémoire ou une clé USB.

■ Dispositif non utilisé.

Ce message s'affiche si un périphérique USB ou une clé USB non pris en charge a été branché à l'interface USB directe.

(Pour plus d'informations, visitez notre site à l'adresse <http://solutions.brother.com>.)

Ce message s'affiche également si vous branchez un périphérique endommagé dans l'interface USB directe.

Impression de photos à partir d'un appareil photo (uniquement pour le MFC-295CN)

Impression de photos directement à partir d'un appareil photo PictBridge



Votre appareil Brother prend en charge la norme PictBridge qui vous permet de brancher directement tout appareil photo numérique compatible avec PictBridge et d'en imprimer les photos.

Si votre appareil photo utilise la norme de stockage de masse USB, vous pouvez également imprimer des photos à partir d'un appareil photo sans PictBridge. (Voir *Impression de photos directement à partir d'un appareil photo numérique (sans PictBridge)* à la page 83.)

Conditions de fonctionnement de PictBridge

Afin d'éviter tout genre de problèmes, rappelez-vous que :

- L'appareil et l'appareil photo numérique doivent être raccordés à l'aide d'un câble USB approprié.
- Les fichiers d'images doivent porter l'extension .JPG (les autres extensions, comme .JPEG, .TIF ou .GIF, ne sont pas prises en charge).
- Les opérations du PhotoCapture Center® ne sont pas disponibles lorsque la fonction PictBridge est utilisée.

Configuration de votre appareil photo numérique

Assurez-vous que votre appareil photo est réglé sur le mode PictBridge. Il se peut que les réglages PictBridge suivants soient disponibles à partir de l'écran ACL de votre appareil photo compatible avec PictBridge.

Selon la marque de votre appareil photo, il se peut que certains de ces réglages ne soient pas disponibles.

Sélections de menu de l'appareil photo	Options
Format du papier	Lettre, A4, 4 × 6 po, paramètres d'impression (réglage par défaut) ²
Type de papier	Papier ordinaire, papier glacé, papier à jet d'encre, paramètres d'impression (réglage par défaut) ²
Mise en page	Sans bordure : On, Sans bordure : Off, paramètres d'impression (réglage par défaut) ²
Paramètre DPOF ¹	-
Qualité d'impression	Normal, Fine, paramètres d'impression (réglage par défaut) ²
Date d'impression	On (allumé), Off (éteint), Paramètres d'impression (réglage par défaut) ²

¹ Voir *Impression en mode DPOF* à la page 83 pour plus d'informations.

² Si votre appareil photo est réglé sur Paramètres d'impression (réglage par défaut), l'appareil imprimera votre photo en utilisant les paramètres ci-dessous.

Paramètres	Options
Format du papier	4 × 6 po
Type de papier	Papier brillant
Mise en page	Sans marge : Allumé
Qualité d'impression	Fine
Date d'impression	Off (éteint)

- Ces paramètres sont également utilisés lorsque votre appareil photo ne propose aucune sélection de menu.
- Les noms et la disponibilité de chaque paramètre varient selon les caractéristiques de votre appareil photo.

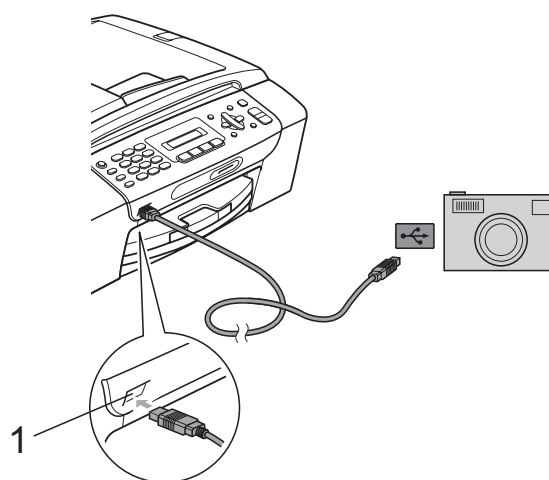
Pour en savoir plus sur le changement des paramètres PictBridge, consultez la documentation fournie avec votre appareil photo.

Impression d'images

Remarque

Retirez toute carte mémoire ou clé USB de l'appareil avant de brancher un appareil photo numérique.

- 1 Assurez-vous que votre appareil photo est éteint. Connectez votre appareil photo sur l'interface USB directe (1) sur l'appareil à l'aide du câble USB.



1 Interface USB directe

- 2 Allumez l'appareil photo. Une fois que l'appareil a reconnu l'appareil photo, l'écran ACL affiche le message suivant :

Camera connectée

- 3 Choisissez la photo que vous souhaitez imprimer en suivant les instructions de votre appareil photo. Pendant que l'appareil lance le tirage d'une photo, l'écran ACL indique Imp. en cours.

IMPORTANT

Pour éviter d'endommager votre appareil, ne branchez pas un périphérique autre qu'un appareil photo ou une clé USB sur l'interface USB directe.

Impression en mode DPOF

L'abréviation DPOF signifie Digital Print Order Format.

Les grands fabricants d'appareils photo numériques (Canon Inc., Eastman Kodak Company, FUJIFILM Corporation, Panasonic Corporation et Sony Corporation) ont mis au point la norme DPOF en vue de simplifier l'impression des images numériques.

Si votre appareil photo numérique est compatible avec DPOF, sélectionnez, à l'aide de son écran, les images et le nombre de copies souhaitées.



Remarque

Une erreur de fichier DPOF non valide peut se produire si l'ordre d'impression créé sur l'appareil photo a été endommagé. Pour résoudre ce problème, supprimez l'ordre d'impression et recréez-le à l'aide de votre appareil photo. Pour savoir comment supprimer ou recréer l'ordre d'impression, reportez-vous au site Web d'assistance du fabricant de l'appareil ou à sa documentation.

Impression de photos directement à partir d'un appareil photo numérique (sans PictBridge)

Si votre appareil photo utilise la norme de stockage de masse USB, vous pouvez brancher votre caméra en mode stockage. Vous pouvez ainsi imprimer des photos à partir de votre appareil photo.

(Si vous souhaitez imprimer des photos en mode PictBridge, consultez *Impression de photos directement à partir d'un appareil photo PictBridge* à la page 81.)



Remarque

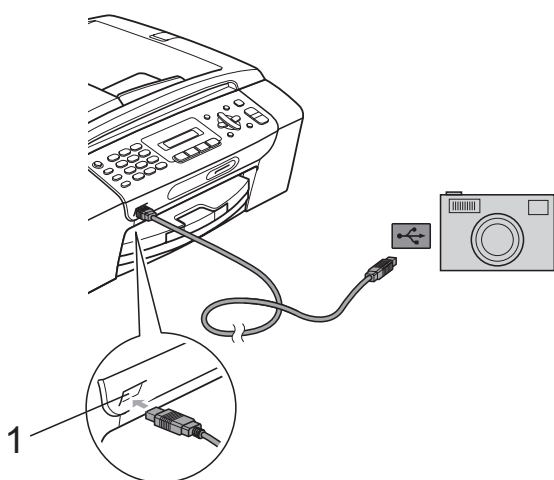
Le nom, la disponibilité et le fonctionnement varient selon les appareils photo numériques. Veuillez vous reporter à la documentation fournie avec votre appareil photo pour des informations détaillées, par exemple pour savoir comment passer du mode PictBridge au mode de stockage de masse USB.

Impression d'images

Remarque

Retirez toute carte mémoire de l'appareil ou clé USB avant de brancher un appareil photo numérique.

- 1 Assurez-vous que votre appareil photo est éteint. Connectez votre appareil photo sur l'interface USB directe (1) sur l'appareil à l'aide du câble USB.



1 Interface USB directe

- 2 Allumez l'appareil photo.
- 3 Suivez les étapes décrites dans la section *Impression de photos* à la page 74.

IMPORTANT

Pour éviter d'endommager votre appareil, ne branchez pas un périphérique autre qu'un appareil photo ou une clé USB sur l'interface USB directe.

Comprendre les messages d'erreur

Une fois familiarisé avec les types d'erreurs pouvant survenir lorsque vous imprimez à partir d'un appareil photo, vous serez en mesure de les identifier et de choisir l'action appropriée pour les corriger.

■ Mémoire épuisée

Ce message survient si la taille de vos fichiers d'images dépasse la capacité de stockage de la mémoire de l'appareil.

■ Dispositif inutilisé

Ce message s'affiche si vous branchez un appareil photo qui n'utilise pas la norme de stockage de masse USB. Ce message s'affiche également si vous branchez un périphérique endommagé dans l'interface USB directe.

(Pour obtenir des solutions plus détaillées, consultez *Messages d'erreur et d'entretien* à la page 112.)



Logiciel

Fonctions du logiciel et du réseau

86

Le CD-ROM comprend le Guide de l'utilisateur - Logiciel et le Guide de l'utilisateur - Réseau pour les fonctions disponibles lorsque l'appareil est branché à un ordinateur (par exemple, l'impression et la numérisation). Les liens de ce guide sont faciles à utiliser et vous amènent directement à une section particulière lorsque vous cliquez dessus.

Vous y trouverez des informations sur les fonctions suivantes :

- Impression
- Numérisation
- ControlCenter3 (Windows®)
- ControlCenter2 (Macintosh)
- Télécopie à partir de votre ordinateur
- PhotoCapture Center® (Centre saisie photo)
- Impression réseau
- Numérisation réseau
- Réseau câblé et sans fil

Comment lire le Guide de l'utilisateur HTML

Sert de référence rapide pour utiliser le Guide de l'utilisateur HTML.

Windows®



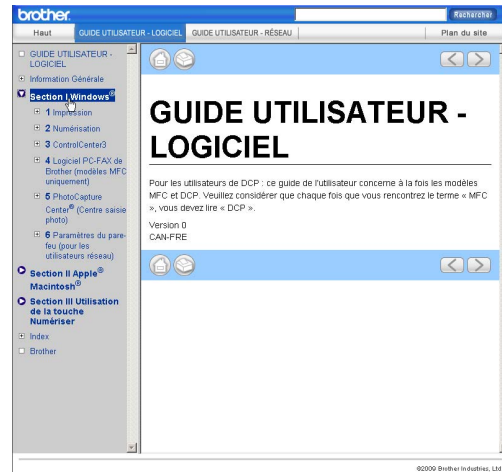
Remarque

Si vous n'avez pas installé le logiciel, consultez *Comment visualiser la documentation* à la page 2.

- 1 À partir du menu **démarrer**, indiquez **Brother, MFC-XXXX** (où **XXXX** correspond au numéro de votre modèle) depuis le groupe des programmes, puis cliquez sur **Guides de l'utilisateur au format HTML**.
- 2 Cliquez sur **GUIDE UTILISATEUR - LOGICIEL** (ou sur **GUIDE UTILISATEUR - RÉSEAU**) à partir du menu supérieur.

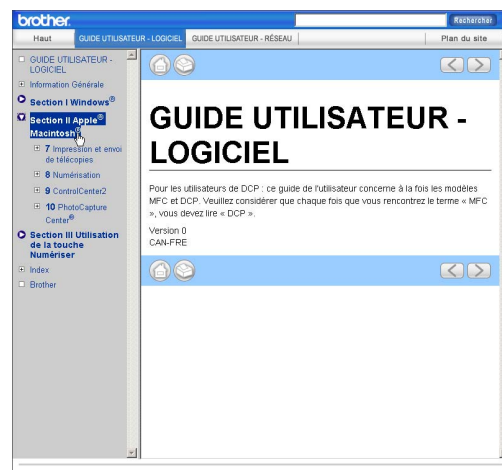


- 3 Cliquez sur l'en-tête que vous voulez afficher à partir de la liste sur le côté gauche de la fenêtre.



Macintosh

- 1 Assurez-vous que votre Macintosh est mis sous tension. Insérez le CD-ROM de Brother dans votre lecteur CD-ROM.
- 2 Double-cliquez sur l'icône **Documentation**.
- 3 Double-cliquez sur le dossier de votre langue, puis double-cliquez sur **top.html**.
- 4 Cliquez sur **GUIDE UTILISATEUR - LOGICIEL** (ou sur **GUIDE UTILISATEUR - RÉSEAU**) dans le menu supérieur et cliquez sur l'en-tête que vous voulez lire à partir de la liste sur le côté gauche de la fenêtre.





Annexes

Sécurité et consignes légales	88
Dépistage des pannes et entretien régulier	101
Menus et caractéristiques	134
Caractéristiques techniques	153

A

Sécurité et consignes légales

Choix de l'emplacement

Déposez votre appareil sur une surface plane et stable, où il n'y aura ni vibrations ni chocs, sur un bureau par exemple. Placez l'appareil près d'une prise murale téléphonique et d'une prise de courant c.a. standard. Choisissez un endroit où la température ambiante est comprise entre 50 °F et 95 °F (10 °C et 35 °C).

⚠ AVERTISSEMENT

ÉLOIGNEZ l'appareil des radiateurs, des climatiseurs, des réfrigérateurs, des équipements médicaux, des produits chimiques et de l'eau.

Ne branchez PAS l'appareil sur une prise secteur commandée par interrupteur mural ni à un système de minuterie automatique.

⚠ ATTENTION

- Évitez de placer votre appareil dans un endroit où de nombreuses personnes circulent.
- Évitez de placer votre appareil sur la moquette ou sur un tapis.
- N'exposez PAS l'appareil à la lumière directe du soleil, à la chaleur intense, à l'humidité ou à la poussière.
- Une coupure du courant peut effacer toutes les données enregistrées dans la mémoire de l'appareil.
- Ne branchez PAS votre appareil sur une prise secteur reliée au même circuit que les prises électriques d'appareils de forte puissance ou d'autres équipements susceptibles de perturber l'alimentation.
- Évitez les sources d'interférence, comme les téléphones sans fils ou les haut-parleurs.
- N'inclinez PAS l'appareil et ne le placez pas sur une surface inclinée. Vous risqueriez de provoquer des fuites d'encre et d'endommager votre appareil au niveau interne.



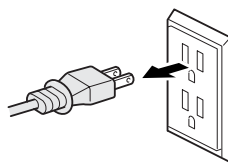
Pour utiliser l'appareil en toute sécurité

Nous vous recommandons de garder ces consignes à titre de référence ultérieure et de vous y reporter avant l'entretien de votre appareil.

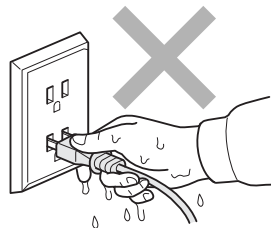
AVERTISSEMENT



L'appareil renferme des électrodes soumises à une haute tension. Avant de nettoyer l'intérieur de l'appareil, n'oubliez pas de débrancher le cordon de ligne téléphonique d'abord, puis le cordon d'alimentation de la prise de courant c.a. Vous éviterez ainsi tout risque d'électrocution.



Ne manipulez PAS la fiche avec des mains mouillées. Vous risqueriez de provoquer une décharge électrique.



Assurez-vous que la prise est toujours bien insérée.



Veillez à NE PAS tirer au milieu du cordon de l'alimentation c.a. Vous risqueriez de provoquer une décharge électrique.



N'utilisez PAS de substances inflammables ou tout autre type de vaporisateur ou de liquide/solvant organique contenant de l'alcool ou de l'ammoniac pour nettoyer l'intérieur ou l'extérieur de l'appareil. Vous risqueriez de provoquer un incendie ou une décharge électrique.



Débranchez l'appareil de la prise de courant avant de nettoyer l'intérieur de l'appareil.



Si l'appareil devient chaud, fume, ou produit une mauvaise odeur, débranchez immédiatement l'appareil de la prise de courant c.a. Appelez le Service à la clientèle de Brother. (Voir *Numéros de Brother* à la page ii.)



Si des objets métalliques, de l'eau ou d'autres liquides pénètrent dans l'appareil, débranchez immédiatement l'appareil de la prise de courant c.a. Appelez ensuite le Service à la clientèle de Brother. (Voir *Numéros de Brother* à la page ii.)



Faites attention lors de l'installation ou de la modification des lignes téléphoniques. Ne touchez jamais des fils téléphoniques et des bornes non isolés, à moins que le cordon téléphonique n'ait été débranché de la prise murale. N'installez jamais de fils téléphoniques pendant un orage. N'installez jamais une prise murale téléphonique dans un endroit humide.



Installez ce produit près d'une prise de courant c.a. facilement accessible. En cas d'urgence, il faut que vous débranchiez le cordon d'alimentation de la prise de courant c.a. pour couper complètement le courant.



L'appareil doit être branché à une source d'alimentation c.a. dont les caractéristiques électriques correspondent aux indications reprises sur la fiche signalétique des caractéristiques de l'appareil. Ne branchez PAS l'appareil sur une source d'alimentation c.c. ni sur un onduleur. En cas de doute, consultez un électricien qualifié.



Assurez-vous que la prise est toujours bien insérée.



N'utilisez PAS l'appareil si le cordon d'alimentation est endommagé ou usé : vous risqueriez de provoquer un incendie.

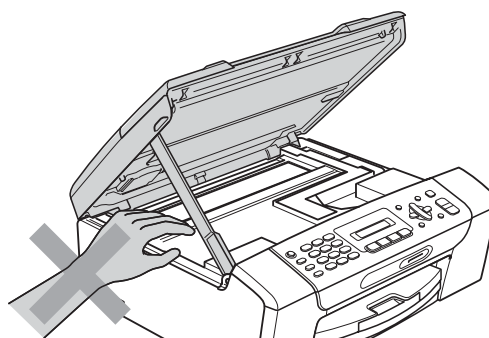
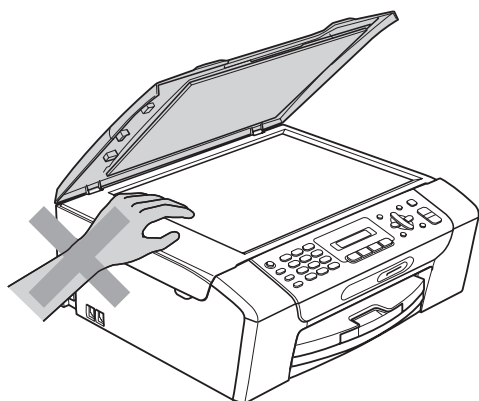


Pour limiter tout risque d'électrocution ou d'incendie, veillez à utiliser uniquement un cordon de ligne téléphonique de calibre 26 (AWG) ou supérieur.

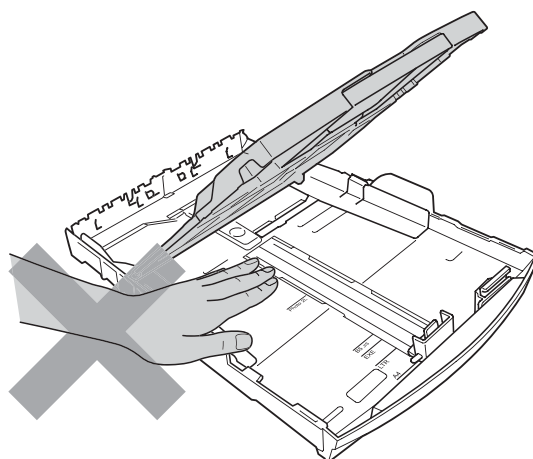
⚠ ATTENTION



Ne mettez PAS la main sur le rebord de l'appareil, lequel se trouve sous le couvercle document ou le couvercle du scanner. Vous risquez de vous blesser.

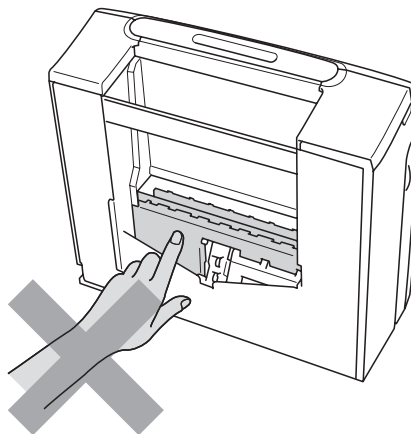
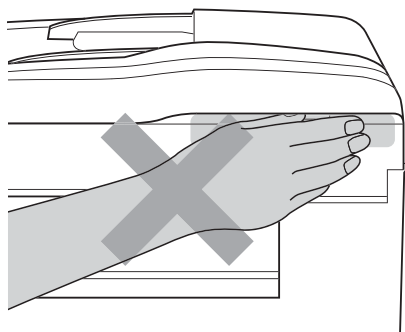


Prenez soin de ne PAS placer vos mains sur le bord du bac d'alimentation sous le couvercle du bac à papier. Vous risquez de vous blesser.

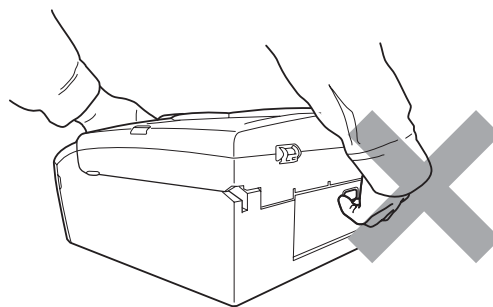
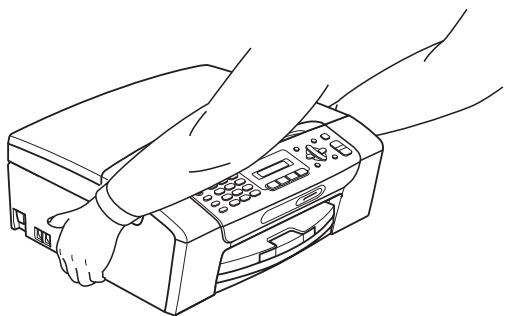




Ne touchez PAS la zone en gris présentée dans l'illustration. Vous risquez de vous blesser.



Lorsque vous déplacez l'appareil, vous devez le soulever à la base en plaçant une main de chaque côté de l'unité, comme indiqué sur l'illustration. Ne transportez PAS l'appareil en tenant le couvercle du scanner ou le couvercle d'élimination des brouillages.



La foudre et les surtensions peuvent endommager ce produit ! Nous vous conseillons d'utiliser un dispositif de protection de qualité contre les surtensions pour le cordon d'alimentation c.a. et le cordon téléphonique. Sinon, débranchez les cordons pendant un orage.

AVERTISSEMENT

CONSIGNES DE SÉCURITÉ IMPORTANTES

Lors de l'utilisation de matériel téléphonique branché sur cet appareil, assurez-vous de suivre les consignes de sécurité essentielles afin de réduire les risques d'incendie, d'électrocution et de blessures corporelles. Évitez d'utiliser un téléphone notamment dans les circonstances suivantes :

- 1 N'utilisez PAS cet appareil près de l'eau, par exemple, près d'une baignoire, d'un bassin à lessive, d'un évier de cuisine ou d'une machine à laver, dans un sous-sol humide ou près d'une piscine.
- 2 Évitez d'utiliser ce produit pendant un orage. Il y a un risque d'électrocution par la foudre.
- 3 N'utilisez PAS cet appareil pour rapporter une fuite de gaz à proximité de la fuite.

Consignes de sécurité importantes

- 1 Lisez attentivement chacune des consignes énumérées ci-dessous.
- 2 Conservez ces consignes dans un lieu sûr à des fins de consultation ultérieure.
- 3 Respectez toutes les consignes et tous les avertissements inscrits sur l'appareil.
- 4 N'utilisez PAS cet appareil près de l'eau.
- 5 Ne placez PAS cet appareil sur un chariot, un socle ou une table instable. L'appareil risque de tomber, ce qui pourrait causer des dégâts considérables.
- 6 Des fentes et des ouvertures situées à l'intérieur du boîtier, à l'arrière et dans le fond servent à l'aération de l'appareil. Pour assurer le bon fonctionnement de l'appareil et pour le protéger contre toute surchauffe, veillez à ne jamais obstruer ou couvrir ces ouvertures. Ces dernières ne doivent jamais être bloquées par le positionnement de l'appareil sur un lit, un divan, un tapis ou toute autre surface comparable. Ne placez jamais l'appareil au-dessus ni à proximité d'une source de chaleur, comme un radiateur ou un appareil de chauffage. N'encastrez pas l'appareil dans un cabinet sans prévoir tout d'abord une aération appropriée.
- 7 Ne placez PAS d'objets sur le cordon d'alimentation. N'installez PAS ce produit dans un endroit où des personnes pourraient marcher sur le cordon.
- 8 Si vous utilisez une rallonge électrique, assurez-vous que l'ampérage total des appareils qui y sont branchés ne dépasse pas l'ampérage nominal de la rallonge. De plus, vérifiez que la charge totale de tous les appareils branchés sur la prise murale de courant c.a. ne dépasse pas 15 ampères (États-Unis seulement).
- 9 Ne placez PAS d'objets devant l'appareil afin d'éviter de bloquer la réception de télécopies. Ne déposez RIEN sur le plateau d'éjection des télécopies reçues.
- 10 Attendez que toutes les pages soient entièrement sorties avant de les retirer de l'appareil.

11 N'introduisez aucun objet dans les ouvertures du châssis, lequel pourrait entrer en contact avec des points de tension dangereux ou provoquer un court-circuit : cause possible d'un incendie ou de décharges électriques. Ne répandez jamais de liquide sur l'appareil. Ne tentez PAS de réparer vous-même l'appareil. En ouvrant l'appareil ou en retirant les couvercles, vous vous exposez non seulement à des tensions dangereuses et à d'autres risques, mais vous annulez également la garantie. Confiez les réparations à un technicien qualifié d'un des centres du service autorisés de Brother. Pour connaître l'emplacement du centre de service autorisé Brother le plus près de chez vous, veuillez appeler :

Aux États-Unis : 1 877 BROTHER (1 877 276-8437)

Au Canada : 1 877 BROTHER

(Voir *Numéros de Brother* à la page ii.)

12 Débranchez l'appareil de la prise de courant c.a. et confiez les réparations à un technicien du service autorisé de Brother dans les circonstances suivantes :

- Le cordon d'alimentation est endommagé ou usé.
- Un liquide a été répandu sur l'appareil.
- L'appareil a été exposé à la pluie ou à de l'eau.
- Si le produit ne fonctionne pas normalement alors que les instructions du mode d'emploi sont suivies correctement, limitez-vous aux réglages expliqués dans le présent guide. D'autres réglages incorrects risquent d'endommager l'appareil et de nécessiter une réparation laborieuse par un technicien qualifié pour ramener le produit en fonction de marche normale.
- L'appareil est tombé ou le châssis est endommagé.
- Le comportement de l'appareil s'est sensiblement modifié; ce qui indique la nécessité d'une révision.

13 Pour protéger votre produit contre les surtensions, il est recommandé d'utiliser un dispositif de protection (parasurtenseur).

14 Pour réduire le risque d'incendie, d'électrocution et de blessures corporelles, veuillez noter ce qui suit :

- N'utilisez PAS ce produit près d'installations utilisant de l'eau, dans un sous-sol humide ou près d'une piscine.
- N'utilisez PAS l'appareil durant un orage électrique (il existe alors un risque d'électrocution) ou pour reporter une fuite de gaz présente à proximité.

15 Attention - Pour réduire le risque d'incendie, utilisez uniquement un cordon de ligne téléphonique de calibre 26 (AWG) ou supérieur.

Avis du FCC et avis lié au téléphone standards (Ces avis sont en vigueur pour les modèles vendus et utilisés aux États-Unis uniquement.)

Pour la programmation des numéros d'urgence et les essais d'appel aux numéros d'urgence :

- Ne raccrochez PAS et expliquez brièvement au répartiteur la raison de votre appel.
- Effectuez les essais d'appel aux heures creuses (par exemple, tôt le matin ou tard le soir).

Cet appareil est conforme aux dispositions de la section 68 des règles de la FCC et des normes adoptées par l'ACTA (America's Carrier Telecommunications Association, association des fournisseurs de télécommunications aux États-Unis). Le panneau arrière comporte une étiquette indiquant, entre autres, une identification du produit sous le format É.-U. : AAAEQ##TXXXX. Vous devez, le cas échéant, fournir ce numéro à votre compagnie de téléphone.

Cet appareil peut être raccordé en toute sécurité au réseau téléphonique à l'aide d'une prise modulaire standard, USOC RJ11C.

La fiche et la prise utilisées pour brancher cet appareil au réseau téléphonique et au circuit de câblage doivent être conformes aux dispositions de la section 68 des règles de la FCC et aux normes adoptées par l'ACTA. Un cordon téléphonique muni d'une fiche modulaire et conforme aux réglementations des deux organismes susmentionnés est livré avec ce produit. Le cordon a été conçu pour être branché sur une prise modulaire compatible et homologuée. Pour plus de détails à ce sujet, consultez les instructions d'installation.

L'indice d'équivalence de la sonnerie (REN) sert à déterminer le nombre de périphériques pouvant être branchés à une ligne téléphonique. Des indices trop élevés peuvent causer des problèmes techniques, comme l'impossibilité des appareils d'émettre une sonnerie lors d'un appel entrant. Dans la plupart des régions, la somme des indices d'équivalence de la sonnerie (REN) de tous les appareils raccordés à une ligne ne doit pas dépasser cinq (5,0). Pour connaître le nombre d'appareils pouvant être connectés à une seule ligne, suivant la somme totale des indices d'équivalence de la sonnerie de tous les appareils, communiquez avec votre compagnie de téléphone locale. L'indice d'équivalence de la sonnerie pour les produits homologués après le 23 juillet 2001 correspond à une section de l'identification du produit présentée sous le format É.-U. : AAAEQ##TXXXX. Les chiffres indiqués par ## représentent le REN sans la décimale (par exemple, 06 est le REN de 0,6). Pour les produits moins récents, le REN est indiqué séparément sur l'étiquette.

Si cet appareil nuit au bon fonctionnement du réseau téléphonique, la compagnie de téléphone vous avisera de la possibilité d'une interruption temporaire du service. Mais si un préavis n'est pas possible, la compagnie de téléphone avertira le client le plus tôt possible. Vous serez également informé de votre droit de déposer, au besoin, une plainte auprès de la FCC.

Votre compagnie de téléphone peut modifier ses installations, ses équipements, ses opérations et ses procédures, ce qui pourrait affecter le bon fonctionnement de votre appareil. Si tel est le cas, elle vous en préviendra pour que vous puissiez prendre des mesures afin d'éviter toute interruption de service.

Si cet appareil venait à présenter des problèmes techniques, veuillez communiquer avec le Service à la clientèle de Brother pour obtenir des informations relatives à la garantie et aux prestations de réparation. (Voir *Numéros de Brother* à la page ii.) Si cet équipement endommage le réseau téléphonique, la compagnie de téléphone pourra vous indiquer à l'avance de la nécessité d'une interruption temporaire du service.

L'abonnement à un service de ligne partagée est tarifé selon le barème des tarifs des provinces ou des états. Contactez la commission des services publics ou des services d'entreprise pour obtenir plus d'informations.

Si votre domicile dispose d'un système d'alarme particulier branché à votre ligne téléphonique, assurez-vous que l'installation de cet appareil ne désactive pas le système d'alarme. Si vous avez des questions sur ce qui peut causer la désactivation inopinée de votre système d'alarme, appelez la compagnie de téléphone ou un installateur qualifié.

Si vous n'arrivez pas à résoudre un quelconque problème concernant votre appareil, appelez le Service à la clientèle de Brother. (Voir *Numéros de Brother* à la page ii.)

AVERTISSEMENT



Pour éviter tout risque d'électrocution, débranchez toujours tous les cordons des prises murales avant de réparer, de modifier ou d'installer cet appareil.

Cet appareil ne doit pas être utilisé sur une ligne publique, ni branché sur une ligne partagée.

Brother n'assume aucune responsabilité financière ou autre pouvant découler de l'utilisation de ces informations, ni les dommages directs, spéciaux ou consécutifs. Le présent document n'accorde ni n'assure aucune garantie.

Cet appareil a été certifié conforme aux règles de la FCC applicables aux États-Unis uniquement.

Déclaration de conformité FCC (Federal Communications Commission, États-Unis uniquement)

Partie responsable : Brother International Corporation
100 Somerset Corporate Boulevard
Bridgewater, NJ 08807-0911 États-Unis
TÉL : 908 704-1700

affirme que les produits

Nom de produit : MFC-255CW et MFC-295CN

est conforme aux dispositions de la section 15 des règles de la FCC. Son fonctionnement est soumis aux deux conditions suivantes :

(1) cet appareil ne doit pas provoquer d'interférences gênantes et (2) il doit tolérer les interférences reçues, notamment celles susceptibles d'en perturber le bon fonctionnement.

Cet appareil a été soumis à des essais et s'est révélé conforme aux tolérances d'un dispositif numérique de classe B, conformément à la section 15 des règles de la FCC. Ces tolérances sont destinées à assurer un niveau de protection adéquate contre les interférences gênantes dans un milieu résidentiel. Cet appareil produit, utilise et peut émettre de l'énergie sous forme de radiofréquences et, s'il n'est pas installé ou utilisé conformément aux instructions, peut provoquer des interférences susceptibles de perturber les télécommunications radio. Aucune garantie n'est cependant faite quant à l'absence de toute interférence dans un milieu donné. Si l'appareil provoque des interférences nuisibles à la réception radio ou télévision, ce qui peut être déterminé par sa mise hors et sous tension, l'utilisateur est invité à y remédier en prenant une ou plusieurs des mesures suivantes :

- Réorienter ou déplacer l'antenne de réception.
- Éloigner l'appareil du poste récepteur.
- Brancher l'appareil sur une prise indépendante du circuit d'alimentation du récepteur.
- Consulter le revendeur ou un technicien de radio/télévision expérimenté.

! IMPORTANT

Tout changement ou toute modification qui n'est pas approuvée expressément par Brother Industries, Ltd. peut rendre nulle l'autorité de l'utilisateur à exploiter cet appareil.

Avis de conformité d'Industrie Canada (s'adresse uniquement aux résidents du Canada)

Cet appareil numérique de classe B répond à la norme ICES-003 du Canada.

Cet appareil numérique de la classe B est conforme à la norme NMB-003 du Canada.

Son fonctionnement est soumis aux deux conditions suivantes :

(1) cet appareil ne doit pas provoquer d'interférences et (2) il doit tolérer les interférences, notamment celles susceptibles d'en perturber le bon fonctionnement.

Connexion de réseau local LAN (uniquement pour le MFC-295CN)

⚠ ATTENTION

Ne raccordez PAS cet appareil à une connexion de réseau local (LAN) soumise à des surtensions.

Avis de qualification international ENERGY STAR®

Le programme international ENERGY STAR® est destiné à encourager la mise au point et la popularisation d'équipements de bureau éco-énergétiques.

En tant que partenaire ENERGY STAR®, Brother Industries, Ltd. a déterminé que ce produit répondait aux spécifications ENERGY STAR® en matière d'efficacité énergétique.



Restrictions juridiques pour la copie

Les reproductions en couleur de certains documents sont illégales et peuvent donner lieu à des poursuites pénales ou civiles. Le présent avertissement tient lieu de référence et ne représente aucunement une liste exhaustive des interdictions possibles. En cas de doute, nous vous conseillons de vérifier avec le conseil quant à tous les documents incertains particuliers.

Il est strictement interdit par la loi de reproduire les documents suivants, qu'ils soient émis par le gouvernement des États-Unis, le gouvernement du Canada ou une de leurs agences :

- Billets de banque
- Obligations ou autres titres d'emprunt
- Certificats de dépôt
- Timbres fiscaux (oblitérés ou non)
- Documents relatifs au service militaire
- Passeports
- Timbres-poste du Canada et des États-Unis (oblitérés ou non)
- Coupons alimentaires
- Documents d'immigration
- Chèques ou épreuves tirés par des organismes gouvernementaux
- Insignes ou documents d'identification

Il est interdit de reproduire les œuvres protégées par la loi sur le droit d'auteur. Toutefois, il est permis d'en reproduire des sections à des fins de « traitement raisonnable ». Leur reproduction à grand volume constitue un usage abusif.

Les œuvres d'art sont considérées comme étant des ouvrages protégés par le droit d'auteur.

La législation de certaines provinces et de certains états interdit strictement la reproduction de permis de conduire et de titres de propriété d'un véhicule motorisé.

Marques de commerce

Le logo Brother est une marque déposée de Brother Industries, Ltd.

Brother est une marque déposée de Brother Industries, Ltd.

Multi-Function Link est une marque déposée de Brother International Corporation.

Windows Vista est une marque déposée ou marque de commerce de Microsoft Corporation aux États-Unis et/ou dans d'autres pays.

Microsoft, Windows, Windows Server et Internet Explorer sont des marques déposées de Microsoft Corporation aux États-Unis et/ou dans d'autres pays.

Apple, Macintosh et Safari sont des marques déposées d'Apple Inc., enregistrées aux États-Unis et dans d'autres pays.

Adobe, Flash, Illustrator, PageMaker et Photoshop sont des marques de commerce ou des marques déposées d'Adobe Systems Incorporated aux États-Unis et/ou dans d'autres pays.

Nuance, le logo Nuance, PaperPort et ScanSoft sont des marques de commerce ou des marques déposées de Nuance Communications, Inc. ou de ses sociétés affiliées aux États-Unis et/ou dans d'autres pays.

Microdrive est une marque de commerce d'International Business Machines Corporation.

Memory Stick est une marque de Sony Corporation.

xD-Picture Card est une marque de commerce de FUJIFILM Corporation, Toshiba Corporation et Olympus Optical Co. Ltd.

PictBridge est une marque de commerce.

Memory Stick PRO, Memory Stick PRO Duo, Memory Stick Duo, MagicGate Memory Stick, Memory Stick Micro et M2 sont des marques de commerce de Sony Corporation.

BROADCOM, SecureEasySetup et le logo SecureEasySetup sont des marques déposées ou des marques de commerce de Broadcom Corporation aux États-Unis et/ou dans d'autres pays.

AOSS est une marque de commerce de Buffalo Inc.

Wi-Fi, WPA, WPA2, Wi-Fi Protected Access et Wi-Fi Protected Setup sont des marques de commerce ou des marques déposées de Wi-Fi Alliance aux États-Unis et/ou dans d'autres pays.

Intel et Pentium sont des marques de commerce d'Intel Corporation aux États-Unis et dans d'autres pays.

AMD est une marque commerciale d'Advanced Micro Devices, Inc.

FaceFilter Studio est une marque de commerce de Reallusion, Inc.

Toutes les autres marques de commerce sont la propriété de leurs détenteurs respectifs.

B

Dépistage des pannes et entretien régulier

Dépistage des pannes

! IMPORTANT

Pour obtenir une aide technique, veuillez appeler le pays où vous avez acheté votre appareil. Tous les appels doivent être effectués **dans** ce pays.

Si vous pensez que votre appareil a un problème, consultez le tableau ci-dessous et suivez les suggestions de dépistage des pannes.

Vous pouvez résoudre la plupart des problèmes vous-même. Si vous avez besoin d'aide supplémentaire, le site Centre de solutions Brother (Brother Solutions Center) vous offre les FAQ (foire aux questions) et les conseils de dépistage des pannes les plus fréquentes. Visitez-nous au site <http://solutions.brother.com>.

Si votre appareil présente des problèmes de fonctionnement

Impression

Problème	Suggestions
Pas d'impression.	Vérifiez la connexion du câble d'interface ou la connexion sans fil à la fois sur l'appareil et sur votre ordinateur. (Reportez-vous au <i>Guide d'installation rapide</i> .)
	Vérifiez que l'appareil est branché et que la touche Marche/Arrêt est activée.
	Vérifiez si l'écran ACL indique un message d'erreur. (Voir <i>Messages d'erreur et d'entretien</i> à la page 112.)
	Une ou plusieurs cartouches d'encre sont arrivées en fin de vie. (Voir <i>Remplacement des cartouches d'encre</i> à la page 123.)
	Si l'écran ACL indique <i>Impress. imposs. et Remp enc. XX</i> (où XX est l'abréviation de la couleur), voir <i>Remplacement des cartouches d'encre</i> à la page 123.
	Vérifiez que le bon pilote d'imprimante a été installé et sélectionné.
	Assurez-vous que l'appareil est en ligne. Cliquez sur démarrer puis sur Imprimantes et télécopieurs . Cliquez sur le bouton droit de la souris et sélectionnez Brother MFC-XXXX (où XXXX est le nom de votre modèle) et assurez-vous que Utiliser l'imprimante hors connexion n'est pas cochée.
	Lorsque vous sélectionnez les réglages Imprimer uniquement les pages impaires et Imprimer uniquement les pages paires , il peut arriver qu'un message d'erreur d'impression s'affiche à l'écran de l'ordinateur, car l'appareil marque une pause au cours du processus d'impression. Ce message d'erreur disparaît dès que l'appareil recommence à imprimer.

Impression (Suite)

Problème	Suggestions
Qualité d'impression médiocre.	Vérifiez la qualité d'impression. (Voir <i>Vérification de la qualité d'impression</i> à la page 128.)
	Assurez-vous que le réglage Pilote d'imprimante ou Type de papier dans le menu correspond bien au type de papier que vous utilisez. (Voir <i>Impression</i> pour Windows® ou <i>Impression et envoi de télécopies</i> pour Macintosh dans le <i>Guide utilisateur - Logiciel</i> sur le CD-ROM et <i>Type de papier</i> à la page 23.)
	Assurez-vous que les cartouches d'encre sont récentes. L'encre risque de coaguler dans les situations suivantes : <ul style="list-style-type: none"> ■ La date d'expiration figurant sur l'emballage de la cartouche a passé. (Les cartouches d'encre authentiques Brother Innobella™ ont une durée de vie utile de deux ans si elles sont maintenues dans leur emballage d'origine.) ■ La cartouche d'encre est restée dans votre appareil pendant plus de six mois. ■ Il se peut également que l'encre ait été mal entreposée avant son utilisation. Si vous utilisez de l'encre générique, optez pour de l'encre Brother Innobella™ authentique.
	Assurez-vous que vous utilisez des cartouches d'encre authentiques Brother Innobella™.
	Essayez d'utiliser les types de papier recommandés. (Voir <i>Papier et autres supports d'impression acceptables</i> à la page 15.)
	La température ambiante recommandée pour votre appareil est comprise entre 68 °F et 91 °F (entre 20 °C et 33 °C).
Traits blancs horizontaux dans le texte ou les graphiques.	Nettoyez la tête d'impression. (Voir <i>Nettoyage de la tête d'impression</i> à la page 128.)
	Assurez-vous que vous utilisez des cartouches d'encre authentiques Brother Innobella™.
	Essayez d'utiliser les types de papier recommandés. (Voir <i>Papier et autres supports d'impression acceptables</i> à la page 15.)
L'appareil imprime des pages blanches.	Nettoyez la tête d'impression. (Voir <i>Nettoyage de la tête d'impression</i> à la page 128.)
	Assurez-vous que vous utilisez des cartouches d'encre authentiques Brother Innobella™.
Caractères et lignes empilés.	Vérifiez l'alignement d'impression. (Voir <i>Vérification de l'alignement d'impression</i> à la page 129.)
Texte ou images imprimées en biais.	Assurez-vous que le papier est chargé correctement dans le bac à papier et que les guides-papier latéraux sont ajustés correctement. (Voir <i>Comment charger le papier et autres supports</i> à la page 9.)
	Assurez-vous que le couvercle d'élimination des bourrages est fermé correctement.
Des tâches ont coulé au centre supérieur de la page imprimée.	Assurez-vous que le papier n'est pas trop épais ni gondolé. (Voir <i>Papier et autres supports d'impression acceptables</i> à la page 15.)
	Assurez-vous que le papier n'est pas gondolé lorsque vous imprimez au verso du papier avec les réglages Imprimer uniquement les pages impaires et Imprimer uniquement les pages paires .
Il y a des tâches dans l'angle droit ou gauche de la page imprimée.	Assurez-vous que le papier n'est pas gondolé lorsque vous imprimez au verso du papier avec les réglages Imprimer uniquement les pages impaires et Imprimer uniquement les pages paires .

Impression (Suite)

Problème	Suggestions
L'impression semble maculée ou l'encre semble couler.	Assurez-vous que vous utilisez les types de papier recommandés. (Voir <i>Papier et autres supports d'impression acceptables</i> à la page 15.) Ne manipulez pas le papier tant que l'encre n'est pas sèche.
	Assurez-vous que vous utilisez des cartouches d'encre authentiques Brother Innobella™.
	Si vous utilisez du papier photo, assurez-vous que vous avez défini le type de papier correct. Si vous imprimez une photo à partir de votre ordinateur, définissez le Type de Média dans l'onglet Élémentaire du pilote d'imprimante.
Des tâches apparaissent au verso ou au bas de la page.	Assurez-vous que le cylindre de l'imprimante n'est pas maculé d'encre. (Voir <i>Nettoyage du cylindre de l'imprimante</i> à la page 127.)
	Assurez-vous que vous utilisez des cartouches d'encre authentiques Brother Innobella™.
	Assurez-vous d'utiliser le volet du support papier. (Voir <i>Comment charger le papier et autres supports</i> à la page 9.)
L'appareil imprime des lignes denses sur la page.	Cochez Ordre inversé dans l'onglet Élémentaire du pilote d'imprimante.
Les impressions sont froissées.	Dans l'onglet Avancé du pilote d'imprimante, cliquez sur Paramètres de couleur , puis désactivez l'option Impression bidirectionnelle pour Windows® ou Impression bidirectionnelle pour Macintosh.
	Assurez-vous que vous utilisez des cartouches d'encre authentiques Brother Innobella™.
Impossible d'effectuer une impression avec « mise en page ».	Vérifiez que le paramètre du format de papier dans l'application utilisée correspond à celui du pilote d'imprimante.
La vitesse d'impression est trop lente.	Essayez de changer le réglage du pilote d'imprimante. La résolution la plus haute nécessite un temps plus long pour le traitement et le transfert de données ainsi que pour l'impression. Essayez les autres paramètres de qualité dans l'onglet Élémentaire du pilote d'imprimante. Cliquez également sur les Paramètres de couleur et veillez à désactiver l'option Ajustement des couleurs (True2Life®) .
	Désactivez la fonction Sans marge. L'impression sans marge est plus lente que l'impression normale. (Voir <i>Impression</i> pour Windows® ou <i>Impression et envoi de télécopies</i> pour Macintosh dans le <i>Guide utilisateur - Logiciel</i> sur le CD-ROM.)
Le papier photo n'est pas chargé correctement.	Lorsque vous imprimez sur du papier photo de Brother, chargez une feuille supplémentaire de ce même papier dans le bac. Le paquet de papier contient une feuille supplémentaire prévue à cet effet.
	Nettoyez les rouleaux d'entraînement du papier. (Voir <i>Nettoyage des rouleaux d'entraînement du papier</i> à la page 127.)
L'appareil alimente plusieurs pages.	Assurez-vous que le papier est chargé correctement dans le bac à papier. (Voir <i>Comment charger le papier et autres supports</i> à la page 9.)
	Vérifiez qu'il n'y a pas plus de deux types de papier chargés à la fois dans le bac à papier.
Un bourrage est survenu.	Assurez-vous que le guide de longueur papier est bien adapté au format du papier. Ne dépliez pas le bac à papier si vous employez du papier de format A5 ou de plus petite taille. (Voir <i>Bourrage d'imprimante ou de papier</i> à la page 120.)
Des pages imprimées ne sont pas empilées uniformément.	Assurez-vous d'utiliser le volet du support papier. (Voir <i>Comment charger le papier et autres supports</i> à la page 9.)
L'appareil n'imprime pas à partir d'Adobe® Illustrator®.	Essayez de réduire la résolution d'impression. (Voir <i>Impression</i> pour Windows® ou <i>Impression et envoi de télécopies</i> pour Macintosh dans le <i>Guide utilisateur - Logiciel</i> sur le CD-ROM.)

Imprimer des télécopies reçues

Problème	Suggestions
Impression condensée et stries blanches à travers la page ou le dessus et le bas des phrases sont découpés.	Il s'agit probablement d'une mauvaise connexion en raison d'interférence se trouvant sur la ligne téléphonique. Demandez au correspondant de renvoyer la télécopie.
Stries verticales noires lors de la réception de télécopies.	Le scanner de l'expéditeur est peut-être sale. Demandez à votre correspondant de faire une photocopie pour savoir si le problème provient de son télécopieur. Essayez de recevoir une télécopie provenant d'un autre télécopieur.
Les télécopies couleur reçues ne s'impriment qu'en noir et blanc.	Remplacez les cartouches d'encre couleur qui sont arrivées en fin de vie, puis demandez à votre correspondant de vous envoyer de nouveau la télécopie couleur. (Voir <i>Remplacement des cartouches d'encre</i> à la page 123.)
Les marges gauche et droite sont coupées ou une seule page est imprimée sur deux pages.	Activez la fonction de réduction automatique. (Voir <i>Impression réduite d'une télécopie entrante</i> à la page 41.)

Ligne ou connexions téléphoniques

Problème	Suggestions
La numérotation ne fonctionne pas. (pas de tonalité de composition)	Vérifiez que l'appareil est branché et allumé.
	Vérifiez toutes les connexions téléphoniques. Assurez-vous que le cordon téléphonique est bien branché à la prise téléphonique murale et à la prise LINE de l'appareil.
	(Canada seulement) Modifiez le réglage de Tonalité/Impulsion. (Voir le <i>Guide d'installation rapide</i> .)
	Assurez-vous que la ligne téléphonique et la prise fonctionnent en y branchant un téléphone dont vous êtes sûr qu'il fonctionne. Débranchez ensuite le combiné du téléphone externe et écoutez si vous obtenez une tonalité. Si vous n'entendez aucune tonalité, demandez à votre opérateur téléphonique de contrôler la ligne et/ou la prise.
L'appareil ne répond pas aux appels.	Assurez-vous que l'appareil est réglé sur le mode de réception approprié à la configuration utilisée. (Voir <i>Modes de réception</i> à la page 37.) Vérifiez la tonalité de composition. Si cela est possible, appelez votre appareil pour savoir s'il répond. S'il n'y a toujours pas de réponse, assurez-vous que le cordon téléphonique est bien branché sur la prise téléphonique murale et sur la prise LINE de l'appareil. Si aucune sonnerie n'est émise lorsque vous appelez votre appareil, prenez contact avec votre compagnie de téléphone pour faire vérifier la ligne téléphonique.

Réception de télécopies

Problème	Suggestions
Ne peut pas recevoir une télécopie.	Vérifiez la tonalité de composition de votre appareil en appuyant sur la touche Tonalité . Si vous entendez des interférences sur votre ligne dédiée aux télécopies, veuillez contacter votre compagnie locale de téléphone.
	Vérifiez toutes les connexions téléphoniques. Assurez-vous que le cordon téléphonique est bien branché à la prise téléphonique murale et à la prise LINE de l'appareil. Si vous êtes abonné aux services DSL ou VoIP, veuillez contacter votre fournisseur de service afin d'obtenir les instructions de branchement.


Réception de télécopies (Suite)

Problème	Suggestions
<p>Ne peut pas recevoir une télécopie. (suite)</p>	<p>Assurez-vous que l'appareil est réglé sur le mode de réception approprié. Cela est déterminé par les appareils externes et les services d'abonnement téléphonique utilisés sur la même ligne que celle de l'appareil Brother. (Voir <i>Configurations du mode de réception</i> à la page 40.)</p> <p>Si vous disposez d'une ligne dédiée aux télécopies et que vous voulez que votre appareil Brother réponde automatiquement à chaque télécopie entrante, vous devez sélectionner le mode Fax seulement.</p> <p>Si votre appareil Brother partage une ligne avec un répondeur externe, vous devez sélectionner le mode Tél ext/rép. En mode Tél ext/rép, votre appareil Brother reçoit automatiquement les télécopies entrantes et les appelants vocaux peuvent enregistrer un message sur votre répondeur téléphonique.</p> <p>Si votre appareil Brother partage la ligne avec un service d'abonné de messagerie vocale, reportez-vous à <i>Messagerie vocale</i> à la page 43.</p> <p>Si votre appareil Brother est sur une ligne équipée du service d'abonné de sonnerie spéciale, reportez-vous à <i>Sonnerie spéciale</i> à la page 44.</p> <p>Si votre appareil Brother partage une ligne avec d'autres téléphones et que vous voulez qu'il réponde automatiquement à toutes les télécopies entrantes, vous devez sélectionner le mode Fax/Tél. En mode Fax/Tél, votre appareil Brother recevra automatiquement les télécopies et émettra une pseudo sonnerie/double sonnerie pour vous inviter à répondre aux appels vocaux.</p> <p>Si vous ne voulez pas que votre appareil Brother réponde automatiquement aux télécopies entrantes, vous devez sélectionner le mode Manuel. En mode Manuel, vous devez répondre à chaque appel entrant et activer l'appareil pour qu'il reçoive les télécopies.</p>
	<p>Il se peut qu'un de vos appareils ou services réponde à l'appel avant que votre appareil Brother ne puisse le faire. Pour tester cela, diminuez le réglage de longueur de sonnerie :</p> <ul style="list-style-type: none"> ■ Si le mode de réponse est réglé sur Fax seulement ou Fax/Tél, diminuez la longueur de sonnerie en la réglant sur une 1 sonnerie. (Voir <i>Longueur de sonnerie</i> à la page 40.) ■ Si le mode de réponse est réglé sur Tél ext/rép, diminuez le nombre de sonneries programmé sur votre répondeur téléphonique et réglez-le sur 2. ■ Si le mode de réponse est réglé sur Manuel, ne modifiez PAS le réglage de longueur de sonnerie. <p>Demandez à quelqu'un de vous envoyer une télécopie pour faire un test :</p> <ul style="list-style-type: none"> ■ Si vous recevez le test de télécopie normalement, cela signifie que votre appareil fonctionne correctement. N'oubliez pas de remettre la longueur de sonnerie de l'appareil ou de votre répondeur téléphonique sur le réglage d'origine. Si vous rencontrez à nouveau des problèmes de réception après avoir remis la longueur de sonnerie sur son réglage d'origine, c'est qu'une personne, un appareil ou un service d'abonné répond à l'appel de télécopie avant l'appareil Brother. ■ Si vous n'avez pas pu recevoir la télécopie, il se peut qu'un autre appareil ou service d'abonné cause des interférences avec votre réception de télécopie, ou qu'il y ait un problème au niveau de votre ligne dédiée aux télécopies.

Réception de télécopies (Suite)

Problème	Suggestions
Ne peut pas recevoir une télécopie. (suite)	<p>Si vous utilisez un répondeur téléphonique (mode Tél ext/rép) sur la même ligne que celle de l'appareil Brother, assurez-vous que votre répondeur est réglé correctement. (Voir <i>Branchement d'un répondeur externe</i> à la page 47.)</p> <ol style="list-style-type: none"> 1 Branchez le cordon de ligne téléphonique directement de la prise téléphonique murale dans la prise marquée LINE de votre appareil Brother. 2 Retirez le capuchon de protection de la prise téléphonique marquée EXT de votre appareil Brother, puis branchez le cordon de ligne téléphonique de votre répondeur téléphonique dans la prise EXT. 3 Réglez votre répondeur téléphonique de façon à ce qu'il réponde au bout de 4 sonneries. Si vous avez des problèmes de réception de télécopie ou de messages vocaux, réglez votre répondeur de façon à ce qu'il réponde au bout de 2 ou 3 sonneries. 4 Enregistrez le message sortant sur votre répondeur téléphonique. <ul style="list-style-type: none"> ■ Enregistrez un silence de cinq secondes au début du message sortant. ■ Assurez-vous que le message ne dépasse pas 20 secondes. ■ À la fin de votre message sortant, indiquez votre code de réception de télécopie à l'intention des correspondants qui souhaitent vous envoyer une télécopie manuellement. Par exemple : « Après le signal sonore, laissez un message ou envoyez une télécopie en appuyant sur * 5 1 et Marche. » 5 Réglez votre répondeur téléphonique de façon à ce qu'il réponde aux appels. 6 Réglez le mode de réception de votre appareil Brother sur Tél ext/rép. (Voir <i>Configurations du mode de réception</i> à la page 40.) <p>Assurez-vous que la fonction Réception facile de votre appareil Brother machine est activée. La fonction Réception facile vous permet de recevoir une télécopie même si vous avez répondu à l'appel sur un téléphone externe ou supplémentaire. (Voir <i>Réception facile</i> à la page 41.)</p> <p>Si vous avez souvent des problèmes de transmission en raison de l'interférence possible sur votre ligne téléphonique, essayez de régler le paramètre Compatibilité sur De base (VoIP). (Voir <i>Interférence sur la ligne téléphonique</i> à la page 111.)</p>

Envoi de télécopies

Problème	Suggestions
Ne peut pas envoyer une télécopie.	<p>Vérifiez toutes les connexions téléphoniques. Assurez-vous que le cordon téléphonique est bien branché à la prise téléphonique murale et à la prise LINE de l'appareil.</p> <p>Assurez-vous que la touche Télécopieur  est allumée. (Voir <i>Activer le mode télécopie</i> à la page 28.)</p> <p>Demandez à l'autre correspondant de vérifier si le télécopieur récepteur a du papier.</p> <p>Imprimez le rapport de vérification de l'envoi et vérifiez s'il y a une erreur. (Voir <i>Rapports</i> à la page 60.)</p>


Envoi de télécopies (Suite)

Problème	Suggestions
Le rapport de vérification de l'envoi indique « RÉSULTAT:ERREUR ».	Il y a sans doute de l'interférence provisoire sur la ligne. Réessayez d'envoyer la télécopie. Si vous envoyez un message de PC-FAX et que le rapport de vérification de l'envoi indique « RÉSULTAT:ERREUR », il est possible que l'appareil manque de mémoire. Si le problème persiste, prenez contact avec votre compagnie de téléphone pour faire vérifier la ligne téléphonique.
	Si vous éprouvez souvent des problèmes de transmission en raison de l'interférence possible sur votre ligne téléphonique, essayez de changer la configuration de menu de compatibilité à <i>De base (VoIP)</i> . (Voir <i>Interférence sur la ligne téléphonique</i> à la page 111.)
La qualité des télécopies envoyées est médiocre.	Essayez de changer la résolution sur <i>Fine</i> ou <i>S. Fine</i> . Faites une copie pour vérifier le bon fonctionnement du scanner de votre appareil. Si la qualité de la copie n'est pas bonne, nettoyez le scanner. (Voir <i>Nettoyage du scanner</i> à la page 126.)
Rien n'apparaît sur les télécopies envoyées.	Assurez-vous que vous avez chargé correctement le document. (Voir <i>Chargement des documents</i> à la page 19.)
Stries verticales noires lors de l'envoi de télécopies. (Uniquement pour le MFC-295CN)	Si la copie que vous avez réalisée montre le même problème, nettoyez le scanner. (Voir <i>Nettoyage du scanner</i> à la page 126.)


Gestion des appels entrants

Problème	Suggestions
L'appareil « interprète » une voix comme une tonalité CNG.	Si le mode Réception facile est activé, votre appareil est plus sensible aux sons. Il peut, à tort, interpréter certaines voix ou de la musique sur la ligne comme un appel de télécopieur et répondre par la tonalité de réception de télécopie. Désactivez l'appareil en appuyant sur Arrêt/Sortie . Essayez d'éviter ce problème en désactivant le mode Réception facile. (Voir <i>Réception facile</i> à la page 41.)
Envoi d'un appel de télécopie vers l'appareil.	Si vous avez répondu sur l'appareil, appuyez sur Mono Marche puis raccrochez. Si vous avez répondu à l'aide du téléphone supplémentaire, composez le code de réception de télécopie (la valeur par défaut est * 5 1). Si vous avez répondu sur le téléphone externe (connecté à la prise EXT), appuyez sur Marche pour recevoir la télécopie. Raccrochez dès que l'appareil répond à l'appel.
Services personnalisés sur une seule ligne.	Si la ligne téléphonique, sur laquelle vous avez raccordé votre appareil, est munie d'un ou de plusieurs services personnalisés (mise en attente des appels, mise en attente des appels/Identification de l'appelant, messagerie vocale, système d'alarme, etc.), il se peut que la réception et l'envoi de télécopies en soient perturbés. Par exemple : si vous êtes abonné au service de mise en attente des appels ou à un autre service personnalisé et que vous recevez ou émettez une télécopie durant l'émission du signal à ce service, ce signal peut temporairement interrompre ou gêner la transmission des télécopies. La fonction ECM (mode de correction d'erreurs) conçue par Brother vous aide à résoudre ce problème. Ce problème est imputable au réseau téléphonique et commun à tous les périphériques émetteurs ou récepteurs d'informations sur une seule ligne partagée munie de services personnalisés. Si vos affaires ne tolèrent aucune interruption, une ligne distincte téléphonique, exempte de services personnalisés, sera tout indiquée pour vous.

Difficultés à effectuer des réglages dans le menu

Problème	Suggestions
L'appareil émet une sonnerie quand vous tentez d'accéder au menu de configuration de l'envoi ou de la réception.	Si le témoin Télécopie  n'est pas allumé, appuyez sur sa touche pour activer le mode Télécopie. Le réglage de configuration de l'envoi ou de la réception n'est disponible que quand l'appareil est en mode Télécopie.

Problèmes de photocopies

Problème	Suggestions
Ne peut pas faire de copie.	Assurez-vous que la touche Copier  est allumée. (Voir <i>Activation du mode copie</i> à la page 62.)
Rien n'apparaît sur les photocopies.	Assurez-vous que vous avez chargé correctement le document. (Voir <i>Chargement des documents</i> à la page 19.)
Des traînées verticales apparaissent sur les copies.	Si vous voyez des traînées verticales sur les copies, nettoyez le scanner. (Voir <i>Nettoyage du scanner</i> à la page 126.)
Mauvais résultats de copie lorsque l'ADF est utilisé. (Uniquement pour le MFC-295CN)	Essayez d'utiliser la vitre du scanner. (Voir <i>Utilisation de la vitre du scanner</i> à la page 20.)
Des lignes verticales apparaissent sur les copies. (Uniquement pour le MFC-295CN)	Les lignes ou traînées noires verticales sur les copies sont généralement provoquées par la présence de saletés ou de liquide de correction sur le scanner. Nettoyez la bande de verre et la vitre du scanner, ainsi que la barre blanche et le plastique blanc au-dessus de celles-ci. (Voir <i>Nettoyage du scanner</i> à la page 126.)
L'ajustement à la page ne fonctionne pas correctement.	Assurez-vous que le document est bien droit sur la vitre du scanner. Remplacez le document et essayez de nouveau.

Problèmes de numérisation

Problème	Suggestions
Des erreurs TWAIN/WIA se produisent lorsque vous commencez à numériser.	Assurez-vous que le pilote TWAIN/WIA de Brother est sélectionné comme source principale. Dans PaperPort™ 11SE avec fonction ROC, cliquez sur Fichier , Numériser ou importer une photo et cliquez sur Sélectionner pour choisir le pilote TWAIN/WIA de Brother.
La ROC ne fonctionne pas.	Augmentez la résolution du scanner.
L'ajustement à la page ne fonctionne pas.	Assurez-vous que le document est bien droit sur la vitre du scanner. Remplacez le document et essayez de nouveau.
Mauvais résultats de numérisation lorsque l'ADF est utilisé. (Uniquement pour le MFC-295CN)	Essayez d'utiliser la vitre du scanner. (Voir <i>Utilisation de la vitre du scanner</i> à la page 20.)

Problèmes liés aux logiciels

Problème	Suggestions
Ne peut pas installer le logiciel ou imprimer.	Faites passer le programme Réparer MFL-Pro Suite sur le CD-ROM. Ce programme sert à réparer et à installer de nouveau le logiciel.
« Appareil occupé »	Assurez-vous que l'appareil n'affiche pas de message d'erreur à l'écran ACL.
Impossible d'imprimer des images à partir de FaceFilter Studio.	<p>Pour utiliser FaceFilter Studio, vous devez installer l'application FaceFilter Studio à partir du CD-ROM fourni avec votre appareil. Pour installer FaceFilter Studio, consultez le <i>Guide d'installation rapide</i>.</p> <p>Ainsi, avant de démarrer FaceFilter Studio pour la première fois, vous devez vous assurer que votre appareil Brother est sous tension et connecté à votre ordinateur. Vous pourrez ainsi accéder à toutes les fonctions de FaceFilter Studio.</p>

PhotoCapture Center® (Centre saisie photo) Problèmes

Problème	Suggestions
Le disque amovible ne fonctionne pas correctement.	<ol style="list-style-type: none"> 1 Avez-vous installé la mise à jour Windows® 2000? Si non, suivez les instructions énumérées ci-dessous : <ol style="list-style-type: none"> 1) Débranchez le câble USB. 2) Installez la mise à jour Windows® 2000 en utilisant l'une des méthodes suivantes. <ul style="list-style-type: none"> ■ Installez MFL-Pro Suite à partir du CD-ROM. (Reportez-vous au <i>Guide d'installation rapide</i>.) ■ Téléchargez le Service Pack le plus récent depuis le site Web de Microsoft. 3) Laissez s'écouler 1 minute à la suite du redémarrage, puis branchez le câble USB. 2 Retirez la carte mémoire ou la clé USB, puis réinsérez-la. 3 Si vous avez essayé « Éjecter » à partir de Windows®, retirez la carte mémoire ou la clé USB avant de continuer. 4 Si un message d'erreur s'affiche quand vous essayez d'éjecter la carte mémoire ou la clé USB, c'est que la carte est en cours d'utilisation. Attendez un moment, puis réessayez. 5 Si le problème persiste, éteignez votre PC, puis rallumez-le. (Il faudra débrancher le cordon d'alimentation de l'appareil pour l'éteindre.)
Ne peut pas accéder au disque amovible à partir de l'icône du Bureau.	Assurez-vous que vous avez inséré correctement la carte mémoire ou la clé USB.
Une partie de ma photo est manquante à l'impression.	Assurez-vous que les fonctions Impression sans marge et Recadrage sont bien désactivées. (Voir <i>Impression sans marge</i> à la page 78 et <i>Recadrage</i> à la page 77.)

Problèmes liés au réseau

Problème	Suggestions
Impossible d'imprimer sur le réseau.	<p>Assurez-vous que l'appareil est sous tension et qu'il est en ligne et en mode Prêt. Imprimez une liste de configuration réseau (voir <i>Rapports</i> à la page 60) et vérifiez les configurations réseau actuelles imprimées dans cette liste.</p> <p>(Uniquement pour le MFC-295CN) Raccordez le câble réseau LAN au concentrateur pour vérifier que le câblage et les connexions réseau sont corrects. Si possible, essayez de connecter l'appareil à un port différent sur votre concentrateur à l'aide d'un câble différent. Si les connexions sont correctes, l'appareil affiche <code>Activer rés loc</code> pendant 2 secondes.</p> <p>(Si vous utilisez une connexion sans fil pour le MFC-255CW ou si vous avez des problèmes de réseau, voir le Guide utilisateur - Réseau sur le CD-ROM pour de plus amples informations.)</p>
La fonction de numérisation de réseau ne marche pas.	<p><Utilisateurs de Windows®></p> <p>Il se peut que les paramètres de coupe-feu sur votre PC rejettent la connexion réseau nécessaire. Suivez les instructions ci-dessous pour configurer le pare-feu. Si vous utilisez un logiciel coupe-feu personnel, référez-vous au Guide de l'utilisateur pour votre logiciel ou contactez le fabricant de logiciel.</p> <p>Pour les utilisateurs de Windows® XP SP2 et Windows Vista®, consultez <i>Paramètres du pare-feu</i> dans le <i>Guide utilisateur - Logiciel</i> sur le CD-ROM.</p> <p>Si vous utilisez Windows® XP SP1, allez au Brother Solutions Center. (http://solutions.brother.com)</p> <p><Si vous utilisez Macintosh></p> <p>Resélectionnez votre appareil dans l'application Sélecteur de périphérique dans Macintosh HD/Library/Printers/Brother/Utilities/DeviceSelector (Macintosh HD/Bibliothèque/Printers/Brother/Utilities/DeviceSelector) ou à partir de la liste de modèles de ControlCenter2.</p>
La fonction de réception PC-Fax en réseau ne marche pas.	<p>(Uniquement pour les utilisateurs de Windows®)</p> <p>Il se peut que les paramètres de coupe-feu sur votre PC rejettent la connexion réseau nécessaire. Suivez les instructions ci-dessous pour configurer le pare-feu. Si vous utilisez un logiciel coupe-feu personnel, référez-vous au Guide de l'utilisateur pour votre logiciel ou contactez le fabricant de logiciel.</p> <p>Pour les utilisateurs de Windows® XP SP2 et Windows Vista®, consultez <i>Paramètres du pare-feu</i> dans le <i>Guide utilisateur - Logiciel</i> sur le CD-ROM.</p> <p>Si vous utilisez Windows® XP SP1, allez au Brother Solutions Center. (http://solutions.brother.com)</p>
Votre ordinateur ne peut pas trouver votre appareil.	<p><Utilisateurs de Windows®></p> <p>Il se peut que les paramètres de coupe-feu sur votre PC rejettent la connexion réseau nécessaire. Pour de plus amples détails, voir les instructions ci-dessus.</p> <p><Si vous utilisez Macintosh></p> <p>Resélectionnez votre appareil dans l'application Sélecteur de périphérique dans Macintosh HD/Library/Printers/Brother/Utilities/DeviceSelector (Macintosh HD/Bibliothèque/Printers/Brother/Utilities/DeviceSelector) ou à partir de la liste de modèles de ControlCenter2.</p>

Tonalité de composition

Le réglage de la tonalité sur Détection raccourcira la pause de détection de tonalité.

- 1 Appuyez sur **Menu, 0, 5**.
- 2 Appuyez sur ▲ ou ▼ pour sélectionner **Détection** ou **Non détecté**. Appuyez sur **OK**.
- 3 Appuyez sur **Arrêt/Sortie**.

Interférence sur la ligne téléphonique

Si vous avez des difficultés à envoyer ou à recevoir une télécopie à cause d'interférences possibles sur la ligne téléphonique, nous vous conseillons de régler l'Égalisation pour la compatibilité afin de réduire la vitesse du modem pour les opérations du télécopieur.

- 1 Appuyez sur **Menu, 0, 6**.
- 2 Appuyez sur ▲ ou ▼ pour sélectionner **Normal** (ou **De base (VoIP)**).
 - **De base (VoIP)** réduit la vitesse du modem à 9 600 bit/s. À moins que l'interférence ne soit un problème lié à votre ligne téléphonique, vous préférerez peut-être l'utiliser seulement lorsque c'est nécessaire.
 - **Normal** règle la vitesse du modem à 14 400 bit/s. (Par défaut)

Appuyez sur **OK**.
- 3 Appuyez sur **Arrêt/Sortie**.



Remarque

Lorsque vous changez la compatibilité à **De base (VoIP)**, la fonction ECM n'est disponible que pour l'envoi de télécopies en couleur.

Messages d'erreur et d'entretien

Comme dans le cas de tout autre appareil de bureau sophistiqué, il peut arriver que des erreurs se produisent et que des consommables doivent être remplacés. Dans ce cas, votre appareil identifie le problème et indique un message d'erreur. Le tableau ci-dessous explique les messages d'erreur et d'entretien les plus fréquents.

Vous serez en mesure de corriger vous-même la plupart de ces erreurs et d'effacer les messages d'entretien de routine. Si vous avez besoin de plus d'aide, la section Centre de solutions Brother vous permet de consulter la FAQ (foire aux questions) et les conseils de dépiage de pannes les plus fréquentes.


Visitez-nous au site <http://solutions.brother.com>.

Message d'erreur	Cause	Action
Aucun fichier	La carte mémoire ou la clé USB insérée dans le lecteur de support (fente) ne contient pas de fichier .JPG.	Insérez à nouveau la carte mémoire ou la clé USB appropriée dans la fente.
Aucune cartouche	Une des cartouches d'encre est mal installée.	Retirez la nouvelle cartouche d'encre et réinstallez-la lentement jusqu'à encliquetage. (Voir <i>Remplacement des cartouches d'encre</i> à la page 123.)
Basse températ	La tête d'impression est trop froide.	Laissez votre appareil se réchauffer.
Bourrage papier	Le papier est coincé dans l'appareil.	Ouvrez le couvercle d'élimination des bourrages (à l'arrière de l'appareil) et retirez le papier coincé en suivant les étapes de la section <i>Bourrage d'imprimante ou de papier</i> à la page 120. Assurez-vous que le guide de longueur papier est bien adapté au côté du papier.
Concen non util.	Un concentrateur ou une clé USB avec concentrateur a été branché à l'interface USB directe.	Un concentrateur ou une clé USB avec concentrateur n'est pas pris en charge. Débranchez le périphérique de l'interface USB directe.
Couvercle ouvert	Le couvercle du scanner n'est pas complètement fermé.	Soulevez le couvercle du scanner et refermez-le de nouveau.
Déconnecté	L'appel a été interrompu par le correspondant ou par son télécopieur.	Essayez de transmettre ou de recevoir la télécopie de nouveau.

Message d'erreur	Cause	Action
Détection impos.	Vous avez installé une nouvelle cartouche d'encre trop rapidement et l'appareil ne l'a pas détectée.	Retirez la nouvelle cartouche d'encre et réinstallez-la lentement jusqu'à encliquetage.
	Si vous n'utilisez pas de l'encre Brother Innobella™ authentique, il se peut que l'appareil ne détecte pas la cartouche.	Utilisez une cartouche d'encre Brother Innobella™ authentique. Si le message d'erreur persiste, appelez le Service à la clientèle de Brother.
	Une des cartouches d'encre est mal installée.	Retirez la nouvelle cartouche d'encre et réinstallez-la lentement jusqu'à encliquetage. (Voir <i>Remplacement des cartouches d'encre</i> à la page 123.)
Dispositif inutilisé Déconnectez le dispositif du connecteur avant. Éteignez et rallumez l'appareil en appuyant sur le bouton Marche/Arrêt sur le panneau de configuration.	Un périphérique endommagé a été branché à l'interface USB directe.	Débranchez le périphérique de l'interface USB directe, puis appuyez sur Marche/Arrêt pour désactiver puis réactiver l'appareil.
Dispositif non utilisé. Débranchez le dispositif USB.	Un périphérique USB ou une clé USB non pris(e) en charge a été connecté(e) à l'interface USB directe. (Pour plus d'informations, visitez notre site à l'adresse http://solutions.brother.com .)	Débranchez le périphérique de l'interface USB directe.
Données mém.	Des données d'impression sont demeurées dans la mémoire de l'appareil.	Appuyez sur Arrêt/Sortie . L'appareil annulera la tâche et l'effacera de la mémoire. Essayez d'imprimer de nouveau.
Encre noire basse Encre jaune basse Encre cyan basse Encre mag. basse	Une ou plusieurs cartouches d'encre sont arrivées en fin de vie. Si l'appareil de l'expéditeur veut envoyer une télécopie couleur, la prise en contact de l'appareil exigera que la télécopie soit envoyée en version noir et blanc. Si le télécopieur de votre correspondant peut effectuer la conversion, la télécopie couleur sera imprimée par votre appareil en noir et blanc.	Commandez une nouvelle cartouche d'encre. Vous pouvez continuer à imprimer jusqu'à ce que le message <i>Impress. imposs.</i> s'affiche sur l'écran ACL. (Voir <i>Commande d'accessoires et de consommables</i> à la page iii et <i>Remplacement des cartouches d'encre</i> à la page 123.)
Erreur comm	Erreur de communication causée par la mauvaise qualité de la ligne téléphonique.	Envoyez de nouveau la télécopie ou branchez l'appareil à l'autre ligne téléphonique. Si le problème persiste, appelez votre compagnie de téléphone locale pour faire vérifier votre ligne.
Erreur média	La carte mémoire est altérée, mal formatée ou elle présente un problème.	Introduisez de nouveau la carte fermement dans la fente pour vous assurer qu'elle est bien en place. Si l'erreur reste affichée, vérifiez le lecteur (fente) de l'appareil en insérant une autre carte mémoire qui fonctionne.

Message d'erreur	Cause	Action
Ferm. couv. enc.	Le couvercle de cartouche n'est pas complètement fermé.	Refermez bien le couvercle de la cartouche d'encre jusqu'à encliquetage.
Impr. mono uniq. Remp enc. XX	<p>Une ou plusieurs cartouches d'encre couleur sont arrivées en fin de vie.</p> <p>Vous pouvez utiliser l'appareil en mode noir et blanc pendant environ quatre semaines, en fonction du nombre de pages que vous imprimez.</p> <p>Lorsque ce message apparaît à l'écran ACL, chaque opération fonctionne comme suit :</p> <ul style="list-style-type: none"> ■ Impression <p>Si vous cliquez sur Échelle de gris dans l'onglet Avancé du pilote d'imprimante, vous pouvez utiliser l'appareil comme imprimante noir et blanc.</p> ■ Copie <p>Si le type de papier réglé est <i>Papi. Ordinaire</i> ou <i>Papi. jet encre</i>, vous pouvez effectuer des copies en noir et blanc.</p> ■ Télécopie <p>Si le type de papier réglé est <i>Papi. Ordinaire</i> ou <i>Papi. jet encre</i>, l'appareil recevra et imprimera les télécopies en noir et blanc.</p> <p>Si l'appareil de l'expéditeur envoie une télécopie couleur, la prise en contact de l'appareil exigera que la télécopie soit envoyée en noir et blanc.</p> <p>Si le type de papier réglé est <i>Autre - Glacé</i> ou <i>Brother BP71</i>, l'appareil arrêtera toutes les opérations d'impression. Si vous débranchez l'appareil ou si vous retirez la cartouche d'encre, vous ne pourrez plus utiliser l'appareil qu'après avoir remplacé la cartouche.</p>	Remplacez les cartouches concernées. (Voir <i>Remplacement des cartouches d'encre</i> à la page 123.)

Message d'erreur	Cause	Action
Impress. imposs. Remp enc. XX	Une ou plusieurs cartouches d'encre sont arrivées en fin de vie. Toutes les tâches d'impression seront interrompues. Les télécopies en noir et blanc sont sauvegardées dans la mémoire tant que l'espace mémoire n'est pas saturé. Si l'appareil de l'expéditeur envoie une télécopie couleur, la prise en contact de l'appareil exigera que la télécopie soit envoyée en noir et blanc. Si le télécopieur de votre correspondant peut effectuer la conversion, votre appareil recevra la télécopie couleur qui sera sauvegardée en noir et blanc.	Remplacez les cartouches d'encre. (Voir <i>Remplacement des cartouches d'encre</i> à la page 123.)
Incap. Imprim XX (Si l'écran ACL affiche un numéro d'erreur 46 , reportez-vous au message d'erreur <i>Incap. Nettoy 46</i> dans ce tableau.)	Voir Incap. Nettoy XX dans ce tableau.	Voir Incap. Nettoy XX dans ce tableau.
Incap. Imprim 46	Voir Incap. Nettoy 46 dans ce tableau.	Voir Incap. Nettoy 46 dans ce tableau.
Incap. Nettoy XX (Incapac. Init XX) (Incap. Imprim XX) (Incap. Numér XX) (Si l'écran ACL affiche un numéro d'erreur 46 , reportez-vous au message d'erreur <i>Incap. Nettoy 46</i> dans ce tableau.)	L'appareil présente un problème d'ordre mécanique. —OU— Un corps étranger tel qu'un trombone ou du papier déchiré s'est logé dans l'appareil.	Ouvrez le couvercle du scanner et enlevez tout corps étranger ou débris de papier de l'intérieur de l'appareil. Si le message est toujours affiché, voir <i>Transfert des télécopies ou rapport du journal de télécopies</i> à la page 119 avant de débrancher l'appareil pour ne pas perdre de messages importants. Débranchez ensuite l'appareil de la source de courant pendant plusieurs minutes, puis rebranchez-le.

Message d'erreur	Cause	Action
<p>Incap. Nettoy 46 (Incapac. Init 46) (Incap. Imprim 46)</p>	<p>La boîte d'absorption d'encre ou la boîte de purge est pleine. Ces composants sont des éléments à entretien périodique qu'il peut être nécessaire de remplacer régulièrement afin de garantir à votre appareil Brother des performances optimales. La nécessité de remplacer ces éléments et l'intervalle de remplacement dépendent du nombre de purges et de rinçages requis pour nettoyer le système d'encre. Ces boîtes recueillent une certaine quantité d'encre pendant les différentes opérations de purge et de rinçage. Le nombre de purges et de rinçages effectués par un appareil pour son nettoyage varie selon différentes situations. Par exemple, la mise sous tension et hors tension fréquente de l'appareil provoque de nombreux cycles de nettoyage, car l'appareil effectue automatiquement un nettoyage à sa mise sous tension. L'emploi d'encres génériques peut entraîner des nettoyages fréquents, car ces encres peuvent dégrader la qualité d'impression, un problème qui se résout grâce à un nettoyage. Plus l'appareil doit effectuer de nettoyages et plus vite ces boîtes se rempliront.</p> <p> Remarque</p> <p><i>Il se peut que les réparations résultant de l'emploi de fournitures non authentiques ne soient pas couvertes par la garantie produit.</i></p>	<p>La boîte d'absorption d'encre ou la boîte de purge devra être remplacée. Contactez le Service à la clientèle de Brother ou un centre de service autorisé Brother pour demander l'entretien de votre appareil. (Voir <i>Numéros de Brother</i> à la page ii.)</p> <p>Les autres motifs de nettoyage sont les suivants :</p> <ol style="list-style-type: none"> 1 L'appareil effectue un nettoyage automatique après la résolution d'un incident papier dans l'imprimante. 2 L'appareil effectue un nettoyage automatique après être restée inactive plus de 45 jours (utilisation peu fréquente).
<p>Incap. Numér XX</p>	<p>Voir Incap. Nettoy XX dans ce tableau.</p>	<p>Voir Incap. Nettoy XX dans ce tableau.</p>
<p>Incapac. Init XX (Si l'écran ACL affiche un numéro d'erreur 46, reportez-vous au message d'erreur <i>Incap. Nettoy 46</i> dans ce tableau.)</p>	<p>Voir Incap. Nettoy XX dans ce tableau.</p>	<p>Voir Incap. Nettoy XX dans ce tableau.</p>

Message d'erreur	Cause	Action
Incapac. Init 46	Voir Incapac. Nettoy 46 dans ce tableau.	Voir Incapac. Nettoy 46 dans ce tableau.
Média pleine	La carte mémoire ou la clé USB que vous utilisez contient déjà 999 fichiers.	Votre appareil peut uniquement enregistrer des données sur votre carte mémoire ou votre clé USB si moins de 999 fichiers y sont présents. Tentez de supprimer les fichiers inutilisés pour libérer de l'espace et réessayez.
Mémoire épuisée	La mémoire de l'appareil est saturée.	Transmission d'une télécopie ou opération de copie en cours Appuyez sur Arrêt/Sortie et attendez la fin des autres opérations en cours, puis réessayez.
	La carte mémoire ou la clé USB que vous utilisez ne dispose pas de suffisamment d'espace disponible pour numériser les documents.	Supprimez les fichiers non utilisés qui se trouvent sur votre carte mémoire ou clé USB pour libérer de l'espace, et essayez à nouveau.
Mode sd en march	L'appareil est réglé sur le mode Sonnerie spéciale. Vous ne pouvez pas passer du mode Réception manuelle à un autre mode.	Réglez la sonnerie spéciale sur Désac. (Voir <i>Désactivation de la sonnerie spéciale</i> à la page 46.)
Non assigné	Vous avez essayé d'accéder à un numéro abrégé non programmé.	Programmez le numéro abrégé. (Voir <i>Mémorisation des numéros abrégés</i> à la page 56.)
Pas ID appelant	Absence d'historique des appels entrants. Vous n'avez pas reçu d'appels ou vous n'êtes pas abonné au service d'identification de la ligne appelante de votre compagnie de téléphone.	Si vous souhaitez utiliser cette fonction, contactez votre compagnie de téléphone. (Voir <i>Identification de la ligne appelante</i> à la page 46.)
Pas rép/occupé	Le numéro composé ne répond pas ou est occupé.	Vérifiez le numéro et composez-le de nouveau.
Remp enc. XX Impress. imposs.	Une ou plusieurs cartouches d'encre sont arrivées en fin de vie. Toutes les tâches d'impression seront interrompues. Les télécopies en noir et blanc sont sauvegardées dans la mémoire tant que l'espace mémoire n'est pas saturé. Si l'appareil de l'expéditeur envoie une télécopie couleur, la prise en contact de l'appareil exigera que la télécopie soit envoyée en noir et blanc. Si le télécopieur de votre correspondant peut effectuer la conversion, votre appareil recevra la télécopie couleur qui sera sauvegardée en noir et blanc.	Remplacez les cartouches d'encre. (Voir <i>Remplacement des cartouches d'encre</i> à la page 123.)

Message d'erreur	Cause	Action
Températ élevée	La tête d'impression est trop chaude.	Laissez l'appareil refroidir.
Vérif format pap	Le format de papier n'est pas approprié.	Assurez-vous que le réglage de format de papier correspond bien au format du papier dans le magasin. Chargez le format de papier correct, puis appuyez sur Mono Marche ou Couleur Marche . (Voir <i>Format du papier</i> à la page 23.)
Vérif original	Le document n'a pas été inséré ou alimenté correctement, ou le document numérisé à partir de l'ADF était trop long.	Voir <i>Utilisation de l'alimentation automatique de documents (ADF) (uniquement pour le MFC-295CN)</i> à la page 19. Voir <i>Bourrage de document (uniquement pour le MFC-295CN)</i> à la page 119.
Vérifier papier	L'appareil n'a plus de papier ou le papier n'est pas correctement installé dans le bac à papier.	Effectuez l'une des actions suivantes : <ul style="list-style-type: none"> ■ Ajoutez du papier dans le bac à papier, puis appuyez sur Mono Marche ou Couleur Marche. ■ Enlevez le papier et réinstallez-le, puis appuyez sur Mono Marche ou Couleur Marche. (Voir <i>Comment charger le papier et autres supports</i> à la page 9.)
	Le couvercle d'élimination des bourrages n'est pas fermé correctement.	Assurez-vous que le couvercle d'élimination des bourrages est fermé. (Voir <i>Bourrage d'imprimante ou de papier</i> à la page 120.)
	Le papier est coincé dans l'appareil.	Retirez le papier coincé en suivant les étapes de la section <i>Bourrage d'imprimante ou de papier</i> à la page 120.

Transfert des télécopies ou rapport du journal de télécopies

Si l'écran ACL affiche :

Incap. Nettoy XX

Incapac. Init XX

Incap. Imprim XX

Incap. Numér XX

Nous vous conseillons de transférer vos télécopies à un autre télécopieur ou à votre ordinateur. (Voir *Transfert des télécopies à un autre télécopieur* à la page 119.)

Vous pouvez aussi transférer le rapport du journal de télécopie pour voir s'il y a des télécopies qui doivent être transférées. (Voir *Transfert du rapport du journal de télécopie à un autre télécopieur* à la page 119.)

Transfert des télécopies à un autre télécopieur

Si vous n'avez pas configuré votre Identifiant de poste, vous ne pouvez pas entrer en mode de transfert de télécopies. (Voir *Définition de l'identifiant de la station* dans le *Guide d'installation rapide*.)

- 1 Appuyez sur **Menu, 9, 0, 1**.
- 2 Effectuez l'une des actions suivantes :
 - Si l'écran ACL indique *Aucune donnée, il n'y a plus aucune télécopie dans la mémoire de l'appareil.*
Appuyez sur **Arrêt/Sortie**.
 - Si l'écran ACL affiche *Entrez num. fax*, saisissez le numéro du télécopieur auquel transférer les télécopies.
- 3 Appuyez sur **Mono Marche**.

Transfert du rapport du journal de télécopie à un autre télécopieur

Si vous n'avez pas configuré votre Identifiant de poste, vous ne pouvez pas entrer en mode de transfert de télécopies. (Voir *Définition de l'identifiant de la station* dans le *Guide d'installation rapide*.)

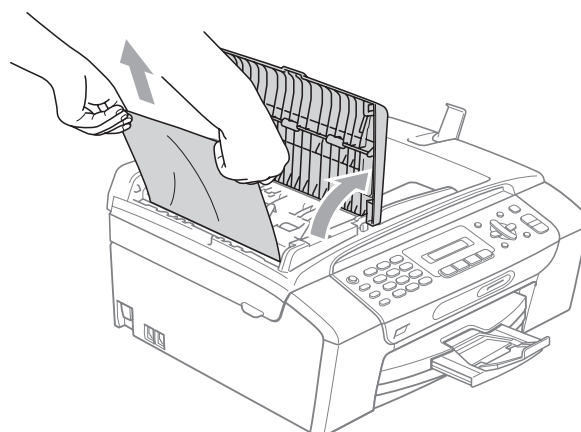
- 1 Appuyez sur **Menu 9, 0, 2**.
- 2 Saisissez le numéro du télécopieur où transférer le rapport du journal de télécopie.
- 3 Appuyez sur **Mono Marche**.

Bourrage de document (uniquement pour le MFC-295CN)

Les documents peuvent se coincer dans l'alimentation automatique de documents (ADF) s'ils sont mal insérés ou chargés, ou s'ils sont trop longs. Suivez les étapes suivantes pour éliminer un bourrage de documents.

Le document est coincé dans la partie supérieure de l'ADF

- 1 Retirez les feuilles qui ne sont pas coincées dans l'ADF.
- 2 Ouvrez le couvercle de l'ADF.
- 3 Enlevez le papier coincé en tirant vers le haut et vers la gauche.



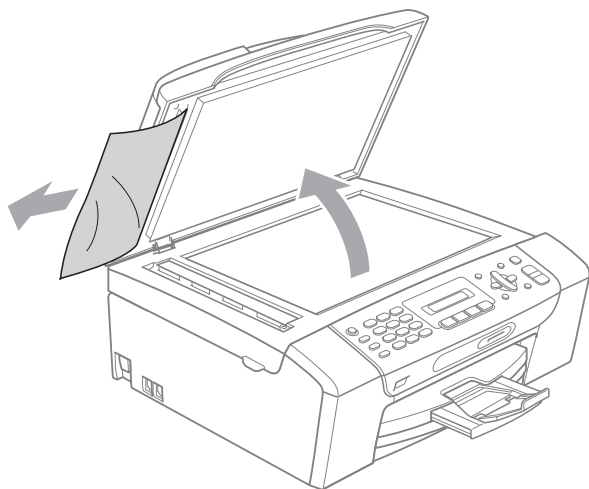
- 4 Refermez le couvercle de l'ADF.
- 5 Appuyez sur **Arrêt/Sortie**.

! IMPORTANT

Pour éviter les bouchages ultérieurs de documents, fermez correctement le couvercle de l'ADF en le poussant doucement vers le bas par le milieu.

Le document est coincé à l'intérieur de l'ADF

- 1 Retirez les feuilles qui ne sont pas coincées dans l'ADF.
- 2 Soulevez le couvercle document.
- 3 Enlevez le document coincé en tirant vers la gauche.

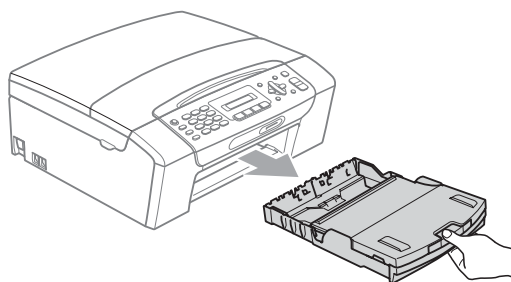


- 4 Refermez le couvercle document.
- 5 Appuyez sur **Arrêt/Sortie**.

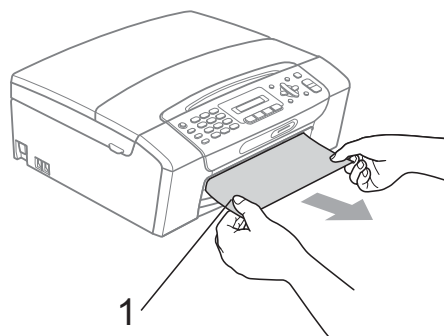
Bouffrage d'imprimante ou de papier

Retirez le papier coincé.

- 1 Si le volet du support papier est ouvert, fermez-le puis fermez le support papier. Retirez complètement le bac à papier de l'appareil.

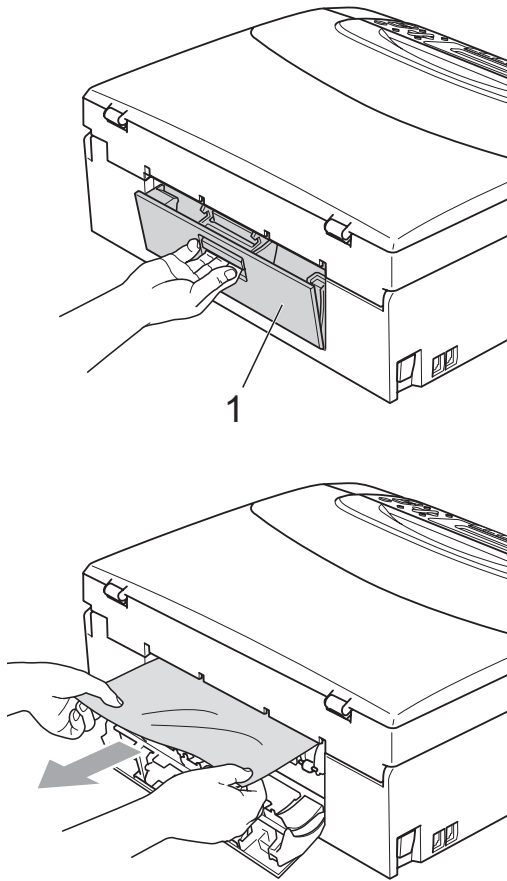


- 2 Retirez le papier coincé (1) puis appuyez sur **Arrêt/Sortie**.

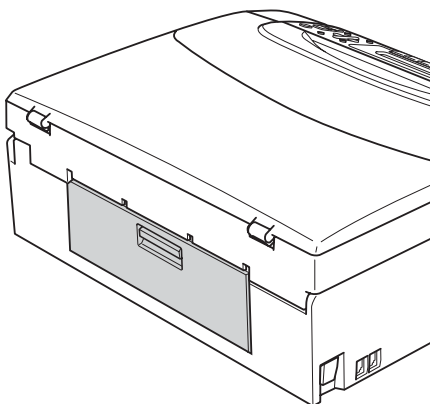


- 3 Réinitialisez l'appareil en soulevant le couvercle du scanner à l'avant de l'appareil, puis en le refermant.
 - Si vous ne pouvez pas retirer le papier coincé à partir de l'avant de l'appareil, ou si le message d'erreur s'affiche encore à l'écran ACL après avoir retiré le papier coincé, passez à l'étape suivante.

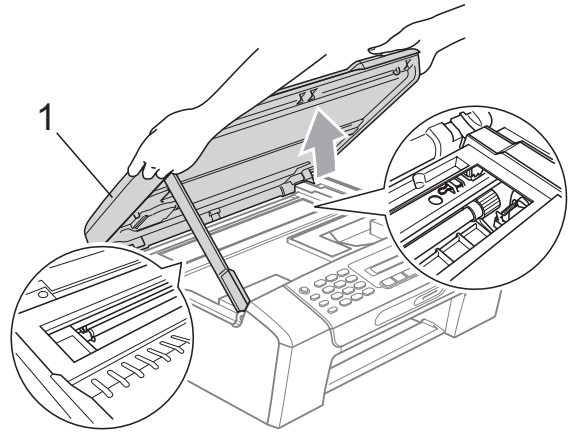
- 4 Ouvrez le couvercle d'élimination des bouchages (1) à l'arrière de l'appareil. Retirez le papier coincé.



- 5 Fermez le couvercle d'élimination des bouchages. Assurez-vous que le couvercle est fermé correctement.



- 6 Soulevez le couvercle du scanner (1) de l'avant de l'appareil jusqu'à ce qu'il soit bien verrouillé dans la position ouverte. Assurez-vous que l'appareil ne contient plus de papier coincé.

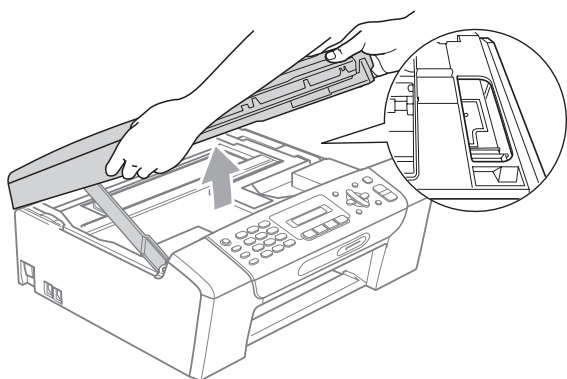


! IMPORTANT

Avant de débrancher l'appareil de la source de courant, vous pouvez transférer les télécopies depuis la mémoire de l'appareil vers votre ordinateur ou vers un autre télécopieur pour ne pas perdre de messages importants. (Voir *Transfert des télécopies ou rapport du journal de télécopies* à la page 119.)

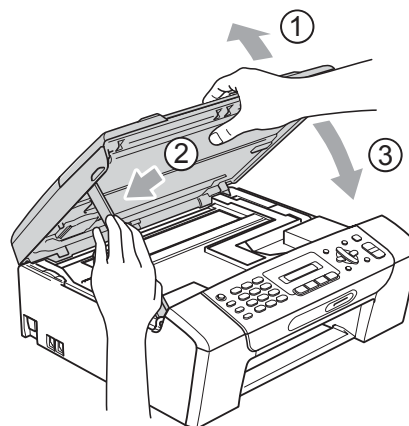
! IMPORTANT

- Si le papier est coincé sous la tête d'impression, débranchez l'appareil de la source de courant pour pouvoir déplacer la tête d'impression et ainsi sortir le papier.
- Si la tête d'impression se trouve dans le coin droit, comme le montre l'illustration, il est impossible de la déplacer. Maintenez la touche **Arrêt/Sortie** enfoncée jusqu'à ce que la tête d'impression se déplace au centre. Débranchez ensuite l'appareil de la prise secteur et retirez le papier.



- Si l'encre venait à éclabousser votre peau ou vos vêtements, lavez-les immédiatement avec du savon ou du détergent.

- 7 Soulevez le couvercle du scanner pour le déverrouiller (①). Poussez doucement le couvercle du scanner vers le bas (②) et fermez le couvercle du scanner (③) à l'aide des deux mains.



- 8 Poussez fermement le bac à papier dans l'appareil.
- 9 Tout en retenant le bac à papier, tirez sur le support papier (①) jusqu'à encliquetage, puis dépliez le rabat du support papier (②).



! IMPORTANT

N'utilisez pas le volet du support papier pour le papier de format Légal.

Entretien régulier

Remplacement des cartouches d'encre

Votre appareil est équipé d'un compteur de points d'encre. Le compteur de points d'encre contrôle automatiquement le niveau d'encre dans chacune des 4 cartouches. Dès que l'appareil détecte qu'il n'y a plus d'encre dans une cartouche, l'appareil vous envoie un message à l'écran ACL.

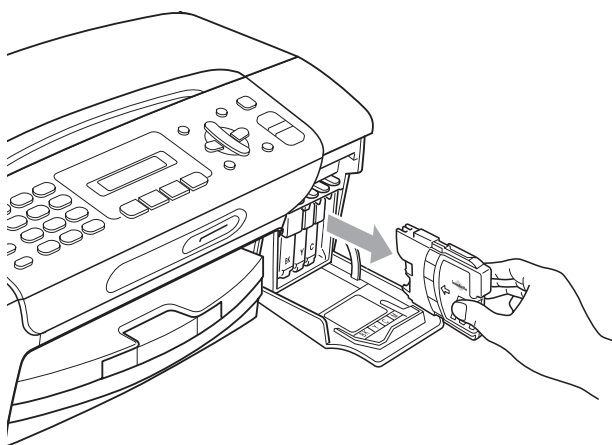
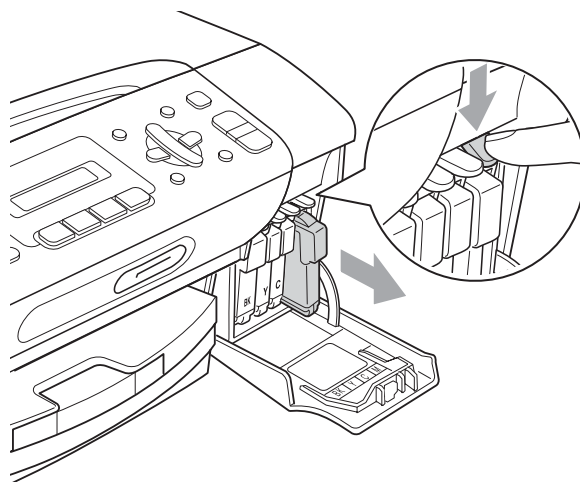
L'écran ACL vous informera quelle cartouche a un niveau d'encre bas ou a besoin d'être remplacée. Prenez soin de suivre les instructions à l'écran ACL pour remplacer les cartouches d'encre dans l'ordre correct.

Bien que l'appareil vous informe qu'une cartouche d'encre doit être remplacée, il restera une petite quantité d'encre dans la cartouche. Il est nécessaire de laisser un peu d'encre dans la cartouche pour empêcher que l'air ne dessèche ou n'endommage la tête d'impression.

! IMPORTANT

Brother vous recommande vivement de ne pas recharger les cartouches d'encre fournies avec votre appareil. De plus, il est fortement recommandé d'utiliser uniquement les cartouches d'encre de remplacement de marque Brother. L'utilisation ou l'essai d'utilisation d'une encre ou d'une cartouche d'encre non compatible avec l'appareil Brother risque d'endommager ce dernier ou peut donner des résultats d'impression insatisfaisants. Notre garantie ne s'étend pas aux problèmes techniques découlant de l'utilisation d'une encre ou d'une cartouche d'encre non autorisée d'un autre fabricant. Afin de protéger votre investissement et de profiter pleinement de votre appareil Brother, nous vous conseillons vivement d'utiliser des produits authentiques de Brother.

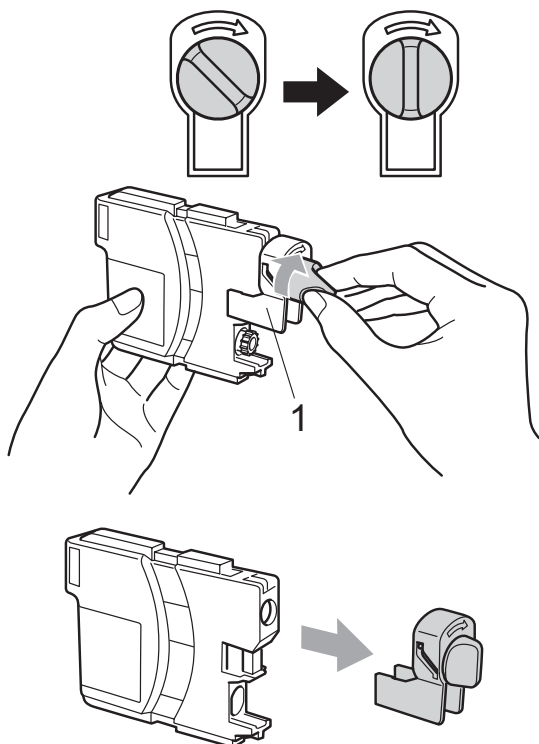
- 1 Ouvrez le couvercle de la cartouche d'encre.
Si une ou plusieurs cartouches d'encre sont arrivées en fin de vie, par exemple la cartouche d'encre noire, l'écran ACL indique *Impress. imposs. et Remp enc. BK.*
- 2 Tirez le levier de déverrouillage vers le bas et retirez la cartouche d'encre dont la couleur correspond à celle indiquée sur l'écran ACL.



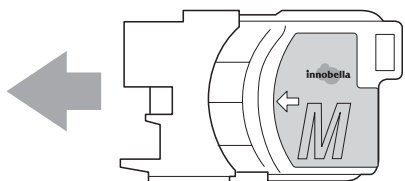
- 3 Ouvrez l'emballage de la nouvelle cartouche d'encre dont la couleur correspond à celle indiquée à l'écran ACL et retirez la cartouche.

B

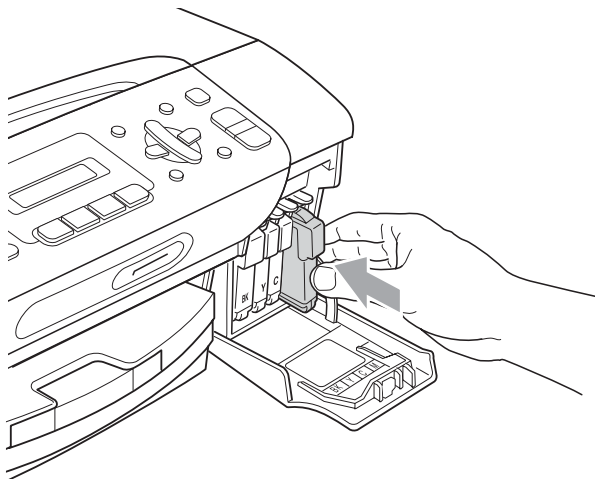
- 4 Tournez le bouton vert du capuchon de protection jaune dans le sens des aiguilles d'une montre jusqu'à encliquetage afin d'ouvrir le scellé sous vide, puis retirez le capuchon (1).



- 5 Chaque couleur possède son emplacement spécifique. Insérez la cartouche d'encre dans la direction indiquée par la flèche sur l'étiquette.



- 6 Poussez doucement la cartouche d'encre jusqu'à encliquetage, puis fermez le couvercle de la cartouche d'encre.



- 7 L'appareil réinitialisera automatiquement le compteur de points d'encre.



Remarque

- Si une cartouche d'encre, par exemple l'encre noire, a été remplacée, l'écran ACL peut vous inviter à vérifier s'il s'agit bien d'une toute nouvelle cartouche (Avez-vous changé NoI?). Pour chaque nouvelle cartouche installée, appuyez sur **1** (Oui) pour réinitialiser automatiquement le compteur de points d'encre pour cette couleur. Si la cartouche d'encre installée n'est pas neuve, prenez bien soin d'appuyer sur **2** (Non).
- Si, une fois les cartouches d'encre installées, le message *Aucune cartouche ou Détection impos.* apparaît à l'écran ACL, vérifiez que celles-ci sont bien mises en place.

⚠ ATTENTION

En cas de contact de l'encre avec les yeux, rincez immédiatement à l'eau. En cas d'inquiétude, consultez un médecin.

! IMPORTANT

- NE retirez PAS les cartouches d'encre si elles n'ont pas besoin d'être remplacées. Sinon, vous risquez de réduire la quantité d'encre disponible. De plus, l'appareil ne pourra plus détecter la quantité d'encre restante.
- NE touchez PAS les fentes d'insertion de cartouche. Sinon, l'encre risque d'éclabousser votre peau.
- Si l'encre venait à éclabousser votre peau ou vos vêtements, lavez-les immédiatement avec du savon ou du détergent.
- Si vous mélangez les couleurs en installant une cartouche d'encre au mauvais emplacement, corrigez l'erreur en nettoyant la tête d'impression plusieurs fois.
- Après avoir ouvert une cartouche d'encre, installez-la dans l'appareil et utilisez-la dans les six mois qui suivent. Les cartouches d'encre non ouvertes doivent être utilisées avant leur date d'expiration figurant sur la boîte.
- NE démontez ni NE modifiez la cartouche d'encre car l'encre risque de s'échapper de la cartouche.

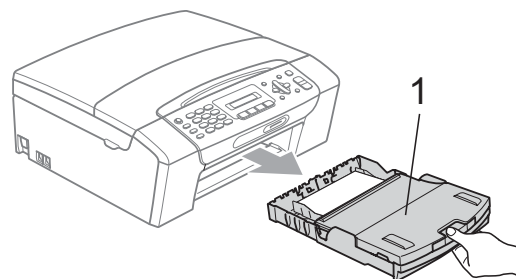
Nettoyage de l'extérieur de l'appareil

! IMPORTANT

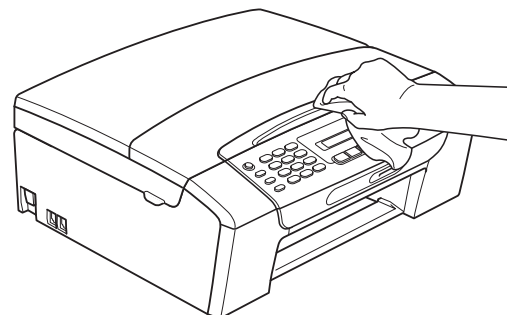
- Utilisez du détergent neutre. Ne pas nettoyer avec un liquide volatil comme du diluant ou de la benzine, sinon vous endommageriez la surface extérieure de l'appareil.
- NE JAMAIS utiliser de produits nettoyants contenant de l'ammoniac.
- NE JAMAIS utiliser de l'alcool isopropylique pour nettoyer la saleté sur le panneau de commande. Cela risque de fissurer le panneau.

Nettoyez l'extérieur de l'appareil comme suit :

- 1 Retirez complètement le bac à papier (1) de l'appareil.

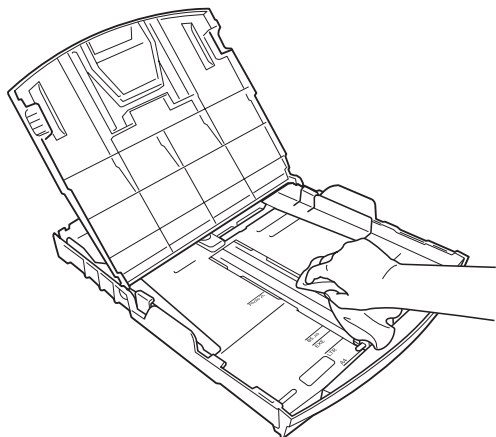


- 2 Essuyez l'extérieur de l'appareil avec un chiffon doux non-pelucheux et sec pour enlever la poussière.



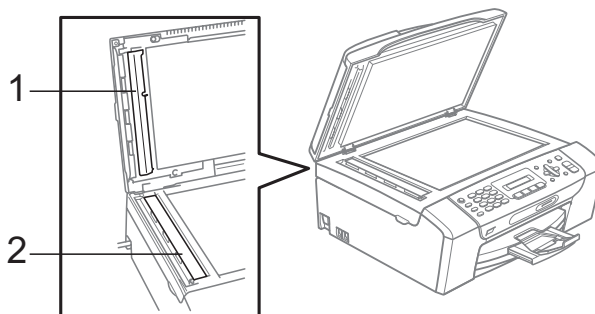
- 3 Soulevez le couvercle du bac de sortie et retirez tout élément coincé à l'intérieur du bac à papier.

- 4 Essuyez l'intérieur et l'extérieur du bac à papier avec un chiffon doux non-pelucheux et sec pour enlever la poussière.



- 5 Fermez le couvercle du bac à papier de sortie et introduisez le bac à papier fermement dans l'appareil.

- 2 (Uniquement pour le MFC-295CN)
Dans l'ADF, nettoyez la barre blanche (1) et la bande de verre (2) à l'aide d'un chiffon doux non pelucheux humecté d'un nettoyant pour vitre non inflammable.

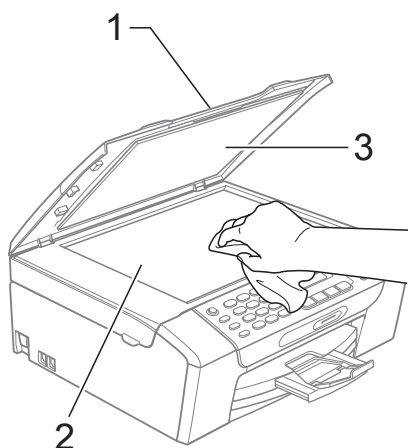


Remarque

Après avoir nettoyé la vitre du scanner et la bande de verre avec un nettoyant pour vitre non-inflammable, passez l'extrémité de votre doigt sur le verre pour voir si vous sentez quelque chose dessus. Si vous sentez des saletés ou des particules, nettoyez à nouveau la vitre en vous concentrant sur cette zone. Vous devrez peut-être répéter le processus de nettoyage à trois ou quatre reprises. Pour faire un test, effectuez une copie après chaque tentative de nettoyage.

Nettoyage du scanner

- 1 Soulevez le couvercle document (1). Nettoyez la vitre du scanner (2) et le plastique blanc (3) à l'aide d'un chiffon doux non pelucheux humecté d'un nettoyant pour vitre non inflammable.

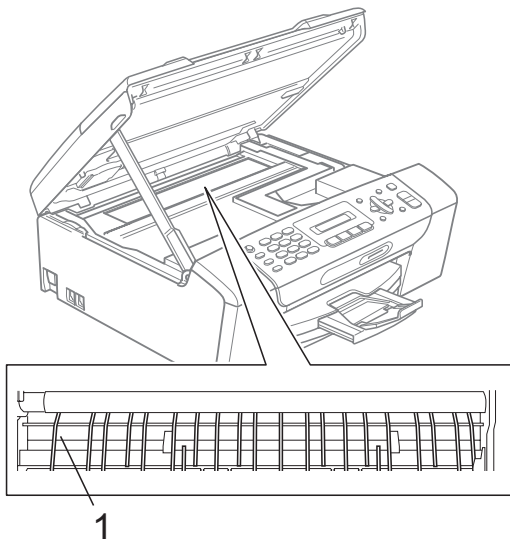


Nettoyage du cylindre de l'imprimante

⚠ ATTENTION

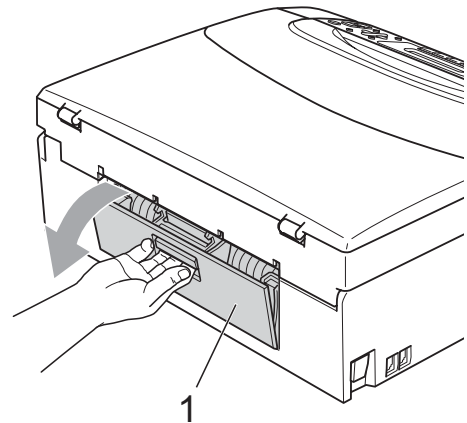
Débranchez l'appareil de la prise de courant c.a. avant de nettoyer le cylindre de l'imprimante pour éviter de recevoir une décharge électrique.

- 1 Soulevez le couvercle du scanner jusqu'à ce qu'il soit bien verrouillé dans la position ouverte.
- 2 Nettoyez le cylindre de l'imprimante (1) et ses abords, en essuyant toute trace d'encre à l'aide d'un chiffon doux non pelucheux et sec.

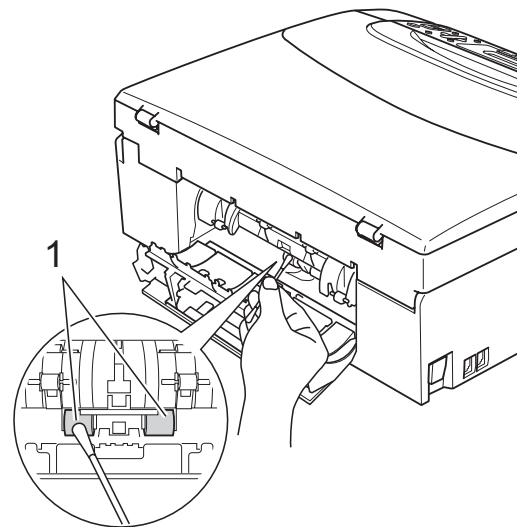


Nettoyage des rouleaux d'entraînement du papier

- 1 Retirez complètement le bac à papier de l'appareil.
- 2 Débranchez l'appareil de prise de courant c.a. et ouvrez le couvercle d'élimination des brouillages (1) à l'arrière de l'appareil.



- 3 Nettoyez les rouleaux d'entraînement du papier (1) avec de l'alcool isopropylique sur un coton-tige.



- 4 Fermez le couvercle d'élimination des brouillages. Assurez-vous que le couvercle est fermé correctement.
- 5 Introduisez le bac à papier fermement dans l'appareil.
- 6 Rebranchez le cordon d'alimentation.

Nettoyage de la tête d'impression

Pour garantir une bonne qualité d'impression, l'appareil nettoie automatiquement la tête d'impression dès que cela est nécessaire. Vous pouvez démarrer le processus de nettoyage manuellement si un problème survient au niveau de la qualité d'impression.

Nettoyez la tête d'impression et les cartouches d'encre si des lignes horizontales ou un texte vide apparaissent dans le texte ou les graphiques de vos documents imprimés. Vous pouvez nettoyer soit seulement le noir, soit trois couleurs à la fois (jaune/cyan/magenta), soit toutes les quatre couleurs à la fois.

Le nettoyage de la tête d'impression consomme une certaine quantité d'encre. Les nettoyages trop fréquents épuisent l'encre inutilement.

! IMPORTANT

NE touchez PAS à la tête d'impression sous peine de causer des dommages irréparables et d'annuler la garantie de la tête d'impression.

- 1 Appuyez sur **Menu, 8, 2**.
- 2 Appuyez sur ▲ ou ▼ pour sélectionner **Noir, Couleur** ou **Tout**. Appuyez sur **OK**. L'appareil nettoie la tête d'impression. Une fois le nettoyage terminé, l'appareil revient automatiquement à l'écran **Prêt**.



Remarque

Si, après cinq nettoyages de la tête d'impression, vous ne constatez aucune amélioration de l'impression, essayez d'installer une nouvelle cartouche de remplacement authentique Brother Innobella™ pour chaque couleur posant problème. Procédez alors au nettoyage de la tête d'impression, jusqu'à cinq fois. Si vous ne constatez pas d'amélioration, appelez le Service à la clientèle de Brother. (Voir *Numéros de Brother* à la page ii.)

Vérification de la qualité d'impression

Si des couleurs et des textes décolorés ou striés apparaissent sur votre impression, il se peut que certaines buses soient colmatées. Vous pouvez le vérifier en imprimant la feuille de contrôle de la qualité d'impression et en examinant le type de contrôle de buses.

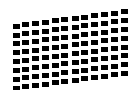
- 1 Appuyez sur **Menu, 8, 1**.
- 2 Appuyez sur ▲ ou ▼ pour sélectionner **Qualité impr.**. Appuyez sur **OK**.
- 3 Appuyez sur **Couleur Marche**. L'appareil se met à imprimer la feuille de contrôle de la qualité d'impression.
- 4 Vérifiez la qualité des quatre blocs de couleur sur la feuille.

Qualité ok?

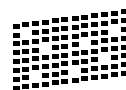
1.Oui 2.Non

- 5 Effectuez l'une des actions suivantes :
 - Si toutes les lignes sont nettes et visibles, appuyez sur **1** pour sélectionner **Oui**, et passez à l'étape 9.
 - Si vous remarquez que certaines lignes courtes sont manquantes, comme indiqué ci-dessous, appuyez sur **2** pour sélectionner **Non**.

OK



Médiocre



- 6 L'écran ACL vous demande si la qualité d'impression est satisfaisante pour le noir et pour les trois couleurs.

Noir ok?

1.Oui 2.Non

Appuyez sur **1** (Oui) ou **2** (Non).

- 7 L'écran ACL vous demande si vous voulez commencer le nettoyage.

Début Nettoyage

1.Oui 2.Non

Appuyez sur **1** (Oui).
L'appareil nettoie alors la tête d'impression.

- 8 Une fois le nettoyage terminé, appuyez sur **Couleur Marche**.
L'appareil imprime de nouveau la feuille de contrôle de la qualité d'impression, après quoi il revient à l'étape 4.

- 9 Appuyez sur **Arrêt/Sortie**.
Si la qualité de l'impression est encore médiocre après avoir répété au moins cinq fois ce processus, remplacez la cartouche d'encre de la couleur encrassée.
Vérifiez la qualité de l'impression après avoir remplacé la cartouche d'encre. Si le problème persiste, répétez le nettoyage et l'essai d'impression au moins cinq fois pour la nouvelle cartouche d'encre. S'il manque toujours de l'encre, appelez le Service à la clientèle de Brother. (Voir *Numéros de Brother* à la page ii.)

! IMPORTANT

NE touchez PAS à la tête d'impression sous peine de causer des dommages irréparables et d'annuler la garantie de la tête d'impression.



Remarque



Lorsqu'une buse de la tête d'impression est encrassée, l'échantillon ressemble à celui illustré ci-dessus.



Après le nettoyage de la buse de la tête d'impression, les lignes horizontales disparaissent.

Vérification de l'alignement d'impression

Il arrive parfois que vous deviez ajuster l'alignement d'impression après le transport de l'appareil, ou si votre texte imprimé devient flou ou si les images sont décolorées.

- 1 Appuyez sur **Menu**, **8**, **1**.
- 2 Appuyez sur ▲ ou ▼ pour sélectionner **Alignement**.
Appuyez sur **OK**.
- 3 Appuyez sur **Mono Marche** ou **Couleur Marche**.
L'appareil se met à imprimer la feuille de contrôle de l'alignement.

Alignement ok?

1.Oui 2.Non

- 4 Examinez les essais d'impression à 600 ppp et à 1 200 ppp afin de vérifier si l'échantillon n° 5 se rapproche le plus possible de l'échantillon type n° 0.
 - Si l'échantillon n° 5 des essais d'impression correspond le mieux aux résolutions 600 ppp et 1 200 ppp, appuyez sur **1** (Oui) pour terminer la vérification de l'alignement, puis passez à l'étape 7.
 - Si un autre numéro de votre essai correspond mieux à la résolution 600 ppp ou 1 200 ppp, appuyez sur **2** (Non) pour sélectionner ce numéro.

- 5 Dans le cas de 600 ppp, appuyez sur le numéro de l'essai d'impression qui se rapproche le plus possible de l'échantillon type n° 0 (1-8).

600ppp ajust

Sé1 meilleur No5

- 6 Dans le cas de 1 200 ppp, appuyez sur le numéro de l'essai d'impression qui se rapproche le plus possible de l'échantillon type n° 0 (1-8).

1200ppp ajust

Sél meilleur No5

- 7 Appuyez sur **Arrêt/Sortie**.

Vérification du volume d'encre

Vous pouvez vérifier le volume d'encre qui reste dans la cartouche.

- 1 Appuyez sur **Menu, 8, 3**.
- 2 L'écran ACL indique le volume d'encre.
- 3 Appuyez sur ▲ ou ▼ pour sélectionner la couleur que vous voulez vérifier.
- 4 Appuyez sur **Arrêt/Sortie**.



Remarque

Vous pouvez vérifier le volume d'encre à partir de votre ordinateur. (Voir *Impression pour Windows®* ou *Impression et envoi de télécopies pour Macintosh* dans le *Guide utilisateur - Logiciel* sur le CD-ROM.)

Informations à propos de l'appareil

Vérification du numéro de série

Vous pouvez visualiser le numéro de série de votre appareil à l'écran ACL.

- 1 Appuyez sur **Menu, 7, 1**.

1.No. série

XXXXXXXXXX

- 2 Appuyez sur **Arrêt/Sortie**.

Fonctions de réinitialisation

Les fonctions de réinitialisation suivantes sont disponibles :

- 1 Réseau
Vous pouvez réinitialiser le serveur d'impression aux réglages par défaut du fabricant, notamment pour le mot de passe et les informations d'adresse IP.
- 2 Comp.abr.&tél.
Numéro abrégé réinitialise les paramètres suivants :
 - Numéro abrégé (Numéro abrégé et Configuration des groupes)
 - Identifiant de poste (Nom et Numéro)
 - Paramètres de rapport (Rapport de vérification de l'envoi, Liste des numéros à composition automatique et Journal des télécopies)
- 3 Ts réglages
Vous pouvez rétablir tous les paramètres de l'appareil aux réglages du fabricant. Brother vous conseille vivement d'effectuer cette opération avant de jeter l'appareil.



Remarque

Débranchez le câble d'interface avant de sélectionner **Réseau** ou **Ts réglages**.

Réinitialisation de l'appareil

- 1 Appuyez sur **Menu**, **0**, **7**.
- 2 Appuyez sur **▲** ou **▼** pour choisir le type de réinitialisation. Appuyez sur **OK**.
- 3 Appuyez sur **1** pour réinitialiser l'appareil ou appuyez sur **2** pour quitter la fonction de réinitialisation.

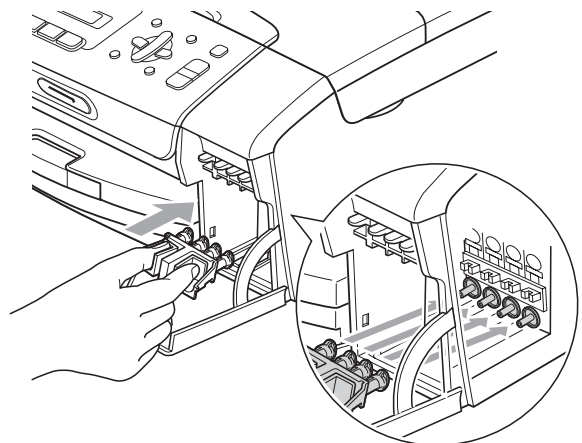
Emballage et transport de l'appareil

Lorsque vous transportez l'appareil, assurez-vous d'utiliser l'emballage d'origine de votre appareil. Tout appareil mal emballé risque d'invalider la garantie en ce qui concerne les dommages occasionnés lors du transport.

! IMPORTANT

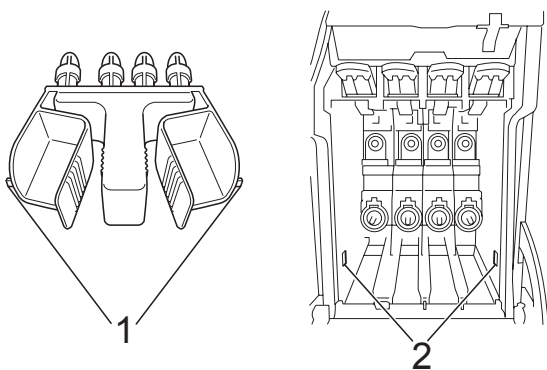
Il est essentiel que l'appareil puisse « remettre à sa position initiale » la tête d'impression après une tâche d'impression. Écoutez attentivement l'appareil avant de le déconnecter pour vous assurer que tous les bruits mécaniques se sont arrêtés. Si vous ne laissez pas l'appareil terminer ce processus, il peut se produire des problèmes d'impression et la tête d'impression risque même d'être endommagée.

- 1 Ouvrez le couvercle de la cartouche d'encre.
- 2 Poussez le levier de déverrouillage afin de libérer les cartouches d'encre, puis retirez toutes les cartouches. (Voir *Remplacement des cartouches d'encre* à la page 123.)
- 3 Installez l'élément de protection vert, puis fermez le couvercle des cartouches d'encre.



! IMPORTANT

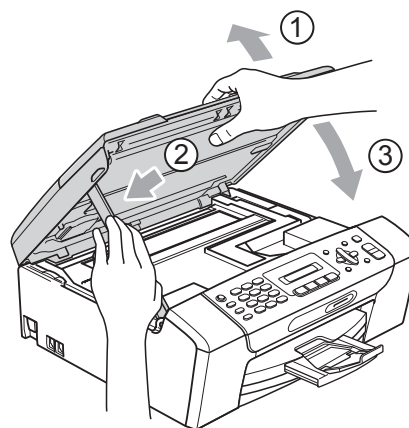
- Assurez-vous que les pattes en plastique des deux côtés de l'élément de protection vert (1) se sont bien mises en place (2).



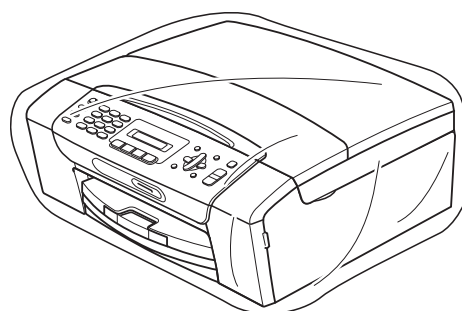
- Si vous avez égaré l'élément de protection vert, ne retirez PAS les cartouches d'encre avant le transport. Lors de l'expédition de l'appareil, il est indispensable qu'il soit équipé de l'élément de protection vert ou que les cartouches d'encre soient en place. Le non-respect de ces instructions pourra endommager votre appareil et annuler la garantie.

- Débranchez l'appareil de la prise téléphonique murale. Ensuite, retirez le cordon de ligne téléphonique de l'appareil.
- Débranchez l'appareil de la prise de courant c.a.
- À l'aide des deux mains, utilisez les pattes en plastique des deux côtés de l'appareil pour soulever le couvercle du scanner jusqu'à ce qu'il soit bien verrouillé dans la position ouverte. Ensuite, débranchez le câble d'interface de l'appareil, le cas échéant.

- Soulevez le couvercle du scanner pour le déverrouiller (1). Poussez doucement le couvercle du scanner vers le bas (2) et fermez le couvercle du scanner (3).



- Emballez l'appareil dans un sac en plastique.

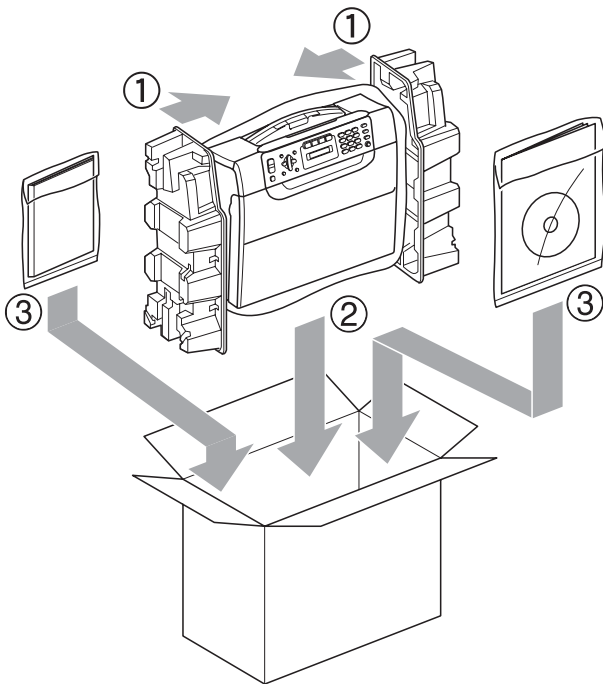


- 9 Emballez l'appareil et la documentation imprimée dans le carton d'origine, en employant les matériaux d'emballage d'origine, comme illustré ci-dessous. Ne placez pas les cartouches d'encre usagées dans la boîte.



Remarque

Si vous retournez votre appareil dans le cadre du service d'échange offert par Brother, emballez *seulement* l'appareil. Conservez toutes les pièces amovibles, ainsi que la documentation imprimée, pour pouvoir les utiliser avec votre appareil de rechange.



- 10 Fermez la boîte et appliquez du ruban adhésif.

Programmation à l'aide de l'afficheur

Votre appareil a été conçu pour une programmation conviviale grâce à l'interface ACL et aux boutons de menu. La programmation conviviale de votre appareil vous permettra de tirer pleinement parti de toutes les sélections de menus.

Comme la programmation s'effectue à même l'écran ACL, nous avons créé des instructions à l'écran pour vous aider à programmer, pas à pas, votre appareil. Il vous suffit donc de suivre les instructions à l'afficheur; elles vous guideront dans le choix des menus et des options de programmation.

Tableau des menus

Vous pouvez programmer votre appareil sans le Guide de l'utilisateur en utilisant le tableau des menus qui commence à la page 136. Ces pages répertorient les sélections et les options des menus.

Appuyez sur **Menu** puis sur les numéros de menu pour programmer votre appareil.

Par exemple, pour régler le volume de la sonnerie sur *Moyen*.

- 1 Appuyez sur **Menu**, 1, 4, 2.
- 2 Appuyez sur ▲ ou ▼ pour sélectionner *Bip sonore:Moyen*.
- 3 Appuyez sur **OK**.
- 4 Appuyez sur **Arrêt/Sortie**.

Stockage de mémoire

Même dans l'éventualité d'une panne de courant, vous ne perdrez pas vos réglages, car ils sont enregistrés de manière permanente. Par contre, les réglages temporaires (contraste, mode Outre-mer, etc.) sont perdus. Il est possible que vous ayez à régler de nouveau la date et l'heure.

Touches Menu

Menu 	Permet d'accéder au menu.
 OK	Permet de passer au niveau du menu suivant. Permet d'accepter une option.
	Permet de revenir au niveau du menu précédent. Permet d'effacer une lettre incorrecte lorsque vous entrez du texte sur l'appareil.
	Permet de parcourir le niveau du menu en cours.
	Permet de revenir au niveau du menu précédent.
Arrêt / Sortie 	Permet de quitter le menu ou d'arrêter l'opération en cours.

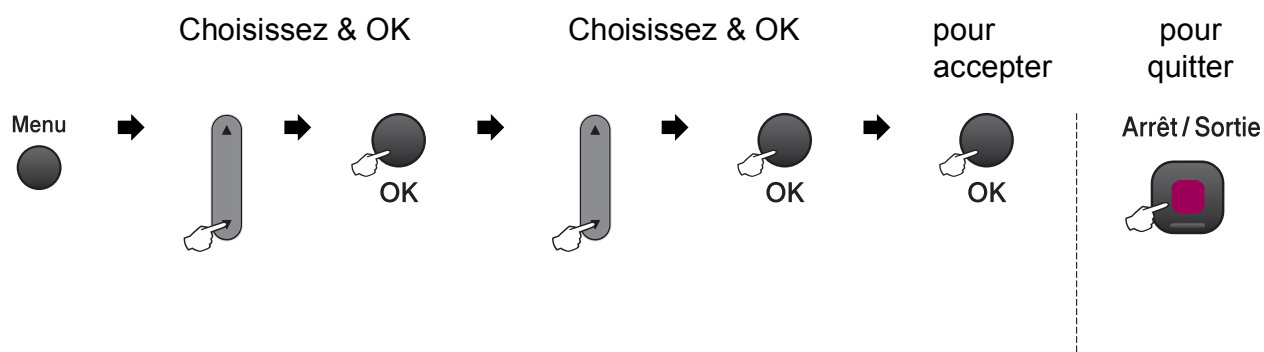
Pour accéder au mode de menu :


- 1 Appuyez sur **Menu**.
- 2 Choisissez une option.
 - Appuyez sur **1** pour accéder au menu Programmation générale.
 - Appuyez sur **2** pour le menu Télécopie.
 - Appuyez sur **3** pour le menu Copie.
 - ⋮
 - Appuyez sur **0** pour accéder au menu de configuration initiale.


Vous pouvez faire défiler rapidement le menu à chaque niveau en appuyant sur ▲ ou ▼ dans le sens désiré.
- 3 Appuyez sur **OK** lorsque l'option voulue s'affiche sur l'écran ACL.
L'écran ACL affiche le niveau de menu suivant.
- 4 Appuyez sur ▲ ou ▼ pour passer à la sélection suivante dans le menu.
- 5 Appuyez sur **OK**.
Lorsque vous avez terminé de configurer une option, le message *Confirmé* s'affiche sur l'écran ACL.
- 6 Appuyez sur **Arrêt/Sortie**.

Tableau des menus

Dans le tableau des menus qui suit, vous trouverez une aide précieuse dans la sélection des menus et des options de programmation proposées par votre appareil. Les réglages du fabricant sont affichés en caractères gras avec un astérisque.




Menu principal	Menu secondaire	Sélections du menu	Options	Descriptions	Page
1. Prog. Général	1. Mode Minuterie	—	0 Sec 30 Sec 1 Min 2 Min* 5 Min Désactivé	Permet de définir le délai après lequel l'appareil revient au mode télécopie.	22
	2. Type papier	—	Papi. Ordinaire* Papi. jet encre Brother BP71 Autre - Glacé Transparent	Permet de configurer le type de papier dans le bac à papier.	23
	3. Taille papier	—	Lettre* Légal A4 A5 4pox6po	Permet de configurer le format du papier dans le bac à papier.	23
 Les réglages du fabricant sont affichés en caractères gras avec un astérisque.					


Menu principal	Menu secondaire	Sélections du menu	Options	Descriptions	Page
1. Prog. Général (suite)	4. Volume	1. Sonnerie	Désac Bas Moyen* Haut	Permet de régler le volume de la sonnerie.	23
		2. Signal sonore	Désac Bas* Moyen Haut	Permet de régler le volume de l'avertisseur sonore.	23
		3. Haut-parleur	Désac Bas Moyen* Haut	Permet de régler le volume du haut-parleur.	24
	5. H avancée auto	—	Activ Désac*	Modifiez ce réglage en <i>Activ</i> si vous voulez que l'appareil passe automatiquement à l'heure d'été.	24
	6. Contraste ACL	—	Clair Foncé*	Règle le contraste de l'écran ACL.	24
	7. Mode veille	—	1 Min 2 Min 3 Min 5 Min* 10 Min 30 Min 60 Min	Vous pouvez choisir le délai pendant lequel l'appareil doit être inactif avant de passer en mode Veille.	24
	2. Fax	1. Réglage récep. (En mode Télécopie uniquement)	1. Long. Sonnerie	00 01 02 03 04*	Permet de configurer le nombre de sonneries avant que l'appareil ne réponde en mode télécopie seulement ou en mode Fax/Tél.
2. Durée sonn F/T			20Sec* 30Sec 40Sec 70Sec	Permet de définir la durée de la pseudo sonnerie/sonnerie double en mode Fax/Tél.	40
3. Récep facile			Activ* Désac	Permet de recevoir des télécopies sans appuyer sur Marche .	41
 Les réglages du fabricant sont affichés en caractères gras avec un astérisque.					


Menu principal	Menu secondaire	Sélections du menu	Options	Descriptions	Page
2. Fax (suite)	1. Réglage récep. (En mode Télécopie uniquement) (suite)	4. Code distance	Activ* (*51, #51) Dés	Permet de répondre aux appels sur un téléphone supplémentaire ou externe et d'utiliser des codes pour activer ou désactiver l'appareil. Vous pouvez personnaliser ces codes.	53
		5. Auto-réduction	Activ* Désac	Permet de réduire le format des télécopies entrantes.	41
	2. Réglage envoi (En mode Télécopie uniquement)	1. Contraste	Auto* Clair Foncé	Permet de modifier la clarté ou la noirceur des télécopies envoyées.	31
		2. Résolution Fax	Standard* Fine S.Fine Photo	Permet de régler la résolution par défaut des télécopies sortantes.	32
		3. TX Immédiat	Fax suivant uniq Activ Désac*	Permet d'envoyer une télécopie sans utiliser la mémoire.	33
		4. Mode Outre-mer	Activ Désac*	Si vous avez des problèmes à envoyer des télécopies outre-mer, réglez cette option sur On.	34
		0. Taill num plat	A4 Lettre*	Ajuste la zone de numérisation de la vitre du scanner à la taille du document.	29
	3. Réglage rapp	1. Transmission	Activ Act+Image Désac* Dés+Image	Permet de définir la configuration initiale du rapport de vérification de l'envoi et du journal des télécopies.	59
		2. Intervalle act	Désac Ch 50 télécop* Toutes les 6hrs Toutes les 12hrs Toutes les 24hrs Tous les 2 jours Tous les 7 jours		60
	4. Trav. en att.	—	—	Permet de vérifier quelles tâches sont enregistrées en mémoire et d'annuler des tâches particulières.	30



Les réglages du fabricant sont affichés en caractères gras avec un astérisque.

Menu principal	Menu secondaire	Sélections du menu	Options	Descriptions	Page
2. Fax (suite)	0. Divers	1. Touch verrouil	—	Permet d'empêcher les utilisateurs non autorisés de modifier les réglages actuel de l'appareil.	25
		2. Spéciale	Désac* Régler (Activ)	Utilise le service d'abonné de sonnerie spéciale de la compagnie de téléphone afin d'enregistrer le type de sonnerie sur l'appareil.	44
		3. ID Appelant	Afficher no Imp. rapport	Permet d'afficher ou d'imprimer une liste des 30 derniers numéros d'identification de la ligne appelante conservés dans la mémoire.	46
3. Copie	1. Qualité	—	Rapide Normal* Meilleur	Permet de choisir la résolution de photocopie pour le type de document.	64
	2. Luminosité	—	-□□□□■+ -□□□■□+ -□□■□□+* -□■□□□+ -■□□□□+	Permet de régler la luminosité des photocopies.	67
	3. Contraste	—	-□□□□■+ -□□□■□+ -□□■□□+* -□■□□□+ -■□□□□+	Permet de régler le contraste des photocopies.	67
 Les réglages du fabricant sont affichés en caractères gras avec un astérisque.					

Menu principal	Menu secondaire	Sélections du menu	Options	Descriptions	Page
4.Saisiephoto	1.Qualité Impres	—	Normal Photo*	Vous pouvez choisir la qualité d'impression.	76
	2.Type papier	—	Papi. Ordinaire Papi. jet encre Brother BP71 Autre - Glacé*	Choisissez le papier et le type de papier.	76
	3.Taille papier	—	4pox6po* 5pox7po Lettre A4	Choisissez le format de papier.	76
	4.Dim. Impr.	—	3pox4po 3.5pox5po 4pox6po 5pox7po 6pox8po Format max*	Choisissez le format d'impression. (S'affiche si le format A4 ou Lettre est choisi dans le menu Format de papier.)	77
	5.Luminosité	—	-□□□■+ -□□□■+ -□□■□+* -□■□□+ -■□□□+	Permet de rajuster la luminosité.	77
	6.Contraste	—	-□□□■+ -□□□■+ -□□■□+* -□■□□+ -■□□□+	Permet de rajuster le contraste.	77
	7.Couper	—	Couper:Activé* Couper:Désactivé	Permet de tronquer l'image autour de la marge en fonction du format de papier ou d'impression. Désactivez cette fonction si vous voulez imprimer des images entières ou éviter un tronquage indésirable.	77
	8.Sans bordure	—	Sans bord:Activ* Sans bord:Désact	Permet d'agrandir la zone imprimable en fonction des bords du papier.	78
	9.Imprimer date	—	Date:Activé Date:Désactivé*	Imprime la date sur votre photo.	78
 Les réglages du fabricant sont affichés en caractères gras avec un astérisque.					

Menu principal	Menu secondaire	Sélections du menu	Options	Descriptions	Page
4. Saisiephoto (suite)	0. Num. média	1. Qualité	200x100 ppp N/B 200 ppp N/B 150 ppp couleur* 300 ppp couleur 600 ppp couleur	Permet de choisir la résolution de numérisation pour le type de document.	79
		2. Fich type N/B	TIF* PDF	Permet de choisir le format de fichier par défaut pour la numérisation en noir et blanc.	79
		3. Fich type coul	PDF* JPEG	Permet de choisir le format de fichier par défaut pour la numérisation en couleur.	79
 Les réglages du fabricant sont affichés en caractères gras avec un astérisque.					


Menu Réseau (MFC-255CW)

Niveau 1	Niveau 2	Niveau 3	Niveau 4	Options	Descriptions
5. Réseau	1. TCP/IP	1. Méthode amorce	—	Auto* Statiq RARP BOOTP DHCP	Permet de choisir la méthode d'amorce (BOOT) qui convient le mieux à vos besoins.
		2. Adresse IP	—	[000-255]. [000-255]. [000-255]. [000-255]	Saisissez l'adresse IP.
		3. Masq. ss. réseau	—	[000-255]. [000-255]. [000-255]. [000-255]	Entrez le Masque de sous-réseau.
		4. Passerelle	—	[000-255]. [000-255]. [000-255]. [000-255]	Entrez l'adresse de la Passerelle.
		5. Nom du nœud	—	BRWXXXXXXXXXXXX	Entrez un nom du nœud.
		6. Config. wins	—	Auto* Statiq	Choisissez le mode de configuration WINS.
		7. Serveur WINS	—	(Primaire) 000.000.000.000 (Secondaire) 000.000.000.000	Permet de spécifier l'adresse IP du serveur primaire ou secondaire.
		8. Serveur DNS	—	(Primaire) 000.000.000.000 (Secondaire) 000.000.000.000	Permet de spécifier l'adresse IP du serveur primaire ou secondaire.
		9. APIPA	—	Activé* Désactivé	Permet d'attribuer automatiquement l'adresse IP à partir de la plage d'adresses de la liaison locale.

Consultez le *Guide utilisateur - Réseau* sur le CD-ROM.



Les réglages du fabricant sont affichés en caractères gras avec un astérisque.

Niveau 1	Niveau 2	Niveau 3	Niveau 4	Options	Descriptions	
5. Réseau (suite)	2. Assist config.	—	—	—	Vous pouvez configurer votre serveur d'impression.	
	3. SES/WPS/AOSS	—	—	—	Vous pouvez configurer aisément les réglages de votre réseau sans fil par pression sur un bouton.	
	4. WPS a/code NIP	—	—	—	Vous pouvez configurer aisément les réglages de votre réseau sans fil à l'aide de WPS et d'un code NIP.	
	5. Statut WLAN	1. Statut	—	—	—	Vous pouvez voir l'état actuel du réseau sans fil.
		2. Signal	—	—	—	Vous pouvez voir la force du signal actuel du réseau sans fil.
		3. SSID	—	—	—	Vous pouvez voir le SSID actuel.
		4. Mode de comm.	—	—	—	Vous pouvez voir le mode de communication actuel.
	6. Adresse MAC	—	—	—	—	Permet d'afficher l'adresse MAC de votre appareil sur le panneau de commande.
	7. RL sfil actv.	—	—	—	Activé Désactivé*	Permet d'utiliser la connexion de réseau sans fil.
	0. Réinit. réseau	—	—	—	—	Rétablit tous les réglages réseau au réglage par défaut du fabricant.
Consultez le <i>Guide utilisateur - Réseau</i> sur le CD-ROM.						
 Les réglages du fabricant sont affichés en caractères gras avec un astérisque.						


(MFC-295CN)


Niveau 1	Niveau 2	Niveau 3	Niveau 4	Options	Descriptions
5. Réseau	1. TCP/IP	1. Méthode amorce	—	Auto* Statiq RARP BOOTP DHCP	Permet de choisir la méthode d'amorce (BOOT) qui convient le mieux à vos besoins.
		2. Adresse IP	—	[000-255]. [000-255]. [000-255]. [000-255]	Saisissez l'adresse IP.
		3. Masq. ss. réseau	—	[000-255]. [000-255]. [000-255]. [000-255]	Entrez le Masque de sous-réseau.
		4. Passerelle	—	[000-255]. [000-255]. [000-255]. [000-255]	Entrez l'adresse de la Passerelle.
		5. Nom du nœud	—	BRNXXXXXXXXXXXX	Entrez un nom du nœud.
		6. Config.wins	—	Auto* Statiq	Choisissez le mode de configuration WINS.
		7. Serveur WINS	—	(Primaire) 000.000.000.000 (Secondaire) 000.000.000.000	Permet de spécifier l'adresse IP du serveur primaire ou secondaire.
		8. Serveur DNS	—	(Primaire) 000.000.000.000 (Secondaire) 000.000.000.000	Permet de spécifier l'adresse IP du serveur primaire ou secondaire.
		9. APIPA	—	Activé* Désactivé	Permet d'attribuer automatiquement l'adresse IP à partir de la plage d'adresses de la liaison locale.


Consultez le *Guide utilisateur - Réseau* sur le CD-ROM.



Les réglages du fabricant sont affichés en caractères gras avec un astérisque.

Niveau 1	Niveau 2	Niveau 3	Niveau 4	Options	Descriptions
5. Réseau (suite)	2. Ethernet	—	—	Auto* 100B-FD 100B-HD 10B-FD 10B-HD	Permet de sélectionner le mode de lien Ethernet.
	3. Adresse MAC	—	—	—	Permet d'afficher l'adresse MAC de votre appareil sur le panneau de commande.
	0. Réinit. réseau	—	—	—	Rétablit tous les réglages réseau au réglage par défaut du fabricant.
Consultez le <i>Guide utilisateur - Réseau</i> sur le CD-ROM.					
 Les réglages du fabricant sont affichés en caractères gras avec un astérisque.					

Menu principal	Menu secondaire	Sélections du menu	Options	Descriptions	Page
6. Imp. Rapports	1. Transmission	—	—	Imprime un rapport de vérification de l'envoi à l'issue de chaque télécopie envoyée.	60
	2. Liste d'aide	—	—	Imprime la liste d'aide, qui permet de savoir rapidement comment programmer l'appareil.	60
	3. Comp abrégée	—	—	Donne la liste des noms et des numéros enregistrés dans la mémoire des numéros abrégés, dans l'ordre numérique.	60
	4. Journal fax	—	—	Donne des détails sur les dernières télécopies entrantes et sortantes. (TX signifie transmission.) (RX signifie réception.)	60
	5. Réglages util	—	—	Dresse la liste de vos réglages.	60
	6. Config réseau	—	—	Dresse la liste de vos réglages réseau.	60
7. Info. machine	1. No. série	—	—	Permet de vérifier le numéro de série de votre appareil.	130
8. Encre	1. Test imp.	—	Qualité impr Alignement	Permet de vérifier la qualité ou l'alignement d'impression.	128
	2. Nettoyage	—	Noir Couleur Tout	Permet de nettoyer la tête d'impression.	128
	3. Volume encre	—	—	Permet de vérifier la quantité d'encre disponible.	130
Consultez le <i>Guide utilisateur - Réseau</i> sur le CD-ROM.					
 Les réglages du fabricant sont affichés en caractères gras avec un astérisque.					

Menu principal	Menu secondaire	Sélections du menu	Options	Descriptions	Page
0. Réglage init.	1. Mode réponse	—	Fax seulement* Fax/Tél Tél ext/rép Manuel	Permet de choisir le mode de réception qui convient le mieux à vos besoins.	37
	2. Date et heure	—	—	Permet de mettre la date et l'heure à l'écran ACL et sur l'en-tête des télécopies envoyées.	Voir le <i>Guide d'installation rapide</i> .
	3. Id station	—	Fax : Nom :	Permet de programmer votre nom et numéro de télécopieur pour l'imprimer sur chaque page transmise.	
	4. Tonal/Impuls. (Canada uniquement)	—	Tonal.* Impuls.	Permet de choisir le mode de numérotation.	
	5. Tonalité	—	Détection Non détecté*	Vous pouvez raccourcir la pause de détection de tonalité.	111
	6. Compatibilité	—	Normal* De base (VoIP)	Permet de régler l'égalisation pour les problèmes de transmission.	111
	7. Réinitialiser	1. Réseau	—	—	Réinitialise le serveur d'impression aux réglages par défaut du fabricant, notamment pour le mot de passe et les informations d'adresse IP.
	2. Comp. abr. & tél.	—	—	Supprime tous les numéros abrégés enregistrés et rétablit aux réglages du fabricant l'Identifiant du poste, la Liste des numéros à composition automatique, le Rapport de vérification de l'envoi et le Journal des télécopies.	130
	3. Ts réglages	—	—	Réinitialise tous les paramètres de l'appareil aux réglages du fabricant.	130
Consultez le <i>Guide utilisateur - Réseau sur le CD-ROM</i> .					
 Les réglages du fabricant sont affichés en caractères gras avec un astérisque.					

Menu principal	Menu secondaire	Sélections du menu	Options	Descriptions	Page
0. Réglage init. (suite)	0. Langue locale (États-Unis uniquement)	—	Anglais* Espag.	Permet de modifier la langue de l'ACL.	Voir le <i>Guide d'installation rapide</i> .
	0. Langue locale (Canada uniquement)	—	Anglais* Français	Permet de modifier la langue de l'ACL.	

Consultez le *Guide utilisateur - Réseau sur le CD-ROM*.



Les réglages du fabricant sont affichés en caractères gras avec un astérisque.

Rés. Télécopie ()


Niveau 1	Niveau 2	Niveau 3	Options	Descriptions	Page
—	—	—	Standard* Fin S. Fine Photo	Permet de régler la résolution des télécopies sortantes.	32

Consultez le *Guide utilisateur - Réseau sur le CD-ROM*.



Les réglages du fabricant sont affichés en caractères gras avec un astérisque.

Options Copie ()

Niveau 1	Niveau 2	Niveau 3	Options	Descriptions	Page
Qualité	—	—	Rapide Normal* Meilleur	Permet de choisir la résolution de photocopie pour la copie suivante.	64
AgrandirRéduire	—	—	Ajuster page Person (25-400%) 198% 4x6po→A4 186% 4x6po→LTR 104% EXE→LTR 100% 97% LTR→A4 93% A4→LTR (MFC-255CW) 83% 78% 46% LTR→4x6po (MFC-295CN) 83% LGL→A4 78% LGL→LTR 46% LTR→4x6po	Permet de choisir le taux d'agrandissement ou de réduction pour la copie suivante.	64
Type papier	—	—	Papi. Ordinaire* Papi. jet encre Brother BP71 Autre - Glacé Transparent	Permet de choisir le type de papier correspondant au papier qui se trouve dans le magasin.	68
Taille papier	—	—	Lettre* Légal A4 A5 4po (L) x 6po (H)	Permet de choisir le format de papier correspondant au papier qui se trouve dans le magasin.	68
Luminosité	—	—	-■□□□+ -□■□□+ -□□■□+* -□□□■+ -□□□■+	Permet de régler la luminosité des photocopies.	67
Consultez le <i>Guide utilisateur - Réseau</i> sur le CD-ROM.					
 Les réglages du fabricant sont affichés en caractères gras avec un astérisque.					

Niveau 1	Niveau 2	Niveau 3	Options	Descriptions	Page
Pile/Trier (MFC-295CN)	—	—	Pile* Trier	Vous pouvez choisir d'empiler ou de trier des copies multiples.	67
Visualis page	—	—	Off(1 en 1)* 2 en 1 (P) 2 en 1 (H) 4 en 1 (P) 4 en 1 (H) Affiche (3x3)	Permet de faire des copies N en 1 ou Affiche.	65
Nb copies	—	—	—	Permet d'entrer le nombre de copies que vous voulez faire.	62

Consultez le *Guide utilisateur - Réseau sur le CD-ROM*.



Les réglages du fabricant sont affichés en caractères gras avec un astérisque.

Numériser ()


Niveau 1	Niveau 2	Niveau 3	Options	Descriptions	Page
Num. courriel	—	—	—	Permet de numériser des documents en noir et blanc ou en couleur dans votre application de courrier électronique.	Consultez le <i>Guide utilisateur - Logiciel sur le CD-ROM</i> .
Num. image	—	—	—	Permet de numériser une image couleur dans votre application graphique.	
Num. ROC	—	—	—	Permet de convertir votre document de texte en fichier texte modifiable.	
Num. fichier	—	—	—	Permet de numériser un document en noir et blanc ou en couleur sur votre ordinateur.	
Num. média (à partir d'une carte mémoire ou d'une clé USB)	150 ppp couleur* 300 ppp couleur 600 ppp couleur 200x100 ppp N/B 200 ppp N/B	Couleur : PDF*/JPEG N/B : TIFF*/PDF	—	Permet de choisir la résolution de numérisation, le format de fichier et de saisir un nom de fichier pour votre document.	78

Consultez le *Guide utilisateur - Réseau sur le CD-ROM*.




Les réglages du fabricant sont affichés en caractères gras avec un astérisque.

Saisie Photo ()

Niveau 1	Option 1	Option 2	Option 3	Descriptions	Page
Imprimer index	6 images/lignes 5 images/lignes	Type papier	Papi. Ordinaire* Papi. jet encre Brother BP71 Autre - Glacé	Permet d'imprimer une page comportant des miniatures.	73
		Taille papier	Lettre* A4		
Imprimer images	—	—	—	Permet d'imprimer une image individuelle.	74
Consultez le <i>Guide utilisateur - Réseau sur le CD-ROM</i> .					
 Les réglages du fabricant sont affichés en caractères gras avec un astérisque.					

Comp.abrégée ()

Niveau 1	Option 1	Option 2	Option 3	Descriptions	Page
Recherche	—	—	—	Permet de programmer la composition rapide à l'aide de touche de raccourci.	55
Conf Num abrgé	—	—	—	Permet de programmer des numéros abrégés, afin de composer des numéros en appuyant seulement sur quelques touches (et Marche).	56
Groupe	—	—	—	Permet de programmer une diffusion de numéro de groupe.	57
Consultez le <i>Guide utilisateur - Réseau sur le CD-ROM</i> .					
 Les réglages du fabricant sont affichés en caractères gras avec un astérisque.					

Saisir un texte

Il arrive parfois que vous deviez ajouter du texte à l'appareil lors du paramétrage de certaines fonctions, comme, par exemple, l'Identifiant du poste. La plupart des touches du pavé de numérotation comportent trois ou quatre lettres imprimées. Quant aux touches **0**, **#** et *****, elles ne sont pas associées à des caractères alphabétiques, car elles sont réservées pour des caractères spéciaux.

Pour accéder aux caractères ci-dessous, appuyez sur la touche numérique concernée autant de fois que nécessaire.

Appuyez sur la touche de numérotation rapide le nombre de fois indiqué dans ce tableau de référence pour accéder au caractère approprié.

Appuyez sur la touche	une fois	deux fois	trois fois	quatre fois	cinq fois
2	A	B	C	2	A
3	D	E	F	3	D
4	G	H	I	4	G
5	J	K	L	5	J
6	M	N	O	6	M
7	P	Q	R	S	7
8	T	U	V	8	T
9	W	X	Y	Z	9

Insertion d'espaces

Pour insérer une espace dans le numéro de télécopieur, appuyez une fois sur ► entre les chiffres. Pour insérer un espace dans le nom, appuyez deux fois sur ► entre les caractères.

Corrections

Si vous avez saisi un caractère fautif et que souhaitez le corriger, appuyez sur ◀ afin de placer le curseur en dessous du premier caractère erroné. Appuyez ensuite sur **Effacer/Retour**. Entrez de nouveau le caractère correct. Si vous le préférez, vous pouvez reculer et insérer les caractères.

Répétition des caractères alphabétiques

Pour entrer un caractère affecté à la même touche que le caractère précédent, appuyez sur ► afin de déplacer le curseur vers la droite avant d'appuyer de nouveau sur la touche en question.

Caractères spéciaux et symboles

Appuyez sur *****, **#** ou sur **0**, puis appuyez sur ◀ ou sur ► pour déplacer le curseur sous le caractère spécial ou le symbole désiré. Appuyez ensuite sur **OK** pour le sélectionner.

Appuyez sur ***** pour (espace) ! " # \$ % & ' () * + , - . / €

Appuyez sur **#** pour : ; < = > ? @ [] ^ _

Appuyez sur **0** pour Anglais : Á À Ã Ä Ç É È Ê Ë Í Î Ó Ô Õ Ö Ú Û 0

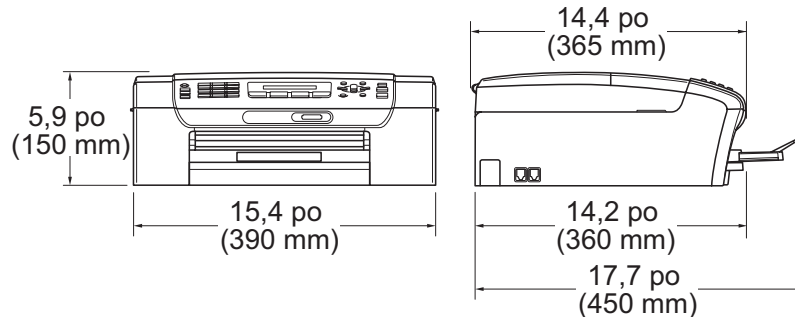
Français : À Â Ç É È Ê Ë Î Õ Ú Û 0

Généralités

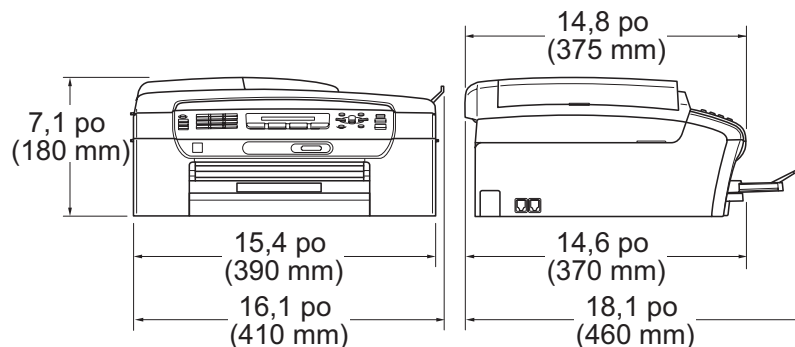
Type d'imprimante	Jet d'encre	
Méthode d'impression	Noir :	Piezo avec buses 94 × 1
	Couleur :	Piezo avec buses 94 × 3
Capacité mémoire	32 Mo	
Écran ACL (affichage à cristaux liquides)	16 caractères × 1 ligne	
Source d'alimentation	CA 100 à 120 V 50/60 Hz	
Consommation en électricité	(MFC-255CW)	
	Off (éteint) :	Moyenne 0,7 W
	Mode Veille :	Moyenne 3 W
	Attente :	Moyenne 5 W
	Fonctionnement :	Moyenne 23 W
	(MFC-295CN)	
	Off (éteint) :	Moyenne 0,85 W
	Mode Veille :	Moyenne 3,5 W
	Attente :	Moyenne 6 W
	Fonctionnement :	Moyenne 26 W

Dimensions

(MFC-255CW)



(MFC-295CN)



Poids 15,9 lb (7,2 kg) (MFC-255CW)

17,2 lb (7,8 kg) (MFC-295CN)

Bruit Fonctionnement : 50 dB ou moins ¹

Température Fonctionnement : Entre 50 et 95 °F (entre 10 et 35 °C)

Meilleure qualité d'impression : Entre 68 et 91 °F (entre 20 et 33 °C)

Taux d'humidité Fonctionnement : 20 % à 80 % (sans condensation)

Meilleure qualité d'impression : 20 % à 80 % (sans condensation)

ADF Jusqu'à 15 pages

(alimentation automatique de documents) Environnement recommandé pour des résultats optimaux :

Température : Entre 68 et 86 °F (entre 20 et 30 °C)

(uniquement pour le MFC-295CN) Humidité : Entre 50 et 70 %

Papier : [20 lb (80 g/m²)] Format A4 ou Lettre

¹ Dépend des conditions d'impression.

Supports d'impression

Alimentation de papier

Bac à papier

■ Type de papier :

Papier ordinaire, Papier à jet d'encre (papier couché),
Papier photo lustré ¹, Transparent ^{1 2} et Enveloppes

■ Format du papier :

Lettre, Légal, Exécutif, A4, A5, A6, JIS B5,
Enveloppes (format commercial N°10, DL, C5, Monarch, JE4),
Photo 4 po × 6 po, Photo 2L 5 po × 7 po, Fiche,
Carte postale 1 (3,9 po × 5,8 po) et
Carte postale 2 (5,8 po × 7,9 po)

Largeur : 3 7/8 à 8,5 po (98 à 215,9 mm)

Longueur : 5,8 à 14,0 po (148 à 355,6 mm)

Pour obtenir plus de détails, voir *Poids, épaisseur et capacité du papier* à la page 18.

■ Capacité maximale du bac à papier :

Environ 100 feuilles de 20 lb (80 g/m²) de papier ordinaire

Sortie papier

Jusqu'à 50 feuilles de papier ordinaire format 20 lb (80 g/m²)
(sortie des documents face imprimée vers le haut dans le
bac de sortie papier) ¹

¹ Pour les impressions sur du papier photo brillant et sur des transparents, il est conseillé de retirer les feuilles imprimées du bac de sortie papier aussitôt qu'elles sortent de l'appareil pour éviter tout risque de maculage.

² N'utilisez que les transparents recommandés pour l'impression à jet d'encre.

Télécopie

Compatibilité	ITU-T Groupe 3
Système d'encodage	MH/MR/MMR/JPEG
Vitesse du modem	Repli automatique 14 400 bit/s
Format du document	Largeur de l'alimentation automatique : (MFC-295CN) 5,8 à 8,5 po (148 à 215,9 mm) Longueur de l'alimentation automatique : (MFC-295CN) 5,8 à 14 po (148 à 355,6 mm) Largeur de la vitre du scanner : 8,5 po (215,9 mm) maximum Longueur de la vitre du scanner : 11,7 po (297 mm) maximum
Largeur de numérisation	8,2 po (208 mm)
Largeur d'impression	8,2 po (208 mm)
Échelle de gris	Niveaux : 64 (N&B) / 256 (Couleur)
Contrôle du contraste	Automatique/Clair/Foncé (N&B uniquement) (réglage manuel)
Résolution	■ Horizontale 203 points/pouce (8 points/mm) ■ Verticale Standard 98 lignes/pouce (3,85 lignes/mm) (Noir) 196 lignes/pouce (7,7 lignes/mm) (Couleur) Fine 196 lignes/pouce (7,7 lignes/mm) (Noir/Couleur) Photo 196 lignes/pouce (7,7 lignes/mm) (Noir) Super fine 392 lignes/pouce (15,4 lignes/mm) (Noir)
Numéro abrégé	40 stations
Groupes	Jusqu'à 6

Diffusion ¹	90 stations
Recomposition automatique	1 fois après un délai de 5 minutes
Longueur de sonnerie	0, 1, 2, 3 ou 4 sonneries
Source de communication	Réseau téléphonique public commuté
Transmission à partir de la mémoire	Jusqu'à 200 ² /170 ³ pages
Réception sans papier	Jusqu'à 200 ² /170 ³ pages

¹ Noir et blanc uniquement

² Le terme « pages » renvoie au « Tableau standard de Brother n° 1 » (lettre d'affaires typique, résolution standard, code MMR). Les caractéristiques techniques et la documentation peuvent être modifiées sans préavis.

³ Le terme « Pages » renvoie au « Tableau d'essais UIT-T n° 1 » (lettre d'affaires typique, résolution standard, code MMR). Les caractéristiques techniques et la documentation peuvent être modifiées sans préavis.

Copie

Couleur/Noir	Oui/Oui
Format du document	Largeur de l'alimentation automatique : (MFC-295CN) 5,8 po à 8,5 po (148 mm à 215,9 mm) Longueur de l'alimentation automatique : (MFC-295CN) 5,8 po à 14 po (148 mm à 355,6 mm) Largeur de la vitre du scanner : 8,5 po (215,9 mm) maximum Longueur de la vitre du scanner : 11,7 po (297 mm) maximum Largeur de la copie : 8,26 po (210 mm) maximum (papier de format Lettre)
Copies multiples	Empile jusqu'à 99 pages Trie jusqu'à 99 pages (seulement en noir) (uniquement pour le MFC-295CN)
Agrandir/réduire	25 à 400 % (par incréments de 1 %)
Résolution	(Noir) <ul style="list-style-type: none">■ Numérise jusqu'à 1 200 × 1 200 ppp■ Imprime jusqu'à 1 200 × 1 200 ppp (Couleur) <ul style="list-style-type: none">■ Numérise jusqu'à 600 × 1 200 ppp■ Imprime jusqu'à 600 × 1 200 ppp

PhotoCapture Center[®] (Centre saisie photo)



Remarque

Le MFC-255CW prend uniquement en charge les cartes mémoire.

D

Support compatible ¹	Memory Stick™ (16 Mo à 128 Mo) Memory Stick PRO™ (256 Mo à 16 Go) (Non disponibles pour les données de musique avec MagicGate™) Memory Stick Duo™ avec adaptateur (16 Mo à 128 Mo) Memory Stick Micro™ (M2™) avec adaptateur SD ² SDHC ³ miniSD avec adaptateur microSD avec adaptateur xD-Picture Card™ ⁴ Clé USB ⁵ (MFC-295CN) Jusqu'à 1 200 × 2 400 ppp
Résolution	
Extension des fichiers (Format support) (Format image)	DPOF (ver. 1.0, ver. 1.1), Exif DCF (jusqu'à la ver. 2.1) Impression photo : JPEG ⁶ Numérisation vers support : JPEG, PDF (Couleur) TIFF, PDF (Noir)
Nombre de fichiers	Jusqu'à 999 fichiers (Le dossier qui se trouve dans les cartes mémoire ou la clé USB est également comptabilisé)
Dossier	Le fichier doit se trouver au 4 ^e niveau de dossier sur la carte mémoire ou la clé USB.
Sans marge	Lettre, A4, Photo 4 po × 6 po, Photo 2L 5 po × 7 po ⁷

¹ Les cartes mémoire, adaptateurs et clés USB ne sont pas fournis.

² 16 Mo à 2 Go

³ 4 Go à 16 Go

⁴ xD-Picture Card™ Carte conventionnelle de 16 Mo à 512 Mo
 xD-Picture Card™ Type M de 256 Mo à 2 Go
 xD-Picture Card™ Type M⁺ 1 Go et 2 Go
 xD-Picture Card™ Type H de 256 Mo à 2 Go

⁵ Standard USB 2.0

Classe de stockage de masse USB de 16 Mo à 32 Go
 Format pris en charge : FAT12/FAT16/FAT32

⁶ Le format Progressive JPEG n'est pas pris en charge.

⁷ Voir *Type et format de papier pour chaque opération* à la page 17.

PictBridge (uniquement pour le MFC-295CN)

Compatibilité

Prend en charge la norme PictBridge CIPA DC-001 de la Camera & Imaging Products Association

Visitez <http://www.cipa.jp/pictbridge> pour plus d'informations

Interface

Port PictBridge (USB)

Numérisation

Couleur/Noir	Oui/Oui
Compatibilité TWAIN	Oui (Windows® 2000 Professionnel/Windows® XP/ Windows® XP Professionnel Édition x64/Windows Vista®) Mac OS X 10.3.9 ou une version supérieure ¹
Compatibilité WIA	Oui (Windows® XP ² /Windows Vista®)
Profondeur de couleur	Traitement de couleur 36 bits (entrée) Traitement de couleur 24 bits (sortie) (Entrée réelle : 30 bits couleur/Sortie réelle : 24 bits couleur)
Résolution	Jusqu'à 19 200 × 19 200 ppp (résolution interpolée) ³ Jusqu'à 1 200 × 2 400 ppp (résolution optique)
Format du document	Largeur de l'alimentation automatique (MFC-295CN) : 5,8 po à 8,5 po (148 mm à 215,9 mm) Longueur de l'alimentation automatique (MFC-295CN) : 5,8 po à 14 po (148 mm à 355,6 mm) Largeur de la vitre du scanner : 8,5 po (215,9 mm) maximum Longueur de la vitre du scanner : 11,7 po (297 mm) maximum
Largeur de numérisation	Jusqu'à 8,26 po (210 mm)
Échelle de gris	256 niveaux

¹ Pour les dernières mises à jour de pilote pour le système Mac OS X que vous utilisez, visitez notre site à l'adresse <http://solutions.brother.com>.

² Windows® XP dans ce Guide de l'utilisateur comprend Windows® XP Édition Familiale, Windows® XP Professionnel et Windows® XP Professionnel Édition x64.

³ Numérisation en 1 200 × 1 200 ppp maximum lors de l'utilisation du pilote WIA pour Windows® XP et Windows Vista® (une résolution jusqu'à 19 200 × 19 200 ppp peut être sélectionnée en utilisant l'utilitaire de numérisation de Brother)

Imprimante

Pilote d'imprimante

Pilote Windows® 2000 Professionnel/Windows® XP/
Windows® XP Professionnel Édition x64/
Windows Vista® prenant en charge le mode de compression
natif de Brother

Mac OS X 10.3.9 ou une version supérieure ¹ : pilote
d'imprimante à jet d'encre Brother

Résolution

Jusqu'à 1 200 × 6 000 ppp

1 200 × 2 400 ppp

1 200 × 1 200 ppp

600 × 1 200 ppp

600 × 600 ppp

600 × 300 ppp

600 × 150 ppp (Couleur)

450 × 150 ppp (Noir et blanc)

Largeur d'impression

8,26 po [8,5 po (sans marge) ²] (format Lettre)

Sans marge

Lettre, A4, A6, Photo 4 po × 6 po, Photo 2L 5 po × 7 po,
Fiche (5 po × 8 po), Carte postale 1 (3,9 po × 5,8 po) ³

¹ Pour les dernières mises à jour de pilote pour le système Mac OS X que vous utilisez, visitez notre site à l'adresse <http://solutions.brother.com>.

² Quand la fonction Sans marge est activée.

³ Voir *Type et format de papier pour chaque opération* à la page 17.

Interfaces

USB ^{1 2}	Utilisez un câble d'interface USB 2.0 dont la longueur ne dépasse pas 6 pieds (2 m).
LAN ³ (MFC-295CN)	Utilisez un câble UTP Ethernet catégorie 5 ou plus.
Réseau LAN sans fil (MFC-255CW)	L'appareil prend en charge les communication sans fil IEEE 802.11b/g avec votre réseau LAN sans fil en utilisant le mode Infrastructure ou une connexion Peer-to-Peer en mode Ad-hoc.

¹ Votre appareil est doté d'une interface USB 2.0 pleine vitesse. Cette interface est compatible avec la norme USB 2.0 haute vitesse ; toutefois, le taux maximum de transfert de données sera de 12 Mbit/s. L'appareil peut aussi être raccordé à un ordinateur muni d'une interface USB 1.1.

² Les ports USB d'autres fournisseurs ne sont pas pris en charge.

³ Pour les spécifications de réseau détaillées, voir *Réseau (LAN)* à la page 166 et le *Guide utilisateur - Réseau*.

Configuration de l'ordinateur

SYSTÈMES D'EXPLOITATION ET FONCTIONS LOGICIELLES PRIS EN CHARGE

Plate-forme informatique & version du système d'exploitation		Fonctions logicielles prises en charge	Interface PC	Vitesse minimum du processeur	Mémoire vive minimum	Mémoire vive recommandée	Espace libre sur le disque dur pour l'installation		
							des pilotes	des applications	
Système d'exploitation Windows® 1	Windows® 2000 Professionnel 5	Impression, envoi PC-Fax 4, numérisation, disque amovible 6	USB 10/100 Base-TX (Ethernet) (MFC-295CN), Sans fil 802.11b/g (MFC-255CW)	Intel® Pentium® II ou équivalent	64 Mo	256 Mo	110 Mo	340 Mo	
	Windows® XP Édition Familiale 2 5				128 Mo		110 Mo	340 Mo	
	Windows® XP Professionnel 2 5			Processeur 64 bits pris en charge (Intel® 64 ou AMD64)	256 Mo	512 Mo	110 Mo	340 Mo	
	Windows® XP Professionnel Édition x64 2				Intel® Pentium® 4 ou équivalent Processeur 64 bits pris en charge (Intel® 64 ou AMD64)	512 Mo	1 Go	600 Mo	530 Mo
	Windows Vista® 2								
Système d'exploitation Macintosh	Mac OS X 10.3.9 - 10.4.3	Impression, envoi PC-Fax 4, numérisation, disque amovible 6	USB 3 10/100 Base-TX (Ethernet) (MFC-295CN), Sans fil 802.11b/g (MFC-255CW)	PowerPC® G4/G5	128 Mo	256 Mo	80 Mo	400 Mo	
	Mac OS X 10.4.4 ou une version supérieure			PowerPC® G3 350 MHz	512 Mo				1 Go

Conditions :

- 1 Microsoft® Internet Explorer® 5.5 ou une version plus récente.
- 2 Pour WIA, résolution 1 200 × 1 200. L'utilitaire de numérisation de Brother permet d'améliorer la résolution jusqu'à 19 200 × 19 200 ppp.
- 3 Les ports USB d'autres fournisseurs ne sont pas pris en charge.
- 4 PC-Fax prend en charge le noir et blanc uniquement.
- 5 L'application PaperPort™ 11SE prend en charge Microsoft® 2000 (SP4 ou supérieur) ou XP (SP2 ou supérieur).
- 6 Le disque amovible est une fonction de PhotoCapture Center® (Centre saisie photo).

Pour obtenir les versions les plus récentes des pilotes, visitez les sites suivants :

(aux États-Unis) www.brother.com

(aux Canada) www.brother.ca

Tous les noms de marques, marques et noms de produits sont la propriété de leurs compagnies respectives.

Consommables

Encre	L'appareil emploie des cartouches d'encre noir, jaune, cyan et magenta individuelles qui sont séparées de l'ensemble de tête d'impression.
Durée de vie utile des cartouches d'encre	La boîte contient des cartouches d'encre d'amorçage. Lorsque vous installez les cartouches d'encre pour la première fois, l'appareil consommera une quantité supplémentaire d'encre pour remplir les tubes d'alimentation d'encre. Ceci constitue un processus effectué une seule fois permettant de réaliser des copies d'impression de haute qualité. Par la suite, le remplacement des cartouches d'encre permettra d'imprimer le nombre de pages spécifié. Le rendement d'une cartouche d'amorçage vaut environ 65 % de celui de la cartouche de rechange LC61.
Consommables de rechange	<Noir> LC61BK, <Cyan> LC61C, <Magenta> LC61M, <Jaune> LC61Y Noir - Environ 450 pages ¹ Cyan, Magenta, Jaune - Environ 325 pages ¹
	¹ Le rendement approximatif des cartouches est spécifié conformément à ISO/IEC 24711. Pour plus d'informations sur le remplacement des consommables, visitez notre site à l'adresse www.brother.com/pageyield .

Qu'est-ce qu'Innobella™ ?

Innobella™ est une gamme de consommables authentiques proposée par Brother. Le nom « Innobella™ » est dérivé des termes « Innovation » et « Bella » (ou « Belle » en italien) et réfère à une technologie « innovante » qui vous permet d'obtenir des résultats d'impression « beaux » et « durables ».

Lorsque vous imprimez des photos, Brother vous recommande d'utiliser le papier photo lustré Innobella™ (série BP71) pour des tirages de haute qualité. L'encre et le papier Innobella™ facilitent l'impression de tirages brillants.



Réseau (LAN)

Réseau local	Vous pouvez raccorder votre appareil à un réseau pour utiliser les fonctionnalités d'impression réseau, de numérisation réseau, d'envoi PC-FAX et accéder à des photos à partir de PhotoCapture Center® (Centre saisie photo) ¹ . Le logiciel de gestion réseau de Brother BRAdmin Light ² est également fourni.
Support pour	Windows® 2000 Professionnel/Windows® XP/ Windows® XP Professionnel Édition x64/Windows Vista® Mac OS X 10.3.9 ou une version supérieure ³ (MFC-295CN) Réseau Ethernet 10/100 Base-TX Auto Negotiation (réseau LAN câblé) (MFC-255CW) IEEE 802.11 b/g (réseau LAN sans fil)
Protocoles	TCP/IP pour IPv4 : ARP, RARP, BOOTP, DHCP, APIPA (Auto IP), NetBIOS/WINS, LPR/LPD, Custom Raw Port/Port9100, DNS Resolver, mDNS, LLMNR responder, FTP Server, TELNET, SNMPv1, TFTP, Scanner Port, LLTD responder, Web Services
Sécurité réseau (MFC-255CW)	SSID/ESSID, 128 (104) / WEP 64 (40) bits, WPA2-PSK (AES), WPA-PSK (TKIP/AES)
Utilitaire de prise en charge réseau (configuration par pression sur un seul bouton) (uniquement pour le MFC-255CW)	SecureEasySetup™ Oui (configuration simple avec votre point d'accès/routeur compatible SecureEasySetup™) AOSS™ Oui (configuration simple avec votre point d'accès/routeur compatible AOSS™) WPS Oui (configuration simple avec votre point d'accès/routeur compatible Wi-Fi Protected Setup)

¹ Voir le diagramme de configuration de l'ordinateur à la page 164.

² Si vous avez besoin de fonctions plus avancées de gestion de l'imprimante, utilisez la toute dernière version de l'utilitaire de Brother BRAdmin Professional que vous pouvez télécharger sur le site <http://solutions.brother.com>.

³ Pour les dernières mises à jour de pilote, visitez notre site à l'adresse <http://solutions.brother.com>.

Configuration sans fil par pression sur un seul bouton (uniquement pour le MFC-255CW)

Si votre point d'accès sans fil prend en charge SecureEasySetup™, Wi-Fi Protected Setup(PBC ¹) ou AOSS™, vous pouvez aisément configurer l'appareil sans passer par un ordinateur. Une simple pression sur un bouton du routeur/point d'accès LAN sans fil et sur l'appareil permet de configurer le réseau sans fil et les paramètres de sécurité. Reportez-vous à la documentation de votre routeur/point d'accès LAN sans fil pour savoir comment accéder au mode de configuration par pression sur un bouton.

¹ Push Button Configuration (Configuration par pression sur un bouton)



Remarque

Les routeurs et point d'accès prenant en charge SecureEasySetup™, Wi-Fi Protected Set up ou AOSS™ comportent les symboles illustrés ci-dessous.



A

Accès simultané	33
Accessoires et consommables	iii
Aide	
Messages à l'écran ACL	134
Utilisation des touches Menu	134
Tableau des menus	134, 136
Alimentation automatique de documents (ADF)	19, 28
Annulation	
Tâches en attente de recomposition	34
Apple Macintosh	
Consultez le Guide utilisateur - Logiciel sur le CD-ROM.	
Automatique	
Réception de télécopie	37
Réception facile	41
Avis du FCC	95

B

Bourrages	
document	119
papier	120
Branchement	
Répondeur externe ou téléphone à deux lignes	51
Répondeur téléphonique externe	47
Téléphone externe	52
Branchements multilignes (PBX)	52
Brother	
Accessoires et consommables	iii
Centres de service (Canada)	ii
Centres de service (États-Unis)	ii
CreativeCenter	5
FAQ (foire aux questions)	ii
Garanties	iv, v
Numéros de Brother	ii
Service à la clientèle	ii
Soutien produit	ii

C

Cartouches d'encre	
Compteur de points d'encre	123
Remplacement	123
Vérification du volume d'encre	130
Codes de télécopie	
Code de réception de télécopie	41, 53
Code de réponse de téléphone	53
Modification	54
Composition	
Codes d'accès et numéros de carte de crédit	56, 58
Groupes	30
Une pause	56
Composition par numéro abrégé	
Codes d'accès et numéros de carte de crédit	58
Composition de groupe	
Configuration de groupes pour la diffusion	57
Modification	56
Diffusion	30
À l'aide de groupes	30
Numéro abrégé	
Configuration	56
Modification	56
Utilisation	55
Recherche	55
Consignes de sécurité	93
Consommables	165
ControlCenter	
Consultez le Guide utilisateur - Logiciel sur le CD-ROM.	
Copie	
à l'aide de l'ADF	19
Activer le mode copie	62
Agrandissement/Réduction	64
Multiple	62
Papier	68
Réglages temporaires	63
Simple	62
Touche	63
Tri	67
Utilisation de la vitre du scanner	20
Custom Ringing	44

D

Data Ident-A-Call	44
Dépistage des pannes	101
Bourrages de document	119
Bourrages de papier	120
Messages d'erreur à l'écran ACL	112
Qualité d'impression	128
Si vous avez des problèmes	119
Appels entrants	107
Envoi de télécopies	106
Impression	101
Imprimer des télécopies reçues	104
Lignes ou connexions téléphoniques	104
Logiciels	109
Numérisation	108
PhotoCapture Center® (Centre saisie photo)	109
Photocopie	108
Réception de télécopies	104
Réseau	110
Vérification du volume d'encre	130
Description du panneau de commande	6
Diffusion	30
Configuration de groupes pour	57

E

Échelle de gris	156, 161
Écran ACL (affichage à cristaux liquides)	134
Contraste	24
Emballage de l'appareil	131
Entretien, régulier	123
Remplacement des cartouches d'encre	123
Enveloppes	11, 12, 13, 17, 18

G

Garanties	iv
Avis d'exonération de garanties	iv
Canada	v
Groupes pour la diffusion	57

I

Ident-A-Call	44
Ident-A-Ring	44
Identification de la ligne appelante	46
Consultation de la liste	47
Impression de la liste	47
Impression	
Améliorer la qualité	128
Bourrages de papier	120
Caractéristiques techniques	162
Consultez le Guide utilisateur - Logiciel sur le CD-ROM.	
Difficultés	101, 104
Photos	74
Pilotes	162
Rapports	60
Résolution	162
Sur du papier de petit format	13
Zone	14
Impression directe	
À partir d'un appareil photo non-équipé	
PictBridge	83
À partir d'un appareil photo	
PictBridge	81
Imprimer	
Photos	74
Innobella™	165

L

Ligne téléphonique	
Branchements	49
Difficultés	104
Interférence	111
Lignes de substitution	50
Multiligne (PBX)	52
Système téléphonique à deux lignes ...	50
Longueur de sonnerie, réglage	40

M

Macintosh	
Consultez le Guide utilisateur - Logiciel sur le CD-ROM.	
Manuel	
Envoi	35
Numérotation	55
Recevoir	37

Message Mémoire épuisée	33, 36, 117
Messagerie vocale	43
Messages d'erreur à l'écran ACL	112
Détection impossible	113
Erreur comm.	113
Impression impossible	114, 115, 117
Impression noir et blanc uniquement	114
Impr-impossible	115
Init-impossible	116
Manque d'encre	113
Mémoire épuisée	33, 36, 117
Nett-impossible	115
Non assigné	55, 117
Numér-impossible	116
Pas de cartouche	112
Vérifiez papier	118
Mode de réception	37
Fax uniquement	37
Fax/Tél	37
Manuel	37
Répondeur téléphonique externe	37
Mode Fax/Tél	
Code de réception de télécopie	53
Code de réponse de téléphone	53
Longueur de sonnerie	40
Réponse aux téléphones supplémentaires	53
Mode Veille	24
Mode, activation	
Copie	62
Numérisation	6
PhotoCapture	6
Télécopie	28

N

Nettoyage	
Cylindre de l'imprimante	127
Rouleaux d'entraînement du papier	127
Scanner	126
Tête d'impression	128
Numérisation	
Consultez le Guide utilisateur - Logiciel sur le CD-ROM.	
Numérisation vers support	
carte mémoire	78
clé USB	78
modifier le nom du fichier	78

Numéro abrégé	
Configuration	56
Modification	56
Utilisation	55
Numéro de série	
Comment trouver	Voir à l'intérieur du couvercle avant
Numérotation	
Manuelle	55
Numéro abrégé	55

P

Panne de courant	134
PaperPort™ 11SE avec fonction ROC	
Consultez le Guide utilisateur - Logiciel sur le CD-ROM ainsi que l'aide de l'application PaperPort™ 11SE pour accéder aux « How-to-Guides ».	
Papier	15, 155
Capacité	18
Chargement	9
Format	17, 23
Format du document	19, 28
Type	17, 23
Personalized Ring	44
PhotoCapture Center®	
À partir d'un ordinateur	
Consultez le Guide utilisateur - Logiciel sur le CD-ROM.	
Caractéristiques techniques	159
Date d'impression	78
Impression en mode DPOF	75
Memory Stick PRO™	70
Memory Stick™	70
Numérisation vers support	78
Paramètres d'impression	
Contraste	77
Date d'impression	78
Luminosité	77
Qualité d'impression	76
Recadrage	77
Sans marge	78
Type et format de papier	76, 77
SecureDigital	70
xD-Picture Card™	70
PictBridge	
Impression en mode DPOF	83

Prises	
Conversion en prise RJ11	
Adaptateur triplex	50
EXT	
Répondeur téléphonique	47
Téléphone externe	47
Programmation de votre appareil	134

R

Rapports	59
Comment imprimer	60
Configuration réseau	60
Journal des télécopies	60
Périodicité du journal	60
Liste d'aide	60
Liste d'identification de la ligne	
appelante	47
Liste des numéros à composition	
abrégée	60
Réglages des utilisateurs	60
Vérification de l'envoi	59, 60
Réception facile	41
Recomposition/Pause	55
Réduction	
Copies	64
Télécopies entrantes	41
Réglages de copie temporaires	63
Répondeur téléphonique	47
Branchement	49
Répondeur téléphonique,	
externe	37, 47, 51
Avec prise à deux lignes	51
Branchement	47, 49
Enregistrement d'un message	
sortant	49
Mode de réception	37
Réseau	
Impression	
Consultez le Guide utilisateur - Réseau	
sur le CD-ROM.	
Numérisation	
Consultez le Guide utilisateur - Logiciel	
sur le CD-ROM.	
Réseau sans fil	
Consultez le Guide d'installation rapide et	
le Guide utilisateur - Réseau sur le	
CD-ROM.	

Résolution	
Copie	158
Impression	162
Numérisation	161
Réglage pour la télécopie suivante	32
Télécopie	156
RingMaster	44

S

Services téléphoniques personnalisés sur	
une seule ligne	107
SimpleBiz Fax & Alternative Number	
Ringing	44
Smart Ring	44
Sonnerie spéciale	44
Désactivation	46
Réglage du type de sonnerie	46
Stockage de mémoire	134
Système téléphonique à deux lignes	50

T

Tableau des menus	134
Teen Ring	44
Télécopie, à partir d'un PC	
Consultez le Guide utilisateur - Logiciel sur	
le CD-ROM.	
Télécopieur, autonome	
Envoi	28
À la fin d'une conversation	
téléphonique	35
À partir de l'ADF	
(uniquement pour le MFC-295CN)	28
À partir de la mémoire	
(accès simultané)	33
À partir de la vitre du scanner	28
Activer le mode télécopie	28
Annulation depuis la mémoire	34
Contraste	31
Diffusion	30
Envoi en temps réel	33
Interférence sur la ligne	
téléphonique	111
Manuel	35
Modification du format sur la vitre du	
scanner	29
Outre-mer	34
Résolution	32
Télécopie couleur	29

Réception	37
À la fin d'une conversation	
téléphonique	39, 42
À partir d'un téléphone	
supplémentaire	53
Difficultés	101, 104
Durée sonnerie F/T, réglage	40
Interférence sur la ligne	
téléphonique	111
Longueur de sonnerie, réglage	40
Mode de réception, sélection	37
Réception facile	41
Réduction en fonction du papier	41
Téléphone externe, branchement	52
Téléphone sans fil	53
Téléphone supplémentaire, utilisation	53
Texte, saisie	152
Caractères spéciaux	152
Touche Options de copie (photocopie)	
Agrandissement/Réduction	64
Format de papier	68
Luminosité	67
Mise en page	65
Nombre de copies	63
Qualité	64
Type de papier	68
Touche tonalité, utilisation	6
Transparents	15, 16, 17, 18, 155
Transport de l'appareil	131

V

Verrouillage TX	
Activation/désactivation	26
Vitre du scanner	
Nettoyage	126
Utilisation	20
Volume, réglage	
Avertisseur sonore	23
Haut-parleur	24
Sonnerie	23

W

Windows®	
Consultez le Guide utilisateur - Logiciel sur le CD-ROM.	
World Wide Web	ii

RESTRICTIONS DE RACCORDEMENT D'ÉQUIPEMENT (Canada seulement)

AVIS

Ce produit est conforme aux caractéristiques techniques appropriées d'Industrie Canada.

AVIS

L'indice d'équivalence de la sonnerie est une indication du nombre maximal d'appareils pouvant être branchés à une interface téléphonique. La fin sur une interface peut consister en n'importe quelle combinaison d'appareils soumis à la norme tant que la somme des indices d'équivalence de la sonnerie de tous les appareils ne dépasse pas cinq.

Brother International Corporation
100 Somerset Corporate Boulevard
P.O. Box 6911
Bridgewater, NJ 08807-0911 ÉTATS-UNIS
La Corporation internationale Brother (Canada) Ltée.
1, rue Hôtel de Ville,
Dollard-des-Ormeaux (Québec) H9B 3H6 Canada

brother®

Visitez notre site Web mondial
<http://www.brother.com>

Ces appareils sont destinés à une utilisation aux États-unis et au Canada seulement. Nous ne pouvons les conseiller pour d'autres pays, car ils pourraient enfreindre les règlements en matière de télécommunications. De plus, l'alimentation électrique nécessaire au fonctionnement de votre appareil multifonction pourrait être incompatible avec les conditions d'alimentation électrique dans les pays étrangers. **L'utilisation des modèles destinés aux États-Unis ou au Canada dans d'autres pays s'effectue à vos propres risques et peut entraîner l'annulation de votre garantie.**