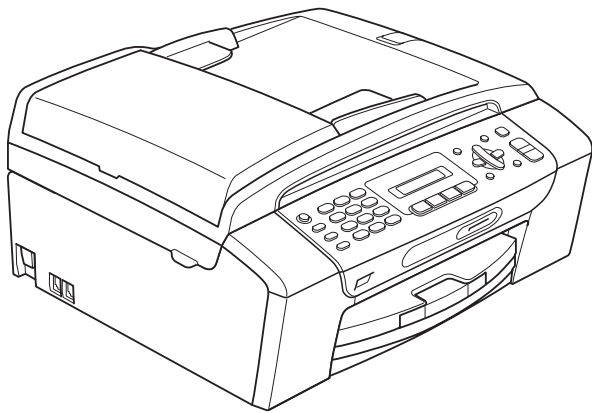


GEBRUIKERSHANDLEIDING



MFC-253CW
MFC-255CW
MFC-257CW
MFC-295CN

Als u de klantenservice moet bellen

A.u.b. de volgende gegevens invullen voor toekomstige referentie:

Modelnummer: MFC-253CW, MFC-255CW, MFC-257CW
en MFC-295CN
(omcirkel uw modelnummer)

Serienummer: ¹ _____

Aankoopdatum: _____

Plaats van aankoop: _____

¹ Het serienummer staat op de achterkant van het apparaat. Bewaar deze gebruikershandleiding samen met uw kassabon als aankoopbewijs in geval van diefstal of brand of voor service die onder de garantie valt.

Registreer uw product online op

<http://www.brother.com/registration/>

Door uw product bij Brother te registreren, wordt u geregistreerd als de originele eigenaar van het product. Uw registratie bij Brother:

- kan eventueel als bevestiging van de aankoopdatum van uw product dienen, mocht u uw kassabon verliezen; en
- kan eventueel een verzekeringsclaim van u ondersteunen, in geval het product verloren gaat en dit gedekt is door de verzekering.

Informatie over goedkeuring en mededeling aangaande samenstelling en publicatie

DEZE APPARATUUR IS ONTWORPEN VOOR GEBRUIK MET EEN DUBBELDRAADS
ANALOG PSTN-SNOER, VOORZIEN VAN DE GESCHIKTE CONNECTOR.

INFORMATIE OVER GOEDKEURING

Brother wijst erop dat dit product mogelijk niet goed functioneert in een ander land dan het land waar het oorspronkelijk werd aangekocht, en biedt geen garantie indien dit product wordt gebruikt op openbare telecommunicatielijnen in een ander land.

Samenstelling en publicatie

Deze handleiding is samengesteld en gepubliceerd onder supervisie van Brother Industries, Ltd. De nieuwste productgegevens en -specificaties zijn in deze handleiding verwerkt.

De inhoud van deze handleiding en de specificaties van dit product kunnen zonder voorafgaande kennisgeving worden gewijzigd.

Brother behoudt zich het recht voor om de specificaties en de inhoud van deze handleiding zonder voorafgaande kennisgeving te wijzigen. Brother is niet verantwoordelijk voor enige schade (met inbegrip van gevolgschade) voortvloeiend uit het gebruik van deze handleiding of de daarin beschreven producten, inclusief maar niet beperkt tot zelffouten en andere fouten in deze publicatie.

EG-conformiteitsverklaring



EC Declaration of Conformity

Manufacturer

Brother Industries, Ltd.
15-1, Naeshiro-cho, Mizuho-ku, Nagoya 467-8561, Japan

Plant

Brother Industries (Shenzhen) Ltd.
G02414-1, Baochangli Bonded Transportation Industrial Park,
Baolong Industrial Estate, Longgang District, Shenzhen 518116, Gung Dong, China

Herewith declare that:

Products description : Facsimile Machine
Model Name : MFC-253CW, MFC-255CW, MFC-257CW, MFC-295CN

are in conformity with provisions of the R & TTE Directive (1999/5/EC) and we declare compliance with the following standards :

Standards applied :

Harmonized : Safety EN60950-1:2006

EMC EN55022: 2006 +A1: 2007 Class B
EN55024: 1998 +A1: 2001 +A2: 2003
EN61000-3-2: 2006
EN61000-3-3: 1995 +A1: 2001 +A2:2005

Radio EN301 489-1 V1.8.1
EN301 489-17 V1.3.2
EN300 328 V1.7.1

※ Radio applies to MFC-253CW, MFC-255CW, MFC-257CW only.

Year in which CE marking was first affixed : 2009

Issued by : Brother Industries, Ltd.

Date : 18th May, 2009

Place : Nagoya, Japan

Signature :

Junji Shiota
General Manager
Quality Management Dept.

EG-conformiteitsverklaring

Producent

Brother Industries, Ltd.
15-1, Naeshiro-cho, Mizuho-ku, Nagoya 467-8561, Japan

Fabriek

Brother Industries (Shenzhen) Ltd.
G02414-1, Baochangli Bonded Transportation Industrial Park,
Baolong Industrial Estate, Longgang District, Shenzhen, 518116, Gung Dong, China

Verklaren hierbij dat:

Productomschrijving : Faxmachine
Modelnaam : MFC-253CW, MFC-255CW, MFC-257CW,
MFC-295CN

voldoet aan de voorschriften van de richtlijn R & TTE (1999/5/EG), en dat het product aan de volgende standaarden voldoet:

Toegepaste standaarden:

Geharmonieerd :	Veiligheid	EN60950-1: 2006
	EMC	EN55022: 2006 +A1: 2007 Klasse B EN55024: 1998 +A1: 2001 +A2: 2003 EN61000-3-2: 2006 EN61000-3-3: 1995 +A1: 2001 +A2: 2005
	Radio	EN301 489-1 V1.8.1 EN301 489-17 V1.3.2 EN300 328 V1.7.1

* Radio is alleen van toepassing op MFC-253CW, MFC-255CW, MFC-257CW.

Jaar waarin het CE-keurmerk voor het eerst werd toegekend: 2009

Uitgegeven door : Brother Industries, Ltd.
Datum : 18 mei, 2009
Plaats : Nagoya, Japan

Inhoudsopgave

Paragraaf I Algemeen

1	Algemene informatie	2
	Gebruik van de documentatie.....	2
	Symbolen en conventies die in de documentatie gebruikt worden.....	2
	Toegang krijgen tot de Softwarehandleiding en de Netwerkhandleiding.....	3
	Documentatie bekijken.....	3
	Brother-support openen (Windows®).....	5
	Overzicht van het bedieningspaneel.....	6
2	Papier en documenten laden	9
	Papier en andere afdrukmedia laden.....	9
	Enveloppen en briefkaarten laden.....	11
	Kleine afdrukken uit de machine verwijderen.....	13
	Afdrukgebied.....	14
	Acceptabel papier en andere afdrukmedia.....	15
	Aanbevolen afdrukmedia.....	15
	Omgaan met en gebruik van afdrukmedia.....	16
	De juiste afdrukmedia selecteren.....	17
	Documenten laden.....	19
	De ADF gebruiken (alleen bij MFC-295CN).....	19
	De glasplaat gebruiken.....	20
	Scangebied.....	21
3	Algemene instellingen	22
	Aan-/uittoets.....	22
	De machine uitschakelen.....	22
	De machine inschakelen.....	22
	Tijdklokstand.....	22
	Papierinstellingen.....	23
	Papiersoort.....	23
	Papierformaat.....	23
	Volume-instellingen.....	23
	Belvolume.....	23
	Volume van de waarschuwingstoon.....	23
	Luidsprekervolume.....	24
	Automatische zomer-/wintertijd.....	24
	LCD-scherm.....	25
	LCD-contrast.....	25
	Slaapstand.....	25
4	Beveiligingsfuncties	26
	Verzendslot.....	26
	Het wachtwoord van het verzendslot instellen en wijzigen.....	26
	Het verzendslot in-/uitschakelen.....	27

Paragraaf II Fax

5 Een fax verzenden 30

Faxmodus activeren	30
Faxen via de ADF verzenden (alleen bij MFC-295CN)	30
Faxen verzenden via de glasplaat.....	30
Documenten van Letter-formaat via de glasplaat faxen	31
Een fax in kleur verzenden	31
Een actieve fax annuleren	31
Groepsverzenden (alleen monochroom)	31
Een fax tijdens groepsverzenden annuleren	32
Aanvullende verzendopties.....	32
Faxen met meerdere instellingen verzenden	32
Contrast	33
De faxresolutie wijzigen.....	33
Tweevoudige werking (alleen monochroom).....	34
Direct verzenden	34
Internationale modus.....	35
Taken in de wachtrij controleren en annuleren.....	35
Een fax handmatig verzenden.....	35
Geheugen vol, melding.....	35

6 Een fax ontvangen 36

Ontvangstmodi.....	36
De ontvangstmodus kiezen	36
Ontvangstmodi gebruiken.....	37
Alleen fax.....	37
Fax/telefoon.....	37
Handmatig	37
Extern antwoordapparaat	37
Instellingen ontvangstmodus	38
Belvertraging	38
F/T-beltijd (alleen in de modus Fax/telefoon)	38
Fax waarnemen.....	39
Aanvullende ontvangsthandelingen.....	39
Een verkleinde afdruk van een inkomende fax maken.....	39
Ontvangst zonder papier	39

7 Telefoontoestel en externe apparaten **40**

Werking als telefoon	40
Toon of puls	40
Fax/telefoonmodus	40
Telefoondiensten	40
Het type telefoonlijn instellen	40
Nummerweergave	41
Extern antwoordapparaat aansluiten	43
Aansluitingen	43
Een uitgaand bericht opnemen op een extern antwoordapparaat.....	43
Aansluiting op meerdere lijnen (PBX).....	44
Externe en tweede toestellen	44
Een extern of tweede toestel aansluiten.....	44
Werken met een tweede toestel	44
Een draadloze externe telefoon gebruiken	45
Codes voor afstandsbediening gebruiken	45

8 Nummers kiezen en opslaan **46**

Nummers kiezen.....	46
Handmatig kiezen	46
Snelkiezen	46
Zoeken.....	46
Faxnummer opnieuw kiezen.....	46
Nummers opslaan.....	47
Een pauze opslaan	47
Snelkiesnummers opslaan	47
Snelkiesnummers wijzigen	47
Groepen instellen voor groepsverzenden.....	48
Snelkiesnummers combineren	48

9 Rapporten afdrukken **49**

Faxrapporten	49
Verzendrapport.....	49
Faxjournaal (activiteitenrapport)	50
Rapporten	50
Een rapport afdrukken	50

Paragraaf III Kopiëren

10 Kopiëren 52

Kopiëren	52
Kopieermodus activeren	52
Eén kopie maken	52
Meerdere kopieën maken	52
Kopiëren stoppen	52
Kopieeropties	53
Kopieersnelheid en -kwaliteit wijzigen	54
Gekopieerde afbeelding vergroten of verkleinen	54
N op 1 kopieën of een poster maken (Pagina lay-out)	55
Kopieën met de ADF sorteren (alleen monochroom) (alleen bij MFC-295CN)	57
Helderheid en contrast instellen	57
Papieropties	58

Paragraaf IV Direct printen

11 Foto's afdrukken vanaf een geheugenkaart of USB-flashstation 60

Werken met PhotoCapture Center™	60
Afdrukken vanaf een geheugenkaart of USB-flashstation zonder een pc	60
Scannen naar een geheugenkaart of een USB-flashstation zonder een pc te gebruiken	60
PhotoCapture Center™ vanaf uw computer gebruiken	60
Een geheugenkaart of een USB-flashstation gebruiken	60
Geheugenkaarten, USB-flashstation en mapstructuren	61
Aan de slag	62
Afdrukken vanaf een geheugenkaart of een USB-flashstation	63
Index afdrukken (miniaturen)	63
Foto's afdrukken	64
Afdrukken in DPOF-formaat	65
PhotoCapture Center™-afdrukinstellingen	66
Afdruksnelheid en -kwaliteit	66
Papieropties	66
Helderheid en contrast instellen	67
Bijsnijden (crop)	67
Afdrukken zonder rand	67
Datum afdrukken	68
Naar een geheugenkaart of een USB-flashstation scannen	68
De beeldkwaliteit wijzigen	69
Het monochroom-bestandsformaat wijzigen	69
Het kleur-bestandsformaat wijzigen	69
Uitleg bij de foutmeldingen	70

12 Foto's vanaf een camera afdrukken (alleen voor MFC-295CN) 71

Foto's direct afdrukken vanaf een PictBridge-camera	71
Vereisten voor PictBridge	71
Uw digitale camera instellen	71
Foto's afdrukken	72
Afdrukken in DPOF-formaat	72
Foto's direct afdrukken vanaf een digitale camera (zonder PictBridge).....	73
Foto's afdrukken	73
Uitleg bij de foutmeldingen	74

Paragraaf V Software

13 Software- en netwerkfuncties 76

Paragraaf VI Appendices

A Veiligheid en wetgeving 78

Een geschikte plaats kiezen	78
Veilig gebruik van de machine	79
Belangrijke veiligheidsinstructies	84
BELANGRIJK - Voor uw eigen veiligheid	85
LAN-verbinding (alleen MFC-295CN).....	85
Radiostoring	85
EU-richtlijn 2002/96/EG en EN50419	86
ENERGY STAR®-verklaring	86
Wettelijke beperkingen voor kopiëren.....	87
Handelsmerken.....	88

B Problemen oplossen en routineonderhoud 89

Problemen oplossen	89
Als u problemen met uw machine heeft	89
Kiestoon waarnemen	96
Storing op de telefoonlijn	96
Foutmeldingen	97
Faxen of het faxjournaal overbrengen	102
Document vastgelopen (alleen MFC-295CN)	103
Printer of papier vastgelopen	104
Routineonderhoud	106
De inktcartridges vervangen	106
De buitenkant van de machine schoonmaken	108
De glasplaat reinigen	109
De geleiderol van de machine reinigen	110
Invoerrollen voor papier reinigen	110
De printkop reinigen	111
De afdrukkwaliteit controleren	111
De uitlijning controleren	112
Het inktvolume controleren	113
Informatie over de machine	113
Het serienummer controleren	113
Resetfuncties	113
De machine resetten	114
De machine inpakken en vervoeren	114

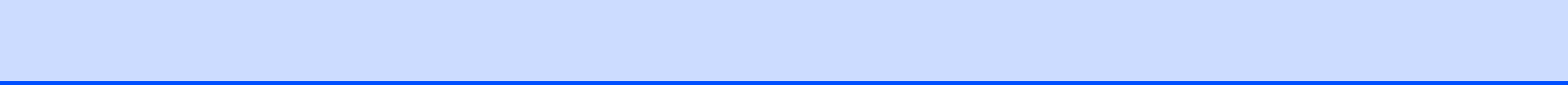
C Menu en functies 117

Programmeren op het scherm	117
Menutabel	117
Opslag in geheugen	117
Menu-toetsen	117
Menutabel	119
Tekst invoeren	131

D Specificaties 132

Algemeen	132
Afdrukmedia	134
Fax	135
Kopiëren	137
PhotoCapture Center™	138
PictBridge (alleen MFC-295CN)	139
Scanner	140
Printer	141
Interfaces	142
Vereisten voor de computer	143
Verbruiksartikelen	144
Netwerk (LAN)	145
Het draadloze netwerk configureren met één druk op de knop (MFC-253CW/255CW/257CW)	146

E Index 147





Algemeen

Algemene informatie	2
Papier en documenten laden	9
Algemene instellingen	22
Beveiligingsfuncties	26

Gebruik van de documentatie

Dank u voor de aanschaf van een Brother-machine! Het lezen van de documentatie helpt u bij het optimaal benutten van uw machine.

Symbolen en conventies die in de documentatie gebruikt worden

De volgende symbolen en conventies worden in de documentatie gebruikt.

Vet	Vetgedrukte tekst verwijst naar knoppen op het bedieningspaneel van de machine of op het computerscherm.
<i>Cursief</i>	Cursief gedrukte tekst benadrukt een belangrijk punt of verwijst u naar een verwant onderwerp.
Courier New	Het lettertype Courier New verwijst naar meldingen die worden weergegeven op het LCD-scherm van de machine.



WAARSCHUWING

Waarschuwingen informeren u over de maatregelen die u moet treffen om te vermijden dat u letsel oploopt.



VOORZICHTIG

Deze waarschuwingen wijzen u op procedures die u moet volgen om verwondingen te voorkomen.



BELANGRIJK

Deze waarschuwingen beschrijven belangrijke procedures die u moet volgen om problemen met de machine of beschadiging van andere voorwerpen te voorkomen.



Het pictogram Elektrisch gevaar attendeert u op het risico van elektrische schokken.



Het pictogram Heet oppervlak waarschuwt u hete machineonderdelen niet aan te raken.



Opmerkingen leggen uit wat u in een bepaalde situatie moet doen of hoe de huidige bewerking met andere functies werkt.

Toegang krijgen tot de Softwarehandleiding en de Netwerkhandleiding

Deze gebruikershandleiding bevat niet alle informatie over de machine, zoals het gebruik van de geavanceerde functies van de printer, de scanner, PC-Fax en het netwerk. Raadpleeg **Softwarehandleiding** en **Netwerkhandleiding** op de cd-rom voor gedetailleerde informatie hierover.

Documentatie bekijken

Documentatie bekijken (Windows®)

Als u de documentatie wilt bekijken, klikt u op het menu **start**, wijst u vanuit de programmagroep **Brother, MFC-XXXX** aan (waarbij XXXX uw modelnaam is) en kiest u vervolgens **Gebruikershandleidingen in HTML-formaat**.

Als u de software niet heeft geïnstalleerd, kunt u de documentatie vinden door onderstaande instructies op te volgen:

- 1 Zet uw pc aan. Plaats de Brother cd-rom in uw cd-romstation.



Opmerking

Als het Brother-scherm niet automatisch wordt weergegeven, gaat u naar **Deze computer (Computer)**, dubbelklikt u op het pictogram van de cd-rom en dubbelklikt u vervolgens op **start.exe**.

- 2 Als het scherm met de modelnaam verschijnt, klikt u op de naam van uw model.

- 3 Als het scherm met de taal verschijnt, klikt u op de gewenste taal. Het hoofdmenu van de cd-rom wordt geopend.



Opmerking

Als dit venster niet wordt geopend, kunt u Windows® Verkenner gebruiken om het programma start.exe uit te voeren vanuit de hoofdmap van de Brother-cd-rom.

- 4 Klik op **Documentatie**.
- 5 Klik op de documentatie die u wilt lezen.

- **HTML-documenten:**
Softwarehandleiding en **Netwerkhandleiding** in HTML-formaat.

Dit formaat wordt aanbevolen voor het lezen van documentatie op de computer.

- **PDF-documenten:**
Gebruikershandleiding voor gebruik als zelfstandig apparaat, **Softwarehandleiding** en **Netwerkhandleiding** in PDF-formaat.

Dit formaat wordt aanbevolen voor het afdrucken van de handleidingen. Klik op de koppeling om naar het Brother Solutions Center te gaan, waar u de PDF-documenten kunt weergeven of downloaden. (Hiervoor heeft u internettoegang en PDF Reader-software nodig.)

Instructies voor het scannen opzoeken

Er zijn verscheidene manieren waarop u documenten kunt scannen. U kunt de instructies als volgt vinden:

Softwarehandleiding

- **Scannen**
(Windows® 2000 Professional/
Windows® XP en Windows Vista®)
- **ControlCenter3**
(Windows® 2000 Professional/
Windows® XP en Windows Vista®)
- **Netwerkscannen**
(Windows® 2000 Professional/
Windows® XP en Windows Vista®)

ScanSoft™ PaperPort™ 11SE met OCR-procedurehandleidingen

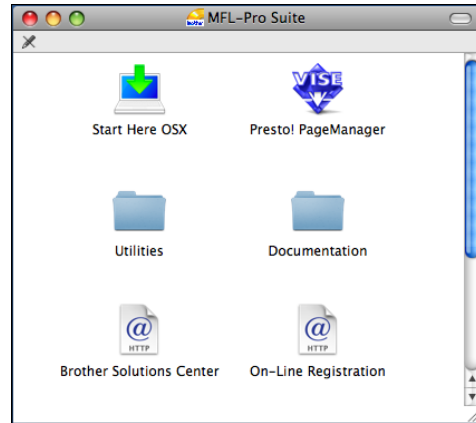
- U kunt de volledige procedurehandleidingen voor ScanSoft™ PaperPort™ 11SE met OCR weergeven via het menu Help in de toepassing ScanSoft™ PaperPort™ 11SE.

Instructies voor netwerkinstellingen opzoeken (MFC-253CW/255CW/257CW)

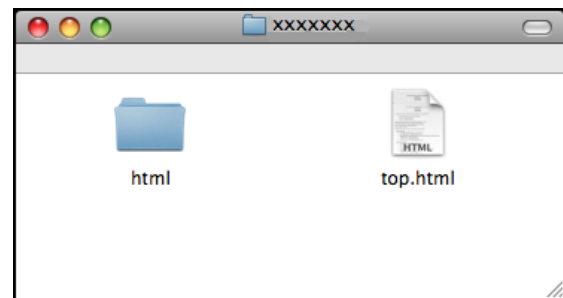
Uw machine kan worden aangesloten op een draadloos of bekabeld netwerk. U kunt belangrijke instructies voor instellingen opzoeken in de installatiehandleiding. Als uw draadloze toegangspunt of router ondersteuning biedt voor SecureEasySetup™, Wi-Fi Protected Setup of AOSS™, volgt u de stappen in de installatiehandleiding. Zie de *netwerkhandleiding* voor meer informatie over netwerkinstellingen.

Documentatie bekijken (Macintosh)

- 1 Zet uw Macintosh aan. Plaats de Brother cd-rom in uw cd-romstation. Het volgende venster wordt weergegeven.



- 2 Dubbelklik op het pictogram **Documentation**.
- 3 Dubbelklik op uw taalmap.
- 4 Dubbelklik op **top.html** om **Softwarehandleiding** en **Netwerkhandleiding** weer te geven in HTML-formaat.



- 5 Klik op de documentatie die u wilt lezen.
 - **Softwarehandleiding**
 - **Netwerkhandleiding**

Instructies voor het scannen opzoeken

Er zijn verscheidene manieren waarop u documenten kunt scannen. U kunt de instructies als volgt vinden:

Softwarehandleiding

- **Scannen**
(Mac OS X 10.3.9 - 10.5.x)
- **ControlCenter2**
(Mac OS X 10.3.9 - 10.5.x)
- **Netwerkscannen**
(Mac OS X 10.3.9 - 10.5.x)

Presto! PageManager Gebruikershandleiding

- Instructies voor direct scannen via Presto! PageManager. U kunt de volledige gebruikershandleiding voor Presto! PageManager weergeven via het menu Help in de toepassing Presto! PageManager.

Instructies voor netwerkinstellingen opzoeken (MFC-253CW/255CW/257CW)

Uw machine kan worden aangesloten op een draadloos of bekabeld netwerk. U kunt belangrijke instructies voor instellingen opzoeken in de installatiehandleiding. Als uw draadloze toegangspunt of router ondersteuning biedt voor SecureEasySetup™, Wi-Fi Protected Setup of AOSS™, volgt u de stappen in de installatiehandleiding. Zie de *netwerkhandleiding* voor meer informatie over netwerkinstellingen.

Brother-support openen (Windows®)

Alle nodige hulpbronnen, bijvoorbeeld websupport (Brother Solutions Center), zijn beschikbaar op de cd-rom van Brother.

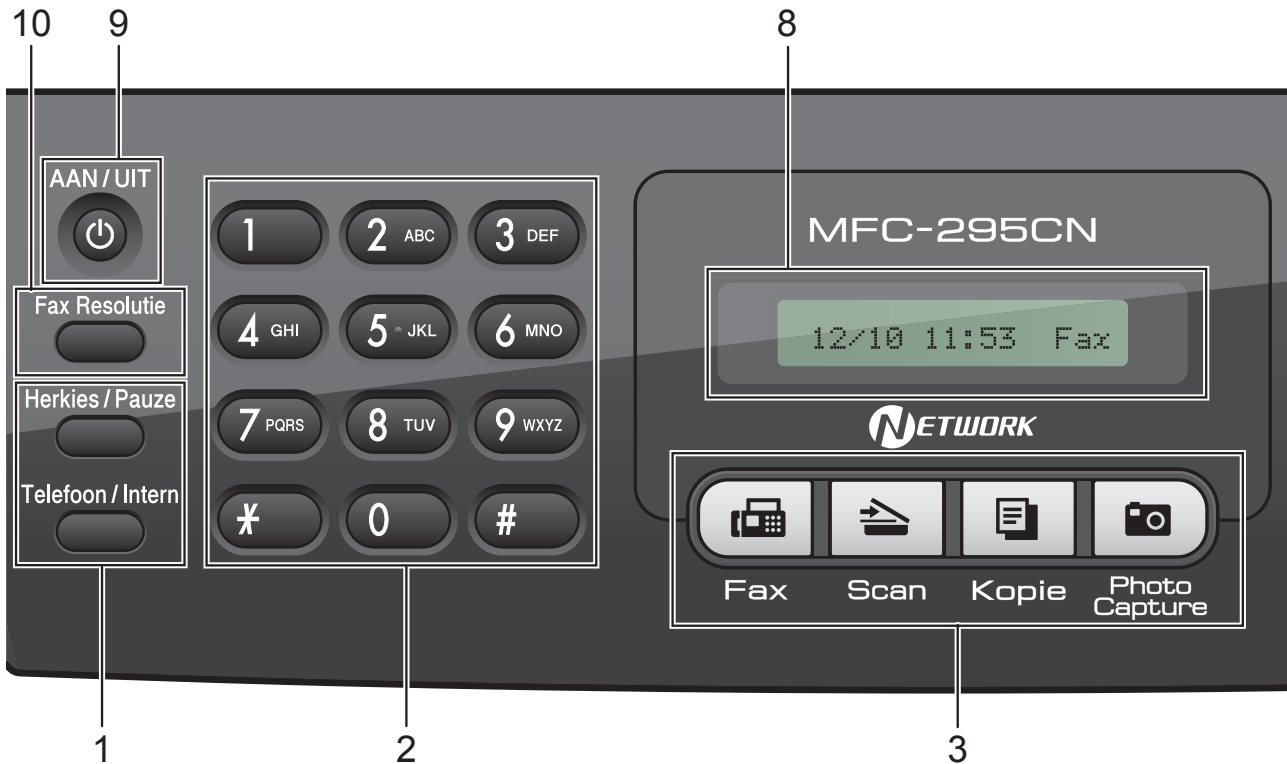
- Klik op **Brother-support** in het hoofdmenu. Het volgende scherm wordt weergegeven:



- Om onze website (<http://www.brother.com>) te openen, klikt u op **Brother-startpagina**.
- Voor het laatste nieuws en informatie over productondersteuning (<http://solutions.brother.com>) klikt u op **Brother Solutions Center**.
- Als u onze website voor originele Brother-verbruiksartikelen (<http://www.brother.com/original/>) wilt bezoeken, klikt u op **Informatie over supplies**.
- Als u het Brother CreativeCenter (<http://www.brother.com/creativecenter/>) voor GRATIS fotoprojecten en afdrukbare downloads wilt openen, klikt u op **Brother CreativeCenter**.
- Om terug te gaan naar het hoofdmenu klikt u op **Terug**. Wanneer u klaar bent, klikt u op **Afsluiten**.

Overzicht van het bedieningspaneel

Modellen **MFC-253CW**, **MFC-255CW**, **MFC-257CW** en **MFC-295CN** hebben dezelfde toetsen op het bedieningspaneel.



Opmerking

De meeste afbeeldingen in deze gebruikershandleiding zijn gebaseerd op model MFC-295CN.

1 Fax- en telefoontoetsen:

■ Herkies/Pauze

Met deze toets kunt u het laatst gekozen nummer opnieuw bellen. U kunt deze toets ook gebruiken om een pauze in te voegen wanneer u snelkiesnummers programmeert.

■ Telefoon/Intern

Deze toets wordt gebruikt voor een telefoongesprek nadat de hoorn van het externe telefoontoestel tijdens het dubbele belsignaal is opgepakt.

Bij aansluiting op een PBX kunt u met deze toets ook toegang krijgen tot een buitenlijn of een gesprek overzetten naar een ander toestel.

2 Kiestoetsen

Deze toetsen gebruikt u om telefoon- en faxnummers te kiezen, maar deze toetsen dienen ook om informatie in de machine in te voeren.

Met de toets # kunt u tijdens een oproep de kiesmodus tijdelijk wijzigen van puls in toon.

3 Modustoetsen:

■ Fax

Hiermee opent u de faxmodus.

■ Scan

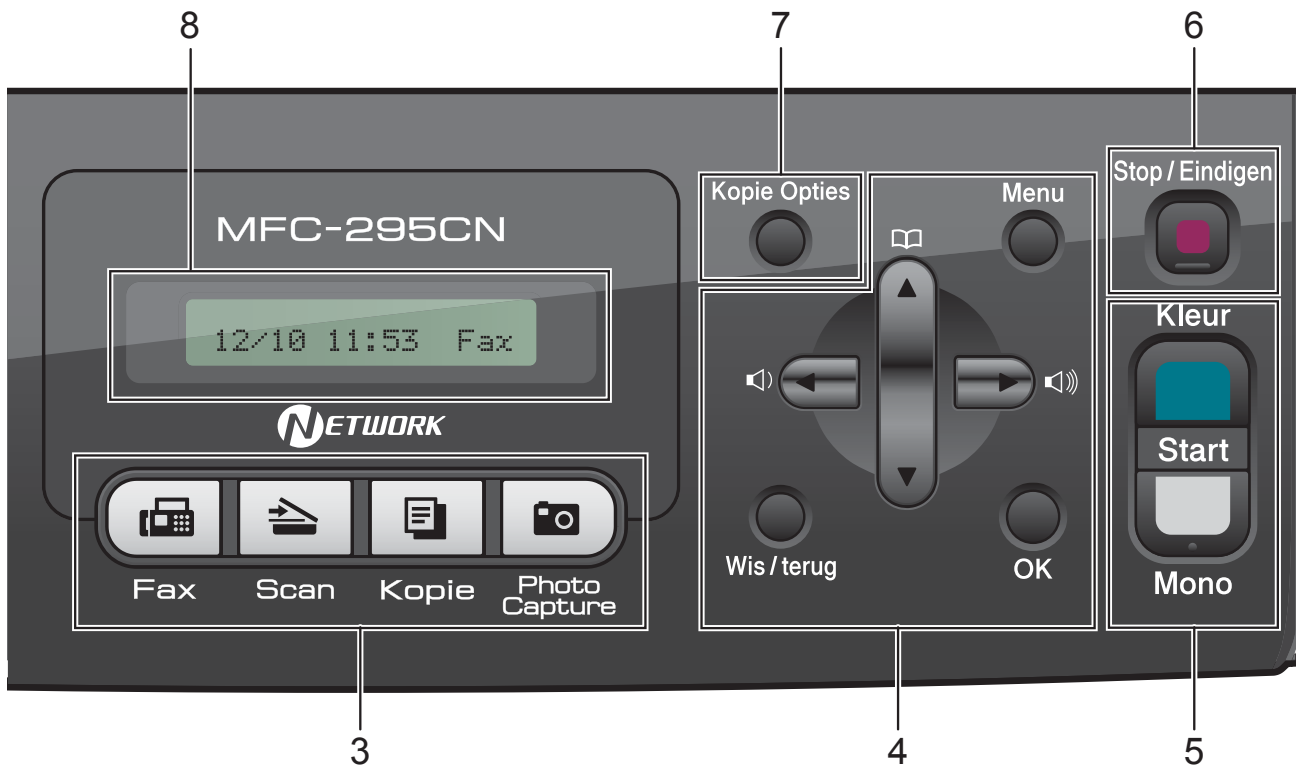
Geeft toegang tot scanmodus.

■ Kopie

Hiermee opent u de kopieermodus.

■ Photo Capture

Hiermee opent u de modus PhotoCapture Center™.



4 Menutoetsen:

- **Menu**
Hiermee opent u het hoofdmenu om de machine te programmeren.
- **Snelkiezen -toets**
 - ☰
Hiermee slaat u telefoonnummers op in het geheugen en kunt u deze nummers opzoeken en kiezen.
- **Volumetoetsen**
 - 🔊 🔊 🔊 🔊
Als de machine inactief is, kunt u het belvolume instellen door op deze toetsen te drukken.
- **◀**
Druk op deze toets om terug door een menuoptie te bladeren.
- **▲ of ▼**
Met deze toetsen bladert u door menu's en opties.
- **Wis/terug**
Druk op deze toets om tekens te wissen of om terug te gaan naar het vorige menuniveau.
- **OK**
Hiermee kiest u een instelling.

5 Starttoetsen:

- **Kleur Start**
Met deze toets start u het verzenden van faxen of maakt u kopieën in kleur. Hiermee kunt u ook een scanbewerking uitvoeren (in kleur of mono, afhankelijk van de scaninstelling in de ControlCenter-software).
- **Mono Start**
Hiermee start u het verzenden van faxen of maakt u kopieën in zwart-wit. Hiermee kunt u ook een scanbewerking uitvoeren (in kleur of mono, afhankelijk van de scaninstelling in de ControlCenter-software).

6 Stop/Eindigen

Met een druk op deze toets wordt een bewerking gestopt of een menu verlaten.

7 Kopie Opties

Hiermee kunt u in de kopieermodus tijdelijk de kopieerinstellingen wijzigen.

8 LCD (liquid crystal display)

Op het LCD-scherm verschijnen prompts die u helpen bij het instellen en gebruiken van uw machine.

9 AAN/UIT

Hiermee schakelt u de machine in en uit.

Wanneer u de machine uitgeschakeld hebt, wordt de printkop toch periodiek gereinigd om de afdrukkwaliteit te behouden. Om een goede afdrukkwaliteit te behouden, een lange levensduur van de printkop te garanderen en zo zuinig mogelijk met de inkt om te gaan, dient u de machine te allen tijde aangesloten te laten op een stroombron.

10 Fax Resolutie

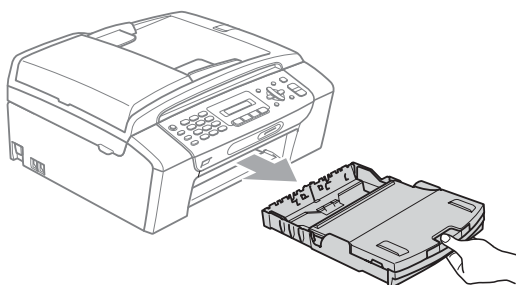
Hiermee kunt u tijdelijk de resolutie aanpassen als u een fax wilt verzenden.

2

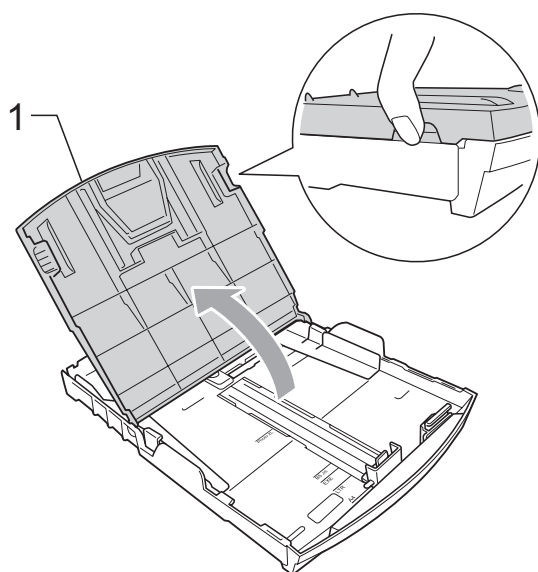
Papier en documenten laden

Papier en andere afdrukmedia laden

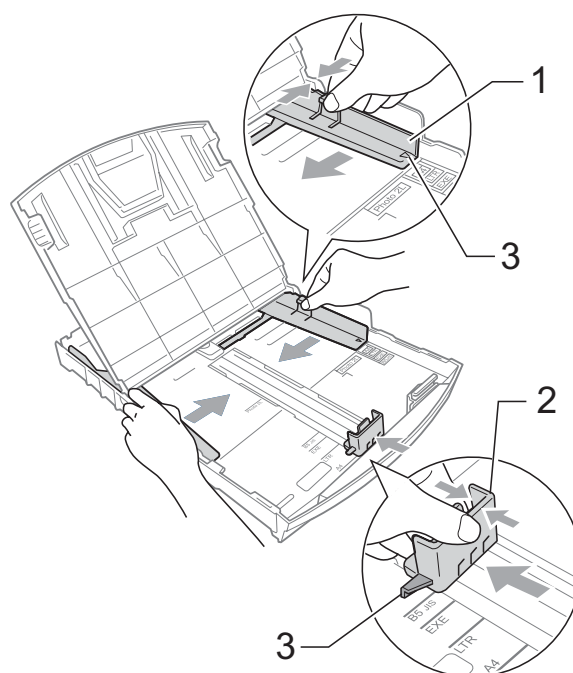
- 1 Als de papiersteunklep openstaat, sluit u deze en sluit u vervolgens de papiersteun. Trek de papierlade volledig uit de machine.



- 2 Breng het deksel van de uitvoerlade omhoog (1).

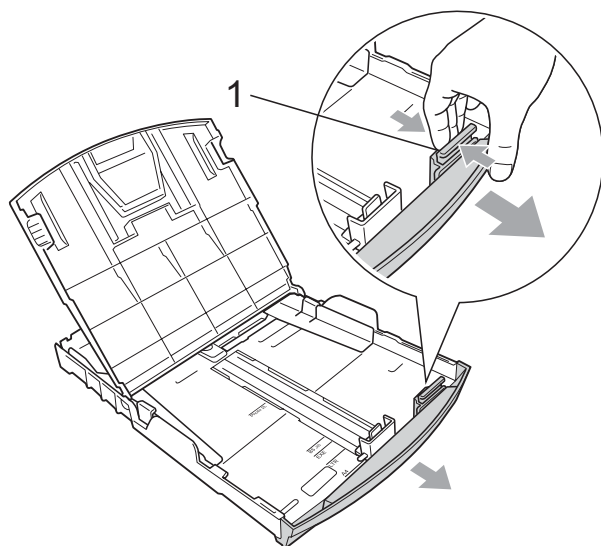


- 3 Druk de papiergeleiders voor de breedte (1) en vervolgens de papiergeleider voor de lengte (2) met beide handen voorzichtig in en stel deze geleiders af op het papierformaat. Zorg dat de driehoekjes (3) op de papiergeleiders voor de breedte (1) en op de papiergeleider voor de lengte (2) naar de markeringen voor het gebruikte papierformaat wijzen.

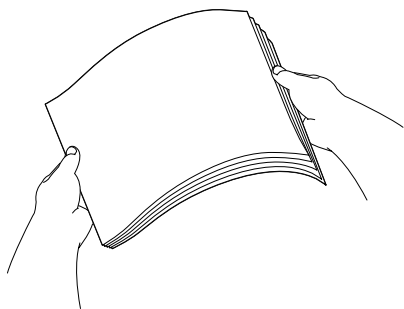


 **Opmerking**

Wanneer u papier van Legal-formaat gebruikt, drukt u op de universele ontgrendeling (1) en schuift u de voorzijde van de papierlade naar buiten.



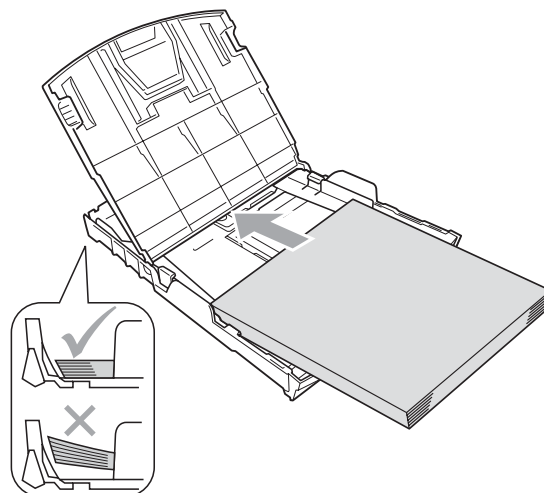
- 4 Blader de stapel papier goed door, om te voorkomen dat papier vastloopt of scheef wordt ingevoerd.



! BELANGRIJK

Let erop dat het papier niet is omgekruld.

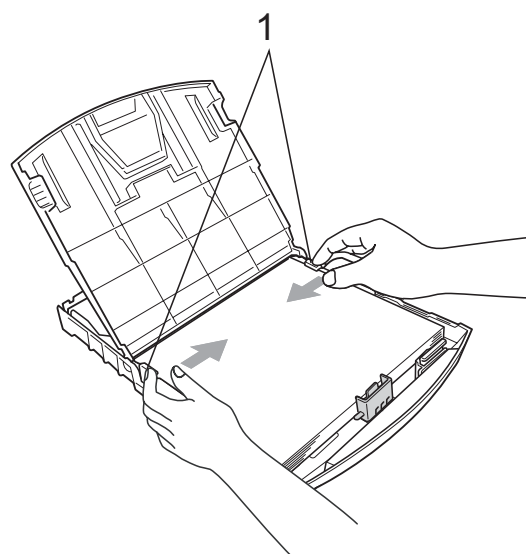
- 5 Plaats het papier voorzichtig in de papierlade met de afdrukzijde omlaag en de bovenste rand eerst. Controleer of het papier vlak in de lade ligt.



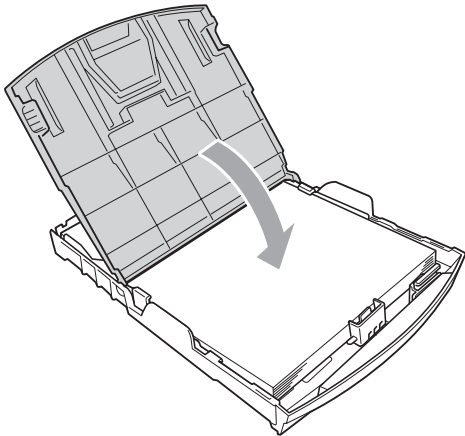
! BELANGRIJK

Zorg ervoor dat u het papier er niet te ver in duwt; het kan aan de achterkant van de lade omhoog gaan staan en problemen veroorzaken bij de invoer.

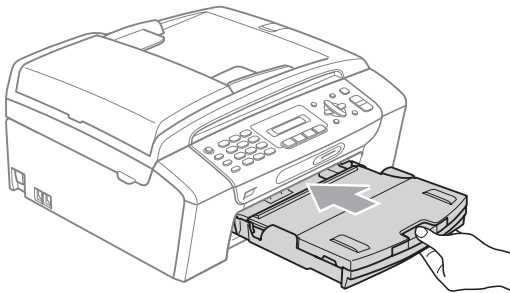
- 6 Pas de papiergeleiders voor de breedte (1) voorzichtig met beide handen aan het papier aan. Zorg dat de papiergeleiders aan de zijkant de randen van het papier aanraken.



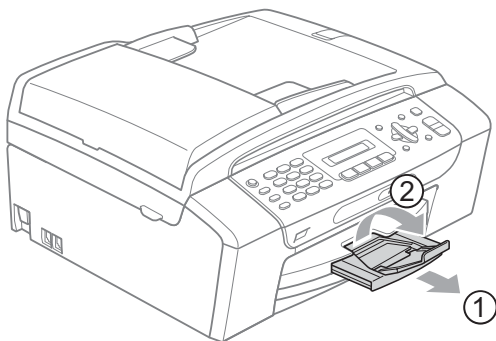
- 7 Sluit het deksel van de uitvoerlade.



- 8 Duw de papierlade *langzaam* volledig in de machine.



- 9 Terwijl u de papierlade vasthoudt, trekt u de papiersteun (1) naar buiten tot u een klik hoort en vouwt u de papiersteunklep (2) uit.



! BELANGRIJK

Gebruik de papiersteunklep NIET voor papier van Legal-formaat.

Enveloppen en briefkaarten laden

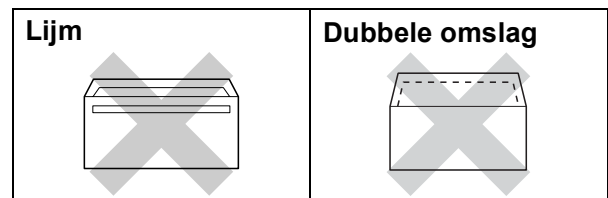
Informatie over enveloppen

- Gebruik enveloppen met een gewicht tussen 80 en 95 g/m².
- Voor sommige enveloppen is het nodig de marge in te stellen in de toepassing. Maak altijd eerst een proefafdruk voordat u een groot aantal enveloppen afdrukt.

! BELANGRIJK

Gebruik NOOIT de volgende soorten enveloppen, aangezien deze problemen veroorzaken bij de papierinvoer:

- Als deze zakachtig zijn.
- Enveloppen met reliëf (met verhoogd opschrift).
- Enveloppen met sluitnaden of nietjes.
- Enveloppen die aan de binnenkant zijn voorbedrukt.



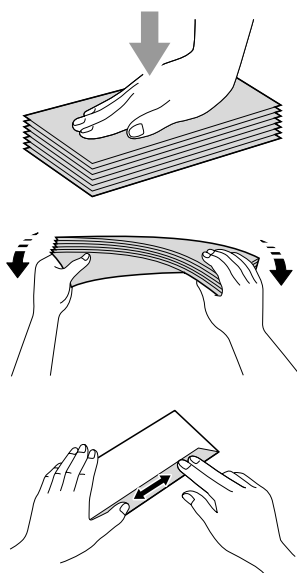
Het kan zijn dat u af en toe problemen ondervindt bij de papierinvoer vanwege de dikte, het formaat en de vorm van de omslag van de enveloppen die u gebruikt.

Enveloppen en briefkaarten laden

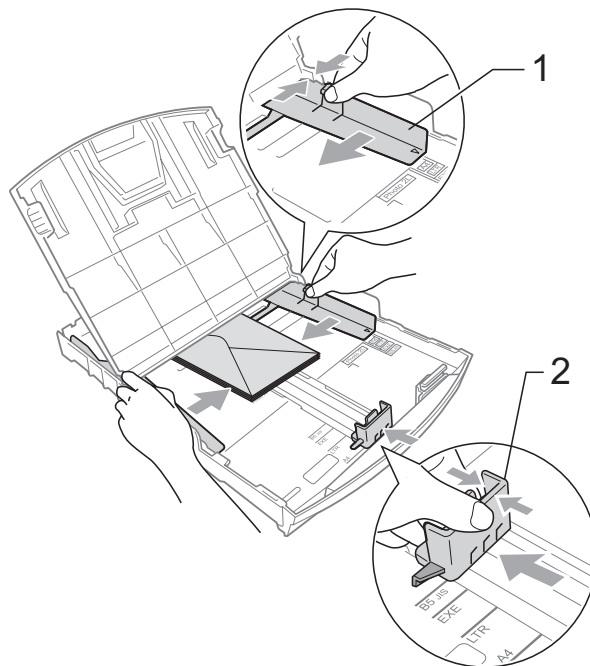
- 1 Druk de hoeken en zijkanten van de enveloppen of briefkaarten zo plat mogelijk voordat u deze plaatst.

! BELANGRIJK

Plaats de enveloppen of briefkaarten een voor een in de papierlade als er verschillende enveloppen of briefkaarten tegelijk naar binnen worden getrokken.

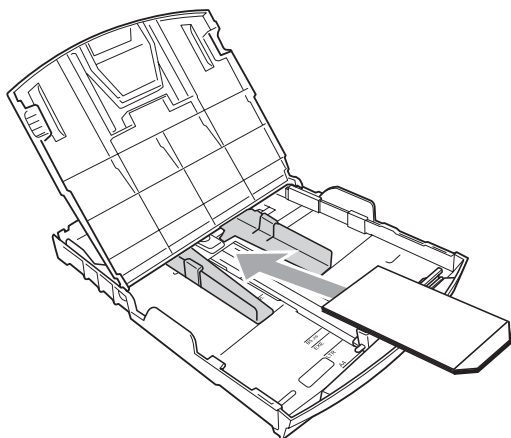


- 2 Plaats enveloppen of briefkaarten in de papierlade met de te bedrukken zijde omlaag en de korte kant eerst, zoals in de illustratie wordt aangegeven. Druk met beide handen de papiergeleiders voor de breedte (1) en de papiergeleider voor de lengte (2) in en stel de geleiders af op het formaat van de enveloppen of briefkaarten.



Als u problemen hebt bij het afdrukken op enveloppen met de omslag aan de korte kant, kunt u het volgende proberen:

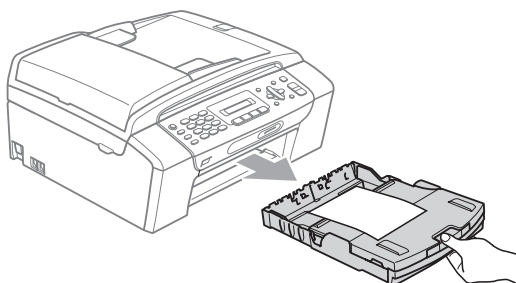
- 1 Open de omslag van de envelop.
- 2 Leg de enveloppe in de papierlade met de adreszijde naar beneden en de omslag in de positie zoals aangegeven in de illustratie.



- 3 Wijzig het formaat en de marge in de toepassing.

Kleine afdrukken uit de machine verwijderen

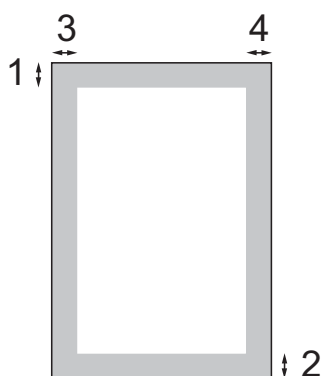
Wanneer papier van klein formaat op de uitvoerpapierlade wordt uitgeworpen, kunt u dit misschien niet bereiken. Zorg dat het afdrukken is voltooid, en trek vervolgens de lade volledig uit de machine.



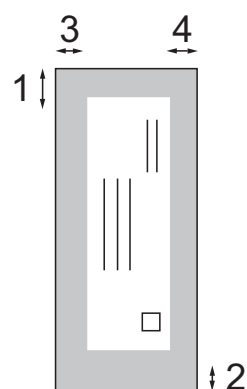
Afdrukgebied

Hoe groot het afdrukgebied is, is afhankelijk van de instellingen binnen de door u gebruikte toepassing. De onderstaande afbeeldingen tonen de onbedrukbare gedeelten op losse vellen papier en enveloppen. De machine kan afdrukken in de grijze gedeelten van losse vellen papier wanneer de afdrukfunctie Zonder rand beschikbaar en ingeschakeld is. (Zie *Afdrukken* voor Windows® of *Afdrukken en faxen* voor Macintosh in de *Softwarehandleiding* op de cd-rom.)

Losse vellen



Enveloppen



	Bovenkant (1)	Onderkant (2)	Links (3)	Rechts (4)
Losse vellen	3 mm	3 mm	3 mm	3 mm
Enveloppen	12 mm	24 mm	3 mm	3 mm



Opmerking

De functie Zonder rand is niet beschikbaar voor enveloppen.

Acceptabel papier en andere afdrukmedia

De afdrukkwaliteit kan worden beïnvloed door het soort papier dat u in de machine gebruikt.

Om de beste afdrukkwaliteit te krijgen voor de instellingen die u heeft gekozen, moet u de papiersoort altijd instellen op het type papier dat u plaatst.

U kunt normaal papier, inkjetpapier (gecoat papier), glanzend papier, transparanten en enveloppen gebruiken.

Wij raden u aan om verschillende soorten papier te testen alvorens een grote hoeveelheid aan te schaffen.

Gebruik Brother-papier voor de beste resultaten.

- Wanneer u afdrukt op inkjetpapier (gecoat papier), transparanten en fotopapier, moeten op het tabblad '**Normaal**' van de printerdriver of voor de instelling **Papiersoort** in het menu altijd de juiste afdrukmedia zijn geselecteerd. (Zie *Papiersoort* op pagina 23.)
- Wanneer u afdrukt op fotopapier van Brother, plaatst u een extra vel van hetzelfde fotopapier in de papierlade. U vindt dit extra vel in de verpakking van het papier.
- Als u transparanten of fotopapier gebruikt, dient u elk vel onmiddellijk te verwijderen; dit om te voorkomen dat de vellen aan elkaar plakken of verstopt raken.
- Raak het afgedrukte oppervlak van het papier niet aan vlak na het afdrukken; de inkt kan nog nat zijn en op uw vingers vlekken.

Aanbevolen afdrukmedia

Om de beste afdrukkwaliteit te verkrijgen raden wij u aan Brother-papier te gebruiken. (Zie de onderstaande tabel.)

Als er in uw land geen Brother-papier beschikbaar is, raden wij u aan verschillende soorten papier te testen voor u grote hoeveelheden papier koopt.

Wij adviseren '3M Transparency Film' te gebruiken wanneer u op transparanten afdrukt.

Brother-papier

Papiersoort	Item
A4 Normaal	BP60PA
A4 Glanzend Foto	BP71GA4
A4 Inkjet (Mat)	BP60MA
10 × 15 cm Glanzend Foto	BP71GP

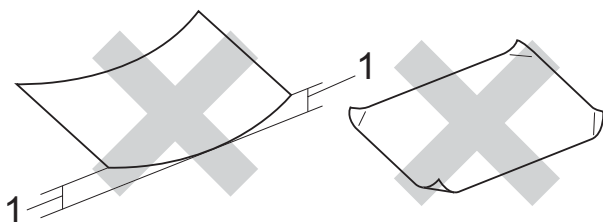
Omgaan met en gebruik van afdrukmedia

- Bewaar papier in de originele verpakking en zorg dat deze gesloten blijft. Bewaar het papier plat en verwijderd van vocht, direct zonlicht en warmte.
- Zorg dat u de glimmende (gecoate) zijde van het fotopapier niet aanraakt. Plaats fotopapier met de glimmende zijde naar beneden.
- Raak de voor- of achterkant van transparanten niet aan, daar deze gemakkelijk water en transpiratie absorberen, wat afbreuk doet aan de afdrukkwaliteit. Transparanten die voor laserprinters en -kopieerapparaten ontworpen zijn, kunnen het volgende document bevleken. Gebruik alleen transparanten die worden aanbevolen voor inkjetprinters.

! BELANGRIJK

Gebruik de volgende soorten papier NIET:

- papier dat beschadigd, gekruld of gekreukt is of een onregelmatige vorm heeft



1 papier dat 2 mm of meer is omgekruld, omdat dit kan vastlopen

- hoogglanzend en papier met veel structuur
- papier dat niet netjes kan worden gestapeld
- papier met een breedlopende vezel

Papiercapaciteit van het deksel van de uitvoerpapierlade

Max. 50 vellen A4-papier van 80 g/m².

- Om vlekken te voorkomen moeten transparanten en fotopapier vel voor vel van het deksel van de uitvoerlade worden verwijderd.

De juiste afdrukmedia selecteren

Type en formaat papier voor elke functie

Papiersoort	Papierformaat		Gebruik			
			Fax	Kopiëren	Photo Capture	Printer
Losse vellen	Letter	215,9 × 279,4 mm	Ja	Ja	Ja	Ja
	A4	210 × 297 mm	Ja	Ja	Ja	Ja
	Legal	215,9 × 355,6 mm	Ja	Ja	–	Ja
	Executive	184 × 267 mm	–	–	–	Ja
	JIS B5	182 × 257 mm	–	–	–	Ja
	A5	148 × 210 mm	–	Ja	–	Ja
	A6	105 × 148 mm	–	–	–	Ja
Kaarten	Foto	10 × 15 cm	–	Ja	Ja	Ja
	Foto 2L	13 × 18 cm	–	–	Ja	Ja
	Indexkaart	127 × 203 mm	–	–	–	Ja
	Briefkaart 1	100 × 148 mm	–	–	–	Ja
	Briefkaart 2 (Dubbel)	148 × 200 mm	–	–	–	Ja
Enveloppen	C5-Envelop	162 × 229 mm	–	–	–	Ja
	DL-Envelop	110 × 220 mm	–	–	–	Ja
	COM-10	105 × 241 mm	–	–	–	Ja
	Monarch	98 × 191 mm	–	–	–	Ja
	JE4-Envelop	105 × 235 mm	–	–	–	Ja
Transparanten	Letter	215,9 × 279 mm	–	Ja	–	Ja
	A4	210 × 297 mm	–	Ja	–	Ja
	Legal	215,9 × 355,6 mm	–	Ja	–	Ja
	A5	148 × 210 mm	–	Ja	–	Ja

Gewicht, dikte en capaciteit van papier

Papiersoort		Gewicht	Dikte	Aantal vellen
Losse vellen	Normaal papier	64 tot 120 g/m ²	0,08 tot 0,15 mm	100 ¹
	Inkjetpapier	64 tot 200 g/m ²	0,08 tot 0,25 mm	20
	Glanzend papier	Max. 220 g/m ²	Max. 0,25 mm	20 ²
Kaarten	Fotokaart	Max. 220 g/m ²	Max. 0,25 mm	20 ²
	Indexkaart	Max. 120 g/m ²	Max. 0,15 mm	30
	Briefkaart	Max. 200 g/m ²	Max. 0,25 mm	30
Enveloppen		75 tot 95 g/m ²	Max. 0,52 mm	10
Transparanten		–	–	10

¹ Maximaal 100 vel van 80 g/m² papier.

² BP71-papier van 260 g/m² is speciaal bedoeld voor inkjetmachines van Brother.

Documenten laden

U kunt via de ADF (automatische documentinvoer) en via de glasplaat faxen verzenden, kopieën maken en scannen.

De ADF gebruiken (alleen bij MFC-295CN)

De ADF heeft een capaciteit van maximaal 15 vellen en voert het papier vel voor vel in. Gebruik standaard papier van het type 80 g/m² en waar de stapel altijd los voordat u het papier in de ADF plaatst.

Aanbevolen omgeving

Temperatuur:	20 tot 30 °C
Vochtigheid:	50 tot 70%
Papier:	80 g/m ²

Ondersteunde documentformaten

Lengte:	148 tot 355,6 mm
Breedte:	148 tot 215,9 mm
Gewicht:	64 tot 90 g/m ²

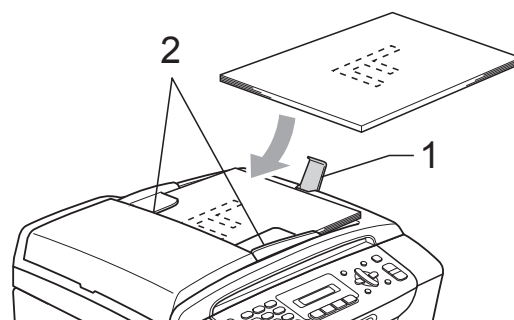
Documenten laden

! BELANGRIJK

- Trek NIET aan het document als het wordt ingevoerd.
- Gebruik GEEN papier dat is omgekruld, gekreukeld, gevouwen, gescheurd, geniet of dat is vastgemaakt met nietjes, lijm of plakband.
- Gebruik GEEN karton, krantenpapier of stof.

- Laat documenten met inkt of correctievloeistof eerst volledig drogen.

- 1 Vouw de ADF-documentsteunklep (1) uit.
- 2 Blader de stapel papier goed door.
- 3 Stel de papiergeleiders (2) in op de breedte van uw documenten.
- 4 Plaats de documenten **met de bedrukte zijde omlaag en de bovenrand eerst** in de ADF tot op het LCD-scherm ADF gereed wordt weergegeven en u voelt dat deze de papierrol raken.



! BELANGRIJK

Laat geen dikke documenten achter op de glasplaat. Als u dat doet, kan de ADF vastlopen.

De glasplaat gebruiken

U kunt de glasplaat gebruiken om vel voor vel te faxen, kopiëren of te scannen, bijvoorbeeld bladzijden uit een boek.

Ondersteunde documentformaten

Lengte:	Max. 297 mm
Breedte:	Max. 215,9 mm
Gewicht:	Max. 2 kg

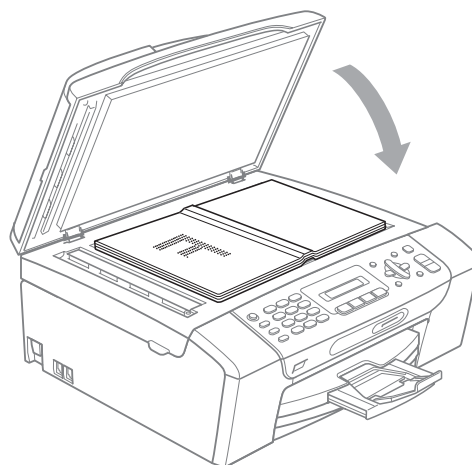
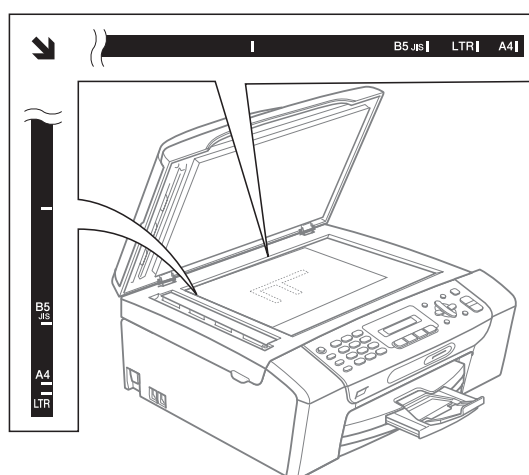
Documenten laden



Opmerking

Als u de glasplaat wilt gebruiken, moet de ADF leeg zijn.

- 1 Til het documentdeksel op.
- 2 Gebruik de documentgeleiders aan de linker- en bovenkant om het document in de linkerbovenhoek van de glasplaat te leggen, met de bedrukte zijde naar beneden.



- 3 Sluit het documentdeksel.

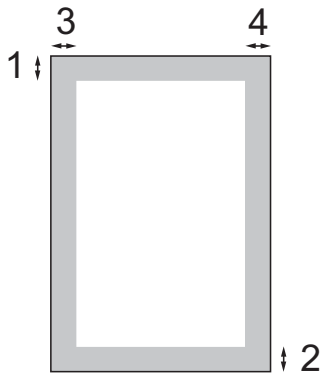


BELANGRIJK

Als u bezig bent een boek of een lijvig document te scannen, laat het deksel dan NIET dichtvallen en druk er niet op.

Scangebied

De grootte van het scangebied is afhankelijk van de instellingen in de door u gebruikte toepassing. Hieronder wordt aangegeven welke gebieden niet kunnen worden gescand.



Gebruik	Documentgrootte	Bovenkant (1)	Links (3)
		Onderkant (2)	Rechts (4)
Faxen	Letter	3 mm	4 mm
	A4	3 mm	1 mm
Kopiëren	Letter	3 mm	3 mm
	A4	3 mm	3 mm
Scannen	Letter	3 mm	3 mm
	A4	3 mm	3 mm

Aan-/uittoets

U kunt de machine in- en uitschakelen door op de toets **AAN/UIT** te drukken. Als u op de toets **AAN/UIT** drukt terwijl de machine bezig is, wordt de taak voltooid en wordt dan de machine uitgeschakeld.



Opmerking

Als op de machine een extern toestel of een antwoordapparaat is aangesloten, blijven deze ingeschakeld.

De machine uitschakelen

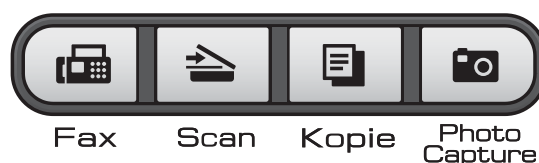
- 1 Houd de toets **AAN/UIT** ingedrukt. Op het LCD-scherm wordt **Afsluiten** weergegeven. Het LCD-scherm blijft nog een paar seconden actief en wordt dan uitgeschakeld.

De machine inschakelen

- 1 Druk op de toets **AAN/UIT**.

Tijdklokstand

De machine heeft op het bedieningspaneel vier tijdelijke modustoetsen: **Fax**, **Scan**, **Kopie** en **Photo Capture**. U kunt de tijdsduur wijzigen waarna de machine, na de laatste scan-, kopieer- of PhotoCapture-bewerking, terugkeert naar de faxmodus. Als u **Uit** kiest, blijft de machine in de laatstgebruikte modus.



- 1 Druk op **Menu, 1, 1**.
- 2 Druk op **▲** of **▼** om 0 Sec., 30 Sec., 1 Min, 2 Min., 5 Min. of **Uit** te kiezen.
Druk op **OK**.
- 3 Druk op **Stop/Eindigen**.

Papierinstellingen

Papiersoort

Voor de beste afdrukkwaliteit, stelt u de machine in op het type papier dat u gebruikt.

- 1 Druk op **Menu**, **1**, **2**.
- 2 Druk op **▲** of **▼** om **Normaal Papier**, **Inkjet papier**, **Brother BP71**, **Glossy anders** of **Transparanten** te selecteren.
Druk op **OK**.
- 3 Druk op **Stop/Eindigen**.



Opmerking

Het papier wordt met de bedrukte zijde omhoog op de uitvoerlade aan de voorkant van de machine uitgeworpen. Als u transparanten of glanzend papier gebruikt, dient u elk vel onmiddellijk te verwijderen om te voorkomen dat de vellen aan elkaar plakken of een papierstoring veroorzaken.

Papierformaat

U kunt kiezen uit vijf formaten om te kopiëren: A4, A5, Letter, Legal en 10 × 15 cm en uit drie formaten om faxen af te drukken: Letter, Legal en A4. Wanneer u papier van een ander formaat in de machine plaatst, moet u ook de instelling voor het papierformaat wijzigen zodat uw machine een binnenkomende fax passend op het vel papier kan afdrukken.

- 1 Druk op **Menu**, **1**, **3**.
- 2 Druk op **▲** of **▼** om **A4**, **A5**, **10x15cm**, **Letter** of **Legal** te selecteren.
Druk op **OK**.
- 3 Druk op **Stop/Eindigen**.

Volume-instellingen

Belvolume

U kunt uit een aantal belvolume-niveaus kiezen, van **Hoog** tot **Uit**.

Als de machine niet actief is, drukt u op **◀** of **▶** om het volume aan te passen. Op het LCD-scherm wordt de huidige instelling weergegeven, en elke keer dat u op deze toets drukt, wordt het volume aan het volgende niveau aangepast. De machine behoudt de nieuwe instelling totdat u deze wijzigt.

U kunt het volume ook via het menu aanpassen door de onderstaande instructies te volgen:

Het belvolume instellen via het menu

- 1 Druk op **Menu**, **1**, **4**, **1**.
- 2 Druk op **▲** of **▼** om **Laag**, **Half**, **Hoog** of **Uit** te selecteren.
Druk op **OK**.
- 3 Druk op **Stop/Eindigen**.

Volume van de waarschuwingstoon

Wanneer de waarschuwingstoon is ingeschakeld, geeft de machine een geluidssignaal als u een toets indrukt, een vergissing maakt of als u een fax hebt verzonden of ontvangen.

U kunt uit een aantal volumenniveaus kiezen, van **Hoog** tot **Uit**.

- 1 Druk op **Menu**, **1**, **4**, **2**.
- 2 Druk op **▲** of **▼** om **Laag**, **Half**, **Hoog** of **Uit** te selecteren.
Druk op **OK**.
- 3 Druk op **Stop/Eindigen**.

Luidsprekervolume

U kunt uit een aantal luidsprekervolume-niveaus kiezen, van **Hoog** tot **Uit**.

- 1 Druk op **Menu**, **1**, **4**, **3**.
- 2 Druk op **▲** of **▼** om **Laag**, **Half**, **Hoog** of **Uit** te selecteren.
Druk op **OK**.
- 3 Druk op **Stop/Eindigen**.

Automatische zomer-/wintertijd

U kunt de machine zo instellen dat de zomer-/wintertijd automatisch wordt gewijzigd. De machine zal in de lente automatisch een uur vooruit en in de herfst een uur achteruit worden gezet. Zorg dat u de juiste datum en tijd hebt ingevoerd in de instelling **Datum&Tijd**.

- 1 Druk op **Menu**, **1**, **5**.
- 2 Druk op **▲** of **▼** om **Aan** of **Uit** te selecteren.
Druk op **OK**.
- 3 Druk op **Stop/Eindigen**.

LCD-scherm

LCD-contrast

U kunt het contrast van het LCD-scherm aanpassen, zodat de weergave duidelijker wordt. Als u het LCD-scherm niet goed kunt lezen, kunt u proberen de contrastinstelling te wijzigen.

- 1 Druk op **Menu, 1, 6**.
- 2 Druk op **▲** of **▼** om **Licht** of **Donker** te selecteren.
Druk op **OK**.
- 3 Druk op **Stop/Eindigen**.

Slaapstand

U kunt opgeven na hoeveel tijd (tussen 1 en 60 minuten) de machine in de slaapstand wordt gezet wanneer er geen gebruik van wordt gemaakt. Zodra een bewerking op de machine wordt uitgevoerd, wordt de tijd klok opnieuw gestart.

- 1 Druk op **Menu, 1, 7**.
- 2 Druk op **▲** of **▼** om **1 Min, 2 Min., 3 Min., 5 Min., 10 Min., 30 Min. of 60 Min.** te kiezen.
Druk op **OK**.
- 3 Druk op **Stop/Eindigen**.

Verzendslot

Met het verzendslot voorkomt u ongeautoriseerde toegang tot het gebruik van de machine.

Als het verzendslot is ingeschakeld, is de volgende functie beschikbaar:

- Faxen ontvangen

Als het verzendslot is ingeschakeld, zijn de volgende functies NIET beschikbaar:

- Faxen verzenden
- Kopiëren
- Afdrukken via de pc
- Scannen
- PhotoCapture
- Bediening via het bedieningspaneel



Opmerking

Als u het wachtwoord van het verzendslot bent vergeten, neemt u contact op met uw Brother-dealer voor ondersteuning.

Het wachtwoord van het verzendslot instellen en wijzigen



Opmerking

Als u het wachtwoord al hebt ingesteld, hoeft u het niet opnieuw in te stellen.

Het wachtwoord instellen

- 1 Druk op **Menu, 2, 0, 1**.
- 2 Voer een wachtwoord van vier cijfers in. Druk op **OK**.
- 3 Als op het LCD-scherf *Nogmaals*: wordt weergegeven, voert u het wachtwoord opnieuw in. Druk op **OK**.
- 4 Druk op **Stop/Eindigen**.

Het wachtwoord wijzigen

- 1 Druk op **Menu, 2, 0, 1**.
- 2 Druk op **▲** of **▼** om *Wachtw. inst.* te selecteren. Druk op **OK**.
- 3 Voer het huidige wachtwoord van vier cijfers in. Druk op **OK**.
- 4 Voer een nieuw wachtwoord van vier cijfers in. Druk op **OK**.
- 5 Als op het LCD-scherf *Nogmaals*: wordt weergegeven, voert u het wachtwoord opnieuw in. Druk op **OK**.
- 6 Druk op **Stop/Eindigen**.

Het verzendslot in-/uitschakelen

Het verzendslot inschakelen

- 1 Druk op **Menu**, **2**, **0**, **1**.
- 2 Druk op **▲** of **▼** om `Verzendslot Aan` te selecteren.
Druk op **OK**.
- 3 Voer het geregistreerde wachtwoord van vier cijfers in.
Druk op **OK**.
De machine gaat offline en op het LCD-scherm wordt `Verzendslot Mode` weergegeven.

Het verzendslot uitschakelen

- 1 Druk op **Menu**.
- 2 Voer het geregistreerde wachtwoord van vier cijfers in.
Druk op **OK**.
Het verzendslot wordt automatisch uitgeschakeld.



Opmerking


Als u het verkeerde wachtwoord invoert, wordt op het LCD-scherm `Fout wachtwoord` weergegeven en blijft de machine offline. Het verzendslot van de machine blijft ingeschakeld tot het geregistreerde wachtwoord is ingevoerd.




Fax

Een fax verzenden	30
Een fax ontvangen	36
Telefoontoestel en externe apparaten	40
Nummers kiezen en opslaan	46
Rapporten afdrucken	49

Faxmodus activeren

Druk op  (Fax) om de faxmodus te activeren.

Faxen via de ADF verzenden (alleen bij MFC-295CN)

- 1 Zorg dat de faxmodus actief is .
- 2 Plaats het document met de bedrukte zijde omlaag in de ADF.
(Zie *De ADF gebruiken (alleen bij MFC-295CN)* op pagina 19.)
- 3 Voer het faxnummer in met de kiestoetsen, een snelkiesnummer of via de functie Zoeken.
- 4 Druk op **Mono Start** of **Kleur Start**.



Opmerking

- Druk op **Stop/Eindigen** om te annuleren.
- Als u een fax in zwart-wit verzendt als het geheugen vol is, wordt deze direct verzonden.

Faxen verzenden via de glasplaat

U kunt de glasplaat gebruiken om pagina's van een boek één voor één te faxen. De documenten kunnen maximaal van het formaat Letter of A4 zijn.


U kunt geen kleurenfaxen verzenden die uit meerdere pagina's bestaan.



Opmerking

(Alleen bij MFC-295CN)


Omdat u slechts een pagina per keer kunt scannen, is het handiger om de ADF te gebruiken als u een document van meerdere pagina's verzendt.

- 1 Zorg dat de faxmodus actief is .
- 2 Leg uw document met de bedrukte zijde omlaag op de glasplaat.
- 3 Voer het faxnummer in met de kiestoetsen, een snelkiesnummer of via de functie Zoeken.
- 4 Druk op **Mono Start** of **Kleur Start**.
 - Als u op **Mono Start** drukt, begint de machine met het scannen van de eerste pagina. Ga naar stap 5.
 - Als u op **Kleur Start** drukt, begint de machine met het verzenden van het document.
- 5 Als op het LCD-scherm *Volgende Pagina?* wordt weergegeven, voert u een van de volgende stappen uit:
 - Om een enkele pagina te verzenden, drukt u op **2** om *Nee (kies)* te kiezen (of druk opnieuw op **Mono Start**).
De machine begint met het verzenden van het document.
 - Als u meerdere pagina's wilt verzenden, drukt u op **1** om *Ja* te kiezen en gaat u naar stap 6.

- 6 Leg de volgende pagina op de glasplaat.
Druk op **OK**.
De machine begint met het scannen van de pagina. (Herhaal stappen 5 en 6 voor elke volgende pagina.)

Documenten van Letter-formaat via de glasplaat faxen

Wanneer documenten van het formaat Letter zijn, moet u het scanformaat op Letter instellen. Als u dit niet doet, ontbreken de zijkanten van de fax.

- 1 Zorg dat de faxmodus actief is .
- 2 Druk op **Menu, 2, 2, 0**.
- 3 Druk op **▲** of **▼** om **Letter** te selecteren.
Druk op **OK**.
- 4 Druk op **Stop/Eindigen**.

Een fax in kleur verzenden

Uw machine kan een fax in kleur verzenden naar machines die deze functie ondersteunen.

Kleurenfaxen kunnen niet in het geheugen worden opgeslagen. Als u een kleurenfax verzendt, verzendt de machine deze direct (zelfs als **Direct Verzend** is ingesteld op **Uit**).


Een actieve fax annuleren

Als u een fax wilt annuleren terwijl de machine bezig is met scannen, kiezen of verzenden, drukt u op **Stop/Eindigen**.

Groepsverzenden (alleen monochroom)

Groepsverzenden betekent dat hetzelfde faxbericht automatisch naar meerdere faxnummers wordt verzonden. U kunt een fax tegelijkertijd naar groepen, snelkiesnummers en maximaal 50 met de hand gekozen nummers verzenden.

Als het groepsverzenden is voltooid, wordt een verzendrapport afgedrukt.

- 1 Zorg dat de faxmodus actief is .
- 2 Laad uw document.
- 3 Voer een nummer in.
Druk op **OK**.
U kunt een snelkiesnummer, een groep of een met de hand ingevoerd nummer via de kiestoetsen gebruiken.
- 4 Herhaal stap 3 tot u alle faxnummers voor het groepsverzenden hebt ingevoerd.
- 5 Druk op **Mono Start**.



Opmerking

- Als u geen nummers van groepen gebruikt, kunt u faxen via 'groepsverzenden' naar maximaal 90 verschillende nummers verzenden.
- Het beschikbare geheugen hangt af van het type taken die in het geheugen zijn opgeslagen en het aantal nummers waarnaar u de fax verzendt. Als u de fax naar het maximale aantal nummers verzendt, kunt u geen gebruikmaken van de tweevoudige werking.
- Als de melding **Geheugen vol** wordt weergegeven, drukt u op **Stop/Eindigen** om de taak te annuleren of op **Mono Start** om de tot dusver gescande pagina's te verzenden.

Een fax tijdens groepsverzenden annuleren

- 1 Druk op **Menu, 2, 4**.
Op het LCD-scherm wordt het faxnummer weergegeven dat gebeld wordt.

XXXXXXXX

- 2 Druk op **OK**.
Op het LCD-scherm wordt het taaknummer en het gekozen nummer weergegeven en vervolgens:

1.Wis 2.Stop

- 3 Druk op **1** om het gekozen faxnummer te annuleren.


- 4 Op het LCD-scherm wordt het taaknummer van groepsverzenden weergegeven en 1.Wis 2.Stop. Druk op **1** om te annuleren.

- 5 Druk op **Stop/Eindigen**.

Aanvullende verzendopties

Faxen met meerdere instellingen verzenden

Wanneer u een fax verzendt, kunt u een combinatie van deze instellingen kiezen: resolutie, contract, scanformaat, internationale modus en direct verzenden.

- 1 Zorg dat de faxmodus actief is .
- 2 Laad uw document.
- 3 Kies in het menu met de verzendinginstellingen de instelling die u wilt wijzigen (**Menu, 2, 2**). Druk op **OK**.
- 4 Kies de gewenste optie voor de instellingen. Druk op **OK**.
- 5 Ga op een van de volgende manieren te werk:

Volgende

1.Ja 2.Nee


 - Druk op **1** om een andere instelling te wijzigen.
 - Druk op **2** wanneer u klaar bent met het kiezen van uw instellingen.
- 6 Verzend de fax zoals u dat normaal doet.

Contrast

Als uw document erg licht of erg donker is, kunt u het contrast wijzigen. Voor de meeste documenten is de standaardinstelling **Auto** geschikt. Hiermee wordt automatisch het geschikte contrast voor uw document gekozen.

Gebruik **Licht** wanneer u een licht document verzendt.

Gebruik **Donker** wanneer u een donker document verzendt.

- 1 Zorg dat de faxmodus actief is .
- 2 Laad uw document.
- 3 Druk op **Menu, 2, 2, 1**.
- 4 Druk op **▲** of **▼** om **Auto, Licht** of **Donker** te selecteren.
Druk op **OK**.



Opmerking


Ook als u **Licht** of **Donker** hebt gekozen, zal de machine in de volgende omstandigheden de fax verzenden met de instelling **Auto**:

- Wanneer u een kleurenfax verzendt.
- Wanneer u **Foto** kiest als faxresolutie.


De faxresolutie wijzigen

U kunt de kwaliteit van een fax verbeteren door de faxresolutie te wijzigen. U kunt de resolutie voor de volgende fax of voor alle faxen wijzigen.

De faxresolutie voor de volgende fax wijzigen

- 1 Zorg dat de faxmodus actief is .
- 2 Laad uw document.
- 3 Druk op **Fax Resolutie** en dan op **▲** of **▼** om de resolutie te kiezen.
Druk op **OK**.

De standaard faxresolutie wijzigen

- 1 Zorg dat de faxmodus actief is .
- 2 Druk op **Menu, 2, 2, 2**.
- 3 Druk op **▲** of **▼** om de gewenste resolutie te kiezen.
Druk op **OK**.



Opmerking

U kunt vier verschillende resolutie-instellingen kiezen voor monochrome faxen en twee voor kleurenfaxen.

Monochroom	
Standaard	Geschikt voor de meeste getypte documenten.
Fijn	Geschikt voor documenten met een klein lettertype. De transmissiesnelheid is iets lager dan bij de standaardresolutie.
Super Fijn	Geschikt voor documenten met een klein lettertype of artwork. De transmissiesnelheid is lager dan bij de resolutie-instelling Fijn.
Foto	Deze instelling gebruikt u als het document verschillende tinten grijs bevat of een foto is. Bij deze instelling duurt het verzenden het langst.

Kleur	
Standaard	Geschikt voor de meeste getypte documenten.
Fijn	Deze instelling gebruikt u als het document een foto is. Het verzenden duurt langer dan bij de standaardresolutie.

Als u **Super Fijn** of **Foto** kiest en dan op de toets **Kleur Start** drukt om een fax te verzenden, wordt de fax verzonden met de instelling **Fijn**.

Tweevoudige werking (alleen monochroom)

U kunt een nummer kiezen en de fax in het geheugen scannen, zelfs wanneer de machine vanuit het geheugen verzendt, faxen ontvangt of gegevens via de pc afdrukt. Op het LCD-scherm wordt het nieuwe taaknummer en het beschikbare geheugen weergegeven.

Het aantal pagina's dat u in het geheugen kunt scannen, is afhankelijk van de gegevens die erop zijn afgedrukt.



Opmerking

Als de melding *Geheugen vol* wordt weergegeven, drukt u op **Stop/Eindigen** om de taak te annuleren of op **Mono Start** om de tot dusver gescande pagina's te verzenden.

Direct verzenden

Als u een fax wilt verzenden, scant de machine de documenten eerst in het geheugen voordat deze worden verzonden. Als de telefoonlijn vrij is, begint de machine vervolgens met het kiezen en verzenden.




Soms wilt u een belangrijk document direct verzenden, zonder te wachten totdat het vanuit het geheugen wordt verzonden. U kunt dan *Direct Verzend* instellen op *Aan* voor alle documenten of op *Alleen volg.fax* voor alleen de volgende fax.




Opmerking

- Bij direct verzenden werkt de functie voor automatisch opnieuw kiezen niet als u de glasplaat gebruikt.
- Als het geheugen vol is, worden faxen die via de glasplaat worden verzonden pas verzonden als u geheugen vrij hebt gemaakt.
- (MFC-295CN)
Als het geheugen vol is en u een fax in zwart-wit via de ADF verzendt, verzendt de machine het document direct (zelfs als *Direct Verzend* is ingesteld op *Uit*).

Alle faxen direct verzenden

- 1 Zorg dat de faxmodus actief is .
- 2 Druk op **Menu, 2, 2, 3**.


- 3 Druk op **▲** of **▼** om *Aan* (of *Uit*) te selecteren.
Druk op **OK**.

Alleen de volgende fax direct verzenden

- 1 Zorg dat de faxmodus actief is .
- 2 Druk op **Menu, 2, 2, 3**.
- 3 Druk op **▲** of **▼** om *Alleen volg.fax* te selecteren. Druk op **OK**.
- 4 Druk op **▲** of **▼** om *Volgende Fax:Uit* of *Volgende Fax:Aan* te selecteren.
- 5 Druk op **OK**.




Opmerking

Bij direct verzenden werkt de functie voor automatisch opnieuw kiezen niet als u de glasplaat gebruikt.

Internationale modus

Als u problemen hebt met het internationaal verzenden van een fax door bijvoorbeeld ruis op de lijn, raden wij u aan om de internationale modus in te schakelen. Nadat u een fax in deze modus hebt verzonden, wordt deze functie automatisch weer uitgeschakeld.

- 1 Zorg dat de faxmodus actief is .
- 2 Laad uw document.
- 3 Druk op **Menu, 2, 2, 4**.
- 4 Druk op **▲** of **▼** om **Aan** (of **Uit**) te selecteren.
Druk op **OK**.

Taken in de wachtrij controleren en annuleren

U kunt controleren welke taken in het geheugen nog op verzending wachten en een taak annuleren.
(Als er geen taken zijn, wordt op het LCD-scherm `Geen opdrachten weergegeven`.)

- 1 Druk op **Menu, 2, 4**.
De taken in de wachtrij verschijnen op het LCD-scherm.
- 2 Ga op een van de volgende manieren te werk:
 - Druk op **▲** of **▼** om door de taken te bladeren en kies de taak die u wilt annuleren.

Druk op **OK** en dan op **1** om de taak te annuleren.
 - Druk op **2** om het menu te verlaten zonder te annuleren.
- 3 Als u klaar bent, drukt u op **Stop/Eindigen**.

Een fax handmatig verzenden

Bij het handmatig verzenden van een fax hoort u de kiestoon, de beltonen en de faxontvangsttonen.

- 1 Zorg dat de faxmodus actief is .
 - 2 Laad uw document.
 - 3 Neem de hoorn van een extern telefoontoestel op en luister of u een kiestoon hoort.
 - 4 Kies het gewenste faxnummer.
 - 5 Druk op **Mono Start** of **Kleur Start** wanneer u de faxtoon hoort.
 - Als u het document op de glasplaat plaatst, drukt u op **1** om de fax te verzenden.
- 1.Zend 2.Ontvang
- 6 Leg de hoorn weer op de haak.

Geheugen vol, melding

Als u tijdens het scannen van de eerste pagina van een fax de melding `Geheugen vol` ziet, drukt u op **Stop/Eindigen** om de fax te annuleren.

Als de melding `Geheugen vol` wordt weergegeven tijdens het scannen van een volgende pagina, kunt u op **Mono Start** of **Kleur Start** drukken om de tot dusver gescande pagina's te verzenden, of drukt u op **Stop/Eindigen** om de bewerking te annuleren.

Opmerking

Als u geheugenruimte wilt vrijmaken, wacht u tot eventueel in het geheugen opgeslagen faxen zijn verzonden, annuleert u eventuele taken in de wachtrij (zie *Taken in de wachtrij controleren en annuleren* op pagina 35), of verzendt u de fax direct (zie *Direct verzenden* op pagina 34).

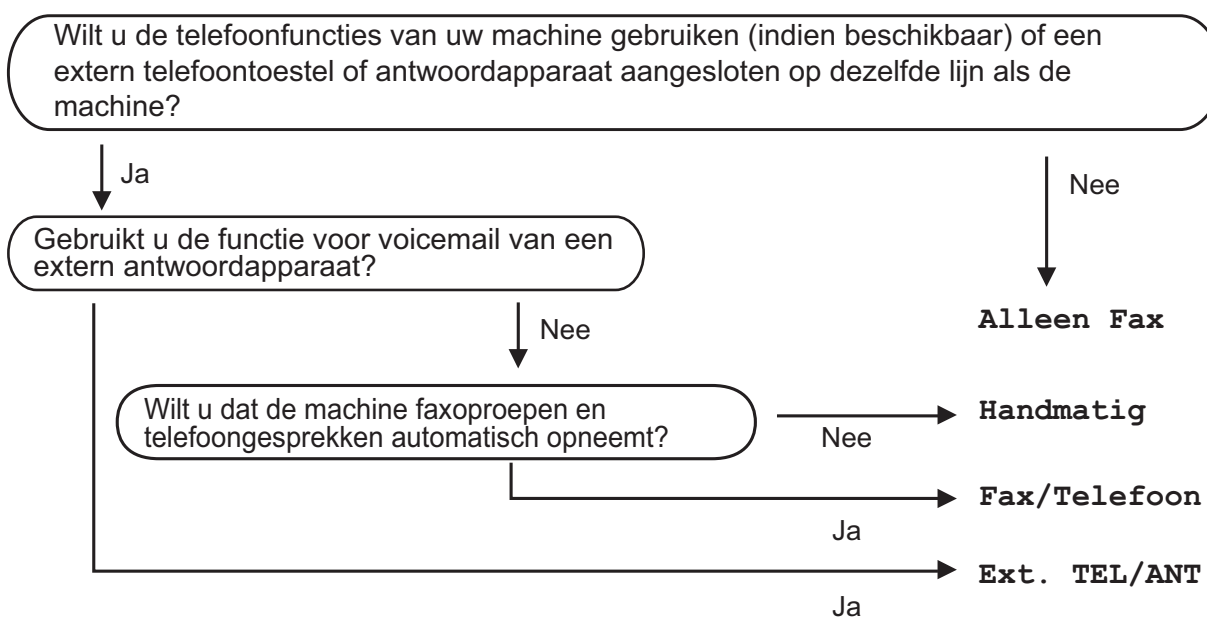
6

Een fax ontvangen

Ontvangstmodi

De ontvangstmodus kiezen

Standaard ontvangt uw machine automatisch alle faxen die ernaartoe worden verzonden. Met behulp van het onderstaande schema kunt u de juiste modus kiezen. Raadpleeg *Ontvangstmodi gebruiken* op pagina 37 en *Instellingen ontvangstmodus* op pagina 38 voor meer informatie over ontvangststanden.



Volg de onderstaande instructies om een ontvangstmodus in te stellen:

- 1 Druk op **Menu, 0, 1**.
- 2 Druk op **▲** of **▼** om **Alleen Fax, Fax/Telefoon, Ext. TEL/ANT** of **Handmatig** te selecteren.
Druk op **OK**.
- 3 Druk op **Stop/Eindigen**.
Op het LCD-scherm wordt de huidige ontvangstmodus weergegeven.

12/10 11:53 Fax

1

1 Huidige ontvangstmodus

Fax: Alleen fax

Ontvangstmodi gebruiken

Sommige ontvangststanden beantwoorden oproepen automatisch (**Alleen Fax** en **Fax/Telefoon**). U kunt de belvertraging wijzigen voordat u deze standen gebruikt. (Zie *Belvertraging* op pagina 38.)

Alleen fax

In de modus **Alleen fax** wordt elke oproep automatisch beantwoord. Als de oproep een fax is, ontvangt uw machine deze fax.

Fax/telefoon

De modus **Fax/telefoon** helpt u om inkomende oproepen automatisch af te handelen, doordat wordt herkend of het een fax of een telefoongesprek betreft. De oproepen worden als volgt verwerkt:

- Faxen worden automatisch ontvangen.
- Een telefoongesprek activeert het dubbele belsignaal om aan te geven dat u de oproep moet aannemen. Het dubbele belsignaal is een snel belsignaal afkomstig van uw machine.

(Zie ook *F/T-beltijd (alleen in de modus Fax/telefoon)* op pagina 38 en *Belvertraging* op pagina 38.)

Handmatig

De modus **Handmatig** schakelt alle automatische antwoordfuncties uit.

Als u in de handmatige modus een fax wilt ontvangen, neemt u de hoorn van een extern toestel op. Wanneer u faxtonen (korte herhaalde tonen) hoort, drukt u op **Mono Start** of **Kleur Start** en kiest u **2. Ontvang**. U kunt ook de functie **Fax waarnemen** gebruiken om faxen te ontvangen door de hoorn op te nemen van een toestel op dezelfde lijn als die van de machine.

(Zie ook *Fax waarnemen* op pagina 39.)

Extern antwoordapparaat

In de modus **Extern antwoordapparaat** beheert een extern antwoordapparaat uw inkomende oproepen. Inkomende oproepen worden als volgt afgehandeld:

- Faxen worden automatisch ontvangen.
- Bellers kunnen een bericht op het externe antwoordapparaat achterlaten.

(Zie *Extern antwoordapparaat aansluiten* op pagina 43 voor meer informatie.)

Instellingen ontvangstmodus

Belvertraging

De instelling Belvertraging bepaalt hoe vaak de machine in de stand **Alleen Fax** of **Fax/Telefoon** overgaat voordat de oproep wordt beantwoord. Als u externe of tweede toestellen op dezelfde lijn als de machine gebruikt, kiest u het maximumaantal besignalen.

(Zie *Werken met een tweede toestel* op pagina 44 en *Fax waarnemen* op pagina 39.)

- 1 Druk op **Menu, 2, 1, 1**.
- 2 Druk op ▲ of ▼ om te kiezen hoe vaak de machine moet overgaan voordat wordt opgenomen.
Druk op **OK**.
Als u 00 kiest, wordt er helemaal geen besignaal gegeven.
- 3 Druk op **Stop/Eindigen**.

F/T-beltijd (alleen in de modus Fax/telefoon)

Wanneer iemand uw machine belt, horen u en de beller het geluid van een telefoon die overgaat. Het aantal besignalen wordt bepaald door de instelling van Belvertraging.

Als de oproep een fax is, ontvangt de machine deze. Is het echter een telefoonoproep, dan hoort u een dubbel besignaal voor de tijdsduur ingesteld bij de instelling van F/T-beltijd. Als u het dubbele besignaal hoort, betekent dit dat het een telefoonoproep betreft.

Omdat het dubbele besignaal door de machine wordt geproduceerd, gaan externe en tweede toestellen *niet* over, maar u kunt het gesprek wel op elk toestel aannemen. (Zie *Codes voor afstandsbediening gebruiken* op pagina 45 voor meer informatie.)

- 1 Druk op **Menu, 2, 1, 2**.
- 2 Druk op ▲ of ▼ om te kiezen hoe lang de machine een besignaal moet geven om u op een gewoon telefoongesprek te attenderen (20, 30, 40 of 70 seconden).
Druk op **OK**.
- 3 Druk op **Stop/Eindigen**.



Opmerking

Als de beller tijdens het dubbele besignaal ophangt, blijft de machine toch gedurende het aantal ingestelde seconden het besignaal geven.

Fax waarnemen

Als Fax waarnemen is ingesteld op Aan:

De machine ontvangt een faxoproep automatisch, zelfs als u de oproep beantwoordt. Als op het LCD-scherm *Ontvangst* wordt weergegeven, of wanneer u tjiropende geluiden via de hoorn hoort, legt u gewoon de hoorn op de haak. Uw machine doet de rest.

Als Fax waarnemen is ingesteld op Uit:

Wanneer u bij de machine in de buurt bent en een faxoproep beantwoordt door de hoorn op de pakken, drukt u op **Mono Start** of **Kleur Start** en dan op **2** om de fax te ontvangen.

Als u de oproep hebt beantwoord via een tweede toestel, drukt u op * **5 1**. (Zie *Werken met een tweede toestel* op pagina 44.)



Opmerking

- Als deze functie is ingesteld op *Aan*, maar uw machine de faxoproep niet overneemt wanneer u de hoorn van een tweede of extern toestel opneemt, moet u de code voor activeren op afstand intoetsen: * **5 1**.
- Als u faxen verzendt vanaf een computer op dezelfde telefoonlijn en de machine onderschept de faxen, stelt u Fax waarnemen in op *Uit*.


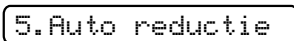
- 1 Druk op **Menu, 2, 1, 3**.
- 2 Druk op ▲ of ▼ om *Aan* (of *Uit*) te selecteren.
Druk op **OK**.
- 3 Druk op **Stop/Eindigen**.

Aanvullende ontvangsthandelingen

Een verkleinde afdruk van een inkomende fax maken

Als u *Aan* kiest, verkleint de machine automatisch elke pagina van een inkomende fax zodat deze op een vel papier van het formaat A4, Letter of Legal past.

De machine berekent het verkleiningspercentage aan de hand van het papierformaat van de fax en uw instelling voor het papierformaat (**Menu, 1, 3**).

- 1 Zorg dat de faxmodus actief is .
- 2 Druk op **Menu, 2, 1, 5**.

- 3 Druk op ▲ of ▼ om *Aan* (of *Uit*) te selecteren.
Druk op **OK**.
- 4 Druk op **Stop/Eindigen**.

Ontvangst zonder papier

Als de papierlade leegraakt tijdens het ontvangen van een fax, wordt op het LCD-scherm *Papier nazien* weergegeven en wordt u gevraagd om papier in de papierlade te plaatsen. (Zie *Papier en andere afdrukmedia laden* op pagina 9.)

De machine gaat door met het ontvangen van de fax en slaat de overige pagina's op in het geheugen als er voldoende geheugenruimte beschikbaar is.

Andere binnenkomende faxen worden ook in het geheugen opgeslagen tot het geheugen vol is. Als het geheugen vol is, stopt de machine automatisch met het beantwoorden van oproepen. Plaats nieuw papier in de lade om de faxen af te drukken.

Werking als telefoon

U kunt telefoneren met een tweede of externe telefoon door nummers handmatig te kiezen of door middel van snelkiesnummers.

Toon of puls

Als u een externe telefoon gebruikt en een pulsservice hebt, maar toonsignalen moet verzenden (bijvoorbeeld voor telebankieren), volgt u de onderstaande instructies:

- 1 Neem de hoorn van het externe toestel op.
- 2 Druk op het bedieningspaneel van uw machine op **#**. Alle cijfers die hierna worden gekozen worden als toonsignalen verzonden. Wanneer u de hoorn op de haak legt, keert de machine terug naar de pulsservice.

Fax/telefoonmodus

Als de machine in de modus Fax/telefoon staat, wordt het dubbele belseignaal (een snel dubbel belseignaal) gebruikt om aan te geven dat het een normaal telefoontje betreft.

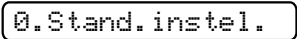
Als u bij een externe telefoon bent, neemt u de hoorn van de externe telefoon op en drukt u op **Telefoon/Intern** om de oproep te beantwoorden.

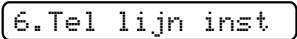
Als u zich bij een tweede toestel bevindt, moet u de hoorn tijdens het overgaan van het dubbele belseignaal opnemen en vervolgens op **# 5 1** drukken tussen de snelle dubbele belseignalen door. Als er niemand aan de andere kant van de lijn is, of als iemand u een fax wil zenden, stuurt u de oproep terug naar de machine door op *** 5 1** te drukken.

Telefoondiensten

Het type telefoonlijn instellen

Als u de machine aansluit op een lijn met PBX of ISDN voor het verzenden en ontvangen van faxen, moet u het type telefoonlijn ook wijzigen aan de hand van de volgende stappen.

- 1 Druk op **Menu, 0, 6**.



- 2 Druk op **▲** of **▼** om PBX, ISDN (of Normaal) te kiezen. Druk op **OK**.
- 3 Druk op **Stop/Eindigen**.

PBX en doorverbinden

De machine is in eerste instantie ingesteld op **Normaal** om te worden aangesloten op een standaard openbaar telefoonnetwerk (PSTN). In veel kantoren wordt echter een centraal telefoonsysteem, Private Branch Exchange (PBX), gebruikt. Uw machine kan op de meeste PBX-telefoonsystemen worden aangesloten. De oproepfunctie van de machine ondersteunt alleen TBR (Timed Break Recall). TBR werkt met de meeste PBX-systemen, zodat u toegang krijgt tot een buitenlijn, of gesprekken naar een andere lijn kunt doorverbinden. De functie wordt ingeschakeld wanneer u op **Telefoon/Intern** drukt.



Opmerking

U kunt een druk op de toets **Telefoon/Intern** programmeren als onderdeel van een nummer dat in een snelkieslocatie is opgeslagen. Hiervoor drukt u tijdens het programmeren van het snelkiesnummer eerst op **Telefoon/Intern** (op het scherm verschijnt “!”), en vervolgens voert u het telefoonnummer in. Als u dit doet, hoeft u niet meer eerst op **Telefoon/Intern** te drukken wanneer u een snelkieslocatie gebruikt. (Zie *Snelkiesnummers opslaan* op pagina 47.) Als PBX echter niet is geselecteerd in de instelling van het type telefoonlijn, kunt u geen gebruikmaken van het snelkiesnummer waarin het indrukken van **Telefoon/Intern** is geprogrammeerd.

Nummerweergave

Met de functie nummerweergave kunt u gebruikmaken van de dienst nummerweergave die door veel lokale telefoonbedrijven wordt aangeboden. Neem contact op met uw telefoonbedrijf voor informatie. Als u deze dienst gebruikt, ziet u het telefoonnummer of indien beschikbaar de naam van de beller als de telefoon overgaat.

Na enkele belsignalen wordt op het LCD-scherm het telefoonnummer (of eventueel de naam) van de beller weergegeven. Zodra u een telefoontje aanneemt, verdwijnt de informatie over de beller van het LCD-scherm, maar de oproepinformatie blijft opgeslagen in het geheugen.

- De eerste 16 tekens van het nummer (en de naam) worden weergegeven.
- De melding **ID onbekend** geeft aan dat de oproep afkomstig is van buiten het gebied dat uw nummerweergavedienst beslaat.

U kunt een lijst met informatie over de oproepen die uw machine heeft ontvangen, afdrukken. (Zie *Het overzicht van nummerweergave afdrukken* op pagina 42.)



Opmerking

De dienst nummerweergave is afhankelijk van de dienstverlener. Neem contact op met uw lokale telefoonbedrijf voor meer informatie over welke diensten er in uw gebied beschikbaar zijn.

Nummerweergave inschakelen

Als u beschikt over nummerweergave op uw lijn, dient u deze functie in te stellen op **Aan** zodat het telefoonnummer van de beller op het LCD-scherm wordt weergegeven als de telefoon overgaat.

- 1 Druk op **Menu, 2, 0, 2**.
- 2 Druk op **▲** of **▼** om **Aan** (of **Uit**) te selecteren.
Druk op **OK**.
- 3 Druk op **Stop/Eindigen**.

Het overzicht van nummerweergave bekijken

Uw machine slaat informatie over de laatste dertig oproepen op in het overzicht van de nummerweergave. U kunt dit overzicht bekijken of afdrukken. Bij de eenendertigste oproep wordt de informatie over de eerste oproep door de nieuwe informatie overschreven.

- 1 Druk op **Menu, 2, 0, 2**.
- 2 Druk op **▲** of **▼** om **Toon telefoonnr's** te selecteren.
Druk op **OK**.

De nummerweergave van de laatste oproep wordt op het LCD-scherm weergegeven. Als er geen informatie is opgeslagen, klinkt er een waarschuwingstoon en wordt **Geen Beller ID** op het LCD-scherm weergegeven.

- 3 Druk op **▲** of **▼** om door het geheugen van nummerweergave te bladeren om de informatie te kiezen die u wilt bekijken en druk dan op **OK**.
Op het LCD-scherm wordt het telefoonnummer of de naam van de beller weergegeven en de datum en de tijd van de oproep.
- 4 Druk op **Stop/Eindigen** om het bekijken te beëindigen.

Het overzicht van nummerweergave afdrukken

- 1 Druk op **Menu, 2, 0, 2**.
- 2 Druk op **▲** of **▼** om **Print rapport** te selecteren.
Druk op **OK**.
Als er geen informatie is opgeslagen, klinkt er een waarschuwingstoon en wordt **Geen Beller ID** op het LCD-scherm weergegeven.
- 3 Druk op **Mono Start** of **Kleur Start**.
- 4 Druk na het afdrukken op **Stop/Eindigen**.

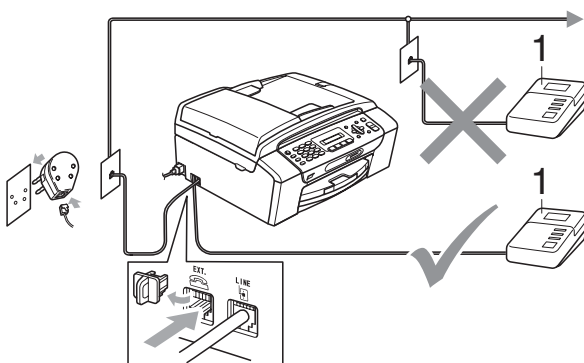
Extern antwoordapparaat aansluiten

U kunt een extern antwoordapparaat aansluiten. Als u echter een **extern** antwoordapparaat op dezelfde lijn aansluit als de machine, worden alle gesprekken beantwoord door het antwoordapparaat en 'luistert' de machine naar faxtonen. Als de machine faxtonen waarneemt, neemt de machine de oproep over en wordt de fax ontvangen. Als de machine geen faxtonen waarneemt, laat de machine het antwoordapparaat het uitgaande bericht afspelen zodat de beller een bericht kan inspreken.

Het antwoordapparaat moet binnen vier belsignalen antwoorden (de aanbevolen instelling is twee belsignalen). De machine kan de faxtonen pas waarnemen als het antwoordapparaat de oproep heeft beantwoord, en bij vier belsignalen blijven er slechts 8 tot 10 seconden van faxtonen over voor de aansluitbevestiging. Volg de instructies in deze handleiding zorgvuldig op wanneer u uw uitgaande bericht opneemt. Wij raden af om op uw extern antwoordapparaat de functie bespaarstand te gebruiken als het meer dan vijf keer overgaat.

Opmerking

Als u niet al uw faxen ontvangt, dient u de instelling voor belvertraging op uw externe antwoordapparaat te verkorten.



1 Antwoordapparaat

Als het antwoordapparaat een oproep beantwoordt, wordt op het LCD-scherm **Telefoon** weergegeven.

BELANGRIJK

Sluit een antwoordapparaat **NIET** op een andere plaats op dezelfde telefoonlijn aan.

Aansluitingen

Het externe antwoordapparaat moet zijn aangesloten zoals in de vorige afbeelding is aangegeven.

- 1** Stel uw externe antwoordapparaat in op één of twee belsignalen. (De instelling voor belvertraging van de machine is niet van toepassing.)
- 2** Neem het uitgaande bericht op uw externe antwoordapparaat op.
- 3** Stel het antwoordapparaat in om oproepen aan te nemen.
- 4** Stel de ontvangstmodus in op **Ext. TEL/ANT.** (Zie *De ontvangstmodus kiezen* op pagina 36.)

Een uitgaand bericht opnemen op een extern antwoordapparaat

Bij het opnemen van dit bericht is een goede timing van belang.

- 1** Neem vijf seconden stilte op aan het begin van uw bericht. (Dit geeft de machine de gelegenheid om bij automatische faxtransmissies de faxtonen te horen voordat deze stoppen.)
- 2** Neem een bericht van maximaal 20 seconden op.

Opmerking

Wij raden u aan om aan het begin van uw uitgaande bericht eerst een stilte van vijf seconden op te nemen, omdat de machine geen faxtonen kan waarnemen bij een resonerende of luide stem. U kunt proberen om deze pauze weg te laten, maar als uw machine problemen heeft met de ontvangst, moet u het uitgaande bericht opnieuw opnemen en deze stilte inlassen.

Aansluiting op meerdere lijnen (PBX)

Wij raden u aan om contact op te nemen met het bedrijf dat uw PBX heeft geïnstalleerd om uw machine aan te sluiten. Als u beschikt over een systeem met meerdere lijnen, raden wij u aan om de installateur te vragen om de machine op de laatste lijn van het systeem aan te sluiten. Zo wordt voorkomen dat de machine wordt geactiveerd als het systeem telefoonoproepen ontvangt. Als alle inkomende telefoontjes door een telefonist(e) worden beantwoord, adviseren wij u om de ontvangstmodus in te stellen op *Handmatig*.

Wij kunnen niet garanderen dat uw machine onder alle omstandigheden naar behoren werkt als deze is aangesloten op een PBX. Neem bij problemen met het verzenden of ontvangen van faxen eerst contact op met het bedrijf dat uw centrale verzorgt.



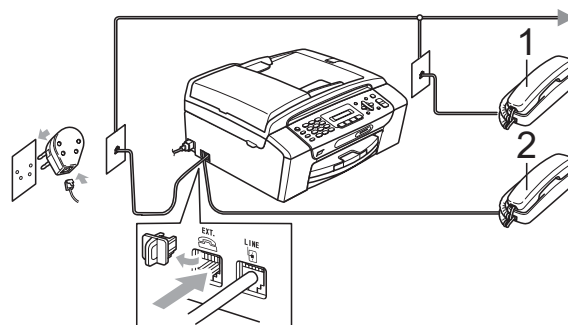
Opmerking

Controleer of het type telefoonlijn is ingesteld op PBX. (Zie *Het type telefoonlijn instellen* op pagina 40.)

Externe en tweede toestellen

Een extern of tweede toestel aansluiten

U kunt een afzonderlijke telefoon aansluiten, zoals in de onderstaande afbeelding is weergegeven.



1 Tweede toestel

2 Extern toestel

Als u een toestel op dezelfde telefoonlijn gebruikt, wordt op het LCD-scherm *Telefoon* weergegeven.



Opmerking

Sluit het externe toestel aan met een kabel van maximaal drie meter.

Werken met een tweede toestel

Als u een faxoproep aanneemt op een tweede of extern toestel dat op de juiste manier is aangesloten op de machine, kunt u de oproep door uw machine laten ontvangen door de code voor activeren op afstand te gebruiken. Als u de code voor activeren op afstand, * 5 1, intoetst, begint de machine met het ontvangen van de fax.

Als de machine een normaal telefoontje aanneemt en het snelle dubbele belsignaal geeft, toetst u de code voor deactiveren op afstand, # 5 1, in om het telefoontje op een tweede toestel aan te nemen. (Zie *F/T-beltijd (alleen in de modus Fax/telefoon)* op pagina 38.)

Als u een telefoontje aanneemt en er is niemand aan de lijn:

Waarschijnlijk gaat het om het ontvangen van een handmatige fax.

Toets * 5 1 in en wacht tot u het tjiropende geluid hoort of tot op het LCD-scherm *Ontvangst* wordt weergegeven en hang dan op.



Opmerking

U kunt ook de functie Fax waarnemen gebruiken om uw machine het telefoontje automatisch te laten aannemen. (Zie *Fax waarnemen* op pagina 39.)

Een draadloze externe telefoon gebruiken

Als de basiseenheid van de draadloze telefoon op dezelfde telefoonlijn als de machine is aangesloten (zie *Externe en tweede toestellen* op pagina 44), is het handiger om oproepen tijdens de belvertraging op te nemen als u de draadloze telefoon bij u hebt.

Als u de machine de oproep eerst laat aannemen, moet u naar de machine gaan en op **Telefoon/Intern** drukken om het telefoontje op de draadloze telefoon aan te nemen.

Codes voor afstandsbediening gebruiken

Code voor activeren op afstand

Als u een faxoproep aanneemt op een tweede toestel, kunt u de oproep doorverbinden naar de machine door het intoetsen van de code voor activeren op afstand * 5 1. Wacht tot u de tjiropende geluiden hoort en leg vervolgens de hoorn op de haak. (Zie *Fax waarnemen* op pagina 39.)

Als u een faxoproep aanneemt via de externe telefoon, kunt u de machine de fax laten ontvangen door op **Mono Start** te drukken en 2. *Ontvang* te kiezen.

Code voor deactiveren op afstand

Als u een normaal telefoontje ontvangt en de machine staat in de modus F/T, wordt het snelle dubbele belsignaal gebruikt na de aanvankelijke belvertraging. Als u de oproep aanneemt op een tweede toestel, kunt u het dubbele belsignaal uitschakelen door op # 5 1 te drukken (druk *tussen* de belsignalen door).

Als de machine een normaal telefoontje aanneemt en het snelle dubbele belsignaal geeft, kunt u de oproep aannemen op de externe telefoon door op **Telefoon/Intern** te drukken.

De codes voor afstandsbediening wijzigen

Als u activeren op afstand wilt gebruiken, schakelt u de codes voor afstandsbediening in. De voorgeprogrammeerde code voor activeren op afstand is * 5 1. De voorgeprogrammeerde code voor deactiveren op afstand is # 5 1. U kunt deze desgewenst vervangen door uw eigen codes.

- 1 Druk op **Menu, 2, 1, 4.**

1. *Ontvangstmenu*

4. *Afstandscode*

- 2 Druk op ▲ of ▼ om **Aan** (of **Uit**) te selecteren.
Druk op **OK**.
- 3 Voer de nieuwe code voor activeren op afstand in.
Druk op **OK**.
- 4 Voer de nieuwe code voor deactiveren op afstand in.
Druk op **OK**.
- 5 Druk op **Stop/Eindigen**.



Opmerking

- Als de verbinding iedere keer wordt verbroken wanneer u probeert om vanaf een ander toestel toegang te krijgen tot uw externe antwoordapparaat, is het raadzaam om de code voor activeren op afstand en de code voor deactiveren op afstand te wijzigen in een andere code van drie cijfers met de cijfers 0-9, *, #.
- Het is mogelijk dat de codes voor afstandsbediening bij bepaalde telefoonsystemen niet werken.

Nummers kiezen

Handmatig kiezen

Toets alle cijfers van het fax- of telefoonnummer in.



Snelkiezen

- 1 Druk op (Snelkiezen).



- 2 Druk op **OK** en # (hekje) en voer dan het snelkiesnummer van twee cijfers in via de kiestoetsen.



Opmerking

Als op het LCD-scherm Niet toegewezen wordt weergegeven als u een snelkiesnummer invoert, is dit nummer niet op deze locatie opgeslagen.

Zoeken

U kunt namen opzoeken die u in het snelkiesgeheugen hebt opgeslagen.

- 1 Druk op (Snelkiezen).
- 2 Druk op of om zoeken te selecteren. Druk op **OK**.
- 3 Ga op een van de volgende manieren te werk:
 - Zoek op nummer door op of te drukken om het nummer te kiezen en druk dan op **OK**.
 - Zoek op alfabet door de eerste letter van de naam via de kiestoetsen in te voeren en druk dan op of om de naam te kiezen en druk vervolgens op **OK**.

Faxnummer opnieuw kiezen

Als u handmatig een fax verzendt en de lijn bezet is, drukt u op **Herkies/Pauze** en dan op **Mono Start** of **Kleur Start** om het opnieuw te proberen. Als u het laatst gekozen nummer opnieuw wilt bellen, kunt u dit snel doen door op **Herkies/Pauze** en **Mono Start** of **Kleur Start** te drukken.

Herkies/Pauze werkt alleen als u het nummer via het bedieningspaneel hebt gekozen.

Als u een fax automatisch wilt verzenden en de lijn bezet is, wordt het nummer automatisch maximaal drie keer met tussenpozen van vijf minuten opnieuw gekozen.



Opmerking

Bij direct verzenden werkt de functie automatisch opnieuw kiezen niet wanneer u de glasplaat gebruikt.

Nummers opslaan

U kunt uw machine instellen om op de volgende manieren snel te kiezen: met snelkiesnummers en groepen voor het groepsverzenden van faxberichten. Wanneer u een snelkiesnummer kiest, wordt op het LCD-scherm de naam, indien u deze hebt opgeslagen, of het nummer weergegeven.



Opmerking

Snelkiesnummers die in het geheugen zijn opgeslagen, gaan niet verloren als de stroom uitvalt.

Een pauze opslaan

Druk op **Herkies/Pauze** om een pauze van 3,5 seconden in te lassen tussen de cijfers van een nummer. Als u internationaal belt kunt u zo vaak als nodig is op **Herkies/Pauze** drukken om de pauze langer te maken.

Snelkiesnummers opslaan

U kunt namen en nummers opslaan als snelkieslocaties van twee cijfers. U kunt maximaal 40 snelkieslocaties opslaan. Om een nummer te kiezen, hoeft u dan slechts een paar toetsen in te drukken (bijvoorbeeld: **(Snelkiezen)**, **OK**, **#**, het nummer van twee cijfers en **Mono Start** of **Kleur Start**).

- 1 Druk op **(Snelkiezen)** en **▲** of **▼** om **Snelkies inst.** te kiezen. Druk op **OK**.
- 2 Voer via de kiestoetsen een locatienummer van twee cijfers in (01-40). Druk op **OK**.
- 3 Voer het fax- of telefoonnummer in (maximaal 20 cijfers). Druk op **OK**.

- 4 Ga op een van de volgende manieren te werk:
 - Voer via de kiestoetsen de naam in (maximaal 16 tekens).
Druk op **OK**. (Zie *Tekst invoeren* op pagina 131 voor informatie over het invoeren van letters.)
 - Als u het nummer zonder een naam wilt opslaan, drukt u op **OK**.

- 5 Ga op een van de volgende manieren te werk:
 - Ga naar stap 2 om nog een snelkiesnummer op te slaan.
 - Als u klaar bent, drukt u op **Stop/Eindigen**.

Snelkiesnummers wijzigen

Als u probeert om een snelkiesnummer op te slaan op een locatie waar al een nummer is opgeslagen, wordt op het LCD-scherm de naam of het nummer dat daar is opgeslagen, weergegeven en wordt u gevraagd om een van de volgende stappen uit te voeren:

#05:MIKE


1.Wijzig 2.Stop

- Druk op **1** om het opgeslagen nummer te wijzigen.
- Druk op **2** om het menu te verlaten zonder wijzigingen door te voeren.


Als u **1** kiest, kunt u het opgeslagen nummer en de naam wijzigen, of een nieuw nummer/naam invoeren. Volg hiervoor de onderstaande instructies:

- 1 Voer een nieuw nummer in. Druk op **OK**.
- 2 Voer een nieuwe naam in. Druk op **OK**. Als u een teken wilt wijzigen, drukt u op **◀** of **▶** om de cursor onder het teken te plaatsen dat u wilt wijzigen en drukt u dan op **Wis/terug**. Voer het teken opnieuw in.
- 3 Druk op **Stop/Eindigen** als u klaar bent.

Groepen instellen voor groepsverzenden

Met groepen, die kunnen worden opgeslagen op een snelkieslocatie, kunt u dezelfde fax naar veel faxnummers verzenden door alleen maar te drukken op  (Snelkiezen), **OK**, **#**, de locatie van twee cijfers en **Mono Start**. Eerst moet u elk faxnummer in een snelkieslocatie opslaan. U kunt deze dan als nummers in de groep opnemen. Elke groep gebruikt een snelkieslocatie. U kunt maximaal zes groepen gebruiken, of u kunt maximaal 39 nummers aan een grote groep toewijzen.



(Zie *Snelkiesnummers opslaan* op pagina 47 en *Groepsverzenden (alleen monochroom)* op pagina 31.)

- 1 Druk op  (Snelkiezen) en **▲** of **▼** om Groep instell. te kiezen. Druk op **OK**.

- 2 Voer via de kiestoetsen het snelkiesnummer van twee cijfers in waaronder u de groep wilt opslaan. Druk op **OK**.

- 3 Voer via de kiestoetsen een groepsnummer in (1 tot 6). Druk op **OK**.

Groep instel:G0_

- 4 Volg de onderstaande instructies om snelkiesnummers toe te voegen: Bijvoorbeeld: snelkiesnummers 05 en 09. Druk op  (Snelkiezen), **05**,  (Snelkiezen), **09**. Het LCD-scherm toont:

G01:#05#09

- 5 Druk op **OK** als u klaar bent met het toevoegen van nummers.

- 6 Voer via de kiestoetsen een naam voor de groep in. Druk op **OK**.





Opmerking

U kunt eenvoudig een lijst met al uw snelkiesnummers afdrukken. Nummers die onderdeel zijn van een groep zijn gemarkeerd in de kolom GROEP. (Zie *Een rapport afdrukken* op pagina 50.)


Snelkiesnummers combineren

Het kan zijn dat u een keuze wilt maken uit verschillende interlokale providers wanneer u een fax verzendt. Tarieven kunnen afhankelijk zijn van de tijd en de bestemming. Om te profiteren van lage tarieven kunt u de toegangscodes van interlokale providers en creditcardnummers opslaan als snelkiesnummers. Deze lange kiesreeksen kunt u opslaan door de reeksen op te splitsen en deze als afzonderlijke snelkiesnummers in de gewenste combinatie in te stellen. U kunt hierin zelfs handmatig kiezen met de kiestoetsen opnemen. (Zie *Snelkiesnummers opslaan* op pagina 47.)

U hebt bijvoorbeeld '555' opgeslagen onder snelkiesnummer 03 en '7000' onder snelkiesnummer 02. U kunt dan beide snelkiesnummers gebruiken om '555-7000' te kiezen als u op de volgende toetsen drukt:

 (Snelkiezen), **OK**, **#03**,  (Snelkiezen), **#02**, en **Mono Start**.

Als u tijdelijk een nummer wilt wijzigen, kunt u een gedeelte van het nummer vervangen door handmatig te kiezen met de kiestoetsen. Wanneer u bijvoorbeeld het nummer wilt wijzigen in 555-7001 kunt u de volgende toetsen indrukken:

 (Snelkiezen), **OK**, **#03**, **7**, **0**, **0**, **1** (via de kiestoetsen), en **Mono Start**.

U kunt ook een pauze invoeren door op de toets **Herkies/Pauze** te drukken.

Faxrapporten

U dient het verzendrapport en de journaaltijd in te stellen met de toets **Menu**.

Verzendrapport

U kunt het verzendrapport als bewijs gebruiken dat u een fax hebt verzonden. In dit rapport worden de naam of het faxnummer van de ontvanger, de tijd en de datum waarop het bericht werd verzonden, de duur van de transmissie, het aantal verzonden pagina's en of de fax al dan niet goed is verzonden, vermeld.

Voor het verzendrapport zijn een aantal instellingen mogelijk:

- **Aan:**
Drukt een rapport af na elke verzonden fax.
- **Aan+Beeld:**
Drukt een rapport af na elke verzonden fax. Een gedeelte van de eerste pagina van de fax wordt op het rapport weergegeven.
- **Uit:**
Drukt een rapport af als uw fax niet is verzonden door een transmissiefout. **Uit** is de standaardinstelling.
- **Uit+Beeld:**
Drukt een rapport af als uw fax niet is verzonden door een transmissiefout. Een gedeelte van de eerste pagina van de fax wordt op het rapport weergegeven.

- 1 Druk op **Menu**, **2**, **3**, **1**.
- 2 Druk op **▲** of **▼** om **Uit+Beeld**, **Aan**, **Aan+Beeld** of **Uit** te selecteren. Druk op **OK**.
- 3 Druk op **Stop/Eindigen**.



Opmerking

- Als u **Aan+Beeld** of **Uit+Beeld** kiest, wordt de afbeelding alleen op het verzendrapport weergegeven als de instelling voor direct verzenden uitgeschakeld is. (Zie *Direct verzenden* op pagina 34.)
- Als de transmissie goed is verlopen, wordt "OK" naast "RESULT" op het verzendrapport weergegeven. Als de transmissie niet goed is verlopen, wordt "FOUT" naast "RESULT" weergegeven.

Faxjournaal (activiteitenrapport)

U kunt de machine zodanig instellen dat deze op vaste tijden een journaal afdruckt (elke 50 faxen, elke 6, 12 of 24 uur, elke 2 of 7 dagen). Als u het interval instelt op **Uit**, kunt u het rapport toch nog afdrucken door de stappen in *Rapporten* op pagina 50 uit te voeren. De standaardinstelling is **Na 50 faxen**.

- 1 Druk op **Menu, 2, 3, 2**.
- 2 Druk op ▲ of ▼ om een interval te kiezen. Druk op **OK**.
(Als u 7 dagen kiest, wordt u via het LCD-scherm gevraagd om de eerste dag van de 7-daagse periode te kiezen.)
Als u **Na 50 faxen** kiest, gaat u naar stap 4.
 - 6, 12, 24 uur, 2 of 7 dagen
De machine drukt op het gekozen tijdstip het rapport af en verwijdert vervolgens alle taken uit het geheugen. Als het geheugen van de machine vol is omdat het maximale aantal van 200 taken is opgeslagen en de door u gekozen tijd nog niet is verstreken, drukt de machine het journaal vroegtijdig af en worden alle taken uit het geheugen verwijderd. Als u een extra rapport wilt afdrucken voordat het conform de instelling wordt afgedrukt, kunt u dit afdrucken zonder dat er taken uit het geheugen worden verwijderd.
 - Elke 50 faxen
De machine drukt het journaal af als er 50 taken zijn opgeslagen.
- 3 Voer in 24-uursformaat het tijdstip in waarop het journaal moet worden afgedrukt. Druk op **OK**.
(Bijvoorbeeld: voer 19:45 in voor kwart voor acht 's avonds.)
- 4 Druk op **Stop/Eindigen**.

Rapporten

De volgende rapporten zijn beschikbaar:

1. Verzendrapport

Hiermee drukt u een verzendrapport van uw laatste verzending af.

2. Help

Een helplijst waarin wordt aangegeven hoe u de machine kunt programmeren.

3. Kieslijst

Geeft een lijst in numerieke volgorde weer met namen en telefoonnummers die in het snelkiesgeheugen opgeslagen zijn.

4. Fax Journaal

Geeft een overzicht weer met informatie over de laatste inkomende en uitgaande faxen. (TX betekent Transmit (verzenden)) (RX betekent Receive (ontvangen))

5. Gebruikersinst

Drukt een lijst met uw instellingen af.

6. Netwerk Conf.

Een lijst met uw netwerkinstellingen.

Een rapport afdrucken

- 1 Druk op **Menu, 6**.
- 2 Ga op een van de volgende manieren te werk:
 - Druk op ▲ of ▼ om het gewenste rapport te selecteren. Druk op **OK**.
 - Voer het nummer van het rapport dat u wilt afdrucken in. Druk bijvoorbeeld op **2** om de helplijst af te drucken.
- 3 Druk op **Mono Start**.
- 4 Druk op **Stop/Eindigen**.



Kopiëren


Kopiëren

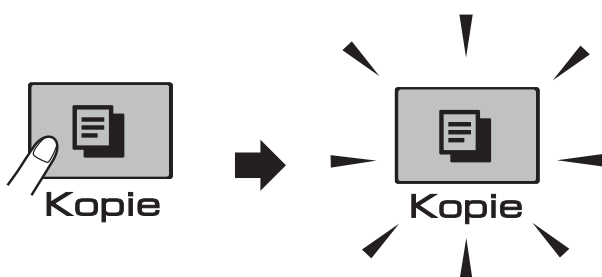
52

10 Kopiëren

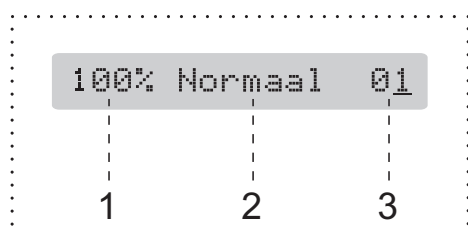
Kopiëren

Kopieermodus activeren

Druk op  (**Kopie**) om de faxmodus te activeren. De standaardmodus is Fax. U kunt het aantal seconden of minuten dat de machine in de kopieermodus staat nadat de laatste kopie is gemaakt, wijzigen. (Zie *Tijdklokstand* op pagina 22.)




Op het LCD-scherm worden de standaard kopieerinstellingen weergegeven:




- 1 **Kopieerverhouding**
- 2 **Kwaliteit**
- 3 **Aantal kopieën**

Eén kopie maken

- 1 Zorg dat de kopieermodus actief is .
- 2 Laad uw document.
(Zie *Documenten laden* op pagina 19.)
- 3 Druk op **Mono Start** of **Kleur Start**.

Meerdere kopieën maken

U kunt maximaal 99 exemplaren tegelijk afdrukken.

- 1 Zorg dat de kopieermodus actief is .
- 2 Laad uw document.
(Zie *Documenten laden* op pagina 19.)
- 3 Voer via de kiestoetsen het aantal kopieën in (maximaal 99).
- 4 Druk op **Mono Start** of **Kleur Start**.



Opmerking

(Alleen bij MFC-295CN)

Druk op de toets **Kopie Opties** om uw kopieën te sorteren. (Zie *Kopieën met de ADF sorteren (alleen monochroom)* (alleen bij MFC-295CN) op pagina 57.)

Kopiëren stoppen

Druk op **Stop/Eindigen** om het kopiëren te stoppen.


Kopieeropties

Wanneer u snel de kopieerinstellingen voor de volgende kopie *tijdelijk* wilt wijzigen, gebruikt u de toets **Kopie Opties**.

Kopie Opties



De machine keert twee minuten nadat het kopiëren is voltooid terug naar de standaardinstelling of als de tijd klokstand ervoor zorgt dat de machine terugkeert naar de faxmodus. Zie *Tijd klokstand* op pagina 22 voor meer informatie.

Druk op	Menuselectie	Opties	Pagina
Druk op Kopie Opties 	Kwaliteit	Snel Normaal Fijn	54
	Vergr./ Verklein	Aanp. aan pag./ Custom(25-400%) / 198%/186%/142%/ 100%/97%/93%/ 83%/69%/47%	54
	Papiersoort	Normaal Papier Inkjet papier Brother BP71 Glossy anders Transparanten	58
	Papierformaat	A4 A5 10 (B) x 15 (H) cm Letter Legal	58
	Helderheid	- □□■□□ +	57
	Stapel/ Sorteer (alleen bij MFC-295CN)	Stapel Sorteer	57
	Pagina layout	Uit (1 op 1) 2 op 1 (P) 2 op 1 (L) 4 op 1 (P) 4 op 1 (L) Poster (3 x 3)	55
	Aant. kopieën	Aant. kopieën:01 (01 - 99)	52




Opmerking


U kunt bepaalde kopieerinstellingen die u vaak gebruikt, opslaan door ze als standaard te definiëren. De instructies hiervoor zijn vermeld in de paragraaf voor elke functie.

Kopieersnelheid en -kwaliteit wijzigen

U kunt kiezen uit een reeks kwaliteitsinstellingen. De standaardinstelling is **Normaal**.

Om *tijdelijk* de instellingen voor kwaliteit te wijzigen, volgt u onderstaande instructies:

Druk op Kopie Opties  en dan op ▲ of ▼ om Kwaliteit te kiezen	Normaal	'Normaal' is de aanbevolen stand voor gewone afdrucken. Dit zorgt voor goede kopieerkwaliteit met goede kopieersnelheid.
	Snel	Snelle kopieersnelheid en het minste inktverbruik. Om tijd te besparen bij het afdrucken van documenten die u wilt proeflezen, grote documenten of een groot aantal kopieën.
	Fijn	Gebruik deze modus voor het kopiëren van precieze beelden, zoals foto's. Deze modus levert de hoogste resolutie en de laagste snelheid.

- 1 Zorg dat de kopieermodus actief is .
- 2 Laad uw document.
- 3 Voer via de kiestoetsen het aantal kopieën in (maximaal 99).
- 4 Druk op **Kopie Opties** en **▲** of **▼** om **Kwaliteit** te selecteren. Druk op **OK**.
- 5 Druk op **▲** of **▼** om kwaliteit **Snel**, **Normaal** of **Fijn** te kiezen. Druk op **OK**.
- 6 Druk op **Mono Start** of **Kleur Start**.


Om de standaardinstelling te wijzigen, volgt u onderstaande instructies:

- 1 Druk op **Menu, 3, 1**.


1. Kwaliteit
- 2 Druk op **▲** of **▼** om kwaliteit **Snel**, **Norm** of **Fijn** te kiezen. Druk op **OK**.
- 3 Druk op **Stop/Eindigen**.

Gekopieerde afbeelding vergroten of verkleinen

U kunt een vergrotings- of verkleiningspercentage kiezen. Als u **Aanp. aan pag.** kiest, wordt de grootte automatisch afgestemd op het door u ingestelde papierformaat.

Druk op Kopie Opties  en dan op ▲ of ▼ om Vergr./Verklein te kiezen	Aanp. aan pag.
	Custom (25-400%)
	198% 10x15cm→A4
	186% 10x15cm→LTR
	142% A5→A4
	100%
	97% LTR→A4
	93% A4→LTR
	(MFC-253CW/255CW/257CW) 83%
	(MFC-295CN) 83% LGL→A4
	69% A4→A5
	47% A4→10x15cm

Om de volgende kopie te vergroten of te verkleinen, volgt u onderstaande instructie:

- 1 Zorg dat de kopieermodus actief is .
- 2 Laad uw document.
- 3 Voer via de kiestoetsen het aantal kopieën in (maximaal 99).
- 4 Druk op **Kopie Opties** en **▲** of **▼** om **Vergr./Verklein** te selecteren. Druk op **OK**.
- 5 Ga op een van de volgende manieren te werk:
 - Druk op **▲** of **▼** om het gewenste percentage vergroting of verkleining te selecteren. Druk op **OK**.
 - Druk op **▲** of **▼** om **Custom (25-400%)** te selecteren. Druk op **OK**. Voer met de kiestoetsen een vergrotings- of verkleiningspercentage in van 25% tot 400%. (Druk bijvoorbeeld op **5 3** om 53% in te voeren.) Druk op **OK**.
- 6 Druk op **Mono Start** of **Kleur Start**.



Opmerking

- Pagina layout is niet beschikbaar bij **Vergr./Verklein**.
- Aanp. aan pag. werkt niet naar behoren als het document op de glasplaat meer dan drie graden schuin ligt. Gebruik de documentgeleiders aan de linker- en bovenkant om uw document in de linkerbovenhoek van de glasplaat te leggen, met de bedrukte zijde naar beneden.


N op 1 kopieën of een poster maken (Pagina lay-out)

Met de kopieerfunctie N op 1 kunt u twee of vier pagina's op één pagina afdrukken. Dit is handig om papier te besparen.

U kunt ook een poster creëren. Wanneer u de posteroptie gebruikt, wordt uw document in delen opgesplitst en deze delen worden vervolgens vergroot zodat u ze kunt samenvoegen tot een poster. Gebruik de glasplaat om een poster af te drukken.

! BELANGRIJK

- Zorg dat het papierformaat op **Letter** of **A4** is ingesteld.
- U kunt de instellingen voor vergroten/verkleinen en voor stapelen/sorteren (MFC-295CN) niet gebruiken voor de functies N op 1 en Poster.
- Kleurenkopieën zijn niet beschikbaar bij gebruik van de functie N op 1.
- (P) betekent Portret (staand) en (L) betekent Landschap (liggend).
- U kunt slechts één poster tegelijkertijd maken.

- 1 Zorg dat de kopieermodus actief is .
- 2 Laad uw document.
- 3 Voer via de kiestoetsen het aantal kopieën in (maximaal 99).
- 4 Druk op **Kopie Opties** en **▲** of **▼** om **Pagina layout** te selecteren. Druk op **OK**.
- 5 Druk op **▲** of **▼** om **Uit (1 op 1)**, **2 op 1 (P)**, **2 op 1 (L)**, **4 op 1 (P)**, **4 op 1 (L)** of **Poster (3 x 3)** te selecteren. Druk op **OK**.

- 6 Druk op **Mono Start** of **Kleur Start** om het document te scannen.
Als u het document in de ADF (MFC-295CN) hebt geplaatst of een poster maakt, scant de machine het document en begint met afdrucken.

Als u de glasplaat gebruikt, gaat u naar stap 7.

- 7 Nadat de machine de pagina gescand heeft, drukt u op **1** om de volgende pagina te scannen.

Volgende Pagina?

1.Ja 2.Nee

- 8 Leg de volgende pagina op de glasplaat. Druk op **OK**.

Set Volgende Pag

Druk dan op OK

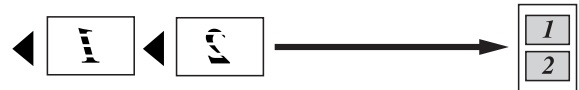
- 9 Herhaal stap 7 en 8 voor elke pagina van de lay-out.
- 10 Druk op **2** om te stoppen wanneer alle pagina's zijn gescand.

Plaats uw document met de bedrukte zijde omlaag in de hieronder aangegeven richting:

■ 2 op 1 (P)



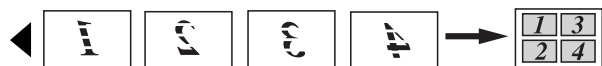
■ 2 op 1 (L)



■ 4 op 1 (P)

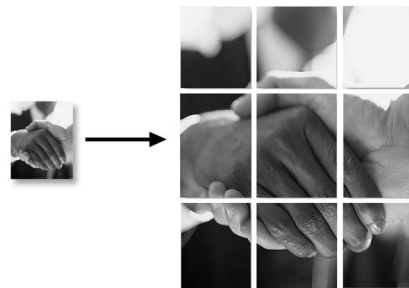


■ 4 op 1 (L)




■ Poster (3 x 3)

U kunt van een foto een kopie op posterformaat maken.



Kopieën met de ADF sorteren (alleen monochroom) (alleen bij MFC-295CN)

U kunt meerdere kopieën sorteren. De pagina's worden gesorteerd in de volgorde 3 2 1, 3 2 1, 3 2 1 enzovoort.

- 1 Zorg dat de kopieermodus actief is .
- 2 Laad uw document.
- 3 Voer via de kiestoetsen het aantal kopieën in (maximaal 99).
- 4 Druk op **Kopie Opties** en ▲ of ▼ om Stapel/Sorteer te selecteren. Druk op **OK**.
- 5 Druk op ▲ of ▼ om Sorteer te selecteren. Druk op **OK**.
- 6 Druk op **Mono Start**.




Opmerking

Aanp. aan pag. en Pagina layout zijn niet beschikbaar bij Sorteer.

Helderheid en contrast instellen

Helderheid

Om tijdelijk de instellingen voor helderheid te wijzigen, volgt u onderstaande instructies:

- 1 Zorg dat de kopieermodus actief is .
- 2 Laad uw document.
- 3 Voer via de kiestoetsen het aantal kopieën in (maximaal 99).
- 4 Druk op **Kopie Opties** en ▲ of ▼ om Helderheid te selecteren. Druk op **OK**.
- 5 Druk op ▲ of ▼ om een lichtere of donkerdere kopie te maken. Druk op **OK**.
- 6 Druk op **Mono Start** of **Kleur Start**.



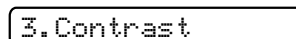
Om de standaardinstelling te wijzigen, volgt u onderstaande instructies:

- 1 Druk op **Menu, 3, 2**.
- 2 Druk op ▲ of ▼ om een lichtere of donkerdere kopie te maken. Druk op **OK**.
- 3 Druk op **Stop/Eindigen**.

Contrast

Wijzig het contrast om een beeld er scherper en levendiger te laten uitzien.


- 1 Druk op **Menu, 3, 3**.
- 2 Druk op ▲ of ▼ om het contrast te wijzigen. Druk op **OK**.
- 3 Druk op **Stop/Eindigen**.



Papieropties

Papiersoort

Als u op speciaal papier kopieert, stelt u de machine in op de papiersoort die u gebruikt om de beste afdrukkwaliteit te verkrijgen.

- 1 Zorg dat de kopieermodus actief is .
- 2 Laad uw document.
- 3 Voer via de kiestoetsen het aantal kopieën in (maximaal 99).
- 4 Druk op **Kopie Opties** en ▲ of ▼ om **Papiersoort** te selecteren. Druk op **OK**.
- 5 Druk op ▲ of ▼ om de papiersoort die u gebruikt te kiezen (Normaal Papier, Inkjet papier, Brother BP71, Glossy anders of Transparanten). Druk op **OK**.
- 6 Druk op **Mono Start** of **Kleur Start**.




Opmerking

Zie *Papiersoort* op pagina 23 om de standaardinstelling van de papiersoort te wijzigen.

Papierformaat

Als u op een ander formaat papier dan A4 kopieert, moet u de instelling voor het papierformaat wijzigen. U kunt kopiëren op A4- of A5-papier, op Foto-papier van 10 × 15 cm, Letter- of Legalpapier.

- 1 Zorg dat de kopieermodus actief is .
- 2 Laad uw document.
- 3 Voer via de kiestoetsen het aantal kopieën in (maximaal 99).
- 4 Druk op **Kopie Opties** en ▲ of ▼ om **Papierformaat** te selecteren. Druk op **OK**.
- 5 Druk op ▲ of ▼ om het papierformaat dat u gebruikt te kiezen (A4, A5, 10 (B) × 15 (H) cm, Letter of Legal). Druk op **OK**.
- 6 Druk op **Mono Start** of **Kleur Start**.



Opmerking

Zie *Papierformaat* op pagina 23 om de standaardinstelling van het papierformaat te wijzigen.



Direct printen

Foto's afdrukken vanaf een geheugenkaart of USB-flashstation	60
Foto's vanaf een camera afdrukken (alleen voor MFC-295CN)	71

Foto's afdrukken vanaf een geheugenkaart of USB-flashstation



Opmerking

Alleen modellen MFC-253CW, MFC-255CW en MFC-257CW ondersteunen geheugenkaarten.

Werken met PhotoCapture Center™

Afdrukken vanaf een geheugenkaart of USB-flashstation zonder een pc

Ook wanneer uw machine niet is aangesloten op uw computer, kunt u foto's direct vanaf digitale cameramedia of een USB-flashstation afdrukken. (Zie *Afdrukken vanaf een geheugenkaart of een USB-flashstation* op pagina 63.)

Scannen naar een geheugenkaart of een USB-flashstation zonder een pc te gebruiken

U kunt documenten scannen en deze rechtstreeks op een geheugenkaart of USB-flashstation opslaan. (Zie *Naar een geheugenkaart of een USB-flashstation scannen* op pagina 68.)

PhotoCapture Center™ vanaf uw computer gebruiken

U hebt via uw pc toegang tot een geheugenkaart of USB-flashstation dat in de voorzijde van de machine is gestoken.

(Zie *PhotoCapture Center™* voor Windows® of *Remote Setup & PhotoCapture Center™* voor Macintosh in de *Softwarehandleiding* op de cd-rom.)

Een geheugenkaart of een USB-flashstation gebruiken

Uw Brother-machine heeft mediastations (sleuven) voor de volgende populaire digitale cameramedia: Memory Stick™, Memory Stick PRO™, SD, SDHC, xD-Picture Card™ en een USB-flashstation.



Memory Stick™

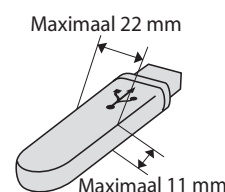


SD, SDHC

Memory Stick PRO™



xD-Picture Card™



USB-flashstation

- miniSD kan worden gebruikt met een miniSD-adapter.
- microSD kan worden gebruikt met een microSD-adapter.
- Memory Stick Duo™ kan worden gebruikt met een Memory Stick Duo™-adapter.
- Memory Stick PRO Duo™ kan worden gebruikt met een Memory Stick PRO Duo™-adapter.
- Memory Stick Micro™ (M2™) kan worden gebruikt met een Memory Stick Micro™ (M2™)-adapter.
- Bij de machine worden geen adapters geleverd. Neem contact op met een leverancier van adapters.
- Dit product ondersteunt xD-Picture Card™ Type M / Type M+ / Type H (grote capaciteit).
- IBM Microdrive™ is niet compatibel met de machine.

De functie PhotoCapture Center™ stelt u in staat om digitale foto's van uw digitale camera met een hoge resolutie af te drukken, met een afdrukkwaliteit gelijkwaardig aan de kwaliteit van foto's.

Geheugenkaarten, USB-flashstation en mapstructuren

Uw machine is ontworpen om compatibel te zijn met beeldbestanden van moderne digitale camera's, geheugenkaarten of een USB-flashstation; lees echter onderstaande opmerkingen om fouten te vermijden:

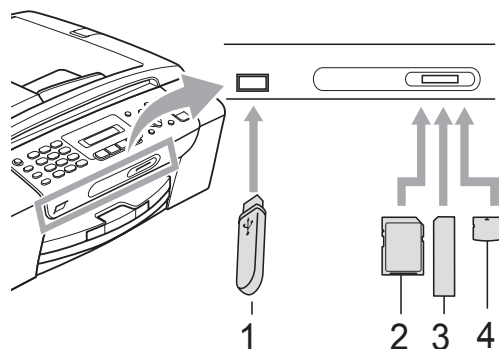
- De extensie van het beeldbestand moet .JPG zijn (andere extensies voor beeldbestanden, zoals .JPEG, .TIF, .GIF etc., worden niet herkend).
- Direct afdrukken via PhotoCapture Center™ moet apart van PhotoCapture Center™ met de pc worden uitgevoerd. (Het is niet mogelijk om deze bewerkingen gelijktijdig uit te voeren.)
- De machine kan maximaal 999 bestanden op een geheugenkaart of een USB-flashstation lezen.
- Het DPOF-bestand op de geheugenkaarten moet een geldig DPOF-formaat hebben. (Zie *Afdrukken in DPOF-formaat* op pagina 65.)

Let op het volgende:

- Als u de index of afbeeldingen afdrukt, zal PhotoCapture Center™ alle geldige afbeeldingen afdrukken, zelfs als een of meer afbeeldingen beschadigd zijn. Beschadigde afbeeldingen worden niet afgedrukt.
- (gebruikers van geheugenkaarten)
Uw machine is ontworpen om geheugenkaarten te lezen die door een digitale camera zijn geformatteerd.
Wanneer een digitale camera een geheugenkaart formatteert, maakt de camera een speciale map waar de beeldgegevens naartoe worden gekopieerd. Als u de beeldgegevens op een geheugenkaart met uw pc wilt aanpassen, raden wij u aan de mapstructuur die door de digitale camera is aangemaakt, niet te wijzigen. Als u nieuwe of gewijzigde beeldbestanden op de geheugenkaart opslaat, raden wij u ook aan dezelfde map te gebruiken als door uw digitale camera wordt gebruikt. Als de gegevens niet in dezelfde map worden opgeslagen, kan de machine het bestand misschien niet lezen of het beeld niet afdrukken.
- (gebruikers van USB-flashstations)
Deze machine ondersteunt USB-flashstations die door Windows® zijn geformatteerd.

Aan de slag

Steek de geheugenkaart of het USB-flashstation stevig in de juiste sleuf.

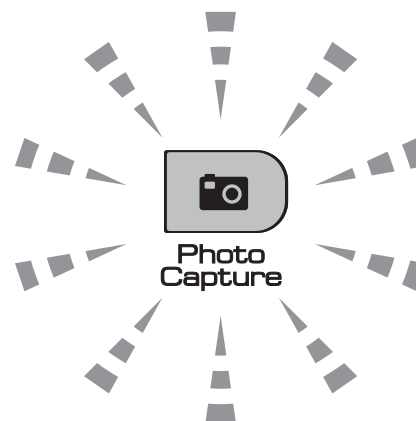


- 1 **USB-flashstation**
- 2 **SD, SDHC**
- 3 **Memory Stick™, Memory Stick PRO™**
- 4 **xD-Picture Card™**

! BELANGRIJK

De USB Direct-interface biedt alleen ondersteuning voor een USB-flashstation, een camera die compatibel is met PictBridge of een digitale camera die gebruikmaakt van de standaard voor USB-massaopslag. Andere USB-apparaten worden niet ondersteund.

Indicaties van de toets **Photo Capture**



- **Photo Capture**-lampje brandt, de geheugenkaart of het USB-flashstation is correct geplaatst.
- **Photo Capture**-lampje brandt niet, de geheugenkaart of het USB-flashstation is niet correct geplaatst.
- **Photo Capture**-lampje knippert, de geheugenkaart of het USB-flashstation wordt gelezen of beschreven.

! BELANGRIJK

Verwijder de stekker **NIET** uit het stopcontact en verwijder de geheugenkaart of het USB-flashstation niet uit het mediastation (sleuf) of uit de USB Direct-interface als de machine de geheugenkaart of het USB-flashstation leest of beschrijft (de toets **Photo Capture** knippert). **Doet u dit toch, dan gaan de gegevens op de kaart verloren of wordt de kaart beschadigd.**

De machine kan slechts één apparaat tegelijk lezen, plaats daarom niet meer dan één apparaat in de sleuven.


Afdrukken vanaf een geheugenkaart of een USB-flashstation

Voordat u een foto afdrukt, drukt u eerst de index met miniatures af om het nummer van de gewenste foto te selecteren. Volg de onderstaande instructies om direct vanaf uw geheugenkaart of USB-flashstation af te drukken:

- 1 Controleer of u de geheugenkaart of het USB-flashstation in de juiste sleuf hebt geplaatst. Op het LCD-scherm wordt bijvoorbeeld de volgende melding weergegeven:

M.Stick Actief

toets PhotoCa...

- 2 Druk op  (**Photo Capture**). Zie *Afdrukken in DPOF-formaat* op pagina 65 voor afdrukken in DPOF-formaat.
- 3 Druk op **▲** of **▼** om `Print index` te selecteren. Druk op **OK**.
- 4 Druk op **Kleur Start** om de indexpagina af te drukken. Noteer het nummer van de foto die u wilt afdrukken. Zie *Index afdrukken (miniatures)* op pagina 63.
- 5 Om afbeeldingen af te drukken, drukt u op **▲** of **▼** om `Print Images` te selecteren in stap 3 en vervolgens drukt u op **OK**. (Zie *Foto's afdrukken* op pagina 64.)
- 6 Voer het nummer van de foto in en druk op **OK**.
- 7 Druk op **Kleur Start** om het afdrukken te starten.

Index afdrukken (miniatures)

Het PhotoCapture Center™ wijst nummers aan de afbeeldingen toe (bijvoorbeeld nr.1, nr. 2, nr. 3 enz.).



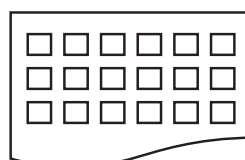
→ NO.1
DEL.JPG 01.01.2009
100KB

Deze nummers worden door PhotoCapture Center™ ter identificatie van de foto's gebruikt. U kunt een pagina met miniatures afdrukken zodat u alle foto's op de geheugenkaart of het USB-flashstation kunt bekijken.

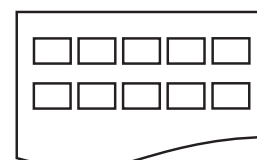
Opmerking

Alleen bestandsnamen van 8 tekens of minder worden correct op de indexpagina afgedrukt.

- 1 Controleer of u de geheugenkaart of het USB-flashstation in de juiste sleuf hebt geplaatst.
Druk op  (**Photo Capture**).
- 2 Druk op **▲** of **▼** om `Print index` te selecteren. Druk op **OK**.
- 3 Druk op **▲** of **▼** om `6 Images/Regel` of `5 Images/Regel` te selecteren. Druk op **OK**.



6 Images/Regel



5 Images/Regel

De afdruksnelheid voor `5 Images/Regel` is lager dan voor `6 Images/Regel`, maar de kwaliteit is beter.

- 4 Druk op ▲ of ▼ om de papiersoort die u gebruikt te selecteren:
Normaal Papier, Inkjet papier, Brother BP71 of Glossy anders.
Druk op **OK**.
- 5 Druk op ▲ of ▼ om het papierformaat dat u gebruikt te selecteren: A4 of Letter.
Druk op **OK**.
- 6 Druk op **Kleur Start** om te beginnen met afdrukken.

Foto's afdrukken

U dient eerst het nummer van een foto te weten, pas dan kunt u de foto afdrukken.

- 1 Controleer of u de geheugenkaart of het USB-flashstation in de juiste sleuf hebt geplaatst.
- 2 Druk eerst de index af. (Zie *Index afdrukken (miniaturen)* op pagina 63.)
Druk op  (**Photo Capture**).
- 3 Druk op ▲ of ▼ om *Print Images* te selecteren. Druk op **OK**.



Opmerking

Als uw geheugenkaart geldige DPOF-informatie bevat, wordt op het LCD-scherm *DPOF Print:Ja* weergegeven. Zie *Afdrukken in DPOF-formaat* op pagina 65.

- 4 Voer het nummer van de afbeelding die u wilt afdrukken in aan de hand van de miniaturen op de indexpagina.
Druk op **OK**.

No.: 1, 3, 6,



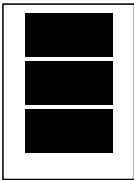
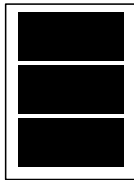
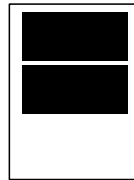
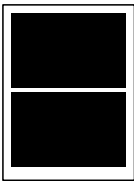
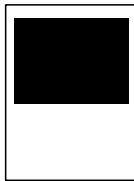

Opmerking

- U kunt meerdere nummers invoeren door de toets **OK** te gebruiken om de nummers van elkaar te scheiden. Als u bijvoorbeeld **1, OK, 3, OK, 6** invoert, worden afbeeldingen 1, 3 en 6 afgedrukt. Met de toets **#** kunt u een aantal nummers afdrukken, door bijvoorbeeld **1, #, 5** in te voeren, worden alle afbeeldingen van 1 tot 5 afgedrukt.
- U kunt maximaal 12 tekens (inclusief komma's) invoeren om op te geven welke foto's u wilt afdrukken.

- 5 Ga op een van de volgende manieren te werk:
 - Als u alle afbeeldingen hebt gekozen die u wilt afdrukken, drukt u op **OK** om uw instellingen te kiezen. Ga naar stap 6.
 - Als u geen instellingen wilt wijzigen, drukt u op **Kleur Start**.
- 6 Druk op ▲ of ▼ om de papiersoort die u gebruikt te selecteren:
Normaal Papier, Inkjet papier, Brother BP71 of Glossy anders.
Druk op **OK**.
- 7 Druk op ▲ of ▼ om het papierformaat dat u gebruikt te selecteren: Letter, A4, 10x15cm of 13x18cm.
Druk op **OK**.
 - Als u Letter of A4 hebt gekozen, gaat u naar stap 8.
 - Als u een ander formaat hebt gekozen, gaat u naar stap 9.
 - Als u geen instellingen wilt wijzigen, drukt u op **Kleur Start**.

- 8 Druk op ▲ of ▼ om het afdrukformaat te selecteren (8x10cm, 9x13cm, 10x15cm, 13x18cm, 15x20cm of Max. afmetingen). Druk op **OK**.
- 9 Ga op een van de volgende manieren te werk:
 - Om het aantal kopieën te selecteren, gaat u naar stap 10.
 - Als u klaar bent met het kiezen van instellingen, drukt u op **Kleur Start**.
- 10 Toets in hoeveel kopieën u wilt maken. Druk op **OK**.
- 11 Druk op **Kleur Start** om te beginnen met afdrukken.

De afdrukposities voor afdrukken op A4- zijn hieronder weergegeven:

1 8x10cm	2 9x13cm	3 10x15cm
		
4 13x18cm	5 15x20cm	6 Max. afmetingen
		

Afdrukken in DPOF-formaat


DPOF betekent Digital Print Order Format. Vooraanstaande producenten van digitale camera's (Canon Inc., Eastman Kodak Company, FUJIFILM Corporation, Panasonic Corporation en Sony Corporation) hebben deze standaard ontwikkeld om het afdrukken van beelden vanaf een digitale camera te vereenvoudigen.

Als uw digitale camera ondersteuning biedt voor afdrukken in DPOF-formaat, kunt u de beelden en het aantal exemplaren dat u wilt afdrukken, op het display van de digitale camera selecteren.

Als een geheugenkaart met DPOF-informatie in de machine wordt geplaatst, kunt u de geselecteerde foto op eenvoudige wijze afdrukken.

- 1 Steek de geheugenkaart stevig in de correcte sleuf.

M.Stick Actief

 Druk op  (**Photo Capture**).
- 2 Druk op ▲ of ▼ om **Print Images** te selecteren. Druk op **OK**.
- 3 Als de kaart een DPOF-bestand bevat, geeft het LCD-scherm het volgende weer:

DPOF Print:Ja
- 4 Druk op ▲ of ▼ om **DPOF Print:Ja** te selecteren. Druk op **OK**.
- 5 Druk op ▲ of ▼ om de papiersoort die u gebruikt te selecteren:
Normaal Papier, Inkjet papier, Brother BP71 of Glossy anders. Druk op **OK**.
- 6 Druk op ▲ of ▼ om het papierformaat dat u gebruikt te selecteren: Letter, A4, 10x15cm of 13x18cm. Druk op **OK**.
 - Als u Letter of A4 hebt gekozen, gaat u naar stap 7.
 - Als u een ander formaat hebt gekozen, gaat u naar stap 8.

- 7 Druk op ▲ of ▼ om het afdrukformaat te selecteren (8x10cm, 9x13cm, 10x15cm, 13x18cm, 15x20cm of Max. afmetingen). Druk op **OK**.
- 8 Druk op **Kleur Start** om te beginnen met afdrukken.



Opmerking

Als de op de camera gemaakte afdrukvolgorde beschadigd is geraakt, kan een DPOF-bestandsfout optreden. U kunt dit probleem verhelpen door de afdrukvolgorde te verwijderen en opnieuw te maken met uw camera.

Raadpleeg de ondersteuningswebsite van de camerafabrikant of de bijbehorende documentatie om na te gaan hoe u hiervoor te werk gaat.

PhotoCapture Center™ - afdrukinstellingen

Deze instellingen blijven van kracht totdat u ze weer wijzigt.

Afdruksnelheid en -kwaliteit

- 1 Druk op **Menu, 4, 1**.
- 2 Druk op ▲ of ▼ om **Norm of Foto** te selecteren. Druk op **OK**.
- 3 Druk op **Stop/Eindigen**.

Papieropties

Papiersoort

- 1 Druk op **Menu, 4, 2**.
- 2 Druk op ▲ of ▼ om **Normaal Papier, Inkjet papier, Brother BP71 of Glossy anders** te selecteren. Druk op **OK**.
- 3 Druk op **Stop/Eindigen**.

Papierformaat

- 1 Druk op **Menu, 4, 3**.
- 2 Druk op ▲ of ▼ om het papierformaat dat u gebruikt te selecteren: **Letter, A4, 10x15cm of 13x18cm**. Druk op **OK**.
- 3 Druk op **Stop/Eindigen**.

Afdrukformaat

Deze instelling is alleen beschikbaar wanneer u voor de instelling papierformaat Letter of A4 kiest.

- 1 Druk op **Menu, 4, 4**.
- 2 Druk op **▲** of **▼** om het afdrukformaat dat u gebruikt te kiezen, 8x10cm, 9x13cm, 10x15cm, 13x18cm, 15x20cm of Max. afmetingen.
Druk op **OK**.
- 3 Druk op **Stop/Eindigen**.

Helderheid en contrast instellen

Helderheid

- 1 Druk op **Menu, 4, 5**.
- 2 Druk op **▲** of **▼** om een afdruk lichter of donkerder te maken.
Druk op **OK**.
- 3 Druk op **Stop/Eindigen**.

Contrast

U kunt de contrastinstelling kiezen. Met meer contrast ziet een beeld er scherper en levendiger uit.

- 1 Druk op **Menu, 4, 6**.
- 2 Druk op **▲** of **▼** om het contrast te verhogen of te verlagen.
Druk op **OK**.
- 3 Druk op **Stop/Eindigen**.

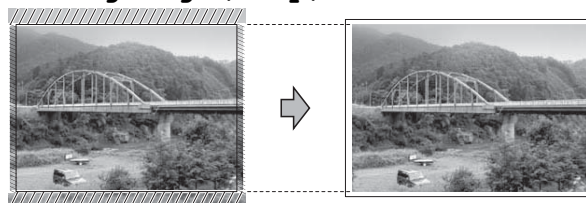
Bijsnijden (crop)

Als uw foto te lang of te breed is voor de ruimte die u hebt geselecteerd, wordt automatisch een deel van het beeld afgesneden.

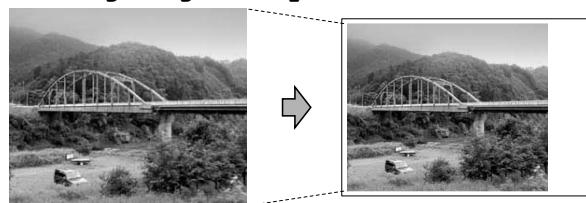
De standaardinstelling is **Aan**. Wanneer u het hele beeld wilt afdrukken, zet u deze instelling op **Uit**. Als u ook de optie **Zonder rand** gebruikt, stelt u **Zonder rand** in op **Uit**. (Zie *Afdrukken zonder rand* op pagina 67.)

- 1 Druk op **Menu, 4, 7**.
- 2 Druk op **▲** of **▼** om **Uit** (of **Aan**) te kiezen.
Druk op **OK**.
- 3 Druk op **Stop/Eindigen**.

Bijsnijd (crop) : Aan



Bijsnijd (crop) : Uit



Afdrukken zonder rand

Met deze optie wordt het afdrukgebied uitgebreid naar de randen van het papier. Het afdrukken zal iets langer duren.

- 1 Druk op **Menu, 4, 8**.
- 2 Druk op **▲** of **▼** om **Uit** (of **Aan**) te kiezen.
Druk op **OK**.
- 3 Druk op **Stop/Eindigen**.

Datum afdrukken

U kunt de datum afdrukken die al in de fotogegevens is opgenomen. De datum wordt in de rechterbenedenhoek afgedrukt. Als de datum niet in de gegevens is opgenomen, kunt u deze functie niet gebruiken.

- 1 Druk op **Menu**, **4**, **9**.
- 2 Druk op **▲** of **▼** om **Aan** (of **Uit**) te kiezen.
Druk op **OK**.
- 3 Druk op **Stop/Eindigen**.



Opmerking

De DPOF-instelling van uw camera moet uitgeschakeld zijn om de functie Datum afdrukken te kunnen gebruiken.

Naar een geheugenkaart of een USB-flashstation scannen

U kunt documenten in zwart-wit en in kleur naar een geheugenkaart of een USB-flashstation scannen. Monochrome documenten worden opgeslagen in het bestandsformaat PDF (*.PDF) of TIFF (*.TIF). Documenten in kleur kunnen in het bestandsformaat PDF (*.PDF) of JPEG (*.JPG) worden opgeslagen. De standaardinstelling is 150 dpi 16k1 en het standaardbestandsformaat is PDF. Bestandsnamen worden automatisch door de machine gemaakt op basis van de huidige datum. (Zie de *Installatiehandleiding* voor details.) Zo krijgt het vijfde beeld dat u op 1 juli 2009 scant, de naam 01070905.PDF. U kunt de kleur en de kwaliteit wijzigen.


Kwaliteit	Bestandsformaat dat u kunt selecteren
150 dpi 16k1	PDF / JPEG
300 dpi 16k1	PDF / JPEG
600 dpi 16k1	PDF / JPEG
200x100 dpi Z&W	TIFF / PDF
200 dpi Z&W	TIFF / PDF

- 1 Controleer of u de geheugenkaart of het USB-flashstation in de juiste sleuf hebt geplaatst.

! BELANGRIJK

Verwijder de geheugenkaart of het USB-flashstation NIET als de toets **Photo Capture** knippert om te voorkomen dat de kaart, het USB-flashstation of de daarop opgeslagen gegevens worden beschadigd.

- 2 Laad uw document.

- 3 Druk op  (**Scan**).
- 4 Druk op ▲ of ▼ om naar media te selecteren.
- 5 Ga op een van de volgende manieren te werk:
 - Om de kwaliteit te wijzigen, drukt u op **OK** en gaat u naar stap 6.
 - Om het scannen te starten, drukt u op **Mono Start** of **Kleur Start**.
- 6 Druk op ▲ of ▼ om de kwaliteit te selecteren en druk dan op **OK**.

Ga op een van de volgende manieren te werk:

 - Om het bestandstype te wijzigen, gaat u naar stap 7.
 - Om het scannen te starten, drukt u op **Mono Start** of **Kleur Start**.
- 7 Druk op ▲ of ▼ om het bestandstype te kiezen, kies een van de onderstaande opties:
 - Om de bestandsnaam te wijzigen, drukt u op **OK** en gaat u naar stap 8.
 - Om het scannen te starten, drukt u op **Mono Start** of **Kleur Start**.
- 8 De bestandsnaam wordt automatisch opgegeven. U kunt echter de gewenste naam zelf opgeven met de kiestoetsen. U kunt alleen de eerste 6 cijfers wijzigen. Druk op **Mono Start** of **Kleur Start**.

De beeldkwaliteit wijzigen

- 1 Druk op **Menu, 4, 0, 1**.
- 2 Druk op ▲ of ▼ om 200x100 dpi Z&W, 200 dpi Z&W, 150 dpi 16kl, 300 dpi 16kl of 600 dpi 16kl te selecteren. Druk op **OK**.
- 3 Druk op **Stop/Eindigen**.

Het monochroom-bestandsformaat wijzigen

- 1 Druk op **Menu, 4, 0, 2**.
- 2 Druk op ▲ of ▼ om TIFF of PDF te selecteren. Druk op **OK**.
- 3 Druk op **Stop/Eindigen**.

Het kleur-bestandsformaat wijzigen

- 1 Druk op **Menu, 4, 0, 3**.
- 2 Druk op ▲ of ▼ om PDF of JPEG te selecteren. Druk op **OK**.
- 3 Druk op **Stop/Eindigen**.

Uitleg bij de foutmeldingen

Als u eenmaal vertrouwd bent met de verschillende soorten fouten die kunnen optreden wanneer u met PhotoCapture Center™ werkt, kunt u problemen gemakkelijk identificeren en verhelpen.

■ Hub onbruikbaar.

Deze melding wordt weergegeven als een hub of een USB-flashstation met een hub in de USB Direct-interface is geplaatst.

■ Media fout

Deze melding verschijnt als u een geheugenkaart plaatst die defect of niet geformatteerd is, of als er iets niet in orde is met de mediasleuf. Verwijder de geheugenkaart om deze foutmelding te wissen.

■ Geen bestand

Deze melding wordt weergegeven als u probeert toegang te verkrijgen tot een geheugenkaart of een USB-flashstation dat in een station (sleuf) is geplaatst en geen .JPG-bestand bevat.

■ Geheugen vol

Deze melding verschijnt als u werkt met beelden die te groot zijn voor het geheugen van de machine.

Bovendien verschijnt deze melding ook als er op de geheugenkaart of het USB-flashstation dat u gebruikt onvoldoende ruimte beschikbaar is voor het gescande document.

■ Media is vol.

Deze melding verschijnt als u meer dan 999 bestanden probeert op te slaan op een geheugenkaart of een USB-flashstation.

■ Onbruikb. app.

Deze melding wordt weergegeven als een USB-apparaat of een USB-flashstation dat niet wordt ondersteund, is aangesloten op de USB-directe interface. (Ga naar <http://solutions.brother.com> voor meer informatie.) Deze melding wordt ook weergegeven als u een defect apparaat op de USB Direct-interface hebt aangesloten.

Foto's vanaf een camera afdrukken (alleen voor MFC-295CN)

Foto's direct afdrukken vanaf een PictBridge-camera



Uw machine van Brother ondersteunt de PictBridge-standaard, zodat u een met PictBridge compatibele camera kunt aansluiten op uw machine en direct via de camera kunt afdrukken.

Als uw camera de standaard voor USB-massaopslag gebruikt, kunt u ook foto's afdrukken vanaf een digitale camera zonder PictBridge. (Zie *Foto's direct afdrukken vanaf een digitale camera (zonder PictBridge)* op pagina 73.)

Vereisten voor PictBridge

Houd rekening met het volgende om fouten te voorkomen:

- De machine en de digitale camera moeten met een geschikte USB-kabel worden aangesloten.
- De extensie van het beeldbestand moet .JPG zijn (andere extensies voor beeldbestanden, zoals .JPEG, .TIF, .GIF etc., worden niet herkend).
- Bewerkingen in het PhotoCapture Center™ zijn niet beschikbaar als u de functie PictBridge gebruikt.

Uw digitale camera instellen

Zet uw camera in de modus PictBridge. De volgende PictBridge-instellingen zijn wellicht beschikbaar via het LCD-scherm van uw met PictBridge compatibele camera.

Het kan zijn dat sommige van deze instellingen niet beschikbaar zijn, dit hangt af van uw type camera.

Menuselectie voor de camera	Opties
Papierformaat	Letter, A4, 10 × 15 cm, Printerinstellingen (Standaardinstelling) ²
Papiersoort	Normaal papier, Glanzend papier, Inkjetpapier, Printerinstellingen (Standaardinstelling) ²
Lay-out	Zonder rand: Aan, Zonder rand: Uit, Printerinstellingen (Standaardinstellingen) ²
DPOF-instelling ¹	-
Afdrukkwaliteit	Normaal, Fijn, Printerinstellingen (Standaardinstelling) ²
Datum afdrukken	Aan, Uit, Printerinstellingen (Standaardinstelling) ²

¹ Zie *Afdrukken in DPOF-formaat* op pagina 72 voor meer informatie.

² Als uw camera is ingesteld om de printerinstellingen (standaardinstelling) te gebruiken, drukt de machine uw foto af met de volgende instellingen.

Instellingen	Opties
Papierformaat	10 × 15 cm
Papiersoort	Glanzend papier
Lay-out	Zonder rand: Aan
Afdrukkwaliteit	Fijn
Datum afdrukken	Uit

- Als uw camera geen menuselecties heeft, worden deze instellingen ook gebruikt.
- De naam en de beschikbaarheid van elke instelling hangt af van de specificatie van uw camera.

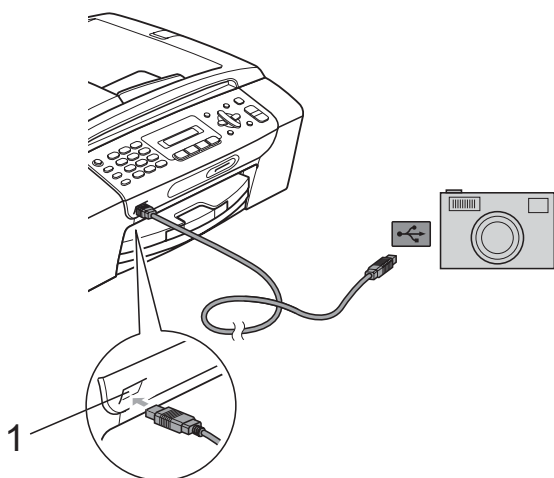
Raadpleeg de documentatie die is meegeleverd met uw camera voor meer informatie over het wijzigen van PictBridge-instellingen.

Foto's afdrukken

Opmerking

Verwijder geheugenkaarten of een USB-flashstation uit de machine voordat u een digitale camera aansluit.

- 1 Zorg dat de camera is uitgeschakeld. Sluit uw camera met de USB-kabel aan op de USB Direct-interface (1) op de machine.



1 USB Direct-interface

- 2 Schakel de camera in. Als de machine de camera heeft herkend, wordt op het LCD-scherm de volgende melding weergegeven:

Camera Aangesl.

- 3 Kies de foto die u wilt afdrukken aan de hand van de instructies van uw camera. Als de machine begint met het afdrukken van de foto, wordt op het LCD-scherm `Printen` weergegeven.

BELANGRIJK

Sluit geen ander apparaat dan een digitale camera of een USB-flashstation aan op de USB Direct-interface om beschadiging van de machine te voorkomen.

Afdrukken in DPOF-formaat

DPOF betekent Digital Print Order Format.

Vooraanstaande producenten van digitale camera's (Canon Inc., Eastman Kodak Company, FUJIFILM Corporation, Panasonic Corporation en Sony Corporation) hebben deze standaard ontwikkeld om het afdrukken van beelden vanaf een digitale camera te vereenvoudigen.

Als uw digitale camera ondersteuning biedt voor afdrukken in DPOF-formaat, kunt u de beelden en het aantal exemplaren dat u wilt afdrukken, op het display van de digitale camera selecteren.

Opmerking

Als de op de camera gemaakte afdrukvolgorde beschadigd is geraakt, kan een DPOF-bestandsfout optreden. U kunt dit probleem verhelpen door de afdrukvolgorde te verwijderen en opnieuw te maken met uw camera. Raadpleeg de ondersteuningswebsite van de camerafabrikant of de bijbehorende documentatie om na te gaan hoe u hiervoor te werk gaat.

Foto's direct afdrucken vanaf een digitale camera (zonder PictBridge)

Als uw camera de standaard voor USB-massaopslag ondersteunt, kunt u uw camera in de modus massaopslag aansluiten. Op deze manier kunt u foto's vanaf uw camera afdrucken.

(Zie *Foto's direct afdrucken vanaf een PictBridge-camera* op pagina 71 als u foto's in de modus PictBridge wilt afdrucken.)

Opmerking

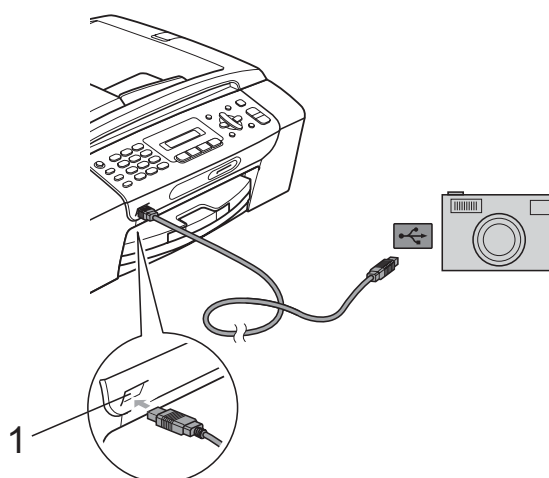
De naam en beschikbaarheid van functies en bewerkingen verschilt per camera. Raadpleeg de documentatie die bij uw camera is geleverd voor meer informatie over bijvoorbeeld het wijzigen van de PictBridge-modus in de modus USB-massaopslag.

Foto's afdrucken

Opmerking

Verwijder geheugenkaarten of een USB-flashstation uit de machine voordat u een digitale camera aansluit.

- 1 Zorg dat de camera is uitgeschakeld. Sluit uw camera met de USB-kabel aan op de USB Direct-interface (1) op de machine.



1 USB Direct-interface

- 2 Schakel de camera in.
- 3 Volg de stappen in *Foto's afdrucken* op pagina 64.

BELANGRIJK

Sluit geen ander apparaat dan een digitale camera of een USB-flashstation aan op de USB Direct-interface om beschadiging van de machine te voorkomen.

Uitleg bij de foutmeldingen

Als u eenmaal vertrouwd bent met de verschillende soorten fouten die kunnen optreden wanneer u via een camera afdrukt, kunt u problemen gemakkelijk identificeren en verhelpen.

■ Geheugen vol

Deze melding verschijnt als u werkt met beelden die te groot zijn voor het geheugen van de machine.

■ Onbruikb. app.

Deze melding wordt weergegeven als u een camera aansluit die geen gebruikmaakt van de standaard voor USB-massaopslag. Deze melding wordt ook weergegeven als u een defect apparaat op de USB Direct-interface hebt aangesloten.

(Zie *Foutmeldingen* op pagina 97 voor meer gedetailleerde oplossingen.)



Software

Software- en netwerkfuncties

76

De cd-rom bevat de softwarehandleiding en de netwerkhandleiding voor de functies die beschikbaar zijn bij aansluiting op een computer (bijvoorbeeld afdrukken en scannen). Deze handleiding bevat eenvoudig te gebruiken koppelingen die u rechtstreeks naar een bepaalde sectie leiden als u erop klikt.

U kunt informatie vinden over de volgende functies:

- Afdrukken
- Scannen
- ControlCenter3 (Windows®)
- ControlCenter2 (Macintosh)
- Faxen vanaf uw computer
- PhotoCapture Center™
- Afdrukken in een netwerk
- Netwerkscannen
- Bedraad en Draadloos netwerk

De HTML-gebruikershandleiding lezen

Hier wordt in het kort beschreven hoe u de HTML-gebruikershandleiding gebruikt.

Windows®



Opmerking

Zie *Documentatie bekijken* op pagina 3 als u de software niet heeft geïnstalleerd.

- 1 Klik op het menu **Start**, wijs vanuit de programmagroep **Brother**, **MFC-XXXX** aan (waarbij **XXXX** uw modelnummer is) en klik vervolgens op **Gebruikershandleiding in HTML-formaat**.
- 2 Klik op **SOFTWAREHANDLEIDING** (of **NETWERKHANDLEIDING**) in het hoofdmenu.



- 3 Klik op de titel die u wilt bekijken in de lijst links in het venster.



Macintosh

- 1 Zorg dat uw Macintosh aanstaat. Plaats de Brother cd-rom in uw cd-romstation.
- 2 Dubbelklik op het pictogram **Documentation**.
- 3 Dubbelklik op uw taalmap, en dubbelklik vervolgens op **top.html**.
- 4 Klik op **SOFTWAREHANDLEIDING** (of **NETWERKHANDLEIDING**) in het menu en klik vervolgens op de titel van het onderwerp dat u wilt lezen in de lijst aan de linkerkant.





Appendices

Veiligheid en wetgeving	78
Problemen oplossen en routineonderhoud	89
Menu en functies	117
Specificaties	132

A

Veiligheid en wetgeving

Een geschikte plaats kiezen

Zet de machine op een plat, stabiel oppervlak, bijvoorbeeld een bureau. Kies een trillingvrije plaats. Plaats de machine in de buurt van een telefoonaansluiting en een standaard, geaard stopcontact. Kies een plaats waar de temperatuur tussen 10 °C en 35 °C blijft.

⚠ WAARSCHUWING

Plaats de machine NIET in de buurt van verwarmingstoestellen, airconditioners, koelkasten, medische apparatuur, chemicaliën of water.

Sluit de machine NIET aan op stopcontacten die op dezelfde stroomkring zitten als grote apparaten of andere apparatuur die de stroomtoevoer kan verstoren.

⚠ VOORZICHTIG

- Zet uw machine niet op een plaats waar veel mensen heen en weer lopen.
- Plaats de machine niet op een tapijt.
- Zorg dat de machine NIET wordt blootgesteld aan direct zonlicht, overmatige warmte, vocht of stof.
- Sluit de machine NIET aan op stopcontacten die zijn voorzien van een wandschakelaar of een automatische timer.
- Bij een stroomonderbreking kunnen de gegevens in het geheugen van de machine verloren gaan.
- Plaats uw machine niet in de buurt van storingsbronnen, zoals andere draadloze telefoons of luidsprekers.
- Kantel de machine NIET en plaats deze niet op een schuin oppervlak. Hierdoor kan inkt lekken en het binnenwerk van de machine beschadigd raken.



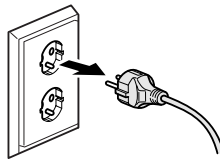
Veilig gebruik van de machine

Bewaar deze voorschriften a.u.b., zodat u ze later kunt naslaan. Lees ze altijd voordat u onderhoud wilt verrichten.

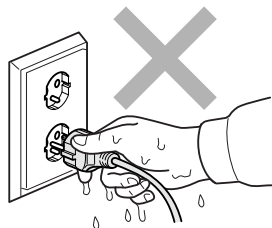
⚠ WAARSCHUWING



Binnen in de machine bevinden zich hoogspanningselektroden. Ontkoppel het telefoonsnoer eerst en haal dan de stekker uit het stopcontact voordat u de binnenkant van de machine reinigt. Zo kunt u een elektrische schok voorkomen.



Raak de stekker **NOOIT** met natte handen aan. U kunt dan namelijk een elektrische schok krijgen.



Trek **NIET** in het midden aan het stroomsnoer. U kunt dan namelijk een elektrische schok krijgen.



Gebruik **GEEN** ontvlambare stoffen en geen spray, vloeistof of spuitbussen om de binnenkant of de buitenkant van de machine schoon te maken. Dit kan brand veroorzaken of u kunt hierdoor een elektrische schok krijgen.



Trek eerst de stekker van deze machine uit het stopcontact voordat u de binnenkant reinigt.



Als de machine verhit raakt, rook afgeeft of een sterke geur verspreidt, onmiddellijk de stekker van de machine uit het stopcontact halen. Neem contact op met uw Brother-dealer of met de klantenservice van Brother.



Als er metalen voorwerpen, water of andere vloeistoffen in de machine terechtkomen, onmiddellijk de stekker van de machine uit het stopcontact halen. Neem contact op met uw Brother-dealer of met de klantenservice van Brother.



Wees voorzichtig als u telefoonlijnen installeert of aanpast. Raak telefoonlijnen of aansluitingen die niet geïsoleerd zijn pas aan als de stekker van de telefoonlijn uit de wandcontactdoos is verwijderd. Installeer de telefoonlijn nooit tijdens een onweersbui. Installeer de wandcontactdoos voor de telefoonlijn nooit in een vochtige omgeving.



Installeer dit product in de nabijheid van een goed bereikbaar stopcontact. In geval van nood moet u de stekker uit het stopcontact halen om de stroom volledig uit te schakelen.



Dit apparaat moet worden aangesloten op een wisselstroombron met een spanningsbereik zoals op het etiket staat aangegeven. Sluit het apparaat NIET aan op een gelijkstroombron of op een gelijkstroom-wisselstroomomzetter. Vraag in twijfelgevallen een bevoegd elektricien om advies.



Controleer altijd of de stekker goed geplaatst is.



Gebruik de machine NIET als het stroomsnoer gerafeld of beschadigd is. Dit levert brandgevaar op.



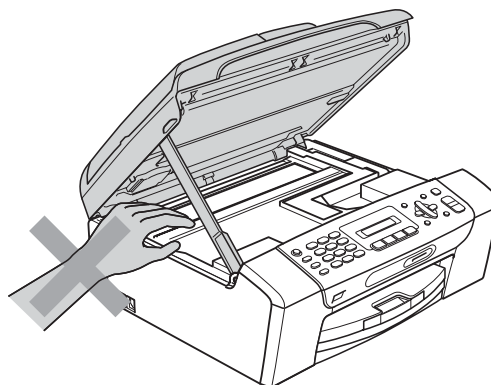
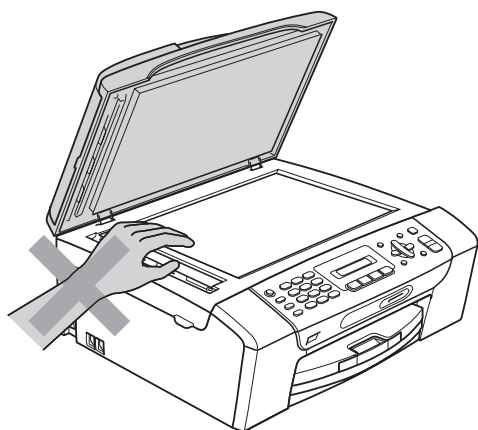
Bij het gebruik van uw telefoonapparatuur dient u altijd de standaard voorzorgsmaatregelen te treffen om het risico op brand, elektrische schok en letsel te verminderen, en houd rekening met het volgende:

- 1 Gebruik dit product NIET in de buurt van water, bijvoorbeeld nabij een bad, wasbak, aanrecht of wasmachine, in een vochtige kelder of in de buurt van een zwembad.
 - 2 Gebruik dit product niet tijdens een onweersbui. Door bliksem kan een klein risico op een elektrische schok bestaan.
 - 3 Gebruik dit product NIET om een gaslek door te geven als de machine in de buurt van het gaslek staat.
-

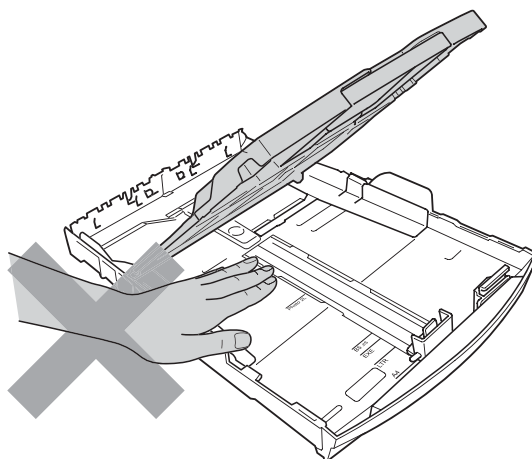
! VOORZICHTIG



Plaats uw handen NIET op de rand van de machine onder het documentdeksel of het scannerdeksel. Hierdoor kunt u verwondingen oplopen.

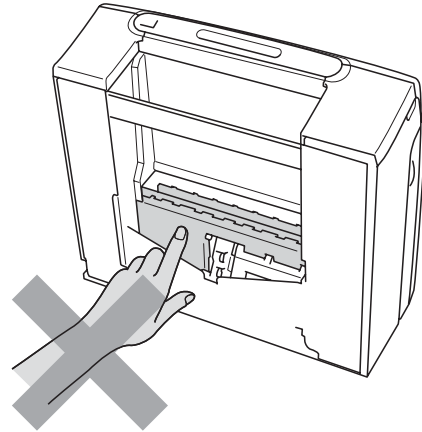
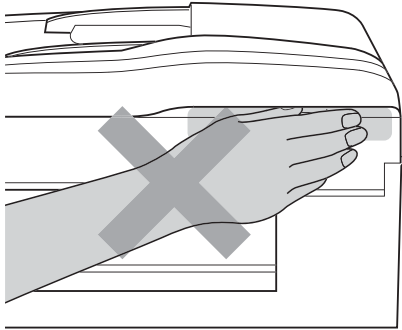


Plaats uw handen NIET op de rand van de papierlade onder het deksel van de papierlade. Hierdoor kunt u verwondingen oplopen.

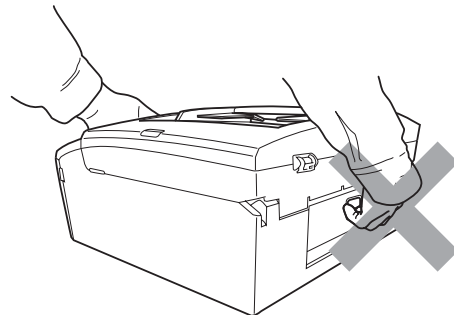
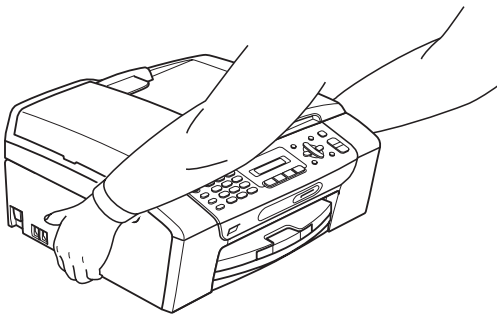




Raak de grijze zone in de onderstaande afbeelding NIET aan. Hierdoor kunt u verwondingen oplopen.



Wanneer u de machine verplaatst, moet u deze van de basis optillen door een hand aan iedere kant van het toestel te plaatsen (zie afbeelding). Draag de machine **NOOIT** door het scannerdeksel of de klep ter verwijdering van vastgelopen papier vast te houden.



Belangrijke veiligheidsinstructies

- 1 Lees alle instructies door.
- 2 Bewaar ze, zodat u ze later nog kunt naslaan.
- 3 Volg alle waarschuwingen en instructies die op het product worden aangegeven.
- 4 Gebruik dit product NIET in de buurt van water.
- 5 Zet dit product NIET op een onstabiele ondergrond, stelling of tafel. Het apparaat kan dan namelijk vallen en ernstig beschadigd raken.
- 6 Gleuven en openingen in de behuizing en de achter- of onderkant zijn voor de ventilatie. Om zeker te zijn van de betrouwbare werking van het apparaat en om het te beschermen tegen oververhitting, mogen deze openingen niet afgesloten of afgedekt worden. Deze openingen mogen ook nooit afgedekt worden door het apparaat op een bed, een bank, een kleed of soortgelijke ondergrond te zetten. Zet het apparaat nooit vlak naast of boven een radiator of verwarmingsapparatuur. Het apparaat mag nooit in een kast worden ingebouwd, tenzij voldoende ventilatie aanwezig is.
- 7 Gebruik alleen het stroomsnoer dat bij de machine is geleverd.
- 8 Dit product is voorzien van een 3-draads geaard snoer en een geaarde stekker. Deze stekker past alleen in een geaard stopcontact. Dit is een veiligheidsmaatregel. Kan de stekker niet in uw stopcontact worden gebruikt, raadpleeg dan uw elektricien en vraag hem uw oude stopcontact te vervangen. Het is absoluut noodzakelijk dat een geaarde stekker en een geaard stopcontact worden gebruikt.
- 9 Plaats NOOIT iets op het stroomsnoer. Zet het apparaat NIET op een plaats waar mensen over het snoer kunnen lopen.
- 10 Zorg dat de opening van de machine voor het ontvangen van faxen NIET wordt geblokkeerd. Plaats NIETS in het pad van ontvangen faxen.
- 11 Wacht totdat de machine de pagina's heeft uitgeworpen alvorens ze aan te raken.
- 12 Trek de stekker van dit product uit het stopcontact en neem altijd contact op met een bevoegde servicemonteur wanneer het volgende zich voordoet:
 - Wanneer vloeistof in het apparaat is gemorst.
 - Wanneer het apparaat is blootgesteld aan regen of water.
 - Als het product ondanks het naleven van de bedieningsinstructies niet normaal functioneert, pas dan alleen de instellingen aan die zijn aangegeven in de bedieningshandleiding. Een onjuiste afstelling van andere functies kan leiden tot schade, waardoor vaak uitvoerige werkzaamheden door een erkende servicemonteur nodig zijn om het apparaat weer naar behoren te laten werken.
 - Als het apparaat is gevallen of als de behuizing is beschadigd.
 - Als het apparaat duidelijk anders gaat presteren, waarbij reparatie nodig blijkt.
- 13 Om uw apparaat te beveiligen tegen stroompieken en -schommelingen adviseren wij het gebruik van een overstroombeveiliging.
- 14 Gebruik de machine NIET tijdens een onweersbui (er bestaat een klein risico op een elektrische schok) en gebruik de machine niet om een gaslek door te geven als de machine in de buurt van het gaslek staat.

BELANGRIJK - Voor uw eigen veiligheid

Voor een veilige werking moet de meegeleverde geaarde stekker in een normaal geaard stopcontact worden gestoken dat via het huishoudelijk net geaard is.

Het feit dat dit apparaat naar tevredenheid werkt, betekent niet per se dat de voeding geaard is en dat de installatie volkomen veilig is. Het is voor uw veiligheid van belang dat u in geval van twijfel omtrent de aarding een bevoegd elektricien raadpleegt.

LAN-verbinding (alleen MFC-295CN)

⚠ VOORZICHTIG

Sluit deze machine NIET aan op een LAN-verbinding die kan blootstaan aan te hoge spanningen.

Radiostoring

Dit product voldoet aan EN55022 (CISPR Publication 22)/Klasse B. Gebruik een USB-kabel van maximaal 2 meter om de machine op een computer aan te sluiten.

EU-richtlijn 2002/96/EG en EN50419



Alleen voor de
Europese Gemeenschap

Dit apparaat is gemarkeerd met het bovenstaande recyclingsymbool. Het betekent dat u het apparaat, aan het eind van zijn levensduur, apart moet aanleveren bij een daarvoor bestemd verzamelpunt en niet bij het gewone huishoudelijke afval mag plaatsen. Dit zal het leefmilieu voor ons allemaal ten goede komen. (Alleen voor de Europese Gemeenschap)

ENERGY STAR[®]-verklaring

ENERGY STAR[®] is een internationaal programma ter bevordering van het ontwikkelen en het gebruik van energie-efficiënte kantoorapparatuur.

Als ENERGY STAR[®]-partner verklaart Brother Industries, Ltd. dat dit product voldoet aan de ENERGY STAR[®]-specificaties voor efficiënt energieverbruik.



Wettelijke beperkingen voor kopiëren

Het maken van reproducties van bepaalde artikelen of documenten met frauduleuze bedoelingen is een strafbaar feit. Deze aantekening is meer bedoeld als richtlijn dan als een volledige opsomming van elk mogelijk verbod. Raadpleeg in geval van twijfel de betreffende instanties in uw eigen land over specifieke items en documenten.

Hieronder staan een aantal voorbeelden van documenten die niet gekopieerd mogen worden:

- Geld
- Obligaties of andere schuldbewijzen
- Depositobewijzen
- Oproepen voor of papieren met betrekking tot militaire dienst
- Paspoorten
- Postzegels (al dan niet afgestempeld)
- Immigratiepapieren
- Bijstandsdocumenten
- Door overheidsinstanties uitgegeven cheques of wissels
- Identificatiedocumenten, badges of insignes

Werk dat auteursrechtelijk is beschermd, mag niet worden gekopieerd. Delen van werk dat auteursrechtelijk is beschermd, mogen echter wel voor 'eerlijke handel' worden gekopieerd. Meer kopieën duiden op ongepast gebruik.

Kunstwerken dienen te worden beschouwd als werk dat auteursrechtelijk is beschermd.

Rijbewijzen en eigendomsbewijzen van motorvoertuigen mogen volgens bepaalde plaatselijke wetten niet worden gekopieerd.

Handelsmerken

Het Brother-logo is een wettig gedeponieerd handelsmerk van Brother Industries, Ltd.

Brother is een wettig gedeponieerd handelsmerk van Brother Industries, Ltd.

Multi-Function Link is een wettig gedeponieerd handelsmerk van Brother International Corporation.

Windows Vista is een wettig gedeponieerd handelsmerk of een handelsmerk van Microsoft Corporation in de Verenigde Staten en/of andere landen.

Microsoft, Windows, Windows Server en Internet Explorer zijn wettig gedeponieerde handelsmerken van Microsoft Corporation in de Verenigde Staten en/of andere landen.

Apple, Macintosh en Safari zijn handelsmerken van Apple Inc., geregistreerd in de Verenigde Staten en andere landen.

Adobe, Flash, Illustrator, PageMaker en Photoshop zijn wettig gedeponieerde handelsmerken of handelsmerken van Adobe Systems Incorporated in de Verenigde Staten en/of andere landen.

Nuance, het Nuance-logo, PaperPort en ScanSoft zijn handelsmerken of wettig gedeponieerde handelsmerken van Nuance Communications, Inc. of dochterbedrijven in de Verenigde Staten en/of andere landen.

Microdrive is een handelsmerk van International Business Machines Corporation.

Memory Stick is een handelsmerk van Sony Corporation.

xD-Picture Card is een handelsmerk van FUJIFILM Corporation, Toshiba Corporation en Olympus Optical Co. Ltd.

PictBridge is een handelsmerk.

Memory Stick PRO, Memory Stick PRO Duo, Memory Stick Duo, MagicGate Memory Stick, Memory Stick Micro en M2 zijn handelsmerken van Sony Corporation.

BROADCOM, SecureEasySetup en het SecureEasySetup-logo zijn handelsmerken of wettig gedeponieerde handelsmerken van Broadcom Corporation in de Verenigde Staten en/of andere landen.

AOSS is een handelsmerk van Buffalo Inc.

Wi-Fi, WPA, WPA2, Wi-Fi Protected Access en Wi-Fi Protected Setup zijn handelsmerken of wettig gedeponieerde handelsmerken van Wi-Fi Alliance de Verenigde Staten en/of andere landen.

Intel en Pentium zijn handelsmerken van Intel Corporation in de Verenigde Staten en andere landen.

AMD is een handelsmerk van Advanced Micro Devices, Inc.

FaceFilter Studio is een handelsmerk van Reallusion, Inc.

Alle andere handelsmerken zijn het eigendom van de respectieve eigenaars.

Problemen oplossen

Als u denkt dat er een probleem is met uw machine, kijk dan in onderstaande tabel en volg de tips voor het oplossen van problemen.

De meeste problemen kunt u zelf eenvoudig oplossen. Indien u extra hulp nodig hebt, biedt het Brother Solutions Center u de meest recente veelgestelde vragen en tips voor het oplossen van problemen. Ga naar <http://solutions.brother.com>.

Als u problemen met uw machine heeft

Afdrukken

Probleem	Suggesties
Geen print.	Controleer de interfacekabel of de draadloze verbinding tussen de machine en uw computer. (Zie de <i>Installatiehandleiding</i> .)
	Controleer of de stekker van de machine in het stopcontact zit en of de toets AAN/UIT brandt.
	Controleer of het LCD-scherm een foutmelding weergeeft. (Zie <i>Foutmeldingen</i> op pagina 97.)
	Een of meer inktcartridges zijn aan vervanging toe. (Zie <i>De inktcartridges vervangen</i> op pagina 106.)
	Als op het LCD-scherm <i>Kan niet afdr. en Verv. inkt XX</i> wordt weergegeven (waarbij XX een afkorting is van de kleur), raadpleegt u <i>De inktcartridges vervangen</i> op pagina 106.
	Controleer of de correcte printerdriver is geïnstalleerd en geselecteerd.
	Controleer of het apparaat online is. Klik op start en vervolgens op Printers en Faxen . Klik op de rechtermuisknop en kies Brother MFC-XXXX (waarbij XXXX uw modelnaam is), en controleer of Printer off line gebruiken uitgeschakeld is.
	Als u de instellingen Oneven pagina's afdrukken en Even pagina's afdrukken selecteert, kan op uw computer een foutmelding voor afdrukken worden weergegeven omdat de machine tijdens het afdrukken pauzeert. De foutmelding verdwijnt zodra het afdrukken wordt hervat.
Slechte afdrukkwaliteit.	Controleer de afdrukkwaliteit. (Zie <i>De afdrukkwaliteit controleren</i> op pagina 111.)
	Controleer of de instelling Printerdriver of de instelling Papiersoort in het menu overeenkomt met de papiersoort die u gebruikt. (Zie <i>Afdrukken voor Windows®</i> of <i>Afdrukken en faxen voor Macintosh</i> in de <i>Softwarehandleiding</i> op de cd-rom en <i>Papiersoort</i> op pagina 23.)
	Controleer de verloopdatum van uw inktcartridges. De inkt zou kunnen klonteren ten gevolge van: <ul style="list-style-type: none"> ■ De uiterste gebruiksdatum die op de cartridge staat, is verstreken. (Originele cartridges van Brother blijven max. twee jaar bruikbaar, mits zij in hun originele verpakking worden bewaard.) ■ De inktcartridge is al langer dan zes maanden in uw machine geïnstalleerd. ■ Het kan ook zijn dat de inktcartridge vóór gebruik niet goed opgeslagen was.
	Gebruik originele Innobella™-inkt van Brother.
	Gebruik het aanbevolen type papier. (Zie <i>Acceptabel papier en andere afdrukmedia</i> op pagina 15.)
	De aanbevolen omgevingstemperatuur voor uw machine ligt tussen 20 °C en 33 °C.

Afdrukken (Vervolg)

Probleem	Suggesties
Witte horizontale lijnen in tekst of grafische afbeeldingen.	Reinig de printkop. (Zie <i>De printkop reinigen</i> op pagina 111.)
	Gebruik originele Innobella™-inkt van Brother.
	Gebruik het aanbevolen type papier. (Zie <i>Acceptabel papier en andere afdrukmedia</i> op pagina 15.)
De machine print blanco pagina's.	Reinig de printkop. (Zie <i>De printkop reinigen</i> op pagina 111.)
	Gebruik originele Innobella™-inkt van Brother.
Tekens en regels overlappen elkaar.	Controleer de uitlijning. (Zie <i>De uitlijning controleren</i> op pagina 112.)
Afgedrukte tekst of afbeeldingen staan scheef.	Zorg ervoor dat het papier correct in de papierlade geplaatst is en dat de papiergeleiders aan de zijkant goed zijn afgesteld. (Zie <i>Papier en andere afdrukmedia laden</i> op pagina 9.)
	Controleer of de klep ter verwijdering van vastgelopen papier goed gesloten is.
Er zit een vlek middenboven op de afgedrukte pagina.	Controleer of het papier niet te dik is en niet krult. (Zie <i>Acceptabel papier en andere afdrukmedia</i> op pagina 15.)
Er bevindt zich een vlek in de rechter- of linkerhoek van de afgedrukte pagina.	Zorg ervoor dat het papier niet gekruld is wanneer u op de achterzijde van het papier afdrukt met de instellingen Oneven pagina's afdrukken en Even pagina's afdrukken .
Op de afdruk staan vlekken of het lijkt of de inkt vlekt.	Zorg dat u het aanbevolen type papier gebruikt. (Zie <i>Acceptabel papier en andere afdrukmedia</i> op pagina 15.) Raak het papier pas aan als de inkt droog is.
	Gebruik originele Innobella™-inkt van Brother.
	Stel het juiste papiersoort in als u fotopapier gebruikt. Als u een foto afdrukt vanaf de pc, stelt u Mediatype in op het tabblad Normaal van de printerdriver.
Er staan vlekken aan de achterkant of onder aan de pagina.	Controleer of er inkt op de geleiderol zit. (Zie <i>De geleiderol van de machine reinigen</i> op pagina 110.)
	Gebruik originele Innobella™-inkt van Brother.
	Zorg dat de papiersteunklep wordt gebruikt. (Zie <i>Papier en andere afdrukmedia laden</i> op pagina 9.)
De machine drukt dichte lijnen af op de pagina.	Schakel Omgekeerde volgorde in op het tabblad Normaal van de printerdriver.
De afdrukken zijn gekreukeld.	Klik op het tabblad Geavanceerd van de printerdriver op Kleurinstellingen en schakel Printkop heen en weer voor Windows® of Printkop heen en weer voor Macintosh uit.
	Gebruik originele Innobella™-inkt van Brother.
Kan niet afdrukken met Pagina layout.	Controleer of de instellingen voor het papierformaat in de toepassing en in de printerdriver hetzelfde zijn.
Printsnelheid is te laag.	Wijzig de instelling van de printerdriver. In de hoogste resolutie is meer tijd nodig om de gegevens te verwerken, te verzenden en te printen. Probeer de andere kwaliteitsinstellingen op het tabblad Normaal van de printerdriver. Klik ook op Kleurinstellingen en schakel Kleurverbetering uit.
	Schakel de optie Zonder rand uit. Afdrukken zonder rand duurt langer dan normaal afdrukken. (Zie <i>Afdrukken</i> voor Windows® of <i>Afdrukken en faxen</i> voor Macintosh in de <i>Softwarehandleiding</i> op de cd-rom.)
Fotopapier wordt niet goed ingevoerd.	Wanneer u afdrukt op fotopapier van Brother, plaatst u een extra vel van hetzelfde fotopapier in de papierlade. U vindt dit extra vel in de verpakking van het papier.
	Maak de invoerrol voor het papier schoon. (Zie <i>Invoerrollen voor papier reinigen</i> op pagina 110.)

Afdrukken (Vervolg)

Probleem	Suggesties
De machine voert meerdere pagina's in.	Zorg dat het papier op de juiste wijze in de papierlade is geplaatst. (Zie <i>Papier en andere afdrukmedia laden</i> op pagina 9.) Controleer of er meer dan twee papiersoorten tegelijk in de papierlade zijn geplaatst.
Het papier is vastgelopen.	Controleer of de papiergeleider voor de lengte is afgesteld op het papierformaat. Trek de papierlade niet uit wanneer u A5 of een kleiner papierformaat gebruikt. (Zie <i>Printer of papier vastgelopen</i> op pagina 104.)
Afgedrukte pagina's worden niet juist afgelegd.	Zorg dat de papiersteunklep wordt gebruikt. (Zie <i>Papier en andere afdrukmedia laden</i> op pagina 9.)
De machine print niet vanuit Adobe® Illustrator®.	Verlaag de printresolutie. (Zie <i>Afdrukken voor Windows®</i> of <i>Afdrukken en faxen voor Macintosh</i> in de <i>Softwarehandleiding</i> op de cd-rom.)

Ontvangen faxen afdrukken

Probleem	Suggesties
Gecomprimeerde afdruk en witte strepen over de pagina of de boven- of onderkant van zinnen worden niet afgedrukt.	Er is waarschijnlijk sprake van een slechte verbinding met atmosferische storing of een andere storing op de telefoonlijn. Vraag aan de verzendende partij om de fax opnieuw te verzenden.
Ontvangen faxen hebben zwarte verticale lijnen.	De scanner van de afzender kan vuil zijn. Vraag de afzender om een kopie te maken om te controleren of het probleem wordt veroorzaakt door de machine van de verzender. Probeer om de faxen via een andere faxmachine te ontvangen.
Ontvangen kleurenfaxen worden in zwart-wit afgedrukt.	Vervang de kleureninktcartridges die aan het einde van de gebruiksduur zijn en vraag dan de andere partij om de kleurenfax opnieuw te verzenden. (Zie <i>De inktcartridges vervangen</i> op pagina 106.)
De linker- en rechtermarges ontbreken of een enkele pagina wordt op twee pagina's afgedrukt.	Schakel Auto reductie in. (Zie <i>Een verkleinde afdruk van een inkomende fax maken</i> op pagina 39.)


Telefoonlijn of verbindingen

Probleem	Suggesties
Kiezen werkt niet. (Geen kiestoon)	Controleer of de stekker van de machine in het stopcontact zit en of de machine is ingeschakeld.
	Controleer of de telefoonlijn goed is aangesloten.
	Wijzig de instelling Toon/Puls. (Raadpleeg de <i>Installatiehandleiding</i> .)
	Haal de hoorn van de externe telefoon van de haak en luister of u een kiestoon hoort. Vraag uw telefoonbedrijf om de lijn en/of de wandcontactdoos te controleren als u geen kiestoon hoort.
De machine neemt niet op als er wordt gebeld.	Controleer of de machine in de juiste ontvangstmodus voor uw instellingen staat. (Zie <i>Ontvangstmodi</i> op pagina 36.) Luister of u een kiestoon hoort. Bel indien mogelijk uw machine om te controleren of deze de oproep aanneemt. Als de machine de oproep nog steeds niet aanneemt, controleert u de aansluiting van het telefoonsnoer. Vraag aan uw telefoonbedrijf om de lijn te controleren als de machine niet overgaat als u deze belt.

Faxen ontvangen

Probleem	Suggesties
Geen fax kunnen ontvangen	Controleer of de telefoonlijn goed is aangesloten.
	Controleer of de machine in de juiste ontvangstmodus voor uw instellingen staat. (Zie <i>Ontvangstmodi</i> op pagina 36.)
	Als u vaak last hebt van storingen op de telefoonlijn, kunt u de instelling in het menu <i>Compatibel wijzigen</i> in <i>Basic (voorVoIP)</i> . (Zie <i>Storing op de telefoonlijn</i> op pagina 96.)
	Als u uw machine aansluit op PBX of ISDN, stelt u de menu-instelling voor de telefoonlijn in op uw type telefoon. (Zie <i>Het type telefoonlijn instellen</i> op pagina 40.)

Faxen verzenden

Probleem	Suggesties
Geen fax kunnen verzenden.	Controleer of de telefoonlijn goed is aangesloten.
	Controleer of de faxtoets  brandt. (Zie <i>Faxmodus activeren</i> op pagina 30.)
	Vraag de andere partij om te controleren of de ontvangende machine papier bevat.
	Druk het verzendrapport af en controleer op foutmeldingen. (Zie <i>Rapporten</i> op pagina 50.)
In het verzendrapport staat 'RESULT:FOUT'.	Er is waarschijnlijk even ruis of statische elektriciteit op de lijn geweest. Verzend de fax opnieuw. Als u een PC-FAX-bericht verzendt en in het verzendrapport 'RESULT:FOUT' staat, heeft uw machine wellicht onvoldoende vrij geheugen. Vraag het telefoonbedrijf om uw telefoonlijn te controleren als het probleem niet is verholpen.
	Als u vaak problemen hebt met het verzenden van faxen, mogelijk door storingen op de telefoonlijn, kunt u de instelling in het menu <i>Compatibel wijzigen</i> in <i>Basic (voorVoIP)</i> . (Zie <i>Storing op de telefoonlijn</i> op pagina 96.)
	Als u uw machine aansluit op PBX of ISDN, stelt u de menu-instelling voor de telefoonlijn in op uw type telefoon. (Zie <i>Storing op de telefoonlijn</i> op pagina 96.)
Slechte kwaliteit bij het verzenden van faxen.	Stel de resolutie in op <i>Fijn</i> of <i>Super Fijn</i> . Maak een kopie om de scanfunctie van de machine te controleren. Als de kopieerkwaliteit niet goed is, reinigt u de scanner. (Zie <i>De glasplaat reinigen</i> op pagina 109.)
Verzonden faxen zijn blanco.	Laad het document op de juiste manier. (Zie <i>Documenten laden</i> op pagina 19.)
Verzonden faxen hebben zwarte verticale lijnen. (Alleen bij MFC-295CN)	Als de kopie die u hebt gemaakt ook zwarte verticale lijnen heeft, reinigt u de scanner. (Zie <i>De glasplaat reinigen</i> op pagina 109.)


Inkomende oproepen beantwoorden

Probleem	Suggesties
De machine 'hoort' een stem als een faxtoon.	Als Fax waarnemen is ingeschakeld, is uw machine gevoeliger voor geluiden. De machine neemt dan bepaalde stemmen of muziek op de lijn waar als een faxmachine die belt en reageert met faxontvangsttonen. Deactiveer de machine door op Stop/Eindigen te drukken. U kunt dit probleem wellicht voorkomen door Fax waarnemen uit te schakelen. (Zie <i>Fax waarnemen</i> op pagina 39.)
Een faxoproep naar de machine sturen.	Als u de oproep met de machine beantwoordt, drukt u op Mono Start en hangt u meteen op. Als u de oproep beantwoordt met een externe tweede telefoon, voert u de code voor activeren op afstand in (de standaardinstelling is * 5 1). Als uw machine de oproep beantwoordt, hangt u op.
Aangepaste functies op een enkele lijn.	Als u Wisselgesprekken, Wisselgesprekken/nummerweergave, een alarmsysteem of een andere aangepaste functie op een enkele telefoonlijn deelt met uw machine, kan dit een probleem zijn voor het verzenden of ontvangen van faxen. Bijvoorbeeld: Als u een abonnement hebt op Wisselgesprekken of een andere afzonderlijke dienst en het signaal daarvan wordt via de telefoonlijn doorgegeven terwijl uw machine een fax verzendt of ontvangt, kan dit signaal tijdelijk het verzenden of ontvangen van faxen verstoren. Met de ECM-modus (foutcorrectie) van Brother kunt u dit probleem verhelpen. Het probleem heeft betrekking op telefoonsystemen en komt algemeen voor bij apparaten die informatie verzenden en ontvangen op een enkele lijn die gedeeld wordt met andere, afzonderlijke functies. Als het van belang is dat er zich geen storingen kunnen voordoen, raden wij u aan om een aparte telefoonlijn zonder aangepaste functies te gebruiken.

Problemen met menu-instellingen

Probleem	Suggesties
De machine piept wanneer u het menu Verzendstand instellen of Ontvangststand instellen wilt openen.	Als de faxtoets  niet brandt, drukt u op deze toets om de faxmodus in te schakelen. De instelling voor het instellen van de verzend- of ontvangststand is alleen beschikbaar als de machine in de faxmodus staat.

Problemen met kopiëren

Probleem	Suggesties
Kan geen kopie maken.	Controleer of de kopieertoets  brandt. (Zie <i>Kopieermodus activeren</i> op pagina 52.)
Kopieën zijn blanco.	Laad het document op de juiste manier. (Zie <i>Documenten laden</i> op pagina 19.)
Verticale strepen zichtbaar op kopieën.	Maak de scanner schoon wanneer verticale strepen op kopieën zichtbaar zijn. (Zie <i>De glasplaat reinigen</i> op pagina 109.)
Slechte kopieerresultaten bij het gebruik van de ADF. (Alleen MFC-295CN)	Gebruik de glasplaat. (Zie <i>De glasplaat gebruiken</i> op pagina 20.)
Verticale zwarte lijn op kopieën. (Alleen MFC-295CN)	Verticale zwarte lijnen of strepen op kopieën worden voornamelijk veroorzaakt door vuil of correctievloeistof op de glazen strook. Reinig de glazen strook. (Zie <i>De glasplaat reinigen</i> op pagina 109.)
Paginavulling werkt niet goed.	Controleer of het brondocument niet scheef is geplaatst.

Problemen met scannen

Probleem	Suggesties
Tijdens het scannen verschijnen TWAIN/WIA-fouten.	Zorg dat de Brother TWAIN/WIA-driver als primaire bron is geselecteerd. Klik in PaperPort™ 11SE met OCR op Bestand, Scannen of foto ophalen en klik op Selecteren om de Brother TWAIN/WIA-driver te kiezen.
OCR werkt niet.	Verhoog de scannerresolutie.
Slechte scanresultaten bij het gebruik van de ADF. (Alleen MFC-295CN)	Gebruik de glasplaat. (Zie <i>De glasplaat gebruiken</i> op pagina 20.)

Problemen met software

Probleem	Suggesties
Onmogelijk software te installeren of te printen.	Voer het programma Repair MFL-Pro Suite op de cd-rom uit. Dit programma repareert en herinstalleert de software.
'Apparaat bezet'	Controleer of er op het LCD-scherm van de machine een foutmelding staat.
Afdrukken van afbeeldingen vanuit FaceFilter Studio onmogelijk.	Als u FaceFilter Studio wilt gebruiken, moet u de toepassing FaceFilter Studio installeren vanaf de cd-rom die met uw machine is meegeleverd. Zie de <i>Installatiehandleiding</i> als u FaceFilter Studio wilt installeren. Controleer voordat u FaceFilter Studio de eerste keer start of uw Brother-machine is ingeschakeld en is aangesloten op uw computer. U heeft dan toegang tot alle functies van FaceFilter Studio.

Problemen met PhotoCapture Center™

Probleem	Suggesties
Verwisselbare schijf werkt niet correct.	<ol style="list-style-type: none"> 1 Heeft u de update voor Windows® 2000 geïnstalleerd? Ga als volgt te werk als dat niet zo is: <ol style="list-style-type: none"> 1) Koppel de USB-kabel los. 2) Installeer de update voor Windows® 2000 op een van de volgende manieren. <ul style="list-style-type: none"> ■ Installeer MFL-Pro Suite vanaf de cd-rom. (Zie de <i>Installatiehandleiding</i>.) ■ Download het meest recente Service Pack van de website van Microsoft. 3) Wacht ongeveer 1 minuut nadat de pc opnieuw is gestart en sluit daarna de USB-kabel aan. 2 Verwijder de geheugenkaart of het USB-flashstation en plaats deze weer terug. 3 Als u 'Uitwerpen' hebt geprobeerd vanuit Windows®, moet u de geheugenkaart of het USB-flashstation verwijderen voordat u doorgaat. 4 Als er een foutmelding wordt weergegeven wanneer u de geheugenkaart of het USB-flashstation probeert te verwijderen, betekent dit dat de kaart in gebruik is. Wacht even en probeer het opnieuw. 5 Als niets van het bovenstaande werkt, uw pc en machine uitzetten en vervolgens opnieuw aanzetten. (U moet de stekker van de machine uit het stopcontact halen om de machine uit te zetten.)
Geen toegang tot Verwisselbare schijf via bureaubladpictogram.	Controleer of u de geheugenkaart of het USB-flashstation goed hebt geplaatst.
Een gedeelte van de foto ontbreekt op de afdruk.	Zorg ervoor dat Zonder rand en Bijsnijden (crop) zijn uitgeschakeld. (Zie <i>Afdrukken zonder rand</i> op pagina 67 en <i>Bijsnijden (crop)</i> op pagina 67.)

Netwerkproblemen

Probleem	Suggesties
Afdrukken via het netwerk onmogelijk.	<p>Controleer of uw machine aanstaat en online en gebruiksklaar is. Druk de netwerkconfiguratielijst af (zie <i>Rapporten</i> op pagina 50) en controleer de huidige netwerkinstellingen in deze lijst.</p> <p>(Alleen MFC-295CN) Sluit de LAN-kabel weer aan op de hub om te controleren of de kabels en de netwerkaansluitingen in orde zijn. Probeer, indien mogelijk, de machine aan te sluiten op een andere poort van uw hub en gebruik een andere kabel. Als de aansluitingen goed zijn, wordt op de machine twee seconden lang LAN Actief weergegeven.</p> <p>(Zie de <i>Netwerkhandleiding</i> op de cd-rom voor meer informatie over netwerkproblemen.)</p>
De functie netwerkscannen werkt niet.	<p><Windows®-gebruikers></p> <p>De vereiste netwerkverbinding wordt mogelijk geblokkeerd door firewallinstellingen op uw pc. Volg onderstaande instructies om de firewall te configureren. Als u eigen firewallsoftware gebruikt, raadpleegt u de gebruikershandleiding voor uw software of neemt u contact op met de softwarefabrikant.</p> <p>Bij gebruik van Windows® XP SP2 en Windows Vista®: zie <i>Firewall-instellingen</i> in de <i>Softwarehandleiding</i> op de cd-rom.</p> <p>Bij gebruik van Windows® XP SP1: ga naar het Brother Solutions Center. (http://solutions.brother.com)</p> <p><Macintosh-gebruikers></p> <p>Selecteer uw machine opnieuw in de toepassing Device Selector in Macintosh HD/Bibliotheek/Printers/Brother/Utilities/DeviceSelector of in de modellijst in ControlCenter2.</p>
Uw computer kan de machine niet vinden.	<p><Windows®-gebruikers></p> <p>De vereiste netwerkverbinding wordt mogelijk geblokkeerd door firewallinstellingen op uw pc. Zie bovenstaande instructies voor meer informatie.</p> <p><Macintosh-gebruikers></p> <p>Selecteer uw machine opnieuw in de toepassing Device Selector in Macintosh HD/Bibliotheek/Printers/Brother/Utilities/DeviceSelector of in de modellijst in ControlCenter2.</p>

Kiestoon waarnemen

Als u automatisch een fax verzendt, wacht uw machine standaard een bepaalde tijd voordat deze het nummer kiest. Door de kiestooninstelling op **Waarneming** te zetten, kiest uw machine het nummer zodra deze een kiestoon waarneemt. Door deze instelling te gebruiken, kunt u een beetje tijd besparen als u een fax naar veel verschillende nummers verzendt. Als u de instelling hebt gewijzigd en er zijn problemen met het kiezen van nummers, zet u deze instelling weer terug op de standaardinstelling **Geen detectie**.

- 1 Druk op **Menu, 0, 4**.
- 2 Druk op **▲** of **▼** om **Waarneming** of **Geen detectie** te selecteren. Druk op **OK**.
- 3 Druk op **Stop/Eindigen**.

Storing op de telefoonlijn

Als u bij het verzenden of ontvangen van een fax problemen hebt door een mogelijke storing op de telefoonlijn, raden wij u aan om de equalisatie voor compatibiliteit aan te passen om de modemsnelheid voor faxen te verminderen.

- 1 Druk op **Menu, 0, 6**.
- 2 Druk op **▲** of **▼** om **Normaal** (of **Basic (voorVoIP)**) te selecteren.
 - **Basic (voorVoIP)** vermindert de modemsnelheid tot 9.600 bps. Gebruik deze instelling alleen indien nodig, behalve als u vaak storing op de telefoonlijn hebt.
 - **Normaal** stelt de modemsnelheid in op 14.400 bps. (Standaard)Druk op **OK**.
- 3 Druk op **Stop/Eindigen**.



Opmerking

Als u de compatibiliteit instelt op **Basic (voorVoIP)**, is de ECM-functie alleen beschikbaar voor het verzenden van kleurenfaxen.

Foutmeldingen

Zoals bij alle geavanceerde kantoorproducten kunnen er fouten optreden en dienen verbruiksartikelen te worden vervangen. In dergelijke gevallen kan de machine de fout doorgaans zelf identificeren en wordt een foutmelding getoond. De onderstaande lijst geeft een overzicht van de meest voorkomende onderhouds- en foutmeldingen.

De meeste meldingen over fouten en algemene onderhoudswerkzaamheden kunt u zelf afhandelen. Indien u extra hulp nodig heeft, biedt het Brother Solutions Center de meest recente veelgestelde vragen en tips voor het oplossen van problemen.

Ga naar <http://solutions.brother.com>.

Foutmelding	Oorzaak	Wat te doen
Afdrukken Onm XX	De machine heeft een mechanisch probleem. —OF— Er bevindt zich in de machine een voorwerp dat er niet hoort, zoals een paperclip of afgescheurd papier.	Zie Reinig. Onm. XX in deze tabel.
Afgebroken	Een ander persoon of de faxmachine van de andere partij heeft de oproep afgebroken.	Probeer de fax opnieuw te verzenden of te ontvangen.
Alleen BK afdr. Verv. inkt X	Een of meer kleureninktkartridges is aan vervanging toe. U kunt nog ongeveer vier weken in monochroom afdrukken, afhankelijk van het aantal pagina's dat u afdrukt. Wanneer dit bericht op het LCD-scherm wordt weergegeven, werken de volgende functies als volgt: <ul style="list-style-type: none"> ■ Afdrukken Als u op Grijstinten op het tabblad Geavanceerd van de printerdriver klikt, kunt u de machine als monochrome printer gebruiken. ■ Kopiëren Als de papiersoort is ingesteld op Normaal Papier of Inkjet papier, kunt u kopieën in zwart-wit maken. ■ Faxen Als de papiersoort is ingesteld op Normaal Papier of Inkjet papier, ontvangt de machine de faxen in zwart-wit en worden deze monochroom afgedrukt. Als de verzendende machine een kleurenfax wil verzenden, vraagt de machine tijdens het contact maken om de fax in zwart-wit te verzenden. Als de papiersoort is ingesteld op Glossy anders of Brother BP71 worden alle printbewerkingen gestopt. Als u de machine van het lichtnet loskoppelt of de inktcartridge verwijdert, kunt u de machine pas weer gebruiken wanneer u een nieuwe inktcartridge plaatst.	Vervang de inktcartridges. (Zie <i>De inktcartridges vervangen</i> op pagina 106.)

Foutmelding	Oorzaak	Wat te doen
Communicatiefout	Een slechte telefoonverbinding heeft een communicatiefout veroorzaakt.	Verzend de fax opnieuw of sluit de machine aan op een andere telefoonlijn. Vraag het telefoonbedrijf om uw telefoonlijn te controleren als het probleem niet is verholpen.
Deksel is open	Het scannerdeksel is niet goed gesloten.	Til het scannerdeksel op en sluit dit weer.
Document nazien	Het document is niet goed geplaatst of ingevoerd, of het document dat via de ADF is gescand, is te lang.	Zie <i>De ADF gebruiken (alleen bij MFC-295CN)</i> op pagina 19. Zie <i>Document vastgelopen (alleen MFC-295CN)</i> op pagina 103.
Formaat nazien	U gebruikt een verkeerd papierformaat.	Controleer of de instelling van het papierformaat overeenkomt met het papierformaat in de lade. Plaats het juiste formaat papier in de lade en druk op Mono Start of Kleur Start . (Zie <i>Papierformaat</i> op pagina 23.)
Geen antw/Bezet	Het door u gekozen nummer neemt niet op of is in gesprek.	Controleer het nummer en probeer het opnieuw.
Geen Beller ID	Er is geen overzicht van inkomende oproepen beschikbaar. U hebt geen oproepen ontvangen, u hebt nummerweergave op uw machine niet geactiveerd, of u hebt geen abonnement op de dienst nummerweergave.	Neem contact op met uw telefoonbedrijf als u nummerweergave wilt gebruiken. (Zie <i>Nummerweergave</i> op pagina 41.)
Geen bestand	De geheugenkaart of het USB-flashstation in het mediastation bevat geen .JPG-bestand.	Plaats de juiste geheugenkaart of USB-flashstation in de sleuf.
Geen patroon Geen Cartridge	Een van de inktcartridges is niet correct geïnstalleerd.	Verwijder de nieuwe inktcartridge en installeer deze langzaam opnieuw tot u een klik hoort. (Zie <i>De inktcartridges vervangen</i> op pagina 106.)
Geheugen vol	Het geheugen van de machine is vol.	Druk tijdens het kopiëren op Stop/Eindigen , wacht tot de andere taken zijn uitgevoerd en probeer het vervolgens opnieuw. Zie <i>Geheugen vol, melding</i> op pagina 35 als u een fax verzendt.
	Op de geheugenkaart of USB-flashstation dat u gebruikt, is onvoldoende vrije ruimte beschikbaar om de documenten te scannen.	Verwijder bestanden die u niet gebruikt van de geheugenkaart of USB-flashstation om ruimte vrij te maken en probeer het vervolgens opnieuw.
Hub onbruikbaar.	Een hub of een USB-flashstation met een hub is aangesloten op de USB Direct-interface.	Een hub of een USB-flashstation met een hub wordt niet ondersteund. Ontkoppel het apparaat van de USB Direct-interface.

Foutmelding	Oorzaak	Wat te doen
Init. Onmog. XX	De machine heeft een mechanisch probleem. —OF— Er bevindt zich in de machine een voorwerp dat er niet hoort, zoals een paperclip of afgescheurd papier.	Zie Reinig. Onm. XX in deze tabel.
Kan niet afdr. Verv. inkt XX	Een of meer inktcartridges is aan vervanging toe. De machine stopt alle printbewerkingen. Als er geheugenruimte is, worden monochrome faxen in het geheugen opgeslagen. Als de verzendende machine een kleurenfax wil verzenden, vraagt de machine tijdens het contact maken om de fax in zwart-wit te verzenden.	Vervang de inktcartridges. (Zie <i>De inktcartridges vervangen</i> op pagina 106.)
Kan niet detect.	U hebt een nieuwe inktcartridge te snel geïnstalleerd, en de machine heeft de cartridge niet waargenomen.	Verwijder de nieuwe inktcartridge en installeer deze langzaam opnieuw tot u een klik hoort.
	Als u geen originele Brother-inkt gebruikt, wordt de inktcartridge mogelijk niet door de machine waargenomen.	Vervang de cartridge door een originele Brother-inktcartridge. Als het probleem hiermee niet is verholpen, neemt u contact op met uw Brother-dealer.
	Een van de inktcartridges is niet correct geïnstalleerd.	Verwijder de nieuwe inktcartridge en installeer deze langzaam opnieuw tot u een klik hoort. (Zie <i>De inktcartridges vervangen</i> op pagina 106.)
Media fout	De geheugenkaart is beschadigd, onjuist geformatteerd of er is een probleem met de geheugenkaart.	Steek de kaart weer goed in de sleuf terug om er zeker van te zijn dat de kaart zich in de juiste positie bevindt. Indien de fout niet is verholpen, controleert u het mediastation (de sleuf) van de machine door een andere geheugenkaart te plaatsen waarvan u weet dat deze werkt.
Media is vol.	De geheugenkaart of het USB-flashstation dat u gebruikt, bevat al 999 bestanden.	Uw machine kan alleen op uw geheugenkaart of USB-flashstation opslaan als zich hierop minder dan 999 bestanden bevinden. Verwijder bestanden die u niet gebruikt om ruimte vrij te maken en probeer het opnieuw.
Meer gegevens	Er zitten nog afdrukgegevens in het geheugen van de machine.	Druk op Stop/Eindigen . De machine annuleert de taak en verwijdert deze uit het geheugen. Probeer opnieuw te printen.
Niet toegewezen	U probeerde een snelkiesnummer te openen dat niet is geprogrammeerd.	Stel het snelkiesnummer in. (Zie <i>Snelkiesnummers opslaan</i> op pagina 47.)

Foutmelding	Oorzaak	Wat te doen
Onbruikb. app. Koppel apparaat los van frontconnector. Zet machine uit&aan door te drukken op On/Off-knop op bedieningspaneel	Op de USB Direct-interface is een defect apparaat aangesloten.	Ontkoppel het apparaat van de USB Direct-interface en druk dan op AAN/UIT om de machine uit en dan weer in te schakelen.
Onbruikb. app.USB-Apparaat Loskoppelen.	Een USB-apparaat of een USB-flashstation dat niet wordt ondersteund, is aangesloten op de USB Direct-interface. (Ga naar http://solutions.brother.com voor meer informatie.)	Ontkoppel het apparaat van de USB Direct-interface.
Papier nazien	Het papier in de machine is op of het papier is niet juist in de papierlade geplaatst.	Ga op een van de volgende manieren te werk: <ul style="list-style-type: none"> ■ Plaats papier in de papierlade en druk vervolgens op Mono Start of Kleur Start. ■ Verwijder het papier, plaats het terug in de papierlade en druk op Mono Start of Kleur Start. (Zie <i>Papier en andere afdrukmedia laden</i> op pagina 9.)
	De klep ter verwijdering van vastgelopen papier is niet goed gesloten.	Controleer of de klep ter verwijdering van vastgelopen papier is gesloten. (Zie <i>Printer of papier vastgelopen</i> op pagina 104.)
	Het papier is vastgelopen in de machine.	Verwijder het vastgelopen papier volgens de stappen in <i>Printer of papier vastgelopen</i> op pagina 104.
Papierstoring	Papier is vastgelopen in de machine.	Verwijder het vastgelopen papier volgens de stappen in <i>Printer of papier vastgelopen</i> op pagina 104.
		Controleer of de papiergeleider voor de lengte is afgesteld op het juiste papierformaat.
Reinig. Onm. XX (Init. Onmog. XX) (Afdrukken Onm XX) (Scannen Onm. XX)	De machine heeft een mechanisch probleem. —OF— Er bevindt zich in de machine een voorwerp dat er niet hoort, zoals een paperclip of afgescheurd papier.	Open het scannerdeksel en verwijder eventuele vreemde voorwerpen en papiersnippers uit de machine. Als de foutmelding niet is verdwenen, raadpleegt u <i>Faxen of het faxjournaal overbrengen</i> op pagina 102 voordat u de stekker van de machine uit het stopcontact trekt, zodat u geen belangrijke berichten verliest. Trek dan de stekker van de machine uit het stopcontact, wacht een paar minuten en steek de stekker dan weer in het stopcontact.

Foutmelding	Oorzaak	Wat te doen
Scannen Onm. XX	De machine heeft een mechanisch probleem. —OF— Er bevindt zich in de machine een voorwerp dat er niet hoort, zoals een paperclip of afgescheurd papier.	Zie Reinig. Onm. XX in deze tabel.
Sluit inktklep	Het deksel van de inktcartridge is niet volledig gesloten.	Sluit het deksel van de inktcartridge goed, totdat u een klik hoort.
Temperatuur hoog	De printkop is te warm.	Laat de machine afkoelen.
Temperatuur laag	De printkop is te koud.	Laat de machine opwarmen.
Zwart bijna op Geel bijna op Cyaan bijna op Magenta bijna op	De inkt in de aangegeven inktcartridge is bijna op. Als de verzendende machine een kleurenfax wil verzenden, vraagt de machine tijdens het contact maken om de fax in zwart-wit te verzenden. Als de verzendende machine de fax kan omzetten, wordt de kleurenfax door uw machine afgedrukt als een monochrome fax.	Bestel een nieuwe inktcartridge. U kunt doorgaan met afdrucken totdat <i>Kan niet afdr.</i> wordt weergegeven op het LCD-scherm. (Zie <i>De inktcartridges vervangen</i> op pagina 106.)

Faxen of het faxjournaal overbrengen

Op het LCD-scherm wordt het volgende weergegeven:

Reinig. Onm. XX
Init. Onmog. XX
Afdrukken Onm XX
Scannen Onm. XX

Wij raden u aan om uw faxen naar een andere faxmachine over te brengen. (Zie *Faxen naar een andere faxmachine overbrengen* op pagina 102.)

U kunt ook het faxjournaal overbrengen om te controleren of er faxen zijn die u moet overbrengen. (Zie *Het faxjournaal naar een andere machine overbrengen* op pagina 102.)

Faxen naar een andere faxmachine overbrengen

Als u uw stations-ID nog niet hebt ingesteld, kunt u de overdrachtsmodus niet openen. (Zie *Persoonlijke gegevens invoeren (stations-ID)* in de *Installatiehandleiding*.)

- 1 Druk op **Menu, 9, 0, 1**.
- 2 Ga op een van de volgende manieren te werk:
 - Als op het LCD-scherm *Geen dataopslag wordt weergegeven*, zijn er geen faxen meer in het geheugen van de machine opgeslagen.
Druk op **Stop/Eindigen**.
 - Als op het LCD-scherm *Geeft faxnummer wordt weergegeven*, voert u het faxnummer in waarnaar de faxen moeten worden doorgestuurd.
- 3 Druk op **Mono Start**.

Het faxjournaal naar een andere machine overbrengen

Als u uw stations-ID nog niet hebt ingesteld, kunt u de overdrachtsmodus niet openen. (Zie *Persoonlijke gegevens invoeren (stations-ID)* in de *Installatiehandleiding*.)

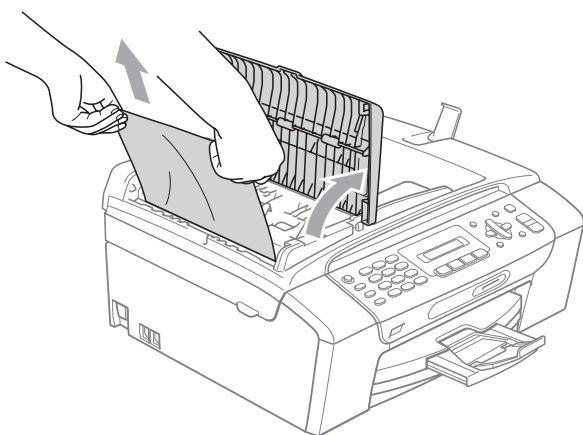
- 1 Druk op **Menu, 9, 0, 2**.
- 2 Voer het faxnummer in waarnaar het faxjournaal moet worden doorgestuurd.
- 3 Druk op **Mono Start**.

Document vastgelopen (alleen MFC-295CN)

Documenten kunnen in de ADF-eenheid vastlopen als ze niet goed worden geplaatst of worden doorgevoerd, of als de documenten te lang zijn. Volg de onderstaande stappen om een vastgelopen document te verwijderen.

Een document is aan de bovenzijde van de ADF-eenheid vastgelopen

- 1 Verwijder al het papier uit de ADF dat niet is vastgelopen.
- 2 Open het ADF-deksel.
- 3 Trek het vastgelopen document omhoog en naar links.



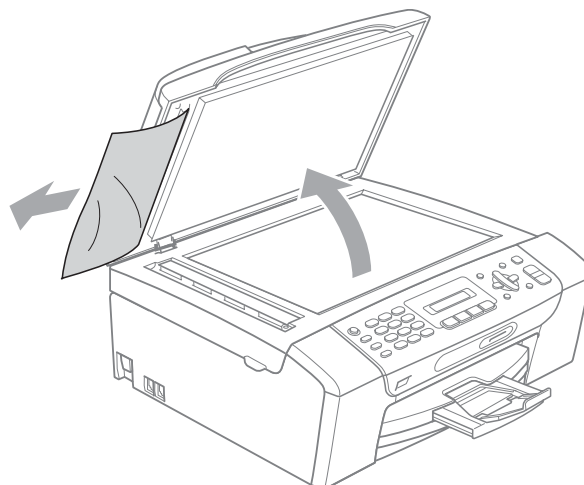
- 4 Sluit het ADF-deksel.
- 5 Druk op **Stop/Eindigen**.

! BELANGRIJK

Om het vastlopen van documenten in de toekomst te voorkomen, sluit u het ADF-deksel op de juiste manier door er voorzichtig in het midden op te drukken.

Het document is in de ADF-eenheid vastgelopen

- 1 Verwijder al het papier uit de ADF dat niet is vastgelopen.
- 2 Til het documentdeksel op.
- 3 Trek het vastgelopen document naar links eruit.

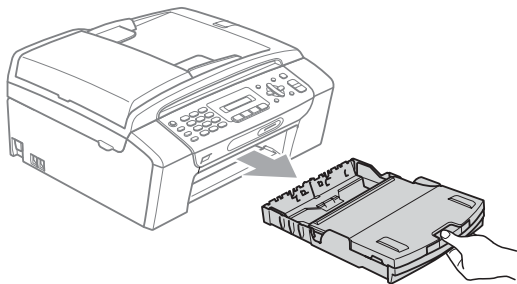


- 4 Sluit het documentdeksel.
- 5 Druk op **Stop/Eindigen**.

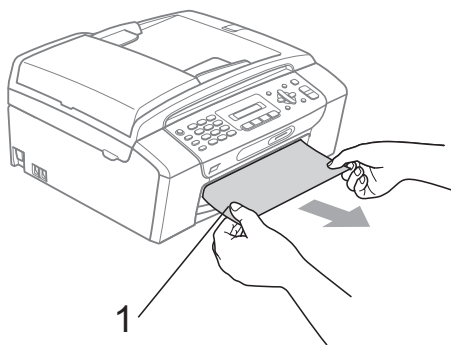
Printer of papier vastgelopen

Verwijder het vastgelopen papier uit de plaats waar het in de machine is vastgelopen.

- 1 Als de papiersteunklep openstaat, sluit u deze en sluit u vervolgens de papiersteun. Trek de papierlade volledig uit de machine.



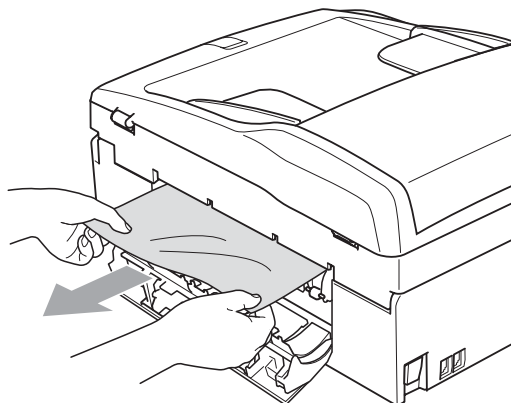
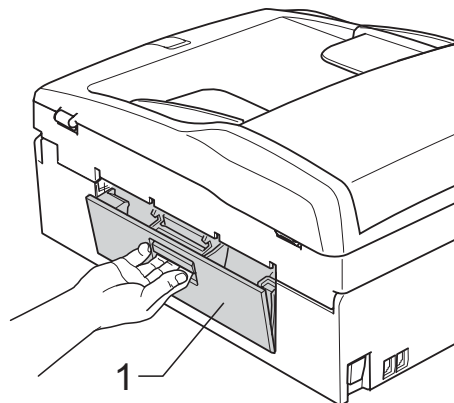
- 2 Trek het vastgelopen papier (1) eruit en druk op **Stop/Eindigen**.



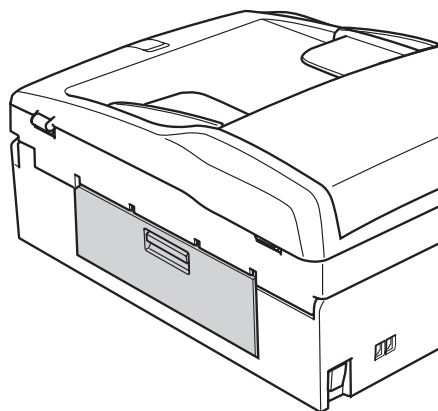
- 3 Wis de foutmelding door het scannerdeksel aan de voorzijde van de machine op te tillen en dan te sluiten.

- Als de foutmelding nog steeds wordt weergegeven, of als u het vastgelopen papier niet via de voorzijde van de machine kunt verwijderen, gaat u naar de volgende stap.

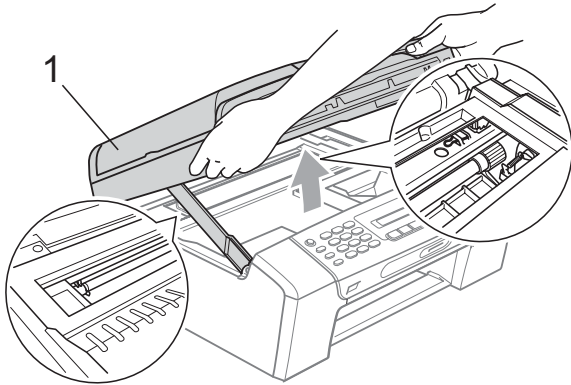
- 4 Open de klep ter verwijdering van het vastgelopen papier (1) aan de achterzijde van de machine. Trek het vastgelopen papier uit de machine.



- 5 Sluit de klep ter verwijdering van vastgelopen papier. Controleer of de klep goed gesloten is.



- 6 Houd de plastic lipjes aan beide zijden van de machine met beide handen vast om het scannerdeksel (1) op te tillen totdat het in de open stand vergrendeld is. Zorg dat er geen vastgelopen papier in de machine achterblijft. Controleer beide uiteinden van de printwagen.

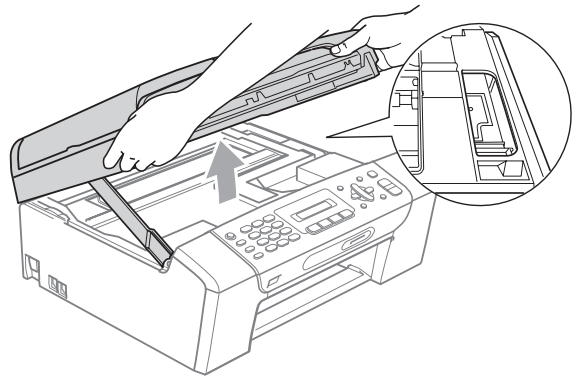


! BELANGRIJK

U kunt faxen die in het geheugen zijn opgeslagen overbrengen naar uw pc of een andere faxmachine voordat u de stekker van de machine uit het stopcontact haalt, zodat u geen belangrijke berichten verliest. (Zie *Faxen of het faxjournaal overbrengen* op pagina 102.)

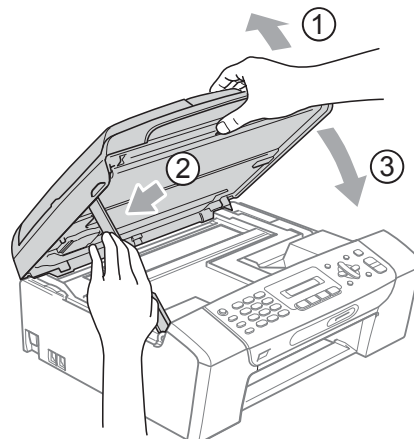
! BELANGRIJK

- Als het papier onder de printkop is vastgelopen, moet u de stekker van de machine uit het stopcontact trekken, en vervolgens de printkop bewegen om het papier te verwijderen.
- Als de printkop zich in de rechterbovenhoek bevindt, zoals in de illustratie, kunt u de printkop niet verplaatsen. Houd **Stop/Eindigen** ingedrukt totdat de printkop naar het midden wordt verplaatst. Haal vervolgens de stekker van de machine uit het stopcontact en verwijder het papier.



- Als u inkt op uw huid of kleding krijgt, wast u deze meteen af met zeep of een schoonmaakmiddel.

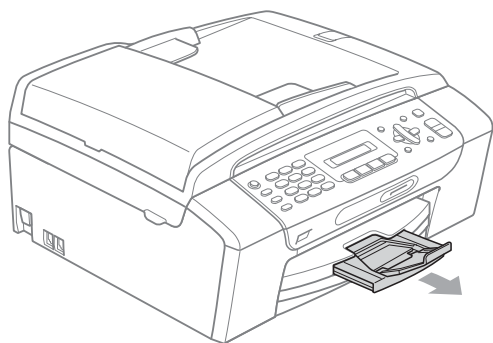
- 7 Breng het scannerdeksel omhoog (1) om de vergrendeling op te heffen. Druk de steun van het scannerdeksel voorzichtig omlaag (2) en sluit het scannerdeksel (3) met beide handen.



- 8 Druk de papierlade stevig terug in de machine. Terwijl u de papierlade vasthoudt, trekt u de papiersteun naar buiten tot u een klik hoort en vouwt u de papiersteunklep uit.

! BELANGRIJK

Let erop dat u de papiersteun naar buiten trekt tot u een klik hoort.



Routineonderhoud

De inktcartridges vervangen

Uw machine is voorzien van een inktstippenteller. De inktstippenteller controleert automatisch het inktniveau in elk van de 4 cartridges. Als de machine ontdekt dat een inktcartridge bijna leeg is, zal de machine u waarschuwen door middel van een melding op het LCD-scherm.

Het LCD-scherm informeert u welke inktcartridge bijna leeg is of vervangen moet worden. Volg de aanwijzingen op het LCD-scherm om de inktcartridges in de juiste volgorde te vervangen.

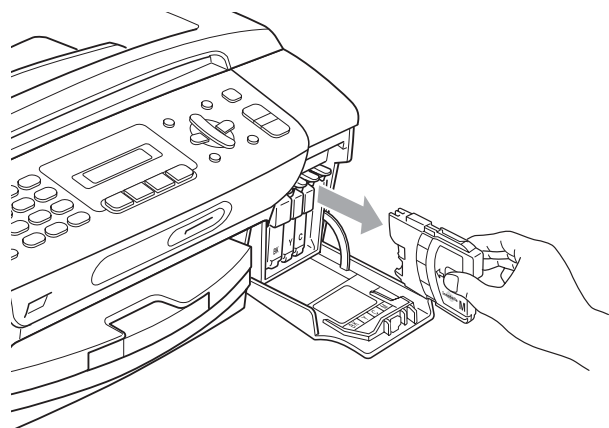
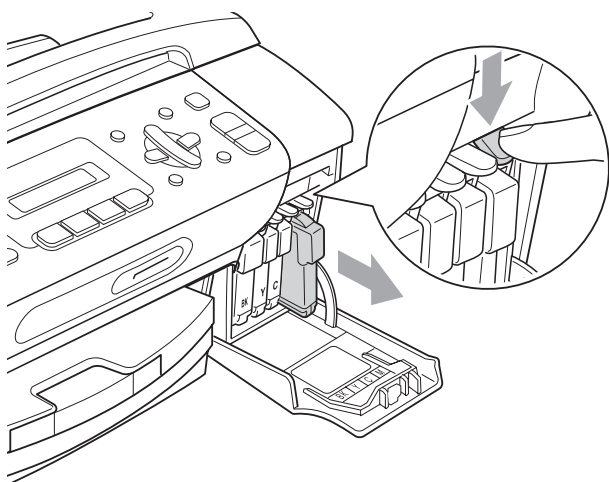
Zelfs als u door de machine wordt geïnstrueerd een inktcartridge te vervangen, bevat de inktcartridge nog een kleine hoeveelheid inkt. Het is noodzakelijk dat er inkt in de inktcartridge aanwezig blijft om te voorkomen dat de lucht de printkopset uitdroogt en beschadigt.

! BELANGRIJK

De multifunctionele machines van Brother zijn ontworpen om te werken met inkt van een bepaalde specificatie, en bij gebruik van originele inktcartridges van Brother zijn optimale prestaties en betrouwbaarheid gewaarborgd. Brother kan deze optimale prestaties en betrouwbaarheid niet garanderen indien inkt of inktcartridges van andere specificaties gebruikt worden. Het gebruik van cartridges anders dan originele cartridges van Brother of het gebruik van oude cartridges die met inkt van andere merken zijn gevuld, wordt door Brother afgeraden. Indien de printkop of andere delen van deze machine worden beschadigd als gevolg van het gebruik van andere merken inkt of inktcartridges, worden hieruit voortvloeiende reparaties mogelijk niet gedekt door de garantie.

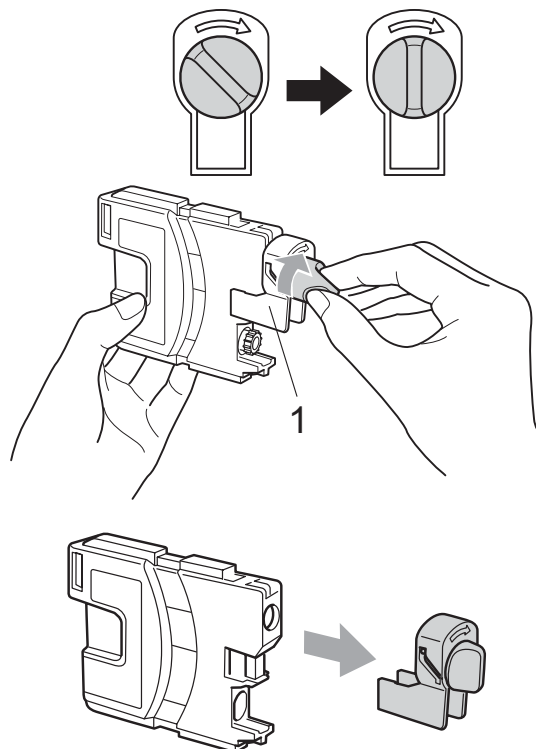
- 1 Open het deksel van de inktcartridge. Als een of meer inktcartridges aan vervanging toe zijn, wordt op het LCD-scherm *Kan niet afdr. of Alleen BK afdr. weergegeven.*

- 2 Druk op de ontgrendelingshendel (zie illustratie) om de op het LCD-scherm aangegeven inktcartridge te ontgrendelen. Verwijder de cartridge uit de machine.

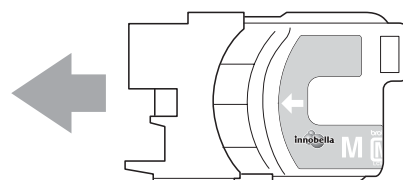


- 3 Open de verpakking met de nieuwe inktcartridge voor de kleur die op het LCD-scherm wordt getoond, en haal vervolgens de inktcartridge eruit.

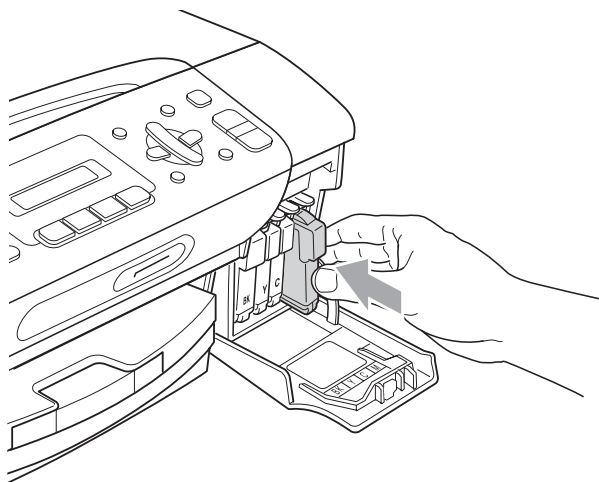
- 4 Draai de groene knop op het gele beschermkapje rechtsom tot deze klikt om de vacuümverpakking te openen en verwijder vervolgens het kapje (1).



- 5 Elke kleur heeft zijn eigen juiste positie. Plaats de inktcartridge in de richting van de pijl op het etiket.



- 6 Duw de inktcartridge voorzichtig in de machine tot deze vastklikt en sluit het deksel van de inktcartridge.



- 7 Er wordt automatisch een reset uitgevoerd voor de inktstippenteller.

Opmerking

- Als u een inktcartridge hebt vervangen, bijvoorbeeld Zwart, wordt u via het LCD-scherm wellicht gevraagd om te bevestigen dat dit een nieuwe cartridge is (Veranderde u Zwart?). Druk voor elke nieuwe cartridge die u geïnstalleerd hebt op **1** (Ja) om de inktstippenteller voor die kleur automatisch te resetten. Als de inktcartridge die u geïnstalleerd hebt niet nieuw is, moet u op **2** (Nee) drukken.
- Als op het LCD-scherm *Geen patroon, Geen Cartridge of Kan niet detect.* wordt weergegeven nadat u de inktcartridges geïnstalleerd hebt, dient u te controleren of deze correct geïnstalleerd zijn.

VOORZICHTIG

Mocht u inkt in uw ogen krijgen, spoel ze dan onmiddellijk met water en raadpleeg een arts als u zich zorgen maakt.

BELANGRIJK

- Verwijder inktcartridges **ALLEEN** als ze aan vervanging toe zijn. Als u zich niet aan dit voorschrift houdt, kan de hoeveelheid inkt achteruitgaan en weet de machine niet hoeveel inkt er nog in de cartridge zit.
- Raak de houders voor de cartridges **NIET** aan. Als u dat doet, kan de inkt vlekken op uw huid achterlaten.
- Als u inkt op uw huid of kleding krijgt, wast u deze meteen af met zeep of een schoonmaakmiddel.
- Als de kleuren gemengd zijn omdat u een inktcartridge in de verkeerde positie geïnstalleerd heeft, moet u nadat de cartridge op de juiste plaats geïnstalleerd is, de printkop diverse keren reinigen.
- Installeer een inktcartridge onmiddellijk na het openen in de machine en verbruik deze binnen zes maanden na de installatie. Gebruik ongeopende inktcartridges vóór de uiterste verbruiksdatum die op de cartridgeverpakking vermeld staat.
- De inktcartridge **NIET** openmaken of ermee knoeien, want daardoor kan de cartridge inkt verliezen.

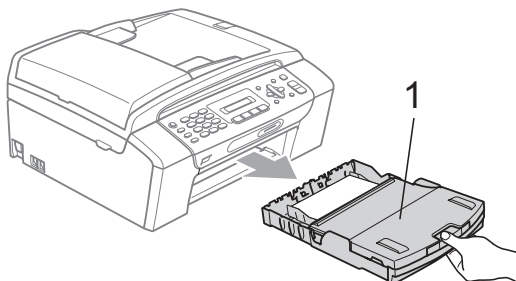
De buitenkant van de machine schoonmaken

BELANGRIJK

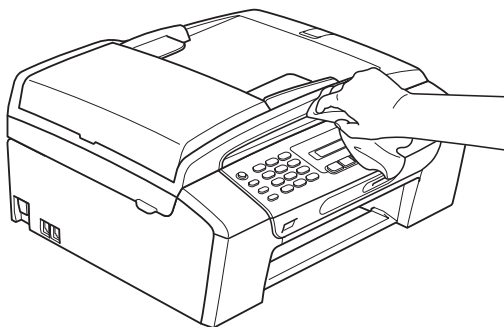
- Gebruik neutrale schoonmaakmiddelen. Reiniging met vluchtige vloeistoffen, zoals verdunner of benzine, beschadigt de buitenkant van de machine.
- Gebruik **GEEN** schoonmaakmiddelen die ammoniak bevatten.
- Gebruik **GEEN** isopropylalcohol om het bedieningspaneel schoon te maken. Het paneel kan barsten.

Maak de buitenkant van de machine als volgt schoon:

- 1 Trek de papierlade (1) volledig uit de machine.

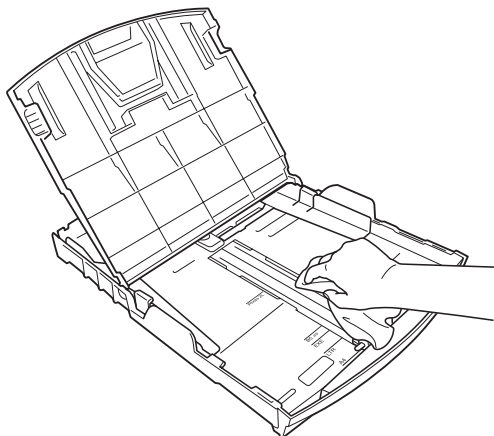


- 2 Reinig de buitenkant van de machine met een droge, pluisvrije zachte doek om stof te verwijderen.



- 3 Breng het deksel van de papierlade omhoog en verwijder datgene wat in de papierlade vastzit.

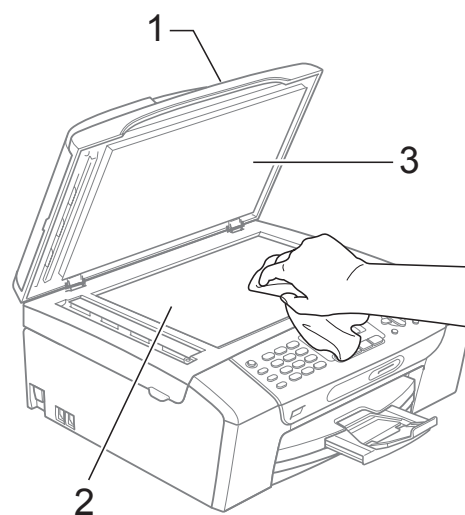
- 4 Reinig de binnen- en buitenkant van de papierlade met een droge, pluisvrije zachte doek om stof te verwijderen.



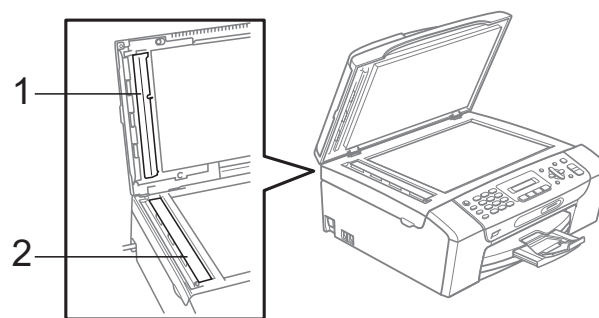
- 5 Sluit de uitvoerlade en plaats de papierlade stevig in de machine terug.

De glasplaat reinigen

- 1 Til het documentdeksel (1) op. Reinig de glasplaat (2) en het witte plastic (3) met een zachte, pluisvrije doek die is bevochtigd met een niet-brandbare glasreiniger.



- 2 (Alleen MFC-295CN)
Reinig in de ADF de witte balk (1) en de glazen strook (2) met een zachte, pluisvrije doek die is bevochtigd met een niet-brandbare glasreiniger.



Opmerking

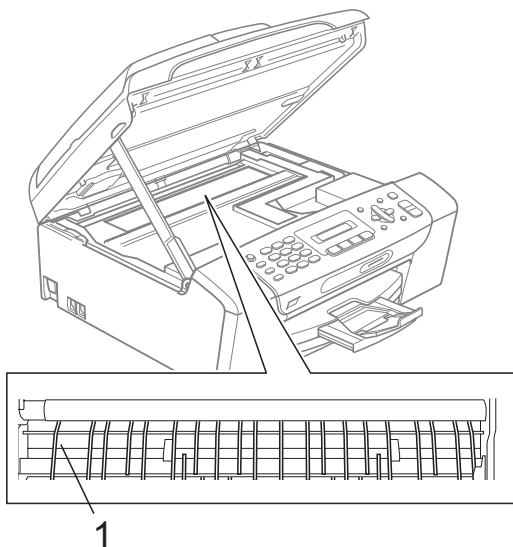
Behalve het reinigen van de glasplaat en de glazen strook met een niet-brandbare glasreiniger, gaat u met uw vingertoppen over de glasplaat en de glazen strook om te voelen of er nog vuil op zit. Als u vuil voelt, reinigt u de glasplaat en de glazen strook en met name het vuile gedeelte opnieuw. Het kan zijn dat u het schoonmaken drie of vier keer moet herhalen. Maak een kopie naar elke schoonmaakbeurt.

De geleiderol van de machine reinigen

⚠ VOORZICHTIG

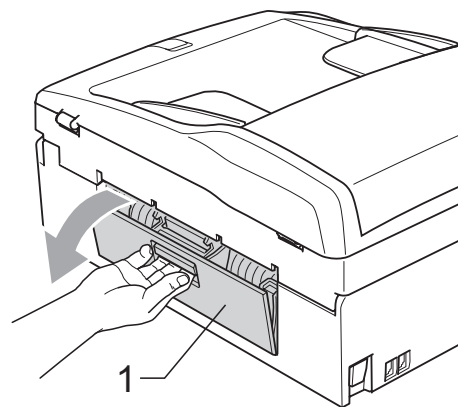
Haal de stekker van de machine uit het stopcontact voordat u de geleiderol schoonmaakt om een elektrische schok te voorkomen.

- 1 Breng het scannerdeksel omhoog tot het veilig in de open stand vergrendeld is.
- 2 Maak de geleiderol van de machine (1) en het gedeelte eromheen schoon en veeg eventuele inkt weg met een zachte, droge pluisvrije doek.

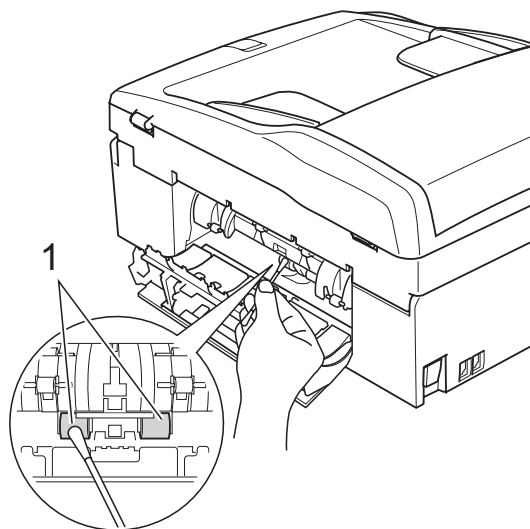


Invoerrollen voor papier reinigen

- 1 Trek de papierlade volledig uit de machine.
- 2 Haal de stekker van de machine uit het stopcontact en open aan de achterzijde van de machine de klep ter verwijdering van vastgelopen papier (1).



- 3 Reinig de invoerrollen voor papier (1) met schoonmaakalcohol op een wattenstaafje.



- 4 Sluit de klep ter verwijdering van vastgelopen papier. Controleer of de klep goed gesloten is.
- 5 Plaats de papierlade stevig terug in de machine.
- 6 Sluit het stroomsnoer weer aan.

De printkop reinigen

De printkop wordt automatisch gereinigd, zodat de afdrukkwaliteit optimaal blijft. Als de afdrukkwaliteit te wensen overlaat, kunt u het reinigingsproces handmatig starten.

Als er op de afgedrukte pagina's een horizontale streep door tekst of grafisch werk loopt, of delen ontbreken, dient u de printkop en de inktcartridges te reinigen. U kunt alleen Zwart, drie kleuren tegelijk (Geel/Cyaan/Magenta), of alle vier kleuren tegelijk reinigen.

Bij het reinigen van de printkop wordt inkt verbruikt. Wanneer de kop te vaak wordt gereinigd, wordt er onnodig inkt verbruikt.

! BELANGRIJK

Raak de printkop NIET aan. Als u de printkop aanraakt, kan hij blijvend worden beschadigd en kan de garantie erop vervallen.

- 1 Druk op **Menu**, **8**, **2**.
- 2 Druk op ▲ of ▼ om **Zwarte inkt, Kleur** of **Allemaal** te selecteren. Druk op **OK**.
De machine begint de printkop te reinigen. Nadat het reinigen is voltooid, zal de machine automatisch weer overschakelen op Stand-by.



Opmerking

Wanneer u de printkop minimaal vijf keer hebt gereinigd en de afdruk niet is verbeterd, probeer dan om het probleem te verhelpen door voor elke kleur waarmee u problemen ondervindt, een nieuwe originele inktcartridge van Brother te installeren. Reinig de printkop vervolgens opnieuw maximaal vijf keer. Als de kwaliteit dan nog niet verbeterd is, neemt u contact op met uw Brother-dealer.

De afdrukkwaliteit controleren

Als er fletse of gestreepte kleuren en tekst verschijnen op uw uitvoer, kunnen enkele spuitmondjes verstopt zijn. U kunt dit controleren door de Testpagina afdrukkwaliteit te printen en naar het patroon van de spuitmondjes te kijken.

- 1 Druk op **Menu**, **8**, **1**.
- 2 Druk op ▲ of ▼ om **Printkwaliteit** te selecteren. Druk op **OK**.
- 3 Druk op **Kleur Start**. De machine begint de Testpagina afdrukkwaliteit te printen.
- 4 Controleer de kwaliteit van de vier kleurenblokken op het vel.

Kwaliteit OK?

1. Ja 2. Nee
- 5 Ga op een van de volgende manieren te werk:
 - Wanneer alle lijnen duidelijk en zichtbaar zijn, drukt u op **1** om **Ja** te kiezen en gaat u naar stap 6.
 - Als er zoals hieronder afgebeeld korte stukken lijn ontbreken, drukt u op **2** om **Nee** te kiezen.

OK



Niet OK



- 6 U wordt gevraagd of de afdrukkwaliteit voor zwart en drie kleuren in orde is.

Zwart OK?

1. Ja 2. Nee

Druk op **1** (Ja) of **2** (Nee).

- 7 U wordt gevraagd of u wilt beginnen met reinigen.

Reinigen starten

1.Ja 2.Nee

Druk op **1** (Ja).

De machine begint de printkop te reinigen.

- 8 Druk na het reinigen op **Kleur Start**. De machine zal nu de Testpagina afdrukwaliteit nogmaals afdrukken en vervolgens terugkeren naar stap 4.

- 9 Druk op **Stop/Eindigen**. Als u deze procedure minimaal vijf keer herhaalt, en de afdrukwaliteit nog steeds slecht is, vervang dan de inktcartridge voor de geklonterde kleur. Na het vervangen van de inktcartridge, de afdrukwaliteit controleren. Als het probleem niet is verholpen, moet u het reinigen van de printkop en de afdrukprocedures minimaal vijf keer herhalen voor de nieuwe inktcartridge. Als er dan nog inkt ontbreekt, neemt u contact op met uw Brother-dealer.

! BELANGRIJK

Raak de printkop NIET aan. Als u de printkop aanraakt, kan hij blijvend worden beschadigd en kan de garantie erop vervallen.



Opmerking



Als een spuitmondje van een printkop verstopt is, ziet het geprinte voorbeeld er zo uit.



Nadat het spuitmondje van de printkop gereinigd is, zijn de horizontale strepen verdwenen.

De uitlijning controleren

Het kan zijn dat u de uitlijning moet afstellen na het transport van de machine, of als de afgedrukte tekst vlekkelig is of de afbeeldingen flets zijn.

- 1 Druk op **Menu, 8, 1**.
- 2 Druk op **▲** of **▼** om **Instel kantlijn** te selecteren. Druk op **OK**.
- 3 Druk op **Mono Start** of **Kleur Start**. De machine begint de **Uitlijningscontrolepagina** af te drukken.

Kantlijn OK?

1.Ja 2.Nee

- 4 Controleer de testafdrukken voor 600 dpi en 1.200 dpi om te zien of nummer 5 het beste overeenkomt met nummer 0.
 - Als nummer 5 van beide testafdrukken (600 dpi en 1.200 dpi) het meest overeenkomt met nummer 0, drukt u op **1** (Ja) om de uitlijningscontrole te voltooien en gaat u naar stap 7.
 - Als een andere testafdruk beter overeenkomt voor 600 dpi of 1.200 dpi, drukt u op **2** (Nee) om het nummer van de betreffende testafdruk te kiezen.

- 5 Druk voor 600 dpi op het nummer (1-8) van de testafdruk die het meest overeenkomt met nummer 0.

Pas 600dpi aan

Beste kiezen#5

- 6 Druk voor 1.200 dpi op het nummer (1-8) van de testafdruk die het meest overeenkomt met nummer 0.

Pas 1200dpi aan

Beste kiezen#5

- 7 Druk op **Stop/Eindigen**.

Het inktvolume controleren

U kunt de inkt links in de cartridge controleren.

- 1 Druk op **Menu**, **8**, **3**.
- 2 Op het LCD-scherm wordt het inktvolume weergegeven.
- 3 Druk op ▲ of ▼ om de kleur te selecteren die u wilt controleren.
- 4 Druk op **Stop/Eindigen**.



Opmerking

U kunt het inktniveau vanaf uw computer controleren. (Zie *Afdrukken* voor Windows® of *Afdrukken en faxen* voor Macintosh in de *Softwarehandleiding* op de cd-rom.)

Informatie over de machine

Het serienummer controleren

U kunt het serienummer van de machine nakijken op het scherm.

- 1 Druk op **Menu**, **7**, **1**.

1. Serienummer

XXXXXXXXXX

- 2 Druk op **Stop/Eindigen**.

Resetfuncties

De volgende resetfuncties zijn beschikbaar:

- 1 Netwerk
Hiermee kunt u de fabrieksinstellingen van de printserver, zoals de IP-adresgegevens, herstellen.
- 2 Snelkiez.&fax
Met snelkiezen reset u de volgende instellingen:
 - Snelkiezen
(Snelkiezen en groepen instellen)
 - Stations-ID
(Naam en nummer)
 - Rapportinstellingen
(Verzendrapport, snelkieslijst en faxjournaal)
- 3 Alle instell.
Hiermee kunt u alle fabrieksinstellingen van de machine herstellen.
Brother raadt u dringend aan deze bewerking uit te voeren wanneer u de machine van de hand doet.



Opmerking

Ontkoppel de interfacekabel voordat u **Netwerk** of **Alle instell.** selecteert.

De machine resetten

- 1 Druk op **Menu**, **0**, **7**.
- 2 Druk op **▲** of **▼** om de gewenste resetfunctie te kiezen.
Druk op **OK**.
- 3 Druk op **1.Herstel** of **2.Stop**.
- 4 Druk op **1** om te bevestigen.

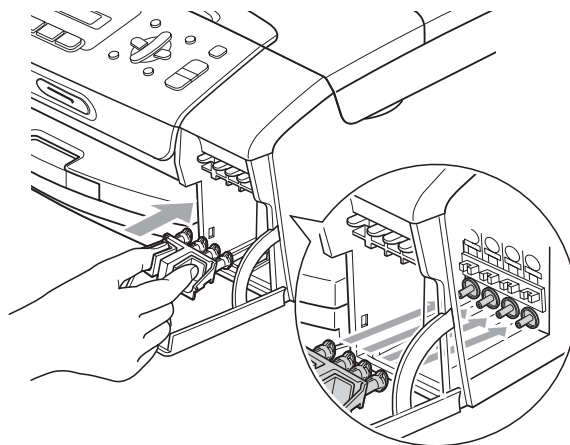
De machine inpakken en vervoeren

Gebruik het oorspronkelijke verpakkingsmateriaal van de machine wanneer u de machine transporteert. Volg de onderstaande instructies om uw machine goed te verpakken. Schade aan de machine die wordt veroorzaakt tijdens het transport valt niet onder uw garantie.

! BELANGRIJK

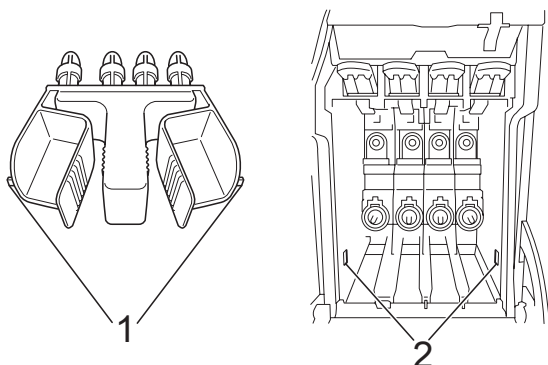
Het is belangrijk dat u de machine na een afdruktaak de printkop laat 'parkeren'. Luister goed naar de machine alvorens deze los te koppelen, om te controleren of alle mechanische geluiden zijn gestopt. Indien u de machine dit parkeerproces niet laat voltooien, kan dit leiden tot afdrukproblemen en mogelijke schade aan de printkop.

- 1 Open het deksel van de inktcartridge.
- 2 Druk op de ontgrendelingshendel om de inktcartridge te ontgrendelen en verwijder alle inktcartridges. (Zie *De inktcartridges vervangen* op pagina 106.)
- 3 Breng de groene bescherming aan en sluit het kapje van de cartridge.



! BELANGRIJK

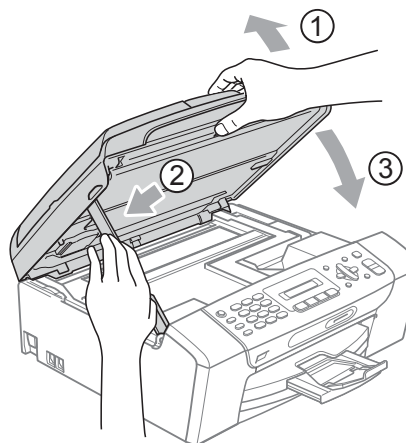
- Zorg ervoor dat u de plastic lipjes aan beide zijden van de groene bescherming (1) goed op hun plaats (2) klikt.



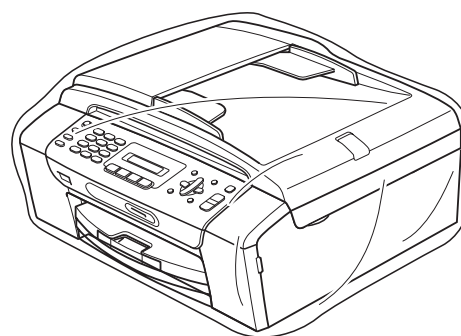
- Als u de groene bescherming niet kunt vinden, mag u de inktcartridges NIET verwijderen als u de machine gaat vervoeren. Het is van essentieel belang dat tijdens het vervoeren van de machine de groene bescherming is geplaatst of de inktcartridges op hun plaats zitten. Als u zich niet aan dit voorschrift houdt, kan de machine schade oplopen en de garantie vervallen.

- Ontkoppel de machine van de wandcontactdoos voor de telefoon en trek de stekker van het telefoonsnoer uit de machine.
- Haal de stekker van de machine uit het stopcontact.
- Gebruik beide handen en de plastic lipjes aan beide zijden van de machine om het scannerdeksel op te tillen, totdat deze in de open stand vergrendeld is. Koppel vervolgens de interfacekabel los van de machine (indien aangesloten).

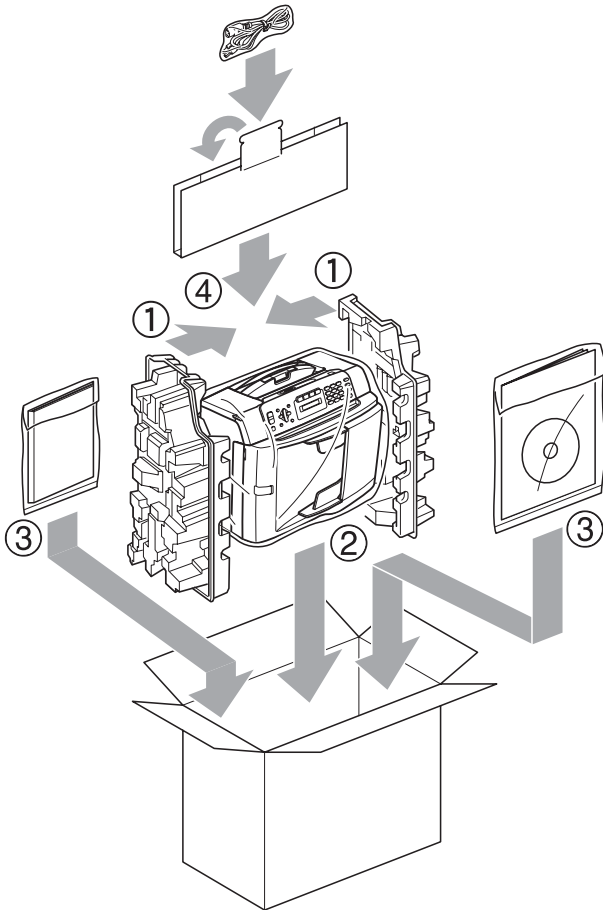
- Breng het scannerdeksel omhoog (1) om de vergrendeling op te heffen. Druk de steun van het scannerdeksel voorzichtig omlaag (2) en sluit het scannerdeksel (3).



- Verpak de machine in de plastic zak.



- 9 Verpak de machine en de gedrukte materialen met het originele verpakkingsmateriaal in de originele doos, zoals hieronder afgebeeld. Plaats de gebruikte inktcartridges niet in de doos.



- 10 Sluit de doos en maak deze dicht met verpakkingstape.

Programmeren op het scherm

Uw machine is zodanig ontworpen dat deze eenvoudig via het LCD-scherm kan worden geprogrammeerd met behulp van de menu-toetsen. Programmeren via het scherm is uiterst eenvoudig en helpt u alle functies van uw machine optimaal te benutten.

Op het scherm worden stapsgewijze aanwijzingen weergegeven om u te helpen uw machine te programmeren. U hoeft alleen de aanwijzingen op te volgen die u door de menuselecties en de programmeeropties leiden.

Menutabel

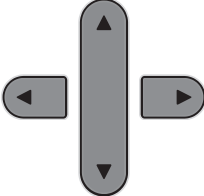






U kunt uw machine programmeren aan de hand van de menutabel die begint op pagina 119. Op deze pagina's worden de menuselecties en -opties opgesomd.

Druk op **Menu** en dan op de menunummers om uw machine te programmeren.

Opslag in geheugen

Zelfs in geval van een stroomstoring gaan uw menu-instellingen niet verloren omdat deze permanent zijn opgeslagen. Tijdelijke instellingen (zoals contract, internationale modus) gaan wel verloren. Wellicht moet u de datum en de tijd resetten.

Menu-toetsen

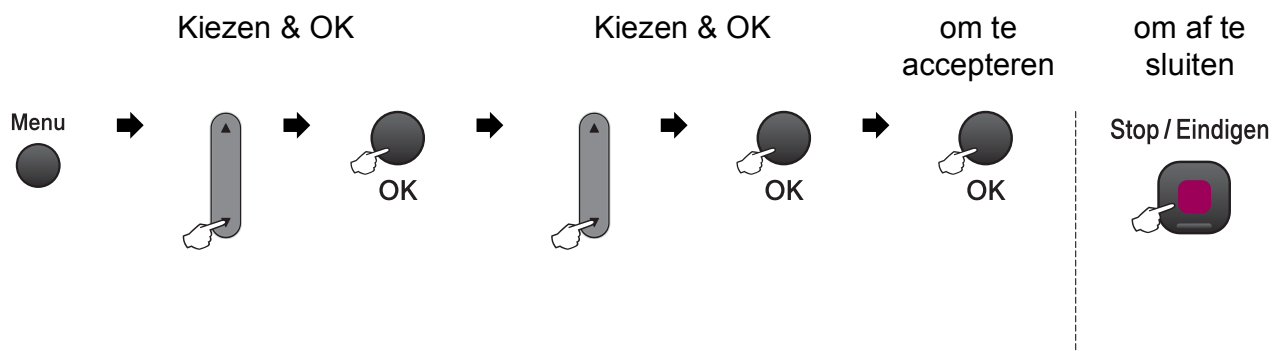
	
Menu 	Het menu openen.
 OK	Naar het volgende menuniveau gaan. Een optie accepteren.
 Wis / terug	Naar het vorige menuniveau gaan. Een onjuiste letter wissen wanneer u tekst in de machine moet invoeren.
	Door het huidige menuniveau bladeren.
	Naar het vorige menuniveau gaan.
Stop / Eindigen 	Het menu sluiten of de huidige bewerking stoppen.


De modus Menu openen:


- 1 Druk op **Menu**.
 - 2 Selecteer een optie.
 - Druk op **1** voor het algemeen instelmenu.
 - Druk op **2** voor het Faxmenu.
 - Druk op **3** voor het Kopieermenu.
 - •
•
 - Druk op **0** voor de begininstellingen.
- U kunt sneller door elk menuniveau bladeren door op ▲ of ▼ te drukken voor de gewenste richting.
- 3 Druk op **OK** wanneer die optie op het LCD-scherm weergegeven wordt. Op het LCD-scherm wordt dan het volgende menuniveau weergegeven.
 - 4 Druk op ▲ of ▼ om naar uw volgende menukeuze te bladeren.
 - 5 Druk op **OK**. Wanneer u klaar bent met het instellen van een optie, wordt op het LCD-scherm *Geaccepteerd* weergegeven.
 - 6 Druk op **Stop/Eindigen**.


Menutabel


De menutabel helpt u de menuselecties en -opties te begrijpen die u in de programma's van de machine tegenkomt. De fabrieksinstellingen zijn vetgedrukt en met een sterretje weergegeven.





Hoofdmenu	Submenu	Menuselecties	Opties	Omschrijvingen	Pagina
1. Standaardinst.	1. Tijdklokstand	—	0 Sec. 30 Sec. 1 Min 2 Min.* 5 Min. Uit	Hiermee kunt u de tijd instellen om terug te keren naar de faxmodus.	22
	2. Papiersoort	—	Normaal Papier* Inkjet papier Brother BP71 Glossy anders Transparanten	Hiermee kunt u de papiersoort in de papierlade instellen.	23
	3. Papierformaat	—	A4* A5 10x15cm Letter Legal	Hiermee kunt u het papierformaat in de papierlade instellen.	23
 De fabrieksinstellingen zijn vetgedrukt en met een sterretje weergegeven.					

Hoofdmenu	Submenu	Menuselecties	Opties	Omschrijvingen	Pagina
1. Standaardinst. (Vervolg)	4. Volume	1. Belvolume	Uit Laag Half* Hoog	Hiermee kunt u het belvolume aanpassen.	23
		2. Waarsch. toon	Uit Laag* Half Hoog	Hiermee kunt u het volume van de waarschuwingstoon aanpassen.	23
		3. Luidspreker	Uit Laag Half* Hoog	Hiermee kunt u het volume van de luidspreker aanpassen.	24
	5. Aut. zomertijd	—	Aan* Uit	De zomertijd wordt automatisch ingesteld.	24
	6. LCD-contrast	—	Licht Donker*	Hiermee stelt u het contrast van het LCD-scherm af.	25
	7. Slaapstand	—	1 Min. 2 Min. 3 Min. 5 Min.* 10 Min. 30 Min. 60 Min.	Hiermee kunt u selecteren na hoeveel tijd de machine bij inactiviteit in de slaapstand wordt gezet.	25
2. Fax	1. Ontvangstmenu (Alleen in faxmodus)	1. Bel Vertraging	00 01 02* 03 04 05 06	De belvertraging bepaalt hoe vaak de telefoon overgaat voordat de machine opneemt in de modus Alleen fax of Fax/telefoon.	38
 De fabrieksinstellingen zijn vetgedrukt en met een sterretje weergegeven.					


Hoofdmenu	Submenu	Menuselecties	Opties	Omschrijvingen	Pagina
2. Fax (Vervolg)	1. Ontvangstmenu (Alleen in faxmodus) (Vervolg)	2. F/T Beltijd	20Sec. 30Sec.* 40Sec. 70Sec.	Hiermee stelt u het F/T dubbele belsignaal in de modus Fax/telefoon in.	38
		3. Fax Waarnemen	Aan* Uit	Hiermee worden faxen automatisch ontvangen wanneer u een oproep beantwoordt en de faxtoon hoort.	39
		4. Afstandscode	Aan* (*51, #51) Uit	U kunt alle oproepen op een tweede of extern toestel aannemen en deze codes gebruiken om de machine in- of uit te schakelen. U kunt deze codes wijzigen.	45
		5. Auto reductie	Aan* Uit	Hiermee wordt het formaat van inkomende faxen verkleind.	39
	2. Verzendmenu (Alleen in faxmodus)	1. Contrast	Auto* Licht Donker	Hiermee kunt u de faxen die u verzendt lichter of donkerder maken.	33
		2. Faxresolutie	Standaard* Fijn Super Fijn Foto	Hiermee stelt u de standaardresolutie voor uitgaande faxen in.	33
		3. Direct Verzend	Alleen volg.fax Aan Uit*	Hiermee verzendt u een fax zonder het geheugen te gebruiken.	34
		4. Internationaal	Aan Uit*	Als u problemen hebt met het internationaal verzenden van faxen, zet u deze optie op Aan.	35
		0. GlasplScanform	A4* Letter	Hiermee past u het scangebied van de glasplaat aan het documentformaat aan.	31
	 De fabrieksinstellingen zijn vetgedrukt en met een sterretje weergegeven.				

Hoofdmenu	Submenu	Menuselecties	Opties	Omschrijvingen	Pagina	
2. Fax (Vervolg)	3. Kies rapport	1. Verzendrapp.	Aan Aan+Beeld Uit* Uit+Beeld	Hiermee stelt u de begininstellingen voor het verzendrapport en het faxjournaal in.	49	
		2. Journaal tijd	Uit Na 50 faxen* Elke 6 uur Elke 12 uur Elke 24 uur Elke 2 dagen Elke 7 dagen		50	
	4. Rest. jobs	—	—	Hiermee kunt u controleren welke taken in het geheugen zijn opgeslagen en kunt u geselecteerde taken annuleren.	32	
	0. Diversen	1. Verzendslot	—	—	Hiermee voorkomt u dat niet bevoegde gebruikers de huidige instellingen van de machine kunnen wijzigen.	26
		2. Beller ID	Aan* Uit Toon telefoonnr's Print rapport	Hiermee kunt u de opgeslagen gegevens van de laatste 30 bellers bekijken of afdrukken.	41	
3. Kopie	1. Kwaliteit	—	Snel Norm* Fijn	Hiermee kiest u de kopieerresolutie voor uw type document.	54	
	2. Helderheid	—	-□□□□■+ -□□□■□+ -□□■□□+* -□■□□□+ -■□□□□+	Hiermee kunt de helderheid van kopieën aanpassen.	57	
	3. Contrast	—	-□□□□■+ -□□□■□+ -□□■□□+* -□■□□□+ -■□□□□+	Hiermee kunt het contrast van kopieën aanpassen.	57	
 De fabrieksinstellingen zijn vetgedrukt en met een sterretje weergegeven.						

Hoofdmenu	Submenu	Menuselecties	Opties	Omschrijvingen	Pagina
4. Fotocapture	1. Printkwaliteit	—	Norm Foto*	Hiermee kunt u de afdrukkwaliteit kiezen.	66
	2. Papiersoort	—	Normaal Papier Inkjet papier Brother BP71 Glossy anders*	Hiermee kunt het papier en de papiersoort kiezen.	66
	3. Papierformaat	—	10x15cm* 13x18cm Letter A4	Hiermee kunt u het papierformaat kiezen.	66
	4. Afm. afdruk	—	8x10cm 9x13cm 10x15cm 13x18cm 15x20cm Max. afmetingen*	Hiermee kunt u het afdrukformaat kiezen. (Wordt weergegeven wanneer u A4 of Letter gekozen hebt in het menu Papierformaat.)	67
	5. Helderheid	—	-□□□■+ -□□■□+ -□■□□+* -□■□□+ -■□□□+	Hiermee kunt u de helderheid instellen.	67
	6. Contrast	—	-□□□■+ -□□■□+ -□■□□+* -□■□□+ -■□□□+	Hiermee kunt u het contrast instellen.	67
	7. Bijsnijd (crop)	—	Aan* Uit	Hiermee kunt u de afbeelding rond de marge bijsnijden ter aanpassing aan het papierformaat of het afdrukformaat. Zet deze functie uit wanneer u hele afbeeldingen wilt afdrucken of ongewenst bijsnijden wilt vermijden.	67
	8. Zonder rand	—	Aan* Uit	Hiermee wordt het afdrukgebied uitgebreid naar de randen van het papier.	67
	9. Datum afdr.	—	Aan Uit*	Hiermee kunt u de datum op foto's laten afdrucken.	68
 De fabrieksinstellingen zijn vetgedrukt en met een sterretje weergegeven.					

Hoofdmenu	Submenu	Menuselecties	Opties	Omschrijvingen	Pagina
4. Fotocapture (Vervolg)	0. naar media	1. Kwaliteit	200x100 dpi Z&W 200 dpi Z&W 150 dpi 16kl* 300 dpi 16kl 600 dpi 16kl	Hiermee kiest u de scanresolutie voor uw type document.	69
		2. Z/W BestType	TIFF* PDF	Hiermee selecteert u het standaardbestandsformaat voor zwart scannen.	69
		3. KleurBest. Type	PDF* JPEG	Hiermee selecteert u het standaardbestandsformaat voor kleuren scannen.	69
 De fabrieksinstellingen zijn vetgedrukt en met een sterretje weergegeven.					

Menu Netwerk (MFC-253CW, MFC-255CW en MFC-257CW)

Niveau1	Niveau2	Niveau3	Niveau4	Opties	Omschrijvingen
5. Netwerk	1. TCP/IP	1. BOOT Method	—	Auto* Statisch RARP BOOTP DHCP	Selecteert de opstartmethode die het beste aan uw eisen voldoet.
		2. IP Address	—	[000-255]. [000-255]. [000-255]. [000-255]	Voer het IP-adres in.
		3. Subnet Mask	—	[000-255]. [000-255]. [000-255]. [000-255]	Voer het subnetmasker in.
		4. Gateway	—	[000-255]. [000-255]. [000-255]. [000-255]	Voer het adres van de gateway in.
		5. Knooppunt naam	—	BRWXXXXXXXXXXXX	Voer de knooppuntnaam in.
		6. WINS Config	—	Autom.* Statisch	Selecteert de WINS-configuratiemodus.
		7. WINS Server	—	(Primary) 000.000.000.000 (Secondary) 000.000.000.000	Specificeert het IP-adres van de primaire of secundaire server.
		8. DNS Server	—	(Primary) 000.000.000.000 (Secondary) 000.000.000.000	Specificeert het IP-adres van de primaire of secundaire server.
		9. APIPA	—	Aan* Uit	Wijst automatisch het IP-adres toe van het link-local adresbereik.
Zie <i>Netwerkhandleiding op de cd-rom.</i>					
 De fabrieksinstellingen zijn vetgedrukt en met een sterretje weergegeven.					


Niveau1	Niveau2	Niveau3	Niveau4	Opties	Omschrijvingen	
5. Netwerk (Vervolg)	2. Inst. Wizard	—	—	—	U kunt uw printserver configureren.	
	3. SES/WPS/AOSS	—	—	—	U kunt uw draadloze netwerkinstellingen gemakkelijk configureren met één druk op de knop.	
	4. WPS m/pincode	—	—	—	U kunt uw draadloze netwerkinstellingen gemakkelijk configureren met WPS en een pincode.	
	5. Status WLAN	1. Status	—	—	—	U kunt de huidige status van het draadloze netwerk raadplegen.
		2. Signaal	—	—	—	U kunt de huidige signaalsterkte van het draadloze netwerk raadplegen.
		3. SSID	—	—	—	U kunt de huidige SSID raadplegen.
		4. Comm. Modus	—	—	—	U kunt de huidige communicatiemodus raadplegen.
	6. MAC-adres	—	—	—	U kunt het MAC-adres van uw machine raadplegen op het bedieningspaneel.	
	7. WLAN Activeren	—	—	Aan Uit*	Hiermee kunt u de draadloze netwerkaansluiting gebruiken.	
	0. Netw. resetten	—	—	—	Hiermee herstelt u alle fabrieksinstellingen van de netwerkinstellingen.	


Zie *Netwerkhandleiding op de cd-rom*.





De fabrieksinstellingen zijn vetgedrukt en met een sterretje weergegeven.

(MFC-295CN)

Niveau1	Niveau2	Niveau3	Niveau4	Opties	Omschrijvingen
5. Netwerk	1. TCP/IP	1. BOOT Method	—	Auto* Statisch RARP BOOTP DHCP	Selecteert de opstartmethode die het beste aan uw eisen voldoet.
		2. IP Address	—	[000-255]. [000-255]. [000-255]. [000-255]	Voer het IP-adres in.
		3. Subnet Mask	—	[000-255]. [000-255]. [000-255]. [000-255]	Voer het subnetmasker in.
		4. Gateway	—	[000-255]. [000-255]. [000-255]. [000-255]	Voer het adres van de gateway in.
		5. Knooppunt naam	—	BRNXXXXXXXXXXXX	Voer de knooppuntnaam in.
		6. WINS Config	—	Autom.* Statisch	Selecteert de WINS-configuratiemodus.
		7. WINS Server	—	(Primary) 000.000.000.000 (Secondary) 000.000.000.000	Specificeert het IP-adres van de primaire of secundaire server.
		8. DNS Server	—	(Primary) 000.000.000.000 (Secondary) 000.000.000.000	Specificeert het IP-adres van de primaire of secundaire server.
		9. APIPA	—	Aan* Uit	Wijst automatisch het IP-adres toe van het link-local adresbereik.
Zie <i>Netwerkhandleiding op de cd-rom.</i>					
 De fabrieksinstellingen zijn vetgedrukt en met een sterretje weergegeven.					

Niveau1	Niveau2	Niveau3	Niveau4	Opties	Omschrijvingen
5. Netwerk (Vervolg)	2. Ethernet	—	—	Automatisch* 100B-FD 100B-HD 10B-FD 10B-HD	Selecteert de Ethernet-linkmodus.
	3. MAC-adres	—	—	—	U kunt het MAC-adres van uw machine raadplegen op het bedieningspaneel.
	0. Netw. resetten	—	—	—	Hiermee herstelt u alle fabrieksinstellingen van de netwerkinstellingen.
<i>Zie Netwerkhandleiding op de cd-rom.</i>					
 De fabrieksinstellingen zijn vetgedrukt en met een sterretje weergegeven.					

Hoofdmenu	Submenu	Menuselecties	Opties	Omschrijvingen	Pagina
6. Print lijsten	1. Verzendrapport	—	—	Hiermee drukt u een verzendrapport van uw laatste verzending af.	50
	2. Help	—	—	Hiermee drukt u de Helplijst af met informatie over hoe u snel uw machine kunt programmeren.	50
	3. Kieslijst	—	—	Geeft een lijst in numerieke volgorde weer met namen en telefoonnummers die in het snelkiesgeheugen opgeslagen zijn.	50
	4. Fax Journaal	—	—	Geeft een overzicht weer met informatie over de laatste inkomende en uitgaande faxen. (TX betekent Transmit (verzenden)) (RX betekent Receive (ontvangen))	50
	5. Gebruikersinst	—	—	Drukt een lijst met uw instellingen af.	50
	6. Netwerk Conf.	—	—	Een lijst met uw netwerkinstellingen.	50
7. Machine-info	1. Serienummer	—	—	Voor het controleren van het serienummer van uw machine.	113
8. Inktbeheer	1. Testafdruk	—	Printkwaliteit Instel kantlijn	Hiermee kunt u de afdrukkwaliteit of uitlijning controleren.	111
	2. Reinigen	—	Zwarte inkt Kleur Allemaal	Hiermee kunt u de printkop reinigen.	111
	3. Inktvolume	—	—	Hiermee kunt u controleren hoeveel inkt beschikbaar is.	113
<i>Zie Netwerkhandleiding op de cd-rom.</i>					
 De fabrieksinstellingen zijn vetgedrukt en met een sterretje weergegeven.					

Hoofdmenu	Submenu	Menuselecties	Opties	Omschrijvingen	Pagina
0. Stand. instel.	1. Ontvangstmodus	—	Alleen Fax* Fax/Telefoon Ext. TEL/ANT Handmatig	Hiermee kiest u de ontvangstmodus die het beste aan uw behoeften voldoet.	36
	2. Datum&Tijd	—	—	De datum en de tijd worden op het LCD-scherm en op de kopteksten van verzonden faxen weergegeven.	Raadpleeg de <i>Installatie-handleiding</i> .
	3. Stations-ID	—	Fax: Naam:	Hiermee stelt u de naam en het faxnummer in die op elke pagina van uw fax moeten worden afgedrukt.	
	4. Toon/Puls	—	Toon* Puls	Kies de kiesmodus.	
	5. Kiestoon	—	Waarneming Geen detectie*	Hiermee schakelt u kiestoonherkenning in of uit.	96
	6. Tel lijn inst	—	Normaal* PBX ISDN	Hiermee kiest u het type telefoonlijn.	40
	7. Compatibel	—	Normaal* Basic (voorVoIP)	Hiermee stelt u de equalisatie in als u problemen hebt met verzenden.	96
	8. Reset	1. Netwerk	—	Hiermee worden de fabriekinstellingen van de printserver, zoals het wachtwoord en de IP-adresgegevens, hersteld.	113
	2. Snelkiez.&fax	—	Hiermee verwijdert u alle opgeslagen snelkiesnummers en herstelt u de fabriekinstellingen van de stations-ID, de snelkieslijst, het verzendrapport en het faxjournaal.	113	
	3. Alle instell.	—	Hiermee worden alle fabriekinstellingen van de machine hersteld.	113	
Zie <i>Netwerkhandleiding op de cd-rom</i> .					
 De fabriekinstellingen zijn vetgedrukt en met een sterretje weergegeven.					

Tekst invoeren

Tijdens het instellen van bepaalde menuselecties, zoals de stations-ID, moet u wellicht tekst in de machine invoeren. Op de meeste nummertoeetsen staan drie of vier letters. Op de toetsen **0**, **#** en ***** staan geen letters omdat deze toetsen voor speciale tekens worden gebruikt.

Druk het aantal keer zoals aangegeven in de referentietabel op het juiste kiesnummer om het gewenste teken te openen.

Druk op toets	eenmaal	tweemaal	driemaal	viermaal	vijfmaal
2	A	B	C	2	A
3	D	E	F	3	D
4	G	H	I	4	G
5	J	K	L	5	J
6	M	N	O	6	M
7	P	Q	R	S	7
8	T	U	V	8	T
9	W	X	Y	Z	9

Spaties invoegen

Als u een spatie in een faxnummer wilt invoegen, drukt u eenmaal op ► tussen de cijfers. Als u een spatie in een naam wilt invoegen, drukt u tweemaal op ► tussen de letters.

Correcties aanbrenge

Als u een onjuiste letter hebt ingevoerd en deze wilt corrigeren, drukt u op ◀ om de cursor onder de onjuiste letter te plaatsen. Druk dan op **Wis/terug**. Voer het juiste teken in. U kunt ook teruggaan en letters invoegen.

Letters herhalen

Als u een letter wilt invoeren die op dezelfde toets staat als de vorige letter, drukt u op ► om de cursor naar rechts te verplaatsen en drukt u daarna opnieuw op de toets.

Speciale tekens en symbolen

Druk op *****, **#** of **0**, en druk dan op ◀ of ► om de cursor onder het gewenste speciale teken of symbool te plaatsen. Druk dan op **OK** om deze te kiezen.

Druk op ***** voor (spatie) ! " # \$ % & ' () * + , - . / €

Druk op **#** voor : ; < = > ? @ [] ^ _

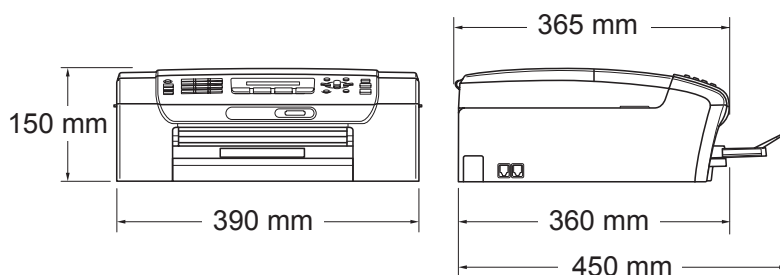
Druk op **0** voor À É 0

Algemeen

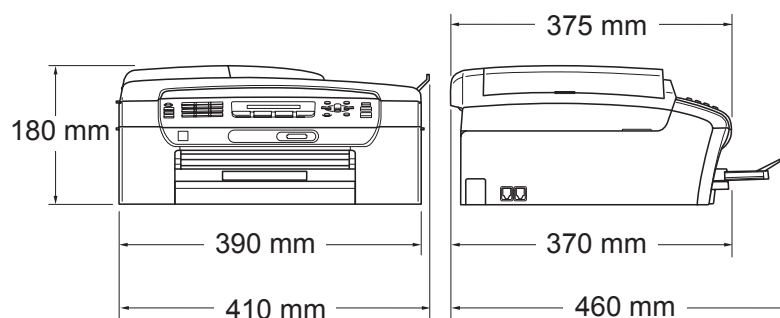
Printertype	Inkjet	
Afdrukmethode	Mono:	Piëzo met 94 × 1 spuitmondje
	Kleur:	Piëzo met 94 × 3 spuitmondjes
Geheugencapaciteit	32 MB	
LCD (liquid crystal display)	16 tekens × 1 regel	
Stroombron	AC 220 tot 240V 50/60 Hz	
Stroomverbruik	(MFC-253CW/255CW/257CW)	
	Uit:	Gemiddeld 0,75 W
	Slaapstand:	Gemiddeld 3 W
	Stand-by:	Gemiddeld 4,5 W
	In bedrijf:	Gemiddeld 22 W
	(MFC-295CN)	
	Uit:	Gemiddeld 0,85 W
	Slaapstand:	Gemiddeld 3,5 W
	Stand-by:	Gemiddeld 6 W
	In bedrijf:	Gemiddeld 26 W

Afmetingen

(MFC-253CW/255CW/257CW)



(MFC-295CN)



Gewicht	7,3 kg (MFC-253CW/255CW/257CW) 7,9 kg (MFC-295CN)
Geluidsemissie	In bedrijf: LPAm =50 dB of minder ¹
Geluidsemissie conform ISO 9296	In bedrijf: (MFC-253CW/255CW/257CW) LWAd = 63,6 dB (A) (Mono) LWAd = 55,8 dB (A) (Kleur) (MFC-295CN) LWAd = 63,6 dB (A) (Mono) LWAd = 55,4 dB (A) (Kleur)
	Kantoorapparatuur met LWAd boven 63,0 dB (A) is niet geschikt voor gebruik in ruimtes waar mensen voornamelijk denkwerk verrichten. Dergelijke apparatuur moet in aparte ruimtes worden geplaatst om geluidshinder te voorkomen.
Temperatuur	In bedrijf: 10 tot 35 °C Beste afdrukkwaliteit: 20 tot 33 °C
Vochtigheid	In bedrijf: 20 tot 80% (niet condenserend) Beste afdrukkwaliteit: 20 tot 80% (niet condenserend)
ADF (automatische documentinvoer)	Maximaal 15 pagina's (alleen MFC-295CN) Aanbevolen omgeving voor optimale resultaten: Temperatuur: 20 tot 30 °C Vochtigheid: 50 tot 70% Papier: 80 g/m ²

¹ Dit is afhankelijk van de omstandigheden waarin wordt afgedrukt.

Afdrukmedia

Papierinvoer

Papierlade

■ Papiersoort:

Normaal papier, inkjetpapier (gecoat papier), glanzend papier ¹, transparanten ^{1 2} en enveloppen

■ Papierformaat:

Letter, Legal, Executive, A4, A5, A6, JIS B5, enveloppen (commercial nr.10, DL, C5, Monarch, JE4), foto 10 × 15 cm, foto 2L 13 × 18 cm, indexkaart en briefkaart ³

Breedte: 98 tot 215,9 mm

Lengte: 148 tot 355,6 mm

Zie *Gewicht, dikte en capaciteit van papier* op pagina 18 voor meer informatie.

■ Maximale capaciteit papierlade:

Circa 100 vel 80 g/m² normaal papier

Max. 50 vel normaal papier van A4-formaat

(naar lade uitgevoerd met de bedrukte zijde naar boven) ¹

Papieruitvoer

¹ Voor glanzend papier of transparanten raden wij u aan om de bedrukte pagina's direct nadat ze zijn uitgevoerd, uit de uitvoerpapierlade te nemen om vlekken te voorkomen.

² Gebruik alleen transparanten die worden aanbevolen voor inkjetprinters.

³ Zie *Type en formaat papier voor elke functie* op pagina 17.

Fax

Compatibiliteit	ITU-T Groep 3
Coderingssysteem	MH/MR/MMR/JPEG
Modemsnelheid	Automatische terugval 14.400 bps
Documentgrootte	Breedte ADF: (MFC-295CN) 148 tot 215,9 mm Lengte ADF: (MFC-295CN) 148 tot 355,6 mm Breedte glasplaat: max. 215,9 mm Lengte glasplaat: max. 297 mm
Scanbreedte	208 mm
Afdrukbreedte	208 mm
Grijsstinten	256 niveaus
Contrastregeling	Automatisch/Licht/Donker (handmatige instelling)
Resolutie	■ Horizontaal 8 dots/mm ■ Verticaal Standaard 3,85 lijnen/mm (Mono) 7,7 lijnen/mm (Kleur) Fijn 7,7 lijnen/mm (Mono/Kleur) Foto 7,7 lijnen/mm (Mono) Superfijn 15,4 lijnen/mm (Mono)
Snelkiezen	40 stations
Groepen	Maximaal 6

Groepsverzenden ¹	90 stations
Automatisch opnieuw kiezen	3 keer met tussenpozen van 5 minuten
Belvertraging	0, 1, 2, 3, 4, 5 of 6 belsignalen
Bron van communicatie	Standaard openbaar telefoonnetwerk (PSTN)
Verzenden vanuit het geheugen	Maximaal 200 ² /170 ³ pagina's
Ontvangst zonder papier	Maximaal 200 ² /170 ³ pagina's

¹ Alleen monochroom

² 'Pagina's' verwijst naar de 'Brother Standard Chart No. 1' (een standaardzakenbrief, standaardresolutie, MMR-code). Specificaties en gedrukt materiaal kunnen zonder vooraankondiging worden gewijzigd.

³ 'Pagina's' verwijst naar de 'ITU-T Test Chart #1' (een standaardzakenbrief, standaardresolutie, MMR-code). Specificaties en gedrukt materiaal kunnen zonder vooraankondiging worden gewijzigd.

Kopiëren

Kleur/Monochroom	Ja/Ja
Documentgrootte	Breedte ADF: (MFC-295CN) 148 tot 215,9 mm Lengte ADF: (MFC-295CN) 148 tot 355,6 mm Breedte glasplaat: max. 215,9 mm Lengte glasplaat: max. 297 mm
Meerdere kopieën	Stapelt maximaal 99 pagina's Sorteert maximaal 99 pagina's (alleen monochroom) (alleen MFC-295CN)
Vergroten/verkleinen	25% tot 400% (in stappen van 1%)
Resolutie	(Monochroom) <ul style="list-style-type: none">■ Kan maximaal 1.200 × 1.200 dpi scannen■ Kan maximaal 1.200 × 1.200 dpi afdrucken (Kleur) <ul style="list-style-type: none">■ Kan maximaal 600 × 1.200 dpi scannen■ Kan maximaal 600 × 1.200 dpi afdrucken

PhotoCapture Center™



Opmerking

Alleen modellen MFC-253CW, MFC-255CW en MFC-257CW ondersteunen geheugenkaarten.

Beschikbare media ¹	Memory Stick™ (16 MB - 128 MB) Memory Stick PRO™ (256 MB - 16 GB) Memory Stick Duo™ met adapter (16 MB - 128 MB) Memory Stick Micro™ (M2™) met adapter SD ² SDHC ³ miniSD met adapter microSD met adapter xD-Picture Card™ ⁴ USB-flashstation ⁵ (MFC-295CN) Max. 1.200 × 2.400 dpi
Resolutie	
Bestandsextensie (Mediaformaat) (Afbeeldingsformaat)	DPOF (versie 1.0, versie 1.1), Exif DCF (tot versie 2.1) Foto's afdrukken: JPEG ⁶ Scannen naar media: JPEG, PDF (Kleur) TIFF, PDF (Mono)
Aantal bestanden	Maximaal 999 bestanden (De map op een geheugenkaart of op een USB-flashstation wordt ook meegeteld.)
Map	Het bestand moet op het 4e mapniveau van de geheugenkaart of van het USB-flashstation zijn opgeslagen.
Zonder rand	Letter, A4, foto 10 × 15 cm, foto 2L 13 × 18 cm ⁷

¹ Geheugenkaarten, adapters en USB-flashstations zijn niet inbegrepen.

² 16 MB tot 2 GB

³ 4 GB tot 16 GB

⁴ xD-Picture Card™ conventionele kaart van 16 MB tot 512 MB

xD-Picture Card™ Type M van 256 MB tot 2 GB

xD-Picture Card™ Type M⁺ 1 GB en 2 GB

xD-Picture Card™ Type H van 256 MB tot 2 GB

⁵ USB 2.0-standaard

USB-massaopslagklasse van 16 MB tot 32 GB

Ondersteunde indeling: FAT12/FAT16/FAT32

⁶ Progressief JPEG-formaat wordt niet ondersteund.

⁷ Zie *Type en formaat papier voor elke functie* op pagina 17.

PictBridge (alleen MFC-295CN)

Compatibiliteit

Ondersteunt de PictBridge-norm CIPA DC-001 van de Camera & Imaging Products Association

Ga naar <http://www.cipa.jp/pictbridge> voor meer informatie

Interface

PictBridge(USB)-poort

Scanner

Kleur/Monochroom	Ja/Ja
TWAIN-compatibel	Ja (Windows® 2000 Professional/Windows® XP/ Windows® XP Professional x64 Edition/Windows Vista®) Mac OS X 10.3.9 - 10.4.x - 10.5.x ¹
WIA-compatibel	Ja (Windows® XP ² /Windows Vista®)
Kleurintensiteit	36-bits kleurverwerking (invoer) 24-bits kleurverwerking (uitvoer) (Daadwerkelijke invoer: 30-bits kleur/Daadwerkelijke uitvoer: 24-bits kleur)
Resolutie	Max. 19.200 × 19.200 dpi (geïnterpoleerd) ³ Max. 1.200 × 2.400 dpi (optisch)
Scansnelheid	Mono: Max. 3,44 sec. Kleur: Max. 4,83 sec. (A4-formaat in 100 × 100 dpi)
Documentgrootte	Breedte ADF (MFC-295CN): 148 tot 215,9 mm Lengte ADF (MFC-295CN): 148 tot 355,6 mm Breedte glasplaat: Max. 215,9 mm Lengte glasplaat: Max. 297 mm
Scanbreedte	Max. 210 mm
Grijstinten	256 niveaus

¹ Ga naar <http://solutions.brother.com> voor de meest recente driverupdates voor uw Mac OS X.

² In deze gebruikershandleiding duidt Windows® XP op de volgende besturingssystemen: Windows® XP Home Edition, Windows® XP Professional en Windows® XP Professional x64 Edition.

³ Scannen met maximaal 1.200 × 1.200 dpi bij gebruik van de WIA-driver voor Windows® XP en Windows Vista® (resolutie tot max. 19.200 × 19.200 dpi kan worden gekozen met het scannerhulpprogramma van Brother)

Printer

D

Printerdriver	Windows® 2000 Professional/Windows® XP/ Windows® XP Professional x64 Edition/ Windows Vista®/Windows Server® 2003 ¹ / Windows Server® 2003 x64 Edition ¹ / Windows Server® 2008 ¹ -driver met ondersteuning voor Brother Native Compression-modus
Resolutie	Mac OS X 10.3.9 - 10.4.x - 10.5.x ² : Brother-inktdriver Max. 1.200 × 6.000 dpi 1.200 × 2.400 dpi 1.200 × 1.200 dpi 600 × 1.200 dpi 600 × 600 dpi 600 × 300 dpi 600 × 150 dpi (Kleur) 450 × 150 dpi (Mono)
Afdruksnelheid	(MFC-253CW/255CW/257CW) Mono: max. 30 pagina's/minuut ³ Kleur: max. 25 pagina's/minuut ³ (MFC-295CN) Mono: max. 33 pagina's/minuut ³ Kleur: max. 27 pagina's/minuut ³
Afdrukbreedte	204 mm (210 mm) ⁴ (A4-formaat)
Zonder rand	Letter, A4, A6, foto 10 × 15 cm, foto 2L 13 × 18 cm, indexkaart, briefkaart 1 ⁵

¹ Alleen afdrukken via een netwerk.

² Ga naar <http://solutions.brother.com> voor de meest recente driverupdates voor uw Mac OS X.

³ Gebaseerd op het standaardpatroon van Brother.
A4-formaat in conceptmodus.

⁴ Als u de functie Zonder rand inschakelt.

⁵ Zie *Type en formaat papier voor elke functie* op pagina 17.

Interfaces

USB^{1 2}

Een USB 2.0-interfacekabel van maximaal 2 m.

LAN-kabel³ **(MFC-295CN)**

Ethernet UTP-kabel van categorie 5 of hoger.

Draadloos LAN **(MFC-253CW/255CW/ 257CW)**

Uw machine ondersteunt draadloze IEEE 802.11b/g-communicatie met uw draadloze LAN-netwerk. Hierbij wordt gebruikgemaakt van infrastructuurmodus of een peer-to-peerverbinding in ad-hocmodus.

¹ Uw machine heeft een full-Speed USB 2.0-interfacekabel. Deze interface is compatibel met Hi-Speed USB 2.0; de maximumsnelheid voor gegevensoverdracht is echter 12 Mbits/s. De machine kan ook worden aangesloten op een computer met een USB 1.1-interface.

² USB-poorten van andere merken worden voor Macintosh niet ondersteund.

³ Zie *Netwerk (LAN)* op pagina 145 en *Netwerkhandleiding* voor gedetailleerde netwerkspecificaties.

Vereisten voor de computer

ONDERSTEUNDE BESTURINGSSYSTEMEN EN SOFTWAREFUNCTIES									
Computerplatform & besturingssysteemversie		Ondersteunde pc-softwarefuncties	Pc-interface	Minimale processornsnelheid	Minimum-RAM	Aanbevolen hoeveelheid RAM	Hardeschijfruimte voor installatie		
							Drivers	Toepassingen	
Windows®-besturingsstelsysteem ¹	Windows® 2000 Professional ⁵	Afdrukken, PC-Fax verzenden ⁴ , Scannen, Verwisselbare schijf	USB, 10/100 Base-TX (Ethernet) (MFC-295CN), Draadloos 802.11b/g (MFC-253CW/255CW/257CW)	Intel® Pentium® II of gelijkwaardig	64 MB	256 MB	110 MB	340 MB	
	Windows® XP Home ^{2 5}				128 MB		110 MB	340 MB	
	Windows® XP Professional ^{2 5}			64-bits (Intel®64 of AMD64) ondersteunde CPU	256 MB	512 MB	110 MB	340 MB	
	Windows® XP Professional x64 Edition ²				Intel® Pentium® 4 of gelijkwaardig	512 MB	1 GB	600 MB	530 MB
	Windows Vista® ²					64-bits (Intel®64 of AMD64) ondersteunde CPU			
	Windows Server® 2003 (alleen via netwerk afdrukken)	Afdrukken	10/100 Base-TX (Ethernet) (MFC-295CN), Draadloos 802.11b/g (MFC-253CW/255CW/257CW)	Intel® Pentium® III of gelijkwaardig	256 MB	512 MB	50 MB	N.v.t.	
Windows Server® 2003 x64 Edition (alleen via netwerk afdrukken)	64-bits (Intel®64 of AMD64) ondersteunde CPU								
Windows Server® 2008 (alleen via netwerk afdrukken)	Intel® Pentium® 4 of gelijkwaardig 64-bits (Intel®64 of AMD64) ondersteunde CPU			512 MB	2 GB				
Macintosh-besturingsstelsysteem	Mac OS X 10.3.9 - 10.4.3	Afdrukken, PC-Fax verzenden ⁴ , Scannen, Verwisselbare schijf ⁶	USB ³ , 10/100 Base-TX (Ethernet) (MFC-295CN), Draadloos 802.11b/g (MFC-253CW/255CW/257CW)	PowerPC G4/G5	128 MB	256 MB	80 MB	400 MB	
	Mac OS X 10.4.4 - 10.5.x			PowerPC G3 350 MHz	512 MB	1 GB			
				Intel® Core™-processor					

Toelichting:

- Microsoft® Internet Explorer® 5.5 of recenter.
- Voor WIA, 1.200 × 1.200 resolutie. Met de Brother-scannertoepassing verbetering mogelijk tot maximaal 19.200 × 19.200 dpi.
- USB-poorten van andere merken worden niet ondersteund.
- PC-Fax ondersteunt alleen zwart-wit.
- PaperPort™ 11SE ondersteunt Microsoft® SP4 of hoger voor Windows® 2000, en SP2 of hoger voor XP.
- Verwisselbare schijf is een functie van PhotoCapture Center™.

Voor de meest recente driverupdates gaat u naar <http://solutions.brother.com/>.
Alle handelsmerken, merk- en productnamen zijn eigendom van de respectieve bedrijven.

Verbruiksartikelen

Inkt	De machine gebruikt aparte inktcartridges in Zwart, Geel, Cyaan en Magenta die los staan van de printkopset.
Gebruiksduur van inktcartridge	De eerste keer dat u een set inktcartridges installeert, gebruikt de machine een hoeveelheid inkt om de inktleidingen te vullen voor afdrucken van hoge kwaliteit. Dit is een eenmalig proces. Nadat dit proces is uitgevoerd, gaan de cartridges die bij uw machine zijn geleverd, minder lang mee dan standaardcartridges (65%). Met alle daaropvolgende inktcartridges kunt u het gespecificeerde aantal pagina's afdrucken.
Verbruiksartikelen	<Zwart> LC980BK, <Cyaan> LC980C, <Magenta> LC980M, <Geel> LC980Y Zwart - Ongeveer 300 pagina's ¹ Geel, Cyaan en Magenta - Ongeveer 260 pagina's ¹ ¹ Het opgegeven gemiddelde gebruik per cartridge is conform ISO/IEC 24711. Ga naar http://www.brother.com/pageyield voor meer informatie over het vervangen van verbruiksartikelen.

Wat is Innobella™?

Innobella™ is een assortiment verbruiksartikelen van Brother. De naam 'Innobella™' is een samentrekking van de woorden 'innovatie' en 'bella' (het Italiaanse woord voor 'mooi') en duidt op innovatieve Brother-technologie die u mooie en duurzame afdrukresultaten biedt.

Brother beveelt glanzend Innobella™-fotopapier (BP71-serie) aan voor het afdrucken van hoogwaardige foto's. Met Innobella™-inkt en -papier maakt u in een handomdraai prachtige afdrucken.



Netwerk (LAN)

LAN	U kunt de machine op een netwerk aansluiten, zodat u via het netwerk kunt afdrukken en scannen, PC-Fax verzenden en zodat u foto's kunt openen vanuit PhotoCapture Center™ ¹ . De netwerkbeheerssoftware Brother BRAdmin Light ² wordt meegeleverd.	
Ondersteuning van	Windows® 2000 Professional/Windows® XP/ Windows® XP Professional x64 Edition/Windows Vista®/ Windows Server® 2003 ³ /Windows Server® 2003 x64 Edition ³ / Windows Server® 2008 ³ Mac OS X 10.3.9 - 10.4.x - 10.5.x ⁴ (MFC-295CN) Ethernet 10/100 Base-TX Auto Negotiation (bekabeld LAN-netwerk) (MFC-253CW/255CW/257CW) IEEE 802.11 b/g (Draadloos LAN)	
Protocollen	TCP/IP voor IPv4:	ARP, RARP, BOOTP, DHCP, APIPA (Auto IP), NetBIOS/WINS, LPR/LPD, Custom Raw Port/Port9100, DNS-resolver, mDNS, LLMNR-responder, FTP-server, TELNET, SNMPv1, TFTP, Scannerpoort, LLTD-responder, Webservices (afdrukken)
Netwerkbeveiliging (MFC-253CW/255CW/257CW)	SSID/ESSID, 128 (104) / 64 (40)-bits WEP, WPA2-PSK (AES), WPA-PSK (TKIP/AES)	
Configuratiehulpprogramma (MFC-253CW/255CW/257CW)	SecureEasySetup™	Ja (eenvoudige configuratie via uw toegangspunt/router met SecureEasySetup™-technologie)
	AOSS™	Ja (eenvoudige configuratie via uw toegangspunt/router met AOSS™-technologie)
	WPS	Ja (eenvoudige configuratie via uw toegangspunt/router met Wi-Fi Protected Setup-technologie)

¹ Zie het overzicht van computervereisten op pagina 143.

² Als u meer geavanceerde printerbeheerssoftware nodig heeft, gebruikt u de meest recente versie van het hulpprogramma Brother BRAdmin Professional, die u kunt downloaden vanaf <http://solutions.brother.com>.

³ Alleen afdrukken via een netwerk.

⁴ Ga naar <http://solutions.brother.com> voor de meest recente driverupdates voor uw Mac OS X.

Het draadloze netwerk configureren met één druk op de knop (MFC-253CW/255CW/257CW)

Als uw draadloze toegangspunt ondersteuning biedt voor SecureEasySetup™, Wi-Fi Protected Setup (PBC ¹) of AOSS™, kunt u de machine gemakkelijk configureren zonder computer. Door op een knop op uw WLAN-router/-toegangspunt en de machine te drukken kunt u de instellingen voor het draadloze netwerk en de beveiliging configureren. In de gebruikershandleiding bij uw WLAN-router/-toegangspunt wordt toegelicht hoe u het configuratieproces uitvoert met deze knop.

¹ Push Button Configuration (configuratie met knop)



Opmerking

Routers of toegangspunten die SecureEasySetup™, Wi-Fi Protected Setup of AOSS™ ondersteunen, zijn voorzien van de onderstaande symbolen.



A

Aangepaste telefoonfuncties op een enkele lijn	93
Aansluiten	
extern antwoordapparaat	43
extern toestel	44
Aansluiting op meerdere lijnen (PBX)	44
Aansluitpunten	
Antwoordapparaat	43
ADF (automatische documentinvoer)	19, 30
Afdrukken	
afdrukgebied	14
drivers	141
foto's	64
kwaliteit verbeteren	111
op klein papierformaat	13
papier vastgelopen	104
problemen	89, 91
rapport	50
resolutie	141
specificaties	141
Zie de softwarehandleiding op de cd-rom.	
Annuleren	
taken in de wachtrij	35
Antwoordapparaat	43
aansluiten	43
Antwoordapparaat, extern	36, 43
aansluiten	43
ontvangstmodus	36
uitgaand bericht opnemen	43
Apple Macintosh	
Zie de softwarehandleiding op de cd-rom.	
Automatisch	
fax ontvangen	36
Fax waarnemen	39

B

Belvertraging, instellen	38
--------------------------------	----

C

ControlCenter	
Zie de softwarehandleiding op de cd-rom.	

D

Direct afdrukken	
vanaf een niet-PictBridge-camera	73
vanaf een PictBridge-camera	71
Draadloos netwerk	
Zie de installatiehandleiding en netwerkhandleiding op de cd-rom.	
Draadloze telefoon	45

E

Enveloppen	11, 12, 17, 18
Extern toestel, aansluiten	44

F

Fax waarnemen	39
Fax, stand-alone	
ontvangen	36
aan einde van gesprek	37
Belvertraging, instellen	38
F/T-beltijd, instellen	38
Ontvangstmodus, kiezen	36
problemen	89, 91
storing op de telefoonlijn	96
verkleinen om op papier te	
passen	39
via een tweede toestel	44, 45
verzenden	30
Annuleren in het geheugen	35
contrast	33
Direct verzenden	34
faxmodus activeren	30
Groepsverzenden	31
handmatig	35
internationale modus	35
kleurenfax	31
Resolutie	33
storing op de telefoonlijn	96
via de ADF (alleen MFC-295CN)	30
via de glasplaat	30
via het geheugen	
(tweevoudige werking)	34

Fax/Tel-modus	
Belvertraging	38
Code voor activeren op afstand	44, 45
Code voor deactiveren op afstand	44, 45
oproepen aannemen op een tweede toestel	44, 45
Faxcodes	
Code voor activeren op afstand	39, 44
Code voor deactiveren op afstand	44, 45
wijzigen	45
Faxen, vanaf de pc	
Zie de softwarehandleiding op de cd-rom.	
Foutmeldingen op LCD-scherm	97
Afdrukken Onm	97
Alleen z&w afdr.	97
Communicatiefout	98
Geen patroon	98
Geheugen vol	35, 98
Init. Onm.	99
Inkt bijna op	101
Kan niet afdr.	97, 99
Kan niet detect.	99
Niet toegewezen	46, 99
Papier nazien	100
Reinig onm.	100
Scannen Onm.	101

G

Geheugen vol, melding	35, 98
Glasplaat	
gebruiken	20
reinigen	109
Grijstinten	135, 140
Groepen voor groepsverzenden	48
Groepsverzenden	31
groepen instellen voor	48

H

Handmatig	
kiezen	46
ontvangen	36
verzenden	35
Help	
LCD-meldingen	117
menutoetsen gebruiken	117
menutabel	117, 119
Herkies/Pauze	46

I

Inktcartridges	
inktstippenteller	106
inktvolume controleren	113
vervangen	106
Innobella™	144
Inpakken, machine	114

K

Kiezen	
een pauze	47
Groepen	31
handmatig	46
toegangscodes en creditcardnummers	47, 48
Kopie Opties, kopieertoets	
helderheid	57
kwaliteit	54
pagina lay-out	55
papierformaat	58
papiersoort	58
vergroten/verkleinen	54
Kopiëren	
ADF gebruiken	19
één	52
kopieermodus activeren	52
meerdere	52
met de glasplaat	20
papier	58
sorteren	57
tijdelijke instellingen	53
toets	53
vergroten/verkleinen	54

L

LCD (liquid crystal display)	117
Contrast	25

M

Macintosh	
Zie de softwarehandleiding op de cd-rom.	
Menutabel	117
Modus, activeren	
Fax	30
Kopiëren	52
PhotoCapture	6
Scanmodus	6

N

Netwerk	
Afdrukken	
Zie de netwerkhandleiding op de cd-rom.	
Scannen	
Zie de softwarehandleiding op de cd-rom.	
Nummerweergave	41
overzicht afdrukken	42
overzicht bekijken	42

O

Onderhoud, routine	106
inktcartridges vervangen	106
Ontvangstmodus	36
Alleen fax	36
Extern antwoordapparaat	36
Fax/Telefoon	36
Handmatig	36
Opslag in geheugen	117
Overzicht van het bedieningspaneel	6

P

PaperPort™ 11SE met OCR	
Zie de softwarehandleiding op de cd-rom	
en Help voor PaperPort™ 11SE om de	
procedurehandleidingen te openen.	
Papier	15, 134
capaciteit	18
documentformaat	19, 30
formaat	17, 23
laden	9
soort	17, 23

PhotoCapture Center™	
Afdrukkwaliteit	66
Bijsnijden (crop)	67
Contrast	67
Datum afdrukken	68
Helderheid	67
Papiersoort en -formaat	66
Zonder rand	67
Afdrukken in DPOF-formaat	65
Datum afdrukken	68
Memory Stick PRO™	60
Memory Stick™	60
Scannen naar media	68
SecureDigital	60
specificaties	138
vanaf pc	
Zie de softwarehandleiding op de cd-rom.	
xD-Picture Card™	60
PictBridge	
Afdrukken in DPOF-formaat	72
Problemen oplossen	89
afdrukkwaliteit	111
als u problemen heeft met	
afdrukken	89
faxen ontvangen	92
faxen verzenden	92
inkomende oproepen	93
kopiëren	93
netwerk	95
ontvangen faxen afdrukken	91
PhotoCapture Center™	94
scannen	94
software	94
telefoonlijn of verbindingen	91
document vastgelopen	103
foutmeldingen op LCD-scherm	97
inktvolume controleren	113
papier vastgelopen	104
Programmeren van de machine	117

Q

Quick-Dial	
Groepsnummers	
groepen instellen voor	
groepsverzenden	48
wijzigen	47
Groepsverzenden	31
groepen gebruiken	31
Snelkiesnummers	
gebruiken	46
instellen	47
wijzigen	47
toegangscodes en	
creditcardnummers	48
Zoeken	46

R

Rapporten	49
afdrukken	50
Faxjournaal	50
Journaaltijd	50
Gebruikersinstellingen	50
Helplijst	50
Netwerkconfiguratie	50
Overzicht nummerweergave	42
Snelkieslijst	50
Verzendrapport	49, 50
Reinigen	
geleiderol	110
invoerrollen voor papier	110
printkop	111
scanner	109
Resolutie	
afdrukken	141
faxen	135
instellen voor volgende fax	33
kopiëren	137
scannen	140

S

Scannen	
Zie de softwarehandleiding op de cd-rom.	
Serienummer	
achterhalen.....	Zie binnenkant frontdeksel
Slaapstand	25
Snelkiesnummers	
instellen	47
wijzigen	47
Stroomstoring	117

T

Tekst, invoeren	131
speciale tekens	131
Telefoonlijn	
aansluitingen	43
meerdere lijnen (PBX)	44
problemen	91
storing	96
Tijdelijke kopieerinstellingen	53
Toets Telefoon/intern, gebruiken	6
Transparanten	15, 16, 18, 134
Tweede toestel, gebruiken	45
Tweevoudige werking	34

V

Vastlopen	
document	103
papier	104
Veiligheidsinstructies	84
Verbruiksartikelen	144
Verkleinen	
inkomende faxen	39
kopieën	54
Vervoeren, machine	114
Verzendslot	
in-/uitschakelen	27
Volume, instellen	
belsignaal	23
luidspreker	24
waarschuwingstoon	23

W

Windows®	
Zie de softwarehandleiding op de cd-rom.	

brother®

**Bezoek ons op World Wide Web
<http://www.brother.com>**

Deze machine is uitsluitend goedgekeurd voor gebruik in het land van aankoop. Plaatselijke Brother-bedrijven of hun dealers verlenen alleen service aan machines die in hun eigen land zijn aangekocht.