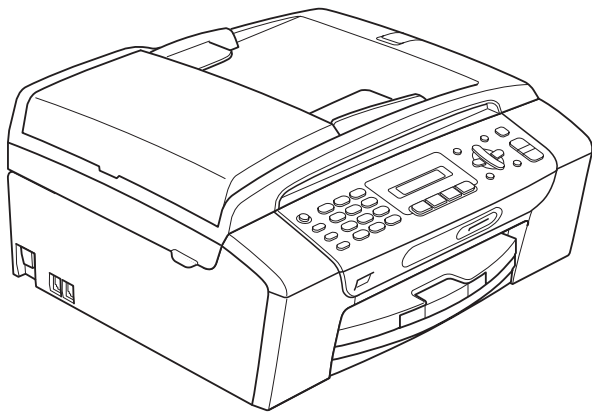


HASZNÁLATI ÚTMUTATÓ



MFC-253CW
MFC-255CW
MFC-257CW
MFC-295CN

Ha az ügyfélszolgálatot kell hívnia

Kérjük, töltsse ki az alábbi adatokat későbbi referencia céljára:

Típuszám: MFC-253CW, MFC-255CW, MFC-257CW és
MFC-295CN
(karikázza be az Ön készülékének típuszámát)

Gyári szám: ¹ _____

Vásárlás dátuma: _____

Vásárlás helye: _____

¹ A gyári számot a készülék hátulján találja. Őrizze meg ezt a használati útmutatót a számlával együtt, mellyel a vásárlást tudja igazolni lopás, tűz vagy garanciaigény esetén.

Engedélyezési információk és az Összeállítási és kiadási értesítésre vonatkozó megjegyzések

EZ A KÉSZÜLÉK MEGFELELŐ CSATLAKOZÓVAL ELLÁTOTT, KÉTERES KÁBELT HASZNÁLÓ ANALÓG PSTN VONALON VALÓ MŰKÖDÉSHEZ LETT TERVEZVE.

ENGEDÉLYEZÉSI INFORMÁCIÓK

A Brother tájékoztatja a felhasználókat, hogy a készülék rendeltetésszerű működése csak abban az országban garantált, ahol a vásárlás történt, így nem biztosítható a termék rendeltetésszerű működése a vásárlás helyétől különböző országok nyilvános távközlő vonalain.

Összeállítási és kiadási értesítés

Jelen kézikönyv a Brother Industries, Ltd. felügyelete alatt készült és került kiadásra, és a legújabb termékleírásokat és műszaki adatokat tartalmazza.

A kézikönyv tartalma és a termék specifikációi előzetes értesítés nélkül módosulhatnak.

A Brother fenntartja magának a jogot arra, hogy az itt megadott specifikációkat és anyagokat értesítés nélkül módosítsa, és semmilyen felelősséget nem vállal az itt szereplő anyagokra hagyatkozás miatt bekövetkező (akár közvetett) károkért, egyebek mellett ideértve a nyomdai és a kiadvánnyal kapcsolatos egyéb hibákat.

EK megfeleléségi nyilatkozat



EC Declaration of Conformity

Manufacturer

Brother Industries, Ltd.
15-1, Naeshiro-cho, Mizuho-ku, Nagoya 467-8561, Japan

Plant

Brother Industries (Shenzhen) Ltd.
G02414-1, Baochangli Bonded Transportation Industrial Park,
Baolong Industrial Estate, Longgang District, Shenzhen 518116, Gung Dong, China

Herewith declare that:

Products description : Facsimile Machine
Model Name : MFC-253CW, MFC-255CW, MFC-257CW, MFC-295CN

are in conformity with provisions of the R & TTE Directive (1999/5/EC) and we declare compliance with the following standards :

Standards applied :

Harmonized : Safety EN60950-1:2006

EMC EN55022: 2006 +A1: 2007 Class B
EN55024: 1998 +A1: 2001 +A2: 2003
EN61000-3-2: 2006
EN61000-3-3: 1995 +A1: 2001 +A2:2005

Radio EN301 489-1 V1.8.1
EN301 489-17 V1.3.2
EN300 328 V1.7.1

※ Radio applies to MFC-253CW, MFC-255CW, MFC-257CW only.

Year in which CE marking was first affixed : 2009

Issued by : Brother Industries, Ltd.

Date : 18th May, 2009

Place : Nagoya, Japan

Signature :

Junji Shiota
General Manager
Quality Management Dept.

EK megfelelési nyilatkozat

Gyártó

Brother Industries, Ltd.
15-1, Naeshiro-cho, Mizuho-ku, Nagoya 467-8561, Japán

Gyártelep

Brother Industries (ShenZhen) Ltd.
G02414-1, Baochangli Bonded Transportation Industrial Park,
Baolong Industrial Estate, Longgang District, Shenzhen 518116, Gung Dong, Kína

Ezennel kijelentjük:

Termék leírása : Faxkészülék
Modell neve : MFC-253CW, MFC-255CW, MFC-257CW,
MFC-295CN

megfelel az R & TTE Irányelv (1999/5/EC) rendelkezéseinek és nyilatkozunk a következő szabványoknak való megfeleléséről:

Alkalmazott szabványok:

Összhangban a
követzőkkel:

Biztonság	EN60950-1: 2006
EMC	EN55022: 2006 +A1: 2007 Class B EN55024: 1998 +A1: 2001 +A2: 2003 EN61000-3-2: 2006 EN61000-3-3: 1995 +A1: 2001 +A2: 2005
Rádió	EN301 489-1 V1.8.1 EN301 489-17 V1.3.2 EN300 328 V1.7.1

* A „Rádió” csak az MFC-253CW, MFC-255CW, MFC-257CW modellekre vonatkozik.

A CE-jelzés alkalmazásának legelső éve: 2009

Kiállító : Brother Industries, Ltd.
Dátum : 2009. május 18.
Kiállítás helye : Nagoya, Japán

Tartalomjegyzék

I. bekezdés Általános

1	Általános tudnivalók	2
	A dokumentáció használata.....	2
	A dokumentációban használt szimbólumok és egyezményes jelek	2
	Hozzáférés a Szoftver használati útmutatóhoz és a Hálózati használati útmutatóhoz	3
	A dokumentáció megtekintése	3
	A Brother terméktámogatás elérése (Windows®)	5
	Vezérlőpult áttekintése	6
2	Papír és dokumentumok betöltése	9
	Papír és egyéb nyomtatási média betöltése.....	9
	Borítékok és levelezőlapok betöltése	11
	Kis méretű nyomatok eltávolítása a készülékből	13
	Nyomtatható terület	14
	Használható papír és más nyomtatási médiák	15
	Javasolt nyomtatási adathordozó	15
	Nyomtatási médiák kezelése és használata	16
	A megfelelő nyomtatási média kiválasztása	17
	Dokumentum betöltése	19
	Az ADF használata (csak MFC-295CN)	19
	A szkennerveg használata	20
	Szkennelhető terület	21
3	Általános beállítások	22
	On/Off (Be/Ki) gomb	22
	A készülék kikapcsolása	22
	A készülék bekapcsolása	22
	Üzem mód időzítő	22
	Papírbeállítások	23
	Papírtípus	23
	Papírméret	23
	Hangerőbeállítás.....	23
	Csengetési hangerő	23
	Hangjelzés hangereje	23
	Hangszóró hangerő	24
	Automatikus nyári időszámítás	24
	LCD-kijelző	25
	LCD kontraszt	25
	Alvó mód	25

4 Biztonsági funkciók **26**

TX zár	26
A TX zár jelszavának beállítása és módosítása	26
A TX zár bekapcsolása/kikapcsolása	27

II. bekezdés Fax

5 Fax küldése **30**

Belépés Fax üzemmódba	30
Faxolás ADF-ről (csak MFC-295CN).....	30
Faxolás szkennerrüvegről.....	30
Letter méretű dokumentumok faxolása a szkennerrüvegről.....	31
Színes fax küldése	31
Folyamatban lévő faxküldés visszavonása	31
Üzenetszórás (csak Monokróm).....	31
Folyamatban lévő faxküldés visszavonása	32
További küldési műveletek	32
Faxok küldése többféle beállítás használatával	32
Kontraszt	33
Fax felbontásának módosítása.....	33
Kettős hozzáférés (csak Monokróm).....	34
Közvetlen küldés	34
Tengerentúli üzemmód.....	35
Várakozó feladatok ellenőrzése és visszavonása	35
Fax kézi küldése.....	36
Memória megtelt hibaüzenet	36

6 Fax fogadása **37**

Fogadás üzemmódok	37
Fogadás üzemmód kiválasztása	37
Vételi módok használata.....	38
Csak Fax	38
Fax/Tel.....	38
Kézi.....	38
Külső TAD	38
Fogadás üzemmód beállítások.....	39
Csengetéses késleltetés.....	39
F/T Csengetési idő (csak Fax/Tel üzemmód).....	39
Fax érzékelés	40
További vételi műveletek	40
Kicsinyített bejövő fax nyomtatása	40
Vétel, ha kifogyott a papír.....	40

7 Telefon és külső eszközök 41

Hang alapú műveletek	41
Hangkód vagy impulzus	41
Fax/Tel üzemmód	41
Telefonszolgáltatások	41
Telefonvonal típusának beállítása	41
Külső TAD (üzenetrögzítő) csatlakoztatása	42
Csatlakozások	43
Kimenő üzenet felvétele a külső üzenetrögzítőn (TAD)	43
Többvonalas csatlakozások (PBX)	43
Külső és melléktelefonok	44
Külső vagy melléktelefon csatlakoztatása	44
Műveletek melléktelefonról	44
Vezeték nélküli külső telefon használata	44
Távoli kódok használata	45

8 Tárcsázás és számok tárolása 46

Hogyan tárcsázzunk	46
Kézi tárcsázás	46
Gyorstárcsázás	46
Keresés	46
Fax újratárcsázás	46
Számok tárolása	47
Szünet tárolása	47
Gyorstárcsázási számok tárolása	47
Gyorstárcsázási számok módosítása	47
Csoportok beállítása Üzenetszóráshoz	48
Gyorstárcsázási számok egyesítése	49

9 Jelentések nyomtatása 50

Fax jelentések	50
Küldés-igazolási jelentés	50
Faxnapló (aktivitás jelentés)	51
Jelentések	51
Jelentés nyomtatása	51

III. bekezdés Másolás

10	Másolatok készítése	54
	Másolás	54
	Belépés másolás üzemmódba	54
	Egyetlen másolati példány készítése	54
	Több másolati példány készítése	54
	Másolás leállítása	54
	Másolási funkció	55
	Másolási sebesség és minőség módosítása	56
	Másolt képek nagyítása vagy kicsinyítése	56
	„N az 1-ben” (több oldal egy lapon) másolatok vagy poszter készítése (Oldaltördelés)	57
	Másolatok szortírozása az ADF használatával (csak Monokróm) (csak MFC-295CN)	59
	Fényerő és kontraszt beállítása	59
	Papírral kapcsolatos lehetőségek	60

IV. bekezdés Közvetlen nyomtatás

11	Fotók nyomtatása memóriakártyáról vagy USB Flash memória meghajtóról	62
	PhotoCapture Center™ műveletek	62
	Nyomtatás memóriakártyáról vagy USB Flash memória meghajtóról számítógép használata nélkül	62
	Szkenelés memóriakártyára vagy USB Flash memória meghajtóra számítógép használata nélkül	62
	A PhotoCapture Center™ használata számítógépről	62
	Memóriakártya vagy USB Flash memória meghajtó használata	62
	Memóriakártyák, USB Flash memória meghajtó és könyvtárstruktúrák	63
	Kezdeti lépések	64
	Hogyan nyomtassunk memóriakártyáról vagy USB Flash memória meghajtóról	65
	Indexlap nyomtatása (Minitűrök)	65
	Fényképnyomtatás	66
	DPOF nyomtatás	68
	PhotoCapture Center™ nyomtatási beállítások	69
	Nyomtatási sebesség és Minőség	69
	Papírbeállítások	69
	Fényerő és kontraszt beállítása	69
	Körülvágás	70
	Szegély nélküli nyomtatás	70
	Dátum nyomtatása	70
	Szkenelés memóriakártyára vagy USB Flash memória meghajtóra	71
	A képminőség megváltoztatása	72
	A monokróm fájlformátum megváltoztatása	72
	A színes fájlformátum megváltoztatása	72
	A hibaüzenetek jelentése	72

12 Fotók nyomtatása fényképezőgépről (csak MFC-295CN) 74

Fotók közvetlen nyomtatása PictBridge fényképezőgépről	74
PictBridge követelmények	74
Digitális fényképezőgép beállítása	74
Képek nyomtatása	75
DPOF nyomtatás	76
Fotók nyomtatása közvetlenül digitális fényképezőgépről (PictBridge nélkül).....	76
Képek nyomtatása	77
A hibaüzenetek jelentése.....	77

V. bekezdés Szoftver

13 Szoftver és hálózati jellemzők 80

VI. bekezdés Függelék

A Biztonsági előírások és jogi nyilatkozatok 82

A készülék megfelelő elhelyezése	82
A készülék biztonságos használata.....	83
Fontos biztonsági előírások	88
FONTOS – Az Ön biztonsága érdekében	89
LAN csatlakozás (csak MFC-295CN)	89
Rádióinterferencia	89
EU 2002/96/EC és EN50419 irányelvek.....	90
International ENERGY STAR® megfelelőségi nyilatkozat.....	90
A másolás jogi korlátai.....	91
Védjegyek	92

B Hibaelhárítás és szokásos karbantartás 93

Hibaelhárítás.....	93
Ha további problémája van a készülékkel	93
Tárcahang érzékelés	101
Telefonvonal interferencia	101
Hiba- és karbantartási üzenetek.....	102
Faxok vagy a Faxforgalmi napló átvitele másik készülékre.....	108
Dokumentum elakadás (csak MFC-295CN)	108
A nyomtató elakadása vagy papírelakadás.....	109
Szokásos karbantartás	112
A tintapatronok cseréje.....	112
A készülék külső részének megtisztítása	114
A szkennerveg tisztítása üveg.....	115
A készülék nyomtató tálcájának tisztítása	115
A papírfelszedő-görgők tisztítása	116
A nyomtatófej megtisztítása	116
A nyomtatás minőségének ellenőrzése.....	117
A nyomtatási beállítások ellenőrzése	118
A tintaszint ellenőrzése.....	119
Gépre vonatkozó adatok.....	119
A gyári szám ellenőrzése	119
Alaphelyzetbe állítási funkciók.....	119
A készülék visszaállítása alaphelyzetbe.....	120
A készülék csomagolása és szállítása	120

C Menü és funkciók 123

Képernyőn történő programozás	123
Menütáblázat.....	123
Memóriatár	123
Menügombok	123
Menütáblázat	125
Szöveg bevitele	137

D	Műszaki adatok	138
	Általános	138
	Nyomtatási média	140
	Fax	141
	Másolás	143
	PhotoCapture Center™	144
	PictBridge (csak MFC-295CN)	145
	Szkenner	146
	Nyomtató	147
	Interfészek	148
	Számítógéppel szembeni követelmények	149
	Kellékanyagok	150
	Hálózat (LAN)	151
	Vezeték nélküli egygombnyomásos konfiguráció (MFC-253CW/255CW/257CW)	152
E	Index	153



Általános

Általános tudnivalók	2
Papír és dokumentumok betöltése	9
Általános beállítások	22
Biztonsági funkciók	26

A dokumentáció használata

Köszönjük Önnek, hogy Brother terméket vásárolt! Ez a dokumentáció segít Önnek abban, hogy a lehető legtöbbet hozza ki az Ön által megvásárolt termékből.

A dokumentációban használt szimbólumok és egyezményes jelek

A dokumentációban a következő szimbólumok és egyezményes jelek szerepelnek.

Félkövér	A félkövér betűstílus speciális gombokat jelöl a készülék kezelőpaneljén, vagy a számítógép képernyőjén.
<i>Dőlt betű</i>	A dőlt betűstílus fontos információk kiemelésére szolgál, vagy kapcsolódó témákhoz irányítja a felhasználót.
Courier New	A Courier New betűtípus a készülék LCD-kijelzőjén megjelenő üzeneteket jelöli.

FIGYELEM

A figyelmeztetések a lehetséges személyi sérülések elkerüléséhez nyújtanak útbaigazítást.

VIGYÁZAT

Az elővigyázatosságra intő jelzések olyan eljárásokat jelölnek, amelyeket Önnek követnie vagy kerülnie kell ahhoz, hogy elkerülje a baleseteket vagy sérüléseket.

FONTOS

Az elővigyázatosságra intő FONTOS jelzések olyan eljárásokat jelölnek, amelyeket Önnek követnie vagy kerülnie kell ahhoz, hogy a gép vagy más tárgyak károsodását elkerülhesse.



Az Áramütésveszély ikon áramütés lehetőségére figyelmeztet.



A Forró felület ikon arra figyelmeztet, hogy ne érintse meg a készülék forró részeit.



A Megjegyzésekben útmutatót talál a különböző helyzetek kezelésére, továbbá javaslatokat arra vonatkozóan, hogy az aktuális művelet hogyan használható más funkciókkal.

Hozzáférés a Szoftver használati útmutatóhoz és a Hálózati használati útmutatóhoz

Ez a Használati útmutató nem tartalmazza a készülékkel kapcsolatos összes információt, ideértve a nyomtató, a szkennert, PC Fax és a hálózat speciális funkcióinak részletes leírását. Ha szívesen tudna meg többet ezekről a műveletekről, olvassa el a CD-ROM-on található **Szoftver használati útmutatót** és a **Hálózati használati útmutatót**.

A dokumentáció megtekintése

A dokumentáció megtekintése (Windows®)

A dokumentáció megtekintéséhez a **Start** menüben a programcsoportból válassza ki a **Brother, MFC-XXXX** pontot (ahol az XXXX a modell neve), majd válassza ki a **Felhasználói kézikönyvek HTML formátumban** pontot.

Ha még nem telepítette a szoftvert, az alábbi utasítások alapján található meg a dokumentációt:

- 1 Kapcsolja be a számítógépet. Helyezze be a Brother CD-ROM lemezt a CD-ROM meghajtóba.



Megjegyzés

Ha a Brother képernyő nem jelenik meg automatikusan, akkor a **Sajátgépen** belül kattintson duplán a CD-ROM ikonjára, majd a **start.exe** lehetőségre.

- 2 Ha megjelenik a modellnevet tartalmazó képernyő, kattintson a modell nevére.

- 3 Ha megjelenik a nyelvi képernyő, kattintson a nyelvre. A CD-ROM főmenüje jelenik meg.



Megjegyzés

Ha ez az ablak nem jelenik meg, akkor használja a Windows® Explorer programot a Brother CD-ROM gyökérkönyvtárában található start.exe elindításához.

- 4 Kattintson a **Dokumentáció** elemre.
- 5 Kattintson az olvasni kívánt dokumentációra.

- **HTML dokumentumok:** **Használati útmutató, Szoftver használati útmutató és Hálózati használati útmutató** HTML formátumban.

Ezt a formátumot javasoljuk a számítógépen történő megtekintéshez.

- **PDF dokumentumok:** **Használati útmutató** különálló műveletekhez **Szoftver használati útmutató** és **Hálózati használati útmutató** PDF formátumban.

Ezt a formátumot javasoljuk a kézikönyvek nyomtatásához. Kattintson ide, ha szeretne a Brother ügyfélszolgálati központ portáljára lépni, ahol megtekintheti vagy letöltheti a PDF dokumentumokat. (Internet elérés és PDF-olvasó szoftver szükséges.)

Hogyan találja meg a szkennelési utasításokat

Dokumentumok szkenneléséhez több lehetőség közül választhat. Az utasításokat az alábbiak szerint keresheti elő:

Szoftver használati útmutató

- **Szkennelés**
(Windows® 2000 Professional/
Windows® XP és Windows Vista®)
- **ControlCenter3**
(Windows® 2000 Professional/
Windows® XP és Windows Vista®)
- **Hálózati szkennelés**
(Windows® 2000 Professional/
Windows® XP és Windows Vista®)

ScanSoft™ PaperPort™ 11SE OCR ismertetővel

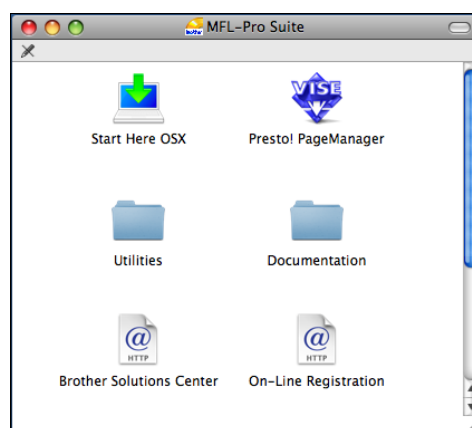
- A teljes ScanSoft™ PaperPort™ 11SE OCR ismertetővel megtekinthető a ScanSoft™ PaperPort™ 11SE alkalmazás Súgó-jában.

Hol található a hálózat beállításával kapcsolatos útmutatások (MFC-253CW/255CW/257CW)

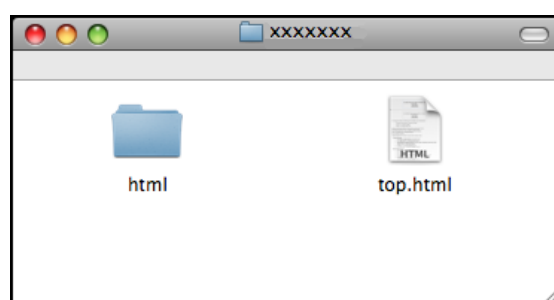
A készüléke vezetékes és vezeték nélküli hálózatokhoz csatlakoztatható. Az erre vonatkozó alapvető utasításokat a Gyors telepítési útmutatóban találja. Ha az Ön vezeték nélküli hozzáférési pontja vagy routere támogatja a SecureEasySetup™, Wi-Fi Protected Setup vagy AOSS™ technológiák valamelyikét, akkor kövesse a Gyors telepítési útmutatóban megadott lépéseket. A hálózat beállításával kapcsolatos további információkért lásd a *Hálózati használati útmutató-t*.

A dokumentáció megtekintése (Macintosh)

- 1 Kapcsolja be a Macintosh számítógépet. Helyezze be a Brother CD-ROM lemezt a CD-ROM meghajtóba. Megjelenik a következő ablak.



- 2 Kattintson duplán a **Documentation** ikonra.
- 3 Kattintson duplán a nyelvi mappára.
- 4 Kattintson duplán a **top.html**-re a **Használati útmutató**, **Szoftver használati útmutató** és a **Hálózati használati útmutató** HTML formátumban történő megtekintéséhez.



- 5 Kattintson az olvasni kívánt dokumentációra.
 - **Használati útmutató**
 - **Szoftver használati útmutató**
 - **Hálózati használati útmutató**

Hogyan találja meg a szkennelési utasításokat

Dokumentumok szkenneléséhez több lehetőség közül választhat. Az utasításokat az alábbiak szerint keresheti elő:

Szoftver használati útmutató

- **Szkennelés**
(Mac OS X 10.3.9 - 10.5.x)
- **ControlCenter2**
(Mac OS X 10.3.9 - 10.5.x)
- **Hálózati szkennelés**
(Mac OS X 10.3.9 - 10.5.x)

Presto! PageManager Használati útmutató

- Utasítások a Presto! PageManager segítségével történő közvetlen szkenneléshez. A teljes Presto! PageManager használati útmutató megtekinthető a Presto! PageManager alkalmazásban a súgó kiválasztásával.

Hol található a hálózat beállításával kapcsolatos útmutatások (MFC-253CW/255CW/257CW)

A készüléke vezetékes és vezeték nélküli hálózatokhoz csatlakoztatható. Az erre vonatkozó alapvető utasításokat a Gyors telepítési útmutatóban találja. Ha az Ön vezeték nélküli hozzáférési pontja vagy routere támogatja a SecureEasySetup™, Wi-Fi Protected Setup vagy AOSS™ technológiák valamelyikét, akkor kövesse a Gyors telepítési útmutatóban megadott lépéseket. A hálózat beállításával kapcsolatos további információkért lásd a *Hálózati használati útmutató*-t.

A Brother terméktámogatás elérése (Windows®)

A Brother CD-ROM-on megtalálja az összes szükséges elérhetőséget, így például a webes támogatással (Brother Ügyfélszolgálati Központ) kapcsolatos részleteket.

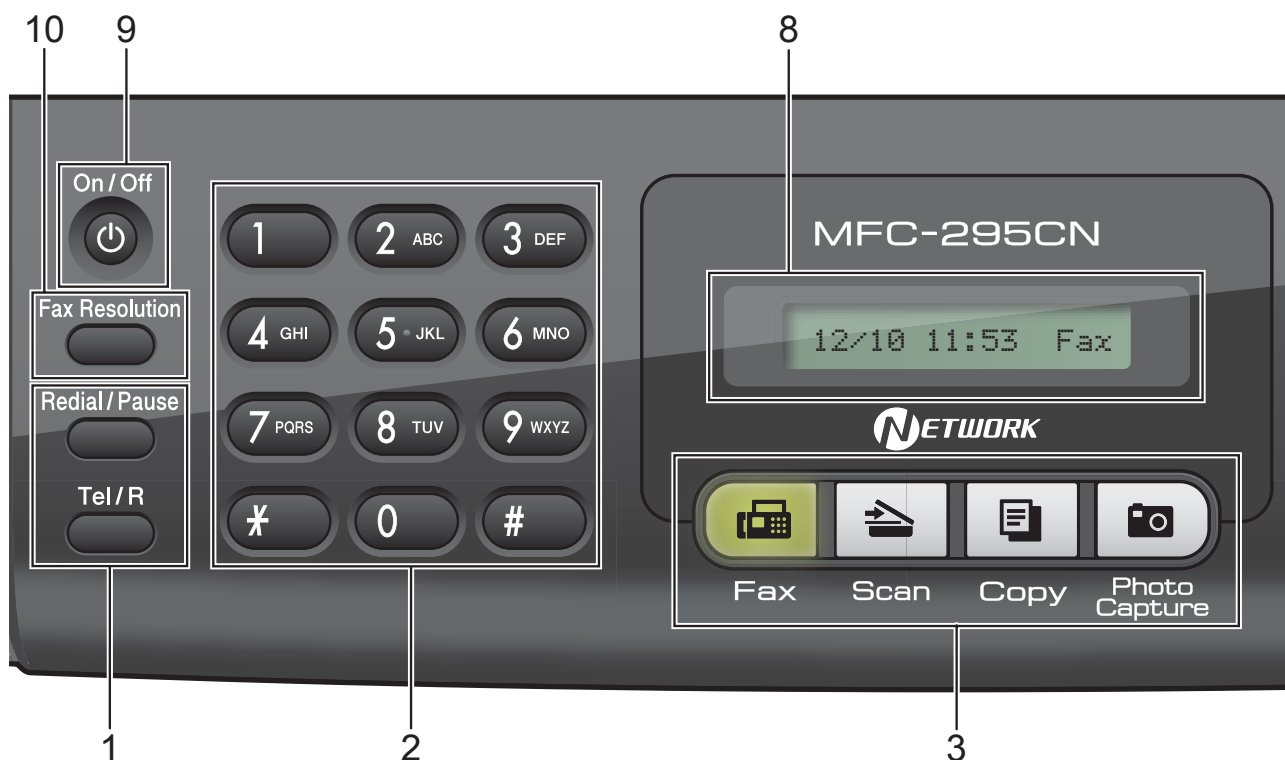
- Kattintson a főmenü **Brother terméktámogatás** elemére. Megjelenik a következő képernyő:



- A weblapunk eléréséhez (<http://www.brother.com>), kattintson a **Brother honlap** elemre.
- A legfrissebb hírekért és termékinformációkért (<http://solutions.brother.com>), kattintson a **Brother Solutions Center** elemre.
- Ha a weblapot eredeti Brother kellékanyagokért látogatja meg (<http://www.brother.com/original/>), kattintson a **Fogyőszköz információ** elemre.
- A Brother CreativeCenter (<http://www.brother.com/creativecenter/>) INGYENES fotókért és nyomtatható letöltések eléréséhez kattintson a **Brother CreativeCenter** elemre.
- A főmenühöz való visszatéréshez kattintson a **Vissza** gombra, vagy ha befejezte, kattintson a **Kilépés** gombra.

Vezérlőpult áttekintése

Az **MFC-253CW**, az **MFC-255CW**, az **MFC-257CW** és az **MFC-295CN** azonos kezelőpanel gombokkal rendelkezik.



Megjegyzés

A jelen Használati útmutatóban található illusztrációk többsége az MFC-295CN modellt mutatja.




1 Fax és telefon gombok:

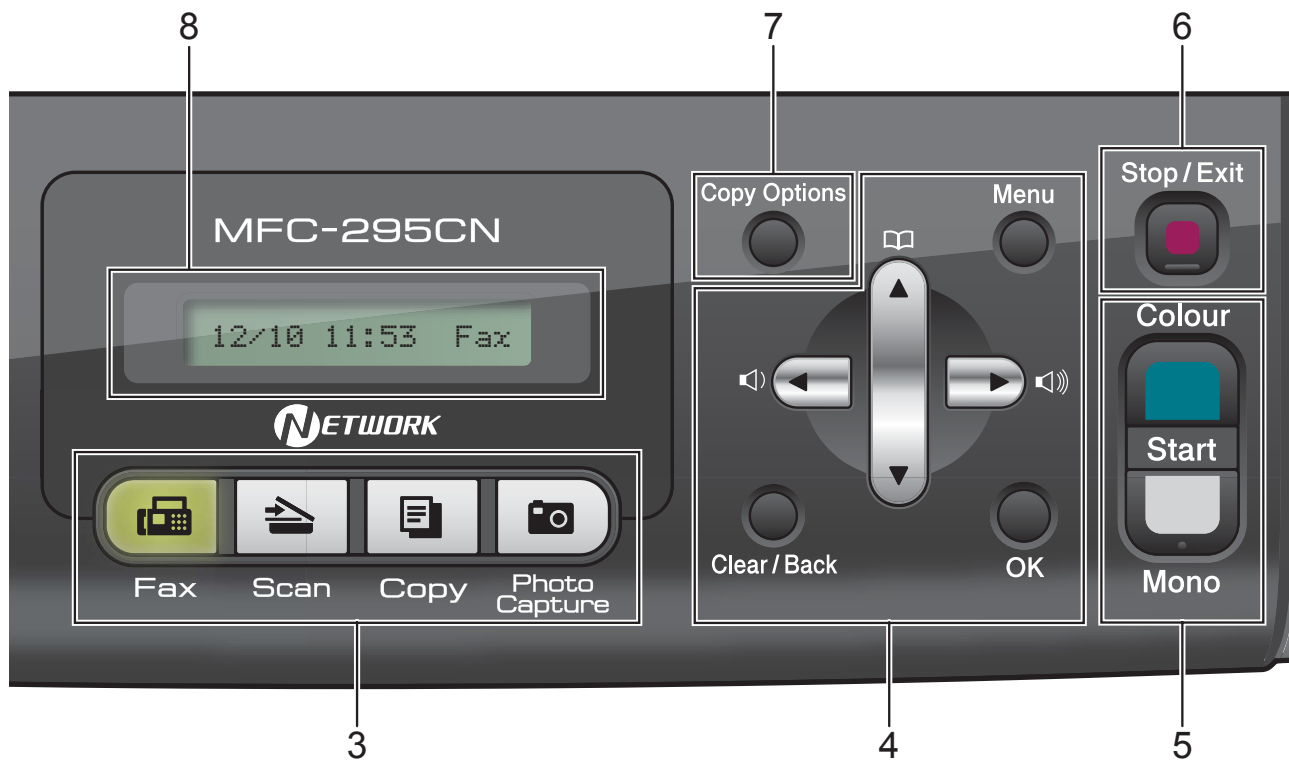
- **Redial/Pause (Újratárcsáz/Leállít)**
Újratárcsázza az utoljára hívott számot. Szünetet szűr be a gyors tárcsázási számok programozásakor.
- **Tel/R**
Ezzel a gombbal telefonbeszélgetés folytatható, ha az F/T Csengetés (gyors kettős csengés) során felvesszük a külső telefon kagylóját.
Ha PBX-re van csatlakoztatva a készülék, a gomb arra is használható, hogy külső vonalat kapjunk vagy hívást továbbítsunk másik mellékre.

2 Tárcsázási billentyűzet

Ezekkel a gombokkal tárcsázhatók telefon- illetve faxszámok, illetve ezzel a billentyűzettel vihetők be információk a készülékbe.
A # gomb lehetővé teszi a tárcsázási mód ideiglenes átváltását telefonhívás során Pulzusról Tónusra.

3 Üzem mód gombok:

-  **Fax**
Lehetővé teszi a Fax üzemmódba való belépést.
-  **Scan (Szkennel)**
Lehetővé teszi a Szkennelés üzemmódba való belépést.
-  **Copy (Másolás)**
Lehetővé teszi a Másolás üzemmódba való belépést.
-  **Photo Capture**
A PhotoCapture Center™ üzemmódba léphet be vele.



4 Menügombok:

■ **Menu (Menü)**

Lehetővé teszi a főmenübe történő belépést a készülék programozásához.

■ **Speed Dial (Gyorstárcsázás) gomb**



Tárolhat, kereshet és számokat tárcsázhat a memóriában.

■ **Hangerő gombok**



Ha a készülék üresjáratban van, ezekkel a gombokkal állíthat a hangerőn.

■ **◀**

Nyomja meg, ha vissza akar lépni a menükiválasztásban.

■ **▲ vagy ▼**

Nyomja meg, hogy a menük és opciók között mozoghasson.

■ **Clear/Back (Törlés/Vissza)**

Karakterek törlésére és korábbi menüsintre való visszajutáshoz használható.

■ **OK**

Beállítás kiválasztásához használjuk.

5 Indítógombok:

■ **Colour Start (Színes Start)**

Dokumentumokat színesben faxolhat és másolhat vele. Képbetűolvasást is kezdeményezhet (színes vagy mono üzemmódban, a ControlCenter szoftver szkennelési beállításaitól függően).

■ **Mono Start**

Dokumentumokat monokróm módban faxolhat és másolhat vele. Képbetűolvasást is kezdeményezhet (színes vagy mono üzemmódban, a ControlCenter szoftver szkennelési beállításaitól függően).

6  Stop/Exit (Stop/Kilépés)

Egy adott művelet leállítására vagy egy menüből való kilépésre szolgál.

7 Copy Options (Másolási funkció)

Másolás üzemmódban lehetővé teszik a másolási beállítások ideiglenes módosítását.

8 LCD (folyadékkristályos kijelző)

Az LCD-kijelzőn megjelenő üzenetek segítenek Önnek, hogy beállítsa és használja a készülékét.

9 On/Off (Be/Ki)

A készülék be- és kikapcsolására szolgál.

Ha a készüléket kikapcsolja, az a nyomtatási minőség fenntartása érdekében időszakosan még megtisztítja majd a nyomtatófejet. A nyomtatási minőség fenntartása, a nyomtatófej élettartamának meghosszabbítása és a tintapatron leggazdaságosabb használata érdekében a készüléknek mindig csatlakozni kell az elektromos hálózathoz.

10 Fax Resolution (FAX felbontás)

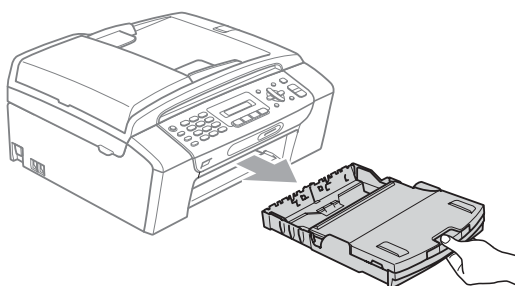
Időlegesen módosítható vele a felbontás fax küldésekor.

2

Papír és dokumentumok betöltése

Papír és egyéb nyomtatási média betöltése

- 1 Ha nyitva van a papírtartó szárnya, csukja azt be, majd csukja be a papírtartót is. Teljesen húzza ki a papírtálcát a készülékből.

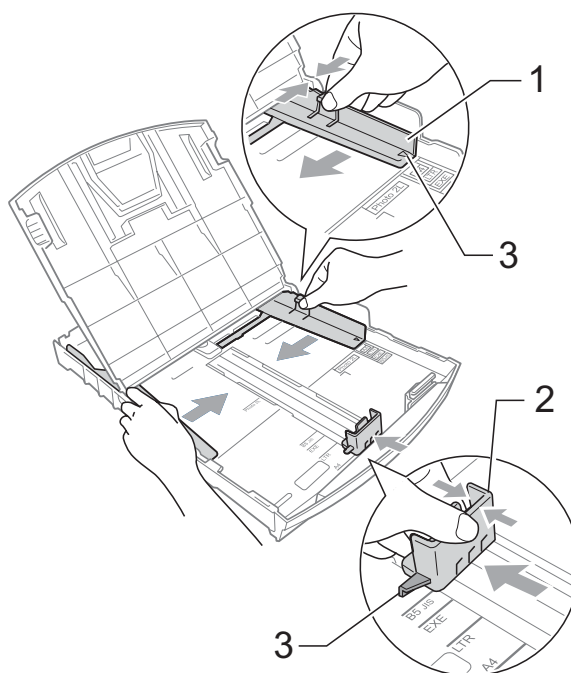


- 2 Emelje fel a kimeneti papírtálca fedelét (1).



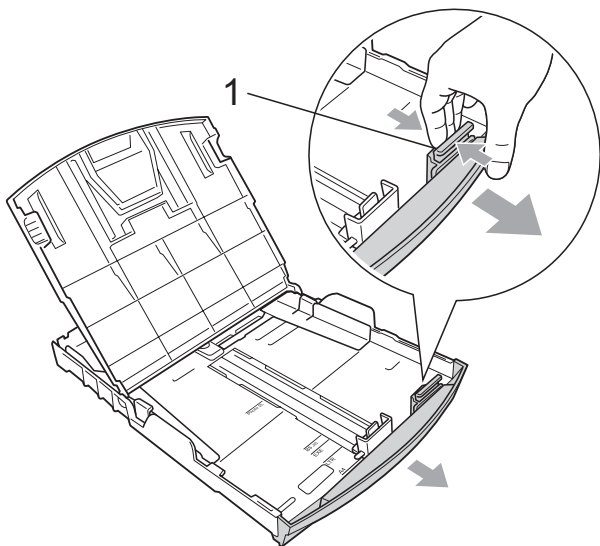
- 3 Mindkét kezével nyomja le és csúsztassa az oldalsó papírvezetőket (1) és a hosszanti papírvezetőt (2) a papír méretének megfelelően.

Bizonyosodjon meg arról, hogy az oldalsó papírvezetők (1) és a hosszanti papírvezetők (2) háromszög alakú jelei (3) egy vonalban vannak-e a használandó papírméret jelével.

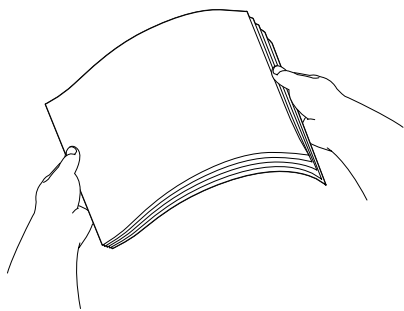


Megjegyzés

Ha Legal méretű papírt használ, tartsa lenyomva a papírvezetők kioldó gombját (1) mialatt kicsúsztatja a papírtálca elejét.



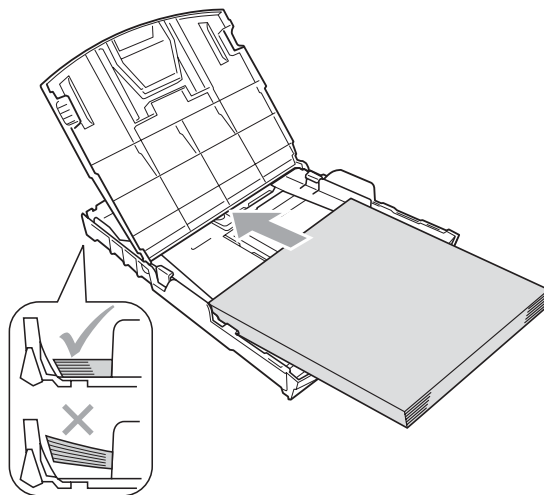
- 4 A papírelakadás és a félreadagolás elkerülése érdekében alaposan pörgesse át a papírköteget.



FONTOS

Mindig ügyeljen arra, hogy a papír széle ne pödrödjön fel.

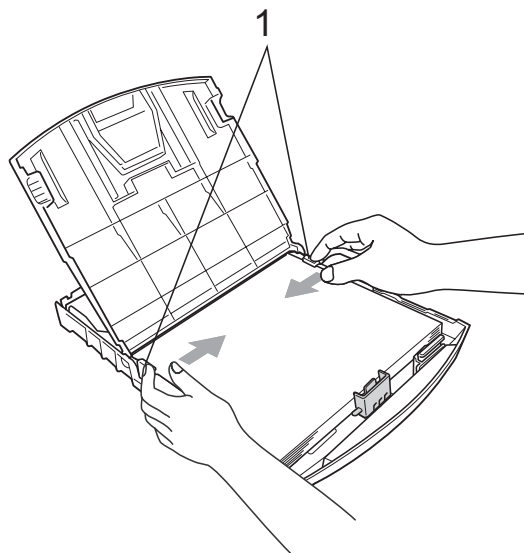
- 5 Óvatosan helyezze a papírt a papírtálcába, a nyomtatási oldalával lefelé, a felső szélével előre. Győződjön meg róla, hogy a papíradagoló tálcában található papír sima.



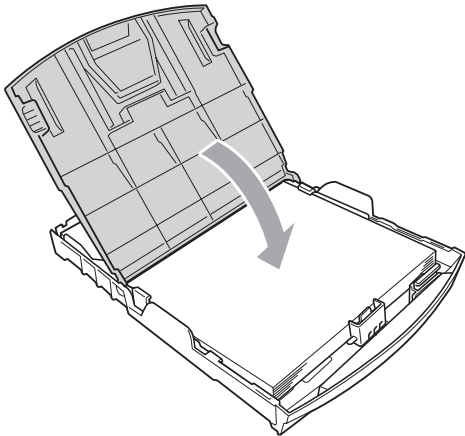
FONTOS

Ügyeljen rá, hogy a papírlapot ne csúsztassa be túlságosan, mivel a tálca másik végén levő éle megemelkedhet, és adagolási problémákat okozhat.

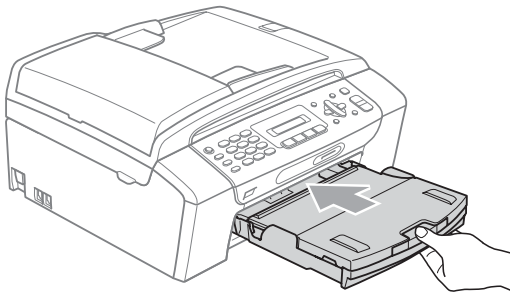
- 6 Két kézzel igazítsa finoman a papírhoz az oldalsó papírvezetőket (1). Ellenőrizze, hogy az oldalsó papírvezetők hozzáérnek-e a papír széleihez.



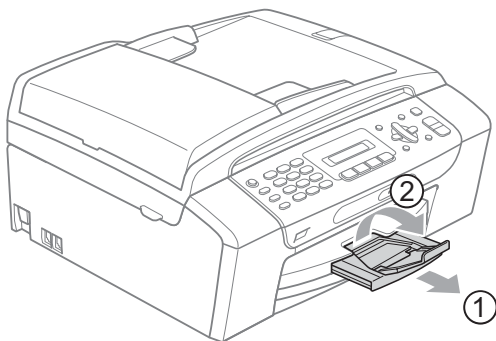
- 7 Zárja be a kimeneti papírtálca fedelét.



- 8 Lassan nyomja vissza a papírtálcát a készülékbe.



- 9 A papírtálcát a helyén tartva húzza ki kattanásig a papírtámaszt (1) és ezután hajtsa ki a papírtartó szárnyat (2).



! FONTOS

Legal méretű papír esetén NE használja a papírtartó szárnyat.

Borítékok és levelezőlapok betöltése

A borítékokról

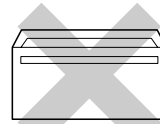
- 80 - 95 g/m² súlyú borítékokat használjon.
- Egyes borítékok esetén a programban be kell állítani a margókat. Sok boríték nyomtatása előtt végezzen próbanyomtatást.

! FONTOS

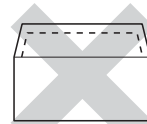
Az alábbi típusú borítékokat NE használja, mert azok esetén gondok lesznek a papír adagolásával:

- Amelyek bő, buggyos kialakításúak.
- Amelyek dombornyomásúak (kiemelkedő írás van rajtuk).
- Amelyek kapcsosak vagy tűzöttek.
- Amelyek belseje előnyomott.

Ragasztó



Dupla fül



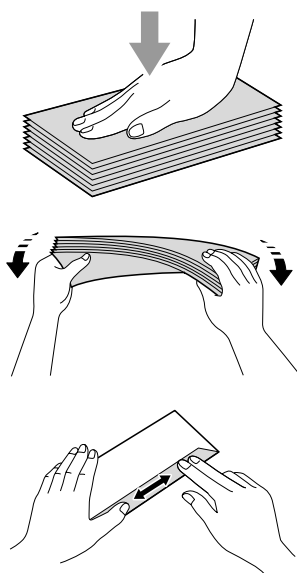
Esetenként gondot okozhat a papíradagolás, melynek oka a használt boríték vastagsága, mérete vagy a visszahajtás alakja.

Borítékok és levelezőlapok betöltése

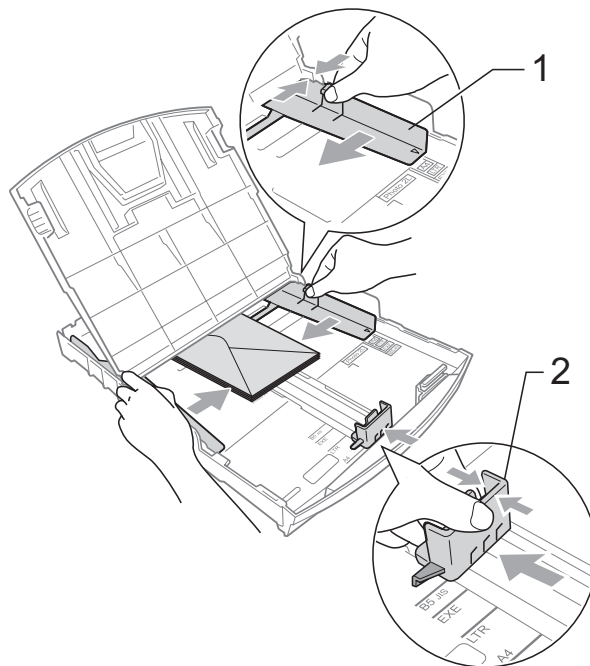
- 1 A borítékok vagy a levelezőlapok sarkait és oldalait adagolás előtt próbálja meg teljesen kisimítani.

! FONTOS

Ha borítékokból vagy levelezőlapokból egyszerre többet húz be a készülék, mindig csak egy borítékot vagy levelezőlapot helyezzen a papírtálcára.

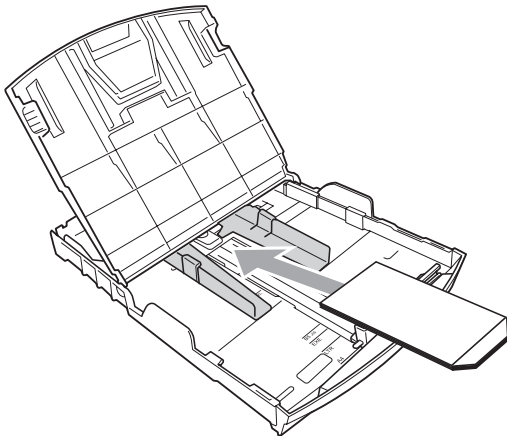


- 2 A borítékokat vagy levelezőlapokat nyomtatandó oldalukkal lefelé helyezze a papírtálcára az ábrán látható módon úgy, hogy a rövidebb oldal nézzen előre. Mindkét kezével csúsztassa el az oldalsó papírvezetőket (1) és a hosszanti papírvezetőket (2) a boríték vagy levelezőlap méretének megfelelően.



Ha gondja támadt a borítékok nyomtatásával, próbálkozzék az alábbi ötletekkel:

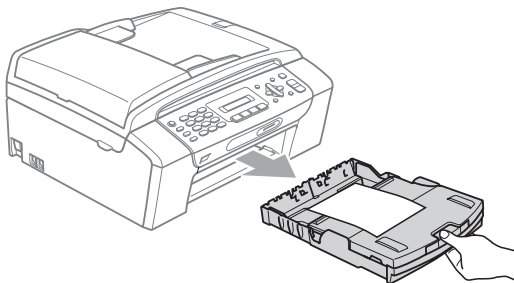
- 1 Nyissa fel a boríték füleit.
- 2 Helyezze a borítékot a papírtálcára a címoldalával lefelé úgy, hogy az ábrán látható módon pozicionálja a boríték füleit.



- 3 Az alkalmazásban állítsa be a méretet és a margót.

Kis méretű nyomatok eltávolítása a készülékből

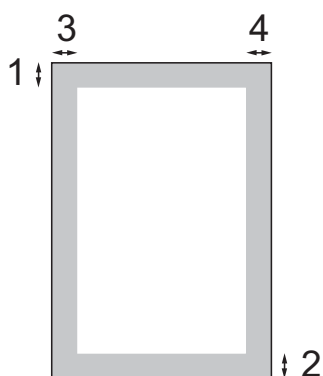
Ha a készülék kisméretű papírt ad ki a kimeneti papírtálcára, előfordulhat, hogy nem éri el. Ha a nyomtatás befejeződött, húzza ki a tálcát teljesen a készülékből.



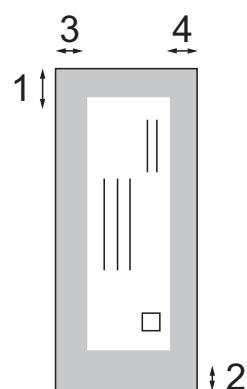
Nyomtatható terület

A nyomtatási terület az éppen használt alkalmazástól függ. Az alábbi ábrán lévő számok a vágott lapokon és borítékokon lévő nem nyomtatható területeket mutatják. A készülék csak a besatírozott területen belül tud nyomtatni a vágott lapokon, ha a programban beállítható és be van kapcsolva a szegély nélküli nyomtatás. (Lásd: *Nyomtatás Windows®* esetében vagy *Nyomtatás és faxolás Macintosh* esetében a *Szoftver használati útmutatóban*, a CD-ROM-on.)

Vágott papírlap



Borítékok



	Fent (1)	Lent (2)	Balra (3)	Jobbra (4)
Vágott papír	3 mm	3 mm	3 mm	3 mm
Borítékok	12 mm	24 mm	3 mm	3 mm



Megjegyzés

Boríték esetén nem alkalmazható szegély nélküli nyomtatás.

Használható papír és más nyomtatási médiák

A nyomtatási minőséget befolyásolja, hogy milyen papírfajtát használ a készülékben.

A megadott beállítások melletti legjobb nyomtatási minőség érdekében mindig a betöltendő papírnak megfelelő papírfajtát állítsa be.

Használhat sima papírt, tintasugaras nyomtatóhoz való papírt (bevonattal ellátott papírt), fényes papírt, fóliát és borítékot.

Javasoljuk, hogy nagyobb mennyiség beszerzése előtt próbálja ki a különféle papírfajtákat.

A legjobb eredmény érdekében használjon Brother papírt.

- Ha tintasugaras nyomtatóhoz való papírt (bevonattal ellátott papírt), fóliát és fotópapírt használ, ügyeljen arra, hogy a megfelelő nyomtatási médiát válassza ki a nyomtatómeghajtó „**Alapvető**” lapján, vagy a menüben a papírtípus beállításából. (Lásd: *Papírtípus* című részt a(z) 23. oldalon!.)
- Ha Brother fotópapírra nyomtat, mindig tegyen be eggyel több fotópapírt a papírtálcára. Ebből a célból eggyel több lap van a papírcsomagban.
- Ha fóliát vagy fotópapírt használ, minden lapot azonnal távolítson el az elmaszatolódás vagy a papírelakadás elkerülése érdekében.
- Közvetlenül a nyomtatás után ne érjen a nyomtatott felülethez, mert előfordulhat, hogy az nem teljesen száraz és beszennyezi vele az ujját.

Javasolt nyomtatási adathordozó

A legjobb nyomtatási eredmény érdekében használjon Brother papírt. (Lásd az alábbi táblázatot.)

Ha országában nem kapható Brother papír, javasoljuk, hogy nagyobb mennyiség beszerzése előtt próbálja ki különféle papírfajtákat.

Fóliára nyomtatáshoz javasoljuk a „3M írásvetítő fólia” használatát.

Brother papír

Papírtípus	Tétel
Sima A4-es	BP60PA
Fényes A4-es fotó	BP71GA4
A4-es tintasugaras (matt)	BP60MA
10 × 15 cm fényes fotópapír	BP71GP

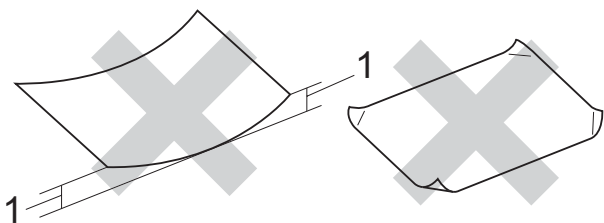
Nyomtatási médiák kezelése és használata

- A papírt tárolja eredeti csomagolásában, lezárt állapotban. A papírt tartsa sík felületen és nedvességtől, közvetlen napsütéstől és hőforrástól távol.
- Kerülje a fotópapír fényes (bevont) oldalának megérintését. A fotópapírt fényes oldalával lefelé helyezze be.
- Kerülje a fólia bármelyik oldalának megérintését, mert az könnyen felszívja a vizet és az izzadságot, ami ronthatja a nyomtatás minőségét. A lézernyomtatókhöz/fénymásolókhöz gyártott fólia nyomot hagyhat a következő nyomaton. Kizárólag tintasugaras nyomtatáshoz ajánlott fóliát használjon.

! FONTOS

Az alábbi papírfajtákat NE használja:

- Sérült, felpöndörödött, gyűrött vagy szabálytalan alakú papír



1 2 mm vagy annál nagyobb felpöndrődés elakadást okozhat

- Nagyon fényes és nagyon mintás papír
- Olyan papír, amelyet egymásra helyezéskor nem lehet egyenletesen elrendezni
- Rövid rostsálú papír

A kimeneti papírtálca fedelének kapacitása

Legfeljebb 50 db 80 g/m²-es vagy 20 lb-s A4-es papírlap.

- Ha fóliát vagy fotópapírt használ, minden egyes lapot azonnal távolítson el a kimeneti papírtálca fedeléről az elmaszatolódás elkerülése érdekében.

A megfelelő nyomtatási média kiválasztása

A papír típusa és mérete a felhasználás szerint

Papírtípus	Papírméret		Használat			
			Fax	Másolás	Photo Capture	Nyomtató
Vágott papír	Letter	215,9 × 279,4 mm	Igen	Igen	Igen	Igen
	A4	210 × 297 mm	Igen	Igen	Igen	Igen
	Legal	215,9 × 355,6 mm	Igen	Igen	–	Igen
	Executive	184 × 267 mm	–	–	–	Igen
	JIS B5	182 × 257 mm	–	–	–	Igen
	A5	148 × 210 mm	–	Igen	–	Igen
	A6	105 × 148 mm	–	–	–	Igen
Kártya	Fotó	10 × 15 cm	–	Igen	Igen	Igen
	Fotó 2L	13 × 18 cm	–	–	Igen	Igen
	Kartotéklap	127 × 203 mm	–	–	–	Igen
	Levelezőlap 1	100 × 148 mm	–	–	–	Igen
	Levelezőlap 2 (dupla)	148 × 200 mm	–	–	–	Igen
Borítékok	C5-ös boríték	162 × 229 mm	–	–	–	Igen
	DL boríték	110 × 220 mm	–	–	–	Igen
	COM-10	105 × 241 mm	–	–	–	Igen
	Monarch	98 × 191 mm	–	–	–	Igen
	JE4 boríték	105 × 235 mm	–	–	–	Igen
Fóliák	Letter	215,9 × 279 mm	–	Igen	–	Igen
	A4	210 × 297 mm	–	Igen	–	Igen
	Legal	215,9 × 355,6 mm	–	Igen	–	Igen
	A5	148 × 210 mm	–	Igen	–	Igen

Papírsúly, papírvastagság és papírkapacitás

Papírtípus		Súly	Vastagság	Lapok száma
Vágott papír	Sima papír	64 - 120 g/m ²	0,08 - 0,15 mm	100 ¹
	Tintasugaras papír	64 - 200 g/m ²	0,08 - 0,25 mm	20
	Fényes papír	Max. 220 g/m ²	Max. 0,25 mm	20 ²
Kártya	Képeslap	Max. 220 g/m ²	Max. 0,25 mm	20 ²
	Kartotéklap	Max. 120 g/m ²	Max. 0,15 mm	30
	Levelezőlap	Max. 200 g/m ²	Max. 0,25 mm	30
Borítékok		75 - 95 g/m ²	Max. 0,52 mm	10
Fóliák		–	–	10

¹ Max. 100 db 80 g/m² papír.

² A BP71 69 lb (260 g/m²) papír, speciálisan a Brother készülékeihez.

Dokumentum betöltése

Ön az ADF (automatikus dokumentum adagoló) vagy a szkennerveg használatával küldhet faxot, fénymásolhat, szkennelhet.

Az ADF használata (csak MFC-295CN)

Az ADF akár 15 lapot is tud tárolni, amelyeket egyesével adagol. Használjon normál 80 g/m²-es papírt, és az ADF-be helyezése előtt mindig pörgesse át a lapokat.

Ajánlott környezet

Hőmérséklet:	20 - 30 °C
Páratartalom:	50 - 70%
Papír:	80 g/m ²

Támogatott dokumentumméretek

Hosszúság:	148 - 355,6 mm
Szélesség:	148 - 215,9 mm
Súly:	64 - 90 g/m ²

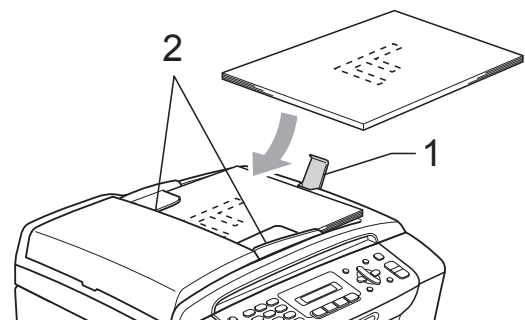
Hogyan tölthet be dokumentumokat

! FONTOS

- NE húzza ki a dokumentumot, ha az éppen behúzás alatt van.
- NE használjon felpödrödött, meggyűrődött, hajtogatott, szakadt, kapcsozott, összefűzött, ragasztott papírt.
- NE használjon kartonpapírt, újságpapírt, szövetet.

- Ellenőrizze, hogy a behelyezett papírokon megszáradt-e a tinta ill. a hibajavító folyadék.

- 1 Hajtsa ki az ADF dokumentumkiadó papírtartó szárnyát (1).
- 2 Jól pörgesse át a lapokat.
- 3 A lapvezetőket (2) igazítsa a dokumentum szélességéhez.
- 4 Ügyeljen rá, hogy **lefelé fordítva, felső szegélyükkel előre** helyezze a dokumentumokat az ADF-be, egészen addig, amíg az LCD ki nem jelzi, hogy ADF kész, és ameddig azt nem érzi, hogy elérték az adagológörgőt.



! FONTOS

NE hagyjon vastag dokumentumo(ka)t a szkennervegen. Ha így tenne, az ADF-ben elakadhatna a papír.

A szkennerveg használata

A szkennerveget egy-egy oldal, illetve könyvek lapjainak faxolására, fénymásolására és szkennelésére használhatja.

Támogatott dokumentumméretek

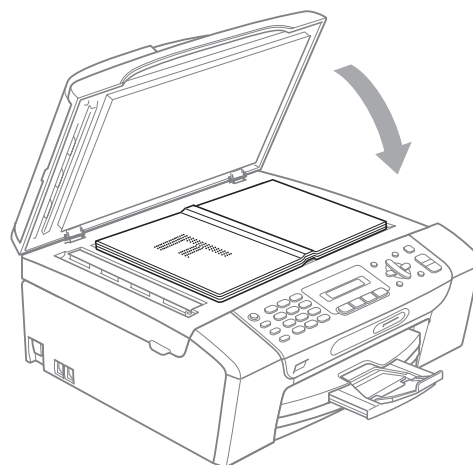
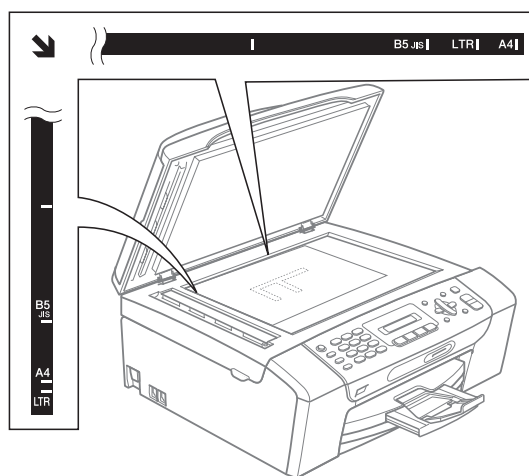
Hosszúság:	Max. 297 mm
Szélesség:	Max. 215,9 mm
Súly:	Max. 2 kg

Hogyan tölthet be dokumentumokat

Megjegyzés

A szkennerveg használatakor az ADF-nek üresnek kell lennie.

- 1 Emelje fel a fedelet.
- 2 A bal oldali és a felső dokumentumvezető használatával helyezze a dokumentumot lefelé fordítva a bal felső sarokba a szkennervegen.



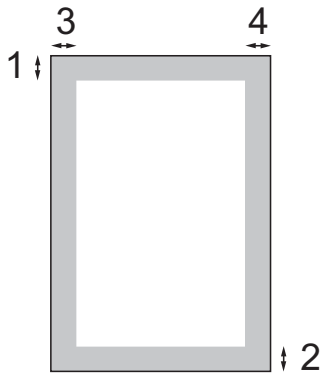
- 3 Zárja vissza a fedelet.

FONTOS

Ha könyvet vagy vastagabb dokumentumot másol, NE csapja le a fedelet, és ne nehezedjen rá.

Szkennelhető terület

A szkennelhető terület a használt alkalmazás beállításától függ. A lenti ábrák a nem szkennelhető területeket mutatják.



Használat	Dokumentum mérete	Fent (1) Lent (2)	Balra (3) Jobbra (4)
Fax	Letter	3 mm	4 mm
	A4	3 mm	1 mm
Másolás	Letter	3 mm	3 mm
	A4	3 mm	3 mm
Szkennelés	Letter	3 mm	3 mm
	A4	3 mm	3 mm

On/Off (Be/Ki) gomb

Az **On/Off (Be/Ki)** gombbal be- illetve kikapcsolhatja a készüléket. Ha megnyomja az **On/Off (Be/Ki)** gombot, miközben a készülék műveletet végez, először befejezi a folyamatot, és csak azután fog kikapcsolni.



Megjegyzés

Ha külső telefont vagy TAD-t csatlakoztatott a készülékhez, az mindig rendelkezésre áll.

A készülék kikapcsolása

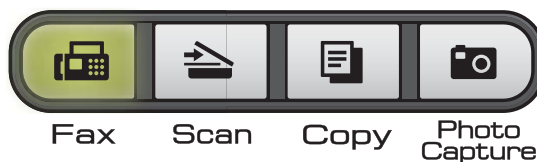
- 1 Nyomja meg és tartsa nyomva az **On/Off (Be/Ki)** gombot. Az LCD-n a **Leállítás** felirat lesz látható. Az LCD bekapcsolva marad még egy pár másodpercig.

A készülék bekapcsolása

- 1 Nyomja meg az **On/Off (Be/Ki)** gombot.

Üzem mód időzítő

A készülék négy ideiglenes mód gombbal rendelkezik a kezelőpanelen: **Fax**, **Scan (Szkennel)**, **Copy (Másolás)** és **Photo Capture**. Módosíthatja azt az időt, amennyit a készülék kivár, mielőtt az utolsó Szkennelés, Másolás vagy PhotoCapture művelet után visszatérne Fax üzemmódba. Ha a **Ki** opciót választja, a készülék az utoljára használt üzemmódban marad.



- 1 Nyomja meg sorban a következőket: **Menu (Menü)**, **1**, **1**.
- 2 Használja a **▲** vagy **▼** gombot a választáshoz: **0 Mp.**, **30 Mp.**, **1 Min**, **2 Min**, **5 Min** vagy **Ki**. Nyomja meg az **OK** gombot.
- 3 Nyomja meg az **Stop/Exit (Stop/Kilépés)** gombot.

Papírbeállítások

Papírtípus

A legjobb nyomtatási minőség eléréséhez állítsa be a készüléken az Ön által használt papír típusát.

- 1 Nyomja meg sorban a következőket: **Menu (Menü)**, **1**, **2**.
- 2 Használja a **▲** vagy a **▼** gombot a **Sima Papír**, **Tintasú. Papír**, **Brother BP71**, **Egyéb Fényes** vagy **Átlátszó** opció kiválasztásához. Nyomja meg az **OK** gombot.
- 3 Nyomja meg a **Stop/Exit (Stop/Kilépés)** gombot.



Megjegyzés

A készülék nyomtatott oldalával felfelé adja ki a papírt a készülék elején található papírtálcába. Ha fóliát vagy fényes papírt használ, minden lapot azonnal távolítson el az elmaszatólódás vagy a papírelakadás elkerülése érdekében.

Papírméret

Ötféle papírméretet használhat másolatok nyomtatásához: A4, A5, Letter, Legal és 10 × 15 cm és hármalt faxok nyomtatásához: Letter, Legal és A4. Ha módosít a készülékbe betöltött papír méretén, módosítani kell a készülékben beállított papírméretet is, hogy a bejövő faxokat a gép az oldal méretéhez igazíthassa.

- 1 Nyomja meg sorban a következőket: **Menu (Menü)**, **1**, **3**.
- 2 Használja a **▲** vagy a **▼** gombot a **A4**, **A5**, **10x15cm**, **Letter** vagy **Legal** opció kiválasztásához. Nyomja meg az **OK** gombot.
- 3 Nyomja meg a **Stop/Exit (Stop/Kilépés)** gombot.

Hangerőbeállítás

Csengetési hangerő

Több csengetési hangerőszintet adhat meg: **Hangos - Ki**.

Miközben a készülék nem végez műveletet, a **◀** vagy **▶** gombokkal állíthat a hangerőn. Az LCD az aktuális beállítást mutatja, minden egyes gombnyomás egy-egy szintet állít a hangerőn. A hangerőbeállítás a következő módosításig változatlan marad.

A hangerőt a menü segítségével is módosíthatja az alábbi utasításokat követve:

Hangerő beállítása a menüből

- 1 Nyomja meg sorban a következőket: **Menu (Menü)**, **1**, **4**, **1**.
- 2 Használja a **▲** vagy a **▼** gombot a **Halk**, **Közép**, **Hangos** vagy **Ki** opció kiválasztásához. Nyomja meg az **OK** gombot.
- 3 Nyomja meg a **Stop/Exit (Stop/Kilépés)** gombot.

Hangjelzés hangereje

Ha a hangjelzés be van kapcsolva, minden egyes gombnyomásnál, hibázás esetén, fax küldéskor vagy fogadásakor hangjelzés hallatszik.

A hangjelzés több hangerőszintje közül választhat: **hangos - Ki**.

- 1 Nyomja meg sorban a következőket: **Menu (Menü)**, **1**, **4**, **2**.
- 2 Használja a **▲** vagy a **▼** gombot a **halk**, **Közép**, **hangos** vagy **Ki** opció kiválasztásához. Nyomja meg az **OK** gombot.
- 3 Nyomja meg a **Stop/Exit (Stop/Kilépés)** gombot.

Hangszóró hangerő

Több hangszóró hangerőszint közül választhat: *Hangos - Ki*.

- 1 Nyomja meg sorban a következőket: **Menu (Menü), 1, 4, 3**.
- 2 Használja a ▲ vagy a ▼ gombot a *Halk*, *Közép*, *Hangos* vagy *Ki* opció kiválasztásához. Nyomja meg az **OK** gombot.
- 3 Nyomja meg a **Stop/Exit (Stop/Kilépés)** gombot.

Automatikus nyári időszámítás

Beállíthatja, hogy a készülék automatikusan nyári időszámításra kapcsoljon át. Tavasszal egy órával előre állítja magát, ősszel pedig egy órával vissza. Ügyeljen rá, hogy pontosan állítsa be a dátumot és időt az *Idő&dátum* beállításnál.

- 1 Nyomja meg sorban a következőket: **Menu (Menü), 1, 5**.
- 2 Használja a ▲ vagy a ▼ gombot az *Be* vagy *Ki* opciók kiválasztásához. Nyomja meg az **OK** gombot.
- 3 Nyomja meg a **Stop/Exit (Stop/Kilépés)** gombot.

LCD-kijelző

LCD kontraszt

Az LCD kontrasztját beállíthatja élesebb kijelzésre. Ha gondot okoz az LCD kijelzésének elolvasása, próbálja meg átállítani a kontrasztot.

- 1 Nyomja meg sorban a következőket: **Menu (Menü), 1, 6.**
- 2 Használja a ▲ vagy a ▼ gombot az **Vil.** vagy **Sötét** opciók kiválasztásához. Nyomja meg az **OK** gombot.
- 3 Nyomja meg az **Stop/Exit (Stop/Kilépés)** gombot.

Alvó mód

Kiválaszthatja, hogy a készülék mennyi ideig tartó tétlenség (1-60 perc) után lépjen be alvó üzemmódba. Az időkapcsoló újraindul, ha bármilyen műveletet végrehajtanak a készüléken.

- 1 Nyomja meg sorban a következőket: **Menu (Menü), 1, 7.**
- 2 Használja a ▲ vagy ▼ gombokat a választáshoz **1 Min, 2 Min, 3 Min, 5 Min, 10 Min, 30 Min vagy 60 Min.** Nyomja meg az **OK** gombot.
- 3 Nyomja meg a **Stop/Exit (Stop/Kilépés)** gombot.

TX zár

Az TX zár funkció segítségével megelőzheti a készülékhez való jogosulatlan hozzáféréseket.

Ha a TX zár be van kapcsolva, az alábbi műveletek használhatók:

- Faxok fogadása

Ha a TX zár be van kapcsolva, az alábbi műveletek NEM használhatók:

- Faxok küldése
- Másolás
- PC nyomtatás
- Szkennelés
- PhotoCapture
- Műveletek a Vezérlőpulton



Megjegyzés

Ha elfelejti a TX zár jelszavát, akkor forduljon Brother márkakereskedőjéhez.

A TX zár jelszavának beállítása és módosítása



Megjegyzés

Ha már beállította, nem kell újra megtennie.

A jelszó beállítása

- 1 Nyomja meg sorban a következőket: **Menu (Menü), 2, 0, 1.**
- 2 Adjon meg jelszóként egy négyjegyű számot.
Nyomja meg az **OK** gombot.
- 3 Amikor az LCD kiírja hogy **E11.:**, írja be újra a jelszót.
Nyomja meg az **OK** gombot.
- 4 Nyomja meg az **Stop/Exit (Stop/Kilépés)** gombot.

Jelszó módosítása

- 1 Nyomja meg sorban a következőket: **Menu (Menü), 2, 0, 1.**
- 2 Használja a **▲** vagy a **▼** gombot a **Jelszó megadás** opció kiválasztásához.
Nyomja meg az **OK** gombot.
- 3 Írja be az aktuális négyjegyű jelszót.
Nyomja meg az **OK** gombot.
- 4 Írja be az új négyjegyű jelszót.
Nyomja meg az **OK** gombot.
- 5 Amikor az LCD-n megjelenik az **E11.:** üzenet, írja be újra a jelszót.
Nyomja meg az **OK** gombot.
- 6 Nyomja meg a **Stop/Exit (Stop/Kilépés)** gombot.

A TX zár bekapcsolása/kikapcsolása

A TX zár bekapcsolása

- 1 Nyomja meg sorban a következőket:
Menu (Menü), 2, 0, 1.
- 2 Használja a ▲ vagy a ▼ gombot a
Adászárás beá. opció
kiválasztásához.
Nyomja meg az **OK** gombot.
- 3 Írja be a regisztrált négyjegyű jelszót.
Nyomja meg az **OK** gombot.
A készülék kapcsolat nélküli
üzemmódba kapcsol, és az LCD-n
megjelenik: Adászár mód.

A TX zár kikapcsolása

- 1 Nyomja meg az **Menu (Menü)** gombot.
- 2 Írja be a regisztrált négyjegyű jelszót.
Nyomja meg az **OK** gombot.
A TX zár automatikusan kikapcsol.



Megjegyzés

Ha hibás jelszót ír be, az LCD kiírja, hogy
Rossz jelszó és kapcsolat nélküli
módban marad. A készülék mindaddig
fenntartja az Adászárt, (TX zárat), amíg a
helyes jelszót be nem írják.

4. fejezet




Fax

Fax küldése	30
Fax fogadása	37
Telefon és külső eszközök	41
Tárcsázás és számok tárolása	46
Jelentések nyomtatása	50

Belépés Fax üzemmódba

Nyomja meg a  (Fax) gombot a fax üzemmódba történő belépéshez.

Faxolás ADF-ről (csak MFC-295CN)

- 1 Bizonyosodjon meg róla, hogy a készülék Fax üzemmódban van .
- 2 Helyezze a dokumentumot lefelé fordítva az ADF-be.
(Lásd: *Az ADF használata (csak MFC-295CN)* című részt a(z) 19. oldalon!.)
- 3 A billentyűzet használatával, Gyorstárcsázással vagy Keresés használatával adja meg a faxszámot.
- 4 Nyomja meg a **Mono Start** vagy a **Colour Start (Színes Start)** gombot.



Megjegyzés

- Visszavonáshoz nyomja meg a **Stop/Exit (Stop/Kilépés)** gombot.
- Ha mono faxot küld, és közben a memória megtelt, a fax valós időben kerül elküldésre.

Faxolás szkennerrüvegről

A szkennerrüveget könyvek lapjainak egyenkénti faxolására is használhatja. A maximális dokumentumméret Letter vagy A4-es lehet.


Több oldal színes módban nem küldhető.



Megjegyzés

(csak MFC-295CN)


Mivel egyszerre csak egy oldal szkennelhető, egyszerűbb az ADF-et használni, ha több oldalt kíván küldeni.

- 1 Bizonyosodjon meg róla, hogy a készülék Fax üzemmódban van .
- 2 Helyezze a dokumentumot lefelé fordítva a szkennerrüvegre.
- 3 A billentyűzet használatával, Gyorstárcsázással vagy Keresés használatával adja meg a faxszámot.
- 4 Nyomja meg a **Mono Start** vagy a **Colour Start (Színes Start)** gombot.
 - Nyomja meg a **Mono Start** gombot, és a készülék elkezd beolvasni az első oldalt. Lépjen az ⑤ pontra.
 - Ha megnyomja a **Colour Start (Színes Start)** gombot, a készülék elkezd a dokumentum küldését.
- 5 Ha az LCD-n a *Következő Oldal?* kérdés jelenik meg, tegye az alábbiakat:
 - Egyetlen oldal küldésekor nyomja meg a **2** gombot a *Nem válaszhoz* (vagy nyomja meg újra a **Mono Start**-ot).
 - A készülék elkezd a dokumentum küldését.
 - Több oldal küldéséhez nyomja meg az **1** gombot az *Igen válaszhoz*, és lépjen a ⑥ pontra.

- 6 Helyezze a következő lapot a szkennervegre.
Nyomja meg az **OK** gombot.
A készülék elkezd a dokumentum beolvasását. (Ismételje az 5 és 6 lépéseket további oldalak esetén.)

Letter méretű dokumentumok faxolása a szkennervegről

Ha dokumentumai Letter méretűek, a szkennelési méretet is át kell állítania Letter-re. Ha nem teszi, a faxok oldalsó része hiányozni fog.

- 1 Bizonyosodjon meg róla, hogy a készülék Fax üzemmódban van .
- 2 Nyomja meg sorban a következőket: **Menu (Menü), 2, 2, 0**.
- 3 Használja a ▲ vagy a ▼ gombot a Letter opció kiválasztásához.
Nyomja meg az **OK** gombot.
- 4 Nyomja meg a **Stop/Exit (Stop/Kilépés)** gombot.

Színes fax küldése

Készüléke képes színes fax küldésére, ha a fogadó készülék is támogatja ezt a szolgáltatást.

A színes faxok nem tárolódnak a memóriában. Ha színes faxot küld, a készülék azt közvetlenül küldi (függetlenül attól, hogy esetleg a **Közvetl. küldés** van-e kapcsolva).


Folyamatban lévő faxküldés visszavonása

Ha egy faxot mégsem akar elküldeni, de közben a készülék már szkennel, tárcsáz vagy küld, nyomja meg a **Stop/Exit (Stop/Kilépés)** gombot.

Üzenetszórás (csak Monokróm)

Üzenetszórásnak nevezzük, ha ugyanazt a faxot automatikusan több faxszámra küldjük el. Egyetlen üzenet szórása során használhatók a Csoportok, a Gyorstárcsázási számok és maximum 50 kézilég tárcsázott szám is.

Ha az üzenetszórás befejeződött, Üzenetszórási jelentés kerül kinyomtatásra.

- 1 Bizonyosodjon meg róla, hogy a készülék Fax üzemmódban van .
- 2 Helyezze be a dokumentumot.
- 3 Írjon be egy számot.
Nyomja meg az **OK** gombot.
A billentyűzet használatával manuálisan is adhat meg számot, vagy használhatja a Gyorstárcsázási számokat illetve Csoportokat.
- 4 Ismétlje a 3 lépést, mindaddig, amíg az összes, az üzenetszórásba bevont kívánt számot meg nem adta.
- 5 Nyomja meg a **Mono Start** gombot.



Megjegyzés

- Ha nem használta fel egyik számot sem Csoportoknak, akkor akár 90 különböző számra is „szórhatja az üzenetet”.
- A rendelkezésre álló memória nagysága függ a memóriában lévő feladatok típusától és az üzenetszórásba bevont lokációk számától. Ha üzenetszóráskor kihasználja a maximális számot, nem tudja használni a Kettős hozzáférést.
- Ha megjelenik a Memória megtelt üzenet, nyomja meg a **Stop/Exit (Stop/Kilépés)** gombot a befejezéshez, visszavonáshoz vagy a **Mono Start** gombot az eddig beolvasott oldalak elküldéséhez.


Folyamatban lévő faxküldés visszavonása

- 1 Nyomja meg sorban a következőket: **Menu (Menü), 2, 4**.
Az LCD-n megjelenik az éppen tárcsázott faxszám.
- 2 Nyomja meg az **OK** gombot.
Az LCD-n láthatóvá válik a feladatszám és az éppen tárcsázott szám:
- 3 Nyomja meg az **1** gombot az éppen tárcsázott szám tárcsázásának befejezéséhez.
- 4 Az LCD-n látható lesz az Üzenetszórás feladatszáma és a
1.Töröl 2.Kilép felirat.
Nyomja meg az **1** gombot a visszavonáshoz.
- 5 Nyomja meg a **Stop/Exit (Stop/Kilépés)** gombot.

További küldési műveletek

Faxok küldése többféle beállítás használatával

Fax küldésekor az alábbi beállítások szabadon kombinálhatók: felbontás, kontraszt, beolvasási méret, tengerentúli üzemmód, közvetlen adás.

- 1 Bizonyosodjon meg róla, hogy a készülék Fax üzemmódban van .
- 2 Helyezze be a dokumentumot.
- 3 Válassza ki a módosítani kívánt beállítást a Küldési Beállítások menüben (**Menu (Menü), 2, 2**).
Nyomja meg az **OK** gombot.
- 4 Válassza ki a kívánt beállítási lehetőséget.
Nyomja meg az **OK** gombot.
- 5 Válasszon az alábbi lehetőségek közül:


 - Nyomja meg az **1** gombot egy további beállítás módosításához.
 - Nyomja meg a **2** gombot, ha befejezte a beállítások módosítását.
- 6 Küldje el normál módon a faxot.

Kontraszt

Ha a dokumentum nagyon világos vagy sötét, elképzelhető, hogy módosítani kíván a kontraszton. A legtöbb dokumentum esetében az alapértelmezett **Auto** beállítás alkalmazható. Ez automatikusan választja a legmegfelelőbb kontrasztot a dokumentum számára.

Használja a **világos** opciót, ha világos dokumentumot küld.

Használja a **sötét** opciót, ha sötét dokumentumot küld.

- 1 Bizonyosodjon meg róla, hogy a készülék Fax üzemmódban van .
- 2 Helyezze be a dokumentumot.
- 3 Nyomja meg sorban a következőket: **Menu (Menü), 2, 2, 1**.
- 4 Használja a **▲** vagy a **▼** gombot a **Auto**, **világos** vagy az **sötét** opció kiválasztásához. Nyomja meg az **OK** gombot.



Megjegyzés


Még ha a **világos** vagy **sötét** beállítást is választotta, a készülék az **Auto** beállítást fogja használni, ha az alábbiak bármelyike teljesül:

- Ha színes faxot küld.
- Ha a kiválasztott Fax felbontás **Fotó**.


Fax felbontásának módosítása

A küldött fax minősége a faxfelbontás módosításával javítható. A felbontás módosítható a következő faxra vagy az összes faxra vonatkozóan.

Faxfelbontás módosítása a *következő* faxra

- 1 Bizonyosodjon meg róla, hogy a készülék Fax üzemmódban van .
- 2 Helyezze be a dokumentumot.
- 3 Nyomja meg a **Fax Resolution (FAX felbontás)** majd a **▲** vagy **▼** gombot a felbontás kiválasztásához. Nyomja meg az **OK** gombot.

Alapértelmezett faxfelbontás módosítása

- 1 Bizonyosodjon meg róla, hogy a készülék Fax üzemmódban van .
- 2 Nyomja meg sorban a következőket: **Menu (Menü), 2, 2, 2.**
- 3 A kívánt felbontást a ▲ vagy a ▼ gomb használatával választhatja ki. Nyomja meg az **OK** gombot.



Megjegyzés

Monokróm faxok esetében négy, színes faxok esetén két felbontás közül választhat.

Monokróm	
Alap	A legtöbb típusú dokumentumhoz alkalmas.
Finom	Kisebb nyomatokhoz megfelelő, de az átvitel lassabb a Standard felbontásénál.
N.Fin.	Kisebb nyomatokhoz és grafikákhoz megfelelő, de lassabb az átvitele a Finom felbontásénál.
Fotó	Fényképekhez, vagy a szürke változatos árnyalatait tartalmazó dokumentumokhoz használja. Az átvitel ennél a beállításnál a leglassabb.

Színes	
Alap	A legtöbb típusú dokumentumhoz alkalmas.
Finom	Akkor használja, ha a dokumentum fénykép. Az átvitel lassabb a Standard felbontásénál.

Ha **N.Fin.** vagy **Fotó** felbontást választ, és a fax küldéséhez a **Colour Start (Színes Start)** gombot nyomja meg, a készülék **Finom** beállítással küldi a dokumentumot.

Kettős hozzáférés (csak Monokróm)

Tárcsázhat egy számot, és elkezdheti beszkenyelni a faxot a memóriába - akkor is, ha a készülék memóriából küld, oda fogad, vagy számítógépes adatokat nyomtat. Az LCD megjeleníti az új feladat számát és a rendelkezésre álló memóriát.

A memóriába beolvasható oldalak száma a rájuk nyomtatott információktól függ.



Megjegyzés

Ha megjelenik a **Memória megtelt** üzenet, nyomja meg a **Stop/Exit (Stop/Kilépés)** gombot a visszavonáshoz, vagy a **Mono Start** gombot az eddig beolvasott oldalak elküldéséhez.

Közvetlen küldés

Ha faxot küld, a készülék küldés(ük) előtt beolvassa a dokumentum(ka)t a memóriájába. Amint szabad a telefonvonal, a készülék elkezdi tárcsázni és küldeni.


Előfordulhat, hogy egy fontos dokumentumot gyorsan akar elküldeni, anélkül, hogy várna a memóriából történő küldésre. A **Közvetl.küld** funkciót **Be állapotba** kapcsolhatja minden dokumentumra vagy csak a következő faxra (Csak a köv.faxra).




Megjegyzés

- Közvetlen küldéskor, szkennerveg használatakor az automatikus újratárcsázás nem működik.
- Ha a memória megtelt, a szkennervegről addig nem küldhetők faxok, amíg nem szabadít fel helyet a memóriából.
- (MFC-295CN)
Ha a memória megtelt, és Ön fekete-fehér faxot küld az ADF-ről, a készülék közvetlenül, valós időben fog küldeni (még akkor is, ha a **Közvetl.küld** **Ki** helyzetbe van kapcsolva).

Közvetlen küldés beállítása az összes faxra

- 1 Bizonyosodjon meg róla, hogy a készülék Fax üzemmódban van .
- 2 Nyomja meg sorban a következőket:
Menu (Menü), 2, 2, 3.
- 3 Használja a ▲ vagy a ▼ gombot a Be (vagy a Ki) lehetőség kiválasztásához. Nyomja meg az **OK** gombot.

Közvetlen küldés beállítása a következő faxra

- 1 Bizonyosodjon meg róla, hogy a készülék Fax üzemmódban van .
- 2 Nyomja meg sorban a következőket:
Menu (Menü), 2, 2, 3.
- 3 Használja a ▲ vagy a ▼ gombot a Csak a köv.faxra opció kiválasztásához. Nyomja meg az **OK** gombot.
- 4 Használja a ▲ vagy a ▼ gombot az Követk.fax:Ki vagy Követk.fax:Be opciók kiválasztásához.
- 5 Nyomja meg az **OK** gombot.




Megjegyzés

Közvetlen küldéskor, szkennerveg használatakor az automatikus újratárcsázás nem működik.

Tengerentúli üzemmód

Ha esetleges telefonvonal interferencia miatt problémái vannak a faxok tengerentúli küldésével, javasoljuk a Tengerentúli üzemmód bekapcsolását. A funkció automatikusan kikapcsol, miután használatával elküldte a faxot.

- 1 Bizonyosodjon meg róla, hogy a készülék Fax üzemmódban van .
- 2 Helyezze be a dokumentumot.
- 3 Nyomja meg sorban a következőket:
Menu (Menü), 2, 2, 4.
- 4 Használja a ▲ vagy a ▼ gombot a Be (vagy a Ki) lehetőség kiválasztásához. Nyomja meg az **OK** gombot.

Várakozó feladatok ellenőrzése és visszavonása


Ellenőrizheti, hogy mely feladatok várakoznak elküldésre a memóriában, és törölheti őket.

(Ha nincs függőben lévő feladat, az LCD üzenete: Nincs feladat.)

- 1 Nyomja meg sorban a következőket:
Menu (Menü), 2, 4.
A várakozó feladatok megjelennek az LCD-n.
- 2 Válasszon az alábbi lehetőségek közül:
 - A ▲ vagy ▼ használatával lépegessen végig a feladatokon, és válassza ki a törlendő feladatot.
Nyomja meg az **OK**, majd az **1** gombot a feladat törléséhez.
 - A **2** gombbal kiléphet törlés nélkül.
- 3 Ha befejezte, nyomja meg a **Stop/Exit (Stop/Kilépés)** gombot.

Fax kézi küldése

A kézi átvitel lehetővé teszi a tárcsázás, a csengetés és a faxvétel hangjelzéseinek követését a fax küldése közben.

- 1 Bizonyosodjon meg róla, hogy a készülék Fax üzemmódban van .
- 2 Helyezze be a dokumentumot.
- 3 Vegye fel a külső telefonkészülék telefonkagylóját és várjon a tárcsahangra.
- 4 Tárcsázza a hívni kívánt a faxszámot.
- 5 Ha hallja a faxhangot, nyomja meg a **Mono Start** vagy **Colour Start (Színes Start)** gombot.
 - Ha a dokumentumot a szkennervegre helyezte, nyomja meg az **1** gombot a fax elküldéséhez.

1.Küld 2.Fogad

- 6 Helyezze vissza a telefonkagylót.

Memória megtelt hibaüzenet

Ha **Memória megtelt** üzenetet kap a fax első oldalának szkennelése során, nyomja meg a **Stop/Exit (Stop/Kilépés)** gombot a fax törléséhez.

Ha **Memória megtelt** üzenetet kap egy további oldal szkennelése közben, választhat, hogy a **Mono Start** vagy **Colour Start (Színes Start)** gombok megnyomásával elküldi-e az eddig beolvasott oldalakat, vagy a **Stop/Exit (Stop/Kilépés)** gomb megnyomásával visszavonja a műveletet.



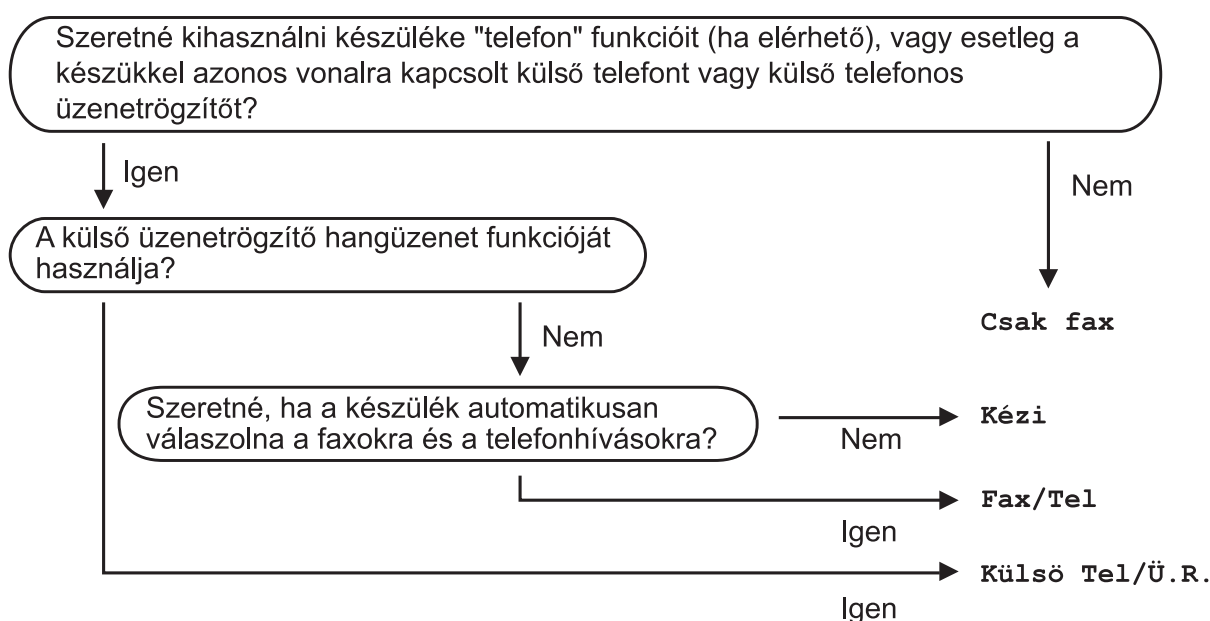
Megjegyzés

Ha helyet akar felszabadítani, várjon, amíg a memóriában tárolt feladatok elküldésre kerülnek, vagy töröljön függőben lévő feladatokat (lásd *Várakozó feladatok ellenőrzése és visszavonása* című részt a(z) 35. oldalon!), vagy küldje közvetlenül, valós időben a faxot (lásd: *Közvetlen küldés* című részt a(z) 34. oldalon!).

Fogadás üzemmódok

Fogadás üzemmód kiválasztása

Alapértelmezett beállításként a készülék automatikusan fogadja a számára küldött faxokat. Az alábbi ábra segít Önnek a megfelelő üzemmód kiválasztásában. A fogadás üzemmódokról bővebben lásd: *Vételi módok használata* című részt a(z) 38. oldalon! és *Fogadás üzemmód beállítások* című részt a(z) 39. oldalon!.



Egy fogadás üzemmód beállításához kövesse az alábbi utasításokat:

- 1 Nyomja meg sorban a következőket: **Menu (Menü), 0, 1**.
- 2 Használja a ▲ vagy a ▼ gombot a **Csak fax, Fax/Tel, Külső Tel/Ü.R. vagy Kézi** opció kiválasztásához.
Nyomja meg az **OK** gombot.
- 3 Nyomja meg a **Stop/Exit (Stop/Kilépés)** gombot.
Az LCD az aktuális fogadási módot mutatja.

12/10 11:53 Fax

1

1 Aktuális fogadás üzemmód

Fax: Csak Fax

Vételi módok használata

Bizonyos vételi módok automatikusan válaszolnak a beérkező hívásokra (Csak fax és Fax/Tel). Lehetséges, hogy Ön módosítani szeretné a csengetéses késleltetést, mielőtt ezeket a módokat használná. (Lásd: *Csengetéses késleltetés* című részt a(z) 39. oldalon!.)

Csak Fax

Csak Fax üzemmódban a készülék minden hívást automatikusan megválaszol. Ha a hívás faxüzenet, a készülék fogadja azt.

Fax/Tel

A Fax/Tel üzemmód segít a bejövő hívások automatikus kezelésében, mert a gép felismeri, hogy faxüzenet jött-e vagy telefonhívás, és az alábbiak egyikét teszi:

- A faxokat automatikusan fogadja.
- Telefonhívás esetén a készülék F/T csengetést hallat, figyelmeztetve Önt, hogy vegye fel a kagylót. Az F/T csengetés egy gyors kettős csengetés.

(Lásd még *F/T Csengetési idő (csak Fax/Tel üzemmód)* című részt a(z) 39. oldalon! és *Csengetéses késleltetés* című részt a(z) 39. oldalon!.)

Kézi

Kézi üzemmódban minden automatikus válaszolási funkció kikapcsolt állapotban van.

Fax kézi üzemmódban történő fogadásához emelje fel a külső telefonkagylót. Ha faxhangokat hall (rövid, ismétlődő hangjelzéseket), akkor nyomja meg a **Mono Start** vagy **Colour Start (Színes Start)** gombokat és válassza a 2. Fogad lehetőséget. Használhatja a Fax érzékelés funkciót is faxok fogadására, ha felemeli a készülékkel azonos vonalon lévő telefonkagylót.

(Lásd még *Fax érzékelés* című részt a(z) 40. oldalon!.)

Külső TAD

A Külső TAD üzemmód lehetővé teszi egy külső üzenetrögzítő számára a bejövő hívások kezelését. A bejövő hívások az alábbi módok egyikén kerülnek kezelésre:

- A faxokat automatikusan fogadja.
- Telefonálók üzenetet hagyhatnak a külső TAD-n.

(Bővebben lásd *Külső TAD (üzenetrögzítő) csatlakoztatása* című részt a(z) 42. oldalon!.)

Fogadás üzemmód beállítások

Csengetéses késleltetés

A Csengetési késleltetésnél megadható, hogy mennyit csengessen a készülék, mielőtt Csak fax vagy Fax/Tel üzemmódban válaszol. Ha külső vagy másod telefon(ok)al rendelkezik a készülékkel azonos vonalon, akkor válassza a maximális csengetésszámot.

(Lásd: *Műveletek mellékteléfono*ról című részt a(z) 44. oldalon! és *Fax érzékelés* című részt a(z) 40. oldalon!.)

- 1 Nyomja meg sorban a következőket: **Menu (Menü), 2, 1, 1.**
- 2 A ▲ vagy ▼ megnyomásával válassza ki a csengetések számát, mielőtt a készülék válaszol.
Nyomja meg az **OK** gombot.
Ha a 00 lehetőséget választja, a vonal egyáltalán nem fog csengetni.
- 3 Nyomja meg a **Stop/Exit (Stop/Kilépés)** gombot.

F/T Csengetési idő (csak Fax/Tel üzemmód)

Ha valaki hívja a készülékét, Ön és a hívó is normál telefoncsengést hall. A csengések számát a csengetési késleltetésnél lehet beállítani.

Ha a hívás fax, a készülék fogadja azt; ha azonban a hívás telefonhívás, a készülék az F/T Csengetést (gyors kettős csengés) hallatja, annyiszor, amennyire beállította az F/T Csengetési időt. Ha Ön F/T Csengetést hall, hívó fél van a vonalban.

Mivel az F/T csengetést a készülék adja, külső és másodtelefonok *nem* fognak csengetni. Viszont a hívást bármelyik telefonról megválaszolhatja. (Bővebben lásd *Távoli kódok használata* című részt a(z) 45. oldalon!.)

- 1 Nyomja meg sorban a következőket: **Menu (Menü), 2, 1, 2.**
- 2 A ▲ vagy ▼ gombbal válassza ki, meddig csengessen Önnek a készülék (20, 30, 40 vagy 70 másodperc).
Nyomja meg az **OK** gombot.
- 3 Nyomja meg a **Stop/Exit (Stop/Kilépés)** gombot.



Megjegyzés

A készülék még akkor is hallatja egy bizonyos ideig az F/T csengetést, ha a hívó fél már bontotta a vonalat.

Fax érzékelés

Ha a Fax érzékelés **Be** állapotba van kapcsolva:

A készülék automatikusan fogadja a faxhívást, akkor is, ha a hívás telefonhívás. Ha az LCD-n **Vétel** felirat látható, vagy ha csipogást hall a telefonkagylón keresztül, tegye le a kagylót. A többit elvégzi a készülék.

Ha a Fax érzékelés **Ki** állapotba van kapcsolva:

Ha a készüléknél van, és a kagylót felvéve fogadja a faxhívást, nyomja meg a **Mono Start** vagy **Colour Start (Színes Start)** gombokat, majd a **2** gombot a fax fogadásához.

Ha másodtelefonon válaszolt, nyomja meg a * **5 1** kombinációt. (Lásd: *Műveletek melléktelefonról* című részt a(z) 44. oldalon!.)



Megjegyzés

- Ha a funkció **Be** állapotba van kapcsolva, de a készüléke nem csatlakozik a faxhívásra amikor felemeli a külső vagy melléktelefon kagylóját, üsse be az * **5 1** Távoli aktiválási kódot.
- Ha a készülékkel azonos vonalon működő számítógépről küld faxot és a készülék feltartóztatja őket, a Fax érzékelést kapcsolja **Ki**.


- 1 Nyomja meg sorban a következőket: **Menu (Menü), 2, 1, 3**.
- 2 Használja a **▲** vagy a **▼** gombot a **Be** (vagy a **Ki**) lehetőség kiválasztásához. Nyomja meg az **OK** gombot.
- 3 Nyomja meg a **Stop/Exit (Stop/Kilépés)** gombot.

További vételi műveletek

Kicsinyített bejövő fax nyomtatása

Ha **Be** állapotba kapcsolja, a készülék automatikusan lekicsinyíti a bejövő fax minden oldalát, hogy az ráférjen egy A4-es, Letter vagy Legal méretű lapra.

A készülék a kicsinyítési arányt a fax oldalméretének és az Ön Papírbeállításának (**Menu (Menü), 1, 3**) alapján számolja ki.

- 1 Bizonyosodjon meg róla, hogy a készülék Fax üzemmódban van .
- 2 Nyomja meg sorban a következőket: **Menu (Menü), 2, 1, 5**.
- 3 Használja a **▲** vagy a **▼** gombot a **Be** (vagy a **Ki**) lehetőség kiválasztásához. Nyomja meg az **OK** gombot.
- 4 Nyomja meg a **Stop/Exit (Stop/Kilépés)** gombot.

Vétel, ha kifogyott a papír

Ha fax vétele során kifogy a papír, az LCD kiírja a **Papír Ellenőrzés** üzenetet, kérve Önt, hogy töltsön papírt a papírtálcába. (Lásd: *Papír és egyéb nyomtatási média betöltése* című részt a(z) 9. oldalon!.)

A készülék folytatja a fax fogadását, a további oldalak a memóriában tárolódnak, ha van ott hely.

Amíg a memória meg nem telik, a további faxok is a memóriába tárolódnak. Amint a memória megtelik, a készülék nem fogad több faxot. A faxok kinyomtatásához töltsön be papírt a tálcába.

Hang alapú műveletek

Telefonhívások bonyolíthatók másod- vagy külső telefonról, kézi tárcsázással vagy a Gyorstárcsázási számok használatával.

Hangkód vagy impulzus

Ha egy külső telefont használ és impulzusos tárcsázási szolgáltatással rendelkezik, de hangkódos jeleket kell küldenie (pl. telefonbank szolgáltatáshoz), akkor kövesse az alábbi utasításokat:

- 1 Emelje fel a külső telefon kagylóját.
- 2 Készüléke kezelőpultján nyomja meg a # gombot. Minden ezt követően tárcsázott számjegy hangkód jelzésben kerül elküldésre.
Ha leteszi a kagylót, a készülék visszaáll az impulzusos tárcsázásra.

Fax/Tel üzemmód

Ha a készülék Fax/Tel üzemmódban van, F/T csengetéssel (gyors, kettős csengetés) figyelmezteti majd Önt, hogy vegye fel a kagylót telefonhívás esetén.

Ha egy külső telefontól tartózkodik, emelje fel a külső telefon kagylóját, és nyomja meg a **Tel/R** gombot a fogadáshoz.

Ha külső telefontól tartózkodik, az F/T Csengetés alatt kell felvennie a kagylót, és megnyomnia a **# 5 1** gombokat a gyors kettős csengetések között. Ha senki nincs a vonalban, vagy ha valaki faxot kíván Önnek küldeni, a *** 5 1** gombok megnyomásával küldje vissza a hívást a készülékhez.

Telefonszolgáltatások

Telefonvonal típusának beállítása

Ha a készüléket PBX vagy ISDN szolgáltatással ellátott vonalon kívánja faxok küldéséhez és fogadásához használni, akkor ennek megfelelően módosítania kell a telefonvonal típusának a beállítását is, az alábbi lépésekben:

- 1 Nyomja meg sorban:
Menu (Menü), 0, 6.
- 2 Használja a ▲ vagy a ▼ gombot a PBX, ISDN (vagy a Normál) kiválasztásához. Nyomja meg az **OK** gombot.
- 3 Nyomja meg a **Stop/Exit (Stop/Kilépés)** gombot.

PBX és ÁTVITEL

A készülék alapesetben Normál értékre van állítva, ami lehetővé teszi a hagyományos PSTN (Nyilvános kapcsolt telefonhálózat) vonalakra való csatlakoztatást. Azonban sok irodában központi telefonrendszer vagy házi telefonközpont (PBX) működik. A készülék a legtöbb PBX típushoz csatlakoztatható. A készülék visszahívási funkciója csak időzített szüneteltetésű lekérdező hívást (TBR) támogat. A TBR a legtöbb PBX rendszerrel működik, Ön hozzáférhet külső vonalhoz vagy másik mellékre továbbíthatja a hívásokat. Ez a funkció akkor működik, ha a **Tel/R** gomb be van nyomva.



Megjegyzés

A **Tel/R** gombot használhatja egy Gyorstárcsázási szám eltávolításának részeként is. Gyorstárcsázási számok programozásakor először nyomja meg a **Tel/R** gombot (a képernyőn „!” látható), majd írja be a telefonszámot. Ha így tesz, nem kell minden egyes alkalommal megnyomnia a **Tel/R** gombot, mielőtt Gyorstárcsázási számot hív. (Lásd: *Gyorstárcsázási számok tárolása* című részt a(z) 47. oldalon!.) Azonban ha a telefonvonal beállításánál nem a PBX van kiválasztva, nem használhatja azt a Gyorstárcsázási számot, amelybe a **Tel/R** be van programozva.

Külső TAD (üzenetrögzítő) csatlakoztatása

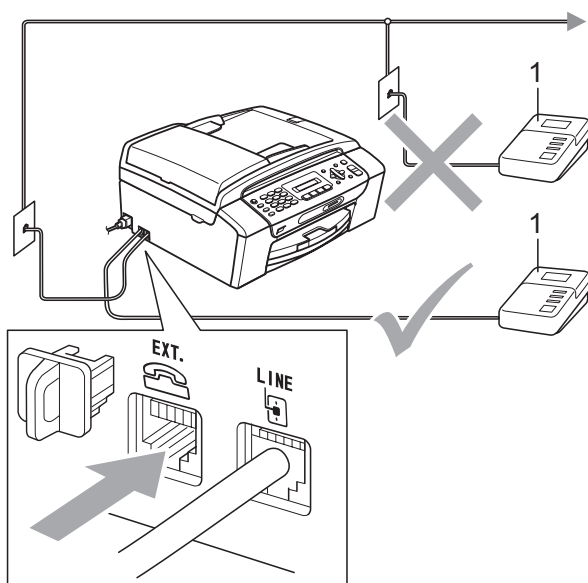
Külső üzenetrögzítőt is csatlakoztathat a készülékhez. Azonban ha **külső** üzenetrögzítő van ugyanazon a telefonvonalon, amelyen a készülék, akkor az üzenetrögzítő fogadja az összes hívást, és a készülék pedig csak a faxhívásokat jelentő (CNG) jelzésekre „figyel”. Ha ilyen jeleket fog, akkor a készülék átveszi a hívást, és fogadja a faxot. Ha nem CNG jelzéseket vesz, akkor a készülék lehetővé teszi a rögzítő számára, hogy lejátssza az Ön kimenő üzenetét, így a hívó fél hangüzenetet hagyhat Önnek.

Az üzenetrögzítőnek 4 csengetésen belül kell válaszolnia (javasolt ezt a beállítást 2 csengetésre állítani). A készülék nem képes a CNG jelzések vételére mindaddig, amíg a rögzítő nem fogadja a hívást, és a 4 csengetéssel csak 8 - 10 másodpercnyi CNG hangjelzés áll rendelkezésre a faxok „párbeszédére”. Figyelmesen kövesse ennek az útmutatónak a kimenő üzenet felvételére vonatkozó utasításait. Nem javasoljuk díjcsökkentő megoldás alkalmazását a külső üzenetrögzítőn, ha az meghaladja az 5 csengetést.



Megjegyzés

Ha nem fogadja az összes bejövő faxot, akkor csökkentse a Csengetéses késleltetés beállítását a külső üzenetrögzítőn (TAD).



1 Üzenetrögzítő (TAD)

Ha az üzenetrögzítő (TAD) hívásra válaszol, az LCD a **Telefon** üzenetet jeleníti meg.

! FONTOS

Ugyanarra a telefonvonalra **NE** csatlakoztasson még egy üzenetrögzítőt (TAD).

Csatlakozások

A külső üzenetrögzítőt (TAD) az előző illusztrációnak megfelelően kell csatlakoztatni.

- 1 A külső üzenetrögzítőt (TAD) egy vagy kettő csengetésre állítsa be. (A készülék Csengetéses késleltetés beállítása nem alkalmazható.)
- 2 Vegye fel a kimenő üzenetet a külső üzenetrögzítőre (TAD).
- 3 Állítsa be az üzenetrögzítőt (TAD) a hívások fogadásához.
- 4 A Vételi üzemmódot állítsa a **Külső Tel/Ü.R. lehetőségre**. (Lásd: *Fogadás üzemmód kiválasztása* című részt a(z) 37. oldalon!.)

Kimenő üzenet felvétele a külső üzenetrögzítőn (TAD)

Az üzenet rögzítéskor a jó időzítés nagyon fontos.

- 1 Az üzenet elején vegyen fel 5 másodperc szünetet. (Ez lehetővé teszi a készülék számára az automatikus átvitelhez tartozó CNG jelzések érzékelését, mielőtt meg nem szűnnek.)
- 2 A beszéd ne legyen hosszabb 20 másodpercnél.

Megjegyzés

Azért javasoljuk az 5 másodperces kezdeti szünetet, mert a készülék nem tudja érzékelni a faxhangokat rezonáns vagy hangos beszéden keresztül. Ön megpróbálhatja elhagyni ezt a szünetet, de ha a készüléknek gondja van a fogadással, újra fel kell vennie a kimenő üzenetet, és bele kell foglalnia a szünetet.

Többvonalas csatlakozások (PBX)

Javasoljuk, hogy kérje meg a PBX telepítését végző céget a készülék bekötésére. Ha többvonalas rendszerrel rendelkezik, javasoljuk, kérje meg a telepítést végzőket arra, hogy a rendszer utolsó vonalára kössék a készüléket. Ez megakadályozza, hogy a készülék minden, a rendszerre beérkező telefonhívás esetén aktiválódjon. Ha a bejövő hívásokat telefonközpontos fogadja, javasoljuk a Vételi üzemmód **Kézi** értékre állítását.

Nem tudjuk garantálni, hogy a BPX-hez csatlakoztatott készülék minden körülmények között helyesen fog működni. A faxok küldésével vagy fogadásával kapcsolatban felmerült problémákat először mindig a PBX-et üzemeltető társaságnak kell jelenteni.

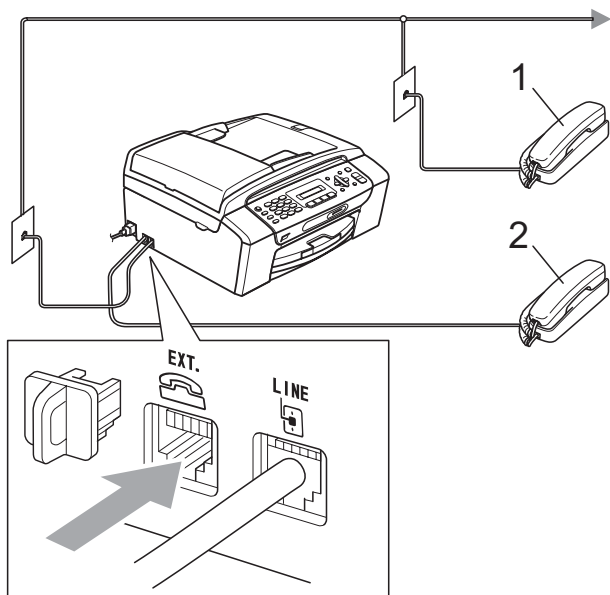
Megjegyzés

Bizonyosodjon meg arról, hogy a telefonvonal típusa PBX-re van állítva. (Lásd: *Telefonvonal típusának beállítása* című részt a(z) 41. oldalon!.)

Külső és mellékelefonok

Külső vagy mellékelefon csatlakoztatása

Az alábbi ábra alapján egy különálló telefont is csatlakoztathat a készülékhez.



- 1 Mellékelefon
- 2 Külső telefon

Ha ugyanazon a telefonvonalon telefont használ, az LCD-n a `Telefon` felirat látható.

Megjegyzés

Ügyeljen rá, hogy a külső telefon vezetéke ne legyen hosszabb 3 méternél.

Műveletek mellékelefonról

Ha faxhívásra válaszol a készülék megfelelő aljzatába csatlakoztatott mellék- vagy külső telefonról, a Távoli aktiválási kóddal kiadhatja a készüléknek a hívás átvételét. Ha megnyomja a * 5 1 Távoli aktiválási kódot, a készülék megkezdje a fax fogadását.

Ha a készülék telefonos hívást fogad, és Ön gyors kettős csengetést hall, használja a # 5 1 Távoli aktiválási kódot a hívás mellékelefonon történő fogadásához. (Lásd: *F/T Csengetési idő (csak Fax/Tel üzemmód)* című részt a(z) 39. oldalon!.)

Ha hívást fogad, de senki nincs vonalban:

Valószínű, hogy kézi faxhívást fogad.

Nyomja meg a * 5 1 billentyűkombinációt, és várjon a csipogásra, illetve arra hogy az LCD-n `Vétel` üzenet legyen látható, majd tegye le a telefonkagylót.

Megjegyzés

Használhatja a Fax Érzékelés funkciót is; ekkor a készülék automatikusan fogadja a hívást. (Lásd: *Fax érzékelés* című részt a(z) 40. oldalon!.)

Vezeték nélküli külső telefon használata

Ha a vezeték nélküli telefon központi egysége ugyanarra a telefonvonalra van csatlakoztatva mint a készülék, (lásd *Külső és mellékelefonok* című részt a(z) 44. oldalon!), akkor egyszerűbb a Csengetési Késleltetés alatt fogadni a hívást, ha a vezeték nélküli kézibeszélő kéznél van.

Ha lehetővé teszi, hogy a készülék fogadja először a hívást, akkor oda kell mennie a készülékhez, hogy meg tudja nyomni a **Tel/R** gombot és a vezeték nélküli kézibeszélőre tudja irányítani a hívást.

Távoli kódok használata

Távoli aktiválási kód

Ha faxhívást egy melléktelefonon fogad, akkor utasíthatja a készüléket a fax fogadására a Távoli aktiválási kód * 5 1 értékének tárcsázásával. Várjon a csipogó hangra, és helyezze vissza a telefonkagylót. (Lásd: *Fax érzékelés* című részt a(z) 40. oldalon!)

Ha faxhívásra válaszol a külső telefonról, a **Mono Start** gomb megnyomásával és a 2. Fogad opció kiválasztásával utasíthatja a készüléket a fax fogadására.

Távoli deaktivációs kód

Ha telefonhívást fogad és a készülék F/T üzemmódban van, a készülék a kezdeti csengetési késleltetés után F/T Csengetést (gyors kettős csengetés) hallat. Ha külső telefonon fogadja a hívást, kikapcsolhatja az F/T Csengetést, ha megnyomja a # 5 1 billentyűkombinációt (ügyeljen rá, hogy ezt a csengetések között üsse be).

Ha a készülék telefonos hívást fogad, és Ön hallja a gyors kettős csengetést, amely a hívás átvételére figyelmezteti, a külső telefonon fogadhatja azt a **Tel/R** megnyomásával.

A távoli kódok módosítása

Ha Távoli aktiválást szeretne alkalmazni, be kell kapcsolni a távoli kódo(ka)t. Az előre beállított Távoli aktiválási kód * 5 1. Az előre beállított Távoli deaktivációs kód # 5 1. Ha kívánja, ezeket a kódokat lecserélheti saját kódokra.

- 1 Nyomja meg sorban a következőket: **Menu (Menü), 2, 1, 4.**

1.Fogadás beáll.

4.Távoli kódok

- 2 Használja a ▲ vagy a ▼ gombot a Be (vagy a Ki) lehetőség kiválasztásához. Nyomja meg az **OK** gombot.
- 3 Írja be az új Távoli aktiválási kódot. Nyomja meg az **OK** gombot.
- 4 Írja be az új Távoli deaktivációs kódot. Nyomja meg az **OK** gombot.
- 5 Nyomja meg a **Stop/Exit (Stop/Kilépés)** gombot.



Megjegyzés

- Ha mindig megszakad a kapcsolat, amikor távolról szeretne hozzáférni a külső üzenetrögzítőhöz (TAD)-hoz, akkor próbálja meg módosítani a Távoli aktiválási kódot és Távoli deaktivációs kódot másik háromjegyű kódra, amelyekben a **0-9, *, #** karakterek szerepelnek.
- Elképzelhető, hogy bizonyos telefonrendszerekkel a távoli kódok nem működnek.


Hogyan tárcsázzunk

Kézi tárcsázás

Üsse be a fax vagy telefonszám összes számjegyét.



Gyorstárcsázás

- 1 Nyomja meg a  (Speed Dial (Gyorstárcsázás)) gombot.



- 2 Nyomja meg a **OK** és a **#** (kettőskereszt) gombot, majd a kétjegyű Gyorstárcsázási számot a készülék billentyűzetén.




Megjegyzés

Ha az LCD-n a *Nem regisztrált felirat* látható, akkor olyan Gyorstárcsázási számot adott meg, amelyet nem tárolt el.

Keresés

Rákereshet a Gyorstárcsázási memóriában tárolt nevekre.

- 1 Nyomja meg a  (Speed Dial (Gyorstárcsázás)) gombot.
- 2 Használja a **▲** vagy a **▼** gombot a *Keresés* opció kiválasztásához. Nyomja meg az **OK** gombot.
- 3 Válasszon az alábbi lehetőségek közül:
 - Ha számok alapján szeretne keresni, használja a **▲** vagy **▼** gombot a szám kiválasztásához, és nyomja meg az **OK** gombot.
 - Ha névsor szerint kíván keresni, a készülék billentyűzetét használva írja be a név első betűjét, és a **◀** vagy **▶** használatával válasza ki a nevet, majd nyomja meg az **OK** gombot.

Fax újratárcsázás

Ha manuálisan küldi a faxot, és a vonal nem szabad, nyomja meg a **Redial/Pause (Újratárcsáz/Leállít)**, majd a **Mono Start** vagy **Colour Start (Színes Start)** gombokat az új próbálkozáshoz. Ha az utoljára tárcsázott számot újra hívni szeretné, a **Redial/Pause (Újratárcsáz/Leállít)** és **Mono Start** vagy **Colour Start (Színes Start)** gombok megnyomásával időt takaríthat meg.

Redial/Pause (Újratárcsáz/Leállít) csak akkor működik, ha a kezelőpultról tárcsázott.

Ha automatikusan küldi a faxot, és a vonal foglalt, a készülék ötperces időközönként háromszor automatikusan újratárcsáz.



Megjegyzés

Közvetlen küldéskor nem működik az automatikus újratárcsázási funkció, ha a szkennerveget használja.

Számok tárolása

Készülékét beállíthatja a tárcsázást megkönnyítő alábbi egyszerű tárcsázási műveletekre: Gyorstárcsázás, Csoportok üzenetszóráshoz. Ha Gyorstárcsázási számot tárcsáz, az LCD-n látszik a név (ha eltárolta), illetve a telefonszám.



Megjegyzés

A Gyorstárcsázási memóriába mentett számok áramkimaradásakor sem vesznek el.

Szünet tárolása

Nyomja meg a **Redial/Pause (Újratárcsáz/Leállít)** gombot egy 3,5 másodperces szünet számok közé történő beszúrásához. Ha tengerentúli számot tárcsáz, akkor nyomja meg a **Redial/Pause (Újratárcsáz/Leállít)** gombot annyiszor, amekkora hosszúságú szünetre szüksége van.

Gyorstárcsázási számok tárolása

A nevek és számok kétjegyű Gyorstárcsázási helyeken tárolhatók el. Maximum 40 különböző Gyorstárcsázási szám tárolható el. Tárcsázáskor majd csak néhány számot kell beütnie (például:

▲ (Speed Dial (Gyorstárcsázás)), OK, #, a kétjegyű szám, és Mono Start vagy Colour Start (Színes Start).

- 1 Nyomja meg a **▲ (Speed Dial (Gyorstárcsázás))** és a **▲** vagy a **▼** gombokat a Gyorstár.beáll kiválasztásához. Nyomja meg az **OK** gombot.
- 2 A készülék billentyűzetét használva írja be a Gyorstárcsázási hely kétjegyű számát (01-40). Nyomja meg az **OK** gombot.

- 3 Írja be a fax- vagy telefonszámot (max. 20 számjegy). Nyomja meg az **OK** gombot.
- 4 Válasszon az alábbi lehetőségek közül:
 - Írja be a nevet (max. 16 karakter) a kezelő billentyűzetén.
Nyomja meg az **OK** gombot. (A betűk beírását lásd: *Szöveg bevitele* című részt a(z) 137. oldalon!.)
 - A szám név nélküli eltárolásához nyomja meg az **OK** gombot.
- 5 Válasszon az alábbi lehetőségek közül:
 - Ha további Gyorstárcsázási számot is szeretne eltárolni, lépjen a **2** pontra.
 - A beállítás befejezéséhez, nyomja meg a **Stop/Exit (Stop/Kilépés)** gombot.

Gyorstárcsázási számok módosítása

Ha olyan helyre próbál Gyorstárcsázási számot elmenteni, amely már foglalt, az LCD kijelzi a helyet elfoglaló nevet és számot, és Ön a következő lehetőségekből választhat:

#05:MIKE

1.Csere 2.Kilép

- Az **1** megnyomásával módosíthatja az elmentett számot.
- A **2** megnyomásával módosítás nélkül léphet ki.


Ha az **1**-et választja, módosíthatja a meglévő számot és nevet, vagy újat írhat be. Kövesse az alábbi utasításokat:

- 1 Írja be az új számot. Nyomja meg az **OK** gombot.


- 2 Írjon be új nevet. Nyomja meg az **OK** gombot.
Egy karakter módosításához, a ◀ ill. ▶ gombbal vigye a kurzort a módosítani kívánt karakter alá, és nyomja meg a **Clear/Back (Törlés/Vissza)** gombot. Írja be az új karaktert.
- 3 A beállítás befejezéséhez nyomja meg a **Stop/Exit (Stop/Kilépés)** gombot.

Csoportok beállítása Üzenetszóráshoz



A Gyorstárcsázási helyeken elmenthető Csoportok lehetővé teszik, hogy Ön ugyanazt a faxüzenetet több számra is elküldhesse csupán pár gomb megnyomásával:

 **(Speed Dial (Gyorstárcsázás)), OK, #**, a kétszámjegyű memóriahely és **Mono Start**. Először minden egyes számot el kell mentenie a Gyorstárcsázási memóriahelyeken. Ezt követően bevonhatja őket a Csoportba. Minden Csoport egy Gyorstárcsázási helyet foglal el. Akár 6 Csoportot is elmenthet, vagy 39 számot rendelhet egyetlen nagy Csoportba.

(Lásd: *Gyorstárcsázási számok tárolása* című részt a(z) 47. oldalon! és *Üzenetszórás (csak Monokróm)* című részt a(z) 31. oldalon!.)

- 1 Nyomja meg a  **(Speed Dial (Gyorstárcsázás))** és a ▲ vagy a ▼ gombokat a `Csoport` kiválasztásához.
Nyomja meg az **OK** gombot.
- 2 A készülék billentyűzetét használva írja be a Gyorstárcsázási hely kétszámjegyű számát, ahová a Csoportot tárolni kívánja.
Nyomja meg az **OK** gombot.
- 3 A készülék billentyűzetét használva írja be a Csoport számát (1 - 6).
Nyomja meg az **OK** gombot.

Csoportszám: G0_

- 4 Gyorstárcsázási számok hozzáadásához kövesse az alábbi utasításokat:
Például a 05 és 09 Gyorstárcsázási számok esetében: Nyomja le a  **(Speed Dial (Gyorstárcsázás)), 05**,  **(Speed Dial (Gyorstárcsázás)), 09**.
billentyűkombinációt Az LCD üzenete:

G01:#05#09

- 5 Nyomja meg az **OK** gombot, ha befejezte a számok hozzáadását.
- 6 A készülék billentyűzetét használva adjon meg nevet a Csoportnak.
Nyomja meg az **OK** gombot.





Megjegyzés

A Gyorstárcsázási számok listája egyszerűen kinyomtatható. A Csoport részét képező számok a GROUP (Csoport) oszlopban kerülnek megjelölésre. (Lásd: *Jelentés nyomtatása* című részt a(z) 51. oldalon!.)


Gyorstárcsázási számok egyesítése

Előfordulhat, hogy különböző nagytávolságú szolgáltatók közül szeretne választani fax küldésekor. A díjtételek az időszaktól és a célállomástól függően eltérőek lehetnek. Az alacsony tarifák kihasználása érdekében lehetősége van a távolsági szolgáltatók elérési kódjának és a bankkártyaszámoknak gyors tárcsázási számokként való tárolására. Ezeket a hosszú tárcsázási szekvenciákat beállíthatja úgy, hogy feldarabolja őket, és külön Gyorstárcsázási számok kombinációjaként tárolja. A tárcsázó billentyűzet használatával még manuálisan beírt számokat is bevonhat. (Lásd: *Gyorstárcsázási számok tárolása* című részt a(z) 47. oldalon!.)

Például, ha „555”-öt a #03-as Gyorstárcsázási helyen a „7000”-et pedig a #02-es helyen tárolja. Használhatja ezt a két Gyorstárcsázási számot az „555-7000” tárcsázásához, ha megnyomja az alábbi gombokat:

 (Speed Dial (Gyorstárcsázás)), **OK**,
#03,  (Speed Dial (Gyorstárcsázás)),
#02, és **Mono Start**.

Időlegesen is módosíthat egy számon, azaz manuálisan beírhatja a szám egy részét a billentyűzeten. Például a szám 555-7001-re módosításához nyomja meg az alábbi gombokat:

 (Speed Dial (Gyorstárcsázás)), **OK**,
#03, **7**, **0**, **0**, **1** (a tárcsázóbillentyűzeten), és
Mono Start.

A **Redial/Pause (Újratárcsáz/Leállít)** gomb megnyomásával szünetet adhat hozzá.

Fax jelentések

A **Menu (Menü)** gomb használatával be kell állítania a Küldés-igazolási jelentést és a Naplózási időszakot.

Küldés-igazolási jelentés

A Küldés-igazolási jelentéssel igazolhatja, hogy elküldött egy faxot. A jelentésen megtalálható a küldő neve vagy faxszáma, az átvitel napja, ideje és hossza, a küldött oldalak száma, és hogy sikeres volt-e az adás.

Küldés-igazolási jelentéssel kapcsolatban számos dolgot beállíthat:

- **Be:**
Minden küldés után nyomtat jelentést.
- **Be+Kép:**
Minden küldés után nyomtat jelentést. A küldött első oldal egy része látszik a jelentésen.
- **Ki:**
Akkor nyomtat jelentést, ha az adás nem volt sikeres. **Ki** az alapbeállítás.
- **Ki+Kép:**
Akkor nyomtat jelentést, ha az adás nem volt sikeres. A küldött első oldal egy része látszik a jelentésen.

- 1 Nyomja meg sorban a következőket: **Menu (Menü)**, **2**, **3**, **1**.
- 2 Használja a ▲ vagy a ▼ gombot a **Ki+Kép**, **Be**, **Be+Kép** vagy **Ki** opció kiválasztásához.
Nyomja meg az **OK** gombot.
- 3 Nyomja meg a **Stop/Exit (Stop/Kilépés)** gombot.



Megjegyzés

- A **Be+Kép** vagy **Ki+Kép** választásakor a kép csak akkor jelenik meg a Küldés-igazolási jelentésen, ha a Valós idejű adatküldés ki van kapcsolva. (Lásd: *Közvetlen küldés* című részt a(z) 34. oldalon!.)
- Ha az adás sikeres, „OK” jelenik meg az „EREDM” mellett a Küldés-igazolási jelentésen. Ha a küldés eredménytelen, „HIBA” olvasható az „EREDM” mellett.

Faxnapló (aktivitás jelentés)

Beállíthatja, hogy a készülék milyen időközönként nyomtasson naplót (minden 50. fax után, 6, 12 vagy 24 óránként, 2 vagy 7 naponként). Ha a periódust **Ki** értékre állítja, akkor a jelentést a *Jelentések* című részt a(z) 51. oldalon! bemutatott lépések alapján nyomtathatja ki. Az alapbeállítás: Minden 50 fax.

- 1 Nyomja meg sorban a következőket: **Menu (Menü), 2, 3, 2.**
- 2 A ▲ vagy ▼ gombbal válasszon időszakot.
Nyomja meg az **OK** gombot.
(Ha 7 napot választ, az LCD kéri, adja meg, melyik nappal induljon a visszaszámlálás.)
Ha a **Minden 50 fax** lehetőséget választotta, ugorjon a 4 lépésre.
 - 6, 12, 24 óra, 2 vagy 7 nap
A készülék a megadott periódust figyelembe véve fogja kinyomtatni a jelentést, és törölni a feladatokat a memóriájából. Ha a készülék memóriája a megadott periódus előtt megtelik a maximálisan tárolható 200 feladattal, akkor a készülék azonnal kinyomtatja a Naplót, és töröl minden feladatot a memóriájából. Ha egy külön jelentést kíván nyomtatni az automatikus nyomtatás előtt, akkor ezt megteheti a memória törlése nélkül.
 - Minden 50. Fax
A készülék akkor nyomtatja ki a naplót, ha a tárolt feladatok száma eléri az 50-et.
- 3 Adja meg a nyomtatás elkezdésének az idejét 24-órás formátumban.
Nyomja meg az **OK** gombot.
(pl.: írja be 19:45, ha délután 7:45 van)
- 4 Nyomja meg a **Stop/Exit (Stop/Kilépés)** gombot.

Jelentések

Lekérhető jelentések:

1. Adásigaz. Ell.

Az utolsó adás Küldés-igazolási jelentésének kinyomtatása.

2. Segítség

Súgólista, amely bemutatja a készülék programozását.

3. Gyorstárcsázás

Kilistázza a Gyorstárcsázási memóriában tárolt neveket és számokat számsor szerinti rendben.

4. Fax Napló

Az utolsó kimenő és bejövő faxokról ad információt.

(TX: Küldés) (RX: Fogadás)

5. Felhasz. Beáll.

Felsorolja a beállításait.

6. Hálózat Beáll.

Felsorolja a hálózati beállításokat.

Jelentés nyomtatása

- 1 Nyomja meg a **Menu (Menü)**, **6** gombokat.
- 2 Válasszon az alábbi lehetőségek közül:
 - A jelentést a ▲ vagy a ▼ gomb megnyomásával választhatja ki. Nyomja meg az **OK** gombot.
 - Írja be a kinyomtatni kívánt jelentés számát. Például nyomja meg a **2** gombot a súgólista kinyomtatásához.
- 3 Nyomja meg a **Mono Start** gombot.
- 4 Nyomja meg a **Stop/Exit (Stop/Kilépés)** gombot.




Másolás

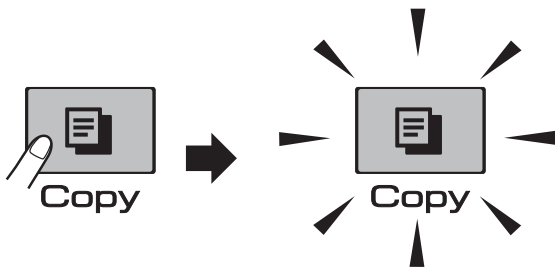
Másolatok készítése

54

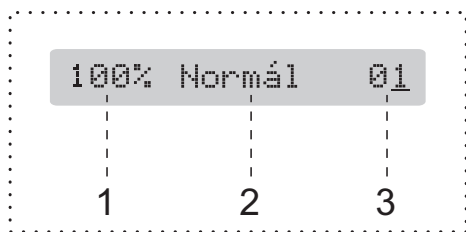
Másolás

Belépés másolás üzemmódba

Nyomja meg a  (Copy (Másolás)) gombot a Másolás üzemmódba történő belépéshez. Az alapértelmezett üzemmód a Fax. Módosíthatja azt az időtartamot (perc, másodperc), ameddig a készülék az utolsó másolás után még Másolás üzemmódban marad. (Lásd: *Üzemmód időzítő* című részt a(z) 22. oldalon!.)




Az LCD az alapértelmezett másolási beállításokat mutatja:




- 1 Másolási arány
- 2 Minőség
- 3 Másolatok száma

Egyetlen másolati példány készítése

- 1 Bizonyosodjon meg arról, hogy a készülék Másolás üzemmódban van .
- 2 Helyezze be a dokumentumot. (Lásd: *Dokumentum betöltése* című részt a(z) 19. oldalon!.)
- 3 Nyomja meg a **Mono Start** vagy a **Colour Start (Színes Start)** gombot.

Több másolati példány készítése

Egyszerre 99 másolatot készíthet egyetlen nyomtatással.

- 1 Bizonyosodjon meg arról, hogy a készülék Másolás üzemmódban van .
- 2 Helyezze be a dokumentumot. (Lásd: *Dokumentum betöltése* című részt a(z) 19. oldalon!.)
- 3 A billentyűk használatával adja meg a másolatok számát (max. 99).
- 4 Nyomja meg a **Mono Start** vagy a **Colour Start (Színes Start)** gombot.



Megjegyzés

(csak MFC-295CN)

A másolatok rendezéséhez nyomja meg a **Copy Options (Másolási funkció)** gombot. (Lásd: *Másolatok szortírozása az ADF használatával (csak Monokróm)* (csak MFC-295CN) című részt a(z) 59. oldalon!.)

Másolás leállítása

A másolás leállításához nyomja meg a **Stop/Exit (Stop/Kilépés)** gombot.


Másolási funkció

Ha gyorsan és *ideiglenesen* szeretné módosítani a másolási beállításokat a következő másoláshoz, akkor használja a **Copy Options (Másolási funkció)** gombot.

Copy Options



A készülék visszatér az alapértelmezett beállításokhoz, ha eltelt 2 perc a másolás befejezését követően, vagy ha az üzemmód időzítő visszakapcsolja a gépet Fax üzemmódba. Bővebb információkért lásd: *Üzemmód időzítő* című részt a(z) 22. oldalon!

Nyomja meg a gombot	Menükiválasztások	Lehetőségek	Oldal
Copy Options 	Minőség	Gyors Normál Legjobb	56
	Nagyít/Kics.	Igazítás laphoz/ Egyéni (25-400%) / 198%/186%/ 142%/100%/ 97%/93%/83%/ 69%/47%!	56
	Papír típus	Sima Papír Tintasu. Papír Brother BP71 Egyéb Fényes Átlátszó	60
	Papír méret	A4 A5 10 (sz) x15 (h) cm Letter Legal	60
	Világosság	- □□■□□ +	59
	Gyűjt/rendez (csak MFC-295CN)	Gyűjt Rendez	59
	Oldal beáll.	Ki (1 az 1) 2 az 1-ben (Á) 2 az 1-ben (F) 4 az 1-ben (Á) 4 az 1-ben (F) Pozster (3 x 3)	57
	Darabszám	Darabszám: 01 (01 - 99)	54



Megjegyzés


A leggyakrabban használt másolási beállításokat elmentheti, ha beállítja őket alapértelmezett beállításként. Ennek módját minden egyes funkció fejezetében külön megtalálja.

Másolási sebesség és minőség módosítása

Egy sor különböző minőségbeállítás közül választhat. Az alapbeállítás: Normál.

A minőségbeállítás *átmeneti* módosításához kövesse az alábbi utasításokat:

Nyomja meg a gombot Copy Options  majd nyomja meg a ▲ vagy a ▼ gombot a Minőség funkció kiválasztásához	Normál	A Normál lehetőség javasolt a hagyományosnyomatok készítéséhez. Ezzel jó másolási minőség érhető el, jó másolási sebességgel.
	Gyors	Nagyobb másolási sebesség és kisebb tintafogyasztás. Nagyméretű, sokpéldányos vagy ellenőrizni kívánt dokumentumok időtakarékos nyomtatásához.
	Legjobb	A Legjobb módot precíz részletek, például fényképek másolásához használja. Ez adja a legnagyobb felbontást a legalacsonyabb sebesség mellett.

- 1 Bizonyosodjon meg arról, hogy a készülék Másolás üzemmódban van .
- 2 Helyezze be a dokumentumot.
- 3 A billentyűk használatával adja meg a másolatok számát (max. 99).
- 4 Nyomja meg a **Copy Options (Másolási funkció)** és a ▲ vagy a ▼ gombot a Minőség funkció kiválasztásához. Nyomja meg az **OK** gombot.

- 5 Nyomja meg a ▲ vagy a ▼ gombot a Gyors, Normál vagy a Legjobb minőség kiválasztásához. Nyomja meg az **OK** gombot.

- 6 Nyomja meg a **Mono Start** vagy a **Colour Start (Színes Start)** gombot.

Az alapértelmezett beállítás módosításához kövesse az alábbi utasításokat:

- 1 Nyomja meg sorban a következőket: **Menu (Menü), 3, 1.**


1.Minőség

- 2 Nyomja meg a ▲ vagy a ▼ gombot a Gyors, Normál vagy a Legjobb minőség kiválasztásához. Nyomja meg az **OK** gombot.


- 3 Nyomja meg a **Stop/Exit (Stop/Kilépés)** gombot.

Másolt képek nagyítása vagy kicsinyítése

Megadhatja a nagyítás vagy a kicsinyítés mértékét. Ha a Igazítás laphoz lehetőséget választja, akkor a készülék a méret beállítását automatikusan, a papír méretéhez igazítva végzi el.

Nyomja meg a gombot Copy Options  majd nyomja meg a ▲ vagy a ▼ gombot a Nagyít/Kics. funkció kiválasztásához	Igazítás laphoz
	Egyéni (25-400%)
	198% 10x15cm→A4
	186% 10x15cm→LTR
	142% A5→A4
	100%
	97% LTR→A4
	93% A4→LTR
	(MFC-253CW/255CW/257CW)
	83%
	(MFC-295CN)
	83% LGL→A4
69% A4→A5	
47% A4→10x15cm	

A következő másolat nagyításához vagy kicsinyítéséhez kövesse az alábbi utasításokat:

- 1 Bizonyosodjon meg arról, hogy a készülék Másolás üzemmódban van .
- 2 Helyezze be a dokumentumot.
- 3 A billentyűk használatával adja meg a másolatok számát (max. 99).
- 4 Nyomja meg a **Copy Options (Másolási funkció)** és a **▲** vagy a **▼** gombot a Nagyít/Kics. funkció kiválasztásához. Nyomja meg az **OK** gombot.
- 5 Válasszon az alábbi lehetőségek közül:
 - A **▲** vagy a **▼** gomb megnyomásával válassza ki a nagyítási vagy kicsinyítési arányt. Nyomja meg az **OK** gombot.
 - Használja a **▲** vagy a **▼** gombot a **Egyéni (25-400%)** opció kiválasztásához. Nyomja meg az **OK** gombot. A billentyűk használatával adja meg a nagyítási ill. kicsinyítési arányt 25% és 400% között. (Például nyomja meg az **5** és **3** gombokat 53% megadásához.) Nyomja meg az **OK** gombot.
- 6 Nyomja meg a **Mono Start** vagy a **Colour Start (Színes Start)** gombot.



Megjegyzés

- Az **Oldal beáll.** nem működik **Nagyít/Kics.** funkcióval együtt.
- Az **Igazítás** laphoz nem működik, ha a szkennerrüvegen elhelyezett dokumentum több mint 3 fokkal eltér az üveg tengelyétől. A bal oldali és a felső dokumentumvezetők használatával helyezze a dokumentumot lefelé fordítva a szkennerrüveg bal felső sarkába.


„N az 1-ben” (több oldal egy lapon) másolatok vagy poszter készítése (Oldaltördelés)

A több oldal egy lapon szolgáltatás segítségével papírt takaríthat meg, ha két vagy négy lapot mások egy oldalra.

Készíthet posztert is. Ha a plakátfunkciót használja, a készülék a dokumentumot részekre osztja, majd felnagyítja őket, így plakátot alakíthat ki belőlük. Ha posztert akar nyomtatni, használja a szkennerrüveget.

! FONTOS

- Bizonyosodjon meg arról, hogy a papírméret beállítása **Letter** vagy **A4**.
- A Nagyítás/Kicsinyítés és Egymásra rakás/Rendezés beállítások (MFC-295CN) nem használhatók a N az 1-ben és a Poszter funkciókkal együtt.
- Több oldal egy lapon szolgáltatással színes másolatok nem készíthetőek.
- (A) jelentése álló tájolás, a (F) jelentése fekvő tájolás.
- Egyszerre csak egy plakátot másolhat.

- 1 Bizonyosodjon meg arról, hogy a készülék Másolás üzemmódban van .
- 2 Helyezze be a dokumentumot.
- 3 A billentyűk használatával adja meg a másolatok számát (max. 99).
- 4 Nyomja meg a **Copy Options (Másolási funkció)** és a **▲** vagy a **▼** gombot a **Oldal beáll.** funkció kiválasztásához. Nyomja meg az **OK** gombot.

- 5 Nyomja meg a ▲ vagy ▼ gombot a Ki (1 az 1), 2 az 1-ben (Á), 2 az 1-ben (F), 4 az 1-ben (Á), 4 az 1-ben (F) vagy Poszter (3 x 3) beállítás kiválasztásához. Nyomja meg az OK gombot.

- 6 Nyomja meg a **Mono Start** vagy **Colour Start (Színes Start)** gombot a dokumentum szkenneléséhez. Ha a dokumentumot az ADF-be helyezte (MFC-295CN) vagy posztert készít, a készülék beolvassa a dokumentumot és megkezdi a nyomtatást.

Ha a szkennerrüveget használja, lépjen a 7 ponthoz.

- 7 Az oldal beolvasását követően nyomja meg az 1 gombot a következő oldal beolvasásához.

Következő Oldal?

1. Igen 2. Nem

- 8 Helyezze a következő lapot a szkennerrüvegre. Nyomja meg az OK gombot.

Köv. Oldal Beáll.

Majd Nyomj OK

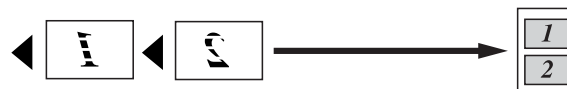
- 9 Ismétlje meg a 7 és a 8 lépést az elrendezés minden oldalával.
- 10 Miután a készülék minden oldalt beszkennt, nyomja meg a 2 gombot a befejezéshez.

Helyezze el a dokumentumot lefelé fordítva, az alábbi módon:

- 2 az 1-ben (Á)



- 2 az 1-ben (F)



- 4 az 1-ben (Á)

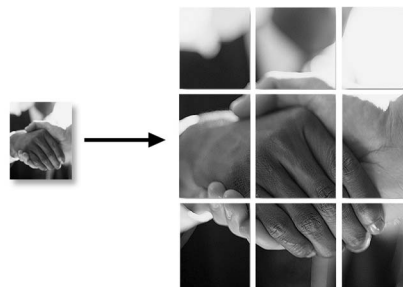


- 4 az 1-ben (F)




- **Poszter (3 x 3)**

Egy fényképről készíthet plakátméretű másolatot.



Másolatok szortírozása az ADF használatával (csak Monokróm) (csak MFC-295CN)

Több másolatot szortírozhat. Az oldalak 3 2 1, 3 2 1, 3 2 1 bontásban kerülnek sorba rendezésre.

- 1 Bizonyosodjon meg arról, hogy a készülék Másolás üzemmódban van .
- 2 Helyezze be a dokumentumot.
- 3 A billentyűk használatával adja meg a másolatok számát (max. 99).
- 4 Nyomja meg a **Copy Options (Másolási funkció)** és a ▲ vagy a ▼ gombot a Gyűjt/rendez funkció kiválasztásához. Nyomja meg az **OK** gombot.
- 5 Használja a ▲ vagy a ▼ gombot a Rendez opció kiválasztásához. Nyomja meg az **OK** gombot.
- 6 Nyomja meg a **Mono Start** gombot.




Megjegyzés

Az Igazítás laphoz és az Oldal beáll. funkciók nem használhatók a Rendez funkcióval.

Fényerő és kontraszt beállítása

Fényerő

A fényerővel kapcsolatos beállítások ideiglenes módosításához kövesse az alábbi utasításokat:

- 1 Bizonyosodjon meg arról, hogy a készülék Másolás üzemmódban van .
 - 2 Helyezze be a dokumentumot.
 - 3 A billentyűk használatával adja meg a másolatok számát (max. 99).
 - 4 Nyomja meg a **Copy Options (Másolási funkció)** és a ▲ vagy a ▼ gombot a Világosság funkció kiválasztásához. Nyomja meg az **OK** gombot.
- +
↑
- 5 A ▲ vagy a ▼ gomb megnyomásával világosítsa vagy sötétítse a másolatot. Nyomja meg az **OK** gombot.
 - 6 Nyomja meg a **Mono Start** vagy a **Colour Start (Színes Start)** gombot.

Az alapértelmezett beállítás módosításához kövesse az alábbi utasításokat:

- 1 Nyomja meg sorban a következőket: **Menu (Menü)**, **3**, **2**.
- 2 A ▲ vagy a ▼ gomb megnyomásával világosítsa vagy sötétítse a másolatot. Nyomja meg az **OK** gombot.
- 3 Nyomja meg a **Stop/Exit (Stop/Kilépés)** gombot.

Kontraszt

A kontraszt helyes beállításával a kép sokkal élesebbé és élénkebbé tehető.

- 1 Nyomja meg sorban a következőket: **Menu (Menü), 3, 3.**


3.Kontraszt

- 2 A ▲ vagy ▼ gombbal módosítson a kontraszton. Nyomja meg az **OK** gombot.
- 3 Nyomja meg a **Stop/Exit (Stop/Kilépés)** gombot.

Papírral kapcsolatos lehetőségek

Papírtípus

Ha speciális papírra másol, a legjobb másolási eredmény eléréséhez állítsa be a készüléken a megfelelő papírtípust.

- 1 Bizonyosodjon meg arról, hogy a készülék Másolás üzemmódban van .
- 2 Helyezze be a dokumentumot.
- 3 A billentyűk használatával adja meg a másolatok számát (max. 99).
- 4 Nyomja meg a **Copy Options (Másolási funkció)** és a ▲ vagy a ▼ gombot a **Papír típus** funkció kiválasztásához. Nyomja meg az **OK** gombot.
- 5 Nyomja meg a ▲ vagy a ▼ gombot a használni kívánt papír típusának kiválasztásához: (Sima Papír, Tintasú. Papír, Brother BP71, Egyéb Fényes vagy Átlátszó). Nyomja meg az **OK** gombot.
- 6 Nyomja meg a **Mono Start** vagy a **Colour Start (Színes Start)** gombot.




Megjegyzés

Az alapértelmezett papírtípus módosításához lásd: *Papírtípus* című részt a(z) 23. oldalon!.

Papírméret

Ha nem A4 méretű papírra másol, módosítani kell a papírméret beállítását. Letter, Legal, A4-es, A5-ös méretű papírra vagy 10 × 15 cm-es fotópapírra másolhat.

- 1 Bizonyosodjon meg arról, hogy a készülék Másolás üzemmódban van .
- 2 Helyezze be a dokumentumot.
- 3 A billentyűk használatával adja meg a másolatok számát (max. 99).
- 4 Nyomja meg a **Copy Options (Másolási funkció)** és a ▲ vagy a ▼ gombot a **Papír méret** funkció kiválasztásához. Nyomja meg az **OK** gombot.
- 5 Nyomja meg a ▲ vagy a ▼ gombot a használt papír méretének kiválasztásához: (A4, A5, 10 (sz) x15 (h) cm, Letter vagy Legal). Nyomja meg az **OK** gombot.
- 6 Nyomja meg a **Mono Start** vagy a **Colour Start (Színes Start)** gombot.



Megjegyzés

Az alapértelmezett papírméret módosításához lásd: *Papírméret* című részt a(z) 23. oldalon!.



Közvetlen nyomtatás

Fotók nyomtatása memóriakártyáról vagy USB Flash memória meghajtóról	62
Fotók nyomtatása fényképezőgépről (csak MFC-295CN)	74

Fotók nyomtatása memóriakártyáról vagy USB Flash memória meghajtóról



Megjegyzés

Az MFC-253CW, az MFC-255CW és az MFC-257CW csak memóriakártyát támogatnak.

PhotoCapture Center™ műveletek

Nyomtatás memóriakártyáról vagy USB Flash memória meghajtóról számítógép használata nélkül

Még ha készüléke nincs is számítógépéhez csatlakoztatva, akkor is közvetlenül tud fotókat nyomtatni digitális fényképezőgép adathordozójáról vagy USB Flash memória meghajtóról. (Lásd: *Hogyan nyomtassunk memóriakártyáról vagy USB Flash memória meghajtóról* című részt a(z) 65. oldalon!.)

Szkennelés memóriakártyára vagy USB Flash memória meghajtóra számítógép használata nélkül

Beolvashat dokumentumokat és azokat közvetlenül a memóriakártyára vagy USB Flash memória meghajtóra mentheti. (Lásd: *Szkennelés memóriakártyára vagy USB Flash memória meghajtóra* című részt a(z) 71. oldalon!.)

A PhotoCapture Center™ használata számítógépről

A készülék elülső oldalán behelyezett memóriakártyához vagy USB Flash memória meghajtóhoz hozzáférhet a számítógépről.

(Lásd: Windows® esetében a *PhotoCapture Center™*, Macintosh esetében a *Távbeállítás és PhotoCapture Center™* című fejezetet a CD-ROM-on található *Szoftver használati útmutató* című dokumentumban.)

Memóriakártya vagy USB Flash memória meghajtó használata

Brother készüléke média meghajtójába (kártyatároló nyílásába) a digitális fényképezőgépek alábbi, népszerűbb médiahordozói helyezhetők be: Memory Stick™, Memory Stick PRO™, SD, SDHC, xD-Picture Card™ és USB Flash memória meghajtó.



Memory Stick™

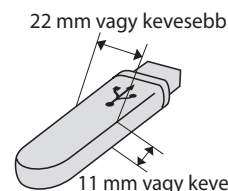


SD, SDHC

Memory Stick PRO™



xD-Picture Card™



USB Flash memória meghajtó

- A miniSD miniSD adapterrel használható.
- A microSD microSD adapterrel használható.

- A Memory Stick Duo™ Memory Stick Duo™ adapterrel használható.
- A Memory Stick PRO Duo™ Memory Stick PRO Duo™ adapterrel használható.
- A Memory Stick Micro™ (M2™) Memory Stick Micro™ (M2™) adapterrel használható.
- Az adapterek nem a készülék tartozékai. Adapterek más szolgáltatóktól szerezhetők be.
- Ez a termék támogatja az xD-Picture Card™ Type M / Type M⁺ / Type H (nagy kapacitású) használatát.
- Az IBM Microdrive™ a készüléken nem használható.

A PhotoCapture Center™ funkcióval digitális fényképeket nyomtathat nagy felbontásban digitális fényképezőgépéről, így fotóminőségű nyomtatásokat készíthet.

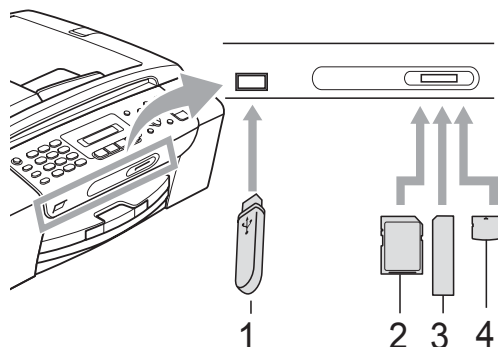
Memóriakártyák, USB Flash memória meghajtó és könyvtárstruktúrák

A készülék - kialakításának köszönhetően - kompatibilis a modern digitális kamerák képfájlaival, memóriakártyákkal illetve az USB Flash memória meghajtóval; azonban a hibák elkerülése érdekében figyelmesen olvassa el az alábbi pontokat:

- A fájlformátum kizárólag .JPG lehet (más fájlformátumokat, mint például .JPEG, .TIF, .GIF stb. a készülék nem ismer fel).
 - A számítógép használata nélkül PhotoCapture Center™ nyomtatást a számítógépet használó PhotoCapture Center™ műveletektől elkülönítve kell végezni. (Egyidejű működtetés nem lehetséges.)
 - A készülék maximum 999 fájlt tud beolvasni a memóriakártyáról vagy USB Flash memória meghajtóról.
 - A memóriakártyákon tárolt DPOF fájlnak érvényes DPOF formátumban kell lennie. (Lásd: *DPOF nyomtatás* című részt a(z) 68. oldalon!.)
- Ne feledje a következőket:
- A tárgymutató vagy képek nyomtatása során a PhotoCapture Center™ az összes érvényes képet kinyomtatja, még akkor is, ha egy vagy több kép sérült. A sérült képeket nem nyomtatja ki.
 - (memóriakártyát használóknak)
A készülék digitális fényképezőgéppel formázott memóriakártyák használatát támogatja.
Ha egy digitális fényképezőgép megformáz egy memóriakártyát, létrehoz egy speciális mappát, amelybe a képadatokat másolja. Ha számítógépével módosítania kell a memóriakártyán tárolt képeket, ne módosítsa a digitális fényképezőgép által létrehozott könyvtárszerkezetet. Ajánlatos továbbá új vagy módosított képek memóriakártyára mentése során ugyanazt a mappát használni, mint amelyet a digitális fényképezőgép használ. Ha az adatokat nem ugyanabba a mappába menti, előfordulhat, hogy a készülék nem fogja tudni beolvasni a fájlt vagy kinyomtatni a képet.
 - (USB Flash memória meghajtót használóknak)
Ez a készülék Windows® által formázott USB Flash memória meghajtók használatát támogatja.

Kezdeti lépések

Határozott mozdulattal helyezze be a memóriakártyát vagy USB Flash memória meghajtót a megfelelő nyílásba.

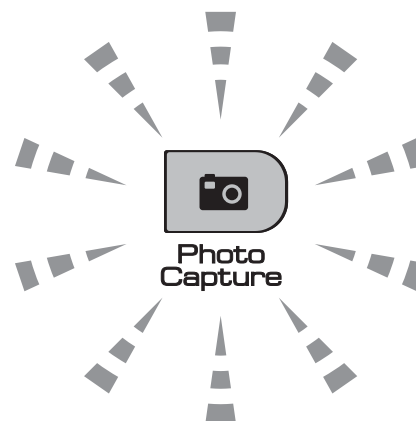


- 1 USB Flash memória meghajtó
- 2 SD, SDHC
- 3 Memory Stick™, Memory Stick PRO™
- 4 xD-Picture Card™

! FONTOS

Az USB közvetlen interfész csak USB Flash memória meghajtót, PictBridge kompatibilis fényképezőgépet, vagy USB mass storage szabványt használó digitális kamerát támogat. Más USB eszközök nem támogatottak.

A Photo Capture gomb kijelzései



- Ha a **Photo Capture** gomb világít, a memóriakártya vagy USB Flash memória meghajtó megfelelően került beillesztésre.
- Ha a **Photo Capture** gomb nem világít, a memóriakártya vagy USB Flash memória meghajtó nem megfelelően került beillesztésre.
- Ha a **Photo Capture** gomb villog, a memóriakártya vagy USB Flash memória meghajtó éppen használatban van, a készülék ír rá vagy olvas róla.

! FONTOS

NE húzza ki a tápkábelt illetve NE távolítsa el a memóriakártyát vagy USB Flash memória meghajtót a médiameghajtóból (kártyahelyről) illetve USB direkt interfészből miközben a készülék éppen használja a memóriakártyát vagy USB Flash memória meghajtót (a **Photo Capture** gomb villog). **Ez adatvesztéshez és/vagy a kártya károsodásához vezet.**

A készülék egyszerre csak egy eszközt tud olvasni, ezért ne helyezzen egy eszköznél többet a kártyanyílásokba.


Hogyan nyomtassunk memóriakártyáról vagy USB Flash memória meghajtóról

A fénykép nyomtatása előtt egy miniatűrökből álló indexképet kell kinyomtatnia, amelyről kiválaszthatja a kinyomtatni kívánt fénykép számát. Az alábbi instrukciókat követve közvetlenül nyomtathat a memóriakártyájáról vagy USB Flash memória meghajtójáról:

- 1 Bizonyosodjon meg róla, hogy a memóriakártya vagy USB Flash memória meghajtó a megfelelő nyílásban van. Az LCD-kijelzőn például a következő üzenet jelenik meg:

M.Stick Aktív

Nyomja meg a...

- 2 Nyomja meg a  (**Photo Capture**) gombot. DPOF nyomtatáshoz lásd *DPOF nyomtatás* című részt a(z) 68. oldalon!.

- 3 Használja a ▲ vagy a ▼ gombot a *Index nyomtat* opció kiválasztásához. Nyomja meg az **OK** gombot.

- 4 Nyomja meg a **Colour Start (Színes Start)** gombot az index kép nyomtatásának megkezdéséhez. Jegyezze meg a nyomtatni kívánt kép számát. Lásd: *Indexlap nyomtatása (Miniatűrök)* című részt a(z) 65. oldalon!.

- 5 A képek kinyomtatásához nyomja meg a ▲ vagy a ▼ gombot a *Kép nyomtatás* kiválasztásához a 3 lépésben, majd nyomja meg az **OK** gombot. (Lásd: *Fényképnymtatás* című részt a(z) 66. oldalon!.)

- 6 Adja meg a kép számát, majd nyomja meg az **OK** gombot.
- 7 Nyomja meg a **Colour Start (Színes Start)** gombot a nyomtatás megkezdéséhez.

Indexlap nyomtatása (Miniatűrök)

A PhotoCapture Center™ számokat rendel a képekhez (pl. 1., 2., 3. stb.).



→ NO.1
DEI.JPG 01.01.2009
100KB

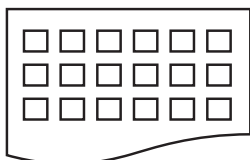
A PhotoCapture Center™ ezekkel a számokkal azonosítja az egyes képeket. Kinyomtathat egy a miniatűröket tartalmazó oldalt, amely a memóriakártyán vagy USB Flash memória meghajtón található összes képet megjeleníti.

Megjegyzés

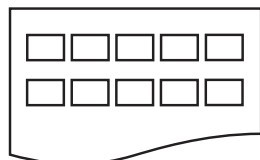
Az indexlapon csak a 8 karakteres vagy annál rövidebb fájlnevek jelennek meg helyesen.

- 1 Bizonyosodjon meg róla, hogy a memóriakártya vagy USB Flash memória meghajtó a megfelelő nyílásban van.
Nyomja meg a  (**Photo Capture**) gombot.
- 2 Használja a ▲ vagy a ▼ gombot a *Index nyomtat* opció kiválasztásához. Nyomja meg az **OK** gombot.

- 3 Használja a ▲ vagy a ▼ gombot az 6 kép/vonal vagy 5 kép/vonal opciók kiválasztásához. Nyomja meg az **OK** gombot.



6 kép/vonal




5 kép/vonal

A nyomtatási idő 5 kép/vonal esetében hosszabb lesz, mint 6 kép/vonal esetében, de az első esetben jobb a minőség.

- 4 Használja a ▲ vagy a ▼ gombot a nyomtatáshoz használni kívánt papírtípus kiválasztásához:
Sima Papír, Tintasú. Papír, Brother BP71 vagy Egyéb Fényes. Nyomja meg az **OK** gombot.
- 5 Használja a ▲ vagy a ▼ gombot a nyomtatáshoz használni kívánt papír méretének kiválasztásához: A4 vagy Letter. Nyomja meg az **OK** gombot.
- 6 Nyomja meg a **Colour Start (Színes Start)** gombot a nyomtatás megkezdéséhez.

Fényképnymtatás

Ahhoz, hogy egy adott képet ki tudjon nyomtatni, ismernie kell az adott kép számát.

- 1 Bizonyosodjon meg róla, hogy a memóriakártya vagy USB Flash memória meghajtó a megfelelő nyílásban van.
- 2 Először az index képet nyomtassa ki. (Lásd: *Indexlap nyomtatása (Minitűrők)* című részt a(z) 65. oldalon!.)
Nyomja meg a  (**Photo Capture**) gombot.
- 3 Használja a ▲ vagy a ▼ gombot a Kép nyomtatás opció kiválasztásához. Nyomja meg az **OK** gombot.



Megjegyzés

Ha a memóriakártya érvényes DPOF információkat tartalmaz, akkor az LCD a DPOF Nyomt: Igen üzenetet fogja megjeleníteni. Lásd: *DPOF nyomtatás* című részt a(z) 68. oldalon!.

- 4 Adja meg a kinyomtatni kívánt kép számát, amellyel a miniatűröket tartalmazó Indexképen szerepel. Nyomja meg az **OK** gombot.

No. : 1, 3, 6,



Megjegyzés

- Ha több számot kíván egymás után megadni, az **OK** gomb megnyomásával választhatja el az egyes számokat. Például **1, OK, 3, OK, 6** az 1., 3. és 6. kép kinyomtatását eredményezi. A **#** gomb segítségével egy sorozatot nyomtathat ki. Az **1, #, 5** beütése például az 1-től 5-ig terjedő összes képet kinyomtatja.
- A nyomtatandó képszám megadásához (vesszőkkel együtt) legfeljebb 12 karaktert adhat meg.

5 Válasszon az alábbi lehetőségek közül:

- Ha kiválasztotta az összes kinyomtatni kívánt képet, nyomja meg az **OK** gombot a beállítások kiválasztásához. Ugorjon a **6** ponthoz.
- Ha semmilyen további beállítást nem akar módosítani, akkor nyomja meg a **Colour Start (Színes Start)** gombot.

6 Használja a **▲** vagy a **▼** gombot a nyomtatáshoz használni kívánt papírtípus kiválasztásához: Sima Papír, Tintasú. Papír, Brother BP71 vagy Egyéb Fényes. Nyomja meg az **OK** gombot.

7 Nyomja meg a **▲** vagy a **▼** gombot a használni kívánt papír méretének kiválasztásához: Letter, A4, 10x15cm vagy 13x18cm. Nyomja meg az **OK** gombot.

- Ha a Letter vagy A4 lehetőséget választotta, akkor lépjen a **8** lépésre.
- Ha ettől eltérő méretet választott, lépjen a **9** lépésre.
- Ha semmilyen további beállítást nem akar módosítani, akkor nyomja meg a **Colour Start (Színes Start)** gombot.

8 Nyomja meg a **▲** vagy a **▼** gombot a nyomtatási méret (8x10cm, 9x13cm, 10x15cm, 13x18cm, 15x20cm vagy Max. méret) értékű megadásához. Nyomja meg az **OK** gombot.

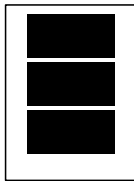
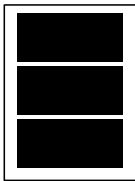
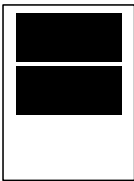
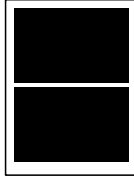


9 Válasszon az alábbi lehetőségek közül:

- A példányszám megadásához menjen a **10** lépésre.
- Ha befejezte a beállítások kiválasztását, nyomja meg a **Colour Start (Színes Start)** gombot.

10 Adja meg a másolatok számát. Nyomja meg az **OK** gombot.

11 Nyomja meg a **Colour Start (Színes Start)** gombot a nyomtatás megkezdéséhez.

A4 használata esetén szóba kerülő nyomtatási pozíciók:

1 8x10cm	2 9x13cm	3 10x15cm
		
4 13x18cm	5 15x20cm	6 Max. méret
		

DPOF nyomtatás

A DPOF jelentése „digitális nyomtatási elrendezés formátuma”.

A legismertebb digitális fényképezőgépgyártó vállalatok (Canon Inc., Eastman Kodak Company, FUJIFILM Corporation, Panasonic Corporation és Sony Corporation) készítették ezt a szabványt a digitális fényképezőgépekről való egyszerű nyomtatás támogatásához.

Ha digitális fényképezőgépe támogatja a DPOF-nyomtatást, akkor a digitális fényképezőgép kijelzőjén kiválaszthatja a képeket és megadhatja, hány példányt kíván nyomtatni.

Ha a DPOF-információkat tartalmazó memóriakártyát behelyezik a készülékbe, akkor egyszerűen kinyomtathatja a kiválasztott képet.

- 1 Határozottan illessze be a memóriakártyát a megfelelő nyílásba.

M.Stick Aktív

Nyomja meg a  **(Photo Capture)** gombot.

- 2 Használja a ▲ vagy a ▼ gombot a Kép nyomtatás opció kiválasztásához. Nyomja meg az **OK** gombot.

- 3 Ha van a kártyán DPOF fájl, a kijelzőn a következő üzenet jelenik meg:

DPOF Nyomt: Igen

- 4 Használja a ▲ vagy a ▼ gombot a DPOF Nyomt: Igen opció kiválasztásához. Nyomja meg az **OK** gombot.

- 5 Használja a ▲ vagy a ▼ gombot a nyomtatáshoz használni kívánt papírtípus kiválasztásához:
Sima Papír, Tintasu. Papír, Brother BP71 vagy Egyéb Fényes.
Nyomja meg az **OK** gombot.

- 6 Nyomja meg a ▲ vagy a ▼ gombot a használni kívánt papír méretének kiválasztásához: Letter, A4, 10x15cm vagy 13x18cm.

Nyomja meg az **OK** gombot.

- Ha a Letter vagy A4 lehetőséget választotta, akkor lépjen a 7 lépésre.
- Ha ettől eltérő méretet választott, lépjen a 8 lépésre.

- 7 Nyomja meg a ▲ vagy a ▼ gombot a nyomtatási méret (8x10cm, 9x13cm, 10x15cm, 13x18cm, 15x20cm vagy Max. méret) értékű megadásához. Nyomja meg az **OK** gombot.

- 8 Nyomja meg a **Colour Start (Színes Start)** gombot a nyomtatás megkezdéséhez.



Megjegyzés

DPOF fájl hiba akkor léphet fel, ha a fényképezőgépen létrehozott nyomtatási sorrend sérül. A fényképezőgép használatával törölje és újból hozza létre a nyomtatási sorrendet a probléma kijavításához.

A nyomtatási sorrend törlésére és ismételt létrehozására vonatkozó utasításokért lásd a fényképezőgép gyártójának támogató weboldalát vagy a fényképezőgéphez kapott dokumentációt.

PhotoCapture Center™ nyomtatási beállítások

Ezek a beállítások mindaddig megmaradnak, amíg újra nem módosítja őket.

Nyomtatási sebesség és Minőség

- 1 Nyomja meg sorban a következőket: **Menu (Menü)**, **4**, **1**.
- 2 Használja a **▲** vagy a **▼** gombot az **Normál** vagy **Fotó** opciók kiválasztásához. Nyomja meg az **OK** gombot.
- 3 Nyomja meg a **Stop/Exit (Stop/Kilépés)** gombot.

Papírbeállítások

Papírtípus

- 1 Nyomja meg sorban a következőket: **Menu (Menü)**, **4**, **2**.
- 2 Használja a **▲** vagy a **▼** gombot a **Sima Papír**, **Tintasú. Papír**, **Brother BP71** vagy **Egyéb Fényes** opció kiválasztásához. Nyomja meg az **OK** gombot.
- 3 Nyomja meg a **Stop/Exit (Stop/Kilépés)** gombot.

Papírméret

- 1 Nyomja meg sorban a következőket: **Menu (Menü)**, **4**, **3**.
- 2 Nyomja meg a **▲** vagy a **▼** gombot a használni kívánt papír méretének kiválasztásához: **Letter**, **A4**, **10x15cm** vagy **13x18cm**. Nyomja meg az **OK** gombot.
- 3 Nyomja meg a **Stop/Exit (Stop/Kilépés)** gombot.

Nyomtatási méret

Ez a beállítás csak akkor használható, ha **Letter** vagy **A4** méretet választ a papír számára.

- 1 Nyomja meg sorban a következőket: **Menu (Menü)**, **4**, **4**.
- 2 Nyomja meg a **▲** vagy a **▼** gombot a használni kívánt nyomtatási méret kiválasztásához: **8x10cm**, **9x13cm**, **10x15cm**, **13x18cm**, **15x20cm** vagy **Max. méret**. Nyomja meg az **OK** gombot.
- 3 Nyomja meg a **Stop/Exit (Stop/Kilépés)** gombot.

Fényerő és kontraszt beállítása

Fényerő

- 1 Nyomja meg sorban a következőket: **Menu (Menü)**, **4**, **5**.
- 2 Használja a **▲** vagy a **▼** gombot, hogy világosabb vagy sötétebb nyomtatásokat készíthessen. Nyomja meg az **OK** gombot.
- 3 Nyomja meg a **Stop/Exit (Stop/Kilépés)** gombot.

Kontraszt

Kiválaszthatja a kontraszt beállítását. A kontraszt növelésével a kép élesebbnek és élénkebbnek látszik.

- 1 Nyomja meg sorban a következőket: **Menu (Menü)**, **4**, **6**.
- 2 A **▲** vagy a **▼** megnyomásával növelje vagy csökkentse a kontrasztot. Nyomja meg az **OK** gombot.
- 3 Nyomja meg a **Stop/Exit (Stop/Kilépés)** gombot.

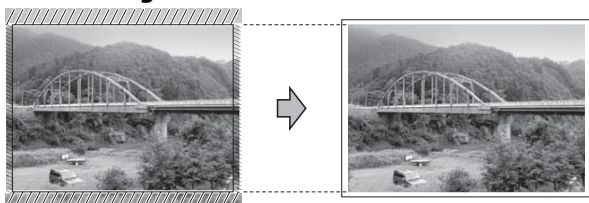
Körülvágás

Ha a fénykép túl hosszú vagy széles ahhoz, hogy elférjen a kiválasztott elrendezésben, a kép egy részét a rendszer automatikusan körülvágja.

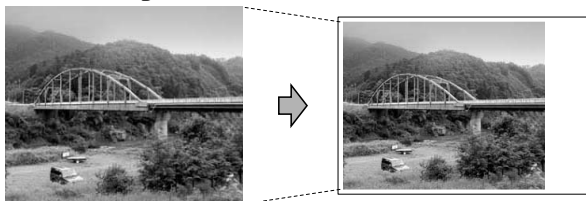
Az alapbeállítás: **Be**. Ha az egész képet ki szeretné nyomtatni, állítsa ezt a beállítást **Ki** értékre. Ha a Szegély nélkül beállítást is használja, akkor állítsa a Szegély nélkül beállítást **Ki** értékre. (Lásd: *Szegély nélküli nyomtatás* című részt a(z) 70. oldalon!.)

- 1 Nyomja meg sorban a következőket: **Menu (Menü)**, **4**, **7**.
- 2 Használja a ▲ vagy a ▼ gombot a választáshoz: **Ki** (vagy **Be**). Nyomja meg az **OK** gombot.
- 3 Nyomja meg a **Stop/Exit (Stop/Kilépés)** gombot.

Levágás: **Be**



Levágás: **Ki**



Szegély nélküli nyomtatás

Ez a funkció a nyomtatható területet megnöveli a papír széléig. A nyomtatási idő valamivel megnő.

- 1 Nyomja meg sorban a következőket: **Menu (Menü)**, **4**, **8**.
- 2 Használja a ▲ vagy a ▼ gombot a választáshoz: **Ki** (vagy **Be**). Nyomja meg az **OK** gombot.
- 3 Nyomja meg a **Stop/Exit (Stop/Kilépés)** gombot.

Dátum nyomtatása

Nyomtathat dátumot, ha az a fénykép adatai között szerepel. A dátum a jobb alsó sarokba kerül. Ha az adatok között nem szerepel a dátum, nem használhatja ezt a funkciót.

- 1 Nyomja meg sorban a következőket: **Menu (Menü)**, **4**, **9**.
- 2 Használja a ▲ vagy a ▼ gombot a választáshoz: **Be** (vagy **Ki**). Nyomja meg az **OK** gombot.
- 3 Nyomja meg a **Stop/Exit (Stop/Kilépés)** gombot.



Megjegyzés

A fényképezőgép DPOF beállításainak kikapcsolva kell lennie, ha használni szeretné a Dátum nyomtatása szolgáltatást.

Szkennelés memóriakártyára vagy USB Flash memória meghajtóra


Monokróm és színes dokumentumok olvashatók be a memóriakártyára vagy USB Flash memória meghajtóra. Monokróm (egyszínű) dokumentumok PDF (*.PDF) vagy TIFF (*.TIF) formátumban tárolódnak. Színes dokumentumokat PDF (*.PDF) vagy JPEG (*.JPG) formátumban rögzíthet. Az alapértelmezett beállítás Színes 150 dpi, az alapértelmezett fájlkiterjesztés PDF. A készülék a dátumra alapozva automatikusan hozza létre a fájlneveket. (A részletekért lásd: *Gyors telepítési útmutató*.) Például a 2009. július 1-jén szkennelt 5. kép neve 01070905.PDF lesz. Módosíthatja a színt és a minőséget.

Minőség	Kiválasztható fájlformátum
Színes 150 dpi	PDF formátum / JPEG formátum
Színes 300 dpi	PDF formátum / JPEG formátum
Színes 600 dpi	PDF formátum / JPEG formátum
FF 200x100 dpi	TIFF/PDF formátum
FF 200 dpi	TIFF/PDF formátum

- 1 Bizonyosodjon meg róla, hogy a memóriakártya vagy USB Flash memória meghajtó a megfelelő nyílásban van.

! FONTOS

A kártya vagy USB Flash memória meghajtó illetve az azokon tárolt adatok sérülésének elkerülése érdekében NE távolítsa el a memóriakártyát vagy USB Flash memória meghajtót addig, amíg a **Photo Capture** gomb világít.

- 2 Helyezze be a dokumentumot.
- 3 Nyomja meg a  (Scan (Szkennel)) gombot.
- 4 Használja a ▲ vagy a ▼ gombot a KártyáraSzen. opció kiválasztásához.
- 5 Válasszon az alábbi lehetőségek közül:
 - A minőség módosításához nyomja meg az **OK** gombot, és lépjen a 6 ponthoz.
 - A szkennelés megkezdéséhez nyomja meg a **Mono Start** vagy a **Colour Start (Színes Start)** gombot.
- 6 Használja a ▲ vagy a ▼ gombot a minőség kiválasztásához, majd nyomja meg az **OK** gombot.

Válasszon az alábbi lehetőségek közül:

- A fájltypus módosításához térjen át a 7 lépésre.
 - A szkennelés megkezdéséhez nyomja meg a **Mono Start** vagy a **Colour Start (Színes Start)** gombot.
- 7 A ▲ vagy ▼ gombbal válassza ki a fájltypust, és válasszon az alábbi lehetőségek közül:
 - A minőség módosításához nyomja meg az **OK** gombot, és lépjen a 8 ponthoz.
 - A szkennelés megkezdéséhez nyomja meg a **Mono Start** vagy a **Colour Start (Színes Start)** gombot.
 - 8 A fájlnev automatikusan kerül beállításra, azonban a billentyűk használatával Ön is megadhat fájlnevet. De csak az első 6 karakteren változtathat. Nyomja meg a **Mono Start** vagy a **Colour Start (Színes Start)** gombot.

A képminőség megváltoztatása

- 1 Nyomja meg sorban a következőket: **Menu (Menü), 4, 0, 1.**
- 2 Használja a ▲ vagy a ▼ gombot a FF 200x100 dpi, FF 200 dpi, Színes 150 dpi, Színes 300 dpi vagy Színes 600 dpi opció kiválasztásához. Nyomja meg az **OK** gombot.
- 3 Nyomja meg a **Stop/Exit (Stop/Kilépés)** gombot.

A monokróm fájlformátum megváltoztatása

- 1 Nyomja meg sorban a következőket: **Menu (Menü), 4, 0, 2.**
- 2 Használja a ▲ vagy a ▼ gombot az **TIFF** vagy **PDF** formátum opciók kiválasztásához. Nyomja meg az **OK** gombot.
- 3 Nyomja meg a **Stop/Exit (Stop/Kilépés)** gombot.

A színes fájlformátum megváltoztatása

- 1 Nyomja meg sorban a következőket: **Menu (Menü), 4, 0, 3.**
- 2 Használja a ▲ vagy a ▼ gombot az **PDF** formátum vagy **JPEG** formátum opciók kiválasztásához. Nyomja meg az **OK** gombot.
- 3 Nyomja meg a **Stop/Exit (Stop/Kilépés)** gombot.

A hibaüzenetek jelentése

Ha ismeri a PhotoCapture Center™ használata során előforduló hibákat, könnyen észlelheti és elháríthatja őket.

■ Nem használt HUB

Ez az üzenet akkor jelenik meg, ha Hub-ot vagy Hub-os USB Flash memória meghajtót csatlakoztattak az USB direkt interfészhez.

■ Média hiba

Ez az üzenet akkor jelenik meg, ha a behelyezett memóriakártya rossz vagy nincs megformázva, illetve ha az adathordozó meghajtójával gond támadt. A hiba elhárításához vegye ki a memóriakártyát.

■ Nincs fájl

Ez az üzenet akkor jelenik meg, ha olyan memóriakártyához vagy USB Flash memória meghajtóhoz akar hozzáférni a meghajtóban (kártyatárolóban), amely nem tartalmaz .JPG fájlt.

■ Memória megtelt

Ez az üzenet akkor jelenik meg, ha a készülék memóriájához képest túl nagy képekkel dolgozik.

Ez az üzenet akkor is megjelenik, ha az éppen használt memóriakártyán vagy USB Flash memória meghajtón nincs elegendő szabad hely a beolvasott dokumentum eltárolásához.

■ Kártya tele

Ez az üzenet akkor jelenik meg, ha 999-nél több fájlt próbál egy memóriakártyára vagy USB Flash memória meghajtóra menteni.

■ Nem használható

Ez az üzenet akkor jelenik meg, ha nem támogatott USB Flash memória meghajtót vagy USB eszközt csatlakoztattak az USB direkt interfészre. (Bővebb információkért látogasson el hozzánk: <http://solutions.brother.com>.) Ez az üzenet jelenik meg akkor is, ha hibás eszközt csatlakoztattak az USB direkt interfészre.

Fotók nyomtatása fényképezőgépről (csak MFC-295CN)

Fotók közvetlen nyomtatása PictBridge fényképezőgépről



Brother készüléke támogatja a PictBridge szabványt, lehetővé téve fotók közvetlen nyomtatását PictBridge kompatibilis digitális fényképezőgépekről.

Ha a fényképezőgép támogatja a USB Mass Storage szabványt, a PictBridge nélkül is nyomtathatók fotók digitális fényképezőgépekről. (Lásd: *Fotók nyomtatása közvetlenül digitális fényképezőgépről (PictBridge nélkül)* című részt a(z) 76. oldalon!.)

PictBridge követelmények

A hibák elkerülése érdekében figyeljen az alábbiakra:

- A készüléket és a digitális fényképezőt megfelelő USB kábellel kell csatlakoztatni.
- A fájlformátum kizárólag .JPG lehet (más fájlformátumokat, mint például .JPEG, .TIF, .GIF stb. a készülék nem ismer fel).
- A PhotoCapture Center™ műveletek nem használhatók a PictBridge funkcióval egyidejűleg.

Digitális fényképezőgép beállítása

Ellenőrizze, hogy fényképezőgépe PictBridge üzemmódban van-e. PictBridge kompatibilis fényképezőgépe LCD kijelzőjéről a következő PictBridge beállítások érhetők el.

Fényképezőgépétől függően egyes beállítások esetleg hiányozhatnak.

Fényképezőgép Menüválaszték	Lehetőségek
Papírméret	Letter, A4, 10 × 15 cm, Nyomatóbeállítások (Alapértelmezett beállítás) ²
Papírtípus	Sima papír, Fényes papír, Tintasugaras papír, nyomtatóbeállítások (alapbeállítás) ²
Elrendezés	Szegély nélküli: Be, Szegély nélküli: Ki, nyomtatóbeállítások (Alapbeállítás) ²
DPOF beállítás ¹	-
Nyomatási minőség	Normál, finom, nyomtatóbeállítások (alapbeállítás) ²
Dátum nyomtatása	Be, Ki, nyomtatóbeállítások (alapbeállítás) ²

¹ Bővebben lásd *DPOF nyomtatás* című részt a(z) 76. oldalon!

² Ha fényképezőgépe a Nyomatóbeállítások (alapbeállítások) használatára van beállítva, a készülék a fényképet az alábbi beállítások szerint nyomtatja ki.

Beállítások	Lehetőségek
Papírméret	10 × 15 cm
Papírtípus	Fényes papír
Elrendezés	Szegély nélküli: Be
Nyomatási minőség	Finom
Dátum nyomtatása	Ki

- Ezek a beállítások akkor is használhatók, ha fényképezőgépén nincsenek menüválasztási lehetőségek.
- A beállítások neve és hozzáférhetősége a fényképezőgép műszaki jellemzőitől függ.

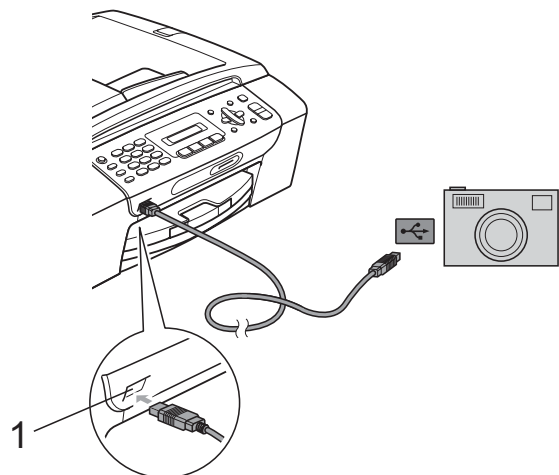
Bővebb információkért olvassa el a fényképezőgéphez tartozó dokumentáció PictBridge beállítások módosításáról szóló részeit.

Képek nyomtatása

Megjegyzés

Távolítson el minden memóriakártyát vagy USB Flash memória meghajtót a készülékből a digitális fényképezőgép csatlakoztatása előtt.

- 1 Győződjön meg róla, hogy a fényképezőgép ki van-e kapcsolva. Az USB kábelt használva csatlakoztassa a fényképezőgépet a készüléken található USB direkt interfész porthoz (1).



1 USB direkt interfész

- 2 Kapcsolja be a fényképezőgépet. Amikor a készülék felismerte a fényképezőgépet, akkor az LCD-n a következő üzenet látható:

Gép Csatlakozott

- 3 Válassza ki a nyomtatni kívánt fotót a fényképezőgép utasításait követve. Ha a készülék elkezd a fénykép nyomtatását, az LCD a Nyomtatás üzenetet fogja megjeleníteni.

FONTOS

A készülék sérülésének elkerülése érdekében, az USB direkt interfészre csakis digitális fényképezőgépet vagy USB Flash memória meghajtót csatlakoztasson.

DPOF nyomtatás

A DPOF jelentése „digitális nyomtatási elrendezés formátuma”.

A legismertebb digitális fényképezőgépgyártó vállalatok (Canon Inc., Eastman Kodak Company, FUJIFILM Corporation, Panasonic Corporation és Sony Corporation) készítették ezt a szabványt a digitális fényképezőgépekről való egyszerű nyomtatás támogatásához.

Ha digitális fényképezőgépe támogatja a DPOF-nyomtatást, akkor a digitális fényképezőgép kijelzőjén kiválaszthatja a képeket és megadhatja, hány példányt kíván nyomtatni.



Megjegyzés

DPOF fájl hiba léphet fel, ha a fényképezőgépen létrehozott nyomtatási sorrend sérül. A fényképezőgép használatával törölje és újból hozza létre a nyomtatási sorrendet a probléma kijavításához. A nyomtatási sorrend törlésére és ismételt létrehozására vonatkozó utasításokért lásd a fényképezőgép gyártójának támogató weboldalát vagy a fényképezőgéphez kapott dokumentációt.

Fotók nyomtatása közvetlenül digitális fényképezőgépről (PictBridge nélkül)

Ha a fényképezőgép támogatja az USB Mass Storage szabványt, akkor ebben az üzemmódban csatlakoztathatja gépét. Ez lehetővé teszi a fotók nyomtatását a fényképezőgépről.

(Ha PictBridge üzemmódban szeretne nyomtatni, tekintse meg: *Fotók közvetlen nyomtatása PictBridge fényképezőgépről* című részt a(z) 74. oldalon!.)



Megjegyzés

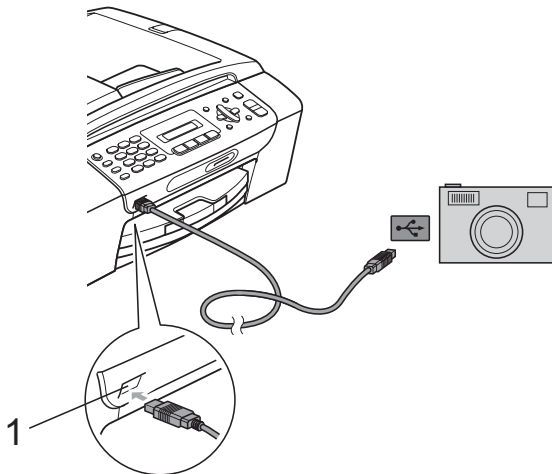
A megnevezések, a hozzáférhetőség és a műveletek digitális fényképezőgépenként eltérhetnek. Bővebb információkért kérjük, olvassa el a fényképezőgéphez mellékelt ismertetőt, például arra vonatkozóan, hogy miként lehet PictBridge üzemmódból USB mass storage üzemmódba váltani.

Képek nyomtatása

Megjegyzés

Távolítson el minden memóriakártyát vagy USB Flash memória meghajtót a készülékből a digitális fényképezőgép csatlakoztatása előtt.

- 1 Győződjön meg róla, hogy a fényképezőgép ki van-e kapcsolva. Az USB kábelt használva csatlakoztassa a fényképezőgépet a készüléken található USB direkt interfész porthoz (1).



1 USB direkt interfész

- 2 Kapcsolja be a fényképezőgépet.
- 3 Kövesse a *Fényképnymtatás* című részt a(z) 66. oldalon! lépéseit.

FONTOS

A készülék sérülésének elkerülése érdekében, az USB direkt interfészre csakis digitális fényképezőgépet vagy USB Flash memória meghajtót csatlakoztasson.

A hibaüzenetek jelentése

Ha már ismeri a fényképezőgépről történő fényképnymtatási funkciók használata során előforduló hibákat, akkor könnyen azonosíthatja és el is háríthatja azokat.

■ Memória megtelt

Ez az üzenet akkor jelenik meg, ha a készülék memóriájához képest túl nagy képekkel dolgozik.

■ Nem használható

Ez az üzenet akkor jelenik meg, ha olyan fényképezőgépet csatlakoztat, amely nem USB Mass Storage szabványt használ. Ez az üzenet jelenik meg akkor is, ha hibás eszközt csatlakoztattak az USB direkt interfészre.

(Bővebben lásd: *Hiba- és karbantartási üzenetek* című részt a(z) 102. oldalon!.)



Szoftver

Szoftver és hálózati jellemzők

80

A CD-ROM tartalmazza a Szoftver használati útmutatót és a Hálózati használati útmutatót olyan funkciók ismertetésével együtt, amelyek a számítógéphez történő csatlakoztatás során elérhetőek (például nyomtatás és szkennelés). Ez az útmutató könnyen használható linkeket tartalmaz, amelyekre kattintva közvetlenül a megfelelő részre léphet.

A következő funkciókhoz talál információkat:

- Nyomtatás
- Szkennelés
- ControlCenter3 (Windows®)
- ControlCenter2 (Macintosh)
- Faxolás számítógépről
- PhotoCapture Center™
- Hálózati nyomtatás
- Hálózati szkennelés
- Vezetékes és vezeték nélküli hálózat

Hogyan olvashatja el a HTML formátumú Használati útmutatót

Az alábbiakban egy rövid ismertetőt talál a HTML formátumú Használati útmutató használatáról.

Windows®



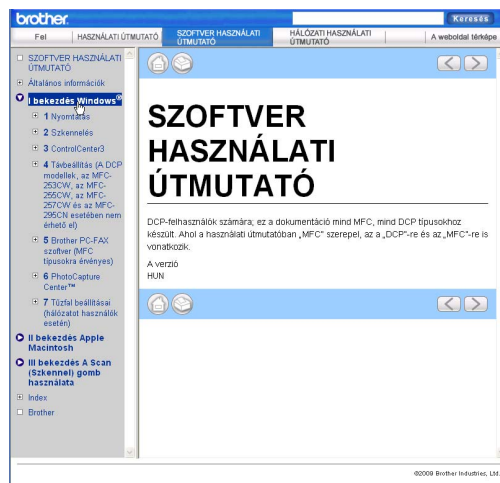
Megjegyzés

Ha még nem telepítette a szoftvert, lásd: A dokumentáció megtekintése című részt a(z) 3. oldalon!

- 1 A **Start** menüből válassza a **Brother, MFC-XXXX** pontot (ahol az **XXXX** a modell száma) lehetőséget, majd kattintson a **Felhasználói kézikönyvek HTML formátumban** pontra.
- 2 Kattintson a legfelső menü **SZOFTVER HASZNÁLATI ÚTMUTATÓ** (vagy **HÁLÓZATI HASZNÁLATI ÚTMUTATÓ**) pontjára.



- 3 Kattintson az ablak bal oldalán lévő listán az olvasni kívánt címsorra.



Macintosh

- 1 Ellenőrizze, be van-e kapcsolva a Macintosh számítógép. Helyezze be a Brother CD-ROM lemezt a CD-ROM meghajtóba.
- 2 Kattintson duplán a **Documentation** ikonra.
- 3 Kattintson duplán a nyelvi mappára, majd ismét duplán a **top.html** elemre.
- 4 Kattintson a **SZOFTVER HASZNÁLATI ÚTMUTATÓ** (vagy **HÁLÓZATI HASZNÁLATI ÚTMUTATÓ**) elemre a legfelső menüben, majd kattintson az ablak bal oldalán lévő listán a megtekinteni kívánt címsorra.





Függelék

Biztonsági előírások és jogi nyilatkozatok	82
Hibaelhárítás és szokásos karbantartás	93
Menü és funkciók	123
Műszaki adatok	138

A

Biztonsági előírások és jogi nyilatkozatok

A készülék megfelelő elhelyezése

Helyezze el készülékét egy vízszintes, stabil felületen, amely rezgéstől és rázkódástól mentes, pl. egy asztalon. Helyezze a készüléket telefonaljzat és szabványos, földelt elektromos aljzat közelébe. Olyan helyet válasszon, ahol a hőmérséklet 10 °C és 35 °C között van.

⚠ FIGYELEM

NE helyezze a készüléket radiátor vagy más hőkibocsátó eszköz, légkondicionáló, hűtőszekrény, egészségügyi berendezés, víz vagy kémiai anyagok közelébe.

NE csatlakoztassa készülékét olyan konnektorba, ahol ugyanazon az áramkörön nagyobb gép vagy más eszköz működik, ami áramkimaradást okozhat.

⚠ VIGYÁZAT

- Kerülje az olyan helyeket, ahol nagy a forgalom.
- Ne helyezze a készüléket szőnyegre.
- NE tegye ki a készüléket közvetlen napfénynek, túlzott hőnek, párának vagy pornak.
- NE csatlakoztassa készülékét olyan konnektorba, amely fali kapcsolóval vagy automata időzítővel van ellátva.
- Áramszünet esetén az információk törölődhetnek a készülék memóriájából.
- Próbálja elkerülni az olyan interferencia forrásokat, mint másik vezeték nélküli telefonrendszerek vagy hangfalak.
- NE döntse meg a készüléket, és ne helyezze ferde felületre. Ha ezt mégis megteszi, a tinta kifröccsenhet és a készülékben belső hiba léphet fel.



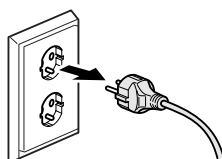
A készülék biztonságos használata

Kérjük, tartsa meg ezeket az utasításokat későbbi használatra, és mindig olvassa át őket, mielőtt bármilyen karbantartással próbálkozik.

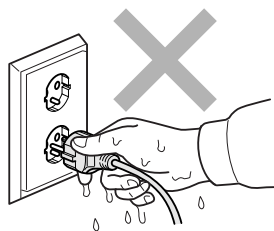
! FIGYELEM



A készülékben nagyfeszültségű elektródák találhatók. Mielőtt hozzáfogna a készülék belsejének tisztításához, húzza ki az elektromos aljzatból a telefonzsínort, majd a tápvezetékét. Ezzel elkerülhető az áramütés.



NE érjen a csatlakozódugóhoz vizes kézzel. Ezzel elkerülheti az áramütést.



A tápkábelt NE húzza meg a közepénél fogva. Ezzel elkerülheti az áramütést.



NE használjon gyúlékony anyagokat vagy bármilyen spray-t, folyékony vagy aeroszolos tisztítószert a készülék belsejének vagy külsejének tisztításához. Ezzel tüzet vagy áramütést okozhat.



Húzza ki a készüléket a fali aljzatból mielőtt a belsejét kitisztítaná.



Ha a készülék felforrósodik, füstöl vagy bármilyen erős szagot áraszt, akkor azonnal húzza ki az elektromos aljzatból. Kérje a Brother viszonteladó vagy a Brother ügyfélszolgálat segítségét.



Ha fémtárgy, víz vagy más folyadék kerül a készülék belsejébe, azonnal húzza ki a készüléket az elektromos csatlakozóból. Kérje a Brother viszonteladó vagy a Brother ügyfélszolgálat segítségét.



Legyen óvatos a telefonvonalak telepítése, átkötése során. Ne érjen olyan telefonvezetékhez vagy készülékhez, ami nincs szigetelve, csak akkor, ha a telefonvezeték ki lett húzva a fali csatlakozóaljzatból. Soha ne telepítsen telefonvezetéket villámlás, vihar idején. Soha ne telepítsen telefonhoz való fali csatlakozóaljzatot nedves környezetben.



A terméket könnyen hozzáférhető elektromos aljzat közelében kell elhelyezni. Vészhelyzet esetén a teljes áramtalanításhoz húzza ki a hálózati kábelt az elektromos aljzatból.



A terméket a névleges adatokat feltüntető címkén olvasható tartományba eső váltóáramú csatlakozóhoz kell csatlakoztatni. NE csatlakoztassa egyenáramú áramforráshoz vagy inverterhez. Ha bizonytalan, forduljon képzett villanyszerelőhöz.



Minden esetben ellenőrizze, hogy a csatlakozódugó teljesen be van-e nyomva.



NE használja a készüléket, ha a tápkábel kopott vagy sérült, ellenkező esetben tűz keletkezhet.



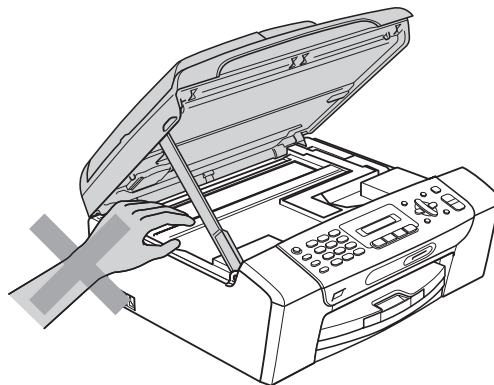
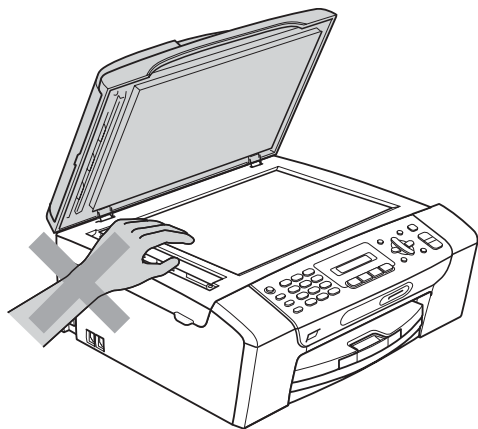
Telefonberendezése használatakor a tűz, az áramütés, és a sérülések elkerülése érdekében mindig tartsa be az alapvető biztonsági előírásokat:

- 1 NE helyezze a terméket víz, pl. fürdőkád, mosóedény, mosogató, mosógép, nedves alagsor vagy úszómedence közelébe.
- 2 Lehetőleg ne használja a terméket elektromos viharban. A villámláskor áramütés érheti.
- 3 NE használja a készüléket gázszivárgás bejelentésére, ha a szivárgás a közelben van.

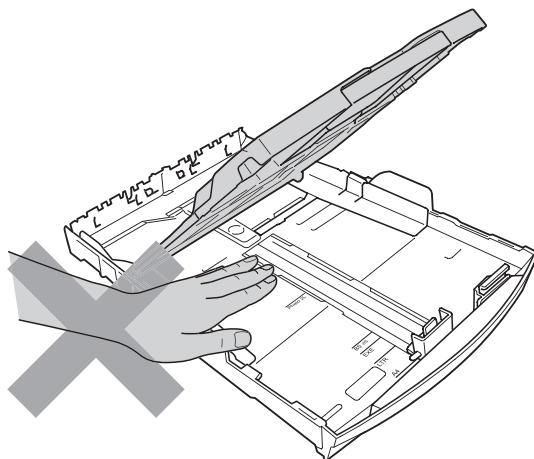
⚠ VIGYÁZAT



NE tegye kezeit a készülék szélére, a szkenerfedél vagy a dokumentumfedél alá. Ez sérülést okozhat.

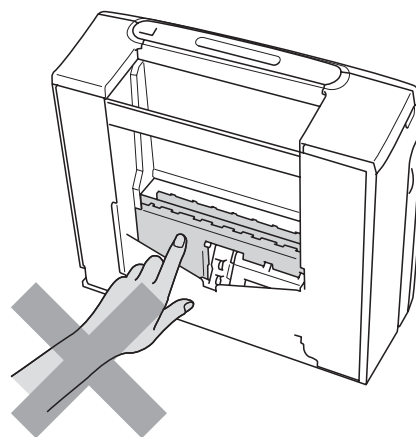
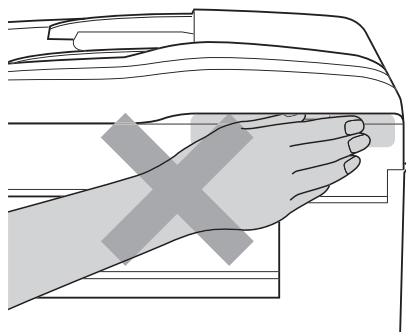


NE tegye a kezét a papírtálca szélére, a papírtálca fedele alá. Ez sérülést okozhat.

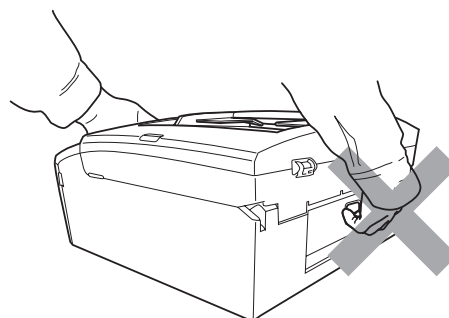
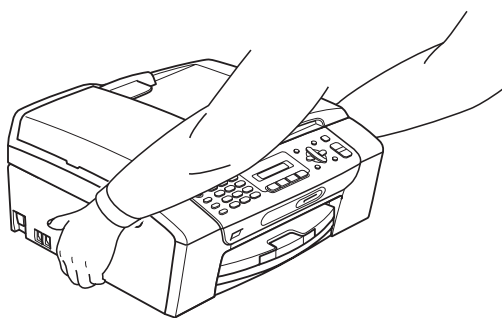




Az ábrán szürkében feltüntetett felületeket NE érintse meg. Ez sérülést okozhat.



Áthelyezéskor a készüléket az aljánál fogva kell elmozdítani a készülék mindkét oldalát megfogva, az ábrán bemutatott módon. Áthelyezéskor a készüléket NE a szkennert vagy a papírelakadás-megszüntető fedelénél fogva tartsa.



Fontos biztonsági előírások

- 1 Olvassa el valamennyi utasítást.
- 2 Őrizze meg őket későbbi használatra.
- 3 Vegye figyelembe a készüléken található összes figyelmeztető jelzést és utasítást.
- 4 Víz közelében NE használja a készüléket.
- 5 NE helyezze a gépet nem teljesen stabil görgős tartóra, konzolra vagy asztalra. A készülék leeshet, és súlyosan megrongálódhat.
- 6 A készülék alján és hátulján lévő nyílások szellőzésre szolgálnak. A készülék megfelelő működésének biztosítása érdekében és a túlhevülés elkerülésére ezeket a nyílásokat ne takarja el. A nyílások akkor is elzáródnak, ha a készüléket ágyra, kanapéra, takaróra vagy egyéb hasonló felületre helyezi. Soha ne tegye a készüléket radiátorra vagy fűtőtestre, illetve annak közelébe. Soha ne helyezze beépített rendszerbe a készüléket, csak akkor, ha a megfelelő szellőzés biztosított.
- 7 Csak a készülékhez tartozó hálózati csatlakozó kábelt (tápkábel) használja.
- 8 Ez a termék háromvezetékes földelt csatlakozódugóval van ellátva, azaz a dugó egy harmadik (földelt) érintkezéssel rendelkezik. Ez a csatlakozódugó csak földelt hálózati csatlakozóaljzatba illik. Ez a jellemző biztonsági célokat szolgál. Ha nem tudja a csatlakozót az aljzatba dugni, keressen fel egy villanyszerelőt, aki kicseréli a nem megfelelő konnektort. **TARTSA BE** a földelt csatlakozóra vonatkozó biztonsági előírásokat.
- 9 NE tegyen semmit a hálózati kábelre! NE helyezze a készüléket olyan helyre, ahol valaki ráléphet a kábelre vagy azon áteshet.
- 10 NE helyezzen semmit a készülék elé, ami akadályozhatná a faxok vételét. NE helyezzen semmit a faxok vételének útvonalába.
- 11 Várja meg, amíg a készülék teljesen kiadja a papírt, mielőtt kivenné.
- 12 Húzza ki a hálózati kábelt a tápellátás aljzatából, a szervizelést pedig bízza a Brother cég által elismert szakképzett szerelőre az alábbi esetekben:
 - Ha folyadék ömlött a termékbe.
 - Ha eső vagy víz érte a készüléket.
 - Ha a készülék nem működik megfelelően a használati utasítás betartása ellenére sem, csak azokat a kezelőszerveket használja, amelyekre nézve útmutatást talál a használati utasításban. A többi kezelőszerv nem megfelelő beállítása miatt a készülék károsodhat, és gyakran képzett szerelő hosszas munkájára van szükség a készülék normál működésének helyreállításához.
 - Ha a termék leesett vagy a készülékház megrongálódott.
 - Ha jelentősen megváltozik a készülék teljesítménye, ami szakképzett karbantartás szükségességét jelzi.
- 13 Az áramingadozás elleni védelem érdekében használjon áramvédelmi eszközt (túlfeszültségvédőt).
- 14 NE kísérelje meg működtetni a készüléket elektromos vihar esetén (kis mértékben, de fennáll az áramütés veszélye) vagy gázszivárgás bejelentésére, ha a szivárgás a közelben van.

FONTOS – Az Ön biztonsága érdekében

A biztonságos üzemeltetés érdekében a mellékelt 3 csatlakozótűs dugót a szabványos, megfelelően földelt 3 tűs csatlakozóaljzathoz kell csatlakoztatni.

A gép megfelelő működése nem biztosíték a megfelelő földelés meglétére, továbbá arra sem, hogy a gépet biztonságosan szerelték össze. A saját biztonsága érdekében, ha bármilyen kétsége van az áramkör megfelelő földelésével kapcsolatban, hívjon villanyszerelőt.

LAN csatlakozás (csak MFC-295CN)

VIGYÁZAT

NE csatlakoztassa a készüléket túlfeszültségnek kitett LAN-hoz.

Rádióinterferencia

A termék eleget tesz a EN55022 (CISPR Publikáció 22)/B osztály követelményeinek. Amikor a készüléket a számítógéphez csatlakoztatja, ügyeljen rá, hogy az USB kábel ne legyen hosszabb 2 méternél.

EU 2002/96/EC és EN50419 irányelvek



Csak Európai Unió

Ez a készülék a fenti újrafelhasználási szimbólummal ellátott. Ez azt jelenti, hogy a készüléket élettartama végén egy megfelelő gyűjtőponton kell elhelyezni, nem megengedett a normál háztartási hulladékkal együtt kidobni. Ez környezetünk javát szolgálja. (Csak Európai Unió)

International ENERGY STAR® megfelelőségi nyilatkozat

A nemzetközi ENERGY STAR® Program célja az energiahatékony irodai felszerelések használatának fejlesztése és népszerűsítése.

A Brother Industries, Ltd. mint az ENERGY STAR® partnere, megállapította, hogy ez a termék megfelel az ENERGY STAR® energiahatékonyági specifikációinak.



A másolás jogi korlátai

Bizonyos iratok és dokumentumok csalási szándékkal végrehajtott lemásolása büntettnek minősül. A jelen tájékoztatót útmutatónak, nem pedig teljes felsorolásnak szánjuk. Ha valamely irat vagy dokumentum kapcsán kételye támad, javasoljuk, kérje ki az illetékes jogi hatóság véleményét.

Például az alábbiakban felsorolt dokumentumokat tilos másolni:

- Bankjegy
- Kötvények és egyéb adósságot igazoló iratok
- Letétigazolások
- A fegyveres erőknél letöltött szolgálatra vonatkozó dokumentumok, sorozási papírok
- Útlevelek
- Postai bélyegek (lepecsételt vagy postatiszta)
- Bevándorlási iratok
- Szociális juttatások dokumentumai
- Állami szervek csekkjei és váltói
- Azonosító okiratok, jelvények és emblémák

Tilos szerzői jogvédelem alatt álló műveket másolni. Szerzői jogvédelem alatt álló művek részei „tisztességes szándékkal” másolhatók. A több példányban való lemásolás helytelen felhasználásra utal.

A művészeti alkotások a szerzői jogvédelem alatt álló művekkel azonos elbírálás alá esnek.

Egyes állami/tartományi törvények tiltják engedélyek és gépjárműtulajdon-igazolások lemásolását.

Védjegyek

A Brother embléma a Brother Industries, Ltd. bejegyzett védjegye.

A Brother a Brother Industries, Ltd. bejegyzett védjegye.

A Multi-Function Link a Brother International Corporation bejegyzett védjegye.

A Windows Vista a Microsoft Corporation bejegyzett védjegye illetve védjegye az USA-ban és/vagy más országokban.

A Microsoft, a Windows, a Windows Server és az Internet Explorer a Microsoft Corporation Egyesült Államokban és/vagy más országokban bejegyzett védjegye.

Az Apple, a Macintosh, és a Safari az Apple Inc. Egyesült Államokban és más országokban bejegyzett védjegye.

Az Adobe, Flash, Illustrator, PageMaker és Photoshop az Adobe Systems Incorporated Egyesült Államokban és/vagy más országokban bejegyzett védjegyei.

A Nuance, a Nuance embléma, PaperPort és ScanSoft a Nuance Communications, Inc. vagy annak leányvállalatainak védjegye vagy bejegyzett védjegye az Egyesült Államokban és/vagy más országokban.

A Microdrive az International Business Machines Corporation védjegye.

A Memory Stick a Sony Corporation védjegye.

Az xD-Picture Card a FUJIFILM Corporation, a Toshiba Corporation és az Olympus Optical Co. Ltd. védjegye.

A PictBridge védjegy.

A Memory Stick PRO, Memory Stick PRO Duo, Memory Stick Duo, MagicGate Memory Stick, Memory Stick Micro és M2 a Sony Corporation védjegye.

A BROADCOM, SecureEasySetup és a SecureEasySetup embléma a Broadcom Corporation védjegye vagy bejegyzett védjegye az Egyesült Államokban és/vagy más országokban.

Az AOSS a Buffalo Inc. védjegye.

A Wi-Fi, a WPA, a WPA2, a Wi-Fi Protected Access és a Wi-Fi Protected Setup a Wi-Fi Alliance bejegyzett vagy bejegyzetlen védjegyei az Egyesült Államokban és/vagy más országokban.

Az Intel és a Pentium az Intel Corporation védjegyei az Egyesült államokban és/vagy más országokban.

Az AMD az Advanced Micro Devices, Inc. védjegye.

A FaceFilter Studio a Reallusion, Inc. védjegye.

Minden más védjegy a megfelelő tulajdonos védjegye.

Hibaelhárítás

Ha úgy véli, gond van a készülékkel, olvassa el az alábbi táblázatot és kövesse a hibaelhárítási ötleteket.

A legtöbb problémát egyedül is könnyen elháríthatja. Ha további segítségre van szüksége, a Brother ügyfélszolgálati központ honlapján tájékozódhat a legfrissebb GYIK-ről és hibaelhárítási tanácsokról. Látogasson el a <http://solutions.brother.com> honlapra.

Ha további problémája van a készülékkel

Nyomtatás

Probléma	Javaslatok
A készülék nem nyomtat.	Ellenőrizze az interfészkábelek csatlakozásait vagy a vezeték nélküli kapcsolatot mind a készüléken mind a számítógépen. (Lásd: <i>Gyors telepítési útmutató</i> .)
	Ellenőrizze, hogy a készülék csatlakoztatva van-e illetve hogy az On/Off (Be/Ki) gomb bekapcsolt állapotban van-e.
	Nézze meg, hogy az LCD-kijelzőn nem jelent-e meg hibaüzenet. (Lásd: <i>Hiba- és karbantartási üzenetek</i> című részt a(z) 102. oldalon!.)
	Egy vagy több tintapatron élettartama végére ért. (Lásd: <i>A tintapatronok cseréje</i> című részt a(z) 112. oldalon!.)
	Ha az LCD üzenete <i>Nyomtatás hiba és XX tinta csere</i> (ahol XX a szín rövidítése), lásd <i>A tintapatronok cseréje</i> című részt a(z) 112. oldalon!.
	Ellenőrizze, hogy a megfelelő nyomtatómeghajtó van-e telepítve és kiválasztva.
	Győződjön meg róla, hogy a készülék online állapotban van. Kattintson a Start , majd a Nyomtatók és Faxok lehetőségre. Kattintson a jobb egérgombbal és válassza: Brother MFC-XXXX (ahol XXXX a modell neve), és ellenőrizze, hogy a Offline nyomtatás opció ne legyen bejelölve.
	Ha a Páratlan oldalak nyomtatása és Páros oldalak nyomtatása beállítást kiválasztja, hibaüzenet jelenhet meg a számítógépen, mivel a készülék szünetet tart a folyamat során. A hibaüzenet eltűnik, amikor a készülék folytatja a nyomtatást.

Nyomtatás (folytatás)

Probléma	Javaslatok
Gyenge a nyomtatás minősége.	Ellenőrizze a nyomtatás minőségét. (Lásd: <i>A nyomtatás minőségének ellenőrzése</i> című részt a(z) 117. oldalon!.)
	Bizonyosodjon meg róla, hogy a menü Nyomtatómeghajtó vagy a Papírtípus beállításai megfelelnek a használt papírnak. (Lásd: <i>Nyomtatás Windows®</i> esetén vagy <i>Nyomtatás és faxolás</i> Macintosh esetén a CD-ROM-on és <i>Papírtípus</i> című részt a(z) 23. oldalon! található <i>Szoftver használati útmutató</i> című kézikönyvben.)
	Bizonyosodjon meg róla, hogy a tintapatronok nem használtak-e. A tinta az alábbi okok miatt összezsomósodhat: <ul style="list-style-type: none"> ■ A patron dobozán feltüntetett érvényességi idő lejárt. (A Brother patronok eredeti csomagolásukban történő tárolás esetén akár két évig is felhasználhatóak maradnak.) ■ A festékpatron több mint 6 hónapja van a készülékében. ■ A patronot használat előtt nem megfelelően tárolták.
	Ügyeljen rá, hogy mindig Brother Original Inobella™ festéket használjon.
	Ha lehetséges, használja az ajánlott típusú papírokat. (Lásd: <i>Használható papír és más nyomtatási médiák</i> című részt a(z) 15. oldalon!.)
	A készülék számára ajánlott környezet hőmérséklete 20 °C – 33 °C.
Fehér vízszintes vonalak jelennek meg a szövegben vagy a képi elemeken.	Tisztítsa meg a nyomtatófejet. (Lásd: <i>A nyomtatófej megtisztítása</i> című részt a(z) 116. oldalon!.)
	Ügyeljen rá, hogy mindig Brother Original Inobella™ festéket használjon.
	Ha lehetséges, használja az ajánlott típusú papírokat. (Lásd: <i>Használható papír és más nyomtatási médiák</i> című részt a(z) 15. oldalon!.)
A készülék üres lapokat nyomtat.	Tisztítsa meg a nyomtatófejet. (Lásd: <i>A nyomtatófej megtisztítása</i> című részt a(z) 116. oldalon!.)
	Ügyeljen rá, hogy mindig Brother Original Inobella™ festéket használjon.
A betűk és sorok egymásra íródnak.	Ellenőrizze a nyomtatás igazítását. (Lásd: <i>A nyomtatási beállítások ellenőrzése</i> című részt a(z) 118. oldalon!.)
A nyomtatott szöveg vagy képek ferdék.	Ellenőrizze, hogy a papír megfelelően legyen betöltve és a papírszél szabályozók megfelelően legyenek beállítva. (Lásd: <i>Papír és egyéb nyomtatási média betöltése</i> című részt a(z) 9. oldalon!.)
	Ellenőrizze, hogy a Fedél az elakadás megszüntetéséhez megfelelően van-e lezárva.
Tintafolt a nyomtatott oldal felső részének közepén.	Győződjön meg róla, hogy a papír nem túl vastag-e, vagy nem gyűrődött-e fel. (Lásd: <i>Használható papír és más nyomtatási médiák</i> című részt a(z) 15. oldalon!.)
Tintafolt a nyomtatott oldal jobb vagy bal sarkában.	Ellenőrizze, nincs-e felgyűrődve a papír, amikor a papír hátoldalára nyomtat a Páratlan oldalak nyomtatása és Páros oldalak nyomtatása beállítással.
A nyomtatás maszatossá tűnik, vagy úgy tűnik, hogy folyik a tinta.	Ellenőrizze, hogy az ajánlott papírtípusokat használja-e. (Lásd: <i>Használható papír és más nyomtatási médiák</i> című részt a(z) 15. oldalon!.) Ne érjen a papírhoz, amíg a tinta meg nem szárad.
	Ügyeljen rá, hogy mindig Brother Original Inobella™ festéket használjon.
	Ha fotópapírt használ, feltétlenül a megfelelő típusú papírt használja. Ha számítógépről fényképet nyomtat, állítsa be az Médiatípus lehetőséget a nyomtatóvezérlő Alapvető lapján.

Nyomtatás (folytatás)

Probléma	Javaslatok
Folt jelenik meg a hátsó oldalon vagy az oldal alján.	Győződjön meg róla, hogy a nyomtatólemezt nem tintafoltos-e. (Lásd: <i>A készülék nyomtató tálcájának tisztítása</i> című részt a(z) 115. oldalon!.)
	Ügyeljen rá, hogy mindig Brother Original Inobella™ festéket használjon.
	Feltétlenül használja a papírtartó fülét. (Lásd: <i>Papír és egyéb nyomtatási média betöltése</i> című részt a(z) 9. oldalon!.)
A készülék sűrű sorokat nyomtat az oldalra.	Ellenőrizze a Fordított sorrend pontot a nyomtató illesztőprogramjának Alapvető lapján.
A nyomtatott oldalak gyűröttek.	A nyomtató-illesztőprogramban kattintson a Haladó fülre, majd a Színbeállítások... lehetőségekre, szüntesse meg a Kétirányú nyomtatás jelölőnégyzet kijelölését Windows® esetében, vagy a Kétirányú nyomtatás jelölőnégyzetet Macintosh esetében.
	Ügyeljen rá, hogy mindig Brother Original Inobella™ festéket használjon.
Nem hajtható végre az „Oldaltördelés” nyomtatás.	Ellenőrizze, hogy az alkalmazásban és a nyomtató programjában azonos papírméret van-e beállítva.
A nyomtatási sebesség túl lassú.	Próbálja meg módosítani a nyomtató programjának beállításait. A nagyobb felbontás hosszabb adatfeldolgozási, küldési és nyomtatási időt vesz igénybe. Próbálkozzon a nyomtató programjának Alapvető lapján más minőség beállításával. Továbbá kattintson a Színbeállítások... menüre, és vegye ki a Szín Fokozás bejelölését.
	Kapcsolja ki a Szegély nélküli nyomtatás funkciót. A keretmentes nyomtatás általában lassabb a normál nyomtatásnál. (Lásd <i>Nyomtatás Windows® esetén</i> vagy <i>Nyomtatása és faxolás</i> Macintosh esetén a CD-ROM-on található <i>Szoftver használati útmutató</i> című kézikönyvben.)
A fotópapírt a készülék nem megfelelően húzza be.	Ha Brother fotópapírra nyomtat, mindig tegyen be eggyel több fotópapírt a papírtálcára. Ebből a célból eggyel több lap van a papírcsomagban.
	Tisztítsa meg a papírfelszedő görgőt. (Lásd: <i>A papírfelszedő-görgők tisztítása</i> című részt a(z) 116. oldalon!.)
A készülék egyszerre több oldalt vesz fel.	Győződjön meg róla, hogy a papír megfelelően van-e elhelyezve az adagoló tálcában. (Lásd: <i>Papír és egyéb nyomtatási média betöltése</i> című részt a(z) 9. oldalon!.)
	Ellenőrizze, hogy ne legyen egyszerre két különböző típusú papír a tálcán.
Papírelakadás lép fel.	Feltétlenül állítsa be a papírvezetőt a papír méretéhez. Ne nyissa ki a papíradagoló hosszabbítóját ha A5 vagy kisebb méretű papírt tölt be. (Lásd: <i>A nyomtató elakadása vagy papírelakadás</i> című részt a(z) 109. oldalon!.)
A kinyomtatott lapok nem kerülnek szépen egymás fölé.	Feltétlenül használja a papírtartó fülét. (Lásd: <i>Papír és egyéb nyomtatási média betöltése</i> című részt a(z) 9. oldalon!.)
A készülék nem nyomtat az Adobe® Illustrator® programból.	Próbálja meg csökkenteni a nyomtatási felbontást. (Lásd <i>Nyomtatás Windows® esetén</i> vagy <i>Nyomtatása és faxolás</i> Macintosh esetén a CD-ROM-on található <i>Szoftver használati útmutató</i> című kézikönyvben.)

Fogadott faxok kinyomtatása

Probléma	Javaslatok
Összesűrűsödött nyomtatás és fehér csíkok az oldalon, vagy a mondatok teteje illetve alja nem kerül kinyomtatásra.	Valószínűleg nem volt megfelelő a csatlakozás, statikus zaj illetve interferencia jelentkezett a telefonvonalon. Kérje meg a küldő felet a fax újbóli elküldésére.
Függőleges fekete vonalak fogadáskor.	Lehetséges, hogy a küldő fél szkennere bepiszkolódott. Kérje meg a küldő felet, hogy készítsen egy fénymásolatot, így kiderülhet, hogy a küldő készülékkel van-e probléma. Próbálja meg másik faxkészületről fogadni.
A fogadott színes faxnyomatok fekete-fehérben kerülnek kinyomtatásra.	Cserélje ki azokat a színes festékpátrónokat, amelyek élettartama lejárt, és kérje meg a küldő felet a színes fax újbóli elküldésére. (Lásd: <i>A tintapátrónok cseréje</i> című részt a(z) 112. oldalon!.)
A Bal és Jobb margók nem látszanak, vagy egyetlen oldal két oldalon kerül kinyomtatásra.	Kapcsolja be az Automatikus kicsinyítést. (Lásd: <i>Kicsinyített bejövő fax nyomtatása</i> című részt a(z) 40. oldalon!.)


Telefonvonal vagy csatlakozások

Probléma	Javaslatok
A Tárcsázás nem működik. (Nincs tárcsahang)	Ellenőrizze, hogy a készülék csatlakoztatva van-e és be van-e kapcsolva.
	Ellenőrizze a vonal vezetékének csatlakozását.
	Változtasson a Tone/Pulse (Hangkód/Impulzus) beállításon. (Lásd: <i>Gyors telepítési útmutató</i> .)
	Emelje fel a külső telefon kagylóját és ellenőrizze, van-e tárcsahang. Ha nincs tárcsahang, kérje meg telefonos szolgáltatóját, hogy ellenőrizze a vonalat és/vagy a csatlakozóját.
A készülék nem válaszol a hívásra.	Ellenőrizze, hogy a készülék a beállításnak megfelelő fogadási üzemmódban van-e. (Lásd: <i>Fogadás üzemmódok</i> című részt a(z) 37. oldalon!.) Ellenőrizze a tárcsahangot. Ha lehetséges, hívja fel készülékét, hogy ad-e választ. Ha továbbra sincs válasz, ellenőrizze a telefonkábel csatlakozását. Ha készüléke híváskor nem cseng ki, kérje meg telefonos szolgáltatóját a vonal ellenőrzésére.

Faxok fogadása

Probléma	Javaslatok
Nem lehetséges faxok fogadása	Ellenőrizze a vonal vezetékének csatlakozását.
	Ellenőrizze, hogy a készülék a beállításnak megfelelő fogadási üzemmódban van-e. (Lásd: <i>Fogadás üzemmódok</i> című részt a(z) 37. oldalon!.)
	Ha a telefonvonalon gyakran tapasztal interferenciát, próbálja meg a Kompatibilitást ALap (VoIP-hoz) beállításba kapcsolni. (Lásd: <i>Telefonvonal interferencia</i> című részt a(z) 101. oldalon!.)
	Ha a készüléket PBX-re vagy ISDN-re csatlakoztatja, a Telefonvonal típus menüjét az Ön telefonjának típusához állítsa be. (Lásd: <i>Telefonvonal típusának beállítása</i> című részt a(z) 41. oldalon!.)


Faxok küldése

Probléma	Javaslatok
A faxküldés nem lehetséges.	Ellenőrizze a vonal vezetékének csatlakozását.
	Bizonyosodjon meg róla, hogy a Fax  gomb világít. (Lásd: <i>Belépés Fax üzemmódba</i> című részt a(z) 30. oldalon!.)
	Kérje meg a fogadó felet, ellenőrizze, hogy van-e papír a készülékében.
	Nyomtassa ki a Küldés-igazolási jelentést, és ellenőrizze, nincs-e benne hiba. (Lásd: <i>Jelentések</i> című részt a(z) 51. oldalon!.)
A Küldés-igazolási jelentés üzenete: „EREDM:HIBA”.	Valószínűleg átmeneti zaj vagy légköri zavar tapasztalható a vonalon. Próbálja meg újra elküldeni a faxot. Ha PC FAX küldése során „EREDM:HIBA” üzenet olvasható a Küldés-igazolási jelentésen, elképzelhető, hogy a készüléknek megtelt a memóriája. Ha a probléma továbbra is fennáll, kérje meg a telefonos szolgáltatót, hogy ellenőrizze a telefonvonalat.
	Ha valószínűleg a telefonvonalon tapasztalható interferencia miatt gyakran áll fenn adáshiba, próbálja meg a Kompatibilitást Alap (VoIP-hoz) beállításba kapcsolni. (Lásd: <i>Telefonvonal interferencia</i> című részt a(z) 101. oldalon!.)
	Ha a készüléket PBX-re vagy ISDN-re csatlakoztatja, a Telefonvonal típus menüjét az Ön telefonjának típusához állítsa be. (Lásd: <i>Telefonvonal interferencia</i> című részt a(z) 101. oldalon!.)
Gyenge a küldött fax minősége.	Próbálja ki a két alábbi felbontás egyikét: <i>Finom</i> vagy <i>N. Fin.</i> A készülék beolvasási funkciójának ellenőrzéséhez készítsen egy fénymásolatot. Ha a másolat minősége nem megfelelő, tisztítsa meg a szkennert. (Lásd: <i>A szkennerveg tisztítása üveg</i> című részt a(z) 115. oldalon!.)
A küldött faxok üresek.	Győződjön meg róla, hogy helyesen töltötte-e be a dokumentumot. (Lásd: <i>Dokumentum betöltése</i> című részt a(z) 19. oldalon!.)
Küldéskor függőleges fekete vonalak jelennek meg. (csak MFC-295CN)	Ha a fénymásolatokon ugyanez a probléma jelentkezik, meg kell tisztítani a szkennert. (Lásd: <i>A szkennerveg tisztítása üveg</i> című részt a(z) 115. oldalon!.)


Beérkező hívások fogadása

Probléma	Javaslatok
A készülék a hangot CNG hangként „Hallja”.	Ha a Fax-észlelés be van kapcsolva, a készülék sokkal érzékenyebb a hangokra. Előfordulhat, hogy a vonalon észlelhető bizonyos hangokat vagy zenét tévesen úgy észleli, mintha egy másik faxkészülék küldene számára faxot, ezért faxfogadási hangokkal válaszol. A Stop/Exit (Stop/Kilépés) megnyomásával inaktíválhatja a készüléket. A probléma elkerüléséhez kapcsolja ki a Fax-észlelést. (Lásd: <i>Fax érzékelés</i> című részt a(z) 40. oldalon!.)
Faxhívás küldése a készülékre.	Ha a készüléknél fogadta a hívást, nyomja meg a Mono Start gombot és ezzel egy időben tegye le a kagylót. Ha külső vagy melléktelefonon fogadta a hívást, üsse be Távoli aktiválási kódját (az alapbeállítás: * 5 1). Ha a készüléke válaszol, tegye le a telefonkagylót.
Egyéni telefonos szolgáltatások egyetlen telefonvonalon.	Ha Hívásvárakoztatás, riasztórendszer vagy bármely egyéb szolgáltatás működik a készülékkel közös telefonvonalon, előfordulhatnak problémák a faxok küldése illetve fogadása során. Példa: Ha Hívásvárakoztatásra vagy más telefonos szolgáltatásra fizetett elő, és annak jele akkor érkezik, amikor a készülék éppen faxot küld vagy fogad, a jel időlegesen megszakíthatja ill. félbeszakíthatja a faxforgalmat. A Brother ECM (Hibajavítási mód) funkciója segíthet a probléma kezelésében. A korábban jellemzett állapot telefonszolgáltatók által gyakran tapasztalt jelenség, akkor fordul elő, ha egyetlen vonalon több, megosztott speciális funkció küld és fogad információkat. Ha az üzleti tevékenység érdekében mindenképpen lényeges a kisebb megszakítások, fennakadások elkerülése, javasolt egy külön telefonvonal telepítése, amelyen nincsenek speciális funkciók.

A Menübeállítás problémái

Probléma	Javaslatok
A készülék sípol, ha be akar lépni a Küldési beállítások vagy Fogadási beállítások menübe.	Ha a Fax  gomb világít, a Fax üzemmód bekapcsolásához nyomja azt meg. A Küldési beállítások vagy Fogadási beállítások csak akkor érhetők el, ha a készülék Fax üzemmódban van.

Másolási problémák

Probléma	Javaslatok
A másolás nem működik.	Ellenőrizze, hogy világít-e a Másolás  gomb. (Lásd: <i>Belépés másolás üzemmódba</i> című részt a(z) 54. oldalon!.)
A másolatok üresek.	Győződjön meg róla, hogy helyesen töltötte-e be a dokumentumot. (Lásd: <i>Dokumentum betöltése</i> című részt a(z) 19. oldalon!.)
A másolatokon függőleges csíkok láthatók.	Ha függőleges csíkok jelennek meg a másolatokon, tisztítsa meg a szkennert. (Lásd: <i>A szkennerveg tisztítása üveg</i> című részt a(z) 115. oldalon!.)
Gyenge másolási eredmény ADF használatakor. (csak MFC-295CN)	Próbálja a beolvasó üveget használni. (Lásd: <i>A szkennerveg használata</i> című részt a(z) 20. oldalon!.)
A másolatokon függőleges fekete vonal jelenik meg. (csak MFC-295CN)	A másolatokon megjelenő függőleges fekete vonalakat vagy csíkokat jellemzően a üvegcsík-ra került szennyeződés vagy hibajavító folyadék okozza. Tisztítsa meg az üvegcsíkot. (Lásd: <i>A szkennerveg tisztítása üveg</i> című részt a(z) 115. oldalon!.)
Az Illesztés az oldalhoz nem működik megfelelően.	Ellenőrizze, hogy a dokumentum nem fordult-e el.

Szkennelési problémák

Probléma	Javaslatok
TWAIN/WIA hibaüzenetek jelennek meg a szkennelés megkezdésekor.	Elsődleges forrásként a Brother TWAIN/WIA meghajtót válassza. OCR-es PaperPort™ 11SE-ben kattintson a Fájl, Szkennelés vagy fénykép beolvasása , majd a Kiválasztás opciókra a Brother TWAIN/WIA meghajtó kiválasztásához.
Az OCR nem működik.	Próbálja megnövelni a szkennert felbontását.
Gyenge beolvasási eredmény ADF használatakor. (csak MFC-295CN)	Próbálja a beolvasó üveget használni. (Lásd: <i>A szkennerveg használata</i> című részt a(z) 20. oldalon!.)

Szoftverproblémák

Probléma	Javaslatok
Nem lehet telepíteni a szoftvert, illetve nem lehet nyomtatni.	Futassa le az MFL-Pro Suite javítás programot a CD-ROM-ról. Ez a program helyreállítja, és újratelepíti a szoftvert.
„Az eszköz foglalt”	Ellenőrizze, hogy nincs-e hibaüzenet az LCD-kijelzőn.
Nem lehet képeket nyomtatni a FaceFilter Studio programmal.	A FaceFilter Studio használatához az alkalmazást telepíteni kell a készülékhez adott CD-ROM lemezeiről. A FaceFilter Studio telepítéséhez lásd: <i>Gyors telepítési útmutató</i> . Továbbá, mielőtt legelőször elkezdené használni a FaceFilter Studio programot, meg kell bizonyosodnia, hogy Brother készüléke be van kapcsolva és össze van kötve a számítógéppel. Ez lehetővé teszi Önnek a FaceFilter Studio minden funkciójához történő hozzáférést.

PhotoCapture Center™ problémák

Probléma	JavaSlatok
A kivehető háttértároló nem működik megfelelően.	<ol style="list-style-type: none"> 1 Telepítette a Windows® 2000 frissítést? Ha nem, tegye a következőket: <ol style="list-style-type: none"> 1) Húzza ki az USB kábelt. 2) Telepítse a Windows® 2000 frissítést a következő eljárások valamelyikével. <ul style="list-style-type: none"> ■ Telepítse az MFL-Pro Suite-ot a CD-ROM lemezről. (Lásd: <i>Gyors telepítési útmutató.</i>) ■ Töltse le a legfrissebb javítócsomagot a Microsoft weboldaláról. 3) A számítógép újraindítása után várjon körülbelül 1 percet, majd csatlakoztassa az USB kábelt. 2 Vegye ki a memóriakártyát vagy USB Flash memória meghajtót és helyezze vissza újra. 3 Ha már próbálta a „Kiadás opciót Windows®-ból” vegye ki a memóriakártyát vagy USB Flash memória meghajtót, mielőtt folytatná. 4 Ha hibaüzenet jelenik meg, amikor megpróbálja kivenni a memóriakártyát vagy USB Flash memória meghajtót, akkor a kártya még használatban van. Várjon egy keveset, majd próbálja újra. 5 Ha a fentiek közül egyik sem működik, kapcsolja ki a számítógépet és a készüléket, majd indítsa újra őket. (A készülék kikapcsolásához ki kell húznia a hálózati kábelt.)
A kivehető háttértároló nem elérhető az asztalon lévő ikonról.	Ellenőrizze, hogy megfelelően helyezte-e be a memóriakártyát vagy USB Flash memória meghajtót.
A nyomtatás után a fénykép egy része hiányzik.	Bizonyosodjon meg arról, hogy a Szegély nélküli nyomtatás és a Körülvágás ki legyenek kapcsolva. (Lásd: <i>Szegély nélküli nyomtatás</i> című részt a(z) 70. oldalon! és <i>Körülvágás</i> című részt a(z) 70. oldalon!.)

Hálózati problémák

Probléma	Javaslatok
Nem lehet nyomtatni a hálózaton.	<p>Ellenőrizze, hogy a készülék be van kapcsolva, csatlakozik a hálózathoz, és Kész üzemmódban van. Nyomtasson ki egy Hálózati konfigurációs listát (lásd <i>Jelentések</i> című részt a(z) 51. oldalon!) és ellenőrizze a listában szereplő hálózati beállítások helyességét.</p> <p>(Csak MFC-295CN) Csatlakoztassa újra a LAN kábelt a hubhoz annak ellenőrzésére, hogy a kábelezés és a hálózati csatlakozások jók. Ha van rá lehetőség, próbálja egy másik kábellel a hub egy másik portjához csatlakoztatni a készüléket. Ha a csatlakozások megfelelőek, akkor a készülék 2 másodpercig a következőt mutatja: LAN Aktív.</p> <p>(Ha hálózati problémák merülnek fel, akkor további információkért lásd a <i>Hálózati használati útmutatót</i> a CD-ROM-on.)</p>
A hálózati szkennelés funkciók nem működnek.	<p><Windows® felhasználók></p> <p>A számítógép tűzfalának beállításai olyanok, hogy visszautasítják a szükséges hálózati kapcsolatot. A tűzfal beállításához kövesse az alábbi utasításokat. Ha személyes tűzfalprogramot használ, akkor tájékozódjon annak használati útmutatójából, vagy lépjen kapcsolatba a szoftver gyártójával.</p> <p>Windows® XP SP2 és Windows Vista® felhasználók esetében lásd: <i>A tűzfal beállításai</i> részt a <i>Szoftver használati útmutatóban</i>, a CD-ROM-on.</p> <p>A Windows® XP SP1 felhasználók látogassák meg a Brother Solutions Center webhelyet. (http://solutions.brother.com)</p> <p><Macintosh felhasználók></p> <p>Válassza ki újra a készülékét a Macintosh HD/Könyvtár/Nyomtatók/Brother/Segédprogramok/Eszközválasztó helyen található Eszközválasztó alkalmazásban, vagy a ControlCenter2 modell-listából.</p>
A számítógép nem találja a készüléket.	<p><Windows® felhasználók></p> <p>A számítógép tűzfalának beállításai olyanok, hogy visszautasítják a szükséges hálózati kapcsolatot. A részletekről lásd a fenti utasításokat.</p> <p><Macintosh felhasználók></p> <p>Válassza ki újra a készülékét a Macintosh HD/Könyvtár/Nyomtatók/Brother/Segédprogramok/Eszközválasztó helyen található Eszközválasztó alkalmazásban, vagy a ControlCenter2 modell-listából.</p>

Tárcsahang érzékelés

Ha automatikusan küld faxot, alapbeállításként a készülék egy bizonyos időt kivár, és utána kezdi el tárcsázni a számot. Ha a Tárcsahang beállításnál az **Érzékelés** lehetőséget választja, készüléke azonnal tárcsázni kezd, amint észleli a tárcsahangot. Ez a beállítás megtakaríthat egy kevéske időt, ha egy faxot sok különböző számra kell elküldeni. Ha módosít a beállításon, és ezután problémái adódnak, akkor célszerű visszaállítani a gyári alapbeállítást: **Nincs érzékelés**.

- 1 Nyomja meg sorban:
Menu (Menü), 0, 5.
- 2 Használja a ▲ vagy a ▼ gombot az **Érzékelés** vagy **Nincs érzékelés** opciók kiválasztásához. Nyomja meg az **OK** gombot.
- 3 Nyomja meg a **Stop/Exit (Stop/Kilépés)** gombot.

Telefonvonal interferencia

Ha a telefonvonalon tapasztalható interferencia miatt problémák lépnek fel a faxok küldésével vagy fogadásával, akkor javasolt a kompatibilitás beállításainak módosítása, ami csökkenti a modem sebességét, így minimalizálja a lehetséges hibák valószínűségét.

- 1 Nyomja meg sorban:
Menu (Menü), 0, 7.
- 2 Használja a ▲ vagy a ▼ gombot a **Normál** (vagy a **Alap (VoIP-hoz)**) lehetőség kiválasztásához.
 - **Alap (VoIP-hoz)** a modem sebességét 9 600 bps-re csökkenti. Ha az interferencia nem állandósul a telefonvonalon, akkor ezt a beállítást csak szükség esetén javasolt használni.
 - **Normál** 14 400 bps-re állítja a modem sebességét. (Alapbeállítás)
 Nyomja meg az **OK** gombot.
- 3 Nyomja meg a **Stop/Exit (Stop/Kilépés)** gombot.



Megjegyzés

Ha a kompatibilitást **Alap (VoIP-hoz)** -ra állítja, az ECM funkció csak színes fax küldésekor működik.

Hiba- és karbantartási üzenetek

Mint minden összetett irodai termék esetén, előfordulhatnak hibák, és bizonyos fogyóeszközöket pótolni kell. Ilyen esetben a készülék észleli a hibát és egy hibaüzenetet jelenít meg. A leggyakrabban előforduló hibákat és karbantartási üzeneteket lásd alább.

A legtöbb hibát és rutinjellegű karbantartási üzenetet önállóan is elháríthatja. Ha további segítségre van szüksége, a Brother Ügyfélszolgálati központnál tájékozódhat a legfrissebb GYIK-ről és hibaelhárítási tanácsokról.

Látogasson el a <http://solutions.brother.com> honlapra.

Hibaüzenet	Ok	Ajánlott intézkedés
A tető nyitva	Nem záródott megfelelően a szkennер fedőlapja.	Nyissa fel a szkennер fedelét, majd zárja vissza.
Adatmaradék	Nyomtatási adatok maradtak a készülék memóriájában.	Nyomja meg az Stop/Exit (Stop/Kilépés) gombot. A készülék törli az aktuális feladatot, és törli az adatokat a memóriából. Próbálja meg újra a nyomtatást.
Alacsony a hőm.	A nyomtatófej túl hideg.	Várjon, amíg a készülék felmelegszik.
Átvitelhiba	A telefonvonal gyenge jelminősége kommunikációs hibát okozott.	Próbálja meg újra elküldeni a faxot, vagy csatlakoztassa a készüléket másik telefonvonalra. Ha a probléma továbbra is fennáll, hívja telefonos szolgáltatóját, és kérje meg őket, ellenőrizték a telefonvonalat.

Hibaüzenet	Ok	Ajánlott intézkedés
<p>Csak F. nyomt. X tinta csere</p>	<p>Egy vagy több színes tintapatron élettartama végére ért.</p> <p>A készülék monokróm üzemmódban a nyomtatott oldalak számától függően még nagyjából 4 hétig használható.</p> <p>Amíg az üzenet látható az LCD-n, az egyes műveletek a következőképpen működnek:</p> <ul style="list-style-type: none"> ■ Nyomtatás <p>Ha a Szürkeárnyalat opciót választja a nyomtató kezelőprogramjának Haladó fülén, a készülék monokróm nyomtatóként használható.</p> ■ Másolás <p>Ha a papír típusa <code>Sima Papír</code> vagy <code>Tintasú. Papír</code> értékre van állítva, akkor monokróm módban készíthet másolatokat.</p> ■ Faxolás <p>Ha a papír típusa <code>Sima Papír</code> vagy <code>Tintasú. Papír</code> értékre van állítva, akkor a készülék fogadja, majd monokróm módban kinyomtatja a faxokat.</p> <p>Ha a küldő készülék színes faxot indítana, a készülék „párbeszéd” során azt kéri tőle, hogy monokróm verzióban küldje a faxot.</p> <p>Ha a papír típusa <code>Egyéb Fényes</code> vagy <code>Brother BP71</code> értékre van állítva, akkor a készülék befejez minden nyomtatási műveletet. Ha kihúzza a készüléket a csatlakozóból, vagy kiveszi a festékpatronot, mindaddig nem használhatja a készüléket, amíg be nem teszi az új festékpatronot.</p>	<p>Cserélje ki a festékpatronokat. (Lásd: <i>A tintapatronok cseréje</i> című részt a(z) 112. oldalon!.)</p>

Hibaüzenet	Ok	Ajánlott intézkedés
Kártya tele	Az Ön által használni kívánt memóriakártya vagy USB Flash memória meghajtó már tartalmaz 999 fájlt.	Készüléke csak akkor tud a memóriakártyára vagy USB Flash memória meghajtóra menteni, ha az 999-nél kevesebb fájlt tartalmaz. Próbálkozzon a nem használt elemek törlésével, és próbálja újra.
Kevés a f. tinta Kevés a s. tinta Kevés a c. tinta Kevés a m. tinta	A megjelölt festékpátron hamarosan kifogy. Ha a küldő készülék színes faxot indítana, a készülék „párbeszéd” során azt kéri tőle, hogy monokróm verzióban küldje a faxot. Ha a készülék képes azt átkonvertálni, a színes fax az Ön készülékén monokróm faxként kerül kinyomtatásra.	Rendeljen/készítsen elő egy új tintapatront. Folytathatja a nyomtatást amíg az LCD-n Nyomtatás hiba üzenet olvasható. (Lásd: <i>A tintapatronok cseréje</i> című részt a(z) 112. oldalon!.)
Képtelen kezd XX	Mechanikai hiba áll fenn. —VAGY— Egy idegen tárgy, például egy kapocs vagy papírdarab van a készülékben.	Lásd később ebben a táblázatban: Képtelen tisz XX.
Képtelen nyom XX	Mechanikai hiba áll fenn. —VAGY— Egy idegen tárgy, például egy kapocs vagy papírdarab van a készülékben.	Lásd később ebben a táblázatban: Képtelen tisz XX.
Képtelen szke XX	Mechanikai hiba áll fenn. —VAGY— Egy idegen tárgy, például egy kapocs vagy papírdarab van a készülékben.	Lásd később ebben a táblázatban: Képtelen tisz XX.
Képtelen tisz XX (Képtelen kezd XX) (Képtelen nyom XX) (Képtelen szke XX)	Mechanikai hiba áll fenn. —VAGY— Egy idegen tárgy, például egy kapocs vagy papírdarab van a készülékben.	Nyissa fel a szkennert fedelét, és távolítsa el minden idegen tárgyat illetve papírdarabkát a készülék belsejéből. Ha a hibaüzenet továbbra is megjelenik, tekintse meg a <i>Faxok vagy a Faxforgalmi napló átvitele másik készülékre</i> című részt a(z) 108. oldalon!, mielőtt szétkapcsolná a készüléket, hogy ne vesszen el fontos üzeneteket. Ezt követően húzza ki a készüléket az elektromos hálózathoz, várjon néhány percet, majd csatlakoztassa újra a hálózathoz.
Magas a hőmérs.	A nyomtatófej túlhevült.	Várjon, amíg a készülék lehűl.

Hibaüzenet	Ok	Ajánlott intézkedés
Memória megtelt	A gép memóriája megtelt.	Amikor folyamatban van a másolás, nyomja meg a Stop/Exit (Stop/Kilépés) gombot és várjon, amíg a folyamatban lévő műveletek befejeződnek, majd próbálja újra. Ha faxot küld, tekintse meg a <i>Memória megtelt hibaüzenet</i> című részt a(z) 36. oldalon!.
	Az Ön által használt memóriakártya vagy USB Flash memória meghajtó nem rendelkezik elegendő szabad memóriával a dokumentumok szkenneléséhez.	Töröljön le nem használt fájlokat a memóriakártyáról vagy USB Flash memória meghajtóról, hogy helyet szabadítson fel, és próbálja újra.
Média hiba	A memória kártya meghibásodott, nincs helyesen formázva, vagy egyéb probléma áll fenn a memóriakártyával kapcsolatban.	Helyezze vissza a kártyát a nyílásba, úgy, hogy az a megfelelő pozícióban legyen. Ha a hiba továbbra is fennáll, ellenőrizze a médiameghajtót (nyílást) egy olyan memóriakártya behelyezésével, amelyről tudja, hogy működik.
Nem detektálható	Túl gyorsan helyezte be az új festékpatron, és a készülék nem ismerte fel.	Vegye ki az új festékpatron, és helyezze ismét be lassan, kattanásig.
	Ha nem eredeti Brother festéket használ, előfordulhat, hogy a készülék nem érzékeli a festékpatron.	Cserélje ki a patron eredeti Brother festékpatronra. Ha a hibaüzenet megmarad, vegye fel a kapcsolatot a Brother márkakereskedővel.
	Valamelyik tintapatron nincs a helyén.	Vegye ki az új festékpatron, és helyezze be ismét lassan, kattanásig. (Lásd: <i>A tintapatronok cseréje</i> című részt a(z) 112. oldalon!.)
Nem használható Csatlak.le a készül az elülső csatlakozóról. Kapcsolja ki, majd be a készüléket a vezérlőpult On/Off gombjával.	Nem működő eszközt csatlakoztattak az USB direkt interfészhez.	Húzza le az eszközt az USB direkt interfészről, nyomja meg az On/Off (Be/Ki) gombot a készülék ki- majd újbóli bekapcsolásához.
Nem használható Kérjük, hogy csatlakoztassa le az USB készüléket	Nem támogatott USB eszközt vagy USB Flash memória meghajtót csatlakoztattak az USB direkt interfészhez. (További információkért látogasson el hozzánk: http://solutions.brother.com .)	Húzza le az eszközt az USB direkt interfészről.

Hibaüzenet	Ok	Ajánlott intézkedés
Nem használt HUB	A Hub-ot vagy a Hub-os USB Flash memória meghajtót az USB direkt interfészre csatlakoztatták.	A Hub vagy Hub-os USB Flash memória meghajtó nem támogatott. Húzza le az eszközt az USB direkt interfészről.
Nem regisztrált	Olyan Gyorstárcsázási számot próbált elérni, amely nincs beprogramozva.	Hozza létre a Gyorstárcsázási számot. (Lásd: <i>Gyorstárcsázási számok tárolása</i> című részt a(z) 47. oldalon!.)
Nincs fájl	A média meghajtóban található memóriakártya vagy USB Flash memória meghajtó nem tartalmaz .JPG fájlt.	Helyezze be a megfelelő memóriakártyát vagy USB Flash memória meghajtót a nyílásba.
Nincs kazetta Nincs Patron	Valamelyik tintapatron nincs a helyén.	Vegye ki az új festékpatron, és helyezze ismét be lassan, kattanásig. (Lásd: <i>A tintapatronok cseréje</i> című részt a(z) 112. oldalon!.)
Nincs v./foglalt	A tárcsázott szám nem válaszol, vagy foglalt.	Ellenőrizze a számot és próbálja újra.
Nyomtatás hiba XX tinta csere	Egy vagy több tintapatron élettartama végére ért. A készülék leállítja a nyomtatást. Amíg rendelkezésre áll még memória, a memóriában monokróm faxok tárolódnak el. Ha a küldő készülék színes faxot indítana, a készülék „párbeszéd” során azt kéri tőle, hogy monokróm verzióban küldje a faxot.	Cserélje ki a tintapatronokat. (Lásd: <i>A tintapatronok cseréje</i> című részt a(z) 112. oldalon!.)
Papír begyűrődés	A papír a gép belsejében akadt el.	Távolítsa el az elakadt papírt a <i>A nyomtató elakadása vagy papírelakadás</i> című részt a(z) 109. oldalon! fejezetben olvasható lépések szerint. Feltétlenül állítsa be a hosszanti papírvezetőt a papír méretéhez.

Hibaüzenet	Ok	Ajánlott intézkedés
Papír Ellenőrzés	A készülékből kifogyott a papír vagy a papír nincs megfelelően betöltve a tálcába.	Válasszon az alábbi lehetőségek közül: <ul style="list-style-type: none"> ■ Töltsön papírt a papírtálcába, majd nyomja meg a Mono Start vagy a Colour Start (Színes Start) gombot. ■ Vegye ki a papírt, töltsse be újra, majd nyomja meg a Mono Start vagy a Colour Start (Színes Start) gombot. (Lásd: <i>Papír és egyéb nyomtatási média betöltése</i> című részt a(z) 9. oldalon!.)
	Az Elakadás elhárító fedél nincs megfelelően lezárva.	Ellenőrizze, hogy az Elakadás elhárító fedél zárva van-e. (Lásd: <i>A nyomtató elakadása vagy papírelakadás</i> című részt a(z) 109. oldalon!.)
	Papírelakadás a gép belsejében.	Távolítsa el az elakadt papírt a <i>A nyomtató elakadása vagy papírelakadás</i> című részt a(z) 109. oldalon! fejezetben olvasható lépések szerint.
Papírelakadás	A dokumentumot nem töltötték/helyezték be helyesen, vagy az ADF-en keresztül beolvasott dokumentum túl hosszú volt.	Lásd: <i>Az ADF használata (csak MFC-295CN)</i> című részt a(z) 19. oldalon!. Lásd: <i>Dokumentum elakadás (csak MFC-295CN)</i> című részt a(z) 108. oldalon!.
Rossz Papírméret	A papír mérete nem megfelelő.	Ellenőrizze, hogy a Papírméret beállításai megfelelnek a tálcára helyezett papírnak. Tegyen be megfelelő méretű papírt, majd nyomja meg a Mono Start vagy Colour Start (Színes Start) gombot. (Lásd: <i>Papírméret</i> című részt a(z) 23. oldalon!.)
Vonalhiba	A másik fél vagy annak faxkészüléke leállította a hívást.	Próbálja meg újra a küldést/fogadást.
Zárja a fedelet	Nem záródott megfelelően a festékpátron fedele.	Zárja le úgy a festékpátron fedelét, hogy az a helyére kattanjon.

Faxok vagy a Faxforgalmi napló átvitele másik készülékre

Ha az LCD hibaüzenete

Képtelen tisz XX

Képtelen kezd XX

Képtelen nyom XX

Képtelen szke XX,

javasoljuk, hogy faxüzeneteit továbbítsa egy másik faxkészülékre. (Lásd: *Faxok átvitele másik faxkészülékre* című részt a(z) 108. oldalon!.)

A Faxforgalmi naplót is továbbíthatja, hogy lássa, van-e továbbítandó faxüzenet. (Lásd: *A Faxforgalmi napló átvitele másik faxkészülékre* című részt a(z) 108. oldalon!.)

Faxok átvitele másik faxkészülékre

Ha még nem állította be az Állomás azonosítóját, nem tud belépni a faxátviteli üzemmódba. (Lásd: *Személyes információk (Állomás azonosító) megadása a Gyors telepítési útmutató-ban.*)

- 1 Nyomja meg sorban a következőket: **Menu (Menü), 9, 0, 1.**
- 2 Válasszon az alábbi lehetőségek közül:
 - Ha az LCD üzenete *Nincs adat*, akkor nem maradtak faxok a készülék memóriájában.
Nyomja meg a **Stop/Exit (Stop/Kilépés)** gombot.
 - Ha az LCD üzenete *Fax szám*, adja meg a faxszámot, amelyre a faxokat továbbítani kívánja.
- 3 Nyomja meg a **Mono Start** gombot.

A Faxforgalmi napló átvitele másik faxkészülékre

Ha még nem állította be az Állomás azonosítóját, nem tud belépni a faxátviteli üzemmódba. (Lásd: *Személyes információk (Állomás azonosító) megadása a Gyors telepítési útmutató-ban.*)

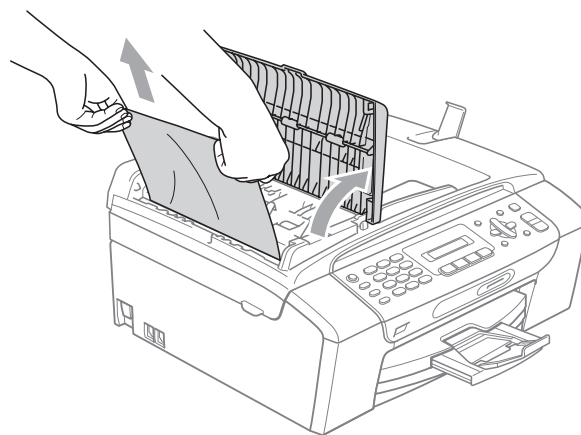
- 1 Nyomja meg sorban a következőket: **Menu (Menü) 9, 0, 2.**
- 2 Adja meg a faxszámot, amelyre a Faxforgalmi naplót továbbítani kívánja.
- 3 Nyomja meg a **Mono Start** gombot.

Dokumentum elakadás (csak MFC-295CN)

A dokumentumok elakadhatnak az ADF egységben, ha nem töltötték be őket megfelelően, vagy ha túl hosszúak. Az elakadás elhárításához kövesse az alábbi lépéseket.

Dokumentumelakadás az ADF egység felső részében

- 1 Vegye ki az összes el nem akadt papírt az ADF-ből.
- 2 Nyissa fel az ADF fedelét.
- 3 Húzza felfelé és balra a beszorult dokumentumot.



- 4 Zárja vissza az ADF fedelét.

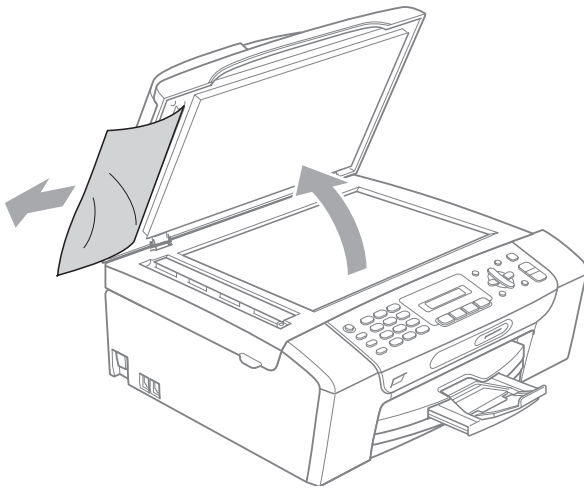
- 5 Nyomja meg a **Stop/Exit (Stop/Kilépés)** gombot.

! FONTOS

A további elakadás elkerülése érdekében zárja pontosan az ADF fedelét: nyomja le óvatosan a közepénél.

Dokumentumelakadás az ADF egység belsejében

- 1 Vegye ki az összes el nem akadt papírt az ADF-ből.
- 2 Emelje fel a fedelet.
- 3 Húzza ki a beszorult dokumentumot balra.

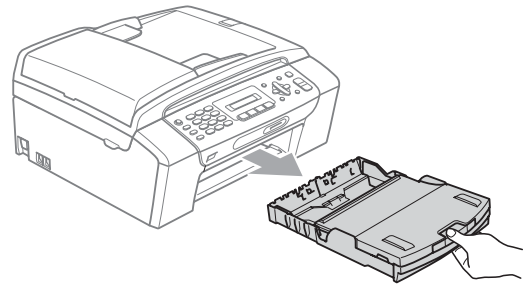


- 4 Zárja vissza a fedelet.
- 5 Nyomja meg a **Stop/Exit (Stop/Kilépés)** gombot.

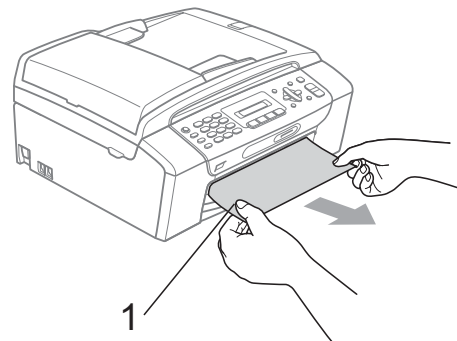
A nyomtató elakadása vagy papírelakadás

A beszorulás helyétől függően távolítsa el az elakadt papírt a készülékből.

- 1 Ha nyitva van a papírtartó szárnya, csukja azt be, majd csukja be a papírtartót is. Teljesen húzza ki a papírtálcát a készülékből.

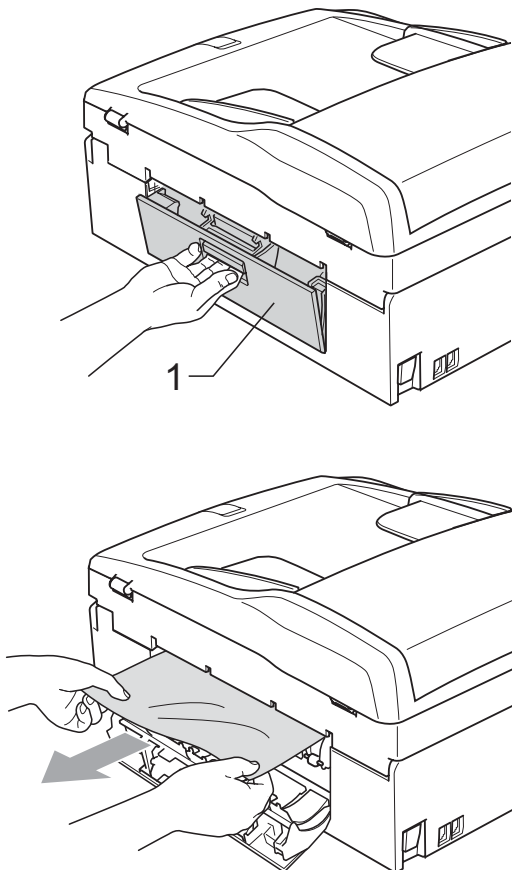


- 2 Húzza ki az elakadt papírt (1), majd nyomja meg a **Stop/Exit (Stop/Kilépés)** gombot.

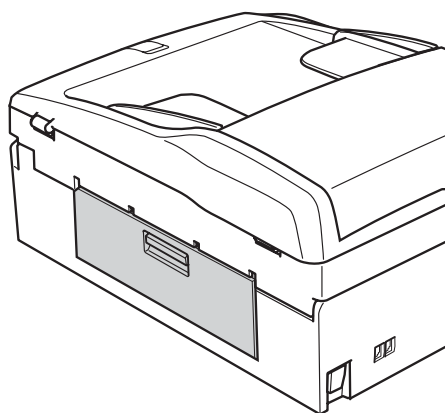


- 3 Álljon szembe a készülékkel és a szkennel fedelének felnyitásával majd lezárásával törölje a hibaüzenetet.
 - Ha a hibaüzenet nem tűnik el, vagy ha nem tudja eltávolítani a beszorult papírt a készülékkel szemben állva, ugorjon a következő lépésre.

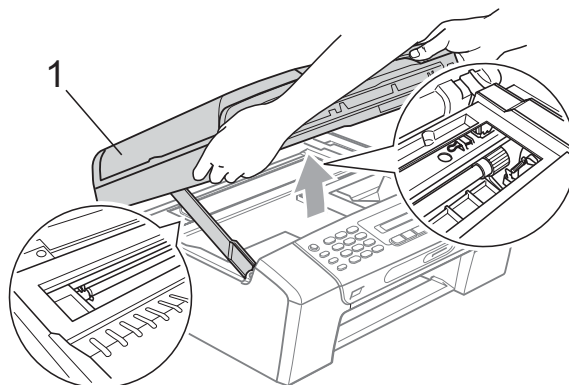
- 4 Nyissa ki az elakadás elhárító fedelet (1) a készülék hátoldalánál. Húzza ki a készülékből az elakadt papírt.



- 5 Zárja le az elakadás elhárító fedelet. Ellenőrizze, hogy megfelelően zárta-e le a fedelet.



- 6 Két kézzel, a műanyag füleket használva, a készülék két oldalánál emelje fel a szkennert fedelét (1), amíg az biztonságosan nyitott pozícióba nem jut. Ügyeljen arra, hogy ne maradjon elakadt papír a készülék belsejében. Ellenőrizze a papírtovábbító mindkét oldalát.

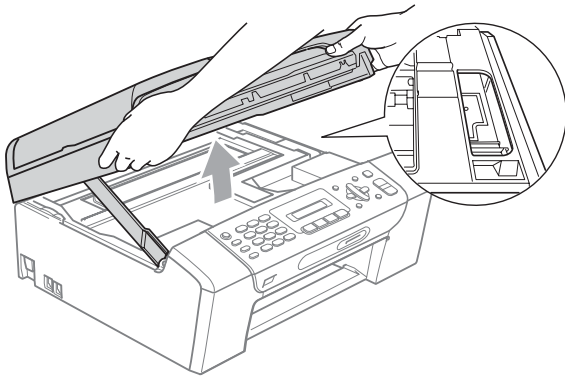


! FONTOS

Mielőtt még kihúzná a készüléket a hálózathoz, továbbíthatja a faxüzeneteit számítógépére vagy egy másik faxkészülékre, így a fontos üzenetek nem vesznek el. (Lásd: *Faxok vagy a Faxforgalmi napló átvitele másik készülékre* című részt a(z) 108. oldalon!.)

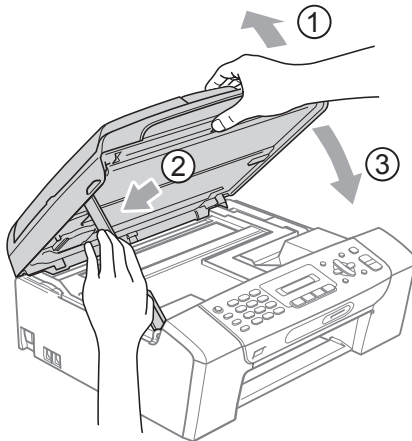
! FONTOS

- Ha a papír a nyomtatófej alá szorult, húzza ki a készülék dugaszát a hálózathoz, majd mozgassa a nyomtatófejet és vegye ki a papírt.
- Ha a nyomtatófej a jobb sarokban állt meg, mint az ábrán, akkor a nyomtatófejet nem lehet elmozdítani. Nyomja le a **Stop/Exit (Stop/Kilépés)** gombot, amíg a nyomtatófej el nem mozdul középre. Utána húzza ki a készülék erősáramú kábelét, és vegye ki a papírt.



- Ha festék kerül a bőrére vagy a ruhájára, azonnal mossa le szappannal vagy oldószerrel.

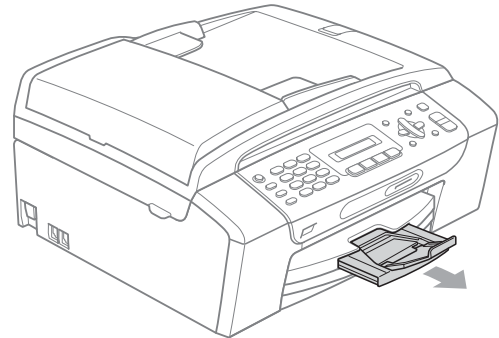
- 7 Emelje fel a szkennertető fedelét a zár kioldásához (1). Óvatosan nyomja le a szkennertető fedél támaszt (2), és két kézzel zárja a szkennertető fedelét (3).



- 8 Határozott mozdulattal tolja vissza a papíradagolót a készülékbe. A papírtálcát a helyén tartva húzza ki kattanásig a papírtartót, és ezután hajtsa ki a papírtartó szárnyát.

! FONTOS

A papírtartót kattanásig húzza ki.



Szokásos karbantartás

A tintapatronok cseréje

A készülék festékpont-számlálóval rendelkezik. A festékpont-számláló automatikusan figyeli a tinta szintjét mind a 4 patronban. Ha a készülék azt észleli, hogy valamelyik tintapatron kifogyóban van, erről az LCD-n megjelenő üzenetben ad tájékoztatást.

Az LCD-ről kiderül, melyik tintapatron van kifogyóban, illetve szorul cserére. Kövesse az LCD üzeneteit a tintapatronok megfelelő sorrendben való cseréjéhez.

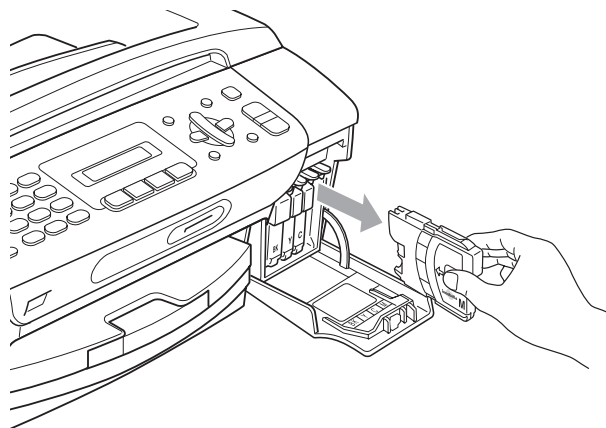
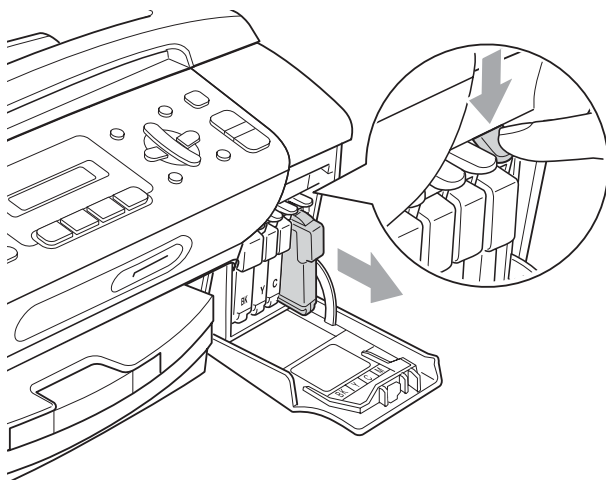
Attól függetlenül, hogy a készülék jelzi, hogy egy tintapatron kiürült és cserélnie kell, valamennyi tinta még marad a patronban. Valamennyi tintát hagyni kell a patronban ahhoz, hogy a kiszáradás miatt a nyomtatófej ne károsodjon.

! FONTOS

A Brother többfunkciós készülékek speciális tintával működnek, és akkor nyújtják a legoptimálisabb teljesítményt és akkor a legmegbízhatóbbak, ha eredeti Brother tintapatronnal használják őket. A Brother nem tudja garantálni a tinta vagy a patron optimális teljesítményét és megbízhatóságát, ha Ön más márkájú tintapatront használ. Éppen ezért a Brother cég nem ajánlja más, az eredeti Brother márkától eltérő márkájú patronok használatát vagy a kiürült patronok más forrásból történő újratöltését. A garancia nem vonatkozik a nyomtatófej vagy egyéb alkatrészek olyan hibáinak javítására, amely a más gyártók tintáinak használata miatt következett be.

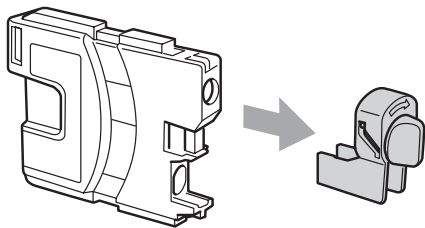
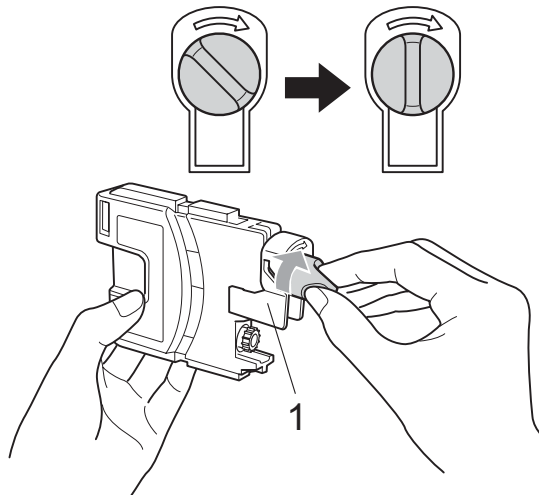
1 Nyissa ki a tintapatrontartó fedelét. Ha egy vagy több festékpatron elért élettartama végéhez, az LCD-n a következő üzenetek jelenhetnek meg: Nyomtatás hiba vagy Csak F. nyomt.

2 Nyomja meg a reteszelés-kioldó kart az LCD-n feltüntetett tintapatron kioldásához. Vegye ki a készülékből a patron.

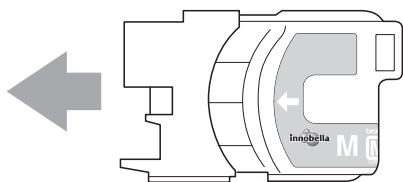


3 Nyissa ki az LCD-kijelzőn megjelölt szín patrontartóját, majd vegye ki a patron a készülékből.

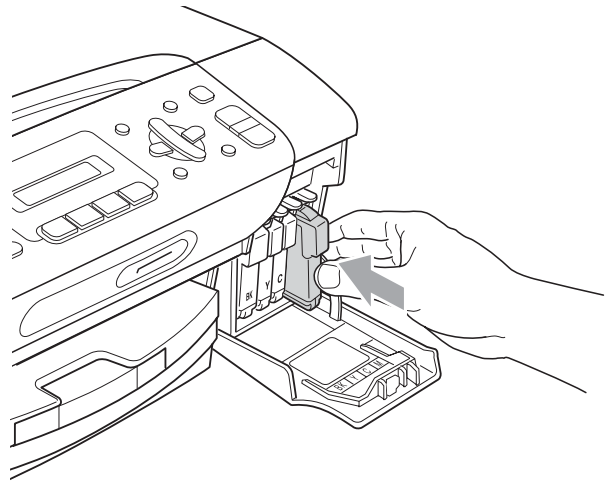
- 4 A sárga védősapkán található zöld gombot forgassa el az óramutató járásával megegyező irányba, amíg nem kattán, amikor a vákuum tömítése megszűnik, majd vegye le a sapkát (1).



- 5 Minden színnek megvan a maga megfelelő helyzete. Helyezze be a tintapatront a címkén látható nyíl irányába.



- 6 Óvatosan nyomja be a patron kattanásig, majd zárja le a festékpatron fedelét.



- 7 A készülék automatikusan visszaállítja a festékpont-számlálót.



Megjegyzés

- Ha kicserélt egy tintapatront, például a feketét, az LCD kérheti annak ellenőrzését, hogy új-e a patron (Kicserélte Fekete?). Minden egyes új beillesztett patron esetében nyomja meg a **1** (I) gombot, amely automatikusan lenullázza a nyomtatópont-számlálót arra az adott színre. Ha a beszerelt tintapatron nem új, ügyeljen rá, hogy a **2** (N) gombot nyomja meg.
- Ha az LCD-n a **Nincs kazetta, Nincs Patron** vagy a **Nem detektálható üzenet** látható a tintapatron beszerelése után, ellenőrizze, hogy a tintapatronok megfelelően lettek behelyezve.

⚠ VIGYÁZAT

Ha tinta kerül a szemébe, azonnal mossa ki vízzel, és ha további gond merülne fel, forduljon orvoshoz.

! FONTOS

- NE vegye ki a tintapatronokat, ha nem kell őket cserélni. Ellenkező esetben csökkenhet a tinta mennyisége és a készülék nem fogja tudni, mennyi tinta maradt a patronban.
- NE nyúljon a patron behelyező nyílásaihoz. Ellenkező esetben a tinta beszennyezheti a bőrt.
- Ha festék kerül a bőrére vagy a ruhájára, azonnal mossa le szappannal vagy oldószerrel.
- Ha felcseréli a színeket a tintapatron rossz helyre szerelése következtében, a helyes beszerelés után néhányszor tisztítsa meg a nyomtatófejet.
- Ha kinyitotta a tintapatront, szerelje be a készülékbe, és ezt követően hat hónapon belül használja el. A felnyitatlan tintapatronokat a csomagoláson feltüntetett lejáratási időn belül használja fel.
- NE szerelje szét vagy bontsa fel a tintapatront, mert az a tinta patronból való kiömlésével járhat.

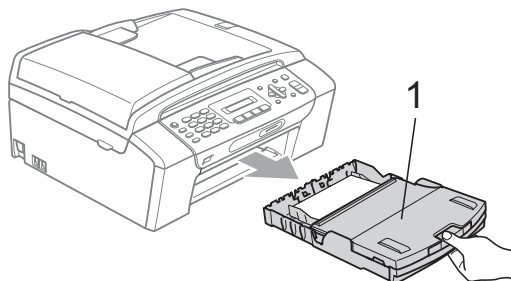
A készülék külső részének megtisztítása

! FONTOS

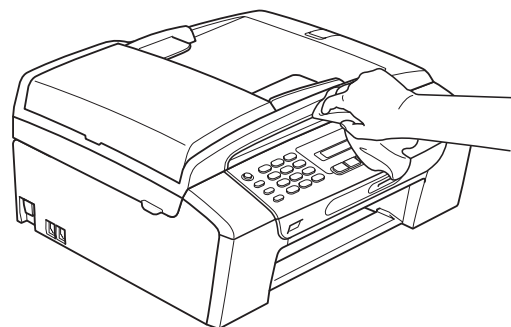
- Használjon semleges tisztítószeret. Az illékony folyadékokkal, például hígítóval vagy benzinnel végzett tisztítás károsítja a készülék külső felszínét.
- NE használjon ammóniát tartalmazó tisztítószeret.
- A vezérlőpulton lévő szennyeződés eltávolítására NE használjon izopropil-alkoholt. A szertől a panel elrepedhet.

A készülék külsejét az alábbiak szerint tisztítsa meg:

- 1 Húzza ki a papíradagolót (1) teljesen a készülékből.

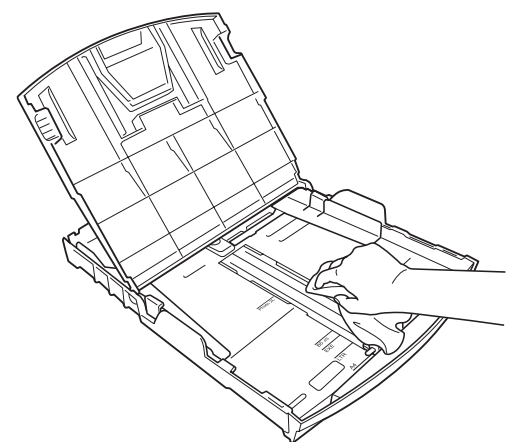


- 2 A készülék külsejét száraz, szőszmentes, puha ruhával törölje le.



- 3 Emelje fel a papírtálcá fedelét, és vegyen ki minden olyan tárgyat, ami a tálcába szorult.

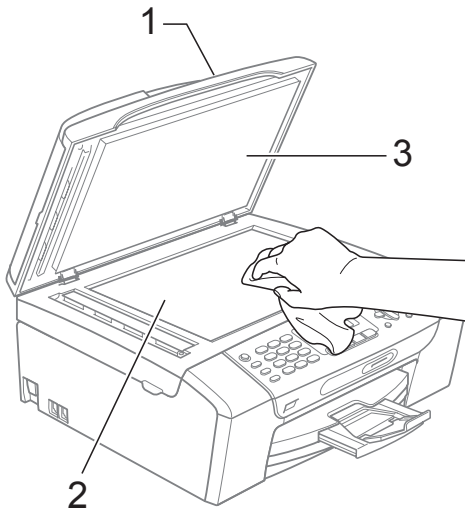
- 4 Törölje le a port a papírtálcá külsejéről és belsejéről egy száraz, puha, szőszmentes kendővel.



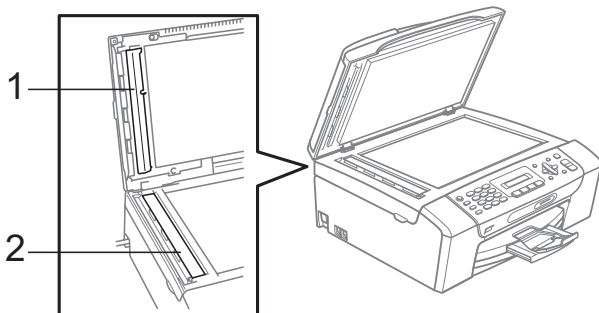
- 5 Zárja a kimeneti papírtálcát és helyezze vissza határozott mozdulattal a papírtálcát a készülékbe.

A szkennerveg tisztítása üveg

- 1 Emelje fel a dokumentumfedelelet (1). A szkennerveget (2) és a fehér műanyagot (3) tisztítsa meg szőszmentes, puha, nem gyúlékony üvegtisztítóval megnedvesített ruhával.



- 2 (csak MFC-295CN)
Az ADF egységben a fehér rudat (1) és az üveg sávot (2) tisztítsa meg szőszmentes, puha, nem gyúlékony üvegtisztítóval megnedvesített ruhával.



Megjegyzés

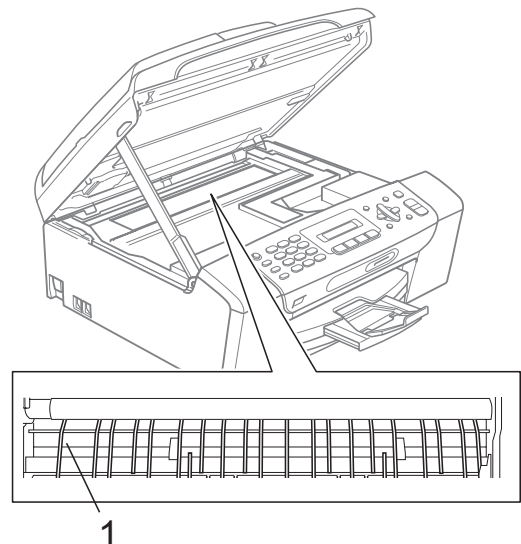
A szkennerveg és az üvegsáv nem gyúlékony üvegtisztítóval történő megtisztítása mellett húzza végig az ujját a szkennervegen és az üvegsávon, hogy nincs-e rajtuk valami. Ha törmelék, szennyeződést érez rajtuk, tisztítsa meg újra a szkennerveget és az üvegsávot, most az adott területekre koncentrálván. Elképzelhető, hogy háromszor-négyszer is meg kell ismételnie a folyamatot. Ellenőrzésképpen minden tisztítás után készítsen egy fénymásolatot.

A készülék nyomtató tálcájának tisztítása

VIGYÁZAT

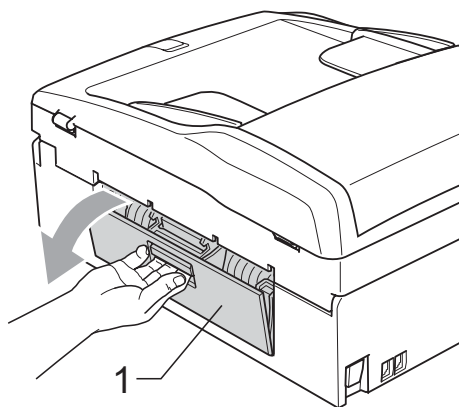
Az áramütés elkerülése érdekében ügyeljen rá, hogy a készülék ki legyen húzva az elektromos aljzatból, mielőtt nekiállna a nyomtató tálca tisztításának.

- 1 Emelje fel a szkennerveget, amíg biztonságosan reteszeli nyitott helyzetben.
- 2 Tisztítsa meg a készülék nyomtató tálcáját (1) és annak környezetét; puha, száraz, nem bolyhosodó ruhával törölje le a szétszóródott tintát.

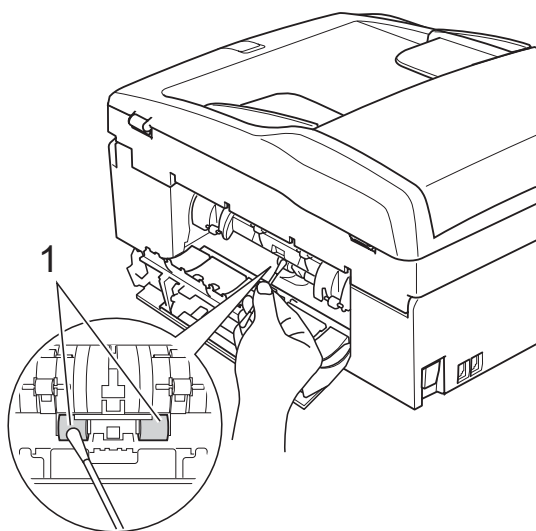


A papírfelszedő-görgők tisztítása

- 1 Teljesen húzza ki a papírtálcát a készülékből.
- 2 Húzza ki a készüléket az elektromos csatlakozójából és nyissa ki az elakadás elhárítási fedelet (1) a készülék hátoldalán.



- 3 A papírfellevő görgőket (1) tisztítsa meg vattára felvitt izopropil-alkohollal.



- 4 Zárja le az elakadás elhárító fedelet. Ellenőrizze, hogy megfelelően zárta-e le a fedelet.
- 5 Határozott mozdulattal tolja vissza a papíradagolót a készülékbe.
- 6 Dugja vissza a hálózati kábelt.

A nyomtatófej megtisztítása

A nyomtatási minőség fenntartása érdekében a készülék automatikusan fogja a nyomtatófejet megtisztítani. A tisztítási művelet elindíthatja kézzel is, ha probléma adódik a nyomtatási minőséggel.

Tisztítsa meg a nyomtatófejet és a tintapatronokat, ha a nyomtatokon, a szövegben vagy a képen, vízszintes vonal vagy üres folt látszik. Egyszerre vagy csak a feketét vagy a három színt (sárga/ciánkék/magenta) vagy mind a négy színt tisztíthatja.

A nyomtatófej tisztítása során tinta használódik el. A túl gyakori tisztítás a tinta szükségtelen felhasználásával jár.

! FONTOS

NE érintse meg a nyomtatófejet. A nyomtatófej megérintése maradandó károsodást okozhat, és semmissé teheti a nyomtatófej szavatosságát.

- 1 Nyomja meg sorban a következőket: **Menu (Menü), 8, 2.**
- 2 Használja a ▲ vagy a ▼ gombot a Fekete, Színes vagy az Összes opció kiválasztásához. Nyomja meg az **OK** gombot. A készülék megtisztítja a nyomtatófejet. A tisztítás befejezése után a készülék automatikusan a készenléti üzemmódba tér vissza.

Megjegyzés

Ha a nyomtatófejet legalább ötször megtisztította és a nyomtatás minősége nem javult, próbáljon meg új eredeti Brother márkájú cserepatront behelyezni a problémás színek patronjai helyett. Próbálja meg még ötször megtisztítani a nyomtatófejet. Ha a nyomtatás minősége nem javul, hívja fel Brother márkakereskedőjét.

A nyomtatás minőségének ellenőrzése

Ha a nyomaton halvány vagy csíkos színek és szöveg látható, a fúvókák némelyike eltömődhetett. Erről meggyőződhet, ha kinyomtatja a nyomtatás minőségét ellenőrző lapot és megnézi a fúvóka ellenőrző mintázatát.

- 1 Nyomja meg sorban a következőket: **Menu (Menü)**, **8**, **1**.
- 2 Használja a **▲** vagy a **▼** gombot a **Nyomtatás minőség opció** kiválasztásához. Nyomja meg az **OK** gombot.
- 3 Nyomja meg az **Colour Start (Színes Start)** gombot. A készülék elkezd nyomtatni a **Nyomtatásminőség ellenőrző** oldalt.
- 4 Ellenőrizze a kinyomtatott oldalon található négy színnégyzet minőségét.

Minőség OK?

1. Igen 2. Nem
- 5 Válasszon az alábbi lehetőségek közül:
 - Ha minden vonal elkülönül és tisztán látható, nyomja meg az **1** gombot az **I** válaszhoz, és lépjen a **9** ponthoz.
 - Ha az oldalon az alábbi képhez hasonló módon hiányzó rövid sorok láthatók, nyomja meg a **2** gombot a **Nem** válaszhoz.

OK



Gyenge minőség



- 6 A kijelző megkérdezi, hogy a fekete, valamint a további három szín minősége megfelelő-e.

Fekete OK?

1. Igen 2. Nem

Nyomja meg az **1 (I)** vagy a **2 (Nem)** gombokat.

- 7 Az LCD-kijelző megkérdezi, hogy el szeretné-e indítani a tisztítást.

Tisztítás indít?

1. Igen 2. Nem

Nyomja meg az **1 (I)** gombot.

A készülék megtisztítja a nyomtatófejet.

- 8 Miután befejeződött a tisztítás, nyomja meg a **Colour Start (Színes Start)** gombot. A készülék újra kinyomtatja a **Nyomtatási minőség ellenőrző** oldalt, és visszatér a **4** lépéshez.

- 9 Nyomja meg az **Stop/Exit (Stop/Kilépés)** gombot. Ha a folyamat ötszöri megismétlése után a nyomtatási minőség továbbra is gyenge, cserélje ki az eltömődött színhez tartozó patronot. A patron cseréje után ellenőrizze újra a minőséget. Ha a probléma továbbra is fennáll, ismételje meg az új tintapatronnal a tisztítási és tesztelési műveleteket legalább ötször. Ha a tinta továbbra is hiányosan jut a papírra, hívja Brother viszonteladóját.

! FONTOS

NE érintse meg a nyomtatófejet. A nyomtatófej megérintése maradandó károsodást okozhat, és semmissé teheti a nyomtatófej szavatosságát.

Megjegyzés



Ha a nyomatófej szórófeje beszáradt, a kinyomtatott minta hasonlóképpen néz ki.



A nyomatófej szórófejének megtisztítása után eltűnnek a vízszintes vonalak.

A nyomtatási beállítások ellenőrzése

A készülék szállítása után szükség lehet a nyomtatási beállítások ellenőrzésére, ha a nyomtatott szöveg elhalványul vagy ha a képek elmosódottá válnak.

- 1 Nyomja meg a következő gombokat: **Menu (Menü), 8, 1.**
- 2 Használja a ▲ vagy a ▼ gombot a Oldal igazítás opció kiválasztásához. Nyomja meg az **OK** gombot.
- 3 Nyomja meg a **Mono Start** vagy a **Colour Start (Színes Start)** gombot. A készülék kinyomtatja a nyomtatás igazítását ellenőrző oldalt.

Old.igazítás OK?

1.Igen 2.Nem

- 4 Ellenőrizze a 600 dpi és 1 200 dpi próbanyomtatáson, hogy az 5-ös szám valóban a 0-hoz legközelebbi-e.
 - Ha az 5-ös számú minták mind a 600 dpi mind a 1 200 dpi próbanyomtatásokon a legjobbak, nyomja meg az **1 (I)** gombot a nyomtatás igazításának befejezéséhez, majd lépjen a **7** ponthoz.
 - Ha egy másik tesztszám jobb a 600 dpi vagy az 1 200 dpi esetében, nyomja meg a **2 (Nem)** gombot annak kiválasztásához.

- 5 600 dpi-nél nyomja meg annak a tesztnyomtatnak a számát, amely a legjobban megfelel a 0 mintának (1-8).

600dpi Beáll.

Legjobb kivál.5

- 6 1 200 dpi-nél adja meg annak a tesztnyomtatnak a számát, amely a legjobban megfelel a 0 mintának (1-8).

1200dpi Beáll.

Legjobb kivál.5

- 7 Nyomja meg az **Stop/Exit (Stop/Kilépés)** gombot.

A tintaszint ellenőrzése

Leellenőrizheti a tintapatronban található tinta mennyiségét.

- 1 Nyomja meg sorban a következőket: **Menu (Menü), 8, 3.**
- 2 Az LCD-n megjelenik a tintamennyiség.
- 3 Nyomja meg a ▲ vagy a ▼ gombot annak a színnek a kiválasztásához, amit ellenőrizni kíván.
- 4 Nyomja meg az **Stop/Exit (Stop/Kilépés)** gombot.



Megjegyzés

A tinta mennyiségét ellenőrizheti a számítógépéről. (Lásd *Nyomtatás Windows®* esetén vagy *Nyomtatása és faxolás* Macintosh esetén a CD-ROM-on található *Szoftver használati útmutató* című kézikönyvben.)

Gépre vonatkozó adatok

A gyári szám ellenőrzése

A készülék gyári számát az LCD-n látja.

- 1 Nyomja meg sorban a következőket: **Menu (Menü), 7, 1.**

1.Gyári szám

XXXXXXXXXX

- 2 Nyomja meg az **Stop/Exit (Stop/Kilépés)** gombot.

Alaphelyzetbe állítási funkciók

A következő alaphelyzet funkciók állnak rendelkezésre:

1 Hálózat

Visszaállíthatja a nyomtatókiszolgáló beállításait (például az IP-címet) a gyári alapbeállításra.

2 Gyorstárcs&fax

A Gyorshívás alaphelyzetbe állítása a következőket állítja vissza:

- Gyorshívás
(Gyorshívási és Beállított Csoportok)
- Állomás azonosító
(Név és szám)
- Jelentés beállítások
(Küldés-igazolási jelentés,
Gyorstárcsázási lista, Fax napló)

3 Minden beáll

A készülék valamennyi beállítását visszaállíthatja a gyári értékre.

A Brother javasolja ezen funkció használatát, ha a készüléktől megszabadul.



Megjegyzés

Húzza ki az interfészkábel a **Hálózat** vagy a **Minden beáll** kiválasztása előtt.

A készülék visszaállítása alaphelyzetbe

- 1 Nyomja meg sorban a következőket: **Menu (Menü), 0, 8.**
- 2 A ▲ vagy ▼ gombbal válassza ki a visszaállítani kívánt funkciót. Nyomja meg az **OK** gombot.
- 3 Nyomja meg a **1.Null.** vagy a **2.Kilép** gombot.
- 4 Nyomja meg az **1** számot a megerősítéshez.

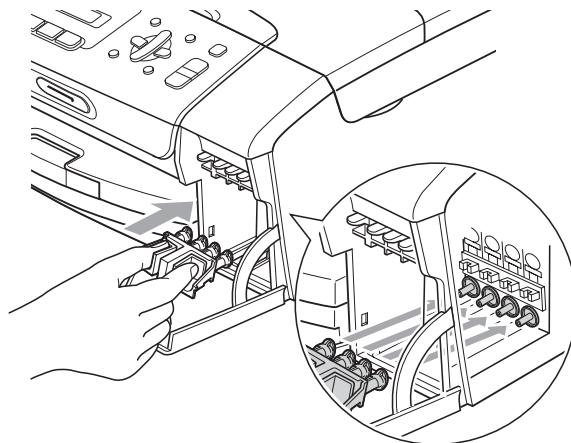
A készülék csomagolása és szállítása

A készülék szállítása során használja a hozzá kapott csomagolóanyagokat. A készülék megfelelő csomagolásához kövesse az alábbi utasításokat. A szavatosság nem terjed ki arra az esetre, ha a készülék szállítás közben megsérül.

! FONTOS

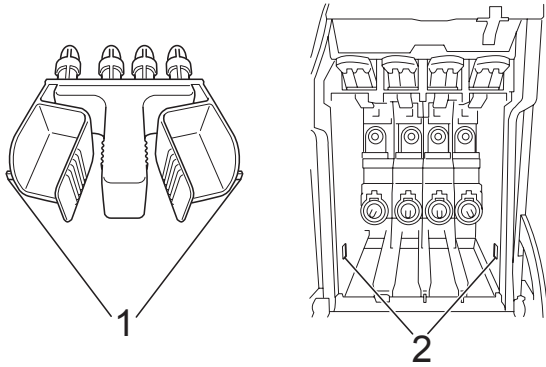
Fontos, hogy a készülék nyomtatófejét hagyja teljesen „leállni” nyomtatás után. Figyeljen, hogy minden mechanikai zaj megszűnt-e, mielőtt kikapcsolná a készüléket. Ha nem hagy időt a teljes leálláshoz, az nyomtatási problémákat eredményezhet, és károsíthatja a nyomtatófejet.

- 1 Nyissa ki a tintapatrontartó fedelét.
- 2 Nyomja meg a reteszelés-kioldó kart a festékpátron kioldásához és vegye ki az összes festékpátront. (Lásd: *A tintapatronok cseréje* című részt a(z) 112. oldalon!.)
- 3 Szerelje fel a zöld védőelemet, majd zárja le a tintapatron fedelét.



! FONTOS

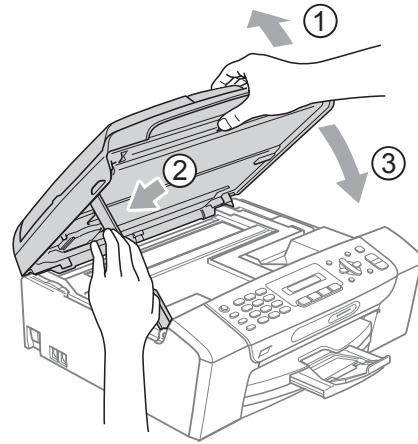
- Ügyeljen arra, hogy a zöld védőelem két oldalán található műanyag fülek (1) szilárdan bekattanjanak a helyükre (2).



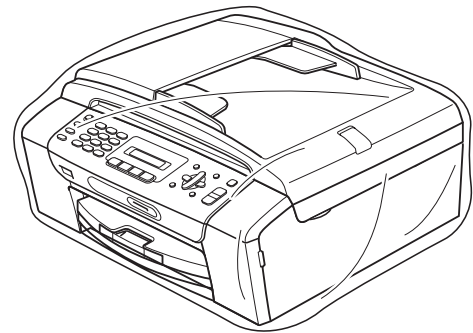
- Ha nem sikerül a zöld védőelemet megtalálni, NE távolítsa el a festékpatronokat szállítás előtt. Fontos, hogy a készüléket kizárólag úgy szállítsák, hogy vagy a zöld védőelem, vagy a festékpatronok a helyükön vannak. Ettől eltérő szállítás kárt tehet a készülékben, és semmissé teheti a jótállást.

- 4 Húzza ki a készüléket a fali telefonaljzatból és húzza ki a telefonvezetékét a készülékből.
- 5 Húzza ki a készülék hálózati kábelét az elektromos aljzatból.
- 6 Két kézzel, a készülék két oldalán található műanyagpántokat használva, emelje fel a szkennert fedelét, amíg az biztonságosan nyitott pozícióba nem jut. Majd húzza ki az interfész kábelt, ha van ilyen.

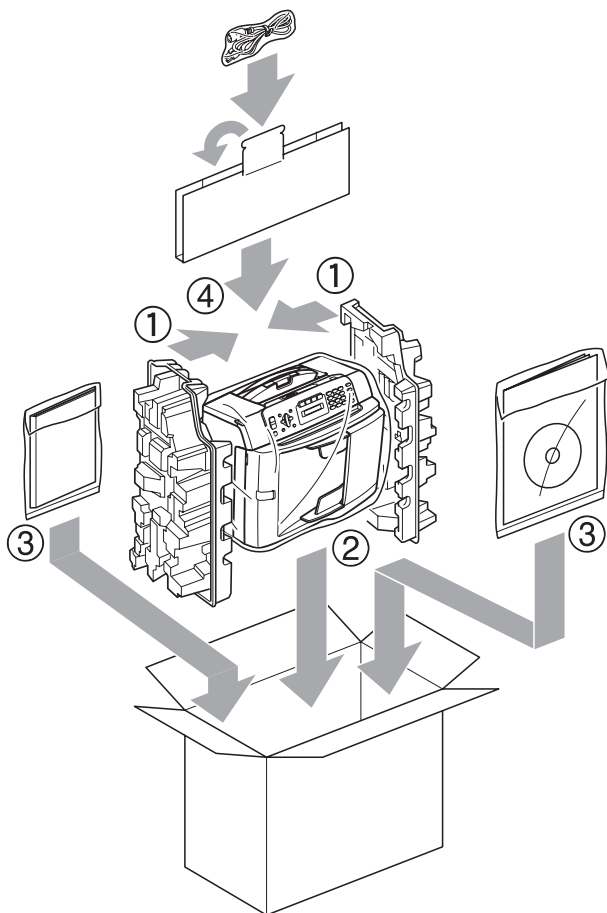
- 7 Emelje fel a szkennert fedelét (1) a zár kioldásához. Óvatosan nyomja lefelé a szkennert fedél tartóját (2) és zárja a szkennert fedelét (3).



- 8 A készüléket csomagolja be a nejlonba.



- 9 A készüléket és a hozzá kapott nyomtatványokat az eredeti csomagolóanyagokkal helyezze az eredeti dobozába a lentebb látható módon. Ne helyezze a használt tintapatronokat a dobozba.



- 10 Csukja vissza dobozt, és zárja le.

Képernyőn történő programozás

A készüléket úgy alakították ki, hogy Ön könnyen programozhassa azt az LCD-kijelző és a menügombok segítségével. A felhasználóbarát programozás lehetővé teszi Önnek, hogy készüléke minden egyes menüopcióját a lehető legteljesebb mértékben kihasználhassa.

Mivel a programozás az LCD-kijelzőn történik, olyan, LCD-kijelzőn megjelenített instrukciókat alkottunk meg Önnek, amelyeket Ön lépésről lépésre követve használhat a készülék programozásához. Semmi más nem kell tennie, mint követnie az utasításokat, amelyek végigvezetik Önt a menüpontokon és a programozási opciókon.

Menütáblázat

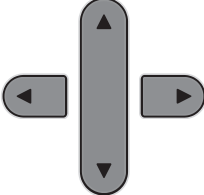






A készüléket a(z) 125 oldal -on kezdődő menütáblázat használatával programozhatja. Az alábbi oldalakon a menüválasztási lehetőségek láthatók.

Nyomja meg a **Menu (Menü)** gombot és a kívánt menü számát a készülék programozásához.

Memóriatár

Áramszünet esetén sem fognak elveszni a menübeállítások, mert azok „nem törlődően” tárolódnak el. Az ideiglenes beállítások (mint kontraszt, tengerentúli üzemmód stb.) el fognak veszni. Elképzelhető, hogy a dátumot és az időt újra be kell állítania.

Menügombok

	
Menu 	A menü elérése.
 OK	Átlépés a következő menüpontra. Az adott opció elfogadása.
 Clear / Back	Átlépés az előző menüpontra. Hibás betű kitörlése, amikor szöveget kell beírni a készülékbe.
	Görgetés az aktuális menüképernyőn.
	Átlépés az előző menüpontra.
Stop / Exit 	Kilépés a menüből vagy az aktuális műveletet leállítása.

A menü üzemmód elérése:

1 Nyomja meg az **Menu (Menü)** gombot.

2 Válasszon egy opciót.

- Nyomja meg az **1** gombot az Általános beállítások menü eléréséhez.
- Nyomja meg a **2** gombot a Fax menü eléréséhez.
- Nyomja meg a **3** gombot a Másolás menü eléréséhez.

•
•
•

- Nyomja meg a **0** gombot a Kezdeti Beállítások menü eléréséhez.

Gyorsabban mozoghat a menüpontok között, ha megnyomja **▲** vagy a **▼** gombot, azaz a kívánt irányba mutató nyilat.

3 Nyomja meg az **OK** gombot, amikor a kívánt opció megjelenik a kijelzőn. Az LCD ezt követően a következő menüsintet fogja megjeleníteni.

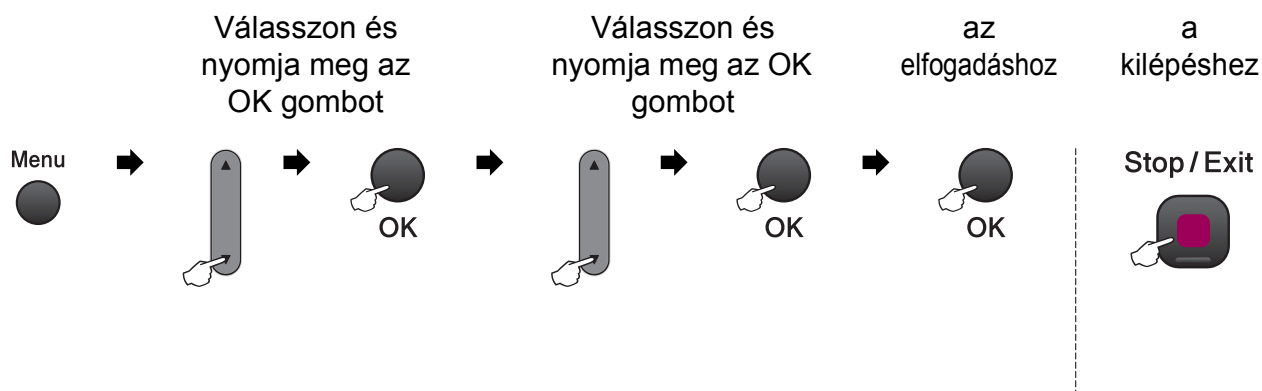
4 Használja a **▲** vagy a **▼** gombot az adott menüsinten lévő választás megkereséséhez.


5 Nyomja meg az **OK** gombot. Egy-egy opció beállítását követően az LCD-n a **Elfogadva** felirat jelenik meg.


6 Nyomja meg az **Stop/Exit (Stop/Kilépés)** gombot.


Menütáblázat

A menütáblázatból áttekintheti a készülék programjaiból elérhető menüválasztásokat és lehetőségeket. A gyári beállítások vastag betűvel és csillaggal vannak jelölve.



Főmenü	Almenü	Menüválasztás	Lehetőségek	Leírások	Oldal
1.Ált. beáll.	1.Mód időzítő	—	0 Mp. 30 Mp. 1 Min 2 Min* 5 Min Ki	Beállítja, hogy mennyi idő múlva térjen vissza a készülék a Fax üzemmódba.	22
	2.Papír típus	—	Sima Papír* Tintasu. Papír Brother BP71 Egyéb Fényes Átlátszó	Beállítja a papírtálcán a papír típusát.	23
	3.Papír méret	—	A4* A5 10x15cm Letter Legal	Beállítja a papírtálcán a papír méretét.	23
 A gyári beállítások vastag betűvel és csillaggal vannak jelölve.					

Főmenü	Almenü	Menüválasztás	Lehetőségek	Leírások	Oldal
1. Ált. beáll. (Folytatás)	4. Hangerősség	1. Csengő	Ki Halk Közép* Hangos	Beállítja a csengetés hangerejét.	23
		2. Hangjelző	Ki halk* Közép hangos	Beállítja a hangjelzés hangerejét.	23
		3. Hangszóró	Ki Halk Közép* Hangos	Beállítja a hangszóró hangerejét.	24
	5. Nyári időszak	—	Be* Ki	Automatikusan nyári időszámításra áll át.	24
	6. LCD Kontraszt	—	Vil. Sötét*	Beállítja az LCD kontrasztját.	25
	7. Alvásmód	—	1 Min 2 Min 3 Min 5 Min* 10 Min 30 Min 60 Min	Kiválaszthatja, hogy a készülék mennyi ideig tartó tétlenség után lépjen be alvó üzemmódba.	25
2. Fax	1. Fogadás beáll. (csak Fax üzemmódban)	1. Késleltetés	00 01 02* 03 04 05 06 07 08	Beállítja, hogy hány csengetés után válaszoljon a készülék Csak Fax illetve Fax/Telefon üzemmódban.	39
 A gyári beállítások vastag betűvel és csillaggal vannak jelölve.					


Főmenü	Almenü	Menüválasztás	Lehetőségek	Leírások	Oldal
2. Fax (Folytatás)	1. Fogadás beáll. (csak Fax üzemmódban) (Folytatás)	2. F/t csöngetés	20Mp. 30Mp.* 40Mp. 70Mp.	Beállítja az ál/kettős csengetés időtartamát Fax/Telefon üzemmódban.	39
		3. Fax észlelés	Be* Ki	Automatikusan fogadja a faxokat, ha Ön hívást fogad és faxhangot hall.	40
		4. Távoli kódok	Be* (*51, #51) Ki	Lehetővé teszi Önnek az összes hívás mellék- vagy külső telefonról történő fogadását, illetve kódok használatával a készülék ki- és bekapcsolását. Ezeket a kódokat Ön maga adhatja meg.	45
		5. Aut.kicsinyít.	Be* Ki	Csökkenti a beérkező faxok méretét.	40
	2. Küldés beáll. (csak Fax üzemmódban)	1. Kontraszt	Auto* világos sötét	Világosít vagy sötétít a küldendő faxokon.	33
		2. Fax Felbontás	Alap* Finom N.Fin. Fotó	Alapértelmezettre állítja a kimenő faxok felbontását.	33
		3. Közvetl.küld	Csak a köv.faxra Be Ki*	A memória használata nélkül küldi a faxot.	34
		4. Tengertúli-mód	Be Ki*	Ha faxok tengerentúlra küldésekor problémája adódik, kapcsolja be ezt az opciót.	35
		0. Szkenüveg mér.	A4* Letter	A szkennerveg beolvasási területét a dokumentum méretéhez igazítja.	31
	 A gyári beállítások vastag betűvel és csillaggal vannak jelölve.				


Főmenü	Almenü	Menüválasztás	Lehetőségek	Leírások	Oldal
2. Fax (Folytatás)	3. Visszaigazolás	1. Adásigazolás	Be Be+Kép Ki* Ki+Kép	Kiinduló állapotra állítja a Küldés-igazolási jelentést és Fax naplót.	50
		2. Napló időköz	Ki Minden 50 fax* 6 Óránként 12 Óránként 24 Óránként 2naponta 7naponta		51
	4. Feladattörlés	—	—	Ellenőrzi, hogy mely feladatok vannak még a memóriában, és Ön törölheti a kiválasztottakat.	32
	0. Vegyes	1. Adás zárolva	—	Az illetéktelen felhasználókat megakadályozza az aktuális beállítások módosításában.	26
3. Másol	1. Minőség	—	Gyors Normál* Legjobb	Kiválasztja a másolat felbontását a dokumentum típusához.	56
	2. Világosság	—	-□□□□■+ -□□□■□+ -□□■□□+* -□■□□□+ -■□□□□+	Beállítja a másolatok kívánt fényerejét.	59
	3. Kontraszt	—	-□□□□■+ -□□□■□+ -□□■□□+* -□■□□□+ -■□□□□+	Beállítja a másolatok kívánt kontrasztját.	60




A gyári beállítások vastag betűvel és csillaggal vannak jelölve.


Főmenü	Almenü	Menüválasztás	Lehetőségek	Leírások	Oldal
4. Photocapture	1. Nyomt. Minőség	—	Normál Fotó*	Kiválasztható a nyomtatási minőség.	69
	2. Papír típus	—	Sima Papír Tintasu. Papír Brother BP71 Egyéb Fényes*	Kiválasztható a papír és a papírtípus.	69
	3. Papír méret	—	10x15cm* 13x18cm Letter A4	Kiválasztható a papírméret.	69
	4. Nyomt. méret	—	8x10cm 9x13cm 10x15cm 13x18cm 15x20cm Max. méret*	Kiválasztható a nyomtatási méret. (Akkor jelenik meg, ha A4 vagy Letter van kiválasztva a Papírméret menüben.)	69
	5. Világosság	—	-□□□■+ -□□□□+ -□□■□+* -□■□□+ -■□□□+	Beállítja a fényerőt.	69
	6. Kontraszt	—	-□□□■+ -□□□□+ -□□■□+* -□■□□+ -■□□□+	Beállítja a kontrasztot.	69
	7. Levágás	—	Be* Ki	Körbevágja a szélén a képet, hogy megfeleljen a papírméretnek és a nyomtatási méretnek. Ha az egész képet ki akarja nyomtatni, vagy ha nem szeretne levágást, kapcsolja ki ezt a funkciót.	70
	8. Szegély nélkül	—	Be* Ki	A nyomtatható területet megnöveli a papír széléig.	70
	9. Dátum nyomt.	—	Be Ki*	Dátumot nyomtat a fényképre.	70

 A gyári beállítások vastag betűvel és csillaggal vannak jelölve.


Főmenü	Almenü	Menüválasztás	Lehetőségek	Leírások	Oldal
4. Photocapture (Folytatás)	0. KártyáraSzken.	1. Minőség	FF 200x100 dpi FF 200 dpi Színes 150 dpi* Színes 300 dpi Színes 600 dpi	Kiválasztja a beolvasási felbontást a dokumentum típusához.	72
		2. B&W Fájltípus	TIFF* PDF formátum	Kiválasztja az alapértelmezett fájlformátumot fekete-fehér beolvasáshoz.	72
		3. SzínesFájltípus	PDF formátum* JPEG formátum	Kiválasztja az alapértelmezett fájlformátumot a színesszkenneléshez.	72
 A gyári beállítások vastag betűvel és csillaggal vannak jelölve.					

Hálózat menü (MFC-253CW, MFC-255CW és MFC-257CW)

1. szint	2. szint	3. szint	4. szint	Lehetőségek	Leírások
5. Hálózat	1. TCP/IP	1. Bootolás módja	—	Auto* Statikus RARP BOOTP DHCP	Kiválasztja a legmegfelelőbb BOOT eljárást.
		2. IP cím	—	[000-255]. [000-255]. [000-255]. [000-255]	Adja meg az IP-címet.
		3. Alhálóz.maszk	—	[000-255]. [000-255]. [000-255]. [000-255]	Adja meg az alhálózati maszkot.
		4. Gateway	—	[000-255]. [000-255]. [000-255]. [000-255]	Adja meg a Gateway (átjáró) címét.
		5. Csomópont név	—	BRWXXXXXXXXXXXXX	Adja meg a csomópont nevét.
		6. Wins beállít	—	Auto* Statikus	Kiválasztja a WINS konfigurációs módot.
		7. Wins szerver	—	(Elsődleges) 000.000.000.000 (Másodlagos) 000.000.000.000	Megadja az elsődleges vagy a másodlagos szerver IP-címét.
		8. Dns szerver	—	(Elsődleges) 000.000.000.000 (Másodlagos) 000.000.000.000	Megadja az elsődleges vagy a másodlagos szerver IP-címét.
		9. APIPA	—	Be* Ki	Automatikusan hozzárendeli az IP-címet a link-helyi hálózati tartományból.
Lásd: <i>Hálózati használati útmutató a CD-ROM-on.</i>					
 A gyári beállítások vastag betűvel és csillaggal vannak jelölve.					

1. szint	2. szint	3. szint	4. szint	Lehetőségek	Leírások	
5. Hálózat (Folytatás)	2. Telep. Varázsló	—	—	—	Konfigurálhatja a nyomtatószerverét.	
	3. SES/WPS/AOSS	—	—	—	Egyszerűen beállíthatja a vezeték nélküli hálózatot az egyetlen gombnyomásos eljárással.	
	4. WPS PIN kóddal	—	—	—	Egyszerűen beállíthatja a vezeték nélküli hálózatot a WPS és egy PIN kód segítségével.	
	5. WLAN állapot	1. Állapot	—	—	—	Megnézheti a vezeték nélküli hálózat pillanatnyi állapotát.
		2. Jelzés	—	—	—	Megnézheti a vezeték nélküli hálózati jel erősségét.
		3. SSID	—	—	—	Megnézheti a használt SSID értékét.
		4. Párbeszéd Mód	—	—	—	Megnézheti az aktuális párbeszéd módot.
	6. MAC cím	—	—	—	A készülék MAC címe a vezérlőpultban leolvasható.	
	7. WLAN eng.	—	—	Be Ki*	Lehetővé teszi a vezeték nélküli hálózati kapcsolat használatát.	
0. Hálózat törlés	—	—	—	Minden hálózati beállítást gyári alapértelmezettre állít vissza.		
Lásd: <i>Hálózati használati útmutató a CD-ROM-on.</i>						
 A gyári beállítások vastag betűvel és csillaggal vannak jelölve.						

(MFC-295CN)


1. szint	2. szint	3. szint	4. szint	Lehetőségek	Leírások
5. Hálózat	1. TCP/IP	1. Bootolás módja	—	Auto* Statikus RARP BOOTP DHCP	Kiválasztja a legmegfelelőbb BOOT eljárást.
		2. IP cím	—	[000-255]. [000-255]. [000-255]. [000-255]	Adja meg az IP-címet.
		3. Alhálóz.maszk	—	[000-255]. [000-255]. [000-255]. [000-255]	Adja meg az alhálózati maszkot.
		4. Gateway	—	[000-255]. [000-255]. [000-255]. [000-255]	Adja meg a Gateway (átjáró) címét.
		5. Csomópont név	—	BRNXXXXXXXXXXXX	Adja meg a csomópont nevét.
		6. Wins beállít	—	Auto* Statikus	Kiválasztja a WINS konfigurációs módot.
		7. Wins szerver	—	(Elsődleges) 000.000.000.000 (Másodlagos) 000.000.000.000	Megadja az elsődleges vagy a másodlagos szerver IP-címét.
		8. Dns szerver	—	(Elsődleges) 000.000.000.000 (Másodlagos) 000.000.000.000	Megadja az elsődleges vagy a másodlagos szerver IP-címét.
		9. APIPA	—	Be* Ki	Automatikusan hozzárendeli az IP-címet a link-helyi hálózati tartományból.
Lásd: a CD-ROM-on található <i>Hálózati használati útmutató</i> című kézikönyvet.					
 A gyári beállítások vastag betűvel és csillaggal vannak jelölve.					


1. szint	2. szint	3. szint	4. szint	Lehetőségek	Leírások
5. Hálózat (Folytatás)	2. Ethernet	—	—	Auto* 100B-FD 100B-HD 10B-FD 10B-HD	Kiválasztja az Ethernet link módot.
	3. MAC cím	—	—	—	A készülék MAC címe a vezérlőpultban leolvasható.
	0. Hálózat törlés	—	—	—	Minden hálózati beállítást gyári alapértelmezettre állít vissza.

Lásd: a CD-ROM-on található *Hálózati használati útmutató* című kézikönyvet.



A gyári beállítások vastag betűvel és csillaggal vannak jelölve.

Főmenü	Almenü	Menüválasztás	Lehetőségek	Leírások	Oldal
6. Jelent. nyomt.	1. Adásigaz. Ell.	—	—	Kinyomtatja az utolsó adás Küldés-igazolási jelentését.	51
	2. Segítség	—	—	Kinyomtatja a Súlyó Listát, amelyen egyszerűen áttekintheti, hogy miként programozhatja gyorsan készülékét.	51
	3. Gyorstárcsázás	—	—	Emelkedő számsorrendben feltünteti a Gyorstárcsázási memóriában tárolt neveket és telefonszámokat.	51
	4. Fax Napló	—	—	Feltünteti az utolsó bejövő és kimenő faxok információit. (TX jelentése küld) (RX jelentése fogad)	51
	5. Felhasz. Beáll.	—	—	Felsorolja a beállításait.	51
	6. Hálózat Beáll.	—	—	Felsorolja a hálózati beállításokat.	51
7. Gép információ	1. Gyári szám	—	—	Lehetővé teszi a készülék gyári számának ellenőrzését.	119
8. Tinta Intézés	1. Tesztnyomtatás	—	Nyomtat minőség Oldal igazítás	Lehetővé teszi a nyomtatási minőség vagy az igazítás ellenőrzését.	117
	2. Tisztítás	—	Fekete Színes Összes	Lehetővé teszi a nyomtatófej tisztítását.	116
	3. Tinta mennyis.	—	—	Mutatja a rendelkezésre álló tinta mennyiségét.	119
0. Alapbeáll.	1. Vételi mód	—	Csak fax* Fax/Tel Külső Tel/Ü.R. Kézi	Kiválasztható az igényeknek legmegfelelőbb Fogadási üzemmód.	37
	2. Idő&dátum	—	—	Az LCD-n megjelenített dátumot és időt ráteszi a küldött fax címsorára.	Lásd: a Gyors telepítési útmutató című kézikönyvet.
	3. Áll.azonosító.	—	Fax: Név:	Minden elküldött faxoldalon megjeleníti az Ön beállított nevét és faxszámát.	
	4. Hang/Impulzus	—	Hang* impulzus	Kiválasztható a tárcsázási üzemmód.	
	5. Tárcsahang	—	Érzékelés Nincs érzékelés*	A Tárcsahang-érzékelés ki-illetve bekapcsolható.	101
Lásd: a CD-ROM-on található <i>Hálózati használati útmutató</i> című kézikönyvet.					
 A gyári beállítások vastag betűvel és csillaggal vannak jelölve.					

Főmenü	Almenü	Menüválasztás	Lehetőségek	Leírások	Oldal	
0. Alapbeáll. (Folytatás)	6. tel. von. beáll	—	Normál* PBX ISDN	Kiválasztható a telefonvonal típusa.	41	
	7. Kompatibilitás	—	Normál* Alap (VoIP-hoz)	Adásproblémák kiküszöbölésére módosítható a kiegyenlítés.	101	
	8. Újraindít	1. Hálózat	—	—	Visszaállítja a nyomtatókiszolgáló beállításait (például a jelszót vagy az IP-címet) a gyári alapbeállításra.	119
		2. Gyorstárcs&fax	—	—	Törli az összes Gyorstárcsázási számot, és az Állomás azonosító, a Gyorstárcsázási lista, a Küldés-igazolási jelentés és a Fax napló értékei visszaállnak gyári értékeikre.	119
		3. Minden beáll	—	—	Visszaállítja a készülék beállításait a gyári alapértékekre.	119
0. Nyelv	—	Angol* Cseh Magyar Bolgár Román Szlovák Török	Lehetővé teszi az LCD nyelvének országok szerinti módosítását.	Lásd: <i>Gyors telepítési útmutató.</i>		
Lásd: a CD-ROM-on található <i>Hálózati használati útmutató</i> című kézikönyvet.						
 A gyári beállítások vastag betűvel és csillaggal vannak jelölve.						

Szöveg bevitele

Bizonyos menüopciók beállításához (pl. Állomás azonosító) szöveget kell beírnia a készüléken. A legtöbb szám billentyűn 3 vagy 4 betű is látható. A **0**, **#**, ***** billentyűkön nincsenek számok, mert ezeket speciális karakterek megadásához használjuk.

A kívánt karakter beírásához nyomja meg a készülék megfelelő billentyűjét annyiszor, ahányszor az alábbi referenciatáblázat szerint szükséges.

Számbillentyű	1x megnyomva	2x megnyomva	3x megnyomva	4x megnyomva	5x megnyomva
2	A	B	C	2	A
3	D	E	F	3	D
4	G	H	I	4	G
5	J	K	L	5	J
6	M	N	O	6	M
7	P	Q	R	S	7
8	T	U	V	8	T
9	W	X	Y	Z	9

Szóköz beszúrása

Faxszám beírása esetén a szóköz beszúrásához nyomja meg egyszer a ► gombot a két adott szám között. Név beírása esetén szóköz beszúrásához nyomja meg a ► gombot kétszer a két adott karakter között.

Javítás

Ha egy karaktert nem jól adott meg és javítani szeretné, nyomja meg a ◀ billentyűt a kurzor hibás karakter alá mozgatásához. Majd nyomja meg a **Clear/Back (Törlés/Vissza)** gombot. Írja be a helyes karaktert. Vissza is mehet, és be is szűrhet betűket.

Karakterek azonos billentyűn

Ha olyan karaktert kell beírnia, ami az előzőleg bevitt karakterrel megegyező billentyűn található, akkor nyomja meg a ► gombot a kurzor egygel jobbra mozgatásához, mielőtt ismét megnyomná a karakter billentyűjét.

Speciális karakterek és szimbólumok

Nyomja meg a *****, **#** vagy **0** billentyűt, és a ◀ és ► gombokat használva vigye a kurzort az alá a speciális karakter alá, amelyet meg akar jeleníteni. Az **OK** gomb megnyomásával válassza ki a karaktert.

Nyomja meg a ***** gombot a következő karakterekhez: (szóköz) ! " # \$ % & ' () * + , - . / €

Nyomja meg a **#** gombot a következő karakterekhez: ; < = > ? @ [] ^ _

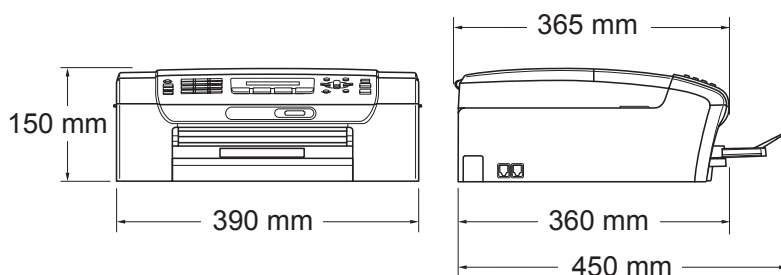
Nyomja meg a **0** gombot a következő karakterekhez: Á É Í Ó Ö Ő Ú Ü 0

Általános

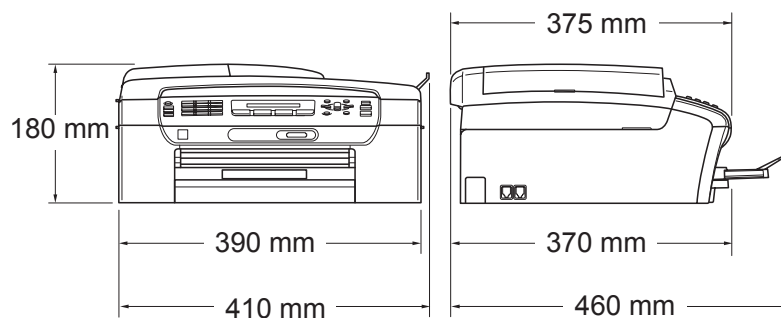
Nyomtató típusa	Inkjet	
Nyomatási mód	Mono:	Piezo, 94 × 1 szórófejjel
	Színes:	Piezo, 94 × 3 szórófejjel
Memóriakapacitás	32 MB	
LCD (folyadékkristályos kijelző)	16 karakter × 1 sor	
Áramforrás	Váltóáram, 220 - 240V, 50/60 Hz	
Energiafogyasztás	(MFC-253CW/255CW/257CW)	
	Ki:	Átlagosan 0,75 W
	Alvó üzemmód:	Átlagosan 3 W
	Készenlét:	Átlagosan 4,5 W
	Működés közben:	Átlagosan 22 W
	(MFC-295CN)	
	Ki:	Átlagosan 0,85 W
	Alvó üzemmód:	Átlagosan 3,5 W
	Készenlét:	Átlagosan 6 W
	Működés közben:	Átlagosan 26 W

Méreték

(MFC-253CW/255CW/257CW)



(MFC-295CN)



Súly	7,3 kg (MFC-253CW/255CW/257CW) 7,9 kg (MFC-295CN)
Zaj	Működés közben: LPAM = legfeljebb 50 dB ¹
Zaj az ISO 9296 szerint	Működés közben: (MFC-253CW/255CW/257CW) LWAd = 63,6 dB (A) (Mono) LWAd = 55,8 dB (A) (Színes) (MFC-295CN) LWAd = 63,6 dB (A) (Mono) LWAd = 55,4 dB (A) (Színes)
	Irodai berendezés, LWAd > 63,0 dB (A), nem használható olyan helyiségben, ahol az ott dolgozók elsősorban intellektuális munkát végeznek. Az ilyen készülékeket külön helyiségben kell elhelyezni az általuk keltett zaj miatt.
Hőmérséklet	Működés közben: 10 - 35 °C Legjobb nyomtatási minőség: 20 - 33 °C
Páratartalom	Működés közben: 20 - 80% (kondenzáció nélkül) Legjobb nyomtatási minőség: 20 - 80% (kondenzáció nélkül)
ADF (automatikus dokumentumadagoló)	Maximum 15 oldal (csak MFC-295CN) A legjobb eredmények elérése érdekében ajánlott környezet: Hőmérséklet: 20 - 30 °C Páratartalom: 50 - 70% Papír: 80 g/m ²

¹ A nyomtatási feltételektől függ.

Nyomtatási média

Papír bemenet

Papírtálca

■ Papírtípus:

Sima papír, Tintasugaras papír (bevonattal ellátott papír),
Fényes papír ¹, Fóliák ^{1 2} és Borítékok

■ Papírméret:

Letter, Legal, Executive, A4, A5, A6, JIS B5,
Borítékok (kereskedelmi forgalomban kapható No.10,
DL, C5, Monarch, JE4), Fotó 10 × 15 cm,
Fotó 2L 13 × 18 cm, Kartotéklap és Levelezőlap ³.

Szélesség: 98 - 215,9 mm

Hosszúság: 148 - 355,6 mm

További információkat lásd: *Papírsúly, papírvastagság és papírkapacitás* című részt a(z) 18. oldalon!.

■ Papírtálca maximális kapacitása:

Kb. 100 db 80 g/m² (20 lb) súlyú normál papír

Max. 50 db A4-es normál papír

(nyomott oldalával felfelé kerül a kimeneti tálcára) ¹

Papírkimenet

¹ Fényes papír és fólia esetén ajánlott a nyomatot a gépből kilépés után azonnal eltávolítani az elmaszatólódás elkerülése érdekében.

² Kizárólag tintasugaras nyomtatáshoz ajánlott fóliát használjon.

³ Lásd: *A papír típusa és mérete a felhasználás szerint* című részt a(z) 17. oldalon!.

Fax

D

Kompatibilitás	ITU-T Group 3
Kódolási rendszer	MH/MR/MMR/JPEG
Modem sebesség	Automatikus adatsebesség csökkenés 14 400 bps
Dokumentum mérete	ADF szélessége: (MFC-295CN) 148 - 215,9 mm ADF hosszúsága: (MFC-295CN) 148 - 355,6 mm Szkennerveg szélessége: Max. 215,9 mm Szkennerveg hossza: Max. 297 mm
Szkennelési szélesség	208 mm
Nyomtatási szélesség	208 mm
Szürkeárnyalat	256 szint
Kontrasztvezérlés	Automatikus/Világos/Sötét (manuális beállítás)
Felbontás	■ Horizontálisan 8 pont/mm ■ Vertikálisan Normál felbontás 3,85 vonal/mm (Mono) 7,7 vonal/mm (Színes) Nagy felbontás 7,7 vonal/mm (Mono/Színes) Fotó 7,7 vonal/mm (Mono) Extra nagy felbontás 15,4 vonal/mm (Mono)
Gyorstárcsázás	40 állomás
Csoportok	Maximum 6

Üzenetszórás ¹	90 állomás
Automatikus újratárcsázás	3 alkalommal, 5 percenként
Csengetéses késleltetés	0, 1, 2, 3, 4, 5, 6, 7 vagy 8 csengetés
Kommunikációs forrás	Nyilvános kapcsolt telefonhálózat
Memória sebessége	Max. 200 ² /170 ³ oldal
Fogadási kapacitás, ha kifogyott a papír	Max. 200 ² /170 ³ oldal

¹ csak Monokróm

² „Oldal”-ak száma „Brother Standard Chart No. 1” (tipikus üzleti levél, normál felbontás, MMR kód) esetén. A műszaki leírások és nyomtatott anyagok előzetes értesítés nélkül módosulhatnak.

³ „Oldal”-ak száma „ITU-T Test Chart #1” (tipikus üzleti levél, normál felbontás, MMR kód) esetén. A műszaki leírások és nyomtatott anyagok előzetes értesítés nélkül módosulhatnak.

Másolás

Színes/Monokróm	Igen/Igen
Dokumentum mérete	ADF szélessége: (MFC-295CN) 148 - 215,9 mm ADF hosszúsága: (MFC-295CN) 148 - 355,6 mm Szkennerüveg szélessége: Max. 215,9 mm Szkennerüveg hossza: Max. 297 mm
Többszörös másolat	Maximum 99 oldalt tud egymásra rakni Max. 99 oldal rendezése (csak Monokróm) (csak MFC-295CN)
Nagyítás/kicsinyítés	25 - 400% között (1%-os lépésközzel)
Felbontás	(Monokróm) <ul style="list-style-type: none">■ Maximum 1 200 × 1 200 dpi-s szkennelés■ Maximum 1 200 × 1 200 dpi-s nyomtatás (Színes) <ul style="list-style-type: none">■ Maximum 600 × 1 200 dpi-s szkennelés■ Maximum 600 × 1 200 dpi-s nyomtatás

PhotoCapture Center™



Megjegyzés

MFC-253CW, MFC-255CW és MFC-257CW csak memóriakártyákat támogat.

Használható médiatípusok ¹	Memory Stick™ (16 MB - 128 MB) Memory Stick PRO™ (256 MB - 16 GB) Memory Stick Duo™ adapterrel (16 MB - 128 MB) Memory Stick Micro™ (M2™) adapterrel SD ² SDHC ³ miniSD adapterrel microSD adapterrel xD-Picture Card™ ⁴ USB Flash memória meghajtó ⁵ (MFC-295CN) Legfeljebb 1 200 × 2 400 dpi
Felbontás	
Fájl kiterjesztése (Hordozó formátuma) (Kép formátuma)	DPOF (1.0 és 1.1 verziók), Exif DCF (a 2.1 verzióig) Fotónyomtatás: JPEG ⁶ Szkennelés hordozóra: JPEG, PDF (Színes) TIFF, PDF (Mono)
Fájlok száma	maximum 999 fájl (A memóriakártyán vagy USB Flash memória meghajtón található mappák is számítanak.)
Mappa	A fájlok a memóriakártyán vagy USB Flash memória meghajtón maximum a negyedik mappaszinten lehetnek.
Szegély nélküli	Letter, A4, Fotó 10 × 15 cm, Fotó 2L 13 × 18 cm ⁷

¹ A memóriakártyák, az adapterek és az USB Flash memória meghajtó nem a termék részei, külön vásárolhatók meg.

² 16 MB - 2 GB

³ 4 GB - 16 GB

⁴ xD-Picture Card™ hagyományos kártya 16 MB - 512 MB
xD-Picture Card™ (M típus) 256 MB - 2 GB
xD-Picture Card™ (M típus)⁺ 1 GB és 2 GB
xD-Picture Card™ (H típus) 256 MB - 2 GB

⁵ USB 2.0 standard
USB Mass Storage Class 16 MB - 32 GB
Támogatott formátum: FAT12/FAT16/FAT32

⁶ A progresszív JPEG-formátumot nem támogatja.

⁷ Lásd: *A papír típusa és mérete a felhasználás szerint* című részt a(z) 17. oldalon!

PictBridge (csak MFC-295CN)

Kompatibilitás

Támogatja a CIPA DC-001 (Camera & Imaging Products Association) PictBridge szabványt.

Bővebb információ: <http://www.cipa.jp/pictbridge>

Interfész

PictBridge (USB) Port

Szkenner

Színes/Monokróm	Igen/Igen
TWAIN-kompatibilis	Igen (Windows® 2000 Professional/Windows® XP/ Windows® XP Professional x64 Edition/Windows Vista®) Mac OS X 10.3.9 - 10.4.x - 10.5.x ¹
WIA-kompatibilis	Igen (Windows® XP ² /Windows Vista®)
Szín mélység	36 bit szín feldolgozás (bemenet) 24 bit szín feldolgozás (kimenet) (Tényleges bemenet: 30 bit színes/Tényleges kimenet: 24 bit színes)
Felbontás	Max. 19 200 × 19 200 dpi (interpolált) ³ Maximum 1 200 × 2 400 dpi (optikai)
Szkennelési sebesség	Monokróm: Max. 3,44 mp. Színes: Max. 4,83 mp. (A4-es méret 100 × 100 dpi esetén)
Dokumentum mérete	ADF szélessége (MFC-295CN): 148 - 215,9 mm ADF hosszúsága (MFC-295CN): 148 - 355,6 mm Szkennерüveg szélessége: Max. 215,9 mm Szkennерüveg hossza: Max. 297 mm
Szkennelési szélesség	Max. 210 mm
Szürkeárnyalat	256 szint

¹ Az Ön által használt Mac OS X legújabb kezelőprogram frissítése miatt látogasson el hozzánk:
<http://solutions.brother.com>.

² A Windows® XP ebben a használati útmutatóban magában foglalja a Windows® XP Home Edition, Windows® XP Professional és a Windows® XP Professional x64 Edition változatokat.

³ Maximum 1 200 × 1 200 dpi-s szkennelés Windows® XP-n és Windows Vista®-n futó WIA Driver használata esetén (akár 19 200 × 19 200 dpi felbontást is választhat a Brother szkennelő segédprogramjával)

Nyomtató

D

Nyomtató illesztőprogram	Windows® 2000 Professional/Windows® XP/ Windows® XP Professional x64 Edition/ Windows Vista®/Windows Server® 2003 ¹ / Windows Server® 2003 x64 Edition ¹ / Brother Native Compression módot támogató Windows Server® 2008 ¹ program Mac OS X 10.3.9 - 10.4.x - 10.5.x ² : Brother Ink Illesztőprogram
Felbontás	Legfeljebb 1 200 × 6 000 dpi 1 200 × 2 400 dpi 1 200 × 1 200 dpi 600 × 1 200 dpi 600 × 600 dpi 600 × 300 dpi 600 × 150 dpi (Színes) 450 × 150 dpi (Monokróm)
Nyomatási sebesség	(MFC-253CW/255CW/257CW) Monokróm: Max. 30 oldal/perc ³ Színes: Max. 25 oldal/perc ³ (MFC-295CN) Monokróm: Max. 33 oldal/perc ³ Színes: Max. 27 oldal/perc ³
Nyomatási szélesség	204 mm (210 mm) ⁴ (A4 méret)
Szegély nélküli	Letter, A4, A6, Fotó 10 × 15 cm, Fotó 2L 13 × 18 cm, Kartotéklap, Levelezőlap ⁵

¹ Nyomtatás csak hálózaton keresztül.

² Az Ön által használt Mac OS X legújabb kezelőprogram frissítéseiről látogasson el hozzánk:
<http://solutions.brother.com>.

³ A Brother standard mintája alapján.
A4-es méret vázlat üzemmódban.

⁴ Ha bekapcsolja a Szegély nélküli funkciót.

⁵ Lásd: *A papír típusa és mérete a felhasználás szerint* című részt a(z) 17. oldalon!

Interfészek

USB ¹ ²

2 m-nél nem hosszabb USB 2.0 interfész kábel.

LAN kábel ³ (MFC-295CN)

5. vagy magasabb kategóriájú Ethernet UTP kábel.

Vezeték nélküli LAN (MFC-253CW/255CW/ 257CW)

A készülék támogatja az IEEE 802.11b/g vezeték nélküli kommunikációt vezeték nélküli LAN-nal Infrastruktúra üzemmódban vagy egy vezeték nélküli egyenrangú kapcsolatot Ad-hoc üzemmódban.

¹ Készüléke teljes sebességű USB 2.0 interfésszel rendelkezik. Az interfész kompatibilis a Hi-Speed USB 2.0-val; a maximális adatátviteli sebesség azonban 12 Mbit/s lesz. A készülék csatlakoztatható USB 1.1 interfésszel szerelt számítógépre is.

² Külső beszállítók USB portjait a Macintosh nem támogatja.

³ A hálózattal kapcsolatos részletekért lásd: *Hálózat (LAN)* című részt a(z) 151. oldalon! és *Hálózati használati útmutató*.

Számítógéppel szembeni követelmények

TÁMOGATOTT OPERÁCIÓS RENDSZEREK ÉS SZOFTVERFUNKCIÓK								
Számítógépes platform és az operációs rendszer verziója		Támogatott PC szoftver-funkciók	PC interfész	A processzor minimális sebessége	Minimális RAM	Ajánlott RAM	Merevlemez-férőhely a telepítéshez	
							Meghajtókhöz	Alkalmazásokhoz
Windows® Operációs rendszer 1	Windows® 2000 Professional 5	Nyomtatás, PC Fax küldés 4, Szkennelés, Cserélhető lemez	USB, 10/100 Base-TX (Ethernet) (MFC-295CN), Wireless 802.11b/g (MFC-253CW/255CW/257CW)	Intel® Pentium® II vagy ezzel egyenértékű	64 MB	256 MB	110 MB	340 MB
	Windows® XP Home 2 5				128 MB		110 MB	340 MB
	Windows® XP Professional 2 5			64 bites (Intel®64 vagy AMD64) CPU	256 MB	512 MB	110 MB	340 MB
	Windows® XP Professional x64 Edition 2			Intel® Pentium® 4 vagy ezzel egyenértékű 64 bites (Intel®64 vagy AMD64) CPU	512 MB	1 GB	600 MB	530 MB
Windows Vista® 2	Windows Server® 2003 (nyomtatás csak hálózaton keresztül)	Nyomtatás	10/100 Base-TX (Ethernet) (MFC-295CN), Wireless 802.11b/g (MFC-253CW/255CW/257CW)	Intel® Pentium® III vagy azzal egyenértékű	256 MB	512 MB	50 MB	N/A
	Windows Server® 2003 x64 Edition (nyomtatás csak hálózaton keresztül)			64 bites (Intel®64 vagy AMD64) CPU				
	Windows Server® 2008 (nyomtatás csak hálózaton keresztül)			Intel® Pentium® 4 vagy egyenértékű 64-bit (Intel®64 vagy AMD64) támogatott CPU	512 MB	2 GB		
Macintosh operációs rendszer	Mac OS X 10.3.9 - 10.4.3	Nyomtatás, PC Faxküldés 4, Szkennelés, Cserélhető lemez 6	USB 3, 10/100 Base-TX (Ethernet) (MFC-295CN), Wireless 802.11b/g (MFC-253CW/255CW/257CW)	PowerPC G4/G5	128 MB	256 MB	80 MB	400 MB
	Mac OS X 10.4.4 - 10.5.x			PowerPC G3 350 MHz				
				Intel® Core™ processzor				

Feltételek:

- 1 Microsoft® Internet Explorer® 5.5 vagy későbbi verzió.
- 2 WIA, 1 200 × 1 200 felbontáshoz. A Brother szkennelési segédprogram lehetővé teszi a javítást maximum 19 200 × 19 200 dpi-re.
- 3 Külső beszállítók USB-portjait nem támogatja.
- 4 A PC Faxolás csak monokróm verzióban.
- 5 A PaperPort™ 11SE támogatja a Microsoft® SP4 vagy későbbi verziót a Windows® 2000 és SP2 vagy későbbi XP verzióhoz.
- 6 A cserélhető lemez a PhotoCapture Center™ egy funkciója.

A legújabb illesztőprogram-frissítésekért látogasson el hozzánk: <http://solutions.brother.com>.

Minden kereskedelmi védjegy, márkanév és terméknév az adott vállalat tulajdona.

Kellékanyagok

Tinta	A készülék fekete, sárga, ciánkék és bíbor tintapatronokkal működik, amelyek a nyomtatófejtől elkülönülő elemek.
A tintapatron élettartama	Amikor az első alkalommal helyez be tintapatronokat, a készülék elhasznál valamennyi tintát a szállítócsövek feltöltésére a nyomatok elkészítéséhez. Erre a folyamatra csak egyszer kerül sor. A folyamat befejeztével a készülékhez biztosított patronok az előírtnál kevesebb tintát fognak tartalmazni (65%). Az összes későbbi tintapatronnal ki lehet nyomtatni a megadott számú oldalt.
Kellékanyagok cseréje	<Fekete> LC980BK, <Ciánkék> LC980C, <Bíborvörös> LC980M, <Sárga> LC980Y Fekete - Kb. 300 oldal ¹ Sárga, ciánkék és bíborvörös - Kb. 260 oldal ¹

¹ A patronok hozzávetőleges teljesítményét az ISO/IEC 24711 alapján határoztuk meg.

A kellékanyagok cseréjével kapcsolatban további információért keresse fel a következő weboldalt:
<http://www.brother.com/pageyield>.

Mi az Innobella™?

Az Innobella™ a Brother által felkínált eredeti kellékanyagok terméksora. Az „Innobella™” név az „Innováció” és a „Bella” szóból származik (jelentése olaszul „Gyönyörű”), és arra utal, hogy az „innovatív” technológia „gyönyörű” és „tartós” nyomtatási eredményeket produkál.

Fényképek nyomtatása során a Brother a kiváló minőség érdekében az Innobella™ fényes fotópapírt ajánlja (BP71 gyártmánysorozat). Ragyogó nyomatok egyszerűen készíthetők Innobella™ tinta és papír felhasználásával.



Hálózat (LAN)

D

LAN	Készülékét a hálózathoz csatlakoztatva lehetősége nyílik a Hálózati nyomtatás, a Hálózati szkennelés, a PC Faxküldés funkciók használatára, valamint a fényképek PhotoCapture Center™-ből történő elérésére ¹ . A Brother BRAdmin Light ² hálózatkezelő szoftver is mellékelve van.
Támogatás	Windows® 2000 Professional/Windows® XP/ Windows® XP Professional x64 Edition/Windows Vista®/ Windows Server® 2003 ³ /Windows Server® 2003 x64 Edition ³ / Windows Server® 2008 ³ Mac OS X 10.3.9 - 10.4.x - 10.5.x ⁴ (MFC-295CN) Ethernet 10/100 Base-TX Auto Negotiation (vezetékes LAN) (MFC-253CW/255CW/257CW) IEEE 802.11 b/g (vezeték nélküli LAN)
Protokollok	TCP/IP IPv4-hez: ARP, RARP, BOOTP, DHCP, APIPA (Auto IP), NetBIOS/WINS, LPR/LPD, Custom Raw Port/Port9100, DNS Resolver, mDNS, LLMNR válaszadó, FTP Server, TELNET, SNMPv1, TFTP, Scanner Port, LLTD válaszadó, Webes szolgáltatások (nyomtatás)
Hálózati biztonság (MFC-253CW/255CW/257CW)	SSID/ESSID, 128 (104)/64 (40) bit WEP, WPA2-PSK (AES), WPA-PSK (TKIP/AES)
Beállítást támogató segédprogram (MFC-253CW/255CW/257CW)	SecureEasySetup™ Igen (egyszerű beállítás a SecureEasySetup™-képes hozzáférési pontból/routerről) AOSS™ Igen (egyszerű beállítás az AOSS™-képes hozzáférési pontból/routerről) WPS Igen (egyszerű beállítás a Wi-Fi Protected Setup-képes hozzáférési pontból/routerről)

¹ Lásd a Számítógéppel szembeni követelmények táblázatát: 149 oldal.

² Ha fejlettebb nyomtatókezelésre van szükség, akkor használja a legfrissebb Brother BRAdmin Professional segédprogramot, amely a <http://solutions.brother.com> oldalról tölthető le.

³ Nyomtatás csak hálózaton keresztül.

⁴ Az Ön által használt Mac OS X legújabb kezelőprogram frissítése miatt látogasson el hozzánk: <http://solutions.brother.com>.

Vezeték nélküli egygombnyomásos konfiguráció (MFC-253CW/255CW/257CW)

Ha a vezeték nélküli hozzáférési pont támogatja a SecureEasySetup™, Wi-Fi Protected Setup (PBC¹) vagy AOSS™ technológiák valamelyikét, akkor a készüléket számítógép használata nélkül is konfigurálhatja. A vezeték nélküli LAN router/hozzáférési pont és készülék megfelelő gombját lenyomva beállíthatja a vezeték nélküli hálózatot és a biztonsági beállításokat. Az egygombnyomásos módszer használatának részleteivel kapcsolatban lásd a vezeték nélküli LAN router/hozzáférési pont használati útmutatóját.

¹ Push Button Configuration (Gombnyomásos konfiguráció)



Megjegyzés

Azok a routerek vagy hozzáférési pontok, melyek támogatják a SecureEasySetup™, Wi-Fi Protected Setup vagy AOSS™ technológiákat, az alábbi szimbólumokkal vannak megjelölve.



A

A készülék becsomagolása	120
A készülék programozása	123
A készülék szállítása	120
ADF (automatikus dokumentumadagoló)	19, 30
Alvó mód	25
Apple Macintosh	
Lásd a Szoftver használati útmutatót a CD-ROM-on.	
Automatikus fax fogadás	37
Fax érzékelés	40

Á

Áramkimaradás	123
---------------------	-----

B

Biztonsági előírások	88
Borítékok	11, 12, 17, 18

C

ControlCenter	
Lásd a Szoftver használati útmutatót a CD-ROM-on.	

CS

Csatlakozóaljzatok	
Üzenetrögzítő (TAD)	43
Csatlakoztatás	
külső TAD	42
külső telefon	44
Csengetési késleltetés, beállítás	39
Csoportok Üzenetszóráshoz	48

E

Egyéni telefonos szolgáltatások egyetlen telefonvonalon	97
Elakadás	
dokumentum	108
papír	109

F

Fax érzékelés	40
Fax kódok	
módosítás	45
Távoli aktiválási kód	40, 44
Távoli deaktivációs kód	44, 45
Fax, különálló fogadás	37
beszélgetés végén	38
Csengetési késleltetés, beállítás	39
F/T Csengetési idő, beállítás	39
Fogadás üzemmód, választás	37
kicsinyítés a papír méretéhez	40
melléktelefonról	44, 45
nehézségek	93, 96
telefonvonal interferencia	101
küldés	30
ADF-ről (csak MFC-295CN)	30
belépés Fax üzemmódba	30
Felbontás	33
kézi	36
kontraszt	33
Közvetlen küldés	34
memóriából (Kettős hozzáférés)	34
színes fax	31
szkennerüvegről	30
telefonvonal interferencia	101
tengerentúli	35
Törlés memóriából	35
Üzenetszórás	31
Fax, számítógépről	
Lásd a Szoftver használati útmutatót a CD-ROM-on.	
Fax/Tel üzemmód	
Csengetési késleltetés	39
hívás fogadása melléktelefonról	44, 45
Távoli aktiválási kód	44, 45
Távoli deaktivációs kód	44, 45
Felbontás	
a következő fax beállítása	33
fax	141
másolás	143
nyomtatás	147
szkenelés	146

Fogadás üzemmód	37
Csak Fax	37
Fax/Tel	37
Kézi	37
Külső TAD	37
Fóliák	15, 16, 18, 140

GY

Gyári szám	
hol található	Lásd a belső elülső borítót
Gyorshívás	
Csoport tárcsázása	
Csoportok beállítása	
Üzenetszóráshoz	48
módosítás	47
Gyorstárcsázás	
beállítás	47
használata	46
módosítás	47
hozzáférési kódok és	
hitelkártyaadatok	49
Keresés	46
Üzenetszórás	31
Csoportok használata	31
Gyorstárcsázás	
beállítás	47
módosítás	47

H

Hangerő, beállítás	
csengetés	23
hangjelzés	23
hangszóró	24
Hálózati	
nyomtatás	
Lásd a Hálózati használati útmutatót a	
CD-ROM-on.	
szkennelés	
Lásd a Szoftver használati útmutatót a	
CD-ROM-on.	
Hibaelhárítás	93
dokumentum elakadás	108
ha problémája adódott	
beérkező hívások	97
faxok fogadása	96
faxok küldése	97
fogadott faxok kinyomtatása	96
Hálózat	100

másolás	98
nyomtatás	93
PhotoCapture Center™	99
szkennelés	98
szoftver	98
telefonvonal vagy csatlakozások	96
hibaüzenetek az LCD-kijelzőn	102
nyomtatási minőség	116, 117
papírelakadás	109
tintaszint ellenőrzése	119
Hibaüzenetek az LCD kijelzőn	
Kommunikációs Hiba	102
Nem lehet inic.	104
Nem lehet nyomtatni	104
Nem lehet szkennelni	104
Nincs festékpátron	106
Hibaüzenetek az LCD-kijelzőn	102
B&W Csak nyomtatás	103
Kevés a festék	104
Nem lehet érzékelni	105
Nem lehet nyomtatni	103, 106
Nem lehet tisztítani	104
Nincs behelyezve papír	107
Nincs szabad memória	36, 105
Hibaüzenetek az LCD-n	
Nem regisztrált	46, 106

I

Ideiglenes másolási beállítások	55
Innobella™	150

J

Jelentések	50
Faxnapló	51
Naplózás periódusideje	51
Felhasználói beállítások	51
Gyorshívási Lista	51
Hálózati konfiguráció	51
hogyan nyomtassunk	51
Küldés-igazolás	50, 51
Súgó lista	51

K

Karbantartás, rutin	112
tintapatronok cseréje	112
Kellékanyagok	150
Kettős hozzáférés	34
Kézi	
fogadás	37
küldés	36
tárcsázás	46
Kicsinyítés	
bejövő faxok	40
másolatok	56
Közvetlen nyomtatás	
nem PictBridge fényképezőgépről	76
PictBridge fényképezőgépről	74
Külső telefon, csatlakoztatás	44

L

LCD (folyadékkristályos kijelző)	123
Kontraszt	25

M

Macintosh	
Lásd a Szoftver használati útmutatót a CD-ROM-on.	
Másolás	
a szkennerveg használata	20
ADF használata	19
belépés Másolás üzemmódba	54
egyetlen példány	54
gomb	55
ideiglenes beállítások	55
Nagyítás/kicsinyítés	56
papír	60
szortírozás	59
több példány	54
Másolás funkció gomb (másolás)	
fényerő	59
nagyítás/kicsinyítés	56
oldaltördelés	57
Papírméret	60
papírtípus	60
Másolási funkció gomb (másolás)	
minőség	56
Melléktelefon, használat	45
Memória megtelt hibaüzenet	36, 105

Memóriatár	123
Menüablázat	123
Mód, belépés	
Fax	30
Másolás	54
PhotoCapture	6
Szkennelés	6

NY

Nyomtatás	
felbontás	147
fényképek	66
illesztőprogramok	147
jelentések	51
kis papírra	13
Lásd a Szoftver használati útmutatót a CD-ROM-on.	
minőség javítása	116, 117
műszaki adatok	147
nehézségek	93, 96
papírelakadás	109
terület	14

P

PaperPort™ 11SE OCR-rel	
Lásd a Szoftver használati útmutatót a CD-ROM-on, és a segédletek eléréséhez a PaperPort™ 11SE alkalmazás Súgóját.	
Papír	15, 140
betöltés	9
dokumentum mérete	19, 30
kapacitás	18
méret	17, 23
típus	17, 23
PhotoCapture Center™	
Dátum nyomtatása	70
DPOF nyomtatás	68
Memory Stick PRO™	62
Memory Stick™	62
műszaki adatok	144
Nyomtatási beállítások	
Dátum nyomtatása	70
Fényerősség	69
Kontraszt	69
Körülvágás	70
Nyomtatási minőség	69
Papírtípus és papírméret	69
Szegély nélküli	70

PC-ről	
Lásd a Szoftver használati útmutatót a CD-ROM-on.	
SecureDigital	62
Szkennelés médiára	71
xD-Picture Card™	62
PictBridge	
DPOF nyomtatás	76

S

Súgó	
LCD üzenetek	123
a menügombok használata	123
Menü táblázat	123, 125

SZ

Szkennelés	
Lásd a Szoftver használati útmutatót a CD-ROM-on.	
Szkennerüveg	
használat	20
tisztítás	115
Szöveg, bevétel	137
speciális karakterek	137
Szürkeárnyalat	141, 146

T

TAD (telefonos üzenetrögzítő készülék), külső	37
fogadás üzemmód	37
TAD (üzenetrögzítő), külső	42
csatlakoztatás	42, 43
Kimenő üzenet felvétele	43
Tárcsázás	
Csoportok	31
hozzáférési kódok és hitelkártyaadatok	47, 49
kézi	46
szünet	47
Tel/R gomb, használat	6
Telefonvonal	
csatlakozások	43
interferencia	101
problémák	96
többvonalas (PBX)	43

Tintapatronok	
csere	112
festékpont-számláló	112
tintaszint ellenőrzése	119
Tisztítás	
nyomtató tálca	115
nyomtatófej	116
papír felszedő görgők	116
szkenner	115
Többvonalas csatlakozások (PBX)	43
TX zár	
bekapcsolás/kikapcsolás	27

Ú

Újratárcsáz/Leállít	46
---------------------------	----

Ü

Üzenetrögzítő (TAD)	42
csatlakoztatás	43
Üzenetszórás	31
Csoportok beállítása	48

V

Vezeték nélküli hálózat	
Lásd a Gyors telepítési útmutatót és a Hálózati használati útmutatót a CD-ROM-on.	
Vezeték nélküli telefon	44
Vezérlőpult áttekintése	6
Visszavonás	
várakozó feladatok	35

W

Windows®	
Lásd a Szoftver használati útmutatót a CD-ROM-on.	

brother®

**Látogasson meg bennünket a világhálón
<http://www.brother.com>**

Ez a készülék kizárólag abban az országban használható, ahol megvásárolták. A helyi Brother vállalatok, vagy viszonteladók kizárólag az adott országban megvásárolt készülékekhez nyújtanak műszaki szolgáltatást.