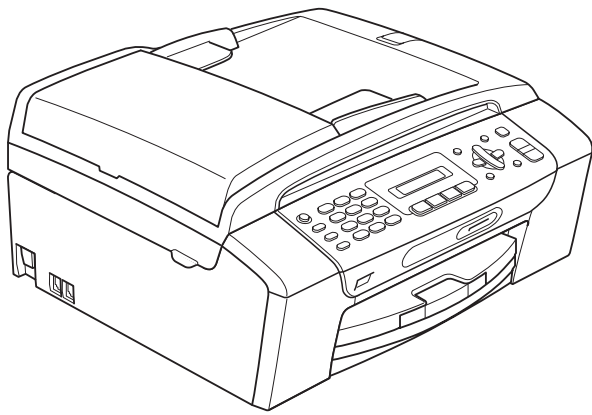


使用説明書



MFC-253CW
MFC-255CW
MFC-257CW
MFC-295CN

如需聯絡客戶服務中心

請填寫以下資訊以備日後參考：

型號：MFC-253CW、MFC-255CW、MFC-257CW 和
MFC-295CN

(圈出您的設備型號)

序號：¹ _____

購買日期：_____

購買地點：_____

¹ 序號位於機身背部。請妥善保存本使用說明書和購買發票，一旦發生盜竊、火災等意外事故或需要保修服務時可作為永久性購買證明。

請在以下網站上註冊您的產品：

<http://www.brother.com/registration/>

透過在 Brother 網站上註冊您的產品，您將被記錄為此設備的原始所有者。您在 Brother 網站上的註冊資訊將用於：

- 丟失發票時證明您的產品購買日期，以及
- 支援您在產品遭受損失時進行保險索賠。

核准資訊與編輯及出版聲明

本設備設計用於附有適用連接器的雙芯模擬 PSTN 線路。

核准資訊

Brother 聲明，本產品可能無法在購買國以外的國家正常使用。此外，因在其他國家的公共電話線路上使用本產品造成的任何損壞均不屬於保修範圍。

編輯及出版聲明

本使用說明書在兄弟工業株式會社監督下編輯出版，包含最新的產品說明和規格。

本使用說明書的內容及產品規格如有更改，恕不另行通知。

公司保留對包含在本使用說明書中的產品規格和內容做出更改的權利，恕不另行通知。同時，由於使用本使用說明書包含的內容所造成的任何損壞（包括後果），包括但不限於本出版物的排版及其他錯誤，Brother 公司將不承擔任何責任。

目錄

第 I 部份 一般說明

1	一般資訊	2
	使用本說明書	2
	本說明書中使用的符號和協定	2
	存取軟體使用說明書和網路使用說明書	3
	查看說明書	3
	存取 Brother 支援 (Windows®)	5
	控制面板概述	6
2	裝入紙張和原稿	9
	裝入紙張和其他列印媒體	9
	裝入信封和明信片	11
	取出設備上的小尺寸列印頁	13
	可列印區域	14
	可使用的紙張和其他列印媒體	15
	建議使用的列印媒體	15
	處理和使用列印媒體	16
	選擇正確的可列印媒體	17
	裝入原稿	19
	使用自動進稿器 (僅適用於 MFC-295CN)	19
	使用掃描器玻璃	20
	可掃描區域	21
3	一般設定	22
	開 / 關鍵	22
	關閉設備	22
	開啟設備	22
	模式計時器	22
	紙張設定	23
	紙張類型	23
	紙張尺寸	23
	音量設定	23
	響鈴音量	23
	蜂鳴器音量	23
	揚聲器音量	24
	設定夏令時間	24
	液晶螢幕顯示	25
	液晶螢幕對比度	25
	休眠模式	25
4	安全功能	26
	發送鎖定	26
	設定和變更發送鎖定密碼	26
	開啟 / 關閉發送鎖定	27

第 II 部份 傳真

5 發送傳真 30

進入傳真模式.....	30
使用自動進稿器發送傳真 (僅適用於 MFC-295CN).....	30
使用掃描器玻璃發送傳真.....	30
使用掃描器玻璃傳真 Letter 尺寸的文件.....	31
發送彩色傳真.....	31
取消發送中的傳真.....	31
多址發送 (僅適用於黑白傳真).....	31
取消進行中的多址發送.....	32
其他發送操作.....	32
使用多項設定發送傳真.....	32
對比度.....	33
變更傳真解析度.....	33
雙向存取 (僅適用於黑白傳真).....	34
實時發送.....	34
海外模式.....	35
查看並取消等待中的工作.....	35
手動發送傳真.....	35
記憶體已滿訊息.....	35

6 接收傳真 36

接收模式.....	36
選擇接收模式.....	36
使用接收模式.....	37
僅傳真.....	37
傳真 / 電話.....	37
手動.....	37
外置答錄機.....	37
接收模式設定.....	38
響鈴次數.....	38
F/T 響鈴時間 (僅適用於傳真 / 電話模式).....	38
傳真檢測.....	39
其他接收操作.....	39
縮印接收的傳真.....	39
無紙接收.....	39

7 電話和外置裝置 40

語音操作	40
音頻或脈衝 (不適用於紐西蘭)	40
傳真 / 電話模式	40
電話服務 (適用於澳大利亞)	40
Telstra® FaxStream® Duet® (一線兩號制式響鈴)	40
來電顯示	42
來電顯示的操作原理	43
將來電顯示資訊儲存到設備記憶體	43
查看來電顯示清單	43
電話服務 (適用於紐西蘭)	44
FaxAbility	44
來電顯示	46
來電顯示的操作原理	47
查看來電顯示清單	47
電話服務 (適用於某些國家 / 地區)	48
一線兩號制式響鈴 (適用於新加坡和香港)	48
來電顯示 (適用於新加坡、香港和台灣)	49
查看來電顯示清單	49
連接外置電話答錄機	50
連接	51
錄製外置電話答錄機上的外出留言訊息 (OGM)	51
多線連接 (PABX)	51
外置和分機電話	52
連接外置或分機電話	52
透過分機電話操作	52
使用無線外置電話	53
使用遠端代碼	53

8 撥打與儲存號碼 54

如何撥號	54
手動撥號	54
速撥	54
搜尋	54
傳真重撥	54
儲存號碼	55
儲存暫停	55
儲存速撥號碼	55
變更速撥號碼	55
設定多址發送群組	56
組合速撥號碼	56

9 列印報告 57

傳真報告	57
傳輸驗證報告	57
傳真日誌 (傳真記錄報告)	58
報告	58
如何列印報告	58

第 III 部份 複印

10 複印 60

如何複印.....	60
進入複印模式.....	60
單份複印.....	60
多份複印.....	60
停止複印.....	60
複印選項.....	61
變更複印速度和品質.....	62
放大或縮小複印影像.....	62
N 合 1 複印或海報製作 (版面配置).....	63
使用自動進稿器排序 (僅適用於黑白複印) (僅適用於 MFC-295CN).....	65
調整亮度和對比度.....	65
紙張選項.....	66

第 IV 部份 直接列印

11 列印記憶卡或 USB 快閃儲存器中的照片 68

PhotoCapture Center™ (影像擷取中心) 操作.....	68
不使用電腦而列印記憶卡或 USB 快閃儲存器中的資料.....	68
不使用電腦而掃描到記憶卡或 USB 快閃儲存器.....	68
透過電腦使用 PhotoCapture Center™ (影像擷取中心).....	68
使用記憶卡或 USB 快閃儲存器.....	68
記憶卡、USB 快閃儲存器和資料夾結構.....	69
開始列印.....	70
如何列印記憶卡或 USB 快閃儲存器中的資料.....	71
列印索引 (縮圖).....	71
列印照片.....	72
DPOF 列印.....	73
PhotoCapture Center™ (影像擷取中心) 列印設定.....	74
列印速度和品質.....	74
紙張選項.....	74
調整亮度和對比度.....	75
裁剪.....	75
無邊列印.....	75
日期列印.....	76
掃描到記憶卡或 USB 快閃儲存器.....	76
變更影像品質.....	77
變更黑白檔案格式.....	77
變更彩色檔案格式.....	77
瞭解錯誤訊息.....	78

12 列印相機中的照片 (僅適用於 MFC-295CN) 79

直接列印 PictBridge 相機中的照片	79
PictBridge 要求	79
設定數位相機	79
列印影像	80
DPOF 列印	80
直接列印數位相機中的照片 (無 PictBridge)	81
列印影像	81
瞭解錯誤訊息	82

第 V 部份 軟體

13 軟體和網路功能 84

第 VI 部份 附錄

A 安全及法規 86

選擇安放設備的位置	86
安全注意事項	87
重要安全說明	92
重要安全資訊	93
重要資訊 (適用於澳大利亞)	94
重要安全說明	94
重要資訊 (適用於紐西蘭)	96
重要安全說明	96
重要資訊 (適用於某些國家或地區)	99
重要安全說明	99
區域網路連接 (僅適用於 MFC-295CN)	100
無線電干擾	101
國際 ENERGY STAR® 標準合規聲明	101
複印法規限制	102
商標	103

B 故障排除和日常維護 104

故障排除	104
設備問題	104
撥號音檢測	113
電話線路干擾	113
錯誤和維護訊息	114
轉接傳真或傳真日誌報告	119
原稿卡紙 (僅適用於 MFC-295CN)	120
印表機卡紙或卡紙	121

日常維護.....	123
更換墨水匣.....	123
清洗設備的外部.....	126
清洗掃描器玻璃.....	127
清洗印表機壓滾軸.....	128
清洗選紙滾軸.....	128
清洗列印頭.....	129
檢查列印品質.....	129
檢查列印對齊.....	130
檢查墨水餘量.....	131
設備資訊.....	131
查看序號.....	131
重置功能.....	131
如何重置設備.....	132
包裝和運輸設備.....	132

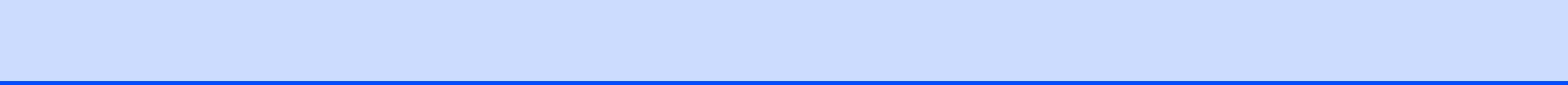
C 選單和功能 135

螢幕程式設計.....	135
選單表.....	135
記憶體儲存.....	135
功能鍵.....	135
選單表.....	137
輸入文字.....	149

D 規格 150

一般資訊.....	150
列印媒體.....	152
傳真.....	153
複印.....	155
PhotoCapture Center™ (影像擷取中心).....	156
PictBridge (僅適用於 MFC-295CN).....	157
掃描器.....	158
印表機.....	159
介面.....	160
電腦要求.....	161
耗材.....	163
網路 (區域網路).....	164
無線一鍵式配置 (MFC-253CW/255CW/257CW).....	165

E 索引 166





一般說明

一般資訊	2
裝入紙張和原稿	9
一般設定	22
安全功能	26

使用本說明書

感謝您購買 Brother 設備！閱讀此說明書將有助於您充分使用本設備。

本說明書中使用的符號和協定

本說明書中使用的符號和協定如下。

粗體	粗體字樣表示設備的控制面板或電腦螢幕上的特定按鍵 / 鈕。
<i>斜體</i>	斜體字樣強調應當注意的要點或提示您參考相關主題。
Courier New	Courier New 字體表示設備的液晶螢幕上顯示的訊息。

警告

警告圖示告訴您如何避免可能的人身傷害。

注意

注意圖示詳細說明您必須遵循或避免執行的步驟以防止可能的輕微傷害。

重要事項

重要事項圖示詳細說明您必須遵循或避免執行的步驟以防止損壞設備或其他物件。



電氣危險圖示提醒您可能會發生觸電。



燙熱表面圖示警告您切勿觸碰燙熱的設備部件。



註釋圖示告訴您如何應對可能出現的狀況或提供目前操作如何與其他功能工作的有關提示。

存取軟體使用說明書和網路使用說明書

本使用說明書中並未包含此設備的全部資訊，例如印表機、掃描器、PC Fax 和網路的進階功能的使用方法。若要獲取有關此類操作的詳細資訊，請閱讀隨機光碟中的**軟體使用說明書**和**網路使用說明書**。

查看說明書

查看說明書 (Windows®)

若要查看說明書，請開啟**開始**選單，從程式集中選擇 **Brother**、**MFC-XXXX-**(XXXX 為您的型號名稱)，然後點擊 **HTML 格式的使用說明書**。

如果您尚未安裝此軟體，請遵循以下說明搜尋說明書。

- 1 啟動電腦。將 Brother 隨機光碟插入光碟機中。

註釋

如果 Brother 螢幕沒有自動顯示，請轉到**我的電腦 (電腦)**，點擊兩下 CD-ROM 圖示，然後點擊兩下 **start.exe**。

- 2 顯示型號名稱螢幕時，選擇您的設備型號名稱。

- 3 顯示語言螢幕時，選擇所需語言。螢幕上將顯示隨機光碟的主選單。



註釋

若未顯示此視窗，請使用 Windows® Explorer 執行 Brother 隨機光碟根目錄資料夾下的 **start.exe** 檔案。

- 4 點擊**文件**。
- 5 點擊您想閱讀的說明書。

■ HTML 文件：

HTML 格式的**軟體使用說明書**和**網路使用說明書**。

若要在您的電腦上瀏覽，我們建議您使用此格式。

■ PDF 文件：PDF 格式的使用說明書 (適用於單機操作)、軟體使用說明書和網路使用說明書。

若要列印上述說明書，我們建議您使用此格式。點擊進入 Brother Solutions Center (Brother 解決方案中心)，您便可以透過此網站查看或下載 PDF 文件。(電腦必須能存取互聯網並安裝有 PDF Reader 軟體。)

如何搜尋掃描說明

本設備有多種文件掃描方式供您選擇，請遵循以下提示搜尋相關說明：

軟體使用說明書

- **Scanning (掃描)**
(Windows® 2000 專業版 /
Windows® XP 和 Windows Vista®)
- **ControlCenter3**
(Windows® 2000 專業版 /
Windows® XP 和 Windows Vista®)
- **Network Scanning (網路掃描)**
(Windows® 2000 專業版 /
Windows® XP 和 Windows Vista®)

內置有 OCR How-to-Guides 的 ScanSoft™ PaperPort™ 11SE (不適用於香港和台灣地區)

- 您可以透過點擊 ScanSoft™ PaperPort™ 11SE 應用程式中的說明選項查看內置有 OCR How-to-Guides 的 ScanSoft™ PaperPort™ 11SE 的完整說明。

Presto! PageManager 使用說明書 (僅適用於香港和台灣用戶)

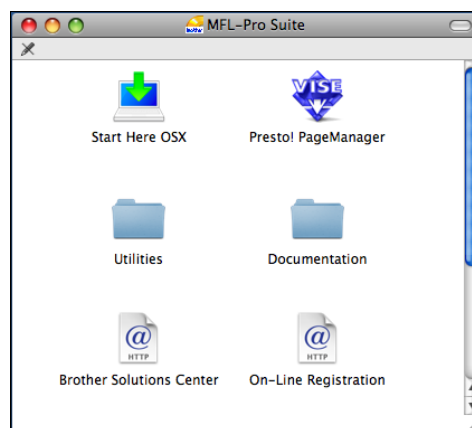
- 有關直接在 Presto! PageManager 中掃描的說明。您可以透過點擊 Presto! PageManager 應用程式中的說明選項查看完整的 Presto! PageManager 使用說明書。

如何搜尋網路設定說明 (MFC-253CW/255CW/257CW)

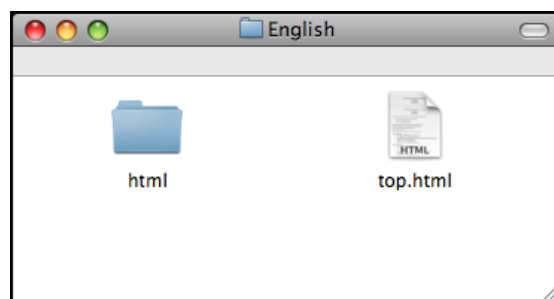
本設備可以連接到無線或有線網路。您可以在快速設置指導手冊中搜尋到基本設定說明。如果您的無線存取點或路由器支援 SecureEasySetup™、Wi-Fi Protected Setup 或 AOSS™，請遵循快速設置指導手冊中的相關步驟進行網路設定。有關網路設定的更多資訊，請參閱網路使用說明書。

查看說明書 (Macintosh)

- 1 啟動 Macintosh。將 Brother 隨機光碟插入光碟機中。以下視窗將會顯示。



- 2 點擊兩下 **Documentation** 圖示。
- 3 點擊兩下所需語言資料夾。
- 4 點擊兩下 **top.html** 檔案，以查看 HTML 格式的軟體使用說明書和網路使用說明書。



- 5 點擊您想閱讀的說明書。
 - 軟體使用說明書
 - 網路使用說明書

如何搜尋掃描說明

本設備有多種文件掃描方式供您選擇，請遵循以下提示搜尋相關說明：

軟體使用說明書

- **Scanning (掃描)**
(Mac OS X 10.3.9 - 10.5.x)
- **ControlCenter2**
(Mac OS X 10.3.9 - 10.5.x)
- **Network Scanning (網路掃描)**
(Mac OS X 10.3.9 - 10.5.x)

Presto! PageManager 使用說明書

- 有關直接在 Presto! PageManager 中掃描的說明，您可以透過點擊 Presto! PageManager 應用程式中的說明選項查看完整的 Presto! PageManager 使用說明書。

如何搜尋網路設定說明 (MFC-253CW/255CW/257CW)

本設備可以連接到無線或有線網路。您可以在快速設置指導手冊中搜尋到基本設定說明。如果您的無線存取點或路由器支援 SecureEasySetup™、Wi-Fi Protected Setup 或 AOSS™，請遵循快速設置指導手冊中的相關步驟進行網路設定。有關網路設定的更多資訊，請參閱 *網路使用說明書*。

存取 Brother 支援 (Windows®)

您可以從 Brother 隨機光碟中搜尋所需的全部聯絡資訊，如 Web 支援 (Brother Solutions Center (Brother 解決方案中心))。

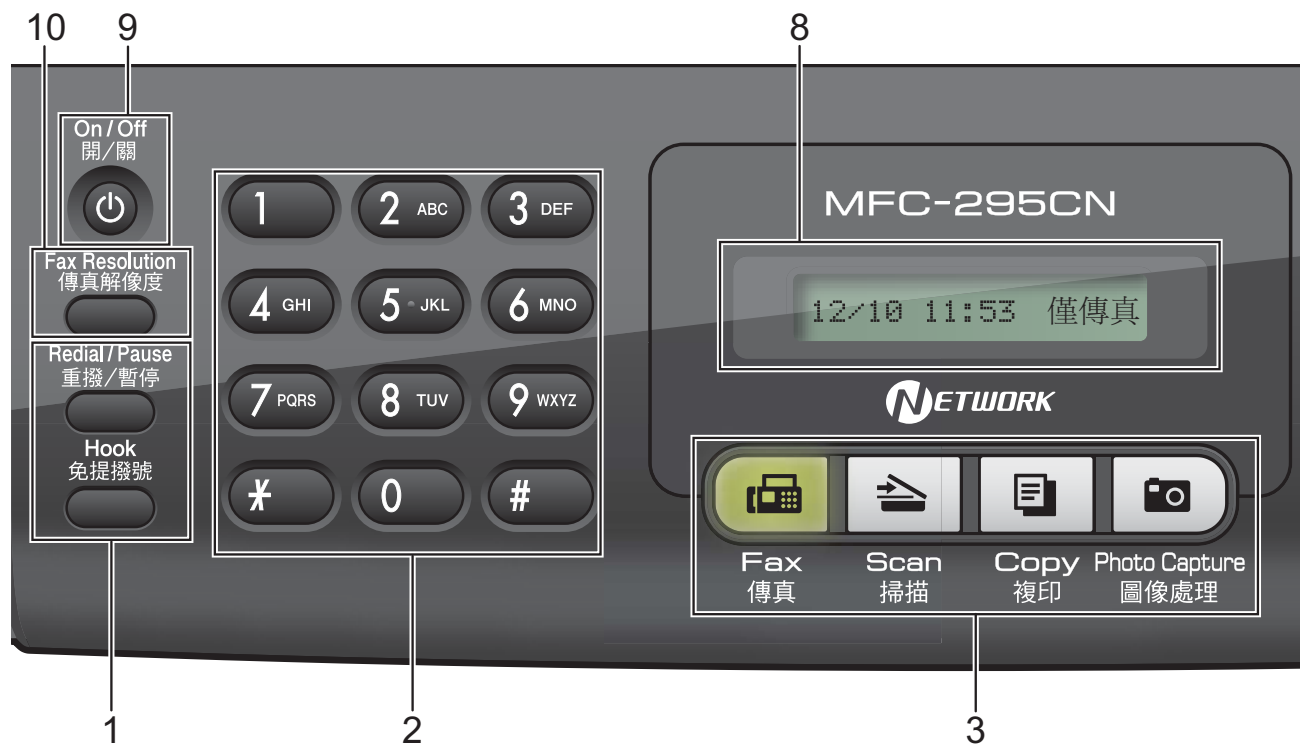
- 點擊主選單上的 **Brother 支援**。以下螢幕將會顯示：



- 若要瀏覽我們的網站 (<http://www.brother.com>)，請點擊 **Brother 首頁**。
- 若要獲取最新消息和產品支援資訊 (<http://solutions.brother.com>)，請點擊 **Brother Solutions Center**。
- 若要瀏覽我們的網站以獲取有關 Brother 原裝耗材的資訊 (<http://www.brother.com/original/>)，請點擊 **耗材資訊**。
- 若要瀏覽 Brother CreativeCenter (Brother 創意中心) (<http://www.brother.com/creativecenter/>) 以滿足您對免費照片專案及可列印下載的需求，請點擊 **Brother CreativeCenter**。
- 若要返回主頁，請點擊 **返回**；如果您已完成操作，請點擊 **退出**。

控制面板概述

MFC-253CW、MFC-255CW、MFC-257CW 和 MFC-295CN 的控制面板按鍵相同。



註釋

本使用說明書中的大多數插圖均基於 MFC-295CN。

1 傳真和電話鍵：

■ 重撥 / 暫停

透過按此鍵，您可以重撥上次撥打的號碼，也可以在編制速撥號碼時插入暫停。

■ 免提撥號

如果您想確保傳真機應答，在撥打電話前您可以按此鍵，然後按黑白啟動鍵或彩色啟動鍵。

您也可以按 F/T 偽響鈴 / 兩次響鈴期間拿起外置話筒後按此鍵。

2 撥號盤

透過按這些鍵，您可以撥打電話和傳真號碼，也可以向設備輸入資訊。

透過按 # 鍵，您可以在撥打電話時將撥號模式由脈衝暫時切換為音頻。(不適用於紐西蘭)

3 模式鍵：

■ 傳真

透過按此鍵，您可以存取傳真模式。

■ 掃描

透過按此鍵，您可以存取掃描模式。

■ 複印

透過按此鍵，您可以存取複印模式。

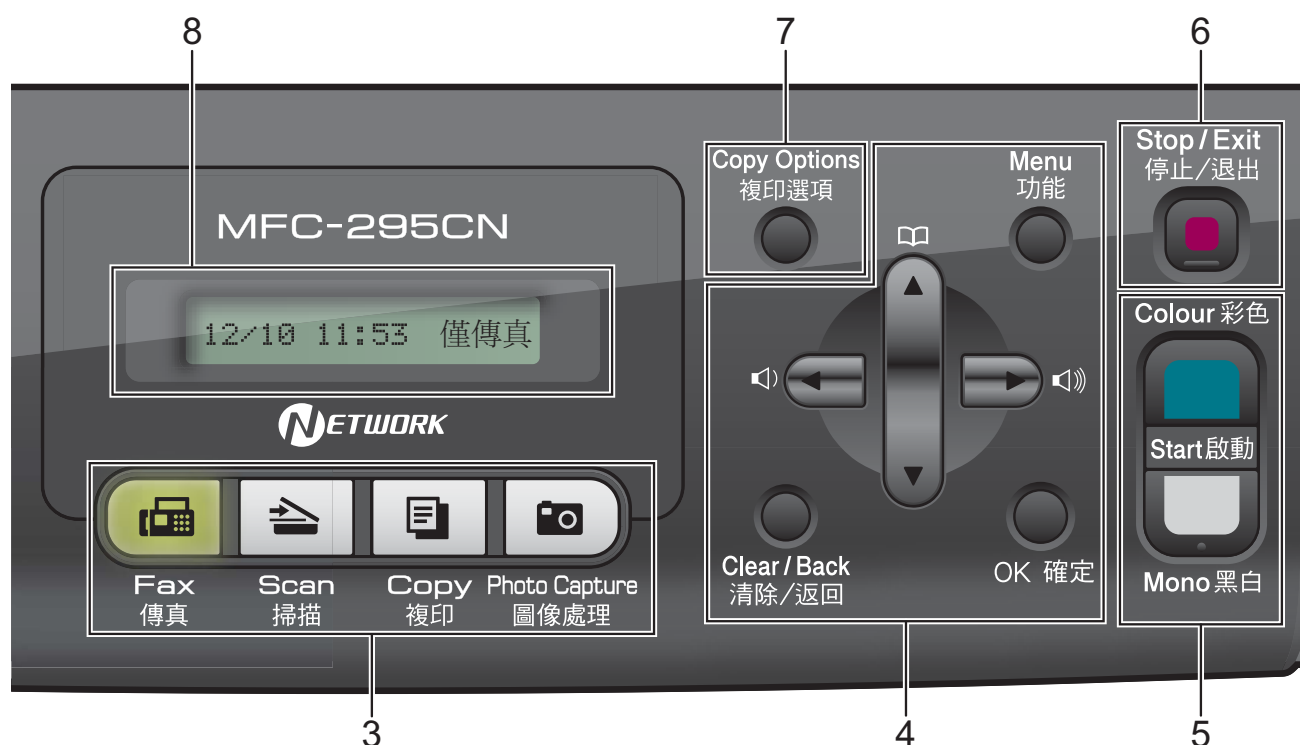
■ 圖像處理

透過按此鍵，您可以存取 PhotoCapture Center™ (影像擷取中心) 模式。

4 功能鍵：

■ 功能

透過按此鍵，您可以存取主選單，以對設備進行程式設計。



■ 速撥鍵



透過按此鍵，您可以將號碼儲存到記憶體中，也可以搜尋和撥打記憶體中的號碼。

■ 音量鍵



設備閒置時，您可以透過按這兩個鍵調整響鈴音量。



透過按此鍵，您可以返回上一選單項目。

■ ▲ 或 ▼

透過按這兩個鍵，您可以滾動顯示各選單和選項。

■ 清除 / 返回

透過按此鍵，您可以刪除字元或返回上級選單。

■ 確定

透過按此鍵，您可以選擇設定。

5 啟動鍵：

■ 彩色啟動

透過按此鍵，您可以啟動傳真發送或全彩色複印，也可以啟動彩色或黑白掃描（視乎 ControlCenter 軟體中的掃描設定而定）。

■ 黑白啟動

透過按此鍵，您可以啟動傳真發送或黑白複印，也可以啟動彩色或黑白掃描（視乎 ControlCenter 軟體中的掃描設定而定）。

6 停止 / 退出

透過按此鍵，您可以停止操作或退出選單。

7 複印選項

透過按此鍵，您可以在複印模式下暫時變更複印設定。

8 液晶螢幕

液晶螢幕上顯示相關訊息，以幫助您設定與使用設備。

9 開 / 關

透過按此鍵，您可以啟動或關閉設備。即使您關閉了設備，設備仍然會定期清洗列印頭，以確保列印品質。您應當確保設備與電源之間一直保持連接，以維持列印品質、延長列印頭使用壽命以及最大限度地節約墨水。

10 傳真解像度

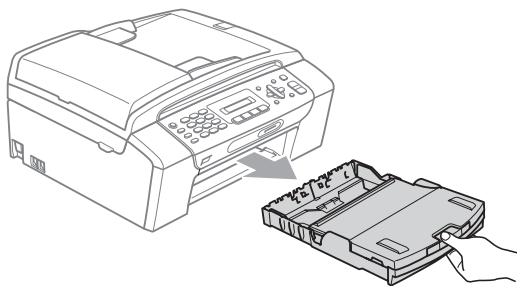
透過按此鍵，您可以在發送傳真時暫時變更解析度。

2

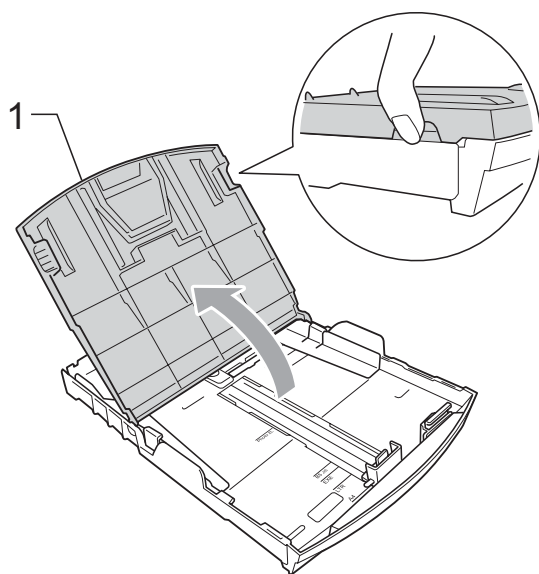
裝入紙張和原稿

裝入紙張和其他列印媒體

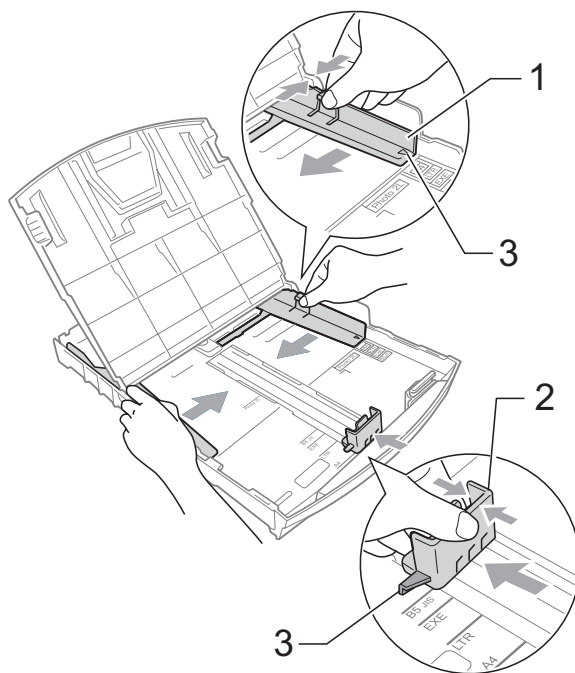
- 1 如果紙張支撐翼板被打開，請將其關上，然後關上紙張支撐板，再將紙匣從設備中完全拉出。



- 2 抬起出稿紙匣蓋 (1)。

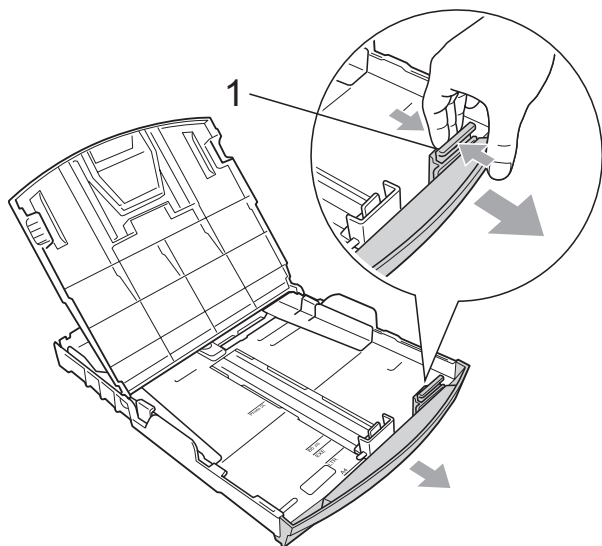


- 3 用雙手輕輕按住并滑動紙面指示 (1) 及紙長指示 (2) 以符合紙張尺寸。確保紙面指示 (1) 和紙長指示 (2) 上的三角形標記 (3) 與您正在使用的紙張尺寸的標記對齊。

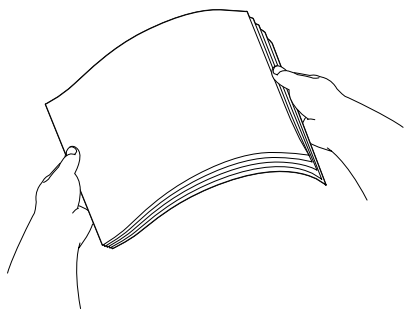


 註釋

使用 Legal 尺寸的紙張時，請按住通用指示釋放按鈕 (1) 將紙匣前部拉出。



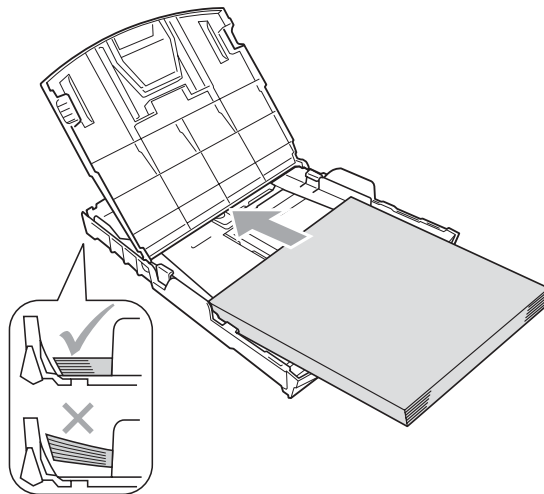
- 4 充分散開紙疊以避免卡紙和進紙錯誤。



 重要事項

請確保紙張放置平整。

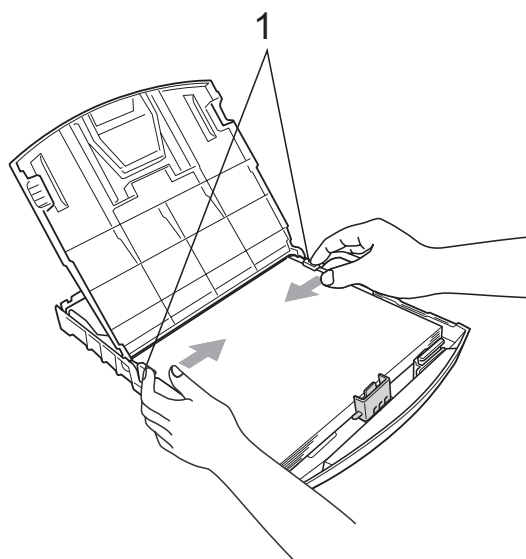
- 5 將紙張以列印面朝下、頂端先進入的方式輕輕放入紙匣。檢查紙匣中的紙張是否平整。



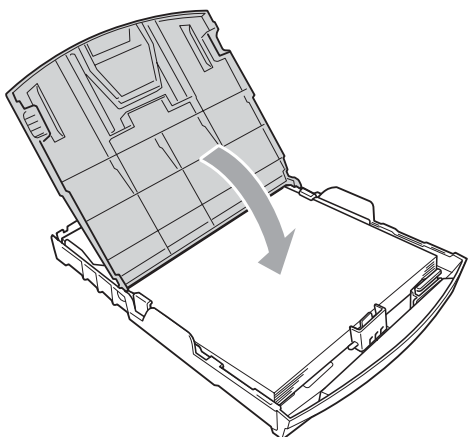
 重要事項

請勿將紙匣內的紙張向前推得太深，否則紙張前端可能會翹起，從而導致進紙問題。

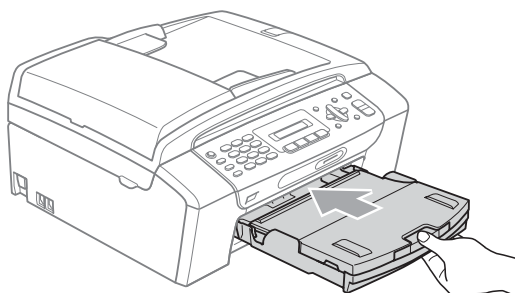
- 6 用雙手輕輕滑動紙面指示 (1) 以符合紙張寬度。確保紙面指示碰觸到紙張的兩側。



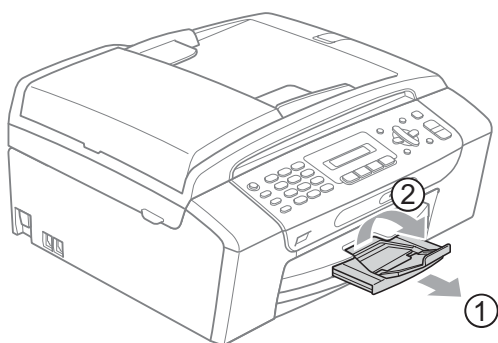
- 7 關上出稿紙匣蓋。



- 8 慢慢地將紙匣完全推入設備。



- 9 將紙匣完全推入設備後，拉出紙張支撐板 (①) 直到發出卡嗒聲，然後展開紙張支撐翼板 (②)。



! 重要事項

對於 Legal 紙張，請勿使用紙張支撐翼板。

裝入信封和明信片

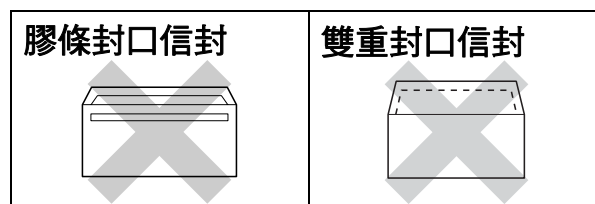
關於信封

- 使用的信封重量應為 80 ~ 95 克 / 平方米。
- 使用某些信封時，需要在應用程式中設定頁邊距。列印多個信封前，請務必先進行列印測試。

! 重要事項

為了避免發生進紙問題，切勿使用以下類型的信封：

- 結構鬆散的信封。
- 有浮凸面 (有凸起字跡) 的信封。
- 帶有別針或訂書針的信封。
- 內部已列印過的信封。



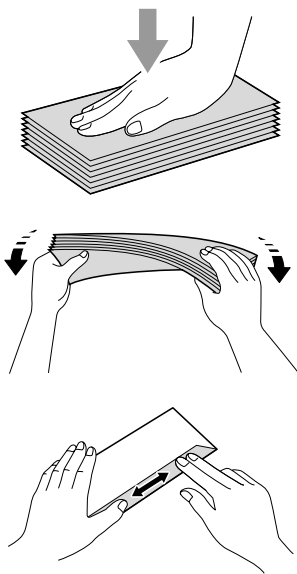
信封厚度、尺寸和封口形狀也可能導致進紙問題。

裝入信封和明信片

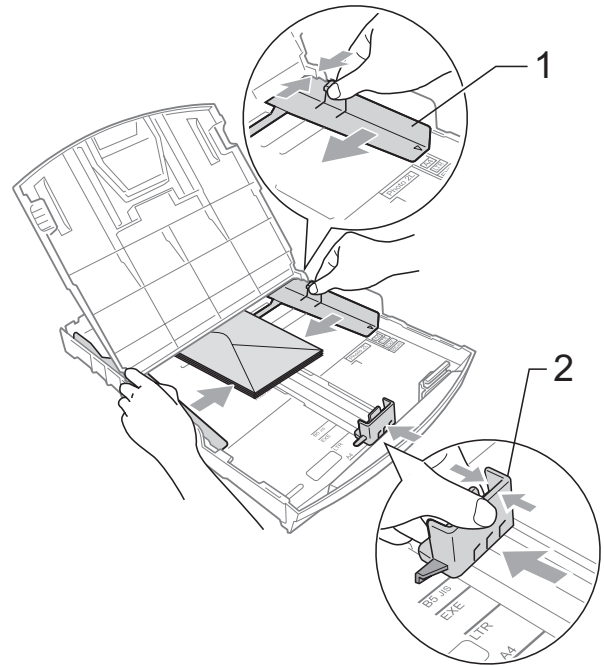
- 1 裝入前，先把信封或明信片的四個角和各條邊盡可能地壓平。

！重要事項

若要進行信封或明信片的“自動雙面列印”，每次僅能在紙匣中放入一個信封或明信片。

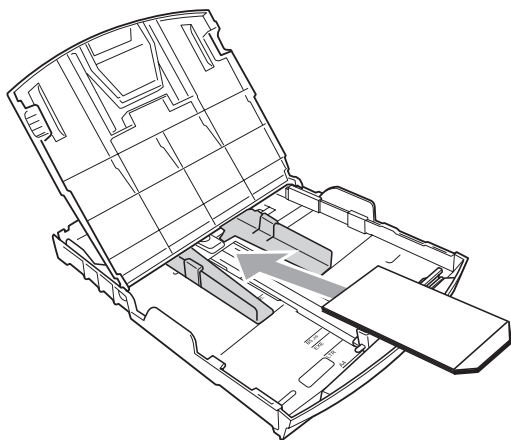


- 2 如下圖所示，將信封或明信片以列印面朝下，短邊先進入的方式放入紙匣。用雙手輕輕按住並滑動紙面指示 (1) 及紙長指示 (2) 以符合信封或明信片的尺寸。



如果使用封口在短邊的信封列印時遇到問題，請嘗試以下操作：

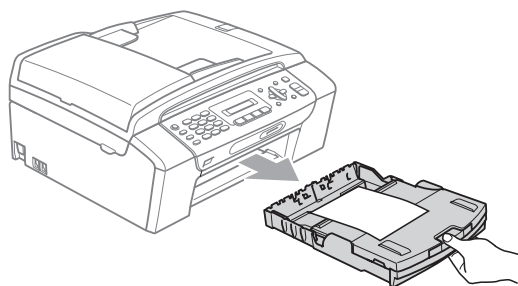
- 1 打開信封封口。
- 2 如下圖所示，將信封以地址面朝下、封口打開的方式放入紙匣。



- 3 在您的應用程式中調整尺寸和頁邊距。

取出設備上的小尺寸列印頁

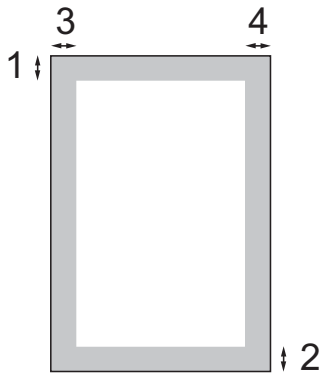
當設備將小尺寸紙張輸出到出稿紙匣時，您可能無法將其取出。此時，確認列印完成後，將紙匣從設備中完全拉出，以便取出小尺寸列印頁。



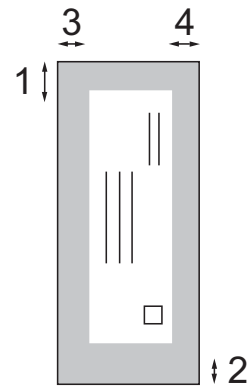
可列印區域

可列印區域視乎您正在使用的應用程式的設定而定。以下數字表示單頁紙和信封上的不可列印區域。如果無邊列印功能可用並已啟用，則設備可在單頁紙的陰影區域上列印。(請參閱隨機光碟上軟體使用說明書中的 *Printing (列印)* (適用於 Windows[®]) 或 *Printing and Faxing (列印和傳真)* (適用於 Macintosh)。)

單頁紙



信封



	上邊距 (1)	下邊距 (2)	左邊距 (3)	右邊距 (4)
單頁紙	3 毫米	3 毫米	3 毫米	3 毫米
信封	12 毫米	24 毫米	3 毫米	3 毫米



註釋

無邊列印功能不適用於信封。

可使用的紙張和其他列印媒體

視乎您在設備中使用的紙張類型，列印品質可能會有所不同。

為了獲得所選設定的最佳列印品質，請確保設定的紙張類型與您裝入紙匣的紙張類型相匹配。

您可以使用普通紙、噴墨專用紙（塗層紙）、相片紙、透明膠片和信封。

Brother 建議您在大量購買各種類型的紙張前先進行列印測試。

若要實現最佳效果，請使用 Brother 紙張。

- 使用噴墨專用紙（塗層紙）、透明膠片和照片紙列印時，請務必從印表機驅動程式的“基本”標籤或選單的紙張類型設定中選擇正確的列印媒體。（請參閱第 23 頁上的 *紙張類型*。）
- 當您使用 Brother 照片紙列印時，請在紙匣中額外放入一張同類型的照片紙。紙疊包裝中額外包含一張用於此目的的照片紙。
- 使用透明膠片或照片紙列印時，請及時移除每一張列印輸出頁，以免弄髒頁面或導致卡紙。
- 列印完成後，請勿立即觸摸紙張的列印面，以免未乾透的墨水弄髒您的手指。

建議使用的列印媒體

若要獲得最佳列印品質，我們建議您使用 Brother 紙張。（請參閱下表。）

如果您所在的國家沒有 Brother 紙張供應，我們建議您在大量購買各種類型的紙張前先進行列印測試。

若要使用透明膠片列印，我們建議您使用“3M 透明膠片”。

Brother 紙張

紙張類型	型號
A4 普通紙	BP60PA
A4 相片紙	BP71GA4
A4 噴墨專用紙（啞面紙）	BP60MA
10 × 15 厘米相片紙	BP71GP

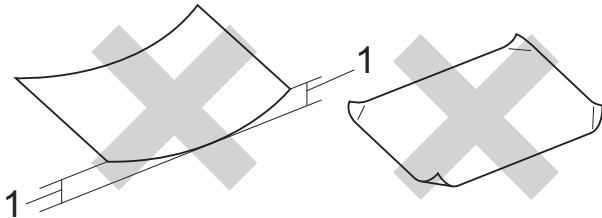
處理和使用列印媒體

- 將紙張儲存在原始包裝中，並密封好。保持紙張平整並儲存在遠離潮濕、陽光直射或高溫的地方。
- 請勿觸摸照片紙的光滑（塗層）面。裝入紙匣時，保持照片紙光滑面朝下。
- 由於透明膠片的兩面都很容易吸收水分和汗水，所以請勿觸摸它們，以免降低列印品質。鐳射印表機 / 影印機專用透明膠片可能會弄髒您的下一個文件。進行噴墨列印時，請僅使用建議的透明膠片。

! 重要事項

切勿使用以下類型的紙張：

- 破損、卷曲、皺褶或形狀不規則的紙張



1 2 毫米或以上的卷曲可能會造成卡紙

- 十分光亮和非常粗糙的紙張
- 無法堆疊整齊的紙張
- 短紋理紙張

出稿紙匣的紙張容量

最多 50 張 80 克 / 平方米或 20 lb A4 紙張。

- 為避免弄髒頁面，每輸出一張透明膠片或照片紙後必須立即從出稿紙匣中取出。

選擇正確的列印媒體

各項操作的紙張類型和尺寸

紙張類型	紙張尺寸	應用				
		傳真	複印	圖像處理	印表機	
單頁紙	Letter	215.9 × 279.4 毫米 (8 1/2 × 11 英寸)	是	是	是	是
	A4	210 × 297 毫米 (8.3 × 11.7 英寸)	是	是	是	是
	Legal	215.9 × 355.6 毫米 (8 1/2 × 14 英寸)	是	是	—	是
	Executive	184 × 267 毫米 (7 1/4 × 10 1/2 英寸)	—	—	—	是
	JIS B5	182 × 257 毫米 (7.2 × 10.1 英寸)	—	—	—	是
	A5	148 × 210 毫米 (5.8 × 8.3 英寸)	—	是	—	是
	A6	105 × 148 毫米 (4.1 × 5.8 英寸)	—	—	—	是
卡片	照片	10 × 15 厘米 (4 × 6 英寸)	—	是	是	是
	照片 2L	13 × 18 厘米 (5 × 7 英寸)	—	—	是	是
	索引卡	127 × 203 毫米 (5 × 8 英寸)	—	—	—	是
	明信片 1	100 × 148 毫米 (3.9 × 5.8 英寸)	—	—	—	是
	明信片 2 (雙面)	148 × 200 毫米 (5.8 × 7.9 英寸)	—	—	—	是
信封	C5 信封	162 × 229 毫米 (6.4 × 9 英寸)	—	—	—	是
	DL 信封	110 × 220 毫米 (4.3 × 8.7 英寸)	—	—	—	是
	COM-10	105 × 241 毫米 (4 1/8 × 9 1/2 英寸)	—	—	—	是
	Monarch	98 × 191 毫米 (3 7/8 × 7 1/2 英寸)	—	—	—	是
	JE4 信封	105 × 235 毫米 (4.1 × 9.3 英寸)	—	—	—	是
透明膠片	Letter	215.9 × 279 毫米 (8 1/2 × 11 英寸)	—	是	—	是
	A4	210 × 297 毫米 (8.3 × 11.7 英寸)	—	是	—	是
	Legal	215.9 × 355.6 毫米 (8 1/2 × 14 英寸)	—	是	—	是
	A5	148 × 210 毫米 (5.8 × 8.3 英寸)	—	是	—	是

紙張重量、厚度和容量

紙張類型		重量	厚度	數量
單頁紙	普通紙	64 ~ 120 克 / 平方米	0.08 ~ 0.15 毫米	100 ¹
	噴墨專用紙	64 ~ 200 克 / 平方米	0.08 ~ 0.25 毫米	20
	相片紙	最大 220 克 / 平方米	最大 0.25 毫米	20 ²
卡片	照片卡片	最大 220 克 / 平方米	最大 0.25 毫米	20 ²
	索引卡	最大 120 克 / 平方米	最大 0.15 毫米	30
	明信片	最大 200 克 / 平方米	最大 0.25 毫米	30
信封		75 ~ 95 克 / 平方米	最大 0.52 毫米	10
透明膠片		—	—	10

¹ 最多 100 張 80 克 / 平方米紙張。

² BP71 69 lb (260 克 / 平方米) 專為 Brother 噴墨設備而設計。

裝入原稿

您可以使用 ADF (自動進稿器) 和掃描器玻璃發送傳真、複印和掃描文件。

使用自動進稿器 (僅適用於 MFC-295CN)

自動進稿器可以容納最多 15 張紙並逐張進紙。請使用 80 克 / 平方米的標準紙張，放入自動進稿器前務必充分散開堆疊的紙張。

建議使用環境

溫度：	20 ~ 30 °C
濕度：	50 ~ 70%
紙張：	80 克 / 平方米

支援的原稿尺寸

長度：	148 ~ 355.6 毫米
寬度：	148 ~ 215.9 毫米
重量：	64 ~ 90 克 / 平方米

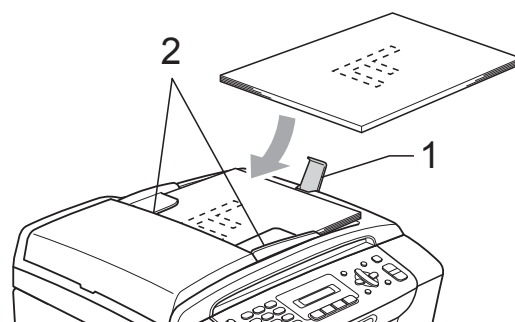
如何裝入原稿

! 重要事項

- 切勿在進紙時用力拉原稿。
- 切勿使用捲曲、皺褶、折疊、撕裂或帶有訂書針、回形針或塗有膠水或粘有膠條的紙張。
- 切勿使用紙板、報紙或纖維紙。若要使用此類紙張，請改用掃描器玻璃。

■ 請確保原稿上的墨跡或塗改液已完全乾透。

- 1 展開自動進稿器的原稿輸出托板 (1)。
- 2 充分散開堆疊的紙張。
- 3 調整紙張指示 (2) 以符合原稿寬度。
- 4 確保將文件以正面朝下、頂端先進入的方式放入自動進稿器中，直到液晶螢幕上顯示 ADF 準備就緒，並且您感覺到原稿已碰觸到進紙滾軸。



! 重要事項

切勿將較厚的文件放到掃描器玻璃上。否則，可能會導致自動進稿器卡紙。

使用掃描器玻璃

您可以使用掃描器玻璃發送傳真、複印或掃描書本頁面，每次可以傳真、複印或掃描一頁。

支援的原稿尺寸

長度：	最大 297 毫米
寬度：	最大 215.9 毫米
重量：	最大 2 千克

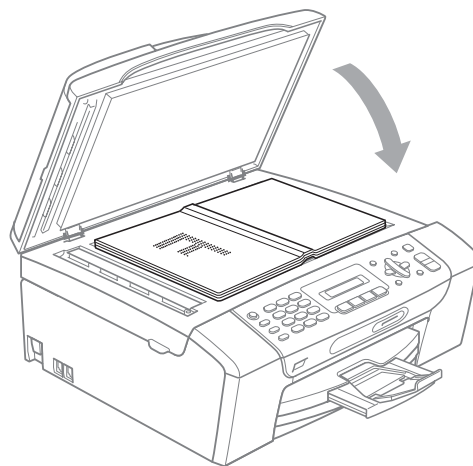
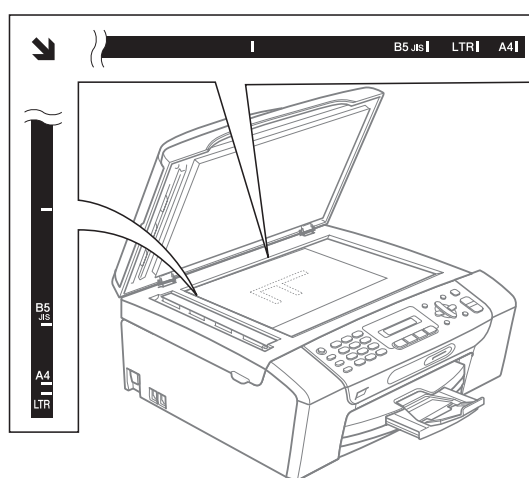
如何裝入原稿



註釋

若要使用掃描器玻璃，則必須先清空自動進稿器。

- 1 抬起原稿蓋。
- 2 將原稿正面朝下放在掃描器玻璃的左上角，對準左側和上端的原稿指示線。



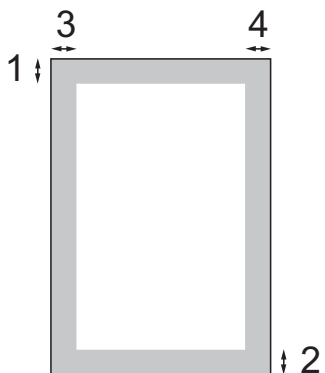
- 3 關上原稿蓋。

! 重要事項

掃描書本或較厚的文件時，切勿用力關上或擠壓原稿蓋。

可掃描區域

可掃描區域視乎您正在使用的應用程式的設定而定。以下數字表示無法掃描的區域。



應用	原稿尺寸	上邊距 (1) 下邊距 (2)	左邊距 (3) 右邊距 (4)
傳真	Letter	3 毫米	4 毫米
	A4	3 毫米	1 毫米
複印	Letter	3 毫米	3 毫米
	A4	3 毫米	3 毫米
掃描	Letter	3 毫米	3 毫米
	A4	3 毫米	3 毫米

開 / 關鍵

透過按開 / 關鍵，您可以啟動或關閉設備。如果您在設備使用過程中按開 / 關鍵，設備將直接結束操作，而不進入關閉模式。



註釋

在任何模式下，已連接的外置電話或答錄機均可正常操作。

關閉設備

- 1 按下並按住開 / 關鍵。液晶螢幕上將顯示正在關機。液晶螢幕顯示此訊息幾秒鐘後，設備即關閉。

開啟設備

- 1 按開 / 關鍵。

模式計時器

本設備的控制面板上有四個臨時模式鍵：傳真、掃描、複印和圖像處理。您可以變更設備從上次掃描、複印或圖像處理操作恢復到傳真模式所需的時間。如果您選擇關，在預設狀態下，設備將保持您上次使用的模式。



- 1 按功能鍵，然後按數字鍵 1、1。
- 2 按▲或▼鍵選擇 0 秒、30 秒、1 分鐘、2 分鐘、5 分鐘或關。按確定鍵。
- 3 按停止 / 退出鍵。

紙張設定

紙張類型

請選擇您正在使用的紙張類型，以實現最佳列印品質。

- 1 按**功能鍵**，然後按數字鍵 **1**、**2**。
- 2 按 **▲** 或 **▼** 鍵選擇普通紙、噴墨專用紙、Brother BP71、其它相片紙或透明膠片。
按**確定鍵**。
- 3 按**停止 / 退出鍵**。

註釋

設備以列印面朝上的方式將列印頁輸出到設備前端的出稿紙匣中。使用透明膠片或照片紙列印時，請及時移除每一張列印輸出頁，以免弄髒頁面或導致卡紙。

紙張尺寸

列印副本時，本設備有五種尺寸的紙張供您選擇：A4、A5、Letter、Legal 和 10 × 15 厘米；列印傳真時，本設備有三種尺寸的紙張供您選擇：Letter、Legal 和 A4。當您將不同尺寸的紙張裝入設備時，需要同時變更紙張尺寸的設定，以配合所接收傳真的頁面。

- 1 按**功能鍵**，然後按數字鍵 **1**、**3**。
- 2 按 **▲** 或 **▼** 鍵選擇 A4、A5、10x15cm、Letter 或 Legal。
按**確定鍵**。
- 3 按**停止 / 退出鍵**。

音量設定

響鈴音量

您可以設定響鈴音量，級別範圍為從高到關。

當設備閒置時，請按 **◀** 或 **▶** 鍵調整音量級別。液晶螢幕上會顯示目前的音量級別，每次按鍵後，音量即變更為下一個級別。設備會一直保持您最後設定的音量，直到您再次變更設定。

您也可以透過選單變更響鈴音量，請遵循以下說明：

透過選單設定響鈴音量

- 1 按**功能鍵**，然後按數字鍵 **1**、**4**、**1**。
- 2 按 **▲** 或 **▼** 鍵選擇低、中、高或關。
按**確定鍵**。
- 3 按**停止 / 退出鍵**。

蜂鳴器音量

蜂鳴器開啟時，設備會在您按鍵、操作錯誤或收發傳真時發出嗶嗶聲。

您可以設定蜂鳴器音量，級別範圍為從高到關。

- 1 按**功能鍵**，然後按數字鍵 **1**、**4**、**2**。
- 2 按 **▲** 或 **▼** 鍵選擇低、中、高或關。
按**確定鍵**。
- 3 按**停止 / 退出鍵**。

揚聲器音量

您可以設定揚聲器音量，級別範圍為從高到關。

- 1 按功能鍵，然後按數字鍵 **1**、**4**、**3**。
- 2 按 ▲ 或 ▼ 鍵選擇低、中、高或關。按確定鍵。
- 3 按停止 / 退出鍵。

設定夏令時間

您可以設定設備以符合夏令時間。在春天，設備會將時間重設為提前一小時；在秋天，設備會將時間重設為推後一小時。確保您已在日期 & 時間設定中設定正確的日期和時間。

- 1 按功能鍵，然後按數字鍵 **1**、**5**。
- 2 按 ▲ 或 ▼ 鍵選擇開或關。按確定鍵。
- 3 按停止 / 退出鍵。

液晶螢幕顯示

液晶螢幕對比度

您可以調整液晶螢幕的對比度，以實現更清晰、更逼真的顯示效果。如果液晶螢幕上顯示的訊息不清晰，請嘗試變更對比度設定。

- 1 按**功能鍵**，然後按數字鍵 **1**、**6**。
- 2 按 **▲** 或 **▼** 鍵選擇淺或深。
按**確定鍵**。
- 3 按**停止 / 退出鍵**。

休眠模式

您可以選擇設備進入休眠模式前的閒置時長 (1 ~ 60 分鐘)。如果在設備閒置時執行了任何操作，計時器將重新開始計時。

- 1 按**功能鍵**，然後按數字鍵 **1**、**7**。
- 2 按 **▲** 或 **▼** 鍵選擇 1 分鐘、2 分鐘、3 分鐘、5 分鐘、10 分鐘、30 分鐘或 60 分鐘。
按**確定鍵**。
- 3 按**停止 / 退出鍵**。

4

安全功能

發送鎖定

此功能可以防止未經授權的用戶存取本設備。

當發送鎖定功能開啟時，您可以執行以下操作：

- 接收傳真

當發送鎖定功能開啟時，您無法執行以下操作：

- 發送傳真
- 複印
- 電腦列印
- 掃描
- 圖像處理
- 透過控制面板操作



註釋

如果您忘記了發送鎖定密碼，請聯絡 Brother 的經銷商。

設定和變更發送鎖定密碼



註釋

如果您已設定密碼，則無需重新設定。

設定密碼

- 1 按**功能鍵**，然後按數字鍵 **2**、**0**、**1**。
- 2 輸入一個 4 位數的密碼。
按**確定鍵**。
- 3 當液晶螢幕上顯示驗證：時，再次輸入密碼。
按**確定鍵**。
- 4 按**停止 / 退出鍵**。

變更密碼

- 1 按**功能鍵**，然後按數字鍵 **2**、**0**、**1**。
- 2 按 **▲** 或 **▼** 鍵選擇設定密碼。
按**確定鍵**。
- 3 輸入 4 位數的舊密碼。
按**確定鍵**。
- 4 輸入一個 4 位數的新密碼。
按**確定鍵**。
- 5 當液晶螢幕上顯示驗證：時，再次輸入這個新密碼。
按**確定鍵**。
- 6 按**停止 / 退出鍵**。

開啟 / 關閉發送鎖定

開啟發送鎖定

- 1 按功能鍵，然後按數字鍵 2、0、1。
- 2 按 ▲ 或 ▼ 鍵選擇設定發送鎖定。
按確定鍵。
- 3 輸入已註冊的 4 位數密碼。
按確定鍵。
設備離線，液晶螢幕上會顯示發送鎖定模式。

關閉發送鎖定

- 1 按功能鍵。
- 2 輸入已註冊的 4 位數密碼。
按確定鍵。
發送鎖定功能會自動關閉。

註釋


如果您輸入的密碼錯誤，液晶螢幕上會顯示密碼錯誤。設備將一直保持離線及發送鎖定狀態，直到您輸入正確的密碼。




傳真

發送傳真	30
接收傳真	36
電話和外置裝置	40
撥打與儲存號碼	54
列印報告	57

進入傳真模式

按  (傳真) 鍵進入傳真模式。

使用自動進稿器發送傳真 (僅適用於 MFC-295CN)

- 1 確保設備處於傳真模式 。
- 2 將原稿正面朝下放入自動進稿器。
(請參閱第 19 頁上的 *使用自動進稿器 (僅適用於 MFC-295CN)*。)
- 3 使用撥號盤或者透過速撥或搜尋功能輸入傳真號碼。
- 4 按黑白啟動或彩色啟動鍵。

註釋

- 若要取消，按停止 / 退出鍵。
- 如果您發送黑白傳真時記憶體已滿，設備將實時發送傳真。

使用掃描器玻璃發送傳真


您可以使用掃描器玻璃傳真書本頁面，每次傳真一頁。原稿尺寸最大為 Letter 或 A4。

您不能發送多頁彩色傳真。

註釋

(僅適用於 MFC-295CN)


使用掃描器玻璃時，您每次僅能掃描一頁。若要發送多頁文件，使用自動進稿器會更快捷。

- 1 確保設備處於傳真模式 。
- 2 將原稿正面朝下放在掃描器玻璃上。
- 3 使用撥號盤或者透過速撥或搜尋功能輸入傳真號碼。
- 4 按黑白啟動或彩色啟動鍵。
 - 如果您按黑白啟動鍵，設備會開始掃描第一頁。請轉到步驟 5。
 - 如果您按彩色啟動鍵，設備會開始發送文件。
- 5 液晶螢幕上顯示詢問訊息下一頁？時，請執行以下操作之一：
 - 若要發送單頁文件，按數字鍵 2 選擇否 (撥號) (或再次按黑白啟動鍵)。
設備會開始發送文件。
 - 若要發送多頁文件，按數字鍵 1 選擇是，然後轉到步驟 6。

- 將下一頁放在掃描器玻璃上。
按**確定**鍵。
設備會開始掃描該頁面。(重複執行步驟 ⑤ 和 ⑥，以發送所有頁面。)

使用掃描器玻璃傳真 Letter 尺寸的文件

原稿為 Letter 尺寸時，您需要將掃描尺寸設定為 Letter。否則，設備將無法傳真文件兩側的內容。

- 確保設備處於傳真模式 。
- 按**功能**鍵，然後按數字鍵 **2**、**2**、**0**。
- 按 **▲** 或 **▼** 鍵選擇 Letter。
按**確定**鍵。
- 按**停止 / 退出**鍵。

發送彩色傳真

本設備可以向支援彩色傳真的設備發送彩色傳真。

彩色傳真無法儲存到記憶體中。當您發送彩色傳真時，設備將執行實時發送 (即使實時發送設定為關)。


取消發送中的傳真

如果您想在設備掃描、撥號或發送傳真時取消傳真，請按**停止 / 退出**鍵。

多址發送 (僅適用於黑白傳真)

多址發送用於自動將同一個傳真訊息發送到多個傳真號碼。您可以將群組、速撥號碼與最多 50 個手動撥打的號碼加入同一個多址發送操作中。

多址發送完成後，設備將列印一份多址發送報告。

- 確保設備處於傳真模式 。
- 放入您的文件。
- 輸入號碼。
按**確定**鍵。
您可以使用速撥、群組功能或透過撥號盤手動輸入傳真號碼。
- 重複執行步驟 ③，直到您輸入所有要多址發送的傳真號碼。
- 按**黑白啟動**鍵。

註釋

- 如果您沒有使用群組中的任何號碼，您可以將傳真‘多址發送’到 90 個不同號碼。
- 視乎記憶體中儲存的工作類型和多址發送的位置數量，記憶體的剩餘空間會有所不同。如果多址發送的號碼達到最大允許數量，您將無法使用雙向存取功能。
- 如果螢幕上顯示記憶體已滿訊息，請按**停止 / 退出**鍵取消掃描，或者按**黑白啟動**鍵發送已掃描的頁面。

取消進行中的多址發送

- 1 按功能鍵，然後按數字鍵 **2**、**4**。
液晶螢幕上將顯示正在撥打的傳真號碼。

XXXXXXXXXX

- 2 按確定鍵。
液晶螢幕上將顯示工作序號和正在撥打的傳真號碼，然後顯示：

1. 清除 2. 退出

- 3 按數字鍵 **1** 取消正在撥打的傳真號碼。


- 4 液晶螢幕上會顯示多址發送的工作序號和 1. 清除 2. 退出。
按數字鍵 **1** 取消。

- 5 按停止 / 退出鍵。

其他發送操作

使用多項設定發送傳真

發送傳真時，您可以選擇以下設定的隨意組合：解析度、對比度、掃描尺寸、海外模式和實時發送。

- 1 確保設備處於傳真模式 。

- 2 放入您的文件。

- 3 在設定發送選單中選擇您想變更的設定（按功能鍵，然後按數字鍵 **2**、**2**）。
按確定鍵。

- 4 選擇您想設定的選項。
按確定鍵。

- 5 執行以下操作之一：

其他設定

1. 是 2. 否

- 按數字鍵 **1** 變更其他設定。
- 完成設定後，按數字鍵 **2**。


- 6 按照正常方法發送傳真。

對比度

如果原稿顏色太淺或太深，您可能需要變更對比度。對於大多數原稿，您可以使用預設設定自動，設備會根據原稿自動選擇最佳對比度。

發送淺色原稿時，請選擇淺。

發送深色原稿時，請選擇深。

- 1 確保設備處於傳真模式 。
- 2 放入您的文件。
- 3 按功能鍵，然後按數字鍵 2、2、1。
- 4 按 ▲ 或 ▼ 鍵選擇自動、淺或深。按確定鍵。

註釋


在以下情況，即使您選擇淺或深，設備仍會使用自動設定發送傳真：

- 發送彩色傳真時。
- 傳真解析度設定為照片時。


變更傳真解析度

透過變更傳真解析度，您可以提高傳真品質。您可以變更下一份傳真或所有傳真的解析度。

變更下一份傳真的傳真解析度

- 1 確保設備處於傳真模式 。
- 2 放入您的文件。
- 3 按傳真解像度鍵，然後按 ▲ 或 ▼ 鍵選擇解析度。按確定鍵。

變更預設傳真解析度

- 1 確保設備處於傳真模式 。
- 2 按功能鍵，然後按數字鍵 2、2、2。
- 3 按 ▲ 或 ▼ 鍵選擇所需解析度。按確定鍵。

註釋

您可以為黑白傳真選擇四種解析度設定，為彩色傳真選擇兩種解析度設定。

黑白	
標準	適用於傳真大多數列印文件。
精細	適用於傳真小號字體列印文件，發送速度比標準解析度略低。
超精細	適用於傳真小號字體列印文件或藝術作品，發送速度比精細解析度低。
照片	適用於傳真有多種灰度底紋的文件或照片，發送速度最低。

彩色	
標準	適用於傳真大多數列印文件。
精細	適用於傳真照片，發送時間比標準解析度長。

如果您選擇超精細或照片，然後按彩色啟動鍵發送傳真，設備將使用精細設定發送傳真。

雙向存取 (僅適用於黑白傳真)

即使設備正從記憶體發送傳真、接收傳真或者列印電腦資料，您也可以同時進行撥號並將傳真掃描到記憶體。液晶螢幕上會顯示新工作的序號和剩餘記憶體。

視乎頁面上列印的資料，您可以掃描到記憶體的頁面數量會有所不同。

註釋

如果螢幕上顯示記憶體已滿訊息，請按**停止 / 退出**鍵取消掃描，或者按**黑白啟動**鍵發送已掃描的頁面。


實時發送

發送傳真時，設備會在發送前將文件掃描到記憶體。然後，當電話線路空閒時，設備將開始撥號並發送傳真。在某些情況下，您可能需要立即發送重要文件，而不想等待記憶體發送。此時，您可以將實時發送設定為開（適用於所有文件）或僅下一份傳真（僅適用於下一份傳真）。

註釋

- 執行實時發送時，如果您正在使用掃描器玻璃，則無法使用自動重撥功能。
- 如果記憶體已滿，必須先刪除記憶體中的一些工作，否則無法使用掃描器玻璃發送傳真。
- (MFC-295CN)
如果記憶體已滿，而您正在使用自動進稿器發送黑白傳真，設備將實時發送該文件（即使實時發送設定為關）。

實時發送所有傳真

- 1 確保設備處於傳真模式 。
- 2 按**功能**鍵，然後按數字鍵 **2**、**2**、**3**。
- 3 按 **▲** 或 **▼** 鍵選擇開（或關）。按**確定**鍵。

僅實時發送下一份傳真


- 1 確保設備處於傳真模式 。
- 2 按**功能**鍵，然後按數字鍵 **2**、**2**、**3**。
- 3 按 **▲** 或 **▼** 鍵選擇僅下一份傳真。按**確定**鍵。
- 4 按 **▲** 或 **▼** 鍵選擇下一份傳真：關或下一份傳真：開。
- 5 按**確定**鍵。

註釋

執行實時發送時，如果您正在使用掃描器玻璃，則無法使用自動重撥功能。

海外模式

如果由於電話線路的干擾而導致海外傳真發送困難，Brother 建議您啟用海外模式。使用此功能發送傳真後，此功能將自動關閉。

- 1 確保設備處於傳真模式 。
- 2 放入您的文件。
- 3 按**功能**鍵，然後按數字鍵 **2**、**2**、**4**。
- 4 按 **▲** 或 **▼** 鍵選擇開 (或關)。按**確定**鍵。


查看並取消等待中的工作

您可以查看記憶體中仍在等待發送的工作，也可以取消工作。(如果記憶體中沒有工作，液晶螢幕上會顯示無等待之工作。)

- 1 按**功能**鍵，然後按數字鍵 **2**、**4**。液晶螢幕上會顯示等待發送的工作。
- 2 執行以下操作之一：
 - 按 **▲** 或 **▼** 鍵滾動顯示等待發送的工作，並選擇您想取消的工作。按**確定**鍵，然後按數字鍵 **1** 取消該工作。
 - 按數字鍵 **2** 退出而不取消工作。
- 3 操作完成後，按**停止 / 退出**鍵。

手動發送傳真

透過手動發送傳真，您可以聽到撥號音、響鈴和傳真接收音頻。

- 1 確保設備處於傳真模式 。
- 2 放入您的文件。
- 3 拿起外置電話的話筒，您可以聽到撥號音。
- 4 撥打所需傳真號碼。
- 5 聽到傳真音頻後，按**黑白啟動**或**彩色啟動**鍵。
 - 如果您正在使用掃描器玻璃，請按數字鍵 **1** 發送傳真。

1. 發送 2. 接收

- 6 將聽筒放回原處。

記憶體已滿訊息

掃描傳真首頁時，如果螢幕上顯示記憶體已滿訊息，請按**停止 / 退出**鍵取消此傳真。

掃描其他頁面時，如果螢幕上顯示記憶體已滿訊息，您可以按**黑白啟動**或**彩色啟動**鍵發送已掃描的頁面，也可以按**停止 / 退出**鍵取消操作。

註釋

要釋放記憶體空間，待記憶體中儲存的工作都已發送後，請取消所有等待發送的工作 (請參閱第 35 頁上的 *查看並取消等待中的工作*)，或選擇實時發送傳真 (請參閱第 34 頁上的 *實時發送*)。

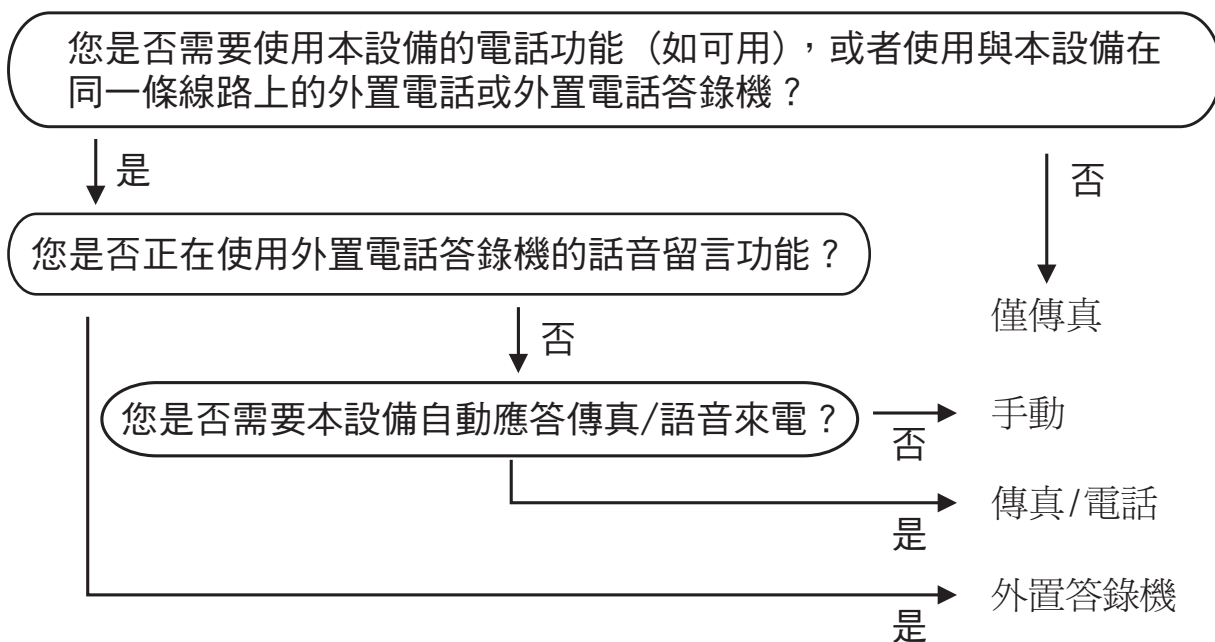
6

接收傳真

接收模式

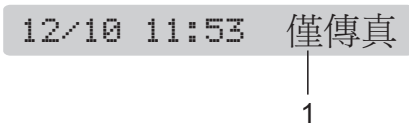
選擇接收模式

在預設狀態下，設備將自動接收所有傳真。下圖可幫助您選擇正確的模式。有關接收模式的更多資訊，請參閱第 37 頁上的 *使用接收模式* 和第 38 頁上的 *接收模式設定*。



若要設定接收模式，請遵循以下說明：

- 1 按功能鍵，然後按數字鍵 **0**、**1**。
- 2 按 ▲ 或 ▼ 鍵選擇僅傳真、傳真 / 電話、外置答錄機或手動。按確定鍵。
- 3 按停止 / 退出鍵。
液晶螢幕上將顯示目前的接收模式。



- 1 目前接收模式
僅傳真：僅傳真

使用接收模式

在僅傳真、傳真 / 電話等模式下，設備會自動應答傳真 / 語音來電。使用這些模式前，您可能需要變更響鈴次數。(請參閱第 38 頁上的 *響鈴次數*。)

僅傳真

在僅傳真模式下，設備會自動應答所有來電。如果來電為傳真，設備將自動接收傳真。

傳真 / 電話

在傳真 / 電話模式下，設備會幫助您自動管理來電，能夠識別來電為傳真或語音電話，並採用以下方式之一處理來電：

- 如果來電為傳真，設備會自動接收傳真。
- 如果來電為語音電話，設備會啟動 F/T 響鈴，以提示您接聽電話。F/T 響鈴是設備發出的一種快速雙響鈴。

(請參閱第 38 頁上的 *F/T 響鈴時間* (僅適用於傳真 / 電話模式) 和第 38 頁上的 *響鈴次數*。)

手動

若要以手動模式接收傳真，請拿起外置電話的話筒。當您聽到傳真音頻 (短促重複的嘩嘩聲) 時，請按**黑白啟動**或**彩色啟動**鍵，選擇 2. 接收。您也可以使用傳真檢測功能，只需拿起與設備使用同一條線路的聽筒即可接收傳真。

(請參閱第 39 頁上的 *傳真檢測*。)

外置答錄機

在外置答錄機模式下，設備會使用外置答錄機管理您的來電。設備會採用以下方式之一處理來電：

- 如果來電為傳真，設備會自動接收傳真。
- 如果來電為語音電話，撥號方可以透過外置答錄機錄製留言。

(更多詳細資訊，請參閱第 50 頁上的 *連接外置電話答錄機*。)



註釋

如果您登記了 FaxStream[®] Duet[®] 功能，請勿關閉一線兩號制式響鈴。

接收模式設定

響鈴次數

響鈴次數用於設定設備在僅傳真或傳真 / 電話模式下應答來電前的響鈴次數。如果外置電話或分機電話與本設備使用同一條線路，請選擇最大響鈴次數。

(請參閱第 52 頁上的 *透過分機電話操作* 和第 39 頁上的 *傳真檢測*。)

- 1 按功能鍵，然後按數字鍵 **2**、**1**、**1**。
- 2 按▲或▼鍵選擇設備應答來電前的響鈴次數。(02-10 適用於澳大利亞，01-10 適用於紐西蘭，00-10 適用於某些國家 / 地區)。按**確定**鍵。
如果您選擇 00，設備將不發出任何響鈴。
- 3 按**停止 / 退出**鍵。

F/T 響鈴時間 (僅適用於傳真 / 電話模式)

當有人撥打至本設備時，您和撥號方將聽到正常的電話響鈴聲。您可以在響鈴次數設定中設定響鈴的次數。

如果來電為傳真，設備將自動接收傳真；如果來電為語音電話，設備將啟動 F/T 響鈴 (快速雙響鈴)，響鈴時間為您在 F/T 響鈴時間設定中設定的時長。當您聽到 F/T 響鈴時，表示線路上有語音來電。

由於 F/T 響鈴由設備發出，因此分機和外置電話均不會響鈴；但是，您仍然可以使用分機或外置電話接聽來電。(更多詳細資訊，請參閱第 53 頁上的 *使用遠端代碼*。)

- 1 按功能鍵，然後按數字鍵 **2**、**1**、**2**。
- 2 按▲或▼鍵選擇語音來電的提示響鈴時長 (澳大利亞和某些國家或地區用戶可選擇 20、30、40 或 70 秒；紐西蘭用戶可選擇 20、30、40 或 55 秒)。按**確定**鍵。
- 3 按**停止 / 退出**鍵。

註釋

在 F/T 響鈴過程中，即使撥號方掛斷電話，設備仍將繼續響鈴，直到設定的時間完結。

傳真檢測

如果傳真檢測設定為開：

傳真檢測預設設定為開。

即使您接聽來電，設備仍會自動接收傳真。當液晶螢幕上顯示正在接收時，或者話筒中傳出“唧唧聲”時，只需放回話筒，設備即可接收傳真。

如果傳真檢測設定為關：

如果您在設備旁邊並拿起話筒應答傳真來電，請按黑白啟動或彩色啟動鍵，然後按數字鍵 2 接收傳真。

如果您在分機電話上應答傳真來電，請按 * 5 1 (* 9 1 適用於紐西蘭) 接收傳真。
(請參閱第 52 頁上的 *透過分機電話操作*。)

註釋

- 如果此功能設定為開，而當您拿起分機或外置電話話筒時，設備並未連接傳真來電，請按遠端啟動代碼 * 5 1 (* 9 1 適用於紐西蘭)。
- 如果您從使用同一條電話線路的電腦發送傳真，而被設備攔截，請將傳真檢測設定為關。


- 1 按功能鍵，然後按數字鍵 2、1、3。
- 2 按 ▲ 或 ▼ 鍵選擇開 (或關)。按確定鍵。
- 3 按停止 / 退出鍵。

其他接收操作

縮印接收的傳真

如果您選擇開，設備會自動縮小接收的每頁傳真，以符合 A4、Letter 或 Legal 尺寸的紙張。

設備會根據傳真頁面尺寸和您的紙張尺寸設定來計算縮小比例 (功能鍵，數字鍵 1、3)。

- 1 確保設備處於傳真模式 。
- 2 按功能鍵，然後按數字鍵 2、1、5。
- 3 按 ▲ 或 ▼ 鍵選擇開 (或關)。按確定鍵。
- 4 按停止 / 退出鍵。

無紙接收

傳真接收過程中，如果紙匣內的紙張耗盡，液晶螢幕上將顯示紙匣無紙，提示您將紙張裝入紙匣。(請參閱第 9 頁上的 *裝入紙張和其他列印媒體*。)

如果記憶體中有足夠的空間，設備將繼續接收傳真，並將剩餘頁面儲存到記憶體中。

設備也會將之後收到的傳真儲存到記憶體中，直到記憶體的空間耗盡。記憶體存滿時，設備將停止自動應答來電。若要列印記憶體中儲存的傳真，請將紙張裝入紙匣。

語音操作

您可以透過手動撥號或使用速撥號碼在分機或外置電話上撥打語音電話。

音頻或脈衝 (不適用於紐西蘭)

如果您使用的外置電話附有脈衝撥號服務，而您需要發送音頻訊號 (例如，辦理電話銀行業務時)，請遵循以下說明執行操作：

- ① 拿起外置電話話筒。
- ② 按設備控制面板上的 # 鍵。此後所撥的任何數字都將發送音頻訊號。
您掛斷電話後，設備將恢復脈衝撥號服務狀態。

傳真 / 電話模式

在傳真 / 電話模式下，設備將啟用 F/T 響鈴時間 (快速雙響鈴)，提示您接聽語音電話。

如果您在外置電話旁邊，請拿起外置電話的話筒，然後按**免提撥號**鍵應答來電。

如果您在分機電話旁邊，則需要在 F/T Ring 響鈴時間內拿起話筒，然後在快速雙響鈴時間內按 **# 5 1** 鍵 (紐西蘭用戶請按 **# 9 1** 鍵)。如果線路上無人，或者有人向您發送傳真，請按 *** 5 1** 鍵 (紐西蘭用戶請按 ***9 1** 鍵) 將來電轉回設備。

電話服務 (適用於澳大利亞)

Telstra® FaxStream® Duet® (一線兩號制式響鈴)

Telstra® FaxStream® Duet® 是由 Telstra® 提供的一項增強型公共交換式電話服務 (PSTS)。透過此服務，您可以在同一條電話線路上使用另外一個號碼，並採用不同的鈴聲類型。Telstra® FaxStream® Duet® 具有來電處理功能，可以幫助用戶識別語音和傳真來電。透過使用此功能，當設備接收到傳真來電時，會發出不同於語音來電的特殊鈴聲。設備每次僅能應答 (或撥打) 一通電話。當設備正在處理來電或撥打電話時，會對所有來電發送忙線音。

本設備支援一線兩號制式響鈴功能，允許您將一個電話號碼專用於接收傳真。

註釋

一線兩號制式響鈴功能設定為開後，接收模式將自動切換為手動。一線兩號制式響鈴號碼僅適用於傳真來電，而不能用於語音來電。當一線兩號制式響鈴開啟時，您無法將接收模式從手動模式變更為其他模式。

使用 Telstra® FaxStream® Duet® 功能的優勢

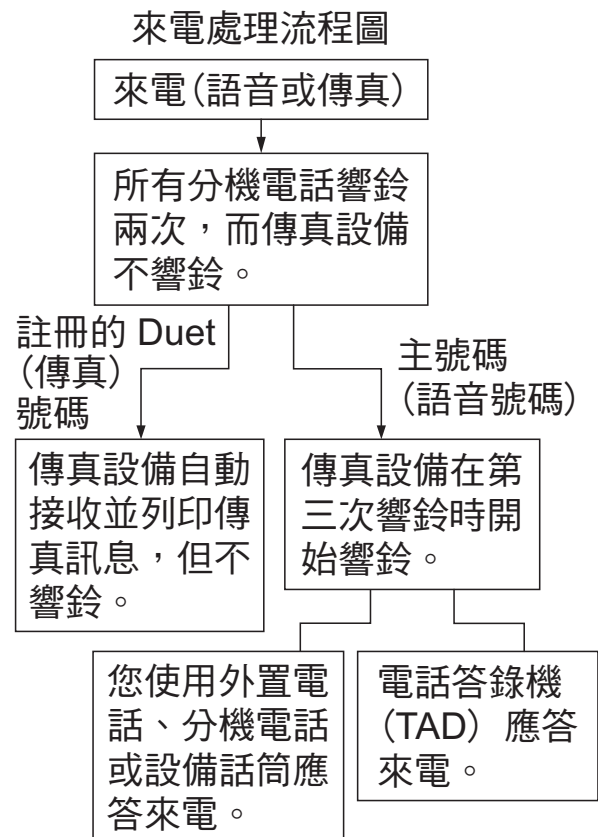
使用 Telstra® FaxStream® Duet® 是在同一條線路上接收傳真和語音來電最有效的方式。當設備接收到語音來電時，所有電話（分機和外置電話）和傳真設備都會響鈴，以提示您接聽電話。當設備接收到傳真來電時，傳真設備會自動應答但不響鈴，而分機和外置電話將發出兩次特殊鈴聲。另外，透過 Telstra® FaxStream® Duet®，您無需使用遠端啟動代碼便可以在分機電話上執行傳真操作，因此它也是帶分機電話的傳真設備更有效的操作方式。此功能讓您可以同一條線路上使用兩個不同的號碼，而無需再另置一條線路。

Telstra® FaxStream® Duet® 的操作原理

語音號碼的來電響鈴為標準鈴聲類型：長音頻 + 停頓，重複進行；而新傳真號碼的來電響鈴為特殊鈴聲類型：三次短促鈴聲，有規律地重複進行。

當 FaxStream® Duet® 設定為開時，如果設備接收到語音來電，所有分機和外置電話都會發出標準鈴聲。傳真設備將在第三次響鈴時發出標準鈴聲。所有分機和外置電話將持續響鈴，直到您或電話答錄機應答語音來電。

當您將 FaxStream® Duet® 設定為開時，如果 Duet® 號碼有傳真來電，傳真設備將會應答來電並自動接收傳真，但不響鈴；而所有分機和外置電話將發出兩次特殊鈴聲。接收傳真訊息時，切勿接聽電話。



註冊一線兩號制式響鈴模式

非常重要！

如果您已將一線兩號制式響鈴功能設定為開，接收模式將自動切換為手動。一線兩號制式響鈴號碼僅適用於傳真來電，而不能用於語音來電。當一線兩號制式響鈴開啟時，您無法將接收模式從手動模式變更為其他模式。

- 1 按**功能鍵**，然後按數字鍵 **2、0、2**。

0. 其他

2. 一線兩號制式

- 2 按 **▲** 或 **▼** 鍵選擇開。
按**確定鍵**。
- 3 按**停止 / 退出鍵**。
一線兩號制式響鈴現已設定為開。

關閉一線兩號制式響鈴

- 1 按**功能鍵**，然後按數字鍵 **2、0、2**。

0. 其他

2. 一線兩號制式

- 2 按 **▲** 或 **▼** 鍵選擇關。
按**確定鍵**。
- 3 按**停止 / 退出鍵**。

註釋

如果您關閉一線兩號制式響鈴，設備將保持手動接收模式。您需要重新設定接收模式。(請參閱第 36 頁上的 *選擇接收模式*。)

來電顯示

透過此項電話服務，您可以在電話響鈴時查看撥號方的電話號碼或名稱，也可以快捷地查看您的來電顯示記錄。設備會接收撥號方的資訊並儲存到記憶體，以便您迅速回應未接來電。

註釋

如需來電顯示服務，請向所在地區的電話公司申請(如適用)。

來電顯示的優勢

商務優勢

透過使用來電顯示功能，所有企業均會受益於更快捷地回應客戶來電。對於那些從事郵購或貸款業務、提供機密資料的公司，來電顯示功能更可讓他們識別虛假訂單或虛假身分。

家用優勢

透過使用來電顯示功能，住宅用戶可以免受不必要的電話滋擾。

來電顯示的操作原理

電話響鈴時，螢幕上會顯示撥號方資訊

電話響鈴時，螢幕上會顯示撥號方的電話號碼或名稱（如果此名稱已儲存在速撥號中）。應答來電後，來電顯示資訊會立即消失。螢幕上可以顯示號碼的最多前 16 位字元。

註釋

- 如果螢幕上顯示未知 ID，則表示撥號方不在來電顯示服務區內，或者撥號方使用的是公用電話。¹
- 如果螢幕上顯示 ID 禁用，則表示撥號方刻意攔截來電顯示資訊的發送。¹

¹ 視乎網路功能而定。

將來電顯示資訊儲存到設備記憶體

本設備的記憶體可以儲存最多 30 條最近的來電顯示資訊及接收的時間和日期。當設備接收到第 31 通來電時，最先儲存的來電顯示資訊即被刪除。

記憶體中儲存的來電顯示資訊可作以下用途：

■ 列印來電顯示清單。

透過查看記憶體中的來電顯示記錄，您可以檢視所接聽的電話。此報告將列出日期、時間、電話號碼（來電顯示）或名稱以及來電類型（註釋）（如適用）。（請參閱第 58 頁上的 *如何列印報告*。）

查看來電顯示清單

- 1 按功能鍵，然後按數字鍵 2、0、3。

0. 其他

3. 來電顯示

- 2 按 ▲ 或 ▼ 鍵選擇顯示本機身分。按**確定**鍵。
螢幕上將顯示上次來電的撥號方資訊。如果記憶體中沒有儲存任何來電顯示記錄，蜂鳴器將響起提示音，同時螢幕上顯示無來電顯示。
- 3 按 ▲ 或 ▼ 鍵滾動顯示來電顯示記錄，選擇您想查看的來電顯示。按**確定**鍵。
液晶螢幕上會顯示來電號碼、來電日期和時間。
- 4 執行以下操作之一：
 - 若要返回來電顯示記錄，請按 ▲ 或 ▼ 鍵。
 - 若要結束查看，請按**停止 / 退出**鍵。

列印來電顯示清單

- 1 按功能鍵，然後按數字鍵 2、0、3。

0. 其他

3. 來電顯示

- 2 按 ▲ 或 ▼ 鍵選擇列印報告。
按黑白鍵。
如果記憶體中沒有儲存任何來電顯示記錄，蜂鳴器將響起提示音，同時液晶螢幕上顯示無來電顯示。
- 3 按黑白啟動或彩色啟動鍵。
- 4 列印完成後，按停止 / 退出鍵。

電話服務 (適用於紐西蘭)

FaxAbility

FaxAbility 是由 Telecom 提供的一項服務。透過此服務，您可以在同一條電話線路上使用另外一個號碼，並採用不同的鈴聲類型。這樣，當設備接收到來電時，您便可以根據響鈴識別來電號碼。

傳真設備處理所有其他號碼的方式

FaxAbility 模式可以確保設備應答撥打 FaxAbility (次要) 號碼的來電。當來電撥打主號碼時，所有電話都將響鈴。您可以設定外置答錄機 (TAD) 應答撥打其他號碼的來電。(請參閱下頁中的圖表。)

使用 FaxAbility 功能的優勢

使用 FaxAbility 是在同一條線路上接收傳真和語音來電最有效的方式，並簡化了手動撥號的操作。傳真設備將自動應答來電並發出接收音頻，而您無需按啟動代碼。撥打主號碼的撥號方也不必與傳真設備通話。總之，此功能讓您可以在同一條線路上使用兩個不同的號碼，而無需再另置一條線路。

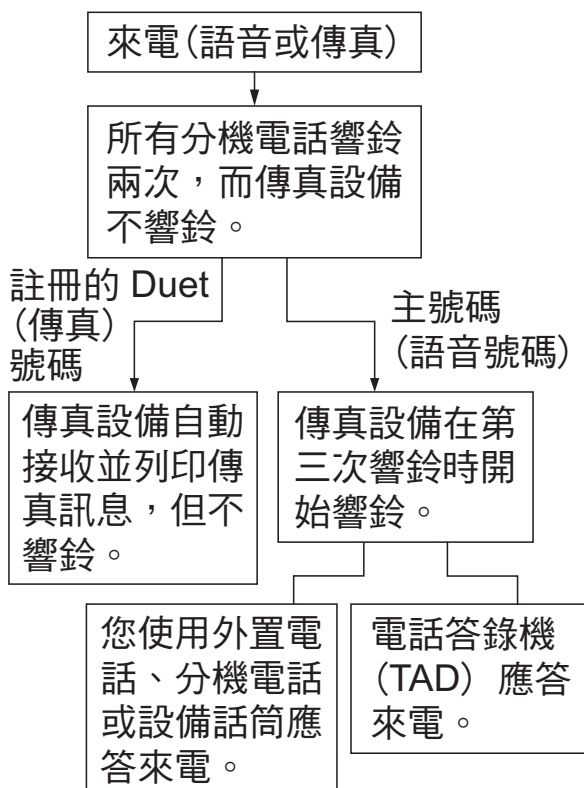
FaxAbility 的操作原理

語音號碼的來電響鈴為標準鈴聲類型：長音頻；而新傳真號碼的來電響鈴為特殊鈴聲類型：長音頻 + 靜音 + 長音頻等。當 FaxAbility 開啟時，您將聽不到傳真設備上所有來電的第一次響鈴；而分機電話則正常響鈴。如果傳真設備能識別鈴聲類型，所有響鈴都將停止，而傳真設備將應答來電並自動接收傳真訊息。否則，分機電話和傳真設備會繼續響鈴。傳真設備在應答前會一直監聽鈴聲類型，此時切勿拿起話筒。您很快就能識別傳真的鈴聲類型，到時您將不會一聽到來電就急於應答。您或者電話答錄機均可以應答撥打主號碼的來電。

註釋

如果您已將 FaxAbility 功能設定為開，接收模式將自動切換為手動。除非您為 FaxAbility 號碼設定了電話答錄機或留言信箱，否則，手動模式就意味著您必須手動應答所有來電。當 FaxAbility 設定為開時，您無法將接收模式從手動模式變更為其他模式。

來電處理流程圖



關閉或開啟 FaxAbility 的方法

FaxAbility 功能專為由 Telecom 提供的 FaxAbility 服務而設計。若要變更此設定，請重複執行步驟 ①-③。在步驟 ② 中，您可以選擇開或關。

主號碼有來電時響起的來電等待蜂鳴聲會影響傳真發送。如果您登記了 FaxAbility 服務但沒有登記來電等待，您無需執行任何操作。如果您同時登記了來電等待和 FaxAbility，請將來電等待選單項目設定為開。請參閱下文。

- 1 按功能鍵，然後按數字鍵 2、0、2。

0. 其他

2. 一線兩號制式

- 2 按▲或▼鍵將 FaxAbility 設定為開 (或關)。

如果您登記了 FaxAbility 服務，請選擇開。
按確定鍵。

- 3 按▲或▼鍵將來電等待設定為開 (或關)。

如果您登記了來電等待服務，請選擇開以避免來電等待造成的問題。
按確定鍵。

- 4 按停止 / 退出鍵。

來電顯示

透過此項電話服務，您可以在電話響鈴時查看撥號方的電話號碼及名稱 (如適用)，並快捷地查看您的來電顯示記錄。設備會接收撥號方的資訊並儲存到記憶體，以便您迅速回應未接來電。



註釋

如需來電顯示服務，請向所在地區的電話公司申請 (如適用)。

來電顯示的優勢

商務優勢

透過使用來電顯示功能，所有企業均會受益於更快捷地回應客戶來電。對於那些從事郵購或貸款業務、提供機密資料的公司，來電顯示功能更可讓他們識別虛假訂單或虛假身分。

家用優勢

透過使用來電顯示功能，住宅用戶可以免受不必要的電話滋擾。

來電顯示的操作原理

電話響鈴時，螢幕上會顯示撥號方資訊

電話響鈴時，螢幕上會顯示撥號方的電話號碼或名稱（如適用）。應答來電後，來電顯示資訊會立即消失。螢幕上可以顯示號碼的最多前 16 位字元和名稱（如適用）。（請參閱第 58 頁上的 *如何列印報告*。）

註釋

- 如果螢幕上顯示未知 ID，則表示撥號方不在來電顯示服務區內。¹
- 如果螢幕上顯示 ID 禁用，則表示撥號方刻意攔截來電顯示資訊的發送。¹

¹ 視乎網路功能而定。

查看來電顯示清單

本設備可以儲存來電顯示清單中最多 30 條最近的來電顯示資訊。您可以查看或列印此清單。當設備接收到第 31 通來電時，清單上的第一條來電顯示資訊即被取代。

- 1 按**功能鍵**，然後按數字鍵 **2**、**0**、**3**。

0. 其他

3. 來電顯示

- 2 按 **▲** 或 **▼** 鍵選擇顯示本機身分。按**確定鍵**。
螢幕上將顯示上次來電的撥號方資訊。如果記憶體中沒有儲存任何來電顯示記錄，蜂鳴器將響起提示音，同時螢幕上顯示無來電顯示。

- 3 按 **▲** 或 **▼** 鍵滾動顯示來電顯示記錄，選擇您想查看的來電顯示。按**確定鍵**。

液晶螢幕上會顯示來電號碼、來電日期和時間。

- 4 執行以下操作之一：
 - 若要返回來電顯示記錄，請按 **▲** 或 **▼** 鍵。
 - 若要結束查看，請按**停止 / 退出鍵**。

列印來電顯示清單

- 1 按**功能鍵**，然後按數字鍵 **2**、**0**、**3**。

0. 其他

3. 來電顯示

- 2 按 **▲** 或 **▼** 鍵選擇列印報告。按**確定鍵**。
如果記憶體中沒有儲存任何來電顯示記錄，蜂鳴器將響起提示音，同時液晶螢幕上顯示無來電顯示。

- 3 按**黑白啟動**或**彩色啟動鍵**。

- 4 列印完成後，按**停止 / 退出鍵**。

註釋

如果您使用來電顯示回撥電話：

- 請確保您遵循本地和國內電話的正確撥號步驟。
- 請確保回撥的號碼準確無誤，手動撥號時務必插入地區號碼。
- 請注意您的設備可能無法準確顯示要撥打的號碼。

電話服務 (適用於某些國家 / 地區)

一線兩號制式響鈴 (適用於新加坡和香港)

透過此功能，您可以使用由某些電話公司提供的一線兩號制式響鈴用戶服務，在同一條電話線路上設定多個電話號碼。每個電話號碼都有專屬的特殊鈴聲，以便您識別各電話號碼的來電。這樣，您就可以為本設備設定一個傳真電話號碼。

本設備支援一線兩號制式響鈴功能，允許您將一個電話號碼專用於接收傳真。您需要將一線兩號制式響鈴設定為開。

註釋

您可暫時關閉然後再開啟此功能。當您獲取新的傳真號碼時，請確保重設此功能。

- 本設備僅應答一線兩號制式響鈴號碼的來電。

註冊一線兩號制式響鈴模式 非常重要！

如果您已將一線兩號制式響鈴功能設定為開，接收模式將自動切換為手動。除非您為一線兩號制式響鈴號碼設定了電話答錄機或留言信箱，否則，手動模式就意味著您必須手動應答所有來電。當一線兩號制式響鈴開啟時，您無法將接收模式從手動模式變更為其他模式。

- 1 按功能鍵，然後按數字鍵 2、0、2。

0. 其他

2. 一線兩號制式

- 2 按 ▲ 或 ▼ 鍵選擇開。
按確定鍵。

- 3 按停止 / 退出鍵。
一線兩號制式響鈴現已設定為開。

關閉一線兩號制式響鈴

- 1 按功能鍵，然後按數字鍵 2、0、2。

0. 其他

2. 一線兩號制式

- 2 按 ▲ 或 ▼ 鍵選擇關。
按確定鍵。

- 3 按停止 / 退出鍵。

註釋

如果您關閉一線兩號制式響鈴，設備將保持手動接收模式。您需要重新設定接收模式。(請參閱第 36 頁上的 *選擇接收模式*。)

來電顯示 (適用於新加坡、香港和台灣)

透過本設備的來電顯示功能，您可以使用許多本地電話公司均有提供的來電顯示用戶服務。更多詳細資訊，請聯絡電話公司。透過此服務，線路響鈴時，螢幕上會顯示撥號方的電話號碼 (或名稱)。(請參閱第 50 頁上的 *列印來電顯示清單*。)

響鈴數次後，螢幕上會顯示來電號碼或名稱 (如適用)。應答來電後，來電顯示資訊會立即消失，但這些資訊會被儲存到來電顯示記憶體中。

- 螢幕上顯示來電號碼或名稱的前 16 位字元。
- 如果螢幕上顯示未知 ID，則表示撥號方不在來電顯示服務區內。
- 如果螢幕上顯示 ID 禁用，則表示撥號方刻意攔截來電顯示資訊的發送。

註釋

您可以列印設備接收的來電顯示清單。(請參閱第 58 頁上的 *如何列印報告*。)

視乎營運商，來電顯示服務會有所不同。請聯絡本地的電話公司，以確定您所在區域可以使用的服務類型。

查看來電顯示清單

本設備可以儲存來電顯示清單中最多 30 條最近的來電顯示資訊。您可以查看或列印此清單。當設備接收到第 31 通來電時，清單上的第一條來電顯示資訊即被取代。

- 1 按功能鍵，然後按數字鍵 2、0、3。
(台灣用戶請按功能鍵，然後按數字鍵 2、0、2)

0. 其他

3. 來電顯示

- 2 按 ▲ 或 ▼ 鍵選擇顯示本機身分。按確定鍵。
螢幕上將顯示上次來電的撥號方資訊。如果記憶體中沒有儲存任何來電顯示記錄，蜂鳴器將響起提示音，同時螢幕上顯示無來電顯示。
- 3 按 ▲ 或 ▼ 鍵滾動顯示來電顯示記錄，選擇您想查看的來電顯示。按確定鍵。
液晶螢幕上會顯示來電號碼、來電日期和時間。
- 4 執行以下操作之一：
 - 若要返回來電顯示記錄，請按 ▲ 或 ▼ 鍵。
 - 若要結束查看，請按停止 / 退出鍵。

列印來電顯示清單

- 按功能鍵，然後按數字鍵 2、0、3。
(台灣用戶請按功能鍵，然後按數字鍵 2、0、2)

0. 其他

3. 來電顯示

- 按 ▲ 或 ▼ 鍵選擇列印報告。
按確定鍵。
如果記憶體中沒有儲存任何來電顯示記錄，蜂鳴器將響起提示音，同時液晶螢幕上顯示無來電顯示。
- 按黑白啟動或彩色啟動鍵。
- 列印完成後，按停止 / 退出鍵。

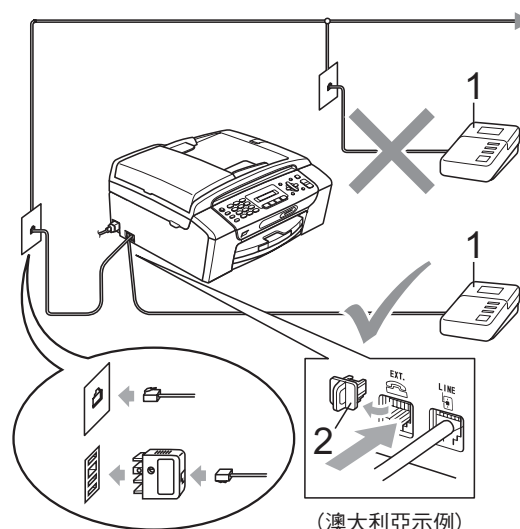
連接外置電話答錄機

您可以選擇連接一台外置答錄裝置。但是，當外置電話答錄機與本設備共用一條電話線路時，電話答錄機會應答所有來電，而本設備將“傾聽”傳真撥號 (CNG) 音頻。如果聽到傳真撥號音頻，設備會接聽來電，並接收傳真。如果沒有聽到傳真撥號音頻，設備會讓電話答錄機繼續播放外出留言訊息，以便撥號方錄製語音訊息。

電話答錄機必須在兩次響鈴 (建議設定) 內作出應答。電話答錄機應答來電前，設備無法聽到 CNG 音頻。響鈴四次後，僅剩下 8 到 10 秒鐘的 CNG 音頻以供傳真“接通”。請確保認真遵循本說明書中的說明錄製您的外出留言訊息。如果外置答錄機的電話費節約功能需響鈴五次或以上後才能啟用，Brother 不建議您使用該功能。

註釋

如果您不想接收所有傳真，請取消外置電話答錄機的響鈴次數設定。



- 電話答錄機
- 保護帽

電話答錄機應答來電時，液晶螢幕上會顯示電話。

！重要事項

切勿在同一條電話線路上的其他地方連接電話答錄機。

連接

外置電話答錄機必須按照上圖所示的方式連接。

- 1 將您的外置電話答錄機設定為一或兩次響鈴。(設備的響鈴次數設定不適用。)
- 2 錄製外置電話答錄機上的外出留言訊息。
- 3 設定電話答錄機以應答來電。
- 4 將接收模式設定為外置答錄機。(請參閱第 36 頁上的 *選擇接收模式*。)

錄製外置電話答錄機上的外出留言訊息 (OGM)

錄製外出留言訊息時，時間的掌握非常重要。

- 1 在您的外出留言訊息開頭預留五秒鐘空白。(這允許本設備及時傾聽自動發送的傳真 CNG 音頻。)
- 2 將您的留言限制在 20 秒鐘內。

註釋

在錄製外出留言訊息時，Brother 建議您在開頭五秒鐘內保持沉默，否則聲音過大或產生共鳴時設備無法聽到傳真音頻。您可以嘗試取消此段暫停，但是，如果設備出現傳真接收問題，則必須重新錄製外出留言訊息並保留此段暫停。

多線連接 (PABX)

大多數辦公室都使用中央電話交換系統。

Brother 建議您將所有 Brother 設備都連接到專用線路上。即使特定 PABX 可能兼容特定型號的傳真設備，但我們不保證本裝置可以正常運作。

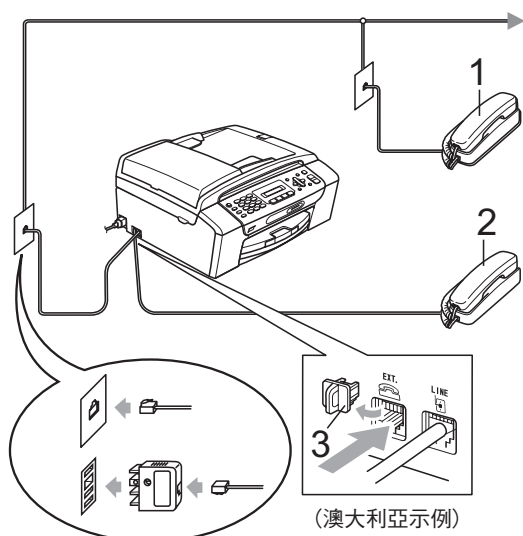
雖然將傳真設備連接到 PABX (專用自動交換分機) 的方法很簡單，但 Brother 建議您聯絡為您安裝電話系統的公司，請他們為您連接傳真設備。

Brother 不建議使用 PABX 線路。PABX 的常規限制可能會導致傳真設備的部分功能無法正常使用。

外置和分機電話

連接外置或分機電話

您可以單獨連接一台電話 (如下圖所示)。



- 1 分機電話
- 2 外置電話
- 3 保護帽

當您使用相同電話線路上的電話時，液晶螢幕上會顯示電話。

透過分機電話操作

如果您已正確插入設備插座的分機或外置電話上應答傳真來電，您可以使用遠端啟動代碼使設備接聽來電。當您按下遠端啟動代碼 * 5 1 鍵 (紐西蘭用戶請按 * 9 1 鍵) 時，設備會開始接收傳真。

如果設備應答語音來電並發出快速雙響鈴提示您接聽來電，請使用遠端取消啟動代碼 # 5 1 (紐西蘭用戶請使用 # 9 1) 在分機電話上應答來電。(請參閱第 38 頁上的 *F/T 響鈴時間 (僅適用於傳真 / 電話模式)*。)

如果您應答來電而線路上無人：

您可能正在接收手動傳真。

請按 * 5 1 鍵 (紐西蘭用戶請按 * 9 1 鍵)，待聽到唧唧聲或液晶螢幕上顯示正在接收後再掛斷電話。

註釋

您也可以使用傳真檢測功能，讓設備自動應答來電。(請參閱第 39 頁上的 *傳真檢測*。)

使用無線外置電話

如果無線電話的主機與本設備共用一條線路 (請參閱第 52 頁上的 *外置和分機電話*)，而您經常使用無線話筒，則在響鈴期間應答來電將更加簡單。

如果設備率先作出應答，您必須走近設備，透過按**免提撥號**鍵將來電轉到無線聽筒。

使用遠端代碼

遠端啟動代碼

如果您使用分機電話應答傳真來電，您可以按遠端啟動代碼 * **5 1** (紐西蘭用戶請按 * **9 1**) 使設備接收傳真。聽到唧唧聲後，請放回話筒。(請參閱第 39 頁上的 *傳真檢測*。)

如果您使用外置電話應答傳真來電，您可以按**黑白啟動**鍵並選擇 2. 接收使設備接收傳真。

遠端取消啟動代碼

如果您接收到語音來電而設備處於傳真 / 電話模式，設備將在首次響鈴後啟動 F/T 響鈴 (快速雙響鈴)。使用分機電話應答來電時，您可以按 **# 5 1** 鍵 (紐西蘭用戶請按 **# 9 1** 鍵) 關閉 F/T 響鈴 (請確保您在響鈴之間按此代碼)。

如果設備應答語音來電並發出快速雙響鈴提示您接聽來電，請按**免提撥號**鍵在外置電話上應答來電。

變更遠端代碼

如果您想使用遠端啟動，您必須開啟遠端代碼。預設遠端啟動代碼為 * **5 1** (紐西蘭為 * **9 1**)。預設遠端取消啟動代碼為 **# 5 1** (紐西蘭為 **# 9 1**)。如有需要，您可以自訂代碼。

- 1 按**功能**鍵，然後按數字鍵 **2**、**1**、**4**。

1. 設定接收

4. 遠端代碼
- 2 按 **▲** 或 **▼** 鍵選擇開 (或關)。按**確定**鍵。
- 3 輸入新的遠端啟動代碼。按**確定**鍵。
- 4 輸入新的遠端取消啟動代碼。按**確定**鍵。
- 5 按**停止 / 退出**鍵。

註釋

- 如果您遠端存取外置答錄機時連接經常中斷，請使用數字 **0-9**、*****、**#** 將遠端啟動代碼和遠端取消啟動代碼變更為其他三位數的代碼。
- 遠端代碼可能不適用於部分電話系統。


如何撥號

手動撥號

使用控制面板上的數字鍵依次輸入傳真或電話號碼的全部數字。



速撥

- 1 按  (速撥) 鍵。




- 2 按確定鍵和 # (井號) 鍵，然後使用撥號盤輸入兩位數的速撥號碼。

註釋

當您輸入速撥號碼時，如果液晶螢幕上顯示未註冊，表示此位置尚未儲存任何號碼。

搜尋

您可以搜尋速撥記憶體中儲存的名稱。

- 1 按  (速撥) 鍵。
- 2 按 ▲ 或 ▼ 鍵選擇搜尋。
按確定鍵。
- 3 執行以下操作之一：
 - 若要按數字搜尋，請按 ▲ 或 ▼ 鍵選擇數字，然後按確定鍵。
 - 若要按字母搜尋，請使用撥號盤輸入名稱的首字母，然後按 ◀ 或 ▶ 鍵選擇名稱，按確定鍵。

傳真重撥

如果您手動發送傳真而線路繁忙，請按重撥 / 暫停鍵，然後按黑白啟動或彩色啟動鍵，再試一次。如果您想再次撥打上次撥出的號碼，可以按重撥 / 暫停和黑白啟動或彩色啟動鍵，以節約時間。

僅當您使用控制面板撥號時，重撥 / 暫停鍵才可用。

如果您正在自動發送傳真而線路繁忙，設備將自動重撥最多三次，每次相隔五分鐘。

註釋

執行實時發送時，如果您正在使用掃描器玻璃，無法使用自動重撥功能。

儲存號碼

您可以設定設備以執行以下類型的簡易撥號：速撥和多址發送傳真群組。當您撥打速撥號碼時，液晶螢幕上會顯示它的名稱（若已儲存）或號碼。



註釋
即使停電，記憶體中的速撥號碼也不會丟失。

儲存暫停

透過按**重撥 / 暫停**鍵，您可以在號碼間插入 3.5 秒鐘的暫停。如果您想撥打海外號碼，請按**重撥 / 暫停**鍵相應次數（視乎需要），以插入所需暫停的時長。

儲存速撥號碼

您可以將名稱和號碼儲存為兩位數的速撥位置。您可以儲存最多 40 個不同的速撥位置。撥號時，您只需按幾個鍵即可（例如：（速撥）、**確定**、**#**、兩位數號碼和**黑白啟動**或**彩色啟動**鍵）。

- 1 按 （速撥）和 **▲** 或 **▼** 鍵選擇設定速撥。
按**確定**鍵。
- 2 使用撥號盤輸入兩位數速撥位置序號 (01-40)。
按**確定**鍵。
- 3 輸入傳真或電話號碼（最多 20 個數字）。
按**確定**鍵。

- 4 執行以下操作之一：
 - 使用撥號盤輸入名稱（最多 16 位字元）。
按**確定**鍵。（有關輸入字母的說明資訊，請參閱第 149 頁上的 **輸入文字**。）
 - 若要儲存無名稱的號碼，請按**確定**鍵。
- 5 執行以下操作之一：
 - 若要儲存其他速撥號碼，請轉到步驟 2。
 - 若要結束設定，請按**停止 / 退出**鍵。

變更速撥號碼

如果您試圖在已儲存號碼的位置儲存速撥號碼，液晶螢幕上將顯示已儲存的名稱或號碼，並提示您執行以下操作之一：

#05:MIKE


1. 變更 2. 退出

- 按數字鍵 **1** 變更已儲存的號碼。
- 按數字鍵 **2** 退出而不變更目前號碼。

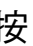
如果您按下數字鍵 **1**，您可以變更已儲存的號碼和名稱，也可以輸入新的號碼和名稱。請遵循以下說明：

- 1 輸入新的號碼。按**確定**鍵。
- 2 輸入新的名稱。按**確定**鍵。
若要變更某個字元，請使用 **◀** 或 **▶** 鍵將鼠標移到需要變更的字元下方，然後按**清除 / 返回**鍵。重新輸入字元。
- 3 按**停止 / 退出**鍵結束設定。



設定多址發送群組

透過儲存在速撥位置上的群組，您只需按  (速撥)、確定、#、兩位數位置序號和黑白啟動鍵，即可將同一條傳真訊息發送到多個傳真號碼。首先，您需要將各傳真號碼儲存到速撥位置。然後，您便可以將它們加入群組。每個群組佔用一個速撥位置。您可以設定最多六個群組，或設定包含最多 39 個號碼的大群組。

(請參閱第 55 頁上的 *儲存速撥號碼* 和第 31 頁上的 *多址發送 (僅適用於黑白傳真)*。)

- 1 按  (速撥) 和 ▲ 或 ▼ 鍵選擇設定群組撥號。
按確定鍵。
- 2 使用撥號盤輸入用於儲存群組的兩位數速撥號碼。
按確定鍵。
- 3 使用撥號盤輸入群組編號 (1 ~ 6)。
按確定鍵。

設定群組：G0_

- 4 若要新增速撥號碼，請遵循以下說明：
例如，對於速撥號碼 05 和 09，請按  (速撥) 鍵、數字鍵 05、 (速撥) 鍵、數字鍵 09。
液晶螢幕上會顯示：

G01:#05#09

- 5 號碼新增完成後，按確定鍵。

- 6 使用撥號盤輸入群組名稱。
按確定鍵。



註釋

您可以輕鬆列印一份速撥號碼清單。群組欄中會標示出群組中的所有號碼。(請參閱第 58 頁上的 *如何列印報告*。)


組合速撥號碼

發送傳真時，您可能想選擇特定的長途電話營運商。視乎時間和接收傳真一方所處區域，費用可能會有所不同。您可以將長途電話營運商的存取代碼和信用卡號碼儲存為速撥號碼，從而充分利用低價優勢。透過將長撥號序列分開並設定為獨立的速撥號碼組合，您可以儲存這些長撥號序列。您甚至可以在組合中添加使用撥號盤手動撥打的號碼。(請參閱第 55 頁上的 *儲存速撥號碼*。)

例如，如果您在速撥 #03 位置儲存了“555”，而在速撥 #02 位置儲存了“7000”，便可以透過依次按以下按鍵撥“555-7000”：

 (速撥)、確定、#03、 (速撥)、#02 和黑白啟動。

若要暫時變更號碼，您可以使用撥號盤手動替換部分數字。例如，若要將上述號碼變更為 555-7001，您可以依次按以下按鍵：

 (速撥)、確定、#03、7、0、0、1 (撥號盤上的數字鍵) 和黑白啟動。

您也可以透過按重撥 / 暫停鍵新增暫停。

傳真報告

您需要使用**功能鍵**設定傳輸驗證報告和日誌週期。

傳輸驗證報告

您可以使用傳輸驗證報告來證明您發送了傳真。此報告會列出接受方的姓名或傳真號碼、傳輸時間和日期、傳輸持續時間、發送的頁數，並說明傳輸是否成功。

以下設定適用於傳輸驗證報告：

- **開：**
發送每份傳真后列印一份報告。
- **開 + 影像：**
發送每份傳真后列印一份報告。報告中包含傳真首頁的一部分內容。
- **關：**
列印一份因發送錯誤而導致傳真失敗的報告。預設設定為關。
- **關 + 影像：**
列印一份因發送錯誤而導致傳真失敗的報告。報告中包含傳真首頁的一部分內容。

- 1 按**功能鍵**，然後按數字鍵 **2**、**3**、**1**。
- 2 按**▲**或**▼**鍵選擇**關 + 影像**、**開**、**開 + 影像**或**關**。
按**確定鍵**。
- 3 按**停止 / 退出鍵**。

註釋

- 如果您選擇**開 + 影像**或**關 + 影像**，僅當實時發送設定為關時，傳輸驗證報告中才會列印影像。(請參閱第 34 頁上的 *實時發送*。)
- 如果傳輸成功，傳輸驗證報告上“RESULT”旁邊會顯示“OK”。如果傳輸失敗，“RESULT”旁邊會顯示“ERROR”。

傳真日誌 (傳真記錄報告)

您可以設定設備按特定間隔 (每 50 份傳真，每 6、12 或 24 小時，每 2 或 7 天) 列印傳真日誌。即使此間隔設定為關，您仍可以遵循第 58 頁上的 **報告** 中的步驟列印報告。預設設定為每 50 份傳真。

- 1 按**功能鍵**，然後按數字鍵 **2**、**3**、**2**。
- 2 按 **▲** 或 **▼** 鍵選擇所需間隔。按**確定鍵**。
(如果您選擇 7 天，液晶螢幕上會顯示訊息提示您選擇七天倒數計時的第一天。)
如果您選擇每 50 份傳真，轉到步驟 **4**。
 - 6、12、24 小時，2 或 7 天
設備將在選定時間列印報告，然後刪除記憶體中的所有工作。如果設備記憶體中儲存的工作在設定時間到達前已滿 200 個，設備將提前列印日誌並刪除記憶體中的所有工作。如果您想在預定時間到達前額外列印一份報告，您可以列印報告而不刪除記憶體中的工作。
 - 每 50 份傳真
當儲存的工作數量達到 50 個時，設備將列印日誌。
- 3 輸入 24 小時制的列印開始時間。按**確定鍵**。
(例如：輸入 19:45，表示 7:45 PM。)
- 4 按**停止 / 退出鍵**。

報告

您可以列印以下報告：

1. 傳輸驗證
列印您上次發送的傳真傳輸驗證報告。
2. 說明選單
說明如何對您的設備進行程式設計。
3. 速撥
列出儲存在速撥記憶體中的名稱和號碼 (按數字順序)。
4. 傳真日誌
列出上次接收和發送傳真的相關資訊。(TX：發送。)(RX：接收。)
5. 用戶設定
列出您目前的設定。
6. 網路設置
列出您的網路設定。

如何列印報告

- 1 按**功能鍵**，然後按數字鍵 **6**。
- 2 執行以下操作之一：
 - 按 **▲** 或 **▼** 鍵選擇所需報告。按**確定鍵**。
 - 輸入您想列印的報告編號。例如，按數字鍵 **2** 列印說明選單。
- 3 按**黑白啟動鍵**。
- 4 按**停止 / 退出鍵**。



複印


複印

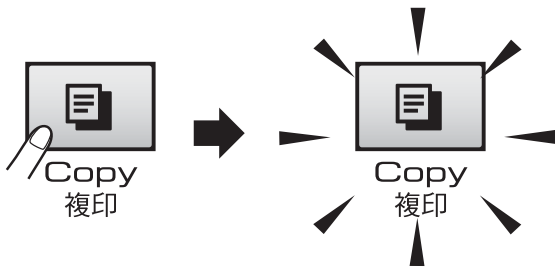
60

10 複印

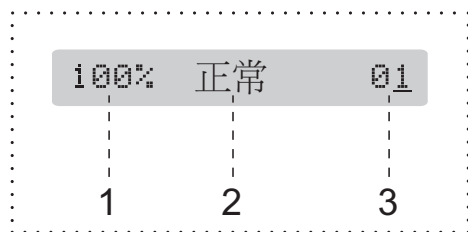
如何複印

進入複印模式

按  (複印) 鍵進入複印模式。預設模式為“傳真”。您可以變更設備上次複印操作後保持在複印模式的時長。(請參閱第 22 頁上的 *模式計時器*。)




液晶螢幕上會顯示預設複印設定：




- 1 複印比例
- 2 品質
- 3 複印數量

單份複印

- 1 確保設備處於複印模式 。
- 2 放入您的文件。
(請參閱第 19 頁上的 *裝入原稿*。)
- 3 按黑白啟動鍵進行黑白複印，或者按彩色啟動鍵進行彩色複印。

多份複印

您可以一次複印最多 99 份副本。

- 1 確保設備處於複印模式 。
- 2 放入您的文件。
(請參閱第 19 頁上的 *裝入原稿*。)
- 3 使用撥號盤輸入複印數量 (最多 99 份)。
- 4 按黑白啟動鍵進行黑白複印，或者按彩色啟動鍵進行彩色複印。

註釋

(僅適用於 MFC-295CN)

若要對副本進行排序，請按複印選項鍵。(請參閱第 65 頁上的 *使用自動進稿器排序* (僅適用於黑白複印) (僅適用於 MFC-295CN)。

停止複印


若要停止複印，請按停止 / 退出鍵。

複印選項

如果您想快速地為隨後進行的複印暫時變更複印設定，請使用複印選項鍵。



複印完成 2 分鐘後，或者如果模式計時器將設備恢復到傳真模式，設備會自動恢復其預設設定。更多資訊，請參閱第 22 頁上的 模式計時器。

按	選單項目	項目選項	頁碼
按 Copy Options 複印選項 	品質	快速 正常 最佳	62
	放大 / 縮小	符合頁面 / 自訂 (25-400%) / 198%/186%/142%/ 100%/97%/93%/ 83%/69%/47% /	62
	紙張類型	普通紙 噴墨專用紙 Brother BP71 其它相片紙 透明膠片	66
	紙張尺寸	A4 A5 10(寬) x 15(高)cm Letter Legal	66
	亮度	- □□□□ +	65
	堆疊 / 排序 (僅適用於 MFC-295CN)	堆疊 排序	65
	版面配置	關 (1 合 1) 2 合 1 (縱向) 2 合 1 (橫向) 4 合 1 (縱向) 4 合 1 (橫向) 海報 (3 x 3)	63
	複印數量	複印數量 : 01 (01 - 99)	60


註釋


您可以儲存最常用的複印設定，只需將其設置為預設設定即可。關於執行此類操作的說明，請參閱各項功能的對應章節。

變更複印速度和品質

您可以從一系列品質設定中選擇所需設定。預設設定為正常。

若要暫時變更品質設定，請遵循以下說明：

<p>按</p> <p>Copy Options 複印選項</p>  <p>然後按 ▲ 或 ▼ 鍵選擇品質</p>	正常	進行普通列印時，建議使用“正常”模式。此模式的複印速度較高，複印品質也較好。
	快速	此模式的複印速度快，墨水耗用量最少，所需時間較短，用於複印待校對的文件或大容量文件，或者用於進行多份複印。
	最佳	“最佳”模式用於複印如照片之類的精確影像。此模式的複印解析度最佳，而複印速度也最低。

- 1 確保設備處於複印模式 。
- 2 放入您的文件。
- 3 使用撥號盤輸入複印數量（最多 99 份）。
- 4 按複印選項和 ▲ 或 ▼ 鍵選擇品質。按確定鍵。
- 5 按 ▲ 或 ▼ 鍵選擇快速、正常或最佳品質。按確定鍵。
- 6 按黑白啟動或彩色啟動鍵。


若要變更預設設定，請遵循以下說明：

- 1 按功能鍵，然後按數字鍵 3、1。


1. 品質
- 2 按 ▲ 或 ▼ 鍵選擇快速、正常或最佳品質。按確定鍵。
- 3 按停止 / 退出鍵。

放大或縮小複印影像

您可以選擇放大或縮小的比例。如果您選擇符合頁面，設備會自動調整尺寸以符合您設定的紙張尺寸。

<p>按</p> <p>Copy Options 複印選項</p>  <p>然後按 ▲ 或 ▼ 鍵 選擇放大 / 縮小</p>	符合頁面
	自訂 (25-400%)
	198% 10x15cm→A4
	186% 10x15cm→LTR
	142% A5→A4
	100%
	97% LTR→A4
	93% A4→LTR
	(MFC-253CW/ 255CW/257CW)
	83%
(MFC-295CN)	
83% LGL→A4	
69% A4→A5	
47% A4→10x15cm	

若要放大或縮小下一份複印副本，請遵循以下說明：

- 1 確保設備處於複印模式 。
- 2 放入您的文件。
- 3 使用撥號盤輸入複印數量（最多 99 份）。
- 4 按複印選項和 ▲ 或 ▼ 鍵選擇放大 / 縮小。
按**確定**鍵。
- 5 執行以下操作之一：
 - 按 ▲ 或 ▼ 鍵選擇您需要的放大或縮小比例，按**確定**鍵。
 - 按 ▲ 或 ▼ 鍵選擇自訂（25-400%）。按**確定**鍵。使用撥號盤輸入放大或縮小比例，數值範圍為 25%~400%。（例如，按數字鍵 **5 3** 輸入 53%。）按**確定**鍵。
- 6 按黑白啟動或彩色啟動鍵。

註釋

- 版面配置不能與放大 / 縮小選項同時使用。
- 當掃描器玻璃上的文件歪斜超過 3 度時，無法正常使用符合頁面選項。將文件正面朝下放在掃描器玻璃的左上角，對準左側和頂端的文件指示線。


N 合 1 複印或海報製作 (版面配置)

透過 N 合 1 複印功能，您可以將兩頁或四頁文件複印在一張紙上，從而有效地節約紙張。

您也可以製作海報。當您使用海報功能時，設備會先將文件分成幾個部分，然後再將各部分放大，以便您將它們合併成海報。如果您想列印海報，請使用掃描器玻璃。

重要事項

- 確保紙張尺寸設定為 Letter 或 A4。
- 使用 N 合 1 複印和海報功能時，放大 / 縮小和堆疊 / 排序設定 (MFC-295CN) 不可用。
- N 合 1 彩色複印功能不可用。
- (P) 表示縱向，(L) 表示橫向。
- 每次僅可以製作一張海報。

- 1 確保設備處於複印模式 。
- 2 放入您的文件。
- 3 使用撥號盤輸入複印數量（最多 99 份）。
- 4 按複印選項和 ▲ 或 ▼ 鍵選擇版面配置。
按**確定**鍵。

- 5 按 ▲ 或 ▼ 鍵選擇關 (1 合 1)、2 合 1 (縱向)、2 合 1 (橫向)、4 合 1 (縱向)、4 合 1 (橫向) 或海報 (3 x 3)。按確定鍵。

- 6 按黑白啟動或彩色啟動鍵掃描文件。如果您已將文件放入自動進稿器 (MFC-295CN)，或者正在製作海報，設備會掃描文件並開始列印。

如果您正在使用掃描器玻璃，請轉到步驟 7。

- 7 待設備掃描目前頁面後，按數字鍵 1 掃描下一頁。

下一頁？

1. 是 2. 否

- 8 將下一頁放在掃描器玻璃上。按確定鍵。

設定下一頁

然後按 OK 鍵

- 9 重複執行步驟 7 和 8 完成所有頁面掃描。

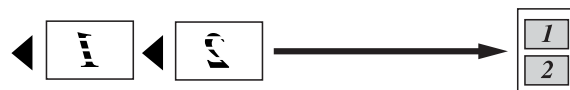
- 10 掃描全部頁面後，按數字鍵 2 結束操作。

請按下圖所示方向將文件正面朝下放置：

■ 2 合 1 (縱向)



■ 2 合 1 (橫向)



■ 4 合 1 (縱向)

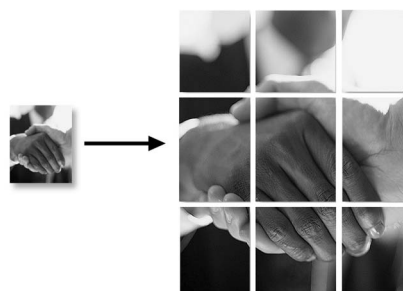


■ 4 合 1 (橫向)




■ 海報 (3 x 3)

您可以製作尺寸與海報相當的照片副本。



使用自動進稿器排序 (僅適用於黑白複印) (僅適用於 MFC-295CN)

您可以對多份副本進行排序，將頁面排序為 3 2 1、3 2 1、3 2 1 等。

- 1 確保設備處於複印模式 。
- 2 放入您的文件。
- 3 使用撥號盤輸入複印數量 (最多 99 份)。
- 4 按複印選項和 ▲ 或 ▼ 鍵選擇堆疊 / 排序。
按確定鍵。
- 5 按 ▲ 或 ▼ 鍵選擇排序。
按確定鍵。
- 6 按黑白啟動鍵。


註釋

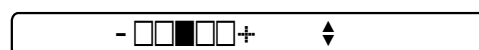
符合頁面和版面配置不能與排序選項同時使用。

調整亮度和對比度

亮度

若要暫時變更亮度設定，請遵循以下說明：

- 1 確保設備處於複印模式 。
- 2 放入您的文件。
- 3 使用撥號盤輸入複印數量 (最多 99 份)。
- 4 按複印選項和 ▲ 或 ▼ 鍵選擇亮度。
按確定鍵。



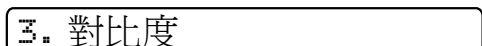
- 5 按 ▲ 鍵增加副本的亮度，或者按 ▼ 鍵降低副本的亮度。按確定鍵。
- 6 按黑白啟動或彩色啟動鍵。

若要變更預設設定，請遵循以下說明：

- 1 按功能鍵，然後按數字鍵 3、2。
- 2 按 ▲ 鍵增加副本的亮度，或者按 ▼ 鍵降低副本的亮度。按確定鍵。
- 3 按停止 / 退出鍵。

對比度


透過調整對比度，您可以使影像更加清晰、逼真。

- 1 按功能鍵，然後按數字鍵 3、3。
- 
- 2 按 ▲ 或 ▼ 鍵變更對比度。按確定鍵。
 - 3 按停止 / 退出鍵。

紙張選項

紙張類型

如果您使用特殊紙張複印，請務必選擇您正在使用的紙張類型，以實現最佳列印品質。

- 1 確保設備處於複印模式 。
- 2 放入您的文件。
- 3 使用撥號盤輸入複印數量（最多 99 份）。
- 4 按複印選項和▲或▼鍵選擇紙張類型。
按確定鍵。
- 5 按▲或▼鍵選擇您正在使用的紙張類型（普通紙、噴墨專用紙、Brother BP71、其它相片紙或透明膠片）。按確定鍵。
- 6 按黑白啟動或彩色啟動鍵。




註釋

若要變更預設紙張類型設定，請參閱第 23 頁上的 *紙張類型*。

紙張尺寸

如果您正在使用的紙張並非 A4 尺寸，則需要變更紙張尺寸設定。您可以使用 A4、A5、照片 10×15 厘米、Letter 或 Legal 尺寸的紙張複印。

- 1 確保設備處於複印模式 。
- 2 放入您的文件。
- 3 使用撥號盤輸入複印數量（最多 99 份）。
- 4 按複印選項和▲或▼鍵選擇紙張尺寸。
按確定鍵。
- 5 按▲或▼鍵選擇您正在使用的紙張尺寸（A4、A5、10（寬）x 15（高）cm、Letter 或 Legal）。
按確定鍵。
- 6 按黑白啟動或彩色啟動鍵。



註釋

若要變更預設紙張尺寸設定，請參閱第 23 頁上的 *紙張尺寸*。



直接列印

列印記憶卡或 USB 快閃儲存器中的照片	68
列印相機中的照片 (僅適用於 MFC-295CN)	79



註釋

MFC-253CW、MFC-255CW 和 MFC-257CW 僅支援記憶卡。

PhotoCapture Center™ (影像擷取中心) 操作

不使用電腦而列印記憶卡或 USB 快閃儲存器中的資料

即使您的設備未連接到電腦，您也可以直接列印數位相機的媒體卡或 USB 快閃儲存器中的照片。(請參閱第 71 頁上的 *如何列印記憶卡或 USB 快閃儲存器中的資料*。)

不使用電腦而掃描到記憶卡或 USB 快閃儲存器

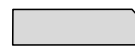
您可以將文件掃描並直接保存到記憶卡或 USB 快閃儲存器中。(請參閱第 76 頁上的 *掃描到記憶卡或 USB 快閃儲存器*。)

透過電腦使用 PhotoCapture Center™ (影像擷取中心)

您可以透過電腦存取插在設備正面的記憶卡或 USB 快閃儲存器。(請參閱隨機光碟上 *軟體使用說明書* 中的 *PhotoCapture Center™ (影像擷取中心)* (適用於 Windows®) 或 *Remote Setup (遠端設定)* 和 *PhotoCapture Center™ (影像擷取中心)* (適用於 Macintosh)。

使用記憶卡或 USB 快閃儲存器

您的 Brother 設備附有媒體驅動器 (插槽)，用於存取 Memory Stick™、Memory Stick PRO™、SD、SDHC、xD-Picture Card™ 等常用的數位相機媒體卡和 USB 快閃儲存器。



Memory Stick™



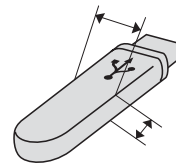
SD、SDHC

Memory Stick PRO™

22 毫米或以下



xD-Picture Card™



11 毫米或以下

USB 快閃儲存器

- miniSD 可以與 miniSD 轉換器配合使用。
- microSD 可以與 microSD 轉換器配合使用。
- Memory Stick Duo™ 可以與 Memory Stick Duo™ 轉換器配合使用。
- Memory Stick PRO Duo™ 可以與 Memory Stick PRO Duo™ 轉換器配合使用。
- Memory Stick Micro™ (M2™) 可以與 Memory Stick Micro™ (M2™) 轉換器配合使用。

- 本設備沒有內置轉換器。如需購買轉換器，請聯絡第三方供應商。
- 本產品支援 xD-Picture Card™ Type M (類型 M) / Type M⁺ (類型 M⁺) / Type H (類型 H) (大容量)。
- 本設備不兼容 IBM Microdrive™。

透過 PhotoCapture Center™ (影像擷取中心) 功能，您能夠以高解析度列印數位相機中的照片，實現照片級的列印效果。

記憶卡、USB 快閃儲存器和資料夾結構

您的設備兼容先進的數位相機影像檔案、記憶卡或 USB 快閃儲存器，但為了避免發生錯誤，請閱讀以下說明：

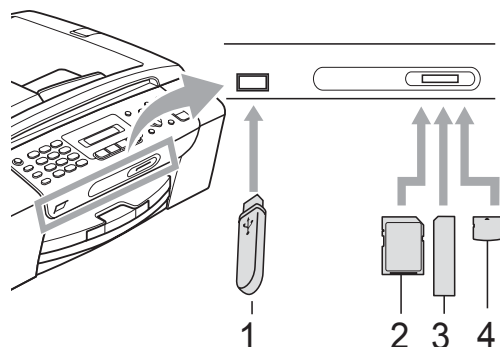
- 影像檔案的副檔名必須為 .JPG (無法識別 .JPEG、.TIF、.GIF 等其他影像檔案副檔名)。
- 不使用電腦而列印 PhotoCapture Center™ (影像擷取中心) 中的資料時，必須與透過電腦執行的 PhotoCapture Center™ (影像擷取中心) 操作分開進行。(不可以同時操作。)
- 本設備可以讀取記憶卡或 USB 快閃儲存器中最多 999 個檔案。
- 記憶卡中的 DPOF 檔案必須為有效的 DPOF 格式。(請參閱第 73 頁上的 *DPOF 列印*。)

請注意以下事項：

- 當列印索引或影像時，即使有一個或多個影像已損壞，PhotoCapture Center™ (影像擷取中心) 仍然會列印全部有效影像，但不列印已損壞的影像。
- (記憶卡用戶)
您的設備可以讀取使用數位相機格式化的記憶卡。
數位相機會在格式化記憶卡時，建立用於儲存影像資料副本的特殊資料夾。如果您需要使用電腦修改儲存在記憶卡中的影像資料，我們建議您不要修改由數位相機建立的資料夾結構。當將新建或修改的影像檔案儲存到記憶卡時，我們也建議您將其儲存到數位相機所用的資料夾中。否則，設備可能無法讀取檔案或列印影像。
- (USB 快閃儲存器用戶)
本設備支援使用 Windows® 格式化的 USB 快閃儲存器。

開始列印

將記憶卡或 USB 快閃儲存器穩妥地插入正確的插槽。

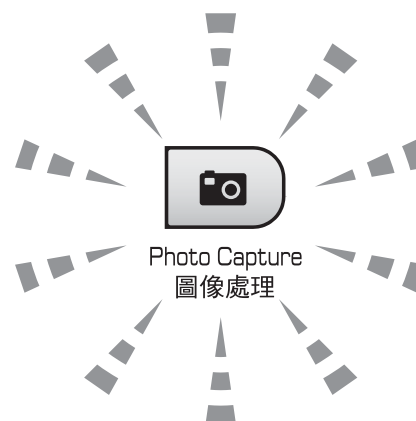


- 1 USB 快閃儲存器
- 2 SD、SDHC
- 3 Memory Stick™、Memory Stick PRO™
- 4 xD-Picture Card™

! 重要事項

USB 傳輸介面僅支援 USB 快閃儲存器、PictBridge 兼容相機或採用 USB 大容量儲存標準的數位相機，而不支援其他 USB 裝置。

圖像處理鍵指示：



- 圖像處理燈亮起時，表示已正確插入記憶卡或 USB 快閃儲存器。
- 圖像處理燈熄滅時，表示未正確插入記憶卡或 USB 快閃儲存器。
- 圖像處理燈閃爍時，表示正在從 / 向記憶卡或 USB 快閃儲存器讀取 / 寫入資料。

! 重要事項

當設備正在從 / 向記憶卡或 USB 快閃儲存器讀取 / 寫入資料時 (圖像處理燈不斷閃爍)，切勿拔掉電源線或從媒體驅動器 (插槽) 或 USB 傳輸介面移除記憶卡或 USB 快閃儲存器。否則，您可能會丟失其中的資料或損壞媒體卡。

本設備每次僅能從一個裝置中讀取資料，請勿同時插入多個裝置。


如何列印記憶卡或 USB 快閃儲存器中的資料

列印照片前，您必須先列印索引縮圖，以便選擇您想列印的照片的序號。若要開始直接列印記憶卡或 USB 快閃儲存器中的資料，請遵循以下步驟：

- 1 確保您已將記憶卡或 USB 快閃儲存器插入正確的插槽。液晶螢幕上將顯示以下訊息（例如）：

M.Stick 卡啟動

按圖像處理鍵進行照片列印

- 2 按 （圖像處理）鍵。關於 DPOF 列印的詳細資訊，請參閱第 73 頁上的 *DPOF 列印*。
- 3 按 ▲ 或 ▼ 鍵選擇列印索引，然後按確定鍵。
- 4 按彩色啟動鍵開始列印索引頁。記錄您想列印的影像的序號。請參閱第 71 頁上的 *列印索引(縮圖)*。
- 5 若要列印影像，在步驟 ③ 中按 ▲ 或 ▼ 鍵選擇列印影像，然後按確定鍵。（請參閱第 72 頁上的 *列印照片*。）
- 6 輸入影像序號，然後按確定鍵。
- 7 按彩色啟動鍵開始列印。

列印索引 (縮圖)

PhotoCapture Center™ (影像擷取中心) 會自行指定影像序號 (例如：1 號、2 號、3 號等)。




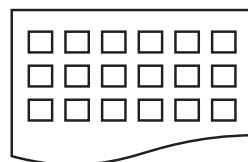
→ NO.1
DEI.JPG 01.01.2009
100KB

PhotoCapture Center™ (影像擷取中心) 使用這些序號識別各圖像。您可以列印縮圖頁面，列出記憶卡或 USB 快閃儲存器中的所有圖像。

註釋

索引頁上僅列印由 8 個或以下字元組成的檔案名稱。

- 1 確保您已將記憶卡或 USB 快閃儲存器插入正確的插槽。
按 （圖像處理）鍵。
- 2 按 ▲ 或 ▼ 鍵選擇列印索引。
按確定鍵。
- 3 按 ▲ 或 ▼ 鍵選擇每行 6 個圖片或每行 5 個圖片。按確定鍵。



每行 6 個圖片




每行 5 個圖片

相較於每行 6 個圖片，每行 5 個圖片需要的列印時間較長，但列印品質也更佳。

- 4 按▲或▼鍵選擇您正在使用的紙張類型：普通紙、噴墨專用紙、Brother BP71 或其它相片紙。按**確定**鍵。
- 5 按▲或▼鍵選擇您正在使用的紙張尺寸：A4 或 Letter。按**確定**鍵。
- 6 按**彩色啟動**鍵開始列印。

列印照片

列印某個影像前，您必須先知道該影像的序號。

- 1 確保您已將記憶卡或 USB 快閃儲存器插入正確的插槽。
- 2 列印索引。(請參閱第 71 頁上的**列印索引 (縮圖)**。)
按  (圖像處理) 鍵。
- 3 按▲或▼鍵選擇列印影像。按**確定**鍵。



註釋

如果您的記憶卡中包含有效的 DPOF 資訊，則液晶螢幕上會顯示 DPOF 列印：是。請參閱第 73 頁上的 *DPOF 列印*。

- 4 輸入您想列印的影像在索引縮圖中的序號。
按**確定**鍵。

序號：1, 3, 6,



註釋

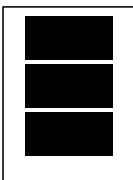
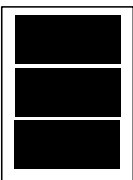
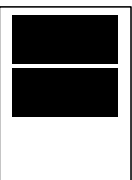
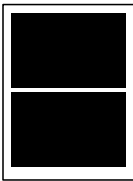
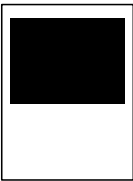

- 透過**確定**鍵隔開序號，您可以輸入多個序號。例如，輸入 **1**、**確定**、**3**、**確定**和 **6** 可以列印 1、3 和 6 號影像。
鍵可用於列印一系列序號。例如，輸入 **1**、**#**、**5** 可以列印從第 1 頁到第 5 頁的所有影像。
- 輸入需要列印的影像的序號時，您可以輸入最多 12 位字元 (包括逗號)。

- 5 執行以下操作之一：
 - 選擇您想列印的影像後，按**確定**鍵選擇您的設定。請轉到步驟 6。
 - 如果您不想變更任何設定，請按**彩色啟動**鍵。
- 6 按▲或▼鍵選擇您正在使用的紙張類型：普通紙、噴墨專用紙、Brother BP71 或其它相片紙。按**確定**鍵。
- 7 按▲或▼鍵選擇您正在使用的紙張尺寸：Letter、A4、10x15cm 或 13x18cm。
按**確定**鍵。
 - 如果您選擇了 Letter 或 A4，請轉到步驟 8。
 - 如果您選擇了其他尺寸，請轉到步驟 9。

- 如果您不想變更任何設定，請按**彩色啟動**鍵。

- 按 **▲** 或 **▼** 鍵選擇列印尺寸 (8 x 10cm、9 x 13cm、10 x 15cm、13 x 18cm、15 x 20cm 或最大尺寸)。按**確定**鍵。
- 執行以下操作之一：
 - 若要選擇副本數量，請轉到步驟 10。
 - 如果您已完成選項設定，請按**彩色啟動**鍵。
- 輸入您需要的副本數量。按**確定**鍵。
- 按**彩色啟動**鍵開始列印。

使用 A4 尺寸的紙張時的列印位置如下圖所示：

1 8 x 10cm 	2 9 x 13cm 	3 10 x 15cm 
4 13 x 18cm 	5 15 x 20cm 	6 最大尺寸 

DPOF 列印

DPOF 表示 Digital Print Order Format (數碼列印命令格式)。

此標準由主要的數位相機製造商 (佳能公司、柯達公司、富士膠片公司、松下電器公司和索尼公司) 共同建立，旨在簡化數位相機影像的列印操作。

如果您的數位相機支援 DPOF 列印，您便可以在數位相機螢幕上選擇您想列印的影像和副本數量。

您只需將包含 DPOF 資訊的記憶卡插入本設備，即可以輕鬆地列印選定的影像。

- 將記憶卡穩妥地插入正確的插槽。

M.Stick 卡啟動

按  (圖像處理) 鍵。

- 按 **▲** 或 **▼** 鍵選擇列印影像。按**確定**鍵。

- 如果記憶卡中包含 DPOF 檔案，則液晶螢幕上將會顯示：

DPOF 列印：是 ◆

記憶卡中的 DPOF 檔案必須為有效的 DPOF 格式。

- 按 **▲** 或 **▼** 鍵選擇 DPOF 列印：是。按**確定**鍵。
- 按 **▲** 或 **▼** 鍵選擇您正在使用的紙張類型：普通紙、噴墨專用紙、Brother BP71 或其它相片紙。按**確定**鍵。

- 6 按▲或▼鍵選擇您正在使用的紙張尺寸：Letter、A4、10x15cm 或 13x18cm。
按**確定**鍵。
 - 如果您選擇了 Letter 或 A4，請轉到步驟 7。
 - 如果您選擇了其他尺寸，請轉到步驟 8。
- 7 按▲或▼鍵選擇列印尺寸（8 x 10cm、9 x 13cm、10 x 15cm、13 x 18cm、15 x 20cm 或最大尺寸）。
按**確定**鍵。
- 8 按**彩色啟動**鍵開始列印。

註釋

如果在相機上建立的列印指令已損壞，則可能會發生 DPOF 檔案錯誤。此時，請透過相機刪除並重新建立列印指令，以解決此問題。

關於刪除或重新建立列印指令的說明，請瀏覽相機製造商的支援網站或參閱相機附帶的說明書。

PhotoCapture Center™ (影像擷取中心) 列印設定

在您再次變更設定前，這些設定會一直保持不變。

列印速度和品質

- 1 按**功能**鍵，然後按數字鍵 4、1。
- 2 按▲或▼鍵選擇**正常**或**照片**。
按**確定**鍵。
- 3 按**停止 / 退出**鍵。

紙張選項

紙張類型

- 1 按**功能**鍵，然後按數字鍵 4、2。
- 2 按▲或▼鍵選擇**普通紙**、**噴墨專用紙**、**Brother BP71** 或其它相片紙。
按**確定**鍵。
- 3 按**停止 / 退出**鍵。

紙張尺寸

- 1 按**功能**鍵，然後按數字鍵 4、3。
- 2 按▲或▼鍵選擇您正在使用的紙張尺寸：Letter、A4、10x15cm 或 13x18cm。
按**確定**鍵。
- 3 按**停止 / 退出**鍵。

列印尺寸

當紙張尺寸設定為 Letter 或 A4 時，此設定才可用。

- 1 按**功能鍵**，然後按數字鍵 **4、4**。
- 2 按 **▲** 或 **▼** 鍵選擇您正在使用的列印尺寸：8 x 10cm、9 x 13cm、10 x 15cm、13 x 18cm、15 x 20cm 或最大尺寸。
按**確定鍵**。
- 3 按**停止 / 退出鍵**。

調整亮度和對比度

亮度

- 1 按**功能鍵**，然後按數字鍵 **4、5**。
- 2 按 **▲** 鍵增加列印亮度，或者按 **▼** 鍵降低列印亮度。
按**確定鍵**。
- 3 按**停止 / 退出鍵**。

對比度

您可以選擇對比度設定。對比度越高，影像越清晰，色彩越鮮明。

- 1 按**功能鍵**，然後按數字鍵 **4、6**。
- 2 按 **▲** 鍵增加對比度，或者按 **▼** 鍵降低對比度。
按**確定鍵**。
- 3 按**停止 / 退出鍵**。

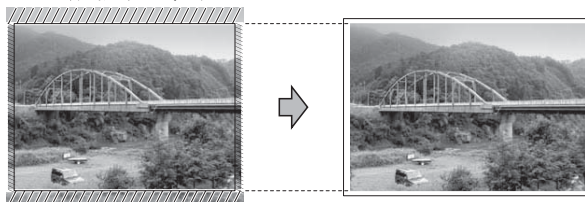
裁剪

如果您的照片太長或太寬而不符合選定版面配置的可用空間，設備會自動裁剪掉部分影像。

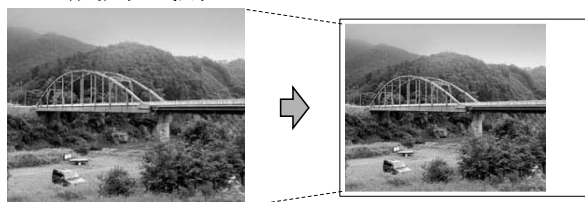
預設設定為開。如果您想列印整個影像，請將此設定變更為關。如果您也正在使用無邊列印設定，請將無邊列印變更為關。(請參閱第 75 頁上的**無邊列印**。)

- 1 按**功能鍵**，然後按數字鍵 **4、7**。
- 2 按 **▲** 或 **▼** 鍵選擇關 (或開)。
按**確定鍵**。
- 3 按**停止 / 退出鍵**。

裁剪：開



裁剪：關



無邊列印

此功能將可列印區域擴展至整頁紙張。列印時間將稍微延長。

- 1 按**功能鍵**，然後按數字鍵 **4、8**。
- 2 按 **▲** 或 **▼** 鍵選擇關 (或開)。
按**確定鍵**。
- 3 按**停止 / 退出鍵**。

日期列印

如果您的照片資料中包含日期，您便可以列印該日期。日期將會列印在照片的右下角。如果資料中不包含日期資訊，則此功能不可用。

- 1 按功能鍵，然後按數字鍵 4、9。
- 2 按 ▲ 或 ▼ 鍵選擇開 (或關)。按確定鍵。
- 3 按停止 / 退出鍵。



註釋

若要使用日期列印功能，則必須關閉相機的 DPOF 設定。

掃描到記憶卡或 USB 快閃儲存器


您可以將黑白和彩色文件直接掃描到記憶卡或 USB 快閃儲存器中。黑白文件將以 PDF (*.PDF) 或 TIFF (*.TIF) 檔案格式儲存；而彩色文件可能會以 PDF (*.PDF) 或 JPEG (*.JPG) 檔案格式儲存。預設設定為彩色 150 dpi，預設檔案格式為 PDF。設備會自動基於目前日期為檔案建立名稱。(詳細資訊，請參閱*快速設置指導手冊*。)例如，於 2009 年 7 月 1 日掃描的第五個影像會命名為 01070905.PDF。您可以變更色彩和品質。

品質	可選檔案格式
彩色 150 dpi	PDF / JPEG
彩色 300 dpi	PDF / JPEG
彩色 600 dpi	PDF / JPEG
黑白 200x100dpi	TIFF / PDF
黑白 200 dpi	TIFF / PDF

- 1 確保您已將記憶卡或 USB 快閃儲存器插入正確的插槽。

重要事項

當圖像處理燈不斷閃爍時，切勿移除記憶卡或 USB 快閃儲存器，以免損壞記憶卡、USB 快閃儲存器或其中的資料。

- 2 放入您的文件。
- 3 按  (掃描) 鍵。
- 4 按 ▲ 或 ▼ 鍵選擇掃描到媒體卡。

- 5 執行以下操作之一：
 - 若要變更品質，請按**確定**鍵，然後轉到步驟 6。
 - 若要啟動掃描，請按**黑白啟動**或**彩色啟動**鍵。
- 6 按▲或▼鍵選擇您需要的品質，然後按**確定**鍵。

執行以下操作之一：

- 若要變更檔案類型，請轉到步驟 7。
 - 若要啟動掃描，請按**黑白啟動**或**彩色啟動**鍵。
- 7 按▲或▼鍵選擇您需要的檔案類型，然後執行以下操作之一
 - 若要變更檔案名稱，請按**確定**鍵，然後轉到步驟 8。
 - 若要啟動掃描，請按**黑白啟動**或**彩色啟動**鍵。
 - 8 自動設定檔案名稱。但是，您可以使用撥號盤設定您選擇的名稱。您僅能變更前 6 位數。按**黑白啟動**或**彩色啟動**鍵。

變更影像品質

- 1 按功能鍵，然後按數字鍵 4、0、1。
- 2 按▲或▼選擇黑白 200x100dpi、黑白 200 dpi、彩色 150 dpi、彩色 300 dpi 或彩色 600 dpi。按**確定**鍵。
- 3 按**停止 / 退出**鍵。

變更黑白檔案格式

- 1 按功能鍵，然後按數字鍵 4、0、2。
- 2 按▲或▼鍵選擇 TIFF 或 PDF。按**確定**鍵。
- 3 按**停止 / 退出**鍵。

變更彩色檔案格式

- 1 按功能鍵，然後按數字鍵 4、0、3。
- 2 按▲或▼鍵選擇 PDF 或 JPEG。按**確定**鍵。
- 3 按**停止 / 退出**鍵。

瞭解錯誤訊息

如果您熟知使用 PhotoCapture Center™ (影像擷取中心) 時可能會遇到的錯誤類型，便可以輕鬆地識別並解決任何問題。

■ 集線器不可用

如果將集線器或帶有集線器的 USB 快閃儲存器插入 USB 傳輸介面，則此訊息將會顯示。

■ 媒體卡錯誤

如果將已損壞或未格式化的記憶卡插入 USB 傳輸介面，或者媒體驅動器有問題，則此訊息將會顯示。若要清除此錯誤，請拔出記憶卡。

■ 無檔案

如果您嘗試存取驅動器 (插槽) 中不含有 .JPG 檔案的記憶卡或 USB 快閃儲存器，則此訊息將會顯示。

■ 記憶體已滿

如果您要操作的影像過大而超出設備記憶體容量，則此訊息將會顯示。

如果您使用的記憶卡或 USB 快閃儲存器沒有足夠的剩餘空間進行文件掃描，則此訊息也會顯示。

■ 媒體卡已滿

如果您嘗試將 999 個以上的檔案儲存到記憶卡或 USB 快閃儲存器中，則此訊息將會顯示。

■ 裝置不可用

如果將不支援的 USB 裝置或 USB 快閃儲存器插入 USB 傳輸介面，則此訊息將會顯示。(詳細資訊，請瀏覽 <http://solutions.brother.com>)。如果將已損壞的裝置插入 USB 傳輸介面，則此訊息也將會顯示。

直接列印 PictBridge 相機中的照片



您的 Brother 設備支援 PictBridge 標準，讓您能夠連接到任何 PictBridge 兼容數位相機並直接列印其中的照片。

如果您的相機採用 USB 大容量儲存標準，則無需透過 PictBridge 也可以列印數位相機中的照片。
(請參閱第 81 頁上的 *直接列印數位相機中的照片 (無 PictBridge)*。)

PictBridge 要求

為了避免出錯，請注意以下事項：

- 必須使用合適的 USB 線連接本設備和數位相機。
- 影像檔案的副檔名必須為 .JPG (無法識別 .JPEG、.TIF、.GIF 等其他影像檔案副檔名)。
- 當使用 PictBridge 功能時，不能使用 PhotoCapture Center™ (影像擷取中心) 執行任何操作。

設定數位相機

請確保您的相機處於 PictBridge 模式。您的 PictBridge 兼容相機的液晶螢幕上可能會顯示以下 PictBridge 設定。

視乎您的相機，某些設定可能不可用。

相機選單項目	項目選項
紙張尺寸	Letter、A4、10 × 15 厘米、印表機設定 (預設設定) ²
紙張類型	普通紙、相片紙、噴墨專用紙、印表機設定 (預設設定) ²
版面配置	無邊列印：開；無邊列印：關、印表機設定 (預設設定) ²
DPOF 設定 ¹	-
列印品質	標準、精細、印表機設定 (預設設定) ²
日期列印	開、關、印表機設定 (預設設定) ²

¹ 更多詳細資訊，請參閱第 80 頁上的 *DPOF 列印*。

² 如果您的相機設定為使用印表機設定 (預設設定)，則設備將使用以下設定來列印您的照片。

設定	選項
紙張尺寸	10 × 15 厘米
紙張類型	其他相片紙
版面配置	無邊列印：開
列印品質	照片
日期列印	關

- 如果您的相機沒有任何選單項目，設備也將使用這些設定列印照片。
- 每項設定的名稱及可用性視乎您的相機規格而定。

關於變更 PictBridge 設定的更多資訊，請參閱相機附帶的說明書。

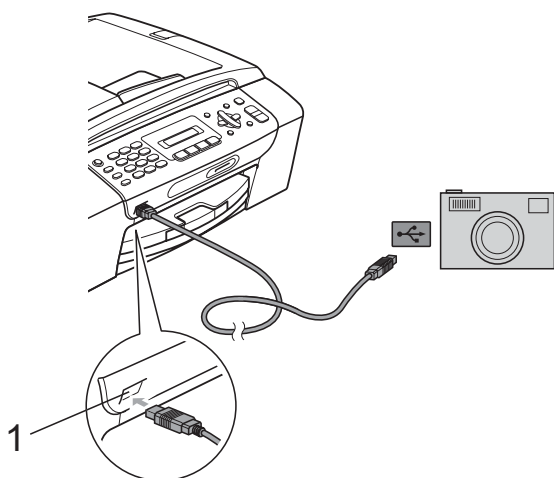
列印影像



註釋

連接數位相機前，請移除設備上的所有記憶卡或 USB 快閃儲存器。

- 1 確認您的相機已關閉。使用 USB 線將您的相機連接到設備的 USB 傳輸介面 (1)。



1 USB 傳輸介面

- 2 開啟相機。
設備識別到相機後，液晶螢幕上會顯示以下訊息：

已連接相機

- 3 遵循相機上的說明，選擇您想列印的照片。
當設備開始列印照片時，液晶螢幕上將會顯示正在列印。

重要事項

為了避免損壞您的設備，請勿將數位相機或 USB 快閃儲存器以外的其他任何裝置連接到 USB 傳輸介面。

DPOF 列印

DPOF 表示 Digital Print Order Format (數碼列印命令格式)。

此標準由主要的數位相機製造商 (佳能公司、柯達公司、富士膠片公司、松下電器公司和索尼公司) 共同建立，旨在簡化數位相機影像的列印操作。

如果您的數位相機支援 DPOF 列印，您便可以在數位相機螢幕上選擇您想列印的影像和副本數量。



註釋

如果在相機上建立的列印指令已損壞，則可能會發生 DPOF 檔案錯誤。此時，請透過相機刪除並重新建立列印指令，以解決此問題。關於刪除或重新建立列印指令的說明，請瀏覽相機製造商的支援網站或參閱相機附帶的說明書。

直接列印數位相機中的照片 (無 PictBridge)

如果您的相機支援 USB 大容量儲存標準，則可以在大容量儲存模式下連接相機。透過此功能，您可以直接列印相機中的照片。

(如果您想在 PictBridge 模式下列印照片，請參閱第 79 頁上的 *直接列印 PictBridge 相機中的照片*。)

註釋

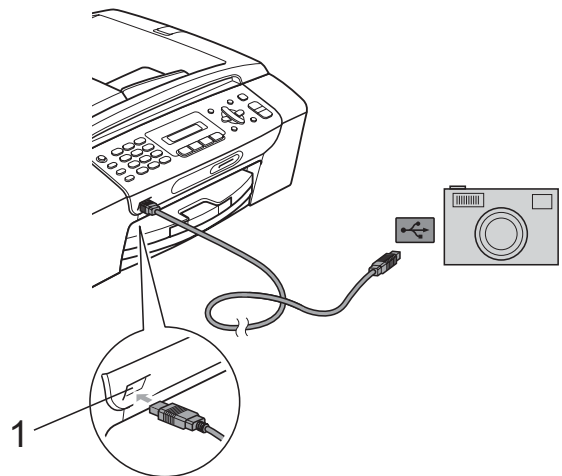
視乎數位相機的規格，名稱、可用性和具體操作可能會有所不同。關於如何從 PictBridge 模式切換到 USB 大容量儲存模式等資訊，請參閱相機附帶的說明書。

列印影像

註釋

連接數位相機前，請移除設備上的所有記憶卡或 USB 快閃儲存器。

- 1 確認您的相機已關閉。使用 USB 線將您的相機連接到設備的 USB 傳輸介面 (1)。



1 USB 傳輸介面

- 2 開啟相機。
- 3 執行第 72 頁上的 *列印照片* 中的步驟。

! 重要事項

為了避免損壞您的設備，請勿將數位相機或 USB 快閃儲存器以外的其他任何裝置連接到 USB 傳輸介面。

瞭解錯誤訊息

如果您熟知列印相機中的資料時可能會遇到的錯誤類型，便可以輕鬆地識別並解決任何問題。

■ 記憶體已滿

如果您要操作的影像過大而超出設備記憶體容量，則此訊息將會顯示。

■ 裝置不可用

如果您連接的相機並非採用 USB 大容量儲存標準，則此訊息將會顯示。如果將已損壞的裝置插入 USB 傳輸介面，則此訊息也將會顯示。

(如需獲取更詳細的解決方法，請參閱第 114 頁上的 *錯誤和維護訊息*。)



軟體

軟體和網路功能

84

13

軟體和網路功能

隨機光碟中包含的軟體使用說明書和網路使用說明書詳細地描述了連接到電腦時可以使用的功能（例如：列印和掃描），並提供了到各章節的快捷連結。

您可以搜尋到以下功能的相關資訊：

- 列印
- 掃描
- ControlCenter3 (Windows®)
- ControlCenter2 (Macintosh)
- 從電腦發送傳真
- PhotoCapture Center™ (影像擷取中心)
- 網路列印
- 網路掃描
- 有線和無線網路

如何閱讀 HTML 格式的使用說明書

本節為您提供 HTML 格式的使用說明書的快速使用參考。

Windows®



註釋

如果您尚未安裝此軟體，請參閱第 3 頁上的 [查看說明書](#)。

- 1 開啟開始選單，從程式集中選擇 **Brother**、**MFC-XXXX** (XXXX 為您的型號編號)，然後點擊 **HTML 格式的使用說明書**。
- 2 在主選單中點擊**軟體使用說明書** (或**網路使用說明書**)。



- 3 在視窗左側的清單中點擊您想查看的標題。



Macintosh

- 1 確保您的 Macintosh 已開啟。將 Brother 隨機光碟插入光碟機中。
- 2 點擊兩下 **Documentation** 圖示。
- 3 點擊兩下所需語言資料夾，然後點擊兩下 **top.html**。
- 4 點擊主選單中的**軟體使用說明書** (或**網路使用說明書**)，然後在視窗左側的清單中點擊您想閱讀的標題。





附錄

安全及法規	86
故障排除和日常維護	104
選單和功能	135
規格	150

A

安全及法規

選擇安放設備的位置

請將您的設備放置在桌子等平坦、牢固且不易受到震動和搖晃的表面上。安放位置必須靠近電話插座和標準接地電源插座，環境溫度應保持在 10 °C ~ 35 °C 之間。

⚠ 警告

切勿將設備放置在加熱器、冷氣機、冷凍機、醫療設備、化學品或水源附近。

切勿將設備連接到與大功率家電或其他可能引起斷電的設備共用同一電路的電源插座上。

⚠ 注意

- 請勿將本設備放置在人流眾多的地方。
- 請勿將本設備放置在地毯上。
- 切勿將本設備暴露於陽光直射、溫度過高、潮濕或多塵的環境中。
- 切勿將本設備連接到由壁式開關或自動計時器控制的電源插座上。
- 電源中斷會造成設備記憶體中的資訊丟失。
- 請將本設備放置在遠離其他無線電話系統或揚聲器等干擾源的地方。
- 切勿將設備傾斜放置或放置在傾斜的表面上。否則，可能會造成墨水溢出或設備內部損壞。



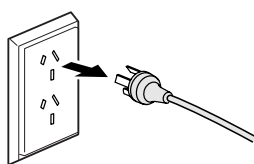
安全注意事項

請妥善保存本說明書，以備日後查閱。執行任何維修前，請先仔細閱讀本說明書。

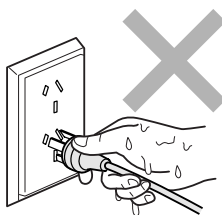
警告



設備內部有高壓電極。清潔設備內部前，請務必先拔掉電話線，然後從電源插座上拔掉電源線插頭，以防止觸電。



切勿用濕手插拔插頭，否則可能會造成觸電。



切勿拉扯交流電源線的中間部分，否則可能會造成觸電。



切勿使用易燃物品、任何類型的噴霧劑、液體或清潔噴霧劑來清潔設備的內部或外部，否則可能會造成火災或觸電。



清潔設備內部前，從牆上插座拔掉產品電源線插頭。



如果設備過熱、冒煙或發出強烈異味，請立即關閉電源並從電源插座上拔掉設備的電源線插頭。請聯絡 Brother 的經銷商或 Brother 客戶服務中心。



如果有金屬物品、水或其他液體進入設備，請立即從電源插座上拔掉設備的電源線插頭。請聯絡 Brother 的經銷商或 Brother 客戶服務中心。



安裝或調整電話線時要謹慎小心。從牆上的插座中拔掉電話線前，切勿觸摸未絕緣的電話線或接線端。切勿在雷雨天氣條件下安裝電話線。切勿將牆上電話插座安裝在潮濕的地方。



本產品必須安裝在容易存取的電源插座附近。假如發生緊急狀況，必須從電源插座上拔掉電源線插頭以徹底切斷電源。



本產品應當連接到額定值在電流指示標籤上標明的範圍以內的交流電源上。切勿將本產品連接到直流電源或變壓器上。如果無法確定，請聯絡專業電工。



請確保插頭完全插入。



如果電源線損壞，切勿使用本設備，否則可能會造成火災。



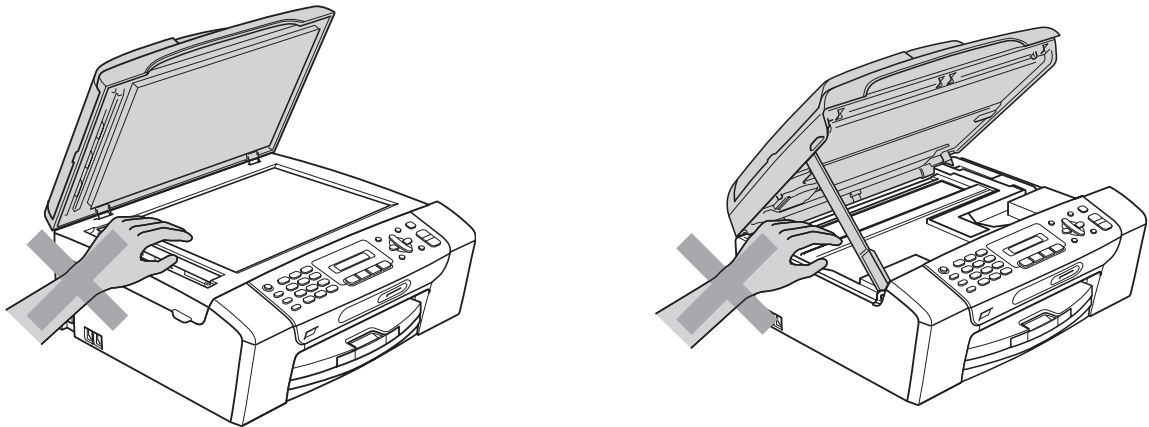
為了降低使用電話設備時發生火災、觸電和受傷的可能性，請確保遵循以下基本安全注意事項：

- 1 切勿在靠近水源的地方，如浴缸、臉盆、洗碗槽、洗衣機及游泳池附近，或潮濕的地下室內使用本產品。
- 2 請勿在雷雨環境下使用本產品，否則閃電可能會造成觸電。
- 3 切勿在有煤氣泄露的環境下使用本設備。

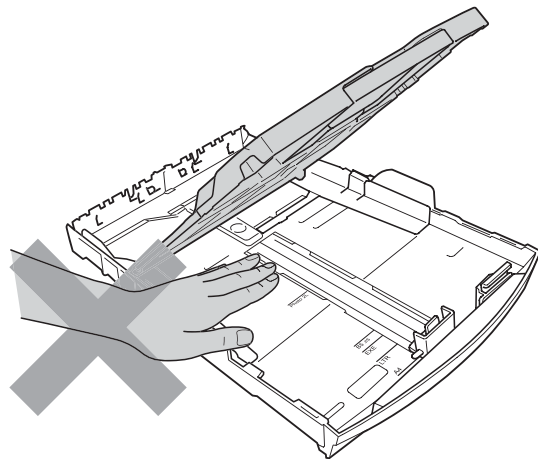
! 注意



切勿將手放到原稿蓋或掃描器面蓋下方的設備邊緣處，否則可能會導致受傷。

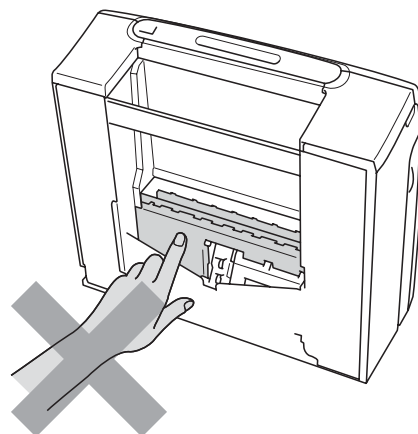
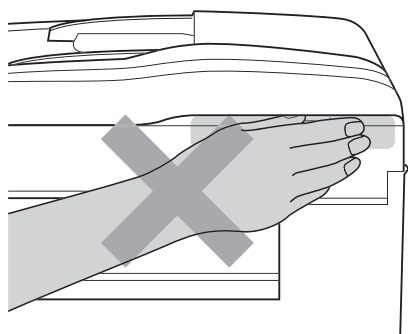


切勿將手放到紙匣蓋下方的紙匣邊緣處，否則可能會導致受傷。

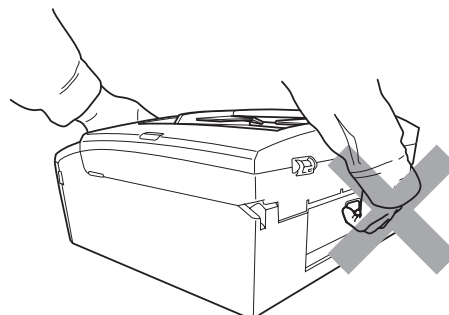
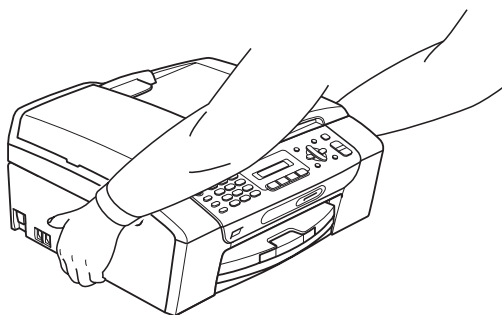




切勿觸摸圖中所示的陰影區域，否則可能會導致受傷。



移動設備時，請務必用雙手分別握住設備底部的兩側，向上抬起設備（如下圖所示）。切勿握住掃描器面蓋或卡紙清除蓋來搬動設備。



重要安全說明

- 1 請仔細閱讀本說明書中的所有說明。
- 2 請妥善保存本使用說明書，以備日後查閱。
- 3 請遵循本產品上標注的所有警告事項和說明。
- 4 切勿在水源附近使用本產品。
- 5 切勿將本產品放置在不穩固的推車、支架或桌面上。否則，產品可能會跌落而造成嚴重損壞。
- 6 機身內部以及背面或底部的狹縫和孔洞用於通風。為確保產品能夠正常使用而不會過熱，切勿堵塞或遮蓋上述通風口。切勿將本產品放置在床、沙發、地毯或其他類似表面上，以免堵塞通風口。切勿將本產品放置在散熱器或加熱器附近或上方。除非通風狀況良好，否則本產品不應進行封閉式安裝。
- 7 僅可以使用隨機附帶的電源線。
- 8 本產品附有一個三芯接地插頭（帶有第三接地引腳）。該插頭僅適用於接地型電源插座。這一特性有助於保證安全。如果您無法將插頭插入插座，請聯絡專業電工為您更換插座。切勿損壞接地型插頭的保護部件。
- 9 切勿在電源線上放置任何物品。切勿將本產品放置在電源線可能被踩踏的地方。
- 10 切勿在設備前方放置任何可能會阻礙接收傳真的物品。切勿在傳真接收通道上放置任何物品。
- 11 待設備輸出列印頁面後方可將其取出。
- 12 發生以下情況時，請從電源插座上拔掉本產品的電源線插頭，並聯絡 Brother 授權的維修人員處理所有維修事宜：
 - 本產品有液體進入。
 - 本產品遭雨淋或被水浸泡。
 - 遵循使用說明書進行操作時，如果本產品無法正常運作，僅可以按照本使用說明書中述及的操作方法進行調整。操作不當可能會導致設備損壞，並增加專業人員維修設備的工作量。
 - 產品跌落或者機殼損壞。
 - 如果產品性能發生明顯變化，則表示需要維修。
- 13 為了避免電源衝擊而損壞設備，Brother 建議您使用電源保護裝置（電湧保護器）。
- 14 切勿在雷雨環境下使用本產品（否則可能會造成觸電）。切勿在有煤氣泄露的環境下使用本設備。

重要安全資訊

為了確保安全運作，僅能將隨機附帶的兩芯或三芯插頭插入透過標準室內布線有效接地的標準兩引腳或三引腳電源插座中。

設備必須使用兩芯或三芯的加長電線，並要正確連接以提供有效接地。加長電線連接錯誤將釀成重大災害。

即使設備運作很正常，也不代表電源已接地或安裝絕對安全。為了您的安全，如果您不確定電源是否已有效接地，請諮詢專業電工。

斷開設備電源

本產品必須安裝在容易存取的電源插座附近。假如發生緊急狀況，必須從電源插座上拔掉電源線插頭以徹底切斷電源。

重要資訊 (適用於澳大利亞)

重要安全說明

- 1 請仔細閱讀本說明書中的所有說明。
- 2 請妥善保存本使用說明書，以備日後查閱。
- 3 請遵循本產品上標注的所有警告事項和說明。
- 4 清潔設備外部和掃描器玻璃前，從牆上插座拔掉產品電源線插頭。切勿使用液體或清潔噴霧劑。請使用濕布清潔本產品。
- 5 切勿在水源附近使用本產品。
- 6 切勿將本產品放置在不穩固的推車、支架或桌面上。否則，產品可能會跌落而造成嚴重損壞。
- 7 機身內部以及背面或底部的狹縫和孔洞用於通風。為確保產品能夠正常使用而不會過熱，切勿堵塞或遮蓋上述通風口。切勿將本產品放置在床、沙發、地毯或其他類似表面上，以免堵塞通風口。切勿將本產品放置在散熱器或加熱器附近或上方。除非通風狀況良好，否則本產品不應進行封閉式安裝。
- 8 本產品應當連接到額定值在電流指示標籤上標明的範圍以內的交流電源上。切勿將本產品連接到直流電源上。如果無法確定，請聯絡專業電工。
- 9 本產品附有一個三芯接地插頭 (帶有第三接地引腳)。該插頭僅適用於接地型電源插座。這一特性有助於保證安全。如果您無法將插頭插入插座，請聯絡專業電工為您更換插座。切勿損壞接地型插頭的保護部件。
- 10 切勿在電源線上放置任何物品，包括本設備。切勿踩踏電源線。
- 11 切勿在設備前方放置任何可能會阻礙接收傳真的物品。切勿在傳真接收通道上放置任何物品。
- 12 列印時，切勿觸摸文件。
- 13 切勿將任何物體塞入機身的狹縫內，否則物體可能觸及危險電壓部位或使部件短路，從而導致火災或觸電。切勿在本產品上潑灑任何液體。
- 14 切勿嘗試自行維修本產品，否則可能會在打開或拆除蓋板時造成觸電和 / 或其他危險。請聯絡維修人員處理所有維修事宜。
- 15 待設備輸出列印頁面後方可將其取出。

16 發生以下情況時，請從電源插座上拔掉本產品的電源線插頭，並聯絡 Brother 授權的維修人員處理所有維修事宜：

- 電源線損壞或磨損。
- 本產品有液體進入。
- 本產品遭雨淋或被水浸泡。
- 遵循使用說明書進行操作時，如果本產品無法正常運作，僅可以按照本使用說明書中述及的操作方法進行調整。操作不當可能會導致設備損壞，並增加專業人員維修設備的工作量。
- 產品跌落或者機殼損壞。
- 如果產品性能發生明顯變化，則表示需要維修。

17 電話聽筒可能會吸附別針或訂書針等小金屬物品。

重要資訊 (適用於紐西蘭)

重要安全說明

- 1 請仔細閱讀本說明書中的所有說明。
- 2 請妥善保存本使用說明書，以備日後查閱。
- 3 請遵循本產品上標注的所有警告事項和說明。
- 4 清潔設備外部前，從牆上插座拔掉產品電源線插頭。切勿使用液體或清潔噴霧劑。請使用濕布清潔本產品。
- 5 任何終端設備項目獲得 Telepermit 許可僅表示 Telecom 承認該項目符合其網路的最低連接要求，並不表示 Telecom 承認該設備，或提供任何形式的保證。總之，它不保證任何項目在任何方面都能配合其他不同構造或型號的 Telepermitted 設備正常使用，也不暗示任何產品兼容 Telecom 的所有網路服務。
- 6 本設備並非完全符合 Telecom 的阻抗要求。在連接到某些網路部位執行設備時，性能可能會受限制。如果在這種情況下發生故障，Telecom 不承擔任何責任。
- 7 如果撥打本地電話的收費合理，則無需使用“Dial Button”來撥打本地電話。僅撥打 7 位數的本地電話號碼即可。切勿在前面加撥電話區號或“0”。
- 8 請勿將本設備設定為自動撥打“111” Telecom 緊急服務號碼。
- 9 在任何情況下，使用本設備都不應該對其他 Telecom 客戶造成影響。
- 10 並非所有接到分機插座的電話都會應答來電響鈴。
- 11 本設備的應答延遲設定不應小於預設設定，否則可能會破壞來電顯示資訊。
- 12 所有使用此裝置進行通話錄音的人員，都必須遵守紐西蘭法律。根據法律要求，通話中最少有一方要知道其對話被錄音。此外，所收集的個人資訊的性質、收集的目的、資訊的使用方式以及向其他方透露的內容等方面，都必須遵守 1993 年頒布的隱私權法中的規定。
- 13 切勿將本產品放置在不穩固的表面、支架或桌面上。否則，產品可能會跌落而造成嚴重損壞。
- 14 機身內部以及背面或底部的狹縫和孔洞用於通風。為確保產品能夠正常使用而不會過熱，切勿堵塞或遮蓋上述通風口。切勿將本產品放置在床、沙發、地毯或其他類似表面上，以免堵塞通風口。切勿將本產品放置在散熱器或加熱器附近或上方。除非通風狀況良好，否則本產品不應進行封閉式安裝。

- 15 本產品應當連接到額定值在電流指示標籤上標明的範圍以內的交流電源上。切勿將本產品連接到直流電源上。如果無法確定，請聯絡專業電工。
- 16 本產品附有一個三芯接地插頭。該插頭僅適用於接地型電源插座。這一特性有助於保證安全。如果您無法將插頭插入插座，請聯絡專業電工為您更換插座。切勿損壞接地型插頭的保護部件。
- 17 切勿在電源線上放置任何物品，包括本設備。切勿踩踏電源線。
- 18 切勿在設備前方放置任何可能會阻礙接收傳真的物品。切勿在傳真接收通道上放置任何物品。
- 19 列印時，切勿觸摸文件。
- 20 切勿將任何物體塞入機身的狹縫內，否則物體可能觸及危險電壓部位或使部件短路，從而導致火災或觸電。切勿在本產品上潑灑任何液體。
- 21 切勿嘗試自行維修本產品，否則可能會在打開或拆除蓋板時造成觸電和 / 或其他危險。請聯絡維修人員處理所有維修事宜。
- 22 發生以下情況時，請從電源插座和電話線插座上拔掉本產品的插頭，並聯絡 Brother 的專業維修人員處理所有維修事宜：
 - 電源線損壞或磨損。
 - 本產品有液體進入。
 - 本產品遭雨淋或被水浸泡。
 - 遵循使用說明書進行操作時，如果本產品無法正常運作，僅可以按照本使用說明書中述及的操作方法進行調整。操作不當可能會導致設備損壞，並增加專業人員維修設備的工作量。
 - 產品跌落或者機殼損壞。
 - 如果產品性能發生明顯變化，則表示需要維修。
- 23 本產品僅能與音頻訊號 (雙音多頻信號) 電話配合使用，但不兼容某些電話。雜訊或電話語音可能會干擾本設備撥號，因此，在嘈雜的環境中同時使用多個裝置可能會發生錯誤。
- 24 必須在號碼前加撥如來電顯示覆蓋代碼 (“0196” 或 “0197”) 等數字時，本設備必須與相連的音頻訊號 (雙音多頻信號) 電話配合使用。
- 25 敬請注意：某些電話不兼容本設備，如果在嘈雜的環境中同時使用兩台裝置，可能會發生錯誤。在這種情況下，無需致電 Telecom 故障維修中心。此時，Brother 建議您手動撥叫前綴和所需的號碼。

- 26 本設備可能無法有效轉接來電到同一線路上的其他裝置。
- 27 本設備在任何運作環境下均不能以高於其預設的速度正常運作。如果在超速運作的情況下發生故障，Telecom 不承擔任何責任。此規定通常適用於運作速度為 56 千比特 / 秒的數據機和運作速度大於 14.4 千比特 / 秒的傳真設備。
- 28 使用本裝置的來電線路識別功能時，請在撥號前檢查記錄的數字是否完整。
- 29 符合 Telecom Telepermit 要求所需的某些參數由與該裝置相關聯的設備（電腦）決定。為符合 Telecom 的技術規格要求，應將相關聯設備的運作條件限定如下：
- 在 30 分鐘內，任何一次手動撥號的同一號碼重撥次數不應超過 10 次。
 - 在一次撥號結束和下一次撥號開始之間的時間不應少於 30 秒。
 - 自動撥打不同號碼時，一次撥號結束和下一次撥號開始之間的時間不應少於 5 秒。
 - 必須將設備設定為在響鈴開始後的 3 到 30 秒內應答來電。
- 30 如果本裝置出現任何問題，請先斷開其電源，然後可以將已連接到本裝置遠端連線連接埠的客戶端設備 (CPE) 項目直接連接到相應位置。
隨後用戶可安排設備的維修事宜。若要向 Telecom 發送佈線故障報告，且證實此故障由本產品引起，則客戶需承擔上門維修費用。
- 31 設備顯示和儲存的來電顯示電話號碼包含撥號者所在地區的區號，但不包含付費撥接前綴“0”。回撥時，需要在電話號碼前加撥“0”；如果此電話號碼為本地號碼，則無需加撥區號。如果使用 Telecom 以外的其他服務供應商的付費服務，則加撥付費撥接前綴“0”和區號時需另外付費。

重要資訊 (適用於某些國家或地區)

重要安全說明

- 1 請仔細閱讀本說明書中的所有說明。
- 2 請妥善保存本使用說明書，以備日後查閱。
- 3 請遵循本產品上標注的所有警告事項和說明。
- 4 清潔設備外部和掃描器玻璃前，從牆上插座拔掉產品電源線插頭。切勿使用液體或清潔噴霧劑。請使用濕布清潔本產品。
- 5 切勿將本產品放置在靠近水源的地方。
- 6 切勿將本產品放置在不穩固的推車、支架或桌面上。否則，產品可能會跌落而造成嚴重損壞。
- 7 機身內部以及背面或底部的狹縫和孔洞用於通風。為確保產品能夠正常使用而不會過熱，切勿堵塞或遮蓋上述通風口。切勿將本產品放置在床、沙發、地毯或其他類似表面上，以免堵塞通風口。切勿將本產品放置在散熱器或加熱器附近或上方。除非通風狀況良好，否則本產品不應進行封閉式安裝。
- 8 本產品應當連接到額定值在電流指示標籤上標明的範圍以內的交流電源上。切勿將本產品連接到直流電源上。如果無法確定，請聯絡專業電工。
- 9 本產品附有兩芯或三芯接地插頭 (即帶有兩個或三個引腳的插頭，僅適用於新加坡、馬來西亞、香港和印度)。該插頭僅適用於接地型電源插座。這一特性有助於保證安全。如果您無法將插頭插入插座，請聯絡專業電工為您更換插座。切勿損壞接地型插頭的保護部件。
- 10 切勿在電源線上放置任何物品，包括本設備。切勿踩踏電源線。
- 11 本產品與加長電線配套使用時，確保與加長電線連接的所有產品的額定電流總值不超過加上電線的額定電流值。
- 12 切勿在設備前方放置任何可能會阻礙接收傳真的物品。切勿在傳真接收通道上放置任何物品。
- 13 列印時，切勿觸摸文件。
- 14 切勿將任何物體塞入機身的狹縫內，否則物體可能觸及危險電壓部位或使部件短路，從而導致火災或觸電。切勿在本產品上潑灑任何液體。

- 15切勿嘗試自行維修本產品，否則可能會在打開或拆除蓋板時造成觸電和 / 或其他危險，而且由此造成的損壞不屬於保修範圍。請聯絡 Brother 授權維修人員處理所有維修事宜。我們提供了特約維修中心清單，以便您諮詢，或者您也可以聯絡 Brother 的經銷商。
- 16發生以下情況時，請從電源插座上拔掉本產品的電源線插頭，並聯絡 Brother 授權的維修人員處理所有維修事宜：
- 電源線損壞或磨損。
 - 本產品有液體進入。
 - 本產品遭雨淋或被水浸泡。
 - 遵循使用說明書進行操作時，如果本產品無法正常運作，僅可以按照本使用說明書中述及的操作方法進行調整。操作不當可能會導致設備損壞，並增加專業人員維修設備的工作量。
 - 產品跌落或者機殼損壞。
 - 如果產品性能發生明顯變化，則表示需要維修。
- 17為了避免電源衝擊而損壞設備，Brother 建議您使用電源保護裝置 (電湧保護器)。

警告

為了避免觸電，在維修、調整或安裝設備前，確保從牆上插座拔掉所有電源線。

本設備可能無法在電話公司提供的鑄造線路上使用，也可能無法連接到同線。

對於因使用本資訊而產生的任何直接、特殊及間接的損壞，Brother 公司均不承擔任何經濟或其他責任。本說明書不給予或提供任何擔保。

區域網路連接 (僅適用於 MFC-295CN)

注意

切勿將本產品連接到易受超電壓影響的區域網路連接。

無線電干擾

本產品符合 EN55022 (CISPR Publication 22)/B 類標準。將設備連接到電腦時，請確保使用長度不超過 2 米的 USB 線。

國際 ENERGY STAR[®] 標準合規聲明

國際 ENERGY STAR[®] (能源之星) 計劃旨在促進節能辦公設備的發展和普及。

作為 ENERGY STAR[®] 的合作夥伴，兄弟工業株式會社測定本產品符合 ENERGY STAR[®] 的節能標準。



複印法規限制

出於欺詐而複印某些條款或文件屬於違法行為。此備忘錄僅作說明用途，並未列出法律規定的全部內容。如果您對某條款或文件有任何疑問，Brother 建議您諮詢相關法律機構。

禁止複印的文件示例如下：

- 貨幣
- 債券或其他債務證明
- 存款證
- 武裝部隊服役或徵兵文件
- 護照
- 郵票（作廢的或未作廢的）
- 移民文件
- 福利文件
- 政府機構簽發的支票或匯票
- 身分證明文件、徽章或勳章

不可複印受版權保護的作品。一些受版權保護的作品可以被部分複製以進行“合理使用”。複印多份副本將被視為不正當使用。

藝術作品等同於受版權保護的作品。

某些州 / 省地方法律規定禁止複印機動車駕駛證和所有權證明。

商標

brother 標識是兄弟工業株式會社的註冊商標。

brother 是兄弟工業株式會社的註冊商標。

Multi-Function Link 是兄弟國際公司的註冊商標。

Windows Vista 是微軟公司在美國和 / 或其他國家的註冊商標或商標。

Microsoft、Windows、Windows Server 和 Internet Explorer 是微軟公司在美國和 / 或其他國家的註冊商標。

Apple、Macintosh 和 Safari 是蘋果公司在美國和其他國家的註冊商標。

Adobe、Flash、Illustrator、PageMaker 和 Photoshop 是 Adobe Systems Incorporated 在美國和 / 或其他國家的註冊商標或商標。

Nuance、Nuance 標識、PaperPort 和 ScanSoft 是 Nuance Communications 公司或其附屬公司在美國和 / 或其他國家的商標或註冊商標。

Microdrive 是國際商業機器公司的商標。

Memory Stick 是索尼公司的商標。

xD-Picture Card 是富士膠片公司、東芝株式會社和奧林巴斯光學工業株式會社的商標。

PictBridge 是商標。

Memory Stick PRO、Memory Stick PRO Duo、Memory Stick Duo、MagicGate Memory Stick、Memory Stick Micro 和 M2 是索尼公司的商標。

BROADCOM、SecureEasySetup 和 SecureEasySetup 標識是 Broadcom 公司在美國和 / 或其他國家的商標或註冊商標。

AOSS 是 Buffalo 公司的商標。

Wi-Fi、WPA、WPA2、Wi-Fi Protected Access 和 Wi-Fi Protected Setup 是 Wi-Fi 聯盟在美國和 / 或其他國家的商標或註冊商標。

Intel 和 Pentium 是 Intel 公司在美國和其他國家的商標。

AMD 是 Advanced Micro Devices 公司的商標。

FaceFilter Studio 是 Reallusion 公司的商標。

本使用說明書中提及的所有其他品牌和產品名稱都是其相應公司的商標或註冊商標。

故障排除

如果您認為本設備有問題，請按照下表進行檢查並遵循故障排除提示執行操作。

您可以自行輕鬆解決大多數的問題。如果您需要其他幫助，請瀏覽 Brother Solutions Center (Brother 解決方案中心) (<http://solutions.brother.com>) 以獲取最新的常見問答集和故障排除提示。

設備問題

列印

問題	建議
無列印輸出。	檢查本設備和您電腦上的介面線連接或無線連接。(請參閱 <i>快速設置指導手冊</i> 。)
	確保設備插頭已插上，開 / 關鍵啟動。
	檢查液晶螢幕上是否顯示錯誤訊息。(請參閱第 114 頁上的 <i>錯誤和維護訊息</i> 。)
	一個或多個墨水匣中的墨水已耗盡。(請參閱第 123 頁上的 <i>更換墨水匣</i> 。)
	如果液晶螢幕上顯示無法列印和更換 xx 墨水匣 (XX 為顏色縮寫)，請參閱第 123 頁上的 <i>更換墨水匣</i> 。
	確保已安裝並選擇正確的印表機驅動程式。
	確保設備已連線。點擊開始，然後點擊印表機和傳真。右擊並選擇 Brother MFC-XXXX (XXXX 為您的型號名稱)，確保沒有勾選離線使用印表機。
	當您設定列印奇數頁和列印偶數頁選項時，設備將暫停列印，電腦上會顯示列印錯誤訊息。設備重新開始列印後，此錯誤訊息將會消失。

列印 (繼續)

問題	建議
列印品質不良。	檢查列印品質。(請參閱第 129 頁上的 <i>檢查列印品質</i> 。)
	確保印表機驅動程式或選單中的紙張類型設定與您正在使用的紙張類型匹配。(請參閱隨機光碟上軟體使用說明書中的 <i>Printing (列印)</i> (適用於 Windows®) 或 <i>Printing and Faxing (列印和傳真)</i> (適用於 Macintosh) 和第 23 頁上的 <i>紙張類型</i> 。)
	確保已更換新的墨水匣。以下情況可能會造成墨水堵塞： <ul style="list-style-type: none"> ■ 墨水匣包裝上標注的有效期已過。(如果將 Brother 原裝墨水匣保存在原始包裝中，有效期可長達兩年。) ■ 墨水匣已放置在設備中半年以上。 ■ 墨水匣在使用前可能儲存不當。
	確保您正在使用 Brother 原裝 Innobella™ 墨水。
	嘗試使用建議的紙張類型。(請參閱第 15 頁上的 <i>可使用的紙張和其他列印媒體</i> 。)
	設備的建議使用環境溫度為 20 °C ~ 33 °C 之間。
文字或圖形中有橫向白線。	清洗列印頭。(請參閱第 129 頁上的 <i>清洗列印頭</i> 。)
	確保您正在使用 Brother 原裝 Innobella™ 墨水。
	嘗試使用建議的紙張類型。(請參閱第 15 頁上的 <i>可使用的紙張和其他列印媒體</i> 。)
設備列印空白頁。	清洗列印頭。(請參閱第 129 頁上的 <i>清洗列印頭</i> 。)
	確保您正在使用 Brother 原裝 Innobella™ 墨水。
字元和線條重疊。	檢查列印調準是否良好。(請參閱第 130 頁上的 <i>檢查列印對齊</i> 。)
列印的文字或影像歪斜。	確保紙張已正確裝入紙匣，紙面指示調整正確。(請參閱第 9 頁上的 <i>裝入紙張和其他列印媒體</i> 。)
	確保卡紙清除蓋已正確關閉。
列印頁面頂端中部有污跡。	確保紙張不是太厚且沒有捲曲。(請參閱第 15 頁上的 <i>可使用的紙張和其他列印媒體</i> 。)
列印頁面右或左上角有污跡。	確保透過 <i>列印奇數頁</i> 和 <i>列印偶數頁</i> 設定在紙張背面列印時紙張沒有捲曲。

列印 (繼續)

問題	建議
列印頁面上有污跡或者似乎有墨水流痕。	確保您正在使用建議的紙張類型。(請參閱第 15 頁上的 <i>可使用的紙張和其他列印媒體</i> 。) 墨水乾透前切勿觸摸紙張。
	確保您正在使用 Brother 原裝 Innobella™ 墨水。
	如果您正在使用照片紙，請確保您已設定正確的紙張類型。 如果您正透過電腦列印照片，請設定印表機驅動程式 基本標籤 中的 媒體類型 。
頁面反面或底部有污跡。	確保印表機壓滾軸沒有被墨水弄髒。(請參閱第 128 頁上的 <i>清洗印表機壓滾軸</i> 。)
	確保您正在使用 Brother 原裝 Innobella™ 墨水。
	確保您正在使用紙張支撐翼板。(請參閱第 9 頁上的 <i>裝入紙張和其他列印媒體</i> 。)
設備在頁面上列印出密集的線條。	勾選印表機驅動程式 基本標籤 中的 反順序 列印。
列印輸出有皺褶。	在印表機驅動程式的 進階 標籤中，點擊 色彩設定 ，並清除 雙向列印 (適用於 Windows®) 或 雙向列印 (適用於 Macintosh) 的複選標記。
	確保您正在使用 Brother 原裝 Innobella™ 墨水。
無法執行“版面配置” 列印。	確保應用程式和印表機驅動程式中的紙張尺寸設定相同。
列印速度太低。	嘗試變更印表機驅動程式設定。使用最高解析度進行列印時，資料處理、發送和列印需要更長的時間。嘗試使用印表機驅動程式 基本標籤 中的其他品質設定。您也可以點擊 色彩設定 ，然後確保沒有勾選 色彩增強 。
	關閉無邊列印功能。無邊列印比正常列印需要更長時間。 (請參閱隨機光碟上 軟體使用說明書 中的 <i>Printing (列印)</i> (適用於 Windows®) 或 <i>Printing and Faxing (列印和傳真)</i> (適用於 Macintosh))
照片紙進紙不正確。	當您使用 Brother 照片紙列印時，請在紙匣中額外放入一張同類型的照片紙。紙疊包裝中包含一張用於此目的的照片紙。
	清洗選紙滾軸。(請參閱第 128 頁上的 <i>清洗選紙滾軸</i> 。)
設備同時送入多頁紙張。	確保紙張正確裝入紙匣。(請參閱第 9 頁上的 <i>裝入紙張和其他列印媒體</i> 。)
	確保任何時候都沒有在紙匣中一次放入兩種以上類型的紙張。

列印 (繼續)

問題	建議
出現卡紙。	確保紙長指示符合紙張尺寸。放入 A5 或更小尺寸的紙張時，請勿擴張紙匣。(請參閱第 121 頁上的 <i>印表機卡紙或卡紙</i> 。)
列印頁面堆疊不整齊。	確保您正在使用紙張支撐翼板。(請參閱第 9 頁上的 <i>裝入紙張和其他列印媒體</i> 。)
設備無法透過 Adobe® Illustrator® 列印。	嘗試降低列印解析度。(請參閱隨機光碟上 <i>軟體使用說明書</i> 中的 <i>Printing (列印)</i> (適用於 Windows®) 或 <i>Printing and Faxing (列印和傳真)</i> (適用於 Macintosh)。)

列印接收的傳真

問題	建議
頁面上有壓縮列印和白色條紋，或句子上部與下部斷開。	可能電話線路上的靜電或干擾造成連接問題。請對方重新發送傳真。
接收的傳真頁面上有縱向黑線。	發送方的掃描器上可能有污物。請發送方複印一份副本以檢查發送設備是否有問題。請嘗試從其他傳真設備接收傳真。
接收的彩色傳真僅能執行黑白列印。	更換墨水已耗盡的彩色墨水匣，並請對方重新發送彩色傳真。(請參閱第 123 頁上的 <i>更換墨水匣</i> 。)
左右兩邊斷開，或者一頁傳真列印在兩頁紙張上。	啟用自動縮小功能。(請參閱第 39 頁上的 <i>縮印接收的傳真</i> 。)


電話線路或連接

問題	建議
無法撥號。 (無撥號音)	確保設備插頭已插上，電源已打開。
	檢查電話線連接。
	(不適用於紐西蘭)
	變更音頻 / 脈衝設定。(請參閱 <i>快速設置指導手冊</i> 。)
	拿起外置電話聽筒聆聽撥號音。如果沒有撥號音，請聯絡電話公司以檢查線路和 / 或插座。
設備不應答來電。	確保設備的接收模式設定正確。(請參閱第 36 頁上的 <i>接收模式</i> 。) 檢查撥號音。嘗試撥打您的設備，以檢查其能否應答。如果設備仍沒有應答，請檢查電話線連接。如果您撥打本設備時沒有響鈴，請聯絡電話公司以檢查線路。

接收傳真

問題	建議
無法接收傳真	檢查電話線連接。
	確保設備的接收模式設定正確。(請參閱第 36 頁上的 <i>接收模式</i> 。)
	如果您的電話線路經常受干擾，請嘗試將兼容性的選單設定變更為基本 (VoIP)。(請參閱第 113 頁上的 <i>電話線路干擾</i> 。)


發送傳真

問題	建議
無法發送傳真。	檢查電話線連接。
	確保傳真鍵  亮起。(請參閱第 30 頁上的 <i>進入傳真模式</i> 。)
	請對方確認接收設備中裝有紙張。
	列印傳輸驗證報告，並檢查是否有錯誤。(請參閱第 58 頁上的 <i>報告</i> 。)
傳輸驗證報告顯示 'RESULT:ERROR'。	可能線路暫時受到雜訊或靜電干擾。請嘗試重新發送傳真。如果您發送 PC FAX 訊息後傳輸驗證報告上顯示 'RESULT:ERROR'，設備的記憶體可能不足。如果問題仍然存在，請聯絡電話公司以檢查您的電話線路。
	如果經常因電話線路受到干擾而造成傳輸錯誤，請嘗試將兼容性的選單設定變更為基本 (VoIP)。(請參閱第 113 頁上的 <i>電話線路干擾</i> 。)
傳真發送品質不良。	嘗試將解析度變更為精細或超精細。複印一份副本以檢查設備的掃描器是否運作正常。如果複印品質不良，請清洗掃描器。(請參閱第 127 頁上的 <i>清洗掃描器玻璃</i> 。)
已發送的傳真為空白。	確保正確裝入原稿。(請參閱第 19 頁上的 <i>裝入原稿</i> 。)
發送的傳真頁面上有縱向黑線。 (僅適用於 MFC-295CN)	如果複印的副本也有同樣問題，請清洗掃描器。(請參閱第 127 頁上的 <i>清洗掃描器玻璃</i> 。)


處理來電

問題	建議
設備將“聽到”的聲音當作 CNG 音頻。	如果傳真檢測設為開，設備會對聲音更加敏感。它可能會將線路上的某些聲音或音樂誤當成傳真設備的撥號音頻而發出傳真接收音頻，以作應答。按 停止 / 退出 鍵停用設備。嘗試將傳真檢測設定為關，以避免此問題。(請參閱第 39 頁上的 <i>傳真檢測</i> 。)
向設備發送傳真撥號。	如果您使用本設備應答來電，請按 黑白啟動 鍵，並立即掛斷電話。如果您使用外置或分機電話應答來電，請按遠端啟動代碼 (預設設定為 * 5 1 (紐西蘭為 * 9 1))。當設備應答時，請掛斷電話。
單條線路上的自訂功能。	如果設備的單條電話線路上有來電等待、來電等待 / 來電顯示、警報系統或其他自訂功能，可能會造成傳真發送或接收問題。 例如： 如果您登記了來電等待或其他自訂服務，當發送或接收傳真時其訊號就會通過線路，從而暫時中斷或干擾傳真。Brother 的 ECM (錯誤修正模式) 功能可以幫助您解決此問題。這種情況是電話系統行業本身的問題，通常發生於透過使用自訂服務的單條或共用線路收發訊息的設備。如果輕微的干擾也會對您的工作造成重大影響，Brother 建議您使用沒有登記任何自訂服務的獨立線路。

選單設定問題

問題	建議
當您嘗試存取設定發送或設定接收選單時，設備會發出嗶嗶聲。	如果傳真鍵  沒有亮起，請按此鍵開啟傳真模式。僅當設備處於傳真模式時，設定發送或設定接收設定才可用。

複印問題

問題	建議
無法複印。	確保複印鍵  亮起。(請參閱第 60 頁上的 <i>進入複印模式</i> 。)
副本為空白。	確保正確裝入原稿。(請參閱第 19 頁上的 <i>裝入原稿</i> 。)
副本上有縱向條紋。	如果副本上出現縱向條紋，請清洗掃描器。(請參閱第 127 頁上的 <i>清洗掃描器玻璃</i> 。)
使用自動進稿器 (僅適用於 MFC-295CN) 時，複印效果不良。	嘗試使用掃描器玻璃。(請參閱第 20 頁上的 <i>使用掃描器玻璃</i> 。)

複印問題 (繼續)

問題	建議
副本上有縱向黑線。(僅適用於 MFC-295CN)	副本上的縱向黑線或條紋通常由掃描器玻璃上的灰塵或塗改液造成。請清洗掃描器玻璃。(請參閱第 127 頁上的 <i>清洗掃描器玻璃</i> 。)
無法正常使用符合頁面功能。	確保您的原稿沒有歪斜。

掃描問題

問題	建議
開始掃描時出現 TWAIN/WIA 錯誤。	(不適用於香港和台灣地區) 確保已選擇 Brother TWAIN/WIA 驅動程式作為主要來源。在內置有 OCR 的 PaperPort™ 11SE 中，點擊 檔案 、 掃描或獲取照片 ，然後點擊 選擇 以選擇 Brother TWAIN/WIA 驅動程式。
	(僅適用於香港和台灣用戶) 確保已選擇 Brother TWAIN/WIA 驅動程式作為主要來源。在內置有 OCR 的 Presto! PageManager 中，點擊 檔案 、 選擇來源 ，然後選擇 Brother TWAIN/WIA 驅動程式。
OCR 不可用。	嘗試增加掃描器解析度。
使用自動進稿器時掃描效果不良。(僅適用於 MFC-295CN)	嘗試使用掃描器玻璃。(請參閱第 20 頁上的 <i>使用掃描器玻璃</i> 。)

軟體問題

問題	建議
無法安裝軟體或執行列印。	執行隨機光碟中的 修復 MFL-Pro Suite 程式。此程式將修復並重新安裝軟體。
“ 裝置忙碌中 ”	確保設備液晶螢幕上沒有顯示錯誤訊息。
無法透過 FaceFilter Studio 列印影像。	若要使用 FaceFilter Studio，您必須安裝隨機光碟中的 FaceFilter Studio 應用程式。若要安裝 FaceFilter Studio，請參閱 <i>快速設置指導手冊</i> 。 此外，首次啟用 FaceFilter Studio 前，您必須確保 Brother 設備已開啟並已連接到您的電腦，以便您存取 FaceFilter Studio 的全部功能。

PhotoCapture Center™ (影像擷取中心) 問題

問題	建議
卸除式磁碟運作不正常。	<ol style="list-style-type: none"> 1 您是否已安裝 Windows® 2000 更新？如果尚未安裝，請執行以下操作： <ol style="list-style-type: none"> 1) 拔掉 USB 線。 2) 使用以下方法之一安裝 Windows® 2000 更新： <ul style="list-style-type: none"> ■ 從隨機光碟安裝 MFL-Pro Suite。(請參閱<i>快速設置指導手冊</i>。) ■ 從微軟網站下載最新的服務包。 3) 待重新啟動電腦約 1 分鐘後再連接 USB 線。 2 拔出然後再插入記憶卡或 USB 快閃儲存器。 3 如果您已在 Windows® 系統下嘗試執行“退出”操作，請先拔掉記憶卡或 USB 快閃儲存器，然後再繼續操作。 4 當您嘗試退出記憶卡或 USB 快閃儲存器時，如果出現錯誤訊息，則說明設備正在存取媒體卡中的資料。請稍後，然後再試一次。 5 如果以上所有操作都不能解決問題，請關閉電腦和設備，然後重新啟動它們。(您必須拔掉設備電源線插頭以關閉設備。)
無法透過桌面圖示存取卸除式磁碟。	確保您已正確插入記憶卡或 USB 快閃儲存器。
列印照片不完整。	確保您已關閉無邊列印和裁剪功能。(請參閱第 75 頁上的 <i>無邊列印</i> 和第 75 頁上的 <i>裁剪</i> 。)

網路問題

問題	建議
無法透過網路列印。	<p>確保您的設備電源已打開、已連線且準備就緒。列印網路設置清單 (請參閱第 58 頁上的 <i>報告</i>) 並檢查該清單上列印的目前網路設定。</p> <p>(僅適用於 MFC-295CN) 將區域網路連接線拔出再插入集線器，檢查網路連接線連接和網路連接是否正常。如果條件允許，請嘗試使用其他連接線將設備連接到集線器的其他連接埠。如果連接正常，設備將顯示區域網路啟動兩秒鐘。</p> <p>(如果您的網路有問題，請參閱隨機光碟上<i>網路使用說明書</i>以獲取更多資訊。)</p>
網路掃描功能不可用。	<p><Windows® 用戶 ></p> <p>您電腦上的防火牆設定可能阻止了必需的網路連接。請遵循以下說明設置防火牆。如果您正在使用個人防火牆軟體，請參閱此軟體附帶的使用說明書或聯絡軟體製造商。</p> <p>對於 Windows® XP SP2 和 Windows Vista® 用戶，請參閱隨機光碟上<i>軟體使用說明書</i>中的 <i>Firewall settings (防火牆設定)</i>。</p> <p>對於 Windows® XP SP1 用戶，請瀏覽 Brother Solutions Center (Brother 解決方案中心)： (http://solutions.brother.com)</p> <p><Macintosh 用戶 ></p> <p>點擊 Macintosh HD/ 資源庫 /Printers/Brother/Utilities/ DeviceSelector，然後從裝置選擇器應用程式中重新選擇您的設備。您也可以從 ControlCenter2 的型號清單中重新選擇您的設備。</p>
您的電腦搜尋不到本設備。	<p><Windows® 用戶 ></p> <p>您電腦上的防火牆設定可能阻止了必需的網路連接。更多詳細資訊，請參閱上述相關說明。</p> <p><Macintosh 用戶 ></p> <p>點擊 Macintosh HD/ 資源庫 /Printers/Brother/Utilities/ DeviceSelector，然後從裝置選擇器應用程式中重新選擇您的設備。您也可以從 ControlCenter2 的型號清單中重新選擇您的設備。</p>

撥號音檢測

當您執行自動發送傳真時，在預設狀態下，設備會等待預定的時間後再開始撥號。透過將撥號音設定變更為檢測，您可以使設備檢測到撥號音後立即開始撥號。此設定可以節約少量時間，特別是當您同時向多個號碼發送同一份傳真時。如果變更設定後開始出現撥號問題，請恢復預設設定不檢測。

- 1 按**功能鍵**，然後按數字鍵 **0**、**5**。
- 2 按 **▲** 或 **▼** 鍵選擇**檢測或不檢測**。按**確定鍵**。
- 3 按**停止 / 退出鍵**。

電話線路干擾

如果因電話線路受到干擾而造成傳真發送或接收問題，Brother 建議您調整兼容性均衡，以降低傳真操作的數據機速度。

- 1 按**功能鍵**，然後按數字鍵 **0**、**6**。
(紐西蘭用戶請按**功能鍵**，然後按數字鍵 **0**、**5**。)
- 2 按 **▲** 或 **▼** 鍵選擇**正常** (或**基本 (VoIP)**)。
 - **基本 (VoIP)** 可以將數據機速度降低到 9,600 bps。除非電話線路一直出現干擾問題，否則請僅在必要時選擇此選項。
 - **正常** 可以將數據機速度設定為 14,400 bps。(預設)

按**確定鍵**。

- 3 按**停止 / 退出鍵**。

註釋

當您將兼容性變更為**基本 (VoIP)**時，ECM 功能僅適用於彩色傳真發送。

錯誤和維護訊息

與任何精密的辦公產品一樣，本設備也可能會出現故障，也需要更換耗材。出現故障時，您的設備會識別錯誤並顯示對應的錯誤訊息。下表列出了常見錯誤及維護訊息。

您可以自行解決大多數的錯誤並進行日常維護。如果您需要其他幫助，請瀏覽 Brother Solutions Center (Brother 解決方案中心)

(<http://solutions.brother.com>) 以獲取最新的常見問答集和故障排除提示。

錯誤訊息	原因	動作
僅黑白列印 更換 x 墨水匣	<p>一個或多個彩色墨水匣中的墨水已耗盡。</p> <p>您可以在黑白模式下使用設備，視乎列印的頁數，大約可使用四星期。</p> <p>當液晶螢幕上顯示此訊息時，各項操作運作方式如下：</p> <ul style="list-style-type: none">■ 列印 如果您在印表機驅動程式的進階標籤中點擊灰階，您可以將設備作為黑白印表機使用。■ 複印 如果紙張類型設定為普通紙或噴墨專用紙，您可以執行黑白複印。■ 傳真 如果紙張類型設定為普通紙或噴墨專用紙，設備將接收並列印黑白傳真。 如果發送設備正在接收彩色傳真，設備的‘接通’將要求以黑白傳真方式發送。 <p>如果紙張類型設定為其它相片紙或 Brother BP71，設備將停止全部列印操作。如果您拔掉設備的電源線插頭或取出墨水匣，則僅在更換新墨水匣後方可使用本設備。</p>	更換墨水匣。(請參閱第 123 頁上的 更換墨水匣 。)

錯誤訊息	原因	動作
無法檢測	您安裝新墨水匣的過程太快，設備無法檢測到該墨水匣。	取出新墨水匣，然後重新慢慢裝入，直到發出卡嗒聲。
	如果您正在使用的墨水並非 Brother 原裝墨水，則設備可能檢測不到墨水匣。	更換 Brother 原裝墨水匣。如果錯誤訊息仍然存在，請聯絡 Brother 的經銷商。
	墨水匣安裝不正確。	取出新墨水匣，然後重新慢慢裝入，直到發出卡嗒聲。(請參閱第 123 頁上的 <i>更換墨水匣</i> 。)
無法列印 更換 XX 墨水匣	一個或多個墨水匣中的墨水已耗盡。設備將停止全部列印操作。如果記憶體可用，黑白傳真將被儲存到記憶體中。如果發送設備正在接收彩色傳真，設備的‘接通’將要求以黑白傳真方式發送。	更換墨水匣。(請參閱第 123 頁上的 <i>更換墨水匣</i> 。)
無法清潔 XX (無法初始化 XX) (無法列印 XX) (無法掃描 XX)	設備發生機械故障。 — 或者 — 設備中進入了如回形針或破損紙張之類的異物。	打開掃描器面蓋，清除設備中的所有異物和紙屑。如果錯誤訊息仍然存在，請先參閱第 119 頁上的 <i>轉接傳真或傳真日誌報告</i> ，然後再中斷設備電源，以防止丟失重要訊息。請中斷設備電源數分鐘，然後重新連接。
關閉墨盒蓋	墨水匣蓋沒有完全關上。	完全關上墨水匣蓋，直到發出卡嗒聲。
通訊錯誤	電話線路品質不良造成通訊錯誤。	嘗試重新發送傳真或將設備連接到其他電話線路上。如果問題仍然存在，請致電電話公司並要求他們檢查您的電話線路。
蓋子打開	掃描器面蓋未完全關上。	抬起然後再關上掃描器面蓋。
剩餘數據	列印資料遺留在設備記憶體中。	按 停止 / 退出 鍵。設備將取消工作，並將其從記憶體中清除。再次嘗試列印。
連接中斷	對方或他人的傳真設備已停止撥打。	嘗試重新發送或接收。
原稿卡紙	原稿裝入或送入不正確，或者透過自動進稿器掃描的原稿太長。	請參閱第 19 頁上的 <i>使用自動進稿器 (僅適用於 MFC-295CN)</i> 。請參閱第 120 頁上的 <i>原稿卡紙 (僅適用於 MFC-295CN)</i> 。
溫度過高	列印頭溫度過高。	待設備冷卻。

錯誤訊息	原因	動作
集線器不可用	集線器或附帶有集線器的 USB 快閃儲存器已連接到 USB 傳輸介面。	不支援集線器或附帶有集線器的 USB 快閃儲存器。從 USB 傳輸介面上拔掉此裝置。
無法初始化 xx	設備發生機械故障。 — 或者 — 設備中進入了如回形針或破損紙張之類的異物。	請參閱此表中的無法清潔 xx。
黑色墨水量低 黃色墨水量低 靛藍色墨水量低 洋紅色墨水量低	所指示墨水匣中的墨水即將耗盡。如果發送設備正在發送彩色傳真，設備的“接通”將要求以黑白傳真方式發送。如果發送設備具有轉換功能，彩色傳真將以黑白傳真方式列印。	訂購新墨水匣。您可以繼續列印，直到液晶螢幕上顯示無法列印。(請參閱第 123 頁上的 <i>更換墨水匣</i> 。)
溫度過低	列印頭溫度過低。	待設備預熱至室溫。
媒體卡錯誤	記憶卡已損壞或格式化不正確，或者記憶卡有問題。	重新將記憶卡穩妥地插入插槽，以確保其位置正確。如果錯誤仍然存在，插入一個您確定無故障的記憶卡，以檢查設備的媒體驅動器(插槽)是否正常。
媒體卡已滿	您正在使用的記憶卡或 USB 快閃儲存器中已包含 999 個檔案。	僅當記憶卡或 USB 快閃儲存器中的檔案少於 999 個時，您的設備才能向其儲存檔案。嘗試刪除不需要的檔案以釋放一些空間，然後再試一次。
無來電顯示	沒有來電記錄。您沒有接收到任何來電，沒有啟動設備的來電顯示功能，或者沒有向電話公司登記來電顯示服務。	如果您想使用來電顯示功能，請致電電話公司。(請參閱第 42 頁上的 <i>來電顯示</i> 。)(請參閱第 46 頁上的 <i>來電顯示</i> 。)(請參閱第 49 頁上的 <i>來電顯示(適用於新加坡、香港和台灣)</i> 。)
無墨水匣	墨水匣安裝不正確。	取出新墨水匣，然後重新慢慢裝入，直到發出卡嗒聲。(請參閱第 123 頁上的 <i>更換墨水匣</i> 。)
無檔案	媒體驅動器中的記憶卡或 USB 快閃儲存器中沒有包含 .JPG 檔案。	重新將正確的記憶卡或 USB 快閃儲存器插入插槽。

錯誤訊息	原因	動作
紙匣無紙	設備缺紙，或紙張沒有正確放入紙匣。	執行以下操作之一： <ul style="list-style-type: none"> ■ 重新將紙張放入紙匣，然後按黑白啟動或彩色啟動鍵。 ■ 取出紙張，再重新放入紙匣，然後按黑白啟動或彩色啟動鍵。(請參閱第 9 頁上的 <i>裝入紙張和其他列印媒體</i>。)
	卡紙清除蓋沒有完全關上。	確保卡紙清除蓋正確關上。(請參閱第 121 頁上的 <i>印表機卡紙或卡紙</i> 。)
	紙張卡在設備中。	執行第 121 頁上的 <i>印表機卡紙或卡紙</i> 中的步驟清除卡紙。
無應答 / 忙線	您撥打的號碼無應答或線路繁忙。	確認號碼後，再試一次。
未註冊	您嘗試存取的速撥號碼沒有註冊。	設定速撥號碼。(請參閱第 55 頁上的 <i>儲存速撥號碼</i> 。)
記憶體已滿	設備的記憶體已滿。	當正在執行複印操作時，按 停止 / 退出 鍵，待正在執行的其他操作完成後再試一次。 發送傳真時，請參閱第 35 頁上的 <i>記憶體已滿</i> 訊息。
	您正在使用的記憶卡或 USB 快閃儲存器沒有足夠的剩餘空間掃描文件。	刪除記憶卡或 USB 快閃儲存器中不需要的檔案以釋放一些空間，然後再試一次。
卡紙	紙張卡在設備中。	執行第 121 頁上的 <i>印表機卡紙或卡紙</i> 中的步驟清除卡紙。
		確保紙長指示符合紙張尺寸。
無法列印 XX	設備發生機械故障。 — 或者 — 設備中進入了如回形針或破損紙張之類的異物。	請參閱此表中的無法清潔 XX。
無法掃描 XX	設備發生機械故障。 — 或者 — 設備中進入了如回形針或破損紙張之類的異物。	請參閱此表中的無法清潔 XX。

錯誤訊息	原因	動作
裝置不能使用 從前端連接器上 中斷裝置，按控 制面板上的開 / 關鍵關閉，然後 再啓動機器	將已損壞的裝置連接到了 USB 傳 輸介面。	從 USB 傳輸介面上拔掉此裝 置，然後按 開 / 關 鍵關閉再重新 啟動本設備。
裝置不可用 請中斷 USB 裝置 連接	將不支援的 USB 裝置或 USB 快 閃儲存器連接到了 USB 傳輸介 面。 (更多資訊，請瀏覽我們的網站 http://solutions.brother.com 。)	從 USB 傳輸介面上拔掉此裝置。
紙張大小錯誤	紙張尺寸不正確。	確保設備的紙張尺寸設定與紙匣 中的紙張尺寸匹配。放入正確尺 寸的紙張，然後按 黑白啟動 或 彩 色啟動 鍵。(請參閱第 23 頁上 的 <i>紙張尺寸</i> 。)

轉接傳真或傳真日誌報告

如果液晶螢幕上顯示：

無法清潔 XX
無法初始化 XX
無法列印 XX
無法掃描 XX

Brother 建議您將傳真轉接到其他傳真設備。(請參閱第 119 頁上的 *轉接傳真到其他傳真設備*。)

您也可以轉接傳真日誌報告，以查看有無需要轉接的傳真。(請參閱第 119 頁上的 *轉接傳真日誌報告到其他傳真設備*。)

轉接傳真到其他傳真設備

如果您尚未設定本機標識，則無法進入傳真轉接模式。(請參閱 *快速設置指導手冊* 中的 *Enter personal information (station ID)* (輸入個人資訊 (本機標識))。)

- 1 按功能鍵，然後按數字鍵 9、0、1。
- 2 執行以下操作之一：
 - 如果液晶螢幕上顯示無數據，表示設備的記憶體中沒有留下傳真。
按停止 / 退出鍵。
 - 如果液晶螢幕上顯示輸入傳真號碼，請輸入傳真即將轉傳到的傳真號碼。
- 3 按黑白啟動鍵。

轉接傳真日誌報告到其他傳真設備

如果您尚未設定本機標識，則無法進入傳真轉接模式。(請參閱 *快速設置指導手冊* 中的 *Enter personal information (station ID)* (輸入個人資訊 (本機標識))。)

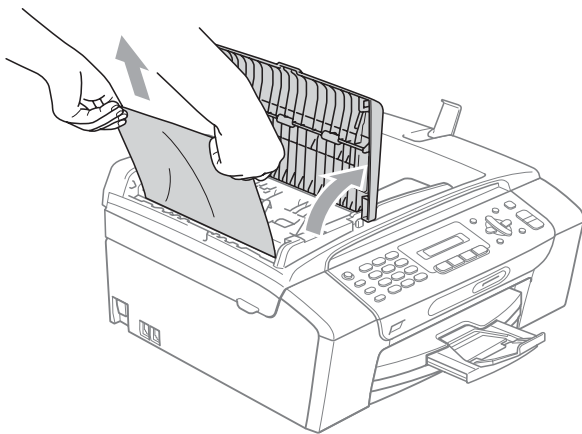
- 1 按功能鍵，然後按數字鍵 9、0、2。
- 2 輸入傳真日誌報告即將轉傳到的傳真號碼。
- 3 按黑白啟動鍵。

原稿卡紙 (僅適用於 MFC-295CN)

如果原稿插入或送入不正確或者太長，則原稿可能會卡在自動進稿器中。請遵循以下步驟清除原稿卡紙：

原稿卡在自動進稿器的頂部

- 1 從自動進稿器中取出未被卡住的紙張。
- 2 打開自動進稿器面蓋。
- 3 先向上然後向左拉出卡住的原稿。



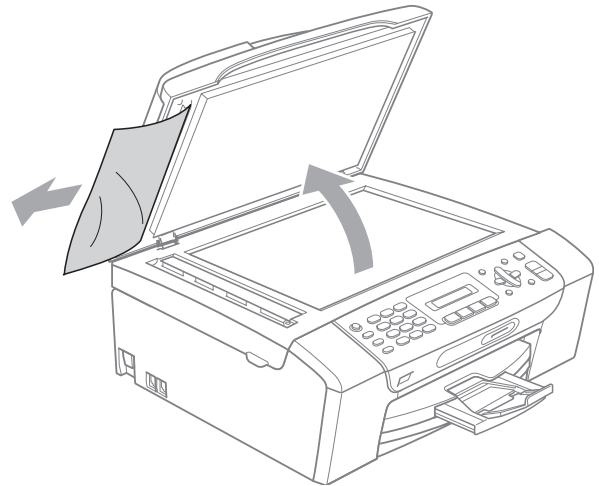
- 4 關上自動進稿器面蓋。
- 5 按停止 / 退出鍵。

❗ 重要事項

為了避免再次發生原稿卡紙，請向下輕按自動進稿器面蓋的中間部分以正確關上面蓋。

原稿卡在自動進稿器的內部

- 1 從自動進稿器中取出未被卡住的紙張。
- 2 抬起原稿蓋。
- 3 向左拉出卡住的原稿。

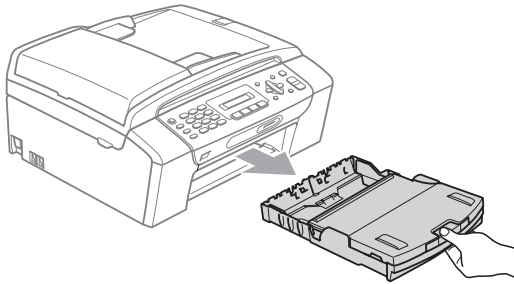


- 4 關上原稿蓋。
- 5 按停止 / 退出鍵。

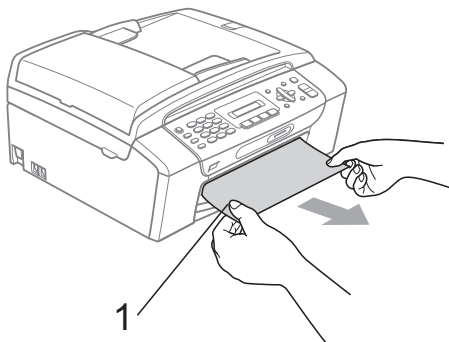
印表機卡紙或卡紙

視乎設備發生卡紙的位置，採用正確的方法取出卡紙。

- 1 如果紙張支撐翼板被打開，請將其關上，然後關上紙張支撐板，再將紙匣從設備中完全拉出。

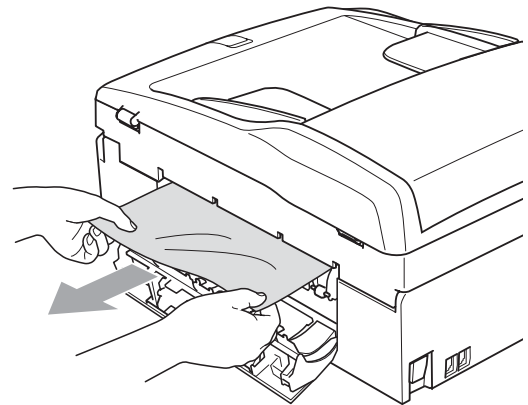
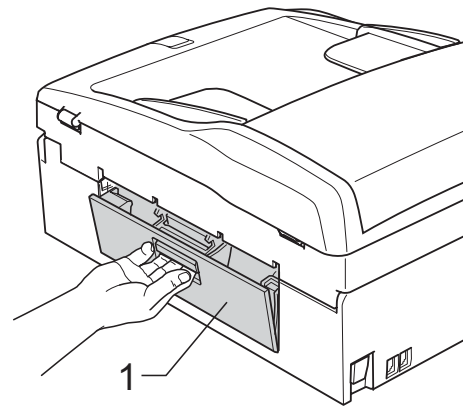


- 2 拉出卡住的紙 (1)，然後按停止 / 退出鍵。

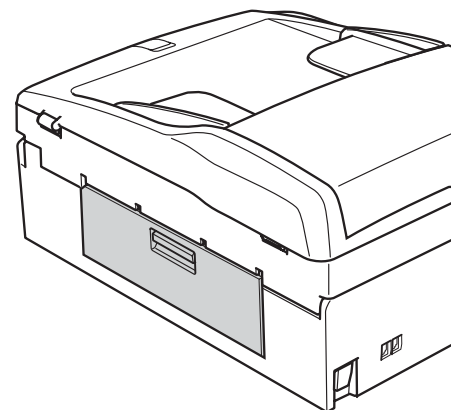


- 3 透過從設備前端抬起然後再關上掃描器面蓋清除錯誤訊息。
 - 如果液晶螢幕上仍顯示錯誤訊息，或您無法從設備前端取出卡住的紙，請轉到下一個步驟。

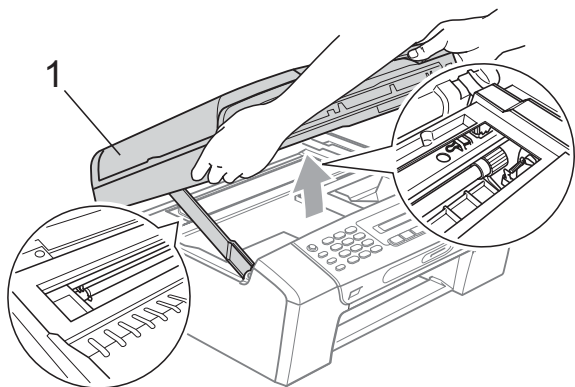
- 4 打開設備後部的卡紙清除蓋 (1)。從設備中拉出卡住的紙。



- 5 關上卡紙清除蓋。確保蓋子已正確關上。



- 6 用雙手握住設備兩側的塑膠護耳，抬起掃描器面蓋 (1)，直到其牢固地鎖定在打開位置。確保設備內部沒有遺留卡住的紙張。檢查列印卡盤的兩端。

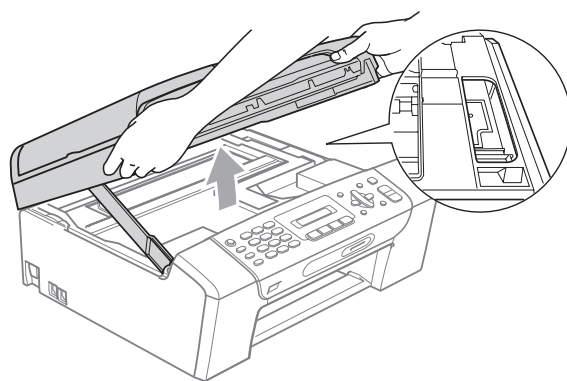


! 重要事項

拔掉設備電源線插頭前，您可以將儲存在記憶體中的傳真傳送到其他傳真設備上，以防止丟失重要訊息。(請參閱第 119 頁上的 *轉接傳真或傳真日誌報告*。)

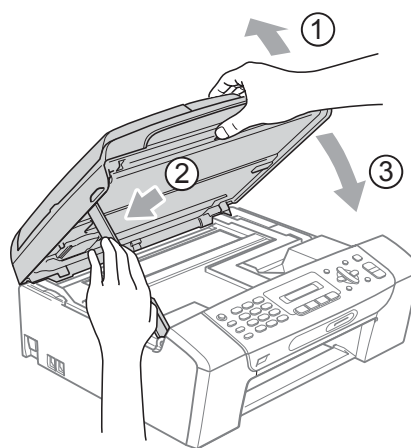
! 重要事項

- 如果紙張卡在列印頭下面，請拔掉設備電源線插頭，然後移動列印頭取出卡張。
- 如果列印頭已移動至右角 (如圖所示)，您可能無法再移動列印頭。此時，請按住停止 / 退出鍵，直到列印頭移至中間位置，然後拔掉設備電源線插頭，取出紙張。



- 如果墨水濺到皮膚或衣服上，請立即用肥皂或洗滌劑進行清洗。

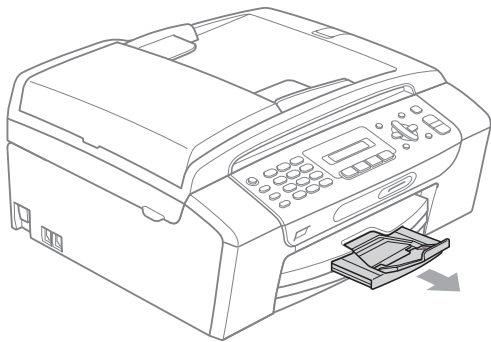
- 7 抬起掃描器面蓋以釋放鎖定桿 (①)。用雙手向下輕推掃描器面蓋支架 (②)，並關上掃描器面蓋 (③)。



- 8 將紙匣完全推入設備。紙匣安裝到位後，拉出紙張支撐板直到發出卡嗒聲，然後展開紙張支撐翼板。

! 重要事項

確保您完全拉出紙張支撐板，直到發出卡嗒聲。



日常維護

更換墨水匣

您的設備附有墨水點計數器。墨水點計數器自動監控四個墨水匣的墨水餘量。當設備檢測到某墨水匣中的墨水即將耗盡時，液晶螢幕上會顯示提示訊息。

註釋

例如，當某墨水匣中的墨水即將耗盡時，液晶螢幕上會顯示墨水不足（顏色名稱）。

您應當提前購買新墨水匣，以便設備顯示此顏色的墨水已完全耗盡時可以更換。

當某墨水匣中的墨水用盡時，液晶螢幕上會顯示無法列印或僅黑白列印。

此時，您應當僅更換對應的墨水匣。

液晶螢幕上會顯示墨水不足或者需要更換的墨水匣。請務必遵循液晶螢幕上的提示，按正確順序更換墨水匣。

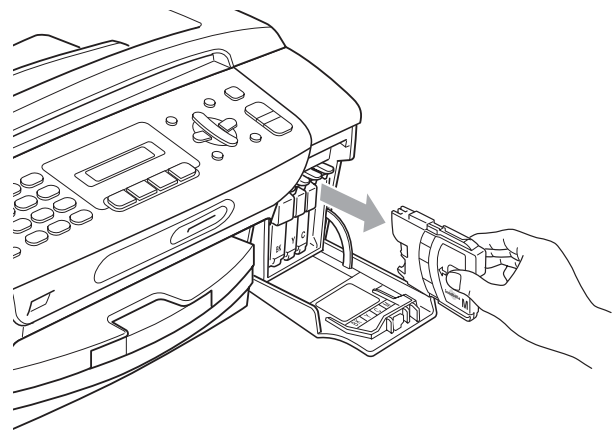
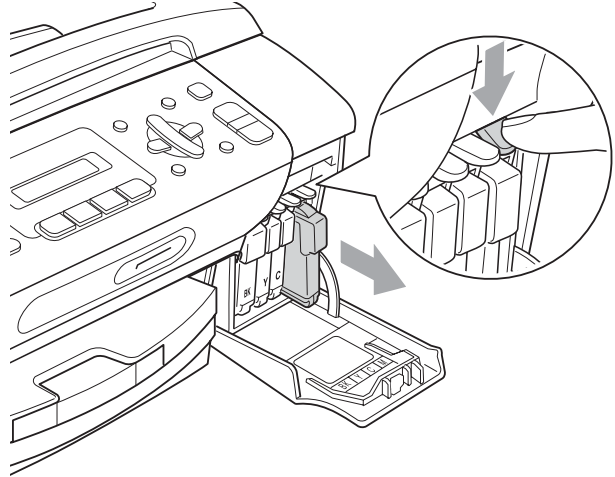
即使設備提示您更換墨水匣，但是墨水匣中仍會有少量墨水。墨水匣中必須留有一些墨水以防止變乾而損壞列印頭組件。

！ 重要事項

Brother 多功能一體機僅能使用特定規格的墨水。如果您使用 Brother 原裝墨水匣，本設備可以為您提供最佳性能和可靠性。如果您使用其他規格的墨水或墨水匣，Brother 不保證本設備能夠實現最佳性能和可靠性。因此，Brother 不建議您使用 Brother 原裝墨水匣以外的其他品牌墨水匣，也不建議您向空墨水匣中裝入其他品牌的墨水。因使用其他品牌的墨水或墨水匣而對本設備的列印頭或其他部件造成的損壞均不屬於保修範圍。

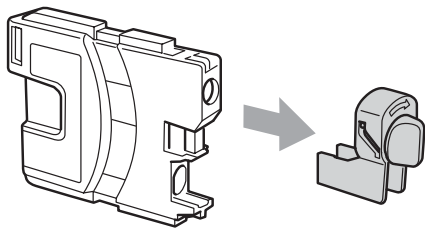
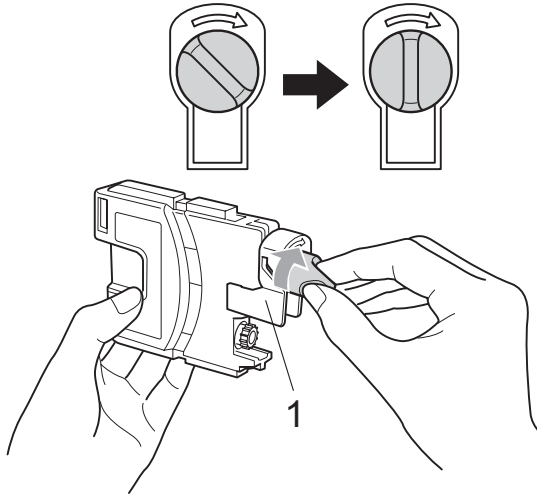
- 1 打開墨水匣蓋。
如果一個或多個墨水匣中的墨水已耗盡，液晶螢幕上會顯示無法列印或僅黑白列印。

- 2 按下鎖定釋放桿（如圖所示），釋放液晶螢幕上指示的墨水匣。從設備中取出該墨水匣。

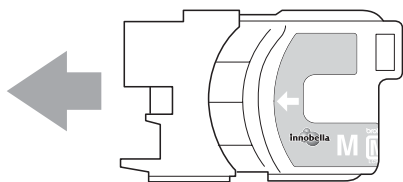


- 3 拆開液晶螢幕上所指示顏色的新墨水匣包裝，然後取出該墨水匣。

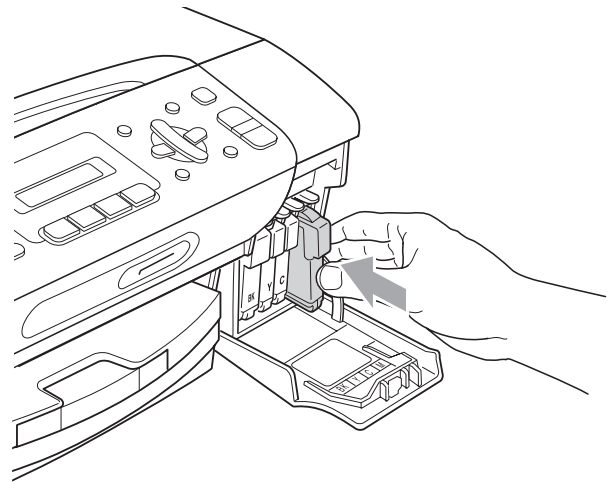
- 4 按順時針方向旋轉黃色保護帽上的綠色旋鈕，直到發出卡嗒聲，以解除真空密封，然後取下保護帽 (1)。



- 5 視乎顏色，墨水匣的安裝位置會有所不同。請按標籤上的箭頭方向插入墨水匣。



- 6 輕推墨水匣，直到發出卡嗒聲，然後關上墨水匣蓋。



- 7 設備將自動重置墨水點計數器。

註釋

- 如果您已更換墨水匣 (例如：黑色墨水匣)，液晶螢幕上可能會要求您確認更換的是全新墨水匣 (是否已更換黑色?)。對於您已安裝的每個新墨水匣，請按數字鍵 **1** (是)，設備將會自動重置對應顏色的墨水點計數器。如果您安裝的並非全新墨水匣，請務必按數字鍵 **2** (否)。
- 如果安裝墨水匣後液晶螢幕上顯示無墨水匣或無法檢測，請檢查墨水匣是否安裝正確。

注意

如果墨水濺入眼中，請立即用水清洗。如有任何不適，請到醫院就診。

！ 重要事項

- 如果無需更換墨水匣，切勿取出墨水匣，否則其墨水量可能會減少，而設備將無法檢測墨水匣中的墨水餘量。
- 切勿觸摸墨水匣插槽，否則墨水可能會弄髒您的皮膚。
- 如果墨水濺到皮膚或衣服上，請立即用肥皂或洗滌劑進行清洗。
- 如果您將墨水匣裝入錯誤位置，會造成顏色混合，請重新正確安裝墨水匣，然後對列印頭進行多次清洗。
- 拆開墨水匣包裝後請立即將其裝入設備，並在安裝後的六個月內將墨水用完。請在包裝上標注的有效日期之前使用尚未拆開包裝的墨水匣。
- 請勿拆卸或損壞墨水匣，否則可能會導致墨水溢出。

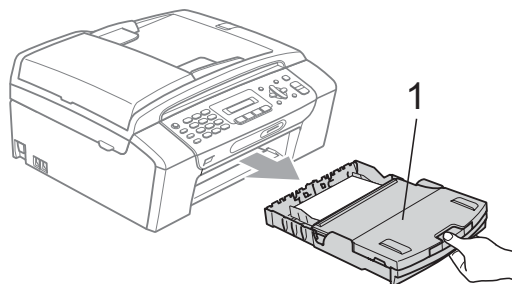
清洗設備的外部

！ 重要事項

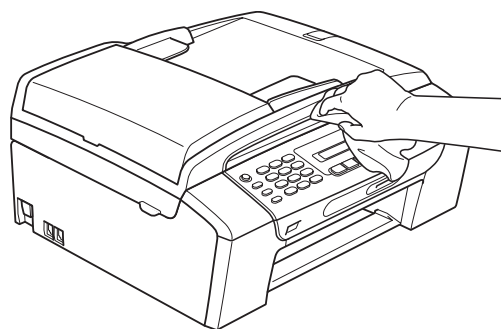
- 請使用中性洗滌劑。使用如稀釋劑或苯之類的揮發性液體會損壞設備的外部表面。
- 切勿使用含氨的清洗材料。
- 切勿使用異丙醇清除控制面板上的污漬，否則可能會損壞面板。

請遵循以下說明清潔設備的外部：

- 1 從設備中完全拉出紙匣 (1)。

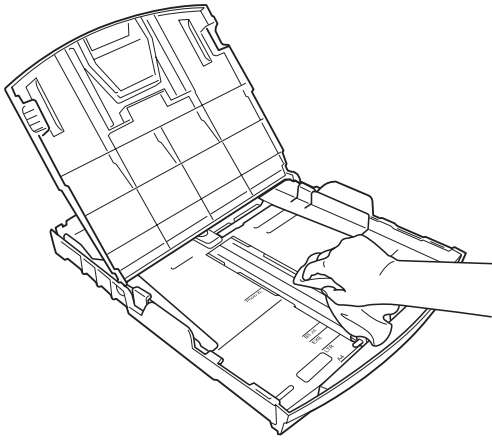


- 2 用乾燥的無絨軟布拭去設備外部的灰塵。



- 3 抬起紙匣蓋，清除附著在紙匣內部的污物。

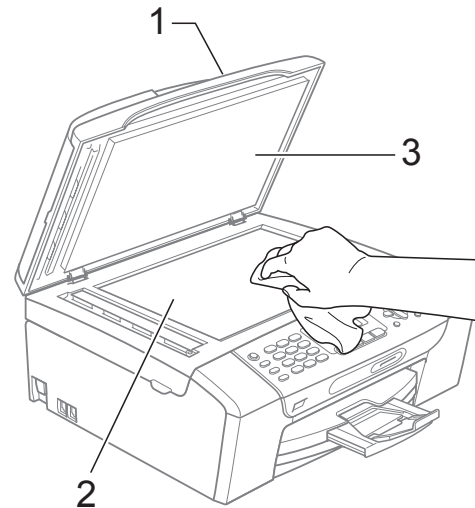
- 4 用乾燥的無絨軟布拭去設備內部和外部的灰塵。



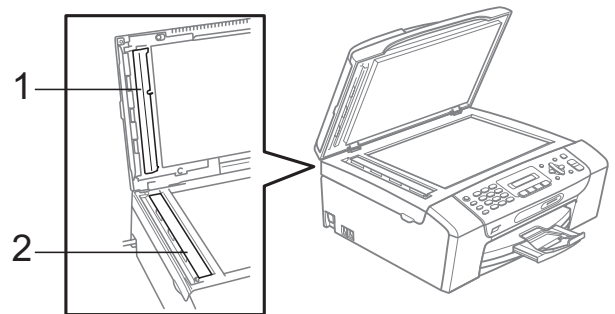
- 5 關上出稿紙匣，並將紙匣完全推入設備。

清洗掃描器玻璃

- 1 抬起原稿蓋 (1)。使用沾有不易燃玻璃清潔劑的無絨軟布清洗掃描器玻璃條 (2) 和白色塑膠 (3)。



- 2 (僅適用於 MFC-295CN)
在自動進稿器中，用沾有不易燃玻璃清潔劑的無絨軟布清洗白色帶狀物 (1) 和掃描器玻璃 (2)。



註釋

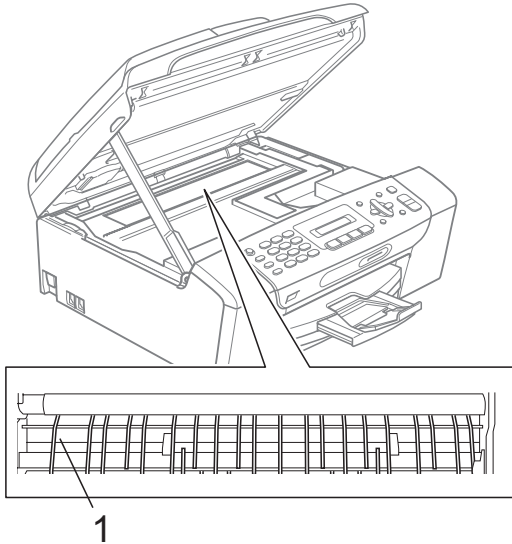
用不易燃玻璃清潔劑清洗掃描器玻璃和玻璃條之後，請用手指觸摸掃描器玻璃和玻璃條以查看上面是否還有髒物。如果您感覺到還有污垢或碎片，請再次清洗掃描器玻璃和玻璃條，並重點清洗該區域。您可能需要重複清洗三至四次。若要進行測試，請在每次清洗完後執行一次複印。

清洗印表機壓滾軸

⚠ 注意

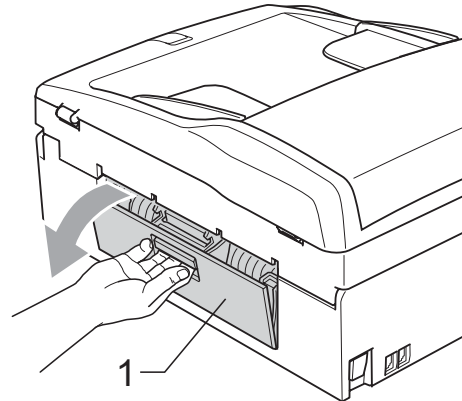
清洗印表機壓滾軸之前，請務必先從電源插座上拔掉設備電源線插頭。

- 1 抬起掃描器面蓋，直到其牢固地鎖定在打開位置。
- 2 清洗設備的印表機壓滾軸 (1) 及其周圍區域，用乾燥的無絨軟布拭去散落的墨水。

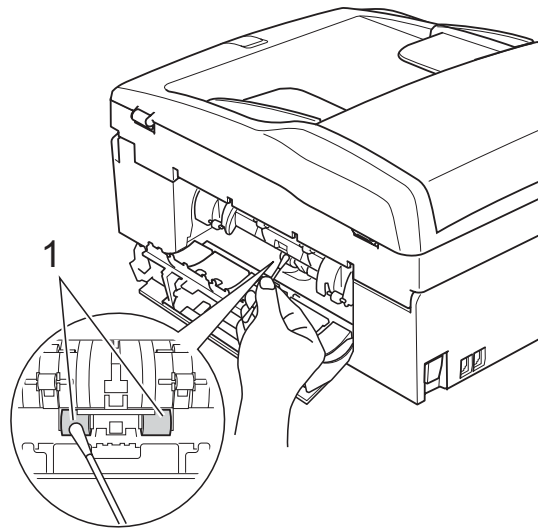


清洗選紙滾軸

- 1 從設備中完全拉出紙匣。
- 2 從電源插座上拔掉設備電源線插頭，然後打開設備後面的卡紙清除蓋 (1)。



- 3 用沾有異丙醇的棉花棒清洗選紙滾軸 (1)。



- 4 關上卡紙清除蓋。確保蓋子已正確關閉。
- 5 將紙匣穩妥地裝入設備。
- 6 重新連接電源線。

清洗列印頭

為確保列印品質，需要時設備會自動清洗列印頭。如果設備發生列印品質問題，您可以手動啟動清洗。

如果您列印頁面上的文字或圖形中出現水平線或空白，請清潔列印頭和墨水匣。您可以僅清洗黑色、一次清洗三種顏色（黃色 / 青藍色 / 品紅色）或者同時清洗全部四種顏色。

清洗列印頭會消耗墨水。頻繁清洗會造成不必要的墨水消耗。

！ 重要事項

切勿觸摸列印頭，否則可能會造成永久性損壞，而此類損壞將不屬於列印頭保修範圍。

- 1 按**功能鍵**，然後按數字鍵 **8**、**2**。
- 2 按 **▲** 或 **▼** 鍵選擇黑色、彩色或全部。
按**確定鍵**。
設備將清洗列印頭。清洗完成後，設備會自動返回備用模式。

📝 註釋

如果您已清洗列印頭五次或以上，而列印品質仍未有所改善，請嘗試取出有問題的顏色的墨水匣，然後更換新的原裝 Brother 墨水匣。再次嘗試清洗列印頭五次。如果列印品質仍未有所改善，請聯絡 Brother 的經銷商。

檢查列印品質

如果列印輸出頁面上出現陰影或彩色條紋和文字，則某些噴嘴可能已被堵塞。您可以透過列印品質測試頁並查看噴嘴檢查圖片執行檢查。

- 1 按**功能鍵**，然後按數字鍵 **8**、**1**。
- 2 按 **▲** 或 **▼** 鍵選擇列印品質。
按**確定鍵**。
- 3 按**彩色啟動鍵**。
設備將開始列印品質測試頁。
- 4 檢查頁面中四個顏色塊的列印品質。

品質是否良好？

1. 是 2. 否

- 5 執行以下操作之一：
 - 如果所有線條都清晰可見，請按數字鍵 **1** 選擇是，然後轉到步驟 **9**。
 - 如果您發現短線不齊（如下圖所示），請按數字鍵 **2** 選擇否。

良好



不良



- 6 液晶螢幕上會顯示提示以詢問您黑色和其他三種顏色的列印品質是否良好。

黑色是否良好？

1. 是 2. 否

按數字鍵 **1**（是）或數字鍵 **2**（否）。

- 7 液晶螢幕上會顯示提示以詢問您是否開始清洗。

開始清洗？

1. 是 2. 否

按數字鍵 **1** (是)。
設備將開始清洗列印頭。

- 8 待清洗完成後，按**彩色啟動**鍵。
設備將開始再次列印品質測試頁，然後返回步驟 **4**。

- 9 按**停止 / 退出**鍵。
如果您已重複執行此步驟五次或以上，而列印品質仍未有所改善，請更換被堵塞的顏色的墨水匣。更換墨水匣後，請檢查列印品質。如果問題仍然存在，請對新墨水匣進行清洗和測試五次或以上。如果墨水仍然不齊，請聯絡 Brother 的經銷商。

！ 重要事項

切勿觸摸列印頭，否則可能會造成永久性損壞，而此類損壞將不屬於列印頭保修範圍。

註釋



當列印頭噴嘴被堵塞時，列印樣本如圖所示。



清洗列印頭噴嘴後，橫向線條消失。

檢查列印對齊

如果移動設備之後列印的文字模糊不清或影像色彩不鮮艷，則您可能需要調整列印對齊。

- 1 按**功能**鍵，然後按數字鍵 **8**、**1**。
- 2 按 **▲** 或 **▼** 鍵選擇**列印對齊**。
按**確定**鍵。
- 3 按**黑白啟動**或**彩色啟動**鍵。
設備將開始列印對齊測試頁。

調準是否良好？

1. 是 2. 否

- 4 檢查 600 dpi 和 1200 dpi 測試列印頁，確定 5 號是否與 0 號最匹配。
 - 如果 600 dpi 和 1200 dpi 測試列印頁的 5 號樣本都是最佳匹配，請按數字鍵 **1** (是) 完成對齊檢查，然後轉到步驟 **7**。
 - 如果另一個列印測試頁號碼與 600 dpi 或 1200 dpi 更匹配，請按數字鍵 **2** (否) 進行選擇。

- 5 對於 600 dpi，選擇與 0 號樣本最匹配的測試列印頁號碼 (1-8)。

調整為 600dpi

選擇最佳 #5

- 6 對於 1200 dpi，選擇與 0 號樣本最匹配的測試列印頁號碼 (1-8)。

調整為 1200dpi

選擇最佳 #5

- 7 按**停止 / 退出**鍵。

檢查墨水餘量

您可以查看墨水匣中的墨水餘量。

- 1 按功能鍵，然後按數字鍵 8、3。
- 2 液晶螢幕上會顯示墨水餘量。
- 3 按▲或▼鍵選擇您想檢查墨水餘量的顏色。
- 4 按停止 / 退出鍵。



註釋

您可以在電腦上查看墨水餘量。
(請參閱隨機光碟上軟體使用說明書中的 *Printing (列印)* (適用於 Windows®) 或 *Printing and Faxing (列印和傳真)* (適用於 Macintosh)。

設備資訊

查看序號

您可以在液晶螢幕上查看設備的序號。

- 1 按功能鍵，然後按數字鍵 7、1。

1. 序號

XXXXXXXXXX

- 2 按停止 / 退出鍵。

重置功能

可執行以下重置功能：

- 1 網路
您可以將印表伺服器的 IP 位址資訊等恢復為出廠預設設定。
- 2 速撥及傳真
速撥重置以下設定：
 - 速撥
(速撥和設定群組)
 - 本機標識
(名稱和號碼)
 - 報告設定
(傳輸驗證報告、快速撥號清單和傳真日誌)
- 3 所有設定
您可以將設備的所有設定恢復為出廠設定。
Brother 強烈建議您處置本設備時執行此操作。



註釋

拔掉介面線之後，您才可以選擇網路或所有設定。

如何重置設備

- 1 按功能鍵，然後按數字鍵 **0**、**7**。
(紐西蘭用戶請按功能鍵，然後按數字鍵 **0**、**6**。)
- 2 按▲或▼鍵選擇您想使用的重置功能。
按**確定**鍵。
- 3 按 1. 重置或 2. 退出。
- 4 按數字鍵 **1** 確認。

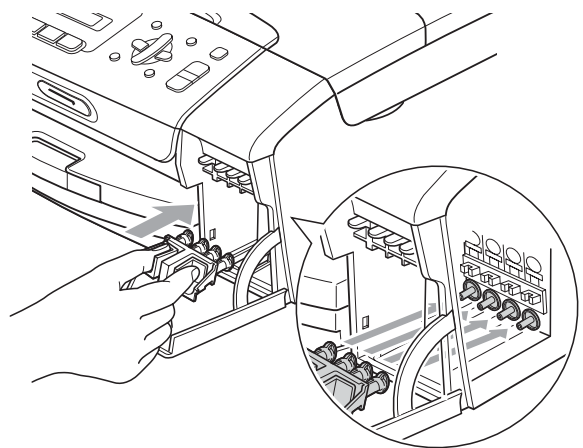
包裝和運輸設備

當您運輸設備時，請使用隨機附帶的包裝及保護材料。請遵循以下說明正確包裝設備。運輸過程中造成的設備損壞不屬於保修範圍。

！ 重要事項

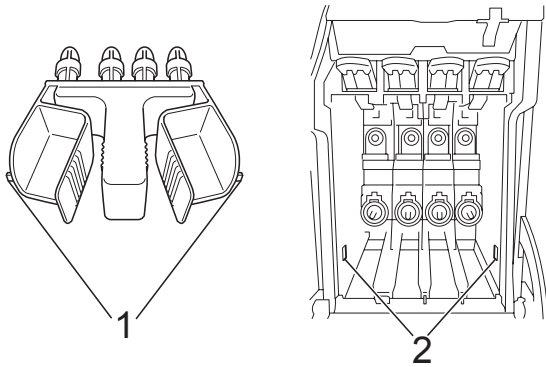
列印工作完成後，請務必待設備的列印頭“歸位”後才可中斷電源。拔掉設備電源線插頭前，請仔細傾聽設備發出的聲響，以確保沒有任何機械操作聲。如果在列印頭沒有完全歸位時中斷電源，則可能會造成列印故障或損壞列印頭。

- 1 打開墨水匣蓋。
- 2 按鎖定釋放桿釋放墨水匣，然後取出所有墨水匣。(請參閱第 123 頁上的 *更換墨水匣*。)
- 3 安裝綠色保護部件，然後關上墨水匣蓋。



！重要事項

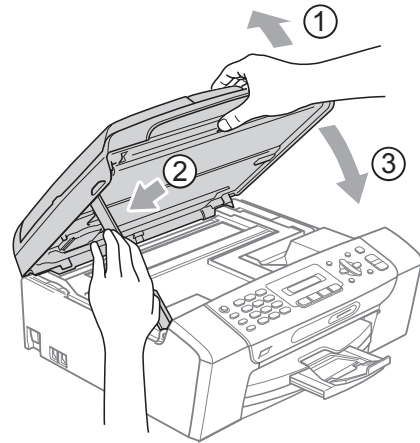
- 確保綠色保護部件 (1) 兩側的塑膠護耳均已穩妥地嵌入位置 (2)。



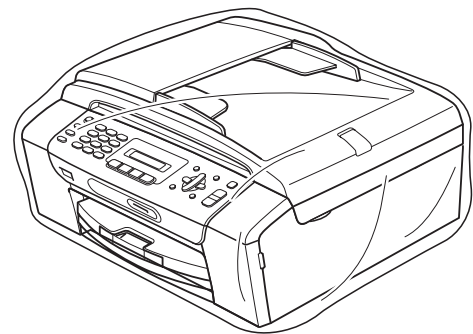
- 如果您找不到綠色保護部件，運輸前切勿取出墨水匣。運輸設備前，必須安裝綠色保護部件或將墨水匣穩妥地裝入設備。否則，運輸過程中會造成設備損壞，而此類損壞不屬於保修範圍。如果運輸時墨水匣仍保留在設備中，請保持設備直立，以防止墨水洩漏。

- 4 從電話的牆上插座上拔掉設備插頭，並從設備上拔掉電話線。
- 5 從電源插座上拔掉設備電源線插頭。
- 6 用雙手握住設備兩側的塑膠護耳，抬起掃描器面蓋，直到其牢固地鎖定在打開位置。然後從設備上拔掉介面線 (如果已連接)。

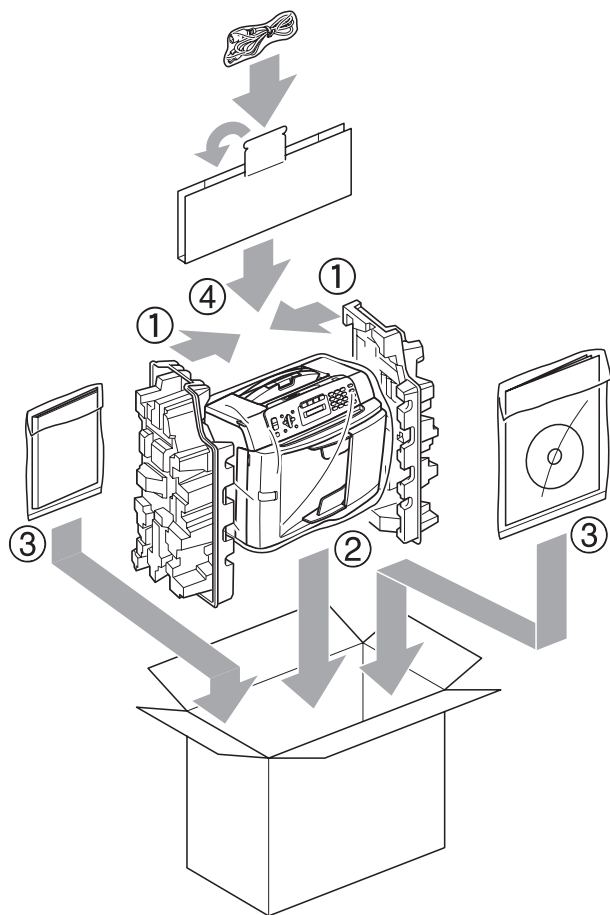
- 7 抬起掃描器面蓋 (1) 以釋放鎖定桿。向下輕推掃描器面蓋支架 (2)，然後關上掃描器面蓋 (3)。



- 8 用塑膠袋包著設備。



- 9 將設備和列印材料連同原包裝材料一起裝入原裝紙箱（如下圖所示）。請勿將使用過的墨水匣裝入紙箱。



- 10 關上紙箱，然後用膠帶密封。

螢幕程式設計

本設備設計獨特，讓您能夠方便地使用功能鍵進行螢幕程式設計。程式設計功能簡單易用，有助於您充分利用設備提供的所有選單項目。

由於您是透過液晶螢幕執行程式設計，所以我們製作了詳細的螢幕提示，以幫助您更好地對您的設備進行程式設計。您只需遵循螢幕上的提示執行操作，便能完成選單項目和程式設計選項的設置。

選單表

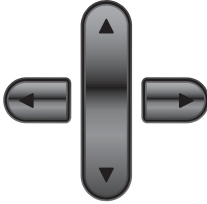






您可以使用從第 137 頁開始的選單表對設備進行程式設計。選單表列出了選單項目及項目選項。

按功能鍵，然後按選單數字鍵便可對設備進行程式設計。

記憶體儲存

選單設定會被永久儲存，即使發生斷電，也不會丟失。臨時設定（例如對比度、海外模式等）則會丟失。您可能需要重置日期和時間。

功能鍵

	
Menu 功能 	存取選單。
 OK 確定	轉到下一級選單。 接受選項。
 Clear / Back 清除/返回	返回上一級選單。 當您需要向設備輸入文字時， 用於刪除輸入錯誤字母。
	滾動顯示目前級別的選單。
	返回上一級選單。
Stop / Exit 停止/退出 	退出選單或停止目前操作。

若要存取選單模式，請遵循以下步驟：

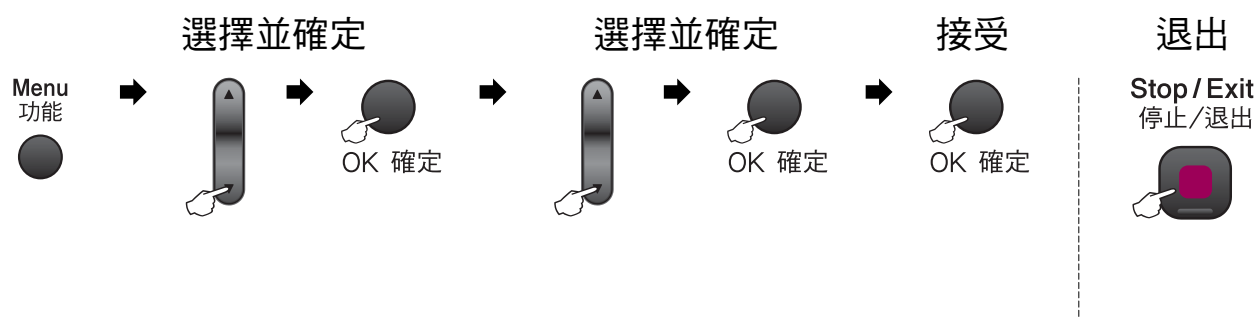
- 1 按功能鍵。
- 2 選擇一個選項。
 - 按數字鍵 1 選擇一般設定選單。
 - 按數字鍵 2 選擇傳真選單。
 - 按數字鍵 3 選擇複印選單。
 - ⋮
 - 按數字鍵 0 選擇初始設定。


透過 ▲ 或 ▼ 鍵，您可以快速滾動瀏覽各級別選單以選擇所需選項。


- 3 當液晶螢幕上顯示您需要的選項時，按**確定**鍵。
液晶螢幕上會顯示下一級選單。
- 4 按 ▲ 或 ▼ 鍵滾動到下一個選單項目。
- 5 按**確定**鍵
當您完成一個選項設定時，液晶螢幕上會顯示接受。
- 6 按**停止 / 退出**鍵。


選單表


選單表將幫助您瞭解設備程式中的選單項目和項目選項。出廠設定以粗體顯示，並帶有星號。



主選單	副選單	選單項目	項目選項	說明	頁碼
1. 常規設定	1. 模式計時器	—	0 秒 30 秒 1 分鐘 2 分鐘 * 5 分鐘 關	設定設備恢復到傳真模式需要的時間。	22
	2. 紙張類型	—	普通紙 * 噴墨專用紙 Brother BP71 其它相片紙 透明膠片	設定紙匣中的紙張類型。	23
	3. 紙張尺寸	—	A4 * A5 10x15cm Letter Legal	設定紙匣中的紙張尺寸。	23
 出廠設定以粗體顯示，並帶有星號。					

主選單	副選單	選單項目	項目選項	說明	頁碼
1. 常規設定 (繼續)	4. 音量	1. 響鈴	關 低 中* 高	調整響鈴音量。	23
		2. 蜂鳴器	關 低* 中 高	調整蜂鳴器的音量級別。	23
		3. 揚聲器	關 低 中* 高	調整揚聲器音量。	24
	5. 變更時鐘	—	開* 關	手動變更夏令時間。	24
	6. 液晶螢幕對比度	—	淺 深*	調整液晶螢幕的對比度。	25
	7. 休眠模式	—	1 分鐘 2 分鐘 3 分鐘 5 分鐘* 10 分鐘 30 分鐘 60 分鐘	您可以選擇設備進入休眠模式前的閒置時長。	25
	 出廠設定以粗體顯示，並帶有星號。				

主選單	副選單	選單項目	項目選項	說明	頁碼	
2. 傳真	1. 設定接收 (僅適用於傳真模式)	1. 響鈴次數	00-10 (02*)	設定在僅傳真或傳真 / 電話模式下，設備應答來電前的響鈴次數。	38	
		2. F/T 響鈴時間	20 秒 30 秒* 40 秒 70 秒 (適用於紐西蘭) 20 秒 30 秒* 40 秒 55 秒	設定在傳真 / 電話模式下的 F/T 偽 / 雙響鈴時長。	38	
		3. 傳真檢測	開* 關	當您應答電話時，設備自動接收傳真訊息並發出傳真音頻。	39	
		4. 遠端代碼	開* (*51, #51) (*91、#91 適用於紐西蘭) 關	使您可以在分機或外置電話上應答所有來電，也可以使用遠端代碼開啟或關閉設備。您可以設定個人代碼。	53	
		5. 自動縮小	開* 關	縮小接收傳真的尺寸。	39	
	2. 設定發送 (僅適用於傳真模式)	1. 對比度	自動* 淺 深	變更您要發送的傳真的深淺度。	33	
		2. 傳真解像度	標準* 精細 超精細 照片	設定發送的傳真的預設解析度。	33	
		3. 實時發送	僅下一份傳真 開 關*	不使用記憶體發送傳真。	34	
		4. 海外模式	開 關*	如果您發送海外傳真時遇到困難，請開啟此模式。	35	
		0. 平板掃描尺寸	A4* Letter	調整掃描器玻璃的掃描區域以符合原稿尺寸。	31	
	 出廠設定以粗體顯示，並帶有星號。					

主選單	副選單	選單項目	項目選項	說明	頁碼	
2. 傳真 (繼續)	3. 報告設定	1. 傳輸報告	開 開 + 影像 關 * 關 + 影像	設定傳輸驗證報告和傳真日誌的初始設定。	57	
		2. 日誌週期	關 每 50 份傳真 * 每 6 小時 每 12 小時 每 24 小時 每 2 天 每 7 天		58	
	4. 剩餘工作	—	—	查看記憶體中的工作並取消選定工作。	32	
	0. 其他	1. 發送鎖定	—	—	阻止未經授權的用戶變更設備目前設定。	26
		2. 一線兩號制式 (不適用於紐西蘭)	開 關 *	—	透過使用電話公司的特殊響鈴服務，您可以在同一條電話線路上設置一個語音號碼和一個傳真號碼。	40 48
		2. 一線兩號制式 (僅適用於紐西蘭)	開 關 *	—	如果登記了 Telecom 提供的 FaxAbility 功能，則可以使用此功能儲存傳真號碼的鈴聲類型。如果您將此功能設定為開，則應當僅使用註冊的號碼。	44
		3. 來電顯示	顯示本機身分 列印報告	—	查看或列印儲存在記憶體中的最後 30 個來電顯示資訊清單。	42 46 49
	 出廠設定以粗體顯示，並帶有星號。					

主選單	副選單	選單項目	項目選項	說明	頁碼
3. 複印	1. 品質	—	快速 正常* 最佳	選擇符合您原稿類型的複印解析度。	62
	2. 亮度	—	-□□□■+ -□□■□+ -□■□□+* -■□□□+ -■■□□□+	調整副本的亮度。	65
	3. 對比度	—	-□□□■+ -□□■□+ -□■□□+* -■□□□+ -■■□□□+	調整副本的對比度。	65
4. 圖像處理	1. 列印品質	—	正常 照片*	選擇列印品質。	74
	2. 紙張類型	—	普通紙 噴墨專用紙 Brother BP71 其它相片紙*	選擇紙張和紙張類型。	74
	3. 紙張尺寸	—	10x15cm* 13x18cm Letter A4	選擇紙張尺寸。	74
	4. 列印尺寸	—	8 x 10cm 9 x 13cm 10 x 15cm 13 x 18cm 15 x 20cm 最大尺寸*	選擇列印尺寸。(當在紙張尺寸選單中選擇了 A4 或 Letter 時顯示。)	75
	5. 亮度	—	-□□□■+ -□□■□+ -□■□□+* -■□□□+ -■■□□□+	調整亮度。	75
 出廠設定以粗體顯示，並帶有星號。					


主選單	副選單	選單項目	項目選項	說明	頁碼
4. 圖像處理 (繼續)	6. 對比度	—	- □□□□■+ - □□□■□+ - □□■□□+* - □■□□□+ - ■□□□□+	調整對比度。	75
	7. 裁剪	—	開* 關	裁剪影像的邊緣，以符合紙張尺寸或列印尺寸。如果您想列印整個影像或避免錯誤裁剪，請關閉此功能。	75
	8. 無邊列印	—	開* 關	將可列印區域擴展至整頁紙張。	75
	9. 日期列印	—	開 關*	列印您照片上的日期。	76
	0. 掃描到媒體卡	1. 品質	黑白 200x100dpi 黑白 200 dpi 彩色 150 dpi* 彩色 300 dpi 彩色 600 dpi	選擇符合您原稿類型的掃描解析度。	77
			2. 黑白檔案類型	TIFF* PDF	選擇黑白掃描的預設檔案格式。
3. 彩色檔案類型			PDF* JPEG	選擇彩色掃描的預設檔案格式。	77
 出廠設定以粗體顯示，並帶有星號。					


網路選單 (MFC-253CW、MFC-255CW 和 MFC-257CW)

一級選單	二級選單	三級選單	四級選單	選項	說明
5. 網路	1. TCP/IP	1. 引導方式	—	自動 * 靜態 RARP BOOTP DHCP	選擇最適合您需求的引導方式。
		2. IP 位址	—	[000-255]. [000-255]. [000-255]. [000-255]	輸入 IP 位址。
		3. 子網路遮罩	—	[000-255]. [000-255]. [000-255]. [000-255]	輸入子網路遮罩。
		4. 閘道	—	[000-255]. [000-255]. [000-255]. [000-255]	輸入閘道位址。
		5. 節點名稱	—	BRWXXXXXXXXXXXX	輸入節點名稱。
		6. WINS 設置	—	自動 * 靜態	選擇 WINS 設置模式。
		7. WINS 伺服器	—	(主要) 000.000.000.000 (次要) 000.000.000.000	指定主要或次要伺服器的 IP 位址。
		8. DNS 伺服器	—	(主要) 000.000.000.000 (次要) 000.000.000.000	指定主要或次要伺服器的 IP 位址。
		9. APIPA	—	開 * 關	在本地連結位址範圍內自行指定 IP 位址。
請參閱隨機光碟中的網路使用說明書。					
 出廠設定以粗體顯示，並帶有星號。					


一級選單	二級選單	三級選單	四級選單	選項	說明	
5. 網路 (繼續)	2. 設置精靈	—	—	—	您可以設置您的印表伺服器。	
	3. SES/WPS/AOSS	—	—	—	您可以透過一鍵式方式輕鬆設置您的無線網路設定。	
	4. 有 PIN 密碼的 WPS	—	—	—	您可以使用帶有 PIN 密碼的 WPS 輕鬆設置您的無線網路設定。	
	5. 無線網路狀態	1. 狀態	—	—	—	您可以查看無線網路目前的狀態。
		2. 訊號	—	—	—	您可以查看無線網路目前的訊號強度。
		3. SSID	—	—	—	您可以查看目前的 SSID。
		4. 通訊模式	—	—	—	您可以查看目前的通訊模式。
	6. MAC 位址	—	—	—	您可以在控制面板上查看設備的 MAC 位址。	
7. 啓用無線網路	—	—	開 關*	允許您使用無線網路連接。		
0. 網路重設	—	—	—	將所有網路設定恢復到出廠設定。		
請參閱隨機光碟中的網路使用說明書。						
 出廠設定以粗體顯示，並帶有星號。						

(MFC-295CN)

一級選單	二級選單	三級選單	四級選單	選項	說明
5. 網路	1. TCP/IP	1. 引導方式	—	自動* 靜態 RARP BOOTP DHCP	選擇最適合您需求的引導方式。
		2. IP 位址	—	[000-255]. [000-255]. [000-255]. [000-255]	輸入 IP 位址。
		3. 子網路遮罩	—	[000-255]. [000-255]. [000-255]. [000-255]	輸入子網路遮罩。
		4. 閘道	—	[000-255]. [000-255]. [000-255]. [000-255]	輸入閘道位址。
		5. 節點名稱	—	BRNXXXXXXXXXXXX	輸入節點名稱。
		6. WINS 設置	—	自動* 靜態	選擇 WINS 設置模式。
		7. WINS 伺服器	—	(主要) 000.000.000.000 (次要) 000.000.000.000	指定主要或次要伺服器的 IP 位址。
		8. DNS 伺服器	—	(主要) 000.000.000.000 (次要) 000.000.000.000	指定主要或次要伺服器的 IP 位址。
		9. APIPA	—	開* 關	在本地連結位址範圍內自行指定 IP 位址。
請參閱隨機光碟中的網路使用說明書。					
 出廠設定以粗體顯示，並帶有星號。					

一級選單	二級選單	三級選單	四級選單	選項	說明
5. 網路 (繼續)	2. Ethernet	—	—	自動 * 100B-FD 100B-HD 10B-FD 10B-HD	選擇乙太網路連結模式。
	3. MAC 位址	—	—	—	您可以在控制面板上查看設備的MAC 位址。
	0. 網路重設	—	—	—	將所有網路設定恢復到出廠設定。
請參閱隨機光碟中的網路使用說明書。					
 出廠設定以粗體顯示，並帶有星號。					

主選單	副選單	選單項目	項目選項	說明	頁碼
6. 列印報告	1. 傳輸驗證	—	—	列印您上次發送的傳真的傳輸驗證報告。	58
	2. 說明選單	—	—	列印說明選單，以便您能夠輕鬆瞭解如何快速對您的設備進程式設計。	58
	3. 速撥	—	—	按數字順序列印儲存在速撥記憶體中的名稱和號碼。	58
	4. 傳真日誌	—	—	列出最後接收和發送傳真的相關資訊。 (TX 表示發送。) (RX 表示接收。)	58
	5. 用戶設定	—	—	列出您的設定。	58
	6. 網路設置	—	—	列出您的網路設定。	58
7. 機器資訊	1. 序號	—	—	允許您查看您設備的序號。	131
8. 墨水管理	1. 列印測試頁	—	列印品質 列印對齊	允許您檢查列印品質或對齊。	129
	2. 清洗	—	黑色 彩色 全部	允許您清洗列印頭。	129
	3. 墨水容量	—	—	允許您查看墨水餘量。	131
0. 初始設定	1. 接收模式	—	僅傳真 * 傳真 / 電話 外置答錄機 手動	選擇最符合您需求的接收模式。	36 請參閱 <i>快速設置指導手冊</i>
	2. 日期 & 時間	—	—	在液晶螢幕上顯示日期和時間並將其新增到您想發送的每份傳真的標題中。	
	3. 本機身分	—	Fax: NAME:	設定設備，在發送的傳真的每一頁上顯示您的名稱和傳真號碼。	
	4. 音頻 / 脈衝 (不適用於紐西蘭)	—	音頻 * 脈衝	選擇撥號模式。	
請參閱隨機光碟中的網路使用說明書。					
 出廠設定以粗體顯示，並帶有星號。					

主選單	副選單	選單項目	項目選項	說明	頁碼	
0. 初始設定 (繼續)	5. 撥號音 (4. 撥號音適用於紐西蘭)	—	檢測 不檢測*	開啟或關閉撥號聲檢測。	113	
	6. 相容性 (5. 相容性適用於紐西蘭)	—	正常* 基本 (VoIP)	調傳輸的均衡性問題。	113	
	7. 重置 (6. 重置適用於紐西蘭)	1. 網路	—		將印表伺服器的密碼、IP 位址資訊等恢復為出廠預設定。	131
		2. 速撥及傳真	—		刪除所有已儲存的速撥號碼，並將本機標識、速撥清單、傳輸驗證報告和傳真日誌恢復到出廠設定。	131
		3. 所有設定	—		將設備的所有設定重置為出廠設定。	131
0. 語言 (不適用於澳大利亞和紐西蘭)	—	中文* 英語		允許您將液晶螢幕語言變更為您所在國家的語言。	—	
請參閱隨機光碟中的網路使用說明書。						
 出廠設定以粗體顯示，並帶有星號。						

輸入文字

當您設置本機標識等選項時，可能需要向本設備輸入文字。大部分數字鍵鍵面上印有三或四個字母，而 **0**、**#** 和 ***** 鍵用於輸入特殊字元，因此這三個鍵鍵面上沒有印任何字母。

如下表所示，透過按相應的撥號盤按鍵相應的次數，即可輸入所需字元。

按鍵	一次	兩次	三次	四次	五次
2	A	B	C	2	A
3	D	E	F	3	D
4	G	H	I	4	G
5	J	K	L	5	J
6	M	N	O	6	M
7	P	Q	R	S	7
8	T	U	V	8	T
9	W	X	Y	Z	9

輸入空格

若要在傳真號碼中插入空格，請在數字間按 **▶** 鍵一次。若要在名稱中插入空格，請在字元間按 **▶** 鍵兩次。

錯誤修正

如果您不慎輸入錯誤字母而需要修正，請按 **◀** 鍵將鼠標移到錯誤字元的下方，按 **清除 / 返回** 鍵。然後輸入正確的字元。您也可以返回並插入字母。

重複字母

如果您需要連續輸入同一按鍵上的字母，請按 **▶** 鍵將鼠標移到右側，然後再按此按鍵。

特殊字元和符號

按 *****、**#** 或 **0** 鍵，然後按 **◀** 或 **▶** 鍵將鼠標移到您想輸入的特殊字元或符號下方，按 **確定** 鍵選擇。

按 ***** 鍵 輸入 (空格)! " # \$ % & ' () * + , - . /

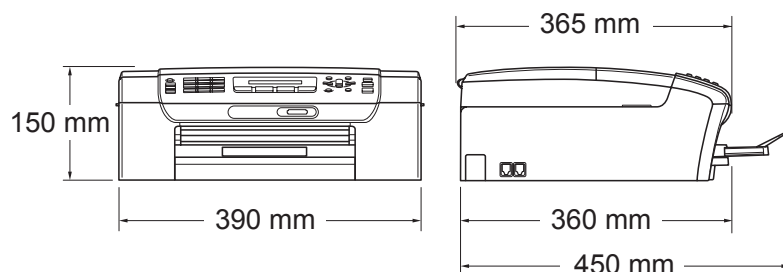
按 **#** 鍵 輸入 : ; < = > ? @ [] ^ _

按 **0** 鍵 輸入 0

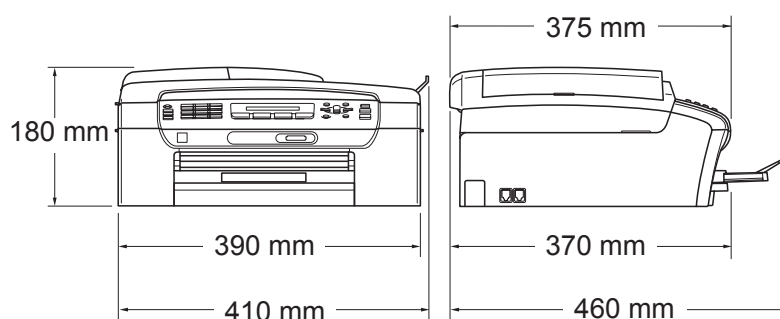
一般資訊

印表機類型	噴墨
列印方法	黑白：點壓電噴墨技術，94 × 1 個噴嘴 彩色：點壓電噴墨技術，94 × 3 個噴嘴
記憶體容量	32 MB
LCD (液晶螢幕)	16 位字元 × 1 行
電源	(台灣) AC 100 ~ 120 V 50/60 Hz (其他國家和地區) AC 220 ~ 240 V 50/60 Hz
功耗	(MFC-253CW/255CW/257CW) (台灣) 關閉狀態：平均 0.7 W 休眠模式：平均 3 W 備用狀態：平均 5 W 運作狀態：平均 23 W (其他國家和地區) 關閉狀態：平均 0.75 W 休眠模式：平均 3 W 備用狀態：平均 4.5 W 運作狀態：平均 22 W (MFC-295CN) 關閉狀態：平均 0.85 W 休眠模式：平均 3.5 W 備用狀態：平均 6 W 運作狀態：平均 26 W

尺寸 (MFC-253CW/255CW/257CW)



(MFC-295CN)



重量	7.3 千克 (MFC-253CW/255CW/257CW)
	7.9 千克 (MFC-295CN)
雜訊	運作狀態： 50 dB 或以下 ¹
溫度	運作狀態： 10 ~ 35 °C
	最佳列印品質： 20 ~ 33 °C
濕度	運作狀態： 20 ~ 80% (無冷凝)
	最佳列印品質： 20 ~ 80% (無冷凝)
ADF (自動進稿器)	最多 15 頁 (僅適用於 MFC-295CN)
	建議最佳使用環境：
	溫度： 20 ~ 30 °C
	濕度： 50 ~ 70%
	紙張： 80 克 / 平方米

¹ 視乎列印條件而定。

列印媒體

紙張輸入

紙匣

■ 紙張類型：

普通紙、噴墨專用紙 (塗層紙)、相片紙¹、透明膠片^{1 2} 和信封

■ 紙張尺寸：

Letter、Legal、Executive、A4、A5、A6、JIS B5、信封 (商品編號 10、DL、C5、Monarch、JE4)、照片 10 × 15 厘米、Photo 2L 13 × 18 厘米、索引卡和明信片³

寬度：98 ~ 215.9 毫米

長度：148 ~ 355.6 毫米

更多資訊，請參閱第 18 頁上的 *紙張重量、厚度和容量*。

■ 紙匣最大容量：

大約 100 張 80 克 / 平方米 (20 lb) 普通紙
最多 50 張 A4 尺寸的普通紙
(正面朝上列印輸出到出稿紙匣)¹

紙張輸出

¹ 使用相片紙或透明膠片時，Brother 建議您在設備輸出列印頁後立即將其從出稿紙匣中取出，以免弄髒列印頁面。

² 進行噴墨列印時，請僅使用建議的透明膠片。

³ 請參閱第 17 頁上的 *各項操作的紙張類型和尺寸*。

傳真

兼容性	ITU-T Group 3
編碼系統	MH/MR/MMR/JPEG
數據機速度	自動降速 14,400 bps
原稿尺寸	自動進稿器寬度：(MFC-295CN) 148 ~ 215.9 毫米 自動進稿器長度：(MFC-295CN) 148 ~ 355.6 毫米 掃描器玻璃寬度：最大 215.9 毫米 掃描器玻璃長度：最大 297 毫米
掃描寬度	208 毫米
列印寬度	208 毫米
灰階	256 級
對比度調整	自動 / 淺 / 深 (手動設定)
解析度	■ 橫向 8 點 / 毫米 ■ 縱向 標準 3.85 行 / 毫米 (黑白) 7.7 行 / 毫米 (彩色) 精細 7.7 行 / 毫米 (黑白 / 彩色) 照片 7.7 行 / 毫米 (黑白) 超精細 15.4 行 / 毫米 (黑白)
速撥	40 個站點
群組	最多 6 個

多址發送 ¹	90 個站點
自動重撥	每 5 分鐘一次，共 3 次
響鈴次數	2、3、4、5、6、7、8、9 或 10 次 (適用於澳大利亞)
	1、2、3、4、5、6、7、8、9 或 10 次 (適用於紐西蘭)
	0、1、2、3、4、5、6、7、8、9 或 10 次 (適用於某些國家或地區)
通訊來源	公共交換電話網路
記憶體發送	最多 200 ² /170 ³ 頁
無紙接收	最多 200 ² /170 ³ 頁

¹ 僅適用於黑白傳真

² “頁數”請參考“Brother 標準表 1”(標準商業信紙、標準解析度、MMR 代碼)。技術規格和列印材料如有更改，恕不另行通知。

³ ‘頁數’請參考‘ITU-T 測試表 #1’(標準商業信紙、標準解析度、MMR 代碼)。技術規格和列印材料如有更改，恕不另行通知。

複印

彩色 / 黑白	是 / 是
原稿尺寸	自動進稿器寬度：(MFC-295CN) 148 ~ 215.9 毫米 自動進稿器長度：(MFC-295CN) 148 ~ 355.6 毫米 掃描器玻璃寬度：最大 215.9 毫米 掃描器玻璃長度：最大 297 毫米
多份複印	可堆疊最多 99 頁 可對最多 99 頁進行排序 (僅適用於黑白複印) (僅適用於 MFC-295CN)
放大 / 縮小	25 ~ 400% (以 1% 為單位增加或減少)
複印速度	(MFC-255CW) 黑白：最快 20 頁 / 分鐘 (A4 紙張) ¹ 彩色：最快 18 頁 / 分鐘 (A4 紙張) ¹ (MFC-295CN) 黑白：最快 22 頁 / 分鐘 (A4 紙張) ¹ 彩色：最快 20 頁 / 分鐘 (A4 紙張) ¹
解析度	(黑白) <ul style="list-style-type: none"> ■ 掃描解析度：最高 1200 × 1200 dpi ■ 列印解析度：最高 1200 × 1200 dpi (彩色) <ul style="list-style-type: none"> ■ 掃描解析度：最高 600 × 1200 dpi ■ 列印解析度：最高 600 × 1200 dpi

¹ 基於 Brother 標準模式 (快速模式 / 堆疊複印)。視乎原稿的複雜度，複印速度會有所不同。

PhotoCapture Center™ (影像擷取中心)



MFC-253CW、MFC-255CW 和 MFC-257CW 僅支援記憶卡。

兼容媒體卡 ¹	Memory Stick™ (16 MB - 128 MB) Memory Stick PRO™ (256 MB - 16 GB) 帶有轉換器的 Memory Stick Duo™ (16 MB - 128 MB) 帶有轉換器的 Memory Stick Micro™ (M2™) SD ² SDHC ³ 帶有轉換器的 miniSD 帶有轉換器的 microSD xD-Picture Card™ ⁴ USB 快閃儲存器 ⁵ (MFC-295CN)
解析度	最高 1200 × 2400 dpi
檔案副檔名 (媒體格式) (影像格式)	DPOF (版本 1.0、版本 1.1)、Exif DCF (最高版本 2.1) 照片列印：JPEG ⁶ 掃描到媒體卡：JPEG、PDF (彩色) TIFF、PDF (黑白)
檔案數量	最多 999 個檔案 (包括記憶卡或 USB 快閃儲存器中的資料夾。)
資料夾	檔案必須儲存在記憶卡或 USB 快閃儲存器的第四級資料夾中。
無邊列印	Letter、A4、照片 10 × 15 厘米、照片 2L 13 × 18 厘米 ⁷

¹ 不包括記憶卡、轉換器和 USB 快閃儲存器。

² 16 MB ~ 2 GB

³ 4 GB ~ 16 GB

⁴ xD-Picture Card™ 普通卡 16 MB ~ 512 MB
xD-Picture Card™ Type M (類型 M) 256 MB ~ 2 GB
xD-Picture Card™ Type M⁺ (類型 M⁺) 1 GB 和 2 GB
xD-Picture Card™ Type H (類型 H) 256 MB ~ 2 GB

⁵ USB 2.0 標準
USB 大容量儲存標準 16 MB ~ 32 GB
支援格式：FAT12/FAT16/FAT32

⁶ 不支援 Progressive JPEG (漸進 JPEG) 格式。

⁷ 請參閱第 17 頁上的各項操作的紙張類型和尺寸。

PictBridge (僅適用於 MFC-295CN)

兼容性

支援日本相機與影像產品協會建立的 PictBridge 標準 CIPA DC-001

介面

更多詳細資訊，請瀏覽 <http://www.cipa.jp/pictbridge>
PictBridge (USB) 連接埠

掃描器

彩色 / 黑白	是 / 是
TWAIN 兼容	是 (Windows [®] 2000 專業版 /Windows [®] XP/ Windows [®] XP 專業版 x64 版本 /Windows Vista [®]) Mac OS X 10.3.9 - 10.4.x - 10.5.x ¹
WIA 兼容	是 (Windows [®] XP ² /Windows Vista [®])
色彩深度	36 位元彩色處理 (輸入) 24 位元彩色處理 (輸出) (實際輸入：30 位元彩色 / 實際輸出：24 位元彩色)
解析度	最高 19200 × 19200 dpi (內插值) ³ 最高 1200 × 2400 dpi (光學)
掃描速度	黑白：最快 3.44 秒 彩色：最快 4.83 秒 (A4 尺寸、100 × 100 dpi)
原稿尺寸	自動進稿器寬度 (MFC-295CN)：148 ~ 215.9 毫米 自動進稿器長度 (MFC-295CN)：148 ~ 355.6 毫米 掃描器玻璃寬度：最大 215.9 毫米 掃描器玻璃長度：最大 297 毫米
掃描寬度	最大 210 毫米
灰階	256 級

¹ 如需獲取您正在使用的 Mac OS X 的最新驅動程式更新，請瀏覽 <http://solutions.brother.com>。

² Windows[®] XP 在本使用說明書中指 Windows[®] XP 家庭版、Windows[®] XP 專業版和 Windows[®] XP 專業版 x64 版本。

³ 透過適用於 Windows[®] XP 和 Windows Vista[®] 的 WIA 驅動程式進行掃描時，最高解析度為 1200 × 1200 dpi (可以使用 Brother 掃描器公用程式選擇高達 19200 × 19200 dpi 的解析度)

印表機

D

印表機驅動程式	支援 Brother 本機壓縮模式的 Windows [®] 2000 專業版 / Windows [®] XP / Windows [®] XP 專業版 x64 版本 / Windows Vista [®] / Windows Server [®] 2003 ¹ / Windows Server [®] 2003 x64 版本 ¹ / Windows Server [®] 2008 ¹ 驅動程式 Mac OS X 10.3.9 - 10.4.x - 10.5.x ² : Brother 墨水驅動程式
解析度	最高 1200×6000 dpi 1200 × 2400 dpi 1200 × 1200 dpi 600 × 1200 dpi 600 × 600 dpi 600 × 300 dpi 600 × 150 dpi (彩色) 450 × 150 dpi (黑白)
列印速度	(MFC-253CW/255CW/257CW) 黑白：最快 30 頁 / 分鐘 ³ 彩色：最快 25 頁 / 分鐘 ³ (MFC-295CN) 黑白：最快 33 頁 / 分鐘 ³ 彩色：最快 27 頁 / 分鐘 ³
列印寬度	204 毫米 (210 毫米) ⁴ (A4 尺寸)
無邊列印	Letter、A4、A6、照片 10 × 15 厘米、 照片 2L 13 × 18 厘米、索引卡、明信片 ⁵

¹ 僅透過網路列印。

² 如需獲取您正在使用的 Mac OS X 的最新驅動程式更新，請瀏覽 <http://solutions.brother.com>。

³ 基於 Brother 標準模式。

在草稿模式下使用 A4 尺寸的紙張時。

⁴ 無邊列印功能設定為“開”時。

⁵ 請參閱第 17 頁上的各項操作的紙張類型和尺寸。

介面

USB^{1 2}

長度不超過 2 米的 USB 2.0 介面線。

區域網路連接線³ (MFC-295CN)

乙太網路 UTP 連接線五類或超五類。

無線區域網路 (MFC-253CW/ 255CW/257CW)

本設備支援在基礎架構模式下與所在無線區域網路之間的 IEEE 802.11b/g 無線通訊，也支援在 Ad-hoc 模式下的無線點對點連接。

¹ 本設備附有全速 USB 2.0 介面。該介面兼容高速 USB 2.0，但是最高資料傳輸速度為 12 MB/秒。您也可以將本設備連接到附有 USB 1.1 介面的電腦。

² Macintosh 不支援第三方 USB 連接埠。

³ 有關網路規格的詳細資訊，請參閱第 164 頁上的 *網路 (區域網路)* 和 *網路使用說明書*。

電腦要求

支援的作業系統和軟體功能									
電腦平台和 作業系統版本		支援的 電腦軟 體功能	電腦介面	處理器最 低速度	最小 RAM	建議 RAM	安裝硬碟空間		
							驅動程式	應用程式	
Windows® 作業系統 ¹	Windows® 2000 專業版 ⁵	列印、PC Fax 發送 ⁴ 、掃描、卸除 式磁碟	USB、10/100 Base-TX (乙太網路) (MFC-295CN)、 無線 802.11b/g (MFC-253CW/ 255CW/257CW)	Intel® Pentium®II 或同等	64 MB	256 MB	110 MB	340 MB	
	128 MB				110 MB		340 MB		
	Windows® XP 家庭版 ^{2 5}			支援 64 位 (Intel®64 或 AMD64) 的 CPU	256 MB	512 MB	110 MB	340 MB	
	Windows® XP 專業版 ^{2 5}				Intel® Pentium® 4 或同等 支援 64 位 (Intel®64 或 AMD64) 的 CPU	512 MB	1 GB	600 MB	530 MB
	Windows® XP 專業版 x64 版本 ²					10/100 Base-TX (乙太網路) (MFC-295CN)、 無線 802.11b/g (MFC-253CW/ 255CW/257CW)	Intel® Pentium®III 或同等	256 MB	512 MB
Windows Vista® ²	支援 64 位 (Intel®64 或 AMD64) 的 CPU								
Windows Server® 2003 (僅透過網路 列印)	列印	10/100 Base-TX (乙太網路) (MFC-295CN)、 無線 802.11b/g (MFC-253CW/ 255CW/257CW)	Intel® Pentium® 4 或同等 支援 64 位 (Intel®64 或 AMD64) 的 CPU	512 MB	2 GB				
Windows Server® 2003 x64 版本 (僅 透過網路列印)									
Windows Server® 2008 (僅透過網路 列印)									

Macintosh 作業系統	Mac OS X 10.3.9 - 10.4.3	列印、PC Fax 發送 ⁴ 、掃 描、卸除 式磁碟 ⁶	USB ³ 、10/100 Base-TX (乙太網 路) (MFC-295CN)、 無線 802.11b/g (MFC-253CW/ 255CW/257CW)	PowerPC G4/G5	128 MB	256 MB	80 MB	400 MB
	Mac OS X 10.4.4 - 10.5.x			PowerPC G3 350MHz	512 MB	1 GB		
				PowerPC G4/G5				
				Intel® Core™ 處理 器				

條件：

- 1 Microsoft® Internet Explorer® 5.5 或更高版本。
- 2 對於 WIA，解析度為 1200 × 1200 dpi。
Brother 掃描器公用程式可將解析度提高到 19200 × 19200 dpi。
- 3 不支援第三方 USB 連接埠。
- 4 PC Fax 僅支援黑白傳真。
- 5 PaperPort™ 11SE 支援 Microsoft® SP4 或更高版本 (適用於 Windows® 2000 和 SP2) 或更高版本 (適用於 XP)。
- 6 卸除式磁碟是 PhotoCapture Center™ (影像擷取中心) 的一項功能。

如需獲取最新的驅動程式更新，請瀏覽
<http://solutions.brother.com/>。

本使用說明書中的所有商標、品牌和產品名稱均屬於其相應公司。

耗材

墨水	本設備使用單獨的黑色、黃色、青藍色和品紅色墨水匣，墨水匣獨立於列印頭組件。
墨水匣使用壽命	當您首次安裝墨水匣時，設備會向墨水輸送管注入一定量的墨水，以實現高品質列印輸出。此過程僅執行一次。此過程完成後本設備附帶的墨水匣比標準墨水匣的容量小 (65%)。其後的所有墨水匣均可以列印出墨水匣上標注的頁數。
更換墨水匣	<p>< 黑色 > LC38BK、< 青藍色 > LC38C、< 品紅色 > LC38M、< 黃色 > LC38Y</p> <p>黑色 - 大約 300 頁¹</p> <p>黃色、青藍色和品紅色 - 大約 260 頁¹</p> <p>¹ 墨水匣的近似容量符合 ISO/IEC 24711 標準。</p> <p>有關更換耗材的更多資訊，請瀏覽 http://www.brother.com/pageyield。</p>

什麼是 Innobella™?

Innobella™ 是由 Brother 提供的一系列原裝耗材。
 “Innobella™” 一詞取材自 “Innovation” (創新) 和 “Bella” (意大利語，意指“美麗”)，寓意以“創新”技術為您呈現“美麗”和“持久”的列印效果。

如果您想列印照片影像，Brother 建議您使用 Innobella™ 相片紙 (BP71 系列)，以實現高品質列印。透過配合使用 Innobella™ 墨水和紙張，您可以更輕鬆地實現絢麗多彩的列印效果。



網路 (區域網路)

區域網路	本設備支援網路列印、網路掃描、PC Fax 發送和從 PhotoCapture Center™ (影像擷取中心) ¹ 存取照片。隨機附帶 Brother BRAdmin Light ² 網路管理軟體。
支援的作業系統	Windows® 2000 專業版 / Windows® XP / Windows® XP 專業版 x64 版本 / Windows Vista® / Windows Server® 2003 ³ / Windows Server® 2003 x64 版本 ³ / Windows Server® 2008 ³ Mac OS X 10.3.9 - 10.4.x - 10.5.x ⁴ (MFC-295CN) 10/100 Base-TX 自動協商乙太網路 (有線區域網路) (MFC-253CW/255CW/257CW) IEEE 802.11 b/g (無線區域網路)
支援的協議	TCP/IP : IPv4 ARP、RARP、BOOTP、DHCP、APIPA (自動 IP)、NetBIOS/WINS、LPR/LPD、自訂 Raw 連接埠 / Port9100、DNS 解析、mDNS、LLMNR 回應、FTP 伺服器、TELNET、SNMPv1、TFTP、掃描器連接埠、LLTD 回應、網路服務 (列印)
網路安全 (MFC-253CW/ 255CW/257CW)	SSID/ESSID、128 (104) / 64 (40) bit WEP、WPA2-PSK (AES)、WPA-PSK (TKIP/AES)
設定支援公用程式 (MFC-253CW/ 255CW/257CW)	SecureEasySetup™ 是 (使用支援 SecureEasySetup™ 的存取點 / 路由器進行簡單設定) AOSS™ 是 (使用支援 AOSS™ 的存取點 / 路由器進行簡單設定) WPS 是 (使用支援 Wi-Fi Protected Setup 的存取點 / 路由器進行簡單設定)

¹ 請參閱第 161 頁中的電腦要求表。

² 如果您需要更高級的印表機管理，可從 <http://solutions.brother.com> 下載最新版本的 Brother BRAdmin 專業版公用程式。

³ 僅透過網路列印。

⁴ 如需獲取您正在使用的 Mac OS X 的最新驅動程式更新，請瀏覽 <http://solutions.brother.com>。

無線一鍵式配置 (MFC-253CW/255CW/257CW)

如果您的無線存取點支援 SecureEasySetup™、Wi-Fi Protected Setup™ (PBC¹) 或 AOSS™，則無需使用電腦即可配置設備。透過按無線區域網路路由器 / 存取點和設備上的按鈕，您可以設置無線網路和安全設定。有關存取一鍵模式的詳細資訊，請參閱使用說明書中有關無線區域網路路由器 / 存取點的說明。

¹ 一鍵式配置



支援 SecureEasySetup™、Wi-Fi Protected Setup 或 AOSS™ 的路由器或存取點帶有以下標識：



E

索引

A

- ADF (自動進稿器) 19, 30
- Apple Macintosh
請參閱隨機光碟上的軟體使用說明書。

C

- ControlCenter
請參閱隨機光碟上的軟體使用說明書。

F

- FaxStream® Duet 40

I

- Innobella™ 163

L

- LCD (液晶螢幕) 135
- 對比度 25

M

- Macintosh
請參閱隨機光碟上的軟體使用說明書。

P

- PhotoCapture Center™ (影像擷取中心)
 - DPOF 列印 73
 - Memory Stick PRO™ 68
 - Memory Stick™ 68
 - SecureDigital 68
 - xD-Picture Card™ 68
- 日期列印 76
- 列印設定
 - 日期列印 76
 - 列印品質 74
 - 亮度 75
 - 紙張類型和尺寸 74
 - 無邊列印 75
 - 裁剪 75
 - 對比度 75

- 使用電腦
請參閱隨機光碟上的軟體使用說明書。
- 掃描到媒體卡 76
- 規格 156
- PictBridge
 - DPOF 列印 80

W

- Windows®
請參閱隨機光碟上的軟體使用說明書。

一畫

- 一線兩號制式響鈴
 - 設定響鈴模式 42, 48
 - 關閉 42, 48

四畫

- 內置有 OCR 的 PaperPort™ 11SE
請參閱隨機光碟上的軟體使用說明書和
PaperPort™ 11SE 應用程式中的說明查看使用
說明書。
- 分機，使用 53
- 手動
 - 接收 36
 - 發送 35
 - 撥號 54
- 文字，輸入 149
- 特殊字元 149

五畫

- 包裝設備 132
- 卡紙
 - 原稿 120
 - 紙張 121
- 外置電話，連接 52

六畫

休眠模式	25
列印	
卡紙	121
改善品質	129
到小尺寸紙張	13
區域	14
問題	104, 107
規格	159
報告	58
照片	72
解析度	159
請參閱隨機光碟上的軟體使用說明書。	
驅動程式	159
多址發送	31
設定群組	56
多址發送群組	56
多線連接 (PABX)	51
安全說明	92
灰階	153, 158
自動	
傳真接收	36
傳真檢測	39

七畫

免提撥號鍵，使用	6
序號	
如何搜尋	
查看前蓋內部	
快速撥號	
多址發送	31
使用群組	31
存取代碼和信用卡號碼	56
速撥	
使用	54
設定	55
變更	55
搜尋	54
群組撥號	
設定多址發送群組	56
變更	55

八畫

取消	
等待重撥的工作	35
直接列印	
從 PictBridge 相機	79
從非 PictBridge 相機	81

九畫

信封	11, 12, 17, 18
故障排除	104
卡紙	121
列印品質	129
如果有問題	
PhotoCapture Center™	
(影像擷取中心)	111
列印	104
列印接收的傳真	107
來電	109
接收傳真	108
掃描	110
軟體	110
發送傳真	108
電話線路或連接	107
網路	112
複印	109
原稿卡紙	120
液晶螢幕上的錯誤訊息	114
檢查墨水餘量	131
重撥 / 暫停	54
音量，設定	
揚聲器	24
蜂鳴器	23
響鈴	23

十畫

紙張	15, 152
尺寸	17, 23
原稿尺寸	19, 30
容量	18
裝入	9
類型	17, 23
耗材	163
記憶體已滿	35, 117
記憶體儲存	135

十一畫

控制面板概述	6
接收模式	36
手動	36
外置答錄機	36
傳真 / 電話	36
僅傳真	36
掃描	
請參閱隨機光碟上的軟體使用說明書。	
掃描器玻璃	
使用	20
清洗	127
液晶螢幕上的錯誤訊息	114
未註冊	54, 117
紙匣無紙	117
記憶體已滿	35, 117
通訊錯誤	115
無法列印	114, 115, 117
無法初始化	116
無法掃描	117
無法清洗	115
無法檢測	115
無墨水匣	116
僅黑白列印	114
墨水不足	116
清洗	
列印頭	129
印表機壓滾軸	128
掃描器	127
選紙滾軸	128
設備程式設計	135
連接	
外置電話	52
外置電話答錄機	50
速撥	
設定	55
變更	55
透明膠片	15, 16, 18, 152

十二畫

單條線路上的自訂電話功能	109
報告	57
用戶設定	58
如何列印	58
快速撥號清單	58
傳真日誌	58
日誌週期	58
傳輸驗證	57, 58
網路設置	58
說明選單	58
插座	
外置電話答錄機	51
無線電話	53
無線網路	
請參閱隨機光碟上的快速設置指導手冊和網路使用說明書。	
發送鎖定	
開啟 / 關閉	27
答錄設備 (TAD)	50
連接	51

十三畫

傳真 / 電話模式	
FaxStream® Duet	40
在分機上應答	52, 53
遠端取消啟動代碼	52, 53
遠端啟動代碼	52, 53
響鈴次數	38
傳真代碼	
遠端取消啟動代碼	52, 53
遠端啟動代碼	39, 52
變更	53
傳真檢測	39
傳真，使用電腦	
請參閱隨機光碟上的軟體使用說明書。	
傳真，單機	
接收	36
F/T 響鈴時間，設定	38
FaxStream® Duet	40
問題	104, 107
接收模式，選擇	36
通話結束時	37
透過分機	52, 53
電話線路干擾	113
縮小以適合紙張	39
響鈴次數，設定	38

發送	30
手動	35
多址發送	31
使用自動進稿器 (僅適用於 MFC-295CN)	30
使用掃描器玻璃	30
海外	35
彩色傳真	31
從記憶體 (雙向存取)	34
從記憶體取消	35
進入傳真模式	30
解析度	33
電話線路干擾	113
實時發送	34
對比度	33
解析度	
列印	159
為下一份傳真設定	33
掃描	158
傳真	153
複印	155
運輸設備	132
電源故障	135
電話答錄機，外置	36, 50
接收模式	36
連接	50, 51
錄製 OGM	51
電話線路	
干擾	113
多線 (PABX)	51
問題	107
連接	51

十四畫

網路	
列印	
請參閱隨機光碟上的網路使用說明書。	
掃描	
請參閱隨機光碟上的軟體使用說明書。	
維護，日常	123
更換墨水匣	123
說明	
液晶螢幕訊息	135
使用功能鍵	135
選單表	135, 137

十五畫

墨水匣	
更換	123
墨水點計數器	123
檢查墨水餘量	131
撥號	
手動	54
存取代碼和信用卡號碼	55, 56
群組	31
暫停	55
暫時複印設定	61
模式，進入	
掃描	6
傳真	30
圖像處理	6
複印	60
複印	
多份	60
使用自動進稿器	19
使用掃描器玻璃	20
放大 / 縮小	62
紙張	66
排序	65
單份	60
進入複印模式	60
暫時設定	61
鍵	61
複印選項鍵 (複印)	
放大 / 縮小	62
版面配置	63
亮度	65
品質	62
紙張尺寸	66
紙張類型	66

十六畫

選單表	135
-----	-----

十七畫

縮小	
份數	62
接收的傳真	39

十八畫

雙向存取 34

二十一畫

響鈴次數，設定 38

brother®

請瀏覽我們的全球網站
<http://www.brother.com>

本設備僅允許在購買國使用。當地 Brother 公司或其經銷商僅為在該國購買的設備提供技術支援。