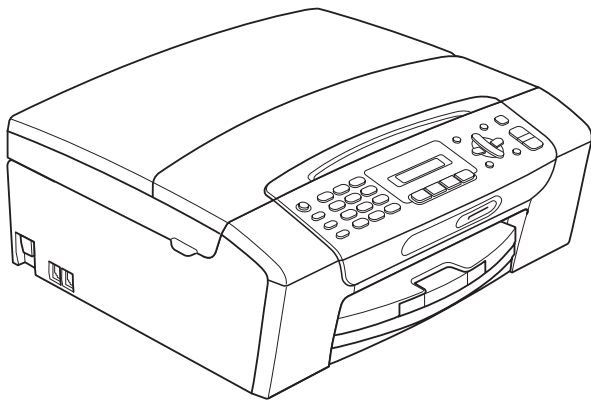


GUÍA DEL USUARIO



MFC-255CW
MFC-295CN

Si necesita llamar al Servicio de atención al cliente

Complete la información siguiente para consultarla cuando sea necesario:

Número de modelo: MFC-255CW y MFC-295CN
(Dibuje un círculo alrededor del número de su modelo)

Número de serie: ¹ _____

Fecha de compra: _____

Lugar de compra: _____

¹ El número de serie está en la parte trasera de la unidad. Guarde esta Guía del usuario junto con el recibo de venta como un registro permanente de su compra, en caso de robo, incendio o servicio de garantía.

Registre su producto en línea en

<http://www.brother.com/registration/>

Al registrar su producto con Brother, quedará registrado como el propietario original del producto. Su registro con Brother:

- puede servirle como confirmación de la fecha de compra de su producto en caso de que pierda el recibo;
- puede servirle para secundar una reclamación al seguro en caso de que este cubra la pérdida del producto; y
- nos ayudará a notificarle las mejoras del producto y las ofertas especiales.

La manera más conveniente y eficiente de registrar su nuevo producto es en línea a través de <http://www.brother.com/registration/>.

Números de Brother

IMPORTANTE

Para obtener ayuda técnica, debe llamar al país en el que compró el equipo. Las llamadas se deben realizar **desde dentro** de ese país.

Registro del producto

Al registrar su producto con Brother International Corporation, quedará registrado como el propietario original del producto. Su registro con Brother:

- puede servirle como confirmación de la fecha de compra de su producto en caso de que pierda el recibo;
- puede servirle para secundar una reclamación al seguro en caso de que este cubra la pérdida del producto; y,
- nos ayudará a notificarle las mejoras del producto y las ofertas especiales.

Rellene y envíe por fax el registro de garantía y la hoja de prueba de Brother, o bien, si le resulta más conveniente, registre su nuevo producto en línea en

<http://www.brother.com/registration/>

Preguntas más frecuentes

El Brother Solutions Center es nuestro recurso integral para todas las necesidades de equipos de fax y centros multifunción. Puede descargar lo último en documentos y utilidades de software, leer las preguntas más frecuentes y los consejos para la solución de problemas y aprender cómo sacar el mejor partido de su producto Brother.

<http://solutions.brother.com/>

Nota

- Aquí puede comprobar si hay actualizaciones de los controladores de Brother.
- Para mantener actualizado el rendimiento del equipo, compruebe aquí la última actualización de firmware (solamente para Windows®).

Para Servicio de atención al cliente

En EE. UU.: 1-877-BROTHER (1-877-276-8437)

1-901-379-1215 (fax)

En Canadá: 1-877-BROTHER

1 (514) 685-4898 (fax)

Localizador de centros de servicio técnico (solamente EE. UU.)

Si desea saber la ubicación de un centro de servicio técnico autorizado de Brother, llame al 1-877-BROTHER (1-877-276-8437).

Ubicaciones de los centros de servicio técnico (solamente Canadá)

Si desea saber la ubicación de un centro de servicio técnico autorizado de Brother, llame al 1-877-BROTHER.

Pedido de accesorios y suministros

Para obtener resultados óptimos, utilice solamente accesorios originales de Brother, disponibles en la mayoría de los proveedores Brother. Si no puede encontrar el accesorio que necesita y tiene una tarjeta de crédito Visa, Mastercard, Discover o American Express, puede pedir los accesorios directamente desde Brother. (Consulte nuestra página en línea para acceder a la selección completa de accesorios y suministros de Brother disponibles).



Nota

En Canadá solamente se aceptan Visa y Mastercard.

En EE. UU.: 1-877-552-MALL (1-877-552-6255)
1-800-947-1445 (fax)

<http://www.brothermall.com>

En Canadá: 1-877-BROTHER

<http://www.brother.ca/>

Descripción	Artículo
Cartucho de tinta estándar <negro>	LC61BK (imprime aprox. 450 páginas) ¹
Cartucho de tinta <amarillo>	LC61Y (imprime aprox. 325 páginas) ¹
Cartucho de tinta <cian> (azul)	LC61C (imprime aprox. 325 páginas) ¹
Cartucho de tinta <magenta> (rojo)	LC61M (imprime aprox. 325 páginas) ¹
Papel fotográfico acabado satinado Premium Plus (Tamaño de carta / 20 hojas) (Tamaño 4" x 6" / 20 hojas)	BP71GLTR BP71GP
Papel para chorro de tinta acabado mate (Tamaño de carta / 25 hojas)	BP60ML (solamente EE. UU.)
Papel para chorro de tinta acabado normal (Tamaño de carta / 100 hojas)	BP60PL100 (solamente EE. UU.)
Cable de la línea telefónica	LG3077001 (solamente EE. UU.)
Guía del usuario	LX1441001 (inglés para EE.UU. y Canadá) LX1441002 (Francés para Canadá)

¹ Para obtener más información sobre la sustitución de consumibles, consulte www.brother.com/pageyield.

Aviso legal y exención de responsabilidad de garantías (EE. UU. y Canadá)

EL OTORGANTE DE LICENCIA DE BROTHER, ASÍ COMO LOS DIRECTIVOS, EJECUTIVOS, EMPLEADOS O AGENTES (EN CONJUNTO, EL LICENCIANTE DE BROTHER) RECHAZAN CUALQUIER GARANTÍA, YA SEA EXPRESA O IMPLÍCITA, INCLUYENDO PERO SIN LIMITARSE A LAS GARANTÍAS IMPLÍCITAS DE COMERCIALIZABILIDAD E IDONEIDAD PARA UN PROPÓSITO DETERMINADO, CON RESPECTO AL SOFTWARE. EL LICENCIANTE DE BROTHER NO ASEGURA, GARANTIZA NI REALIZA DECLARACIÓN ALGUNA CON RESPECTO AL USO O A LOS RESULTADOS DEL USO DEL SOFTWARE EN LO QUE SE REFIERE A SU CORRECCIÓN, EXACTITUD, CONFIABILIDAD, VALIDEZ U OTROS FACTORES. USTED ASUME TODO EL RIESGO COMO CONSECUENCIA DE LOS RESULTADOS Y EL FUNCIONAMIENTO DEL SOFTWARE. ALGUNOS ESTADOS DE EE. UU. Y ALGUNAS REGIONES DE CANADÁ NO PERMITEN LA EXCLUSIÓN DE GARANTÍAS IMPLÍCITAS. POR ELLO, ES POSIBLE QUE LA ANTERIOR EXCLUSIÓN NO SE APLIQUE EN SU CASO.

EL LICENCIANTE DE BROTHER NO SE HARÁ RESPONSABLE BAJO NINGUNA CIRCUNSTANCIA DE LOS DAÑOS ACCIDENTALES O INDIRECTOS (INCLUIDOS LOS DAÑOS POR PÉRDIDA DE BENEFICIOS, LA INTERRUPCIÓN DE NEGOCIOS, LA PÉRDIDA DE INFORMACIÓN DEL NEGOCIO Y DAÑOS SIMILARES) RESULTANTES DEL USO O DE LA INCAPACIDAD PARA USAR EL SOFTWARE, AUNQUE SE HAYA ADVERTIDO AL LICENCIANTE DE BROTHER ACERCA DE LA POSIBILIDAD DE DICHOS DAÑOS. ALGUNOS ESTADOS DE EE. UU. Y ALGUNAS REGIONES DE CANADÁ NO PERMITEN LA EXCLUSIÓN O LIMITACIÓN DE LA RESPONSABILIDAD POR DAÑOS CONSECUENTES O ACCIDENTALES, POR LO QUE ES POSIBLE QUE LAS LIMITACIONES ANTERIORES NO SE APLIQUEN EN SU CASO. EN CUALQUIER CASO, LA RESPONSABILIDAD DEL LICENCIANTE DE BROTHER CON RESPECTO A LOS DAÑOS REALES DERIVADOS POR CUALQUIER MOTIVO E INDEPENDIEMENTE DE LA FORMA DE ACCIÓN (YA SEA INCUMPLIMIENTO DE CONTRATO, AGRAVIO (INCLUIDA NEGLIGENCIA), RESPONSABILIDAD SOBRE EL PRODUCTO U OTROS SUPUESTOS), SE LIMITARÁ A 50 \$.

Compilación e información sobre esta publicación

Este manual ha sido compilado y publicado bajo la supervisión de Brother Industries, Ltd. y contiene información referente a las descripciones de los productos más recientes y sus especificaciones.

El contenido de este manual y las especificaciones descritas sobre este producto están sujetos a cambios sin previo aviso.

Brother se reserva el derecho de hacer cambios sin previo aviso en las especificaciones y los materiales descritos y no se hará responsable de ningún daño que pudiera tener lugar (incluido el consecuente) a causa del contenido presentado, por ejemplo, errores tipográficos u otros relacionados con esta publicación.

Garantía limitada de un año y servicio de sustitución de Brother® (solamente en Estados Unidos)

Quien está cubierto:

- Esta garantía limitada ("garantía") se extiende exclusivamente al comprador minorista o usuario final original (referido en esta garantía como "Comprador original") del producto, consumibles o accesorios a los que acompaña (referidos colectivamente en esta garantía como "este producto").
- Si ha adquirido un producto en algún lugar que no sea un distribuidor autorizado de Brother en Estados Unidos o si ha adquirido un producto usado (incluyendo, entre otros, modelos de piso o productos reconstruidos), usted no es el Comprador original y es posible que esta garantía no cubra el producto adquirido por usted.

Que está cubierto:

- Este producto incluye un equipo, consumibles y accesorios. Los consumibles y accesorios incluyen, entre otros, cabezales de impresión, tóner, tambores, cartuchos de tinta, cartuchos de impresión, batería del teléfono inalámbrico, recargas de cinta de impresión, papel térmico PLUS y papel térmico.
- Salvo que se disponga lo contrario en esta garantía, Brother garantiza que el equipo y los consumibles y accesorios que lo acompañan se encuentran libres de defectos en materiales y fabricación, en condiciones normales de uso.
- Esta garantía solo se aplica a los productos adquiridos y utilizados en Estados Unidos. En el caso de productos adquiridos en Estados Unidos pero utilizados en otro país, esta garantía solo cubre el servicio de garantía dentro de Estados Unidos (y no incluye el envío fuera de Estados Unidos).

Duración del período de garantía:

- Equipos: un año a partir de la fecha de compra original.
- Consumibles y accesorios que lo acompañan: 90 días a partir de la fecha de compra original o bien la vida útil estimada del consumible, lo que suceda primero.

Que no está cubierto:

Esta garantía no cubre:

- 1 Daños físicos a este Producto.
- 2 Daños causados por instalación inadecuada, uso incorrecto o anormal, uso erróneo, negligencia o accidente (incluyendo, entre otros, el transporte de este producto sin el embalaje y/o la preparación adecuados).
- 3 Daños causados por el uso de otro dispositivo o software con este producto (incluyendo, entre otros, los daños derivados del uso de piezas, consumibles y accesorios no originales de Brother®).

- 4 Consumibles y accesorios cuya vida útil estimada haya transcurrido.
- 5 Problemas que no tengan su origen en defectos en los materiales o la fabricación.
- 6 Elementos de mantenimiento periódico normales como el kit de alimentación de papel, la unidad de fusión y las unidades láser.

Esta garantía limitada quedará ANULADA si este producto es alterado o modificado de algún modo (incluyendo, entre otros, los intentos de reparación efectuados sin autorización de Brother y/o la alteración/eliminación del número de serie).

Que hacer si considera que su Producto es elegible para servicio de garantía:

Comuníquese su problema al Departamento de Servicio al Cliente, llamando al número 1-877-BROTHER (1-877-276-8437), o a un Centro de Servicio Autorizado Brother **dentro del período de garantía aplicable**. Proporcione a Brother o al Centro de Servicio Autorizado Brother una copia de la factura de compra que demuestre que este producto ha sido adquirido en Estados Unidos. Para localizar al Centro de Servicio Autorizado Brother más cercano, llame al 1-877-BROTHER (1-877-276-8437) o visite www.brother-usa.com.

Que le será requerido por Brother:

Después de ponerse en contacto con Brother o con un Centro de Servicio Autorizado Brother, es posible que se le solicite la entrega (personalmente, si lo prefiere) o el envío del producto correctamente embalado, con gastos de envíos prepagados, al Centro de Servicio Autorizado Brother, junto con una fotocopia de la factura de compra. **Usted es responsable de los gastos de envío, material de embalaje y seguro (si desea asegurarlo). Usted también es responsable de la posible pérdida o daño del producto durante su envío.**

Qué hará Brother:

Si el problema reportado referente a su Máquina y/o Consumibles y Accesorios están cubiertos por esta garantía y si inicialmente reportó el problema a Brother o a un Centro de Servicio Autorizado dentro del período aplicable de garantía, Brother o el Centro de Servicio Autorizado Brother reparará o sustituirá el equipo y/o a los consumibles o accesorios que lo acompañan sin ningún cargo por las piezas o la mano de obra. La decisión de reparar o sustituir el equipo y/o los consumibles o accesorios que lo acompañan corresponde exclusivamente a Brother. Brother se reserva el derecho de suministrar como sustitución un equipo

Garantía limitada de un año y servicio de sustitución de Brother® (solamente en Estados Unidos)

y/o consumibles o accesorios reconstruidos o remanufacturados, así como el derecho de utilizar piezas restauradas siempre y cuando tales piezas de sustitución cumplan las especificaciones del fabricante relativas a nuevos productos o piezas. El equipo y/o consumibles o accesorios restaurados o de sustitución le serán devueltos a usted con portes pagados o quedarán a su disposición para que pueda recogerlos en un centro de servicio técnico autorizado cercano.

Si esta garantía no cubre el equipo y/o los consumibles o accesorios que lo acompañan, usted deberá hacerse cargo de los gastos de envío del equipo y/o los consumibles o accesorios que lo acompañan, así como de la reparación y/o las piezas y productos de sustitución conforme a las tarifas de Brother vigentes en ese momento.

Los mencionados son los únicos y exclusivos recursos de que usted dispondrá bajo esta garantía.

Si Brother decide sustituir el equipo:

Si Brother autoriza el suministro de un equipo de sustitución y usted ha entregado el equipo a un centro de servicio técnico autorizado, éste le proporcionará un equipo de sustitución que previamente habrá recibido de Brother. Si trata directamente con el servicio de intercambio express de Brother, Brother le enviará un equipo de sustitución que recibirá en un período de dos días laborables habiendo acordado que, tras recibir el equipo de sustitución, suministrará la información de prueba de compra requerida, junto con el equipo que Brother acordó sustituir. Usted deberá entonces embalar el equipo que Brother acordó sustituir en el embalaje del equipo de sustitución y devolverlo a Brother, con la factura de portes pagados suministrada por Brother y conforme a las instrucciones de Brother. Debido a que estará en posesión de dos equipos, Brother le solicitará un número de una tarjeta de crédito reconocida y válida. Brother aplicará una retención en la cuenta de la tarjeta de crédito proporcionada hasta que Brother reciba el producto original y determine que la garantía cubre el producto original. La tarjeta de crédito se cargará con el coste de un nuevo producto solamente si: (i) no devuelve el producto original a Brother en un plazo de cinco (5) días laborables; (ii) los problemas del producto original no están cubiertos por la garantía limitada; (iii) no se han seguido las instrucciones relativas al correcto embalaje y, como consecuencia, se ha dañado el producto; o (iv) el período de garantía del producto original ha caducado o no ha sido suficientemente validado con una copia de la factura de compra. La duración de la garantía del equipo de sustitución

que reciba (incluso si ha sido restaurado o remanufacturado) se obtendrá de la suma del período restante de la garantía limitada del producto original más treinta (30) días adicionales. Usted conservará el equipo de sustitución que le sea enviado y su equipo original pasará a ser propiedad de Brother. **Conserve los accesorios originales y una copia de la factura de gastos de devolución firmada por el servicio de mensajería.**

Limitaciones:

Brother no asume ninguna responsabilidad por los daños o la pérdida de ningún equipo, soporte, programa o datos relacionados con el uso de este producto. Excepto en lo dispuesto anteriormente con respecto a la reparación o sustitución, Brother no será responsable de ningún daño directo, indirecto, fortuito o resultante, ni de ninguna compensación específica. Algunos estados no permiten la exclusión o limitación de responsabilidad por daños resultantes o fortuitos, por lo que es posible que lo anterior no se aplique en su caso.

ESTA GARANTÍA SUSTITUYE AL RESTO DE GARANTÍAS, ESCRITAS U ORALES, EXPRESADAS MEDIANTE AFIRMACIÓN, PROMESA, DESCRIPCIÓN, DIBUJO, MODELO O MUESTRA. ESTA GARANTÍA EXCLUYE CUALQUIER OTRA GARANTÍA, EXPRESA O IMPLÍCITA, INCLUIDAS LAS GARANTÍAS IMPLÍCITAS DE COMERCIABILIDAD E IDONEIDAD PARA UN DETERMINADO FIN.

- Esta Garantía limitada es la única garantía que Brother proporciona para este producto. Es *la expresión final y la declaración única y exclusiva* de las obligaciones de Brother ante usted. Reemplaza a cualquier otro contrato o acuerdo que usted pueda haber suscrito con Brother o sus representantes.
- Esta garantía le otorga determinados derechos, aunque es posible que usted pueda disponer de otros derechos según el estado.
- Esta Garantía limitada (y la obligación de Brother ante usted) no puede modificarse de ningún modo, a menos que usted y Brother firmen un mismo papel donde (1) se haga referencia a este producto y a la fecha de la factura de compra, (2) se describa la modificación aplicada a esta garantía y (3) se acuerde efectuar tal modificación.

Importante: *Se recomienda que conserve todos los materiales de embalaje originales, por si tuviera que enviar este producto.*

Tabla de contenido

Sección I Especificaciones generales

1	Información general	2
	Uso de la documentación	2
	Símbolos y convenciones utilizados en la documentación.....	2
	Acceso a la Guía del usuario del software y a la Guía del usuario en red	2
	Visualización de documentación	2
	Acceso al soporte técnico de Brother (Windows®).....	5
	Información general del panel de control.....	6
2	Carga de papel y documentos	8
	Carga de papel y otros soportes de impresión	8
	Carga de sobres y tarjetas postales	11
	Eliminación de impresiones pequeñas del equipo	12
	Área de impresión	13
	Papel aceptable y otros soportes de impresión.....	14
	Soportes de impresión recomendados.....	14
	Manipulación y uso de soportes de impresión	15
	Selección del soporte de impresión correcto.....	16
	Carga de documentos	18
	Uso del ADF (solamente MFC-295CN)	18
	Uso del cristal de escaneado	19
	Área de escaneado	20
3	Configuración general	21
	Botón On/Off.....	21
	Cómo apagar el equipo	21
	Cómo encender el equipo	21
	Modo Temporizador.....	21
	Configuración del papel	22
	Tipo de papel.....	22
	Tamaño de papel.....	22
	Configuración del volumen	22
	Volumen del timbre.....	22
	Volumen de la alarma.....	22
	Volumen del altavoz	23
	Horario de verano automático	23
	Pantalla LCD.....	23
	Contraste de LCD	23
	Modo espera.....	23
4	Funciones de seguridad	24
	Seguro inmovilizador TX.....	24
	Configuración y cambio de la contraseña del seguro inmovilizador TX	24
	Activación/desactivación del seguro inmovilizador TX	25

Sección II Fax

5 Envío de un fax 28

Entrada en el modo Fax	28
Envío de faxes desde el ADF (solamente MFC-295CN).....	28
Envío de faxes desde el cristal de escaneado	28
Ajuste del tamaño del cristal de escaneado para el envío de faxes.....	29
Transmisión de fax en color	29
Cancelación de un fax en progreso	29
Multienvío (solo en blanco y negro).....	29
Cancelación de un multienvío en progreso	30
Operaciones adicionales de envío.....	30
Envío de faxes con múltiples configuraciones.....	30
Contraste	31
Cambio de resolución de fax.....	31
Acceso doble (solo en blanco y negro)	32
Transmisión en tiempo real	32
Modo satélite	33
Comprobación y cancelación de trabajos en espera.....	33
Envío de un fax manualmente.....	33
Envío de un fax al final de la conversación	34
Mensaje Sin memoria.....	34

6 Recepción de un fax 35

Modos de recepción	35
Selección del modo de recepción.....	35
Uso de los modos de recepción	37
Solo fax.....	37
Fax/Tel.....	37
Manual.....	37
Contestador externo	37
Configuración de modo de recepción	38
Número de timbres	38
Duración del timbre F/T (solo modo Fax/Tel).....	38
Recepción fácil	39
Operaciones de recepción adicionales.....	39
Impresión de faxes entrantes reducidos.....	39
Recepción de un fax al final de la conversación	39
Recepción de faxes en la memoria cuando no hay papel en la bandeja	40

7 Servicios telefónicos y dispositivos externos 41

Operaciones de voz.....	41
Tonos o pulsos (solamente Canadá).....	41
Modo Fax/Tel.....	41
Servicios telefónicos.....	41
Correo de voz.....	41
Timbre distintivo.....	42
ID de llamada.....	44
Conexión de un TAD (contestador automático) externo.....	45
Conexiones.....	46
Grabación de un mensaje saliente (OGM) en un TAD externo.....	47
Consideraciones de línea especiales.....	47
Conexiones de líneas múltiples (PBX).....	49
Extensiones telefónicas y teléfono externo.....	49
Conexión de extensión telefónica o teléfono externo.....	49
Uso de teléfonos externos y extensiones telefónicas.....	50
Uso de un teléfono externo inalámbrico que no sea de Brother.....	50
Uso de códigos remotos.....	50

8 Marcación y almacenamiento de números 52

Cómo marcar.....	52
Marcación manual.....	52
Marcación abreviada.....	52
Búsqueda.....	52
Remarcación de fax.....	52
Almacenamiento de números.....	53
Almacenamiento de una pausa.....	53
Almacenamiento de números de marcación abreviada.....	53
Cambio de números de marcación abreviada.....	54
Configuración de grupos para multienvío.....	54
Marcación de códigos de acceso y números de tarjetas de crédito.....	55

9 Impresión de informes 56

Informes de fax.....	56
Informe Verificación de la transmisión.....	56
Diario del fax (informe de actividad).....	57
Informes.....	58
Cómo imprimir un informe.....	58

Sección III Copia

10 Cómo hacer copias 60

Cómo copiar	60
Entrada en el modo Copia	60
Cómo hacer una única copia	60
Cómo hacer copias múltiples	60
Detención de la copia	60
Opciones de copia	61
Cambio de calidad de la copia	62
Ampliación o reducción de la imagen copiada	62
Cómo hacer copias N en 1 o un póster (formato de página).....	63
Ordenar las copias usando el ADF (solo blanco y negro) (solamente MFC-295CN)	65
Ajuste de brillo y contraste	65
Opciones de papel.....	66

Sección IV Impresión directa

11 PhotoCapture Center[®]: impresión de fotos desde una tarjeta de memoria o desde una unidad de memoria flash USB 68

Operaciones de PhotoCapture Center [®]	68
Impresión desde una tarjeta de memoria o una unidad de memoria flash USB sin un ordenador	68
Escaneado a una tarjeta de memoria o una unidad de memoria flash USB sin un ordenador	68
Uso de PhotoCapture Center [®] desde el ordenador	68
Uso de una tarjeta de memoria o una unidad de memoria flash USB	68
Tarjetas de memoria, unidades de memoria flash USB y estructuras de carpetas.....	69
Introducción	70
Cómo imprimir desde una tarjeta de memoria o una unidad de memoria flash USB	71
Impresión del índice (en miniatura)	71
Impresión de fotografías	72
Impresión DPOF	73
Configuración de impresión de PhotoCapture Center [®]	74
Calidad de impresión.....	74
Opciones de papel.....	74
Ajuste de brillo y contraste	75
Recorte	75
Impresión sin bordes	75
Imprimir fecha.....	76
Escaneado a la tarjeta de memoria o a la unidad de memoria flash USB	76
Cambio de la calidad de imagen	77
Cambio del formato de archivo blanco y negro	77
Cambio del formato de archivo en color.....	77
Acerca de los mensajes de error.....	78

12	Impresión de fotografías desde una cámara (solamente MFC-295CN)	79
	Impresión de fotografías directamente desde una cámara con PictBridge	79
	Requisitos PictBridge	79
	Configuración de su cámara digital	79
	Impresión de imágenes	80
	Impresión DPOF	81
	Impresión de fotografías directamente desde una cámara digital (sin PictBridge)	81
	Impresión de imágenes	82
	Acerca de los mensajes de error	82

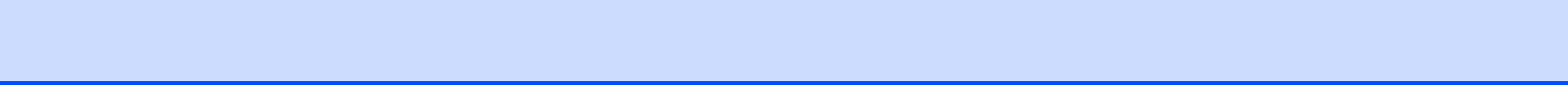
Sección V Software

13	Funciones de software y red	84
-----------	------------------------------------	-----------

Sección VI Apéndices

A	Avisos sobre seguridad y legales	86
	Cómo elegir el lugar de instalación.....	86
	Para utilizar el equipo de modo seguro	87
	Instrucciones de seguridad importantes.....	91
	Teléfono estándar y notificaciones de la FCC (estas notificaciones están vigentes únicamente en los modelos vendidos y utilizados en Estados Unidos).	93
	Comisión Federal de Comunicaciones (FCC)	
	Declaración de conformidad (solamente para EE. UU.).....	95
	Declaración de conformidad de Industry Canada (solamente para Canadá).....	96
	Conexión LAN (solamente MFC-295CN)	96
	Declaración de conformidad con International ENERGY STAR®	96
	Limitaciones legales para la realización de copias	97
	Marcas comerciales.....	98

B	Solución de problemas y mantenimiento rutinario	99
	Solución de problemas	99
	Si tiene problemas con el equipo	99
	Tono de marcación	109
	Interferencias en línea telefónica.....	109
	Mensajes de error y de mantenimiento	110
	Transferencia de faxes o del informe Diario del fax	118
	Atasco del documento (solamente MFC-295CN)	118
	Atasco de impresora o de papel.....	119
	Mantenimiento rutinario	122
	Sustitución de los cartuchos de tinta	122
	Limpieza de la parte exterior del equipo.....	124
	Limpieza del escáner.....	125
	Limpieza de la placa de impresión del equipo.....	126
	Limpieza de los rodillos de recogida de papel.....	126
	Limpieza del cabezal de impresión	127
	Comprobación de la calidad de impresión	127
	Comprobación de la alineación de la impresión.....	128
	Comprobación del volumen de tinta	129
	Información del equipo	129
	Comprobación del número de serie	129
	Funciones de restablecimiento.....	129
	Cómo restablecer el equipo.....	130
	Embalaje y transporte del equipo	130
C	Menús y funciones	133
	Programación en pantalla.....	133
	Tabla de menús.....	133
	Almacenamiento en memoria.....	133
	Botones de menús.....	133
	Tabla de menús.....	135
	Introducción de texto	150
D	Especificaciones	151
	Especificaciones generales	151
	Soportes de impresión.....	153
	Fax.....	154
	Copia	156
	PhotoCapture Center®	157
	PictBridge (solamente MFC-295CN)	158
	Escáner	159
	Impresora.....	160
	Interfaces.....	161
	Requisitos del ordenador.....	162
	Consumibles.....	163
	Red (LAN).....	164
	Configuración inalámbrica mediante pulsación de un solo botón (solamente MFC-255CW).....	165
E	Índice	166





Especificaciones generales

Información general	2
Carga de papel y documentos	8
Configuración general	21
Funciones de seguridad	24

Uso de la documentación

¡Gracias por adquirir un equipo Brother! Haber leído la documentación le ayudará a sacar el máximo partido a su equipo.

Símbolos y convenciones utilizados en la documentación

Los símbolos y convenciones siguientes se emplean en toda la documentación.

Negrita	La tipografía en negrita identifica botones especiales del panel de control del equipo.
<i>Cursiva</i>	La tipografía en cursiva tiene por objeto destacar puntos importantes o derivarle a un tema afín.
Courier New	El texto en Courier New identifica los mensajes que aparecen en la pantalla LCD del equipo.



ADVERTENCIA

Las llamadas de atención le informan sobre lo que debe hacer para evitar una posible lesión.



AVISO

En los avisos se indican los procedimientos que se deben seguir para evitar posibles lesiones poco graves.



IMPORTANTE

IMPORTANTE describe los procedimientos que se deben seguir para evitar posibles daños al equipo o a otros objetos.



Los iconos de peligro por descarga eléctrica le advierten de la posibilidad de que sufra una descarga eléctrica.



Los iconos de superficie caliente le alertan para que no toque partes del equipo que están calientes.



Las notas indican cómo responder ante situaciones que pueden presentarse, ofreciendo consejos sobre cómo funcionará cada operación con otras funciones.

Acceso a la Guía del usuario del software y a la Guía del usuario en red

Esta Guía del usuario no contiene toda la información acerca del equipo, como el uso de las funciones avanzadas de impresora, escáner, PC Fax y red. Cuando esté preparado para conocer información detallada sobre estas funciones, lea la **Guía del usuario del software** y la **Guía del usuario en red** del CD-ROM.

Visualización de documentación

Visualización de documentación (Windows®)

Para ver la documentación, desde el menú **Inicio**, diríjase a **Brother, MFC-XXXX** (XXXX corresponde al nombre del modelo) en el grupo de programas y, a continuación, seleccione **Guías del usuario en formato HTML**.

Si no ha instalado el software, puede encontrar la documentación siguiendo las instrucciones que se indican a continuación:



1 Encienda el ordenador. Introduzca el CD-ROM de Brother en la unidad de CD-ROM.



Nota

Si la pantalla de Brother no aparece automáticamente, vaya a **Mi PC (Equipo)**, haga doble clic en el icono del CD-ROM y, a continuación, haga doble clic en **start.exe**.

- 2 Si aparece la pantalla del nombre del modelo, haga clic en el nombre del modelo que está utilizando.
- 3 Si aparece la pantalla del idioma, haga clic en el idioma que prefiera. De este modo, se abrirá el menú superior del CD-ROM.



Nota

Si no aparece esta ventana, utilice el explorador de Windows® para ejecutar el programa setup.exe en el directorio raíz del CD-ROM de Brother.

- 4 Haga clic en **Documentación**.
- 5 Haga clic en la documentación que desee leer.
 - **Documentos HTML:**
Guía del usuario del software y **Guía del usuario en red** en formato HTML.
 Se recomienda este formato para visualizar esta información en el ordenador.
 - **Documentos PDF:**
Guía del usuario para operaciones independientes, **Guía del usuario del software** y **Guía del usuario en red** en formato PDF.
 Se recomienda este formato para imprimir los manuales. Haga clic para acceder al Brother Solutions Center, donde podrá ver o descargar los documentos PDF. (Se requiere acceso a Internet y software de PDF Reader).

Cómo encontrar las instrucciones sobre escaneado

Hay varias maneras de escanear documentos. Puede encontrar las instrucciones de la siguiente manera:

Guía del usuario del software

- **Escaneado**
 (Windows® 2000 Professional/Windows® XP y Windows Vista®)
- **ControlCenter3**
 (Windows® 2000 Professional/Windows® XP y Windows Vista®)
- **Escaneado en red**
 (Windows® 2000 Professional/Windows® XP y Windows Vista®)

Guías de uso de ScanSoft™ PaperPort™ 11SE con OCR

- Puede ver las guías de uso completas de ScanSoft™ PaperPort™ 11SE con OCR desde la Ayuda de la aplicación ScanSoft™ PaperPort™ 11SE.

Cómo encontrar las instrucciones de configuración de red (solamente MFC-255CW)

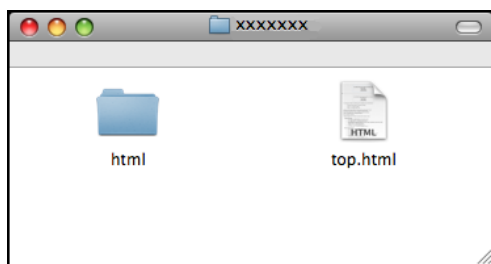
El equipo se puede conectar a una red inalámbrica o con cables. Puede encontrar instrucciones de configuración básica en la Guía de configuración rápida. Si su punto de acceso inalámbrico es compatible con SecureEasySetup™, Wi-Fi Protected Setup o AOSS™, siga los pasos que se describen en la Guía de configuración rápida. Para obtener más información sobre la configuración de red, consulte la *Guía del usuario en red*.

Visualización de documentación (Macintosh)

- 1 Encienda el equipo Macintosh. Introduzca el CD-ROM de Brother en la unidad de CD-ROM. A continuación se abrirá la siguiente ventana.



- 2 Haga doble clic en el icono **Documentation**.
- 3 Haga doble clic en la carpeta de idioma.
- 4 Haga doble clic en **top.html** para ver la **Guía del usuario del software** y la **Guía del usuario en red** en formato HTML.



- 5 Haga clic en la documentación que desee leer.
 - **Guía del usuario del software**
 - **Guía del usuario en red**

Cómo encontrar las instrucciones sobre escaneado

Hay varias maneras de escanear documentos. Puede encontrar las instrucciones de la siguiente manera:

Guía del usuario del software

- **Escaneado**
(Mac OS X 10.3.9 o superior)
- **ControlCenter2**
(Mac OS X 10.3.9 o superior)
- **Escaneado en red**
(Mac OS X 10.3.9 o superior)

Guía del usuario de Presto! PageManager

- La Guía del usuario completa de Presto! PageManager puede visualizarse a partir de la selección de Ayuda en la aplicación Presto! PageManager.

Cómo encontrar las instrucciones de configuración de red (solamente MFC-255CW)

El equipo se puede conectar a una red inalámbrica o con cables. Puede encontrar instrucciones de configuración básica en la Guía de configuración rápida. Si su punto de acceso inalámbrico es compatible con SecureEasySetup™, Wi-Fi Protected Setup o AOSS™, siga los pasos que se describen en la Guía de configuración rápida. Para obtener más información sobre la configuración de red, consulte la *Guía del usuario en red*.

Acceso al soporte técnico de Brother (Windows®)

Puede encontrar toda la información de contacto que necesite, por ejemplo el soporte técnico de la Web (Brother Solutions Center), el Servicio de atención al cliente y los centros de servicio técnico autorizados de Brother en *Números de Brother* en la página i o en el CD-ROM de Brother.

- Haga clic en **Soporte técnico de Brother** en el menú superior. A continuación se abrirá la siguiente pantalla:

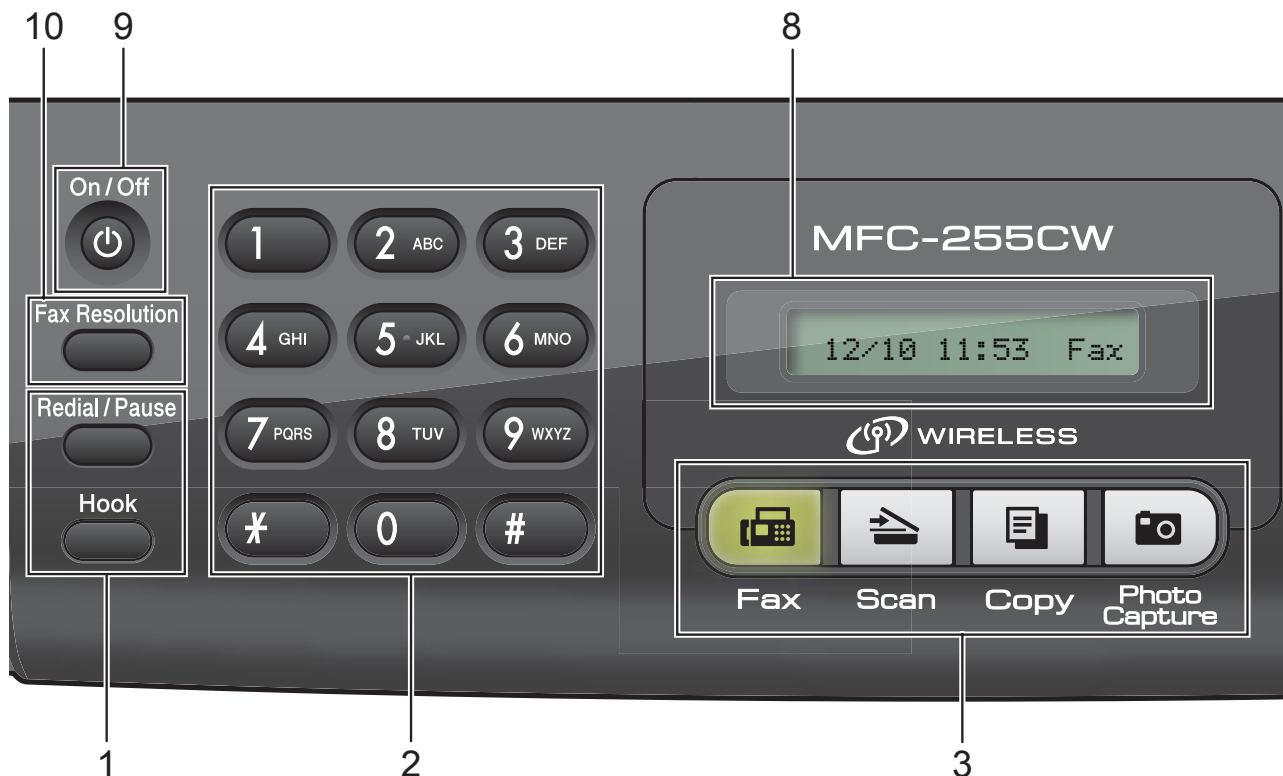


- Para acceder a nuestro sitio web (<http://www.brother.com>), haga clic en **Página de inicio de Brother**.
- Para ver todos los números de Brother, incluidos los números del Servicio de atención al cliente para EE. UU. y Canadá, haga clic **Información de soporte técnico**.
- Para acceder al centro comercial de compras en línea de Brother de EE. UU. (<http://www.brothermall.com>) para obtener información adicional de productos y servicios, haga clic en **Brother Mall.com**.
- Para obtener información sobre las noticias más recientes y la compatibilidad de productos (<http://solutions.brother.com>), haga clic en **Brother Solutions Center**.

- Para visitar nuestro sitio web para obtener suministros de Brother originales/genuinos (<http://www.brother.com/original/>), haga clic en **Información de suministros**.
- Para acceder al Brother CreativeCenter (<http://www.brother.com/creativecenter/>) para realizar descargas GRATUITAS de impresiones y proyectos de fotografías, haga clic en **Brother CreativeCenter**.
- Para volver al menú superior, haga clic en **Anterior** o, si ha terminado, haga clic en **Salir**.

Información general del panel de control

Los modelos **MFC-255CW** y **MFC-295CN** tienen los mismos botones del panel de control.



Nota

La mayoría de las ilustraciones de esta Guía del usuario se refieren al modelo MFC-255CW.

1 Botones del fax y teléfono:

■ **Redial/Pause**

Permite volver a marcar el último número al que se ha llamado. Asimismo, introduce una pausa al programar los números de marcación rápida.

■ **Hook**

Presiónelo antes de marcar si desea asegurarse de que contestará un equipo de fax y, a continuación, pulse **Black Start** o **Color Start**.
 Pulse este botón también tras descolgar el auricular del teléfono externo durante el semitímbr/doble tímbr F/T.

2 Teclado de marcación

Utilice estos botones para marcar números de teléfono y de fax, así como para introducir información en el equipo.

(Solamente Canadá) El botón # permite cambiar temporalmente el modo de marcación de Pulsos a Tonos durante una llamada telefónica.

3 Botones de modo:

■ **Fax**

Permite acceder al modo Fax.

■ **Scan**

Permite acceder al modo Escáner.

■ **Copy**

Permite acceder al modo Copia.

■ **Photo Capture**

Permite acceder al modo PhotoCapture Center®.

4 Botones de menú:

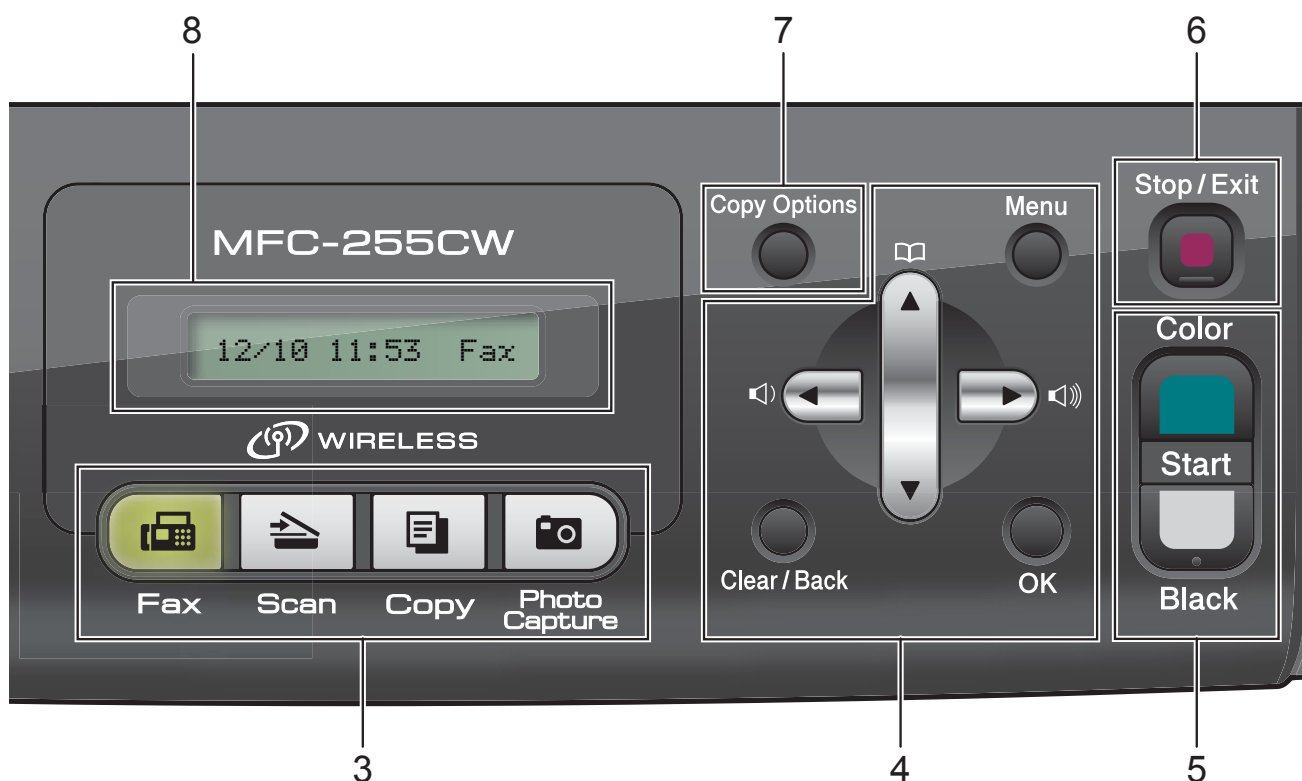
■ **Menu**

Permite acceder al menú principal para programar el equipo.

■ **Speed Dial Botón**

Al pulsarlo se guardarán los números de marcación abreviada y de grupo en la memoria del equipo.

Permite almacenar, buscar y marcar números de la memoria.



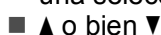
■ **Botones de volumen**



Mientras el equipo está inactivo, puede pulsar estos botones para ajustar el volumen de timbre.



Púlselo para desplazarse hacia atrás en una selección de menú.



Púlselo para desplazarse por los menús y opciones.

■ **Clear/Back**

Púlselo para cancelar la configuración actual.

■ **OK**

Permite seleccionar una configuración.

5 Botones de inicio:



■ **Color Start**

Permite comenzar a enviar faxes o realizar copias a todo color. Asimismo, permite iniciar una operación de escaneo (en color o en blanco y negro, en función de la configuración de escaneo del software ControlCenter).



■ **Black Start**

Permite comenzar a enviar faxes o realizar copias en blanco y negro. Asimismo, permite iniciar una operación de escaneo (en color o en blanco y negro, en función de la configuración de escaneo del software ControlCenter).

6 **Stop/Exit**

Detiene una operación o sale del menú.

7 Copy Options

Permite cambiar temporalmente las configuraciones de copia en el modo Copia.

8 LCD (pantalla de cristal líquido)

Muestra mensaje en la pantalla para ayudarle a configurar y utilizar el equipo.

9 On/Off

Permite encender y apagar el equipo.

Si apaga el equipo, seguirá limpiando periódicamente el cabezal de impresión para mantener la calidad de impresión. Para mantener la calidad de impresión, prolongar la vida útil del cabezal de impresión y ahorrar tinta del cartucho, debe mantener el equipo conectado a la alimentación eléctrica en todo momento.

10 Fax Resolution

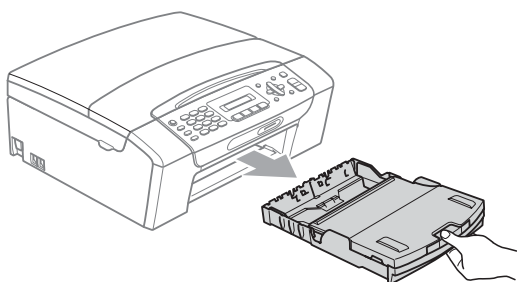
Permite cambiar temporalmente la resolución al enviar un fax.

2

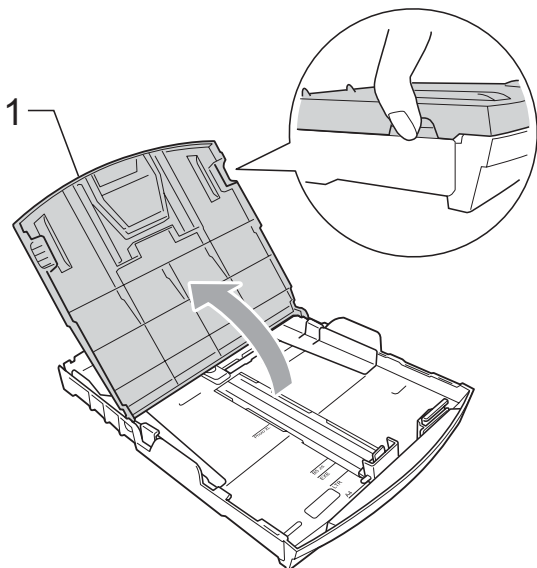
Carga de papel y documentos

Carga de papel y otros soportes de impresión

- 1 Si la aleta de soporte del papel está abierta, ciérrala y, a continuación, cierre el soporte del papel. Tire de la bandeja de papel para sacarla por completo del equipo.

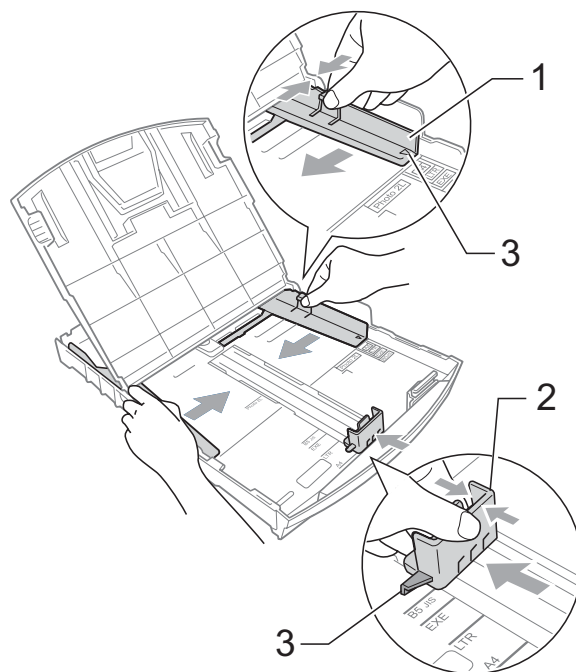


- 2 Levante la cubierta de la bandeja de salida del papel (1).



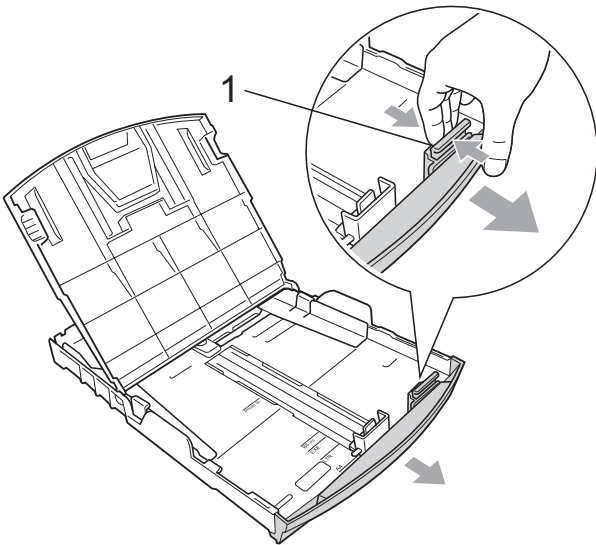
- 3 Con las dos manos, pulse y deslice cuidadosamente las guías laterales del papel (1) y, a continuación, la guía de longitud del papel (2) para ajustarlas al tamaño de papel.

Asegúrese de que las marcas triangulares (3) en las guías laterales del papel (1) y en la guía de longitud del papel (2) están alineadas con las marcas del tamaño de papel que está utilizando.

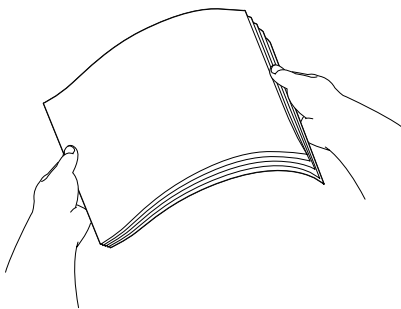


**Nota**

Si está utilizando papel de tamaño Legal, pulse y mantenga pulsado el botón de liberación de la guía universal (1), mientras desliza la parte delantera de la bandeja de papel hacia el exterior.



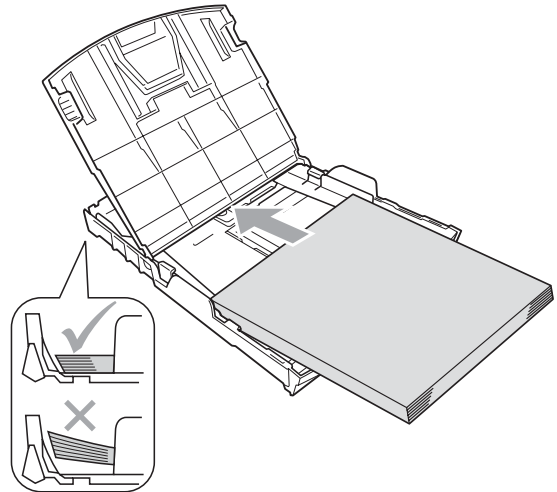
- 4 Airee bien la pila de papel para evitar que se produzcan atascos y problemas de alimentación de papel.

**IMPORTANTE**

Asegúrese siempre de que el papel no está curvado.

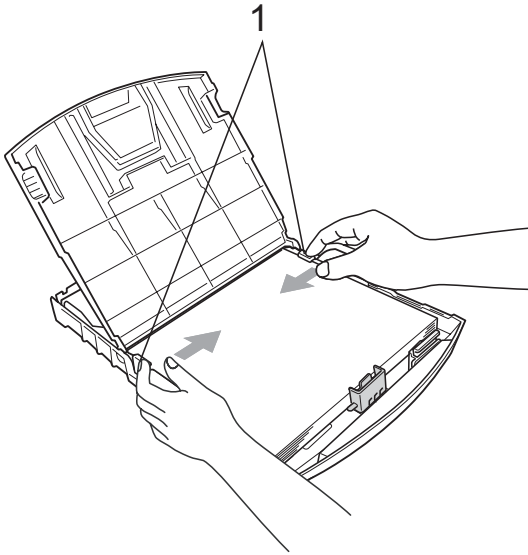
5

Coloque el papel boca abajo en la bandeja cuidadosamente y por el borde superior en primer lugar. Compruebe que el papel esté plano en la bandeja.

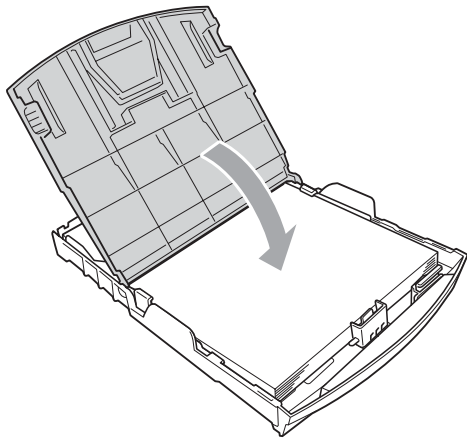
**IMPORTANTE**

Evite empujar el papel demasiado; de lo contrario, se levantaría en la parte posterior de la bandeja y provocaría problemas de alimentación de papel.

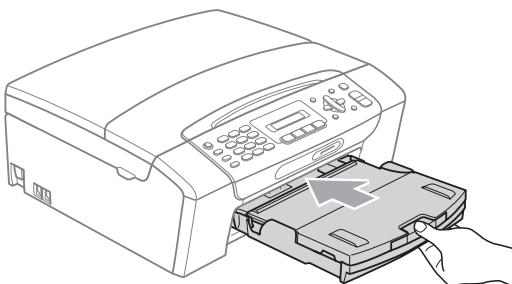
- 6 Ajuste cuidadosamente las guías laterales del papel (1) con las dos manos para adaptarlas al tamaño de papel.
Compruebe que las guías laterales del papel tocan los bordes del papel.



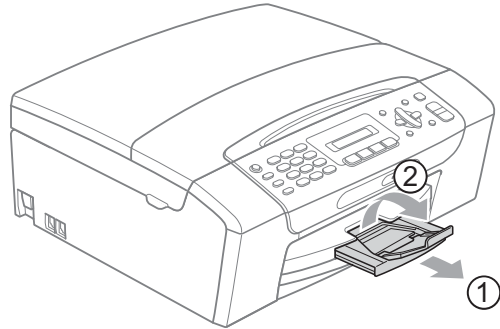
- 7 Cierre la cubierta de la bandeja de salida del papel.



- 8 Vuelva a introducir, *con cuidado*, la bandeja de papel completamente en el equipo.



- 9 Mientras mantiene sujeta la bandeja de papel en su lugar, extraiga el soporte de papel (1) hasta que éste quede ajustado y, a continuación, despliegue la aleta de soporte de papel (2).



! IMPORTANTE

NO utilice la aleta de soporte de papel para papel de tamaño Legal.

Carga de sobres y tarjetas postales

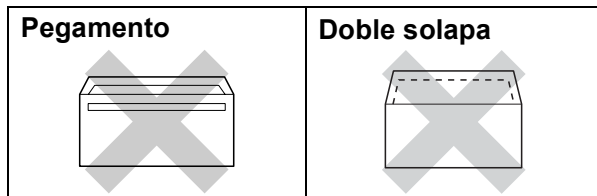
Acerca de los sobres

- Utilice sobres que pesen entre 20 y 25 lb (80 y 95 g/m²).
- Para algunos sobres, es necesario configurar los márgenes en la aplicación. Asegúrese de realizar una impresión de prueba antes de imprimir muchos sobres.

! IMPORTANTE

NO utilice ninguno de los siguientes tipos de sobres, ya que podrían causar problemas de alimentación de papel:

- De estructura abombada.
- Grabados en relieve.
- Grapados.
- Previamente impresos en el interior.



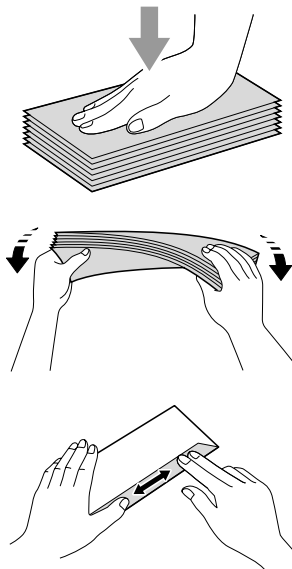
Es posible que en ocasiones ocurra algún problema de alimentación de papel causados por el grosor, el tamaño y la forma de la solapa de los sobres que está utilizando.

Carga de sobres y tarjetas postales

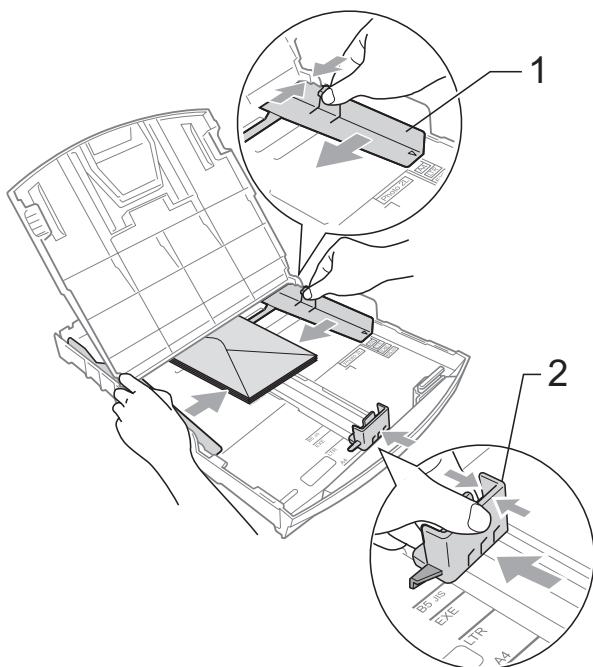
- 1 Antes de cargarlos, presione las esquinas y los laterales de los sobres o tarjetas postales para alisarlos lo máximo posible.

! IMPORTANTE

Si los sobres o tarjetas postales son de "doble cara", coloque un solo sobre o una sola tarjeta postal en la bandeja de papel a la vez.



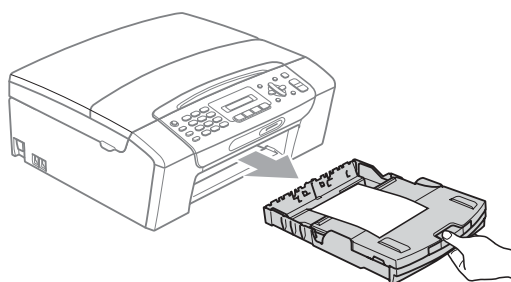
- 2 Coloque los sobres o tarjetas postales en la bandeja de papel con el espacio para la dirección hacia abajo introduciendo primero el borde principal como se muestra en la ilustración. Con las dos manos, pulse y deslice cuidadosamente las guías laterales del papel (1) y la guía de longitud del papel (2) para ajustarlas al tamaño de sobres o tarjetas postales.



- 3 Ajuste el tamaño y el margen en función de su aplicación.

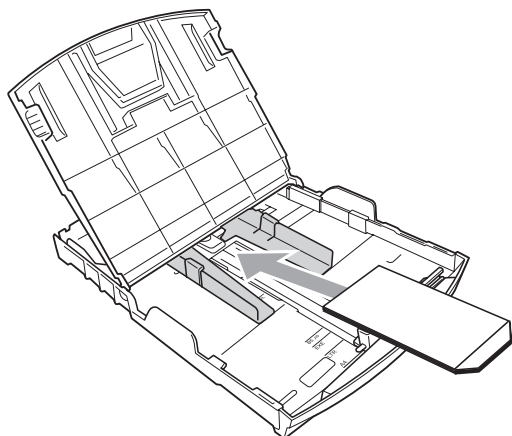
Eliminación de impresiones pequeñas del equipo

Cuando el equipo expulsa papel pequeño en la cubierta de la bandeja de salida de papel, no podrá alcanzarlo. Asegúrese de que la impresión ha finalizado y, a continuación, extraiga completamente la bandeja del equipo.



Si se presentan problemas al imprimir sobres con la aleta en el borde corto, pruebe lo siguiente:

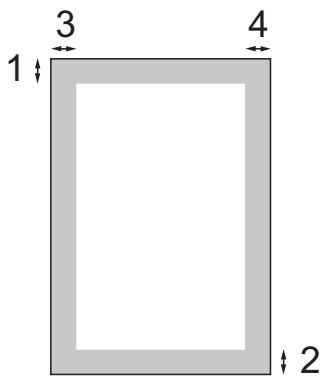
- 1 Abra la solapa del sobre.
- 2 Coloque el sobre en la bandeja de papel con la dirección hacia abajo y la solapa como se muestra en la ilustración.



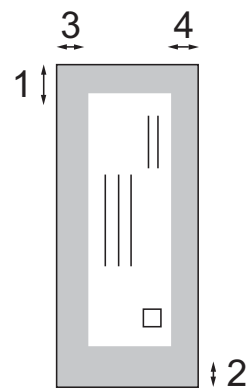
Área de impresión

El área de impresión dependerá de la configuración de la aplicación utilizada. Los siguientes datos indican las áreas no imprimibles de hojas sueltas y sobres. El equipo solamente puede efectuar la impresión en las áreas sombreadas cuando la opción Sin bordes está disponible y activada. (Consulte *Impresión para Windows*[®] o *Impresión y envío de faxes para Macintosh* en la *Guía del usuario del software* del CD-ROM).

Hojas sueltas de papel



Sobres



	Parte superior (1)	Parte inferior (2)	Izquierda (3)	Derecha (4)
Hojas sueltas	0,12 pulg. (3 mm)	0,12 pulg. (3 mm)	0,12 pulg. (3 mm)	0,12 pulg. (3 mm)
Sobres	0,47 pulg. (12 mm)	0,95 pulg. (24 mm)	0,12 pulg. (3 mm)	0,12 pulg. (3 mm)



Nota

La función Sin bordes no se encuentra disponible para los sobres.

Papel aceptable y otros soportes de impresión

La calidad de impresión puede verse afectada por el tipo de papel que utilice en el equipo.

Para obtener una calidad de impresión óptima con las opciones de configuración especificadas, configure siempre la opción Tipo de papel en función del papel que utilice.

Puede utilizar papel normal, papel inkjet (papel estucado), papel satinado, transparencias y sobres.

Recomendamos probar distintos tipos de papel antes de adquirir grandes cantidades.

Para obtener resultados óptimos, utilice papel Brother.

- Al imprimir sobre papel inkjet (papel estucado), transparencias y papel fotográfico, asegúrese de seleccionar el soporte de impresión adecuado en la ficha "**Básica**" del controlador de impresora o en la configuración de Tipo de papel en el menú del equipo. (Consulte *Tipo de papel* en la página 22).
- Cuando imprima sobre papel fotográfico Brother, cargue una hoja adicional del mismo papel fotográfico en la bandeja de papel. Se ha incluido una hoja adicional al paquete de papel para esta finalidad.
- Si se están imprimiendo transparencias o papel fotográfico, retire cada hoja inmediatamente para evitar que la tinta se corra o que se produzcan atascos de papel.
- Evite tocar la superficie del papel inmediatamente después de la impresión, ya que es posible que la superficie no esté completamente seca, por lo que puede mancharse los dedos.

Soportes de impresión recomendados

Para obtener una calidad óptima de impresión, le sugerimos que utilice papel Brother. (Consulte la tabla que aparece a continuación).

Le recomendamos utilizar 'Película de transparencias 3M' cuando imprima sobre transparencias.

Papel Brother

Tipo de papel	Artículo
Normal Carta	BP60PL100 (solamente EE. UU.)
Papel fotográfico satinado Carta	BP71GLTR
Papel inkjet Carta (mate)	BP60ML (solamente EE. UU.)
Papel fotográfico satinado 4 x 6 pulg.	BP71GP

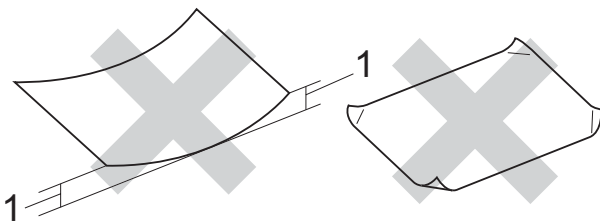
Manipulación y uso de soportes de impresión

- Mantenga el papel guardado en su embalaje original y manténgalo cerrado. Mantenga el papel alisado y evite exponerlo a la humedad, la luz solar directa y cualquier fuente de calor.
- Evite tocar la cara brillante (estucada) del papel fotográfico. Cargue el papel fotográfico con la cara brillante hacia abajo.
- Evite tocar las transparencias (ambas caras), ya que absorben fácilmente el agua y el sudor, lo que puede provocar una disminución de la calidad del documento impreso. Las transparencias diseñadas para las impresoras/copiadoras láser pueden manchar el siguiente documento. Utilice solamente transparencias recomendadas para impresión de chorro de tinta.

! IMPORTANTE

NO utilice los siguientes tipos de papel:

- Papel dañado, curvado, arrugado o con forma irregular



1 0,08 pulg. (2 mm) de curva o mayor podría producir un atasco de papel.

- Papel extremadamente brillante o con mucha textura
- Papel que no se pueda apilar uniformemente
- Papel fabricad con un fibra corta

Capacidad de papel de la cubierta de la bandeja de salida del papel

Hasta 50 hojas de papel Carta, Legal o A4 de 20 lb (80 g/m²).

- Las transparencias y el papel fotográfico deben retirarse hoja por hoja de la cubierta de la bandeja del papel para evitar que se produzcan borrones de tinta.

Selección del soporte de impresión correcto

Tipo de papel y tamaño para cada operación

Tipo de papel	Tamaño de papel		Utilización			
			Fax	Copia	Photo Capture	Impresora
Hojas sueltas	Carta	8 1/2 × 11 pulg. (215,9 × 279,4 mm)	Sí	Sí	Sí	Sí
	A4	8,3 × 11,7 pulg. (210 × 297 mm)	Sí	Sí	Sí	Sí
	Legal	8 1/2 × 14 pulg. (215,9 × 355,6 mm)	Sí	Sí	–	Sí
	Ejecutivo	7 1/4 × 10 1/2 pulg. (184 × 267 mm)	–	–	–	Sí
	JIS B5	7,2 × 10,1 pulg. (182 × 257 mm)	–	–	–	Sí
	A5	5,8 × 8,3 pulg. (148 × 210 mm)	–	Sí	–	Sí
	A6	4,1 × 5,8 pulg. (105 × 148 mm)	–	–	–	Sí
Tarjetas	Fotografía	4 × 6 pulg. (10 × 15 cm)	–	Sí	Sí	Sí
	Fotografía 2L	5 × 7 pulg. (13 × 18 cm)	–	–	Sí	Sí
	Ficha	5 × 8 pulg. (127 × 203 mm)	–	–	–	Sí
	Tarjeta postal 1	3,9 × 5,8 pulg. (100 × 148 mm)	–	–	–	Sí
	Tarjeta postal 2 (Doble)	5,8 × 7,9 pulg. (148 × 200 mm)	–	–	–	Sí
Sobres	Sobre C5	6,4 × 9 pulg. (162 × 229 mm)	–	–	–	Sí
	Sobre DL	4,3 × 8,7 pulg. (110 × 220 mm)	–	–	–	Sí
	COM-10	4 1/8 × 9 1/2 pulg. (105 × 241 mm)	–	–	–	Sí
	Monarca	3 7/8 × 7 1/2 pulg. (98 × 191 mm)	–	–	–	Sí
	Sobre JE4	4,1 × 9,3 pulg. (105 × 235 mm)	–	–	–	Sí
Transparencias	Carta	8 1/2 × 11 pulg. (215,9 × 279,4 mm)	–	Sí	–	Sí
	A4	8,3 × 11,7 pulg. (210 × 297 mm)	–	Sí	–	Sí
	Legal	8 1/2 × 14 pulg. (215,9 × 355,6 mm)	–	Sí	–	Sí
	A5	5,8 × 8,3 pulg. (148 × 210 mm)	–	Sí	–	Sí

Peso, grosor y capacidad del papel

Tipo de papel		Peso	Grosor	Nº de hojas
Hojas sueltas	Papel normal	De 17 a 32 lb (64 a 120 g/m ²)	De 3 a 6 mil (0,08 a 0,15 mm)	100 ¹
	Papel inkjet	De 17 a 53 lb (64 a 200 g/m ²)	De 3 a 10 mil (0,08 a 0,25 mm)	20
	Papel satinado	Hasta 58 lb (220 g/m ²)	Hasta 10 mil (0,25 mm)	20 ²
Tarjetas	Fotografía 4"x6"	Hasta 58 lb (220 g/m ²)	Hasta 10 mil (0,25 mm)	20 ²
	Ficha	Hasta 32 lb (120 g/m ²)	Hasta 6 mil (0,15 mm)	30
	Tarjeta postal	Hasta 53 lb (200 g/m ²)	Hasta 10 mil (0,25 mm)	30
Sobres		De 20 a 25 lb (75 a 95 g/m ²)	Hasta 20 mil (0,52 mm)	10
Transparencias		–	–	10

¹ Hasta 100 hojas de papel normal de 20 lb (80 g/m²).

² El papel BP71 [69 lb (260 g/m²)] está especialmente diseñado para los equipos de inyección de tinta Brother.

Carga de documentos

Puede enviar un fax, realizar copias y escanear desde el ADF (alimentador automático de documentos) y desde el cristal de escaneado.

Uso del ADF (solamente MFC-295CN)

El ADF tiene capacidad para 15 páginas, que se alimentan una a una. Utilice papel estándar de 20 lb (80 g/m²) y airee siempre las páginas antes de colocarlas en el ADF.

Entorno recomendado

Temperatura:	De 68 a 86 °F (de 20 a 30 °C)
Humedad:	De 50% a 70%
Papel:	20 lb LTR (80 g/m ² A4)

Tamaños de documentos disponibles

Longitud:	De 5,8 a 14 pulg. (de 148 a 355,6 mm)
Ancho:	De 5,8 pulg. a 8,5 pulg. (de 148 mm a 215,9 mm)
Peso:	De 17 a 24 lb (de 64 a 90 g/m ²)

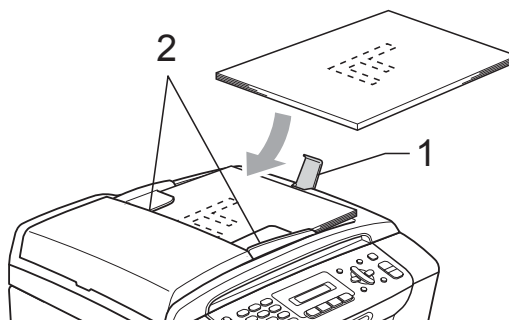
Cómo cargar documentos

! IMPORTANTE

- NO tire de los documentos mientras estos estén siendo alimentados.
- NO utilice papel que esté curvado, arrugado, plegado, rasgado, grapado, con clips, pegamento o cinta adhesiva.
- NO use cartulina, papel de periódico ni tela.

- Asegúrese de que los documentos con tinta o corrector líquido estén completamente secos.

- 1 Despliegue la aleta de soporte de salida de documentos del ADF (1).
- 2 Airee bien las páginas.
- 3 Ajuste las guías del papel (2) al ancho de los documentos.
- 4 Asegúrese de colocar los documentos **boca abajo y con el borde superior en primer lugar** en el ADF hasta que la pantalla LCD muestre **ADF listo** y hasta que note que tocan el rodillo de alimentación.



! IMPORTANTE

NO deje ningún documento grueso en el cristal de escaneado. De lo contrario, el ADF podría atascarse.

Uso del cristal de escaneado

Puede utilizar el cristal de escaneado para enviar faxes, copiar o escanear varias páginas de un libro, o bien páginas de una en una.

Tamaños de documentos disponibles

Longitud:	Hasta 11,7 pulg. (297 mm)
Ancho:	Hasta 8,5 pulg. (215,9 mm)
Peso:	Hasta 4,4 lb (2 kg)

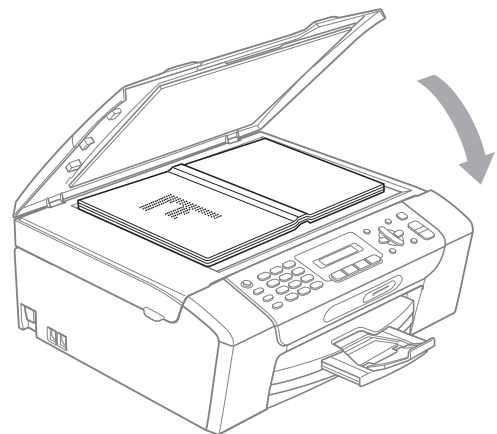
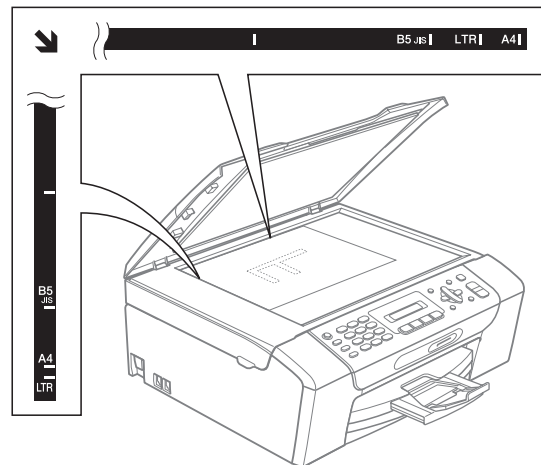
Cómo cargar documentos



Nota

Para utilizar el cristal de escaneado, el ADF tiene que estar vacío.

- 1 Levante la cubierta de documentos.
- 2 Utilizando las guías para documentos que hay en la parte superior y a la izquierda, coloque el documento en la esquina superior izquierda de forma que quede boca abajo sobre el cristal de escaneado.



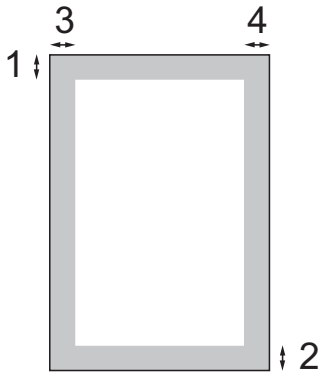
- 3 Cierre la cubierta de documentos.

! IMPORTANTE

Si va a escanear un libro o un documento grueso, NO cierre la cubierta de golpe ni la presione.

Área de escaneado

El área de escaneado dependerá de la configuración de la aplicación utilizada. Las cifras siguientes muestran las áreas que no se pueden escanear.



Utilización	Tamaño del documento	Parte superior (1)	Izquierda (3)
		Parte inferior (2)	Derecha (4)
Fax	Carta	0,12 pulg. (3 mm)	0,16 pulg. (4 mm)
	A4	0,12 pulg. (3 mm)	0,04 pulg. (1 mm)
	Legal (MFC-295CN)	0,12 pulg. (3 mm)	0,16 pulg. (4 mm)
Copia	Carta	0,12 pulg. (3 mm)	0,12 pulg. (3 mm)
	A4	0,12 pulg. (3 mm)	0,12 pulg. (3 mm)
Escaneado	Carta	0,12 pulg. (3 mm)	0,12 pulg. (3 mm)
	A4	0,12 pulg. (3 mm)	0,12 pulg. (3 mm)

Botón On/Off

Puede encender y apagar el equipo pulsando el botón **On/Off**.



Nota

Si ha conectado un teléfono externo o TAD, estará siempre disponible.

Cómo apagar el equipo

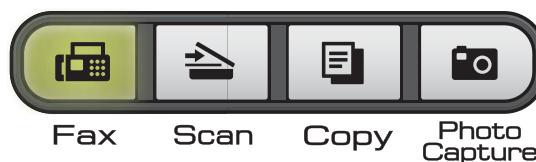
- 1 Mantenga pulsado el botón **On/Off**. La pantalla LCD mostrará *Apagando equipo*. La pantalla LCD estará activa durante unos segundos antes de apagarse.

Cómo encender el equipo

- 1 Pulse el botón **On/Off**.

Modo Temporizador

El equipo dispone de cuatro botones de modos temporales en el panel de control: **Fax**, **Scan**, **Copy** y **Photo Capture**. Se puede cambiar el tiempo que debe tardar el equipo para volver al modo Fax después de la última operación de escaneado, copia o PhotoCapture. Si selecciona **No**, el equipo se mantiene en el último modo seleccionado.



- 1 Pulse **Menu**, **1**, **1**.
- 2 Pulse **▲** o **▼** para seleccionar **0 Seg.**, **30 Segs**, **1 Min**, **2 Mins**, **5 Mins** o **No**.
Pulse **OK**.
- 3 Pulse **Stop/Exit**.

Configuración del papel

Tipo de papel

Para obtener una calidad de impresión óptima, configure el equipo para el tipo de papel que esté utilizando.

- 1 Pulse **Menu**, **1**, **2**.
- 2 Pulse **▲** o **▼** para seleccionar Papel normal, Papel tinta, Brother BP71, Otro satinado o Transparencia.
Pulse **OK**.
- 3 Pulse **Stop/Exit**.



Nota

El papel sale con la cara impresa boca arriba en la bandeja de papel del equipo, situada en la parte delantera. Si se están imprimiendo transparencias o papel satinado, retire cada hoja inmediatamente para evitar que la tinta se corra o que se produzcan atascos de papel.

Tamaño de papel

Puede utilizar hasta cinco tamaños de papel para las copias: Carta, Legal, A4, A5 y 4 × 6 pulg. (10 × 15 cm) y tres tamaños para imprimir faxes: Carta, Legal y A4. Si cambia el tamaño del papel cargado en el equipo, tendrá que cambiar la configuración de tamaño de papel al mismo tiempo para que el equipo pueda ajustar un fax entrante a la página.

- 1 Pulse **Menu**, **1**, **3**.
- 2 Pulse **▲** o **▼** para seleccionar Carta, Legal, A4, A5 o 4"X6".
Pulse **OK**.
- 3 Pulse **Stop/Exit**.

Configuración del volumen

Volumen del timbre

Puede seleccionar un intervalo de niveles de volumen de timbre, de **Alto** a **No**.

Mientras la máquina está inactiva, pulse **◀** **▶** **◀** **▶** para ajustar el nivel de volumen. La pantalla LCD muestra la configuración actual y cada vez que pulse el botón se cambiará el volumen al siguiente nivel. El equipo conservará la nueva configuración hasta que se cambie.

También puede cambiar el volumen mediante el menú, siguiendo las instrucciones que aparecen a continuación:

Configuración del volumen del timbre desde el menú

- 1 Pulse **Menu**, **1**, **4**, **1**.
- 2 Pulse **▲** o **▼** para seleccionar **Bajo**, **Med**, **Alto** o **No**.
Pulse **OK**.
- 3 Pulse **Stop/Exit**.

Volumen de la alarma

Cuando la alarma esté activada, el equipo emitirá un pitido cada vez que pulse un botón o cometa un error, así como al finalizar el envío o la recepción de un fax.

Puede seleccionar varios niveles de volumen, de **Alto** a **No**.

- 1 Pulse **Menu**, **1**, **4**, **2**.
- 2 Pulse **▲** o **▼** para seleccionar **Bajo**, **Med**, **Alto** o **No**.
Pulse **OK**.
- 3 Pulse **Stop/Exit**.

Volumen del altavoz

Puede seleccionar varios niveles de volumen del altavoz, de **Alto** a **No**.

- 1 Pulse **Menu**, **1**, **4**, **3**.
- 2 Pulse **▲** o **▼** para seleccionar **Bajo**, **Med**, **Alto** o **No**.
Pulse **OK**.
- 3 Pulse **Stop/Exit**.

También puede ajustar el volumen del altavoz presionando **Hook**.

- 1 Pulse **Hook**.
- 2 Pulse **◀** o **▶**.
Esta configuración permanecerá tal como está hasta que la modifique.
- 3 Pulse **Hook**.

Horario de verano automático

Puede configurar el equipo para que cambie automáticamente al horario de verano. Con ello, el horario se adelanta una hora en primavera y se retrasa una hora en otoño. Asegúrese de haber configurado el día y la hora correctamente en la configuración de **Fecha y hora**.

La configuración predeterminada de fábrica es **No**, de modo que tendrá que activar el horario de verano automático de la siguiente manera.

- 1 Pulse **Menu**, **1**, **5**.
- 2 Pulse **▲** o **▼** para seleccionar **Si** (o **No**).
Pulse **OK**.
- 3 Pulse **Stop/Exit**.

Pantalla LCD

Contraste de LCD

Si lo desea, puede ajustar el contraste de la pantalla LCD para ver su contenido de manera más nítida. Si tiene problemas para leer la pantalla LCD, pruebe a cambiar la configuración del contraste.

- 1 Pulse **Menu**, **1**, **6**.
- 2 Pulse **▲** o **▼** para seleccionar **Claro** o **Oscur**.
Pulse **OK**.
- 3 Pulse **Stop/Exit**.

Modo espera

Puede seleccionar cuánto tiempo debe estar inactivo el equipo (de 1 a 60 minutos) antes de entrar en el modo de espera. El temporizador se reiniciará si se realiza cualquier operación en el equipo.

- 1 Pulse **Menu**, **1**, **7**.
- 2 Pulse **▲** o **▼** para seleccionar **1 Min**, **2 Mins**, **3 Mins**, **5 Mins**, **10 Mins**, **30 Mins** o **60 Mins**.
Pulse **OK**.
- 3 Pulse **Stop/Exit**.

Seguro inmovilizador TX

El seguro inmovilizador TX impide que personas no autorizadas accedan al equipo.

Las siguientes operaciones estarán disponibles mientras el seguro inmovilizador TX esté activado:

- Recepción de faxes

Las siguientes operaciones NO estarán disponibles mientras el seguro inmovilizador TX esté activado:

- Envío de faxes
- Copia
- Impresión del ordenador
- Escaneado
- PhotoCapture
- Funcionamiento del panel de control

Nota

Si olvida la contraseña del seguro inmovilizador TX, llame al Servicio de atención al cliente de Brother. (Consulte *Números de Brother* en la página i).

Configuración y cambio de la contraseña del seguro inmovilizador TX

Nota

Si ya ha configurado la contraseña, no necesitará configurarlo de nuevo.

Configuración de la contraseña

- 1 Pulse **Menu**, **2**, **0**, **1**.
- 2 Introduzca un número de 4 dígitos para la contraseña.
Pulse **OK**.
- 3 Cuando la pantalla LCD muestre *Verif clave:*, vuelva a introducir la contraseña.
Pulse **OK**.
- 4 Pulse **Stop/Exit**.

Cambio de la contraseña

- 1 Pulse **Menu**, **2**, **0**, **1**.
- 2 Pulse **▲** o **▼** para seleccionar *Configurar clave*.
Pulse **OK**.
- 3 Introduzca un número de 4 dígitos para la contraseña actual.
Pulse **OK**.
- 4 Introduzca un número de 4 dígitos para la nueva contraseña.
Pulse **OK**.
- 5 Cuando la pantalla LCD muestre *Verif clave:*, vuelva a introducir la contraseña.
Pulse **OK**.
- 6 Pulse **Stop/Exit**.

Activación/desactivación del seguro inmovilizador TX

Activación del seguro inmovilizador TX

- 1 Pulse **Menu**, **2**, **0**, **1**.
- 2 Pulse **▲** o **▼** para seleccionar
Fijar bloq TX.
Pulse **OK**.
- 3 Introduzca la contraseña de 4 dígitos registrada.
Pulse **OK**.
El equipo se desconectará y la pantalla LCD mostrará `Modo bloq TX`.

Desactivación del seguro inmovilizador TX

- 1 Pulse **Menu**.
- 2 Introduzca la contraseña de 4 dígitos registrada.
Pulse **OK**.
El seguro inmovilizador TX se desactivará automáticamente.



Nota

Si introduce una contraseña errónea, en la pantalla LCD aparecerá `Clave errónea` y permanecerá apagado. El equipo permanecerá en modo de seguro inmovilizador TX hasta que se introduzca la contraseña registrada.




Fax

Envío de un fax	28
Recepción de un fax	35
Servicios telefónicos y dispositivos externos	41
Marcación y almacenamiento de números	52
Impresión de informes	56

5


Envío de un fax

Entrada en el modo Fax

Pulse  (**Fax**) para entrar en el modo Fax.

Mientras el equipo está escaneando el documento, la pantalla LCD mostrará el nuevo número de trabajo y la memoria disponible. El número de páginas que puede escanear en la memoria variará en función de los datos que se imprimen en las mismas.

Envío de faxes desde el ADF (solamente MFC-295CN)

- 1 Asegúrese de que se encuentra en el modo Fax .
- 2 Coloque el documento boca abajo en el ADF.
(Consulte *Uso del ADF (solamente MFC-295CN)* en la página 18).
- 3 Introduzca el número de fax mediante el teclado de marcación, Marcación abreviada o Búsqueda.
- 4 Pulse **Black Start** o **Color Start**.



Nota

- Para cancelar, pulse **Stop/Exit**.
- Si envía un fax en blanco y negro cuando la memoria está llena, se enviará en tiempo real.

Envío de faxes desde el cristal de escaneado

Puede utilizar el cristal de escaneado para enviar por fax páginas de un libro, de una en una. El documento puede ser incluso de tamaño Carga o A4.


No puede enviar faxes en color con varias páginas.



Nota


(Sólo MFC-295CN)

Puesto que solamente se puede escanear una página a la vez, es más fácil utilizar el ADF si va a enviar un documento de varias páginas.

- 1 Asegúrese de que se encuentra en el modo Fax .
- 2 Coloque el documento boca abajo en el cristal de escaneado.
- 3 Introduzca el número de fax mediante el teclado de marcación, Marcación abreviada o Búsqueda.
- 4 Pulse **Black Start** o **Color Start**.
 - Si pulsa **Black Start**, el equipo comienza a escanear la primera página. Vaya al paso 5.
 - Si pulsa **Color Start**, el equipo comienza a enviar el documento.
- 5 Cuando la pantalla LCD pregunte *Siguient página?*, realice una de las siguientes acciones:
 - Para enviar una única página, pulse **2** para seleccionar *No, Marcar* (o pulse **Black Start** otra vez).
El equipo comenzará a enviar el documento.
 - Para enviar más de una página, pulse **1** para seleccionar *Sí* y vaya al paso 6.
- 6 Coloque la siguiente página sobre el cristal de escaneado.
Pulse **OK**.
El equipo comenzará a escanear la página. (Repita los pasos 5 y 6 para cada página adicional).

Ajuste del tamaño del cristal de escaneado para el envío de faxes

Si los documentos son de tamaño A4, tendrá que configurar el tamaño de escaneado en A4. En caso contrario, faltará la parte inferior de los faxes.

- 1 Asegúrese de que se encuentra en el modo Fax .
- 2 Pulse **Menu**, **2**, **2**, **0**.
- 3 Pulse **▲** o **▼** para seleccionar **A4**. Pulse **OK**.
- 4 Pulse **Stop/Exit**.

Transmisión de fax en color

El equipo puede enviar faxes en color a equipos que admitan esta función.

Los faxes en color no pueden guardarse en la memoria del equipo. Al enviar un fax en color, el equipo lo enviará en tiempo real (incluso si `Trans.t.real` está configurado como `No`).


Cancelación de un fax en progreso

Si desea cancelar un fax mientras el equipo lo está escaneando, marcando o enviando, pulse **Stop/Exit**.

Multienvío (solo en blanco y negro)

Se entiende por multienvío el envío automático del mismo mensaje de fax a más de un número de fax. Puede incluir números de Grupos, Marcación abreviada y un máximo de 50 números marcados manualmente en el mismo multienvío.

Una vez finalizado el multienvío, se imprimirá un informe del mismo.

- 1 Asegúrese de que se encuentra en el modo Fax .
- 2 Cargue el documento.
- 3 Introduzca un número. Pulse **OK**. Puede utilizar Marcación abreviada, un grupo o un número introducido manualmente mediante el teclado de marcación.
- 4 Repita el paso 3 hasta que haya introducido todos los números de fax que desea incluir en el multienvío.
- 5 Pulse **Black Start**.



Nota

- Si no ha utilizado ninguno de los números de grupos, puede realizar un multienvío de hasta 90 números diferentes.
- La memoria disponible del equipo dependerá de los tipos de trabajos en la memoria y el número de ubicaciones utilizado para el multienvío. Si realiza un multienvío al máximo de números disponibles, no podrá utilizar el acceso doble.
- Si aparece el mensaje `Sin memoria`, pulse **Stop/Exit** para detener el trabajo. Si se ha escaneado más de una página, pulse **Black Start** para enviar la parte que esté en la memoria del equipo.

Cancelación de un multienvío en progreso

1 Pulse **Menu**, **2**, **4**.
La pantalla LCD mostrará el número de trabajo de multienvío seguido del número de fax (o nombre) marcado (por ejemplo, #001 0123456789).

2 Pulse **OK**.
La pantalla LCD mostrará el siguiente mensaje:

#001 0123456789

1.Cancel 2.Salir

3 Pulse **1** para cancelar el número de fax marcado.
A continuación, la pantalla LCD mostrará los siguientes mensajes:

Multienvío#001

1.Cancel 2.Salir


4 Para cancelar el multienvío, pulse **1**.

5 Pulse **Stop/Exit**.

Operaciones adicionales de envío

Envío de faxes con múltiples configuraciones

Para enviar un fax, se puede seleccionar cualquier combinación de estos ajustes: resolución, contraste, tamaño de escaneado, modo satélite y transmisión en tiempo real.

1 Asegúrese de que se encuentra en el modo Fax .

2 Cargue el documento.

3 Seleccione la configuración que desea cambiar en el menú Config. envío (**Menu**, **2**, **2**).
Pulse **OK**.

4 Seleccione la opción que desee para la configuración.
Pulse **OK**.

5 Realice una de las siguientes acciones:

Otras Especific.

1.Si 2.No

■ Pulse **1** para cambiar otra configuración.


■ Pulse **2** cuando haya terminado de seleccionar las configuraciones.

6 Envíe el fax de la forma habitual.

Contraste

Si el documento es demasiado claro o demasiado oscuro, puede que desee ajustar el contraste. En la mayoría de documentos, se puede utilizar la configuración predeterminada *Automá.* Selecciona automáticamente un contraste adecuado para el documento.

Utilice *Claro* al enviar un documento claro.
Utilice *Oscuro* al enviar un documento oscuro.

- 1 Asegúrese de que se encuentra en el modo Fax .
- 2 Cargue el documento.
- 3 Pulse **Menu, 2, 2, 1.**
- 4 Pulse **▲** o **▼** para seleccionar *Automá.*, *Claro* o *Oscuro*.
Pulse **OK**.

Nota


Independientemente de que seleccione *Claro* o bien *Oscuro*, el equipo enviará el fax utilizando la configuración *Automá.* en cualquiera de las siguientes condiciones:

- Cuando envía un fax en color.
- Cuando seleccione la resolución de fax *Foto*.


Cambio de resolución de fax

La calidad de un fax se puede mejorar cambiando su resolución. La resolución se puede cambiar para el siguiente fax o para todos los faxes.

Para cambiar la resolución de fax para el siguiente fax

- 1 Asegúrese de que se encuentra en el modo Fax .
- 2 Cargue el documento.
- 3 Pulse **Fax Resolution** y, a continuación, **▲** o **▼** para seleccionar la resolución.
Pulse **OK**.

Para cambiar la resolución de fax predeterminada

- 1 Asegúrese de que se encuentra en el modo Fax .
- 2 Pulse **Menu, 2, 2, 2.**
- 3 Pulse **▲** o **▼** para seleccionar la resolución que desee.
Pulse **OK**.

Nota

Existen cuatro configuraciones de resolución diferentes para faxes en blanco y negro y dos para faxes en color.

Blanco y negro	
Estándar	Opción más idónea para la mayoría de los documentos mecanografiados.
Fina	Opción idónea para letra pequeña; la velocidad de transmisión es un poco más lenta que la de la resolución Estándar.
Superfina	Opción idónea para letra pequeña o gráficos; la velocidad de transmisión es más lenta que la de la resolución Fina.
Foto	Utilice esta opción si el documento contiene distintas tonalidades de gris o es una fotografía. Su velocidad de transmisión es la más lenta.

Color	
Estándar	Opción más idónea para la mayoría de los documentos mecanografiados.
Fina	Utilice esta opción cuando el documento sea una fotografía. La velocidad de transmisión es más lenta que la de la resolución Estándar.

Si selecciona *Superfina* o *Foto* y utiliza el botón **Color Start** para enviar un fax, el equipo enviará el fax utilizando la configuración *Fina*.

Acceso doble (solo en blanco y negro)

Es posible marcar un número y comenzar a escanear el fax en la memoria, incluso cuando el equipo está enviando desde la memoria, recibiendo faxes o imprimiendo datos del PC. En la pantalla LCD podrá verse el nuevo número de trabajo y la memoria disponible.

El número de páginas que puede escanear para que queden guardadas en la memoria dependerá de la cantidad de información que contengan.



Nota

Si aparece el mensaje *Sin memoria* al escanear un documento, pulse **Stop/Exit** para cancelar o **Black Start** para enviar las páginas escaneadas.

Transmisión en tiempo real

Al enviar un fax, el equipo escaneará el documento en la memoria antes de enviarlo. Seguidamente, en cuanto la línea telefónica esté libre, el equipo comenzará el proceso de marcación y envío.


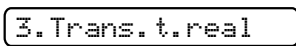

A veces, es posible que quiera enviar un documento importante inmediatamente, sin esperar a la transmisión desde la memoria. Puede configurar *Trans.t.real* en *Si* para todos los documentos o *Sólo Sig.Fax* sólo para el siguiente fax.




Nota

- Durante la transmisión en tiempo real, la función de remarcación automática no funciona al utilizar el cristal de escaneado.
- Si la memoria está llena, no se podrán enviar faxes desde el cristal de escaneado hasta que se libere espacio en la memoria.
- (MFC-295CN)
Si la memoria está llena o va a enviar un fax en blanco y negro desde el ADF, el equipo enviará el documento en tiempo real (incluso si *Trans.t.real* se ha configurado en *No*).

Envío en tiempo real de todos los faxes

- 1 Asegúrese de que se encuentra en el modo Fax .
- 2 Pulse **Menu**, **2**, **2**, **3**.


- 3 Pulse **▲** o **▼** para seleccionar *Trans.t.real:Si* o *Trans.t.real:No*. Pulse **OK**.

Envío en tiempo real solo del siguiente fax

- 1 Asegúrese de que se encuentra en el modo Fax .
- 2 Pulse **Menu**, **2**, **2**, **3**.
- 3 Pulse **▲** o **▼** para seleccionar *Sólo Sig.Fax*. Pulse **OK**.
- 4 Pulse **▲** o **▼** para seleccionar *Sig.fax:No* o *Sig.fax:Si*.
- 5 Pulse **OK**.




Nota

Durante la transmisión en tiempo real, la función de remarcación automática no funciona al utilizar el cristal de escaneado.

Modo satélite

Si tiene problemas para enviar un fax al extranjero (debido a posibles interferencias en la línea telefónica), recomendamos activar el modo satélite. Después de enviar un fax con esta función, esta se desactivará automáticamente.

- 1 Asegúrese de que se encuentra en el modo Fax .
- 2 Cargue el documento.
- 3 Pulse **Menu**, **2**, **2**, **4**.
- 4 Pulse **▲** o **▼** para seleccionar **Si** (o **No**). Pulse **OK**.

Comprobación y cancelación de trabajos en espera


Puede comprobar qué trabajos siguen en espera de envío en la memoria y cancelar un trabajo.

(Si no existe ningún trabajo pendiente, la pantalla LCD muestra *Ningún trabajo*).

- 1 Pulse **Menu**, **2**, **4**.
En la pantalla LCD aparecerán los trabajos en espera.
- 2 Pulse **▲** o **▼** para desplazarse por los trabajos y seleccione el que desee cancelar. Pulse **OK**.
- 3 Realice una de las siguientes acciones:
 - Pulse **1** para cancelarlo.
 - Pulse **2** para salir sin cancelar.
- 4 Repita los pasos 2 y 3 para cada trabajo que desee cancelar.
- 5 Cuando haya finalizado, pulse **Stop/Exit**.

Envío de un fax manualmente

La transmisión manual permite oír la marcación, el timbre y los tonos de recepción del fax durante el envío de un fax.


- 1 Asegúrese de que se encuentra en el modo Fax .
- 2 Cargue el documento.
- 3 Descuelgue el auricular del teléfono externo o pulse **Hook** y escuche un tono de marcación.
- 4 Marque el número de fax al que desee llamar.
- 5 Cuando oiga el tono de fax, pulse **Black Start** o **Color Start**.
 - Si ha cargado el documento en el cristal de escaneado, pulse **1** para enviar el fax.

1.Env. 2.Recib

- 6 Si descolgó el auricular del teléfono externo, cuélguelo.

Envío de un fax al final de la conversación

Al final de la conversación, puede enviar un fax al interlocutor antes de colgar.

- 1 Pida al interlocutor que espere a los tonos de fax (pitidos) y, a continuación, pulse el botón Inicio o Enviar antes de colgar.
- 2 Asegúrese de que se encuentra en el modo Fax .
- 3 Cargue el documento.
- 4 Pulse **Black Start** o **Color Start**.
 - Si ha cargado el documento en el cristal de escaneado, pulse **1** para enviar el fax.

1.Env. 2.Recib

- 5 Cuelgue el auricular del teléfono externo.

Mensaje Sin memoria

Si aparece el mensaje *Sin memoria* mientras escanea la primera página de un fax, pulse **Stop/Exit** para cancelar el fax.

Si aparece el mensaje *Sin memoria* mientras está escaneando una página posterior, tendrá la opción de pulsar **Black Start** o **Color Start** para enviar las páginas que lleva escaneadas o de pulsar **Stop/Exit** para cancelar la operación.



Nota

Si no desea borrar los faxes almacenados para eliminar datos de la memoria, puede cambiar el ajuste de envío de fax en modo de tiempo real. (Consulte *Transmisión en tiempo real* en la página 32).

Modos de recepción

Selección del modo de recepción

El siguiente diagrama le ayudará a seleccionar el modo de recepción correcto. Para obtener información más detallada acerca de los modos de recepción, consulte *Uso de los modos de recepción* en la página 37 y *Configuración de modo de recepción* en la página 38.

¿Utilizará un número de timbre distintivo para la recepción de faxes?

Brother utiliza el término "timbre distintivo", pero otras compañías telefónicas pueden tener otros nombres para este servicio como, por ejemplo, timbre personalizado, RingMaster, tono personalizado, timbre para adolescentes, identificación de timbre, identificación de llamada, datos de identificación de llamada, timbre inteligente y timbre de SimpleBiz Fax y número alternativo. (Consulte *Timbre distintivo* en la página 42 para obtener instrucciones sobre la configuración del equipo con esta función).

¿Utilizará el correo de voz en la misma línea telefónica que su equipo Brother?

Si tiene el servicio de correo de voz en la misma línea telefónica que el equipo Brother, existe la posibilidad de que esta función y el equipo Brother entren en conflicto al recibir llamadas entrantes. (Consulte *Correo de voz* en la página 41 para obtener instrucciones sobre la configuración del equipo con este servicio).

¿Utilizará un contestador automático en la misma línea telefónica que el equipo Brother?

Su contestador automático (TAD) externo contestará automáticamente todas las llamadas. Los mensajes de voz se almacenan en el TAD externo y los mensajes de fax se imprimen. Seleccione `Contestador ext.` como modo de recepción. (Consulte *Conexión de un TAD (contestador automático) externo* en la página 45).

¿Utilizará el equipo Brother en una línea de fax dedicada?

El equipo contestará automáticamente todas las llamadas como faxes. Seleccione `Sólo fax` como modo de recepción. (Consulte *Solo fax* en la página 37).

¿Utilizará el equipo Brother en la misma línea que su teléfono?

¿Desea recibir llamadas de voz y faxes automáticamente?

El modo de recepción `Fax/Tel` se utiliza cuando el equipo Brother y el teléfono comparten la misma línea. Seleccione `Fax/Tel` como modo de recepción. (Consulte *Fax/Tel* en la página 37).

Nota importante: no podrá recibir mensajes de voz en el servicio de correo de voz o en un contestador automático si selecciona el modo `Fax/Tel`.

¿Espera recibir muy pocos faxes?

Seleccione `Manual` como modo de recepción. Usted controla la línea telefónica y deberá contestar a todas las llamadas. (Consulte *Manual* en la página 37).

Para configurar el modo de recepción, siga las instrucciones que aparecen a continuación:

- 1 Pulse **Menu**, **0**, **1**.
- 2 Pulse **▲** o **▼** para seleccionar **Sólo fax**, **Fax/Tel**, **Contestador ext.** o **Manual**.
Pulse **OK**.
- 3 Pulse **Stop/Exit**.
En la pantalla LCD aparecerá el modo de recepción actual.



12/10 11:53 Fax

1

1 Modo de recepción actual

Fax: Solo fax

Uso de los modos de recepción

Algunos modos de recepción contestan de forma automática (sólo fax y Fax/Tel). Si lo desea, cambie el número de timbres antes de usar estos modos. (Consulte *Número de timbres* en la página 38).

Solo fax

Con el modo Solo fax, se contestarán automáticamente todas las llamadas como una llamada de fax.

Fax/Tel

El modo Fax/Tel le ayuda a gestionar automáticamente las llamadas entrantes, reconociendo si son de fax o de voz y gestionándolas de una de las siguientes maneras:

- Los faxes se recibirán automáticamente.
- Las llamadas de voz sonarán con el timbre F/T para indicarle que descuelgue el teléfono. El timbre F/T es un semitimbre/doble timbre rápido emitido por el equipo.

(Consulte también *Duración del timbre F/T (solo modo Fax/Tel)* en la página 38 y *Número de timbres* en la página 38).

Manual

El modo Manual desactiva todas las funciones de contestador automático excepto si usa la función de timbre distintivo.

Para recibir un fax en modo manual, descuelgue el auricular del teléfono externo o pulse **Hook**. Cuando oiga los tonos de fax (repetición de pitidos cortos), pulse **Black Start** o **Color Start** y seleccione 2. Recib. También puede utilizar la función Recep.Fácil para recibir faxes descolgando el auricular en la misma línea que el equipo.

(Consulte también *Recepción fácil* en la página 39).

Contestador externo

El modo Contestador ext. permite a un contestador externo gestionar las llamadas entrantes. Las llamadas entrantes se gestionarán de una de las formas siguientes:

- Los faxes se recibirán automáticamente.
- Los interlocutores de llamadas de voz pueden registrar un mensaje en el TAD externo.

(Para obtener más información, consulte *Conexión de un TAD (contestador automático) externo* en la página 45).

Configuración de modo de recepción

Número de timbres

La opción Núm. timbres define el número de veces que suena el equipo antes de contestar en el modo **Sólo fax** o **Fax/Tel.** Si dispone de teléfonos externos o extensiones en la misma línea que el equipo, mantenga la configuración de número de timbres en 4.

(Consulte *Uso de teléfonos externos y extensiones telefónicas* en la página 50 y *Recepción fácil* en la página 39).

- 1 Pulse **Menu, 2, 1, 1.**
- 2 Pulse **▲** o **▼** para seleccionar cuántas veces suena la línea antes de que el equipo conteste.
Pulse **OK.**
Si selecciona **00**, la línea no sonará ninguna vez, pero el equipo contestará a la línea telefónica.
- 3 Pulse **Stop/Exit.**

Duración del timbre F/T (solo modo Fax/Tel)

Cuando alguien llama al equipo, usted y su interlocutor oirán el sonido de timbre telefónico normal. El número de timbres se ajusta mediante la configuración de número de timbres.

Si la llamada es de fax, el equipo la recibirá; sin embargo, si se trata de una llamada de voz, el equipo emitirá el timbre F/T (un timbre doble rápido) durante el tiempo que haya establecido en la configuración de duración de timbre F/T. Si oye el timbre F/T, significa que tiene una llamada de voz en la línea.

Debido a que el equipo emite el timbre F/T, las extensiones telefónicas y los teléfonos externos *no* sonarán; sin embargo, todavía puede contestar la llamada en cualquier teléfono. (Para obtener más información, consulte *Uso de códigos remotos* en la página 50).

- 1 Pulse **Menu, 2, 1, 2.**
- 2 Pulse **▲** o **▼** para seleccionar durante cuánto tiempo debe sonar el equipo para avisar que se trata de una llamada de voz (20, 30, 40 o 70 segundos).
Pulse **OK.**
- 3 Pulse **Stop/Exit.**



Nota

Incluso si la persona que llama cuelga mientras está sonando el semitimbre/doble timbre, el equipo continuará sonando durante el período establecido.

Recepción fácil

Si la función Recep. Fácil está configurada en Enc. :

El equipo puede recibir un fax automáticamente, incluso si contesta la llamada. Cuando se ve el mensaje *Recibiendo* en la pantalla LCD o se escucha un chasquido en la línea telefónica a través del auricular que está utilizando, cuélguelo. El equipo se encargará del resto.

Si la función Recep. Fácil está configurada en Apag. :

Si se encuentra cerca del equipo y contesta una llamada descolgando primero el auricular, pulse **Black Start** o **Color Start** y, a continuación, pulse **2** para recibir el fax.

Si ha contestado desde una extensión telefónica, pulse * **5 1**. (Consulte *Uso de teléfonos externos y extensiones telefónicas* en la página 50).

Nota

- Si esta función está configurada como *Enc.*, pero el equipo no conecta una llamada de fax al descolgar el auricular de un teléfono externo o de una extensión telefónica, pulse el código de recepción de fax * **5 1**.
- Si envía faxes desde un ordenador a través de la misma línea telefónica y el equipo los intercepta, configure la función *Recep. Fácil* en *Apag.*


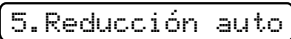
- 1 Pulse **Menu, 2, 1, 3**.
- 2 Pulse ▲ o ▼ para seleccionar *Enc.* (o *Apag.*).
Pulse **OK**.
- 3 Pulse **Stop/Exit**.

Operaciones de recepción adicionales

Impresión de faxes entrantes reducidos

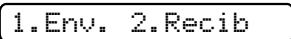
Si selecciona *Si*, el equipo reduce automáticamente cada página del fax entrante para ajustarlo en una página de papel de tamaño Carta, Legal o A4.

El equipo calcula el porcentaje de reducción mediante el tamaño de página del fax y la configuración de Tamaño papel (**Menu, 1, 3**).

- 1 Asegúrese de que se encuentra en el modo Fax .
- 2 Pulse **Menu, 2, 1, 5**.

- 3 Pulse ▲ o ▼ para seleccionar *Si* (o *No*).
Pulse **OK**.
- 4 Pulse **Stop/Exit**.

Recepción de un fax al final de la conversación

Al final de la conversación, puede pedir al interlocutor que le envíe un fax antes de colgar.

- 1 Pida al interlocutor que coloque el documento en su equipo y que pulse el botón Inicio o Enviar.
- 2 Cuando oiga los tonos CNG (repetición de pitidos lentos), pulse **Black Start** o **Color Start**.
- 3 Pulse **2** para recibir el fax.

- 4 Cuelgue el auricular externo.

Recepción de faxes en la memoria cuando no hay papel en la bandeja

En cuanto la bandeja de papel se queda vacía durante la recepción de un fax, la pantalla LCD mostrará *Compruebe papel* y le pedirá que coloque papel en la bandeja. (Consulte *Carga de papel y otros soportes de impresión* en la página 8).

El equipo seguirá recibiendo el fax y almacenando en memoria el resto de páginas, si hay memoria suficiente disponible.

Los próximos faxes entrantes también se almacenarán en memoria hasta que esta esté llena. Cuando la memoria esté llena, el equipo dejará automáticamente de responder a las llamadas. Para imprimir los faxes, coloque papel nuevo en la bandeja.



Nota

Si se reciben faxes en color en la memoria, se guardarán y se imprimirán en blanco y negro.

Operaciones de voz

Tonos o pulsos (solamente Canadá)

Si utiliza el teléfono externo y dispone de un servicio de marcación por pulsos, pero necesita enviar señales de tonos (como para operaciones de banca telefónica), siga las instrucciones que aparecen a continuación:

- 1 Descuelgue el auricular del teléfono externo.
- 2 Pulse # en el panel de control del equipo. Todos los dígitos marcados posteriormente enviarán señales de tonos.
Cuando cuelgue, el equipo volverá al servicio de marcación por pulsos.

Modo Fax/Tel

Si el equipo está en el modo Fax/Tel, utilizará el timbre F/T (semitimbre/doble timbre) para indicarle que debe contestar una llamada de voz.

Si se encuentra en el teléfono externo, descuelgue el auricular del teléfono externo y, a continuación, pulse **Hook** para responder.

Si se encuentra en una extensión telefónica, deberá descolgar el auricular antes de que transcurra el período configurado para el timbre F/T y, a continuación, pulsar **# 5 1** entre cada semitimbre/doble timbre. Si no se oye a nadie o si alguien quiere enviarle un fax, devuelva la llamada al equipo pulsando * **5 1**.

Servicios telefónicos

El equipo es compatible con los servicios de suscripción de ID de llamada y timbre distintivo que muchas compañías telefónicas ofrecen.

Algunas funciones como el Correo de voz, Llamada en espera, Llamada en espera/ID de llamada, RingMaster, servicios de contestador automático, sistemas de alarma o cualquier otra función personalizada si están en una sola línea telefónica, pueden provocar problemas en el funcionamiento del equipo. Si tiene Correo de voz en la línea telefónica, lea detenidamente la siguiente información.

Correo de voz

Si tiene Correo de voz en la misma línea telefónica que el equipo Brother, este servicio y el equipo Brother entrarán en conflicto al recibir llamadas entrantes.

Por ejemplo, si el servicio de correo de voz se ha configurado para contestar tras 4 timbres y el equipo Brother tras 2 timbres, el equipo Brother contestará primero. Esto impedirá a los interlocutores que dejen un mensaje en el servicio de correo de voz.

Asimismo, si el equipo Brother se ha configurado para contestar tras 4 timbres y el servicio de correo de voz tras 2 timbres, el servicio de correo de voz contestará primero. Esto impedirá que el equipo Brother reciba faxes entrantes, puesto que el servicio de correo de voz no puede volver a transferir el fax entrante al equipo Brother.

Para evitar conflictos entre el equipo Brother y el servicio de correo de voz, realice una de las siguientes acciones:

Consiga el servicio de timbre distintivo de su compañía telefónica. El timbre distintivo es una función del equipo Brother que permite que una persona con una línea reciba llamadas de fax y de voz a través de dos números de teléfono diferente en esa sola línea. Brother utiliza el término "timbre distintivo" pero otras compañías telefónicas designan este servicio con una variedad de nombres como por ejemplo timbre personalizado, tono personalizado, timbre inteligente, RingMaster, identificación de timbre, identificación de llamada, datos de identificación de llamada, timbre para adolescentes y SimpleBiz Fax y número de teléfono alternativo. Este servicio establece un segundo número de teléfono en la misma línea que su número de teléfono existente y cada número tiene su propio patrón de timbre. Normalmente, el número original suena con el patrón de timbre estándar y se utiliza para recibir llamadas de voz y el segundo número suena con un patrón de timbre diferente y se utiliza para recibir faxes. (Consulte *Timbre distintivo* en la página 42).

O BIEN

Configure el Modo recepción del equipo Brother en "Manual". El modo Manual requiere que conteste cada llamada entrante si desea recibir un fax. Si la llamada entrante es una llamada telefónica, termine la llamada como lo haría normalmente. Si oye tonos de envío de fax, debe transferir la llamada al equipo Brother. (Consulte *Uso de teléfonos externos y extensiones telefónicas* en la página 50). Las llamadas de fax y de voz no contestadas irán al correo de voz. (Para configurar el equipo en modo **MANUAL**, consulte *Selección del modo de recepción* en la página 35).

Timbre distintivo

El timbre distintivo es una función del equipo Brother que permite que una persona con una línea reciba llamadas de fax y de voz a través de dos números de teléfono diferentes en esa sola línea. Brother utiliza el término "timbre distintivo", pero otras compañías telefónicas designan este servicio con una variedad de nombres como por ejemplo timbre inteligente, RingMaster o identificación de timbre. Este servicio establece un segundo número de teléfono en la misma línea que su número de teléfono existente y cada número tiene su propio patrón de timbre. Normalmente, el número original suena con el patrón de timbre estándar y se utiliza para recibir llamadas de voz y el segundo número suena con un patrón de timbre diferente y se utiliza para recibir faxes.



Nota

- Debe pagar el servicio de timbre distintivo de la compañía telefónica antes de programar el equipo para la utilización del servicio.
- Llame a su compañía telefónica para obtener información sobre la disponibilidad y las tarifas.

¿Qué hace el servicio de 'timbre distintivo' de la compañía telefónica?

El servicio de timbre distintivo le permite tener más de un número en la misma línea telefónica. **Si necesita más de un número de teléfono, este servicio es más barato que pagar una línea adicional.** Cada número de teléfono tiene su propio patrón de timbre distintivo, de modo que puede saber qué número de teléfono está sonando. Hay una forma de tener un número de teléfono separado para el equipo.

¿Qué hace el servicio de ‘timbre distintivo’ de Brother?

El equipo Brother tiene una función de timbre distintivo que permite utilizar el equipo para sacar el máximo partido al servicio de timbre distintivo de la compañía telefónica. El nuevo número de teléfono de su línea solamente puede recibir faxes.

¿Tiene servicio de correo de voz?

Si tiene servicio de correo de voz en la misma línea telefónica en la que instalará el nuevo equipo, *existe la posibilidad de que esta función y el equipo entren en conflicto al recibir llamadas entrantes. Sin embargo, la función de timbre distintivo permite utilizar más de un número en su línea, de modo que el servicio de correo de voz y el equipo pueden funcionar juntos sin problemas.* Si cada uno tiene un número de teléfono individual, ninguno interferirá con las operaciones del otro.





Si decide configurar el servicio de timbre distintivo de la compañía telefónica, necesitará seguir las instrucciones de la página siguiente para “registrar” el nuevo patrón de timbre distintivo que se le proporcionará. Así es como el equipo puede reconocer las llamadas entrantes.

Nota

Puede cambiar o cancelar el patrón de timbre distintivo en cualquier momento. Puede desactivarlo temporalmente y volverlo a activar posteriormente. Cuando consiga un nuevo número de fax, asegúrese de reiniciar esta función.

Antes de seleccionar el patrón de timbre que desea registrar

Solamente puede registrar un patrón de timbre distintivo con el equipo. Algunos patrones de timbres no se pueden registrar. Los siguientes patrones de timbres son compatibles con el equipo Brother. Registre el patrón proporcionado por su compañía telefónica.

Patrón de timbre	Timbres	
1	largo-largo	
2	corto-largo-corto	
3	corto-corto-largo	
4	muy largo (patrón normal)	



Nota

El patrón de timbre 1 se suele denominar corto-corto y se utiliza con mayor frecuencia.

Si el patrón de timbre recibido no aparece en esta tabla, **llame a la compañía telefónica y solicite un patrón que aparezca.**

- El equipo contestará solamente las llamadas a su número registrado.
- Los dos primeros timbres no suenan en el equipo. Esto se debe a que el fax debe “escuchar” el patrón de timbre (para compararlo con el patrón “registrado”). (Sonarán los demás teléfonos de la misma línea).
- Si programa el equipo correctamente, este reconocerá el patrón de timbre registrado del “número de fax” en 2 patrones de timbre y, a continuación, contestará con un tono de fax. Cuando se llama al “número del buzón de voz”, el equipo no contestará.

Registro del patrón de timbre distintivo

¡Muy importante!

Una vez activada la función de timbre distintivo, el número de timbre distintivo recibirá faxes automáticamente. El modo de recepción se configura en *Manual* y no se puede cambiar a otro mientras la función de timbre distintivo está activada. Así se asegura que el equipo Brother solo responda al número de timbre distintivo y no interfiera cuando el número de teléfono principal reciba llamadas.

- 1 Pulse **Menu**, **2**, **0**, **2**.

0.Varios

2.Distintivo

- 2 Pulse **▲** o **▼** para seleccionar *Fijar*. Pulse **OK**.

- 3 Pulse **▲** o **▼** para seleccionar el patrón de timbre almacenado que desee utilizar. Pulse **OK**.
(Oirá cada patrón a medida que se desplaza por los cuatro patrones. Asegúrese de que selecciona el patrón que la compañía telefónica le proporcionó).

- 4 Pulse **Stop/Exit**.
Ahora ya está activada la función de timbre distintivo.

Desactivación del timbre distintivo

- 1 Pulse **Menu**, **2**, **0**, **2**.
- 2 Pulse **▲** o **▼** para seleccionar *Apag*. Pulse **OK**.
- 3 Pulse **Stop/Exit**.

Nota

Si desactiva el timbre distintivo, el equipo permanecerá en modo de recepción *Manual*. Será necesario volver a configurar Modo recepción. (Consulte *Selección del modo de recepción* en la página 35).

ID de llamada

La función de la ID de llamada le permite utilizar el servicio de suscripción de la ID de llamada ofrecido por muchas compañías telefónicas locales. Llame a su compañía telefónica para obtener más información. Con este servicio, aparece el número de teléfono, o el nombre si está disponible, de la persona que efectúa la llamada mientras suenan los timbres.

Después de sonar unos timbres, en la pantalla LCD aparece el número de teléfono del interlocutor (o su nombre, si está disponible). Una vez que contesta una llamada, desaparece la información de ID de llamada de la pantalla LCD, pero la información de la llamada permanece almacenada en la memoria de ID de llamada.

- Puede ver los primeros 16 caracteres del número (o del nombre).
- El mensaje *# no disp.* indica que la llamada se originó fuera del área abarcada por el servicio de ID de llamada.
- El mensaje *Llam. privada* indica que el interlocutor ha bloqueado intencionadamente la transmisión de información.

Puede imprimir una lista con la información de las ID de llamadas recibidas en su equipo. (Consulte *Impresión de la lista de ID de llamada* en la página 45).

Nota

El servicio de ID de llamada varía según las compañías. Llame a su compañía telefónica local para saber qué tipo de servicio está disponible en su área.

Visualización de la lista de ID de llamada

El equipo almacena información de las últimas treinta llamadas en la lista de ID de llamada. Puede ver o imprimir esta lista. Cuando se recibe la trigésima primera llamada en el equipo, este sustituye la información de la primera llamada.

- 1 Pulse **Menu, 2, 0, 3**.
- 2 Pulse **▲** o **▼** para seleccionar `Mostrar #`.
Pulse **OK**.

El ID de llamada de la última llamada aparecerá en la pantalla LCD. Si no hay ningún ID almacenado, se emitirá un pitido y aparecerá `Llamada no ID` en la pantalla LCD.

- 3 Pulse **▲** o **▼** para desplazarse por la memoria de ID de llamada con el fin de seleccionar el ID de llamada que desea ver y, a continuación, pulse **OK**.
La pantalla LCD muestra el número o nombre de la llamada, así como la fecha y hora de la llamada.
- 4 Para finalizar la visualización, pulse **Stop/Exit**.

Impresión de la lista de ID de llamada

- 1 Pulse **Menu, 2, 0, 3**.
- 2 Pulse **▲** o **▼** para seleccionar `Impr.informe`.
Pulse **OK**.
Si no hay ningún ID almacenado, se emitirá un pitido y aparecerá `Llamada no ID` en la pantalla LCD.
- 3 Pulse **Black Start** o **Color Start**.
- 4 Una vez concluida la impresión, pulse **Stop/Exit**.

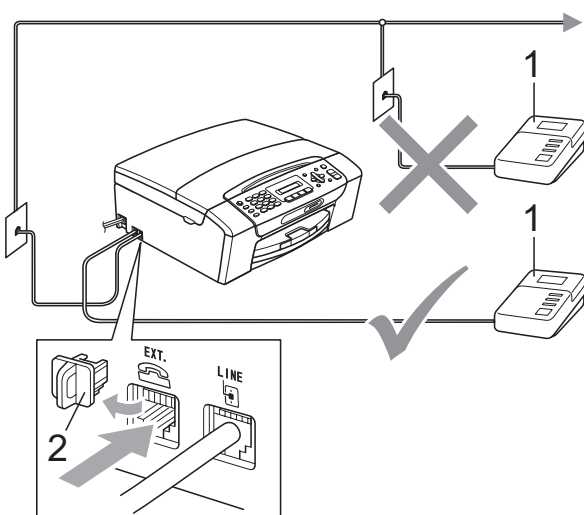
Conexión de un TAD (contestador automático) externo

Si lo desea, puede conectar un contestador automático externo. Sin embargo, si tiene conectado un TAD **externo** en la misma línea telefónica a la que el equipo está conectado, el TAD contestará todas las llamadas y el equipo estará a la 'escucha' de tonos de llamada de fax (CNG). Si los detecta, el equipo se encargará de contestar la llamada y de recibir el fax. Si no detecta tonos CNG, el equipo dejará que el TAD continúe reproduciendo el mensaje saliente, para que el interlocutor deje un mensaje de voz.

El TAD tiene que contestar antes de que suenen los primeros cuatro timbres (el número de timbres recomendado es dos). El equipo no podrá oír los tonos CNG hasta que el TAD no haya contestado a la llamada; con cuatro timbres, quedan entre 8 y 10 segundos para que los tonos CNG inicien el 'intercambio de protocolos' de fax. Asegúrese de seguir al pie de la letra las instrucciones de grabación del mensaje saliente que se indican en esta guía. No recomendamos utilizar la función de ahorro de tarifa con el contestador automático externo si el número de timbres es superior a cinco.

 **Nota**

- Si no recibe todos los faxes, reduzca la configuración de Núm. timbres del TAD externo.
- **Si se suscribe al servicio de timbre distintivo de la compañía telefónica:**
Puede conectar un TAD externo a otra toma de la pared solamente si se suscribe al servicio de timbre distintivo de la compañía telefónica, ha registrado el patrón de timbre distintivo en el equipo y utiliza ese número como número de fax. La configuración recomendada es un mínimo de cuatro timbres en el TAD externo cuando dispone del servicio de timbre distintivo de la compañía telefónica. No puede utilizar la configuración de ahorro de tarifa.
- **Si no se suscribe al servicio de timbre distintivo:**
Debe enchufar el TAD en la conexión EXT. del equipo. Si el TAD está enchufado a la toma de la pared, tanto el equipo como el TAD intentarán controlar la línea telefónica. (Consulte la ilustración que aparece a continuación).
- Antes de conectar el TAD externo, extraiga la cubierta protectora (2) de la conexión EXT. del equipo.



1 TAD

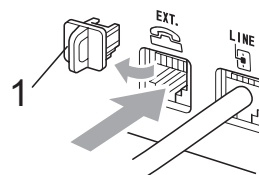
2 Cubierta protectora

Cuando el TAD contesta la llamada, en la pantalla LCD aparece el mensaje Teléfono.

Conexiones

El TAD externo se debe enchufar en la conexión denominada EXT. El equipo no puede funcionar correctamente si enchufa el TAD en una toma de la pared (a menos que utilice el servicio de timbre distintivo).

- 1 Enchufe el cable de la línea telefónica de la toma de teléfono de la pared a la conexión denominada LINE.
- 2 Retire la cubierta protectora (1) de la toma marcada EXT y vuelva a conectar el cable de línea telefónica del TAD externo en la toma EXT. (Asegúrese de que este cable está conectado al TAD en la conexión de línea telefónica y no en la conexión del auricular).



- 3 Configure el TAD externo para cuatro timbres o menos. (La configuración de Núm. timbres no se aplica en este caso).
- 4 Grabe el mensaje saliente en el TAD externo.
- 5 Configure el TAD para que conteste las llamadas.
- 6 Establezca el modo de recepción en Contestador ext. (Consulte Selección del modo de recepción en la página 35).

Grabación de un mensaje saliente (OGM) en un TAD externo

La sincronización es importante al grabar este mensaje. El mensaje determina cómo se va a gestionar la recepción, tanto manual como automática, de los faxes.

- 1 Grabe 5 segundos de silencio al inicio del mensaje. (De esta manera, el equipo tendrá tiempo de detectar los tonos CNG de fax durante la transmisión automática, antes de que se interrumpen).
- 2 Limite la duración del mensaje a 20 segundos.
- 3 Finalice el mensaje de 20 segundos proporcionando el Código de recepción de fax para las personas que envían faxes manuales. Por ejemplo: 'Después del pitido, deje un mensaje o envíe un fax pulsando * 5 1 e Inicio.'



Nota

Recomendamos comenzar el mensaje saliente con un silencio inicial de 5 segundos, dado que el equipo no puede detectar los tonos de fax si hay una voz alta o resonante. Puede intentar omitir esta pausa, pero si el equipo tiene problemas de recepción, deberá volver a grabar el mensaje saliente para incluirlo.

Consideraciones de línea especiales

Traspaso de líneas telefónicas

Un sistema telefónico de traspaso es un grupo de dos o más líneas telefónicas separadas que pasan llamadas entrantes de una a otra si están ocupadas. Las llamadas se pasan o "traspasan" a la siguiente línea telefónica disponible en un orden predeterminado.

El equipo puede trabajar en un sistema de traspaso siempre que sea el último número en la secuencia, de modo que la llamada no puede traspasarse más. No ponga el equipo en ninguno de los otros números; cuando las demás líneas están ocupadas y se recibe una segunda llamada de fax, esta se enviará a una línea que no tenga un equipo de fax. **El equipo funcionará mejor en una línea dedicada.**

Sistema telefónico de dos líneas

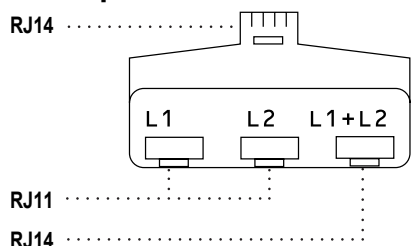
Un sistema telefónico de dos líneas no es más que dos números de teléfono individuales en la misma toma de la pared. Los dos números de teléfono pueden estar en conexiones separadas (RJ11) o mezclados en una conexión (RJ14). El equipo debe estar enchufado en una conexión RJ11. Las conexiones RJ11 y RJ14 pueden tener el mismo tamaño y aspecto y ambas pueden contener cuatro cables (negro, rojo, verde, amarillo). Para probar el tipo de conexión, enchufe un teléfono de dos líneas y compruebe si puede acceder a ambas líneas. Si se puede, debe separar la línea para el equipo. (Consulte *Recepción fácil* en la página 39).

Convirtiendo tomas telefónicas

Hay tres maneras de convertir una toma a una conexión RJ11. Las dos primeras maneras pueden requerir ayuda de la compañía telefónica. Puede cambiar las tomas de la pared de una conexión RJ14 a dos conexiones RJ11. O bien, puede tener una toma de pared RJ11 instalada y configurar como esclavo o saltar uno de los números de teléfono de la misma.

La tercera manera es la más fácil: comprar un adaptador triple. Puede enchufar un adaptador triple en una toma de pared RJ14. Éste separa los cables en dos conexiones RJ11 independientes (línea 1, línea 2) y una tercera conexión RJ14 (líneas 1 y 2). Si el equipo está en la línea 1, enchufe el equipo en L1 del adaptador triple. Si el equipo está en la línea 2, enchúfelo en L2 del adaptador triple.

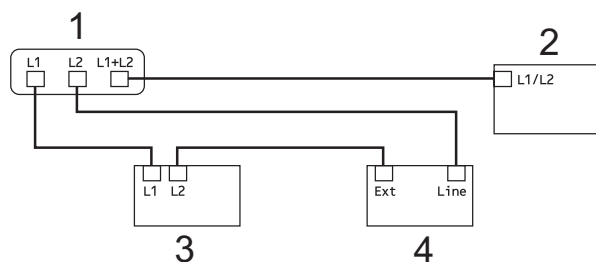
Adaptador triple



Instalación del equipo, TAD externo de dos líneas y teléfono de dos líneas

Cuando está instalando un contestador automático externo (TAD) de dos líneas y un teléfono de dos líneas, se debe aislar el equipo en una línea en la toma de la pared y en el TAD. La conexión más común es poner el equipo en la línea 2, lo que se explica en los siguientes pasos. La parte posterior del TAD de dos líneas debe tener dos conexiones telefónicas: una denominada L1 o L1/L2 y la otra L2. Necesitará al menos tres cables de línea telefónica, uno que viene con el equipo y dos para el TAD externo de dos líneas. Necesitará un cuarto cable de línea si añade un teléfono de dos líneas.

- 1 Coloque el TAD de dos líneas y el teléfono de dos líneas cerca del equipo.
- 2 Enchufe un extremo del cable de línea telefónica del equipo en la conexión L2 del adaptador triple. Enchufe el otro extremo en la conexión LINE de la parte posterior del equipo.
- 3 Enchufe un extremo del primer cable de línea telefónica del TAD en la conexión L1 del adaptador triple. Enchufe el otro extremo en la conexión L1 o L1/L2 del TAD de dos líneas.
- 4 Enchufe un extremo del segundo cable de línea telefónica del TAD en la conexión L2 del adaptador de dos líneas. Enchufe el otro extremo en la conexión EXT. de la parte izquierda del equipo.



- 1 Adaptador triple
- 2 Teléfono de dos líneas
- 3 TAD externo de dos líneas
- 4 Equipo

Puede conservar los teléfonos de dos líneas en otras tomas de pared como siempre. Hay dos maneras de añadir un teléfono de dos líneas a la toma de pared del equipo. Puede enchufar el cable de la línea del teléfono de dos líneas en la conexión L1+L2 del adaptador triple. O bien, puede enchufar el teléfono de dos líneas en la conexión TEL del TAD de dos líneas.

Conexiones de líneas múltiples (PBX)

Le recomendamos solicitar a la compañía que instaló el PBX que conecte el equipo. Si dispone de un sistema de líneas múltiples, le recomendamos solicitar a la compañía que lo instaló que conecte la unidad a la última línea del sistema. Con esto, puede evitar que el equipo se active cada vez que reciba llamadas telefónicas. Si todas las llamadas entrantes van a ser respondidas por una operadora, recomendamos configurar el modo de recepción en *Manual*.

No garantizamos que el equipo funcione correctamente en todas las circunstancias si está conectado a una centralita PBX. En caso de que haya problemas al enviar o recibir faxes, deberá informar primero a la compañía que gestiona su centralita PBX.

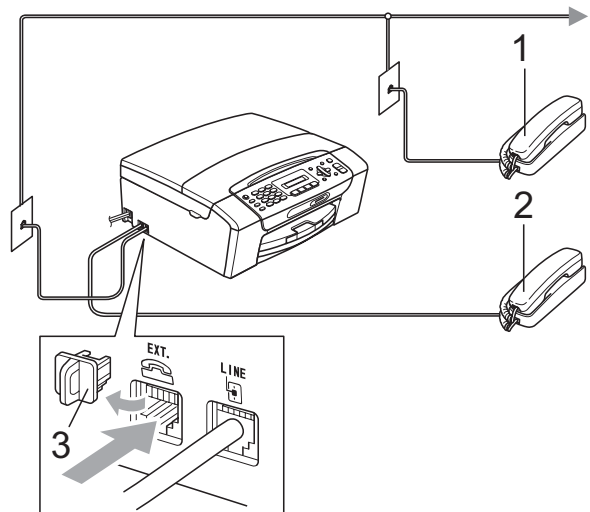
Extensiones telefónicas y teléfono externo

Conexión de extensión telefónica o teléfono externo

Puede conectar un teléfono diferente directamente al equipo como se indica en el siguiente diagrama.

Conecte el cable de la línea telefónica a la conexión denominada EXT.

Antes de conectar el teléfono externo, extraiga la cubierta protectora (3) de la conexión EXT. del equipo.



- 1 Extensión telefónica
- 2 Teléfono externo
- 3 Cubierta protectora

Si utiliza un teléfono en la misma línea telefónica, en la pantalla LCD aparece Teléfono.

Uso de teléfonos externos y extensiones telefónicas

Uso de extensiones telefónicas:

Si responde a una llamada de fax desde una extensión telefónica, puede hacer que el equipo reciba el fax pulsando el Código de recepción de fax * **5 1**.

Si el equipo contesta una llamada de voz y suena con semitimbres/dobles timbres para que se ocupe de la misma, puede contestar desde una extensión telefónica pulsando el Código de contestación telefónica **# 5 1**. (Consulte *Duración del timbre F/T (solo modo Fax/Tel)* en la página 38).

Uso de un teléfono externo (conectado a la conexión EXT. del equipo):

Si contesta una llamada de fax desde un teléfono externo conectado a la conexión EXT del equipo, puede hacer que el equipo reciba el fax pulsando **Black Start** y seleccionando 2.Recib.

Si el equipo contesta una llamada de voz y suena con semitimbres/dobles timbres para que se ocupe de la misma, puede contestar desde un teléfono externo pulsando **Hook**.

Si responde a una llamada y no oye a nadie:

Debería dar por hecho que está recibiendo un fax manual.

Pulse * **5 1** y espere a escuchar los pitidos o hasta que la pantalla LCD muestre *Recibiendo*, y luego cuelgue.



Nota

También puede utilizar la función *Recep. Fácil* para que el equipo responda automáticamente a la llamada. (Consulte *Recepción fácil* en la página 39).

Uso de un teléfono externo inalámbrico que no sea de Brother

Si el teléfono inalámbrico que no es de la marca Brother está conectado a la conexión EXT. del equipo y normalmente lleva consigo el auricular inalámbrico, le resultará más fácil contestar las llamadas durante el número de timbres.

Si deja que el equipo conteste primero, tendrá que ir al equipo para pulsar **Hook** y transferir la llamada al auricular inalámbrico.

Uso de códigos remotos

Código de recepción de fax

Si contesta una llamada de fax en una extensión telefónica, puede indicar al equipo que la reciba marcando el código de recepción de fax * **5 1**. Tras oír los pitidos largos, vuelva a colgar el auricular. (Consulte *Recepción fácil* en la página 39).

Si contesta una llamada de fax desde un teléfono externo conectado a la conexión EXT del equipo, puede hacer que el equipo reciba el fax pulsando **Black Start** y seleccionando 2.Recib.

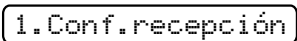
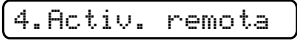
Código de contestación telefónica

Si recibe una llamada de voz y el equipo está en modo F/T, empezará a sonar el timbre F/T (semitimbre/doble timbre) después del número inicial de timbre. Si contesta la llamada en una extensión telefónica, puede desactivar el timbre F/T pulsando **# 5 1** (asegúrese de que lo pulsa *mientras* suenan los timbres).

Si el equipo contesta una llamada de voz y suena con semitimbres/dobles timbres para que se ocupe de la misma, puede contestar desde el teléfono externo conectado a la toma EXT del equipo pulsando **Hook**.

Cambio de códigos remotos

El Código de recepción de fax predeterminado es * **5 1**. El Código de contestación telefónica predeterminado es **# 5 1**. Si lo desea, puede cambiarlos por sus propios códigos.

- 1 Pulse **Menu, 2, 1, 4**.


- 2 Pulse **▲** o **▼** para seleccionar **Si** (o **No**).
Pulse **OK**.
- 3 Introduzca el nuevo Código de recepción de fax.
Pulse **OK**.
- 4 Introduzca el nuevo Código de contestación telefónica.
Pulse **OK**.
- 5 Pulse **Stop/Exit**.



Nota

- Si siempre está desconectado cuando accede de forma remota al contestador automático externo, pruebe a cambiar el Código de recepción de fax y el Código de contestación telefónica por otro código de tres dígitos (como por ejemplo **###** y **999**).
- Es posible que los códigos remotos no funcionen en algunos sistemas telefónicos.

Cómo marcar

Marcación manual

Pulse todos los dígitos del número de fax o de teléfono.



Marcación abreviada

- 1 Pulse  (Speed Dial).




- 2 Pulse **OK** y el botón **#** (almohadilla) y, a continuación, pulse el número de marcación abreviada de dos dígitos mediante el teclado de marcación.

Nota

Si en la pantalla LCD aparece **No asignado** cuando introduce un número de marcación abreviada, significa que no se ha almacenado ningún número en esta ubicación.

Búsqueda

Puede buscar los nombres guardados en la memoria de Marcación rápida.

- 1 Pulse  (**Speed Dial**).
- 2 Pulse **▲** o **▼** para seleccionar Búsqueda.
Pulse **OK**.
- 3 Realice una de las siguientes acciones:
 - Para buscar por orden numérico, pulse **▲** o **▼** para seleccionar el número y, a continuación, pulse **OK**.
 - Para realizar búsquedas por orden alfabético, introduzca la primera letra del nombre mediante el teclado de marcación, a continuación, pulse **◀** o **▶** para seleccionar el nombre y finalmente pulse **OK**.

Remarcación de fax

Si está enviando un fax de forma manual y la línea comunica, pulse **Redial/Pause** y, a continuación, pulse **Black Start** o **Color Start** para volver a intentarlo. Si desea hacer una segunda llamada al último número marcado, puede ahorrar tiempo si pulsa **Redial/Pause** y **Black Start** o **Color Start**.

Redial/Pause solo funciona si ha marcado desde el panel de control.

Si está enviando un fax automáticamente y la línea está ocupada, el equipo volverá a marcar automáticamente una vez después de cinco minutos.

Nota

Durante la transmisión en tiempo real, la función de remarcación automática no funciona cuando se está utilizando el cristal de escaneado.

Almacenamiento de números

Puede configurar el equipo para que realice los siguientes tipos de marcación simplificada: Marcación abreviada y Grupos para multienvío de faxes. Al introducir un número de llamada rápida, en la pantalla LCD aparece el nombre, si es que lo ha almacenado, o el número.


Nota


Si se produce un corte eléctrico, los números de llamada rápida guardados en la memoria no se perderán.

Almacenamiento de una pausa

Pulse **Redial/Pause** para introducir una pausa de 3,5 segundos entre los números. Si está llamando al extranjero, puede pulsar **Redial/Pause** tantas veces como sea necesario para aumentar la duración de la pausa.

Almacenamiento de números de marcación abreviada

Los nombres y números se pueden almacenar en ubicaciones de marcación abreviada de dos dígitos. Puede almacenar hasta 40 números de marcación abreviada distintos. Para marcar, solo tendrá que pulsar unos pocos botones (por ejemplo:  (**Speed Dial**), **OK**, **#**, el número de 2 dígitos y **Black Start** o **Color Start**).

- 1 Pulse  (**Speed Dial**) y **▲** o **▼** para seleccionar **Conf. Marc. Abr.**. Pulse **OK**.
- 2 Utilice el teclado de marcación para introducir el número de ubicación de marcación abreviada de 2 dígitos (01-40). Pulse **OK**.
- 3 Introduzca el número de fax o de teléfono (hasta 20 dígitos). Pulse **OK**.
- 4 Realice una de las siguientes acciones:
 - Introduzca el nombre (hasta 16 caracteres) mediante el teclado de marcación.
Pulse **OK**. (Para obtener ayuda sobre cómo introducir letras, consulte *Introducción de texto* en la página 150).
 - Para almacenar el número sin ningún nombre, pulse **OK**.
- 5 Realice una de las siguientes acciones:
 - Para almacenar otro número de marcación abreviada, vaya al paso 2.
 - Si ha terminado de almacenar números, pulse **Stop/Exit**.

Cambio de números de marcación abreviada

Si intenta almacenar un número de marcación abreviada donde ya se ha almacenado otro, la pantalla LCD mostrará el nombre o número almacenado allí y se le pedirá que realice una de las acciones siguientes:

#05:MIKE

1.Modif 2.Salir

- Pulse **1** para cambiar el número almacenado.
- Pulse **2** para salir sin efectuar cambios.


Si selecciona **1**, podrá cambiar el número y el nombre almacenados, o bien introducir uno nuevo. Siga las instrucciones que aparecen a continuación:

- 1 Introduzca un número nuevo. Pulse **OK**.
- 2 Introduzca un nombre nuevo. Pulse **OK**.
 - Para cambiar un carácter, utilice ◀ o ▶ para colocar el cursor debajo del carácter que desee cambiar y, a continuación, pulse **Clear/Back**. Vuelva a introducir el carácter.
 - Para finalizar la configuración, pulse **Stop/Exit**.



Configuración de grupos para multienvío

Si quiere enviar con regularidad el mismo mensaje de fax a varios números de fax, puede configurar un grupo. Los grupos se almacenan en un número de marcación abreviada. Cada grupo utiliza una ubicación de marcación abreviada. Puede enviar el mensaje de fax a todos los números almacenados en un grupo con solo introducir el número de marcación abreviada y, a continuación, pulsando **Black Start**.

Para poder añadir números a un grupo, tiene que almacenarlos como números de marcación abreviada. Puede disponer de hasta seis grupos pequeños o asignar hasta 39 números en un grupo de gran tamaño.

- 1 Pulse  (**Speed Dial**) y ▲ o ▼ para seleccionar Conf. grupos. Pulse **OK**.
- 2 Utilice el teclado de marcación para introducir el número de marcación abreviada de dos dígitos donde desea almacenar el grupo. Pulse **OK**.
- 3 Utilice el teclado de marcación para introducir un número de grupo (de 1 a 6). Pulse **OK**.

Conf. grupo:G0_

- 4 Para añadir números de marcación abreviada, siga las instrucciones que aparecen a continuación:
Por ejemplo, para los números de marcación abreviada 05 y 09, pulse , **05**, , **09**. En la pantalla LCD aparece: #05#09.

G01:#05#09

- 5 Pulse **OK** cuando haya terminado de añadir números.

- 6 Utilice el teclado de marcación para introducir el nombre para el grupo. Pulse **OK**.





Nota

Puede imprimir fácilmente una lista de todos los números de marcación abreviada. Los números que forman parte de un grupo se marcarán en la columna GRUPO. (Consulte *Cómo imprimir un informe* en la página 58).


Marcación de códigos de acceso y números de tarjetas de crédito

A veces es conveniente seleccionar entre una serie de compañías de larga distancia al enviar un fax. Las tarifas pueden variar según el tiempo y el destino. Para aprovechar las tarifas bajas, puede almacenar los códigos de acceso de las compañías de larga distancia y los números de las tarjetas de crédito como números de marcación abreviada. Puede almacenar estas secuencias de marcación larga dividiéndolas para configurarlas como números de marcación abreviada independientes para cualquier combinación. También puede incluir marcación manual con el teclado de marcación. (Consulte *Almacenamiento de números de marcación abreviada* en la página 53).

Por ejemplo, puede que haya almacenado "555" en la marcación abreviada 03 y "7000" en la marcación abreviada 02. Puede utilizar los dos para marcar "555-7000" si pulsa los siguientes botones:

 (Speed Dial), **OK**, **#03**,  (Speed Dial), **#02** y **Black Start**.

Para cambiar un número de forma temporal, puede sustituir parte del número con la marcación manual mediante el teclado de marcación. Por ejemplo, para cambiar el número a 555-7001, puede pulsar los siguientes botones:

 (Speed Dial), **OK**, **#03**, **7**, **0**, **0**, **1** (en el teclado de marcación) y **Black Start**.

También puede añadir una pausa si pulsa el botón **Redial/Pause**.

Informes de fax

Es necesario configurar el informe Verificación de la transmisión y la Frecuencia de informes utilizando los botones **Menu**.

Informe Verificación de la transmisión

El informe Verificación de la transmisión se puede utilizar como comprobante del envío de faxes. Este informe muestra el nombre del remitente o el número de fax, la fecha y la hora de transmisión, la duración de la transmisión, el número de páginas enviadas y si la transmisión se ha realizado o no correctamente.

Hay varios ajustes de configuración disponibles para el informe Verificación de la transmisión:

- **Si:**
Imprime un informe cada vez que se envía un fax.
- **Si + Img.:**
Imprime un informe cada vez que se envía un fax. En el informe, aparece parte de la primera página del fax.
- **No:**
Imprime un informe *solo* si el fax no es correcto debido a un error de transmisión. **No** es la configuración predeterminada.
- **No + Img.:**
Imprime un informe *solo* si el fax no es correcto debido a un error de transmisión. En el informe, aparece parte de la primera página del fax.

- 1 Pulse **Menu**, **2**, **3**, **1**.
- 2 Pulse **▲** o **▼** para seleccionar **No + Img.**, **Si**, **Si + Img.** o **No**. Pulse **OK**.
- 3 Pulse **Stop/Exit**.



Nota

- Si selecciona **Si + Img.** o **No + Img.**, la imagen solamente aparecerá en el informe Verificación de la transmisión si **Trans.t.real** está configurada en **No**. (Consulte *Transmisión en tiempo real* en la página 32).
- Si la transmisión se realiza correctamente, aparecerá "OK" junto a "RESULT" en el informe Verificación de la transmisión. Si la transmisión no se realiza correctamente, aparecerá "ERROR" junto a "RESULT".

Diario del fax (informe de actividad)

Se puede configurar el equipo para imprimir informes a intervalos específicos (cada 50 faxes; cada 6, 12 ó 24 horas; cada 2 ó 7 días). Si configura el intervalo como **No**, aún puede imprimir el informe si sigue los pasos en *Cómo imprimir un informe* en la página 58. La configuración predeterminada es **Cada 50 faxes**.

- 1 Pulse **Menu, 2, 3, 2**.
- 2 Pulse **▲** o **▼** para seleccionar un intervalo.
Pulse **OK**.
(Si selecciona 7 días, en la pantalla LCD aparecerá un mensaje pidiendo que seleccione el día de la semana en el que debe iniciarse la cuenta atrás de estos 7 días).
Si selecciona **Cada 50 faxes**, vaya al paso 4.
 - 6, 12, 24 horas, 2 ó 7 días
El equipo imprimirá el informe a la hora seleccionada y, a continuación, borrará todos los trabajos de la memoria. Si la memoria del equipo se llena con más de 200 trabajos antes de haberse alcanzado la hora especificada, el equipo imprimirá el informe en ese momento y, a continuación, borrará todos los trabajos de la memoria. Si desea imprimir un informe adicional antes de que llegue el momento especificado para imprimirlo, podrá hacerlo sin borrar los trabajos de la memoria.
 - Cada 50 faxes
El equipo imprimirá el informe cuando el equipo tenga almacenados 50 trabajos.

- 3 Especifique la hora en que debe iniciarse la impresión, en formato de 24 horas.
Pulse **OK**.
(Por ejemplo: introduzca 19:45 si desea que se envíe a las ocho menos cuarto de la tarde).
- 4 Pulse **Stop/Exit**.

Informes

Se pueden utilizar los siguientes tipos de informes:

1. Transmisión

Imprime el informe Verificación de la transmisión correspondiente a la última transmisión.

2. Ayuda

Lista de ayuda para que pueda programar el equipo.

3. Marc. rápida

Muestra un listado de nombres y números almacenados en la memoria de Marcación abreviada, en orden numérico.

4. Diario del fax

Enumera la información sobre los últimos faxes entrantes y salientes.
(TX: Transmisión). (RX: Recepción).

5. Ajust. usuario

Permite imprimir una lista de la configuración.

6. Configur. red

Imprime una lista de la configuración de red.

Cómo imprimir un informe

- 1 Pulse **Menu**, **6**.
- 2 Realice una de las siguientes acciones:
 - Pulse **▲** o **▼** para seleccionar el informe que desee. Pulse **OK**.
 - Introduzca el número del informe que desea imprimir. Por ejemplo, pulse **2** para imprimir la Lista de Ayuda.
- 3 Pulse **Black Start**.
- 4 Pulse **Stop/Exit**.




Copia

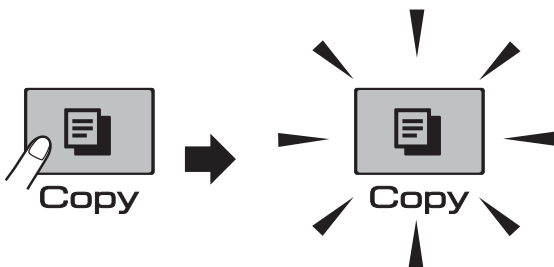
Cómo hacer copias

60

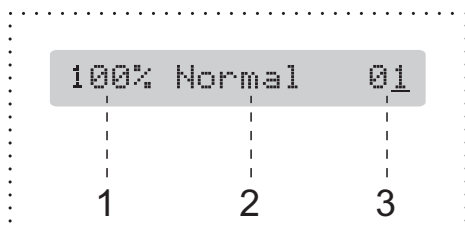
Cómo copiar

Entrada en el modo Copia

Pulse  (**Copy**) para entrar en el modo Copia. El modo predeterminado es Fax. Puede cambiar el número de segundos o minutos que el equipo permanecerá en el modo Copia después de realizar la última operación de copia. (Consulte *Modo Temporizador* en la página 21).




La pantalla LCD mostrará la configuración de copia predeterminada:




- 1 Configuración de copia
- 2 Calidad
- 3 Número de copias

Cómo hacer una única copia

- 1 Asegúrese de que se encuentra en el modo Copia .
- 2 Cargue el documento. (Consulte *Carga de documentos* en la página 18).
- 3 Pulse **Black Start** o **Color Start**.

Cómo hacer copias múltiples

Puede realizar hasta 99 copias en una misma impresión.

- 1 Asegúrese de que se encuentra en el modo Copia .
- 2 Cargue el documento. (Consulte *Carga de documentos* en la página 18).
- 3 Utilice el teclado de marcación para introducir el número de copias (hasta 99).
- 4 Pulse **Black Start** o **Color Start**.



Nota

(Solamente MFC-295CN)

Para ordenar las copias, pulse el botón **Copy Options**. (Consulte *Ordenar las copias usando el ADF (solo en blanco y negro)* (solamente MFC-295CN) en la página 65).

Detención de la copia

Para detener la copia, pulse **Stop/Exit**.

Opciones de copia

Cuando desee cambiar la configuración de copia de rápida y *temporalmente* para la siguiente copia, utilice el botón **Copy Options**.

Copy Options



El equipo recupera la configuración predeterminada 2 minutos después de acabar de copiar o si el modo Temporizador activa el modo Fax en el equipo. (Para obtener más información, consulte *Modo Temporizador* en la página 21).

Pulse	Selección de menú	Opciones	Página
Pulse Copy Options 	Calidad	Rápida Normal Alta	62
	Alargar/ Reducir	Ajustar a pág./ Pers. (25-400%)/ 198%/186%/104%/ 100%/97%/93%/ 83%/78%/46%/	62
	Tipo de papel	Papel normal Papel tinta Brother BP71 Otro satinado Transparencia	66
	Tamaño papel	Carta Legal A4 A5 4" (W) x 6" (H)	66
	Brillo	- □□■□□ +	65
	Apilar/ Ordenar (Solamente MFC-295CN)	Apilar Ordenar	65
	Formato Pág.	Normal (1 en 1) 2 en 1 (Vert) 2 en 1 (Hori) 4 en 1 (Vert) 4 en 1 (Hori) Póster (3 x 3)	63
	Número copias	No. de Copias:01 (01 - 99)	60




Nota


Puede guardar algunas de las configuraciones de copia que use más a menudo. Para ello puede seleccionarlas como predeterminadas. Puede encontrar instrucciones sobre cómo hacer esto en la sección de cada función.

Cambio de calidad de la copia

Puede seleccionar un rango de los ajustes de calidad. La configuración predeterminada es Normal.

Para cambiar la configuración de calidad predeterminada *temporalmente*, siga las instrucciones que aparecen a continuación:

Pulse Copy Options  y, a continuación, ▲ o ▼ para seleccionar Calidad.	Normal	El modo normal es el recomendado para las impresiones normales. Este produce una buena calidad de copia con una buena velocidad de copia.
	Rápida	La copia se realizará a mayor velocidad y se utilizará menor cantidad de tinta. Se emplea este modo para ahorrar el tiempo de impresión de documentos adecuado para corrección de pruebas, documentos voluminosos o numerosas copias.
	Alta	Utilice este modo para copiar imágenes de gran nitidez, como por ejemplo fotografías. Este modo ofrece la resolución más alta y la velocidad más lenta.

- 1 Asegúrese de que se encuentra en el modo Copia .
- 2 Cargue el documento.
- 3 Utilice el teclado de marcación para introducir el número de copias (hasta 99).
- 4 Pulse **Copy Options** y ▲ o ▼ para seleccionar *Calidad*. Pulse **OK**.
- 5 Pulse ▲ o ▼ para seleccionar *Normal*, *Alta* o *Rápida*. Pulse **OK**.
- 6 Pulse **Black Start** o **Color Start**.


Para cambiar la configuración predeterminada, siga las instrucciones que aparecen a continuación:

- 1 Pulse **Menu, 3, 1**.


1.Calidad
- 2 Pulse ▲ o ▼ para seleccionar *Normal*, *Alta* o *Rápida*. Pulse **OK**.
- 3 Pulse **Stop/Exit**.

Ampliación o reducción de la imagen copiada

Puede seleccionar un porcentaje de ampliación o reducción. Si selecciona *Ajustar a pág.*, el equipo ajustará el tamaño automáticamente al tamaño de papel configurado.

Pulse Copy Options  y, a continuación, ▲ o ▼ para seleccionar Alargar/Reducir	Ajustar a pág.
	Pers. (25-400%)
	198% 4"x6"→A4
	186% 4"x6"→LTR
	104% EXE→LTR
	100%
	97% LTR→A4
	93% A4→LTR
	(MFC-255CW) 83%
	(MFC-295CN) 83% LGL→A4
(MFC-255CW) 78%	
(MFC-295CN) 78% LGL→LTR	
46% LTR→4"x6"	

Para alargar o reducir la siguiente copia, siga las instrucciones que aparecen a continuación:

- 1 Asegúrese de que se encuentra en el modo Copia .
- 2 Cargue el documento.
- 3 Utilice el teclado de marcación para introducir el número de copias (hasta 99).
- 4 Pulse **Copy Options** y ▲ o ▼ para seleccionar *Alargar/Reducir*. Pulse **OK**.
- 5 Realice una de las siguientes acciones:
 - Pulse ▲ o ▼ para seleccionar el porcentaje de ampliación o reducción que desea. Pulse **OK**.
 - Pulse ▲ o ▼ para seleccionar *Pers.* (25-400%). Pulse **OK**. Utilice el teclado de marcación para introducir el porcentaje de ampliación o reducción comprendido entre 25% y 400%. (Por ejemplo, pulse **5 3** para introducir 53%). Pulse **OK**.
 - Pulse ▲ o ▼ para seleccionar *100%* o *Ajustar a pág.* Pulse **OK**.
- 6 Pulse **Black Start** o **Color Start**.

Nota

- Formato Pág. no está disponible con *Alargar/Reducir*.
- *Ajustar a pág.* no funciona correctamente cuando el documento del cristal de escaneado está sesgado más de 3 grados. Utilizando las guías para documentos que hay en la parte superior y a la izquierda, coloque el documento en la esquina superior izquierda de forma que quede boca abajo sobre el cristal de escaneado.
- *Ajustar a pág.* no está disponible para documentos de tamaño Legal.


Cómo hacer copias N en 1 o un póster (formato de página)

La función de copia N en 1 puede ayudarle a ahorrar papel permitiéndole copiar dos o cuatro páginas en una página impresa.

También puede hacer un póster. Al utilizar la función de póster, el equipo divide el documento en secciones y, a continuación, las amplía para poder unir las y formar un póster. Si desea imprimir un póster, utilice el cristal de escaneado.

! IMPORTANTE

- Asegúrese de que el tamaño de papel está configurado en *Carta* o *A4*.
- No puede utilizar las configuraciones *Alargar/Reducir* ni *Apilar/Ordenar* (MFC-295CN) con las funciones N en 1 y Póster.
- Las copias N en 1 en color no están disponibles.
- (Vert) significa Vertical y (Hori) significa Horizontal.
- Solo puede realizar una copia de póster cada vez.

- 1 Asegúrese de que se encuentra en el modo Copia .
- 2 Cargue el documento.
- 3 Utilice el teclado de marcación para introducir el número de copias (hasta 99).
- 4 Pulse **Copy Options** y ▲ o ▼ para seleccionar *Formato Pág.* Pulse **OK**.
- 5 Pulse ▲ o ▼ para seleccionar *Normal* (1 en 1), *2 en 1 (Vert)*, *2 en 1 (Hori)*, *4 en 1 (Vert)*, *4 en 1 (Hori)* o *Póster (3 x 3)*. Pulse **OK**.

- 6 Pulse **Black Start** o **Color Start** para escanear el documento.
Si ha colocado el documento en el ADF (MFC-295CN) o está creando un póster, el equipo escanea las páginas e inicia la impresión.

Si está utilizando el cristal de escaneado, vaya al paso 7.

- 7 Después de que el equipo haya escaneado la página, pulse **1** para escanear la página siguiente.

Siguient página?

1.Si 2.No

- 8 Coloque la siguiente página sobre el cristal de escaneado. Pulse **OK**.

Ajuste sig. pág.

Desp. Pulse OK

- 9 Repita los pasos 7 y 8 para cada página del formato de página.

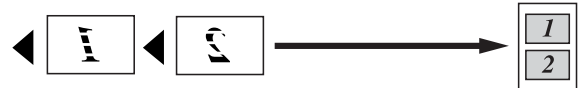
- 10 Una vez escaneadas todas las páginas, pulse **2** en el paso 7 para terminar.

Coloque el documento boca abajo en la dirección que se muestra a continuación:

■ **2 en 1 (Vert)**



■ **2 en 1 (Hori)**



■ **4 en 1 (Vert)**

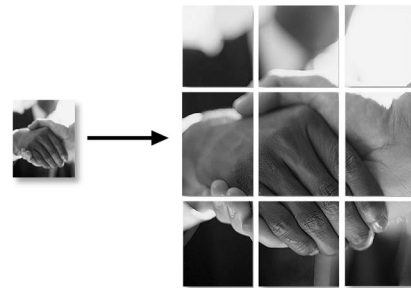


■ **4 en 1 (Hori)**




■ **Póster (3 x 3)**

Si lo desea, puede hacer una copia de una fotografía en tamaño póster.



Ordenar las copias usando el ADF (solo en blanco y negro) (solamente MFC-295CN)

Puede ordenar varias copias. Las páginas se apilarán en el orden 3 2 1, 3 2 1, 3 2 1, etc.

- 1 Asegúrese de que se encuentra en el modo Copia .
- 2 Cargue el documento.
- 3 Utilice el teclado de marcación para introducir el número de copias (hasta 99).
- 4 Pulse **Copy Options** y ▲ o ▼ para seleccionar **Apilar/Ordenar**. Pulse **OK**.
- 5 Pulse ▲ o ▼ para seleccionar **Ordenar**. Pulse **OK**.
- 6 Pulse **Black Start**.




Nota

Ajustar a **pág. y Formato Pág.** no están disponibles con **Ordenar**.

Ajuste de brillo y contraste

Brillo

Para cambiar temporalmente la configuración de brillo, siga las instrucciones que aparecen a continuación:

- 1 Asegúrese de que se encuentra en el modo Copia .
 - 2 Cargue el documento.
 - 3 Utilice el teclado de marcación para introducir el número de copias (hasta 99).
 - 4 Pulse **Copy Options** y ▲ o ▼ para seleccionar **Brillo**. Pulse **OK**.
- + ▾
- 5 Pulse ▲ para aclarar la copia o pulse ▼ para oscurecerla. Pulse **OK**.
 - 6 Pulse **Black Start** o **Color Start**.

Para cambiar la configuración predeterminada, siga las siguientes instrucciones:

- 1 Pulse **Menu, 3, 2**.
- 2 Pulse ▲ para aclarar la copia o pulse ▼ para oscurecerla. Pulse **OK**.
- 3 Pulse **Stop/Exit**.

Contraste

Ajuste el contraste para que la imagen tenga un aspecto más nítido y vívido.


El contraste solo se puede cambiar mediante la configuración predeterminada.

- 1 Pulse **Menu, 3, 3**.
- 3.Contraste
- 2 Pulse ▲ o ▼ para cambiar el contraste. Pulse **OK**.
 - 3 Pulse **Stop/Exit**.

Opciones de papel

Tipo de papel

Si está copiando en un papel especial, asegúrese de seleccionar en el equipo el tipo de papel que está usando para obtener la mejor calidad de impresión.


- 1 Asegúrese de que se encuentra en el modo Copia .
- 2 Cargue el documento.
- 3 Utilice el teclado de marcación para introducir el número de copias (hasta 99).
- 4 Pulse **Copy Options** y ▲ o ▼ para seleccionar **Tipo de papel**. Pulse **OK**.
- 5 Pulse ▲ o ▼ para seleccionar el tipo de papel que está utilizando (Papel normal, Papel tinta, Brother BP71, Otro satinado o Transparencia). Pulse **OK**.
- 6 Pulse **Black Start** o **Color Start**.

Nota

Para cambiar la configuración de tipo de papel predeterminada, consulte *Tipo de papel* en la página 22.

Tamaño de papel

Si copia en otro papel que no sea de tamaño Carta, necesitará cambiar la configuración del tamaño de papel. Solamente puede realizar copias en papel Carta, Legal, A4, A5 o Fotografía 4 x 6 pulg. (10 × 15 cm).

- 1 Asegúrese de que se encuentra en el modo Copia .
- 2 Cargue el documento.
- 3 Utilice el teclado de marcación para introducir el número de copias (hasta 99).
- 4 Pulse **Copy Options** y ▲ o ▼ para seleccionar **Tamaño papel**. Pulse **OK**.
- 5 Pulse ▲ o ▼ para seleccionar el tamaño de papel que está utilizando, Carta, Legal, A4, A5 o 4" (W) x 6" (H). Pulse **OK**.
- 6 Pulse **Black Start** o **Color Start**.

Nota

Para cambiar la configuración de tamaño de papel predeterminada, consulte *Tamaño de papel* en la página 22.



Impresión directa

PhotoCapture Center®: impresión de fotos desde una tarjeta de memoria o desde una unidad de memoria flash USB	68
Impresión de fotografías desde una cámara (solamente MFC-295CN)	79

PhotoCapture Center[®]: impresión de fotos desde una tarjeta de memoria o desde una unidad de memoria flash USB



Nota

El MFC-255CW solamente admite tarjetas de memoria.

Operaciones de PhotoCapture Center[®]

Impresión desde una tarjeta de memoria o una unidad de memoria flash USB sin un ordenador

Aunque el equipo no esté conectado al ordenador, puede imprimir las fotografías directamente desde el soporte de la cámara digital o una unidad de memoria flash USB. (Consulte *Cómo imprimir desde una tarjeta de memoria o una unidad de memoria flash USB* en la página 71).

Escaneado a una tarjeta de memoria o una unidad de memoria flash USB sin un ordenador

Puede escanear documentos y guardarlos directamente en una tarjeta de memoria o una unidad de memoria flash USB. (Consulte *Escaneado a la tarjeta de memoria o a la unidad de memoria flash USB* en la página 76).

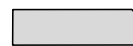
Uso de PhotoCapture Center[®] desde el ordenador

Puede acceder a una tarjeta de memoria o a una unidad de memoria flash USB que está introducida en la parte delantera del equipo desde su ordenador.

(Consulte *PhotoCapture Center[®]* para Windows[®] o *PhotoCapture Center[®]* para Macintosh en la *Guía del usuario del software* del CD-ROM).

Uso de una tarjeta de memoria o una unidad de memoria flash USB

El equipo Brother dispone de unidades de soporte (ranuras) para los siguientes soportes de cámaras digitales más conocidos: Memory Stick[™], Memory Stick PRO[™], SD, SDHC, xD-Picture Card[™] y unidades de memoria flash USB.



Memory Stick[™]



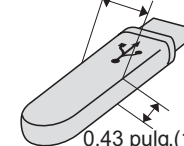
SD, SDHC

Memory Stick PRO[™]



xD-Picture Card[™]

0,87 pulg.(22 mm)
o menos



0,43 pulg.(11 mm)
o menos

Unidad de memoria flash USB

- miniSD se puede utilizar con un adaptador de miniSD.

- microSD se puede utilizar con un adaptador de microSD.
- Memory Stick Duo™ se puede utilizar con el adaptador de Memory Stick Duo™.
- Memory Stick PRO Duo™ se puede utilizar con el adaptador de Memory Stick PRO Duo™.
- Memory Stick Micro™ (M2™) se puede utilizar con el adaptador de Memory Stick Micro™ (M2™).
- Los adaptadores no están incluidos con el equipo. Póngase en contacto con otro distribuidor para adquirir los adaptadores.
- Este producto es compatible con xD-Picture Card™ Tipo M/Tipo M+/Tipo H (gran capacidad).
- IBM Microdrive™ no es compatible con el equipo.

La función PhotoCapture Center® le permite imprimir fotografías digitales desde su cámara digital con una alta resolución para obtener una impresión fotográfica de calidad.

Tarjetas de memoria, unidades de memoria flash USB y estructuras de carpetas

El equipo está diseñado para ser compatible con los archivos de imagen de las modernas cámaras digitales, las tarjetas de memoria y de unidades de memoria flash USB; sin embargo, lea los puntos siguientes para evitar errores:

- La extensión de los archivos de imágenes debe ser .JPG (cualquier otra extensión, como por ejemplo .JPEG, .TIF, .GIF, etc., no será reconocida).

- La impresión directa mediante PhotoCapture® se debe realizar independientemente de las operaciones de PhotoCapture Center® que utilicen el ordenador. (El funcionamiento simultáneo no es posible).
- El equipo puede leer hasta 999 archivos guardados en una tarjeta de memoria o en una unidad de memoria flash USB.
- El archivo DPOF en las tarjetas de memoria debe incluirse en un formato DPOF válido. (Consulte *Impresión DPOF* en la página 73).

Tenga en cuenta lo siguiente:

- Al imprimir un índice o una imagen, PhotoCapture Center® imprimirá todas las imágenes válidas, aunque una o más de las mismas estén dañadas. Las imágenes dañadas no se imprimirán.

- (usuarios de tarjeta de memoria)

El equipo ha sido diseñado para leer tarjetas de memoria que hayan sido formateadas con una cámara digital.

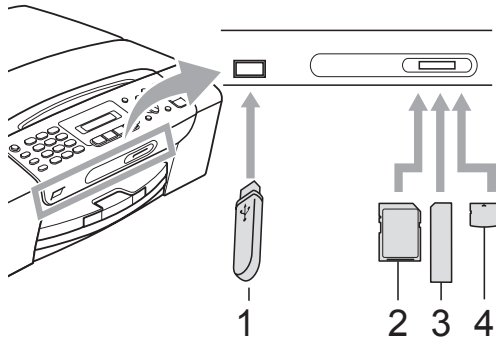
Cuando la cámara digital formatea una tarjeta de memoria, esta crea una carpeta especial en la que se copian los datos de la imagen. Si necesita modificar los datos de la imagen almacenados en una tarjeta de memoria con su ordenador, le recomendamos que no modifique la estructura de carpetas creada por la cámara digital. Cuando guarde archivos de imágenes nuevas o modificadas en la tarjeta de memoria, también le recomendamos que use la misma carpeta que su cámara digital utiliza. Si los datos no se han guardado en la misma carpeta, es posible que el equipo no lea el archivo ni imprima la imagen.

- (usuarios de unidad de memoria flash USB)

Este equipo es compatible con unidades de memoria flash USB formateadas en Windows®.

Introducción

Introduzca firmemente una tarjeta de memoria o una unidad de memoria flash USB en la ranura correcta.

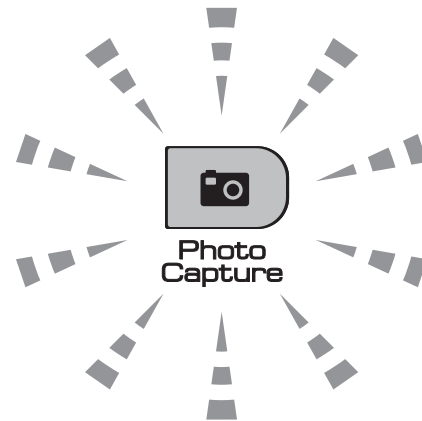


- 1 Unidad de memoria flash USB
- 2 SD, SDHC
- 3 Memory Stick™, Memory Stick PRO™
- 4 xD-Picture Card™

! IMPORTANTE

La interfaz directa de USB solamente admite una unidad de memoria flash USB, una cámara compatible con PictBridge o una cámara digital que utilice el estándar de almacenamiento masivo USB. Los demás dispositivos USB no son compatibles.

El botón **Photo Capture** se ilumina



- La luz de **Photo Capture** está encendida; la tarjeta de memoria o la unidad de memoria flash USB se ha introducido correctamente.
- La luz de **Photo Capture** está apagada; la tarjeta de memoria o la unidad de memoria flash USB no se ha introducido correctamente.
- La luz de **Photo Capture** está parpadeando; se está leyendo o se está escribiendo en la tarjeta de memoria o en la unidad de memoria flash USB.


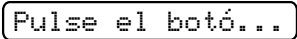

! IMPORTANTE

NO desenchufe el cable de alimentación ni retire la tarjeta de memoria ni la unidad de memoria flash USB de la unidad de soporte (ranura), ni de la interfaz directa de USB, mientras el equipo lee o escribe en la tarjeta de memoria o en la unidad de memoria flash USB (el botón **Photo Capture** parpadea). **De lo contrario, los datos pueden perderse o la tarjeta dañarse.**

El equipo solo puede leer un dispositivo cada vez, por lo que no debe insertar más de uno en el equipo a la vez.

Cómo imprimir desde una tarjeta de memoria o una unidad de memoria flash USB

Antes de imprimir una fotografía, primero debe imprimir un índice en miniatura para seleccionar el número de la fotografía que desea imprimir. Siga las instrucciones que aparecen a continuación para empezar a imprimir directamente desde la tarjeta de memoria o la unidad de memoria flash USB:

- 1 Asegúrese de haber introducido la tarjeta de memoria o la unidad de memoria flash USB en la ranura correcta. Por ejemplo, la pantalla LCD mostrará el siguiente mensaje:


- 2 Pulse  (**Photo Capture**). Para la impresión DPOF, consulte *Impresión DPOF* en la página 73.
- 3 Pulse ▲ o ▼ para seleccionar *Imprimir índice*. Pulse **OK**.
- 4 Pulse **Color Start** para empezar a imprimir la hoja de índice. Anote el número de la imagen que desee imprimir. Consulte *Impresión del índice (en miniatura)* en la página 71.
- 5 Para imprimir las imágenes, pulse ▲ o ▼ para seleccionar *Imprimir imagen* en el paso 3 y, a continuación, pulse **OK**. (Consulte *Impresión de fotografías* en la página 72).
- 6 Introduzca el número de la imagen y pulse **OK**.
- 7 Pulse **Color Start** para empezar a imprimir.

Impresión del índice (en miniatura)

PhotoCapture Center® asigna los números a cada imagen (tal como N° 1, N° 2, N° 3, etc.).




→ NO.1
DEI.JPG 01.01.2009
100KB

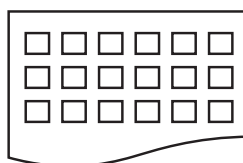
PhotoCapture Center® no reconoce ningún otro número ni nombre de archivo que la cámara digital o el ordenador pueda utilizar para identificar las imágenes. Puede imprimir una página de imágenes en miniatura. Así, se mostrarán todas las fotografías de la tarjeta de memoria o de la unidad de memoria flash USB.



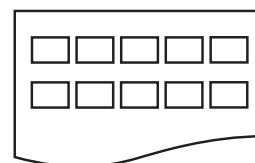
Nota

Solamente los nombres de archivos que tienen 8 caracteres o menos se imprimirán correctamente en la hoja de índice.

- 1 Asegúrese de haber introducido la tarjeta de memoria o la unidad de memoria flash USB en la ranura correcta.
Pulse  (**Photo Capture**).
- 2 Pulse ▲ o ▼ para seleccionar *Imprimir índice*.
Pulse **OK**.
- 3 Pulse ▲ o ▼ para seleccionar
6 Imágen./Línea o
5 Imágen./Línea. Pulse **OK**.



6 Imágen./Línea




5 Imágen./Línea

El tiempo de impresión para 5 Imágen./Línea será más lento que el necesario para 6 Imágen./Línea, aunque la calidad es mejor.

- 4 Pulse ▲ o ▼ para seleccionar el tipo de papel que está utilizando, Papel normal, Papel tinta, Brother BP71 o Otro satinado. Pulse **OK**.
- 5 Pulse ▲ o ▼ para seleccionar el tamaño de papel que está utilizando, Carta o A4. Pulse **OK**.
- 6 Pulse **Color Start** para imprimir.

Impresión de fotografías

Antes de imprimir una imagen individual, tiene que saber cuál es el número de la misma.

- 1 Asegúrese de haber introducido la tarjeta de memoria o la unidad de memoria flash USB en la ranura correcta.
- 2 Imprima primero el índice. (Consulte *Impresión del índice (en miniatura)* en la página 71).
Pulse  (**Photo Capture**).
- 3 Pulse ▲ o ▼ para seleccionar *Imprimir imagen*. Pulse **OK**.



Nota

Si la tarjeta de memoria contiene información DPOF válida, la pantalla LCD mostrará *Impres DPOF:Si*. Consulte *Impresión DPOF* en la página 73.

- 4 Introduzca el número de imagen que desee imprimir desde el índice en miniatura. Pulse **OK**.

No.: 1, 3, 6,



Nota

- Puede introducir varios números con el botón * para separar los números. Por ejemplo, al pulsar **1, *, 3, *, 6** se imprimirán las imágenes 1, 3 y 6. El botón # se puede utilizar para imprimir un intervalo de números, por ejemplo, al pulsar **1, #, 5** se imprimirán todas las imágenes de la 1 a la 5.
- Puede introducir hasta 12 caracteres (incluidas las comas) para los números de las imágenes que desea imprimir.

- 5 Realice una de las siguientes acciones:
 - Después de seleccionar todas las imágenes que desea imprimir, pulse **OK** para elegir la configuración. Vaya al paso 6.
 - Si no desea realizar cambios en la configuración, pulse **Color Start**.
- 6 Pulse ▲ o ▼ para seleccionar el tipo de papel que está utilizando, Papel normal, Papel tinta, Brother BP71 o Otro satinado. Pulse **OK**.
- 7 Pulse ▲ o ▼ para seleccionar el tamaño de papel que está utilizando, Carta, A4, 4"x 6" o 5"x 7". Pulse **OK**.
 - Si ha seleccionado Carta o A4, vaya al paso 8.
 - Si selecciona otro tamaño, vaya al paso 9.
 - Si ha terminado de seleccionar la configuración, pulse **Color Start**.

8 Pulse ▲ o ▼ para seleccionar el tamaño de impresión (3" x 4", 3.5" x 5", 4" x 6", 5" x 7", 6" x 8" o Tamaño Máximo). Pulse **OK**.

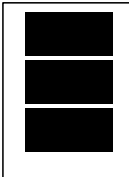
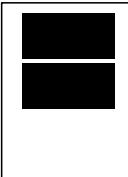
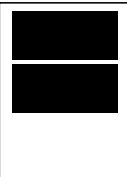
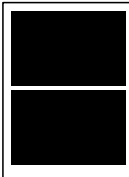


9 Realice una de las siguientes acciones:

- Para seleccionar el número de copias, vaya al paso 10.
- Si ha terminado de seleccionar la configuración, pulse **Color Start**.

10 Introduzca el número de copias que desea. Pulse **OK**.

11 Pulse **Color Start** para imprimir.

Las posiciones de impresión para Carta se muestran a continuación:

1 3" x 4"	2 3.5" x 5"	3 4" x 6"
		
4 5" x 7"	5 6" x 8"	6 Tamaño Máximo
		

Impresión DPOF

DPOF son las siglas, en inglés, de Digital Print Order Format (Formato de orden de impresión digital).

Se trata de una norma creada por los principales fabricantes de cámaras digitales (Canon Inc, Eastman Kodak Company, FUJIFILM Corporation, Panasonic Corporation y Sony Corporation) para facilitar la impresión de imágenes procedentes de una cámara digital.

Si su cámara digital es compatible con la impresión de archivos en formato DPOF, podrá seleccionar en el visor de la cámara digital las imágenes y el número de copias que desee imprimir.

Cuando se introduce la tarjeta de memoria (MemoryStick™, Memory StickPRO™, SD, SDHC o xD-Picture Card™) con información DPOF en el equipo, puede imprimir fácilmente la imagen seleccionada.

1 Introduzca firmemente una tarjeta de memoria en la ranura correcta.

SD Card Activa

Pulse  (**Photo Capture**).

2 Pulse ▲ o ▼ para seleccionar Imprimir imagen. Pulse **OK**.

3 Si hay un archivo DPOF en la tarjeta, la pantalla LCD mostrará:

Impres DPOF: Si

4 Pulse ▲ o ▼ para seleccionar Impres DPOF: Si. Pulse **OK**.

5 Pulse ▲ o ▼ para seleccionar el tipo de papel que está utilizando, Papel normal, Papel tinta, Brother BP71 o Otro satinado. Pulse **OK**.

- 6 Pulse ▲ o ▼ para seleccionar el tamaño de papel que está utilizando, Carta, A4, 4"x 6" o 5"x 7".
Pulse **OK**.
 - Si ha seleccionado Carta o A4, vaya al paso 7.
 - Si selecciona otro tamaño, vaya al paso 8.
 - Si ha terminado de seleccionar la configuración, pulse **Color Start**.
- 7 Pulse ▲ o ▼ para seleccionar el tamaño de impresión (3"x 4", 3.5"x 5", 4"x 6", 5"x 7", 6"x 8" o Tamaño Máximo).
Pulse **OK**.
- 8 Pulse **Color Start** para imprimir.



Nota

Se puede producir un error de archivo DPOF no válido si el orden de impresión creado en la cámara se ha dañado. Elimine y vuelva a crear el orden de impresión utilizando la cámara fotográfica para corregir este problema.

Para obtener instrucciones sobre cómo eliminar o volver a crear el orden de impresión, consulte el sitio web de soporte técnico del fabricante y la documentación proporcionada con la cámara.

Configuración de impresión de PhotoCapture Center®

Estas configuraciones permanecerán tal como están hasta que las modifique.

Calidad de impresión

- 1 Pulse **Menu**, 4, 1.
- 2 Pulse ▲ o ▼ para seleccionar **Normal** o **Foto**.
Pulse **OK**.
- 3 Pulse **Stop/Exit**.

Opciones de papel

Tipo de papel

- 1 Pulse **Menu**, 4, 2.
- 2 Pulse ▲ o ▼ para seleccionar **Papel normal**, **Papel tinta**, **Brother BP71** o **Otro satinado**.
Pulse **OK**.
- 3 Pulse **Stop/Exit**.

Tamaño de papel

- 1 Pulse **Menu**, 4, 3.
- 2 Pulse ▲ o ▼ para seleccionar el tamaño de papel que está utilizando, Carta, A4, 4"x 6" o 5"x 7".
Pulse **OK**.
- 3 Pulse **Stop/Exit**.

Tamaño de impresión

Esta configuración sólo está disponible cuando selecciona Carta o A4 en la configuración de tamaño de papel.

- 1 Pulse **Menu**, **4**, **4**.
- 2 Pulse **▲** o **▼** para seleccionar el tamaño de impresión que está utilizando, 3"x 4", 3.5"x 5", 4"x 6", 5"x 7", 6"x 8" o **Tamaño Máximo**. Pulse **OK**.
- 3 Pulse **Stop/Exit**.

Ajuste de brillo y contraste

Brillo

- 1 Pulse **Menu**, **4**, **5**.
- 2 Pulse **▲** para aclarar la copia o pulse **▼** para oscurecerla. Pulse **OK**.
- 3 Pulse **Stop/Exit**.

Contraste

Es posible seleccionar el nivel de contraste. Cuanto mayor sea el contraste, mayor será la nitidez y vivacidad de la imagen.

- 1 Pulse **Menu**, **4**, **6**.
- 2 Pulse **▲** para aumentar el contraste o pulse **▼** para disminuirlo. Pulse **OK**.
- 3 Pulse **Stop/Exit**.

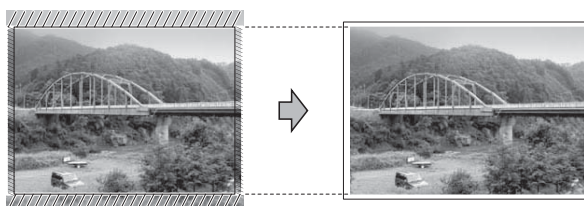
Recorte

Si una fotografía tiene un largo o ancho excesivo para el espacio disponible en el formato de página seleccionado, parte de la imagen se recortará automáticamente.

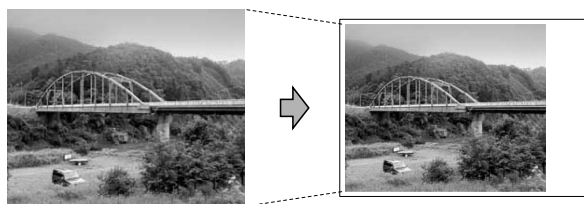
La configuración predeterminada es **Si**. Si desea imprimir toda la imagen, cambie esta configuración a **No**. Si también está utilizando la configuración sin bordes, cambie **Sin bordes** a **No**. (Consulte *Impresión sin bordes* en la página 75).

- 1 Pulse **Menu**, **4**, **7**.
- 2 Pulse **▲** o **▼** para seleccionar **Recortar: Si** (o **Recortar: No**). Pulse **OK**.
- 3 Pulse **Stop/Exit**.

Recortar: Si



Recortar: No



Impresión sin bordes

Esta función aumenta el tamaño del área de impresión hasta los bordes del papel. El tiempo necesario para la impresión aumentará ligeramente.

- 1 Pulse **Menu**, **4**, **8**.
- 2 Pulse **▲** o **▼** para seleccionar **Sin bordes: Si** (o **Sin bordes: No**). Pulse **OK**.
- 3 Pulse **Stop/Exit**.

Imprimir fecha

Puede imprimir la fecha si está en los datos de las fotografías. La fecha se imprimirá en la esquina inferior derecha. Si los datos no contienen la información de fecha, no podrá utilizar esta función.

- 1 Pulse **Menu**, **4**, **9**.
- 2 Pulse **▲** o **▼** para seleccionar `Fecha: Si` (o `Fecha: No`).
Pulse **OK**.
- 3 Pulse **Stop/Exit**.



Nota

La configuración DPOF de la cámara debe estar desactivada para utilizar la función `Fecha imprimir`.

Escaneado a la tarjeta de memoria o a la unidad de memoria flash USB


Puede escanear documentos en blanco y negro y en color y almacenarlos directamente en una tarjeta de memoria o una unidad de memoria flash USB. Los documentos en blanco y negro se guardarán con formatos de archivo PDF (*.PDF) o TIFF (*.TIF). Los documentos en color pueden guardarse en formatos de archivo PDF (*.PDF) o JPEG (*.JPG). La configuración predeterminada es `Color 150 ppp` y el formato de archivo predeterminado es PDF. El equipo crea automáticamente nombres de archivo basados en la fecha actual. (Para obtener información detallada, consulte la *Guía de configuración rápida*). Por ejemplo, a la quinta imagen escaneada el 1 de julio de 2009 se le asignaría el nombre 07010905.PDF. Puede cambiar el color y la calidad.

Calidad	Formato de archivo seleccionable
Color 150 ppp	PDF / JPEG
Color 300 ppp	PDF / JPEG
Color 600 ppp	PDF / JPEG
ByN 200x100 ppp	TIFF / PDF
ByN 200 ppp	TIFF / PDF

- 1 Asegúrese de haber introducido la tarjeta de memoria o la unidad de memoria flash USB en la ranura correcta.

! IMPORTANTE

NO extraiga la tarjeta de memoria ni la unidad de memoria flash USB mientras **Photo Capture** está parpadeando para evitar daños en la tarjeta, en la unidad de memoria flash USB o en los datos almacenados en ellas.

- 2 Cargue el documento.
- 3 Pulse  (**Scan**).
- 4 Pulse ▲ o ▼ para seleccionar *Escan a soport.*
- 5 Realice una de las siguientes acciones:
 - Para cambiar la calidad, pulse **OK** y vaya al paso 6.
 - Para empezar a escanear, pulse **Black Start** o **Color Start**.
- 6 Pulse ▲ o ▼ para seleccionar la calidad y, a continuación, pulse **OK**.

Realice una de las siguientes acciones:
 - Para cambiar el tipo de archivo, pulse 7.
 - Para empezar a escanear, pulse **Black Start** o **Color Start**.
- 7 Pulse ▲ o ▼ para seleccionar el tipo de archivo entre las siguientes opciones:
 - Para cambiar el nombre de archivo, pulse **OK** y vaya al paso 8.
 - Para empezar a escanear, pulse **Black Start** o **Color Start**.
- 8 El nombre de archivo se establece automáticamente. Sin embargo, puede configurar el nombre que quiera mediante el teclado de marcación. Solamente puede cambiar los 6 primeros dígitos. Pulse **Black Start** o **Color Start**.

Cambio de la calidad de imagen

- 1 Pulse **Menu**, **4**, **0**, **1**.
- 2 Pulse ▲ o ▼ para seleccionar *ByN 200x100 ppp*, *ByN 200 ppp*, *Color 150 ppp*, *Color 300 ppp* o *Color 600 ppp*. Pulse **OK**.
- 3 Pulse **Stop/Exit**.

Cambio del formato de archivo blanco y negro

- 1 Pulse **Menu**, **4**, **0**, **2**.
- 2 Pulse ▲ o ▼ para seleccionar *TIFF* o *PDF*. Pulse **OK**.
- 3 Pulse **Stop/Exit**.

Cambio del formato de archivo en color

- 1 Pulse **Menu**, **4**, **0**, **3**.
- 2 Pulse ▲ o ▼ para seleccionar *PDF* o *JPEG*. Pulse **OK**.
- 3 Pulse **Stop/Exit**.

Acerca de los mensajes de error

Una vez que se haya familiarizado con los tipos de errores que se pueden producir al utilizar PhotoCapture Center®, podrá identificar y solucionar fácilmente cualquier problema.

■ Hub inutilizable

Este mensaje aparecerá si se ha conectado un hub o una unidad de memoria flash USB con hub a la interfaz directa de USB.

■ Error de soporte

Este mensaje aparecerá si inserta una tarjeta de memoria defectuosa o no formateada, o bien si existe algún problema con la unidad de soporte. Para borrar el error, extraiga la tarjeta de memoria.

■ Sin archivo

Este mensaje aparecerá si intenta acceder a una tarjeta de memoria o a una unidad de memoria flash USB en la unidad (ranura) que no contiene ningún archivo .JPG.

■ Sin memoria

Este mensaje aparecerá si trabaja con imágenes que son demasiado grandes para la memoria del equipo.

También aparece cuando una tarjeta de memoria o una unidad de memoria flash USB que se está utilizando no tiene el suficiente espacio libre disponible para el documento escaneado.

■ Soporte lleno

Este mensaje aparecerá si intenta guardar más de 999 archivos en una tarjeta de memoria o una tarjeta de memoria flash USB.

■ Dispos.inutiliz.

Este mensaje aparecerá si ha conectado un dispositivo USB o una unidad de memoria flash USB que no es compatible con la interfaz directa de USB. (Para obtener más información, visítenos en <http://solutions.brother.com>). Este mensaje también aparecerá si conecta un dispositivo dañado a la interfaz directa de USB.

Impresión de fotografías desde una cámara (solamente MFC-295CN)

Impresión de fotografías directamente desde una cámara con PictBridge



Su equipo Brother es compatible con la norma PictBridge, permitiéndole la conexión e impresión de fotografías directamente desde cualquier cámara digital compatible con PictBridge.

Si su cámara está utilizando el estándar de almacenamiento masivo USB, también puede imprimir fotografías desde una cámara digital sin PictBridge. (Consulte *Impresión de fotografías directamente desde una cámara digital (sin PictBridge)* en la página 81).

Requisitos PictBridge

Para evitar errores, recuerde los puntos siguientes:

- El equipo y la cámara digital deben conectarse usando un cable USB adecuado.
- La extensión de los archivos de imágenes debe ser .JPG (cualquier otra extensión, como por ejemplo .JPEG, .TIF, .GIF, etc., no será reconocida).
- Las operaciones con PhotoCapture Center[®] no están disponibles al usar la función PictBridge.

Configuración de su cámara digital

Asegúrese de que su cámara está en modo PictBridge. La siguiente configuración de PictBridge estará disponible desde la pantalla LCD de la cámara compatible con PictBridge.

En función de la cámara, es posible que algunos ajustes no estén disponibles.

Selecciones de menú de la cámara	Opciones
Tamaño de papel	Carta, A4, 4" × 6", Configuraciones de impresora (configuración predeterminada) ²
Tipo de papel	Papel normal, Papel satinado, Papel para tinta, Configuraciones de impresora (configuración predeterminada) ²
Formato Pág.	Sin bordes: Sí, Sin bordes: No, Configuraciones de impresora (configuración predeterminada) ²
Configuración DPOF ¹	-
Calidad de impresión	Normal, Fina, Configuraciones de impresora (configuración predeterminada) ²
Imprimir fecha	Sí, No, Configuraciones de impresora (configuración predeterminada) ²

¹ Consulte *Impresión DPOF* en la página 81 para obtener más información.

² Si su cámara está configurada para utilizar Configuraciones de impresora (configuración predeterminada), el equipo imprimirá la fotografía mediante las configuraciones siguientes.

Configuración	Opciones
Tamaño de papel	4" × 6"
Tipo de papel	Papel satinado
Formato Pág.	Sin bordes: Sí
Calidad de impresión	Fina
Imprimir fecha	No

- Cuando la cámara no cuenta con ninguna selección de menú, también se utiliza esta configuración.
- Los nombres y disponibilidad de cada ajuste dependen de las especificaciones de la cámara.

Consulte la documentación adjunta con su cámara para obtener información más detallada acerca de los cambios de configuraciones de PictBridge.

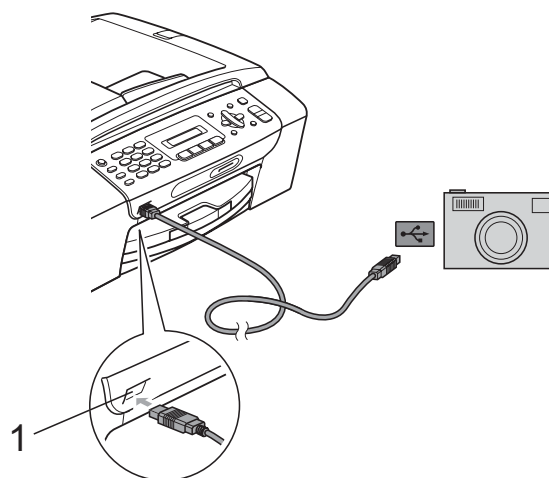
Impresión de imágenes



Nota

Retire cualquier tarjeta de memoria o unidad de memoria flash USB del equipo antes de conectar una cámara digital.

- 1 Asegúrese de que la cámara esté apagada. Conecte la cámara a la interfaz directa de USB (1) del equipo mediante el cable USB.



1 Interfaz directa de USB

- 2 Encienda la cámara. Cuando el equipo haya reconocido la cámara, en la pantalla LCD aparecerá el siguiente mensaje:

Cámara conectada

- 3 Seleccione la fotografía que desea imprimir siguiendo las instrucciones que se indican en la cámara. Cuando el equipo inicia la impresión de una fotografía, en la pantalla LCD aparecerá *Imprimiendo*.

! IMPORTANTE

Para evitar daños al equipo, no conecte ningún dispositivo distinto de la cámara digital o de la unidad de memoria flash USB a la interfaz directa de USB.

Impresión DPOF

DPOF son las siglas, en inglés, de Digital Print Order Format (Formato de orden de impresión digital).

Se trata de una norma creada por los principales fabricantes de cámaras digitales (Canon Inc, Eastman Kodak Company, FUJIFILM Corporation, Panasonic Corporation y Sony Corporation) para facilitar la impresión de imágenes procedentes de una cámara digital.

Si su cámara digital es compatible con la impresión de archivos en formato DPOF, podrá seleccionar en el visor de la cámara digital las imágenes y el número de copias que desee imprimir.

Nota

Se puede producir un error de archivo DPOF no válido si el orden de impresión creado en la cámara se ha dañado. Elimine y vuelva a crear el orden de impresión utilizando la cámara fotográfica para corregir este problema. Para obtener instrucciones sobre cómo eliminar o volver a crear el orden de impresión, consulte el sitio web de soporte técnico del fabricante y la documentación proporcionada con la cámara.

Impresión de fotografías directamente desde una cámara digital (sin PictBridge)

Si su cámara utiliza el estándar de almacenamiento masivo USB, puede conectar su cámara en modo de almacenamiento. Esto le permite imprimir fotografías desde su cámara.

(Si desea imprimir fotografías en modo PictBridge, consulte *Impresión de fotografías directamente desde una cámara con PictBridge* en la página 79).

Nota

El nombre, la disponibilidad y el funcionamiento varían en función de la cámara digital. Consulte la documentación proporcionada con la cámara para obtener información detallada, como, por ejemplo, cómo pasar del modo PictBridge al modo de almacenamiento masivo USB.

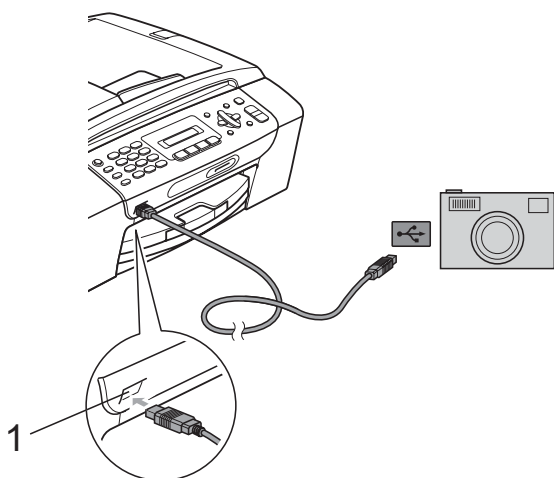
Impresión de imágenes



Nota

Retire cualquier tarjeta de memoria o unidad de memoria flash USB del equipo antes de conectar una cámara digital.

- 1 Asegúrese de que la cámara esté apagada. Conecte la cámara a la interfaz directa de USB (1) del equipo mediante el cable USB.



1 Interfaz directa de USB

- 2 Encienda la cámara.
- 3 Siga los pasos que se describen en *Impresión de fotografías* en la página 72.

! IMPORTANTE

Para evitar daños al equipo, no conecte ningún dispositivo distinto de la cámara digital o de la unidad de memoria flash USB a la interfaz directa de USB.

Acerca de los mensajes de error

Una vez que se haya familiarizado con los tipos de errores que se pueden producir al imprimir desde una cámara, podrá identificar y solucionar fácilmente cualquier problema.

■ Sin memoria

Este mensaje aparecerá si trabaja con imágenes que son demasiado grandes para la memoria del equipo.

■ Dsp inutilizable

Este mensaje aparecerá si conecta una cámara que no utiliza el estándar de almacenamiento masivo USB. Este mensaje también aparecerá si conecta un dispositivo dañado a la interfaz directa de USB.

(Para obtener soluciones más detalladas, consulte *Mensajes de error y de mantenimiento* en la página 110).



Software

Funciones de software y red

84

13

Funciones de software y red

El CD-ROM incluye la Guía del usuario del software y la Guía del usuario en red para las funciones disponibles (por ejemplo, impresión y escaneado) cuando se conecta a un ordenador. La guía dispone de los enlaces de fácil uso. Una vez que haya hecho clic en ellos, le llevarán directamente a una sección particular.

Puede encontrar información sobre estas funciones:

- Impresión
- Escaneado
- ControlCenter3 (Windows®)
- ControlCenter2 (Macintosh)
- Envío de fax desde el ordenador
- PhotoCapture Center®
- Impresión en red
- Escaneado en red
- Red con cable e inalámbrica

Cómo leer la Guía del usuario en HTML

Esta es una referencia rápida para utilizar la Guía del usuario en HTML.

Windows®



Nota

Si no tiene instalado el software, consulte *Visualización de documentación* en la página 2.

- 1 Desde el menú **Inicio**, diríjase a **Brother, MFC-XXXX (XXXX)** corresponde al número de modelo) en el grupo de programas y, a continuación, haga clic en **Guías del usuario en HTML**.
- 2 Haga clic en **GUÍA DEL USUARIO DEL SOFTWARE** (o **GUÍA DEL USUARIO EN RED**) en el menú superior.

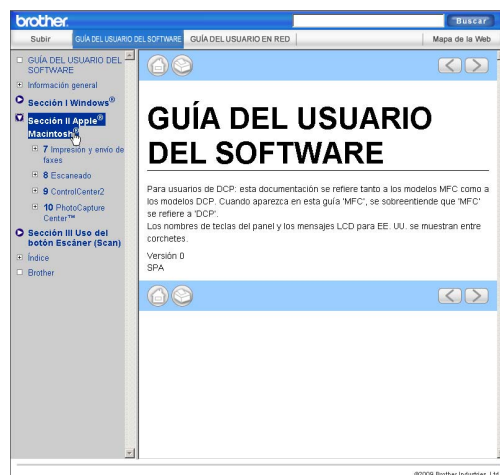


- 3 Haga clic en el encabezado que le gustaría leer de la lista situada en la parte izquierda de la ventana.



Macintosh

- 1 Asegúrese de que el equipo Macintosh está encendido. Introduzca el CD-ROM de Brother en la unidad de CD-ROM.
- 2 Haga doble clic en el icono **Documentation**.
- 3 Haga doble clic en la carpeta de idioma y, a continuación, haga doble clic en el archivo **top.html**.
- 4 Haga clic en **GUÍA DEL USUARIO DEL SOFTWARE** (o **GUÍA DEL USUARIO EN RED**) en el menú superior y, a continuación, haga clic en el encabezado que le gustaría leer de la lista situada en la parte izquierda de la ventana.





Apéndices

Avisos sobre seguridad y legales	86
Solución de problemas y mantenimiento rutinario	99
Menús y funciones	133
Especificaciones	151

A

Avisos sobre seguridad y legales

Cómo elegir el lugar de instalación

Sitúe el equipo sobre una superficie plana y estable que no esté expuesta a vibraciones ni a golpes como, por ejemplo, un escritorio. Instale el equipo cerca de una toma de teléfono de la pared y una toma de corriente CA estándar. Seleccione una ubicación en la que la temperatura se mantenga entre 50 °F y 95 °F (10 °C y 35 °C).

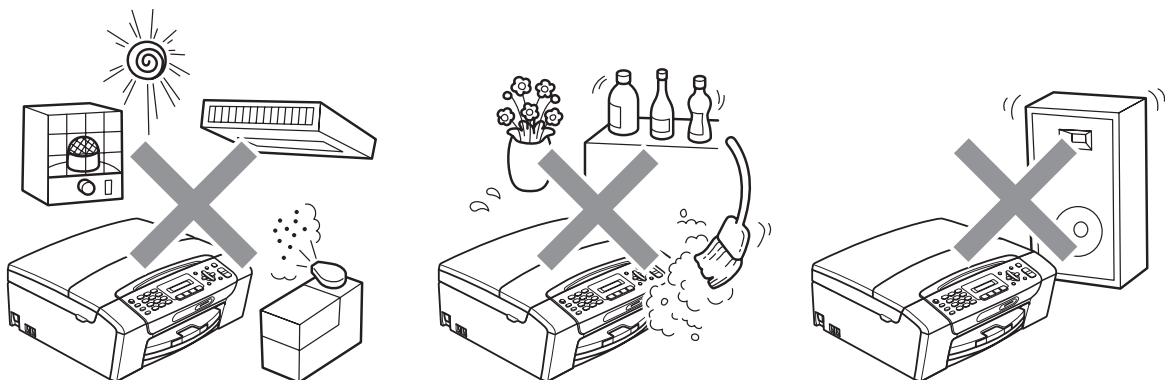
⚠ ADVERTENCIA

NO instale el equipo en las proximidades de calefactores, aparatos de aire acondicionado, frigoríficos, aparatos médicos, productos químicos o agua.

NO conecte el equipo a tomas de corriente de CA controladas por interruptores de pared o temporizadores automáticos.

⚠ AVISO

- No instale el equipo en un lugar por el que transite mucha gente.
- Evite instalar el equipo sobre una alfombra.
- NO exponga el equipo a la luz solar directa ni al calor, la humedad o al polvo de forma excesiva.
- La interrupción de la alimentación eléctrica puede borrar la información existente en la memoria del equipo.
- NO conecte el equipo a tomas de corriente de CA que se encuentren en el mismo circuito que aparatos grandes u otros aparatos que pudiesen interrumpir la alimentación eléctrica.
- Evite las fuentes de interferencias, como sistemas telefónicos inalámbricos o altavoces.
- NO incline el equipo ni lo coloque en una superficie inclinada. Si lo hace, puede derramarse la tinta y, por lo tanto, dañar el equipo.



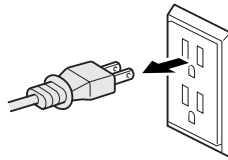
Para utilizar el equipo de modo seguro

Guarde estas instrucciones para su posterior consulta y léalas antes de realizar cualquier tarea de mantenimiento.

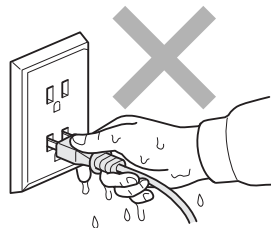
ADVERTENCIA



El equipo contiene en su interior electrodos de alta tensión. Antes de efectuar la limpieza del equipo, compruebe que haya desenchufado primero el cable de la línea telefónica y luego el cable de alimentación de la toma de corriente CA. De lo contrario, podría sufrir una descarga eléctrica.



NO manipule el enchufe con las manos mojadas. De lo contrario, podría sufrir una descarga eléctrica.



Asegúrese siempre de que la clavija está totalmente introducida.



NO desconecte el enchufe tirando del cable de alimentación CA. De lo contrario, podría sufrir una descarga eléctrica.



NO utilice sustancias inflamables, aerosoles o líquidos/disolventes orgánicos que contengan alcohol o amoníaco para limpiar el equipo por dentro o por fuera. De lo contrario, podría producirse un incendio o una descarga eléctrica.



Desenchufe el equipo de la toma de corriente CA antes de limpiar el interior del mismo.



Si el equipo se calienta, desprende humo o genera olores fuertes, desenchufe inmediatamente el equipo de la toma de corriente CA. Llame al Servicio de atención al cliente de Brother. (Consulte *Números de Brother* en la página i).



Si entrara algún objeto metálico, agua u otro tipo de líquido en el equipo, desenchufe inmediatamente el equipo de la toma de corriente CA. Llame al Servicio de atención al cliente de Brother. (Consulte *Números de Brother* en la página i).



Adopte las precauciones necesarias al instalar o modificar líneas telefónicas. No toque nunca los cables o terminales telefónicos que no estén aislados, excepto si se han desconectado de la toma de la pared. Nunca instale cables telefónicos durante tormentas eléctricas. Nunca instale una toma telefónica de pared en un lugar húmedo.



Este producto debe instalarse cerca de una toma de corriente CA, a la que se deberá poder acceder fácilmente. En caso de emergencia, deberá desenchufar el cable de alimentación de la toma de corriente CA para desconectar completamente la alimentación.



Este producto debe conectarse a una fuente de alimentación CA dentro de un margen indicado en la etiqueta de voltaje. NO lo conecte a una fuente de alimentación CC ni a un inversor. Si no está seguro, póngase en contacto con un electricista cualificado.



Asegúrese siempre de que la clavija está totalmente introducida.



NO utilice el equipo si el cable de alimentación está desgastado o dañado, ya que podría producirse un incendio.

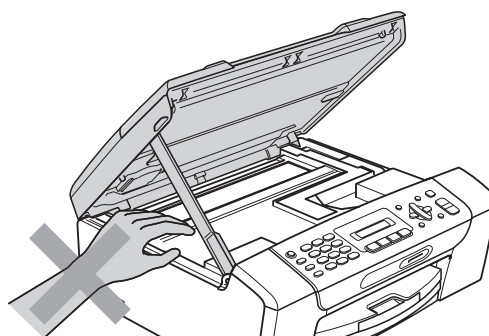
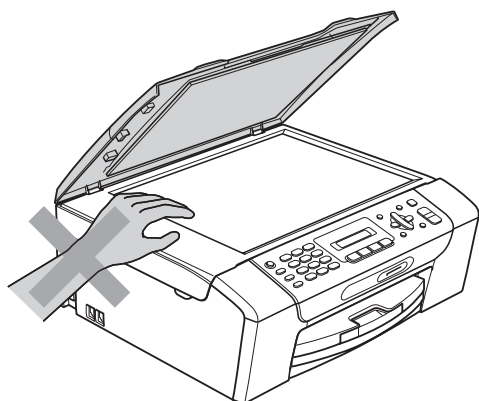


Para reducir el riesgo de que se produzcan incendios o descargas eléctricas, utilice únicamente un cable de línea de comunicación telefónica n° 26 AWG o mayor.

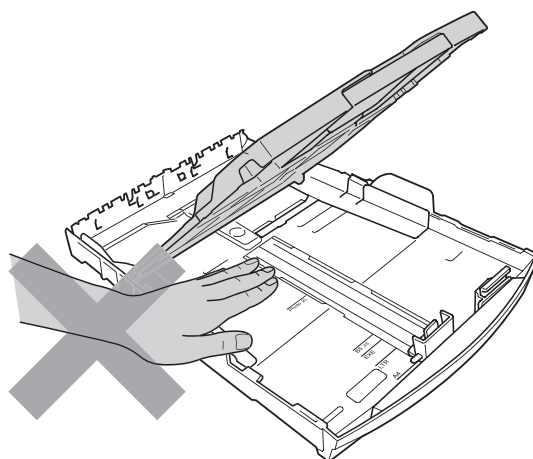
⚠ AVISO



NO coloque las manos en el borde del equipo debajo de las cubiertas de documentos o de escáner. De lo contrario, podría sufrir lesiones.

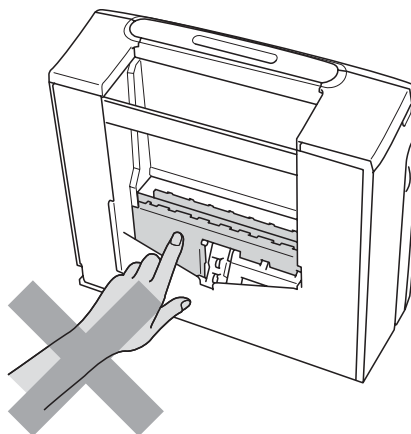
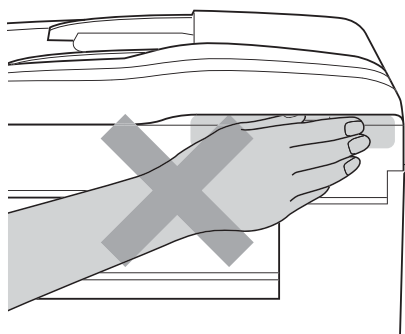


NO coloque las manos en el borde de la bandeja de papel debajo de la cubierta de la bandeja de papel. De lo contrario, podría sufrir lesiones.

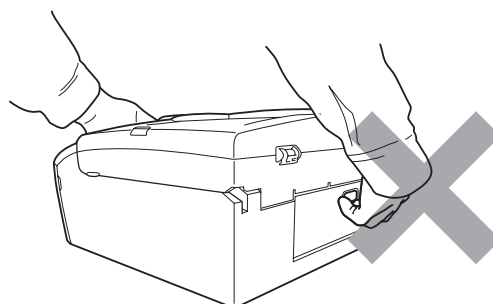
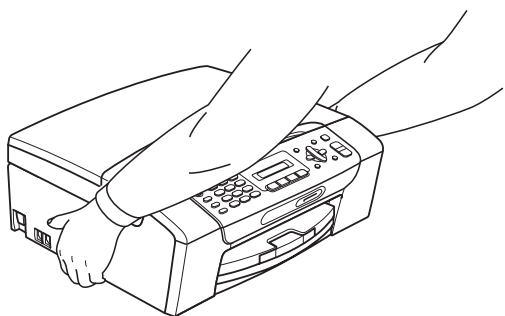




NO toque el área que aparece sombreada en la ilustración. De lo contrario, podría sufrir lesiones.



Al trasladar el equipo, debe levantarlo desde la base, colocando una mano en cada lado de la unidad, tal y como se muestra en la ilustración. NO traslade el equipo sujetándolo por la cubierta del escáner ni por la cubierta para el desatasco de papel.



Las tormentas eléctricas y sobrecargas pueden dañar este producto. Se recomienda utilizar un dispositivo óptimo de protección contra sobrecargas en el cable de energía eléctrica CA y en la línea telefónica, o bien desenchufar los cables durante las tormentas eléctricas.

⚠ ADVERTENCIA**INSTRUCCIONES DE SEGURIDAD IMPORTANTES**

Cuando utilice el teléfono conectado a este producto, deberán seguirse siempre las precauciones básicas de seguridad para reducir el riesgo de que se produzcan incendios, descargas eléctricas o lesiones en las personas. Entre estas precauciones se incluyen las siguientes:

- 1 NO utilice este equipo cerca del agua, por ejemplo, cerca de una bañera, un lavabo, un fregadero o una lavadora, sobre una superficie mojada o cerca de una piscina.
- 2 Evite utilizar este producto durante una tormenta eléctrica. Existe una pequeña probabilidad de descarga eléctrica en estos casos.
- 3 NO utilice este producto para informar de una fuga de gas si se encuentra cerca del lugar en el que se ha producido dicha fuga.

Instrucciones de seguridad importantes

- 1 Lea detenidamente la totalidad de estas instrucciones.
- 2 Téngalas a mano para consultarlas cuando sea necesario.
- 3 Respete todas las advertencias e instrucciones del producto.
- 4 NO utilice este producto cerca del agua.
- 5 NO coloque este producto encima de un carro, un soporte o una mesa inestables. El producto podría caerse, lo que podría producir averías graves.
- 6 Las ranuras y orificios de la carcasa y la parte trasera o inferior sirven como medio de ventilación. Para garantizar que el producto funcione correctamente y para protegerlo del calor excesivo, no debe bloquear ni cubrir estos orificios. No obstruya los orificios apoyando el producto sobre una cama, sofá, moqueta o superficie similar. Bajo ninguna circunstancia se instalará el producto en las proximidades de un radiador o calefactor. Tampoco deberá colocarse dentro de un armario o similar, salvo que se garantice una ventilación adecuada.
- 7 EVITE que haya cualquier objeto apoyado sobre el cable de alimentación. NO instale este producto en un lugar en el que alguien pueda pisar el cable.
- 8 Si se utiliza un alargador con este producto, asegúrese de que el amperaje total de los productos enchufados al alargador no excede el amperaje del alargador. Además, debe asegurarse de que el amperaje total de todos los productos enchufados a la toma de corriente CA no exceda 15 amperios (solamente EE. UU.).
- 9 NO coloque nada delante del equipo que pudiera bloquear los faxes entrantes. NO coloque ningún objeto en la trayectoria de los faxes recibidos.
- 10 Espere hasta que todas las páginas hayan salido del interior del equipo antes de recogerlas.

11 Nunca introduzca objetos de ningún tipo a través de las ranuras de este producto ya que pueden entrar en contacto con puntos de voltaje peligroso o provocar un cortocircuito en alguna pieza dando lugar a incendios o descargas eléctricas. Nunca derrame ningún tipo de líquido sobre el producto. NO intente reparar este producto usted mismo porque al abrir o quitar las cubiertas puede exponerse a puntos de voltaje peligroso y otros riesgos y la garantía quedará anulada. Encargue la reparación a un centro de servicio técnico autorizado de Brother. Si desea saber la ubicación del centro de servicio técnico autorizado de Brother más cercano, llame al siguiente número:

En EE. UU.: 1-877-BROTHER (1-877-276-8437)

En Canadá: 1-877-BROTHER

(Consulte *Números de Brother* en la página i).

12 Desenchufe este producto de la toma de corriente CA y encargue la reparación al personal del servicio técnico autorizado de Brother en las siguientes circunstancias:

- Si el cable de alimentación está dañado o desgastado.
- Si se ha vertido líquido en el equipo.
- Si el equipo ha estado expuesto a la lluvia o al agua.
- Si el equipo no funciona con normalidad cuando se siguen las instrucciones de uso, ajuste solo los controles que se indican en las instrucciones de uso. El ajuste incorrecto de otros controles puede dañar el equipo, que probablemente necesitará reparaciones importantes por parte de un técnico cualificado para restablecerlo a condiciones de servicio normales.
- Si el equipo se ha caído o si la carcasa ha resultado dañada.
- Si el funcionamiento del equipo cambia notablemente, lo que indica la necesidad de una reparación.

13 Para proteger al equipo de posibles sobrecargas, recomendamos que utilice un dispositivo de protección contra sobrecargas.

14 Para reducir el riesgo de incendios, descargas eléctricas y lesiones, tenga en cuenta lo siguiente:

- NO utilice este producto cerca de electrodomésticos que utilicen agua, de una piscina o de un sótano húmedo.
- NO utilice el equipo durante una tormenta eléctrica (existe la posibilidad remota de que se produzca una descarga eléctrica) ni en las proximidades de una fuga de gas para informar de la misma.

15 Precaución: para reducir el riesgo de que se produzcan incendios, utilice únicamente un cable de línea de comunicación telefónica nº 26 AWG o mayor.

Teléfono estándar y notificaciones de la FCC (estas notificaciones están vigentes únicamente en los modelos vendidos y utilizados en Estados Unidos).

Al programar números de emergencia o realizar llamadas de prueba a números de emergencia:

- Permanezca al teléfono y explique brevemente al operador la razón de la llamada antes de colgar.
- Realice estas actividades fuera de las horas punta, como por ejemplo por la mañana temprano o a última hora de la tarde.

Este equipo cumple con la Parte 68 de las reglas de la FCC, así como con los requisitos exigidos por la ACTA. En la parte posterior de este equipo hay una etiqueta que contiene, entre otra información, un identificador del producto en formato de EE. UU.: AAAEQ##TXXXX. Si se solicita, este número se debe proporcionar a la compañía telefónica.

Puede conectar con seguridad este equipo a la línea telefónica por medio de un conector modular estándar, USOC RJ11C.

El enchufe y el conector utilizados para conectar este equipo al cableado y a la red telefónica de las instalaciones deben cumplir con la Parte 68 de las reglas de la FCC aplicable, así como con los requisitos exigidos por la ACTA. Con este producto se proporcionan un cable de teléfono y un enchufe modular que cumplen la normativa. El equipo se ha diseñado para conectarse a un conector modular compatible que también cumpla con la normativa. Consulte las instrucciones de instalación para obtener información detallada.

El REN (número de equivalencia de llamada) se utiliza para determinar el número de dispositivos que se pueden conectar a una línea telefónica. Un REN excesivo en una línea telefónica puede dar lugar a que los dispositivos no suenen al recibir una llamada. En la mayoría de las áreas, la suma de los REN no debe exceder de cinco (5,0). Para estar seguro del número de dispositivos que se pueden conectar a la línea telefónica, de acuerdo con lo determinado por los REN totales, póngase en contacto con la compañía telefónica local. En el caso de los productos aprobados después del 23 de julio de 2001, el REN para este producto es parte del identificador del producto que tiene el formato de EE. UU.: AAAEQ##TXXXX. Los dígitos representados mediante ## son el REN sin la coma decimal (por ejemplo, 06 es un REN de 0,6). En el caso de los productos anteriores, el REN se muestra por separado en la etiqueta.

Si este equipo provoca daños en la red telefónica, la compañía telefónica le notificará con antelación que puede ser necesaria una suspensión temporal del servicio. Sin embargo, si la notificación previa no es factible, la compañía telefónica se lo notificará al cliente lo antes posible. Además, se le informará de su derecho a interponer una demanda en la FCC si cree que es necesario.

La compañía telefónica puede realizar cambios en sus instalaciones, equipo, operaciones o procedimientos que podrían afectar al funcionamiento del equipo. En tal caso, la compañía telefónica lo notificará con antelación de manera que puede realizar las modificaciones necesarias para mantener el servicio ininterrumpido.

Si surge algún problema con este equipo, póngase en contacto con el Servicio de atención al cliente de Brother para obtener información sobre la reparación y la garantía. (Consulte *Números de Brother* en la página i). Si este equipo está provocando daños en la red telefónica, la compañía telefónica puede solicitar la desconexión del equipo hasta que se resuelva el problema.

La conexión a un servicio de línea compartida está sujeta a las tarifas del estado. Póngase en contacto con la comisión de utilidad pública del estado, la comisión de servicio público o la comisión de la compañía para obtener más información.

Si en su hogar dispone de un dispositivo de alarma con cable conectado a la línea telefónica, asegúrese de que la instalación de este equipo no desactiva el dispositivo de alarma. Si desea realizar alguna consulta acerca de qué desactivará el dispositivo de alarma, llame a la compañía telefónica o a un instalador cualificado.

Si no puede solucionar un problema con su equipo, llame el Servicio de atención al cliente de Brother. (Consulte *Números de Brother* en la página i).

ADVERTENCIA



Para la protección contra el riesgo de que se produzca una descarga eléctrica, desconecte siempre todos los cables de la toma de la pared antes de reparar, modificar o instalar el equipo.

Este equipo no se puede utilizar en líneas de teléfono público de la compañía telefónica o conectadas a líneas compartidas.

Brother no puede aceptar ninguna responsabilidad financiera ni de otro tipo que pueda resultar del uso de esta información, incluidos los daños directos, especiales o consecuentes. No existe garantía alguna extendida ni concedida mediante este documento.

Se ha verificado que este equipo cumple con las normas de la FCC, que se aplican únicamente en EE. UU.

Comisión Federal de Comunicaciones (FCC) Declaración de conformidad (solamente para EE. UU.)

Parte responsable: Brother International Corporation
100 Somerset Corporate Boulevard
Bridgewater, NJ 08807-0911 EE. UU.
TEL: 1 (908) 704-1700

declara que el producto

Nombre del producto: MFC-255CW y MFC-295CN

cumple con la Parte 15 de las reglas de la FCC. El funcionamiento está sujeto a las dos condiciones siguientes:

(1) este dispositivo no debe causar interferencias dañinas y (2) este dispositivo debe aceptar cualquier interferencia recibida, incluidas interferencias que puedan causar un funcionamiento no deseado.

Este equipo ha sido probado y cumple con los límites para dispositivos digitales de Clase B, de conformidad con la Parte 15 de las reglas de la FCC. Estos límites están diseñados para proporcionar una protección razonable contra interferencias dañinas en una instalación residencial. Este equipo genera, utiliza y puede irradiar energía de radiofrecuencias, y si no se instala y utiliza según las instrucciones, puede causar interferencias dañinas en las comunicaciones por radio. Sin embargo, no hay garantía de que no se produzcan interferencias en una instalación particular. Si este equipo causa interferencias dañinas en la recepción de radio o televisión, lo que puede determinarse apagando y encendiendo el equipo, el usuario puede tratar de corregirlas, llevando a cabo estas acciones:

- Vuelva a orientar o colocar la antena receptora.
- Separe más el equipo del receptor.
- Conecte el equipo a una toma de corriente en un circuito diferente al que está conectado el receptor.
- Para obtener ayuda, llame al distribuidor o a un técnico de radio y televisión especializado.

! IMPORTANTE

Los cambios o modificaciones que Brother Industries, Ltd. no haya autorizado expresamente podrían anular la autoridad del usuario para utilizar el equipo.

Declaración de conformidad de Industry Canada (solamente para Canadá)

Este aparato digital de Clase B cumple con la norma ICES-003 de Canadá.

Cet appareil numérique de la classe B est conforme à la norme NMB-003 du Canada.

El funcionamiento está sujeto a las dos condiciones siguientes:

(1) este dispositivo no debe causar interferencias y (2) este dispositivo debe aceptar cualquier interferencia, incluidas interferencias que puedan causar un funcionamiento no deseado de este dispositivo.

Conexión LAN (solamente MFC-295CN)

⚠ AVISO

NO conecte este producto a una conexión LAN que esté sujeta a sobretensiones.

Declaración de conformidad con International ENERGY STAR®

La finalidad del programa de International ENERGY STAR® Program es promover el desarrollo y popularización de equipos de oficina que utilicen eficientemente los recursos energéticos.

Como empresa asociada a ENERGY STAR®, Brother Industries, Ltd. ha determinado que el producto cumple las especificaciones de ENERGY STAR® relativas a la eficiencia energética.



Limitaciones legales para la realización de copias

Las reproducciones en color de determinados documentos son ilegales y pueden conllevar responsabilidades penales o civiles. La presente lista pretende ser una guía más que una relación exhaustiva de los documentos cuya reproducción está prohibida. En caso de duda, sugerimos que consulte a la autoridad que proceda sobre el documento en particular.

A continuación se enumera una lista de documentos emitidos por el gobierno de Estados Unidos o Canadá o cualquiera de los organismos oficiales cuya copia está prohibida:

- Dinero
- Bonos u otros certificados de deuda
- Certificados de depósito
- Sellos fiscales (con o sin matasellos)
- Documentación relacionada con el servicio militar obligatorio
- Pasaportes
- Sellos de correos de Estados Unidos o Canadá (con o sin matasellos)
- Cupones para alimentos
- Documentación de inmigración
- Cheques o borradores emitidos por organismos oficiales
- Placas o insignias de identificación

Está prohibido copiar obras protegidas por derechos de propiedad intelectual. Está autorizada la copia de una parte de una obra protegida por derechos de propiedad intelectual para 'uso justificado'. Las copias múltiples se consideran de uso injustificado.

Las obras de arte se consideran equivalentes a obras protegidas por los derechos de la propiedad intelectual.

Las licencias de conducción de vehículos de motor y certificados de propiedad de los mismos no se pueden copiar de acuerdo con determinadas leyes provinciales o estatales.

Marcas comerciales

El logotipo de Brother es una marca comercial registrada de Brother Industries, Ltd.

Brother es una marca comercial registrada de Brother Industries, Ltd.

Multi-Function Link es una marca comercial registrada de Brother International Corporation.

Windows Vista es una marca comercial registrada o marca comercial de Microsoft Corporation en Estados Unidos y otros países.

Microsoft, Windows, Windows Server e Internet Explorer son marcas comerciales registradas de Microsoft Corporation en Estados Unidos y otros países.

Apple, Macintosh y Safari son marcas comerciales de of Apple Inc., registradas en Estados Unidos y otros países.

Adobe, Flash, Illustrator, PageMaker y Photoshop son marcas comerciales o marcas comerciales registradas de Adobe Systems Incorporated en Estados Unidos y/o en otros países.

Nuance, el logotipo de Nuance, PaperPort y ScanSoft son marcas comerciales o marcas comerciales registradas de Nuance Communications, Inc. o sus filiales en Estados Unidos y otros países.

Microdrive es una marca comercial de International Business Machines Corporation.

Memory Stick es una marca comercial de Sony Corporation.

xD-Picture Card es una marca comercial de FUJIFILM Corporation, Toshiba Corporation y Olympus Optical Co. Ltd.

PictBridge es una marca comercial.

Memory Stick PRO, Memory Stick PRO Duo, Memory Stick Duo, MagicGate Memory Stick, Memory Stick Micro y M2 son marcas comerciales de Sony Corporation.

BROADCOM, SecureEasySetup y el logotipo de SecureEasySetup son marcas comerciales o marcas comerciales registradas de Broadcom Corporation en Estados Unidos y otros países.

AOSS es una marca comercial de Buffalo Inc.

Wi-Fi, WPA, WPA2, Wi-Fi Protected Access y Wi-Fi Protected Setup son marcas comerciales o marcas comerciales registradas de Wi-Fi Alliance en Estados Unidos y otros países.

Intel y Pentium son marcas comerciales de Intel Corporation en Estados Unidos y otros países.

AMD es una marca comercial de Advanced Micro Devices, Inc.

FaceFilter Studio es una marca comercial de Reallusion, Inc.

Todas las demás marcas comerciales pertenecen a sus respectivos propietarios.

Solución de problemas

! IMPORTANTE

Para obtener ayuda técnica, debe llamar al país en el que compró el equipo. Las llamadas se deben realizar **desde dentro** de ese país.

Si considera que se produce un problema en el equipo, verifique la tabla que encontrará más abajo y siga los consejos para la solución de problemas.

La mayoría de los problemas puede solucionarlos fácilmente por sí mismo/a. Si necesita más ayuda, Brother Solutions Center le ofrece las preguntas más frecuentes y los consejos más recientes para la solución de problemas. Obtenga más información en <http://solutions.brother.com>.

Si tiene problemas con el equipo

Impresión

Problema	Sugerencias
No imprime.	Compruebe la conexión inalámbrica o del cable de interfaz tanto en el equipo como en el ordenador. (Consulte la <i>Guía de configuración rápida</i>).
	Compruebe que el equipo esté enchufado y que el botón On/Off está encendido.
	Compruebe que no hay ningún mensaje de error en la pantalla LCD. (Consulte <i>Mensajes de error y de mantenimiento</i> en la página 110).
	Uno o más cartuchos de tinta han llegado al final de su vida útil. (Consulte <i>Sustitución de los cartuchos de tinta</i> en la página 122).
	Si en la pantalla LCD aparece <i>No puede imprimir y Sustit. tinta XX</i> (siendo XX una abreviatura del color), consulte <i>Sustitución de los cartuchos de tinta</i> en la página 122.
	Compruebe que se ha elegido e instalado el controlador de impresora correcto.
	Asegúrese de que el equipo está en línea. Haga clic en Inicio y, a continuación, seleccione Impresoras y faxes . Haga clic con el botón derecho del ratón y seleccione Brother MFC-XXXX (siendo XXXX el nombre del modelo) y asegúrese de que Usar impresora sin conexión no está activado.
	Si selecciona las configuraciones Imprimir las páginas impares e Imprimir las páginas pares , es posible que aparezca un mensaje de error de impresión en el ordenador debido a que el equipo hace una pausa en el proceso de impresión. El mensaje de error desaparecerá una vez que el equipo vuelva a iniciar la impresión.

Impresión (Continuación)

Problema	Sugerencias
Mala calidad de impresión.	Compruebe la calidad de impresión. (Consulte <i>Comprobación de la calidad de impresión</i> en la página 127).
	Asegúrese de que la configuración de Controlador de impresora o de Tipo de papel del menú coincide con el tipo de papel que está utilizando. (Consulte <i>Impresión para Windows®</i> o <i>Impresión y envío de faxes para Macintosh</i> en la <i>Guía del usuario del software</i> del CD-ROM y <i>Tipo de papel</i> en la página 22).
	Asegúrese de que los cartuchos de tinta no son demasiado viejos. Es posible que la tinta se obstruya en estos casos: <ul style="list-style-type: none"> ■ Se ha superado la fecha de caducidad que se indica en el paquete del cartucho. (Los cartuchos de tinta genuinos de Brother Innobella™ duran hasta dos años si se conservan en su paquete original). ■ El cartucho de tinta lleva más de seis meses en el equipo. ■ El cartucho de tinta no se ha almacenado correctamente antes de su uso. Si utiliza tinta genérica, utilice la tinta genuina de Brother Innobella™.
	Asegúrese de utilizar cartuchos de tinta genuinos de Brother Innobella™.
	Pruebe a utilizar los tipos de papel recomendados. (Consulte <i>Papel aceptable y otros soportes de impresión</i> en la página 14).
	El entorno recomendado para su equipo debe tener una temperatura entre 68 °F y 91 °F (20 °C y 33 °C).
Aparecen líneas horizontales blancas en los textos o gráficos.	Limpie los cabezales de impresión. (Consulte <i>Limpieza del cabezal de impresión</i> en la página 127).
	Asegúrese de utilizar cartuchos de tinta genuinos de Brother Innobella™.
	Pruebe a utilizar los tipos de papel recomendados. (Consulte <i>Papel aceptable y otros soportes de impresión</i> en la página 14).
El equipo imprime páginas en blanco.	Limpie los cabezales de impresión. (Consulte <i>Limpieza del cabezal de impresión</i> en la página 127).
	Asegúrese de utilizar cartuchos de tinta genuinos de Brother Innobella™.
Los caracteres y las líneas aparecen amontonados.	Compruebe la alineación de la impresión. (Consulte <i>Comprobación de la alineación de la impresión</i> en la página 128).
Las imágenes impresas o el texto impreso aparecen sesgados.	Asegúrese de que el papel esté cargado adecuadamente en la bandeja de papel y de que las guías laterales del papel estén ajustadas correctamente. (Consulte <i>Carga de papel y otros soportes de impresión</i> en la página 8).
	Asegúrese de que la cubierta para el desatasco de papel está cerrada correctamente.
Borrón de tinta en la parte central superior de la página impresa.	Asegúrese de que el papel no sea demasiado grueso o que no esté arrugado. (Consulte <i>Papel aceptable y otros soportes de impresión</i> en la página 14).
	Asegúrese de que el papel no esté curvado al imprimir en la parte posterior de papel con la configuración Imprimir las páginas impares e Imprimir las páginas pares .
Borrón de tinta en la esquina izquierda o derecha de la página impresa.	Asegúrese de que el papel no esté curvado al imprimir en la parte posterior de papel con la configuración Imprimir las páginas impares e Imprimir las páginas pares .

Impresión (Continuación)

Problema	Sugerencias
La impresión tiene un aspecto borroso o la tinta parece correrse.	Asegúrese de utilizar los tipos de papel recomendados. (Consulte <i>Papel aceptable y otros soportes de impresión</i> en la página 14). Evite manipular el papel hasta que la tinta esté seca.
	Asegúrese de utilizar cartuchos de tinta genuinos de Brother Innobella™.
	Si utiliza papel fotográfico, asegúrese de que haya configurado el tipo de papel correcto. Si imprime una fotografía desde el ordenador, configure la opción Tipo de soporte en la ficha Básica el controlador de la impresora.
Aparecen manchas al dorso o en la parte inferior de la página.	Asegúrese de que la placa de impresión no está manchada de tinta. (Consulte <i>Limpieza de la placa de impresión del equipo</i> en la página 126).
	Asegúrese de utilizar cartuchos de tinta genuinos de Brother Innobella™.
	Asegúrese de utilizar la aleta de soporte del papel. (Consulte <i>Carga de papel y otros soportes de impresión</i> en la página 8).
El equipo imprime líneas densas en la página.	Active la casilla de verificación Orden inverso en la ficha Básica del controlador de impresora.
Las impresiones aparecen arrugadas.	En la ficha Avanzada del controlador de impresora, haga clic en Ajustes de color y desactive la casilla de verificación Impresión bidireccional para Windows® o Impresión bidireccional para Macintosh.
	Asegúrese de utilizar cartuchos de tinta genuinos de Brother Innobella™.
No se puede imprimir con "formato de página".	Compruebe que la configuración de tamaño de papel en la aplicación y en el controlador de impresión es idéntica.
La velocidad de impresión es demasiado lenta.	Cambie la configuración del controlador de la impresora. Una alta resolución necesita un tiempo de procesamiento, envío e impresión mayor. Pruebe las otras configuraciones de calidad en la ficha Básica del controlador de impresora. Además, haga clic en Ajustes de color y asegúrese de desactivar Mejora del color (True2Life®) .
	Desactive la opción Sin bordes. La impresión sin bordes es más lenta que la impresión en modo normal. (Consulte <i>Impresión para Windows®</i> o <i>Impresión y envío de faxes para Macintosh</i> en la <i>Guía del usuario del software</i> del CD-ROM).
El papel fotográfico no se arrastra correctamente.	Cuando imprima sobre papel fotográfico Brother, cargue una hoja adicional del mismo papel fotográfico en la bandeja de papel. Se ha incluido una hoja adicional al paquete de papel para esta finalidad.
	Limpie los rodillos de recogida de papel. (Consulte <i>Limpieza de los rodillos de recogida de papel</i> en la página 126).
El equipo toma varias páginas.	Asegúrese de que el papel esté cargado correctamente en la bandeja. (Consulte <i>Carga de papel y otros soportes de impresión</i> en la página 8).
	Compruebe que no hay más de dos tipos de papeles cargados en la bandeja al mismo tiempo.
Hay un atasco de papel.	Asegúrese de que la guía de longitud del papel está configurada para el tamaño del papel. No extienda la bandeja de papel al cargar tamaños de papel A5 o más pequeños. (Consulte <i>Atasco de impresora o de papel</i> en la página 119).
Las páginas impresas no se apilan correctamente.	Asegúrese de utilizar la aleta de soporte del papel. (Consulte <i>Carga de papel y otros soportes de impresión</i> en la página 8).
El equipo no imprime utilizando Adobe® Illustrator®.	Pruebe a reducir la resolución de la impresión. (Consulte <i>Impresión para Windows®</i> o <i>Impresión y envío de faxes para Macintosh</i> en la <i>Guía del usuario del software</i> del CD-ROM).

Impresión de faxes recibidos

Problema	Sugerencias
Impresión condensada con rayas blancas que cruzan la página o la parte superior e inferior de las frases está cortada.	Probablemente, la conexión no sea buena debido a la estática o interferencias en la línea telefónica. Pida que le vuelvan a enviar el fax.
Líneas negras verticales en los faxes recibidos.	Lo más probable es que el escáner del remitente esté sucio. Pida al remitente que haga una copia para ver si se trata de un problema de su equipo. Pruebe a recibir un fax desde otro equipo.
Los faxes recibidos en color se imprimen solamente en blanco y negro.	Sustituya los cartuchos de tinta de color que han llegado al final de su vida útil y, a continuación, pida al remitente que envíe nuevamente el fax en color. (Consulte <i>Sustitución de los cartuchos de tinta</i> en la página 122).
Los márgenes derecho e izquierdo se recortan o se imprime una sola página en dos.	Active la función Reducción auto. (Consulte <i>Impresión de faxes entrantes reducidos</i> en la página 39).

Línea telefónica o conexiones

Problema	Sugerencias
La función Marcación no funciona. (No hay tono de marcación)	Compruebe que el equipo esté enchufado y encendido.
	Compruebe todas las conexiones del cable de la línea telefónica. Asegúrese de que el cable de la línea telefónica está enchufado en la toma de teléfono de la pared y en la conexión denominada LINE del equipo.
	(Solamente Canadá) Cambie la configuración de Tono/Pulsos. (Consulte la <i>Guía de configuración rápida</i>).
	Verifique que la línea telefónica y la conexión funcionan mediante la conexión de un teléfono que sabe que funciona y una línea telefónica a la conexión. A continuación, descuelgue el auricular del teléfono externo y escuche un tono de marcación. Si no hay tono de marcación, pida a su compañía telefónica que revise la línea y la conexión.
El equipo no responde a las llamadas.	Asegúrese de que el equipo esté configurado en el modo de recepción correcto. (Consulte <i>Modos de recepción</i> en la página 35). Compruebe si existe tono de marcación. Si es posible, haga una llamada al equipo para oír cómo contesta. Si sigue sin haber respuesta, compruebe que el cable de teléfono está enchufado en la toma de teléfono de la pared y en la conexión denominada LINE del equipo. Si al llamar al equipo no suena, pida a la compañía telefónica que revise la línea.


Recepción de faxes

Problema	Sugerencias
No se puede recibir un fax.	<p>Asegúrese de que el equipo emite un tono de marcación pulsando el botón Hook. Si escucha ruidos debidos a la estática o interferencias en la línea de fax, póngase en contacto con su compañía telefónica local.</p> <p>Compruebe todas las conexiones del cable de la línea telefónica. Asegúrese de que el cable de la línea telefónica está enchufado en la toma de teléfono de la pared y en la conexión denominada LINE del equipo. Si se suscribe a servicios DSL o VoIP, póngase en contacto con su proveedor de servicio para que le proporcione las instrucciones de conexión.</p> <p>Asegúrese de que el equipo está en el modo de recepción correcto. Éste se determina mediante los dispositivos externos y los servicios de suscripción telefónicos que tenga en la misma línea que el equipo Brother. (Consulte <i>Configuración de modo de recepción</i> en la página 38).</p> <p>Si tiene una línea de fax dedicada y desea que el equipo Brother conteste automáticamente todos los faxes entrantes, debe seleccionar el modo <i>Sólo fax</i>.</p> <p>Si el equipo Brother comparte la línea con un contestador automático externo, debe seleccionar el modo <i>Contestador ext.</i> En el modo <i>Contestador ext.</i>, el equipo Brother recibirá automáticamente los faxes entrantes y los interlocutores de llamadas de voz podrán dejar un mensaje en el contestador automático.</p> <p>Si el equipo Brother comparte la línea con un servicio de suscripción de correo de voz, consulte <i>Correo de voz</i> en la página 41.</p> <p>Si el equipo Brother comparte la línea con el servicio de suscripción de timbre distintivo, consulte <i>Timbre distintivo</i> en la página 42.</p> <p>Si el equipo Brother comparte la línea con otros teléfonos y desea que conteste automáticamente todos los faxes entrantes, debe seleccionar el modo <i>Fax/Tel.</i> En el modo <i>Fax/Tel.</i>, el equipo Brother recibirá faxes automáticamente y emitirá un semitimbre/doble timbre que le indicará que tiene llamadas de voz.</p> <p>Si no desea que el equipo Brother conteste automáticamente todos los faxes entrantes, debe seleccionar el modo <i>Manual</i>. En el modo <i>Manual</i>, debe contestar todas las llamadas entrantes y activar el equipo para recibir faxes.</p>

Recepción de faxes (Continuación)

Problema	Sugerencias
<p>No se puede recibir un fax. (continuación)</p>	<p>Puede que otro dispositivo o servicio en su ubicación esté contestando las llamadas antes que el equipo Brother. Para realizar una prueba, disminuya el número de timbres:</p> <ul style="list-style-type: none"> ■ Si el modo de respuesta está configurado en <i>Sólo fax</i> o <i>Fax/Tel</i>, disminuya el número de timbres a 1 timbre. (Consulte <i>Número de timbres</i> en la página 38). ■ Si el modo de respuesta está configurado en <i>Contestador ext.</i>, disminuya el número de timbres programados en el contestador automático a 2. ■ Si el modo de respuesta está configurado en <i>Manual</i>, NO ajuste la configuración del número de timbres. <p>En caso de recibir un fax de prueba:</p> <ul style="list-style-type: none"> ■ Si ha recibido un fax de prueba correctamente, el equipo funciona adecuadamente. Recuerde restablecer el número de timbres o el contestador automático a su configuración original. Si los problemas de recepción persisten después de restablecer el número de timbres, puede que una persona, un dispositivo o un servicio de suscripción estén contestando a la llamada de fax antes de que el equipo pueda hacerlo. ■ Si no ha podido recibir el fax, otro dispositivo o servicio de suscripción puede estar interfiriendo con la recepción del fax o puede que haya un problema con la línea de fax. <p>Si está utilizando un contestador automático (modo <i>Contestador ext.</i>) en la misma línea que el equipo Brother, asegúrese de que el contestador automático está configurado correctamente. (Consulte <i>Conexión de un TAD (contestador automático) externo</i> en la página 45).</p> <ol style="list-style-type: none"> 1 Enchufe el cable de la línea telefónica directamente desde la toma de teléfono de la pared hasta la conexión LINE del equipo Brother. 2 Retire la cubierta protectora de la conexión EXT del equipo Brother y, a continuación, enchufe el cable de la línea telefónica desde el contestador automático hasta la conexión EXT. 3 Configure el contestador automático para que conteste tras 4 timbres. Si tiene problemas para recibir faxes o mensajes de voz, configure el contestador automático para que conteste tras 2 o 3 timbres. 4 Grabe el mensaje saliente en el contestador automático. <ul style="list-style-type: none"> ■ Grabe cinco segundos de silencio al inicio del mensaje saliente. ■ Limite la duración del mensaje a 20 segundos. ■ Finalice el mensaje saliente con el código de recepción de fax para las personas que envían faxes manuales. Por ejemplo: "Después del pitido, deje un mensaje o pulse * 5 1 y Start para enviar un fax". 5 Configure el contestador automático para que conteste las llamadas. 6 Configure el modo de recepción del equipo Brother en <i>Contestador ext.</i> (Consulte <i>Configuración de modo de recepción</i> en la página 38). <p>Asegúrese de que la función <i>Recep. Fácil</i> del equipo Brother está activada. La función <i>Recep. Fácil</i> le permite recibir un fax incluso si ha contestado la llamada en un teléfono externo o una extensión telefónica. (Consulte <i>Recepción fácil</i> en la página 39).</p> <p>Si se encuentra frecuentemente con errores de transmisión debido a posibles interferencias en la línea telefónica, pruebe a cambiar la configuración de <i>Compatibilidad a Básic (paraVoIP)</i>. (Consulte <i>Interferencias en línea telefónica</i> en la página 109).</p>


Envío de faxes

Problema	Sugerencias
No se puede enviar un fax.	Compruebe todas las conexiones del cable de la línea telefónica. Asegúrese de que el cable de la línea telefónica está enchufado en la toma de teléfono de la pared y en la conexión denominada LINE del equipo.
	Asegúrese de que el botón Fax  esté iluminado. (Consulte <i>Entrada en el modo Fax</i> en la página 28).
	Pida al interlocutor que compruebe si el equipo receptor tiene papel.
	Imprima el informe de verificación de la transmisión y compruebe si se dan errores. (Consulte <i>Informes</i> en la página 58).
El informe Verificación de la transmisión indica "RESULT:ERROR".	Posiblemente existe un ruido temporal o interferencias en la línea telefónica. Pruebe a enviar nuevamente el fax. Si envía un mensaje PC-FAX y en el informe Verificación de la transmisión se indica "RESULT:ERROR", es posible que no haya suficiente memoria en el equipo. Si el problema persiste, pida a la compañía telefónica que revise la línea.
	Si se encuentra frecuentemente con errores de transmisión debido a posibles interferencias en la línea de teléfono, pruebe a cambiar la configuración del menú Compatibilidad a Básic (paraVoIP). (Consulte <i>Interferencias en línea telefónica</i> en la página 109).
Mala calidad de envío de faxes.	Pruebe a cambiar la resolución a Fina o Superfina. Haga una copia para comprobar el funcionamiento del escáner del equipo. Si la calidad de la copia no es buena, limpie el escáner. (Consulte <i>Limpieza del escáner</i> en la página 125).
Los faxes enviados están en blanco.	Asegúrese de que el documento se ha cargado correctamente. (Consulte <i>Carga de documentos</i> en la página 18).
Líneas negras verticales al enviar. (Solamente MFC-295CN)	Si la copia que ha realizado muestra el mismo problema, limpie el escáner. (Consulte <i>Limpieza del escáner</i> en la página 125).


Gestión de las llamadas entrantes

Problema	Sugerencias
El equipo "oye" la voz como un tono CNG.	Si la función Recep.Fácil está activada, el equipo es más sensible a los sonidos. Podría interpretar mal ciertas voces o música de la línea telefónica como tonos de un equipo de fax y responder con tonos de recepción de fax. Desactive el equipo pulsando Stop/Exit . Puede evitar este problema desactivando la opción Recep.Fácil. (Consulte <i>Recepción fácil</i> en la página 39).
Envío de una llamada de fax al equipo.	Si responde desde el equipo, pulse Black Start y cuelgue en seguida. Si responde desde la extensión telefónica, pulse el código de recepción de fax (la configuración predeterminada es * 5 1). Si responde desde el teléfono externo (conectado a la conexión EXT), pulse Start para recibir el fax. Cuando el equipo conteste, cuelgue.
Funciones personalizadas dentro de una misma línea.	Si tiene Llamada en espera, Llamada en espera/ID de llamada, Correo de voz, un sistema de alarma o cualquier otra función personalizada en la misma línea telefónica a la que esté conectado el equipo, pueden producirse problemas al enviar o recibir faxes. Por ejemplo: si se suscribe al servicio Llamada en espera o a otro servicio personalizado y la señal se transmite por la línea mientras el equipo está enviando o recibiendo un fax, esa señal puede interrumpir temporalmente o afectar a los faxes. La función ECM (Modo de Corrección de Errores) de Brother debería ayudar a resolver este problema. Se trata de un problema habitual en el sector de telefonía, común a todos los dispositivos que envían o reciben datos a través de una línea compartida con funciones personalizadas. Si para sus actividades es fundamental evitar la más mínima interrupción, recomendamos conectar el equipo a una línea telefónica independiente sin estas funciones.

Problemas de configuración de menú

Problema	Sugerencias
El equipo emite un pitido cuando intenta acceder al menú Config. envío o Conf. recepción.	Si el botón Fax  no está iluminado, púselo para activar el modo Fax. La configuración de Config. envío o Conf. recepción solo está disponible cuando el equipo está en modo Fax.

Problemas de copia

Problema	Sugerencias
No se puede realizar una copia.	Asegúrese de que el botón Copia  está iluminado. (Consulte <i>Entrada en el modo Copia</i> en la página 60).
Las copias están en blanco.	Asegúrese de que el documento se ha cargado correctamente. (Consulte <i>Carga de documentos</i> en la página 18).
Aparecen rayas verticales en las copias.	Si aparecen rayas verticales en las copias, limpie el escáner. (Consulte <i>Limpieza del escáner</i> en la página 125).
Resultados de copia de baja calidad al utilizar el ADF. (Solamente MFC-295CN)	Pruebe a utilizar el cristal de escaneado. (Consulte <i>Uso del cristal de escaneado</i> en la página 19).
Aparecen líneas negras verticales en las copias. (Solamente MFC-295CN)	Las rayas o líneas negras verticales en las copias suelen producirse por la presencia de suciedad o corrector líquido en el escáner. Limpie la tira de cristal y el cristal de escaneado, así como la barra y el plástico blancos de encima. (Consulte <i>Limpieza del escáner</i> en la página 125).
El ajuste de página no funciona correctamente.	Asegúrese de que el documento no está sesgado sobre el cristal de escaneado. Vuelva a colocar el documento e inténtelo de nuevo.

Problemas de escaneado

Problema	Sugerencias
Se producen errores TWAIN/WIA cuando se inicia el escaneado.	Asegúrese de haber seleccionado el controlador TWAIN/WIA de Brother como controlador principal. En PaperPort™ 11SE con OCR, haga clic en Archivo , Escanear u Obtener fotografía y haga clic en Seleccionar para seleccionar el controlador TWAIN/WIA de Brother.
OCR no funciona.	Pruebe a aumentar la resolución del escáner.
El ajuste de página no funciona.	Asegúrese de que el documento no está sesgado sobre el cristal de escaneado. Vuelva a colocar el documento e inténtelo de nuevo.
Resultados de escaneado de baja calidad al utilizar el ADF. (Solamente MFC-295CN)	Pruebe a utilizar el cristal de escaneado. (Consulte <i>Uso del cristal de escaneado</i> en la página 19).

Problemas de software

Problema	Sugerencias
No se puede instalar el software ni imprimir.	Ejecute el programa de Reparación MFL-Pro Suite del CD-ROM. Este programa reparará el software y volverá a instalarlo.
"Dispositivo ocupado"	Asegúrese de que no aparece ningún mensaje de error en la pantalla LCD.
No se pueden imprimir imágenes en FaceFilter Studio.	Para utilizar FaceFilter Studio, debe instalar la aplicación FaceFilter Studio desde el CD-ROM proporcionado con el equipo. Para instalar FaceFilter Studio consulte la <i>Guía de configuración rápida</i> . Asimismo, antes de iniciar FaceFilter Studio por primera vez, debe asegurarse de que el equipo Brother está encendido y conectado al ordenador. Esto le permitirá acceder a todas las funciones de FaceFilter Studio.

Problemas con PhotoCapture Center®

Problema	Sugerencias
El disco extraíble no funciona correctamente.	<ol style="list-style-type: none"> 1 ¿Ha instalado la actualización de Windows® 2000? Si no es así, haga lo siguiente: <ol style="list-style-type: none"> 1) Desenchufe el cable USB. 2) Instale la actualización de Windows® 2000 mediante uno de los siguientes métodos. <ul style="list-style-type: none"> ■ Instale el software MFL-Pro Suite desde el CD-ROM. (Consulte la <i>Guía de configuración rápida</i>). ■ Descargue el último service pack del sitio web de Microsoft. 3) Espere aproximadamente 1 minuto después de haber reiniciado el ordenador y, a continuación, conecte el cable USB. 2 Saque la tarjeta de memoria o unidad de memoria flash USB e introdúzcala de nuevo. 3 Si ha probado la opción "Expulsar" de Windows®, saque la tarjeta de memoria o la unidad de memoria flash USB antes de continuar. 4 Si aparece un mensaje de error al intentar expulsar la tarjeta de memoria o la unidad de memoria flash USB, significa que se está leyendo la tarjeta. Espere un poco y vuelva a intentarlo. 5 Si nada de lo anterior funciona, apague el ordenador y el equipo y, a continuación, vuelva a encenderlos. (Para apagar el equipo, deberá desenchufar el cable de alimentación).
No tiene acceso al icono del Disco extraíble desde el escritorio.	Compruebe que ha introducido correctamente la tarjeta de memoria o la unidad de memoria flash USB.
Falta una parte de la fotografía al imprimirla.	Asegúrese de que las opciones de impresión Sin bordes y Recortar estén desactivadas. (Consulte <i>Impresión sin bordes</i> en la página 75 y <i>Recorte</i> en la página 75).

Problemas de red

Problema	Sugerencias
No es posible imprimir a través de la red.	<p>Asegúrese de que el equipo esté encendido, en línea y preparado. Imprima una lista de configuración de la red (consulte <i>Informes</i> en la página 58) y compruebe la configuración de red actual en esta lista.</p> <p>(Solamente MFC-295CN)</p> <p>Vuelva a conectar el cable LAN al hub para verificar que el cableado y las conexiones de red son correctos. Si fuera posible, intente conectar el equipo a otro puerto del concentrador mediante un cable diferente. Si las conexiones son correctas, el equipo mostrará <i>Red activa</i> durante 2 segundos.</p> <p>(Si utiliza una conexión inalámbrica para el modelo MFC-255CW o tiene problemas de red, consulte la Guía del usuario en red del CD-ROM para obtener más información).</p>
La función de escaneado en red no funciona.	<p><usuarios Windows®></p> <p>La configuración del servidor de seguridad en el ordenador podría rechazar la conexión de red necesaria. Siga las instrucciones que aparecen a continuación para desactivar el Firewall. Si utiliza un software de Firewall personal, consulte la Guía del usuario del software o póngase en contacto con el fabricante del mismo.</p> <p>Para Windows® XP SP2 y Windows Vista®, consulte <i>Configuración del servidor de seguridad</i> en la <i>Guía del usuario del software</i> del CD-ROM.</p> <p>En el caso de los usuarios de Windows® XP SP1, se recomienda ir a Brother Solutions Center. (http://solutions.brother.com)</p> <p><usuarios Macintosh></p> <p>Seleccione de nuevo el equipo en la aplicación Selector de dispositivo ubicada en Macintosh HD/Librería/Printers/Brother/Utilities/DeviceSelector o desde la lista de modelos de ControlCenter2.</p>
La función Recibir PC Fax en red no funciona.	<p>(solo usuarios de Windows®)</p> <p>La configuración del servidor de seguridad en el ordenador podría rechazar la conexión de red necesaria. Siga las instrucciones que aparecen a continuación para desactivar el Firewall. Si utiliza un software de Firewall personal, consulte la Guía del usuario del software o póngase en contacto con el fabricante del mismo.</p> <p>Para Windows® XP SP2 y Windows Vista®, consulte <i>Configuración del servidor de seguridad</i> en la <i>Guía del usuario del software</i> del CD-ROM.</p> <p>En el caso de los usuarios de Windows® XP SP1, se recomienda ir a Brother Solutions Center. (http://solutions.brother.com)</p>
El ordenador no puede encontrar el equipo.	<p><usuarios Windows®></p> <p>La configuración del servidor de seguridad en el ordenador podría rechazar la conexión de red necesaria. Para obtener información más detallada, consulte las instrucciones anteriores.</p> <p><usuarios Macintosh></p> <p>Seleccione de nuevo el equipo en la aplicación Selector de dispositivo ubicada en Macintosh HD/Librería/Printers/Brother/Utilities/DeviceSelector o desde la lista de modelos de ControlCenter2.</p>

Tono de marcación

Al configurar el tono de marcación como Detección, se acortará la pausa de detección de marcación.

- 1 Pulse **Menu, 0, 5**.
- 2 Pulse **▲** o **▼** para seleccionar **Detección** o **No detectado**.
Pulse **OK**.
- 3 Pulse **Stop/Exit**.

Interferencias en línea telefónica

En el caso de que tenga problemas para enviar o recibir faxes debido a una posible interferencia en la línea telefónica, le recomendamos que ajuste la configuración de compatibilidad de ecualización para reducir la velocidad de módem y poder proceder a las operaciones de fax.

- 1 Pulse **Menu, 0, 6**.
 - 2 Pulse **▲** o **▼** para seleccionar **Normal** (o **Básic (paraVoIP)**).
 - **Básic (paraVoIP)** reduce la velocidad del módem a 9.600 bps. A menos que la interferencia en su línea telefónica se repita, puede que prefiera utilizarlo solamente cuando sea necesario.
 - **Normal** ajusta la velocidad del módem a 14.400 bps. (Valor predeterminado)
- Pulse **OK**.
- 3 Pulse **Stop/Exit**.



Nota

Cuando cambie la compatibilidad a **Básic (paraVoIP)**, la función ECM solamente estará disponible para el envío de faxes en color.

Mensajes de error y de mantenimiento

Al igual que con cualquier otro producto electrónico sofisticado, es posible que se produzcan errores y que se deban sustituir los artículos consumibles. En tal caso, el equipo identificará el problema y mostrará un mensaje de error. A continuación, se exponen los mensajes de error y mantenimiento más comunes.


Puede corregir la mayoría de los errores y borrarlos mensajes de mantenimiento rutinario por sí mismo/a. Si necesita más ayuda, Brother Solutions Center le ofrece las preguntas más frecuentes y los consejos más recientes para la solución de problemas.

Consulte <http://solutions.brother.com>.

Mensaje de error	Causa	Acción
Alta temperatura	Los cabezales de impresión se han recalentado.	Deje que el equipo se enfríe.
Atasco de papel	Se ha producido un atasco de papel en el equipo.	Abra la cubierta para el desatasco de papel (de la parte trasera del equipo) y tire del papel atascado siguiendo los pasos de <i>Atasco de impresora o de papel</i> en la página 119.
		Asegúrese de que la guía de longitud del papel se ajusta al lateral del papel correcto.
Cierra cubierta tinta	La cubierta del cartucho de tinta no está totalmente cerrada.	Cierre firmemente la cubierta de tinta hasta que quede ajustada.
Compruebe papel	El tamaño del papel no es el correcto.	Compruebe que la configuración de Tamaño papel coincide con el tamaño del papel cargado en la bandeja. Cargue el tamaño de papel correcto y pulse Black Start o Color Start . (Consulte <i>Tamaño de papel</i> en la página 22).
Compruebe papel	El equipo se ha quedado sin papel o no está cargado correctamente en la bandeja de papel.	Realice una de las siguientes acciones: <ul style="list-style-type: none"> ■ Vuelva a colocar el papel en la bandeja de papel y, a continuación, pulse Black Start o Color Start. ■ Quite el papel y vuelva a cargarlo; a continuación, pulse Black Start o Color Start. (Consulte <i>Carga de papel y otros soportes de impresión</i> en la página 8).
	La cubierta para el desatasco de papel no está cerrada correctamente.	Compruebe que la cubierta para el desatasco de papel está cerrada. (Consulte <i>Atasco de impresora o de papel</i> en la página 119).
	Se ha producido un atasco de papel en el equipo.	Extraiga el papel atascado; para ello, siga los pasos de <i>Atasco de impresora o de papel</i> en la página 119.

Mensaje de error	Causa	Acción
Cubier. abierta	La cubierta del escáner no está cerrada completamente.	Levante la cubierta del escáner y vuelva a cerrarla.
Dispos.inutiliz. Desconecte el dispositivo USB.	Se ha conectado un dispositivo USB o una unidad de memoria flash USB que no es compatible con la interfaz directa de USB. (Para obtener más información, visítenos en http://solutions.brother.com).	Desenchufe el dispositivo de la interfaz directa de USB.
Dsp inutilizable Descon.El dispositivo del conector delan. Enciend. y apag. el equipo pulsando botón On/Off en panel de control.	Se ha conectado un dispositivo dañado a la interfaz directa de USB.	Desenchufe el dispositivo de la interfaz directa de USB y, a continuación, pulse On/Off para apagar el equipo y, después, vuelva a encenderlo.
Error comm.	Se ha producido un error de comunicaciones debido a la calidad deficiente de la línea telefónica.	Envíe el fax de nuevo y conecte el equipo a otra línea telefónica.Si el problema persiste, llame a la compañía telefónica para que revisen la línea.
Error de soporte	La tarjeta de memoria podría estar dañada, incorrectamente formateada o tener algún problema.	Vuelva a introducir la tarjeta en la ranura con firmeza para asegurarse de que se encuentra en la posición correcta. Si sigue apareciendo el mensaje de error, compruebe que la unidad de soporte (ranura) del equipo funciona introduciendo otra tarjeta que sabe que funciona.
Hub inutilizable	Se ha conectado un hub o una unidad de memoria flash USB con hub a la interfaz directa de USB.	No es compatible un hub ni una unidad de memoria flash USB con hub. Desenchufe el dispositivo de la interfaz directa de USB.
Imp.Inicializ XX (Si la pantalla LCD muestra el código de error 46 , consulte el mensaje de error <i>Impos.Limpiar 46</i> en esta tabla).	Consulte <i>Impos.Limpiar XX</i> en esta tabla.	Consulte <i>Impos.Limpiar XX</i> en esta tabla.
Imp.Inicializ 46	Consulte <i>Impos.Limpiar 46</i> en esta tabla.	Consulte <i>Impos.Limpiar 46</i> en esta tabla.

Mensaje de error	Causa	Acción
Impos. Impri. XX (Si la pantalla LCD muestra el código de error 46 , consulte el mensaje de error <i>Impos.Limpiar 46</i> en esta tabla).	Consulte Impos.Limpiar XX en esta tabla.	Consulte Impos.Limpiar XX en esta tabla.
Impos. Impri. 46	Consulte Impos.Limpiar 46 en esta tabla.	Consulte Impos.Limpiar 46 en esta tabla.
Impos.Escanea XX	Consulte Impos.Limpiar XX en esta tabla.	Consulte Impos.Limpiar XX en esta tabla.
Impos.Limpiar XX (Imp.Inicializ XX) (Impos. Impri. XX) (Impos.Escanea XX) (Si la pantalla LCD muestra el código de error 46 , consulte el mensaje de error <i>Impos.Limpiar 46</i> en esta tabla).	El equipo ha sufrido un problema mecánico. —O BIEN— Hay objetos extraños, como un clip o papel roto en el equipo.	Abra la cubierta del escáner y elimine cualquier objeto extraño y trozos de papel del interior del equipo. Si el mensaje de error continúa apareciendo, consulte <i>Transferencia de faxes o del informe Diario del fax</i> en la página 118 antes de desconectar el equipo para que no pierda ningún mensaje importante. A continuación, desconecte el equipo de la alimentación eléctrica durante varios minutos y luego vuelva a conectarlo.

Mensaje de error	Causa	Acción
Impos.Limpiar 46 (Imp.Inicializ 46) (Impos. Impri. 46)	<p>La caja de absorción de tinta o caja de evacuación está llena. Estos componentes son de mantenimiento periódico que pueden requerir la sustitución después de período de tiempo para garantizar el rendimiento óptimo del equipo Brother. La necesidad de sustituir estos elementos y el período de tiempo antes de la sustitución dependerán del número de depuraciones y evacuaciones necesarias para limpiar el sistema de tinta. Estas cajas acumulan cantidades de tinta durante las distintas operaciones de depuración y evacuación. El número de veces que se depura y evacua un equipo para la limpieza varía según las distintas situaciones. Por ejemplo, si se enciende y apaga el equipo con frecuencia, se producirán numerosos ciclos de limpieza puesto que el equipo se limpia automáticamente tras el encendido. El uso de tintas genéricas puede dar lugar a limpiezas frecuentes ya que estas tintas podrían producir una mala calidad de impresión que se resuelve con la limpieza. Cuanto más se limpie el equipo, más rápido se llenarán estas cajas.</p> <p> Nota</p> <p><i>Puede que las reparaciones derivadas del uso de suministros no genuinos no estén cubiertas por la garantía del producto.</i></p>	<p>Será necesario sustituir la caja de absorción de tinta o caja de evacuación. Póngase en contacto con el Servicio de atención al cliente de Brother o un centro de servicio técnico autorizado de Brother para la reparación del equipo. (Consulte <i>Números de Brother</i> en la página i).</p> <p>Otros motivos de la limpieza son:</p> <ol style="list-style-type: none"> 1 El equipo se limpia automáticamente tras eliminar un atasco de impresora. 2 El equipo se limpia automáticamente tras permanecer inactivo durante más de 45 días (uso poco frecuente).

Mensaje de error	Causa	Acción
<p>Imprimir sólo BK Sustit. tinta XX</p>	<p>Uno o más cartuchos de tinta de color han llegado al final de su vida útil.</p> <p>Puede utilizar el equipo en modo blanco y negro durante aproximadamente cuatro semanas dependiendo del número de páginas que imprima.</p> <p>Mientras este mensaje esté presente en la pantalla LCD, cada operación funciona del modo siguiente:</p> <ul style="list-style-type: none"> ■ Impresión <p>Si hace clic en Escala de grises en la ficha Avanzada del controlador de impresora, puede utilizar el equipo como una impresora en blanco y negro.</p> ■ Copia <p>Si el tipo de papel se configura como <code>Papel normal</code> o <code>Papel tinta</code>, puede realizar copias en blanco y negro.</p> ■ Envío de faxes <p>Si el tipo de papel se configura como <code>Papel normal</code> o <code>Papel tinta</code>, el equipo recibirá e imprimirá los faxes en blanco y negro.</p> <p>Si el equipo emisor está enviando un fax en color, el "intercambio de protocolos" del equipo le pedirá que se envíe el fax en blanco y negro.</p> <p>Si el tipo de papel se configura como <code>Otro satinado</code> o <code>Brother BP71</code>, el equipo detendrá todas las operaciones de impresión. Si desenchufa el equipo o saca el cartucho de tinta, no puede utilizar el equipo hasta que inserte un cartucho de tinta nuevo.</p>	<p>Sustituya el cartucho de tinta. (Consulte <i>Sustitución de los cartuchos de tinta</i> en la página 122).</p>

Mensaje de error	Causa	Acción
Línea desconect.	El interlocutor, o el equipo de fax del interlocutor, interrumpió la llamada.	Pruebe a volver a enviar o recibir.
Llamada no ID	No hay historial de llamadas entrantes. No recibió llamadas o no se suscribió al servicio de ID de llamada en la compañía telefónica.	Si desea utilizar la función de ID de llamada, póngase en contacto con su compañía telefónica. (Consulte <i>ID de llamada</i> en la página 44).
No asignado	Ha intentado acceder a un número de marcación abreviada que no ha sido programado.	Configure el número de marcación abreviada. (Consulte <i>Almacenamiento de números de marcación abreviada</i> en la página 53).
No hay cartucho	Un cartucho de tinta no está instalado correctamente.	Saque el cartucho de tinta nuevo y vuelva a instalarlo lentamente hasta que oiga un clic. (Consulte <i>Sustitución de los cartuchos de tinta</i> en la página 122).
No puede imprimir Sustit. tinta XX	Uno o más cartuchos de tinta han llegado al final de su vida útil. El equipo interrumpirá todas las tareas de impresión. Mientras haya memoria disponible, los faxes en blanco y negro se almacenarán en la memoria. Si el equipo emisor está enviando un fax en color, el "intercambio de protocolos" del equipo le pedirá que se envíe el fax en blanco y negro. Si el equipo emisor puede convertirlo, el fax en color se almacenará en la memoria como fax en blanco y negro.	Sustituya los cartuchos de tinta. (Consulte <i>Sustitución de los cartuchos de tinta</i> en la página 122).
No se detecta	Ha instalado el cartucho de tinta nuevo demasiado rápido y el equipo no lo ha detectado.	Saque el cartucho de tinta nuevo y vuelva a instalarlo lentamente hasta que oiga un clic.
	Si no utiliza la tinta original de Brother Innobella™ puede que el equipo no detecte el cartucho de tinta.	Utilice tinta original de Brother Innobella™. Si el mensaje de error no desaparece, llame al Servicio de atención al cliente de Brother.
	Un cartucho de tinta no está instalado correctamente.	Saque el cartucho de tinta nuevo y vuelva a instalarlo lentamente hasta que oiga un clic. (Consulte <i>Sustitución de los cartuchos de tinta</i> en la página 122).

Mensaje de error	Causa	Acción
Poca tinta negra Poca tint amaril Poca tinta cian Poca tint magnta	Uno o más cartuchos de tinta se aproximan al final de su vida útil. Si el equipo emisor está enviando un fax en color, el "intercambio de protocolos" del equipo le pedirá que se envíe el fax en blanco y negro. Si el equipo emisor puede convertirlo, el fax en color se imprimirá como fax en blanco y negro.	Encargue un nuevo cartucho de tinta. Puede seguir imprimiendo hasta que la pantalla LCD muestre No puede imprim. (Consulte <i>Pedido de accesorios y suministros</i> en la página ii y <i>Sustitución de los cartuchos de tinta</i> en la página 122).
Quedan datos	Hay datos de impresión en la memoria del equipo.	Pulse Stop/Exit . El equipo cancela el trabajo y lo borrará de la memoria. Pruebe a volver a imprimirlo.
Sin archivo	La tarjeta de memoria o la unidad de memoria flash USB en la unidad de soporte no contiene ningún archivo .JPG.	Vuelva a introducir la tarjeta de memoria correcta o la unidad de memoria flash USB en la ranura.
Sin memoria	La memoria del equipo está llena.	Envío de fax u operación de copia en curso Pulse Stop/Exit y espere hasta que terminen de procesarse las demás operaciones en curso, a continuación, vuelva a intentarlo.
	La tarjeta de memoria o la unidad de memoria flash USB que está utilizando no tiene suficiente espacio libre para escanear los documentos.	Borre los archivos que no utilice de la tarjeta de memoria o de la unidad de memoria flash USB para liberar espacio y, a continuación, vuelva a intentarlo.
Sin Resp/Ocupado	El número marcado no contesta o está comunicando.	Verifique el número y vuelva a intentarlo.
Soporte lleno	La tarjeta de memoria o la unidad de memoria flash USB que está utilizando contiene 999 archivos.	El equipo solamente puede guardar datos en una tarjeta de memoria o en una unidad de memoria flash USB que contenga menos de 999 archivos. Pruebe a borrar los archivos que no utilice para liberar algo de espacio y vuelva a intentarlo.

Mensaje de error	Causa	Acción
Sustit. tinta XX No puede imprim	Uno o más cartuchos de tinta han llegado al final de su vida útil. El equipo interrumpirá todas las tareas de impresión. Mientras haya memoria disponible, los faxes en blanco y negro se almacenarán en la memoria. Si el equipo emisor está enviando un fax en color, el "intercambio de protocolos" del equipo le pedirá que se envíe el fax en blanco y negro. Si el equipo emisor puede convertirlo, el fax en color se almacenará en la memoria como fax en blanco y negro.	Sustituya los cartuchos de tinta. (Consulte <i>Sustitución de los cartuchos de tinta</i> en la página 122).
Temperatura baja	Los cabezales de impresión están demasiado fríos.	Espere a que el equipo se caliente.
Timbr. Dist. Act.	El equipo está configurado en modo de timbre distintivo. No puede cambiar el modo de recepción manual a otro modo.	Establezca el modo de timbre distintivo en <i>Apag</i> . (Consulte <i>Desactivación del timbre distintivo</i> en la página 44).
Ver original	El documento no se ha introducido correctamente, o el documento escaneado desde el ADF era demasiado largo.	Consulte <i>Uso del ADF (solamente MFC-295CN)</i> en la página 18. Consulte <i>Atasco del documento (solamente MFC-295CN)</i> en la página 118.

Transferencia de faxes o del informe Diario del fax

Si la pantalla LCD muestra:

Impos.Limpiar XX

Imp.Inicializ XX

Impos. Impri. XX

Impos.Escanea XX

Se recomienda transferir los faxes a otro equipo de fax. (Consulte *Transferencia de faxes a otro equipo de fax* en la página 118).

También puede transferir el informe Diario del fax para comprobar si hay algún fax que se deba transferir. (Consulte *Transferencia del informe Diario del fax a otro equipo de fax* en la página 118).

Transferencia de faxes a otro equipo de fax

Si no ha configurado la ID de la estación, no puede entrar en modo de transferencia de faxes. (Consulte *Configuración de la función Iden. estación* en la *Guía de configuración rápida*).

- 1 Pulse **Menu, 9, 0, 1**.
- 2 Realice una de las siguientes acciones:
 - Si en la pantalla LCD aparece **No hay datos**, significa que no queda ningún fax en la memoria del equipo.
Pulse **Stop/Exit**.
 - Si la pantalla LCD muestra **Marque Fax Num.**, introduzca el número de fax al que desea reenviar los faxes.
- 3 Pulse **Black Start**.

Transferencia del informe Diario del fax a otro equipo de fax

Si no ha configurado la ID de la estación, no puede entrar en modo de transferencia de faxes. (Consulte *Configuración de la función Iden. estación* en la *Guía de configuración rápida*).

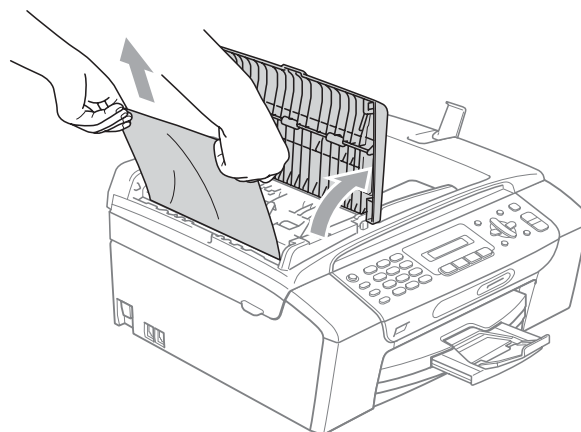
- 1 Pulse **Menu 9, 0, 2**.
- 2 Introduzca el número de fax al que desea reenviar el informe Diario del fax.
- 3 Pulse **Black Start**.

Atasco del documento (solamente MFC-295CN)

Los documentos se pueden atascar en la unidad ADF si no están introducidos o colocados correctamente, o si son demasiado largos. Siga estos pasos para desatascar un documento.

Documento atascado en la parte superior de la unidad ADF

- 1 Saque el papel que no está atascado en el ADF.
- 2 Abra la cubierta del ADF.
- 3 Tire del documento atascado hacia arriba y hacia la izquierda.



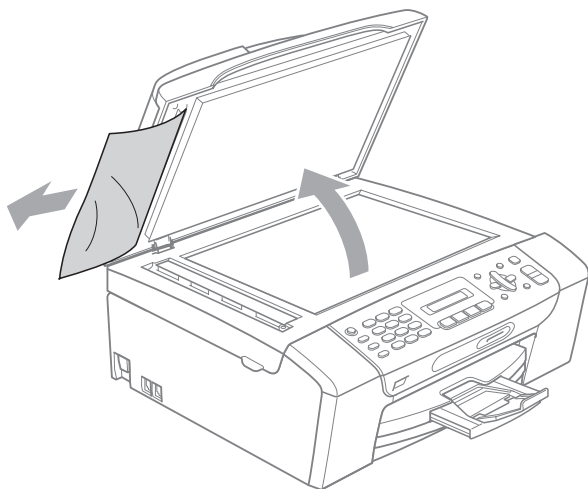
- 4 Cierre la cubierta del ADF.
- 5 Pulse **Stop/Exit**.

! IMPORTANTE

Para evitar futuros atascos de documentos, cierre la cubierta del ADF correctamente presionando suavemente en el centro.

Documento atascado dentro de la unidad ADF

- 1 Saque el papel que no está atascado en el ADF.
- 2 Levante la cubierta de documentos.
- 3 Tire del documento atascado hacia la izquierda.

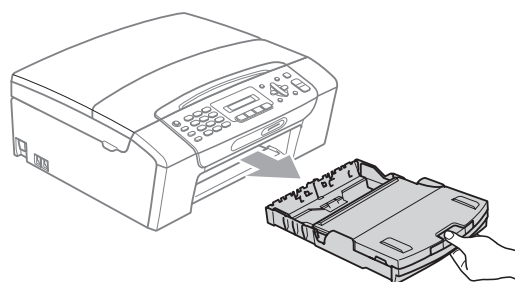


- 4 Cierre la cubierta de documentos.
- 5 Pulse **Stop/Exit**.

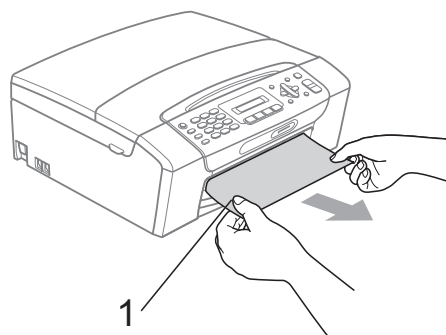
Atasco de impresora o de papel

En función del lugar del equipo en que se haya atascado el papel, extraiga el papel atascado.

- 1 Si la aleta de soporte del papel está abierta, ciérrela y, a continuación, cierre el soporte del papel. Tire de la bandeja de papel para sacarla por completo del equipo.



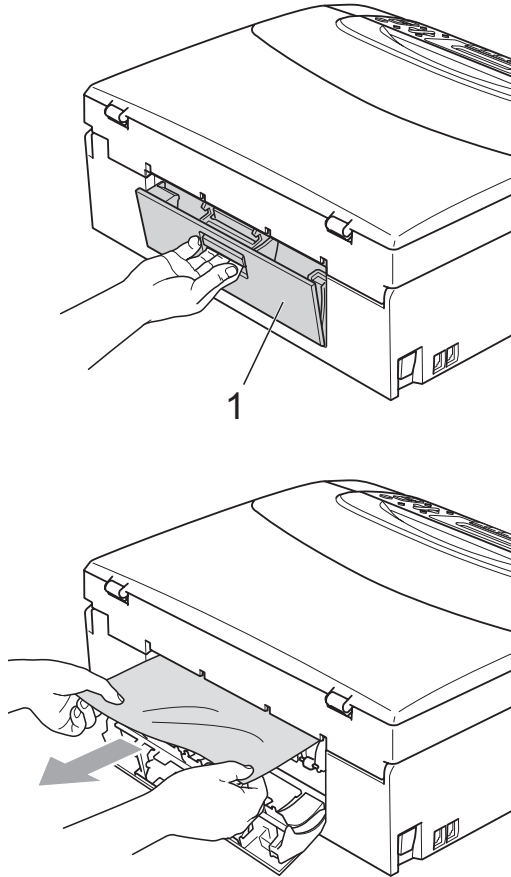
- 2 Tire del papel atascado (1) y pulse **Stop/Exit**.



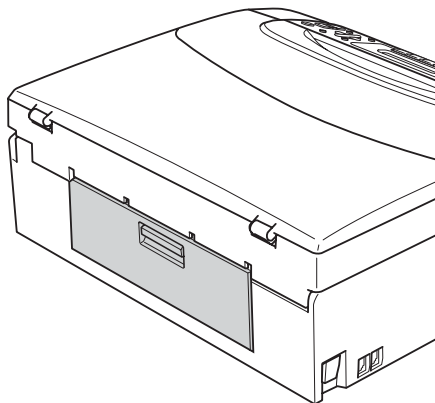
- 3 Reinicie el equipo levantando la cubierta del escáner de la parte delantera del equipo y cerrándola a continuación.

- Si no puede extraer el papel atascado de la parte delantera del equipo o si el mensaje de error todavía aparece en la pantalla LCD una vez extraído el papel atascado, vaya al paso siguiente.

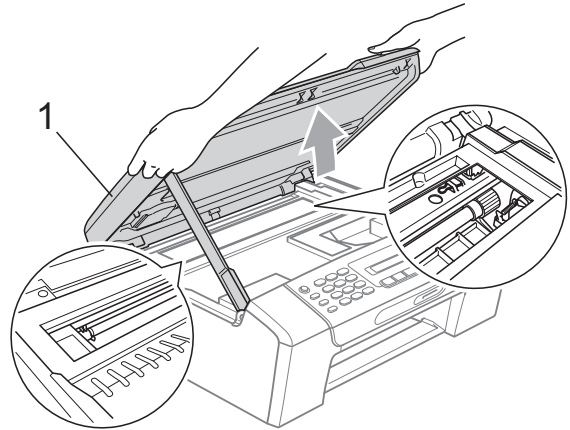
- 4 Abra la cubierta para el desatasco de papel (1) de la parte trasera del equipo. Tire del papel atascado para retirarlo del equipo.



- 5 Cierre la cubierta para el desatasco de papel. Asegúrese de que la cubierta está cerrada correctamente.



- 6 Levante la cubierta del escáner (1) por la parte delantera del equipo hasta que quede inmovilizada firmemente en la posición abierta. Asegúrese de que no queda papel atascado en el equipo.

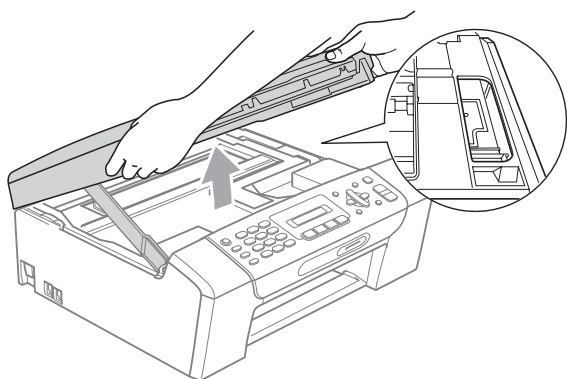


! IMPORTANTE

Antes de desenchufar el equipo de la fuente de alimentación, puede transferir los faxes almacenados en la memoria al PC u otro equipo de fax, de modo que no pierda ningún mensaje importante. (Consulte *Transferencia de faxes o del informe Diario del fax* en la página 118).

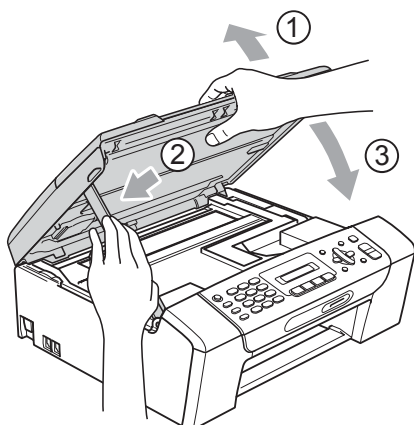
! IMPORTANTE

- Si el papel está atascado debajo de los cabezales de impresión, desenchufe el equipo de la fuente de alimentación y mueva los cabezales para sacar el papel.
- Si el cabezal de impresión se encuentra en la esquina derecha como se muestra en la ilustración, no se puede mover. Mantenga pulsado **Stop/Exit** hasta que el cabezal de impresión se sitúe en el medio. A continuación, desenchufe el equipo de la fuente de alimentación y saque el papel.



- Si se mancha la piel o la ropa con tinta, lávese inmediatamente con jabón o detergente.

- 7 Levante la cubierta del escáner para liberar el bloqueo (1). Cierre suavemente el soporte de la cubierta del escáner (2) y cierre la cubierta del escáner (3) sujetándola con las dos manos.



- 8 Vuelva a introducir las bandejas de papel con firmeza en el equipo.

- 9 Mientras mantiene sujeta la bandeja de papel en su lugar, extraiga el soporte de papel (1) hasta que se quede ajustado y, a continuación, despliegue la aleta de soporte de papel (2).



! IMPORTANTE

No utilice la aleta de soporte de papel para papel de tamaño Legal.

Mantenimiento rutinario

Sustitución de los cartuchos de tinta

El equipo está equipado con un medidor de tinta. El medidor del volumen de tinta supervisa automáticamente el nivel de tinta de cada uno de los 4 cartuchos. Cuando el equipo detecta que uno de los cartuchos se está quedando sin tinta, se lo indica mediante un mensaje en la pantalla LCD.

La pantalla LCD le informa de cuál de los cartuchos tiene poca tinta o debe sustituir. Asegúrese de seguir las instrucciones de la pantalla LCD para sustituir los cartuchos de tinta en el orden correcto.

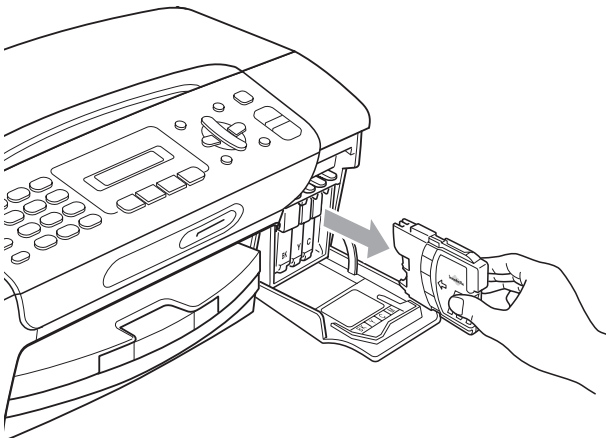
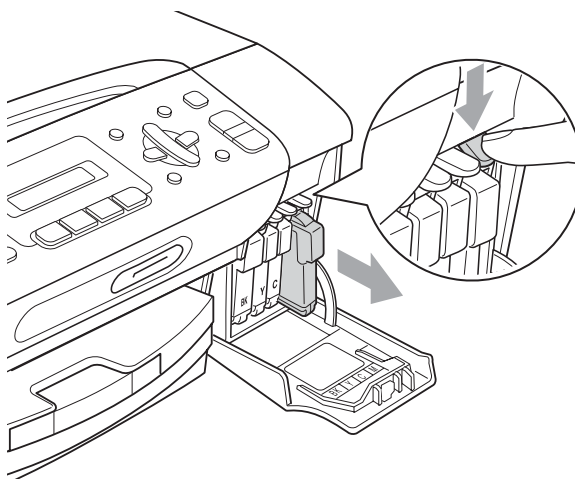
Aun cuando el equipo notifique que hay que sustituir un cartucho de tinta, quedará una pequeña cantidad de tinta en el mismo. Es necesario guardar algo de tinta en los cartuchos para evitar la entrada de aire y se dañe el conjunto del cabezal de impresión.

! IMPORTANTE

Brother recomienda encarecidamente que no se rellenen los cartuchos de tinta suministrados con el equipo. Se recomienda también que se sigan utilizando solamente cartuchos de tinta de sustitución genuinos de la marca Brother. Usar o intentar usar tinta o cartuchos de tinta potencialmente incompatibles en el equipo Brother pueden provocar daños en el equipo y generar una baja calidad de impresión. Nuestra garantía no cubre ningún problema provocado por el uso de tinta o de cartuchos de tinta de terceros no autorizados. Para proteger y obtener un rendimiento óptimo del equipo Brother, se recomienda encarecidamente el uso de consumibles genuinos de Brother.

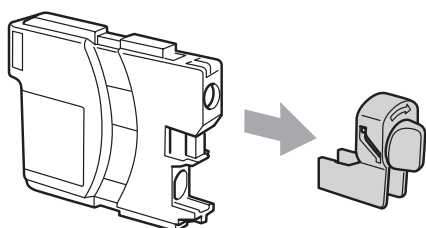
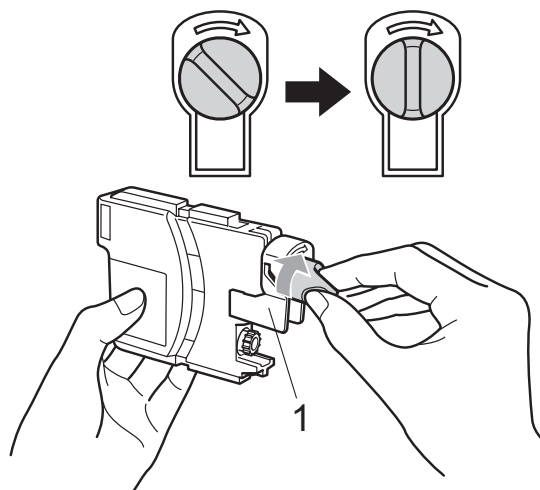
1 Abra la cubierta del cartucho de tinta. Si uno o varios cartuchos de tinta han llegado al final de su vida útil, por ejemplo el negro, en la pantalla LCD aparecerá *No puede imprimir y Sustit. tinta BK.*

2 Presione la palanca de desbloqueo hacia abajo y saque el cartucho de tinta del color indicado en la pantalla LCD.

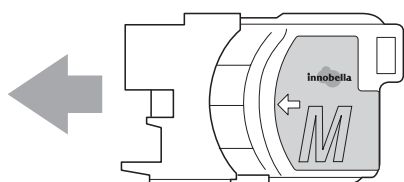


3 Abra la bolsa del cartucho de tinta nuevo del color indicado en la pantalla LCD y saque el cartucho.

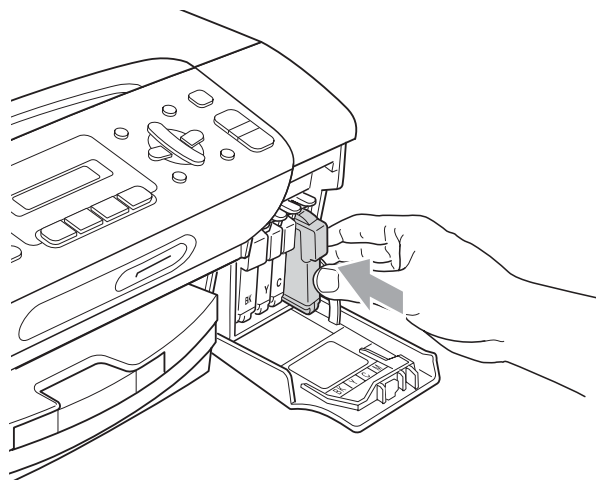
- 4 Gire el mando verde de la cubierta amarilla de protección en el sentido de las agujas del reloj hasta que haga clic para liberar el cierre hermético y, a continuación, extraiga la cubierta (1).



- 5 Cada color tiene una posición correcta. Inserte el cartucho de tinta en la dirección que indica la flecha que aparece en la etiqueta.



- 6 Empuje cuidadosamente el cartucho de tinta hasta que este quede ajustado y cierre la cubierta del cartucho de tinta.



- 7 El equipo reiniciará automáticamente el medidor de volumen de tinta.



Nota

- Si se ha sustituido un cartucho de tinta, por ejemplo el negro, la pantalla LCD puede solicitar que se verifique que es nuevo (Cambio Cartuchos Negro?). Por cada cartucho nuevo que instale, pulse **1** (Si) para reiniciar automáticamente el medidor de tinta de ese color. Si el cartucho de tinta instalado no es completamente nuevo, asegúrese de pulsar **2** (No).
- Si en la pantalla LCD aparece **No hay cartucho** o **No se detecta** después de haber instalado los cartuchos de tinta, compruebe que los cartuchos están instalados correctamente.

⚠ AVISO

Si le entra tinta en los ojos, lávelos de inmediato con agua abundante y consulte a un médico si le parece oportuno.

! IMPORTANTE

- NO extraiga los cartuchos de tinta si no los va a cambiar. Si lo hace, puede reducir la cantidad de tinta y el equipo no sabrá la cantidad de tinta que queda en el cartucho.
- NO toque las ranuras de inserción del cartucho. De lo contrario, puede que la tinta le manche la piel.
- Si se mancha la piel o la ropa con tinta, lávese inmediatamente con jabón o detergente.
- Si mezcla los colores al instalar un cartucho de tinta en la posición incorrecta, limpie varias veces el cabezal de impresión después de corregir la instalación del cartucho.
- Una vez abierto el cartucho de tinta, instálelo en el equipo y utilícelo como máximo durante seis meses a partir de la fecha de instalación. Utilice los cartuchos de tinta cerrados hasta la fecha de caducidad indicada en su embalaje.
- NO desmonte ni fuerce el cartucho de tinta, de lo contrario, puede provocar que la tinta se salga del cartucho.

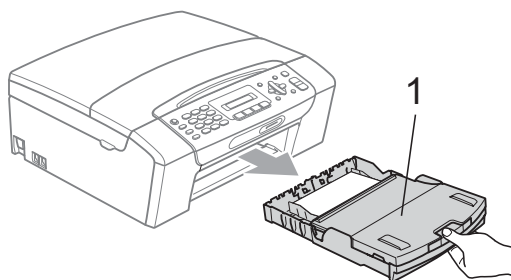
Limpieza de la parte exterior del equipo

! IMPORTANTE

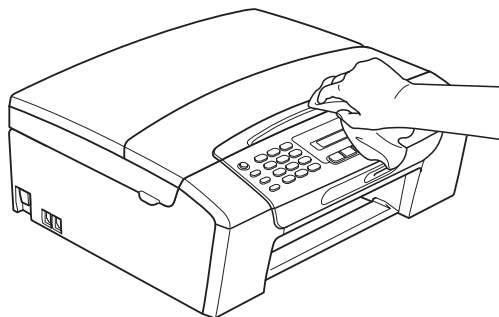
- Utilice detergentes neutros. Si utiliza líquidos volátiles como, por ejemplo, disolvente o bencina, dañará la superficie exterior del equipo.
- NO utilice materiales de limpieza que contengan amoníaco.
- NO utilice alcohol isopropílico para quitar la suciedad del panel de control. Podría agrietar el panel.

Limpie la parte exterior del equipo de la siguiente manera:

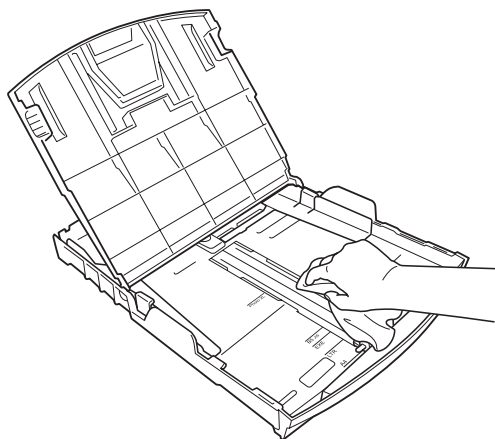
- 1 Tire de la bandeja de papel (1) para sacarla totalmente del equipo.



- 2 Limpie la parte exterior del equipo con un paño suave, seco y sin pelusa para eliminar el polvo.



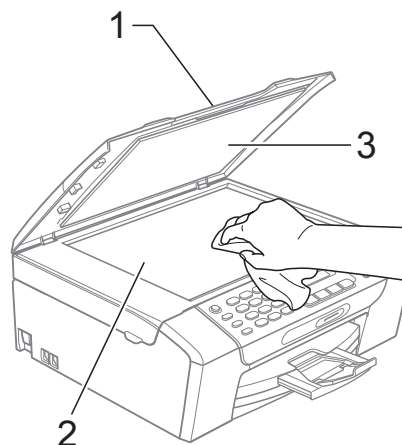
- 3 Levante la cubierta de la bandeja de salida del papel y extraiga cualquier objeto que se haya atascado en la bandeja de papel.
- 4 Limpie la parte interior y exterior de la bandeja de papel con un paño suave, seco y sin pelusa para eliminar el polvo.



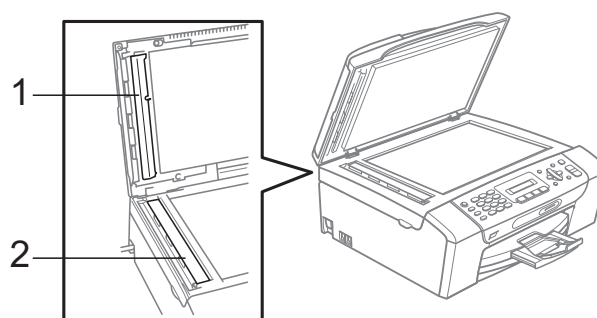
- 5 Cierre la cubierta de la bandeja de salida del papel y vuelva a colocar las bandejas con firmeza en el equipo.

Limpieza del escáner

- 1 Levante la cubierta de documentos (1). Limpie el cristal de escaneo (2) y la superficie de plástico blanco (3) con un paño suave y sin pelusa humedecido con un limpiador de cristales no inflamable.



- 2 (Solamente MFC-295CN)
En la unidad ADF, limpie la barra blanca (1) y la tira de cristal (2) con un trapo suave y sin pelusa humedecido con un limpiador de cristales no inflamable.



Nota

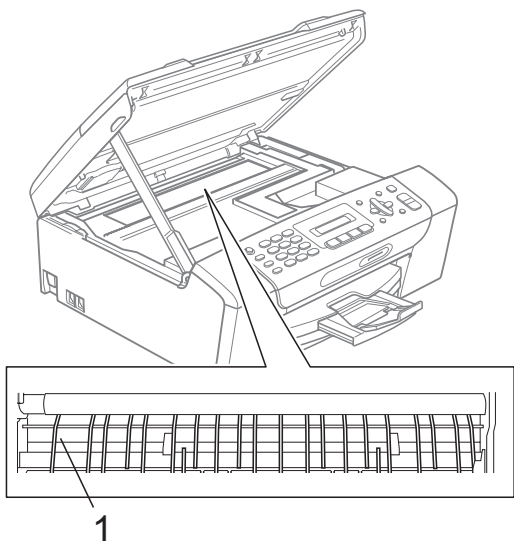
Además de limpiar el cristal de escaneo y la tira de cristal con un limpiador de cristales no inflamable, deslice el dedo sobre el cristal para ver si nota algo en el mismo. Si nota que hay suciedad o restos, limpie de nuevo el cristal concentrándose en esa área. Es posible que tenga que repetir el proceso de limpieza tres o cuatro veces. Para realizar una prueba, haga una copia después de cada intento de limpieza.

Limpieza de la placa de impresión del equipo

⚠ AVISO

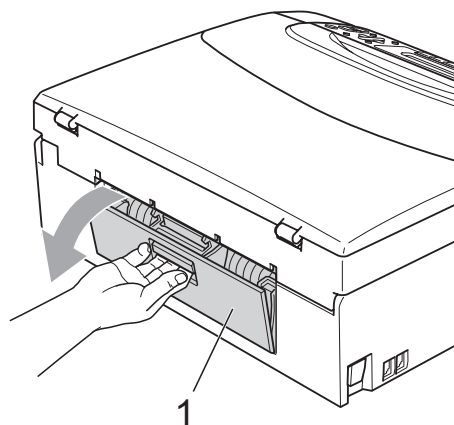
Asegúrese de desenchufar el equipo de la toma de corriente CA antes de limpiar la placa de impresión para evitar que se produzca una descarga eléctrica.

- 1 Levante la cubierta del escáner hasta que quede inmovilizada firmemente en la posición abierta.
- 2 Limpie la placa de impresión del equipo (1) y los alrededores, frotando cualquier derrame de tinta con un paño suave, seco y sin pelusa.

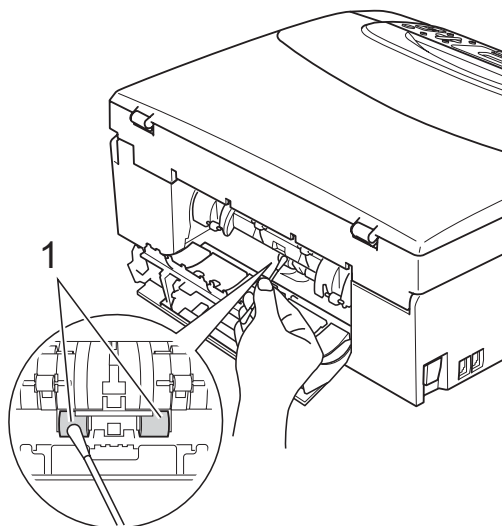


Limpieza de los rodillos de recogida de papel

- 1 Tire de la bandeja de papel para sacarla por completo del equipo.
- 2 Desenchufe el equipo de la toma de corriente CA y abra la cubierta para el desatasco de papel (1) de la parte trasera del equipo.



- 3 Limpie los rodillos de recogida de papel (1) con alcohol isopropílico aplicado en un bastoncillo de algodón.



- 4 Cierre la cubierta para el desatasco de papel. Asegúrese de que la cubierta está cerrada correctamente.
- 5 Vuelva a colocar la bandeja de papel con firmeza en el equipo.
- 6 Vuelva a enchufar el cable de alimentación.

Limpieza del cabezal de impresión

Para mantener una buena calidad de impresión, el equipo limpiará automáticamente el cabezal de impresión cuando sea necesario. Puede comenzar el proceso de limpieza de forma manual si hay algún problema de calidad de impresión.

Limpie el cabezal de impresión y los cartuchos de tinta si aparecen rayas horizontales en el texto o en los gráficos o texto en blanco en las páginas impresas. Puede limpiar solamente el color negro, tres colores a la vez (amarillo/cian/magenta) o los cuatro colores a la vez.

La limpieza de los cabezales de impresión consume una pequeña cantidad de tinta. Las limpiezas demasiado frecuentes consumen tinta innecesariamente.

! IMPORTANTE

NO toque los cabezales de impresión. Si lo hace, podría averiarlos de manera permanente y anular su garantía.

- 1 Pulse **Menu**, **8**, **2**.
- 2 Pulse **▲** o **▼** para seleccionar **Negro**, **Color** o **Todos**.
Pulse **OK**.
El equipo limpiará los cabezales de impresión. Una vez finalizada la limpieza, el equipo volverá automáticamente a la pantalla **Preparado**.



Nota

Si limpia el cabezal de impresión al menos cinco veces y la impresión no mejora, pruebe a instalar un nuevo cartucho de sustitución original de Brother Innobella™ para cada color problemático. Pruebe a limpiar de nuevo el cabezal de impresión hasta cinco veces más. Si no ha mejorado la impresión, llame al Servicio de atención al cliente de Brother. (Consulte *Números de Brother* en la página i).

Comprobación de la calidad de impresión

Si en sus impresiones aparecen colores y textos defectuosos (descoloridos), puede que se hayan obstruido algunas de las agujas inyectoras. Puede comprobarlo imprimiendo una hoja de comprobación de la calidad de impresión y consultando el dibujo de verificación de los inyectores.

- 1 Pulse **Menu**, **8**, **1**.
- 2 Pulse **▲** o **▼** para seleccionar **Calidad Impres.**
Pulse **OK**.
- 3 Pulse **Color Start**.
El equipo comenzará a imprimir la hoja de comprobación de la calidad de impresión.

- 4 Compruebe la calidad de los cuatro bloques de color en la hoja.

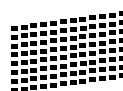
Calidad OK?

1.Si 2.No

- 5 Realice una de las siguientes acciones:
 - Si todas las líneas son claras y visibles, pulse **1** para seleccionar **Si** y vaya al paso 6.
 - Si observa que faltan líneas cortas, como puede verse en la ilustración, pulse **2** para seleccionar **No**.

OK

Mal



- 6 En la pantalla LCD aparecerá un mensaje preguntando si la calidad de impresión del negro y los tres colores es correcta.

Correcto Negro?

1.Si 2.No

Pulse **1** (Si) o **2** (No).

- 7 En la pantalla LCD se le preguntará si desea comenzar la limpieza.

Limpiar ahora?

1.Si 2.No

Pulse **1** (Si).

El equipo limpiará los cabezales de impresión.

- 8 Una vez concluida la limpieza, pulse **Color Start**.

El equipo iniciará la impresión de la hoja de comprobación de la calidad de impresión y volverá al paso 4.

- 9 Pulse **Stop/Exit**.

Si repite este procedimiento al menos cinco veces y la calidad de impresión sigue siendo mala, cambie el cartucho de tinta del color obstruido.

Después de cambiar el cartucho de tinta, compruebe la calidad de la impresión. Si el problema persiste, repita los procedimientos de limpieza y comprobación para el nuevo cartucho al menos cinco veces. Si continúa faltando tinta, llame al Servicio de atención al cliente de Brother. (Consulte *Números de Brother* en la página i).

! IMPORTANTE

NO toque los cabezales de impresión. Si lo hace, podría averiarlos de manera permanente y anular su garantía.

Nota



Si la boquilla del cabezal de impresión está obstruida, la prueba de impresión tendrá este aspecto.



Una vez limpia la boquilla del cabezal de impresión, las líneas horizontales han desaparecido.

Comprobación de la alineación de la impresión

Necesitará ajustar la alineación de la impresión después de haber transportado el equipo o si el texto impreso aparece borroso o las imágenes están descoloridas.

- 1 Pulse **Menu, 8, 1**.
- 2 Pulse **▲** o **▼** para seleccionar **Alineamiento**.
Pulse **OK**.
- 3 Pulse **Black Start** o **Color Start**.
El equipo comenzará a imprimir la hoja de comprobación de la alineación.

Alineamiento OK?

1.Si 2.No
- 4 Revise las pruebas de impresión a 600 y 1200 ppp para ver si el número 5 es el que más se asemeja al número 0.
 - Si las muestras número 5 de las pruebas a 600 y 1200 ppp son las que más se asemejan, pulse **1** (Si) para concluir la comprobación de la alineación y vaya al paso 7.
 - Si otro número de impresión de prueba presenta una mejor coincidencia para las pruebas a 600 o 1200 ppp, pulse **2** (No) para seleccionarlo.

- 5 Para 600 ppp, pulse el número de la prueba de impresión que más se asemeje a la muestra del número 0 (1-8).

Ajuste 600 ppp

Núm. alineación5

- 6 Para 1200 ppp, pulse el número de la prueba de impresión que más se asemeje a la muestra del número 0 (1-8).

Ajuste 1.200 ppp

Núm. alineación5

- 7 Pulse **Stop/Exit**.

Comprobación del volumen de tinta

Puede comprobar la tinta que queda en el cartucho.

- 1 Pulse **Menu, 8, 3**.
- 2 En la pantalla LCD aparecerá indicado el volumen de tinta.
- 3 Pulse **▲** o **▼** para seleccionar el color que desee comprobar.
- 4 Pulse **Stop/Exit**.



Nota

Podrá comprobar el volumen de tinta desde su ordenador. (Consulte *Impresión para Windows®* o *Impresión y envío de faxes para Macintosh* en la *Guía del usuario del software* del CD-ROM).

Información del equipo

Comprobación del número de serie

Puede ver el número de serie del equipo en la pantalla LCD.

- 1 Pulse **Menu, 7, 1**.

1.No. de Serie

XXXXXXXXXX

- 2 Pulse **Stop/Exit**.

Funciones de restablecimiento

Están disponibles las siguientes funciones de restablecimiento:

- 1 Red
 - Puede restablecer el servidor de impresión a su configuración predeterminada de fábrica, como por ejemplo, la contraseña o información de la dirección IP.
- 2 M.abrev. y fax
 - La marcación abreviada restablece la siguiente configuración:
 - Marcación abreviada
(Marcación abreviada y Grupos configurados)
 - ID de la estación
(Nombre y Número)
 - Configuración de informe
(Informe Verificación de la transmisión, Lista de Marcación rápida y Diario del fax)
- 3 Todas config.
 - Puede restablecer toda la configuración del equipo a la establecida de fábrica.
 - Brother recomienda encarecidamente utilizar esta operación cuando desee el equipo.



Nota

Desenchufe el cable de interfaz antes de seleccionar **Red** o **Todas config.**

Cómo restablecer el equipo

- 1 Pulse **Menu**, **0**, **7**.
- 2 Pulse **▲** o **▼** para seleccionar el restablecimiento que desee. Pulse **OK**.
- 3 Pulse **1** para reiniciar el equipo o pulse **2** para salir de la función de restablecimiento.

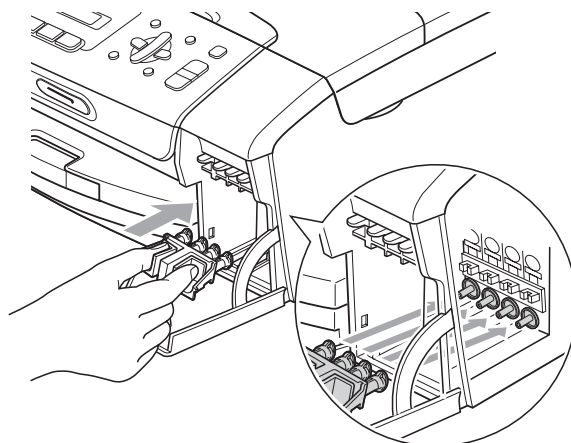
Embalaje y transporte del equipo

Siempre que transporte el equipo, utilice el material de embalaje original del equipo. Si no empaqueta el equipo correctamente, cualquier daño que ocurra durante el tránsito no estará cubierto por la garantía.

! IMPORTANTE

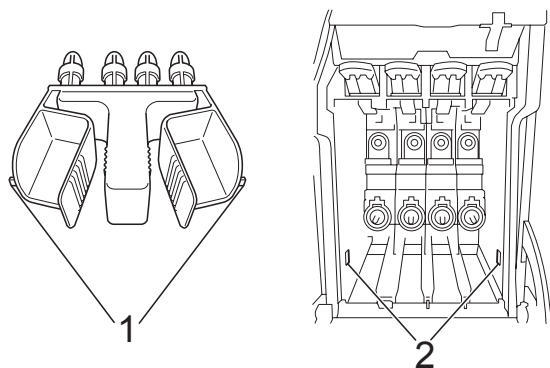
Es importante permitir que el equipo "estacione" adecuadamente el cabezal de impresión después de haber finalizado una impresión. Escuche atentamente el equipo antes de desenchufarlo para asegurarse de que no hay ningún ruido mecánico. Si no deja que el equipo complete este proceso de estacionamiento, puede que se produzcan problemas de impresión y que se deteriore el cabezal de impresión.

- 1 Abra la cubierta del cartucho de tinta.
- 2 Empuje hacia abajo las palancas de desbloqueo para liberar el cartucho de tinta y, a continuación, saque todos los cartuchos de tinta. (Consulte *Sustitución de los cartuchos de tinta* en la página 122).
- 3 Instale la pieza de protección verde y, a continuación, cierre la cubierta del cartucho de tinta.



! IMPORTANTE

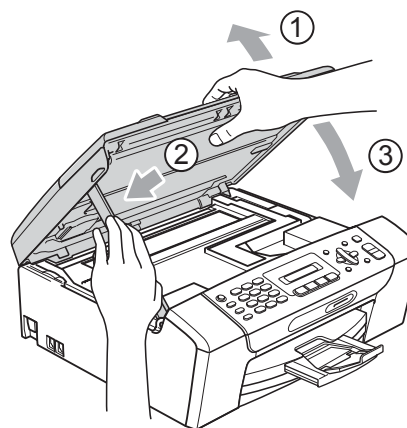
- Asegúrese de que las lengüetas de plástico de ambos lados de la pieza de protección verde (1) hagan clic y queden bloqueadas en su sitio. (2).



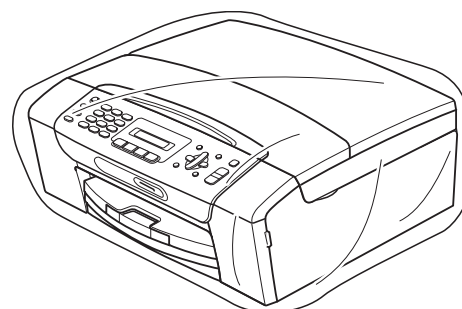
- Si no encuentra la pieza verde de protección, NO extraiga los cartuchos de tinta antes de transportar el equipo. Es fundamental que el equipo se transporte con la pieza de protección verde o los cartuchos de tinta correctamente instalados. De lo contrario, el equipo puede sufrir daños y la garantía quedará anulada.

- 4 Desenchufe el equipo de la toma de teléfono de la pared y desenchufe el cable de la línea telefónica del equipo.
- 5 Desenchufe el equipo de la toma de corriente CA.
- 6 Con las dos manos, utilice las lengüetas de plástico en ambos lados del equipo para levantar la cubierta del escáner hasta que quede inmovilizada firmemente en la posición abierta. A continuación, desenchufe el cable de interfaz del equipo, en caso de que esté conectado.

- 7 Levante la cubierta del escáner para liberar el bloqueo (1). Cierre suavemente el soporte de la cubierta del escáner (2) y cierre la cubierta del escáner (3).



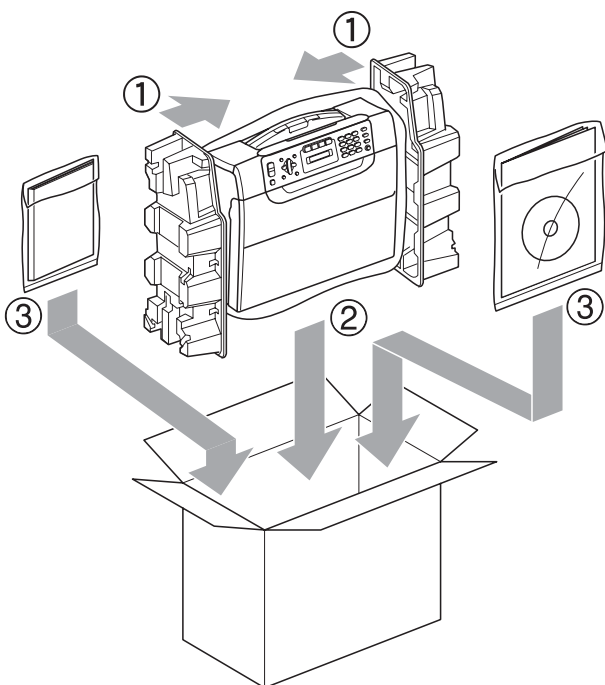
- 8 Envuelva el equipo en la bolsa.



- 9 Embale el equipo y los materiales impresos en la caja original junto con el material de embalaje original como se muestra a continuación. No guarde los cartuchos de tinta usados en la caja de cartón.

 **Nota**

Si devuelve el equipo Brother como parte del servicio de intercambio, embale *solamente* el equipo. Conserve todas las piezas y materiales impresos que vaya a utilizar con el equipo de intercambio.



- 10 Cierre la caja y precíntela.

Programación en pantalla

El equipo ha sido diseñado para que resulte fácil utilizarlo. Incorpora un sistema de programación a través de la pantalla LCD, que se maneja con botones de menú. La programación simplificada le ayudará a sacar el máximo partido a todas las selecciones de menú del equipo.

Dado que la programación se maneja a través de la pantalla LCD, hemos incorporado a la misma instrucciones 'paso a paso' que le ayudarán a programar el equipo. Solamente tiene que seguir las instrucciones, que le guiarán en las selecciones de menú y opciones de programación.

Tabla de menús

Puede programar el equipo sin la Guía del usuario mediante la tabla de menús que comienza en página 135. Estas páginas describen las selecciones de menú y sus opciones.

Pulse **Menu** seguido de los números de menú para programar el equipo.

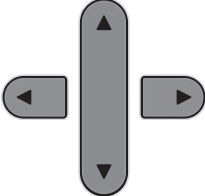






Por ejemplo, para configurar el volumen de la alarma en *Med.*

- 1 Pulse **Menu**, **1**, **4**, **2**.
- 2 Pulse **▲** o **▼** para seleccionar *Alarma : Med.*
- 3 Pulse **OK**.
- 4 Pulse **Stop/Exit**.

Almacenamiento en memoria

Incluso si se produce un corte de suministro eléctrico, no perderá la configuración de menú porque se almacena de forma permanente. La configuración temporal (como Contraste, modo Satélite, etc.) se perderán. Es posible que tenga que reajustar la fecha y hora.

Botones de menús

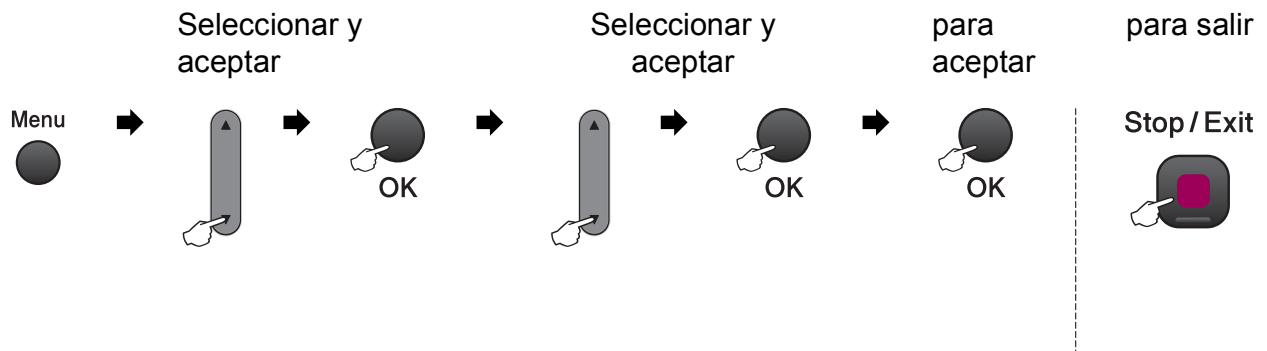
	
Menu 	Permite acceder al menú.
 OK	Permite ir al siguiente nivel del menú. Permite aceptar una opción.
 Clear / Back	Permite volver al nivel anterior del menú. Permite borrar una letra incorrecta cuando necesita introducir texto en el equipo.
	Permiten desplazarse por el nivel actual del menú.
	Permite volver al nivel anterior del menú.
Stop / Exit 	Permite salir del menú y detener la operación actual.


Para acceder al modo de menú:

- 1 Pulse **Menu**.
 - 2 Seleccione una opción.
 - Pulse **1** para el menú Config. gral.
 - Pulse **2** para el menú Fax.
 - Pulse **3** para el menú Copia.
 - •
•
 - Pulse **0** para acceder al menú Conf. inicial.
- Puede desplazarse más rápido por cada nivel del menú pulsando ▲ o ▼ según al dirección que desee.
- 3 Pulse **OK** cuando la opción aparezca en la pantalla LCD.
A continuación, en la pantalla LCD aparecerá el siguiente nivel del menú.
 - 4 Pulse ▲ o ▼ para desplazarse a la siguiente selección de menú.
 - 5 Pulse **OK**.
Cuando termine de configurar una opción, en la pantalla LCD aparecerá Aceptado.
 - 6 Pulse **Stop/Exit**.

Tabla de menús

La tabla de menús le ayudará a entender las opciones y selecciones de menú que se encuentran en los programas del equipo. La configuración predeterminada de fábrica aparece en negrita con un asterisco.




Menú principal	Submenú	Selecciones de menú	Opciones	Descripciones	Página
1. Config. geral.	1. Temporiz. modo	—	0 Seg. 30 Segs 1 Min 2 Mins* 5 Mins No	Permite configurar el tiempo para volver al modo Fax.	21
	2. Tipo de papel	—	Papel normal* Papel tinta Brother BP71 Otro satinado Transparencia	Permite configurar el tipo de papel cargado en la bandeja de papel.	22
	3. Tamaño papel	—	Carta* Legal A4 A5 4"X6"	Permite configurar el tamaño de papel cargado en la bandeja de papel.	22
 La configuración predeterminada de fábrica aparece en negrita con un asterisco.					


Menú principal	Submenú	Selecciones de menú	Opciones	Descripciones	Página
1. Config. gral. (Continuación)	4. Volumen	1. Timbre	No Bajo Med* Alto	Permite ajustar el volumen del timbre.	22
		2. Alarma	No Bajo* Med Alto	Permite ajustar el volumen de la alarma.	22
		3. Altavoz	No Bajo Med* Alto	Permite ajustar el volumen del altavoz.	23
	5. Luz día auto	—	Si No*	Permite cambiar esta configuración a Si si desea que el equipo cambie automáticamente al horario de verano.	23
	6. Contraste LCD	—	Claro Oscur*	Permite ajustar el contraste de la pantalla LCD.	23
	7. Modo espera	—	1 Min 2 Mins 3 Mins 5 Mins* 10 Mins 30 Mins 60 Mins	Puede seleccionar cuánto tiempo permanecerá inactivo el equipo antes de entrar en el modo de espera.	23
2. Fax	1. Conf. recepción (Solo en modo Fax)	1. Núm. timbres	00 01 02 03 04*	Permite configurar el número de timbres antes de que el equipo conteste en modo Solo Fax o modo Fax/Tel.	38
		2. Dur. Timbre F/T	20Segs* 30Segs 40Segs 70Segs	Permite ajustar la duración del semitimbre/doble timbre F/T en el modo Fax/Tel.	38
		3. Recep. Fácil	Enc.* Apag.	Permite recibir los mensajes de fax sin tener que pulsar Start .	39



La configuración predeterminada de fábrica aparece en negrita con un asterisco.

Menú principal	Submenú	Selecciones de menú	Opciones	Descripciones	Página
2. Fax (Continuación)	1. Conf. recepción (Solo en modo Fax) (Continuación)	4. Activ. remota	Si* (*51, #51) No	Permite contestar todas las llamadas desde una extensión telefónica o desde un teléfono externo, así como utilizar los códigos para activar o desactivar el equipo. Puede personalizar estos códigos.	50
		5. Reducción auto	Si* No	Esta función permite reducir el tamaño de los faxes entrantes.	39
	2. Conf. envío (Solo en modo Fax)	1. Contraste	Automá.* Claro Oscuro	Permite cambiar el contraste (más claro o más oscuro) de los faxes enviados.	31
		2. Fax resolución	Estándar* Fina Superfina Foto	Permite configurar la resolución predeterminada de los faxes salientes.	31
		3. Trans. t. real	Sólo Sig. Fax Si No*	Permite enviar un fax sin utilizar la memoria.	32
		4. Modo satélite	Si No*	Si tiene problemas para enviar un fax al extranjero, active esta función.	33
		0. Tamañ. Escan. Cr	A4 Carta*	Permite ajustar el área del cristal de escaneado al tamaño del documento.	29
	3. Ajus. Informes	1. Transmisión	Si Si + Img. No* No + Img.	Permite ajustar la configuración inicial para el informe Verificación de la transmisión y Diario del fax.	56
		2. Frec. informe	No Cada 50 faxes* Cada 6 horas Cada 12 horas Cada 24 horas Cada 2 días Cada 7 días		57
	4. Trab restantes	—	—	Permite comprobar qué trabajos están en la memoria y cancelar los trabajos seleccionados.	30

 La configuración predeterminada de fábrica aparece en negrita con un asterisco.

Menú principal	Submenú	Selecciones de menú	Opciones	Descripciones	Página
2. Fax (Continuación)	0. Varios	1. Bloq TX	—	Permite evitar que usuarios no autorizados cambien la configuración actual del equipo.	24
		2. Distintivo	Apag.* Fijar (Enc.)	Permite utilizar el servicio de suscripción de timbre distintivo de la compañía telefónica para registrar el patrón de timbre con el equipo.	42
		3. ID quién llama	Mostrar # Impr.informe	Permite ver o imprimir una lista de las últimas 30 ID de llamada guardadas en la memoria.	44
3. Copia	1. Calidad	—	Rápida Normal* Alta	Permite seleccionar la resolución de copia para el tipo de documento.	62
	2. Brillo	—	-□□□□■+ -□□□□■+ -□□■□□+* -□■□□□+ -■□□□□+	Permite ajustar el brillo de las copias.	65
	3. Contraste	—	-□□□□■+ -□□□□■+ -□□■□□+* -□■□□□+ -■□□□□+	Permite ajustar el contraste de las copias.	65
 La configuración predeterminada de fábrica aparece en negrita con un asterisco.					

Menú principal	Submenú	Selecciones de menú	Opciones	Descripciones	Página
4. PhotoCapture	1. Calidad impre.	—	Normal Foto*	Permite seleccionar la calidad de impresión.	74
	2. Tipo de papel	—	Papel normal Papel tinta Brother BP71 Otro satinado*	Permite seleccionar el tipo de papel.	74
	3. Tamaño papel	—	4"x 6"* 5"x 7" Carta A4	Permite seleccionar el tamaño de papel.	74
	4. Tamaño impres.	—	3"x 4" 3.5"x 5" 4"x 6" 5"x 7" 6"x 8" Tamaño Máximo*	Permite seleccionar el tamaño de impresión. (Aparece cuando se selecciona A4 o Carta en el menú Tamaño papel).	75
	5. Brillo	—	-□□□■+ -□□□□+ -□□■□+* -□■□□+ -■□□□+	Permite ajustar el brillo.	75
	6. Contraste	—	-□□□■+ -□□□□+ -□□■□+* -□■□□+ -■□□□+	Permite ajustar el contraste.	75
	7. Recortar	—	Recortar: Si* Recortar: No	Permite recortar los márgenes de la imagen para ajustarlos al tamaño de papel o de impresión. Desactive esta función si desea imprimir las imágenes completas o evitar que se produzca un recorte no deseado.	75
	8. Sin bordes	—	Sin bordes: Si* Sin bordes: No	Permite ampliar el área de impresión para ajustarla a los bordes del papel.	75
	9. Fecha imprimir	—	Fecha: Si Fecha: No*	Imprime la fecha en la fotografía.	76



La configuración predeterminada de fábrica aparece en negrita con un asterisco.

Menú principal	Submenú	Selecciones de menú	Opciones	Descripciones	Página
4.PhotoCapture (Continuación)	0.Escan a suport	1.Calidad	ByN 200x100 ppp ByN 200 ppp Color 150 ppp* Color 300 ppp Color 600 ppp	Permite seleccionar la resolución de escaneado para cada tipo de documento.	77
		2.Fichero negro	TIFF* PDF	Permite seleccionar el formato de archivo predeterminado para operaciones de escaneado en blanco y negro.	77
		3.Fichero color	PDF* JPEG	Permite seleccionar el formato de archivo predeterminado para operaciones de escaneado en color.	77



La configuración predeterminada de fábrica aparece en negrita con un asterisco.


Menú Red (MFC-255CW)

Nivel1	Nivel2	Nivel3	Nivel4	Opciones	Descripciones
5. Red	1. TCP/IP	1. Metod arranque	—	Automático* Estático RARP BOOTP DHCP	Permite seleccionar el método de INICIO más adecuado a sus necesidades.
		2. Dirección IP	—	[000-255]. [000-255]. [000-255]. [000-255]	Permite especificar la dirección IP.
		3. Máscara Subred	—	[000-255]. [000-255]. [000-255]. [000-255]	Permite especificar la máscara de subred.
		4. Puerta acceso	—	[000-255]. [000-255]. [000-255]. [000-255]	Permite especificar la dirección de la puerta de enlace.
		5. Nombre de nodo	—	BRWXXXXXXXXXXXX	Permite especificar el nombre del nodo.
		6. WINS config	—	Auto* Estática	Permite seleccionar el modo de configuración WINS.
		7. Servidor WINS	—	(Primario) 000.000.000.000 (Secundario) 000.000.000.000	Permite especificar la dirección IP del servidor primario o secundario.
		8. Servidor DNS	—	(Primario) 000.000.000.000 (Secundario) 000.000.000.000	Permite especificar la dirección IP del servidor primario o secundario.
		9. APIPA	—	Si* No	Permite asignar automáticamente la dirección IP a partir del intervalo de direcciones del vínculo local.

Consulte la *Guía del usuario en red del CD-ROM*.



La configuración predeterminada de fábrica aparece en negrita con un asterisco.

Nivel1	Nivel2	Nivel3	Nivel4	Opciones	Descripciones	
5. Red (Continuación)	2. Conf. Asistente	—	—	—	Puede configurar el servidor de impresión.	
	3. SES/WPS/AOSS	—	—	—	Puede configurar fácilmente los ajustes de red inalámbrica, con solo pulsar un botón.	
	4. Cód WPS cn PIN	—	—	—	Puede configurar fácilmente los ajustes de red inalámbrica mediante WPS con un código PIN.	
	5. Estado WLAN	1. Estado	—	—	—	Puede ver el estado actual de la red inalámbrica.
		2. Señal	—	—	—	Puede ver la intensidad de la señal de red inalámbrica actual.
		3. SSID	—	—	—	Puede ver el SSID actual.
		4. Modo de com.	—	—	—	Puede ver el modo de comunicación actual.
	6. Dirección MAC	—	—	—	—	Puede ver la dirección MAC del equipo en el panel de control.
	7. Activar WLAN	—	—	—	Si No*	Permite utilizar la conexión de red inalámbrica.
	0. Restaurar red	—	—	—	—	Permite restaurar todas las configuraciones de red a las predeterminadas de fábrica.
Consulte la <i>Guía del usuario en red del CD-ROM</i> .						
 La configuración predeterminada de fábrica aparece en negrita con un asterisco.						


(MFC-295CN)


Nivel1	Nivel2	Nivel3	Nivel4	Opciones	Descripciones
5. Red	1. TCP/IP	1. Metod arranque	—	Automático* Estático RARP BOOTP DHCP	Permite seleccionar el método de INICIO más adecuado a sus necesidades.
		2. Dirección IP	—	[000-255]. [000-255]. [000-255]. [000-255]	Permite especificar la dirección IP.
		3. Máscara Subred	—	[000-255]. [000-255]. [000-255]. [000-255]	Permite especificar la máscara de subred.
		4. Puerta acceso	—	[000-255]. [000-255]. [000-255]. [000-255]	Permite especificar la dirección de la puerta de enlace.
		5. Nombre de nodo	—	BRNXXXXXXXXXXXX	Permite especificar el nombre del nodo.
		6. WINS config	—	Auto* Estática	Permite seleccionar el modo de configuración WINS.
		7. Servidor WINS	—	(Primario) 000.000.000.000 (Secundario) 000.000.000.000	Permite especificar la dirección IP del servidor primario o secundario.
		8. Servidor DNS	—	(Primario) 000.000.000.000 (Secundario) 000.000.000.000	Permite especificar la dirección IP del servidor primario o secundario.
		9. APIPA	—	Si* No	Permite asignar automáticamente la dirección IP a partir del intervalo de direcciones del vínculo local.

Consulte la *Guía del usuario en red del CD-ROM*.




La configuración predeterminada de fábrica aparece en negrita con un asterisco.


Nivel1	Nivel2	Nivel3	Nivel4	Opciones	Descripciones
5.Red (Continuación)	2.Ethernet	—	—	Automático* 100b-FD 100b-HD 10b-FD 10b-HD	Permite seleccionar el modo de enlace Ethernet.
	3.Dirección MAC	—	—	—	Puede ver la dirección MAC del equipo en el panel de control.
	0.Restaurar red	—	—	—	Permite restaurar todas las configuraciones de red a las predeterminadas de fábrica.
Consulte la <i>Guía del usuario en red del CD-ROM</i> .					
 La configuración predeterminada de fábrica aparece en negrita con un asterisco.					

Menú principal	Submenú	Selecciones de menú	Opciones	Descripciones	Página
6.Imp. informes	1.Transmisión	—	—	Imprime el informe Verificación de la transmisión correspondiente a la última transmisión.	58
	2.Ayuda	—	—	Permite imprimir la Lista de Ayuda para que pueda ver de inmediato cómo programar rápidamente el equipo.	58
	3.Marc. rápida	—	—	Muestra un listado de nombres y números almacenados en la memoria de Marcación abreviada, en orden numérico.	58
	4.Diario del fax	—	—	Enumera la información sobre los últimos faxes entrantes y salientes. (TX significa Transmisión). (RX significa Recepción).	58
	5.Ajust. usuario	—	—	Muestra una lista de la configuración.	58
	6.Configur. red	—	—	Muestra una lista de la configuración de red.	58
Consulte la <i>Guía del usuario en red del CD-ROM</i> .					
 La configuración predeterminada de fábrica aparece en negrita con un asterisco.					


Menú principal	Submenú	Selecciones de menú	Opciones	Descripciones	Página
7. Info. equipo	1. No. de Serie	—	—	Permite comprobar el número de serie del equipo.	129
8. Gestión tinta	1. Impr de prueba	—	Calidad Impres. Alineamiento	Permite comprobar la calidad o alineación de la impresión.	127
	2. Limpiando	—	Negro Color Todos	Permite limpiar el cabezal de impresión.	127
	3. Tinta restante	—	—	Permite comprobar el volumen de tinta disponible.	129
0. Conf. inicial	1. Modo recepción	—	Sólo fax* Fax/Tel Contestador ext. Manual	Permite seleccionar el modo de recepción más adecuado a sus necesidades.	35
	2. Fecha y hora	—	—	Muestra la fecha y hora en la pantalla LCD y la inserta en los encabezados de los faxes enviados.	Consulte la <i>Guía de configuración rápida</i> .
	3. ID estación	—	Fax: Nomb:	Permite programar su nombre y número de fax para que aparezcan en todas las páginas enviadas.	
	4. Tono/Pulsos (Solamente Canadá)	—	Tono* Pulsos	Permite seleccionar el modo de marcación.	
	5. Tono de marca.	—	Detección No detectado*	Puede acortar la pausa de detección de tono de marcación.	109
Consulte la <i>Guía del usuario en red</i> del CD-ROM.					
 La configuración predeterminada de fábrica aparece en negrita con un asterisco.					


Menú principal	Submenú	Selecciones de menú	Opciones	Descripciones	Página
0. Conf. inicial (Continuación)	6. Compatibilidad	—	Normal* Básic (para VoIP)	Permite ajustar la ecualización para solucionar los problemas de transmisión.	109
	7. Reiniciar	1. Red	—	Permite restablecer el servidor de impresión a su configuración predeterminada de fábrica, como por ejemplo, la contraseña o información de la dirección IP.	129
		2. M. abrev. y fax	—	Permite eliminar todos los números de Marcación abreviada almacenados y restaurar la ID de la estación, Lista de Marcación rápida, informe Verificación de la transmisión y Diario del fax a la configuración predeterminada de fábrica.	129
		3. Todas config.	—	Permite restablecer toda la configuración del equipo a la establecida de fábrica.	129
	0. Sel. lenguaje (Solamente EE. UU.)	—	Inglés* Español	Le permite cambiar el idioma de la pantalla LCD.	Consulte la Guía de configuración rápida.
	0. Sel. lenguaje (Solamente Canadá)	—	Inglés* Francés	Le permite cambiar el idioma de la pantalla LCD.	
Consulte la <i>Guía del usuario en red del CD-ROM</i> .					
 La configuración predeterminada de fábrica aparece en negrita con un asterisco.					

Fax Resolution ()

Nivel1	Nivel2	Nivel3	Opciones	Descripciones	Página
—	—	—	Estándar* Fina Superfina Foto	Permite configurar la resolución de los faxes salientes.	31
Consulte la <i>Guía del usuario en red del CD-ROM</i> .					
 La configuración predeterminada de fábrica aparece en negrita con un asterisco.					

Copy Options ()

Nivel1	Nivel2	Nivel3	Opciones	Descripciones	Página
Calidad	—	—	Rápida Normal* Alta	Permite seleccionar la resolución de copia para la siguiente copia.	62
Alargar/Reducir	—	—	Ajustar a pág. Pers. (25-400%) 198% 4"x6"→A4 186% 4"x6"→LTR 104% EXE→LTR 100% 97% LTR→A4 93% A4→LTR (MFC-255CW) 83% 78% 46% LTR→4"x6" (MFC-295CN) 83% LGL→A4 78% LGL→LTR 46% LTR→4"x6"	Permite seleccionar el porcentaje de ampliación/reducción para la siguiente copia.	62
Tipo de papel	—	—	Papel normal* Papel tinta Brother BP71 Otro satinado Transparencia	Permite seleccionar el tipo de papel que coincida con el papel de la bandeja.	66
Tamaño papel	—	—	Carta* Legal A4 A5 4" (W) x 6" (H)	Permite seleccionar el tamaño de papel que coincida con el papel de la bandeja.	66
Brillo	—	—	-■□□□+ -□■□□+ -□□■□+* -□□□■+ -□□□□■+	Permite ajustar el brillo de las copias.	65
Consulte la <i>Guía del usuario en red del CD-ROM</i> .					
 La configuración predeterminada de fábrica aparece en negrita con un asterisco.					

Nivel1	Nivel2	Nivel3	Opciones	Descripciones	Página
Apilar/Ordenar (MFC-295CN)	—	—	Apilar* Ordenar	Puede elegir entre apilar u ordenar varias copias.	65
Formato Pág.	—	—	Normal (1 en 1)* 2 en 1 (Vert) 2 en 1 (Hori) 4 en 1 (Vert) 4 en 1 (Hori) Póster (3 x 3)	Puede realizar copias N en 1 o Póster.	63
Número copias	—	—	—	Puede introducir el número de copias que desee realizar.	60
Consulte la <i>Guía del usuario en red del CD-ROM</i> .					
 La configuración predeterminada de fábrica aparece en negrita con un asterisco.					

Scan ()




Nivel1	Nivel2	Nivel3	Opciones	Descripciones	Página
Escan a e-mail	—	—	—	Permite escanear un documento en blanco y negro o color en la aplicación de correo electrónico.	Consulte la <i>Guía del usuario del software del CD-ROM</i> .
Escan. a imagen	—	—	—	Puede escanear una imagen en color para la aplicación de gráficos.	
Escanea a OCR	—	—	—	Puede convertir documentos de texto en archivos de texto editable.	
Escan a fiche.	—	—	—	Permite escanear un documento en blanco y negro o color en el ordenador.	
Escan a soport (cuando hay una tarjeta de memoria o una unida de memoria flash USB introducida)	Color 150 ppp* Color 300 ppp Color 600 ppp ByN 200x100 ppp ByN 200 ppp	Color: PDF*/JPEG ByN: TIFF*/PDF	—	Puede seleccionar la resolución de escaneado y el formato de archivo, e introducir un nombre de archivo para el documento.	76
Consulte la <i>Guía del usuario en red del CD-ROM</i> .					
 La configuración predeterminada de fábrica aparece en negrita con un asterisco.					

Photo Capture ()

Nivel1	Opción1	Opción2	Opción3	Descripciones	Página
Imprimir índice	6 Imágen./Línea 5 Imágen./Línea	Tipo de papel	Papel normal* Papel tinta Brother BP71 Otro satinado	Puede imprimir una página de imágenes en miniatura.	71
		Tamaño papel	Carta* A4		
Imprimir imagen	—	—	—	Puede imprimir una imagen individual.	72
Consulte la <i>Guía del usuario en red del CD-ROM</i> .					
 La configuración predeterminada de fábrica aparece en negrita con un asterisco.					

Speed Dial ()

Nivel1	Opción1	Opción2	Opción3	Descripciones	Página
Búsqueda	—	—	—	Puede configurar la marcación con solo pulsar unos botones.	52
Conf. Marc. Abr.	—	—	—	Puede configurar los números de marcación abreviada para marcar con solo pulsar unos botones (y Start).	53
Conf. grupos	—	—	—	Puede configurar un número de grupo para multienvío.	54
Consulte la <i>Guía del usuario en red del CD-ROM</i> .					
 La configuración predeterminada de fábrica aparece en negrita con un asterisco.					

Introducción de texto

Al configurar algunas selecciones de menú, como ID de la estación, puede ser necesario introducir texto en el equipo. La mayoría de los botones del teclado de marcación incluyen tres o cuatro letras impresas en los mismos. Los botones correspondientes a **0**, **#** y ***** no tienen letras impresas ya que se utilizan para caracteres especiales.

Pulse la tecla de marcación rápida tantas veces como se indica en esta tabla de referencia para acceder al carácter que desee.

Pulse el botón	una vez	dos veces	tres veces	cuatro veces	cinco veces
2	A	B	C	2	A
3	D	E	F	3	D
4	G	H	I	4	G
5	J	K	L	5	J
6	M	N	O	6	M
7	P	Q	R	S	7
8	T	U	V	8	T
9	W	X	Y	Z	9

Inserción de espacios

Para introducir un espacio en el número de fax, pulse ► una vez entre los números. Para introducir un espacio en el nombre, pulse ► dos veces entre los caracteres.

Realización de correcciones

Si introduce una letra incorrecta y desea cambiarla, pulse ◀ para mover el cursor y colocarlo bajo el carácter incorrecto. A continuación, pulse **Clear/Back**. Vuelva a introducir el carácter correcto. También puede retroceder e insertar las letras.

Repetición de letras

Si necesita introducir una letra que esté en el mismo botón que la letra anterior, pulse ► para mover el cursor a la derecha antes de pulsar el botón de nuevo.

Caracteres especiales y símbolos

Pulse *****, **#** o **0** y, a continuación, pulse ◀ o ► para mover el cursor y colocarlo bajo el carácter especial o símbolo que desee. A continuación, pulse **OK** para seleccionarlo.

Pulse ***** para (espacio) ! " # \$ % & ' () * + , - . / €

Pulse **#** para : ; < = > ? @ [] ^ _

Pulse **0** para Inglés: Á À Ã Ä Ç È É Ê Ë Ì Í Î Ï Ó Ô Õ Ö Ù Ú

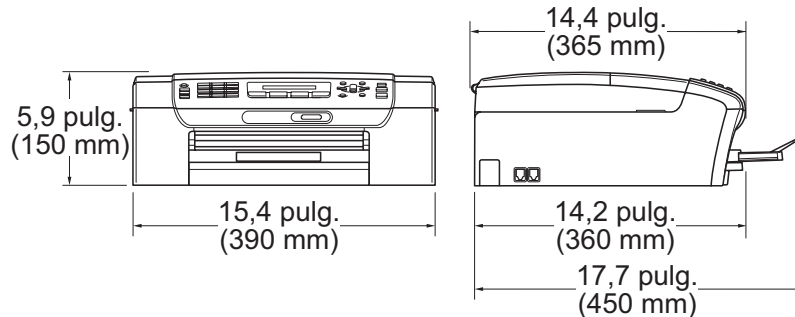
Español: Á É Í Ñ Ó Ú 0

Especificaciones generales

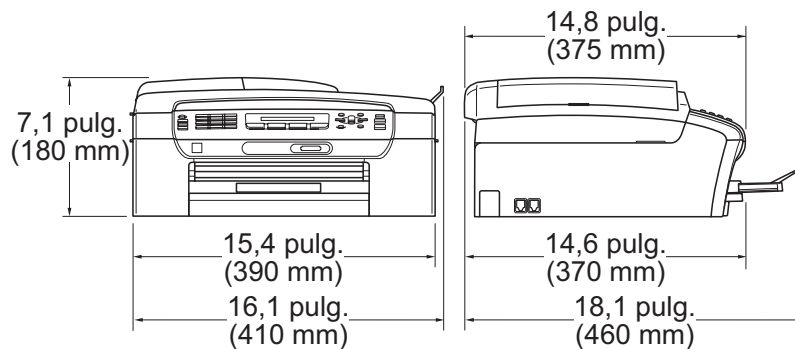
Tipo de impresora	Inyección de tinta	
Método de impresión	Negro:	Piezoeléctrico con 94 × 1 boquillas
	Color:	Piezoeléctrico con 94 × 3 boquillas
Capacidad de la memoria	32 MB	
LCD (pantalla de cristal líquido)	16 caracteres × 1 línea	
Fuente de alimentación	100 CA a 120V 50/60Hz	
Consumo eléctrico	(MFC-255CW)	
	Ahorro de energía:	Promedio 0,7 W
	Modo espera:	Promedio 3 W
	En espera:	Promedio 5 W
	En servicio:	Promedio 23 W
	(MFC-295CN)	
	Ahorro de energía:	Promedio 0,85 W
	Modo espera:	Promedio 3,5 W
	En espera:	Promedio 6 W
	En servicio:	Promedio 26 W

Dimensiones

(MFC-255CW)



(MFC-295CN)



Peso

15,9 lb (7,2 kg) (MFC-255CW)

17,2 lb (7,8 kg) (MFC-295CN)

Ruido

En servicio: 50 dB o menos ¹

Temperatura

En servicio: De 50 a 95 °F (de 10 a 35 °C)

Calidad de impresión óptima: De 68 a 91 °F (de 20 a 33 °C)

Humedad

En servicio: De 20 a 80% (no condensada)

Calidad de impresión óptima: De 20 a 80% (no condensada)

ADF

(alimentador automático de documentos)
(solamente MFC-295CN)

Hasta 15 hojas

Condiciones ambientales recomendadas para obtener mejores resultados:

Temperatura: De 68 a 86 °F (de 20 a 30 °C)

Humedad: De 50 a 70%

Papel: [20 lb (80 g/m²)] tamaño A4 o Carta

¹ Depende de las condiciones de impresión.

Soportes de impresión

Entrada de papel

Bandeja de papel

■ Tipo de papel:

Papel normal, Papel inkjet (papel estucado),
Papel fotográfico satinado ¹, Transparencia ^{1 2} y Sobres

■ Tamaño de papel:

Carta, Legal, Ejecutivo, A4, A5, A6, JIS B5,
Sobres (comercial N° 10, DL, C5, Monarca, JE4),
Fotografía 4" × 6", Fotografía 2L 5" × 7", Ficha,
Tarjeta postal 1 (3,9" × 5,8") y Tarjeta postal 2 (5,8" × 7,9")

Ancho: 3 7/8 - 8,5 in. (98 - 215,9 mm)

Largo: 5,8 - 14,0 in. (148 - 355,6 mm)

Si desea información más detallada, consulte *Peso, grosor y capacidad del papel* en la página 17.

■ Capacidad máxima de la bandeja de papel:

Aprox. 100 hojas de papel normal de 20 lb (80 g/m²)

Salida del papel

Hasta 50 hojas de papel normal de 20 lb (80 g/m²)
(boca arriba en la bandeja de salida del papel) ¹

¹ Para impresión de papel fotográfico satinado o transparencias, recomendamos retirar las páginas impresas de la bandeja de salida del papel inmediatamente después de salir del equipo para evitar que la tinta se corra.

² Utilice solamente transparencias recomendadas para impresión de chorro de tinta.

Fax

Compatibilidad	ITU-T Grupo 3
Sistema de codificación	MH/MR/MMR/JPEG
Velocidad del módem	Repliegue automático 14.400 bps
Tamaño del documento	Ancho del ADF: (MFC-295CN) De 5,8 pulg. a 8,5 pulg. (de 148 mm a 215,9 mm) Largo del ADF: (MFC-295CN) De 5,8 pulg. a 14 pulg. (de 148 mm a 355,6 mm) Ancho del cristal de escaneado: máx. 8,5 pulg. (215,9 mm) Largo del cristal de escaneado: máx. 11,7 pulg. (297 mm)
Ancho de escaneado	8,2 pulg. (208 mm)
Ancho de impresión	8,2 pulg. (208 mm)
Escala de grises	Niveles: 64 (ByN) / 256 (Color)
Control de contraste	Automático/Claro/Oscuro (solo ByN) (configuración manual)
Resolución	■ Horizontal 203 puntos/pulg. (8 puntos/mm) ■ Vertical Estándar 98 líneas/pulg. (3,85 líneas/mm) (Negro) 196 líneas/pulg. (7,7 líneas/mm) (Color) Fina 196 líneas/pulg. (7,7 líneas/mm) (Negro/Color) Fotografía 196 líneas/pulg. (7,7 líneas/mm) (Negro) Superfina 392 líneas/pulg. (15,4 líneas/mm) (Negro)
Marcación abreviada	40 estaciones
Grupos	Hasta 6

Multienvío ¹	90 estaciones
Remarcación automática	1 vez después de 5 minutos
Número de timbres	0, 1, 2, 3 ó 4 timbres
Fuente de comunicaciones	Red de línea telefónica pública
Transmisión desde la memoria	Hasta 200 ² /170 ³ páginas
Recepción sin papel	Hasta 200 ² /170 ³ páginas

¹ Solo en blanco y negro

² Por 'Páginas' se entiende lo especificado en la 'Tabla estándar de Brother N° 1' (una carta comercial normal, con resolución estándar y código MMR). Las especificaciones y la documentación impresa están sujetas a modificación sin previo aviso.

³ Por 'Páginas' se entiende lo especificado en el 'Gráfico de pruebas ITU-T n° 1' (una carta comercial normal, con resolución estándar y código MMR). Las especificaciones y la documentación impresa están sujetas a modificación sin previo aviso.

Copia

Color/Negro	Sí/Sí
Tamaño del documento	Ancho del ADF: (MFC-295CN) De 5,8 pulg. a 8,5 pulg. (de 148 mm a 215,9 mm) Largo del ADF: (MFC-295CN) De 5,8 pulg. a 14 pulg. (de 148 mm a 355,6 mm) Ancho del cristal de escaneado: máx. 8,5 pulg. (215,9 mm) Largo del cristal de escaneado: máx. 11,7 pulg. (297 mm) Ancho de copia: máx. 8,26 pulg. (210 mm) (papel Carta)
Copias múltiples	Apila hasta 99 páginas Apila hasta 99 páginas (solamente negro) (solamente MFC-295CN)
Alargar/Reducir	De 25 a 400% (en incrementos de 1%)
Resolución	(Negro) <ul style="list-style-type: none">■ Escanea hasta 1200 × 1200 ppp■ Imprime hasta 1200 × 1200 ppp (Color) <ul style="list-style-type: none">■ Escanea hasta 600 × 1200 ppp■ Imprime hasta 600 × 1200 ppp

PhotoCapture Center®



El MFC-255CW solamente admite tarjetas de memoria.

D

Soportes compatibles ¹	Memory Stick™ (de 16 MB a 128 MB) Memory Stick PRO™ (de 256 MB a 16 GB) (No disponible para datos musicales con MagicGate™) Memory Stick Duo™ con adaptador (de 16 MB a 128 MB) Memory Stick Micro™ (M2™) con adaptador SD ² SDHC ³ miniSD con adaptador microSD con adaptador xD-Picture Card™ ⁴ Unidad de memoria flash USB ⁵ (MFC-295CN)
Resolución	Hasta 1200 × 2400 ppp
Extensión de archivos	
(Formato de soporte)	DPOF (ver. 1.0, ver. 1.1), EXIF DCF (hasta ver. 2.1)
(Formato de imagen)	Impresión de imágenes: JPEG ⁶ Escaneado a soporte: JPEG, PDF (Color) TIFF, PDF (Negro)
Número de archivos	Hasta 999 archivos (Incluidas carpetas dentro de una tarjeta de memoria o una unidad de memoria flash USB).
Carpeta	El archivo debe estar almacenado en el cuarto nivel de carpetas de la tarjeta de memoria o de la unidad de memoria flash USB.
Sin bordes	Carta, A4, Fotografía 4" × 6", Fotografía 2L 5" × 7" ⁷

¹ Las tarjetas de memoria, los adaptadores y la unidad de memoria flash USB no están incluidos.

² De 16 MB a 2 GB

³ De 4 GB a 16 GB

⁴ xD-Picture Card™ tarjeta convencional de 16 MB a 512 MB

xD-Picture Card™ Tipo M de 256 MB a 2 GB

xD-Picture Card™ Tipo M⁺ de 1 GB y 2 GB

xD-Picture Card™ Tipo H de 256 MB a 2 GB

⁵ Estándar USB 2.0

Clase de almacenamiento masivo USB de 16 MB a 32 GB

Formato de soporte: FAT 12/FAT16/FAT32

⁶ El formato JPEG progresivo no es compatible.

⁷ Consulte *Tipo de papel y tamaño para cada operación* en la página 16.

PictBridge (solamente MFC-295CN)

Compatibilidad

Compatible con el estándar de Camera & Imaging Products Association PictBridge CIPA DC-001

Visite <http://www.cipa.jp/pictbridge> para obtener más información

Interfaz

Puerto PictBridge (USB)

Escáner

D

Color/Negro	Sí/Sí
Compatible con TWAIN	Sí (Windows® 2000 Professional/Windows® XP/ Windows® XP Professional x64 Edition/Windows Vista®) MacOS X 10.3.9 o superior ¹
Compatible con WIA	Sí (Windows® XP ² /Windows Vista®)
Intensidad del color	Procesamiento de color de 36 bits (Entrada) Procesamiento de color de 24 bits (Salida) (Entrada real: color de 30 bits/Salida real: color de 24 bits)
Resolución	Hasta 19200 × 19200 ppp (interpolado) ³ Hasta 1200 × 2400 ppp (óptico)
Tamaño del documento	Ancho del ADF (MFC-295CN): de 5,8 pulg. a 8,5 pulg. (de 148 mm a 215,9 mm) Largo del ADF (MFC-295CN): de 5,8 pulg. a 14 pulg. (de 148 mm a 355,6 mm) Ancho del cristal de escaneado: máx. 8,5 pulg. (215,9 mm) Largo del cristal de escaneado: máx. 11,7 pulg. (297 mm)
Ancho de escaneado	Hasta 8,26 pulg. (210 mm)
Escala de grises	256 niveles

¹ Para obtener información sobre las actualizaciones de los controladores para Mac OS X que esté utilizando, visítenos en <http://solutions.brother.com>.

² Windows® XP en esta Guía del usuario incluye Windows® XP Home Edition, Windows® XP Professional y Windows® XP Professional x64 Edition.

³ Escaneado máximo 1200 × 1200 ppp utilizando el controlador WIA para Windows® XP y Windows Vista® (se puede seleccionar una resolución de hasta 19200 × 19200 ppp utilizando la utilidad del escáner de Brother)

Impresora

Controlador de impresora

Controlador de Windows® 2000 Professional/Windows® XP/
Windows® XP Professional x64 Edition/
Windows Vista® compatible con el modo de compresión
nativa Brother

Mac OS X 10.3.9 o superior ¹: controlador de tinta de Brother

Resolución

Hasta 1200 × 6000 ppp

1200 × 2400 ppp

1200 × 1200 ppp

600 × 1200 ppp

600 × 600 ppp

600 × 300 ppp

600 × 150 ppp (Color)

450 × 150 ppp (Blanco y negro)

Ancho de impresión

8,26 pulg. [8,5 pulg. (sin bordes) ²] (tamaño Carta)

Sin bordes

Carta, A4, A6, Fotografía 4" × 6", Fotografía 2L 5" × 7",
Ficha (5" × 8"), Tarjeta postal 1 (3,9" × 5,8") ³

¹ Para obtener información sobre las actualizaciones de los controladores para Mac OS X que esté utilizando, visítenos en <http://solutions.brother.com>.

² Cuando la opción Sin bordes está activada.

³ Consulte *Tipo de papel y tamaño para cada operación* en la página 16.

Interfaces

USB ^{1 2}	Utilice un cable de interfaz 2.0 USB con una longitud inferior a 6 pies (2 m).
LAN ³ (MFC-295CN)	Utilice un cable UTP para Ethernet de categoría 5 o superior.
LAN inalámbrica (MFC-255CW)	El equipo es compatible con la comunicación inalámbrica IEEE 802.11b/g con la LAN inalámbrica mediante el modo de infraestructura o la conexión inalámbrica Punto a Punto en modo Ad-hoc.

- ¹ El equipo dispone de una interfaz USB 2.0 de alta velocidad. Esta interfaz es compatible con USB 2.0 de alta velocidad. Sin embargo, el índice máximo de transmisión de datos es de 12 Mbits/s. El equipo también puede estar conectado a un ordenador que tenga una interfaz USB 1.1.
- ² Los puertos USB de otras marcas no son compatibles.
- ³ Consulte *Red (LAN)* en la página 164 y la *Guía del usuario en red* para obtener especificaciones de red detalladas.

Requisitos del ordenador

SISTEMAS OPERATIVOS Y FUNCIONES DE SOFTWARE COMPATIBLES									
Plataforma informática y versión del sistema operativo		Funciones de software de PC compatibles	Interfaz de PC	Velocidad mínima del procesador	Memoria RAM mínima	Memoria RAM recomendada	Espacio necesario en el disco duro para instalación		
							Para controladores	Para aplicaciones	
Sistema operativo Windows® 1	Windows® 2000 Professional 5	Impresión, envío PC-Fax 4, escaneado, disco extraíble 6	USB 10/100 Base-TX (Ethernet) (MFC-295CN), Inalámbrica 802.11b/g (MFC-255CW)	Intel® Pentium® II o equivalente	64 MB	256 MB	110 MB	340 MB	
	Windows® XP Home 2 5				128 MB		110 MB	340 MB	
	Windows® XP Professional 2 5			CPU de 64 bits compatible (Intel®64 o AMD64)	256 MB	512 MB	110 MB	340 MB	
	Windows® XP Professional x64 Edition 2				Intel® Pentium® 4 o equivalente CPU de 64 bits compatible (Intel®64 o AMD64)	512 MB	1 GB	600 MB	530 MB
	Windows Vista® 2								
Sistema operativo Macintosh	Mac OS X 10.3.9 - 10.4.3	Impresión, envío PC-Fax 4, escaneado, disco extraíble 6	USB 3 10/100 Base-TX (Ethernet) (MFC-295CN), Inalámbrica 802.11b/g (MFC-255CW)	PowerPC® G4/G5	128 MB	256 MB	80 MB	400 MB	
	Mac OS X 10.4.4 o superior			PowerPC® G3 350 MHz	512 MB				1 GB
				Procesador Intel® Core™					

Condiciones:

- 1 Microsoft® Internet Explorer® 5.5 o superior.
- 2 Para WIA, resolución 1200 × 1200. La utilidad del escáner de Brother permite aumentarla a 19200 × 19200 ppp.
- 3 Los puertos USB de otras marcas no son compatibles.
- 4 PC Fax solamente admite faxes en blanco y negro.
- 5 PaperPort™ 11SE es compatible con Microsoft® SP4 o posterior para Windows® 2000 y SP2 o posterior para XP.
- 6 La función de disco extraíble pertenece a PhotoCapture Center®.

Para informarse acerca de las actualizaciones de los controladores, visite

(en EE. UU.) www.brother.com

(en Canadá) www.brother.ca

Todos los nombres de marcas comerciales, marcas y productos son propiedad de sus respectivas compañías.

Consumibles

Tinta	El equipo utiliza cartuchos individuales negro, amarillo, cian y magenta, que están separados del conjunto del cabezal de impresión.
Vida útil del cartucho de tinta	Los cartuchos de tinta incluidos se encuentran dentro de la caja. La primera vez que instale los cartuchos de tinta, el equipo utilizará una pequeña cantidad extra de tinta para llenar el sistema de tubos de tinta. Se trata de un proceso que se realizará solamente una vez y permitirá impresiones de alta calidad. Más adelante, los cartuchos de tinta de sustitución imprimirán el número de páginas especificado. La capacidad del cartucho de tinta incluido es aproximadamente un 65% de la capacidad del cartucho de sustitución LC61.
Sustitución de consumibles	<p><Negro> LC61BK, <Cian> LC61C, <Magenta> LC61M, <Amarillo> LC61Y</p> <p>Negro: aproximadamente 450 páginas ¹</p> <p>Cian, magenta, amarillo: aproximadamente 325 páginas ¹</p> <p>¹ El rendimiento aproximado del cartucho está de acuerdo con la norma ISO/IEC 24711.</p> <p>Para obtener más información sobre la sustitución de consumibles, visite www.brother.com/pageyield.</p>

¿Qué es Innobella™?

Innobella™ es una nueva gama de consumibles originales ofrecidos por Brother. El nombre "Innobella™" procede de las palabras "Innovación" y "Bella" y representa una tecnología "innovadora" que proporciona resultados de impresión "duraderos" y "bellos".

Al imprimir imágenes fotográficas, Brother recomienda el papel fotográfico satinado Innobella™ (serie BP71) para obtener una calidad óptima. Con papel y tinta Innobella™, las impresiones de gran calidad son fáciles de realizar.



Red (LAN)

LAN	Puede conectar el equipo a una red para Impresión en red, Escaneado en red, Envío PC-Fax y acceder a las imágenes desde PhotoCapture Center [®] 1. También se incluye el software de gestión de redes Brother BRAdmin Light 2.
Compatible con	Windows [®] 2000 Professional/Windows [®] XP/ Windows [®] XP Professional x64 Edition/Windows Vista [®] MacOS X 10.3.9 o superior 3 (MFC-295CN) Ethernet 10/100 Base-TX con negociación automática (LAN con cable) (MFC-255CW) IEEE 802.11 b/g (LAN inalámbrica)
Protocolos	TCP/IP para IPv4: ARP, RARP, BOOTP, DHCP, APIPA (Auto IP), NetBIOS/WINS, LPR/LPD, Custom Raw Port/Port9100, DNS Resolver, mDNS, LLMNR responder, FTP Server, TELNET, SNMPv1, TFTP, Scanner Port, LLTD responder, Web Services
Seguridad de la red (MFC-255CW)	SSID/ESSID, 128 (104)/64 (40) bit WEP, WPA2-PSK (AES), WPA-PSK (TKIP/AES)
Utilidad de asistencia para la configuración (configuración mediante pulsación de un solo botón) (solamente MFC-255CW)	SecureEasySetup™ Sí (configuración sencilla con un enrutador/punto de acceso compatible con SecureEasySetup™) AOSS™ Sí (configuración sencilla con un enrutador/punto de acceso compatible con AOSS™) WPS Sí (configuración sencilla con un enrutador/punto de acceso compatible con Wi-Fi Protected Setup)

¹ Consulte la tabla de requisitos del ordenador en la página 162.

² Si necesita una gestión de impresión más avanzada, utilice la última versión de la utilidad Brother BRAdmin Professional que se puede descargar desde <http://solutions.brother.com>.

³ Para obtener información sobre las actualizaciones de los controladores, visite <http://solutions.brother.com>.

Configuración inalámbrica mediante pulsación de un solo botón (solamente MFC-255CW)

Si su punto de acceso inalámbrico es compatible con SecureEasySetup™, Wi-Fi Protected Setup (PBC¹) o AOSS™, puede configurar fácilmente el equipo sin un ordenador. Pulsando un botón en el enrutador LAN inalámbrico o punto de acceso y el equipo, puede configurar los ajustes de red inalámbrica y seguridad. Consulte el manual del usuario de su enrutador LAN inalámbrico o punto de acceso para obtener instrucciones sobre cómo realizar esta configuración con solo apretar un botón.

¹ Push Button Configuration (Configuración por botón)

Nota

El punto de acceso o enrutadores compatibles con SecureEasySetup™, Wi-Fi Protected Setup o AOSS™ tienen los símbolos que se muestran a continuación.



A

Acceso doble	32
Accesorios y suministros	ii
ADF (alimentador automático de documentos)	18, 28
Almacenamiento en memoria	133
Apple Macintosh	
Consulte la Guía del usuario del software del CD-ROM.	
Atascos	
documento	118
papel	119
Automática	
recepción de fax	35
Recepción fácil	39
Ayuda	
Mensajes de LCD	133
uso de los botones de menús	133
Tabla de menús	133, 135

B

Botón Copy Options (copia)	
alargar/reducir	62
brillo	65
calidad	62
formato de página	63
Número de copias	61
tamaño de papel	66
tipo de papel	66
Botón descolgar, uso	6
Brother	
accesorios y suministros	ii
centros de servicio técnico (Canadá)	i
centros de servicio técnico (EE. UU.)	i
compatibilidad de productos	i
CreativeCenter	5
garantías	iii, iv
Números de Brother	i
Preguntas más frecuentes	i
Servicio de atención al cliente	i

C

Cancelación	
trabajos en espera de remarcación	33
Cartuchos de tinta	
comprobación del volumen de tinta	129
medidor de tinta	122
sustitución	122
Códigos de fax	
cambio	51
Código de contestación telefónica	50
Código de recepción de fax	39, 50
Conexión	
TAD externo	45
TAD externo o teléfono de dos líneas	48
teléfono externo	49
Conexiones	
convertir a una conexión RJ11	
adaptador triple	47
EXT	
TAD (contestador automático)	45
teléfono externo	45
Conexiones de líneas múltiples (PBX)	49
Configuración de copia temporal	61
Consumibles	163
Contestador automático (TAD)	45
conexión	46
ControlCenter	
Consulte la Guía del usuario del software del CD-ROM.	
Copia	
Alargar/Reducir	62
botón	61
configuración temporal	61
entrada en el modo Copia	60
múltiple	60
ordenar	65
papel	66
única	60
uso del ADF	18
uso del cristal de escaneado	19
Corte del suministro eléctrico	133
Correo de voz	41
Cristal de escaneado	
limpieza	125
uso	19

D

Datos de identificación de llamada 42

E

Embalaje del equipo 130

Escala de grises 154, 159

Escaneado

Consulte la Guía del usuario del software del CD-ROM.

Escaneado a soporte

cambio del nombre de archivo 76

memoria Flash USB 76

tarjeta de memoria 76

Extensión telefónica, uso 50

F

Fax, desde el ordenador

Consulte la Guía del usuario del software del CD-ROM.

Fax, independiente

envío 28

al final de la conversación 34

cambio del tamaño del cristal de

escaneado 29

cancelación desde la memoria 33

contraste 31

desde el ADF

(solamente MFC-295CN) 28

desde el cristal de escaneado 28

desde la memoria (acceso doble) 32

entrada en el modo Fax 28

fax en color 29

interferencias en línea telefónica 109

manual 33

Multienvío 29

resolución 31

satélite 33

Transmisión en tiempo real 32

recepción 35

al final de la conversación 37, 39

desde una extensión telefónica 50

Duración del timbre F/T,

configuración 38

interferencias en línea telefónica 109

Modo de recepción, selección 35

Número de timbres, configuración 38

problemas 99, 102

Recepción fácil 39

reducción para ajustarlo al papel 39

Funciones personalizadas del teléfono

dentro de una misma línea 105

G

Garantías iii

Aviso legal y exención de

responsabilidad iii

Estados Unidos iv

Grupos para multienvío 54

I

ID de llamada 44

imprimir lista 45

ver lista 45

Identificación de llamada 42

Identificación de timbre 42

Impresión

Consulte la Guía del usuario del software del CD-ROM.

en papel pequeño 12

fotografías 72

Impresión directa

desde una cámara con PictBridge 79

desde una cámara sin PictBridge 81

Imprimir

área 13

atascos de papel 119

controladores 160

especificaciones 160

fotografías 72

informes 58

mejora de calidad 127

problemas 99, 102

resolución 160

Información general del panel de

control 6

Informes 56

cómo imprimir 58

Configuración de la red 58

Configuración del usuario 58

Diario del fax 58

Frecuencia de informes 57

Lista de Ayuda 58

Lista de ID de llamada 45

Lista de Marcación rápida 58

Verificación de la transmisión 56, 58

Innobella™	163
Instrucciones de seguridad	91

L

LCD (pantalla de cristal líquido)	133
contraste	23
Limpieza	
cabezal de impresión	127
escáner	125
placa de impresión	126
rodillos de recogida de papel	126
Línea telefónica	
conexiones	46
interferencia	109
líneas múltiples (PBX)	49
problemas	102
sistema telefónico de dos líneas	47
traspaso de líneas	47

M

Macintosh	
Consulte la Guía del usuario del software del CD-ROM.	
Mantenimiento rutinario	122
sustitución de cartuchos de tinta	122
Manual	
marcación	52
recepción	35
transmisión	33
Marcación	
códigos de acceso y números de tarjetas de crédito	54, 55
Grupos	29
manual	52
Marcación abreviada	52
una pausa	53
Marcación abreviada	
cambio	54
configuración	53
uso	52
Marcación rápida	
Búsqueda	52
códigos de acceso y números de tarjetas de crédito	55
Marcación abreviada	
cambio	54
configuración	53
uso	52

Marcación por grupo	
cambio	54
configuración de grupos para multienvío	54
Multienvío	29
uso de grupos	29
Mensaje Sin memoria	32, 34, 116
Mensajes de error en la pantalla LCD ...	110
Comprobar papel	110
Error comm.	111
Escaneado impos.	112
Impr. imposible	112
Imprimir solo BK	114
Inicio imposible	111
Limpieza impos.	112
No asignado	52, 115
No puede imprim	114, 115, 117
No se detecta	115
Poca tinta	116
Sin cartucho	115
Sin memoria	32, 34, 116
Modo de recepción	35
Contestador externo	35
Fax/Tel	35
Manual	35
Solo Fax	35
Modo espera	23
Modo Fax/Tel	
Código de contestación telefónica	50
Código de recepción de fax	50
contestación desde extensiones telefónicas	50
Número de timbres	38
Modo, entrada	
Copia	60
Escáner	6
Fax	28
PhotoCapture	6
Multienvío	29
configuración de grupos para	54

N

Notificaciones de la FCC	93
Número de serie	
cómo encontrar.....	Consulte la cubierta delantera interior
Número de timbres, configuración	38

P

Papel	14, 153
capacidad	17
carga	8
tamaño	16, 22
tamaño del documento	18, 28
tipo	16, 22
PaperPort™ 11SE con OCR	
Consulte la Guía del usuario del software del CD-ROM y la Ayuda de la aplicación PaperPort™ 11SE para acceder a las guías de uso.	
PhotoCapture Center®	
Configuración de impresión	
Brillo	75
Calidad de impresión	74
Contraste	75
Imprimir fecha	76
Recorte	75
Sin bordes	75
Tipo y tamaño de papel	74, 75
desde el ordenador	
Consulte la Guía del usuario del software del CD-ROM.	
Escaneado a soporte	76
especificaciones	157
impresión DPOF	73
Imprimir fecha	76
Memory Stick PRO™	68
Memory Stick™	68
SecureDigital	68
xD-Picture Card™	68
PictBridge	
Impresión DPOF	81
Programación del equipo	133

R

Recepción fácil	39
Red	
Escaneo	
Consulte la Guía del usuario del software del CD-ROM.	
Impresión	
Consulte la Guía del usuario en red del CD-ROM.	

Red inalámbrica	
Consulte la Guía de configuración rápida y la Guía del usuario en red del CD-ROM.	
Reducción	
copias	62
faxes entrantes	39
Remarcar/Pausa	52
Resolución	
configuración para el siguiente fax	31
copia	156
escaneado	159
fax	154
imprimir	160
RingMaster	42

S

Seguro inmovilizador TX	
activación/desactivación	25
SimpleBiz Fax y número de teléfono alternativo	42
Sistema telefónico de dos líneas	47
Sobres	11, 12, 16, 17
Solución de problemas	99
atasco de papel	118, 119
calidad de impresión	127
comprobación del volumen de tinta ...	129
mensajes de error en la pantalla	
LCD	110
si tiene problemas	118
copia	106
envío de faxes	105
escaneado	106
impresión	99
impresión de faxes recibidos	102
línea telefónica o conexiones	102
llamadas entrantes	105
PhotoCapture Center®	107
recepción de faxes	103
Red	108
software	107

T

Tabla de menús	133
TAD (contestador automático), externo	35, 45, 48
conexión	45, 46
grabación OGM	47
modo de recepción	35
TAD (contestador telefónico), externo con conexión de dos líneas	48
Teléfono externo, conexión	49
Teléfono inalámbrico	50
Texto, introducción	150
caracteres especiales	150
Timbre distintivo	42
configuración de patrón de timbre	44
desactivación	44
Timbre inteligente	42
Timbre para adolescentes	42
Timbre personalizado	42
Tono personalizado	42
Transparencias	14, 15, 16, 17, 153
Transporte del equipo	130

V

Volumen, configuración	
alarma	22
altavoz	23
timbre	22

W

Windows®	
Consulte la Guía del usuario del software del CD-ROM.	
World Wide Web	i

LIMITACIONES DE ACCESORIOS DEL EQUIPO (solamente Canadá)

AVISO

Este producto cumple las especificaciones técnicas de Industry Canada aplicables.

AVISO

El número de equivalencia de llamada es una indicación del número máximo de dispositivos que se pueden conectar a una interfaz de teléfono. La terminación en una interfaz puede constar de cualquier combinación de dispositivos sujetos solamente al requisito de que la suma de los REN (número de equivalencia de llamada) no exceda de cinco.

Brother International Corporation
100 Somerset Corporate Boulevard
P.O. Box 6911
Bridgewater, NJ 08807-0911 EE. UU.

Brother International Corporation (Canada) Ltd.
1 rue Hôtel de Ville,
Dollard-des-Ormeaux, QC, Canadá H9B 3H6

brother®

Visite nuestra página
<http://www.brother.com>

Estos equipos se han concebido para su uso exclusivo en EE. UU. y Canadá. No podemos recomendar su uso en el extranjero ya que puede violar la normativa de telecomunicaciones de ese país y es posible que los requisitos de energía eléctrica del equipo no sean compatibles con la energía disponible en países extranjeros. **El uso de modelos de EE. UU. o Canadá en otros países extranjeros queda bajo su responsabilidad y puede anular la garantía.**