




Az eszköz használatba vétele előtt kérjük, olvassa el ezt a gyors telepítési útmutatót a helyes telepítéssel és beállítással kapcsolatban.

 FIGYELM	A figyelmeztetés tájékoztatja arról, hogyan kerülheti el a személyes sérüléseket.
 VIGYAZÁT	Az elővigyázatosságra intő jelzések olyan eljárásokat jelölnek, amelyeket Önnek követnie vagy kerülnie kell ahhoz, hogy elkerülje a baleseteket vagy sérüléseket.
	Az Áramütésveszély ikon áramütés lehetőségére figyelmeztet.

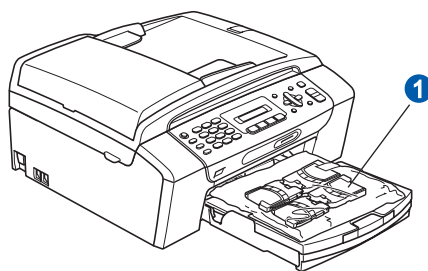
FONTOS

Még **NE** csatlakoztassa az **USB** kábelt (abban az esetben, ha USB kábelt használna).



1

Az eszköz kicsomagolása és az alkatrészek ellenőrzése




FIGYELEM

A készülék csomagolása műanyag tasakokat tartalmaz. A fulladásveszély elkerülése érdekében a tasakokat tartsa távol a gyermekektől és a csecsemőktől.

■ A gyors telepítési útmutató illusztrációi a legtöbb esetben az MFC-295CN modellt mutatják.

a Távolítsa el a készüléket védő szalagot és fóliát.

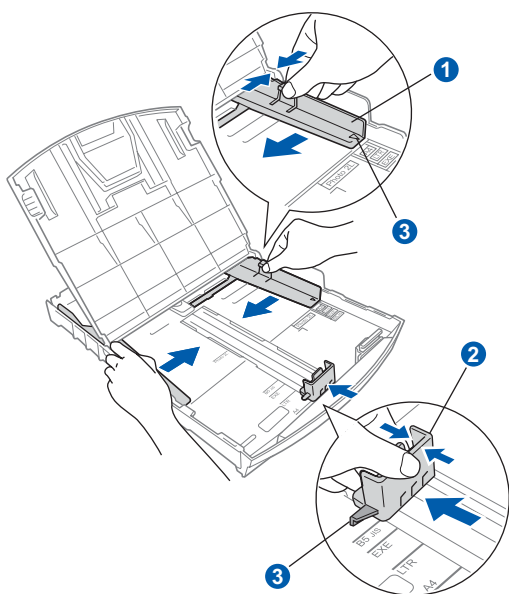
b Távolítsa el a tintapatronokat tartalmazó  műanyag zacskót a papírtálca tetejéről.

2

Üres, A4-es papír betöltése

- a** Húzza teljesen ki a papírtálcát az eszközből.
- b** Emelje fel a kimeneti papírtálca fedelét.
- c** Két kézzel óvatosan nyomja és csúsztassa az **1** papírvezetőket és a **2** papír hossz szabályzót a tálcára betöltendő papír méretének megfelelő helyzetbe.

Ellenőrizze, hogy az **1** oldalsó papírvezetőkön és a **2** papír hosszúság-vezetőn található **3** háromszög-jelzések az Ön által használt papírméretre mutatnak.

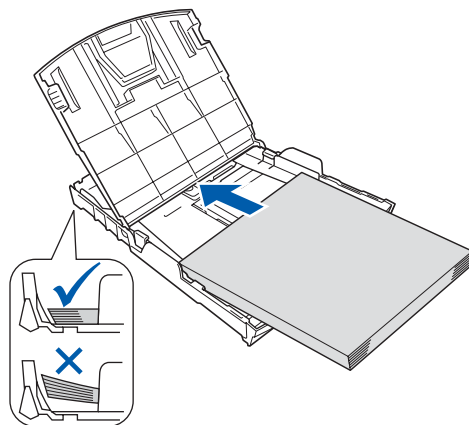


- d** Egyenesítse ki a papírköteget, hogy megelőzze a papír elakadását ill. annak ferde behúzását.

- e** Győződjön meg arról, hogy az adagolótálcában található papír nem gyűrődött-e meg.

! FONTOS

Ne nyomja a papírt túlzottan előre.



- f** Két kézzel óvatosan igazítsa a papírszél vezetőket a papírhoz.
- g** Csukja be a kimeneti papírtálca fedelét.
- h** *Lassan*, nyomja a papírtálcát ütközésig a nyomtatóba.
- i** A papírtálcát helyén tartva addig húzza ki az papírtartót, amíg egy kattánást nem hall, majd nyissa le a papírtámaszt.

3

A tápkábel és a telefonvezeték csatlakoztatása

! FONTOS

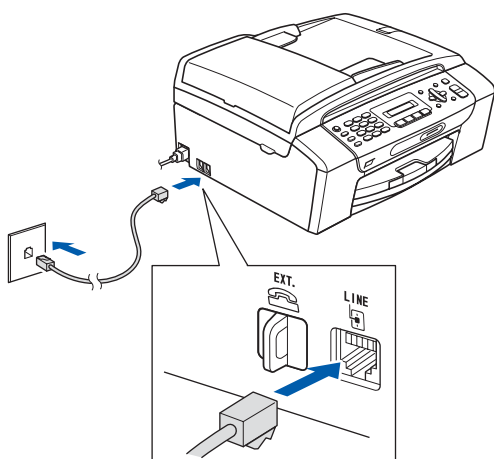
Még **NE** csatlakoztassa az USB kábelt (abban az esetben, ha USB kábelt használna).

- a** Csatlakoztassa a hálózati kábelt.

! FIGYELEM

A készüléknek földelt hálózati csatlakozóval kell rendelkeznie.

b



! FIGYELEM

Az eszköz földelését a földelt csatlakozódugó biztosítja, ezért a telefonos hálózat potenciális elektromos veszélyei ellen csatlakoztassa a tápkábelt először, és csak ezután csatlakoztassa az eszközt a telefonvezetékhez. Hasonló módon az eszköz leválasztásakor, először az eszközt válassza le a telefonvezetékről, és csak azután a tápkábelről.

! FONTOS

A telefonvezetékét az eszköz **LINE** feliratú csatlakozójához **KELL** csatlakoztatni.

4

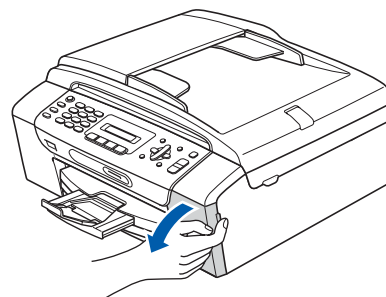
A tintapatronok beszerelése

! VIGYÁZAT

Ha tinta kerül a szemébe, azonnal mossa ki vízzel, bármely irritáció esetén forduljon orvoshoz.

- a** Ellenőrizze, hogy a készülék be van-e kapcsolva.

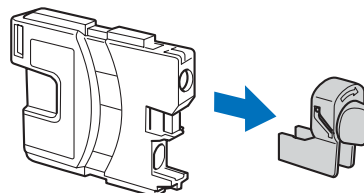
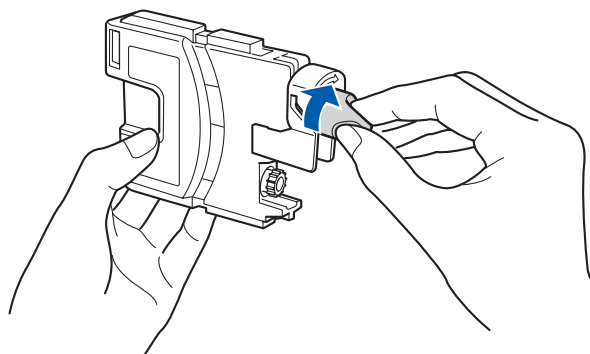
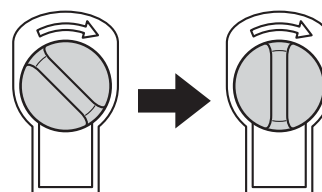
- b** Nyissa ki a tintapatron-tartó fedelét.



- c** Távolítsa el a zöld színű védelmet.

- d** Csomagolja ki a tintapatront.

e



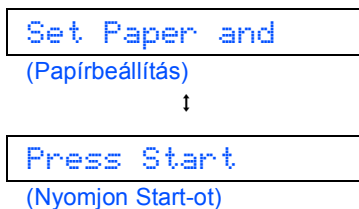
- f** Ügyeljen rá, hogy a kar színe megegyezzen a tintapatron színével.

- g** Helyezze az egyes tintapatronokat a címkén látható nyíl irányának megfelelően.

- h** Óvatosan nyomja meg a tintapatront, amíg egy kattantást nem hall. A tintapatronok elhelyezése után zárja be a tintapatron-tartó fedelét.

5 Nyomtatás minőségének ellenőrzése

a



Nyomja meg a **Colour Start (Színes Start)** gombot.

b

Ellenőrizze a kinyomtatott oldalon található négy darab színes négyzet minőségét. (fekete/sárga/cián/magenta)

c

Ha az összes vonal jól elkülönül és tisztán látható, akkor nyomja meg az **1 (Yes (Igen))** gombot a billentyűzeten a minőség-ellenőrzés befejezéséhez, majd folytassa a **6.** lépéssel.

Ha egyes vonalak nem teljesek vagy hiányosak, akkor nyomja meg a **2-es (No (Nem))** gombot a billentyűzeten és folytassa a következővel **d.**

d

Az LCD-kijelző megkérdezi, hogy megfelelő-e a fekete és a színes nyomtatási minőség. Nyomja meg az **1**-est (**Yes (Igen)**) vagy a **2**-est (**No (Nem)**) a billentyűzeten.

e

Nyomja meg az **1**-est (**Yes (Igen)**), és az eszköz megkezdi a szintisztítást.

f

A tisztítás befejezése után nyomja meg a **Colour Start (Színes Start)** gombot. Az eszköz újra kinyomtatja a Nyomtatásminőség ellenőrző oldalt. Menjen vissza a következőre: **b.**

6 Nyelv kiválasztása

a

Nyomja meg a **Menu (Menü)**, **0, 0** gombot.

b

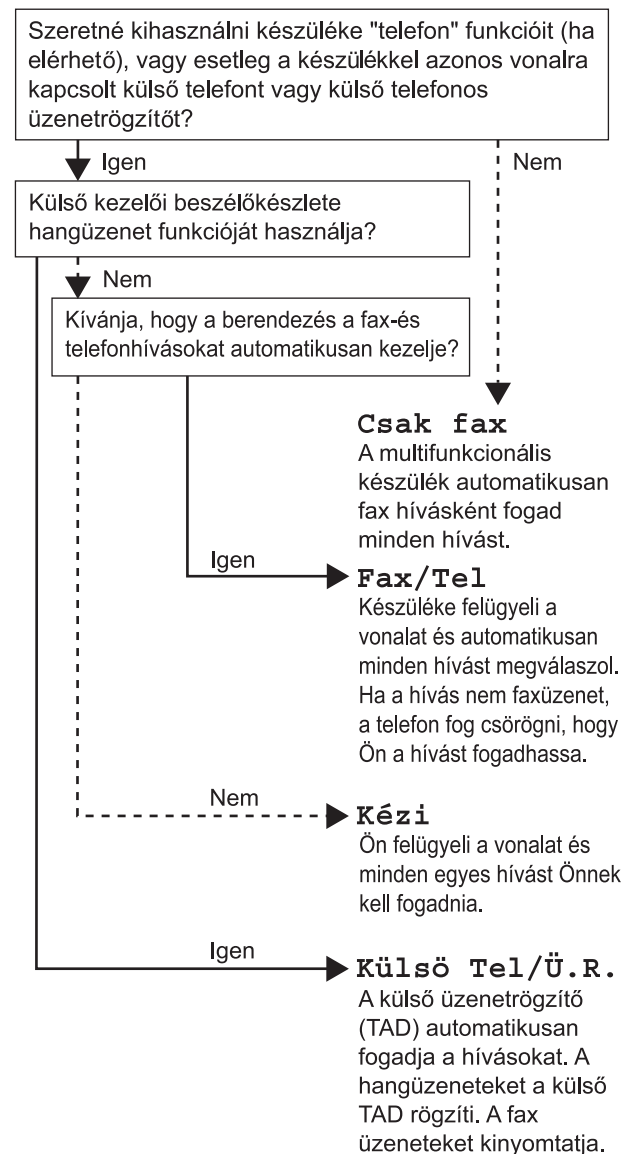
Nyomja meg a **▲** vagy a **▼** gombot a használni kívánt nyelv kiválasztásához, majd nyomja meg az **OK** gombot.

c

Nyomja meg a **Stop/Exit (Stop/Kilépés)** gombot.

7 Vételi üzemmód kiválasztása

Négy vételi mód lehetséges: Csak fax, Fax/Tel, Kézi és Külső Tel/Ü.R.



a

Nyomja meg a **Menu (Menü)**, **0, 1** gombot.

b

Válassza ki az **▲** és a **▼** gombokkal az Ön által előnyben részesített vételi üzemmódot. Nyomja meg az **OK** gombot a kiválasztás megerősítéséhez.

c

Nyomja meg a **Stop/Exit (Stop/Kilépés)** gombot.

8

Dátum és idő beállítása

- a** Nyomja meg a **Menu (Menü)**, **0**, **2** gombokat.
- b** Adja meg az évszám két legutolsó számjegyét a billentyűzet segítségével, majd nyomja meg az **OK** gombot.
- c** Folytassa a hónap, a nap, az órák és a percek megadásával - 24 órás formátumban.
- d** Nyomja meg a **Stop/Exit (Stop/Kilépés)** gombot.

9

Adja meg a személyes adatokat (Áll.azonosító.)

Megadhatja a nevét és a faxszámát is, amely minden elküldött fax oldalon szerepelni fog.

- a** Nyomja meg a **Menu (Menü)**, **0**, **3** gombot.
- b** Adja meg a faxszámát (max. 20 számjegy hosszúságban) a billentyűzeten, majd nyomja meg az **OK** gombot. Ha a "+" kódot is meg szeretné adni a nemzetközi hívásokhoz, akkor nyomja meg a * gombot.
- c** Adja meg a nevét (max. 20 karakter hosszúságban) a billentyűzet segítségével, majd nyomja meg az **OK** gombot.
- d** Nyomja meg a **Stop/Exit (Stop/Kilépés)** gombot.



Megjegyzés

*Ha hibát követett el és előlről szeretné kezdeni, akkor nyomja meg a **Stop/Exit (Stop/Kilépés)** gombot és folytassa a következőtől: **a**.*

10 Tone (Hang) vagy Pulse (Impulzus) tárcsázási üzemmód beállítása

- a** Nyomja meg a **Menu (Menü)**, **0, 4** gombot.
- b** Válassza ki az **▲** és a **▼** gombokkal a **impulzus** (vagy a **Hang**) üzemmódot. Nyomja meg az **OK** gombot a kiválasztás megerősítéséhez.
- c** Nyomja meg a **Stop/Exit (Stop/Kilépés)** gombot.

11 Telefonvonal-típus kiválasztása

- a** Nyomja meg a **Menu (Menü)**, **0, 6** gombot.
- b** Nyomja meg a **▲** vagy a **▼** gombot a **Normál**, **PBX** vagy **ISDN** lehetőség kiválasztásához. Nyomja meg az **OK** gombot.
- c** Nyomja meg a **Stop/Exit (Stop/Kilépés)** gombot.

12 A telefonvonal kompatibilitásának beállítása

Ha a készüléket VoIP-szolgáltatáshoz kapcsolja, akkor módosítania kell a kompatibilitás beállítását.



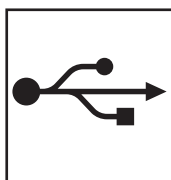
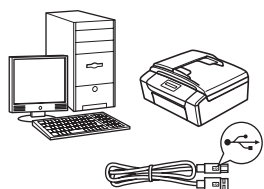
Megjegyzés

Ha normál telefonvonalat használ, akkor ezt a lépést kihagyhatja.

- a** Nyomja meg a **Menu (Menü)**, **0, 7** gombokat.
- b** A **▲** vagy **▼** gombbal válassza ki a **Alap** (VoIP-hoz) opciót. Nyomja meg az **OK** gombot a kiválasztás megerősítéséhez.
- c** Nyomja meg a **Stop/Exit (Stop/Kilépés)** gombot.

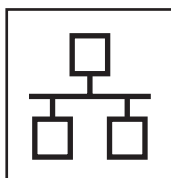
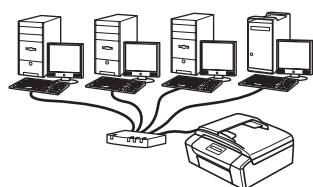
13

Válassza ki a kapcsolat típusát



USB kábeles csatlakozásnál

Windows[®], lásd 8 oldal
Macintosh, lásd 10 oldal

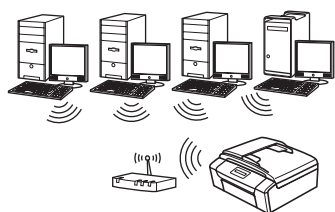


Vezetékes hálózatonál (Csak MFC-295CN)

Windows[®], lásd 12 oldal
Macintosh, lásd 14 oldal

Megjegyzés

A Windows Server[®] 2003/2008 operációs rendszerekkel kapcsolatban lásd a CD-ROM-on található Hálózati használati útmutatót.



Vezeték nélküli hálózatonál

(csak az MFC-253CW/255CW/257CW modelleknél)

Windows[®] és Macintosh,
lásd 16 oldal

Windows[®]
USB

Macintosh

Windows[®]
Vezetékes hálózat

Macintosh

Vezeték nélküli hálózat



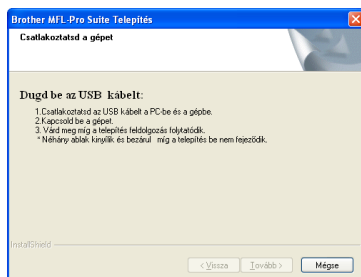
USB kábeles csatlakozásnál (Windows® 2000 Professional/XP/XP Professional x64 Edition/ Windows Vista® operációs rendszereknél)

14 Telepítés előtt

- a** Győződjön meg arról, hogy a számítógépet bekapcsolta és arra rendszergazdai jogosultságokkal jelentkezett-e be.

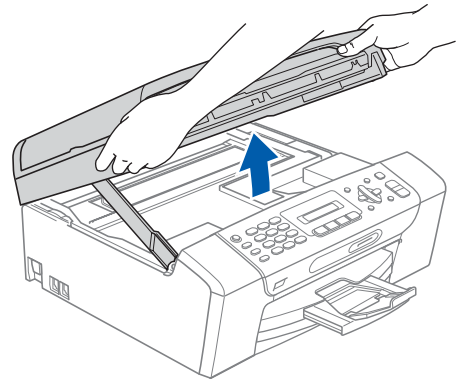
15 MFL-Pro Suite alkalmazás telepítése

- a** Helyezze be a csomagban található CD-ROM lemezt a gép CD-ROM meghajtójába. Kövesse a képernyőn megjelenő utasításokat.
- b** A CD-ROM főmenüje jelenik meg. Kattintson az **MFL-Pro Suite telepítés** opcióra.
- c** Kövesse a képernyőn megjelenő utasításokat.
- d** Válassza a **Helyi csatlakozás** opciót, majd kattintson a **Tovább** gombra. A telepítés folytatódik.
- e** Ha ez a kép jelenik meg, akkor folytassa a következő lépéssel.



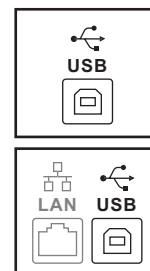
16 Csatlakoztassa az USB kábelt

a

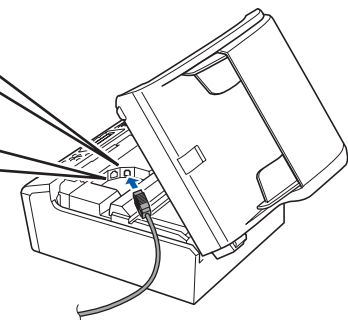


b

• MFC-253CW/255CW/257CW

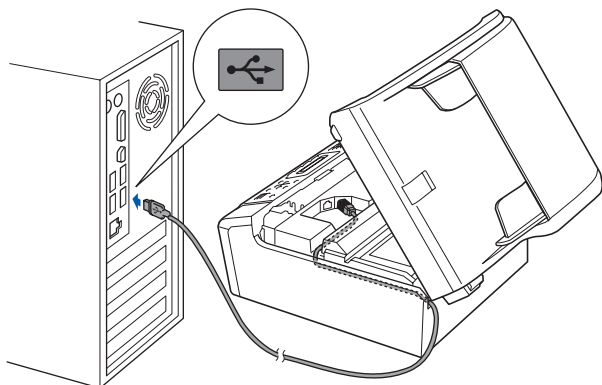


• MFC-295CN



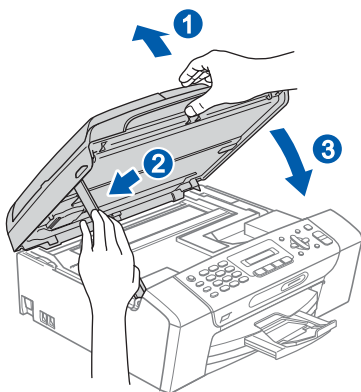


c

**! FONTOS**

Győződjön meg arról, hogy a fedél teljesen lecsukható, és nem ütközik a kábelbe, mivel ez hibákhoz vezethet.

d



- e A telepítés automatikusan folytatódik. A képernyőn a telepítőablakok egymás után fognak megjelenni.

! FONTOS

A telepítés során egyik ablakot **SE** szakítsa meg/csukja be. Több másodpercig is eltarthat, míg az összes ablak eltűnik.

- f Ha az **On-Line regisztráció** ablak jelenik meg, akkor válasszon az opciók közül, majd kövesse a képernyőn megjelenő utasításokat.

17**Befejezés és újraindítás**

- a A számítógép újraindításához kattintson a **Befejezés** gombra. A számítógép újraindítása után is rendszergazdai jogokkal kell bejelentkeznie.
- b A **Ellenőrizze a firmware frissítéseit** képernyőn válassza ki a kívánt firmware frissítési beállítást, majd kattintson az **OK** gombra.

**Megjegyzés**

A firmware frissítéséhez internetkapcsolat szükséges.

Befejezés

A telepítés befejeződött.

Most menjen

Folytassa az alkalmazások telepítését a következő oldalon: 22 oldal.

**Megjegyzés**

XML Paper Specification Printer Driver
Az XML Paper Specification Printer Driver a legalkalmasabb nyomtató illesztőprogram, amennyiben olyan alkalmazásokról nyomtat, amelyek XML Paper Specification dokumentumokat használnak. A legfrissebb illesztőprogramot a Brother Solutions Centeren keresztül tudja letölteni <http://solutions.brother.com/>.



USB interfészt használóknak (Mac OS X 10.3.9 - 10.4.x - 10.5.x)

14 Telepítés előtt

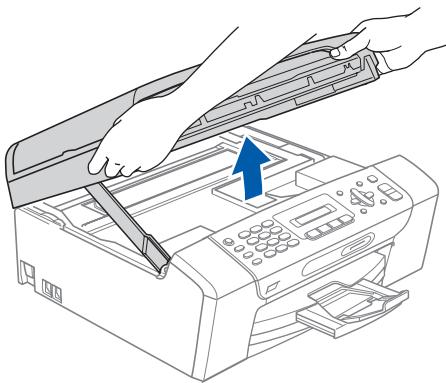
- a** Ellenőrizze, hogy az eszközt csatlakoztatta az elektromos hálózathoz és hogy a Macintosh számítógépét bekapcsolta. Önnek rendszergazdai jogosultságokkal kell bejelentkeznie.

15 Csatlakoztassa az USB kábelt

! FONTOS

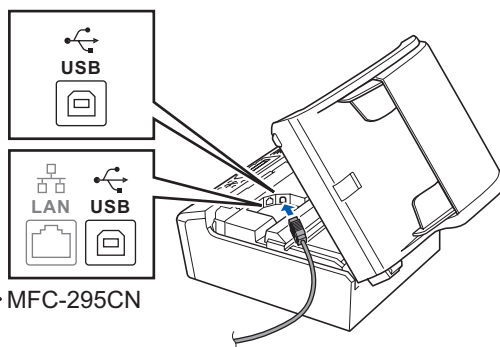
- Az eszközt **NE** a billentyűzet USB csatlakozójához vagy egy áramellátás nélküli USB elosztóhoz csatlakoztassa.
- Csatlakoztassa az eszközt közvetlenül a Macintosh számítógépéhez.

a

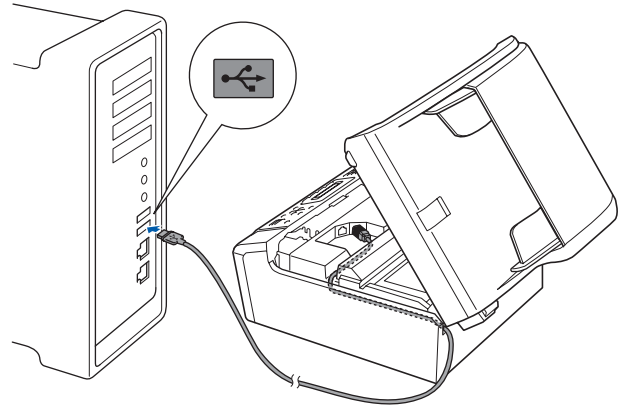


b

• MFC-253CW/255CW/257CW



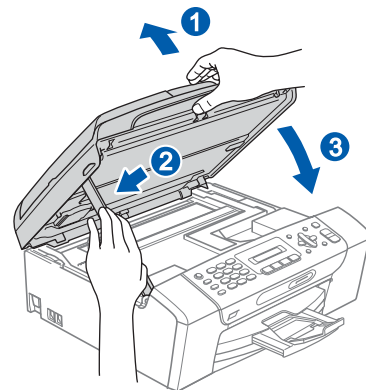
c



! FONTOS

Győződjön meg arról, hogy a fedél teljesen lecsukható, és nem ütközik a kábelbe, mivel ez hibákhoz vezethet.

d

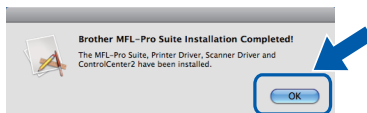


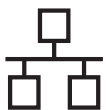


16

**MFL-Pro Suite
alkalmazás telepítése**

- a** Helyezze be a csomagban található CD-ROM lemezt a gép CD-ROM meghajtójába.
- b** Kattintson duplán a **Start Here OSX** (Itt kezdje az OSX-et) ikonra a telepítéshez.
- c** Válassza a **Local Connection** (Helyi csatlakozás) opciót, majd kattintson a **Next** (Tovább) gombra. Kövesse a képernyőn megjelenő utasításokat.
(csak az MFC-253CW/255CW/257CW modelleknél)
- d** Kérjük, legyen türelmes, a szoftver telepítése több másodpercig is eltarthat. A telepítés után a szoftver telepítésének befejezéséhez kattintson a **Restart** (Újraindítás) gombra.
- e** A Brother szoftver megkeresi a Brother készüléket.
- f** Válassza ki a készüléket a listáról, majd kattintson az **OK** gombra.
- g** Amikor ez a képernyő megjelenik, kattintson az **OK** gombra.

**Befejezés****A telepítés befejeződött.**



Vezetékes hálózatot használó felhasználóknál (Csak MFC-295CN) (Windows® 2000 Professional/XP/XP Professional x64 Edition/ Windows Vista® operációs rendszereknél)

14

Telepítés előtt

- a** Győződjön meg arról, hogy a számítógépet bekapcsolta és arra rendszergazdai jogosultságokkal jelentkezett-e be.

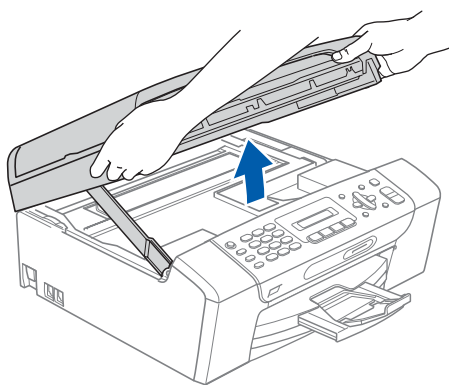
! FONTOS

Állítson le minden személyes tűzfalsoftvert (kivéve a Windows® tűzfalat), kémprogramok és vírusok elleni védelmet a telepítés időtartama.

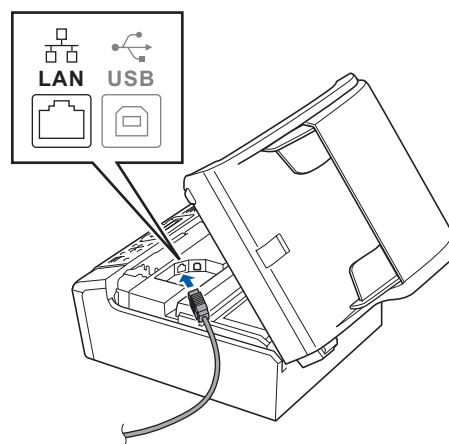
15

Csatlakoztassa a hálózati kábelt

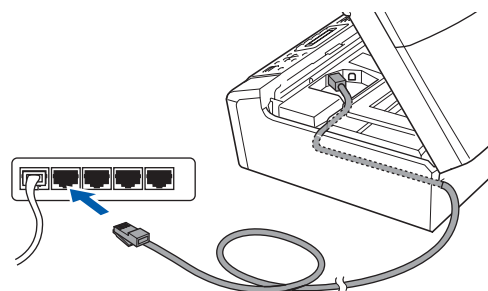
a



b



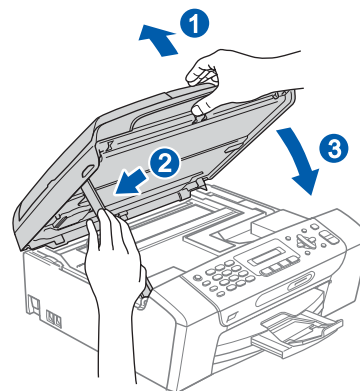
c



! FONTOS

Győződjön meg arról, hogy a fedél teljesen lecsukható, és nem ütközik a kábelbe, mivel ez hibákhoz vezethet.

d





16 MFL-Pro Suite alkalmazás telepítése

- a** Helyezze be a csomagban található CD-ROM lemezt a gép CD-ROM meghajtójába. Kövesse a képernyőn megjelenő utasításokat.
- b** A CD-ROM főmenüje jelenik meg. Kattintson az **MFL-Pro Suite telepítés** opcióra.
- c** Kövesse a képernyőn megjelenő utasításokat.
- d** Válassza a **Vezetékes Hálózati Kapcsolat** opciót, majd kattintson a **Tovább** gombra.
- e** Windows® XP SP2 vagy újabb/XP Professional x64 Edition/Windows Vista® használata esetén a **Tűzfal felismerve** ablak megjelenésekor válassza a **Módosítsa a tűzfal portbeállításait hálózati csatlakozás engedélyezésére (Javasolt)**, majd folytassa a telepítést. opciót, majd kattintson a **Tovább** gombra.

Ha nem Windows® tűzfalat használ, akkor lásd a tűzfal utasításait, hogyan lehet a következő hálózati portokat hozzáadni.

- Hálózati szkenneléshez adja meg az UDP 54925-ös portot.
- Ha továbbra is problémái adódnak a hálózati kapcsolattal, adja hozzá az UDP 137-es portot.



Megjegyzés

- Ha több készülék csatlakozik a hálózatra, válassza ki a listáról a saját készülékét, majd kattintson a **Tovább** gombra.
- Ha nem találja a készülékét a hálózaton, a képernyőn megjelenő utasítások szerint erősítse meg a beállítást.
- Ha a készülék IP-címét még nem konfigurálta a hálózati használathoz, akkor a képernyő megkéri Önt, hogy kattintson az **OK** gombra, majd az **Állítsa be az IP címet** opcióra. A képernyőn megjelenő utasításoknak megfelelően adjon a készülékének egy megfelelő IP-címet.

- f** A Brother illesztőprogramok telepítése automatikusan elindul. A képernyőn a telepítő ablakok egymás után fognak megjelenni.
- g** Ha az **On-Line regisztráció** ablak jelenik meg, akkor válasszon az opciók közül, majd kövesse a képernyőn megjelenő utasításokat.

17 Befejezés és újraindítás

- a** A számítógép újraindításához kattintson a **Befejezés** gombra. A számítógép újraindítása után is rendszergazdai jogokkal kell bejelentkeznie.
- b** A **Ellenőrizze a firmware frissítéseit** képernyőn válassza ki a kívánt firmware frissítési beállítást, majd kattintson az **OK** gombra.



Megjegyzés

A firmware frissítéséhez internetkapcsolat szükséges.

Befejezés

A telepítés befejeződött.

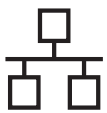
Most menjen

Folytassa az alkalmazások telepítését a következő oldalon: 22 oldal.



Megjegyzés

XML Paper Specification Printer Driver
Az XML Paper Specification Printer Driver a legalkalmasabb nyomtató illesztőprogram, amennyiben olyan alkalmazásokból nyomtat, amelyek XML Paper Specification dokumentumokat használnak. A legfrissebb illesztőprogramot a Brother Solutions Centeren keresztül tudja letölteni <http://solutions.brother.com/>.



Vezetékes hálózatot használó felhasználóknál (Csak MFC-295CN) (Mac OS X 10.3.9 - 10.4.x - 10.5.x)

14

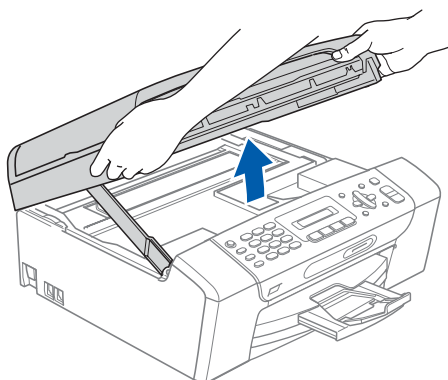
Telepítés előtt

- a** Ellenőrizze, hogy az eszközt csatlakoztatta az elektromos hálózathoz és hogy a Macintosh számítógépét bekapcsolta. Önnek rendszergazdai jogosultságokkal kell bejelentkeznie.

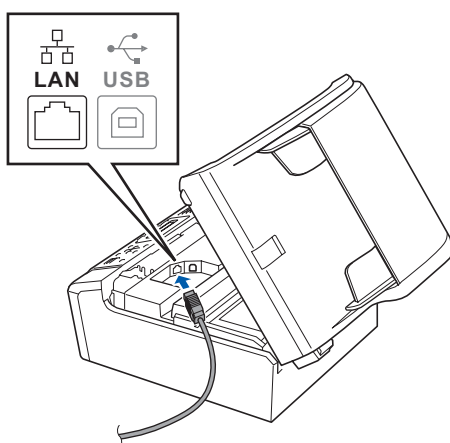
15

Csatlakoztassa a hálózati kábelt

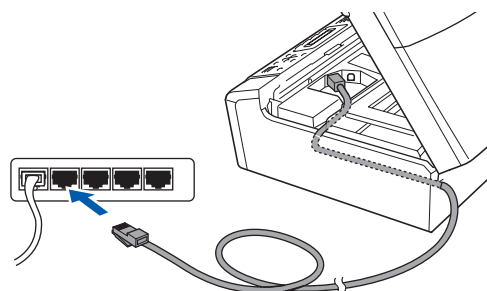
a



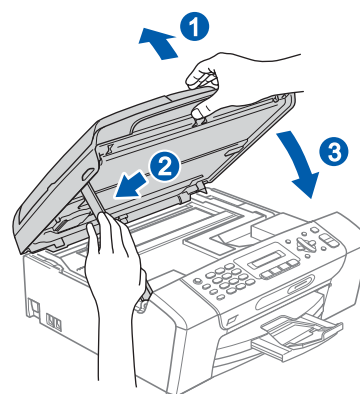
b



c



d

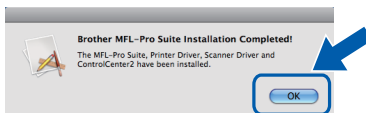




16

MFL-Pro Suite alkalmazás telepítése

- a** Helyezze be a csomagban található CD-ROM lemezt a gép CD-ROM meghajtójába.
- b** Kattintson duplán a **Start Here OSX** (Itt kezdje az OSX-et) ikonra a telepítéshez.
- c** Kérjük, legyen türelmes, a szoftver telepítése több másodpercig is eltarthat. A telepítés után a szoftver telepítésének befejezéséhez kattintson a **Restart** (Újraindítás) gombra.
- d** A Brother szoftver megkeresi a Brother készüléket.
- e** Ha készülékét konfigurálta a hálózathoz, válassza ki azt a listából, majd kattintson az **OK** gombra.
- f** Amikor ez a képernyő megjelenik, kattintson az **OK** gombra.



Befejezés

A telepítés befejeződött.



A vezeték nélküli hálózati interfész felhasználói részére (csak az MFC-253CW/255CW/257CW modelleknél)

14 Telepítés előtt

FONTOS

Ha korábban vezeték nélküli kapcsolatot állított be az eszközön, akkor vissza kell állítania a hálózati (LAN) beállításokat a vezeték nélküli kapcsolat ismételt beállítása előtt.

Az eszközön nyomja meg a **Menu (Menü)** gombot.

Az **5** gombbal válassza ki az **5.Hálózat** opciót.

A **0** gombbal válassza ki a **0.Hálózat törlés** opciót.

A **1** gombot kétszer megnyomva válassza ki az **Null.** és **Igen** opciót.

Megjegyzés

Ha az eszközt *ad-hoc* módban (hozzáférési pont/router nélküli, rádiós kapcsolatra képes számítógéphez csatlakoztatva) szeretné telepíteni, akkor olvassa el a CD-ROM-on található Hálózati használati útmutató utasításait.

A Hálózati használati útmutató a következőkben ismertetett lépésekkel jeleníthető meg.

1 Kapcsolja be a számítógépet. Helyezze a Brother CD-ROM-ot a CD-ROM meghajtóba.

Windows® operációs rendszernél:

2 Válassza ki az **Ön** modelljét és a nyelvet. A CD-ROM főmenüje jelenik meg.

3 Kattintson a **Dokumentáció** elemre, majd kattintson a **HTML dokumentumok** elemre.

Macintosh operációs rendszernél:

2 Kattintson duplán a **Documentation** (Dokumentáció) elemre, majd kattintson duplán az **Ön** nyelvének megfelelő könyvtárra.

3 Kattintson duplán a **top.html** elemre.



15 Hálózati környezet megerősítése (infrastruktúra üzemmód)

A következő utasítások két különböző módszert ismertetnek a Brother nyomtató vezetékmentes hálózatba való telepítéséhez. Mindkét módszer az infrastruktúra üzemmódban használható egy vezeték nélküli hozzáférési ponttal/routerrel, amely DHCP-t használ az IP-címek kiosztásához. Válassza ki az egyik konfigurációs módszert, majd folytassa a megadott oldalon.

- a** Ha az Ön vezeték nélküli hozzáférési pontja/routerre nem támogatja a SecureEasySetup™, a Wi-Fi Protected Setup vagy az AOSS™ technológiát, **akkor jegyezze fel** a lenti helyre az Ön vezeték nélküli hozzáférési pontjának/routerének adatait.

! FONTOS

Ha ezeket az adatokat nem ismeri (hálózat neve (SSID/ESSID), jelszó), akkor nem tudja folytatni a vezeték nélküli kapcsolat beállítását. Lásd a vezeték nélküli hozzáférési pont/router dokumentációját a szükséges információkkal kapcsolatban vagy lépjen kapcsolatba a router gyártójával vagy saját rendszergazdjával.

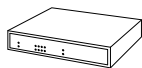
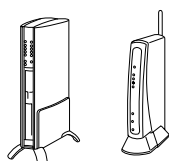
Tétel	Jegyezze fel a vezeték nélküli hálózat jelenlegi beállításait
Hálózat neve: (SSID/ESSID)	
Jelszó	

Az Ön Brother készüléke csak az első WEP KEY használatát támogatja. Ha a routere több WEP KEY értéket használ, adja meg az az első WEP KEY értékét.

Most menjen

18 oldal

- b** Ha a vezeték nélküli hozzáférési pontja/routerre támogatja az automatikus vezeték nélküli (egy gombnyomással) beállítást (SecureEasySetup™, Wi-Fi Protected Setup vagy AOSS™), akkor az utasításokat a CD-ROM-on lévő Hálózati használati útmutatóban találja. Ha az eszközt más vezeték nélküli környezetben (Ad-hoc módban) szeretné telepíteni, akkor olvassa el a CD-ROM-on lévő Hálózati használati útmutatót.





Brother nyomtató csatlakoztatása a vezeték nélküli hálózathoz

16

Vezeték nélküli beállítások konfigurálása (tipikus vezeték nélküli beállítás infrastruktúra üzemmódban)

a A készüléken nyomja meg a **Menu (Menü)** gombot. Az **5** gombbal válassza ki a **5. Hálózat** opciót.

A **2** gombbal válassza ki a **2. Telep. Varázsló** opciót.

A **WLAN eng.?** üzenet megjelenésekor nyomja meg az **1** gombot az engedélyezéshez. Ezzel elindítja a vezeték nélküli kapcsolatot beállító varázslót.

A visszavonáshoz nyomja meg a **Stop/Exit (Stop/Kilépés)** gombot.

b Az eszköz elkezdi keresni az elérhető SSID-eket. Ha az eszköz megjeleníti az SSID-k listáját, akkor az **▲** és a **▼** gombok segítségével válassza ki azt az SSID-t, amelyet a **15-a.** lépésnél megadott a(z) **17** oldal. oldalon, majd nyomja meg az **OK** gombot. Ha jelszavas hitelesítést vagy titkosítást használ, akkor folytassa itt: **c.**

Ha az azonosítási módja **Nyitott rendszer**, és a titkosítási mód **Nincs**, lépjen az **d.** pontra.



Megjegyzés

Az elérhető SSID-azonosítók listájának megjelenítése több másodpercig is eltarthat.

*Ha az SSID-k listája nem jelenik meg, ellenőrizze, hogy a hozzáférési pont be van-e kapcsolva. Vigye a készüléket közelebb a hozzáférési ponthoz, és kezdje újra a **a** ponttól.*

Ha az Ön hozzáférési pontja nem sugározza az SSID-azonosítót, akkor Önnek manuálisan kell megadnia az SSID nevét. A részleteket lásd a CD-ROM-on lévő **Hálózati használati útmutató**-ban.

c Adja meg a billentyűzet segítségével a jelszót, amelyet a **15-a.** lépésnél adott meg a **17** oldal. oldalon.

Használhatja a **◀** és **▶** gombokat is a kurzor jobbra és balra mozgatásához. Példa: az **a** betű beírásához nyomja meg a **2-es** gombot a billentyűzeten egyszer. A **3-as** szám megadásához, nyomja meg a **3-as** gombot a billentyűzeten kétszer.

A betűk ebben a sorrendben jelennek meg: kisbetű, nagybetű és végül számok.

Nyomja meg az **OK** gombot, ha megadta az összes karaktert, majd nyomja meg az **1-est** **Igen** a beállítások érvényesítéséhez. Folytassa a következővel: **d.**

d

Az eszköz az Ön által megadott adatokkal megpróbál csatlakozni a vezeték nélküli hálózathoz. Ha ez sikerült, a **Kapcsolódott** üzenet jelenik meg 60 másodpercre az LCD-n. A vezeték nélküli hálózathoz való csatlakozás pár percig eltarthat.



Megjegyzés

*Ha az LCD-n a **Rossz jelszó** üzenet jelenik meg, akkor a megadott jelszó nem azonos a hozzáférési pont jelszavával. Ellenőrizze a **15-a** lépésekben a **17** oldal. oldalon összegyűjtött hálózati beállításokat, majd ismétlje meg a **a-c** lépéseket ügyelve arra, hogy az adatokat helyesen adja meg.*

*Ha az LCD-n a **Kapcsolási hiba** üzenet jelenik meg, ellenőrizze, hogy a hozzáférési pont be van-e kapcsolva, és nézze át a **15-a** lépésekben a **17** oldal. oldalon összegyűjtött hálózati beállításokat. Ideiglenesen helyezze a készüléket a lehető legközelebb a hozzáférési ponthoz, majd ismétlje meg a **a-c** lépéseket ügyelve arra, hogy az adatokat helyesen adja meg.*

*Ha az Ön hozzáférési pontján a **DHCP** nem engedélyezett, akkor Önnek manuálisan kell konfigurálnia a nyomtatón az **IP-címet**, az **alhálózati maszkot** és az **átjárót** a hálózatnak megfelelően. Lásd a **Hálózati használati útmutató** 6. fejezetét a részletekkel kapcsolatban.*

e

Nyomja meg az **OK** gombot a kiválasztás megerősítéséhez.



A vezetékmentes hálózat beállítása befejeződött.

Az MFL-Pro Suite alkalmazás telepítéséhez folytassa a **17. lépéssel.**

Windows® felhasználók:

Most menjen

19. oldal

Macintosh felhasználók:

Most menjen

21. oldal



Meghajtók és szoftverek telepítése (Windows® 2000 Professional/XP/XP Professional x64 Edition/ Windows Vista® operációs rendszereknél)

17 A MFL-Pro Suite alkalmazás telepítése előtt

- a** Győződjön meg arról, hogy a számítógépet bekapcsolta és arra rendszergazdai jogosultságokkal jelentkezett-e be.

! FONTOS

Állítson le minden személyes tűzfalszoftvert (kivéve a Windows® tűzfalat), kémprogramok és vírusok elleni védelmet a telepítés időtartama.

18 MFL-Pro Suite alkalmazás telepítése

- a** Helyezze be a csomagban található CD-ROM lemezt a gép CD-ROM meghajtójába. Kövesse a képernyőn megjelenő utasításokat.
- b** A CD-ROM főmenüje jelenik meg. Kattintson az **MFL-Pro Suite telepítés** opcióra.
- c** Kövesse a képernyőn megjelenő utasításokat.
- d** Válassza a **Vezetéknélküli Hálózati Kapcsolat** opciót, majd kattintson a **Tovább** gombra.
- e** Kattintson a **Vezeték nélküli beállítások ellenőrzve és megerősítve** jelölőnégyzetre, majd kattintson a **Tovább** gombra.

- f** Windows® XP SP2 vagy újabb/XP Professional x64 Edition/Windows Vista® használata esetén a **Tűzfal felismerve** ablak megjelenésekor válassza a **Módosítsa a tűzfal portbeállításait hálózati csatlakozás engedélyezésére (Javasolt)**, majd folytassa a telepítést. opciót, majd kattintson a **Tovább** gombra.

Ha nem Windows® tűzfalat használ, akkor lásd a tűzfal utasításait, hogyan lehet a következő hálózati portokat hozzáadni.

- Hálózati szkenneléshez adja meg az UDP 54925-ös portot.
- Ha továbbra is problémái adódnak a hálózati kapcsolattal, adja hozzá az UDP 137-es portot.

Megjegyzés

- Ha több készülék csatlakozik a hálózatra, válassza ki a listáról a saját készülékét, majd kattintson a **Tovább** gombra.
- Ha a vezetéktelen beállítás nem sikerül, akkor egy hibaüzenet jelenik meg az MFL-Pro Suite alkalmazás telepítése közben és a telepítés leáll. A képernyőn megjelenő utasítások szerint hagyja jóvá a beállítást. Ilyen hiba esetén menjen vissza a(z) **15-a.** lépésre a(z) 17 oldal. oldalon, és kezdje előlről a vezetéknélküli kapcsolat beállítását.
- Ha Ön WEP-titkosítást használ és az LCD-kijelzőn megjelent a *Kapcsolódott* üzenet, ennek ellenére a nyomtató nem található, akkor rosszul adta meg a WEP-kulcsot. A WEP kulcs megkülönbözteti a kis- és a nagybetűket.
- Ha a készülék IP-címét még nem konfigurálta a hálózati használathoz, akkor a képernyő megkéri Önt, hogy kattintson az **OK** gombra, majd az **Állítsa be az IP címet** opcióra. A képernyőn megjelenő utasításoknak megfelelően adjon a készülékének egy megfelelő IP-címet.

- g** A Brother illesztőprogramok telepítése automatikusan elindul. A képernyőn a telepítő ablakok egymás után fognak megjelenni.
- h** Ha az **On-Line regisztráció** ablak jelenik meg, akkor válasszon az opciók közül, majd kövesse a képernyőn megjelenő utasításokat.



19

Befejezés és újraindítás

- a** A számítógép újraindításához kattintson a **Befejezés** gombra. A számítógép újraindítása után is rendszergazdai jogokkal kell bejelentkeznie.
- b** A **Ellenőrizze a firmware frissítéseit** képernyőn válassza ki a kívánt firmware frissítési beállítást, majd kattintson az **OK** gombra.



Megjegyzés

A firmware frissítéséhez internetkapcsolat szükséges.

Befejezés

A telepítés befejeződött.

Most menjen

Folytassa az alkalmazások telepítését a következő oldalon: 22 oldal.



Megjegyzés

XML Paper Specification Printer Driver
Az XML Paper Specification Printer Driver a legalkalmasabb nyomtató illesztőprogram, amennyiben olyan alkalmazásokról nyomtat, amelyek XML Paper Specification dokumentumokat használnak. A legfrissebb illesztőprogramot a Brother Solutions Centeren keresztül tudja letölteni <http://solutions.brother.com/>.



Meghajtók és szoftverek telepítése (Mac OS X 10.3.9 - 10.4.x - 10.5.x)

17 Az MFL-Pro Suite alkalmazás telepítése előtt

- a** Ellenőrizze, hogy az eszközt csatlakoztatta az elektromos hálózathoz és hogy a Macintosh számítógépét bekapcsolta. Önnek rendszergazdai jogosultságokkal kell bejelentkeznie.

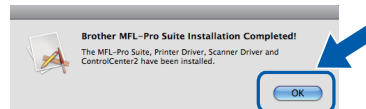
18 MFL-Pro Suite alkalmazás telepítése

- a** Helyezze be a csomagban található CD-ROM lemezt a gép CD-ROM meghajtójába.
- b** Kattintson duplán a **Start Here OSX** (Itt kezdje az OSX-et) ikonra a telepítéshez.
- c** Válassza a **Wireless Network Connection** (Vezetéknélküli Hálózati Kapcsolat) opciót, majd kattintson a **Next** (Tovább) gombra.
- d** Kattintson a **Wireless settings checked and confirmed** (Vezeték nélküli beállítások ellenőrizve és megerősítve) jelölőnégyzetre, majd kattintson a **Next** (Tovább) gombra. Kövesse a képernyőn megjelenő utasításokat.
- e** Kérjük, legyen türelmes, a szoftver telepítése több másodpercig is eltarthat. A telepítés után a szoftver telepítésének befejezéséhez kattintson a **Restart** (Újraindítás) gombra.
- f** A Brother szoftver megkeresi a Brother készüléket.
- g** Ha készülékét konfigurálta a hálózathoz, válassza ki azt a listából, majd kattintson az **OK** gombra.

Megjegyzés

A vezeték nélküli hálózat hibás beállítása esetén az MFL-Pro szoftver telepítése megszakad. Hagyja jóvá a hálózati beállításokat. Ilyen hiba esetén menjen vissza a(z) **15-a.** lépésre a(z) **17** oldal oldalon, és kezdje előlről a vezeték nélküli kapcsolat beállítását.

- h** Amikor ez a képernyő megjelenik, kattintson az **OK** gombra.



Befejezés

A telepítés befejeződött.

1

Reallusion, Inc vállalat FaceFilter Studio alkalmazásának telepítése


! FONTOS

- A nyomtatónak bekapcsolt állapotban kell lennie és annak csatlakoznia kell a számítógéphez.
- A számítógépnek csatlakoznia kell az internethez.
- Rendszergazda jogosultsággal jelentkezzen be.
- Az alkalmazás a Windows Server® 2003/2008 operációs rendszerekhez nem elérhető.

- a** Nyissa meg újra a főmenüt a CD-ROM-lemez kivételével, majd újbóli behelyezésével, vagy kattintson ehhez duplán a gyökérkönyvtárban található **start.exe** programra.
- b** A CD-ROM főmenüje jelenik meg. Válassza ki a nyelvet, majd kattintson az **Kiegészítő alkalmazások** elemre.
- c** Kattintson a **FaceFilter Studio** gombra a telepítéshez.

2

A FaceFilter Studio Súgó telepítése

- a** A FaceFilter Studio futtatásához keresse meg a **Start/Minden program/Reallusion/FaceFilter Studio** alkalmazást a számítógépén.
- b** Kattintson a képernyő jobb felső sarkában található  gombra.
- c** Kattintson a **Check for updates** (Frissítések keresése) elemre, amely a Reallusion frissítések weboldalára vezet.
- d** Kattintson a **Download** (Letöltés) gombra és válassza ki a célmappát.
- e** Zárja be a FaceFilter Studio alkalmazást, mielőtt elindítaná a FaceFilter Studio Súgó telepítőjét. Kattintson-duplán az Ön által megadott mappába letöltött fájlra és kövesse a képernyőn megjelenő utasításokat a telepítéshez.



Megjegyzés

Ha meg szeretné tekinteni a teljes FaceFilter Studio Súgót, akkor keresse meg a **Start/Minden program/Reallusion/FaceFilter Studio/FaceFilter Studio Help** alkalmazást a számítógépén.

3

A Reallusion, Inc vállalat BookScan&Whiteboard Suite alkalmazásának telepítése

! FONTOS

- A nyomtatónak bekapcsolt állapotban kell lennie és annak csatlakoznia kell a számítógéphez.
- A számítógépnek csatlakoznia kell az internethez.
- Rendszergazda jogosultsággal jelentkezzen be.
- Az alkalmazás a Windows Server® 2003/2008 operációs rendszerekhez nem elérhető.

- a** Nyissa meg újra a főmenüt a CD-ROM-lemez kivételével, majd újbóli behelyezésével, vagy kattintson ehhez duplán a gyökérkönyvtárban található **start.exe** programra.
- b** A CD-ROM főmenüje jelenik meg. Válassza ki a nyelvet, majd kattintson az **Kiegészítő alkalmazások** elemre.
- c** Kattintson a **BookScan&Whiteboard Suite** gombra a telepítéshez.

A hálózati beállítások visszaállítása a gyári beállításokra

Ha a belső nyomtató/szkenner-kiszolgálót a gyári hálózati beállításokra szeretné visszaállítani, akkor kövesse a következő lépéseket.

- a** Győződjön meg arról, hogy a nyomtató nem működik, majd válassza le arról az összes vezetékét (a tápkábel kivételével).
- b** Nyomja meg a **Menu (Menü)**, **5**, **0** gombokat.
- c** Válassza ki az **1** gombbal az **1.Null.** opciót.
- d** Válassza ki az **1** gombbal az **1.Igen** opciót.
- e** A nyomtató újraindul. Csatlakoztassa ismételten a kábeleket az újraindulás után.

Szöveg megadása a vezeték nélküli beállításokhoz (csak az MFC-253CW/255CW/257CW modelleknél)

A legtöbb számbillentyűn három vagy négy betű felirata is megtalálható. A **0**, az **#** és a ***** gombokon nincsenek betűk, mert ezeket a gombokat a speciális karakterekhez használjuk. Az adott karaktert a megfelelő számbillentyű ismételt megnyomásával lehet elérni.

Szóközök beillesztése

Ha egy szóközt szeretne használni egy névben, akkor nyomja meg a **►**-t kétszer a két betű között.

Javítások

Ha egy betűt tévesen adott meg és azt le szeretné cserélni, akkor nyomja meg az **◀** vagy a **►** gombot és vigye velük a kurzort a hibás karakter fölé, majd nyomja meg a **Clear/Back** (Törlés/Vissza) gombot. Adja meg újra a hibásan bevitt karaktert. Lehetőség van egy betű beszúrására is a kurzor helyén.

Ismétlődő betűk

Ha egy olyan betűt szeretne megadni, amely ugyanahhoz a gombhoz tartozik, akkor nyomja meg a **►** gombot, hogy a kurzort jobbra mozgassa, mielőtt a gombot újra lenyomná.

Speciális karakterek és szimbólumok

Nyomja meg a *****, **#** vagy **0** gombot, majd nyomja meg a **◀** vagy **►** gombot a kurzor egy kívánt speciális karakter vagy szimbólum alá viteléhez.

Nyomja meg az **OK** gombot a kiválasztáshoz.

Nyomja meg a ***** gombot a következőkhöz: (szóköz)! " # \$ % & ' () * + , - . /

Nyomja meg a **#** gombot a következőkhöz: : ; < = > ? @ [] ^ _

Nyomja meg a **0** gombot a következőkhöz: 0 \ { | } ~

A készülék megfelelő elhelyezése

Helyezze el készülékét egy vízszintes, stabil felületen, amely rezgéstől és rázkódástól mentes, pl. egy asztalon. Helyezze a készüléket telefonaljzat és szabványos, földelt elektromos aljzat közelébe. Olyan helyet válasszon, ahol a hőmérséklet 10°C és 35°C között van.

⚠ FIGYELEM

- **NE** helyezze a készüléket radiátor vagy más hőkibocsátó eszköz, légkondicionáló, hűtőszekrény, egészségügyi berendezés, víz vagy kémiai anyagok közelébe.
- **NE** csatlakoztassa készülékét olyan konnektorba, ahol ugyanazon az áramkörön nagyobb gép vagy más eszköz működik, ami áramkimaradást okozhat.

⚠ VIGYÁZAT

- Kerülje az olyan helyeket, ahol nagy a forgalom.
- Ne helyezze a készüléket szőnyegre.
- **NE** tegye ki a készüléket közvetlen napfénynek, túlzott hőnek, párának vagy pornak.
- **NE** csatlakoztassa készülékét olyan konnektorba, amely fali kapcsolóval vagy automata időzítővel van ellátva.
- Áramszünet esetén az információk törlődhetnek a készülék memóriájából.
- Próbálja elkerülni az olyan interferencia forrásokat, mint másik vezeték nélküli telefonrendszerek vagy hangfalak.
- **NE** döntse meg a készüléket, és ne helyezze ferde felületre. Ha ezt mégis megteszi, a tinta kifröccsenhet és a készülékben belső hiba léphet fel.



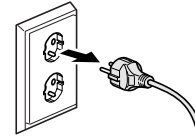
A készülék biztonságos használata

Kérjük, tartsa meg ezeket az utasításokat későbbi használatra, és mindig olvassa át őket, mielőtt bármilyen karbantartással próbálkozik.

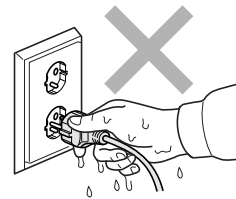
FIGYELEM



A készülékben nagyfeszültségű elektródák találhatók. Mielőtt hozzáfogna a készülék belsejének tisztításához, húzza ki az elektromos aljzathoz a telefonzsinórt, majd a tápvezetékét. Ezzel elkerülhető az áramütés.



NE érjen a csatlakozódugóhoz vizes kézzel. Ezzel elkerülheti az áramütést.



A tápkábelt NE húzza meg a közepénél fogva. Ezzel elkerülheti az áramütést.



NE használjon gyúlékony anyagokat vagy bármilyen spray-t, folyékony vagy aeroszolos tisztítószerrel a készülék belsejének vagy külsejének tisztításához. Ezzel tüzet vagy áramütést okozhat.



Húzza ki a készüléket a fali aljzathoz mielőtt a belsejét kitisztítaná.



Ha a készülék felforrósodik, füstöl vagy bármilyen erős szagot áraszt, akkor azonnal húzza ki az elektromos aljzathoz. Kérje a Brother viszonteladó vagy a Brother ügyfélszolgálat segítségét.



Ha fémtárgy, víz vagy más folyadék kerül a készülék belsejébe, azonnal húzza ki a készüléket az elektromos csatlakozóból. Kérje a Brother viszonteladó vagy a Brother ügyfélszolgálat segítségét.



Legyen óvatos a telefonvonalak telepítése, átkötése során. Ne érjen olyan telefonvezetékhez vagy készülékhez, ami nincs szigetelve, csak akkor, ha a telefonvezeték ki lett húzva a fali csatlakozóaljzathoz. Soha ne telepítsen telefonvezetékét villámlás, vihar idején. Soha ne telepítsen telefonhoz való fali csatlakozóaljzathoz nedves környezetben.



A terméket könnyen hozzáférhető elektromos aljzat közelében kell elhelyezni. Vészhelyzet esetén a teljes áramtalanításhoz húzza ki a hálózati kábelt az elektromos aljzataból.



A terméket a névleges adatokat feltüntető címkén olvasható tartományba eső váltóáramú csatlakozóhoz kell csatlakoztatni. NE csatlakoztassa egyenáramú áramforráshoz vagy inverterhez. Ha bizonytalan, forduljon képzett villanyszerelőhöz.



Minden esetben ellenőrizze, hogy a csatlakozódugó teljesen be van-e nyomva.



NE használja a készüléket, ha a tápkábel kopott vagy sérült, ellenkező esetben tűz keletkezhet.



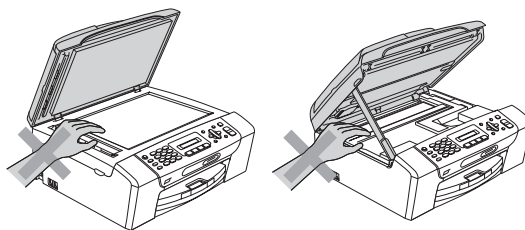
Telefonberendezése használatakor a tűz, az áramütés, és a sérülések elkerülése érdekében mindig tartsa be az alapvető biztonsági előírásokat:

- 1 NE helyezze a terméket víz, pl. fürdőkád, mosóedény, mosogató, mosógép, nedves alagsor vagy úszómedence közelébe.
- 2 Lehetőleg ne használja a terméket elektromos viharban. A villámláskor áramütés érheti.
- 3 NE használja a készüléket gázszivárgás bejelentésére, ha a szivárgás a közelben van.

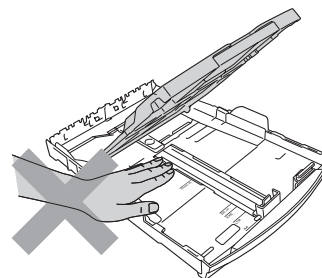
⚠ VIGYÁZAT



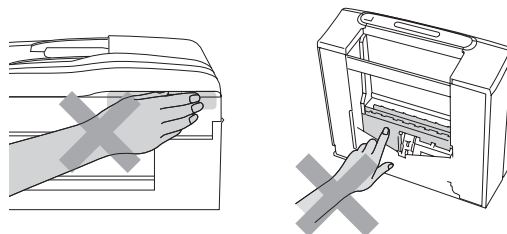
NE tegye kezeit a készülék szélére, a szkenerfedél vagy a dokumentumfedél alá. Ez sérülést okozhat.



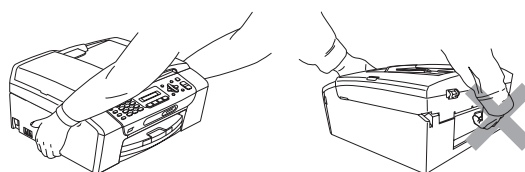
NE tegye a kezét a papírtálca szélére, a papírtálca fedele alá. Ez sérülést okozhat.



Az ábrán szürkében feltüntetett felületeket NE érintse meg. Ez sérülést okozhat.



Áthelyezéskor a készüléket az alapjánál fogva kell elmozdítani a készülék mindkét oldalát megfogva, az ábrán bemutatott módon. Áthelyezéskor a készüléket NE a szkener vagy a papírelakadás-megszüntető fedelénél fogva tartsa.



Fontos biztonsági előírások

- 1 Olvassa el valamennyi utasítást.
- 2 Őrizze meg őket későbbi használatra.
- 3 Vegye figyelembe a készüléken található összes figyelmeztető jelzést és utasítást.
- 4 Víz közelében NE használja a készüléket.
- 5 NE helyezze a gépet nem teljesen stabil görgős tartóra, konzolra vagy asztalra. A készülék leeshet, és súlyosan megrongálódhat.
- 6 A készülék alján és hátulján lévő nyílások szellőzésre szolgálnak. A készülék megfelelő működésének biztosítása érdekében és a túlhevülés elkerülésére ezeket a nyílásokat ne takarja el. A nyílások akkor is elzáródnak, ha a készüléket ágyra, kanapéra, takaróra vagy egyéb hasonló felületre helyezi. Soha ne tegye a készüléket radiátorra vagy fűtőtestre, illetve annak közelébe. Soha ne helyezze beépített rendszerbe a készüléket, csak akkor, ha a megfelelő szellőzés biztosított.
- 7 Csak a készülékhez tartozó hálózati csatlakozó kábelt (tápkábel) használja.
- 8 Ez a termék háromvezetékes földelt csatlakozódugóval van ellátva, azaz a dugó egy harmadik (földelt) érintkezéssel rendelkezik. Ez a csatlakozódugó csak földelt hálózati csatlakozóaljzatba illik. Ez a jellemző biztonsági célokat szolgál. Ha nem tudja a csatlakozót az aljzatba dugni, keressen fel egy villanyszerelőt, aki kicseréli a nem megfelelő konnektort. TARTSA BE a földelt csatlakozóra vonatkozó biztonsági előírásokat.
- 9 NE tegyen semmit a hálózati kábelre! NE helyezze a készüléket olyan helyre, ahol valaki ráléphet a kábelre vagy azon áteshet.
- 10 NE helyezzen semmit a készülék elé, ami akadályozhatná a faxok vételét. NE helyezzen semmit a faxok vételének útvonalába.
- 11 Várja meg, amíg a készülék teljesen kiadja a papírt, mielőtt kivenné.
- 12 Húzza ki a hálózati kábelt a tápellátás aljzatából, a szervizelést pedig bízza a Brother cég által elismert szakképzett szerelőre az alábbi esetekben:
 - Ha folyadék ömlött a termékbe.
 - Ha eső vagy víz érte a készüléket.
 - Ha a készülék nem működik megfelelően a használati utasítás betartása ellenére sem, csak azokat a kezelőszerveket használja, amelyekre nézve útmutatást talál a használati utasításban. A többi kezelőszerv nem megfelelő beállítása miatt a készülék károsodhat, és gyakran képzett szerelő hosszas munkájára van szükség a készülék normál működésének helyreállításához.
 - Ha a termék leesett vagy a készülékház megrongálódott.
 - Ha jelentősen megváltozik a készülék teljesítménye, ami szakképzett karbantartás szükségességét jelzi.
- 13 Az áramingadozás elleni védelem érdekében használjon áramvédelmi eszközt (túlfeszültségvédőt).
- 14 NE kísérelje meg működtetni a készüléket elektromos vihar esetén (kis mértékben, de fennáll az áramütés veszélye) vagy gázszivárgás bejelentésére, ha a szivárgás a közelben van.

FONTOS - Az Ön biztonsága érdekében

A biztonságos üzemeltetés érdekében a mellékelt 3 csatlakozótűs dugót a szabványos, megfelelően földelt 3 tűs csatlakozóaljzathoz kell csatlakoztatni.

A gép megfelelő működése nem biztosíték a megfelelő földelés meglétére, továbbá arra sem, hogy a gépet biztonságosan szerelték össze. A saját biztonsága érdekében, ha bármilyen kétsége van az áramkör megfelelő földelésével kapcsolatban, hívjon villanyszerelőt.

Előírások

EK Megfeleléségi nyilatkozat

brother

EC Declaration of Conformity

Manufacturer
Brother Industries, Ltd.
15-1, Naeshirocho, Mizuho-ku, Nagoya 467-8561, Japan

Plant
Brother Industries (Shenzhen) Ltd.
G02414-1, Baochangli Bonded Transportation Industrial Park,
Baolong Industrial Estate, Longgang District, Shenzhen 518116, Gung Dong, China

Herewith declare that:

Products description : Facsimile Machine
Model Name : MFC-253CW, MFC-255CW, MFC-257CW, MFC-295CN

are in conformity with provisions of the R & TTE Directive (1999/5/EC) and we declare compliance with the following standards :

Standards applied :
Harmonized : Safety EN60950-1:2006

EMC EN55022: 2006 +A1: 2007 Class B
EN55024: 1998 +A1: 2001 +A2: 2003
EN61000-3-2: 2006
EN61000-3-3: 1995 +A1: 2001 +A2: 2005

Radio EN301 489-1 V1.8.1
EN301 489-17 V1.3.2
EN300 328 V1.7.1


※ Radio applies to MFC-253CW, MFC-255CW, MFC-257CW only.

Year in which CE marking was first affixed : 2009

Issued by : Brother Industries, Ltd.

Date : 18th May, 2009

Place : Nagoya, Japan

Signature : 

Junji Shiota
General Manager
Quality Management Dept.

EK megfeleléségi nyilatkozatok

Gyártó
Brother Industries, Ltd.
15-1, Naeshiro-cho, Mizuho-ku, Nagoya 467-8561, Japan

Gyártelep
Brother Industries (Shenzhen) Ltd.
G02414-1, Baochangli Bonded Transportation Industrial Park,
Baolong Industrial Estate, Longgang District, Shenzhen 518116, Gung Dong, Kina

Ezennel kijelentjük:
Termék leírása : Faxkészülék
Modell neve : MFC-253CW, MFC-255CW, MFC-257CW,
MFC-295CN

megfelel az R & TTE Irányelv (1999/5/EC) rendelkezéseinek és nyilatkozunk a következő szabványoknak való megfeleléséről:

Alkalmazott szabványok:
Összhangban a következőkkel:

Biztonság	EN60950-1: 2006
EMC	EN55022: 2006 +A1: 2007 Class B
	EN55024: 1998 +A1: 2001 +A2: 2003
	EN61000-3-2: 2006
	EN61000-3-3: 1995 +A1: 2001 +A2: 2005
Rádió	EN301 489-1 V1.8.1
	EN301 489-17 V1.3.2
	EN300 328 V1.7.1

* A „Rádió” csak az MFC-253CW, MFC-255CW, MFC-257CW modellekre vonatkozik.

A CE-jelzés alkalmazásának legelső éve: 2009

Kiállító : Brother Industries, Ltd.
Dátum : 2009. május 18.
Kiállítás helye : Nagoya, Japán

LAN csatlakozás (csak MFC-295CN)

VIGYÁZAT

NE csatlakoztassa a készüléket túlfeszültségnek kitett LAN-hoz.

Rádióinterferencia

A termék eleget tesz a EN55022 (CISPR Publikáció 22)/B osztály követelményeinek. Amikor a készüléket a számítógéphez csatlakoztatja, ügyeljen rá, hogy az USB kábel ne legyen hosszabb 2 méternél.

EU 2002/96/EC és EN50419 irányelvek



Csak Európai Unió

Ez a készülék a fenti újrafelhasználási szimbólummal ellátott. Ez azt jelenti, hogy a készüléket élettartama végén egy megfelelő gyűjtőponton kell elhelyezni, nem megengedett a normál háztartási hulladékkal együtt kidobni. Ez környezetünk javát szolgálja. (Csak Európai Unió)

International ENERGY STAR® megfeleléségi nyilatkozat

A nemzetközi ENERGY STAR® Program célja az energiahatékony irodai felszerelések használatának fejlesztése és népszerűsítése.

A Brother Industries, Ltd. mint az ENERGY STAR® partnere, megállapította, hogy ez a termék megfelel az ENERGY STAR® energiahatékonysági specifikációinak.



A másolás jogi korlátai

Bizonyos iratok és dokumentumok csalási szándékkal végrehajtott lemásolása büntettnek minősül. A jelen tájékoztatót útmutatónak, nem pedig teljes felsorolásnak szánjuk. Ha valamely irat vagy dokumentum kapcsán kételye támad, javasoljuk, kérje ki az illetékes jogi hatóság véleményét.

Például az alábbiakban felsorolt dokumentumokat tilos másolni:

- Bankjegy
- Kötvények és egyéb adósságot igazoló iratok
- Letétigazolások
- A fegyveres erőknél letöltött szolgálatra vonatkozó dokumentumok, sorozási papírok
- Útlevelek
- Postai bélyegek (lepecsételt vagy postatiszta)
- Bevándorlási iratok
- Szociális juttatások dokumentumai
- Állami szervek csekkjei és váltói
- Azonosító okiratok, jelvények és emblémák

Tilos szerzői jogvédelem alatt álló műveket másolni. Szerzői jogvédelem alatt álló művek részei „tisztességes szándékkal” másolhatók. A több példányban való lemásolás helytelen felhasználásra utal.

A művészeti alkotások a szerzői jogvédelem alatt álló művekkel azonos elbírálás alá esnek.

Egyes állami/tartományi törvények tiltják engedélyek és gépjárműtulajdon-igazolások lemásolását.

Védjegyek

A Brother logó a Brother Industries, Ltd. bejegyzett védjegye.

A Brother a Brother Industries, Ltd. bejegyzett védjegye.

A Multi-Function Link a Brother International Corporation bejegyzett védjegye.

A Windows Vista a Microsoft Corporation bejegyzett védjegye az USA-ban és más országokban.

A Microsoft, a Windows, a Windows Server és az Internet Explorer a Microsoft Corporation bejegyzett védjegyei az Egyesült Államokban és más országokban.

Az Apple, a Macintosh és a Safari az Apple Inc. bejegyzett védjegyei az Egyesült Államokban és más országokban.

A Nuance, a Nuance logó, PaperPort és ScanSoft a Nuance Communications Inc. vagy leányvállalatainak az USA-ban és más országokban bejegyzett védjegyei.

A FaceFilter Studio a Reallusion Inc. védjegye.

A BROADCOM, a SecureEasySetup és a SecureEasySetup logók a Broadcom Corporation védjegyei vagy a vállalatnak USA-ban és más országokban bejegyzett védjegyei.

Az AOSS a Buffalo Inc. vállalat védjegye.

A Wi-Fi, a WPA, a WPA2, a Wi-Fi Protected Access és a Wi-Fi Protected Setup a Wi-Fi Alliance védjegye vagy bejegyzett védjegye az Egyesült Államokban és más országokban.

A kézikönyvben említett szoftverek vállalatai a szoftvereket a saját szoftverlicenc-szerződésük feltételei alapján nyújtják.

Minden egyéb védjegyet azok tulajdonosa birtokol.

Szerkesztés és kiadás

Jelen kézikönyv a Brother Industries Ltd. felügyelete alatt készült és került kiadásra, és a legújabb termékleírásokat és műszaki adatokat tartalmazza.

A jelen kézikönyv tartalma és a termékek műszaki adatai előzetes bejelentés nélkül is megváltozhatnak.

A Brother fenntartja magának a jogot, hogy bejelentés nélkül módosítsa a kézikönyvben foglalt műszaki jellemzőket és anyagokat, és nem vállal felelősséget az olyan (akár közvetett) károkért, amelyek a bemutatott anyagokba vetett bizalom miatt következnek be – ideértve a felsorolás kizárólagossága nélkül a nyomdai és egyéb hasonló hibákat is.

Szerzői jog és licenc

©2009 Brother Industries, Ltd. Minden jog fenntartva.

Ez a termék a következő eladók által kifejlesztett szoftvereket tartalmazza:

©1983–1998 PACIFIC SOFTWARES, INC.

Ez a termék a „KASAGO TCP/IP” szoftvert is tartalmazza, amit az ELMIC WESCOM, Inc. vállalat fejlesztett ki.

©2008 Devicescape Software, Inc.