

Avant d'utiliser l'appareil, veuillez lire ce Guide d'installation rapide pour obtenir les instructions sur les procédures d'installation et de configuration adéquates.

⚠ AVERTISSEMENT	Les avertissements vous informent des mesures à prendre pour éviter tout risque de blessure.
⚠ ATTENTION	Les avertissements « Attention » signalent les procédures à suivre ou à éviter pour éviter tout risque de blessure légère ou grave.

! IMPORTANT

NE connectez PAS le câble USB à ce stade (si vous utilisez un câble USB).



1

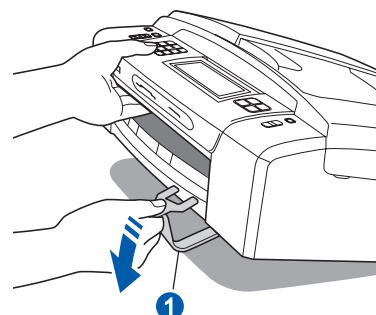
Déballage de l'appareil et vérification des composants

		<p>Noir Jaune Cyan Magenta</p>		<p>Guide d'installation rapide</p>
<p>Guide de l'utilisateur</p>	<p>CD-ROM</p>	<p>Bon de commande des accessoires</p>	<p>Page d'enregistrement du produit (États-Unis uniquement)</p>	<p>Cordon de ligne téléphonique</p>
<p>Combiné</p>	<p>Cache latéral</p>			

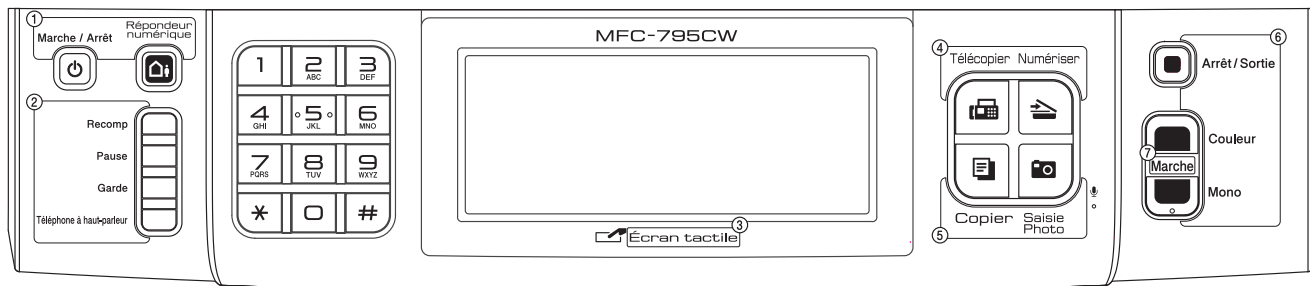
⚠ AVERTISSEMENT

Votre appareil est emballé dans des sacs en plastique. Pour éviter tout risque d'étouffement, gardez ces sacs hors de portée des bébés et des enfants.

- Retirez le ruban et la pellicule de protection recouvrant l'appareil. Veillez à également retirer la pellicule de protection qui recouvre l'écran tactile.
- Retirez la pièce de protection verte ① en soulevant l'avant de l'appareil puis en tirant vers le bas la pièce d'emballage.
- Retirez du dessus du bac d'alimentation le sac en plastique ② contenant les cartouches d'encre.
- Assurez-vous que tous les composants sont présents.



 Si nécessaire, collez les étiquettes fournies sur le panneau de commande votre appareil.



Remarque

- Le contenu de la boîte peut varier d'un pays à l'autre.
- Conservez tous les emballages d'origine et la boîte si pour une raison ou une autre vous devez réexpédier votre appareil.
- Vous devez vous procurer le câble d'interface correct selon l'interface que vous souhaitez utiliser (USB ou réseau).

Câble USB

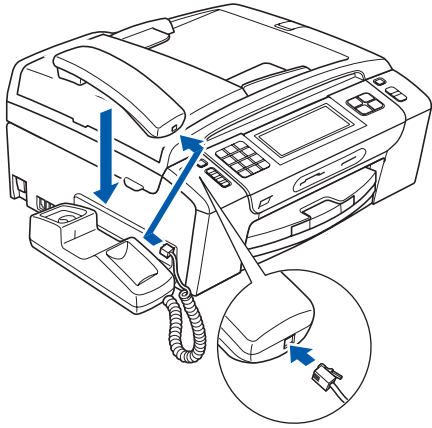
Assurez-vous d'utiliser un câble USB 2.0 (type A/B) dont la longueur ne dépasse pas 6 pieds (2 mètres). Le câble n'est pas fourni.

Câble réseau

Utilisez un câble à paire torsadée direct de catégorie 5 (ou plus) pour le réseau Ethernet Rapide 10BASE-T ou 100BASE-TX.

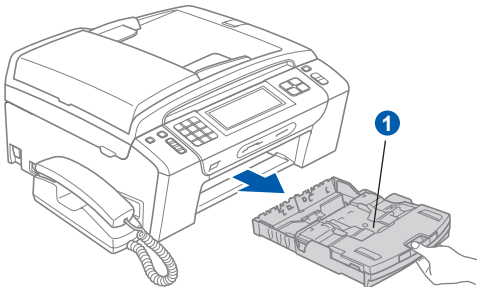
2 Branchement du combiné

- a** Raccordez le cordon en spirale du combiné au combiné.

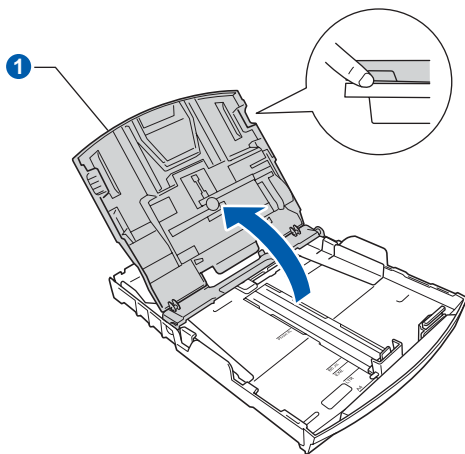


3 Chargement de papier ordinaire de format Lettre/A4

- a** Retirez entièrement le bac à papier **1** de l'appareil.

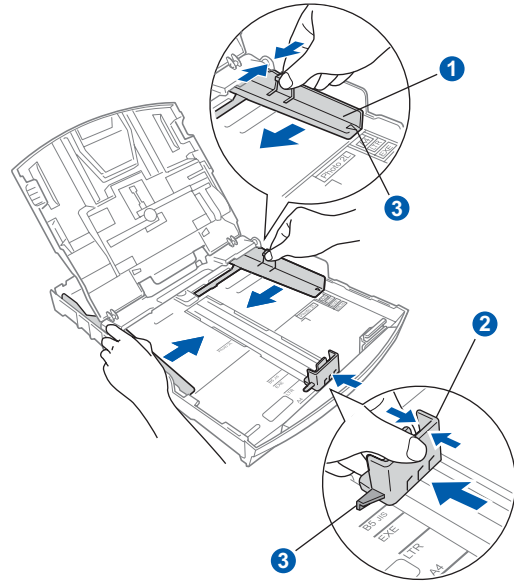


- b** Soulevez le couvercle du bac à papier **1**.



- c** Poussez et glissez délicatement les guides-papier latéraux **1**, et le guide de longueur papier **2** en fonction du format du papier que vous chargez dans le bac.

Assurez-vous que les repères triangulaires **3** sur les guides-papier latéraux **1** et le guide de longueur de papier **2** sont alignés avec le repère du format de papier que vous utilisez.

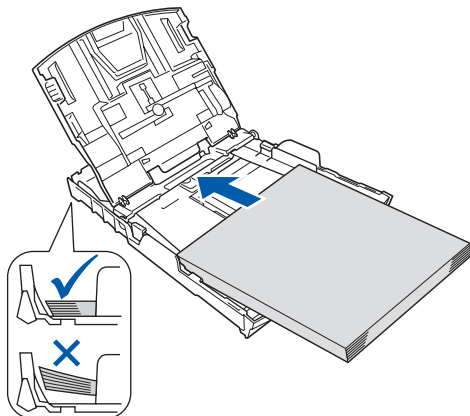


- d** Ventilez bien les feuilles afin d'éviter les bourrages et les défauts d'alimentation.

- e** Sans forcer, insérez le papier dans le bac à papier avec le côté imprimé vers le bas et le haut de la page en premier. Assurez-vous que les feuilles sont posées bien à plat dans le bac.

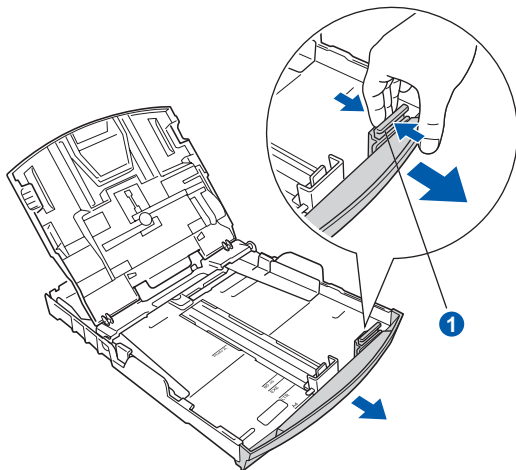
! IMPORTANT

Prenez soin de **NE PAS** pousser le papier trop loin.



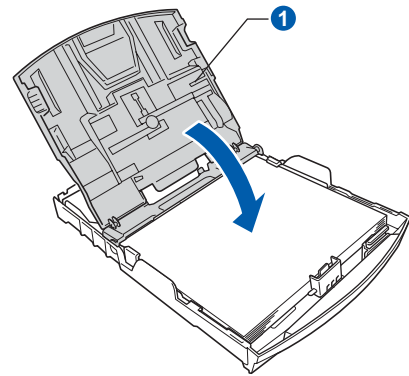
Remarque

Lorsque vous utilisez du papier de format **Légal**, appuyez sur le bouton de déverrouillage universel des guides-papier ① et maintenez-le enfoncé pour faire coulisser l'avant du bac à papier.

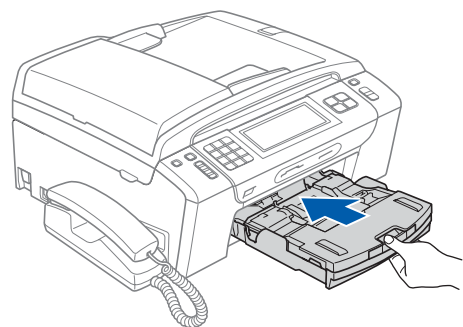


- f** Sans forcer, réglez les guides-papier latéraux en fonction du papier. Assurez-vous que les guides-papier latéraux touchent les bords du papier.

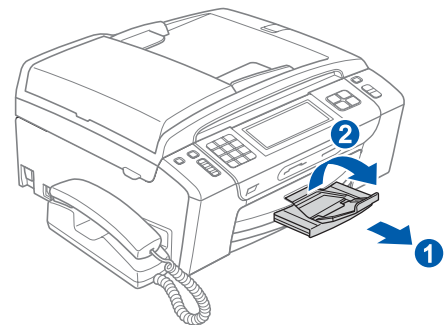
- g** Fermez le couvercle du bac de sortie ①.



- h** Enfoncez *lentement* le bac d'alimentation dans l'appareil.



- i** Tout en retenant le bac à papier, tirez sur le support papier ① jusqu'à encliquetage et déployez le volet du support papier ②.



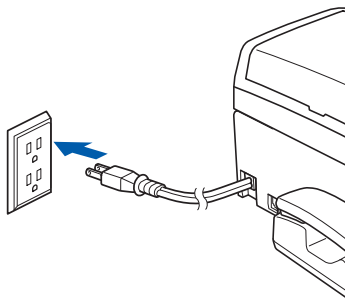
4

Connexion du cordon d'alimentation et de la ligne téléphonique

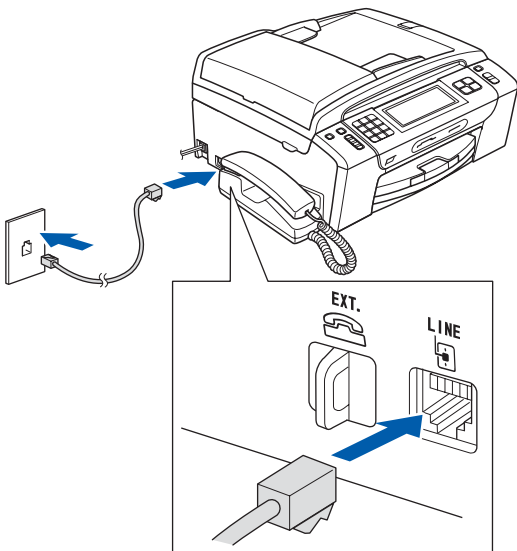
! IMPORTANT

NE connectez PAS le câble USB à ce stade (si vous utilisez un câble USB) .

a Branchez le cordon d'alimentation.



b Branchez le cordon de ligne téléphonique. Branchez une extrémité du cordon de ligne téléphonique à la prise de l'appareil portant la mention **LINE** et l'autre extrémité à une prise murale modulaire.



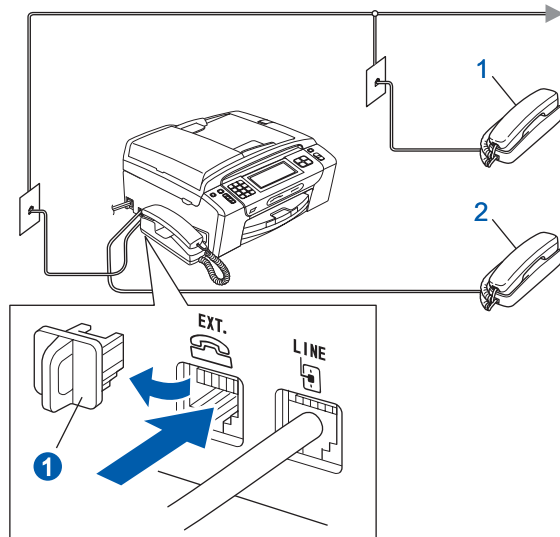
! IMPORTANT

Le cordon de ligne téléphonique **DOIT** être branché à la prise de l'appareil portant la mention **LINE**.

Remarque

Si vous partagez une ligne téléphonique avec un téléphone externe, connectez-le comme il est illustré ci-dessous.

Avant de brancher le téléphone externe, retirez le capuchon de protection ① de la prise **EXT.** sur l'appareil.

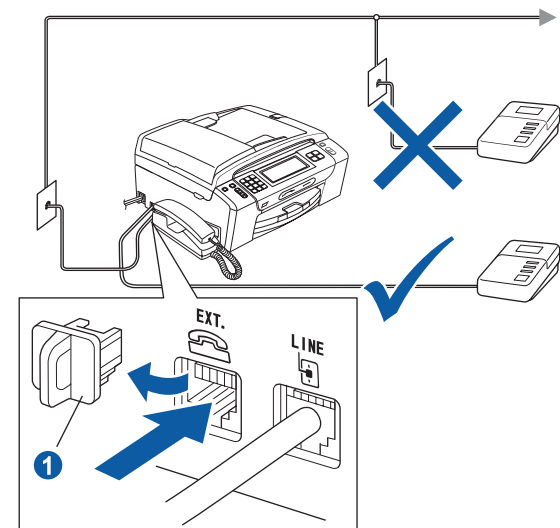


- 1 Téléphone d'extension
- 2 Téléphone externe

Remarque

Si vous partagez une ligne téléphonique avec un répondeur téléphonique externe, connectez-le comme il est illustré ci-dessous.

Avant de brancher le répondeur téléphonique externe, retirez le capuchon de protection ① de la prise **EXT.** sur l'appareil.



Réglez le mode de réception sur *Manuel* si vous utilisez un répondeur externe. Voir Choix du mode de réception approprié à la page 9. Pour obtenir plus de détails, consultez la section Branchement d'un répondeur téléphonique externe au chapitre 7 du Guide de l'utilisateur.

5

Installation des cartouches d'encre

⚠ ATTENTION

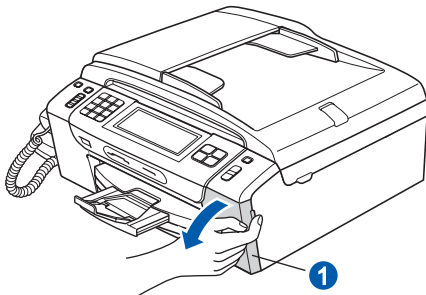
Si vous recevez de l'encre dans les yeux, rincez-les immédiatement et abondamment. En cas d'irritation, consultez un médecin.

- a** Assurez-vous que l'appareil est sous tension. L'écran ACL affiche :

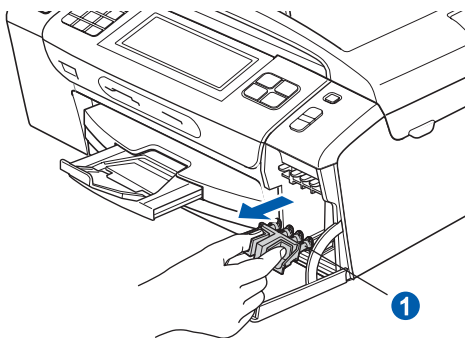


Auc cartouche
Install. encre
Noir
Jaune
Cyan
Magenta

- b** Ouvrez le couvercle de la cartouche d'encre ①.



- c** Enlevez l'élément de protection vert ①.

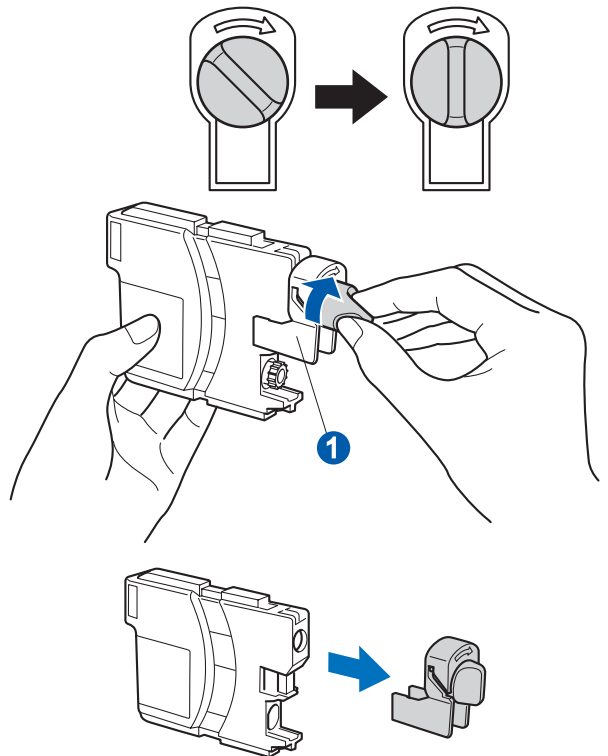


Remarque

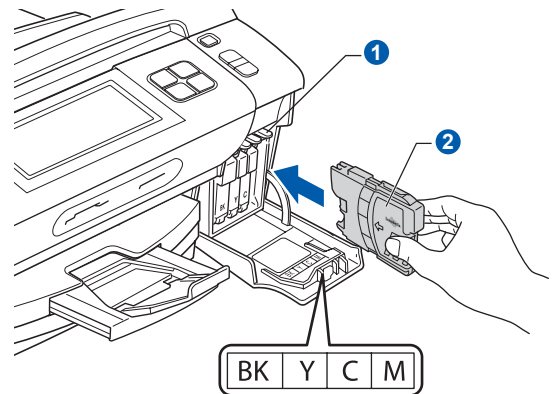
Ne jetez pas l'élément de protection vert. Vous en aurez besoin lorsque vous devrez transporter l'appareil.

- d** Déballiez la cartouche d'encre.

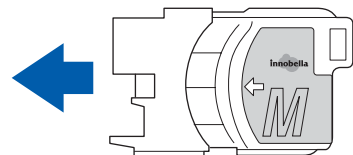
- e** Tournez le bouton vert qui se trouve sur le capuchon de protection jaune dans le sens des aiguilles d'une montre comme indiqué pour dégager le joint hermétique, puis enlevez le capuchon ①.



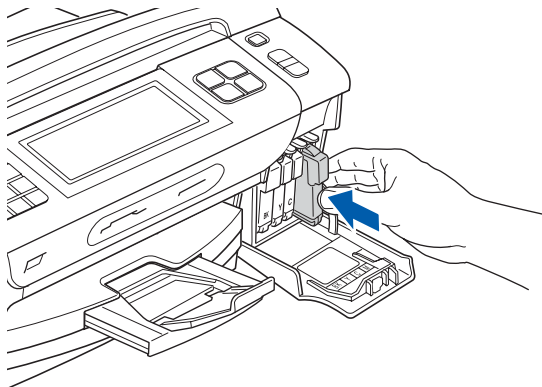
- f** Assurez-vous que la couleur du levier ① correspond à la couleur de la cartouche ②, comme l'indique le diagramme suivant.



- g** Installez chaque cartouche d'encre dans la direction indiquée par la flèche sur l'étiquette.



h Poussez délicatement la cartouche d'encre jusqu'à encliquetage. Une fois que toutes les cartouches d'encre sont installées, refermez le couvercle de la cartouche d'encre.



Remarque

L'appareil prépare le circuit d'encre pour l'impression. Ce processus demande environ quatre minutes. Ne mettez pas l'appareil hors tension.

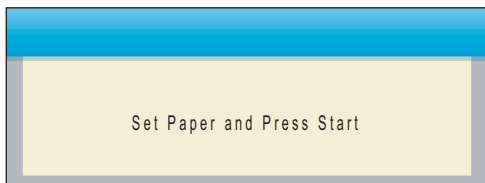
IMPORTANT

- **NE retirez PAS** les cartouches d'encre si elles n'ont pas besoin d'être remplacées. Sinon, vous risquez de réduire la quantité d'encre disponible. De plus, l'appareil ne pourra plus détecter la quantité d'encre restante.
- **NE secouez PAS** les cartouches d'encre. Si l'encre venait à s'éclabousser sur votre peau ou sur vos vêtements, lavez-les immédiatement avec du savon ou du détergent.
- **NE PAS insérer NI retirer** les cartouches de façon répétitive. L'encre pourrait fuir.
- Si vous mêlez les couleurs en installant une cartouche d'encre au mauvais emplacement, corrigez l'erreur et nettoyez la tête d'impression plusieurs fois. (Reportez-vous à la section *Nettoyage de la tête d'impression* dans l'annexe B du Guide de l'utilisateur.)
- Après avoir ouvert une cartouche d'encre, installez-la dans l'appareil et utilisez-la dans les six mois qui suivent. Les cartouches d'encre non ouvertes doivent être utilisées avant la date d'expiration figurant sur la boîte.
- **NE PAS démonter NI modifier** la cartouche d'encre, car l'encre pourrait fuir.
- Brother vous recommande vivement de ne pas recharger les cartouches d'encre fournies avec votre appareil. De plus, Brother vous recommande vivement d'utiliser uniquement les cartouches d'encre de remplacement de marque Brother. Utiliser une encre et/ou une cartouche d'une autre marque risque d'endommager l'appareil Brother et/ou peut donner de mauvais résultats d'impression. De plus, la garantie de Brother ne protège pas contre les problèmes techniques attribuables à l'utilisation d'une encre ou d'une cartouche non autorisée. Pour protéger votre investissement et obtenir une performance supérieure de l'appareil Brother, nous vous recommandons vivement d'utiliser des consommables de marque Brother.

6

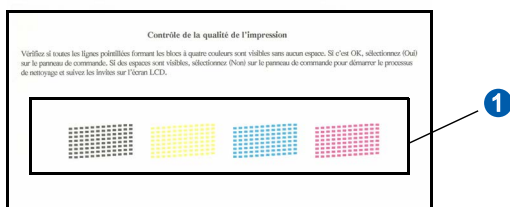
Contrôle de la qualité d'impression

- a** Une fois le processus de préparation terminé, l'écran ACL affiche le message suivant



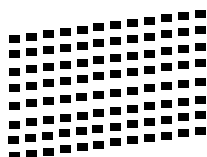
Prog papier et Appuyer Marche
Appuyez sur **Couleur Marche**.

- b** Vérifiez la qualité des quatre blocs de couleur ① sur la feuille. (noir/ jaune/ cyan/ magenta)



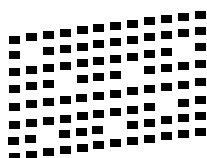
- c** Si toutes les lignes sont claires et visibles, appuyez sur (Yes (Oui)) pour terminer le contrôle de la qualité, puis passez à l'étape 7.

OK



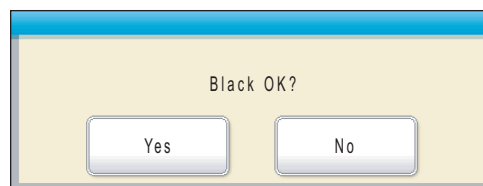
Si vous constatez l'absence de lignes courtes, appuyez sur (No (Non)) et passez à l'étape d.

Médiocre



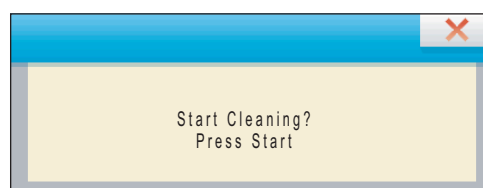
d

L'écran ACL vous demande si la qualité d'impression est satisfaisante pour le noir et la couleur. Appuyez sur (Yes (Oui)) ou (No (Non)).



Noir OK?
Oui
Non

Une fois que vous avez appuyé sur (Yes (Oui)) ou (No (Non)) à la fois pour le noir et la couleur, l'écran ACL affiche :



Début Nettoyage
Appuyer Marche

e

Appuyez sur **Couleur Marche**. L'appareil commence alors le nettoyage des couleurs.

f

Une fois le nettoyage terminé, appuyez sur **Couleur Marche**. L'appareil imprime de nouveau la feuille de contrôle de la qualité d'impression. Revenez à l'étape b.

7

Sélection de la langue de votre choix (si nécessaire)

a

Appuyez sur MENU (MENU).

b

Appuyez sur ▲ ou ▼ pour afficher Initial Setup (Réglage init).

c

Appuyez sur Initial Setup (Réglage init).

d

Appuyez sur ▲ ou ▼ pour afficher Local Language (Langue locale).

e

Appuyez sur Local Language (Langue locale).

f

Choisissez votre langue.

g

Appuyez sur Arrêt/Sortie.

8

Choix du mode de réception approprié

La sélection du mode de réception approprié dépend des périphériques externes et des services d'abonnement téléphonique (messagerie vocale, sonnerie spéciale, etc.) que vous utilisez (ou utiliserez) sur la même ligne que l'appareil Brother.

Utilisez-vous un numéro à sonnerie spéciale pour la réception de télécopies?

Brother utilise le terme de « Sonnerie spéciale » mais il est possible que les compagnies de téléphone utilisent d'autres noms pour ce service, par exemple Sonnerie personnalisée, RingMaster, Personalized Ring, Teen Ring, Ident-A-Call et Smart Ring. Voir *Sonnerie spéciale* au chapitre 7 du *Guide de l'utilisateur* pour savoir comment configurer votre appareil avec cette fonction.

Utilisez-vous la messagerie vocale sur la même ligne téléphonique que votre appareil Brother?

Si la fonction de messagerie vocale est installée sur la même ligne téléphonique que votre appareil Brother, la messagerie vocale et l'appareil Brother risquent d'être en conflit lors de la réception d'appels entrants. Voir *Messagerie vocale* au chapitre 7 du *Guide de l'utilisateur* pour savoir comment configurer votre appareil avec ce service.

Utilisez-vous le Centre de messages intégré?

Votre appareil Brother est équipé d'un Centre de messages numérique intégré qui vous permet de stocker les télécopies ou les messages vocaux entrants. Reportez-vous à l'étape suivante « Configuration du Centre de messages ».

Utilisez-vous un répondeur sur la même ligne téléphonique que votre appareil Brother?

Le répondeur externe répond automatiquement à chaque appel. Les messages vocaux sont stockés sur le répondeur externe et les messages de télécopie sont imprimés. Sélectionnez `Manuel` comme mode de réception. Voir les instructions ci-dessous.

Utilisez-vous votre appareil Brother sur une ligne de télécopie dédiée?

Votre appareil traite automatiquement chaque appel comme s'il s'agissait d'une télécopie. Sélectionnez le mode de réception `Fax seulement`. Voir les instructions ci-dessous.

Utilisez-vous votre appareil Brother sur la même ligne que votre téléphone?


Souhaitez-vous recevoir des appels vocaux et des télécopies automatiquement?

Le mode de réception `Fax/Tél` est utilisé pour partager l'appareil Brother et votre téléphone sur la même ligne téléphonique. Sélectionnez le mode de réception `Fax/Tél`. Voir les instructions ci-dessous.

Remarque importante : vous ne pouvez pas recevoir de messages vocaux sur la messagerie vocale ou un répondeur lorsque vous sélectionnez le mode `Fax/Tél`.

Prévoyez-vous de recevoir très peu de télécopies?

Sélectionnez le mode de réception `Manuel`. Vous contrôlez la ligne téléphonique et devez répondre à chaque appel vous-même. Voir les instructions ci-dessous.

 Pour obtenir plus de détails, voir la section *Utilisation des modes de réception* au chapitre 6 du *Guide de l'utilisateur*.

- a** Appuyez sur `MENU`.
- b** Appuyez sur `▲` ou `▼` pour afficher `Réglage init.`
- c** Appuyez sur `Réglage init.`
- d** Appuyez sur `▲` ou `▼` pour afficher `Mode réponse.`
- e** Appuyez sur `Mode réponse.`
- f** Appuyez sur `Fax seulement`, `Fax/Tél` ou `Manuel`.
- g** Appuyez sur `Arrêt/Sortie`.

Remarque


Si l'option de mode de réception ne s'affiche pas, vérifiez que la fonction de sonnerie spéciale est désactivée. (Voir *Désactivation de la sonnerie spéciale* au Chapitre 7 du *Guide de l'utilisateur*.)

9 Configuration du centre de messagerie


Il vous faut enregistrer un message sortant pour pouvoir utiliser le mode Centre de messagerie.

- a** Enregistrez le message sortant du centre de messagerie (Message Rép).

 Voir la section Message sortant du chapitre 9 du Guide de l'utilisateur.

- b** Activez le mode Centre de messagerie. Appuyez sur . La touche s'allume quand le mode est actif.



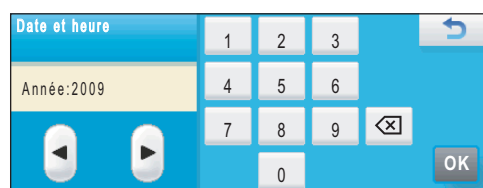
 Si le mode Centre de messagerie est activé, ce dernier annule vos réglages du mode de réception. La centre de messagerie numérique incorporée répond à vos appels vocaux. Si l'appel est une télécopie, vous pouvez recevoir la télécopie automatiquement. Pour plus de détails, voir la section Répondeur numérique du chapitre 9 du Guide de l'utilisateur.

10 Réglage de la date et de l'heure

L'appareil affiche l'heure ; si vous définissez l'identifiant de la station, il ajoute la date et l'heure à chaque télécopie que vous envoyez.

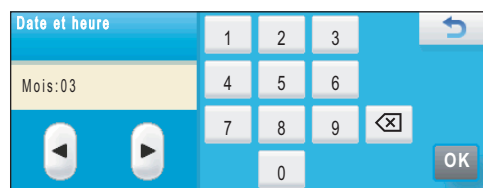
- a** Appuyez sur MENU.
- b** Appuyez sur ▲ ou ▼ pour afficher Réglage init.
- c** Appuyez sur Réglage init.
- d** Appuyez sur ▲ ou ▼ pour afficher Date et heure.
- e** Appuyez sur Date et heure.

- f** Entrez les deux derniers chiffres de l'année puis appuyez sur OK.



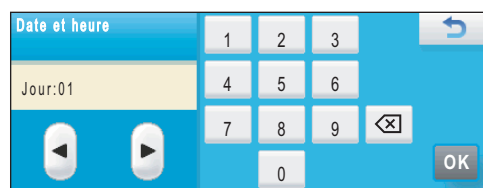
(Par exemple, entrez 0 9 pour 2009.)

- g** Entrez les deux chiffres du mois sur l'écran tactile puis appuyez sur OK.



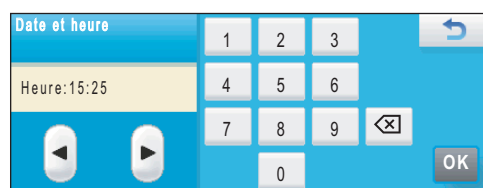
(Par exemple, entrez 0 3 pour le mois de mars.)

- h** Entrez les deux chiffres du jour sur l'écran tactile, puis appuyez sur OK.




(Par exemple, entrez 0 1 pour le premier jour du mois.)

- i** Entrez l'heure, en format 24 heures, sur l'écran tactile, puis appuyez sur OK.



(Par exemple, entrez 1 5, 2 5 pour indiquer 15:25.)

- j** Appuyez sur Arrêt/Sortie.

 Pour confirmer la date et l'heure en cours, imprimez le rapport des réglages des utilisateurs. (Voir la section Impression de rapports au chapitre 10 du Guide de l'utilisateur.)

11 Définition de l'identifiant de la station

Il est conseillé de mémoriser votre nom et votre numéro de télécopieur. Ces informations s'imprimeront sur toutes les télécopies que vous enverrez.

- a** Appuyez sur **MENU**.
- b** Appuyez sur **▲** ou **▼** pour afficher **Réglage init.**
- c** Appuyez sur **Réglage init.**
- d** Appuyez sur **▲** ou **▼** pour afficher **Id station.**
- e** Appuyez sur **Id station.**
- f** Entrez votre numéro de télécopieur (20 chiffres au maximum) sur l'écran tactile, puis appuyez sur **OK**.
- g** Entrez votre nom (20 caractères au maximum) à l'aide de l'écran tactile, puis appuyez sur **OK**. Pour entrer des chiffres ou des lettres spéciales, appuyez sur **A1@** à plusieurs reprises jusqu'à ce que le caractère voulu s'affiche, puis appuyez sur ce caractère.


Remarque

- Si vous voulez entrer un caractère qui se trouve sur le même bouton que le caractère précédent, appuyez sur **►** afin de déplacer le curseur vers la droite.
- Si vous vous êtes trompé de lettre et que vous voulez la modifier, appuyez sur **◀** ou **►** pour amener le curseur sur le caractère incorrect, puis appuyez sur **✕**.

- h** Appuyez sur **Arrêt/Sortie**.

Remarque

Si vous vous êtes trompé et que vous voulez recommencer, appuyez sur **Arrêt/Sortie** puis reprenez à l'étape **a**.

 Pour obtenir plus de détails, voir Saisie de texte à l'annexe C du Guide de l'utilisateur.

Remarque

(États-Unis uniquement)

La loi de 1991 sur la protection des utilisateurs de téléphones interdit à quiconque d'utiliser un ordinateur ou un appareil électronique pour envoyer des messages par l'intermédiaire d'un télécopieur téléphonique, sauf si ces messages contiennent clairement, dans une marge située en haut ou en bas de chaque page transmise, ou sur la première page de la transmission, la date et l'heure de leur envoi, ainsi que l'identification de la société, de toute autre entité ou de la personne qui envoie les messages et le numéro de téléphone des appareils à l'origine de l'envoi ou de ces sociétés, autres entités ou personnes.

12 Rapport de transmission de télécopies

Votre appareil Brother est équipé d'un rapport de vérification de transmission. Vous pouvez l'utiliser pour obtenir la confirmation de l'envoi d'une télécopie. Ce rapport affiche le nom ou le numéro de télécopie du correspondant, la date, l'heure et la durée de la transmission, le nombre de pages transmises, et indique si la transmission a réussi ou non. Pour utiliser la fonction de rapport de transmission de télécopies, voir *Impression de rapports* au chapitre 10 du *Guide de l'utilisateur*.

13 Réglage du mode de numérotation par tonalités ou par impulsions

Votre appareil est configuré pour utiliser un service de numérotation par tonalités. Si vous utilisez un service de numérotation par impulsions (rotatif), vous devez modifier le mode de numérotation.

- a** Appuyez sur **MENU**.
- b** Appuyez sur ▲ ou ▼ pour afficher **Réglage init.**
- c** Appuyez sur **Réglage init.**
- d** Appuyez sur ▲ ou ▼ pour afficher **Tonal/Impuls.**
- e** Appuyez sur **Tonal/Impuls.**
- f** Appuyez sur **Impuls. (ou Tonal.)**.
- g** Appuyez sur **Arrêt/Sortie**.

14 Paramétrage de la compatibilité de la ligne téléphonique

Si vous raccordez l'appareil à un service VoIP, vous devez modifier le paramètre de compatibilité.



Remarque

Si vous utilisez seulement une ligne téléphonique courante, vous pouvez ignorer cette étape.

- a** Appuyez sur **MENU**.
- b** Appuyez sur ▲ ou ▼ pour afficher **Réglage init.**
- c** Appuyez sur **Réglage init.**
- d** Appuyez sur ▲ ou ▼ pour afficher **Compatibilité.**
- e** Appuyez sur **Compatibilité.**
- f** Appuyez sur **De base (VoIP)**.
- g** Appuyez sur **Arrêt/Sortie**.

15 Heure d'été automatique

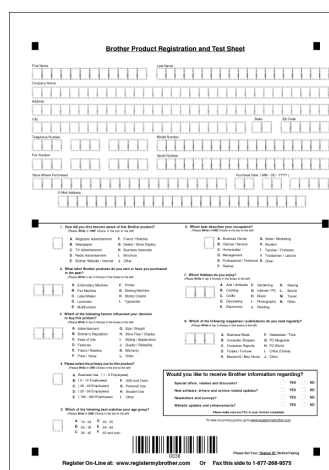
Vous pouvez régler l'appareil de manière à ce qu'il adopte automatiquement l'heure d'été. Il avancera automatiquement d'une heure au printemps et reculera d'une heure à l'automne.

- a** Appuyez sur **MENU**.
- b** Appuyez sur **▲** ou **▼** pour afficher **Prog. Général**.
- c** Appuyez sur **Prog. Général**.
- d** Appuyez sur **▲** ou **▼** pour afficher **H avancée auto**.
- e** Appuyez sur **H avancée auto**.
- f** Appuyez sur **Activé (ou Désactivé)**.
- g** Appuyez sur **Arrêt/Sortie**.

16 Envoi de la page d'enregistrement du produit (États-Unis uniquement)

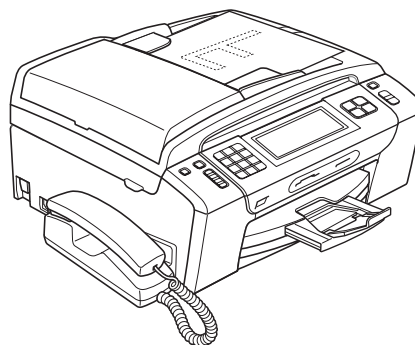
Vous pouvez aussi enregistrer votre produit en ligne grâce au lien d'enregistrement du CD-ROM ou vous pouvez aller sur la page Web <http://www.brother.com/registration/>.


- a** Remplissez la page d'enregistrement du produit.



The image shows a 'Brother Product Registration and Test Sheet' form. It contains several sections for user information, product details, and registration preferences. The form includes checkboxes for various options and a barcode at the bottom. The text is in English and includes fields for name, address, phone number, and email. There are also sections for 'Product Information' and 'Registration Preferences'.

- b** Placez la page, face vers le bas, dans le chargeur automatique de documents ou sur la vitre du scanner.



c Assurez-vous que le voyant  (**Télécopier**) s'allume en bleu.

d Composez le numéro de télécopieur gratuit :
1 877 268-9575.

e Appuyez sur **Mono Marche**.

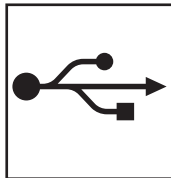
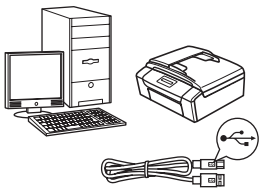


Remarque

Vous recevrez une télécopie de confirmation de l'enregistrement de votre produit.

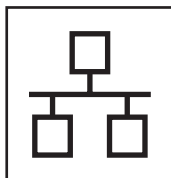
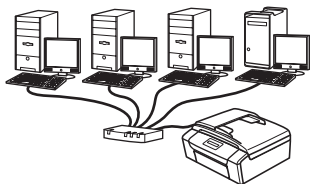
17

Choisissez votre type de connexion



Pour le câble d'interface USB

Windows[®], allez à la page 16
Macintosh, allez à la page 20

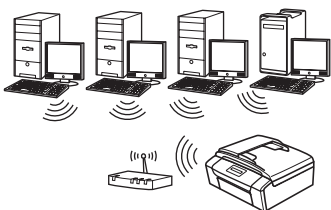


Pour le réseau câblé

Windows[®], allez à la page 23
Macintosh, allez à la page 28

Remarque

Pour Windows Server[®] 2003/ 2008, consultez le Guide utilisateur - Logiciel sur le CD-ROM.



Pour le réseau sans fil

Windows[®] et Macintosh,
allez à la page 31

Windows[®]
USB
Macintosh

Windows[®]
Réseau câblé
Macintosh

Réseau sans fil



Utilisateurs de l'interface USB (Windows® 2000 Professionnel/XP/XP Professionnel x64 Edition/ Windows Vista®)

18 Avant l'installation

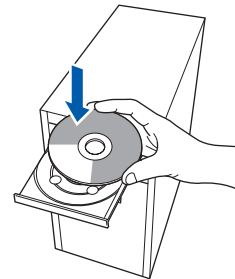
- a** Assurez-vous que votre ordinateur est allumé et que vous êtes connecté avec des droits d'administrateur.

! IMPORTANT

- **NE branchez PAS** le câble USB à ce stade.
- Le cas échéant, fermez les programmes en cours d'exécution.
- Vérifiez qu'aucun(e) carte mémoire ou lecteur de mémoire Flash USB n'est inséré(e) dans l'appareil.
- Les écrans peuvent varier selon le système d'exploitation que vous utilisez.
- Le CD-ROM fourni inclut ScanSoft™ PaperPort™ 11SE. Ce logiciel supporte Windows® 2000 (SP4 ou supérieur), XP (SP2 ou supérieur), XP Professionnel x64 Edition et Windows Vista®. Mettez à jour vers le Service Pack Windows® le plus récent avant d'installer MFL-Pro Suite.

19 Installation de MFL-Pro Suite

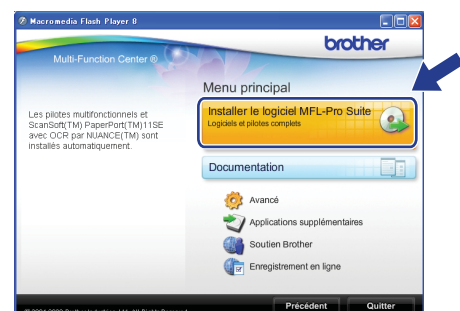
- a** Introduisez le CD-ROM fourni dans votre lecteur de CD-ROM. Si l'écran du nom du modèle apparaît, sélectionnez votre appareil. Si l'écran de sélection des langues apparaît, sélectionnez la langue de votre choix.



Remarque

Si l'écran Brother n'apparaît pas automatiquement, allez à **Poste de travail (Ordinateur)**, cliquez deux fois sur l'icône CD-ROM puis sur **start.exe**.

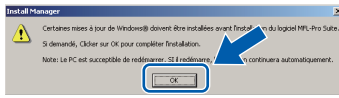
- b** Le menu supérieur du CD-ROM s'affiche. Cliquez sur **Installer le logiciel MFL-Pro Suite**.



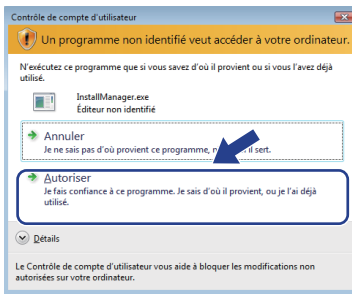


Remarque

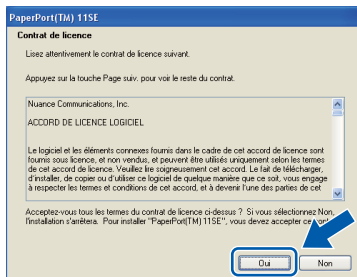
- Si cet écran apparaît, cliquez sur **OK** et redémarrez votre ordinateur.



- Si l'installation ne se poursuit pas automatiquement, ouvrez de nouveau le menu supérieur en éjectant puis en réinsérant le CD-ROM ou en cliquant deux fois sur le programme **start.exe** à partir du dossier racine, et poursuivez à partir de l'étape **b** pour installer MFL-Pro Suite.
- Sous Windows Vista®, lorsque l'écran **Contrôle de compte d'utilisateur** s'affiche, cliquez sur **Autoriser**.

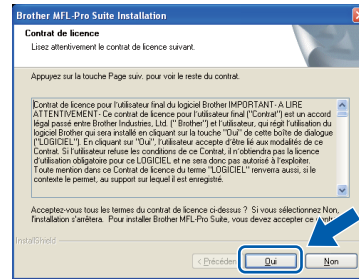


- c** Lorsque la fenêtre du **Contrat de licence** de ScanSoft™ PaperPort™ 11SE s'affiche, cliquez sur **Oui** si vous acceptez le **Contrat de licence** du logiciel.

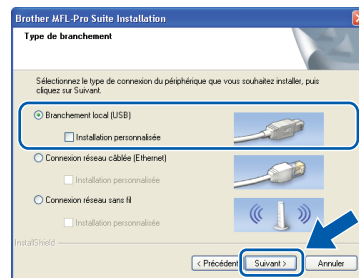


- d** L'installation de ScanSoft™ PaperPort™ 11SE commence automatiquement et est suivie de l'installation de MFL-Pro Suite.

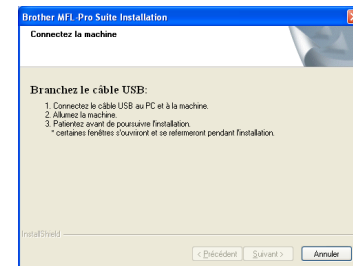
- e** Lorsque la fenêtre du **Contrat de licence** du logiciel Brother MFL-Pro Suite s'affiche, cliquez sur **Oui** si vous acceptez le **Contrat de licence** du logiciel.



- f** Choisissez **Branchement local**, puis cliquez sur **Suivant**. L'installation se poursuit.



- g** Lorsque cet écran apparaît, passez à l'étape suivante.



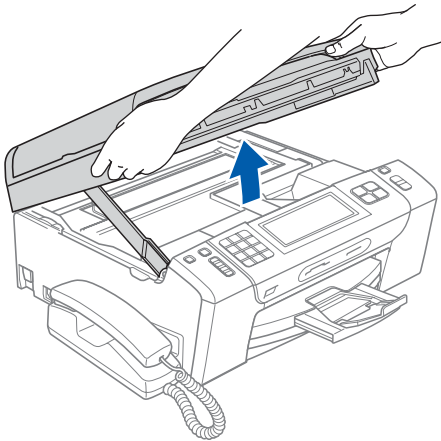



20 Branchement du câble USB

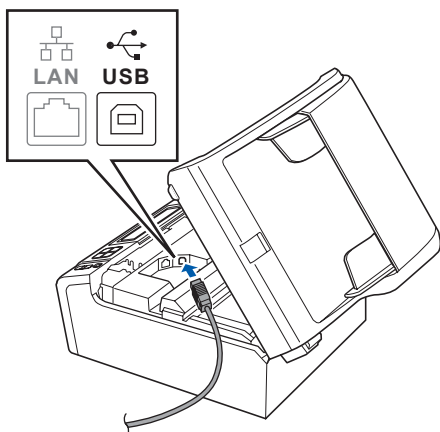
! IMPORTANT

- Veuillez **NE PAS** raccorder l'appareil à un port USB du clavier ou à un concentrateur USB non alimenté.
- Branchez directement l'appareil à votre ordinateur.

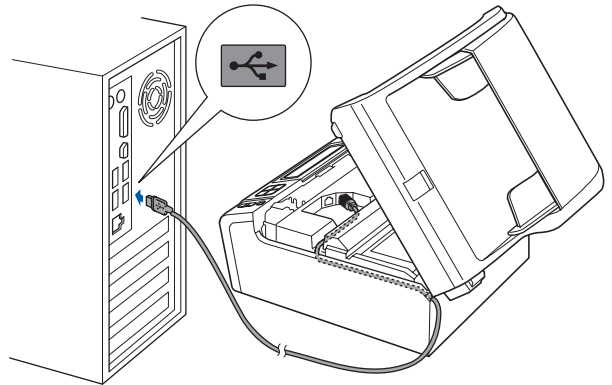
a Utilisez les pattes en plastique des deux côtés de l'appareil pour soulever le couvercle du scanner jusqu'à ce qu'il soit bien verrouillé dans la position ouverte.



b Insérez le câble USB dans la prise USB identifiée par le symbole . Vous trouverez la prise USB à l'intérieur de l'appareil sur la droite, comme il est indiqué ci-dessous.



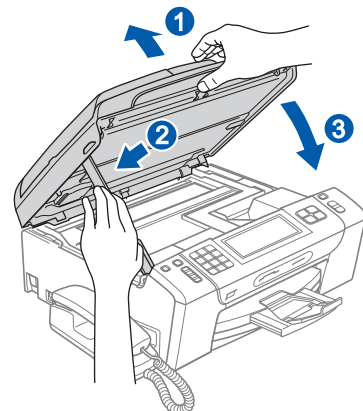
c Faites passer soigneusement le câble USB à travers la rainure, faites-le sortir par l'arrière de l'appareil et branchez-le à votre ordinateur.



! IMPORTANT

Assurez-vous que le câble n'obstrue pas la fermeture du capot, sinon il peut se produire une erreur.

d Soulevez le couvercle du scanner pour dégager le verrou ①. Sans forcer, poussez le support du couvercle du scanner ② vers le bas et refermez le couvercle du scanner ③.



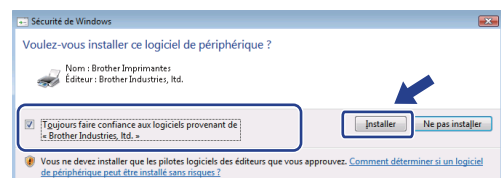
e L'installation se poursuit automatiquement. Les écrans d'installation s'affichent les uns après les autres.

! IMPORTANT

N'essayez PAS d'annuler quelque écran que ce soit pendant l'installation. Il peut s'écouler quelques secondes avant que tous les écrans apparaissent.

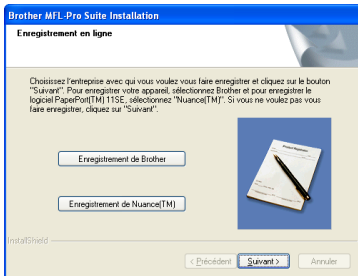
Remarque

*Sous Windows Vista®, quand cette fenêtre s'affiche, cliquez sur la case à cocher puis cliquez sur **Installer** afin de réaliser l'installation correctement.*



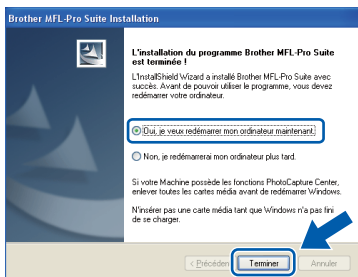


f Lorsque l'écran **Enregistrement en ligne** s'affiche, faites votre sélection et suivez les instructions données à l'écran. Une fois le processus d'enregistrement terminé, fermez votre navigateur Web pour revenir à cette fenêtre. Ensuite, cliquez sur **Suivant**.



21 Terminer et redémarrer

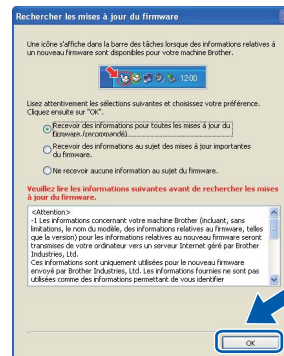
a Cliquez sur **Terminer** pour redémarrer votre ordinateur. Après avoir redémarré l'ordinateur, vous devez ouvrir une session en disposant de droits d'administrateur.



Remarque

Si un message d'erreur apparaît pendant l'installation du logiciel, exécutez les **Diagnostics d'installation** dans **démarrer/Tous les programmes/Brother/MFC-XXXX** (où MFC-XXXX est le nom de votre modèle).

b Choisissez le paramètre de mise à jour du micrologiciel et cliquez sur **OK**.



Remarque

La mise à jour du micrologiciel nécessite un accès Internet.

Terminer L'installation est maintenant terminée.

Maintenant, allez à

Procédez à l'installation des applications en option à la page 43.

Remarque

XML Paper Specification Printer Driver
Le XML Paper Specification Printer Driver est le pilote qui convient le mieux pour l'impression à partir des applications qui utilisent les documents XML Paper Specification. Vous pouvez télécharger le pilote le plus récent en accédant au Centre de solutions Brother (Brother Solutions Center), à l'adresse <http://solutions.brother.com/>.



Utilisateurs de l'interface USB (Mac OS X 10.3.9 - 10.4.x - 10.5.x)

18

Avant l'installation

- a** Assurez-vous que votre appareil est raccordé à l'alimentation et que votre ordinateur Macintosh est allumé. Vous devez avoir ouvert une session en disposant de droits d'administrateur.

! IMPORTANT

- Pour obtenir les tout derniers pilotes et informations sur le système Mac OS X que vous utilisez, visitez le site <http://solutions.brother.com/>.
- Utilisateurs de Mac OS X 10.3.0 à 10.3.8 : effectuez une mise à niveau vers Mac OS X 10.3.9 - 10.5.x.
- Vérifiez qu'aucun(e) carte mémoire ou lecteur de mémoire Flash USB n'est inséré(e) dans l'appareil.

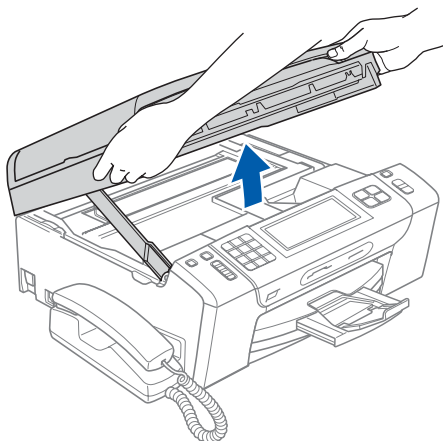
19

Branchement du câble USB

! IMPORTANT

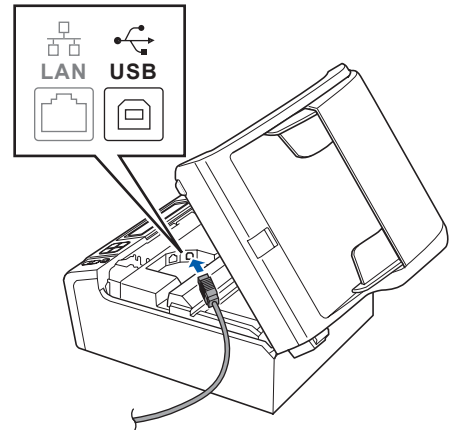
- Veuillez NE PAS raccorder l'appareil à un port USB du clavier ou à un concentrateur USB non alimenté.
- Branchez directement l'appareil à votre Macintosh.

- a** Utilisez les pattes en plastique des deux côtés de l'appareil pour soulever le couvercle du scanner jusqu'à ce qu'il soit bien verrouillé dans la position ouverte.



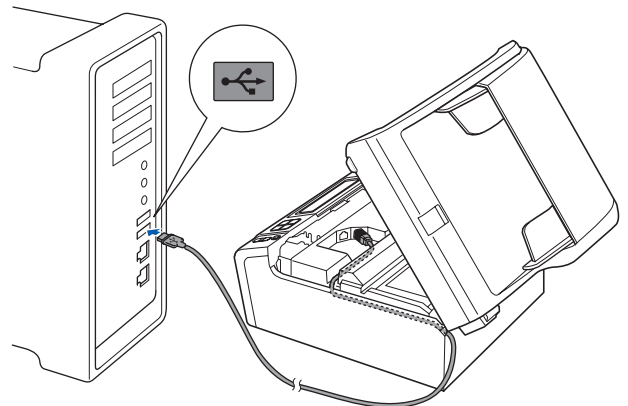
b

Insérez le câble USB dans la prise USB identifiée par le symbole . Vous trouverez la prise USB à l'intérieur de l'appareil sur la droite, comme il est indiqué ci-dessous.



c

Faites passer soigneusement le câble USB à travers la rainure et en dehors de l'arrière de l'appareil comme il est indiqué ci-dessous et raccordez-le à votre Macintosh.

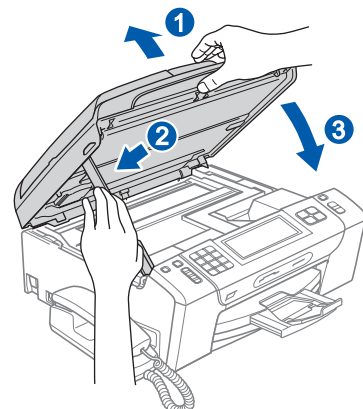


! IMPORTANT

Assurez-vous que le câble n'obstrue pas la fermeture du capot, sinon il peut se produire une erreur.

d

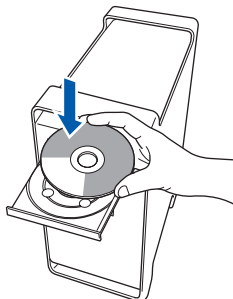
Soulevez le couvercle du scanner pour dégager le verrou ①. Sans forcer, poussez le support du couvercle du scanner ② vers le bas et refermez le couvercle du scanner ③.



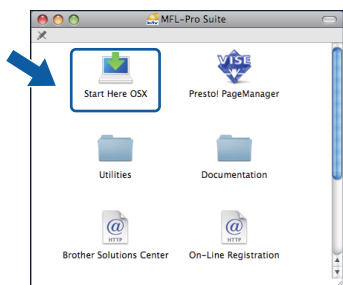


20 Installation de MFL-Pro Suite

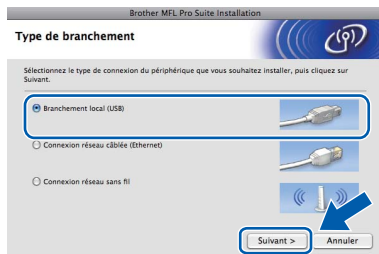
a Introduisez le CD-ROM fourni dans le lecteur de CD-ROM.



b Cliquez deux fois sur l'icône **Start Here OSX** pour lancer l'installation.



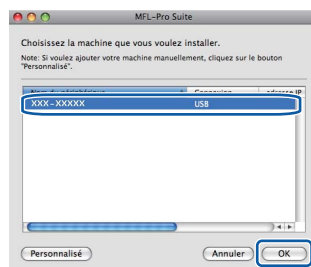
c Choisissez **Branchement local**, puis cliquez sur **Suivant**. Suivez les instructions affichées à l'écran.



d Veuillez patienter, l'installation du logiciel prend quelques secondes. Après l'installation, cliquez sur **Redémarrer** pour terminer l'installation du logiciel.

e Le logiciel Brother recherche le périphérique Brother.

f Choisissez l'appareil dans la liste, puis cliquez sur **OK**.



g Lorsque cet écran apparaît, cliquez sur **OK**.



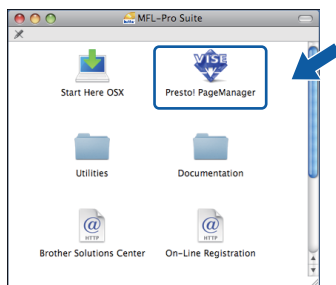
OK! L'installation de MFL-Pro Suite est terminée. Passez à l'étape **21** à la page **22**.



21 Installation de Presto! PageManager

Lorsque Presto! PageManager est installé, la capacité ROC est ajoutée au ControlCenter2 de Brother. Vous pouvez facilement numériser, partager et classer des photos et des documents à l'aide de Presto! PageManager.

- a** Cliquez deux fois sur l'icône **Presto! PageManager** et suivez les instructions qui s'affichent à l'écran.



Terminer

L'installation est maintenant terminée.



Pour les utilisateurs de l'interface réseau câblée (Windows® 2000 Professionnel/XP/XP Professionnel x64 Edition/ Windows Vista®)

18 Avant l'installation

- a** Assurez-vous que votre ordinateur est allumé et que vous êtes connecté avec des droits d'administrateur.

! IMPORTANT

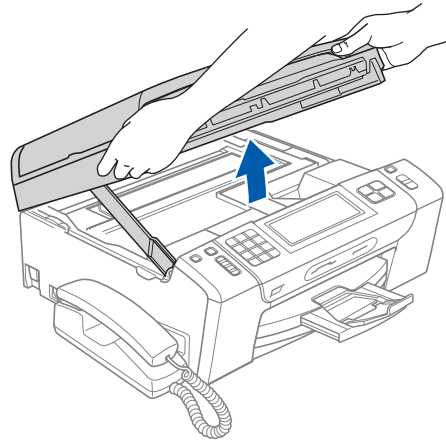
- Le cas échéant, fermez les programmes en cours d'exécution.
- Vérifiez qu'aucun(e) carte mémoire ou lecteur de mémoire Flash USB n'est inséré(e) dans l'appareil.
- Les écrans peuvent varier selon le système d'exploitation que vous utilisez.
- Le CD-ROM fourni inclut le logiciel ScanSoft™ PaperPort™ 11SE. Ce logiciel supporte Windows® 2000 (SP4 ou supérieur), XP (SP2 ou supérieur), XP Professionnel x64 Edition et Windows Vista®. Mettez à jour vers le Service Pack Windows® le plus récent avant d'installer MFL-Pro Suite.


! IMPORTANT

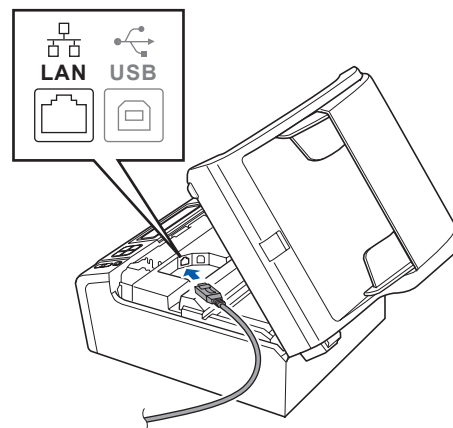
Si vous utilisez un logiciel de pare-feu personnel (autre que le Pare-feu Windows®), ou bien des applications anti-logiciels espions ou antivirus, désactivez temporairement ces programmes pendant la durée de l'installation.

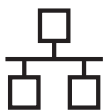
19 Branchement du câble réseau

- a** Utilisez les pattes en plastique des deux côtés de l'appareil pour soulever le couvercle du scanner jusqu'à ce qu'il soit bien verrouillé dans la position ouverte.

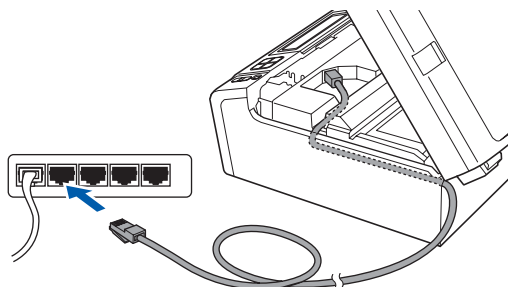


- b** Insérez le câble réseau dans la prise LAN identifiée par le symbole . Vous trouverez la prise LAN à l'intérieur de l'appareil sur la gauche, comme il est indiqué ci-dessous.





- c** Acheminez avec soin le câble de réseau dans la fente prévue à cet effet en le faisant ressortir par l'arrière de l'appareil. Ensuite, branchez le câble à votre réseau.



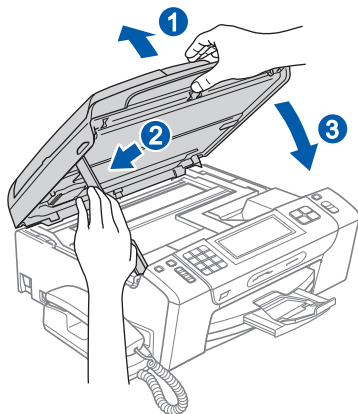
Remarque

Si vous utilisez le câble USB et le câble LAN, faites passer les deux à travers la rainure en plaçant l'un sur l'autre.

IMPORTANT

Assurez-vous que le câble n'obstrue pas la fermeture du capot, sinon il peut se produire une erreur.

- d** Soulevez le couvercle du scanner pour dégager le verrou ①. Sans forcer, poussez le support du couvercle du scanner ② vers le bas et refermez le couvercle du scanner ③.



IMPORTANT

Si vous aviez auparavant configuré votre appareil sur un réseau sans fil et souhaitez maintenant l'installer sur un réseau câblé, vérifiez que I/F Réseau de l'appareil est réglé sur LAN câblé. Avec cette configuration, l'interface de réseau sans fil deviendra inactive.

Sur votre appareil, appuyez sur MENU.

Appuyez sur ▲ ou ▼ pour afficher Réseau et appuyez sur Réseau.

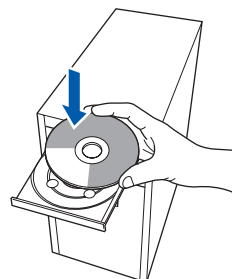
Appuyez sur I/F Réseau.

Appuyez sur LAN câblé.

Appuyez sur Arrêt/Sortie.

20 Installation de MFL-Pro Suite

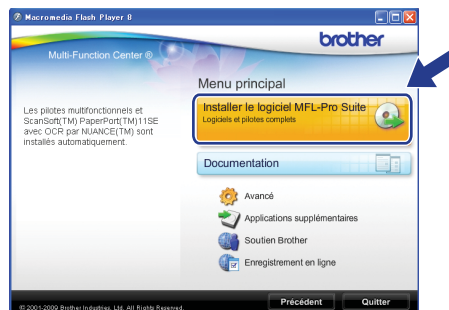
- a** Introduisez le CD-ROM fourni dans le lecteur de CD-ROM. Si l'écran du nom du modèle apparaît, sélectionnez votre appareil. Si l'écran de sélection des langues apparaît, sélectionnez la langue de votre choix.

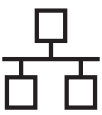


Remarque

Si l'écran Brother n'apparaît pas automatiquement, allez à **Poste de travail (Ordinateur)**, cliquez deux fois sur l'icône CD-ROM puis sur **start.exe**.

- b** Le menu supérieur du CD-ROM s'affiche. Cliquez sur **Installer le logiciel MFL-Pro Suite**.



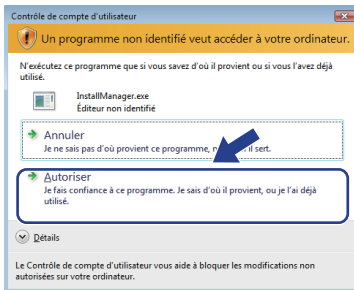


Remarque

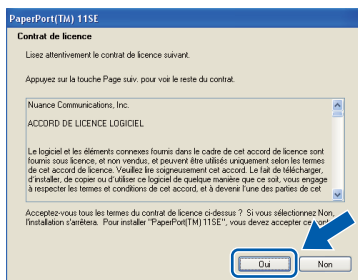
- Si cet écran apparaît, cliquez sur **OK** et redémarrez votre ordinateur.



- Si l'installation ne se poursuit pas automatiquement, ouvrez de nouveau le menu supérieur en éjectant puis en réinsérant le CD-ROM ou en cliquant deux fois sur le programme **start.exe** à partir du dossier racine, et poursuivez à partir de l'étape **b** pour installer MFL-Pro Suite.
- Sous Windows Vista®, lorsque l'écran **Contrôle de compte d'utilisateur** s'affiche, cliquez sur **Autoriser**.

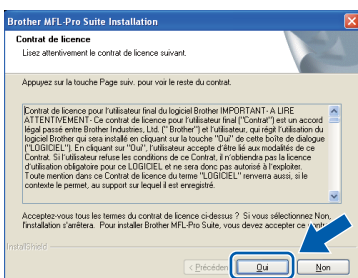


- c** Lorsque la fenêtre du **Contrat de licence** de ScanSoft™ PaperPort™ 11SE s'affiche, cliquez sur **Oui** si vous acceptez le **Contrat de licence** du logiciel.



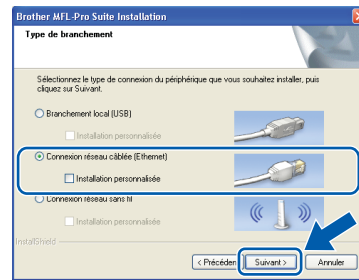
- d** L'installation de ScanSoft™ PaperPort™ 11SE commence automatiquement et est suivie de l'installation de MFL-Pro Suite.

- e** Lorsque la fenêtre du **Contrat de licence** du logiciel Brother MFL-Pro Suite s'affiche, cliquez sur **Oui** si vous acceptez le **Contrat de licence** du logiciel.



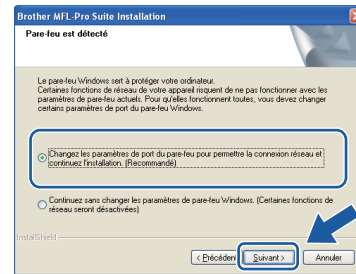
f

Sélectionnez **Connexion réseau câblée**, puis cliquez sur **Suivant**.

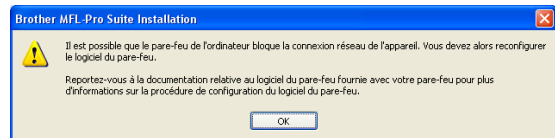


g

Pour les utilisateurs de Windows® XP SP2/ Windows Vista®, lorsque cet écran apparaît, choisissez **Changez les paramètres de port du pare-feu pour permettre la connexion réseau et continuez l'installation.** (Recommandé) et cliquez sur **Suivant**.



Si vous utilisez un pare-feu autre que le Pare-feu Windows® ou si votre Pare-feu Windows® est désactivé, cet écran peut s'afficher.



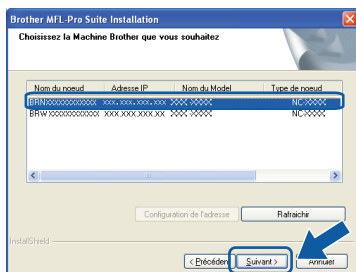
Consultez les instructions fournies avec votre logiciel de pare-feu pour savoir comment ajouter les ports réseau suivants.

- Pour la numérisation réseau, ajoutez le port UDP 54925.
- Pour la réception PC-FAX en réseau, ajoutez le port UDP 54926.
- Si les problèmes de votre connexion réseau persistent, ajoutez le port UDP 137.



Remarque

- Si plusieurs appareils sont connectés au réseau, choisissez votre appareil dans la liste, puis cliquez sur **Suivant**. Cette fenêtre ne s'affichera pas si un seul appareil est raccordé sur le réseau. Dans ce cas, il est sélectionné automatiquement.

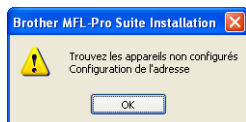


- Si l'appareil n'a pas encore été détecté sur le réseau, la fenêtre suivante apparaît.



Vérifiez vos paramètres en suivant les instructions affichées à l'écran.

- Si l'adresse IP de l'appareil n'a pas encore été configurée pour l'utilisation sur votre réseau, la fenêtre suivante apparaît.



Cliquez sur **OK** puis sur **Configurer l'adresse IP**. Entrez une adresse IP de votre appareil qui soit appropriée pour votre réseau en suivant les instructions affichées à l'écran.

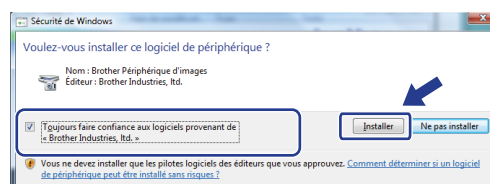
h L'installation des pilotes Brother est lancée automatiquement. Les écrans d'installation s'affichent les uns après les autres.

IMPORTANT

N'essayez PAS d'annuler quelque écran que ce soit pendant l'installation. Il peut s'écouler quelques secondes avant que tous les écrans apparaissent.

Remarque

Sous Windows Vista®, quand cette fenêtre s'affiche, cliquez sur la case à cocher puis cliquez sur **Installer** afin de réaliser l'installation correctement.



i Lorsque l'écran **Enregistrement en ligne** s'affiche, faites votre sélection et suivez les instructions données à l'écran. Une fois le processus d'enregistrement terminé, fermez votre navigateur Web pour revenir à cette fenêtre. Ensuite, cliquez sur **Suivant**.





21 Terminer et redémarrer

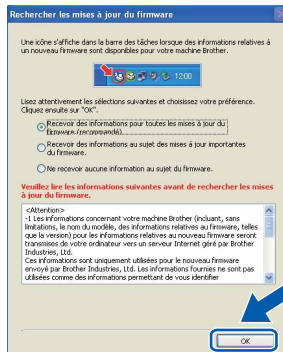
- a** Cliquez sur **Terminer** pour redémarrer votre ordinateur. Après avoir redémarré l'ordinateur, vous devez ouvrir une session en disposant de droits d'administrateur.



Remarque

Si un message d'erreur apparaît pendant l'installation du logiciel, exécutez les **Diagnostic d'installation** dans **démarrer/Tous les programmes/Brother/MFC-XXXX** (où MFC-XXXX est le nom de votre modèle).

- b** Choisissez le paramètre de mise à jour du micrologiciel et cliquez sur **OK**.



Remarque

La mise à jour du micrologiciel nécessite un accès Internet.

22 Installation de MFL-Pro Suite sur d'autres ordinateurs (si nécessaire)

Si vous souhaitez utiliser l'appareil avec plusieurs ordinateurs installés sur le réseau, installez MFL-Pro Suite sur chaque ordinateur. Passez à l'étape **20** à la page 24. Voir aussi l'étape **18-a** à la page 23 avant de procéder à l'installation.

Remarque

Licence réseau (Windows®)

Ce produit comprend une licence PC pour 2 utilisateurs. Cette licence permet l'installation de la suite logicielle MFL-Pro Suite avec ScanSoft™ PaperPort™ 11SE sur 2 PC du réseau. Si vous voulez installer ScanSoft™ PaperPort™ 11SE sur plus de 2 PC, veuillez acheter le jeu de licences Brother NL-5, un ensemble de contrats de licences pour PC destiné à 5 utilisateurs supplémentaires. Pour acheter le jeu de licences NL-5, contactez votre revendeur agréé Brother ou le Service à la clientèle de Brother.

Terminer

L'installation est maintenant terminée.

Maintenant, allez à

Procédez à l'installation des applications en option à la page 43.

Remarque

XML Paper Specification Printer Driver

Le XML Paper Specification Printer Driver est le pilote qui convient le mieux pour l'impression à partir des applications qui utilisent les documents XML Paper Specification. Vous pouvez télécharger le pilote le plus récent en accédant au Centre de solutions Brother (Brother Solutions Center), à l'adresse <http://solutions.brother.com/>.



Pour les utilisateurs de l'interface réseau câblée (Mac OS X 10.3.9 - 10.4.x - 10.5.x)

18 Avant l'installation

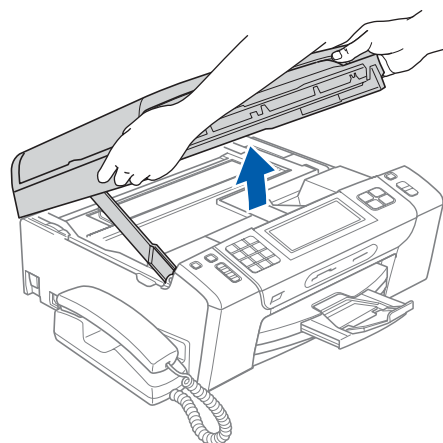
- a** Assurez-vous que votre appareil est raccordé à l'alimentation et que votre ordinateur Macintosh est allumé. Vous devez avoir ouvert une session en disposant de droits d'administrateur.


! IMPORTANT

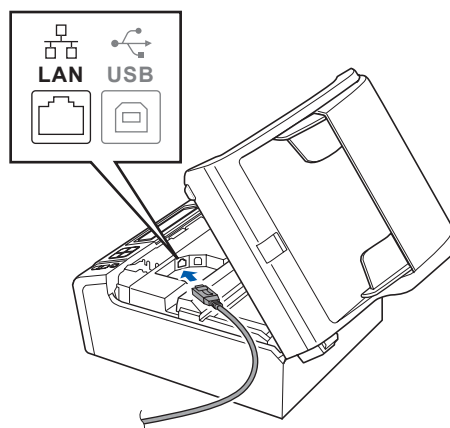
- Pour obtenir les tout derniers pilotes et informations sur le système Mac OS X que vous utilisez, visitez le site <http://solutions.brother.com/>.
- Utilisateurs de Mac OS X 10.3.0 à 10.3.8 : effectuez une mise à niveau vers Mac OS X 10.3.9 - 10.5.x.
- Vérifiez qu'aucun(e) carte mémoire ou lecteur de mémoire Flash USB n'est inséré(e) dans l'appareil.
- Si vous aviez auparavant configuré votre appareil sur un réseau sans fil et souhaitez maintenant l'installer sur un réseau câblé, vérifiez que I/F Réseau de l'appareil est réglé sur LAN câblé. Avec cette configuration, l'interface de réseau sans fil deviendra inactive. Sur votre appareil, appuyez sur MENU. Appuyez sur ▲ ou ▼ pour afficher Réseau et appuyez sur Réseau. Appuyez sur I/F Réseau. Appuyez sur LAN câblé. Appuyez sur Arrêt/Sortie.

19 Branchement du câble réseau

- a** Utilisez les pattes en plastique des deux côtés de l'appareil pour soulever le couvercle du scanner jusqu'à ce qu'il soit bien verrouillé dans la position ouverte.

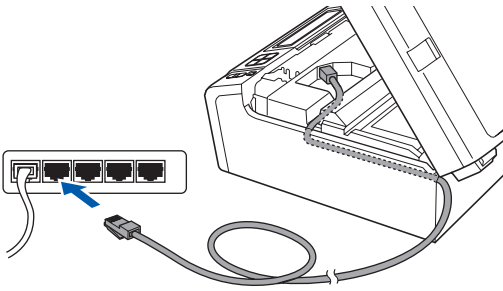


- b** Insérez le câble réseau dans la prise LAN identifiée par le symbole . Vous trouverez la prise LAN à l'intérieur de l'appareil sur la gauche, comme il est indiqué ci-dessous.





- c** Faites passer soigneusement le câble réseau à travers la rainure en le faisant sortir de l'arrière de l'appareil et branchez-le à votre réseau.



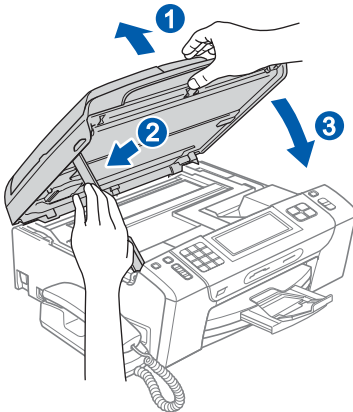
! IMPORTANT

Assurez-vous que le câble n'obstrue pas la fermeture du capot, sinon il peut se produire une erreur.

Remarque

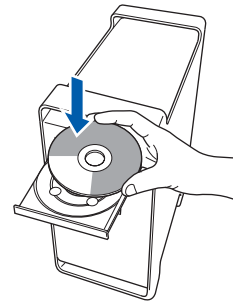
Si vous utilisez le câble USB et le câble LAN, faites passer les deux à travers la rainure en les plaçant l'un sur l'autre.

- d** Soulevez le couvercle du scanner pour dégager le verrou ①. Sans forcer, poussez le support du couvercle du scanner ② vers le bas et refermez le couvercle du scanner ③.

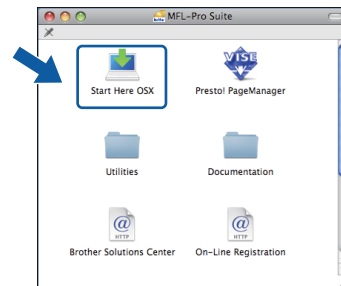


20 Installation de MFL-Pro Suite

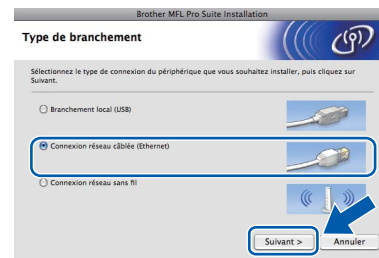
- a** Introduisez le CD-ROM fourni dans le lecteur de CD-ROM.



- b** Cliquez deux fois sur l'icône **Start Here OSX** pour lancer l'installation.



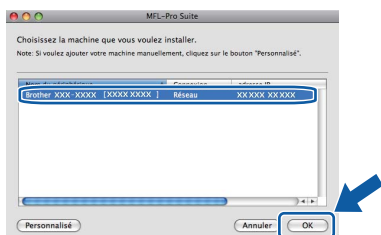
- c** Sélectionnez **Connexion réseau câblée**, puis cliquez sur **Suivant**. Suivez les instructions affichées à l'écran.



- d** Veuillez patienter, l'installation du logiciel prend quelques secondes. Après l'installation, cliquez sur **Redémarrer** pour terminer l'installation du logiciel.
- e** Le logiciel Brother recherche le périphérique Brother.

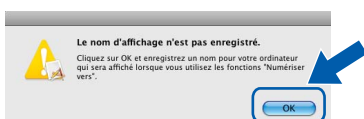


f Si l'appareil a été configuré pour votre réseau, sélectionnez votre appareil sur la liste, puis cliquez sur **OK**.

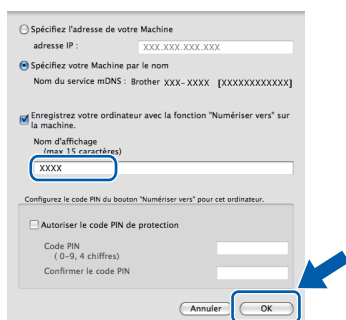


Remarque

- Si l'appareil n'a pas encore été détecté sur le réseau, vérifiez vos paramètres réseau.
- Si cet écran apparaît, cliquez sur **OK**.



Saisissez un nom pour votre Macintosh dans **Nom d'affichage** (jusqu'à 15 caractères) et cliquez sur **OK**. Passez à l'étape **g**.



Le nom saisi sera affiché sur l'écran ACL de l'appareil quand vous appuyez sur la touche **Numériser** et choisissez une option de numérisation. (Pour obtenir plus d'informations, voir le chapitre Numérisation en réseau dans le Guide utilisateur - Logiciel sur le CD-ROM.)

g Lorsque cet écran apparaît, cliquez sur **OK**.

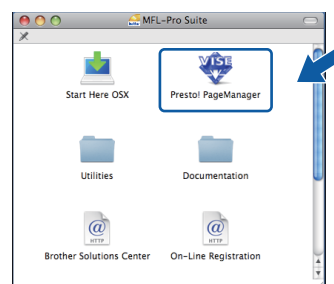


OK! L'installation de MFL-Pro Suite est terminée. Passez à l'étape **21** à la page 30.

21 Installation de Presto! PageManager

Lorsque Presto! PageManager est installé, la capacité ROC est ajoutée au ControlCenter2 de Brother. Vous pouvez facilement numériser, partager et classer des photos et des documents à l'aide de Presto! PageManager.

a Cliquez deux fois sur l'icône **Presto! PageManager** et suivez les instructions qui s'affichent à l'écran.



22 Installation de MFL-Pro Suite sur d'autres ordinateurs (si nécessaire)

Si vous souhaitez utiliser l'appareil avec plusieurs ordinateurs installés sur le réseau, installez MFL-Pro Suite sur chaque ordinateur. Passez à l'étape **20** à la page 29. Voir aussi l'étape **18-a** à la page 28 avant de procéder à l'installation.

Terminer L'installation est maintenant terminée.



Pour les utilisateurs de l'interface réseau sans fil

18 Avant de commencer

Vous **devez** d'abord configurer les paramètres du réseau sans fil de votre appareil pour pouvoir communiquer avec le point d'accès/routeur de votre réseau. Une fois l'appareil configuré pour communiquer avec votre point d'accès/routeur, les ordinateurs du réseau ont accès à l'appareil. Pour utiliser l'appareil à partir de ces ordinateurs, vous devez installer les pilotes et les logiciels. Les étapes suivantes vont vous guider pour la configuration et l'installation.

Pour optimiser les résultats d'impression de vos documents, rapprochez votre appareil Brother le plus possible du point d'accès/routeur en prenant soin d'éviter toute obstruction. La présence de grands objets et de murs entre les deux dispositifs, ou d'interférences émises par d'autres dispositifs électroniques peuvent influencer sur la vitesse du transfert des données de vos documents.

C'est pourquoi la connexion sans fil peut ne pas être la meilleure méthode de connexion pour tous les types de documents et d'applications. Si vous imprimez de grands fichiers, comme des documents à plusieurs pages comportant à la fois du texte et de grands graphiques, il est conseillé de choisir l'Ethernet câblé pour un transfert de données plus rapide, ou un câble USB pour le débit le plus rapide.

Même si l'imprimante Brother MFC-795CW peut être utilisée à la fois sur un réseau câblé et sans fil, vous ne pouvez utiliser que l'une des méthodes de connexion à la fois.

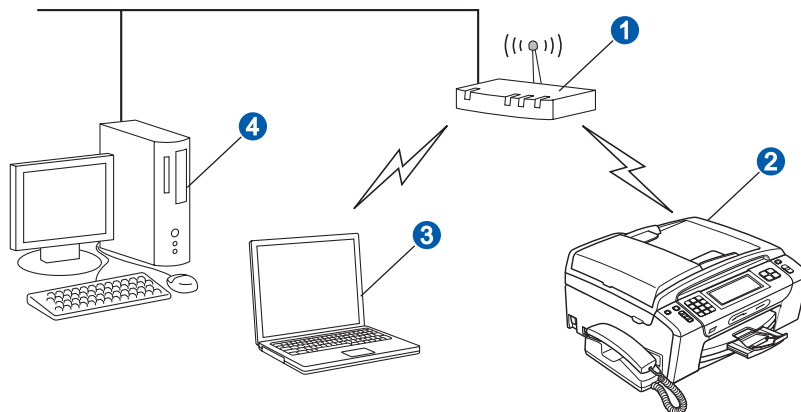
! IMPORTANT

Si vous avez configuré auparavant les paramètres sans fil de l'appareil, vous devez réinitialiser les paramètres de réseau (LAN) avant de pouvoir reconfigurer les paramètres sans fil.

Sur votre appareil, appuyez sur **MENU. Appuyez sur **▲** ou **▼** pour afficher **Réseau** et appuyez sur **Réseau**. Appuyez sur **Réinit. réseau**, ensuite appuyez deux fois sur **Oui**.**

Les instructions suivantes s'appliquent au mode infrastructure (connexion à un ordinateur via un point d'accès/routeur).

Mode Infrastructure



- 1 Point d'accès/routeur
- 2 Appareil réseau sans fil (votre appareil)
- 3 Ordinateur compatible sans fil connecté au point d'accès/routeur
- 4 Ordinateur câblé connecté au point d'accès/routeur

Vérifiez que les paramètres du réseau sans fil de l'appareil correspondent au point d'accès/routeur.

Remarque

Pour configurer votre appareil en mode Ad-hoc (connexion à un ordinateur compatible sans-fil sans point d'accès/routeur), vous trouverez des instructions dans le Guide Utilisateur - Réseau du CD-ROM.

Vous pouvez consulter le Guide Utilisateur - Réseau en suivant les instructions ci-dessous.

1 Mettez votre ordinateur sous tension. Insérez le CD-ROM de Brother dans votre lecteur de CD-ROM.

Pour Windows® :

2 Sélectionnez votre modèle et la langue de votre choix. Le menu supérieur du CD-ROM s'affiche.

3 Cliquez sur **Documentation, puis sur **Documents HTML**.**

Pour Macintosh :

2 Cliquez deux fois sur **Documentation, puis sur le dossier de votre langue.**

3 Cliquez deux fois sur **top.html.**



19

Vérification de votre environnement réseau (mode infrastructure)

Les instructions suivantes offrent deux méthodes d'installation de votre appareil Brother dans un environnement de réseau sans fil. Les deux méthodes s'appliquent au mode infrastructure, avec un point d'accès/routeur sans fil qui utilise DHCP pour assigner les adresses IP. Choisissez une méthode de configuration et accédez à la page indiquée.

- a** Si votre point d'accès/routeur sans fil ne prend pas en charge SecureEasySetup™, Wi-Fi Protected Setup ou AOSS™, **notez les paramètres réseau sans fil** de votre point d'accès/routeur sans fil dans la zone ci-dessous.

! IMPORTANT

Si vous n'êtes pas en possession de ces informations (nom de réseau (SSID/ESSID) et mot de passe), vous ne pouvez pas poursuivre la configuration sans fil. Reportez-vous à la documentation fournie avec votre point d'accès/routeur sans fil, ou consultez le fabricant du routeur ou votre administrateur système.

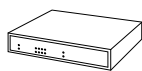
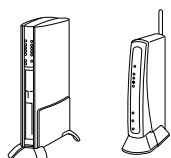
Élément	Enregistrez les paramètres actuels du réseau sans fil
Nom de réseau : (SSID/ESSID)	
Mot de passe	

Votre appareil Brother prend uniquement en charge l'utilisation de la première clé WEP KEY. Si votre routeur utilise plus d'une clé WEP KEY, entrez la KEY (clé) utilisée pour la première WEP KEY.

Maintenant, allez à

page 33

- b** Si votre point d'accès/routeur sans fil prend en charge la configuration sans fil automatique « one-push » (SecureEasySetup™, Wi-Fi Protected Setup ou AOSS™)



Maintenant, allez à

page 35



Connexion de l'appareil Brother au réseau sans fil

! IMPORTANT

Avant de continuer, vous devez avoir à disposition les paramètres sans fil de votre réseau que vous avez notés à l'étape 19 à la page 32.

20 Configuration des paramètres sans fil (configuration sans fil standard en mode infrastructure)

- a** Sur votre appareil, appuyez sur **MENU**. Appuyez sur **▲** ou **▼** pour afficher **Réseau** et appuyez sur **Réseau**. Appuyez sur **WLAN**. Appuyez sur **Assist config**.

Lorsque le message **Définir l'interface réseau sur sans fil ?** s'affiche, appuyez sur **Oui** pour accepter. L'assistant de configuration sans fil démarre alors. Pour annuler, appuyez sur **Non**.

- b** L'appareil recherche les SSID disponibles. Si une liste de SSID s'affiche, utilisez les touches **▲** ou **▼** pour sélectionner le SSID que vous avez noté à l'étape 19-a à la page 32. Appuyez sur le SSID avec lequel vous souhaitez vous connecter. Si vous utilisez une méthode d'authentification et de chiffrement qui exige un mot de passe, passez à l'étape **c**.

Si votre méthode d'authentification est « **Système ouvert** » et votre mode de cryptage « **Aucun** », passez à l'étape **d**.

Remarque

Quelques secondes s'écouleront avant qu'une liste des SSID disponibles s'affiche.

Si la liste des SSID ne s'affiche pas, vérifiez que votre point d'accès est activé. Rapprochez votre appareil du point d'accès et réessayez à partir de l'étape **a**.

Si votre point d'accès est configuré pour ne pas diffuser le SSID, il vous faudra ajouter le nom de SSID manuellement. Pour obtenir plus d'informations, voir le *Guide Utilisateur - Réseau* sur le CD-ROM.

- c** Entrez le mot de passe que vous avez noté à l'étape 19-a à la page 32 sur l'écran tactile. Vous pouvez utiliser les touches **◀** et **▶** pour déplacer le curseur vers la gauche et la droite.

Les lettres s'affichent dans l'ordre suivant : minuscules, puis majuscules.

Pour entrer des chiffres ou des lettres

spéciales, appuyez sur **A1@** à plusieurs reprises jusqu'à ce que le caractère voulu apparaisse.

(Pour plus d'informations, voir *Saisie de texte pour les paramètres sans fil* à la page 47.)

Appuyez sur **OK** une fois que vous avez saisi tous les caractères, puis appuyez sur **Oui** pour appliquer vos paramètres. Passez à l'étape **d**.

- d** Votre appareil essaie maintenant de se connecter à votre réseau sans fil à l'aide des informations que vous avez saisies. En cas de succès, **Connecté** apparaît pendant 60 secondes sur l'écran ACL.

La connexion à votre réseau sans fil peut durer quelques minutes.

Remarque

Si l'écran ACL affiche *Erreur m.passe*, cela signifie que le mot de passe saisi ne correspondait pas à votre point d'accès. Vérifiez les paramètres que vous avez collectés à l'étape 19-a à la page 32, puis répétez les étapes **a** à **c** pour vous assurer que les informations correctes ont été saisies.

Si l'écran ACL affiche *Échec de la connexion*, vérifiez que votre point d'accès est activé, et vérifiez les paramètres réseau que vous avez collectés à l'étape 19-a à la page 32.

Rapprochez temporairement votre appareil le plus près possible du point d'accès, puis répétez les étapes **a** à **c** pour vous assurer que les informations correctes ont été saisies.

Si votre point d'accès n'a pas le DHCP activé, vous devrez configurer manuellement l'adresse IP, le masque de sous-réseau et la passerelle de l'appareil de sorte à les faire correspondre à ceux de votre réseau. Pour plus d'informations, voir le chapitre 6 du Guide Utilisateur - Réseau.



La configuration sans fil est terminée. Un indicateur à quatre niveaux situé à gauche de l'écran ACL de votre appareil montre l'intensité du signal sans fil de votre point d'accès/routeur.



Pour installer MFL-Pro Suite, continuez avec l'étape **21**.

Pour les utilisateurs de Windows® :

Maintenant, allez à

Page 37

Pour les utilisateurs Macintosh :

Maintenant, allez à

Page 41



20 Configuration des paramètres sans fil à l'aide de la méthode sans fil automatique (« one-push »)

a Vérifiez que votre point d'accès/routeur sans fil affiche le symbole SecureEasySetup™, Wi-Fi Protected Setup ou AOSS™ comme il est indiqué ci-dessous.



b Placez l'appareil Brother à proximité de votre point d'accès/routeur SecureEasySetup™, Wi-Fi Protected Setup ou AOSS™. La portée peut varier selon votre environnement. Reportez-vous aux instructions fournies avec votre point d'accès/routeur.

c Appuyez sur le bouton SecureEasySetup™, Wi-Fi Protected Setup ou AOSS™ sur votre point d'accès/routeur sans fil. Pour des instructions supplémentaires, voir le guide de l'utilisateur de votre point d'accès/routeur sans fil.

d Sur votre appareil, appuyez sur **MENU**. Appuyez sur **▲** ou **▼** pour afficher **Réseau** et appuyez sur **Réseau**. Appuyez sur **WLAN**. Appuyez sur **SES/WPS/AOSS**.

Lorsque le message **Définir l'interface réseau sur sans fil ?** s'affiche, appuyez sur **Oui** pour accepter. L'assistant de configuration sans fil démarre alors.

Cette fonction détecte automatiquement quel mode (SecureEasySetup™, Wi-Fi Protected Setup ou AOSS™) utilise votre point d'accès/routeur pour configurer votre appareil.

Remarque

Si votre point d'accès/routeur sans fil prend en charge **Wi-Fi Protected Setup** (méthode avec code NIP) et que vous souhaitez configurer votre appareil en utilisant la méthode avec code NIP (numéro d'identification personnel), voir **Utilisation de la méthode NIP de Wi-Fi Protected Setup dans le Guide Utilisateur - Réseau sur le CD-ROM**.

e Si l'écran ACL affiche **Connecté**, l'appareil est correctement connecté à votre point d'accès/routeur sans fil. Vous pouvez maintenant utiliser votre appareil sur un réseau sans fil.

Si l'écran ACL affiche **Config. WLAN**, puis **Erreur connexion**, cela signifie qu'un chevauchement de session a été détecté. L'appareil a détecté sur votre réseau au moins 2 points d'accès/routeurs sans fil sur lesquels SecureEasySetup™, le mode Wi-Fi Protected Setup ou le mode AOSS™ est activé. Assurez-vous qu'un seul point d'accès/routeur sans fil utilise un de ces modes et essayez de démarrer à nouveau à partir de l'étape **c**.

Si l'écran ACL affiche **Config. WLAN**, puis **Aucun point d'accès**, l'appareil n'a pas détecté votre point d'accès/routeur sur le réseau avec le mode SecureEasySetup™, Wi-Fi Protected Setup ou bien AOSS™. Approchez votre appareil du point d'accès/routeur et réessayez à partir de l'étape **c**.

Si l'écran ACL affiche **Config. WLAN**, puis **Échec de la connexion**, cela signifie que l'appareil n'est pas correctement connecté à votre point d'accès/routeur sans fil. Essayez de démarrer à nouveau à partir de l'étape **c**. Si le même message s'affiche à nouveau, réinitialisez l'appareil à ses paramètres par défaut et essayez à nouveau. Pour des informations sur la réinitialisation, voir **Restauration des paramètres de réseau à leurs valeurs par défaut** à la page 47.

Messages ACL lors de l'utilisation du menu du panneau de commande SES/WPS/AOSS	
<i>Config. WLAN</i>	<i>Recherche ou accès au point d'accès et téléchargement des paramètres depuis le point d'accès.</i>
<i>Connexion SES/WPS/AOSS</i>	<i>Connexion au point d'accès.</i>
<i>Connecté</i>	<i>L'appareil a correctement établi la connexion.</i>
<i>Erreur connexion</i>	<i>Un chevauchement de session a été détecté.</i>
<i>Aucun point d'accès</i>	<i>La détection du point d'accès a échoué.</i>
<i>Échec de la connexion</i>	<i>La connexion a échoué. L'appareil n'a pas pu se connecter au point d'accès. Effectuez à nouveau la configuration à partir de l'étape c à la page 35.</i>



Remarque

*Vous pouvez également configurer manuellement les paramètres sans fil en suivant la procédure à partir de l'étape **19-a** à la page 32.*



La configuration sans fil est terminée.

Pour installer MFL-Pro Suite, continuez avec l'étape 21.

Pour les utilisateurs de Windows® :

Maintenant, allez à

Page 37

Pour les utilisateurs Macintosh :

Maintenant, allez à

Page 41



Installation des pilotes et logiciels

(Windows® 2000 Professionnel/XP/XP Professionnel x64 Edition/
Windows Vista®)

21

Avant l'installation MFL-Pro Suite

- a** Assurez-vous que votre ordinateur est allumé et que vous êtes connecté avec des droits d'administrateur.

! IMPORTANT

- Le cas échéant, fermez les programmes en cours d'exécution.
- Vérifiez qu'aucun(e) carte mémoire ou lecteur de mémoire Flash USB n'est inséré(e) dans l'appareil.
- Les écrans peuvent varier selon le système d'exploitation que vous utilisez.
- Le CD-ROM fourni inclut le logiciel ScanSoft™ PaperPort™ 11SE. Ce logiciel supporte Windows® 2000 (SP4 ou supérieur), XP (SP2 ou supérieur), XP Professionnel x64 Edition et Windows Vista®. Mettez à jour vers le Service Pack Windows® le plus récent avant d'installer MFL-Pro Suite.

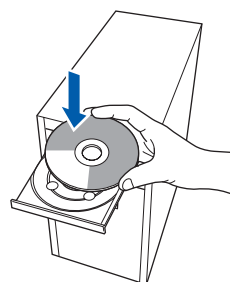
! IMPORTANT

Si vous utilisez un logiciel de pare-feu personnel (autre que le Pare-feu Windows®), ou bien des applications anti-logiciels espions ou antivirus, désactivez temporairement ces programmes pendant la durée de l'installation.

22

Installation de MFL-Pro Suite

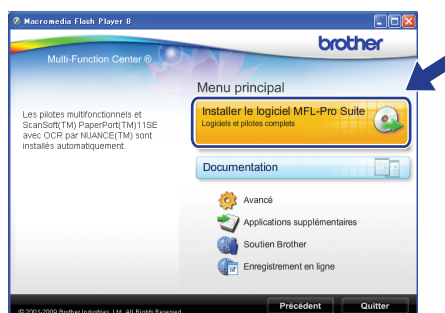
- a** Introduisez le CD-ROM fourni dans le lecteur de CD-ROM. Si l'écran du nom du modèle apparaît, sélectionnez votre appareil. Si l'écran de sélection des langues apparaît, sélectionnez la langue de votre choix.



Remarque

Si l'écran Brother n'apparaît pas automatiquement, allez à **Poste de travail (Ordinateur)**, cliquez deux fois sur l'icône CD-ROM puis sur **start.exe**.

- b** Le menu supérieur du CD-ROM s'affiche. Cliquez sur **Installer le logiciel MFL-Pro Suite**.



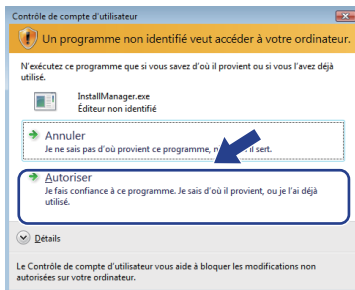


Remarque

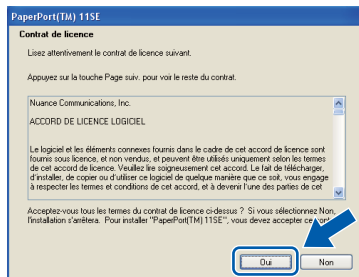
- Si cet écran apparaît, cliquez sur **OK** et redémarrez votre ordinateur.



- Si l'installation ne se poursuit pas automatiquement, ouvrez de nouveau le menu supérieur en éjectant puis en réinsérant le CD-ROM ou en cliquant deux fois sur le programme **start.exe** à partir du dossier racine, et poursuivez à partir de l'étape **b** pour installer MFL-Pro Suite.
- Sous Windows Vista®, lorsque l'écran **Contrôle de compte d'utilisateur** s'affiche, cliquez sur **Autoriser**.

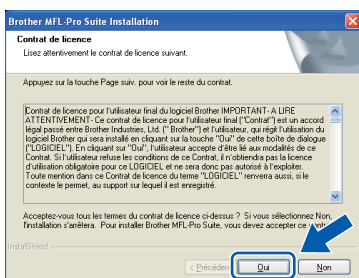


- c** Lorsque la fenêtre du **Contrat de licence** de ScanSoft™ PaperPort™ 11SE s'affiche, cliquez sur **Oui** si vous acceptez le **Contrat de licence** du logiciel.



- d** L'installation de ScanSoft™ PaperPort™ 11SE commence automatiquement et est suivie de l'installation de MFL-Pro Suite.

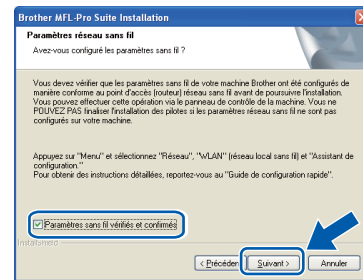
- e** Lorsque la fenêtre du **Contrat de licence** du logiciel Brother MFL-Pro Suite s'affiche, cliquez sur **Oui** si vous acceptez le **Contrat de licence** du logiciel.



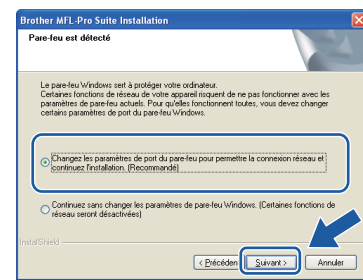
- f** Sélectionnez **Connexion réseau sans fil**, puis cliquez sur **Suivant**.



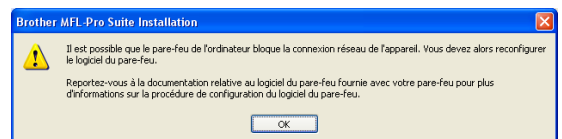
- g** Cliquez sur la case **Paramètres sans fil vérifiés et confirmés**, puis cliquez sur **Suivant**.



- h** Pour les utilisateurs de Windows® XP SP2 (ou une version supérieure)/XP Professionnel x64 Edition/Windows Vista®, lorsque cet écran apparaît, choisissez **Changez les paramètres de port du pare-feu pour permettre la connexion réseau et continuez l'installation. (Recommandé)** et cliquez sur **Suivant**.



Si vous utilisez un pare-feu autre que le Pare-feu Windows® ou si votre Pare-feu Windows® est désactivé, cet écran peut s'afficher.



Consultez les instructions fournies avec votre logiciel de pare-feu pour savoir comment ajouter les ports réseau suivants.

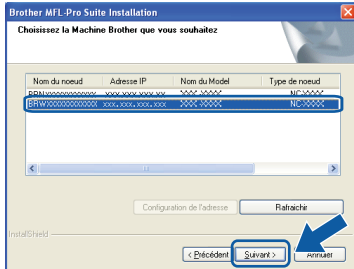
- Pour la numérisation réseau, ajoutez le port UDP 54925.
- Pour la réception PC-FAX en réseau, ajoutez le port UDP 54926.
- Si les problèmes de votre connexion réseau persistent, ajoutez le port UDP 137.



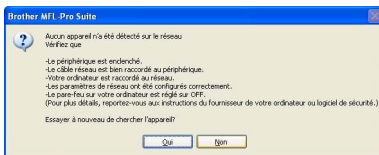
Remarque

- Si plusieurs appareils sont connectés au réseau, choisissez votre appareil dans la liste, puis cliquez sur **Suivant**.

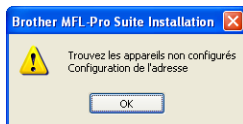
Cette fenêtre ne s'affichera pas si un seul appareil est raccordé sur le réseau. Dans ce cas, il est sélectionné automatiquement.



- Si vos paramétrages sans fil échouent, un message d'erreur apparaît pendant l'installation de MFL-Pro Suite et l'installation se termine. Vérifiez vos paramètres en suivant les instructions affichées à l'écran. Si vous avez rencontré cet échec, passez à l'étape **19-a** de la page 32 et configurez à nouveau la connexion sans fil.



- Si vous utilisez WEP et que **Connecté** apparaît sur l'écran ACL, mais que votre appareil n'est pas détecté, assurez-vous que vous avez entré la bonne clé WEP. La clé WEP est sensible à la casse.
- Si l'appareil n'a pas encore été configuré pour l'utilisation sur votre réseau, la fenêtre suivante apparaît.



Cliquez sur **OK** puis sur **Configurer l'adresse IP**. Entrez une adresse IP de votre appareil qui soit appropriée pour votre réseau en suivant les instructions affichées à l'écran.

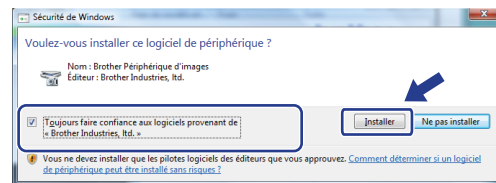
L'installation des pilotes Brother est lancée automatiquement. Les écrans d'installation s'affichent les uns après les autres.

IMPORTANT

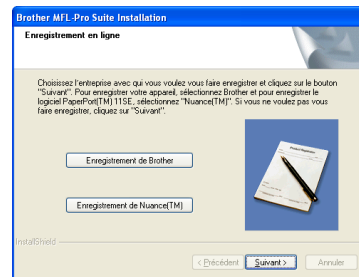
N'essayez PAS d'annuler quelque écran que ce soit pendant l'installation. Il peut s'écouler quelques secondes avant que tous les écrans apparaissent.

Remarque

Sous Windows Vista®, quand cette fenêtre s'affiche, cliquez sur la case à cocher puis cliquez sur **Installer** afin de réaliser l'installation correctement.



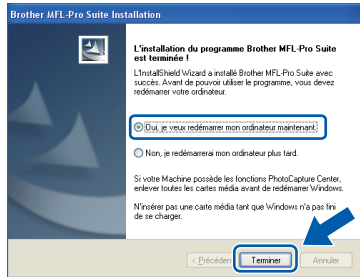
Lorsque l'écran **Enregistrement en ligne** s'affiche, faites votre sélection et suivez les instructions données à l'écran. Une fois le processus d'enregistrement terminé, fermez votre navigateur Web pour revenir à cette fenêtre. Ensuite, cliquez sur **Suivant**.





23 Terminer et redémarrer

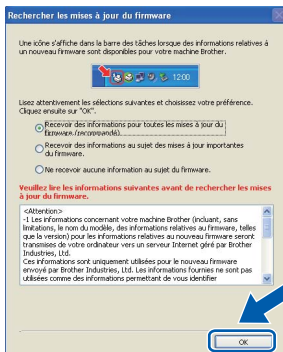
a Cliquez sur **Terminer** pour redémarrer votre ordinateur. Après avoir redémarré l'ordinateur, vous devez ouvrir une session en disposant de droits d'administrateur.



Remarque

Si un message d'erreur apparaît pendant l'installation du logiciel, exécutez les **Diagnostic d'installation** dans **démarrer/Tous les programmes/Brother/MFC-XXXX** (où MFC-XXXX est le nom de votre modèle).

b Choisissez le paramètre de mise à jour du micrologiciel et cliquez sur **OK**.



Remarque

La mise à jour du micrologiciel nécessite un accès Internet.

24 Installation de MFL-Pro Suite sur d'autres ordinateurs (si nécessaire)

Si vous souhaitez utiliser l'appareil avec plusieurs ordinateurs installés sur le réseau, installez MFL-Pro Suite sur chaque ordinateur. Passez à l'étape **21** à la page 37.

Remarque

Licence réseau (Windows®)

Ce produit comprend une licence PC pour 2 utilisateurs. Cette licence permet l'installation de la suite logicielle MFL-Pro Suite avec ScanSoft™ PaperPort™ 11SE sur 2 PC du réseau. Si vous voulez installer ScanSoft™ PaperPort™ 11SE sur plus de 2 PC, veuillez acheter le jeu de licences Brother NL-5, un ensemble de contrats de licences pour PC destiné à 5 utilisateurs supplémentaires. Pour acheter le jeu de licences NL-5, contactez votre revendeur agréé Brother ou le Service à la clientèle de Brother.



L'installation est maintenant terminée.

Maintenant, allez à

Procédez à l'installation des applications en option à la page 43.

Remarque

XML Paper Specification Printer Driver

Le XML Paper Specification Printer Driver est le pilote qui convient le mieux pour l'impression à partir des applications qui utilisent les documents XML Paper Specification. Vous pouvez télécharger le pilote le plus récent en accédant au Centre de solutions Brother (Brother Solutions Center), à l'adresse <http://solutions.brother.com/>.



Installation de pilotes et logiciels (Mac OS X 10.3.9 - 10.4.x - 10.5.x)

21 Avant d'installer MFL-Pro Suite

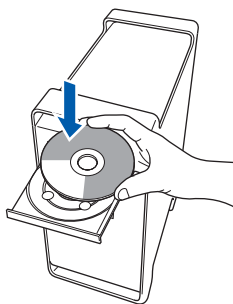
a Assurez-vous que votre appareil est raccordé à l'alimentation et que votre ordinateur Macintosh est allumé. Vous devez avoir ouvert une session en disposant de droits d'administrateur.

! IMPORTANT

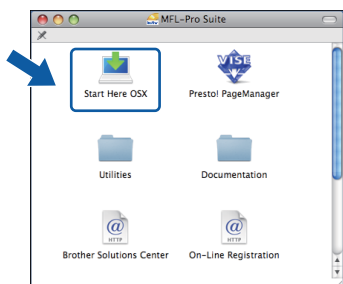
- Pour obtenir les tout derniers pilotes et informations sur le système Mac OS X que vous utilisez, visitez le site <http://solutions.brother.com/>.
- Utilisateurs de Mac OS X 10.3.0 à 10.3.8 : effectuez une mise à niveau vers Mac OS X 10.3.9 - 10.5.x.
- Vérifiez qu'aucun(e) carte mémoire ou lecteur de mémoire Flash USB n'est inséré(e) dans l'appareil.

22 Installation de MFL-Pro Suite

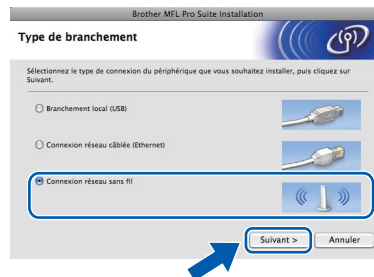
a Introduisez le CD-ROM fourni dans votre lecteur de CD-ROM.



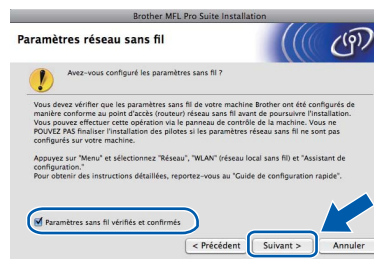
b Cliquez deux fois sur l'icône **Start Here OSX** pour lancer l'installation.



c Sélectionnez **Connexion réseau sans fil**, puis cliquez sur **Suivant**.



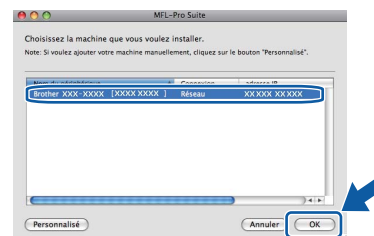
d Cliquez sur la case **Paramètres sans fil vérifiés et confirmés**, puis cliquez sur **Suivant**. Suivez les instructions affichées à l'écran.



e Veuillez patienter, l'installation du logiciel prend quelques secondes. Après l'installation, cliquez sur **Redémarrer** pour terminer l'installation du logiciel.

f Le logiciel Brother recherche le périphérique Brother.

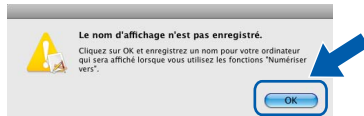
g Si l'appareil a été configuré pour votre réseau, sélectionnez votre appareil sur la liste, puis cliquez sur **OK**.



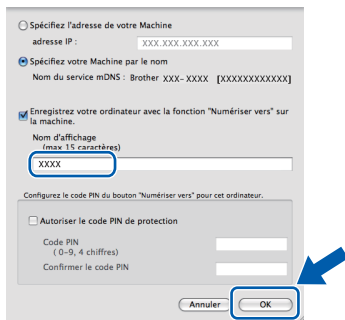


Remarque

- En cas d'échec de la configuration sans fil, l'installation du logiciel MFL-Pro s'interrompt. Vérifiez vos paramètres réseau. Si vous avez rencontré cet échec, passez à l'étape **19-a** à la page 32 et configurez à nouveau la connexion sans fil.
- Si cet écran apparaît, cliquez sur **OK**.



Saisissez un nom pour votre Macintosh dans **Nom d'affichage** (jusqu'à 15 caractères) et cliquez sur **OK**. Passez à l'étape **h**.



Le nom saisi sera affiché sur l'écran ACL de l'appareil quand vous appuyez sur la touche **Numériser** et choisissez une option de numérisation. (Pour obtenir plus d'informations, voir le chapitre Numérisation en réseau dans le Guide Utilisateur - Logiciel sur le CD-ROM.)

h

Lorsque cet écran apparaît, cliquez sur **OK**.



L'installation de MFL-Pro Suite est terminée. Passez à l'étape **23** à la page 42.

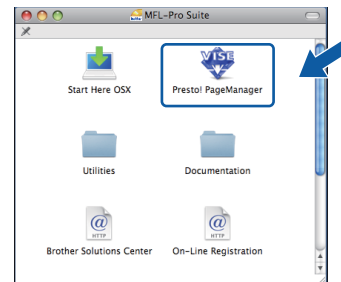
23

Installation de Presto! PageManager

Lorsque Presto! PageManager est installé, la capacité ROC est ajoutée au ControlCenter2 de Brother. Vous pouvez facilement numériser, partager et classer des photos et des documents à l'aide de Presto! PageManager.

a

Cliquez deux fois sur l'icône **Presto! PageManager** et suivez les instructions qui s'affichent à l'écran.



24

Installation de MFL-Pro Suite sur d'autres ordinateurs (si nécessaire)

Si vous souhaitez utiliser l'appareil avec plusieurs ordinateurs installés sur le réseau, installez MFL-Pro Suite sur chaque ordinateur. Passez à l'étape **21** à la page 41.



L'installation est maintenant terminée.

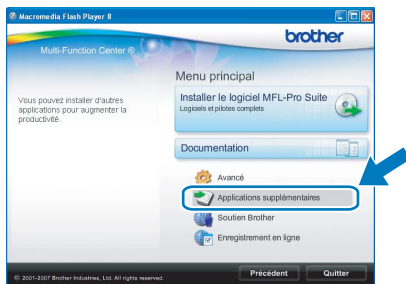
1 Installation de FaceFilter Studio pris en charge par Reallusion, Inc.

FaceFilter Studio est une application d'impression de photos sans bords facile à utiliser. FaceFilter Studio permet également de modifier les données d'une photo et d'y appliquer des effets, comme l'atténuation de l'effet des yeux rouges ou l'amélioration des teintes de peau.

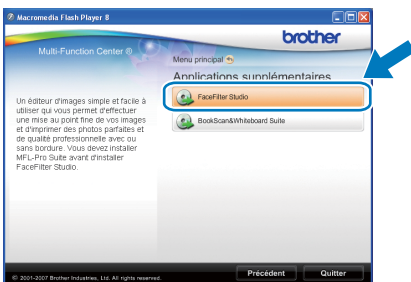
! IMPORTANT

- L'appareil doit être sous tension et raccordé à l'ordinateur.
- L'ordinateur doit être connecté à Internet.
- Vérifiez que vous avez ouvert une session en disposant de droits d'administrateur.
- Cette application n'est pas disponible pour Windows Server® 2003/2008.

- Ouvrez de nouveau le menu supérieur en éjectant le CD-ROM puis en le réinsérant, ou en cliquant deux fois sur le programme **start.exe** dans le dossier racine.
- Le menu supérieur du CD-ROM s'affiche. Sélectionnez la langue de votre choix puis cliquez sur **Applications supplémentaires**.



- Cliquez sur le bouton **FaceFilter Studio** afin de lancer l'installation.



2 Installation de l'Aide de FaceFilter Studio

Pour des instructions sur l'utilisation de FaceFilter Studio, téléchargez et installez l'Aide de FaceFilter Studio.

- Pour exécuter FaceFilter Studio, accédez à **démarrer/Tous les programmes/Reallusion/FaceFilter Studio** sur votre ordinateur.
- Cliquez sur le bouton **?** dans le coin supérieur droit de l'écran.
- Cliquez sur **Mises à jour...** pour accéder à la page Web des mises à jour de Reallusion.



- Cliquez sur le bouton **Download** (Télécharger) et choisissez un dossier où enregistrer le fichier.
- Fermez FaceFilter Studio avant de lancer le programme d'installation de l'Aide de FaceFilter Studio. Cliquez deux fois sur le fichier téléchargé situé dans le dossier que vous avez défini, puis suivez les instructions qui s'affichent à l'écran pour réaliser l'installation.

Remarque

Pour afficher toute l'Aide de FaceFilter Studio, sélectionnez **démarrer/Tous les programmes/Reallusion/FaceFilter Studio/Aide de FaceFilter Studio** sur votre ordinateur.

3 Installation de BookScan&Whiteboard Suite pris en charge par Reallusion, Inc.

Vous pouvez installer le logiciel **BookScan&Whiteboard Suite**.

Le logiciel **BookScan Enhancer** peut corriger automatiquement les images du livre numérisé.

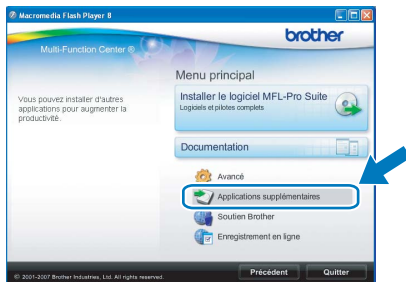
Le logiciel **Whiteboard Enhancer** nettoie et optimise le texte et les images des photos de votre tableau. (Accès Internet requis.)

! IMPORTANT

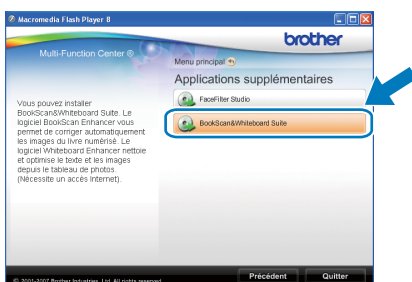
- L'appareil doit être sous tension et raccordé à l'ordinateur.
- L'ordinateur doit être connecté à Internet.
- Cette application n'est pas disponible pour Windows Server® 2003/2008.

a Ouvrez de nouveau le menu supérieur en éjectant le CD-ROM puis en le réinsérant, ou en cliquant deux fois sur le programme **start.exe** dans le dossier racine.

b Le menu supérieur du CD-ROM s'affiche. Sélectionnez la langue de votre choix puis cliquez sur **Applications supplémentaires**.



c Cliquez sur le bouton **BookScan&Whiteboard Suite** pour installer l'application.



Utilitaire BRAdmin Light (pour les utilisateurs de Windows®)

L'utilitaire BRAdmin Light est conçu pour la configuration initiale des périphériques Brother branchés au réseau. Il peut également rechercher les produits Brother sur votre réseau, afficher leur état et configurer les paramètres réseau de base, comme l'adresse IP.

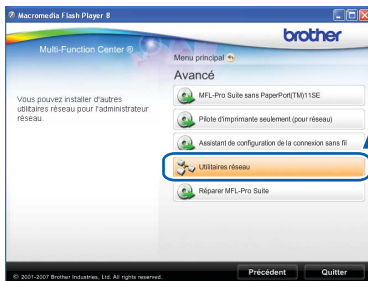
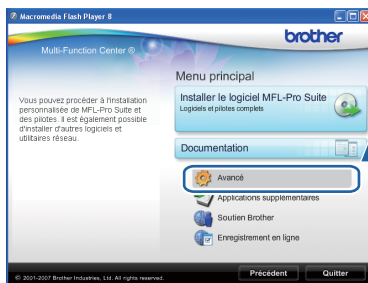
Pour obtenir plus d'informations sur BRAdmin Light, visitez le site <http://solutions.brother.com/>.

Remarque

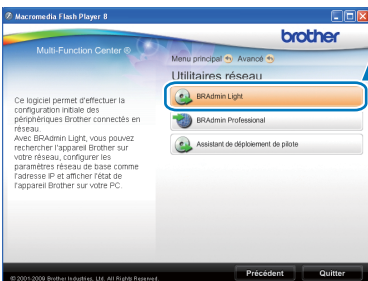
Si vous avez besoin de fonctions d'administration d'imprimante plus avancées, utilisez la dernière version de l'utilitaire BRAdmin Professional de Brother que vous pouvez télécharger sur le site <http://solutions.brother.com/>.

Installation de l'utilitaire de configuration BRAdmin Light

- a** Cliquez sur **Avancé** puis sur **Utilitaires réseau** dans l'écran de menu.



- b** Cliquez sur **BRAdmin Light** et suivez les instructions données à l'écran.

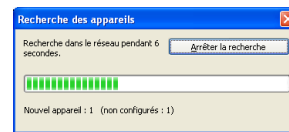


Configuration de votre adresse IP, du masque de sous-réseau et de la passerelle à l'aide de BRAdmin Light

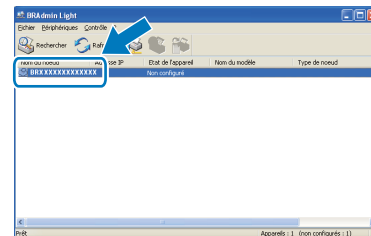
Remarque

Si vous avez un serveur DHCP/BOOTP/RARP sur votre réseau, l'opération suivante n'est pas nécessaire. L'appareil obtiendra automatiquement sa propre adresse IP.

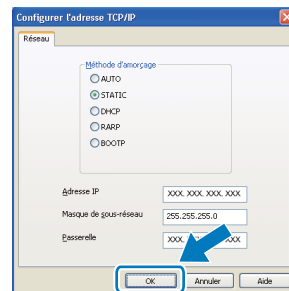
- a** Démarrez BRAdmin Light. Le programme recherche automatiquement les nouveaux périphériques.



- b** Cliquez deux fois sur le périphérique non configuré.



- c** Sélectionnez **STATIC** comme **Méthode d'amorçage**. Entrez l'**Adresse IP**, le **Masque de sous-réseau** et la **Passerelle**, puis cliquez sur **OK**.



- d** Les informations sur l'adresse sont sauvegardées sur l'appareil.

Utilitaire BRAdmin Light (pour les utilisateurs de Mac OS X)

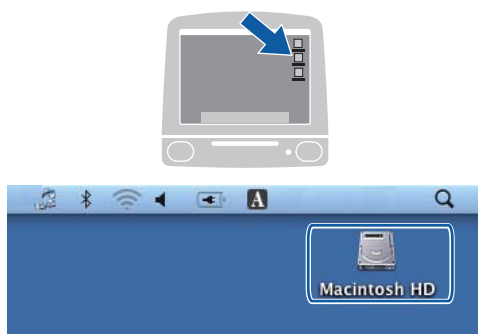
L'utilitaire BRAdmin Light est conçu pour la configuration initiale des périphériques Brother branchés au réseau. Il peut également rechercher les produits Brother sur votre réseau, afficher leur état et configurer les paramètres réseau de base, comme l'adresse IP, à partir d'un ordinateur fonctionnant sous Mac OS X 10.3.9 - 10.5.x. Le logiciel BRAdmin Light est installé automatiquement quand vous installez le pilote d'imprimante. Si vous avez déjà installé le pilote d'imprimante, vous n'avez pas à installer BRAdmin Light une nouvelle fois. Pour plus d'informations sur BRAdmin Light, visitez le site <http://solutions.brother.com/>.

Configuration de votre adresse IP, du masque de sous-réseau et de la passerelle à l'aide de BRAdmin Light

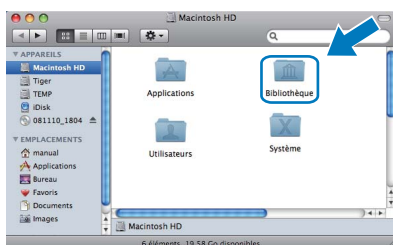
Remarque

- Si vous avez un serveur DHCP/BOOTP/RARP sur votre réseau, l'opération suivante n'est pas nécessaire. L'appareil obtiendra automatiquement sa propre adresse IP.
- Assurez-vous que la version 1.4.2 ou plus récente du logiciel de client Java™ est installée sur votre ordinateur.

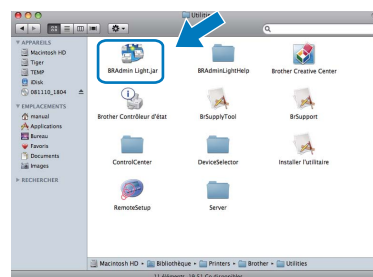
- a** Cliquez deux fois sur l'icône **Macintosh HD** sur votre Bureau.



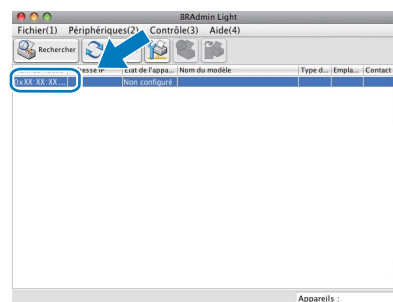
- b** Sélectionnez **Bibliothèque**, **Printers**, **Brother** puis **Utilities**.



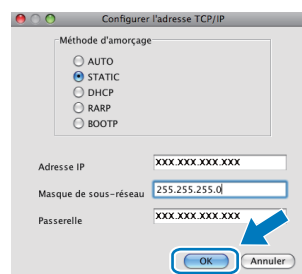
- c** Cliquez deux fois sur le fichier **BRAdmin Light.jar** et exécutez le logiciel. BRAdmin Light recherche alors automatiquement les nouveaux périphériques.



- d** Cliquez deux fois sur le périphérique non configuré.



- e** Sélectionnez **STATIC** comme **Méthode d'amorçage**. Entrez l' **Adresse IP**, le **Masque de sous-réseau** et la **Passerelle**, puis cliquez sur **OK**.



- f** Les informations sur l'adresse sont sauvegardées sur l'appareil.

Restauration des paramètres de réseau à leurs valeurs par défaut

Pour restaurer tous les paramètres de réseau du serveur d'impression/numérisation interne à leurs valeurs par défaut, veuillez suivre les étapes ci-dessous.

- a** Veillez à ce que l'appareil ne soit pas en fonctionnement, puis déconnectez tous les câbles de l'appareil (sauf le cordon d'alimentation).
- b** Appuyez sur **MENU**.
- c** Appuyez sur **▲** ou **▼** pour afficher **Réseau** et appuyez sur **Réseau**.
- d** Appuyez sur **Réinit. réseau**.
- e** Appuyez sur **Oui**.
- f** Maintenez la touche **Oui** enfoncée pendant 2 secondes pour confirmer.
- g** L'appareil va redémarrer, reconnectez les câbles une fois le processus terminé.

Saisie de texte pour les paramètres sans fil

Il est possible que vous deviez saisir du texte dans l'appareil lors du paramétrage de certains choix de menu.

Appuyez sur **A1@** pour sélectionner des chiffres, des caractères ou des caractères spéciaux. Jusqu'à six lettres sont affectées à chaque bouton de l'écran tactile.

En appuyant plusieurs fois sur le bouton approprié, vous pouvez accéder au caractère que vous souhaitez.



Insertion d'espaces

Pour entrer un espace, appuyez sur **A1@** pour sélectionner des caractères spéciaux, puis appuyez sur le bouton d'espace **␣** ou **␣**.

Remarque

Les caractères disponibles peuvent différer en fonction du pays dans lequel vous vous trouvez.

Corrections

Si vous avez commis une faute de frappe, utilisez les boutons fléchés pour placer le curseur sous le caractère incorrect. Appuyez ensuite sur **⌫**. Retapez le caractère correct. Vous pouvez également insérer des lettres en déplaçant le curseur et en entrant un caractère.


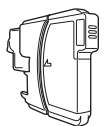

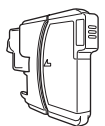
Répétition de lettres

Pour entrer une lettre qui se trouve sur le même bouton que la lettre précédente, appuyez sur **▶** afin de déplacer le curseur vers la droite avant d'appuyer à nouveau sur le bouton en question.

Consommables de rechange

Lorsque des cartouches d'encre doivent être remplacées, un message d'erreur s'affiche sur l'écran ACL. Pour obtenir plus d'informations sur les cartouches d'encre pour votre appareil, visitez le site <http://www.brother.com/original/> ou communiquez avec votre point de vente.

Cartouches d'encre

Noir	Jaune	Cyan	Magenta
LC61BK	LC61Y	LC61C	LC61M
			

Qu'est-ce qu'Innobella™ ?

Innobella™ est une gamme de consommables authentiques proposée par Brother. Le nom « Innobella™ » est dérivé des termes « Innovation » et « Bella » (ou « Belle » en italien) et réfère à une technologie « innovante » qui vous permet d'obtenir des résultats d'impression « beaux » et « durables ».



Marques de commerce

Le logo Brother est une marque déposée des Brother Industries, Ltd.

Brother est une marque déposée des Brother Industries, Ltd.

Multi-Function Link est une marque déposée de Brother International Corporation.

Windows Vista est soit une marque déposée, soit une marque de commerce de Microsoft Corporation aux États-Unis et dans d'autres pays. Microsoft, Windows, Windows Server et Internet Explorer sont des marques déposées de Microsoft Corporation aux États-Unis et/ou dans d'autres pays.

Apple, Macintosh et Safari sont des marques de commerce d'Apple Inc., déposées aux États-Unis et dans d'autres pays.

Nuance, le logo Nuance, PaperPort et ScanSoft sont des marques de commerce ou des marques déposées de Nuance Communications, Inc. ou de ses filiales aux États-Unis ou dans d'autres pays.

FaceFilter Studio est une marque de commerce de Reallusion, Inc.

BROADCOM, SecureEasySetup et le logo de SecureEasySetup sont des marques de commerce ou des marques déposées de Broadcom Corporation aux États-Unis et / ou dans d'autres pays.

AOSS est une marque de commerce de Buffalo Inc.

Wi-Fi, WPA, WPA2, Wi-Fi Protected Access et Wi-Fi Protected Setup sont des marques de commerce ou des marques déposées de Wi-Fi Alliance aux États-Unis et/ou dans d'autres pays.

Chaque société dont le titre du logiciel est mentionné dans ce manuel possède un contrat de licence de logiciel spécifique à ses programmes.

Toutes les autres marques de commerce sont la propriété de leurs détenteurs respectifs.

Avis de rédaction et de publication

Le présent Guide décrivant le produit et ses attributs les plus récents a été rédigé et publié sous la supervision des Brother Industries, Ltd.

Le contenu du guide et les caractéristiques du produit peuvent faire l'objet de modifications sans préavis.

La société Brother se réserve le droit d'apporter des modifications sans préavis aux caractéristiques et aux informations contenues dans les présentes. Elle ne saurait être tenue responsable de quelque dommage que ce soit (y compris des dommages consécutifs) résultant de la confiance accordée aux informations présentées, y compris, mais sans limitation, aux erreurs typographiques ou autres, par rapport à la publication.

Droit d'auteur et licence

©2009 Brother Industries, Ltd. Tous droits réservés.

Ce produit inclut le logiciel développé par les vendeurs suivants :

©1983-1998 PACIFIC SOFTWARES, INC.

Ce produit inclut le logiciel « KASAGO TCP/IP » développé par ELMIC WESCOM, Inc.

©2008 Devicescape Software, Inc.