

Lesen Sie bitte diese Installationsanleitung, bevor Sie das Gerät verwenden, um es richtig einzurichten und zu installieren.

<b>⚠️ WARNUNG</b>	Warnungen, die beachtet werden müssen, um Verletzungsgefahr zu vermeiden.
<b>⚠️ VORSICHT</b>	VORSICHT weist auf Maßnahmen hin, die befolgt oder vermieden werden müssen, um leichte Verletzungen zu vermeiden.

## ! WICHTIG

Schließen Sie das USB-Kabel noch NICHT an (falls Sie ein USB-Kabel verwenden).



### 1

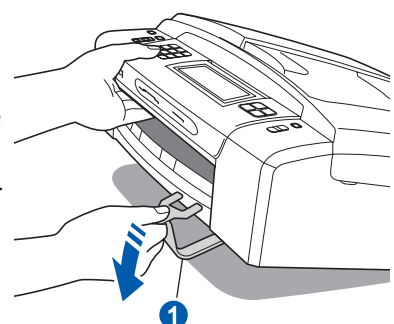
## Gerät auspacken und Lieferumfang überprüfen

		<p>Starter-Tintenpatronen [4x]</p> <p>Schwarz Gelb Cyan Magenta (Ca. 65 % der Reichweite von Ersatz-Tintenpatronen.) Weitere Informationen dazu finden Sie unter <i>Verbrauchsmaterialien</i> im <i>Benutzerhandbuch</i>.</p>	<p>Installationsanleitung</p>		
<p>Benutzerhandbuch</p>	<p>CD-ROM</p>	<p>Netzkabel</p>	<p>Faxanschlusskabel</p>	<p>Telefonhörer</p>	
<p>Seitliche Abdeckung</p>					

## ! WARNUNG

Zur Verpackung Ihres Gerätes wurden Plastikbeutel verwendet. Um Erstickungsgefahr zu vermeiden, halten Sie diese Plastikbeutel von Babys und Kindern fern.

- a** Entfernen Sie das Schutzband und die Folie, mit denen das Gerät verpackt ist. Achten Sie darauf, dass Sie auch die Folie vom Touchscreen entfernen.
- b** Entfernen Sie den grünen Transportschutz **1**, indem Sie das Gerät vorne anheben und dann das Verpackungsteil nach unten ziehen.
- c** Nehmen Sie den Plastikbeutel **2**, der die Tintenpatronen enthält, von der Abdeckung der Papierzufuhr ab.
- d** Vergewissern Sie sich, dass alle Komponenten geliefert wurden.



## Hinweis

- Der Lieferumfang kann je nach Land unterschiedlich sein.
- Bewahren Sie alle Verpackungsmaterialien und den Karton für den Fall auf, dass Sie das Gerät versenden müssen.
- Kaufen Sie das passende Datenkabel für die Anschlussart, die Sie benutzen möchten (USB- oder Netzwerkverbindung).

### **USB-Kabel**

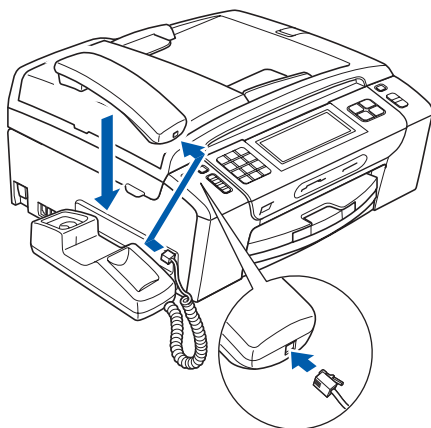
Benutzen Sie nur ein USB 2.0-Kabel (Typ A/B), das nicht länger als 2 Meter ist. (Das Kabel ist nicht im Lieferumfang enthalten.)

### **Netzwerkabel**

Verwenden Sie ein Netzwerkabel für ein 10/100BASE-TX Fast Ethernet-Netzwerk (Straight-through Kategorie 5 (oder höher), twisted pair).

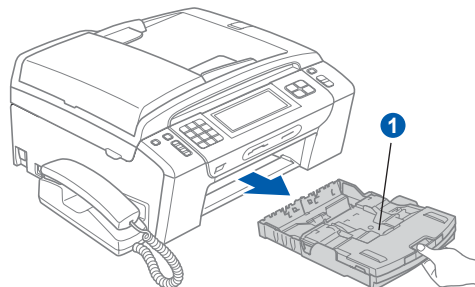
## **2** Hörer anschließen

- a** Schließen Sie das Spiralkabel am Hörer an.

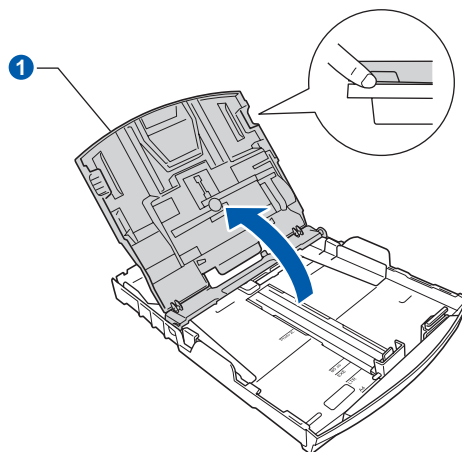


## **3** A4-Normalpapier einlegen

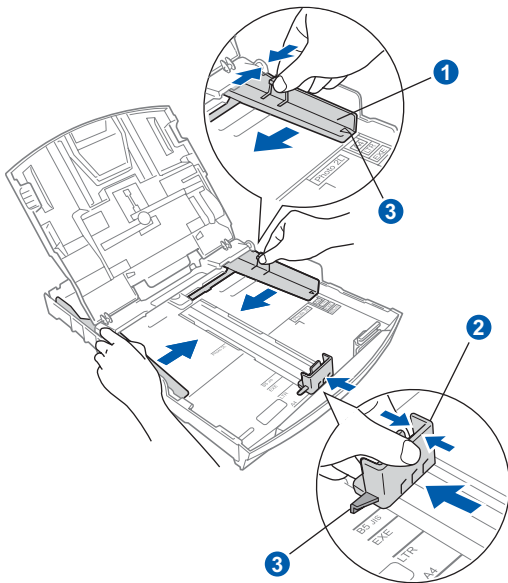
- a** Ziehen Sie die Papierkassette **1** ganz aus dem Gerät.



- b** Öffnen Sie die Abdeckung der Papierkassette **1**.



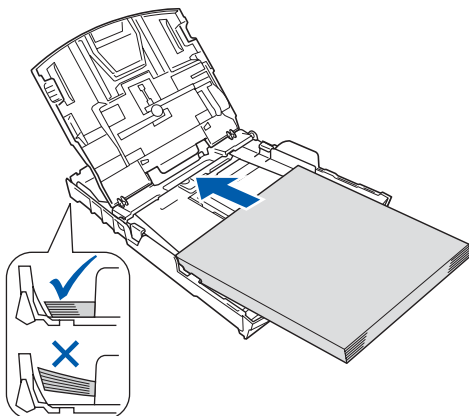
- c** Halten Sie den Hebel der Papierführung jeweils gedrückt und verschieben Sie mit beiden Händen vorsichtig die seitlichen Papierführungen **1** und dann die Papierlängsführung **2** entsprechend dem Papierformat, das Sie in die Kassette einlegen möchten. Vergewissern Sie sich, dass die dreieckigen Markierungen **3** der seitlichen Papierführungen **1** und der Papierlängsführung **2** mit den Markierungen für das verwendete Papierformat ausgerichtet sind.



- d** Fächern Sie den Papierstapel gut auf, um Papierstaus und Fehler beim Einzug zu vermeiden.
- e** Legen Sie das Papier vorsichtig mit der Oberkante zuerst und mit der zu bedruckenden Seite nach unten in die Papierkassette ein. Achten Sie darauf, dass das Papier flach in der Kassette liegt.

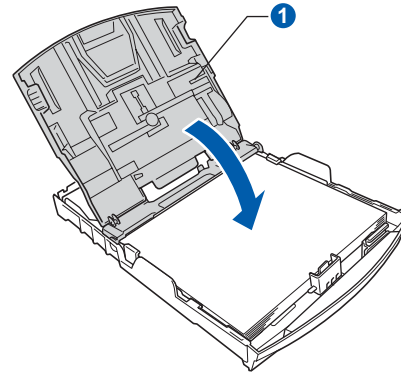
**! WICHTIG**

Schieben Sie das Papier **NICHT** zu weit vor.

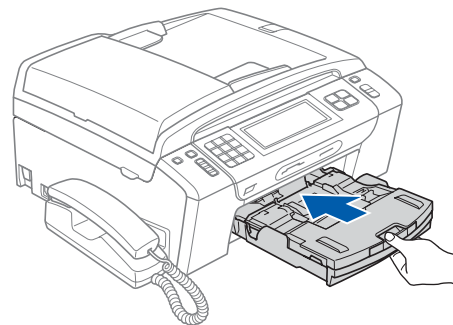


- f** Schieben Sie vorsichtig mit beiden Händen die seitlichen Papierführungen bis an die Papierkanten. Vergewissern Sie sich, dass die Papierführungen die Papierkanten berühren.

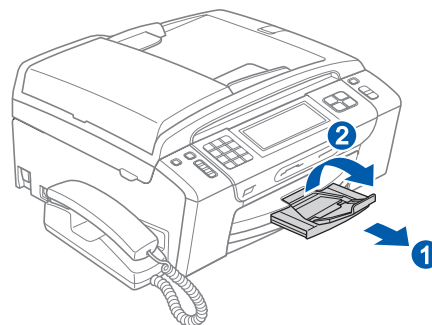
- g** Schließen Sie die Abdeckung der Papierkassette **1**.



- h** Schieben Sie die Papierkassette *langsam* vollständig in das Gerät.



- i** Halten Sie die Papierkassette fest und ziehen Sie die Papierablage **1** heraus, bis sie hörbar einrastet. Klappen Sie die Papierstütze **2** aus.



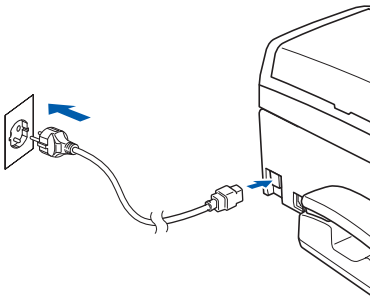
# 4

## Netz- und Faxanschlusskabel anschließen

### ! WICHTIG

Schließen Sie das USB-Kabel noch **NICHT** an (falls Sie ein USB-Kabel verwenden).

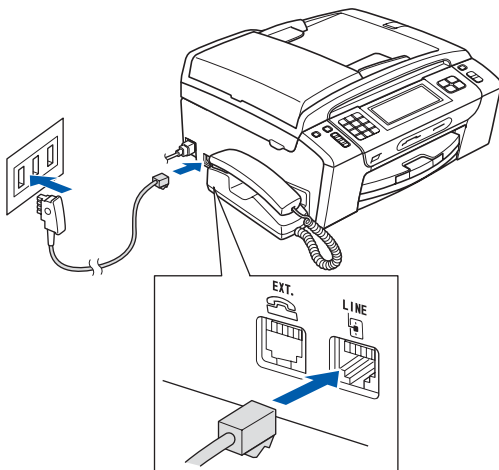
- a** Schließen Sie das Netzkabel an.



### ! WARNUNG

Das Gerät muss an eine geerdete, jederzeit leicht zugängliche Netzsteckdose angeschlossen werden.

- b** Schließen Sie das Faxanschlusskabel an. Schließen Sie das eine Ende an die mit **LINE** beschriftete Buchse des Gerätes und das andere an die Telefonsteckdose an.



### ! WARNUNG

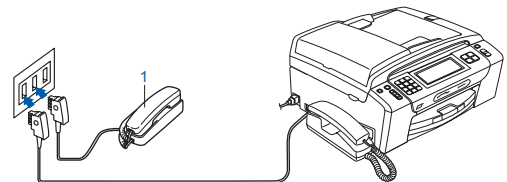
Das Gerät wird über den Netzanschluss geerdet. Deshalb sollten Sie zum Schutz vor Spannungsspitzen über die Telefonleitung zuerst die Stromversorgung und dann den Faxanschluss herstellen. Aus demselben Grund sollten Sie vor dem Verstellen oder dem Transportieren des Gerätes stets zuerst den Faxanschluss lösen, bevor Sie den Netzstecker ziehen.

### ! WICHTIG

Das Faxanschlusskabel **MUSS** an die mit **LINE** beschriftete Buchse des Gerätes angeschlossen werden.

### 📄 Hinweis

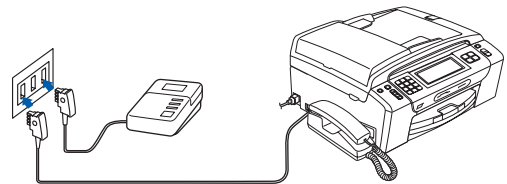
Wenn Sie an derselben Leitung auch ein externes Telefon verwenden möchten, schließen Sie es wie unten gezeigt an.



- 1** Externes Telefon  
Benutzen Sie nur ein externes Telefon mit einem Kabel, das nicht länger als 3 m ist.

### 📄 Hinweis

Wenn Sie an derselben Leitung auch einen externen Anrufbeantworter verwenden möchten, schließen Sie diesen wie unten gezeigt an.



- 🔍 Zur Verwendung eines externen Anrufbeantworters stellen Sie am Gerät den Empfangsmodus *Manuell* ein. Siehe Empfangsmodus wählen auf Seite 7. Weitere Informationen dazu finden Sie unter „Externen Anrufbeantworter anschließen“ in Kapitel 7 des Benutzerhandbuchs.

# 5 Tintenpatronen installieren

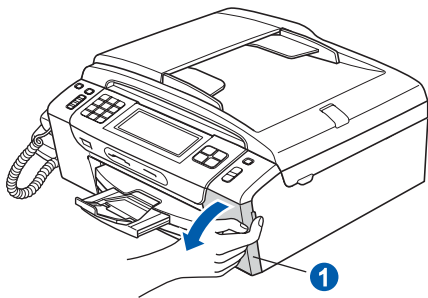
## ⚠ VORSICHT

Falls Tinte in Ihre Augen gelangt, waschen Sie sie sofort mit Wasser aus und suchen Sie wenn nötig einen Arzt auf.

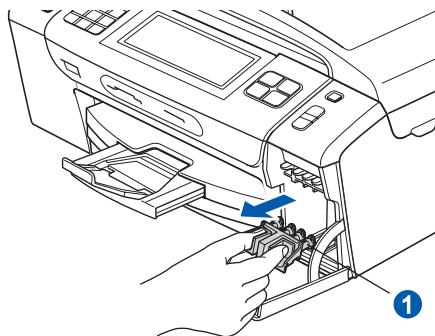
- a** Vergewissern Sie sich, dass das Gerät eingeschaltet ist. Das Display zeigt:



- b** Öffnen Sie die Tintenpatronen-Abdeckung **1**.



- c** Entfernen Sie den grünen Transportschutz **1**.

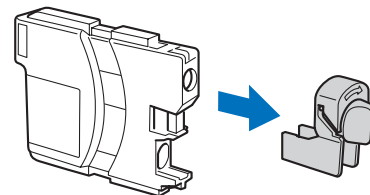
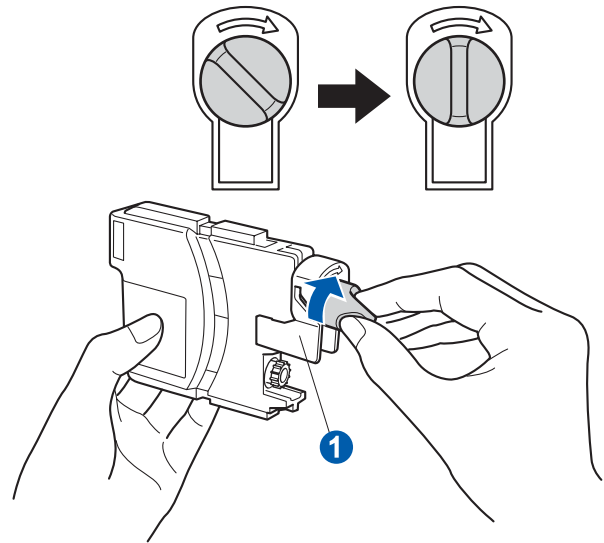


### 📄 Hinweis

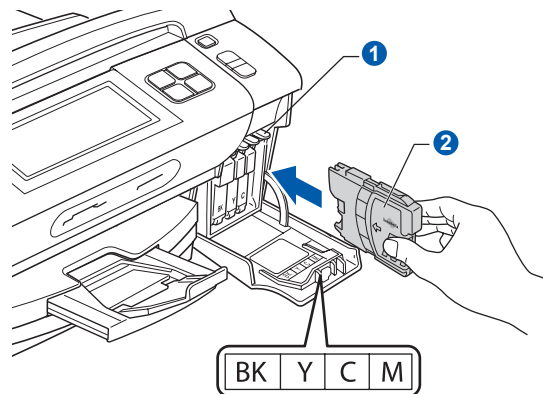
Werfen Sie den grünen Transportschutz nicht weg. Sie benötigen ihn für einen Transport des Gerätes.

- d** Packen Sie die Tintenpatrone aus.

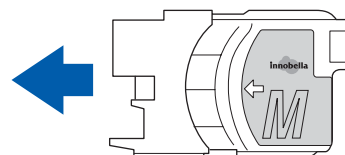
- e** Drehen Sie den grünen Knopf an der gelben Schutzabdeckung im Uhrzeigersinn, bis sich das Vakuumsiegel hörbar öffnet, und entfernen Sie dann die Abdeckung **1**.



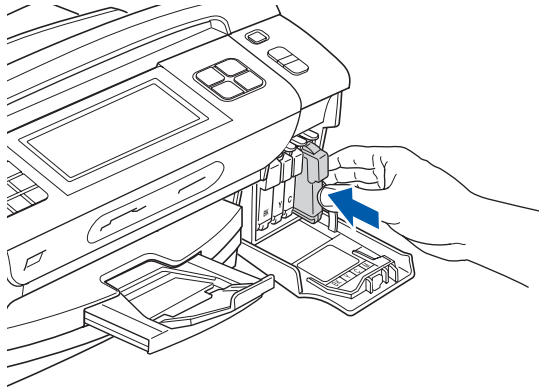
- f** Achten Sie darauf, dass die Farben von Befestigungshebel **1** und Patrone **2** übereinstimmen, wie in der Abbildung unten gezeigt.



- g** Setzen Sie die Patrone entsprechend der Pfeilrichtung auf dem Aufkleber ein.



- h** Drücken Sie die Tintenpatrone vorsichtig in ihre Position, bis sie hörbar einrastet. Nachdem alle Tintenpatronen eingesetzt sind, schließen Sie die Tintenpatronen-Abdeckung.

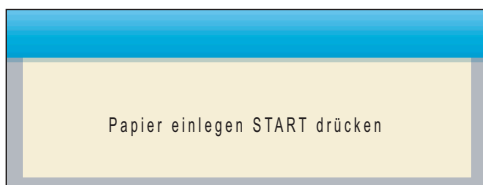


**Hinweis**

Das Gerät beginnt, das Tintenleitungssystem zum Drucken vorzubereiten. Dieser Vorgang dauert ungefähr 4 Minuten. Schalten Sie das Gerät nicht aus.

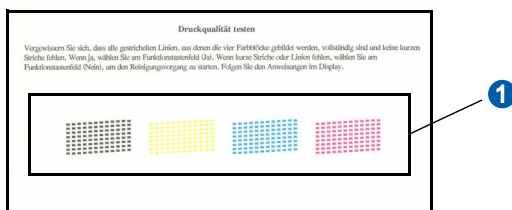
## 6 Druckqualität prüfen

- a** Wenn die Vorbereitung des Gerätes abgeschlossen ist, zeigt das Display die Meldung:



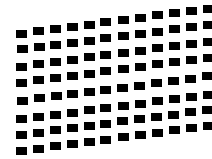
Drücken Sie **Start Farbe**.

- b** Prüfen Sie die Druckqualität der vier Farbblöcke **1** auf der Testseite (schwarz/gelb/cyan/magenta).



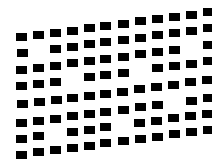
- c** Wenn alle Linien klar und deutlich zu sehen sind, drücken Sie **Ja**, um die Qualitätsprüfung zu beenden, und gehen Sie zu Schritt **7**.

OK

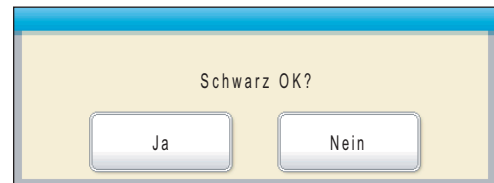


Falls einige Striche fehlen, drücken Sie **Nein** und gehen Sie zu Schritt **d**.

Schlecht



- d** Sie werden nacheinander gefragt, ob die Druckqualität des schwarzen und der farbigen Blöcke gut ist. Drücken Sie **Ja** oder **Nein**.



Nachdem Sie **Ja** oder **Nein** für Schwarz und Farbe gedrückt haben, zeigt das Display:



- e** Drücken Sie **Start Farbe**, um den Reinigungsvorgang zu starten.

- f** Nachdem der Reinigungsvorgang abgeschlossen ist, drücken Sie **Start Farbe**. Das Gerät druckt nochmals die Testseite aus. Gehen Sie wieder wie ab **b** beschrieben vor.





# 8


## Anrufbeantworter vorbereiten

Der Anrufbeantworter kann nur verwendet werden, wenn zuvor eine TAD-Ansage aufgenommen wurde.

- a** Nehmen Sie eine Ansage für den Anrufbeantworter auf (TAD-Ansage).



Siehe „Ansgen“ in Kapitel 9 des Benutzerhandbuchs.

- b** Schalten Sie den Anrufbeantworter ein. Drücken Sie . Der Anrufbeantworter ist eingeschaltet, wenn die Taste leuchtet.



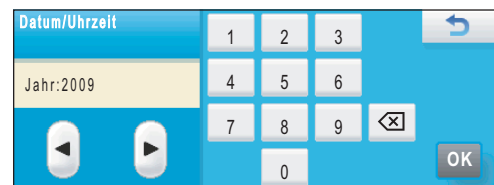
Das Einschalten des Anrufbeantworters deaktiviert den aktuell gewählten Empfangsmodus. Der interne digitale Anrufbeantworter nimmt dann alle Anrufe an und zeichnet Nachrichten auf. Faxe werden automatisch empfangen. Weitere Informationen dazu finden Sie unter „Digitaler Anrufbeantworter“ in Kapitel 9 des Benutzerhandbuchs.

# 9

## Datum und Uhrzeit einstellen

Datum und Uhrzeit werden im Display angezeigt und - sofern die Absenderkennung programmiert ist - auf jedes versendete Fax gedruckt.

- a** Drücken Sie **MENÜ**.
- b** Drücken Sie **▲** oder **▼**, bis **Inbetriebnahme** angezeigt wird.
- c** Drücken Sie **Inbetriebnahme**.
- d** Drücken Sie **▲** oder **▼**, bis **Datum/Uhrzeit** angezeigt wird.
- e** Drücken Sie **Datum/Uhrzeit**.
- f** Geben Sie die beiden letzten Ziffern der Jahreszahl über den Touchscreen ein und drücken Sie dann **OK**.



(Zum Beispiel: 0 9 für 2009.)

- g** Geben Sie ebenso den Monat und den Tag, sowie die Stunden und Minuten im 24-Stunden-Format ein.
- h** Drücken Sie **Stopp**.



## 10 Absenderkennung eingeben

Speichern Sie die Faxnummer und Ihren Namen, damit sie auf die gesendeten Faxe gedruckt werden.

- a** Drücken Sie **MENÜ**.
- b** Drücken Sie **▲** oder **▼**, bis **Inbetriebnahme** angezeigt wird.
- c** Drücken Sie **Inbetriebnahme**.
- d** Drücken Sie **▲** oder **▼**, bis **Abs.-Kennung** angezeigt wird.
- e** Drücken Sie **Abs.-Kennung**.
- f** Geben Sie Ihren Namen über den Touchscreen ein (bis zu 20 Zeichen) und drücken Sie dann **OK**.
- g** Geben Sie Ihre Faxnummer über den Touchscreen ein (bis zu 20 Stellen) und drücken Sie dann **OK**. Um Ziffern oder Sonderzeichen einzugeben, drücken Sie mehrmals **A1@**, bis das gewünschte Zeichen erscheint, und drücken Sie dann das gewünschte Zeichen.



### Hinweis

- Um einen Buchstaben einzugeben, der auf derselben Schaltfläche wie der vorherige liegt, drücken Sie **▶**, um den Cursor nach rechts zu bewegen.
- Um Zeichen zu löschen, bewegen Sie den Cursor mit **◀** oder **▶** zum falschen Zeichen und drücken Sie dann **✕**.

- h** Drücken Sie **Stopp**.



### Hinweis

Im Falle einer Fehleingabe drücken Sie **Stopp**, um zu **a** zurückzukehren.



Weitere Informationen finden Sie unter „Texteingabe“ in Anhang C des Benutzerhandbuches.

## 11 Sendebericht

Ihr Brother-Gerät kann einen Sendebericht ausgeben, der bestätigt, dass ein Fax gesendet wurde. Im Sendebericht werden der Name oder die Faxnummer des Empfängers, Datum, Uhrzeit und Dauer der Übertragung, die Anzahl der gesendeten Seiten und das Resultat der Übertragung festgehalten. Wenn Sie die Sendebericht-Funktion verwenden möchten, lesen Sie *Berichte und Listen ausdrucken* in Kapitel 10 des Benutzerhandbuches.

## 12 Wahlverfahren einstellen (Ton-/Pulswahl)

Werkseitig ist das modernere Tonwahlverfahren (MFV) eingestellt. Falls in Ihrem Telefonnetz noch die Pulswahl verwendet wird, müssen Sie hier die entsprechende Einstellung wählen.

- a** Drücken Sie **MENÜ**.
- b** Drücken Sie **▲** oder **▼**, bis **Inbetriebnahme** angezeigt wird.
- c** Drücken Sie **Inbetriebnahme**.
- d** Drücken Sie **▲** oder **▼**, bis **Ton-/Pulswahl** angezeigt wird.
- e** Drücken Sie **Ton-/Pulswahl**.
- f** Drücken Sie **Pulswahl** (oder **Tonwahl**).
- g** Drücken Sie **Stopp**.

## 13 Anschlussart einstellen

Wenn Sie Ihr Gerät an einer Nebenstellenanlage oder ISDN-Anlage anschließen, müssen Sie die Anschlussart wie folgt entsprechend einstellen.

- a** Drücken Sie **MENÜ**.
- b** Drücken Sie **▲** oder **▼**, bis **Inbetriebnahme** angezeigt wird.
- c** Drücken Sie **Inbetriebnahme**.
- d** Drücken Sie **▲** oder **▼**, bis **Anschlussart** angezeigt wird.
- e** Drücken Sie **Anschlussart**.
- f** Drücken Sie **Normal**, **Nebenstelle** oder **ISDN**.
- g** Drücken Sie **Stopp**.

### Nebenstelle und Amtsholung

Ihr Gerät ist werkseitig für die Installation an einem Hauptanschluss eingestellt (Normal). In vielen Büros wird jedoch eine Nebenstellenanlage verwendet. Ihr Gerät kann an die meisten Nebenstellenanlagen angeschlossen werden. Es unterstützt die Flash-Funktion, die in den meisten Telefonanlagen zur Amtsholung oder zum Weiterverbinden verwendet werden kann. Drücken Sie dazu die Taste **R**.

## 14 Kompatibilität einstellen

Wenn Sie das Gerät zusammen mit einem VoIP-Dienst verwenden, müssen Sie die Kompatibilitätseinstellung ändern.

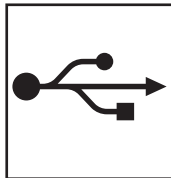
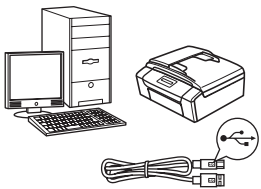
### Hinweis

*Wenn Sie eine normale Telefonleitung verwenden, können Sie diesen Schritt überspringen.*

- a** Drücken Sie **MENÜ**.
- b** Drücken Sie **▲** oder **▼**, bis **Inbetriebnahme** angezeigt wird.
- c** Drücken Sie **Inbetriebnahme**.
- d** Drücken Sie **▲** oder **▼**, bis **Kompatibilität** angezeigt wird.
- e** Drücken Sie **Kompatibilität**.
- f** Drücken Sie **Sicher (fürVoIP)**.
- g** Drücken Sie **Stopp**.

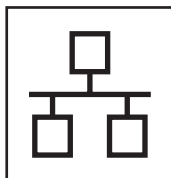
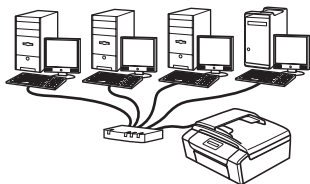
# 15

## Anschluss wählen



### USB-Kabel

Windows<sup>®</sup>, gehen Sie zu Seite 12  
Macintosh, gehen Sie zu Seite 16

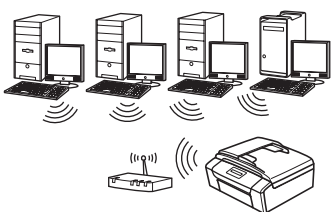


### Verkabeltes Netzwerk

Windows<sup>®</sup>, gehen Sie zu Seite 18  
Macintosh, gehen Sie zu Seite 23

#### Hinweis

Für Windows Server<sup>®</sup> 2003/2008 siehe das Netzwerkhandbuch auf der CD-ROM.



### Wireless-Netzwerk

Windows<sup>®</sup> und Macintosh  
Lesen Sie auf Seite 26 weiter.

Windows<sup>®</sup>  
USB  
Macintosh

Windows<sup>®</sup>  
Verkabeltes Netzwerk  
Macintosh

Wireless-Netzwerk



## USB-Anschluss

(Windows® 2000 Professional/XP/XP Professional x64 Edition/  
Windows Vista®)

### 16 Vor der Installation

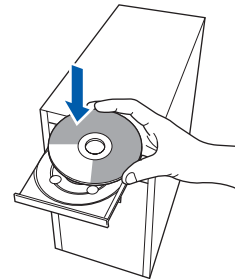
- a** Vergewissern Sie sich, dass Ihr Computer eingeschaltet ist und Sie mit Administratorrechten angemeldet sind.

#### ! WICHTIG

- Schließen Sie das USB-Kabel **NOCH NICHT** an.
- Schließen Sie alle Anwendungen.
- Vergewissern Sie sich, dass keine Speicherkarten und kein USB-Stick in das Gerät eingesetzt sind.
- Die Bildschirme können je nach verwendetem Betriebssystem unterschiedlich aussehen.
- Die mitgelieferte CD-ROM enthält ScanSoft™ PaperPort™ 11SE. Diese Anwendung unterstützt Windows® 2000 (SP4 oder höher), XP (SP2 oder höher), XP Professional x64 Edition und Windows Vista®. Führen Sie ein Update mit dem neuesten Windows® Service Pack durch, bevor Sie die MFL-Pro Suite installieren.

### 17 MFL-Pro Suite installieren

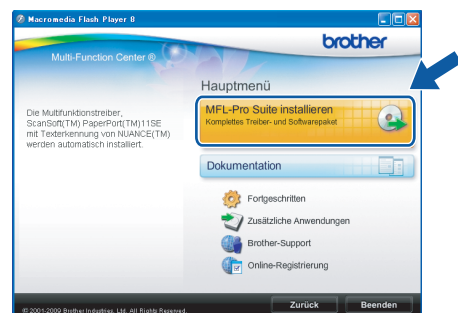
- a** Legen Sie die mitgelieferte CD-ROM in das CD-ROM-Laufwerk ein. Wenn das Dialogfeld zur Auswahl des Modells erscheint, wählen Sie Ihr Modell. Wenn das Dialogfeld zur Auswahl der Sprache erscheint, wählen Sie Ihre Sprache.



#### Hinweis

Wenn der Brother-Bildschirm nicht automatisch erscheint, doppelklicken Sie unter **Arbeitsplatz (Computer)** auf das CD-ROM-Symbol und doppelklicken Sie dann auf **start.exe**.

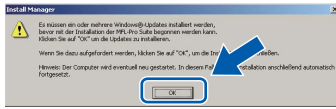
- b** Das Hauptmenü der CD-ROM erscheint. Klicken Sie auf **MFL-Pro Suite installieren**.



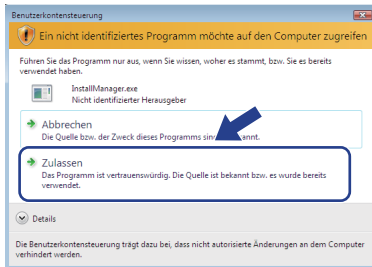


## Hinweis

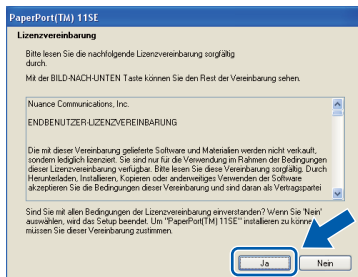
- Wenn dieses Fenster erscheint, klicken Sie auf **OK** und starten Sie Ihren Computer neu.



- Falls die Installation nicht automatisch fortgesetzt wird, öffnen Sie das Hauptmenü erneut, indem Sie das CD-ROM-Laufwerk öffnen und wieder schließen oder indem Sie auf die Datei **start.exe** im Hauptverzeichnis der CD-ROM doppelklicken. Fahren Sie dann mit **b** fort, um die MFL-Pro Suite zu installieren.
- Für Windows Vista®: Wenn das Fenster für die **Benutzerkontensteuerung** angezeigt wird, klicken Sie auf **Zulassen**.



- Wenn die **Lizenzvereinbarung** für ScanSoft™ PaperPort™ 11SE erscheint, klicken Sie auf **Ja**, wenn Sie die **Lizenzvereinbarung** akzeptieren.

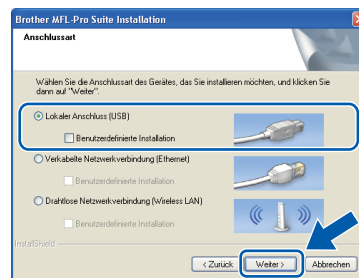


- Die Installation von ScanSoft™ PaperPort™ 11SE wird nun automatisch gestartet. Danach beginnt die Installation der MFL-Pro Suite.

- Wenn die **Lizenzvereinbarung** für die Brother MFL-Pro Suite erscheint, klicken Sie auf **Ja**, wenn Sie die **Lizenzvereinbarung** akzeptieren.



- Wählen Sie **Lokaler Anschluss** und klicken Sie dann auf **Weiter**. Die Installation wird fortgesetzt.



- Wenn der folgende Bildschirm erscheint, gehen Sie zum nächsten Schritt.





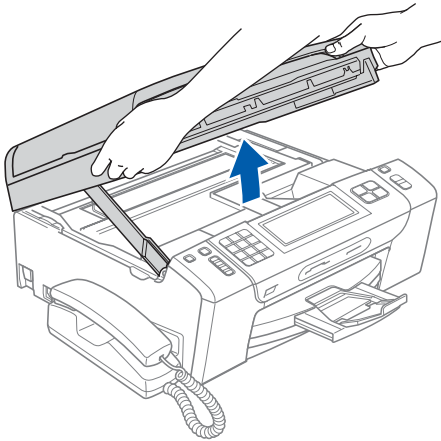
## 18

## USB-Kabel anschließen

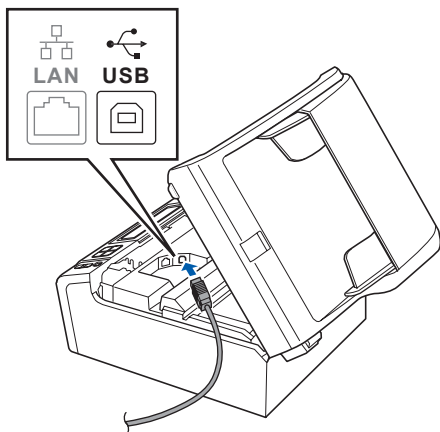
**! WICHTIG**

- Schließen Sie das Gerät **NICHT** am USB-Anschluss einer Tastatur oder an einem passiven USB-Hub an.
- Schließen Sie das Gerät **direkt am Computer** an.

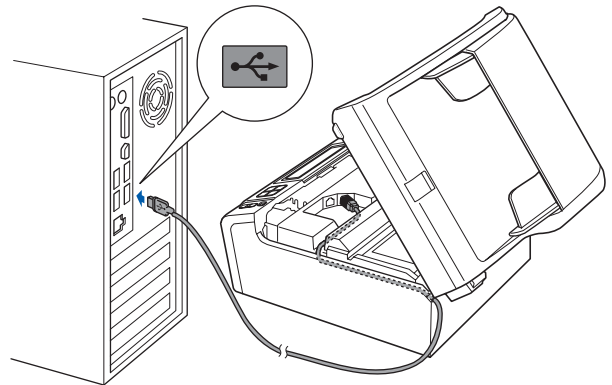
- a** Heben Sie den Gehäusedeckel mit beiden Händen vorn an den beiden seitlichen Griffflaschen an und klappen Sie ihn auf, bis er sicher einrastet.



- b** Schließen Sie das USB-Kabel am USB-Anschluss (🔌) des Gerätes an. Der USB-Anschluss befindet sich wie unten gezeigt im Inneren des Gerätes rechts.

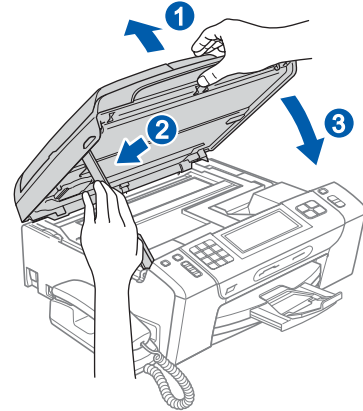


- c** Führen Sie das USB-Kabel - wie gezeigt - vorsichtig durch die Vertiefung zur Rückseite des Gerätes. Schließen Sie es dann am Computer an.

**! WICHTIG**

**Vergewissern Sie sich, dass das Kabel das Schließen des Gehäusedeckels nicht behindert, sonst kann ein Fehler auftreten.**

- d** Heben Sie den Gehäusedeckel an, um die Stütze ① zu lösen. Drücken Sie die Stütze vorsichtig nach unten ② und schließen Sie den Gehäusedeckel ③.





- e Die Installation wird fortgesetzt. Die einzelnen Installationsbildschirme erscheinen nacheinander.

## ! WICHTIG

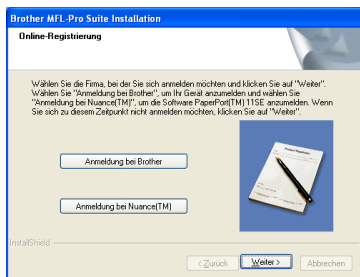
**Versuchen Sie auf KEINEM der Bildschirme, die Installation abzubrechen. Es kann einige Sekunden dauern, bis alle Bildschirme angezeigt wurden.**

## Hinweis

Wenn unter Windows Vista® der folgende Bildschirm erscheint, aktivieren Sie das Kontrollkästchen und klicken Sie auf **Installieren**, um die Installation vollständig abzuschließen.

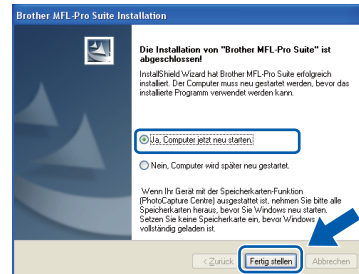


- f Wenn das Fenster zur **Online-Registrierung** erscheint, wählen Sie die gewünschte Option und folgen Sie den Anweisungen auf dem Bildschirm.



# 19 Fertig stellen und neu starten

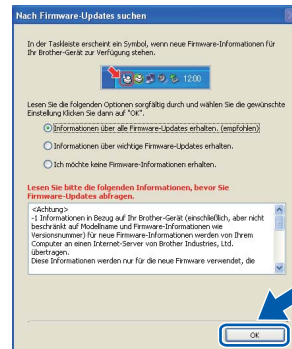
- a Klicken Sie auf **Fertig stellen**, um den Computer neu zu starten. Nach dem Neustart müssen Sie sich mit Administratorrechten anmelden.



## Hinweis

Falls während der Software-Installation eine Fehlermeldung erscheint, starten Sie die **Installationsprüfung unter Start/Alle Programme/Brother/MFC-XXXX** (MFC-XXXX steht für den Namen Ihres Modells).

- b Wählen Sie die Einstellung für Firmware-Updates und klicken Sie auf **OK**.



## Hinweis

Für Firmware-Updates ist ein Internetzugang erforderlich.

# Fertig

## Die Installation ist nun abgeschlossen.

### Gehen Sie jetzt zu

Um mit der Installation von zusätzlichen Anwendungen fortzufahren, gehen Sie zu Seite 37.

## Hinweis

**„XML Paper Specification“-Druckertreiber**  
Der „XML Paper Specification“-Druckertreiber ist der am besten geeignete Treiber, um aus Anwendungen zu drucken, die das Dokumentenformat „XML Paper Specification“ verwenden. Sie können den neuesten Treiber vom Brother Solutions Center (<http://solutions.brother.com/>) herunterladen.





## USB-Anschluss (Mac OS X 10.3.9 - 10.4.x - 10.5.x)

### 16 USB-Kabel anschließen

**a** Vergewissern Sie sich, dass der Netzstecker des Gerätes angeschlossen ist und dass Ihr Macintosh eingeschaltet ist. Sie müssen sich mit Administratorrechten anmelden.

#### ! WICHTIG

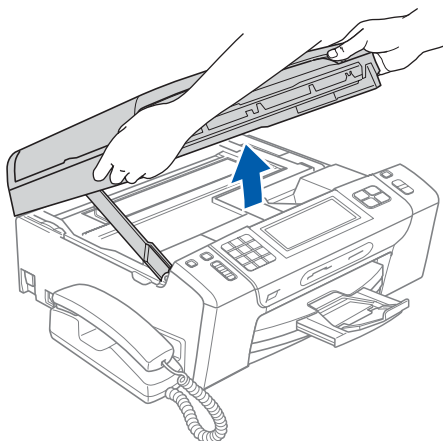
- Die neusten Treiber und Informationen zum Betriebssystem Mac OS X, das Sie verwenden, finden Sie im Brother Solutions Center <http://solutions.brother.com/>.
- Für Benutzer von Mac OS X 10.3.0 bis 10.3.8: Aktualisieren Sie Ihr System auf Mac OS X 10.3.9 - 10.5.x.
- Vergewissern Sie sich, dass keine Speicherkarten und kein USB-Stick in das Gerät eingesetzt sind.


### 17 USB-Kabel anschließen

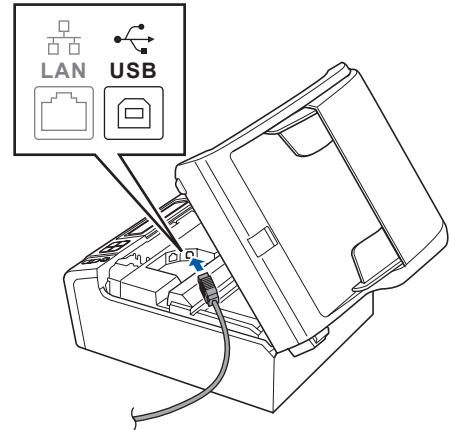
#### ! WICHTIG

- Schließen Sie das Gerät NICHT am USB-Anschluss einer Tastatur oder an einem passiven USB-Hub an.
- Schließen Sie das Gerät direkt am Macintosh an.

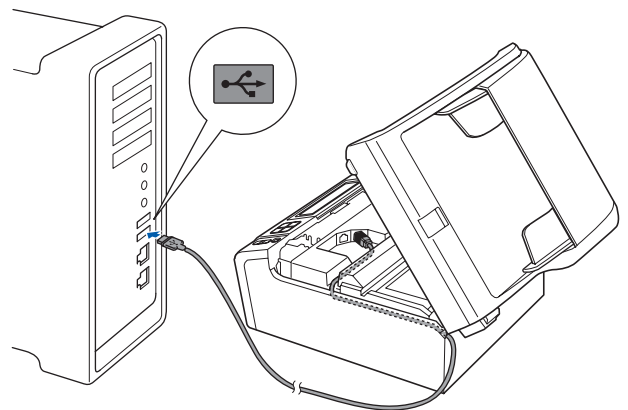
**a** Heben Sie den Gehäusedeckel mit beiden Händen vorn an den beiden seitlichen Griffnaschen an und klappen Sie ihn auf, bis er sicher einrastet.



**b** Schließen Sie das USB-Kabel am USB-Anschluss (  ) des Gerätes an. Der USB-Anschluss befindet sich wie unten gezeigt im Inneren des Gerätes rechts.



**c** Führen Sie das USB-Kabel vorsichtig - wie gezeigt - durch die Vertiefung zur Rückseite des Gerätes. Schließen Sie es dann am Macintosh an.

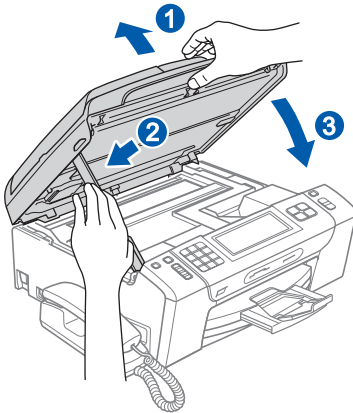


#### ! WICHTIG

Vergewissern Sie sich, dass das Kabel das Schließen des Gehäusedeckels nicht behindert, sonst kann ein Fehler auftreten.

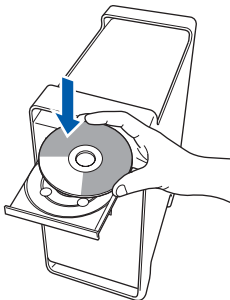


- d** Heben Sie den Gehäusedeckel an, um die Stütze ① zu lösen. Drücken Sie die Stütze vorsichtig nach unten ② und schließen Sie den Gehäusedeckel ③.

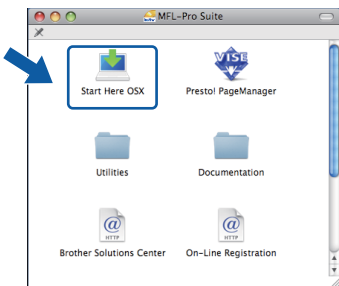


## 18 MFL-Pro Suite installieren

- a** Legen Sie die mitgelieferte CD-ROM in das CD-ROM-Laufwerk ein.



- b** Doppelklicken Sie auf das Symbol **Start Here OSX**, um mit der Installation zu beginnen.



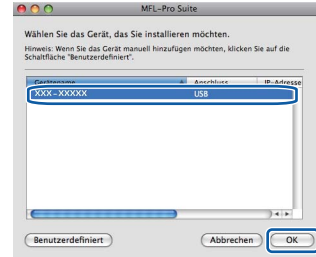
- c** Wählen Sie **Lokaler Anschluss** und klicken Sie auf **Weiter**. Die Installation wird fortgesetzt.



- d** Bitte warten Sie, das Installieren der Software dauert einige Sekunden. Nach der Installation klicken Sie auf **Neustart**, um die Installation abzuschließen.

- e** Die Brother-Software sucht nach dem Brother-Gerät.

- f** Wählen Sie das Gerät in der Liste aus und klicken Sie anschließend auf **OK**.



- g** Wenn dieses Fenster erscheint, klicken Sie auf **OK**.

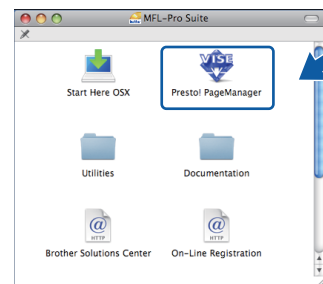


- OK!** Die Installation der MFL-Pro Suite ist nun abgeschlossen. Gehen Sie zu Schritt 19 auf Seite 17.

## 19 Presto! PageManager installieren

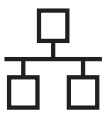
Presto! PageManager enthält ein Texterkennungsprogramm, mit dem Sie die Scan-to-Text-Funktion des Brother ControlCenter2 verwenden können. Sie können mit dem Presto! PageManager auch Fotos und Dokumente einfach einscannen und verwalten.

- a** Doppelklicken Sie auf das Symbol **Presto! PageManager** und folgen Sie den Anweisungen auf dem Bildschirm.



**Fertig**

Die Installation ist nun abgeschlossen.



## Verkabelter Netzwerkanschluss

(Windows® 2000 Professional/XP/XP Professional x64 Edition/  
Windows Vista®)

### 16 Vor der Installation

- a** Vergewissern Sie sich, dass Ihr Computer eingeschaltet ist und Sie mit Administratorrechten angemeldet sind.

#### ! WICHTIG

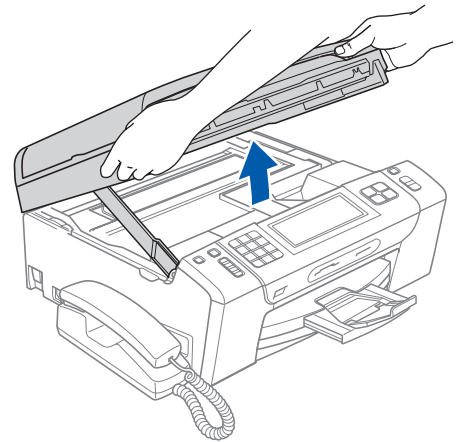
- Schließen Sie alle Anwendungen.
- Vergewissern Sie sich, dass keine Speicherkarten und kein USB-Stick in das Gerät eingesetzt sind.
- Die Bildschirme können je nach verwendetem Betriebssystem unterschiedlich aussehen.
- Die mitgelieferte CD-ROM enthält ScanSoft™ PaperPort™ 11SE. Diese Anwendung unterstützt Windows® 2000 (SP4 oder höher), XP (SP2 oder höher), XP Professional x64 Edition und Windows Vista®. Führen Sie ein Update mit dem neuesten Windows® Service Pack durch, bevor Sie die MFL-Pro Suite installieren.

#### ! WICHTIG

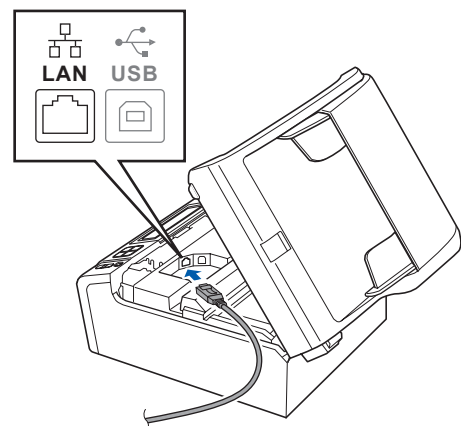
Deaktivieren Sie alle persönlichen Firewalls (mit Ausnahme der Windows®-Firewall), Anti-Spyware und Antivirus-Software für die Dauer der Installation.

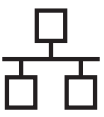
### 17 Netzwerkkabel anschließen

- a** Heben Sie den Gehäusedeckel mit beiden Händen vorn an den beiden seitlichen Griffnasen an und klappen Sie ihn auf, bis er sicher einrastet.

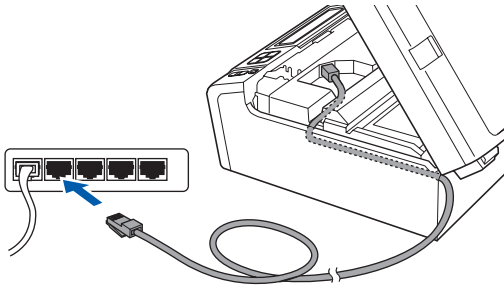


- b** Schließen Sie das Netzwerkkabel am LAN-Anschluss (LAN) des Gerätes an. Der LAN-Anschluss befindet sich wie unten gezeigt im Inneren des Gerätes links.





- c** Führen Sie das Netzkabel - wie unten gezeigt - vorsichtig durch die Vertiefung zur Rückseite des Gerätes. Schließen Sie dann das Kabel an Ihrem Netzwerk an.



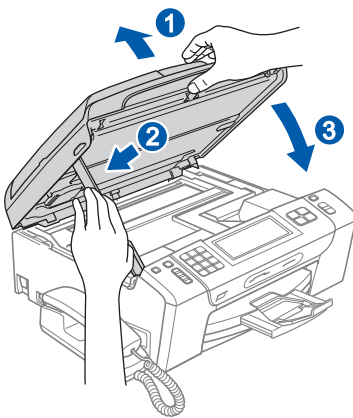
## Hinweis

Wenn Sie sowohl ein USB-Kabel als auch ein Netzkabel anschließen, führen Sie beide Kabel übereinander durch die Vertiefung.

## ! WICHTIG

Vergewissern Sie sich, dass das Kabel das Schließen des Gehäusedeckels nicht behindert, sonst kann ein Fehler auftreten.

- d** Heben Sie den Gehäusedeckel an, um die Stütze ① zu lösen. Drücken Sie die Stütze vorsichtig nach unten ② und schließen Sie den Gehäusedeckel ③.



## ! WICHTIG

Wenn Sie das Gerät zuvor für ein Wireless-Netzwerk eingerichtet haben und es nun für ein verkabeltes Netzwerk einrichten möchten, stellen Sie sicher, dass am Gerät im Menü Netzwerk I/F die Einstellung LAN (Kabel) gewählt ist. Dadurch wird der Wireless-Anschluss deaktiviert.

Drücken Sie an Ihrem Gerät **MENÜ**.

Drücken Sie **▲** oder **▼**, bis Netzwerk angezeigt wird, und drücken Sie dann Netzwerk.

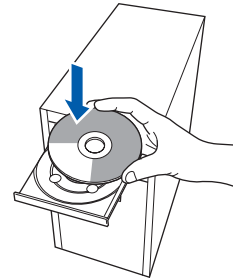
Drücken Sie Netzwerk I/F.

Drücken Sie LAN (Kabel).

Drücken Sie Stopp.

## 18 MFL-Pro Suite installieren

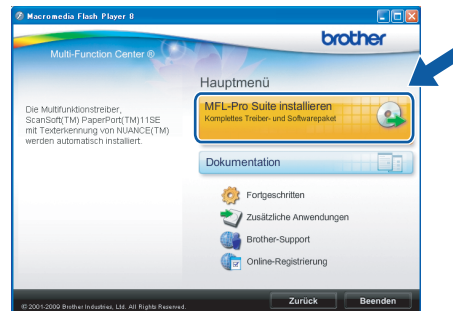
- a** Legen Sie die mitgelieferte CD-ROM in das CD-ROM-Laufwerk ein. Wenn das Dialogfeld zur Auswahl des Modells erscheint, wählen Sie Ihr Modell. Wenn das Dialogfeld zur Auswahl der Sprache erscheint, wählen Sie Ihre Sprache.

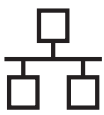


## Hinweis

Wenn der Brother-Bildschirm nicht automatisch erscheint, doppelklicken Sie unter **Arbeitsplatz (Computer)** auf das CD-ROM-Symbol und doppelklicken Sie dann auf **start.exe**.

- b** Das Hauptmenü der CD-ROM erscheint. Klicken Sie auf **MFL-Pro Suite installieren**.



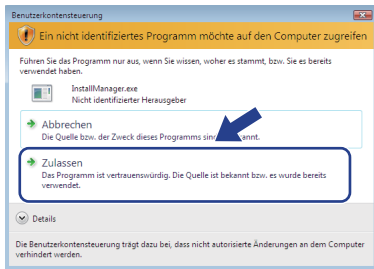


## Hinweis

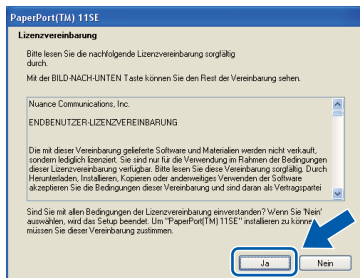
- Wenn dieses Fenster erscheint, klicken Sie auf **OK** und starten Sie Ihren Computer neu.



- Falls die Installation nicht automatisch fortgesetzt wird, öffnen Sie das Hauptmenü erneut, indem Sie das CD-ROM-Laufwerk öffnen und wieder schließen oder indem Sie auf die Datei **start.exe** im Hauptverzeichnis der CD-ROM doppelklicken. Fahren Sie dann mit **b** fort, um die MFL-Pro Suite zu installieren.
- Für Windows Vista®: Wenn das Fenster für die **Benutzerkontensteuerung** angezeigt wird, klicken Sie auf **Zulassen**.

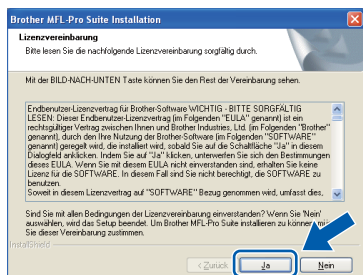


- Wenn die **Lizenzvereinbarung** für ScanSoft™ PaperPort™ 11SE erscheint, klicken Sie auf **Ja**, wenn Sie die **Lizenzvereinbarung** akzeptieren.

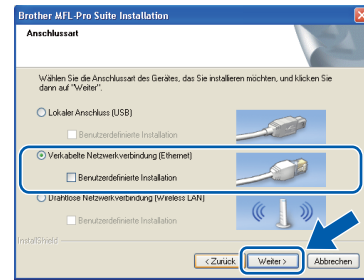


- Die Installation von ScanSoft™ PaperPort™ 11SE wird nun automatisch gestartet. Danach beginnt die Installation der MFL-Pro Suite.

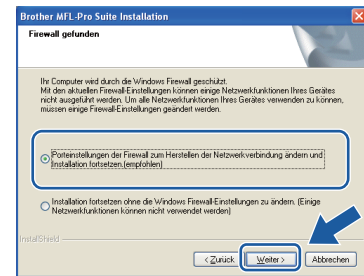
- Wenn die **Lizenzvereinbarung** für die Brother MFL-Pro Suite erscheint, klicken Sie auf **Ja**, wenn Sie die **Lizenzvereinbarung** akzeptieren.



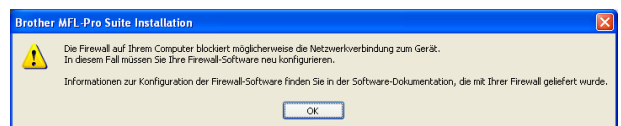
- Wählen Sie **Verkabelte Netzwerkverbindung** und klicken Sie dann auf **Weiter**.



- Für Benutzer von Windows® XP SP2 oder höher/XP Professional x64 Edition/Windows Vista®: Wenn dieses Fenster erscheint, wählen Sie **Porteinstellungen der Firewall zum Herstellen der Netzwerkverbindung ändern und Installation fortsetzen.(empfohlen)** und klicken Sie auf **Weiter**.

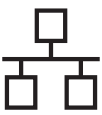


Wenn Sie eine andere als die Windows®-Firewall verwenden oder wenn die Windows®-Firewall ausgeschaltet ist, erscheint eventuell dieser Bildschirm.



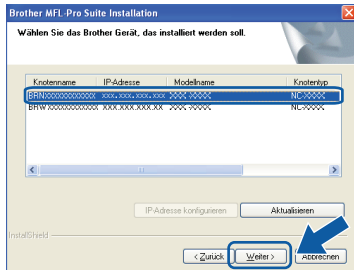
Lesen Sie im Benutzerhandbuch Ihrer Firewall-Software nach, wie Sie die folgenden Netzwerk-Ports hinzufügen können.

- Zum Scannen im Netzwerk fügen Sie den UDP-Port 54925 hinzu.
- Zum PC-Faxempfang im Netzwerk fügen Sie den UDP-Port 54926 hinzu.
- Wenn weiterhin Probleme mit der Netzwerkverbindung auftreten, fügen Sie den UDP-Port 137 hinzu.

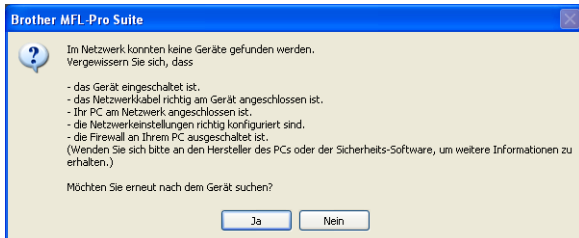


## Hinweis

- Wenn mehr als ein Gerät an das Netzwerk angeschlossen ist, wählen Sie Ihr Gerät in der Liste aus und klicken Sie dann auf **Weiter**. Wenn nur ein Gerät im Netzwerk angeschlossen ist, wird es automatisch ausgewählt und dieses Fenster erscheint nicht.



- Wenn Ihr Gerät im Netzwerk nicht gefunden wird, erscheint der folgende Bildschirm.



Überprüfen Sie mit Hilfe der Anweisungen auf dem Bildschirm Ihre Einstellungen.

- Falls die IP-Adresse Ihres Gerätes noch nicht für die Verwendung in Ihrem Netzwerk konfiguriert ist, erscheint das folgende Fenster.



Klicken Sie auf **OK** und klicken Sie dann auf **IP-Adresse konfigurieren**. Geben Sie eine im Netzwerk gültige IP-Adresse für Ihr Gerät ein.

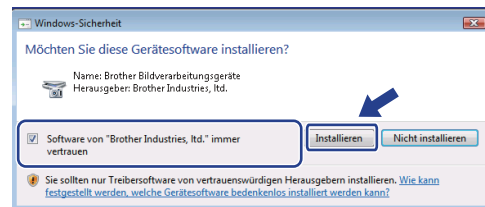
- h Die Installation der Brother-Treiber startet automatisch. Die einzelnen Installationsbildschirme erscheinen nacheinander.

## WICHTIG

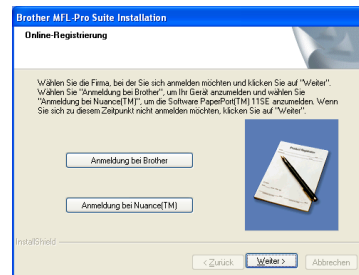
Versuchen Sie auf **KEINEM** der Bildschirme, die Installation abzubrechen. Es kann einige Sekunden dauern, bis alle Bildschirme angezeigt wurden.

## Hinweis

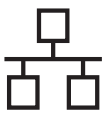
Wenn unter Windows Vista® der folgende Bildschirm erscheint, aktivieren Sie das Kontrollkästchen und klicken Sie auf **Installieren**, um die Installation vollständig abzuschließen.



- i Wenn das Fenster zur **Online-Registrierung** erscheint, wählen Sie die gewünschte Option und folgen Sie den Anweisungen auf dem Bildschirm.



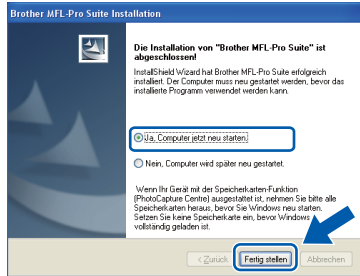




## 19

### Fertig stellen und neu starten

- a** Wenn der folgende Bildschirm erscheint, klicken Sie auf **Fertig stellen**, um den Computer neu zu starten. Nach dem Neustart müssen Sie sich mit Administratorrechten anmelden.

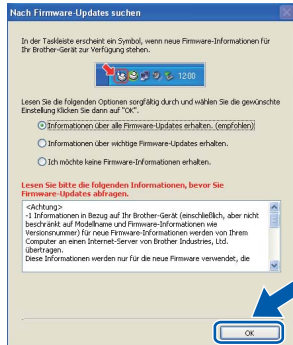


#### Hinweis

Falls während der Software-Installation eine Fehlermeldung erscheint, starten Sie die **Installationsprüfung unter Start/Alle Programme/Brother/MFC-XXXX (MFC-XXXX steht für den Namen Ihres Modells).**

## b

- Wählen Sie die Einstellung für Firmware-Updates und klicken Sie auf **OK**.



#### Hinweis

Für Firmware-Updates ist ein Internetzugang erforderlich.

## 20

### MFL-Pro Suite auf weiteren Computern installieren (soweit erforderlich)

Wenn Sie Ihr Gerät mit mehreren Computern in Ihrem Netzwerk verwenden möchten, installieren Sie die MFL-Pro Suite auf jedem Computer. Gehen Sie zu Schritt **18** auf Seite 19. Lesen Sie auch Schritt **16 - a** auf Seite 18, bevor Sie mit der Installation beginnen.



#### Hinweis

##### Netzwerk-Lizenz (Windows®)

Mit dem Kauf des Gerätes haben Sie eine Lizenz für 2 Benutzer erworben.

Diese Lizenz beinhaltet die Installation der MFL-Pro Suite inklusive ScanSoft™ PaperPort™ 11SE auf bis zu 2 PCs im Netzwerk.

Wenn Sie mehr als 2 PCs mit installiertem ScanSoft™ PaperPort™ 11SE verwenden möchten, kaufen Sie bitte die Lizenz Brother NL-5, eine PC-Lizenzvereinbarung für bis zu 5 weitere Nutzer. Wenden Sie sich zum Kauf von NL-5 an Ihren Brother-Händler oder an Ihren Brother Service-Partner.

## Fertig

Die Installation ist nun abgeschlossen.

Gehen Sie jetzt zu

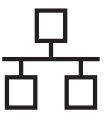
Um mit der Installation von zusätzlichen Anwendungen fortzufahren, gehen Sie zu Seite 37.



#### Hinweis

„XML Paper Specification“-Druckertreiber  
Der „XML Paper Specification“-Druckertreiber ist der am besten geeignete Treiber, um aus Anwendungen zu drucken, die das Dokumentenformat „XML Paper Specification“ verwenden. Sie können den neuesten Treiber vom Brother Solutions Center (<http://solutions.brother.com/>) herunterladen.





## Verkabelter Netzwerkanschluss (Mac OS X 10.3.9 - 10.4.x - 10.5.x)

### 16 Vor der Installation

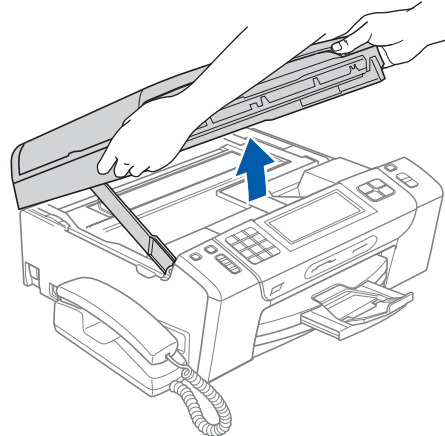
- a** Vergewissern Sie sich, dass der Netzstecker des Gerätes angeschlossen ist und dass Ihr Macintosh eingeschaltet ist. Sie müssen sich mit Administratorrechten anmelden.

#### ! WICHTIG

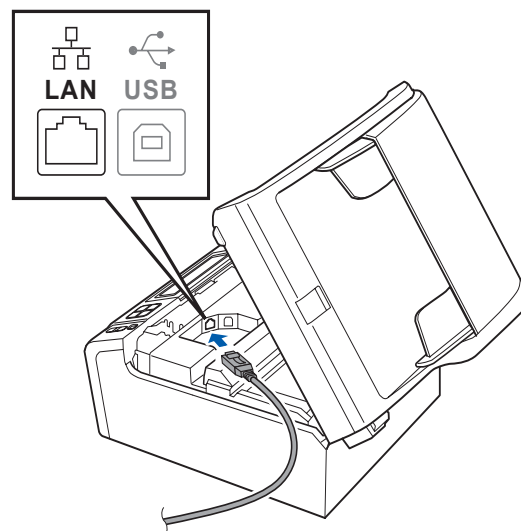
- Die neusten Treiber und Informationen zum Betriebssystem Mac OS X, das Sie verwenden, finden Sie im Brother Solutions Center <http://solutions.brother.com/>.
- Für Benutzer von Mac OS X 10.3.0 bis 10.3.8: Aktualisieren Sie Ihr System auf Mac OS X 10.3.9 - 10.5.x.
- Vergewissern Sie sich, dass keine Speicherkarten und kein USB-Stick in das Gerät eingesetzt sind.
- Wenn Sie das Gerät zuvor für ein Wireless-Netzwerk eingerichtet haben und es nun für ein verkabeltes Netzwerk einrichten möchten, stellen Sie sicher, dass am Gerät im Menü **Netzwerk I/F** die Einstellung **LAN (Kabel)** gewählt ist. Der **Wireless-Netzwerkanschluss** wird durch diese Einstellung deaktiviert. Drücken Sie am Gerät **MENÜ**.  
Drücken Sie **▲** oder **▼**, bis **Netzwerk** angezeigt wird, und drücken Sie dann **Netzwerk**.  
Drücken Sie **Netzwerk I/F**.  
Drücken Sie **LAN (Kabel)**.  
Drücken Sie **Stopp**.

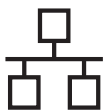
### 17 Netzkabel anschließen

- a** Heben Sie den Gehäusedeckel mit beiden Händen vorn an den beiden seitlichen Griffnasen an und klappen Sie ihn auf, bis er sicher einrastet.

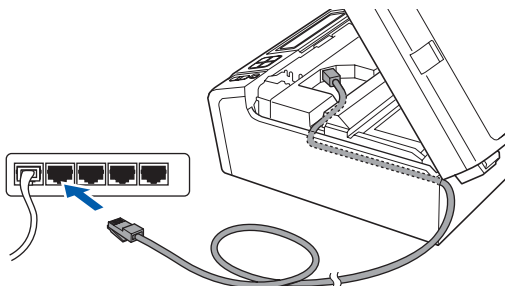


- b** Schließen Sie das Netzkabel am LAN-Anschluss (LAN) des Gerätes an. Der LAN-Anschluss befindet sich wie unten gezeigt im Inneren des Gerätes links.





- c** Führen Sie das Netzkabel - wie unten gezeigt - vorsichtig durch die Vertiefung zur Rückseite des Gerätes. Schließen Sie dann das Kabel an Ihrem Netzwerk an.



## ! WICHTIG

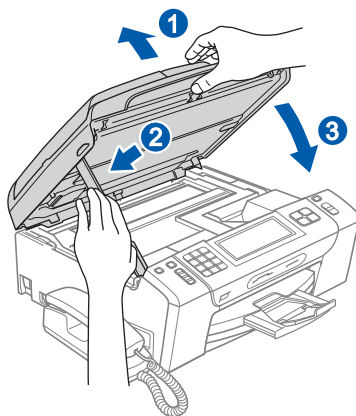
Vergewissern Sie sich, dass das Kabel das Schließen des Gehäusedeckels nicht behindert, sonst kann ein Fehler auftreten.



## Hinweis

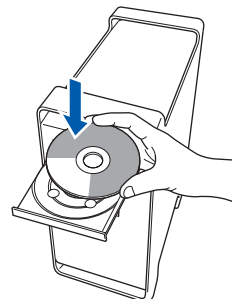
Wenn Sie sowohl ein USB-Kabel als auch ein Netzkabel anschließen, führen Sie beide Kabel übereinander durch die Vertiefung.

- d** Heben Sie den Gehäusedeckel an, um die Stütze ① zu lösen. Drücken Sie die Stütze vorsichtig nach unten ② und schließen Sie den Gehäusedeckel ③.

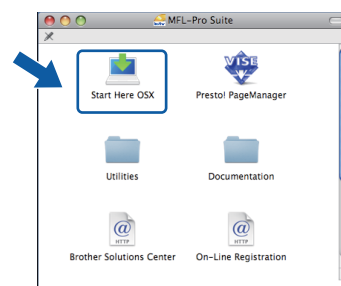


## 18 MFL-Pro Suite installieren

- a** Legen Sie die mitgelieferte CD-ROM in das CD-ROM-Laufwerk ein.



- b** Doppelklicken Sie auf das Symbol **Start Here OSX**, um mit der Installation zu beginnen.

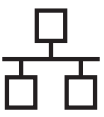


- c** Wählen Sie **Verkabelte Netzwerkverbindung** und klicken Sie auf **Weiter**. Die Installation wird fortgesetzt.

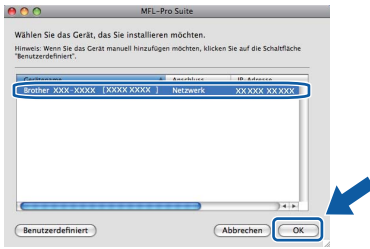


- d** Bitte warten Sie, das Installieren der Software dauert einige Sekunden. Nach der Installation klicken Sie auf **Neustart**, um die Installation abzuschließen.

- e** Die Brother-Software sucht nach dem Brother-Gerät.

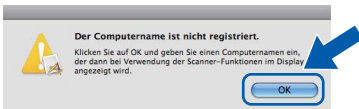


- f** Falls Ihr Gerät für das Netzwerk konfiguriert ist, wählen Sie es in der Liste aus und klicken Sie dann auf **OK**.

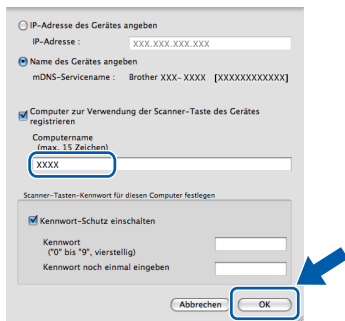


## Hinweis

- Wenn Ihr Gerät im Netzwerk nicht gefunden wird, überprüfen Sie Ihre Netzwerkeinstellungen.
- Wenn dieses Fenster erscheint, klicken Sie auf **OK**.



Geben Sie für Ihren Macintosh unter **Computername** einen Namen von bis zu 15 Zeichen Länge ein und klicken Sie auf **OK**. Gehen Sie zu **g**.



Der von Ihnen festgelegte Name wird nach Drücken der **Scanner-Taste** und Auswahl einer Scanfunktion im Display des Gerätes angezeigt. (Mehr Informationen zum Scannen im Netzwerk finden Sie im Software-Handbuch auf der CD-ROM.)

- g** Wenn dieses Fenster erscheint, klicken Sie auf **OK**.

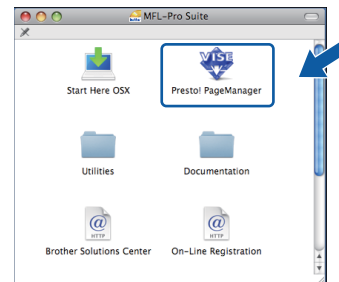


- OK!** Die Installation der MFL-Pro Suite ist nun abgeschlossen. Gehen Sie zu Schritt **19** auf Seite 25.

## 19 Presto! PageManager installieren

Presto! PageManager enthält ein Texterkennungsprogramm, mit dem Sie die Scan-to-Text-Funktion des Brother ControlCenter2 verwenden können. Sie können mit dem Presto! PageManager auch Fotos und Dokumente einfach einscannen und verwalten.

- a** Doppelklicken Sie auf das Symbol **Presto! PageManager** und folgen Sie den Anweisungen auf dem Bildschirm.



## 20 MFL-Pro Suite auf weiteren Computern installieren (soweit erforderlich)

Wenn Sie Ihr Gerät mit mehreren Computern in Ihrem Netzwerk verwenden möchten, installieren Sie die MFL-Pro Suite auf jedem Computer. Gehen Sie zu Schritt **18** auf Seite 24. Lesen Sie auch Schritt **16-a** auf Seite 23, bevor Sie mit der Installation beginnen.

**Fertig**

Die Installation ist nun abgeschlossen.



## Wireless-Installation

### 16 Vor der Installation

Zunächst **müssen** Sie die Wireless-Netzwerkeinstellungen Ihres Gerätes für die Kommunikation mit dem Access Point/Router konfigurieren. Nachdem das Gerät für die Kommunikation mit Ihrem Access Point/Router konfiguriert wurde, haben Computer im Netzwerk Zugriff auf das Gerät. Um das Gerät mit einem dieser Computer nutzen zu können, müssen Sie die Treiber und Software installieren. Die folgenden Schritte führen Sie durch die Konfiguration und Installation.

Zur Erzielung optimaler Ergebnisse beim alltäglichen Drucken von Dokumenten sollten Sie das Brother-Gerät möglichst nah am Access Point/Router des Netzwerkes aufstellen und darauf achten, dass keine Hindernisse den Funkkontakt beeinträchtigen. Große Gegenstände und Wände zwischen den beiden Geräten sowie Funkstörungen durch andere elektronische Einrichtungen können die Geschwindigkeit der Datenübertragung beeinträchtigen.

Daher ist eine drahtlose Verbindung möglicherweise nicht die beste Methode zur Übertragung aller Dokumententypen und Anwendungen. Wenn Sie große Dateien wie mehrseitige Dokumente mit Text und großen Grafiken drucken, ist es überlegenswert, ein verkabeltes Ethernet-Netzwerk für einen schnelleren Datentransfer oder eine USB-Verbindung zum Erreichen der höchsten Übertragungsgeschwindigkeit zu wählen.

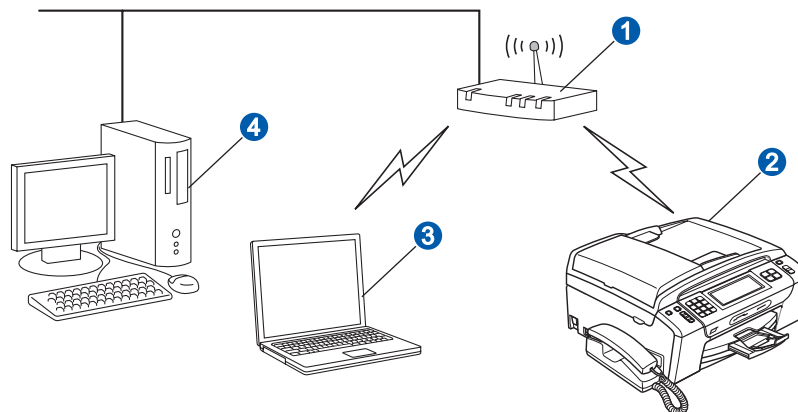
Obwohl das Brother MFC-795CW sowohl in einem verkabelten Netzwerk als auch in einem Wireless-Netzwerk verwendet werden kann, können nicht beide Verbindungsmethoden gleichzeitig genutzt werden.

#### ! WICHTIG

Wenn Sie die Wireless-Einstellungen des Gerätes zuvor bereits konfiguriert haben, müssen Sie erst die Netzwerkeinstellungen (LAN) zurücksetzen, bevor Sie die Wireless-Einstellungen erneut konfigurieren können. Drücken Sie an Ihrem Gerät **MENÜ**. Drücken Sie **▲** oder **▼**, bis **Netzwerk** angezeigt wird, und drücken Sie **Netzwerk**. Drücken Sie **Netzwerk-Reset** und drücken Sie dann zweimal **Ja**.

Die folgenden Anweisungen sind für den Infrastruktur-Modus vorgesehen (mit einem Computer über einen Access Point/Router verbunden).

#### Infrastruktur-Modus



- 1 Access Point/Router
- 2 Wireless-Gerät (Ihr Gerät)
- 3 Mit dem Access Point/Router verbundener wireless-fähiger Computer
- 4 Mit dem Access Point/Router verbundener verkabelter Computer

Bitte stellen Sie sicher, dass die Wireless-Netzwerkeinstellungen des Gerätes mit denen des Access Points/Router übereinstimmen.

#### Hinweis

Wenn Sie Ihr Gerät im Ad-hoc-Modus einrichten möchten (mit einem wireless-fähigen Computer ohne Access Point/Router verbunden), finden Sie ausführliche Informationen im Netzwerkhandbuch auf der CD-ROM.

Sie können das Netzwerkhandbuch wie folgt ansehen:

1 Schalten Sie Ihren Computer ein. Legen Sie die Brother CD-ROM in das CD-ROM-Laufwerk ein.

Für Windows®:

2 Wählen Sie Ihr Modell und die Sprache. Das Hauptmenü der CD-ROM erscheint.

3 Klicken Sie auf **Dokumentation** und dann auf **HTML-Dokumente**.

Für Macintosh:

2 Doppelklicken Sie auf **Documentation** und doppelklicken Sie dann auf den Ordner für Ihre Sprache.

3 Doppelklicken Sie auf **top.html**.



## 17 Netzwerkumgebung überprüfen (Infrastruktur-Modus)

Im Folgenden werden zwei Verfahren zur Installation Ihres Brother-Gerätes in einer Wireless-Netzwerkumgebung beschrieben. Beide Verfahren eignen sich für den Infrastruktur-Modus mit einem Access Point/Router, der DHCP zur Vergabe von IP-Adressen verwendet. Wählen Sie eine Konfigurationsmethode und folgen Sie den Anweisungen auf der angegebenen Seite.

- a** Wenn Ihr Wireless Access Point/Router kein SecureEasySetup™, Wi-Fi Protected Setup oder AOSS™ unterstützt, **notieren Sie sich die Wireless-Einstellungen** Ihres Wireless Access Points/Routers im folgenden Bereich.

### ! WICHTIG

Wenn Sie über diese Informationen (Netzwerkname, (SSID/ESSID) und Kennwort) nicht verfügen, können Sie mit der Wireless-Einrichtung nicht fortfahren. Lesen Sie die Dokumentation Ihres Wireless Access Points/Routers bzw. wenden Sie sich an den Hersteller des Routers oder an Ihren Systemadministrator.

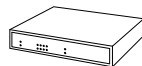
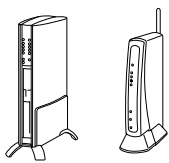
Bezeichnung	Notieren Sie hier die aktuellen Wireless-Netzwerkeinstellungen
Netzwerkname: (SSID/ESSID)	
Kennwort	

Ihr Brother-Gerät unterstützt nur die Verwendung des ersten WEP-Schlüssels. Falls Ihr Router mehr als einen WEP-Schlüssel verwendet, geben Sie den als ersten Schlüssel benutzten WEP-Schlüssel ein.

Gehen Sie jetzt zu

Seite 28

- b** Falls Ihr Wireless Access Point/Router die Auto-Wireless-Methode zur Konfiguration per Tastendruck unterstützt (SecureEasySetup™, Wi-Fi Protected Setup oder AOSS™)



Gehen Sie jetzt zu

Seite 29



## Brother-Gerät im Wireless-Netzwerk anschließen

# 18

### Wireless-Einstellungen konfigurieren (typische Wireless-Einrichtung im Infrastruktur-Modus)

- a** Drücken Sie an Ihrem Gerät **MENÜ**.  
Drücken Sie **▲** oder **▼**, bis **Netzwerk** angezeigt wird und drücken Sie dann **Netzwerk**.  
Drücken Sie **WLAN**.  
Drücken Sie **Setup-Assist.**

Sobald **Netzwerk I/F zu WLAN umschalten? angezeigt** wird, drücken Sie **Ja** zur Bestätigung.  
Dies startet den Wireless Setup-Assistenten.  
Zum Abbrechen drücken Sie **Nein**.

- b** Das Gerät sucht nach verfügbaren SSIDs. Falls eine Liste mit SSIDs angezeigt wird, wählen Sie mit **▲** oder **▼** die SSID, die Sie in Schritt **17-a** auf Seite 27 notiert haben. Drücken Sie die SSID, zu der Sie eine Verbindung herstellen möchten. Wenn Sie eine Authentifizierungs- und Verschlüsselungsmethode verwenden, die ein Kennwort benötigt, gehen Sie zu **c**.  
Wenn als Authentifizierungsmethode **Open System** und als Verschlüsselung **Keine** eingestellt ist, gehen Sie zu Schritt **d**.

#### Hinweis

*Es dauert einige Sekunden, bis die Liste der verfügbaren SSIDs angezeigt wird.*

*Wenn keine Liste mit SSIDs angezeigt wird, vergewissern Sie sich, dass Ihr Access Point eingeschaltet ist. Stellen Sie Ihr Gerät dichter an den Access Point und beginnen Sie noch einmal mit Schritt **a**.*

Wenn der Access Point so eingestellt ist, dass er keine SSID sendet, müssen Sie die SSID manuell hinzufügen. Genauere Informationen dazu finden Sie im *Netzwerkhandbuch* auf der CD-ROM.

- c** Geben Sie das Kennwort, das Sie in Schritt **17-a** auf Seite 27 notiert haben, über den Touchscreen ein.

Sie können die Tasten **◀** und **▶** verwenden, um den Cursor nach links und rechts zu bewegen. Die Buchstaben erscheinen in der Reihenfolge: Kleinbuchstaben und dann Großbuchstaben. Um Ziffern oder Sonderzeichen einzugeben, drücken Sie mehrmals **A1@**, bis das gewünschte Zeichen erscheint. (Weitere Informationen dazu finden Sie unter *Texteingabe für Wireless-Netzwerkeinstellungen* auf Seite 41.)

Drücken Sie **OK**, wenn Sie alle Zeichen eingegeben haben, und drücken Sie dann **Ja** zum Übernehmen der Einstellungen. Gehen Sie zu **d**.

- d** Das Gerät versucht nun, mit den von Ihnen eingegebenen Informationen eine Verbindung zu Ihrem Wireless-Netzwerk herzustellen. Bei Erfolg erscheint im Display für 60 Sekunden die Anzeige **Verbunden**.

Es kann einige Minuten dauern, bis die Verbindung zu Ihrem Wireless-Netzwerk hergestellt wurde.

#### Hinweis

*Wenn im Display **Kennwort falsch** angezeigt wird, stimmt das eingegebene Kennwort nicht mit dem des Access Points überein. Prüfen Sie die in Schritt **17-a** auf Seite 27 notierten Netzwerkeinstellungen und wiederholen Sie dann **a** bis **c**, um sicherzustellen, dass die richtigen Informationen eingegeben wurden.*

*Wenn im Display **Keine Verbindung** angezeigt wird, vergewissern Sie sich, dass der Access Point eingeschaltet ist und überprüfen Sie die in Schritt **17-a** auf Seite 27 notierten Netzwerkeinstellungen. Stellen Sie das Gerät vorübergehend so dicht wie möglich an den Access Point und wiederholen Sie dann **a** bis **c**, um sicherzustellen, dass Sie die richtigen Informationen eingegeben haben.*

*Ist an Ihrem Access Point kein DHCP aktiviert, müssen Sie IP-Adresse, Subnetzmaske und Gateway des Gerätes manuell an Ihr Netzwerk anpassen. Genauere Informationen dazu finden Sie in Kapitel 6 im Netzwerkhandbuch.*



**Das Wireless-Setup ist jetzt abgeschlossen. Ein vierstufiger Indikator links im Display des Gerätes zeigt die Stärke des Wireless-Signals Ihres Access Points/Routers an.**

**Zur Installation der MFL-Pro Suite fahren Sie mit Schritt **19** fort.**

**Für Windows®-Benutzer:**

**Gehen Sie jetzt zu**

**Seite 31**

**Für Macintosh-Benutzer:**

**Gehen Sie jetzt zu**

**Seite 35**





## 18 Wireless-Einstellungen mit der Auto-Wireless-Methode automatisch konfigurieren (per Tastendruck)

**a** Vergewissern Sie sich, dass Ihr Wireless Access Point/Router das unten abgebildete SecureEasySetup™, Wi-Fi Protected Setup oder AOSS™-Symbol trägt.



**b** Stellen Sie Ihr Brother-Gerät in die Reichweite Ihres Access Points/Routers mit SecureEasySetup™, Wi-Fi Protected Setup oder AOSS™. Die Reichweite kann je nach Umgebung unterschiedlich sein. Weitere Informationen erhalten Sie in der Dokumentation Ihres Access Points/Routers.

**c** Drücken Sie die Taste für das SecureEasySetup™, Wi-Fi Protected Setup oder AOSS™ an Ihrem Wireless Access Point/Router. Siehe dazu das Handbuch des Wireless Access Points/Routers.

**d** Drücken Sie an Ihrem Gerät **MENÜ**. Drücken Sie **▲** oder **▼**, bis **Netzwerk** angezeigt wird und drücken Sie dann **Netzwerk**. Drücken Sie **WLAN**. Drücken Sie **SES/WPS/AOSS**.

Sobald **Netzwerk I/F zu WLAN umschalten?** angezeigt wird, drücken Sie **Ja** zur Bestätigung. Dies startet den Wireless Setup-Assistenten.

Mit dieser Funktion wird automatisch ermittelt, welches Verfahren (SecureEasySetup, Wi-Fi Protected Setup oder AOSS™) Ihr Access Point/Router zur Konfiguration des Gerätes verwendet.

### Hinweis

Falls Ihr Wireless Access Point/Router Wi-Fi Protected Setup (PIN-Verfahren) unterstützt und wenn Sie zur Konfiguration das PIN-Verfahren (Personal Identification Number) benutzen möchten, lesen Sie PIN-Verfahren des Wi-Fi Protected Setup verwenden im Netzwerkhandbuch auf der CD-ROM.

**e** Wenn im Display **Verbunden** angezeigt wird, hat das Gerät erfolgreich eine Verbindung zu Ihrem Wireless Access-Point/Router hergestellt. Sie können Ihr Gerät nun im Wireless-Netzwerk verwenden.

Wenn das Display **WLAN einstell.**, dann **Verbind.-Fehler** zeigt, wurde ein Sitzungskonflikt festgestellt. Das Gerät hat 2 oder mehr Wireless Access Points/Router in Ihrem Netzwerk ermittelt, die SecureEasySetup™, Wi-Fi Protected Setup oder AOSS™ verwenden. Vergewissern Sie sich, dass nur an einem Wireless Access Point/Router einer dieser Modi aktiviert ist, und beginnen Sie erneut ab Schritt **c**.

Wenn das Display **WLAN einstell.**, dann **Kein Access Point** zeigt, hat das Gerät keinen Access Point/Router in Ihrem Netzwerk gefunden, an dem SecureEasySetup™, Wi-Fi Protected Setup oder AOSS™ aktiviert ist. Stellen Sie das Gerät dicht an den Access Point/Router und beginnen Sie noch einmal mit **c**.

Wenn das Display **WLAN einstell.**, dann **Keine Verbindung** zeigt, hat das Gerät keine erfolgreiche Verbindung zu Ihrem Wireless Access Point/Router hergestellt. Versuchen Sie es noch einmal ab **c**. Wenn dieselbe Meldung wieder erscheint, setzen Sie das Gerät auf die Werkseinstellungen zurück und versuchen Sie es dann noch einmal. Zum Zurücksetzen auf die Werkseinstellungen lesen Sie *Netzwerkeinstellungen auf die werkseitigen Einstellungen zurücksetzen* auf Seite 41.

<b>Displayanzeigen bei Verwendung des SES/WPS/AOSS-Funktionsmenüs</b>	
<i>WLAN einstell.</i>	<i>Suche nach oder Zugriff auf den Access Point und Herunterladen von Einstellungen vom Access Point.</i>
<i>SES/WPS/AOSS verbinden</i>	<i>Verbindung zum Access Point wird hergestellt.</i>
<i>Verbunden</i>	<i>Das Gerät hat erfolgreich eine Verbindung hergestellt.</i>
<i>Verbind.-Fehler</i>	<i>Ein Sitzungskonflikt wurde festgestellt.</i>
<i>Kein Access Point</i>	<i>Der Access Point konnte nicht gefunden werden.</i>
<i>Keine Verbindung</i>	<i>Verbindung fehlgeschlagen. Das Gerät konnte keine Verbindung zum Access Point herstellen. Beginnen Sie noch einmal mit der Konfiguration ab <b>c</b> auf Seite 29.</i>





## Hinweis

Sie können die Wireless-Einstellungen auch manuell konfigurieren. Beginnen Sie dazu mit Schritt **17-a** auf Seite 27.



Das Wireless-Setup ist jetzt abgeschlossen.

Zur Installation der MFL-Pro Suite fahren Sie mit Schritt **19** fort.

Für Windows®-Benutzer:

**Gehen Sie jetzt zu**

Seite 31

Für Macintosh-Benutzer:

**Gehen Sie jetzt zu**

Seite 35

## Treiber und Software installieren

(Windows® 2000 Professional/XP/XP Professional x64 Edition/  
Windows Vista®)

### 19 Vor der Installation der MFL-Pro Suite

- a** Vergewissern Sie sich, dass Ihr Computer eingeschaltet ist und Sie mit Administratorrechten angemeldet sind.

#### ! WICHTIG

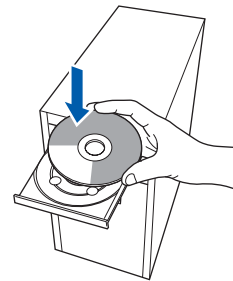
- Schließen Sie alle Anwendungen.
- Vergewissern Sie sich, dass keine Speicherkarten und kein USB-Stick in das Gerät eingesetzt sind.
- Die Bildschirme können je nach verwendetem Betriebssystem unterschiedlich aussehen.
- Die mitgelieferte CD-ROM enthält ScanSoft™ PaperPort™ 11SE. Diese Anwendung unterstützt Windows® 2000 (SP4 oder höher), XP (SP2 oder höher), XP Professional x64 Edition und Windows Vista®. Führen Sie ein Update mit dem neuesten Windows® Service Pack durch, bevor Sie die MFL-Pro Suite installieren.

#### ! WICHTIG

Deaktivieren Sie alle persönlichen Firewalls (mit Ausnahme der Windows®-Firewall), Anti-Spyware und Antivirus-Software für die Dauer der Installation.

### 20 MFL-Pro Suite installieren

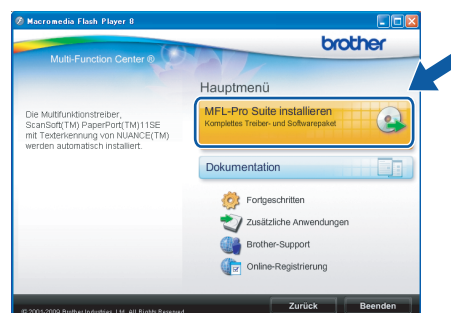
- a** Legen Sie die mitgelieferte CD-ROM in das CD-ROM-Laufwerk ein. Wenn das Dialogfeld zur Auswahl des Modells erscheint, wählen Sie Ihr Modell. Wenn das Dialogfeld zur Auswahl der Sprache erscheint, wählen Sie Ihre Sprache.



#### Hinweis

Wenn der Brother-Bildschirm nicht automatisch erscheint, doppelklicken Sie unter **Arbeitsplatz (Computer)** auf das CD-ROM-Symbol und doppelklicken Sie dann auf **start.exe**.

- b** Das Hauptmenü der CD-ROM erscheint. Klicken Sie auf **MFL-Pro Suite installieren**.



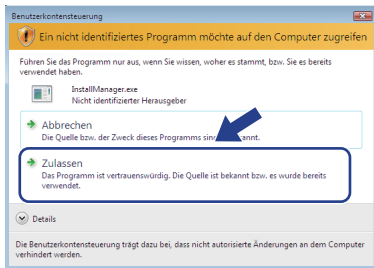


## Hinweis

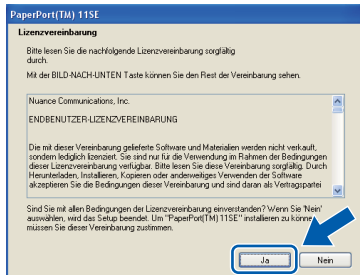
- Wenn dieses Fenster erscheint, klicken Sie auf **OK** und starten Sie Ihren Computer neu.



- Falls die Installation nicht automatisch fortgesetzt wird, öffnen Sie das Hauptmenü erneut, indem Sie das CD-ROM-Laufwerk öffnen und wieder schließen oder indem Sie auf die Datei **start.exe** im Hauptverzeichnis der CD-ROM doppelklicken. Fahren Sie dann mit **b** fort, um die MFL-Pro Suite zu installieren.
- Für Windows Vista®: Wenn das Fenster für die **Benutzerkontensteuerung** angezeigt wird, klicken Sie auf **Zulassen**.

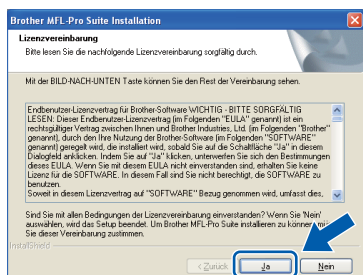


- c** Wenn die **Lizenzvereinbarung** für ScanSoft™ PaperPort™ 11SE erscheint, klicken Sie auf **Ja**, wenn Sie die **Lizenzvereinbarung** akzeptieren.

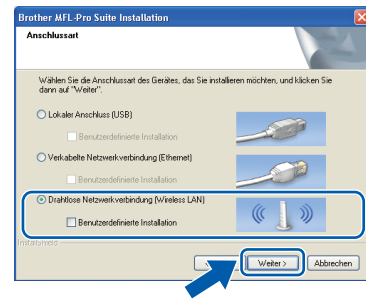


- d** Die Installation von ScanSoft™ PaperPort™ 11SE wird nun automatisch gestartet. Danach beginnt die Installation der MFL-Pro Suite.

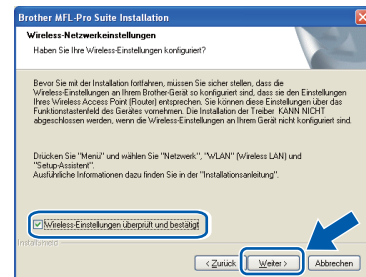
- e** Wenn die **Lizenzvereinbarung** für die Brother MFL-Pro Suite erscheint, klicken Sie auf **Ja**, wenn Sie die **Lizenzvereinbarung** akzeptieren.



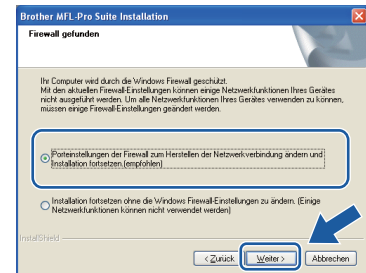
- f** Wählen Sie **Drahtlose Netzwerkverbindung** und klicken Sie dann auf **Weiter**.



- g** Aktivieren Sie das Kontrollkästchen **Wireless-Einstellungen überprüft und bestätigt** und klicken Sie auf **Weiter**.



- h** Für Benutzer von Windows® XP SP2 oder höher/XP Professional x64 Edition/Windows Vista®: Wenn dieses Fenster erscheint, wählen Sie **Porteinstellungen der Firewall zum Herstellen der Netzwerkverbindung ändern und Installation fortsetzen.(empfohlen)** und klicken Sie auf **Weiter**.



- Wenn Sie eine andere als die Windows®-Firewall verwenden oder wenn die Windows®-Firewall ausgeschaltet ist, erscheint eventuell dieser Bildschirm.



Lesen Sie im Benutzerhandbuch Ihrer Firewall-Software nach, wie Sie die folgenden Netzwerk-Ports hinzufügen können.

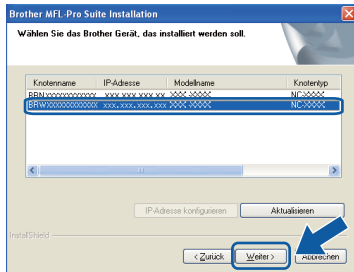
- Zum Scannen im Netzwerk fügen Sie den UDP-Port 54925 hinzu.
- Zum PC-Faxempfang im Netzwerk fügen Sie den UDP-Port 54926 hinzu.
- Wenn weiterhin Probleme mit der Netzwerkverbindung auftreten, fügen Sie den UDP-Port 137 hinzu.



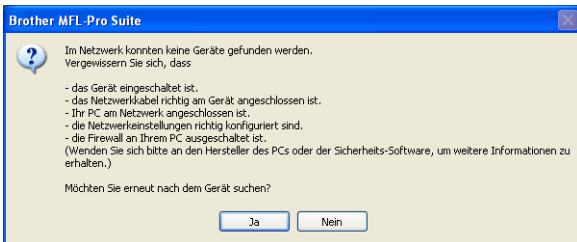
## Hinweis

- Wenn mehr als ein Gerät an das Netzwerk angeschlossen ist, wählen Sie Ihr Gerät in der Liste aus und klicken Sie dann auf **Weiter**.

Wenn nur ein Gerät im Netzwerk angeschlossen ist, wird es automatisch ausgewählt und dieses Fenster erscheint nicht.



- Wenn die Wireless-Einstellung fehlschlägt, erscheint während der Installation der MFL-Pro Suite eine Fehlermeldung und die Installation wird abgebrochen. Überprüfen Sie mit Hilfe der Anweisungen auf dem Bildschirm Ihre Einstellungen. Wenn dieser Fehler auftritt, gehen Sie zu **17-a** auf Seite 27 und richten Sie die Wireless-Verbindung erneut ein.



- Wenn Sie WEP verwenden und im Display *Verbunden* erscheint, aber das Gerät nicht gefunden wird, sollten Sie überprüfen, ob der WEP-Key richtig eingegeben wurde. Beim WEP-Key wird zwischen Groß- und Kleinschreibung unterschieden.
- Falls die IP-Adresse Ihres Gerätes noch nicht für die Verwendung in Ihrem Netzwerk konfiguriert ist, erscheint das folgende Fenster.



Klicken Sie auf **OK** und klicken Sie dann auf **IP-Adresse konfigurieren**. Geben Sie eine im Netzwerk gültige IP-Adresse für Ihr Gerät ein.

## i

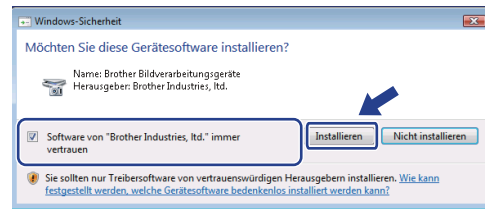
Die Installation der Brother-Treiber startet automatisch. Die einzelnen Installationsbildschirme erscheinen nacheinander.

## ! WICHTIG

Versuchen Sie auf **KEINEM** der Bildschirme, die Installation abzubrechen. Es kann einige Sekunden dauern, bis alle Bildschirme angezeigt wurden.

## Hinweis

Wenn unter Windows Vista® der folgende Bildschirm erscheint, aktivieren Sie das Kontrollkästchen und klicken Sie auf **Installieren**, um die Installation vollständig abzuschließen.



## j

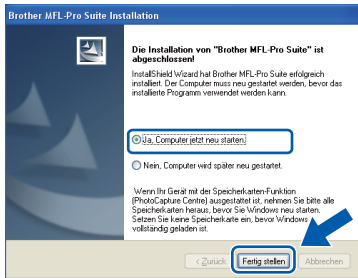
Wenn das Fenster zur **Online-Registrierung** erscheint, wählen Sie die gewünschte Option und folgen Sie den Anweisungen auf dem Bildschirm.





## 21 Fertig stellen und neu starten

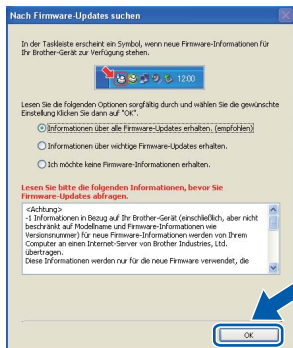
**a** Wenn der folgende Bildschirm erscheint, klicken Sie auf **Fertig stellen**, um den Computer neu zu starten. Nach dem Neustart müssen Sie sich mit Administratorrechten anmelden.



### Hinweis

Falls während der Software-Installation eine Fehlermeldung erscheint, starten Sie die **Installationsprüfung unter Start/Alle Programme/Brother/MFC-XXXX** (MFC-XXXX steht für den Namen Ihres Modells).

**b** Wählen Sie die Einstellung für Firmware-Updates und klicken Sie auf **OK**.



### Hinweis

Für Firmware-Updates ist ein Internetzugang erforderlich.

## 22 MFL-Pro Suite auf weiteren Computern installieren (soweit erforderlich)

Wenn Sie Ihr Gerät mit mehreren Computern in Ihrem Netzwerk verwenden möchten, installieren Sie die MFL-Pro Suite auf jedem Computer. Gehen Sie zu Schritt **19** auf Seite 31.

### Hinweis

#### Netzwerk-Lizenz (Windows®)

Mit dem Kauf des Gerätes haben Sie eine Lizenz für 2 Benutzer erworben.

Diese Lizenz beinhaltet die Installation der MFL-Pro Suite inklusive ScanSoft™ PaperPort™ 11SE auf bis zu 2 PCs im Netzwerk.

Wenn Sie mehr als 2 PCs mit installiertem ScanSoft™ PaperPort™ 11SE verwenden möchten, kaufen Sie bitte die Lizenz Brother NL-5, eine PC-Lizenzvereinbarung für bis zu 5 weitere Nutzer. Wenden Sie sich zum Kauf von NL-5 an Ihren Brother-Händler oder an Ihren Brother Service-Partner.

# Fertig

Die Installation ist nun abgeschlossen.

Gehen Sie jetzt zu

Um mit der Installation von zusätzlichen Anwendungen fortzufahren, gehen Sie zu Seite 37.

### Hinweis

„XML Paper Specification“-Druckertreiber  
Der „XML Paper Specification“-Druckertreiber ist der am besten geeignete Treiber, um aus Anwendungen zu drucken, die das Dokumentenformat „XML Paper Specification“ verwenden. Sie können den neuesten Treiber vom Brother Solutions Center (<http://solutions.brother.com/>) herunterladen.



## Treiber und Software installieren (Mac OS X 10.3.9 - 10.4.x - 10.5.x)

### 19 Bevor Sie die MFL-Pro Suite installieren

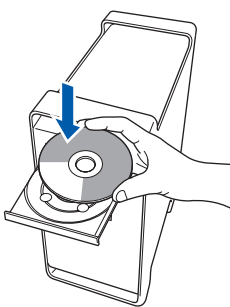
**a** Vergewissern Sie sich, dass der Netzstecker des Gerätes angeschlossen ist und dass Ihr Macintosh eingeschaltet ist. Sie müssen sich mit Administratorrechten anmelden.

#### ! WICHTIG

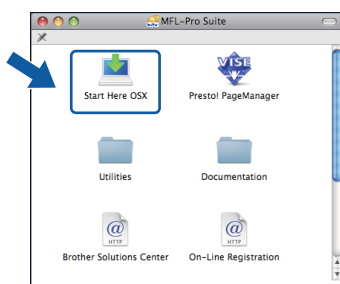
- Die neuesten Treiber und Informationen zum Betriebssystem Mac OS X, das Sie verwenden, finden Sie im Brother Solutions Center <http://solutions.brother.com/>.
- Für Benutzer von Mac OS X 10.3.0 bis 10.3.8: Aktualisieren Sie Ihr System auf Mac OS X 10.3.9 - 10.5.x.
- Vergewissern Sie sich, dass keine Speicherkarten und kein USB-Stick in das Gerät eingesetzt sind.

### 20 MFL-Pro Suite installieren

**a** Legen Sie die mitgelieferte CD-ROM in das CD-ROM-Laufwerk ein.



**b** Doppelklicken Sie auf **Start Here OSX**, um mit der Installation zu beginnen.



**c** Wählen Sie **Drahtlose Netzwerkverbindung** und klicken Sie dann auf **Weiter**.



**d** Aktivieren Sie das Kontrollkästchen **Wireless-Einstellungen überprüft und bestätigt** und klicken Sie auf **Weiter**.

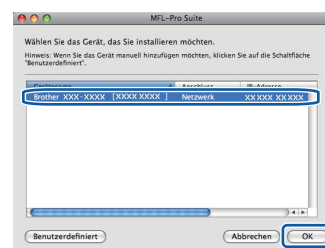
Folgen Sie den Anweisungen auf dem Bildschirm.



**e** Bitte warten Sie, das Installieren der Software dauert einige Sekunden. Nach der Installation klicken Sie auf **Neustart**, um die Installation abzuschließen.

**f** Die Brother-Software sucht nach dem Brother-Gerät.

**g** Falls Ihr Gerät für das Netzwerk konfiguriert ist, wählen Sie es in der Liste aus und klicken Sie dann auf **OK**.

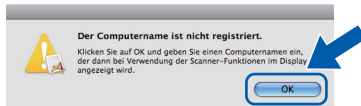




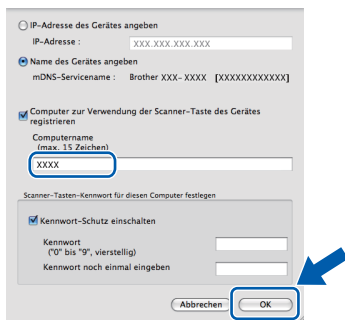


## Hinweis

- Wenn die Wireless-Einstellung fehlschlägt, erscheint während der Installation der MFL-Pro Suite eine Fehlermeldung und die Installation wird abgebrochen. Falls dieser Fehler auftritt, gehen Sie wieder zu Schritt **17-a** auf Seite 27 und richten Sie die Wireless-Verbindung erneut ein.
- Wenn dieses Fenster erscheint, klicken Sie auf **OK**.



Geben Sie für Ihren Macintosh unter **Computername** einen Namen von bis zu 15 Zeichen Länge ein und klicken Sie auf **OK**. Gehen Sie zu **h**.



Der von Ihnen festgelegte Name wird nach Drücken der **Scanner-Taste** und Auswahl einer Scanfunktion im Display des Gerätes angezeigt. (Mehr Informationen zum Scannen im Netzwerk finden Sie im Software-Handbuch auf der CD-ROM.)

## h

Wenn dieses Fenster erscheint, klicken Sie auf **OK**.



Die Installation der MFL-Pro Suite ist nun abgeschlossen. Gehen Sie zu Schritt **21** auf Seite 36.

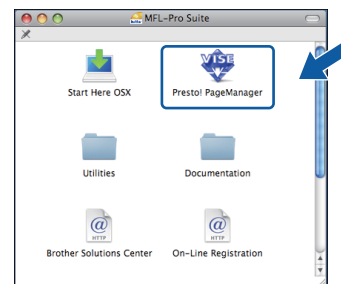
# 21

## Presto! PageManager installieren

Presto! PageManager enthält ein Texterkennungsprogramm, mit dem Sie die Scan-to-Text-Funktion des Brother ControlCenter2 verwenden können. Sie können mit dem Presto! PageManager auch Fotos und Dokumente einfach einscannen und verwalten.

## a

Doppelklicken Sie auf das Symbol **Presto! PageManager** und folgen Sie den Anweisungen auf dem Bildschirm.



# 22

## MFL-Pro Suite auf weiteren Computern installieren (soweit erforderlich)

Wenn Sie Ihr Gerät mit mehreren Computern in Ihrem Netzwerk verwenden möchten, installieren Sie die MFL-Pro Suite auf jedem Computer. Gehen Sie zu Schritt **19** auf Seite 35.



Die Installation ist nun abgeschlossen.



## 1 FaceFilter Studio unterstützt von Reallusion, Inc. installieren

FaceFilter Studio ist eine einfach zu verwendende Anwendung zum randlosen Drucken von Fotos. Außerdem können Sie mit dem FaceFilter Studio Ihre Fotos bearbeiten. Sie können Fotoeffekte, wie das Entfernen von roten Augen oder die Verbesserung von Hauttönen, verwenden.

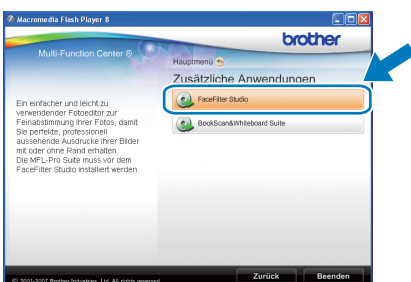
### ! WICHTIG

- Das Gerät muss eingeschaltet und mit dem Computer verbunden sein.
- Der Computer muss mit dem Internet verbunden sein.
- Vergewissern Sie sich, dass Sie sich mit Administratorrechten angemeldet haben.
- Diese Anwendung ist für Windows Server® 2003/2008 nicht verfügbar.

- Öffnen Sie das Hauptmenü erneut, indem Sie das CD-ROM-Laufwerk öffnen und wieder schließen, oder indem Sie auf die Datei **start.exe** im Hauptverzeichnis der CD-ROM doppelklicken.
- Das Hauptmenü der CD-ROM erscheint. Wählen Sie Ihre Sprache und klicken Sie dann auf **Zusätzliche Anwendungen**.



- Klicken Sie auf **FaceFilter Studio**, um die Software zu installieren.



## 2 FaceFilter Studio Hilfe installieren

Für Anweisungen zur Verwendung von FaceFilter Studio downloaden und installieren Sie die FaceFilter Studio-Hilfe.

- Um das FaceFilter Studio zu starten, wählen Sie **Start/Alle Programme/Reallusion/FaceFilter Studio** auf Ihrem Computer.
- Klicken Sie auf **?** in der oberen rechten Ecke des Bildschirms.
- Klicken Sie auf **Nach Updates suchen**, um auf der Website von Reallusion nach Updates zu suchen.



- Klicken Sie auf die Schaltfläche **Download** und wählen Sie das Verzeichnis, in dem Sie die Datei speichern wollen.
- Schließen Sie FaceFilter Studio bevor Sie das Installationsprogramm für die FaceFilter Studio Hilfe starten. Doppelklicken Sie auf die heruntergeladene Datei in dem von Ihnen angegebenen Verzeichnis und folgen Sie den Installationsanweisungen auf dem Bildschirm.

### Hinweis

Zur Ansicht der vollständigen FaceFilter Studio Hilfe wählen Sie **Start/Alle Programme/Reallusion/FaceFilter Studio/Hilfe für FaceFilter Studio** auf Ihrem Computer.

## 3

## BookScan&Whiteboard Suite unterstützt von Reallusion, Inc. installieren

Sie können die **BookScan&Whiteboard Suite** installieren.

Die **BookScan Enhancer**-Software kann gescannte Buchseiten automatisch korrigieren. Mit dem **Whiteboard Enhancer** können Sie Texte und Bilder Ihrer Whiteboard-Fotos bereinigen und verbessern. (Internetzugang erforderlich.)

### ! WICHTIG

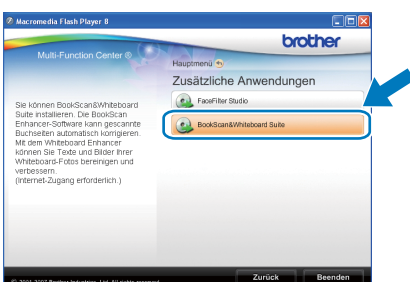
- Das Gerät muss eingeschaltet und mit dem Computer verbunden sein.
- Der Computer muss mit dem Internet verbunden sein.
- Vergewissern Sie sich, dass Sie sich mit Administratorrechten angemeldet haben.
- Diese Anwendung ist für Windows Server® 2003/2008 nicht verfügbar.

**a** Öffnen Sie das Hauptmenü erneut, indem Sie das CD-ROM-Laufwerk öffnen und wieder schließen, oder indem Sie auf die Datei **start.exe** im Hauptverzeichnis der CD-ROM doppelklicken.

**b** Das Hauptmenü der CD-ROM erscheint. Wählen Sie Ihre Sprache und klicken Sie dann auf **Zusätzliche Anwendungen**.



**c** Klicken Sie auf **BookScan&Whiteboard Suite**, um die Software zu installieren.



## Konfigurationsprogramm BRAdmin Light (für Windows®)

BRAdmin Light ist ein Dienstprogramm für die Erstinstallation von netzwerkfähigen Brother-Geräten. Mit diesem Programm können Sie auch nach Brother-Geräten im Netzwerk suchen, deren Status anzeigen und grundlegende Netzwerkeinstellungen, wie die IP-Adresse, konfigurieren.

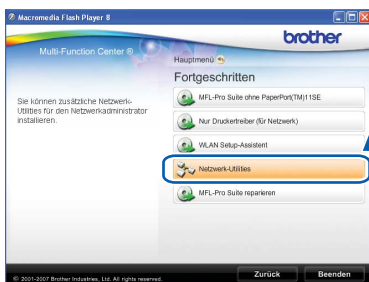
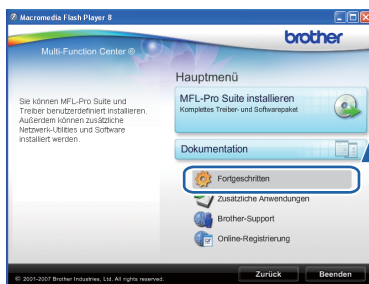
Weitere Informationen zu BRAdmin Light erhalten Sie unter <http://solutions.brother.com/>.

### Hinweis

Wenn Sie ein erweitertes Druckerverwaltungsprogramm benötigen, sollten Sie die neueste Version von Brother BRAdmin Professional verwenden. Sie können diese von <http://solutions.brother.com/> herunterladen.

## BRAdmin Light installieren

- a** Klicken Sie im Hauptmenü auf **Fortgeschritten** und dann auf **Netzwerk Utilities**.



- b** Klicken Sie auf **BRAdmin Light** und folgen Sie den Anweisungen auf dem Bildschirm.

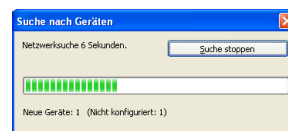


## IP-Adresse, Subnetzmaske und Gateway mit BRAdmin Light einstellen

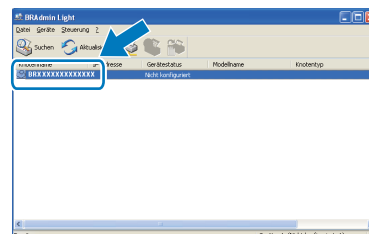
### Hinweis

Wenn ein DHCP/BOOTP/RARP-Server in Ihrem Netzwerk vorhanden ist, müssen Sie die folgenden Schritte nicht ausführen. Das Gerät erhält in diesem Fall seine IP-Adresse automatisch.

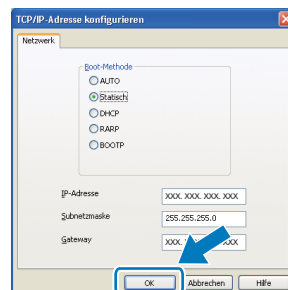
- a** Starten Sie BRAdmin Light. BRAdmin Light sucht automatisch nach neuen Geräten.



- b** Doppelklicken Sie auf das nicht konfigurierte Gerät.



- c** Wählen Sie **Statisch** als Boot-Methode. Geben Sie die **IP-Adresse**, die **Subnetzmaske** und das **Gateway** ein und klicken Sie dann auf **OK**.



- d** Die Angaben werden im Gerät gespeichert.

## Konfigurationsprogramm BRAdmin Light (für Mac OS X)

BRAdmin Light ist ein Dienstprogramm für die Erstinstallation von netzwerkfähigen Brother-Geräten. Sie können mit diesem Programm unter Mac OS X 10.3.9 - 10.5.x auch nach Brother-Geräten im Netzwerk suchen, deren Status anzeigen und grundlegende Netzwerkeinstellungen, wie die IP-Adresse, konfigurieren.

BRAdmin Light wird automatisch mit dem Druckertreiber installiert. Wenn Sie den Druckertreiber bereits installiert haben, müssen Sie BRAdmin Light nicht erneut installieren. Weitere Informationen über BRAdmin Light finden Sie unter <http://solutions.brother.com/>.

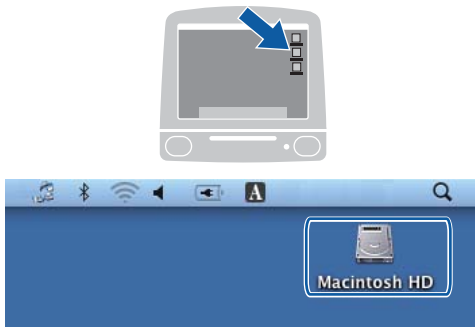
### IP-Adresse, Subnetzmaske und Gateway mit BRAdmin Light einstellen



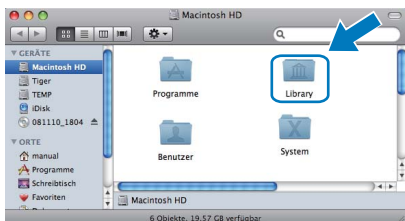
#### Hinweis

- Wenn ein DHCP/BOOTP/RARP-Server in Ihrem Netzwerk vorhanden ist, müssen Sie die folgenden Schritte nicht ausführen. Das Gerät erhält in diesem Fall seine IP-Adresse automatisch.
- Vergewissern Sie sich, dass die Java™-Client-Version 1.4.2 oder höher auf Ihrem Computer installiert ist.

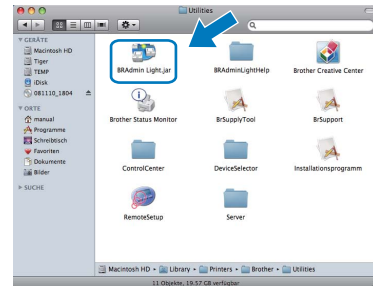
- a** Doppelklicken Sie auf Ihrem Desktop auf das Symbol **Macintosh HD**.



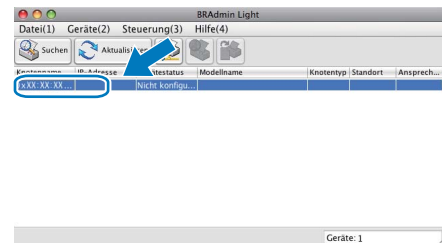
- b** Wählen Sie **Library**, **Printers**, **Brother** und dann **Utilities**.



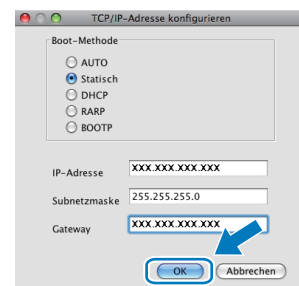
- c** Doppelklicken Sie auf die Datei **BRAdmin Light.jar** und starten Sie die Software. BRAdmin Light sucht dann automatisch nach neuen Geräten.



- d** Doppelklicken Sie auf das nicht konfigurierte Gerät.



- e** Wählen Sie **Statisch** als **Boot-Methode**. Geben Sie **IP-Adresse**, **Subnetzmaske** und **Gateway** ein und klicken Sie dann auf **OK**.



- f** Die Angaben werden im Gerät gespeichert.

## Netzwerkeinstellungen auf die werkseitigen Einstellungen zurücksetzen

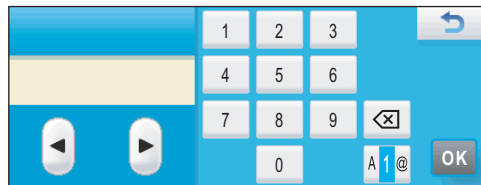
Um alle Netzwerkeinstellungen des internen MFC/DCP-Servers auf die werkseitigen Einstellungen zurückzusetzen, gehen Sie wie folgt vor:

- a** Vergewissern Sie sich, dass das Gerät nicht mit einer anderen Funktion beschäftigt ist. Ziehen Sie dann alle Kabel (außer dem Netzkabel) vom Gerät ab.
- b** Drücken Sie **MENÜ**.
- c** Drücken Sie **▲** oder **▼**, bis **Netzwerk** angezeigt wird, und drücken Sie dann **Netzwerk**.
- d** Drücken Sie **Netzwerk-Reset**.
- e** Drücken Sie **Ja**.
- f** Halten Sie **Ja** zur nochmaligen Bestätigung 2 Sekunden lang gedrückt.
- g** Das Gerät startet nun neu. Schließen Sie nach dem Neustart alle Kabel wieder an.



## Texteingabe für Wireless-Netzwerkeinstellungen

In einigen Menüs des Gerätes muss Text eingegeben werden. Drücken Sie **A1@**, um Ziffern, Buchstaben und Sonderzeichen zu wählen. Jeder Schaltfläche des Touchscreens sind bis zu sechs Buchstaben zugeordnet.

Durch wiederholtes Drücken der entsprechenden Schaltfläche kann das gewünschte Zeichen ausgewählt werden.




### Leerzeichen eingeben

Um ein Leerzeichen einzugeben, drücken Sie **A1@**, um Sonderzeichen zu wählen, und drücken Sie dann auf die Leerzeichen-Schaltfläche  oder .

### Hinweis

*Die verfügbaren Zeichen können je nach Land unterschiedlich sein.*

### Korrigieren

Um Zeichen zu korrigieren, bewegen Sie den Cursor mit den Pfeilschaltflächen unter das falsch geschriebene Zeichen. Drücken Sie dann  und geben Sie das richtige Zeichen ein. Sie können auch Zeichen einfügen, indem Sie den Cursor an die betreffende Stelle bewegen und das Zeichen eingeben.

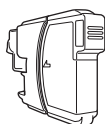
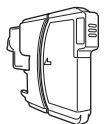
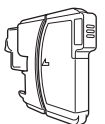

### Buchstaben wiederholen

Um einen Buchstaben einzugeben, der auf derselben Schaltfläche wie der vorherige liegt, drücken Sie **▶**, um den Cursor nach rechts zu bewegen, bevor Sie noch einmal dieselbe Schaltfläche drücken.

## Verbrauchsmaterialien

Wenn eine Tintenpatrone ersetzt werden muss, erscheint im Display eine entsprechende Meldung. Weitere Informationen zu den Verbrauchsmaterialien finden Sie bei Ihrem Brother-Vertriebspartner oder unter <http://www.brother.com/original/>.

### Tintenpatronen

Schwarz	Gelb	Cyan	Magenta
LC1100BK	LC1100Y	LC1100C	LC1100M
			

#### Was ist Innobella™?

Innobella™ ist eine neue Reihe von Verbrauchsmaterialien, die von Brother angeboten werden. Der Name „Innobella™“ leitet sich von den Begriffen „Innovation“ und „Bella“ (was auf italienisch „schön“ bedeutet) ab und repräsentiert eine innovative Technologie, die den Brother-Kunden schöne und langlebige Druckergebnisse liefert.



#### Warenzeichen

Das Brother-Logo ist ein eingetragenes Warenzeichen von Brother Industries, Ltd.

Brother ist ein eingetragenes Warenzeichen von Brother Industries, Ltd.

Multi-Function Link ist ein eingetragenes Warenzeichen der Brother International Corporation.

Windows Vista ist entweder ein eingetragenes Warenzeichen oder ein Warenzeichen der Microsoft Corporation in den USA und anderen Ländern. Microsoft, Windows, Windows Server und Internet Explorer sind eingetragene Warenzeichen der Microsoft Corporation in den USA und/oder anderen Ländern.

Apple, Macintosh und Safari sind Warenzeichen der Apple Inc., die in den USA und anderen Ländern registriert sind.

Nuance, das Nuance-Logo, PaperPort und ScanSoft sind Warenzeichen bzw. eingetragene Warenzeichen der Nuance Communications, Inc. bzw. angeschlossener Gesellschaften in den USA und/oder anderen Ländern.

FaceFilter Studio ist ein Warenzeichen von Reallusion, Inc.

BROADCOM, SecureEasySetup und das SecureEasySetup-Logo sind Warenzeichen bzw. eingetragene Warenzeichen der Broadcom Corporation in den USA und/oder anderen Ländern.

AOSS ist ein Warenzeichen von Buffalo Inc.

Wi-Fi, WPA, WPA2, Wi-Fi Protected Access und Wi-Fi Protected Setup sind entweder Warenzeichen oder eingetragene Warenzeichen von Wi-Fi Alliance in den USA und/oder anderen Ländern.

Alle Firmen, deren Programmnamen in diesem Handbuch erwähnt sind, haben spezielle Lizenzvereinbarungen für die zu ihrem Eigentum gehörenden Programme.

#### Alle anderen Warenzeichen sind Eigentum der entsprechenden Firmen.

#### Zu dieser Anleitung

Dieses Handbuch wurde unter der Aufsicht von Brother Industries, Ltd., erstellt und veröffentlicht. Es enthält die neuesten technischen Angaben und Produktinformationen.

Der Inhalt dieses Handbuchs und die technischen Daten dieses Produktes können ohne vorherige Ankündigung geändert werden.

Die Firma Brother behält sich das Recht vor, Änderungen bzgl. der technischen Daten und der hierin enthaltenen Materialien ohne vorherige Ankündigung vorzunehmen. Brother übernimmt keine Haftung bei offensichtlichen Druck- und Satzfehlern.

#### Copyright und Lizenz

©2009 Brother Industries, Ltd. Alle Rechte vorbehalten.

Dieses Produkt enthält von den folgenden Herstellern entwickelte Software:

©1983-1998 PACIFIC SOFTWARES, INC.

Dieses Produkt enthält die von ELMIC WESCOM, Inc. entwickelte Software "KASAGO TCP/IP".

©2008 Devicescape Software, Inc.