



使用设备前，请仔细阅读此快速安装指南，以获取正确的设置说明和安装步骤。

 警告	此图标警告您应如何避免可能造成的人身伤害。
 注意	此图标说明了您必须遵守或避免的一些操作步骤，以防止造成轻微的人身伤害。

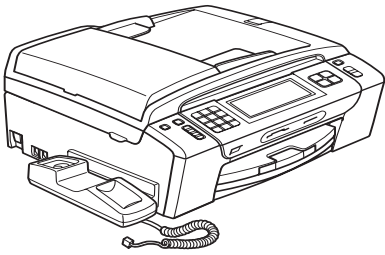

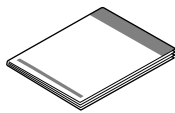
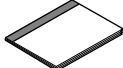

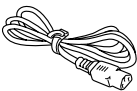

! 重要事项

初次安装驱动程序前，请勿将 USB 接口电缆连接到设备上。



1

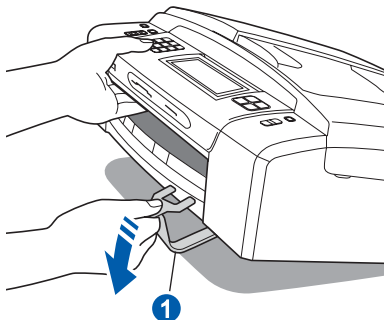
打开设备包装，检查组件

		 随机墨盒 [x4] 黑色 黄色 青色 品红色 (随机墨盒的容量，经初次使用后，其剩余容量约为市场上所购买的标准墨盒容量的 65%。) 详细信息，请参见使用说明书中的耗材。	 快速安装指南
 使用说明书	 随机光盘		 电话听筒
 侧盖	 电话线	 电源线	 USB 接口电缆

! 警告

塑料袋用于包装设备。请妥善保管并避免婴儿和儿童接触，以防窒息危险。

- a** 移去固定胶带和设备上的保护膜。同时确保移除附在触摸屏上面的薄膜。
- b** 抬起设备前部，然后移去绿色塑料保护部件 ①。



- c** 确保所有组件齐全。

注释

- 国家不同，纸箱内的组件可能不同。
- 请保存所有包装、保护材料和纸箱，以便将来装运设备时使用。
- 为进行网络连接，您将需要购买网络接口电缆。请将随机 USB 接口电缆用于 USB 连接。
- 为确保安全操作，必须将随机电源线的插头插入标准接地电源插座。否则可能会引起电击伤害和过度的电噪声辐射。

USB 接口电缆

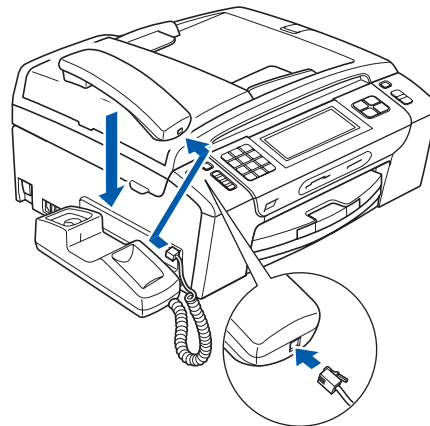
请确保您使用的 USB 2.0 接口电缆 (A/B 型) 的长度不超过 2 米。

网络接口电缆

请为 10BASE-T 或 100BASE-TX 快速以太网选用一个直通 5 类 (或更高级) 双绞电缆。

2 连接听筒

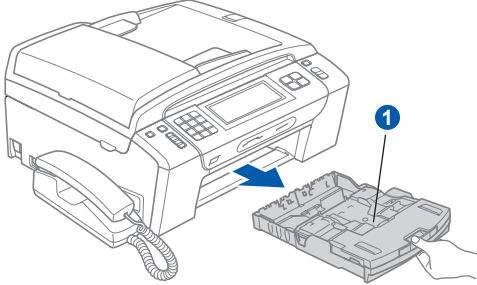
- a** 将听筒卷线连接到听筒。



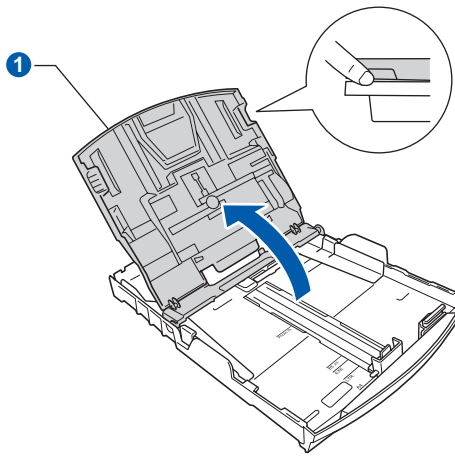
3

装入普通 A4 纸

a 将纸盒 ① 从设备中完全拉出。

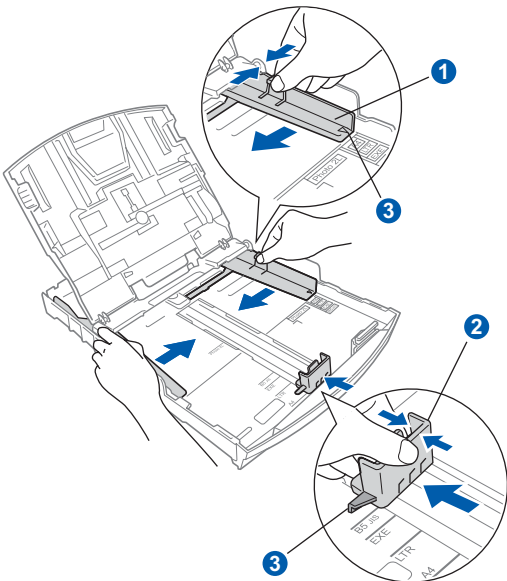


b 抬起纸盒盖 ①。



c 用双手轻轻按下并滑动纸张宽度导块 ① 以及纸张长度导块 ②，调整至纸盒中所装入纸张的尺寸。

请确保纸张宽度导块 ① 和纸张长度导块 ② 上的三角形标记 ③ 与您正在使用的纸张尺寸的标记对齐。

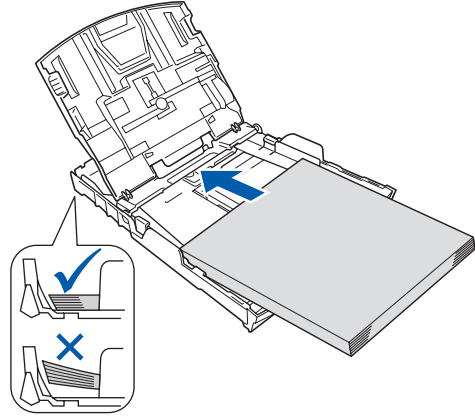


d 展开堆叠的纸张以避免卡纸和进纸错误。

e 将纸张以打印面向下，顶部先进入的方式轻轻地放入纸盒。检查纸盒中的纸张是否平整。

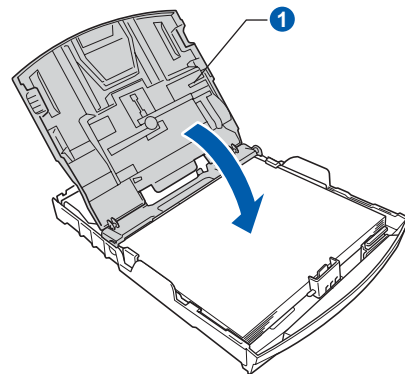
重要事项

请勿将纸盒内的纸张向前推得太深。

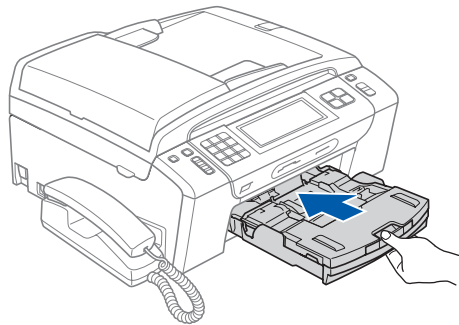


f 用双手轻轻滑动纸张导块，调整至纸张尺寸。确保纸张宽度导块触碰到纸张的两边。

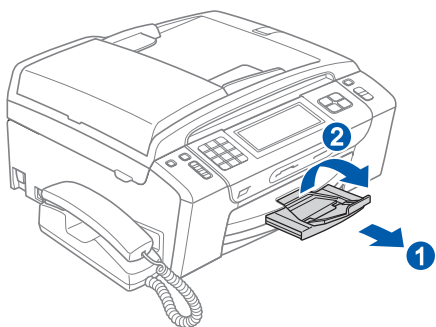
g 合上纸盒盖 ①。



h 慢慢将纸盒完全推入设备。



- i** 将纸盒装入到位的同时拉出纸张支撑板 ① 直至其卡入到位，然后展开纸张支撑翼板 ②。



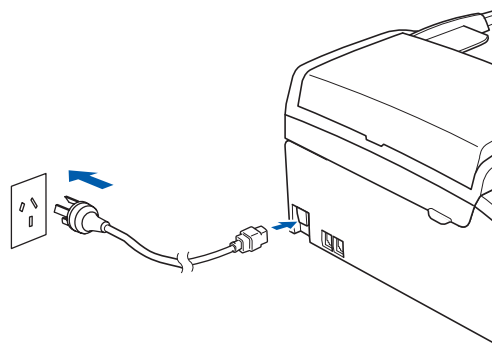
4

连接电源线和电话线

⚠ 重要事项

初次安装驱动程序前，请勿将 USB 接口电缆连接到设备上。

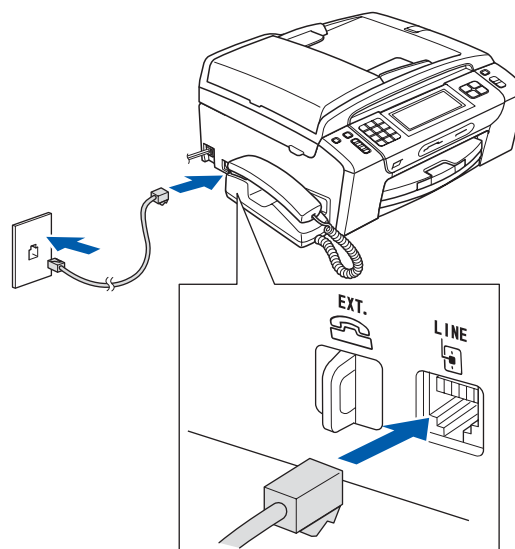
- a** 连接电源线。



⚠ 警告

本设备必须配备接地插座。

- b** 连接电话线。将电话线的一端插入设备上标有 **LINE** 字样的插口，另一端插入墙上电话插座中。



警告

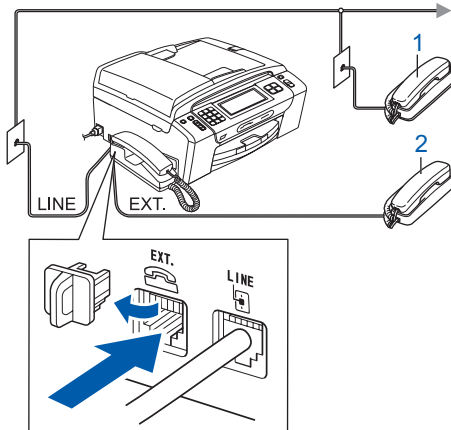
由于设备通过插座接地，当连接电话线时，确保设备已连接了电源线，因此可防止电话网络上潜在的电路危险。同样，当您要移动设备时，也应先断开电话线然后再断开电源线以保护您的人身安全。

重要事项

必须将电话线插入设备上标有 LINE 字样的插口。

注释

如果 Brother 设备与一部外接电话共用一条电话线路，请按下图所示进行连接。



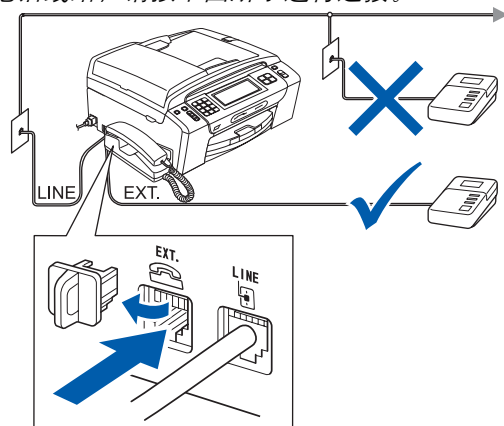
- 1 分机
- 2 外接电话



如果您有外接应答设备，请将接收模式设置为手动。请参阅第 9 页的选择接收模式。更多详细信息，请参阅使用说明书第 7 章中的连接外接应答设备（电话应答设备）。

注释

如果 Brother 设备和一部外接电话应答设备共用一条电话线路，请按下图所示进行连接。



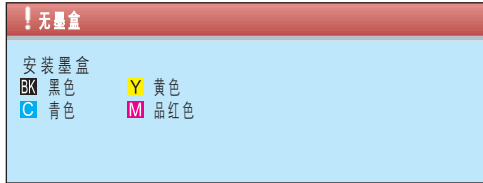
5

安装墨盒

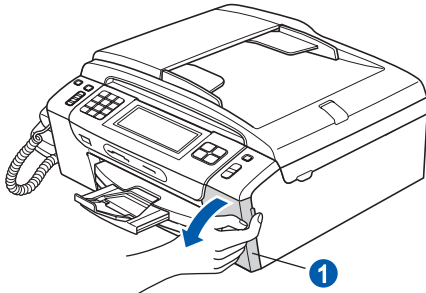
⚠ 注意

如果不慎将墨水误入眼中，请立即用清水清洗，如果眼睛刺痛，请立即就医。

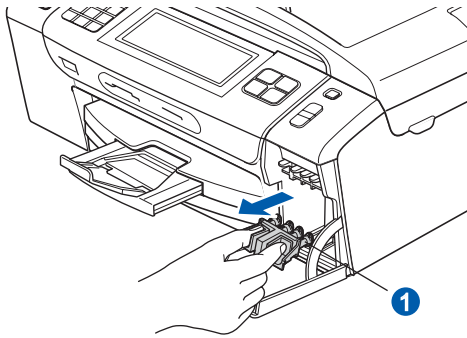
- a** 确保电源开关已打开。
液晶显示屏显示：



- b** 打开墨盒盖 ①。



- c** 移去绿色保护部件 ①。

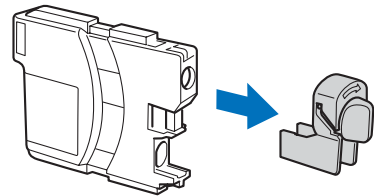
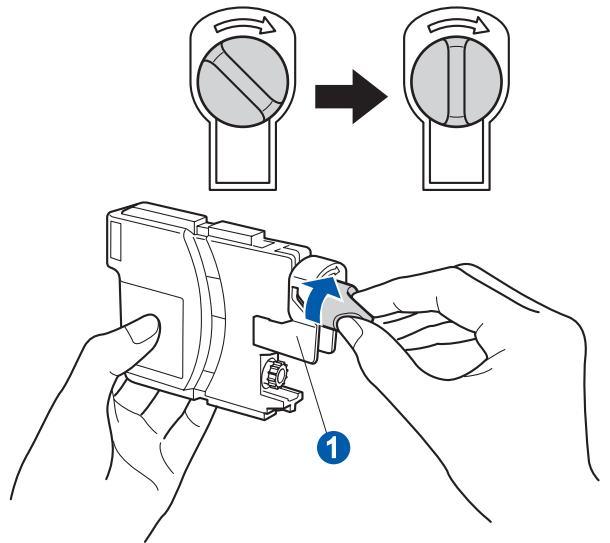


📄 注释

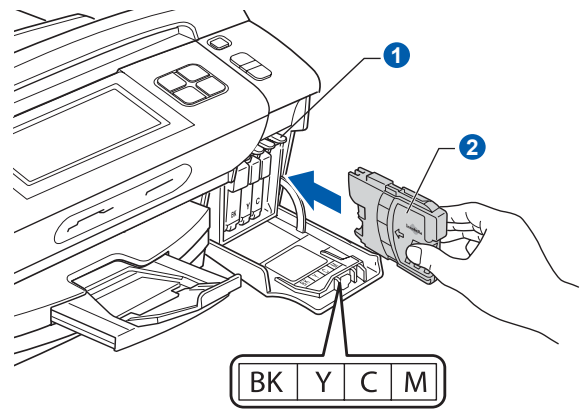
请勿丢弃绿色保护部件。搬运设备时需要该部件。

- d** 打开墨盒的包装。

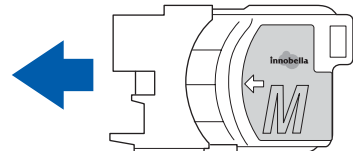
- e** 顺时针旋转黄色保护盖上的绿色旋钮直至其卡入到位，以解开封条，然后移除保护盖 ①。



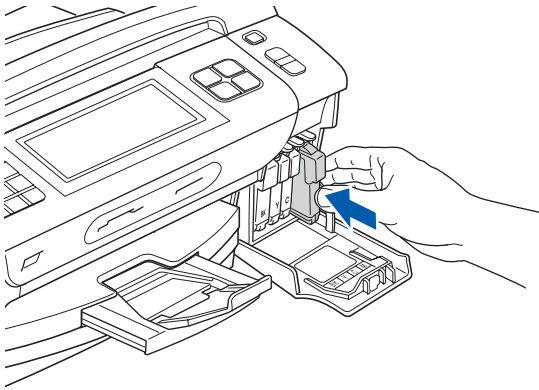
- f** 注意锁定释放杆 ① 的颜色是否与墨盒颜色 ② 匹配，如下图所示。



- g** 将墨盒按照标签上箭头指示的方向装入。



h 将墨盒轻轻地向前推动，直至卡入到位。安装完所有墨盒后，合上墨盒盖。



❗ 重要事项

首次安装墨盒后，本设备将会清洗墨管。清洗过程将持续约四分钟。

设备请勿停止供电或尝试停止清洗过程。清洗过程中断可能造成不正常的打印质量问题。

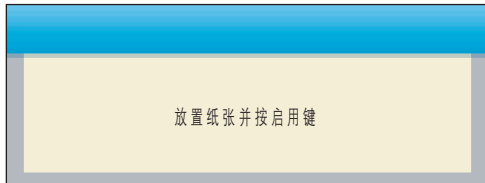
❗ 重要事项

- 请勿在无需更换墨盒时将其取出。否则，可能会降低墨水容量，设备将无法得知墨盒中的墨水容量。
- 请勿摇晃墨盒。若墨水沾到您的皮肤或衣服上，请立即用肥皂或清洁剂清洗。
- 请勿反复装入和取出墨盒。否则，墨水会渗出。
- 若将墨盒安装到错误的位置而使色彩混合，请在重新安装墨盒后清洗打印头数次。（请参阅使用说明书附录 B 中的清洗打印头。）
- 一旦打开墨盒包装，请立即将墨盒安装到设备中并在六个月内使用完。请在包装上标有的使用期限内使用未开封的墨盒。
- 请勿拆卸或损坏墨盒，否则将导致墨水从墨盒中渗出。
- Brother 多功能设备使用特殊规格的墨水，使用原装的 Brother 品牌墨盒时将取得理想效果。如果使用其他品牌墨盒，Brother 将不保证取得最佳效果。Brother 不推荐使用除 Brother 原装墨盒以外的墨盒，也不推荐使用其他品牌的墨水填充空墨盒。因使用与本设备不兼容的产品而导致的打印头或其他部件损坏均不在保修范围之内。

6

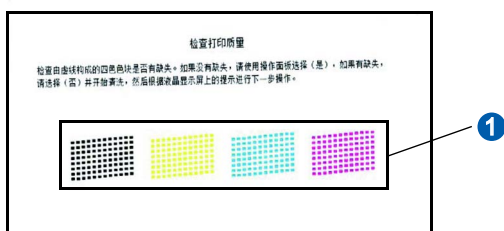
检查打印质量

a 准备过程完成后，液晶显示屏显示此信息



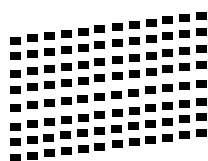
按**启用彩色**键。

b 检查纸张上四种色块①的质量。(黑色/黄色/青色/品红色)



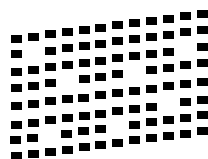
c 若所有的线条都清晰可见，请按**是**完成质量检查，然后转到步骤**8**。

清晰



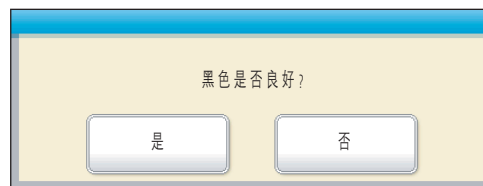
若看见缺失短线条，请按**否**然后转到**d**。

缺失

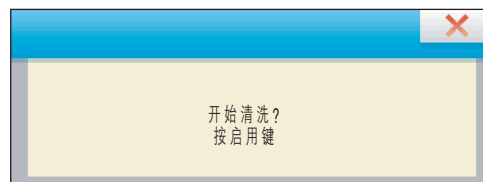


d

液晶显示屏会询问黑白或彩色打印质量是否良好。按**是**或**否**。



按**是**或**否**确认黑白和彩色打印质量后，液晶显示屏显示：



e

按**启用彩色**键，设备开始清洗。

f

清洗结束后，按**启用彩色**键。设备再次打印打印测试页。然后回到步骤**b**。

7

选择语言 (如有需要)

a

按菜单。

b

按▲或▼键显示初始设置。

c

按初始设置。

d

按▲或▼键显示语言。

e

按语言。

f

按英语或中文键。

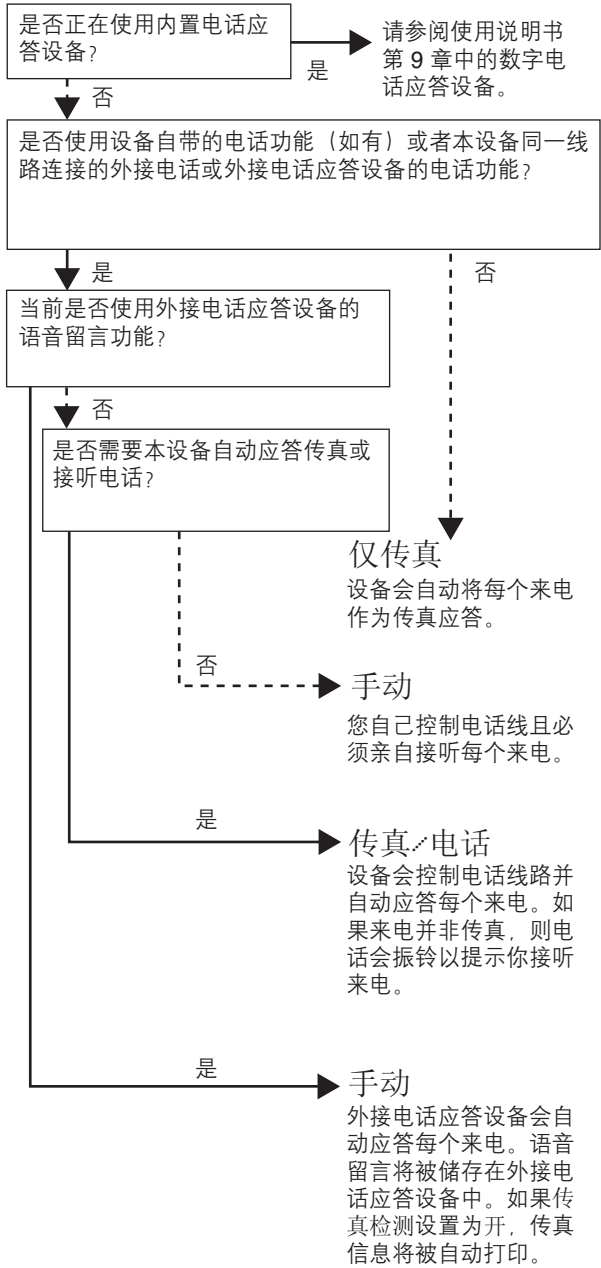
g

按**停止/退出**键。

8

选择接收模式

有以下三种接收模式供您选择：仅传真、传真 / 电话和手动。



- a** 按菜单。
- b** 按▲或▼键显示初始设置。
- c** 按初始设置。
- d** 按▲或▼键显示接收模式。
- e** 按接收模式。
- f** 按仅传真、传真 / 电话或手动。
- g** 按**停止 / 退出**键。



详细信息，请参阅使用说明书第6章中的使用接收模式。

9

设置电话应答设备


为使用电话应答设备模式，您必须录制外出留言信息。

a 录制电话应答设备外出留言信息 (外出留言信息中心)。



请参阅使用说明书第 9 章中的外出留言信息 (OGM)。

b 启动电话应答设备模式。

按  键。当此模式可用时，按钮将亮起。



如果开启电话应答设备模式，它将覆盖接收模式设置。内置数字应答设备应答语音呼叫。如果此呼叫为传真，您可自动接收传真。详细信息，请参阅使用说明书第 9 章中的数字应答设备。

10

设置日期和时间

设备显示日期和时间，如果设置了本机标识，设备显示的日期和时间将打印在您发送的每份传真上。

a 按菜单。

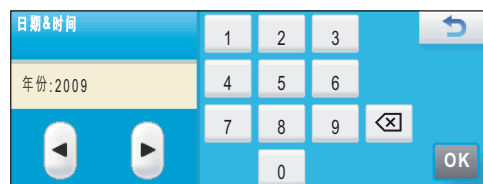
b 按 ▲ 或 ▼ 键显示初始设置。

c 按初始设置。

d 按 ▲ 或 ▼ 键显示日期&时间。

e 按日期&时间。

f 在触摸屏上输入年份的最后两位数字，然后按 OK。




(例如：输入 0 9 即表示 2009 年)

g 重复以上步骤，输入月份和日期，小时和分钟以 24 小时制输入。


h 按停止 / 退出键。

11 输入个人信息 (本机标识)

可以将姓名和传真号码储存在设备中，这些信息将打印在对方接收到的传真页上。

- a** 按菜单。
- b** 按 ▲ 或 ▼ 键显示初始设置。
- c** 按初始设置。
- d** 按 ▲ 或 ▼ 键显示本机标识。
- e** 按本机标识。
- f** 在触摸屏上输入您的传真号码 (最多 20 个数字)，然后按 OK。
- g** 使用触摸屏上输入您的名称 (最多 20 个字符)，然后按 OK。若要输入数字或特殊字符，请重复按  直到显示所需字符，然后按您想使用的字符。


注释

- 如果您需要重复输入同一按钮上的字符，请按 ► 键向右移动光标。
- 如果您需要修改输错的字母，请按 ◀ 或 ▶ 键将光标移到错误字符处，然后按  键。

- h** 按 **停止 / 退出** 键。

注释

如果出现错误，并想要重新输入，请按 **停止 / 退出** 键，然后返回步骤 **a**。

-  详细信息，请参阅使用说明书附录 C 中的输入文本。

12 传真传输报告

您的 Brother 设备具有传输验证报告功能，可用作发送传真的确认。该报告中列明接收方的名称或传真号码、传真的发送日期和时间、发送持续时间、发送页数及发送是否成功。如果您想使用传真传输报告功能，请参阅 *使用说明书第 10 章中的打印报告*。

13 设置音频或脉冲拨号模式

本设备的初始设置为音频拨号模式。如果您使用的是脉冲拨号服务 (循环)，则需要更改拨号模式。

- a** 按菜单。
- b** 按 ▲ 或 ▼ 键显示初始设置。
- c** 按初始设置。
- d** 按 ▲ 或 ▼ 键显示音频 / 脉冲。
- e** 按音频 / 脉冲。
- f** 按脉冲 (或音频)。
- g** 按 **停止 / 退出** 键。

14 设置电话线的兼容性

若要将本设备连接至 VoIP 服务，您需要更改兼容性设置。

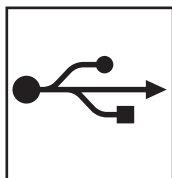
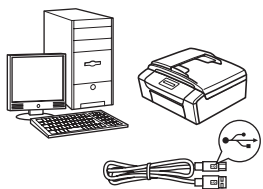


如果仅使用普通电话线，则您可以跳过此步骤。

- a** 按菜单。
- b** 按 ▲ 或 ▼ 键显示初始设置。
- c** 按初始设置。
- d** 按 ▲ 或 ▼ 键显示兼容性。
- e** 按兼容性。
- f** 按基本 (VoIP)。
- g** 按停止 / 退出键。

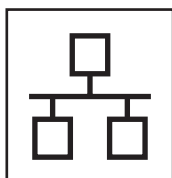
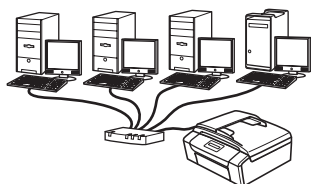
15

选择连接类型



USB 接口电缆

Windows® 用户，请转到第 14 页
Macintosh 用户，请转到第 18 页

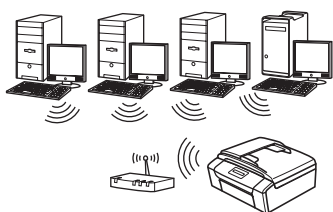


有线网络

Windows® 用户，请转到第 20 页
Macintosh 用户，请转到第 25 页

注释

关于 Windows Server® 2003/2008，请参阅随机光盘上的网络使用说明书。



无线网络

Windows® 用户和 Macintosh 用户，
请转到第 28 页

Windows®
USB
Macintosh

Windows®
有线网络
Macintosh

无线网络

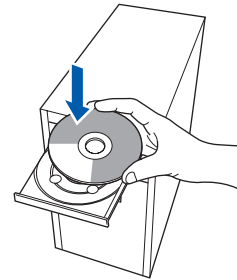


USB 接口电缆用户

(Windows® 2000 专业版 /XP/XP 专业版 x64 版本 /Windows Vista®)

16 安装前**a** 确保您的计算机已开启，并且您以管理员身份登录。**!** 重要事项

- 初次安装驱动程序前，请勿将 USB 接口电缆连接到设备上。
- 关闭正在运行的所有程序。
- 确保设备中未插入任何介质卡或 USB 存储设备。
- 屏幕显示可能会因操作系统的不同而有所不同。

17 安装 MFL-Pro Suite**a** 将随机光盘插入 CD-ROM 光驱中。出现型号名称选择屏幕时，选择您的设备型号名称；出现语言选择屏幕时，选择所需语言。**注释**

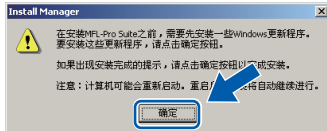
如果 Brother 安装屏幕未自动出现，请转到**我的电脑 (计算机)**，双击 CD-ROM 图标，然后双击 **start.exe**。

b 将出现随机光盘主菜单。点击**安装 MFL-Pro Suite**。

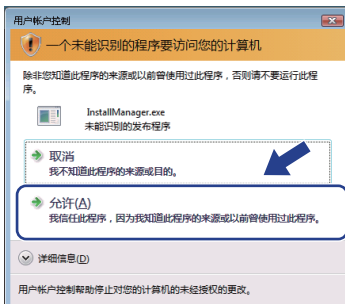


注释

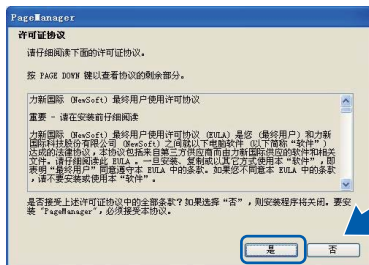
- 若您正在使用的是 Windows® 2000 专业版且还未安装 service pack 3 (SP3) 或更高版本：若要通过计算机使用 PhotoCapture Center™ (图像捕捉中心) 功能，您必须首先安装 Windows® 2000 升级版。Windows® 2000 升级版包括在 MFL-Pro Suite 安装程序中。若要安装升级版本，请遵循下列步骤：
 - 1 点击**确定**，开始安装 Windows® 升级版。



- 2 根据提示，点击**确定**，重新启动计算机。
 - 3 计算机重新启动后，MFL-Pro Suite 的安装程序将自动继续进行安装。
- 如果无法自动继续安装，请弹出然后再插入随机光盘或双击根目录文件夹中的 **start.exe** 程序，以重新打开主菜单，然后从步骤 **b** 继续安装 MFL-Pro Suite。
 - 对于 Windows Vista® 用户，当出现**用户帐户控制**屏幕时，请点击**允许**。

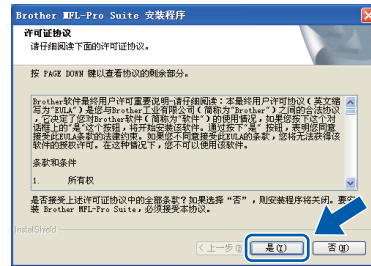


- c** 出现 Presto! PageManager 许可证协议窗口时，如果您接受该协议，请点击**是**。



- d** Presto! PageManager 将自动开始安装，然后安装 MFL-Pro Suite。

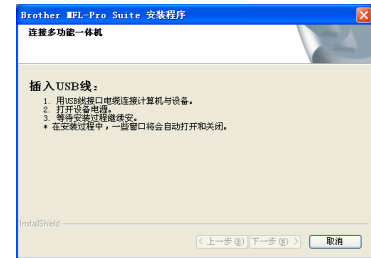
- e** 出现 Brother MFL-Pro Suite 软件许可证协议窗口时，如果您接受该协议，请点击**是**。



- f** 选择**本地连接**，然后点击**下一步**。继续进行安装。



- g** 出现此屏幕时，请转到下一步。





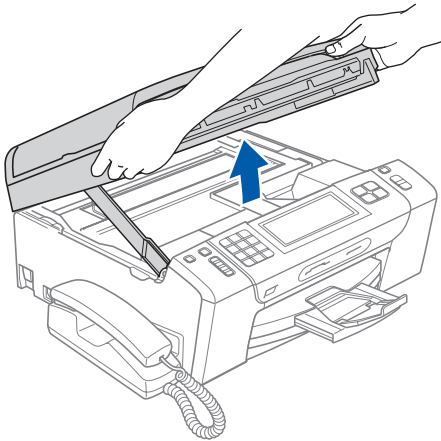
18

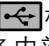
连接 USB 接口电缆

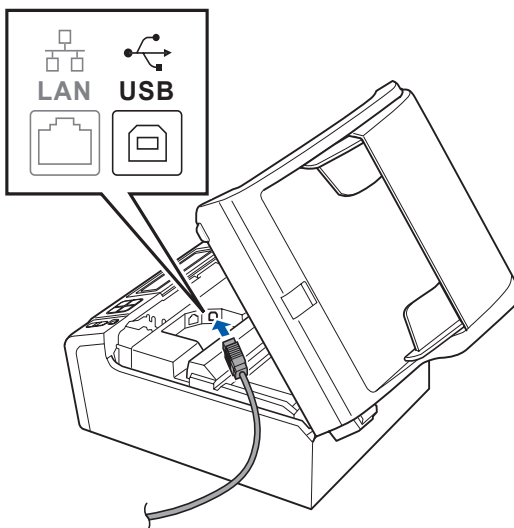
! 重要事项

- 切勿将设备连接到无电源的 USB 集线器上。将设备直接连接到您的计算机。

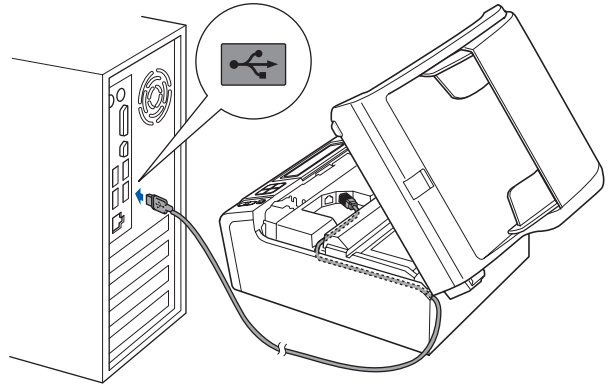
- a** 用双手握住设备两侧的塑料把手抬起扫描器盖板，直至其牢牢地锁定到打开的位置。



- b** 将 USB 接口电缆一端插入标有  标记的 USB 插口上。如下图所示，可在设备内部的右侧找到 USB 插口。

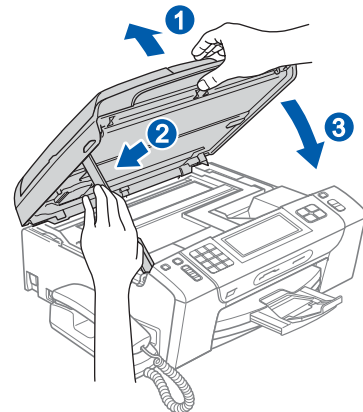


- c** 如下图所示，小心地将 USB 接口电缆嵌入凹槽内，并沿着凹槽绕到设备后部，然后将 USB 接口电缆连接到计算机。

**!** 重要事项

确保电缆不会妨碍扫描器盖板的关闭，否则可能会发生错误。

- d** 抬起扫描器盖板，松开锁定杆 **1**。轻轻按下扫描器盖板支撑杆 **2**，然后合上扫描器盖板 **3**。



- e** 设备将自动继续安装。安装屏幕逐个出现。

! 重要事项

Brother 驱动程序将自动开始安装。安装屏幕逐个出现。中途切勿取消或关闭任何屏幕。完成安装可能需要几秒钟。

 注释

对于 Windows Vista® 用户，出现此屏幕时，请勾选此复选框，然后点击**安装**以正确完成安装。



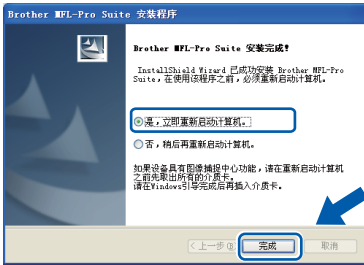


f 出现**在线注册**屏幕时，选择所需选项并遵循屏幕提示进行操作。



19 完成安装并重启计算机

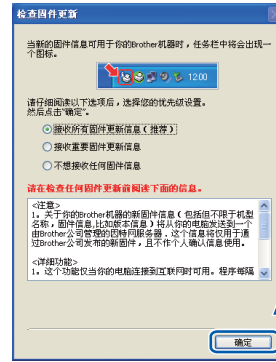
a 点击**完成**以重启您的计算机。
重启计算机后，您必须以管理员身份登录。



注释

如果在软件安装过程中出现错误信息，请运行**开始 / (所有) 程序 / Brother / MFC-XXXX (MFC-XXXX 为型号名称) 中的安装诊断**。

b 选择固件更新设置并点击**确定**。



注释

固件更新需要计算机连接到网络。

完成 安装完成。

现在转到

进入第 40 页上的安装可选应用程序。



注释

XML Paper Specification (XML 纸张规格) 打印机驱动程序

从使用 XML Paper Specification (XML 纸张规格) 文档的应用程序进行打印时，XML Paper Specification (XML 纸张规格) 打印机驱动程序是最适用的驱动程序。请登录 Brother Solutions Center (Brother 解决方案中心) 网站 <http://solutions.brother.com/> 下载最新的驱动程序。



USB 接口电缆用户 (Mac OS X 10.3.9 - 10.4.x - 10.5.x)

16 安装前

a 确保设备已接通电源，且 Macintosh 已开启。您必须以管理员身份登录。

! 重要事项

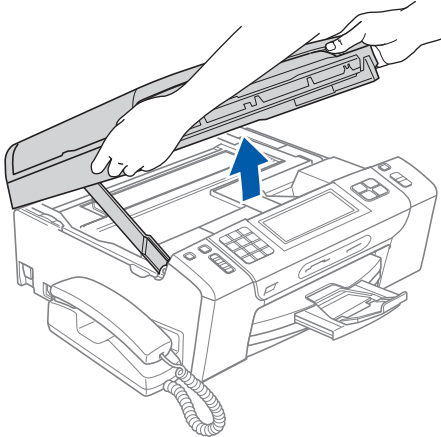
- 有关正在使用的 Mac OS X 的最新驱动程序和信息，请访问 <http://solutions.brother.com/>。
- 对于 Mac OS X 10.3.0 - 10.3.8 用户，请更新至 Mac OS X 10.3.9 - 10.5.x。
- 确保设备中未插入任何介质卡或 USB 存储设备。

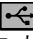
17 连接 USB 接口电缆

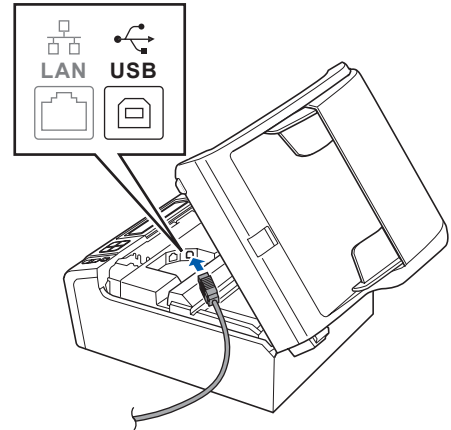
! 重要事项

- 切勿将设备连接到无电源的 USB 集线器上。将设备直接连接到 Macintosh。

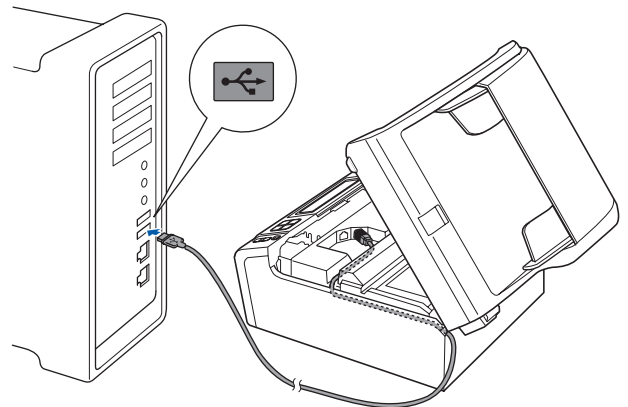
a 用双手握住设备两侧的塑料把手抬起扫描器盖板，直至其牢牢地锁定到打开的位置。



b 将 USB 接口电缆一端插入标有  标记的 USB 插口上。如下图所示，可在设备内部的右侧找到 USB 插口。



c 如下图所示，小心地将 USB 接口电缆嵌入凹槽内，并沿着凹槽绕到设备后部，然后将 USB 接口电缆连接到您的 Macintosh 上。

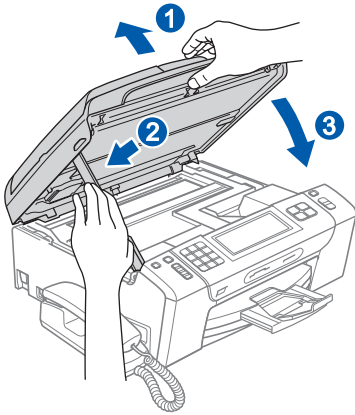


! 重要事项

确保电缆不会妨碍扫描器盖板的关闭，否则可能会发生错误。

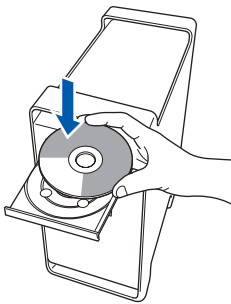


- d 抬起扫描器盖板，松开锁定杆 ①。轻轻按下扫描器盖板支撑杆 ②，然后合上扫描器盖板 ③。

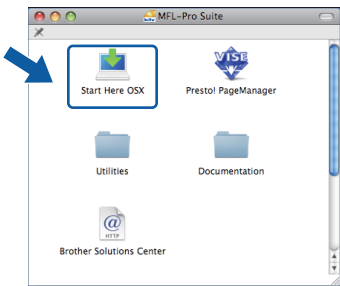


18 安装 MFL-Pro Suite

- a 将随机光盘插入 CD-ROM 光驱中。



- b 双击 **Start Here OSX** 图标进行安装。



- c 选择**本地连接**，然后点击**下一步**。遵循屏幕提示进行操作。



- d 请稍候，安装此软件需要几秒钟。安装结束后，请点击**重新启动**完成软件安装。

- e Brother 软件将搜索 Brother 设备。

- f 从列表中选择设备，然后点击**确定**。



- g 出现以下屏幕时，点击**好**。

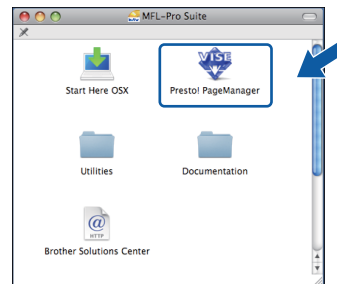


- OK! **MFL-Pro Suite 安装完成。**
请转到第 19 页上的步骤 19。

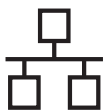
19 安装 Presto! PageManager

安装 Presto! PageManager 后，OCR 功能将添加到 Brother ControlCenter2 中。通过 Presto! PageManager，您可以轻松地扫描、共享和管理您的照片和文档。

- a 双击 **Presto! PageManager** 图标，并遵循屏幕提示进行操作。



完成 安装完成。



有线网络接口电缆用户 (Windows® 2000 专业版 /XP/XP 专业版 x64 版本 /Windows Vista®)

16 安装前

a 确保您的计算机已开启，并且您以管理员身份登录。

! 重要事项

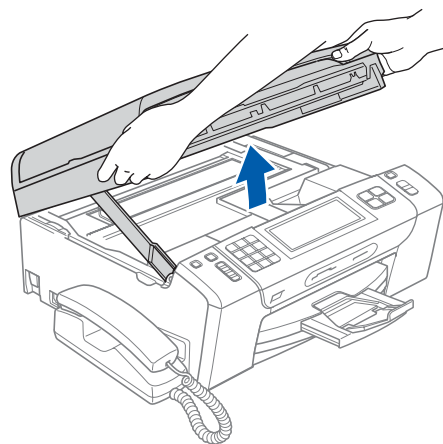
- 关闭正在运行的所有程序。
- 确保设备中未插入任何介质卡或 USB 存储设备。
- 屏幕显示可能会因操作系统的不同而有所不同。


! 重要事项

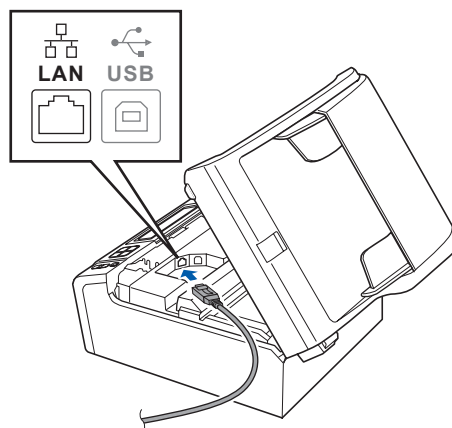
安装过程中，请禁用所有个人防火墙软件 (Windows® 防火墙除外)、反间谍软件或防病毒应用程序。

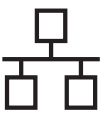
17 连接网络接口电缆

a 用双手握住设备两侧的塑料把手抬起扫描器盖板，直至其牢牢地锁定到打开的位置。

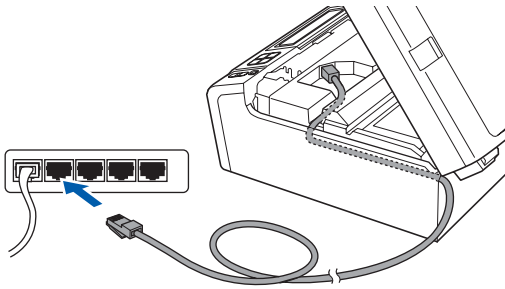


b 将网络接口电缆一端连接到标有  标记的 LAN 插口上。如下图所示，可在设备内部的左侧找到 LAN 插口。





- c** 如下图所示，小心地将网络接口电缆嵌入凹槽内，并沿着凹槽绕到设备后部，然后将接口电缆连接到网络中。



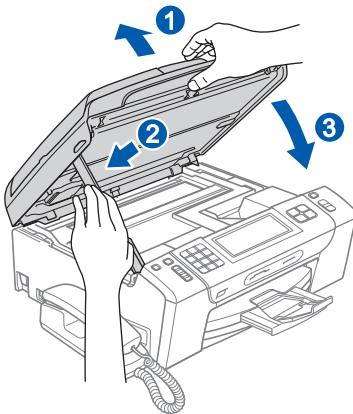
注释

在同时使用 USB 接口电缆和 LAN 接口电缆的情况下，需将一根电缆置于另一根的上方，并将两根电缆按指定路径穿过电缆槽。

重要事项

确保电缆不会妨碍扫描器盖板的关闭，否则可能会发生错误。

- d** 抬起扫描器盖板，松开锁定杆 ①。轻轻按下扫描器盖板支撑杆 ②，然后合上扫描器盖板 ③。



重要事项

若先前已配置了设备的无线网络设置，则必须在配置有线网络设置之前，将该设备的网络接口设置为有线局域网。在该设置下，无线网络接口将被禁用。

按设备液晶显示屏上的菜单。

按 ▲ 或 ▼ 键显示网络，然后按网络。

按网络接口。

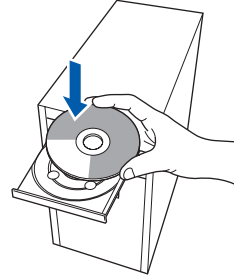
按有线局域网。

按停止 / 退出键。

18

安装 MFL-Pro Suite

- a** 将随机光盘插入 CD-ROM 光驱中。出现型号名称选择屏幕时，选择您的设备型号名称；出现语言选择屏幕时，选择所需语言。

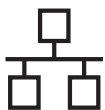


注释

如果 Brother 安装屏幕未自动出现，请转到我的电脑 (计算机)，双击 CD-ROM 图标，然后双击 start.exe。

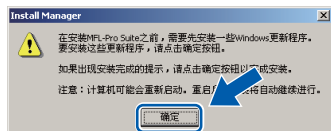
- b** 将出现随机光盘主菜单。点击**安装 MFL-Pro Suite**。





注释

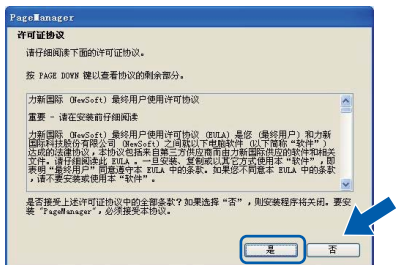
- 若您正在使用的是 Windows® 2000 专业版且还未安装 service pack 3 (SP3) 或更高版本：若要通过计算机使用 PhotoCapture Center™ (图像捕捉中心) 功能，您必须首先安装 Windows® 2000 升级版。Windows® 2000 升级版包括在 MFL-Pro Suite 安装程序中。若要安装升级版本，请遵循下列步骤：
 - 1 点击**确定**，开始安装 Windows® 升级版。



- 2 根据提示，点击**确定**，重新启动计算机。
 - 3 计算机重新启动后，MFL-Pro Suite 的安装程序将自动继续进行安装。
- 如果无法自动继续安装，请弹出然后再插入随机光盘或双击根目录文件夹中的 **start.exe** 程序，以重新打开主菜单，然后从步骤 **b** 继续安装 MFL-Pro Suite。
 - 对于 Windows Vista® 用户，当出现**用户帐户控制**屏幕时，请点击**允许**。

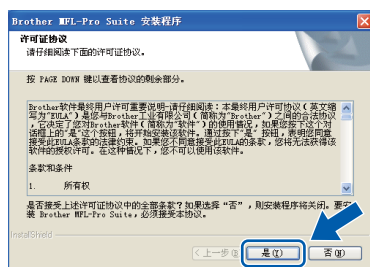


- c** 出现 Presto! PageManager 许可证协议窗口时，如果您接受该协议，请点击**是**。



- d** Presto! PageManager 将自动开始安装，然后安装 MFL-Pro Suite。

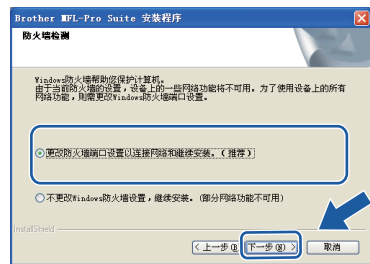
- e** 出现 Brother MFL-Pro Suite 软件许可证协议窗口时，如果您接受该协议，请点击**是**。



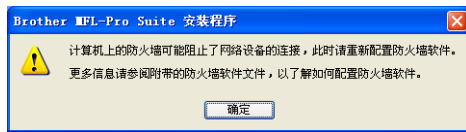
- f** 选择**有线网络连接**，然后点击**下一步**。



- g** 对于 Windows® XP SP2 或更高版本/XP 专业版 x64 版本 /Windows Vista® 用户，当出现此屏幕时，选择**更改防火墙端口设置以连接网络和继续安装。(推荐)**，然后点击**下一步**。

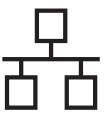


如果正在使用 Windows® 防火墙之外的防火墙或关闭了 Windows® 防火墙，将显示此屏幕。



请参阅防火墙软件随附的说明书以获取关于如何添加以下网络端口的信息。

- 对于网络扫描，请添加 UDP 端口 54925。
- 对于网络 PC-Fax 接收，请添加 UDP 端口 54926。
- 如果仍然存在网络连接问题，请添加 UDP 端口 137。

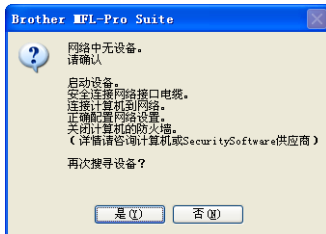


注释

- 如果有两台或以上设备连接到网络，请从列表中选择设备，然后点击**下一步**。如果仅有一台 Brother 设备连接到网络，此窗口不会出现，将自动选择本设备。



- 如果在网络中找不到您的设备，将出现以下屏幕：



请遵循屏幕提示确认您的设置。

- 如果在您的网络中所使用的设备尚未配置 IP 地址，将出现以下屏幕：



点击**确定**，然后点击**配置 IP 地址**。请遵循屏幕提示为设备输入适用于您所在网络的 IP 地址。

- h Brother 驱动程序将自动开始安装。安装屏幕逐个出现。

重要事项

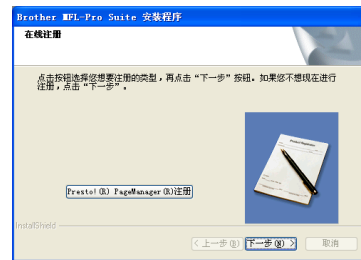
Brother 驱动程序将自动开始安装。安装屏幕逐个出现。中途切勿取消或关闭任何屏幕。完成安装可能需要几秒钟。

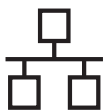
注释

对于 Windows Vista® 用户，出现此屏幕时，请勾选此复选框，然后点击**安装**以正确完成安装。



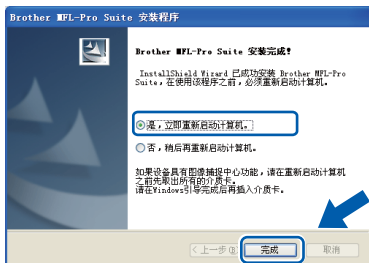
- i 出现**在线注册**屏幕时，选择所需选项并遵循屏幕提示进行操作。





19 完成安装并重启计算机

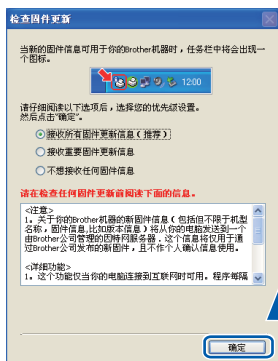
- a** 点击**完成**以重启您的计算机。重启计算机后，您必须以管理员身份登录。



注释

如果在软件安装过程中出现错误信息，请运行**开始 / (所有) 程序 / Brother / MFC-XXXX (MFC-XXXX 为型号名称) 中的安装诊断**。

- b** 选择固件更新设置并点击**确定**。



注释

固件更新需要计算机连接到网络。

20 在其他计算机上安装 MFL-Pro Suite (如有需要)

如果网络上有多台计算机需要使用本设备，请在各台计算机上安装 MFL-Pro Suite。请转到第 21 页上的步骤 **18**。安装前请参阅第 20 页上的步骤 **16-a**。

完成 安装完成。

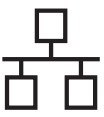
现在转到

进入第 40 页上的安装可选应用程序。

注释

XML Paper Specification (XML 纸张规格) 打印机驱动程序

从使用 XML Paper Specification (XML 纸张规格) 文档的应用程序进行打印时，XML Paper Specification (XML 纸张规格) 打印机驱动程序是最适用的驱动程序。请登录 Brother Solutions Center (Brother 解决方案中心) 网站 <http://solutions.brother.com/> 下载最新的驱动程序。



有线接口电缆用户 (Mac OS X 10.3.9 - 10.4.x - 10.5.x)

16 安装前

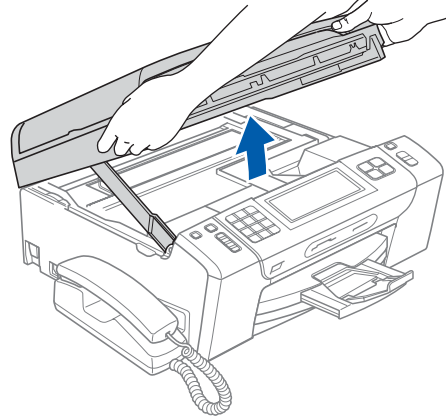
- a** 确保设备已接通电源，且 Macintosh 已开启。您必须以管理员身份登录。


重要事项

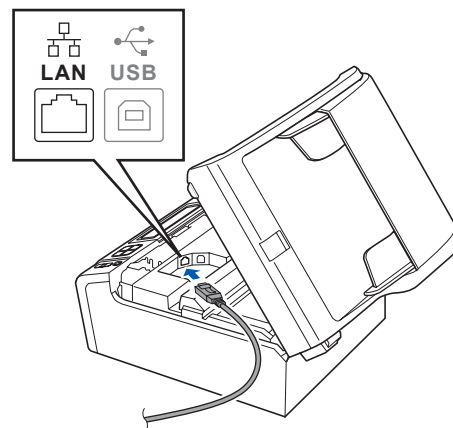
- 有关正在使用的 Mac OS X 的最新驱动程序和信息，请访问 <http://solutions.brother.com/>。
- 对于 Mac OS X 10.3.0 - 10.3.8 用户，请更新至 Mac OS X 10.3.9 - 10.5.x。
- 确保设备中未插入任何介质卡或 USB 存储设备。
- 若先前已配置了设备的无线网络设置，则必须在配置有线网络设置之前，将该设备的网络接口设置为有线局域网。在该设置下，无线网络接口将被禁用。
按设备液晶显示屏上的菜单。
按▲或▼键显示网络，然后按网络。
按网络接口。
按有线局域网。
按停止/退出键。

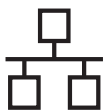
17 连接网络接口电缆

- a** 用双手握住设备两侧的塑料把手抬起扫描器盖板，直至其牢牢地锁定到打开的位置。

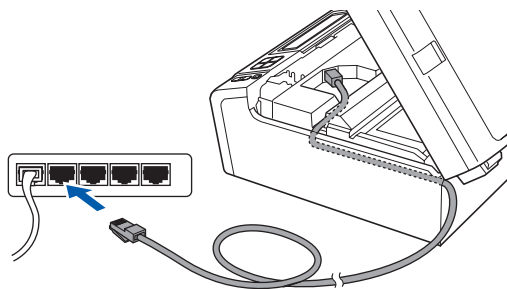


- b** 将网络接口电缆一端连接到标有标记的 LAN 插口上。如下图所示，可在设备内部的左侧找到 LAN 插口。





- c** 如下图所示，小心地将网络接口电缆嵌入凹槽内，并沿着凹槽绕到设备后部，然后将接口电缆连接到网络中。



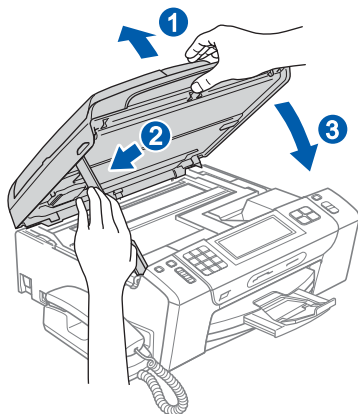
重要事项

确保电缆不会妨碍扫描器盖板的关闭，否则可能会发生错误。

注释

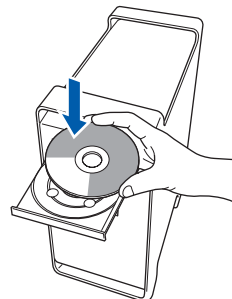
在同时使用 USB 接口电缆和 LAN 接口电缆的情况下，需将一根电缆置于另一根的上方，并将两根电缆按指定路径穿过电缆槽。

- d** 抬起扫描器盖板，松开锁定杆 ①。轻轻按下扫描器盖板支撑杆 ②，然后合上扫描器盖板 ③。

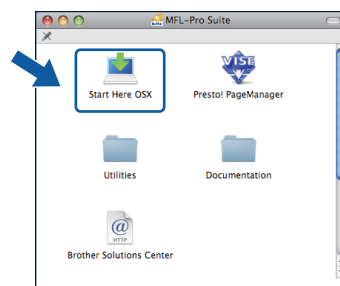


18 安装 MFL-Pro Suite

- a** 将随机光盘插入 CD-ROM 光驱中。



- b** 双击 **Start Here OSX** 图标进行安装。

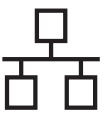


- c** 选择**有线网络连接**，然后点击**下一步**。遵循屏幕提示进行操作。



- d** 请稍候，安装此软件需要几秒钟。安装结束后，请点击**重新启动**完成软件安装。

- e** Brother 软件将搜索 Brother 设备。



f 如果您已配置了设备的网络设置，请从列表中选择设备，然后点击**确定**。



注释

- 如果在网络中找不到您的设备，请确认您的网络设置。
- 出现以下屏幕时，点击**好**。



在**显示名称**栏中为您的 Macintosh 输入最多 15 个字符的名称，然后点击**确定**。请转到步骤 **g**。



按**扫描**键并选择扫描选项时，设备的液晶显示屏上将显示您输入的名称。（更多详细信息，请参阅光盘上的软件使用说明书中的网络扫描）。

g 出现以下屏幕时，点击**好**。

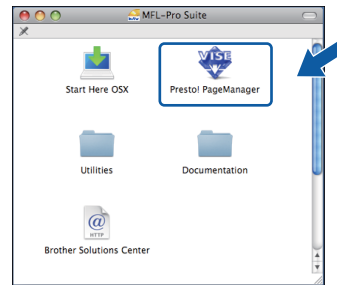


OK! **MFL-Pro Suite 安装完成。**
请转到第 27 页上的步骤 **19**。

19 安装 Presto! PageManager

安装 Presto! PageManager 后，OCR 功能将添加到 Brother ControlCenter2 中。通过 Presto! PageManager，您可以轻松地扫描、共享和管理您的照片和文档。

a 双击 **Presto! PageManager** 图标，并遵循屏幕提示进行操作。



20 在其他计算机上安装 MFL-Pro Suite (如有需要)

如果网络上有多台计算机需要使用本设备，请在各台计算机上安装 MFL-Pro Suite。请转到第 26 页上的步骤 **18**。安装前请参阅第 25 页上的步骤 **16-a**。

完成 安装完成。



对于无线网络接口电缆用户

16 开始前

首先您**必须**配置设备的无线网络设置，以便与您的网络接入点 / 路由器进行通信。在配置设备与接入点 / 路由器进行通信之后，网络中的计算机可访问本设备。若要通过这些计算机使用本设备，您需要先安装驱动程序和软件。以下步骤将指导您完成配置和安装。

为实现日常文档打印的最佳效果，请将 Brother 设备放置在尽量靠近网络接入点 / 路由器的地方，并尽量减少中间的障碍物。两设备间的大型物体和墙壁以及来自其他电子设备的干扰都可能会影响文档数据传输速度。

由于上述因素的限制，无线连接并非所有类型文档和应用程序的最佳连接方式。若要打印大量文件，如带有混合文本和大量图片的多页文档，则可以选择能够更快速传输数据的有线以太网连接或具有最快处理速度的 USB 连接。

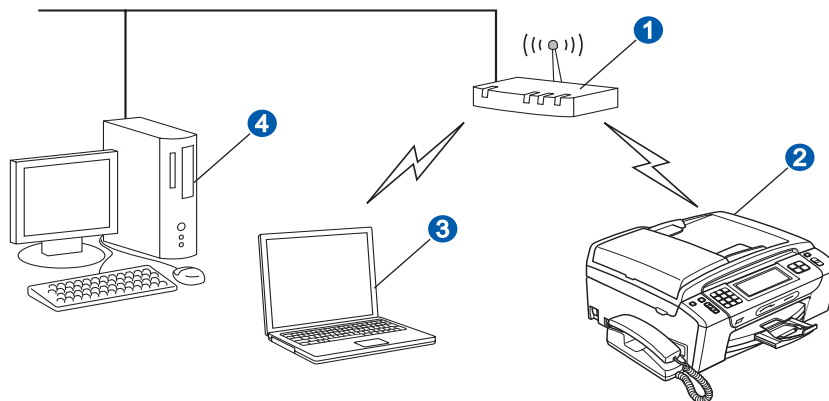
尽管 Brother MFC-795CW 可应用于有线和无线网络，但每次仅可应用一种连接方式。

！重要事项

如果您事先已配置了设备的无线设置，必须先重置局域网设置，才能重新配置无线设置。
按设备液晶显示屏上的菜单。按▲或▼键显示网络，然后按网络。
按网络重置，然后按是两次。

以下说明适用于基础架构模式（已通过接入点 / 路由器连接至计算机）。

基础架构模式



- 1 接入点 / 路由器
- 2 无线网络设备 (本设备)
- 3 连接至接入点 / 路由器的支持无线网络的计算机
- 4 连接至接入点 / 路由器的支持有线网络的计算机

请确保本设备的无线网络设置匹配接入点 / 路由器。

📝 注释

若要在 Ad-hoc 模式 (无需通过接入点 / 路由器连接至支持无线网络的计算机) 下设置您的设备，您可以从随机光盘的网络使用说明书中找到相关说明。

请遵循以下说明查看网络使用说明书。

1 打开您的计算机。将 Brother 随机光盘插入 CD-ROM 光驱中。

Windows® 用户：

2 选择型号和语言。将出现随机光盘主菜单。

3 选择**文档**，然后点击 **HTML 格式的说明书**。

Macintosh 用户：

2 双击**文档**，然后双击您的语言文件夹。

3 双击 **top.html**。



17 确认您的网络环境 (基础架构模式)

以下说明为您提供在无线网络环境中安装 Brother 设备的两种方法。这两种方法均适用于基础架构模式，使用采用 DHCP 分配 IP 地址的无线接入点 / 路由器。选择配置方法，然后转到相关页面。

a 如果您的无线接入点 / 路由器不支持 SecureEasySetup™、Wi-Fi Protected Setup 或 AOSS™，请在以下区域记录您的无线接入点 / 路由器的无线网络设置。

重要事项

如果您不确定此信息 (网络名称 (SSID/ESSID) 和密码)，将无法继续进行无线设置。请参阅无线接入点 / 路由器附带的说明书，咨询路由器制造商或您的系统管理员。

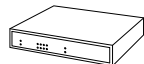
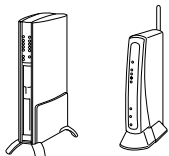
项目	记录无线网络的当前设置
网络名称: (SSID/ESSID)	
密码	

本 Brother 设备仅支持使用第一个 WEP 密钥。如果您正在使用的路由器使用两个或以上的 WEP 密钥，请输入用于第一个 WEP 密钥的密钥。

现在转到

第 30 页

b 如果您的无线接入点 / 路由器支持自动无线 (一键式) 设置 (SecureEasySetup™、Wi-Fi Protected Setup 或 AOSS™)



现在转到

第 31 页



将 Brother 设备连接到无线网络

18

配置无线设置 (基础架构模式下的常用无线设置)


- a** 按设备液晶显示屏上的菜单。
按 ▲ 或 ▼ 键显示网络，然后按网络。
按无线局域网。
按安装向导。
- 显示将网络接口切换为无线？时，按是接受更改。
设备将启动无线设置向导。
若要取消，按否。
- b** 设备将搜索可用的 SSID。如果显示 SSID 列表，按 ▲ 或 ▼ 键选择您在第 29 页上的步骤 17-a 中记录的 SSID。按要连接的 SSID。如果您正在使用需要密码的验证和加密方法，请转到步骤 c。
如果您的验证方法为开放系统且加密模式为无，请转到步骤 d。

注释

显示可用 SSID 列表需要数秒钟。

如果未显示 SSID 列表，请确保已打开接入点。
请将设备移到更靠近接入点的地方，然后从步骤 a 开始重新设置。

如果您的接入点设置为不多址发送 SSID，则必须手动添加 SSID 名称。如需获取更多信息，请参阅随机光盘上的网络使用说明书。

- c** 在触摸屏上输入您在第 29 页上的步骤 17-a 中记录的密码。
使用 ◀ 和 ▶ 键左右移动光标。
字母按以下顺序出现：小写，然后大写。
若要输入数字或特殊字母，请重复按  键直到出现您要输入的字符。
(如需获取更多信息，请参阅第 43 页的为无线设置输入文本。)
- 输入所有字符后按 OK，然后按是应用设置。请转到步骤 d。

- d** 现在您的设备将使用您输入的信息尝试连接无线网络。如果成功，液晶显示屏上将显示已连接 60 秒钟。
连接到无线网络需要几分钟。

注释

如果液晶显示屏上显示密码错误，则表示输入的密码与接入点不匹配。请确认您在第 29 页的步骤 17-a 中记录的网络设置，然后重复步骤 a 至 c 以确保您已输入正确信息。

如果液晶显示屏上显示连接失败，请确保已启用您的接入点，并确认您在第 29 页的步骤 17-a 中记录的网络设置。

请暂时尽可能将设备放置在靠近接入点的地方，然后重复步骤 a 至 c 以确保您已输入正确信息。

如果您的接入点未启用 DHCP，您必须手动配置设备的 IP 地址、子网掩码和网关以匹配您的网络。请参阅网络使用说明书的第 6 章获取详细信息。



无线设置安装完成。 设备液晶显示屏左端的指示灯将显示接入点 / 路由器的无线信号强度，分为四个等级。

如需安装 MFL-Pro Suite，请继续步骤 20。

Windows® 用户：

现在转到

第 33 页

Macintosh 用户：

现在转到

第 38 页



18 使用自动无线 (一键式) 方法配置无线设置

a 确认您的无线接入点 / 路由器有以下 SecureEasySetup™、Wi-Fi Protected Setup 或 AOSS™ 符号。



b 将 Brother 设备放置在 SecureEasySetup™、Wi-Fi Protected Setup 或 AOSS™ 接入点 / 路由器范围内。该范围可能因您的网络环境不同而有所差别。请参阅您的接入点 / 路由器附带的说明书。

c 按无线接入点 / 路由器上的 SecureEasySetup™、Wi-Fi Protected Setup 或 AOSS™ 按钮。请参阅您的无线接入点 / 路由器的使用说明书。

d 按设备液晶显示屏上的菜单。按 ▲ 或 ▼ 键显示网络，然后按网络。按无线局域网。按 SES/WPS/AOSS。

显示将网络接口切换为无线？时，按是接受更改。设备将启动无线设置向导。

该功能将自动检测您的接入点 / 路由器使用何种模式配置设备 (SecureEasySetup™、Wi-Fi Protected Setup 或 AOSS™)。

注释

如果您的无线接入点 / 路由器支持 Wi-Fi Protected Setup (PIN 方式)，而您想使用 PIN (个人识别码) 方式的配置设备，请查看随机光盘上的网络使用说明书中的使用 Wi-Fi Protected Setup 的 PIN 方式。

e 如果液晶显示屏上显示已连接，则设备已成功连接至您的无线接入点 / 路由器。现在您可以在无线网络中使用您的设备。

如果液晶显示屏上显示设置 WLAN，然后显示连接错误，则表示检测到会话重叠，即网络中同时有两个或以上的无线接入点 / 路由器启用 SecureEasySetup™ 模式、Wi-Fi Protected Setup 模式或 AOSS™ 模式。确保仅有一个无线接入点 / 路由器启用以上模式之一，然后从步骤 **c** 开始重新尝试。

如果液晶显示屏上显示设置 WLAN，然后显示无接入点，则表示设备未能检测到启用 SecureEasySetup™ 模式、Wi-Fi Protected Setup 模式或 AOSS™ 模式的接入点 / 路由器。请将设备移到更靠近接入点 / 路由器的地方，然后从步骤 **c** 开始重新设置。

如果液晶显示屏上显示设置 WLAN，然后显示连接失败，则设备未能成功连接至您的无线接入点 / 路由器。从步骤 **c** 开始重新设置。如果再次显示相同信息，将设备恢复为出厂默认设置，然后重试。更多重置信息，请参阅第 43 页的将网络设置恢复为出厂默认设置。

使用 SES/WPS/AOSS 操作面板菜单时的液晶显示屏信息

设置 WLAN	正在搜索或访问接入点，并从接入点下载设置。
正在连接 SES/WPS/AOSS	正在连接接入点。
已连接	设备已成功连接。
连接错误	检测到会话重叠。
无接入点	接入点检测失败。
连接失败	连接失败。 设备无法与接入点连接。从第 31 页的步骤 c 开始重新设置。

注释

您也可以从第 29 页的步骤 **17-a** 开始手动配置无线设置。



无线设置完成。

如需安装 MFL-Pro Suite, 请继续步骤
19。

Windows® 用户:

现在转到

第 33 页

Macintosh 用户:

现在转到

第 38 页



安装驱动程序和软件

(Windows® 2000 专业版 /XP/XP 专业版 x64 版本 /Windows Vista®)

19 安装 MFL-Pro Suite 前

a 确保您的计算机已开启，并且您以管理员身份登录。

! 重要事项

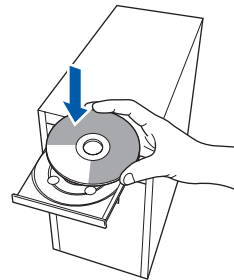
- 关闭正在运行的所有程序。
- 确保设备中未插入任何介质卡或 USB 存储设备。
- 屏幕显示可能会因操作系统的不同而有所不同。

! 重要事项

安装过程中，请禁用所有个人防火墙软件 (Windows® 防火墙除外)、反间谍软件或防病毒应用程序。

20 安装 MFL-Pro Suite

a 将随机光盘插入 CD-ROM 光驱中。出现型号名称选择屏幕时，选择您的设备型号名称；出现语言选择屏幕时，选择所需语言。



📄 注释

如果 Brother 安装屏幕未自动出现，请转到**我的电脑 (计算机)**，双击 CD-ROM 图标，然后双击 **start.exe**。

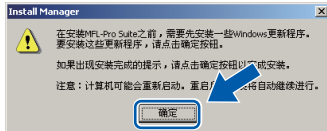
b 将出现随机光盘主菜单。点击**安装 MFL-Pro Suite**。



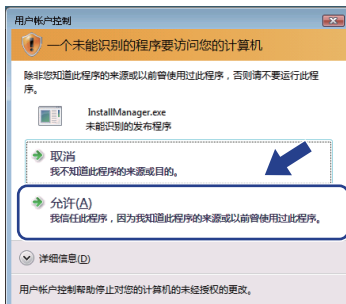


注释

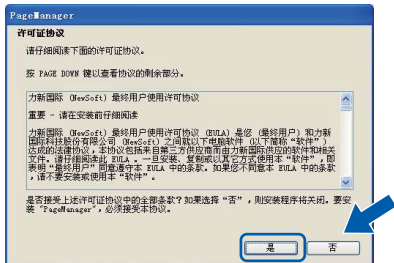
- 若您正在使用的是 Windows® 2000 专业版且还未安装 service pack 3 (SP3) 或更高版本：若要通过计算机使用 PhotoCapture Center™ (图像捕捉中心) 功能，您必须首先安装 Windows® 2000 升级版。Windows® 2000 升级版包括在 MFL-Pro Suite 安装程序中。若要安装升级版本，请遵循下列步骤：
 - 1 点击**确定**，开始安装 Windows® 升级版。



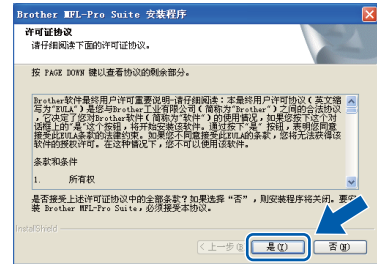
- 2 根据提示，点击**确定**，重新启动计算机。
 - 3 计算机重新启动后，MFL-Pro Suite 的安装程序将自动继续进行安装。
- 如果无法自动继续安装，请弹出然后再插入随机光盘或双击根目录文件夹中的 start.exe 程序，以重新打开主菜单，然后从步骤 b 继续安装 MFL-Pro Suite。
 - 对于 Windows Vista® 用户，当出现**用户帐户控制**屏幕时，请点击**允许**。



- 出现 Presto! PageManager 许可证协议窗口时，如果您接受该协议，请点击**是**。



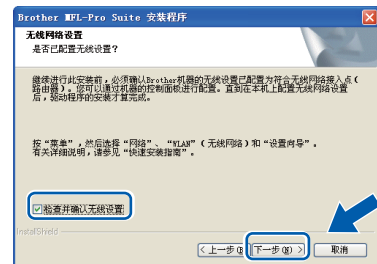
- d Presto! PageManager 将自动开始安装，然后安装 MFL-Pro Suite。
- e 出现 Brother MFL-Pro Suite 软件**许可证协议**窗口时，如果您接受该协议，请点击**是**。



- f 选择**无线网络连接**，然后点击**下一步**。

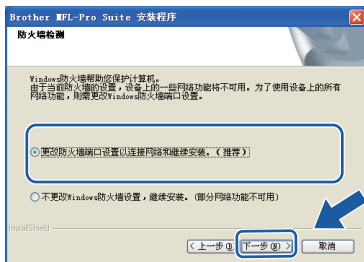


- g 勾选**检查并确认无线设置**复选框，然后点击**下一步**。

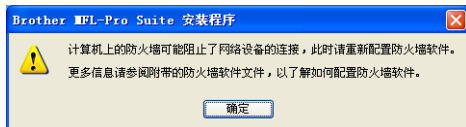




h 对于 Windows® XP SP2 或更高版本/XP 专业版 x64 版本 /Windows Vista® 用户，当出现此屏幕时，选择**更改防火墙端口设置以连接网络和继续安装。**（推荐），然后点击**下一步**。



如果正在使用 Windows® 防火墙之外的防火墙或关闭了 Windows® 防火墙，将显示此屏幕。



请参阅防火墙软件随附的说明书以获取关于如何添加以下网络端口的信息。

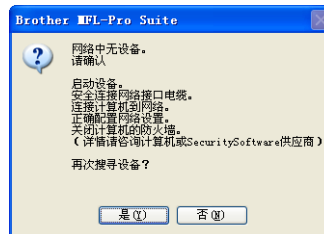
- 对于网络扫描，请添加 UDP 端口 54925。
- 对于网络 PC-Fax 接收，请添加 UDP 端口 54926。
- 如果仍然存在网络连接问题，请添加 UDP 端口 137。

注释

- 如果有两台或以上设备连接到网络，请从列表中选择设备，然后点击**下一步**。
如果只有一台 Brother 设备连接到网络上，此窗口不会出现，将自动选择本设备。



- 如果您的无线设置失败，则在安装 MFL-Pro Suite 过程中将出现错误信息，且安装终止。请遵循屏幕提示确认您的设置。如果遇到此问题，请转到第 29 页的步骤 **17-a**，重新设置无线连接。



- 如果正在使用 WEP，并且液晶显示屏上显示已连接但未找到您的设备，请确认您已正确输入 WEP 密匙。WEP 密匙区分大小写。
- 如果在您的网络中所使用的设备尚未配置 IP 地址，将出现以下屏幕：



点击**确定**，然后点击**配置 IP 地址**。请遵循屏幕提示为设备输入适用于您所在网络的 IP 地址。



i Brother 驱动程序将自动开始安装。安装屏幕逐个出现。

重要事项

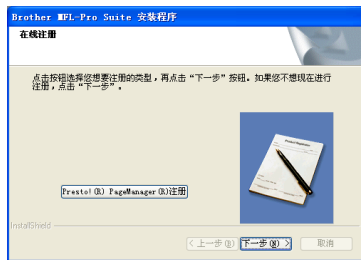
Brother 驱动程序将自动开始安装。安装屏幕逐个出现。中途切勿取消或关闭任何屏幕。完成安装可能需要几秒钟。

注释

对于 Windows Vista® 用户，出现此屏幕时，请勾选此复选框，然后点击**安装**以正确完成安装。

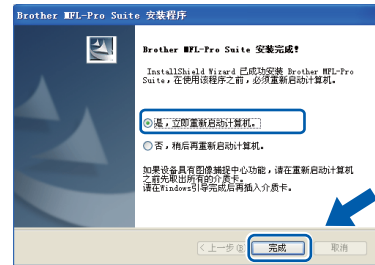


j 出现**在线注册**屏幕时，选择所需选项并遵循屏幕提示进行操作。



21 完成安装并重启计算机

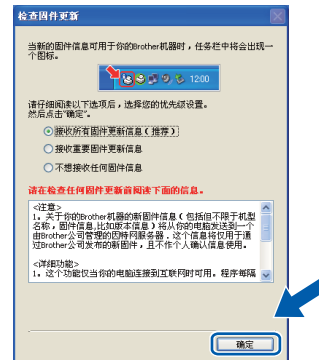
a 点击**完成**以重启您的计算机。重启计算机后，您必须以管理员身份登录。



注释

如果在软件安装过程中出现错误信息，请运行**开始 / (所有) 程序 / Brother / MFC-XXXX (MFC-XXXX 为型号名称) 中的安装诊断**。

b 选择固件更新设置并点击**确定**。



注释

固件更新需要计算机连接到网络。



22 在其他计算机上安装 MFL-Pro Suite (如有需要)

如果网络上有多台计算机需要使用本设备，请在各台计算机上安装 MFL-Pro Suite。请转到第 33 页上的步骤 **19**。

完成

安装完成。

现在转到

进入第 40 页上的安装可选应用程序。

注释

XML Paper Specification (XML 纸张规格) 打印机驱动程序

从使用 XML Paper Specification (XML 纸张规格) 文档的应用程序进行打印时，XML Paper Specification (XML 纸张规格) 打印机驱动程序是最适用的驱动程序。请登录 Brother Solutions Center (Brother 解决方案中心) 网站 <http://solutions.brother.com/> 下载最新的驱动程序。



安装驱动程序和软件 (Mac OS X 10.3.9 - 10.4.x - 10.5.x)

19 安装 MFL-Pro Suite 前

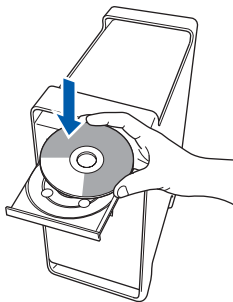
a 确保设备已接通电源，且 Macintosh 已开启。您必须以管理员身份登录。

重要事项

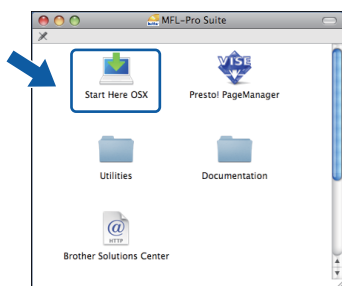
- 有关正在使用的 Mac OS X 的最新驱动程序和信息，请访问 <http://solutions.brother.com/>。
- 对于 Mac OS X 10.3.0 - 10.3.8 用户，请更新至 Mac OS X 10.3.9 - 10.5.x。
- 确保设备中未插入任何介质卡或 USB 存储设备。

20 安装 MFL-Pro Suite

a 将随机光盘插入 CD-ROM 光驱中。



b 双击 **Start Here OSX** 图标进行安装。



c 选择**无线网络连接**，然后单击**下一步**。



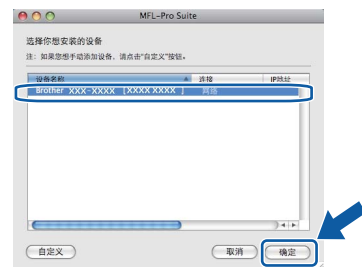
d 勾选**检查并确认无线设置**复选框，然后单击**下一步**。请遵循屏幕提示进行操作。



e 请稍候，安装此软件需要几秒钟。安装结束后，请点击**重新启动**完成软件安装。

f Brother 软件将搜索 Brother 设备。

g 如果您已配置了设备的网络设置，请从列表中选择设备，然后单击**确定**。





注释

- 如果您的无线设置失败，MFL-Pro 软件安装将终止。确认网络设置。如果遇到此类问题，请转到第 29 页的步骤 17-a，重新设置无线连接。
- 出现以下屏幕时，点击**好**。



在**显示名称**栏中为您的 Macintosh 输入最多 15 个字符的名称，然后点击**确定**。请转到步骤 **h**。



按**扫描**键并选择扫描选项时，设备的液晶显示屏上将显示您输入的名称。（更多详细信息，请参阅光盘上的软件使用说明书中的网络扫描。）

- h** 出现以下屏幕时，点击**好**。

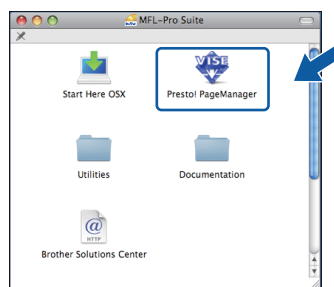


OK! MFL-Pro Suite 安装完成。
请转到第 39 页上的步骤 21。

21 安装 Presto! PageManager

安装 Presto! PageManager 后，OCR 功能将添加到 Brother ControlCenter2 中。通过 Presto! PageManager，您可以轻松地扫描、共享和管理您的照片和文档。

- a** 双击 **Presto! PageManager** 图标，并遵循屏幕提示进行操作。



22 在其他计算机上安装 MFL-Pro Suite (如有需要)

如果网络上有多台计算机需要使用本设备，请在各台计算机上安装 MFL-Pro Suite。请转到第 38 页上的步骤 19。

完成 安装完成。

1 安装 Reallusion 公司支持的 FaceFilter Studio

FaceFilter Studio 是一个使用方便的满幅照片打印应用程序。使用 FaceFilter Studio，您可以编辑照片数据并添加去除红眼或增强肤色等照片效果。

! 重要事项

- 设备必须打开并连接到计算机。
- 计算机必须连接到因特网。
- 确保以管理员身份登录。
- 本应用程序不适用于 Windows Server® 2003/2008。

a 弹出并重新插入随机光盘或从根目录中双击 **start.exe** 程序再次打开主菜单。

b 将出现光盘主菜单。选择语言，然后点击**其他应用程序**。



c 点击 **FaceFilter Studio** 按钮进行安装。



d 更多关于 FaceFilter Studio 基本功能的信息，请参阅随机光盘上软件使用说明书中的使用 REALLUSION 开发的 FaceFilter Studio 进行照片打印。
更多详细信息，请参阅 FaceFilter Studio 帮助。

2 安装 Reallusion 公司支持的 BookScan&Whiteboard Suite

您可以安装 **BookScan&Whiteboard Suite**。
BookScan Enhancer 软件可自动修正已扫描的书本图像。**Whiteboard Enhancer** 软件可整理并增强 whiteboard 中照片的文本和图像。(计算机必须连接到因特网。)

! 重要事项

- 设备必须打开并连接到计算机。
- 计算机必须连接到因特网。
- 确保以管理员身份登录。
- 本应用程序不适用于 Windows Server® 2003/2008。

a 弹出并重新插入随机光盘或从根目录中双击 **start.exe** 程序再次打开主菜单。

b 将出现光盘主菜单。选择语言，然后点击**其他应用程序**。



c 点击 **BookScan&Whiteboard Suite** 按钮进行安装。



BRAdmin Light 实用程序 (适用于 Windows® 用户)

BRAdmin Light 是一个用于为连接网络的 Brother 设备进行初始设置的实用程序。该实用程序可以在网络中搜索 Brother 产品、查看状态并配置如 IP 地址等基本网络设置。

关于 BRAdmin Light 的详细信息，请访问以下网站：<http://solutions.brother.com/>。

注释

如果您需要更高级的打印机管理程序，可以登录以下网站下载最新版本的 Brother BRAdmin 专业版实用程序 <http://solutions.brother.com/>。

安装 BRAdmin Light 配置实用程序

- a 点击菜单屏幕上的**高级**，然后点击**网络实用程序**。



- b 点击 **BRAdmin Light**，然后遵循屏幕提示进行操作。

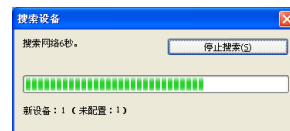


使用 BRAdmin Light 设置 IP 地址、子网掩码和网关

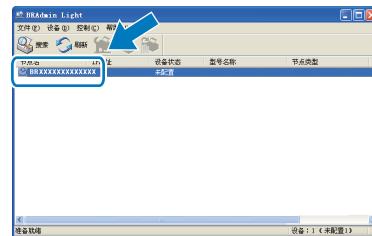
注释

如果您的网络中有 DHCP/BOOTP/RARP 服务器，则无需进行以下操作。设备将自动获取其 IP 地址。

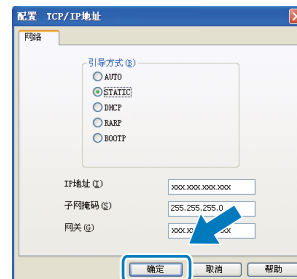
- a 启动 BRAdmin Light，它将自动搜索新设备。



- b 双击未配置的设备。



- c 将引导方式设置为 **STATIC**。输入 IP 地址、子网掩码和网关，然后点击**确定**。



- d 地址信息将被保存到设备中。

BRAdmin Light 实用程序 (适用于 Mac OS X 用户)

BRAdmin Light 是一个用于为连接网络的 Brother 设备进行初始设置的实用程序。该实用程序可以通过运行 Mac OS X 10.3.9 - 10.5.x 或更高版本的计算机在您的网络中搜索 Brother 产品、查看状态并配置如 IP 地址等基本网络设置。

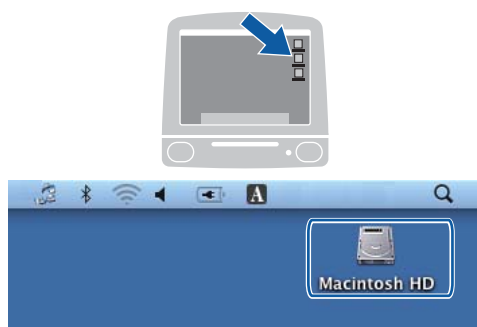
当您安装打印机驱动程序时，BRAdmin Light 软件将自动安装。如果已安装了打印机驱动程序，则不需要重新安装 BRAdmin Light。关于 BRAdmin Light 的详细信息，请访问以下网站：<http://solutions.brother.com/>。

使用 BRAdmin Light 设置 IP 地址、子网掩码和网关

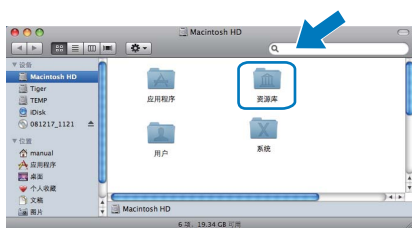
注释

- 如果您的网络中有 DHCP/BOOTP/RARP 服务器，则无需进行以下操作。设备将自动获取其 IP 地址。
- 请确保您的计算机已安装 1.4.2 或更新版本的 Java™ 客户端软件。

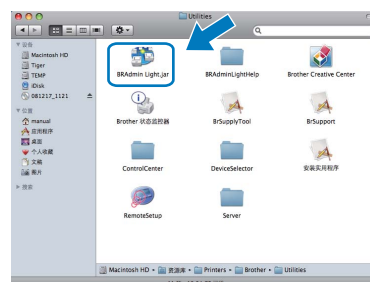
a 双击桌面上的 **Macintosh HD** 图标。



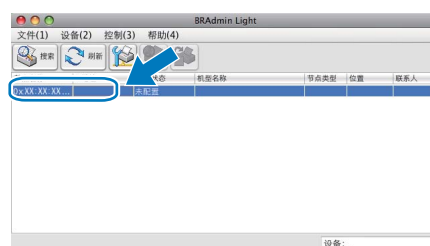
b 依次选择 **Library(资源库)**、**Printers(打印机)**、**Brother**，然后单击 **Utilities(实用程序)**。



c 双击 **BRAdmin Light.jar** 文件并运行该软件。BRAdmin Light 将自动搜索新设备。



d 双击未配置的设备。



e 将引导方式设置为 **STATIC**。输入 **IP 地址**、**子网掩码**和**网关**，然后单击**确定**。



f 地址信息将被保存到设备中。

将网络设置恢复为出厂默认设置

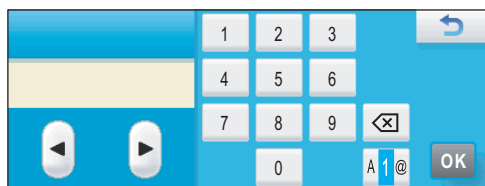
若要将内部打印 / 扫描服务器的所有网络设置恢复至出厂默认设置，请遵循下列步骤进行操作：

- a** 确保设备未在运行，然后拔下设备上的所有连接电缆（电源线除外）。
- b** 按菜单。
- c** 按▲或▼键显示网络，然后按网络。
- d** 按网络重置。
- e** 按是。
- f** 按住是 2 秒以确认。
- g** 设备将重启。重启完成后，请重新连接各电缆。

为无线设置输入文本

当您在设置某些菜单选项时，需要将文本输入设备。按 **A 1 @** 键选择数字、字符和特殊字符。触摸屏上的每个按钮最多分配有六个字母。

重复按相应的按钮以获得所需字符。



插入空格

若要插入空格，请按 **A 1 @** 键选择特殊字符，然后按空格按钮 **^ _** 或 **_**。

注释

可用字符可能因国家的不同而有所差异。

更正

如果您输入了错误字母并需要更正，请按箭头键将光标移到错误字符下方，然后按 **ⓧ** 键。请重新输入正确的字符。也可以通过移动光标和输入字符以插入字母。

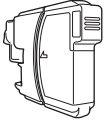



重复字母

如果您需要重复输入同一按键上的字母，请按 **▶** 键将光标移至右侧，然后再次按键。

更换耗材

需要更换墨盒时，液晶显示屏上将显示错误信息。如需获取有关本设备耗材的更多信息，请登录 <http://www.brother.com/original/> 网站或联系 Brother 客服中心。

墨盒

黑色	黄色	青色	品红色
LC990BK	LC990Y	LC990C	LC990M
			

什么是 Innobella™?

Innobella™ 是 Brother 新推出的代表正品耗材的一个品牌标志。

"Innobella™" 的名称来自单词 "Innovation" (创新) 和 "Bella" (在意大利语中是 "美丽的" 意思)。它是革新技术的代表。Brother 使用这种技术提供给顾客 "美丽的" 和 "持久的" 打印效果。



商标

brother 标识是兄弟工业株式会社的注册商标。

brother 是兄弟工业株式会社的注册商标。

Multi-Function Link 兄弟国际公司的注册商标。

Windows Vista 是微软公司在美国和其他国家的注册商标或商标。

Microsoft、Windows、Windows Server 和 Internet Explorer 是微软公司在美国和 / 或其他国家的注册商标。

Apple、Macintosh 和 Safari 是苹果公司在美国和其他国家的注册商标。

FaceFilter Studio 是 Reallusion 公司的商标。

BROADCOM、SecureEasySetup 和 SecureEasySetup 标识是 Broadcom 公司在美国和 / 或其他国家的商标或注册商标。

AOSS 是 Buffalo 公司的商标。

Wi-Fi、WPA、WPA2、Wi-Fi Protected Access 和 Wi-Fi Protected Setup 是 Wi-Fi Alliance 公司在美国和 / 或其他国家的商标或注册商标。

本说明书中提及的软件名称都有一份软件许可协议，此协议指明了其相应的所有者。

本说明书中涉及的所有其他术语、品牌和产品名称都是其相应公司的商标或注册商标。

编辑及出版说明

本手册在兄弟工业株式会社监督下编辑出版，包含最新的产品说明与产品规格。

本手册内容及产品规格如有更改，恕不另行通知。

Brother 公司保留对包含在本手册中的产品规格和内容做出更改的权利，恕不另行通知，同时由于使用本手册包含的内容所造成的任何损坏 (包括后果)，包括但不限于本出版物的排版及其他错误，Brother 公司将不承担任何责任。

版权与许可

©2009 Brother Industries, Ltd. 保留所有权利。

本产品包括由下列公司开发的软件：

©1983-1998 太平洋软件有限公司

该产品包括由 ELMIC WESCOM 公司开发的 "KASAGO TCP/IP" 软件。

©2008 Devicescape Software, Inc.