

Makineyi kullanmadan önce lütfen doğru kurulum ve montaj için bu Hızlı Kurulum Kılavuzu'nu okuyun.

⚠ UYARI	Uyarı işaretleri olası yaralanmaları önlemek için yapmanız gerekenleri belirtir.
⚠ DİKKAT	Dikkat işaretleri, olası hafif yaralanmaları önlemek için uymanız gereken prosedürleri veya kaçınmanız gereken durumları belirtir.

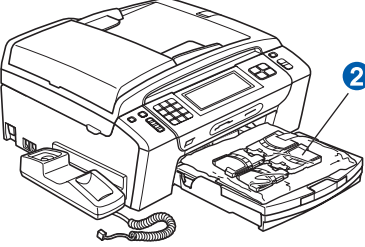
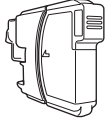
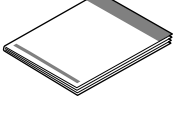
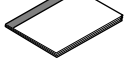





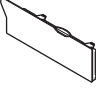
! ÖNEMLİ

USB kablosunu henüz BAĞLAMAYIN (USB kablosu kullanıyorsanız).



1

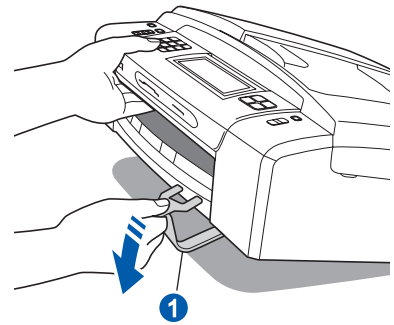
Makineyi ambalajından çıkarın ve parçalarını kontrol edin.

		Siyah Sarı Cyan Magenta (Yedek kartuşun yaklaşık %65'i kadar çıktı kapasitesi) Ayrıntılar için <i>KullanımKılavuzu</i> 'ndaki <i>Sarf malzemeleri</i> kısmına bakın.		Hızlı Kurulum Kılavuzu
				
Kullanım Kılavuzu	CD-ROM	Elektrik Kablosu	USB Kablosu	Telefon Hat Kablosu
				
Telefon Ahizesi	Yan Kapak			

⚠ UYARI

Makinenizin ambalajlanmasında plastik torbalar kullanılmıştır. Boğulma tehlikesini önlemek için bu torbaları bebek ve çocukların ulaşamayacağı bir yerde saklayın.

- Makineyi kaplayan koruyucu bant ve filmi çıkarın. Dokunmatik ekranı kaplayan filmi de çıkarttığınızdan emin olun.
- Makinenin ön tarafını kaldırarak ve paketleme parçasını aşağı doğru çekerek koruyucu yeşil parçayı 1 çıkartın.
- Mürekkep kartuşlarını içeren plastik torbayı 2 kağıt tepsisinin üst kısmından çıkarın.
- Eksik parça olmadığını kontrol edin.





Not

- Kutudan çıkan parçalar bulunduğunuz ülkeye göre değişebilir.
- Herhangi bir sebeple makinenizi taşımanız gerektiğinde kullanmak üzere tüm ambalaj malzemelerini ve kutuyu saklayın.
- Ağ bağlantısı için bir ağ arayüzü kablosu satın almanız gerekmektedir. Lütfen USB bağlantısı için ürünle birlikte verilen USB kablosunu kullanın.

USB kablosu

Lütfen 2 metreden uzun olmayan bir USB 2.0 kablosu (Tip A/B) kullandığınızdan emin olun.

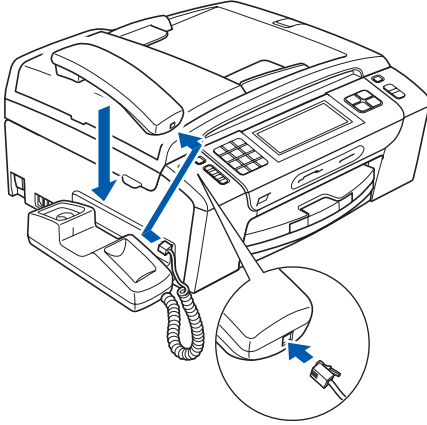
Ağ kablosu

10BASE-T veya 100BASE-TX Hızlı Ethernet Ağı için kesintisiz Kategori 5 (veya daha büyük) bükümlü çift tipi kablo kullanın.

2

Ahizeyi bağlayın

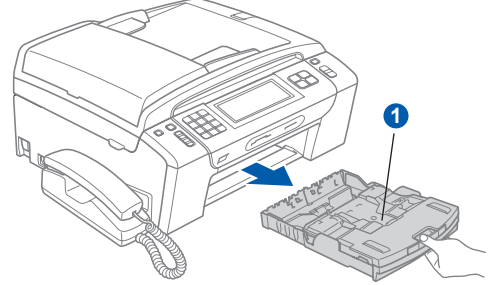
- a** Kıvrımlı ahize kablosunu ahizeye takın.



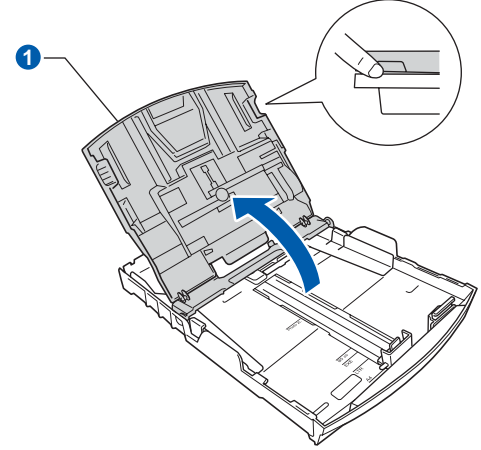
3

Düz A4 kağıt yükleyin

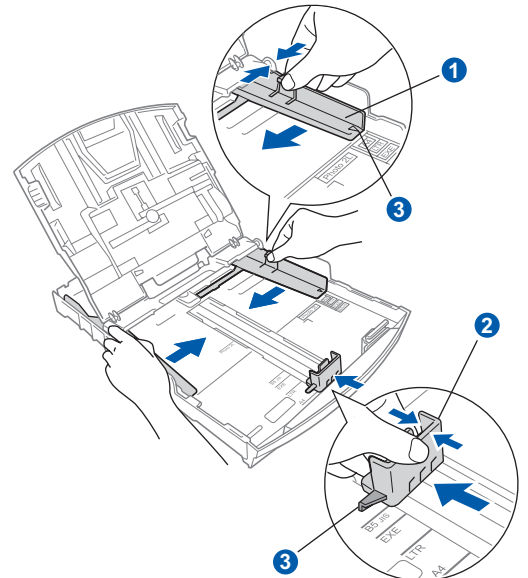
- a** Kağıt tepsisini ① çekerek makineden tamamen çıkarın.



- b** Çıkan kağıt tepsi kapağını ① kaldırın.



- c** Tepsiye koyduğunuz kağıt boyutuna uygun hale getirmek üzere, her iki elinizle kağıt yan kılavuzları ① ve ardından kağıt uzunluk kılavuzuna ② hafifçe bastırarak kaydırın. Kağıt yan kılavuzları ① ile kağıt uzunluk kılavuzunun ② üzerindeki üçgen şeklindeki işaretlerin ③ kullandığınız kağıt boyutu işareti ile aynı hizada olduğunu kontrol edin.

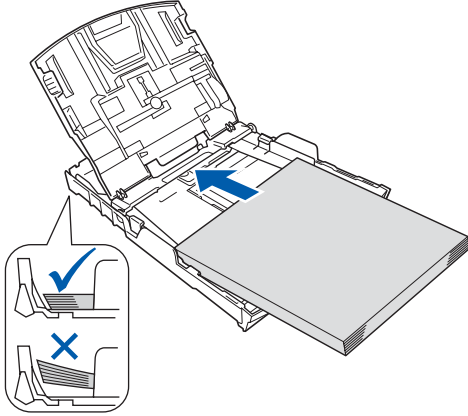


d Kağıt sıkışmalarını ve hatalı beslemeleri önlemek için kağıt destesini iyice havalandırın.

e Kağıdı, yazdırılacak tarafı aşağı bakacak ve üst kenarı önce girecek şekilde yavaşça kağıt tepsisine yerleştirin. Kağıdın tepside düz durup durmadığını kontrol edin.

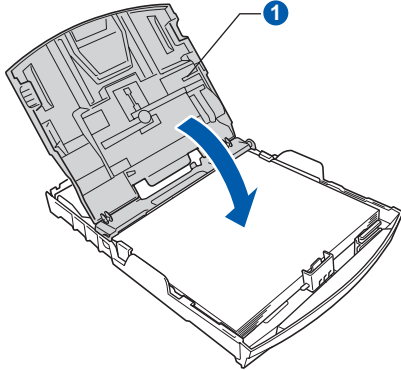
! ÖNEMLİ

Kağıdı fazla ileri İTMEYİN.

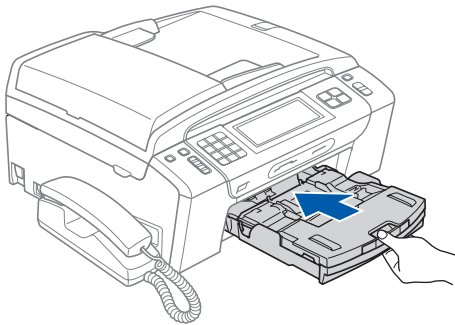


f Kağıt yan kılavuzlarını kağıt boyutuna uygun olarak dikkatli bir şekilde ayarlayın. Kağıt yan kılavuzlarının kağıdın kenarlarına dokunduğunu kontrol edin.

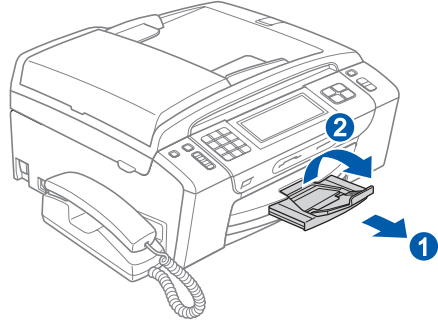
g Çıkan kağıt tepsi kapağını **1** kapatın.



h Kağıt tepsisini yavaşça iterek makineye takın.



i Kağıt tepsisini yerinde tutarken, kağıt desteğini **1** tık sesi duyuluncaya kadar dışarı çekin ve kağıt destek kapağını **2** açın.



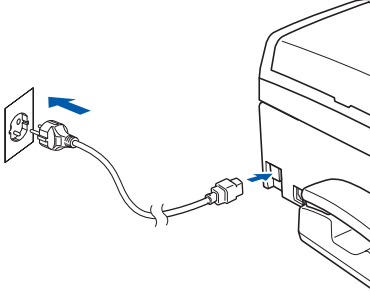
4

Elektrik kablosunu ve telefon hattını bağlayın

! ÖNEMLİ

USB kablosunu henüz BAĞLAMAYIN (USB kablosu kullanıyorsanız).

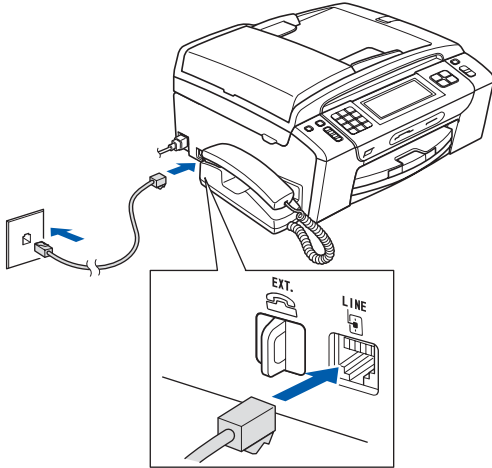
a Elektrik kablosunu bağlayın.



! UYARI

Makine, topraklı bir prize takılmalıdır.

b Telefon hattı kablosunu bağlayın. Telefon hat kablosunun bir ucunu makinenin üzerinde **LINE** ile belirtilen yuvaya diğer ucunu ise duvardaki telefon prizine bağlayın.



! UYARI

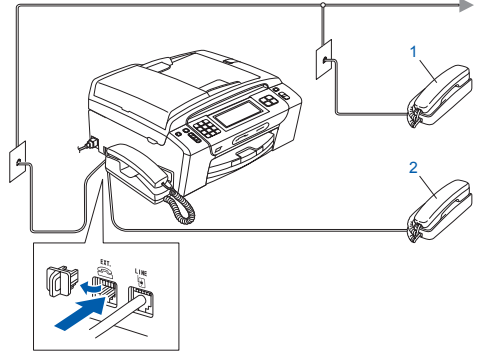
Makine, elektrik prizi üzerinden topraklandığından makine telefon hattına bağlıyken elektrik kablosunu makineye bağlı tutarak telefon şebekesindeki olası tehlikeli elektrik şartlarından korunabilirsiniz. Benzer şekilde, makinenizi taşımak istediğinizde önce telefon hattı bağlantısını ve ardından elektrik kablosunun bağlantısını keserek korunabilirsiniz.

! ÖNEMLİ

Telefon hattı kablosu, makinede **LINE** ile işaretli yuvaya **BAĞLANMALIDIR**.

Not

Telefon hattını bir harici telefon ile paylaşıyorsanız, aşağıda gösterilen şekilde bağlayın.



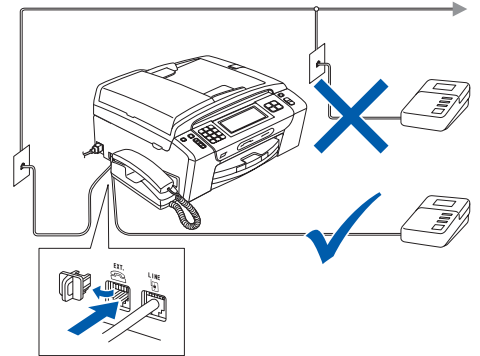
1 Dahili telefon

2 Harici telefon

Kullandığınız harici telefonun kablosunun 3 metreden uzun olmadığından emin olun.

Not

Telefon hattını bir harici telesekreter ile paylaşıyorsanız, aşağıda gösterilen şekilde bağlayın.



Harici bir telesekreteriniz varsa alım modunu *Manual (Manuel)*'a ayarlayın. Bkz. Alma Modu Seçme sayfa 7. Ek ayrıntılar için bkz. Kullanım Kılavuzu'nun 7. Bölümü'ndeki Harici telesekreter bağlama konusuna bakın.

5

Mürekkep kartuşlarını takın

⚠ DİKKAT

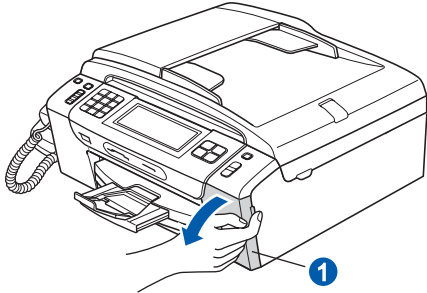
Gözünüze mürekkep kaçarsa derhal bol su ile yıkayın ve tahriş etmesi durumunda doktora danışın.

- a** Makinenin açık olduğunu kontrol edin. LCD ekranda şu mesaj görüntülenir:

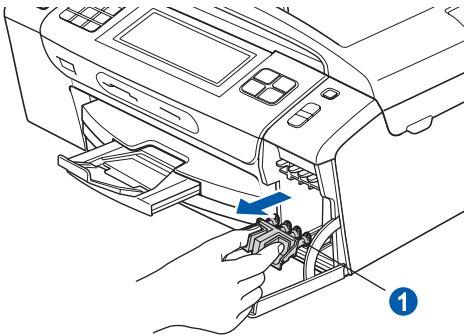


Kartuş Yok
Mürekkep Tak
Siyah
Cyan
Sarı
Macenta

- b** Mürekkep kartuşu kapağını ① açın.



- c** Yeşil koruyucu parçayı ① çıkarın.

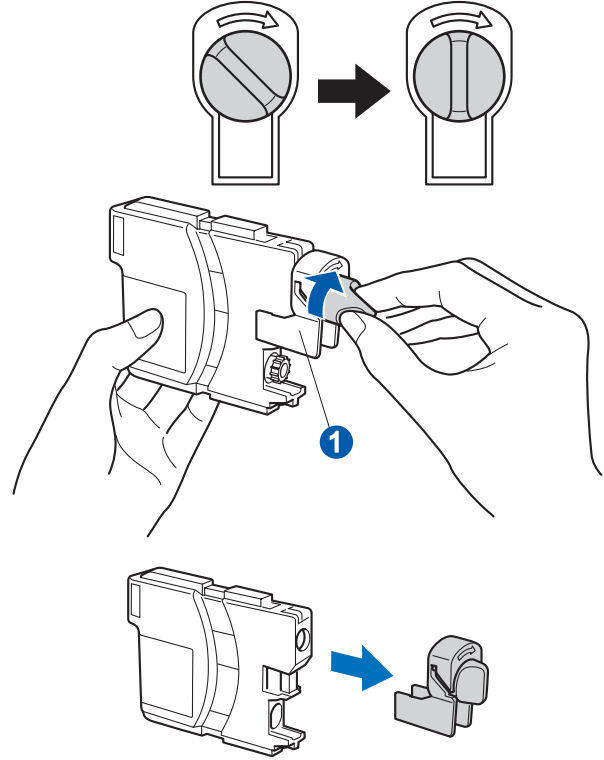


Not

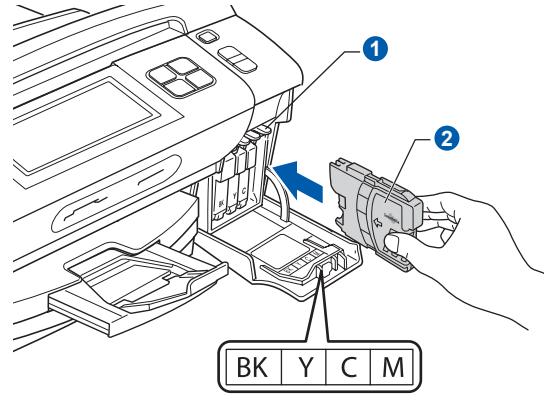
Yeşil koruyucu parçayı atmayın. Daha sonra makineyi taşırsanız bu parçaya ihtiyacınız olacaktır.

- d** Mürekkep kartuşunu ambalajından çıkarın.

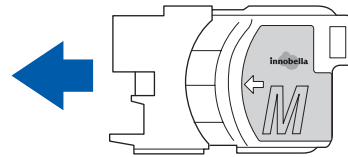
- e** Vakum contasını açmak için koruyucu sarı kapağın üzerindeki yeşil düğmeyi saat yönünde tık sesi duyuluncaya kadar çevirin, ardından kapağı ① çıkarın.



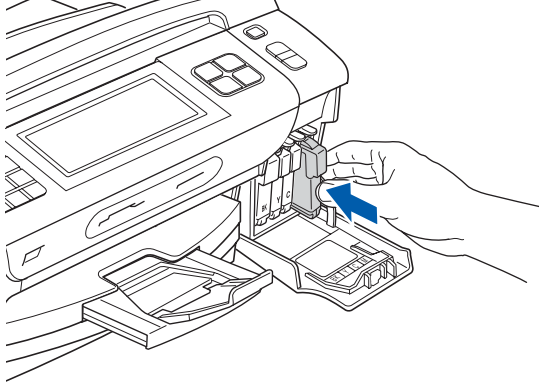
- f** Aşağıdaki şekilde gösterildiği gibi kartuş rengiyle ② kol ① renginin aynı olmasına dikkat edin.



- g** Her bir mürekkep kartuşunu etiket üzerindeki okla aynı yönde takın.



- h** Mürekkep kartuşunu tık sesi gelinceye kadar yavaşça itin. Tüm mürekkep kartuşları takıldıktan sonra mürekkep kartuşu kapağını kapatın.

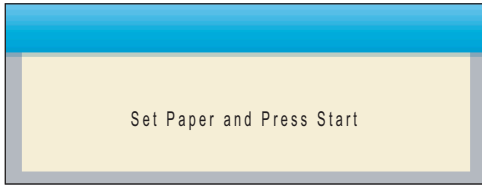


Not

Makine baskı için mürekkep kanalı sistemini hazırlayacaktır. Bu işlem yaklaşık dört dakika sürecektir. İşlem bitmeden makineyi kapatmayın.

6 Baskı kalitesini kontrol edin

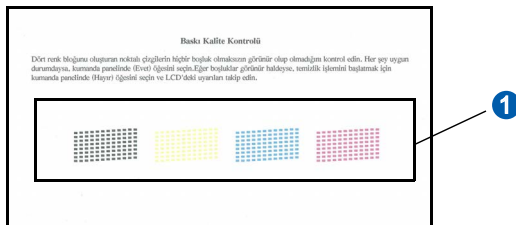
- a** Hazırlık işlemi tamamlandığında LCD ekranda aşağıdaki mesaj görüntülenir



Kağıdı Ayarla ve Başlat'a Bas

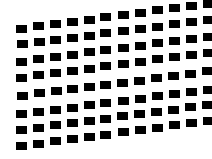
Renkli Başlat'a basın.

- b** Sayfadaki dört adet renkli bloğun 1 kalitesini kontrol edin. (siyah/sarı/cyan/magenta)



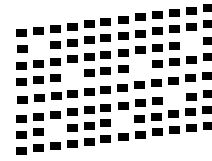
- c** Çizgilerin tümü net ve görülebilir durumdaysa kalite kontrolünü tamamlamak için **Yes** (Evet) düğmesine basın ve **7** no'lu adıma geçin.

Tamam

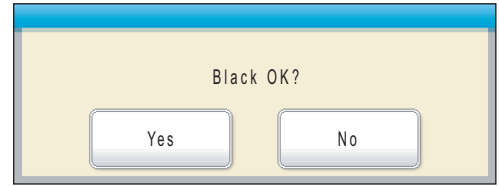


Eksik kısa çizgiler varsa tuş takımından **No** (Hayır) tuşuna basın ve **d** adımına gidin.

Kötü



- d** LCD ekranda siyah ve renkli baskı kalitesinin iyi olup olmadığı sorulur. **Yes** (Evet) ya da **No** (Hayır) tuşuna basın.

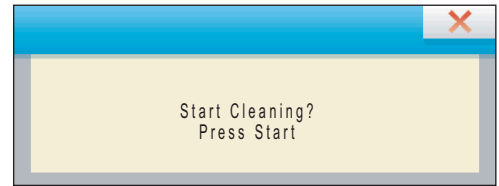


Siyah Tamam?

Evet

Hayır

Hem siyah hem renkli için **Yes** (Evet) ya da **No** (Hayır) öğesine bastıktan sonra LCD'de şu mesaj gösterilir:



Temzlim, Başlat?

Başlat'a basın

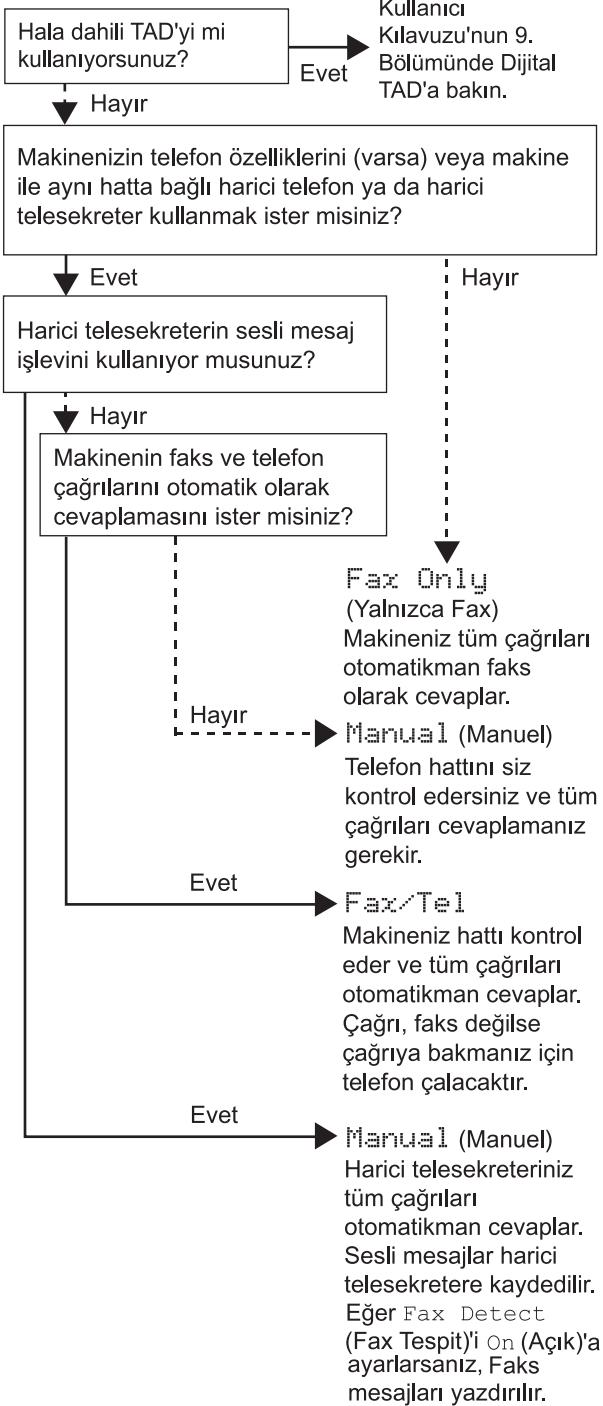
- e** **Renkli Başlat** düğmesine bastığınızda makine renkleri temizlemeye başlar.

- f** Temizleme tamamlandığında **Renkli Başlat'a** basın. Makine, Baskı Kalitesi Kontrol Sayfasını yazdırmaya başlar. **b** adımına gidin.

7

Alma Modu Seçme

Üç olası alım modu bulunmaktadır: Fax Only (Yalnızca Fax) Fax/Tel ve Manual (Manuel).



a

MENU (MENÜ) düğmesine basın.

b

▲ ya da ▼ düğmesine basıp Initial Setup (İlk Kurulum)'u görüntüleyin.

c

Initial Setup (İlk Kurulum)'a basın.

d

▲ ya da ▼ düğmesine basıp Receive Mode (Alım Modu)'nu görüntüleyin.

e

Receive Mode (Alım Modu)'na basın.

f

Fax Only (Yalnızca Fax), Fax/Tel ya da Manual (Manuel)'e basın.

g

Durdur/Çık'a basın.



Ayrıntılar için Kullanım Kılavuzu'nun 6. Bölümünde bulunan Alma Modlarının Kullanılması konusuna bakın.

8

TAD'yi ayarlama

TAD modunu kullanmak için giden mesajı kaydetmeniz gerekmektedir.

a TAD giden mesajını kaydetme (TAD Message (TAD Mesaj)).



Kullanım Kılavuzu'nun 9. Bölümünde Giden mesaj (OGM) konusuna bakın.

b TAD modunu etkinleştirin.



düğmesine basın. Mod etkin olduğunda düğme yanar.



TAD Modu açık olduğunda Alım Modu ayarını geçersiz kılar. Dahili dijital TAD sesli aramaları yanıtlar. Eğer arama faks ise, faksı otomatik olarak alabilirsiniz. Ayrıntılar için Kullanım Kılavuzu'nun 9. Bölümünde bulunan Dijital TAD konusuna bakın.

9

Tarih ve saati ayarlayın

Makine tarihi ve saati gösterir; istasyon kimliğini ayarladıysanız, gönderdiğiniz faksa tarih ve saat eklenir.

a MENU (MENÜ) düğmesine basın.

b

▲ ya da ▼ düğmesine basıp Initial Setup (İlk Kurulum)'u görüntüleyin.

c

Initial Setup (İlk Kurulum)'a basın.

d

▲ ya da ▼ tuşuna basarak Date&Time (Tarih ve Saat)'i seçin.

e

Date&Time (Tarih ve Saat)'e basın.

f

Dokunmatik ekranı kullanarak yılın son iki rakamını girin ve OK (Tamam)'a basın.



Tarih ve Saat
Yıl : 2009

(ör. 2009 için 0 9 girin.)

g


Ay ve Gün ile 24 saat formatlı Saat ve Dakika için bu işlemi tekrar edin.

h


Durdur/Çık'a basın.

10 Kişisel bilgileri (İstasyon Kimliği) girin

Gönderdiğiniz tüm faks sayfalarına yazılması için adınızı ve faks numaranızı kaydetmelisiniz.

- a** MENU (MENÜ) düğmesine basın.
- b** ▲ ya da ▼ düğmesine basıp Initial Setup (İlk Kurulum)'u görüntüleyin.
- c** Initial Setup (İlk Kurulum)'a basın.
- d** ▲ ya da ▼ düğmesine basıp Station ID (İst. Kimliği)'ni görüntüleyin.
- e** Station ID (İst. Kimliği)'ne bakın.
- f** Dokunmatik ekranı kullanarak faks numaranızı (en fazla 20 rakam) girin ve OK (Tamam)'a basın.
- g** Dokunmatik ekranı kullanarak adınızı (en fazla 20 karakter) girin ve OK (Tamam)'a basın. Sayılar ya da özel harfler girmek için istediğiniz karakter görüntülenene kadar tekrar tekrar  düğmesine basın ve kullanmak istediğiniz karaktere basın.

Not

- Son karakterle aynı düğmede bulunan bir karakteri girmeniz gerekiyorsa ► tuşuna basarak imleci sağa hareket ettirin.
- Hatalı bir karakter girdiniz ve düzeltmek istiyorsanız imleci hatalı karaktere getirmek için ◀ ya da ▶ tuşuna basın ve ardından  tuşuna basın.

- h** Durdur/Çık'a basın.

Not

Hata yapmanız durumunda yeniden başlamak isterseniz **a** öğesine gitmek için **Durdur/Çık'a** basın.



Daha fazla bilgi için Kullanım Kılavuzu'nun Ek C Metin Girme konusuna bakın.

11 Faks Gönderim Raporu

Brother makinemiz, bir faks gönderdiğinizin onayı olarak kullanılacak bir Gönderim Onay Raporu özelliği içermektedir. Bu rapor, alan tarafın adını ya da faks numarasını, gönderim tarihini, saatini ve iletimin süresini, iletilen sayfa sayısını ve iletimin başarılı olup olmadığını listeler. Faks Gönderim Raporu özelliğini kullanmak isterseniz *Kullanım Kılavuzu'nun 10. Bölümünde Rapor Yazdırma* konusuna bakın.

12 Tonlu veya puls çevirme modunu ayarlayın

Makinemiz tonlu çevirme servisi için ayarlanmış olarak gelir. Çevirme servisiniz Puls (döner) ise arama modunu değiştirmeniz gerekir.

- a** MENU (MENÜ) düğmesine basın.
- b** ▲ ya da ▼ düğmesine basıp Initial Setup (İlk Kurulum)'u görüntüleyin.
- c** Initial Setup (İlk Kurulum)'a basın.
- d** ▲ ya da ▼ düğmesine basıp Tone/Pulse (Ton/Puls)'u görüntüleyin.
- e** Tone/Pulse (Ton/Puls)'a basın.
- f** Pulse (Puls) (ya da Tone (Ton)'a) basın.
- g** Durdur/Çık'a basın.

13 Telefon hattı tipini ayarlayın

Faks göndermek ve almak için makineyi PBX veya ISDN kullanan bir hatta bağlıyorsanız, aşağıdaki adımları tamamlayarak telefon hattı tipini buna göre değiştirmeniz gerekmektedir.

- a** MENU (MENÜ) düğmesine basın.
- b** ▲ ya da ▼ düğmesine basıp `Initial Setup` (İlk Kurulum)'u görüntüleyin.
- c** `Initial Setup` (İlk Kurulum)'a basın.
- d** ▲ ya da ▼ düğmesine basıp `Phone Line Set` (Tel. Hat Ayan)'u görüntüleyin.
- e** `Phone Line Set` (Tel. Hat Ayan)'a basın.
- f** Normal, PBX ya da ISDN basın.
- g** Durdur/Çık'a basın.

PBX ve AKTARMA

Makine başlangıçta, standart PSTN (Public Switched Telephone Network) hattına bağlanmasına imkan veren Normal seçeneğine ayarlanmıştır. Bununla birlikte ofislerin çoğunda merkezi telefon sistemi veya Private Branch Exchange (PBX) kullanılmaktadır. Makineniz çoğu PBX tipine bağlanabilir. Makinenin yeniden çevirme özelliği sadece timed break recall'u (TBR) destekler. TBR, çoğu PBX sistemiyle çalışarak harici bir hatta erişmenizi veya çağrılarını başka bir paralel hatta aktarmanıza imkan verir. Bu özellik **R** tuşuna basıldığında çalışır.

14 Telefon hattı uyumluluğunu ayarlayın

Makineyi bir VoIP hizmetine bağlıyorsanız, uyumluluk ayarını değiştirmeniz gerekmektedir.

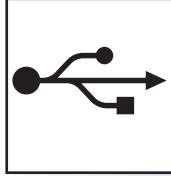
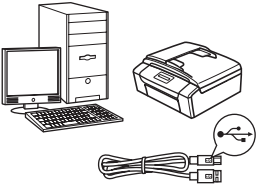
Not

Normal bir telefon hattı kullanıyorsanız bu adımı atlayabilirsiniz.

- a** MENU (MENÜ) düğmesine basın.
- b** ▲ ya da ▼ düğmesine basıp `Initial Setup` (İlk Kurulum)'u görüntüleyin.
- c** `Initial Setup` (İlk Kurulum)'a basın.
- d** ▲ ya da ▼ düğmesine basıp `Compatibility` (Uyumluluk)'u görüntüleyin.
- e** `Compatibility` (Uyumluluk)'a basın.
- f** `Basic (for VoIP)` (Temel (VoIP)) basın.
- g** Durdur/Çık'a basın.

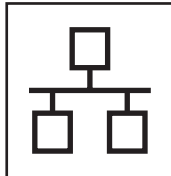
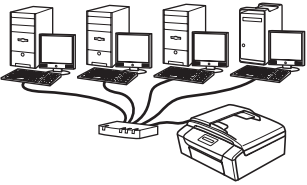
15

Bağlantı tipini seçin



USB arayüz kablosu için

Windows® , sayfa 12'ye gidin
Macintosh , sayfa 16'ya gidin

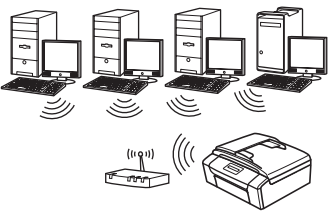


Kablolu Ağlar için

Windows® , sayfa 18'e gidin
Macintosh , sayfa 23'e gidin

Not

Windows Server® 2003/ 2008 için, CD-ROM'daki Ağ Kullanım Kılavuzu'na bakın.



Kablosuz Ağlar için

Windows® ve Macintosh ,
sayfa 26'ya gidin

Windows®
USB
Macintosh

Windows®
Kablolu Ağ
Macintosh

Kablosuz Ağ



USB arayüzü kullanıcıları için (Windows® 2000 Professional/XP/XP Professional x64 Edition/ Windows Vista®)

16

Kurmadan önce

- a** Bilgisayarınızın AÇIK olduğundan ve oturumu Yönetici haklarıyla açtığınızdan emin olun.

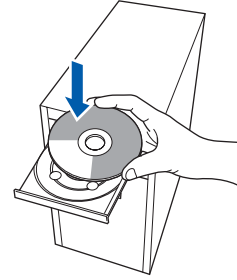
! ÖNEMLİ

- USB kablosunu henüz BAĞLAMAYIN.
- Çalışan program varsa kapatın.
- Makinede takılı hafıza kartı veya USB Flash bellek sürücüsü olmadığından emin olun.
- İşletim sisteminize bağlı olarak ekranlar değişebilir.
- Verilen CD-ROM, ScanSoft™ PaperPort™ 11SE'yi içerir. Bu yazılım Windows® 2000 (SP4 veya üstü), XP (SP2 veya üstü), XP Professional x64 Edition ve Windows Vista®'yı destekler. MFL-Pro Suite'i kurmadan önce en son Windows® Servis Paketi güncellemesini yapın.

17

MFL-Pro Suite'i Kurun

- a** CD-ROM sürücünüze verilen CD-ROM'u takın. Model adı ekranı açılırsa makinenizi seçin. Dil ekranı açılırsa dilinizi seçin.



Not

Brother ekranı otomatik olarak görüntülenmezse, **Bilgisayarım (Bilgisayar)** ögesine gidin, CD-ROM simgesini çift-tıklayın ve ardından **start.exe**'yi çift-tıklayın.

b

CD-ROM Üst Menüsü görüntülenir. **MFL-Pro Suite Kur'u** tıklayın.



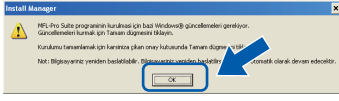


USB

Windows®

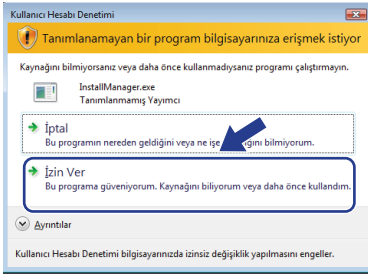
Not

- Bu ekran açılırsa, bilgisayarınızı yeniden başlatmak için **OK**'ı tıklayın.

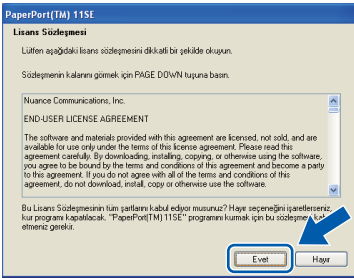


- Kurulum otomatik olarak devam etmezse, CD-ROM'u çıkarıp yeniden takarak veya kök klasöründen **start.exe** programına çift tıklayarak üst menüyü yeniden açın ve MFL-Pro Suite'i kurmak için **b** ögesinden devam edin.

- Windows Vista® için **Kullanıcı Hesabı Denetimi** ekranı görüntülendiğinde **İzin Ver**'i tıklayın.

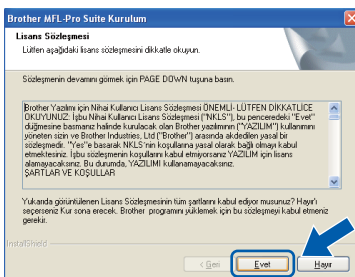


- ScanSoft™ PaperPort™ 11SE Lisans Sözleşmesi penceresi açıldığında Yazılım Lisans Sözleşmesi'ni kabul ediyorsanız **Evet**'i tıklayın.



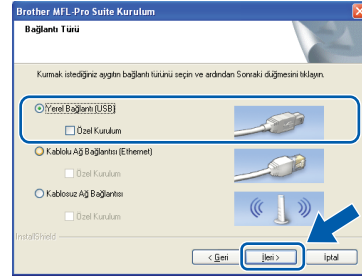
- ScanSoft™ PaperPort™ 11SE kurulumu otomatik olarak başlar ve MFL-Pro Suite kurulumu ile devam eder.

- Brother MFL-Pro Suite Yazılımı **Lisans Sözleşmesi** penceresi açıldığında, Yazılım Lisans Sözleşmesi'ni kabul ediyorsanız **Evet**'i tıklayın.



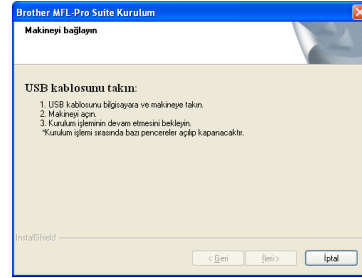
f

- Yerel Bağlantı'yı seçin ve İleri'yi tıklayın. Kurulum devam eder.



g

- Bu ekran açıldığında bir sonraki adıma geçin.



Windows®
USB
Macintosh



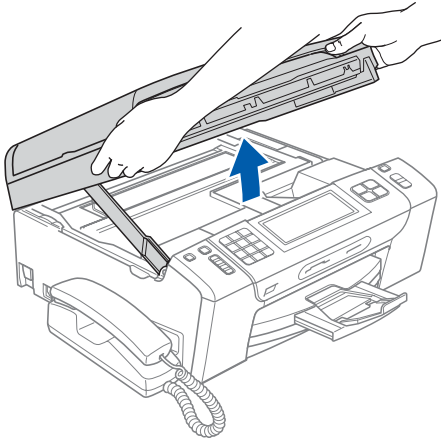
18


USB kablosunu bağlayın

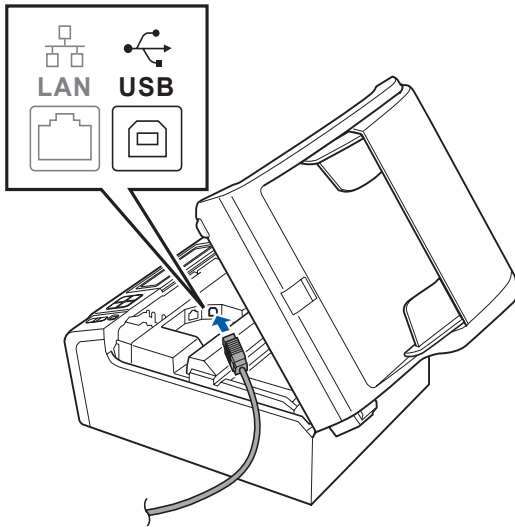
! ÖNEMLİ

- Makineyi klavye veya elektrik beslemesi olmayan USB hub üzerindeki bir USB bağlantı noktasına BAĞLAMAYIN.
- Makineyi doğrudan bilgisayarınıza bağlayın.

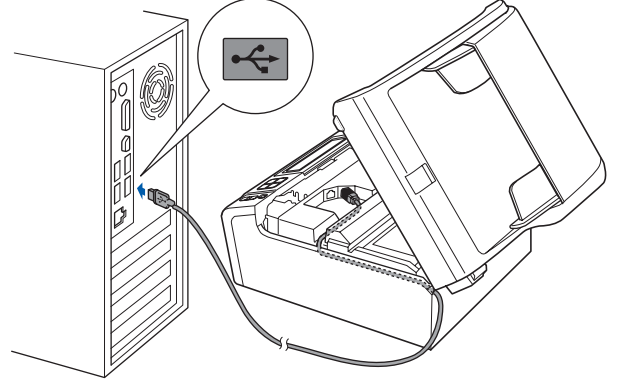
a Her iki elinizle makinenin her iki tarafındaki plastik tırnaklardan tutarak açık konumda sıkıca kilitleninceye kadar tarayıcı kapağını kaldırın.



b USB kablosunu  simgesi ile belirtilmiş olan USB yuvasına takın. USB yuvasını aşağıdaki şekilde gösterildiği gibi makinenin iç kısmında sağda bulabilirsiniz.



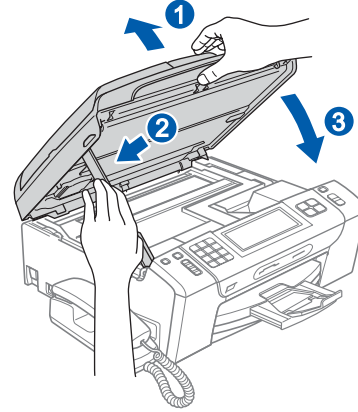
c USB kablosunu aşağıda gösterildiği gibi makinenin yanında ve arka kısmında yer alan kablo kanalından geçirin. Daha sonra kabloyu bilgisayarınıza bağlayın.



! ÖNEMLİ

Hataya neden olabileceğinden, kablonun kapağın kapanmasına engel olmadığından emin olun.

d Kilidi açmak için tarayıcı kapağını kaldırın **1**. Tarayıcı kapağı desteğini hafifçe aşağı bastırın **2** ve tarayıcı kapağını kapatın **3**.



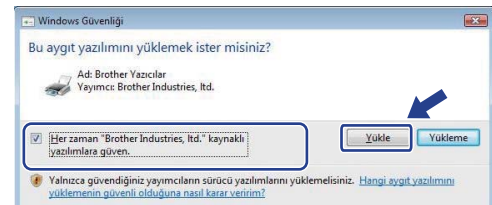
e Kurulum otomatik olarak devam edecektir. Kurulum ekranları birer birer görüntülenir.

! ÖNEMLİ

Kurulum sırasında ekranlardan hiçbirini iptal ETMEYİN. Tüm ekranların açılması birkaç saniye sürebilir.

Not

Windows Vista® için bu ekran açıldığında, onay kutusunu işaretleyin ve kurulumu düzgün bir şekilde tamamlamak için **Yükle**'yi tıklayın.

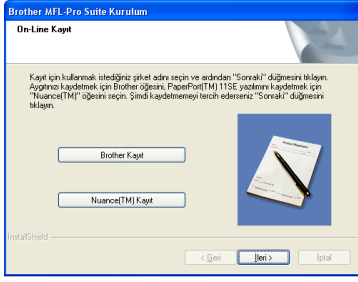




USB

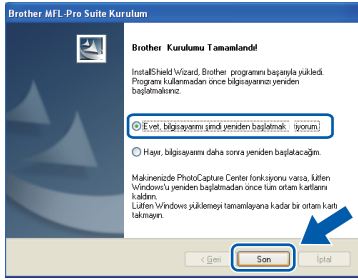
Windows®

f On-Line Kayıt ekranı görüntülediğinde seçiminizi yapın ve ekrandaki talimatları izleyin.



19 Bitirin ve yeniden başlatın

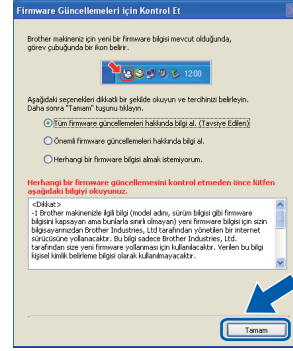
a Bilgisayarınızı yeniden başlatmak için **Son'u** tıklayın.
Bilgisayarınızı yeniden başlattıktan sonra oturumu Yönetici haklarıyla açmanız gerekmektedir.



Not

Yazılım kurulumu sırasında bir hata mesajı görüntülenirse,
**Başlat/Tüm Programlar/Brother/
MFC-XXXX** (MFC-XXXX model adınızı gösterir)
dizisinde bulunan **Kurulum Tanıları**'yı çalıştırın.

b Aygıt yazılımı güncelleme ayarlarını seçin ve **Tamam**'ı tıklayın.



Not

Aygıt yazılımı güncellemesi için internet erişimi gerekmektedir.

Son

Kurulum tamamlandı.

Şimdi şuraya gidin:

sayfa 37'de yer alan **İsteğe Bağlı Uygulamaları Kurun** kısmına geçin.



Not

XML Paper Specification Printer Driver
XML Paper Specification Printer Driver, XML Paper Specification belgelerini kullanan uygulamalardan yazdırma işlemi yaparken kullanılan en uygun sürücüdür.
<http://solutions.brother.com/> adresinden Brother Çözüm Merkezi'ne girerek en yeni sürücüyü indirin.

Windows®
USB
Macintosh



USB arayüzü kullanıcıları (Mac OS X 10.3.9 - 10.4.x - 10.5.x)

16 Kurmadan önce

- a** Makinenizin elektrik kaynağına bağlı olduğundan ve Macintosh bilgisayarınızın AÇIK olduğundan emin olun. Oturumu yönetici haklarıyla açmanız gerekmektedir.

! ÖNEMLİ

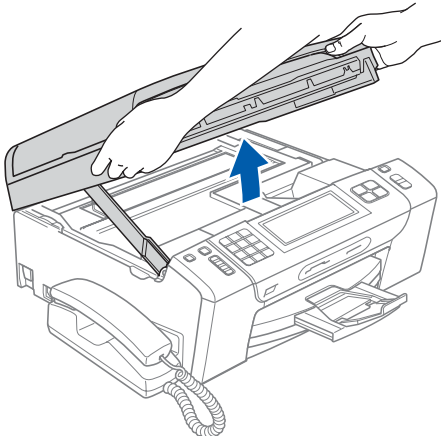
- Kullandığınız Mac OS X ile ilgili en yeni sürücüler ve bilgiler için <http://solutions.brother.com/> adresini ziyaret edin.
- Mac OS X 10.3.0 ile 10.3.8 arası kullanıcılarının Mac OS X 10.3.9 -10.5.x'e geçmeleri gerekmektedir.
- Makinede takılı hafıza kartı veya USB Flash bellek sürücüsü olmadığından emin olun.


17 USB kablosunu bağlayın

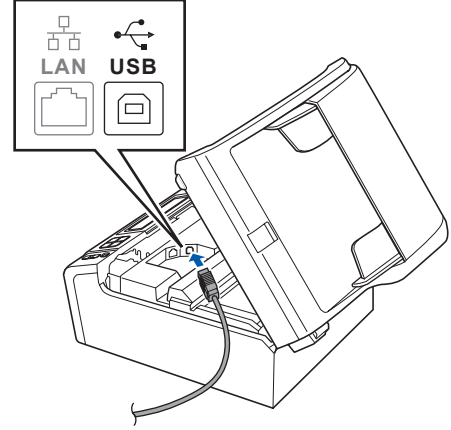
! ÖNEMLİ

- Makineyi klavye veya elektrik beslemesi olmayan USB hub üzerindeki bir USB bağlantı noktasına BAĞLAMAYIN.
- Makineyi doğrudan Macintosh bilgisayarınıza bağlayın.

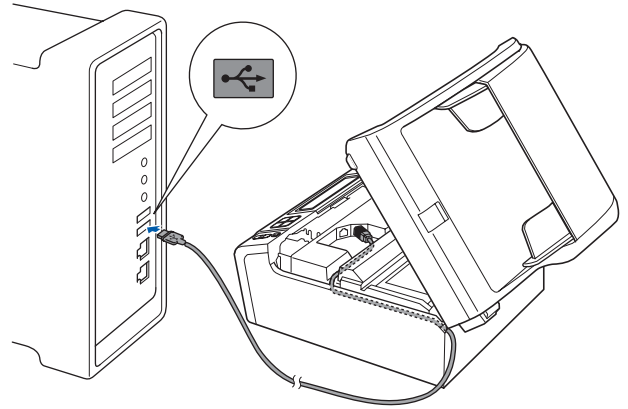
- a** Her iki elinizle makinenin her iki tarafındaki plastik tırnaklardan tutarak açık konumda sıkıca kilitleninceye kadar tarayıcı kapağını kaldırın.



- b** USB kablosunu  simgesi ile belirtilmiş olan USB yuvasına takın. USB yuvasını aşağıdaki şekilde gösterildiği gibi makinenin iç kısmında sağda bulabilirsiniz.



- c** USB kablosunu aşağıda gösterildiği gibi makinenin yanında ve arka kısmında yer alan kablo kanalından geçirin. Daha sonra kabloyu Macintosh bilgisayarınıza bağlayın.

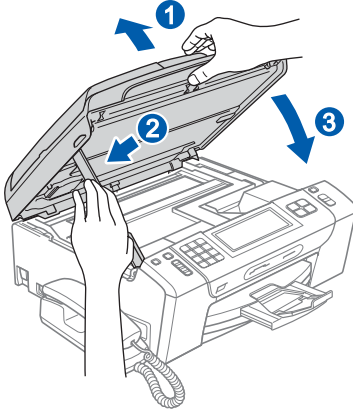


! ÖNEMLİ

Hataya neden olabileceğinden, kablunun kapağın kapanmasına engel olmadığından emin olun.

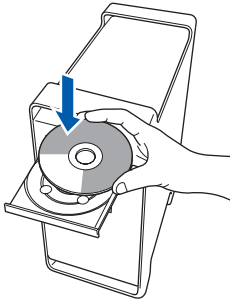


- d** Kilidi açmak için tarayıcı kapağını kaldırın **1**.
Tarayıcı kapağı desteğini hafifçe aşağı bastırın **2** ve tarayıcı kapağını kapatın **3**.

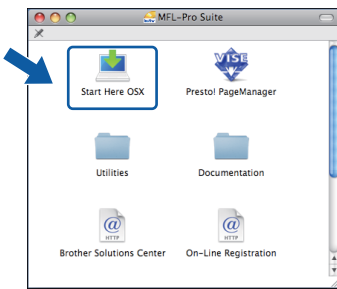


18 MFL-Pro Suite'i Kurun

- a** CD-ROM sürücünüze verilen CD-ROM'u takın.



- b** Kurmak için **Start Here OSX** (Buradan Başlat OSX) simgesini çift tıklayın.



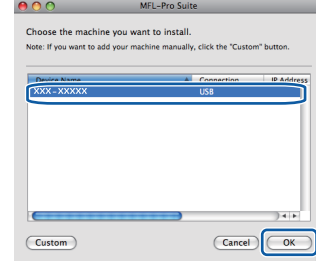
- c** **Local Connection** (Yerel Bağlantı)'yı seçin ve **Next** (İleri)'yi tıklayın. Ekrandaki talimatları izleyin.



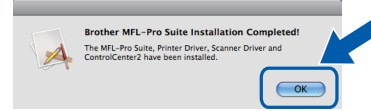
- d** Lütfen bekleyin, yazılım kurulumu birkaç saniye sürebilir. Kurulmdan sonra yazılım kurulumunu tamamlamak için **Restart** (Yeniden Başlat)'ı tıklayın.

- e** Brother yazılımı Brother aygıtını arayacaktır.

- f** Listedeki makineyi seçin ve **OK** (Tamam)'ı tıklayın.



- g** Bu ekran açıldığında, **OK** (Tamam)'ı tıklayın.

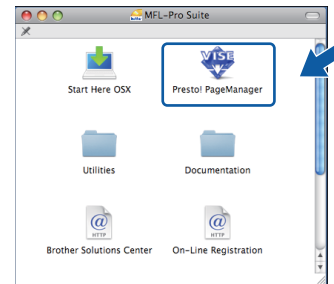


- OK!** MFL-Pro Suite kurulumu tamamlandı.
17. sayfadaki **19.** adıma gidin.

19 Presto! PageManager'ı kurun

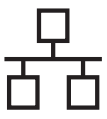
Presto! PageManager kurulduğunda, Brother ControlCenter2'ye OCR kabiliyeti kazandırılır. Presto! PageManager ile fotoğraf ve dokümanlarınızı kolayca tarayabilir, paylaşabilir ve düzenleyebilirsiniz.

- a** **Presto! PageManager** simgesini çift tıklayın ve ekrandaki talimatları izleyin.



Son

Kurulum tamamlandı.



Kablolu ağ arayüzü kullanıcıları için (Windows® 2000 Professional/XP/XP Professional x64 Edition/ Windows Vista®)

16 Kurmadan önce

a Bilgisayarınızın AÇIK olduğundan ve oturumu Yönetici haklarıyla açtığınızdan emin olun.

! ÖNEMLİ

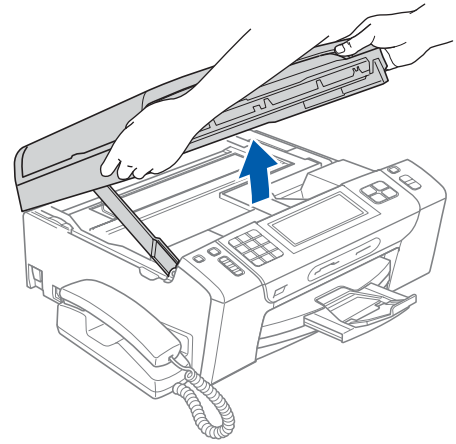
- Çalışan program varsa kapatın.
- Makinede takılı hafıza kartı veya USB Flash bellek sürücüsü olmadığından emin olun.
- İşletim sisteminize bağlı olarak ekranlar değişebilir.
- Verilen CD-ROM, ScanSoft™ PaperPort™ 11SE'yi içerir. Bu yazılım Windows® 2000 (SP4 veya üstü), XP (SP2 veya üstü), XP Professional x64 Edition ve Windows Vista®'yı destekler. MFL-Pro Suite'i kurmadan önce en son Windows® Servis Paketi güncellemesini yapın.


! ÖNEMLİ

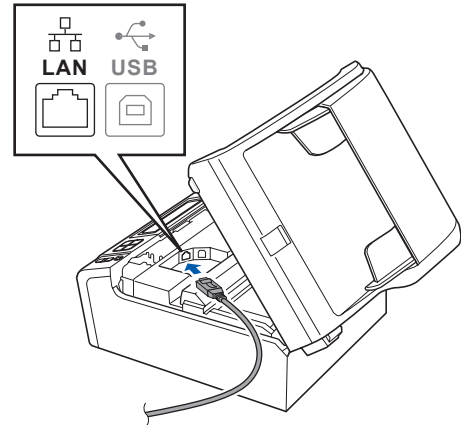
Kurulum işlemi boyunca tüm kişisel güvenlik duvarı yazılımlarını (Windows® Güvenlik Duvarı dışında), anti-spyware ya da anti-virüs uygulamalarını devre dışı bırakın.

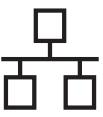
17 Ağ kablosunu bağlayın

a Her iki elinizle makinenin her iki tarafındaki plastik tırnaklardan tutarak açık konumda sıkıca kilitlenininceye kadar tarayıcı kapağını kaldırın.

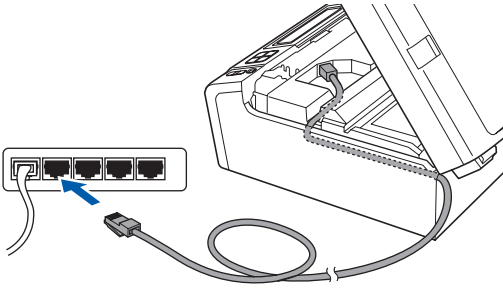


b Ağ kablosunu  simgesi ile belirtilmiş olan LAN yuvasına takın. LAN yuvasını aşağıdaki şekilde gösterildiği gibi makinenin iç kısmında solda bulabilirsiniz.





- c** Ağ kablosunu aşağıda gösterildiği gibi makinenin yanında ve arka kısmında yer alan kablo kanalından geçirin. Daha sonra kabloyu ağınıza bağlayın.



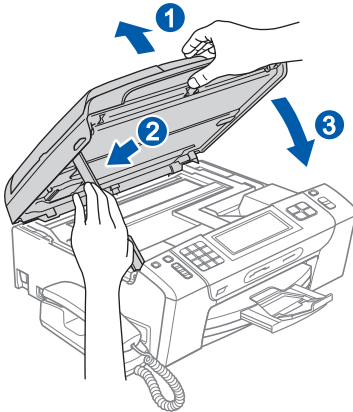
Not

USB ve LAN kablolarının her ikisi de kullanılıyorsa, her iki kabloyu da kanalın içinden biri diğerinin üzerine gelecek şekilde geçirin.

! ÖNEMLİ

Hataya neden olabileceğinden, kablunun kapağın kapanmasına engel olmadığından emin olun.

- d** Kilidi açmak için tarayıcı kapağını kaldırın ①. Tarayıcı kapağı desteğini hafifçe aşağı bastırın ② ve tarayıcı kapağını kapatın ③.



! ÖNEMLİ

Daha önceden makinenizi kablosuz ağ için ayarladıysanız ve şimdi kablolu ağ için ayarlamak istiyorsanız, makinenin Network I/F (Ağ I/F) ayarının Wired LAN (Kablolu LAN) olarak ayarlandığını kontrol etmelisiniz. Bu ayarla birlikte kablosuz ağ arayüzü etkisiz hale gelir. Makinenizde MENU (MENÜ)'ye basın. ▲ veya ▼ tuşuna basarak Network (Ağ)' görüntüleyin ve Network (Ağ)'a basın.

Network I/F (Ağ I/F)'ye basın.

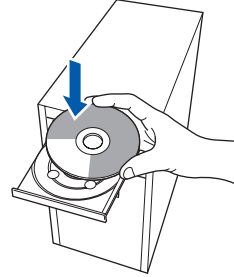
Wired LAN (Kablolu LAN)'a basın.

Durdur/Çık'a basın.

18

MFL-Pro Suite'i Kurun

- a** CD-ROM sürücünüze verilen CD-ROM'u takın. Model adı ekranı açılırsa makinenizi seçin. Dil ekranı açılırsa dilinizi seçin.

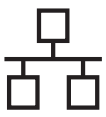


Not

Brother ekranı otomatik olarak görüntülenmezse **Bilgisayarım (Bilgisayar)** ögesine gidin, **CD-ROM simgesini çift-tıklayın** ve ardından **start.exe'yi çift-tıklayın**.

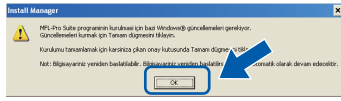
- b** CD-ROM Üst Menü görüntülenir. **MFL-Pro Suite Kur**'u tıklayın.



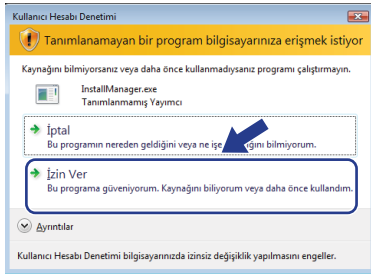


Not

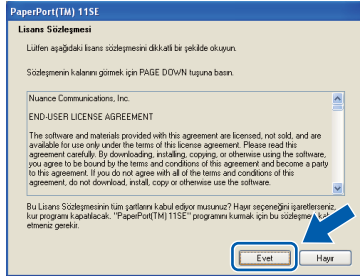
- Bu ekran açılırsa bilgisayarınızı yeniden başlatmak için **OK**'i tıklayın.



- Kurulum otomatik olarak devam etmezse, CD-ROM'u çıkarıp yeniden takarak veya kök klasöründen **start.exe** programını çift tıklayarak üst menüyü yeniden açın ve MFL-Pro Suite'i kurmak için **b** ögesinden devam edin.
- Windows Vista® için, **Kullanıcı Hesabı Denetimi** ekranı görüntülediğinde **İzin Ver**'i tıklayın.

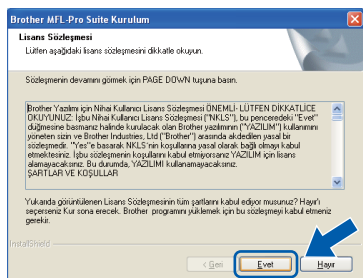


- ScanSoft™ PaperPort™ 11SE **Lisans Sözleşmesi** penceresi açıldığında Yazılım **Lisans Sözleşmesi**'ni kabul ediyorsanız **Evet**'i tıklayın.



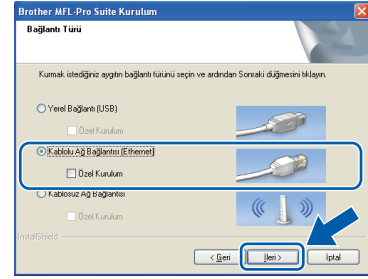
- ScanSoft™ PaperPort™ 11SE kurulumu otomatik olarak başlar ve MFL-Pro Suite kurulumu ile devam eder.

- Brother MFL-Pro Suite Yazılım **Lisans Sözleşmesi** penceresi açıldığında Yazılım **Lisans Sözleşmesi**'ni kabul ediyorsanız **Evet**'i tıklayın.



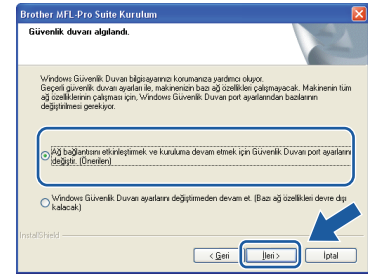
f

Kablolu Ağ Bağlantısı'ni seçin ve ardından **İleri**'yi tıklayın.

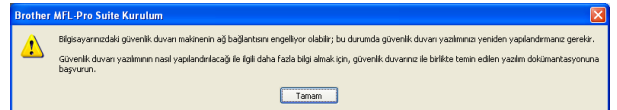


g

Windows® XP SP2 ya da daha yükseği/XP Professional x64 Edition/Windows Vista® kullanıcıları için bu ekran görüntülediğinde **Ağ bağlantısını etkinleştirmek ve kurulumu devam etmek için Güvenlik Duvarı port ayarlarını değiştir.** (Önerilen) ögesini seçin ve **İleri**'yi tıklayın.

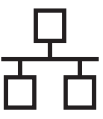


Windows® Güvenlik Duvarı haricinde bir güvenlik duvarı kullanıyorsanız veya Windows® Güvenlik Duvarı kapalıysa bu ekran görüntülenebilir.



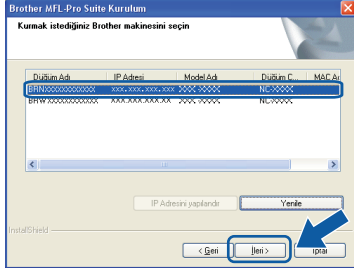
Aşağıdaki ağ bağlantı noktalarını eklemeye ilgili bilgi için güvenlik duvarı yazılımınız ile verilen kullanım kılavuzuna bakınız.

- Ağdan tarama için UDP bağlantı noktası 54925'i ekleyin.
- Ağdan PC-Faks alımı için 54926 numaralı UDP bağlantı noktasını ekleyin.
- Ağ bağlantısı ile hala sorun yaşıyorsanız, UDP bağlantı noktası 137'yi ekleyin.

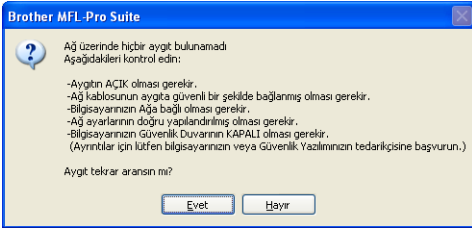


Not

- Ağa bağlı birden fazla makine varsa, listeden makinenizi seçin ve **İleri**'yi tıklayın. Ağa bağlı sadece bir makine varsa bu pencere açılmaz ve makine otomatik olarak seçilir.

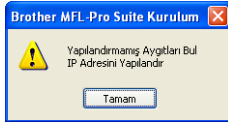


- Makineniz ağda bulunmuyorsa, aşağıdaki ekran görüntülenecektir.



Ekrandaki talimatları uygulayarak ayarlarınızı onaylayın.

- Makinenin IP adresi ağınızda kullanılmak üzere henüz yapılandırılmadıysa, aşağıdaki ekran görüntülenir.



Tamam'i, ardından **IP Adresini Yapılandır**'ı tıklayın. Ekrandaki talimatları izleyerek makineniz için ağınıza uygun olan IP adresini girin.

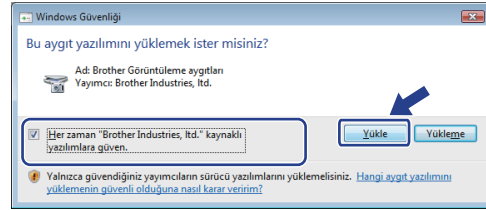
- h Brother sürücülerinin kurulumu otomatik olarak başlar. Kurulum ekranları birer birer görüntülenir.

ÖNEMLİ

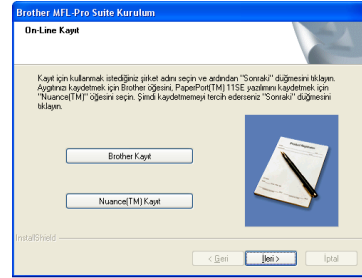
Kurulum sırasında ekranlardan hiçbirini iptal ETMEYİN. Tüm ekranların açılması birkaç saniye sürebilir.

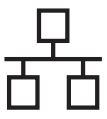
Not

Windows Vista® için, bu ekran açıldığında onay kutusunu işaretleyin ve kurulumu düzgün bir şekilde tamamlamak için **Yükle**'yi tıklayın.



- i **On-Line Kayıt** ekranı görüntülendiğinde seçiminizi yapın ve ekrandaki talimatları izleyin.

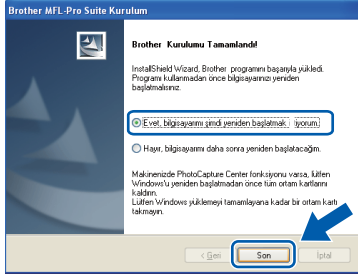




19

Bitirin ve yeniden başlatın

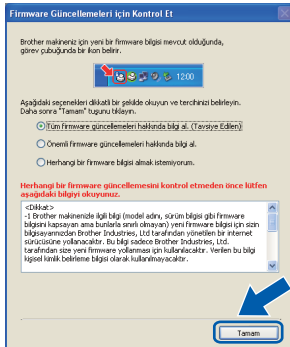
- a** Bilgisayarınızı yeniden başlatmak için **Son**'u tıklayın. Bilgisayarınızı yeniden başlattıktan sonra oturumu yönetici haklarıyla açmanız gerekmektedir.



Not

Yazılım kurulumu sırasında bir hata mesajı görüntülenirse, **Başlat/Tüm Programlar/Brother/MFC-XXXX** (MFC-XXXX model adınızı gösterir) dizininde bulunan **Kurulum Tanıları**'yı çalıştırın.

- b** Aygıt yazılımı güncelleme ayarlarını seçin ve **Tamam**'ı tıklayın.



Not

Aygıt yazılımı güncellemesi için internet erişimi gerekmektedir.

20

Başka bilgisayarlara MFL-Pro Suite'i kurun (gerekirse)

Makinenizi ağ üzerindeki birden fazla bilgisayarla birlikte kullanmak isterseniz MFL-Pro Suite'i her bilgisayara kurun. 19. sayfadaki **18.** adıma gidin. Ayrıca kurulum öncesinde 18. sayfadaki **16-a.** adıma gidin.



Not

Ağ lisansı (Windows®)

Bu ürün en fazla 2 kullanıcı için bilgisayar lisansı içerir.

Bu lisans ScanSoft™ PaperPort™ 11SE dahil olmak üzere MFL-Pro Suite'in ağ üzerinde en fazla 2 bilgisayara kurulmasını destekler. ScanSoft™ PaperPort™ 11SE'yi 2'den daha fazla bilgisayara kurmak isterseniz lütfen ilave 5 kullanıcı için birden fazla bilgisayar lisans anlaşması olan Brother NL-5 paketini satın alın. NL-5 paketini satın almak için, yetkili Brother bayiiinize başvurun veya Brother müşteri hizmetleri ile iletişime geçin.

Son

Kurulum tamamlandı.

Şimdi şuraya gidin:

sayfa 37'de yer alan **İsteğe Bağlı Uygulamaları Kurun** kısmına geçin.

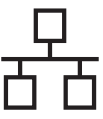


Not

XML Paper Specification Printer Driver

XML Paper Specification Printer Driver, XML Paper Specification belgelerini kullanan uygulamalardan yazdırma işlemi yaparken kullanılan en uygun sürücüdür.

<http://solutions.brother.com/> adresinden Brother Çözüm Merkezi'ne girerek en yeni sürücüyü indirin.



Kablolu ağ arayüzü kullanıcıları (Mac OS X 10.3.9 - 10.4.x - 10.5.x)

16 Kurmadan önce

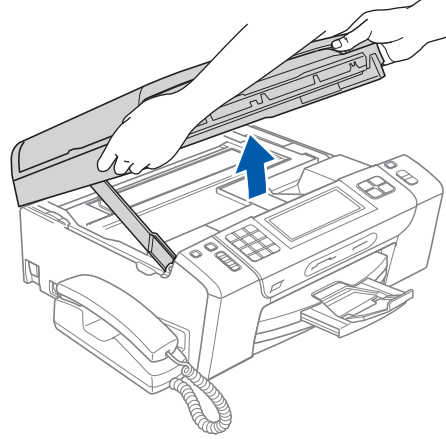
- a** Makinenizin elektrik kaynağına bağlı olduğundan ve Macintosh bilgisayarınızın AÇIK olduğundan emin olun. Oturumu yönetici haklarıyla açmanız gerekmektedir.


! ÖNEMLİ

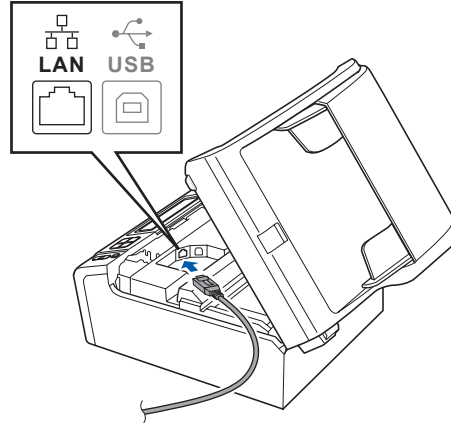
- Kullandığınız Mac OS X ile ilgili en yeni sürücüler ve bilgiler için <http://solutions.brother.com/> adresini ziyaret edin.
- Mac OS X 10.3.0 ile 10.3.8 arası kullanıcılarının Mac OS X 10.3.9 -10.5.x'e geçmeleri gerekmektedir.
- Makinede takılı hafıza kartı veya USB Flash bellek sürücüsü olmadığından emin olun.
- Daha önceden makinenizi kablosuz ağ için ayarladıysanız ve şimdi kablolu ağ için ayarlamak istiyorsanız, makinenin Network I/F (Ağ I/F) ayarının Wired LAN (Kablolu LAN) olarak ayarlandığını kontrol etmelisiniz. Bu ayarla birlikte kablosuz ağ arayüzü etkisiz hale gelir. Makinenizde MENU (MENÜ)'ye basın.
▲ veya ▼ tuşuna basarak Network (Ağ)' görüntüleyin ve Network (Ağ)'a basın.
Network I/F (Ağ I/F)'ye basın.
Wired LAN (Kablolu LAN)'a basın.
Durdur/Çık'a basın.

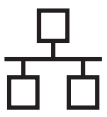
17 Ağ kablosunu bağlayın

- a** Her iki elinizle makinenin her iki tarafındaki plastik tırnaklardan tutarak açık konumda sıkıca kilitleninceye kadar tarayıcı kapağını kaldırın.

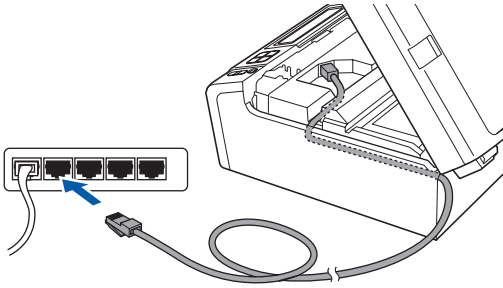


- b** Ağ kablosunu  simgesi ile belirtilmiş olan LAN yuvasına takın. LAN yuvasını aşağıdaki şekilde gösterildiği gibi makinenin iç kısmında solda bulabilirsiniz.





- c** Ağ kablosunu aşağıda gösterildiği gibi makinenin yanında ve arka kısmında yer alan kablo kanalından geçirin. Daha sonra kabloyu ağınıza bağlayın.



! ÖNEMLİ

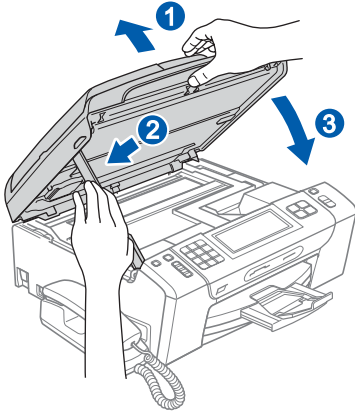
Hataya neden olabileceğinden, kablunun kapağın kapanmasına engel olmadığından emin olun.



Not

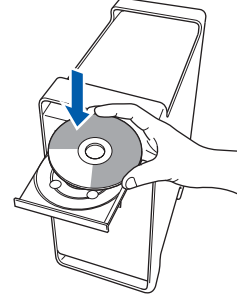
USB ve LAN kablolarının her ikisi de kullanılıyorsa, her iki kabloyu da kanalın içinden biri diğerinin üzerine gelecek şekilde geçirin.

- d** Kilidi açmak için tarayıcı kapağını kaldırın ①. Tarayıcı kapağı desteğini hafifçe aşağı bastırın ② ve tarayıcı kapağını kapatın ③.

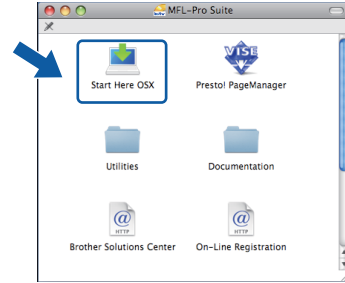


18 MFL-Pro Suite'i Kurun

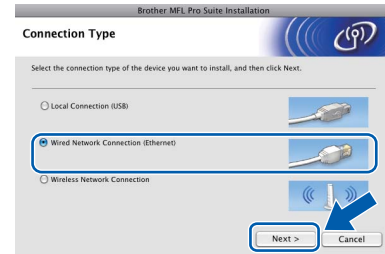
- a** CD-ROM sürücünüze verilen CD-ROM'u takın.



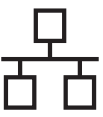
- b** Kurmak için **Start Here OSX** (Buradan Başlat OSX) simgesini çift tıklayın.



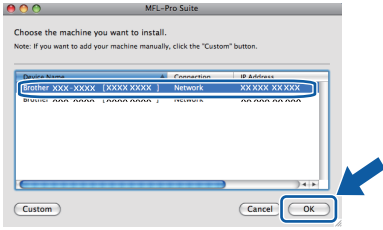
- c** **Wired Network Connection** (Kablolu Ağ Bağlantısı)'nı seçin ve ardından **Next** (İleri)'yi tıklayın. Ekrandaki talimatları izleyin.



- d** Lütfen bekleyin, yazılım kurulumu birkaç saniye sürebilir. Kurulmdan sonra yazılım kurulumunu tamamlamak için **Restart** (Yeniden Başlat)'ı tıklayın.
- e** Brother yazılımını Brother aygıtını arayacaktır.



- f** Makineniz ağ için yapılandırıldıysa listeden makineyi seçin ve ardından **OK (Tamam)**'i tıklayın.

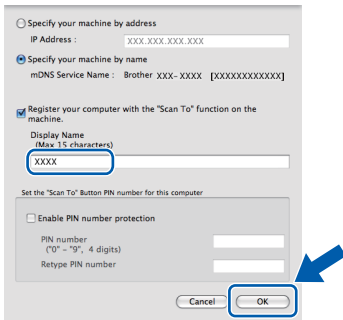


Not

- Makineniz ağda bulunmuyorsa, ağ ayarlarınızı onaylayın.
- Bu ekran açılırsa **OK (Tamam)**'i tıklayın.

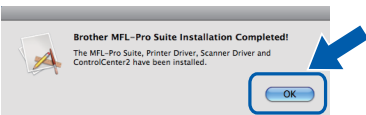


Macintosh bilgisayarınızdan **Display Name (Görüntü Adı)** alanına en fazla 15 karakter uzunluğunda bir ad girin ve **OK (Tamam)**'i tıklayın. **g**'ye gidin.



Tarama tuşuna basıp bir tarama seçeneği seçtiğinizde makinenin LCD ekranında girdiğiniz ad görüntülenir. (Daha fazla bilgi için, CD-ROM'daki Yazılım Kullanım Kılavuzu'nda bulunan Ağ Tarama kısmına bakın.)

- g** Bu ekran açıldığında, **OK (Tamam)**'i tıklayın.

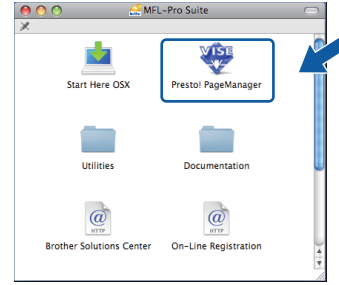


- OK!** MFL-Pro Suite kurulumu tamamlandı. **25. sayfadaki 19. adıma** gidin.

19 Presto! PageManager'ı kurun

Presto! PageManager kurulduğunda, Brother ControlCenter2'ye OCR kabiliyeti kazandırılır. Presto! PageManager ile fotoğraf ve dokümanlarınızı kolayca tarayabilir, paylaşabilir ve düzenleyebilirsiniz.

- a** Presto! PageManager simgesini çift tıklayın ve ekrandaki talimatları izleyin.



20 Başka bilgisayarlara MFL-Pro Suite'i kurun (gerekirse)

Makinenizi ağ üzerindeki birden fazla bilgisayarla birlikte kullanmak isterseniz MFL-Pro Suite'i her bilgisayara kurun. 24. sayfadaki **18.** adıma gidin. Ayrıca kurulum öncesinde 23. sayfadaki **16-a.** adıma gidin.

Son

Kurulum tamamlandı.



Kablosuz ağ arayüzü kullanıcıları için

16 Başlamadan önce

Ağ erişim noktasıyla/yönlendiricinizle iletişim kurmak için önce makinenizin kablosuz ağ ayarlarını **yapılandırmanız gerekir**. Makine, ağ erişim noktasıyla/yönlendiriciyle iletişim kurmak üzere yapılandırıldıktan sonra ağınızdaki bilgisayarlar makineye erişebilecektir. Makineyi bu bilgisayarlardan kullanmak için sürücülerini ve yazılımını kurmanız gerekecektir. Aşağıdaki adımlar yapılandırma ve kurulum süreci boyunca size rehberlik edecektir.

Normal gündelik baskıda optimum sonuçlar elde etmek için Brother marka makineyi ağ erişim noktasına/yönlendiriciye mümkün olduğu kadar yakın ve arada en az engel olacak şekilde yerleştirin. İki aygıt arasındaki büyük eşyalar ve duvarlar ile diğer elektronik cihazlardan kaynaklanan parazit, dokümanınızın veri aktarım hızını etkileyebilir.

Bu etkenlerden dolayı, her tür belge ve uygulama için kablosuz bağlantı en iyi yöntem olmayabilir. Karışık metin ve büyük grafikler içeren çok sayfalı belgeler gibi büyük dosyalar yazdırıyorsanız, daha hızlı veri transferi için kablolu Ethernet ya da en yüksek çıkış hızı için USB seçmeyi düşünebilirsiniz.

Brother MFC-795CW hem kablolu hem de kablosuz ağda kullanılabilmesine rağmen tek seferde yalnızca bağlantı yöntemlerinden biri kullanılabilir.

! ÖNEMLİ

Daha önceden makinenizin kablosuz ağ ayarlarını yapılandırdıysanız kablosuz ayarlarını yeniden yapılandırmadan önce ağ (LAN) ayarlarını sıfırlamanız gerekir.

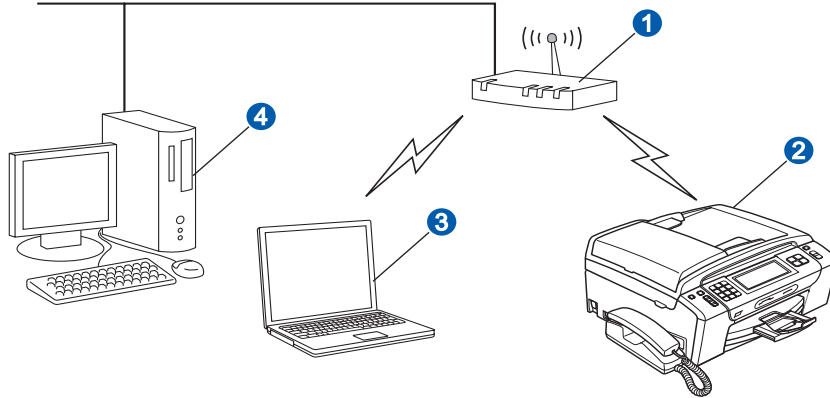
Makinenizde MENU (MENÜ) enü'ye basın.

▲ veya ▼ tuşuna basarak Network (Ağ)' görüntüleyin ve Network (Ağ)'a basın.

Network Reset (Ağ Sıfırlama)'ya, ardından Yes (Evet)'e iki kez basın.

Aşağıdaki talimatlar altyapı modu (bilgisayara bir erişim noktası/yönlendirici ile bağlı) içindir.

Alt Yapı Modu



- 1 Erişim noktası/yönlendirici
- 2 Kablosuz Ağ makinesi (makineniz)
- 3 Erişim noktasına/yönlendiriciye bağlı kablosuz bağlantısı olan bilgisayar
- 4 Erişim noktasına/yönlendiriciye bağlı kablolu bilgisayar

Lütfen makinenin kablosuz ağ ayarlarının, erişim noktasına/yönlendiriciye uygun olduğundan emin olun.

Not

Makinenizi Ad-hoc modunda (bir erişim noktası/yönlendirici olmadan kablosuz ağ özellikli bir bilgisayara bağlı) ayarlamak için CD-ROM'daki Ağ Kullanım Kılavuzu'nda gerekli talimatları bulabilirsiniz.

Aşağıdaki talimatları kullanarak Ağ Kullanım Kılavuzu'nu görüntüleyebilirsiniz.

1 Bilgisayarınızı açın. CD-ROM sürücünüze Brother CD-ROM'unu takın.

Windows® için:

2 Modelinizi ve dili seçin. CD-ROM üst menüsü görüntülenir.

3 Dokümantasyon'u ve ardından HTML dokümanları'nı tıklayın.

Macintosh için:

2 Documentation (Dokümantasyon)'u çift tıklayın ve ardından dil klasörünüzü çift tıklayın.

3 top.html dosyasını çift tıklayın.



17

Ağ ortamınızı onaylayın (Alt Yapı Modu)

Aşağıdaki talimatlar Brother marka makinenizi kablosuz ağ ortamına kurmak için iki yöntem sunmaktadır. Her iki yöntem de IP adreslerini atamak için DHCP ile kablosuz erişim noktası/yönlendirici kullanan alt yapı modu içindir. Bir yapılandırma yöntemi seçin ve belirtilen sayfaya gidin.

- a** Kablosuz erişim noktanız/yönlendiriciniz, SecureEasySetup™, Wi-Fi Protected Setup veya AOSS™'u desteklemiyorsa, **kablosuz erişim noktası/yönlendiricinizin kablosuz ağ ayarlarını** aşağıdaki alana yazın.

! ÖNEMLİ

Bu bilgiyi bilmiyorsanız (Ağ Adı (SSID/ESSID) ve Şifre), kablosuz kurulumu devam edemezsiniz. Kablosuz erişim noktası/yönlendiriciniz ile verilen dokümanlara bakınız, yönlendirici üreticisine veya sistem yöneticinize başvurun.

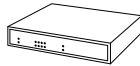
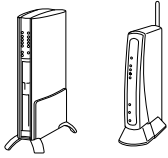
Öğe	Geçerli kablosuz ağ ayarlarını kaydedin
Ağ Adı: (SSID/ESSID)	
Şifre	

Brother makineniz yalnızca ilk WEP ANAHTARI'nın kullanılmasını desteklemektedir. Birden fazla WEP ANAHTARI'nı kullanan bir yönlendirici kullanıyorsanız ilk WEP ANAHTARI için kullanılan ANAHTAR'ı girin.

Şimdi şuraya gidin:

sayfa 28

- b** Kablosuz erişim noktanız/yönlendiriciniz, otomatik kablosuz (tek tuş) kurulumu (SecureEasySetup™, Wi-Fi Protected Setup veya AOSS™) destekliyse



Şimdi şuraya gidin:

sayfa 29



Brother marka makinenin kablosuz ağa bağlanması

18

Kablosuz ayarlarını yapılandırın (alt yapı modunda Tipik Kablosuz Kurulumu)

- a** Makinenizde MENU (MENÜ)'ye basın. ▲ ya da ▼ düğmesine basarak Network (Ağ)'i görüntüleyin ve Network (Ağ)'a basın. WLAN (Kablosuz Ağ)'a basın. Setup Wizard (Kur. Sihirbazı)'na basın.

Switch Network interface to wireless? (Ağ Arayüzünü kablosuza değiştir?) görüntülediğinde Yes (Evet)'e basarak kabul edin. Bu, kablosuz kurulum sihirbazını başlatır. İptal etmek için No (Hayır)'a basın.

- b** Makine mevcut SSID'leri arayacaktır. SSID'lerin listesi görüntülenirse ▲ veya ▼ tuşunu kullanarak 27. sayfadaki **17-a** arası adımlarda girdiğiniz SSID'yi seçin. Bağlanmak istediğiniz SSID'ye basın. Şifre gerektiren bir kimlik doğrulama ve şifreleme yöntemi kullanıyorsanız, **c** öğesine gidin. Kimlik doğrulama yönteminiz Açık Sistem'se ve şifreleme modunuz Yok ise **d**'ye gidin.

Not

Mevcut SSID'lerin listesinin görüntülenmesi birkaç saniye sürebilir.

Bir SSID listesi görüntülenmiyorsa, erişim noktasının açık olduğundan emin olun. Makinenizi erişim noktasına yakınlaştırın ve **a**'dan itibaren yeniden başlayın.

Erişim noktası SSID'yi yayınlamayacak şekilde ayarlanmışsa, SSID adını manüel olarak eklemeniz gerekecektir. Ayrıntılar için CD-ROM'daki *Ağ Kullanım Kılavuzu*'na bakın.

- c** Dokunmatik ekranda, 27. sayfadaki **17-a** arası adımlardan yazdığınız şifreyi girin.

İmleci sol ya da sağa hareket ettirmek için ◀ ve ▶ tuşlarını kullanabilirsiniz.

Harfler şu sırada gösterilir: küçük harf ve büyük harf.

Sayılar ya da özel harfler girmek için istediğiniz karakter görüntülenene kadar tekrar tekrar düğmesine basın.

(Daha fazla bilgi için bkz. *Kablosuz Ayarları için Metin Girme* sayfa 41.)

Tüm karakterleri girdikten sonra OK (Tamam)'a, ardından ayarlarınızı uygulamak için Yes (Evet)'e basın. **d**'ye gidin.

- d** Makineniz şimdi girdiğiniz bilgileri kullanarak kablosuz ağınıza bağlanmaya çalışacaktır. Başarılı olursa LCD'de 60 saniye boyunca Connected (Bağlandı) mesajı görüntülenecektir. Kablosuz ağınıza bağlanmak birkaç dakika alabilir.

Not

*LCD'de Wrong Password (Yanlış Şifre) görüntülenirse, girdiğiniz şifre erişim noktasının şifresine uygun değildir. 27. sayfadaki **17-a** adımı gidin arası adımlarda girdiğiniz ağ ayarlarını kontrol edin ve doğru bilgileri girdiğinizden emin olmak için **a** - **c** arası adımları tekrarlayın.*

*LCD'de Connection Fail (Bağlantı Hatası) görüntülenirse, erişim noktasının açık olduğundan emin olun 27. sayfadaki **17-a** adımı gidin arası adımlarda girdiğiniz ağ ayarlarınızı kontrol edin. Makinenizi geçici olarak mümkün olduğunca erişim noktasına yakın bir yere taşıyın ve **a** - **c** arası işlemleri gerçekleştirerek doğru bilgileri girdiğinizden emin olun.*

Erişim noktasınızda DHCP etkin değilse makinenizin IP adresini, alt ağ maskesini ve ağ geçidini ağınıza uygun olacak şekilde manüel olarak ayarlamamız gerekecektir. Ayrıntılar için Ağ Kullanım Kılavuzu'nun 6. Bölümüne bakın.



Kablosuz kurulumu tamamlandı. Makinenizin LCD'sinin sol tarafındaki dört seviyeli gösterge, erişim noktasının/yönlendiricinizin kablosuz sinyal gücünü gösterecektir.

MFL-Pro Suite'i yüklemek için adım 19 ile devam edin.

Windows® Kullanıcıları için:

Şimdi şuraya gidin:

Sayfa 31

Macintosh Kullanıcıları için:

Şimdi şuraya gidin:

Sayfa 35



18

Otomatik kablosuz (tek tuş) yöntemini kullanarak kablosuz ayarlarınızı yapılandırın

- a** Kablosuz erişim noktanızda/yönlendiricinizde aşağıda gösterildiği gibi SecureEasySetup™, Wi-Fi Protected Setup veya AOSS™ simgelerinin olduğunu kontrol edin.



- b** Brother marka makinenizi, SecureEasySetup™, Wi-Fi Protected Setup veya AOSS™ destekli erişim noktası/yönlendiricinin menzili dahiline yerleştirin. Ortamınıza bağlı olarak menzil değişebilir. Erişim noktası/yönlendirici ile verilen kullanım kılavuzuna bakın.
- c** Kablosuz erişim noktası/yönlendirici üzerinde bulunan SecureEasySetup™, Wi-Fi Protected Setup veya AOSS™ düğmesine basın. Talimatlar için kablosuz erişim noktası/yönlendirici kullanım kılavuzuna bakın.
- d** Makinenizde MENU (MENÜ)'ye basın. ▲ ya da ▼ düğmesine basarak Network (Ağ)'ı görüntüleyin ve Network (Ağ)'a basın. WLAN (Kablosuz Ağ)'a basın. SES/WPS/AOSS'na basın.

Switch Network interface to wireless? (Ağ Arayüzünü kablosuza değiştir?) görüntülediğinde Yes (Evet)'e basarak kabul edin.

Bu, kablosuz kurulum sihirbazını başlatır.

Bu özellik, makinenizi yapılandırmak için erişim noktanızın/yönlendiricinizin hangi modu (SecureEasySetup™, Wi-Fi Protected Setup veya AOSS™) kullandığını otomatik olarak algılar.

Not

Kablosuz erişim noktanız/yönlendiriciniz Wi-Fi Protected Setup (PIN Yöntemi) öğesini destekliyse ve makinenizi PIN (Kişisel Kimlik Numarası) Yöntemini kullanarak yapılandırmak istiyorsanız, CD-ROM'da bulunan Ağ Kullanım Kılavuzu'ndaki Wi-Fi Protected Setup ayarının PIN Metodunu kullanma kısmına bakınız.

- e** LCD ekranda Connected (Bağlandı) görünürse, makine, kablosuz erişim noktası/yönlendiricinize başarıyla bağlanmıştır. Artık makinenizi kablosuz ağda kullanabilirsiniz.

LCD ekranda Setting WLAN (WLAN Ayarlan.), ardından Connection Error (Bağlantı Hatası) görünürse, bir oturum çakışması tespit edilmiştir. Makine, ağıınızda SecureEasySetup™, Wi-Fi Protected Setup modu veya AOSS™ modu etkin olan 2 veya daha fazla kablosuz erişim noktası/yönlendirici tespit etmiştir. Yalnızca bir kablosuz erişim noktası/yönlendiricide bu modlardan birinin etkin olduğundan emin olun ve yeniden **c**'den başlayın.

LCD'de Setting WLAN (WLAN Ayarlan.), ardından No Access Point (Erişim Noktası Yok) gösteriliyorsa makine, ağıınızda SecureEasySetup™, Wi-Fi Protected Setup ya da AOSS™ modu etkin herhangi bir erişim noktası/yönlendirici tespit etmemiştir. Makinenizi erişim noktasına/yönlendiriciye yakınlaştırın ve **c**'den itibaren yeniden başlayın.

LCD'de Setting WLAN (WLAN Ayarlan.) ardından Connection Fail (Bağlantı Hatası) gösteriliyorsa, makine kablosuz erişim noktanıza/yönlendiricinize başarılı biçimde bağlanamamıştır. **c**'den yeniden başlamayı deneyin. Aynı mesaj yeniden gösterilirse makineyi fabrika ayarlarına geri döndürün ve yeniden deneyin. (Fabrika ayarlarına döndürmek için bkz. Ağ ayarlarını fabrika ayarlarına döndürün sayfa 41.)

SES/WPS/AOSS kumanda paneli menüsünü kullanırken LCD mesajları	
Setting WLAN (WLAN Ayarlan.)	Erişim noktasını arıyor veya erişiyor ve erişim noktasından ayarları indiriyor.
Connecting SES/WPS/AOSS (SES/WPS/AOSS Bağlanıyor)	Erişim noktasına bağlanıyor.
Connected (Bağlandı)	Makine başarıyla bağlandı.
Connection Error (Bağlantı Hatası)	Bir oturum çakışması algılanmıştır.
No Access Point (Erişim Noktası Yok)	Erişim noktası algılanamamıştır.
Connection Fail (Bağlantı Hatası)	Bağlantı başarısız. Makine, erişim noktasına bağlanamamıştır. sayfa 29. sayfasında c adımından itibaren yapılandırmayı deneyin.

Not

27. sayfadaki **17-a.** adıma gidin arası adımları uygulayarak kablosuz ayarlarınızı manüel olarak da yapılandırabilirsiniz.



Kablosuz kurulumu tamamlandı.

MFL-Pro Suite'i yüklemek için adım **19** ile devam edin.

Windows® Kullanıcıları için:

Şimdi şuraya gidin:

Sayfa 31

Macintosh Kullanıcıları için:

Şimdi şuraya gidin:

Sayfa 35



Sürücülerini ve yazılımı yükleyin (Windows® 2000 Professional/XP/XP Professional x64 Edition/ Windows Vista®)

19 MFL-Pro Suite'i kurmadan önce

a Bilgisayarınızın AÇIK olduğundan ve oturumu Yönetici haklarıyla açtığınızdan emin olun.

! ÖNEMLİ

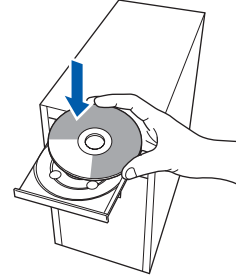
- Çalışan program varsa kapatın.
- Makinede takılı hafıza kartı veya USB Flash bellek sürücüsü olmadığından emin olun.
- İşletim sisteminize bağlı olarak ekranlar değişebilir.
- Verilen CD-ROM, ScanSoft™ PaperPort™ 11SE'yi içerir. Bu yazılım Windows® 2000 (SP4 veya üstü), XP (SP2 veya üstü), XP Professional x64 Edition ve Windows Vista®'yı destekler. MFL-Pro Suite'i kurmadan önce en son Windows® Servis Paketi güncellemesini yapın.

! ÖNEMLİ

Kurulum işlemi boyunca tüm kişisel güvenlik duvarı yazılımlarını (Windows® Güvenlik Duvarı dışında), anti-spyware ya da anti-virüs uygulamalarını devre dışı bırakın.

20 MFL-Pro Suite'i Kurun

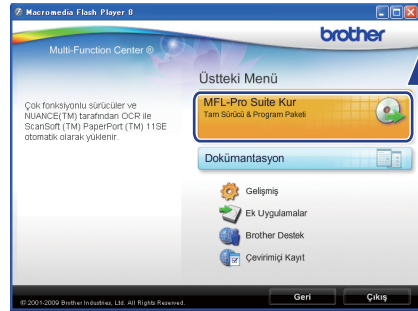
a CD-ROM sürücünüze verilen CD-ROM'u takın. Model adı ekranı açılırsa makinenizi seçin. Dil ekranı açılırsa dilinizi seçin.



Not

Brother ekranı otomatik olarak görüntülenmezse **Bilgisayarım (Bilgisayar)** ögesine gidin, **CD-ROM simgesini çift-tıklayın ve ardından start.exe'yi çift-tıklayın.**

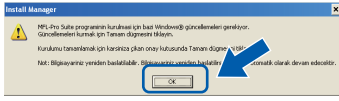
b CD-ROM Üst Menüsü görüntülenir. **MFL-Pro Suite Kur**'u tıklayın.



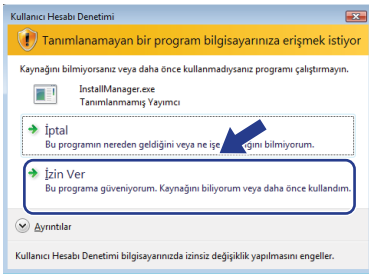


Not

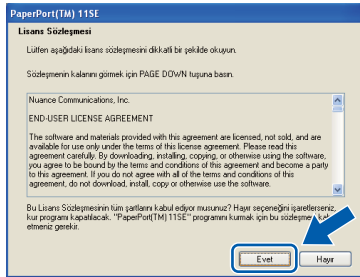
- Bu ekran açılırsa bilgisayarınızı yeniden başlatmak için **OK**'ı tıklayın.



- Kurulum otomatik olarak devam etmezse, CD-ROM'u çıkarıp yeniden takarak veya kök klasöründen **start.exe** programını çift tıklayarak üst menüyü yeniden açın ve MFL-Pro Suite'i kurmak için **b** ögesinden devam edin.
- Windows Vista® için **Kullanıcı Hesabı Denetimi** ekranı görüntülendiğinde, **İzin Ver**'i tıklayın.

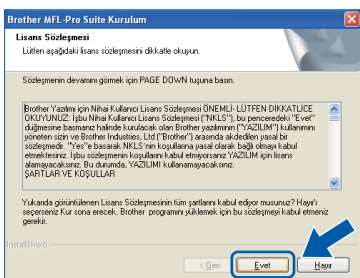


- ScanSoft™ PaperPort™ 11SE Lisans Sözleşmesi penceresi açıldığında Yazılım Lisans Sözleşmesi'ni kabul ediyorsanız **Evet**'i tıklayın.



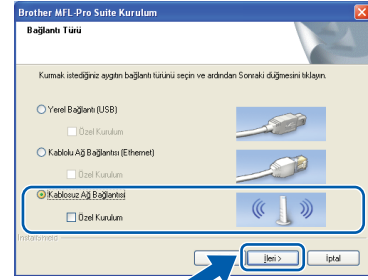
- ScanSoft™ PaperPort™ 11SE kurulumu otomatik olarak başlar ve MFL-Pro Suite kurulumu ile devam eder.

- Brother MFL-Pro Suite Yazılım Lisans Sözleşmesi penceresi açıldığında Yazılım Lisans Sözleşmesi'ni kabul ediyorsanız **Evet**'i tıklayın.



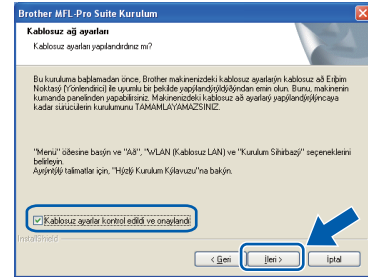
f

Kablosuz Ağ Bağlantısı'ni seçin ve ardından **İleri**'yi tıklayın.



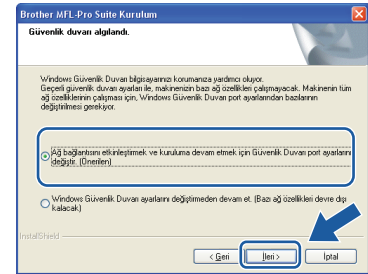
g

Kablosuz ayarlar kontrol edildi ve onaylandı onay kutusunu tıklayın ve **İleri**'yi tıklayın.

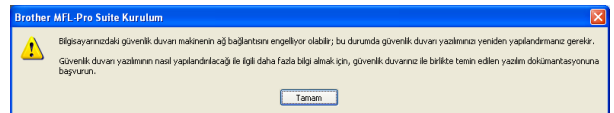


h

Windows® XP SP2 ya da daha yükseği/XP Professional x64 Edition/Windows Vista® kullanıcıları için bu ekran açıldığında **Ağ bağlantısını etkinleştirmek ve kurulumu devam etmek için Güvenlik Duvarı port ayarlarını değiştir** (Önerilen) ögesini seçin ve **İleri**'yi tıklayın.



Windows® Güvenlik Duvarı haricinde bir güvenlik duvarı kullanıyorsanız veya Windows® Güvenlik Duvarı kapalıysa bu ekran görüntülenebilir.



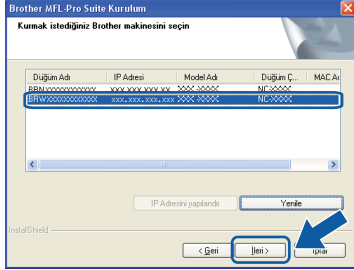
Aşağıdaki ağ bağlantı noktalarını eklemeye ilgili bilgi için güvenlik duvarı yazılımınız ile verilen kullanım kılavuzuna bakınız.

- Ağdan tarama için UDP bağlantı noktası 54925'i ekleyin.
- Ağdan PC-Faks alımı için 54926 numaralı UDP bağlantı noktasını ekleyin.
- Ağ bağlantısı ile hala sorun yaşıyorsanız, UDP bağlantı noktası 137'yi ekleyin.

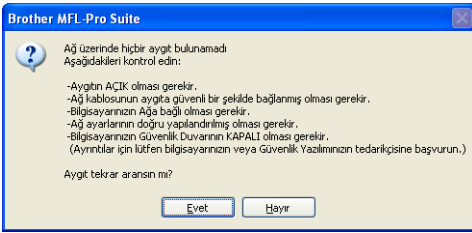


Not

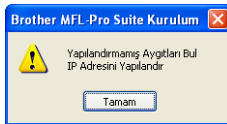
- Ağa bağlı birden fazla makine varsa, listeden makinenizi seçin ve **İleri**'yi tıklayın.
Ağ bağlı sadece bir makine varsa bu pencere açılmaz ve makine otomatik olarak seçilir.



- Kablosuz ayarlarınız başarısız olursa MFL-Pro Suite'in kurulumu sırasında bir hata mesajı belirecek ve kurulum sonlandırılacaktır. Ekrandaki talimatları uygulayarak ayarlarınızı onaylayın. Bu hata ile karşılaşırsanız 27. sayfadaki **17-a.** adıma gidin ve kablosuz bağlantıyı yeniden ayarlayın.



- WEP kullanıyorsanız ve LCD ekranda **Connected (Bağlandı)** görüntülenmesine rağmen makineniz bulunamazsa WEP anahtarını doğru girdiğinizi kontrol edin. WEP anahtarı büyük/küçük harf duyarlıdır.
- Makinenin IP adresi ağınızda kullanılmak üzere henüz yapılandırılmadıysa, aşağıdaki ekran görüntülenir.



Tamam'i, ardından **IP Adresini Yapılandır**'ı tıklayın. Ekrandaki talimatları izleyerek makineniz için ağınıza uygun olan IP adresini girin.

i

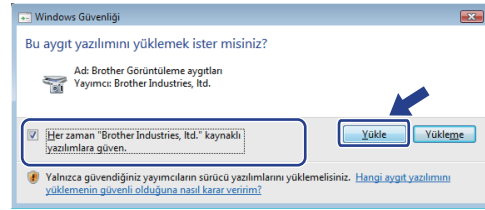
Brother sürücülerinin kurulumu otomatik olarak başlar. Kurulum ekranları birer birer görüntülenir.

! ÖNEMLİ

Kurulum sırasında ekranlardan hiçbirini iptal ETMEYİN. Tüm ekranların açılması birkaç saniye sürebilir.

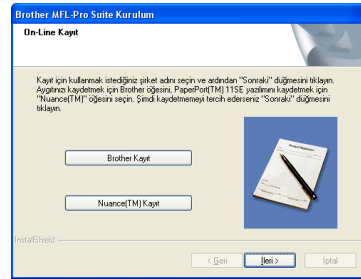
Not

Windows Vista® için bu ekran açıldığında, onay kutusunu işaretleyin ve kurulumu düzgün bir şekilde tamamlamak için **Yükle**'yi tıklayın.



j

On-Line Kayıt ekranı görüntülendiğinde seçiminizi yapın ve ekrandaki talimatları izleyin.

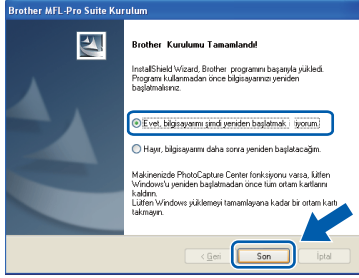




21

Bitirin ve yeniden başlatın

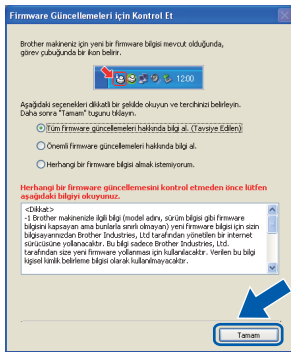
- a** Bilgisayarınızı yeniden başlatmak için **Son**'u tıklayın. Bilgisayarınızı yeniden başlattıktan sonra oturumu yönetici haklarıyla açmanız gerekmektedir.



Not

Yazılım kurulumu sırasında bir hata mesajı görüntülenirse **Başlat/Tüm Programlar/Brother/MFC-XXXX** (MFC-XXXX model adınızı gösterir) dizininde bulunan **Kurulum Tanıları**'yı çalıştırın.

- b** Aygıt yazılımı güncelleme ayarlarını seçin ve **Tamam**'ı tıklayın.



Not

Aygıt yazılımı güncellemesi için internet erişimi gerekmektedir.

22

Başka bilgisayarlara MFL-Pro Suite'i kurun (gerekirse)

Makinenizi ağ üzerindeki birden fazla bilgisayarla birlikte kullanmak isterseniz MFL-Pro Suite'i her bilgisayara kurun. 31. sayfadaki **19.** adıma gidin.

Not

Ağ lisansı (Windows®)

Bu ürün en fazla 2 kullanıcı için bilgisayar lisansı içerir.

Bu lisans ScanSoft™ PaperPort™ 11SE dahil olmak üzere MFL-Pro Suite'in ağ üzerinde en fazla 2 bilgisayara kurulmasını destekler. ScanSoft™ PaperPort™ 11SE'yi 2'den daha fazla bilgisayara kurmak isterseniz lütfen ilave 5 kullanıcı için birden fazla bilgisayar lisansı anlaşması olan Brother NL-5 paketini satın alın. NL-5 paketini satın almak için, yetkili Brother bayiinize başvurun veya Brother müşteri hizmetleri ile iletişime geçin.

Son

Kurulum tamamlandı.

Şimdi şuraya gidin:

sayfa 37'de yer alan **İsteğe Bağlı Uygulamaları Kurun** kısmına geçin.

Not

XML Paper Specification Printer Driver

XML Paper Specification Printer Driver, XML Paper Specification belgelerini kullanan uygulamalardan yazdırma işlemi yaparken kullanılan en uygun sürüğüdür.

<http://solutions.brother.com/> adresinden Brother Çözüm Merkezi'ne girerek en yeni sürüğü indirin.



Sürücülerini ve yazılımı yükleyin (Mac OS X 10.3.9 - 10.4.x - 10.5.x)

19 MFL-Pro Suite'i kurmadan önce

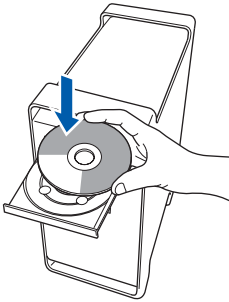
- a** Makinenizin elektrik kaynağına bağlı olduğundan ve Macintosh bilgisayarınızın AÇIK olduğundan emin olun. Oturumu yönetici haklarıyla açmanız gerekmektedir.

ÖNEMLİ

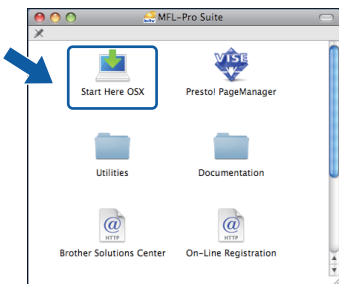
- Kullandığınız Mac OS X ile ilgili en yeni sürücüler ve bilgiler için <http://solutions.brother.com/> adresini ziyaret edin.
- Mac OS X 10.3.0 ile 10.3.8 arası kullanıcılarının Mac OS X 10.3.9 -10.5.x'e geçmeleri gerekmektedir.
- Makinede takılı hafıza kartı veya USB Flash bellek sürücüsü olmadığından emin olun.

20 MFL-Pro Suite'i Kurun

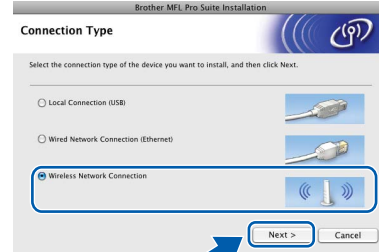
- a** CD-ROM sürücünüze verilen CD-ROM'u takın.



- b** Kurmak için **Start Here OSX** (Buradan Başlat OSX) simgesini çift tıklayın.



- c** **Wireless Network Connection** (Kablosuz Ağ Bağlantısı) öğesini seçin ve ardından **Next** (İleri)'yi tıklayın.



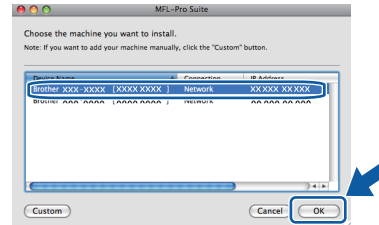
- d** **Wireless settings checked and confirmed** (Kablosuz ayarlar kontrol edildi ve onaylandı) onay kutusunu tıklayın ve **Next** (İleri)'yi tıklayın. Ekrandaki talimatları izleyin.



- e** Lütfen bekleyin, yazılım kurulumu birkaç saniye sürebilir. Kurulmdan sonra yazılım kurulumunu tamamlamak için **Restart** (Yeniden Başlat)'ı tıklayın.

- f** Brother yazılımını Brother aygıtını arayacaktır.

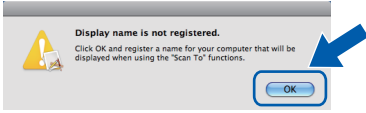
- g** Makineniz ağ için yapılandırıldıysa listeden makineyi seçin ve ardından **OK** (Tamam)'ı tıklayın.



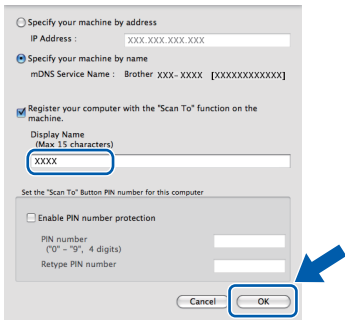


Not

- Kablosuz ayarlarınız hatalıysa, MFL-Pro yazılımının yüklemesi kesilecektir. Ağ ayarlarınızı onaylayın. Bu hata ile karşılaşırsanız 27. sayfadaki **17-a.** adıma gidin ve kablosuz bağlantıyı yeniden ayarlayın.
- Bu ekran açılırsa **OK (Tamam)**'ı tıklayın.

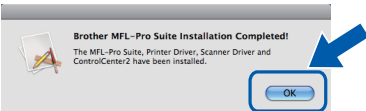


Macintosh bilgisayarınızdan **Display Name (Görüntü Adı)** alanına en fazla 15 karakter uzunluğunda bir ad girin ve **OK (Tamam)**'ı tıklayın. **h** adımına gidin.



Tarama tuşuna basıp bir tarama seçeneği seçtiğinizde makinenin LCD ekranında girdiğiniz ad görüntülenir. (Daha fazla bilgi için, CD-ROM'daki Yazılım Kullanım Kılavuzu'nda bulunan Ağ Tarama kısmına bakın.)

h Bu ekran açıldığında **OK (Tamam)**'ı tıklayın.



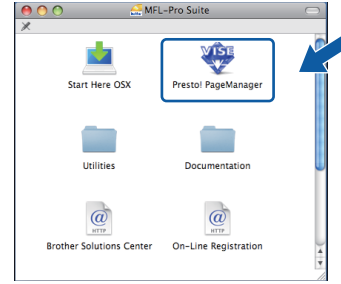
MFL-Pro Suite kurulumu tamamlandı. 36. sayfadaki 21. adıma gidin.

21

Presto! PageManager'ı yükleme

Presto! PageManager kurulduğunda, Brother ControlCenter2'ye OCR kabiliyeti kazandırılır. Presto! PageManager ile fotoğraf ve dokümanlarınızı kolayca tarayabilir, paylaşabilir ve düzenleyebilirsiniz.

a Presto! PageManager simgesini çift tıklayın ve ekrandaki talimatları izleyin.



22

Başka bilgisayarlara MFL-Pro Suite'i kurun (gerekirse)

Makinenizi ağ üzerindeki birden fazla bilgisayarla birlikte kullanmak isterseniz MFL-Pro Suite'i her bilgisayara kurun. 35. sayfadaki **19.** adıma gidin.

Son

Kurulum tamamlandı.

1

Reallusion, Inc tarafından desteklenen FaceFilter Studio'yu Kurun

FaceFilter Studio, kullanımı kolay kenarsız fotoğraf yazdırma uygulamasıdır. FaceFilter Studio ayrıca fotoğraf verilerinizi düzenlemenize ve kırmızı göz giderme veya cilt tonu zenginleştirme gibi fotoğraf efektleri eklemenize imkan verir.

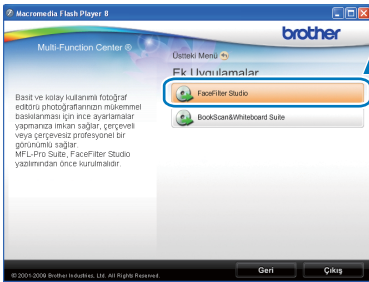
! ÖNEMLİ

- Makine **AÇIK** konumda ve bilgisayara bağlı olmalıdır.
- Bilgisayar **İnternet'e** bağlı olmalıdır.
- Oturumu yönetici haklarıyla açtığınızdan emin olun.
- Bu uygulama, **Windows Server® 2003/2008** için mevcut değildir.

- a** CD-ROM'u çıkarıp yeniden takarak ya da kök klasöründen **start.exe** programını çift tıklayarak üst menüyü yeniden açın.
- b** CD-ROM Üst Menüsü görüntülenir. Dilinizi seçin ve ardından **Ek Uygulamalar**'ı tıklayın.



- c** Kurmak için **FaceFilter Studio** düğmesini tıklayın.



2

FaceFilter Studio Help'i Kurun

FaceFilter Studio'nun kullanılması ile ilgili talimatlar için FaceFilter Studio Help'i indirerek kurun.

- a** FaceFilter Studio'yu çalıştırmak için bilgisayarınızda **Başlat/Tüm Programlar/Reallusion/FaceFilter Studio**'ya gidin.
- b** Ekranın sağ üst köşesindeki **?** düğmesini tıklayın.
- c** Reallusion güncelleme web sayfasına gitmek için **Check for updates** (Güncellemeleri kontrol et)'e tıklayın.



- d** **Download** (İndir) düğmesini tıklayın ve dosyayı kaydetmek için bir klasör seçin.
- e** FaceFilter Studio Help kurulumunu başlatmadan önce FaceFilter Studio'yu kapatın. Belirlediğiniz klasöre indirilen dosyayı çift-tıklayın ve kurmak için ekrandaki talimatları izleyin.

Not

FaceFilter Studio Help'in tamamını görmek için bilgisayarınızda **Başlat/Tüm Programlar/Reallusion/FaceFilter Studio/FaceFilter Studio Help'i** seçin.

3

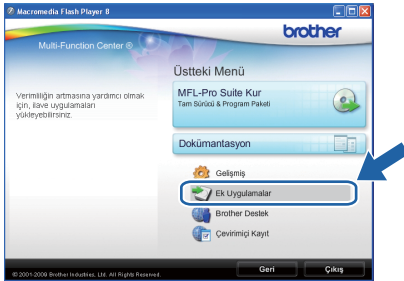
Reallusion, Inc tarafından desteklenen BookScan&Whiteboard Suite'i Kurun

BookScan&Whiteboard Suite'i kurabilirsiniz. **BookScan Enhancer** yazılımı taranan kitap görüntülerini otomatik olarak düzeltebilir. **Whiteboard Enhancer** yazılımı beyaz tahtanızdan alınan fotoğraflardaki metin ve görüntüleri siler ve zenginleştirir. (İnternet erişimi gerekmektedir.)

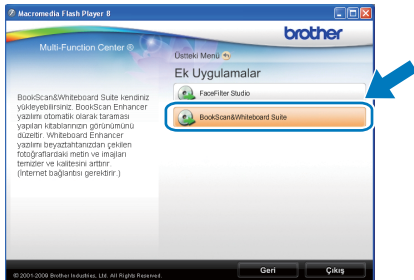
! ÖNEMLİ

- **Makine AÇIK** konumda ve bilgisayara bağlı olmalıdır.
- **Bilgisayar İnternet'e** bağlı olmalıdır.
- **Oturumu yönetici haklarıyla açtığınızdan emin olun.**
- **Bu uygulama, Windows Server® 2003/2008 için mevcut değildir.**

- a** CD-ROM'u çıkarıp yeniden takarak ya da kök klasöründen **start.exe** programını çift tıklayarak üst menüyü yeniden açın.
- b** CD-ROM Üst Menüsü görüntülenir. Dilinizi seçin ve ardından **Ek Uygulamalar**'ı tıklayın.



- c** Kurmak için **BookScan&Whiteboard Suite** düğmesini tıklayın.



BRAdmin Light yardımcı programı (Windows® kullanıcıları için)

BRAdmin Light, Brother marka ağa bağlı aygıtların başlangıç kurulumu için bir yardımcı programdır. Ayrıca ağınızdaki Brother ürünlerini arayabilir, durumu görüntüleyebilir ve IP adresi gibi temel ağ ayarlarını yapılandırabilir.

BRAdmin Light hakkında daha fazla bilgi için <http://solutions.brother.com/> adresimizi ziyaret edin.

Not

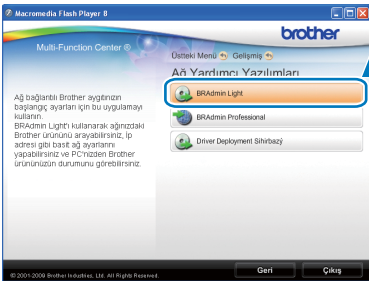
Daha gelişmiş yazıcı yönetimi isterseniz en son Brother BRAdmin Professional yardımcı program sürümünü kullanın. Bu programı <http://solutions.brother.com/> adresinden indirebilirsiniz.

BRAdmin Light yapılandırma yardımcı programını yükleyin

- a** Gelişmiş'e ve ardından menü ekranından Ağ Yardımcı Yazılımları ögesine tıklayın.



- b** BRAdmin Light'ı tıklayın ve ekrandaki talimatları izleyin.

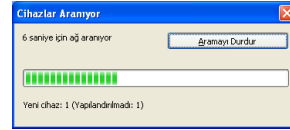


BRAdmin Light'ı kullanarak IP adresinizi, Alt ağ Maskenizi ve Ağ Geçidinizi ayarlayın

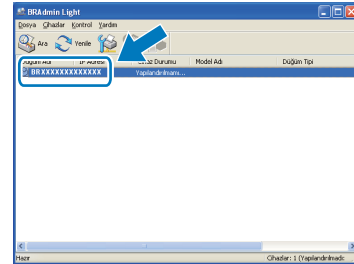
Not

Ağınızda DHCP/BOOTP/RARP sunucusu varsa aşağıdaki işlemi yapmanıza gerek yoktur. Makine, kendi IP adresini otomatik olarak alacaktır.

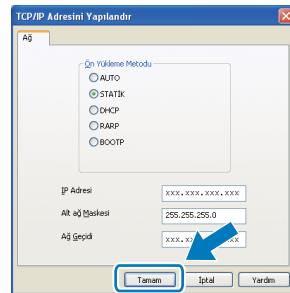
- a** BRAdmin Light'ı başlatın. Yeni aygıtları otomatik olarak arayacaktır.



- b** Yapılandırılmamış aygıtı çift-tıklayın.



- c** Ön Yükleme Metodu için STATİK'i seçin. IP Adresi, Alt ağ Maskesi ve Ağ Geçidi'ni girin ve ardından Tamam'a basın.



- d** Adres bilgisi makineye kaydedilir.

BRAdmin Light yardımcı programı (Mac OS X kullanıcıları için)

BRAdmin Light, Brother marka ağa bağlı aygıtların başlangıç kurulumu için bir yardımcı programdır. Ayrıca ağınızdaki Brother ürünlerini arayabilir, durumu görüntüleyebilir ve Mac OS X 10.3.9 - 10.5.x sürümlü işletim sistemli bir bilgisayardan IP adresi gibi temel ağ ayarlarını yapılandırabilir.

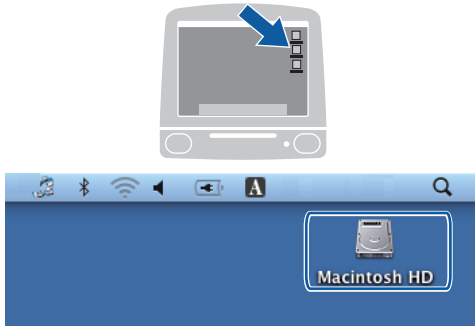
BRAdmin Light yazılımı, yazıcı sürücüsünü yüklerken otomatik olarak kurulur. Yazıcı sürücüsünü zaten yüklediyseniz BRAdmin Light kurulumunu yeniden yapmanıza gerek yoktur. BRAdmin Light hakkında daha fazla bilgi için <http://solutions.brother.com/> adresimizi ziyaret edin.

BRAdmin Light'ı kullanarak IP adresinizi, Alt ağ Maskenizi ve Ağ Geçidinizi ayarlayın

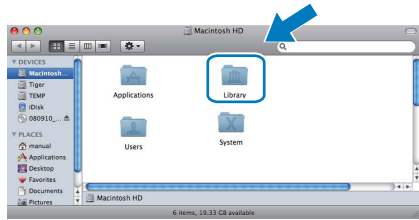
Not

- Ağınızda DHCP/BOOTP/RARP sunucusu varsa aşağıdaki işlemi yapmanıza gerek yoktur. Makine, kendi IP adresini otomatik olarak alacaktır.
- 1.4.2 veya daha üst sürüme sahip Java™ istemci yazılımının bilgisayarınızda kurulu olduğundan emin olun.

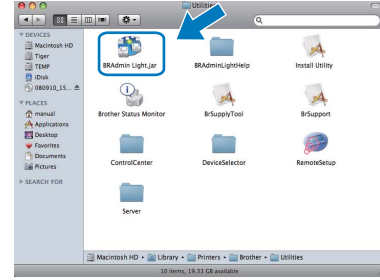
- a** Masaüstünüzdeki **Macintosh HD** simgesini çift tıklayın.



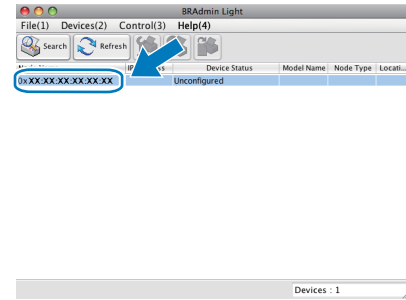
- b** **Library** (Kitaplık), **Printers** (Yazıcılar), **Brother** ve ardından **Utilities** (Yardımcı Programlar)'ı seçin.



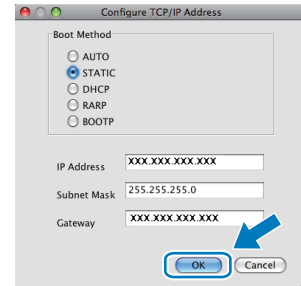
- c** **BRAdmin Light.jar** dosyasını çift tıklayın ve yazılımı çalıştırın. BRAdmin Light ardından yeni aygıtları otomatik olarak arayacaktır.



- d** Yapılandırılmamış aygıtı çift-tıklayın.



- e** **Boot Method** (Ön Yükleme Metodu) için **STATIC** (STATİK)'i seçin. **IP Adres** (IP Adresi), **Subnet Mask** (Alt ağ Maskesi) ve **Gateway** (Ağ Geçidi)'ni girin ve ardından **OK** (Tamam)'a basın.



- f** Adres bilgisi makineye kaydedilir.

Ağ ayarlarını fabrika ayarlarına döndürün

Dahili Yazıcı/Tarayıcı sunucusunun tüm ağ ayarlarını fabrika ayarlarına geri döndürmek için lütfen aşağıdaki adımları izleyin.

- a** Makinenin çalışmadığından emin olarak makinenin tüm kablolarını sökün (elektrik kablosu hariç).
- b** MENU (MENÜ) düğmesine basın.
- c** ▲ veya ▼ tuşuna basarak Network (Ağ)' görüntüleyin ve Network (Ağ)'a basın.
- d** Network Reset (Ağ Sıfırlama)'ya basın.
- e** Yes (Evet)'e basın.
- f** Onaylamak için Yes (Evet)'i 2 saniye boyunca basılı tutun.
- g** Makine yeniden başlar, bu tamamlandığında kabloları yeniden bağlayın.

Kablosuz Ayarları için Metin Girme

Belirli menü seçimlerini ayarlarken, metni makineye girmeniz gerekebilir. Sayıları, karakterleri ve özel karakterleri seçmek için A1@ düğmesine basın. Dokunmatik ekranda her düğmeye altı harfe kadar atanabilmektedir.

Doğru düğmeye art arda basarak istediğiniz karaktere ulaşabilirsiniz.



Boşluk ekleme

Boşluk eklemek için A1@ düğmesine basarak özel karakterleri seçin ve daha sonra ^ ya da _ boşluk düğmesine basın.

Not

Kullanılabilir karakterler ülkenize bağlı olarak farklılık gösterebilir.

Düzeltilme yapma

Hatalı bir karakter girdiniz ve değiştirmek istiyorsanız imleci hatalı karakterin altına getirmek için ok düğmelerini kullanın. < düğmesine basın. Doğru karakteri yeniden girin. İmleci hareket ettirerek ve karakter girerek araya harfler de ekleyebilirsiniz.

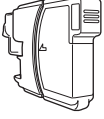
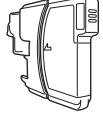
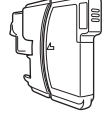
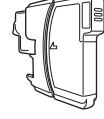
Harfleri tekrarlama

Önceki harfle aynı düğmede bulunan bir harf girmeniz gerekiyorsa düğmeye tekrar basmadan önce ► düğmesine basarak imleci sağa alın.

Yedek sarf malzemeleri

Mürekkep kartuşlarını değiştirmenin zamanı geldiğinde LCD ekranda bir hata mesajı görüntülenir. Makinenizin mürekkep kartuşlarıyla ilgili daha fazla bilgi için <http://www.brother.com/original/> web sitesini ziyaret edin veya yerel Brother satıcınızla görüşün.

Mürekkep kartuşu

Siyah	Sarı	Cyan	Magenta
LC67BK	LC67Y	LC67C	LC67M
			

Innobella™ Nedir?

Innobella™, Brother tarafından sunulan bir dizi orijinal sarf malzemesidir. "Innobella™" ismi "Innovation" (Yenilikçilik) ve "Bella" (İtalyanca'da "Güzel" anlamına gelir) kelimelerinden türetilmiş olup size "güzel" ve "uzun ömürlü" baskı sonuçları sunan "yenilikçi" teknolojiyi ifade etmektedir.



Ticari markalar

Brother logosu Brother Industries, Ltd.'in tescilli ticari markasıdır.

Brother, Brother Industries, Ltd.'in tescilli ticari markasıdır.

Multi-Function Link, Brother International Corporation'ın tescilli ticari markasıdır.

Windows Vista, Amerika Birleşik Devletleri ve diğer ülkelerde Microsoft Corporation'ın tescilli ticari markası veya ticari markasıdır.

Microsoft, Windows, Windows Server ve Internet Explorer, Birleşik Devletler ve/veya diğer ülkelerde Microsoft Corporation'ın tescilli ticari markalarıdır.

Apple, Macintosh ve Safari, Apple Inc.'nin Birleşik Devletler ve diğer ülkelerde kayıtlı ticari markalarıdır.

Nuance, Nuance logosu, PaperPort ve ScanSoft, Birleşik Devletler ve/veya diğer ülkelerde Nuance Communications, Inc. veya iştiraklerinin tescilli ticari markaları veya ticari markalarıdır.

FaceFilter Studio, Reallusion, Inc.'in ticari markasıdır.

BROADCOM, SecureEasySetup ve SecureEasySetup logosu, Birleşik Devletler ve/veya diğer ülkelerde Broadcom Corporation'ın ticari markaları veya tescilli ticari markalarıdır.

AOSS, Buffalo Inc.'in ticari markasıdır.

Wi-Fi, WPA, WPA2, Wi-Fi Protected Access ve Wi-Fi Protected Setup, Wi-Fi Alliance'ın Birleşik Devletler ve/veya diğer ülkelerdeki ticari markaları ya da tescilli ticari markalarıdır.

Yazılım adı bu kılavuzda geçen her şirket kendi mülkiyet programlarına özgü Yazılım Lisans Anlaşmasına sahiptir.

Tüm diğer ticari markalar, ilgili sahiplerinin mülkiyetindedir.

Derleme ve Yayın

Bu kılavuz, Brother Industries, Ltd. gözetiminde en son ürün tanımlamalarını ve özelliklerini içerecek şekilde derlenmiş ve basılmıştır.

Bu kılavuzun içeriği ve ürünün özellikleri haber vermeksizin değiştirilebilir.

Brother, ürününün özellikleri ile bu kılavuzun içeriğinde haber vermeksizin değişiklik yapma hakkını saklı tutar ve yayınlı ilgili baskı ve diğer hatalar da dahil olmak kaydıyla ancak bunlarla sınırlı kalmamak üzere sunulan içeriğe bağlı kalınmasından kaynaklanabilecek herhangi bir zarardan (dolaylı zararlar dahil) sorumlu tutulamaz.

Telif Hakkı ve Lisans

©2009 Brother Industries, Ltd. Tüm hakları saklıdır.

Bu ürün aşağıdaki firmalar tarafından geliştirilmiş yazılım içerir:

©1983-1998 PACIFIC SOFTWARES, INC.

Bu ürün, ELMIC WESCOM, Inc. tarafından geliştirilmiş "KASAGO TCP/IP" yazılımını içerir.

©2008 Devicescape Software, Inc.