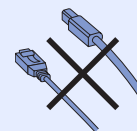


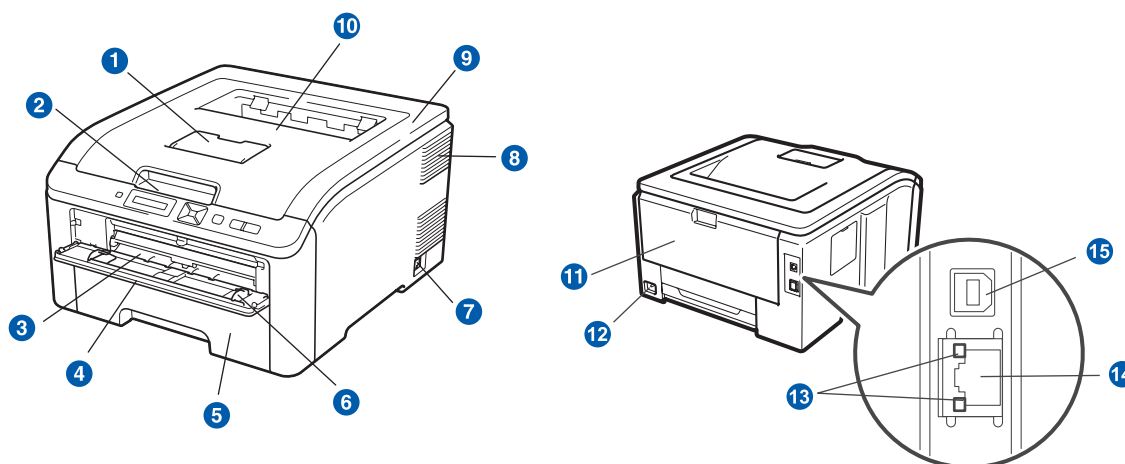
Før du kan bruge printeren, skal du læse denne Hurtig Installationsvejledning om korrekt opsætning og installering.

## ! VIGTIGT!


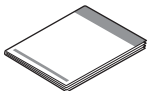

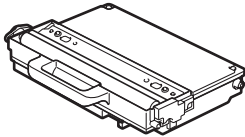
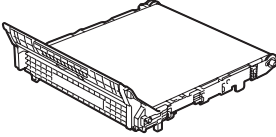
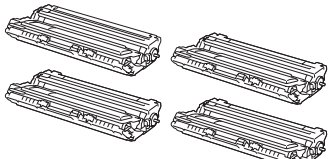
Tilslut **IKKE** interfacekablet endnu.

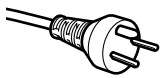


## 1 Pak printeren ud og kontroller alle de medfølgende dele.



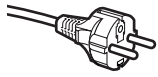
- |  |  |
|--|--|
| <ul style="list-style-type: none"> <li>1 Outputbakke støtteplade (støtteplade)</li> <li>2 Kontrolpanel</li> <li>3 Åbning til manuel fødnings</li> <li>4 Klap til manuel fødnings</li> <li>5 Papirbakke</li> <li>6 Papirstyr til manuel fødnings</li> <li>7 Hovedkontakt</li> </ul> | <ul style="list-style-type: none"> <li>8 Ventilationsåbning</li> <li>9 Topdæksel</li> <li>10 Outputbakke</li> <li>11 Bagklap (den bagerste bakke)</li> <li>12 AC-strømsstik</li> <li>13 Lysdioder for netværksstatus (LED-dioder)</li> <li>14 10/100BASE-TX-port (Ethernet)</li> <li>15 USB-interfacestik</li> </ul> |
|--|--|

 <p><b>Cd-rom</b> (indeholder Brugsanvisning og Netværksbrugsanvisning)</p>	 <p><b>Hurtig installationsvejledning</b></p>	 <p><b>Strømkabel</b></p>
 <p><b>Spildtonerbeholder</b> (præinstalleret)</p>	 <p><b>Bælteenhed</b> (præinstalleret)</p>	 <p><b>Tromle og toner</b> (sort, cyan, magenta og gul)</p>



### Brugere i Danmark:

Netstikket, der leveres med maskinen, er et jordet stik med tre ben. Sørg for, at det jordede stik med tre ben passer til stikkontakten. Denne maskine skal være jordnet. Hvis du er i tvivl, skal du kontakte en autoriseret installatør.



### Brugere i Sverige, Norge og Finland:

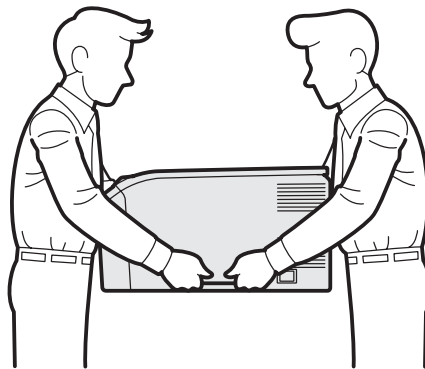
Netstikket, der leveres med maskinen, er et stik med to ben, hvor jordingen er lagt ind i enhedens side. Sørg for, at det jordede stik med to ben passer til stikkontakten. Maskinen skal være forbundet til jord.

Hvis du er i tvivl, skal du kontakte en autoriseret installatør.

- For at opnå sikker betjening må det medfølgende stik kun sættes i en standardstikkontakt, som er jordnet gennem de elektriske standardinstallationer. Udstyr, der ikke er jordnet, kan forårsage elektrisk stød eller give anledning til høj elektrisk støjemission.

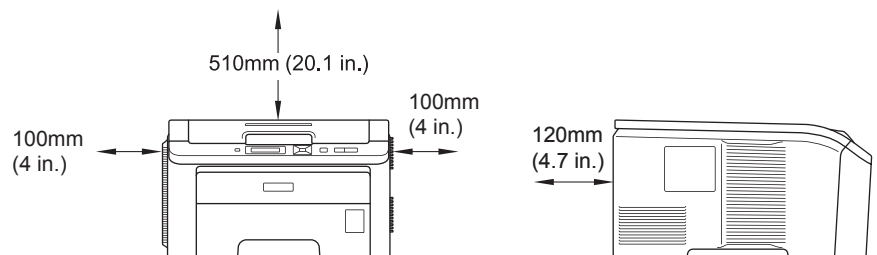
## ⚠ ADVARSEL

- Der anvendes plastikposer til indpakning af maskinen. For at undgå faren for kvælning bør disse poser holdes uden for børns rækkevidde.
- Printeren er tung og vejer ca. 19,00 kg. For at undgå personskader skal denne printer løftes af mindst to personer. Pas på, at du ikke får fingrene i klemme, når du sætter printeren ned igen.



### 📝 Bemærk!

Sørg for, at der er plads rundt om printeren som vist på illustrationen.



### 📝 Bemærk!

Interfacekablet er ikke standardtilbehør. Køb et passende interface-kabel for det pågældende interface, du ønsker at bruge (USB eller netværk).








#### USB-kabel

- Sørg for at bruge et USB 2.0-interfacekabel (type A/B) med en længde på maks. 2 meter.
- Når du anvender et USB-kabel, skal du tilslutte det computerens USB-port, og ikke en USB-port på et tastatur eller en USB-hub uden strømforsyning.

#### Netværkskabel

Brug et straight-through parsnoet kabel i kategori 5 (eller større) til 10BASE-T- eller 100BASE-TX Fast Ethernet-netværk.

## Symboler i denne brugsanvisning

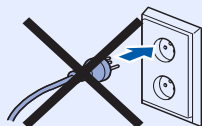
 <b>ADVARSEL</b>	Advarsler fortæller dig, hvad du skal gøre for at undgå eventuel personskade.
 <b>FORSIGTIG</b>	Meddelelser om forsigtighed angiver fremgangsmåder, du skal følge for at undgå små skader.
 <b>VIGTIGT!</b>	Meddelelser om vigtighed angiver procedurer, du skal følge eller undgå for at forhindre eventuelle skader på printeren eller andre genstande.
	Elektriske faresymboler advarer om risiko for elektrisk stød.
	Ikoner om varme overflader betyder, at du skal undgå at berøre varme printerdele.
 <b>Bemærk</b>	Bemærkninger fortæller dig, hvordan du skal reagere i en given situation, eller giver tip om, hvordan den aktuelle funktionsmåde virker med andre funktioner.
 <b>Brugsanvisning Netværksbrugs- anvisning</b>	Angiver reference til brugsanvisningen eller netværksbrugsanvisningen på den medfølgende cd-rom.

## 2

### Fjern emballagen fra printeren

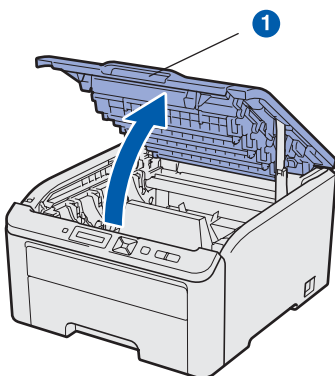
#### ! VIGTIGT!

- Gem både indpakningsmateriale og kasse i tilfælde af, at du skal sende printeren.
- Sæt IKKE strømledningen i stikkontakten endnu.

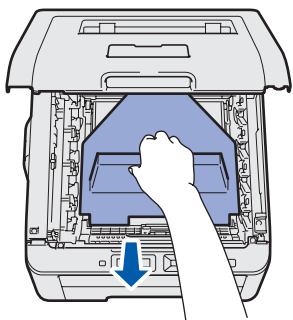


**a** Fjern indpakningstapen fra printerens ydre.

**b** Åbn topdækslet helt ved at løfte op i håndtaget **1**.



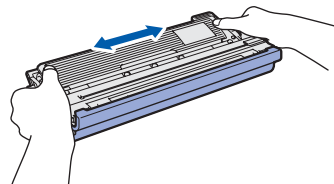
**c** Fjern indpakningsmaterialet fra printerens indre.



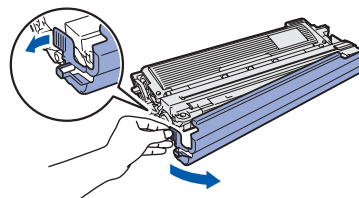
## 3

### Montering af tromlen og toneren

**a** Pak de fire tromler og tonere ud og ryst dem forsigtigt flere gange fra side til side for herved at fordele toneren jævnt inde i patronen.

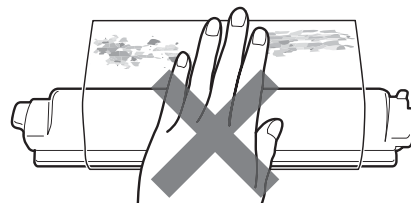


**b** Fjern det beskyttende dæksel ved at trække i tappen som vist på illustrationen.



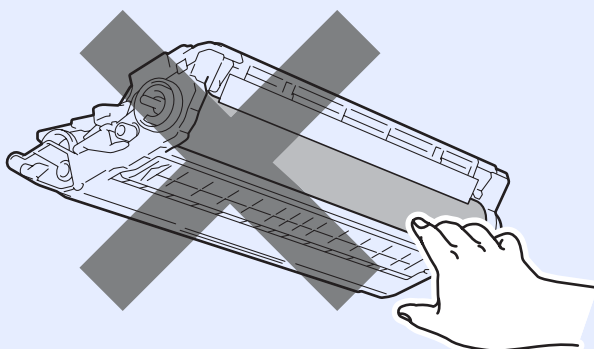
#### Bemærk!

Rør ikke ved overfladen på indpakningsfilmen. Der kan være tonerpulver, der kan plette din hud eller dit tøj.

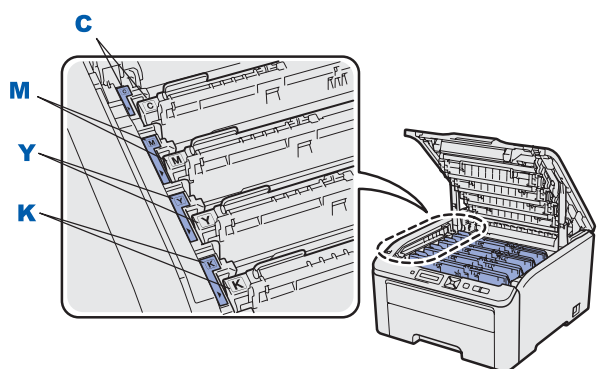
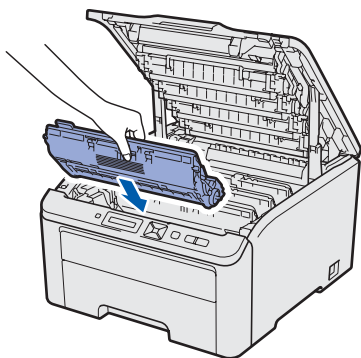


#### ! VIGTIGT!

For at undgå problemer med udskriftskvaliteten må du IKKE røre ved tromlens overflade.



- c** Skub alle fire tromler og tonere ind i printeren som vist på illustrationen. Kontroller, at toneren har samme farve som angivet af farvemærkatet på printeren.



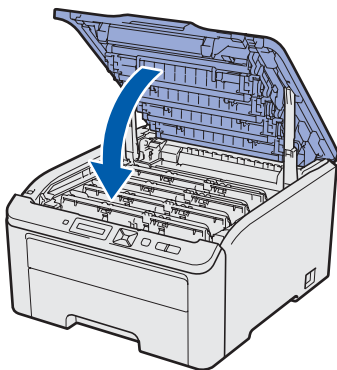
**C** - Cyan

**Y** - Gul

**M** - Magenta

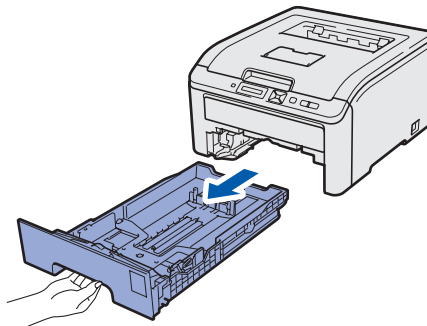
**K** - Sort

- d** Luk printerens topdæksel.

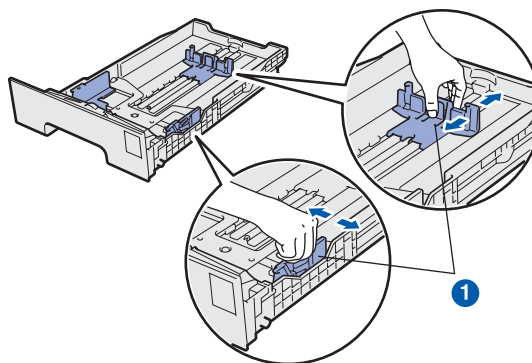


## 4 Læg papir i papirbakken

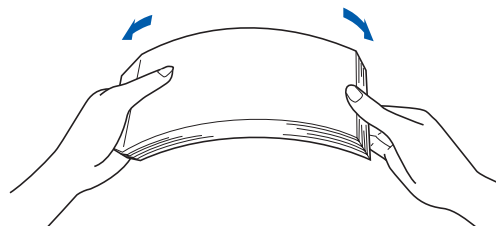
- a** Træk papirbakken helt ud af printeren.



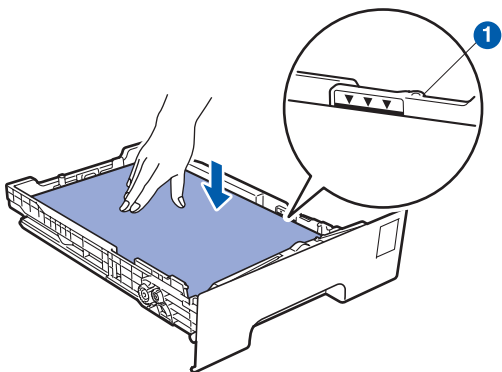
- b** Juster papirstyrene, så de passer til papirstørrelsen i bakken, mens du trykker på papirstyrets grønne udløserhåndtag ①. Kontroller, at styrene sidder fast i hullerne.



- c** Luft papirstakken grundigt for at undgå papirstop og fejlindføring.



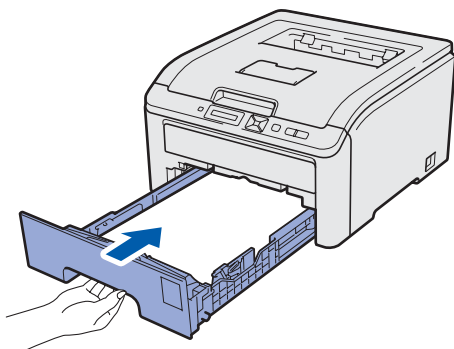
- d** Anbring papiret i papirbakken og kontroller, at papiret er under maksimummærket **1**. Udskriftssiden skal vende ned.



**! VIGTIGT!**

**Kontroller, at papirstyret rører ved papirets sider, så papiret vil blive indført korrekt.**

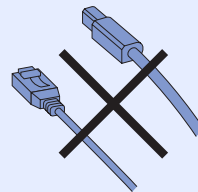
- e** Sæt papirbakken korrekt tilbage i printeren. Kontroller, at den er sat fuldstændigt i printeren.



## 5 Udskriv en testside

**! VIGTIGT!**

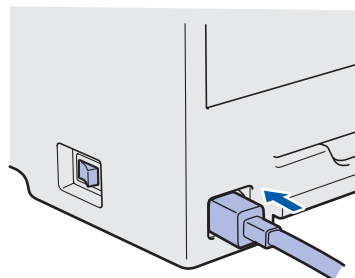
Du må **IKKE** tilslutte interfacekablet endnu.



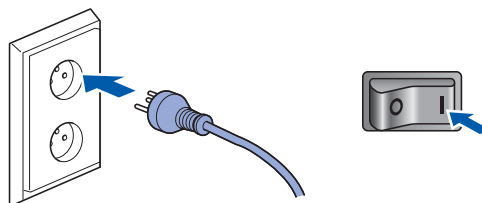
- a** Sørg for, at strømmen til printeren er afbrudt.



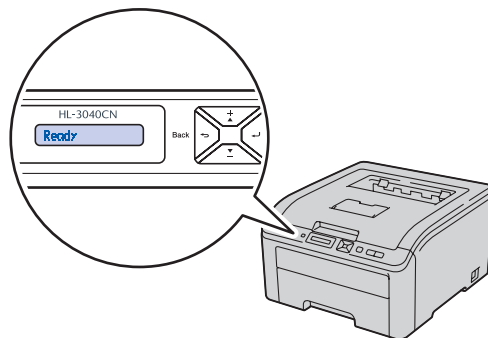
- b** Slut strømkablet til printeren.



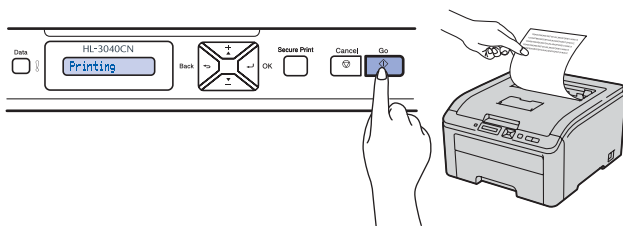
- c** Sæt stikket i stikkontakten. Tænd for printeren.



- d** Når printeren har varmet op, vises meddelelsen *Ready* i displayet.



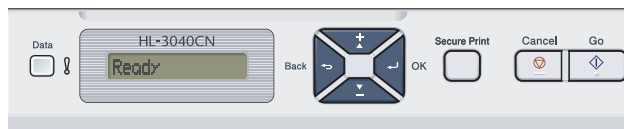
- e** Tryk på **Go**. Printerens udskriver en testside. Kontroller, at testsiden udskrives korrekt.



**Bemærk!**

Denne funktion er ikke tilgængelig, når du har sendt det første udskriftsjob fra computeren.

## 6 Indstil dit sprog på kontrolpanelet



- a** Tryk på **+** eller **-** for at vælge **General Setup** (Gen. opsætning). Tryk på **OK**.
- b** Tryk på **OK** igen.
- c** Tryk på **+** eller **-** for at vælge sprog. Tryk på **OK** for at acceptere.
- d** Tryk på **Cancel** (Annuller) for at afslutte menuen.

### Gå videre til

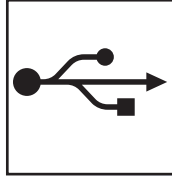
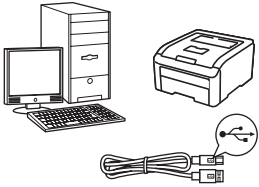
Gå til næste side for at installere printerdriveren.





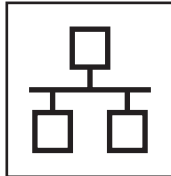
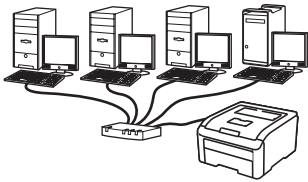
# 7

## Vælg tilslutningstype



### USB-interfacekabel

Windows<sup>®</sup>, gå til side 10  
Macintosh, gå til side 12



### For kabelbaseret netværk

Windows<sup>®</sup>, gå til side 14  
Macintosh, gå til side 18

USB

Windows<sup>®</sup>

Macintosh

Kabelført netværk

Windows<sup>®</sup>

Macintosh

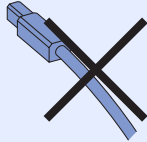


## For brugere af USB-interfacekabel

### 8 Installér printerdriveren og forbind printeren til din computer

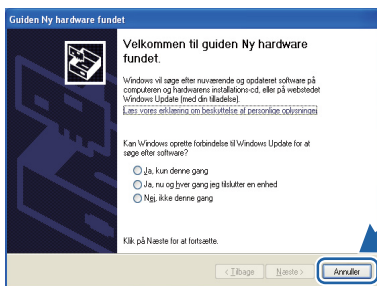
#### ! VIGTIGT!

Tilslut **IKKE** USB-interfacekablet endnu.



#### 📝 Bemærk!

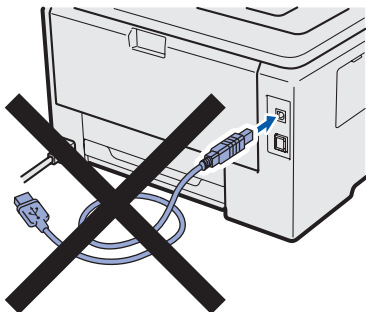
Hvis **Guiden Ny hardware fundet** vises på din computer, skal du klikke på **Annuler**.



**a** Sluk for printeren ved hjælp af afbryderen.

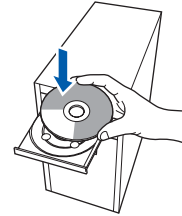


**b** Kontroller, at USB-interfacekablet **IKKE** er sluttet til printeren, og begynd derefter at installere printerdriveren. Hvis du allerede har tilsluttet kablet, skal du fjerne det.



**c** Tænd computeren. (Du skal være logget på med administratorrettigheder.)

**d** Sæt den medfølgende cd-rom i cd-rom-drevet. Åbningsskærbilledet vises automatisk. Vælg din printermodel og sprog.



#### 📝 Bemærk!

Hvis **Brother-skærbilledet** ikke vises automatisk, skal du gå til **Min Computer (Computer)**, dobbeltklikke på cd-rom-ikonet og dernæst dobbeltklikke på **start.exe**.

**e** Tryk på **Installer printerdriver** på menuskærmen.

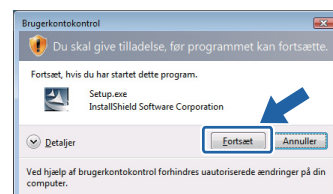


**f** Tryk på **Brugere af USB-kabler**.



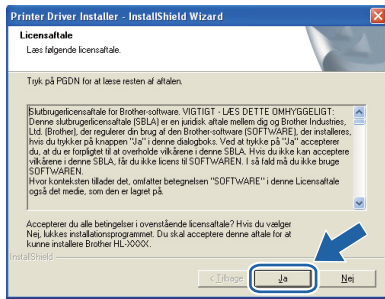
#### 📝 Bemærk!

**Windows Vista®:** Når skærbilledet til **Brugerkontrol** vises, skal du klikke på **Fortsæt**.

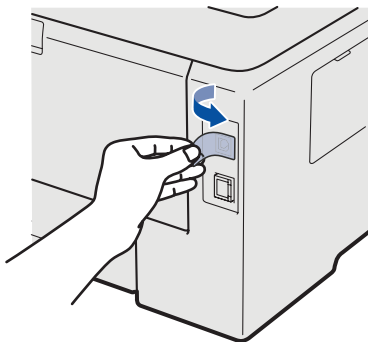





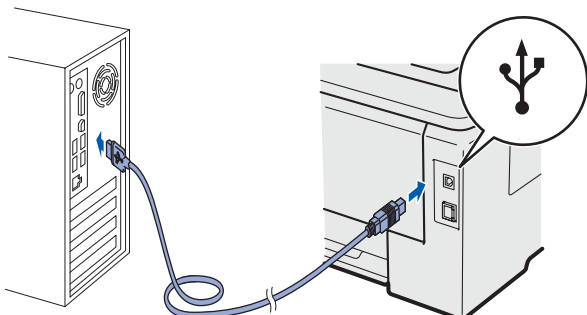
**g** Når vinduet **Licensaftale** vises, skal du klikke på **Ja**, hvis du accepterer licensaftalen.



**h** Fjern mærkatet, der dækker stikket til USB-interface.



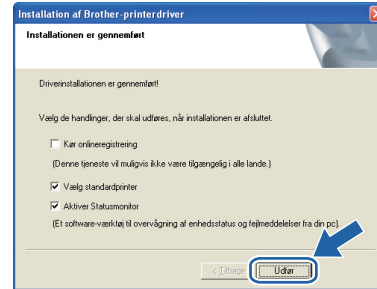
**i** Når dette skærmbillede vises, skal du kontrollere, at printeren er tændt. Sæt USB-kablet i den USB-port, der er angivet med symbolet  og forbind derefter kablet til computeren. Klik på **Næste**.



**j** Klik på **Udfør**.

**Bemærk!**

- Hvis du vil registrere produktet online, skal du afkrydse **Kør onlineregistrering**.
- Hvis du ikke vil indstille din printer som standardprinter, skal du fjerne markeringen i **Vælg standardprinter**.
- Hvis du vil deaktivere Statusmonitoren, skal du fjerne markeringen i **Aktiver Statusmonitor**.



**Udfør**

Installationen er nu færdig.

**Bemærk!**

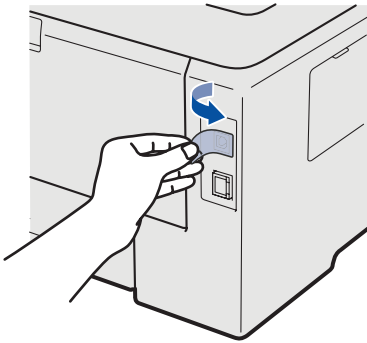
**XML Paper Specification-printerdriver**  
XML Paper Specification-printerdriveren er den mest velegnede driver til udskrivning fra programmer, der bruger XML Paper Specification-dokumenter. Du kan hente den nyeste printerdriver fra Brother Solutions Center på adressen <http://solutions.brother.com/>.




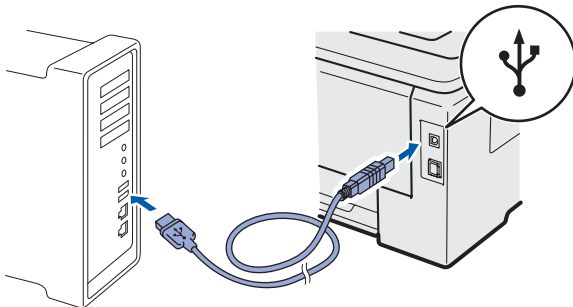
## For brugere af USB-interfacekabel

### 8 Tilslutning af printeren til din Macintosh og installation af driveren

**a** Fjern mærkatet, der dækker stikket til USB-interfaceet.



**b** Forbind USB-kablet til USB-stikket, der er mærket med symbolet  og forbind dernæst kablet til din Macintosh.



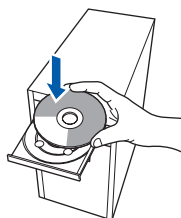
#### ! VIGTIGT!

- Slut IKKE printeren til tastaturets USB-port eller til en USB-hub uden strømforsyning.
- Forbind printeren direkte til din computer.

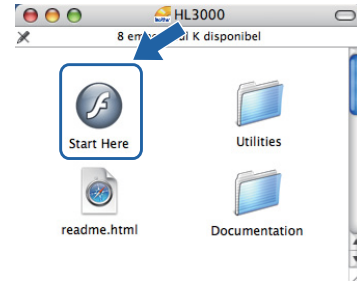
**c** Sørg for, at printeren er tændt.



**d** Tænd for din Macintosh. Sæt den medfølgende cd-rom i cd-rom-drevet.



**e** Dobbeltklik på ikonet **HL3000** på skrivebordet. Dobbeltklik på ikonet **Start Here**. Følg vejledningen på skærmen.



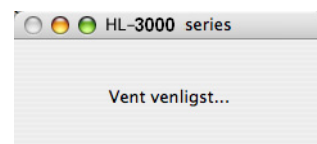
**f** Tryk på **Installer printerdriver** på menu-skærmen.



**g** Tryk på **Brugere af USB-kabler** og følg instruktionerne på skærmen. Genstart derefter din Macintosh.

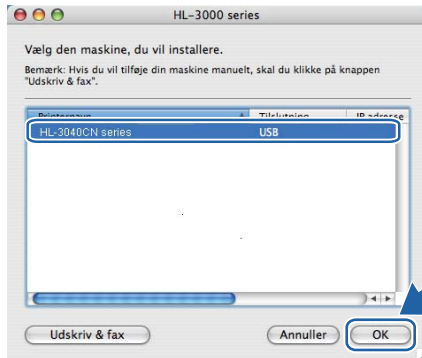


**h** Brother-softwaren søger efter Brother-printeren. Mens dette sker, vises følgende skærm.

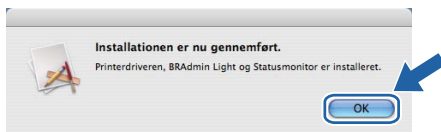




- i** Vælg den printer, du ønsker at tilslutte, og klik derefter på **OK**.

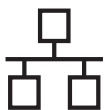


- j** Når denne skærm vises, skal du klikke på **OK**.



**Udfør**

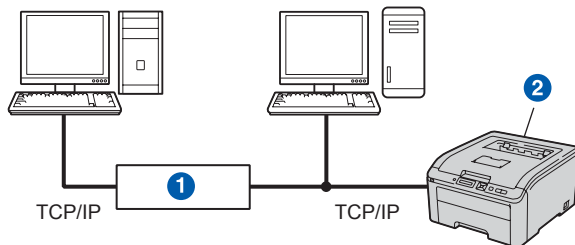
**Installationen er nu færdig.**



## For brugere af kabelbaseret netværks-interface

### 8

### Brugere af peer-to-peer-netværksprintere



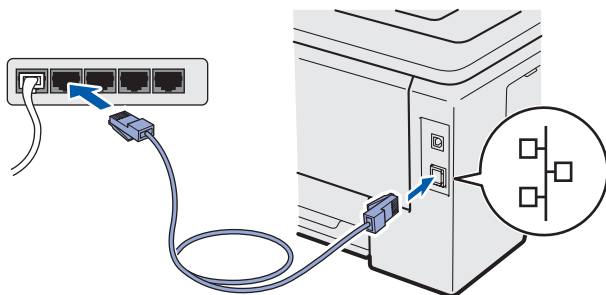
- 1 Router
- 2 Netværksprinter

#### Bemærk!

- Hvis printeren skal tilsluttes et netværk, anbefaler vi, at du kontakter systemadministratoren før installation eller ser netværksbrugsanvisningen på cd-rom'en.
- Hvis du anvender en Windows® Firewall eller en firewall-funktion i antispyware- eller antivirus-programmer, kan du midlertidigt deaktivere dem. Når du er sikker på, at du kan udskrive, skal du konfigurere softwareindstillingerne i henhold til instruktionerne.

### Tilslutning af printeren til dit netværk og installation af driveren

- a Forbind netværksinterfacekablet til LAN-stikket, der er markeret med symbolet  og derefter til en ledig port på hub'en.

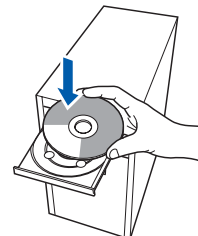


- b Sørg for, at printeren er tændt.



- c Tænd computeren. (Du skal være logget på med administratorrettigheder.)

- d Sæt den medfølgende cd-rom i cd-rom-drevet. Åbningsskærbilledet vises automatisk. Vælg din printermodel og sprog.



#### Bemærk!

Hvis Brother-skærbilledet ikke vises automatisk, skal du gå til **Min Computer (Computer)**, dobbeltklikke på cd-rom-ikonet og dernæst dobbeltklikke på **start.exe**.

- e Tryk på **Installer printerdriver** på menuskærmen.

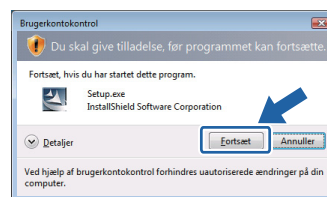


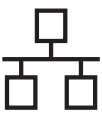
- f Tryk på **Brugere af netværkskabel**.



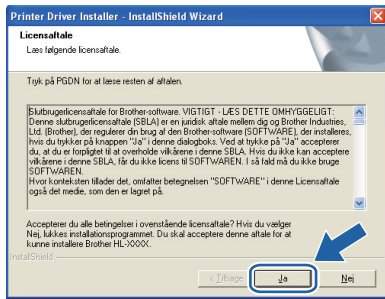
#### Bemærk!

Windows Vista®: Når skærbilledet til **Brugerkontrol** vises, skal du klikke på **Fortsæt**.

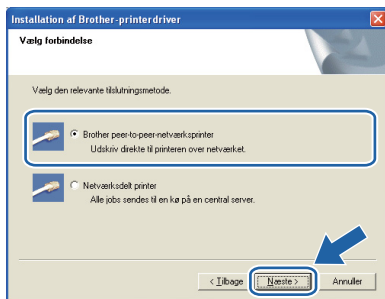




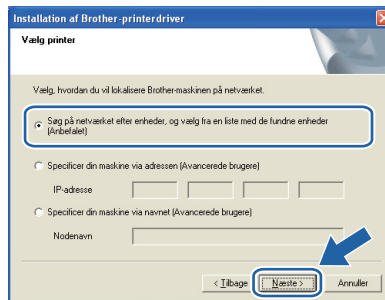
**g** Når vinduet **Licensaftale** vises, skal du klikke på **Ja**, hvis du accepterer licensaftalen.



**h** Vælg **Brother peer-to-peer-netværksprinter**, og klik derefter på **Næste**.



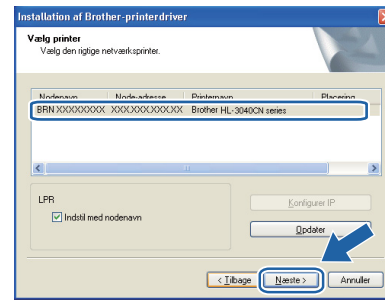
**i** Vælg **Søg på netværket** efter enheder, og vælg fra en liste med de fundne enheder (**Anbefalet**). Eller indtast printerens IP-adresse eller nodenavn. Klik på **Næste**.



### Bemærk!

Du kan finde printerens IP-adresse og nodenavnet ved at udskrive siden med **printerindstillinger**. Se Udskrivning af printerens indstillinger på side 22.

**j** Vælg din printer, og klik derefter på **Næste**.



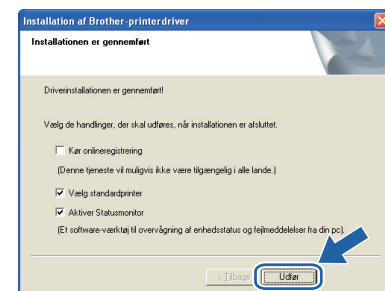
### Bemærk!

Hvis der går for lang tid (ca. 1 minut), uden at printerens vises på listen, skal du klikke på **Opdater**.

**k** Klik på **Udfør**.

### Bemærk!

- Hvis du vil registrere produktet online, skal du afkrydse **Kør onlineregistrering**.
- Hvis du ikke vil indstille din printer som standardprinter, skal du fjerne markeringen i **Vælg standardprinter**.
- Hvis du vil deaktivere Statusmonitoren, skal du fjerne markeringen i **Aktiver Statusmonitor**.
- Hvis du har deaktiveret et program med personlig firewall (f.eks. Windows® Firewall), skal du aktivere det igen.

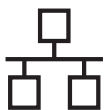


## Udfør

Installationen er nu færdig.

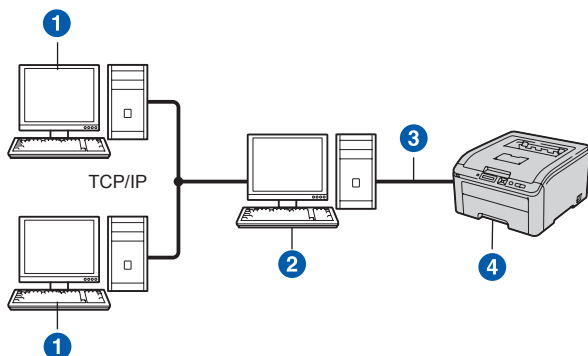
### Bemærk!

**XML Paper Specification-printerdriver**  
XML Paper Specification-printerdriveren er den mest velegnede driver til udskrivning fra programmer, der bruger XML Paper Specification-dokumenter. Du kan hente den nyeste printerdriver fra Brother Solutions Center på adressen <http://solutions.brother.com/>.



## 8

### Brugere af delte netværksprintere



- 1 Klientcomputer
- 2 "Server" eller "printserver"
- 3 TCP/IP eller USB
- 4 Printer

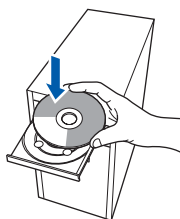


#### Bemærk!

Hvis du vil etablere forbindelse til en delt printer på netværket, anbefaler vi, at du beder systemadministratoren om oplysninger om kø eller delenavn for printeren før installationen.

### Installation af driveren og valg af den korrekte printerkø eller det korrekte delenavn

- a Tænd computeren. (Du skal være logget på med administratorrettigheder.)
- b Sæt den medfølgende cd-rom i cd-rom-drevet. Åbningskærbilledet vises automatisk. Vælg din printermodel og sprog.



#### Bemærk!

Hvis Brother-skærbilledet ikke vises automatisk, skal du gå til **Min Computer (Computer)**, dobbeltklikke på cd-rom-ikonet og dernæst dobbeltklikke på **start.exe**.

### c

Tryk på **Installer printerdriver** på menuskærmen.



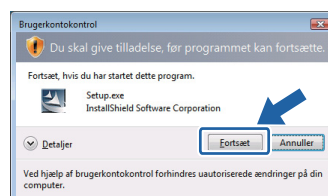
### d

Tryk på **Brugere af netværkskabel**.



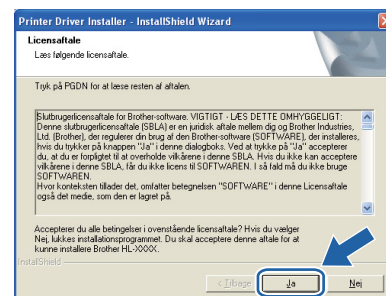
#### Bemærk!

Windows Vista®: Når skærbilledet til **Brugerkontroll** vises, skal du klikke på **Fortsæt**.

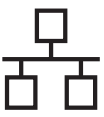


### e

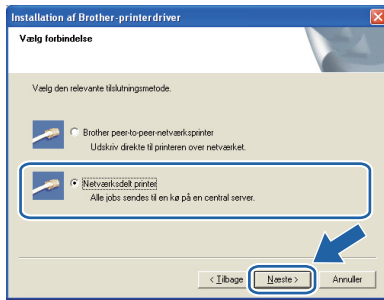
Når vinduet **Licensaftale** vises, skal du klikke på **Ja**, hvis du accepterer licensaftalen.



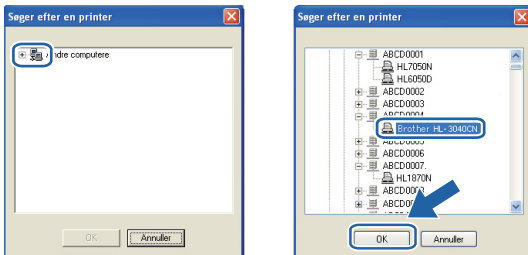




- f** Vælg **Netværksdelt printer** og tryk derefter på **Næste**.



- g** Vælg printerens kø, og klik derefter på **OK**.



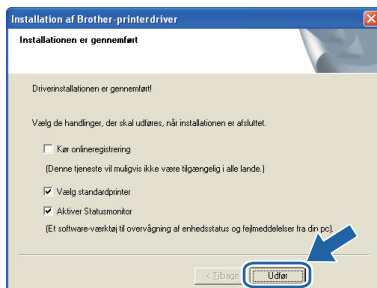
**Bemærk!**

Kontakt administratoren, hvis du ikke er sikker på printerens placering eller navnet på netværket.

- h** Klik på **Udfør**.

**Bemærk!**

- Hvis du vil registrere produktet online, skal du afkrydse **Kør onlineregistrering**.
- Hvis du ikke vil indstille din printer som standardprinter, skal du fjerne markeringen i **Vælg standardprinter**.
- Hvis du vil deaktivere Statusmonitoren, skal du fjerne markeringen i **Aktiver Statusmonitor**.



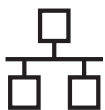
**Udfør**

Installationen er nu færdig.

**Bemærk!**

**XML Paper Specification-printerdriver**

XML Paper Specification-printerdriveren er den mest velegnede driver til udskrivning fra programmer, der bruger XML Paper Specification-dokumenter. Du kan hente den nyeste printerdriver fra Brother Solutions Center på adressen <http://solutions.brother.com/>.

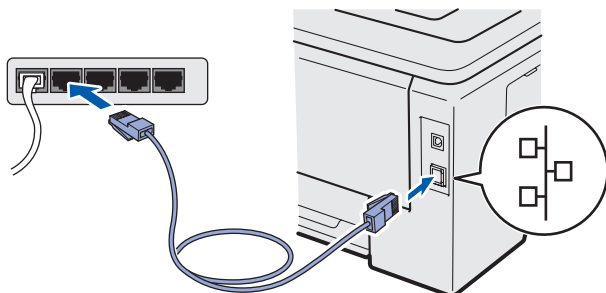


## For brugere af kabelbaseret netværks-interface

### 8

### Tilslutning af printeren til din Macintosh og installation af driveren

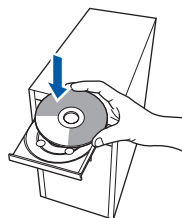
- a** Forbind netværksinterfacekablet til LAN-stikket, der er markeret med symbolet  og derefter til en ledig port på hub'en.



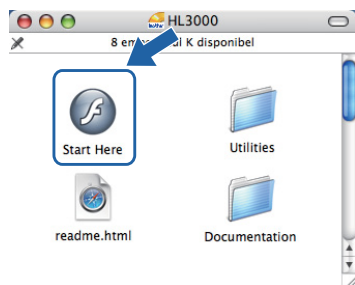
- b** Sørg for, at printeren er tændt.



- c** Tænd for din Macintosh. Sæt den medfølgende cd-rom i cd-rom-drevet.



- d** Dobbeltklik på ikonet **HL3000** på skrivebordet. Dobbeltklik på ikonet **Start Here**. Følg vejledningen på skærmen.



- e** Tryk på **Installer printerdriver** på menuskærmen.



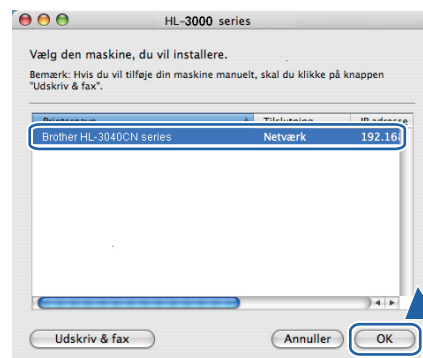
- f** Tryk på **Brugere af netværkskabel** og følg instruktionerne på skærmen. Genstart derefter din Macintosh.

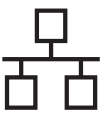


- g** Brother-softwaren søger efter Brother-printeren. Mens dette sker, vises følgende skærm.



- h** Vælg den printer, du ønsker at tilslutte, og klik derefter på **OK**.

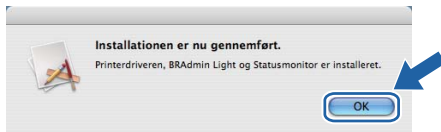




## Bemærk!

- Hvis der er tilsluttet mere end én printer af samme model til netværket, vises MAC adressen (Ethernet-adressen) efter modelnavnet. Du kan også kontrollere din IP-adresse ved at scrolle til højre.
- Du kan finde printerens MAC-adresse (Ethernet-adresse) samt IP-adressen ved at udskrive siden med printerindstillinger. Se Udskrivning af printerens indstillinger på side 22.

**i** Når denne skærm vises, skal du klikke på **OK**.



**Udfør**

**Installationen er nu færdig.**

## BRAdmin Light (Windows®-brugere)

BRAdmin Light er et hjælpeprogram til den indledende installation af netværkstilsluttede enheder. Det kan også søge efter Brother-produkter i et TCP/IP-miljø, vise status og konfigurere grundlæggende netværksindstillinger som f.eks. IP-adressen.

Du kan få yderligere oplysninger om BRAdmin Light ved at gå til <http://solutions.brother.com/>.

### Bemærk!

- Hvis du har brug for mere avanceret printerstyring, skal du bruge den seneste Brother BRAdmin Professional, der kan downloades fra <http://solutions.brother.com/>.
- Hvis du anvender en Windows® Firewall eller en firewall-funktion i antispyware- eller antivirus-programmer, kan du midlertidigt deaktivere dem. Når du er sikker på, at du kan udskrive, skal du konfigurere softwareindstillingerne i henhold til instruktionerne.

## Installer konfigurationshjulpeprogrammet BRAdmin Light

### Bemærk!

Standardadgangskoden til printernetkortet er 'access'. Du kan ændre adgangskoden i BRAdmin Light.

- a** Klik på **Installer andre drivere/hjælpeprogrammer** på menu-skærmen.

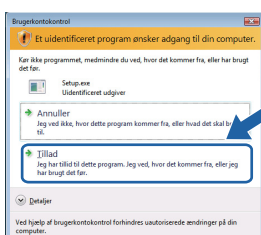


- b** Klik på **BRAdmin Light**, og følg vejledningen på skærmen.



### Bemærk!

Windows Vista®: Når skærbilledet til **Brugerkontroll** vises, skal du trykke på **Tillad**.

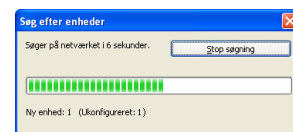


## Indstilling af IP-adresse, undernetmaske og gateway vha. BRAdmin Light

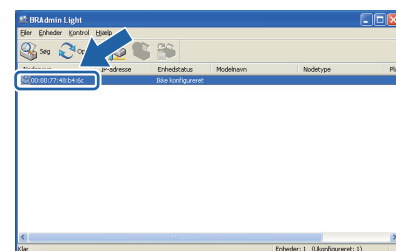
### Bemærk!

Hvis du har en DHCP-/BOOTP-/RARP-server i netværket, behøver du ikke at udføre følgende procedure. Printernetkortet henter nemlig sin IP-adresse automatisk.

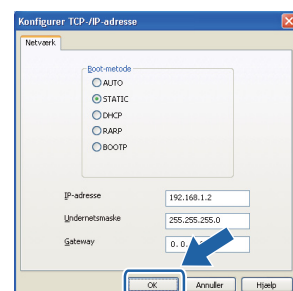
- a** Start BRAdmin Light. Programmet søger nu automatisk efter nye enheder.



- b** Dobbeltklik på den ukonfigurerede enhed.



- c** Vælg **STATIC** for **Boot-metode**. Skriv **IP-adresse, Undernetmaske** samt **Gateway** og tryk så på **OK**.



- d** Adresseoplysningerne gemmes i printeren.

## BRAdmin Light (Mac OS X-brugere)

BRAdmin Light er et hjælpeprogram til den indledende installation af netværkstilsluttede enheder. Det kan også søge efter Brother-produkter på dit netværk, vise status og konfigurere grundlæggende netværksindstillinger som f.eks. IP-adressen fra en computer med Mac OS X 10.3.9 eller nyere.

BRAdmin Light-softwaren installeres automatisk, når printerdriveren installeres. Hvis du allerede har installeret printerdriveren, behøver du ikke installere den igen. Du kan få yderligere oplysninger om BRAdmin Light ved at gå til <http://solutions.brother.com/>.

### Indstilling af IP-adresse, undernetmaske og gateway vha. BRAdmin Light

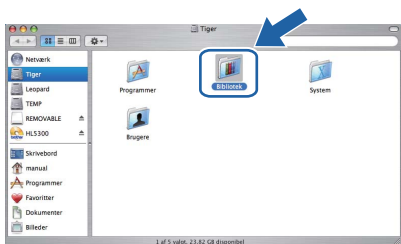
#### Bemærk!

- Hvis du har en DHCP-/BOOTP-/RARP-server i netværket, behøver du ikke at udføre følgende procedure. Printernetkortet henter nemlig sin IP-adresse automatisk.
- Sørg for, at version 1.4.2 eller nyere Java-klientsoftware er installeret på din computer.
- Standardadgangskoden til printernetkortet er 'access'. Du kan ændre adgangskoden i BRAdmin Light.

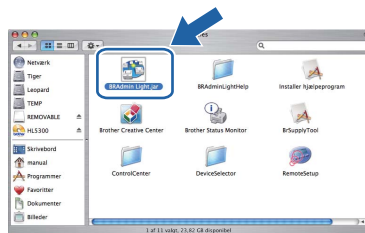
- a** Dobbeltklik på ikonet **Macintosh HD** på skrivebordet.



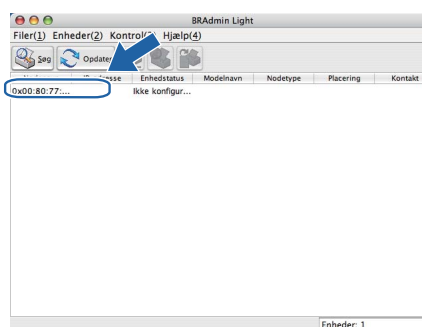
- b** Vælg **Bibliotek, Printers, Brother** og derefter **Utilities**.



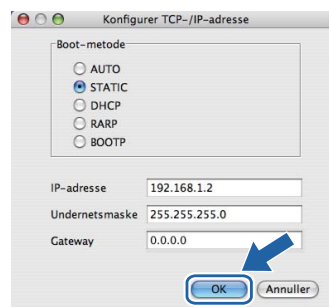
- c** Dobbeltklik på filen **BRAdmin Light.jar** og kørs softwaren. BRAdmin Light søger derefter automatisk efter nye enheder.



- d** Dobbeltklik på den ukonfigurerede enhed.



- e** Vælg **STATIC** for **Boot-metode**. Skriv **IP-adresse, Undernetmaske** samt **Gateway** og tryk så på **OK**.



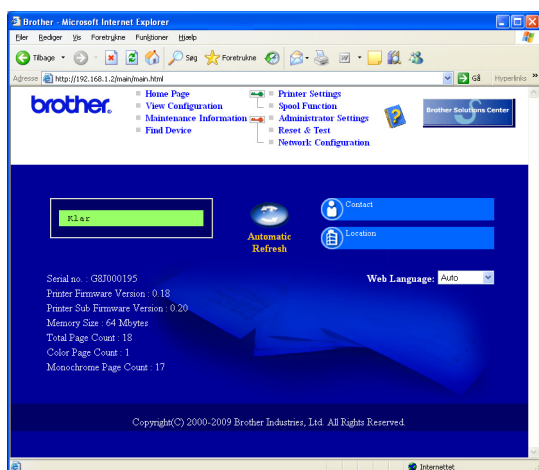
- f** Adresseoplysningerne gemmes i printeren.

## Web Based Management (webbrowser)

Brother-printernetkortet er udstyret med en webserver, der giver dig mulighed for at overvåge status eller ændre visse konfigurationsindstillinger vha. HTTP (Hyper Text Transfer Protocol).

### Bemærk!

- Logonnavnet for administratoren er **'admin'** (der skelnes mellem små og store bogstaver), og standardadgangskoden er **'access'**.
- Vi anbefaler Microsoft® Internet Explorer® 6.0 (eller nyere) eller Firefox 1.0 (eller nyere) for Windows® og Safari 1.3 (eller nyere) for Macintosh. Sørg også for, at JavaScript og Cookies altid er aktiveret, uanset hvilken browser du bruger. Hvis du vil anvende en webbrowser, skal du kende IP-adressen på printernetkortet. Printernetkortets IP-adresse er angivet på siden med printerindstillingerne.



- a** Skriv `http://printers_ip-adresse/` i browseren.  
(printer\_ip\_adresse er IP-adressen eller printernetkortets navn)

■ For eksempel: `http://192.168.1.2/`



Se kapitel 10 i Netværksbrugsanvisningen.

## Nulstilte netværksindstillingerne til fabriksindstilling

Følg nedenstående trin for at tilbagesætte printernetkortets netværksindstillinger til fabriksindstillinger.

- a** Tryk på + eller - for at vælge **Netværk**.  
Tryk på **OK**.

Netværk

- b** Tryk på knappen + eller - for at vælge **Fabriksinst.**.  
Tryk på **OK**.

Fabriksinst.

- c** Tryk på **OK** igen.

Genstart print.?

## Udskrivning af printerens indstillinger

Siden med printerindstillinger viser alle aktuelle printerindstillinger, herunder netværksindstillingerne. Hvis du ønsker at udskrive en side med printerens indstillinger, skal du gøre følgende:

- a** Tryk på knappen + eller - for at vælge **Maskin-info**. Tryk på **OK**.

Maskin-info

- b** Tryk på **OK** igen.

Udskriv indstil.

- c** Tryk på **OK** igen for at udskrive siden med printerindstillingerne.



### Bemærk!

Hvis **IP Address** på siden **Printerindstillinger** viser **0.0.0.0**, skal du vente et minut og prøve igen.

## Sikkerhedsforanstaltninger

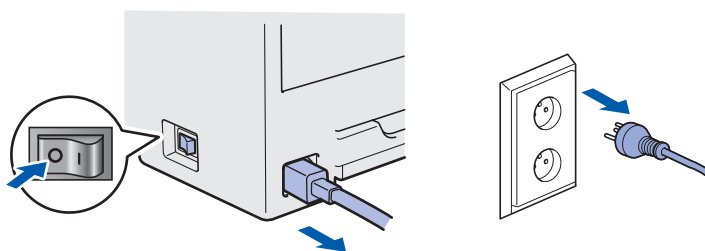
### Sikker brug af printeren

Hvis du IKKE følger disse sikkerhedsinstruktioner, er der risiko for brand, elektrisk stød, forbrænding eller kvælning. Opbevar venligst disse instruktioner for senere reference og læs dem før eventuel vedligeholdelse.

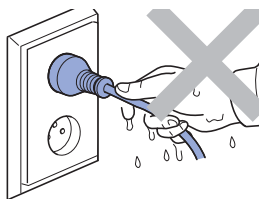
#### ADVARSEL



Der er højspændingselektroder inden i printeren. Før du rengør printeren indvendigt, skal du sørge for at slukke for strømmen og trække strømkablet ud af stikkontakten.



Rør IKKE stikket med våde hænder. Det kan forårsage elektrisk stød.



Sørg altid for, at stikket sættes helt ind.

Der er anvendt plastikposer til indpakningen. For at undgå faren for kvælning bør disse poser holdes uden for børns rækkevidde.

Du må IKKE bruge brandfarlige substanser, nogen form for spray eller organiske opløsningsmidler/væsker med sprit eller ammoniak til at rengøre maskinens indre og ydre. Dette kan forårsage brand eller elektrisk stød. Se *kapitel 6 i brugsanvisningen* for at få vejledning i rengøring af printeren.



Brug IKKE en støvsuger til at fjerne spildt toner. Det kan forårsage, at tonerpulveret antændes i støvsugeren, og eventuelt medføre brand. Tør omhyggeligt tonerpulveret op med en tør, fnugfri klud, og bortskaf det i henhold til lokale bestemmelser.

Rengøring af printerens ydre:

- Kontroller, at du har trukket strømkablet ud af stikkontakten.
- Brug neutrale rengøringsmidler. Rengøring med flygtige væsker, som f.eks. fortyndervæske eller benzin, vil ødelægge printeren ydre overflade.
- Anvend IKKE rengøringsmaterialer, der indeholder ammoniak.

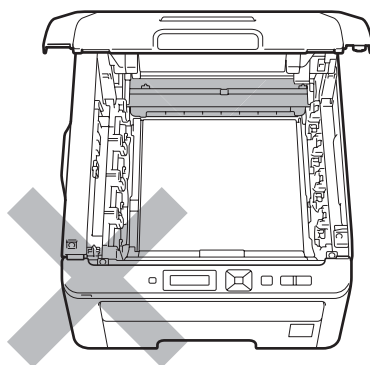
# Andre oplysninger

## FORSIGTIG

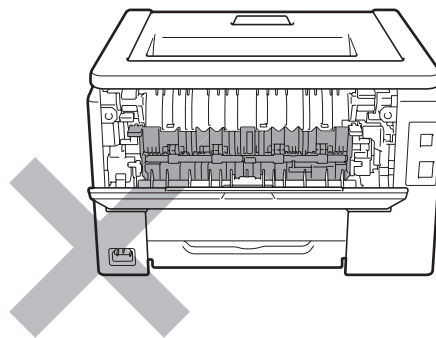
Lyn og spændingsbølger kan beskadige dette produkt! Vi anbefaler, at du bruger spændingsbølgebeskyttelse (transientbeskyttelse) på el-installationen, eller at du tager printeren ud af stikket under tordenvejr.



Hvis du lige har brugt printeren, er visse dele inden i printeren meget varme. Når du åbner toplåget eller baglåget (den bageste bakke) på printeren, må du IKKE røre ved de dele, som er vist med gråt i illustrationen.



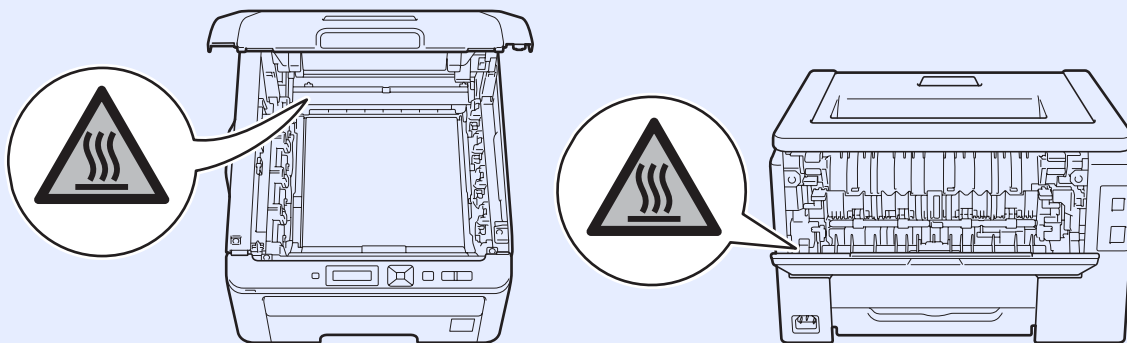
Inden i printeren  
(set forfra)



Inden i printeren  
(set bagfra)

## VIGTIGT!

Advarselmærkaterne på eller omkring fikseringsenheden må IKKE fjernes eller beskadiges.





## Bestemmelser

### Overensstemmelseserklæring for EU (Kun for EU)



#### EC Declaration of Conformity

##### Manufacturer

Brother Industries Ltd.  
15-1, Naeshiro-cho, Mizuho-ku, Nagoya 467-8561 Japan

##### Plant

Brother Technology (Shenzhen) Ltd.,  
NO6 Gold Garden Ind. Nanling Buji, Longgang, Shenzhen, China

Herewith declare that:

Product description : Color Printer  
Product Name : HL-3040CN  
Model Number : HL-30C

is in conformity with provisions of the Directives applied : Low Voltage Directive 2006/95/EC and the Electromagnetic Compatibility Directive 2004/108/EC.

Harmonized standards applied :

Safety EN60950-1:2006

EMC EN55022:2006 Class B  
EN55024:1998 + A1:2001 + A2:2003  
EN61000-3-2:2006  
EN61000-3-3:1995 + A1:2001 + A2:2005

Year in which CE marking was first affixed : 2008

Issued by : Brother Industries, Ltd.

Date : 10th September, 2008

Place : Nagoya, Japan

Signature :

Junji Shiota  
General Manager  
Quality Management Dept.

### EU-overensstemmelseserklæring

#### Producent

Brother Industries Ltd.  
15-1, Naeshiro-cho, Mizuho-ku, Nagoya 467-8561  
Japan

#### Fabrik

Brother Technology (Shenzhen) Ltd.,  
NO6 Gold Garden Ind. Nanling Buji, Longgang,  
Shenzhen, Kina

Erklærer hermed, at:

Produktbeskrivelse : Farveprinter

Produktnavn : HL-3040CN

Modelnummer : HL-30C

er i overensstemmelse med bestemmelserne i  
lavspændingsdirektivet 2006/95/EC samt direktiv  
2004/108/EC om elektromagnetisk kompatibilitet.

Anvendte harmoniserede standarder:

Sikkerhed EN60950-1:2006

EMC EN55022:2006 Klasse B  
EN55024:1998 + A1:2001  
+ A2:2003  
EN61000-3-2:2006  
EN61000-3-3:1995 + A1:2001  
+ A2:2005

År for første påsætning af CE-mærke: 2008

Udgivet af : Brother Industries, Ltd.

Dato : 10. september 2008

Sted : Nagoya, Japan

## International ENERGY STAR® overensstemmelseserklæring

Formålet med det internationale ENERGY STAR®-program er at fremme udvikling og udbredelse af energibesparende kontorudstyr.

Brother Industries, Ltd. har som ENERGY STAR®-partner sørget for, at dette produkt lever op til ENERGY STAR®-retningslinjerne for energieffektivitet.



## EU-direktiv 2002/96/EF og EN50419



Dette udstyr er mærket med ovenstående genbrugssymbol. Det betyder, at når udstyret er udtjent, skal det bortskaffes separat på et passende genbrugsanlæg og må ikke bortskaffes sammen med almindeligt husholdningsaffald. Det vil være til gavn for miljøet. (Kun EU)

## VIGTIGT - for din sikkerheds skyld

For at opnå sikker betjening må det medfølgende stik kun sættes i en standardstikkontakt, som er jordet gennem de normale elektriske installationer.

Forlængerledninger, der anvendes sammen med printeren, skal have stik med tre ben og være korrekt tilsluttet for at sikre korrekt jording.

Forlængerledninger, der er tilsluttet forkert, kan forårsage personskader og beskadige apparatet.

Selvom apparatet fungerer tilfredsstillende, betyder det ikke nødvendigvis, at strømmen er jordet, og at installationen er sikker. For din egen sikkerheds skyld skal du kontakte en autoriseret installatør, hvis du er i tvivl om, hvorvidt strømmen er jordet.

Produktet skal tilsluttes en vekselstrømskilde, der ligger inden for det område, som er angivet på mærkeetiketten. Slut det IKKE til en jævnstrømskilde. Hvis du ikke er sikker, skal du kontakte en autoriseret installatør.

## Afbryd enheden

Dette produkt skal installeres tæt på en AC-strømforsyning, der er let at komme til. I nødstilfælde skal du trække ledningen ud af stikkontakten for at afbryde strømmen helt.

## LAN-forbindelse



## FORSIGTIG

Slut IKKE dette produkt til en LAN-forbindelse med overspænding.

## Forsendelse af printeren

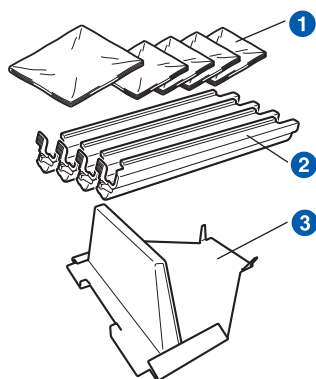
Hvis du har behov for at sende printeren, skal den pakkes omhyggeligt ind for at undgå beskadigelse under forsendelsen. Det anbefales, at du gemmer og bruger den originale emballage. Printeren skal desuden være tilstrækkeligt forsikret i fragtmandens varetægt.

### ⚠ FORSIGTIG

Ved forsendelse af printeren skal TROMLE og TONEREN samt SPILDTONERBEHOLDEREN tages ud af printeren og placeres i en plasticpose. Hvis disse enheder ikke tages ud af printeren og placeres i en plasticpose før forsendelse, kan printeren blive alvorligt beskadiget, og REKLAMATIONSRETEN KAN BORTFALDE.

## Genindpakkingsinstruktioner

Kontroller, at du har følgende dele parat til genindpakningen.

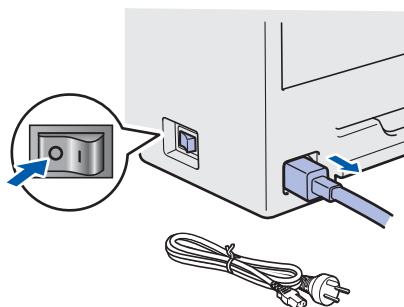


- 1 Plastikposer - skal leveres af dig (brugeren); én til spildtonerbeholderen og én til hver af de fire tromler og tonere
- 2 De beskyttelsesdæksler, som den originale tromle og toner blev leveret med
- 3 Indpakkingsmateriale til at låse bælteenheden

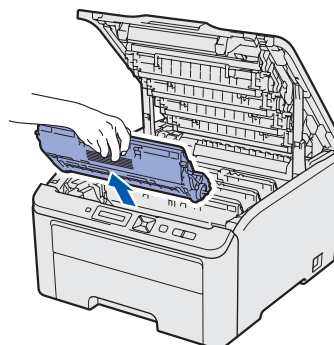
### ⚠ ADVARSEL

**Printeren er tung og vejer ca. 19,00 kg. For at undgå personskader skal denne printer løftes af mindst to personer. Pas på, at du ikke får fingrene i klemme, når du sætter printeren ned igen.**

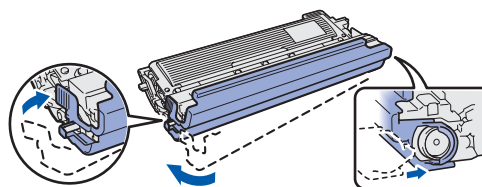
- a** Afbryd strømmen til printeren, og tag strømkablet ud.



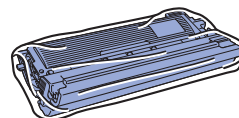
- b** Åbn topdækslet helt og tag alle tromler og tonere ud.



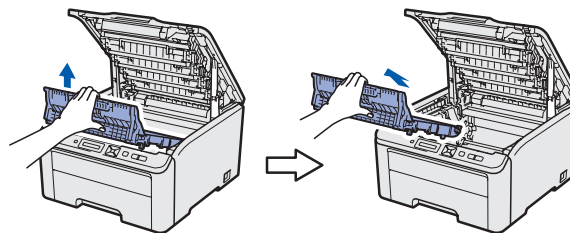
Sæt beskyttelsesdækslet på hver af tromleenhederne og tonerne.



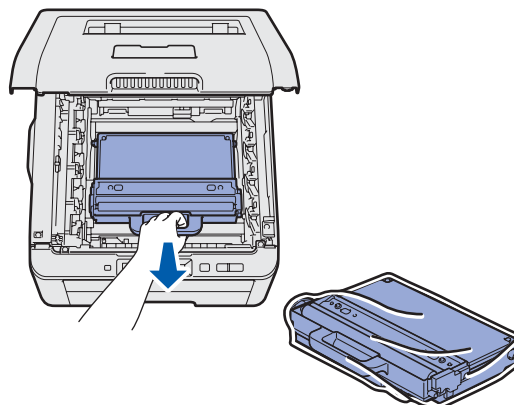
Anbring hver enhed i en plasticpose og luk hver pose fuldstændigt tæt.



- c** Fjern bælteenheden ved at holde i det grønne håndtag og løft bælteenheden op og ud af printeren.

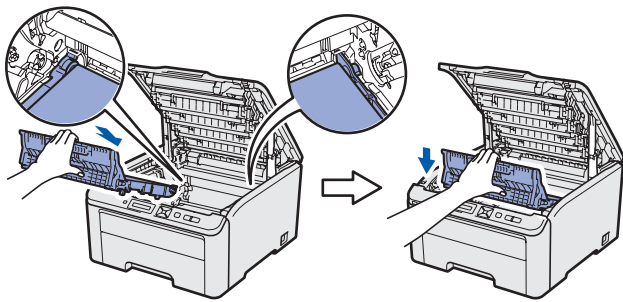


- d** Fjern spildtonerbeholderen fra printeren, anbring den i en plasticpose og luk posen fuldstændigt.

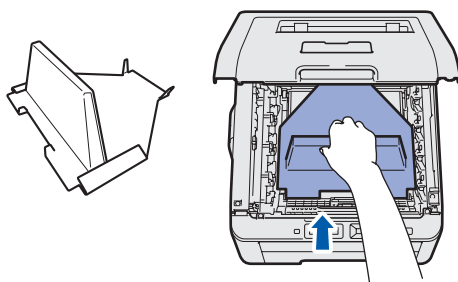


# Andre oplysninger

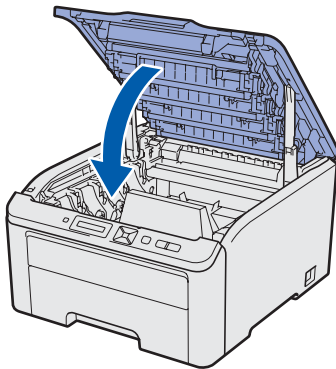
- e** Sæt bælteenheden tilbage i printeren.



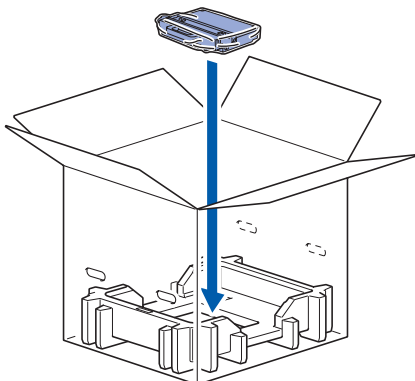
- f** Sæt printerens oprindelige indpakningsmateriale på printeren igen.



- g** Luk for printerens topdæksel.

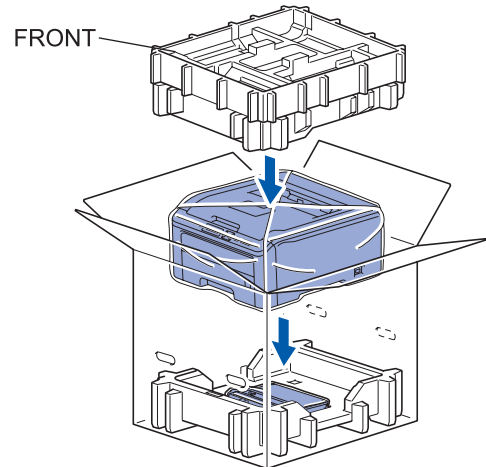


- h** Anbring spildtonerbeholderen i det stykke, der er lavet af styrofoam.

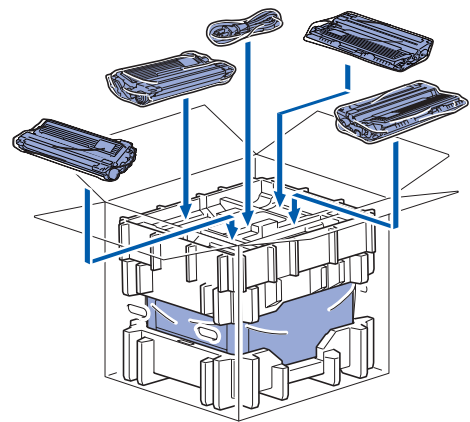


- i** Anbring printeren i plastikposen. I skal være to personer.

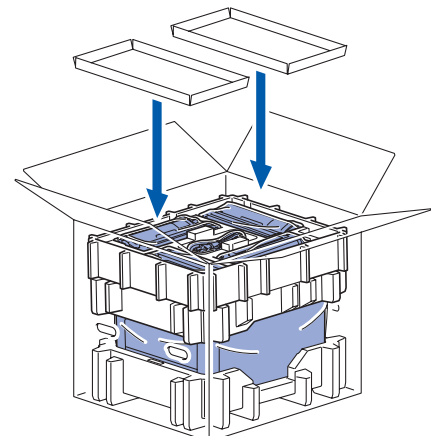
- j** Anbring printeren og styrofoam-stykkerne i kassen. Kontroller, at printerens forside befinder sig ved mærket "FRONT" på styrofoam-stykkerne. Styrofoam-stykket til tromlerne og tonerne skal anbringes oven på printeren.



- k** Anbring strømledningen, tromlerne og tonerne i styrofoam-stykket som vist på illustrationen.



- l** Anbring de to kartonbakker oven på.



- m** Luk kassen med tape.


## Medfølgende cd-rom


Denne cd-rom indeholder mange forskellige oplysninger.

### Windows®




 **Installer printerdriver**  
Installer printerdriveren.


 **Installer andre drivere/hjælpeprogrammer**  
Installer valgfrie drivere, hjælpeprogrammer og netværksadministrationsværktøjer.

 **Dokumentation**  
Se printerens brugsanvisning og netværksbrugsanvisningen i HTML-format. Du kan også se vejledningerne i PDF-format ved at gå til Brother Solutions Center. Brugsanvisningen og netværksbrugsanvisningen i HTML-format installeres automatisk, når driveren installeres. Tryk på knappen **Start**, **Alle programmer**<sup>1</sup>, din printer og dernæst **brugsanvisningen i HTML-format**. Hvis du ikke vil installere brugsanvisningen, skal du vælge **Tilpasset installation** i **Installer printerdriver** og fravælge **brugsanvisninger i HTML-format**, når du installerer driveren.

<sup>1</sup> **Programmer** for Windows® 2000-brugere

 **Brother Solutions Center**  
Brother Solutions Center (<http://solutions.brother.com/>) er stedet, hvor du kan finde alle de ressourcer, du måtte have brug for til din printer. Download de seneste drivere og hjælpeprogrammer til din printer, læs de ofte stillede spørgsmål og tip til problemløsning, eller lær mere om udskrivningsløsninger.

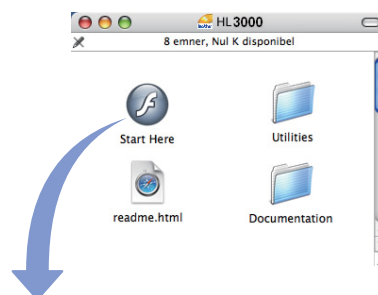
 **Onlineregistrering**  
Registrer produktet online.

 **Oplysninger om forbrugsstoffer**  
Besøg vores websted med originale/ægte Brother-forbrugsstoffer på <http://www.brother.com/original/>.


 **Bemærk!**


*For brugere med forringet synsevne har vi forberedt en HTML-fil, der er på den medfølgende cd-rom: readme.html. Denne fil kan læses højt af programmet Skærmlæser, der omdanner tekst til tale.*

### Macintosh




 **Installer printerdriver**  
Installer printerdriveren.

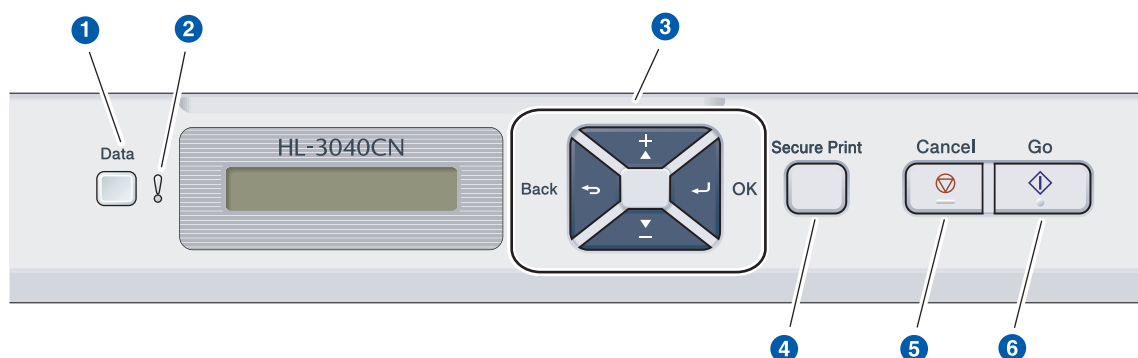
 **Dokumentation**  
Se printerens brugsanvisning i HTML-format. Du kan også se brugsanvisningen i PDF-format ved at gå til Brother Solutions Center.

 **Brother Solutions Center**  
Brother Solutions Center (<http://solutions.brother.com/>) er stedet, hvor du kan finde alle de ressourcer, du måtte have brug for til din printer. Download de seneste drivere og hjælpeprogrammer til din printer, læs de ofte stillede spørgsmål og tip til problemløsning, eller lær mere om udskrivningsløsninger.

 **Onlineregistrering**  
Registrer produktet online.

 **Oplysninger om forbrugsstoffer**  
Besøg vores websted med originale/ægte Brother-forbrugsstoffer på <http://www.brother.com/original/>.

## Kontrolpanel



### 1 Lysdioden Data

Tændt: Der er data i printerens hukommelse.

Blinker: Modtager/behandler data.

Slukket: Der er ingen data tilbage i hukommelsen.

### 2 Lysdioden Error

Blinker: Der er et problem med printeren.

(For fejlfinding henvises til brugsanvisningen.)

Slukket: Der er ikke noget problem med printeren.

### 3 Menuknapper

+: Bladrer fremad gennem menuer og tilgængelige funktioner.

-: Bladrer tilbage gennem menuer og tilgængelige funktioner.

**OK**: Vælg kontrolpanelmenuen. Konfigurer de valgte menuer og indstillinger.

**Back** (Tilbage): Gå ét niveau tilbage i menustrukturen.

### 4 Knappen Secure Print (Sikker udskrivning)

Data, der er gemt i hukommelsen, kan udskrives efter indtastning af en firecifret adgangskode.

### 5 Knappen Cancel (Annuller)

Standser og annullerer den aktuelle printerhandling.

### 6 Knappen Go


Afbryd midlertidigt og fortsæt udskrivning / Fejlretning / Genudskrivning

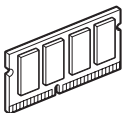


Yderligere oplysninger om kontrolpanelet findes i kapitel 3 i Brugsanvisningen på den medfølgende cd-rom.

## Ekstraudstyr

Printeren har følgende muligheder for ekstraudstyr. Du kan udvide printerens funktionalitet ved at tilføje dette emne. Besøg <http://solutions.brother.com/> for at få yderligere oplysninger om kompatibel SO-DIMM-hukommelse.

 Se kapitel 4 i brugsanvisningen på cd-rom'en for installering af SO-DIMM-hukommelse.

SO-DIMM-hukommelse
Du kan udvide hukommelsen ved at installere et hukommelsesmodul (144-pin SO-DIMM).


## Forbrugsstoffer

Gør nye forbrugsstoffer klar til udskiftning, når følgende meddelelser vises på displayet.

Toner lav

Tromle nær slut

Bælte nær opbr.

Spildt. nær fuld

Når det er tid til at udskifte forbrugsstoffer, vil følgende meddelelser blive vist på displayet.

Udskift toner

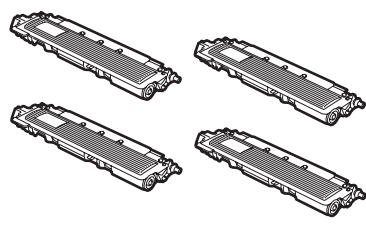
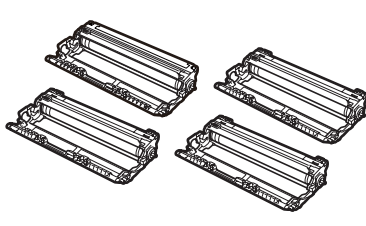
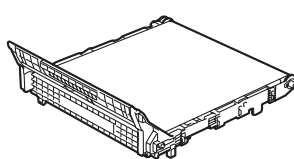
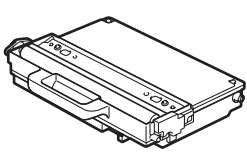
Udskift tromler


Udskift bælte

Udsk. Spildtoner

Når det er tid til at udskifte forbrugsstofferne, angives det på displayet, hvis der opstår en fejl.

Besøg <http://www.brother.com/original/>, eller kontakt din lokale Brother-forhandler for at få yderligere oplysninger om forbrugsstoffer til printeren.

Tonere	Tromler
	
Bælteenhed (BU-200CL)	Spildtonerbeholder (WT-200CL)
	

 For vejledning til udskiftning af forbrugsstoffer henvises til kapitel 5 i Brugsanvisningen på din cd-rom.

### **Varemærker**

Brother og Brother-logoet er registrerede varemærker, og BRAdmin Light og BRAdmin Professional er varemærker tilhørende Brother Industries, Ltd.

Microsoft, Windows, Windows Server og Internet Explorer er registrerede varemærker tilhørende Microsoft Corporation i USA og/eller andre lande.

Windows Vista er enten et registreret varemærke eller et varemærke tilhørende Microsoft Corporation i USA og/eller andre lande.

Apple, Macintosh og Safari er varemærker tilhørende Apple Inc., der er registreret i USA og andre lande.

Firefox er enten et registreret varemærke eller et varemærke tilhørende Mozilla Foundation i USA og/eller andre lande.

ENERGY STAR er et registreret mærke i USA.

Alle andre varemærker tilhører de respektive ejere.

### **Udarbejdelse og publikation**

Denne vejledning er udarbejdet og udgivet under tilsyn af Brother Industries Ltd. og indeholder de seneste produktbeskrivelser og specifikationer.

Indholdet af denne brugsanvisning og produktets specifikationer kan ændres uden varsel.

Brother forbeholder sig ret til uden varsel at foretage ændringer af specifikationerne og materialet heri og kan ikke holdes ansvarlig for eventuelle skader (herunder følgeskader), der er forårsaget af tillid til de præsenterede materialer, herunder (men ikke begrænset til) typografiske fejl og andre fejl i publikationen.

Dette produkt er beregnet til erhvervsbrug.

### **Copyright og licens**

© 2009 Brother Industries, Ltd.

© 1983-1998 PACIFIC SOFTWARES INC.

Dette produkt indeholder softwaren "KASAGO TCP/IP", der er udviklet af ELMIC WESCOM, INC.

© 2009 Devicescape Software, Inc.

Dette produkt indeholder RSA BSAFE Cryptographic-software fra RSA Security Inc.

Portions Copyright for ICC-profiler 2003 af European Color Initiative, [www.eci.org](http://www.eci.org). ALLE RETTIGHEDER RESERVERET.