






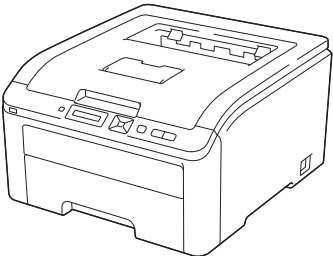
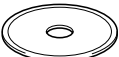
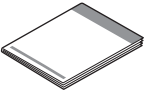
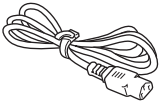
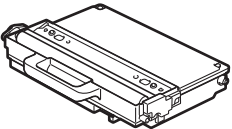
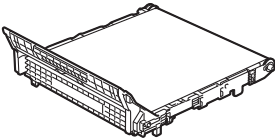
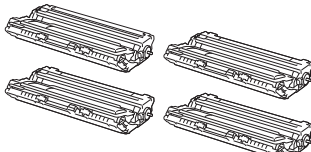


Antes de utilizar a impressora, leia este Guia de instalação rápida para saber como configurar e instalar correctamente a mesma.

 <b>ADVERTÊNCIA</b>	<b>ADVERTÊNCIA</b> indica uma situação potencialmente perigosa que, se não for evitada, pode resultar em morte ou ferimentos graves.
 <b>AVISO</b>	<b>AVISO</b> indica uma situação potencialmente perigosa que, se não for evitada, pode resultar em ferimentos ligeiros ou moderados.
 <b>IMPORTANTE</b>	<b>IMPORTANTE</b> indica uma situação potencialmente perigosa que pode resultar em acidentes com danos exclusivamente materiais ou perda da funcionalidade do produto.
	Os ícones de perigo de electrocussão alertam para a possibilidade de apanhar um choque eléctrico.
	Os ícones de superfície quente indicam que não deve tocar nas partes da impressora que ficam quentes.
 <b>Nota</b>	As notas indicam como deve dar resposta a uma situação que possa surgir ou apresentam sugestões sobre o funcionamento da operação com outras funções.
 <b>Manual do utilizador</b> <b>Manual do utilizador de rede</b>	Indica a referência ao Manual do utilizador ou ao Manual do utilizador de rede que se encontra no CD-ROM fornecido.

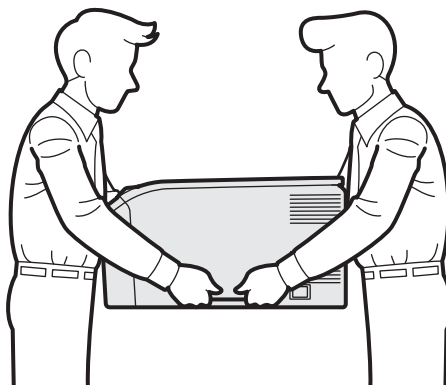
## 1 Desembale a impressora e verifique os componentes

	 <b>CD-ROM</b> (inclui Manual do utilizador e Manual do utilizador de rede)	 <b>Guia de instalação rápida</b>	 <b>Cabo de alimentação CA</b>
	 <b>Caixa de resíduo de toner</b> (pré-instalado)	 <b>Unidade da correia</b> (pré-instalado)	 <b>Conjuntos da unidade do tambor e do cartucho de toner</b> (Preto, ciano, magenta e amarelo)

### **ADVERTÊNCIA**

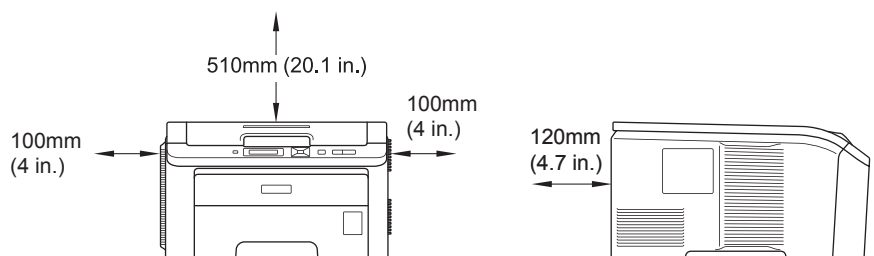
- Foram utilizados sacos de plástico para embalar a impressora. mantenha-os afastados de bebés e crianças, de forma a evitar o perigo de sufocação.

- Esta impressora é pesada; pesa, aproximadamente, 19,0 kg. Para evitar ferimentos, devem ser pelo menos duas pessoas a levantar a impressora. Tenha cuidado para não entalar os dedos quando pousar a impressora.



 **Nota**

Mantenha um espaço mínimo à volta da impressora como indicado na figura.



 **Nota**

O cabo de interface não é um acessório padrão. Adquira o cabo de interface adequado à interface que pretende utilizar (USB ou Rede).

**Cabo USB**

- Certifique-se de que utiliza um cabo de interface USB 2.0 (Tipo A/B) com menos de 2 metros.
- Se utilizar um cabo USB, certifique-se de que o liga à porta USB do seu computador e não a uma porta USB de um teclado ou de um hub USB não ligado.

**Cabo de rede**

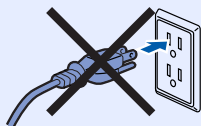
Utilize um cabo duplo entrançado directo de categoria 5 (ou superior) para redes 10BASE-T ou 100BASE-TX Fast Ethernet.

## 2

### Retire o material de embalagem da impressora

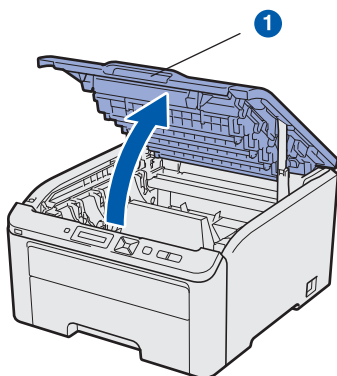
#### ! IMPORTANTE

- **Guarde todo o material de embalagem e a caixa, para o caso de ter de transportar a impressora.**
- **NÃO ligue ainda o cabo de alimentação CA.**

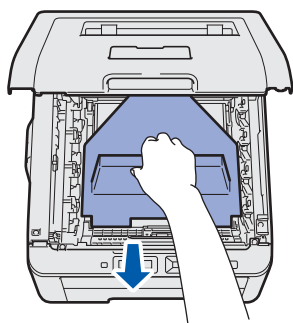


**a** Retire a embalagem exterior da impressora.

**b** Abra completamente a tampa superior, levantando a pega **1**.



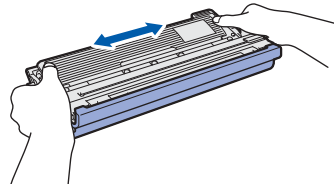
**c** Retire o material de embalagem do interior da impressora.



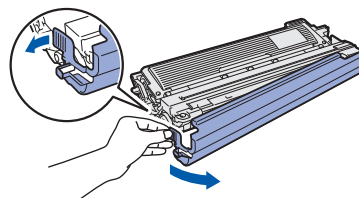
## 3

### Instale os conjuntos da unidade do tambor e do cartucho de toner

**a** Desembale os quatro conjuntos da unidade do tambor e do cartucho de toner e agite cuidadosamente cada um deles de um lado para o outro várias vezes para distribuir uniformemente o toner dentro do conjunto.

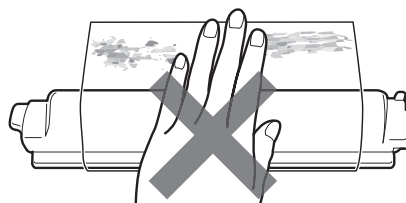


**b** Retire a tampa de protecção puxando a patilha conforme ilustrado.



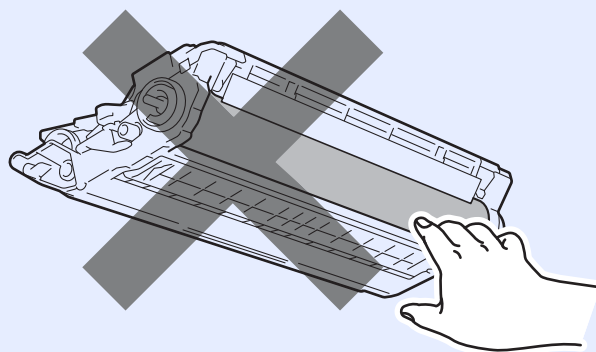
#### Nota

*Não toque na superfície da película de embalagem. Pode conter pó de toner que pode manchar a pele e a roupa.*

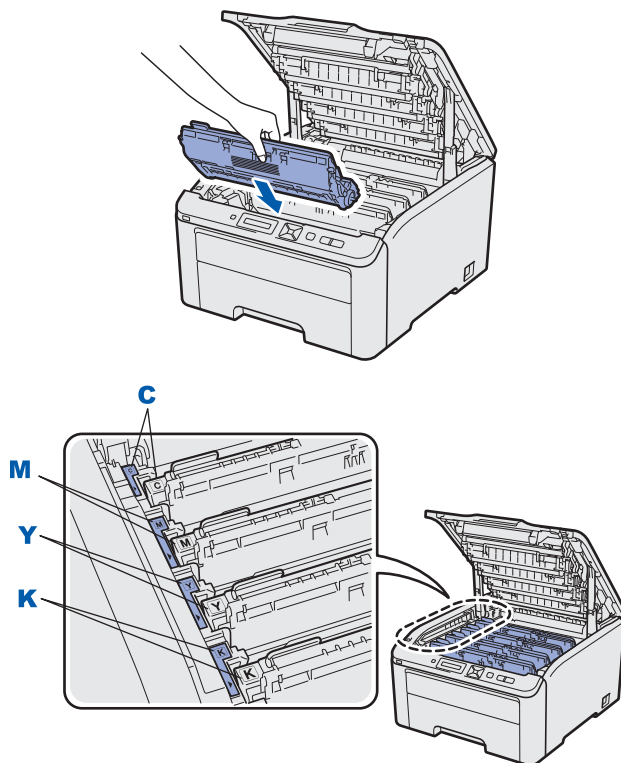


#### ! IMPORTANTE

**Para evitar problemas na qualidade de impressão, NÃO toque na superfície da unidade de tambor.**



- c** Insira os quatro conjuntos da unidade do tambor e do cartucho de toner na impressora conforme ilustrado. Certifique-se de que a cor do cartucho de toner corresponde à cor indicada na impressora.



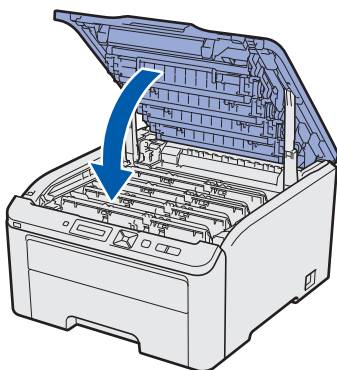
**C** - Ciano

**Y** - Amarelo

**M** - Magenta

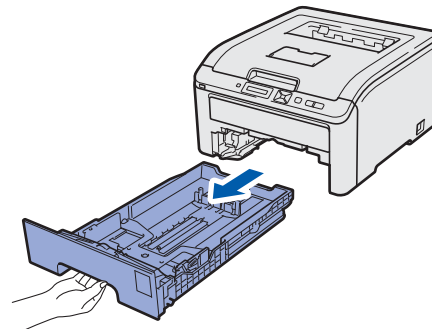
**K** - Preto

- d** Feche a tampa superior da impressora.

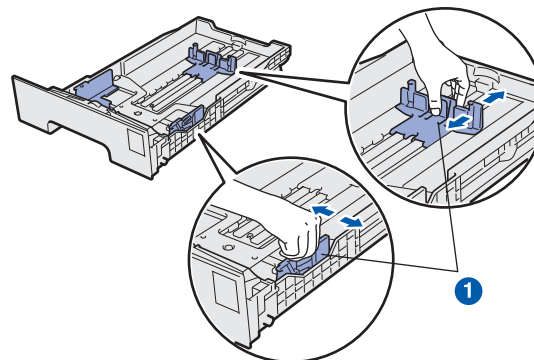


## 4 Coloque papel na bandeja do papel

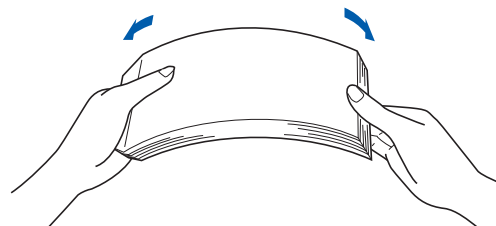
- a** Puxe a bandeja de papel totalmente para fora.



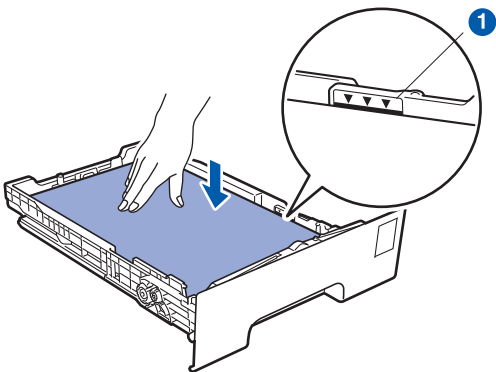
- b** Premindo a alavanca verde de desbloqueio da guia do papel ①, deslize as guias até se ajustarem ao tamanho do papel que está a colocar na bandeja. Verifique se as guias estão bem encaixadas nas ranhuras.



- c** Separe bem as folhas para evitar encravesamentos e problemas na alimentação.



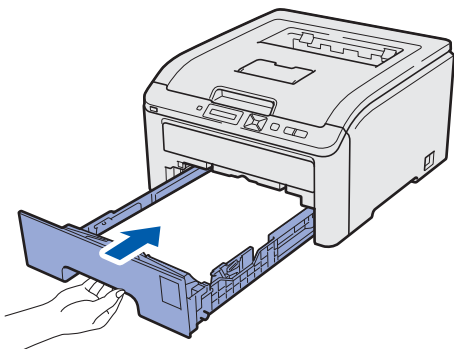
- d** Coloque papel no tabuleiro e certifique-se de que o papel está abaixo da marca de limite máximo ①. O lado que pretende imprimir deve estar virado para baixo.



**! IMPORTANTE**

Verifique se as guias tocam nos lados do papel, para uma alimentação correcta.

- e** Volte a colocar a bandeja do papel na impressora. Certifique-se que está completamente inserida na impressora.

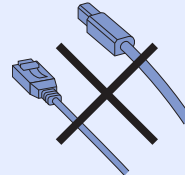


# 5

## Imprima uma página de teste

**! IMPORTANTE**

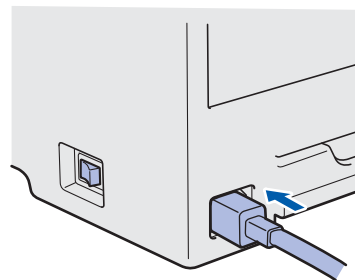
**NÃO** ligue ainda o cabo de interface.



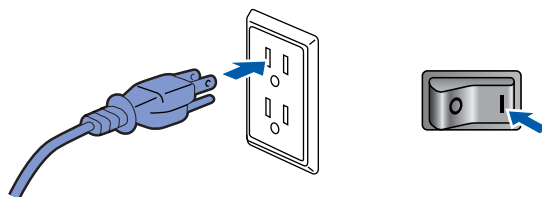
- a** Certifique-se de que a impressora está desligada no interruptor.



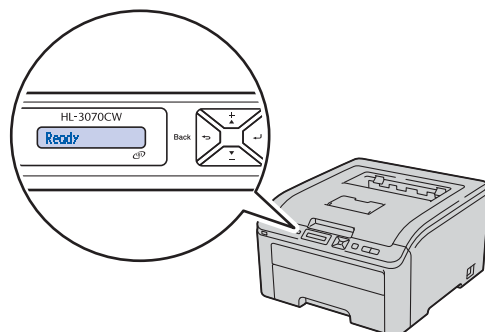
- b** Ligue o cabo de alimentação à impressora.



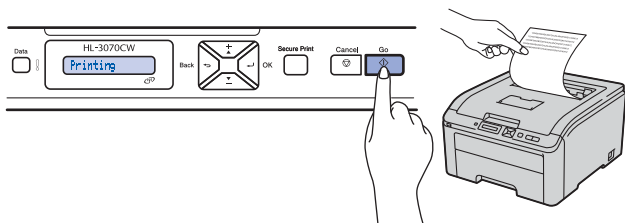
- c** Ligue o cabo de alimentação a uma tomada eléctrica. Ligue a impressora.



- d** Quando a impressora tiver aquecido, aparece no LCD a mensagem Ready.



- e** Prima **Go**. A impressora imprime uma página de teste. Verifique se a página de teste foi correctamente impressa.

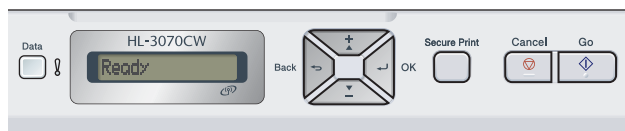


#### Nota

*Esta função não estará disponível após o envio do primeiro trabalho de impressão a partir do seu computador.*

## 6

### Defina o idioma do painel de controlo



- a** Prima **+** ou **-** para escolher **General Setup**. Prima **OK**.

General Setup

- b** Prima novamente **OK**.

Local Language

- c** Prima **+** ou **-** para escolher o idioma pretendido. Prima **OK** para aceitar.

Português

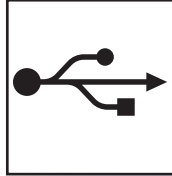
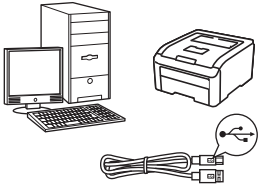
- d** Prima **Cancel** para sair do Menu.

#### Avance para

**Avance para a próxima página para instalar o controlador de impressora.**

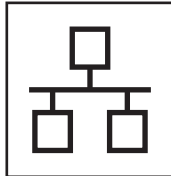
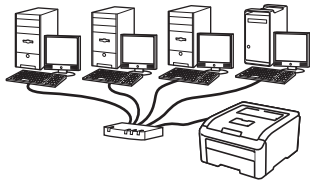
# 7

## Seleccionar o tipo de ligação



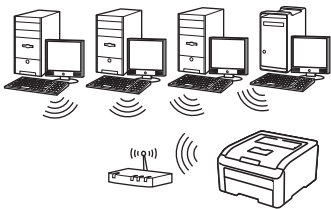
### Cabo de interface USB

Windows<sup>®</sup>, consulte a página 8  
Macintosh, consulte a página 11



### Rede com fios

Windows<sup>®</sup>, consulte a página 13  
Macintosh, consulte a página 18



### Para Rede Sem Fios

Windows<sup>®</sup> e Macintosh,  
consulte a página 20

USB	Windows <sup>®</sup>
	Macintosh
Rede com fios	Windows <sup>®</sup>
	Macintosh
Rede sem fios	Windows <sup>®</sup>
	Macintosh

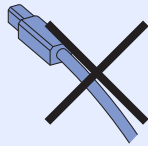


## Utilizadores de cabo de interface USB

### 8 Instale o controlador de impressora e ligue a impressora ao computador

#### ! IMPORTANTE

- **NÃO** ligue ainda o cabo de interface USB.



- **Certifique-se** de que não há nenhuma unidade de memória USB Flash inserida.

#### Nota

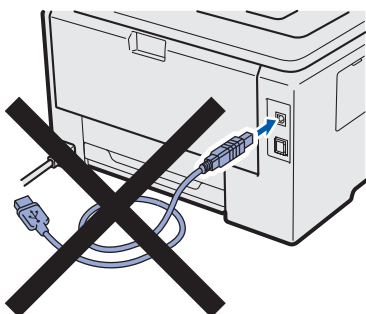
Se aparecer o **Assistente de novo hardware encontrado**, clique em **Cancelar**.



- a** Desligue a impressora.

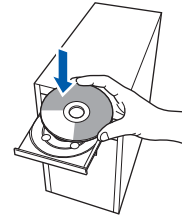


- b** Certifique-se de que o cabo de interface USB **NÃO** está ligado à impressora e inicie a instalação do controlador de impressora. Se já tiver ligado o cabo, retire-o.



- c** Ligue o computador. (Tem de iniciar sessão com privilégios de Administrador.)

- d** Insira o CD-ROM fornecido na unidade do CD-ROM. O ecrã de abertura aparecerá automaticamente. Selecciono o modelo da sua impressora e o idioma pretendido.



#### Nota

Se o ecrã da Brother não aparecer automaticamente, vá para **O meu computador (Computador)**, clique duas vezes no ícone do CD-ROM e, em seguida, clique duas vezes em **start.exe**.

- e** Clique em **Instalar o controlador de impressora** no ecrã de menu.



- f** Clique em **Utilizadores de cabo USB**.







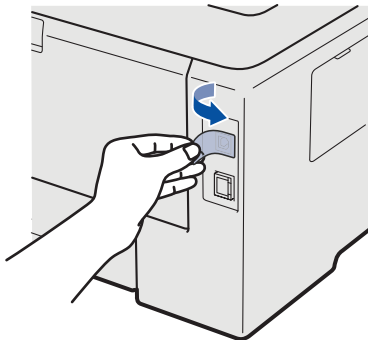
## Nota


- Se estiver a utilizar o Windows Vista® ou o Windows® 7, quando aparecer o ecrã **Controlo de contas de utilizador**, clique em **Continuar** ou **Sim**.
- Se pretende instalar o controlador PS (Controlador BR-Script da Brother), seleccione **Configuração personalizada** e siga as instruções apresentadas no ecrã. Quando o ecrã **Selecionar componentes** aparecer, seleccione **Controlador PS (Emulação da linguagem PostScript)** e, em seguida, continue a seguir as instruções no ecrã.

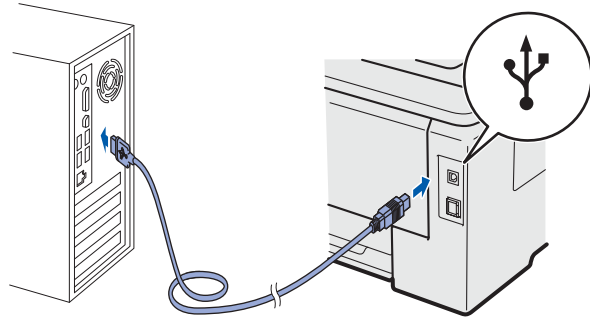
**g** Quando aparecer a janela **Contrato de licença**, clique em **Sim** se concordar com o contrato de licença.



**h** Retire a etiqueta que cobre o conector de interface USB.



**i** Quando este ecrã aparecer, ligue o interruptor de alimentação da impressora. Ligue o cabo USB ao conector USB da impressora marcado com o símbolo , e, em seguida, ligue o cabo ao computador. Clique em **Seguinte**.



## ! IMPORTANTE

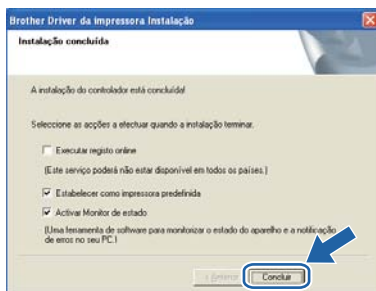
**NÃO** tente cancelar nenhum dos ecrãs durante esta instalação.



**j** Quando este ecrã aparecer, clique em **Concluir**.

**Nota**

- Se quiser registar o seu produto online-, seleccione **Executar registo online**.
- Se não quiser definir a impressora como impressora predefinida, desmarque a opção **Estabelecer como impressora predefinida**.
- Se pretender desactivar o Monitor de estado, desmarque a opção **Activar Monitor de estado**.

**Concluir**

**A instalação está agora concluída.**

**Nota****Controlador de impressora para XML Paper Specification (XPS)**

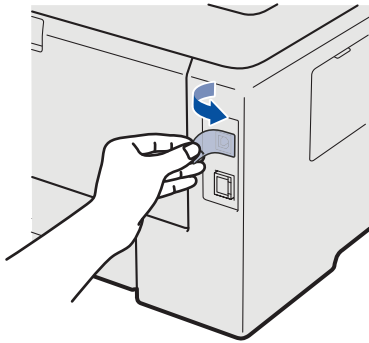
O Controlador de impressora para XML Paper Specification (XPS) é o controlador mais adequado para o Windows Vista® e Windows® 7 para imprimir a partir de aplicações que utilizam os documentos XPS. Transfira o controlador de impressora mais recente do Brother Solutions Center, a partir do endereço <http://solutions.brother.com/>.




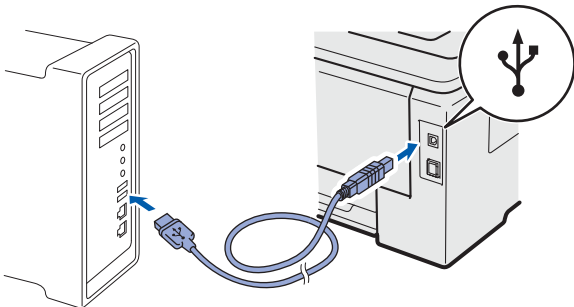
## Utilizadores de cabo de interface USB

### 8 Ligue a impressora ao Macintosh e instale o controlador

**a** Retire a etiqueta que cobre o conector de interface USB.



**b** Ligue o cabo USB ao conector USB marcado com um símbolo  e, em seguida, ligue o cabo ao Macintosh.



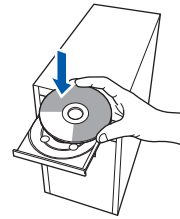
**! IMPORTANTE**

- **Certifique-se de que não há nenhuma unidade de memória USB Flash inserida.**
- **NÃO ligue a impressora a uma porta USB do teclado, nem a um hub USB não ligado.**
- **Ligue a impressora directamente ao computador.**

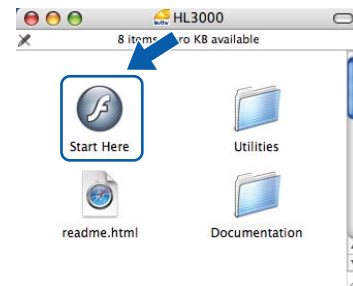
**c** Certifique-se de que a alimentação da impressora está ligada.



**d** Ligue o Macintosh. Insira o CD-ROM fornecido na unidade do CD-ROM.



**e** Clique duas vezes no ícone **HL3000** no ambiente de trabalho. Clique duas vezes no ícone **Start Here**. Siga as instruções que aparecem no ecrã.



**f** Clique em **Instalar o controlador de impressora** no ecrã de menu.



**g** Clique em **Utilizadores de cabo USB** e siga as instruções apresentadas no ecrã. Em seguida, reinicie o Macintosh (Apenas Mac OS X 10.3.9).

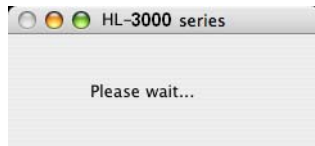


#### Nota

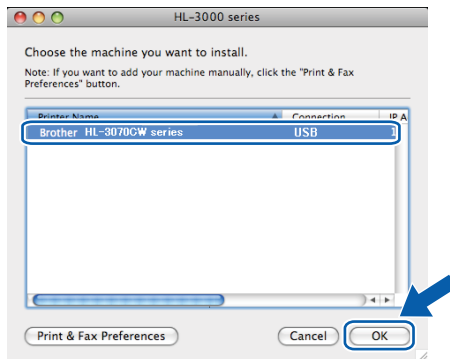
Consulte o Manual do Utilizador incluído no CD-ROM para instalar o controlador PS (Controlador BR-Script da Brother).



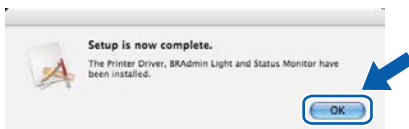
- h** O software Brother procurará a impressora Brother. Durante a procura, aparecerá o seguinte ecrã.



- i** Escolha a impressora à qual pretende ligar e clique em **OK**.

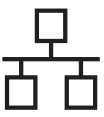


- j** Quando este ecrã aparecer, clique em **OK**.



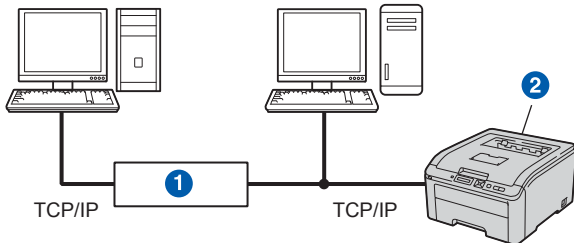
**Concluir**

**A instalação está agora concluída.**



## Utilizadores de cabo de interface de rede com fios

### 8 Utilizadores de impressoras de rede ponto-a-ponto




- 1 Router
- 2 Impressora de rede

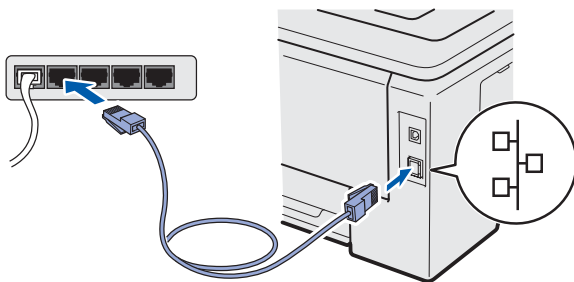
#### Nota

- Se pretende ligar a impressora à rede, recomendamos que consulte o administrador do sistema antes de iniciar a instalação ou consulte o Manual do utilizador de rede incluído no CD-ROM.
- Se estiver a utilizar a firewall do Windows® ou uma função de firewall de aplicações anti-spyware ou antivírus, desactive-as temporariamente. Quando vir que já pode imprimir, configure as definições de software de acordo com as instruções.

### Ligue a impressora à rede e instale o controlador

**! IMPORTANTE**  
**Certifique-se de que não há nenhuma unidade de memória USB Flash inserida.**

- a Ligue o cabo de interface de rede ao conector da LAN marcado com um símbolo , e, no outro extremo, a uma porta livre do hub.

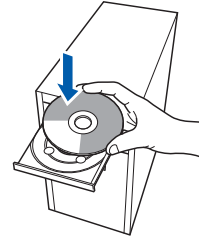


- b Certifique-se de que a alimentação da impressora está ligada.



- c Ligue o computador. (Tem de iniciar sessão com privilégios de Administrador.)

- d Insira o CD-ROM fornecido na unidade do CD-ROM. O ecrã de abertura aparecerá automaticamente. Selecciono o modelo da sua impressora e o idioma pretendido.



#### Nota

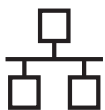
Se o ecrã da Brother não aparecer automaticamente, vá para **O meu computador (Computador)**, clique duas vezes no ícone do CD-ROM e, em seguida, clique duas vezes em **start.exe**.

- e Clique em **Instalar o controlador de impressora** no ecrã de menu.



- f Clique em **Utilizadores de cabo de rede**.





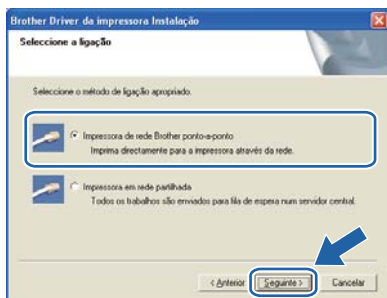
## Nota

- Se estiver a utilizar o Windows Vista® ou o Windows® 7, quando aparecer o ecrã **Controlo de contas de utilizador**, clique em **Continuar** ou **Sim**.
- Se pretende instalar o controlador PS (Controlador BR-Script da Brother), seleccione **Configuração personalizada** e siga as instruções apresentadas no ecrã. Quando o ecrã **Seleccionar componentes** aparecer, seleccione **Controlador PS (Emulação da linguagem PostScript)** e, em seguida, continue a seguir as instruções no ecrã.

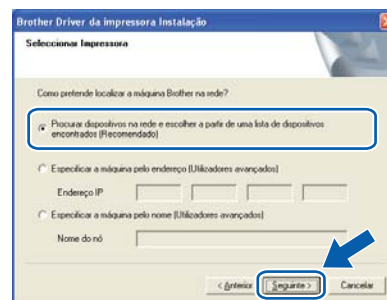
**g** Quando aparecer a janela **Contrato de licença**, clique em **Sim** se concordar com o contrato de licença.



**h** Escolha **Impressora de rede Brother ponto-a-ponto** e clique em **Seguinte**.



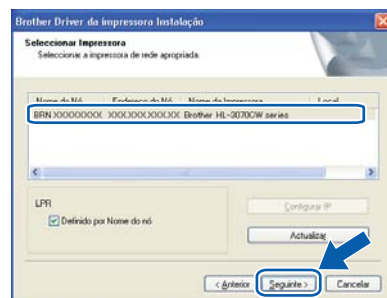
**i** Escolha **Procurar dispositivos na rede e escolher a partir de uma lista de dispositivos encontrados (Recomendado)**. Ou introduza o endereço IP ou o nome do nó da impressora. Clique em **Seguinte**.



## Nota

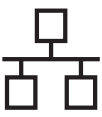
Poderá encontrar o endereço IP e o nome de nó da impressora imprimindo a página de definições da impressora. Consulte Imprima a página de definições da impressora na página 40.

**j** Escolha a impressora e clique em **Seguinte**.



## Nota

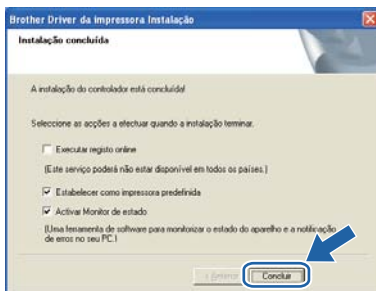
Se a sua impressora demorar muito tempo (cerca de 1 minuto) a aparecer na lista, clique em **Atualizar**.



**k** Clique em **Concluir**.

## Nota

- Se quiser registar o seu produto online-, seleccione **Executar registo online**.
- Se não quiser definir a impressora como impressora predefinida, desmarque a opção **Estabelecer como impressora predefinida**.
- Se pretender desactivar o Monitor de estado, desmarque a opção **Activar Monitor de estado**.
- Se desactivar o software de firewall pessoal (por exemplo, Firewall do Windows®), volte a ligá-lo.



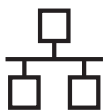
**Concluir**

**A instalação está agora concluída.**

## Nota

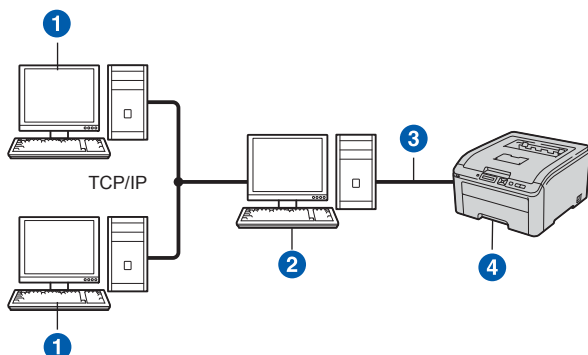
### **Controlador de impressora para XML Paper Specification (XPS)**

O Controlador de impressora para XML Paper Specification (XPS) é o controlador mais adequado para o Windows Vista® e Windows® 7 para imprimir a partir de aplicações que utilizam os documentos XPS. Transfira o controlador de impressora mais recente do Brother Solutions Center, a partir do endereço <http://solutions.brother.com/>.



## 8

### Utilizadores de impressoras partilhadas em rede



- 1 Computador cliente
- 2 Também designado por “Servidor” ou “Servidor de impressão”
- 3 TCP/IP ou USB
- 4 Impressora

#### Nota

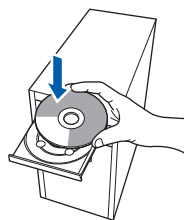
Se pretende ligar-se a uma impressora partilhada na rede, recomendamos que peça ao administrador de sistema as informações sobre a fila de impressão ou o nome de partilha da impressora antes de efectuar a instalação.

Instale o controlador e escolha a fila de impressão ou nome de partilha correcto

#### ! IMPORTANTE

**Certifique-se de que não há nenhuma unidade de memória USB inserida.**

- a Ligue o computador. (Tem de iniciar sessão com privilégios de Administrador.)
- b Insira o CD-ROM fornecido na unidade do CD-ROM. O ecrã de abertura aparecerá automaticamente. Selecciono o modelo da sua impressora e o idioma pretendido.



#### Nota

Se o ecrã da Brother não aparecer automaticamente, vá para **O meu computador (Computador)**, clique duas vezes no ícone do CD-ROM e, em seguida, clique duas vezes em **start.exe**.

- c Clique em **Instalar o controlador de impressora** no ecrã de menu.



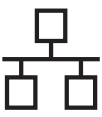
- d Clique em **Utilizadores de cabo de rede**.



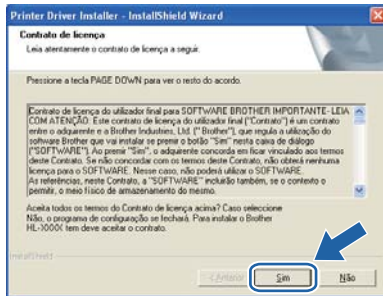
#### Nota

- Se estiver a utilizar o Windows Vista® ou o Windows® 7, quando aparecer o ecrã **Controlo de contas de utilizador**, clique em **Continuar** ou **Sim**.
- Se pretende instalar o controlador PS (Controlador BR-Script da Brother), seleccione **Configuração personalizada** e siga as instruções apresentadas no ecrã. Quando o ecrã **Seleccionar componentes** aparecer, seleccione **Controlador PS (Emulação da linguagem PostScript)** e, em seguida, continue a seguir as instruções no ecrã.

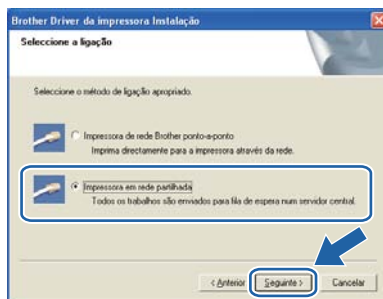




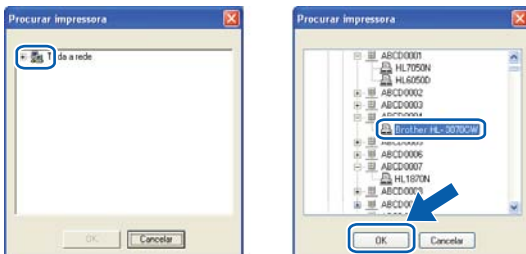
- e** Quando aparecer a janela **Contrato de licença**, clique em **Sim** se concordar com o contrato de licença.



- f** Seleccione **Impressora em rede partilhada** e clique em **Seguinte**.



- g** Escolha a fila da impressora e clique em **OK**.



### Nota

Contacte o administrador se não souber a localização e o nome da impressora na rede.

- h** Quando este ecrã aparecer, clique em **Concluir**.

### Nota

- Se quiser registar o seu produto online-, seleccione **Executar registo online**.
- Se não quiser definir a impressora como impressora predefinida, desmarque a opção **Estabelecer como impressora predefinida**.
- Se pretender desactivar o Monitor de estado, desmarque a opção **Activar Monitor de estado**.



**Concluir**

A instalação está agora concluída.

### Nota

#### Controlador de impressora para XML Paper Specification (XPS)

O Controlador de impressora para XML Paper Specification (XPS) é o controlador mais adequado para o Windows Vista® e Windows® 7 para imprimir a partir de aplicações que utilizam os documentos XPS. Transfira o controlador de impressora mais recente do Brother Solutions Center, a partir do endereço <http://solutions.brother.com/>.




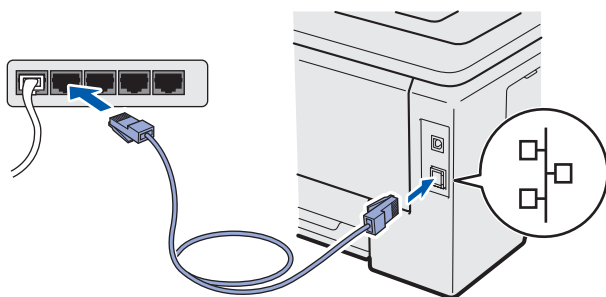
## Utilizadores de cabo de interface de rede com fios

### 8 Ligue a impressora ao Macintosh e instale o controlador

#### ! IMPORTANTE

Certifique-se de que não há nenhuma unidade de memória USB Flash inserida.

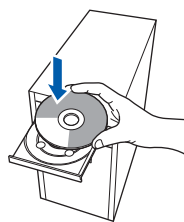
- a** Ligue o cabo de interface de rede ao conector da LAN marcado com um símbolo  e, no outro extremo, a uma porta livre do hub.



- b** Certifique-se de que a alimentação da impressora está ligada.



- c** Ligue o Macintosh. Insira o CD-ROM fornecido na unidade do CD-ROM.



- d** Clique duas vezes no ícone **HL3000** no ambiente de trabalho. Clique duas vezes no ícone **Start Here**. Siga as instruções que aparecem no ecrã.



- e** Clique em **Instalar o controlador de impressora** no ecrã de menu.



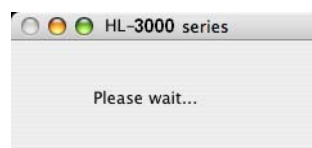
- f** Clique em **Utilizadores de cabo de rede** e siga as instruções apresentadas no ecrã. Em seguida, reinicie o Macintosh (Apenas Mac OS X 10.3.9).



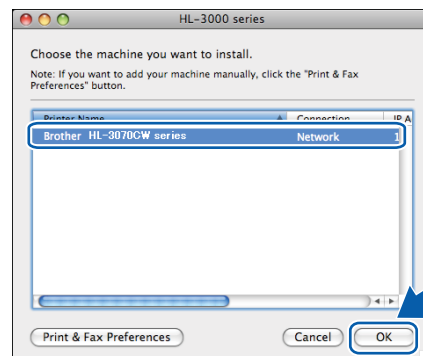
#### Nota

Consulte o Manual do Utilizador incluído no CD-ROM para instalar o controlador PS (Controlador BR-Script da Brother).

- g** O software Brother procurará a impressora Brother. Durante a procura, aparecerá o seguinte ecrã.



- h** Escolha a impressora à qual pretende ligar e clique em **OK**.

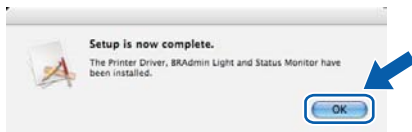




## Nota

- Se tiver mais do que uma impressora do mesmo modelo ligada à rede, o endereço MAC (endereço Ethernet) será apresentado a seguir ao nome do modelo. Também pode confirmar o endereço IP andando para a direita.
- Poderá encontrar o endereço MAC (endereço Ethernet) e o endereço IP imprimindo a página de definições da impressora. Consulte Imprima a página de definições da impressora na página 40.

**i** Quando este ecrã aparecer, clique em **OK**.



**Concluir**

**A instalação está agora concluída.**



## Utilizadores de interface de rede sem fios

### 8

### Antes de começar

Em primeiro lugar, **tem** de configurar as definições de rede sem fios da sua impressora para comunicar com o ponto de acesso à rede/router. Depois de configurar a impressora para comunicar com o ponto de acesso/router, os computadores da rede terão acesso à impressora. Para utilizar a impressora a partir destes computadores, terá de instalar o controlador de impressora. Os passos que se seguem guiá-lo-ão ao longo do processo de configuração e instalação.

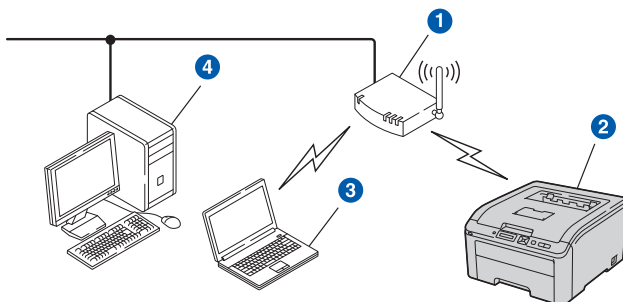
#### Nota

- *Para obter os melhores resultados em impressões correntes do dia-a-dia, coloque a impressora Brother o mais perto possível do ponto de acesso à rede/router, com o mínimo de obstáculos entre os dois. Se houver objectos de grandes dimensões ou paredes entre os dois dispositivos, ou se houver interferências de outros dispositivos eléctricos, a velocidade de transferência dos dados dos seus documentos poderá ser afectada.*
- *Devido a estes factores, a ligação sem fios poderá não ser o melhor método para todos os tipos de documentos e aplicações. Se estiver a imprimir ficheiros grandes, como documentos com várias páginas de texto e gráficos, talvez seja preferível escolher uma ligação Ethernet com fios, para uma transferência de dados mais rápida, ou uma ligação USB, para atingir a maior velocidade de comunicação.*
- *Embora a HL-3070CW da Brother possa ser utilizada tanto numa rede com fios como numa rede sem fios, só pode utilizar um dos métodos de ligação de cada vez.*

#### IMPORTANTE

- **Se pretende ligar a impressora à rede, recomendamos que consulte o administrador do sistema antes de iniciar a instalação. Tem de saber quais são as suas definições de rede sem fios antes de continuar a instalação.**
- **Se estiver a utilizar a firewall do Windows® ou uma função de firewall de aplicações anti-spyware ou antivírus, desactive-as temporariamente. Quando vir que já pode imprimir, configure as definições de software de acordo com as instruções.**
- **Se já tiver configurado as definições de rede sem fios da impressora, terá de repor as predefinições de fábrica do servidor de impressão (consulte página 40).**
- **Certifique-se de que não há nenhuma unidade de memória USB Flash inserida.**

#### Modo de infra-estrutura



- 1 Ponto de acesso
- 2 Máquina de rede sem fios (a sua impressora)
- 3 Computador com capacidade para comunicações sem fios ligado ao ponto de acesso
- 4 Computador com fios sem capacidade para comunicação sem fios ligado ao ponto de acesso através de um cabo Ethernet



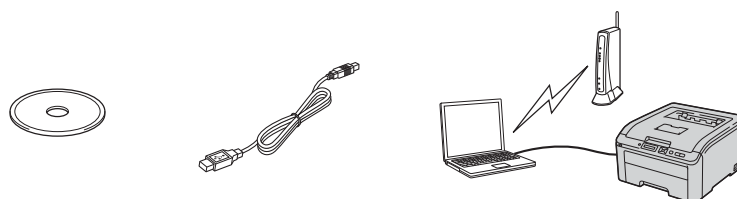
## 9 Escolha o seu método de instalação sem fios

As instruções seguintes apresentam três métodos para instalação do equipamento Brother num ambiente de rede sem fios. Escolha o método que prefere para o seu ambiente.

### Nota

Para configurar o seu equipamento em qualquer outro ambiente sem fios, pode encontrar instruções no Manual do Utilizador de Rede.

### **a** Configuração utilizando o CD-ROM de instalação e utilizando temporariamente um cabo USB (apenas Windows®)



Para este método é recomendável que utilize um computador ligado sem fios à rede.

#### **!** IMPORTANTE

- Deve utilizar temporariamente um cabo USB durante a configuração (cabo não incluído).
- Se estiver a utilizar o Windows® 2000, Windows® XP ou estiver a utilizar actualmente um computador ligado a um ponto de acesso/router através de um cabo de rede, necessita de saber as definições sem fios. Anote as definições da rede sem fios na área abaixo.

Item	Gravar as definições de rede sem fios actuais
SSID (Nome da rede)	
Chave de rede (Chave de segurança/Chave de encriptação)	

\* A chave de rede poderá ser descrita como a palavra-passe, a chave de segurança ou a chave de encriptação.

#### **!** IMPORTANTE

**Não contacte a Assistência ao cliente Brother para solicitar assistência sem a informação sobre a segurança sem fios. Não podemos ajudá-lo na localização das suas definições de segurança de rede.**

### Nota

- Se não souber esta informação (SSID e Chave de rede), não é possível continuar a configuração sem fios.
- Como posso encontrar esta informação (SSID e Chave de rede)?
  1. Deverá consultar a documentação fornecida com o seu ponto de acesso sem fios/router.
  2. O nome de rede inicial poderá ser o nome do fabricante ou o nome do modelo.
  3. Se não souber a informação de segurança, consulte o fabricante do router, o seu administrador de sistema ou o fornecedor do serviço internet.

Avance para

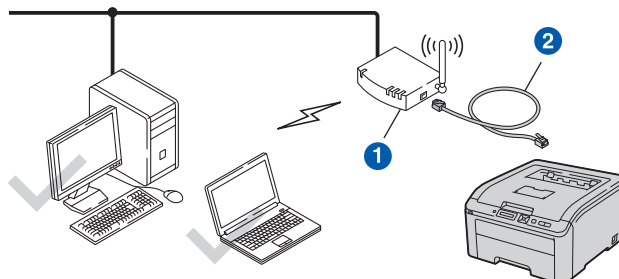
página 23



## **b** Configuração utilizando o CD-ROM de instalação e utilizando temporariamente um cabo de rede (apenas Macintosh)

### ■ Configuração com um cabo de rede temporário

É necessário utilizar temporariamente um cabo Ethernet para configurar a sua impressora Brother através deste método. O cabo Ethernet não é um acessório padrão.

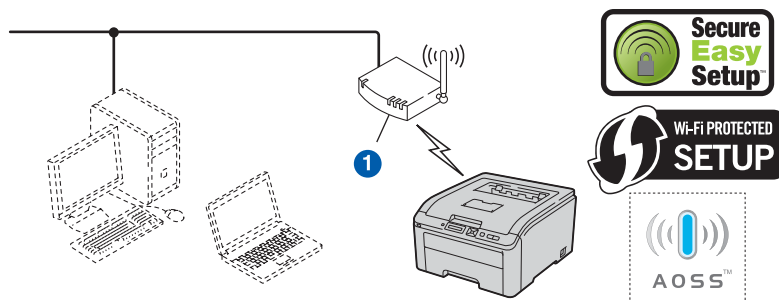


Se houver um hub ou router Ethernet na mesma rede que o ponto de acesso sem fios 1 da sua impressora, uma maneira fácil de configurar a impressora será ligar temporariamente o hub ou o router à impressora utilizando um cabo Ethernet 2. Pode então configurar remotamente a impressora a partir de um computador da rede.

Avance para

página 30

## **c** Configuração utilizando SES/WPS/AOSS a partir do menu do painel de controlo para configurar a impressora para uma rede sem fios



Se o seu ponto de acesso sem fios 1 suportar SecureEasySetup™, Wi-Fi Protected Setup (PBC<sup>1</sup>) ou AOSS™, não precisa de utilizar um computador para configurar as definições sem fios. O ponto de acesso/router e a impressora podem negociar automaticamente utilizando o procedimento SecureEasySetup™, Wi-Fi Protected Setup ou AOSS™.

<sup>1</sup> Configuração através do botão

### Configuração através do método PIN da Wi-Fi Protected Setup

Se o ponto de acesso sem fios 1 suporta Wi-Fi Protected Setup, pode também configurar utilizando o método PIN da Wi-Fi Protected Setup. Para obter instruções, consulte o *Capítulo 7 do Manual do utilizador de rede* incluído no CD-ROM.

Avance para

**Para utilizadores do Windows® consulte a página 26**  
**Para utilizadores Macintosh consulte a página 35**



## Configuração utilizando o CD-ROM de instalação e utilizando temporariamente um cabo USB (apenas Windows®)

### 10 Configurar as definições de rede sem fios

#### ! IMPORTANTE

Tem de utilizar temporariamente um cabo USB durante a configuração (cabo não incluído).

**a** Introduza o CD-ROM de instalação na unidade de CD-ROM. Se solicitado, seleccione o seu modelo e idioma.

#### Nota

Se o ecrã Brother não aparecer automaticamente, vá para **O meu computador (Computador)**, clique duas vezes no ícone do CD-ROM e, em seguida, clique duas vezes em **start.exe**.

**b** Clique em **Instalar o controlador de impressora**.



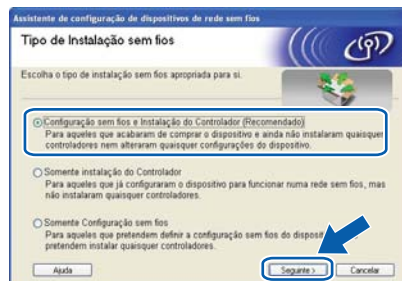
**c** Clique em **Utilizadores de redes sem fios**.



#### Nota

Para utilizadores Windows Vista® e Windows® 7, quando aparecer o ecrã **Controlo de Conta de Utilizador**, clique em **Permitir** ou **Sim**.

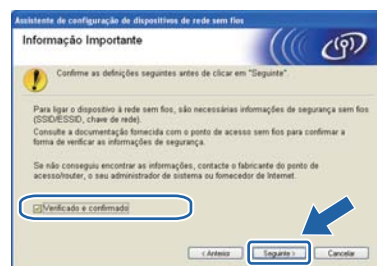
**d** Escolha **Configuração sem fios e Instalação do Controlador (Recomendado)** e, em seguida, clique em **Seguinte**.



**e** Seleccione **Utilize temporariamente um cabo USB (recomendado)** e, em seguida, clique em **Seguinte**.



**f** Se este ecrã aparecer, leia a **Informação Importante**. Marque a caixa depois de confirmar SSID e a chave de rede e depois clique em **Seguinte**.

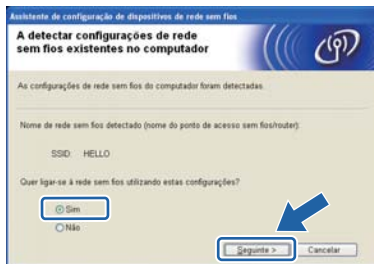


**g** Ligue temporariamente o cabo USB (não incluído) directamente ao computador e à máquina.





**h** Se aparecer o ecrã de confirmação, marque a caixa de verificação e clique em **Seguinte**. Quando aparecer o seguinte ecrã, marque **Sim** se pretender ligar-se ao SSID listado. Clique em **Seguinte** e vá para **i**.

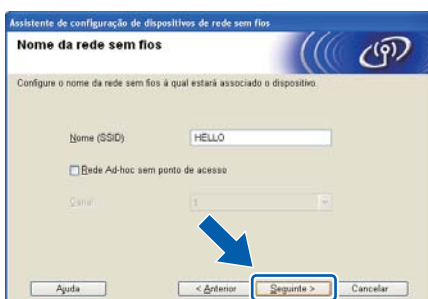


**i** O assistente irá procurar redes sem fios disponíveis a partir da sua máquina. Escolha o SSID que anotou para a sua rede na passo **9** na página 21 e depois clique em **Seguinte**.



## Nota

- Se a lista estiver em branco, verifique se o ponto de acesso está ligado e a difundir o SSID, e depois verifique se a máquina e o ponto de acesso estão dentro do alcance para a comunicação sem fios. Em seguida, clique em **Actualizar**.
- Se o seu ponto de acesso estiver definido para não distribuir o SSID pode adicioná-lo manualmente clicando no botão **Avançado**. Siga as instruções apresentadas no ecrã para introduzir o **Nome (SSID)** e, em seguida, clique em **Seguinte**.



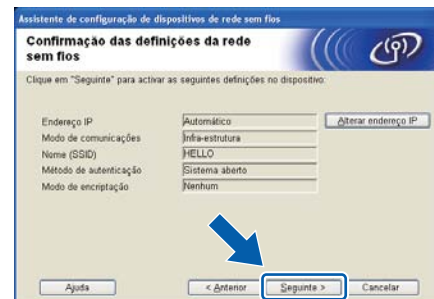
**j** Se a sua rede não estiver configurada para Autenticação nem para Encriptação, será apresentado o seguinte ecrã. Para continuar a configuração, clique em **OK** e vá para **i**.



**k** Introduza a **Chave de rede** que anotou no passo **9** na página 21 e depois introduza novamente a chave em **Confirmar chave de rede** e clique em **Seguinte**.



**l** Clique em **Seguinte**. As definições serão enviadas para a máquina.



## Nota

- Se clicar em **Cancelar** as definições permanecerão inalteradas.
- Se quiser introduzir manualmente as definições do endereço IP do seu equipamento, clique em **Alterar endereço IP** e introduza as definições de endereço IP necessárias para a sua rede.
- Se aparecer o ecrã de falha de configuração sem fios, clique em **Repetir**.





- m** Desligue o cabo USB entre o computador e a máquina.



A configuração sem fios está concluída.

- n** Clique em **Seguinte** para continuar a instalação do controlador de impressora.

### Instale o controlador de impressora

- o** Siga as instruções que aparecem no ecrã para concluir a instalação.

**Concluir**

**A instalação está agora concluída.**



#### Nota

- *Se utilizar um endereço IP especificado para a máquina, deve definir o método Boot para Estático utilizando o BRAdmin Light. Para obter mais informações, consulte Alterar as definições de rede da máquina no Manual do Utilizador de Rede.*
- *Dependendo das suas definições de segurança poderá aparecer uma janela do Windows Security ou do software antivírus quando utilizar a máquina ou o software. Autorize ou permita que a janela continue.*
- **XML Paper Specification Controlador da impressora**  
*O Controlador de impressora para XML Paper Specification (XPS) é o controlador mais adequado para o Windows Vista® e Windows® 7 para imprimir a partir de aplicações que utilizam os documentos XPS. Transfira o controlador de impressora mais recente do Brother Solutions Center, a partir do endereço <http://solutions.brother.com/>.*



## Configuração do Modo de infra-estrutura utilizando SES/WPS ou AOSS a partir do menu do painel de controlo

### 10 Configurar as definições de rede sem fios

Se o ponto de acesso/router sem fios suporta SecureEasySetup™, Wi-Fi Protected Setup (PBC<sup>1</sup>) ou AOSS™, pode configurar a impressora facilmente mesmo que não saiba as definições da rede sem fios. A impressora tem o menu SES/WPS/AOSS no painel de controlo. Esta função detecta automaticamente o modo que o ponto de acesso utiliza: SecureEasySetup™, Wi-Fi Protected Setup ou AOSS™. Premindo um botão do ponto de acesso sem fios/router, pode configurar as definições de rede sem fios e de segurança. Consulte o manual do utilizador do ponto de acesso sem fios/router para obter instruções sobre como utilizar o modo um clique.

<sup>1</sup> Configuração através do botão

#### Nota

Os pontos de acesso e os routers que suportam SecureEasySetup™, Wi-Fi Protected Setup ou AOSS™ têm os símbolos abaixo indicados.

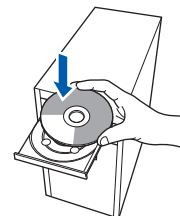


- a** Certifique-se de que a alimentação da impressora está ligada.



- b** Ligue o computador. (Tem de iniciar sessão com privilégios de Administrador.)

- c** Insira o CD-ROM fornecido na unidade do CD-ROM. O ecrã de abertura aparecerá automaticamente. Seleccione o modelo da sua impressora e o idioma pretendido.



#### Nota

Se o ecrã da Brother não aparecer automaticamente, vá para **O meu computador (Computador)**, clique duas vezes no ícone do CD-ROM e, em seguida, clique duas vezes em **start.exe**.

- d** Clique em **Instalar o controlador de impressora** no ecrã de menu.



- e** Clique em **Utilizadores de redes sem fios**.

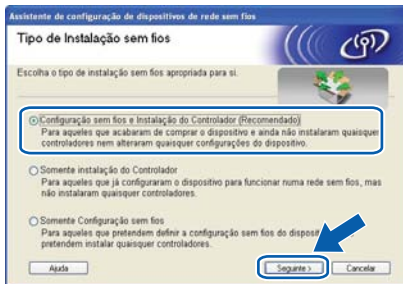




## Nota

Se estiver a utilizar o Windows Vista® ou o Windows® 7, quando aparecer o ecrã **Controlo de contas de utilizador**, clique em **Permitir** ou **Sim**.

**f** Escolha **Configuração sem fios e Instalação do Controlador (Recomendado)** e, em seguida, clique em **Seguinte**.



**g** Seleccione **Utilize SES, WPS ou AOSS** e clique em **Seguinte**.



**h** Prima qualquer um dos botões do Menu (**▲**, **▼**, **OK** ou **Back**) no painel de controlo da impressora.

**i** Prima **▲** ou **▼** para escolher **Rede**.  
Prima **OK**.

Rede

**j** Prima **▲** ou **▼** para escolher **WLAN**.  
Prima **OK**.

WLAN

**k** Prima **▲** ou **▼** para escolher **SES/WPS/AOSS**.  
Prima **OK**.

SES/WPS/AOSS

**l** A impressora procura, durante 2 minutos, um ponto de acesso que suporte SecureEasySetup™, Wi-Fi Protected Setup ou AOSS™.

**m** Coloque o seu ponto de acesso no modo SecureEasySetup™, Wi-Fi Protected Setup ou AOSS™, consoante o que o ponto de acesso suporta. Consulte o manual de instruções fornecido com o seu ponto de acesso.

**n** Se aparecer no LCD **Ligado**, a impressora foi ligada ao ponto de acesso/router com sucesso. Pode agora utilizar a impressora numa rede sem fios.

Se aparecer no LCD **Erro de Conexão**, foi detectada uma sobreposição de sessões. A impressora detectou mais do que um ponto de acesso/router na rede com o modo SecureEasySetup™, o modo Wi-Fi Protected Setup ou o modo AOSS™ activado. Certifique-se de que apenas um ponto de acesso/router tem o modo SecureEasySetup™, o modo Wi-Fi Protected Setup ou o modo AOSS™ activado e tente novamente a partir do ponto **h**.

Se aparecer no LCD **Sem ponto de acesso**, a impressora ainda não detectou o seu ponto de acesso/router na rede com o modo SecureEasySetup™, o modo Wi-Fi Protected Setup ou o modo AOSS™ activado. Coloque a impressora mais perto do ponto de acesso/router e tente novamente a partir do ponto **h**.

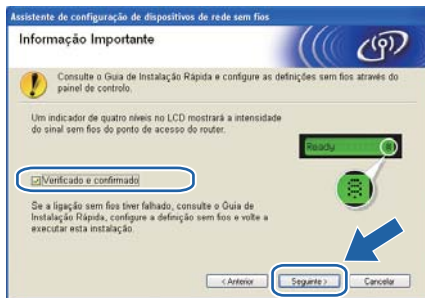
Se aparecer no LCD **Falha na ligação**, a impressora não foi ligada ao ponto de acesso/router com sucesso. Tente recomeçar a partir do ponto **h**. Se aparecer novamente a mesma mensagem, reponha as predefinições de fábrica do servidor da impressora e tente novamente. Para repor as predefinições, consulte *Reponha as predefinições de rede* na página 40.

**o** Clique em **Seguinte**.





- p** Marque a caixa depois de confirmar que concluiu as definições de rede sem fios e, depois, clique em **Seguinte**.



## Instalar o controlador de impressora

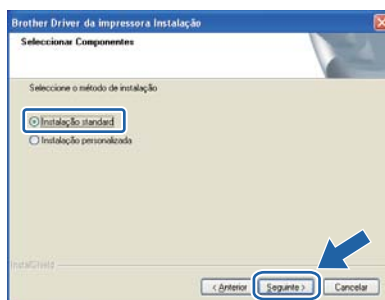
### ! IMPORTANTE

- **NÃO** tente cancelar nenhum dos ecrãs durante esta instalação.
- Se as definições de rede sem fios falharem, aparecerá uma mensagem de erro durante a instalação do controlador de impressora e a instalação será interrompida. Se ocorrer esta falha, reponha as predefinições do servidor da impressora (consulte a página 40), retroceda até ao passo **d** na página 26 e configure novamente a ligação sem fios.

- q** Quando aparecer a janela **Contrato de licença**, clique em **Sim** se concordar com o contrato de licença.



- r** Escolha **Instalação standard** e clique em **Seguinte**.



### Nota

Se pretende instalar o controlador PS (Controlador BR-Script da Brother), seleccione **Configuração personalizada** e siga as instruções apresentadas no ecrã. Quando o ecrã **Seleccionar componentes** aparecer, seleccione **Controlador PS (Emulação da linguagem PostScript)** e, em seguida, continue a seguir as instruções no ecrã.

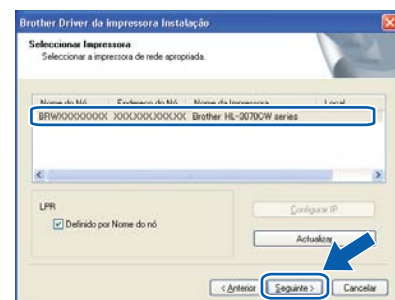
- s** Escolha **Procurar dispositivos na rede e escolher a partir de uma lista de dispositivos encontrados (Recomendado)**. Ou introduza o endereço IP ou o nome do nó da impressora. Clique em **Seguinte**.



### Nota

Se a sua impressora demorar muito tempo, 1 minuto ou mais, a aparecer na lista, clique em **Actualizar**. Se ainda assim a impressora não aparece, reponha as predefinições do servidor da impressora (consulte a página 40), retroceda até ao passo **d** na página 26 e configure novamente a ligação sem fios.

- t** Escolha a impressora e clique em **Seguinte**.



### Nota

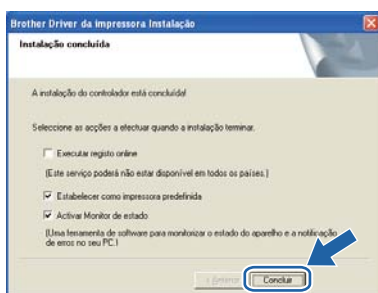
Se ainda assim a impressora não aparece, reponha as predefinições do servidor da impressora (consulte a página 40), retroceda até ao passo **d** na página 26 e configure novamente a ligação sem fios.



**U** Clique em **Concluir**.

## Nota

- Se quiser registar o seu produto online-, seleccione **Executar registo online**.
- Se não quiser definir a impressora como impressora predefinida, desmarque a opção **Estabelecer como impressora predefinida**.
- Se pretender desactivar o Monitor de estado, desmarque a opção **Activar Monitor de estado**.
- Se desactivar o software de firewall pessoal (por exemplo, Firewall do Windows®), volte a ligá-lo.



## Concluir

**A instalação está agora concluída.**

## Nota

### **Controlador de impressora para XML Paper Specification (XPS)**

O Controlador de impressora para XML Paper Specification (XPS) é o controlador mais adequado para o Windows Vista® e Windows® 7 para imprimir a partir de aplicações que utilizam os documentos XPS. Transfira o controlador de impressora mais recente do Brother Solutions Center, a partir do endereço <http://solutions.brother.com/>.



## Configuração no modo de Infra-estrutura, com um cabo de rede temporário (Apenas Macintosh).

### 10 Configurar as definições de rede sem fios

Tem de saber quais são as suas definições de rede sem fios antes de continuar a instalação. Anote todas as definições actuais, como o SSID, autenticação e encriptação do seu ambiente de rede sem fios. Se não sabe quais são, contacte o seu administrador de rede ou o fabricante do ponto de acesso/router.

Item	Exemplo	Gravar as definições de rede sem fios actuais
Modo de comunicação: (Infra-estrutura)	Infra-estrutura	
Nome da rede: (SSID, ESSID)	HELLO	
Método de autenticação: (Sistema aberto, Shared key, WPA-PSK <sup>1</sup> , WPA2-PSK <sup>1</sup> , LEAP, EAP-FAST)	WPA2-PSK	
Modo de encriptação: (Nenhuma, WEP, TKIP, AES, CKIP)	AES	
Chave de rede: (Chave de encriptação, chave WEP <sup>2</sup> , Passphrase)	12345678	

<sup>1</sup> A WPA/WPA2-PSK é uma chave pré-partilhada de acesso protegido Wi-Fi que permite a associação de uma máquina sem fios Brother a pontos de acesso utilizando encriptação TKIP ou AES (WPA-Personal). A WPA-PSK(TKIP ou AES) e a WPA2-PSK(AES) utilizam uma chave Pre-Shared (PSK) com 8 ou mais caracteres de comprimento, até um máximo de 63 caracteres.

<sup>2</sup> A chave WEP destina-se a rede encriptadas de 64 ou 128 bits e pode conter números e letras. Se não tem esta informação, deve consultar a documentação fornecida com o seu ponto de acesso ou router sem fios. Esta chave é um valor de 64 ou 128 bits que deve ser introduzida em formato ASCII ou HEXADECIMAL.

#### Por exemplo:

- ASCII de 64 bits: Utiliza 5 caracteres de texto, por exemplo "Hello" (é sensível a maiúsculas e minúsculas)
- Hexadecimal de 64 bits: Utiliza 10 dígitos de dados hexadecimais, por exemplo "71f2234aba"
- ASCII de 128 bits: Utiliza 13 caracteres de texto, por exemplo "Wirelesscomms" (sensível a maiúsculas e minúsculas)
- Hexadecimal de 128 bits: Utiliza 26 dígitos de dados hexadecimais, por exemplo "71f2234ab56cd709e5412aa3ba"

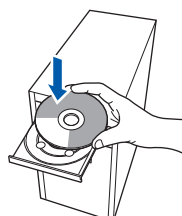
#### ! IMPORTANTE

Tem de utilizar temporariamente um cabo Ethernet durante a configuração. (cabo não incluído)

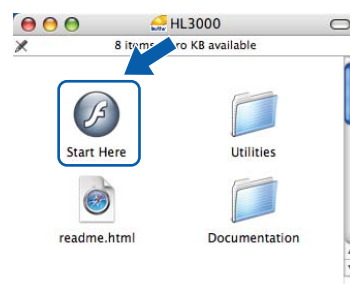
**a** Certifique-se de que a alimentação da impressora está ligada.



**b** Ligue o Macintosh. Insira o CD-ROM fornecido na unidade do CD-ROM.



**c** Clique duas vezes no ícone **HL3000** no ambiente de trabalho. Clique duas vezes no ícone **Start Here**. Siga as instruções que aparecem no ecrã.





**d** Clique em **Instalar o controlador de impressora** no ecrã de menu.



**e** Clique em **Utilizadores de redes sem fios**.



**f** Escolha **Wireless Setup and Driver Install (Recommended)** (Configuração sem fios e Instalação do Controlador (Recomendado)) e, em seguida, clique em **Next** (Seguinte).



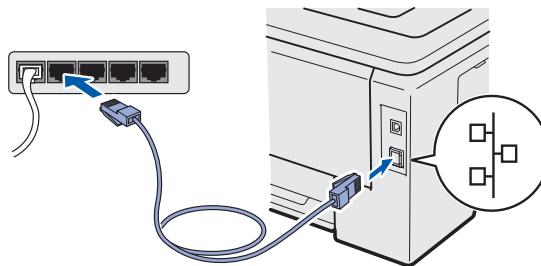
**g** Escolha **Step by Step install (Recommended)** (Instalação passo a passo (Recomendada)) e, em seguida, clique **Next** (Seguinte).



**h** Seleccione **With cable (Recommended)** (Com cabo (Recomendado)) e clique em **Next** (Seguinte).



**i** Ligue a impressora Brother ao seu ponto de acesso utilizando um cabo de rede e clique em **Next** (Seguinte).



**j** Escolha a impressora que pretende configurar e clique em **Next** (Seguinte). Se a lista estiver em branco, verifique se o ponto de acesso e a impressora estão ligados e, em seguida, clique em **Refresh** (Actualizar).

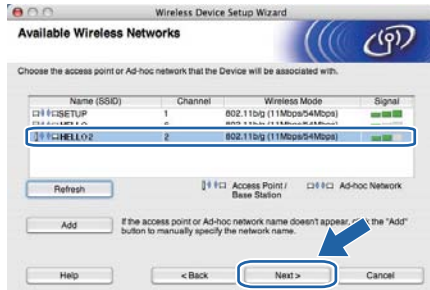


## Nota

- O nome de nó predefinido é "BRNxxxxxxxxxxxx".
- Poderá encontrar o endereço MAC (endereço Ethernet) e o endereço IP imprimindo a página de definições da impressora. Consulte Imprima a página de definições da impressora na página 40.



**k** O assistente procurará redes sem fios disponíveis a partir da impressora. Escolha o ponto de acesso que pretende associar à impressora e, em seguida, clique em **Next** (Seguinte).



### Nota

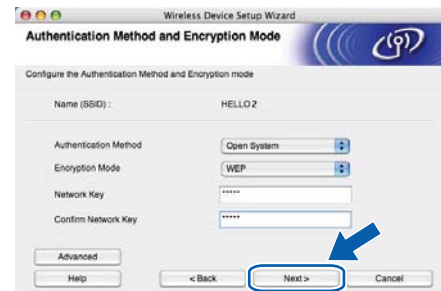
- **SETUP** é o SSID predefinido da impressora. Não escolha este SSID.
- Se a lista estiver em branco, verifique se o ponto de acesso está ligado e a difundir o SSID, e depois verifique se a impressora e o ponto de acesso estão a uma distância adequada para a comunicação sem fios. Em seguida, clique em **Refresh** (Actualizar).
- Se o ponto de acesso estiver programado para não difundir o SSID pode adicioná-lo manualmente clicando no botão **Add** (Adicionar). Siga as instruções apresentadas no ecrã para introduzir o **Name (SSID)** (Nome (SSID)) e, em seguida, clique em **Next** (Seguinte).



Se a sua rede não estiver configurada para Autenticação nem para Encriptação, será apresentado o seguinte ecrã. Para continuar a configuração, clique em **OK** e avance para **n**.



**m** Se a sua rede estiver configurada para Autenticação e Encriptação, será apresentado o seguinte ecrã. **Para configurar a sua impressora sem fios Brother, deve fazê-lo de acordo com as definições de Autenticação e Encriptação que anotou na página 30 da sua rede sem fios existente.** Escolha o **Authentication Method** (Método de autenticação) e o **Encryption Mode** (Modo de encriptação) a partir dos menus pendentes de cada caixa de definição. Em seguida, introduza a **Network key** (Chave de rede) e **Confirm Network Key** (Confirmar chave de rede), e clique em **Next** (Seguinte).



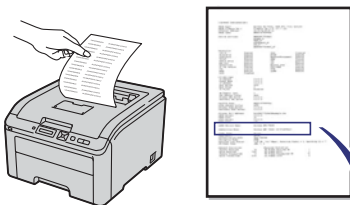
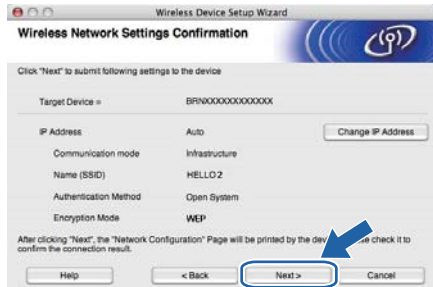
### Nota

- Se pretende instalar ou configurar índices de chave WEP para além da chave WEP 1, clique em **Advanced** (Avançado).
- Se não sabe as definições de Autenticação ou Encriptação da rede, contacte o administrador de rede ou o fabricante do ponto de acesso/router.
- Se está a utilizar WEP e a página de configuração de rede impressa em **n** apresenta **Link OK** no **Wireless Link Status**, mas a impressora não é detectada na rede, certifique-se de que introduziu correctamente a chave WEP. A chave WEP é sensível a maiúsculas e minúsculas.





**n** Clique em **Next** (Seguinte). As definições serão enviadas para a sua impressora. Se clicar em **Cancel** (Cancelar) as definições permanecerão inalteradas. A página de configuração de rede será impressa.



```

<Comm. Mode>      Ad-hoc
<Name (SSID)>     SETUP
<Authentication Mode> Open System
<Encryption Mode> NONE
<Wireless Link Status> Link OK, 11b(11Mbps), Receiving Signal = 3, Operating Ch = 11
<TX Power Code>  JPN, 1, 0
  
```

### Nota

- Se quiser introduzir manualmente as definições de endereço IP da sua impressora, clique em **Change IP Address** (Alterar Endereço IP) e introduza as definições de endereço IP necessárias para a sua rede.
- As definições do painel de controlo alterar-se-ão automaticamente para **WLAN Activa** quando as definições sem fios são enviadas para a impressora.

**o** Verifique a página de configuração de rede impressa. Seleccione um estado como apresentado para o **Wireless Link Status** na página de configuração de rede. Clique em **Next** (Seguinte). Se o estado for **Link OK**, vá até ao ponto **q**. Se o estado for **Failed To Associate**, consulte a **p**.



**p** Clique em **Finish** (Concluir). Não foi possível associar a configuração sem fios com uma rede sem fios. Isto deve-se provavelmente a definições de segurança incorrectas. Reinicie o servidor de impressora para as predefinições de fábrica (consulte a página 40). Confirme as definições de segurança da rede sem fios que anotou na página 30 e inicie a partir do ponto **d** na página 31 novamente.



**q** Desligue o cabo de rede do ponto de acesso (hub ou router) e da impressora e clique em **Next** (Seguinte).



## Instalar o controlador de impressora

**! IMPORTANTE**

- **NÃO** tente cancelar nenhum dos ecrãs durante esta instalação.
- Se as definições de rede sem fios falharem, aparecerá uma mensagem de erro durante a instalação do controlador de impressora e a instalação será interrompida. Se ocorrer esta falha, reponha as predefinições do servidor da impressora (consulte a página 40), retroceda até ao passo **d** na página 31 e configure novamente a ligação sem fios.

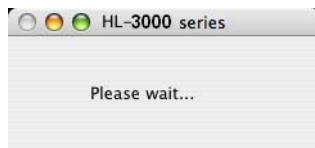
**r** A instalação do controlador começa. Siga as instruções indicadas no ecrã. Em seguida, reinicie o Macintosh (Apenas Mac OS X 10.3.9).

### Nota

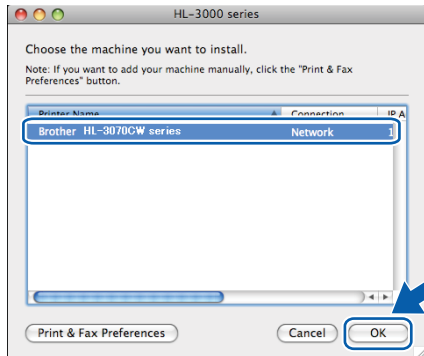
Consulte o Manual do utilizador incluído no CD-ROM para instalar o controlador PS (Controlador BR-Script da Brother).



- S** O software Brother procurará a impressora Brother. Durante a procura, aparecerá o seguinte ecrã.



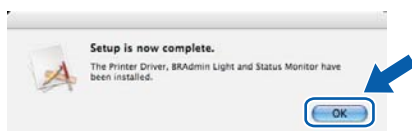
- t** Escolha a impressora à qual pretende ligar e clique em **OK**.



## Nota

- Se tiver mais do que uma impressora do mesmo modelo ligada à rede, o endereço MAC (endereço Ethernet) será apresentado a seguir ao nome do modelo.
- Poderá encontrar o endereço MAC (endereço Ethernet) e o endereço IP imprimindo a página de definições da impressora. Consulte Imprima a página de definições da impressora na página 40.
- Se ainda assim a impressora não aparece na lista, reponha as predefinições do servidor da impressora (consulte a Reponha as predefinições de rede na página 40), retroceda até ao passo **d** na página 31 e configure novamente a ligação sem fios.

- u** Quando este ecrã aparecer, clique em **OK**.



**Concluir**

**A instalação está agora concluída.**



## Configuração do Modo de infra-estrutura utilizando SES/WPS ou AOSS a partir do menu do painel de controlo

### 10 Configurar as definições de rede sem fios

Se o ponto de acesso/router sem fios suporta SecureEasySetup™, Wi-Fi Protected Setup (PBC<sup>1</sup>) ou AOSS™, pode configurar a impressora facilmente mesmo que não saiba as definições da rede sem fios. A impressora tem o menu SES/WPS/AOSS no painel de controlo. Esta função detecta automaticamente o modo que o ponto de acesso utiliza: SecureEasySetup™, Wi-Fi Protected Setup ou AOSS™. Premindo um botão do ponto de acesso sem fios/router, pode configurar as definições de rede sem fios e de segurança. Consulte o manual do utilizador do ponto de acesso sem fios/router para obter instruções sobre como utilizar o modo um clique.

<sup>1</sup> Configuração através do botão

#### Nota

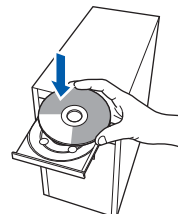
Os pontos de acesso e os routers que suportam SecureEasySetup™, Wi-Fi Protected Setup ou AOSS™ têm os símbolos abaixo indicados.



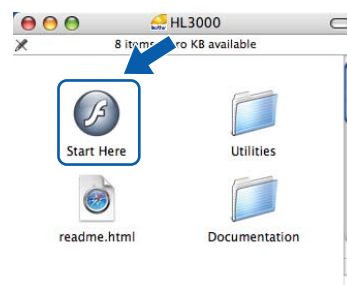
**a** Certifique-se de que a alimentação da impressora está ligada.



**b** Ligue o Macintosh. Insira o CD-ROM fornecido na unidade do CD-ROM.



**c** Clique duas vezes no ícone **HL3000** no ambiente de trabalho. Clique duas vezes no ícone **Start Here**. Siga as instruções que aparecem no ecrã.



**d** Clique em **Instalar o controlador de impressora** no ecrã de menu.



**e** Clique em **Utilizadores de redes sem fios**.





**f** Escolha **Wireless Setup and Driver Install (Recommended)** (Configuração sem fios e Instalação do Controlador (Recomendado)) e, em seguida, clique em **Next** (Seguinte).



**g** Selecciona **Automatic install (Advanced)** (Instalação automática (Avançada)) e clique em **Next** (Seguinte).

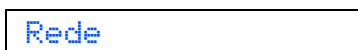


**h** Confirme a mensagem apresentada no ecrã e clique em **Next** (Seguinte).

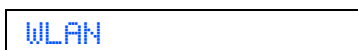


**i** Prima qualquer um dos botões do Menu (▲, ▼, **OK** ou **Back**) no painel de controlo da impressora.

**j** Prima ▲ ou ▼ para escolher Rede. Prima **OK**.



**k** Prima ▲ ou ▼ para escolher WLAN. Prima **OK**.



**l** Prima ▲ ou ▼ para escolher SES/WPS/AOSS. Prima **OK**.



**m** A impressora procura, durante 2 minutos, um ponto de acesso que suporte SecureEasySetup™, Wi-Fi Protected Setup ou AOSS™.

**n** Coloque o seu ponto de acesso no modo SecureEasySetup™, Wi-Fi Protected Setup ou AOSS™, consoante o que o ponto de acesso suporte. Consulte o manual de instruções fornecido com o seu ponto de acesso.

**o** Se aparecer no LCD **Ligado**, a impressora foi ligada ao ponto de acesso/router com sucesso. Pode agora utilizar a impressora numa rede sem fios.

Se aparecer no LCD **Erro de Conexão**, foi detectada uma sobreposição de sessões. A impressora detectou mais do que um ponto de acesso/router na rede com o modo SecureEasySetup™, o modo Wi-Fi Protected Setup ou o modo AOSS™ activado. Certifique-se de que apenas um ponto de acesso/router tem o modo SecureEasySetup™, o modo Wi-Fi Protected Setup ou o modo AOSS™ activado e tente novamente a partir do ponto **i**.

Se aparecer no LCD **Sem ponto de acesso**, a impressora ainda não detectou o seu ponto de acesso/router na rede com o modo SecureEasySetup™, o modo Wi-Fi Protected Setup ou o modo AOSS™ activado. Coloque a impressora mais perto do ponto de acesso/router e tente novamente a partir do ponto **i**.

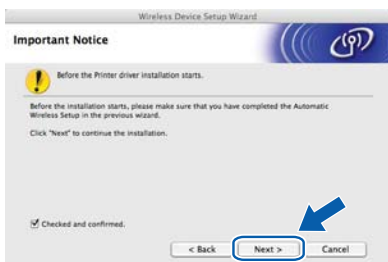
Se aparecer no LCD **Falha na ligação**, a impressora não foi ligada ao ponto de acesso/router com sucesso. Tente recomeçar a partir do ponto **i**. Se aparecer novamente a mesma mensagem, reponha as predefinições de fábrica do servidor da impressora e tente novamente. Para repor as predefinições, consulte *Reponha as predefinições de rede* na página 40.

**p** Clique em **Next** (Seguinte).





**q** Marque a caixa depois de confirmar que concluiu as definições de rede sem fios e, depois, clique em **Next** (Seguinte).



## Instalar o controlador de impressora

### ! IMPORTANTE

- **NÃO** tente cancelar nenhum dos ecrãs durante esta instalação.
- Se as definições de rede sem fios falharem, aparecerá uma mensagem de erro durante a instalação do controlador de impressora e a instalação será interrompida. Se ocorrer esta falha, reponha as predefinições do servidor da impressora (consulte a página 40), retroceda até ao passo **d** na página 35 e configure novamente a ligação sem fios.

**r** A instalação do controlador começa. Siga as instruções indicadas no ecrã. Em seguida, reinicie o Macintosh (Apenas Mac OS X 10.3.9).

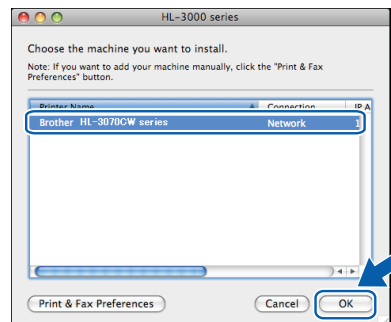
### Nota

Consulte o Manual do utilizador incluído no CD-ROM para instalar o controlador PS (Controlador BR-Script da Brother).

**S** O software Brother procurará a impressora Brother. Durante a procura, aparecerá o seguinte ecrã.



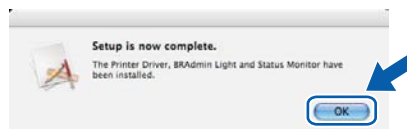
**t** Escolha a impressora à qual pretende ligar e clique em **OK**.



### Nota

- Se tiver mais do que uma impressora do mesmo modelo ligada à rede, o endereço MAC (endereço Ethernet) será apresentado a seguir ao nome do modelo. Também pode confirmar o Endereço IP andando para a direita.
- Poderá encontrar o endereço MAC (endereço Ethernet) e o endereço IP imprimindo a página de definições da impressora. Consulte Imprima a página de definições da impressora na página 40.

**u** Quando este ecrã aparecer, clique em **OK**.



**Concluir** A instalação está agora concluída.

## Utilitário BRAdmin Light (utilizadores de Windows®)

O BRAdmin Light é um utilitário para a configuração inicial de dispositivos Brother ligados em rede. Pode também procurar produtos Brother num ambiente TCP/IP, ver o estado e configurar definições de rede básicas, como o endereço IP.

Para obter mais informações sobre o BRAdmin Light, visite-nos em <http://solutions.brother.com/>.

### Nota

- Se necessitar de uma solução mais avançada de gestão de impressoras, utilize o utilitário mais recente BRAdmin Professional da Brother, que poderá transferir a partir do site <http://solutions.brother.com>.
- Se estiver a utilizar a firewall do Windows® ou uma função de firewall de aplicações anti-spyware ou antivírus, desactive-as temporariamente. Quando vir que já pode imprimir, configure as definições de software de acordo com as instruções.

## Instale o utilitário de configuração BRAdmin Light

### Nota

A palavra-passe predefinida para o servidor de impressão é "access". Pode utilizar o software BRAdmin Light para alterar esta palavra-passe.

- a** Clique em **Instalar outros controladores ou utilitários** no ecrã de menu.



- b** Clique em **BRAdmin Light** e siga as instruções apresentadas no ecrã.



### Nota

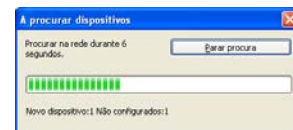
Se estiver a utilizar o Windows Vista® ou o Windows® 7, quando aparecer o ecrã **Controlo de contas de utilizador**, clique em **Permitir** ou **Sim**.

## Configure o endereço IP, máscara de sub-rede e gateway utilizando o BRAdmin Light

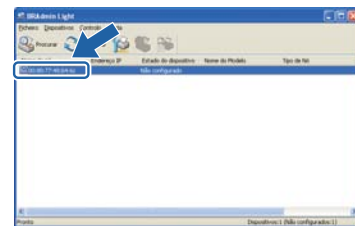
### Nota

Se tiver um servidor DHCP/BOOTP/RARP na rede, não tem de executar a operação que se segue. O servidor de impressão obterá automaticamente o endereço IP.

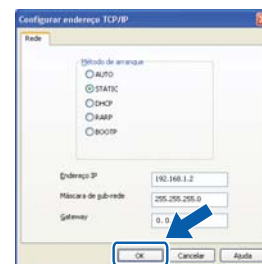
- a** Inicie o BRAdmin Light. O utilitário procurará automaticamente novos dispositivos.



- b** Clique duas vezes no dispositivo não configurado.



- c** Escolha **STATIC** como **Método de arranque**. Introduza o **Endereço IP**, **Máscara de sub-rede** e o **Gateway** e, em seguida, clique em **OK**.



- d** As informações sobre o endereço serão guardadas na impressora.

## Utilitário BRAdmin Light (utilizadores de Mac OS X)

O BRAdmin Light é um utilitário para a configuração inicial de dispositivos Brother ligados em rede. Com este utilitário também pode procurar produtos Brother na sua rede, consultar o estado dos dispositivos e configurar definições básicas de rede como, por exemplo, o endereço IP, a partir de um computador com o Mac OS X 10.3.9 ou superior.

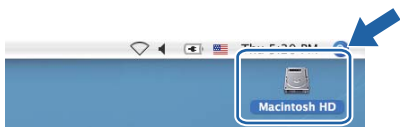
O software BRAdmin Light será instalado automaticamente quando instalar o controlador de impressora. Se já tiver instalado o controlador de impressora, não terá de instalá-lo novamente. Para obter mais informações sobre o BRAdmin Light, visite-nos em <http://solutions.brother.com/>.

### Configure o endereço IP, máscara de sub-rede e gateway utilizando o BRAdmin Light

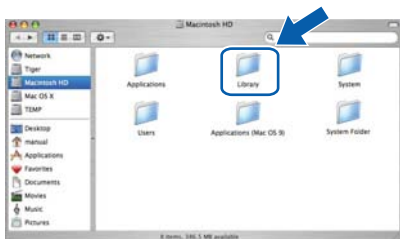
#### Nota

- Se tiver um servidor DHCP/BOOTP/RARP na rede, não tem de executar a operação que se segue. O servidor de impressão obterá automaticamente o seu próprio endereço IP.
- Certifique-se de que o seu computador tem instalada a versão 1.4.2 ou posterior do software de cliente Java.
- A palavra-passe predefinida para o servidor de impressão é "access". Pode utilizar o software BRAdmin Light para alterar esta palavra-passe.

- a** Clique duas vezes no ícone **Macintosh HD** no ambiente de trabalho.



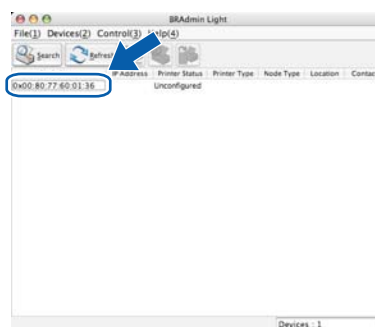
- b** Escolha **Library** (Biblioteca), **Printers** (Impressoras), **Brother** e, em seguida, **Utilities** (Utilitários).



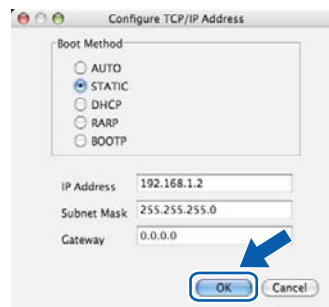
- c** Clique duas vezes no ficheiro **BRAdmin Light.jar** e execute o software. O BRAdmin Light procurará automaticamente novos dispositivos.



- d** Clique duas vezes no dispositivo não configurado.



- e** Escolha **STATIC** como **Boot Method** (Método de arranque). Introduza o **IP Address** (Endereço IP), **Subnet Mask** (Máscara de subrede) e o **Gateway** e, em seguida, clique em **OK**.



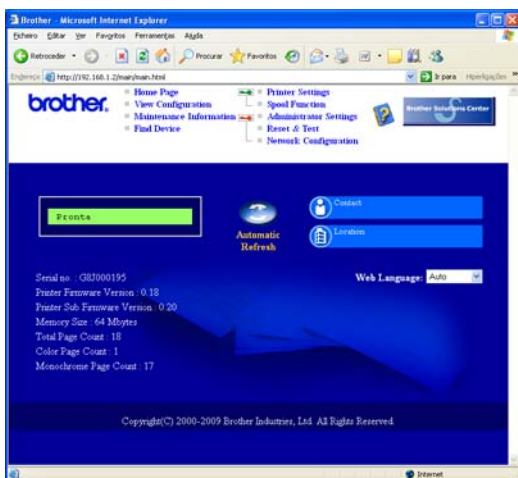
- f** As informações sobre o endereço serão guardadas na impressora.

## Gestão baseada na web (web browser)

O servidor de impressão Brother vem equipado com um servidor web que lhe permite monitorizar o estado ou alterar algumas definições da configuração, utilizando HTTP (Hyper Text Transfer Protocol).

### Nota

- O nome de início de sessão do Administrador é **"admin"** (sensível a maiúsculas e a minúsculas) e a palavra-passe predefinida é **"access"**.
- Recomendamos os browsers Microsoft® Internet Explorer® 6.0 (ou superior) ou Firefox 1.0 (ou superior) para Windows® e Safari 1.3 (ou superior) para Macintosh. Certifique-se de que activa as opções de JavaScript e Cookies em qualquer um dos browsers utilizados. Para utilizar um web browser, terá de saber o endereço IP do servidor de impressão. O endereço IP do servidor de impressão é indicado na página de definições da impressora.



- a** Escreva `http://endereço_ip_impresora/` no seu browser.  
(Em que `endereço_ip_impresora` é o endereço IP ou o nome do servidor de impressão)

■ Por exemplo: `http://192.168.1.2/`



Consulte o Capítulo 10 do Manual do utilizador de rede.

## Reponha as predefinições de rede

Execute os passos que se seguem para repor todas as predefinições de rede do servidor de impressão.

- a** Prima **+** ou **-** para escolher Rede.  
Prima **OK**.

Rede

- b** Prima **+** ou **-** para seleccionar Repo.  
Predefi..  
Prima **OK**.

Repo. Predefi.

- c** Prima novamente **OK**.

Reiniciar Impr?

## Imprima a página de definições da impressora

A página de definições da impressora indica todas as definições actuais da impressora, incluindo as definições de rede. Para imprimir a página de definições da impressora:

- a** Prima **+** ou **-** para seleccionar Info.  
aparelho. Prima **OK**.

Info. aparelho

- b** Prima novamente **OK**.

Defin. Impressão

- c** Prima novamente **OK** para imprimir a página de definições da impressora.



### Nota

Se o **IP Address** na página de definições da impressora apresentar **0.0.0.0**, aguarde um minuto e tente novamente.



## Precauções de segurança

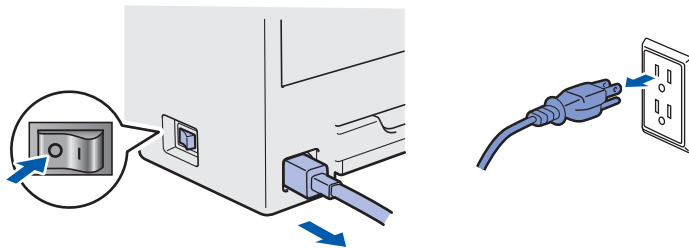
### Para utilizar a impressora em segurança

Se NÃO seguir estas instruções de segurança, existe a possibilidade de incêndio, choque eléctrico, queimadura ou sufocação. Conserve estas instruções para referência futura e leia-as antes de efectuar qualquer tarefa de manutenção.

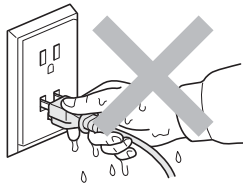
#### ADVERTÊNCIA



Existem eléctrodos de alta voltagem dentro da impressora. Antes de limpar o interior da impressora, certifique-se de que desligou a impressora da corrente e retire o cabo de alimentação da tomada.



NÃO manuseie a ficha do cabo com as mãos molhadas. Poderá sofrer um choque eléctrico.



Certifique-se sempre de que a ficha está completamente introduzida.

Foram utilizados sacos de plástico na embalagem. Mantenha-os afastados de bebés e crianças, de forma a evitar o perigo de sufocação.

NÃO utilize produtos inflamáveis, ou qualquer tipo de spray ou de solventes/líquidos orgânicos com álcool ou amoníaco para limpar o interior ou o exterior da impressora. Poderá provocar um incêndio ou sofrer um choque eléctrico. Consulte o *Capítulo 6 do Manual do utilizador* para saber como limpar a impressora.



NÃO utilize o aspirador para limpar resíduos de toner que tenha entornado. Se o fizer, o pó do toner poderá inflamar-se dentro do aspirador e provocar um incêndio. Limpe cuidadosamente o pó do toner com um pano seco e macio, e cumpra os regulamentos locais para o deitar fora.

Limpar o exterior da impressora:

- Certifique-se de que desligou a impressora da corrente eléctrica.
- Utilize detergentes neutros. Se limpar a impressora com líquidos voláteis, tais como diluente ou benzina, irá causar danos à superfície exterior da impressora.
- NÃO utilize materiais de limpeza que contenham amoníaco.

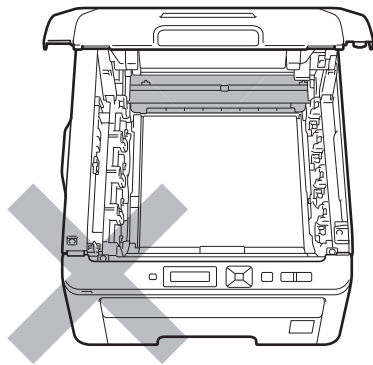
# Outras informações

## ⚠ AVISO

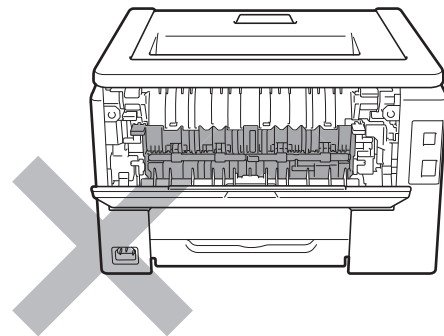
Relâmpagos e sobretensões podem danificar este produto! Recomendamos que utilize um bom dispositivo de protecção contra sobretensões na tomada eléctrica, ou que desligue os cabos durante uma tempestade.



Depois de utilizar a impressora, algumas das peças internas da impressora estarão extremamente quentes. NÃO toque nas partes sombreadas apresentadas nas imagens quando abrir a tampa superior ou de trás da impressora (bandeja de saída posterior).



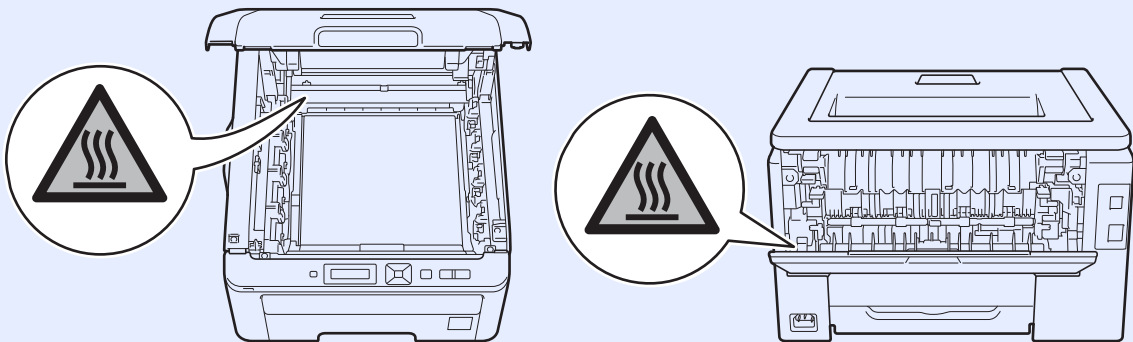
Interior da impressora  
(vista frontal)



Interior da impressora  
(vista traseira)

## ⚠ IMPORTANTE

NÃO remova nem danifique as etiquetas de aviso colocadas sobre ou junto do fusor.



## Regulamentos

### Declaração de conformidade da CE (apenas para UE)



#### EC Declaration of Conformity

**Manufacturer**  
Brother Industries Ltd.  
15-1, Naeshiro-cho, Mizuho-ku, Nagoya 467-8561 Japan

**Plant**  
Brother Technology (ShenZhen) Ltd.,  
NO6 Gold Garden Ind. Nanling Buji, Longgang, Shenzhen, China

Herewith declare that:

**Product description** : Color Printer  
**Product Name** : HL-3070CW  
**Model Number** : HL-30C

is in conformity with provisions of the R & TTE Directive (1999/5/EC) and we declare compliance with the following standards:

Harmonized standards applied:

Safety	EN60950-1:2006
EMC	EN55022:2006 Class B EN55024:1998 + A1:2001 + A2:2003 EN61000-3-2:2006 EN61000-3-3:1995 + A1:2001 + A2:2005
Radio	EN301 489-1 V1.6.1 EN301 489-17 V1.2.1 EN300 328 V1.7.1

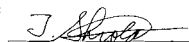
Year in which CE marking was first affixed: 2008

Issued by : Brother Industries, Ltd.

Date : 10th September, 2008

Place : Nagoya, Japan

Signature :



Junji Shiota  
General Manager  
Quality Management Dept.

### Declaração de conformidade da CE

#### Fabricante

Brother Industries Ltd.  
15-1, Naeshiro-cho, Mizuho-ku, Nagoya 467-8561  
Japan

#### Fábrica

Brother Technology (ShenZhen) Ltd.,  
NO6 Gold Garden Ind. Nanling Buji, Longgang,  
Shenzhen, China

Declara que :

Descrição dos produtos : Impressora laser

Nome do produto : HL-3070CW

Número do modelo : HL-30C

está em conformidade com as disposições da Directiva R & TTE (1999/5/EC) e declara que o produto está em conformidade com as seguintes normas:

Normas harmonizadas aplicadas :

Segurança	EN60950-1:2006
CEM	EN55022:2006 Classe B EN55024:1998 + A1:2001 + A2:2003 EN61000-3-2:2006 EN61000-3-3:1995 + A1:2001 + A2:2005
Rádio	EN301 489-1 V1.6.1 EN301 489-17 V1.2.1 EN300 328 V1.7.1

Ano do primeiro selo de qualidade da CE: 2008

Emitido por : Brother Industries, Ltd.

Data : 10 de Setembro de 2008

Local : Nagoya, Japão

## Declaração de Compatibilidade Internacional ENERGY STAR®

O objectivo do programa Internacional ENERGY STAR® é o de promover o desenvolvimento e conhecimento do equipamento de escritório que economiza energia.

Como Parceiro da ENERGY STAR®, a Brother Industries, Ltd. determinou que este produto respeita todas as normas de eficácia de energia da ENERGY STAR®.



## Directiva da UE 2002/96/EC e EN50419



Somente União Europeia

Este equipamento está marcado com o símbolo de reciclagem acima. Este símbolo significa que no final da vida útil do equipamento deve eliminá-lo de forma separada num ponto de recolha adequado e que não deve colocá-lo juntamente com o lixo doméstico normal. Ao fazê-lo está a beneficiar o ambiente para todos. (apenas União Europeia)

## IMPORTANTE - Para a sua segurança

Para garantir uma utilização segura, a ficha de três pinos fornecida só deve ser inserida numa tomada eléctrica padrão de três pinos, com uma ligação à terra normal de tipo doméstico.

Os cabos de extensão utilizados nesta impressora devem também ter três pinos para uma correcta ligação à terra. Os cabos de extensão que estejam incorrectamente ligados poderão causar danos pessoais ou no equipamento.

O facto de o equipamento estar a funcionar correctamente não implica que exista uma ligação à terra e que a instalação eléctrica esteja perfeitamente segura. Para sua segurança, se tiver alguma dúvida quanto à ligação à terra, contacte um electricista qualificado.

Este produto deve ser ligado a um cabo de alimentação AC com as especificações indicadas na placa de características. NÃO ligue o produto a uma fonte de alimentação DC. Se tiver alguma dúvida, contacte um electricista qualificado.

## Desligar o dispositivo

Este produto tem de ser instalado junto a uma tomada facilmente acessível. Em caso de emergência, desligue o cabo de alimentação da tomada eléctrica para interromper totalmente a corrente.

## Ligação LAN



**AVISO**

NÃO ligue este produto a uma ligação LAN que esteja sujeita a picos de tensão.

## Transporte da impressora

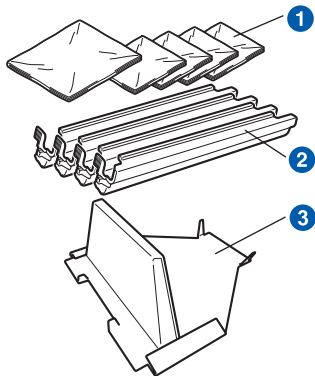
Se por qualquer motivo tiver de transportar a impressora, embale-a cuidadosamente para evitar quaisquer danos. Recomenda-se que guarde e utilize a embalagem original. A impressora deverá estar segurada junto da transportadora.

### **AVISO**

Ao transportar a impressora, os conjuntos da UNIDADE DO TAMBOR, do CARTUCHO DO TONER e a CAIXA DE RESÍDUO DE TONER tem de ser removido da impressora e colocado num saco de plástico. Se não remover estes itens e não os colocar nos sacos de plásticos antes do transporte, poderá danificar seriamente a impressora e poderá PERDER O DIREITO À GARANTIA.

## Instruções de reembalagem

Certifique-se de que reúne as seguintes peças para reembalagem.

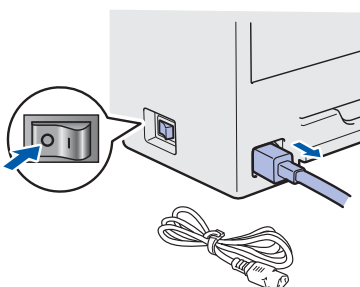


- 1 Sacos de plástico - a fornecer pelo utilizador; um para o resíduo de toner e um para cada um dos quatro conjuntos do tambor e do cartucho de toner
- 2 Tampas de protecção que vêm com os conjuntos do tambor e do cartucho de toner
- 3 Material de embalagem para bloquear a unidade da correia

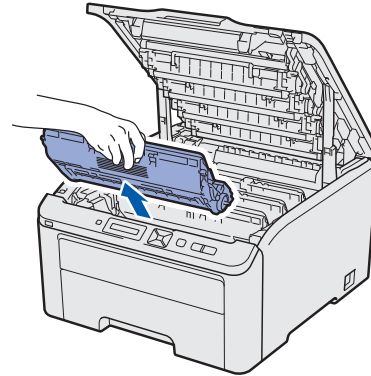
### **ADVERTÊNCIA**

Esta impressora é pesada; pesa, aproximadamente, 19,0 kg. Para evitar ferimentos, devem ser pelo menos duas pessoas a levantar a impressora. Tenha cuidado para não entalar os dedos quando pousar a impressora.

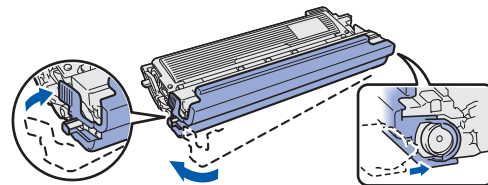
- a** Desligue a impressora e, em seguida, desligue-a da corrente.



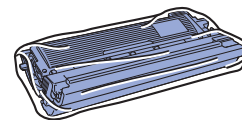
- b** Abra completamente a tampa superior e retire todos os conjuntos da unidade do tambor e do cartucho de toner.



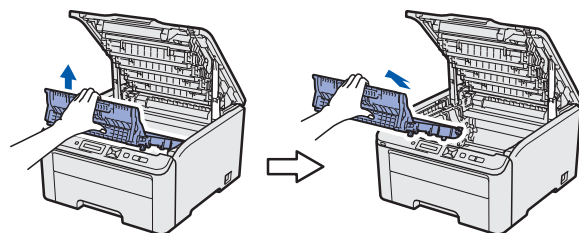
Coloque a tampa de protecção em cada conjunto do tambor e do cartucho de toner.



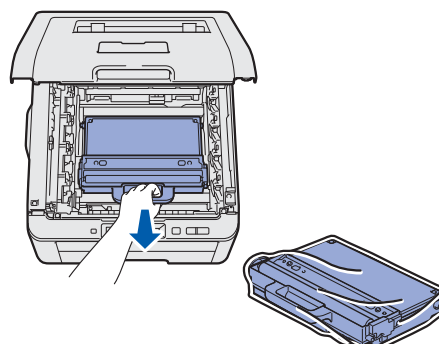
Coloque cada conjunto num saco de plástico e selo-os completamente.



- c** Retire a unidade da correia da impressora, segurando na pega verde e levantando a unidade da correia.

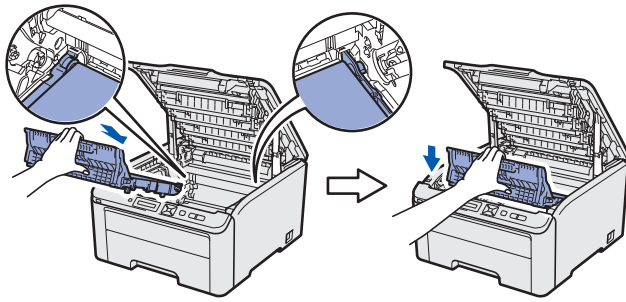


- d** Retire a caixa de resíduo de toner da impressora e, em seguida, coloque-a num saco de plástico e selo-o totalmente.

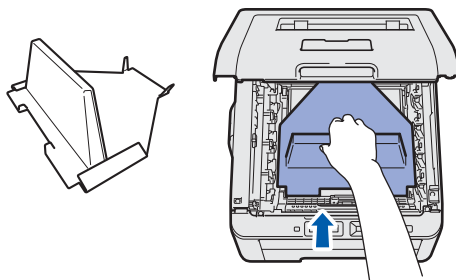


# Outras informações

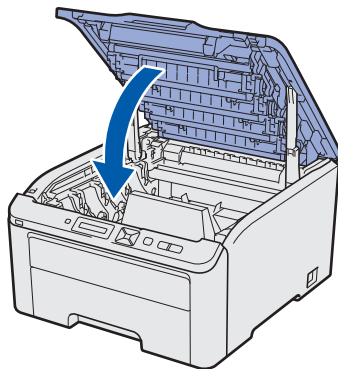
- e** Volte a instalar a unidade da correia na impressora.



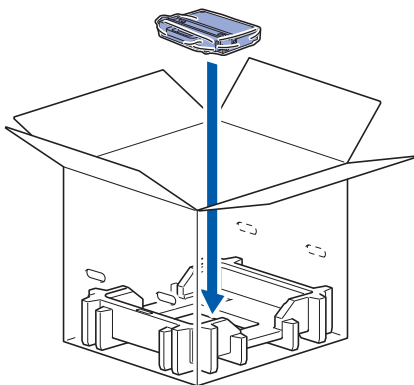
- f** Volte a colocar o material de embalagem original na impressora.



- g** Feche a tampa superior.

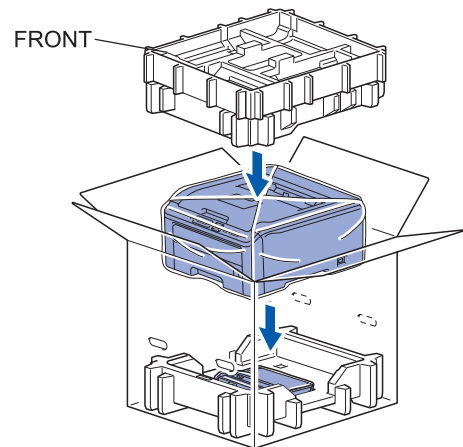


- h** Coloque a caixa de resíduo de toner na placa de esfervite.

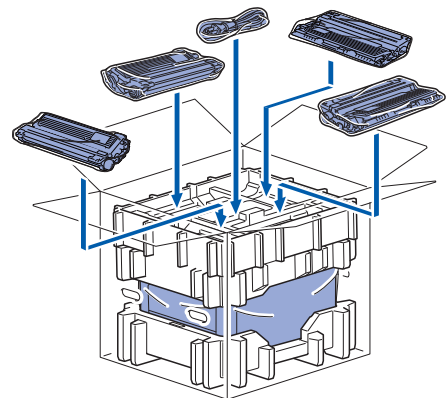


- i** Com duas pessoas, coloque a impressora no saco de plástico.

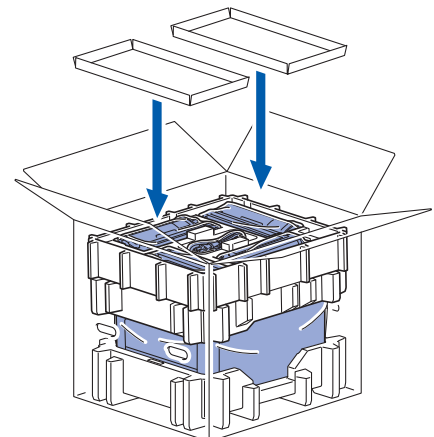
- j** Coloque a impressora e as placas de esfervite na caixa. Alinhe a parte da frente da impressora com a marca "FRONT" nas placas de esfervite. Coloque a placa de esfervite para os conjuntos da unidade do tambor e do cartucho de toner na parte superior da impressora.



- k** Coloque o cabo de alimentação e os conjuntos da unidade do tambor e do cartucho de toner na placa de esfervite, conforme ilustrado.



- l** Coloque as duas bandejas de cartão por cima.



- m** Feche a caixa e isole-a com fita adesiva.

## CD-ROM fornecido

Encontrará uma série de informações no CD-ROM.

### Windows®



#### **Instalar o controlador de impressora**

Instalar o controlador de impressora.

#### **Instalar outros controladores ou utilitários**

Instalar controladores, utilitários e ferramentas de gestão da rede opcionais.

#### **Documentação**

Veja o Manual do utilizador da impressora e o Manual do utilizador de rede. Também pode ver os manuais acedendo ao Brother Solutions Center.

#### **Brother Solutions Center**

O Brother Solutions Center (<http://solutions.brother.com/>) é um recurso central para tudo o que esteja relacionado com a impressora. Transfira os controladores e utilitários mais recentes para a impressora, leia as secções de FAQ e as sugestões para resolução de problemas e saiba mais sobre soluções de impressoras.

#### **Registo online**

Registe o seu produto online.

#### **Informações sobre peças**

Visite o nosso site para saber como adquirir peças Brother originais/genuínas em <http://www.brother.com/original/>.

### Macintosh



#### **Instalar o controlador de impressora**

Instalar o controlador de impressora.

#### **Documentação**

Veja o Manual do utilizador da impressora e o Manual do utilizador de rede. Também pode ver os manuais acedendo ao Brother Solutions Center.

#### **Brother Solutions Center**

O Brother Solutions Center (<http://solutions.brother.com/>) é um recurso central para tudo o que esteja relacionado com a impressora. Transfira os controladores e utilitários mais recentes para a impressora, leia as secções de FAQ e as sugestões para resolução de problemas e saiba mais sobre soluções de impressoras.

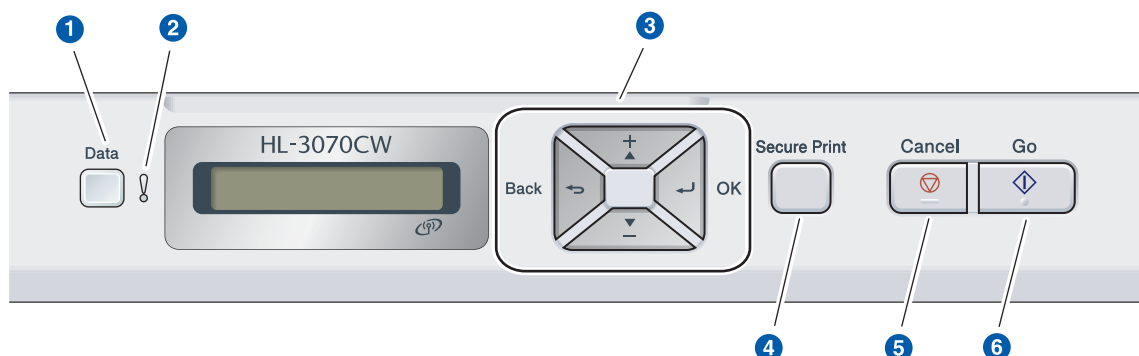
#### **Registo online**

Registe o seu produto online.

#### **Informações sobre peças**

Visite o nosso site para saber como adquirir peças Brother originais/genuínas em <http://www.brother.com/original/>.

## Painel de controlo



### 1 LED Data

Aceso: Há dados na memória da impressora.  
Intermitente: A receber / A processar dados.  
Apagado: Não há mais dados na memória.

### 2 LED Error

Intermitente: A impressora tem um problema.  
Apagado: A impressora não tem qualquer problema.

### 3 Botões de menu

**+**: Andar para a frente nos menus e nas opções disponíveis.

**-**: Andar para trás nos menus e nas opções disponíveis.

**OK**: Escolher o menu do painel de controlo. Definir o menu e as definições escolhidos.

**Back**: Voltar atrás um nível na estrutura do menu.

### 4 Botão Secure Print

Imprimir dados guardados na memória quando introduzir a palavra-passe de quatro dígitos.

### 5 Botão Cancel

Pára e cancela a operação de impressão em curso.

### 6 Botão Go

Interromper e continuar a impressão / Recuperação de erros / Reimprimir




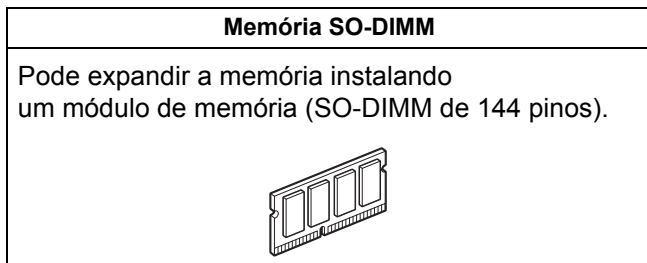
*Para obter informações detalhadas sobre o painel de controlo, consulte o capítulo 3 do Manual do utilizador incluído no CD-ROM.*



## Opções

A impressora tem o seguinte acessório opcional. Pode aumentar as capacidades da impressora adicionando este item. Para obter mais informações sobre a Memória SO-DIMM, visite-nos em <http://solutions.brother.com/>.

 Para instalar a Memória SO-DIMM, consulte o Capítulo 4 do Manual do utilizador incluído no CD-ROM.



## Consumíveis

Prepare um novo consumível para substituição assim que as mensagens seguintes apareçam no LCD.

Toner baixo

Tambores no fim

Correia quas fim

WT Box End Soon

Quando tiver de substituir consumíveis, aparecerão as mensagens seguintes no LCD.

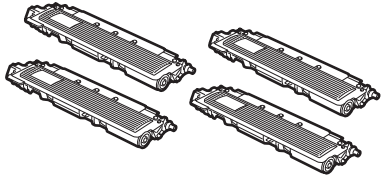
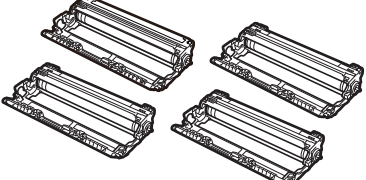
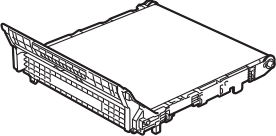
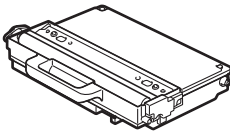
Substituir toner


Mude os tambores

Substit. correia

Subst.Recip.p/TR

Quando chegar a altura de substituir algum consumível, o LCD do painel de controlo indicará um erro. Para obter mais informações sobre consumíveis para a sua impressora, visite-nos em <http://www.brother.com/original/> ou contacte o seu revendedor Brother local.

Cartuchos de toner	Unidades do tambor
	
Unidade da correia (BU-200CL)	Caixa de resíduo de toner (WT-200CL)
	

 Para obter informações sobre a substituição de consumíveis, consulte o Capítulo 5 do Manual do Utilizador incluído no CD-ROM.

### **Marcas comerciais**

O logotipo Brother é uma marca comercial registada da Brother Industries, Ltd.

Brother é uma marca comercial registada da Brother Industries, Ltd.

Microsoft, Windows, Windows Server, Outlook e Internet Explorer são marcas comerciais registadas da Microsoft Corporation nos Estados Unidos e/ou noutros países.

Windows Vista é uma marca comercial registada ou uma marca comercial da Microsoft Corporation nos Estados Unidos e noutros países.

Apple, Macintosh, Safari e TrueType são marcas registadas da Apple Inc. nos Estados Unidos e noutros países.

BROADCOM, SecureEasySetup e o logótipo SecureEasySetup são marcas comerciais ou marcas registadas da Broadcom Corporation nos E.U.A. e/ou noutros países.

WPA, WPA2, Wi-Fi Protected Access e Wi-Fi Protected Setup são marcas comerciais ou marcas registadas da Wi-Fi Alliance nos Estados Unidos e/ou noutros países.

Wi-Fi e Wi-Fi Alliance são marcas registadas da Wi-Fi Alliance.

AOSS é uma marca comercial da Buffalo Inc.

**Quaisquer denominações comerciais e nomes de produtos que apareçam em produtos da Brother, documentos afins e quaisquer outros materiais são marcas comerciais ou marcas registadas das respectivas empresas.**

### **Aviso de compilação e publicação**

Este manual foi compilado e publicado sob a supervisão da Brother Industries, Ltd., de forma a abranger as descrições e especificações mais recentes dos produtos.

O conteúdo deste manual e as especificações deste produto estão sujeitos a alteração sem aviso prévio.

A Brother reserva-se o direito de efectuar alterações sem aviso prévio nas especificações e materiais aqui contidos e não se responsabilizará por quaisquer danos (incluindo consequenciais) causados por confiança nos materiais apresentados, incluindo mas não se limitando a erros tipográficos e outros erros relacionados com a publicação.

Este produto foi concebido para utilização em ambientes profissionais.

### **Copyright e licenciamento**

© 2009 Brother Industries, Ltd.

© 1983-1998 PACIFIC SOFTWARES INC.

Este produto inclui o software "KASAGO TCP/IP" desenvolvido pela ELMIC WESCOM, INC.

© 2009 Devicescape Software, Inc.

Este produto inclui o software RSA BSAFE Cryptographic da RSA Security Inc.

Partes Copyright para perfis ICC 2003 pela European Color Initiative, [www.eci.org](http://www.eci.org). TODOS OS DIREITOS RESERVADOS.