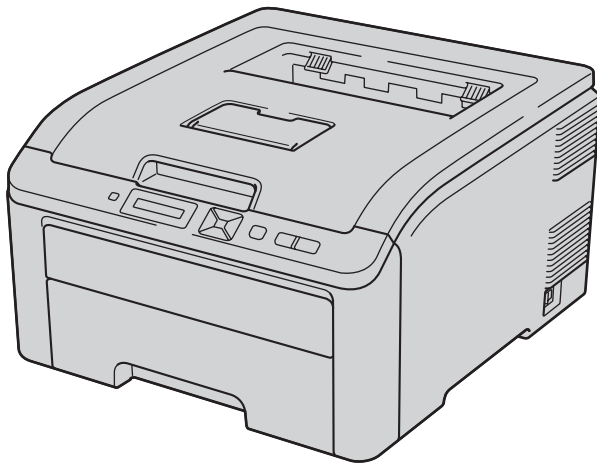


Цветной принтер Brother

РУКОВОДСТВО ПОЛЬЗОВАТЕЛЯ



HL-3040CN

Для пользователей с нарушением зрения

Данное руководство можно прочитать с помощью программного обеспечения Screen Reader для преобразования текста в речь.

Перед использованием принтера необходимо настроить оборудование и установить драйвер.

Для установки принтера используйте руководство по быстрой установке. Печатный экземпляр находится в коробке.

Перед использованием принтера внимательно прочитайте настоящее руководство пользователя. Храните компакт-диск в доступном месте, чтобы при необходимости можно было быстро им воспользоваться.

Посетите наш веб-сайт по адресу <http://solutions.brother.com/>, где можно получить поддержку по продукции, загрузить последние обновления драйверов и утилит, а также просмотреть ответы на часто задаваемые вопросы (FAQ) и на технические вопросы.

Использование данного руководства

Символы, используемые в данном руководстве

В настоящем руководстве пользователя используются следующие значки.



ПРЕДУПРЕЖДЕНИЕ

Параграфы «ПРЕДУПРЕЖДЕНИЕ» содержат инструкции по предотвращению травм.



ОСТОРОЖНО

Параграфы «ОСТОРОЖНО» указывают на действия, которые следует выполнять или которых следует избегать, чтобы предотвратить возможные легкие травмы.



ВАЖНАЯ ИНФОРМАЦИЯ

Параграфы «ВАЖНАЯ ИНФОРМАЦИЯ» указывают на действия, которые следует выполнять или которых следует избегать, чтобы предотвратить возможные неполадки или поломки принтера либо повреждение других предметов.



Значок «Опасность поражения электрическим током» предупреждает о возможности поражения электрическим током.



Значок «Горячая поверхность» предупреждает о том, что не следует прикасаться к горячим деталям устройства.



Примечание

В примечаниях описывается способ действия в возникшей ситуации и содержатся советы по работе той или иной операции с другими функциями.

Меры предосторожности

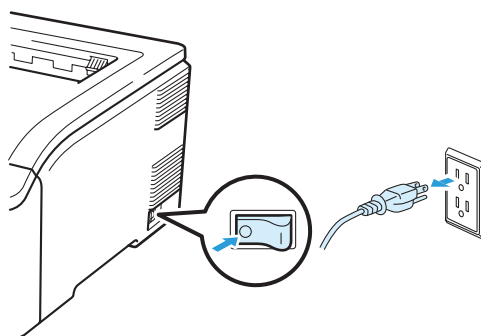
Безопасное использование принтера

Если НЕ следовать этим инструкциям по технике безопасности, существует опасность пожара, поражения электрическим током, ожогов или отравления газами. Сохраните эти инструкции для использования в дальнейшем в качестве справочника и читайте их, прежде чем пытаться выполнить какие-либо действия по техническому обслуживанию.

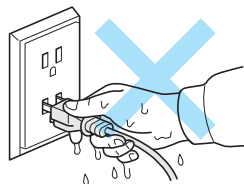
ПРЕДУПРЕЖДЕНИЕ



Внутри принтера имеются электрические контакты, находящиеся во время работы под высоким напряжением. Перед очисткой внутренних поверхностей принтера и их заменой убедитесь в том, что выключатель питания отключен, а вилка сетевого шнура извлечена из розетки.



НЕ прикасайтесь к вилке мокрыми руками. Это может повлечь поражение электрическим током.



Всегда полностью вставляйте вилку в розетку.

Данное изделие необходимо установить вблизи розетки сети переменного тока, к которой обеспечен свободный доступ. В экстренной ситуации необходимо отсоединить шнур питания от розетки сети переменного тока, чтобы полностью отключить питание.

Молния и скачки напряжения могут привести к повреждению данного изделия! Рекомендуется использовать качественное устройство защиты от скачков напряжения в линии питания переменным током или отсоединять шнуры на время грозы.

Для работы с принтером используйте питание в рекомендованном диапазоне характеристик.

Источник питания:	США и Канада:	от 110 до 120 В переменного тока, 50/60 Гц
	Европа и Австралия:	от 220 до 240 В переменного тока, 50/60 Гц

Длина шнура питания, включая удлинительные шнуры, не должна превышать 5 метров.

Не подключайте к одной сети питания другие мощные электроприборы, например кондиционер, копировальный аппарат, бумагорезательную машину и т.п. Если использование принтера с этими приборами неизбежно, рекомендуется использовать трансформатор напряжения или фильтр ВЧ помех.

Если источник питания нестабилен, используйте стабилизатор напряжения.

Избегайте эксплуатации принтера во время грозы. Возможен риск поражения электрическим разрядом молнии.

Используйте только тот шнур питания, который входит в комплект аппарата.

Для упаковки использованы пластиковые пакеты. Во избежание опасности удушья держите эти пакеты в местах, недоступных для детей.

НЕ используйте для чистки внутренних или наружных поверхностей аппарата огнеопасные вещества, какие-либо аэрозоли или органические растворители/жидкости, содержащие спирт или аммиак. Это может привести к возникновению пожара или поражению электрическим током. Информация по чистке аппарата содержится в разделе *Чистка* на стр. 98.

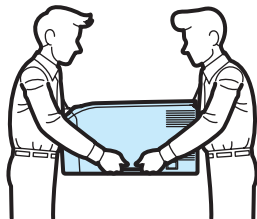


НЕ используйте пылесос для удаления рассыпанного тонера. Пыль тонера может загореться внутри пылесоса, что может привести к возникновению пожара. Осторожно удалите пыль тонера сухой тканью без ворса и утилизируйте ее согласно местным правилам.

Чистка внешних поверхностей принтера:

- Убедитесь, что принтер отключен от электрической сети.
- Используйте нейтральные моющие средства. Чистка с помощью летучих жидкостей, таких как растворитель или бензин, приведет к повреждению наружной поверхности принтера.
- НЕ используйте чистящие средства, содержащие аммиак.

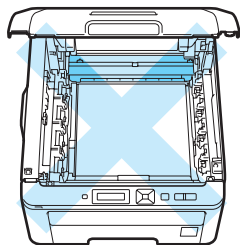
Принтер является тяжелым устройством: его вес составляет приблизительно 19,0 кг. Во избежание получения травм при перемещении и подъеме этого принтера обязательно выполняйте эти действия вдвоем. Соблюдайте осторожность, чтобы не придавить пальцы при установке принтера на место.



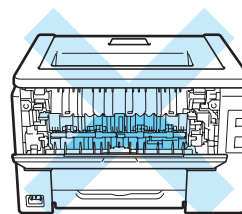
⚠ ОСТОРОЖНО



Сразу после использования принтера некоторые внутренние детали могут быть очень горячими. При открытии верхней или задней (задний выходной лоток) крышек принтера НЕ прикасайтесь к деталям, показанным на иллюстрации затемненными.



Внутренние компоненты принтера
(вид сверху)



Внутренние компоненты принтера
(вид сзади)

Установите принтер на плоскую устойчивую поверхность, например на стол, который не подвергается вибрации и ударам.

Принтер можно эксплуатировать только при температуре и уровне влажности в указанных ниже пределах.

Температура: от 10°C до 32,5°C

Влажность: от 20% до 80% (без конденсации)

Эксплуатация принтера должна осуществляться в хорошо проветриваемом помещении.

Не устанавливайте аппарат на проходе.

НЕ устанавливайте принтер таким образом, чтобы его вентиляционное отверстие было заблокировано. Оставьте около 100 мм свободного пространства между вентиляционным отверстием и стеной.

НЕ устанавливайте аппарат вблизи обогревателей, кондиционеров воздуха, холодильников, источников воды, химикатов либо устройств, которые содержат магниты или создают магнитные поля.

НЕ подвергайте аппарат воздействию прямых солнечных лучей, высоких температур, открытого огня/пламени, соленых или едких газов, влаги и пыли.

НЕ устанавливайте принтер рядом с устройствами, содержащими магниты и являющимися источниками магнитных полей.

НЕ подсоединяйте аппарат к розетке сети переменного тока, управляемой рубильником или автоматическим таймером.

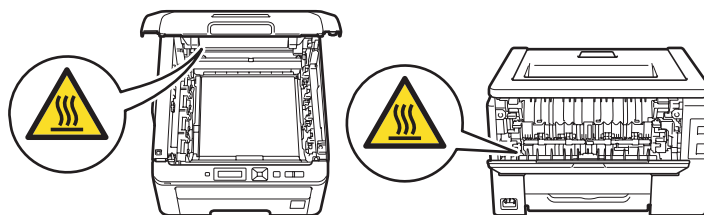
НЕ подсоединяйте аппарат к розетке сети переменного тока, находящейся в одной цепи с крупными устройствами или иным оборудованием, которое может вызвать перебои электропитания.

НЕ устанавливайте принтер вблизи обогревателей, кондиционеров, химикатов и холодильников.

НЕ ставьте на аппарат какие-либо предметы.

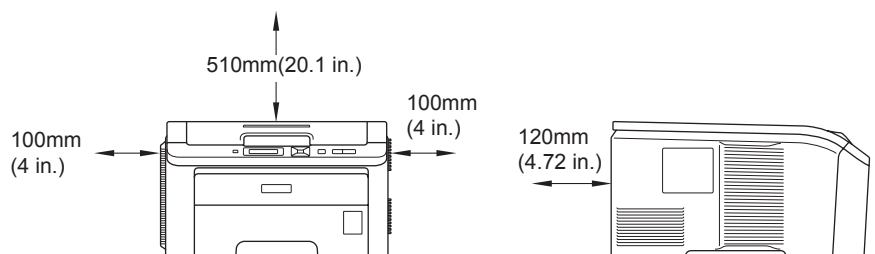
! ВАЖНАЯ ИНФОРМАЦИЯ

НЕ снимайте и не повреждайте предупреждающие наклейки, расположенные на узле термического закрепления тонера или около него.



Примечание

Обеспечьте вокруг принтера минимальное свободное пространство, как показано на иллюстрации.



Товарные знаки

Brother и логотип Brother являются зарегистрированными товарными знаками, а BRAdmin Light и BRAdmin Professional являются товарными знаками компании Brother Industries, Ltd.

Apple, Macintosh, Safari и TrueType являются товарными знаками компании Apple Inc., зарегистрированными в США и других странах.

Windows Vista является либо зарегистрированным товарным знаком, либо товарным знаком корпорации Microsoft в США и/или других странах.

Microsoft, Windows, Windows Server и Internet Explorer являются зарегистрированными товарными знаками корпорации Microsoft в США и/или других странах.

Intel, Intel Core и Pentium являются товарными знаками корпорации Intel в США и других странах.

AMD является товарным знаком компании Advanced Micro Devices, Inc.

Linux является зарегистрированным товарным знаком Линуса Торвальдса (Linus Torvalds) в США и других странах.

Все прочие товарные знаки являются собственностью соответствующих владельцев.

Каждая компания, название программного обеспечения которой упомянуто в настоящем руководстве, имеет лицензионное соглашение применительно к своему проприетарному программному обеспечению.

Примечание о составлении и издании

Настоящее руководство, содержащее самые последние описания и характеристики изделий, составлено и издано под наблюдением компании Brother Industries Ltd.

Содержание настоящего руководства и характеристики данного изделия могут быть изменены без уведомления.

Компания Brother сохраняет за собой право вносить изменения в характеристики и материалы настоящего руководства без уведомления и не несет ответственности за какой бы то ни было ущерб (включая косвенный), вызванный использованием представленных материалов, включая, помимо прочего, возможные опечатки и другие ошибки, связанные с публикацией.

© 2009 Brother Industries Ltd.

Транспортировка принтера

При необходимости транспортировки принтера тщательно упакуйте его, чтобы избежать повреждений при транспортировке. Рекомендуется сохранить и использовать оригинальную упаковку. Перевозчик также должен застраховать принтер надлежащим образом.

Содержание

1	Способы печати	1
	О бумаге	1
	Тип и формат бумаги.....	1
	Рекомендуемая бумага	2
	Непечатаемая область.....	4
	Способы печати	5
	Печать на обычной бумаге	5
	Печать на плотной бумаге, этикетках и конвертах	11
	Двусторонняя печать	15
	Рекомендации по печати на обеих сторонах бумаги.....	15
	Двусторонняя ручная печать	16
	Печать буклетов (драйвер принтера для Windows®).....	19
2	Драйвер и программное обеспечение	20
	Драйвер принтера	20
	Возможности драйвера принтера (для Windows®)	23
	Использование пользовательского драйвера принтера черно-белой печати (для Windows®)	34
	Возможности драйвера принтера (для Macintosh).....	35
	Удаление драйвера принтера.....	45
	Драйвер принтера для Windows®, Windows Vista® и Windows Server® 2003/2008.....	45
	Драйвер принтера для Macintosh	46
	Программное обеспечение	47
	Программное обеспечение для сетей	47
	Автоматический выбор интерфейса	48
3	Панель управления	49
	Панель управления	49
	Кнопки	49
	Go.....	50
	Cancel	50
	Secure Print.....	50
	Кнопка + или -.....	50
	Back.....	51
	OK	51
	Светодиодные индикаторы.....	51
	ЖКД.....	51
	Сообщения на ЖКД	52
	Повторная печать документов.....	53
	Печать защищенных данных	54
	Использование меню ЖКД на панели управления	56
	Таблица меню	57
	Настройки по умолчанию	64
	Калибровка.....	66
	Автоматическая регистрация	67
	Ручная регистрация.....	68

4	Дополнительные опции	69
	SO-DIMM.....	69
	Установка дополнительной памяти.....	70
5	Регулярное техническое обслуживание	72
	Замена расходных материалов.....	72
	Картриджи с тонером.....	74
	Фотобарабаны.....	82
	Ленточный картридж.....	88
	Емкость для сбора тонера.....	92
	Чистка.....	98
	Чистка внешних поверхностей принтера.....	98
	Чистка светодиодной головки.....	100
	Очистка коронаторов.....	101
	Чистка фотобарабана.....	104
	Чистка ролика подачи бумаги.....	110
6	Устранение неисправностей	112
	Определение проблемы.....	112
	Сообщения на ЖКД.....	113
	Бумага.....	117
	Замятие бумаги и его устранение.....	118
	Замятие в лотке 1 (замятие бумаги в лотке для бумаги).....	119
	Замятие сзади (замятие бумаги за задней крышкой).....	120
	Замятие внутри (замятие бумаги внутри принтера).....	122
	Улучшение качества печати.....	125
	Устранение проблем печати.....	132
	Проблемы с сетью.....	133
	Другие неисправности.....	133
	Для Macintosh с интерфейсом USB.....	133
A	Приложение	134
	Технические характеристики принтера.....	134
	Механизм.....	134
	Контроллер.....	135
	Программное обеспечение.....	135
	Панель управления.....	136
	Бумага.....	136
	Характеристики печатного носителя.....	136
	Расходные материалы.....	137
	Размеры/вес.....	137
	Другие.....	138
	Требования к компьютеру.....	139
	Важная информация о выборе бумаги.....	140

B	Приложение (для Европы и других стран)	143
	Номера телефонов Brother	143
C	Указатель	144

О бумаге

Тип и формат бумаги

Принтер загружает бумагу из установленного лотка для бумаги или слота для подачи бумаги вручную. Далее приводятся названия лотков для бумаги в драйвере принтера и данном руководстве.

Лоток для бумаги	Лоток 1
Слот для бумаги вручную	Ручная

При просмотре данной страницы на компакт-диске можно перейти к странице с описанием каждого способа печати, щелкнув символ ⓘ в таблице.

Тип печатного носителя	Лоток 1	Ручная	Выберите тип печатного носителя в драйвере принтера
Обычная бумага от 75 г/м ² до 105 г/м ²	ⓘ	ⓘ	Обычная бумага
Вторичная бумага	ⓘ	ⓘ	Переработанная бумага
Высокосортная бумага Бумага с грубой поверхностью – от 60 г/м ² до 163 г/м ²		ⓘ от 60 г/м ² до 163 г/м ²	Бумага Bond
Тонкая бумага от 60 г/м ² до 75 г/м ²	ⓘ	ⓘ	Тонкая бумага
Плотная бумага от 105 г/м ² до 163 г/м ²		ⓘ	Плотная бумага или Более плотная бумага
Этикетки		ⓘ A4 или Letter	Наклейка
Конверты		ⓘ	Конверты Конверты тонкие Конверты плотные

	Лоток 1	Ручная
Формат бумаги	A4, Letter, Legal, B5 (ISO), Executive, A5, A5 (длинный край), A6, B6 (ISO), Folio	Ширина от 76,2 до 220 мм Длина от 116 до 406,4 мм
Количество листов (80 г/м ²)	250 листов	1 лист

Рекомендуемая бумага

	Европа	США
Обычная бумага	Xerox Premier TCF 80 г/м ² Xerox Business 80 г/м ²	Xerox 4200 20 фунтов Hammermill Laser Print 24 lb (90 г/м ²)
Вторичная бумага	Xerox Recycled Supreme 80 г/м ²	(Рекомендаций по использованию определенной марки нет)
Этикетки	Avery laser label L7163	Avery laser labels white #5160
Конверт	Antalis River series (DL)	(Рекомендаций по использованию определенной марки нет)

- Перед приобретением большого количества бумаги попробуйте небольшое количество, чтобы убедиться в том, что эта бумага подходит.
- Используйте бумагу, предназначенную для изготовления обычных бумажных копий.
- Используйте бумагу плотностью от 75 до 90 г/м².
- Используйте нейтральную бумагу. Не используйте кислотную или щелочную бумагу.
- Используйте бумагу продольной резки.
- Используйте бумагу с влажностью приблизительно 5%.
- С данным принтером можно использовать вторичную бумагу, соответствующую спецификациям DIN 19309.

⚠ ОСТОРОЖНО

НЕ используйте бумагу для струйных принтеров, так как это может послужить причиной замятия бумаги или повреждения принтера.

При использовании нереконмендованной бумаги в принтере может произойти замятие бумаги или нарушение подачи бумаги.



Примечание

- При использовании бумаги с предварительно напечатанной информацией чернила должны выдерживать температуру процесса термозакрепления принтера (200°C).
- При использовании высокосортной бумаги, бумаги с грубой поверхностью, мятой бумаги и бумаги со складками эффективность печати может снизиться.

(Дополнительную информацию по выбору бумаги для данного принтера см. в разделе *Важная информация о выборе бумаги* на стр. 140.)

Типы конвертов

Большинство конвертов подходит для использования в принтере. Однако из-за особенностей производства с некоторыми конвертами могут возникнуть проблемы, связанные с подачей или качеством печати. Для печати подходят конверты с ровными, хорошо согнутыми краями и толщиной передней кромки не более двух листов бумаги. Конверт должен быть плоским, не слишком тонким и не должен иметь мешковатую форму. Следует покупать качественные конверты, предназначенные для использования в лазерном принтере. Перед печатью большого количества конвертов попробуйте распечатать один, чтобы убедиться, что достигается желаемый результат.

Компания Brother не дает рекомендаций по использованию конвертов конкретного производителя, так как производители могут изменять характеристики конвертов. Ответственность за качество используемых конвертов несет пользователь.

- Не используйте поврежденные, скрученные, помятые, имеющие необычную форму, очень глянцевые конверты и конверты с текстурным рисунком.
- Не используйте конверты с застежками, замочками, завязками, самоклеющимися частями, окошками, отверстиями, прорезями и перфорацией.
- Не используйте конверты мешковатой формы, плохо согнутые, рельефные (с выступающими надписями) и конверты с распечаткой на внутренней стороне.
- Не используйте конверты с распечаткой, нанесенной при помощи лазерного/светодиодного принтера.
- Не используйте конверты, которые невозможно сложить в ровную стопку.
- Не используйте конверты, сделанные из более плотной бумаги, чем указано в спецификациях плотности бумаги для принтера.
- Не используйте конверты, сделанные некачественно, с неровными краями и прямоугольной формы.



Использование любого из приведенных выше типов конвертов может привести к повреждению принтера. На такие неисправности не распространяется гарантия Brother и действие договора об обслуживании.



Примечание

- Не вставляйте одновременно бумагу разных типов в лоток для бумаги, так как это может привести к замятию и нарушению подачи.
- Не печатайте на конвертах с применением двусторонней печати.
- Формат бумаги, выбранный в приложении, должен совпадать с форматом бумаги, находящейся в лотке.

Непечатаемая область

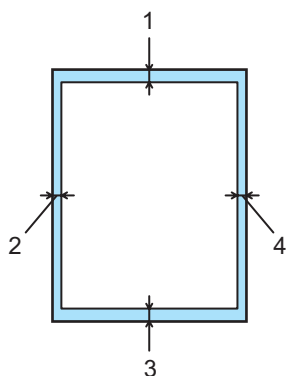
Область бумаги, на которой невозможно выполнить печать, указана в таблице ниже.



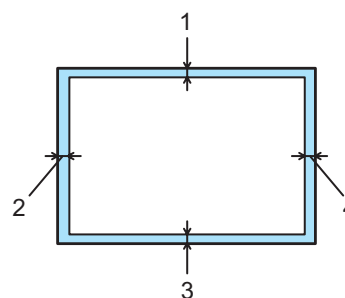
Примечание

Область, на которой невозможно выполнить печать, может зависеть от формата бумаги и используемого драйвера принтера. Область, на которой невозможно выполнить печать, показанная ниже, приведена для бумаги формата A4/Letter.

Книжная



Альбомная



	Драйвер принтера для Windows® и драйвер принтера для Macintosh
1	4,23 мм
2	4,23 мм
3	4,23 мм
4	4,23 мм

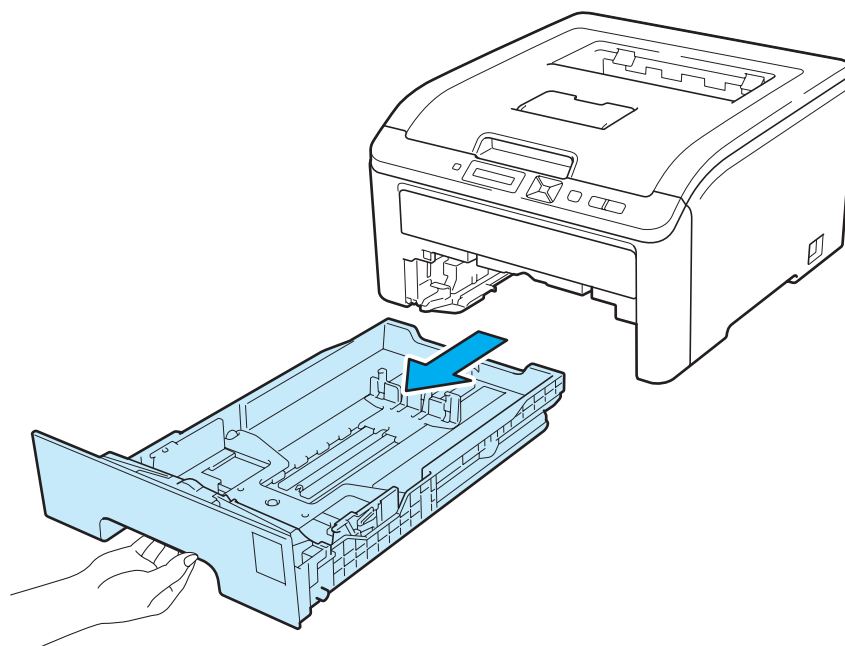
Способы печати

Печать на обычной бумаге

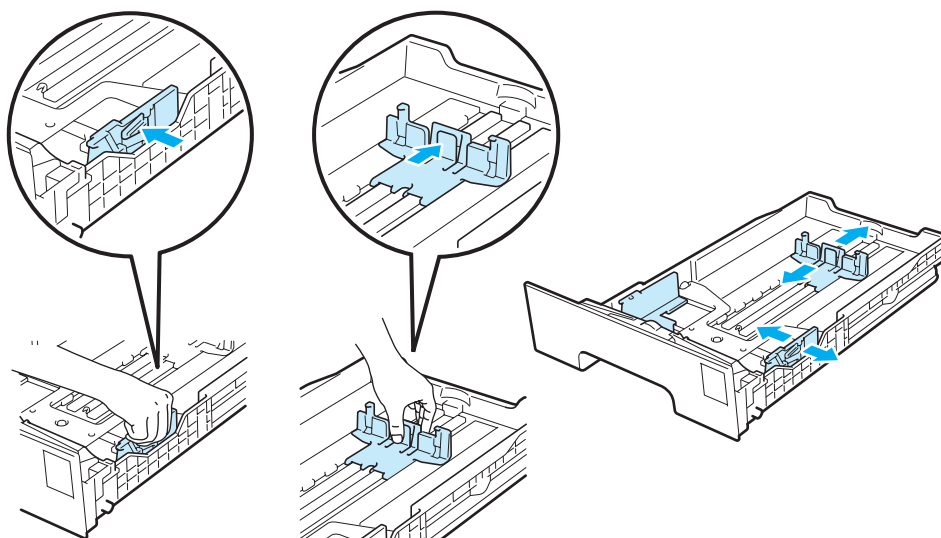
Печать на обычной бумаге, подаваемой из лотка для бумаги

(Информацию о рекомендованной для использования бумаге см. в разделе *О бумаге* на стр. 1.)

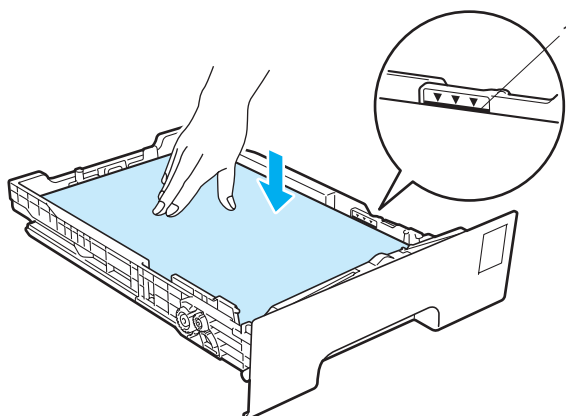
- 1 Полностью выдвиньте лоток для бумаги из принтера.



- 2 Удерживая нажатым зеленый фиксирующий рычаг направляющих бумаги, передвиньте направляющие в соответствии с форматом бумаги. Убедитесь в том, что все направляющие плотно сидят в пазах.



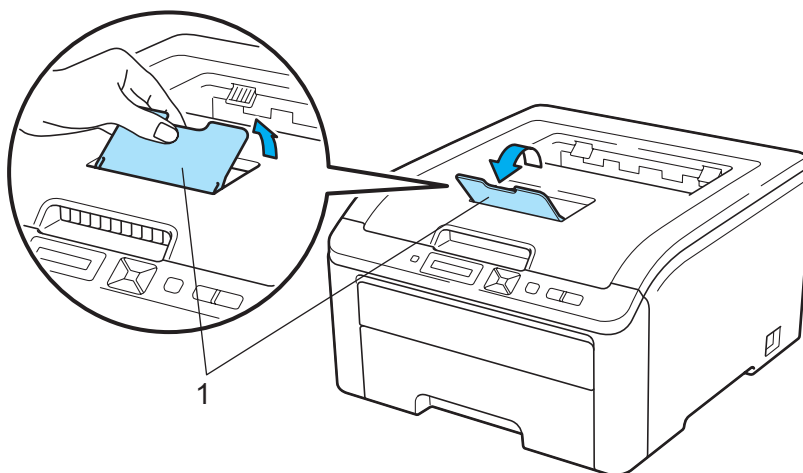
- Поместите бумагу в лоток и убедитесь в том, что ее высота не превышает отметку максимального уровня (▼▼▼) (1). Бумагу следует класть стороной для печати вниз.



! ВАЖНАЯ ИНФОРМАЦИЯ

Убедитесь в том, что направляющие бумаги примыкают к боковым краям бумаги для обеспечения правильной подачи.

- Плотно вставьте лоток для бумаги обратно в принтер. Убедитесь, что лоток полностью вставлен в принтер.
- Поднимите опорную подставку (1), чтобы бумага не выпадала из выходного лотка для вывода листов лицевой стороной вниз, или убирайте каждую страницу сразу после выхода из принтера.



6 Выберите в драйвере принтера следующие элементы.

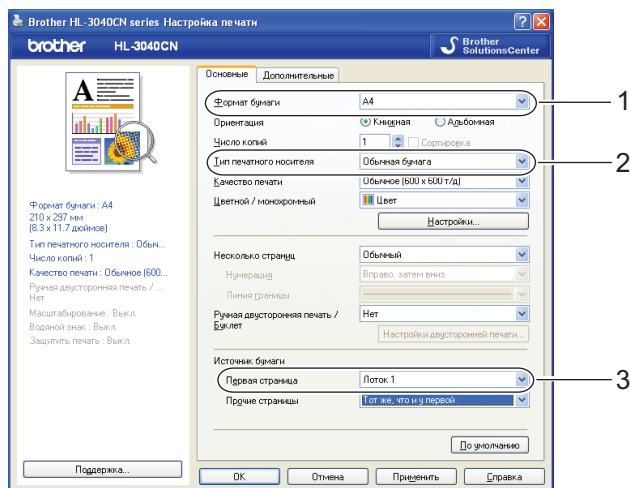
Формат бумаги (1)

Тип печатного носителя... (2)

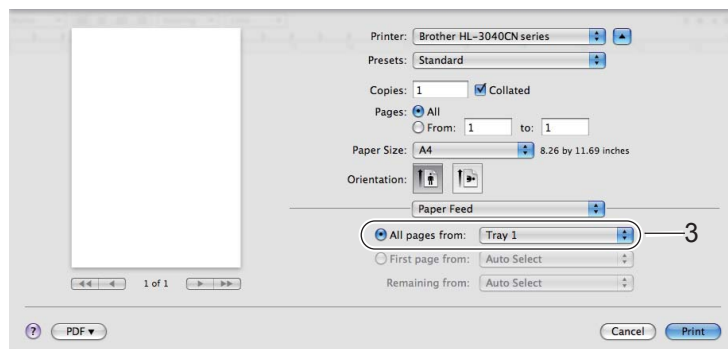
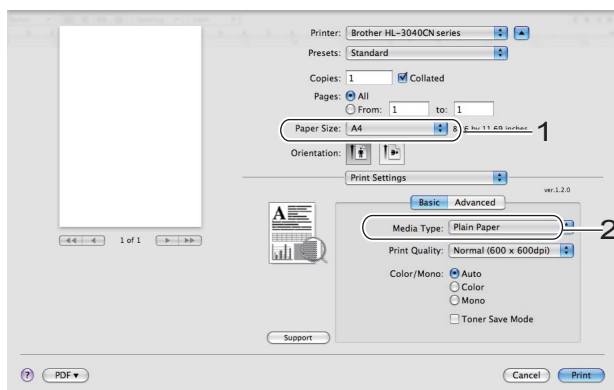
Источник бумаги (3)

и любые другие необходимые настройки. (См. раздел *Драйвер и программное обеспечение* в главе 2.)

■ Драйвер принтера для Windows®



■ Драйвер принтера для Macintosh



7 Отправьте данные печати на принтер.

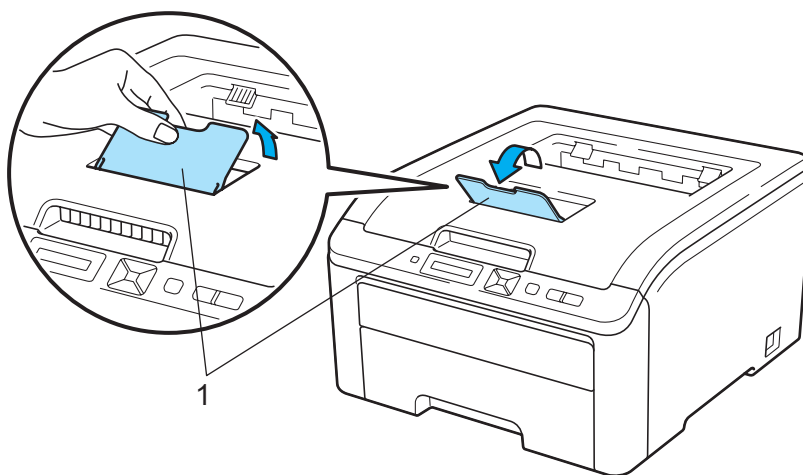
Печать на обычной бумаге или высокосортной бумаге из щели подачи бумаги вручную

(Информацию о рекомендованной для использования бумаге см. в разделе *О бумаге* на стр. 1.)

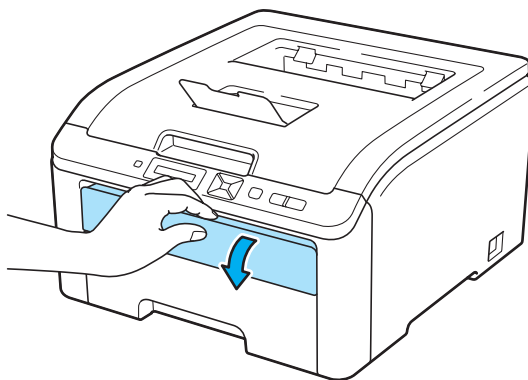
**Примечание**

Принтер автоматически переключается в режим подачи бумаги вручную, если в слот для подачи бумаги вручную вставлена бумага.

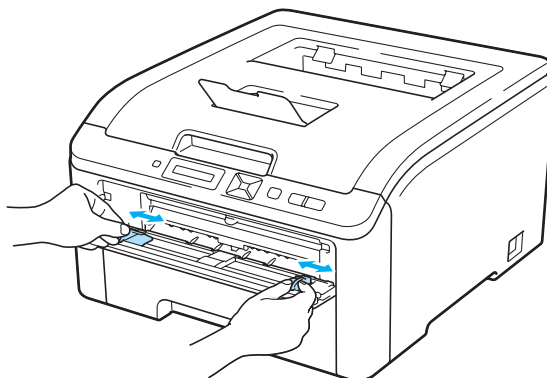
- 1 Поднимите опорную подставку (1), чтобы бумага не выпадала из выходного лотка для вывода листов лицевой стороной вниз, или убирайте каждую страницу сразу после выхода из принтера.



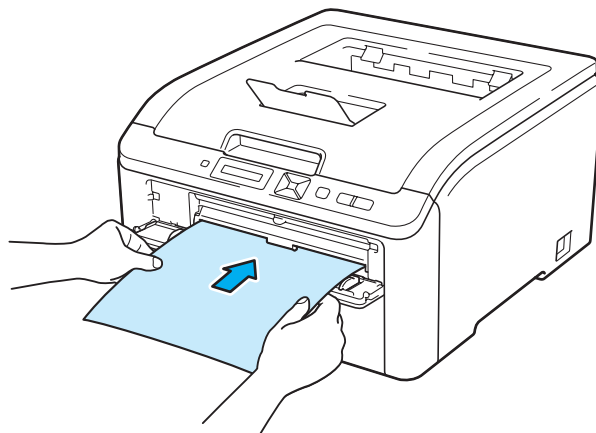
- 2 Откройте крышку щели подачи бумаги вручную.



- 3 Обеими руками передвиньте направляющие щели подачи бумаги вручную на ширину бумаги, которую необходимо использовать.



- 4 Обеими руками вставьте один лист бумаги в щель подачи бумаги вручную так, чтобы передняя кромка листа бумаги касалась валика подачи бумаги. Подождите, пока аппарат не начнет автоматически подавать бумагу. Почувствовав, что аппарат втягивает бумагу, отпустите ее.



Примечание

- Вставьте бумагу в щель подачи бумаги вручную печатной стороной вверх.
- Убедитесь, что бумага расположена ровно в нужном положении в щели подачи бумаги вручную. В противном случае может произойти нарушение подачи бумаги, что приведет к скошенной распечатке или замятию бумаги.
- При необходимости повторной попытки загрузить бумагу в щель подачи бумаги вручную полностью вытяните бумагу.
- Не вставляйте одновременно более одного листа бумаги в щель подачи бумаги вручную, так как это может привести к замятию бумаги.
- Если вставить бумагу или другой печатный носитель в щель подачи бумаги вручную до того, как принтер придет в состояние готовности, может произойти ошибка и принтер остановит печать.

5 Выберите в драйвере принтера следующие элементы.

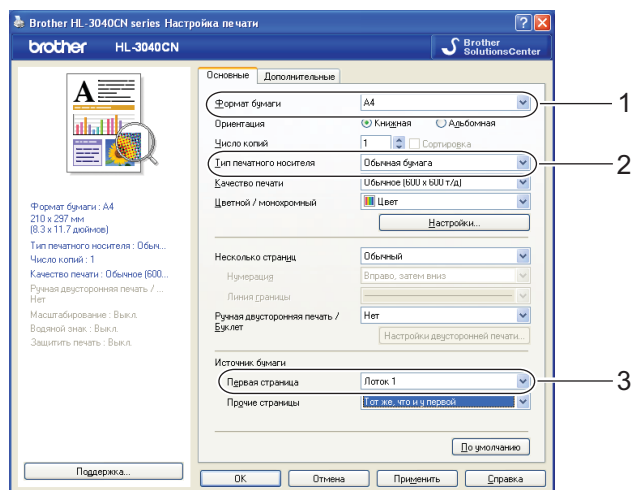
Формат бумаги (1)

Тип печатного носителя ... (2)

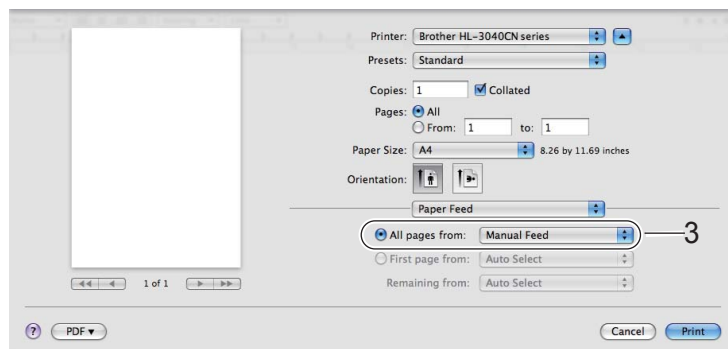
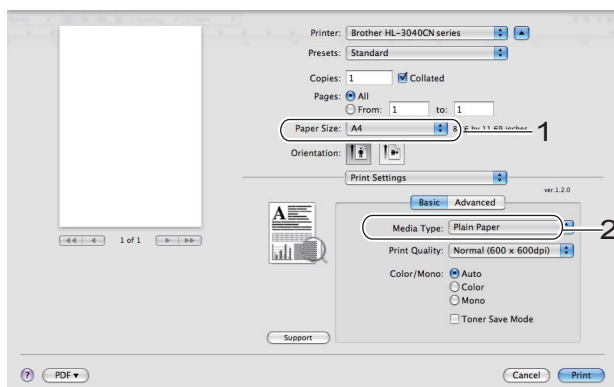
Источник бумаги (3)

и любые другие необходимые настройки. (См. *Драйвер и программное обеспечение* в главе 2.)

■ Драйвер принтера для Windows®



■ Драйвер принтера для Macintosh



6 Отправьте данные печати на принтер.

7 После появления на ЖКД сообщения **Ручная подача** вставьте следующий лист бумаги, как на шаге 4, и повторяйте это действие для каждой страницы, которую требуется напечатать.

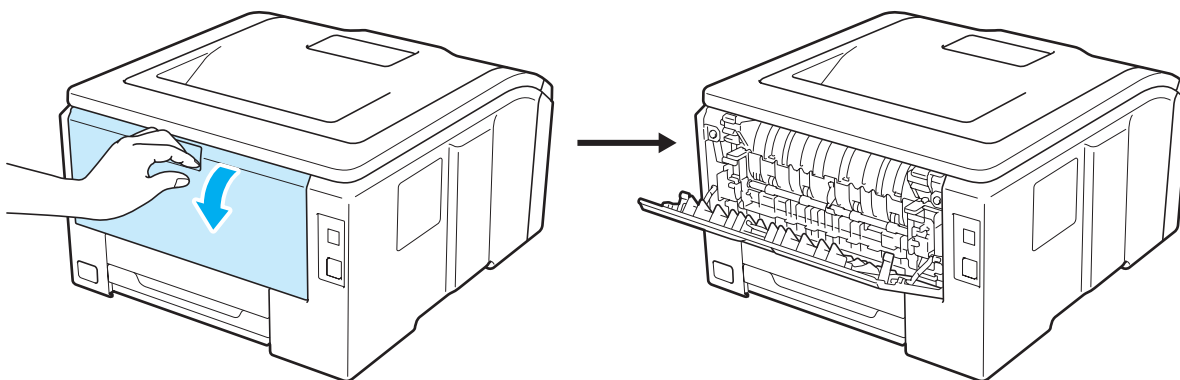
📄 Примечание

Сообщение **Ручная подача** отображается на ЖКД, пока лист бумаги не будет вставлен в щель подачи бумаги вручную.

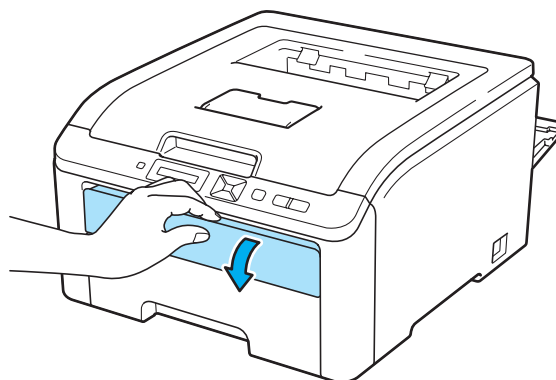
Печать на плотной бумаге, этикетках и конвертах

Если задний выходной лоток опустить, получится прямой проход от щели подачи бумаги вручную до задней стенки принтера. Используйте такой способ подачи при печати на плотной бумаге, этикетках или конвертах. (Информацию о рекомендованной для использования бумаге см. в разделах *О бумаге* на стр. 1 и *Типы конвертов* на стр. 3.)

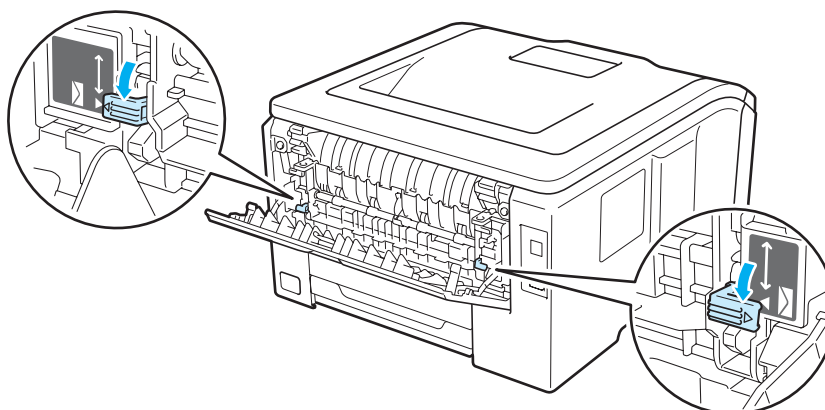
- 1 Откройте заднюю крышку (задний выходной лоток).



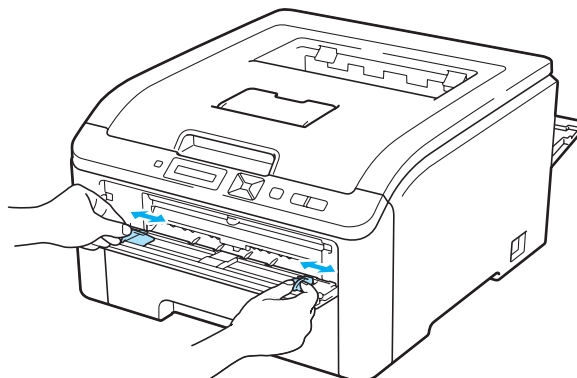
- 2 Откройте крышку щели подачи бумаги вручную.



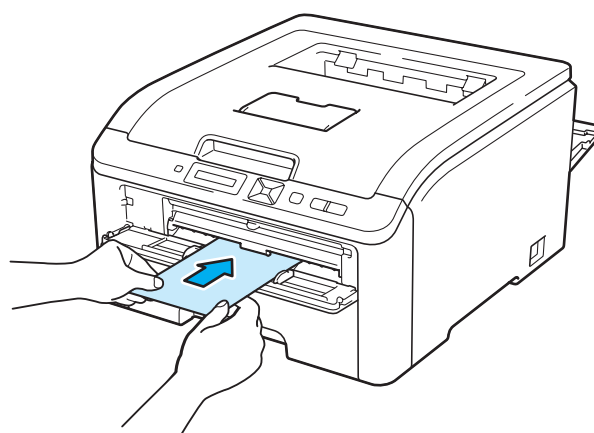
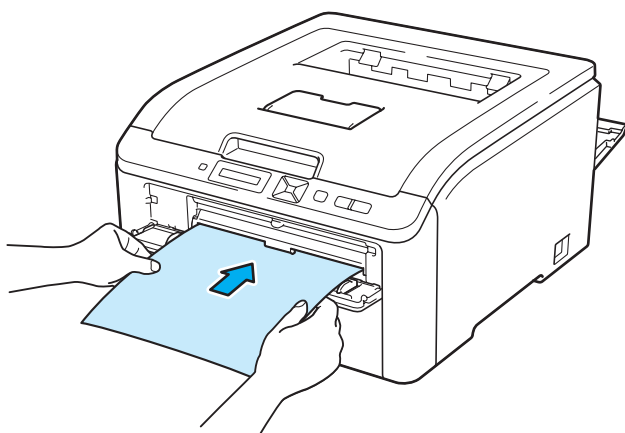
- 3 <Для печати только на конвертах>
Потяните вниз два серых рычага, один с левой стороны и один с правой стороны, на себя, как показано на иллюстрации ниже.



- 4 Обеими руками передвиньте направляющие щели подачи бумаги вручную на ширину бумаги, которую необходимо использовать.



- 5 Обеими руками вставьте один лист или конверт в щель подачи бумаги вручную так, чтобы его передняя кромка касалась валика подачи бумаги. Почувствовав, что аппарат автоматически тягивает его, отпустите его.



Примечание

- Вставьте бумагу или конверт в щель подачи бумаги вручную печатной стороной вверх.
- Убедитесь, что бумага или конверт расположены ровно в нужном положении в слоте для подачи бумаги вручную. Если это не так, может произойти нарушение подачи бумаги или конверта, что приведет к скошенной распечатке или замятию бумаги.
- При необходимости повторной попытки загрузить бумагу в щель подачи бумаги вручную полностью вытяните бумагу или конверт.
- Не вставляйте одновременно более одного листа бумаги или одного конверта в щель подачи бумаги вручную, так как это может привести к замятию бумаги.
- Если вставить бумагу или другой печатный носитель в щель подачи бумаги вручную до того, как принтер придет в состояние готовности, может произойти ошибка и принтер остановит печать.

6 Выберите в драйвере принтера следующие элементы.

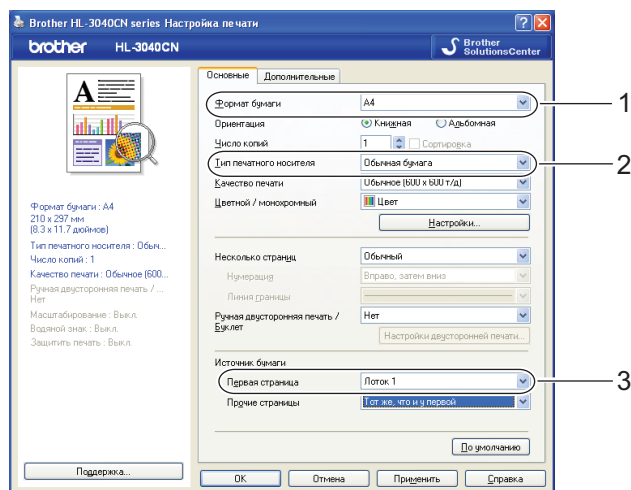
Формат бумаги (1)

Тип печатного носителя ... (2)

Источник бумаги (3)

и любые другие необходимые настройки. (См. *Драйвер и программное обеспечение* в главе 2.)

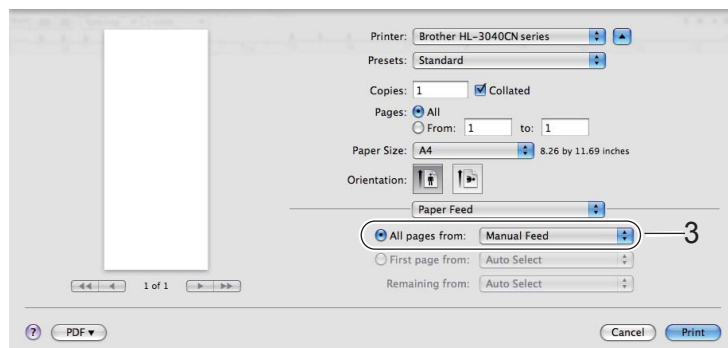
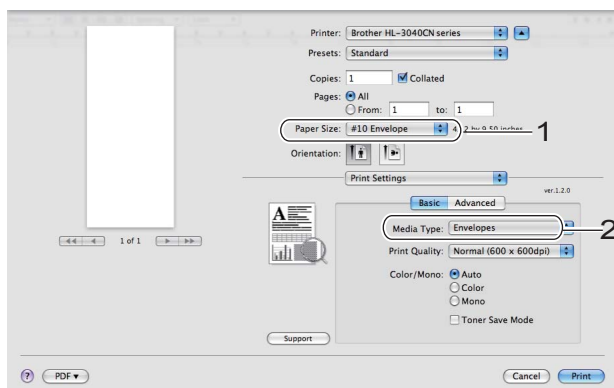
■ Драйвер принтера для Windows®



Примечание

- Если используется Конверт №10, выберите **Com-10** в списке **Формат бумаги**.
- Для конвертов, размеры которых отсутствуют в драйвере принтера, например Конверт №9 или Конверт С6, выберите **Заданный пользователем...** (драйвер принтера для Windows®) или **Custom Page Sizes** (Пользовательские форматы страницы) (драйвер принтера для Macintosh). Дополнительную информацию о форматах конвертов см. в разделе *Формат бумаги* на стр. 142.

■ Драйвер принтера для Macintosh



7 Отправьте данные печати на принтер.

- 8 После появления на ЖКД сообщения *Ручная подача* вставьте следующий лист бумаги или конверт, как показано на шаге 5. Повторите эту процедуру для каждой страницы.
- 9 <Для печати только на конвертах>
По завершении печати верните два серых рычага, которые были опущены вниз на шаге 3, в исходное положение.



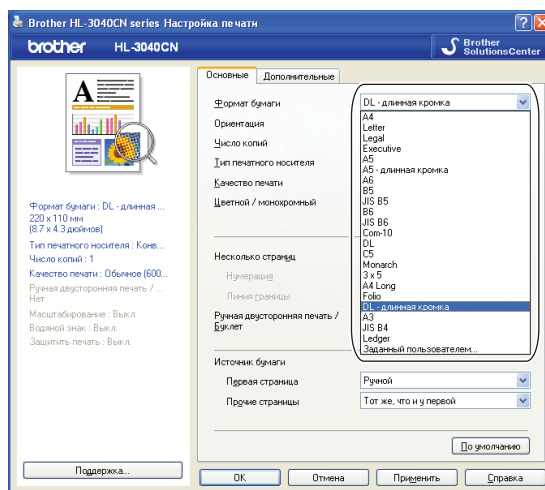
Примечание

- Сообщение *Ручная подача* отображается на ЖКД, пока лист бумаги или конверт не будет вставлен в щель подачи бумаги вручную.
- Убирайте каждый лист или конверт сразу после завершения печати. Накопление листов и конвертов может привести к замятию или скручиванию.



Примечание

- Если во время печати конверты загрязняются, установите для параметра **Тип печатного носителя** значение **Плотная бумага** или **Более плотная бумага**, чтобы повысить температуру закрепления.
- Если конверты выходят из принтера со складками, см. раздел *Улучшение качества печати* на стр. 125.
- (Для пользователей Windows®) Если конверты с двойным клапаном размера DL выходят после печати со складками, выберите значение **DL - длинная кромка** в списке **Формат бумаги** на вкладке **Основные**. Поместите новый конверт с двойными клапанами размера DL в щель подачи бумаги вручную длинным краем вперед, а затем повторите печать.



- Склеенные производителем швы конверта не должны быть повреждены.
- Все края конверта должны быть сложены надлежащим образом без складок и загибов.

Двусторонняя печать

Все поставляемые драйверы принтера для Windows® 2000 или более поздней версии и Mac OS X 10.3.9 или более поздней версии позволяют выполнять двустороннюю печать. Дополнительную информацию об установке настроек см. в тексте **Справка** драйвера принтера.

Рекомендации по печати на обеих сторонах бумаги

- Если бумага слишком тонкая, она может помяться.
- Если бумага скручена, распрямите ее, затем вставьте обратно в лоток для бумаги или щель подачи бумаги вручную.
- Если нарушена подача бумаги, возможно, она скручена. Извлеките и распрямите бумагу.
- При использовании функции двусторонней печати вручную возможно замятие бумаги или плохое качество печати. (При возникновении замятий бумаги см. раздел *Замятие бумаги и его устранение* на стр. 118. Если возникают проблемы с качеством печати, см. раздел *Улучшение качества печати* на стр. 125.)



Примечание

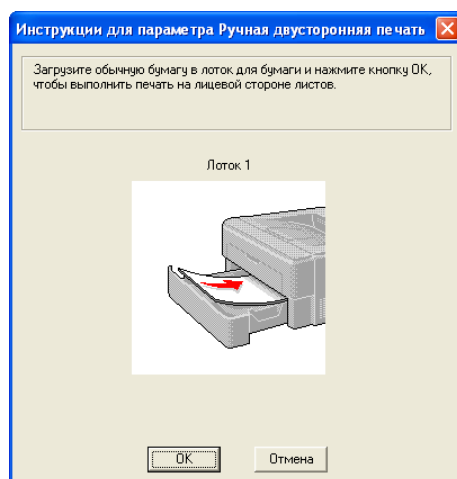
- В этом разделе использованы иллюстрации экрана Windows® XP. Окна на экране компьютера могут отличаться в зависимости от операционной системы.
 - Убедитесь в том, что лоток для бумаги полностью вставлен в принтер.
 - Следует использовать обычную бумагу, вторичную бумагу или тонкую бумагу. Не используйте высокосортную бумагу.
-

Двусторонняя ручная печать

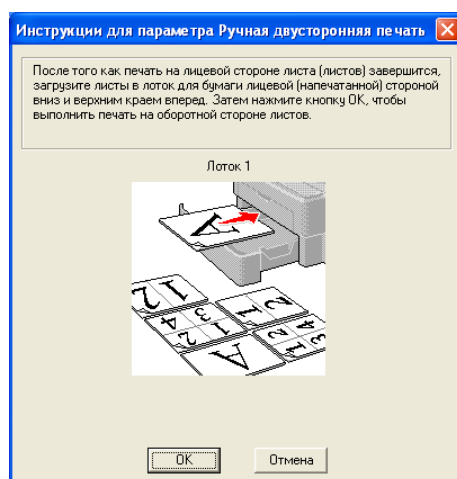
- При использовании драйвера принтера для Macintosh см. раздел *Manual Duplex Printing (Двусторонняя ручная печать)* на стр. 43.

Двусторонняя печать с ручной подачей бумаги из лотка для бумаги

- 1 В драйвере принтера перейдите на вкладку **Основные** и выберите режим печати **Ручная двусторонняя печать** в настройках **Ручная двусторонняя печать / Буклет**, а затем на вкладке **Основные** выберите в качестве источника бумаги **Лоток 1**.
- 2 Отправьте данные на принтер, а затем нажмите кнопку **ОК** на экране компьютера. Принтер сначала автоматически распечатает все четные страницы на одной стороне листов.



- 3 Извлеките распечатанные четные страницы из выходного лотка, а затем в том же порядке ¹ снова поместите их в лоток для бумаги стороной, предназначенной для печати, (чистая сторона) вниз. Следуйте инструкциям на экране компьютера.



¹ При печати с выводом в задний выходной лоток снова поместите бумагу в лоток в порядке, противоположном тому, в котором она была выведена.

- 4 Теперь принтер автоматически распечатает все нечетные страницы на другой стороне бумаги.

 **Примечание**

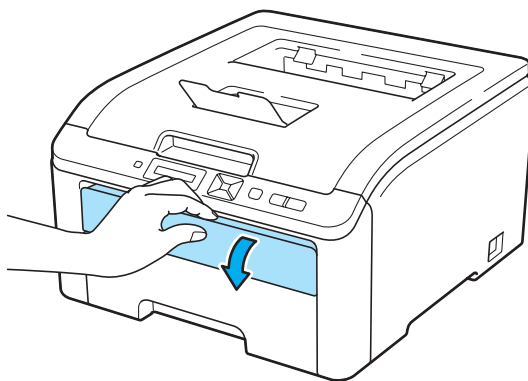
При укладывании бумаги в лоток сначала извлеките из него все листы. Затем положите в лоток страницы распечатанной стороной вверх. (Не помещайте распечатанные страницы на стопку чистых листов.)

Двусторонняя ручная печать с помощью щели подачи бумаги вручную

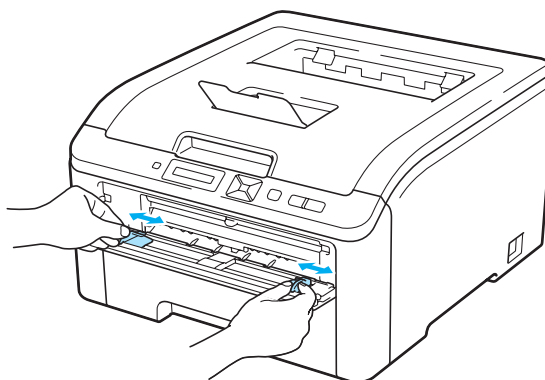
 **Примечание**

Следует использовать обычную бумагу или вторичную бумагу. Не используйте высокосортную бумагу.

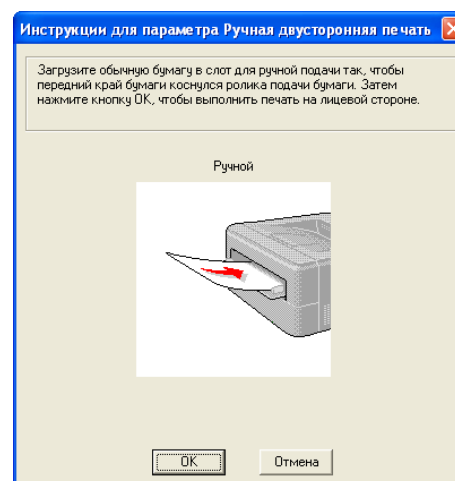
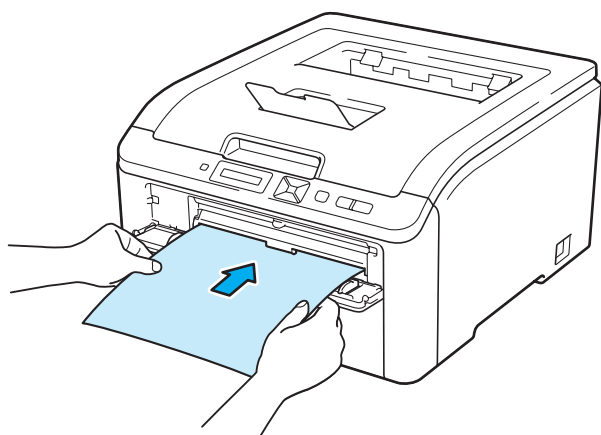
- 1 В драйвере принтера перейдите на вкладку **Основные** и выберите режим печати **Ручная двусторонняя печать** в настройках **Ручная двусторонняя печать / Буклет**, а затем на вкладке **Основные** выберите в качестве источника бумаги **Ручной**.
- 2 Откройте крышку щели подачи бумаги вручную.



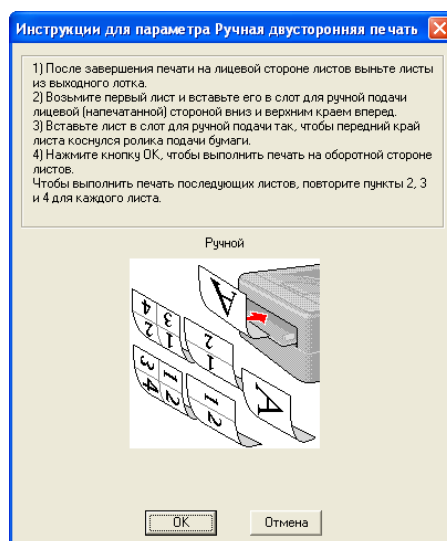
- 3 Обеими руками передвиньте направляющие щели подачи бумаги вручную на ширину бумаги, которую необходимо использовать.



- 4 Обеими руками вставьте бумагу в щель подачи бумаги вручную вверх стороной, на которой будет выполняться печать сначала. Отправьте данные на принтер, а затем следуйте инструкциям, которые отображаются на экране компьютера. Повторяйте этот шаг, пока не распечатаете все четные страницы.



- 5 Извлеките распечатанные четные страницы из выходного лотка, а затем в том же порядке ¹ снова вставляйте их в щель подачи бумаги вручную. Поместите бумагу стороной, на которой будет выполняться печать (чистой стороной), вверх. Следуйте инструкциям на экране компьютера.



¹ При печати с выводом в задний выходной лоток снова поместите бумагу в лоток в порядке, противоположном тому, в котором она была выведена.

Ориентация бумаги для двусторонней ручной печати

Принтер начинает печать со второй страницы.

Если требуется распечатать 10 страниц на 5 листах бумаги, то на первом листе бумаги сначала будет распечатана страница 2, а затем страница 1. На втором листе бумаги сначала будет распечатана страница 4, а затем 3. На третьем листе бумаги сначала будет распечатана страница 6, а затем 5 и т.д.

При выполнении двусторонней печати вручную бумагу следует вставлять в лоток следующим образом.

■ Для лотка для бумаги:

- Вставьте бумагу стороной, на которой будет осуществляться печать, вниз, а верхний (передний) край направьте к передней стороне лотка.
- Для печати на обратной стороне вставьте бумагу лицевой стороной вверх, передним (верхним) краем бумаги к передней стороне лотка.
- При использовании бланков их следует вставлять первой стороной вверх, верхним краем к передней стороне лотка.
- Для печати второй страницы вставьте бланки первой стороной вниз, верхним краем к передней стороне лотка.

■ Для щели подачи бумаги вручную:

- Сначала вставьте бумагу стороной, на которой будет выполняться печать, вверх и передним (верхним) краем вперед.
- Для печати на другой стороне вставьте бумагу лицевой стороной вниз, передним (верхним) краем страниц вперед.
- При использовании бланков их следует сначала вставить первой стороной вниз, верхним краем вперед.
- Для распечатки на обратной стороне вставьте бланк первой стороной вверх, верхним краем вперед.

Печать буклетов (драйвер принтера для Windows®)

- 1 Поместите бумагу в лоток для бумаги или щель подачи бумаги вручную.
- 2 Откройте диалоговое окно **Свойства** в драйвере принтера.
- 3 На вкладке **Общие** выберите кнопку **Настройка печати**.
- 4 На вкладке **Основные** выберите **Буклет** в настройках **Ручная двусторонняя печать / Буклет**. Если требуется изменить настройку печати буклета нажмите кнопку **Настройки двусторонней печати**.
- 5 Нажмите кнопку **ОК**.

Драйвер принтера

Драйвер принтера — это программа, переводящая данные из формата, используемого компьютером, в необходимый принтеру формат. Как правило, этим форматом является язык описания страниц (PDL).

Драйверы принтера для поддерживаемых версий ОС Windows® и Macintosh находятся на прилагаемом компакт-диске, а также на веб-сайте Brother Solutions Center по адресу <http://solutions.brother.com/>. Установите драйверы, следуя инструкциям руководства по быстрой установке. Самую последнюю версию драйвера принтера можно загрузить с веб-сайта Brother Solutions Center по адресу <http://solutions.brother.com/>.

(Если требуется удалить драйвер принтера, см. *Удаление драйвера принтера* на стр. 45.)

Для Windows®

- Драйвер принтера Windows® (наиболее подходящий драйвер принтера для данного изделия)

Для Macintosh

- Драйвер принтера Macintosh (наиболее подходящий драйвер принтера для данного изделия)

Для Linux®^{1 2}

- Драйвер принтера LPR
- Драйвер принтера CUPS

¹ Загрузите драйвер принтера для Linux с веб-сайта <http://solutions.brother.com/> или по ссылке на прилагаемом компакт-диске.

² Драйвер доступен не для всех версий Linux.



Примечание

- Для получения дополнительной информации о драйвере принтера для Linux посетите веб-сайт по адресу <http://solutions.brother.com/>.
- Драйвер принтера для Linux может быть выпущен после первого появления данного изделия на рынке.

	Драйвер принтера для Windows®	Драйвер принтера для Macintosh	Драйвер принтера LPR/CUPS ¹
Windows® 2000 Professional	ⓘ		
Windows® XP Home Edition	ⓘ		
Windows® XP Professional	ⓘ		
Windows Vista®	ⓘ		
Windows Server® 2003	ⓘ		
Windows Server® 2008	ⓘ		
Windows® XP Professional x64 Edition	ⓘ		
Windows Server® 2003 x64 Edition	ⓘ		
Mac OS X 10.3.9 или более поздняя версия		ⓘ	
Linux ¹			ⓘ

¹ Для получения информации о поддерживаемой версии Linux и для загрузки драйвера принтера посетите веб-сайт по адресу <http://solutions.brother.com/>. Кроме того, драйвер принтера можно загрузить, перейдя по ссылке на прилагаемом компакт-диске. Если загрузка осуществляется по ссылке на компакт-диске, в окне меню нажмите кнопку «Уст. др. драйверов или утилит», а затем нажмите кнопку «Для пользователей Linux». Требуется наличие доступа к Интернету.

При печати можно изменять следующие параметры принтера.

- **Формат бумаги**
- **Ориентация**
- **Число копий**
- **Тип печатного носителя**
- **Качество печати**
- **Цветной режим**
- **Несколько страниц**
- **Ручная двусторонняя печать / Буклет (Двусторонняя печать с ручной подачей бумаги)**
- **Источник бумаги**
- **Масштабирование**
- **Перевернутая печать**
- **Водяной знак ¹**
- **Печать колонтитула ¹**
- **Режим экономии тонера**
- **Защитить печать**
- **Администратор ¹**
- **Калибровка цвета**
- **Использовать повторную печать**
- **Время ожидания**
- **Регулировка вывода бумаги**

¹ Данные параметры не доступны в драйвере принтера для Macintosh.

Возможности драйвера принтера (для Windows®)

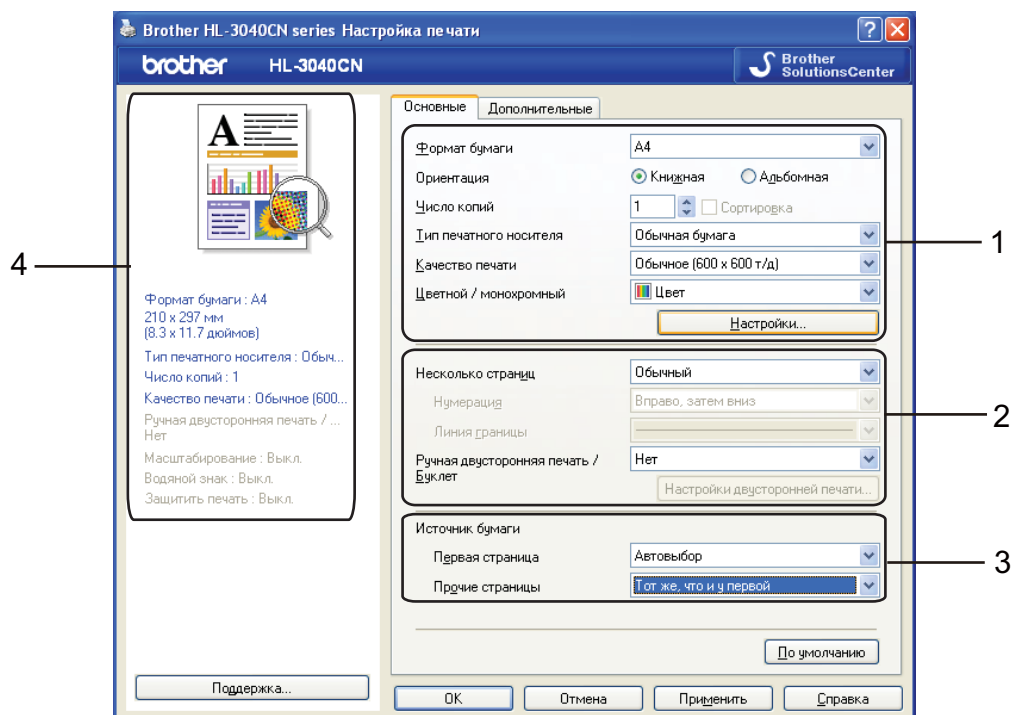
(Дополнительную информацию см. в тексте **Справка** драйвера принтера.)

Примечание

- В этом разделе использованы иллюстрации экрана Windows® XP. Окна на экране компьютера отличаются в зависимости от операционной системы.
- Диалоговое окно **Настройка печати** можно открыть, нажав кнопку **Настройка печати...** на вкладке **Общие** диалогового окна **Свойства**.

Вкладка «Основные»

Настройки компоновки страницы можно также изменить, щелкнув на иллюстрации в левой части вкладки **Основные**.



- 1 Выберите настройки **Формат бумаги**, **Ориентация**, **Число копий**, **Тип печатного носителя**, **Качество печати** и **Цветной / монохромный** (1).
- 2 Выберите **Несколько страниц** и **Ручная двусторонняя печать / Буклет** (2).
- 3 Выберите **Источник бумаги** (3).
- 4 Нажмите кнопку **ОК**, чтобы применить выбранные настройки. Для восстановления настроек, установленных по умолчанию, нажмите кнопку **По умолчанию**, затем **ОК**.

 **Примечание**

В этом поле (4) отображаются текущие настройки.

Формат бумаги

В раскрывающемся списке выберите используемый формат бумаги.

Ориентация

С помощью ориентации выбирается положение печати документа (**Книжная** или **Альбомная**).

Книжная



Альбомная



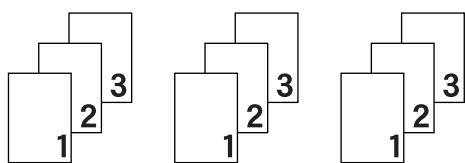
Копии

С помощью параметра «Копии» можно установить число копий для печати.

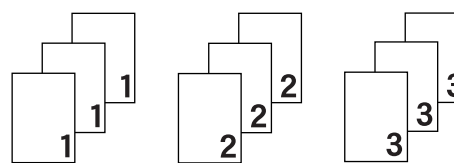
■ Раз. по копиям

Если установлен флажок «Раз. по копиям», на печать будет выводиться одна полная копия документа, после чего она будет напечатана указанное число раз. Если флажок «Раз. по копиям» снят, каждая страница будет напечатана выбранное число раз перед печатью следующей страницы документа.

Флажок «Раз. по копиям» установлен



Флажок «Раз. по копиям» не установлен



Тип печатного носителя

В принтере можно использовать следующие типы печатных носителей. Для достижения наивысшего качества печати выберите необходимый тип носителя.

- | | | | | |
|----------------|------------------|-----------------|-----------------------|-------------|
| Обычная бумага | Тонкая бумага | Плотная бумага | Более плотная бумага | Бумага Bond |
| Конверты | Конверты плотные | Конверты тонкие | Переработанная бумага | Наклейка |

Примечание

- При использовании обычной бумаги (от 60 до 105 г/м²) выберите значение **Обычная бумага**. При использовании более плотной бумаги или с грубой поверхностью выберите значение **Плотная бумага** или **Более плотная бумага**. Для высокосортной бумаги выберите значение **Бумага Bond**.
- При использовании конвертов выберите значение **Конверты**. Если тонер не закрепляется на конверте надлежащим образом при выборе настройки **Конверты**, выберите настройку **Конверты плотные**. Если при выборе настройки **Конверты** конверт скручивается, выберите настройку **Конверты тонкие**.

Качество печати

Можно выбрать следующие параметры качества печати.

■ Нормальное

600×600 т/д. Рекомендуется для обычной печати. Хорошее качество печати при приемлемой скорости.

■ Высокое

Класс 2400 т/д. Режим самого высокого качества печати. Используйте этот режим для печати четких изображений, например фотографий. Поскольку данные печати намного превышают таковое значения для обычного режима, время обработки/передачи данных и время печати увеличивается.

Примечание

- Скорость печати изменяется в зависимости от выбранной настройки качества печати. Чем выше качество печати, тем дольше осуществляется печати; при низком качестве печати требуется меньше времени.
- При печати в режиме **Высокое** на принтере может отображаться сообщение *Мало памяти*; в этом случае см. раздел *Установка дополнительной памяти* на стр. 70, чтобы установить дополнительную память.

Цветной/монохромный

Настройки Цветной/монохромный можно изменять следующим образом.

■ Цветной

Если в документе используется цвет и его требуется печатать в цвете, выберите этот режим.

■ Монохромный

Выберите этот режим, если в документе содержится только черный текст и текст оттенков серого и/или объекты такого же цвета. Если в документе используется цвет, при выборе черно-белого режима печать документа осуществляется с использованием 256 градаций серого.

■ Авто

Принтером проверяется содержимое документов на наличие цвета. Если цвет обнаружен, его печать осуществляется в цвете. Если цвет не обнаружен, печать осуществляется в черно-белом режиме. Общая скорость печати может понизиться.

Примечание

Если заканчивается голубой, пурпурный или желтый тонер, при выборе параметра **Монохромный** (Ч/Б) можно осуществлять печать до тех пор, пока не закончится черный тонер.

Диалоговое окно настройки

Нажав кнопку **Настройки** на вкладке **Основные**, можно изменить настройку следующих параметров.

■ Цветной режим

В режиме согласования цветов доступны перечисленные ниже параметры.

- Нормальное

Это цветовой режим по умолчанию.

- Яркий

Цвета всех элементов настраиваются таким образом, чтобы цвета стали более яркими.

- Авто

Драйвер принтера автоматически выбирает **Цветной режим**.

- Нет

■ Импорт

Можно настроить параметры печати определенного изображения, выбрав параметр **Настройки**. По завершении настройки параметров изображения, например яркости и контрастности, можно импортировать эти настройки в качестве файла конфигурации печати. Используйте функцию **Экспортировать**, чтобы создать файл конфигурации печати из текущих настроек.

■ Экспорт

Можно настроить параметры печати определенного изображения, выбрав параметр **Настройки**. По завершении настройки параметров изображения, например яркости и контрастности, можно экспортировать эти настройки в качестве файла конфигурации печати. Используйте функцию **Импортировать** для загрузки предварительно экспортированного файла конфигурации.

■ Улучшение серого цвета

Можно повысить качество изображения затененной области.

■ Улучшенная ч/б печать

Если печать черных рисунков осуществляется неправильно, выберите этот параметр.

■ Улучшение тонких линий

Можно повысить качество изображения тонких линий.

■ Улучшенная печать шаблонов

Выберите этот параметр, если заливки и шаблоны отличаются от отображаемых на компьютере.

Несколько страниц

В разделе «Неск. страниц» можно уменьшить размер изображения, чтобы обеспечить печать нескольких страниц на одном листе бумаги, или увеличить размер изображения для печать одной страницы на нескольких листах бумаги.

■ Порядок страниц

При выборе параметра «N в 1» в раскрывающемся списке можно выбрать порядок страниц.

■ Граница

При печати нескольких страниц на одном листе с помощью функции «Несколько страниц» можно установить печать сплошной или пунктирной границы вокруг каждой страницы на листе или отменить печать границы.

Двустор. печать / Буклет

Используйте эту функцию, когда требуется отпечатать буклет или выполнить двустороннюю печать с ручной подачей бумаги.

■ Нет

Двусторонняя печать отменяется.

■ Двусторонняя ручная

В этом режиме принтером сначала осуществляется печать всех четных страниц. После этого драйвер принтера останавливается, и на дисплее отображаются инструкции по повторной установке бумаги. При нажатии кнопки **ОК** выполняется печать нечетных страниц (см. раздел *Двусторонняя ручная печать* на стр. 16).

Если выбрать **Ручная двусторонняя печать** и нажать кнопку **Настройки двусторонней печати**, можно изменить следующие настройки.

- Тип двусторонней печати

Для каждой ориентации бумаги при двусторонней печати имеется шесть направлений переплета.

- Смещение под переплет

Если установлен флажок «Смещение под переплет», можно также указать величину смещения в дюймах или в миллиметрах.

■ Буклет

Используйте эту функцию, чтобы напечатать буклет. Для создания буклета согните распечатанные страницы посередине.

Если выбрать **Буклет** и нажать кнопку **Настройки двусторонней печати**, можно изменить следующие настройки.

- Тип двусторонней печати

Для каждой ориентации бумаги при двусторонней печати имеются два направления переплета.

- Смещение под переплет

Если установлен флажок «Смещение под переплет», можно также указать величину смещения в дюймах или в миллиметрах.

Источник бумаги

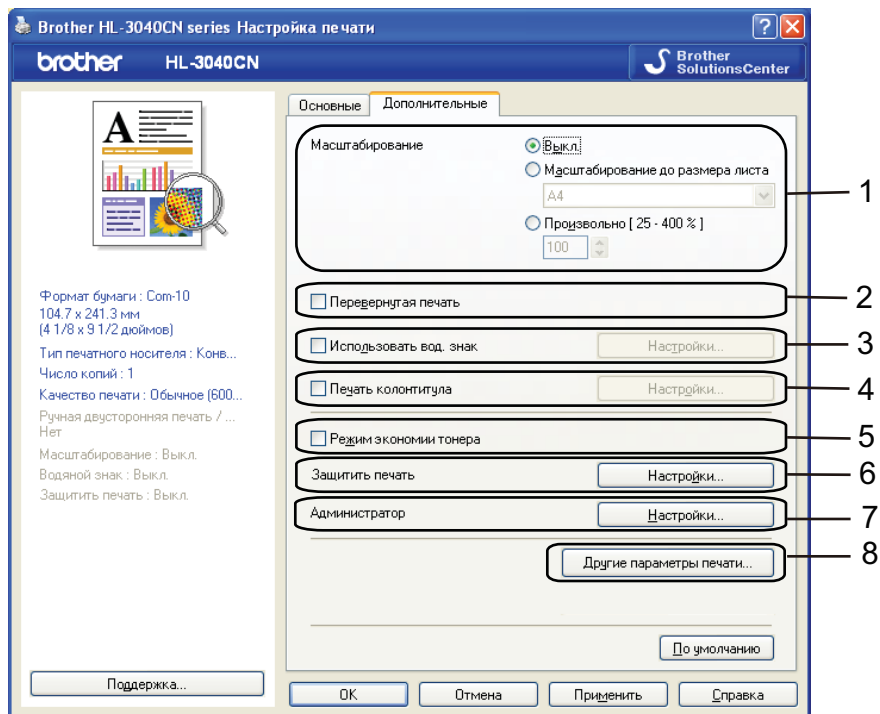
Можно выбрать параметры **Автовыбор**, **Лоток 1** или **Ручной** и указать отдельные лотки для печати первой страницы и для печати остальных страниц начиная со второй страницы.



Примечание

Принтер автоматически переключается в режим подачи бумаги вручную, если в щель подачи бумаги вручную вставлена бумага, даже при выборе другой настройки.

Вкладка «Дополнительные»



Нажимайте один из следующих значков, чтобы изменить установки вкладки.

- Масштабирование (1)
- Перевернутая печать (2)
- Использовать вод. знак (3)
- Печать колонтитула (4)
- Режим экономии тонера (5)
- Защитить печать (6)
- Администратор (7)
- Другие параметры печати (8)

Масштаб

Можно изменить масштаб печатаемого изображения.

Перевернутая печать

Установите флажок **Перевернутая печать**, чтобы выполнить поворот данных на 180 градусов.

Использовать вод. знак

На документ можно поместить логотип или текст в виде водяного знака.

Можно выбрать предварительно установленные водяные знаки или использовать собственный графический файл или текст.

При использовании в качестве водяного знака графического файла можно изменить размер водяного знака и вставить его в любое место страницы.

При использовании текста в качестве водяного знака можно изменять настройки шрифта, цвета и угла.

Печать колонтитула

Если эта функция включена, на документе будет печататься дата и время по системным часам компьютера, а также имя пользователя компьютера или введенный текст. Нажав кнопку **Настройки**, можно настроить информацию.

■ Печать идентификатора

Если выбрать настройку **Зарегистр. имя**, будет печататься имя пользователя компьютера. При выборе настройки **Задать** и вводе текста в поле редактирования **Задать**, будет осуществляться печать введенного текста.

Режим экономии тонера

С помощью этой функции можно экономить тонер. При установке для параметра **Режим экономии тонера** значения **Вкл.** печать осуществляется в более светлых тонах. Значение по умолчанию – **Выкл.**



Примечание

Не рекомендуется использовать **Режим экономии тонера** для печати фотографий или изображений с оттенками серого.

Защитить печать

Защищенные документы – это документы, которые защищаются паролем при отправке на аппарат. Печать таких документов могут осуществлять только те пользователи, которым известен пароль. Поскольку документы защищаются на аппарате, для их печати необходимо ввести пароль с помощью панели управления аппарата.

Если требуется выполнить задание на безопасную печать, нажмите кнопку **Настройки**, а затем установите флажок **Защитить печать**. Введите пароль в поле **Пароль** и нажмите кнопку **ОК**. (Для получения дополнительной информации о функции безопасной печати см. раздел *Печать защищенных данных* на стр. 54.)



Примечание

Если требуется предотвратить выполнение печати данных другими пользователями, установите флажок **Защитить печать**.

Администратор

Администраторы имеют полномочия ограничивать доступ к функциям, например масштабирования и водяного знака.

■ Блокир. параметра «Число копий»

Блокирует функцию копирования страниц для предотвращения печати нескольких копий.

■ Блокировка параметров «Несколько страниц» и «Масштабирование»

Блокирует параметры масштабирования и печати нескольких страниц.

■ Блокирование параметра «Цветной / монохромный»

Блокирует параметры **Цветной / монохромный** и оставляет только черно-белую печать для предотвращения цветной печати.

■ Блокирование водяных знаков

Блокирует текущие настройки параметра «Водяной знак» для предотвращения внесения изменений.

■ Блокировка печати колонтитулов

Блокирует текущие настройки параметра «Печать колонтитула» для предотвращения внесения изменений.

■ Задать пароль...

Щелкните здесь, чтобы изменить пароль.

Другие параметры печати

В разделе «Функция принтера» можно установить перечисленные ниже параметры.

■ Калибровка цвета

■ Использовать повторную печать

■ Время ожидания

■ Регулировка вывода бумаги

Калибровка цвета

Плотность вывода каждого цвета зависит от температуры и влажности среды, в которой находится принтер. С помощью этого параметра можно повысить плотность цвета; при этом драйвером принтера используются данные калибровки цвета, сохраненные в принтере.

■ Использовать данные калибровки

Если данные калибровки успешно получены драйвером принтера, этот флажок устанавливается драйвером принтера автоматически. Снимите флажок, если данные использовать не требуется.

■ Начать калибровку цвета

Если нажать эту кнопку, принтер начинает выполнять калибровку цвета, а затем драйвер принтера осуществит попытку получения данных калибровки от принтера.

Использовать повторную печать

Принтер хранит задание на печать в памяти.

Повторную печать данных последнего задания печати можно осуществлять без повторной отправки их с компьютера. Для получения дополнительной информации о функции повторной печати См. раздел *Повторная печать документов* на стр. 53.



Примечание

Если требуется предотвратить выполнение печати данных другими пользователями с помощью функции повторной печати, снимите флажок **Другие параметры печати**.

Время ожидания

Если в течение определенного времени принтер не получает данные, то он переходит в режим ожидания. В режиме ожидания принтер работает так, как если бы он был выключен. При выборе настройки **По умолчанию для принтера** таймаут составит определенное время, заданное на заводе, которое можно изменить в драйвере или на принтере. В интеллектуальном режиме ожидания автоматически устанавливается наиболее подходящий таймаут в зависимости от частоты использования принтера.

Пока принтер находится в режиме ожидания, светодиод выключен, на ЖКД отображается *ожидание*, однако принтер все еще может принимать данные. При получении файла или документа на печать либо нажатии кнопки **Go** принтер автоматически активируется для печати.

Регулировка вывода бумаги

На этой странице можно улучшить параметры печати при наличии проблем.

■ Снизить скручивание

При выборе этого параметра будет снижено скручивание бумаги.

Если выполняется печать небольшого числа страниц, этот параметр применять не требуется. Рекомендуется установить для параметра **Тип печатного носителя** в драйвере принтера значение «Тонкая бумага».



Примечание

В результате в принтере снижается температура закрепления.

■ Улучшить закрепление тонера

При выборе этого параметра можно улучшить закрепление тонера на бумаге. Если при выборе этой настройки не происходит достаточного улучшения, выберите **Более плотная бумага** в настройках **Тип печатного носителя**.



Примечание

В результате в принтере повышается температура закрепления.

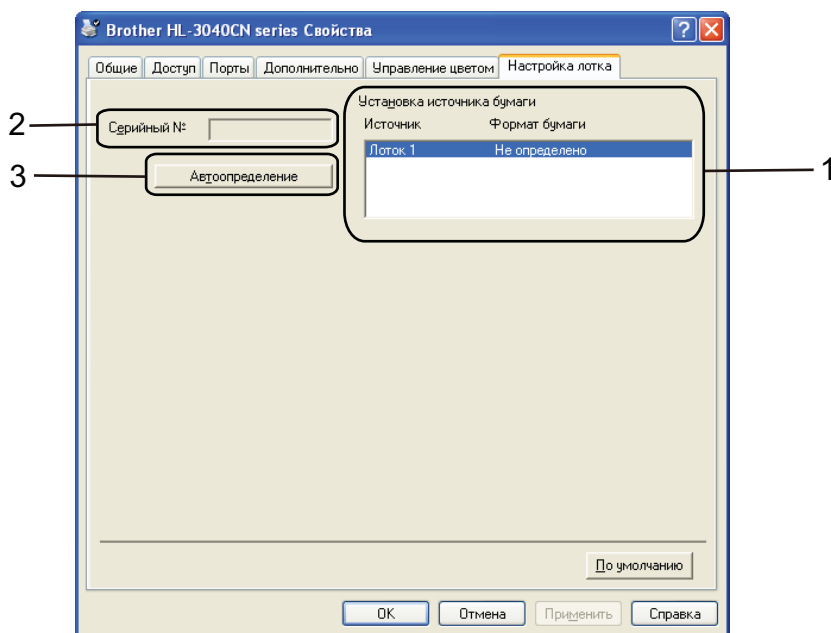
Вкладка «Настройка лотка»

Примечание

В меню **Пуск** выберите пункт **Панель управления**, а затем – **Принтеры и факсы** ¹. Щелкните правой кнопкой мыши на значке **Brother HL-3040CN series** и выберите пункт **Свойства**, чтобы перейти на вкладку **Настройка лотка**.

¹ Принтеры для пользователей Windows® 2000.

На вкладке **Настройка лотка** можно указать формат бумаги для каждого лотка и автоопределение серийного номера, как описано далее.



■ Установка источника бумаги (1)

Эта функция распознает формат бумаги, установленный в меню панели управления для каждого лотка для бумаги, нажатием кнопки **Автоопределение** (3).

■ Серийный номер (2)

При нажатии кнопки **Автоопределение** (3) драйвер принтера выполняет опрос принтера и отображает его серийный номер. Если при получении информации происходит сбой, на экране отобразится «-----».

Примечание

Функция **Автоопределение** (3) недоступна при следующих состояниях принтера:

- Выключатель питания принтера выключен.
- В принтере произошла ошибка.
- Принтер находится в сетевой коллективной среде.
- Кабель подключен к принтеру неправильно.

Поддержка

Примечание

Диалоговое окно **Поддержка** можно открыть, нажав кнопку **Поддержка** в диалоговом окне **Настройка печати**.

2



■ **Brother Solutions Center (1)**

Brother Solutions Center (<http://solutions.brother.com/>) – это веб-сайт, на котором представлена информация об изделии Brother, включая ответы на часто задаваемые вопросы, Руководства пользователей, обновления драйверов и советы по использованию принтера.

■ **Веб-сайт оригинальных расходных материалов... (2)**

Нажав эту кнопку можно перейти на веб-сайт оригинальных расходных материалов Brother.

■ **Печать установок (3)**

Печать страниц с настройками внутренних параметров принтера.

■ **Проверить установку (4)**

Можно проверить текущие установки драйвера.

■ **Сведения (5)**

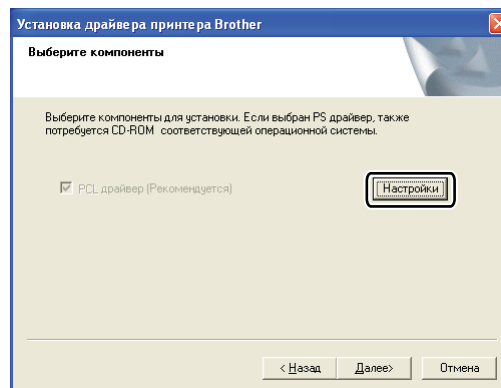
Отображение списка файлов драйвера принтера и информации о версии.

Использование пользовательского драйвера принтера черно-белой печати (для Windows®)

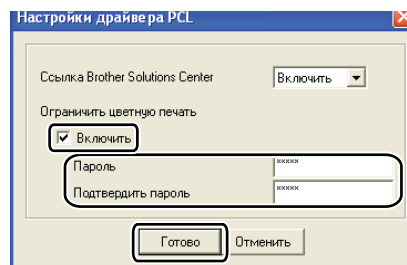
Можно установить драйвер принтера для Windows®, которым обеспечивается только черно-белая печать.

Если необходимо установить драйвер принтера для Windows®, ограничивающий цветную печать, выберите пункт **Выборочная установка** в разделе **Установка драйвера принтера** в окне меню прилагаемого компакт-диска. После соглашения с лицензией программного обеспечения и отображения экранов начальной установки выполните указанные ниже действия при отображении окна «Выбор компонентов».

- 1 Нажмите кнопку **Настройки**.



- 2 Установите флажок **Включить** для **Ограничить цветную печать** и введите пароль в полях **Пароль** и **Подтвердить пароль**. Щелкните **Готово**.



Примечание

- Пароль должен состоять из 5–25 символов.
- Параметр ограничения цветной печати можно разблокировать с помощью функции **Блокирование цветного / монохромного** драйвера принтера. (См. раздел *Администратор* на стр. 30.) Чтобы разблокировать драйвер для цветной печати, потребуется пароль, установленный при выполнении шага 2.

Возможности драйвера принтера (для Macintosh)

Данный принтер поддерживает Mac OS X 10.3.9 или более поздней версии.

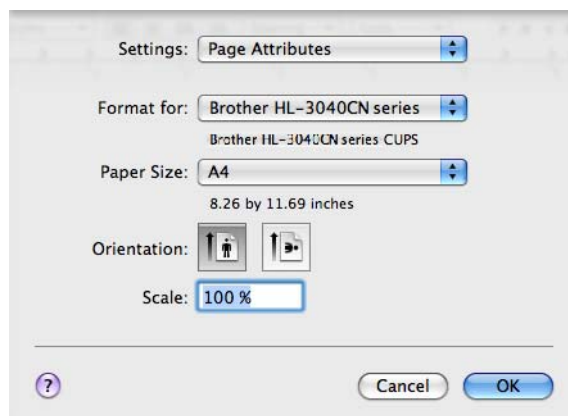
Примечание

В этом разделе использованы иллюстрации экрана Mac OS X 10.5.x. Окна на экране компьютера Macintosh различаются в зависимости от используемой операционной системы.

2

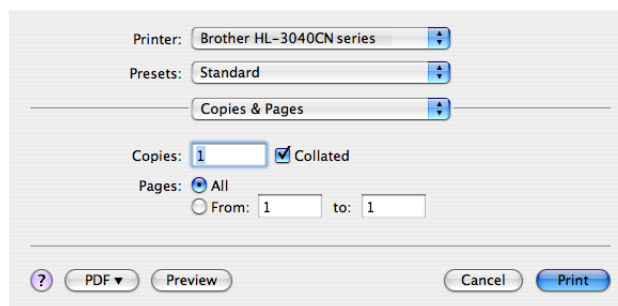
Выбор настроек параметров страницы

- 1 В приложении, например Apple® TextEdit, нажмите кнопку **File** (Файл), затем **Page Setup** (Параметры страницы). Убедитесь в том, что во всплывающем меню **Format for** (Форматировать для) выбран пункт HL-XXXX (где XXXX – название используемой модели принтера). Можно изменить настройки параметров **Paper Size** (Формат бумаги), **Orientation** (Ориентация) и **Scale** (Масштаб), а затем нажать кнопку **OK**.



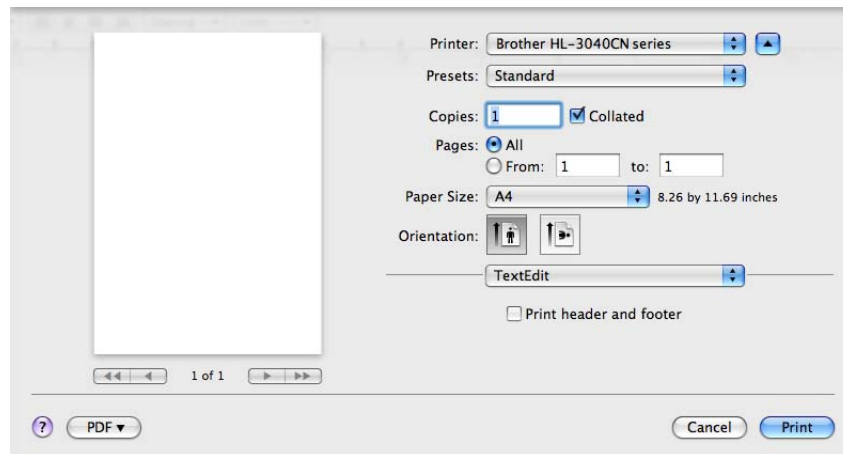
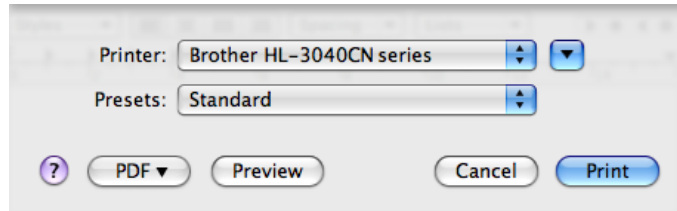
- 2 В приложении, например Apple® TextEdit, нажмите кнопку **File** (Файл), затем **Print** (Печать), чтобы запустить печать.

- Для Mac OS X 10.3.9 и 10.4.x



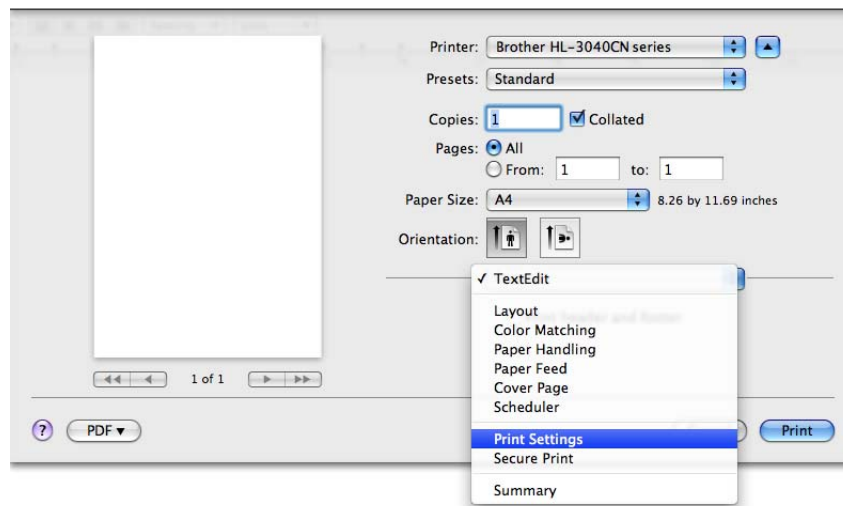
■ Для Mac OS X 10.5.x

Для отображения других настроек параметров страниц нажмите кнопку с треугольником рядом с всплывающим меню «Printer» (Принтер).



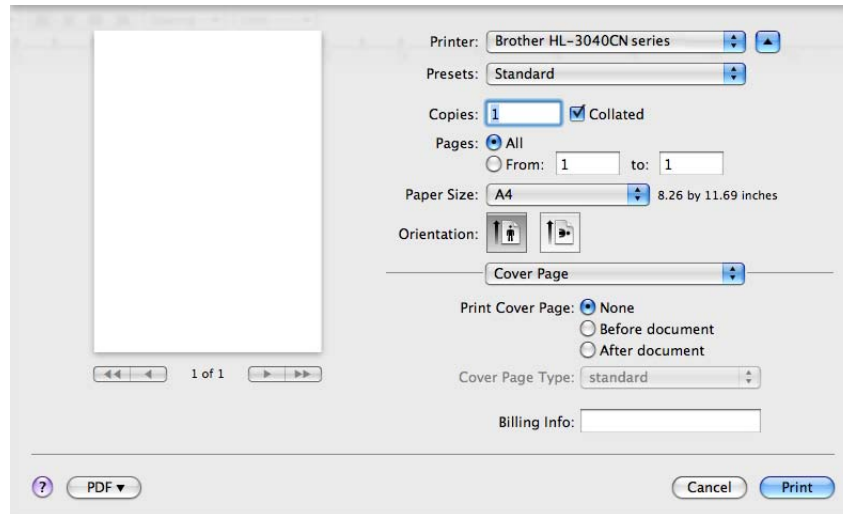
Выбор параметров печати

Для управления специальными функциями печати выберите параметры в диалоговом окне «Print» (Печать).



Cover Page (Титульная страница)

Можно настроить следующие параметры титульной страницы.



■ Print Cover Page (Печать титульной страницы)

Используйте эту функцию, если необходимо добавить к документу титульную страницу.

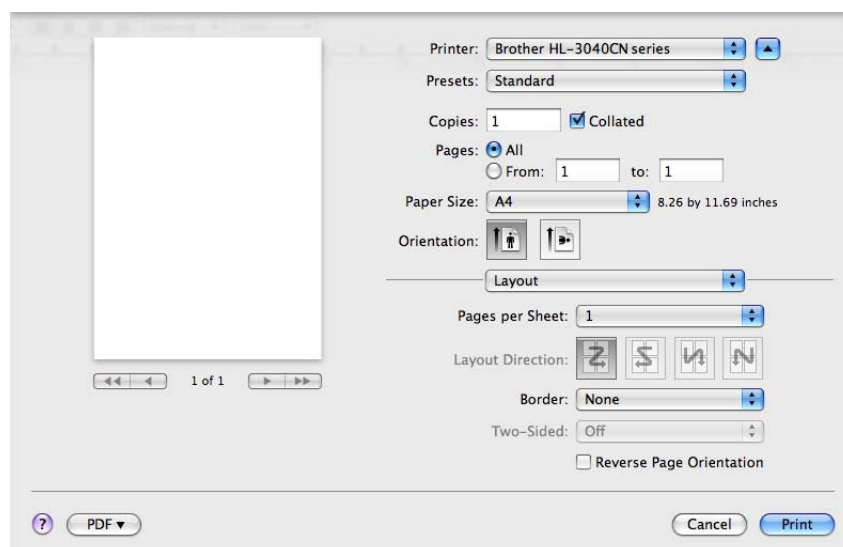
■ Cover Page Type (Тип титульной страницы)

Выберите шаблон титульной страницы.

■ Billing Info (Информация о биллинге)

Если на титульную страницу необходимо добавить информацию о биллинге, введите текст в поле **Billing Info** (Информация о биллинге).

Layout (Компоновка)



■ Pages per Sheet (Страниц на листе)

Выберите количество страниц, которое требуется печатать на каждой стороне листа.

■ Layout Direction (Направление компоновки)

Выбрав количество страниц на листе, можно также установить направление компоновки.

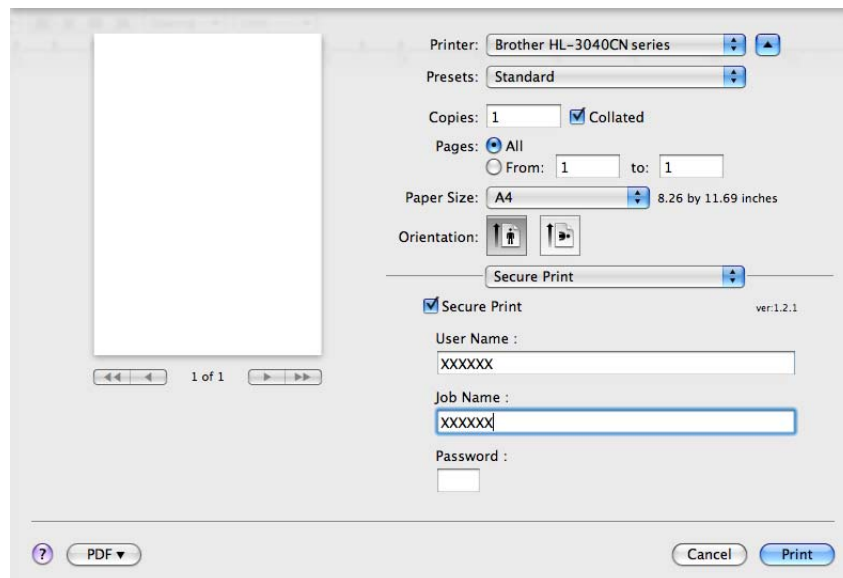
■ Border (Рамка)

Используйте эту функцию, чтобы добавить рамку.

■ Reverse Page Orientation (Обратная ориентация страницы) (только для Mac OS X 10.5.x)

Установите флажок **Reverse Page Orientation** (Обратная ориентация страницы), чтобы изменить направление печати данных сверху вниз.

Secure Print (Безопасная печать)



Secure Print (Безопасная печать): документы с защитой – это документы, которые защищаются паролем при отправке на принтер. Печать таких документов могут осуществлять только те пользователи, которым известен пароль. Поскольку документы защищаются на принтере, для их печати необходимо ввести пароль с помощью панели управления аппарата.

Если требуется создать задание на безопасную печать, установите флажок **Secure Print** (Безопасная печать). Введите имя пользователя, имя задания и пароль, а затем нажмите кнопку **Print** (Печать). (Для получения дополнительной информации о функции безопасной печати см. раздел *Печать защищенных данных* на стр. 54.)

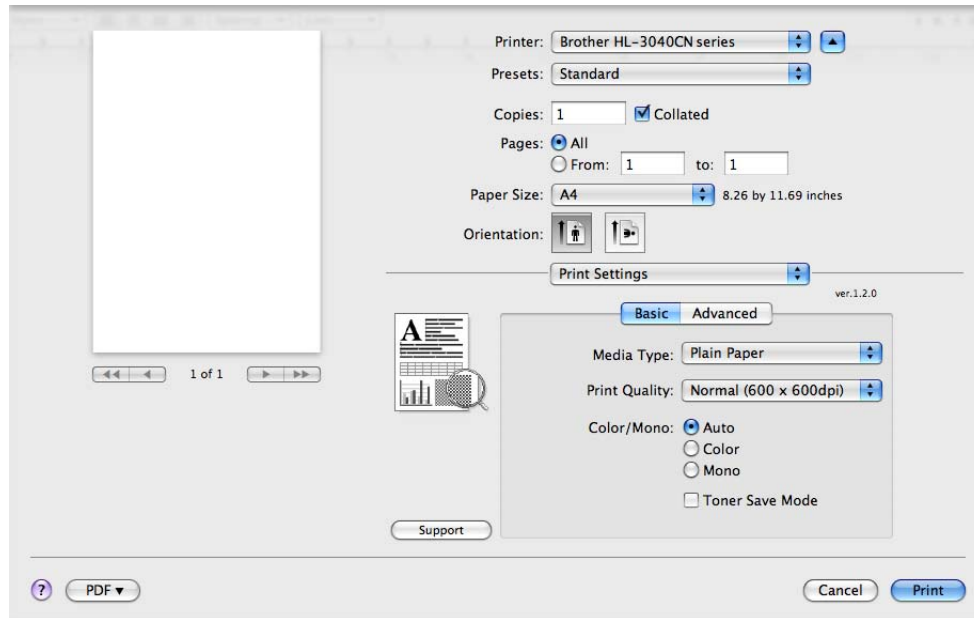
Примечание

Если требуется предотвратить выполнение печати данных другими пользователями, установите флажок **Secure Print** (Безопасная печать).

Print Settings (Параметры печати)

Можно изменить установки, выбрав параметр в списке **Print Settings** (Параметры печати).

Вкладка **Basic** (Дополнительные)



■ Media Type (Тип печатного носителя)

В качестве типа печатного носителя можно выбрать один из следующих вариантов.

- Plain Paper (Обычная бумага)
- Thin Paper (Тонкая бумага)
- Thick Paper (Плотная бумага)
- Thicker Paper (Более плотная бумага)
- Bond Paper (Высокосортная бумага)
- Recycled Paper (Вторичная бумага)
- Envelopes (Конверты)
- Env. Thick (Конверты плотные)
- Env. Thin (Конверты тонкие)
- Label (Этикетки)

■ Print Quality (Качество печати)

Можно выбрать следующие параметры качества печати.

- Normal (Нормальное)

Класс 600 т/д. Рекомендуется для обычной печати. Хорошее качество печати при хорошей скорости.

- Fine (Высокое)

Класс 2400 т/д. Режим самого высокого качества печати. Используйте этот режим для печати четких изображений, например фотографий. Поскольку данные печати намного превышают таковое значения для обычного режима, время обработки, передачи данных и печати увеличивается.



Примечание

- Скорость печати изменяется в зависимости от выбранной установки качества печати. Печать более высокого качества занимает больше времени, а печать более низкого качества занимает меньше времени.
- При печати в режиме **Высокое** на принтере может отображаться сообщение *Мало памяти*; в этом случае см. раздел *Установка дополнительной памяти* на стр. 70, чтобы установить дополнительную память.

■ Color/Mono (Цвет/Ч/Б)

Можно изменить параметры Color/Mono (Цвет/Ч/Б) следующим образом.

- Color (Цвет)

Если в документе используется цвет и его требуется печатать в цвете, выберите этот режим.

- Mono (Ч/Б)

Выберите этот режим, если в документе содержится только черный текст и текст оттенков серого и/или объекты такого же цвета. В режиме черно-белой печати увеличивается скорость обработки печати по сравнению с цветным режимом. Если в документе используется цвет, при выборе черно-белого режима печать документа осуществляется с использованием 256 градаций серого.

- Auto (Авто)

Принтером проверяется содержимое документов на наличие цвета. Если цвет обнаружен, его печать осуществляется в цвете. Если цвет не обнаружен, печать осуществляется в черно-белом режиме. Общая скорость печати может понизиться.



Примечание

Если заканчивается голубой, пурпурный или желтый тонер, при выборе параметра **Mono** (Ч/Б) можно осуществлять печать до тех пор, пока не закончится черный тонер.

■ Режим экономии тонера

С помощью этой функции можно экономить тонер. При установке для параметра **Toner Save Mode** (Режим экономии тонера) значения Вкл. печать осуществляется в более светлых тонах. Значение по умолчанию – **Off** (Выкл.).

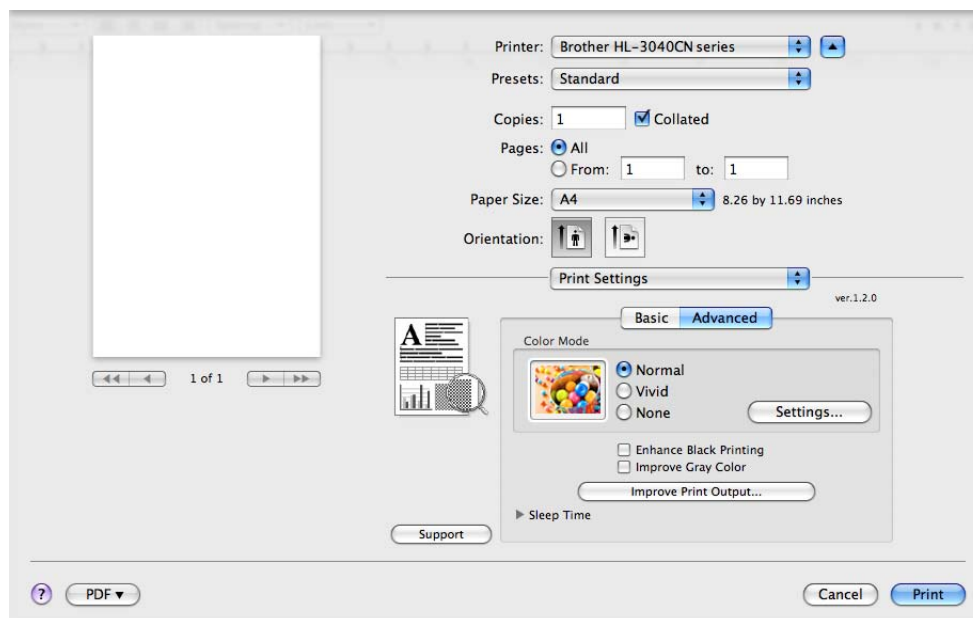
Примечание

Не рекомендуется использовать режим экономии тонера для печати фотографий или изображений с оттенками серого.

■ Перевернутая печать (только для Mac OS X 10.3.9 и 10.4.x)

Установите флажок **Reverse Print** (Перевернутая печать), чтобы выполнить поворот данных на 180 градусов.

Вкладка **Advanced** (Дополнительные)



■ Color Mode (Цветной режим)

Цветной режим можно изменить следующим образом.

- Normal (Нормальное)
Это цветовой режим по умолчанию.
- Vivid (Яркий)
Цвета всех элементов настраиваются таким образом, чтобы цвета стали более яркими.
- None (Нет)

■ Enhance Black Printing (Улучшенная ч/б печать)

Если печать черных рисунков осуществляется неправильно, выберите этот параметр.

■ Improve Grey Color (Улучшение серого цвета)

Установив флажок **Improve Grey Color** (Улучшение серого цвета), можно повысить качество изображения затененных областей.

■ Improve Print Output (Регулировка вывода бумаги)

На этой странице можно улучшить параметры печати при наличии проблем.

- Reduce Paper Curl (Снизить скручивание)

При выборе этого параметра будет снижено скручивание бумаги.

Если выполняется печать небольшого числа страниц, этот параметр применять не требуется. Рекомендуется установить для параметра **Media Type** (Тип печатного носителя) в драйвере принтера значение «Thin Paper» (Тонкая бумага).



Примечание

В результате в принтере снижается температура закрепления.

- Improve Toner Fixing (Улучшить закрепление тонера)

При выборе этого параметра можно улучшить закрепление тонера на бумаге. Если при выборе этой настройки не происходит достаточного улучшения, выберите **Thicker paper** (Более плотная) в настройках **Media type** (Тип печатного носителя).



Примечание

В результате в принтере повышается температура закрепления.

■ Sleep Time (Время ожидания)

Если в течение определенного времени принтер не получает данные, то он переходит в режим ожидания. В режиме ожидания принтер работает так, как если бы он был выключен. При выборе настройки **По умолчанию для принтера** таймаут составит определенное время, заданное на заводе, которое можно изменить в драйвере или на принтере. Если необходимо изменить время перехода в режим ожидания, выберите **Manual** (Ручной), а затем в текстовом поле в окне драйвера введите время.

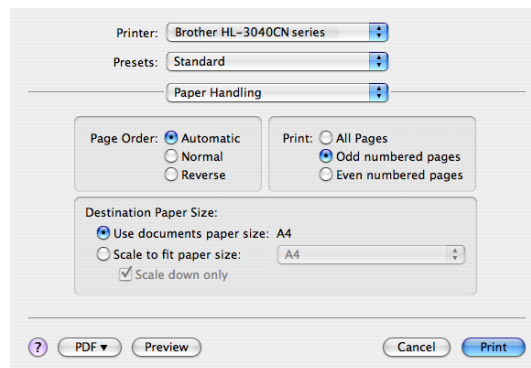
Пока принтер находится в режиме ожидания, на ЖКД отображается *ожидание*, однако принтер все еще может принимать данные. При получении файла или документа на печать или нажатии кнопки **Go** принтер автоматически активируется для печати.

Manual Duplex Printing (Двусторонняя ручная печать)

Выберите **Paper Handling** (Бумага).

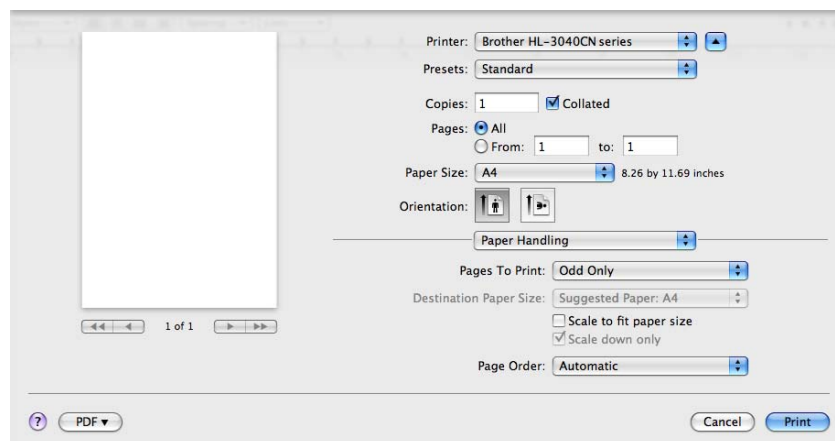
■ Для Mac OS X 10.3.9 и 10.4.x

Выберите пункт **Odd numbered pages** (Нечетные страницы). Переверните бумагу и заново загрузите ее в лоток, а затем выберите пункт **Even numbered pages** (Четные страницы) и выполните печать.



■ Для Mac OS X 10.5.x

Выберите **Odd only** (Только нечетные) и выполните печать. Переверните бумагу и заново загрузите ее в лоток, а затем выберите пункт **Even only** (Только четные) и выполните печать.



Status Monitor (Монитор состояния) (для пользователей Mac OS X 10.3.9 или более поздней версии)

Показывает состояние принтера (любые ошибки, которые возникают в принтере) в процессе печати. Для того чтобы включить монитор состояния, выполните следующие действия.

■ Для Mac OS X 10.3.9 и 10.4.x

- 1 Запустите утилиту **Printer Setup Utility** (Утилита настройки принтера) (в меню **Go** (Пуск) выберите **Applications** (Приложения), **Utilities** (Утилиты)), затем выберите принтер.
- 2 Нажмите кнопку **Utility** (Утилита); запускается монитор состояния.

■ Для Mac OS X 10.5.x

- 1 Выберите **System Preferences** (Настройка системы), **Print & Fax** (Печать и факс), затем выберите принтер.
- 2 Нажмите кнопку **Open Print Queue...** (Очередь на печать), затем нажмите кнопку **Utility** (Утилита). Запускается монитор состояния.

Удаление драйвера принтера

Удалить установленный драйвер принтера можно следующим образом.

Примечание

- Данная инструкция не применима, если драйвер принтера был установлен с помощью функции Windows «Добавить принтер».
- После удаления драйвера рекомендуется перезагрузить компьютер, чтобы удалить файлы, которые использовались в процессе удаления.

Драйвер принтера для Windows®, Windows Vista® и Windows Server® 2003/2008

Для Windows® XP/XP Professional x64 Edition, Windows Vista® и Windows Server® 2003/2008/Server® 2003 x64 Edition

- 1 Нажмите кнопку **Пуск** выберите **Все программы** ¹, **Brother**, а затем название принтера.
- 2 Нажмите кнопку **Удаление**.
- 3 Следуйте инструкциям на экране.

¹ программы для пользователей Windows® 2000

Драйвер принтера для Macintosh

Для Mac OS X 10.3.9 и 10.4.x

- 1 Отсоедините кабель USB принтера от Macintosh.
- 2 Перезагрузите Macintosh.
- 3 Войдите в систему с учетной записью Administrator (Администратор).
- 4 Запустите утилиту **Printer Setup Utility** (Утилита настройки принтера) (в меню **Go** (Пуск) выберите **Applications** (Приложения), **Utilities** (Утилиты)), затем выберите принтер, который требуется удалить, и удалите его, нажав кнопку **Delete** (Удалить).
- 5 Перезагрузите Macintosh.

Для Mac OS X 10.5.x

- 1 Отсоедините кабель USB принтера от Macintosh.
- 2 Перезагрузите Macintosh.
- 3 Войдите в систему с учетной записью Administrator (Администратор).
- 4 В меню Apple выберите пункт **System Preferences** (Настройка системы). Нажмите кнопку **Print & Fax** (Печать и факс), затем выберите принтер, который требуется удалить, и удалите его, нажав кнопку **-**.
- 5 Перезагрузите Macintosh.

Программное обеспечение

Программное обеспечение для сетей

2

BRAdmin Light

BRAdmin Light — это утилита для начальной настройки устройств Brother, подключенных к сети. Этой утилитой может осуществляться поиск изделий Brother в сети, просмотр состояния и настройка основных параметров сети, например IP-адрес. Утилита BRAdmin Light доступна для Windows® 2000/XP, Windows Vista® и Windows Server® 2003/2008 и Mac OS X 10.3.9 (или более полной версии). Описание установки BRAdmin Light в ОС Windows® см. в Руководстве по быстрой установке, прилагаемом к аппарату. Для пользователей Macintosh установка BRAdmin Light осуществляется автоматически при установке драйвера принтера. Если драйвер принтера уже установлен, его не требуется устанавливать повторно.

Для получения дополнительной информации о BRAdmin Light посетите веб-сайт по адресу <http://solutions.brother.com/>.

BRAdmin Professional 3 (для Windows®)

BRAdmin Professional 3 – это утилита для более расширенного управления устройствами Brother, подключенными к сети. С помощью этой утилиты можно осуществлять поиск изделий Brother в сети и просматривать состояние устройств в удобочитаемом окне типа проводника, цвет которого изменяется, указывая на состояние каждого устройства. Можно выполнять настройку параметров сети и устройств, а также обновлять встроенное программное обеспечение устройств с компьютера под управлением ОС Windows®, подключенного к ЛВС. Кроме того, утилита BRAdmin Professional 3 может регистрировать работу устройств Brother в сети и экспортировать данные журнала в формат HTML, CSV, TXT или SQL.

Для пользователей, которым требуется контролировать состояние локально подключенных принтеров: установите на клиентском ПК программное обеспечение BRPrint Auditor. Эта утилита позволяет осуществлять непрерывный контроль состояния принтеров, подключенных к клиентскому ПК через интерфейс USB, с помощью BRAdmin Professional 3.

Для получения дополнительной информации и загрузки посетите веб-сайт по адресу <http://solutions.brother.com/>.

Web BRAdmin (для Windows®)

Web BRAdmin – это утилита для управления устройствами Brother, подключенными к ЛВС и ГВС. Этой утилитой может осуществляться поиск изделий Brother в сети, просмотр состояния и настройка параметров сети. В отличие от утилиты BRAdmin Professional, которая предназначена только для систем Windows®, Web BRAdmin - это серверная утилита, доступ к которой можно получать с любого клиентского компьютера, на котором установлен веб-браузер с поддержкой JRE (Java Runtime Environment). Установив серверную утилиту Web BRAdmin на компьютере с запущенным IIS¹, можно подключиться к серверу Web BRAdmin, который в свою очередь соединяется с самим устройством.

Для получения дополнительной информации и загрузки посетите веб-сайт по адресу <http://solutions.brother.com/>.

¹ Internet Information Server 4.0 или Internet Information Service 5.0/5.1/6.0/7.0

BRPrint Auditor (для Windows®)

Программное обеспечение BRPrint Auditor обеспечивает широкие возможности мониторинга, предоставляемые средствами сетевого управления Brother, для локально подключенных аппаратов. Эта утилита позволяет клиентскому компьютеру собирать информацию об использовании и состоянии от аппарата, подключенного через интерфейс USB. BRPrint Auditor может затем передать эту информацию на другой компьютер в сети с запущенным ПО BRAdmin Professional 3 либо Web BRAdmin 1.45 или более поздней версии. Это позволяет администратору проверять такие позиции, как количество страниц, состояние тонера и фотобарабана, а также версия встроенного ПО. Помимо передачи сведений в приложения сетевого управления Brother, эта утилита может отправлять эту информацию об использовании и состоянии напрямую по заранее заданному адресу электронной почты в виде файла формата CSV или XML (требуется поддержка почтового протокола SMTP). Утилита BRPrint Auditor поддерживает также функцию уведомления по электронной почте для передачи предупреждений и сообщений об ошибках.

Управление через веб-интерфейс (веб-браузер)

Управление через веб-интерфейс (веб-браузер) — это утилита управления устройствами Brother, подключенными к сети по протоколу HTTP (Hyper Text Transfer Protocol). Данная утилита предназначена для просмотра состояния устройств Brother в сети и для изменения настроек аппарата или сети с помощью стандартного веб-браузера, установленного на компьютере.

Для получения дополнительной информации см. главу 10 в *Руководстве пользователя по работе в сети* на прилагаемом компакт-диске.

Для усиления безопасности утилита управления через веб-интерфейс поддерживает также протокол HTTPS. Для получения дополнительной информации см. главу 14 в *Руководстве пользователя по работе в сети* на компакт-диске.

Мастер развертывания драйверов (для Windows®)

Эта программа установки включает в себя драйвер принтера для Windows® и драйвер сетевого порта Brother (LPR). Если администратор устанавливает драйвер принтера и драйвер порта при помощи этого приложения, то он может сохранить файл на файловом сервере или отправить файл пользователям по электронной почте. Затем каждому пользователю следует просто открыть этот файл, и драйвер принтера, драйвер порта, IP-адрес и т.п. будут автоматически скопированы на их компьютеры.

Автоматический выбор интерфейса

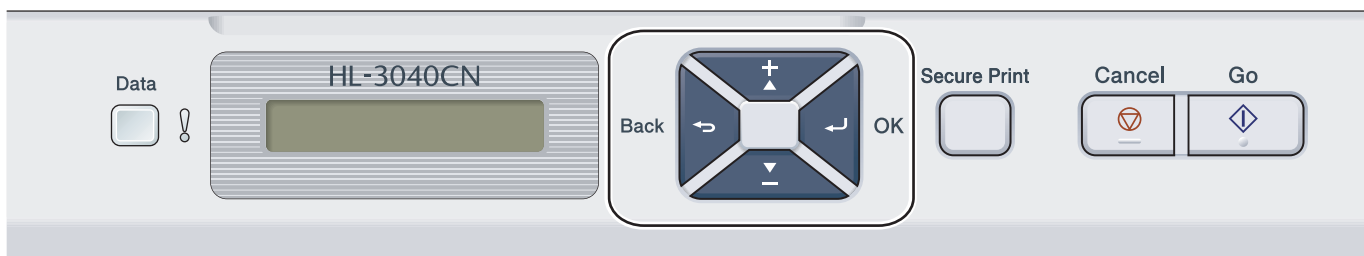
Этот принтер оснащен функцией автоматического выбора интерфейса, которая включена по умолчанию. Это позволяет автоматически изменять интерфейс на USB или Ethernet в зависимости от того, какой интерфейс принимает данные.

Поскольку по умолчанию режим автоматического интерфейса включен, просто подсоедините кабель интерфейса к принтеру. При подсоединении или отсоединении кабеля всегда выключайте и компьютер, и принтер.

Для работы функции автоматического выбора интерфейса может потребоваться несколько секунд. При использовании только одного интерфейса его рекомендуется выбрать; используйте панель управления для получения доступа к меню **Общие настр.-ки**, выберите **Интерфейс**, а затем **Выбрать**. Если выбран только один интерфейс, принтером выделяется весь входной буфер для этого интерфейса.

Панель управления

Данный принтер оборудован одним ЖКД с подсветкой, семью кнопками и двумя светодиодными индикаторами на панели управления. ЖКД является однострочным дисплеем на 16 символов.



Кнопки

Управление основными операциями принтера и изменение различных параметров можно осуществлять с помощью семи кнопок (**Go**, **Cancel**, **Secure Print**, **+**, **-**, **Back**, **OK**).

Кнопка	Операции
Go (Пуск)	Удаление сообщений об ошибках. Приостановка и продолжение печати. Переключение в режим повторной печати.
Cancel (Отмена)	Остановка и отмена выполняющегося задания печати. Выход из меню панели управления, меню повторной печати, меню безопасной печати.
Secure Print (Безопасная печать)	Выбор меню безопасной печати.
+	Прокрутка назад по меню и доступным параметрам. Ввод чисел и увеличение числа.
-	Прокрутка вперед по меню и доступным параметрам. Ввод чисел и уменьшение числа.
Back (Назад)	Переход на один уровень назад в структуре меню.
OK	Выбор меню панели управления. Установка выбранных меню и параметров.

Go

Печать можно приостановить путем нажатия кнопки **Go**. При повторном нажатии кнопки **Go** задание печати перезапускается. Во время приостановки принтер находится в автономном режиме.

С помощью кнопки **Go** можно выбрать отображаемый параметр в последнем уровне меню. После изменения параметра принтер возвращается в состояние готовности.

Если данные сохраняются в памяти принтера, при нажатии кнопки **Go** осуществляется печать сохраненных данных.

С помощью кнопки **Go** можно удалять сообщения об ошибках. Следуйте инструкциям на панели управления. Описание удаление всех других ошибок см. в разделе *Устранение неисправностей* на стр. 112.

Нажав и удерживая кнопку **Go** нажатой в течение примерно 4 секунд, можно переключиться в режим повторной печати. (Для получения дополнительной информации см. *Повторная печать документов* на стр. 53.)



Примечание

- Выбранные параметры отображаются со звездочкой в конце строки. Поскольку звездочкой обозначаются выбранные параметры, на ЖКД можно легко просмотреть текущие настройки.
- Если принтер находится в режиме приостановки и не требуется печатать оставшиеся данные, нажмите кнопку **Cancel**. После отмены задания принтер возвращается в состояние готовности.

Cancel

Обработку или печать данных можно отменить путем нажатия кнопки **Cancel**. На ЖКД отображается сообщение *Отмена печати.* до тех пор, пока задание не будет отменено. Для удаления всех заданий нажмите кнопку **Cancel** и удерживайте ее нажатой в течение примерно 4 секунд, пока на ЖКД не отобразится сообщение *Отмена заданий.*, а затем отпустите ее.

После отмены задания принтер возвращается в состояние готовности.

При нажатии кнопки **Cancel** осуществляется выход из меню панели управления и принтер возвращается в состояние готовности.

Secure Print

Если требуется выполнить безопасную печать данных, защищенных паролем, нажмите кнопку **Secure Print**. Для получения дополнительной информации см. *Печать защищенных данных* на стр. 54.

Кнопка + или -

Перемещение по меню на ЖКД

При нажатии кнопки **+** или **-** когда принтер находится в состоянии готовности, включается автономный режим и на ЖКД отображается меню панели управления.

Нажмите для прокрутки меню и параметров. Нажимайте кнопку до тех пор, пока не отобразится нужный пункт.

Ввод чисел

Ввод чисел можно осуществлять двумя способами. Можно нажать кнопку **+** или **-** для увеличения или уменьшения числа на одну цифру за раз либо удерживать кнопку **+** или **-** нажатой для более быстрого изменения числа. При отображении необходимого числа нажмите **OK**.

Back

При нажатии кнопки **Back** когда принтер находится в состоянии готовности, включается автономный режим и на ЖКД отображается меню панели управления.

С помощью кнопки **Back** можно вернуться из текущего уровня меню на предыдущий уровень.

С помощью кнопки **Back** можно также выбрать предыдущую цифру при вводе чисел.

При выборе параметра, для которого не отображается звездочка (кнопка **OK** не была нажата), с помощью кнопки **Back** можно вернуться на предыдущий уровень меню без изменения исходного параметра.

OK

При нажатии кнопки **OK** когда принтер находится в состоянии готовности, включается автономный режим и на ЖКД отображается меню панели управления.

С помощью кнопки **OK** можно выбрать отображаемое меню или параметр. После изменения параметра на ЖКД отображается сообщение *Принято*, после чего принтер возвращается к предыдущему уровню меню.



Примечание

Выбранные параметры отображаются со звездочкой в конце строки. Поскольку звездочкой обозначаются выбранные параметры, на ЖКД можно легко просмотреть текущие настройки.

Светодиодные индикаторы

Светодиодные индикаторы используются для отображения состояния принтера.

Светодиод Data (зеленый)

Светодиодная индикация	Значение
Вкл.	Данные находятся в памяти принтера.
Мигает	Осуществляется получение или обработка данных.
Не светится	В памяти отсутствуют данные.

Светодиод Error (оранжевый)

Светодиодная индикация	Значение
Мигает	Неисправность принтера.
Не светится	Принтер работает нормально.


ЖКД

На ЖКД отображается текущее состояние принтера. При использовании кнопок панели управления отображение на ЖКД изменяется.

При возникновении неполадок на ЖКД отображаются сообщения об ошибке, сообщения необходимости техобслуживания или сервисного вызова, что позволяет пользователю узнать о действии, которое необходимо выполнить. (Для получения дополнительной информации об этих сообщениях см. раздел *Сообщения на ЖКД* на стр. 113.)

Сообщения на ЖКД

Сообщение на ЖКД отображает текущее состояние принтера во время обычной эксплуатации.

Готово 

При возникновении ошибки на ЖКД сначала отображается сообщение о типе ошибки, как показано ниже.

Открыта крышка

Далее на ЖКД отображается второе сообщение с информацией о том, как устранить ошибку (см. ниже).

Закройте верхнюю крышку.

Сообщения о состоянии принтера

В приведенной ниже таблице указаны сообщения о состоянии принтера во время обычной эксплуатации.

Сообщение о состоянии принтера	Значение
Охлаждается.	Осуществляется охлаждение принтера.
Отмена печати.	Осуществляется отмена задания.
Проп. данные	Принтером игнорируются данные, обработанные с помощью драйвера PS.
Пауза	Принтером приостановлены операции. Нажмите кнопку Go , чтобы снова запустить принтер.
Подождите	Принтер прогревается. Принтером выполняется калибровка.
Печатает	Осуществляется печать.
Готово	Готов к печати.
Ожидание	В режиме ожидания.

Повторная печать документов

Повторная печать последнего задания.

Повторную печать данных последнего задания печати можно осуществлять без повторной отправки их с компьютера.

Примечание

- Если необходимо отменить повторную печать, нажмите кнопку **Cancel**.
- Если в принтере недостаточно памяти для отправки данных задания печати, документ напечатан не будет.
- При нажатии кнопки **+** или **-** уменьшается или увеличивается число копий повторной печати. Для параметра **Число копий** можно установить значение от 1 до 999.
- Если пользователь ждет 30 секунд для продолжения операции панели управления, параметр **Повторная печать** автоматически исчезает с ЖКД.
- Для получения дополнительной информации о настройках в драйвере принтера см. раздел *Вкладка «Дополнительные»* на стр. 28.
- После выключения выключателя питания данные последнего задания удаляются.

Повторная печать последнего задания

Примечание

Если печать осуществляется с помощью драйвера для Windows®, прилагаемого к принтеру, настройки параметра **Использовать повторную печать** в драйвере принтера получают приоритет над настройками, выполненными на панели управления. (Для получения дополнительной информации см. раздел *Использовать повторную печать* на стр. 31.)

- 1 Убедитесь в том, что для параметра **Повторная печать** с помощью кнопок на панели управления установлено значение **Вкл.**, и войдите в меню **Общие настр-ки**.
- 2 Нажмите и удерживайте кнопку **Go** нажатой в течение примерно 4 секунд, а затем отпустите ее. Убедитесь в том, что на ЖКД отображается следующее сообщение.

Повтор: Печать

- 3 Нажмите кнопку **+** или **-**, чтобы выбрать **Печать**. Нажмите кнопку **OK**.

Повтор: Печать

- 4 Нажмите кнопку **+**, чтобы ввести требуемое количество копий.

Число копий =3

- 5 Нажмите кнопку **OK** или **Go**.

Печатает



Повтор: Печать

Удаление последнего задания

Выберите **Удалено** на шаге ③ на *Повторная печать последнего задания* на стр. 53.

Отмена задания повторной печати

Если требуется отменить текущее задание повторной печати, нажмите кнопку **Cancel**. С помощью кнопки **Cancel** можно также отменить приостановленное задание повторной печати.

Печать защищенных данных

Защищенные данные

Защищенные документы защищены паролем, и печать таких документов могут осуществлять только те пользователи, которым известен пароль. При отправке документа на печать принтером не осуществляется печать. Чтобы распечатать документ, необходимо использовать панель управления принтера (с помощью пароля). Защищенные данные после печати удаляются.

Если область для отправки данных заполнена, на ЖКД отображается **Мало памяти**. Нажмите кнопку **Cancel**, чтобы вернуть принтер в состояние готовности.

Если необходимо удалить отправленные данные, эту операцию можно выполнить с помощью панели управления или приложения для управления через веб-интерфейс.



Примечание

- Защищенные данные удаляются при выключении принтера.
- Если пользователь ждет 30 секунд для продолжения операции панели управления, параметр **Безопасная печать** автоматически исчезает с ЖКД.
- Для получения дополнительной информации о настройках в драйвере принтера и создании защищенных данных см. раздел *Защитить печать* на стр. 29 (для драйвера принтера Windows®) или *Secure Print (Безопасная печать)* на стр. 38 (для драйвера принтера Macintosh).

Печать защищенных данных

- 1 Нажмите кнопку **Secure Print**.
- 2 Нажмите кнопку **+** или **-**, чтобы выбрать имя пользователя. Нажмите кнопку **OK**.

- 3 Нажмите кнопку **+** или **-**, чтобы выбрать задание. Нажмите кнопку **OK**.

- 4 Нажмите кнопку **+** или **-**, чтобы ввести пароль. Нажмите кнопку **OK**.

- 5 Нажмите кнопку **+** или **-**, чтобы выбрать **Печать**. Нажмите кнопку **OK**.

- 6 Нажмите кнопку **+** или **-**, чтобы ввести требуемое количество копий.

Число копий =3

- 7 Нажмите кнопку **OK** или **Go**.

Печатает



Готово

3

Удаление защищенных данных

Выберите имя пользователя и задание, которое необходимо удалить, на шагах 1–4, а затем выберите **Удалено** (вместо пункта **Print**) на шаге 5.

Отмена задания печати защищенных данных (печать защищенных данных)

Если требуется отменить текущее задание печати защищенных данных, нажмите кнопку **Cancel**. С помощью кнопки **Cancel** можно также отменить приостановленное задание печати защищенных данных.

Использование меню ЖКД на панели управления

При использовании кнопок Меню (+, -, ОК или Back) помните о следующих основных правилах.

- Если в течение 30 секунд не выполняются операции на панели управления, на ЖКД автоматически отобразится сообщение Готово.
- Если нажать кнопку ОК, чтобы выбрать параметр, на ЖКД отображается сообщение Принято. После этого на ЖКД отобразится предыдущий уровень меню.
- Если нажать кнопку Go, чтобы выбрать параметр, на ЖКД отображается сообщение Принято. После этого ЖКД переходит к состоянию готовности.
- После изменения состояния или параметра нажатие кнопки Back до нажатия кнопки ОК приводит к тому, что ЖКД возвращается на предыдущий уровень меню без изменения исходных параметров.
- Ввод чисел можно осуществлять двумя способами. Можно нажать кнопку + или - для увеличения или уменьшения числа на одну цифру за раз либо удерживать кнопку + или - нажатой для более быстрой прокрутки. Мигающий номер – это тот номер, который можно изменить.

Пример: Если требуется выбрать формат бумаги для лотка 1, выполните следующие действия.

- 1 Нажмите любую из кнопок Меню (+, -, ОК или Back), чтобы перевести принтер в автономный режим.

Готово



Инф. об уст-ве

- 2 Нажмите кнопку + или -, чтобы выбрать Лоток для бумаги.

Лоток для бумаги

- 3 Нажмите кнопку ОК, чтобы перейти к следующему уровню меню.

Ручная подача

- 4 Нажмите кнопку + или -, чтобы выбрать Лоток 1. Размер..

Лоток 1. Размер.

- 5 Нажмите кнопку ОК, чтобы перейти к следующему уровню меню.

Любой *

- 6 Нажмите кнопку + или -, чтобы выбрать формат бумаги.

A4

- 7 Нажмите кнопку ОК или Go.
На ЖКД отображается сообщение Принято.

Принято

Таблица меню

Доступно девять меню. Для получения дополнительной информации о доступных вариантах выбора в каждом меню см. приведенную ниже таблицу.



Примечание

Ниже приведены названия лотков для бумаги, отображаемые на ЖКД панели управления.

- Стандартный лоток для бумаги: Лоток 1
- Щель подачи бумаги вручную: Ручная подача

3

Информация об устройстве.

Подменю	Параметры меню	Параметры	Описания
Печать настроек			Печать страницы настроек принтера.
Печать сет.настр			Печать только страницы параметров сети.
Печать теста			Печать тестовой страницы.
Печать демо-стр.			Печать демонстрационной страницы.
Серийный номер			Отображение серийного номера принтера.
Версия	Основн. микропр.		Отображение основной версии микропрограммы.
	Микропр. эмуляции		Отображение предыдущей версии микропрограммы.
	Емкость RAM		Отображение объема памяти в данном принтере.
Число страниц	Всего		Отображение текущего общего числа напечатанных страниц.
	Цветные		Отображение текущего общего числа напечатанных цветных страниц.
	Черно-белые		Отображение текущего общего числа напечатанных черно-белых страниц.
Число изобр-ний	Черный (К)		Отображение числа изображений, напечатанных черным цветом.
	Голубой (С)		Отображение числа изображений, напечатанных голубым цветом.
	Пурпурный (М)		Отображение числа изображений, напечатанных пурпурным цветом.
	Желтый (Y)		Отображение числа изображений, напечатанных желтым цветом.



Заводские параметры по умолчанию выделены жирным шрифтом и отмечены звездочкой.


Информация об устройстве. (Продолжение)

Подменю	Параметры меню	Параметры	Описания
Счетчик фотобар.	Черный (К)		Отображение текущего общего числа страниц, напечатанных черным фотобарабаном.
	Голубой (С)		Отображение текущего общего числа страниц, напечатанных голубым фотобарабаном.
	Пурпурный (М)		Отображение текущего общего числа страниц, напечатанных пурпурным фотобарабаном.
	Желтый (У)		Отображение текущего общего числа страниц, напечатанных желтым фотобарабаном.
Ср. службы дет.	Ресурс фотобар	Черный (К)	Отображение оставшегося срока службы черного фотобарабана.
		Голубой (С)	Отображение оставшегося срока службы голубого фотобарабана.
		Пурпурный (М)	Отображение оставшегося срока службы пурпурного фотобарабана.
		Желтый (У)	Отображение оставшегося срока службы желтого фотобарабана.
	Ресурс лент.кар.		Отображение оставшегося срока службы ленточного картриджа.
	Ресурс комп.ПБ 1		Отображение числа страниц, которое еще можно распечатать с помощью комплекта ПБ 1.
	Рес.узел.термоз		Отображение числа страниц, которое еще можно распечатать с помощью узла термического закрепления.
Обнул. счёт.рес. (Отображается только при замене деталей, устанавливаемых на замену)	Фотобарабан	Черный (К)	Сброс счетчика ресурса черного фотобарабана. Отображается при замене фотобарабана.
		Голубой (С)	Сброс счетчика ресурса голубого фотобарабана. Отображается при замене фотобарабана.
		Пурпурный (М)	Сброс счетчика ресурса пурпурного фотобарабана. Отображается при замене фотобарабана.
		Желтый (У)	Сброс счетчика ресурса желтого фотобарабана. Отображается при замене фотобарабана.
	Ленточ. картридж		Сброс счетчика ресурса ленточного картриджа. Отображается при замене ленточного картриджа.



Заводские параметры по умолчанию выделены жирным шрифтом и отмечены звездочкой.

Лоток для бумаги


Подменю	Параметры	Описания
Ручная подача	Выкл. */Вкл.	Выбор необходимости осуществления подачи бумаги вручную.
Лоток 1. Размер.	Любой* /Letter/Legal/A4...	Выбор формата бумаги, установленной в стандартный лоток для бумаги.
 Заводские параметры по умолчанию выделены жирным шрифтом и отмечены звездочкой.		

3

Общие настройки

Подменю	Параметры меню	Параметры	Описания
Местный язык		English* /Franzais...	Изменение языка ЖКД для страны.
Экология	Время ожидания	0/1/2/3/4/5*... Мин	Установка времени для возврата в режим энергосбережения.
	Эконом. тонера	Выкл. */Вкл.	Увеличение числа листов бумаги, на которых можно выполнять печать одним тонер-картриджем.
Управ. панелью	Скор. повтора	0,1* /0,4/0,6/0,8/1,0/1,4/1,8/2,0 сек.	Установка времени для изменения сообщения ЖКД при удержании кнопки + или - с интервалами.
	Прокрут. сообщ.	Уровень 1* Уровень 2.../Уровень 10	Установка времени в секундах, в течении которого прокручивается сообщение ЖКД. От уровня 1=0,2 с до уровня 10=2,0 с.
	Контраст ЖКД	-□□■□□+	Регулировка контрастности ЖКД.
	Авт.реж.готовн	Вкл. */Выкл.	Автоматический возврат в состояние готовности.
Блок-ка уст-к		Выкл. */Вкл.	Установка для параметров блокировки панели значения Вкл. или Выкл. с помощью пароля.
Повторная печать		Выкл. */Вкл.	Установка для параметров повторной печати значения Вкл. или Выкл..
Интерфейс	Выбрать	Автоматический* /USB/Сеть	Выбор используемого интерфейса.
	Авт.выбор интерф	1/2/3/4/5*.../99 (Сек.)	Необходимо настроить период таймаута для автоматического выбора интерфейса.
	Входной буфер	Уровень 1/2/3/4*.../7	Увеличение или уменьшение объема входного буфера.
 Заводские параметры по умолчанию выделены жирным шрифтом и отмечены звездочкой.			

Меню печати


Подменю	Параметры меню	Параметры	Описания
Автопродолжение		Выкл. */Вкл.	Выбор необходимости автоматического удаления устранимой ошибки.
Положение печати	Смещ. по оси X	-500/-499.../0*.../499/ 500Точки	Перемещение положения начала печати (в верхнем левом углу страниц) по горизонтали вверх до -500 (влево) до +500 (вправо) точек при разрешении 300 т/д.
	Смещ. по оси Y	-50/-49.../0*.../499/ 500Точки	Перемещение положения начала печати (в верхнем левом углу страниц) по вертикали вверх до -50 (вверх) до +500 (вниз) точек при разрешении 300 т/д.
Автоподача стр.		Выкл. */Вкл.	Возможность печати оставшихся данных без необходимости нажатия кнопки Go .
 Заводские параметры по умолчанию выделены жирным шрифтом и отмечены звездочкой.			

Сеть


Подменю	Параметры меню	Параметры	Описания
TCP/IP	Метод загрузки	Автоматический* / Статический/RARP/ BOOTP/DHCP	Выберите наиболее подходящий способ для IP.
	IP-адрес	###.###.###.### (000.000.000.000)* ¹	Введите IP-адрес.
	Маска подсети	###.###.###.### (000.000.000.000)* ¹	Введите маску подсети.
	Шлюз	###.###.###.### (000.000.000.000)*	Введите адрес шлюза.
	Попытки IP Boot	##### (3*)	
	APIPA	Вкл.*/Выкл.	Автоматическое выделение IP-адреса из диапазона адресов локальной связи. ¹
	IPv6	Выкл.*/Вкл.	
Ethernet		Автоматический* / 100B-FD/100B-HD/ 10B-FD/10B-HD	Выбор режима связи Ethernet.
Завод. настр.	Восстановление для всех стандартных сетевых настроек внутреннего сервера печати заводских значений по умолчанию.		
 Заводские параметры по умолчанию выделены жирным шрифтом и отмечены звездочкой.			

¹ При подключении к сети, если для параметра «Boot Method» (Метод загрузки) аппарата установлено значение «Auto», то будет выполнена попытка автоматической установки IP-адреса и маски подсети с сервера загрузки, например DHCP или BOOTP. Если сервер загрузки не удастся обнаружить, то будет выделен IP-адрес APIPA, например 169. 254. [001-254]. [000-255]. Если для параметра «Boot Method» (Метод загрузки) на устройстве установлено значение «Static», то IP-адрес потребуется ввести вручную, используя панель управления аппарата.

Сброс меню

Отображение на дисплее	Описание
Перезагр. пр-р	Перезагрузка принтера и восстановление для всех параметров принтера (включая настройки команд) значения, ранее настроенные с помощью кнопок на панели управления.
Завод. настр.	Перезагрузка принтера и восстановление заводских настроек принтера по умолчанию (включая настройки команд).
 Заводские параметры по умолчанию выделены жирным шрифтом и отмечены звездочкой.	

Цветовая коррекция

Подменю	Параметры меню	Параметры	Описания
Калибровка цветов	Откалибровать		Выполните калибровку цвета. (См. раздел <i>Калибровка</i> на стр. 66.)
	Сброс		Установка стандартных параметров калибровки. (См. раздел <i>Калибровка</i> на стр. 66.)
Автом. регистр.	Регистрация		Автоматическая регулировка положения печати каждого цвета. (См. раздел <i>Автоматическая регистрация</i> на стр. 67.)
	Частота	Низкая/ Средняя* / Высокая/Выкл.	Установка времени интервала для выполнения автоматической регистрации. (См. раздел <i>Автоматическая регистрация</i> на стр. 67.)
Ручная регистр.	Печать таблицы		Печать таблицы для проверки регистрации цветов вручную. (См. раздел <i>Ручная регистрация</i> на стр. 68.)
	Устан. регистр.	1 Пурпурный/2 Голубой/ 3 Желтый/4 Пурпурный/ 5 Голубой/6 Желтый/ 7 Пурпурный/8 Голубой/ 9 Желтый	Введите значение коррекции в таблице, напечатанной с помощью параметра Печать таблицы. (См. раздел <i>Ручная регистрация</i> на стр. 68.)
Очистка фотобар.	Для для улучшения качества печати выполните очистку фотобарабана. (См. <i>Мелкие пятна на отпечатанных страницах</i> в разделе <i>Чистка фотобарабана</i> на стр. 104.)		
 Заводские параметры по умолчанию выделены жирным шрифтом и отмечены звездочкой.			

Пример изменения настройки меню

Настройка IP-адреса

1 Нажмите любую из кнопок **Menu** (+, -, **OK** или **Back**), чтобы перевести принтер в автономный режим.

2 Нажмите кнопку + или -, чтобы выбрать **Сеть**.

Выб. ▲▼ или <OK>



Сеть

3 Нажмите кнопку **OK**.

ТСР/IP

4 Нажмите кнопку **OK**.

Метод загрузки

5 Нажмите кнопку -.

IP-адрес

6 Нажмите кнопку **OK**. Первая цифра номера мигает.

169.254.000.192

7 Нажмите кнопку + или -, чтобы увеличить или уменьшить число. Нажмите кнопку **OK**, чтобы перейти к следующей цифре.

129.254.000.192

8 Повторяйте шаг 7, пока не введете IP-адрес.

123.045.067.089

9 Нажмите кнопку **OK** или **Go** для завершения ввода IP-адреса.

Принято

Настройки по умолчанию

В принтере предусмотрены три уровня настроек по умолчанию; настройки по умолчанию были установлены на заводе перед отгрузкой (см. *Таблица меню* на стр. 57).

- Параметры сети по умолчанию
- Заводские настройки
- Восстановление настроек



Примечание

- Предварительно установленные настройки по умолчанию изменить нельзя.
- Функции обнуления счетчика страниц не существует.

Параметры сети по умолчанию

Для восстановления параметров по умолчанию только для сервера печати (путем восстановления всей сетевой информации, например информации о пароле и IP-адресе) выполните следующие действия.

- 1 Нажмите кнопку **+** или **-**, чтобы выбрать **Сеть**. Нажмите кнопку **ОК**.

Выб. ▲▼ или <ОК>



Сеть

- 2 Нажмите кнопку **+** или **-**, чтобы выбрать **Завод. настр.**. Нажмите кнопку **ОК**.

Завод. настр.

- 3 Снова нажмите кнопку **ОК**.

Перезап принтер?

- 4 Принтер автоматически перезагружается.

Заводские настройки

Можно частично восстановить настройки принтера по умолчанию. К параметрам, для которых не восстанавливаются значения по умолчанию, относятся **Интерфейс**, **Местный язык**, **Повторная печать**, **Устан. регистр.**, **Блок-ка уст-к** и **параметры сети**.

- 1 Нажмите кнопку **+** или **-**, чтобы выбрать **Меню сброса**. Нажмите кнопку **ОК**.

Выб. ▲▼ или <ОК>



Меню сброса

- 2 Нажмите кнопку **+** или **-**, чтобы выбрать **Завод. настр.**. Нажмите кнопку **ОК**.

Завод. настр.

- 3 Снова нажмите кнопку **ОК**.

ОК?

Восстановление настроек

В результате этой операции для всех настроек аппарата восстанавливаются значения, заданные на заводе.

- 1 Отсоедините сетевой кабель от принтера; в противном случае для параметров сети (например, IP-адреса) не будут восстановлены значения по умолчанию.

- 2 Нажмите кнопку **+** или **-**, чтобы выбрать Меню сброса. Нажмите кнопку **OK**.

Выб. ▲▼ или <OK>



Меню сброса

- 3 Одновременно нажмите кнопки **+** и **Cancel**.

Перезагр. пр-р

- 4 После появления следующего сообщения нажмите кнопку **OK**.

Сброс настроек

- 5 Снова нажмите кнопку **OK**.

Перезап принтер?

- 6 Принтер автоматически перезагружается.

Калибровка

Плотность вывода каждого цвета зависит от температуры и влажности среды, в которой находится аппарат. Калибровка помогает улучшить плотность цвета.

Примечание

В случае использования при печати драйвера принтера для Windows® калибровку необходимо выполнить с помощью драйвера принтера для Windows®. См. раздел *Калибровка цвета* на стр. 30.

В случае использования при печати драйвера принтера для Macintosh калибровку необходимо выполнить с помощью монитора состояния. Информацию о том, как включить монитор состояния, см. в разделе *Status Monitor (Монитор состояния) (для пользователей Mac OS X 10.3.9 или более поздней версии)* на стр. 44.

- 1 Нажмите кнопку **+** или **-**, чтобы выбрать *Коррекция цвета*. Нажмите кнопку **OK**.

Выб. ▲▼ или <OK>



Коррекция цвета

- 2 Нажмите кнопку **OK**.

Калибровка цветов

- 3 Нажмите кнопку **OK**.

Откалибровать

- 4 Снова нажмите кнопку **OK**.

OK?

Параметры калибровки можно изменить на заводские.

- 1 Нажмите кнопку **+** или **-**, чтобы выбрать *Коррекция цвета*. Нажмите кнопку **OK**.

Выб. ▲▼ или <OK>



Коррекция цвета

- 2 Нажмите кнопку **OK**.

Калибровка цветов

- 3 Нажмите кнопку **+** или **-**, чтобы выбрать *Сброс*. Нажмите кнопку **OK**.

Сброс

- 4 Снова нажмите кнопку **OK**.

OK?

Автоматическая регистрация

Регистрация

Можно выполнить автоматическую регулировку позицию печати для каждого цвета.

- 1 Нажмите кнопку + или -, чтобы выбрать **Коррекция цвета**. Нажмите кнопку **ОК**.

Выб. ▲▼ или <ОК>



Коррекция цвета

- 2 Нажмите кнопку + или -, чтобы выбрать **Автом. регистр..** Нажмите кнопку **ОК**.

Автом. регистр.

- 3 Нажмите кнопку **ОК**.

Регистрация

- 4 Снова нажмите кнопку **ОК**.

ОК?

Частота

Можно настроить частоту автоматической регистрации.

- 1 Нажмите кнопку + или -, чтобы выбрать **Коррекция цвета**. Нажмите кнопку **ОК**.

Выб. ▲▼ или <ОК>



Коррекция цвета

- 2 Нажмите кнопку + или -, чтобы выбрать **Автом. регистр..** Нажмите кнопку **ОК**.

Автом. регистр.

- 3 Нажмите кнопку + или -, чтобы выбрать **Частота**. Нажмите кнопку **ОК**.

Частота

- 4 Нажмите кнопку + или -, чтобы выбрать **Низкая, Средняя, Высокая или Выкл..** Нажмите кнопку **ОК**.

Ручная регистрация

Таблица печати

Можно напечатать таблицу регистрации цветов, чтобы вручную проверить регистрацию цветов.

- 1 Нажмите кнопку + или -, чтобы выбрать **Коррекция цвета**. Нажмите кнопку **ОК**.

Выб. ▲▼ или <ОК>



Коррекция цвета

- 2 Нажмите кнопку + или -, чтобы выбрать **Ручная регистр..** Нажмите кнопку **ОК**.

Ручная регистр.

- 3 Нажмите кнопку **ОК**.

Печать таблицы

Установка регистрации

Регистрацию цветов можно скорректировать вручную.

- 1 Нажмите кнопку + или -, чтобы выбрать **Коррекция цвета**. Нажмите кнопку **ОК**.

Выб. ▲▼ или <ОК>



Коррекция цвета

- 2 Нажмите кнопку + или -, чтобы выбрать **Ручная регистр..** Нажмите кнопку **ОК**.

Ручная регистр.

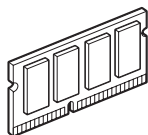
- 3 Нажмите кнопку + или -, чтобы выбрать **Устан. регистр..** Снова нажмите кнопку **ОК**.

Устан. регистр.

- 4 Для установки регистрации цветов следуйте инструкциям в таблице регистрации цветов.

- 5 Нажмите кнопку **ОК**.

SO-DIMM



Принтер оснащен 32 Мб (HL-3040CN) стандартной памяти и одним разъемом для расширения памяти. Объем памяти можно увеличить до 544 Мб (HL-3040CN), установив модуль памяти с двухрядным расположением выводов (SO-DIMM).

Обычно в аппарате используется стандартный модуль SO-DIMM с приведенными ниже характеристиками.

- Тип: 144 контакта или 64-разрядная шина вывода
- Латентность CAS: 2
- Тактовая частота: 100 МГц или выше
- Объем памяти: 64, 128, 256 или 512 Мб
- Высота: 31,75 мм
- Допускается использование памяти типа SDRAM.

Для получения информации о приобретении и номерах артикулов посетите веб-сайт Buffalo Technology:

<http://www.buffalo-technology.com/>



Примечание

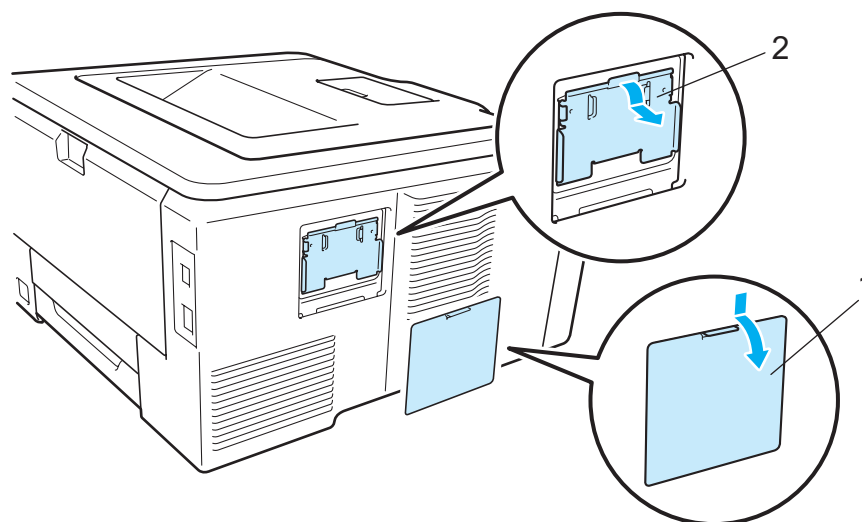
- Возможно, что некоторые модули SO-DIMM не будут работать с принтером.
- Для получения дополнительной информации обратитесь к продавцу принтера или в службу работы с клиентами компании Brother.

Установка дополнительной памяти

Примечание

Всегда отключайте питание принтера перед установкой и извлечением модулей SO-DIMM.

- 1 Отключите питание принтера с помощью выключателя, а затем отсоедините принтер от сетевой розетки. Отсоедините интерфейсный кабель от принтера.
- 2 Снимите пластиковую (1), а затем металлическую (2) крышки SO-DIMM.

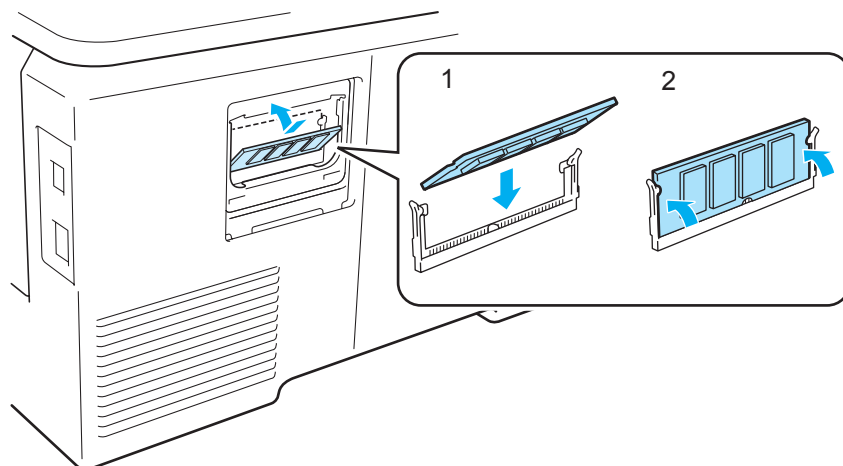


- 3 Снимите упаковку с модуля SO-DIMM и возьмите его за края.

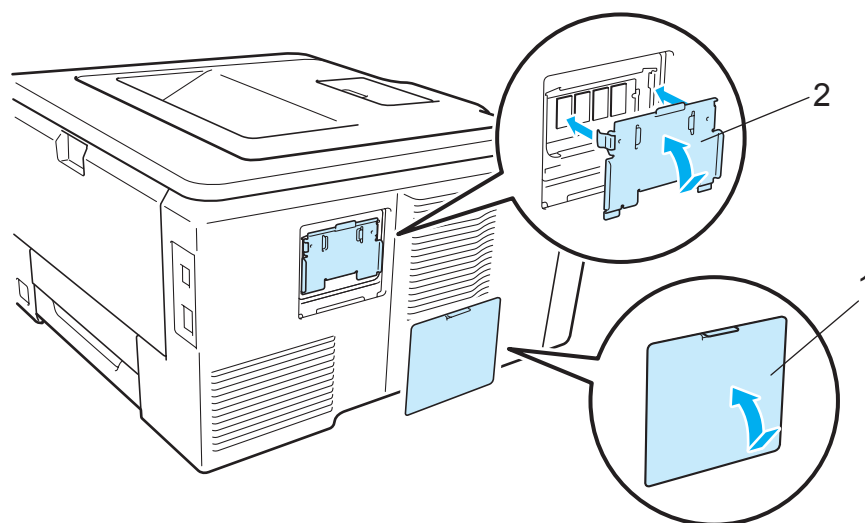
ОСТОРОЖНО

Во избежание повреждения принтера от статического электричества НЕ касайтесь модулей памяти или поверхности платы.

- 4 Удерживая модуль SO-DIMM за края, совместите его выемки с выступающими частями разъема. Установите модуль SO-DIMM в диагональном направлении (1), затем наклоняйте его в направлении интерфейсной платы до щелчка в месте соединения (2).



- 5 Снова наденьте металлическую (2), а затем пластиковую (1) крышки SO-DIMM.



- 6 Подсоедините интерфейсный кабель к принтеру. Подсоедините принтер к сетевой розетке, а затем включите его с помощью выключателя.



Примечание

Убедитесь в том, что модуль SO-DIMM установлен правильно. Для этого распечатайте страницу настроек принтера, в которой указан текущий объем памяти. (См. раздел *Информация об устройстве*, на стр. 57.)

Замена расходных материалов

В состоянии готовности на ЖКД отображаются следующие сообщения. Эти сообщения заранее предупреждают о необходимости замены расходных материалов до того, как истечет срок их службы. Во избежание неудобств можно приобрести запасные расходные материалы до того, как принтер перестанет печатать.

Сообщения на ЖКД	Расходные материалы, которые необходимо заменить	Приблизительный ресурс	Описание замены	Название модели
Мало тонера (X)	Тонер-картридж X = C, M, Y, K C = голубой M = пурпурный Y = желтый K = черный	<Черный> 2 200 страниц ^{1 2} <Голубой, пурпурный, желтый> 1 400 страниц ^{1 2}	См. раздел стр. 74.	TN-230BK, TN-230C, TN-230M, TN-230Y
Закан.рес.бар	4 фотобарабана	15 000 страниц ^{1 3 4}	См. раздел стр. 82.	DR-230CL ⁵
Закан.рес.бар (X)	1 фотобарабан X = C, M, Y, K C = голубой M = пурпурный Y = желтый K = черный	15 000 страниц ^{1 3 4}	См. раздел стр. 82.	DR-230CL-BK ⁶ , DR-230CL-CMY ⁷
Закан.лент.карт.	Ленточный картридж	50 000 страниц ¹	См. раздел стр. 88.	BU-200CL
Зак.конт./тонера	Емкость для сбора тонера	50 000 страниц ¹	См. раздел стр. 92.	WT-200CL

¹ Страницы формата A4 или Letter с печатью на одной стороне.

² Приблизительная емкость картриджа указана в соответствии со стандартом ISO/IEC 19798.

³ 1 страница на задание.

⁴ Значение ресурса фотобарабана приблизительное и зависит от способа эксплуатации.

⁵ Комплект из 4 шт. фотобарабанов.

⁶ Комплект из 1 шт. черный фотобарабан.

⁷ Комплект из 1 шт. цветной фотобарабан.

Необходимо регулярно заменять определенные детали и чистить принтер.

Сообщения на ЖКД	Расходный материал, которые необходимо заменить	Приблизительный ресурс	Описание замены	Название модели
Замените тонер	Тонер-картридж	<Черный> 2 200 страниц ^{1 2} <Голубой, пурпурный, желтый> 1 400 страниц ^{1 2}	См. раздел стр. 74.	TN-230BK, TN-230C, TN-230M, TN-230Y
Замен. фотобараб.	4 фотобарабана	15 000 страниц ^{1 3 4}	См. раздел стр. 83.	DR-230CL ⁵
Замен. фотобараб. (X)	1 фотобарабан X = C, M, Y, K C = голубой M = пурпурный Y = желтый K = черный	15 000 страниц ^{1 3 4}	См. раздел стр. 83.	DR-230CL-BK ⁶ , DR-230CL-CMY ⁷
Ошибка фотобар. ⁸ <Прокручивающееся сообщение> Замените блок фотобарабана.	Узел фотобарабана	15 000 страниц ^{1 3 4}	См. раздел стр. 83.	
Замен. лент. карт.	Ленточный картридж	50 000 страниц ¹	См. раздел стр. 88.	BU-200CL
Замен. контейнер	Емкость для сбора тонера	50 000 страниц ¹	См. раздел стр. 92.	WT-200CL
Замен. уз. термоз.	Узел термозакрепления	50 000 страниц ¹	Для замены узла термозакрепления свяжитесь с продавцом принтера или со службой работы с клиентами Brother.	
Замен. компл. ПБ1	Комплект подачи бумаги	50 000 страниц ¹	Для замены комплекта подачи бумаги свяжитесь с продавцом принтера или со службой работы с клиентами компании Brother.	

¹ Страницы формата A4 или Letter с печатью на одной стороне.

² Приблизительная емкость картриджа указана в соответствии со стандартом ISO/IEC 19798.

³ 1 страница на задание.

⁴ Значение ресурса фотобарабана приблизительное и зависит от способа эксплуатации.

⁵ Комплект из 4 фотобарабанов.

⁶ Комплект из 1 черного фотобарабана.

⁷ Комплект из 1 цветного фотобарабана.

⁸ Сообщение *Ошибка фотобар.* имеет два варианта: если отображается *прокручивающееся сообщение* *Замените блок фотобарабана.*, надо заменить фотобарабан. Если отображается *прокручивающееся сообщение* *Сдвиньте зеленый ползунок на фотобарабане.*, нет необходимости заменять фотобарабан, надо лишь почистить коронаторы. (См. раздел *Очистка коронаторов* на стр. 101.)

 **Примечание**

- Для получения указаний относительно возврата использованных тонер-картриджей по программе возврата компании Brother посетите веб-сайт <http://www.brother.eu/recycle/>. В случае отказа участия в программе возврата утилизируйте использованный тонер-картридж в соответствии с местными правилами, отдельно от бытовых отходов. При возникновении вопросов обратитесь в местную службу по утилизации отходов.
- Во избежание случайного проливания или просыпания материала рекомендуется класть расходные материалы на бумагу.
- При использовании бумаги, которая не является точным эквивалентом рекомендуемой бумаги, ресурс расходных материалов и деталей принтера может уменьшиться.
- Предполагаемый ресурс тонер-картриджей и емкости для сбора тонера основан на стандарте ISO/IEC 19798. Периодичность замены зависит от сложности печатаемых страниц, процента заполнения и типа используемых носителей.

Картриджи с тонером

Новый тонер-картридж может напечатать приблизительно 2 200 страниц (черный) или приблизительно 1 400 страниц (желтый, пурпурный, голубой)¹.

 **Примечание**

- Тонер-картриджи, которые входят в комплект принтера, являются начальными. Начальный тонер-картридж может напечатать 1 000 страниц¹.
- Количество используемого тонера зависит от изображения, которое печатается на странице и от настроек плотности печати.
- Если установить более светлую или более темную плотность печати, количество используемого тонера изменится.
- Тонер-картридж следует распаковывать непосредственно перед его установкой в принтер.

¹ Страницы формата A4/Letter с печатью на одной стороне. Приблизительный ресурс картриджа указан в соответствии со стандартом ISO/IEC 19798.

Сообщение «Заканчивается тонер»

Мало тонера (X)

Если на ЖКД отображается сообщение **Мало тонера**, в принтере почти закончился тонер. Приобретите новый тонер-картридж и приготовьте на случай, когда отобразится сообщение **Замените тонер**. (X) означает цвет тонера, который почти закончился. ((K)=черный, (Y)=желтый, (M)=пурпурный, (C)=голубой). Для получения информации о замене тонер-картриджа см. *Замена тонер-картриджа* на стр. 75.

После завершения каждого задания печати в течение 1 минуты будет отображаться сообщение **Мало тонера (X)**.

Сообщение «Замените тонер»

При отображении на ЖКД следующего сообщения необходимо заменить картридж с тонером.

Замените тонер

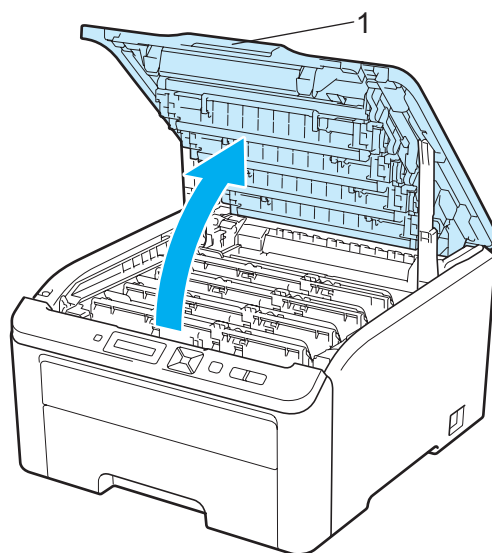
Прокручивающееся сообщение на ЖКД показывает, тонер какого цвета необходимо заменить.

Замена тонер-картриджа

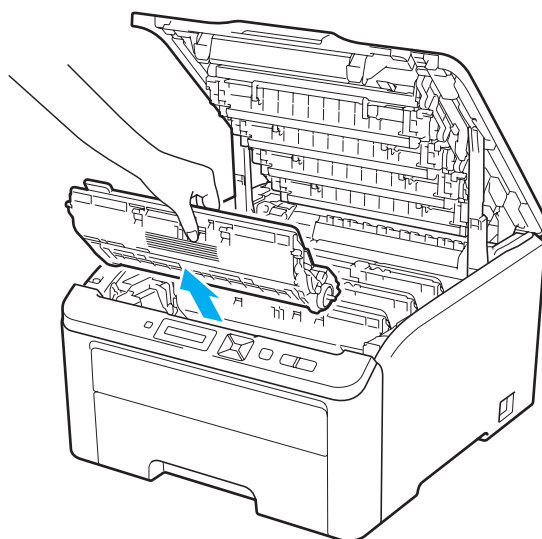
Примечание

- Чтобы обеспечить высокое качество печати, рекомендуется использовать качественные тонер-картриджи компании Brother. Если требуется приобрести тонер-картридж, свяжитесь с дилером.
- Рекомендуется чистить принтер при замене тонер-картриджа. См. раздел *Чистка* на стр. 98.

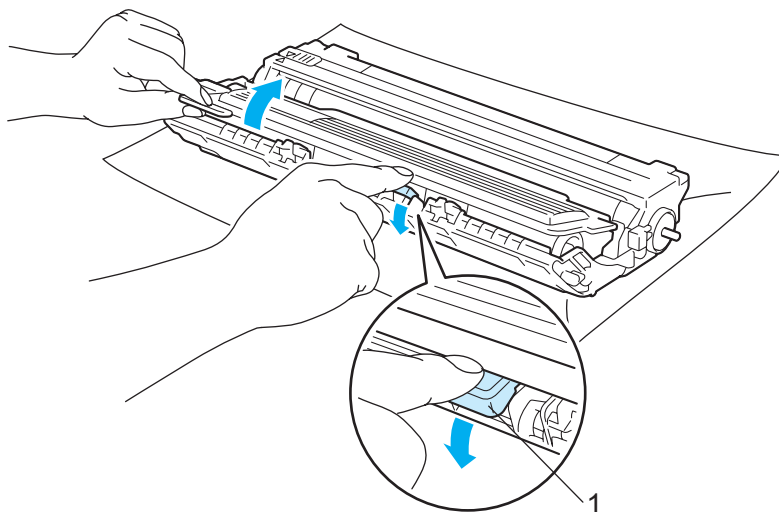
- 1 Выключите принтер с помощью выключателя питания. Полностью откройте верхнюю крышку, подняв ее за ручку (1).



- 2 Извлеките узел фотобарабана и тонер-картриджа того цвета, который указан на ЖКД.



- 3 Нажмите вниз рычаг блокировки с зеленой этикеткой (1) и извлеките тонер-картридж из узла фотобарабана.



⚠ ПРЕДУПРЕЖДЕНИЕ

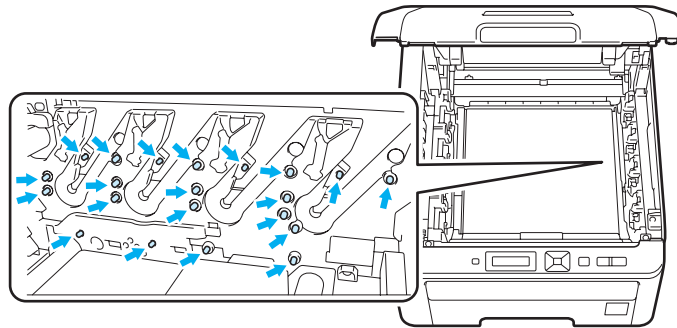
НЕ сжигайте тонер-картридж. Он может взорваться и причинить травмы.

НЕ используйте для чистки внутренних или наружных поверхностей аппарата огнеопасные вещества, какие-либо аэрозоли или органические растворители/жидкости, содержащие спирт или аммиак. Это может привести к возникновению пожара или поражению электрическим током. Информация по чистке принтера приводится в разделе *Чистка* на стр. 98.

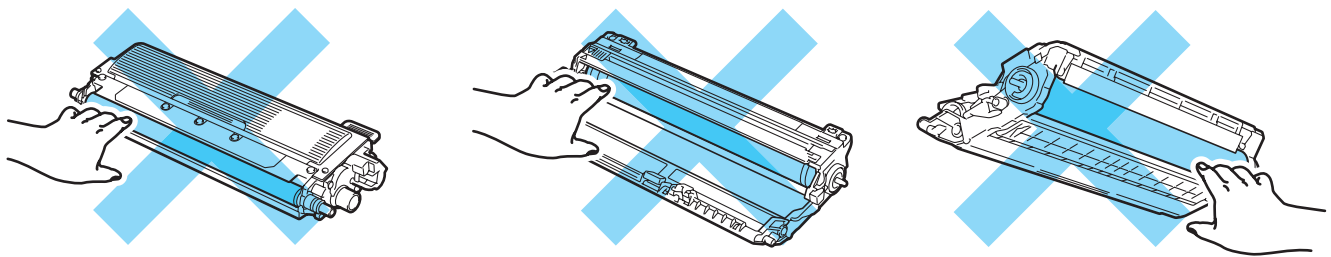
Будьте осторожны и не вдыхайте тонер.

! ВАЖНАЯ ИНФОРМАЦИЯ

- Рекомендуется поместить узел фотобарабана и тонер-картридж на чистую ровную поверхность, подстелив под них лист ненужной бумаги или ткань на случай просыпания тонера.
- Во избежание повреждения принтера от статического электричества НЕ прикасайтесь к электродам, показанным на иллюстрации.



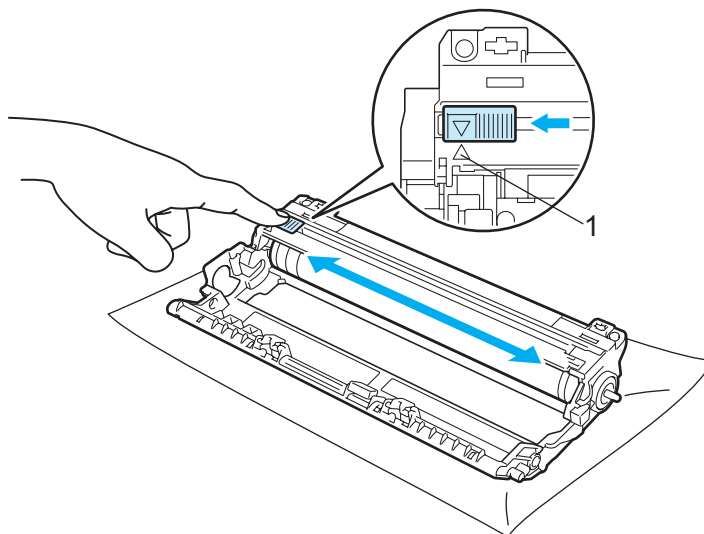
- Соблюдайте осторожность при обращении с тонер-картриджем. Если тонер просыпался на руки или одежду, немедленно стряхните его или смойте холодной водой.
- Во избежание возникновения проблем с качеством печати НЕ прикасайтесь к деталям, показанным на иллюстрациях затемненными.



Примечание

- Обязательно плотно запечатайте тонер-картридж в подходящий пакет, чтобы тонер не высыпался из картриджа.
- Для получения указаний относительно возврата использованных тонер-картриджей по программе возврата компании Brother посетите веб-сайт <http://www.brother.eu/recycle/>. В случае отказа участия в программе возврата утилизируйте использованный тонер-картридж в соответствии с местными правилами, отдельно от бытовых отходов. При возникновении вопросов обратитесь в местную службу по утилизации отходов.

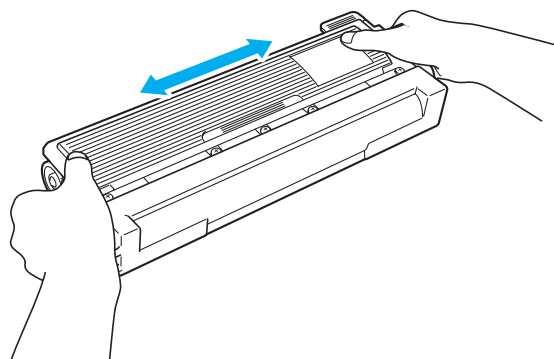
- 4 Очистите коронирующий провод внутри фотобарабана, осторожно сдвинув зеленую лапку слева направо и справа налево несколько раз.



Примечание

Верните лапку в исходное положение (▲) (1). В противном случае на напечатанных страницах может появиться вертикальная полоса.

- 5 Распакуйте новый тонер-картридж. Осторожно покачайте его несколько раз из стороны в сторону, чтобы равномерно распределить тонер внутри картриджа.

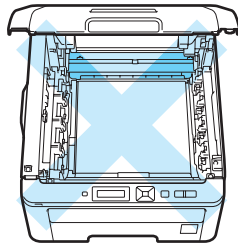


! ВАЖНАЯ ИНФОРМАЦИЯ

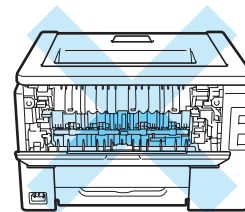
- Тонер-картридж следует распаковывать непосредственно перед его установкой в принтер. Если тонер-картридж распаковать и не использовать в течение долгого времени, ресурс тонера сократится.
- Воздействие прямого солнечного или искусственного света может повредить распакованный фотобарабан.

⚠ ОСТОРОЖНО

Вставляя тонер-картридж в фотобарабан следует сразу после снятия защитной крышки. НЕ прикасайтесь к деталям, показанным на иллюстрациях затемненными, чтобы избежать снижения качества печати.



Внутренние компоненты принтера
(вид сверху)



Внутренние компоненты принтера
(вид сзади)

! ВАЖНАЯ ИНФОРМАЦИЯ**Для США и Канады**

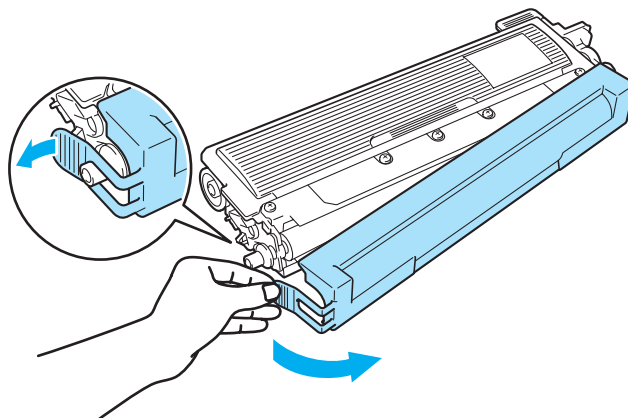
Компания Brother настоятельно рекомендует не заправлять тонер-картридж, поставляемый вместе с принтером. Мы также настоятельно рекомендуем продолжать использовать только оригинальные сменные тонер-картриджи марки Brother. Использование или попытка использования потенциально несовместимого тонера и/или картриджей в аппарате Brother могут повредить аппарат и/или стать причиной низкого качества печати. Наша гарантия не распространяется на любые неполадки, вызванные использованием нерекомендованных тонера и/или картриджей других производителей. В целях экономии средств и достижения высочайшей производительности аппарата Brother настоятельно рекомендуется использовать оригинальные расходные материалы Brother.

! ВАЖНАЯ ИНФОРМАЦИЯ**Для Великобритании и других стран**

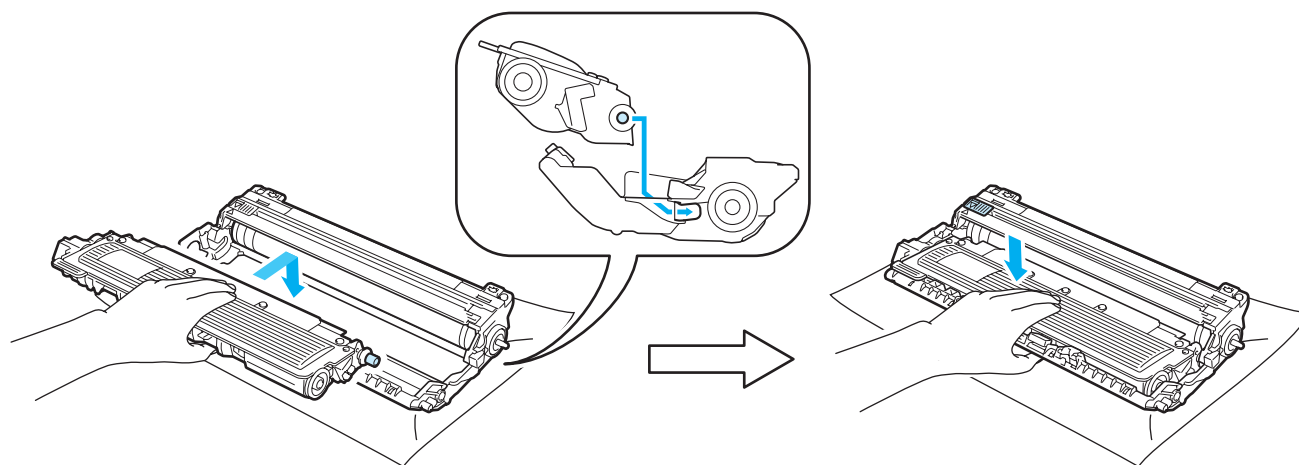
Аппараты Brother предназначены для работы с тонером определенных характеристик. При использовании оригинальных тонер-картриджей компании Brother достигается уровень оптимальной производительности. Компания Brother не может гарантировать оптимальной производительности, если используются тонер или тонер-картриджи с другими характеристиками. По этой причине компания Brother не рекомендует использовать с данным аппаратом тонер-картриджи, которые не выпускаются компанией Brother.

В случае повреждения фотобарабана или другой детали данного аппарата в результате использования изделий других производителей на необходимый ремонт не распространяется гарантия.

- 6 Снимите защитное покрытие.



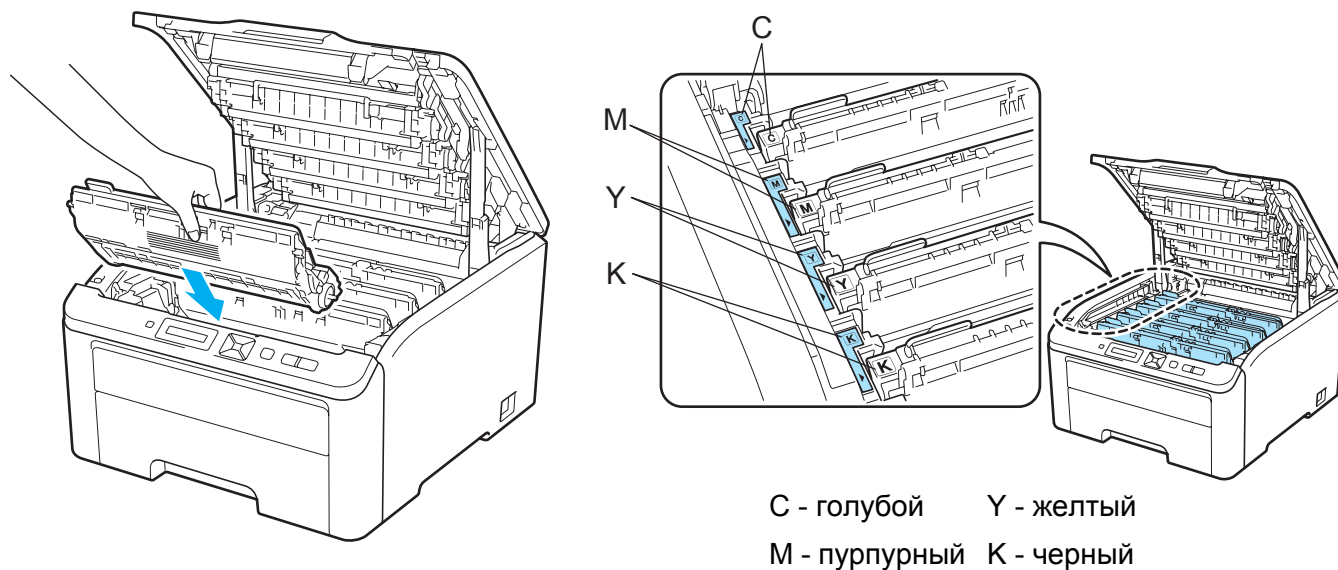
- 7 Плотно вставьте новый тонер-картридж в узел фотобарабана так, чтобы он зафиксировался на месте со щелчком.



 **Примечание**

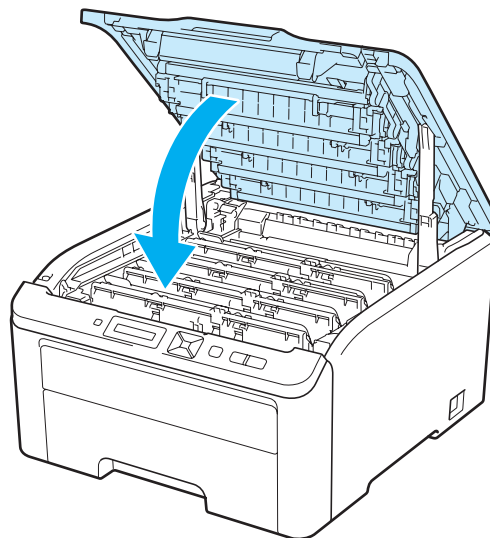
Убедитесь, что тонер-картридж правильно установлен в узле фотобарабана, в противном случае он может отсоединиться от узла фотобарабана.

- 8 Вдвиньте узел фотобарабана и тонер-картриджа в принтер. Цвет тонер-картриджа обязательно должен соответствовать цвету этикетки на принтере.



5

- 9 Закройте верхнюю крышку принтера.



- 10 Включите принтер с помощью выключателя питания.



Примечание

НЕ выключайте питание принтера и не открывайте переднюю крышку, пока на ЖКД не появится сообщение **Готово**.

Фотобарабаны

Название модели: DR-230CL – комплект из 4 шт. фотобарабанов или отдельные фотобарабаны DR-230CL-BK, DR-230CL-CMY

С помощью нового фотобарабана можно напечатать приблизительно 15 000 односторонних страниц формата A4 или Letter.

Комплект фотобарабанов DR-230CL содержит 4 фотобарабана: 1 черный (DR-230CL-BK) и 3 цветных (DR-230CL-CMY). DR-230CL-BK содержит 1 черный фотобарабан. DR-230CL-CMY содержит 1 цветной фотобарабан.

Износ фотобарабана вызывается его эксплуатацией, вращением и взаимодействием с бумагой, тонером и другими материалами при проходе бумаги. Разрабатывая это изделие, компания Brother пришла к решению использовать в качестве разумного критерия для определения ресурса барабана число оборотов барабана. Когда число оборотов барабана приблизится к установленному заводскому пределу, соответствующему номинальному ресурсу в листах бумаги, на ЖКД изделия появится сообщение о необходимости замены соответствующего фотобарабана (фотобарабанов). Изделие продолжит работу, однако качество печати может быть неоптимальным.

Поскольку фотобарабаны на различных этапах работы вращаются в унисон (независимо от того, наносится ли тонер на страницу) и поскольку повреждение отдельного фотобарабана маловероятно, будет необходимо заменять все фотобарабаны одновременно (если только не был заменен отдельный барабан [DR-230CL-BK – черный и DR-230CL-CMY – цветной] по причинам, отличным от выработки ресурса). Для удобства пользователей компания Brother продает фотобарабаны в виде комплектов по четыре штуки (DR-230CL).



Примечание

- Фактический срок службы фотобарабана определяют многие факторы, такие как температура, влажность, тип бумаги, тип используемого тонера и т.д. В идеальных условиях средний ресурс фотобарабана составляет около 15 000 страниц. Фактическое количество страниц, распечатанных барабаном, может быть значительно меньше этого расчетного значения. Так как мы не можем управлять многими факторами, определяющими срок службы фотобарабана, мы не можем гарантировать минимальное количество страниц, которое барабан позволит распечатать.
- Чтобы обеспечить оптимальную производительность, используйте только фирменный тонер компании Brother. Эксплуатация принтера должна осуществляться только в чистом, непыльном помещении с хорошей вентиляцией.
- Печать с использованием фотобарабана другого производителя может снизить не только качество печати, но также качество и срок службы самого принтера. Наша гарантия не распространяется на неполадки, вызванные использованием фотобарабана другого производителя.

Сообщения «Заканчивается ресурс фотобарабана»

Низк.рес.фотоб.

Если на ЖКД отображается сообщение Низк.рес.фотоб., ресурс 4 фотобарабанов подходит к концу. Приобретите новый комплект фотобарабанов (DR-230CL) и приготовьте его, прежде чем появится сообщение Замен.фотобараб.. Для получения информации о замене фотобарабанов см. *Замена фотобарабанов* на стр. 83.

Закан.рес.бар (X)

Если к концу подходит ресурс только одного указанного барабана, на ЖКД отображается сообщение Закан.рес.бар (X). (X) означает цвет фотобарабана, ресурс которого подходит к концу. ((K)=черный, (Y)=желтый, (M)=пурпурный, (C)=голубой). Приобретите новый фотобарабан DR-230CL-BK (для черного) или DR-230CL-CMY (для цветов Y, M или C) и приготовьте его, прежде чем появится сообщение Замен.фотобараб.. Для получения информации о замене фотобарабанов см. *Замена фотобарабанов* на стр. 83.

После завершения каждого задания печати в течение 1 минуты будет отображаться сообщение Закан.рес.бар (X).

Сообщения «Замените фотобарабан»

При отображении на ЖКД следующего сообщения необходимо заменить фотобарабаны.

Замен. фотобараб.

Если необходимо заменить только один указанный фотобарабан, на ЖКД отображается сообщение **Замен. фотобараб. (X)**. (X) означает цвет фотобарабана, который необходимо заменить. ((K)=черный, (Y)=желтый, (M)=пурпурный, (C)=голубой).

Ошибка фотобар.

<Прокручивающееся сообщение> Замените блок фотобарабана. Черный (K) / Голубой (C) / Пурпурный (M) / Желтый (Y). См. Руководство пользователя.¹

¹ Будет отображаться только цвет фотобарабана, который необходимо заменить.

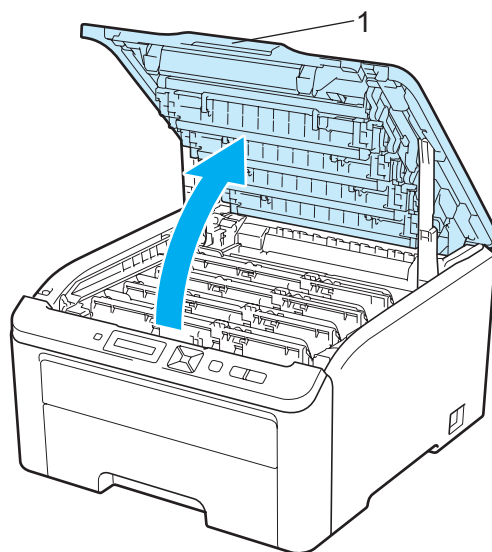
Сообщение **Ошибка фотобар.** имеет два варианта: если отображается прокручивающееся сообщение **Замените блок фотобарабана.**, надо заменить фотобарабан. Если отображается прокручивающееся сообщение **Сдвиньте зеленый ползунок на фотобарабана.**, нет необходимости заменять фотобарабан, надо лишь почистить коронаторы. (См. раздел *Очистка коронаторов* на стр. 101.)

Замена фотобарабанов

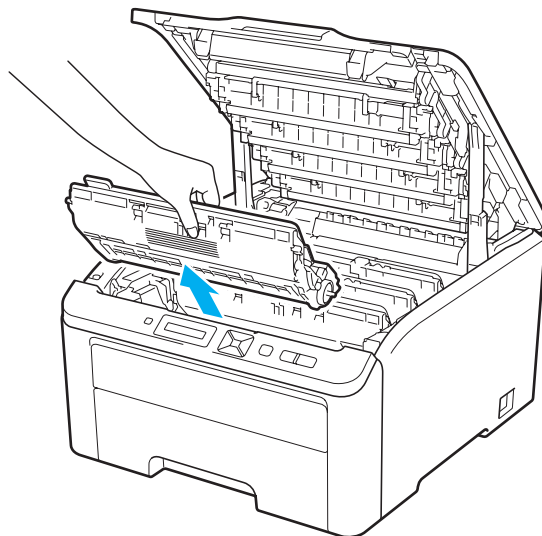
! ВАЖНАЯ ИНФОРМАЦИЯ

- При удалении фотобарабана соблюдайте осторожность, так как он может содержать тонер.
- При замене фотобарабана рекомендуется очищать принтер. См. раздел *Чистка* на стр. 98.

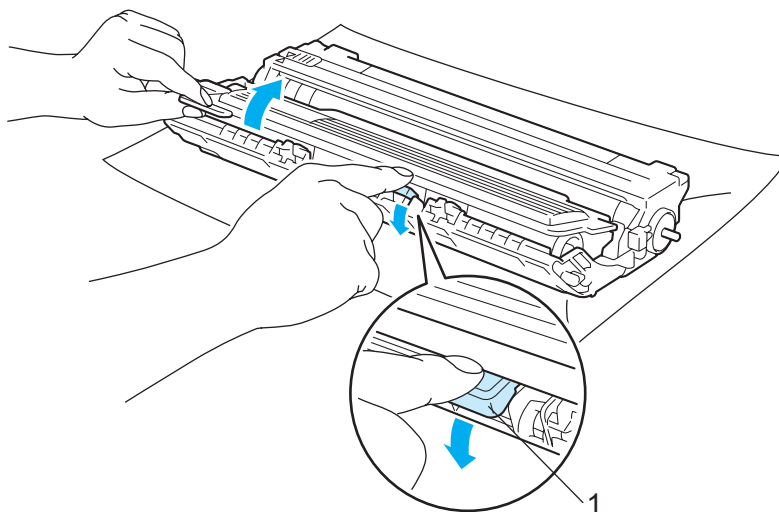
- 1 Выключите принтер с помощью выключателя питания. Полностью откройте верхнюю крышку, подняв ее за ручку (1).



- 2 Извлеките узел фотобарабана и тонер-картриджа того цвета, который указан на ЖКД.



- 3 Нажмите вниз рычаг блокировки с зеленой этикеткой (1) и извлеките тонер-картридж из узла фотобарабана.



⚠ ПРЕДУПРЕЖДЕНИЕ

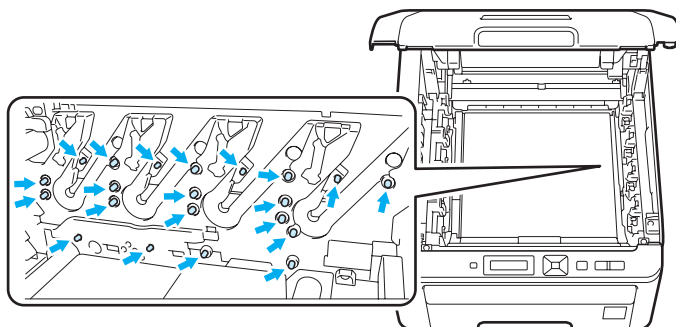
НЕ сжигайте тонер-картридж. Он может взорваться и причинить травмы.

НЕ используйте для чистки внутренних или наружных поверхностей аппарата огнеопасные вещества, какие-либо аэрозоли или органические растворители/жидкости, содержащие спирт или аммиак. Это может привести к возникновению пожара или поражению электрическим током. Информация по чистке принтера приводится в разделе *Чистка* на стр. 98.

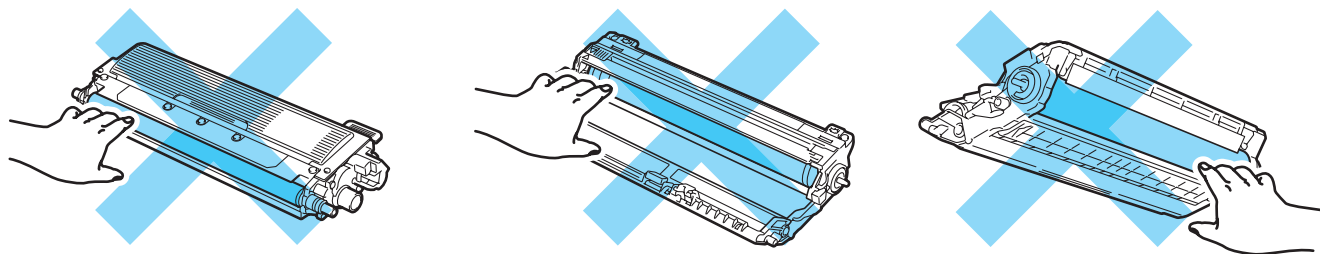
Будьте осторожны и не вдыхайте тонер.

! ВАЖНАЯ ИНФОРМАЦИЯ

- Рекомендуется поместить узел фотобарабана и тонер-картридж на чистую ровную поверхность, подстелив под них лист ненужной бумаги или ткань на случай просыпания тонера.
- Во избежание повреждения принтера от статического электричества НЕ прикасайтесь к электродам, показанным на иллюстрации.



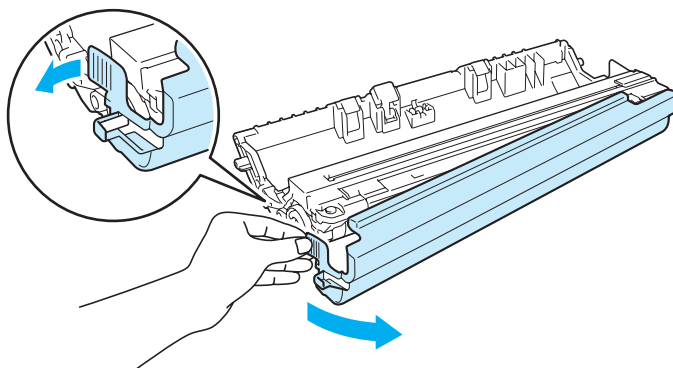
- Соблюдайте осторожность при обращении с тонер-картриджем. Если тонер просыпался на руки или одежду, немедленно стряхните его или смойте холодной водой.
- Во избежание возникновения проблем с качеством печати НЕ прикасайтесь к деталям, показанным на иллюстрациях затемненными.



Примечание

- Обязательно плотно запечатайте узел фотобарабана в подходящий пакет, чтобы тонер не высыпался из картриджа.
- Для получения указаний относительно возврата использованных тонер-картриджей по программе возврата компании Brother посетите веб-сайт <http://www.brother.eu/recycle/>. В случае отказа участия в программе возврата утилизируйте использованный тонер-картридж в соответствии с местными правилами, отдельно от бытовых отходов. При возникновении вопросов обратитесь в местную службу по утилизации отходов.

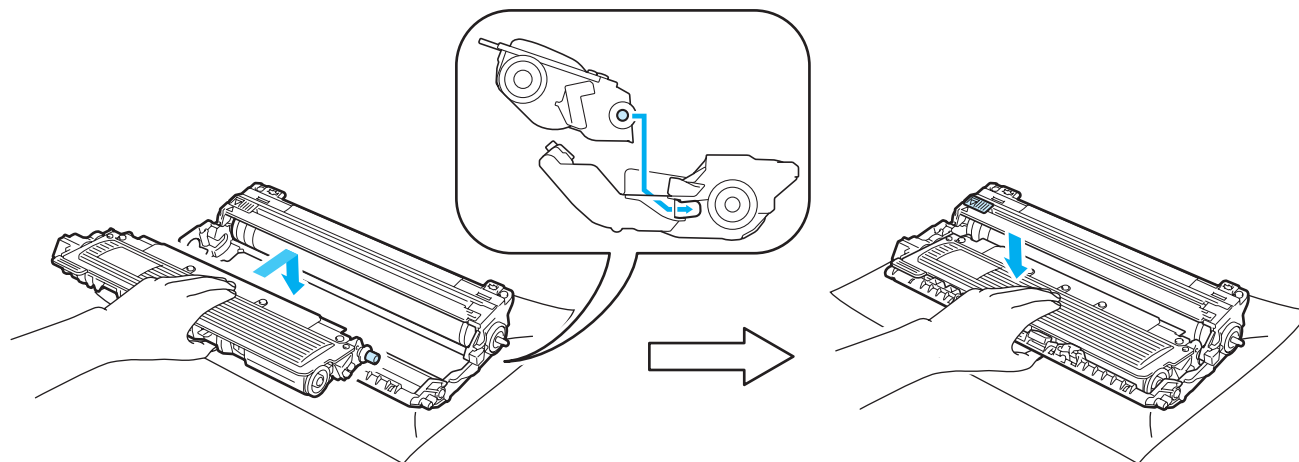
- 4 Распакуйте новый узел фотобарабана и снимите с него защитную оболочку.



! ВАЖНАЯ ИНФОРМАЦИЯ

Распаковывать новый фотобарабан следует непосредственно перед его установкой в принтер. Воздействие прямого солнечного или искусственного света может повредить фотобарабан.

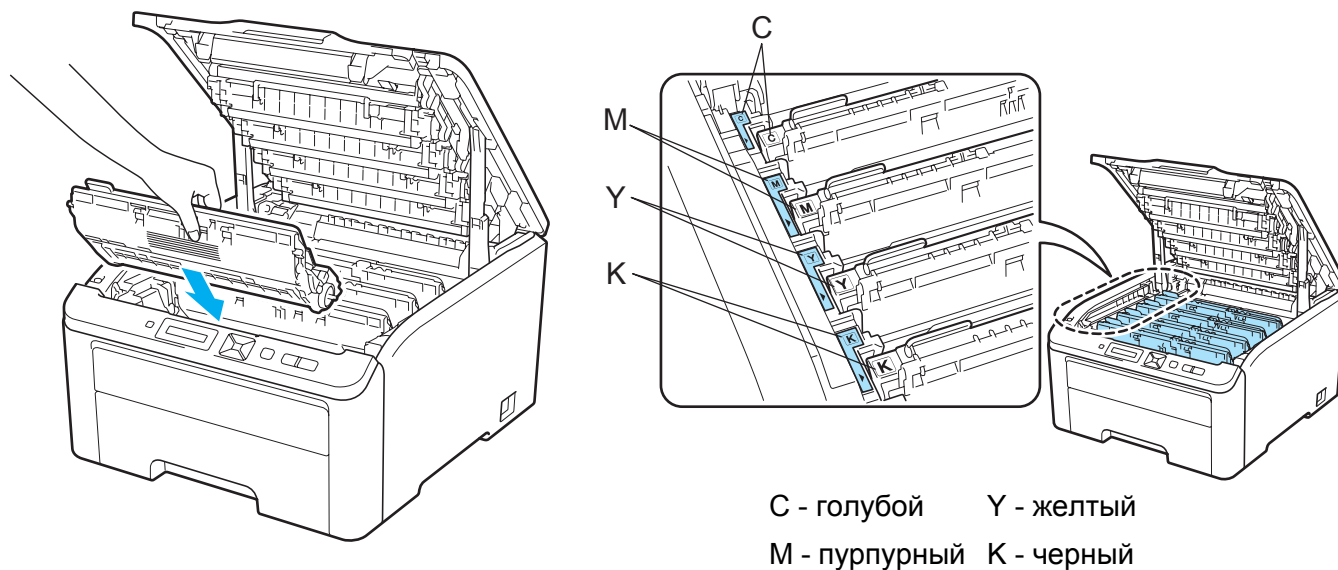
- 5 Плотно вставьте тонер-картридж в узел фотобарабана так, чтобы он зафиксировался на месте со щелчком.



! ВАЖНАЯ ИНФОРМАЦИЯ

Убедитесь, что тонер-картридж правильно заново установлен в узле фотобарабана, в противном случае он может отсоединиться от узла фотобарабана.

- 6 Вдвиньте узел фотобарабана и тонер-картриджа в принтер. Цвет тонер-картриджа обязательно должен соответствовать цвету этикетки на принтере.



- 7 Закройте верхнюю крышку принтера.

При замене фотобарабана на новый необходимо сбросить показания счетчика, выполнив указанные ниже действия.

- 1 Включите принтер с помощью выключателя питания.
- 2 Нажмите кнопку **+** или **-**, чтобы выбрать **Инф. об уст-ве**.
- 3 Нажмите кнопку **OK**, чтобы перейти на следующий уровень меню, а затем нажмите кнопку **+** или **-**, чтобы выбрать **Обнул. счёт. рес.**
- 4 Нажмите кнопку **OK**, а затем нажмите кнопку **+**, чтобы выбрать **Фотобарабан**.
- 5 Нажмите кнопку **OK**, а затем нажмите кнопку **+** или **-**, чтобы выбрать цвет того фотобарабана, который был заменен.
- 6 Нажмите кнопку **OK** два раза.

Ленточный картридж

Название модели: BU-200CL

С помощью нового ленточного картриджа можно напечатать приблизительно 50 000 односторонних страниц формата A4 или Letter.

Сообщение «Заканчивается ресурс ленточного картриджа»

Закан.лент.карт.

Если на ЖКД отображается сообщение *Закан.лент.карт.*, это означает, что ресурс ленточного картриджа подходит к концу. Приобретите новый ленточный картридж и приготовьте на случай, когда отобразится сообщение *Замен.лент.карт.*. Для получения информации о замене ленточного картриджа см. *Замена ленточного картриджа* на стр. 88.

Сообщение «Замените ленточный картридж»

При отображении на ЖКД следующего сообщения необходимо заменить ленточный картридж.

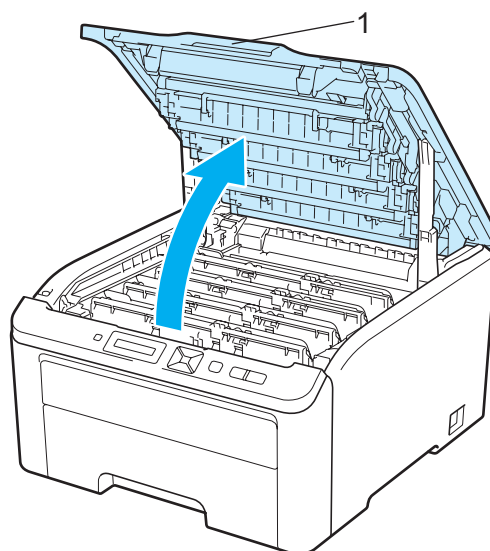
Замен.лент.карт.

! ВАЖНАЯ ИНФОРМАЦИЯ

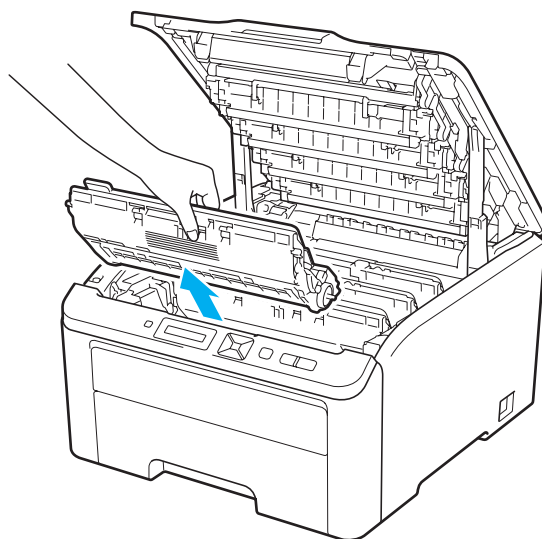
- НЕ прикасайтесь к поверхности ленточного картриджа. В противном случае качество печати может значительно снизиться.
- При повреждении в результате неправильного обращения с ленточным картриджем гарантия может быть аннулирована.

Замена ленточного картриджа

- 1 Выключите принтер с помощью выключателя питания. Полностью откройте верхнюю крышку, подняв ее за ручку (1).



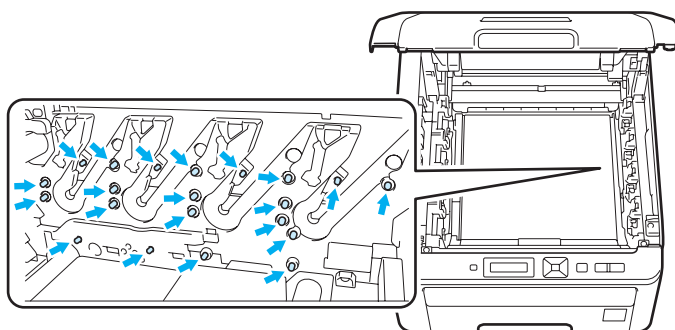
- 2 Извлеките все узлы фотобарабанов и тонер-картриджей.



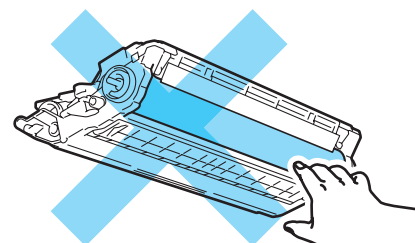
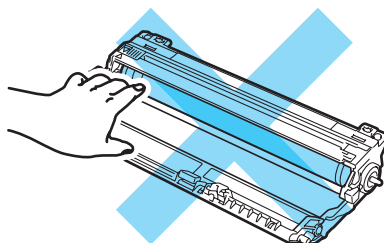
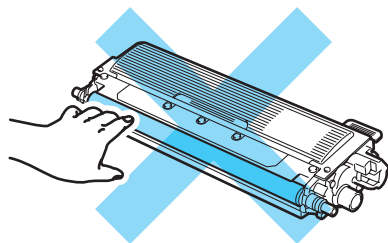
5

! ВАЖНАЯ ИНФОРМАЦИЯ

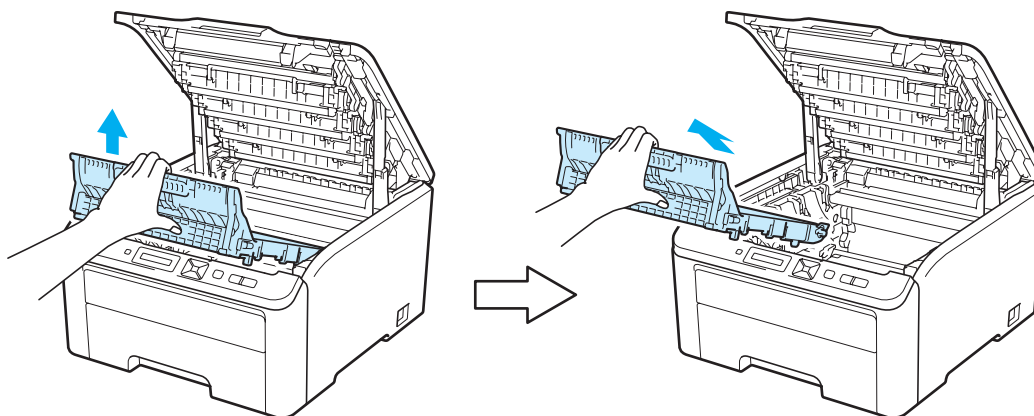
- Рекомендуется поместить узел фотобарабана и тонер-картридж на чистую ровную поверхность, подстелив под них лист ненужной бумаги или ткань на случай просыпания тонера.
- Во избежание повреждения принтера от статического электричества НЕ прикасайтесь к электродам, показанным на иллюстрации.



- Соблюдайте осторожность при обращении с тонер-картриджем. Если тонер просыпался на руки или одежду, немедленно стряхните его или смойте холодной водой.
- Во избежание возникновения проблем с качеством печати НЕ прикасайтесь к деталям, показанным на иллюстрациях затемненными.



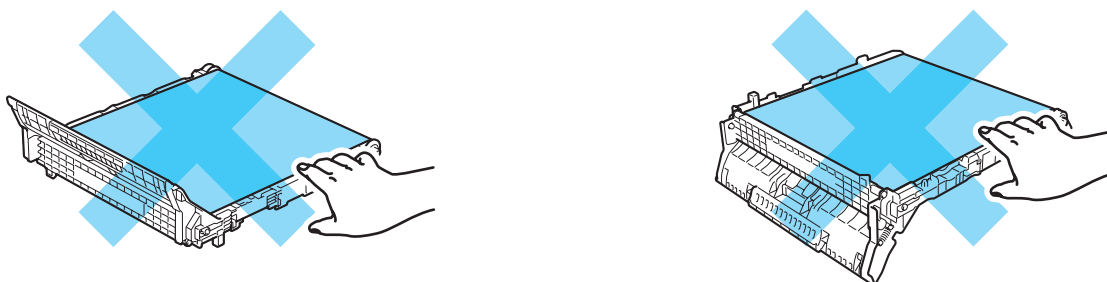
- 3 Взявшись за зеленую ручку ленточного картриджа поднимите ленточный картридж вверх, а затем извлеките его.



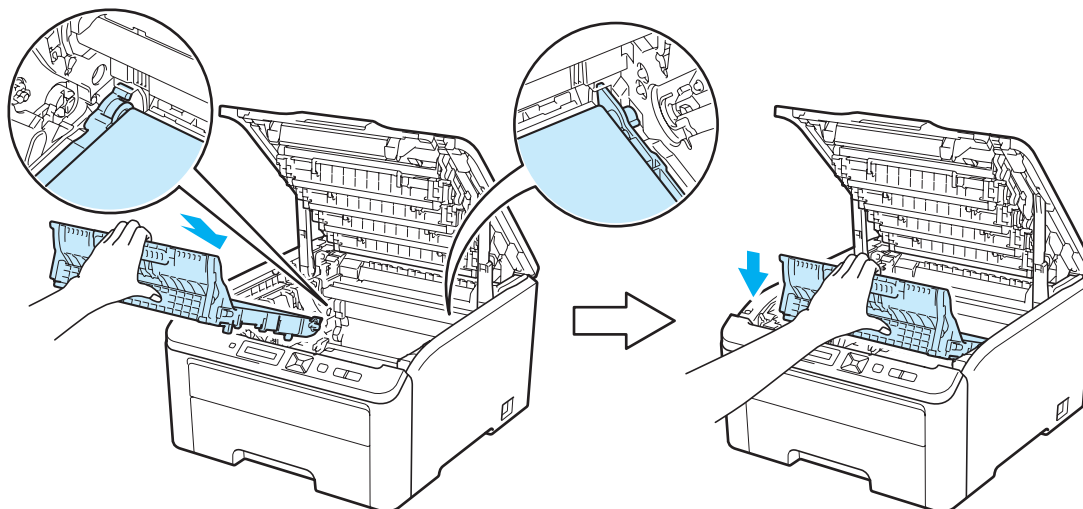
5

! ВАЖНАЯ ИНФОРМАЦИЯ

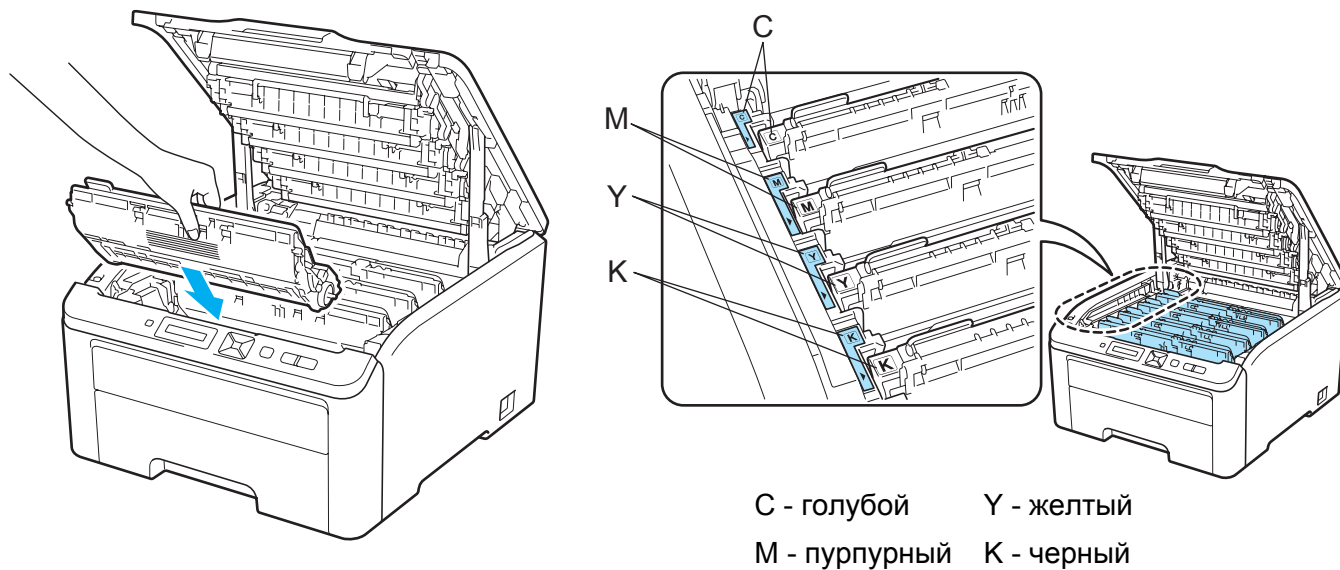
Во избежание возникновения проблем с качеством печати НЕ прикасайтесь к деталям, показанным на иллюстрациях затемненными.



- 4 Распакуйте новый ленточный картридж и установите новый ленточный картридж в принтер.



- 5 Вдвиньте каждый узел фотобарабана и тонер-картриджа в принтер. Цвет тонер-картриджа обязательно должен соответствовать цвету этикетки на принтере. Повторите эти действия для всех узлов фотобарабанов и тонер-картриджей.



- 6 Закройте верхнюю крышку принтера.

При замене ленточного картриджа на новый необходимо сбросить показания счетчика, выполнив указанные ниже действия.

- 1 Включите принтер с помощью выключателя питания.
- 2 Нажмите кнопку **+** или **-**, чтобы выбрать Инф. об уст-ве.
- 3 Нажмите кнопку **OK**, чтобы перейти на следующий уровень меню, а затем нажмите кнопку **+** или **-**, чтобы выбрать Обнул. счёт. рес..
- 4 Нажмите кнопку **OK**, а затем нажмите кнопку **+**, чтобы выбрать Ленточ. картридж.
- 5 Нажмите кнопку **OK** два раза.

Емкость для сбора тонера

Название модели: WT-200CL

Ресурс емкости для сбора тонера составляет приблизительно 50 000 односторонних страниц формата A4 или Letter.

Сообщение «Заканчивается ресурс емкости для сбора тонера»

Зак. конт. / тонера

Если на ЖКД отображается сообщение *Зак. конт. / тонера*, это означает, что ресурс емкости для сбора тонера подходит к концу. Приобретите новую емкость для сбора тонера и подготовьте на случай, когда отобразится сообщение *Замен. контейнер*. Для получения информации о замене емкости для сбора тонера см. *Замена емкости для сбора тонера* на стр. 93.

Сообщение «Замените емкость для сбора тонера»

При отображении на ЖКД следующего сообщения необходимо заменить емкость для сбора тонера.

Замен. контейнер

! ВАЖНАЯ ИНФОРМАЦИЯ

НЕ используйте емкость для сбора тонера повторно.

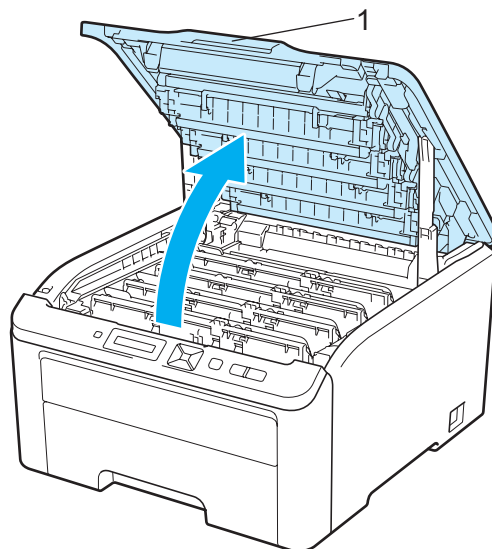
! ПРЕДУПРЕЖДЕНИЕ

НЕ сжигайте емкость для сбора тонера. Она может взорваться.

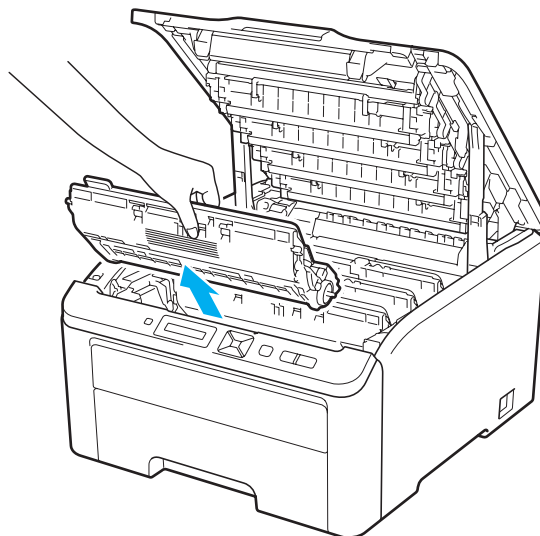
Соблюдайте осторожность, чтобы не рассыпать тонер. НЕ вдыхайте тонер и старайтесь, чтобы он не попадал в глаза.

Замена емкости для сбора тонера

- 1 Выключите принтер с помощью выключателя питания. Полностью откройте верхнюю крышку, подняв ее за ручку (1).

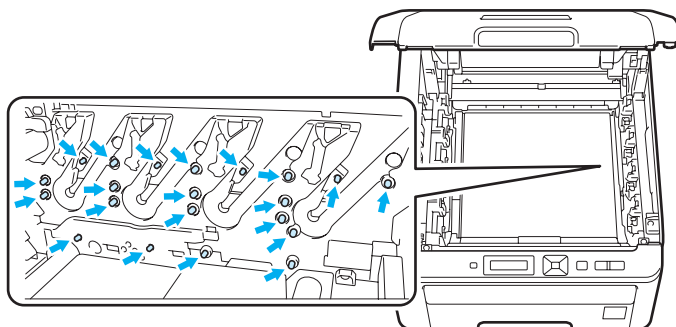


- 2 Извлеките все узлы фотобарабанов и тонер-картриджей.

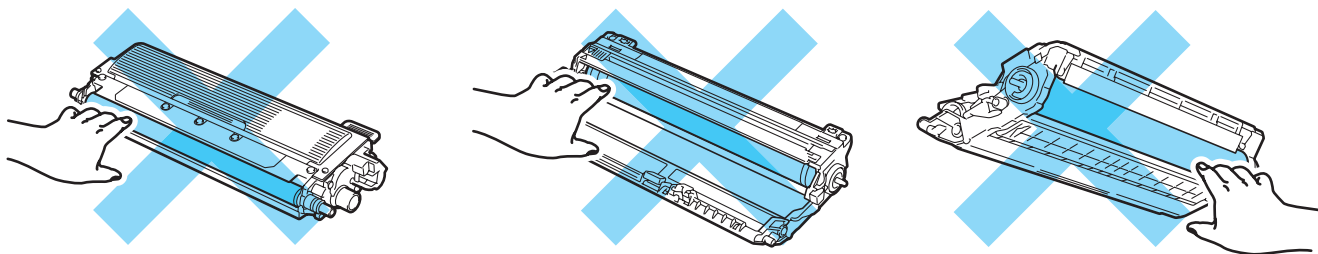


! ВАЖНАЯ ИНФОРМАЦИЯ

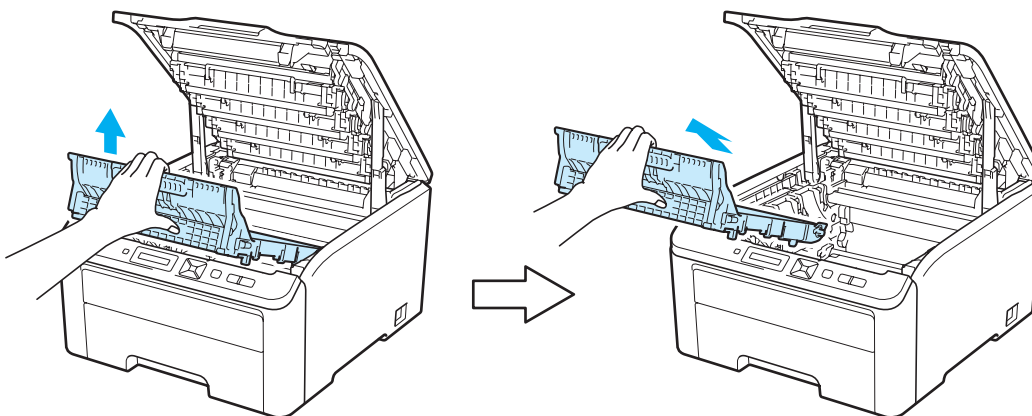
- Рекомендуется поместить узел фотобарабана и тонер-картридж на чистую ровную поверхность, подстелив под них лист ненужной бумаги или ткань на случай просыпания тонера.
- Во избежание повреждения принтера от статического электричества НЕ прикасайтесь к электродам, показанным на иллюстрации.



- Соблюдайте осторожность при обращении с тонер-картриджем. Если тонер просыпался на руки или одежду, немедленно стряхните его или смойте холодной водой.
- Во избежание возникновения проблем с качеством печати НЕ прикасайтесь к деталям, показанным на иллюстрациях затемненными.

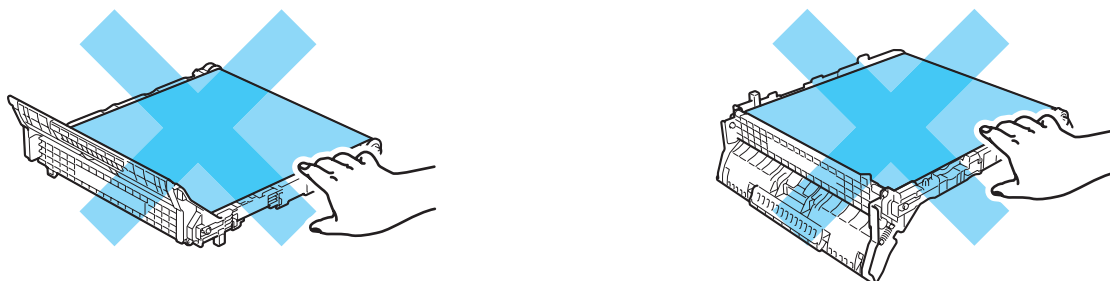


- 3 Взявшись за зеленую ручку ленточного картриджа поднимите ленточный картридж вверх, а затем извлеките его.



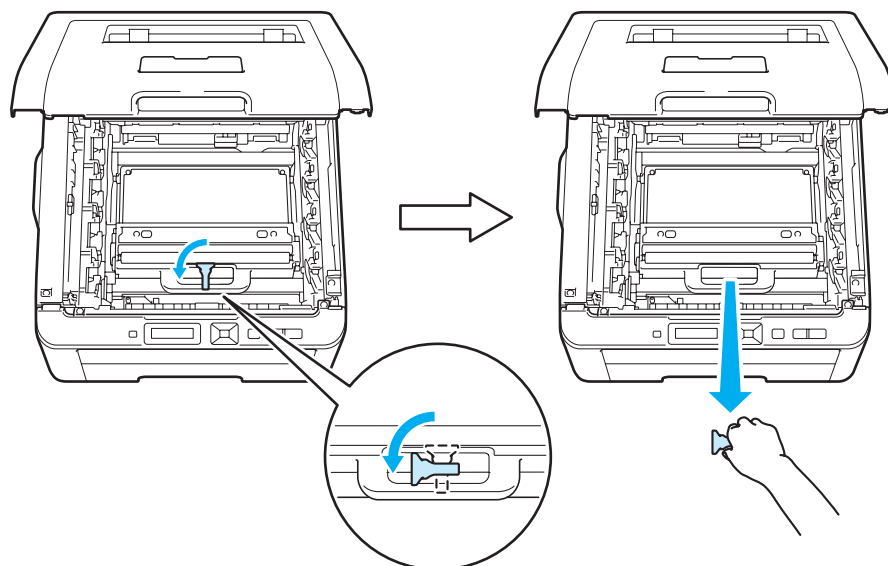
! ВАЖНАЯ ИНФОРМАЦИЯ

Во избежание возникновения проблем с качеством печати НЕ прикасайтесь к деталям, показанным на иллюстрациях затемненными.



5

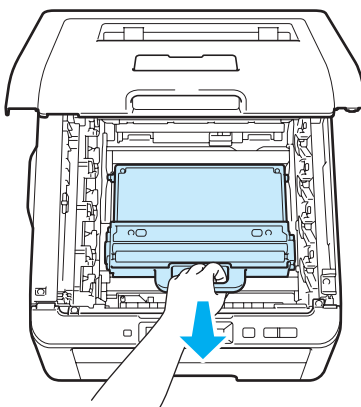
- 4 Удалите оранжевый упаковочный материал и утилизируйте его.



Примечание

Этот шаг необходим только при первой замене емкости для сбора тонера. Оранжевый упаковочный материал был установлен на заводе для защиты аппарата при транспортировке. В емкостях для сбора тонера, используемых для замены, оранжевый упаковочный материал не требуется.

- 5 Возьмитесь за зеленую ручку емкости для сбора тонера и извлеките емкость для сбора тонера из принтера.



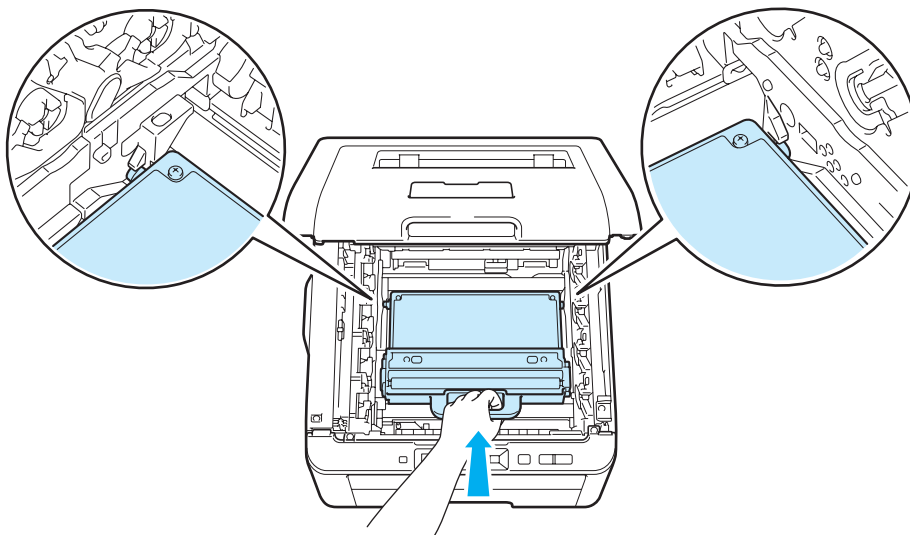
⚠ ОСТОРОЖНО

Обращайтесь с емкостью для сбора тонера осторожно, чтобы тонер не просыпался. Если тонер просыпался на руки или одежду, немедленно стряхните его или смойте холодной водой.

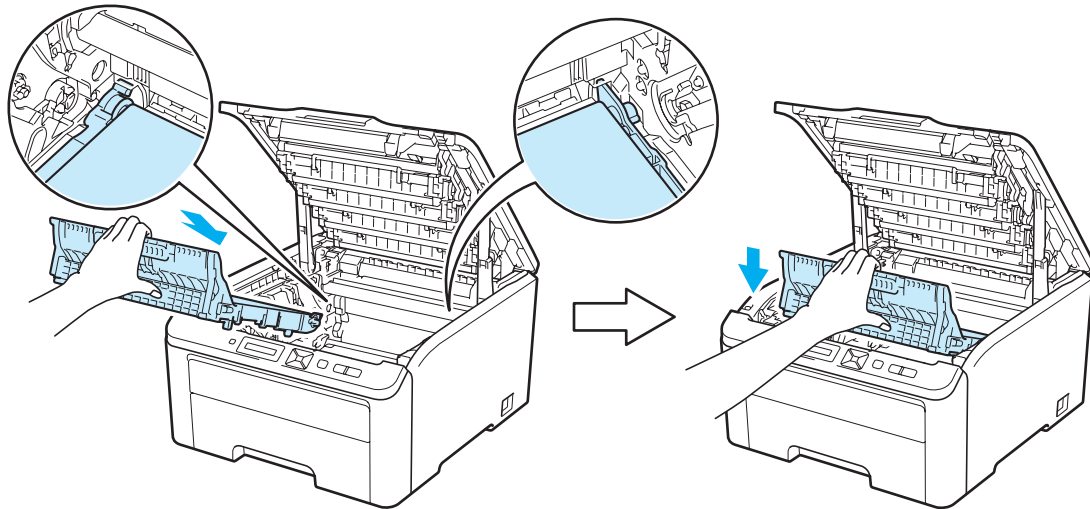
Примечание

Утилизируйте использованную емкость для сбора тонера в соответствии с местными правилами, отдельно от бытовых отходов. При возникновении вопросов обратитесь в местную службу по утилизации отходов.

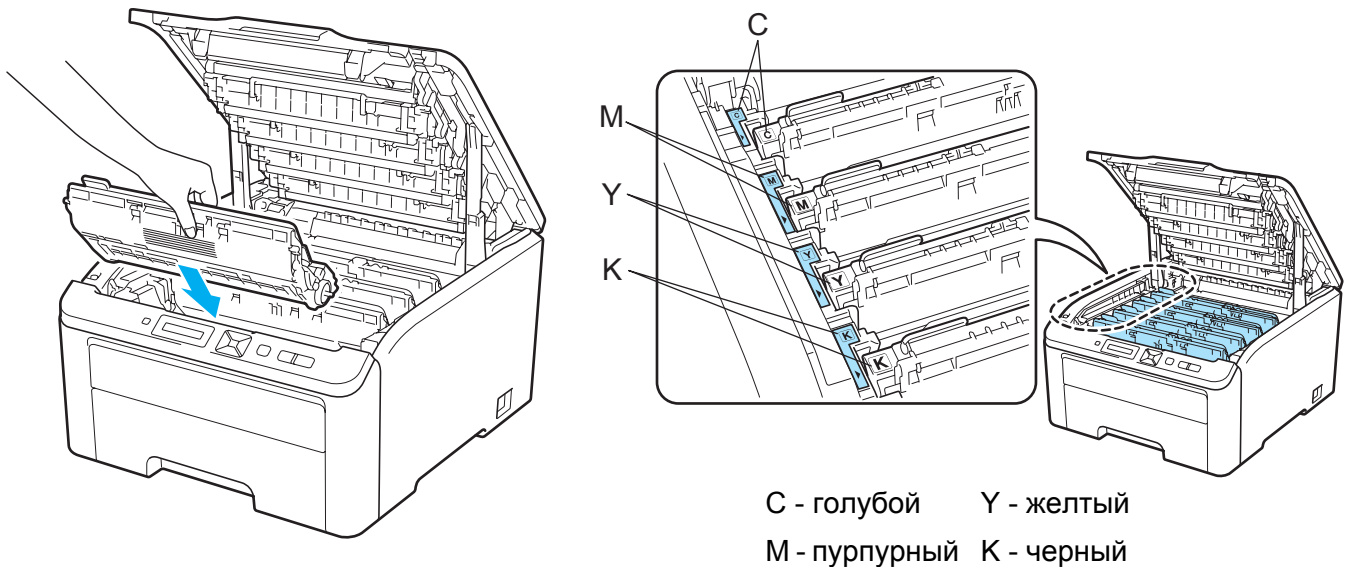
- 6 Распакуйте новую емкость для сбора тонера и установите ее в принтер.



- 7 Установите ленточный картридж обратно в принтер.



- 8 Вдвиньте каждый узел фотобарабана и тонер-картриджа в принтер. Цвет тонер-картриджа обязательно должен соответствовать цвету этикетки на принтере. Повторите эти действия для всех узлов фотобарабанов и тонер-картриджей.



- 9 Закройте верхнюю крышку принтера.
- 10 Включите принтер с помощью выключателя питания.

Чистка

Регулярно чистите внутренние и внешние поверхности принтера сухой тканью без ворса. При замене тонер-картриджа или фотобарабана обязательно очистите внутренние поверхности принтера. Если на отпечатанных страницах имеются пятна от тонера, очистите внутренние поверхности принтера сухой тканью без ворса.

! ПРЕДУПРЕЖДЕНИЕ

Используйте нейтральные моющие средства. Чистка с помощью летучих жидкостей, таких как растворитель или бензин, приведет к повреждению поверхности принтера.

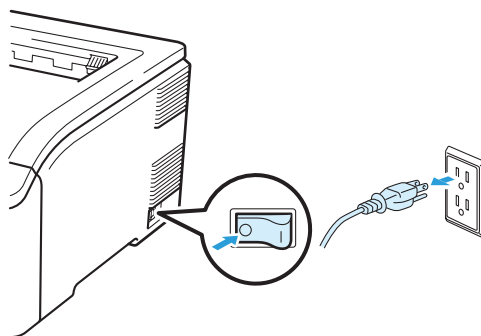
НЕ используйте чистящие средства, содержащие аммиак.

НЕ используйте для чистки внутренних или наружных поверхностей аппарата огнеопасные вещества, какие-либо аэрозоли или органические растворители/жидкости, содержащие спирт или аммиак.

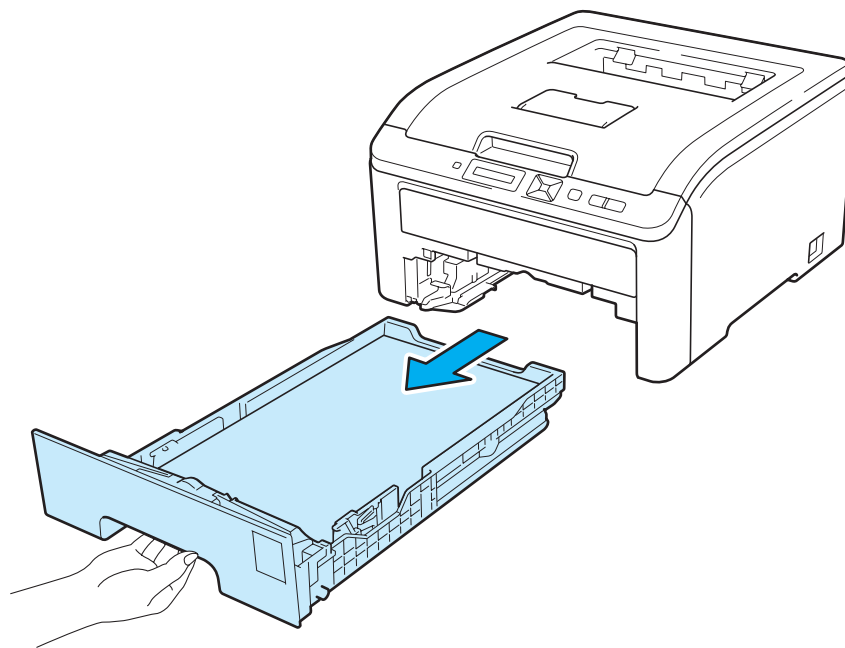
Будьте осторожны и не вдыхайте тонер.

Чистка внешних поверхностей принтера

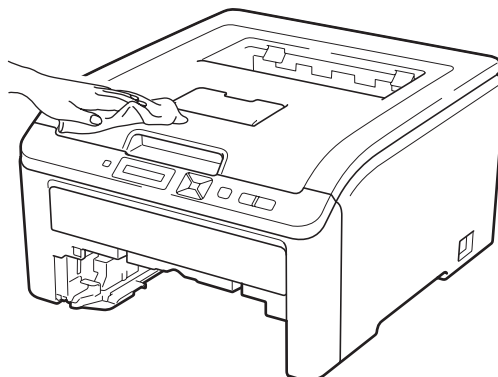
- 1 Отключите питание принтера с помощью выключателя, а затем отсоедините принтер от сетевой розетки.



- 2 Полностью выдвиньте лоток для бумаги из принтера.

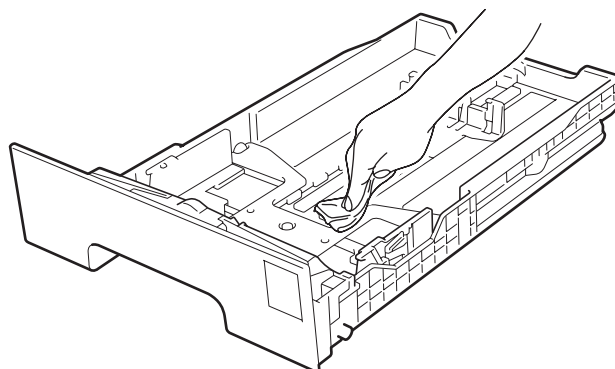


- 3 Протрите внешнюю поверхность принтера сухой тканью без ворса, чтобы стереть пыль.



- 4 Удалите все, что скопилось в лотке для бумаги.

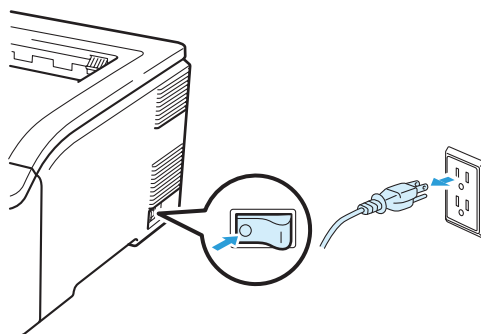
- 5 Протрите внутреннюю поверхность лотка для бумаги сухой тканью без ворса, чтобы стереть пыль.



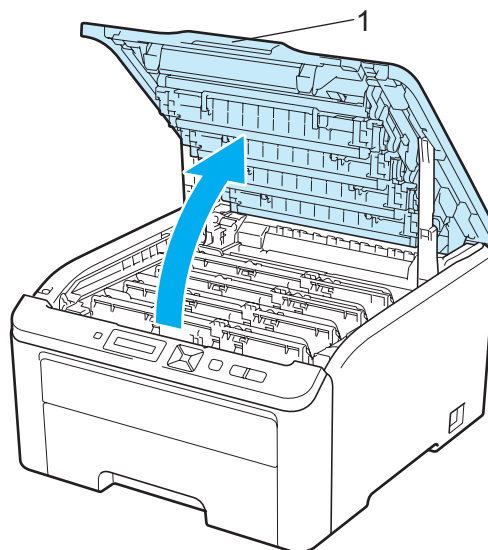
- 6 Вставьте лоток для бумаги обратно в принтер.
- 7 Подсоедините принтер к сетевой розетке, а затем включите его с помощью выключателя.

Чистка светодиодной головки

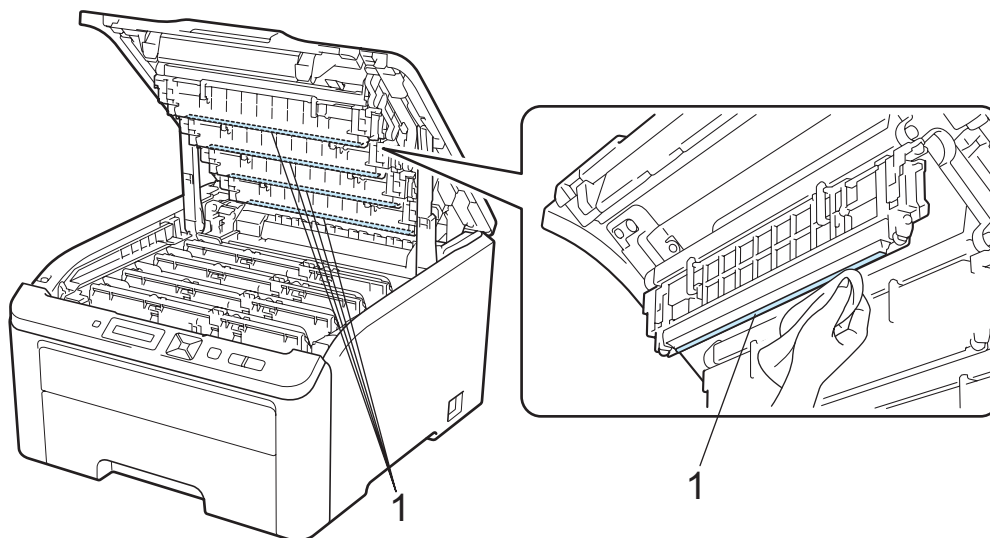
- 1 Отключите питание принтера с помощью выключателя, а затем отсоедините принтер от сетевой розетки.



- 2 Полностью откройте верхнюю крышку, подняв ее за ручку (1).



- 3 Протрите окна светодиодной головки (1) сухой тканью без ворса. Старайтесь не касаться окон светодиодной головки (1) пальцами.

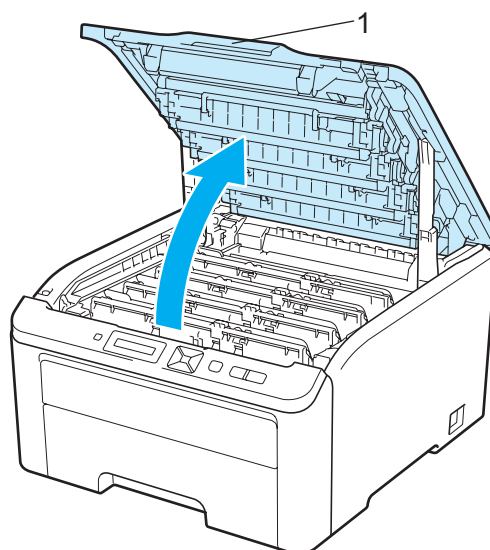


- 4 Закройте верхнюю крышку принтера.
- 5 Подсоедините принтер к сетевой розетке, а затем включите его с помощью выключателя.

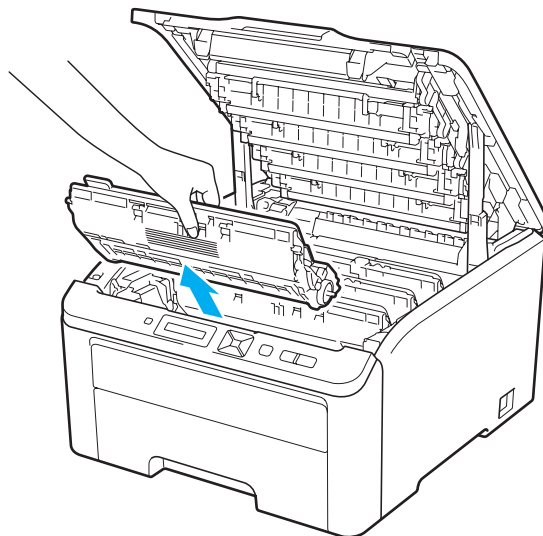
Очистка коронаторов

Если возникают проблемы с качеством печати, очистите коронаторы следующим образом.

- 1 Выключите принтер с помощью выключателя питания. Полностью откройте верхнюю крышку, подняв ее за ручку (1).



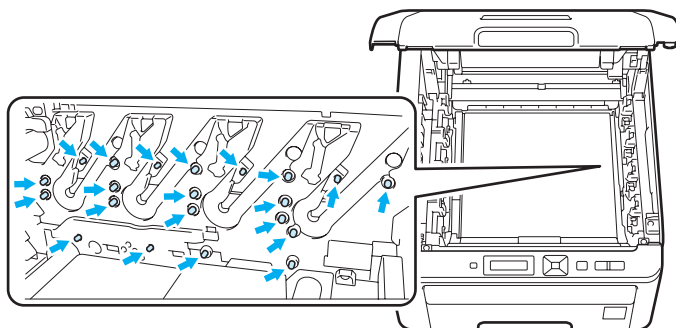
- 2 Извлеките узел фотобарабана и тонер-картридж.



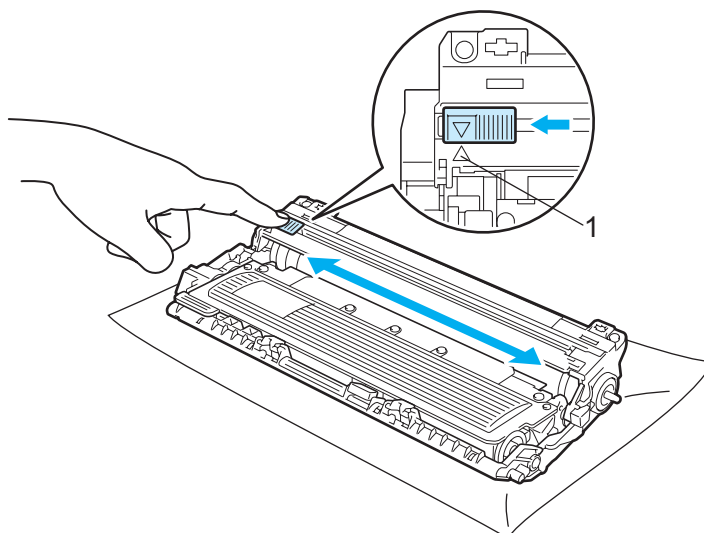
5

! ВАЖНАЯ ИНФОРМАЦИЯ

- Рекомендуется поместить узел фотобарабана и тонер-картридж на чистую ровную поверхность, подстелив под них лист ненужной бумаги или ткань на случай просыпания тонера.
- Во избежание повреждения принтера от статического электричества НЕ прикасайтесь к электродам, показанным на иллюстрации.



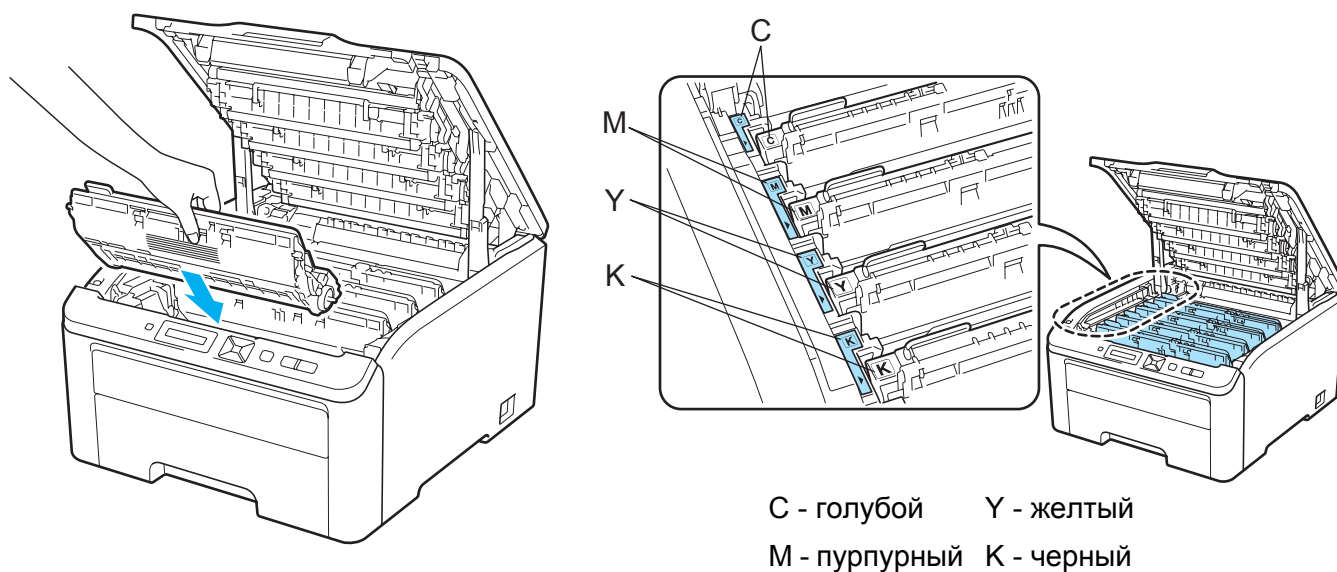
- 3 Очистите коронирующий провод внутри фотобарабана, осторожно сдвинув зеленую лапку слева направо и справа налево несколько раз.



Примечание

Верните лапку в исходное положение (▲) (1). В противном случае на напечатанных страницах может появиться вертикальная полоса.

- 4 Вдвиньте узел фотобарабана и тонер-картриджа в принтер. Цвет тонер-картриджа обязательно должен соответствовать цвету этикетки на принтере.



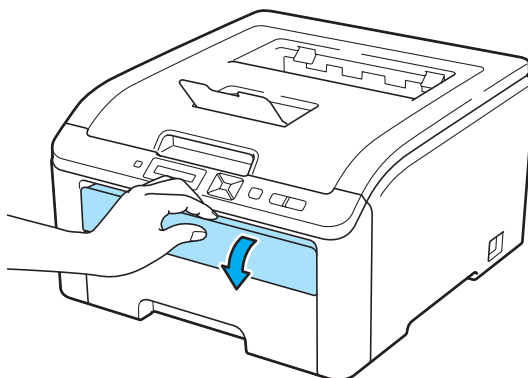
- 5 Чтобы очистить каждый из оставшихся коронаторов, повторите шаги 2—4.
- 6 Закройте верхнюю крышку принтера.
- 7 Включите принтер с помощью выключателя питания.

Чистка фотобарабана

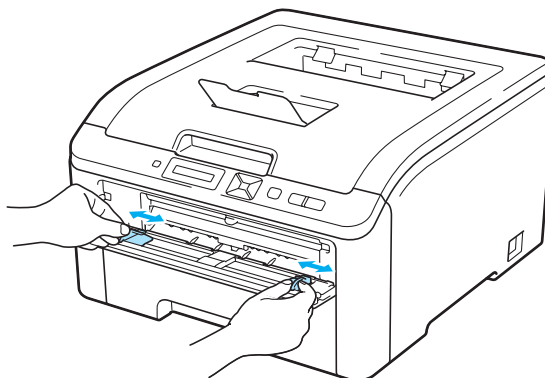
Мелкие пятна на отпечатанных страницах

Если на распечатках имеются мелкие белые или цветные пятна, для устранения этой неполадки выполните описанные ниже действия.

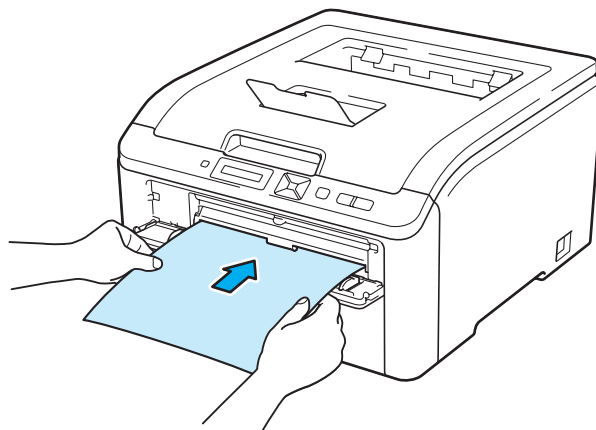
- 1 Откройте крышку щели подачи бумаги вручную.



- 2 Обеими руками передвиньте направляющие щели подачи бумаги вручную на ширину бумаги, которую необходимо использовать.



- 3 Обеими руками вставьте один чистый лист бумаги в щель подачи бумаги вручную так, чтобы передняя кромка листа бумаги касалась валика подачи бумаги. Подождите, пока аппарат не начнет автоматически подавать бумагу. Почувствовав, что аппарат втягивает бумагу, отпустите ее.



Примечание

- Убедитесь, что бумага расположена ровно в нужном положении в щели подачи бумаги вручную. В противном случае может произойти нарушение подачи бумаги, что приведет к скошенной распечатке или замятию бумаги.
- Не вставляйте одновременно более одного листа бумаги в щель подачи бумаги вручную, так как это может привести к замятию бумаги.
- Если вставить бумагу в щель подачи бумаги вручную до того, как принтер придет в состояние готовности, может произойти ошибка и принтер остановит печать.

- 4 Убедитесь в том, что принтер находится в состоянии готовности. Нажмите кнопку **+** или **-**, чтобы выбрать **Коррекция цвета**. Нажмите кнопку **ОК**.

Выб. ▲▼ или <ОК>



Коррекция цвета

- 5 Нажмите кнопку **+** или **-**, чтобы выбрать **Очистка фотобар..**

Очистка фотобар.

- 6 Нажмите кнопку **Go**. Принтер втянет лист бумаги и начнет выполнять чистку фотобарабана.



Отмена печати.

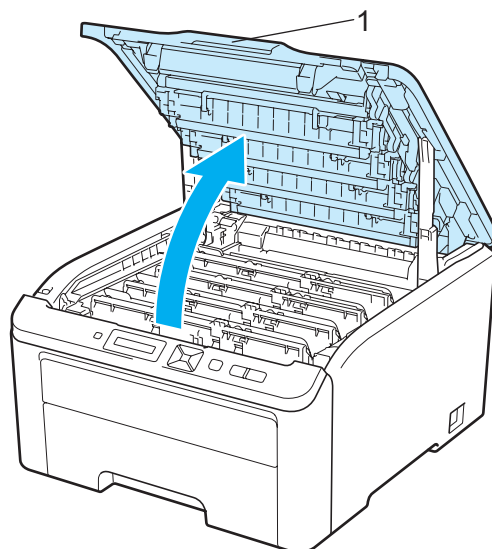
- 7 Когда принтер завершает чистку фотобарабана, на ЖКД появляется сообщение **Выполнено**. Нажмите кнопку **Cancel**, чтобы вернуть принтер в состояние готовности.

- 8 Повторите шаги 3 - 6 еще два раза, используя каждый раз новый чистый лист бумаги. По завершении утилизируйте использованную бумагу. Если неполадка не устранена, свяжитесь со службой работы с клиентами компании Brother.

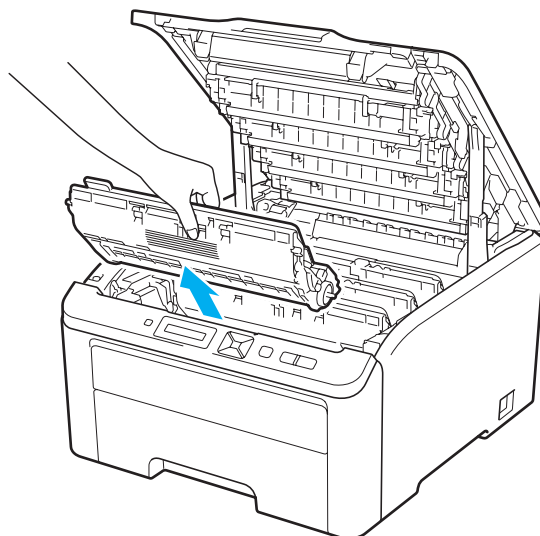
Крупные пятна на отпечатанных страницах

Если на распечатке имеются цветные пятна на расстоянии 94 мм друг от друга, для устранения этой неполадки выполните описанные ниже действия.

- 1 Выключите принтер с помощью выключателя питания. Полностью откройте верхнюю крышку, подняв ее за ручку (1).

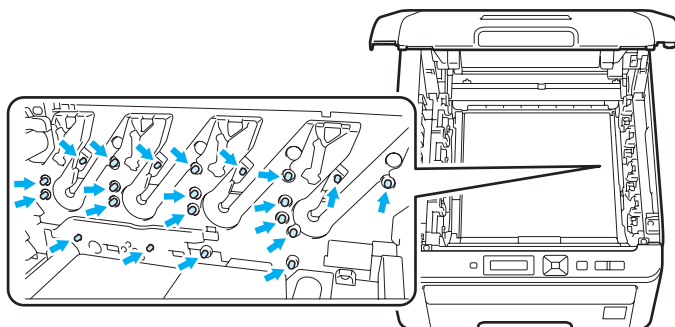


- 2 Для определения цвета, который является источником проблемы, см. образец печати. Цвет пятен является цветом того фотобарабана, который необходимо почистить. Например, если точки голубого цвета, необходимо очистить барабан для голубого цвета. Извлеките узел фотобарабана и тонер-картриджа того цвета, который является источником проблемы.

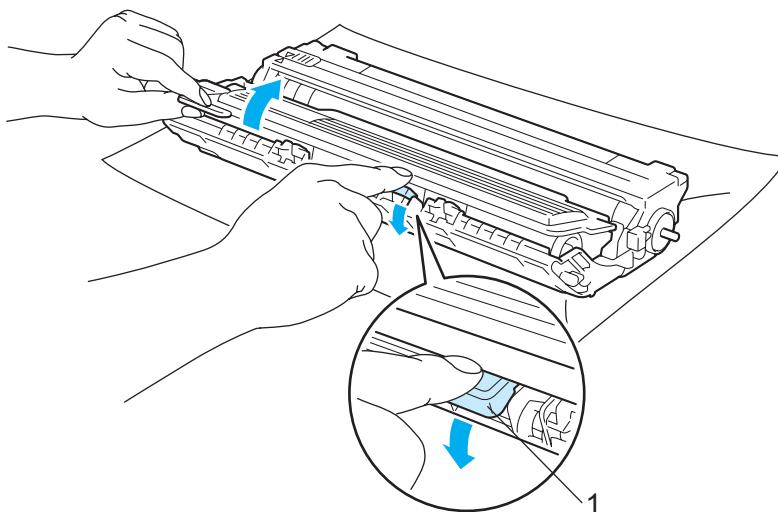


! ВАЖНАЯ ИНФОРМАЦИЯ

- Рекомендуется поместить узел фотобарабана и тонер-картридж на чистую ровную поверхность, подстелив под них лист ненужной бумаги или ткань на случай просыпания тонера.
- Во избежание повреждения принтера от статического электричества НЕ прикасайтесь к электродам, показанным на иллюстрации.



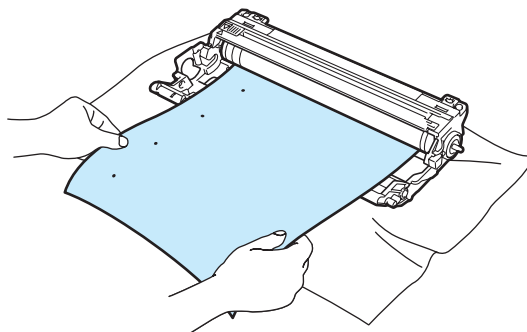
- 3 Нажмите вниз рычаг блокировки с зеленой этикеткой (1) и извлеките тонер-картридж из узла фотобарабана.



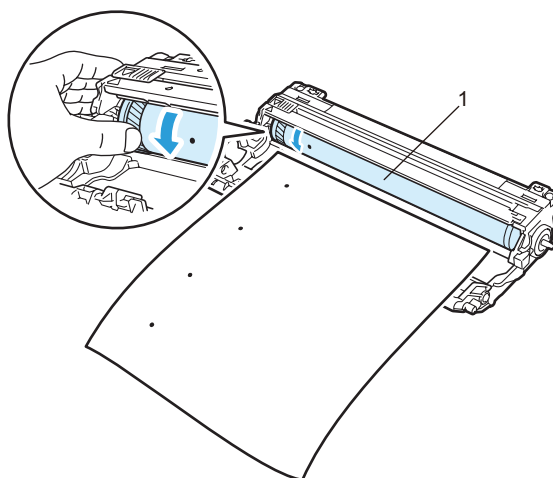
! ВАЖНАЯ ИНФОРМАЦИЯ

Соблюдайте осторожность при обращении с тонер-картриджем. Если тонер просыпался на руки или одежду, немедленно стряхните его или смойте холодной водой.

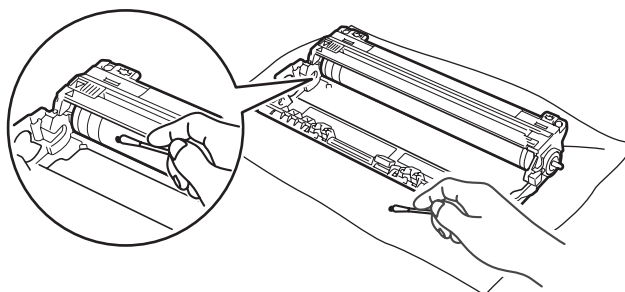
- 4 Поместите образец печати перед узлом фотобарабана и определите точное положение дефекта печати.



- 5 Поворачивая механизм редуктора узла фотобарабана вручную, проверьте поверхность оптического фотопроводящего слоя фотобарабана (1).



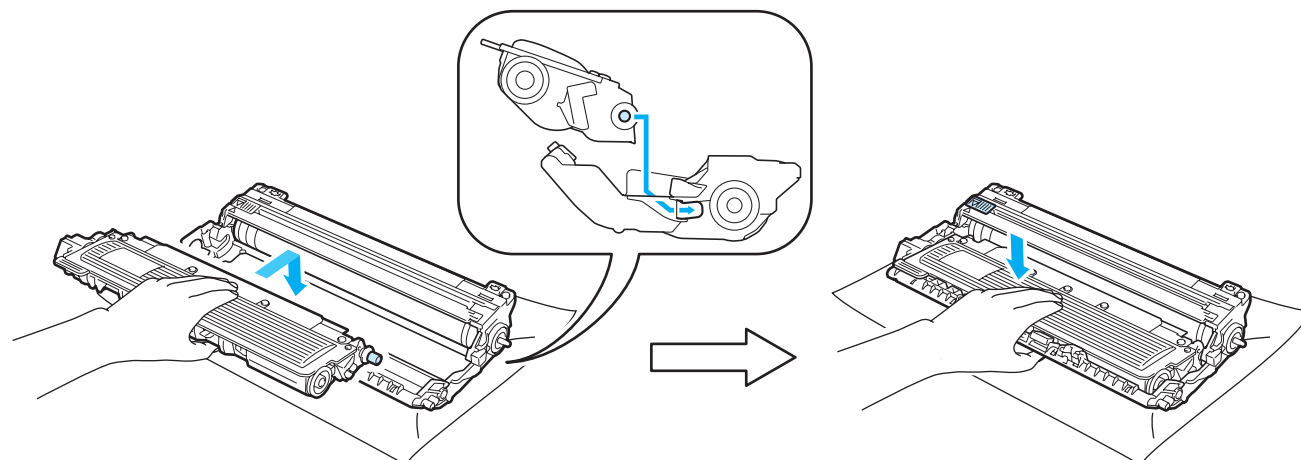
- 6 Обнаружив соответствующее образцу печати загрязнение, протрите поверхность оптического фотопроводящего слоя барабана ватным тампоном, чтобы удалить пыль или клей.



! ВАЖНАЯ ИНФОРМАЦИЯ

НЕ очищайте поверхность фоточувствительного барабана острым предметом.

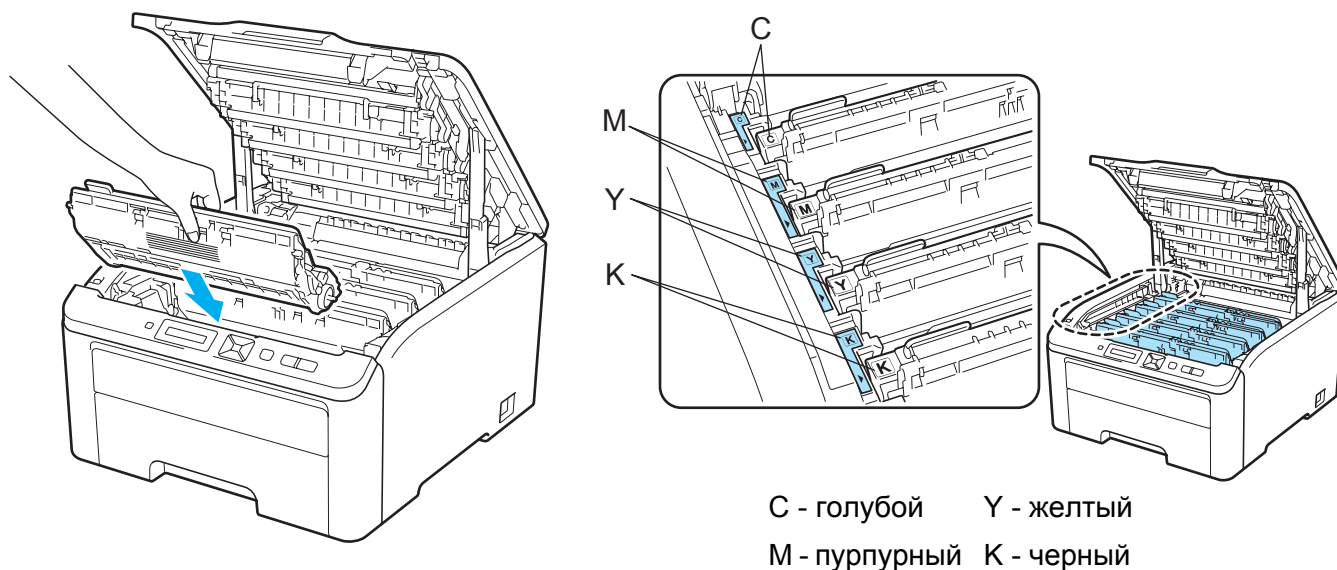
- 7 Плотно вставьте тонер-картридж обратно в узел фотобарабана так, чтобы он зафиксировался на месте со щелчком.



 **Примечание**

Убедитесь, что тонер-картридж правильно установлен в узле фотобарабана, в противном случае он может отсоединиться от узла фотобарабана.

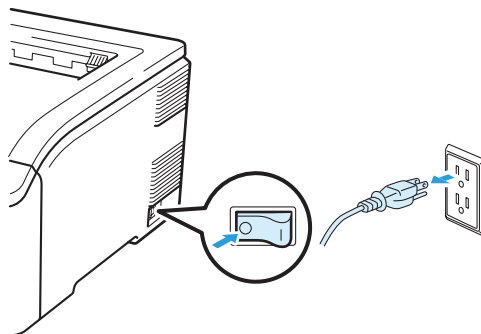
- 8 Вдвиньте каждый узел фотобарабана и тонер-картриджа в принтер. Цвет тонер-картриджа обязательно должен соответствовать цвету этикетки на принтере.



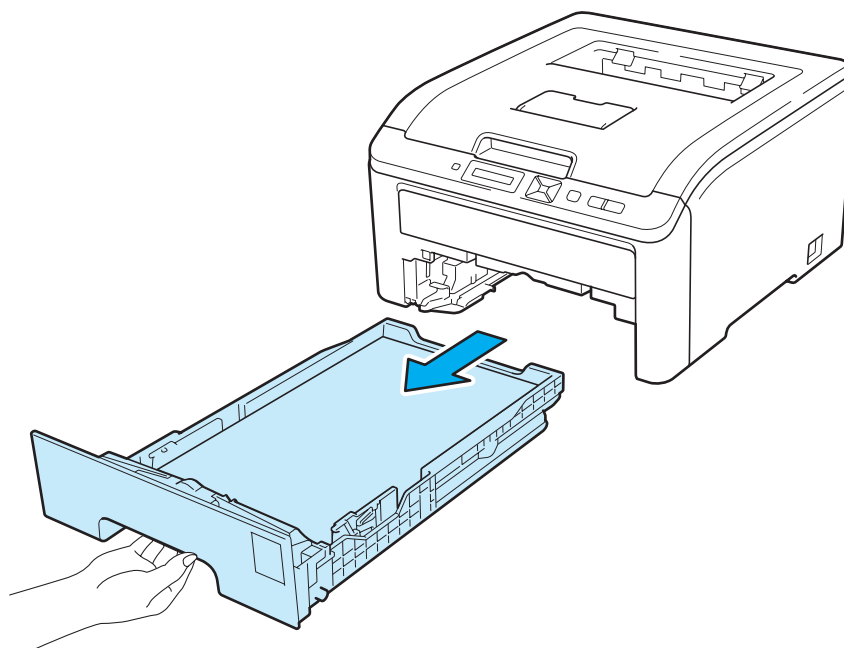
- 9 Закройте верхнюю крышку принтера.
- 10 Включите принтер с помощью выключателя питания.

Чистка ролика подачи бумаги

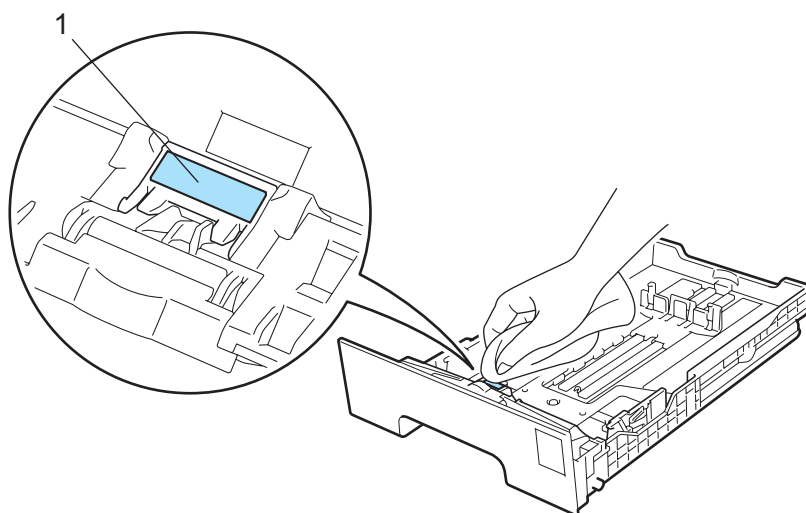
- 1 Отключите питание принтера с помощью выключателя, а затем отсоедините принтер от сетевой розетки.



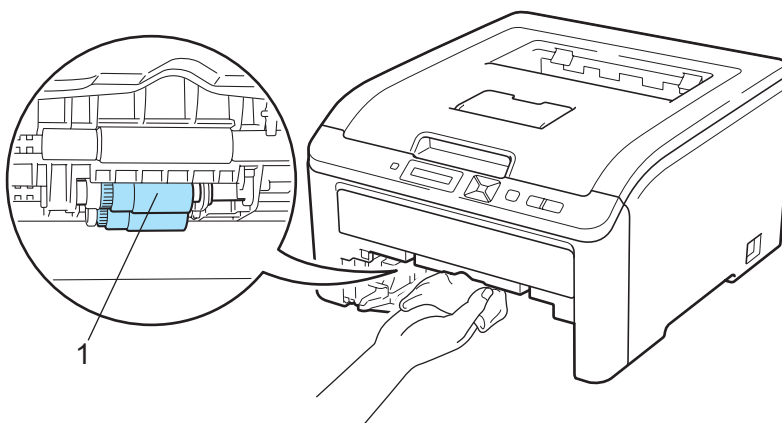
- 2 Полностью выдвиньте лоток для бумаги из принтера.



- 3 Хорошо отожмите ткань без ворса, смоченную теплой водой, а затем протрите ею прокладку разделителя (1) в лотке для бумаги, чтобы удалить пыль.



- 4 Протрите два ролика подбора бумаги (1) внутри принтера, чтобы удалить пыль.



- 5 Вставьте лоток для бумаги обратно в принтер.
- 6 Подсоедините принтер к сетевой розетке, а затем включите его с помощью выключателя.

Большинство неисправностей можно устранить самостоятельно. Если необходима дополнительная помощь, на веб-сайте Brother Solutions Center можно найти самые последние ответы на часто задаваемые вопросы и советы по поиску и устранению неисправностей. Посетите наш веб-сайт <http://solutions.brother.com/>.

Определение проблемы

Сначала проверьте следующее

- Сетевой шнур подсоединен правильно и принтер включен.
- Все защитные элементы удалены.
- Тонер-картриджи и узел фотобарабана установлены правильно.
- Верхняя и задняя крышки плотно закрыты.
- Бумага правильно вставлена в лоток для бумаги.
- Интерфейсный кабель надежно подсоединен к принтеру и компьютеру.
- Выбран и установлен правильный драйвер для принтера.
- Компьютер настроен для подключения к соответствующему порту принтера.

Принтер не печатает

Если проблема не устранена с помощью указанных выше проверок, определите неполадку, а затем перейдите на страницу, указанную ниже.

■ Сообщения на ЖКД

(См. раздел *Сообщения на ЖКД* на стр. 113.)

■ Бумага

(См. раздел *Бумага* на стр. 117 и *Замятие бумаги и его устранение* на стр. 118.)

■ Другие неисправности

(См. раздел *Другие неисправности* на стр. 133.)

Страницы печатаются, но возникают следующие проблемы:

■ Качество печати

(См. раздел *Улучшение качества печати* на стр. 125.)

■ Неправильная распечатка

(См. раздел *Устранение проблем печати* на стр. 132.)

Сообщения на ЖКД

При возникновении проблемы принтер автоматически прекращает печать, осуществляется диагностика проблемы и на ЖКД отображается соответствующее сообщение, уведомляющее пользователя. Примите необходимые меры, обратившись к приведенным ниже таблицам. Если устранить проблему не удалось, обратитесь к продавцу принтера или в службу работы с клиентами компании Brother.



Примечание

Ниже приведены названия лотков для бумаги, отображаемые на ЖКД.

- Стандартный лоток для бумаги: Лоток 1
- Щель подачи бумаги вручную: Ручная подача

Сообщения об ошибках

Сообщение об ошибке	Необходимое действие
Ошибка картриджа	Извлеките узел фотобарабана и тонер-картриджа с тонером того цвета, который указан на ЖКД. Извлеките тонер-картридж, а затем снова установите его в фотобарабане. Снова установите узел фотобарабана и тонер-картридж обратно в принтер. Повторяйте эту процедуру для каждого узла фотобарабана и тонер-картриджа до тех пор, пока сообщение об ошибке не исчезнет с ЖКД. Если проблема не устраняется, обратитесь к дилеру или в службу работы с клиентами компании Brother.
Открыта крышка	Закройте крышку, которая указана на ЖКД.
Ошибка DIMM	Выключите принтер. Извлеките модуль DIMM и установите его правильно. Подождите несколько секунд, затем включите принтер. Если сообщение об ошибке появляется снова, замените модуль DIMM новым. (См. раздел <i>Установка дополнительной памяти</i> на стр. 70.)
Ошибка фотобар. <Прокручивающееся сообщение> Сдвиньте зеленый ползунок на фотобарабане.	Очистите коронаторы. (См. раздел <i>Очистка коронаторов</i> на стр. 101.)
Ошибка фотобар. <Прокручивающееся сообщение> Замените блок фотобарабана.	Замените фотобарабан новым фотобарабаном того цвета, который указан на ЖКД. (См. раздел <i>Замена фотобарабанов</i> на стр. 83.)
Ошибка печки.	Выключите питание принтера, подождите несколько секунд, затем включите принтер. Оставьте принтер на 15 минут с включенным питанием.
Замятие ХХХ	Аккуратно извлеките замятую бумагу из области, указанной в <i>Замятие бумаги и его устранение</i> на стр. 118.
Низкая темп-ра	Повысьте температуру в помещении, чтобы обеспечить условия для работы принтера.
Ручная подача	Поместите листы бумаги одинакового размера в щель подачи бумаги вручную, как показано на ЖКД.

Сообщения об ошибках (Продолжение)

Сообщение об ошибке	Необходимое действие
Нет лент. картр.	Установите ленточный картридж заново. (См. раздел <i>Ленточный картридж</i> на стр. 88.)
Нет бумаги	Поместите бумагу в лоток для бумаги, а затем нажмите кнопку Go , либо поместите бумагу в щель подачи бумаги вручную. Если проблема не устранена, возможно, что загрязнен ролик подбора бумаги. Выполните чистку ролика подбора бумаги. (См. раздел <i>Чистка ролика подачи бумаги</i> на стр. 110.)
Нет тонера	Заново установите тонер-картридж, указанный на ЖКД. (См. раздел <i>Картриджи с тонером</i> на стр. 74.) Заново установите фотобарабан, указанный на ЖКД. (См. раздел <i>Фотобарабаны</i> на стр. 82.)
Нет емк. для тон.	Заново установите емкость для сбора тонера. (См. раздел <i>Емкость для сбора тонера</i> на стр. 92.)
Мало памяти	Если это сообщение об ошибке отображается на ЖКД во время выполнения печати защищенных данных, нажмите кнопку Cancel и удалите данные, сохраненные ранее. В других случаях, помимо печати защищенных данных, увеличьте объем памяти. (См. раздел <i>Установка дополнительной памяти</i> на стр. 70.)
Печать невозмож. 1A	Выключите питание и полностью откройте верхнюю крышку. Оставьте принтер выключенным и открытым на 30 мин для полного удаления конденсата из аппарата, а затем, закрыв верхнюю крышку, снова включите питание. Если в результате этого ошибка не устраняется, обратитесь к дилеру или в службу работы с клиентами компании Brother.
Короткая бумага	Откройте заднюю крышку (задний выходной лоток) для вывода отпечатанной бумаги в задний выходной лоток. Удалите отпечатанные страницы и нажмите кнопку Go .
Несоотв. формата	Положите бумагу одного размера, выбранную в драйвере принтера, в лоток для бумаги, а затем нажмите кнопку Go , либо выберите размер бумаги, установленный для параметра <i>Лоток 1. Размер.</i> на панели управления.
Малоформ. бумага	Откройте заднюю крышку (задний выходной лоток) для вывода отпечатанной бумаги в задний выходной лоток, а затем нажмите кнопку Go .
Ошибка тонера	Выдвиньте все узлы фотобарабанов и тонер-картриджей. Извлеките тонер-картридж и снова установите его в принтер.

Сообщения об ошибках во время цветовой коррекции

Сообщение сервисного вызова	Необходимое действие
Откалибровать <Прокручивающееся сообщение> Ошибка при калибровке. См. главу "Поиск и устранение неисправностей" в руководстве пользователя.	<ul style="list-style-type: none"> ■ Выключите принтер. Подождите несколько секунд, затем включите принтер. ■ Определите цвет, с которым связана проблема, и установите новый фотобарабан. (См. раздел <i>Замена фотобарабанов</i> на стр. 83.) Для того чтобы определить цвет фотобарабана, посетите наш сайт по адресу http://solutions.brother.com/, где можно увидеть ответы на часто задаваемые вопросы (FAQs) и советы по устранению неполадок. ■ Вставьте новый ленточный картридж. (См. раздел <i>Замена ленточного картриджа</i> на стр. 88.) ■ Установите емкость для сбора тонера. (См. раздел <i>Замена емкости для сбора тонера</i> на стр. 93.) ■ Если проблема не устранена, обратитесь к дилеру или в службу работы с клиентами компании Brother.
Регистрация <Прокручивающееся сообщение> Ошибка при регистрации. См. главу "Поиск и устранение неисправностей" в руководстве пользователя.	<ul style="list-style-type: none"> ■ Выключите принтер. Подождите несколько секунд, затем включите принтер. ■ Вставьте новый ленточный картридж. (См. раздел <i>Замена ленточного картриджа</i> на стр. 88.) ■ Если проблема не устранена, обратитесь к дилеру или в службу работы с клиентами компании Brother.

Сообщения о необходимости техобслуживания

Сообщение об ошибке	Значение	Необходимое действие
Мало тонера (X) ¹	Рабочий ресурс тонер-картриджа скоро будет исчерпан.	Приобретите новый тонер-картридж того цвета, который указан на ЖКД, прежде чем появится сообщение <i>Замените тонер.</i>
Закан.рес.бар	Рабочий ресурс фотобарабанов скоро будет исчерпан.	Приобретите новый комплект фотобарабанов, прежде чем появится сообщение <i>Замен. фотобараб..</i>
Закан.рес.бар (X) ¹	Ресурс фотобарабана того цвета, который указан на ЖКД, подходит к концу.	Приобретите новый фотобарабан того цвета, который указан на ЖКД, прежде чем появится сообщение <i>Замен. фотобараб. (X).</i>
Закан.лент.карт.	Рабочий ресурс ленточного картриджа скоро будет исчерпан.	Приобретите новый ленточный картридж, прежде чем появится сообщение <i>Замен.лент.карт..</i>
Зак.конт./тонера	Емкость для сбора тонера почти заполнена.	Приобретите новую емкость для сбора тонера, прежде чем появится сообщение <i>Замен. контейнер.</i>

Сообщения о необходимости техобслуживания (Продолжение)

Сообщение об ошибке	Значение	Необходимое действие
Замените тонер	Необходимо заменить картридж с тонером.	Замените тонер-картридж того цвета, который указан на ЖКД. (См. раздел <i>Замена тонер-картриджа</i> на стр. 75.)
Замен. фотобараб.	Необходимо заменить фотобарабаны.	Замените фотобарабаны. (См. раздел <i>Замена фотобарабанов</i> на стр. 83.)
Замен. фотобараб. (X) ¹	Необходимо заменить фотобарабан указанного цвета.	Замените фотобарабан того цвета, который указан на ЖКД. (См. раздел <i>Замена фотобарабанов</i> на стр. 83.)
Замен. лент. карт.	Необходимо заменить ленточный картридж.	Замените ленточный картридж. (См. раздел <i>Замена ленточного картриджа</i> на стр. 88.)
Замен. контейнер	Необходимо заменить емкость для сбора тонера.	Замените емкость для сбора тонера. (См. раздел <i>Замена емкости для сбора тонера</i> на стр. 93.)
Замен. компл. ПВ1	Необходимо заменить комплект подачи бумаги 1.	Замените комплект подачи бумаги 1. Свяжитесь с продавцом принтера или со службой работы с клиентами компании Brother.
Замен. уз. термоз.	Необходимо заменить узел термозакрепления.	Замените узел термозакрепления. Свяжитесь с продавцом принтера или со службой работы с клиентами компании Brother.

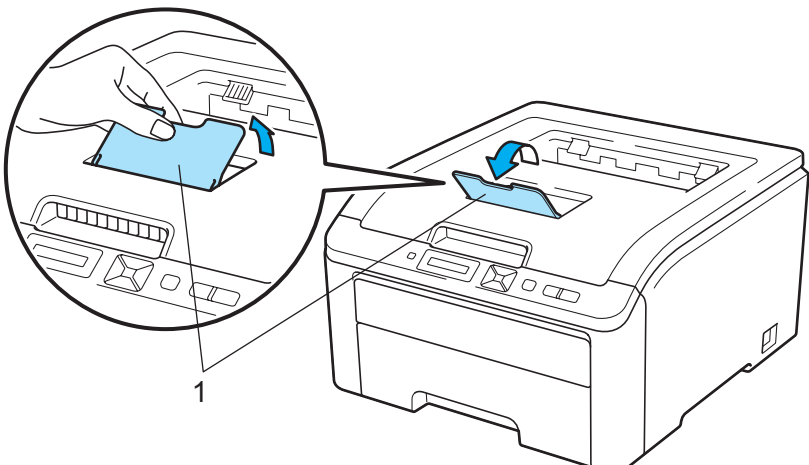
¹ (X) означает цвет тонер-картриджа или фотобарабана, ресурс которого подходит к концу. (K)=черный, (Y)=желтый, (M)=пурпурный, (C)=голубой.

Сообщения сервисного вызова

Сообщение сервисного вызова	Необходимое действие
Печать невозмож. ## (Помимо Печать невозм. 1A)	Выключите принтер. Подождите несколько секунд, затем включите принтер. Если проблема не устранена, обратитесь к продавцу принтера или в службу работы с клиентами компании Brother.

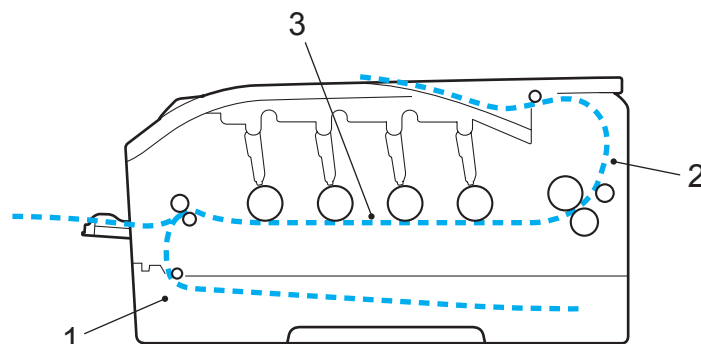
Бумага

Сначала убедитесь в том, что используемая бумага соответствует рекомендуемым спецификациям компании Brother. (См. раздел *О бумаге* на стр. 1.)

Проблема	Рекомендация
В принтер не подается бумага.	<ul style="list-style-type: none"> ■ Если в лотке для бумаги имеется бумага, убедитесь, что она не замята. Если бумага скручена, распрямите ее перед печатью. Иногда может потребоваться извлечь бумагу. Переверните стопку бумаги и положите ее обратно в лоток для бумаги. ■ Уменьшите количество бумаги в лотке и повторите попытку. ■ Убедитесь в том, что в драйвере принтера не выбран режим ручной подачи. ■ Выполните чистку ролика подбора бумаги. См. раздел <i>Чистка ролика подачи бумаги</i> на стр. 110.
В принтер не подается бумага из щели подачи бумаги вручную.	<ul style="list-style-type: none"> ■ Убедитесь в том, что в драйвере принтера в качестве источника бумаги выбрано значение Ручной.
В принтер не подаются конверты.	<ul style="list-style-type: none"> ■ Конверты могут подаваться в принтер из щели подачи бумаги вручную. Приложение можно настроить для печати на конвертах используемого размера. Эти параметры обычно настраиваются в параметрах страницы или меню настроек документа программы. (См. руководство к программному обеспечению.)
Произошло замятие бумаги.	<ul style="list-style-type: none"> ■ Устраните замятие бумаги. (См. раздел <i>Замятие бумаги и его устранение</i> на стр. 118.)
Принтер не печатает.	<ul style="list-style-type: none"> ■ Убедитесь в том, что кабель подключен к принтеру. ■ Убедитесь в том, что питание принтера включено и на ЖКД не отображаются сообщения об ошибках. ■ Убедитесь в том, что выбран правильный драйвер принтера.
При печати на нормальной бумаге происходит образование складок.	<ul style="list-style-type: none"> ■ Установите для параметра Тип печатного носителя драйвера принтера значение «Тонкая бумага».
Бумага выпадает из верхней части выходного лотка.	<ul style="list-style-type: none"> ■ Поднимите опорную подставку (1). 

Замятие бумаги и его устранение

Если замятие происходит внутри принтера, печать прекращается. На ЖКД отобразится одно из следующих сообщений, уведомляющих о месте возникновения замятия.



■ Замятие в лотке 1 (1)

Замятие бумаги в стандартном лотке для бумаги (лоток 1). (См. раздел стр. 119.)

■ Замятие сзади (2)

Замятие бумаги в месте, где она выходит из принтера. (См. раздел стр. 120.)

■ Замятие внутри (3)

Замятие бумаги внутри принтера. (См. раздел стр. 122.)

Если сообщение на ЖКД после извлечения замятой бумаги не исчезает, это значит, что замятия могут оставаться в других местах. Тщательно осмотрите принтер.

Примечание

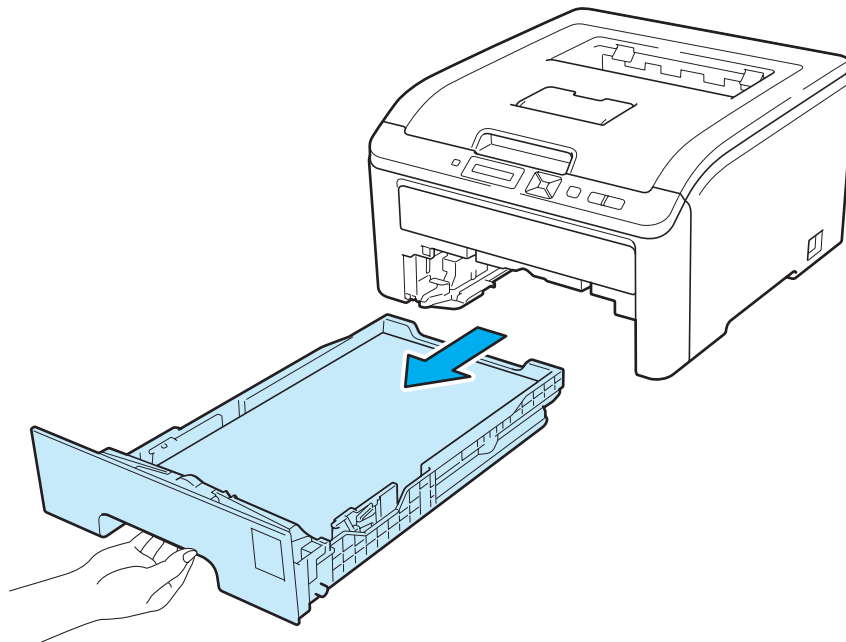
Всегда извлекайте всю бумагу из лотка для бумаги и выравнивайте стопку при добавлении новой бумаги. Это помогает предотвратить подачу в принтер одновременно нескольких листов бумаги и предотвращает замятие бумаги.

Замятие в лотке 1 (замятие бумаги в лотке для бумаги)

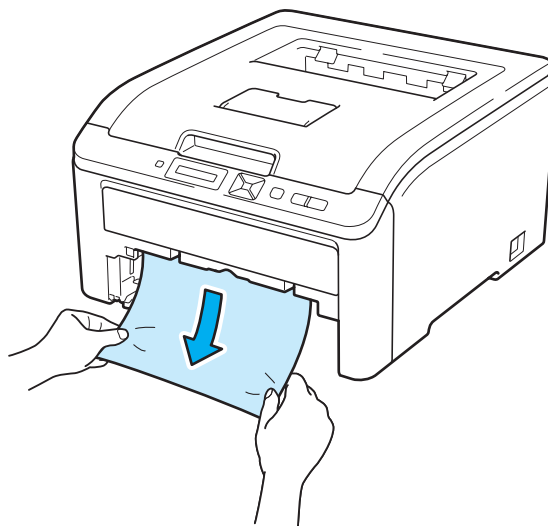
Замятие в лотке 1

Если в лотке для бумаги произошло замятие бумаги, выполните следующие действия.

- 1 Полностью выдвиньте лоток для бумаги из принтера.



- 2 Двумя руками медленно вытяните замятую бумагу.



Примечание

Удалить бумагу проще, если вытягивать ее вниз.

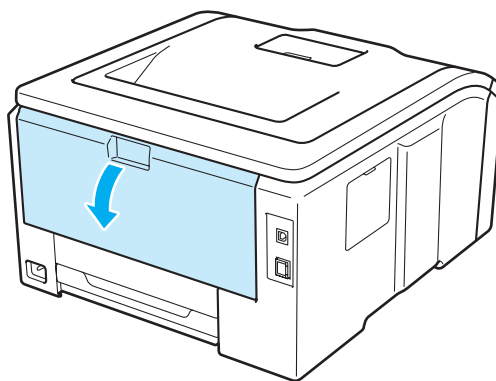
- 3 Убедитесь в том, что высота стопки бумаги не превышает отметку максимального уровня. Удерживая нажатым зеленый фиксирующий рычаг направляющих бумаги, передвиньте направляющие в соответствии с форматом бумаги. Убедитесь в том, что все направляющие плотно сидят в пазах.
- 4 Плотно вставьте лоток для бумаги обратно в принтер.
- 5 Нажмите кнопку **Go**, чтобы возобновить печать.

Замятие сзади (замятие бумаги за задней крышкой)

Замятие сзади

Если замятие бумаги произошло за выходным лотком вывода листов лицевой стороной вверх, выполните следующие действия.

- 1 Выключите выключатель принтера и отсоедините силовой кабель переменного тока.
- 2 Откройте заднюю крышку.

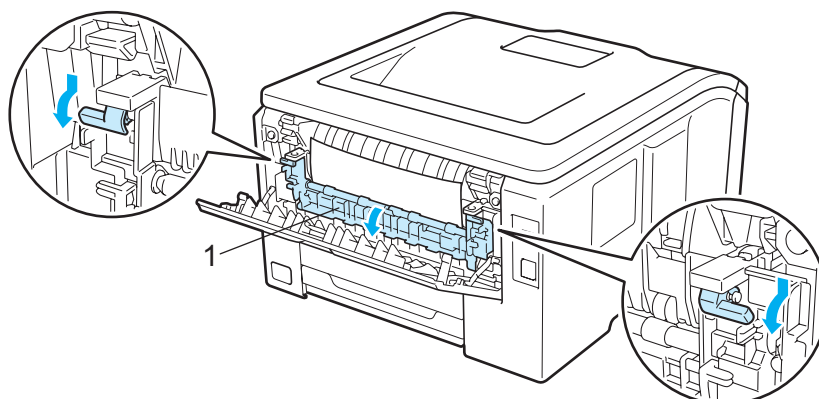


⚠ ОСТОРОЖНО

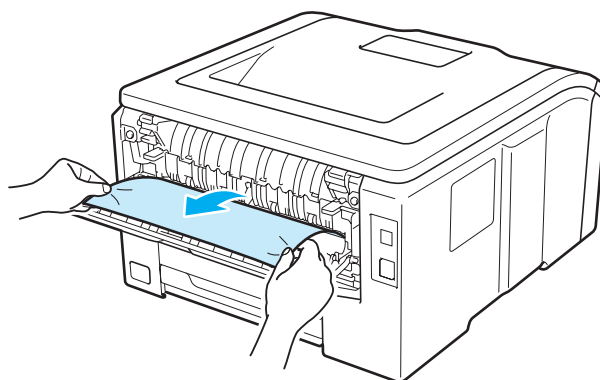


Сразу после использования принтера некоторые внутренние детали могут быть очень горячими. Перед выполнения следующего действия подождите минимум 10 минут, чтобы принтер остыл.

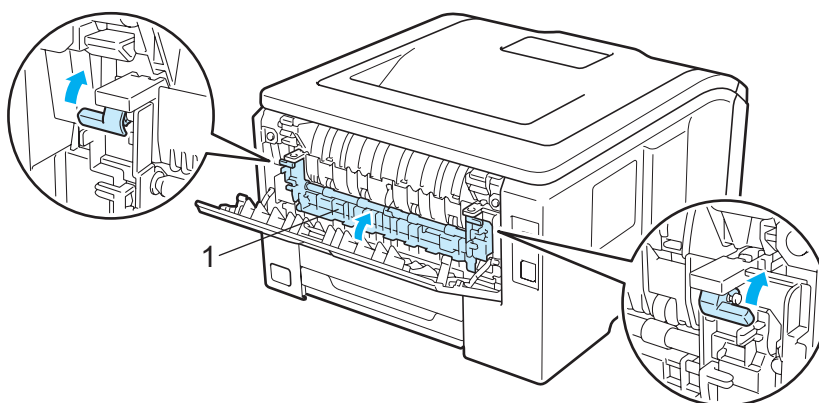
- 3 Потяните зеленые лапки, расположенные слева и справа, на себя и откиньте крышку узла термического закрепления (1).



- 4 Двумя руками аккуратно вытяните замятую бумагу из узла термического закрепления.



- 5 Закройте крышку узла термического закрепления (1) и поднимите зеленые лапки на левой и правой сторонах.



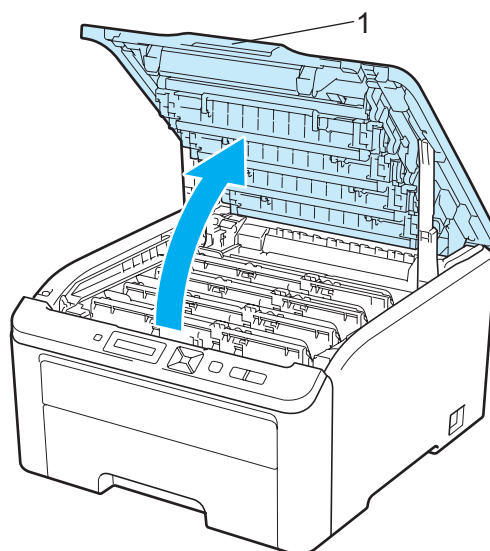
- 6 Плотно закройте заднюю крышку.
- 7 Подключите принтер к сети и включите выключатель питания.

Замятие внутри (замятие бумаги внутри принтера)

Замятие внутри

Если внутри принтера произошло замятие бумаги, выполните следующие действия.

- 1 Выключите выключатель принтера и отсоедините силовой кабель переменного тока.
- 2 Полностью откройте верхнюю крышку, подняв ее за ручку (1).

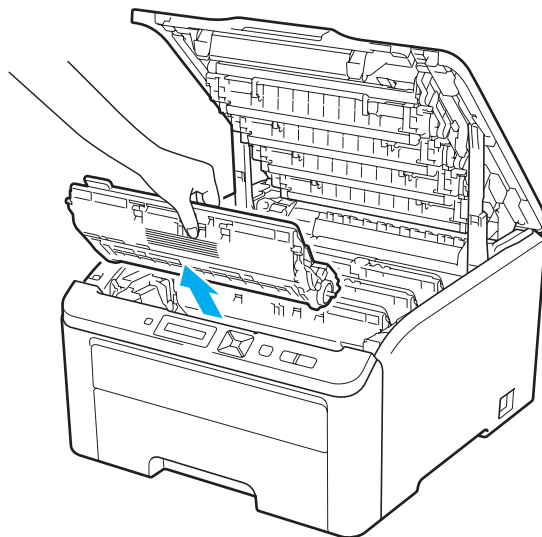


⚠ ОСТОРОЖНО



Сразу после использования принтера некоторые внутренние детали могут быть очень горячими. Перед выполнением следующего действия подождите минимум 10 минут, чтобы принтер остыл.

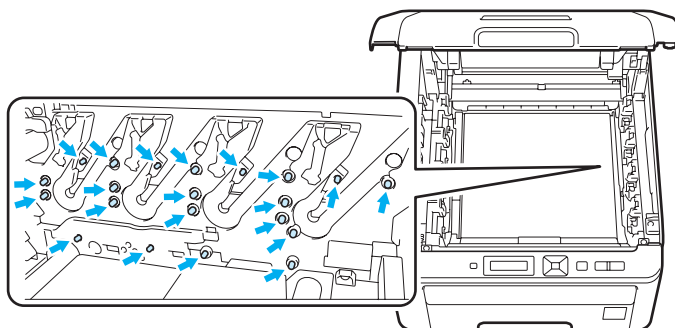
- 3 Извлеките все четыре узла фотобарабанов и тонер-картриджей.



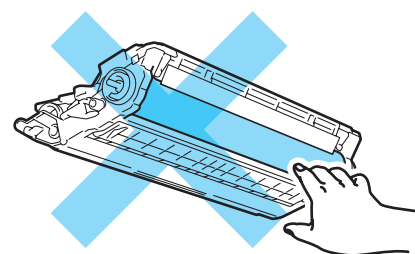
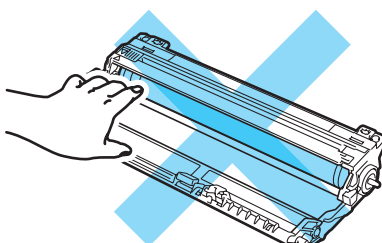
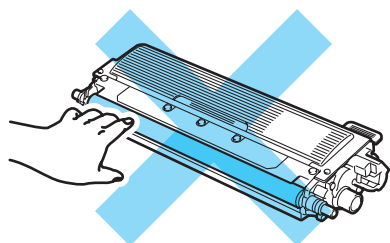
6

! ВАЖНАЯ ИНФОРМАЦИЯ

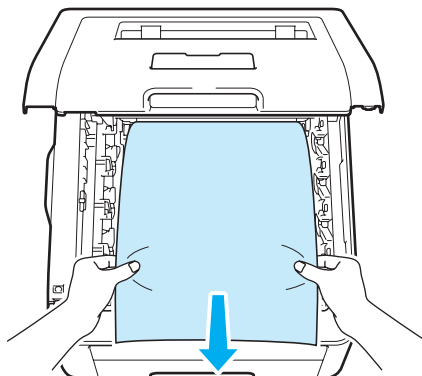
- Рекомендуется поместить каждый узел фотобарабана и тонер-картридж на чистую ровную поверхность, подстелив под них лист ненужной бумаги или ткань на случай просыпания тонера.
- Во избежание повреждения принтера от статического электричества НЕ прикасайтесь к электродам, показанным на иллюстрации.



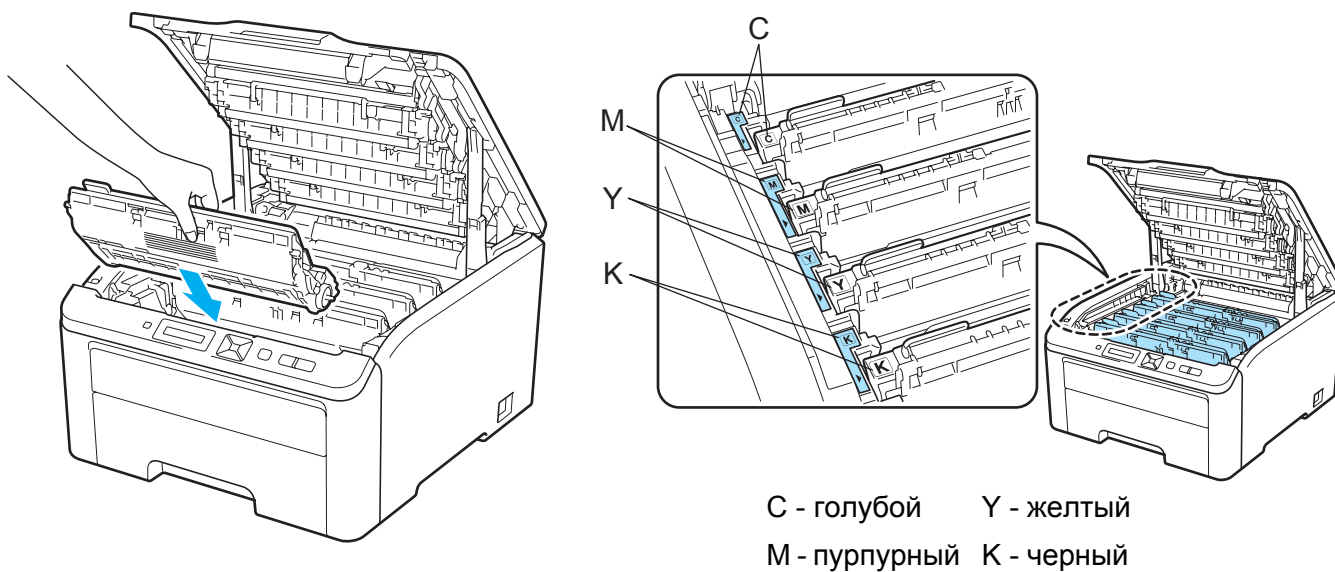
- Соблюдайте осторожность при обращении с тонер-картриджем. Если тонер просыпался на руки или одежду, немедленно стряхните его или смойте холодной водой.
- Во избежание возникновения проблем с качеством печати НЕ прикасайтесь к деталям, показанным на иллюстрациях затемненными.



- 4 Медленно вытяните замятую бумагу.



- 5 Вдвиньте каждый узел фотобарабана и тонер-картриджа в принтер. Цвет тонер-картриджа обязательно должен соответствовать цвету этикетки на принтере для всех четырех узлов фотобарабанов и тонер-картриджей.



- 6 Закройте верхнюю крышку принтера.
- 7 Снова подключите принтер к электросети, а затем включите принтер с помощью выключателя питания.

Улучшение качества печати

Если возникают проблемы с качеством печати, распечатайте сначала тестовую страницу (см. раздел *Информация об устройстве* на стр. 57). Если распечатка пробной страницы выглядит хорошо, возможно, проблема заключается не в принтере. Проверьте интерфейсный кабель или попробуйте использовать принтер с другим компьютером. Если имеется проблема, связанная с качеством распечаток, прежде всего сверьтесь с шагами, приведенными ниже. Затем, если проблема, связанная с качеством печати, не устранена, сверьтесь с приведенной ниже таблицей и следуйте рекомендации.

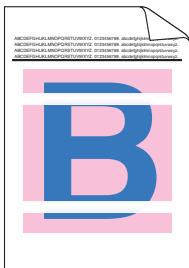

- 1 Проверьте, соответствует ли используемая бумага нашим спецификациям. (См. раздел *О бумаге* на стр. 1.)

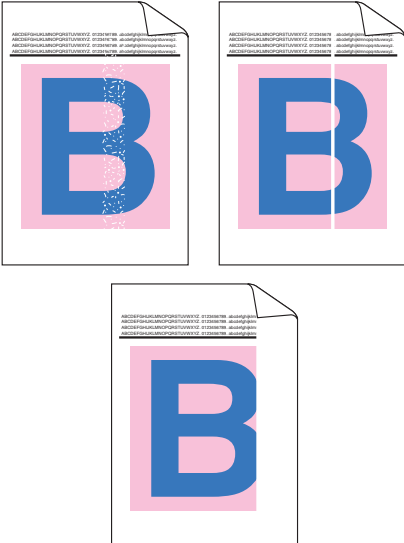
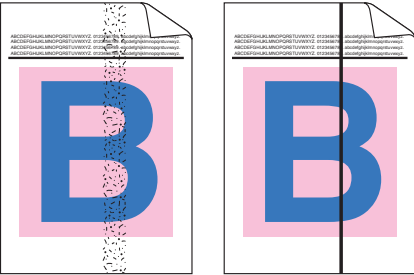
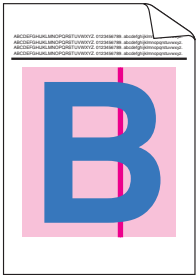


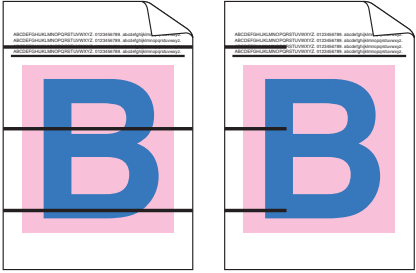

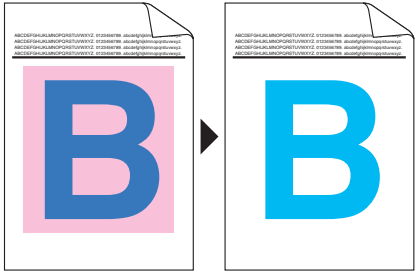
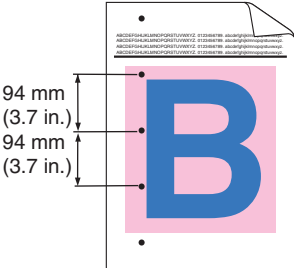
Примечание

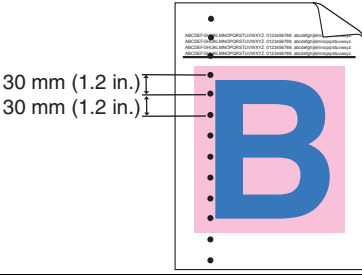
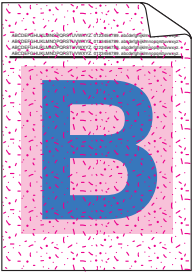
Для достижения наилучшего качества печати следует использовать рекомендуемую бумагу. (См. раздел *О бумаге* на стр. 1.)

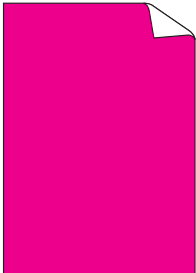
- 2 Проверьте, правильно ли установлены фотобарабаны и тонер-картриджи.

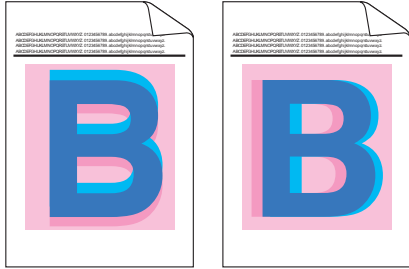

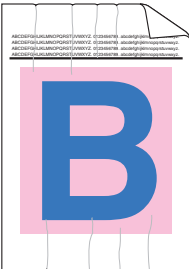
Примеры низкого качества печати	Рекомендация
<p>Белые линии или полосы либо пробелы поперек страницы</p> 	<ul style="list-style-type: none"> ■ Установите новый фотобарабан. (См. раздел <i>Замена фотобарабанов</i> на стр. 83.) Для того чтобы определить цвет фотобарабана, посетите наш сайт по адресу http://solutions.brother.com/, где можно увидеть ответы на часто задаваемые вопросы (FAQs) и советы по устранению неполадок.
<p>Неяркие или нечеткие цвета на всей странице</p> 	<ul style="list-style-type: none"> ■ Убедитесь в том, что на панели управления или в драйвере принтера отключен режим экономии тонера. ■ Убедитесь в том, что настройки печатаного носителя в драйвере принтера соответствуют типу используемой бумаги. (См. раздел <i>О бумаге</i> на стр. 1.) ■ Осторожно потрясите все четыре картриджа с тонером. ■ Протрите окна всех четырех светодиодных головок сухой мягкой тканью без ворса. (См. раздел <i>Чистка светодиодной головки</i> на стр. 100.)


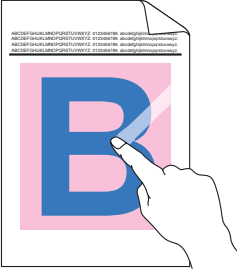
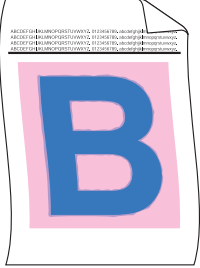
Примеры низкого качества печати	Рекомендация
<p data-bbox="142 321 548 380">Вертикальные белые линии или полосы на странице</p> 	<ul style="list-style-type: none"> ■ Протрите окна светодиодной головки сухой тканью без ворса. (См. раздел <i>Чистка светодиодной головки</i> на стр. 100.) ■ Очистите фотобарабан. (См. <i>Крупные пятна на отпечатанных страницах</i> в разделе <i>Чистка фотобарабана</i> на стр. 104.) ■ Определите недостающий цвет и установите новый картридж с тонером. (См. раздел <i>Замена тонер-картриджа</i> на стр. 75.) Для того чтобы определить цвет тонер-картриджа, посетите наш сайт по адресу http://solutions.brother.com/, где можно увидеть ответы на часто задаваемые вопросы (FAQs) и советы по устранению неполадок.
<p data-bbox="142 1020 488 1079">Цветные линии или полосы вдоль страницы</p> 	<ul style="list-style-type: none"> ■ Очистите все четыре коронатора (по одному для каждого цвета) внутри фотобарабана, сдвинув зеленую лапку. (См. раздел <i>Очистка коронаторов</i> на стр. 101.) ■ Убедитесь в том, что очистители коронаторов находятся в исходных положениях (▲). ■ Замените картридж с тонером, цвет которого соответствует цвету полос или линий. (См. раздел <i>Замена тонер-картриджа</i> на стр. 75.) Для того чтобы определить цвет тонер-картриджа, посетите наш сайт по адресу http://solutions.brother.com/, где можно увидеть ответы на часто задаваемые вопросы (FAQs) и советы по устранению неполадок. ■ Установите новый фотобарабан. (См. раздел <i>Замена фотобарабанов</i> на стр. 83.) Для того чтобы определить цвет фотобарабана, посетите наш сайт по адресу http://solutions.brother.com/, где можно увидеть ответы на часто задаваемые вопросы (FAQs) и советы по устранению неполадок.
<p data-bbox="142 1493 548 1551">Вертикальные линии на светлом фоне</p> 	<ul style="list-style-type: none"> ■ Протрите окна светодиодной головки сухой тканью без ворса. (См. раздел <i>Чистка светодиодной головки</i> на стр. 100.)

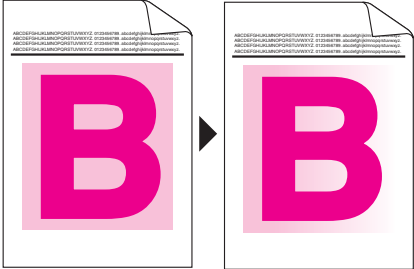

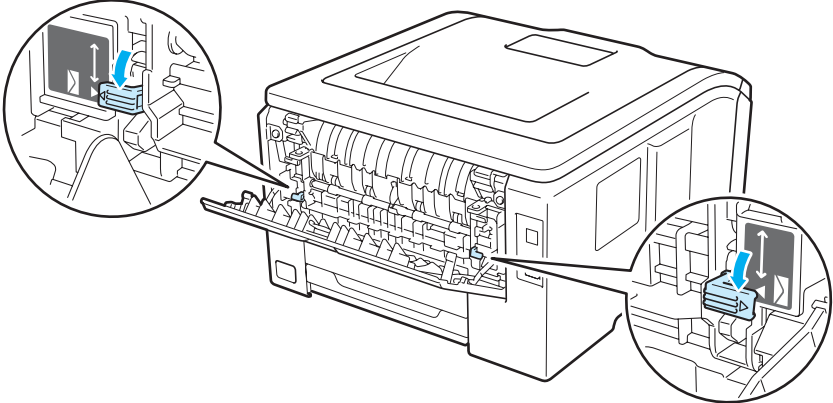
Примеры низкого качества печати	Рекомендация
<p>Цветные линии поперек страницы</p> 	<ul style="list-style-type: none"> ■ Замените картридж с тонером, цвет которого соответствует цвету линий. (См. раздел <i>Замена тонер-картриджа</i> на стр. 75.) Для того чтобы определить цвет тонер-картриджа, посетите наш сайт по адресу http://solutions.brother.com/, где можно увидеть ответы на часто задаваемые вопросы (FAQs) и советы по устранению неполадок. ■ Установите новый фотобарабан. (См. раздел <i>Замена фотобарабанов</i> на стр. 83.) Для того чтобы определить цвет фотобарабана, посетите наш сайт по адресу http://solutions.brother.com/, где можно увидеть ответы на часто задаваемые вопросы (FAQs) и советы по устранению неполадок.
<p>Белые пятна или печать с пробелами</p> 	<ul style="list-style-type: none"> ■ Если после печати нескольких страниц проблема не устранена, возможно, что загрязнен фотобарабан. Очистите все четыре фотобарабана. (См. <i>Мелкие пятна на отпечатанных страницах</i> в разделе <i>Чистка фотобарабана</i> на стр. 104.) ■ Убедитесь в том, что настройки печатаного носителя в драйвере принтера соответствуют типу используемой бумаги. (См. раздел <i>О бумаге</i> на стр. 1.) ■ Проверьте условия эксплуатации принтера. Такие условия, как высокая влажность, могут стать причиной печати с пробелами. (См. раздел <i>Безопасное использование принтера</i> на стр. ii.)
<p>Полное отсутствие печати или отсутствие некоторых цветов</p> 	<ul style="list-style-type: none"> ■ Установите новый тонер-картридж. (См. раздел <i>Замена тонер-картриджа</i> на стр. 75.) Для того чтобы определить цвет тонер-картриджа, посетите наш сайт по адресу http://solutions.brother.com/, где можно увидеть ответы на часто задаваемые вопросы (FAQs) и советы по устранению неполадок. ■ Установите новый фотобарабан. (См. раздел <i>Замена фотобарабанов</i> на стр. 83.) Для того чтобы определить цвет фотобарабана, посетите наш сайт по адресу http://solutions.brother.com/, где можно увидеть ответы на часто задаваемые вопросы (FAQs) и советы по устранению неполадок.
<p>Цветные пятна на расстоянии 94 мм от друга</p> 	<ul style="list-style-type: none"> ■ Если после распечатки нескольких страниц проблема не устранена, возможно, на поверхность фотобарабана прилип клей от этикетки. Очистите фотобарабан. (См. <i>Крупные пятна на отпечатанных страницах</i> в разделе <i>Чистка фотобарабана</i> на стр. 104.) ■ Установите новый фотобарабан. (См. раздел <i>Замена фотобарабанов</i> на стр. 83.) Для того чтобы определить цвет фотобарабана, посетите наш сайт по адресу http://solutions.brother.com/, где можно увидеть ответы на часто задаваемые вопросы (FAQs) и советы по устранению неполадок.

Примеры низкого качества печати	Рекомендация
<p>Цветные пятна на расстоянии 30 мм от друга</p> 	<ul style="list-style-type: none"> ■ Определите цвет, с которым связана неполадка, и установите новый картридж с тонером. (См. раздел <i>Замена тонер-картриджа</i> на стр. 75.) Для того чтобы определить цвет тонер-картриджа, посетите наш сайт по адресу http://solutions.brother.com/, где можно увидеть ответы на часто задаваемые вопросы (FAQs) и советы по устранению неполадок.
<p>Тонер просыпается или от тонера остаются пятна</p> 	<ul style="list-style-type: none"> ■ Проверьте условия эксплуатации принтера. Эту проблему с качеством печати могут вызвать такие условия, как высокая температура, влажность и т.п. (См. раздел <i>Безопасное использование принтера</i> на стр. ii.) ■ Определите цвет, с которым связана неполадка, и установите новый картридж с тонером. (См. раздел <i>Замена тонер-картриджа</i> на стр. 75.) Для того чтобы определить цвет тонер-картриджа, посетите наш сайт по адресу http://solutions.brother.com/, где можно увидеть ответы на часто задаваемые вопросы (FAQs) и советы по устранению неполадок. ■ Если проблема не устранена, установите новый фотобарабан. (См. раздел <i>Замена фотобарабанов</i> на стр. 83.) Для того чтобы определить цвет фотобарабана, посетите наш сайт по адресу http://solutions.brother.com/, где можно увидеть ответы на часто задаваемые вопросы (FAQs) и советы по устранению неполадок.

Примеры низкого качества печати	Рекомендация
<p>Цвет на распечатках не соответствует ожидаемому</p>	<ul style="list-style-type: none"> ■ Убедитесь в том, что на панели управления или в драйвере принтера отключен режим экономии тонера. ■ Выполните калибровку. (См. раздел <i>Калибровка</i> на стр. 66.) ■ Настройте цвет, используя пользовательские параметры драйвера принтера и панель управления. Цвета, которые печатает принтер, отличаются от цветов, отображаемых на мониторе. Возможно, что принтер не может воспроизвести цвета на мониторе. (См. раздел <i>Цветовая коррекция</i> на стр. 62.) ■ Если в отпечатанных серых областях появляются цвета, установите флажок напротив поля Улучшенная передача серого тона в драйвере принтера. См. Улучшенная передача серого тона в разделе <i>Диалоговое окно настройки</i> на стр. 26 (драйвер принтера для Windows®) или <i>Print Settings (Параметры печати)</i> на стр. 39 (драйвер принтера для Macintosh). ■ Если затененные области выглядят бледными, уберите значок напротив поля Улучшенная передача серого тона. ■ Если отпечатанные черные изображения выглядят слишком светлыми, выберите режим Улучшенная ч/б печать в драйвере принтера. См. Улучшенная ч/б печать в разделе <i>Диалоговое окно настройки</i> на стр. 26 (драйвер принтера для Windows®) или <i>Print Settings (Параметры печати)</i> на стр. 39 (драйвер принтера для Macintosh). ■ Определите цвет, с которым связана неполадка, и установите новый картридж с тонером. (См. раздел <i>Замена тонер-картриджа</i> на стр. 75.) Для того чтобы определить цвет тонер-картриджа, посетите наш сайт по адресу http://solutions.brother.com/, где можно увидеть ответы на часто задаваемые вопросы (FAQs) и советы по устранению неполадок. ■ Определите цвет, с которым связана неполадка, и установите новый фотобарабан. (См. раздел <i>Замена фотобарабанов</i> на стр. 83.) Для того чтобы определить цвет фотобарабана, посетите наш сайт по адресу http://solutions.brother.com/, где можно увидеть ответы на часто задаваемые вопросы (FAQs) и советы по устранению неполадок.
<p>Вся страница заполнена одним цветом</p> 	<ul style="list-style-type: none"> ■ Установите новый фотобарабан. (См. раздел <i>Замена фотобарабанов</i> на стр. 83.) Для того чтобы определить цвет фотобарабана, посетите наш сайт по адресу http://solutions.brother.com/, где можно увидеть ответы на часто задаваемые вопросы (FAQs) и советы по устранению неполадок.

Примеры низкого качества печати	Рекомендация
<p>Неправильная регистрация цветов</p> 	<ul style="list-style-type: none"> ■ Убедитесь в правильности установки фотобарабанов и тонер-картриджей. ■ Выполните автоматическую регистрацию цветов с помощью панели управления (см. раздел <i>Автоматическая регистрация</i> на стр. 67) или выполните регистрацию цветов вручную с помощью панели управления (см. раздел <i>Ручная регистрация</i> на стр. 68). ■ Определите цвет, с которым связана неполадка, и установите новый фотобарабан. (См. раздел <i>Замена фотобарабанов</i> на стр. 83.) Для того чтобы определить цвет фотобарабана, посетите наш сайт по адресу http://solutions.brother.com/, где можно увидеть ответы на часто задаваемые вопросы (FAQs) и советы по устранению неполадок. ■ Вставьте новый ленточный картридж. (См. раздел <i>Замена ленточного картриджа</i> на стр. 88.)
<p>В некоторых местах плотность печати поперек страницы различается</p> 	<ul style="list-style-type: none"> ■ Выполните калибровку. (См. раздел <i>Калибровка</i> на стр. 66.) ■ Определите цвет, который выглядит неоднородным, и установите новый картридж с тонером этого цвета. (См. раздел <i>Замена тонер-картриджа</i> на стр. 75.) Для того чтобы определить цвет тонер-картриджа, посетите наш сайт по адресу http://solutions.brother.com/, где можно увидеть ответы на часто задаваемые вопросы (FAQs) и советы по устранению неполадок. ■ Определите цвет, который выглядит неоднородным, и установите новый фотобарабан. (См. раздел <i>Замена фотобарабанов</i> на стр. 83.) Для того чтобы определить цвет фотобарабана, посетите наш сайт по адресу http://solutions.brother.com/, где можно увидеть ответы на часто задаваемые вопросы (FAQs) и советы по устранению неполадок.
<p>Отсутствует изображение на тонкой линии</p>	<ul style="list-style-type: none"> ■ Убедитесь в том, что на панели управления или в драйвере принтера отключен режим экономии тонера. ■ Измените разрешение печати. ■ В случае использования драйвера принтера для Windows выберите настройку «Улучшенная печать шаблонов» или «Улучшение тонких линий» в разделе «Установка параметров печати» вкладки «Основные». (См. раздел <i>Диалоговое окно настройки</i> на стр. 26.)
<p>Складки на странице</p> 	<ul style="list-style-type: none"> ■ Поменяйте бумагу на бумагу рекомендованного типа. ■ Убедитесь в том, что задняя крышка правильно закрыта. ■ Убедитесь в том, что два серых рычага внутри задней крышки находятся в поднятом положении. ■ Убедитесь в том, что настройки печатаного носителя в драйвере принтера соответствуют типу используемой бумаги. (См. раздел <i>О бумаге</i> на стр. 1.)

Примеры низкого качества печати	Рекомендация
<p>Смещение изображения</p> 	<ul style="list-style-type: none"> ■ Убедитесь в том, что настройки печатаного носителя в драйвере принтера соответствуют типу используемой бумаги. (См. раздел <i>О бумаге</i> на стр. 1.) ■ Убедитесь в том, что два серых рычага внутри задней крышки находятся в поднятом положении. ■ Проверьте условия эксплуатации принтера. Эту проблему с качеством печати могут вызвать такие условия, как низкая влажность и низкая температура. (См. раздел <i>Безопасное использование принтера</i> на стр. ii.) ■ Определите цвет, с которым связана проблема, и установите новый фотобарабан. (См. раздел <i>Замена фотобарабанов</i> на стр. 83.) Для того чтобы определить цвет фотобарабана, посетите наш сайт по адресу http://solutions.brother.com/, где можно увидеть ответы на часто задаваемые вопросы (FAQs) и советы по устранению неполадок.
<p>Ненадежное закрепление</p> 	<ul style="list-style-type: none"> ■ Убедитесь в том, что настройки печатаного носителя в драйвере принтера соответствуют типу используемой бумаги. (См. раздел <i>О бумаге</i> на стр. 1.) ■ Убедитесь в том, что два серых рычага внутри задней крышки находятся в поднятом положении. ■ Выберите режим Усиление фиксации Тонера в драйвере принтера. См. Регулировка вывода бумаги в разделе <i>Регулировка вывода бумаги</i> на стр. 31 (драйвер принтера для Windows®) или <i>Print Settings (Параметры печати)</i> на стр. 39 (драйвер принтера для Macintosh). Если при выборе этой настройки не происходит достаточного улучшения, выберите Более плотная бумага в настройках Тип печатного носителя.
<p>Скрученная или волнистая страница</p> 	<ul style="list-style-type: none"> ■ Выберите режим уменьшение скручивания бумаги в драйвере принтера, если используется бумага, отсутствующая в списке рекомендованной. См. Регулировка вывода бумаги в разделе <i>Регулировка вывода бумаги</i> на стр. 31 (драйвер принтера для Windows®) или <i>Print Settings (Параметры печати)</i> на стр. 39 (драйвер принтера для Macintosh). ■ Если принтер используется редко, вероятно, бумага слишком долго находилась в лотке для бумаги. Переверните стопку бумаги в лотке для бумаги. Кроме того, выровняйте стопку бумаги и переверните ее на 180° в лотке для бумаги. ■ Храните бумагу там, где она не подвергается воздействию высокой температуры и высокой влажности.

Примеры низкого качества печати	Рекомендация
<p>Неоднородная плотность или блеклость печати</p> 	<ul style="list-style-type: none"> ■ Полностью откройте верхнюю крышку, а затем снова закройте ее.
<p>Конверты выходят со складками</p> 	<ul style="list-style-type: none"> ■ Убедитесь в том, что при печати на конверте рычаги для конвертов внутри задней крышки находятся в опущенном положении. 

Устранение проблем печати

Проблема	Рекомендация
Принтер не включается.	<ul style="list-style-type: none"> ■ Возможно, что перебои электропитания (например, вследствие грозы или скачка напряжения) привели к срабатыванию внутренних защитных механизмов принтера. Выключите питание принтера и отсоедините шнур питания. Подождите десять минут, затем подсоедините шнур питания и включите питание принтера.
Непредвиденная печать или распечатка ненужных данных.	<ul style="list-style-type: none"> ■ Убедитесь в том, что кабель принтера не слишком длинный. Рекомендуется использовать кабель USB длиной не более 2 метров. ■ Убедитесь в том, что кабель принтера не поврежден и не разорван. ■ Если используется устройство переключения интерфейсов, удалите его. Подключите компьютер непосредственно к принтеру и повторите попытку. ■ Убедитесь в том, что с помощью команды «Принтер по умолчанию» выбран правильный драйвер принтера. ■ Убедитесь в том, что принтер не подсоединен к порту, к которому также подключено запоминающее устройство или сканер. Отсоедините все другие устройства и подключите к порту только принтер. ■ Выключите LPR.

Проблема	Рекомендация
Принтер не распечатывает страницы документа полностью. Отображается сообщение об ошибке Мало памяти .	<ul style="list-style-type: none"> ■ Нажмите кнопку Go, чтобы напечатать данные, оставшиеся в памяти принтера. Отмените задание печати, чтобы удалить данные, оставшиеся в памяти принтера. (См. раздел <i>Кнопки</i> на стр. 49.) ■ Уменьшите сложность документа или выберите более низкое разрешение печати. ■ Добавьте память. (См. раздел <i>Установка дополнительной памяти</i> на стр. 70.)
Верхние или нижние колонтитулы отображаются при просмотре документа на экране, но отсутствуют на распечатке.	<ul style="list-style-type: none"> ■ Настройте верхнее и нижнее поля документа.

Проблемы с сетью

Для решения проблем, связанных с использованием принтера в локальной сети, см. *Руководство пользователя по работе в сети* на прилагаемом компакт-диске. Щелкните **Документация** в окне меню.

Руководство пользователя по работе в сети в формате HTML будет установлено автоматически при установке драйвера. Выберите кнопку **Пуск, Все программы**¹, используемый принтер, а затем *Руководство пользователя*.

Можно также просмотреть руководства в формате PDF, посетив веб-сайт Brother Solutions Center (<http://solutions.brother.com/>).

¹ программы для пользователей Windows® 2000

Другие неисправности

Для Macintosh с интерфейсом USB

Проблема	Рекомендация
Принтер не отображается в окне утилиты Print Setup Utility (Mac OS X 10.3.9 и 10.4.x) или в разделе Print & Fax (Печать и факс) меню System Preferences (Настройка системы) (Mac OS X 10.5.x).	<ul style="list-style-type: none"> ■ Убедитесь в том, что питание принтера включено и на ЖКД не отображаются сообщения об ошибках. ■ Убедитесь в том, что кабель интерфейса USB подсоединен непосредственно к компьютеру Macintosh и к порту USB принтера. ■ Убедитесь, что драйвер принтера установлен правильно.
Не удается выполнить печать из приложения.	<ul style="list-style-type: none"> ■ Убедитесь в том, что прилагаемый драйвер принтера для Macintosh установлен на Hard Disk (Жесткий диск) и выбран с помощью утилиты Print Setup Utility (Утилита настройки параметров печати) (Mac OS X 10.3.9 и 10.4.x) или в разделе Print & Fax (Печать и факс) меню System Preferences (Настройка системы) (Mac OS X 10.5.x).

Технические характеристики принтера

Механизм

Модель		HL-3040CN
Технология		Электрофотографический светодиодный принтер (однопроходный)
Скорость печати ^{1 2} (формат A4/Letter)	Монохромная	До 16 стр/мин (формат A4) ³ , до 17 стр/мин (формат Letter) ³
	Полноцветная	До 16 стр/мин (формат A4) ³ , до 17 стр/мин (формат Letter) ³
Время печати первой страницы ⁴	Монохромная	Менее 15 секунд
	Полноцветная	Менее 16 секунд
Разрешение	Windows® 2000/XP/ XP Professional x64 Edition, Windows Vista®, Windows Server® 2003/ Windows Server® 2003 x64 Edition, Windows Server® 2008	Качество печати – 2400 т/д (600 × 2400) 600 × 600 т/д
	DOS	Не применяется
	Mac OS X 10.3.9 или более поздняя версия	Качество печати – 2400 т/д (600 × 2400) 600 × 600 т/д
	Linux	600 × 600 т/д

¹ Скорость печати может изменяться в зависимости от типа печатаемого документа.

² Скорость печати может снизиться, если принтер подсоединен к беспроводной локальной сети.

³ Из стандартного лотка для бумаги.

⁴ Время печати первой страницы может изменяться в случае, если устройством осуществляется калибровка или регистрация.

Контроллер

Модель		HL-3040CN
Процессор		300 МГц
Память	Стандартное	32 Мб
	Опция	1 разъем DIMM с возможностью увеличения до 544 Мб
Интерфейс		Стандартное Полноскоростной USB 2.0, 10BASE-T/100BASE-TX Ethernet
Сетевое подключение	Протоколы	TCP/IP (Стандартный 10/100BASE-TX Ethernet) ¹
	Утилиты управления	BRAdmin Light ² BRAdmin Professional ³ ³ Web BRAdmin ⁴ Управление через веб-интерфейс ⁵

¹ Для получения подробных сведений о поддерживаемых сетевых протоколах см. «Руководство пользователя по работе в сети» на компакт-диске.

² Утилита управления принтером и сервером печати компании Brother для Windows® и Macintosh. Установка с прилагаемого компакт-диска.

³ Утилита управления принтером и сервером печати компании Brother для Windows®. Загрузите с веб-сайта <http://solutions.brother.com/>.

⁴ Серверная утилита управления. Загрузите с веб-сайта <http://solutions.brother.com/>.

⁵ Управление принтером и сервером печати при помощи системы управления через веб-интерфейс (веб-браузер).

Программное обеспечение

Модель		HL-3040CN
Драйвер принтера	Windows® ¹	Централизованный драйвер для Windows® 2000 Professional, Windows® XP Home Edition, Windows® XP Professional x64 Edition, Windows Server® 2003, Windows Server® 2003 x64 Edition, Windows Vista®, Windows Server® 2008
	Macintosh	Драйвер принтера Macintosh для Mac OS X 10.3.9 или более поздней версии
	Linux ² ³	Драйвер Linux для системы печати CUPS (среда x86, x64)
Драйвер Linux для системы печати LPD/LPRng (среда x86, x64)		
Утилиты		Мастер развертывания драйверов ⁴

¹ Для загрузки последних обновлений драйверов посетите веб-сайт <http://solutions.brother.com/>.

² Загрузить драйвер принтера для Linux можно по адресу <http://solutions.brother.com/>.

³ Драйвер доступен не для всех версий Linux.

⁴ Мастер развертывания драйверов автоматизирует процесс установки принтера в одноранговой сети (только Windows®).

Панель управления

Модель	HL-3040CN
Светодиод	2 светодиодных индикатора: светодиод Data, светодиод Error
ЖКД	1 строка, 16 разрядов
Кнопка	7 кнопок: Go, Cancel, Secure Print, OK, Back и 2 кнопки прокрутки

Бумага

Модель		HL-3040CN
Подача бумаги ¹	Щель подачи бумаги вручную	1 лист
	Лоток для бумаги (стандартный)	250 листов
Вывод бумаги ¹	Лицевой стороной вниз	100 листов
	Лицевой стороной вверх	1 лист
Двусторонняя печать		Двусторонняя ручная

¹ Рассчитано для бумаги плотностью 80 г/м²

Характеристики печатного носителя

Модель		HL-3040CN
Типы печатных носителей	Щель подачи бумаги вручную	Обычная бумага, тонкая бумага, плотная бумага, более плотная бумага, вторичная бумага, высокосортная бумага, этикетки, конверты, тонкие конверты, плотные конверты
	Лоток для бумаги	Обычная бумага, тонкая бумага, вторичная бумага
Плотность печатных носителей	Щель подачи бумаги вручную	от 60 до 163 г/м ²
	Лоток для бумаги	от 60 до 105 г/м ²
Размеры печатных носителей	Щель подачи бумаги вручную	Ширина: от 76,2 до 220 мм Длина: от 116 до 406,4 мм
	Лоток для бумаги	A4, Letter, Legal ¹ , B5 (ISO), Executive, A5, A5 (длинный край), A6, B6 (ISO), Folio

¹ В некоторых регионах за пределами США и Канады не продается бумага формата Legal.

Расходные материалы

Модель		HL-3040CN	Название модели
Тонер-картридж	Черный	Прибл. 2 200 страниц формата A4/Letter ¹	TN-230BK
	Голубой, пурпурный, желтый	Прибл. 1 400 страниц формата A4/Letter ¹	TN-230C, TN-230M, TN-230Y
Фотобарабан	Черный, голубой, пурпурный, желтый	Прибл. 15 000 страниц (1 страница / задание) ²	DR-230CL ³ , DR-230CL-BK ⁴ , DR-230CL-CMY ⁵
Ленточный картридж		Прибл. 50 000 страниц формата A4/Letter	BU-200CL
Емкость для сбора тонера		Прибл. 50 000 страниц формата A4/Letter	WT-200CL

¹ Приблизительный ресурс тонера указан в соответствии со стандартом ISO/IEC 19798.

² Значение ресурса фотобарабана приблизительное и зависит от способа эксплуатации.

³ Комплект из 4 шт. фотобарабанов.

⁴ Комплект из 1 шт. черный фотобарабан.

⁵ Комплект из 1 шт. цветной фотобарабан.

Размеры/вес

Модель	HL-3040CN
Размеры (Ш × Г × В)	409 × 466 × 250 мм
Вес	Прибл. 19,0 кг

A

Другие

Модель			HL-3040CN	
Потребляемая мощность		Печать	В среднем 480 Вт при температуре 25°C	
		Режим готовности	В среднем 70 Вт при температуре 25°C	
		Режим ожидания	В среднем 8 Вт	
Уровень шума	Звуковое давление		Печать	LpAm = 53 dB (A)
			Режим готовности	LpAm = 30 dB (A)
	Звуковая мощность	Печать	Монохромная	LWAd = 6,34 Б (A) ¹
			Цветная	LWAd = 6,29 Б (A)
		Режим готовности		LWAd = 3,64 Б (A)
Экология	Экономия электроэнергии		Да	
	Экономия тонера ²		Да	

¹ Офисное оборудование со звуковой мощностью LWAd>6,30 Б (A) не подходит для использования в помещениях, в которых люди занимаются главным образом умственным трудом. Такое оборудование необходимо устанавливать в отдельных помещениях из-за создаваемого им шума.

² Не рекомендуется использовать режим экономии тонера для печати фотографий или изображений с оттенками серого.

Требования к компьютеру

Компьютерная платформа и версия операционной системы		Минимальная тактовая частота процессора	Минимальный объем ОЗУ	Рекомендуемый объем ОЗУ	Место на жестком диске для установки	Поддерживаемый интерфейс с ПК ²
Операционная система Windows[®] 1	Windows [®] 2000 Professional	Intel [®] Pentium [®] или эквивалентный	64 Мб	256 Мб	50 Мб	USB, 10/100 Base-TX (Ethernet), интерфейс беспроводной сети 802.11b/g
	Windows [®] XP Home Edition		128 Мб			
	Windows [®] XP Professional					
	Windows [®] XP Professional x64 Edition	Поддержка 64-разрядного процессора (Intel [®] 64 или AMD64)	256 Мб	512 Мб		
	Windows Vista [®]	Intel [®] Pentium [®] 4 или эквивалентный 64-разрядный процессор (Intel [®] 64 или AMD64)	512 Мб	1 Гб		
	Windows Server [®] 2003	Intel [®] Pentium [®] III или эквивалентный	256 Мб	512 Мб		
	Windows Server [®] 2003 x64 Edition	Поддержка 64-разрядного процессора (Intel [®] 64 или AMD64)				
	Windows Server [®] 2008	Intel [®] Pentium [®] 4 или эквивалентный 64-разрядный процессор (Intel [®] 64 или AMD64)	512 Мб	2 Гб		
Операционная система Macintosh	OS X 10.3.9 – 10.4.3	PowerPC G4/G5, PowerPC G3 350 МГц	128 Мб	256 Мб	80 Мб	
	OS X 10.4.4 или более поздней версии	Процессор PowerPC G4/G5, Intel [®] Core™	512 Мб	1 Гб		

¹ Microsoft[®] Internet Explorer[®] 5.5 или более поздняя версия.

² Порты USB сторонних производителей не поддерживаются.

Для загрузки последних обновлений драйверов посетите веб-сайт <http://solutions.brother.com/>.

Важная информация о выборе бумаги

Этот раздел содержит информацию, которую следует знать при выборе бумаги для использования в данном принтере.



Примечание

При использовании нереконмендованной бумаги в принтере может произойти замятие бумаги или нарушение подачи бумаги. (См. раздел *Рекомендуемая бумага* на стр. 2.)

Перед закупкой большого количества бумаги

Убедитесь в том, что эта бумага подходит для работы с данным принтером.

Бумага для обычных бумажных копий

Бумага различается по назначению, например бумага для печати и бумага для копирования. Назначение обычно указывается на упаковке бумаги. Проверьте на упаковке, подходит ли эта бумага для лазерных принтеров. Используйте бумагу, предназначенную для лазерных принтеров.

Плотность бумаги

Плотность бумаги для обычного применения в разных странах различается. Рекомендуется использовать бумагу плотностью от 75 до 90 г/м², хотя в данном принтере можно использовать бумагу как большей, так и меньшей плотности.

Единица измерения	Европа	США
г/м ²	от 80 до 90	от 75 до 90
фунты		от 20 до 24

Бумага продольной резки и поперечной резки

В процессе производства бумаги целлюлозная масса выравнивается. Поэтому различаются два типа бумаги: бумага продольной резки и бумага поперечной резки.

В бумаге продольной резки волокна располагаются параллельно длинной стороне листа. А в бумаге поперечной резки — перпендикулярно ей. Хотя обычная бумага для копирования преимущественно имеет продольную резку, она может иметь и поперечную резку. Для работы с данным принтером рекомендуется бумага продольной резки. Бумага поперечной резки имеет недостаточную прочность для транспортировочного механизма принтера.

Кислотная бумага и нейтральная бумага

Бумагу можно классифицировать на кислотную и нейтральную.

Хотя современные способы производства бумаги зарождались при производстве кислотной бумаги, в последнее время она заменяется нейтральной бумагой, которая является более экологически чистой.

Однако во вторичной бумаге могут содержаться разные виды кислотной бумаги. Для данного принтера рекомендуется использовать нейтральную бумагу.

Чтобы отличить кислотную бумагу от нейтральной (бескислотной), можно воспользоваться специальной ручкой для определения кислотной бумаги.

Поверхность для печати

Качество лицевой стороны листа бумаги может несколько отличаться от оборотной стороны.

Обычно сторона для печати обращена к месту открытия стопы бумаги. Следуйте инструкциям на упаковке бумаги. Обычно сторона для печати обозначается стрелкой.

Влагосодержание

Влагосодержание — это количество воды, оставшейся в бумаге после процесса производства. Это одна из важных характеристик бумаги. Влагосодержание может сильно изменяться в зависимости от условий хранения, хотя обычно бумага содержит около 5% воды по массе. Так как бумага сильно впитывает воду, в очень влажных помещениях влагосодержание может иногда составлять 10%. При увеличении влагосодержания характеристики бумаги резко изменяются. Может ухудшиться закрепление тонера. Для хранения и использования бумаги рекомендуется влажность окружающей среды от 50% до 60%.

Приблизительная оценка плотности бумаги

г/м ²	фунты	
	Высокосортная бумага	Индекс
60	16	
64	17	
75	20	
90	24	
105	28	
120	32	
135	36	
163	43	90
200	53	110

A

Формат бумаги

Формат бумаги	мм	дюймы
Letter		8,5 × 11 дюймов
Legal		8,5 × 14 дюймов
Executive		7,25 × 10,5 дюйма
A4	210 × 297 мм	
A5	148 × 210 мм	
A5 (Длинный край)	210 × 148 мм	
A6	105 × 148 мм	
Конверт Monarch		3,875 × 7,5 дюйма
Конверт Com-10		4,12 × 9,5 дюйма
Конверт DL	110 × 220 мм	
Конверт C5	162 × 229 мм	
B5 (JIS)	182 × 257 мм	
B5 (ISO)	176 × 250 мм	
B6 (JIS)	128 × 182 мм	
B6 (ISO)	125 × 176 мм	
Folio		8,5 × 13 дюймов
Длинный край A4	210 × 405 мм	
Конверт DL-L	220 × 110 мм	
3 × 5		3 × 5 дюймов
Hagaki ¹	100 × 148 мм	

¹ Открытка размера, определенного компанией Japan Post Service Co., LTD

Номера телефонов Brother

! ВАЖНАЯ ИНФОРМАЦИЯ

Для получения технической поддержки и консультаций по эксплуатации следует позвонить в офис в стране, где был приобретен принтер. Звонки должны исходить **из** этой страны.

Регистрация изделия

При регистрации изделия Brother вы будете зарегистрированы как первоначальный владелец принтера. Ваша регистрация в Brother:

- может служить подтверждением даты покупки принтера в случае утраты чека;
- может служить обоснованием страхового требования в случаях утраты изделия, предусматриваемых страховым полисом;
- поможет нам информировать вас о расширении функциональных возможностей изделия и специальных предложениях.

Заполните форму регистрации гарантии Brother или для удобства воспользуйтесь самым практичным способом регистрации нового изделия в Интернете по адресу

<http://www.brother.com/registration/>

Часто задаваемые вопросы (FAQs)

Brother Solutions Center — это универсальное средство решения всех вопросов, связанных с принтером. Вы можете загрузить обновленные драйверы, программное обеспечение и служебные программы (утилиты), прочитать ответы на часто задаваемые вопросы и получить советы по поиску и устранению неисправностей и наиболее эффективному использованию изделий Brother.

<http://solutions.brother.com/>

Эту ссылку можно выбрать, чтобы загрузить обновления драйверов Brother.

Служба работы с клиентами

Посетите сайт <http://www.brother.com/> для получения контактной информации местных офисов компании Brother.

Адреса сервисных центров

Информацию о сервисных центрах в Европе можно получить в местном офисе компании Brother. Контактную информацию офисов в вашей стране можно найти на сайте <http://www.brother.com/>, где приводятся адреса и контактные телефоны офисов в Европе.

Адреса в Интернете

Международный веб-сайт компании Brother: <http://www.brother.com/>

Часто задаваемые вопросы (FAQ), поддержку изделий и ответы на технические вопросы, обновления драйверов и утилиты можно найти по адресу: <http://solutions.brother.com/>

В

BRAdmin Light	47
BRAdmin Professional	47
BRPrint Auditor	48

D

DIMM	69
------------	----

L

Linux®	20
--------------	----

M

Macintosh	20, 35, 133
Manual duplex printing (Двусторонняя ручная печать)	43

S

Secure Print	50
SO-DIMM	69

T

TCP/IP	61
--------------	----

W

Web BRAdmin	47
Windows®	23

A

Автоматическая регистрация	67
Автоматический выбор интерфейса	48
Автоматический выбор интерфейса USB	48

Б

Безопасная печать	49
Бумага	1, 136, 140

В

Вес	137
Водяной знак	28, 29, 30

Д

Двусторонняя печать	15
Двусторонняя ручная печать	16, 17, 27
Драйвер принтера	20, 23, 45, 135
Драйвер принтера PCL	23

Е

Емкость для сбора тонера	92
--------------------------------	----

Ж

ЖКД (жидкокристаллический дисплей)	49, 51
--	--------

З

Замятие бумаги	118
Замятие в лотке 1	119
Замятие внутри	122
Замятие сзади	120
Защищенные данные	54

И

Интерфейс	135
Информация об устройстве	57

К

Калибровка	30, 66
Картридж с тонером	74
Качество печати	25
Кнопка Back	51
Кнопка Cancel	49
Кнопка Go	49
Кнопки	49
Кнопки + или -	50
Конверты	3, 11, 14
Коронатор	78, 101, 103

Л

Ленточный картридж	88
Лоток для бумаги	59

М

Мастер развертывания драйверов	48
Меню ЖКД на панели управления	57
Меню печати	60
Меню СЕТЬ	61
Монитор состояния	44

Н

Настройка лотка	32
Настройки по умолчанию	64
Непечатаемая область	4
Номера телефонов Brother (Европа и другие страны)	143

О

Общие настройки	59
Обычная бумага	2

П

Память	69, 135
Панель управления	49, 56, 136
Параметры меню	57
Печать буклетов	19, 27
Плотная бумага	11
Повторная печать	31, 53
Программное обеспечение	47
Процессор	135

Р

Размеры	137
Расходные материалы	72, 73
Регистрация изделия	143
Ручная регистрация	68

С

Сброс меню	61
Светодиод Data	51
Светодиод Error	51
Светодиодная головка	100
Светодиодный индикатор	51
Сервисные центры (Европа и другие страны)	143
Сетевое подключение	135
Сетевое программное обеспечение	47
Сообщения о необходимости техобслуживания	115
Сообщения об ошибках и необходимости техобслуживания	113
Сообщения сервисного вызова	116

Т

Технические характеристики	134
Тип печатного носителя	1
Товарные знаки	vi
Тонер-картридж	75, 79
Требования к компьютеру	139

У

Управление через веб-интерфейс	48
Устранение неисправностей	112
Утилиты	135, 143

Ф

Фотобарабан	82
-------------------	----

Х

Характеристики печатного носителя	136
---	-----

Ц

Цветовая коррекция	62
--------------------------	----

Ч

Чистка	98
--------------	----

Щ

Щель подачи бумаги вручную	8, 17
----------------------------------	-------

Э

Этикетки	2, 11
----------------	-------