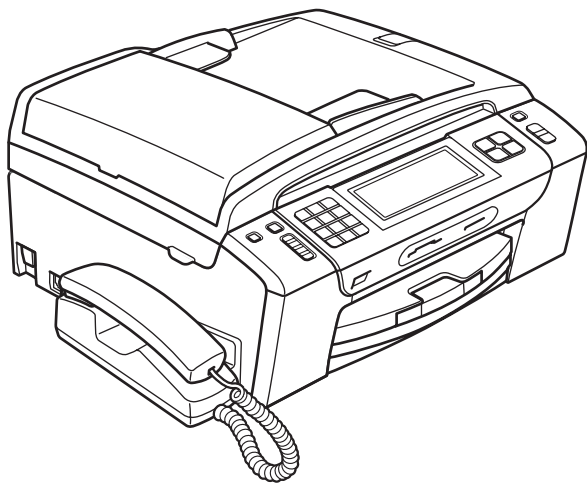


# GUIDE DE L'UTILISATEUR



MFC-795CW

## **Si vous devez appeler le Service à la clientèle**

**Nous vous prions de nous donner les informations suivantes, à titre de référence :**

**Numéro de modèle : MFC-795CW**

**Numéro de série : <sup>1</sup> \_\_\_\_\_**

**Date d'achat : \_\_\_\_\_**

**Lieu d'achat : \_\_\_\_\_**

**<sup>1</sup> Le numéro de série se situe au dos de l'appareil. Gardez ce Guide de l'utilisateur avec votre coupon de caisse à titre de preuve d'achat en cas de vol, d'incendie ou de service de garantie.**

**Enregistrez votre produit en ligne à**

**<http://www.brother.com/registration/>**

Si vous enregistrez votre produit avec Brother, vous serez inscrit en tant que propriétaire d'origine. Votre enregistrement avec Brother :

- peut servir à confirmer la date d'achat du produit dans l'éventualité où vous perdriez votre coupon de caisse ;
- peut aider en cas de réclamation d'assurance en cas de perte du produit couvert par votre assurance ; et,
- nous permettra de vous informer de nos promotions et des mises à jour pour votre produit.

La manière la plus pratique et la plus efficace d'enregistrer votre nouveau produit est de le faire en ligne à l'adresse <http://www.brother.com/registration/>.

# La langue d'utilisation de votre appareil

Cet appareil est un modèle bilingue ; vous pouvez donc le faire fonctionner en français ou en anglais. L'anglais est la langue par défaut. Pour le faire fonctionner en français, procédez comme suit :

- 1 Veuillez coller les étiquettes incluses dans la boîte sur les noms correspondants du panneau de contrôle.



- 2 Pour afficher les messages de l'écran ACL en français :

- 1 Appuyez sur **MENU**.
- 2 Appuyez sur **▲** ou **▼** pour afficher **Initial Setup**.
- 3 Appuyez sur **Initial Setup**.
- 4 Appuyez sur **▲** ou **▼** pour afficher **Local Language**.
- 5 Appuyez sur **Local Language**.
- 6 Appuyez sur **French**.
- 7 Appuyez sur **Arrêt/Sortie**.

# Numéros de Brother

## **!** IMPORTANT

Pour obtenir une aide technique, veuillez appeler le pays où vous avez acheté votre appareil. Tous les appels doivent être effectués **dans** ce pays.

## Enregistrement de votre produit

Si vous enregistrez votre produit auprès de la Corporation Internationale Brother, vous serez inscrit en tant que propriétaire d'origine. Votre enregistrement avec Brother :

- peut servir à confirmer la date d'achat du produit dans l'éventualité où vous perdriez votre coupon de caisse ;
- peut aider en cas de réclamation d'assurance en cas de perte du produit couvert par votre assurance ; et
- nous permettra de vous informer de nos promotions et des mises à jour pour votre produit.

Veuillez remplir et télécopier votre fiche de garantie et d'essai Brother. Pour plus de facilité et d'efficacité, enregistrez votre nouveau produit en ligne à l'adresse

<http://www.brother.com/registration/>

## FAQ (foire aux questions)

Le Centre de solutions Brother (Brother Solutions Center) est votre guichet unique pour tous vos besoins concernant le télécopieur et l'appareil multifonction. Vous pouvez télécharger les logiciels, les documents et les utilitaires les plus récents, consulter la foire aux questions (FAQ) et les conseils de dépannage des pannes, et apprendre à optimiser l'utilisation de votre appareil Brother.

<http://solutions.brother.com/>



### Remarque

- Vous pouvez également télécharger les mises à jour de pilotes Brother dont vous avez besoin.
- Pour maintenir à jour les caractéristiques de votre appareil, cliquez ici afin d'obtenir la version la plus récente de son microprogramme (pour Windows® uniquement).

## Pour le Service à la clientèle

---

**Aux États-Unis :** 1 877 BROTHER (1 877 276-8437)

1 901 379-1215 (télécopieur)

**Au Canada :** 1 877 BROTHER

514 685-4898 (télécopieur)

### **Localisateur de centre de service (États-Unis uniquement)**

Pour connaître l'adresse du centre de service autorisé de Brother le plus proche de chez vous, composez le 1 877 BROTHER (1 877 276-8437).

### **Adresses des centres de service (Canada uniquement)**

Pour connaître l'adresse du centre de service autorisé de Brother le plus proche de chez vous, composez le 1 877 BROTHER.

# Commande d'accessoires et de consommables

Pour obtenir les meilleurs résultats possibles, n'utilisez que des accessoires de marque Brother en vente chez la plupart des revendeurs agréés. Si vous ne trouvez pas l'accessoire recherché, nous vous invitons à le commander directement chez Brother, si vous disposez d'une carte de crédit Visa, MasterCard, Discover ou American Express. (Vous pouvez visiter notre site Web pour consulter la gamme complète des accessoires et consommables de marque Brother en vente.)



## Remarque

Au Canada, seules les cartes Visa et MasterCard sont acceptées.

**Aux États-Unis :** 1 877 552-MALL (1 877 552-6255)  
1 800 947-1445 (télécopieur)

<http://www.brothermall.com/>

**Au Canada :** 1 877 BROTHER

<http://www.brother.ca/>

Description	Article
Cartouche d'encre standard <noir>	LC61BK (imprime environ 450 pages) <sup>1</sup>
Cartouche d'encre <cyan> (bleu)	LC61C (imprime environ 325 pages) <sup>1</sup>
Cartouche d'encre <magenta> (rouge)	LC61M (imprime environ 325 pages) <sup>1</sup>
Cartouche d'encre <jaune>	LC61Y (imprime environ 325 pages) <sup>1</sup>
Papier photo supérieur à finition brillante (format lettre / 20 feuilles) (4 po × 6 po / 20 feuilles)	BP71GLTR BP71GP
Papier jet d'encre à finition matte (format lettre / 25 feuilles)	BP60ML (États-Unis uniquement)
Papier jet d'encre à finition ordinaire (format Lettre / 100 feuilles)	BP60PL100 (États-Unis uniquement)
Cordon téléphonique	LG3077001 (États-Unis uniquement)
Guide de l'utilisateur	LX1556001 (en anglais pour les États-Unis et le Canada) LX1556002 (en français pour le Canada)

<sup>1</sup> Pour plus d'informations sur le remplacement des consommables, visitez notre site à l'adresse [www.brother.com/pageyield](http://www.brother.com/pageyield).

# Avis d'exonération de garanties (États-Unis et Canada)

LE OU LES BAILLEURS DE LICENCES DE BROTHER NI LEURS DIRECTEURS, REPRÉSENTANTS, EMPLOYÉS OU AGENTS (COLLECTIVEMENT DÉSIGNÉS « BAILLEURS DE LICENCES DE BROTHER ») N'ASSURENT AUCUNE GARANTIE, EXPRESSE OU TACITE, Y COMPRIS MAIS NON DE FAÇON LIMITATIVE, LES GARANTIES TACITES DE QUALITÉ MARCHANDE ET D'APTITUDE À UN USAGE DONNÉ, À L'ÉGARD DU LOGICIEL. LE OU LES BAILLEURS DE LICENCES DE BROTHER N'ASSURENT AUCUNE GARANTIE NI NE FONT AUCUNE DÉCLARATION CONCERNANT L'UTILISATION OU LES RÉSULTATS DE L'UTILISATION DU LOGICIEL PAR RAPPORT À SON EXACTITUDE, SA FIABILITÉ, SA MISE À NIVEAU OU AUTRE. TOUT RISQUE LIÉ AUX RÉSULTATS ET AUX PERFORMANCES DU LOGICIEL EST INTÉGRALEMENT ASSUMÉ PAR VOUS. L'EXCLUSION DES GARANTIES TACITES N'EST PAS AUTORISÉE DANS CERTAINS ÉTATS DES ÉTATS-UNIS OU DANS CERTAINES PROVINCES DU CANADA. L'EXCLUSION CI-DESSUS PEUT NE PAS S'APPLIQUER À VOTRE CAS.

EN AUCUN CAS, LE OU LES BAILLEURS DE LICENCES DE BROTHER NE SAURAIENT ÊTRE TENUS RESPONSABLES DES DOMMAGES ACCESSOIRES, ACCIDENTELS OU INDIRECTS (Y COMPRIS LES DOMMAGES-INTÉRÊTS POUR LA PERTE DE BÉNÉFICES, L'INTERRUPTION DES AFFAIRES, LA PERTE D'INFORMATIONS COMMERCIALES OU AUTRE) DÉCOULANT DE L'UTILISATION OU DE L'IMPOSSIBILITÉ D'UTILISATION DE CE LOGICIEL, MÊME SI LES BAILLEURS DE LICENCES DE BROTHER ONT ÉTÉ AVISÉS DE LA POSSIBILITÉ DE TELS DOMMAGES. CERTAINS ÉTATS DES ÉTATS-UNIS OU CERTAINES PROVINCES DU CANADA N'AUTORISANT PAS L'EXCLUSION OU LA LIMITATION DES RESPONSABILITÉS POUR LES DOMMAGES ACCESSOIRES OU ACCIDENTELS, LES LIMITATIONS CI-DESSUS PEUVENT NE PAS S'APPLIQUER À VOTRE CAS. DANS TOUS LES CAS, LA RESPONSABILITÉ DES BAILLEURS DE LICENCES DE BROTHER ENVERS VOUS À L'ÉGARD DES DOMMAGES RÉELS, QUELLE QU'EN SOIT L'ORIGINE, QU'IL S'AGISSE D'UNE INEXÉCUTION DE CONTRAT, D'UNE ACTION DÉLICTUELLE (Y COMPRIS LA NÉGLIGENCE), DE LA RESPONSABILITÉ DU FAIT DU PRODUIT OU AUTRE, SE LIMITE À 50 \$.

## Avis de rédaction et de publication

Le présent guide décrivant le produit et ses caractéristiques les plus récentes a été rédigé et publié sous la supervision de Brother Industries, Ltd.

Le contenu du guide et les caractéristiques du produit peuvent faire l'objet de modifications sans préavis.

La société Brother se réserve le droit d'apporter des modifications sans préavis aux caractéristiques et aux informations contenues dans les présentes. Elle ne saurait être tenue responsable de quelque dommage que ce soit (y compris des dommages consécutifs) résultant de la confiance accordée aux informations présentées, y compris, mais sans limitation, aux erreurs typographiques ou autres, par rapport à la publication.

## **GARANTIE LIMITÉE D'UN CENTRE MULTIFONCTION/TÉLÉCOPIEUR BROTHER (Canada seulement)**

Dans le cadre de la présente garantie limitée de 1 (un) an à compter de la date d'achat pour la main-d'oeuvre et les pièces détachées, La Corporation Internationale Brother (Canada) Ltée « Brother », ou un de ses centres de service autorisés, réparera ou remplacera (à la discrétion de Brother) le centre multifonction/télécopieur sans frais s'il présente des défauts de matériaux ou de fabrication. Cette garantie s'applique seulement aux produits achetés et utilisés au Canada.

Cette garantie limitée exclut le nettoyage, les produits consommables (y compris, à titre non limitatif, cartouches d'encre, cartouches d'impression, rouleaux d'impression, rouleaux de papier thermique, cartouches de toner, les tambours, les courroies OPC, le bloc de fixation, les têtes d'impressions, les rouleaux d'alimentation du papier, les rouleaux de transfert, les rouleaux de nettoyage, les contenants de toner usé, les bouteilles d'huile) ou les dommages provoqués par suite d'accidents, de négligence, de mauvaise utilisation, d'installation ou de fonctionnement non conforme, ainsi que les dommages résultant de réparations, de l'entretien, de modifications ou de tentatives de réparations effectuées par toute personne non agréée par Brother ou si l'appareil est expédié hors du pays.

L'utilisation de fournitures et de produits consommables autres que des produits Brother peut annuler votre garantie.

La garantie s'annule aussitôt que l'appareil est loué, vendu ou mis hors service. L'utilisation du centre multifonction/télécopieur de façon non conforme à ses spécifications ou le retrait du numéro de série ou de la fiche signalétique sera considéré comme abusif et la responsabilité de toutes les réparations qui s'ensuivront incombera entièrement à l'acheteur/utilisateur final.

Pour les réparations sous garantie, le centre multifonction/télécopieur doit être livré ou expédié, port payé par l'acheteur/utilisateur, à un centre de service Brother autorisé, accompagné de la preuve d'achat canadienne (coupon de caisse).

Avant d'expédier ou de transporter le centre multifonction/télécopieur, veuillez vous référer au Guide de l'utilisateur pour connaître le mode d'emballage approprié.

Pour les appareils laser : À défaut de retirer la cartouche de toner (l'unité de toner/tambour, les contenants de toner usé ou les bouteilles d'huile sur certains modèles) lors de l'expédition ou du transport, causera des dommages au centre multifonction/télécopieur et annuleront la garantie.

Pour les appareils à jet d'encre : Lors de l'expédition du centre multifonction/télécopieur à jet d'encre, retirez les cartouches d'encre et remplacez-les par les pièces protectrices originales. Si ces dernières ne sont pas disponibles, laissez les cartouches d'encre en place. Évitez d'expédier un appareil sans pièces protectrices ni cartouches d'encre. Les dommages causés à la tête d'impression attribuables à l'emballage sans cartouche d'encre annuleront la garantie.

Les dommages causés à la machine attribuables à un mauvais emballage, annuleront la garantie.

BROTHER N'ACCORDE AUCUNE AUTRE GARANTIE EXPRESSE OU IMPLICITE Y COMPRIS, À TITRE NON LIMITATIF, AUCUNE GARANTIE DE QUALITÉ MARCHANDE OU D'ADAPTATION À UN USAGE PARTICULIER, SAUF DANS LES CAS OU DE TELLES GARANTIES IMPLICITES NE PEUVENT ÊTRE EXCLUES EN RAISON DE LA LÉGISLATION EN VIGUEUR.

Aucune information, directive ou représentation verbale ou écrite de Brother, ses centres de service autorisés, distributeurs, concessionnaires, agents ou employés ne pourra modifier la présente garantie ou en créer une différente. Dans le cas d'une défaillance quelconque du centre multifonction/télécopieur, la société Brother n'a pas d'autre obligation et le client n'a pas d'autres recours que ceux stipulés dans la présente garantie.

Brother, ni personne d'autre impliqué dans la mise au point, la production ou la livraison du centre multifonction/télécopieur ne sera tenue responsable pour dommages directs, indirects, fortuits, particuliers, ou exemplaires, y compris tout manque à gagner résultant de l'utilisation ou de l'impossibilité d'utiliser le produit, même si l'acheteur/utilisateur informe Brother de la possibilité de tels dommages. Certaines provinces ne reconnaissant pas l'exclusion de tels dommages, celle-ci pourrait ne pas s'appliquer à votre cas particulier.

**La présente garantie limitée vous accorde des droits légaux spécifiques : il se peut que vous jouissiez également d'autres droits qui varient d'une province à l'autre.**

**Les réparations sous garantie peuvent être effectuées dans les centres de service autorisés Brother n'importe où au Canada.**

**Pour obtenir du soutien technique ou le nom et les coordonnées du centre de service autorisé le plus proche, appelez le 1 877 BROTHER.**

**Support internet : [support@brother.ca](mailto:support@brother.ca) ou visitez le site web de Brother au [www.brother.ca](http://www.brother.ca).**

The Brother logo is displayed in a bold, lowercase, sans-serif font. The letters are black and have a slight shadow effect, giving it a three-dimensional appearance. The registered trademark symbol (®) is located to the upper right of the letter 'r'.



# Table des matières

## Section I Généralités

<b>1</b>	<b>Informations générales</b>	<b>2</b>
	Comment utiliser la documentation .....	2
	Symboles et convenances utilisés dans cette documentation .....	2
	Comment accéder au Guide Utilisateur - Logiciel et au Guide Utilisateur - Réseau .....	2
	Comment visualiser la documentation.....	2
	Comment accéder au soutien Brother (Windows®).....	5
	Description du panneau de commande .....	6
	Écran ACL .....	8
	Opérations de base .....	9
<b>2</b>	<b>Chargement du papier et des documents</b>	<b>10</b>
	Chargement de papier et d'autres supports d'impression .....	10
	Chargement d'enveloppes et de cartes postales.....	12
	Chargement de papier photo.....	14
	Comment retirer de l'appareil des impressions de petit format .....	15
	Zone imprimable.....	16
	Papier et autres supports d'impression acceptables .....	17
	Supports d'impression recommandés .....	17
	Manipulation et utilisation des supports d'impression.....	18
	Choix du support d'impression approprié .....	19
	Chargement des documents.....	21
	Utilisation du chargeur automatique de documents .....	21
	Utilisation de la vitre du scanner.....	21
	Zone de numérisation.....	22
<b>3</b>	<b>Programmation générale</b>	<b>23</b>
	Touche Marche/Arrêt.....	23
	Désactivation de l'appareil.....	23
	Activation de l'appareil.....	23
	Temporisation de mode .....	23
	Réglages du papier.....	24
	Type de papier.....	24
	Format du papier .....	24
	Réglages du volume .....	25
	Volume de la sonnerie.....	25
	Volume de l'avertisseur sonore .....	25
	Volume du haut-parleur .....	26
	Volume du combiné .....	26
	Sélection du volume du combiné (Amplification du volume) .....	27
	Activation de l'amplification du volume .....	27
	Heure d'été automatique .....	28
	Mode veille.....	28

Écran ACL .....	29
Réglage de la luminosité du rétroéclairage .....	29
Réglage de la temporisation d'extinction du rétroéclairage .....	29

## **4 Fonctions de sécurité 30**

---

Sécurité mémoire.....	30
Configuration et modification du mot de passe de la sécurité mémoire .....	31
Activation et désactivation de la sécurité mémoire.....	32

# **Section II Télécopie**

## **5 Envoi d'une télécopie 34**

---

Activation du mode télécopie.....	34
Télécopie à partir du chargeur automatique de documents (ADF) .....	34
Télécopie à partir de la vitre du scanner .....	35
Télécopie de documents A4 à partir de la vitre du scanner .....	35
Envoi de télécopie couleur .....	36
Comment prévisualiser une télécopie sortante (noir et blanc seulement) .....	36
Annulation d'une télécopie en cours d'exécution .....	36
Diffusion (noir et blanc seulement) .....	37
Annulation d'une diffusion en cours d'exécution .....	38
Opérations d'envoi supplémentaires .....	38
Envoi de télécopies en utilisant des paramètres multiples .....	38
Contraste .....	39
Modification de la résolution de télécopie.....	39
Accès simultané (noir et blanc seulement).....	40
Envoi en temps réel.....	40
Mode outre-mer .....	41
Télécopie différée (noir et blanc seulement) .....	41
Envoi de télécopie différée (noir et blanc seulement).....	41
Vérification et annulation de tâches en attente.....	41
Définition de nouveaux réglages par défaut .....	42
Rétablissement de tous les réglages de télécopie aux réglages d'usine .....	42
Envoi manuel d'une télécopie.....	42
Envoi d'une télécopie à la fin d'une conversation téléphonique .....	43
Message « Mémoire épuisée » .....	43

## **6 Réception d'une télécopie 44**

---

Modes de réception .....	44
Sélection du mode de réception approprié .....	44
Utilisation des modes de réception.....	46
Fax uniquement.....	46
Fax/Tél.....	46
Manuel.....	46
Répondeur numérique (CM) .....	46

Configurations du mode de réception.....	47
Longueur de sonnerie.....	47
Durée sonnerie F/T (mode Fax/Tél seulement).....	47
Réception facile.....	48
Réception en mémoire (noir et blanc seulement).....	49
Réadressage de télécopie.....	49
Téléappel.....	49
Mémorisation de télécopie.....	50
Réception PC-Fax (Windows® seulement).....	51
Désactivation de la fonction Réception en mémoire.....	52
Modification des options de la fonction Réception en mémoire.....	53
Aperçu de télécopie (noir et blanc seulement).....	53
Comment prévisualiser une télécopie reçue.....	53
Désactivation de l'aperçu de télécopie.....	55
Opérations de réception supplémentaires.....	56
Impression réduite d'une télécopie entrante.....	56
Réception d'une télécopie à la fin d'une conversation téléphonique.....	56
Réception de télécopies dans la mémoire lorsque le bac à papier est vide.....	56
Impression d'une télécopie à partir de la mémoire.....	57
Récupération à distance.....	57
Définition d'un code d'accès à distance.....	57
Utilisation de votre code d'accès à distance.....	58
Commandes de télécopie à distance.....	59
Récupération de télécopies.....	60
Modification de votre numéro de réadressage de télécopie.....	61

---

## **7 Services téléphoniques et appareils externes 62**

Opérations vocales.....	62
Passer un appel téléphonique.....	62
Répondre à des appels à l'aide du téléphone à haut-parleur.....	62
Garde.....	62
Tonalité ou impulsion (Canada uniquement).....	63
Mode Fax/Tél.....	63
Services téléphoniques.....	63
Messagerie vocale.....	63
Sonnerie spéciale.....	64
Identification de la ligne appelante.....	67
Branchement d'un répondeur téléphonique externe.....	68
Branchements.....	69
Enregistrement d'un message sortant sur un répondeur externe.....	69
Considérations à propos des lignes téléphoniques spéciales.....	70
Branchements multilignes (autocommutateur privé).....	71
Téléphones externes et supplémentaires.....	72
Branchement d'un téléphone externe ou supplémentaire.....	72
Utilisation de téléphones externes et supplémentaires.....	72
Utilisation d'un téléphone externe sans fil d'une autre marque que Brother.....	73
Utilisation de codes d'accès à distance.....	73

## **8 Composition et enregistrement des numéros 75**

Comment composer un numéro .....	75
Numérotation manuelle .....	75
Composition par numéro abrégé .....	75
Recomposition d'un numéro de télécopieur .....	75
Appel sortant .....	76
Historique des identifications de la ligne appelante.....	76
Enregistrement de numéros .....	77
Enregistrement d'une pause.....	77
Mémorisation de numéros abrégés .....	77
Mémorisation de numéros abrégés à partir d'appels sortants.....	78
Mémorisation de numéros abrégés à partir de l'historique des identifications de la ligne appelante.....	79
Modification du numéro ou du nom de numéros abrégés .....	80
Configuration de groupes de diffusion.....	81
Numérotation de codes d'accès et de numéros de carte de crédit.....	83

## **9 Répondeur numérique 84**

Mode Répondeur numérique .....	84
Configuration du répondeur numérique .....	84
Message sortant .....	84
Message enregistré Fax/Tél (Message F/T).....	85
Activation du mode Répondeur numérique .....	85
Gestion des messages .....	86
Indicateur de message .....	86
Lecture individuelle des messages entrants.....	86
Lecture de tous les messages entrants .....	86
Effacement des messages entrants .....	87
Enregistrement d'une conversation .....	87
Lecture individuelle des conversations enregistrées .....	87
Lecture de toutes les conversations enregistrées .....	88
Effacement des conversations enregistrées.....	88
Autres fonctions du répondeur numérique.....	89
Réglage du temps maximal d'enregistrement des messages entrants .....	89
Réglage de la fonction d'économie de coûts .....	89
Moniteur d'enregistrement des messages entrants.....	90

---

**10 Impression de rapports 91**

---

Rapports des télécopies .....	91
Rapport de vérification de l'envoi.....	91
Journal des télécopies (rapport d'activité) .....	91
Rapports .....	92
Comment imprimer un rapport.....	93

---

**11 Relève 94**

---

Description de la relève .....	94
Relève protégée .....	94
Configuration de la relève protégée .....	94
Relève séquentielle (noir et blanc seulement).....	95
Annulation d'une tâche de relève séquentielle .....	95
Transmission par relève (noir et blanc seulement).....	96
Configuration de la transmission par relève .....	96

## Section III Copie

---

**12 Fonction de copie 98**

---

Comment faire des copies .....	98
Activation du mode copie .....	98
Tirage d'une copie simple.....	98
Tirage de copies multiples.....	99
Arrêter de photocopier.....	99
Réglages de copie .....	99
Modification de la qualité de copie .....	100
Agrandissement ou réduction de l'image copiée .....	100
Copies N en 1 ou affiche (mise en page) .....	101
Tri des copies avec le chargeur automatique de documents (ADF).....	103
Réglage de la luminosité et du contraste .....	103
Mode économie d'encre .....	104
Options de papier .....	104
Copie de livre.....	105
Copie avec filigrane .....	105
Définition de favoris .....	107
Message « Mémoire épuisée ».....	108

## Section IV Impression directe

### **13 PhotoCapture Center<sup>®</sup> : impression de photos à partir d'une carte mémoire ou d'une clé USB 110**

Opérations du PhotoCapture Center <sup>®</sup> (Centre saisie photo).....	110
Impression à partir d'une carte mémoire ou d'une clé USB sans ordinateur .....	110
Numérisation vers une carte mémoire ou une clé USB sans ordinateur .....	110
Utilisation du PhotoCapture Center <sup>®</sup> (Centre saisie photo) à partir de votre ordinateur .....	110
Utilisation d'une carte mémoire ou d'une clé USB.....	110
Cartes mémoire, clés USB et structure de dossier.....	111
Démarrage.....	112
Activation du mode PhotoCapture.....	113
Impression d'images.....	113
Visualisation de photos.....	113
Impression d'une page de miniatures.....	114
Impression de photos .....	115
Amélioration des photos .....	115
Impression en mode DPOF .....	117
Paramètres d'impression de PhotoCapture Center <sup>®</sup> (Centre saisie photo).....	118
Qualité d'impression .....	118
Options de papier .....	118
Réglage de la luminosité, du contraste et des couleurs .....	119
Recadrage .....	121
Impression sans marge .....	121
Impression de la date .....	121
Définition de nouveaux réglages par défaut .....	122
Rétablissement de tous les réglages d'usine .....	122
Numérisation vers une carte mémoire ou une clé USB.....	122
Activation du mode numérisation .....	122
Comment numériser vers une carte mémoire ou une clé USB .....	123
Rognage automatique .....	124
Comment définir de nouveaux réglages par défaut.....	125
Comment rétablir les réglages d'usine .....	125
Comprendre les messages d'erreur.....	126

### **14 Impression de photos à partir d'un appareil photo 127**

Impression de photos directement à partir d'un appareil photo PictBridge.....	127
Conditions de fonctionnement PictBridge.....	127
Configuration de l'appareil photo numérique .....	127
Impression d'images.....	128
Impression en mode DPOF .....	129
Impression de photos directement à partir d'un appareil photo non compatible PictBridge .....	129
Impression d'images.....	130
Comprendre les messages d'erreur.....	130

## Section V Logiciel

### 15 Fonctions du logiciel et du réseau

132

## Section VI Annexes

### A Sécurité et consignes légales

134

Choix de l'emplacement .....	134
Pour utiliser l'appareil en toute sécurité .....	135
Consignes de sécurité importantes .....	140
Avis FCC et avis concernant les téléphones (ces avis s'appliquent uniquement aux modèles vendus et utilisés aux États-Unis) .....	141
Déclaration de conformité FCC (Federal Communications Commission, États-Unis seulement) .....	143
Avis de conformité d'Industrie Canada (s'adresse uniquement aux résidents du Canada) .....	144
Connexion à un réseau local .....	144
Déclaration de qualification internationale ENERGY STAR® .....	144
Restrictions juridiques pour la copie .....	145
Marques de commerce .....	146

### B Dépistage des pannes et entretien régulier

147

Dépistage des pannes .....	147
Si votre appareil présente des problèmes de fonctionnement .....	147
Tonalité de composition .....	157
Interférences sur la ligne téléphonique .....	157
Messages d'erreur et d'entretien .....	158
Animation d'erreur .....	164
Transfert des télécopies ou du rapport du journal des télécopies .....	164
Bourrage de document .....	166
Bourrage d'imprimante ou de papier .....	167
Entretien régulier .....	169
Remplacement des cartouches d'encre .....	169
Nettoyage de l'extérieur de l'appareil .....	171
Nettoyage du scanner .....	172
Nettoyage du cylindre de l'imprimante de l'appareil .....	173
Nettoyage des rouleaux d'entraînement du papier .....	173
Nettoyage de la tête d'impression .....	174
Vérification de la qualité d'impression .....	174
Vérification de l'alignement d'impression .....	175
Vérification du volume d'encre .....	176
Montage et démontage du combiné et de son support .....	176
Informations à propos de l'appareil .....	177
Vérification du numéro de série .....	177
Fonctions de réinitialisation .....	177
Réinitialisation de l'appareil .....	178
Emballage et transport de l'appareil .....	178

<b>C</b>	<b>Menus et caractéristiques</b>	<b>181</b>
	Programmation à l'aide de l'afficheur.....	181
	Tableau des menus .....	181
	Mémorisation .....	181
	Touches Mode et Menu .....	181
	Tableau des menus .....	182
	Saisie de texte .....	203
<b>D</b>	<b>Caractéristiques techniques</b>	<b>204</b>
	Généralités .....	204
	Supports d'impression .....	206
	Télécopie .....	207
	Répondeur numérique .....	209
	Copie .....	210
	PhotoCapture Center® (Centre saisie photo) .....	211
	PictBridge .....	212
	Numérisation.....	213
	Imprimante.....	214
	Interfaces .....	215
	Configuration de l'ordinateur.....	216
	Consommables.....	217
	Réseau (LAN).....	218
	Configuration sans fil monotouche .....	219
<b>E</b>	<b>Glossaire</b>	<b>220</b>
<b>F</b>	<b>Index</b>	<b>225</b>





# Généralités

---

<b>Informations générales</b>	<b>2</b>
<b>Chargement du papier et des documents</b>	<b>10</b>
<b>Programmation générale</b>	<b>23</b>
<b>Fonctions de sécurité</b>	<b>30</b>

## Comment utiliser la documentation

Nous vous remercions d'avoir acheté ce produit Brother. Après avoir lu cette documentation, vous pourrez optimiser l'usage de votre appareil.

## Symboles et convenances utilisés dans cette documentation

Les symboles et convenances suivants ont été utilisés tout au long de cette documentation.

<b>Caractères gras</b>	Les caractères gras identifient les touches du panneau de commande.
<i>Caractères en italique</i>	Les caractères en italique mettent en valeur un point important ou signalent un sujet connexe.
Courier New	Le texte en police Courier New sert à identifier les messages à l'écran ACL.



### AVERTISSEMENT

Les avertissements vous informent des mesures à prendre pour éviter tout risque de blessure corporelle.



### ATTENTION

Les notes marquées par la mention « Attention » signalent les procédures à suivre ou à éviter pour prévenir tout risque de blessure mineure.



### IMPORTANT

Les notes marquées par la mention « Important » signalent les procédures à suivre ou à éviter pour ne pas compromettre le fonctionnement de l'appareil ou endommager d'autres objets.



Les icônes de danger électrique vous avertissent d'un danger de décharges électriques.



Les icônes « Surface chaude » vous conseillent de ne pas toucher les parties de l'appareil qui sont chaudes.



Les remarques indiquent la marche à suivre dans une situation donnée et donnent des indications quant à l'interaction de l'opération en cours avec d'autres fonctions.

## Comment accéder au Guide Utilisateur - Logiciel et au Guide Utilisateur - Réseau

Ce Guide de l'utilisateur ne contient pas toutes les informations relatives à l'appareil comme la façon d'utiliser les fonctions avancées de l'imprimante, du scanner, du PC-Fax et du réseau. Si vous désirez en savoir plus sur ces opérations, consultez le **Guide utilisateur - Logiciel** et le **Guide utilisateur - Réseau** sur le CD-ROM.

## Comment visualiser la documentation

### Comment visualiser la documentation (Windows®)

Pour visualiser la documentation à partir du menu **démarrer**, pointez sur **Brother**, **MFC-XXXX** (où XXXX est le nom de votre modèle) à partir du groupe de programmes, puis cliquez sur **Guides de l'utilisateur au format HTML**.

Si vous n'avez pas installé le logiciel, vous pouvez trouver la documentation en suivant les instructions ci-dessous :

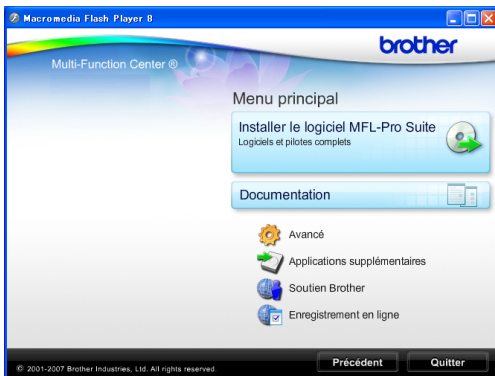
- 1 Mettez votre PC sous tension. Insérez le CD-ROM de Brother dans votre lecteur CD-ROM.



### Remarque

Si l'écran Brother n'apparaît pas automatiquement, allez à **Poste de travail (ordinateur)**, cliquez deux fois sur l'icône CD-ROM puis sur **start.exe**.

- 2 Si la fenêtre du nom du modèle apparaît, cliquez sur le nom de votre modèle.
- 3 Si l'écran de sélection des langues apparaît, cliquez sur la langue de votre choix. Le menu principal du CD-ROM s'affiche.



- 4 Cliquez sur **Documentation**.
- 5 Cliquez sur la documentation que vous souhaitez lire.

- **Documents HTML :**  
**Guide utilisateur - Logiciel** et **Guide utilisateur - Réseau** au format HTML.

Ce format est recommandé pour une visualisation sur l'écran de votre ordinateur.

- **Documents PDF :**  
**Guide de l'utilisateur** pour les opérations autonomes, **Guide utilisateur - Logiciel** et **Guide utilisateur - Réseau** au format PDF.

Ce format est recommandé pour l'impression de guides. Cliquez pour vous rendre sur le Centre de solutions Brother (Brother Solutions Center), où vous pouvez afficher ou télécharger les documents PDF. (Vous devez disposer d'un accès à Internet et d'un logiciel de lecture des documents PDF.)

## Comment trouver les instructions de numérisation

Il y a plusieurs façons de numériser des documents. Vous pouvez trouver les instructions comme suit :

### Guide utilisateur - Logiciel

- **Numérisation**  
(Windows® 2000 Professionnel/  
Windows® XP et Windows Vista®)
- **ControlCenter3**  
(Windows® 2000 Professionnel/  
Windows® XP et Windows Vista®)
- **Numérisation en réseau**  
(Windows® 2000 Professionnel/  
Windows® XP et Windows Vista®)

### ScanSoft™ PaperPort™ 11SE avec fonction ROC - How-to-Guides

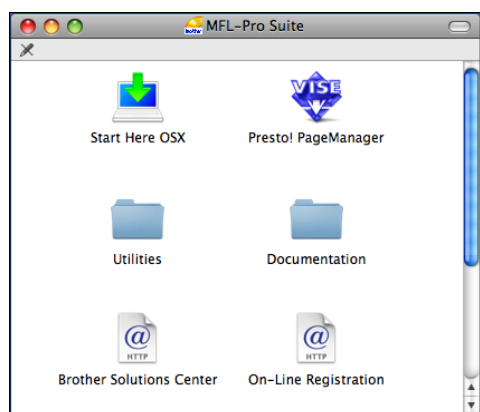
- Les « How-to-Guides » complets de ScanSoft™ PaperPort™ 11SE avec fonction ROC peuvent être visualisés à partir de l'aide de l'application ScanSoft™ PaperPort™ 11SE.

## Comment trouver les instructions de configuration réseau

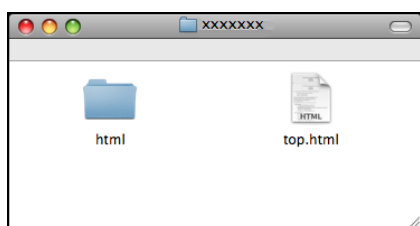
Votre appareil peut être branché à un réseau sans fil ou câblé. Vous trouverez les instructions de configuration de base dans le Guide d'installation rapide. Si votre point d'accès sans fil prend en charge SecureEasySetup™, Wi-Fi Protected Setup ou AOSS™, suivez les étapes du Guide d'installation rapide. Pour plus d'informations sur la configuration du réseau, reportez-vous au *Guide utilisateur - Réseau*.

## Comment visualiser la documentation (Macintosh)

- 1 Mettez votre Macintosh sous tension. Insérez le CD-ROM Brother dans votre lecteur de CD-ROM. La fenêtre suivante s'affiche.



- 2 Double-cliquez sur l'icône **Documentation**.
- 3 Double-cliquez sur le dossier de votre langue.
- 4 Double-cliquez sur le fichier **top.html** afin d'afficher le **Guide utilisateur - Logiciel** et le **Guide utilisateur - Réseau** au format HTML.



- 5 Cliquez sur la documentation que vous souhaitez lire :

- **Guide utilisateur - Logiciel**
- **Guide utilisateur - Réseau**

## Comment trouver les instructions de numérisation

Il y a plusieurs façons de numériser des documents. Vous pouvez trouver les instructions comme suit :

### Guide utilisateur - Logiciel

- *Numérisation*  
(Mac OS X 10.3.9 - 10.5.x)
- *ControlCenter2*  
(Mac OS X 10.3.9 - 10.5.x)
- *Numérisation en réseau*  
(Mac OS X 10.3.9 - 10.5.x)

### Guide de l'utilisateur de Presto! PageManager

- Le guide complet de l'utilisateur de Presto! PageManager peut être affiché à partir de la sélection Aide dans l'application Presto! PageManager.

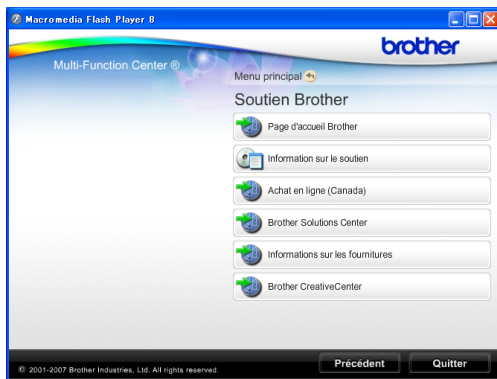
## Comment trouver les instructions de configuration réseau

Votre appareil peut être branché à un réseau sans fil ou câblé. Vous trouverez les instructions de configuration de base dans le Guide d'installation rapide. Si votre point d'accès sans fil prend en charge SecureEasySetup™, Wi-Fi Protected Setup ou AOSS™, suivez les étapes du Guide d'installation rapide. Pour plus d'informations sur la configuration du réseau, reportez-vous au *Guide utilisateur - Réseau*.

# Comment accéder au soutien Brother (Windows®)

Vous trouverez toutes les ressources nécessaires, telles que le support technique en ligne (Centre de solutions Brother/Brother Solutions Center), le Service à la clientèle et les centres de service autorisés Brother, à la section *Numéros de Brother* à la page ii et sur le CD-ROM Brother.

- Cliquez sur **Soutien Brother** dans le menu principal. La fenêtre suivante s'affiche :



- Pour accéder à notre site Web (<http://www.brother.com>), cliquez sur **Page d'accueil Brother**.
- Pour consulter tous les numéros de Brother, y compris les numéros du Service à la clientèle aux États-Unis et au Canada, cliquez sur **Information sur le soutien**.
- Pour accéder au magasin en ligne de Brother au Canada (<http://www.brother.ca>) pour des produits supplémentaires et des informations sur les services, cliquez sur **Achat en ligne (Canada)**.
- Pour obtenir les données les plus récentes et des informations de soutien de produit (<http://solutions.brother.com>), cliquez sur **Brother Solutions Center**.
- Pour rechercher des fournitures Brother originales/authentiques sur notre site Web (<http://www.brother.com/original/>), cliquez sur **Informations sur les fournitures**.

- Pour accéder au site CreativeCenter de Brother (<http://www.brother.com/creativecenter/>) et obtenir des projets photographiques ainsi que des téléchargements imprimables GRATUITS, cliquez sur **Brother CreativeCenter**.
- Pour revenir au menu principal, cliquez sur **Précédent** ou si vous avez terminé, cliquez sur **Quitter**.

# Description du panneau de commande



## 1 Marche/Arrêt

Permet d'allumer et d'éteindre l'appareil. Si vous éteignez l'appareil, il continuera à nettoyer périodiquement la tête d'impression. Pour maintenir la qualité d'impression, prolonger la durée de vie de la tête d'impression et économiser au maximum les cartouches d'encre, laissez l'appareil branché en continu.

## 2 Répondeur numérique Touche

Permet d'activer ou de désactiver le répondeur numérique. La touche clignote si de nouveaux messages vocaux ont été enregistrés.

## 3 Touches télécopieur et téléphone :

### ■ Recomp

Recompose l'un des 30 derniers numéros appelés.

### ■ Pause

Permet d'insérer une pause lors de la composition de numéros.

### ■ Garde

Permet de mettre un appel téléphonique en garde.

### ■ Téléphone à haut-parleur

Permet d'activer ou de désactiver le téléphone à haut-parleur.

## 4 Pavé numérique

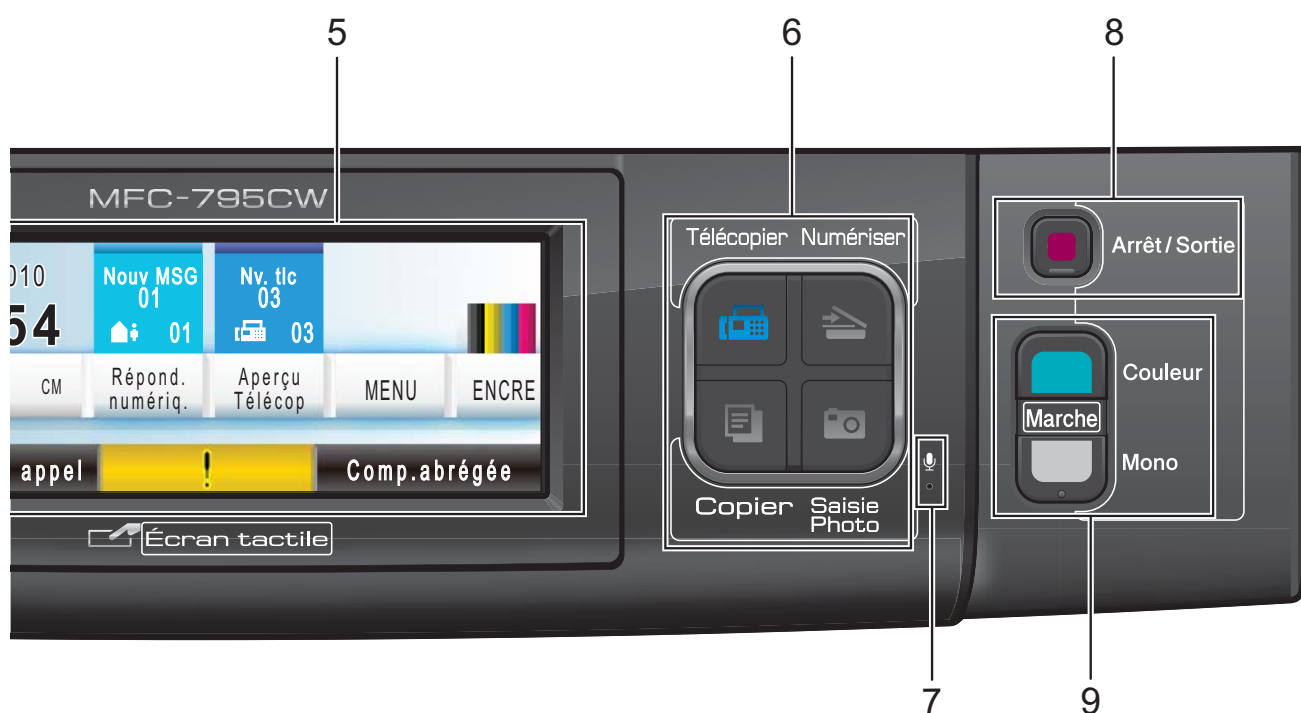
Ces touches servent à composer les numéros de téléphone et de télécopieur et tiennent lieu de clavier pour taper des informations dans l'appareil. Cette fonction effectue un transfert vers l'écran tactile lorsque vous mémorisez des numéros abrégés.

(Canada uniquement) La touche # (dièse) vous permet de passer provisoirement de la numérotation par impulsion à la numérotation par tonalité au cours d'un appel téléphonique.

## 5 Écran ACL (affichage à cristaux liquides)

L'ACL est un écran tactile. Vous pouvez accéder à ses menus et options en appuyant sur les boutons qui s'affichent à l'écran.

Vous pouvez également ajuster l'angle d'affichage en inclinant l'écran.



## 6 Touches Mode :

- **Télécopier**  
Permet d'accéder au mode télécopie.
- **Numériser**  
Permet d'accéder au mode numérisation.
- **Copier**  
Permet d'accéder au mode copie.
- **Saisie Photo**  
Permet d'accéder au mode PhotoCapture Center® (Centre saisie photo).

## 7 Micro

Capte votre voix lorsque vous parlez à votre correspondant avec la fonction **Téléphone à haut-parleur**.

## 8 Arrêt/Sortie

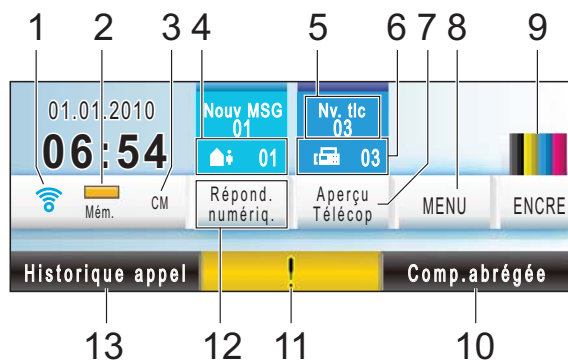
Permet d'annuler une opération ou de quitter un menu.

## 9 Touches Marche :

- **Couleur Marche**  
Vous permet de commencer à envoyer des télécopies ou à effectuer des photocopies en couleur. Vous permet aussi de commencer une opération de numérisation (en couleur ou en noir et blanc selon le réglage de numérisation sur le logiciel du ControlCenter).
- **Mono Marche**  
Permet d'effectuer des télécopies ou des photocopies en noir et blanc. Vous permet aussi de commencer une opération de numérisation (en couleur ou en noir et blanc selon le réglage de numérisation dans le logiciel ControlCenter).

## Écran ACL

L'écran ACL affiche l'état actuel de l'appareil quand il est inactif.



### 1 État du réseau sans fil

Un indicateur à quatre niveaux montre la puissance du signal radio si vous utilisez la connexion sans fil.



### 2 État de la mémoire

Ce témoin montre la mémoire disponible de l'appareil.

### 3 Mode de réception actuel

Ce témoin montre le mode de réception actuel.

- Fax (télécopieur uniquement)
- F/T (télécopieur/téléphone)
- Man (manuel)
- CM (répondeur numérique)

### 4 Messages vocaux dans la mémoire de l'appareil

Ce témoin montre combien la mémoire contient de messages vocaux reçus.

### 5 Nouvelle(s) télécopie(s)

Lorsque Aperçu télécop est réglé sur Activé, vous pouvez voir combien vous avez reçu de nouvelles télécopies.

### 6 Télécopies en mémoire

Ce témoin indique combien de télécopies reçues se trouvent dans la mémoire.

### 7 Aperçu de télécopie

Permet de prévisualiser les télécopies reçues.

### 8 MENU

Permet d'accéder au menu principal.

### 9 Témoin d'encre

Ce témoin permet de voir la quantité d'encre disponible.

Il permet également d'accéder au menu Encre.

### 10 Numéro abrégé

Permet de rechercher le numéro à appeler.

### 11 Icône d'avertissement !

Apparaît en cas de message d'erreur ou d'entretien. Une pression sur cette icône permet de voir le message ; le bouton Arrêt/Sortie peut ensuite être utilisé pour revenir à l'écran Prêt.

### 12 Répondeur numérique

Permet d'écouter et de gérer les messages vocaux ainsi que les conversations enregistrées.

### 13 Historique des appels


Permet de voir la liste des appels sortants ainsi que l'historique des identifications de la ligne appelante.

Ce bouton permet également d'envoyer une télécopie ou d'appeler le numéro que vous avez choisi dans une de ces listes.



## Opérations de base

Pour utiliser l'écran tactile, exercez une pression du doigt sur MENU ou sur le bouton d'option directement sur l'écran ACL. Pour afficher et accéder à tous les menus ou options de l'écran pour un réglage, appuyez sur ▲▼ ou ◀▶.

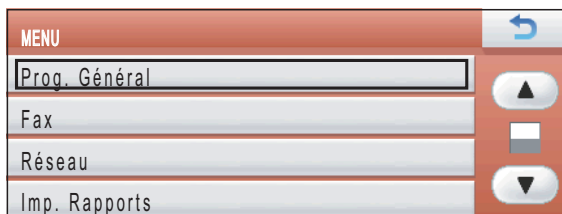
Appuyez sur  pour revenir au menu précédent.

### ! IMPORTANT

N'utilisez PAS d'objet pointu tel qu'un crayon ou un stylet pour appuyer sur l'écran tactile, vous risqueriez d'endommager l'appareil.

Les étapes suivantes illustrent comment modifier un réglage de l'appareil. Cet exemple consiste à changer le réglage du mode Veille de 5 Min à 10 Min.

- 1 Appuyez sur MENU.
- 2 Appuyez sur ▲ ou ▼ pour afficher Prog. Général.

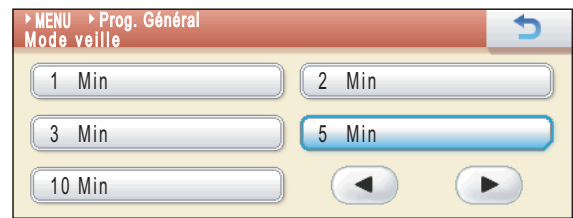


- 3 Appuyez sur Prog. Général.
- 4 Appuyez sur ▲ ou ▼ pour afficher Mode veille.



- 5 Appuyez sur Mode veille.

- 6 Appuyez sur 10 Min.



- 7 Appuyez sur Arrêt/Sortie.

# 2

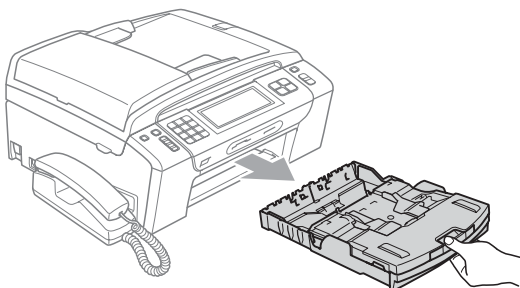
## Chargement du papier et des documents

### Chargement de papier et d'autres supports d'impression

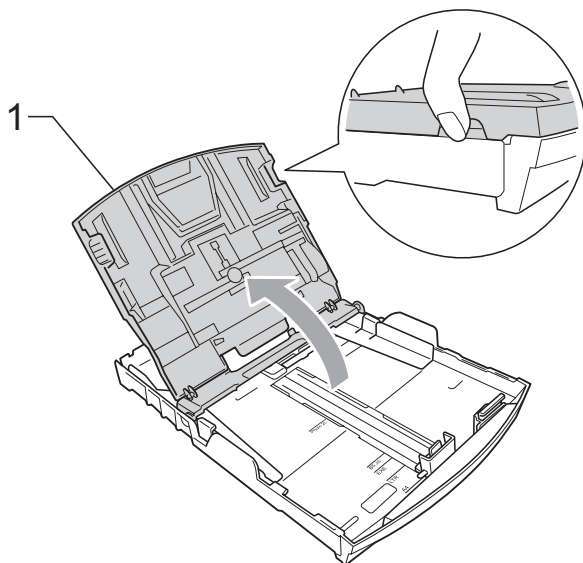
#### Remarque

Pour imprimer sur du papier Photo (4 × 6 po) ou Photo L (3,5 × 5 po), vous devez utiliser le bac de sortie directe des photos. (Voir *Chargement de papier photo* à la page 14.)

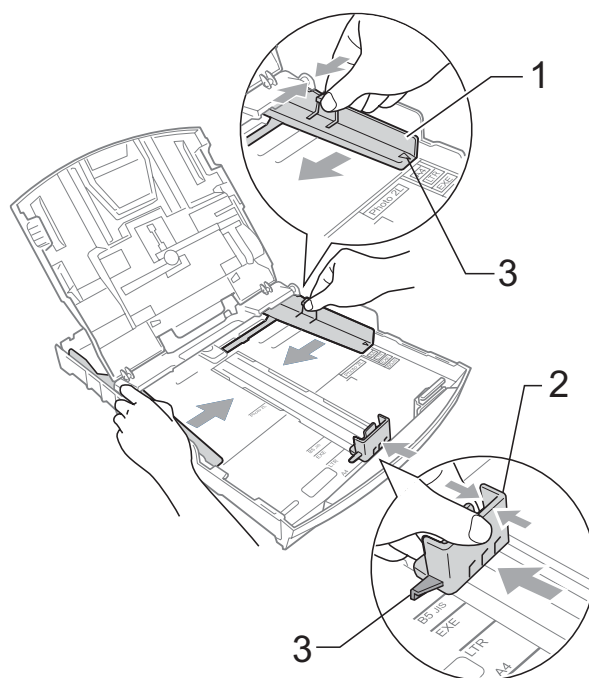
- 1 Si le volet du support papier est ouvert, fermez-le puis fermez le support papier. Retirez complètement le bac à papier de l'appareil.



- 2 Soulevez le couvercle du bac de sortie (1).

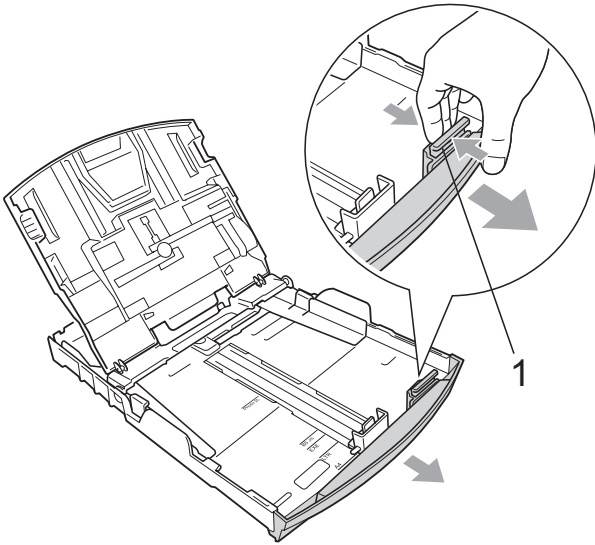


- 3 Poussez et glissez manuellement et avec soin les guides-papier latéraux (1) puis le guide de longueur papier (2) en fonction du format du papier. Assurez-vous que les marques triangulaires (3) des guides-papier latéraux (1) et du guide de longueur papier (2) sont bien alignées sur les marques correspondant au format de papier utilisé.

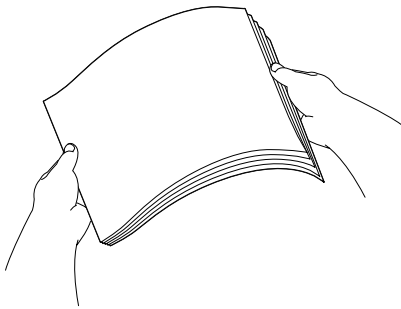


 **Remarque**

Lorsque vous utilisez du papier au format Légal, appuyez sur le bouton de déverrouillage des guides-papier (1) et maintenez-le enfoncé pour faire coulisser l'avant du bac à papier vers l'extérieur.



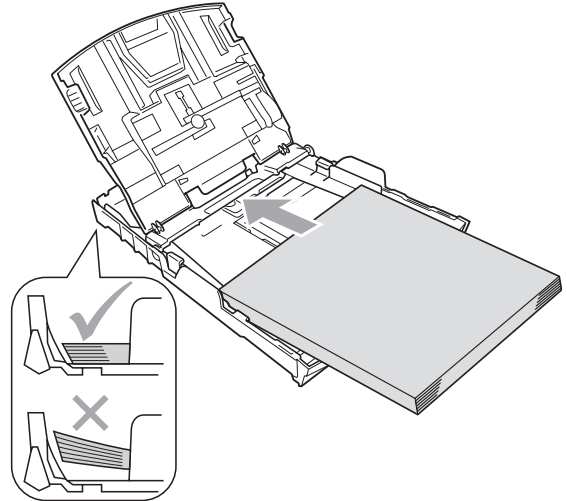
- 4 Ventilez bien les feuilles afin d'éviter les bourrages et les défauts d'alimentation.



**! IMPORTANT**

Veillez à ne pas utiliser du papier gondolé.

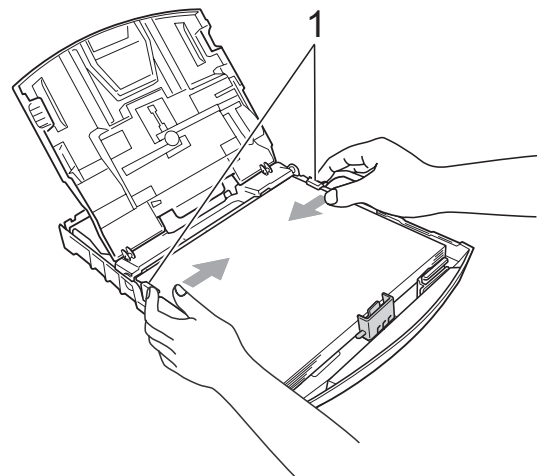
- 5 Sans forcer, insérez le papier dans le bac à papier avec le côté imprimé vers le bas et le haut de la page en premier. Assurez-vous que les feuilles sont posées bien à plat dans le bac.



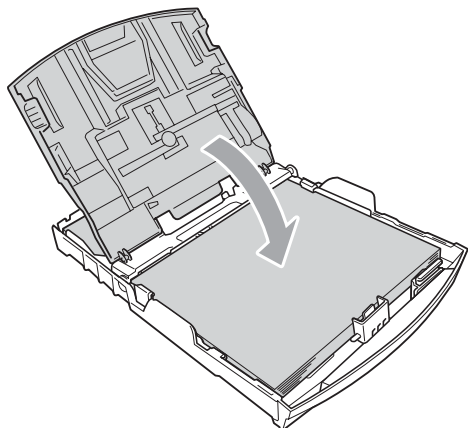
**! IMPORTANT**

Prenez soin de ne pas pousser le papier trop loin ; il pourrait se soulever à l'arrière du bac et occasionner des problèmes d'alimentation.

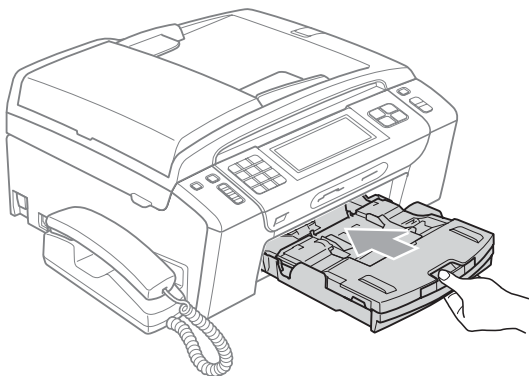
- 6 Ajustez sans forcer les guides-papier latéraux (1) avec les deux mains en fonction du format du papier. Assurez-vous que les guides-papier latéraux touchent les côtés du papier.



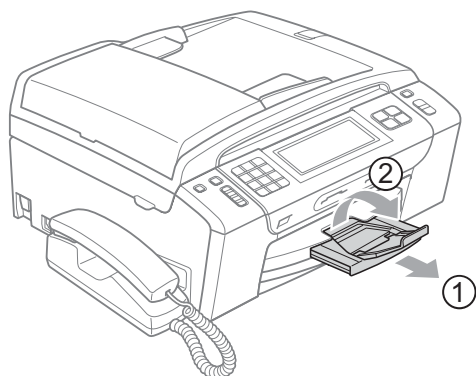
- 7 Fermez le couvercle du bac de sortie.



- 8 Poussez *lentement* le bac à papier tout à fait dans l'appareil.



- 9 Tout en maintenant le bac à papier, sortez le support papier (①) jusqu'à encliquetage, puis déployez le volet du support papier (②).



### ! IMPORTANT

N'utilisez PAS le volet du support papier pour le papier de format Légal.

## Chargement d'enveloppes et de cartes postales



### Pour les enveloppes

- Utilisez des enveloppes dont le poids est compris entre 20 et 25 lb (80 à 95 g/m<sup>2</sup>).
- Certaines enveloppes nécessitent des réglages de la marge dans l'application. Veuillez à effectuer un test d'impression avant d'imprimer un grand nombre d'enveloppes.

### ! IMPORTANT

N'utilisez PAS les types d'enveloppes suivants, car ils risquent de causer des problèmes d'alimentation de papier :

- De type gonflé.
- Qui sont gravés en relief (écriture soulevée).
- Qui comportent des pinces ou des agrafes.
- Qui sont déjà imprimés à l'intérieur.

Colle	Double rabat
	

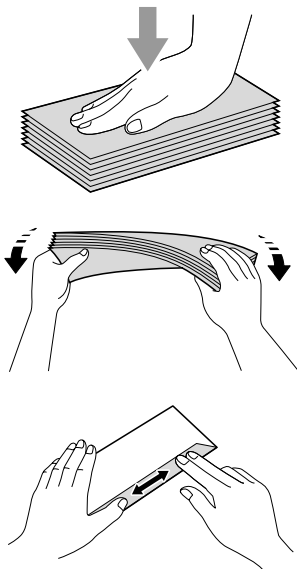
De temps en temps vous risquez d'avoir des problèmes d'alimentation du papier entraînés par l'épaisseur, le format et la forme du rabat des enveloppes que vous utilisez.

## Chargement d'enveloppes et de cartes postales

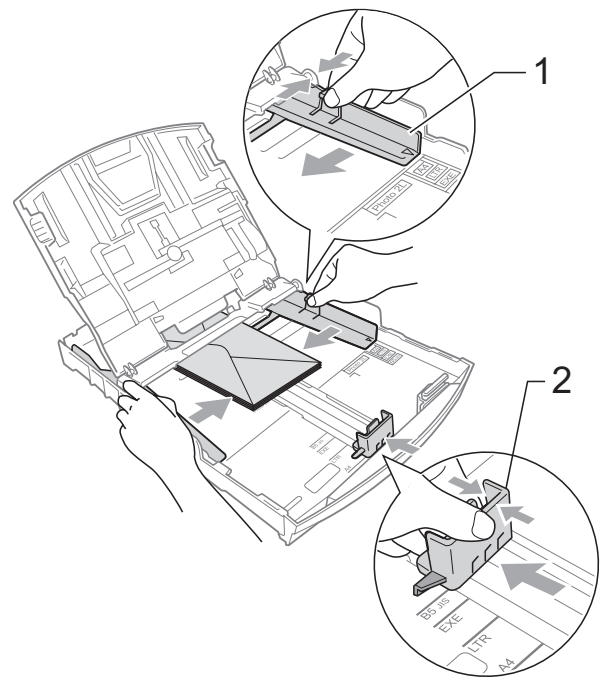
- 1 Avant de charger, aplatissez autant que possible les coins et les côtés des enveloppes ou des cartes postales.

### ! IMPORTANT

S'il arrive que la machine entraîne deux enveloppes ou deux cartes postales en même temps, placez une enveloppe ou une carte postale à la fois dans le bac à papier.

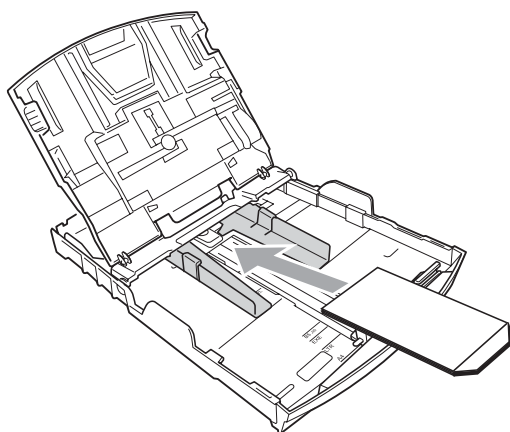


- 2 Mettez les enveloppes ou les cartes postales dans le bac à papier côté adresse vers le bas et le bord avant (haut de l'enveloppe) en premier, comme indiqué dans l'illustration. Des deux mains, poussez doucement et glissez les guides-papier latéraux (1) et le guide de longueur papier (2) en fonction du format des enveloppes ou des cartes postales.



**Si des problèmes se présentent lors de l'impression sur des enveloppes dont le rabat se trouve sur le côté court, procédez comme suit :**

- 1 Ouvrez le rabat de l'enveloppe.
- 2 Mettez l'enveloppe dans le bac à papier côté adresse vers le bas et le rabat placé comme dans l'illustration.



- 3 Ajustez le format et la marge dans votre application.

## Chargement de papier photo

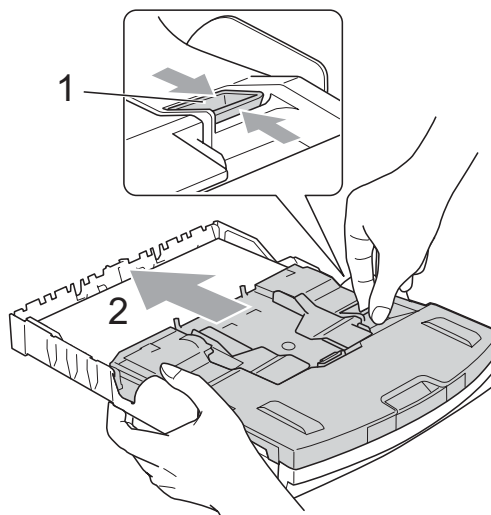


### Remarque

Au Canada, le **bac de sortie directe des photos** est appelé **bac à papier photo**.

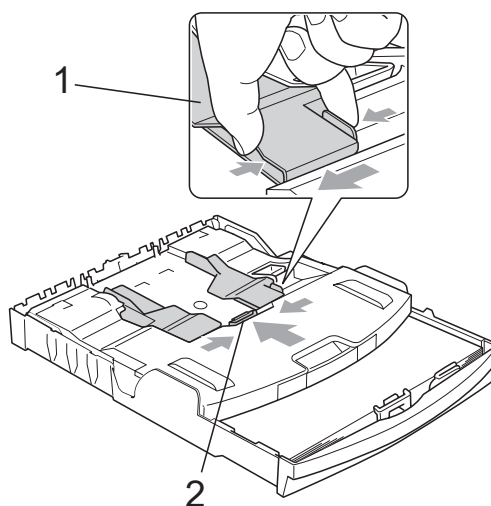
Vous devez utiliser le bac de sortie directe des photos situé au-dessus du couvercle du bac de sortie pour imprimer sur du papier de format Photo (4 × 6 po) et Photo L (3,5 × 5 po). Lorsque vous utilisez le bac de sortie directe des photos, vous ne devez pas retirer le papier qui se trouve dans le bac en dessous. Vous pouvez charger un maximum de 20 feuilles de papier photo dans le bac. (Pour connaître le nombre maximal de feuilles de papier photo que vous pouvez charger, voir *Grammage, épaisseur et capacité* à la page 20.)

- 1 Pincez le bouton de déverrouillage du bac de sortie directe des photos bleu (1) à l'aide de l'index et du pouce de la main droite, et poussez le bac de sortie directe des photos en avant jusqu'à ce qu'il s'enclenche dans la position d'impression des photos (2).



**Bac de sortie directe des photos**

- 2 Poussez et glissez les guides-papier latéraux (1) et le guide de longueur papier (2) en fonction du format du papier.



- 3 Placez le papier photo dans le bac de sortie directe des photos et ajustez délicatement les guides-papier latéraux au papier. Assurez-vous que les guides-papier latéraux touchent les côtés du papier. Assurez-vous que les feuilles sont posées bien à plat dans le bac.

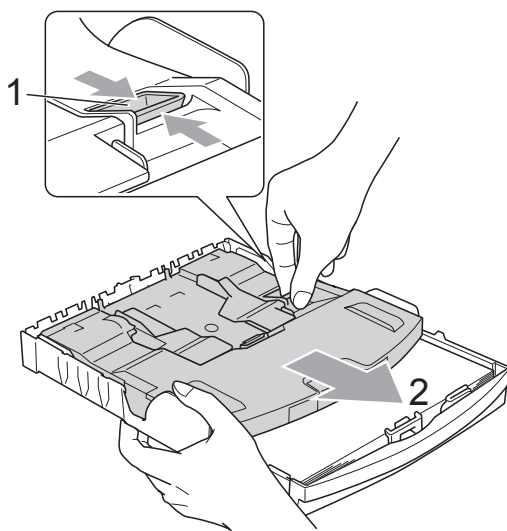


### Remarque

- Prenez soin de ne pas pousser le papier trop loin ; il pourrait se soulever à l'arrière du bac et occasionner des problèmes d'alimentation.
- Veillez à ne pas utiliser du papier gondolé ou froissé.

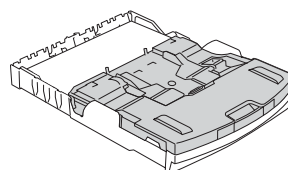
- 4 Lorsque vous avez terminé d'imprimer les photos, remplacez le bac de sortie directe des photos dans la position d'impression normale.

Pincez le bouton de déverrouillage du bac de sortie directe des photos bleu (1) à l'aide de l'index et du pouce de la main droite, et tirez le bac de sortie directe des photos en arrière jusqu'à encliquetage (2).

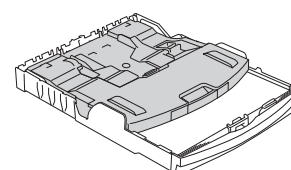


## ! IMPORTANT

Si vous ne faites pas revenir le bac de sortie directe des photos dans la position d'impression normale après avoir imprimé des photos, une erreur Vérifiez papier se produira au moment où vous utiliserez des feuilles découpées.



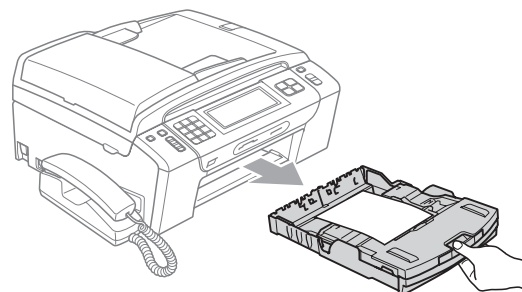
**Bac de sortie directe des photos en position d'impression normale**



**Bac de sortie directe des photos en position d'impression Photo**

## Comment retirer de l'appareil des impressions de petit format

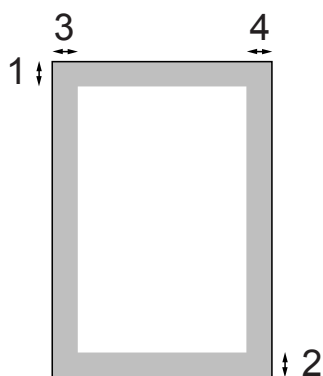
Lorsque l'appareil éjecte du papier de petit format dans le couvercle du bac de sortie, il peut arriver que vous ne puissiez pas l'atteindre. Assurez-vous que l'impression est bien terminée avant de retirer complètement le bac de l'appareil.



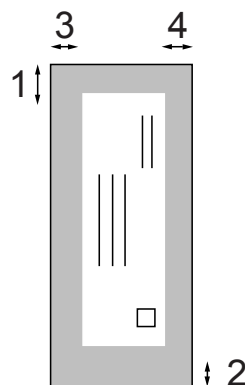
## Zone imprimable

La zone imprimable dépend des paramètres du logiciel en cours. Les chiffres ci-dessous présentent les zones non imprimables sur les enveloppes et les feuilles découpées. L'appareil ne peut imprimer dans les parties grises de feuilles découpées que lorsque la fonction d'impression Sans marge est disponible et a été activée. (Voir *Impression pour Windows®* ou *Impression et envoi de télécopies pour Macintosh* dans le *Guide utilisateur - Logiciel* sur le CD-ROM.)

### Feuille découpée



### Enveloppes



	Haut (1)	Bas (2)	Gauche (3)	Droite (4)
Feuille découpée	0,12 po (3 mm)	0,12 po (3 mm)	0,12 po (3 mm)	0,12 po (3 mm)
Enveloppes	0,47 po (12 mm)	0,95 po (24 mm)	0,12 po (3 mm)	0,12 po (3 mm)



### Remarque

La fonction Sans marge n'est pas disponible pour les enveloppes.



## Papier et autres supports d'impression acceptables

La qualité d'impression peut dépendre du type de papier utilisé dans l'appareil.

Pour obtenir la meilleure qualité d'impression pour les réglages choisis, réglez toujours le type de papier afin qu'il corresponde au papier chargé.

Vous pouvez utiliser du papier ordinaire, du papier à jet d'encre (papier couché), du papier brillant, des transparents et des enveloppes.

Nous vous conseillons d'essayer divers types de papier avant d'en acheter en grande quantité.

Pour obtenir de meilleurs résultats, utilisez du papier Brother.

- Lorsque vous imprimez sur du papier à jet d'encre (papier couché), des transparents et du papier photo, n'oubliez pas de sélectionner le support d'impression approprié dans l'onglet **Élémentaire** du pilote d'imprimante ou dans le réglage Type de papier du menu de l'appareil. (Voir *Type de papier* à la page 24.)
- Lorsque vous imprimez sur du papier photo de Brother, chargez une feuille supplémentaire de ce même papier dans le bac. Le paquet de papier contient une feuille supplémentaire prévue à cet effet.
- Si vous imprimez des transparents ou du papier photo, enlevez chaque feuille immédiatement pour éviter tout bourrage ou maculage.
- Évitez de toucher la surface imprimée du papier immédiatement après l'impression, car il se peut que la surface ne soit pas tout à fait sèche et qu'elle vous salisse.

## Supports d'impression recommandés

Pour obtenir la meilleure qualité d'impression, nous vous conseillons d'utiliser du papier Brother. (Voir le tableau ci-dessous.)

Nous recommandons l'emploi de support « 3M Transparency Film » lorsque vous imprimez sur des transparents.

### Papier Brother

Type de papier	Article
Lettre ordinaire	BP60PL100 (États-Unis uniquement)
Papier photo brillant format Lettre	BP71GLTR
Lettre à jet d'encre (mat)	BP60ML (États-Unis uniquement)
Papier photo brillant 4 × 6 po	BP71GP

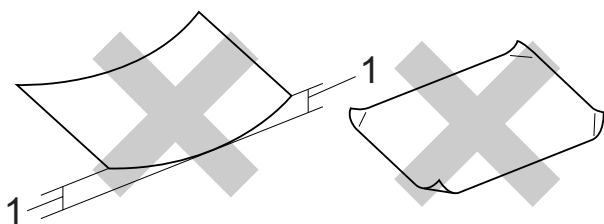
## Manipulation et utilisation des supports d'impression

- Entreposez le papier dans son emballage d'origine bien fermé. Conservez-le à plat, à l'abri de l'humidité, de la lumière directe du soleil et de la chaleur.
- Évitez de toucher le côté brillant (couché) du papier photo. Chargez le papier photo face brillante dessous.
- Ne touchez pas à aucun côté des transparents qui absorbent facilement l'eau ou la transpiration, ce qui pourrait dégrader la qualité des impressions. Les transparents conçus pour un usage avec des imprimantes/télécopieurs laser peuvent salir le document en question. N'utilisez que les transparents recommandés pour l'impression à jet d'encre.

### ! IMPORTANT

N'utilisez PAS les types de papier suivants :

- Papier endommagé, gondolé, froissé ou de forme irrégulière



**1 Un gondolage de 0,08 po (2 mm) ou plus peut occasionner des bourrages.**

- Papier de surface extrêmement brillante ou de texture épaisse
- Papier qui est impossible à empiler uniformément
- Papier constitué de grain fin

## Capacité du couvercle du bac de sortie

Jusqu'à 50 feuilles de papier Lettre, Légal ou A4 20 lb (80 g/m<sup>2</sup>).

- Les transparents et le papier photo doivent être retirés du couvercle du bac de sortie papier une page à la fois pour éviter tout risque de maculage.

## Choix du support d'impression approprié

### Type et format de papier pour chaque opération

Type de papier	Format du papier		Utilisation			
			Télécopie	Copie	Saisie Photo	Imprimante
Feuille découpée	Lettre	8 1/2 × 11 po (215,9 × 279,4 mm)	Oui	Oui	Oui	Oui
	A4	8,3 × 11,7 po (210 × 297 mm)	Oui	Oui	Oui	Oui
	Légal	8 1/2 × 14 po (215,9 × 355,6 mm)	Oui	Oui	–	Oui
	Exécutif	7 1/4 × 10 1/2 po (184 × 267 mm)	–	–	–	Oui
	JIS B5	7,2 × 10,1 po (182 × 257 mm)	–	–	–	Oui
	A5	5,8 × 8,3 po (148 × 210 mm)	–	Oui	–	Oui
	A6	4,1 × 5,8 po (105 × 148 mm)	–	–	–	Oui
Cartes	Photo	4 × 6 po (10 × 15 cm)	–	Oui	Oui	Oui
	Photo L	3 1/2 × 5 po (89 × 127 mm)	–	–	–	Oui
	Photo 2L	5 × 7 po (13 × 18 cm)	–	–	Oui	Oui
	Fiches	5 × 8 po (127 × 203 mm)	–	–	–	Oui
	Carte postale 1	3,9 × 5,8 po (100 × 148 mm)	–	–	–	Oui
	Carte postale 2 (Double)	5,8 × 7,9 po (148 × 200 mm)	–	–	–	Oui
Enveloppes	Enveloppe C5	6,4 × 9 po (162 × 229 mm)	–	–	–	Oui
	Enveloppe DL	4,3 × 8,7 po (110 × 220 mm)	–	–	–	Oui
	COM-10	4 1/8 × 9 1/2 po (105 × 241 mm)	–	–	–	Oui
	Monarch	3 7/8 × 7 1/2 po (98 × 191 mm)	–	–	–	Oui
	Enveloppe JE4	4,1 × 9,3 po (105 × 235 mm)	–	–	–	Oui
Transparents	Lettre	8 1/2 × 11 po (215,9 × 279,4 mm)	–	Oui	–	Oui
	A4	8,3 × 11,7 po (210 × 297 mm)	–	Oui	–	Oui
	A5	5,8 × 8,3 po (148 × 210 mm)	–	Oui	–	Oui
	Légal	8 1/2 × 14 po (215,9 × 355,6 mm)	–	Oui	–	Oui

## Grammage, épaisseur et capacité

Type de papier		Poids	Épaisseur	Nb copies
Feuille découpée	Papier ordinaire	17 à 32 lb (64 à 120 g/m <sup>2</sup> )	0,003 à 0,006 po (0,08 à 0,15 mm)	100 <sup>1</sup>
	Papier à jet d'encre	17 à 53 lb (64 à 200 g/m <sup>2</sup> )	0,003 à 0,01 po (0,08 à 0,25 mm)	20
	Papier brillant	Jusqu'à 58 lb (jusqu'à 220 g/m <sup>2</sup> )	Jusqu'à 0,01 po (jusqu'à 0,25 mm)	20 <sup>2 3</sup>
Cartes	Photo 4 po × 6 po	Jusqu'à 58 lb (jusqu'à 220 g/m <sup>2</sup> )	Jusqu'à 0,01 po (jusqu'à 0,25 mm)	20 <sup>2 3</sup>
	Fiches	Jusqu'à 32 lb (jusqu'à 120 g/m <sup>2</sup> )	Jusqu'à 0,006 po (jusqu'à 0,15 mm)	30
	Carte postale	Jusqu'à 53 lb (jusqu'à 200 g/m <sup>2</sup> )	Jusqu'à 0,01 po (jusqu'à 0,25 mm)	30
Enveloppes		20 à 25 lb (75 à 95 g/m <sup>2</sup> )	Jusqu'à 0,02 po (jusqu'à 0,52 mm)	10
Transparents		–	–	10

<sup>1</sup> Jusqu'à 100 feuilles de papier ordinaire 20 lb (80 g/m<sup>2</sup>).

<sup>2</sup> Pour du papier Photo 4 × 6 po et Photo L 3,5 × 5 po, utilisez le bac de sortie directe des photos (États-Unis) ou le bac à papier photo (Canada). (Voir *Chargement de papier photo* à la page 14.)

<sup>3</sup> Le papier BP71 69 lb (260 g/m<sup>2</sup>) est conçu spécialement pour les appareils à jet d'encre Brother.

## Chargement des documents

Vous pouvez envoyer des télécopies, copier et numériser à partir du chargeur automatique de documents (ADF) ainsi qu'à partir de la vitre du scanner.

### Utilisation du chargeur automatique de documents

Le chargeur automatique de documents (ADF) peut recevoir jusqu'à 15 pages et les introduire individuellement dans l'appareil. Utilisez du papier standard 20 lb (80 g/m<sup>2</sup>) et ventilez toujours les pages avant de les placer dans le chargeur.

#### Environnement recommandé

Température :	68 à 86 °F (20 à 30 °C)
Taux d'humidité :	50 % à 70 %
Papier :	20 lb LTR (80 g/m <sup>2</sup> A4)

#### Formats de documents pris en charge

Longueur :	5,8 à 14 po (148 à 355,6 mm)
Largeur :	5,8 à 8,5 po (148 à 215,9 mm)
Poids :	17 à 24 lb (64 à 90 g/m <sup>2</sup> )

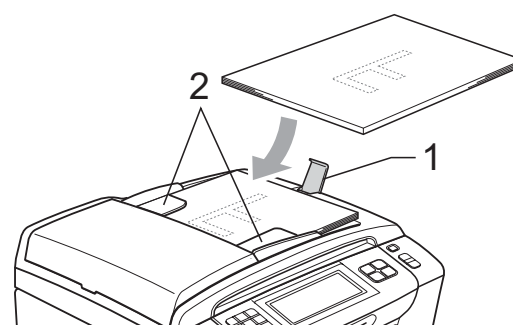
#### Comment charger les documents

##### ! IMPORTANT

- Ne tirez PAS sur un document en cours d'introduction dans le chargeur.
- N'utilisez PAS de papier gondolé, froissé, plié, déchiré, agrafé ou attaché par des trombones, de la colle ou du papier adhésif.
- N'utilisez PAS de carton, de papier journal ou de tissu.

Assurez-vous que les documents comportant de l'encre ou du fluide de correction liquide sont parfaitement secs.

- 1 Dépliez le volet du support de sortie des documents de l'ADF (1).
- 2 Ventilez également les pages.
- 3 Réglez les guides-papier à la largeur de votre document.
- 4 Veillez à placer votre document face imprimée vers le bas, haut de la page en premier dans le chargeur automatique de documents en l'introduisant sous les guides (2) jusqu'à ce qu'il touche les rouleaux d'alimentation et que l'écran ACL indique Chargeur prêt.



##### ! IMPORTANT

Ne laissez PAS de document épais sur la vitre du scanner. Vous pourriez provoquer un bouchage dans le chargeur automatique de documents.

### Utilisation de la vitre du scanner

Vous pouvez utiliser la vitre du scanner pour télécopier, photocopier ou numériser des pages individuelles ou les pages d'un livre, une à la fois.

#### Formats de documents pris en charge

Longueur :	Jusqu'à 11,7 po (297 mm)
Largeur :	Jusqu'à 8,5 po (215,9 mm)
Poids :	Jusqu'à 4,4 lb (2 kg)

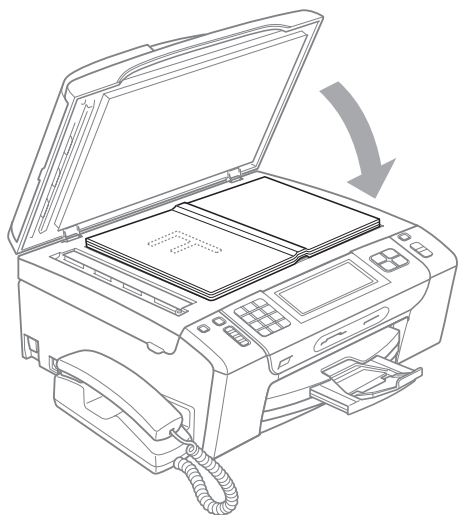
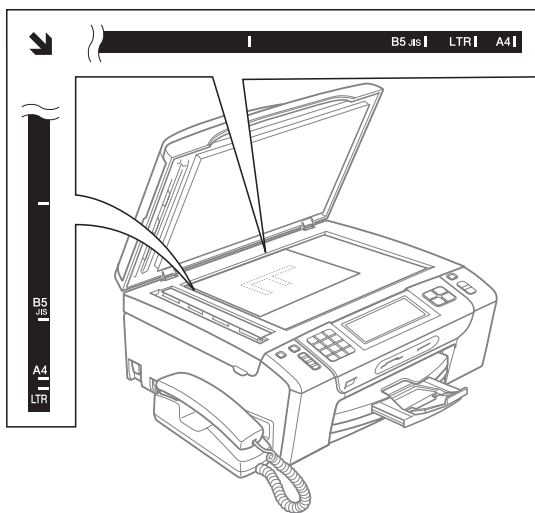
## Comment charger les documents



### Remarque

Pour utiliser la vitre du scanner, le chargeur automatique de documents doit être vide.

- 1 Soulevez le couvercle document.
- 2 En vous aidant des lignes repères situées sur la gauche et le dessus, placez le document *face imprimée vers le bas* dans le coin supérieur gauche de la vitre du scanner.



- 3 Refermez le couvercle document.

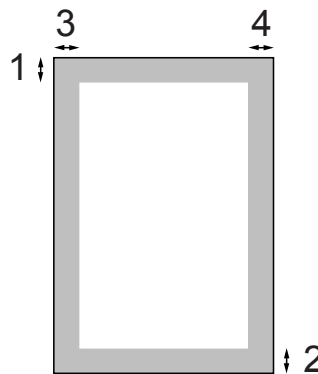


### IMPORTANT

Si vous numérisez un livre ou un document épais, veillez à ne PAS fermer brusquement le couvercle et à ne pas exercer de pression.

## Zone de numérisation

La zone de numérisation dépend des paramètres dans l'application en cours. Les chiffres ci-dessous présentent les zones non accessibles à la numérisation.



Utilisation	Format du document	Haut (1) Bas (2)	Gauche (3) Droite (4)
Télécopie	Lettre	0,12 po (3 mm)	0,16 po (4 mm)
	A4	0,12 po (3 mm)	0,04 po (1 mm)
	Légal	0,12 po (3 mm)	0,16 po (4 mm)
Copie	Lettre	0,12 po (3 mm)	0,12 po (3 mm)
	A4	0,12 po (3 mm)	0,12 po (3 mm)
Numérisation	Lettre	0,12 po (3 mm)	0,12 po (3 mm)
	A4	0,12 po (3 mm)	0,12 po (3 mm)

## Touche Marche/Arrêt

Vous pouvez activer et désactiver l'appareil en appuyant sur la touche **Marche/Arrêt**.



### Remarque

Si vous avez raccordé un téléphone externe ou un répondeur téléphonique externe (TAD), celui-ci est toujours disponible.

## Désactivation de l'appareil

- 1 Appuyez sur la touche **Marche/Arrêt** et maintenez-la enfoncée jusqu'à ce que l'écran ACL affiche **Fermer**. L'écran ACL reste allumé quelques secondes avant de s'éteindre. Vous ne pouvez pas utiliser le combiné quand l'appareil est éteint.

## Activation de l'appareil

- 1 Appuyez sur la touche **Marche/Arrêt**.

## Temporisation de mode

L'appareil comprend quatre touches de mode temporaire sur le panneau de commande : **Télécopier**, **Numériser**, **Copier** et **Saisie Photo**. Vous pouvez modifier la quantité de temps pris par l'appareil après sa dernière opération de numérisation, de copie ou de Saisie Photo et avant de passer en mode télécopie. Si vous sélectionnez **Désactivé**, l'appareil conserve le dernier mode utilisé.



- 1 Appuyez sur **MENU**.
- 2 Appuyez sur **▲** ou **▼** pour afficher **Prog. Général**.
- 3 Appuyez sur **Prog. Général**.
- 4 Appuyez sur **▲** ou **▼** pour afficher **Mode Minuterie**.
- 5 Appuyez sur **Mode Minuterie**.
- 6 Appuyez sur **0 Sec, 30 Sec, 1 Min, 2 Min, 5 Min** ou **Désactivé**.
- 7 Appuyez sur **Arrêt/Sortie**.

## Réglages du papier

### Type de papier

Pour obtenir la meilleure qualité d'impression possible, réglez l'appareil pour le type de papier que vous utilisez.

- 1 Appuyez sur **MENU**.
- 2 Appuyez sur ▲ ou ▼ pour afficher **Prog. Général**.
- 3 Appuyez sur **Prog. Général**.
- 4 Appuyez sur ▲ ou ▼ pour afficher **Type papier**.
- 5 Appuyez sur **Type papier**.
- 6 Appuyez sur **Pap Ordinaire**, **Papi. jet encre**, **Brother BP71**, **Autre - Glacé** ou **Transparent**.
- 7 Appuyez sur **Arrêt/Sortie**.



#### Remarque

L'appareil éjecte le papier, face imprimée vers le haut, sur le bac à papier à l'avant de l'appareil. Si vous imprimez des transparents ou du papier brillant, enlevez chaque feuille immédiatement pour éviter tout bourrage ou maculage.

### Format du papier

Vous pouvez utiliser cinq formats de papier pour les copies : Lettre, Légal, A4, A5 et 4 × 6 po (10 × 15 cm), et trois formats pour imprimer les télécopies : Lettre, Légal et A4. Lorsque vous introduisez des feuilles d'un autre format dans le bac à papier de l'appareil, vous devez sélectionner le format d'impression correspondant à celui des feuilles du bac. Ainsi, l'appareil reconnaîtra le format utilisé et imprimera correctement les télécopies entrantes.

- 1 Appuyez sur **MENU**.
- 2 Appuyez sur ▲ ou ▼ pour afficher **Prog. Général**.
- 3 Appuyez sur **Prog. Général**.
- 4 Appuyez sur ▲ ou ▼ pour afficher **Taille papier**.
- 5 Appuyez sur **Taille papier**.
- 6 Appuyez sur **Lettre**, **Légal**, **A4**, **A5** ou **4po×6po**.
- 7 Appuyez sur **Arrêt/Sortie**.



# Réglages du volume

## Volume de la sonnerie

Vous pouvez choisir une gamme de niveaux de volume de sonnerie de Haut à Désactivé.

L'appareil conserve le nouveau réglage jusqu'à ce que vous le modifiez.

### Réglage du volume de la sonnerie à partir du menu

- 1 Appuyez sur MENU.
- 2 Appuyez sur ▲ ou ▼ pour afficher Prog. Général.
- 3 Appuyez sur Prog. Général.
- 4 Appuyez sur ▲ ou ▼ pour afficher Volume.
- 5 Appuyez sur Volume.
- 6 Appuyez sur ▲ ou ▼ pour afficher Sonnerie.
- 7 Appuyez sur Sonnerie.
- 8 Appuyez sur Bas, Moyen, Haut ou Désactivé.
- 9 Appuyez sur **Arrêt/Sortie**.

## Volume de l'avertisseur sonore

L'avertisseur sonore étant activé, l'appareil émet un signal sonore quand vous appuyez sur une touche, en cas d'erreur ou après l'envoi ou la réception de télécopies.

Vous pouvez choisir une gamme de niveaux de volume de Haut à Désactivé.



- 1 Appuyez sur MENU.
- 2 Appuyez sur ▲ ou ▼ pour afficher Prog. Général.
- 3 Appuyez sur Prog. Général.
- 4 Appuyez sur ▲ ou ▼ pour afficher Volume.
- 5 Appuyez sur Volume.
- 6 Appuyez sur ▲ ou ▼ pour afficher Signal sonore.
- 7 Appuyez sur Signal sonore.
- 8 Appuyez sur Bas, Moyen, Haut ou Désactivé.
- 9 Appuyez sur **Arrêt/Sortie**.

## Volume du haut-parleur

Vous pouvez choisir une gamme de niveaux de volume du haut-parleur de **Haut** à **Désactivé**.



- 1 Appuyez sur **MENU**.
- 2 Appuyez sur **▲** ou **▼** pour afficher **Prog. Général**.
- 3 Appuyez sur **Prog. Général**.
- 4 Appuyez sur **▲** ou **▼** pour afficher **Volume**.
- 5 Appuyez sur **Volume**.
- 6 Appuyez sur **▲** ou **▼** pour afficher **Haut-parleur**.
- 7 Appuyez sur **Haut-parleur**.
- 8 Appuyez sur **Bas**, **Moyen**, **Haut** ou **Désactivé**.
- 9 Appuyez sur **Arrêt/Sortie**.



Vous pouvez également régler le volume du haut-parleur en appuyant sur **Téléphone à haut-parleur**.

- 1 Appuyez sur **Téléphone à haut-parleur**.
- 2 Appuyez sur **◀** ou **▶** pour afficher **Volume**.
- 3 Appuyez sur **Volume**.
- 4 Appuyez sur  ou .  
Ce réglage restera jusqu'à ce que vous le modifiez de nouveau.
- 5 Appuyez sur **Téléphone à haut-parleur**.



### Remarque

- Vous pouvez régler le volume du haut-parleur pendant que vous écoutez votre message sortant ou des messages entrants en appuyant sur  ou .

- Si vous désactivez le moniteur d'enregistrement des messages entrants, le haut-parleur permettant de filtrer les appels sera désactivé et vous n'entendrez pas les messages laissés par les correspondants. Vous pourrez toujours régler le volume concernant les autres fonctions avec  ou .



## Volume du combiné

- 1 Appuyez sur **MENU**.
- 2 Appuyez sur **▲** ou **▼** pour afficher **Prog. Général**.
- 3 Appuyez sur **Prog. Général**.
- 4 Appuyez sur **▲** ou **▼** pour afficher **Volume**.
- 5 Appuyez sur **Volume**.
- 6 Appuyez sur **▲** ou **▼** pour afficher **Combiné**.
- 7 Appuyez sur **Combiné**.
- 8 Appuyez sur **Bas** ou **Haut**.
- 9 Appuyez sur **Arrêt/Sortie**.



### Remarque

Vous pouvez régler le volume du combiné à tout moment lorsque vous parlez au téléphone. Vous pouvez choisir entre deux niveaux de volume du combiné, **Bas** et **Haut**. Le réglage par défaut est **Bas**.



Appuyez sur  ou  pour régler le volume. L'écran ACL affiche le réglage choisi. Le réglage choisi est conservé jusqu'à ce que vous le modifiez à nouveau.

## Sélection du volume du combiné (Amplification du volume)



Avant de commencer à utiliser l'appareil, vous devez déterminer s'il est nécessaire de régler le volume du combiné sur

`Amplif volume`: Activé pour un utilisateur malentendant. Le niveau d'amplification du volume est conforme aux normes de la FCC.



`Amplif volume`: Désactivé

Ce réglage par défaut convient si *aucun* des utilisateurs n'est malentendant. Au cours d'une conversation, il est possible d'appuyer sur  ou  à l'écran ACL pour régler le volume sur `Bas` ou `Haut`. Le réglage du volume du combiné est conservé ensuite jusqu'à ce qu'il soit modifié à nouveau.



`Amplif volume`: Activé -Temporaire

Ce réglage convient si *certain*s des utilisateurs sont malentendants. Au cours d'une conversation, il est possible d'appuyer sur  ou  à l'écran ACL pour régler le volume sur `Bas`, `Haut` ou `Amplif`. Le volume du combiné revient alors au réglage par défaut `Bas` une fois que l'utilisateur raccroche le combiné.

`Amplif volume`: Activé -Permanent

Sélectionnez `Amplif volume`: Activé -Permanent si *tous* les utilisateurs sont malentendants. Au cours d'une conversation, il est possible d'appuyer sur  ou  à l'écran ACL pour régler le volume sur `Bas`, `Haut` ou `Amplif`. Le volume du combiné revient au réglage par défaut `Amplif` une fois que l'utilisateur raccroche le combiné.

### Remarque

Lorsque vous appuyez sur  ou  sur le panneau de commande pour régler le volume, l'écran ACL affiche le réglage choisi. Chaque pression sur la touche change le réglage du volume.

## AVERTISSEMENT

Il est important de ne **PAS** sélectionner **Permanent** si **TOUS** les utilisateurs ne sont pas malentendants. Le réglage par défaut `Amplif` pourrait en effet endommager l'ouïe de certains utilisateurs.

3

## Activation de l'amplification du volume

Lisez d'abord attentivement la section *Sélection du volume du combiné (Amplification du volume)* à la page 27.

- 1 Appuyez sur `MENU`.
- 2 Appuyez sur `▲` ou `▼` pour afficher `Prog. Général`.
- 3 Appuyez sur `Prog. Général`.
- 4 Appuyez sur `▲` ou `▼` pour afficher `Volume`.
- 5 Appuyez sur `Volume`.
- 6 Appuyez sur `▲` ou `▼` pour afficher `Amplif volume`.
- 7 Appuyez sur `Amplif volume`.
- 8 Effectuez l'une des actions suivantes :
  - Si aucun des utilisateurs n'est malentendant, appuyez sur `Désactivé`. Passez à l'étape 10.
  - Si certains des utilisateurs sont malentendants, appuyez sur `Activé`.
- 9 Effectuez l'une des actions suivantes :
  - Si *tous* les utilisateurs sont malentendants, appuyez sur `Permanent`.
  - Si seulement *certain*s des utilisateurs sont malentendants, appuyez sur `Temporaire`.
- 10 Appuyez sur **Arrêt/Sortie**.

## Heure d'été automatique

Vous avez la possibilité de configurer l'appareil de telle sorte qu'il passe automatiquement à l'heure d'été. Son horloge sera réinitialisée automatiquement de façon à avancer d'une heure au printemps et à revenir en arrière d'une heure en automne. Assurez-vous que la date et l'heure ont bien été réglées dans le réglage

Date et heure.

Le réglage d'usine est **Désactivé**. Vous devez dès lors activer le passage automatique à l'heure d'été comme suit.

- 1 Appuyez sur **MENU**.
- 2 Appuyez sur ▲ ou ▼ pour afficher **Prog. Général**.
- 3 Appuyez sur **Prog. Général**.
- 4 Appuyez sur ▲ ou ▼ pour afficher **H avancée auto**.
- 5 Appuyez sur **H avancée auto**.
- 6 Appuyez sur **Activé** (ou **Désactivé**).
- 7 Appuyez sur **Arrêt/Sortie**.

## Mode veille

Vous pouvez choisir le délai (de 1 à 60 minutes) pendant lequel l'appareil doit être inactif avant de passer en mode Veille. Le compteur redémarre à chaque fois qu'une activité est réalisée sur l'appareil.

- 1 Appuyez sur **MENU**.
- 2 Appuyez sur ▲ ou ▼ pour afficher **Prog. Général**.
- 3 Appuyez sur **Prog. Général**.
- 4 Appuyez sur ▲ ou ▼ pour afficher **Mode veille**.
- 5 Appuyez sur **Mode veille**.
- 6 Appuyez sur **1 Min, 2 Min, 3 Min, 5 Min, 10 Min, 30 Min ou 60 Min**.
- 7 Appuyez sur **Arrêt/Sortie**.

## Écran ACL

### Réglage de la luminosité du rétroéclairage

Vous pouvez régler la luminosité du rétroéclairage de l'écran ACL. Si vous avez des difficultés à lire ce qui est inscrit sur l'écran ACL, essayez de changer le réglage de la luminosité.

- 1 Appuyez sur **MENU**.
- 2 Appuyez sur ▲ ou ▼ pour afficher **Prog. Général**.
- 3 Appuyez sur **Prog. Général**.
- 4 Appuyez sur ▲ ou ▼ pour afficher **Paramètres ACL**.
- 5 Appuyez sur **Paramètres ACL**.
- 6 Appuyez sur **Pann. lumineux**.
- 7 Appuyez sur **Clair, Moyen ou Foncé**.
- 8 Appuyez sur **Arrêt/Sortie**.

### Réglage de la temporisation d'extinction du rétroéclairage

Vous pouvez régler le temps pendant lequel le rétroéclairage de l'écran ACL reste allumé après un retour à l'écran Prêt.

- 1 Appuyez sur **MENU**.
- 2 Appuyez sur ▲ ou ▼ pour afficher **Prog. Général**.
- 3 Appuyez sur **Prog. Général**.
- 4 Appuyez sur ▲ ou ▼ pour afficher **Paramètres ACL**.
- 5 Appuyez sur **Paramètres ACL**.
- 6 Appuyez sur **Min. veilleuse**.
- 7 Appuyez sur **10 Sec, 20 Sec, 30 Sec ou Désactivé**.
- 8 Appuyez sur **Arrêt/Sortie**.

## Sécurité mémoire

La fonction Sécurité mémoire permet d'interdire tout accès non autorisé à l'appareil. Vous ne pourrez pas continuer la programmation de télécopies différées ou de tâches de relève. Cependant, les télécopies différées programmées antérieurement seront envoyées, elles ne sont donc pas perdues au moment où vous activez la fonction Sécurité mémoire.

L'activation de la sécurité mémoire n'empêche pas les opérations suivantes :

- Réception de télécopies en mémoire (à concurrence de la capacité de la mémoire)
- Réadressage de télécopie (si Réadressage de télécopie était déjà activé)
- Téléappel (si Téléappel était déjà activé)
- Récupération à distance (si Mémorisation de télécopie était déjà activé)

L'activation de la sécurité mémoire INTERDIT les opérations suivantes :

- Impression de télécopies reçues
- Envoi de télécopies
- Copie
- Impression à partir du PC
- Numérisation
- PhotoCapture
- Réception PC-Fax
- Utilisation du panneau de commande



### Remarque

---

- Pour imprimer les télécopies en mémoire, désactivez Sécurité mémoire.
  - Vous devez désactiver Réception PC-Fax pour pouvoir activer Sécurité mémoire.
  - Si vous oubliez le mot de passe de la sécurité mémoire, veuillez contacter le Service à la clientèle de Brother.
-

## Configuration et modification du mot de passe de la sécurité mémoire



### Remarque

Si vous avez déjà réglé le mot de passe, vous ne devez pas le régler de nouveau.

### Configuration d'un mot de passe pour la première fois

- 1 Appuyez sur **MENU**.
- 2 Appuyez sur ▲ ou ▼ pour afficher **Fax**.
- 3 Appuyez sur **Fax**.
- 4 Appuyez sur ▲ ou ▼ pour afficher **Divers**.
- 5 Appuyez sur **Divers**.
- 6 Appuyez sur **Sécurité mém.**
- 7 Saisissez un nombre à 4 chiffres pour le mot de passe à l'aide des boutons de l'écran ACL.  
Appuyez sur **OK**.
- 8 Si l'écran ACL indique **Vérif:**, entrez de nouveau le mot de passe.  
Appuyez sur **OK**.
- 9 Appuyez sur **Arrêt/Sortie**.

### Modification du mot de passe de la sécurité mémoire

- 1 Appuyez sur **MENU**.
- 2 Appuyez sur ▲ ou ▼ pour afficher **Fax**.
- 3 Appuyez sur **Fax**.
- 4 Appuyez sur ▲ ou ▼ pour afficher **Divers**.
- 5 Appuyez sur **Divers**.
- 6 Appuyez sur **Sécurité mém.**
- 7 Appuyez sur **Confg mot passe**.
- 8 Saisissez le nombre à 4 chiffres défini pour le mot de passe actuel à l'aide des boutons de l'écran ACL.  
Appuyez sur **OK**.
- 9 Saisissez un nombre à 4 chiffres pour le nouveau mot de passe à l'aide des boutons de l'écran ACL.  
Appuyez sur **OK**.
- 10 Lorsque l'écran ACL affiche **Vérif:**, ressaisissez le nouveau mot de passe à l'aide des boutons de l'écran ACL.  
Appuyez sur **OK**.
- 11 Appuyez sur **Arrêt/Sortie**.

## Activation et désactivation de la sécurité mémoire

---

### Activation du verrouillage Sécurité mémoire

- 1 Appuyez sur `MENU`.
- 2 Appuyez sur ▲ ou ▼ pour sélectionner `Fax`.
- 3 Appuyez sur `Fax`.
- 4 Appuyez sur ▲ ou ▼ pour afficher `Divers`.
- 5 Appuyez sur `Divers`.
- 6 Appuyez sur `Sécurité mém.`
- 7 Appuyez sur `Régler sécurité`.
- 8 Saisissez le mot de passe à 4 chiffres enregistré à l'aide des boutons de l'écran ACL.  
Appuyez sur `OK`.  
L'appareil est mis hors ligne et l'écran ACL affiche `Sécurité mémoire`.



#### Remarque

---

En cas de coupure de courant, les données sont conservées en mémoire pendant environ 24 heures.

---

### Désactivation du verrouillage Sécurité mémoire

- 1 Appuyez sur `Déverr.`
- 2 Saisissez le mot de passe à 4 chiffres enregistré à l'aide des boutons de l'écran ACL.  
Appuyez sur `OK`.  
La sécurité mémoire est automatiquement désactivée.



#### Remarque

---

Si vous entrez un mot de passe erroné, l'écran ACL affiche `Erreur m.passe` et reste hors ligne. L'appareil restera verrouillé jusqu'à la saisie du mot de passe enregistré.

---






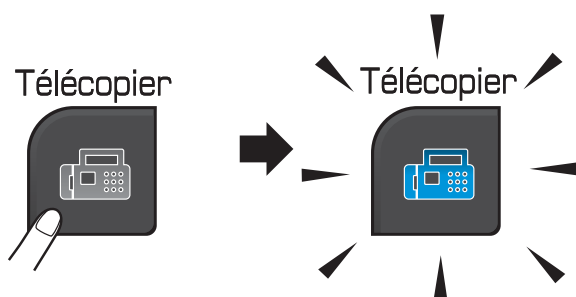
# Télécopie

---

<b>Envoi d'une télécopie</b>	<b>34</b>
<b>Réception d'une télécopie</b>	<b>44</b>
<b>Services téléphoniques et appareils externes</b>	<b>62</b>
<b>Composition et enregistrement des numéros</b>	<b>75</b>
<b>Répondeur numérique</b>	<b>84</b>
<b>Impression de rapports</b>	<b>91</b>
<b>Relève</b>	<b>94</b>

## Activation du mode télécopie

Lorsque l'appareil est inactif, l'heure s'affiche sur l'écran ACL. Lorsque vous souhaitez envoyer une télécopie, ou modifier les réglages d'envoi ou de réception des télécopies, appuyez sur la touche  (Télécopier) de telle sorte qu'elle s'allume en bleu.



L'écran ACL affiche :




Appuyez sur ◀ ou ▶ pour faire défiler les options de la touche **Télécopier**. Certaines fonctions sont disponibles uniquement lors de l'envoi de télécopies noir et blanc.

- Résolution Fax (Voir page 39.)
- Contraste (Voir page 39.)
- Télédiffusion (Voir page 37.)
- Aperçu (Voir page 36.)
- Envoi différé (Voir page 41.)
- Transm lot (Voir page 41.)
- TX Immédiat (Voir page 40.)
- Relevé TX (Voir page 96.)
- Relevé RC (Voir page 94.)
- Mode Outre-mer (Voir page 41.)
- Zone num. vitre (Voir page 35.)

- Fixer nouveau param. par déf. (Voir page 42.)
- Réinitialisat. en usine (Voir page 42.)

Appuyez sur l'option souhaitée.

## Télécopie à partir du chargeur automatique de documents (ADF)

- 1 Appuyez sur  (Télécopier).
- 2 Placez le document **face imprimée vers le bas** dans le chargeur automatique de documents. (Voir *Utilisation du chargeur automatique de documents* à la page 21.)
- 3 Saisissez le numéro du télécopieur à l'aide du pavé de numérotation. Vous pouvez également saisir le numéro de télécopieur en appuyant sur **Comp.abrégée**. Appuyez sur le numéro ou le nom souhaité, puis sur **Envoyer télécopie**. (Pour plus de détails, voir *Comment composer un numéro* à la page 75.)



### Remarque

Vous pouvez prévisualiser une télécopie avant de l'envoyer en réglant **Aperçu** sur **Activé**.  
Pour plus d'informations, voir *Comment prévisualiser une télécopie sortante (noir et blanc seulement)* à la page 36.

- 4 Appuyez sur **Mono Marche** ou **Couleur Marche**.



### Remarque

- Pour annuler, appuyez sur **Arrêt/Sortie**.
- Si vous envoyez une télécopie noir et blanc alors que la mémoire est saturée, elle est envoyée en temps réel.

## Télécopie à partir de la vitre du scanner


Vous pouvez utiliser la vitre du scanner pour télécopier, une à la fois, des pages d'un livre. Le document peut avoir le format Lettre ou A4.

Pour envoyer des télécopies couleur de plusieurs pages, utilisez le chargeur automatique de documents.



### Remarque

Comme il n'est possible de numériser qu'une seule page à la fois, il est plus facile d'utiliser le chargeur automatique de documents pour envoyer un document de plusieurs pages.

- 1 Appuyez sur  (**Télécopier**).
- 2 Placez votre document *face imprimée vers le bas* sur la vitre du scanner. (Voir *Utilisation de la vitre du scanner* à la page 21.)
- 3 Saisissez le numéro du télécopieur à l'aide du pavé de numérotation ou avec *Comp. abrégée*.



### Remarque

Vous pouvez prévisualiser une télécopie avant de l'envoyer si vous avez réglé *Aperçu sur Activé*. Pour plus d'informations, voir *Comment prévisualiser une télécopie sortante (noir et blanc seulement)* à la page 36.

- 4 Appuyez sur **Mono Marche** ou **Couleur Marche**.
  - Si vous appuyez sur **Mono Marche**, l'appareil commence à numériser la première page. Passez à l'étape 5.
  - Si vous appuyez sur **Couleur Marche**, l'appareil commence l'envoi du document.

- 5 Lorsque l'écran ACL affiche *Page suivante?*, effectuez l'une des opérations suivantes :

- Pour envoyer une page unique, appuyez sur **Non** (ou appuyez une nouvelle fois sur **Mono Marche**).

L'appareil débute l'envoi du document.


- Pour envoyer plusieurs pages, appuyez sur **Oui** et allez à l'étape 6.

- 6 Placez la page suivante sur la vitre du scanner. Appuyez sur **Mono Marche** ou **Couleur Marche**. L'appareil se met à numériser la page. (Répétez les étapes 5 et 6 pour chacune des pages à numériser.)

5

## Télécopie de documents A4 à partir de la vitre du scanner

Si les documents sont au format A4, vous devez régler *Zone num. vitre* sur A4. Sinon, la partie inférieure des télécopies sera manquante.

- 1 Appuyez sur  (**Télécopier**).
- 2 Appuyez sur ◀ ou ▶ pour afficher *Zone num. vitre*.
- 3 Appuyez sur *Zone num. vitre*.
- 4 Appuyez sur A4.



### Remarque

Vous pouvez sauvegarder le réglage que vous utilisez le plus souvent en le définissant par défaut. (Voir *Définition de nouveaux réglages par défaut* à la page 42.)

## Envoi de télécopie couleur

Votre appareil vous permet d'envoyer des télécopies couleur aux appareils dotés de l'impression couleur.

Les télécopies couleur ne peuvent pas être mémorisées dans l'appareil. Lorsque vous envoyez une télécopie couleur, l'appareil le fait en temps réel (même si la fonction TX Immédiat est réglée sur Désactivé).

## Comment prévisualiser une télécopie sortante (noir et blanc seulement)

Vous pouvez prévisualiser une télécopie avant de l'envoyer. Avant d'utiliser cette fonction cependant, vous devez désactiver Envoi en temps réel et Relève protégée. (Voir *Envoi en temps réel* à la page 40 et *Relève protégée* à la page 94.)



### Remarque

Pour envoyer une télécopie couleur, n'utilisez pas l'aperçu.

- 1 Appuyez sur (Télécopier).
- 2 Appuyez sur ◀ ou ▶ pour afficher Aperçu.
- 3 Appuyez sur Aperçu.
- 4 Appuyez sur Activé.
- 5 Chargez le document.
- 6 Saisissez le numéro du télécopieur à l'aide du pavé de numérotation. Vous pouvez également saisir le numéro de télécopieur en appuyant sur Comp. abrégée. Appuyez sur ▲ ou ▼ pour afficher le numéro souhaité, appuyez sur le numéro pour le sélectionner, puis appuyez sur Envoyer télécopie.

7

Appuyez sur **Mono Marche**.

L'appareil commence à numériser le document et la télécopie sortante s'affiche à l'écran ACL.

Lorsque la télécopie s'affiche, appuyez sur MENU. Les boutons suivants apparaissent à l'écran ACL. Appuyez sur le bouton à utiliser pour réaliser l'opération voulue.

Bouton	Description
	Agrandir la télécopie.
	Réduire la télécopie.
ou	Faire défiler verticalement.
ou	Faire défiler horizontalement.
	Faire pivoter la télécopie dans le sens des aiguilles d'une montre.
	Revenir à la page précédente.
	Aller à la page suivante.
	Fermer l'aperçu.

8

Appuyez sur **Mono Marche**.



### Remarque

La télécopie en mémoire est envoyée puis effacée lorsque vous appuyez sur **Mono Marche**.



## Annulation d'une télécopie en cours d'exécution

Si vous voulez annuler une télécopie alors que l'appareil est en train de la numériser, de numéroter ou de transmettre, appuyez sur **Arrêt/Sortie**.

## Diffusion (noir et blanc seulement)

La diffusion est un procédé qui consiste en l'envoi automatique d'un même message à plusieurs destinataires. Vous pouvez inclure dans la même diffusion des groupes, des numéros abrégés et jusqu'à 50 numéros composés manuellement.

Une fois la diffusion achevée, l'appareil imprime un rapport de diffusion.

- 1 Appuyez sur  (**Télécopier**).
- 2 Chargez votre document.
- 3 Appuyez sur ◀ ou ▶ pour afficher Télédiffusion.
- 4 Appuyez sur Télédiffusion.
- 5 Vous pouvez ajouter des numéros à la diffusion de différentes façons :
  - Appuyez sur Ajouter numéro et saisissez un numéro à l'aide des boutons de l'écran ACL.  
Appuyez sur OK.
  - Appuyez sur Comp abrégé.  
Appuyez sur  pour effectuer une recherche par ordre alphabétique ou numérique. Appuyez sur les emplacements où envoyer la télécopie.  
Appuyez sur OK.
- 6 Une fois que vous avez saisi tous les numéros de télécopieur en répétant l'étape 5, appuyez sur OK.

- 7 Appuyez sur **Mono Marche**.



### Remarque

- Si vous n'avez pas utilisé de numéros de groupe, vous pouvez « diffuser » des télécopies vers un maximum de 250 numéros différents.
- La mémoire disponible de l'appareil varie selon le type de tâches enregistrées et le nombre d'emplacements utilisés pour la diffusion. Si vous effectuez une diffusion au nombre maximum de numéros disponibles, vous ne pourrez plus accéder au mode d'accès simultané ni utiliser la fonction des télécopies différées.
- Si le message *Mémoire épuisée* apparaît, appuyez sur **Arrêt/Sortie** pour arrêter la tâche. Si plusieurs pages ont été numérisées, appuyez sur **Mono Marche** pour envoyer la partie déjà enregistrée dans la mémoire de l'appareil.

## Annulation d'une diffusion en cours d'exécution

---


- 1 Appuyez sur **Arrêt/Sortie**.
- 2 Effectuez l'une des actions suivantes :
  - Pour annuler la diffusion dans son intégralité, appuyez sur `Toute la diffusion`. Passez à l'étape 3.
  - Pour annuler la tâche en cours, appuyez sur le bouton qui affiche le numéro en cours de composition. Passez à l'étape 4.
  - Pour quitter sans annuler, appuyez sur **Arrêt/Sortie**.
- 3 Lorsque l'écran ACL vous demande si vous souhaitez annuler la totalité de la diffusion, effectuez l'une des opérations suivantes :
  - Appuyez sur `Oui` pour confirmer.
  - Pour quitter sans annuler, appuyez sur `Non` ou **Arrêt/Sortie**.
- 4 Effectuez l'une des actions suivantes :
  - Pour annuler la tâche en cours, appuyez sur `Oui`.
  - Pour quitter sans annuler, appuyez sur `Non` ou **Arrêt/Sortie**.

## Opérations d'envoi supplémentaires

### Envoi de télécopies en utilisant des paramètres multiples

---

Avant d'envoyer une télécopie, vous pouvez choisir n'importe quelle combinaison des réglages suivants : résolution, contraste, format de numérisation, mode outre-mer, télécopie différée, transmission par relève et envoi en temps réel.

- 1 Appuyez sur  (**Télécopier**).
- 2 Appuyez sur ◀ ou ▶ pour afficher le réglage à modifier et appuyez sur ce réglage, puis sur l'option souhaitée.
- 3 Répétez l'étape 2 pour modifier d'autres réglages.



#### Remarque


---

- La plupart des réglages sont temporaires ; l'appareil revient aux réglages par défaut après l'envoi d'une télécopie.
  - Vous pouvez sauvegarder certains des réglages que vous utilisez le plus souvent en les définissant par défaut. Ces réglages sont conservés jusqu'à ce que vous les modifiez de nouveau. (Voir *Définition de nouveaux réglages par défaut* à la page 42.)
-

## Contraste

Si votre document est trop pâle ou trop sombre, ajustez le contraste en conséquence. Le réglage d'usine **Auto** convient à la plupart des documents. Il choisit automatiquement un contraste adapté à votre document.

Utilisez **Clair** pour envoyer un document clair. Utilisez **Foncé** pour envoyer un document sombre.

- 1 Appuyez sur  (**Télécopier**).
- 2 Appuyez sur ◀ ou ▶ pour afficher **Contraste**.
- 3 Appuyez sur **Contraste**.
- 4 Appuyez sur **Auto**, **Clair** ou **Foncé**.




### Remarque

Même si vous choisissez **Clair** ou **Foncé**, l'appareil transmettra la télécopie à l'aide du réglage **Auto** sous les conditions suivantes :

- Lorsque vous envoyez une télécopie couleur.
- Lorsque vous choisissez **Photo** comme résolution de télécopie.

## Modification de la résolution de télécopie

Vous pouvez améliorer la qualité d'une télécopie en changeant la résolution du télécopieur.

- 1 Appuyez sur  (**Télécopier**).
- 2 Appuyez sur ◀ ou ▶ pour afficher **Résolution Fax**.
- 3 Appuyez sur **Résolution Fax**.
- 4 Appuyez sur la résolution souhaitée.



### Remarque

Vous pouvez choisir quatre réglages de résolution différents pour les télécopies noir et blanc et deux pour les télécopies couleur.

Noir et blanc	
Standard	Convient à la plupart des documents dactylographiés.
Fin	Bon pour les petits caractères et transmet un peu plus lentement que pour la résolution Standard.
Sup. fin	Bon pour les petits caractères ou les dessins et transmet plus lentement que pour la résolution fine.
Photo	À utiliser pour les documents comportant différents niveaux de gris ou pour des photos. Ceci est la vitesse de transmission la plus lente.

Couleur	
Standard	Convient à la plupart des documents dactylographiés.
Fin	À utiliser lorsque le document est une photo. Le temps de transmission est plus lent que pour la résolution Standard.

Si vous sélectionnez **Sup. fin** ou **Photo** puis utilisez la touche **Couleur Marche** pour envoyer une télécopie, l'appareil envoie la télécopie avec le réglage **Fin**.

## Accès simultané (noir et blanc seulement)

Vous pouvez composer un numéro, et numériser la télécopie dans la mémoire—même si l'appareil est en train d'envoyer à partir de la mémoire, de recevoir des télécopies ou d'imprimer des données en provenance du PC. L'écran ACL indique le nouveau numéro de tâche et l'espace mémoire disponible.

Le nombre de pages pouvant être numérisées et mises en mémoire varie en fonction des données qu'elles contiennent.




### Remarque

Si le message `Mémoire épuisée` apparaît au cours de la numérisation d'un document, appuyez sur **Arrêt/Sortie** pour annuler l'opération ou sur **Mono Marche** pour envoyer les pages numérisées.

## Envoi en temps réel

En règle générale, à chaque envoi d'une télécopie, l'appareil numérise le document et le met en mémoire avant de l'envoyer. Ensuite, dès que la ligne téléphonique est libre, l'appareil compose le numéro pour amorcer la transmission.

Il se peut parfois que vous souhaitiez envoyer un document important immédiatement sans avoir à attendre la numérisation et la transmission à partir de la mémoire. Vous pouvez activer `TX Immédiat`.

- 1 Appuyez sur  (**Télécopier**).
- 2 Appuyez sur ◀ ou ▶ pour afficher `TX Immédiat`.
- 3 Appuyez sur `TX Immédiat`.

- 4 Appuyez sur `Activé`.




### Remarque

- Si la mémoire est saturée et que vous envoyez une télécopie noir et blanc à partir du chargeur automatique de documents, l'appareil envoie le document en temps réel (même si la fonction `TX Immédiat` est réglée sur `Désactivé`). Les télécopies numérisées à partir de la vitre du scanner ne pourront être envoyées que si vous libérez de la mémoire.
- Dans le mode Envoi en temps réel, la fonction de recomposition automatique ne fonctionne pas si vous utilisez la vitre du scanner.




## Mode outre-mer

Si des interférences sur la ligne téléphonique rendent difficile l'envoi de télécopies à l'étranger, nous vous conseillons d'activer le mode Outre-mer. Après chaque envoi, le mode Outre-mer se désactive automatiquement.

- 1 Appuyez sur  (**Télécopier**).
- 2 Chargez votre document.
- 3 Appuyez sur ◀ ou ▶ pour afficher Mode Outre-mer.
- 4 Appuyez sur Mode Outre-mer.
- 5 Appuyez sur Activé (ou Désactivé).

## Télécopie différée (noir et blanc seulement)

Au cours de la journée, vous pouvez mémoriser jusqu'à 50 télécopies à envoyer dans les 24 heures. Ces télécopies seront envoyées à l'heure que vous saisissez à l'étape 6.

- 1 Appuyez sur  (**Télécopier**).
- 2 Chargez votre document.
- 3 Appuyez sur ◀ ou ▶ pour afficher Envoi différé.
- 4 Appuyez sur Envoi différé.
- 5 Appuyez sur Activé.
- 6 Saisissez l'heure à laquelle la télécopie doit être envoyée (au format 24 heures) à l'aide des boutons de l'écran ACL. (Par exemple, entrez 19:45 pour 7 h 45 du soir.) Appuyez sur OK.



### Remarque

Le nombre de pages pouvant être numérisées et mises en mémoire varie en fonction des données qu'elles contiennent.

## Envoi de télécopie différée (noir et blanc seulement)

Avant d'envoyer les télécopies différées, l'appareil va contribuer à vous faire faire des économies en triant toutes les télécopies en mémoire par destination et par heure programmée. Toutes les télécopies différées dont l'envoi est programmé à la même heure et au même numéro de télécopieur seront envoyées en une seule transmission, comme s'il s'agissait d'une seule télécopie, pour réduire le temps d'envoi.

- 1 Appuyez sur  (**Télécopier**).
- 2 Appuyez sur ◀ ou ▶ pour afficher Transm lot.
- 3 Appuyez sur Transm lot.
- 4 Appuyez sur Activé.
- 5 Appuyez sur **Arrêt/Sortie**.

## Vérification et annulation de tâches en attente


Vous pouvez vérifier s'il y a des tâches en attente dans la mémoire et en annuler. (S'il n'y a aucune tâche en attente, l'écran ACL indique Auc trav attente.)

- 1 Appuyez sur MENU.
- 2 Appuyez sur ▲ ou ▼ pour afficher Fax.
- 3 Appuyez sur Fax.
- 4 Appuyez sur ▲ ou ▼ pour afficher Trav. en att.
- 5 Appuyez sur Trav. en att. Toutes les tâches en attente s'affichent à l'écran ACL.

- 6 Appuyez sur ▲ ou ▼ pour faire défiler les tâches et sélectionner celle que vous voulez annuler.  
Appuyez sur OK.
- 7 Effectuez l'une des actions suivantes :
  - Pour annuler, appuyez sur *Oui*.  
Si vous souhaitez annuler une autre tâche, allez à l'étape 6.
  - Pour quitter sans annuler, appuyez sur *Non*.
- 8 Lorsque vous avez terminé, appuyez sur **Arrêt/Sortie**.


## Définition de nouveaux réglages par défaut

Vous pouvez sauvegarder les réglages de télécopie *Résolution Fax, Contraste, TX Immédiat, Zone num. vitre et Aperçu* que vous utilisez le plus souvent en les définissant comme réglages par défaut. Ces réglages sont conservés jusqu'à ce que vous les modifiiez de nouveau.

- 1 Appuyez sur  (**Télécopier**).
- 2 Appuyez sur ◀ ou ▶ pour sélectionner le réglage à modifier, puis appuyez sur la nouvelle option.  
Répétez cette étape pour chaque réglage à modifier.
- 3 Une fois le dernier réglage modifié, appuyez sur ◀ ou ▶ pour afficher *Fixer nouveau param. par déf.*
- 4 Appuyez sur *Fixer nouveau param. par déf.*
- 5 Appuyez sur *Oui*.
- 6 Appuyez sur **Arrêt/Sortie**.

## Rétablissement de tous les réglages de télécopie aux réglages d'usine

Vous pouvez réinitialiser tous les réglages de télécopie que vous avez modifiés pour rétablir les réglages d'usine. Ces réglages sont conservés jusqu'à ce que vous les modifiiez de nouveau.

- 1 Appuyez sur  (**Télécopier**).
- 2 Appuyez sur ◀ ou ▶ pour afficher *Réinitialisat. en usine*.
- 3 Appuyez sur *Réinitialisat. en usine*.
- 4 Appuyez sur *Oui*.
- 5 Appuyez sur **Arrêt/Sortie**.


## Envoi manuel d'une télécopie

L'envoi manuel permet d'entendre les tonalités de la numérotation, de la sonnerie et de la télécopie lors de l'envoi des télécopies.



### Remarque

Si vous envoyez une télécopie de plusieurs pages, utilisez le chargeur automatique de documents.

- 1 Appuyez sur  (**Télécopier**).
- 2 Chargez votre document.
- 3 Pour vérifier la tonalité, appuyez sur **Téléphone à haut-parleur** sur l'appareil ou décrochez le combiné.

- 4 Composez le numéro du télécopieur à l'aide du pavé de numérotation. Vous pouvez également saisir le numéro de télécopieur à l'écran ACL en appuyant sur **Comp.abrégée** et **Envoyer télécopie**. (Pour plus d'informations, voir *Comment composer un numéro* à la page 75.)
- 5 Lorsque vous entendez la tonalité du télécopieur, appuyez sur **Mono Marche** ou **Couleur Marche**.  
Si vous envoyez une télécopie à partir de la vitre du scanner, appuyez sur **Envoie** à l'écran ACL pour lancer l'envoi.
- 6 Si vous avez décroché le combiné, raccrochez.

## Envoi d'une télécopie à la fin d'une conversation téléphonique

À la fin d'une conversation, vous avez la possibilité d'envoyer une télécopie à votre correspondant avant de raccrocher.

- 1 Demandez à votre correspondant d'attendre la tonalité de télécopie (signaux sonores), puis d'appuyer sur **Marche** ou **Envoi** avant de raccrocher.
- 2 Chargez votre document.
- 3 Appuyez sur **Mono Marche** ou **Couleur Marche**.
  - Si vous utilisez la vitre du scanner, appuyez sur **Envoie** pour envoyer la télécopie.
- 4 Raccrochez le combiné.

## Message « Mémoire épuisée »

Si un message **Mémoire épuisée** s'affiche pendant la numérisation de la première page d'une télécopie, appuyez sur **Arrêt/Sortie** pour annuler la télécopie.

Si un message **Mémoire épuisée** s'affiche au cours de la numérisation d'une page ultérieure, vous pouvez soit appuyer sur **Mono Marche** ou **Couleur Marche** pour envoyer les pages déjà numérisées, soit appuyer sur **Arrêt/Sortie** pour annuler l'opération.



### Remarque

Si le message **Mémoire épuisée** s'affiche pendant la télécopie et si vous ne souhaitez pas supprimer vos télécopies enregistrées pour libérer de la mémoire, vous pouvez envoyer la télécopie en temps réel. (Voir *Envoi en temps réel* à la page 40.)

# 6

## Réception d'une télécopie

### Modes de réception

#### Sélection du mode de réception approprié

Le mode de réception approprié dépend des appareils externes branchés et des services téléphoniques (messagerie vocale, sonnerie spéciale, etc.) qui sont ou seront activés sur la même ligne que l'appareil Brother.

**Comptez-vous utiliser un numéro à sonnerie spéciale pour la réception de télécopies ?**

Brother utilise le terme « Sonnerie spéciale », mais différentes compagnies de téléphone peuvent utiliser d'autres noms pour ce service, par exemple Custom Ringing, RingMaster, Personalized Ring, Teen Ring, Ident-A-Ring, Ident-A-Call, Data Ident-A-Call, Smart Ring et SimpleBiz Fax & Alternate Number Ringing. (Voir *Sonnerie spéciale* à la page 64 pour savoir comment configurer l'appareil afin de pouvoir utiliser cette fonctionnalité.)

**Comptez-vous utiliser une messagerie vocale sur la même ligne téléphonique que votre appareil Brother ?**

Si vous utilisez la messagerie vocale sur la même ligne téléphonique que l'appareil Brother, il est très probable que la messagerie vocale et l'appareil Brother soient en conflit l'un avec l'autre lors de la réception d'appels entrants. (Voir *Messagerie vocale* à la page 63 pour savoir comment configurer l'appareil afin de pouvoir utiliser ce service.)

**Comptez-vous utiliser le répondeur numérique intégré ?**

Votre appareil Brother intègre un répondeur numérique qui vous permet de mémoriser des messages vocaux entrants ou des télécopies entrantes. (Voir *Configuration du répondeur numérique* à la page 84.)

**Comptez-vous utiliser un répondeur téléphonique sur la même ligne téléphonique que votre appareil Brother ?**

Votre répondeur téléphonique externe répond automatiquement à chaque appel. Les messages vocaux sont stockés sur le répondeur et les télécopies sont imprimées. Choisissez *Manuel* comme mode de réception. (Voir *Branchement d'un répondeur téléphonique externe* à la page 68.)

**Comptez-vous utiliser votre appareil Brother sur une ligne dédiée aux télécopies ?**

L'appareil traitera automatiquement chaque appel reçu comme une télécopie. Choisissez *Fax seulement* comme mode de réception. (Voir *Fax uniquement* à la page 46.)

**Comptez-vous utiliser votre appareil Brother sur la même ligne que votre téléphone ?****Voulez-vous recevoir automatiquement les appels vocaux et les télécopies ?**

Le mode de réception *Fax/Tél* est utilisé si l'appareil Brother et votre téléphone partagent la même ligne. Choisissez *Fax/Tél* comme mode de réception. (Voir *Fax/Tél* à la page 46.)

**Important :** Vous ne pouvez pas recevoir de messages vocaux sur votre messagerie vocale ou sur un répondeur si vous sélectionnez le mode *Fax/Tél*.

**Comptez-vous ne recevoir que très peu de télécopies ?**

Choisissez *Manuel* comme mode de réception. Vous pouvez ainsi contrôler la ligne téléphonique et répondre à chaque appel. (Voir *Manuel* à la page 46.)

**Pour définir le mode de réception, suivez les instructions ci-dessous :**

- 1 Appuyez sur **MENU**.
- 2 Appuyez sur **▲** ou **▼** pour afficher **Réglage init.**
- 3 Appuyez sur **Réglage init.**
- 4 Appuyez sur **▲** ou **▼** pour afficher **Mode réponse.**



#### **Remarque**

---

Si l'option **Mode réponse** ne s'affiche pas, vérifiez si la fonction **Sonnerie spéciale** est désactivée. (Voir *Désactivation de la sonnerie spéciale* à la page 66.)

---

- 5 Appuyez sur **Mode réponse.**
- 6 Appuyez sur **Fax seulement**, **Fax/Tél** ou **Manuel.**
- 7 Appuyez sur **Arrêt/Sortie.**  
L'écran ACL affiche le mode de réception actuel.

## Utilisation des modes de réception

Certains modes de réception répondent automatiquement (*Fax seulement* et *Fax/Tél*). Vous souhaitez peut-être changer la longueur de sonnerie avant d'utiliser ces modes. (Voir *Longueur de sonnerie* à la page 47.)

### Fax uniquement

En mode Fax uniquement, l'appareil répondra automatiquement à chaque appel comme étant un appel de télécopie.

### Fax/Tél

Le mode Fax/Tél vous permet de gérer automatiquement les appels entrants, en reconnaissant lequel est un appel de télécopie et lequel est un appel vocal et en traitant chacun des appels de la façon suivante :

- Les télécopies seront reçues automatiquement.
- Les appels vocaux commencent par la sonnerie du télécopieur/téléphone pour que vous répondiez à l'appel. La sonnerie du télécopieur/téléphone est une pseudo-sonnerie/sonnerie double rapide émise par votre appareil.

(Voir aussi *Durée sonnerie F/T (mode Fax/Tél seulement)* à la page 47 et *Longueur de sonnerie* à la page 47.)

## Manuel

Le mode Manuel sert à désactiver toutes les fonctions de réponse automatique, sauf si vous utilisez la fonction *Sonnerie spéciale* ou un répondeur téléphonique externe.

Pour recevoir une télécopie en mode Manuel, appuyez sur **Téléphone à haut-parleur** ou décrochez le combiné de l'appareil ou d'un éventuel téléphone externe. Lorsque vous entendez les tonalités du télécopieur (signaux sonores courts répétés), appuyez sur **Mono Marche** ou **Couleur Marche**, et sélectionnez *Réception*. Vous pouvez aussi utiliser la fonction *Réception facile* pour recevoir des télécopies en décrochant un combiné sur la même ligne que l'appareil.



(Voir aussi *Réception facile* à la page 48.)

## Répondeur numérique (CM)

Le répondeur numérique (CM) vous aider à gérer automatiquement les appels entrants. Il reconnaît en effet si les appels correspondent à des télécopies ou à des appels vocaux, et les traite comme suit :

- Les télécopies seront reçues automatiquement.
- Les appelants vocaux pourront enregistrer un message.

Pour configurer le mode Répondeur numérique, voir page 84.

	<p>Si le mode Répondeur numérique est activé, il prend le pas sur le réglage du mode de réception que vous avez défini. L'écran affiche CM.</p>
	<p>Si le mode Répondeur numérique est désactivé, le mode de réception applique votre réglage original. (Voir <i>Mode Répondeur numérique</i> à la page 84.)</p>

# Configurations du mode de réception

## Longueur de sonnerie

La longueur de sonnerie détermine le nombre de sonneries qu'émettra l'appareil avant que celui-ci ne réponde à l'appel dans le mode Fax seulement, Fax/Tél ou CM. Si des téléphones externes ou supplémentaires sont utilisés sur la même ligne que l'appareil, conservez la valeur de 4 sonneries comme réglage de longueur de sonnerie.

(Voir *Utilisation de téléphones externes et supplémentaires* à la page 72 et *Réception facile* à la page 48.)

Si la fonction d'économie de coûts est réglée sur **Activé**, le réglage de longueur de sonnerie n'a pas d'effet. Voir *Réglage de la fonction d'économie de coûts* à la page 89.

- 1 Appuyez sur **MENU**.
- 2 Appuyez sur **▲** ou **▼** pour afficher **Fax**.
- 3 Appuyez sur **Fax**.
- 4 Appuyez sur **▲** ou **▼** pour afficher **Réglage récep.**
- 5 Appuyez sur **Réglage récep.**
- 6 Appuyez sur **▲** ou **▼** pour afficher **Long. Sonnerie.**
- 7 Appuyez sur **Long. Sonnerie.**
- 8 Appuyez une nouvelle fois sur **Long. Sonnerie.**
- 9 Indiquez le nombre de fois que l'appareil doit sonner avant de répondre (0, 1, 2, 3 ou 4).  
Si vous choisissez 0, la ligne ne sonnera pas du tout.
- 10 Appuyez sur **Arrêt/Sortie**.

## Durée sonnerie F/T (mode Fax/Tél seulement)

Lorsqu'un correspondant appelle votre appareil, il entendra, tout comme vous, la sonnerie téléphonique normale. Le nombre de sonneries est déterminé par le réglage de longueur de sonnerie.

Si l'appel est une télécopie, l'appareil la reçoit. Par contre, s'il s'agit d'un appel vocal, l'appareil émet la sonnerie F/T (Fax/Tél) (une pseudo-sonnerie/double sonnerie rapide) pendant le délai défini dans le réglage **Durée sonnerie F/T**. Si vous entendez la sonnerie télécopieur/téléphone, vous êtes en train de recevoir un appel vocal.

Comme la sonnerie télécopieur/téléphone est générée par l'appareil, les téléphones externes et les extensions ne sonneront pas. Vous pouvez toutefois répondre à l'appel à l'aide de n'importe quel téléphone. (Pour plus d'informations, voir *Utilisation de codes d'accès à distance* à la page 73.)

- 1 Appuyez sur **MENU**.
- 2 Appuyez sur **▲** ou **▼** pour afficher **Fax**.
- 3 Appuyez sur **Fax**.
- 4 Appuyez sur **▲** ou **▼** pour afficher **Réglage récep.**
- 5 Appuyez sur **Réglage récep.**
- 6 Appuyez sur **▲** ou **▼** pour afficher **Durée sonn F/T.**
- 7 Appuyez sur **Durée sonn F/T.**
- 8 Indiquez combien de temps l'appareil doit sonner pour vous signaler l'arrivée d'un appel vocal (20, 30, 40 ou 70 secondes).
- 9 Appuyez sur **Arrêt/Sortie**.



### Remarque

Même si l'appelant raccroche au cours de la pseudo-sonnerie/sonnerie double, l'appareil continuera de sonner tout au long de la durée spécifiée.

## Réception facile

### Si la fonction Réception facile est réglée sur **Activé** :

L'appareil peut recevoir une télécopie automatiquement même si vous répondez à l'appel. Lorsque l'écran ACL affiche Réception ou qu'un clic se fait entendre sur la ligne via le combiné que vous utilisez, raccrochez le combiné. L'appareil prend la relève.

### Si la fonction Réception facile est réglée sur **Semi** :

L'appareil ne recevra un appel de télécopie automatiquement que si vous y avez répondu en utilisant le combiné de l'appareil ou le **Téléphone à haut-parleur**. Si vous avez utilisé un téléphone supplémentaire pour répondre, appuyez sur \* 5 1. (Voir *Utilisation de téléphones externes et supplémentaires* à la page 72.)

### Si la fonction Réception facile est réglée sur **Désactivé** :

Si vous êtes à proximité de l'appareil et que vous répondez à un appel en appuyant sur **Téléphone à haut-parleur** ou en décrochant un combiné, appuyez sur **Mono Marche** ou **Couleur Marche**, puis appuyez sur Réception pour recevoir la télécopie.

Si vous avez utilisé un téléphone supplémentaire pour répondre, appuyez sur \* 5 1. (Voir *Utilisation de téléphones externes et supplémentaires* à la page 72.)



### Remarque

- Si cette fonction est réglée sur **Activé**, mais que votre appareil ne connecte pas un appel de télécopie lorsque vous décrochez le combiné d'un téléphone supplémentaire ou d'un téléphone externe, composez le code de réception de télécopie \* 5 1.
- Si vous envoyez des télécopies à partir d'un ordinateur qui partage la ligne téléphonique avec l'appareil et que ce dernier intercepte vos télécopies, réglez la fonction Récep facile sur **Désactivé**.

- 1 Appuyez sur MENU.
- 2 Appuyez sur ▲ ou ▼ pour afficher Fax.
- 3 Appuyez sur Fax.
- 4 Appuyez sur ▲ ou ▼ pour afficher Réglage récep.
- 5 Appuyez sur Réglage récep.
- 6 Appuyez sur ▲ ou ▼ pour afficher Récep facile.
- 7 Appuyez sur Récep facile.
- 8 Appuyez sur **Activé**, **Semi** (ou **Désactivé**).
- 9 Appuyez sur **Arrêt/Sortie**.



## Réception en mémoire (noir et blanc seulement)

Vous ne pouvez effectuer qu'une seule opération Réception en mémoire à la fois.

- Réadressage de télécopie
- Téléappel
- Mémorisation de télécopie
- Réception PC-Fax
- Désactivé

Vous pouvez changer de sélection à tout moment. Si des télécopies reçues se trouvent encore dans la mémoire de l'appareil lorsque vous modifiez le fonctionnement du mode Réception en mémoire, une question apparaît à l'écran ACL. (Voir *Modification des options de la fonction Réception en mémoire* à la page 53.)

### Réadressage de télécopie

Lorsque vous choisissez Réadressage de télécopie, l'appareil met la télécopie reçue en mémoire. Il compose alors le numéro de télécopieur que vous avez programmé et transfère la télécopie.

- 1 Appuyez sur `MENU`.
- 2 Appuyez sur ▲ ou ▼ pour afficher `Fax`.
- 3 Appuyez sur `Fax`.
- 4 Appuyez sur ▲ ou ▼ pour afficher `Réglage récep`.
- 5 Appuyez sur `Réglage récep`.
- 6 Appuyez sur ▲ ou ▼ pour afficher `Récept.mémoire`.
- 7 Appuyez sur `Récept.mémoire`.
- 8 Appuyez sur `RE-TX Fax`.

- 9 Saisissez le numéro auquel réadresser la télécopie (maximum 20 chiffres) à l'aide des boutons de l'écran ACL. Appuyez sur `OK`.

- 10 Appuyez sur `Imp sauve:Activ` ou `Imp sauve:Désact`.

### ! IMPORTANT

- Si vous sélectionnez `Imp sauve:Activ`, l'appareil imprime également la télécopie pour que vous en gardiez une copie. C'est un mécanisme de sécurité permettant de faire face à une éventuelle coupure de courant pendant le réadressage de la télécopie ou à un problème du côté du destinataire. Le réglage `Imp sauve:Activ` n'a pas d'effet si la fonction Aperçu de télécopie est activée.
- L'appareil peut garder en mémoire les télécopies pendant environ 24 heures en cas de coupure de courant.
- Lorsque vous recevez une télécopie couleur, l'appareil imprime la télécopie couleur mais n'envoie pas la télécopie au numéro de réadressage que vous avez programmé.

- 11 Appuyez sur **Arrêt/Sortie**.

### Téléappel

Lorsque vous choisissez Téléappel, l'appareil appelle le numéro de téléphone mobile ou de téléavertisseur que vous avez programmé pour vous prévenir qu'une télécopie a été reçue et mise en mémoire.

Lorsque la fonction Téléappel est activée, une copie de sauvegarde de la télécopie reçue est imprimée automatiquement.

- 1 Appuyez sur `MENU`.
- 2 Appuyez sur ▲ ou ▼ pour afficher `Fax`.
- 3 Appuyez sur `Fax`.

- 4 Appuyez sur ▲ ou ▼ pour afficher Réglage récep.
- 5 Appuyez sur Réglage récep.
- 6 Appuyez sur ▲ ou ▼ pour afficher Récept.mémoire.
- 7 Appuyez sur Récept.mémoire.
- 8 Appuyez sur Télécopel.
- 9 Saisissez le numéro de téléphone mobile ou de téléavertisseur. Pour les numéros de téléavertisseur, saisissez ## après le numéro. (Vous pouvez saisir jusqu'à 20 chiffres y compris les caractères ##.) Appuyez sur OK.

N'incluez pas l'indicatif régional s'il correspond à celui de l'appareil. Par exemple, appuyez sur les touches suivantes :

**1 8 0 0 5 5 1 2 3 4 # #.**

- 10 Effectuez l'une des actions suivantes :
  - Si vous programmez votre numéro de téléphone mobile et qu'il n'est pas nécessaire d'entrer de code NIP, appuyez sur OK.
  - Si votre téléavertisseur a besoin d'un code NIP, composez ce code, appuyez sur # et sur Pause, puis saisissez votre numéro de télécopieur suivi de ## à l'aide des boutons de l'écran ACL.

Appuyez sur OK.

Par exemple, appuyez sur les touches suivantes :

**1 2 3 4 5 # Pause 1 8 0 0 5 5 5 6 7 8 9 # #**

- Si vous n'avez pas besoin de code NIP, appuyez sur Pause, puis saisissez votre numéro de télécopieur suivi de ## à l'aide des boutons de l'écran ACL. Appuyez sur OK.

Par exemple, appuyez sur les touches suivantes :

Pause **1 8 0 0 5 5 5 6 7 8 9 # #**

- 11 Appuyez sur **Arrêt/Sortie**.



### Remarque

- Il n'est pas possible de modifier un numéro de télécopel ou un code NIP à distance.
- Le télécopel ne fonctionne pas en cas de réception d'une télécopie couleur.
- Si vous souhaitez être averti par télécopel de l'arrivée de messages vocaux, veuillez à appuyer sur la touche **Répondeur numérique** du panneau de commande pour activer la fonction correspondante.

## Mémorisation de télécopie

Lorsque vous choisissez Mémorisation de télécopie, l'appareil met la télécopie reçue en mémoire. Vous pourrez récupérer les télécopies d'un autre endroit à l'aide des commandes de récupération à distance.

Lorsque la fonction Mémorisation de télécopie est activée, une copie de sauvegarde est imprimée automatiquement.

- 1 Appuyez sur MENU.
- 2 Appuyez sur ▲ ou ▼ pour afficher Fax.
- 3 Appuyez sur Fax.
- 4 Appuyez sur ▲ ou ▼ pour afficher Réglage récep.
- 5 Appuyez sur Réglage récep.
- 6 Appuyez sur ▲ ou ▼ pour afficher Récept.mémoire.

- 7 Appuyez sur Récept.mémoire.
- 8 Appuyez sur Mémoriser fax.
- 9 Appuyez sur **Arrêt/Sortie**.



### Remarque

Les télécopies couleur ne peuvent pas être mémorisées. En cas de réception d'une télécopie couleur, l'appareil imprime la télécopie couleur.

## Réception PC-Fax (Windows® seulement)

Si vous activez la fonction Réception PC-Fax, l'appareil met en mémoire les télécopies reçues et les envoie automatiquement à votre ordinateur. Vous pouvez alors utiliser l'ordinateur pour les consulter et les stocker.

L'appareil reçoit et met les télécopies reçues en mémoire même si l'ordinateur est éteint (par exemple la nuit ou la fin de semaine). Le nombre de télécopies reçues mises en mémoire apparaît à l'écran ACL.

Lorsque vous allumez l'ordinateur, l'appareil transfère automatiquement les télécopies sur votre ordinateur si le logiciel Réception PC-Fax est activé.

Pour recevoir les télécopies reçues sur l'ordinateur, il faut que le logiciel Réception PC-Fax soit en cours d'exécution (activé) sur celui-ci. (Pour plus d'informations, voir *Réception PC-Fax* dans le *Guide utilisateur - Logiciel* sur le CD-ROM.)

Si vous sélectionnez Imp sauve:Activ, l'appareil imprime également la télécopie.

- 1 Appuyez sur MENU.
- 2 Appuyez sur ▲ ou ▼ pour afficher Fax.
- 3 Appuyez sur Fax.
- 4 Appuyez sur ▲ ou ▼ pour afficher Réglage récep.
- 5 Appuyez sur Réglage récep.

- 6 Appuyez sur ▲ ou ▼ pour afficher Récept.mémoire.
- 7 Appuyez sur Récept.mémoire.
- 8 Appuyez sur Récept PC FAX.
- 9 Appuyez sur <USB> ou sur l'ordinateur sur lequel recevoir les télécopies.
- 10 Appuyez sur OK.
- 11 Appuyez sur Imp sauve:Activ ou Imp sauve:Désact.
- 12 Appuyez sur **Arrêt/Sortie**.



### Remarque

- La fonction Réception PC-Fax n'est pas compatible avec le système Mac OS.
- Avant de pouvoir configurer la fonction Réception PC-Fax, vous devez installer le logiciel MFL-Pro Suite sur l'ordinateur. Assurez-vous que votre ordinateur est connecté et allumé. (Pour plus d'informations, voir *Réception PC-Fax* dans le *Guide utilisateur - Logiciel* sur le CD-ROM.)
- Si un message d'erreur s'affiche et que l'appareil ne peut pas imprimer les télécopies en mémoire, vous pouvez utiliser ce réglage pour transférer les télécopies sur votre ordinateur. (Pour plus d'informations, voir *Messages d'erreur et d'entretien* à la page 158.)
- Lorsque vous recevez une télécopie couleur, l'appareil imprime la télécopie couleur mais ne l'envoie pas à l'ordinateur.

## ! IMPORTANT

En cas de coupure de courant, l'appareil pourra conserver les télécopies en mémoire pendant une période d'environ 24 heures. Quoi qu'il en soit, si vous sélectionnez Imp sauve:Activ, l'appareil imprime la télécopie avant de l'envoyer à l'ordinateur pour ne pas risquer de la perdre en cas de panne de courant.

## Modification de l'ordinateur destinataire

- 1 Appuyez sur **MENU**.
- 2 Appuyez sur **▲** ou **▼** pour afficher **Fax**.
- 3 Appuyez sur **Fax**.
- 4 Appuyez sur **▲** ou **▼** pour afficher **Réglage récep.**
- 5 Appuyez sur **Réglage récep.**
- 6 Appuyez sur **▲** ou **▼** pour afficher **Récept.mémoire.**
- 7 Appuyez sur **Récept.mémoire.**
- 8 Appuyez sur **Récept PC FAX**.
- 9 Appuyez sur **<USB>** ou sur l'ordinateur sur lequel recevoir les télécopies. Appuyez sur **OK**.
- 10 Appuyez sur **Imp sauve:Activ** ou **Imp sauve:Désact.**
- 11 Appuyez sur **Arrêt/Sortie**.

## Désactivation de la fonction Réception en mémoire

---

- 1 Appuyez sur **MENU**.
- 2 Appuyez sur **▲** ou **▼** pour afficher **Fax**.
- 3 Appuyez sur **Fax**.
- 4 Appuyez sur **▲** ou **▼** pour afficher **Réglage récep.**
- 5 Appuyez sur **Réglage récep.**
- 6 Appuyez sur **▲** ou **▼** pour afficher **Récept.mémoire.**
- 7 Appuyez sur **Récept.mémoire.**
- 8 Appuyez sur **Désactivé.**
- 9 Appuyez sur **Arrêt/Sortie**.



### Remarque

---

L'écran ACL proposera d'autres options si des télécopies reçues se trouvent encore dans la mémoire de l'appareil. (Voir *Modification des options de la fonction Réception en mémoire* à la page 53.)

---

## Modification des options de la fonction Réception en mémoire

Si des télécopies reçues se trouvent encore dans la mémoire de l'appareil lorsque vous modifiez le fonctionnement du mode Réception en mémoire, une des questions suivantes apparaît à l'écran ACL :

- Eff. tous doc.?
- Impr messages?
  - Si vous appuyez sur **Oui**, les télécopies en mémoire sont effacées ou imprimées avant la modification du mode. Si une copie de sauvegarde a déjà été imprimée, elle n'est pas réimprimée.
  - Si vous appuyez sur **Non**, les télécopies en mémoire ne sont pas effacées ou imprimées, et le mode reste inchangé.

Si des télécopies reçues se trouvent encore dans la mémoire de l'appareil lorsque vous activez la fonction Récept PC FAX à partir d'une autre option [RE-TX Fax, Téléappel ou Mémoriser fax], appuyez sur ▲ ou ▼ pour sélectionner <USB> ou l'ordinateur.

L'écran ACL pose alors la question suivante :

- Envoy Fax au PC?
  - Si vous appuyez sur **Oui**, les télécopies en mémoire sont envoyées à l'ordinateur avant la modification du réglage. Vous serez invité à confirmer si vous voulez activer l'impression de sauvegarde. (Pour plus d'informations, voir *Réception PC-Fax (Windows® seulement)* à la page 51.)
  - Si vous appuyez sur **Non**, les télécopies en mémoire ne sont pas effacées ou transférées sur l'ordinateur, et le réglage reste inchangé.

## Aperçu de télécopie (noir et blanc seulement)

### Comment prévisualiser une télécopie reçue

Vous pouvez visualiser les télécopies reçues à l'écran ACL en appuyant sur le bouton Aperçu Télécop de l'écran. Lorsque l'appareil est en mode Prêt, un message apparaît à l'écran pour vous signaler l'arrivée de nouvelles télécopies.

### Configuration de l'aperçu de télécopie

- 1 Appuyez sur **MENU**.
- 2 Appuyez sur ▲ ou ▼ pour afficher **Fax**.
- 3 Appuyez sur **Fax**.
- 4 Appuyez sur ▲ ou ▼ pour afficher **Réglage récep.**
- 5 Appuyez sur **Réglage récep.**
- 6 Appuyez sur ▲ ou ▼ pour afficher **Aperçu télécop.**
- 7 Appuyez sur **Aperçu télécop.**
- 8 Appuyez sur **Activé (ou Désactivé)**.
- 9 Appuyez sur **Oui**.
- 10 L'écran ACL indiquera que les nouvelles télécopies ne seront pas imprimées au moment de leur réception. Appuyez sur **Oui**.

## 11 Appuyez sur **Arrêt/Sortie**.

### Remarque

- Lorsque la fonction Aperçu de télécopie est activée, l'appareil imprime uniquement les télécopies couleur qu'il reçoit. Il ne peut pas les mettre en mémoire.
- Lorsque la fonction Aperçu de télécopie est activée, l'appareil n'imprime pas de copie de sauvegarde des télécopies reçues, même si l'impression de sauvegarde est activée.
- La fonction Aperçu de télécopie n'est pas disponible quand Réadressage de télécopie ou Réception PC-Fax est activé.

## Utilisation de l'aperçu de télécopie

Lorsque vous recevez une télécopie, un message apparaît à l'écran ACL.  
(Exemple : Nv. télc 02.)

## 1 Appuyez sur **Aperçu Télécop.** L'écran ACL affiche la liste des nouvelles télécopies.

### Remarque

Vous pouvez également afficher la liste des anciennes télécopies en appuyant sur l'onglet **Viel. tél** de l'écran ACL. Appuyez sur l'onglet **Nv. télc** pour revenir à la liste des nouvelles télécopies.













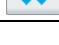
## 2 Appuyez sur **▲** ou **▼** pour afficher le numéro de télécopieur de la télécopie à afficher.

## 3 Appuyez sur la télécopie souhaitée.

### Remarque


- Si la télécopie est volumineuse, son affichage à l'écran ACL peut prendre quelques instants.
- L'écran ACL affiche le numéro de la page en cours et le nombre total de pages de la télécopie. Si la télécopie compte plus de 99 pages, le nombre total de pages indiqué est « XX ».

Lorsque la télécopie est affichée, appuyez sur **Plus**. Les boutons suivants apparaîtront à l'écran ACL, et vous pourrez effectuer les opérations décrites ci-dessous.

Bouton	Description
	Agrandir la télécopie.
	Réduire la télécopie.
 ou 	Faire défiler verticalement.
 ou 	Faire défiler horizontalement.
	Faire pivoter la télécopie dans le sens des aiguilles d'une montre.
	Supprimer la télécopie. Appuyez sur <b>Oui</b> pour confirmer.
	Revenir à la page précédente.
	Aller à la page suivante.
	Revenir à la liste des télécopies.
	Imprimer la télécopie.
	Fermer l'aperçu.

## 4 Appuyez sur **Arrêt/Sortie**.

## Comment imprimer une télécopie

- 1 Appuyez sur `Aperçu Télécop.`
- 2 Appuyez sur la télécopie à afficher.
- 3 Appuyez sur `Plus`.
- 4 Appuyez sur  (Imprimer).
  - Si la télécopie compte plusieurs pages, allez à l'étape 5.
  - Si la télécopie consiste en une seule page, elle est imprimée directement. Passez à l'étape 6.
- 5 Effectuez l'une des actions suivantes :
  - Appuyez sur `Imp toutes pages` pour imprimer toutes les pages de la télécopie.
  - Appuyez sur `Imp page cour. seul.` pour imprimer la page affichée.
  - Appuyez sur `Imp depuis pge actu. pour` imprimer de la page affichée jusqu'à la dernière page.
- 6 Effectuez l'une des actions suivantes :
  - Pour supprimer la télécopie, appuyez sur `Oui`.
  - Pour conserver la télécopie en mémoire, appuyez sur `Non`.

## Comment imprimer toutes les télécopies de la liste

- 1 Appuyez sur `Aperçu Télécop.`
- 2 Appuyez sur `Plus`.
- 3 Appuyez sur `Imprimer tt.`
- 4 Appuyez sur **Arrêt/Sortie**.

## Comment supprimer toutes les télécopies de la liste

- 1 Appuyez sur `Aperçu Télécop.`
- 2 Appuyez sur `Plus`.
- 3 Appuyez sur `Supprimer tt.`  
Appuyez sur `Oui` pour confirmer.
- 4 Appuyez sur **Arrêt/Sortie**.

## Désactivation de l'aperçu de télécopie

- 1 Appuyez sur `Aperçu Télécop.`
- 2 Appuyez sur `Plus`.
- 3 Appuyez sur `Désac. Aperçu téléc.`
- 4 Appuyez sur `Oui` pour confirmer.
- 5 Si des télécopies sont enregistrées dans la mémoire, effectuez l'une des opérations suivantes :
  - Si vous ne souhaitez pas imprimer les télécopies mémorisées, appuyez sur `Continuer`.  
Appuyez sur `Oui` pour confirmer.  
 Vos télécopies seront supprimées.
  - Si vous souhaitez imprimer toutes les télécopies mémorisées, appuyez sur `Imp ttes téléc.`
  - Si vous ne souhaitez pas désactiver l'aperçu de télécopie, appuyez sur `Annuler`.  
Appuyez sur **Arrêt/Sortie**.

## Opérations de réception supplémentaires

### Impression réduite d'une télécopie entrante

Si vous sélectionnez l'option `Activé`, l'appareil réduit automatiquement chaque page d'une télécopie entrante pour que celle-ci puisse tenir sur une feuille de format Lettre, Légal ou A4. L'appareil calcule le taux de réduction en se servant du format de page de la télécopie et de votre réglage `Format du papier`. (Voir *Format du papier* à la page 24.)

- 1 Appuyez sur `MENU`.
- 2 Appuyez sur `▲` ou `▼` pour afficher `Fax`.
- 3 Appuyez sur `Fax`.
- 4 Appuyez sur `▲` ou `▼` pour afficher `Réglage récep.`
- 5 Appuyez sur `Réglage récep.`
- 6 Appuyez sur `▲` ou `▼` pour afficher `Auto-réduction`.
- 7 Appuyez sur `Auto-réduction`.
- 8 Appuyez sur `Activé` (ou `Désactivé`).
- 9 Appuyez sur **Arrêt/Sortie**.

### Réception d'une télécopie à la fin d'une conversation téléphonique

À la fin d'une conversation, vous pouvez demander à votre correspondant de vous télécopier des informations avant que vous ne raccrochiez tous les deux.

- 1 Demandez à votre correspondant de placer le document dans son appareil et d'appuyer sur la touche `Marche` ou `Envoi`.
- 2 Lorsque vous entendez les signaux sonores de l'autre appareil (signaux répétés lents), appuyez sur **Mono Marche** ou **Couleur Marche**.
- 3 Appuyez sur `Réception` pour recevoir la télécopie.
- 4 Raccrochez le combiné.

### Réception de télécopies dans la mémoire lorsque le bac à papier est vide

Quand le bac à papier se vide au cours de la réception d'une télécopie, l'écran ACL affiche `Vérifiez papier` et reçoit alors les télécopies dans la mémoire de l'appareil. Placez du papier dans le bac. (Voir *Chargement de papier et d'autres supports d'impression* à la page 10.)

L'appareil continuera à recevoir la télécopie en enregistrant les pages restantes dans la mémoire, si celle-ci est suffisante.

Les autres télécopies entrantes seront également mémorisées, jusqu'à saturation de la mémoire. Une fois la mémoire saturée, l'appareil arrêtera de répondre automatiquement aux appels. Pour imprimer les télécopies, placez du papier dans le bac.



## Impression d'une télécopie à partir de la mémoire

En mode Téléappel ou Mémorisation de télécopie, vous pouvez imprimer des télécopies en mémoire à partir de l'appareil. Lorsqu'une télécopie est affichée, appuyez sur **Plus**. Si vous avez choisi d'activer l'aperçu de télécopie, voir *Aperçu de télécopie (noir et blanc seulement)* à la page 53.

- 1 Appuyez sur **MENU**.
- 2 Appuyez sur ▲ ou ▼ pour afficher **Fax**.
- 3 Appuyez sur **Fax**.
- 4 Appuyez sur ▲ ou ▼ pour afficher **Impr. Document**.
- 5 Appuyez sur **Impr. Document**.
- 6 Appuyez sur **Mono Marche**.
- 7 Appuyez sur **Arrêt/Sortie**.



### Remarque

Lorsque vous imprimez une télécopie à partir de la mémoire, les données de la télécopie sont effacées. (Pour plus d'informations sur les options Réception en mémoire et le mode Mémorisation de télécopie, voir *Réception en mémoire (noir et blanc seulement)* à la page 49 et *Mémorisation de télécopie* à la page 50.)

## Récupération à distance

Vous pouvez appeler votre appareil à partir d'un téléphone à clavier ou d'un télécopieur quelconque, puis utiliser le code et les commandes d'accès à distance pour récupérer les télécopies.

### Définition d'un code d'accès à distance

Le code d'accès à distance permet d'accéder aux fonctions de récupération à distance lorsque vous n'êtes pas situé à proximité de l'appareil. Avant de pouvoir utiliser l'accès à distance et les fonctions de récupération, vous devez définir votre propre code. Le code d'usine, c'est-à-dire le code par défaut initial, correspond au code inactif (---\*).

- 1 Appuyez sur **MENU**.
- 2 Appuyez sur ▲ ou ▼ pour afficher **Fax**.
- 3 Appuyez sur **Fax**.
- 4 Appuyez sur ▲ ou ▼ pour afficher **Accès à dist.**
- 5 Appuyez sur **Accès à dist.**
- 6 Saisissez un code à 3 chiffres composé de 0-9, \* ou # en appuyant sur les boutons correspondants de l'écran ACL. Appuyez sur **OK**.  
(La présélection « \* » ne peut pas être modifiée.)



### Remarque

N'utilisez pas le même code que votre code de réception de télécopie (\* 5 1) ou que votre code de réponse de téléphone (# 5 1). (Voir *Utilisation de téléphones externes et supplémentaires* à la page 72.)

- 7 Appuyez sur **Arrêt/Sortie**.



### Remarque

Vous pouvez changer de code à tout moment en entrant un nouveau. Si vous souhaitez rendre votre code inactif, appuyez sur **Répond.** à l'étape 6 pour rétablir le réglage inactif (---\*), puis appuyez sur **OK**.

- 6 Raccrochez.



### Remarque

Si votre appareil est en mode **Manuel** et que vous voulez utiliser les fonctions de récupération à distance, attendez environ 100 secondes après qu'il a commencé à sonner, puis entrez votre code d'accès à distance dans les 30 secondes.

## Utilisation de votre code d'accès à distance

- 1 Composez votre numéro de télécopieur à partir d'un téléphone à clavier ou d'un autre télécopieur.
- 2 Lorsque votre appareil répond, entrez immédiatement votre code d'accès à distance (3 chiffres suivis de \*).
- 3 L'appareil signale s'il a reçu des messages :
  - **1 long bip — des télécopies ont été reçues**
  - **2 longs bips — des messages vocaux ont été reçus**
  - **3 longs bips — des télécopies et des messages vocaux ont été reçus**
  - **Pas de bip — aucune télécopie n'a été reçue**
- 4 Lorsque l'appareil émet deux bips courts, entrez une commande. L'appareil raccroche si vous attendez plus de 30 secondes pour entrer une commande. L'appareil émet trois bips si vous entrez une commande non valide.
- 5 Appuyez sur **9 0** pour arrêter l'accès à distance quand vous avez terminé.

## Commandes de télécopie à distance

Pour accéder aux différentes fonctions de votre appareil lorsque vous n'êtes pas à proximité, reportez-vous aux commandes ci-dessous. Lorsque vous appelez l'appareil et que vous entrez votre code d'accès à distance (3 chiffres suivis de \*), le système émet deux bips courts. Vous devez alors entrer une commande à distance.

Commandes à distance		Fonctionnement	
91	<b>Lecture des messages vocaux</b>	Après un long bip, l'appareil lit les messages reçus.	
	1 Répéter ou revenir au message précédent	Appuyez sur <b>1</b> pendant la lecture d'un message pour le réécouter. Si vous appuyez sur <b>1</b> avant un message, vous entendrez le message précédent.	
	2 Aller au message suivant	Pendant la lecture d'un message, vous pouvez passer au message suivant.	
	9 ARRÊTER la lecture	L'appareil arrête la lecture des messages.	
93	<b>Effacement de tous les messages entrants</b>	Un bip long indique que l'effacement est accepté. Trois bips courts indiquent que vous ne pouvez pas effacer les messages parce que tous les messages vocaux n'ont pas encore été lus, ou parce qu'il n'y a aucun message vocal à effacer.  *Ce code efface ensemble tous les messages enregistrés, et non l'un après l'autre.	
94	<b>Lecture et enregistrement d'un message sortant</b>		
	1 Lire	1 Message sortant du répondeur numérique	L'appareil lit le message sortant sélectionné. Vous pouvez arrêter la lecture du message sortant en appuyant sur <b>9</b> .
		2 Message sortant du mode Fax/Tél	
	2 Enregistrer	1 Message sortant du répondeur numérique	Après un long bip, vous pouvez enregistrer le message sortant sélectionné. Le message sera lu une fois après l'enregistrement. Vous pouvez arrêter l'enregistrement du message en appuyant sur <b>9</b> .
2 Message sortant du mode Fax/Tél			
95	<b>Modification des réglages Réadressage de télécopie, Téléappel ou Mémorisation de télécopie</b>		
	1 Désactivé	Vous pouvez sélectionner <i>Désactivé</i> après avoir récupéré ou effacé tous vos messages.	
	2 Réadressage de télécopie	Un bip long indique que la modification est acceptée. Trois bips courts signalent une modification impossible par manque d'un paramètre (par exemple, un numéro de réadressage ou de téléappel n'a pas été enregistré). Vous pouvez enregistrer votre numéro de réadressage de Mémorisation de télécopie en entrant 4. (Voir <i>Modification de votre numéro de réadressage de télécopie</i> à la page 61.) Le réadressage de télécopie fonctionnera une fois le numéro enregistré.	
	3 Téléappel		
	4 Numéro de réadressage de télécopie		
	6 Mémorisation de télécopie		

Commandes à distance		Fonctionnement
96	<b>Récupération d'une télécopie</b>	
	2 Récupération de toutes les télécopies	Saisissez le numéro d'un télécopieur distant où recevoir les télécopies en mémoire. (Voir <i>Récupération de télécopies</i> à la page 60.)
	3 Effacement des télécopies de la mémoire	Un bip long indique que les télécopies ont été effacées de la mémoire.
97	<b>Vérification de l'état de réception</b>	
	1 Télécopie	Vous pouvez vérifier si l'appareil a reçu des télécopies ou des messages vocaux. Si c'est le cas, vous entendrez un bip long. Dans le cas contraire, vous entendrez trois bips courts.
	2 Message vocal	
98	<b>Modification du mode de réception</b>	
	1 Répondeur numérique	Un bip long indique que la modification a été acceptée.
	2 Fax/Tél	
	3 Fax uniquement	
90	<b>Sortie</b>	Appuyez sur <b>9 0</b> pour quitter la récupération à distance. Attendez le bip long, puis raccrochez.

## Récupération de télécopies

Vous pouvez appeler votre appareil d'un téléphone à clavier quelconque et faire en sorte que vos télécopies soient envoyées à un appareil. Avant d'utiliser cette fonction, vous devez activer le mode Mémoire de télécopie.

- 1 Composez votre numéro de télécopieur.
- 2 Lorsque votre appareil répond, entrez immédiatement votre code d'accès à distance (3 chiffres suivis de \*). Un bip long indique que vous avez reçu des messages.
- 3 Lorsque vous entendez deux bips courts, appuyez sur **9 6 2**.

- 4 Attendez le bip long, saisissez le numéro (maximum 20 chiffres) du télécopieur distant où envoyer vos télécopies à l'aide du pavé de numérotation, puis saisissez **# #**.



### Remarque

Vous ne pouvez pas utiliser \* et # comme numéro à composer. Vous pouvez toutefois appuyer sur # si vous souhaitez créer une pause.

- 5 Raccrochez après avoir entendu le bip de confirmation de votre appareil. Votre appareil appellera l'autre télécopieur, qui imprimera vos télécopies.

## Modification de votre numéro de réadressage de télécopie

---

Vous pouvez modifier le réglage par défaut de votre numéro de réadressage de télécopie à partir d'un téléphone à clavier ou d'un autre télécopieur.

- 1 Composez votre numéro de télécopieur.
- 2 Lorsque votre appareil répond, entrez immédiatement votre code d'accès à distance (3 chiffres suivis de \*). Un bip long indique que vous avez reçu des messages.
- 3 Lorsque vous entendez deux bips courts, appuyez sur **9 5 4**.
- 4 Attendez le bip long, entrez le nouveau numéro (maximum 20 chiffres) du télécopieur distant où réadresser vos télécopies à l'aide du pavé de numérotation, puis entrez **# #**.



### Remarque

---


Vous ne pouvez pas utiliser \* et # comme numéro à composer. Vous pouvez toutefois appuyer sur # si vous souhaitez créer une pause.

- 5 Appuyez sur **9 0** pour arrêter l'accès à distance quand vous avez terminé.
- 6 Raccrochez après avoir entendu le bip de confirmation de votre appareil.

## Opérations vocales


Des appels vocaux peuvent être passés à l'aide du combiné, du téléphone à haut-parleur ou d'un téléphone externe par numérotation manuelle ou en utilisant des numéros abrégés.

### Passer un appel téléphonique

- 1 Effectuez l'une des actions suivantes :
  - Décrochez le combiné.
  - Appuyez sur **Téléphone à haut-parleur**.
- 2 Lorsque vous entendez la tonalité, saisissez un numéro à l'aide du pavé de numérotation ou en appuyant sur **Comp. abrégée**.
- 3 Si vous avez appuyé sur **Téléphone à haut-parleur**, parlez distinctement en direction du micro .
- 4 Pour raccrocher, effectuez l'une des opérations suivantes :
  - Raccrochez le combiné.
  - Appuyez sur **Téléphone à haut-parleur**.

## Répondre à des appels à l'aide du téléphone à haut-parleur

Lorsque l'appareil sonne, au lieu de décrocher le combiné, appuyez sur **Téléphone à haut-parleur** sur l'appareil.

Parlez distinctement en direction du micro . Pour terminer l'appel, appuyez sur **Téléphone à haut-parleur**.



### Remarque

Si la communication est mauvaise, votre correspondant peut entendre des échos pendant la conversation. Dans un tel cas, décrochez le combiné, ou raccrochez et réessayez d'appeler.

## Garde

- 1 Appuyez sur **Garde** pour mettre un appel en garde. Vous pouvez alors raccrocher le combiné sans perdre la communication.
- 2 Décrochez le combiné de l'appareil ou appuyez sur **Téléphone à haut-parleur** pour reprendre l'appel.



### Remarque

Vous pouvez également décrocher un téléphone supplémentaire et continuer à parler sans effectuer de reprise formelle de l'appel sur l'appareil.

## Tonalité ou impulsion (Canada uniquement)

Si vous disposez d'un service de numérotation à impulsions, mais que vous devez envoyer des tonalités (par exemple pour réaliser des opérations bancaires par téléphone), suivez les instructions ci-dessous :

- 1 Décrochez le combiné ou appuyez sur **Téléphone à haut-parleur**.
- 2 Appuyez sur **#** sur le panneau de commande de l'appareil. Tous les chiffres composés ultérieurement émettront des signaux de type tonalité.

Quand vous raccrochez, l'appareil revient au mode de numérotation à impulsions.

## Mode Fax/Tél

Lorsque l'appareil est en mode Fax/Tél, il émet la sonnerie du télécopieur/téléphone (pseudo-sonnerie/sonnerie double) pour vous inviter à répondre à un appel vocal.

Si vous répondez à partir du téléphone supplémentaire, vous devrez décrocher le combiné durant la sonnerie du télécopieur/téléphone et appuyer sur **# 5 1** entre les pseudo-sonneries/sonneries doubles. Si personne ne vous répond, ou si quelqu'un veut vous envoyer une télécopie, renvoyez l'appel à l'appareil en appuyant sur **\* 5 1**.

Si vous vous trouvez devant l'appareil, vous pouvez décrocher le combiné ou appuyer sur **Téléphone à haut-parleur** pour répondre.

## Services téléphoniques

Votre appareil peut prendre en charge les services d'identification de l'appelant et de sonnerie spéciale offerts par certaines compagnies de téléphone.

Les fonctions de type messagerie vocale, appel en attente, appel en attente/identification de l'appelant, RingMaster, permanence téléphonique, système d'alarme ou d'autres fonctions personnalisées qui partagent la même ligne peuvent perturber le fonctionnement de votre appareil. Si vous êtes abonné à un service de messagerie vocale, lisez attentivement les instructions suivantes.

## Messagerie vocale

Si vous utilisez la messagerie vocale sur la même ligne téléphonique que l'appareil Brother, la messagerie vocale et l'appareil Brother seront en conflit l'un avec l'autre lors de la réception d'appels entrants.

Par exemple, si votre messagerie vocale est réglée pour répondre au bout de 4 sonneries, et l'appareil Brother au bout de 2 sonneries, l'appareil Brother répond en premier. Ceci empêche les appelants de laisser un message sur votre messagerie vocale.

De même, si l'appareil Brother est réglé pour répondre au bout de 4 sonneries et la messagerie vocale au bout de 2 sonneries, la messagerie vocale répond en premier. Ceci empêche l'appareil Brother de recevoir une télécopie entrante puisque la messagerie vocale ne peut pas retransmettre la télécopie entrante à l'appareil Brother.

Pour éviter les conflits entre l'appareil Brother et le service de messagerie vocale, effectuez l'une des opérations suivantes :

Obtenez le service de sonnerie spéciale auprès de votre compagnie de téléphone. La sonnerie spéciale est une fonctionnalité de votre appareil Brother qui permet à une personne disposant d'une seule ligne de recevoir des télécopies et des appels vocaux via deux numéros de téléphone différents sur cette ligne unique. Brother utilise le terme « Sonnerie spéciale », mais les compagnies de téléphone commercialisent ce service sous divers noms, tels que Custom Ringing, Personalized Ring, Smart Ring, RingMaster, Ident-A-Ring, Ident-A-Call, Data Ident-A-Call, Teen Ring et SimpleBiz Fax & Alternate Number Ringing. Ce service établit un second numéro de téléphone sur la même ligne que votre numéro de téléphone existant, et chaque numéro dispose de son propre type de sonnerie. En règle générale, le numéro original utilise le type de sonnerie standard et sert à la réception d'appels vocaux, et le second numéro utilise un type de sonnerie différent et sert à la réception de télécopies. (Voir *Sonnerie spéciale* à la page 64.)

## OU

Régalez le mode de réception de votre appareil Brother sur « Manuel ». En mode manuel, vous devez répondre à chaque appel entrant si vous souhaitez pouvoir recevoir une télécopie. Si l'appel entrant est un appel téléphonique, répondez à l'appel comme vous le feriez normalement. Si vous entendez les tonalités d'envoi de télécopie, vous devez transférer l'appel à l'appareil Brother. (Voir *Utilisation de téléphones externes et supplémentaires* à la page 72.)

Les appels de télécopie ou les appels vocaux non répondus sont transmis à la messagerie vocale. (Pour régler l'appareil sur le mode **MANUEL**, voir *Sélection du mode de réception approprié* à la page 44.)

## Sonnerie spéciale

La sonnerie spéciale est une fonctionnalité de votre appareil Brother qui permet à une personne disposant d'une seule ligne de recevoir des télécopies et des appels vocaux par le biais de deux numéros de téléphone différents sur cette ligne unique. Brother utilise le terme « Sonnerie spéciale », mais les compagnies de téléphone commercialisent ce service sous divers noms, tels que Smart Ring, Ring Master ou Ident-a-Ring. Ce service établit un second numéro de téléphone sur la même ligne que votre numéro de téléphone existant, et chaque numéro dispose de son propre type de sonnerie. En règle générale, le numéro original utilise le type de sonnerie standard et sert à la réception d'appels vocaux, et le second numéro utilise un type de sonnerie différent et sert à la réception de télécopies.



### Remarque

- Avant de pouvoir configurer la sonnerie spéciale sur votre appareil, vous devez vous abonner au service de sonnerie spéciale proposé par votre compagnie de téléphone.
- Communiquez avec votre compagnie de téléphone pour connaître les tarifs et la disponibilité de ce service.

## Quels sont les avantages de la « Sonnerie spéciale » de votre compagnie de téléphone ?

Le service de sonnerie spéciale vous permet d'utiliser plusieurs numéros de téléphone sur une même ligne. **Si vous avez besoin de plus d'un numéro de téléphone, ce service est plus économique que de payer une ligne supplémentaire.** Chaque numéro de téléphone possède sa propre sonnerie spéciale, ce qui vous permet d'identifier le numéro qui sonne. C'est aussi le moyen le plus pratique d'affecter un numéro distinct à votre appareil.



## Quels sont les avantages de la « Sonnerie spéciale » offerte par Brother ?

L'appareil de Brother possède une fonctionnalité de sonnerie spéciale afin que vous puissiez pleinement bénéficier du service de la sonnerie spéciale offert par votre compagnie de téléphone. Le nouveau numéro assigné à votre ligne téléphonique existante est réservé exclusivement à la réception de télécopies.

## Utilisez-vous le service de messagerie vocale ?

Si la ligne téléphonique sur laquelle vous désirez installer votre nouvel appareil est munie d'une messagerie vocale, *il y a de fortes chances que celle-ci et l'appareil entrent en conflit lors de la réception d'appels. Comme la sonnerie spéciale vous permet d'utiliser plus d'un numéro sur votre ligne téléphonique, vous pouvez utiliser la messagerie vocale ensemble avec l'appareil sans aucun problème d'interférence.* Chacun d'eux étant doté de son propre numéro de téléphone, ni l'un ni l'autre ne pourra se disputer les appels.

Si vous optez pour le service de sonnerie spéciale de votre compagnie téléphonique, vous devrez suivre les étapes à la page suivante pour enregistrer le type de sonnerie associé au nouveau numéro qui vous aura été attribué. Ainsi, votre appareil sera capable de distinguer les appels téléphoniques des télécopies.



### Remarque

Vous pouvez modifier ou annuler le type de sonnerie spéciale à tout moment. Vous pouvez également le désactiver temporairement pour le réactiver ultérieurement. Lorsque vous changez de numéro de télécopieur, n'oubliez pas de réinitialiser cette fonction.

## Avant de choisir le type de sonnerie à enregistrer

Vous ne pouvez enregistrer qu'un seul type de sonnerie spéciale sur votre appareil. Certains types de sonnerie ne peuvent pas être enregistrés. Les types de sonnerie spéciale illustrés dans le tableau ci-dessous sont pris en charge par l'appareil Brother. Enregistrez le type de sonnerie que votre compagnie de téléphone vous a attribué.

Type de sonnerie	Description	
1	long-long	
2	court-long-court	
3	court-court-long	
4	très long (type usuel)	



### Remarque

Le type de sonnerie n° 1 correspond au type court-court et est le plus fréquemment utilisé.

Si le type de sonnerie que vous avez reçu ne figure pas dans ce tableau, **prenez contact avec votre compagnie de téléphone et demandez-lui de vous attribuer un type y figurant.**

- L'appareil ne répondra qu'aux appels destinés au numéro qui lui a été assigné.
- Les deux premiers coups de sonneries sur l'appareil sont silencieux. C'est que le télécopieur cherche à identifier le type de sonnerie (en le comparant au type enregistré). (Les autres téléphones reliés à la même ligne émettent une sonnerie.)
- Si vous programmez l'appareil correctement, celui-ci reconnaîtra le type de sonnerie de son « numéro de télécopieur » après deux coups de sonnerie spéciale et répondra par la tonalité de télécopie. Si l'appareil découvre qu'il s'agit d'un « numéro vocal », il ne répondra pas.

## Enregistrement du type de sonnerie spéciale

### Très important !

Une fois la fonction de sonnerie spéciale activée, le numéro à sonnerie spéciale reçoit automatiquement les télécopies. Le mode de réception est automatiquement Manuel, et il est impossible de le modifier tant que la fonction de sonnerie spéciale est activée. Ce faisant, l'appareil Brother ne répond qu'au numéro à sonnerie spéciale, sans intervenir en cas d'appel de votre numéro principal.

- 1 Appuyez sur **MENU**.
- 2 Appuyez sur ▲ ou ▼ pour afficher **Fax**.
- 3 Appuyez sur **Fax**.
- 4 Appuyez sur ▲ ou ▼ pour afficher **Divers**.
- 5 Appuyez sur ▲ ou ▼ pour afficher **Spéciale**.
- 6 Appuyez sur **Spéciale**.
- 7 Appuyez sur **Régler**.
- 8 Appuyez sur le type de sonnerie disponible dans la mémoire que vous souhaitez.  
Appuyez sur **OK**.

(Vous entendrez tour à tour chacun des quatre types de sonnerie à mesure que vous les faites défiler. Assurez-vous de choisir le type que votre compagnie de téléphone vous a attribué.)

- 9 Appuyez sur **Arrêt/Sortie**.  
La fonction de sonnerie spéciale est maintenant activée.

## Désactivation de la sonnerie spéciale

- 1 Appuyez sur **MENU**.
- 2 Appuyez sur ▲ ou ▼ pour afficher **Fax**.
- 3 Appuyez sur **Fax**.
- 4 Appuyez sur ▲ ou ▼ pour afficher **Divers**.
- 5 Appuyez sur **Divers**.
- 6 Appuyez sur **Spéciale**.
- 7 Appuyez sur **Désactivé**.
- 8 Appuyez sur **Arrêt/Sortie**.



### Remarque

Lorsque vous désactivez la sonnerie spéciale, l'appareil reste en mode de réception Manuel. Vous devez donc configurer de nouveau le mode de réception souhaité. (Voir *Sélection du mode de réception approprié* à la page 44.)

## Identification de la ligne appelante

La fonction d'identification de la ligne appelante vous permet d'utiliser le service d'abonné d'identification de la ligne appelante offert par un grand nombre de compagnies de téléphone. Communiquez avec votre compagnie de téléphone pour obtenir de plus amples détails. Ce service affiche le numéro de téléphone, ou le cas échéant, le nom de votre appelant quand la ligne sonne.

Après quelques sonneries, l'écran ACL présente le numéro de téléphone de la personne qui appelle (et son nom, le cas échéant). Dès que vous répondez à un appel, les informations d'identification de la ligne appelante disparaissent de l'écran ACL, mais restent stockées dans la mémoire d'identification de la ligne appelante.

Vous pouvez consulter la liste ou choisir un des numéros pour y envoyer une télécopie, l'ajouter comme numéro abrégé ou le supprimer de l'historique. (Voir *Historique des identifications de la ligne appelante* à la page 76.)

- Les 20 premiers caractères du numéro (ou du nom) seront présentés.
- Le message # Non dispo s'affiche si l'appel a été émis en dehors de la zone de service de votre identification de la ligne appelante.
- Le message Appel privé signifie que l'appelant a bloqué de façon intentionnelle toute transmission d'information.

Vous pouvez imprimer une liste contenant les informations d'identification de la ligne appelante reçues par votre appareil. (Voir *Comment imprimer un rapport* à la page 93.)



### Remarque

- Cette fonction peut ne pas être disponible dans certaines régions des États-Unis et du Canada.
- Le service d'identification de la ligne appelante varie selon les différents fournisseurs de télécommunications. Communiquez avec votre compagnie locale de téléphone pour connaître le type de service disponible.

## Configuration de votre indicatif régional (États-Unis uniquement)

Lors du renvoi d'appels à partir de l'historique des identifications de la ligne appelante, l'appareil compose automatiquement le « 1 » plus l'indicatif régional pour tous les appels. Si le système de numérotation local interdit l'utilisation du « 1 » pour les appels dans la même zone, entrez votre indicatif régional dans ce réglage. Avec la configuration de l'indicatif régional, les appels renvoyés de l'historique des identifications de la ligne appelante vers votre indicatif régional sont numérotés en utilisant 10 chiffres (indicatif régional + numéro à 7 chiffres). Si votre système de numérotation ne suit pas le système standard « 1 + indicatif régional + numéro à 7 chiffres » pour les appels à destination d'autres zones, le renvoi automatique d'appels à partir de l'historique des identifications de la ligne appelante peut être problématique. Si cette procédure ne correspond donc pas à votre système de numérotation, vous ne pourrez pas utiliser la fonction de renvoi automatique des appels.

- 1 Appuyez sur MENU.
- 2 Appuyez sur ▲ ou ▼ pour afficher Fax.
- 3 Appuyez sur Fax.
- 4 Appuyez sur ▲ ou ▼ pour afficher Divers.
- 5 Appuyez sur Divers.
- 6 Appuyez sur Code régional.
- 7 Saisissez votre indicatif régional (numéro à 3 chiffres) à l'aide des boutons de l'écran ACL et appuyez sur OK.
- 8 Appuyez sur Arrêt/Sortie.

## Branchement d'un répondeur téléphonique externe

Vous pouvez choisir de brancher un répondeur externe. Cependant, lorsque l'appareil partage la ligne téléphonique avec un répondeur **externe**, ce dernier répond à tous les appels tandis que l'appareil scrute la ligne pour détecter la tonalité CNG d'une télécopie entrante. S'il s'agit d'une télécopie, l'appareil prend la relève pour recevoir la télécopie. Dans le cas contraire, il permet au répondeur (RÉP) de continuer à passer votre message sortant pour que l'appelant puisse laisser un message.

Le RÉP doit répondre aux appels dans un délai maximum de quatre sonneries (la configuration recommandée est de deux sonneries). L'appareil ne peut capter la tonalité d'appel CNG qu'une fois que le répondeur téléphonique a répondu à l'appel. Si elle est réglée sur quatre sonneries, il ne reste qu'un délai de 8 à 10 secondes d'émission de tonalité CNG durant lesquelles la mise en communication des télécopieurs doit avoir lieu. Veillez à bien suivre les consignes de ce présent guide concernant l'enregistrement de votre message sortant. Nous ne recommandons pas d'utiliser la fonction d'économie de coûts sur votre répondeur externe s'il y a plus de cinq sonneries.

### Remarque

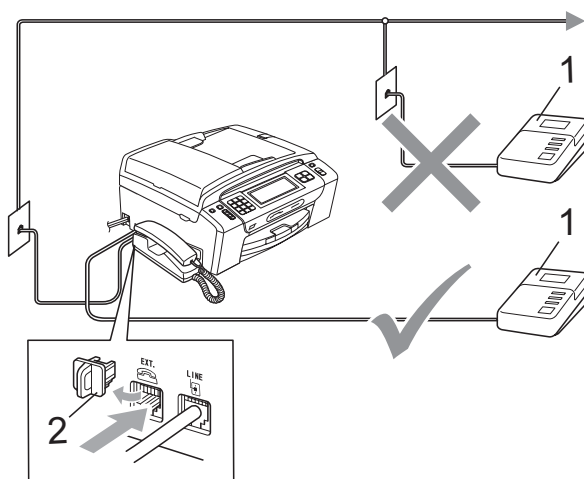
- Si vous ne recevez pas toutes vos télécopies, réduisez la longueur de sonnerie sur votre répondeur externe.

- **Si vous êtes abonné au service de sonnerie spéciale offert par votre compagnie de téléphone :**

Vous pouvez brancher un répondeur externe sur une prise murale distincte. Pour ce faire, il faut que vous soyez abonné au service de sonnerie spéciale offert par votre compagnie de téléphone et que vous ayez enregistré le type de sonnerie spéciale dans votre appareil. De plus, vous devez assigner le numéro associé à la sonnerie spéciale à votre télécopieur. Il est recommandé de régler le répondeur externe sur au moins quatre sonneries lorsque vous êtes abonné au service de sonnerie spéciale. Vous ne pouvez pas utiliser le réglage d'économie de coûts.

- **Si vous n'êtes pas abonné au service de sonnerie spéciale :**

Vous devez brancher votre répondeur externe sur la prise EXT. de votre appareil. Si votre répondeur est branché sur une prise murale, ce dernier et l'appareil essaieront tous deux de contrôler la ligne téléphonique. (Voir l'illustration ci-dessous.)



#### 1 RÉP

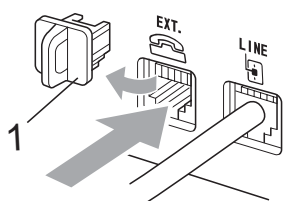
#### 2 Capuchon de protection

Lorsque le répondeur (RÉP) répond à un appel, l'écran ACL affiche  
Tel. ext. occupé.

## Branchements

Le répondeur externe doit être branché sur la prise EXT. Si vous branchez le répondeur externe sur une prise murale, votre appareil ne pourra fonctionner correctement (à moins que vous n'utilisiez la sonnerie spéciale).

- 1 Branchez le cordon de ligne téléphonique de la prise téléphonique murale dans la prise marquée LINE.
- 2 Retirez le capuchon de protection (1) de la prise téléphonique marquée EXT, puis branchez le cordon de ligne téléphonique du répondeur externe dans la prise EXT. (Assurez-vous que ce cordon est branché sur le RÉP à la prise de la ligne téléphonique pour RÉP et non à la prise du combiné.)



### 1 Capuchon de protection

- 3 Réglez le répondeur externe sur quatre sonneries ou moins. (La configuration de la Longueur de sonnerie de l'appareil n'est pas prise en compte.)
- 4 Enregistrez le message sortant sur votre répondeur externe.
- 5 Mettez le RÉP en mode pour répondre aux appels.
- 6 Réglez le mode de réception sur *Manuel*, la fonction Réception facile étant activée. (Voir *Sélection du mode de réception approprié* à la page 44.)

## Enregistrement d'un message sortant sur un répondeur externe

Les contraintes de durée sont un facteur important pour l'enregistrement réussi du message. Le message détermine les modes de réception manuelle et automatique de télécopies.

- 1 Enregistrez un silence de 5 secondes au début du message. (Ce délai permet à votre appareil de capter la tonalité CNG des transmissions automatiques avant que celle-ci ne s'arrête.)
- 2 Assurez-vous que le message ne dépasse pas 20 secondes.
- 3 À la fin de votre message d'une durée maximale de 20 secondes, indiquez votre code de réception de télécopie à l'intention des correspondants qui souhaitent vous envoyer une télécopie manuellement. Par exemple : « Après le signal sonore, laissez un message ou envoyez une télécopie en composant le \* 5 1 et en appuyant sur **Marche**. »



### Remarque

Votre appareil ne pouvant pas détecter la tonalité de télécopie en présence de voix fortes ou retentissantes, nous vous recommandons de commencer votre message sortant par un silence de 5 secondes. Vous pouvez, si vous préférez, ne pas enregistrer cette pause. Cependant, si votre appareil ne reçoit pas bien les télécopies, réenregistrez le message sortant en commençant par cette pause.

## Considérations à propos des lignes téléphoniques spéciales

### Lignes téléphoniques de substitution

Un système téléphonique de substitution consiste en un groupe de deux lignes téléphoniques distinctes ou plus, capable de passer l'appel entrant à l'autre ligne si la première est occupée. En règle générale, les appels sont transmis de façon descendante à la ligne la plus proche qui n'est pas occupée, dans un ordre préétabli.

Votre appareil a été conçu pour fonctionner avec un système de substitution, à condition que le dernier numéro de la séquence de numéros lui ait été assigné de sorte qu'il soit impossible de descendre, c'est-à-dire transférer l'appel à une ligne inférieure. Voilà pourquoi il est important de ne pas configurer l'appareil sur le numéro d'une ligne autre que la dernière, car si la ligne à laquelle le télécopieur est relié était occupée et qu'une deuxième télécopie arrivait, cette télécopie serait transférée vers une ligne téléphonique ne pouvant recevoir de fax. **Pour optimiser le fonctionnement de votre appareil, branchez-le sur une ligne distincte.**

### Système téléphonique à deux lignes

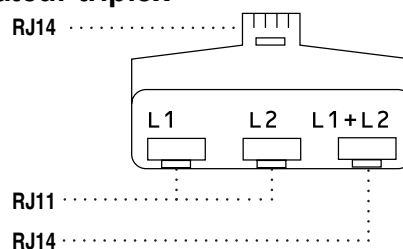
Un système téléphonique à deux lignes consiste en deux numéros de téléphone distincts qui partagent la même prise murale. Chacun des deux numéros peut posséder sa propre prise téléphonique (RJ11) ou être relié à une seule prise (RJ14). Votre appareil, quant à lui, doit être branché sur une prise téléphonique RJ11. Il se peut que les deux types de prises (RJ11 et RJ14) aient les mêmes taille et apparence et qu'elles soient toutes les deux pourvues de quatre fils (noir, rouge, vert, jaune). Pour savoir de quelle prise il s'agit, branchez un téléphone à deux lignes sur l'une d'elles et vérifiez s'il est possible d'accéder à l'une et à l'autre des deux lignes. Si c'est le cas, vous devez séparer la ligne pour votre appareil. (Voir page 48.)

### Conversion d'une prise téléphonique murale

Il existe trois méthodes de conversion en prise RJ11. Les deux premières méthodes nécessitent fort probablement l'intervention de votre compagnie de téléphone. Vous pouvez transformer une prise murale unique RJ14 en prise murale double RJ11. Ou bien vous pouvez faire poser une prise murale de type RJ11 et y associer un des numéros de téléphone.

La troisième méthode est la plus simple : achetez un adaptateur triplex. Vous pouvez brancher un adaptateur triplex sur une prise RJ14. L'adaptateur triplex sépare les fils en trois prises distinctes : deux prises de type RJ11 (ligne 1, ligne 2) et une prise de type RJ14 (lignes 1 et 2). Si votre appareil est relié à la ligne 1, branchez-le sur L1 de l'adaptateur triplex. Si votre appareil est sur la ligne 2, branchez-le sur L2 de l'adaptateur triplex.

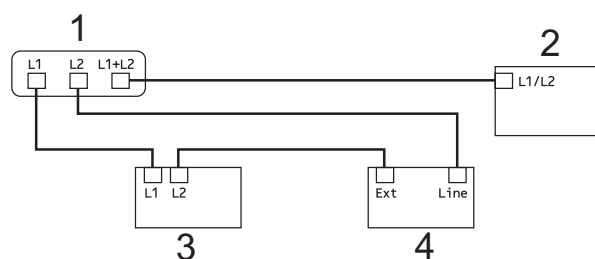
#### Adaptateur triplex



## Installation de l'appareil, d'un répondeur externe à deux lignes et d'un téléphone à deux lignes

Lorsque vous installez un répondeur téléphonique externe à deux lignes et un téléphone à deux lignes, veillez à ce que votre appareil soit relié à une ligne isolée sur la prise murale et sur le répondeur. La connexion la plus courante, dont vous trouverez la description ci-dessous, est de raccorder l'appareil à la ligne 2. Le panneau arrière du répondeur à deux lignes doit être doté de deux prises téléphoniques : l'une étiquetée L1 ou L1/L2, et l'autre L2. Vous devez avoir au moins trois cordons téléphoniques : le cordon livré avec votre appareil et deux autres cordons pour votre répondeur externe à deux lignes. Si vous ajoutez un téléphone à deux lignes, il vous en faudra un quatrième.

- 1 Placez le répondeur à deux lignes et le téléphone à deux lignes à côté de votre appareil.
- 2 Branchez une extrémité du cordon téléphonique de votre appareil dans la prise L2 de l'adaptateur triplex. Branchez l'autre extrémité dans la prise LINE située à l'arrière de l'appareil.
- 3 Branchez une extrémité du premier cordon téléphonique du répondeur dans la prise L1 de l'adaptateur triplex. Branchez l'autre extrémité sur la prise L1 ou L1/L2 du répondeur à deux lignes.
- 4 Branchez une extrémité du second cordon téléphonique du répondeur sur la prise L2 du répondeur à deux lignes. Branchez l'autre extrémité dans la prise EXT. située sur le côté gauche de l'appareil.



- 1 Adaptateur triplex
- 2 Téléphone à deux lignes
- 3 Répondeur externe à deux lignes
- 4 Appareil

Vous pouvez continuer à utiliser normalement les autres téléphones à deux lignes branchés sur les autres prises murales. Il existe deux méthodes pour ajouter un téléphone à deux lignes à la prise murale de l'appareil. Vous pouvez brancher le cordon téléphonique du téléphone à deux lignes sur la prise L1+L2 de l'adaptateur triplex. Vous pouvez aussi brancher le téléphone à deux lignes sur la prise TEL du répondeur à deux lignes.

## Branchements multilignes (autocommutateur privé)

Nous vous conseillons de demander à la compagnie qui a installé votre PBX de brancher votre appareil. Si vous avez un système multilignes, nous vous conseillons de demander à l'installateur de brancher l'unité sur la dernière ligne du système. Cela permettra d'éviter que l'appareil ne s'enclenche chaque fois que le système reçoit des appels téléphoniques. Si tous les appels entrants sont pris en charge par un standardiste, il est conseillé de régler le mode de réception sur Manuel.

Nous ne pouvons pas garantir le bon fonctionnement de votre appareil dans toutes les circonstances s'il est relié à un PBX. Si vous rencontrez des problèmes lors de l'envoi ou de la réception de télécopies, communiquez d'abord avec la compagnie gestionnaire de votre PBX.

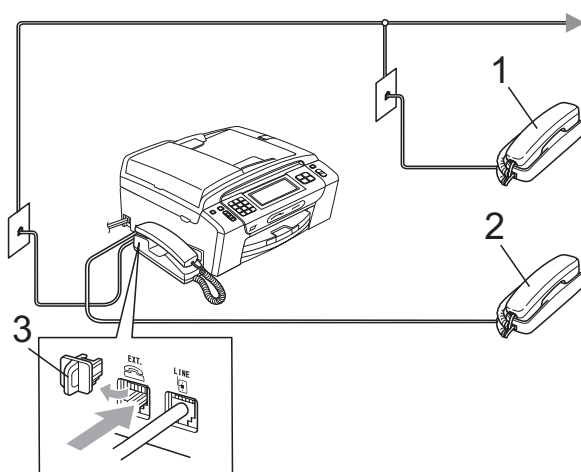
## Téléphones externes et supplémentaires

### Branchement d'un téléphone externe ou supplémentaire

Vous pouvez brancher un autre téléphone directement sur votre appareil comme indiqué dans le schéma ci-dessous.

Branchez le cordon téléphonique dans la prise marquée EXT.

Avant de brancher un téléphone externe, retirez le capuchon de protection (3) de la prise EXT de l'appareil.



- 1 Téléphone supplémentaire
- 2 Téléphone externe
- 3 Capuchon de protection

Lorsque vous utilisez un téléphone externe ou supplémentaire, l'écran ACL affiche *Tel. ext. occupé.*

## Utilisation de téléphones externes et supplémentaires

### Utilisation de téléphones supplémentaires

Si vous répondez à un appel de télécopie sur un téléphone supplémentaire, vous pouvez forcer l'appareil à recevoir la télécopie en formant le code de réception de télécopie \* **5 1**.

Si l'appareil reçoit un appel vocal et émet la pseudo-sonnerie/sonnerie double pour vous inviter à y répondre, vous pouvez prendre l'appel sur un téléphone supplémentaire en composant le code de réponse de téléphone # **5 1**. (Voir *Durée sonnerie F/T (mode Fax/Tél seulement)* à la page 47.)

### Utilisation d'un téléphone externe (branché sur la prise EXT de l'appareil)

Si vous répondez à un appel de télécopie sur un téléphone externe branché sur la prise EXT de l'appareil, vous pouvez forcer l'appareil à recevoir la télécopie en appuyant sur **Téléphone à haut-parleur** suivi de **Mono Marche**, puis en appuyant sur *Réception*.

### Si vous répondez à un appel et personne n'est en ligne :

Il s'agit sans doute d'une télécopie que vous êtes en train de recevoir manuellement.

Appuyez sur \* **5 1** et attendez la tonalité de réception de télécopies (sans stridents) ou le message *Réception* sur l'écran ACL, puis raccrochez.



### Remarque

Vous pouvez également utiliser la fonction *Réception facile* pour que votre appareil réponde automatiquement à l'appel. (Voir *Réception facile* à la page 48.)



## Utilisation d'un téléphone externe sans fil d'une autre marque que Brother

Si votre téléphone sans fil d'une marque autre que Brother est branché sur la prise EXT de l'appareil et que vous vous déplacez souvent avec le combiné sans fil, il vous serait plus facile de répondre aux appels durant la longueur de sonnerie.

Si vous laissez l'appareil répondre en premier, vous serez obligé de vous déplacer jusqu'à l'appareil pour appuyer sur **Téléphone à haut-parleur** afin de transférer l'appel vers le combiné sans fil.

## Utilisation de codes d'accès à distance

### Code de réception de télécopie

Si vous répondez à un appel de télécopie sur un téléphone supplémentaire ou sur un téléphone externe, vous pouvez laisser l'appareil prendre l'appel en composant le code de réception de télécopie \* **5 1**. Attendez les sons stridents, puis raccrochez le combiné. (Voir *Réception facile* à la page 48.)

Si vous répondez à un appel de télécopie avec le combiné de l'appareil, vous pouvez forcer l'appareil à recevoir la télécopie en appuyant sur **Mono Marche** et en choisissant *Réception*.

Si vous répondez à un appel de télécopie sur un téléphone externe branché sur la prise EXT de l'appareil, vous pouvez forcer l'appareil à recevoir la télécopie en appuyant sur **Téléphone à haut-parleur** suivi de **Mono Marche**, puis en appuyant sur *Réception*.

### Code de réponse de téléphone

Si vous recevez un appel vocal et que l'appareil se trouve en mode Fax/Tél, celui-ci fera entendre la sonnerie F/T (une pseudo-sonnerie/sonnerie double rapide) après la longueur de sonnerie initiale. Si vous répondez à l'appel sur un téléphone supplémentaire, vous pouvez désactiver la sonnerie du télécopieur/téléphone en appuyant sur **# 5 1** (n'oubliez pas d'appuyer sur ces touches *entre* les sonneries).

Si l'appareil reçoit un appel vocal et émet la pseudo-sonnerie/sonnerie double pour vous inviter à y répondre, vous pouvez prendre l'appel avec le combiné de l'appareil en appuyant sur **Téléphone à haut-parleur**.

### Modification des codes d'accès à distance

Le code de réception de télécopie préprogrammé est le \* **5 1**. Le code de réponse de téléphone préprogrammé est le **# 5 1**. Si vous le souhaitez, vous pouvez les remplacer par vos propres codes.

- 1 Appuyez sur MENU.
- 2 Appuyez sur ▲ ou ▼ pour afficher Fax.
- 3 Appuyez sur Fax.
- 4 Appuyez sur ▲ ou ▼ pour afficher Réglage récep.
- 5 Appuyez sur Réglage récep.
- 6 Appuyez sur ▲ ou ▼ pour afficher Code distance.
- 7 Appuyez sur Code distance.
- 8 Appuyez sur Activé (ou Désactivé).

- 9 Effectuez l'une des actions suivantes :
- Si vous souhaitez modifier le code de réception de télécopie, saisissez le nouveau code.  
Appuyez sur OK et allez à l'étape 10.
  - Si vous ne souhaitez pas modifier le code de réception de télécopie, appuyez sur OK et allez à l'étape 10.
- 10 Effectuez l'une des actions suivantes :
- Si vous souhaitez modifier le code de réponse de téléphone, saisissez le nouveau code.  
Appuyez sur OK et allez à l'étape 11.
  - Si vous ne souhaitez pas modifier le code de réponse de téléphone, appuyez sur OK et allez à l'étape 11.
- 11 Appuyez sur **Arrêt/Sortie**.



### Remarque

---

- Si la communication se coupe systématiquement lorsque vous accédez à distance à votre répondeur externe, essayez de modifier le code de réception de télécopie et le code de réponse de téléphone en choisissant d'autres codes de 3 chiffres (tels que ### et 999).
  - Il se peut que certains appareils téléphoniques ne prennent pas en charge les codes d'accès à distance.
-

## Comment composer un numéro

### Numérotation manuelle

Appuyez sur tous les chiffres du numéro de télécopieur ou de téléphone à l'aide du pavé de numérotation.



### Composition par numéro abrégé

- 1 Appuyez sur `Comp. abrégée`.
- 2 Appuyez sur le numéro à appeler. Vous pouvez également choisir le numéro dans l'ordre alphabétique en appuyant sur `#01 A` à l'écran ACL.
- 3 Effectuez l'une des actions suivantes :
  - Appuyez sur `Envoyer télécopie` et allez à l'étape 4.
  - Appuyez sur `Faire appel`. L'appareil commence la numérotation.

- 4 Appuyez sur **Mono Marche** ou **Couleur Marche**.



#### Remarque

Si l'écran ACL indique `Non assigné` lorsque vous entrez ou recherchez un numéro abrégé, c'est qu'aucun numéro n'a été mémorisé dans cet emplacement.

### Recomposition d'un numéro de télécopieur

Si vous envoyez manuellement une télécopie et que la ligne est occupée, appuyez sur **Recomp**, puis sur **Mono Marche** ou sur **Couleur Marche** pour réessayer. Si vous voulez rappeler un numéro composé récemment, vous pouvez appuyer sur **Recomp** et sélectionner un des 30 derniers numéros dans la liste des appels sortants.

**Recomp** ne fonctionne que si vous avez composé le numéro sur le panneau de commande. *Si vous envoyez automatiquement une télécopie* et que la ligne est occupée, l'appareil recomposera automatiquement le numéro après cinq minutes, une seule fois.

- 1 Appuyez sur **Recomp**.
- 2 Appuyez sur le numéro à recomposer.
- 3 Appuyez sur `Envoyer télécopie`.
- 4 Appuyez sur **Mono Marche** ou **Couleur Marche**.



#### Remarque

Dans le mode `Envoi en temps réel`, la fonction de recomposition automatique ne fonctionne pas si vous utilisez la vitre du scanner.

## Appel sortant

Les 30 derniers numéros que vous avez appelés ou auxquels vous avez envoyé une télécopie sont mémorisés dans l'historique des appels sortants. Vous pouvez choisir un de ces numéros pour téléphoner, y envoyer une télécopie, l'ajouter comme numéro abrégé ou le supprimer de l'historique.

- 1 Appuyez sur **Recomp.**  
Vous pouvez également appuyer sur `Historique appel`.
- 2 Appuyez sur l'onglet `Appel sortant`.
- 3 Appuyez sur le numéro souhaité.
- 4 Effectuez l'une des actions suivantes :
  - Pour passer un appel téléphonique, appuyez sur `Faire appel`.
  - Pour envoyer une télécopie, appuyez sur `Envoyer télécopie`.  
Appuyez sur **Mono Marche** ou **Couleur Marche**.
  - Si vous souhaitez mémoriser le numéro, appuyez sur `Plus` puis sur `Ajouter comp. abrég.`  
(Voir *Mémorisation de numéros abrégés à partir d'appels sortants* à la page 78.)
  - Si vous souhaitez supprimer le numéro de la liste de l'historique des appels sortants, appuyez sur `Plus` puis sur `Effacer`.  
Appuyez sur `Oui` pour confirmer.
- 5 Appuyez sur **Arrêt/Sortie**.

## Historique des identifications de la ligne appelante

Cette fonction requiert le service d'abonné d'identification de la ligne appelante proposé par un grand nombre de compagnies de téléphone locales. (Voir *Identification de la ligne appelante* à la page 67.)

Le numéro ou le nom, le cas échéant, des 30 derniers appels de télécopieur ou de téléphone que vous avez reçus est enregistré dans l'historique des identifications de la ligne appelante. Vous pouvez consulter la liste ou choisir un de ces numéros pour téléphoner, y envoyer une télécopie, l'ajouter comme numéro abrégé ou le supprimer de l'historique. Lors 31<sup>e</sup>, les informations de celui-ci remplacent celles du premier appel.

- 1 Appuyez sur `Historique appel`.
- 2 Appuyez sur `Hist Iden appel`.
- 3 Appuyez sur le numéro ou sur le nom à appeler.
- 4 Effectuez l'une des actions suivantes :
  - Pour passer un appel téléphonique, appuyez sur `Faire appel`.
  - Pour envoyer une télécopie, appuyez sur `Envoyer télécopie`.  
Appuyez sur **Mono Marche** ou **Couleur Marche**.
  - Si vous souhaitez mémoriser le numéro, appuyez sur `Plus` puis sur `Ajouter comp. abrég.`  
(Voir *Mémorisation de numéros abrégés à partir de l'historique des identifications de la ligne appelante* à la page 79.)
  - Si vous souhaitez supprimer le numéro de la liste de l'historique des identifications de la ligne appelante, appuyez sur `Plus` puis sur `Effacer`.  
Appuyez sur `Oui` pour confirmer.

- 5 Appuyez sur **Arrêt/Sortie**.

### Remarque

- (États-Unis uniquement) Si vous voulez recomposer un numéro à partir de l'historique des identifications de la ligne appelante et que ce numéro correspond à une autre zone d'appel, vous devez configurer préalablement votre INDICATIF RÉGIONAL.  
(Voir *Configuration de votre indicatif régional (États-Unis uniquement)* à la page 67.)
- Vous pouvez imprimer la liste des identifications de la ligne appelante.  
(Voir *Comment imprimer un rapport* à la page 93.)

## Enregistrement de numéros

Vous pouvez programmer votre appareil pour les types suivants de numérotation facile : la composition de numéros abrégés et les groupes pour la diffusion de télécopie. Quand vous composez un numéro abrégé, l'écran ACL présente le nom (le cas échéant) ou le numéro de votre correspondant.

### Remarque

En cas de coupure de courant, les numéros abrégés enregistrés dans la mémoire sont conservés.

## Enregistrement d'une pause

Appuyez sur **Pause** pour insérer une pause de 3,5 secondes entre les numéros. Si vous composez un numéro outre-mer, appuyez sur **Pause** autant de fois que nécessaire pour augmenter la longueur de la pause.

8

## Mémorisation de numéros abrégés

Vous pouvez mémoriser des numéros dans un maximum de 100 emplacements de numéro abrégé à 2 chiffres en y spécifiant un nom, chaque nom pouvant être associé à deux numéros (**Fax/Tél1 :** et **Fax/Tél2 :**). Au moment de la numérotation, vous ne devrez appuyer que sur quelques touches. (Par exemple, appuyez sur **Comp.abrégée**, sur le numéro à appeler, puis sur **Faire appel**.)

- 1 Appuyez sur **Comp.abrégée**.
- 2 Appuyez sur **Plus**.
- 3 Appuyez sur **Régler la comp. abrég.**

- 4 Effectuez l'une des actions suivantes :
  - Saisissez le nom (maximum 16 caractères) à l'aide des boutons de l'écran ACL.  
Appuyez sur OK.  
(Pour vous aider à saisir les lettres, voir *Saisie de texte* à la page 203.)
  - Appuyez sur OK pour enregistrer le numéro sans nom.
- 5 Saisissez le premier numéro de télécopieur ou de téléphone (maximum 20 chiffres) à l'aide des boutons de l'écran ACL.  
Appuyez sur OK.
- 6 Effectuez l'une des actions suivantes :
  - Saisissez le deuxième numéro de télécopieur ou de téléphone (maximum 20 chiffres) à l'aide des boutons de l'écran ACL.  
Appuyez sur OK.
  - Si vous ne souhaitez pas mémoriser de second numéro, appuyez sur OK.
- 7 Pour choisir où le numéro sera mémorisé, effectuez l'une des opérations suivantes :
  - Pour accepter l'emplacement de numéro abrégé disponible suivant qui est affiché, appuyez sur OK.
  - Pour saisir un autre emplacement de numéro abrégé, appuyez sur un numéro à 2 chiffres à l'aide des boutons de l'écran ACL.  
Appuyez sur OK.



### Remarque

Si l'emplacement de numéro abrégé à 2 chiffres que vous avez choisi est déjà occupé, le bouton OK de l'écran ACL n'accepte pas l'opération. Choisissez un autre emplacement.

- 8 Lorsque l'écran ACL affiche vos réglages, appuyez sur OK pour confirmer.
- 9 Effectuez l'une des actions suivantes :
  - Pour enregistrer un autre numéro abrégé, allez à l'étape 2.
  - Pour terminer la mémorisation des numéros, appuyez sur **Arrêt/Sortie**.

## Mémorisation de numéros abrégés à partir d'appels sortants

Vous pouvez mémoriser des numéros abrégés à partir de l'historique des appels sortants.

- 1 Appuyez sur **Recomp.**  
Vous pouvez également choisir le numéro en appuyant sur *Historique appel*.
- 2 Appuyez sur *Appel sortant*.
- 3 Appuyez sur le nom ou le numéro à mémoriser.
- 4 Appuyez sur *Plus*.
- 5 Appuyez sur *Ajouter comp. abrég.*
- 6 Effectuez l'une des actions suivantes :
  - Saisissez le nom (maximum 16 caractères) à l'aide des boutons de l'écran ACL.  
Appuyez sur OK.  
(Pour vous aider à saisir les lettres, voir *Saisie de texte* à la page 203.)
  - Appuyez sur OK pour enregistrer le numéro sans nom.
- 7 Appuyez sur OK pour confirmer le numéro de télécopieur ou de téléphone à mémoriser.

- 8 Effectuez l'une des actions suivantes :
- Saisissez le deuxième numéro de télécopieur ou de téléphone (maximum 20 chiffres) à l'aide des boutons de l'écran ACL.  
Appuyez sur **OK**.
  - Si vous ne souhaitez pas mémoriser de second numéro, appuyez sur **OK**.
- 9 Pour choisir où le numéro sera mémorisé, effectuez l'une des opérations suivantes :
- Pour accepter l'emplacement de numéro abrégé disponible suivant qui est affiché, appuyez sur **OK**.
  - Pour saisir un autre emplacement de numéro abrégé, appuyez sur un numéro à 2 chiffres à l'aide des boutons de l'écran ACL.  
Appuyez sur **OK**.



### Remarque

Si l'emplacement de numéro abrégé à 2 chiffres que vous avez choisi est déjà occupé, le bouton **OK** de l'écran ACL n'accepte pas l'opération. Choisissez un autre emplacement.

- 10 Lorsque l'écran ACL affiche vos réglages, appuyez sur **OK** pour confirmer.
- 11 Appuyez sur **Arrêt/Sortie**.

## Mémorisation de numéros abrégés à partir de l'historique des identifications de la ligne appelante

Si vous disposez du service d'abonné Identification de la ligne appelante proposé par votre compagnie de téléphone, vous pouvez également mémoriser des numéros abrégés à partir des appels entrants enregistrés dans l'historique des identifications de la ligne appelante. (Voir *Identification de la ligne appelante* à la page 67.)

- 1 Appuyez sur **Historique appel**.
- 2 Appuyez sur **Hist Iden appel**.
- 3 Appuyez sur le nom ou le numéro à mémoriser.
- 4 Appuyez sur **Plus**.
- 5 Appuyez sur **Ajouter comp. abrég.**
- 6 Effectuez l'une des actions suivantes :
  - Saisissez le nom (maximum 16 caractères) à l'aide des boutons de l'écran ACL.  
Appuyez sur **OK**.  
(Pour vous aider à saisir les lettres, voir *Saisie de texte* à la page 203.)
  - Appuyez sur **OK** pour enregistrer le numéro sans nom.
- 7 Appuyez sur **OK** pour confirmer le numéro de télécopieur ou de téléphone à mémoriser.

- 8 Effectuez l'une des actions suivantes :
- Saisissez un deuxième numéro de télécopieur ou de téléphone (maximum 20 chiffres) à l'aide des boutons de l'écran ACL.  
Appuyez sur **OK**.
  - Si vous ne souhaitez pas mémoriser de second numéro, appuyez sur **OK**.
- 9 Pour choisir où le numéro sera mémorisé, effectuez l'une des opérations suivantes :
- Pour accepter l'emplacement de numéro abrégé disponible suivant qui est affiché, appuyez sur **OK**.
  - Pour saisir un autre emplacement de numéro abrégé, appuyez sur un numéro à 2 chiffres à l'aide des boutons de l'écran ACL.  
Appuyez sur **OK**.



### Remarque

Si l'emplacement de numéro abrégé à 2 chiffres que vous avez choisi est déjà occupé, le bouton **OK** de l'écran ACL n'accepte pas l'opération. Choisissez un autre emplacement.

- 10 Lorsque l'écran ACL affiche vos réglages, appuyez sur **OK** pour confirmer.
- 11 Appuyez sur **Arrêt/Sortie**.

## Modification du numéro ou du nom de numéros abrégés

Vous pouvez modifier ou supprimer un numéro ou un nom de numéro abrégé qui a déjà été mémorisé.

- 1 Appuyez sur **Comp. abrégée**.
- 2 Appuyez sur **Plus**.
- 3 Effectuez l'une des actions suivantes :
  - Appuyez sur **Changer** pour éditer les noms ou les numéros.
  - Appuyez sur **Effacer** pour supprimer toutes les informations d'un emplacement de numéro abrégé.  
Appuyez sur le numéro à supprimer.  
Appuyez sur **OK**. Appuyez sur **Oui** pour confirmer.  
Passez à l'étape 8.
- 4 Appuyez sur le numéro à modifier.
- 5 Appuyez sur **Nom :**, **Fax/Té11 :** ou **Fax/Té12 :**.
- 6 Effectuez l'une des actions suivantes :
  - Si vous avez choisi **Nom :**, saisissez le nom (maximum 16 caractères) à l'aide des boutons de l'écran ACL.  
(Voir *Saisie de texte* à la page 203.)  
Appuyez sur **OK**.
  - Si vous avez choisi **Fax/Té11 :** ou **Fax/Té12 :**, saisissez le nouveau numéro (maximum 20 chiffres) à l'aide des boutons de l'écran ACL.  
Appuyez sur **OK**.



**Remarque**

*Comment modifier le nom ou le numéro mémorisé :*

Pour modifier un caractère, appuyez sur ◀ ou ▶ pour placer le curseur sous le caractère à modifier, puis appuyez sur . Entrez de nouveau le caractère.

- 7 Effectuez l'une des actions suivantes :
  - Pour modifier d'autres détails, allez à l'étape 6.
  - Pour modifier un autre emplacement de numéro abrégé, appuyez sur OK et répétez les étapes 2 à 6.
  - Lorsque vous avez terminé les modifications, appuyez sur OK.
- 8 Appuyez sur **Arrêt/Sortie**.

## Configuration de groupes de diffusion

Les groupes, qui peuvent être mémorisés dans des emplacements de numéro abrégé, permettent d'envoyer une même télécopie à plusieurs numéros de télécopieur en appuyant simplement sur *Comp. abrégée*, l'emplacement à deux chiffres, *Envoyer télécopie* et **Mono Marche**. Vous devez d'abord mémoriser chaque numéro de télécopieur dans un emplacement de numéro abrégé. Vous pourrez ensuite les inclure en tant que numéros dans le groupe. Chaque groupe utilise son propre numéro abrégé. Vous pouvez créer jusqu'à six groupes ou attribuer jusqu'à 198 numéros à un grand groupe si vous avez 2 numéros dans chaque emplacement.

(Voir *Mémorisation de numéros abrégés* à la page 77 et *Diffusion (noir et blanc seulement)* à la page 37.)

- 1 Appuyez sur *Comp. abrégée*.
- 2 Appuyez sur *Plus*.

- 3 Appuyez sur *Groupe*.
- 4 Saisissez le nom du groupe (maximum 16 caractères) à l'aide des boutons de l'écran ACL. Appuyez sur OK.
- 5 Lorsque l'écran ACL affiche le numéro de groupe disponible suivant, appuyez sur OK pour confirmer. Ce numéro et ce nom de groupe seront attribués automatiquement à l'emplacement de numéro abrégé disponible suivant.
- 6 Ajoutez des numéros abrégés au groupe en appuyant dessus de telle façon qu'ils reçoivent une coche rouge. Appuyez sur OK. Si vous souhaitez afficher la liste des numéros dans l'ordre alphabétique, appuyez sur .
- 7 Lorsque l'écran ACL affiche le nom et les numéros de groupe, appuyez sur OK pour confirmer.
- 8 Effectuez l'une des actions suivantes :
  - Pour mémoriser un autre groupe de diffusion, répétez les étapes 2 à 7.
  - Pour terminer la mémorisation de groupes de diffusion, appuyez sur **Arrêt/Sortie**.

**Remarque**

Vous pouvez imprimer la liste de tous les numéros abrégés. Les numéros de groupe seront identifiés dans la colonne GROUPE. (Voir *Rapports* à la page 92.)


## Modification d'un nom de groupe

- 1 Appuyez sur **Comp.** abrégée.
- 2 Appuyez sur **Plus**.
- 3 Appuyez sur **Changer**.
- 4 Appuyez sur ▲ ou ▼ pour afficher le groupe à modifier.
- 5 Appuyez sur le groupe.
- 6 Appuyez sur **Nom :**.
- 7 Saisissez le nouveau nom (maximum 16 caractères) à l'aide des boutons de l'écran ACL.  
Appuyez sur **OK**.  
(Voir *Saisie de texte* à la page 203. Par exemple, tapez NOUVEAUX CLIENTS.)



### Remarque

*Comment modifier le nom ou le numéro mémorisé :*

Pour modifier un caractère, appuyez sur ◀ ou ▶ pour placer le curseur sous le caractère à modifier, puis appuyez sur . Entrez de nouveau le caractère.

- 8 Appuyez sur **OK**.
- 9 Appuyez sur **Arrêt/Sortie**.

## Suppression d'un groupe

- 1 Appuyez sur **Comp.** abrégée.
- 2 Appuyez sur **Plus**.
- 3 Appuyez sur **Effacer**.
- 4 Appuyez sur ▲ ou ▼ pour afficher le groupe à supprimer.
- 5 Appuyez sur le groupe.
- 6 Appuyez sur **OK**.
- 7 Appuyez sur **Oui** pour confirmer.
- 8 Appuyez sur **Arrêt/Sortie**.

## Suppression d'un numéro d'un groupe

- 1 Appuyez sur **Comp.** abrégée.
- 2 Appuyez sur **Plus**.
- 3 Appuyez sur **Changer**.
- 4 Appuyez sur ▲ ou ▼ pour afficher le groupe à modifier.
- 5 Appuyez sur le groupe.
- 6 Appuyez sur **Ajouter/Eff.**
- 7 Appuyez sur ▲ ou ▼ pour afficher le numéro à supprimer pour le groupe.
- 8 Appuyez sur la case à cocher du numéro à supprimer afin de la désélectionner.  
Appuyez sur **OK** pour confirmer.
- 9 Appuyez sur **OK**.
- 10 Appuyez sur **Arrêt/Sortie**.

## Numérotation de codes d'accès et de numéros de carte de crédit

Il peut arriver que vous souhaitiez choisir parmi plusieurs fournisseurs de services interurbains lorsque vous passez un appel. Les tarifs peuvent varier selon l'heure et la destination. Pour bénéficier de tarifs réduits, vous pouvez enregistrer les codes d'accès des fournisseurs de services interurbains ainsi que des numéros de carte de crédit en tant que numéros abrégés. Vous pouvez enregistrer ces longues séquences de numérotation en les divisant et en les configurant sous la forme de numéros abrégés séparés selon toute combinaison. Vous pouvez même inclure une numérotation manuelle à l'aide du pavé de numérotation. (Voir *Mémorisation de numéros abrégés* à la page 77.)

Par exemple, vous avez enregistré « 555 » sous le numéro abrégé 03 et « 7000 » sous le numéro abrégé 02. Vous pouvez les combiner pour composer le « 555-7000 » en appuyant sur les touches suivantes :

- 1 Appuyez sur `Comp.abrégée`.
- 2 Appuyez sur #03.
- 3 Appuyez sur `Envoyer télécopie` ou `Faire appel`.
- 4 Appuyez sur `Comp.abrégée`.
- 5 Appuyez sur #02.
- 6 Effectuez l'une des actions suivantes :
  - Pour passer un appel téléphonique, appuyez sur `Faire appel`.
  - Pour envoyer une télécopie, appuyez sur `Envoyer télécopie`. Passez à l'étape 7.

- 7 Appuyez sur **Mono Marche** ou **Couleur Marche**.  
Vous allez composer « 555-7000 ».

Pour modifier un numéro de manière temporaire, vous pouvez remplacer une partie du numéro par numérotation manuelle à l'aide du pavé de numérotation. Par exemple, pour composer le numéro 555-7001, vous pouvez appuyer sur `Comp.abrégée`, choisir #03, appuyer sur `Envoyer télécopie` ou `Faire appel`, puis appuyer sur **7001** à l'aide du pavé de numérotation.



### Remarque

Si vous devez attendre une tonalité ou un signal à un stade quelconque de la séquence de numérotation, créez une pause dans le numéro en appuyant sur **Pause**. Chaque pression sur la touche ajoute une pause de 3,5 secondes.

## Mode Répondeur numérique

La fonction Répondeur numérique permet de mémoriser jusqu'à 99 messages entrants. Les messages sont mémorisés dans l'ordre dans lequel ils ont été reçus.


Les messages vocaux peuvent avoir une durée maximale de 3 minutes, et peuvent être écoutés à distance (voir *Utilisation de votre code d'accès à distance* à la page 58). Le nombre de messages que vous pouvez mémoriser dépend de la mémoire utilisée par les autres fonctions (par exemple, par les télécopies différées et les télécopies mémorisées).

En cas de coupure de courant, l'appareil pourra conserver les messages en mémoire pendant une période d'environ 24 heures.

## Configuration du répondeur numérique

Enregistrer un message sortant sur le répondeur numérique (*Message Rép*) est la première étape à effectuer avant toute utilisation.

Pour activer le mode Répondeur numérique, suivez les étapes ci-dessous :

- 1 Enregistrez le message sortant du répondeur numérique (*Message Rép*). (Voir *Message sortant* à la page 84.)
- 2 Appuyez sur  pour activer le mode Répondeur numérique.

## Message sortant

### Enregistrer votre message sortant

Vous pouvez enregistrer les deux types de message sortant suivants :

#### ■ Message Rép

Ce message est diffusé lors de la réception d'un appel. L'appelant pourra laisser un message vocal ou envoyer une télécopie.

#### ■ Message F/T

Ce message est diffusé lors de la réception d'un appel quand l'appareil est en mode Fax/Tél. L'appelant ne pourra pas laisser de message. Voir *Message enregistré Fax/Tél (Message F/T)* à la page 85.

Votre message sortant doit durer au maximum 20 secondes.

- 1 Appuyez sur **MENU**.
- 2 Appuyez sur ▲ ou ▼ pour afficher **Fax**.
- 3 Appuyez sur **Fax**.
- 4 Appuyez sur ▲ ou ▼ pour afficher **Config répond.**
- 5 Appuyez sur **Config répond.**
- 6 Appuyez sur **Msg sortants**. L'écran ACL vous invite à choisir un message sortant.

- Appuyez soit sur **Message Rép**, soit sur **Message F/T**.





### Remarque

Si des correspondants vous indiquent qu'ils ne peuvent pas laisser de message sur votre répondeur, assurez-vous que vous avez choisi **Message Rép** (et non **Message F/T**).

- Appuyez sur **Enr message sort.**
- Décrochez le combiné, enregistrez votre message et raccrochez quand vous avez terminé.  
Le répondeur numérique va lire votre message sortant pour vérification.
- Appuyez sur **Arrêt/Sortie**.

### Lire votre message sortant

- Appuyez sur **MENU**.
- Appuyez sur **▲** ou **▼** pour afficher **Fax**.
- Appuyez sur **Fax**.
- Appuyez sur **▲** ou **▼** pour afficher **Config répond.**
- Appuyez sur **Config répond.**
- Appuyez sur **Msg sortants**.
- Appuyez sur **Message Rép** ou **Message F/T**.
- Appuyez sur **Écoute m.s.**  
Réglez le volume en appuyant sur  ou .
- Appuyez sur **Arrêt/Sortie**.

### Effacer votre message sortant

- Appuyez sur **MENU**.
- Appuyez sur **▲** ou **▼** pour afficher **Fax**.

- Appuyez sur **Fax**.
- Appuyez sur **▲** ou **▼** pour afficher **Config répond.**
- Appuyez sur **Config répond.**
- Appuyez sur **Msg sortants**.
- Appuyez sur **Message Rép** ou **Message F/T**.
- Appuyez sur **Effac mess sort.**
- Effectuez l'une des actions suivantes :
  - Appuyez sur **Oui** pour effacer le message sortant.
  - Appuyez sur **Non** pour quitter sans effacer.
- Appuyez sur **Arrêt/Sortie**.



### Message enregistré Fax/Tél (Message F/T)

Si votre appareil est en mode de réception Fax/Tél, c'est ce message que diffusera votre appareil Brother à l'intention de vos correspondants. Contrairement à ce qui se passe avec le message sortant du répondeur numérique, l'appelant n'a pas la possibilité de laisser de message.

Pour enregistrer votre message sortant Fax/Tél, suivez les instructions de la section *Message sortant* à la page 84 et choisissez **Message F/T** (et non **Message Rép**).


Pour revoir les étapes de configuration du mode de réception Fax/Tél, voir *Modes de réception* à la page 44.

### Activation du mode Répondeur numérique

Un voyant  allumé indique que le mode Répondeur numérique est actif. Appuyez sur  pour activer le mode Répondeur numérique.

# Gestion des messages

## Indicateur de message

Le voyant  du panneau de commande clignote si de nouveaux messages ont été enregistrés ou si des conversations enregistrées n'ont pas encore été lues sur le répondeur numérique. Appuyez sur ce bouton pour lire les nouveaux messages.


L'écran ACL affiche le nombre total de messages vocaux et de télécopies enregistrés dans la mémoire du répondeur numérique.

Les télécopies ne sont mémorisées que si la fonction Mémorisation de télécopie ou Aperçu de télécopie est activée. Voir *Réception en mémoire (noir et blanc seulement)* à la page 49.

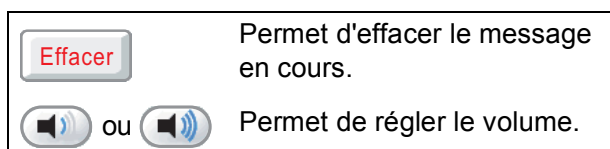
## Lecture individuelle des messages entrants

Les messages entrants peuvent être lus individuellement. L'écran ACL présente la liste des messages entrants avec le numéro de téléphone de l'appelant ainsi que la date et l'heure auxquelles les messages ont été enregistrés.

Suivez les étapes ci-dessous pour écouter vos messages vocaux :

- 1 Appuyez sur  à l'écran ACL.
- 2 Appuyez sur `Message entrant`.
- 3 Appuyez sur `▲` ou `▼` pour afficher le message à écouter.

- 4 Appuyez sur le message à écouter. Les commandes disponibles lors de la lecture des messages sont les suivantes :



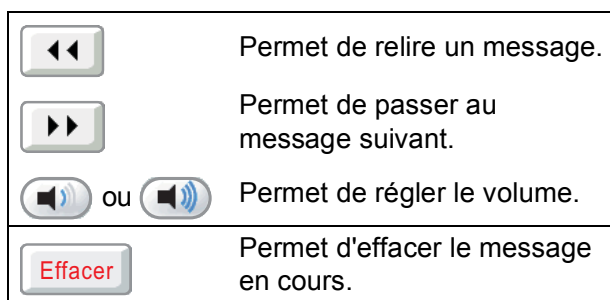
- 5 Appuyez sur **Arrêt/Sortie**.

## Lecture de tous les messages entrants

Tous les messages sont lus dans l'ordre dans lequel ils ont été enregistrés. L'écran ACL présente le numéro du message en cours, le nombre total de messages ainsi que la date et l'heure auxquelles les messages ont été enregistrés.

Suivez les étapes ci-dessous pour écouter vos messages vocaux :

- 1 Appuyez sur  à l'écran ACL.
- 2 Appuyez sur `Message entrant`.
- 3 Appuyez sur `Lire tout`. Les commandes disponibles lors de la lecture des messages sont les suivantes :




- 4 Appuyez sur **Arrêt/Sortie**.

## Effacement des messages entrants

### Pour effacer des messages entrants individuellement

- 1 Appuyez sur  à l'écran ACL.
- 2 Appuyez sur `Message entrant`.
- 3 Appuyez sur ▲ ou ▼ pour afficher le message à supprimer.
- 4 Appuyez sur le message à supprimer.
- 5 Appuyez sur `Effacer` pendant la lecture du message.
- 6 Appuyez sur `Oui` pour confirmer.
- 7 Appuyez sur **Arrêt/Sortie**.

### Pour effacer tous les messages

- 1 Appuyez sur  à l'écran ACL.
- 2 Appuyez sur `Message entrant`.
- 3 Appuyez sur `Effacer tout`.
- 4 L'écran ACL demande s'il convient de supprimer tous les messages. Appuyez sur `Oui`.
- 5 Appuyez sur **Arrêt/Sortie**.

## Enregistrement d'une conversation


Vous pouvez enregistrer une conversation téléphonique au cours de cette conversation. L'enregistrement peut être aussi long que le temps maximal d'enregistrement des messages entrants (3 minutes). (Voir *Réglage du temps maximal d'enregistrement des messages entrants* à la page 89.) Tout au long de l'enregistrement, le correspondant entendra un bip intermittent.


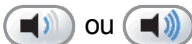

- 1 Appuyez sur `Enregistrer` pendant la conversation.
- 2 Appuyez sur **Arrêt/Sortie** pour arrêter l'enregistrement.

## Lecture individuelle des conversations enregistrées

Les conversations enregistrées peuvent être lues individuellement. L'écran ACL présente la liste des conversations enregistrées avec le numéro de téléphone de l'appelant ainsi que la date et l'heure de l'enregistrement.

Suivez les étapes ci-dessous pour écouter vos messages vocaux :

- 1 Appuyez sur  à l'écran ACL.
- 2 Appuyez sur `Appels enregis.`
- 3 Appuyez sur ▲ ou ▼ pour afficher la conversation à écouter.
- 4 Appuyez sur la conversation à écouter. Les commandes disponibles lors de la lecture des messages sont les suivantes :


	Permet d'effacer le message en cours.
 ou 	Permet de régler le volume.






- 5 Appuyez sur **Arrêt/Sortie**.

## Lecture de toutes les conversations enregistrées

Toutes les conversations enregistrées sont lues dans l'ordre dans lequel elles ont été enregistrées. L'écran ACL affiche le nombre total d'appels enregistrés ainsi que la date et l'heure auxquelles chaque appel a été enregistré.

Suivez les étapes ci-dessous pour écouter tous les appels enregistrés :


- 1 Appuyez sur  à l'écran ACL.
- 2 Appuyez sur `Appels enregis.`
- 3 Appuyez sur `Lire tout.`  
Les commandes disponibles lors de la lecture des messages sont les suivantes :

	Permet de réécouter une conversation.
	Permet de passer à la conversation suivante.
 ou 	Permet de régler le volume.
	Permet d'effacer la conversation en cours.


- 4 Appuyez sur **Arrêt/Sortie.**

## Effacement des conversations enregistrées

### Pour effacer les conversations enregistrées individuellement

- 1 Appuyez sur  à l'écran ACL.
- 2 Appuyez sur `Appels enregis.`
- 3 Appuyez sur ▲ ou ▼ pour afficher les conversations enregistrées à supprimer.
- 4 Appuyez sur `Effacer` pendant la lecture des conversations.
- 5 Appuyez sur `Oui` pour confirmer.
- 6 Appuyez sur **Arrêt/Sortie.**

### Pour effacer toutes les conversations enregistrées

- 1 Appuyez sur  à l'écran ACL.
- 2 Appuyez sur `Appels enregis.`
- 3 Appuyez sur `Effacer tout.`
- 4 L'écran ACL demande s'il convient de supprimer toutes les conversations enregistrées.  
Appuyez sur `Oui.`
- 5 Appuyez sur **Arrêt/Sortie.**



## Autres fonctions du répondeur numérique

### Réglage du temps maximal d'enregistrement des messages entrants

Par défaut, l'appareil accorde aux messages entrants une durée maximale de 30 secondes. Pour modifier ce réglage, suivez les étapes ci-dessous :

- 1 Appuyez sur **MENU**.
- 2 Appuyez sur ▲ ou ▼ pour afficher **Fax**.
- 3 Appuyez sur **Fax**.
- 4 Appuyez sur ▲ ou ▼ pour afficher **Config répond.**
- 5 Appuyez sur **Config répond.**
- 6 Appuyez sur **Temps max M.E.**
- 7 Appuyez sur le réglage du temps maximal d'enregistrement approprié pour les messages entrants (30, 60, 120 ou 180 secondes).
- 8 Appuyez sur **Arrêt/Sortie**.

### Réglage de la fonction d'économie de coûts

Lorsque la fonction d'économie de coûts est activée, l'appareil répond après deux sonneries si des messages vocaux ou des télécopies ont été reçus, et après quatre sonneries si aucun message n'a été reçu.

De cette façon, si votre appareil sonne trois fois lorsque vous l'appellez dans le cadre d'un accès à distance, vous savez qu'aucun message n'a été reçu, et vous pouvez raccrocher sans payer de communication.

La fonction d'économie de coûts est disponible uniquement si le mode Répondeur numérique est activé. Lorsque la fonction d'économie de coûts est réglée sur **Activé**, elle prend le pas sur votre réglage de la longueur de sonnerie.

Si vous utilisez la fonction **Sonnerie spéciale**, n'utilisez pas la fonction d'économie de coûts.

- 1 Appuyez sur **MENU**.
- 2 Appuyez sur ▲ ou ▼ pour afficher **Fax**.
- 3 Appuyez sur **Fax**.
- 4 Appuyez sur ▲ ou ▼ pour afficher **Réglage récep.**
- 5 Appuyez sur **Réglage récep.**
- 6 Appuyez sur ▲ ou ▼ pour afficher **Long.Sonnerie.**
- 7 Appuyez sur **Long.Sonnerie.**
- 8 Appuyez sur **Écon interurb.**
- 9 Appuyez sur **Activé (ou Désactivé)**.
- 10 Appuyez sur **Arrêt/Sortie**.

## Moniteur d'enregistrement des messages entrants

---

Cette fonction permet de régler l'état **Activé** ou **Désactivé** du haut-parleur lors de l'enregistrement de messages vocaux. Si le moniteur est **Désactivé**, vous n'entendrez pas les messages au moment où ils sont enregistrés.

- 1 Appuyez sur **MENU**.
- 2 Appuyez sur **▲** ou **▼** pour afficher **Fax**.
- 3 Appuyez sur **Fax**.
- 4 Appuyez sur **▲** ou **▼** pour afficher **Config répond.**
- 5 Appuyez sur **Config répond.**
- 6 Appuyez sur **Mon. icm rec.**
- 7 Appuyez sur **Désactivé** ou **Activé**.
- 8 Appuyez sur **Arrêt/Sortie**.

## Rapports des télécopies

Vous devez configurer le rapport de vérification de l'envoi et la périodicité du journal avec le bouton **MENU**.

### Rapport de vérification de l'envoi

Le rapport de vérification de l'envoi sert de preuve d'émission des télécopies. Ce rapport indique le numéro du destinataire ou son numéro de télécopieur, la date et l'heure de la transmission, la durée de la transmission et le nombre de pages envoyées, et si la transmission s'est déroulée correctement ou non.

Plusieurs réglages sont disponibles pour le rapport de vérification de l'envoi :

- **Activé** : Imprime un rapport après chaque télécopie que vous envoyez.
- **Activé+Image** : Imprime un rapport après chaque télécopie que vous envoyez. Une partie de la première page de la télécopie figure sur le rapport.
- **Désactivé** : Imprime le rapport uniquement si l'envoi échoue en raison d'une erreur de transmission. Le rapport sera également imprimé si vous envoyez une télécopie couleur que le télécopieur destinataire imprime en noir et blanc. **Désactivé** est le réglage par défaut.
- **Désactivé+Image** : Imprime le rapport uniquement si l'envoi échoue en raison d'une erreur de transmission. Le rapport sera également imprimé si l'envoi réussit, mais que vous avez envoyé une télécopie couleur que le télécopieur destinataire a imprimé en noir et blanc. Une partie de la première page de la télécopie figure sur le rapport.

1 Appuyez sur **MENU**.

2 Appuyez sur ▲ ou ▼ pour afficher **Fax**.

3 Appuyez sur **Fax**.

4 Appuyez sur ▲ ou ▼ pour afficher **Réglage rapp.**

5 Appuyez sur **Réglage rapp.**

6 Appuyez sur **Transmission**.

7 Appuyez sur **Activé**, **Activé+Image**, **Désactivé** ou **Désactivé+Image**.

8 Appuyez sur **Arrêt/Sortie**.



#### Remarque

- Si vous sélectionnez **Activé+Image** ou **Désactivé+Image**, l'image n'apparaît sur le rapport de vérification de l'envoi que si l'envoi en temps réel est désactivé. (Voir *Envoi en temps réel* à la page 40.)
- Si la transmission réussit, **OK** est indiqué à côté de **RÉSULTAT** sur le rapport de vérification de l'envoi. Si la transmission a échoué, **ERREUR** est indiqué à côté de **RÉSULTAT**.

### Journal des télécopies (rapport d'activité)

Vous avez la possibilité de configurer l'appareil de sorte qu'il imprime un journal selon des intervalles précis (après chaque lot de 50 télécopies ; toutes les 6, 12 ou 24 heures ; tous les 2 ou 7 jours). Si vous réglez l'intervalle sur **Désactivé**, vous pouvez toujours imprimer le rapport en suivant les étapes décrites dans la section *Comment imprimer un rapport* à la page 93. Le réglage d'usine est **Ch 50 télécop.**

1 Appuyez sur **MENU**.

2 Appuyez sur ▲ ou ▼ pour afficher **Fax**.

- 3 Appuyez sur `Fax`.
- 4 Appuyez sur `▲` ou `▼` pour afficher `Réglage rapp.`
- 5 Appuyez sur `Réglage rapp.`
- 6 Appuyez sur `Intervalle act.`
- 7 Appuyez sur `◀` ou sur `▶` pour choisir un intervalle.  
Si vous sélectionnez `Ch 50 télécop`, allez à l'étape 9.
  - `6, 12, 24 heures, 2 ou 7 jours`  
L'appareil imprimera le rapport à l'heure sélectionnée puis supprimera toutes les tâches de sa mémoire. Si la mémoire de l'appareil s'épuise (a atteint la limite de 200 tâches) avant la date et l'heure spécifiées, l'appareil imprimera le journal plus tôt, puis supprimera toutes les tâches de la mémoire. Si vous voulez un rapport supplémentaire avant qu'il soit prêt pour imprimer, vous pouvez l'imprimer sans effacer les tâches de la mémoire.
  - `Ch 50 télécop`  
L'appareil imprimera le journal dès qu'il aura enregistré 50 tâches dans sa mémoire.
- 8 Saisissez l'heure (au format 24 heures) de l'impression du rapport.  
Appuyez sur `OK`.  
(Par exemple, entrez 19:45 pour 7 h 45 du soir.)  
(Si vous sélectionnez 7 jours, l'écran ACL vous invite à choisir le premier jour du décompte des 7 jours.)
- 9 Appuyez sur **Arrêt/Sortie**.

## Rapports

Les rapports suivants sont disponibles :

- `Transmission`  
Imprime un rapport de vérification de l'envoi à l'issue de chaque télécopie envoyée.
- `Liste d'aide`  
Une liste d'aide qui explique comment programmer votre appareil.
- `Comp abrégée`  
Présente la liste des noms et des numéros enregistrés dans la mémoire des numéros abrégés, dans l'ordre alphabétique ou numérique.
- `Journal fax`  
Donne des détails sur les dernières télécopies entrantes et sortantes. (TX : Transmettre.) (RX : Recevoir.)
- `Réglages util`  
Dresse la liste de vos réglages.
- `Config réseau`  
Dresse la liste de vos réglages réseau.
- `Hist Ident appel`  
Présente la liste des informations d'identification de la ligne appelante disponibles pour les 30 derniers appels de télécopieur et de téléphone reçus.

## Comment imprimer un rapport

---

- 1 Appuyez sur **MENU**.
- 2 Appuyez sur ▲ ou ▼ pour afficher **Imp. Rapports**.
- 3 Appuyez sur **Imp. Rapports**.
- 4 Appuyez sur le rapport souhaité.
- 5 (Composition par numéro abrégé uniquement) Appuyez sur **Ordre alphabétique** ou **Ordre numérique**.
- 6 Appuyez sur **Mono Marche**.
- 7 Appuyez sur **Arrêt/Sortie**.

## Description de la relève


La fonction de relève permet de configurer l'appareil de telle sorte que d'autres personnes puissent en recevoir des télécopies, mais en payant elles-mêmes l'appel. Elle permet également d'appeler le télécopieur d'un correspondant et d'en recevoir une télécopie en payant l'appel. Pour fonctionner, la fonction de relève doit être configurée sur les deux appareils. Tous les télécopieurs ne prennent pas en charge la relève.

## Relève protégée

La relève protégée permet d'appeler un autre télécopieur pour recevoir une télécopie.



### Configuration de la relève protégée

---

- 1 Appuyez sur  (Télécopier).
- 2 Appuyez sur ◀ ou ▶ pour afficher Relevé RC.
- 3 Appuyez sur Relevé RC.
- 4 Appuyez sur Activé (ou Désactivé).
- 5 Saisissez le numéro de télécopieur à utiliser pour la relève avec Comp. abrégée ou à l'aide du pavé de numérotation sur le panneau de commande.
- 6 Appuyez sur **Mono Marche** ou **Couleur Marche**.  
L'écran ACL affiche Compos.

## Relève séquentielle (noir et blanc seulement)

La relève séquentielle permet de demander des documents à plusieurs télécopieurs en une seule opération. Suite à quoi un rapport de relève séquentielle s'imprime.

- 1 Appuyez sur  (**Télécopier**).
- 2 Appuyez sur ◀ ou ▶ pour afficher Relevé RC.
- 3 Appuyez sur Relevé RC.
- 4 Appuyez sur Activé (ou Désactivé).
- 5 Appuyez sur ◀ ou ▶ pour afficher Télédiffusion.
- 6 Appuyez sur Télédiffusion.
- 7 Effectuez l'une des actions suivantes :
  - Appuyez sur Ajouter numéro et saisissez un numéro à l'aide des boutons de l'écran ACL.  
Appuyez sur OK.
  - Appuyez sur Comp abrégé.  
Appuyez sur  pour choisir Ordre alphabétique ou Ordre numérique.  
Appuyez sur ▲ ou ▼ pour sélectionner un numéro.  
Appuyez sur OK.
- 8 Après avoir saisi tous les numéros de télécopieur en répétant l'étape 7, appuyez sur OK.
- 9 Appuyez sur **Mono Marche**.  
L'appareil relève tour à tour chaque numéro ou numéro de groupe pour en recevoir un document.

## Annulation d'une tâche de relève séquentielle

- 1 Appuyez sur **Arrêt/Sortie**.
- 2 Effectuez l'une des actions suivantes :
  - Pour annuler la totalité de la tâche de relève séquentielle, appuyez sur Toute la relève séqu.  
Allez à l'étape 3.
  - Pour annuler la tâche en cours, appuyez sur le bouton qui affiche le numéro en cours de composition.  
Allez à l'étape 4.
  - Pour quitter sans annuler, appuyez sur **Arrêt/Sortie**.
- 3 Lorsque l'écran ACL vous demande si vous souhaitez annuler la totalité de la tâche de relève séquentielle, effectuez l'une des opérations suivantes :
  - Appuyez sur Oui pour confirmer.
  - Pour quitter sans annuler, appuyez sur Non ou **Arrêt/Sortie**.
- 4 Effectuez l'une des actions suivantes :
  - Pour annuler la tâche en cours, appuyez sur Oui.
  - Pour quitter sans annuler, appuyez sur Non ou **Arrêt/Sortie**.


## Transmission par relève (noir et blanc seulement)

La transmission par relève permet de configurer l'appareil de façon à ce qu'il prépare un document et attende qu'un autre télécopieur l'appelle pour récupérer ce document.

Le document sera mis en mémoire et pourra être récupéré par un autre télécopieur jusqu'à ce que vous l'effaciez. (Voir *Vérification et annulation de tâches en attente* à la page 41.)

### Configuration de la transmission par relève

---

- 1 Appuyez sur  (Télécopier).
- 2 Chargez votre document.
- 3 Appuyez sur ◀ ou ▶ pour afficher Relevé TX.
- 4 Appuyez sur Relevé TX.
- 5 Appuyez sur Activé (ou Désactivé).
- 6 Appuyez sur **Mono Marche**.
- 7 Si vous utilisez la vitre du scanner, l'écran ACL vous invitera à choisir une des options suivantes.
  - Appuyez sur Oui pour numériser une autre page. Allez à l'étape 8.
  - Appuyez sur Non ou **Mono Marche** pour envoyer le document.
- 8 Placez la page suivante sur la vitre du scanner et appuyez sur **Mono Marche**. Répétez les étapes 7 et 8 pour chaque page supplémentaire. L'appareil enverra la télécopie automatiquement.





# Copie


---

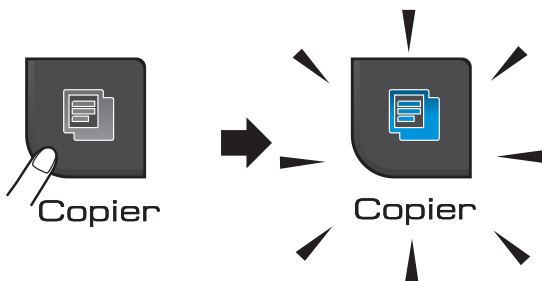
Fonction de copie

98

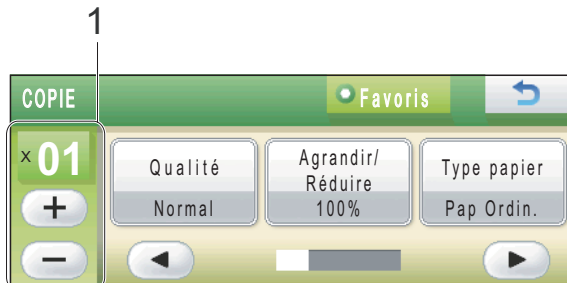
## Comment faire des copies

### Activation du mode copie

Lorsque vous voulez faire une copie, appuyez sur  (**Copier**). La touche s'éclaire en bleu.



L'écran ACL affiche :



#### 1 Nombre de copies

Appuyez directement sur le bouton du nombre de copies et saisissez le nombre souhaité. Appuyez ensuite sur **OK**.

Vous pouvez également saisir le nombre de copies en appuyant sur **+** ou **-** à l'écran (comme dans l'illustration ci-dessus), ou en utilisant le pavé de numérotation.


Appuyez sur **◀** ou **▶** pour faire défiler les options de copie. Appuyez sur l'option à utiliser.

- Qualité (Voir page 100.)
- Agrandir/Réduire (Voir page 100.)
- Type papier (Voir page 104.)
- Taille papier (Voir page 105.)


- Luminosité (Voir page 103.)
- Contraste (Voir page 103.)
- Mode éco. encre (Voir page 104.)
- Pile/Trier (Voir page 103.)
- Visualis page (Voir page 101.)
- Copie livre (Voir page 105.)
- Copie du filigrane (Voir page 105.)
- Paramètres favoris (Voir page 107.)

Appuyez sur l'option souhaitée.

#### Remarque


- Le réglage par défaut correspond au mode télécopie. Vous avez la possibilité de modifier le délai durant lequel l'appareil reste en mode copie après la dernière copie. (Voir *Temporisation de mode* à la page 23.)
- Les fonctions Copie livre, Copie du filigrane et Mode éco. encre sont prises en charge par des technologies mises au point par Reallusion, Inc. 

## Tirage d'une copie simple

- 1 Appuyez sur  (**Copier**).
- 2 Chargez votre document. (Voir *Chargement des documents* à la page 21.)
- 3 Appuyez sur **Mono Marche** ou **Couleur Marche**.

## Tirage de copies multiples

Vous pouvez copier jusqu'à 99 exemplaires à la fois.

- 1 Appuyez sur  (**Copier**).
- 2 Chargez votre document.  
(Voir *Chargement des documents* à la page 21.)
- 3 Entrez le nombre de copies souhaité.
- 4 Appuyez sur **Mono Marche** ou **Couleur Marche**.



### Remarque

Pour trier les copies, appuyez sur ◀ ou ▶ pour sélectionner *Pile/Trier*. (Voir *Tri des copies avec le chargeur automatique de documents (ADF)* à la page 103.)

## Arrêter de photocopier

Pour arrêter de photocopier, appuyez sur **Arrêt/Sortie**.

## Réglages de copie

Vous pouvez modifier temporairement les réglages de copie pour la copie suivante.

Ces réglages sont temporaires. L'appareil rétablit en effet les réglages par défaut 1 minute après la copie, à moins que vous n'ayez réglé la temporisation de mode à 30 secondes ou moins. (Voir *Temporisation de mode* à la page 23.)

Si vous avez terminé les réglages, appuyez sur **Mono Marche** ou **Couleur Marche**.

Si vous souhaitez sélectionner d'autres réglages, appuyez sur ◀ ou ▶.



### Remarque

Vous pouvez enregistrer certains des réglages que vous utilisez le plus souvent en les définissant en tant que favoris (avec un maximum de trois favoris). Ces réglages sont conservés jusqu'à ce que vous les modifiiez de nouveau. (Voir *Définition de favoris* à la page 107.)

## Modification de la qualité de copie

Vous pouvez choisir parmi plusieurs niveaux de qualité. Le réglage d'usine est **Normal**.

### ■ Rapide

Vitesse de copie élevée et consommation d'encre minimale. Recourez à cette option pour économiser du temps lors de l'impression des tâches du type documents à réviser, documents à fort volume ou grand nombre de copies.


Même si vous sélectionnez cette fonction, la vitesse de copie sera plus lente si les options **Mode éco. encre**, **Copie livre** ou **Copie du filigrane** sont activées.

### ■ Normal

Le mode Normal est recommandé pour les impressions normales. Il produit des copies de bonne qualité à une bonne vitesse.


### ■ Meilleur

Ce mode est recommandé pour les reproductions d'images précises, telles que des photographies. Il utilise la résolution la plus élevée et la vitesse la plus faible.

- 1 Appuyez sur  (**Copier**).
- 2 Chargez votre document.
- 3 Entrez le nombre de copies souhaité.
- 4 Appuyez sur ◀ ou ▶ pour afficher **Qualité**.
- 5 Appuyez sur **Qualité**.
- 6 Appuyez sur **Rapide**, **Normal** ou **Meilleur**.
- 7 Si vous ne souhaitez pas modifier d'autres réglages, appuyez sur **Mono Marche** ou **Couleur Marche**.

## Agrandissement ou réduction de l'image copiée

Vous pouvez choisir un taux d'agrandissement ou de réduction. Si vous choisissez **Ajuster page**, l'appareil adapte automatiquement la taille au format de papier défini. Si vous voulez faire appel à ce réglage, utilisez la vitre du scanner.

- 1 Appuyez sur  (**Copier**).
- 2 Chargez votre document.
- 3 Entrez le nombre de copies souhaité.
- 4 Appuyez sur ◀ ou ▶ pour afficher **Agrandir/Réduire**.
- 5 Appuyez sur **Agrandir/Réduire**.
- 6 Appuyez sur **100%**, **Agrandir**, **Réduire**, **Ajuster page** ou **Person (25-400%)**.
- 7 Effectuez l'une des actions suivantes :
  - Si vous avez sélectionné **Agrandir** ou **Réduire**, appuyez sur le bouton du taux d'agrandissement ou de réduction souhaité.
  - Si vous avez sélectionné **Person (25-400%)**, saisissez un taux d'agrandissement ou de réduction de 25% à 400%.  
Appuyez sur **OK**.
  - Si vous avez sélectionné **100%** ou **Ajuster page**, allez à l'étape 8.

100%
198% 4X6po → A4
186% 4x6po → LTR
104% EXE → LTR
97% LTR → A4
93% A4 → LTR
83% LGL → A4
78% LGL → LTR
46% LTR → 4x6po
Ajuster page
Person (25-400%)

- 8** Si vous ne souhaitez pas modifier d'autres réglages, appuyez sur **Mono Marche** ou **Couleur Marche**.



### Remarque

- Visualis page n'est pas disponible avec Agrandir/Réduire.
- Visualis page, Trier, Copie livre et Copie du filigrane ne sont pas disponibles avec Ajuster page.
- Ajuster page ne fonctionne pas correctement quand le document sur la vitre du scanner est en biais de plus de 3 degrés. À l'aide des lignes repères situées sur la gauche et le dessus, placez le document dans le coin supérieur gauche, face imprimée vers le bas, sur la vitre du scanner.

## Copies N en 1 ou affiche (mise en page)

La fonction de copie N en 1 vous permet de copier deux ou quatre pages sur une seule page imprimée pour économiser du papier.

Vous pouvez aussi créer une affiche. Quand vous utilisez la fonction Affiche, votre appareil divise votre document en sections puis les agrandit pour que vous puissiez les assembler en une affiche. Si vous souhaitez imprimer une affiche, servez-vous de la vitre du scanner.



### Remarque

Copie du filigrane, Copie livre, Trier, Mode éco. encre et Agrandir/Réduire ne sont pas disponibles avec Visualis page.

## ! IMPORTANT

- Assurez-vous que le format de papier défini est Lettre ou A4.
- Vous ne pouvez pas utiliser le réglage Agrandir/Réduire avec les fonctions N en 1 et Affiche.
- Si vous réalisez des copies couleur multiples, la fonction N en 1 n'est pas disponible.
- Vous ne pouvez faire qu'une copie d'affiche à la fois.
- (P) signifie Portrait et (H) Paysage.

- 1 Appuyez sur (Copier).
- 2 Chargez votre document.
- 3 Entrez le nombre de copies souhaité.
- 4 Appuyez sur ◀ ou ▶ pour afficher Visualis page.
- 5 Appuyez sur Visualis page.

- 6 Appuyez sur ◀ ou ▶ pour afficher Off (1en1), 2en1 (P), 2en1 (H), 4en1 (P), 4en1 (H) ou Affiche (3x3).
- 7 Appuyez sur le bouton du réglage de votre choix.
- 8 Si vous ne souhaitez pas modifier d'autres réglages, appuyez sur **Mono Marche** ou **Couleur Marche** pour numériser la page. Si vous avez placé le document dans le chargeur automatique de documents ou que vous réalisez une affiche, l'appareil numérise les pages et commence à imprimer.  
**Si vous utilisez directement la vitre du scanner, passez à l'étape 9.**
- 9 Une fois que l'appareil a numérisé la page, appuyez sur Oui pour numériser la page suivante.
- 10 Placez la page suivante sur la vitre du scanner. Appuyez sur **Mono Marche** ou **Couleur Marche**. Répétez les étapes 9 et 10 pour chaque page de la mise en page.
- 11 Une fois que toutes les pages ont été numérisées, appuyez sur Non pour terminer.



**Remarque**

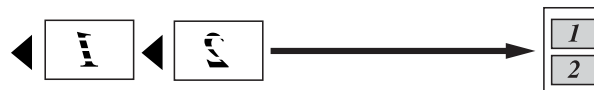
Si le type de papier sélectionné pour les copies N en 1 correspond à du papier photo, l'appareil imprime les images comme si Papier ordinaire avait été sélectionné.

**Placez le document face imprimée vers le bas dans le sens indiqué ci-dessous :**

■ 2 en 1 (P)



■ 2 en 1 (H)



■ 4 en 1 (P)

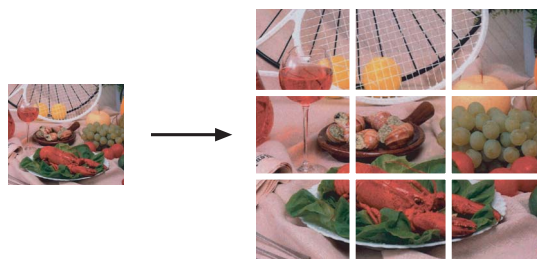


■ 4 en 1 (H)




■ Affiche (3 x 3)

Votre appareil vous permet de créer des copies en format d'affiche d'une photographie.



## Tri des copies avec le chargeur automatique de documents (ADF)

Vous pouvez trier les copies multiples. Les pages seront empilées dans l'ordre 321, 321, 321, et ainsi de suite.

- 1 Appuyez sur  (**Copier**).
- 2 Chargez votre document.
- 3 Entrez le nombre de copies souhaité.
- 4 Appuyez sur ◀ ou ▶ pour afficher `Pile/Trier`.
- 5 Appuyez sur `Pile/Trier`.
- 6 Appuyez sur `Trier`.
- 7 Si vous ne souhaitez pas modifier d'autres réglages, appuyez sur **Mono Marche** ou **Couleur Marche**.




### Remarque

`Ajuster page`, `Visualis page` et `Copie livre` ne sont pas disponibles avec `Trier`.

## Réglage de la luminosité et du contraste

### Luminosité


Vous pouvez adapter la luminosité des copies pour les rendre plus sombres ou plus claires.

- 1 Appuyez sur  (**Copier**).
- 2 Chargez votre document.
- 3 Entrez le nombre de copies souhaité.
- 4 Appuyez sur ◀ ou ▶ pour afficher `Luminosité`.

- 5 Appuyez sur `Luminosité`.
- 6 Appuyez sur ◀ pour assombrir la copie ou appuyez sur ▶ pour l'éclaircir. Appuyez sur `OK`.
- 7 Si vous ne souhaitez pas modifier d'autres réglages, appuyez sur **Mono Marche** ou **Couleur Marche**.

### Contraste

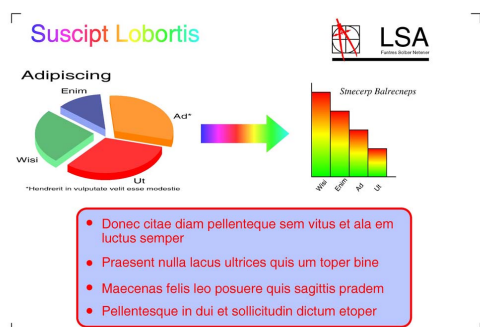
Vous pouvez modifier le contraste afin d'augmenter la netteté et la vivacité des images copiées.

- 1 Appuyez sur  (**Copier**).
- 2 Chargez votre document.
- 3 Entrez le nombre de copies souhaité.
- 4 Appuyez sur ◀ ou ▶ pour afficher `Contraste`.
- 5 Appuyez sur `Contraste`.
- 6 Appuyez sur ▶ afin d'augmenter le contraste ou appuyez sur ◀ afin de réduire le contraste. Appuyez sur `OK`.
- 7 Si vous ne souhaitez pas modifier d'autres réglages, appuyez sur **Mono Marche** ou **Couleur Marche**.

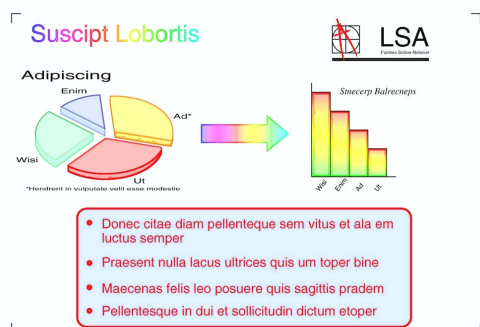
## Mode économie d'encre


Le mode économie d'encre permet d'économiser de l'encre dans une certaine mesure. L'appareil détecte les bords des éléments de l'image et imprime le pourtour de ces éléments. La quantité d'encre économisée varie en fonction du document.

**Mode éco. encre : Désactivé**



**Mode éco. encre : Activé**



- 1 Appuyez sur  (**Copier**).
- 2 Chargez votre document.
- 3 Entrez le nombre de copies souhaité.
- 4 Appuyez sur ◀ ou ▶ pour afficher Mode éco. encre.
- 5 Appuyez sur Mode éco. encre.
- 6 Appuyez sur Activé (ou Désactivé).

- 7 Si vous ne souhaitez pas modifier d'autres réglages, appuyez sur **Mono Marche** ou **Couleur Marche**.




### Remarque

- Copie du filigrane, Copie livre ou Visualis page ne sont pas disponibles avec Mode éco. encre.
- Mode éco. encre peut rendre l'impression légèrement différente de l'aspect du document original.

## Options de papier

### Type de papier


Si vous faites des photocopies sur du papier spécial, réglez l'appareil pour le type de papier utilisé afin d'obtenir la meilleure qualité d'impression.

- 1 Appuyez sur  (**Copier**).
- 2 Chargez votre document.
- 3 Entrez le nombre de copies souhaité.
- 4 Appuyez sur ◀ ou ▶ pour afficher Type papier.
- 5 Appuyez sur Type papier.
- 6 Appuyez sur Pap Ordinaire, Papi. jet encre, Brother BP71, Autre - Glacé ou Transparent.
- 7 Si vous ne souhaitez pas modifier d'autres réglages, appuyez sur **Mono Marche** ou **Couleur Marche**.




## Format du papier


Si vous copiez sur du papier d'un format autre que Lettre, vous devez modifier le réglage du format de papier. Vous ne pouvez effectuer des copies que sur du papier au format Lettre, Légal, A4, A5 ou Photo 4 × 6 po (10 × 15 cm).

- 1 Appuyez sur  (**Copier**).
- 2 Chargez votre document.
- 3 Entrez le nombre de copies souhaité.
- 4 Appuyez sur ◀ ou ▶ pour afficher Taille papier.
- 5 Appuyez sur Taille papier.
- 6 Appuyez sur Lettre, Légal, A4, A5 ou 4po×6po.
- 7 Si vous ne souhaitez pas modifier d'autres réglages, appuyez sur **Mono Marche** ou **Couleur Marche**.

## Copie de livre

La copie de livre corrige les bords sombres et les biais lorsque la copie est réalisée à partir de la vitre du scanner. L'appareil peut corriger les données automatiquement, ou vous pouvez entreprendre des corrections spécifiques.

- 1 Appuyez sur  (**Copier**).
- 2 Chargez votre document.
- 3 Entrez le nombre de copies souhaité.
- 4 Appuyez sur ◀ ou ▶ pour afficher Copie livre.
- 5 Appuyez sur Copie livre.

- 6 Effectuez l'une des actions suivantes :
  - Si vous souhaitez corriger vous-même les données, appuyez sur Oui (Aperçu).
 Appuyez sur **Mono Marche** ou **Couleur Marche** et allez à l'étape 7.
  - Si vous souhaitez que l'appareil corrige les données automatiquement, appuyez sur Activé et allez à l'étape 8.
- 7 Corrigez l'inclinaison avec  ou . Éliminez les ombres avec ◀ ou ▶.
- 8 Lorsque vous avez terminé les corrections, appuyez sur **Mono Marche** ou **Couleur Marche**.



### Remarque

Visualis page, Trier, Mode éco. encre, Ajuster page et Copie du filigrane ne sont pas disponibles avec Copie livre.


## Copie avec filigrane

Vous pouvez placer dans votre document un logo ou un texte comme filigrane. Vous pouvez sélectionner un des filigranes proposés comme modèles, des données d'une carte mémoire ou d'une clé USB, ou des données numérisées.



### Remarque

Ajuster page, Visualis page, Mode éco. encre et Copie livre ne sont pas disponibles avec Copie du filigrane.

- 1 Appuyez sur  (**Copier**).
- 2 Appuyez sur ◀ ou ▶ pour afficher Copie du filigrane.
- 3 Appuyez sur Copie du filigrane.

4 Appuyez sur `Util. filigrane`.  
Effectuez l'une des actions suivantes :

- Si vous souhaitez utiliser un modèle de l'appareil, appuyez sur `Modifier modèle` et allez à l'étape 5.
- Si vous souhaitez utiliser vos propres données comme filigrane, appuyez sur `Utiliser image` et allez à l'étape 6.

5 Appuyez sur `Texte` et sélectionnez les données à utiliser, `CONFIDENTIEL`, `BROUILLON` ou `COPIE`. Appuyez sur `OK`.  
Modifiez les autres réglages de filigrane à l'aide des options disponibles.  
Appuyez sur `OK`.  
Passez à l'étape 7.

6 Effectuez l'une des actions suivantes :

- Si vous souhaitez utiliser un document comme filigrane, appuyez sur `Numériser`.

Placez le document à utiliser comme filigrane sur la vitre du scanner et appuyez sur **Mono Marche** ou **Couleur Marche**.

Les données numérisées s'affichent à l'écran ACL.

Si vous souhaitez adapter le degré de transparence des données numérisées, appuyez sur `Transparence`.

Appuyez sur ◀ ou ▶ pour effectuer le réglage, puis appuyez sur `OK`.

Appuyez une nouvelle fois sur `OK`.

Passez à l'étape 7.

- Si vous souhaitez utiliser les données d'une carte mémoire ou d'une clé USB comme filigrane, insérez la carte mémoire ou la clé USB.

Lorsque **Saisie Photo** arrête de clignoter, appuyez sur `Support`.

L'image s'affiche à l'écran ACL.

Appuyez sur l'image à utiliser comme filigrane.

Vous pouvez régler la position, la taille, l'angle d'inclinaison et la transparence du filigrane. Appuyez sur `OK`.

Passez à l'étape 7.

## ! IMPORTANT

NE retirez PAS la carte mémoire ou la clé USB tant que **Saisie Photo** clignote, au risque de détériorer la carte, la clé USB ou les données enregistrées dessus.


7 Appuyez sur `OK` pour confirmer l'utilisation du filigrane.  
Chargez le document à copier.

8 Entrez le nombre de copies souhaité.

9 Si vous ne souhaitez pas modifier d'autres réglages, appuyez sur **Mono Marche** ou **Couleur Marche**.

## Définition de favoris

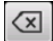
Vous pouvez mémoriser les réglages de copie que vous utilisez le plus souvent en les définissant comme favori. Vous pouvez configurer jusqu'à trois favoris.

- 1 Appuyez sur  (**Copier**).
- 2 Choisissez l'option et les réglages de copie à mémoriser.
- 3 Appuyez sur ◀ ou ▶ pour afficher Paramètres favoris.
- 4 Appuyez sur Paramètres favoris.
- 5 Appuyez sur stocker.




### Remarque

Réglez Copie du filigrane sur Désactivé ou Modèle lors de la mémorisation de Paramètres des favoris.

- 6 Appuyez sur l'emplacement où mémoriser les réglages pour Favori:1, Favori:2 ou Favori:3.
- 7 Effectuez l'une des actions suivantes :
  - Si vous souhaitez renommer la configuration, appuyez sur  pour supprimer des caractères. Saisissez ensuite le nouveau nom (jusqu'à 12 caractères).  
Appuyez sur OK. (Voir Saisie de texte à la page 203.)
  - Si vous ne souhaitez pas renommer la configuration, appuyez sur OK.


## Utilisation de réglages préférentiels mémorisés en tant que favoris

Vous pouvez appeler une de vos configurations préférentielles mémorisées en tant que favoris au moment où vous en avez besoin.

- 1 Appuyez sur  (**Copier**).
- 2 Appuyez sur Favoris.
- 3 Appuyez sur la configuration Favori à utiliser.

## Modification du nom d'un favori

Une fois un favori mémorisé, vous pouvez le renommer.

- 1 Appuyez sur  (**Copier**).
- 2 Appuyez sur ◀ ou ▶ pour afficher Paramètres favoris.
- 3 Appuyez sur Paramètres favoris.
- 4 Appuyez sur renommer.
- 5 Appuyez sur la configuration Favori à renommer.
- 6 Saisissez le nouveau nom (jusqu'à 12 caractères). (Voir Saisie de texte à la page 203.)
- 7 Appuyez sur OK.

## Message « Mémoire épuisée »

Si le message *Mémoire épuisée* apparaît au cours de la numérisation d'un document, appuyez sur **Arrêt/Sortie** pour annuler l'opération ou sur **Mono Marche** ou **Couleur Marche** pour copier les pages numérisées.

Il vous faudra alors effacer des tâches de la mémoire pour pouvoir continuer.

Pour libérer de la mémoire, procédez comme suit :

- Désactivez la fonction Réception en mémoire. (Voir *Réception en mémoire (noir et blanc seulement)* à la page 49.)
- Imprimez les télécopies qui se trouvent dans la mémoire. (Voir *Impression d'une télécopie à partir de la mémoire* à la page 57.)

L'apparition du message

*Mémoire épuisée* n'exclut pas nécessairement toutes les opérations de copie si vous imprimez d'abord les télécopies reçues mémorisées pour rétablir la mémoire à 100 %.



# Impression directe

---

<b>PhotoCapture Center<sup>®</sup> : impression de photos à partir d'une carte mémoire ou d'une clé USB</b>	<b>110</b>
<b>Impression de photos à partir d'un appareil photo</b>	<b>127</b>

# PhotoCapture Center<sup>®</sup> : impression de photos à partir d'une carte mémoire ou d'une clé USB

## Opérations du PhotoCapture Center<sup>®</sup> (Centre saisie photo)

### Impression à partir d'une carte mémoire ou d'une clé USB sans ordinateur

Même si votre appareil n'est pas raccordé à votre ordinateur, vous pouvez imprimer des photos directement à partir de la carte d'un appareil photo numérique ou d'une clé USB. (Voir *Impression d'images* à la page 113.)

### Numérisation vers une carte mémoire ou une clé USB sans ordinateur

Vous pouvez numériser des documents et les enregistrer directement sur une carte mémoire ou une clé USB. (Voir *Numérisation vers une carte mémoire ou une clé USB* à la page 122.)

### Utilisation du PhotoCapture Center<sup>®</sup> (Centre saisie photo) à partir de votre ordinateur

Vous pouvez accéder à partir de votre ordinateur à la carte mémoire ou à la clé USB qui est insérée à l'avant de l'appareil.

(Voir *PhotoCapture Center<sup>®</sup>* (Centre saisie photo) pour Windows<sup>®</sup> ou *Configuration à distance & PhotoCapture Center<sup>®</sup>* pour Macintosh dans le *Guide utilisateur - Logiciel* sur le CD-ROM.)

## Utilisation d'une carte mémoire ou d'une clé USB

Votre appareil Brother inclut des lecteurs (logements) acceptant les différents types de carte d'appareil photo numérique suivants : CompactFlash<sup>®</sup>, Memory Stick<sup>™</sup>, Memory Stick PRO<sup>™</sup>, SD, SDHC, xD-Picture Card<sup>™</sup>, ainsi que les clés USB.



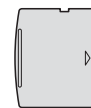
CompactFlash<sup>®</sup>



Memory Stick<sup>™</sup>  
Memory Stick PRO<sup>™</sup>

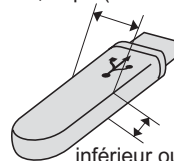


SD, SDHC



xD-Picture Card<sup>™</sup>

inférieur ou égal à  
0,87 po (22 mm)



inférieur ou égal à  
0,43 po (11 mm)

Clé USB

- miniSD peut être utilisé avec un adaptateur miniSD.
- microSD peut être utilisé avec un adaptateur microSD.
- Memory Stick Duo<sup>™</sup> peut être utilisé avec un adaptateur Memory Stick Duo<sup>™</sup>.
- Memory Stick PRO Duo<sup>™</sup> peut être utilisé avec un adaptateur Memory Stick PRO Duo<sup>™</sup>.

- Memory Stick Micro™ (M2™) peut être utilisé avec un adaptateur Memory Stick Micro™ (M2™).
- Les adaptateurs ne sont pas inclus avec l'appareil. Communiquez avec un fournisseur pour les obtenir.
- Ce produit prend en charge les cartes xD-Picture Card™ Type M / Type M+ / Type H (grande capacité).
- IBM Microdrive™ n'est pas compatible avec l'appareil.
- CompactFlash® Type II n'est pas pris en charge.

Le PhotoCapture Center® vous permet de réaliser des tirages de qualité photo à haute résolution de photographies numériques à partir de votre appareil photo numérique.

## Cartes mémoire, clés USB et structure de dossier

Votre appareil a été conçu afin d'être compatible avec les fichiers d'image des appareils photo numériques modernes, les cartes mémoire et les clés USB. Pour éviter toute erreur, lisez toutefois attentivement les remarques ci-dessous :

- Les fichiers d'images doivent porter l'extension .JPG (les autres extensions, comme .JPEG, .TIF ou .GIF, ne sont pas prises en charge).
- Les opérations d'impression PhotoCapture Center® directes doivent se dérouler indépendamment des opérations PhotoCapture Center® réalisées à l'aide de l'ordinateur. (Impression simultanée non disponible.)
- L'appareil peut lire jusqu'à 999 fichiers sur une carte mémoire ou une clé USB.
- Le format du fichier DPOF sur les cartes mémoire doit être valide. (Voir *Impression en mode DPOF* à la page 117.)

Rappelez-vous que :

- Lors de l'impression d'un index ou d'images, PhotoCapture Center® imprime toutes les images valides, même si une ou plusieurs images ont été endommagées. Les images endommagées ne sont pas imprimées.

- (Utilisateurs de cartes mémoire)

Votre appareil a été conçu pour lire des cartes mémoire qui ont été formatées par un appareil photo numérique.

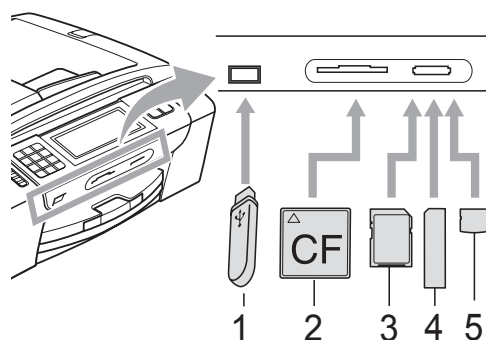
Quand un appareil photo numérique formate une carte mémoire, il crée un dossier spécial dans lequel il copie les données d'image. Si vous devez modifier les données d'image enregistrées sur une carte mémoire avec votre PC, nous vous conseillons de ne pas modifier la structure du dossier créé par l'appareil photo numérique. Lorsque vous sauvegardez de nouveaux fichiers d'images ou des fichiers modifiés sur la carte mémoire, nous vous conseillons d'utiliser le même dossier qui est utilisé par votre appareil photo numérique. Si les données ne sont pas sauvegardées dans le même dossier, l'appareil risque de ne pas pouvoir lire le fichier ou imprimer l'image.

- (Utilisateurs de clés USB)

Cet appareil prend en charge les clés USB formatées par Windows®.

## Démarrage

Insérez à fond une carte mémoire ou une clé USB dans le logement approprié.

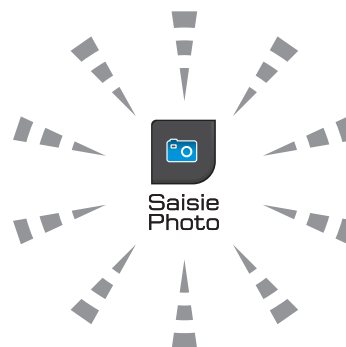


- 1 Clé USB
- 2 CompactFlash®
- 3 SD, SDHC
- 4 Memory Stick™, Memory Stick PRO™
- 5 xD-Picture Card™

### ! IMPORTANT

L'interface USB directe prend en charge uniquement les clés USB, les appareils photo compatibles PictBridge et les appareils photo qui utilisent la norme de stockage de masse USB. Les autres périphériques USB ne sont pas pris en charge.

La touche **Saisie Photo** s'allume :



- Le voyant **Saisie Photo** est allumé, la carte mémoire ou la clé USB est insérée correctement.
- Le voyant **Saisie Photo** est éteint, la carte mémoire ou la clé USB n'est pas insérée correctement.
- Le voyant **Saisie Photo** clignote, la carte mémoire ou la clé USB est en cours de lecture ou d'écriture.

### ! IMPORTANT

NE débranchez PAS le cordon d'alimentation et ne retirez PAS le support du lecteur (fente) ou de l'interface USB directe pendant que l'appareil lit ou écrit sur le support (la touche **Saisie Photo** clignote). **Sinon, vous risquez de perdre les données ou d'endommager la carte.**

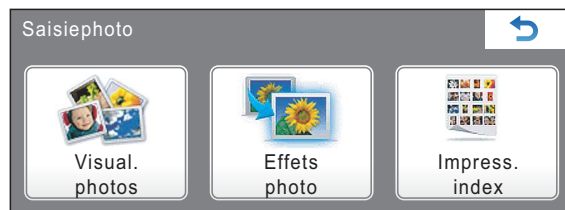
L'appareil ne peut lire qu'une seule carte mémoire ou clé USB à la fois. Ne branchez donc pas plusieurs périphériques sur l'appareil en même temps.



## Activation du mode PhotoCapture

Lorsque vous insérez la carte mémoire ou la clé USB, l'écran ACL affiche les options PhotoCapture.

L'écran ACL affiche :



- Appuyez sur **Visual. photos** si vous souhaitez rapidement visualiser et imprimer vos photos. Voir *Visualisation de photos* à la page 113.
- Appuyez sur **Effets photo** si vous souhaitez ajouter des effets spéciaux à vos photos. Voir *Amélioration des photos* à la page 115.
- Appuyez sur **Impress. index** si vous voulez imprimer une page d'index (miniatures). Vous pouvez également imprimer des photos via les numéros d'image de la page d'index (miniatures). Voir *Impression d'une page de miniatures* à la page 114.

### Remarque

Si votre appareil photo numérique prend en charge l'impression DPOF, voir *Impression en mode DPOF* à la page 117.

Appuyez sur l'option que vous voulez définir.

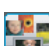
## Impression d'images

### Visualisation de photos


Vous pouvez prévisualiser vos photos à l'écran ACL avant de les imprimer. Si vos photos constituent des fichiers volumineux, leur affichage sur l'écran ACL peut ne pas être instantané.

- 1 Vérifiez si vous avez inséré une carte mémoire ou une clé USB dans le logement approprié.  
Appuyez sur  (**Saisie Photo**).
- 2 Appuyez sur **Visual. photos**. Effectuez l'une des actions suivantes :
  - Si vous souhaitez choisir des photos à imprimer ou en imprimer plusieurs pour une image, allez à l'étape 3.
  - Si vous souhaitez imprimer toutes les photos, appuyez sur .  
Appuyez sur **Oui** pour confirmer.  
Passez à l'étape 6.

### Remarque

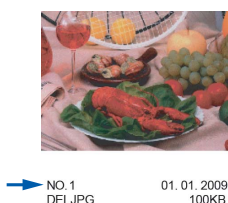
- Huit miniatures s'affichent à la fois, le numéro de la page en cours et le nombre total de pages apparaissant en dessous.
- Appuyez sur ◀ ou ▶ de manière répétée pour faire défiler toutes les photos. Exercez une pression prolongée sur ◀ ou ▶ pour avancer ou reculer rapidement dans les pages de miniatures.
- Appuyez sur  pour lancer le diaporama.

- 3 Appuyez sur une photo à partir de la miniature.

- 4 Saisissez le nombre de copies souhaité soit en appuyant directement sur le bouton du nombre de copies et en entrant le nombre voulu, soit en appuyant sur + ou -. Appuyez sur OK.
- 5 Répétez les étapes 3 et 4 jusqu'à ce que vous ayez choisi toutes les photos à imprimer.
- 6 Une fois toutes les photos sélectionnées, appuyez sur OK. Vous avez à présent les options suivantes :
  - Pour ajouter l'effet Correction auto aux photos sélectionnées, appuyez sur . (Voir page 115.)
  - Si vous souhaitez modifier les réglages d'impression, appuyez sur Paramèt. d'impr. (Voir page 118.)
  - Si vous ne souhaitez pas modifier les réglages, appuyez sur **Couleur Marche** pour lancer l'impression.

## Impression d'une page de miniatures

Le mode PhotoCapture Center® affecte des numéros aux images (n° 1, n° 2, n° 3, etc.).



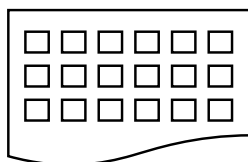
PhotoCapture Center® ne reconnaît pas d'autres systèmes de numérotation ni les noms de fichiers utilisés par votre appareil photo numérique ou votre ordinateur pour identifier les photos. Vous pouvez imprimer une page de miniatures. Cette page présente toutes les photos de la carte mémoire ou de la clé USB.



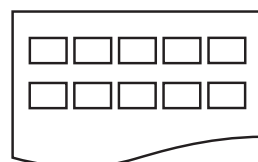
### Remarque

Seuls les noms de fichiers comportant au maximum 8 caractères seront imprimés correctement sur l'index.

- 1 Vérifiez si vous avez inséré la carte mémoire ou la clé USB dans le logement approprié. Appuyez sur  (**Saisie Photo**).
- 2 Appuyez sur Impress. index.
- 3 Appuyez sur Feuille d'index et sélectionnez 6 images/lignes ou 5 images/lignes.



6 images/lignes



5 images/lignes

La vitesse d'impression en mode 5 images/lignes est moins élevée qu'en mode 6 images/lignes, mais la qualité d'impression est meilleure.

- 4 Effectuez l'une des actions suivantes :
  - Appuyez sur Paramèt. d'impr pour modifier le type ou le format de papier.
  - Si vous ne souhaitez pas modifier les réglages concernant le papier, allez à l'étape 7.
- 5 Appuyez sur Type papier. Choisissez le type de papier utilisé : Pap Ordinaire, Pap jet enc, Brother BP71 ou Autre - Glacé.
- 6 Appuyez sur Taille pap. Choisissez le format de papier utilisé : Lettre ou A4.
- 7 Appuyez sur **Couleur Marche** pour imprimer.

## Impression de photos

Avant de passer à l'impression d'une image individuelle, il vous faudra connaître son numéro d'image.

- 1 Vérifiez si vous avez inséré une carte mémoire ou une clé USB dans le logement approprié.  
Appuyez sur  (**Saisie Photo**).
- 2 Imprimez l'index. (Voir *Impression d'une page de miniatures* à la page 114.)
- 3 Appuyez sur `Impress. index`.
- 4 Appuyez sur `Imprimer photos`.
- 5 Saisissez le numéro de l'image à imprimer à partir de la page d'index (miniatures).  
Une fois les numéros d'image sélectionnés, appuyez sur `OK`.



### Remarque

- Vous pouvez entrer plusieurs numéros à la fois en utilisant une virgule ou un tiret. Par exemple, vous pouvez entrer 1, 3, 6 pour imprimer les images n° 1, n° 3 et n° 6. Entrez 1-5 pour imprimer les images n° 1 à 5.
- Vous pouvez entrer jusqu'à 12 caractères (virgules comprises) pour les numéros d'images souhaités.

- 6 Saisissez le nombre de copies souhaité soit en appuyant directement sur le bouton du nombre de copies et en entrant le nombre voulu, soit en appuyant sur `+` ou `-`.
- 7 Effectuez l'une des actions suivantes :
  - Appuyez sur `Paramèt. d'impr` pour modifier les réglages d'impression. (Voir page 118.)
  - Si vous ne souhaitez pas modifier les réglages, appuyez sur **Couleur Marche** pour lancer l'impression.

## Amélioration des photos


Vous pouvez éditer et ajouter des effets à vos photos, et les visualiser sur l'écran ACL avant de les imprimer.



### Remarque


La fonction Amélioration des photos est prise en charge par des technologies mises au point par Reallusion, Inc.



- 1 Vérifiez si vous avez inséré la carte mémoire ou la clé USB dans le logement approprié.  
Appuyez sur  (**Saisie Photo**).
- 2 Appuyez sur `Effets photo`.



### Remarque

- Appuyez sur `◀` ou `▶` pour faire défiler toutes les photos. Vous pouvez avancer et reculer rapidement parmi les miniatures en maintenant ces touches enfoncées. La photo ne s'affiche pas pendant cette opération.
- Huit miniatures s'affichent à la fois, le numéro de la page en cours et le nombre total de pages apparaissant en dessous.
- Appuyez sur  pour lancer le diaporama.

- 3 Appuyez sur une photo à partir des miniatures.
- 4 Appuyez sur `Améliorer` ou `Découper`. Vous pouvez également choisir les deux, ensemble. Appuyez sur `OK`.
- 5 Effectuez l'une des actions suivantes :
  - Si vous sélectionnez `Améliorer`, allez à l'étape 6.
  - Si vous sélectionnez `Découper`, allez à l'étape 7.



- 6 Appuyez sur l'effet à ajouter.  
Appuyez sur OK.  
Passez à l'étape 8.

### Remarque


- Vous pouvez choisir parmi 7 effets à appliquer à une photo.

	Correction auto C'est l'appareil qui détermine l'effet qui convient à votre photo.
	Améliorer teint Cet effet a pour but d'améliorer les photos de type portrait. Il corrige le teint de la peau. Appuyez sur ◀ ou ▶ pour ajuster l'amplitude du contraste.
	Enlev yeux rges L'appareil tente d'éliminer le rouge des yeux de la photo. Si la détection des yeux rouges échoue, vous pouvez appuyer sur le bouton Refaire pour lancer une nouvelle détection.
	Améliorer pays. Cet effet a pour but d'améliorer les photos de type paysage. Il met en valeur les zones vertes et bleues de la photo. Appuyez sur ◀ ou ▶ pour ajuster l'amplitude du contraste.
	Monochrome Vous pouvez convertir les couleurs de la photo en monochrome.
	Sépia Cet effet applique un ton sépia (nuances de brun) à la photo.
	Correct auto & eff. yeux roug C'est l'appareil qui détermine les effets qui conviennent à la photo. Il tente également d'éliminer le rouge des yeux.

- Dans certains cas, il n'est pas possible d'éliminer ces yeux rouges :
  - lorsque le visage est trop petit ;
  - lorsque le visage est trop tourné vers le haut, le bas, la gauche ou la droite.

- Après l'ajout d'un effet, vous pouvez agrandir la vue de l'image en appuyant sur . Pour revenir à la taille originale, appuyez sur .
- Quand l'image est agrandie, vous pouvez vous y déplacer avec les boutons **haut** (▲), **bas** (▼), **gauche** (◀) et **droite** (▶).
- Appuyez sur Annuler pour revenir à la liste des effets.

- 7 Ajustez le cadre rouge autour de la photo. C'est la partie à l'intérieur du cadre rouge qui sera imprimée.

- Appuyez sur + ou - pour agrandir ou réduire la taille du cadre.
- Appuyez sur ▲, ▼, ◀ ou ▶ pour déplacer le cadre.
- Appuyez sur  pour faire pivoter le cadre.

Appuyez sur OK lorsque vous avez terminé l'ajustement du cadre.  
Appuyez sur OK pour confirmer.

### Remarque

Si votre photo est trop petite ou présente des proportions irrégulières, il peut ne pas être possible de la rogner. L'écran ACL affichera Image trop petite ou Image trop longue.

- 8 Saisissez le nombre de copies souhaité soit en appuyant directement sur le bouton du nombre de copies et en entrant le nombre voulu, soit en appuyant sur + ou -.  
Appuyez sur OK.

- 9 Effectuez l'une des actions suivantes :
- Appuyez sur Paramèt. d'impr et modifiez les réglages d'impression. (Voir page 118.)
  - Si vous ne souhaitez pas modifier les réglages, appuyez sur **Couleur Marche** pour lancer l'impression.

## Impression en mode DPOF

L'abréviation DPOF signifie Digital Print Order Format.

Les grands fabricants d'appareils photo numériques (Canon Inc., Eastman Kodak Company, FUJIFILM Corporation, Panasonic Corporation et Sony Corporation) ont mis au point la norme DPOF en vue de simplifier l'impression des images numériques.

Si votre appareil photo numérique est compatible avec DPOF, sélectionnez, à l'aide de son écran, les images et le nombre de copies souhaitées.

Une fois qu'une carte mémoire (CompactFlash®, Memory Stick™, Memory Stick PRO™, SD, SDHC ou xD-Picture Card™) contenant des informations DPOF est introduite dans l'appareil, l'impression des images sélectionnées s'effectue très facilement.

- 1 Vérifiez si vous avez inséré une carte mémoire dans le logement approprié. L'appareil demande s'il convient d'utiliser le mode DPOF.
- 2 Appuyez sur **Oui**.
- 3 Effectuez l'une des actions suivantes :
  - Appuyez sur **Paramèt. d'impr** pour modifier les réglages d'impression. (Voir page 118.)
  - Si vous ne souhaitez pas modifier les réglages, appuyez sur **Couleur Marche** pour lancer l'impression.



### Remarque

Une erreur Fichier DPOF non valide peut se produire si l'ordre d'impression créé sur l'appareil photo a été endommagé. Pour résoudre ce problème, supprimez l'ordre d'impression et recréez-le à l'aide de votre appareil photo. Pour savoir comment supprimer ou recréer l'ordre d'impression, reportez-vous au site Web d'assistance du fabricant de l'appareil photo ou à sa documentation.

## Paramètres d'impression de PhotoCapture Center<sup>®</sup> (Centre saisie photo)

Vous pouvez modifier temporairement les réglages d'impression pour l'impression suivante.

Ces réglages sont temporaires. L'appareil rétablit en effet les réglages par défaut 3 minutes après l'impression, à moins que vous n'ayez réglé la temporisation de mode à 2 minutes ou moins. (Voir *Temporisation de mode* à la page 23.)



### Remarque

Vous pouvez sauvegarder les réglages d'impression que vous utilisez le plus souvent en les définissant comme réglages par défaut. (Voir *Définition de nouveaux réglages par défaut* à la page 122.)

Paramèt. d'impr		↩
Qualité Impres	Photo	▲
Type papier	Autre - Glacé	■
Taille pap.	4pox8po	▼
Luminosité	0	

### Qualité d'impression

- 1 Appuyez sur Paramèt. d'impr.
- 2 Appuyez sur ▲ ou ▼ pour afficher Qualité Impres.
- 3 Appuyez sur Qualité Impres.
- 4 Appuyez sur Normal ou Photo.
- 5 Si vous ne souhaitez pas modifier d'autres réglages, appuyez sur . Appuyez sur **Couleur Marche** pour imprimer.

### Options de papier

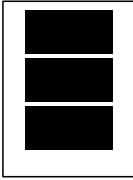
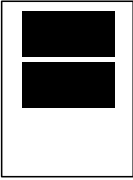
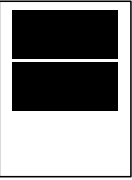
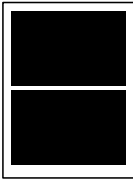
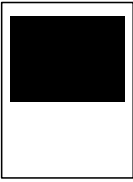
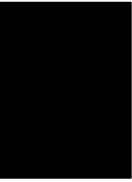
#### Type de papier


- 1 Appuyez sur Paramèt. d'impr.
- 2 Appuyez sur ▲ ou ▼ pour afficher Type papier.
- 3 Appuyez sur Type papier.
- 4 Appuyez sur le bouton correspondant au type de papier que vous utilisez : Pap Ordinaire, Pap jet enc, Brother BP71 ou Autre - Glacé.
- 5 Si vous ne souhaitez pas modifier d'autres réglages, appuyez sur . Appuyez sur **Couleur Marche** pour imprimer.

## Format de papier et d'impression

- 1 Appuyez sur Paramèt. d'impr.
- 2 Appuyez sur ▲ ou ▼ pour afficher Taille pap.
- 3 Appuyez sur Taille pap.
- 4 Appuyez sur le bouton correspondant au format de papier que vous utilisez : 4pox6po, 5pox7po, Lettre ou A4. Effectuez l'une des actions suivantes :
  - Si vous avez choisi Lettre ou A4, passez à l'étape 5.
  - Si vous avez choisi un autre format de papier, allez à l'étape 6.
- 5 Appuyez sur le format d'impression approprié.


**Exemple** : position d'impression pour du papier Lettre

1 3 x 4 po	2 3,5 x 5 po	3 4 x 6 po
		
4 5 x 7 po	5 6 x 8 po	6 Format max
		

- 6 Si vous ne souhaitez pas modifier d'autres réglages, appuyez sur . Appuyez sur **Couleur Marche** pour imprimer.


## Réglage de la luminosité, du contraste et des couleurs

### Luminosité

- 1 Appuyez sur Paramèt. d'impr.
- 2 Appuyez sur ▲ ou ▼ pour afficher Luminosité.
- 3 Appuyez sur Luminosité.
- 4 Appuyez sur ◀ pour assombrir l'impression ou sur ▶ pour l'éclaircir. Appuyez sur OK.
- 5 Si vous ne souhaitez pas modifier d'autres réglages, appuyez sur . Appuyez sur **Couleur Marche** pour imprimer.

### Contraste

Vous avez la possibilité de définir le niveau de contraste. Plus le niveau est élevé, plus les contours d'images sont nets et percutants.

- 1 Appuyez sur Paramèt. d'impr.
- 2 Appuyez sur ▲ ou ▼ pour afficher Contraste.
- 3 Appuyez sur Contraste.
- 4 Appuyez sur ▶ afin d'augmenter le contraste ou appuyez sur ◀ afin de réduire le contraste. Appuyez sur OK.
- 5 Si vous ne souhaitez pas modifier d'autres réglages, appuyez sur . Appuyez sur **Couleur Marche** pour imprimer.

## Accentuation des couleurs (True2Life®)

Vous pouvez activer la fonction Accentuation des couleurs (True2Life®) pour augmenter la vivacité des images imprimées. La durée d'impression sera plus longue.

- 1 Appuyez sur Paramèt. d'impr.
- 2 Appuyez sur ▲ ou ▼ pour afficher Vraie.
- 3 Appuyez sur Vraie.
- 4 Effectuez l'une des actions suivantes :
  - Si vous souhaitez personnaliser la balance des blancs, la netteté ou la densité des couleurs, appuyez sur Activé, puis allez à l'étape 5.
  - Si vous ne souhaitez pas effectuer de personnalisation, appuyez sur Désactivé.  
Passez à l'étape 8.
- 5 Appuyez sur Bal blanche, Précision ou Densité coul.
- 6 Appuyez sur ◀ ou ▶ pour ajuster l'amplitude du réglage. Appuyez sur OK.
- 7 Effectuez l'une des actions suivantes :
  - Si vous souhaitez personnaliser un autre réglage d'accentuation des couleurs, répétez les étapes 5 à 6.
  - Si vous souhaitez modifier d'autres réglages, appuyez sur ↵ pour afficher le menu des réglages d'impression, puis appuyez sur le réglage à modifier. (Voir page 118.)

- 8 Si vous ne souhaitez pas modifier d'autres réglages, appuyez sur ↵. Appuyez sur **Couleur Marche** pour imprimer.



### Remarque

#### • Balance des blancs

Ce réglage ajuste la teinte des zones blanches d'une image. L'éclairage, les réglages de l'appareil photo et d'autres facteurs influencent le rendu du blanc. Les zones blanches d'une photo peuvent être légèrement roses, jaunes ou d'une autre couleur. Ce réglage permet de corriger cet effet et rendre parfaitement blanches les zones blanches de la photo.

#### • Netteté

Ce réglage améliore le détail des photos, à la manière de la mise au point précise d'un appareil photo. Si l'image n'est pas parfaitement mise au point et que vous ne parvenez pas à voir les détails fins de l'image, réglez sa netteté.

#### • Densité des couleurs

Ce réglage ajuste l'intensité des couleurs de l'image. Vous pouvez augmenter ou diminuer l'intensité des couleurs d'une image pour améliorer une photo délavée ou imparfaite.




## Recadrage

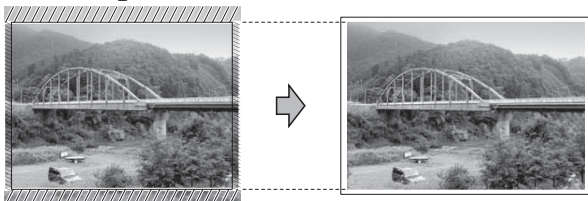
Si votre photo est trop longue ou trop large pour rentrer dans l'espace disponible de la mise en page que vous avez sélectionnée, une partie de l'image sera automatiquement tronquée.

Le réglage d'usine est **Activé**. Si vous voulez imprimer toute l'image, réglez ce paramètre sur **Désactivé**.

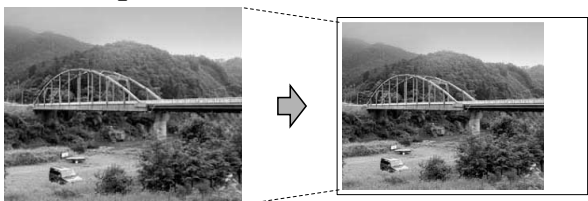
Si vous utilisez également le réglage **Sans marge**, réglez **Sans marge** sur **Désactivé**. (Voir *Impression sans marge* à la page 121.)

- 1 Appuyez sur **Paramèt. d'impr.**
- 2 Appuyez sur ▲ ou ▼ pour afficher **Couper**.
- 3 Appuyez sur **Couper**.
- 4 Appuyez sur **Désactivé (ou Activé)**.
- 5 Si vous ne souhaitez pas modifier d'autres réglages, appuyez sur . Appuyez sur **Couleur Marche** pour imprimer.

### Couper : Activé




### Couper : Désactivé




## Impression sans marge

Cette fonction vous permet d'agrandir la zone imprimable en fonction des bords du papier. La durée d'impression sera légèrement plus longue.

- 1 Appuyez sur **Paramèt. d'impr.**
- 2 Appuyez sur ▲ ou ▼ pour afficher **Sans bordure**.
- 3 Appuyez sur **Sans bordure**.
- 4 Appuyez sur **Désactivé (ou Activé)**.
- 5 Si vous ne souhaitez pas modifier d'autres réglages, appuyez sur . Appuyez sur **Couleur Marche** pour imprimer.

## Impression de la date

Vous pouvez imprimer la date, pour autant qu'elle figure déjà dans les données de la photo. La date est imprimée dans le coin inférieur droit. Si les données ne contiennent pas d'informations sur la date, vous ne pouvez pas utiliser cette fonction.

- 1 Appuyez sur **Paramèt. d'impr.**
- 2 Appuyez sur ▲ ou ▼ pour afficher **Imprimer date**.
- 3 Appuyez sur **Imprimer date**.
- 4 Appuyez sur **Activé (ou Désactivé)**.
- 5 Si vous ne souhaitez pas modifier d'autres réglages, appuyez sur . Appuyez sur **Couleur Marche** pour imprimer.



### Remarque

Pour pouvoir utiliser la fonction **Imprimer date**, le réglage **DPOF** doit être désactivé sur votre appareil photo.

## Définition de nouveaux réglages par défaut

Vous pouvez sauvegarder les réglages d'impression que vous utilisez le plus souvent en les définissant par défaut. Ces réglages sont conservés jusqu'à ce que vous les modifiez de nouveau.

- 1 Choisissez les réglages d'impression et les options à mémoriser.
- 2 Une fois le dernier réglage modifié, appuyez sur ▲ ou ▼ pour sélectionner `Fix nv param déf.`
- 3 Appuyez sur `Fix nv param déf.`
- 4 Appuyez sur `Oui` pour confirmer.
- 5 Appuyez sur **Arrêt/Sortie**.


## Rétablissement de tous les réglages d'usine

Vous pouvez réinitialiser tous les réglages que vous avez modifiés pour rétablir les réglages d'usine. Ces réglages sont conservés jusqu'à ce que vous les modifiez de nouveau.

- 1 Appuyez sur `Paramèt. d'impr.`
- 2 Appuyez sur ▲ ou ▼ pour afficher `Réinitial. usine.`
- 3 Appuyez sur `Réinitial. usine.`
- 4 Appuyez sur `Oui` pour confirmer.
- 5 Appuyez sur **Arrêt/Sortie**.

## Numérisation vers une carte mémoire ou une clé USB

### Activation du mode numérisation

Lorsque vous voulez numériser vers une carte mémoire ou une clé USB, appuyez sur  (**Numériser**).

L'écran ACL affiche :



Appuyez sur `Num. média`.

Si l'appareil n'est pas connecté à l'ordinateur, seule la sélection Numérisation vers support est disponible sur l'écran ACL.

(Voir *Utilisation de la touche Numériser* pour Windows® ou Macintosh dans le *Guide utilisateur - Logiciel* sur le CD-ROM pour plus d'informations sur les autres options de menu.)

## Comment numériser vers une carte mémoire ou une clé USB


Vous pouvez numériser des documents noir et blanc et couleur directement sur une carte mémoire ou une clé USB. Les documents en noir et blanc seront enregistrés au format de fichier PDF (\*.PDF) ou TIFF (\*.TIF). Les documents couleur peuvent être enregistrés en format de fichier PDF (\*.PDF) ou JPEG (\*.JPG). Le réglage d'usine est 150 ppp couleur et le format du fichier par défaut est PDF. L'appareil crée automatiquement des noms de fichiers à partir de la date du jour. (Pour plus de détails, voir le *Guide d'installation rapide*.) Ainsi, la cinquième image numérisée le 1<sup>er</sup> juillet 2009 serait nommée 07010905.PDF. Vous pouvez changer la couleur et la qualité.

Qualité	Format du fichier sélectionnable
150 ppp couleur	JPEG / PDF
300 ppp couleur	JPEG / PDF
600 ppp couleur	JPEG / PDF
200x100 ppp N/B	TIFF / PDF
200 ppp N/B	TIFF / PDF

- 1 Vérifiez si vous avez inséré la carte mémoire ou la clé USB dans le logement approprié.

### ! IMPORTANT

Ne retirez PAS la carte mémoire ou la clé USB tant que **Saisie Photo** clignote, au risque de détériorer la carte, la clé USB ou les données enregistrées dessus.

- 2 Chargez votre document.
- 3 Appuyez sur  (Numériser).
- 4 Appuyez sur Num. média.

- 5 Effectuez l'une des actions suivantes :
  - Pour modifier la qualité, appuyez sur ◀ ou ▶ pour afficher **Qualité**. Appuyez sur **Qualité** et sélectionnez 150 ppp couleur, 300 ppp couleur, 600 ppp couleur, 200x100 ppp N/B ou 200 ppp N/B.
  - Pour modifier le type de fichier, appuyez sur ◀ ou ▶ pour afficher **Type fichier**. Appuyez sur **Type fichier** et sélectionnez PDF, JPEG ou TIFF.
  - Si vous souhaitez modifier le nom de fichier, appuyez sur ◀ ou ▶ pour afficher **Nom fichier**. Appuyez sur **Nom fichier** et saisissez le nom de fichier.  
Seuls les 6 premiers caractères peuvent être modifiés.  
Appuyez sur OK.
  - Appuyez sur **Mono Marche** ou **Couleur Marche** pour lancer la numérisation sans modifier d'autres réglages.



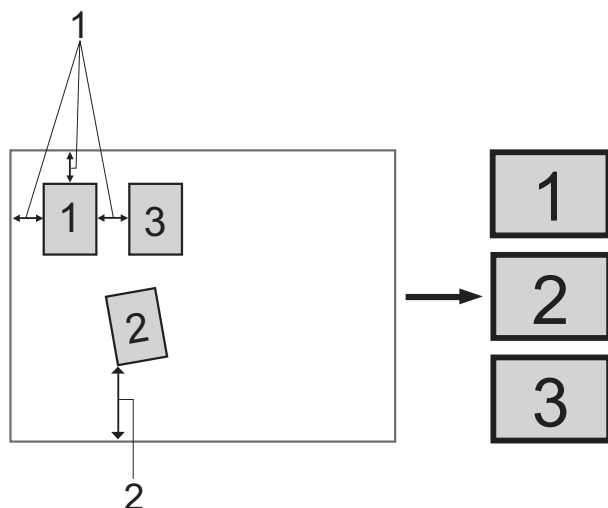
### Remarque

- Si vous avez sélectionné l'option couleur dans le réglage de la résolution, vous ne pouvez pas sélectionner TIFF.
- Si vous avez sélectionné l'option noir et blanc dans le réglage de la résolution, vous ne pouvez pas sélectionner JPEG.

- 6 Appuyez sur **Mono Marche** ou **Couleur Marche**.

## Rognage automatique

Vous pouvez numériser ensemble plusieurs documents placés sur la vitre du scanner. Vous pouvez prévisualiser un document individuel sur l'écran ACL avant de l'enregistrer. Lorsque vous sélectionnez **Rognage auto**, l'appareil numérise chaque document et crée des fichiers distincts. Par exemple, si vous placez trois documents sur la vitre du scanner, l'appareil numérise et crée trois fichiers différents. Si vous voulez créer un fichier contenant trois pages, sélectionnez **PDF** ou **TIFF** pour **Type fichier**. Si vous faites appel à ce réglage, utilisez la vitre du scanner.



- 1 0,4 po (10 mm) ou plus long (haut, gauche, droite)
- 2 0,8 po (20 mm) ou plus long (bas)




### Remarque

Rognage auto est pris en charge par des technologies mises au point par

Reallusion, Inc.



- 1 Vérifiez si vous avez inséré une carte mémoire ou une clé USB dans le logement approprié.
- 2 Chargez votre document.
- 3 Appuyez sur  (**Numériser**).

- 4 Appuyez sur **Num. média**.
- 5 Appuyez sur **◀** ou **▶** pour sélectionner **Rognage auto**.
- 6 Appuyez sur **Rognage auto**.
- 7 Appuyez sur **Activé**.
- 8 Si vous ne souhaitez pas modifier d'autres réglages, appuyez sur **Mono Marche** ou **Couleur Marche** pour lancer la numérisation.
- 9 Le nombre de documents numérisés apparaît sur l'écran ACL. Appuyez sur **OK**.
- 10 Appuyez sur **◀** ou **▶** pour prévisualiser les données de chaque document. Appuyez sur **Enregistrer tout** pour enregistrer les données.



### Remarque


- Rognage auto est disponible pour du papier dont tous les coins sont à angle droit (90 degrés). Si l'un des angles n'est pas droit, Rognage automatique n'est pas en mesure de détecter le document.
- Si votre document est trop long ou large, ce réglage ne fonctionne pas correctement.
- Vous devez éloigner les documents des bords de la vitre du scanner, comme dans l'illustration.
- Vous devez placer les documents à au moins 0,4 po (10 mm) l'un de l'autre.
- Rognage auto ajuste l'inclinaison du document sur la vitre du scanner. Il n'a cependant pas d'effet si le biais du document est supérieur à 10 degrés.
- Le chargeur automatique de documents (ADF) doit être vide pour que la fonction Rognage automatique puisse être utilisée.
- La fonction Rognage auto peut traiter un maximum de 16 documents suivant la taille de ceux-ci.

## ! IMPORTANT

Ne retirez PAS la carte mémoire ou la clé USB tant que **Saisie Photo** clignote, au risque de détériorer la carte, la clé USB ou les données enregistrées dessus.


## Comment définir de nouveaux réglages par défaut

Vous pouvez enregistrer les réglages Numérisation vers support (Qualité, Type fichier et Rognage auto) que vous utilisez le plus souvent en les définissant comme réglages par défaut. Ces réglages sont conservés jusqu'à ce que vous les modifiiez de nouveau.

- 1 Appuyez sur  (**Numériser**).
- 2 Appuyez sur Num. média.
- 3 Appuyez sur ◀ ou ▶ pour afficher Fix nv param déf.
- 4 Appuyez sur Fix nv param déf.
- 5 Appuyez sur Oui pour confirmer.
- 6 Appuyez sur **Arrêt/Sortie**.

## Comment rétablir les réglages d'usine

Vous pouvez réinitialiser tous les réglages que vous avez modifiés pour rétablir les réglages d'usine.

- 1 Appuyez sur  (**Numériser**).
- 2 Appuyez sur Num. média.
- 3 Appuyez sur ◀ ou ▶ pour sélectionner Réinitial. usine.
- 4 Appuyez sur Réinitial. usine.
- 5 Appuyez sur Oui pour confirmer.
- 6 Appuyez sur **Arrêt/Sortie**.

## Comprendre les messages d'erreur

Une fois familiarisé avec les types d'erreurs pouvant survenir durant l'utilisation de PhotoCapture Center®, vous serez en mesure de les identifier et de choisir l'action appropriée pour les corriger.

### ■ Concentrateur non util

Ce message apparaît si un concentrateur USB ou une clé USB avec concentrateur a été connecté à l'interface USB directe.

### ■ Erreur média

Ce message survient lorsque vous insérez une carte mémoire endommagée ou non formatée ou lorsque le lecteur ne fonctionne pas. Retirez la carte mémoire pour corriger l'erreur.

### ■ Aucun fichier

Ce message s'affiche si vous tentez d'accéder à une carte mémoire ou une clé USB insérée dans le lecteur (logement) qui ne contient aucun fichier .JPG.

### ■ Mémoire épuisée

Ce message survient si la taille de vos fichiers d'images dépasse la capacité de stockage de la mémoire de l'appareil. Ce message s'affiche si la carte mémoire ou le lecteur USB de mémoire Flash que vous utilisez ne contient pas suffisamment d'espace disponible pour le document à numériser.

### ■ Média pleine

Ce message s'affiche si vous tentez d'enregistrer plus de 999 fichiers sur une carte mémoire ou une clé USB.

### ■ Dispositif inutilisé

Ce message apparaît si un périphérique USB ou une clé USB non prise en charge a été connectée à l'interface USB directe. Pour plus d'informations, visitez notre site à l'adresse <http://solutions.brother.com>. Ce message s'affiche également si vous connectez un périphérique défectueux à l'interface USB directe.

## Impression de photos directement à partir d'un appareil photo PictBridge



### PictBridge

Votre appareil Brother prend en charge la norme PictBridge pour vous permettre de connecter tout appareil photo compatible PictBridge et d'en imprimer directement des photos.

Si votre appareil photo utilise la norme de stockage de masse USB, vous pouvez également imprimer des photos avec cet appareil même s'il n'est pas compatible PictBridge. (Voir *Impression de photos directement à partir d'un appareil photo non compatible PictBridge* à la page 129.)

### Conditions de fonctionnement PictBridge

Pour éviter toute erreur, tenez compte des principes suivants :

- L'appareil Brother et l'appareil photo numérique doivent être connectés à l'aide d'un câble USB approprié.
- Les fichiers d'images doivent porter l'extension .JPG (les autres extensions, comme .JPEG, .TIF ou .GIF, ne sont pas prises en charge).
- Les fonctions PhotoCapture Center® ne peuvent pas être utilisées en combinaison avec la fonctionnalité PictBridge.

### Configuration de l'appareil photo numérique

Assurez-vous que l'appareil photo est en mode PictBridge. L'afficheur de votre appareil photo PictBridge peut proposer les réglages suivants.

Certains de ces réglages peuvent ne pas être disponibles en fonction de l'appareil photo.

Options de menu de l'appareil photo	Options
Format du papier	Lettre, A4, 4 × 6 po, Paramètres imprimante (réglage par défaut) <sup>2</sup>
Type de papier	Papier ordinaire, Papier brillant, Papier jet d'encre, Paramètres imprimante (réglage par défaut) <sup>2</sup>
Mise en page	Sans marge : Activé, Sans marge : Désactivé, Paramètres imprimante (réglage par défaut) <sup>2</sup>
Réglage DPOF <sup>1</sup>	-
Qualité d'impression	Normale, Fine, Paramètres imprimante (réglage par défaut) <sup>2</sup>
Accentuation des couleurs	Activée, Désactivée, Paramètres imprimante (réglage par défaut) <sup>2</sup>
Impression de la date	Activée, Désactivée, Paramètres imprimante (réglage par défaut) <sup>2</sup>

<sup>1</sup> Voir *Impression en mode DPOF* à la page 129 pour plus de détails.

<sup>2</sup> Si votre appareil photo est réglé de façon à utiliser les paramètres imprimante (réglage par défaut), l'appareil Brother imprimera les photos selon les réglages ci-dessous.

Réglage	Options
Format du papier	4 × 6 po
Type de papier	Papier brillant
Mise en page	Sans marge : Activé
Qualité d'impression	Fine
Accentuation des couleurs	Désactivé
Impression de la date	Désactivé

- Si votre appareil photo ne propose pas d'options de menu, ces réglages sont également appliqués.
- Le nom et la disponibilité de chaque réglage dépendent des caractéristiques techniques de votre appareil photo.

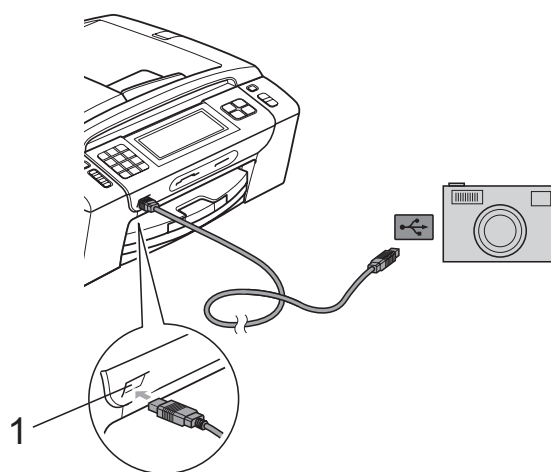
Pour plus d'informations sur la modification des réglages PictBridge, reportez-vous à la documentation fournie avec votre appareil photo.

## Impression d'images

### Remarque

Retirez toute carte mémoire ou clé USB de l'appareil avant de raccorder un appareil photo numérique.

- 1 Assurez-vous que l'appareil photo est éteint. Raccordez l'appareil photo à l'interface USB directe (1) de l'appareil Brother à l'aide d'un câble USB.



#### 1 Interface USB directe

- 2 Allumez l'appareil photo. Lorsque l'appareil Brother a reconnu l'appareil photo, l'écran ACL affiche *Camera connectée*.
- 3 Choisissez la photo à imprimer en suivant les instructions de l'appareil photo. Lorsque l'appareil commence à imprimer une photo, l'écran ACL affiche *Imp. en cours*.

### IMPORTANT

Pour éviter d'endommager l'appareil Brother, ne connectez pas d'autre périphérique qu'un appareil photo ou qu'une clé USB à l'interface USB directe.



## Impression en mode DPOF

---

L'abréviation DPOF signifie Digital Print Order Format.

Les grands fabricants d'appareils photo numériques (Canon Inc., Eastman Kodak Company, FUJIFILM Corporation, Panasonic Corporation et Sony Corporation) ont mis au point la norme DPOF en vue de simplifier l'impression des images numériques.

Si votre appareil photo numérique est compatible avec DPOF, sélectionnez, à l'aide de son écran, les images et le nombre de copies souhaitées.



### Remarque

---

Une erreur Fichier DPOF non valide peut se produire si l'ordre d'impression créé sur l'appareil photo a été endommagé. Pour résoudre ce problème, supprimez l'ordre d'impression et recréez-le à l'aide de votre appareil photo. Pour savoir comment supprimer ou recréer l'ordre d'impression, reportez-vous au site Web d'assistance du fabricant de l'appareil photo ou à sa documentation.

---

## Impression de photos directement à partir d'un appareil photo non compatible PictBridge

Si votre appareil photo utilise la norme de stockage de masse USB, vous pouvez connecter votre appareil photo en mode stockage. Ce mode permet d'imprimer des photos à partir de l'appareil photo.

(Si vous souhaitez imprimer des photos en mode PictBridge, voir *Impression de photos directement à partir d'un appareil photo PictBridge* à la page 127.)



### Remarque

---

Le nom, la disponibilité et le mode d'utilisation de cette fonction varient en fonction de l'appareil photo. Pour plus d'informations sur le passage du mode PictBridge au mode de stockage de masse USB, reportez-vous à la documentation fournie avec votre appareil photo.

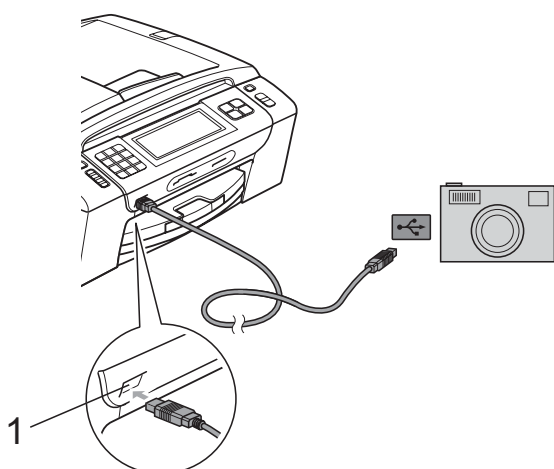
---

## Impression d'images

### Remarque

Retirez toute carte mémoire ou clé USB de l'appareil avant de raccorder un appareil photo numérique.

- 1 Assurez-vous que l'appareil photo est éteint. Raccordez l'appareil photo à l'interface USB directe (1) de l'appareil Brother à l'aide du câble USB.



1 Interface USB directe

- 2 Allumez l'appareil photo.
- 3 Suivez les étapes de la section *Impression d'images* à la page 113.

### IMPORTANT

Pour éviter d'endommager l'appareil Brother, ne connectez pas d'autre périphérique qu'un appareil photo ou qu'une clé USB à l'interface USB directe.

## Comprendre les messages d'erreur

Une fois familiarisé avec les types d'erreurs pouvant survenir lors de l'impression à partir d'un appareil photo, vous serez en mesure de les identifier facilement et de choisir l'action appropriée pour les corriger.

#### ■ Mémoire épuisée

Ce message survient si la taille de vos fichiers d'images dépasse la capacité de stockage de la mémoire de l'appareil.

#### ■ Dispositif inutilisé

Ce message s'affiche si vous connectez un appareil photo qui n'utilise pas la norme de stockage de masse USB. Ce message s'affiche également si vous connectez un périphérique défectueux à l'interface USB directe.

(Pour des solutions plus détaillées, voir *Messages d'erreur et d'entretien* à la page 158.)



# Logiciel

---

Fonctions du logiciel et du réseau

132

Le CD-ROM comprend un Guide utilisateur - Logiciel et un Guide utilisateur - Réseau pour les fonctions disponibles lorsque l'appareil est connecté à un ordinateur (par exemple en vue de l'impression et de la numérisation). Les liens de ces guides sont faciles à utiliser et vous conduisent directement à la section appropriée lorsque vous cliquez dessus.

Vous y trouverez des informations sur les fonctions suivantes :

- Impression
- Numérisation
- ControlCenter3 (Windows®)
- ControlCenter2 (Macintosh)
- Configuration à distance
- Télécopie à partir de votre ordinateur
- PhotoCapture Center® (Centre saisie photo)
- Impression réseau
- Numérisation réseau
- Réseau câblé et sans fil

## Comment lire les guides de l'utilisateur au format HTML

Cette section sert de référence rapide à l'utilisation des guides de l'utilisateur au format HTML.

### Windows®



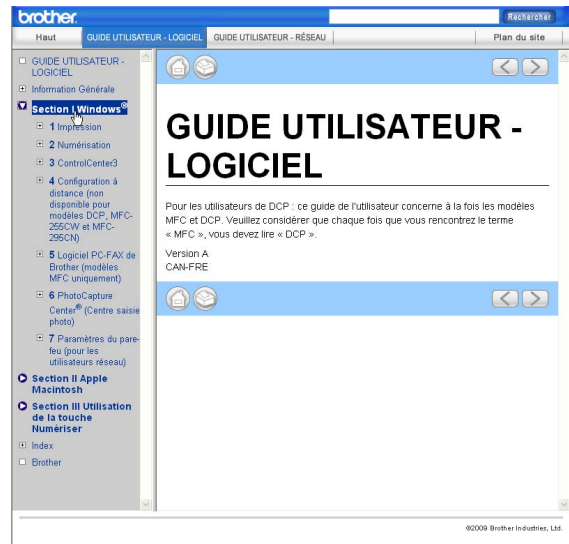
#### Remarque

Si vous n'avez pas installé le logiciel, consultez *Comment visualiser la documentation* à la page 2.

- 1 À partir du menu **démarrer**, pointez sur **Brother, MFC-XXXX** (où XXXX correspond au numéro de votre modèle) dans le groupe des programmes, puis cliquez sur **Guides de l'utilisateur au format HTML**.
- 2 Cliquez sur **GUIDE UTILISATEUR - LOGICIEL** (ou **GUIDE UTILISATEUR - RÉSEAU**) à partir du menu principal.

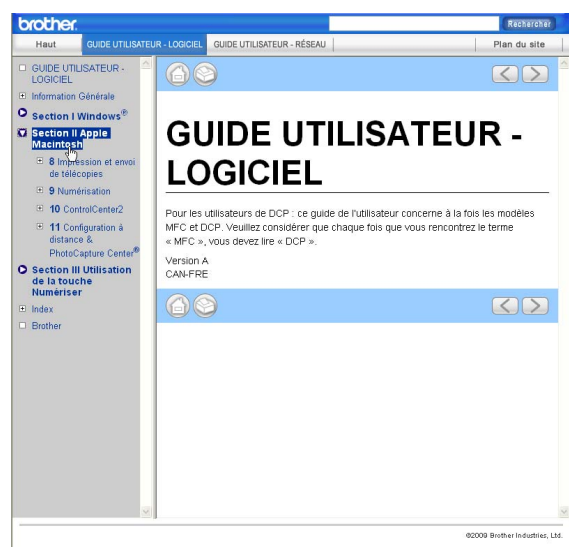


- 3 Cliquez sur l'en-tête que vous voulez afficher à partir de la liste sur le côté gauche de la fenêtre.



### Macintosh

- 1 Assurez-vous que votre Macintosh est allumé. Insérez le CD-ROM Brother dans votre lecteur de CD-ROM.
- 2 Double-cliquez sur l'icône **Documentation**.
- 3 Double-cliquez sur le dossier de votre langue, puis double-cliquez sur le fichier **top.html**.
- 4 Cliquez sur **GUIDE UTILISATEUR - LOGICIEL** (ou **GUIDE UTILISATEUR - RÉSEAU**) dans le menu principal, puis cliquez sur l'en-tête que vous voulez lire dans la liste sur le côté gauche de la fenêtre.





# Annexes

---

<b>Sécurité et consignes légales</b>	134
<b>Dépistage des pannes et entretien régulier</b>	147
<b>Menus et caractéristiques</b>	181
<b>Caractéristiques techniques</b>	204
<b>Glossaire</b>	220

# A

## Sécurité et consignes légales

### Choix de l'emplacement

Déposez votre appareil sur une surface plane et stable, où il n'y aura ni vibrations ni chocs, sur un bureau par exemple. Placez l'appareil près d'une prise murale téléphonique et d'une prise de courant c.a. standard. Choisissez un endroit où la température ambiante est comprise entre 50 °F et 95 °F (10 °C et 35 °C).

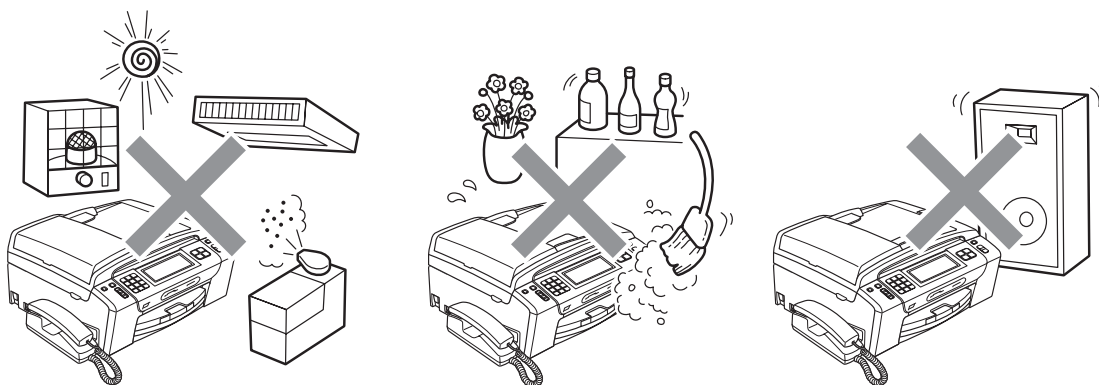
#### **⚠ AVERTISSEMENT**

ÉLOIGNEZ l'appareil des radiateurs, des climatiseurs, des réfrigérateurs, des équipements médicaux, des produits chimiques et de l'eau.

Ne branchez PAS votre appareil sur une prise secteur reliée au même circuit que les prises électriques d'appareils de forte puissance ou d'autres équipements susceptibles de perturber l'alimentation.

#### **⚠ ATTENTION**

- Évitez de placer l'appareil dans un endroit où de nombreuses personnes circulent.
- Évitez de placer votre appareil sur la moquette ou sur un tapis.
- N'exposez PAS l'appareil à la lumière directe du soleil, à la chaleur intense, à l'humidité ou à la poussière.
- Ne branchez PAS l'appareil sur une prise secteur commandée par interrupteur mural ou système de minuterie automatique.
- Une coupure du courant peut effacer toutes les données enregistrées dans la mémoire de l'appareil.
- Évitez les sources d'interférence, telles que les haut-parleurs ou les stations de base de téléphones sans fils d'une marque autre que Brother.
- Ne basculez PAS l'appareil, et ne le placez pas sur une surface inclinée. Vous risqueriez de provoquer une fuite d'encre et d'endommager les composants internes de l'appareil.



## Pour utiliser l'appareil en toute sécurité

Nous vous recommandons de garder ces consignes à titre de référence ultérieure et de vous y reporter avant l'entretien de votre appareil.

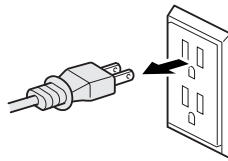
### Remarque

Si la mémoire de l'appareil contient des télécopies, vous devez les imprimer ou les enregistrer si vous comptez débrancher l'appareil du secteur pendant plus de 24 heures. (Pour imprimer les télécopies en mémoire, voir *Impression d'une télécopie à partir de la mémoire* à la page 57. Pour enregistrer les télécopies en mémoire, voir *Transfert des télécopies à un autre télécopieur* à la page 165 ou *Transfert de télécopies sur l'ordinateur* à la page 165.)

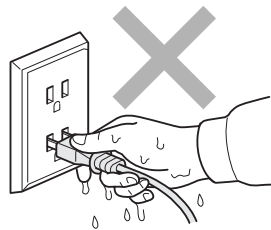
## AVERTISSEMENT



L'appareil renferme des électrodes soumises à une haute tension. Avant de nettoyer l'intérieur de l'appareil, n'oubliez pas de débrancher le cordon de ligne téléphonique d'abord, puis le cordon d'alimentation de la prise de courant c.a. Vous éviterez ainsi tout risque d'électrocution.



Ne manipulez PAS la fiche avec des mains mouillées. Vous risqueriez de provoquer une décharge électrique.



Veillez à NE PAS tirer au milieu du cordon de l'alimentation c.a. Vous risqueriez de provoquer une décharge électrique.



Débranchez l'appareil de la prise de courant avant de nettoyer l'intérieur de l'appareil.



N'utilisez PAS de substances inflammables, d'aérosols ou de produits liquides ou à base de solvants organiques contenant de l'alcool ou de l'ammoniaque pour nettoyer l'intérieur ou l'extérieur de l'appareil.

Vous risqueriez de provoquer un incendie ou une décharge électrique.

---



Si l'appareil devient chaud, fume, ou produit une mauvaise odeur, débranchez immédiatement l'appareil de la prise de courant c.a. Appelez ensuite le Service à la clientèle de Brother. (Voir *Numéros de Brother* à la page ii.)

---



Si des objets métalliques, de l'eau ou d'autres liquides pénètrent dans l'appareil, débranchez immédiatement l'appareil de la prise de courant c.a. Appelez ensuite le Service à la clientèle de Brother. (Voir *Numéros de Brother* à la page ii.)

---



Faites attention lors de l'installation ou de la modification des lignes téléphoniques. Ne touchez jamais des fils téléphoniques et des bornes non isolés, à moins que le cordon téléphonique n'ait été débranché de la prise murale. N'installez jamais de fils téléphoniques pendant un orage. N'installez jamais une prise murale téléphonique dans un endroit humide.

---



Installez ce produit près d'une prise de courant c.a. facilement accessible. En cas d'urgence, il faut que vous débranchiez le cordon d'alimentation de la prise de courant c.a. pour couper complètement le courant.

---



L'appareil doit être branché à une source d'alimentation c.a. dont les caractéristiques électriques correspondent aux indications reprises sur la fiche signalétique des caractéristiques de l'appareil. Ne branchez PAS l'appareil sur une source d'alimentation c.c. ni sur un onduleur. En cas de doute, consultez un électricien qualifié.

---



Assurez-vous que la prise est toujours bien insérée.





N'utilisez PAS l'appareil si le cordon d'alimentation est endommagé ou usé : vous risqueriez de provoquer un incendie.

---



Pour limiter tout risque d'électrocution ou d'incendie, veillez à utiliser uniquement un cordon de ligne téléphonique de calibre 26 (AWG) ou supérieur.

---

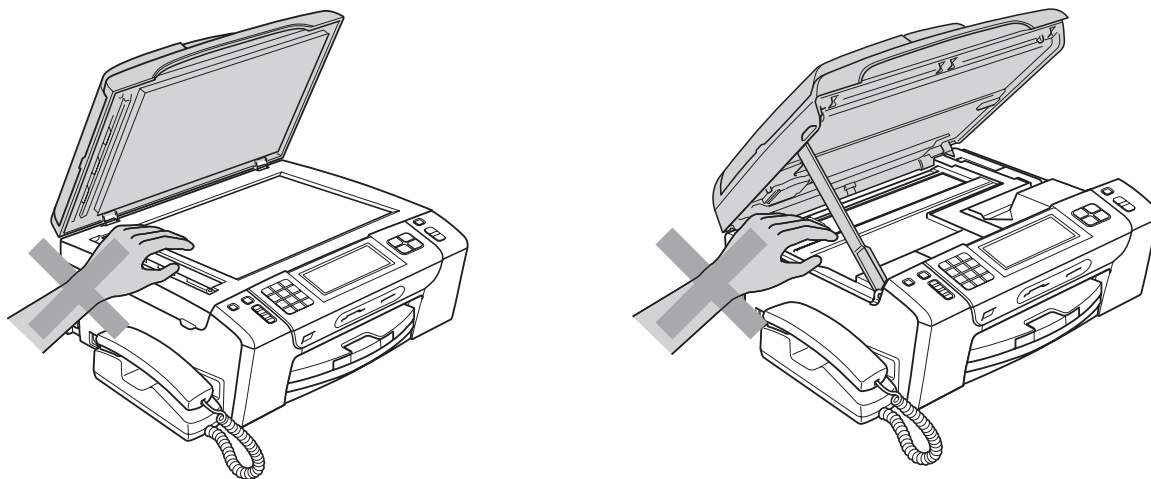


Lors de l'utilisation du matériel téléphonique, assurez-vous de suivre les consignes de sécurité essentielles afin de réduire les risques d'incendie, d'électrocution et de blessures corporelles. Évitez d'utiliser un téléphone notamment dans les circonstances suivantes :

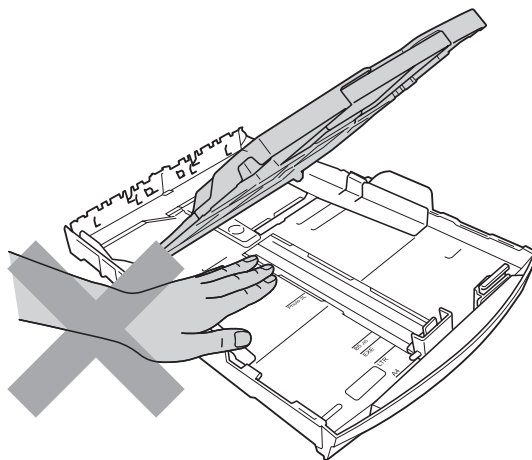
- N'utilisez PAS cet appareil près de l'eau, par exemple, près d'une baignoire, d'un bassin à lessive, d'un évier de cuisine ou d'une machine à laver, dans un sous-sol humide ou près d'une piscine.
  - Évitez d'utiliser ce produit pendant un orage. Il y a un risque d'électrocution par la foudre.
  - N'utilisez PAS cet appareil pour rapporter une fuite de gaz à proximité de la fuite.
-

## **⚠ ATTENTION**

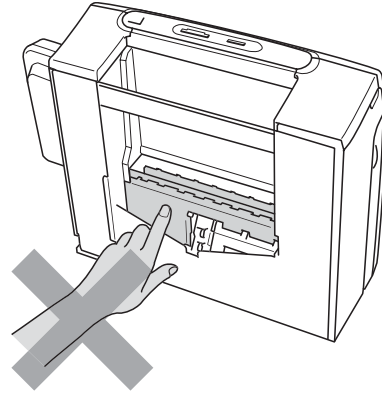
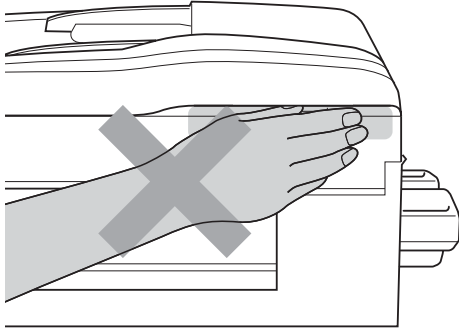
Ne mettez PAS la main sur le rebord de l'appareil, lequel se trouve sous le couvercle document ou le couvercle du scanner. Vous risquez de vous blesser.



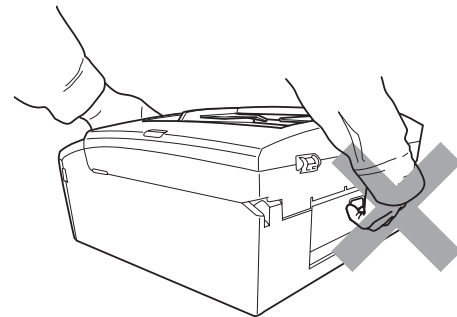
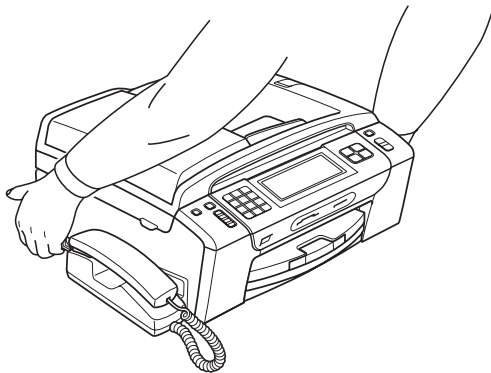
Prenez soin de ne PAS placer vos mains sur le bord du bac d'alimentation sous le couvercle du bac à papier. Vous risquez de vous blesser.



Ne touchez PAS la zone en gris présentée dans l'illustration. Vous risquez de vous blesser.

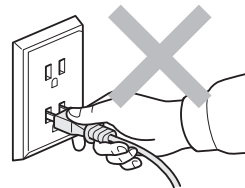
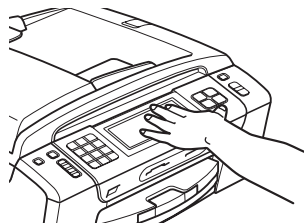


Lorsque vous déplacez l'appareil, vous devez le soulever à la base en plaçant une main de chaque côté de l'unité, comme indiqué sur l'illustration. Ne transportez PAS l'appareil en tenant le couvercle du scanner ou le couvercle d'élimination des brouillages.



La foudre et les surtensions peuvent endommager ce produit ! Nous vous conseillons d'utiliser un dispositif de protection de qualité contre les surtensions pour le cordon d'alimentation c.a. et le cordon téléphonique. Sinon, débranchez les cordons pendant un orage.

Ne touchez PAS l'écran tactile immédiatement après avoir branché le cordon d'alimentation ou allumé l'appareil. Une erreur pourrait en résulter.



## Consignes de sécurité importantes

---

- 1 Lisez attentivement chacune des consignes énumérées ci-dessous.
- 2 Conservez ces consignes dans un lieu sûr à des fins de consultation ultérieure.
- 3 Respectez toutes les consignes et tous les avertissements inscrits sur l'appareil.
- 4 N'utilisez PAS cet appareil près de l'eau.
- 5 Ne placez PAS cet appareil sur un chariot, un socle ou une table instable. L'appareil risque de tomber, ce qui pourrait causer des dégâts considérables.
- 6 Des fentes et des ouvertures situées à l'intérieur du boîtier, à l'arrière et dans le fond servent à l'aération de l'appareil. Pour assurer le bon fonctionnement de l'appareil et pour le protéger contre toute surchauffe, veillez à ne jamais obstruer ou couvrir ces ouvertures. Ces dernières ne doivent jamais être bloquées par le positionnement de l'appareil sur un lit, un divan, un tapis ou toute autre surface comparable. Ne placez jamais l'appareil au-dessus ni à proximité d'une source de chaleur, comme un radiateur ou un appareil de chauffage. N'encastrez pas l'appareil dans une armoire sans prévoir une aération appropriée.
- 7 Ne placez PAS d'objets sur le cordon d'alimentation. N'installez PAS ce produit dans un endroit où des personnes pourraient marcher sur le cordon.
- 8 Si vous utilisez une rallonge électrique, assurez-vous que l'ampérage total des appareils qui y sont branchés ne dépasse pas l'ampérage nominal de la rallonge. De plus, vérifiez que la charge totale de tous les appareils branchés sur la prise murale de courant c.a. ne dépasse pas 15 ampères (États-Unis seulement).
- 9 Ne placez PAS d'objets devant l'appareil afin d'éviter de bloquer la réception de télécopies. Ne déposez RIEN sur le plateau d'éjection des télécopies reçues.
- 10 Attendez que toutes les pages soient entièrement sorties avant de les retirer de l'appareil.
- 11 N'introduisez aucun objet dans les ouvertures du châssis, lequel pourrait entrer en contact avec des points de tension dangereux ou provoquer un court-circuit : cause possible d'un incendie ou de décharges électriques. Ne répandez jamais de liquide sur l'appareil. Ne tentez PAS de réparer vous-même l'appareil. En ouvrant l'appareil ou en retirant les couvercles, vous vous exposez non seulement à des tensions dangereuses et à d'autres risques, mais vous annulez également la garantie. Confiez les réparations à un technicien qualifié d'un des centres du service autorisés de Brother. Pour connaître l'emplacement du centre de service autorisé Brother le plus près de chez vous, veuillez appeler :

**Aux États-Unis :** 1 877 BROTHER (1 877 276-8437)

**Au Canada :** 1 877 BROTHER

- 12 Débranchez l'appareil de la prise de courant c.a. et confiez les réparations à un technicien du service autorisé de Brother dans les circonstances suivantes :
  - Un liquide a été répandu sur l'appareil.
  - L'appareil a été exposé à la pluie ou à de l'eau.
  - Si le produit ne fonctionne pas normalement alors que les instructions d'utilisation sont suivies correctement, limitez-vous aux réglages expliqués dans le présent guide. D'autres réglages incorrects risquent d'endommager l'appareil et de nécessiter une réparation laborieuse par un technicien qualifié pour que l'appareil fonctionne de nouveau normalement.

- L'appareil est tombé ou le châssis est endommagé.
  - Le comportement de l'appareil s'est sensiblement modifié ; ce qui indique la nécessité d'une révision.
- 13 Pour protéger votre produit contre les surtensions, il est recommandé d'utiliser un dispositif de protection (parasurtenseur).
- 14 Pour réduire le risque d'incendie, d'électrocution et de blessures corporelles, veuillez noter ce qui suit :
- N'utilisez PAS ce produit près d'installations utilisant de l'eau, dans un sous-sol humide ou près d'une piscine.
  - N'utilisez PAS l'appareil durant un orage électrique (il existe alors un risque d'électrocution) ou pour reporter une fuite de gaz présente à proximité.
- 15 Attention - Pour réduire le risque d'incendie, utilisez uniquement un cordon de ligne téléphonique de calibre 26 (AWG) ou supérieur.

## **Avis FCC et avis concernant les téléphones (ces avis s'appliquent uniquement aux modèles vendus et utilisés aux États-Unis)**

---

**Cet appareil est compatible avec les dispositifs d'aide auditive.**

**Pour la programmation des numéros d'urgence et les essais d'appel aux numéros d'urgence :**

- Ne raccrochez PAS et expliquez brièvement au répartiteur la raison de votre appel.
- Effectuez ces essais aux heures creuses (par exemple tôt le matin ou tard le soir).

Cet appareil est conforme aux dispositions de la section 68 des règles de la FCC et des normes adoptées par l'ACTA (America's Carrier Telecommunications Association, association des fournisseurs de télécommunications aux États-Unis). Le panneau arrière comporte une étiquette indiquant, entre autres, une identification du produit sous le format É.-U. : AAAEQ##TXXXX. Vous devez, le cas échéant, fournir ce numéro à votre compagnie de téléphone.

Cet appareil peut être raccordé en toute sécurité au réseau téléphonique à l'aide d'une prise modulaire standard, USOC RJ11C.

La fiche et la prise utilisées pour brancher cet appareil au réseau téléphonique et au circuit de câblage doivent être conformes aux dispositions de la section 68 des règles de la FCC et aux normes adoptées par l'ACTA. Un cordon téléphonique muni d'une fiche modulaire et conforme aux réglementations des deux organismes susmentionnés est livré avec ce produit. Le cordon a été conçu pour être branché sur une prise modulaire compatible et homologuée. Pour plus de détails à ce sujet, consultez les instructions d'installation.

L'indice d'équivalence de la sonnerie (REN) sert à déterminer le nombre de périphériques pouvant être branchés à une ligne téléphonique. Des indices trop élevés peuvent causer des problèmes techniques, comme l'impossibilité des appareils d'émettre une sonnerie lors d'un appel entrant. Dans la plupart des régions, la somme des indices d'équivalence de la sonnerie (REN) de tous les appareils raccordés à une ligne ne doit pas dépasser cinq (5,0). Pour connaître le nombre d'appareils pouvant être connectés à une seule ligne, suivant la somme totale des indices d'équivalence de la sonnerie de tous les appareils, communiquez avec votre compagnie de téléphone locale. L'indice d'équivalence de la sonnerie pour les produits homologués après le 23 juillet 2001 correspond à une section de l'identification du produit présentée sous le format É.-U. : AAAEQ##TXXXX. Les chiffres indiqués par ## représentent le REN sans la décimale (par exemple, 06 est le REN de 0,6). Pour les produits moins récents, le REN est indiqué séparément sur l'étiquette.

Si cet appareil nuit au bon fonctionnement du réseau téléphonique, la compagnie de téléphone vous avisera de la possibilité d'une interruption temporaire du service. Mais si un préavis n'est pas possible, la compagnie de téléphone avertira le client le plus tôt possible. Vous serez également informé de votre droit de déposer, au besoin, une plainte auprès de la FCC.

Votre compagnie de téléphone peut modifier ses installations, ses équipements, ses opérations et ses procédures, ce qui pourrait affecter le bon fonctionnement de votre appareil. Si tel est le cas, elle vous en préviendra pour que vous puissiez prendre des mesures afin d'éviter toute interruption de service.

Si cet appareil venait à présenter des problèmes techniques, veuillez communiquer avec le Service à la clientèle de Brother pour obtenir des informations relatives à la garantie et aux prestations de réparation. (Voir *Numéros de Brother* à la page ii.) Si cet équipement endommage le réseau téléphonique, la compagnie de téléphone pourra vous indiquer à l'avance de la nécessité d'une interruption temporaire du service.

L'abonnement à un service de ligne partagée est tarifé selon le barème des tarifs des provinces ou des états. Contactez la commission des services publics ou des services d'entreprise pour obtenir plus d'informations.

Si votre domicile dispose d'un système d'alarme particulier branché à votre ligne téléphonique, assurez-vous que l'installation de cet appareil ne désactive pas le système d'alarme. Si vous avez des questions sur ce qui peut causer la désactivation inopinée de votre système d'alarme, appelez la compagnie de téléphone ou un installateur qualifié.

Si vous n'arrivez pas à résoudre un quelconque problème concernant votre appareil, appelez le Service à la clientèle de Brother. (Voir *Numéros de Brother* à la page ii.)

## AVERTISSEMENT



Pour éviter tout risque d'électrocution, débranchez toujours tous les cordons des prises murales avant de réparer, de modifier ou d'installer cet appareil.

---

Cet appareil ne doit pas être utilisé sur une ligne publique, ni branché sur une ligne partagée.

**Brother n'assume aucune responsabilité financière ou autre pouvant découler de l'utilisation de ces informations, ni les dommages directs, spéciaux ou consécutifs. Le présent document n'accorde ni n'assure aucune garantie.**

**Cet appareil a été certifié conforme aux règles de la FCC applicables aux États-Unis uniquement.**

## **Déclaration de conformité FCC (Federal Communications Commission, États-Unis seulement)**

Partie responsable : Brother International Corporation  
100 Somerset Corporate Boulevard  
Bridgewater, NJ 08807-0911 États-Unis  
TÉL : 908 704-1700

affirme que le produit

Nom du produit : MFC-795CW

est conforme aux dispositions de la section 15 des règles de la FCC. Son fonctionnement est soumis aux deux conditions suivantes : (1) cet appareil ne doit pas provoquer d'interférences gênantes ; (2) cet appareil doit tolérer les interférences reçues, notamment celles susceptibles d'en perturber le bon fonctionnement.

Cet appareil a été soumis à des essais et s'est révélé conforme aux tolérances d'un dispositif numérique de classe B, conformément à la section 15 des règles de la FCC. Ces tolérances sont destinées à assurer un niveau de protection adéquate contre les interférences gênantes dans un milieu résidentiel. Cet appareil produit, utilise et peut émettre de l'énergie sous forme de radiofréquences et, s'il n'est pas installé ou utilisé conformément aux instructions, peut provoquer des interférences susceptibles de perturber les télécommunications radio. Aucune garantie n'est cependant faite quant à l'absence de toute interférence dans un milieu donné. Si l'appareil provoque des interférences nuisibles à la réception radio ou télévision, ce qui peut être déterminé par sa mise hors et sous tension, l'utilisateur est invité à y remédier en prenant une ou plusieurs des mesures suivantes :

- Réorienter ou déplacer l'antenne de réception.
- Éloigner l'appareil du poste récepteur.
- Brancher l'appareil sur une prise indépendante du circuit d'alimentation du récepteur.
- Consulter le revendeur ou un technicien de radio/télévision expérimenté.
- Cet appareil émetteur ne doit pas être installé à proximité ou utilisé conjointement avec une antenne ou un autre émetteur.

### **! IMPORTANT**

Tout changement ou toute modification qui n'est pas approuvée expressément par Brother Industries, Ltd. peut rendre nulle l'autorité de l'utilisateur à exploiter cet appareil.

## Avis de conformité d'Industrie Canada (s'adresse uniquement aux résidents du Canada)

---

Cet appareil numérique de classe B répond à la norme ICES-003 du Canada.

Cet appareil numérique de la classe B est conforme à la norme NMB-003 du Canada.

Son fonctionnement est soumis aux deux conditions suivantes : (1) cet appareil ne doit pas provoquer d'interférences ; (2) cet appareil doit tolérer les interférences reçues, notamment celles susceptibles d'en perturber le bon fonctionnement.

## Connexion à un réseau local

---

### **⚠ ATTENTION**

Ne raccordez PAS cet appareil à une connexion de réseau local soumise à des surtensions.

---

## Déclaration de qualification internationale ENERGY STAR®

---

Le programme international ENERGY STAR® est destiné à encourager la mise au point et la popularisation d'équipements de bureau éco-énergétiques.

En tant que partenaire ENERGY STAR®, Brother Industries, Ltd. a déterminé que ce produit répondait aux spécifications ENERGY STAR® en matière d'efficacité énergétique.





## Restrictions juridiques pour la copie

Les reproductions en couleur de certains documents sont illégales et peuvent donner lieu à des poursuites pénales ou civiles. Le présent avertissement tient lieu de référence et ne représente aucunement une liste exhaustive des interdictions possibles. En cas de doute, nous vous conseillons de vérifier auprès d'un avocat si les documents que vous envisagez de reproduire peuvent l'être ou non.

Il est strictement interdit par la loi de reproduire les documents suivants, qu'ils soient émis par le gouvernement des États-Unis, le gouvernement du Canada ou une de leurs agences :

- Billets de banque
- Obligations ou autres titres d'emprunt
- Certificats de dépôt
- Timbres fiscaux (oblitérés ou non)
- Documents relatifs au service militaire
- Passeports
- Timbres-poste du Canada et des États-Unis (oblitérés ou non)
- Coupons alimentaires
- Documents d'immigration
- Chèques ou épreuves tirés par des organismes gouvernementaux
- Insignes ou documents d'identification

Il est interdit de reproduire les œuvres protégées par la loi sur le droit d'auteur. Toutefois, il est permis d'en reproduire des parties dans le cadre d'un « usage raisonnable ». Leur reproduction à grand volume constitue un usage abusif.

Les œuvres d'art sont considérées comme étant des ouvrages protégés par le droit d'auteur.

La législation de certaines provinces et de certains états interdit strictement la reproduction de permis de conduire et de titres de propriété d'un véhicule motorisé.

## Marques de commerce

Le logo Brother est une marque déposée de Brother Industries, Ltd.

Brother est une marque déposée de Brother Industries, Ltd.

Multi-Function Link est une marque déposée de Brother International Corporation.

Windows Vista est une marque déposée ou une marque de commerce de Microsoft Corporation aux États-Unis et/ou dans d'autres pays.

Microsoft, Windows, Windows Server et Internet Explorer sont des marques déposées de Microsoft Corporation aux États-Unis et/ou dans d'autres pays.

Apple, Macintosh et Safari sont des marques déposées d'Apple Inc., enregistrées aux États-Unis et dans d'autres pays.

Adobe, Flash, Illustrator, PageMaker et Photoshop sont des marques de commerce ou des marques déposées d'Adobe Systems Incorporated aux États-Unis et/ou dans d'autres pays.

Nuance, le logo Nuance, PaperPort et ScanSoft sont des marques de commerce ou des marques déposées de Nuance Communications, Inc. ou de ses sociétés affiliées aux États-Unis et/ou dans d'autres pays.

Microdrive est une marque de commerce d'International Business Machines Corporation.

CompactFlash est une marque déposée de SanDisk Corporation.

Memory Stick est une marque de Sony Corporation.

xD-Picture Card est une marque de commerce de FUJIFILM Corporation, Toshiba Corporation et Olympus Optical Co. Ltd.

PictBridge est une marque de commerce.

Memory Stick PRO, Memory Stick PRO Duo, Memory Stick Duo, MagicGate Memory Stick, Memory Stick Micro et M2 sont des marques de commerce de Sony Corporation.

BROADCOM, SecureEasySetup et le logo SecureEasySetup sont des marques déposées ou des marques de commerce de Broadcom Corporation aux États-Unis et dans d'autres pays.

AOSS est une marque de commerce de Buffalo Inc.

Wi-Fi, WPA, WPA2 et Wi-Fi Protected Setup sont des marques de commerce ou des marques déposées de Wi-Fi Alliance aux États-Unis et/ou dans d'autres pays.

Intel et Pentium sont des marques de commerce d'Intel Corporation aux États-Unis et dans d'autres pays.

AMD est une marque commerciale d'Advanced Micro Devices, Inc.

FaceFilter Studio est une marque de commerce de Reallusion, Inc.

Toutes les sociétés dont le logiciel est cité dans ce présent guide disposent d'un accord de licence de logiciel spécifique à leurs programmes propriétaires.

**Toutes les autres marques sont la propriété de leurs compagnies respectives.**

## Dépistage des pannes

### ! IMPORTANT

Pour obtenir une aide technique, veuillez appeler le pays où vous avez acheté votre appareil. Tous les appels doivent être effectués **dans** ce pays.

Si vous pensez que votre appareil a un problème, consultez le tableau ci-dessous et suivez les suggestions de dépistage des pannes.

Vous pouvez résoudre la plupart des problèmes vous-même. Si vous avez besoin d'aide supplémentaire, le site Centre de solutions Brother (Brother Solutions Center) vous offre les FAQ (foire aux questions) et les conseils de dépistage des pannes les plus fréquentes.

Visitez notre site à l'adresse <http://solutions.brother.com>.

## Si votre appareil présente des problèmes de fonctionnement

### Impression

Problème	Suggestions
Pas d'impression	Vérifiez la connexion du câble d'interface ou la connexion sans fil à la fois sur l'appareil et sur votre ordinateur. (Reportez-vous au <i>Guide d'installation rapide</i> .)
	Vérifiez que l'appareil est branché et que la touche <b>Marche/Arrêt</b> est activée.
	Une ou plusieurs cartouches d'encre sont arrivées en fin de vie. (Voir <i>Remplacement des cartouches d'encre</i> à la page 169.)
	Si l'écran ACL indique <i>Impress. imposs. et Remplac. Encre</i> , voir <i>Remplacement des cartouches d'encre</i> à la page 169.
	Vérifiez si l'écran ACL indique un message d'erreur. (Voir <i>Messages d'erreur et d'entretien</i> à la page 158.)
	Vérifiez que le bon pilote d'imprimante a été installé et sélectionné.
	Assurez-vous que l'appareil est en ligne. Cliquez sur <b>démarrer</b> puis sur <b>Imprimantes et télécopieurs</b> . Cliquez avec le bouton droit et sélectionnez <b>Brother MFC-XXXX</b> (où XXXX est le nom de votre modèle), puis assurez-vous que l'option <b>Utiliser l'imprimante hors connexion</b> n'est pas cochée.
Lorsque vous sélectionnez les réglages <b>Imprimer uniquement les pages impaires</b> et <b>Imprimer uniquement les pages paires</b> , il peut arriver qu'un message d'erreur d'impression s'affiche à l'écran de l'ordinateur, car l'appareil marque une pause au cours du processus d'impression. Ce message d'erreur disparaît dès que l'appareil recommence à imprimer.	
Qualité d'impression médiocre	Vérifiez la qualité d'impression. (Voir <i>Vérification de la qualité d'impression</i> à la page 174.)
	Assurez-vous que le réglage Type de support dans le pilote d'imprimante ou Type de papier dans le menu de l'appareil correspond bien au type de papier que vous utilisez. (Voir <i>Impression pour Windows®</i> ou <i>Impression et envoi de télécopies pour Macintosh</i> dans le <i>Guide utilisateur - Logiciel</i> sur le CD-ROM et <i>Type de papier</i> à la page 24.)

## Impression (Suite)

Problème	Suggestions
Qualité d'impression médiocre (suite)	Assurez-vous que les cartouches d'encre sont récentes. L'encre risque de coaguler dans les situations suivantes : <ul style="list-style-type: none"> <li>■ La date d'expiration figurant sur l'emballage de la cartouche a passé. (Les cartouches d'encre authentiques Brother Innobella™ ont une durée de vie utile de deux ans si elles sont maintenues dans leur emballage d'origine.)</li> <li>■ La cartouche d'encre est restée dans votre appareil pendant plus de six mois.</li> <li>■ Il se peut également que l'encre ait été mal entreposée avant son utilisation.</li> </ul>
	Assurez-vous que vous utilisez des cartouches d'encre authentiques Brother Innobella™.
	Essayez d'utiliser les types de papier recommandés. (Voir <i>Papier et autres supports d'impression acceptables</i> à la page 17.)
	La température ambiante recommandée pour votre appareil doit être comprise entre 68 °F et 91 °F (20 °C et 33 °C).
Traits blancs horizontaux dans le texte ou les graphiques.	Nettoyez la tête d'impression. (Voir <i>Nettoyage de la tête d'impression</i> à la page 174.)
	Assurez-vous que vous utilisez des cartouches d'encre authentiques Brother Innobella™.
	Essayez d'utiliser les types de papier recommandés. (Voir <i>Papier et autres supports d'impression acceptables</i> à la page 17.)
L'appareil imprime des pages blanches.	Nettoyez la tête d'impression. (Voir <i>Nettoyage de la tête d'impression</i> à la page 174.)
	Assurez-vous que vous utilisez des cartouches d'encre authentiques Brother Innobella™.
Caractères et lignes empilés.	Vérifiez l'alignement d'impression. (Voir <i>Vérification de l'alignement d'impression</i> à la page 175.)
Texte ou images imprimées en biais.	Assurez-vous que le papier est chargé correctement dans le bac à papier et que les guides-papier latéraux sont ajustés correctement. (Voir <i>Chargement de papier et d'autres supports d'impression</i> à la page 10.)
	Assurez-vous que le couvercle d'élimination des bourrages est fermé correctement.
Des taches se trouvent au centre supérieur de la page imprimée.	Assurez-vous que le papier n'est pas trop épais ni gondolé. (Voir <i>Papier et autres supports d'impression acceptables</i> à la page 17.)
Il y a des tâches dans l'angle droit ou gauche de la page imprimée.	Assurez-vous que le papier n'est pas gondolé lorsque vous imprimez au verso du papier avec les réglages <b>Imprimer uniquement les pages impaires</b> et <b>Imprimer uniquement les pages paires</b> .
L'impression semble maculée ou l'encre semble couler.	Assurez-vous que vous utilisez les types de papier recommandés. (Voir <i>Papier et autres supports d'impression acceptables</i> à la page 17.) Ne manipulez pas le papier tant que l'encre n'est pas sèche.
	Assurez-vous que vous utilisez des cartouches d'encre authentiques Brother Innobella™.
	Si vous utilisez du papier photo, assurez-vous que vous avez défini le type de papier correct. Si vous imprimez une photo à partir de votre ordinateur, définissez le <b>Type de Média</b> dans l'onglet <b>Élémentaire</b> du pilote d'imprimante.

## Impression (Suite)

Problème	Suggestions
Des tâches apparaissent au verso ou au bas de la page.	Assurez-vous que le cylindre de l'imprimante n'est pas maculé d'encre. (Voir <i>Nettoyage du cylindre de l'imprimante de l'appareil</i> à la page 173.)
	Assurez-vous d'utiliser le volet du support papier. (Voir <i>Chargement de papier et d'autres supports d'impression</i> à la page 10.)
	Assurez-vous que vous utilisez des cartouches d'encre authentiques Brother Innobella™.
L'appareil imprime des lignes denses sur la page.	Cochez <b>Ordre inversé</b> dans l'onglet <b>Élémentaire</b> du pilote d'imprimante.
Les impressions sont froissées.	Dans l'onglet <b>Avancé</b> du pilote d'imprimante, cliquez sur <b>Paramètres de couleur</b> , puis désactivez l'option <b>Impression bidirectionnelle</b> pour Windows® ou <b>Impression bidirectionnelle</b> pour Macintosh.
	Assurez-vous que vous utilisez des cartouches d'encre authentiques Brother Innobella™.
Impossible d'effectuer une impression avec « mise en page ».	Vérifiez que le paramètre du format de papier dans l'application utilisée correspond à celui du pilote d'imprimante.
La vitesse d'impression est trop lente.	Essayez de changer le réglage du pilote d'imprimante. La résolution la plus haute nécessite un temps plus long pour le traitement et le transfert de données ainsi que pour l'impression. Essayez les autres paramètres de qualité dans l'onglet <b>Élémentaire</b> du pilote d'imprimante. Cliquez aussi sur <b>Paramètres de couleur</b> , et assurez-vous que l'option <b>Ajustement des couleurs (True2Life®)</b> est désélectionnée.
	Désactivez la fonction Sans marge. L'impression sans marge est plus lente que l'impression normale. (Voir <i>Impression</i> pour Windows® ou <i>Impression et envoi de télécopies</i> pour Macintosh dans le <i>Guide utilisateur - Logiciel</i> sur le CD-ROM.)
True2Life® ne fonctionne pas correctement.	Si les données de l'image ne correspondent pas à des couleurs dites « vraies » dans votre application (elles sont, par exemple, en 256 couleurs), True2Life® ne fonctionne pas. Les informations de couleur doivent être codées au minimum sur 24 bits pour la fonction True2Life®.
Le papier photo n'est pas chargé correctement.	Lorsque vous imprimez sur du papier photo de Brother, chargez une feuille supplémentaire de ce même papier dans le bac. Le paquet de papier contient une feuille supplémentaire prévue à cet effet.
	Nettoyez le rouleau d'entraînement du papier. (Voir <i>Nettoyage des rouleaux d'entraînement du papier</i> à la page 173.)
L'appareil prend plusieurs pages à la fois.	Assurez-vous que le papier est chargé correctement dans le bac à papier. (Voir <i>Chargement de papier et d'autres supports d'impression</i> à la page 10.)
	Vérifiez qu'il n'y a pas plus de deux types de papier chargés à la fois dans le bac à papier.
Un bourrage papier s'est produit.	Assurez-vous que le guide de longueur papier est réglé à la taille du papier. N'étendez pas le bac à papier lorsque vous chargez du papier de format A5 ou inférieur. (Voir <i>Bourrage d'imprimante ou de papier</i> à la page 167.)
Des pages imprimées ne sont pas empilées uniformément.	Assurez-vous d'utiliser le volet du support papier. (Voir <i>Chargement de papier et d'autres supports d'impression</i> à la page 10.)
L'appareil n'imprime pas à partir d'Adobe® Illustrator®.	Essayez de réduire la résolution d'impression. (Voir <i>Impression</i> pour Windows® ou <i>Impression et envoi de télécopies</i> pour Macintosh dans le <i>Guide utilisateur - Logiciel</i> sur le CD-ROM.)

## Impression de télécopies reçues

Problème	Suggestions
Impression condensée et stries blanches à travers la page ou le dessus et le bas des phrases sont découpés.	Il s'agit probablement d'une mauvaise connexion en raison d'interférence se trouvant sur la ligne téléphonique. Demandez au correspondant de renvoyer la télécopie.
Stries verticales noires lors de la réception de télécopies.	Le scanner de l'expéditeur est peut-être sale. Demandez à votre correspondant de faire une photocopie pour savoir si le problème provient de son télécopieur. Essayez de recevoir une télécopie provenant d'un autre télécopieur.
Les télécopies couleur reçues ne s'impriment qu'en noir et blanc.	Remplacez les cartouches d'encre couleur qui sont arrivées en fin de vie, puis demandez à votre correspondant de vous envoyer de nouveau la télécopie couleur. (Voir <i>Remplacement des cartouches d'encre</i> à la page 169.)
Les marges gauche et droite sont coupées ou une seule page est imprimée sur deux pages.	Activez la fonction de réduction automatique. (Voir <i>Impression réduite d'une télécopie entrante</i> à la page 56.)

## Ligne ou connexions téléphoniques

Problème	Suggestions
La numérotation ne fonctionne pas (pas de tonalité de composition).	Vérifiez si l'appareil est branché et si la touche <b>Marche/Arrêt</b> est activée.
	Vérifiez tous les raccordements téléphoniques. Assurez-vous que le cordon téléphonique est bien branché sur la prise téléphonique murale et sur la prise LINE de l'appareil.
	(Canada seulement) Modifiez le réglage de Tonalité/Impulsion. (Reportez-vous au <i>Guide d'installation rapide</i> .)
	Assurez-vous que la ligne téléphonique et la prise fonctionnent en y branchant un téléphone dont vous êtes sûr qu'il fonctionne. Appuyez sur <b>Téléphone à haut-parleur</b> ou décrochez le combiné de l'appareil ou celui d'un téléphone externe, puis écoutez si vous obtenez une tonalité. Si vous n'entendez aucune tonalité, demandez à votre opérateur téléphonique de contrôler la ligne et/ou la prise.
L'appareil ne répond pas aux appels.	Assurez-vous que l'appareil est réglé sur le mode de réception approprié à la configuration utilisée. (Voir <i>Sélection du mode de réception approprié</i> à la page 44.) Vérifiez la tonalité de composition. Si cela est possible, appelez votre appareil pour savoir s'il répond. S'il n'y a toujours pas de réponse, assurez-vous que le cordon téléphonique est bien branché sur la prise téléphonique murale et sur la prise LINE de l'appareil. Si aucune sonnerie n'est émise lorsque vous appelez votre appareil, prenez contact avec votre compagnie de téléphone pour faire vérifier la ligne.

## Réception de télécopies


Problème	Suggestions
Impossible de recevoir une télécopie.	Vérifiez si l'appareil émet une tonalité en appuyant sur la touche <b>Téléphone à haut-parleur</b> . Si vous entendez des parasites ou des interférences sur la ligne du télécopieur, contactez votre compagnie de téléphone.
	Vérifiez tous les raccordements téléphoniques. Assurez-vous que le cordon téléphonique est bien branché à la prise téléphonique murale et à la prise LINE de l'appareil. Si vous êtes abonné à des services DSL ou VoIP (voix sur IP), contactez votre fournisseur de services pour plus d'informations sur les raccordements.
	Assurez-vous que l'appareil est dans le mode de réception correct. Ce mode dépend des autres appareils et des services téléphoniques actifs qui sont sur la même ligne que l'appareil Brother. (Voir <i>Configurations du mode de réception</i> à la page 47.)
	Si vous disposez d'une ligne distincte pour les télécopies et que vous souhaitez que l'appareil Brother réponde automatiquement à toutes les télécopies entrantes, vous devez sélectionner le mode <code>Fax seulement</code> .
	Si votre appareil Brother partage une ligne avec un répondeur téléphonique externe, vous devez sélectionner le mode <code>Manuel</code> . Dans le mode <code>Manuel</code> , l'appareil Brother reçoit automatiquement les télécopies entrantes, tandis que les personnes qui appellent ont la possibilité de laisser un message sur le répondeur.
	Si votre appareil Brother partage la ligne avec un service de messagerie vocale, voir <i>Messagerie vocale</i> à la page 63.
Si votre appareil Brother est raccordé à une ligne sur laquelle le service d'abonné Sonnerie spéciale est activé, voir <i>Sonnerie spéciale</i> à la page 64.	
Si l'appareil Brother partage une ligne avec d'autres téléphones et que vous souhaitez qu'il réponde automatiquement à toutes les télécopies entrantes, vous devez sélectionner le mode <code>Fax/Tél</code> . Dans le mode <code>Fax/Tél</code> , l'appareil Brother reçoit automatiquement les télécopies entrantes et émet une pseudo-sonnerie double pour que vous puissiez répondre aux appels vocaux.	
Si vous ne souhaitez pas que l'appareil Brother réponde automatiquement à toutes les télécopies entrantes, vous devez sélectionner le mode <code>Manuel</code> . Dans le mode <code>Manuel</code> , vous devez répondre vous-même à tous les appels et, le cas échéant, activer l'appareil pour qu'il puisse recevoir les télécopies.	

## Réception de télécopies (Suite)

Problème	Suggestions
<p>Impossible de recevoir une télécopie. (suite)</p>	<p>Il est possible qu'un autre appareil ou service chez vous réponde à l'appel avant votre appareil Brother. Pour réaliser un essai, diminuez le réglage de la longueur de sonnerie :</p> <ul style="list-style-type: none"> <li>■ Si le mode de réponse est réglé sur <i>Fax seulement</i> ou <i>Fax/Tél</i>, réduisez la longueur à 1 sonnerie. (Voir <i>Longueur de sonnerie</i> à la page 47.)</li> <li>■ Si le mode de réponse est réglé sur <i>Manuel</i>, réduisez le nombre de sonneries programmé sur votre répondeur à 2.</li> <li>■ Si le mode de réponse est réglé à <i>Manuel</i>, ne modifiez PAS le réglage de la longueur de sonnerie.</li> </ul> <p>Demandez à quelqu'un de vous envoyer une télécopie à titre d'essai :</p> <ul style="list-style-type: none"> <li>■ Si vous recevez la télécopie, c'est l'appareil fonctionne correctement. N'oubliez pas de réinitialiser le réglage de la longueur de sonnerie ou de rétablir le réglage sur le répondeur. Si les problèmes de réception réapparaissent après la réinitialisation de la longueur de sonnerie, c'est qu'une personne, un appareil ou un service d'abonné prend l'appel de la télécopie avant que l'appareil ait la possibilité de répondre lui-même.</li> <li>■ Si vous ne parvenez pas à recevoir la télécopie, il est possible qu'un autre appareil ou qu'un service d'abonné interfère avec la réception de télécopie ou qu'un problème affecte la ligne.</li> </ul> <p>Si vous utilisez un répondeur (mode <i>Manuel</i>) sur la même ligne que l'appareil Brother, vérifiez si votre répondeur est installé correctement. (Voir <i>Branchement d'un répondeur téléphonique externe</i> à la page 68.)</p> <ol style="list-style-type: none"> <li>1 Branchez le cordon téléphonique directement de la prise murale sur la prise LINE de l'appareil Brother.</li> <li>2 Enlevez le capuchon de protection de la prise EXT de l'appareil Brother, puis branchez le cordon téléphonique de votre répondeur sur la prise EXT.</li> <li>3 Réglez votre répondeur de façon à ce qu'il réponde dans les 4 sonneries. Si vous rencontrez des problèmes lors de la réception de télécopies ou de messages vocaux, réglez le répondeur de telle façon qu'il réponde dans les 2 à 3 sonneries.</li> <li>4 Enregistrez le message d'accueil sur votre répondeur. <ul style="list-style-type: none"> <li>■ Enregistrez un silence de cinq secondes au début du message.</li> <li>■ Assurez-vous que le message ne dépasse pas 20 secondes.</li> <li>■ Terminez votre message avec votre code de réception de télécopie permettant à vos correspondants d'envoyer des télécopies manuelles. Par exemple, « Après le bip, laissez un message ou appuyez sur * <b>5 1</b> et <b>Marche</b> pour envoyer une télécopie ».</li> </ul> </li> <li>5 Réglez votre répondeur de façon à répondre aux appels.</li> <li>6 Réglez le mode de réception de votre appareil Brother sur <i>Manuel</i>. (Voir <i>Sélection du mode de réception approprié</i> à la page 44.)</li> </ol> <p>Assurez-vous que la fonction Réception facile de l'appareil Brother est activée. Réception facile est une fonction qui permet de recevoir une télécopie même si vous avez répondu à l'appareil sur un téléphone externe ou supplémentaire. (Voir <i>Réception facile</i> à la page 48.)</p> <p>Si vous éprouvez souvent des problèmes de transmission en raison d'interférences potentielles sur la ligne téléphonique, essayez de changer la configuration de l'option de compatibilité en <i>De base (VoIP)</i>. (Voir <i>Interférences sur la ligne téléphonique</i> à la page 157.)</p>



## Envoi de télécopies

Problème	Suggestions
Impossible d'envoyer une télécopie.	Vérifiez tous les raccordements téléphoniques. Assurez-vous que le cordon téléphonique est bien branché sur la prise téléphonique murale et sur la prise LINE de l'appareil.
	Assurez-vous que la touche Télécopieur  est allumée. (Voir <i>Activation du mode télécopie</i> à la page 34.)
	Demandez à l'autre correspondant de vérifier si le télécopieur récepteur a du papier.
	Imprimez le rapport de vérification de l'envoi et vérifiez s'il y a une erreur. (Voir <i>Rapports</i> à la page 92.)
Le rapport de vérification de l'envoi indique « RÉSULTAT : ERREUR ».	Il y a sans doute de l'interférence provisoire sur la ligne. Réessayez d'envoyer la télécopie. Si vous envoyez un message de PC-FAX et que le rapport de vérification de l'envoi indique « RÉSULTAT : ERREUR », il est possible que l'appareil manque de mémoire. Pour libérer de la mémoire supplémentaire, vous pouvez désactiver la fonction Réception en mémoire (voir <i>Désactivation de la fonction Réception en mémoire</i> à la page 52), imprimer les télécopies en mémoire (voir <i>Impression d'une télécopie à partir de la mémoire</i> à la page 57) ou annuler une télécopie différée ou une tâche de relève (voir <i>Annulation d'une télécopie en cours d'exécution</i> à la page 36 ou <i>Vérification et annulation de tâches en attente</i> à la page 41). Si le problème persiste, prenez contact avec votre compagnie de téléphone pour faire vérifier la ligne téléphonique.
	Si vous éprouvez souvent des problèmes de transmission en raison de l'interférence possible sur votre ligne téléphonique, essayez de changer la configuration de menu de compatibilité à De base (VoIP). (Voir <i>Interférences sur la ligne téléphonique</i> à la page 157.)
Les télécopies envoyées sont vierges.	Vérifiez si vous chargez correctement le document. (Voir <i>Chargement des documents</i> à la page 21.)
La qualité des télécopies envoyées est médiocre.	Essayez de changer la résolution sur Fin ou Sup. fin. Faites une copie pour vérifier le bon fonctionnement du scanner de votre appareil. Si la qualité de la copie n'est pas bonne, nettoyez le scanner. (Voir <i>Nettoyage du scanner</i> à la page 172.)
Des stries verticales noires apparaissent lors de l'envoi.	Les stries verticales noires qui apparaissent sur les télécopies que vous envoyez sont généralement causées par de la saleté ou par du fluide de correction sur la bande de verre. Nettoyez la bande de verre. (Voir <i>Nettoyage du scanner</i> à la page 172.)


## Traitement des appels entrants

Problème	Suggestions
L'appareil « interprète » une voix comme une tonalité CNG.	Si le mode Réception facile est activé, votre appareil est plus sensible aux sons. Il peut, à tort, interpréter certaines voix ou de la musique sur la ligne comme un appel de télécopieur et répondre par la tonalité de réception de télécopie. Désactivez l'appareil en appuyant sur <b>Arrêt/Sortie</b> . Essayez d'éviter ce problème en désactivant le mode Réception facile. (Voir <i>Réception facile</i> à la page 48.)
Envoi d'un appel de télécopie vers l'appareil.	Si vous avez répondu à l'aide d'un téléphone externe ou supplémentaire, composez votre code de réception de télécopie (le réglage d'usine est * 5 1). Si vous avez répondu sur le téléphone externe (connecté à la prise EXT), appuyez sur <b>Marche</b> pour recevoir la télécopie. Raccrochez dès que l'appareil répond à l'appel.

## Traitement des appels entrants (Suite)

Problème	Suggestions
Services personnalisés sur une seule ligne.	<p>Si la ligne téléphonique, sur laquelle vous avez raccordé votre appareil, est munie d'un ou de plusieurs services personnalisés (mise en attente des appels, mise en attente des appels/Identification de l'appelant, messagerie vocale, système d'alarme, etc.), il se peut que la réception et l'envoi de télécopies en soient perturbés.</p> <p><b>Exemple :</b> Si vous êtes abonné au service de mise en attente des appels ou à un autre service personnalisé et que ce service émet un signal pendant l'envoi ou la réception d'une télécopie, ce signal peut interrompre temporairement ou gêner la transmission de la télécopie. La fonction ECM (mode de correction d'erreurs) conçue par Brother vous aide à résoudre ce problème. Ce problème est imputable au réseau téléphonique et commun à tous les périphériques émetteurs ou récepteurs d'informations sur une seule ligne partagée munie de services personnalisés. Si vos affaires ne tolèrent aucune interruption, une ligne distincte téléphonique, exempte de services personnalisés, sera tout indiquée pour vous.</p>

## Problèmes de copie

Problème	Suggestions
Impossible de faire une copie.	Assurez-vous que la touche Copier  est allumée. (Voir <i>Activation du mode copie</i> à la page 98.)
Les résultats de copie sont médiocres avec le chargeur automatique de documents.	Essayez d'utiliser la vitre du scanner. (Voir <i>Utilisation de la vitre du scanner</i> à la page 21.)
Les copies produisent des pages blanches.	Vérifiez si vous chargez correctement le document. (Voir <i>Chargement des documents</i> à la page 21.)
Des stries ou des traînées verticales noires apparaissent sur les copies.	Les stries ou les traînées verticales noires qui apparaissent sur les copies sont généralement causées par de la saleté ou par du fluide de correction sur le scanner. Nettoyez la bande de verre et la vitre du scanner ainsi que la barre blanche et le plastique blanc au-dessus. (Voir <i>Nettoyage du scanner</i> à la page 172.)
L'ajustement à la page ne fonctionne pas correctement.	Assurez-vous que le document est bien droit sur la vitre du scanner. Remplacez le document et essayez de nouveau.
L'alimentation du papier et la copie sont plus lentes en cas de copie à partir du chargeur automatique de documents.	L'alimentation du papier et la copie deviennent plus lentes pour éviter la surchauffe de l'appareil lorsque vous réalisez de nombreuses copies en utilisant le chargeur automatique de documents. Laissez l'appareil refroidir, puis réessayez.

## Problèmes de numérisation

Problème	Suggestions
Des erreurs TWAIN/WIA se produisent lorsque vous commencez à numériser.	Assurez-vous que le pilote TWAIN/WIA de Brother est sélectionné comme source principale. Dans PaperPort® 11SE avec fonction ROC, cliquez sur <b>Fichier</b> , <b>Numériser ou importer une photo</b> et cliquez sur <b>Sélectionner</b> pour choisir le pilote TWAIN/WIA de Brother.
Les résultats de numérisation sont médiocres avec le chargeur automatique de documents.	Essayez d'utiliser la vitre du scanner. (Voir <i>Utilisation de la vitre du scanner</i> à la page 21.)
La ROC ne fonctionne pas.	Augmentez la résolution du scanner.

## Problèmes de logiciel

Problème	Suggestions
Impossible d'installer le logiciel ou d'imprimer.	Exécutez le programme <b>Réparer MFL-Pro Suite</b> sur le CD-ROM. Ce programme sert à réparer et à installer de nouveau le logiciel.
« Appareil occupé »	Assurez-vous que l'appareil n'affiche pas de message d'erreur à l'écran ACL.
Impossible d'imprimer des images à partir de FaceFilter Studio.	<p>Pour utiliser FaceFilter Studio, vous devez installer l'application FaceFilter Studio à partir du CD-ROM fourni avec votre appareil. Pour installer FaceFilter Studio, consultez le <i>Guide d'installation rapide</i>.</p> <p>De plus, avant de lancer FaceFilter Studio pour la première fois, vous devez vous assurer que votre appareil Brother est sous tension et connecté à l'ordinateur. Vous pourrez ainsi accéder à toutes les fonctions de FaceFilter Studio.</p>

## Problèmes liés à PhotoCapture Center® (Centre saisie photo)

Problème	Suggestions
Le disque amovible ne fonctionne pas correctement.	<ol style="list-style-type: none"> <li>1 Avez-vous installé la mise à jour Windows® 2000? Si non, suivez les instructions énumérées ci-dessous : <ol style="list-style-type: none"> <li>1) Débranchez le câble USB.</li> <li>2) Installez la mise à jour Windows® 2000 en utilisant l'une des méthodes suivantes. <ul style="list-style-type: none"> <li>■ Installez MFL-Pro Suite à partir du CD-ROM. (Reportez-vous au <i>Guide d'installation rapide</i>.)</li> <li>■ Téléchargez le Service Pack le plus récent depuis le site Web de Microsoft.</li> </ul> </li> <li>3) Laissez s'écouler 1 minute à la suite du redémarrage, puis branchez le câble USB.</li> </ol> </li> <li>2 Retirez puis réintroduisez la carte mémoire ou la clé USB.</li> <li>3 Si vous avez essayé « Éjecter » à partir de Windows®, retirez d'abord la carte mémoire ou la clé USB avant de continuer.</li> <li>4 Si un message d'erreur s'affiche quand vous essayez d'éjecter la carte mémoire ou la clé USB, c'est que la carte ou la clé est en cours d'utilisation. Attendez un moment, puis réessayez.</li> <li>5 Si le problème persiste, éteignez votre PC, puis rallumez-le. (Il faudra débrancher le cordon d'alimentation de l'appareil pour l'éteindre.)</li> </ol>
Ne peut pas accéder au disque amovible à partir de l'icône du Bureau.	Vérifiez si vous avez inséré la carte mémoire ou la clé USB correctement.
Une partie de ma photo est manquante.	Assurez-vous que les fonctions Impression sans marge et Recadrage sont bien désactivées. (Voir <i>Impression sans marge</i> à la page 121 et <i>Recadrage</i> à la page 121.)

## Problèmes de réseau

Problème	Suggestions
Impossible d'imprimer sur le réseau.	<p>Assurez-vous que l'appareil est sous tension et qu'il est en ligne et en mode Prêt. Imprimez la liste de configuration réseau (voir <i>Rapports</i> à la page 92) et vérifiez les paramètres actuels du réseau qui y figurent. Reconnectez le câble du réseau local au concentrateur pour vérifier si le câblage et les connexions réseau sont en ordre. Si possible, essayez de reconnecter l'appareil à un autre port du concentrateur avec un autre câble. Si les connexions sont correctes, l'appareil indique <code>Activer rés loc</code> pendant 2 secondes.</p> <p>(Si vous utilisez une connexion sans fil ou que vous rencontrez des problèmes de réseau, reportez-vous au <i>Guide utilisateur - Réseau</i> sur le CD-ROM pour plus d'informations.)</p>
La fonction de numérisation de réseau ne marche pas.	<p>&lt;Utilisateurs de Windows®&gt;</p> <p>Il se peut que les paramètres du pare-feu de votre PC rejettent la connexion réseau nécessaire. Suivez les instructions ci-dessous pour configurer le pare-feu. Si vous utilisez un logiciel coupe-feu personnel, référez-vous au Guide de l'utilisateur pour votre logiciel ou contactez le fabricant de logiciel.</p> <p>Pour les utilisateurs de Windows® XP SP2 et Windows Vista®, reportez-vous à la section <i>Paramètres du pare-feu</i> du <i>Guide utilisateur - Logiciel</i> sur le CD-ROM.</p> <p>Pour les utilisateurs de Windows® XP SP1, visitez le site du Centre de solutions Brother (Brother Solutions Center) : (<a href="http://solutions.brother.com">http://solutions.brother.com</a>)</p> <p>&lt;Si vous utilisez Macintosh&gt;</p> <p>Resélectionnez votre appareil dans l'application <b>Sélecteur de périphérique</b> dans <b>Macintosh HD/Library/Printers/Brother/Utilities/DeviceSelector</b> (<b>Macintosh HD/Bibliothèque/Printers/Brother/Utilities/DeviceSelector</b>) ou à partir de la liste de modèles de ControlCenter2.</p>
La fonction de réception PC-Fax en réseau ne marche pas.	<p>&lt;Utilisateurs de Windows®&gt;</p> <p>Il se peut que les paramètres du pare-feu de votre PC rejettent la connexion réseau nécessaire. Suivez les instructions ci-dessous pour configurer le pare-feu. Si vous utilisez un logiciel coupe-feu personnel, référez-vous au Guide de l'utilisateur pour votre logiciel ou contactez le fabricant de logiciel.</p> <p>Pour les utilisateurs de Windows® XP SP2 et Windows Vista®, reportez-vous à la section <i>Paramètres du pare-feu</i> du <i>Guide utilisateur - Logiciel</i> sur le CD-ROM.</p> <p>Pour les utilisateurs de Windows® XP SP1, visitez le site du Centre de solutions Brother (Brother Solutions Center) : (<a href="http://solutions.brother.com">http://solutions.brother.com</a>)</p>
Votre ordinateur ne peut pas trouver votre appareil.	<p>&lt;Utilisateurs de Windows®&gt;</p> <p>Il se peut que les paramètres du pare-feu de votre PC rejettent la connexion réseau nécessaire. Pour de plus amples détails, voir les instructions ci-dessus.</p> <p>&lt;Si vous utilisez Macintosh&gt;</p> <p>Resélectionnez votre appareil dans l'application <b>Sélecteur de périphérique</b> dans <b>Macintosh HD/Library/Printers/Brother/Utilities/DeviceSelector</b> (<b>Macintosh HD/Bibliothèque/Printers/Brother/Utilities/DeviceSelector</b>) ou à partir de la liste de modèles de ControlCenter2.</p>

## Problèmes d'écran tactile

Problème	Suggestions
Le pavé de numérotation ne fonctionne pas lors de la saisie de chiffres ou de caractères.	Utilisez les boutons de l'écran tactile pour entrer les informations nécessaires.

## Tonalité de composition

Le réglage de la tonalité sur Détection raccourcira la pause de détection de tonalité.

- 1 Appuyez sur **MENU**.
- 2 Appuyez sur ▲ ou ▼ pour afficher **Réglage init.**
- 3 Appuyez sur **Réglage init.**
- 4 Appuyez sur ▲ ou ▼ pour afficher **Tonalité.**
- 5 Appuyez sur **Tonalité.**
- 6 Appuyez sur **Détection ou Non détecté.**
- 7 Appuyez sur **Arrêt/Sortie.**

## Interférences sur la ligne téléphonique

Si vous avez des difficultés à envoyer ou à recevoir une télécopie à cause d'interférences possibles sur la ligne téléphonique, nous vous conseillons de régler l'égalisation en mode compatibilité afin de réduire la vitesse du modem pour les opérations du télécopieur.

- 1 Appuyez sur **MENU**.
- 2 Appuyez sur ▲ ou ▼ pour afficher **Réglage init.**
- 3 Appuyez sur **Réglage init.**
- 4 Appuyez sur ▲ ou ▼ pour afficher **Compatibilité.**
- 5 Appuyez sur **Compatibilité.**
- 6 Appuyez sur **Haut, Normal ou De base (VoIP).**
  - **De base (VoIP)** réduit la vitesse du modem à 9 600 bit/s. À moins que l'interférence ne soit un problème lié à votre ligne téléphonique, vous préférerez peut-être l'utiliser seulement lorsque c'est nécessaire.
  - **Normal** règle la vitesse du modem à 14 400 bit/s.
  - **Haut** augmente la vitesse du modem à 33 600 bit/s. (Réglage par défaut)
- 7 Appuyez sur **Arrêt/Sortie.**



### Remarque

Lorsque vous changez la compatibilité à **De base (VoIP)**, la fonction ECM n'est disponible que pour l'envoi de télécopies en couleur.

## Messages d'erreur et d'entretien

Comme dans le cas de tout autre appareil de bureau sophistiqué, il peut arriver que des erreurs se produisent et que des consommables doivent être remplacés. Dans ce cas, votre appareil identifie le problème et affiche un message d'erreur. Le tableau ci-dessous explique les messages d'erreur et d'entretien les plus fréquents.

Vous serez en mesure de corriger vous-même la plupart de ces erreurs et d'acquiescer les messages d'entretien. Si vous avez besoin de plus d'aide, la section Centre de solutions Brother vous permet de consulter la FAQ (foire aux questions) et les conseils de dépiage de pannes les plus fréquentes.

Visitez-nous au site <http://solutions.brother.com>.


Message d'erreur	Cause	Action
Auc cartouche	Une des cartouches d'encre est mal installée.	Retirez la nouvelle cartouche d'encre et réinstallez-la lentement jusqu'à encliquetage. (Voir <i>Remplacement des cartouches d'encre</i> à la page 169.)
Aucun fichier	La carte mémoire ou la clé USB insérée dans la fente ne contient pas de fichier .JPG.	Insérez la carte mémoire ou la clé USB appropriée dans la fente.
Basse températ	La tête d'impression est trop froide.	Laissez votre appareil se réchauffer.
Bourrage papier	Le papier est coincé dans l'appareil.	Ouvrez le couvercle d'élimination des bourrages (à l'arrière de l'appareil) et retirez le papier coincé en suivant les étapes de la section <i>Bourrage d'imprimante ou de papier</i> à la page 167. Assurez-vous que le guide de longueur papier est adapté à la taille du papier. N'étendez pas le bac à papier lorsque vous chargez du papier de format A5 ou inférieur.
Concentrateur non util	Un concentrateur USB ou une clé USB avec concentrateur a été connectée à l'interface USB directe.	Les concentrateurs USB et les clés USB avec concentrateur ne sont pas prises en charge. Débranchez le périphérique de l'interface USB directe.
Couvercle ouvert	Le couvercle du scanner n'est pas complètement fermé. Le couvercle de cartouche n'est pas complètement fermé.	Soulevez le couvercle du scanner et refermez-le de nouveau. Refermez bien le couvercle de la cartouche d'encre jusqu'à encliquetage.
Déconnecté	L'appel a été interrompu par le correspondant ou par son télécopieur.	Essayez de transmettre ou de recevoir la télécopie de nouveau.

Message d'erreur	Cause	Action
Détection impos.	Vous avez installé une nouvelle cartouche d'encre trop rapidement et l'appareil ne l'a pas détectée.	Retirez la nouvelle cartouche d'encre et réinstallez-la lentement jusqu'à encliquetage.
	Si vous n'utilisez pas de l'encre Brother Innobella™ authentique, il peut arriver que l'appareil ne détecte pas la cartouche.	Utilisez une cartouche d'encre Brother Innobella™ authentique. Si le message d'erreur persiste, appelez le Service à la clientèle de Brother.
	Une des cartouches d'encre est mal installée.	Retirez la nouvelle cartouche d'encre et réinstallez-la lentement jusqu'à encliquetage.
Disposi inutilis Déconnectez le dispositif du connecteur avant puis éteignez et rallumez la machine	Un périphérique défectueux a été connecté à l'interface USB directe.	Débranchez le périphérique de l'interface USB directe, puis appuyez sur <b>Marche/Arrêt</b> pour mettre l'appareil hors tension. Ensuite, remettez-le sous tension.
Disposi inutilis Débrancher dispositif USB	Un périphérique USB ou une clé USB qui n'est pas prise en charge a été connectée à l'interface USB directe.  Pour plus d'informations, visitez notre site à l'adresse <a href="http://solutions.brother.com">http://solutions.brother.com</a> .	Débranchez le périphérique de l'interface USB directe.
Données mém.	Des données d'impression sont demeurées dans la mémoire de l'appareil.	Appuyez sur <b>Arrêt/Sortie</b> . L'appareil annulera la tâche et l'effacera de la mémoire. Essayez d'imprimer de nouveau.
Échec initialisat. écran tactile	L'écran tactile a été pressé avant la fin de la phase d'initialisation de l'appareil qui suit la mise sous tension.	Assurez-vous qu'aucun objet ne touche ou ne repose sur l'écran tactile.
Err. Connexion	Vous avez essayé de relever un télécopieur qui n'est pas en mode Attente de relève.	Vérifiez les paramètres de relève de l'autre télécopieur.
Erreur comm	Erreur de communication causée par la mauvaise qualité de la ligne téléphonique.	Envoyez à nouveau la télécopie ou branchez l'appareil sur une autre ligne téléphonique. Si le problème persiste, appelez votre compagnie de téléphone locale pour faire vérifier votre ligne.
Erreur média	La carte mémoire est altérée, mal formatée ou elle présente un problème.	Introduisez de nouveau la carte fermement dans la fente pour vous assurer qu'elle est bien en place. Si l'erreur reste affichée, vérifiez le lecteur (fente) de l'appareil en insérant une autre carte mémoire qui fonctionne.
Image trop longue	Les proportions de la photo sont irrégulières ; il n'est pas possible d'y appliquer des effets.	Choisissez une photo présentant des proportions normales.

Message d'erreur	Cause	Action
Image trop petite	La photo est trop petite pour être tronquée.	Choisissez une photo plus grande.
Impr. mono uniq.	<p>Une ou plusieurs cartouches d'encre couleur sont arrivées en fin de vie.</p> <p>Vous pouvez utiliser l'appareil en mode noir et blanc pendant environ quatre semaines, en fonction du nombre de pages que vous imprimez.</p> <p>Lorsque ce message apparaît à l'écran ACL, chaque opération fonctionne comme suit :</p> <ul style="list-style-type: none"> <li>■ Impression <p>Si vous cliquez sur <b>Échelle de gris</b> dans l'onglet <b>Avancé</b> du pilote d'imprimante, vous pouvez utiliser l'appareil comme imprimante noir et blanc.</p> </li> <li>■ Copie <p>Si le type de papier réglé est <code>Pap Ordinaire</code> ou <code>Papi. jet encre</code>, vous pouvez effectuer des copies en noir et blanc.</p> </li> <li>■ Télécopie <p>Si le type de papier réglé est <code>Pap Ordinaire</code> ou <code>Papi. jet encre</code>, l'appareil recevra et imprimera les télécopies en noir et blanc. Si l'appareil de l'expéditeur envoie une télécopie couleur, la prise en contact de l'appareil exigera que la télécopie soit envoyée en noir et blanc.</p> </li> </ul> <p>Si le type de papier réglé est <code>Autre - Glacé</code> ou <code>Brother BP71</code>, l'appareil arrêtera toutes les opérations d'impression. Si vous débranchez l'appareil ou si vous retirez la cartouche d'encre, vous ne pourrez plus utiliser l'appareil qu'après avoir remplacé la cartouche.</p>	Remplacez les cartouches. (Voir <i>Remplacement des cartouches d'encre</i> à la page 169.)



Message d'erreur	Cause	Action
Impress. imposs.	Une ou plusieurs cartouches d'encre sont arrivées en fin de vie. Toutes les tâches d'impression seront interrompues. Les télécopies noir et blanc sont enregistrées dans la mémoire tant que l'espace mémoire n'est pas saturé. Si l'appareil de l'expéditeur envoie une télécopie couleur, la prise en contact de l'appareil exigera que la télécopie soit envoyée en noir et blanc. Si le télécopieur de votre correspondant peut effectuer la conversion, la télécopie couleur sera enregistrée dans la mémoire en tant que télécopie noir et blanc.	Remplacez les cartouches. (Voir <i>Remplacement des cartouches d'encre</i> à la page 169.)
Média pleine	La carte mémoire ou la clé USB que vous utilisez contient déjà 999 fichiers.	Votre appareil peut uniquement enregistrer des données sur la carte mémoire ou la clé USB si celle-ci contient moins de 999 fichiers. Tentez de supprimer les fichiers inutilisés pour libérer de l'espace et réessayez.
Mémoire épuisée	La mémoire de l'appareil est saturée.	<p><b>Transmission d'une télécopie ou opération de copie en cours</b></p> <p>Effectuez l'une des actions suivantes :</p> <ul style="list-style-type: none"> <li>■ Appuyez sur <b>Arrêt/Sortie</b> et attendez la fin des autres opérations en cours, puis réessayez.</li> <li>■ Effacez les données de la mémoire. Pour gagner de la mémoire supplémentaire, vous pouvez désactiver la fonction Réception en mémoire. (Voir <i>Désactivation de la fonction Réception en mémoire</i> à la page 52.)</li> <li>■ Imprimez les télécopies qui se trouvent dans la mémoire. (Voir <i>Impression d'une télécopie à partir de la mémoire</i> à la page 57.)</li> </ul>
	La carte mémoire ou la clé USB que vous utilisez ne dispose pas de suffisamment d'espace pour numériser les documents.	Supprimez les fichiers non utilisés qui se trouvent sur votre carte mémoire ou votre clé USB pour libérer de l'espace, et réessayez.

Message d'erreur	Cause	Action
Nett impossible XX Init impossible XX Impr impossible XX Numér impossible XX (Si l'écran ACL affiche le numéro d'erreur <b>46</b> , reportez-vous au message d'erreur <i>Nett impossible 46</i> <i>Init impossible 46</i> <i>Impr impossible 46</i> dans ce tableau.)	L'appareil présente un problème d'ordre mécanique.  <b>—OU—</b>  Un corps étranger tel qu'un trombone ou du papier déchiré s'est logé dans l'appareil.	Ouvrez le couvercle du scanner et enlevez tout corps étranger ou débris de papier de l'intérieur de l'appareil. Si le message est toujours affiché, voir <i>Transfert des télécopies ou du rapport du journal des télécopies</i> à la page 164 avant de débrancher l'appareil pour ne pas perdre de messages importants. Débranchez ensuite l'appareil de la source de courant pendant plusieurs minutes, puis rebranchez-le.
Nett impossible 46 Init impossible 46 Impr impossible 46	La boîte d'absorption d'encre ou la boîte de purge est pleine. Ces composants sont des éléments à entretien périodique qu'il peut être nécessaire de remplacer régulièrement afin de garantir à votre appareil Brother des performances optimales. La nécessité de remplacer ces éléments et l'intervalle de remplacement dépendent du nombre de purges et de rinçages requis pour nettoyer le système d'encre. Ces boîtes recueillent une certaine quantité d'encre pendant les différentes opérations de purge et de rinçage. Le nombre de purges et de rinçages effectués par un appareil pour son nettoyage varie selon différentes situations. Par exemple, la mise sous tension et hors tension fréquente de l'appareil provoque de nombreux cycles de nettoyage, car l'appareil effectue automatiquement un nettoyage à sa mise sous tension. L'emploi d'encres génériques peut entraîner des nettoyages fréquents, car ces encres peuvent dégrader la qualité d'impression, un problème qui se résout grâce à un nettoyage. Plus l'appareil doit effectuer de nettoyages et plus vite ces boîtes se rempliront.	La boîte d'absorption d'encre ou la boîte de purge devra être remplacée. Contactez le Service à la clientèle de Brother ou un centre de service autorisé Brother pour demander l'entretien de votre appareil. (Voir <i>Numéros de Brother</i> à la page ii.)  Les autres motifs de nettoyage sont les suivants : <ol style="list-style-type: none"> <li>1 L'appareil effectue un nettoyage automatique après la résolution d'un incident papier dans l'imprimante.</li> <li>2 L'appareil effectue un nettoyage automatique après être restée inactive plus de 45 jours (utilisation peu fréquente).</li> </ol>
	 <b>Remarque</b>  <i>Il se peut que les réparations résultant de l'emploi de fournitures non authentiques ne soient pas couvertes par la garantie produit.</i>	

Message d'erreur	Cause	Action
Niveau encre bas	Une ou plusieurs cartouches d'encre arrivent en fin de vie. Si l'appareil de l'expéditeur doit envoyer une télécopie couleur, la prise de contact de votre appareil exigera que la télécopie soit envoyée en noir et blanc. Si le télécopieur de votre correspondant peut effectuer la conversion, la télécopie couleur sera imprimée par votre appareil en noir et blanc.	Commandez une nouvelle cartouche d'encre. Vous pouvez continuer à imprimer jusqu'à ce que le message <i>Impress. imposs.</i> s'affiche sur l'écran ACL. (Voir <i>Commande d'accessoires et de consommables</i> à la page iv et <i>Remplacement des cartouches d'encre</i> à la page 169.)
Non assigné	Vous avez essayé d'accéder à un numéro abrégé non programmé.	Programmez le numéro abrégé. (Voir <i>Mémorisation de numéros abrégés</i> à la page 77.)
Pas ID appelant	Absence d'historique des appels entrants. Vous n'avez pas reçu d'appels ou vous n'êtes pas abonné au service d'identification de la ligne appelante de votre compagnie de téléphone.	Si vous souhaitez utiliser cette fonction, contactez votre compagnie de téléphone. (Voir <i>Identification de la ligne appelante</i> à la page 67.)
Pas rép/occupé	Le numéro composé ne répond pas ou est occupé.	Vérifiez le numéro et composez-le de nouveau.
Températ élevée	La tête d'impression est trop chaude.	Laissez l'appareil refroidir.
Vérif format pap	Le format de papier n'est pas approprié.	Assurez-vous que le réglage du format de papier sur l'appareil correspond bien au format du papier dans le bac. Chargez du papier au format approprié, puis appuyez sur <b>Mono Marche</b> ou <b>Couleur Marche</b> . (Voir <i>Format du papier</i> à la page 24.)
Vérif original	Le document n'a pas été introduit correctement ou le document numérisé à l'aide du chargeur automatique de documents était trop long.	Voir <i>Utilisation du chargeur automatique de documents</i> à la page 21. Voir <i>Bourrage de document</i> à la page 166.

Message d'erreur	Cause	Action
Vérifiez papier	Le bac de sortie directe des photos se trouve dans la position d'impression <i>Photo</i> .	Vérifiez si le bac de sortie directe des photos se trouve dans la position d'impression <i>normale</i> . (Reportez-vous à l'étape ④ ainsi qu'au passage Important dans <i>Chargement de papier photo</i> à la page 14.)
	L'appareil n'a plus de papier ou le papier n'est pas correctement installé dans le bac à papier.	Effectuez l'une des actions suivantes : <ul style="list-style-type: none"> <li>■ Ajoutez du papier dans le bac à papier, puis appuyez sur <b>Mono Marche</b> ou <b>Couleur Marche</b>.</li> <li>■ Enlevez le papier et réinstallez-le, puis appuyez sur <b>Mono Marche</b> ou <b>Couleur Marche</b>. (Voir <i>Chargement de papier et d'autres supports d'impression</i> à la page 10.)</li> </ul>
	Le papier est coincé dans l'appareil.	Retirez le papier coincé en suivant les étapes de la section <i>Bourrage d'imprimante ou de papier</i> à la page 167.
	Le couvercle d'élimination des bourrages n'est pas fermé correctement.	Assurez-vous que le couvercle d'élimination des bourrages est fermé de manière uniforme des deux côtés. (Voir <i>Bourrage d'imprimante ou de papier</i> à la page 167.)

## Animation d'erreur

Des animations d'erreur affichent des instructions étape par étape en cas de bourrage de papier. Vous pouvez suivre ces étapes à votre propre rythme en appuyant sur ► pour passer à l'étape suivante et sur ◀ pour revenir en arrière. Si vous n'appuyez sur aucune touche dans un délai de 1 minute, l'animation recommence automatiquement.



### Remarque

Vous pouvez appuyer sur ◀ ou ► pour mettre en pause l'animation automatique et revenir au mode étape par étape.

## Transfert des télécopies ou du rapport du journal des télécopies

Si l'écran ACL affiche :

- Nett impossible XX
- Init impossible XX
- Impr impossible XX
- Numér impossible XX

Nous vous recommandons de transférer vos télécopies vers un autre télécopieur ou sur votre ordinateur. (Voir *Transfert des télécopies à un autre télécopieur* à la page 165 ou *Transfert de télécopies sur l'ordinateur* à la page 165.)

Vous pouvez aussi transférer le rapport du journal de télécopie pour voir s'il y a des télécopies qui doivent être transférées. (Voir *Transfert du rapport du journal des télécopies sur un autre télécopieur* à la page 165.)

## Transfert des télécopies à un autre télécopieur

Si vous n'avez pas configuré votre Identifiant de poste, vous ne pouvez pas entrer en mode de transfert de télécopies. (Voir *Définition de l'identifiant de la station* dans le *Guide d'installation rapide*.)

- 1 Appuyez sur **Arrêt/Sortie** pour mettre fin temporairement à l'erreur.
- 2 Appuyez sur `MENU`.
- 3 Appuyez sur ▲ ou ▼ pour afficher `Service`.
- 4 Appuyez sur `Service`.
- 5 Appuyez sur `Transf données`.
- 6 Appuyez sur `Transf télécop`.
- 7 Effectuez l'une des actions suivantes :
  - Si l'écran ACL indique `Aucune donnée`, il n'y a plus aucune télécopie dans la mémoire de l'appareil.  
Appuyez sur **Arrêt/Sortie**.
  - Saisissez le numéro du télécopieur où transférer les télécopies.
- 8 Appuyez sur **Mono Marche**.

## Transfert de télécopies sur l'ordinateur

Vous pouvez transférer les télécopies de la mémoire de l'appareil sur votre ordinateur.

- 1 Appuyez sur **Arrêt/Sortie** pour mettre fin temporairement à l'erreur.
- 2 Vérifiez si vous avez bien installé **MFL-Pro Suite** sur votre ordinateur, puis activez le mode **Réception PC-Fax** sur l'ordinateur. (Pour plus d'informations, voir *Réception PC-Fax* pour Windows® dans le *Guide utilisateur - Logiciel* sur le CD-ROM.)

- 3 Vérifiez si vous avez activé le mode Réception PC-Fax sur l'appareil. (Voir *Réception PC-Fax (Windows® seulement)* à la page 51.)  
Si des télécopies se trouvent dans la mémoire de l'appareil au moment où vous activez le mode Réception PC-Fax, sur l'écran ACL, vous êtes invité à transférer les télécopies sur l'ordinateur.
- 4 Effectuez l'une des actions suivantes :
  - Pour transférer toutes les télécopies sur l'ordinateur, appuyez sur `Oui`. Vous serez invité à confirmer si vous voulez également activer l'impression de sauvegarde.
  - Pour quitter et laisser les télécopies dans la mémoire, appuyez sur `Non`.
- 5 Appuyez sur **Arrêt/Sortie**.

## Transfert du rapport du journal des télécopies sur un autre télécopieur

Si vous n'avez pas configuré votre Identifiant de la station, vous ne pouvez pas entrer en mode de transfert de télécopies. (Voir *Définition de l'identifiant de la station* dans le *Guide d'installation rapide*.)

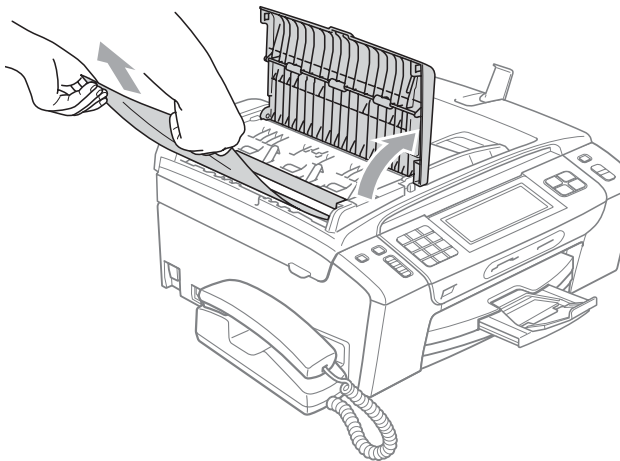
- 1 Appuyez sur **Arrêt/Sortie** pour mettre fin temporairement à l'erreur.
- 2 Appuyez sur `MENU`.
- 3 Appuyez sur ▲ ou ▼ pour afficher `Service`.
- 4 Appuyez sur `Service`.
- 5 Appuyez sur `Transf données`.
- 6 Appuyez sur `Rapport transm`.
- 7 Saisissez le numéro du télécopieur où transférer le rapport du journal de télécopie.
- 8 Appuyez sur **Mono Marche**.

## Bourrage de document

Les documents peuvent se coincer dans le chargeur automatique de documents s'ils ne sont pas introduits ou guidés correctement, ou s'ils sont trop longs. Suivez les étapes ci-dessous pour résoudre un bourrage de document.

### Le document est coincé dans la partie supérieure du chargeur automatique de documents

- 1 Retirez du chargeur tout papier qui n'est pas coincé.
- 2 Ouvrez le capot du chargeur.
- 3 Enlevez le papier coincé en tirant vers le haut et vers la gauche.



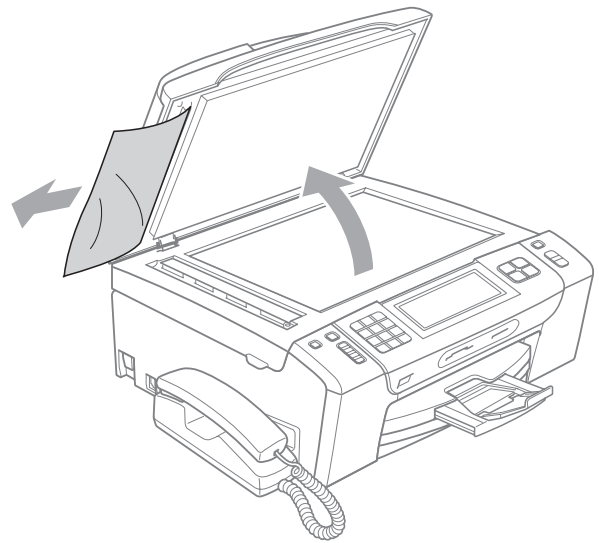
- 4 Refermez le capot.
- 5 Appuyez sur **Arrêt/Sortie**.

### ! IMPORTANT

Pour éviter les bourrages ultérieurs de documents, fermez correctement le couvercle du chargeur automatique de documents en le poussant doucement vers le bas par le milieu.

### Le document est coincé dans le chargeur automatique de documents

- 1 Retirez du chargeur tout papier qui n'est pas coincé.
- 2 Soulevez le couvercle document.
- 3 Tirez le document coincé vers la gauche pour le sortir.

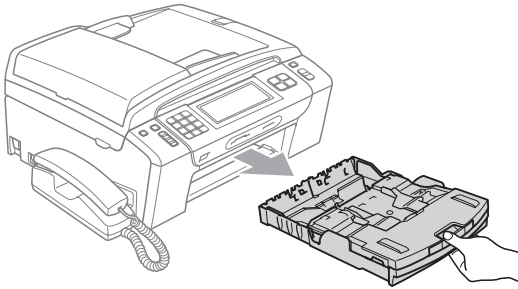


- 4 Refermez le couvercle document.
- 5 Appuyez sur **Arrêt/Sortie**.

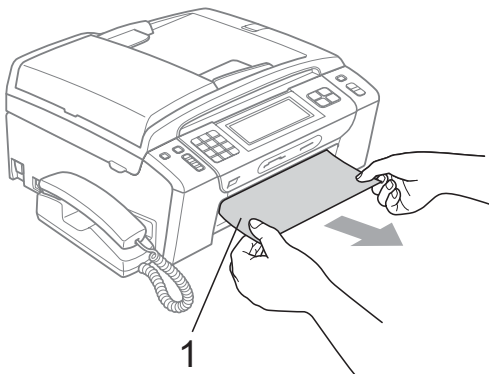
## Bourrage d'imprimante ou de papier

Retirez le papier coincé.

- 1 Si le volet du support papier est ouvert, fermez-le puis sortez entièrement le bac à papier de l'appareil.

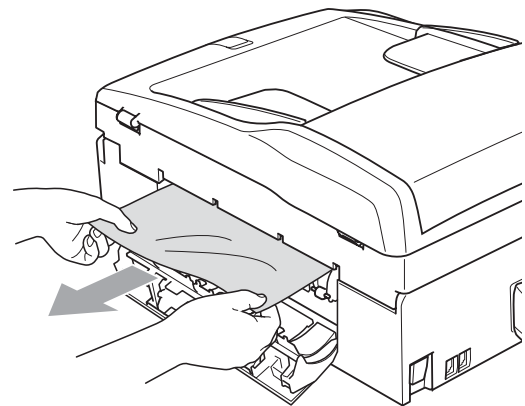
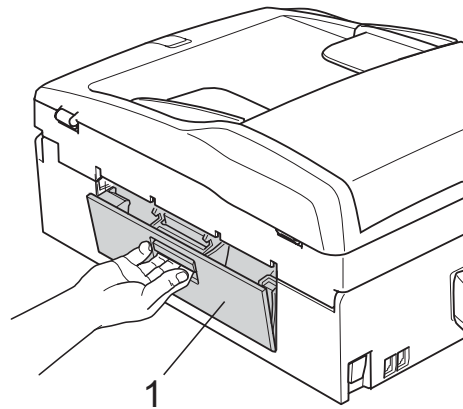


- 2 Retirez le papier coincé (1) puis appuyez sur **Arrêt/Sortie**.

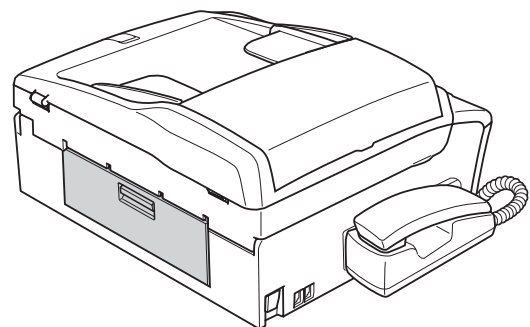


- 3 Réinitialisez l'appareil en soulevant le couvercle du scanner à l'avant de l'appareil, puis en le refermant.
  - Si vous ne pouvez pas retirer le papier coincé à partir de l'avant de l'appareil, ou si le message d'erreur s'affiche encore à l'écran ACL après avoir retiré le papier coincé, passez à l'étape suivante.

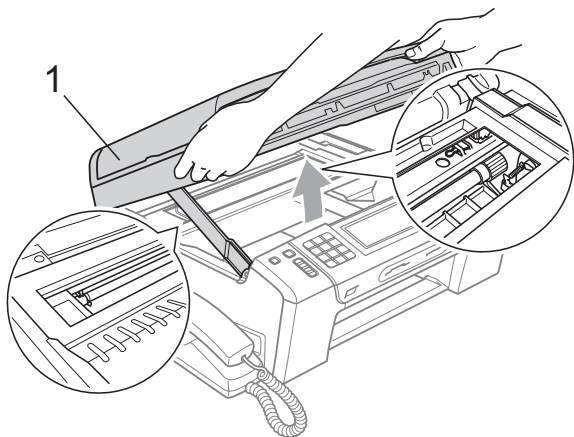
- 4 Ouvrez le couvercle d'élimination des bourrages (1) à l'arrière de l'appareil. Retirez le papier coincé.



- 5 Fermez le couvercle d'élimination des bourrages. Assurez-vous que le couvercle est fermé correctement.

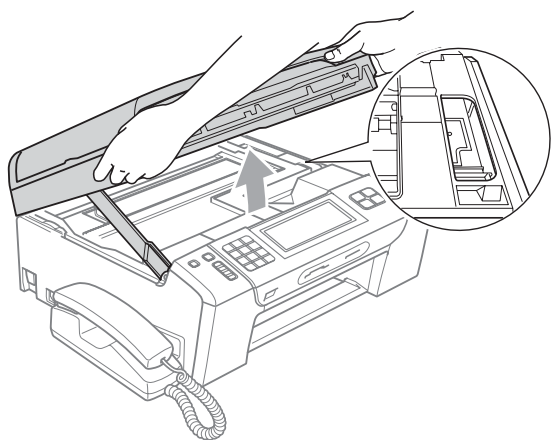


- 6 Soulevez le couvercle du scanner (1) de l'avant de l'appareil jusqu'à ce qu'il se verrouille en position ouverte. Assurez-vous qu'il ne reste plus de papier coincé dans l'appareil.



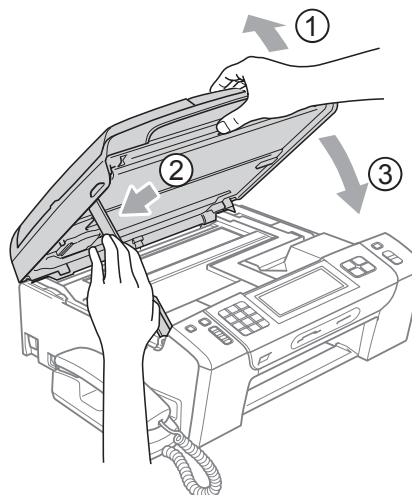
### ! IMPORTANT

- Si le papier est coincé sous la tête d'impression, débranchez l'appareil de la source de courant pour pouvoir déplacer la tête d'impression et ainsi sortir le papier.
- Si la tête d'impression se trouve dans le coin droit, comme le montre l'illustration, il est impossible de la déplacer. Maintenez la touche **Arrêt/Sortie** enfoncée jusqu'à ce que la tête d'impression se déplace au centre. Débranchez ensuite l'appareil de la prise secteur et retirez le papier.

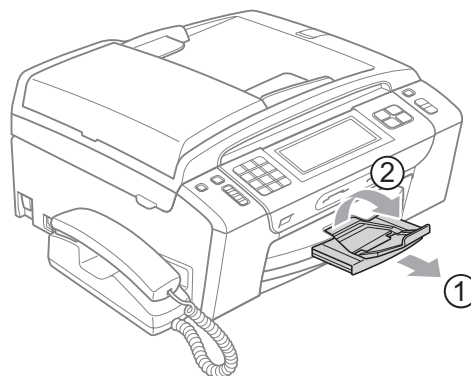


- Si de l'encre venait à atteindre votre peau, lavez-la immédiatement avec du savon ou du détergent.

- 7 Soulevez le couvercle du scanner pour le déverrouiller (1). Poussez doucement le support du couvercle du scanner vers le bas (2) et fermez le couvercle du scanner (3) à l'aide des deux mains.



- 8 Poussez fermement le bac à papier dans l'appareil.
- 9 Tout en maintenant le bac à papier, sortez le support papier (1) jusqu'à encliquetage, puis dépliez le volet du support papier (2).



Ne manquez pas de retirer le support papier jusqu'à encliquetage.

### ! IMPORTANT

N'utilisez PAS le volet du support papier pour le papier de format Légal.



# Entretien régulier

## Remplacement des cartouches d'encre

Votre appareil est équipé d'un compteur de points d'encre. Le compteur de points d'encre contrôle automatiquement le niveau d'encre dans chacune des 4 cartouches. Dès que l'appareil détecte qu'il n'y a plus d'encre dans une cartouche, l'appareil vous envoie un message à l'écran ACL.

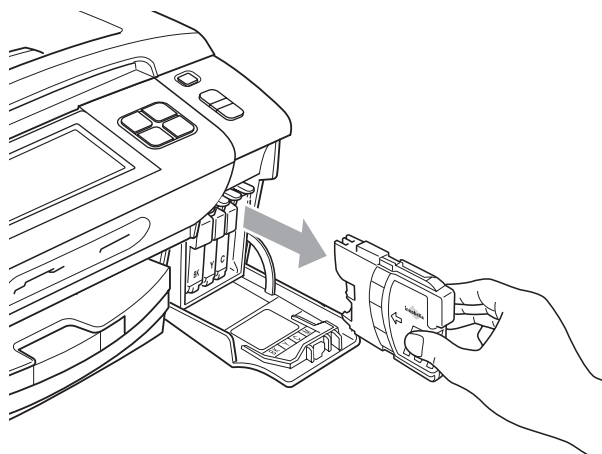
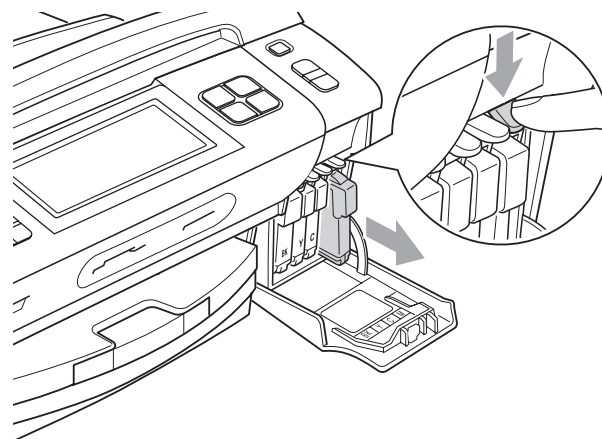
L'écran ACL vous informera quelle cartouche a un niveau d'encre bas ou a besoin d'être remplacée. Prenez soin de suivre les instructions à l'écran ACL pour remplacer les cartouches d'encre dans l'ordre correct.

Bien que l'appareil vous informe qu'une cartouche d'encre doit être remplacée, il restera une petite quantité d'encre dans la cartouche. Il est nécessaire de laisser un peu d'encre dans la cartouche pour empêcher que l'air ne dessèche ou n'endommage la tête d'impression.

### ! IMPORTANT

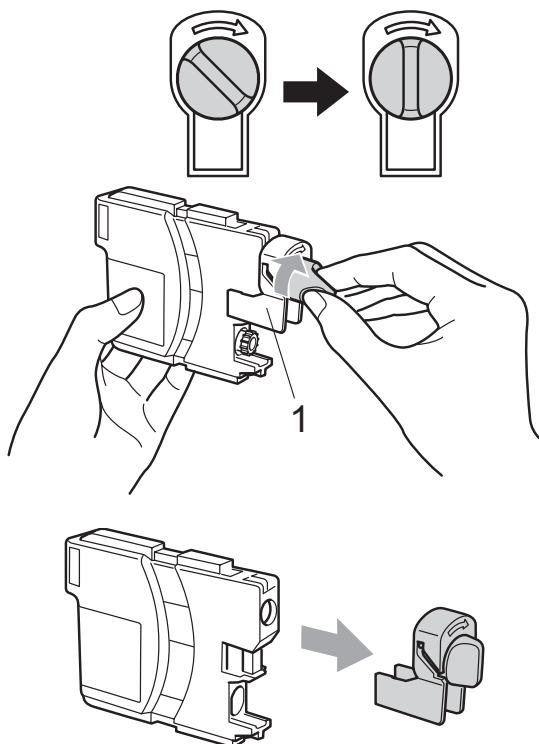
Brother vous recommande vivement de ne pas recharger les cartouches d'encre fournies avec votre appareil. De plus, il est fortement recommandé d'utiliser uniquement les cartouches d'encre de remplacement de marque Brother. L'utilisation ou l'essai d'utilisation d'une encre ou d'une cartouche d'encre non compatible avec l'appareil Brother risque d'endommager ce dernier ou peut donner des résultats d'impression insatisfaisants. Notre garantie ne s'étend pas aux problèmes techniques découlant de l'utilisation d'une encre ou d'une cartouche d'encre non autorisée d'un autre fabricant. Afin de protéger votre investissement et de profiter pleinement de votre appareil Brother, nous vous conseillons vivement d'utiliser des produits authentiques de Brother.

- 1 Ouvrez le couvercle de la cartouche d'encre.  
Si une ou plusieurs cartouches d'encre sont arrivées en fin de vie, par exemple la cartouche d'encre noire, l'écran ACL indique Impr. mono uniq. ou Impress. imposs.
- 2 Tirez le levier de déverrouillage vers le bas et retirez la cartouche d'encre dont la couleur correspond à celle indiquée sur l'écran ACL.

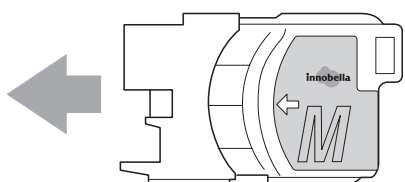


- 3 Ouvrez l'emballage de la nouvelle cartouche d'encre dont la couleur correspond à celle indiquée à l'écran ACL et retirez la cartouche.

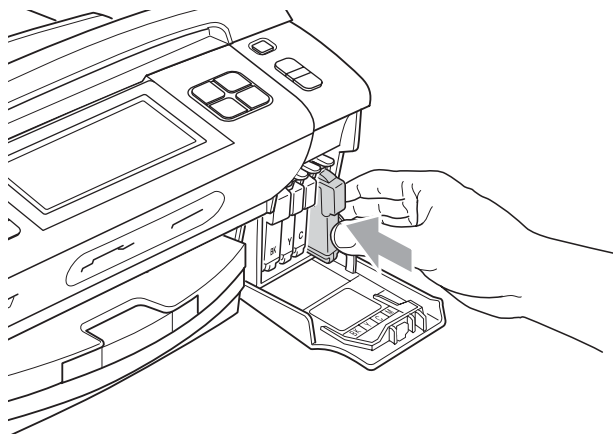
- 4 Tournez le bouton vert du capuchon de protection jaune dans le sens des aiguilles d'une montre jusqu'à encliquetage afin d'ouvrir le scellé sous vide, puis retirez le capuchon (1).



- 5 Chaque couleur possède son emplacement spécifique. Insérez la cartouche d'encre dans la direction indiquée par la flèche sur l'étiquette.



- 6 Poussez doucement la cartouche d'encre jusqu'à encliquetage, puis fermez le couvercle de la cartouche d'encre.



- 7 L'appareil réinitialisera automatiquement le compteur de points d'encre.

#### Remarque

- Si une cartouche d'encre a été remplacée, l'écran ACL peut vous inviter à vérifier s'il s'agit bien d'une toute nouvelle cartouche (par exemple : Avez-vous changé **BK** Noir). Pour chaque nouvelle cartouche installée, appuyez sur **Oui** pour réinitialiser automatiquement le compteur de points d'encre pour cette couleur. Si la cartouche d'encre installée n'est pas neuve, prenez bien soin d'appuyer sur **Non**.
- Si, une fois les cartouches d'encre installées, le message **Auc cartouche** ou **Détection impos.** apparaît à l'écran ACL, vérifiez que celles-ci sont bien mises en place.

### ATTENTION

En cas de contact de l'encre avec les yeux, rincez immédiatement à l'eau. En cas d'inquiétude, consultez un médecin.

## ! IMPORTANT

- NE retirez PAS les cartouches d'encre si elles n'ont pas besoin d'être remplacées. Sinon, vous risquez de réduire la quantité d'encre disponible. De plus, l'appareil ne pourra plus détecter la quantité d'encre restante.
- NE touchez PAS les fentes d'insertion de cartouche. Sinon, l'encre risque d'éclabousser votre peau.
- Si l'encre venait à éclabousser votre peau ou vos vêtements, lavez-les immédiatement avec du savon ou du détergent.
- Si vous mélangez les couleurs en installant une cartouche d'encre au mauvais emplacement, corrigez l'erreur en nettoyant la tête d'impression plusieurs fois.
- Après avoir ouvert une cartouche d'encre, installez-la dans l'appareil et utilisez-la dans les six mois qui suivent. Les cartouches d'encre non ouvertes doivent être utilisées avant leur date d'expiration figurant sur la boîte.
- NE démontez ni NE modifiez la cartouche d'encre car l'encre risque de s'échapper de la cartouche.

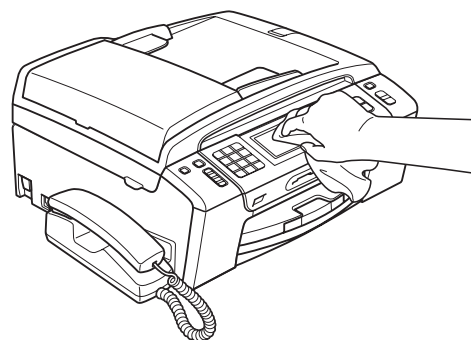
## Nettoyage de l'extérieur de l'appareil

Nettoyez l'écran tactile comme suit :

### ! IMPORTANT

- Débranchez le cordon d'alimentation de la prise de courant c.a. lorsque vous nettoyez l'écran tactile.
- N'utilisez PAS de produit de nettoyage liquide (ni de produit contenant de l'éthanol).

- 1 Nettoyez l'écran tactile à l'aide d'un chiffon doux non pelucheux sec.

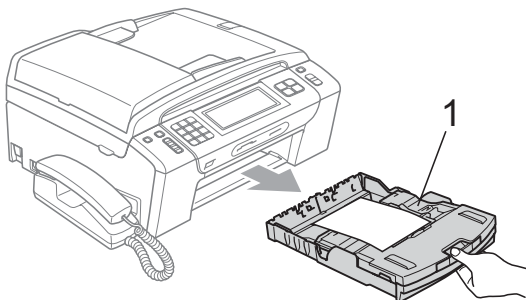


Nettoyez l'extérieur de l'appareil comme suit :

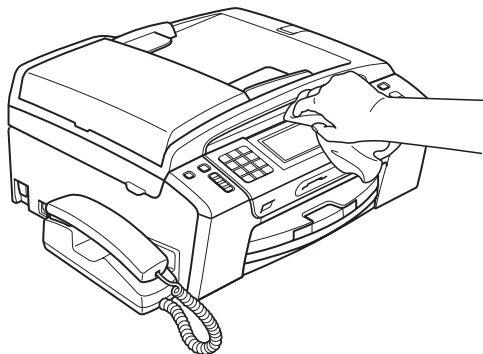
### ! IMPORTANT

- Utilisez du détergent neutre. Ne pas nettoyer avec un liquide volatil comme du diluant ou de la benzine, sinon vous endommageriez la surface extérieure de l'appareil.
- NE JAMAIS utiliser de produits nettoyants contenant de l'ammoniac.
- NE JAMAIS utiliser de l'alcool isopropylique pour nettoyer la saleté sur le panneau de commande. Cela risque de fissurer le panneau.

- 1 Retirez complètement le bac à papier (1) de l'appareil.

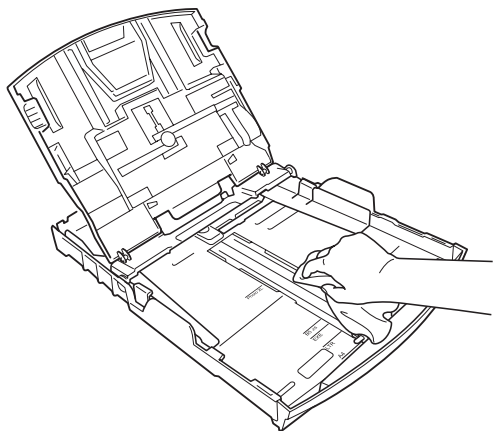


- 2 Essuyez l'extérieur de l'appareil avec un chiffon doux non pelucheux sec pour enlever la poussière.



- 3 Soulevez le couvercle du bac de sortie et retirez tout élément coincé à l'intérieur.

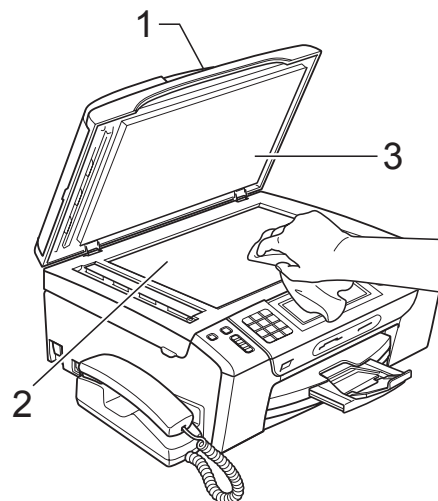
- 4 Passez un chiffon doux non pelucheux sec sur le bac à papier pour enlever la poussière.



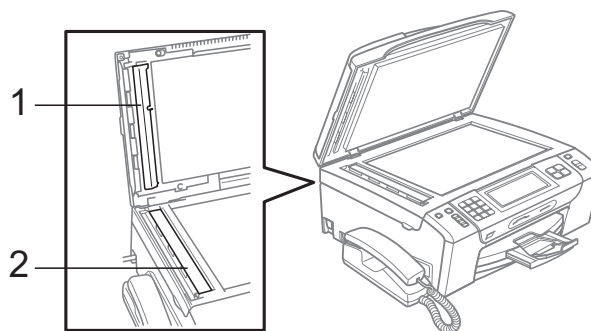
- 5 Fermez le couvercle du bac de sortie et remplacez fermement le bac à papier dans l'appareil.

## Nettoyage du scanner

- 1 Soulevez le couvercle document (1). Nettoyez la vitre du scanner (2) et le plastique blanc (3) à l'aide d'un chiffon doux non pelucheux humecté d'un nettoyant pour vitre ininflammable.



- 2 Dans le chargeur automatique de documents, nettoyez la barre blanche (1) et la bande de verre (2) à l'aide d'un chiffon doux non pelucheux humecté d'un nettoyant pour vitre ininflammable.



### Remarque

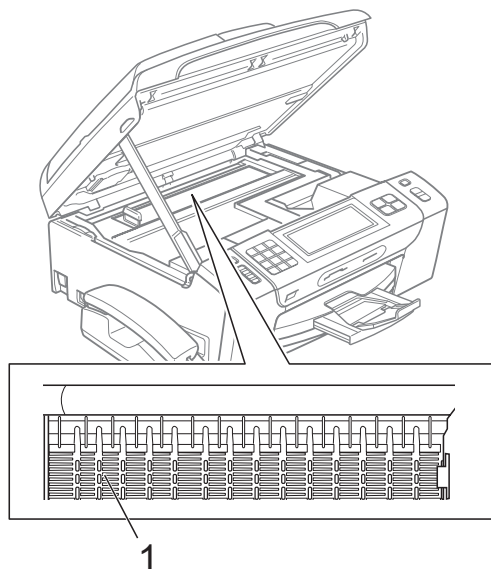
Après avoir nettoyé la vitre du scanner et la bande de verre avec un nettoyant pour vitre ininflammable, passez l'extrémité de votre doigt sur la vitre pour vérifier si vous sentez quelque chose. Si vous sentez des saletés ou des particules, nettoyez de nouveau la vitre en vous concentrant sur la zone en question. Vous devrez peut-être répéter le processus de nettoyage à trois ou quatre reprises. Pour faire un test, effectuez une copie après chaque tentative de nettoyage.

## Nettoyage du cylindre de l'imprimante de l'appareil

### ATTENTION

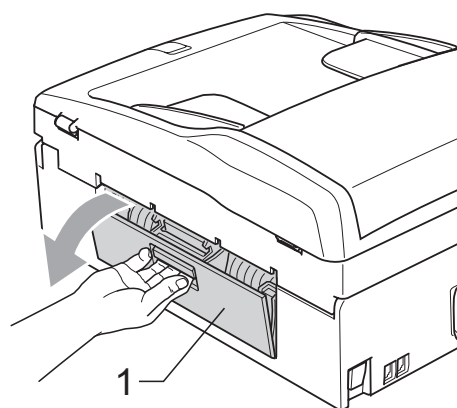
Veillez à débrancher l'appareil de la prise de courant c.a. avant de nettoyer le cylindre de l'imprimante (1) afin d'éviter tout choc électrique.

- 1 Soulevez le couvercle du scanner jusqu'à ce qu'il se verrouille en position ouverte.
- 2 Nettoyez le cylindre de l'imprimante (1) et ses abords en essuyant toute trace d'encre à l'aide d'un chiffon doux non pelucheux sec.

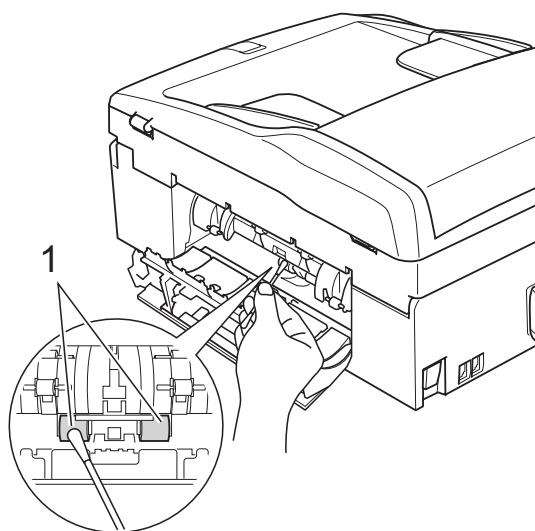


## Nettoyage des rouleaux d'entraînement du papier

- 1 Retirez complètement le bac à papier de l'appareil.
- 2 Débranchez l'appareil de la prise de courant c.a. et ouvrez le couvercle d'élimination des bouchages (1) à l'arrière de l'appareil.



- 3 Nettoyez les rouleaux d'entraînement du papier (1) avec de l'alcool isopropylique sur un coton-tige.



- 4 Fermez le couvercle d'élimination des bouchages. Assurez-vous que le couvercle est fermé correctement.
- 5 Introduisez le bac à papier fermement dans l'appareil.
- 6 Rebranchez le cordon d'alimentation.

## Nettoyage de la tête d'impression

Pour maintenir une bonne qualité d'impression, l'appareil nettoie automatiquement la tête d'impression quand cela est nécessaire. Vous pouvez démarrer le processus de nettoyage manuellement si un problème survient au niveau de la qualité d'impression.

Nettoyez la tête d'impression et les cartouches d'encre si des lignes horizontales ou un texte vide apparaissent dans le texte ou les graphiques de vos documents imprimés. Vous pouvez nettoyer soit le noir seulement, soit trois couleurs à la fois (cyan/jaune/magenta), soit les quatre couleurs en une seule opération.

Le nettoyage de la tête d'impression consomme une certaine quantité d'encre. Les nettoyages trop fréquents épuisent l'encre inutilement.

### ! IMPORTANT

NE touchez PAS à la tête d'impression sous peine de causer des dommages irréremédiables et d'annuler la garantie de la tête d'impression.

- 1 Appuyez sur **ENCRE**.
- 2 Appuyez sur **Nettoyage**.
- 3 Appuyez sur **Noir**, **Couleur** ou **Tous**. L'appareil nettoie la tête d'impression. Une fois le nettoyage terminé, l'appareil revient automatiquement à l'écran **Prêt**.

### Remarque

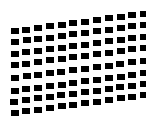
Si, après cinq nettoyages de la tête d'impression, vous ne constatez aucune amélioration de l'impression, essayez d'installer une nouvelle cartouche Brother Innobella™ authentique pour chaque couleur posant problème. Procédez alors au nettoyage de la tête d'impression, jusqu'à cinq fois. Si vous ne constatez pas d'amélioration, appelez le Service à la clientèle de Brother. (Voir *Numéros de Brother* à la page ii.)

## Vérification de la qualité d'impression

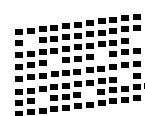
Si des couleurs et des textes décolorés ou striés apparaissent sur votre impression, il se peut que certaines buses soient colmatées. Vous pouvez le vérifier en imprimant la feuille de contrôle de la qualité d'impression et en examinant le type de contrôle de buses.

- 1 Appuyez sur **ENCRE**.
- 2 Appuyez sur **Test imp.**
- 3 Appuyez sur **Qualité impr.**
- 4 Appuyez sur **Couleur Marche**. L'appareil se met à imprimer la feuille de contrôle de la qualité d'impression.
- 5 Vérifiez la qualité des quatre blocs de couleur sur la feuille.
- 6 L'écran ACL vous demande si la qualité d'impression est bonne. Effectuez l'une des actions suivantes :
  - Si toutes les lignes sont nettes et visibles, appuyez sur **Oui** pour terminer la vérification de la qualité d'impression et allez à l'étape 10.
  - Si vous remarquez que certaines lignes courtes sont manquantes, comme illustré ci-dessous, appuyez sur **Non**.

OK



Médiocre



- 7 L'écran ACL vous demande si la qualité d'impression est bonne pour le noir et les trois couleurs. Appuyez sur **Oui** ou **Non**.
- 8 L'écran ACL vous demande si vous voulez commencer le nettoyage. Appuyez sur **Couleur Marche**. L'appareil nettoie alors la tête d'impression.

- 9 Une fois le nettoyage terminé, appuyez sur **Couleur Marche**.

L'appareil imprime de nouveau la feuille de contrôle de la qualité d'impression, après quoi il revient à l'étape 5.

- 10 Appuyez sur **Arrêt/Sortie**.

Si la qualité de l'impression est encore médiocre après avoir répété au moins cinq fois ce processus, remplacez la cartouche d'encre de la couleur encrassée.

Vérifiez la qualité de l'impression après avoir remplacé la cartouche d'encre. Si le problème persiste, répétez le nettoyage et l'essai d'impression au moins cinq fois pour la nouvelle cartouche d'encre. S'il manque toujours de l'encre, appelez le Service à la clientèle de Brother. (Voir *Numéros de Brother* à la page ii.)

## ! IMPORTANT

NE touchez PAS à la tête d'impression sous peine de causer des dommages irréremédiables et d'annuler la garantie de la tête d'impression.

### Remarque



Lorsqu'une buse de la tête d'impression est encrassée, l'échantillon ressemble à celui illustré ci-dessus.



Après le nettoyage de la buse de la tête d'impression, les lignes horizontales disparaissent.

## Vérification de l'alignement d'impression

Il arrive parfois que vous deviez ajuster l'alignement d'impression après le transport de l'appareil, ou si votre texte imprimé devient flou ou si les images sont décolorées.

- 1 Appuyez sur **ENCRE**.
- 2 Appuyez sur **Test imp.**
- 3 Appuyez sur **Alignement**.
- 4 Appuyez sur **Mono Marche** ou **Couleur Marche**.  
L'appareil se met à imprimer la feuille de contrôle de l'alignement.
- 5 Examinez les essais d'impression à 600 ppp et à 1 200 ppp afin de vérifier si l'échantillon n° 5 se rapproche le plus possible de l'échantillon type n° 0.
- 6 Effectuez l'une des actions suivantes :
  - Si les échantillons n° 5 des essais d'impression aux résolutions 600 ppp et 1 200 ppp sont ceux qui correspondent le mieux, appuyez sur **Oui** pour terminer la vérification de l'alignement et allez à l'étape 9.
  - Si un autre numéro d'essai d'impression correspond mieux à la résolution 600 ppp ou 1 200 ppp, appuyez sur **Non** pour sélectionner ce numéro.
- 7 Pour la résolution 600 ppp, appuyez sur le numéro de l'essai d'impression qui se rapproche le plus possible de l'échantillon n° 0 (1-8).
- 8 Pour la résolution 1 200 ppp, appuyez sur le numéro de l'essai d'impression qui se rapproche le plus possible de l'échantillon n° 0 (1-8).
- 9 Appuyez sur **Arrêt/Sortie**.

## Vérification du volume d'encre

Bien que l'icône du volume d'encre apparaisse à l'écran ACL, vous pouvez utiliser le menu de l'encre pour voir un plus grand graphique montrant l'encre qui reste dans chaque cartouche.

- 1 Appuyez sur **ENCRE**.
- 2 Appuyez sur **Volume encre**. L'écran ACL indique le volume d'encre.
- 3 Appuyez sur **Arrêt/Sortie**.



### Remarque

Vous pouvez vérifier le volume d'encre à partir de votre ordinateur.

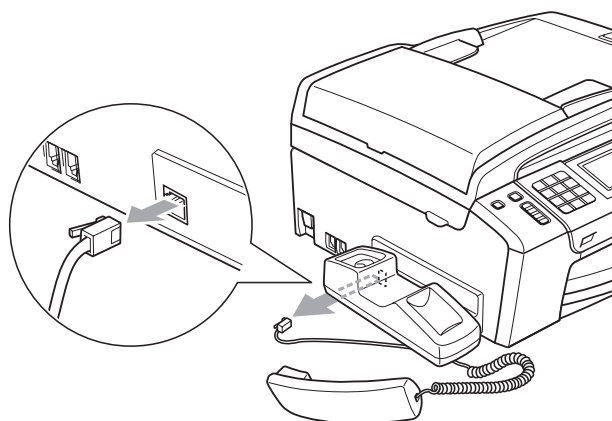
(Voir *Impression pour Windows®* ou *Impression et envoi de télécopies pour Macintosh* dans le *Guide utilisateur - Logiciel* sur le CD-ROM.)

## Montage et démontage du combiné et de son support

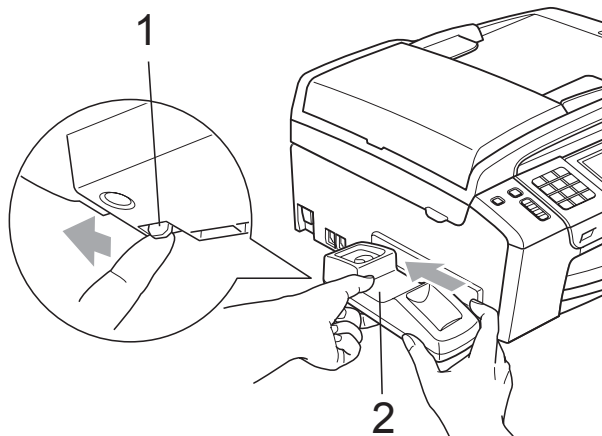
Si vous n'utilisez pas le combiné, vous pouvez le démonter et retirer son support.

### Démontage du combiné et de son support

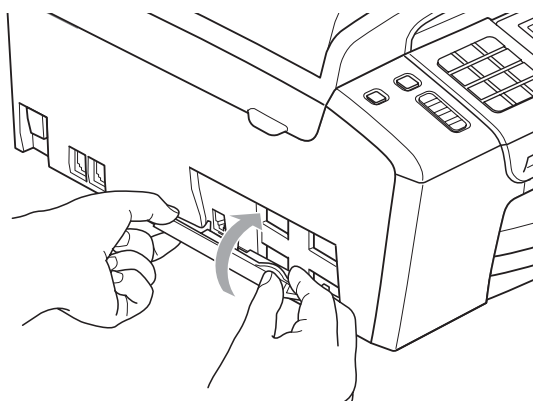
- 1 Débranchez le cordon en spirale du combiné de l'appareil.



- 2 Ramenez vers l'arrière l'onglet (1) et maintenez-le en position pendant que vous poussez le support (2) vers l'arrière de l'appareil.

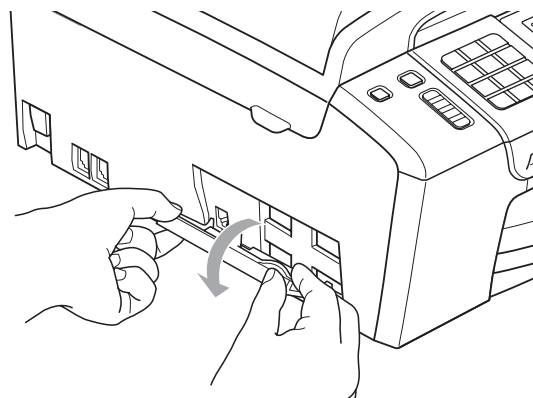


- 3 Fixez le couvercle latéral.



### Montage du combiné et de son support

- 1 Retirez le couvercle latéral.

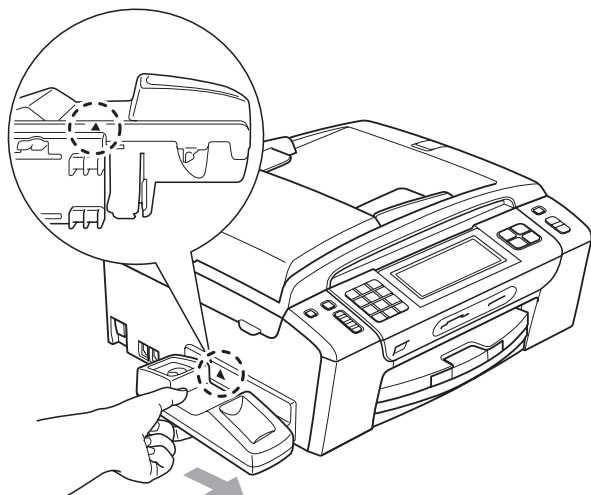


### Remarque

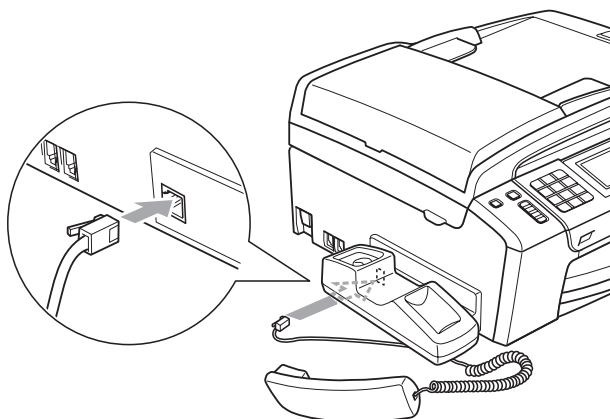
Si vous n'arrivez pas à ouvrir le couvercle à la main, utilisez une pièce de monnaie.



- 2 Alignez les flèches du support sur celles de l'appareil, puis faites glisser le support vers l'avant de l'appareil jusqu'à encliquetage.



- 3 Branchez le cordon en spirale du combiné sur l'appareil.



## Informations à propos de l'appareil

### Vérification du numéro de série

Vous pouvez visualiser le numéro de série de votre appareil à l'écran ACL.

- 1 Appuyez sur **MENU**.
- 2 Appuyez sur **▲** ou **▼** pour afficher **Info. machine**.
- 3 Appuyez sur **Info. machine**.
- 4 Appuyez sur **Arrêt/Sortie**.

### Fonctions de réinitialisation

Les fonctions de réinitialisation suivantes sont disponibles :

#### 1 Réseau

Vous pouvez réinitialiser le serveur d'impression aux réglages d'usine, notamment en ce qui concerne les informations d'adresse IP.

#### 2 Comp. abr. & tél.

Comp. abr. & tél. réinitialise les paramètres suivants :

- Numéro abrégé  
(Numéro abrégé et Groupes)
- Tâches de télécopie programmées en mémoire  
(Transmission par relève, Télécopie différée et Envoi par lot en différé)
- Identifiant de poste  
(Nom et Numéro)
- Options de fax à distance  
(Réadressage de télécopie et Téléappel)

- Paramètres de rapport  
(Rapport de vérification de l'envoi, Liste des numéros à composition automatique et Journal des télécopies)
- Répondeur numérique  
(Message sortant, Messages entrants et Appels enregistrés)
- Télécopies en mémoire
- Historique des appels  
(Historique des identifications de la ligne appelante et Historique des appels sortants)

### 3 Ts réglages

Vous pouvez rétablir tous les paramètres de l'appareil aux réglages du fabricant.

Brother vous conseille vivement d'effectuer cette opération avant de jeter l'appareil.



#### Remarque

Débranchez le câble d'interface avant de sélectionner Réseau ou Ts réglages.

## Réinitialisation de l'appareil

- 1 Appuyez sur MENU.
- 2 Appuyez sur ▲ ou ▼ pour afficher Réglage init.
- 3 Appuyez sur Réglage init.
- 4 Appuyez sur ▲ ou ▼ pour afficher Réinitialiser.
- 5 Appuyez sur Réinitialiser.
- 6 Appuyez sur la fonction de réinitialisation que vous voulez utiliser.
- 7 Appuyez sur Oui.
- 8 Appuyez sur Oui pendant 2 secondes pour confirmer la réinitialisation.

## Emballage et transport de l'appareil

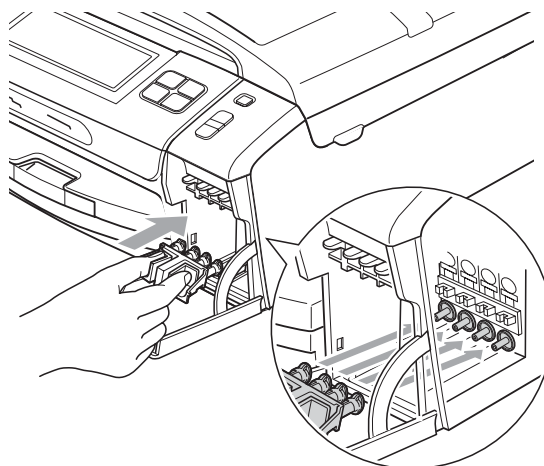
Lorsque vous transportez l'appareil, assurez-vous d'utiliser l'emballage d'origine de votre appareil. Tout appareil mal emballé risque d'invalider la garantie.



### IMPORTANT

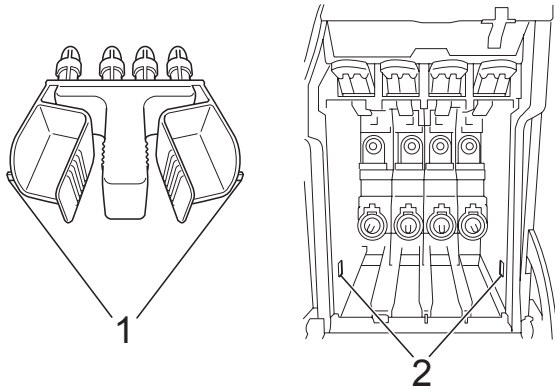
Il est essentiel que l'appareil puisse « remettre à sa position initiale » la tête d'impression après une tâche d'impression. Écoutez attentivement l'appareil avant de le déconnecter pour vous assurer que tous les bruits mécaniques se sont arrêtés. Si vous ne laissez pas l'appareil terminer ce processus, il peut se produire des problèmes d'impression et la tête d'impression risque même d'être endommagée.

- 1 Ouvrez le couvercle de la cartouche d'encre.
- 2 Poussez le levier de déverrouillage de l'encre afin de libérer les cartouches d'encre, puis retirez-les. (Voir *Remplacement des cartouches d'encre* à la page 169.)
- 3 Placez l'élément de protection vert et fermez le couvercle des cartouches d'encre.



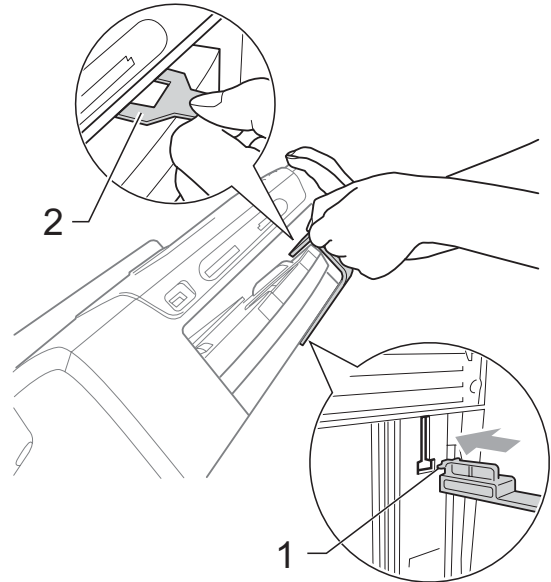
## ! IMPORTANT

- Assurez-vous que les pattes en plastique des deux côtés de l'élément de protection vert (1) se sont bien mises en place (2).



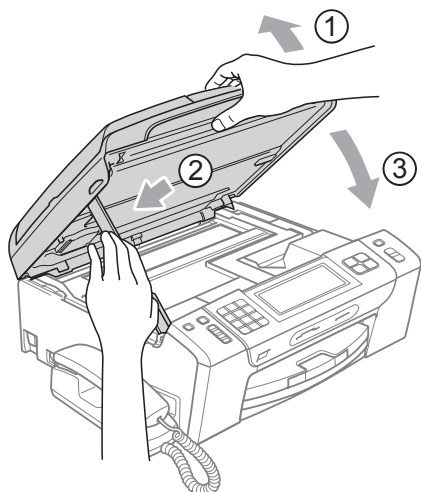
- Si vous avez égaré l'élément de protection vert, ne retirez PAS les cartouches d'encre avant le transport. Lors de l'expédition de l'appareil, il est indispensable qu'il soit équipé de l'élément de protection vert ou que les cartouches d'encre soient en place. Le non-respect de ces instructions pourra endommager votre appareil et annuler la garantie.

- Soulevez l'avant de l'appareil et accrochez la patte de l'élément de protection vert dans le trou claveté (1) sur le fond du bac à papier. Encochez ensuite l'élément de protection sur la partie levée du bac à papier (2).

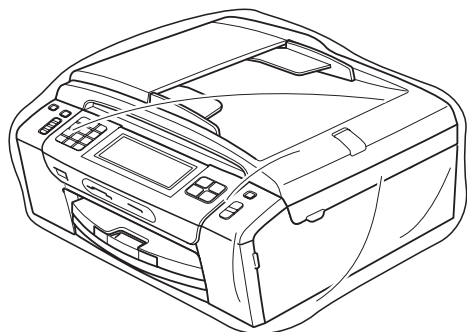


- Débranchez l'appareil de la prise téléphonique murale. Ensuite, retirez le cordon de ligne téléphonique de l'appareil.
- Débranchez l'appareil de la prise de courant c.a.
- À l'aide des deux mains, utilisez les pattes en plastique des deux côtés de l'appareil pour soulever le couvercle du scanner jusqu'à ce qu'il soit bien verrouillé dans la position ouverte. Ensuite, débranchez le câble d'interface de l'appareil, le cas échéant.

- 8 Soulevez le couvercle du scanner (①) pour le déverrouiller. Poussez doucement le support du couvercle du scanner vers le bas (②) et fermez le couvercle du scanner (③) à l'aide des deux mains.



- 9 Emballez l'appareil dans un sac en plastique.

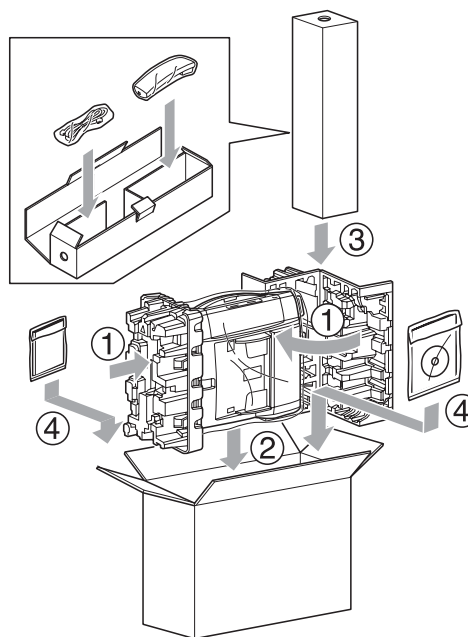


- 10 Placez l'appareil et la documentation imprimée dans le carton d'origine en employant les matériaux d'emballage d'origine, comme dans l'illustration. Ne placez pas les cartouches d'encre usagées dans la boîte.



### Remarque

Si vous retournez votre appareil dans le cadre du service d'échange offert par Brother, emballez *seulement* l'appareil. Conservez toutes les pièces amovibles, ainsi que la documentation imprimée, pour pouvoir les utiliser avec votre appareil de rechange.



- 11 Fermez la boîte et appliquez du ruban adhésif.

## Programmation à l'aide de l'afficheur

Votre appareil a été conçu pour une programmation conviviale grâce à l'interface ACL et aux boutons de menu de l'écran tactile. La programmation conviviale de votre appareil vous permettra de tirer pleinement parti de toutes les sélections de menus disponibles.

Comme la programmation s'effectue à même l'écran ACL, nous avons créé des instructions à l'écran pour vous aider à programmer, pas à pas, votre appareil. Il vous suffit donc de suivre les instructions à l'afficheur ; elles vous guideront dans le choix des menus et des options de programmation.

## Tableau des menus

Vous pouvez programmer votre appareil en utilisant le tableau des menus qui commence à la page 182. Ces pages répertorient les sélections et les options des menus.

## Mémorisation




Même dans l'éventualité d'une panne de courant, vous ne perdrez pas les réglages définis avec la touche Menu, car ils sont enregistrés de manière permanente. Vous ne perdrez pas non plus les réglages que vous avez effectués avec les menus des touches de mode Saisie Photo, Télécopier et Copier si vous avez sélectionné

Fixer nouveau param. par déf.

### ! IMPORTANT

En cas de coupure de courant, l'appareil pourra conserver les messages en mémoire pendant une période d'environ 24 heures.

## Touches Mode et Menu

	Permet d'accéder au menu principal.
	Permet d'accéder à chaque mode et à son menu de réglages temporaires.
	Permet de quitter le menu ou d'arrêter l'opération en cours.

## Tableau des menus


Dans le tableau des menus qui suit, vous trouverez une aide précieuse dans la sélection des menus et des options de programmation proposées par votre appareil. Les réglages du fabricant sont affichés en caractères gras avec un astérisque.


**MENU** (  )

Niveau 1	Niveau 2	Niveau 3	Options	Descriptions	Page
Prog. Général	Mode Minuterie	—	Désactivé	Permet de définir le délai après lequel l'appareil revient au mode télécopie.	23
			0 Sec		
			30 Sec		
			1 Min		
	Type papier	—	<b>Pap Ordinaire*</b>	Permet de configurer le type de papier dans le bac à papier.	24
			Papi. jet encre		
			Brother BP71		
	Taille papier	—	<b>Lettre*</b>	Permet de configurer le format du papier dans le bac à papier.	24
			Légal		
	Volume	Sonnerie	—	Désactivé	Permet de régler le volume de la sonnerie.
Bas					
Signal sonore		—	Désactivé	Permet de régler le volume de l'avertisseur sonore.	25
			<b>Bas*</b>		
Haut-parleur	—	Désactivé	Permet de régler le volume du haut-parleur.	26	
		Bas			
Combiné	—	<b>Bas*</b>	Permet de régler le volume du combiné.	26	
		Haut			




Les réglages du fabricant sont affichés en caractères gras avec un astérisque.

Niveau 1	Niveau 2	Niveau 3	Options	Descriptions	Page	
Prog. Général (suite)	Volume (suite)	Amplif volume	Activé (Permanent/ Temporaire)  <b>Désactivé*</b>	Pour les personnes malentendantes, il est possible de régler le volume avec la sélection Amplif volume : Activé de façon permanente ou temporaire.	27	
	H avancée auto	—	Activé  <b>Désactivé*</b>	Choisissez le réglage Activé si vous voulez que l'appareil passe automatiquement à l'heure d'été.	28	
	Paramètres ACL	Pann. lumineux	<b>Clair*</b>  Moyen  Foncé		Vous pouvez régler la luminosité du rétroéclairage de l'écran ACL.	29
		Min. veilleuse	Désactivé  10 Sec  20 Sec  <b>30 Sec*</b>		Vous pouvez régler le temps pendant lequel le rétroéclairage de l'écran ACL reste allumé après un retour à l'écran Prêt.	29
	Mode veille	—	1 Min  2 Min  3 Min  <b>5 Min*</b>  10 Min  30 Min  60 Min		Vous pouvez choisir le délai pendant lequel l'appareil doit être inactif avant de passer en mode veille.	28
Fax	Réglage récep.	Long.Sonnerie	Long.Sonnerie  0  1  2  3  <b>4*</b>	Permet de configurer le nombre de sonneries avant que l'appareil ne réponde en mode télécopie seulement ou en mode Fax/Tél.	47	
			Écon interurb  Activé  <b>Désactivé*</b>	Fonction de réduction des coûts : l'appareil sonne 2 fois si des messages ont été enregistrés et 4 fois s'il n'y a pas de message, de telle façon que vous puissiez raccrocher sans payer l'appel.	89	
 Les réglages du fabricant sont affichés en caractères gras avec un astérisque.						

Niveau 1	Niveau 2	Niveau 3	Options	Descriptions	Page
Fax (suite)	Réglage récep. (suite)	Durée sonn F/T	<b>20 Sec*</b> 30 Sec 40 Sec 70 Sec	Permet de régler la durée de la pseudo-sonnerie/sonnerie double en mode télécopie/téléphone.	47
		Récep facile	<b>Activé*</b> Semi Désactivé	Permet de recevoir des télécopies automatiquement lorsque vous répondez à un appel et que vous entendez une tonalité de télécopieur.	48
		Code distance	<b>Activé*</b> (*51, #51) Désactivé	Permet de répondre aux appels sur un téléphone supplémentaire ou externe et d'utiliser des codes pour activer ou désactiver l'appareil. Vous pouvez personnaliser ces codes.	73
		Auto-réduction	<b>Activé*</b> Désactivé	Fonction permettant de réduire la taille des télécopies entrantes.	56
		Récept.mémoire	<b>Désactivé*</b> RE-TX Fax Téléappel Mémoriser fax Récept PC FAX	Vous pouvez configurer l'appareil de telle façon qu'il réadresse les télécopies, qu'il appelle votre téléavertisseur, qu'il mémorise les télécopies entrantes (pour les récupérer à distance, par exemple) ou qu'il envoie les télécopies sur votre ordinateur.  Si vous choisissez Réadressage de télécopie ou Réception PC-Fax, vous pouvez activer la fonction de sécurité Impression de sauvegarde.	49
Aperçu télécop	Activé <b>Désactivé*</b>	Permet de prévisualiser les télécopies.	53		
 Les réglages du fabricant sont affichés en caractères gras avec un astérisque.					



Niveau 1	Niveau 2	Niveau 3	Options	Descriptions	Page	
Fax (suite)	Réglage rapp	Transmission	Activé Activé+Image <b>Désactivé*</b> Désactivé+Image	Configuration initiale pour les rapports de vérification de l'envoi et du journal des télécopies.	91	
		Intervalle act	Désactivé <b>Ch 50 télécop*</b> Toutes les 6hrs Toutes les 12hrs Toutes les 24hrs Tous les 2 jours Tous les 7 jours		91	
	Impr. Document	—	—	Permet d'imprimer les télécopies entrantes qui ont été mémorisées.	57	
	Accès à dist	—	---*	Permet de définir votre propre code pour la récupération à distance.	57	
	Trav. en att.	—	—	Permet de vérifier quelles tâches sont en mémoire et d'annuler des tâches particulières.	41	
	Config répond.	Msg sortants	Message Rép Message F/T	Permet de lire, d'enregistrer ou d'effacer le message sortant.	84	
		Temps max M.E.	<b>30 Sec*</b> 60 Sec 120 Sec 180 Sec	Permet de sélectionner la longueur maximale des messages entrants.	89	
		Mon. icm rec.	<b>Activé*</b> Désactivé	Permet d'activer ou de désactiver le haut-parleur pour entendre ou non les messages vocaux au moment où ils sont enregistrés.	90	
	Divers	Sécurité mém	—	Interdit la plupart des fonctions, à l'exception de la réception de télécopies en mémoire.	32	
		Spéciale	Régler (Activé) <b>Désactivé*</b>	Permet d'utiliser le service Sonnerie spéciale de la compagnie de téléphone afin d'enregistrer le type de sonnerie sur l'appareil.	64	
		Code régional (États-Unis uniquement)	---	Permet de configurer votre indicatif régional à 3 chiffres uniquement si vous ne le composez pas avec votre propre indicatif régional.	67	
	 Les réglages du fabricant sont affichés en caractères gras avec un astérisque.					

## Menu Réseau

Niveau 1	Niveau 2	Niveau 3	Niveau 4	Options	Descriptions
Réseau	LAN câblé	TCP/IP	Méthode amorce	<b>Auto*</b> Statiq RARP BOOTP DHCP	Permet de choisir la méthode d'amorce (BOOT) qui convient le mieux à vos besoins.
			Adresse IP	[000-255]. [000-255]. [000-255]. [000-255]	Saisissez l'adresse IP.
			Masq. ss. réseau	[000-255]. [000-255]. [000-255]. [000-255]	Entrez le Masque de sous-réseau.
			Passerelle	[000-255]. [000-255]. [000-255]. [000-255]	Entrez l'adresse de la Passerelle.
			Nom du nœud	BRNXXXXXXXXXXXX	Entrez un nom du nœud.
			Config.wins	<b>Auto*</b> Statiq	Choisissez le mode de configuration WINS.
			Serveur WINS	(Primaire) 000.000.000.000 (Secondaire) 000.000.000.000	Permet de spécifier l'adresse IP du serveur primaire ou secondaire.
			Serveur DNS	(Primaire) 000.000.000.000 (Secondaire) 000.000.000.000	Permet de spécifier l'adresse IP du serveur primaire ou secondaire.
			APIPA	<b>Activé*</b> Désactivé	Permet d'attribuer automatiquement l'adresse IP à partir de la plage d'adresses de la liaison locale.

Consultez le *Guide utilisateur - Réseau* sur le CD-ROM.



Les réglages du fabricant sont affichés en caractères gras avec un astérisque.

Niveau 1	Niveau 2	Niveau 3	Niveau 4	Options	Descriptions	
Réseau (suite)	LAN câblé (suite)	Ethernet	—	Auto* 100B-FD 100B-HD 10B-FD 10B-HD	Permet de choisir le mode de liaison Ethernet.	
		Adresse MAC	—	—	Affiche l'adresse MAC de l'appareil à l'écran ACL.	
	WLAN	TCP/IP	Méthode amorce	—	Auto* Statiq RARP BOOTP DHCP	Permet de choisir la méthode d'amorce (BOOT) qui convient le mieux à vos besoins.
			Adresse IP	—	[000-255]. [000-255]. [000-255]. [000-255]	Saisissez l'adresse IP.
			Masq. ss. réseau	—	[000-255]. [000-255]. [000-255]. [000-255]	Entrez le Masque de sous-réseau.
			Passerelle	—	[000-255]. [000-255]. [000-255]. [000-255]	Entrez l'adresse de la Passerelle.
			Nom du nœud	BRWXXXXXXXXXXXX	Entrez un nom du nœud.	
			Config.wins	—	Auto* Statiq	Choisissez le mode de configuration WINS.
			Serveur WINS	—	(Primaire) 000.000.000.000 (Secondaire) 000.000.000.000	Permet de spécifier l'adresse IP du serveur primaire ou secondaire.
			Serveur DNS	—	(Primaire) 000.000.000.000 (Secondaire) 000.000.000.000	Permet de spécifier l'adresse IP du serveur primaire ou secondaire.

Consultez le *Guide utilisateur - Réseau* sur le CD-ROM.



Les réglages du fabricant sont affichés en caractères gras avec un astérisque.


Niveau 1	Niveau 2	Niveau 3	Niveau 4	Options	Descriptions	
Réseau (suite)	WLAN (suite)	TCP/IP (suite)	APIPA	Activé* Désactivé	Permet d'attribuer automatiquement l'adresse IP à partir de la plage d'adresses de la liaison locale.	
		Assist config.	—	—	Vous pouvez configurer votre serveur d'impression.	
		SES/WPS/AOSS	—	—	Vous pouvez configurer aisément les réglages de votre réseau sans fil par pression sur un bouton.	
		WPS a/code NIP	—	—	Vous pouvez configurer aisément les réglages de votre réseau sans fil à l'aide de WPS et d'un code NIP.	
		Statut WLAN	Statut	—	—	Vous pouvez voir l'état actuel du réseau sans fil.
			Signal	—	—	Vous pouvez voir la force du signal actuel du réseau sans fil.
			SSID	—	—	Vous pouvez voir le SSID actuel.
			Mode de comm.	—	—	Vous pouvez voir le mode de communication actuel.
		Adresse MAC	—	—	—	Affiche l'adresse MAC de l'appareil à l'écran ACL.
		I/F Réseau	—	LAN câblé* WLAN	—	Vous pouvez choisir le type de connexion réseau.
	Réinit. réseau	—	—	—	Rétablit la valeur d'usine de tous les paramètres réseau câblé et sans fil.	


Consultez le *Guide utilisateur - Réseau* sur le CD-ROM.



Les réglages du fabricant sont affichés en caractères gras avec un astérisque.

MENU (  ) (suite)

Niveau 1	Niveau 2	Niveau 3	Options	Descriptions	Page
Imp. Rapports	Transmission	—	—	Permet d'imprimer ces listes et ces rapports.	91
	Liste d'aide	—	—		
	Comp abrégée	—	Ordre alphabétique Ordre numérique		
	Journal fax	—	—		
	Réglages util	—	—		
	Config réseau	—	—		
	Hist Ident appel	—	—		
Info. machine	No. série	—	—	Permet de vérifier le numéro de série de votre appareil.	177
Réglage init.	Mode réponse	—	<b>Fax seulement*</b> Fax/Tél Manuel	Permet de choisir le mode de réception qui convient le mieux à vos besoins.	44
	Date et heure	—	—	Permet de mettre la date et l'heure à l'écran ACL et sur l'en-tête des télécopies envoyées.	Voir le <i>Guide d'installation rapide</i>
	Id station	—	Fax: Nom:	Permet de programmer votre nom et numéro de télécopieur pour l'imprimer sur chaque page transmise.	
	Tonal/Impuls. (Canada uniquement)	—	<b>Tonal.*</b> Impuls.	Permet de choisir le mode de numérotation.	
	Tonalité	—	Détection <b>Non détecté*</b>	Vous pouvez raccourcir la pause de détection de tonalité.	157
	Compatibilité	—	<b>Haut*</b> Normal De base (VoIP)	Permet de régler la vitesse du modem afin de résoudre des problèmes de transmission.	157
 Les réglages du fabricant sont affichés en caractères gras avec un astérisque.					

Niveau 1	Niveau 2	Niveau 3	Options	Descriptions	Page
Réglage init. (suite)	Réinitialiser	Réseau	—	Réinitialise le serveur d'impression aux réglages par défaut du fabricant, notamment pour le mot de passe et les informations d'adresse IP.	177
		Comp.abr.&tél.	—	Supprime tous les numéros abrégés enregistrés et rétablit aux réglages du fabricant l'Identifiant du poste, la Liste des numéros à composition automatique, le Rapport de vérification de l'envoi et le Journal des télécopies.	
		Ts réglages	—	Réinitialise tous les paramètres de l'appareil selon les réglages d'usine.	
	Langue locale (États-Unis uniquement)	—	<b>Anglais*</b> Espan.	Permet de modifier la langue de l'ACL.	Voir le <i>Guide d'installation rapide</i>
	Langue locale (Canada uniquement)	—	<b>Anglais*</b> Français	Permet de modifier la langue de l'ACL.	
 Les réglages du fabricant sont affichés en caractères gras avec un astérisque.					

## Télécopier


Niveau 1	Niveau 2	Niveau 3	Options	Descriptions	Page
<b>Enregistrer</b> (S'affiche uniquement lorsque le combiné est décroché ou que <b>Téléphone à haut-parleur</b> est pressé.)	—	—	—	Permet d'enregistrer votre conversation.	87
<b>Volume</b> (S'affiche uniquement lorsque le combiné est décroché ou que <b>Téléphone à haut-parleur</b> est pressé.)	<b>Haut-parleur</b>	—	Désact Bas <b>Moyen*</b> Haut	Permet de régler le volume du haut-parleur.	26
	<b>Combiné</b>	—	<b>Bas*</b> Haut	Permet de régler le volume du combiné.	26
	<b>Amplif volume</b>	—	Activé (Permanent/ Temporaire) <b>Désactivé*</b>	Pour les personnes malentendantes, il est possible de régler le volume avec la sélection Amplif volume : Activé de façon permanente ou temporaire.	27
<b>Résolution Fax</b>	—	—	<b>Standard*</b> Fin Sup.fin Photo	Permet de régler la résolution des télécopies sortantes.	39
<b>Contraste</b>	—	—	<b>Auto*</b> Clair Foncé	Permet de modifier la clarté ou la noirceur des télécopies envoyées.	39
<b>Télédiffusion</b> (N'apparaît pas lorsque le combiné est décroché ou que <b>Téléphone à haut-parleur</b> est pressé.)	<b>Ajouter numéro</b> <b>Comp abrég</b>	—	—	Vous pouvez envoyer la même télécopie à plusieurs numéros de télécopieur.	37
<b>Aperçu</b>	—	—	Activé <b>Désactivé*</b>	Permet de prévisualiser une télécopie avant de l'envoyer.	36
 Les réglages du fabricant sont affichés en caractères gras avec un astérisque.					

Niveau 1	Niveau 2	Niveau 3	Options	Descriptions	Page		
Envoi différé	—	—	Activé (00:00) <b>Désactivé*</b>	Permet de régler, au format 24-heures, l'heure à laquelle les télécopies différées doivent être envoyées.	41		
Transm lot	—	—	Activé <b>Désactivé*</b>	Permet de combiner les télécopies différées destinées au même numéro et prévues à la même heure en une seule transmission.	41		
TX Immédiat	—	—	Activé <b>Désactivé*</b>	Vous pouvez envoyer une télécopie sans utiliser la mémoire.	40		
Relevé TX	—	—	Activé <b>Désactivé*</b>	Permet de configurer l'appareil de telle façon qu'un document puisse être récupéré par un autre télécopieur.	96		
Relevé RC	—	—	Activé <b>Désactivé*</b>	Permet de configurer l'appareil de façon à ce qu'il relève un autre télécopieur.	94		
Mode Outre-mer	—	—	Activé <b>Désactivé*</b>	Si vous avez des difficultés à envoyer des télécopies outre-mer, activez cette option.	41		
Zone num. vitre	—	—	<b>Lettre*</b> A4	Permet d'ajuster la zone de numérisation de la vitre du scanner à la taille du document.	35		
Fixer nouveau param. par déf.	—	—	—	Vous pouvez enregistrer les réglages de télécopie.	42		
Réinitialisat. en usine	—	—	—	Vous pouvez rétablir tous les réglages d'usine.	42		
Historique appel	<b>Appel sortant</b>	Envoyer télécopie	—	Vous pouvez choisir un numéro dans l'historique des appels sortants et l'utiliser pour téléphoner, envoyer une télécopie, l'ajouter à un numéro abrégé ou le supprimer.	76		
		Faire appel	—				
		Plus	Ajouter comp. abrég.				
			Effacer				
	<b>Hist Iden appel</b>	Envoyer télécopie	—			Vous pouvez choisir un numéro dans l'historique des identifications de la ligne appelante et l'utiliser pour téléphoner, envoyer une télécopie, l'ajouter à un numéro abrégé ou le supprimer.	76
		Faire appel	—				
Plus		Ajouter comp. abrég.					
	Effacer						




Les réglages du fabricant sont affichés en caractères gras avec un astérisque.



Niveau 1	Niveau 2	Niveau 3	Options	Descriptions	Page
<b>Comp. abrégée</b>	<b>Plus</b>	Régler la comp. abrég.	—	Permet de programmer la composition rapide à l'aide de touche de raccourci.	77
		Groupe	—	Permet de programmer des numéros de groupe pour une diffusion.	81
		Changer	—	Permet de modifier des numéros abrégés.	80
		Effacer	—	Permet de supprimer des numéros abrégés.	80
	(Composez un numéro abrégé)	Envoyer télécopie	—	Permet d'envoyer une télécopie après avoir appuyé sur <b>Mono Marche</b> ou <b>Couleur Marche</b> .	75
		Faire appel	—	Permet de passer un appel téléphonique.	75
 Les réglages du fabricant sont affichés en caractères gras avec un astérisque.					


## Numériser ( )

Niveau 1	Option1	Option2	Option3	Descriptions	Page
<b>Num. courriel</b>	—	—	—	Vous pouvez numériser un document noir et blanc ou couleur vers votre application de messagerie électronique.	Voir le Guide utilisateur-Logiciel sur le CD-ROM
<b>Num. image</b>	—	—	—	Vous pouvez numériser une photo couleur dans votre application graphique.	
<b>Num. ROC</b>	—	—	—	Vous pouvez convertir votre document de texte en fichier texte éditable.	
<b>Num. fichier</b>	—	—	—	Vous pouvez numériser un document noir et blanc ou couleur vers votre ordinateur.	
 Les réglages du fabricant sont affichés en caractères gras avec un astérisque.					

Niveau 1	Option1	Option2	Option3	Descriptions	Page
Num. média (quand une carte mémoire ou une clé USB est introduite)	Qualité	—	150 ppp couleur* 300 ppp couleur 600 ppp couleur 200x100 ppp N/B 200 ppp N/B	Vous pouvez choisir la résolution de numérisation et le format de fichier pour votre document.	123
	Type fichier	—	(Si vous avez sélectionné l'option couleur dans le réglage Qualité) <b>PDF*</b> JPEG		
			(Si vous avez sélectionné l'option N&B dans le réglage Qualité) TIFF <b>PDF*</b>		
	Nom fichier	—	—		
Rognage auto	—	Activé <b>Désactivé*</b>	Permet de numériser ensemble plusieurs documents placés sur la vitre du scanner vers une carte mémoire ou une clé USB.	124	
Fix nv param déf	—	—	Vous pouvez enregistrer vos réglages de numérisation en tant que réglages par défaut.	125	
Réinitial. usine	—	—	Vous pouvez rétablir tous les réglages conformément aux réglages originaux définis par défaut à l'usine.	125	

 Les réglages du fabricant sont affichés en caractères gras avec un astérisque.

Copier (  )

Niveau 1	Niveau 2	Niveau 3	Options	Descriptions	Page
Qualité	—	—	Rapide <b>Normal*</b> Meilleur	Permet de choisir la résolution de photocopie pour la copie suivante.	100
Agrandir/Réduire	100%*	—	—	—	100
	Agrandir	—	198% 4x6po → A4 186% 4x6po → LTR 104% EXE → LTR	Permet de choisir le taux d'agrandissement pour la copie suivante.	100
	Réduire	—	97% LTR → A4 93% A4 → LTR 83% LGL → A4 78% LGL → LTR 46% LTR → 4x6po	Permet de choisir le taux de réduction pour la copie suivante.	100
	Ajuster page	—	—	L'appareil adaptera automatiquement la taille au format de papier réglé.	100
	Person (25-400%)	—	—	Vous pouvez saisir un taux d'agrandissement ou de réduction.	100
Type papier	—	—	<b>Pap Ordinaire*</b> Papi. jet encre Brother BP71 Autre - Glacé Transparent	Sélectionnez le type de papier qui correspond au papier dans le bac.	104
Taille papier	—	—	<b>Lettre*</b> Légal A4 A5 4pox6po	Sélectionnez le format de papier qui correspond au papier dans le bac.	105
 Les réglages du fabricant sont affichés en caractères gras avec un astérisque.					

Niveau 1	Niveau 2	Niveau 3	Options	Descriptions	Page
Luminosité	—	—	<p>Foncé Clair</p> <p>-2</p> <p>-1</p> <p>0</p> <p>+1</p> <p>+2</p>	Permet de régler la luminosité des copies.	103
Contraste	—	—	<p>- +</p> <p>-2</p> <p>-1</p> <p>0</p> <p>+1</p> <p>+2</p>	Permet de régler le contraste des copies.	103
Mode éco. encre	—	—	Activé Désactivé*	Permet d'économiser de l'encre.	104
Pile/Trier	—	—	Pile* Trier	Vous pouvez choisir d'empiler ou de trier les copies en plusieurs exemplaires.	103
Visualis page	—	Off (1en1)* 2en1 (P) 2en1 (H) 4en1 (P) 4en1 (H) Affiche (3x3)	—	Vous pouvez effectuer des copies N en 1 ou Affiche.	101
Copie livre	Activé	—	—	Permet de corriger les bordures sombres et l'inclinaison lors des copies à partir de la vitre du scanner.	105
	Oui (Aperçu)	(Régl. inclin.) (Corr. Ombres)	— —		
	Désactivé*	—	—		
Copie du filigrane	Util. filigrane	—	Voir les réglages de copie de filigrane dans le tableau suivant.	Vous pouvez placer dans votre document un logo ou un texte comme filigrane.	105
	Modifier modèle	—			
	Utiliser image	Numériser Support			
Paramètres favoris	stocker	—	Favori:1	Vous pouvez enregistrer vos réglages préférentiels en tant que favoris.	107
	renommer	—	Favori:2 Favori:3		



Les réglages du fabricant sont affichés en caractères gras avec un astérisque.

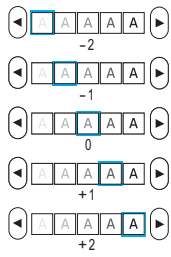
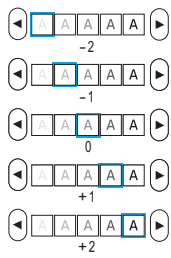

### Réglages des copies avec filigrane

Option1	Option2	Option3	Option4	Descriptions	Page
Modifier modèle	—	<b>Texte</b>	<b>CONFIDENTIEL*</b> BROUILLON COPIE	Permet de placer dans le document un texte comme filigrane à l'aide d'un modèle.	105
	—	<b>Position</b>	A B C D <b>E*</b> F G H I Modèle		
	—	<b>Format</b>	Petit <b>Moyen*</b> Grand		
	—	<b>Angle</b>	-90° <b>-45°*</b> 0° +45° +90°		
	—	<b>Transparence</b>	◀ A A A A A ▶ -2 ◀ A A A A A ▶ -1 ◀ A A A A A ▶ 0 ◀ A A A A A ▶ +1 ◀ A A A A A ▶ +2		
	—	<b>Couleur</b>	Jaune Vert Orange <b>Noir*</b> Bleu Rouge Violet		














Les réglages du fabricant sont affichés en caractères gras avec un astérisque.

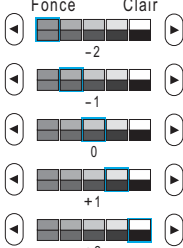
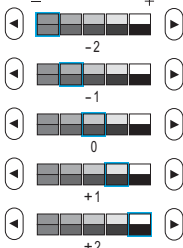

C

Option1	Option2	Option3	Option4	Descriptions	Page	
Utiliser image	Numériser (Définissez la page et appuyez sur Marche)	Transparence		Permet de placer dans le document un logo ou un texte comme filigrane à l'aide d'une image numérisée.	105	
	Support	Position	A B C D <b>E*</b> F G H I Modèle			Permet de placer dans un document un logo ou un texte comme filigrane à partir d'une image d'un support amovible.
			Format	Petit <b>Moyen*</b> Grand		
			Angle	-90° <b>-45°*</b> 0° +45° +90°		
			Transparence			
 Les réglages du fabricant sont affichés en caractères gras avec un astérisque.						

Saisie Photo (  )

Niveau 1	Niveau 2	Niveau 3	Options	Descriptions	Page
Visual. photos	 (Diaporama)	 Correction auto	Voir les réglages d'impression dans le tableau suivant.	L'appareil affiche un diaporama de vos photos.	113
	 (Imprimer tout)			C'est l'appareil qui détermine l'effet qui convient à votre photo.	115
					Vous pouvez imprimer toutes les photos de votre carte mémoire ou de votre clé USB.
Effets photo	<b>Améliorer</b>	 Correction auto	Voir les réglages d'impression dans le tableau suivant.	Vous pouvez ajuster vos photos avec ces réglages.	115
		 Améliorer teint			
		 Enlev yeux rouges			
 Améliorer pays.					
 Monochrome					
 Sépia					
	 Correct auto & eff. yeux rouges				
	<b>Découper</b>	—		Vous pouvez rogner votre photo et en imprimer une partie seulement.	115
Impress. index	<b>Feuille d'index</b>	<b>6 images/lignes*</b> 5 images/lignes	Voir les réglages d'impression dans le tableau suivant.	Vous pouvez imprimer une page de miniatures.	114
		<b>Imprimer photos</b>		—	Vous pouvez imprimer une page individuelle.
 Les réglages du fabricant sont affichés en caractères gras avec un astérisque.					


## Réglages d'impression

Option1	Option2	Option3	Option4	Descriptions	Page
<b>Qualité Impres</b> (N'apparaît pas pour Impression en mode DPOF.)	Normal <b>Photo*</b>	—	—	Vous pouvez choisir la qualité d'impression.	118
<b>Type papier</b>	Pap Ordinaire Pap jet enc Brother BP71 <b>Autre - Glacé*</b>	—	—	Choisissez le type de papier.	118
<b>Taille pap.</b>	<b>4pox6po*</b> 5pox7po Lettre A4	(Quand l'option Lettre ou A4 est sélectionnée)  3 x 4 po 3,5 x 5 po 4 x 6 po 5 x 7 po 6 x 8 po <b>Format max*</b>	—	Choisissez le format de papier et d'impression.	118
<b>Luminosité</b> (N'apparaît pas quand l'option Effets photo est sélectionnée.)	<p>Foncé Clair</p>  <p>-2 -1 0 +1 +2</p>	—	—	Permet de rajuster la luminosité.	119
<b>Contraste</b> (N'apparaît pas quand l'option Effets photo est sélectionnée.)	<p>- +</p>  <p>-2 -1 0 +1 +2</p>	—	—	Permet de rajuster le contraste.	119
 Les réglages du fabricant sont affichés en caractères gras avec un astérisque.					




Option1	Option2	Option3	Option4	Descriptions	Page
<b>Vraie</b> (N'apparaît pas quand l'option Effets photo est sélectionnée.)	Activé <b>Désactivé*</b>	Bal blanche		Permet d'ajuster la teinte des zones blanches.	119
		Précision		Permet d'améliorer les détails de l'image.	
		Densité coul.		Permet d'ajuster l'intensité des couleurs de l'image.	
<b>Couper</b>	<b>Activé*</b> Désactivé	—	—	Permet de tronquer l'image autour de la marge en fonction du format de papier ou d'impression. Désactivez cette fonction si vous voulez imprimer des images entières ou éviter un tronquage indésirable.	121
<b>Sans bordure</b>	<b>Activé*</b> Désactivé	—	—	Permet d'agrandir la zone imprimable en fonction des bords du papier.	121
<b>Imprimer date</b> (N'apparaît pas quand l'impression DPOF est sélectionnée.)	Activé <b>Désactivé*</b>	—	—	Imprime la date sur votre photo.	121
<b>Fix nv param déf</b>	—	—	—	Vous pouvez enregistrer les réglages d'impression.	122
<b>Réinitial. usine</b>	—	—	—	Vous pouvez rétablir tous les réglages d'usine.	125
Les réglages du fabricant sont affichés en caractères gras avec un astérisque.					


## Comp. abrégée ( **Comp.abrégée** )

Niveau 1	Niveau 2	Niveau 3	Options	Descriptions	Page
Comp. abrégée	Plus	Régler la comp. abrég.	—	Permet de programmer la composition rapide à l'aide de touche de raccourci.	77
		Groupe	—	Permet de programmer des numéros de groupe pour une diffusion.	81
		Changer	—	Permet de modifier des numéros abrégés.	80
		Effacer	—	Permet de supprimer des numéros abrégés.	80
	(Composez un numéro abrégé)	Envoyer télécopie	—	Permet d'envoyer une télécopie après avoir appuyé sur <b>Mono Marche</b> ou <b>Couleur Marche</b> .	75
		Faire appel	—	Permet de passer un appel téléphonique.	75
 Les réglages du fabricant sont affichés en caractères gras avec un astérisque.					

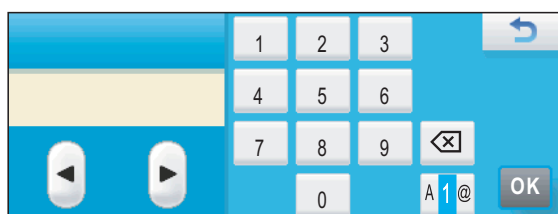
## Historique appel ( **Historique appel** )

Niveau 1	Niveau 2	Niveau 3	Options	Descriptions	Page
Historique appel	Appel sortant	Envoyer télécopie	—	Vous pouvez choisir un numéro dans l'historique des appels sortants et l'utiliser pour téléphoner, envoyer une télécopie, l'ajouter à un numéro abrégé ou le supprimer.	76
		Faire appel	—		
		Plus	Ajouter comp. abrég.		
			Effacer		
	Hist Iden appel	Envoyer télécopie	—	Vous pouvez choisir un numéro dans l'historique des identifications de la ligne appelante et l'utiliser pour téléphoner, envoyer une télécopie, l'ajouter à un numéro abrégé ou le supprimer.	76
		Faire appel	—		
		Plus	Ajouter comp. abrég.		
			Effacer		
 Les réglages du fabricant sont affichés en caractères gras avec un astérisque.					




## Saisie de texte

Il arrive parfois que vous deviez saisir du texte sur l'appareil lors du paramétrage de certaines fonctions. Appuyez sur  pour sélectionner des chiffres, des lettres ou des caractères spéciaux. Chaque bouton de l'écran ACL est associé à un nombre maximal de six lettres.

Vous pouvez accéder au caractère souhaité en appuyant plusieurs fois sur le bouton approprié.



### Insertion d'espaces


Pour insérer un espace, appuyez sur  pour choisir les caractères spéciaux, puis sur le bouton d'espace  ou .



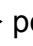
#### Remarque

Les caractères disponibles peuvent varier selon le pays.

### Corrections

Si vous avez saisi un caractère erroné et que vous souhaitez le corriger, utilisez les boutons fléchés pour placer le curseur en dessous du caractère incorrect. Appuyez ensuite sur . Saisissez le caractère correct. Vous pouvez également insérer des lettres en déplaçant le curseur et en saisissant les caractères voulus.

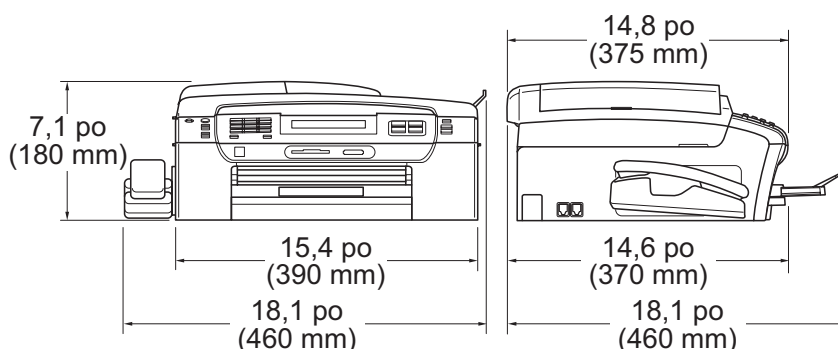
### Répétition des caractères alphabétiques

Pour saisir un caractère affecté au même bouton que le précédent, appuyez sur  pour déplacer le curseur vers la droite avant d'appuyer de nouveau sur le bouton en question.

## Généralités

<b>Type d'imprimante</b>	Jet d'encre	
<b>Méthode d'impression</b>	Noir :	Piezo avec buses 94 × 1
	Couleur :	Piezo avec buses 94 × 3
<b>Capacité mémoire</b>	48 Mo	
<b>Écran ACL (affichage à cristaux liquides)</b>	Écran ACL tactile 5 po (120,7 mm) couleur <sup>1</sup>	
	Zone active de l'écran tactile : 4,95 po (125,96 mm) <sup>1</sup>	
<b>Source d'alimentation</b>	100 à 120 V c.a. 50/60 Hz	
<b>Consommation en électricité</b>	Arrêt :	Moyenne 0,55 W
	Mode Veille :	Moyenne 4,5 W
	Attente :	Moyenne 7 W
	Fonctionnement :	Moyenne 30 W

## Dimensions



<b>Poids</b>	19,0 lb (8,6 kg)	
<b>Bruit</b>	Fonctionnement :	50 dB ou moins
<b>Température</b>	Fonctionnement :	50 °F - 95 °F (10 à 35 °C)
	Meilleure qualité d'impression :	68 °F - 91 °F (20 à 33 °C)
<b>Taux d'humidité</b>	Fonctionnement :	20 - 80 % (sans condensation)
	Meilleure qualité d'impression :	20 - 80 % (sans condensation)

<sup>1</sup> Diagonale

**Chargeur automatique de documents (ADF)**

Recommandations pour obtenir les meilleurs résultats :

15 pages maximum

Température : 68 °F - 86 °F (20 °C - 30 °C)

Humidité : 50 % - 70 %

Papier : 20 lb (80 g/m<sup>2</sup>), format A4 ou Lettre

# Supports d'impression

## Alimentation de papier

## Bac à papier

### ■ Type de papier :

Papier ordinaire, Papier à jet d'encre (papier couché), Papier photo brillant <sup>1</sup>, Transparent <sup>1 2</sup> et Enveloppes

### ■ Format du papier :

Lettre, Légal, Exécutif, A4, A5, A6, JIS B5, enveloppes (format commercial N°10, DL, C5, Monarch, JE4), Photo 4 x 6 po, Photo 2L 5 x 7 po, fiche et carte postale <sup>3</sup>

Largeur : 3 7/8 po (98 mm) - 8,5 po (215,9 mm)

Longueur : 5,8 po (148 mm) - 14 po (355,6 mm)

Pour obtenir plus de détails, voir *Grammage, épaisseur et capacité* à la page 20.

### ■ Capacité maximale du bac à papier :

Environ 100 feuilles de 20 lb (80 g/m<sup>2</sup>) de papier ordinaire

## Bac de sortie directe des photos (États-Unis)

## Bac à papier photo (Canada)

### ■ Type de papier :

Papier ordinaire, papier à jet d'encre (papier couché) et papier brillant <sup>1</sup>

### ■ Format du papier :

Photo 4 x 6 po et Photo L 3,5 x 5 po

Largeur : 3,5 po (89 mm) - 4,0 po (101,6 mm)

Longueur : 5,0 po (127 mm) - 6,0 po (152,4 mm)

### ■ Capacité maximale du bac à papier :

Jusqu'à 20 feuilles

## Sortie papier

Jusqu'à 50 feuilles de papier ordinaire 20 lb (80 g/m<sup>2</sup>) (sortie des documents face imprimée vers le haut dans le bac de sortie papier) <sup>1</sup>

<sup>1</sup> Pour les impressions sur du papier photo brillant ou sur des transparents, il est conseillé de retirer les feuilles imprimées du couvercle du bac de sortie papier dès qu'elles sortent de l'appareil pour éviter tout risque de maculage.

<sup>2</sup> N'utilisez que les transparents recommandés pour l'impression à jet d'encre.

<sup>3</sup> Voir *Type et format de papier pour chaque opération* à la page 19.

# Télécopie

<b>Compatibilité</b>	ITU-T Super Groupe 3
<b>Système d'encodage</b>	MH/MR/MMR/JPEG
<b>Vitesse du modem</b>	Repli automatique 33 600 bit/s
<b>Format du document</b>	Largeur ADF : 5,8 po à 8,5 po (148 mm à 215,9 mm) Longueur ADF : 5,8 po à 14 po (148 mm à 355,6 mm) Largeur de la vitre du scanner : 8,5 po (215,9 mm) maximum Longueur de la vitre du scanner : 11,7 po (297 mm) maximum
<b>Largeur de numérisation</b>	8,2 po (208 mm) (Lettre)
<b>Largeur d'impression</b>	8,2 po (208 mm)
<b>Échelle de gris</b>	Niveaux : 64 (noir et blanc) / 256 (couleur)
<b>Types de relève</b>	Standard, Séquentiel : (noir uniquement)
<b>Contrôle du contraste</b>	Automatique/Clair/Foncé (réglage manuel)
<b>Résolution</b>	<ul style="list-style-type: none"> <li>■ Horizontale 203 points/pouce (8 points/mm)</li> <li>■ Verticale           <ul style="list-style-type: none"> <li>Standard</li> <li>98 lignes/pouce (3,85 lignes/mm) (Noir)</li> <li>196 lignes/pouce (7,7 lignes/mm) (Couleur)</li> <li>Fine</li> <li>196 lignes/pouce (7,7 lignes/mm) (Noir/Couleur)</li> <li>Photo</li> <li>196 lignes/pouce (7,7 lignes/mm) (Noir)</li> <li>Super fine</li> <li>392 lignes/pouce (15,4 lignes/mm) (Noir)</li> </ul> </li> </ul>
<b>Numéro abrégé</b>	100 emplacements × 2 numéros
<b>Groupes</b>	Jusqu'à 6
<b>Diffusion <sup>1</sup></b>	250 stations
<b>Recomposition automatique</b>	1 fois après un délai de 5 minutes
<b>Longueur de sonnerie</b>	0, 1, 2, 3 ou 4 sonneries
<b>Source de communication</b>	Réseau téléphonique public commuté

**Transmission à partir de la mémoire** Jusqu'à 480<sup>2</sup>/400<sup>3</sup> pages

**Réception sans papier** Jusqu'à 480<sup>2</sup>/400<sup>3</sup> pages

<sup>1</sup> Noir et blanc seulement

<sup>2</sup> Le terme « pages » renvoie au « Tableau standard de Brother n° 1 » (lettre d'affaires typique, résolution standard, code MMR). Les caractéristiques techniques et la documentation peuvent être modifiées sans préavis.

<sup>3</sup> Le terme « Pages » renvoie au « Tableau d'essais UIT-T n° 1 » (lettre d'affaires typique, résolution standard, code MMR). Les caractéristiques techniques et la documentation peuvent être modifiées sans préavis.



## Répondeur numérique

<b>Répondeur numérique</b>	Oui
<b>Temps d'enregistrement des messages entrants</b>	Max. 29 minutes / max. 99 messages (max.180 sec par message)
<b>Économie de coûts</b>	Oui
<b>Enregistrement des conversations</b>	Oui
<b>Message sortant</b>	Oui
<b>Temps d'enregistrement du message sortant</b>	20 sec

# Copie

**Couleur/Noir**

Oui/Oui

**Format du document**

Largeur ADF : 5,8 po à 8,5 po (148 mm à 215,9 mm)

Longueur ADF : 5,8 po à 14 po (148 mm à 355,6 mm)

Largeur de la vitre du scanner : 8,5 po (215,9 mm)  
maximum

Longueur de la vitre du scanner : 11,7 po (297 mm)  
maximum

Largeur de copie : Max. 8,26 po (210 mm)

**Copies multiples**

Empilage/tri d'un maximum de 99 pages

**Agrandir/réduire**

25 % à 400 % (par incréments de 1 %)

**Résolution**

(Noir et blanc)

■ Numérisation jusqu'à 1 200 × 1 200 ppp

■ Impression jusqu'à 1 200 × 1 200 ppp

(Couleur)

■ Numérisation jusqu'à 600 × 1 200 ppp

■ Impression jusqu'à 600 × 1 200 ppp

**Mode économie  
d'encre**

Oui

# PhotoCapture Center<sup>®</sup> (Centre saisie photo)

D

<b>Support compatible</b> <sup>1</sup>	<p>CompactFlash<sup>®</sup> (4 Mo - 16 Go)  (Type I uniquement)  (Microdrive<sup>™</sup> non compatible)  (Les cartes d'E/S Compact telles que les cartes réseau et modem ne sont pas prises en charge)</p> <p>Memory Stick<sup>™</sup> (16 Mo - 128 Mo)  Memory Stick PRO<sup>™</sup> (256 Mo - 16 Go)  (Non disponible pour les données de type musique avec MagicGate<sup>™</sup>)  Memory Stick Duo<sup>™</sup> avec adaptateur (16 Mo - 128 Mo)  Memory Stick Micro<sup>™</sup> (M2<sup>™</sup>) avec adaptateur</p> <p>SD <sup>2</sup>  SDHC <sup>3</sup>  microSD avec adaptateur  miniSD avec adaptateur  xD-Picture Card<sup>™</sup> <sup>4</sup>  Clé USB <sup>5</sup></p>
<b>Résolution</b>	Jusqu'à 1 200 × 2 400 ppp
<b>Extension des fichiers</b>	
(Format support)	DPOF (ver. 1.0, ver. 1.1), Exif DCF (jusqu'à la ver. 2.1)
(Format image)	Impression photo : JPEG <sup>6</sup> Numérisation vers support : JPEG, PDF (Couleur) TIFF, PDF (Noir)
<b>Accentuation des couleurs</b>	True2Life <sup>®</sup>
<b>Amélioration des photos</b>	Correction automatique, Amélioration du teint, Amélioration du paysage, Rognage, Diaporama, Élimination des yeux rouges, Monochrome et Sépia
<b>Nombre de fichiers</b>	Jusqu'à 999 fichiers (Les dossiers des cartes mémoire et des clés USB comptent comme des fichiers)
<b>Dossier</b>	Les fichiers doivent être enregistrés dans un dossier de niveau 4 <sup>e</sup> sur la carte mémoire ou la clé USB.
<b>Sans marge</b>	Lettre, A4, Photo 4 × 6 po, Photo 5 × 7 po <sup>7</sup>

- 1 Les cartes mémoire, adaptateurs et clés USB ne sont pas fournis.
- 2 16 Mo à 2 Go
- 3 4 Go à 16 Go
- 4 xD-Picture Card™ Carte conventionnelle de 16 Mo à 512 Mo  
xD-Picture Card™ Type M de 256 Mo à 2 Go  
xD-Picture Card™ Type M+ 1 Go et 2 Go  
xD-Picture Card™ Type H de 256 Mo à 2 Go
- 5 Norme USB 2.0  
Stockage de masse USB de 16 Mo à 32 Go  
Format support : FAT12/FAT16/FAT32
- 6 Le format Progressive JPEG n'est pas pris en charge.
- 7 Voir *Type et format de papier pour chaque opération* à la page 19.

## PictBridge

### Compatibilité

Prise en charge de la norme Camera & Imaging Products Association PictBridge CIPA DC-001.

Visitez <http://www.cipa.jp/pictbridge> pour plus d'informations.

### Interface

Interface USB directe

# Numérisation

<b>Couleur/Noir</b>	Oui/Oui
<b>Compatibilité TWAIN</b>	Oui (Windows® 2000 Professionnel/Windows® XP/ Windows® XP Professionnel Édition x64/Windows Vista®) Mac OS X 10.3.9 - 10.4.x - 10.5.x <sup>1</sup>
<b>Compatibilité WIA</b>	Oui (Windows® XP <sup>2</sup> /Windows Vista®)
<b>Profondeur de couleur</b>	Traitement de couleur 36 bits (entrée) Traitement de couleur 24 bits (sortie) (Entrée réelle : 30 bits couleur/Sortie réelle : 24 bits couleur)
<b>Résolution</b>	Jusqu'à 19 200 × 19 200 ppp (résolution interpolée) <sup>3</sup> Jusqu'à 1 200 × 2 400 ppp (résolution optique) (vitre du scanner) Jusqu'à 1 200 × 600 ppp (résolution optique) (ADF)
<b>Format du document</b>	Largeur ADF : 5,8 po à 8,5 po (148 mm à 215,9 mm) Longueur ADF : 5,8 po à 14 po (148 mm à 355,6 mm) Largeur de la vitre du scanner : 8,5 po (215,9 mm) maximum Longueur de la vitre du scanner : 11,7 po (297 mm) maximum
<b>Largeur de numérisation</b>	Jusqu'à 8,26 po (210 mm)
<b>Échelle de gris</b>	256 niveaux
<b>Rognage automatique</b>	Oui

<sup>1</sup> Pour obtenir les versions les plus récentes des pilotes pour le système Mac OS X que vous utilisez, visitez le site <http://solutions.brother.com>.

<sup>2</sup> Windows® XP dans ce Guide de l'utilisateur comprend Windows® XP Édition Familiale, Windows® XP Professionnel et Windows® XP Professionnel Édition x64.

<sup>3</sup> Numérisation en 1 200 × 1 200 ppp maximum lors de l'utilisation du pilote WIA pour Windows® XP et Windows Vista® (une résolution jusqu'à 19 200 × 19 200 ppp peut être sélectionnée en utilisant l'utilitaire de numérisation de Brother).

# Imprimante

## Pilote d'imprimante

Windows® 2000 Professional/Windows® XP/  
Windows® XP Professional x64 Edition/  
Windows Vista®/Windows Server® 2003 <sup>1</sup>/  
Windows Server® 2003 x64 Edition <sup>1</sup>/  
Windows Server® 2008 <sup>1</sup> : pilote prenant en charge le mode de compression natif de Brother

Mac OS X 10.3.9 - 10.4.x - 10.5.x <sup>2</sup> : pilote d'imprimante à jet d'encre Brother

## Résolution

Jusqu'à 1 200 × 6 000 ppp

1 200 × 2 400 ppp

1 200 × 1 200 ppp

600 × 1 200 ppp

600 × 600 ppp

600 × 300 ppp

600 × 150 ppp (couleur)

450 × 150 ppp (noir et blanc)

## Largeur d'impression

8,26 po [8,5 po (sans marge) <sup>3</sup>] <sup>5</sup>

## Sans marge

Lettre, A4, A6, Photo 4 × 6 po, Fiche,  
Photo L 3,5 × 5 po, Photo 2L 5 × 7 po, Carte postale <sup>4</sup>

## Mode économie d'encre

Oui

<sup>1</sup> Impression uniquement via le réseau.

<sup>2</sup> Pour obtenir les versions les plus récentes des pilotes pour le système Mac OS X que vous utilisez, visitez le site <http://solutions.brother.com>.

<sup>3</sup> Quand la fonction Sans marge est activée.

<sup>4</sup> Voir *Type et format de papier pour chaque opération* à la page 19.

<sup>5</sup> En cas d'impression sur du papier au format Lettre.

# Interfaces

<b>USB</b>	Utilisez un câble d'interface USB 2.0 dont la longueur ne dépasse pas 6 pieds (2 m). <sup>1 2</sup>
<b>Réseau local</b> <sup>3</sup>	Utilisez un câble UTP Ethernet de catégorie 5 ou supérieure.
<b>Réseau sans fil</b>	L'appareil prend en charge les communication sans fil IEEE 802.11b/g avec votre réseau LAN sans fil en utilisant le mode Infrastructure ou une connexion Peer-to-Peer en mode Ad-hoc.

<sup>1</sup> Votre appareil est doté d'une interface USB 2.0 haute vitesse. L'appareil peut également être connecté à un ordinateur équipé d'une interface USB 1.1.

<sup>2</sup> Les ports USB d'autres fournisseurs ne sont pas pris en charge.

<sup>3</sup> Voir *Réseau (LAN)* à la page 218 et le *Guide utilisateur - Réseau* pour les caractéristiques réseau détaillées.

# Configuration de l'ordinateur

SYSTÈMES D'EXPLOITATION ET FONCTIONS LOGICIELLES PRIS EN CHARGE									
Plate-forme informatique & version du système d'exploitation		Fonctions logicielles prises en charge	Interface PC	Vitesse minimum du processeur	Mémoire vive minimum	Mémoire vive recommandée	Espace libre sur le disque dur pour l'installation		
							des pilotes	des applications	
Système d'exploitation Windows® 1	Windows® 2000 Professionnel 5	Impression, PC-Fax 4, numérisation, disque amovible 6	USB, 10/100 Base-TX (Ethernet), sans fil 802.11b/g	Intel® Pentium® II ou équivalent	64 Mo	256 Mo	110 Mo	340 Mo	
	Windows® XP Édition familiale 2 5				128 Mo		110 Mo	340 Mo	
	Windows® XP Professionnel 2 5								
	Windows® XP Professionnel Édition x64 2				Processeur 64 bits pris en charge (Intel®64 ou AMD64)	256 Mo	512 Mo	110 Mo	340 Mo
	Windows Vista® 2		Intel® Pentium® 4 ou équivalent Processeur 64 bits pris en charge (Intel®64 ou AMD64)	512 Mo	1 Go	600 Mo	530 Mo		
	Windows Server® 2003 (imprime uniquement par réseau)	Impression	10/100 Base-TX (Ethernet), sans fil 802.11b/g	Intel® Pentium® III ou équivalent	256 Mo	512 Mo	50 Mo	sans objet	
Windows Server® 2003 Édition x64 (imprime uniquement par réseau)	Processeur 64 bits pris en charge (Intel®64 ou AMD64)								
Windows Server® 2008 (imprime uniquement par réseau)	Processeur 64 bits Intel® Pentium® 4 ou équivalent pris en charge (Intel®64 ou AMD64)				512 Mo	2 Go			
Système d'exploitation Macintosh	Mac OS X 10.3.9 - 10.4.3	Impression, envoi PC-Fax 4, numérisation, disque amovible 6	USB 3, 10/100 Base-TX (Ethernet), sans fil 802.11b/g	PowerPC® G4/G5	128 Mo	256 Mo	80 Mo	400 Mo	
	Mac OS X 10.4.4 -10.5.x			PowerPC® G3 350 MHz	512 Mo				1 Go
				PowerPC® G4/G5					
				Processeur Intel® Core™					

## Conditions :

- 1 Microsoft® Internet Explorer® 5.5 ou une version plus récente.
- 2 Pour WIA, résolution 1 200 × 1 200. L'utilitaire de numérisation Brother permet d'améliorer la résolution jusqu'à 19 200 × 19 200 ppp.
- 3 Les ports USB d'autres fournisseurs ne sont pas pris en charge.
- 4 PC-Fax prend en charge le noir et blanc seulement.
- 5 L'application PaperPort™ 11SE prend en charge Microsoft® 2000 (SP4 ou supérieur) ou XP (SP2 ou supérieur).
- 6 Disque amovible est une fonction de PhotoCapture Center® (Centre saisie photo).

Pour obtenir les versions les plus récentes des pilotes, visitez :

(aux États-Unis) [www.brother.com](http://www.brother.com)

(au Canada) [www.brother.ca](http://www.brother.ca)

L'ensemble des noms de marques, marques et noms de produits sont la propriété de leurs compagnies respectives.



## Consommables

### Encre

L'appareil emploie des cartouches d'encre noir, jaune, cyan et magenta individuelles qui sont séparées de l'ensemble de tête d'impression.

### Durée de vie utile des cartouches d'encre

La boîte contient des cartouches d'encre d'amorçage. Lorsque vous installez les cartouches d'encre pour la première fois, l'appareil consommera une quantité supplémentaire d'encre pour remplir les tubes d'alimentation d'encre. Ceci constitue un processus effectué une seule fois permettant de réaliser des impressions de haute qualité. Par la suite, le remplacement des cartouches d'encre permettra d'imprimer le nombre de pages spécifié. Le rendement d'une cartouche d'amorçage vaut environ 65 % de celui de la cartouche de rechange LC61.

### Consommables de rechange

<Noir> LC61BK, <Cyan> LC61C,  
<Magenta> LC61M, <Jaune> LC61Y

Noir - Environ 450 pages <sup>1</sup>

Cyan, magenta, jaune - Environ 325 pages <sup>1</sup>

Pour plus d'informations sur le remplacement des consommables, visitez notre site à l'adresse [www.brother.com/pageyield](http://www.brother.com/pageyield).

<sup>1</sup> Le rendement approximatif des cartouches est spécifié conformément à la norme ISO/IEC 24711.

### Qu'est-ce qu'Innobella™ ?

Innobella™ est une gamme de consommables authentiques proposée par Brother. Le nom « Innobella™ » est dérivé des termes « Innovation » et « Bella » (ou « Belle » en italien) et réfère à une technologie « innovante » qui vous permet d'obtenir des résultats d'impression « beaux » et « durables ».

Lorsque vous imprimez des photos, Brother vous recommande d'utiliser le papier photo lustré Innobella™ (série BP71) pour des tirages de haute qualité. L'encre et le papier Innobella™ facilitent l'impression de tirages brillants.



# Réseau (LAN)

<b>Réseau local</b>	Vous pouvez connecter votre appareil à un réseau pour bénéficier des fonctions Impression réseau, Numérisation réseau, Envoi PC-Fax, Réception PC-Fax (Windows® seulement), Configuration à distance et Disque amovible <sup>1</sup> . Le logiciel de gestion réseau de Brother BRAdmin Light <sup>2</sup> est également fourni.	
<b>Support pour</b>	Windows® 2000 Professional/Windows® XP/ Windows® XP Professional x64 Edition/Windows Vista®/ Windows Server® 2003 <sup>3</sup> /Windows Server® 2003 x64 Edition <sup>3</sup> / Windows Server® 2008 <sup>3</sup>  Mac OS X 10.3.9 - 10.4.x - 10.5.x <sup>4</sup>  Ethernet 10/100 BASE-TX - négociation automatique (réseau câblé) IEEE 802.11 b/g (réseau sans fil)	
<b>Protocoles</b>	TCP/IP :	ARP, RARP, BOOTP, DHCP, APIPA (Auto IP), NetBIOS/WINS, LPR/LPD, Custom Raw Port/Port9100, DNS Resolver, mDNS, LLNMR responder, FTP Server, TELNET, SNMPv1, TFTP, Scanner Port, LLTD responder, Web Services (impression)
<b>Sécurité réseau</b>	SSID/ESSID, WEP 128 (104) / 64 (40) bits, WPA2-PSK (AES), WPA-PSK (TKIP/AES)	
<b>Utilitaire de prise en charge réseau (configuration par pression sur un seul bouton)</b>	<b>SecureEasySetup™</b>	Oui (configuration simple avec votre point d'accès/routeur compatible SecureEasySetup™)
	<b>AOSS™</b>	Oui (configuration simple avec votre point d'accès/routeur compatible AOSS™)
	<b>WPS</b>	Oui (configuration simple avec votre point d'accès/routeur compatible Wi-Fi Protected Setup)

<sup>1</sup> Voir le diagramme de configuration de l'ordinateur à la page 216.

<sup>2</sup> Si vous avez besoin de fonctions plus avancées de gestion de l'imprimante, utilisez la toute dernière version de l'utilitaire de Brother BRAdmin Professional que vous pouvez télécharger sur le site <http://solutions.brother.com>.

<sup>3</sup> Impression uniquement via le réseau.

<sup>4</sup> Pour obtenir les versions les plus récentes des pilotes pour le système Mac OS X que vous utilisez, visitez le site <http://solutions.brother.com>.

## Configuration sans fil monotouche

---

Si votre point d'accès sans fil prend en charge SecureEasySetup™, Wi-Fi Protected Setup (PBC <sup>1</sup>) ou AOSS™, vous pouvez aisément configurer l'appareil sans passer par un ordinateur. Une simple pression sur un bouton du routeur/point d'accès LAN sans fil et sur l'appareil permet de configurer le réseau sans fil et les paramètres de sécurité. Reportez-vous à la documentation de votre routeur/point d'accès réseau sans fil pour savoir comment accéder au mode de configuration par pression sur un bouton.

<sup>1</sup> Push Button Configuration (Configuration par pression sur un bouton)



### Remarque

---

Les points d'accès/routeurs qui prennent en charge SecureEasySetup™, Wi-Fi Protected Setup ou AOSS™ comportent les symboles illustrés ci-dessous.



Voici une liste complète des caractéristiques et des termes qui apparaissent dans les guides de Brother. La disponibilité de ces caractéristiques dépend du modèle acheté.

**Accès pour récupération à distance**

Possibilité d'accéder à votre appareil à distance à partir d'un téléphone à clavier.

**Accès simultané**

Votre appareil peut numériser des télécopies sortantes et des tâches programmées dans sa mémoire en même temps qu'il envoie une télécopie de la mémoire, qu'il reçoit une télécopie ou qu'il imprime une télécopie entrante.

**ADF****(chargeur automatique de documents)**

Le document peut être placé dans l'ADF pour être numérisé automatiquement une page à la fois.

**Code d'accès à distance**

Code personnel à 4 chiffres (---\*) qui vous permet d'appeler et d'accéder à votre appareil depuis un site distant.

**Code de réception de télécopie**

Composez ce code (\* 5 1) chaque fois que vous répondez à un appel de télécopie sur un téléphone supplémentaire ou un téléphone externe.

**Code de réponse de téléphone (mode Fax/Tél seulement)**

Chaque fois que l'appareil reçoit un appel vocal, il émet une pseudo-sonnerie/sonnerie double. Vous pouvez répondre à l'appel à partir d'un téléphone supplémentaire en composant ce code (# 5 1).

**Contraste**

Réglage permettant de compenser les documents foncés ou clairs en effectuant des télécopies ou des copies plus claires lorsque les documents sont foncés ou plus foncés lorsque les documents sont clairs.

**Diffusion**

Possibilité d'envoyer la même télécopie à plusieurs destinataires.

**Durée sonnerie F/T (Fax/Tél)**

Temps pendant lequel l'appareil Brother sonne (le mode de réception réglé étant Fax/Tél) pour inviter l'utilisateur à répondre à un appel vocal reçu.

**Échelle de gris**

Nuances de gris disponibles pour la copie, la numérisation et la télécopie de photos.

**ECM (mode de correction des erreurs)**

Mode permettant de détecter les erreurs survenant au cours de la transmission d'une télécopie et de retransmettre les pages erronées de la télécopie.

**Écran ACL (affichage à cristaux liquides)**

Panneau d'affichage de l'appareil qui présente des messages interactifs au cours de la programmation à l'écran et affiche la date et l'heure lorsque l'appareil est inactif.

**Envoi**

Processus consistant à transmettre des télécopies par ligne téléphonique de votre appareil vers le télécopieur destinataire.

**Envoi automatique de télécopie**

Envoi d'une télécopie sans décrocher le combiné d'un téléphone externe.

**Envoi en temps réel**

Fonction permettant d'envoyer des télécopies en temps réel lorsque la mémoire est saturée.

**Envoi par lot**

(Noir et blanc seulement) Cette fonction vous permet de réduire les coûts en envoyant en une seule transmission toutes les télécopies différées destinées au même numéro de télécopieur.

**Erreur de communication (Erreur comm.)**

Erreur pouvant survenir lors de l'émission ou de la réception d'une télécopie, généralement à la suite d'interférences ou de parasites sur la ligne.

**Fax/Tél**

Vous pouvez recevoir des télécopies et des appels téléphoniques. N'utilisez pas ce mode si vous vous servez d'un répondeur téléphonique (RÉP).

**Groupe de compatibilité**

Capacité d'un télécopieur à communiquer avec un autre. La compatibilité est assurée entre les groupes UIT-T.

**Identifiant de poste**

Informations enregistrées dans la mémoire et figurant en haut de chaque page télécopiée. Elles comprennent le nom et le numéro du télécopieur de l'expéditeur.

**Identification de la ligne appelante**

Service payant de la compagnie de téléphone vous permettant d'afficher le numéro (ou le nom) de la personne qui vous appelle.

**Impression de sauvegarde**

Configuration permettant à votre appareil d'imprimer une copie de chaque télécopie reçue et enregistrée en mémoire. Cette mesure de sécurité assure la conservation des télécopies en cas de panne d'électricité.

**Impulsions (Canada seulement)**

Mode de composition d'un numéro de téléphone par impulsions, à l'aide d'un cadran.

**Innobella™**

Innobella™ est une gamme de consommables authentiques proposée par Brother. Pour obtenir des résultats de qualité supérieure, Brother recommande les encres et papiers Innobella™.

**Journal des télécopies**

Liste détaillée des 200 dernières télécopies reçues et envoyées. TX signifie transmission (envoi). RX signifie réception.

**Liste d'aide**

Impression du tableau complet des menus que vous pouvez utiliser pour programmer votre appareil quand vous n'avez pas le guide de l'utilisateur sous la main.

**Liste des numéros à composition automatique**

Liste des noms et des numéros mémorisés dans des numéros abrégés, dans l'ordre numérique.

**Longueur de sonnerie**

Nombre de sonneries émises avant que l'appareil réponde dans les modes Fax seulement et Fax/Tél.

**Luminosité**

Réglage de la luminosité permettant de rendre l'image entière plus claire ou plus sombre.

**Mémorisation de télécopie**

Vous pouvez mettre en mémoire les télécopies reçues.

**Méthode d'encodage**

Méthode d'encodage des informations d'un document. Tous les télécopieurs doivent utiliser la norme minimale du code Huffman modifié (MH). Votre appareil étant doté de méthodes de compression supérieures, il prend en charge le code de lecture modifiée (MR, Modified Read Code), le code de lecture modifiée modifiée (MMR, Modified Modified Read Code) et le code du groupe mixte d'experts en photographie (JPEG, Joint Photographic Experts Group), pourvu que le télécopieur récepteur possède les mêmes capacités.

**Mode Menu**

Mode de programmation permettant de modifier les réglages de l'appareil.

### **Mode outre-mer**

Mode permettant d'apporter provisoirement des modifications à la tonalité de télécopieur pour pallier les interférences et les parasites qui perturbent parfois les lignes téléphoniques à l'étranger.

### **Numérisation**

Processus d'envoi de l'image électronique d'un document papier vers l'ordinateur.

### **Numérisation vers support**

Vous pouvez numériser un document noir et blanc ou couleur sur une carte mémoire ou une clé USB. Les images noir et blanc peuvent être au format de fichier TIFF ou PDF et les images couleur au format de fichier PDF ou JPEG.

### **Numéro abrégé**

Numéro préprogrammé pour faciliter la numérotation. Vous devez appuyer sur **Comp. abrégée**, le code à deux chiffres et **Mono Marche** ou **Couleur Marche** pour lancer le processus de numérotation.

### **Numéro de groupe**

Combinaison de numéros abrégés mémorisés dans un emplacement de numéro abrégé en vue d'une diffusion.

### **Pause**

Fonction permettant d'introduire un délai de 3,5 secondes dans la séquence de numérotation en cas de composition à l'aide du pavé de numérotation ou pendant la mémorisation de numéros abrégés. Appuyez sur la touche **Pause** du panneau de commande ou sur le bouton **Pause** de l'écran ACL autant de fois que nécessaire pour définir une pause plus longue.

### **Périodicité du journal**

Intervalle préprogrammé entre les impressions automatiques des rapports du journal des télécopies. Vous pouvez imprimer le journal des télécopies sur demande sans interrompre le cycle.

### **PhotoCapture Center® (Centre saisie photo)**

Utilitaire permettant d'effectuer des impressions qualité photo à haute résolution à partir d'un appareil photo numérique.

### **PictBridge**

Fonction permettant d'effectuer des impressions qualité photo à haute résolution directement à partir d'un appareil photo numérique.

### **Rapport de vérification de l'envoi**

Informations sous forme de liste présentant la dernière télécopie envoyée, la date, l'heure et le numéro.

### **Réadressage de télécopie**

Option permettant d'envoyer une télécopie reçue et mise en mémoire vers un autre numéro de télécopieur préprogrammé.

### **Réception facile**

Fonction permettant à votre appareil de répondre aux tonalités CNG même si vous interrompez un appel de télécopie en décrochant le téléphone.

### **Réception sans papier**

Fonction permettant de recevoir des télécopies dans la mémoire de l'appareil lorsque le papier est épuisé.

### **Recherche**

Fonction permettant de parcourir la liste électronique, numérique ou alphabétique des numéros abrégés et des numéros de groupe mémorisés.

### **Recomposition automatique**

Fonction permettant à votre appareil de recomposer le dernier numéro de télécopieur au bout de cinq minutes si la télécopie n'est pas passée parce que la ligne était occupée.

### **Réduction automatique**

Fonction permettant de réduire la taille des télécopies entrantes.

**Réglages de l'utilisateur**

Rapport sur papier indiquant la configuration actuelle de l'appareil.

**Réglages temporaires**

Vous pouvez modifier certaines options pour un envoi de télécopie ou une copie sans modifier les réglages par défaut.

**Relève**

Processus par lequel un télécopieur appelle un autre télécopieur pour récupérer des télécopies en attente.

**RÉP (répondeur téléphonique)**

Vous pouvez raccorder un périphérique externe ou un répondeur à la prise EXT de votre appareil.

**Résolution**

Nombre de lignes verticales et horizontales par pouce. Voir : Standard, Fine, Super fine et Photo.

**Résolution fine**

Résolution de 203 × 196 ppp. C'est la résolution utilisée pour les petits caractères et les graphiques.

**Résolution photo (noir et blanc seulement)**

Réglage de résolution qui utilise différentes nuances de gris pour une reproduction supérieure des photos.

**Résolution standard**

203 × 97 ppp. C'est la résolution utilisée pour le texte de taille normale ; elle offre la vitesse de transmission la plus rapide.

**Résolution super fine (noir et blanc)**

392 × 203 ppp. C'est la résolution recommandée pour les très petits caractères et les dessins au trait.

**ROC****(reconnaissance optique de caractères)**

Le logiciel ScanSoft™ PaperPort™ 11SE avec fonction ROC ou Presto! PageManager convertit une image de texte en texte éditable.

**Sonnerie spéciale**

Service d'abonné payant de la compagnie de téléphone permettant d'assigner un deuxième numéro de téléphone à une ligne téléphonique existante. Votre appareil Brother utilise ce nouveau numéro pour simuler une ligne dédiée aux télécopies.

**Tâches en attente**

Fonction permettant de vérifier les tâches en attente dans la mémoire et d'annuler des tâches individuellement.

**Téléappel**

Cette fonction permet à l'appareil d'appeler votre téléphone mobile ou votre téléavertisseur lorsqu'une télécopie est reçue en mémoire. L'appareil vous avertit également en cas de messages vocaux.

**Télécopie différée**

Option permettant d'envoyer une télécopie à une heure ultérieure spécifiée.

**Télécopie manuelle**

En fonction du modèle, vous pouvez décrocher le combiné de l'appareil ou du téléphone externe, ou appuyer sur **Téléphone à haut-parleur** pour écouter la réponse du télécopieur destinataire avant d'appuyer sur **Mono Marche** ou **Couleur Marche** pour lancer l'envoi.

**Téléphone externe**

Téléphone branché sur la prise EXT de l'appareil.

**Téléphone supplémentaire**

Téléphone utilisant la même ligne que votre télécopieur, mais branché sur une autre prise murale.

**Tonalité**

Mode de numérotation téléphonique utilisée pour les téléphones à clavier (multifréquence).

**Tonalités CNG**

Tonalités spéciales (signaux sonores) émises par le télécopieur pendant l'envoi automatique pour indiquer à l'appareil récepteur qu'un télécopieur appelle.

### **Tonalités de télécopieur**

Signaux émis par les télécopieurs expéditeurs et récepteurs durant la transmission de données.

### **True2Life®**

Fonction permettant d'ajuster la couleur d'une image pour une qualité d'impression supérieure grâce à l'amélioration de la netteté, de l'équilibre des blancs et de la densité des couleurs.

### **Volume de l'avertisseur sonore**

Réglage du volume du signal sonore à l'appui d'une touche ou en cas d'erreur.

### **Volume de la sonnerie**

Réglage du volume de la sonnerie émise par l'appareil.



## A

Accès simultané .....	40
Accessoires et consommables .....	iv
Aide	
Messages sur l'écran ACL .....	181
Utilisation des touches Mode et Menu .....	181
Tableau des menus .....	181, 182
Annulation	
Réadressage de télécopie .....	59
Tâches en attente de recomposition .....	41
Téléappel .....	59
Apple Macintosh	
Voir le Guide utilisateur - Logiciel sur le CD-ROM.	
Automatique	
Réception de télécopie .....	44
Réception facile .....	48
Avis FCC .....	141

## B

Bac à papier photo (Canada) .....	14
Bac de sortie directe des photos (États-Unis) .....	14
Bourrages	
Document .....	166
Papier .....	166
Branchement	
Répondeur externe ou téléphone à deux lignes .....	71
Répondeur téléphonique externe .....	68, 69
Téléphone externe .....	72
Branchements multilignes (autocommutateur privé) .....	71
Brother	
Accessoires et consommables .....	iv
Centre de solutions .....	ii
Centres de service .....	iii
FAQ (foire aux questions) .....	ii
Garanties .....	v, vi
Numéros de Brother .....	ii
Service à la clientèle .....	iii
Support produit .....	iii

## C

Cartes postales .....	12, 13, 19, 20
Cartouches d'encre	
Compteur de points d'encre .....	169
Remplacement .....	169
Vérification du volume d'encre .....	176
Chargeur automatique de documents (ADF) .....	21, 34
Codes d'accès, mémorisation et numérotation .....	83
Codes de télécopie	
Code d'accès à distance .....	57
Code de réception de télécopie .....	48, 72, 73
Code de réponse de téléphone .....	72, 73
Modification .....	57, 73
Utilisation .....	73
Composition par numéro abrégé	
Codes d'accès et numéros de carte de crédit .....	83
Diffusion .....	37
Utilisation de groupes .....	37
Numéro abrégé	
Configuration à partir d'appels sortants .....	78
Configuration à partir de l'historique des identifications de la ligne appelante .....	79
Configuration dans des emplacements à 2 chiffres .....	77
Modification .....	78, 80
Utilisation .....	75
Numérotation de groupe	
Configuration de groupes de diffusion .....	81
Modification .....	80, 81
Configuration à distance	
Voir le Guide utilisateur - Logiciel sur le CD-ROM.	
Consignes de sécurité .....	135, 140
Consommables .....	217
ControlCenter	
Voir le Guide utilisateur - Logiciel sur le CD-ROM.	

Copie	
Activation du mode copie	98
Agrandissement/réduction	100
Contraste	103
Favori	107
Format du papier	105
Luminosité	103
Mémoire épuisée	108
Mise en page (N en 1)	101
Mode économie d'encre	104
Multiple	99
Qualité	100
Simple	98
Tri (chargeur automatique de documents uniquement)	103
Type de papier	104
Utilisation de la vitre du scanner	21
Utilisation du chargeur automatique de documents	21, 103
Custom Ringing	64

## D

Data Ident-A-Call	64
Dépistage des pannes	147
Bourrage de document	166
Bourrage de papier	167
Messages d'erreur sur l'écran ACL	158
Si vous avez des problèmes	
Appels entrants	153
Copie	154
Impression	147
Impression de télécopies reçues	150
Ligne ou raccordements téléphoniques	150
Logiciel	155
Numérisation	154
PhotoCapture Center®	155
Réception de télécopies	151
Réseau	156
Vérification du volume d'encre	176
Description du panneau de commande	6
Diffusion	37
Configuration de groupes	81
Document	
Chargement	21, 22

## E

Échelle de gris	207, 213
Écran ACL (affichage à cristaux liquides)	6, 181
Liste d'aide	92
Luminosité	29
Temporisation d'éclairage	29
Emballage et transport de l'appareil	178
Entretien, régulier	
Remplacement des cartouches d'encre	169
Enveloppes	12, 13, 19, 20

## G

Garanties	v
Avis d'exonération de garanties	v
Canada	vi
Groupes de diffusion	81

## H

Hors zone (identification de la ligne appelante)	67
--	----

## I

Ident-A-Call	64
Ident-A-Ring	64
Identification de la ligne appelante	67
Impression	
Caractéristiques techniques	214
Pilotes	214
Problèmes	147, 150
Rapport	92
Résolution	214
Sur du papier de petit format	15
Télécopie à partir de la mémoire	57
Vérification de l'alignement	175
Vérification de la qualité	174
Voir le Guide utilisateur - Logiciel sur le CD-ROM.	
Impression directe	
À partir d'un appareil photo non compatible PictBridge	129
À partir d'un appareil photo PictBridge	127
Innobella™	217

## L

Ligne téléphonique	
Branchements .....	69
Interférences .....	157
Lignes de substitution .....	70
Multiligne (autocommutateur privé) .....	71
Problèmes .....	150
Système téléphonique à deux lignes ....	70
Longueur de sonnerie, réglage .....	47

## M

Macintosh	
Voir le Guide utilisateur - Logiciel sur le CD-ROM.	
Manuel	
Envoi .....	42
Numérotation .....	75
Réception .....	44
Mémorisation .....	181
Mémorisation de télécopie .....	50
Activation .....	50
Désactivation .....	52
Impression à partir de la mémoire .....	57
Message sortant (Message Rép) .....	84
Messagerie vocale .....	63
Messages d'erreur à l'écran ACL .....	158
Détection impossible .....	159
Erreur comm. ....	159
Impression impossible .....	161
Impression noir et blanc uniquement .....	160
Impr-impossible .....	162
Init-impossible .....	162
Manque d'encre .....	163
Mémoire épuisée .....	161
Au cours de la numérisation d'un document .....	108
Nett-impossible .....	162
Non assigné .....	75, 163
Numér-impossible .....	162
Pas de cartouche .....	158
Vérifiez papier .....	164
Mode de réception	
Fax uniquement .....	44
Fax/Tél .....	44
Manuel .....	44
Répondeur externe .....	44

Mode économie d'encre .....	104
Mode Fax/Tél	
Code de réception de télécopie .....	72, 73
Code de réponse de téléphone .....	72, 73
Longueur de sonnerie .....	47
Message enregistré .....	84
Réponse aux téléphones supplémentaires .....	72, 73
Mode Répondeur numérique	
Configuration .....	84, 85, 89
Effacement des messages .....	87, 88
Enregistrement d'une conversation .....	87
Lecture des messages vocaux .....	86, 87, 88
Message enregistré Fax/Tél (Message sortant F/T) .....	85
Message sortant (Message Rép) .....	84
Réglage de la fonction d'économie de coûts .....	89
Mode veille .....	28
Mode, activation	
Copie .....	98
Numérisation .....	122
PhotoCapture .....	113
Télécopie .....	34
Montage du combiné .....	176
Montage du combiné du téléphone .....	176

## N

Nettoyage	
Cylindre de l'imprimante .....	173
Rouleau d'entraînement du papier ....	173
Scanner .....	172
Tête d'impression .....	174
Numérisation	
Voir le Guide utilisateur - Logiciel sur le CD-ROM.	
Numéro abrégé	
Mémorisation .....	77
Modification .....	80, 81
Numérotation .....	75
Numéro de série	
Comment trouver .....	Voir l'intérieur de la page de couverture

Numérotation	
Appel sortant .....	76
Codes d'accès et numéros de carte de crédit .....	83
Groupes .....	37
Historique des identifications de la ligne appelante .....	76
Manuel .....	75
Numéro abrégé .....	75
Pause .....	77

## P

Panne de courant .....	181
PaperPort™ 11SE avec fonction ROC	
Voir le Guide utilisateur - Logiciel sur le CD-ROM et l'aide de l'application PaperPort™ 11SE pour accéder aux « How-to-Guides ».	
Papier .....	17, 206
Capacité .....	20
Chargement .....	10
Chargement d'enveloppes et de cartes postales .....	12
Chargement de papier photo .....	14
Format .....	24
Format des documents .....	21
Type .....	19, 24
Zone imprimable .....	16
Personalized Ring .....	64
PhotoCapture Center®	
À partir de l'ordinateur	
Voir le Guide utilisateur - Logiciel sur le CD-ROM.	
Amélioration des photos	
Amélioration du paysage .....	115
Amélioration du teint .....	115
Correction automatique .....	115
Élimination des yeux rouges .....	115
Monochrome .....	115
Rognage .....	115
Sépia .....	115
Caractéristiques techniques .....	211
CompactFlash® .....	110
Diaporama .....	113
Impression	
Index .....	114
Photos .....	115
Toutes les photos .....	113
Impression en mode DPOF .....	117
Memory Stick PRO™ .....	110
Memory Stick™ .....	110
Numérisation vers support	
Carte mémoire .....	122
Clé USB .....	122
Rognage automatique .....	124
Prévisualisation de photos .....	113
Réglages d'impression	
Accentuation des couleurs .....	120
Contraste .....	119
Définition de nouveaux réglages par défaut .....	122
Luminosité .....	119
Qualité .....	118
Rétablissement des réglages d'usine .....	122
Type et format de papier .....	119
Rognage .....	121
Sans marge .....	121
SD .....	110
SDHC .....	110
xD-Picture Card™ .....	110
PictBridge	
Impression en mode DPOF .....	129
Presto! PageManager	
Voir l'aide de l'application Presto! PageManager.	
Prises	
Conversion en prise RJ11 à l'aide d'un adaptateur triplex .....	70
EXT	
Répondeur .....	71
Téléphone externe .....	72
Programmation de l'appareil .....	181

## R

Rapports .....	91
Comment imprimer .....	93
Configuration du réseau .....	92
Journal des télécopies .....	92
Périodicité du journal .....	91
Liste d'aide .....	92
Liste des numéros à composition automatique .....	92
Réglages de l'utilisateur .....	92
Vérification de l'envoi .....	91, 92
Réadressage de télécopie	
Modification à distance .....	59, 61
Programmation d'un numéro .....	49

Réception facile .....	48
Recomposition .....	75
Récupération à distance .....	57
Code d'accès .....	57, 58
Commandes .....	59
Récupération de télécopies .....	60
Réduction	
Copies .....	100
Télécopies entrantes .....	56
Réglages d'impression	
Numérisation vers support	
Modification du nom de fichier .....	123
Répondeur téléphonique .....	68
Branchement .....	69
Répondeur téléphonique,	
externe .....	44, 68, 71
Avec prise à deux lignes .....	71
Branchement .....	68, 69
Enregistrement d'un message	
sortant .....	69
Mode de réception .....	44
Réseau	
Impression	
Voir le Guide utilisateur - Réseau sur le	
CD-ROM.	
Numérisation	
Voir le Guide utilisateur - Logiciel sur le	
CD-ROM.	
Réseau sans fil	
Voir le Guide d'installation rapide et le	
Guide utilisateur - Réseau sur le CD-ROM.	
Résolution	
Copie .....	210
Impression .....	214
Numérisation .....	213
Réglage pour la télécopie suivante .....	39
Télécopie .....	207
RingMaster .....	64

## S

Sécurité mémoire .....	32
Services téléphoniques personnalisés sur	
une seule ligne .....	154
SimpleBiz Fax & Alternative Number	
Ringling .....	64
Smart Ring .....	64
Sonnerie spéciale .....	64
Désactivation .....	66
Réglage du type de sonnerie .....	66
Système téléphonique à deux lignes .....	70

## T

Tableau des menus .....	181
Teen Ring .....	64
Téléappel .....	49
Télécopie, à partir de l'ordinateur	
Voir le Guide utilisateur - Logiciel sur le	
CD-ROM.	
Télécopieur, autonome	
Envoi .....	34, 94
À la fin d'une conversation	
téléphonique .....	43
À partir de la mémoire	
(accès simultané) .....	40
À partir de la vitre du scanner .....	35
À partir du chargeur automatique de	
documents .....	34
Activation du mode télécopie .....	34
Annulation depuis la mémoire .....	41
Aperçu de télécopie .....	36
Contraste .....	39
Définition de nouveaux réglages par	
défaut .....	42
Diffusion .....	37
Envoi de télécopie différée .....	41
Envoi en temps réel .....	40
Interférences sur la ligne	
téléphonique .....	157
Manuel .....	42
Outre-mer .....	41
Résolution .....	39
Rétablissement des réglages	
d'usine .....	42
Télécopie couleur .....	36
Télécopie différée .....	41

Réception .....	44
À la fin d'une conversation	
téléphonique .....	46, 56
À partir d'un téléphone externe .....	72
À partir d'un téléphone	
supplémentaire .....	72, 73
Aperçu de télécopie .....	53, 55
Durée sonnerie F/T, réglage .....	47
En mémoire .....	56
Impression à partir de la mémoire .....	57
Interférences sur la ligne	
téléphonique .....	157
Longueur de sonnerie, réglage .....	47
Problèmes .....	150, 151
Réadressage de télécopie .....	59
Réception facile .....	48
Réception sans papier .....	56
Récupération à partir d'un site	
distant .....	59, 60
Réduction en fonction du papier .....	56
Sur l'ordinateur .....	51
Téléappel .....	49
Téléphone externe, branchement .....	72
Téléphone sans fil	
(d'une autre marque que Brother) .....	73
Téléphone supplémentaire, utilisation .....	72
Texte, saisie .....	203
Caractères spéciaux .....	203
Touche Marche/Arrêt .....	23
Transfert des télécopies ou rapport du	
journal de télécopies .....	164
Transparents .....	17, 18, 19, 20, 206
Transport de l'appareil .....	178

## V

---

Volume, réglage	
Avertisseur sonore .....	25
Combiné .....	26
Amplification du volume	
(pour les malentendants) .....	27
Haut-parleur .....	26
Sonnerie .....	25

## W

---

Windows®	
Voir le Guide utilisateur - Logiciel sur le	
CD-ROM.	
World Wide Web .....	ii

## Z

---

Zone de numérisation .....	22
----------------------------	----

## **RESTRICTIONS DE RACCORDEMENT D'ÉQUIPEMENT (Canada seulement)**

### **AVIS**

Ce produit est conforme aux caractéristiques techniques appropriées d'Industrie Canada.

### **AVIS**

L'indice d'équivalence de la sonnerie est une indication du nombre maximal d'appareils pouvant être branchés à une interface téléphonique. La fin sur une interface peut consister en n'importe quelle combinaison d'appareils soumis à la norme tant que la somme des indices d'équivalence de la sonnerie de tous les appareils ne dépasse pas cinq.

Brother International Corporation  
100 Somerset Corporate Boulevard  
P.O. Box 6911  
Bridgewater, NJ 08807-0911 ÉTATS-UNIS  
La Corporation internationale Brother (Canada) Ltée.  
1, rue Hôtel de Ville,  
Dollard-des-Ormeaux (Québec) H9B 3H6 Canada

**brother**®

**Visitez notre site Web mondial**  
**<http://www.brother.com>**

Ces appareils sont destinés à une utilisation aux États-unis et au Canada seulement. Nous ne pouvons les conseiller pour d'autres pays, car ils pourraient enfreindre les règlements en matière de télécommunications. De plus, l'alimentation électrique nécessaire au fonctionnement de votre appareil multifonction pourrait être incompatible avec les conditions d'alimentation électrique dans les pays étrangers. **L'utilisation des modèles destinés aux États-Unis ou au Canada dans d'autres pays s'effectue à vos propres risques et peut entraîner l'annulation de votre garantie.**