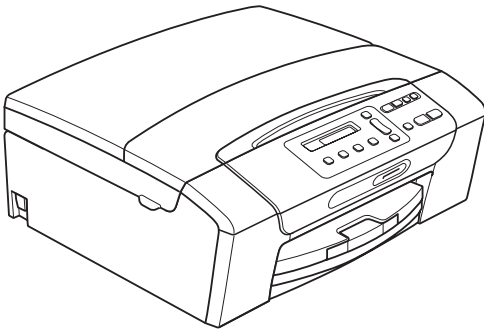


KULLANIM KILAVUZU



DCP-193C
DCP-195C
DCP-197C
DCP-365CN
DCP-373CW
DCP-375CW
DCP-377CW

Müşteri Hizmetlerini aramak istediğinizde

Lütfen aşağıda istenen bilgileri yazarak, ileride başvurmak üzere saklayınız:

Model Numarası: DCP-193C, DCP-195C, DCP-197C,
DCP-365CN, DCP-373CW, DCP-375CW ve DCP-377CW
(Model numaranızı daire içine alın)

Seri Numarası: ¹ _____

Satın Alma Tarihi: _____

Satın Alınan Yer: _____

¹ Seri numarası cihazın arkasında yer alır. Hırsızlık ya da yangın durumlarında veya garanti kapsamındaki bakım işlemleri için bu Kullanım Kılavuzu'nu cihazın faturası ile birlikte, ürünü satın almış olduğunuzu ispat edebilmek için muhafaza ediniz.

Ürününüzü şu adresten çevrimiçi olarak kaydettiriniz:

<http://www.brother.com/registration/>

Ürününüzü Brother merkezine kaydettirmeniz, ürünün asıl sahibi olarak tescil edilmenizi sağlayacaktır. Brother merkezine kayıt yaptırmanız:

- Faturayı kaybetmeniz halinde ürününüzü satın aldığınız tarihi onaylamak üzere kullanılabilir; ve
- Sigorta kapsamında yer alan ürün zayıfatı durumunda, sigorta tazminat talebinizi destekleyebilir.

Derleme ve Yayın Bildirimi

Bu kılavuz, Brother Industries, Ltd. gözetiminde, en son ürün tanımlamalarını ve özelliklerini içerecek şekilde derlenmiş ve basılmıştır.

Bu kılavuzun içeriği ve ürünün özellikleri haber vermeksizin değiştirilebilir.

Brother, ürünün özellikleri ile bu kılavuzun içeriğinde haber vermeksizin değişiklik yapma hakkını saklı tutar ve yayınlı ilgili baskı ve diğer hatalar da dahil olmak ancak bunlarla sınırlı kalmamak üzere, sunulan içeriğe bağlı kalınmasından kaynaklanabilecek herhangi bir zarardan (dolaylı zararlar dahil) sorumlu tutulamaz.

AT Uygunluk Beyanı



EC Declaration of Conformity

Manufacturer

Brother Industries, Ltd.
15-1, Naeshiro-cho, Mizuho-ku, Nagoya 467-8561, Japan

Plant

Brother Industries (Shenzhen) Ltd.
G02414-1, Baochangli Bonded Transportation Industrial Park,
Baolong Industrial Estate, Longgang District, Shenzhen 518116, Gung Dong, China

Herewith declare that:

Products description : Copier Printer
Model Name : DCP-193C, DCP-195C, DCP-197C, DCP-365CN
are in conformity with provisions of the Directives applied : Low Voltage Directive 2006/95/EC and the Electromagnetic Compatibility Directive 2004/108/EC.

Products description : Copier Printer
Model Name : DCP-373CW, DCP-375CW, DCP-377CW
are in conformity with provisions of the R & TTE Directive (1999/5/EC) and we declare compliance with the following standards :
Standards applied :

Harmonized : Safety EN60950-1:2006

EMC EN55022: 2006 +A1: 2007 Class B
EN55024: 1998 +A1: 2001 +A2: 2003
EN61000-3-2: 2006
EN61000-3-3: 1995 +A1: 2001 +A2: 2005

Radio EN301 489-1 V1.8.1
EN301 489-17 V1.3.2
EN300 328 V1.7.1

※ Radio applies to DCP-373CW, DCP-375CW, DCP-377CW only.

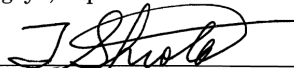
Year in which CE marking was first affixed : 2009

Issued by : Brother Industries, Ltd.

Date : 25th June, 2009

Place : Nagoya, Japan

Signature :



Junji Shiota
General Manager
Quality Management Dept.

AT Uygunluk Beyanı

Üretici

Brother Industries, Ltd.
15-1, Naeshiro-cho, Mizuho-ku, Nagoya 467-8561, Japonya

Üretildiği Fabrika

Brother Industries (Shenzhen) Ltd.
G02414-1, Baochangli Bonded Transportation Industrial Park,
Baolong Industrial Estate, Longgang District, Shenzhen 518116, Gung Dong, Çin

İşbu belgeyle beyan ederiz ki:

Ürün tanımlamaları : Fotokopi/Yazıcı

Model Adı : DCP-193C, DCP-195C, DCP-197C, DCP-365CN

uygulanan Direktiflerin hükümleri ile uyumludur: Düşük Voltaj Direktifi 2006/95/EC
Elektromanyetik Uyum Direktifi 2004/108/EC.

Ürün tanımlamaları : Fotokopi/Yazıcı

Model Adı : DCP-373CW, DCP-375CW, DCP-377CW

R & TTE Direktifi'nin (1999/5/EC) hükümlerine uygundur ve şu standartlara uygun olduklarını beyan ederiz:

Tatbik edilen standartlar:

Uyum sağlanan standartlar:	Güvenlik	EN60950-1: 2006
	EMC	EN55022: 2006 +A1: 2007 Sınıf B EN55024: 1998 +A1: 2001 +A2: 2003 EN61000-3-2: 2006 EN61000-3-3: 1995 +A1: 2001 +A2: 2005
	Radyo	EN301 489-1 V1.8.1 EN301 489-17 V1.3.2 EN300 328 V1.7.1

* Radyo, yalnızca DCP-373CW, DCP-375CW, DCP-377CW için geçerlidir.

CE işaretinin ilk yer aldığı yıl: 2009

Yayınlayan kuruluş : Brother Industries, Ltd.

Tarih : 25 Haziran, 2009

Yer : Nagoya, Japonya

İmza :



Junji Shiota
Genel Müdür
Kalite Yönetimi Departmanı

İçindekiler

Kısım I Genel

1	Genel Bilgi	2
	Dokümantasyon kullanımı	2
	Dokümantasyonda kullanılan çeşitli sembol ve yazı tipleri	2
	Yazılım Kullanıcı Kılavuzu ve Ağ Kullanım Kılavuzu'na Erişim.....	3
	Dokümantasyon Görüntüleme	3
	Brother Destek Merkezine Erişim (Windows®)	5
	Kumanda paneline genel bakış	6
	Uyarı LED göstergeleri	7
2	Kağıt ve doküman yükleme	8
	Kağıtların ve diğer baskı malzemelerinin yüklenmesi.....	8
	Zarf ve kartpostalların yüklenmesi.....	10
	Küçük çıktıların makineden alınması	11
	Yazdırılabilir alan	12
	Kabul edilebilir kağıt ve diğer baskı malzemeleri	13
	Önerilen baskı malzemeleri	13
	Baskı malzemesi kullanımında dikkat edilecek hususlar	14
	Doğru baskı malzemesinin seçilmesi	15
	Dokümanları yükleme	17
	Tarayıcı camının kullanılması	17
	Taranabilir alan	18
3	Genel Ayarlar	19
	LCD ekran.....	19
	LCD dilinin değiştirilmesi	19
	LCD kontrastının değiştirilmesi.....	19
	Uyku Modu.....	19
	Rapor Yazdırma.....	20
	Raporun yazdırılması	20

Kısım II Fotokopi

4	Fotokopi çekme	22
	Fotokopi çekilmesi	22
	Tek bir kopya alma	22
	Birden fazla kopya alma	22
	Fotokopi çekimini durdurma	22
	Fotokopi seçenekleri.....	22
	Fotokopi hızını ve kalitesini değiştirme	23
	Kopyalanan görüntünün büyütülüp küçültülmesi	24
	1 kağıtta N kopya veya poster yapma (Sayfa Düzeni)	25
	Parlaklık ve Kontrast Ayarı	26
	Kağıt seçenekleri	27

Kısım III Doğrudan Yazdırma

5	Fotoğrafların hafıza kartı veya USB Flash bellek sürücüsünden yazdırılması	30
	PhotoCapture Center™ İşlemleri.....	30
	Hafıza kartı veya USB Flash bellek sürücüsünden bilgisayarsız baskı	30
	Hafıza kartı veya USB Flash bellek sürücüsüne bilgisayarsız tarama	30
	Bilgisayarınızdan PhotoCapture Center™'in kullanılması	30
	Hafıza kartı veya USB Flash bellek sürücüsü kullanma	30
	Hafıza kartları, USB Flash bellek sürücüsü ve klasör yapıları.....	31
	Başlarken.....	32
	Hafıza kartından veya USB Flash bellek sürücüsünden yazdırma.....	33
	İndeks Baskısı (Küçük resimler)	33
	Fotoğraf Yazdırma	34
	DPOF baskısı	35
	PhotoCapture Center™ baskı ayarları.....	36
	Baskı kalitesi.....	36
	Kağıt Seçenekleri	36
	Renk Zenginleştirme.....	37
	Kırpma	39
	Kenarsız baskı.....	40
	Tarih Basma	40
	Hafıza kartı veya USB Flash bellek sürücüsüne tarama	40
	Görüntü kalitesinin değiştirilmesi	41
	Siyah beyaz dosya biçiminin değiştirilmesi.....	41
	Renkli dosya biçiminin değiştirilmesi	41
	Hata Mesajlarının Anlaşılması	42

6 Fotoğraf makinesinden fotoğraf yazdırma (Sadece DCP-193C, DCP-195C, DCP-197C, DCP-365CN) 43

Fotoğrafları doğrudan PictBridge uyumlu fotoğraf makinesinden bastırma.....	43
PictBridge gereksinimleri	43
Dijital fotoğraf makinenizin ayarlanması	43
Görüntü Baskısı.....	44
DPOF baskısı	44
Fotoğrafları doğrudan dijital fotoğraf makinesinden bastırma (PicBridge'siz).....	45
Görüntü Baskısı.....	45
Hata Mesajlarının Anlaşılması	46

Kısım IV Yazılım

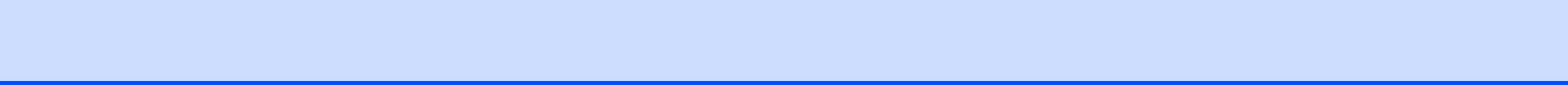
7 Yazılım ve Ağ özellikleri 48

Kısım V Ekler

A Güvenlik İle İlgili ve Yasal Hususlar 50

Yer seçimi	50
Makinenizi güvenli bir şekilde kullanmanız için.....	51
Önemli güvenlik talimatları	55
ÖNEMLİ - Güvenliğiniz için.....	56
LAN bağlantısı	56
Radyo paraziti.....	56
EU Direktif 2002/96/EC ve EN50419.....	56
Uluslararası ENERGY STAR® Kalifikasyon Açıklaması.....	57
Türkiye RoHS Uygunluk Bildirisi.....	57
Yasal sınırlamalar ve kopyalama.....	58
Ticari markalar	59

B	Sorun Giderme ve Düzenli Bakım	60
	Sorun giderme	60
	Makinenizle sorunlar yaşıyorsanız	60
	Hata ve Düzenli Bakım mesajları.....	65
	Yazıcı sıkışması veya kağıt sıkışması	69
	Düzenli bakım	71
	Mürekkep kartuşlarının değiştirilmesi	71
	Makinenin dışının temizlenmesi	73
	Tarayıcı camının temizlenmesi.....	74
	Makine yazıcı kağıt silindirin temizlenmesi	74
	Kağıt alma makaralarının temizlenmesi	75
	Baskı kafasının temizlenmesi	75
	Baskı kalitesinin kontrol edilmesi.....	76
	Baskı hizalamasının kontrol edilmesi	77
	Mürekkep miktarının kontrol edilmesi	78
	Makine Bilgisi.....	78
	Seri numarasının kontrol edilmesi	78
	Sıfırlama işlevleri	79
	Makinenin sıfırlanması.....	79
	Makinenin ambalajlanıp taşınması	79
C	Menü ve Özellikler	82
	Ekranla programlama	82
	Menü tablosu	82
	Hafıza kaydı	82
	Menü tuşları	82
	Menü Tablosu	84
D	Teknik özellikler	93
	Genel	93
	Baskı malzemesi.....	95
	Fotokopi	96
	PhotoCapture Center™	97
	PictBridge (Sadece DCP-193C, DCP-195C, DCP-197C ve DCP-365CN).....	98
	Tarayıcı.....	99
	Yazıcı.....	100
	Arayüzler.....	101
	Bilgisayar gereksinimleri	102
	Sarf malzemeleri.....	103
	Kablosuz (LAN) (Sadece DCP-365CN, DCP-373CW, DCP-375CW ve DCP-377CW).....	104
	Kablosuz tek dokunuşlu konfigürasyon (DCP-373CW/375CW/377CW)	105
E	Dizin	106





Genel

Genel Bilgi	2
Kağıt ve doküman yükleme	8
Genel Ayarlar	19

Dokümantasyon kullanımı

Brother marka bir makine satın aldığınız için teşekkür ederiz! Dokümantasyonu okumanız, makinenizden en yüksek faydayı sağlamanıza yardımcı olacaktır.

Dokümantasyonda kullanılan çeşitli sembol ve yazı tipleri

Aşağıdaki sembol ve yazı tipleri tüm dokümantasyonda kullanılmıştır.

Kalın	Kalın yazı biçimi, makinenin kumanda paneli veya bilgisayar ekranında yer alan düğmeleri belirtir.
<i>İtalik</i>	İtalik yazı biçimi önemli bir noktayı vurgular veya sizi ilgili başlığa yönlendirir.
Courier New	Courier New yazı tipindeki metin, makinenin LCD ekranındaki mesajları belirtir.

UYARI

Uyarı işaretleri, yaralanmaların önüne geçmek için yapmanız gerekenleri belirtir.

DİKKAT

Dikkat işaretleri, olası hafif yaralanmaları önlemek için uymanız gereken prosedürleri veya kaçınmanız gereken durumları belirtir.

ÖNEMLİ

ÖNEMLİ notları, olası makine sorunlarını ya da diğer eşyaların hasar görmesini önlemek için uymanız gereken prosedürleri veya kaçınmanız gereken durumları belirtir.



Elektrik Tehlikesi işaretleri, olası elektrik çarpmasına karşı sizi uyarır.



Sıcak Yüzey simgeleri, makinenin sıcak kısımlarına dokunmamanız konusunda sizi uyarır.



Notlar, karşılaşılabileceğiniz durumlar karşısında ne yapmanız gerektiğini belirtir ya da mevcut işlemin, makinenin diğer özellikleriyle nasıl kullanılacağı konusunda ipuçları verir.

Yazılım Kullanıcı Kılavuzu ve Ağ Kullanım Kılavuzu'na Erişim



Not

Ağ Kullanım Kılavuzu, yalnızca DCP-365CN, DCP-373CW, DCP-375CW ve DCP-377CW için geçerlidir.

Bu Kullanım Kılavuzu, Yazıcı, Tarayıcı ve Ağın gelişmiş özelliklerinin kullanılması gibi makine hakkındaki tüm bilgileri içermez. Bu işlemler hakkındaki ayrıntılı bilgileri öğrenmeye hazır olduğunuzda, CD-ROM'da bulunan **Yazılım Kullanıcı Kılavuzu** ve **Ağ Kullanım Kılavuzu** belgelerini okuyunuz.

Dokümantasyon Görüntüleme

Dokümantasyon Görüntüleme (Windows®)

Dokümanları görüntülemek için **Start (Başlat)** menüsündeki programlar grubundan **Brother, DCP-XXXX** üzerine gelerek (XXXX model numaranızı belirtir), **Kullanıcı kılavuzları, HTML formatında**'nu seçin.

Yazılımı yüklemeyerseniz aşağıdaki talimatları izleyerek dokümantasyona ulaşabilirsiniz:

- 1 Bilgisayarınızı açın. CD-ROM sürücünüze Brother CD-ROM'unu takın.



Not

Brother ekranı otomatik olarak görüntülenmezse, **My Computer/ Computer (Bilgisayarım/Bilgisayar)** ögesini açın, CD-ROM simgesine çift tıklayın ve ardından **start.exe** ögesine çift tıklayın.

- 2 Model adı ekranı açılırsa model numaranıza tıklayın.
- 3 Dil ekranı açılırsa dilinize tıklayın. CD-ROM üst menüsü görüntülenir.



- 4 **Dokümantasyon'a** tıklayın.
- 5 Okumak istediğiniz dokümantasyona tıklayın.

■ HTML dosyaları:

HTML biçimindeki **Yazılım Kullanıcı Kılavuzu** ve **Ağ Kullanım Kılavuzu**.

Bilgisayarınızda görüntülemek için bu biçim önerilmektedir.

■ PDF dosyaları:

Tek başına kullanım için **Kullanım Kılavuzu** ve PDF biçiminde **Yazılım Kullanıcı Kılavuzu** ile **Ağ Kullanım Kılavuzu**.

Kılavuzları yazdırmak için bu biçim önerilmektedir. PDF dokümanlarını görüntüleyebileceğiniz ya da indirebileceğiniz Brother Solutions Center (Brother Çözüm Merkezi) ögesine gitmek için tıklayın. (İnternet erişimi ve PDF Reader yazılımı gereklidir.)

Tarama talimatlarının bulunması

Dokümanları tarayabileceğiniz birkaç yol mevcuttur. Talimatları şu şekilde bulabilirsiniz:

Yazılım Kullanıcı Kılavuzu

- **Tarama**
(Windows® 2000 Professional/
Windows® XP ve Windows Vista®)
- **ControlCenter3**
(Windows® 2000 Professional/
Windows® XP ve Windows Vista®)
- **Ağ Tarama**
(Windows® 2000 Professional/
Windows® XP ve Windows Vista®)

OCR'li ScanSoft™ PaperPort™ 11SE Kullanım Kılavuzu

- OCR'li ScanSoft™ PaperPort™ 11SE
Kullanım Kılavuzlarının tamamı
ScanSoft™ PaperPort™ 11SE
uygulamasındaki Yardım Seçeneğinden
görüntülenebilmektedir.

Ağ kurulum talimatları nasıl bulunur (Sadece DCP-373CW, DCP-375CW ve DCP-377CW)

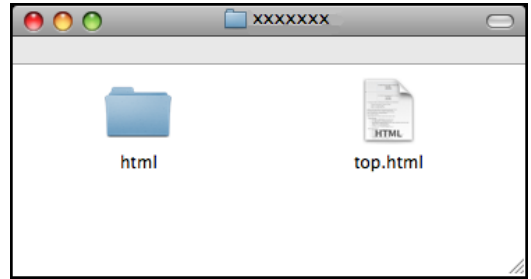
Makineniz kablosuz veya kablolu bir ağa bağlanabilir. Temel kurulum talimatlarını Hızlı Kurulum Kılavuzu'nda bulabilirsiniz. Kablosuz erişim noktanız SecureEasySetup™, Wi-Fi Protected Setup veya AOSS™'yi destekliyorsa, Hızlı Kurulum Kılavuzu'ndaki adımları izleyin. Ağ kurulumu hakkında daha fazla bilgi için lütfen Ağ Kullanım Kılavuzu'na bakın.

Dokümantasyon Görüntüleme (Macintosh)

- 1 Macintosh bilgisayarınızı açın. CD-ROM sürücünüze Brother CD-ROM'unu takın. Aşağıdaki pencere görüntülenecektir.



- 2 **Documentation (Dokümantasyon)** simgesine çift tıklayın.
- 3 Dil klasörünüze çift tıklayın.
- 4 **Yazılım Kullanıcı Kılavuzu** ve **Ağ Kullanım Kılavuzu** belgelerini HTML biçiminde görüntülemek için **top.html** dosyasına çift tıklayın.



- 5 Okumak istediğiniz dokümantasyona tıklayın.
 - **Yazılım Kullanıcı Kılavuzu**
 - **Ağ Kullanım Kılavuzu**

Tarama talimatlarının bulunması

Dokümanları tarayabileceğiniz birkaç yol mevcuttur. Talimatları şu şekilde bulabilirsiniz:

Yazılım Kullanıcı Kılavuzu

- **Tarama**
(Mac OS X 10.3.9 - 10.5.x)
- **ControlCenter2**
(Mac OS X 10.3.9 - 10.5.x)
- **Ağ Tarama**
(Mac OS X 10.3.9 - 10.5.x)

Presto! PageManager Kullanım Kılavuzu

- Presto! PageManager uygulamasından doğrudan tarama talimatları. Tam Presto! PageManager Kullanım Kılavuzu, Presto! PageManager uygulamasının Yardım bölümünden görüntülenebilir.

Ağ kurulum talimatları nasıl bulunur (Sadece DCP-373CW, DCP-375CW ve DCP-377CW)

Makineniz kablosuz veya kablolu bir ağa bağlanabilir. Temel kurulum talimatlarını Hızlı Kurulum Kılavuzu'nda bulabilirsiniz.

Kablosuz erişim noktanız

SecureEasySetup™, Wi-Fi Protected Setup veya AOSS™'yi destekliyse, Hızlı Kurulum Kılavuzu'ndaki adımları izleyin. Ağ kurulumu hakkında daha fazla bilgi için lütfen Ağ Kullanım Kılavuzu'na bakın.

Brother Destek Merkezine Erişim (Windows®)

Web desteği (Brother Solutions Center - Brother Çözüm Merkezi) için ihtiyacınız olan tüm irtibat bilgilerini Brother CD-ROM'unda bulabilirsiniz.

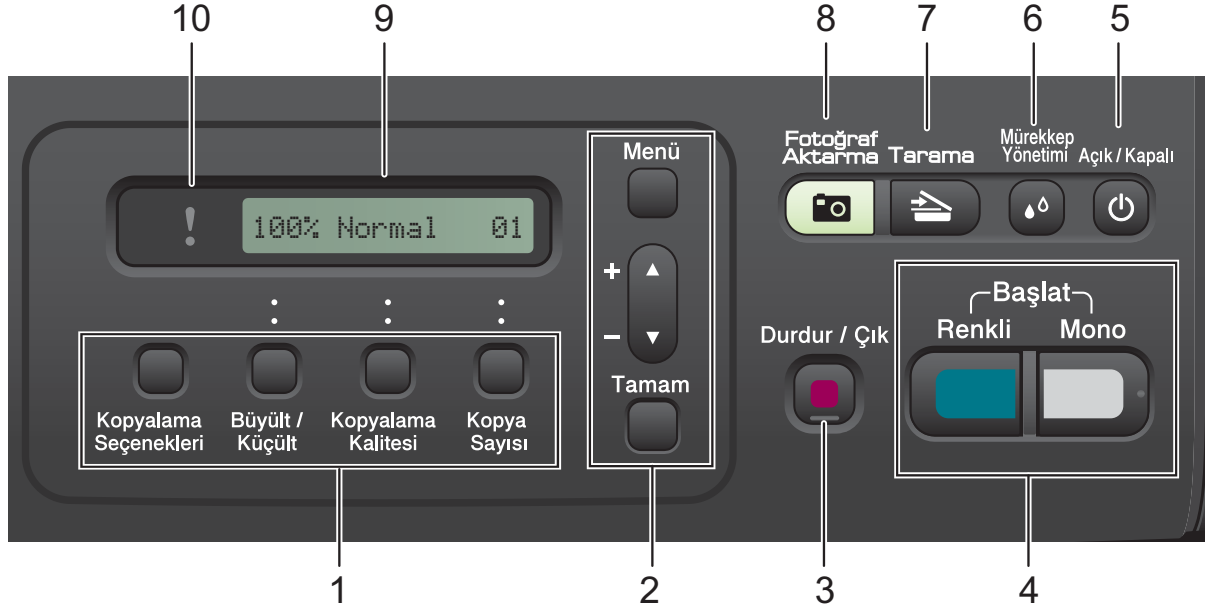
- Ana menüden **Brother Destek**'ne tıklayın. Aşağıdaki ekran görüntülenecektir:



- Web sitemize (<http://www.brother.com>) erişmek için **Brother Ana Sayfası** üzerine tıklayın.
- En son haberler ve ürün destek bilgileri için (<http://solutions.brother.com>), **Brother Solutions Center**'ne tıklayın.
- Orijinal Brother sarf malzemeleri Web sitemizi (<http://www.brother.com/original/>) ziyaret etmek için **Sarf Malzemeleri Bilgisi**'ne tıklayın.
- ÜCRETSİZ fotoğraf projeleri ve yazdırılabilir yüklemeler için Brother CreativeCenter'a (<http://www.brother.com/creativecenter/>) erişmek üzere **Brother CreativeCenter**'ne tıklayın.
- Üst menüye dönmek için **Geri** düğmesine ya da işiniz bittiyse **Çıkış** düğmesine tıklayın.

Kumanda paneline genel bakış

DCP-193C, DCP-195C, DCP-197C, DCP-365CN, DCP-373CW, DCP-375CW ve DCP-377CW öğelerinde, aynı kumanda paneli tuşları bulunur.



1 Kopyalama tuşları:

Fotokopi modunda fotokopi ayarlarını geçici olarak değiştirmenize imkan verir.

- **Kopyalama Seçenekleri**
Fotokopi çekmek için geçici ayarları hızla ve kolayca seçebilirsiniz.
- **Büyült/Küçült**
Seçtiğiniz orana bağlı olarak fotokopileri büyütüp küçültebilirsiniz.
- **Kopyalama Kalitesi**
Fotokopilerinizin kalitesini geçici olarak değiştirmek için bu tuşu kullanın.
- **Kopya Sayısı**
Birden fazla kopya elde etmek için bu tuşu kullanın.



2 Menü tuşları:

- **Menü**
Ana menüye erişmenizi sağlar.
- **+▲ veya -▼**
Basarak menüler ve seçenekler arasında gezin.
- **Tamam**
Bir ayar seçmenizi sağlar.

3 Durdur/Çık

Bir işlemi durdurur veya menüden çıkar.

4 Başlat tuşları:

-  **Mono Başlat**
Siyah beyaz fotokopi çekmenizi sağlar. Ayrıca tarama işlemi başlatmanızı sağlar (ControlCenter yazılımındaki tarama ayarına bağlı olarak renkli veya siyah beyaz).
-  **Renkli Başlat**
Renkli fotokopi çekmenizi sağlar. Ayrıca tarama işlemi başlatmanızı sağlar (ControlCenter yazılımındaki tarama ayarına bağlı olarak renkli veya siyah beyaz).

5 Açık/Kapalı

Makineyi açabilir veya kapatabilirsiniz. Makineyi kapatırsanız, baskı kalitesini korumak için belirli aralıklarla baskı kafasını temizlemeye devam edecektir. Baskı kalitesini muhafaza etmek, baskı kafası ömrünü uzatmak ve mürekkep kartuşu kullanımında en ekonomik seviyeye ulaşmak için makineniz daima elektrik kaynağına bağlı olmalıdır.

6 Mürekkep Yönetimi

Baskı kafasını temizlemenizi, baskı kalitesini ve mevcut mürekkep miktarını kontrol etmenizi sağlar.

7  **Tarama**

Tarama moduna erişmenizi sağlar.

8  **Fotoğraf Aktarma**

PhotoCapture Center™ moduna erişmenizi sağlar.

9 LCD (likit kristal ekran)

Makinenizi ayarlamanıza ve kullanmanıza yardımcı olmak için LCD ekranda mesajlar görüntüler.

10  **Uyarı LED'i**

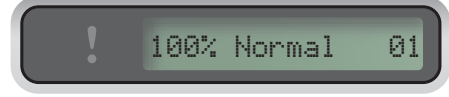
LCD ekranda hata veya önemli bir durum mesajı görüntülediğinde turuncu renkte yanıp söner.



**Not**

Bu Kullanım Kılavuzu'ndaki resimlerin çoğu DCP-375CW'yi göstermektedir.

Uyarı LED göstergeleri

Uyarı LED'i (Işık Yayan Diyot) DCP durumunu gösteren bir ışıktır. LCD, makine boş durumda iken mevcut makine durumunu gösterir.



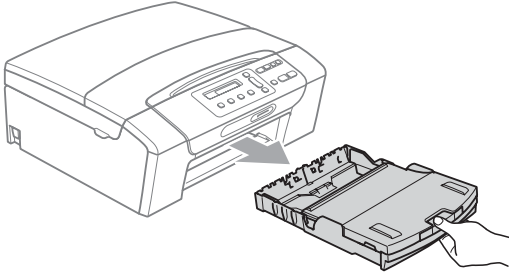
LED	DCP durumu	Açıklama
 Kapalı	Hazır	DCP kullanıma hazır.
 Turuncu	Kapak açık	Kapak açık durumda. Kapağı kapatın. (Bkz. <i>Hata ve Düzenli Bakım mesajları</i> sayfa 65.)
	Yazdırma yapılamıyor	Mürekkep kartuşunu yenisiyle değiştirin. (Bkz. <i>Mürekkep kartuşlarının değiştirilmesi</i> sayfa 71.)
	Kağıt hatası	Tepsiye kağıt yerleştirin veya kağıt sıkışmasını giderin. LCD mesajını kontrol edin. (Bkz. <i>Sorun Giderme ve Düzenli Bakım</i> sayfa 60.)
	Diğer mesajlar	LCD mesajını kontrol edin. (Bkz. <i>Hata ve Düzenli Bakım mesajları</i> sayfa 65.)

2

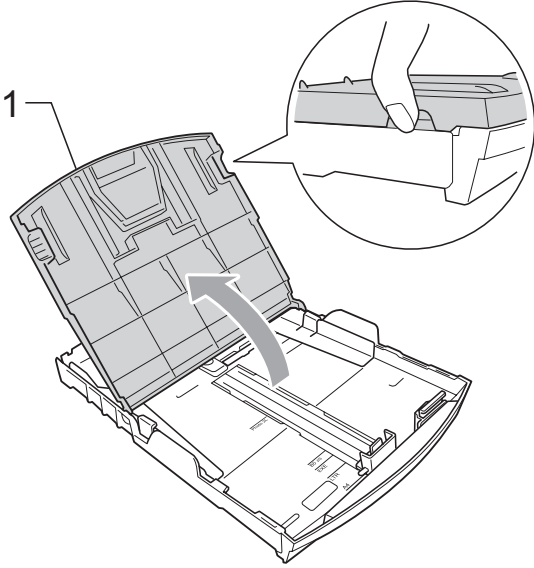
Kağıt ve doküman yükleme

Kağıtların ve diğer baskı malzemelerinin yüklenmesi

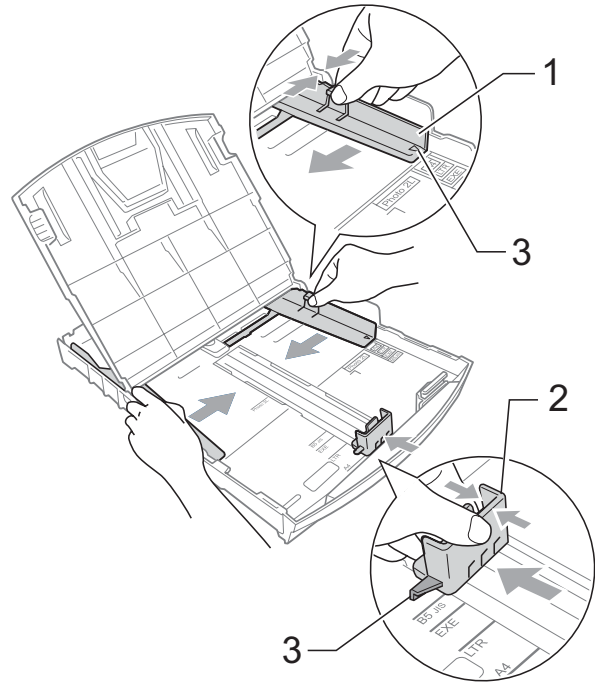
- 1 Kağıt tepsisini çekerek makineden çıkarın.



- 2 Çıkan kağıt tepsisi kapağını (1) kaldırın.

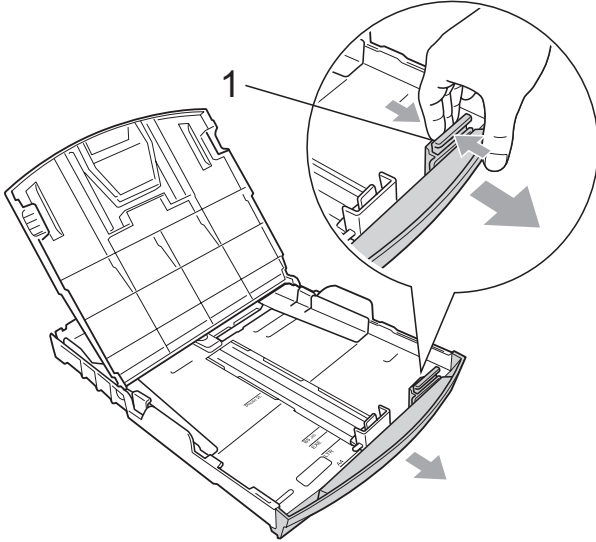


- 3 Kağıt boyutuna uygun hale getirmek üzere her iki elinizle kağıt yan kılavuzlarına (1) ve ardından kağıt uzunluk kılavuzuna (2) hafifçe bastırarak kaydırın. Kağıt yan kılavuzları (1) ile kağıt uzunluk kılavuzu (2) üzerindeki üçgen şeklindeki işaretlerin (3) kullandığınız kağıt boyutu işareti ile aynı hizada olduğunu kontrol edin.

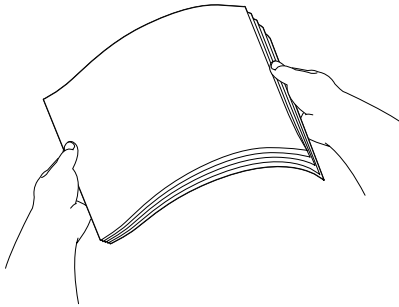


**Not**

Legal boyutlu kağıt kullanırken evrensel kılavuz bırakma düğmesini (1) basılı tutarak kağıt tepsinin ön tarafını dışarı kaydırın.



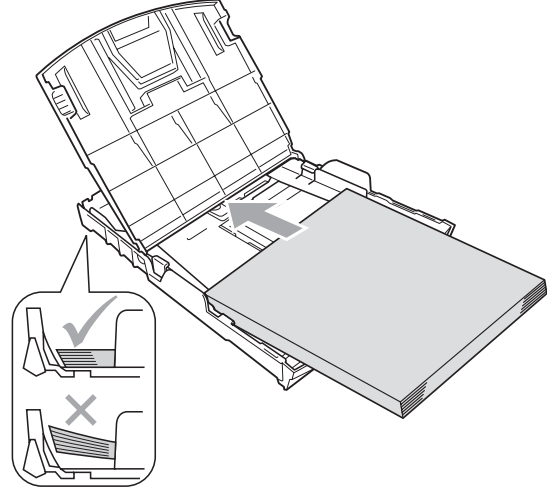
- 4 Kağıt sıkışmalarını ve hatalı beslemeleri önlemek için kağıt destesini iyice havalandırın.

**ÖNEMLİ**

Daima kağıdın kıvrılmadığını kontrol edin.

5

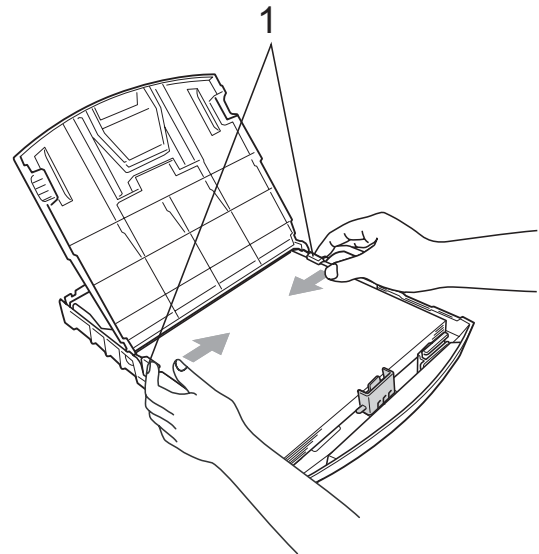
Kağıdı yazdırılacak tarafı aşağı bakacak ve üst kenarı önce girecek şekilde hafifçe kağıt tepsinine yerleştirin. Kağıdın tepside düz durup durmadığını kontrol edin.

**ÖNEMLİ**

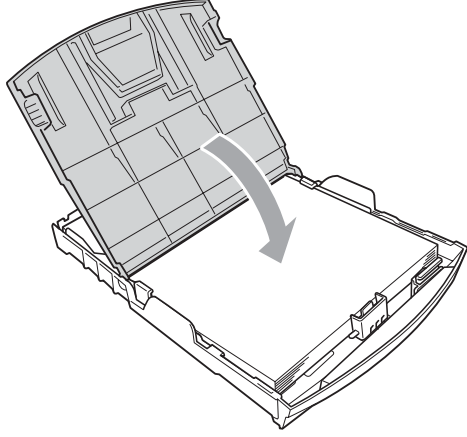
Kağıdı çok ileri itmeye dikkat edin; kağıtlar tepsinin sonunda kıvrılarak kağıt besleme sorunlarına neden olabilir.

6

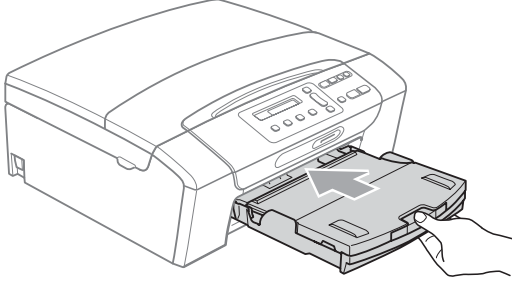
Kağıt yan kılavuzlarını (1) kağıt boyutuna uygun olarak iki elinizle yavaşça ayarlayın. Kağıt yan kılavuzlarının kağıdın kenarlarına dokunduğunu kontrol edin.



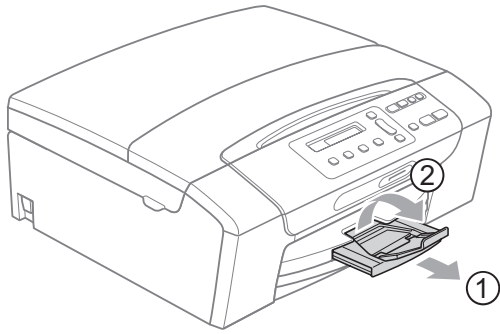
- 7 Kağıt tepsi kapağını kapatın.



- 8 Kağıt tepsisini yavaşça ittirerek makineye takın.



- 9 Kağıt tepsisini yerinde tutarken kağıt desteğini (1) tık sesi duyuluncaya kadar dışarı çekin ve kağıt destek kapağını (2) açın.



! ÖNEMLİ

Legal kağıt boyutu için kağıt destek kapağını KULLANMAYIN.

Zarf ve kartpostalların yüklenmesi

Zarflar hakkında

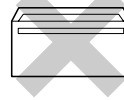
- 80 - 95 g/m² ağırlığındaki zarfları kullanın.
- Bazı zarfların kenar boşluklarının uygulamada ayarlanması gerekebilir. Çok sayıda zarf baskısı yapmadan önce deneme baskısı almayı unutmayın.

! ÖNEMLİ

Kağıt besleme sorunlarına neden olacağından aşağıda belirtilen zarf türlerinin hiç birini KULLANMAYIN:

- Şişkin bir yapıya sahip zarflar.
- Üzerinde kabartma yazı bulunan zarflar.
- Üzerinde ataş ya da zımba teli bulunan zarflar.
- İç kısımlarında yazı bulunan zarflar.

Yapışkanlı



Çift kapaklı



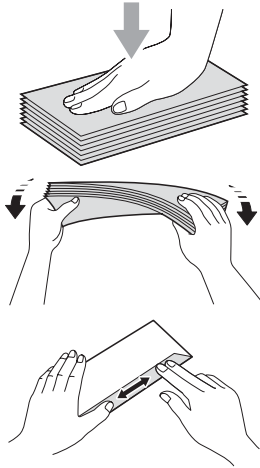
Nadir olarak, kullanmakta olduğunuz zarfların kalınlığı, boyutu ve kapak şekliyle kaynaklanan kağıt besleme sorunları ile karşılaşabilirsiniz.

Zarf ve kartpostalların yüklenmesi

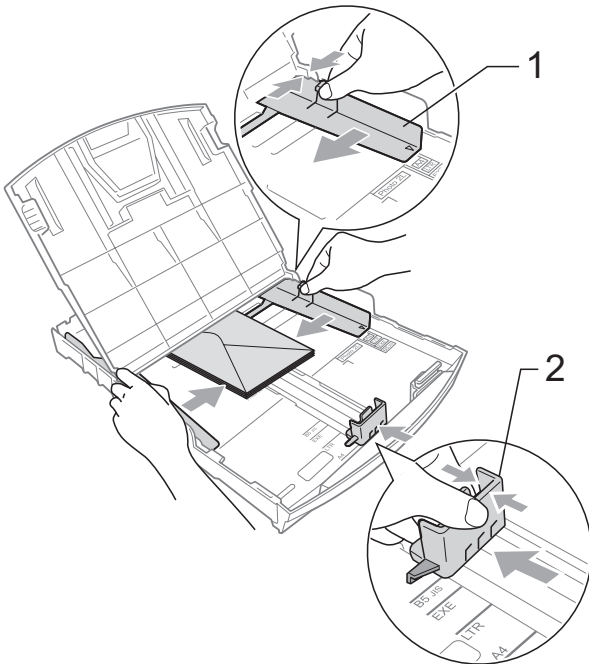
- 1 Zarf veya kartpostalları yüklemeye başlamadan önce köşe ve kenarlarından bastırarak mümkün olduğunca düzleştirin.

**Not**

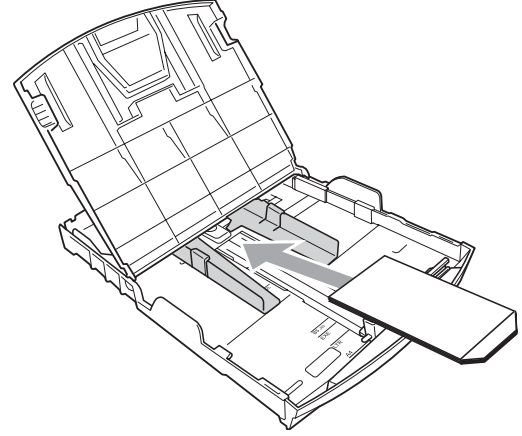
Zarf veya kartpostallar ikişer ikişer besleniyorsa, zarfları veya kartpostalları kağıt tepsisine teker teker yerleştirin.



- 2 Zarfları veya kartpostalları üzerine baskı yapılacak yüzü aşağı bakacak şekilde kağıt tepsisine yerleştirin, şekilde gösterildiği şekilde en kısa kenarı önce koyun. Zarf ya da kartpostal boyutuna uygun hale getirmek üzere her iki elinizle kağıt yan kılavuzları (1) ile kağıt uzunluk kılavuzuna (2) hafifçe bastırarak kaydırın.

**Kapakları kısa kenarda olan zarflara baskı yaparken sorun yaşarsanız, şunları deneyin:**

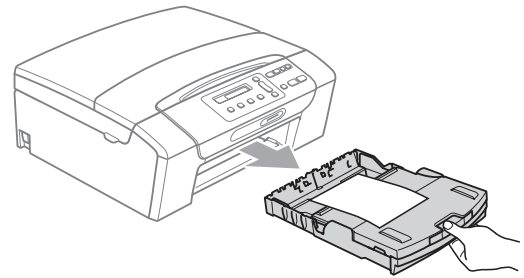
- 1 Zarfın kapağını açın.
- 2 Zarfı adres tarafı aşağıda olacak ve kapak şekilde gösterildiği gibi duracak şekilde kağıt tepsisine yerleştirin.



- 3 Uygulamanızda zarf boyutu ve kenar boşluğunu ayarlayın.

Küçük çıktıların makineden alınması

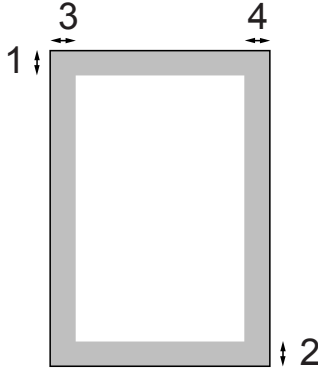
Makine küçük kağıdı çıkan kağıt tepsisine gönderdiğinde bu kağıda ulaşamayabilirsiniz. Baskının tamamlandığından emin olun ve tepsiyi tamamen makineden dışarı çekin.



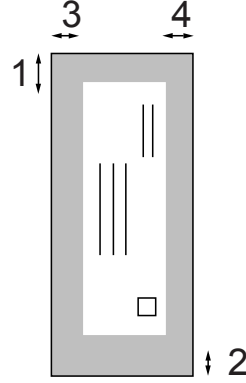
Yazdırılabilir alan

Yazdırılabilir alan, kullandığınız uygulamadaki ayarlara bağlıdır. Aşağıdaki şekiller, yaprak kağıt ve zarfların üzerindeki yazdırılmayan alanları göstermektedir. Kenarsız baskı özelliği mevcut ve açıksa, makine, yaprak kağıdın gölgeli alanlarına baskı yapabilir. (CD-ROM'daki *Yazılım Kullanıcı Kılavuzu* içerisinde bulunan Windows®'da *Yazdırma* ya da Macintosh için *Yazdırma ve Faks Gönderme* bölümlerine bakın.)

Yaprak Kağıt



Zarflar



	Üst (1)	Alt (2)	Sol (3)	Sağ (4)
Yaprak Kağıt	3 mm	3 mm	3 mm	3 mm
Zarflar	12 mm	24 mm	3 mm	3 mm



Not

Kenarsız özelliği zarflarda kullanılamaz.

Kabul edilebilir kağıt ve diğer baskı malzemeleri

Baskı kalitesi makinede kullandığınız kağıt türünden etkilenebilir.

Yaptığınız ayarlarla en iyi baskı kalitesini elde etmek için daima Kağıt Türünü yüklediğiniz kağıt türü ile aynı olacak şekilde ayarlayın.

Düz kağıt, inkjet kağıt (kaplı kağıt), parlak kağıt, asetat kağıdı ve zarf kullanabilirsiniz.

Büyük miktarda kağıt almadan önce çeşitli kağıt türlerini denemenizi öneririz.

En iyi sonuçlar için Brother marka kağıt kullanın.

- Inkjet kağıda (kaplı kağıt), asetat kağıdına ve fotoğraf kağıdına baskı yaparken yazıcı sürücüsünün '**Temel**' sekmesinde ya da menünün Kağıt Türü ayarında doğru baskı malzemesini seçtiğinizi kontrol edin. (Bkz. *Kağıt Türü* sayfa 27.)
- Brother Fotoğraf kağıdına baskı yaparken, kağıt tepsisine aynı fotoğraf kağıdından ilave bir sayfa daha yükleyin. Bu amaçla kağıt paketinden ilave bir sayfa dahil edilmiştir.
- Asetat ya da fotoğraf kağıdı kullanırken kağıtların lekelenmesini veya sıkışmasını engellemek için her çıktıyı teker teker, bekletmeden alın.
- Baskıdan çıkan kağıdın yazılı yüzeyine hemen dokunmayın; henüz tam kurumamış olabileceğinden parmaklarınız lekelenabilir.

Önerilen baskı malzemeleri

En iyi baskı kalitesi için Brother marka kağıt kullanmanızı öneririz. (Aşağıdaki tabloya bakın.)

Bulduğunuz ülkede Brother marka kağıt temin etmeniz mümkün değilse büyük miktarda kağıt almadan önce çeşitli kağıt tiplerini denemenizi öneririz.

Asetat kağıdına baskı yaparken '3M Şeffaf Film' kullanmanızı öneririz.

Brother marka kağıtlar

Kağıt Türü	Ürün No.
Düz A4	BP60PA
Parlak Fotoğraf A4	BP71GA4
A4 Inkjet (Mat)	BP60MA
10 × 15 cm Parlak Fotoğraf	BP71GP

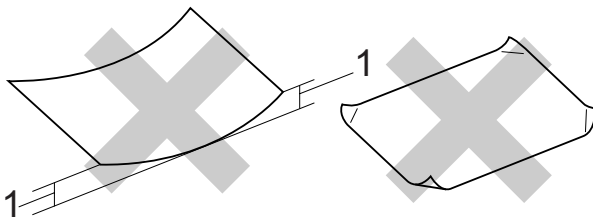
Baskı malzemesi kullanımında dikkat edilecek hususlar

- Kağıtları orijinal ambalajlarında muhafaza edin ve ambalajın ağzını kapalı tutun. Kağıtları düz şekilde ve nemsiz, doğrudan güneş ışığı ile ısıya maruz kalmayan bir yerde muhafaza edin.
- Fotoğraf kağıtlarının parlak (kaplı) yüzlerine dokunmaktan kaçınin. Fotoğraf kağıtlarını parlak yüzü aşağı bakacak şekilde yükleyin.
- Nemi ve teri kolayca emdiğinden ve bu durum baskı kalitesini düşürebileceğinden dolayı, asetat kağıtlarının iki yüzüne de dokunmaktan kaçınin. Lazer yazıcılar/fotokopi makineleri için tasarlanmış asetat kağıtları bir sonraki dokümanı lekeleyebilir. Sadece inkjet baskı için önerilen asetat kağıtlarını kullanın.

! ÖNEMLİ

Aşağıda belirtilen türdeki kağıtları KULLANMAYIN:

- Hasar görmüş, kıvrılmış, kırışmış veya şekli normal olmayan kağıtlar



1 2 mm veya daha kalın kıvrımlar, sıkışmaların meydana gelmesine neden olabilir.

- Aşırı derecede parlak veya çok dokulu kağıtlar
- Düzgün bir şekilde istiflenemeyen kağıtlar
- Kısa elyafli kağıtlar

Çıkan kağıt tepsisinin kağıt kapasitesi

En fazla 50 sayfa 20 lb Letter veya 80 g/m² A4 kağıt.

- Lekelenmeyi önlemek için asetat ve fotoğraf kağıtlarını çıkış kağıt tepsisinden teker teker alın.

Doğru baskı malzemesinin seçilmesi

Her işlem için kağıt türü ve boyutu

Kağıt Türü	Kağıt Boyutu		Kullanım Alanı		
			Fotokopi	Photo Capture	Yazıcı
Yaprak Kağıt	Letter	215,9 × 279,4 mm (8 1/2 × 11 inç)	Evet	Evet	Evet
	A4	210 × 297 mm (8,3 × 11,7 inç)	Evet	Evet	Evet
	Legal	215,9 × 355,6 mm (8 1/2 × 14 inç)	Evet	–	Evet
	Executive	184 × 267 mm (7 1/4 × 10 1/2 inç)	–	–	Evet
	JIS B5	182 × 257 mm (7,2 × 10,1 inç)	–	–	Evet
	A5	148 × 210 mm (5,8 × 8,3 inç)	Evet	–	Evet
	A6	105 × 148 mm (4,1 × 5,8 inç)	–	–	Evet
Kartlar	Fotoğraf	10 × 15 cm (4 × 6 inç)	Evet	Evet	Evet
	Fotoğraf 2L	13 × 18 cm (5 × 7 inç)	–	Evet	Evet
	İndeks Kartı	127 × 203 mm (5 × 8 inç)	–	–	Evet
	Kartpostal 1	100 × 148 mm (3,9 × 5,8 inç)	–	–	Evet
	Kartpostal 2 (İkili)	148 × 200 mm (5,8 × 7,9 inç)	–	–	Evet
Zarflar	C5 Zarf	162 × 229 mm (6,4 × 9 inç)	–	–	Evet
	DL Zarf	110 × 220 mm (4,3 × 8,7 inç)	–	–	Evet
	COM-10	105 × 241 mm (4 1/8 × 9 1/2 inç)	–	–	Evet
	Monarch	98 × 191 mm (3 7/8 × 7 1/2 inç)	–	–	Evet
	JE4 Zarf	105 × 235 mm (4,1 × 9,3 inç)	–	–	Evet
Asetat kağıdı	Letter	215,9 × 279,4 mm (8 1/2 × 11 inç)	Evet	–	Evet
	A4	210 × 297 mm (8,3 × 11,7 inç)	Evet	–	Evet
	Legal	215,9 × 355,6 mm (8 1/2 × 14 inç)	Evet	–	Evet
	A5	148 × 210 mm (5,8 × 8,3 inç)	Evet	–	Evet

Kağıt ağırlığı, kalınlığı ve kapasitesi

Kağıt Türü		Ağırlık	Kalınlık	Sayfa adedi
Yaprak Kağıt	Düz Kağıt	64 ila 120 g/m ²	0,08 ila 0,15 mm	100 ¹
	Inkjet Kağıdı	64 ila 200 g/m ²	0,08 ila 0,25 mm	20
	Parlak Kağıt	Azami 220 g/m ²	Azami 0,25 mm	20 ²
Kartlar	Fotoğraf Kartı	Azami 220 g/m ²	Azami 0,25 mm	20 ²
	İndeks Kartı	Azami 120 g/m ²	Azami 0,15 mm	30
	Kartpostal	Azami 200 g/m ²	Azami 0,25 mm	30
Zarflar		75 ila 95 g/m ²	Azami 0,52 mm	10
Asetat kağıdı		–	–	10

¹ Azami 100 sayfa 80 g/m² kağıt.

² BP71 260 g/m² kağıt, Brother inkjet makineler için özellikle tasarlanmıştır.

Dokümanları yükleme

Tarayıcı camından fotokopi çekebilir, tarama yapabilirsiniz.

Tarayıcı camının kullanılması

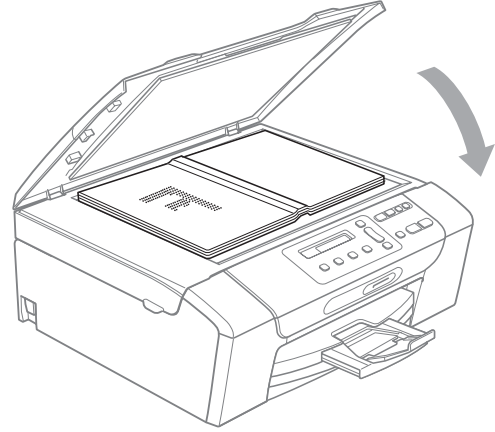
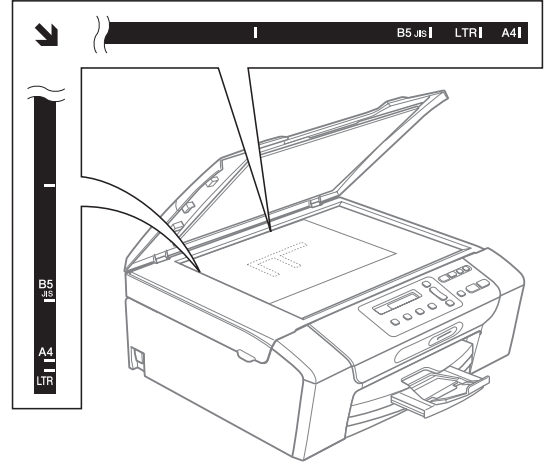
Bir kitabın sayfalarının veya her defasında bir sayfasının fotokopisini çekmek veya taramak için tarayıcı camını kullanabilirsiniz.

Desteklenen Doküman Boyutları

Uzunluk:	Azami 297 mm
Genişlik:	Azami 215,9 mm
Ağırlık:	Azami 2 kg

Dokümanların yüklenmesi

- 1 Doküman kapağını kaldırın.
- 2 Sol ve üst kısımdaki doküman kılavuz çizgilerini kullanarak, dokümanı aşağı bakacak şekilde tarayıcı camının sol üst köşesine yerleştirin.



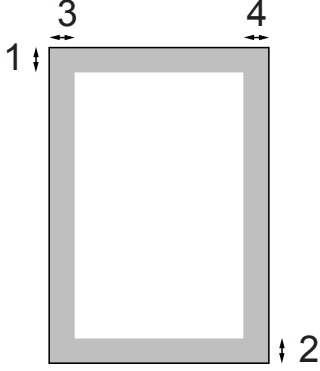
- 3 Doküman kapağını kapatın.

! ÖNEMLİ

Kitap veya kalın bir doküman tararken kapağı sertçe KAPATMAYIN veya kapak üzerine baskı YAPMAYIN.

Taranabilir alan

Taranabilir alan, kullandığınız uygulamadaki ayarlara bağlıdır. Aşağıdaki şekiller taramayan alanları göstermektedir.



Kullanım Alanı	Doküman Boyutu	Üst (1) Alt (2)	Sol (3) Sağ (4)
Fotokopi	Letter	3 mm	3 mm
	A4	3 mm	3 mm
Tarama	Letter	3 mm	3 mm
	A4	3 mm	3 mm

LCD ekran

LCD dilinin deęiřtirilmesi

LCD dilini deęiřtirebilirsiniz.

- 1 **Menü** üzerine basın.
- 2 0.İlk Kurulum seçimini yapmak için ▲ veya ▼ üzerine basın.
Tamam üzerine basın.
- 3 0.Yerel Dil seçimini yapmak için ▲ veya ▼ üzerine basın.
Tamam üzerine basın.
- 4 ▲ veya ▼ tuřuna basarak dilinizi seęin.
Tamam üzerine basın.
- 5 **Durdur/Çık** üzerine basın.

LCD kontrastının deęiřtirilmesi

LCD kontrastını ayarlayarak daha keskin ve canlı bir görüntü elde edebilirsiniz. LCD'yi okumada zorluk çekiyorsanız, kontrast ayarını deęiřtirmeyi deneyin.

- 1 **Menü** üzerine basın.
- 2 0.İlk Kurulum seçimini yapmak için ▲ veya ▼ üzerine basın.
Tamam üzerine basın.
- 3 2.LCD Kontrast seçimini yapmak için ▲ veya ▼ üzerine basın.
Tamam üzerine basın.
- 4 Açık veya Koyu seçimini yapmak için ▲ veya ▼ üzerine basın.
Tamam üzerine basın.
- 5 **Durdur/Çık** üzerine basın.

Uyku Modu

Uyku moduna geçmeden önce makinenin ne kadar süre (1 ila 60 dakika) boşta çalışacağını seçebilirsiniz. Makine üzerinde herhangi bir işlem yapılırsa zamanlayıcı sıfırdan başlayacaktır.

- 1 **Menü** üzerine basın.
- 2 0.İlk Kurulum seçimini yapmak için ▲ veya ▼ üzerine basın.
Tamam üzerine basın.
- 3 3.Uyku Modu seçimini yapmak için ▲ veya ▼ üzerine basın.
Tamam üzerine basın.
- 4 ▲ veya ▼ tuřlarına basarak, uyku moduna geçmeden önce makinenin ne kadar süre boşta çalışacağını belirleyen süreyi 1 Dk, 2 Dk, 3 Dk, 5 Dk, 10 Dk, 30 Dk veya 60 Dk arasından seęin.
Tamam üzerine basın.
- 5 **Durdur/Çık** üzerine basın.

Rapor Yazdırma

Aşağıdaki raporlar mevcuttur:

■ Yardım Listesi

Makinenizi nasıl programlayacağınızı gösteren bir yardım listesi.

■ Kul. Ayarları

Ayarlarınızı listeler.

■ Ağ Yapılandırma

(Sadece DCP-365CN, DCP-373CW, DCP-375CW ve DCP-377CW)

Ağ ayarlarınızı listeler.

Raporun yazdırılması

- 1 **Menü** üzerine basın.
- 2 (DCP-193C, DCP-195C ve DCP-197C)
3.Baskı Raporlar seçimini yapmak için ▲ veya ▼ ögesine basın.
Tamam üzerine basın.

(DCP-365CN, DCP-373CW, DCP-375CW ve DCP-377CW)
4.Baskı Raporlar seçimini yapmak için ▲ veya ▼ üzerine basın.
Tamam üzerine basın.
- 3 ▲ veya ▼ tuşuna basarak istediğiniz raporu seçin.
Tamam üzerine basın.
- 4 **Mono Başlat** üzerine basın.
- 5 **Durdur/Çık** üzerine basın.



Fotokopi

Fotokopi çekme

22

4

Fotokopi çekme

Fotokopi çekilmesi

Makinenizi bir fotokopi makinesi gibi kullanarak tek seferde 99'a kadar kopya alabilirsiniz.

Tek bir kopya alma

- 1 Dokümanınızı yerleştirin.
(Bkz. *Dokümanları yükleme* sayfa 17.)
- 2 **Mono Başlat** veya **Renkli Başlat** üzerine basın.

Birden fazla kopya alma

Tek bir baskı işlemiyle 99 adede kadar kopya alabilirsiniz.

- 1 Dokümanınızı yerleştirin.
(Bkz. *Dokümanları yükleme* sayfa 17.)
- 2 İstediğiniz kopya sayısı (99 adede kadar) görüntülene kadar **Kopya Sayısı** üzerine art arda basın.
Ya da kopya sayısını değiştirmek için ▲ veya ▼ tuşuna basın.
- 3 **Mono Başlat** veya **Renkli Başlat** üzerine basın.

Fotokopi çekimini durdurma

Fotokopi çekimini durdurmak için **Durdur/Çık** üzerine basın.

Fotokopi seçenekleri

Sıradaki fotokopi işi için kopyalama ayarlarını geçici olarak çabucak değiştirmek isterseniz geçici Fotokopi tuşlarını kullanın. Farklı kombinasyonları kullanabilirsiniz.



Kopyalama
Seçenekleri



Büyült /
Küçült



Kopyalama
Kalitesi



Kopya
Sayısı

Fotokopi çekimini bitirdikten 1 dakika sonra makine varsayılan ayarlarına döner.




Not

En sık kullandığınız fotokopi ayarlarının bazılarını varsayılan olarak ayarlayıp saklayabilirsiniz. Bunu nasıl yapacağınız ile ilgili talimatları her özelliğin kendi bölümünde bulabilirsiniz.

Fotokopi hızını ve kalitesini değiştirme

Bir dizi kalite ayarı arasından seçim yapabilirsiniz. Normal, varsayılan ayardır.

Kalite ayarını *geçici* olarak değiştirmek için aşağıdaki talimatları izleyin:

<p>Şuna basın:</p>  <p>Kopyalama Kalitesi</p>	Normal	Sıradan çıktılar için önerilen mod Normal'dir. Bu mod, iyi fotokopi hızında iyi kopyalama kalitesi sağlar.
	Hızlı	Hızlı fotokopi hızı ve en düşük mürekkep tüketimi. Gözden geçirilecek dokümanları veya büyük miktardaki dokümanları bastırırken ya da çok sayıda kopya alırken zamandan tasarruf etmek için kullanın.
	En iyi	Fotoğraflar gibi net görüntü kopyası elde etmek için en iyi modunu kullanın. Bu mod en yüksek çözünürlüğe ve en düşük hıza sahiptir.


- 1 Dokümanınızı yerleştirin.
- 2 Normal, Hızlı veya En iyi seçimini yapmak için **Kopyalama Kalitesi** üzerine art arda basın.
- 3 **Mono Başlat** veya **Renkli Başlat** üzerine basın.

Varsayılan ayarı değiştirmek için aşağıdaki talimatları izleyin:

- 1 **Menü** üzerine basın.
- 2 1. Kopya seçimini yapmak için ▲ veya ▼ üzerine basın.
Tamam üzerine basın.
- 3 3. Kalite seçimini yapmak için ▲ veya ▼ üzerine basın.
Tamam üzerine basın.
- 4 Normal, Hızlı veya En iyi seçimini yapmak için ▲ veya ▼ üzerine basın.
Tamam üzerine basın.
- 5 **Durdur/Çık** üzerine basın.

Kopyalanan görüntünün büyütülüp küçültülmesi

Bir büyütme veya küçültme oranı seçebilirsiniz. **Sayfaya Sığdır** seçimini yaparsanız, makineniz boyutu otomatik olarak ayarladığınız kağıt boyutuna ayarlayacaktır.

Şuna basın: 	Sayfaya Sığdır
	Özel (25-400%)
	198% 10x15cm→A4
	186%10x15cm→LTR
	142% A5→A4
	100%
	97% LTR→A4
	93% A4→LTR
	83%
	69% A4→A5
47% A4→10x15cm	

Sıradaki kopyayı büyütme ya da küçültme için aşağıdaki talimatları izleyin:

- 1 Dokümanınızı yerleştirin.
- 2 **Büyült/Küçült** üzerine basın.
- 3 Aşağıdakilerden birini yapın:
 - ▲ veya ▼ tuşuna basarak istediğiniz büyütme ya da küçültme oranını seçin. **Tamam** üzerine basın.
 - Özel (25-400%) seçimini yapmak için ▲ veya ▼ üzerine basın. **Tamam** üzerine basın. ▲ veya ▼ tuşuna art arda basarak 25% ile 400% arasında bir büyütme ya da küçültme oranı girin. **Tamam** üzerine basın.
- 4 **Mono Başlat veya Renkli Başlat** üzerine basın.



Not

- **Büyült/Küçült** ile Sayfa Düzeni seçenekleri *kullanılamaz*.
- Tarayıcı camı üzerindeki doküman 3 dereceden daha fazla eğimliyse **Sayfaya Sığdır** düzgün çalışmaz. Sol ve üst kısımdaki doküman kılavuz çizgilerini kullanarak dokümanı aşağı bakacak şekilde tarayıcı camının sol üst köşesine yerleştirin.

1 kağıtta N kopya veya poster yapma (Sayfa Düzeni)

1 kağıtta N kopya özelliği, basılan tek bir sayfaya iki veya dört sayfa kopyalamanızı sağlayarak kağıttan tasarruf etmenize yardımcı olur.

Poster de oluşturabilirsiniz. Poster özelliğini kullanırken makineniz dokümanı bölümlere ayırıp, bu bölümleri büyütüp birleştirip, bir poster haline getirmenizi sağlar.

! ÖNEMLİ

- Kağıt boyutunun Letter veya A4 olarak ayarlandığından emin olun.
- 1 kağıtta N kopya ve Poster özellikleriyle (Büyütme/Küçültme) ayarlarını kullanamazsınız.
- 1 kağıtta N renkli kopya kullanılamaz.
- (D) Dikey, (Y) ise Yatay'ı ifade eder.
- Tek seferde sadece bir adet poster kopyası yapabilirsiniz.

<p>Şuna basın:</p>  <p>Kopyalama Seçenekleri</p> <p>ve ardından Sayfa Yapısı seçimini yapmak için ▲ veya ▼ ile ilerleyin</p>	Kapalı (1'de 1)
	1 sf'da 2 (D)
	1 sf'da 2 (Y)
	1 sf'da 4 (D)
	1 sf'da 4 (Y)
	Poster (3 x 3)

- 1 Dokümanınızı yerleştirin.
- 2 İsteddiğiniz kopya adedini girin.
- 3 Sayfa Yapısı seçimini yapmak için **Kopyalama Seçenekleri**, sonra da ▲ veya ▼ üzerine basın. **Tamam** üzerine basın.
- 4 1 sf'da 2 (D), 1 sf'da 2 (Y), 1 sf'da 4 (D), 1 sf'da 4 (Y), Poster (3 x 3) veya Kapalı (1'de 1) seçimini yapmak için ▲ veya ▼ üzerine basın. **Tamam** üzerine basın.
- 5 Dokümanı taramak için **Mono Başlat** ögesine basın. Poster düzenini kullanıyorsanız **Renkli Başlat** ögesine de basabilirsiniz.
- 6 Makine sayfayı taradıktan sonra, bir sonraki sayfayı taramak için ▲ (Evt) üzerine basın.

Sonraki Sayfa?

▲ Evt ▼ Hyr
- 7 Bir sonraki sayfayı tarayıcı camına yerleştirin. **Tamam** üzerine basın.

Sonr. Sayf. Ayr.

Sonra OK'e Bas
- 8 Her sayfa için 6 ve 7 adımları tekrarlayın.
- 9 Tüm sayfalar tarandıktan sonra bitirmek için ▼ (Hyr) üzerine basın.



Not

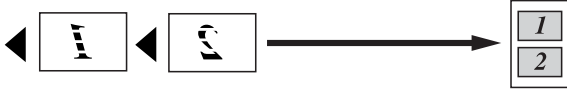
1 kağıtta N kopya için kağıt türü ayarı olarak herhangi bir parlak kağıt seçilirse görüntüler düz kağıt seçilmiş gibi basılacaktır.

Tarayıcı camından kopyalyorsanız, dokümanı aşağıda gösterilen yönde aşağı bakacak şekilde yerleştirin:

■ 1 sf'da 2 (D)



■ 1 sf'da 2 (Y)



■ 1 sf'da 4 (D)

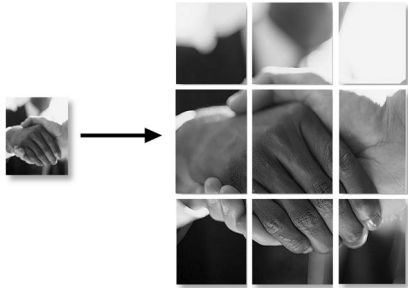


■ 1 sf'da 4 (Y)



■ Poster(3×3)

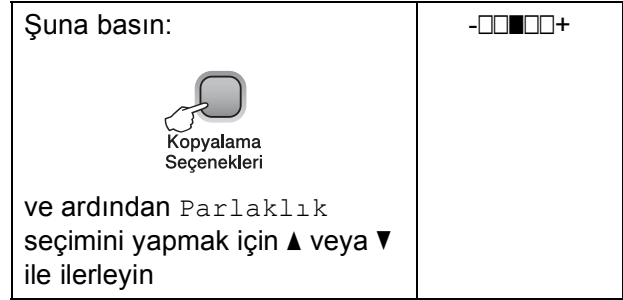
Bir fotoğrafın poster boyutunda kopyasını yapabilirsiniz.



Parlaklık ve Kontrast Ayarı

Parlaklık

Parlaklık ayarını geçici olarak değiştirmek için aşağıdaki talimatları izleyin:



- 1 Dokümanınızı yerleştirin.
- 2 İsteddiğiniz kopya adedini girin.
- 3 Parlaklık seçimini yapmak için **Kopyalama Seçenekleri**, sonra da ▲ veya ▼ üzerine basın. **Tamam** üzerine basın.
- 4 Daha açık ya da koyu bir fotokopi elde etmek için ▲ veya ▼ tuşuna basın. **Tamam** üzerine basın.
- 5 **Mono Başlat** veya **Renkli Başlat** üzerine basın.

Varsayılan ayarı değiştirmek için aşağıdaki talimatları izleyin:

- 1 **Menü** üzerine basın.
- 2 1. Kopya seçimini yapmak için ▲ veya ▼ üzerine basın. **Tamam** üzerine basın.
- 3 4. Parlaklık seçimini yapmak için ▲ veya ▼ üzerine basın. **Tamam** üzerine basın.
- 4 Daha açık ya da koyu bir fotokopi elde etmek için ▲ veya ▼ tuşuna basın. **Tamam** üzerine basın.
- 5 **Durdur/Çık** üzerine basın.

Kontrast


Görüntünün daha keskin ve canlı görünmesini sağlamak için kontrastı ayarlayın.

- 1 **Menü** üzerine basın.
- 2 1. Kopya seçimini yapmak için ▲ veya ▼ üzerine basın.
Tamam üzerine basın.
- 3 5. Kontrast seçimini yapmak için ▲ veya ▼ üzerine basın.
Tamam üzerine basın.
- 4 ▲ veya ▼ tuşuna basarak kontrastı artırın veya azaltın.
Tamam üzerine basın.
- 5 **Durdur/Çık** üzerine basın.

Kağıt seçenekleri

Kağıt Türü

Özel bir kağıda baskı yapıyorsanız en iyi baskı kalitesini elde etmek için mutlaka kullandığınız kağıt türünü seçin.

Şuna basın:  Kopyalama Seçenekleri ve ardından Kağıt Türü seçimini yapmak için ▲ veya ▼ ile ilerleyin	Düz Kağıt
	Inkjet Kağıt
	Brother BP71
	Diğer Parlak
	Saydam


- 1 Dokümanınızı yerleştirin.
- 2 İsteddiğiniz kopya adedini girin.
- 3 Kağıt Türü seçimini yapmak için **Kopyalama Seçenekleri**, sonra da ▲ veya ▼ üzerine basın.
Tamam üzerine basın.
- 4 ▲ veya ▼ tuşuna basarak kullandığınız kağıt türünü seçin.
Tamam üzerine basın.
- 5 **Mono Başlat** veya **Renkli Başlat** üzerine basın.

Varsayılan ayarı değiştirmek için aşağıdaki talimatları izleyin:

- 1 **Menü** üzerine basın.
- 2 1. Kopya seçimini yapmak için ▲ veya ▼ üzerine basın.
Tamam üzerine basın.
- 3 1. Kağıt Türü seçimini yapmak için ▲ veya ▼ üzerine basın.
Tamam üzerine basın.
- 4 Düz Kağıt, Inkjet Kağıt, Brother BP71, Diğer Parlak veya Saydam seçimini yapmak için ▲ veya ▼ üzerine basın.
Tamam üzerine basın.
- 5 **Durdur/Çık** üzerine basın.

Kağıt Boyutu

A4 boyutundan farklı bir kağıda fotokopi çekerken, kağıt boyutu ayarını değiştirmeniz gerekir. Letter, Legal, A4, A5 veya Fotoğraf 10 × 15 cm boyutlu kağıtlara fotokopi çekebilirsiniz.

Şuna basın:	Letter
	Legal
ve ardından	A4
Kağıt Boyutu	A5
seçimini yapmak için	10 (G) x 15 (Y) cm
▲ veya ▼ ile ilerleyin	

- 1 Dokümanınızı yerleştirin.
- 2 İstediğiniz kopya adedini girin.
- 3 Kağıt Boyutu seçimini yapmak için **Kopyalama Seçenekleri**, sonra da ▲ veya ▼ üzerine basın. **Tamam** üzerine basın.
- 4 ▲ veya ▼ tuşuna basarak kullandığınız kağıt boyutunu seçin. **Tamam** üzerine basın.
- 5 **Mono Başlat** veya **Renkli Başlat** üzerine basın.

Varsayılan ayarı değiştirmek için aşağıdaki talimatları izleyin:

- 1 **Menü** üzerine basın.
- 2 1. Kopya seçimini yapmak için ▲ veya ▼ üzerine basın. **Tamam** üzerine basın.
- 3 2. Kağıt Boyutu seçimini yapmak için ▲ veya ▼ üzerine basın. **Tamam** üzerine basın.
- 4 Kullandığınız kağıt boyutunu Letter, Legal, A4, A5 veya 10x15cm olarak seçmek için ▲ veya ▼ üzerine basın. **Tamam** üzerine basın.
- 5 **Durdur/Çık** üzerine basın.



Dođrudan Yazdırma

Fotođrafların hafıza kartı veya USB Flash bellek sürücüsünden yazdırılması	30
Fotođraf makinesinden fotođraf yazdırma (Sadece DCP-193C, DCP-195C, DCP-197C, DCP-365CN)	43

Fotoğrafların hafıza kartı veya USB Flash bellek sürücüsünden yazdırılması

PhotoCapture Center™ İşlemleri



Not

DCP-373CW, DCP-375CW ve DCP-377CW sadece hafıza kartlarını destekler.

Hafıza kartı veya USB Flash bellek sürücüsünden bilgisayarsız baskı

Makineniz bilgisayarınıza bağlı olmasa bile doğrudan dijital fotoğraf makinesi ortamından veya USB Flash bellek sürücüsünden fotoğrafları basabilirsiniz. (Bkz. *Hafıza kartından veya USB Flash bellek sürücüsünden yazdırma sayfa 33.*)

Hafıza kartı veya USB Flash bellek sürücüsüne bilgisayarsız tarama

Dokümanları tarayarak doğrudan hafıza kartına veya USB Flash bellek sürücüsüne kaydedebilirsiniz. (Bkz. *Hafıza kartı veya USB Flash bellek sürücüsüne tarama sayfa 40.*)

Bilgisayarınızdan PhotoCapture Center™'in kullanılması

Makinenizin önüne takılmış bir hafıza kartına veya USB Flash bellek sürücüsüne bilgisayarınızdan erişebilirsiniz.

(CD-ROM'daki *Yazılım Kullanıcı Kılavuzu* içerisinde bulunan Windows® için *PhotoCapture Center™* veya Macintosh için *PhotoCapture Center™* bölümlerine bakın.)

Hafıza kartı veya USB Flash bellek sürücüsü kullanma

Brother makineniz aşağıdaki popüler dijital fotoğraf makinesi ortamları ile kullanmak için ortam sürücülerine (yuvalara) sahiptir: Memory Stick™, Memory Stick PRO™, SD, SDHC, xD-Picture Card™ ve USB Flash bellek sürücüsü.



Memory Stick™

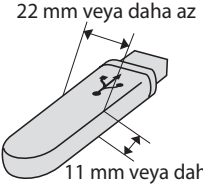


SD, SDHC

Memory Stick PRO™



xD-Picture Card™



USB Flash bellek sürücüsü

- miniSD, bir miniSD adaptörüyle kullanılabilir.
- microSD, bir microSD adaptörüyle kullanılabilir.
- Memory Stick Duo™, bir Memory Stick Duo™ adaptörüyle kullanılabilir.
- Memory Stick PRO Duo™, bir Memory Stick PRO Duo™ adaptörüyle kullanılabilir.
- Memory Stick Micro™ (M2™), bir Memory Stick Micro™ (M2™) adaptörüyle kullanılabilir.
- Adaptörler makinenizle birlikte verilmez. Adaptörler için üçüncü parti satış noktalarına başvurun.
- Bu ürün, xD-Picture Card™ Tip M / Tip M+ / Tip H (Büyük Kapasiteli) desteği sunar.

- IBM Microdrive™, makine ile uyumlu değildir.

PhotoCapture Center™ özelliği, fotoğraf kalitesinde baskılar elde etmek için dijital fotoğraf makinenizden yüksek çözünürlükte dijital fotoğraf baskısı yapmanıza izin verir.

Hafıza kartları, USB Flash bellek sürücüsü ve klasör yapıları

Makineniz modern dijital fotoğraf makinesi görüntü dosyaları, hafıza kartları veya USB Flash bellek sürücüsü ile uyumlu olacak şekilde tasarlanmıştır; ancak hataları önlemek için lütfen aşağıdaki hususları okuyun:

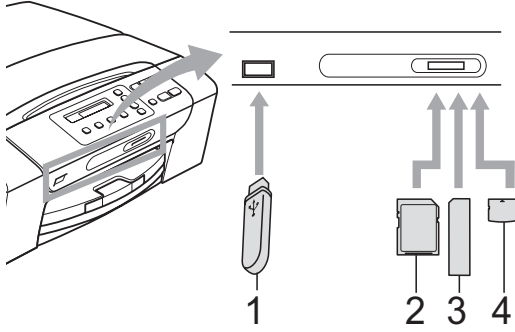
- Görüntü dosyası uzantısı .JPG olmalıdır (.JPEG, .TIF, .GIF vs. gibi diğer görüntü dosyası uzantıları tanınmaz).
- Bilgisayar kullanmadan doğrudan yapılan PhotoCapture Center™ baskısı, bilgisayar kullanarak yapılan PhotoCapture Center™ işlemlerinden ayrı olarak gerçekleştirilmelidir. (Eş zamanlı kullanım mümkün değildir.)
- Makine, hafıza kartında veya USB Flash bellek sürücüsünde bulunan en fazla 999 dosyayı okuyabilir.
- Hafıza kartlarındaki DPOF dosyası geçerli DPOF formatında olmalıdır. (Bkz. *DPOF baskısı* sayfa 35.)

Lütfen aşağıdaki hususlara dikkat edin:

- İndeks veya görüntü basarken PhotoCapture Center™ bir veya daha fazla sayıda görüntü bozuk olsa bile geçerli tüm görüntüleri basacaktır. Bozuk görüntüler basılmayacaktır.
- (Hafıza kartı kullanıcıları)
Makineniz bir dijital fotoğraf makinesi tarafından biçimlendirilmiş hafıza kartlarını okuyacak şekilde tasarlanmıştır. Dijital fotoğraf makinesi bir hafıza kartını biçimlendirirken görüntü verilerini kopyaladığı özel bir klasör oluşturur. Hafıza kartında bulunan görüntü verilerini bilgisayarınızla değiştirmeniz gerekirse, dijital fotoğraf makinesi tarafından oluşturulmuş klasör yapısını değiştirmemenizi öneririz. Yeni veya değiştirilmiş görüntü dosyalarını hafıza kartına kaydederken, dijital fotoğraf makinenizin kullandığı klasörle aynı klasörü kullanmanızı öneririz. Veriler aynı klasöre kaydedilmezse makine dosyayı okuyamayabilir ya da görüntüyü basamayabilir.
- (USB Flash bellek sürücüsü kullanıcıları)
Bu makine, Windows® ile biçimlendirilmiş USB Flash bellek sürücülerini destekler.

Başlarken

Hafıza kartını veya USB Flash bellek sürücüsünü doğru yuvaya sıkıca takın.



- 1 USB Flash bellek sürücüsü
- 2 SD, SDHC
- 3 Memory Stick™, Memory Stick PRO™
- 4 xD-Picture Card™

! ÖNEMLİ

USB direkt arayüzü sadece USB Flash bellek sürücüsü, PictBridge uyumlu fotoğraf makinesi veya USB yığın depolama standardını kullanan dijital fotoğraf makinesini destekler. Diğer USB aygıtları desteklenmez.

Fotoğraf Aktarma tuşu göstergeleri:



- **Fotoğraf Aktarma** ışığı açık, hafıza kartı veya USB Flash bellek sürücüsü doğru takılı.
- **Fotoğraf Aktarma** ışığı kapalı, hafıza kartı veya USB Flash bellek sürücüsü doğru takılı değil.
- **Fotoğraf Aktarma** ışığı yanıp sönüyor, hafıza kartından veya USB Flash bellek sürücüsünden veri okunuyor veya hafıza kartına veya USB Flash bellek sürücüsüne veri yazılıyor.


! ÖNEMLİ

Makine hafıza kartından veya USB Flash bellek sürücüsünden veri okurken veya sürücüye ya da karta veri yazarken (**Fotoğraf Aktarma** tuşu yanıp sönerken), hafıza kartını veya USB Flash bellek sürücüsünü ortam sürücüsünden (yuvasından) veya USB direkt arayüzünden ÇIKARMAYIN veya elektrik kablosunu prizden çekmeyin. **Veri kaybına neden olabilir ya da karta hasar verebilirsiniz.**

Tek seferde makine sadece bir aygıt okuyabilir.

Hafıza kartından veya USB Flash bellek sürücüsünden yazdırma

Bir fotoğraf yazdırmadan önce yazdırmak istediğiniz fotoğrafın numarasını seçmek için önce bir küçük resim indeksi yazdırmalısınız. Doğrudan hafıza kartından veya USB Flash bellek sürücüsünden yazdırmaya başlamak için aşağıdaki talimatları izleyin:

- 1 Hafıza kartını veya USB Flash bellek sürücüsünü doğru yuvaya taktığınızdan emin olun. Örneğin, LCD'de aşağıdaki mesaj görüntülenecektir:
- 2  (Fotoğraf Aktarma) üzerine basın.
DPOF baskı için bkz. *DPOF baskısı* sayfa 35.
- 3 *Dizin Bas* seçimini yapmak için ▲ veya ▼ üzerine basın, sonra da **Tamam** üzerine basın.
- 4 İndeks sayfasını yazdırmaya başlamak için **Renkli Başlat** üzerine basın. Yazdırmak istediğiniz görüntünün numarasını not edin. Bkz. *İndeks Baskısı (Küçük resimler)* sayfa 33.
- 5 Görüntü yazdırmak için 3 adımda *Resimleri Bas* seçimini yapmak için ▲ veya ▼ üzerine basın, sonra da **Tamam** üzerine basın. (Bkz. *Fotoğraf Yazdırma* sayfa 34.)
- 6 Görüntü numarasını girin ve **Tamam** üzerine basın.
- 7 Yazdırmaya başlamak için **Renkli Başlat** üzerine basın.

İndeks Baskısı (Küçük resimler)

PhotoCapture Center™, görüntülere numaralar atar (örneğin No.1, No.2, No.3, vs.).




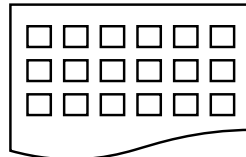
PhotoCapture Center™, her görüntüyü tanımlamak için bu numaraları kullanır. Hafıza kartında veya USB Flash bellek sürücüsünde bulunan tüm resimlerin bir küçük resim sayfasını yazdırabilirsiniz.



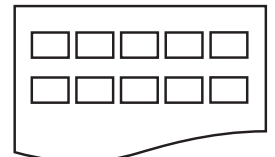
Not

Sadece dosya adı en fazla 8 karakter olan dosyalar indeks sayfasında düzgün yazdırılacaktır.

- 1 Hafıza kartını veya USB Flash bellek sürücüsünü doğru yuvaya taktığınızdan emin olun.
 (Fotoğraf Aktarma) üzerine basın.
- 2 *Dizin Bas* seçimini yapmak için ▲ veya ▼ üzerine basın. **Tamam** üzerine basın.
- 3 6 Resim/Satır veya 5 Resim/Satır seçimini yapmak için ▲ veya ▼ üzerine basın. **Tamam** üzerine basın.



6 Resim/Satır




5 Resim/Satır

5 Resim/Satır için gerekli baskı süresi 6 Resim/Satır ile kıyaslandığında daha uzundur, ancak kalite daha iyi olacaktır.

- 4 ▲ veya ▼ tuşuna basarak kullandığınız kağıt türünü Düz Kağıt, Inkjet Kağıt, Brother BP71 veya Diğer Parlak olarak seçin. **Tamam** üzerine basın.
- 5 Kullandığınız kağıt boyutunu A4 veya Letter olarak seçmek için ▲ veya ▼ üzerine basın. **Tamam** üzerine basın.
- 6 Yazdırmak için **Renkli Başlat** üzerine basın.

Fotoğraf Yazdırma

Tek bir görüntüyü yazdırmadan önce görüntü numarasını bilmeniz gerekmektedir.

- 1 Hafıza kartını veya USB Flash bellek sürücüsünü doğru yuvaya taktığınızdan emin olun.
- 2 Önce indeksi yazdırın. (Bkz. *İndeks Baskısı (Küçük resimler)* sayfa 33.)
 **(Fotoğraf Aktarma)** üzerine basın.
- 3 Resimleri Bas seçimini yapmak için ▲ veya ▼ üzerine basın. **Tamam** üzerine basın.

Not

Hafıza kartınız veya USB Flash bellek sürücünüz geçerli DPOF bilgisi içeriyorsa LCD ekranda Dpof Baskı: Evt görüntülenecektir. (Bkz. *DPOF baskısı* sayfa 35.)

- 4 ▲ tuşuna art arda basarak, küçük resim indeksinden yazdırmak istediğiniz görüntü numarasını girin. Görüntü numaralarını seçtikten sonra **Tamam** üzerine basın.

No.: 1, 3, 6

Not

- Görüntü numarasını azaltmak için ▼ üzerine basın.
- Tire yerine **Kopyalama Seçenekleri** tuşunu kullanarak tek seferde bir numara aralığı girebilirsiniz. (Örneğin, 1 ile 5 numara arasındaki görüntüleri yazdırmak için **1, Kopyalama Seçenekleri, 5** girin.)
- Bastırmak istediğiniz görüntü numaraları için en fazla 11 karakter (virgüller dahil) girebilirsiniz.

- 5 Bastırmak istediğiniz görüntüleri seçtikten sonra ayarlarınızı seçmek için **Tamam** üzerine basın. Ayarlarınızı zaten seçtiyseniz **Renkli Başlat** üzerine basın.
- 6 ▲ veya ▼ tuşuna basarak kullandığınız kağıt türünü Düz Kağıt, Inkjet Kağıt, Brother BP71 veya Diğer Parlak olarak seçin. **Tamam** üzerine basın.
- 7 Kullandığınız kağıt boyutunu Letter, A4, 10x15cm veya 13x18cm olarak seçmek için ▲ veya ▼ üzerine basın. **Tamam** üzerine basın.
 - Letter veya A4'ü seçtiyseniz 8 adıma gidin.
 - Başka bir boyut seçtiyseniz 9 adıma gidin.
 - Ayar seçimini tamamladığınızda **Renkli Başlat** üzerine basın.

- 8 Baskı boyutunu seçmek için (8 x 10cm, 9 x 13cm, 10 x 15cm, 13 x 18cm, 15 x 20cm veya Maks. Boyut), ▲ veya ▼ öğesine basın. **Tamam** üzerine basın.
- 9 Aşağıdakilerden birini yapın:
- Kopya sayısını seçmek için 10 adıma gidin.
 - Başka ayar değiştirmek istemiyorsanız, **Renkli Başlat** üzerine basın.
- 10 İstedığınız kopya sayısını girmek için ▲ veya ▼ üzerine basın. **Tamam** üzerine basın.
- 11 Yazdırmak için **Renkli Başlat** üzerine basın.

A4 kağıt kullanırkenki baskı konumları aşağıda gösterilmiştir.

1 8 x 10cm	2 9 x 13cm	3 10 x 15cm
4 13 x 18cm	5 15 x 20cm	6 Maks. Boyut

DPOF baskısı

DPOF, Digital Print Order Format (Dijital Baskı Emri Formatı)'nın kısaltmasıdır.

Dijital bir fotoğraf makinesinden görüntü basmayı kolaylaştırmak için başlıca dijital fotoğraf makinesi üreticileri (Canon Inc., Eastman Kodak Company, FUJIFILM Corporation, Panasonic Corporation ve Sony Corporation) bu standardı oluşturmuşlardır.

Dijital fotoğraf makineniz DPOF baskısını destekliorsa basmak istediğiniz görüntüler ile kopya sayısını dijital fotoğraf makinesi ekranından seçebilirsiniz.

DPOF bilgisi içeren bir hafıza kartı makinenize yerleştirildiğinde seçilen görüntüyü kolayca basabilirsiniz.

- 1 Hafıza kartını doğru yuvaya sıkıca takın.

M.Stick Etkin



(Fotoğraf Aktarma) üzerine basın.

- 2 Resimleri Bas seçimini yapmak için ▲ veya ▼ üzerine basın. **Tamam** üzerine basın.

- 3 Kartta DPOF dosyası varsa LCD ekranda şu mesaj görüntülenir:

Dpof Baskı: Evt

- 4 Dpof Baskı: Evt seçimini yapmak için ▲ veya ▼ üzerine basın. **Tamam** üzerine basın.

- 5 ▲ veya ▼ tuşuna basarak kullandığınız kağıt türünü Düz Kağıt, Inkjet Kağıt, Brother BP71 veya Diğer Parlak olarak seçin. **Tamam** üzerine basın.

- 6 Kullandığınız kağıt boyutunu Letter, A4, 10x15cm veya 13x18cm olarak seçmek için ▲ veya ▼ üzerine basın. **Tamam** üzerine basın.
- Letter veya A4'ü seçtiyseniz 7 adıma gidin.
 - Başka bir boyut seçtiyseniz 8 adıma gidin.
 - Ayar seçimini tamamladığınızda **Renkli Başlat** üzerine basın.
- 7 Baskı boyutunu seçmek için (8 x 10cm, 9 x 13cm, 10 x 15cm, 13 x 18cm, 15 x 20cm veya Maks. Boyut), ▲ veya ▼ ögesine basın. **Tamam** üzerine basın.
- 8 Yazdırmak için **Renkli Başlat** üzerine basın.



Not

Fotoğraf makinesinde oluşturulan baskı emri bozulduysa, DPOF Dosya hatası oluşabilir. Bu sorunu gidermek için fotoğraf makinenizi kullanarak baskı emrini silin ve yeniden oluşturun. Baskı emrinin silinmesi ya da yeniden oluşturulması ile ilgili talimatlar için fotoğraf makinesi üreticinizin destek web sitesine veya verilen dokümanlara bakın.

PhotoCapture Center™ baskı ayarları

Bu ayarlar siz değiştirmeye kadar geçerli kalacaktır.

Baskı kalitesi

- 1 Menü üzerine basın.
- 2 2.FotoğrafYakala seçimini yapmak için ▲ veya ▼ üzerine basın. **Tamam** üzerine basın.
- 3 1.Baskı Kalitesi seçimini yapmak için ▲ veya ▼ üzerine basın. **Tamam** üzerine basın.
- 4 Normal veya Foto seçimini yapmak için ▲ veya ▼ üzerine basın. **Tamam** üzerine basın.
- 5 Durdur/Çık üzerine basın.

Kağıt Seçenekleri

Kağıt Türü

- 1 Menü üzerine basın.
- 2 2.FotoğrafYakala seçimini yapmak için ▲ veya ▼ üzerine basın. **Tamam** üzerine basın.
- 3 2.Kağıt Türü seçimini yapmak için ▲ veya ▼ üzerine basın. **Tamam** üzerine basın.
- 4 Düz Kağıt, Inkjet Kağıt, Brother BP71 veya Diğer Parlak seçimini yapmak için ▲ veya ▼ üzerine basın. **Tamam** üzerine basın.
- 5 Durdur/Çık üzerine basın.

Kağıt Boyutu

- 1 Menü üzerine basın.
- 2 FotoğrafYakala seçimini yapmak için ▲ veya ▼ üzerine basın. **Tamam** üzerine basın.
- 3 Kağıt Boyutu seçimini yapmak için ▲ veya ▼ üzerine basın. **Tamam** üzerine basın.
- 4 Kullandığınız kağıt boyutunu Letter, A4, 10x15cm veya 13x18cm olarak seçmek için ▲ veya ▼ ögesine basın. **Tamam** üzerine basın.
- 5 Durdur/Çık üzerine basın.

Baskı Boyutu

Kağıt boyutu ayarında sadece Letter veya A4'ü seçtiğinizde bu ayar kullanılabilir.

- 1 Menü üzerine basın.
- 2 FotoğrafYakala seçimini yapmak için ▲ veya ▼ üzerine basın. **Tamam** üzerine basın.
- 3 Baskı Boyutu seçimini yapmak için ▲ veya ▼ üzerine basın. **Tamam** üzerine basın.
- 4 Kullandığınız baskı boyutunu (8 x 10cm, 9 x 13cm, 10 x 15cm, 13 x 18cm, 15 x 20cm veya Maks. Boyut) olarak seçmek için ▲ veya ▼ üzerine basın. **Tamam** üzerine basın.
- 5 Durdur/Çık üzerine basın.

Renk Zenginleştirme

Daha canlı görüntüler basmak için renk zenginleştirme özelliğini açabilirsiniz.

Parlaklık

- 1 Menü üzerine basın.
- 2 FotoğrafYakala seçimini yapmak için ▲ veya ▼ üzerine basın. **Tamam** üzerine basın.
- 3 Renk Geliştir seçimini yapmak için ▲ veya ▼ üzerine basın. **Tamam** üzerine basın.
- 4 Açık (veya Kp1) seçimini yapmak için ▲ veya ▼ üzerine basın. **Tamam** üzerine basın.
 - Kp1 seçimini yaptıysanız, 7 adımına gidin.
- 5 Parlaklık seçimini yapmak için ▲ veya ▼ üzerine basın. **Tamam** üzerine basın.
- 6 Daha açık ya da koyu bir baskı elde etmek için ▲ veya ▼ tuşuna basın. **Tamam** üzerine basın.
- 7 Durdur/Çık üzerine basın.

Kontrast

Kontrast ayarını seçebilirsiniz. Daha fazla kontrast, görüntünün daha keskin ve canlı görünmesini sağlayacaktır.

- 1 Menü üzerine basın.
- 2 FotoğrafYakala seçimini yapmak için ▲ veya ▼ üzerine basın. **Tamam** üzerine basın.
- 3 Renk Geliştir seçimini yapmak için ▲ veya ▼ üzerine basın. **Tamam** üzerine basın.

- 4 Açık (veya Kp1) seçimini yapmak için ▲ veya ▼ üzerine basın. **Tamam** üzerine basın.
 - Kp1 seçimini yaptıysanız, 7 adımına gidin.
- 5 2.Kontrast seçimini yapmak için ▲ veya ▼ üzerine basın. **Tamam** üzerine basın.
- 6 ▲ veya ▼ tuşuna basarak kontrastı artırın veya azaltın. **Tamam** üzerine basın.
- 7 **Durdur/Çık** üzerine basın.

Beyaz Dengesi

Bir görüntünün beyaz alanlarını ayarlayarak onları saf beyaza döndürebilirsiniz.

- 1 **Menü** üzerine basın.
- 2 2.FotoğrafYakala seçimini yapmak için ▲ veya ▼ üzerine basın. **Tamam** üzerine basın.
- 3 5.Renk Geliştir seçimini yapmak için ▲ veya ▼ üzerine basın. **Tamam** üzerine basın.
- 4 Açık (veya Kp1) seçimini yapmak için ▲ veya ▼ üzerine basın. **Tamam** üzerine basın.
 - Kp1 seçimini yaptıysanız, 7 adımına gidin.
- 5 3.Beyaz Denge seçimini yapmak için ▲ veya ▼ üzerine basın. **Tamam** üzerine basın.
- 6 ▲ veya ▼ tuşuna basarak denge derecesini ayarlayın. **Tamam** üzerine basın.
- 7 **Durdur/Çık** üzerine basın.

Keskinlik

Keskinliği ayarlayarak görüntünün odağını zenginleştirebilirsiniz.

- 1 **Menü** üzerine basın.
- 2 2.FotoğrafYakala seçimini yapmak için ▲ veya ▼ üzerine basın. **Tamam** üzerine basın.
- 3 5.Renk Geliştir seçimini yapmak için ▲ veya ▼ üzerine basın. **Tamam** üzerine basın.
- 4 Açık (veya Kp1) seçimini yapmak için ▲ veya ▼ üzerine basın. **Tamam** üzerine basın.
 - Kp1 seçimini yaptıysanız, 7 adımına gidin.
- 5 4.Keskinlik seçimini yapmak için ▲ veya ▼ üzerine basın. **Tamam** üzerine basın.
- 6 ▲ veya ▼ tuşuna basarak keskinliği artırın veya azaltın. **Tamam** üzerine basın.
- 7 **Durdur/Çık** üzerine basın.

Renk Yoğunluğu

Rengi atmış ya da zayıf bir görüntüyü iyileştirmek için görüntüdeki toplam renk miktarını ayarlayabilirsiniz.

- 1 **Menü** üzerine basın.
- 2 **2.FotoğrafYakala** seçimini yapmak için ▲ veya ▼ üzerine basın.
Tamam üzerine basın.
- 3 **5.Renk Geliştir** seçimini yapmak için ▲ veya ▼ üzerine basın.
Tamam üzerine basın.
- 4 **Açk (veya Kpl)** seçimini yapmak için ▲ veya ▼ üzerine basın.
Tamam üzerine basın.
 - Kpl seçimini yaptıysanız,
7 adımına gidin.
- 5 **5.Renk Yoğunluğu** seçimini yapmak için ▲ veya ▼ üzerine basın.
Tamam üzerine basın.
- 6 ▲ veya ▼ tuşuna basarak renk miktarını artırın veya azaltın.
Tamam üzerine basın.
- 7 **Durdur/Çık** üzerine basın.



Not

Beyaz Dengesi, Keskinlik veya Renk Yoğunluğunun seçilmesi baskı süresini yavaşlatır.

Kırpma

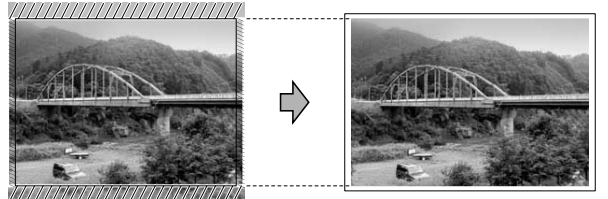
Fotoğrafınız, seçtiğiniz sayfa düzeninde mevcut alana sığmak için çok uzun ya da genişse, görüntünün bir kısmı otomatik olarak kırılacaktır.

Açk, varsayılan ayardır. Tüm görüntüyü bastırmak isterseniz bu ayarı Kpl olarak değiştirin.

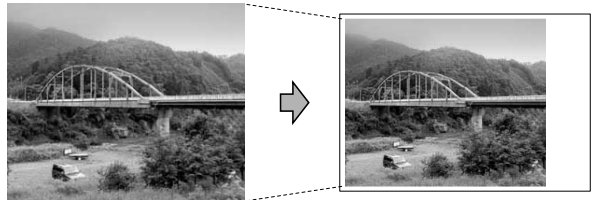
Kenarsız ayarını da kullanıyorsanız, Kenarsız ayarını Kpl olarak değiştirin. (Bkz. *Kenarsız baskı* sayfa 40.)

- 1 **Menü** üzerine basın.
- 2 **2.FotoğrafYakala** seçimini yapmak için ▲ veya ▼ üzerine basın.
Tamam üzerine basın.
- 3 **6.Kırpılıyor** seçimini yapmak için ▲ veya ▼ üzerine basın.
Tamam üzerine basın.
- 4 Kpl (veya Açk) seçimini yapmak için ▲ veya ▼ üzerine basın.
Tamam üzerine basın.
- 5 **Durdur/Çık** üzerine basın.

Kırpılıyor: Açk



Kırpılıyor: Kpl



Kenarsız baskı

Bu özellik, yazdırılabilir alanı kağıdın kenarlarına uzatır. Baskı süresi kısmen yavaşlar.

- 1 **Menü** üzerine basın.
- 2 **FotoğrafYakala** seçimini yapmak için ▲ veya ▼ üzerine basın.
Tamam üzerine basın.
- 3 **7.Kenarsız** seçimini yapmak için ▲ veya ▼ üzerine basın.
Tamam üzerine basın.
- 4 **Kpl (veya Açk)** seçimini yapmak için ▲ veya ▼ üzerine basın.
Tamam üzerine basın.
- 5 **Durdur/Çık** üzerine basın.

Tarih Basma

Fotoğrafınızın verisinde zaten mevcutsa tarihi basabilirsiniz. Tarih sağ alt köşeye basılacaktır. Veride tarih bilgisi yoksa bu işlevi kullanamazsınız.

- 1 **Menü** üzerine basın.
- 2 **FotoğrafYakala** seçimini yapmak için ▲ veya ▼ üzerine basın.
Tamam üzerine basın.
- 3 **8.Tarih Yazdır** seçimini yapmak için ▲ veya ▼ üzerine basın.
Tamam üzerine basın.
- 4 **Açık (veya Kapalı)** seçimini yapmak için ▲ veya ▼ üzerine basın.
Tamam üzerine basın.
- 5 **Durdur/Çık** üzerine basın.

Not

Tarih Yazdır özelliğinin kullanılabilmesi için fotoğraf makinanızdaki DPOF ayarı kapatılmalıdır.

Hafıza kartı veya USB Flash bellek sürücüsüne tarama


Siyah beyaz ve renkli dokümanları bir hafıza kartına veya USB Flash bellek sürücüsüne tarayabilirsiniz. Siyah beyaz dokümanlar PDF (*.PDF) veya TIFF (*.TIF) dosya formatında kaydedilecektir. Renkli dokümanlar PDF (*.PDF) veya JPEG (*.JPG) dosya biçiminde kaydedilecektir. Varsayılan ayar Renkli 150 dpi ve varsayılan dosya biçimi PDF'dir. O anki tarihe bağlı olarak dosya adlarını makine otomatik olarak oluşturacaktır. (Ayrıntılar için bkz. *Hızlı Kurulum Kılavuzu*.) Örneğin 1 Temmuz 2009'da taranan beşinci görüntü 01070905.PDF olarak adlandırılacaktır. Renk ve kaliteyi değiştirebilirsiniz.

Kalite	Seçilebilir Dosya Formatı
Renkli 150 dpi	JPEG / PDF
Renkli 300 dpi	JPEG / PDF
Renkli 600 dpi	JPEG / PDF
S/B 200x100 dpi	TIFF / PDF
S/B 200 dpi	TIFF / PDF

- 1 Hafıza kartını veya USB Flash bellek sürücüsünü doğru yuvaya taktığınızdan emin olun.

ÖNEMLİ

Hafıza kartına, USB Flash bellek sürücüsüne veya bunlarda kayıtlı verilere hasar vermemek için **Fotoğraf Aktarma** ögesi yanıp sönerken, hafıza kartını veya USB Flash bellek sürücüsünü ÇIKARMAYIN.

- 2 Dokümanınızı yerleştirin.
- 3  (**Tarama**) üzerine basın.

- 4 Ortama Tara seçimini yapmak için ▲ veya ▼ üzerine basın. Aşağıdakilerden birini yapın:
 - Kaliteyi değiştirmek için **Tamam** üzerine basın ve 5 adıma gidin.
 - Taramayı başlatmak için **Mono Başlat** veya **Renkli Başlat** üzerine basın.
- 5 Kaliteyi seçmek için ▲ veya ▼ üzerine basın, sonra da **Tamam** üzerine basın. Aşağıdakilerden birini yapın:
 - Dosya türünü değiştirmek için adım 6'ya gidin.
 - Taramayı başlatmak için **Mono Başlat** veya **Renkli Başlat** üzerine basın.
- 6 Dosya türünü seçmek için ▲ veya ▼ üzerine basın, sonra da **Tamam** üzerine basın. **Mono Başlat** veya **Renkli Başlat** üzerine basın.

Görüntü kalitesinin değiştirilmesi

- 1 Menü üzerine basın.
- 2 2.FotoğrafYakala seçimini yapmak için ▲ veya ▼ üzerine basın. **Tamam** üzerine basın.
- 3 0.Ortama Tara seçimini yapmak için ▲ veya ▼ üzerine basın. **Tamam** üzerine basın.
- 4 1.Kalite seçimini yapmak için ▲ veya ▼ üzerine basın. **Tamam** üzerine basın.
- 5 Renkli 150 dpi, Renkli 300 dpi, Renkli 600 dpi, S/B 200x100 dpi veya S/B 200 dpi seçimini yapmak için ▲ veya ▼ üzerine basın. **Tamam** üzerine basın.
- 6 **Durdur/Çık** üzerine basın.

Siyah beyaz dosya biçiminin değiştirilmesi

- 1 Menü üzerine basın.
- 2 2.FotoğrafYakala seçimini yapmak için ▲ veya ▼ üzerine basın. **Tamam** üzerine basın.
- 3 0.Ortama Tara seçimini yapmak için ▲ veya ▼ üzerine basın. **Tamam** üzerine basın.
- 4 2.S/B Dosya Türü seçimini yapmak için ▲ veya ▼ üzerine basın. **Tamam** üzerine basın.
- 5 TIFF veya PDF seçimini yapmak için ▲ veya ▼ üzerine basın. **Tamam** üzerine basın.
- 6 **Durdur/Çık** üzerine basın.

Renkli dosya biçiminin değiştirilmesi

- 1 Menü üzerine basın.
- 2 2.FotoğrafYakala seçimini yapmak için ▲ veya ▼ üzerine basın. **Tamam** üzerine basın.
- 3 0.Ortama Tara seçimini yapmak için ▲ veya ▼ üzerine basın. **Tamam** üzerine basın.
- 4 3.RenkliDos Türü seçimini yapmak için ▲ veya ▼ üzerine basın. **Tamam** üzerine basın.
- 5 PDF veya JPEG seçimini yapmak için ▲ veya ▼ üzerine basın. **Tamam** üzerine basın.
- 6 **Durdur/Çık** üzerine basın.

Hata Mesajlarının Anlaşılması

PhotoCapture Center™'ı kullanırken oluşabilecek hataların türlerini anlayarak tüm sorunları kolayca teşhis edebilir ve giderebilirsiniz.

■ Hub Kullanılamaz

Bir Hub ya da Hub'lı bir USB Flash bellek sürücüsü USB direkt arayüzüne takıldığında bu mesaj görüntülenir.

■ Ortam Hatası

Bozuk ya da biçimlendirilmemiş bir hafıza kartını taktığınızda ya da ortam sürücüsüyle ilgili bir sorun olduğunda bu mesaj görüntülenir. Bu hatayı gidermek için hafıza kartını çıkarın.

■ Dosya Yok

Sürücüye (yuvaya) takılı JPG dosyası içermeyen bir hafıza kartı veya USB Flash bellek sürücüsüne erişmeye çalıştığınızda bu mesaj görüntülenir.

■ Hafıza doldu

Makinenin belleği için çok büyük olan görüntülerle çalışırken bu mesaj görüntülenir.

■ Ortam Dolu.

Hafıza kartına veya USB Flash bellek sürücüsüne 999'dan daha fazla dosya kaydetmeye çalışırsanız bu mesaj görüntülenir.

■ Kullanılma.

USB direkt arayüzüne, desteklenmeyen bir USB cihazı veya USB Flash bellek sürücüsü bağlanırsa bu ekran görüntülenecektir (Daha fazla bilgi için bizi <http://solutions.brother.com> adresinde ziyaret edin). Bozuk bir aygıtı USB direkt arayüzüne bağladığınızda da bu mesaj görüntülenebilir.

Fotoğraf makinesinden fotoğraf yazdırma (Sadece DCP-193C, DCP-195C, DCP-197C, DCP-365CN)

Fotoğrafları doğrudan PictBridge uyumlu fotoğraf makinesinden bastırma



Brother marka makineniz PictBridge standardını destekler ve herhangi bir PictBridge uyumlu dijital fotoğraf makinesine bağlanarak fotoğrafları doğrudan bastırmanızı sağlar.

Fotoğraf makineniz USB Yığın Depolama standardını kullanıyorsa, PictBridge olmadan da dijital fotoğraf makinesinden fotoğraf bastırabilirsiniz. Bkz. *Fotoğrafları doğrudan dijital fotoğraf makinesinden bastırma (PictBridge'siz) sayfa 45.*

PictBridge gereksinimleri

Hataları önlemek için aşağıdaki hususlara dikkat edin:

- Makine ve dijital fotoğraf makinesi uygun USB kablosu kullanılarak bağlanmalıdır.
- Görüntü dosyası uzantısı .JPG olmalıdır (.JPEG, .TIF, .GIF vs. gibi diğer görüntü dosyası uzantıları tanınmaz).
- PictBridge özelliği kullanılırken PhotoCapture Center™ işlemleri kullanılamaz.

Dijital fotoğraf makinenizin ayarlanması

Fotoğraf makinenizin PictBridge modunda olduğundan emin olun. Aşağıdaki PictBridge ayarları, sizin PictBridge uyumlu fotoğraf makinenizin LCD'sinden alınabilir.

Fotoğraf makinenize bağlı olarak bu ayarlardan bazıları mevcut olmayabilir.

Fotoğraf Makinesi Menü Seçimleri	Seçenekler
Kağıt Boyutu	Letter, A4, 10×15 cm, Yazıcı Ayarları (Varsayılan ayar) ²
Kağıt Türü	Düz Kağıt, Parlak Kağıt, Inkjet Kağıt, Yazıcı Ayarları (Varsayılan ayar) ²
Düzen	Kenarsız: Açık, Kenarsız: Kapalı, Yazıcı Ayarları (Varsayılan ayar) ²
DPOF ayarı ¹	-
Baskı Kalitesi	Normal, İyi, Yazıcı Ayarları (Varsayılan ayar) ²
Renk Zenginleştirme	Açık, Kapalı, Yazıcı Ayarları (Varsayılan ayar) ²
Tarih Basma	Açık, Kapalı, Yazıcı Ayarları (Varsayılan ayar) ²

¹ Daha fazla ayrıntı için bkz. *DPOF baskısı sayfa 44.*

² Fotoğraf makineniz Yazıcı Ayarlarını (Varsayılan ayar) kullanmak üzere ayarlanmışsa makine aşağıdaki ayarları kullanarak fotoğrafınızı basacaktır.

Ayarlar	Seçenekler
Kağıt Boyutu	10×15 cm
Kağıt Türü	Parlak Kağıt
Düzen	Kenarsız: Açık
Baskı Kalitesi	İyi
Renk Zenginleştirme	Kapalı
Tarih Basma	Kapalı

- Fotoğraf makinenizde hiçbir menü seçimi yoksa, bu ayar da kullanılır.
- Her bir ayarın adı ve kullanılabilirliği, fotoğraf makinenizin özelliklerine bağlıdır.

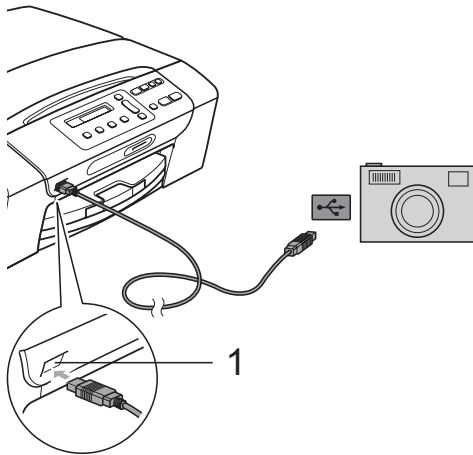
PictBridge ayarlarının değiştirilmesi ile ilgili daha ayrıntılı bilgi için lütfen fotoğraf makinenizle birlikte verilen dokümanlara bakın.

Görüntü Baskısı

Not

Dijital fotoğraf makinesini bağlamadan önce tüm hafıza kartları ve USB Flash bellek sürücülerini makineden çıkarın.

- 1 Fotoğraf makinenizi kapalı olduğundan emin olun. Fotoğraf makinenizi, USB kablosunu kullanarak makine üzerindeki USB direkt arayüzüne (1) bağlayın.



1 USB direkt arayüzü

- 2 Fotoğraf makinesini açın. Makine fotoğraf makinesini tanıdıktan sonra LCD ekranda aşağıdaki mesaj görüntülenir:

Kamera Bağlandı

- 3 Fotoğraf makinenizdeki talimatları izleyerek bastırmak istediğiniz fotoğrafı seçin. Makine fotoğrafı basmaya başladığında LCD ekranda Yazdırma mesajı görüntülenir.

! ÖNEMLİ

Makinenizin hasar görmesini engellemek için USB direkt arayüzüne dijital fotoğraf makinesi veya USB Flash bellek sürücüsü dışında hiçbir şey bağlamayın.

DPOF baskısı

DPOF, Digital Print Order Format (Dijital Baskı Emri Formatı)'nın kısaltmasıdır.

Dijital bir fotoğraf makinesinden görüntü basmayı kolaylaştırmak için başlıca dijital fotoğraf makinesi üreticileri (Canon Inc., Eastman Kodak Company, FUJIFILM Corporation, Panasonic Corporation ve Sony Corporation) bu standardı oluşturmuşlardır.

Dijital fotoğraf makineniz DPOF baskısını destekliorsa basmak istediğiniz görüntüler ile kopya sayısını dijital fotoğraf makinesi ekranından seçebilirsiniz.

Not

Fotoğraf makinesinde oluşturulan baskı emri bozulduysa, DPOF Dosya hatası oluşabilir. Bu sorunu gidermek için fotoğraf makinenizi kullanarak baskı emrini silin ve yeniden oluşturun. Baskı emrinin silinmesi ya da yeniden oluşturulması ile ilgili talimatlar için fotoğraf makinesi üreticinizin destek web sitesine veya verilen dokümanlara bakın.

Fotoğrafları doğrudan dijital fotoğraf makinesinden bastırma (PicBridge'siz)

Fotoğraf makineniz, USB Yığın Depolama standardını destekliyorsa, fotoğraf makinenizi depolama modunda bağlayabilirsiniz. Bu, fotoğraf makinenizden fotoğraf yazdırabilmenizi sağlar.

Fotoğrafları PictBridge modunda bastırmak isterseniz bkz. *Fotoğrafları doğrudan PictBridge uyumlu fotoğraf makinesinden bastırma* sayfa 43.

Not

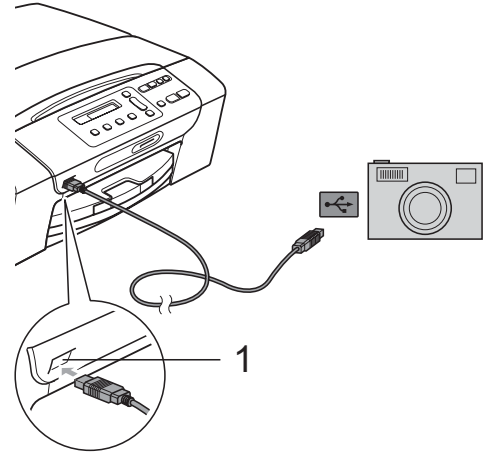
Ad, uygunluk ve kullanım, dijital fotoğraf makinesine göre farklılık gösterir. PictBridge modundan USB yığın depolama moduna nasıl geçileceği gibi ayrıntılı bilgiler için fotoğraf makinenizle birlikte gelen belgelere bakın.

Görüntü Baskısı

Not

Dijital fotoğraf makinesini bağlamadan önce tüm hafıza kartları ve USB Flash bellek sürücülerini makineden çıkarın.

- 1 Fotoğraf makinenizi, USB kablosunu kullanarak makine üzerindeki USB direkt arayüzüne (1) bağlayın.



1 USB direkt arayüzü

- 2 Fotoğraf makinesini açın.
- 3 *Fotoğraf Yazdırma* sayfa 34 ögesinde verilen adımları izleyin.

! ÖNEMLİ

Makinenizin hasar görmesini engellemek için USB direkt arayüzüne dijital fotoğraf makinesi veya USB Flash bellek sürücüsü dışında hiçbir şey bağlamayın.

Hata Mesajlarının Anlaşılması

Dijital bir fotoğraf makinesi kullanırken oluşabilecek hata türlerini anlayarak tüm sorunları kolayca teşhis edebilir ve giderebilirsiniz.

■ Hafıza doldu

Makinenin belleği için çok büyük olan görüntülerle çalışırken bu mesaj görüntülenir.

■ Kullanılma.

Bu mesaj, USB Yığın depolama standardı kullanmayan bir fotoğraf makinesi bağlarsanız görüntülenecektir. Bozuk bir aygıtı USB direkt arayüzüne bağladığınızda da bu mesaj görüntülenebilir.

Daha ayrıntılı çözümler için bkz. *Hata ve Düzenli Bakım mesajları* sayfa 65.



Yazılım

Yazılım ve Ağ özellikleri

48

7

Yazılım ve Ağ özellikleri



Not

Ağ Kullanım Kılavuzu, yalnızca DCP-365CN, DCP-373CW, DCP-375CW ve DCP-377CW için geçerlidir.

CD-ROM'da, bilgisayara bağlanıldığında kullanılabilecek özellikler için (örneğin yazdırma ve tarama) Yazılım Kullanıcı Kılavuzu ve Ağ Kullanım Kılavuzu bulunmaktadır. Kılavuzda tıkladığınızda sizi doğrudan belirli bir bölüme götürecek olan, kullanımı kolay bağlantılar vardır.

Aşağıdaki özellikler hakkında bilgi bulabilirsiniz:

- Yazdırma
- Tarama
- ControlCenter3 (Windows®)
- ControlCenter2 (Macintosh)
- PhotoCapture Center™
- Ağdan Yazdırma
- Ağdan Tarama
- Kablolu ve Kablosuz Ağ

HTML Kullanım Kılavuzu'nun Okunması

Burada HTML Kullanım Kılavuzu'nun kullanımı ile ilgili hızlı başvuru niteliğinde bilgiler verilmektedir.

Windows® için



Not

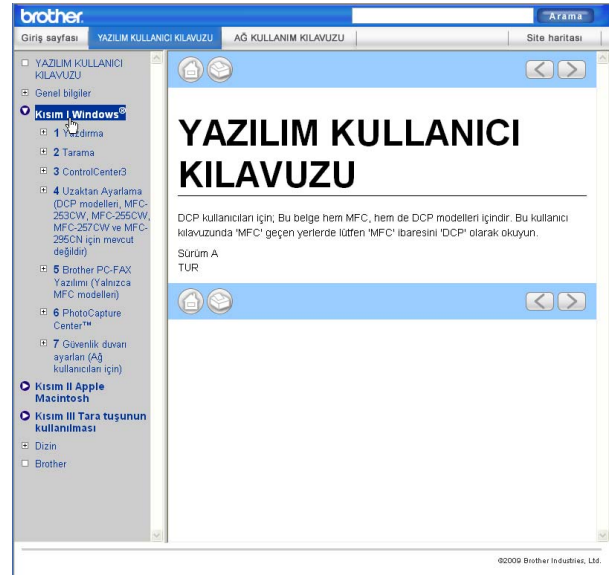
Yazılımı yüklemeyerseniz bkz. *Dokümantasyon Görüntüleme sayfa 3.*

- 1 **Start (Başlat)** menüsündeki programlar grubundan **Brother, DCP-XXXX** üzerine gelerek (XXXX model numaranızı belirtir) **Kullanıcı kılavuzları, HTML formatında**'na tıklayın.
- 2 Üst menüden **YAZILIM KULLANICI KILAVUZU** (veya **AĞ KULLANIM KILAVUZU**) üzerine tıklayın.



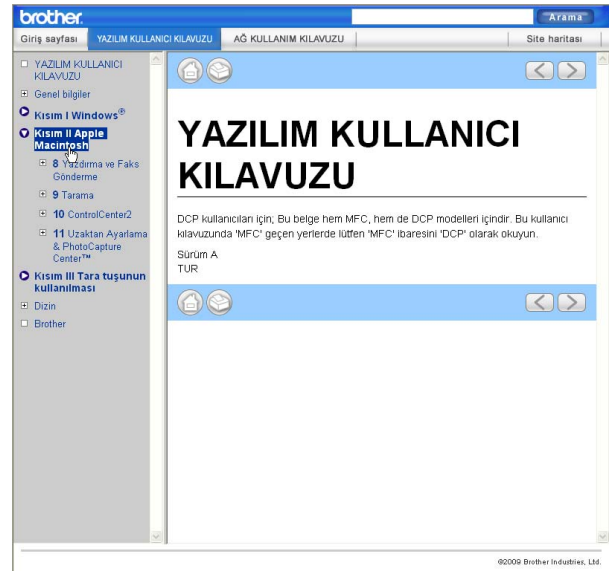
3

Pencerenin solundaki listeden görüntülemek istediğiniz başlığa tıklayın.



Macintosh için

- 1 Macintosh bilgisayarınızın açık olduğunu kontrol edin. CD-ROM sürücünüze Brother CD-ROM'unu takın.
- 2 **Documentation (Dokümantasyon)** simgesine çift tıklayın.
- 3 Dil klasörünüze çift tıklayın ve ardından **top.html**'ye çift tıklayın.
- 4 Üst menüden **YAZILIM KULLANICI KILAVUZU** (veya **AĞ KULLANIM KILAVUZU**) üzerine tıklayın ve ardından pencerenin solundaki listeden okumak istediğiniz başlığa tıklayın.





Ekler

Güvenlik İle İlgili ve Yasal Hususlar	50
Sorun Giderme ve Düzenli Bakım	60
Menü ve Özellikler	82
Teknik özellikler	93

A

Güvenlik İle İlgili ve Yasal Hususlar

Yer seçimi

Makinenizi titreşim ve darbelere maruz kalmayan, masa gibi düz ve sabit bir yüzeye yerleştirin. Makineyi standart, topraklı bir prizden yanına yerleştirin. Sıcaklığın 10°C ile 35°C arasında kaldığı bir yer seçin.

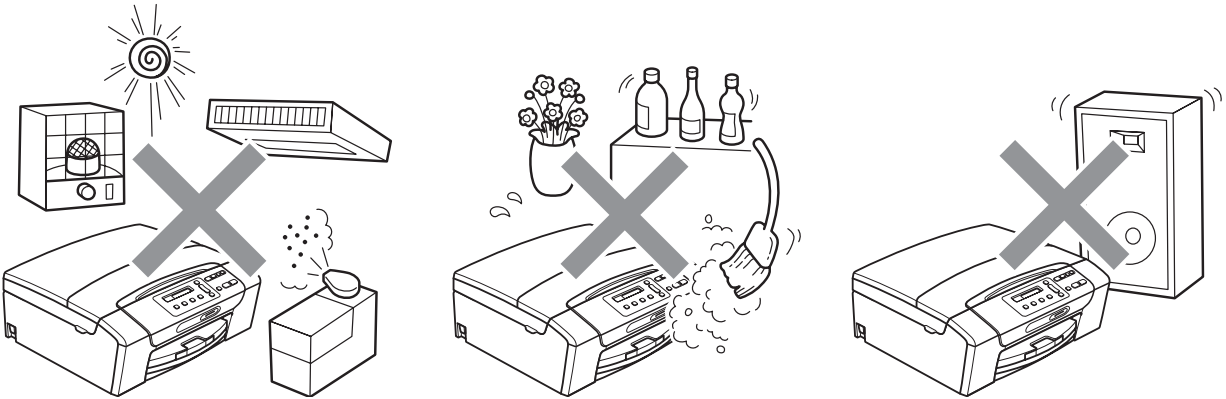
⚠ UYARI

Makineyi; ısıtıcı, klima, buzdolabı, tıbbi ekipman, kimyasal madde veya suyun yanına KOYMAYIN.

Büyük elektrikli ev eşyaları veya diğer ekipmanlar güç kaynağında kesintilere neden olabileceğinden, makinenizi bu gibi eşyalarla aynı devre üzerindeki prize BAĞLAMAYIN.

⚠ DİKKAT

- Makinenizi yoğun trafik olan yerlere yerleştirmekten kaçının.
- Makinenizi halı üzerine yerleştirmekten kaçının.
- Makineyi doğrudan güneş ışığına, yüksek ısıya, neme veya toza maruz BIRAKMAYIN.
- Makinenizi duvar şalteri veya otomatik zamanlayıcılarla kontrol edilen prize BAĞLAMAYIN.
- Elektrik kesintisi makinenin belleğindeki bilgileri silebilir.
- Makineyi YATIRMAYIN ya da eğimli bir yüzeye yerleştirmeyin. Aksi halde mürekkep dökülerek, makinenizin iç aksamlarına hasar verebilir.



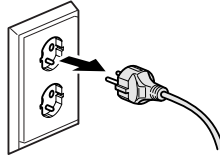
Makinenizi güvenli bir şekilde kullanmanız için

Lütfen bu talimatları ileride başvurmak üzere saklayın ve her türlü bakım işlemine başlamadan önce bu talimatları okuyun.

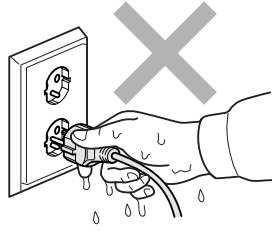
! UYARI



Makinenin içinde yüksek gerilime sahip elektrotlar bulunmaktadır. Makinenin içini temizlemeye başlamadan önce mutlaka elektrik kablosunun ucundaki fişi prizden çekin. Bu işlem elektrik çarpmasını önleyecektir.



Fişi ıslak elle TUTMAYIN. Aksi takdirde elektrik çarpabilir.



Elektrik kablosunun ortasından tutup ÇEKMEYİN. Aksi takdirde elektrik çarpabilir.



Makinenin içini veya dışını temizlemek için yanıcı maddeler, her türlü sprey, sıvı veya aerosol temizlik maddeleri KULLANMAYIN. Aksi takdirde yangına veya elektrik çarpmasına neden olabilir.



Makine ısınır, duman çıkarır veya keskin koku üretirse, derhal makinenin fişini prizden çekin. Brother bayiinizi ya da Brother Müşteri Hizmetleri'ni arayın.



Makinenin içine metal nesnelere, su veya başka bir sıvı girerse, makinenin fişini derhal prizden çekin. Brother bayinizi ya da Brother Müşteri Hizmetleri'ni arayın.



Bu ürün kolayca erişilebilen bir priz yanına yerleştirilmelidir. Acil bir durumda elektriği tamamen kesmek için fişin prizden çekilmesi gerekmektedir.



Bu ürün, değer etiketinde belirtilen değerlerin dahilindeki bir AC elektrik kaynağına bağlanmalıdır. DC elektrik kaynağına veya invertere BAĞLAMAYIN. Emin değilseniz kalifiye bir elektrikçiye başvurun.



Fişin tamamen takıldığını her zaman kontrol edin.

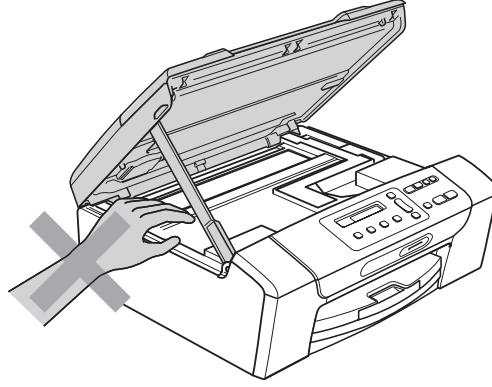


Elektrik kablosu yıpranmış veya hasar görmüşse makineyi KULLANMAYIN, aksi halde yangına neden olabilirsiniz.

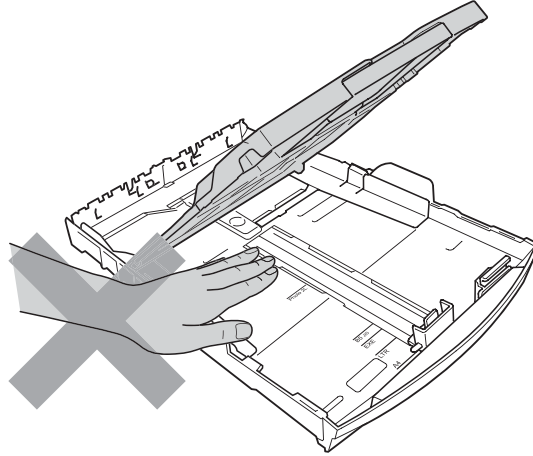
⚠ DİKKAT



Tarayıcı kapağının altındaki makine kenarlarına elinizi KOYMAYIN. Aksi takdirde yaralanmaya neden olabilir.

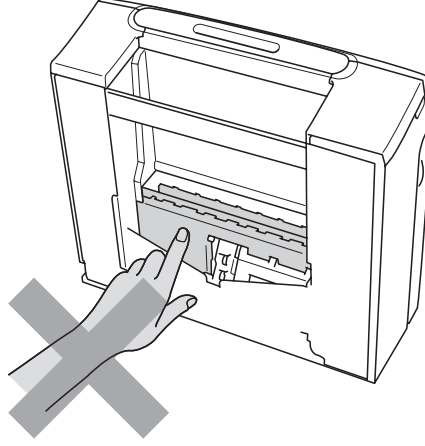


Elinizi kağıt tepsi kapağının altına ve kenarına KOYMAYIN. Aksi takdirde yaralanmaya neden olabilir.

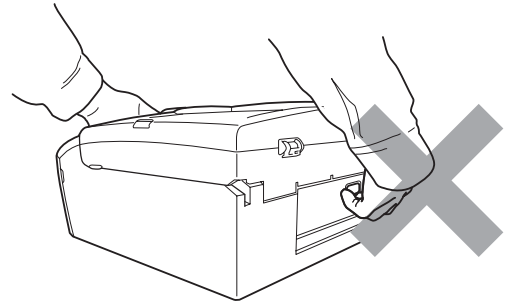
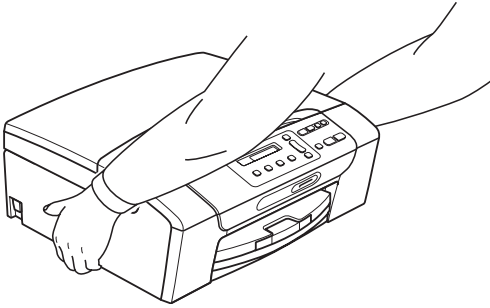




Şekilde koyu renkle gösterilen kısma DOKUNMAYIN. Aksi takdirde yaralanmaya neden olabilir.



Makineyi taşıırken alt tarafını destekleyecek şekilde, şekilde gösterildiği gibi her iki yandan tutarak taşıyın. Makineyi, tarayıcı kapağı ya da Sıkışıklık Giderme Kapağı'ndan tutarak TAŞIMAYIN.



Gök gürültüsü ve aşırı gerilim bu ürüne zarar verebilir! AC elektrik hattı üzerinde kaliteli bir aşırı gerilim koruyucu aygıt kullanmanız ya da gök gürültülü havalarda fişi prizden çekmenizi tavsiye ederiz.

Önemli güvenlik talimatları

- 1 Bu talimatların tamamını okuyun.
- 2 İleride başvurmak üzere saklayın.
- 3 Ürün üzerindeki tüm uyarı ve talimatlara uyun.
- 4 Bu ürünü suyun yanında KULLANMAYIN.
- 5 Bu ürünü dengesiz bir el arabası, sehpa ya da masaya KOYMAYIN. Ürün düşerek ciddi hasar görebilir.
- 6 Kabinin içindeki, arkasındaki ve altındaki açıklık ve delikler havalandırma amaçlıdır. Ürünün düzgün çalışmasını temin etmek ve aşırı ısınmasını engellemek için bu delikler tıkanmamalı ya da örtülmemelidir. Delikler, ürünü, yatak, koltuk, halı ya da benzer bir zemine koyarak asla tıkanmamalıdır. Bu ürün asla bir radyatör ya da ısıtıcının yanına veya üstüne konmamalıdır. Yeterli havalandırma sağlanmadığı takdirde bu ürün asla gömme mekanlara yerleştirilmemelidir.
- 7 Sadece makine ile verilen elektrik kablosunu kullanın.
- 8 Bu ürün üç uçlu (topraklı), 3 telli, topraklı bir fiş ile donatılmıştır. Bu fiş yalnızca topraklı prizlere takılabilmektedir. Bu bir güvenlik özelliğidir. Fişi prize takamıyorsanız eski prizinizi değiştirmesi için elektrikçinizi çağırın. Topraklı fişi devre dışı bırakarak topraksız prizlerde KULLANMAYIN.
- 9 Elektrik kablosunun üzerine herhangi bir şeyin dayanmasına izin VERMEYİN. Bu ürünü insanların üzerinden geçebileceği bir yere KOYMAYIN.
- 10 Makinenin önüne baskıyı engelleyecek hiçbir şey YERLEŞTİRMEYİN. Baskı yoluna hiçbir şey KOYMAYIN.
- 11 Kağıtları almadan önce makineden çıkmalarını bekleyin.
- 12 Aşağıdaki durumlarda ürünün fişini prizden çekin ve tüm servis işlemleri için Brother Yetkili Servis Personeli'ne başvurun:
 - Ürünün içine sıvı girerse.
 - Ürün yağmur ya da suya maruz kalmışsa.
 - Çalıştırma talimatları takip edildiği halde ürün normal çalışmıyorsa, sadece çalıştırma talimatları tarafından kapsanan kontrolleri ayarlayın. Diğer kontrollerin hatalı ayarlanması hasara neden olabilir ve genellikle ürünün yeniden normal çalışma durumuna getirilebilmesi için kalifiye teknisyene ciddi ölçüde daha fazla iş çıkarır.
 - Ürün düşürülmüş ya da gövdesi hasar görmüşse.
 - Ürün, servise ihtiyacı olduğuna işaret eder şekilde, performansında gözle görülür bir değişim sergiliyorsa.
- 13 Aşırı gerilimlere karşı ürününüzü korumak için elektrik koruyucu aygıt (Aşırı Gerilim Koruma Cihazı) kullanmanızı tavsiye ederiz.
- 14 Yangın, elektrik çarpması ve yaralanma riskini düşürmek için şu hususlara dikkat edin:
 - Bu ürünü su kullanan ev eşyaları ile yüzme havuzu yanında veya rutubetli bir bodrumda KULLANMAYIN.
 - Gök gürültülü bir havada veya gaz sızıntısı durumunda makineyi çalıştırmaya teşebbüs ETMEYİN.

ÖNEMLİ - Güvenliğiniz için

Güvenli çalışma temin etmek için verilen üç uçlu fiş sadece normal bina kablo tesisatıyla etkin bir biçimde topraklanmış, standart topraklı prize takılmalıdır.

Ekipmanın tatminkar bir şekilde çalışması, elektriğin topraklı olduğunu ve montajın tamamen güvenli olduğunu göstermez. Güvenliğiniz için, elektriğin etkin bir şekilde topraklanması ile ilgili şüpheleriniz varsa kalifiye bir elektrikçiye başvurun.

LAN bağlantısı

⚠ DİKKAT

Bu ürünü aşırı gerilimlere maruz kalan bir LAN bağlantısına BAĞLAMAYIN.

Radyo paraziti

Bu ürün EN55022 (CISPR Yayın 22)/Sınıf B'ye uygundur. Makineyi bilgisayara bağlarken mutlaka boyu 2 metreyi aşmayan bir USB kablosu kullanın.

EU Direktif 2002/96/EC ve EN50419



Sadece Avrupa Birliği

Bu ekipman yukarıdaki geri dönüşüm simgesiyle işaretlenmiştir. Bu simge, ekipmanın kullanım ömrü tamamlandığında ayrıştırılmamış normal evsel atıklarla birlikte atılmadan, ayrı olarak uygun bir toplama noktasında bertaraf edilmesi gerektiğini gösterir. Bu sayede çevreyi korumaya katkı sağlayacaktır. (Sadece Avrupa Birliği)

Uluslararası ENERGY STAR® Kalifikasyon Açıklaması

Uluslararası ENERGY STAR® Programının amacı, enerjiyi verimli kullanan ofis ekipmanlarının geliştirilmesini ve yaygınlaşmasını teşvik etmektir.

ENERGY STAR®'ın bir Ortağı olan Brother Industries, Ltd., bu ürünün enerji verimliliği için ENERGY STAR® şartlarını karşıladığını belirlemiştir.



Türkiye RoHS Uygunluk Bildirisi

EEE Yönetmeliğine Uygundur.

A

Yasal sınırlamalar ve kopyalama

Sahtecilik amacıyla belirli belge ve dokümanların çoğaltılması suç teşkil etmektedir. Bu bildiri komple bir liste olmaktan daha ziyade yol gösterme amaçlıdır. Belirli bir belge ve doküman ile ilgili şüpheleriniz varsa ilgili yasal merciiye danışarak kontrol etmenizi tavsiye ederiz.

Kopyalanamayacak olan örnek dokümanlar aşağıda verilmiştir:

- Para
- Tahvil ya da hazine bonusu
- Mevduat sertifikaları
- Askerlik veya Celp belgeleri
- Pasaport
- Posta Pulu (iptal edilen veya edilmeyen)
- Göçmen Kimliği Belgeleri
- Sosyal yardım dokümanları
- Devlet Kurumları tarafından verilen Çek veya Kambiyo Senetleri
- Kimlik belgeleri, rozetler veya amblemler

Telif hakkına tabi eserler kopyalanamaz. Telif hakkına tabi eserin bölümleri 'dürüst iş yapma' esasına göre kopyalanabilir. Birden fazla sayıda fotokopi alınması uygunsuz kullanıma işaret eder.

Sanat eserleri, telif hakkına tabi eserlere eşdeğer olarak değerlendirilmelidir.

Sürücü Belgeleri ile motorlu araç Ruhsatları belirli devlet/eyalet kanunları hükümlerince kopyalanamayabilir.

Ticari markalar

Brother logosu, Brother Industries, Ltd.'in tescilli ticari markasıdır.

Brother, Brother Industries, Ltd.'in tescilli ticari markasıdır.

Multi-Function Link, Brother International Corporation'ın tescilli ticari markasıdır.

Windows Vista, Amerika Birleşik Devletleri ve diğer ülkelerde Microsoft Corporation'ın tescilli ticari markası veya ticari markasıdır.

Microsoft, Windows ve Windows Server, ABD ve/veya diğer ülkelerde Microsoft Corporation'ın tescilli ticari markalarıdır.

Macintosh ve TrueType, Apple Inc.'in tescilli ticari markalarıdır.

Nuance, Nuance logosu, PaperPort ve ScanSoft, ABD ve/veya diğer ülkelerde Nuance Communications, Inc. veya iştiraklerinin tescilli ticari markaları veya ticari markalarıdır.

Microdrive, International Business Machines Corporation'ın ticari markasıdır.

Memory Stick, Sony Corporation'ın ticari markasıdır.

xD-Picture Card, FUJIFILM Corporation, Toshiba Corporation ve Olympus Optical Co. Ltd.'in ticari markasıdır.

Memory Stick PRO, Memory Stick PRO Duo, Memory Stick Duo, MagicGate Memory Stick, Memory Stick Micro ve M2, Sony Corporation'un ticari markalarıdır.

PictBridge ticari bir markadır.

BROADCOM, SecureEasySetup ve SecureEasySetup logosu, Birleşik Devletler ve/veya diğer ülkelerde Broadcom Corporation'ın ticari veya tescilli ticari markalarıdır.

AOSS, Buffalo Inc.'in ticari markasıdır.

Wi-Fi, WPA, WPA2 ve Wi-Fi Protected Setup, Birleşik Devletler ve/veya diğer ülkelerde Wi-Fi Alliance'ın ticari veya tescilli ticari markalarıdır.

Intel ve Pentium, ABD ve diğer ülkelerde Intel Corporation'ın ticari markalarıdır.

AMD, Advanced Micro Devices, Inc.'in ticari markasıdır.

FaceFilter Studio, Reallusion, Inc.'in ticari markasıdır.

Diğer tüm ticari markalar, ilgili sahiplerine aittir.

Sorun giderme

Makinenizde bir sorun olduğunu düşünüyorsanız, aşağıdaki çizelgeyi kontrol edin ve sorun giderme ipuçlarını izleyin.

Bir çok sorunu kendiniz kolayca giderebilirsiniz. İlave yardıma ihtiyacınız olursa, Brother Solutions Center (Brother Çözüm Merkezi) en güncel Sık Sorulan Sorular'ı ve sorun giderme ipuçlarını sunmaktadır. İnternet adresimiz: <http://solutions.brother.com>.

Makinenizle sorunlar yaşıyorsanız

Yazdırma

Sorun	Öneriler
Baskı alınamıyor	Makine ile bilgisayarınız arasındaki arayüz kablo bağlantısını veya kablosuz bağlantıyı kontrol edin. (Bkz. <i>Hızlı Kurulum Kılavuzu</i> .)
	Makinenin fişinin prize takılı ve açık olduğundan emin olun.
	LCD ekranda hata mesajı olup olmadığını kontrol edin. (Bkz. <i>Hata ve Düzenli Bakım mesajları sayfa 65</i> .)
	Bir veya daha fazla sayıda mürekkep kartuşu kullanım ömrü tamamladı. (Bkz. <i>Mürekkep kartuşlarının değiştirilmesi sayfa 71</i> .)
	LCD'de <i>Basılamıyor</i> ve <i>XX Mürek. Değışt.</i> mesajları gösteriliyorsa (burada <i>XX</i> bir renk kısaltmasıdır), bkz. <i>Mürekkep kartuşlarının değiştirilmesi sayfa 71</i> .
	Doğru yazıcı sürücüsünün yüklendiğini ve seçildiğini kontrol edin.
	Makinenin çevrimiçi olduğundan emin olun. Start (Başlat) 'a ve ardından Printers and Faxes (Yazıcı ve Fakslar) 'a tıklayın. Brother DCP-XXXX 'i seçin (XXXX ibaresi model adınızı gösterir) ve 'Yazıcıyı Çevrimdışı Kullan'ın seçili olmadığından emin olun.
	Tek Sayfaları Yazdır ve Çift Sayfaları Yazdır ayarını seçtiğinizde, baskı işlemi sırasında makine durakladığından bilgisayarınızda bir baskı hata mesajı görebilirsiniz. Makine yazdırmaya yeniden başladığında hata mesajı kaybolur.
	Yazdırılan Sayfa Ayarı kullanılarak yapılan baskı normalden daha uzun süreceğinden, bilgisayarda zaman aşımı hatası görüntülenebilir. Makinenin LCD ekranında <i>Yazdırma</i> görüntülenirse, verileriniz kısa süre sonra yazdırılacaktır.

Yazdırma (devam)

Sorun	Öneriler
Düşük baskı kalitesi	Baskı kalitesini kontrol edin. (Bkz. <i>Baskı kalitesinin kontrol edilmesi</i> sayfa 76.)
	Menüdeki Yazıcı Sürücüsü veya Kağıt Türü ayarının kullandığınız kağıt türüyle aynı olduğundan emin olun. (CD-ROM'daki <i>Yazılım Kullanıcı Kılavuzu</i> içerisinde bulunan Windows®'da <i>Yazdırma</i> ya da Macintosh için <i>Yazdırma ve Faks Gönderme</i> bölümlerine bakın.)
	Mürekkep kartuşlarınızın son kullanma tarihinin geçmediğinden emin olun. Aşağıdaki nedenler mürekkebin tıkanmasına sebep olabilir: <ul style="list-style-type: none"> ■ Kartuş ambalajında yazılı son kullanma tarihi geçmişse. (Brother Original kartuşlar orijinal ambalajında muhafaza edilmesi durumunda iki yıla kadar kullanılabilir.) ■ Mürekkep kartuşu altı aydan daha uzun süredir makinenizdeyse. ■ Mürekkep kartuşu kullanılmadan önce düzgün saklanmamışsa.
	Brother Original Innobella™ mürekkep kullandığınızdan emin olun.
	Önerilen türde kağıt kullanmayı deneyin. (Bkz. <i>Kabul edilebilir kağıt ve diğer baskı malzemeleri</i> sayfa 13.)
	Makineniz için önerilen ortam sıcaklığı 20°C ile 33°C arasındadır.
Metin veya grafiklerde beyaz yatay çizgi görünüyor.	Baskı kafasını temizleyin. (Bkz. <i>Baskı kafasının temizlenmesi</i> sayfa 75.)
	Brother Original Innobella™ mürekkep kullandığınızdan emin olun.
	Önerilen türde kağıt kullanmayı deneyin. (Bkz. <i>Kabul edilebilir kağıt ve diğer baskı malzemeleri</i> sayfa 13.)
Makine boş sayfa yazdırıyor.	Baskı kafasını temizleyin. (Bkz. <i>Baskı kafasının temizlenmesi</i> sayfa 75.)
	Brother Original Innobella™ mürekkep kullandığınızdan emin olun.
Karakter ve çizgiler sıkışıyor.	Baskı hizalamasını kontrol edin. (Bkz. <i>Baskı hizalamasının kontrol edilmesi</i> sayfa 77.)
Metin veya görüntüler eğik yazdırılıyor.	Kağıdın kağıt tepsisine düzgün yüklendiğinden ve kağıt yan kılavuzlarının doğru ayarlandığından emin olun. (Bkz. <i>Kağıtların ve diğer baskı malzemelerinin yüklenmesi</i> sayfa 8.)
	Sıkışıklık Giderme Kapağının düzgün kapatıldığından emin olun.
Yazdırılan kağıdın üst orta kısmında mürekkep lekesi var.	Kağıdın çok kalın veya kıvrık olmadığından emin olun. (Bkz. <i>Kabul edilebilir kağıt ve diğer baskı malzemeleri</i> sayfa 13.)
Yazdırılan kağıdın sağ veya sol köşesinde mürekkep lekesi var.	Tek Sayfaları Yazdır ve Çift Sayfaları Yazdır ayarıyla kağıdın arka tarafına yazdırırken kağıdın kıvrılmadığından emin olun.
Baskı kirli çıkıyor ya da mürekkep dağılıyor.	Önerilen türde kağıt kullandığınızdan emin olun. (Bkz. <i>Kabul edilebilir kağıt ve diğer baskı malzemeleri</i> sayfa 13.) Mürekkep kuruyana kadar kağıda dokunmayın.
	Brother Original Innobella™ mürekkep kullandığınızdan emin olun.
	Fotoğraf kağıdı kullanıyorsanız doğru kağıt türünü ayarladığınızdan emin olun. Bilgisayarınızdan fotoğraf baskısı yapıyorsanız yazıcı sürücünüzün Temel sekmesindeki Medya Türü 'nü ayarlayın.
Kağıdın arka tarafında veya alt kısmında leke var.	Yazıcı kağıt silindirin mürekkeple kirlenmediğinden emin olun. (Bkz. <i>Makine yazıcı kağıt silindirin temizlenmesi</i> sayfa 74.)
	Brother Original Innobella™ mürekkep kullandığınızdan emin olun.
	Kağıt destek kapağını kullandığınızdan emin olun. (Bkz. <i>Kağıtların ve diğer baskı malzemelerinin yüklenmesi</i> sayfa 8.)
Makine sayfada koyu çizgiler yazdırıyor.	Yazıcı sürücünüzün Temel sekmesindeki Ters Yönde Sıralama 'yı kontrol edin.

Yazdırma (devam)

Sorun	Öneriler
Çıktılar buruşuyor.	Yazıcı sürücüsünün Gelişmiş sekmesinde Renk Ayarları 'na tıklayın ve Windows® için İki Taraflı Yazdırma ya da Macintosh için Bi-Directional Printing (İki Taraflı Yazdırma) 'nin işaretini kaldırın. Brother Original Innobella™ mürekkep kullandığınızdan emin olun.
'1'de 2' veya '1'de 4' baskı yapılamıyor.	Uygulama ile yazıcı sürücüsündeki kağıt boyutu ayarının aynı olduğunu kontrol edin.
Baskı hızı çok düşük.	Yazıcı sürücüsü ayarını değiştirmeyi deneyin. En yüksek çözünürlük daha uzun veri işleme, gönderme ve baskı süresi gerektirir. Yazıcı sürücüsünün Temel sekmesindeki diğer kalite ayarlarını deneyin. Ayrıca Renk Ayarları 'na tıklayarak Renk Zenginleştirme 'nin işaretli olmadığını kontrol edin. Kenarsız özelliğini kapatın. Kenarsız baskı normal baskıdan daha yavaştır. (CD-ROM'daki <i>Yazılım Kullanıcı Kılavuzu</i> içerisinde bulunan Windows®'da <i>Yazdırma</i> ya da Macintosh için <i>Yazdırma ve Faks Gönderme</i> bölümlerine bakın.)
Renk Zenginleştirme düzgün çalışmıyor.	Uygulamanızdaki görüntü verisi tam renkli (örneğin 256 renk) değilse Renk Zenginleştirme çalışmaz. Renk Zenginleştirme özelliğiyle en az 24 bitlik renk verisi kullanın.
Fotoğraf kağıdı düzgün beslenmiyor.	Brother marka fotoğraf kağıdına baskı yaparken, üzerine baskı yapmak istediğiniz kağıdı yüklemeyi önce daima ilave bir sayfa fotoğraf kağıdı yüklemeyi unutmayın. Kağıt alma makarasını temizleyin. (Bkz. <i>Kağıt alma makaralarının temizlenmesi</i> sayfa 75.)
Makineye birden fazla kağıt besleniyor.	Kağıdın kağıt tepsisine doğru yüklendiğinden emin olun. (Bkz. <i>Kağıtların ve diğer baskı malzemelerinin yüklenmesi</i> sayfa 8.) Kağıt tepsisinde aynı anda ikiden fazla türde kağıt olmadığını kontrol edin.
Kağıt sıkışması var.	Bkz. <i>Yazıcı sıkışması veya kağıt sıkışması</i> sayfa 69. Kağıt uzunluk kılavuzunun kağıt boyutuna göre ayarlandığından emin olun. A5 veya daha küçük boyutta kağıt yüklerken kağıt tepsisini uzatmayın.
Yazdırılan kağıtlar düzgün istiflenmiyor.	Kağıt destek kapağını kullandığınızdan emin olun. (Bkz. <i>Kağıtların ve diğer baskı malzemelerinin yüklenmesi</i> sayfa 8.)
Makine, Adobe® Illustrator®'dan baskı yapmıyor.	Baskı çözünürlüğünü düşürmeyi deneyin. (CD-ROM'daki <i>Yazılım Kullanıcı Kılavuzu</i> içerisinde bulunan Windows®'da <i>Yazdırma</i> ya da Macintosh için <i>Yazdırma ve Faks Gönderme</i> bölümlerine bakın.)

Fotokopi Sorunları

Sorun	Öneriler
Fotokopilerin üzerinde dikey çizgiler oluşuyor.	Fotokopilerin üzerinde dikey çizgiler oluşursa tarayıcıyı temizleyin. (Bkz. <i>Tarayıcı camının temizlenmesi</i> sayfa 74.)
Sayfaya Sığdır düzgün çalışmıyor.	Kaynak dokümanınızın eğik olmadığından emin olun. Dokümanı yeniden yerleştirin ve tekrar deneyin.

Tarama Sorunları

Sorun	Öneriler
Taramaya başlarken TWAIN/WIA hatası beliriyor.	Ana kaynak olarak Brother TWAIN/WIA sürücüsünün seçildiğinden emin olun. OCR'li PaperPort™ 11SE uygulamasında Brother TWAIN/WIA sürücüsünü seçmek için, File (Dosya) , Scan or Get Photo (Tara veya Fotoğraf Al) üzerine tıklayın ve Select (Seç) 'e tıklayın.
OCR çalışmıyor.	Tarama çözünürlüğünü artırmayı deneyin.
Sayfaya Sığdır düzgün çalışmıyor.	Dokümanın tarayıcı camında yamuk durmadığından emin olun.

Yazılım Sorunları

Sorun	Öneriler
Yazılımı yükleyemiyorum ya da yazdıramıyorum.	CD-ROM'daki MFL-Pro Suite programını onar programını çalıştırın. Bu program yazılımı onaracak ve yeniden yükleyecektir.
'Aygıt Meşgul'	Makinenin LCD ekranında hata mesajı olmadığından emin olun.
FaceFilter Studio'dan görüntü basamıyorum.	FaceFilter Studio'yu kullanmak için makinenizle verilen CD-ROM'dan FaceFilter Studio uygulamasını yüklemeniz gerekir. FaceFilter Studio'yu yüklemek için bkz. <i>Hızlı Kurulum Kılavuzu</i> . Ayrıca FaceFilter Studio'yu ilk defa başlatmadan önce Brother makinenizin açık ve bilgisayara bağlı olduğundan emin olmalısınız. Bu sayede FaceFilter Studio'nun tüm işlevlerine erişebilirsiniz.

PhotoCapture Center™ Sorunları

Sorun	Öneriler
Çıkarılabilir Disk düzgün çalışmıyor.	<ol style="list-style-type: none"> Windows® 2000 güncellemesini yüklediniz mi? Yüklemediyseniz şunları yapın: <ol style="list-style-type: none"> USB kablosunu çıkarın. Aşağıdaki yöntemlerden birini kullanarak Windows® 2000 güncellemesini yükleyin. <ul style="list-style-type: none"> CD-ROM'dan MFL-Pro Suite'i yükleyin. (Bkz. <i>Hızlı Kurulum Kılavuzu</i>.) Microsoft Web sitesinden en güncel servis paketini indirin. Bilgisayarınızı yeniden başlattıktan sonra yaklaşık 1 dakika bekleyin ve ardından USB kablosunu takın. Hafıza kartı veya USB Flash bellek sürücüsünü çıkarın ve yeniden takın. Windows®'da "Eject" (Çıkar) işlevini denediyseniz devam etmeden önce hafıza kartı veya USB Flash bellek sürücüsünü çıkarın. Hafıza kartını veya USB Flash bellek sürücüsünü çıkarmaya çalışırken bir hata mesajı belirirse, karta erişiliyor demektir. Biraz bekleyin ve yeniden deneyin. Yukarıdakilerin hiç biri işe yaramazsa, bilgisayarınızı ve makinenizi kapatarak yeniden açın. (Makineyi kapatmak için elektrik kablosunu çıkarmanız gerekecektir.)
Masaüstü simgesinden Çıkarılabilir Diske erişemiyorum.	Hafıza kartı veya USB Flash bellek sürücüsünü doğru taktığınızdan emin olun.
Yazdırdığımda fotoğrafımın bir kısmı çıkmıyor.	Kenarsız Baskı ve Kırpma'nın kapalı olduğunu kontrol edin. (Bkz. <i>Kenarsız baskı</i> sayfa 40 ve <i>Kırpma</i> sayfa 39.)

Ağ Sorunları

Sorun	Öneriler
Ağ üzerinden yazdıramıyorum.	<p>Makinenizin açık, çevrimiçi ve Hazır modda olduğundan emin olun. Bir Ağ Konfigürasyonu listesi yazdırın (bkz. <i>Rapor Yazdırma</i> sayfa 20) ve bu listede yazılı mevcut Ağ ayarlarını kontrol edin. Kablolama ve ağ bağlantılarının düzgün olduğunu görmek için LAN kablosunu hub'u yeniden bağlayın. Mümkünse makineyi farklı bir kablo kullanarak hub üzerinde farklı bir bağlantı noktasına bağlamayı deneyin. Bağlantılar düzgünse makinede 2 saniye süreyle LAN Etkin görüntülenir.</p> <p>(Ağ sorunlarınız varsa daha fazla bilgi için bkz. <i>Ağ Kullanım Kılavuzu</i>.)</p>
Ağdan tarama özelliği çalışmıyor.	<p>(Sadece Windows® kullanıcıları için) PC'nizdeki Güvenlik Duvarı ayarları gerekli ağ bağlantısını reddediyor olabilir. Güvenlik Duvarını yapılandırmak için aşağıdaki talimatları izleyin. Kişisel Güvenlik Duvarı yazılımı kullanıyorsanız, yazılım kullanım kılavuzuna bakın veya yazılımı üreten firmaya başvurun.</p> <p>Windows® XP SP2 ve Windows Vista® kullanıcıları için; CD-ROM'daki <i>Yazılım Kullanıcı Kılavuzu</i> içerisindeki <i>Güvenlik duvarı ayarları</i> bölümüne bakın.</p> <p>Windows® XP SP1 kullanıcıları lütfen Brother Solutions Center'ı (Brother Çözüm Merkezi) ziyaret etsinler. (http://solutions.brother.com)</p>
Bilgisayarınız makinenizi bulamıyor.	<p><Windows® kullanıcıları></p> <p>PC'nizdeki Güvenlik Duvarı ayarları gerekli ağ bağlantısını reddediyor olabilir. Ayrıntılar için aşağıdaki talimatlara bakınız.</p> <p><Macintosh kullanıcıları></p> <p>Macintosh HD/Library/Printers/Brother/Utilities/DeviceSelector dizininde bulunan Device Selector (Aygıt Seçici) uygulamasından veya ControlCenter2'deki model listesinden makinenizi yeniden seçin.</p>

Hata ve Düzenli Bakım mesajları

Gelişmiş tüm büro makinelerinde olduğu gibi bu makinede de hatalar oluşabilmektedir. Hata durumunda makineniz hatayı belirleyip bir hata mesajı verecektir. En sık karşılaşılan hata ve bakım mesajları aşağıda verilmiştir.

Kendi başınıza hataların çoğunu düzeltebilir ve düzenli bakımları yapabilirsiniz. İlave yardıma ihtiyacınız olursa Brother Solutions Center (Brother Çözüm Merkezi) en güncel Sık Sorulan Sorular'ı ve sorun giderme ipuçlarını sunmaktadır.

İnternet adresimiz: <http://solutions.brother.com>.

Hata Mesajı	Nedeni	Çözümü
Basılamıyor XX Mürek. Değışt.	Bir veya daha fazla sayıda mürekkep kartuşu kullanım ömrü tamamladı. Makine tüm yazdırma işlemlerini durduracak.	Mürekkep kartuşlarını deęiřtirin. (Bkz. <i>Mürekkep kartuşlarının deęiřtirilmesi</i> sayfa 71.)
Başlatma Dev.D XX	Makinede mekanik bir sorun var. —VEYA— Makinenin içinde ataş veya kağıt parçası gibi yabancı bir nesne var.	Tarayıcı kapađını açın ve makinenin içinde yabancı nesne olup olmadığına bakın. Hata devam ederse, birkaç dakikalığına makineyi elektrik kaynağından ayırın ve ardından yeniden bađlayın.
Dosya Yok	Ortam sürücüsündeki hafıza kartı veya USB Flash bellek sürücüsü .JPG dosyası içermiyor.	Dođru hafıza kartı veya USB Flash bellek sürücüsünü yuvaya yeniden takın.
Düşük Isı	Baskı kafası çok sođuk.	Makinenin ısınmasını bekleyin.
Hafıza doldu	Makinenin belleđi dolu.	Fotokopi çekimi yapılırken Durdur/Çık üzerine basın, yapılan diđer işlemlerin bitmesini bekleyin ve ardından yeniden deneyin.
	Kullandığınız hafıza kartı veya USB Flash bellek sürücüsünde dokümanları taramak için yeterli boş alan yok.	Boş alan elde etmek için hafıza kartı veya USB Flash bellek sürücüsündeki kullanılmayan dosyaları silin ve yeniden deneyin.
Hub Kullanılamaz	Bir Hub ya da Hub'lı bir USB Flash bellek sürücüsü USB direkt arayüzüne bađlanmış.	Hub veya Hub'lı bir USB Flash bellek sürücüsü desteklenmez. Aygıtı USB direkt arayüzünden çıkarın.
Kađ. Beslenmiyor	Makinede kağıt kalmamış veya kağıt tepsisine kağıt düzgün yüklenmemiş ya da Sıkışıklık Giderme Kapađı düzgün kapatılmamış.	Aşağıdakilerden birini yapın: ■ Kağıt tepsisine kağıt yükleyin ve ardından Mono Başlat veya Renkli Başlat üzerine basın. ■ Kağıdı çıkarıp yeniden yükleyin ve ardından Mono Başlat veya Renkli Başlat üzerine basın. (Bkz. <i>Kağıtların ve diđer baskı malzemelerinin yüklenmesi</i> sayfa 8.)
	Makinede kağıt sıkışmış.	<i>Yazıcı sıkışması veya kağıt sıkışması</i> sayfa 69'de verilen adımları izleyerek sıkışan kağıdı çıkarın.

Hata Mesajı	Nedeni	Çözümü
Kağıt Sıkışması	Makinede kağıt sıkışmış.	Makinenin arkasındaki Sıkışıklık Giderme Kapağını açın ve <i>Yazıcı sıkışması veya kağıt sıkışması</i> sayfa 69 içerisinde verilen adımları izleyerek sıkışan kağıdı çıkarın. Kağıt uzunluk kılavuzunun doğru kağıt boyutuna ayarlandığından emin olun.
Kalan Veri	Makinenin belleğinde yazdırma verisi kalmış.	Durdur/Çık üzerine basın. Makine işi iptal edecek ve belleğinden silecektir. Yeniden yazdırmaya çalışın.
Kapak Açık	Tarayıcı kapağı tam olarak kapatılmamış.	Tarayıcı kapağını kaldırın ve yeniden kapatın.
Kartuş Yok	Mürekkep kartuşu düzgün takılmamış.	Yeni mürekkep kartuşunu çıkarın ve tık sesi duyulana dek yavaşça yeniden takın. (Bkz. <i>Mürekkep kartuşlarının değiştirilmesi</i> sayfa 71.)
Kullanılma. Aygıt Lütfen USB Aygıtını Sökün.	Desteklenmeyen bir USB aygıtı ya da USB Flash bellek sürücüsü USB direkt arayüzüne takılmış. (Daha fazla bilgi için http://solutions.brother.com adresimizi ziyaret edin.)	Aygıtı USB direkt arayüzünden çıkarın.
Kullanılma. Aygıtı ön konnektörden sökün. Makineyi kumanda panelindeki Açık/Kapalı düğmesinden kapatın ve açın.	USB direkt arayüzüne bozuk bir aygıt bağlanmış.	Aygıtı USB direkt arayüzünden çıkarın ve ardından makineyi kapatıp açmak için Açık/Kapalı tuşuna basın.
Mürekke Az Siyah Mürekke Az Sarı Mürekke Az Camg. Mürekke Az Mac.	Bir veya daha fazla sayıda mürekkep kartuşu boşalmak üzere.	Yeni bir mürekkep kartuşu temin edin. LCD ekranda <i>Basılamıyor</i> belirene dek yazdırmaya devam edebilirsiniz.
Mürkp Kap. Kapat	Mürekkep kartuşu kapağı tam olarak kapatılmamış.	Tık sesi gelinceye dek mürekkep kartuşu kapağını sıkıca kapatın.
Ortam Dolu.	Kullandığınız hafıza kartı veya USB Flash bellek sürücüsü zaten 999 dosya içeriyor.	Makineniz, 999 dosyadan daha az dosya içermesi halinde, yalnızca hafıza kartına veya USB Flash bellek sürücüsüne kayıt yapabilir. Boş alan elde etmek için kullanılmayan dosyaları silin ve yeniden deneyin.
Ortam Hatası	Hafıza kartı bozuk, hatalı biçimlendirilmiş veya hafıza kartında bir sorun var.	Doğru konumda olduğunu temin ederek kartı yuvaya yeniden sıkıca takın. Hata devam ederse çalıştığını bildiğiniz başka bir hafıza kartı takarak makinenin ortam sürücüsünü (yuva) kontrol edin.

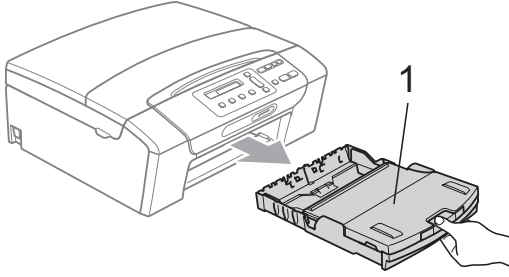
Hata Mesajı	Nedeni	Çözümü
S/B Yaln. Baskı X Mürek. Değışt.	<p>Bir veya daha fazla sayıda renkli mürekkep kartuşu kullanım ömrü tamamladı. LCD ekranda bu mesaj varken her bir işlem şu şekilde çalışır:</p> <ul style="list-style-type: none"> ■ Baskı Yazıcı sürücüsünün Gelişmiş sekmesindeki Gri Tonlamalı ögesine tıklarsanız, yazdıracağınız sayfa sayısına bağlı olarak makineyi yaklaşık dört hafta boyunca siyah beyaz bir yazıcı gibi kullanabilirsiniz. ■ Fotokopi Kağıt türü Düz Kağıt veya Inkjet Kağıt olarak ayarlanırsa, siyah beyaz fotokopi alabilirsiniz. <p>Kağıt türü Diğer Parlak, Brother BP71 veya Saydam olarak ayarlanırsa makine tüm baskı işlemlerini durduracaktır. Makinenin fişini prizden çekerseniz ya da mürekkep kartuşunu çıkarırsanız, yeni bir mürekkep kartuşu takana kadar makineyi kullanamazsınız. (Bkz. <i>Mürekkep kartuşlarının değıştirilmesi</i> sayfa 71.)</p>	Mürekkep kartuşlarını değıştirin. (Bkz. <i>Mürekkep kartuşlarının değıştirilmesi</i> sayfa 71.)
Tarama Başarısız Kullanım XX	<p>Makinede mekanik bir sorun var.</p> <p>—VEYA—</p> <p>Makinenin içinde ataş veya kağıt parçası gibi yabancı bir nesne var.</p>	Tarayıcı kapağını açın ve makinenin içinde yabancı nesne olup olmadığına bakın. Hata devam ederse, birkaç dakikalığına makineyi elektrik kaynağından ayırın ve ardından yeniden bağlayın.
Temizlenemiyor Kullanım XX	<p>Makinede mekanik bir sorun var.</p> <p>—VEYA—</p> <p>Makinenin içinde ataş veya kağıt parçası gibi yabancı bir nesne var.</p>	Tarayıcı kapağını açın ve makinenin içinde yabancı nesne olup olmadığına bakın. Hata devam ederse, birkaç dakikalığına makineyi elektrik kaynağından ayırın ve ardından yeniden bağlayın.

Hata Mesajı	Nedeni	Çözümü
Tespit Edilemiy.	Yeni mürekkep kartuşunu çok hızlı taktınız ve makine kartuşu tespit edemedi.	Yeni mürekkep kartuşunu çıkarın ve tık sesi duyulana dek yavaşça yeniden takın.
	Brother Original olmayan mürekkep kullanıyorsanız, makine mürekkep kartuşunu algılayamayabilir.	Kartuşu, Brother Original mürekkep kartuşuyla değiştirin. Hata devam ederse Brother bayiinize başvurun.
	Mürekkep kartuşu düzgün takılmamış.	Yeni mürekkep kartuşunu çıkarın ve tık sesi duyulana dek yavaşça yeniden takın. (Bkz. <i>Mürekkep kartuşlarının değiştirilmesi</i> sayfa 71.)
Yanlış Kağıt	Kağıt boyutu hatalı.	Kağıt Boyutu ayarıyla tepsideki kağıdın boyutunun aynı olduğunu kontrol edin. Doğru boyuttaki kağıdı yükleyin ve ardından Mono Başlat veya Renkli Başlat üzerine basın. (Bkz. <i>Kağıt Boyutu</i> sayfa 28.)
Yazdırılmıyor XX	Makinede mekanik bir sorun var. —VEYA— Makinenin içinde ataş veya kağıt parçası gibi yabancı bir nesne var.	Tarayıcı kapağını açın ve makinenin içinde yabancı nesne olup olmadığına bakın. Hata devam ederse, birkaç dakikalığına makineyi elektrik kaynağından ayırın ve ardından yeniden bağlayın.
Yüksek Isı	Baskı kafası çok sıcak.	Makinenin soğumasını bekleyin.

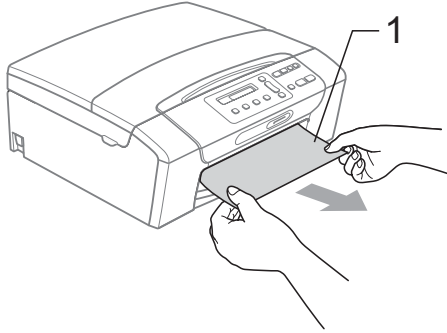
Yazıcı sıkışması veya kağıt sıkışması

Makinenin neresinde sıkıştığına bağlı olarak sıkışan kağıdı çıkarın.

- 1 Kağıt tepsisini çekerek (1) makineden çıkarın.



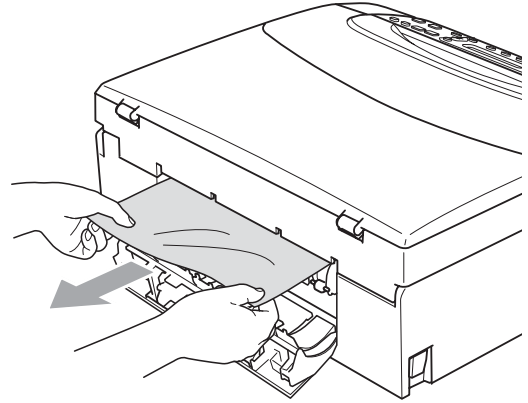
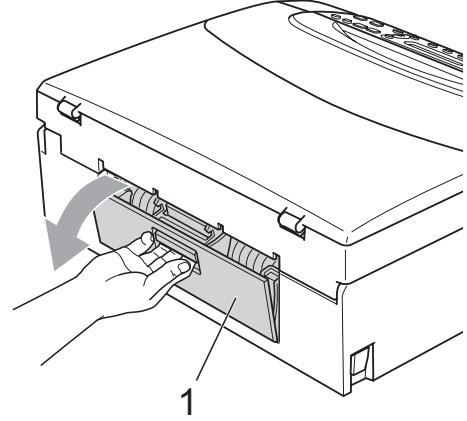
- 2 Sıkışan kağıdı çekerek (1) çıkarın ve **Durdur/Çık** üzerine basın.



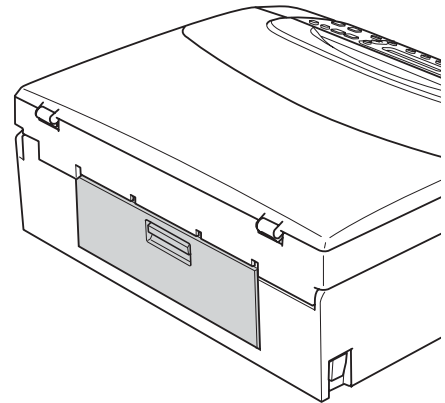
- 3 Tarayıcı kapağını makinenin ön kısmından kaldırıp, ardından kapatarak makineyi sıfırlayın.

- Sıkışan kağıdı makinenin ön kısmından çıkaramazsanız ya da sıkışan kağıdı çıkardıktan sonra LCD ekranda hata mesajı hala duruyorsa, lütfen bir sonraki adıma geçin.

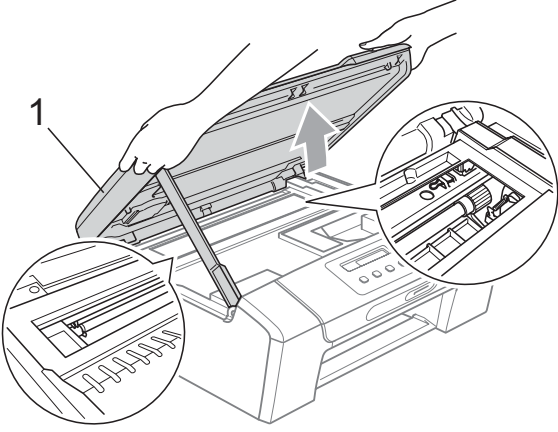
- 4 Makinenin arkasındaki Sıkışıklık Giderme Kapağını açın (1). Sıkışan kağıdı çekerek makineden çıkarın.



- 5 Sıkışıklık Giderme Kapağını kapatın. Kapağın düzgün kapatıldığından emin olun.

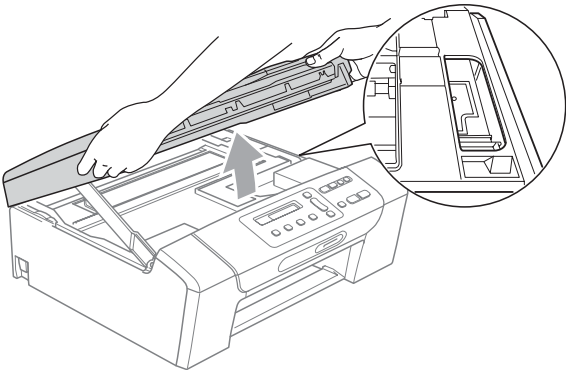


- 6 Her iki elinizle makinenin iki tarafındaki plastik tutamaklardan tutarak, açık konumda sıkıca kilitleninceye kadar tarayıcı kapağını (1) kaldırın. Makinenin içinde başka sıkışan kağıt kalmadığından emin olun. Şaryonun her iki ucunu kontrol edin.



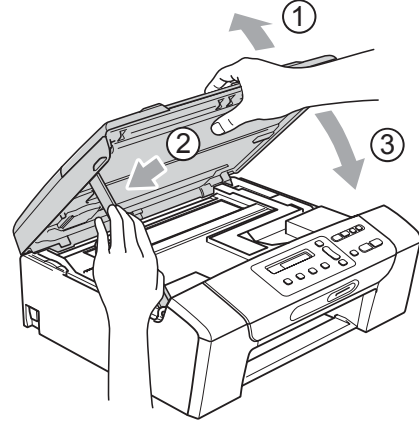
! ÖNEMLİ

- Kağıt, baskı kafasının altında sıkışmışsa, makineyi elektrik kaynağından ayırın ve ardından kağıdı çıkarmak için baskı kafasını kaydırın.
- Baskı kafası şekilde gösterildiği gibi sağ köşede durursa, baskı kafasını kaydıramazsınız. Baskı kafası ortaya gelinceye dek **Durdur/Çık** üzerine basın ve basılı tutun. Daha sonra makineyi elektrik kaynağından ayırın ve kağıdı çıkarın.

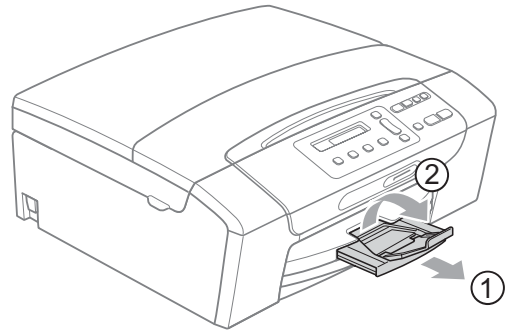


- Cildinize veya elbiselerinize mürekkep bulaşırsa sabun ya da deterjanla derhal yıkayın.

- 7 Kilidi açmak için tarayıcı kapağını kaldırın (1). Tarayıcı kapağı desteğini hafifçe aşağı bastırın (2) ve her iki elinizi kullanarak tarayıcı kapağını (3) kapatın.



- 8 Kağıt tepsisini yavaşça ittirerek makineye takın.
- 9 Kağıt tepsisini yerinde tutarken kağıt desteğini (1) tık sesi duyuluncaya kadar dışarı çekin ve kağıt destek kapağını (2) açın.



! ÖNEMLİ

Legal kağıt için kağıt destek kapağını KULLANMAYIN.

Düzenli bakım

Mürekkep kartuşlarının değiştirilmesi

Makineniz mürekkep nokta sayacı ile donatılmıştır. Mürekkep nokta sayacı her 4 kartuştaki mürekkep seviyesini otomatik olarak izlemektedir. Makine kartuşlardan herhangi birinde mürekkebin bitmek üzere olduğunu tespit ederse, LCD ekranda bu durumu bir mesajla belirtecektir.

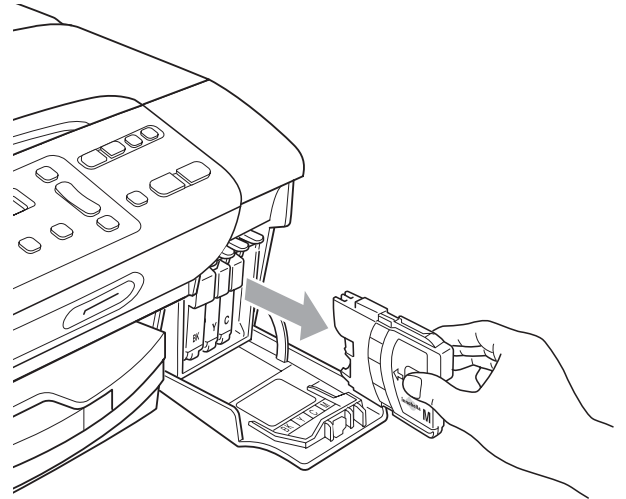
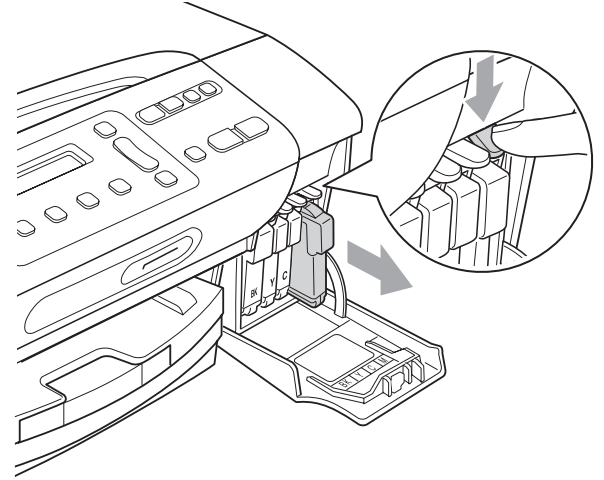
LCD, mürekkebi azalan ve değiştirilmesi gereken kartuşu size bildirecektir. Mürekkep kartuşlarını doğru sırayla değiştirmek için mutlaka LCD ekranda verilen talimatları takip edin.

Makine tarafından mürekkep kartuşunun değiştirilmesi gerektiği bildirilse de, mürekkep kartuşunda küçük bir miktar mürekkep kalacaktır. Havanın baskı kafası düzeneğini kurutarak hasar vermesini önlemek için mürekkep kartuşunda bir miktar mürekkep bulundurmaya gerekmektedir.

! ÖNEMLİ

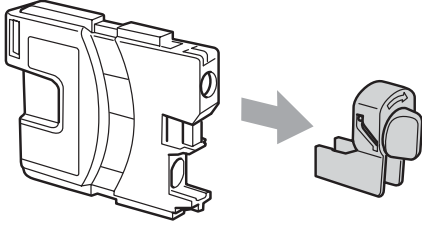
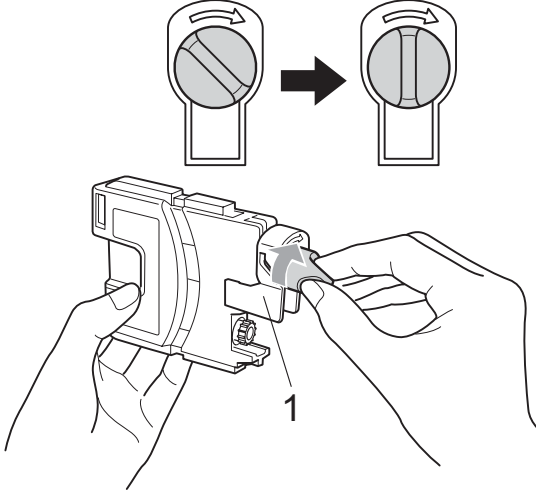
Brother marka çok işlevli makineler belirli özelliklere sahip mürekkeple çalışmak üzere tasarlanmıştır ve orijinal Brother Original mürekkep kartuşlarıyla kullanıldıklarında optimum performans ve güvenilirlik seviyelerinde çalışacaklardır. Başka özelliklere sahip mürekkep veya mürekkep kartuşlarının kullanılması durumunda Brother bu optimum performans ve güvenilirliği garanti etmez. Brother bu nedenle, orijinal Brother Original kartuşları dışındaki kartuşların kullanılmasını ya da kullanılmış kartuşların başka kaynaklardan alınan mürekkeple doldurulmasını tavsiye etmemektedir. Başka marka mürekkep ya da mürekkep kartuşlarının kullanılmasından dolayı bu makinenin baskı kafası veya diğer parçaları hasar görürse, hasarın giderilmesi için gerekli tüm onarımlar garanti kapsamının dışında kalabilir.

- 1 Mürekkep kartuşu kapağını açın. Bir veya daha fazla sayıda mürekkep kartuşu kullanım ömrünü tamamlamışsa, LCD ekranda S/B Yalın. Baskı veya Basılamıyor mesajı görüntülenir.
- 2 LCD ekranda belirtilen kartuşu çıkarmak için kilidi açma koluna şekilde gösterildiği gibi bastırın. Kartuşu makineden çıkarın.

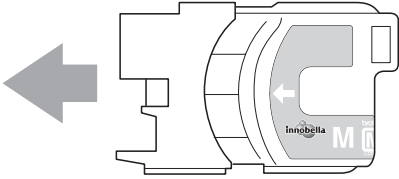


- 3 LCD ekranda gösterilen renk için yeni mürekkep kartuşu ambalajını açın ve ardından mürekkep kartuşunu ambalajdan çıkarın.

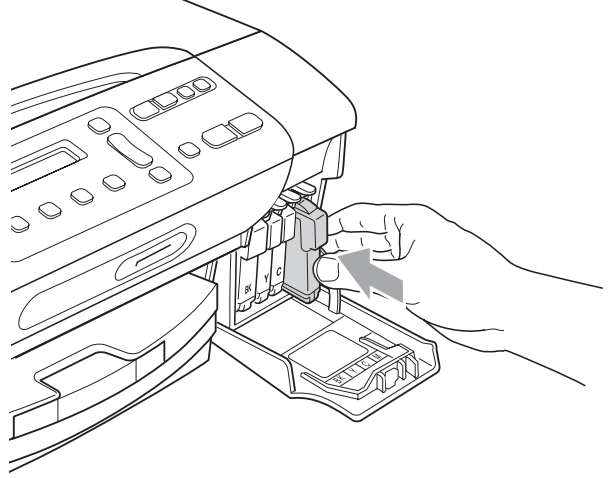
- 4 Sızdırmaz vakumu boşaltmak için koruyucu sarı kapağın üzerindeki yeşil düğmeyi saat yönünde tık sesi duyuluncaya dek çevirin, ardından kapağı çıkarın (1).



- 5 Her rengin kendi doğru konumu bulunmaktadır. Mürekkep kartuşunu etiket üzerindeki okla aynı yönde takın.



- 6 Mürekkep kartuşunu tık sesi gelinceye dek itirin ve ardından mürekkep kartuşu kapağını kapatın.



- 7 Makine otomatik olarak mürekkep nokta sayacını sıfırlayacaktır.

Not

- Örneğin Siyah mürekkep kartuşunu değiştirirseniz, LCD ekranda bu kartuşun yeni olduğunu onaylamanız istenebilir (Dğştirdiniz mi Siyh?). Taktığınız her yeni kartuşta o renk için mürekkep nokta sayacını otomatik olarak sıfırlamak için ▲ (Ev) üzerine basın. Taktığınız mürekkep kartuşu yeni değilse mutlaka ▼ (Hy) üzerine basın.
- Mürekkep kartuşunu taktıktan sonra LCD ekranda Kartuş Yok veya Tespit Edilemiy. görüntülenirse, mürekkep kartuşlarının doğru takıldıklarını kontrol edin.

DİKKAT

Gözünüze mürekkep kaçarsa derhal bol su ile yıkayın ve gerekirse doktor çağırın.

! ÖNEMLİ

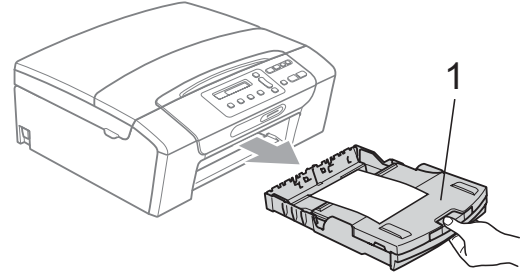
- Değiştirmeniz gerekmiyorsa mürekkep kartuşlarını ÇIKARMAYIN. Çıkarırsanız mürekkep kalitesi düşebilir ve makine kartuşta kalan mürekkep miktarını hesaplayamaz.
- Kartuş takma yuvalarına DOKUNMAYIN. Dokunursanız cildinize mürekkep bulaşabilir.
- Cildinize veya elbiselerinize mürekkep bulaşırsa sabun ya da deterjanla derhal yıkayın.
- Mürekkep kartuşunu yanlış yere takarak renkleri karıştırırsanız, kartuş takma yerini düzelttikten sonra baskı kafasını birkaç kez temizleyin.
- Bir mürekkep kartuşunu açtıktan sonra makineye takın ve taktıktan sonra altı ay içinde tüketin. Açılmamış mürekkep kartuşlarını kartuş ambalajında yazılı son kullanma tarihine kadar kullanın.
- Kartuştan mürekkep sızmasına neden olacağından mürekkep kartuşunu SÖKMEYİN ya da KURCALAMAYIN.

Makinenin dışının temizlenmesi**! ÖNEMLİ**

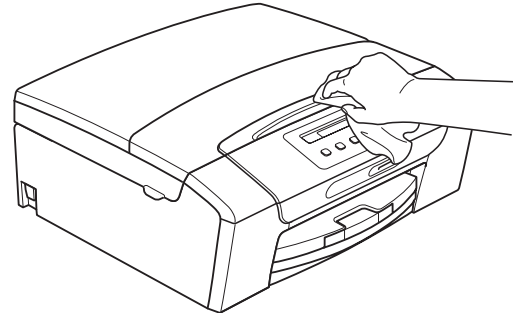
- Nötr deterjan kullanın. Tiner veya benzin gibi uçucu sıvılarıyla temizlemek, makinenin dış yüzeyine hasar verecektir.
- Amonyak içeren temizlik maddeleri KULLANMAYIN.
- Kumanda panelindeki kirleri çıkarmak için izopropil alkol KULLANMAYIN. Panelde çatlaklara neden olabilir.

Makinenin dışını şu şekilde temizleyin:

- 1 Kağıt tepsisini çekerek (1) makineden tamamen çıkarın.

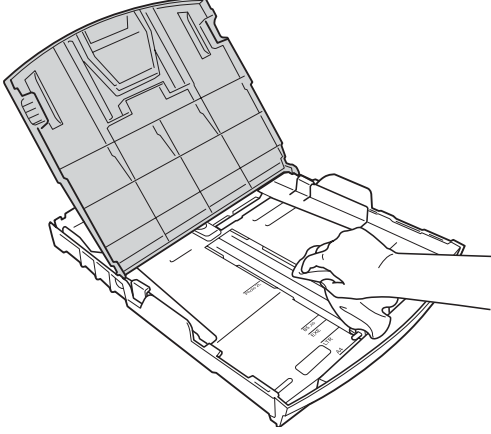


- 2 Makinenin dışını yumuşak bir bezle silerek tozunu alın.



3 Çıkan kağıt tepsi kapağını kaldırın ve kağıt tepsisine sıkışmış olan şeyleri çıkarın.

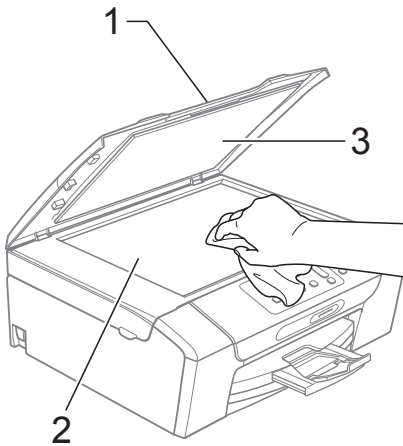
4 Kağıt tepsisinin içini ve dışını yumuşak bir bezle silerek tozunu alın.



5 Çıkan kağıt tepsi kapağını kapatın ve kağıt tepsisini makineye yavaşça tamamen sokun.

Tarayıcı camının temizlenmesi

1 Doküman kapağını kaldırın (1). Tarayıcı camını (2) ve beyaz plastiği (3) yanıcı olmayan cam temizleyici ile nemlendirilmiş, tiftik içermeyen yumuşak bir bezle temizleyin.



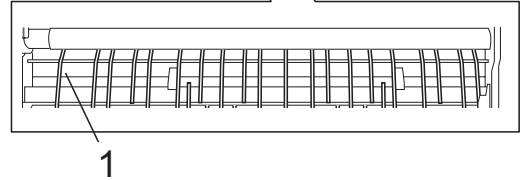
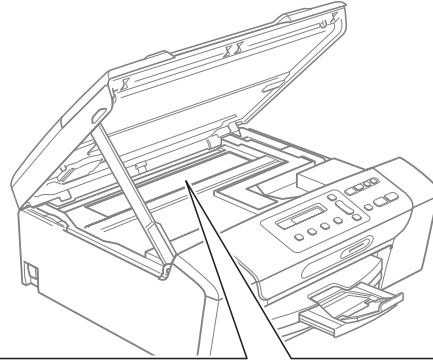
Makine yazıcı kağıt silindirinin temizlenmesi

⚠ DİKKAT

Yazıcı kağıt silindirini (1) temizlemeden önce mutlaka makinenin fişini prizden çekin.

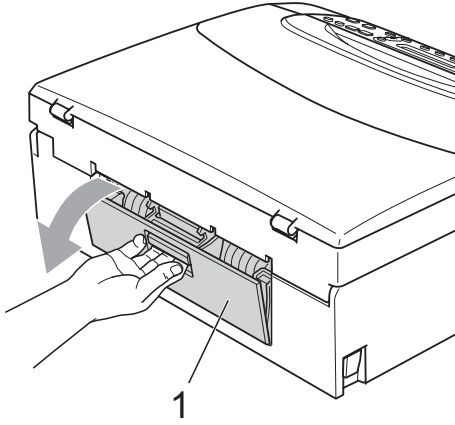
1 Açık konumda sıkıca kilitleninceye kadar tarayıcı kapağını kaldırın.

2 Makinenin yazıcı kağıt silindirini (1) ve çevresini yumuşak, kuru ve tiftik içermeyen bir bezle temizleyin ve bulaşan mürekkepleri silin.

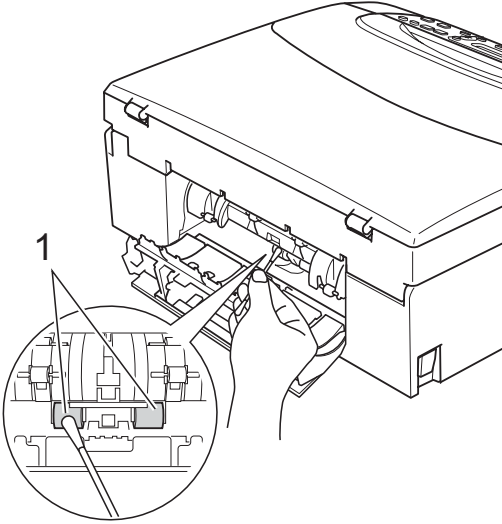


Kağıt alma makaralarının temizlenmesi

- 1 Kağıt tepsisini çekerek makineden tamamen çıkarın.
- 2 Makinenin fişini prizden çekin ve makinenin arkasındaki Sıkışıklık Giderme Kapağını açın (1).



- 3 Pamuklu çubuğun üzerine izopropil alkol dökerek Kağıt Alma Makarasını temizleyin (1).



- 4 Sıkışıklık Giderme Kapağını kapatın. Kapağın düzgün kapatıldığından emin olun.
- 5 Kağıt tepsisini sıkıca yerine takın.
- 6 Elektrik fişini yeniden prize takın.

Baskı kafasının temizlenmesi

İyi baskı kalitesini muhafaza etmek için makine, baskı kafasını otomatik olarak temizleyecektir. Baskı kalitesi sorunu yaşıyorsanız temizleme işlemini elle başlatabilirsiniz.

Yazdırdığınız sayfalarda yatay çizgi ya da metin veya grafikler üzerinde boş metin alıyorsanız, baskı kafası ve mürekkep kartuşlarını temizleyin. Sadece Siyah rengi, aynı anda üç rengi (Cyan/Sarı/Magenta) veya aynı anda dört rengi temizleyebilirsiniz.

Baskı kafasının temizlenmesi mürekkep tüketir. Çok sık temizlemek, gereksiz yere mürekkep kullanır.

! ÖNEMLİ

Baskı kafasına DOKUNMAYIN. Baskı kafasına dokunulması kalıcı hasar vererek, baskı kafasının garantisini geçersiz kılabilir.

- 1 **Mürekkep Yönetimi** üzerine basın.
- 2 Temizleniyor seçimini yapmak için ▲ veya ▼ üzerine basın. **Tamam** üzerine basın.
- 3 Siyah, Renkli veya Tümü seçimini yapmak için ▲ veya ▼ üzerine basın. **Tamam** üzerine basın. Makine baskı kafasını temizler. Temizleme bittiğinde makine otomatik olarak bekleme moduna geçer.



Not

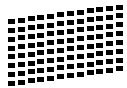
Baskı kafasını en az beş kere temizledikten sonra baskı kalitesi artmazsa sorunlu her renk için yeni orijinal Brother Original Innobella™ kartuş takmayı deneyin. Baskı kafasını en fazla beş kez daha yeniden temizlemeyi deneyin. Baskı kalitesi artmazsa Brother bayinize başvurun.

Baskı kalitesinin kontrol edilmesi

Çıktınızda soluk ya da çizgili renk ve metinler belirmeye başlarsa, püskürtme kanallarından bazıları tıkanmış olabilir. Baskı Kalitesi Kontrol Sayfası yazdırıp, püskürtme kanalı kontrol desenine bakarak bunu kontrol edebilirsiniz.

- 1 **Mürekkep Yönetimi** üzerine basın.
- 2 **Test Baskısı** seçimini yapmak için ▲ veya ▼ üzerine basın. **Tamam** üzerine basın.
- 3 **Baskı Kalitesi** seçimini yapmak için ▲ veya ▼ üzerine basın. **Tamam** üzerine basın.
- 4 **Renkli Başlat** üzerine basın. Makine, Baskı Kalitesi Kontrol Sayfasını yazdırmaya başlar.
- 5 Sayfadaki dört renkli bloğun kalitesini kontrol edin.
- 6 LCD ekranda dört rengin de kalitesinin iyi olup olmadığı sorulur.
- 7 Aşağıdakilerden birini yapın:
 - Çizgilerin tümü net ve görülebilir durumdaysa, **Evt** seçimini yapmak için ▲ üzerine basarak 11 adıma gidin.
 - Aşağıda gösterildiği gibi eksik kısa çizgiler görürseniz, **Hyr** seçimini yapmak için ▼ üzerine basın.

İyi



Kötü



- 8 LCD ekranda siyah ve diğer üç dört rengin baskı kalitesinin iyi olup olmadığı sorulur.

▲ (Evt) veya ▼ (Hyr) üzerine basın.

- 9 LCD ekranda temizlemek isteyip istemediğiniz sorulur.

▲ (Evt) üzerine basın.

Makine baskı kafasını temizlemeye başlar.

- 10 Temizleme tamamlandığında **Renkli Başlat** üzerine basın. Makine, Baskı Kalitesi Kontrol Sayfasını tekrar yazdırmaya başlar ve ardından 6 adıma döner.

- 11 **Durdur/Çık** üzerine basın. Bu işlemi en az beş kere yaptıktan sonra baskı kalitesi hala kötüyse, tıkanan rengin mürekkep kartuşunu değiştirin. Mürekkep kartuşunu değiştirdikten sonra baskı kalitesini kontrol edin. Sorun devam ederse yeni mürekkep kartuşu için temizleme ve deneme baskısı işlemlerini en az beş kere tekrar edin. Mürekkep eksik çıkmaya devam ederse Brother bayiinize başvurun.

! ÖNEMLİ

Baskı kafasına DOKUNMAYIN. Baskı kafasına dokunulması kalıcı hasar vererek, baskı kafasının garantisini geçersiz kılabilir.

Not



Baskı kafası püskürtme kanalı tıkanmış durumda, yazdırılan örnek buna benzer.



Baskı kafası püskürtme kanalı temizlendiğinde yatay çizgiler kaybolur.

Baskı hizalamasının kontrol edilmesi

Makineyi taşıdıktan sonra yazdırdığınız metinde bulanıklaşma veya görüntülerde solma olursa baskı hizalamasının ayarlanması gerekebilir.

- 1 **Mürekkep Yönetimi** üzerine basın.
- 2 **Test Baskısı** seçimini yapmak için ▲ veya ▼ üzerine basın.
Tamam üzerine basın.
- 3 **Hizalama** seçimini yapmak için ▲ veya ▼ üzerine basın.
Tamam üzerine basın.
- 4 **Mono Başlat** veya **Renkli Başlat** üzerine basın.
Makine, Hizalama Kontrol Sayfasını yazdırmaya başlar.
- 5 5 numaralı örneğin 0 numaralı örneğe en yakın eşleşen olup olmadığını görmek için 600 dpi ve 1200 dpi deneme baskılarını kontrol edin.
 - 600 dpi ve 1200 dpi deneme baskılarındaki 5 numaralı örnekler en iyi eşleşenlerse ▲ (Evt) üzerine basarak Hizalama Kontrolünü bitirin ve 8 adıma gidin.
 - 600 dpi veya 1200 dpi için başka bir deneme baskısı numarası daha iyi eşleşiyorsa, onu seçmek için ▼ (Hyr) üzerine basın.

- 6 600 dpi için, 0 numaralı örneğe en yakın eşleşen deneme baskısı sayısını (1-8) seçmek için ▲ veya ▼ üzerine basın.

Tamam üzerine basın.

- 7 1200 dpi için, 0 numaralı örneğe en yakın eşleşen deneme baskısı sayısını (1-8) seçmek için ▲ veya ▼ üzerine basın.

Tamam üzerine basın.

- 8 **Durdur/Çık** üzerine basın.

Mürekkep miktarının kontrol edilmesi

Kartuşta kalan mürekkep miktarını kontrol edebilirsiniz.

- 1 **Mürekkep Yönetimi** üzerine basın.
- 2 Mürekkep Hacmi seçimini yapmak için ▲ veya ▼ üzerine basın.
Tamam üzerine basın.
LCD ekranda mürekkep miktarı gösterilir.
- 3 ▲ veya ▼ tuşuna basarak kontrol etmek istediğiniz rengi seçin.
- 4 **Durdur/Çık** üzerine basın.

Not

Mürekkep miktarını bilgisayarınızdan kontrol edebilirsiniz. (CD-ROM'daki *Yazılım Kullanıcı Kılavuzu* içerisinde bulunan Windows®'da *Yazdırma* ya da Macintosh için *Yazdırma ve Faks Gönderme* bölümlerine bakın.)

Makine Bilgisi

Seri numarasının kontrol edilmesi

Makinenin seri numarasını LCD ekranda görebilirsiniz.

- 1 **Menü** üzerine basın.
- 2 (DCP-193C, DCP-195C ve DCP-197C)
4.Makine Bilg. seçimini yapmak için ▲ veya ▼ üzerine basın.
Tamam üzerine basın.

(DCP-365CN, DCP-373CW,
DCP-375CW ve DCP-377CW)
5.Makine Bilg. seçimini yapmak için ▲ veya ▼ üzerine basın.
Tamam üzerine basın.
- 3 1.Seri No. seçimini yapmak için ▲ veya ▼ üzerine basın.
Tamam üzerine basın.
- 4 **Durdur/Çık** üzerine basın.

Sıfırlama işlevleri

Aşağıdaki sıfırlama işlevleri mevcuttur:

- 1 Ağ
(Sadece DCP-365CN, DCP-373CW, DCP-375CW ve DCP-377CW)
Yazıcı sunucusunun şifre ile IP adresi bilgileri gibi değerlerini fabrika ayarlarına geri döndürebilirsiniz.

2 Tüm Ayarlar

Makinenin tüm ayarlarını fabrikada belirlenen ayarlara geri döndürebilirsiniz.

Brother, makineyi bertaraf ederken bu işlemi gerçekleştirmenizi kuvvetle tavsiye eder.



Not
Ağ veya Tüm Ayarlar seçimini yapmadan önce arayüz kablosunu çekin.

Makinenin sıfırlanması

- 1 Menü üzerine basın.
- 2 0. İlk Kurulum seçimini yapmak için ▲ veya ▼ üzerine basın. **Tamam** üzerine basın.
- 3 4. Sıfırla seçimini yapmak için ▲ veya ▼ üzerine basın. **Tamam** üzerine basın.
- 4 (Sadece DCP-365CN, DCP-373CW, DCP-375CW ve DCP-377CW)
İstediğiniz sıfırlama işlevini seçmek için ▲ veya ▼ tuşuna basın. **Tamam** üzerine basın.
- 5 ▲ Sıfırla veya ▼ Çık seçimini yapmak için ▲ veya ▼ üzerine basın.
- 6 Onaylamak için ▲ üzerine basın.

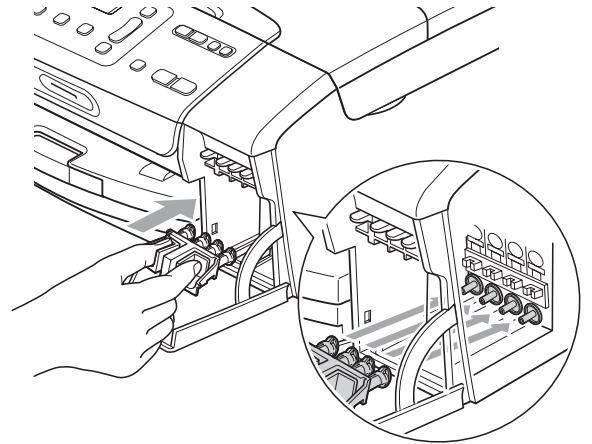
Makinenin ambalajlanıp taşınması

Makineyi taşırken, makinenizle birlikte gelen ambalaj malzemelerini kullanın. Makinenizi düzgün ambalajlamak için aşağıdaki talimatları izleyin. Taşıma sırasında makinenize verilen hasarlar garanti kapsamı dışındadır.

! ÖNEMLİ

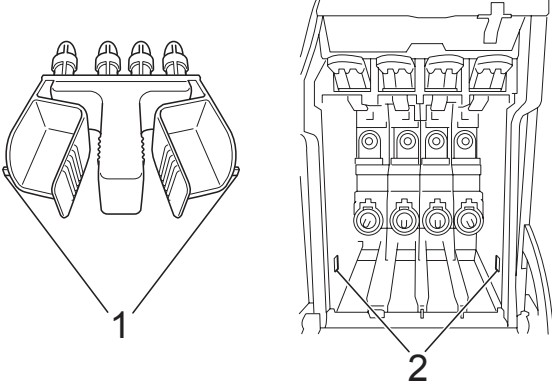
Yazdırma işi tamamlandığında baskı kafasının 'park' konumuna gelmesinin beklenmesi önemlidir. Makineden gelen tüm mekanik seslerin durduğundan emin olmak için, makine fişini prizden çekmeden önce makineyi dikkatle dinleyin. Makinenin park konumuna gelme işlemini tamamlamasına izin verilmemesi, yazdırma sorunlarına ve olası baskı kafası hasarına neden olabilir.

- 1 Mürekkep kartuşu kapağını açın.
- 2 Mürekkep kartuşunu çıkarmak için kilidi açma koluna bastırın ve tüm mürekkep kartuşlarını çıkarın. (Bkz. *Mürekkep kartuşlarının değiştirilmesi* sayfa 71.)
- 3 Yeşil koruyucu parçayı takın ve ardından mürekkep kartuşu kapağını kapatın.



! ÖNEMLİ

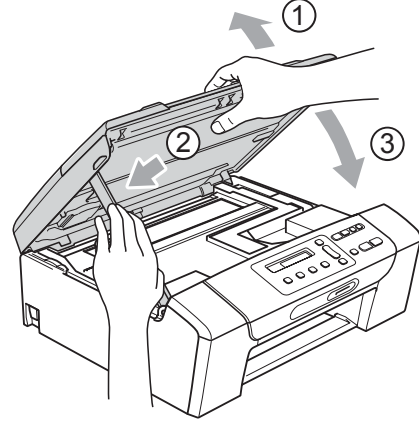
- Yeşil koruyucu parçanın (1) her iki tarafındaki plastik tırnakların yerine sıkıca oturduğundan (2) emin olun.



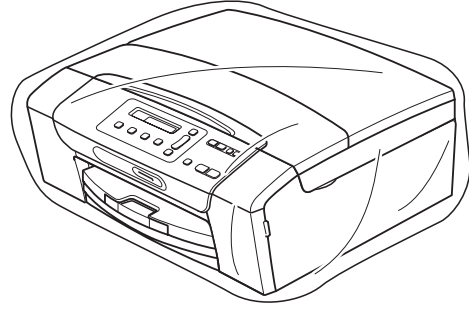
- Yeşil koruyucu parçayı bulamazsanız taşımadan önce mürekkep kartuşlarını ÇIKARMAYIN. Makinenin yeşil koruyucu parça ile ya da mürekkep kartuşları takılı durumda taşınması gereklidir. Mürekkep kartuşları ya da koruyucu parça olmadan taşınması makinenin hasar görmesine ve garantinin geçersiz kalmasına neden olacaktır.

- Makinenin fişini prizden çekin.
- Her iki elinizle makinenin her iki tarafındaki plastik tırnaklardan tutarak, açık konumda sıkıca kilitleninceye kadar tarayıcı kapağını kaldırın. Ardından bağlı ise arayüz kablosunu makineden ayırın.

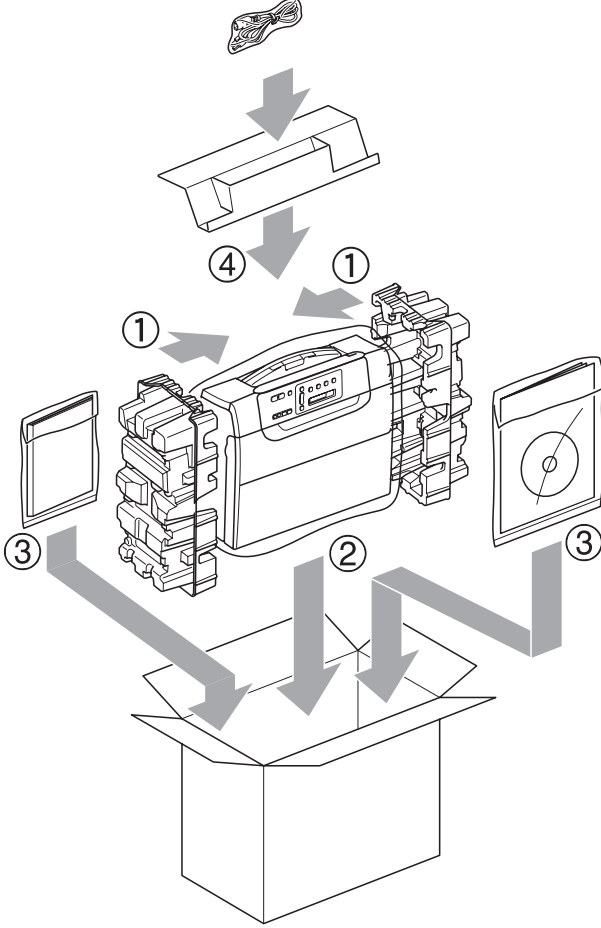
- Kilidi açmak için tarayıcı kapağını kaldırın (1). Tarayıcı kapağı desteğini hafifçe aşağı bastırın (2) ve tarayıcı kapağını (3) kapatın.



- Makineyi torbaya sarın.



- 8 Makineyi ve basılı malzemeleri Őekilde gsterildiĐi gibi orijinal kartona, orijinal ambalaj malzemeleriyle yerleŐtirin. KullanılmıŐ mrekkep kartuŐlarını kartona koymayın.



- 9 Kartonu kapatın ve koli bandıyla sarın.

Ekranla programlama

Makineniz, menü tuşlarını kullanarak LCD ekranla programlama ile kullanımı kolay olacak şekilde tasarlanmıştır. Kullanıcı dostu programlama, makinenizin sunduğu tüm menü seçimlerinin bütün avantajlarından faydalanmanıza yardım eder.

Programlamanız LCD ekranda yapıldığından, makinenizi programlamaya yardımcı olması için adım adım ekran talimatları hazırladık. Yapmanız gereken tek şey, menü seçimleri ve programlama seçenekleri boyunca size rehberlik eden talimatları izlemektir.

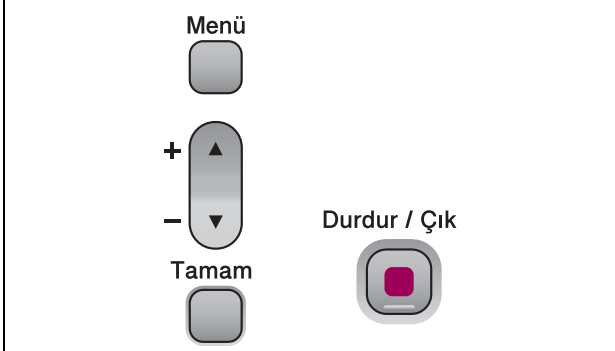
Menü tablosu

Başlangıç yeri sayfa 84' olan menü tablosunu kullanarak makinenizi programlayabilirsiniz. Bu sayfalar menü seçimleri ile seçeneklerini listeler.

Hafıza kaydı

Menü ayarlarınız kalıcı olarak kaydedilmiştir, elektrik kesilse bile bunlar kaybolmaz. Geçici ayarlar (örneğin Kontrast) kaybolur.

Menü tuşları

	
Menü	Menüye erişim sağlar.
+ - Tamam	Mevcut menü seviyesinde gezinmenizi sağlar.
Tamam	Bir sonraki menü seviyesine geçmenizi sağlar. Seçeneği kabul etmenizi sağlar.
Durdur / Çık	Menüden çıkmanızı veya mevcut işlemi durdurmanızı sağlar.

Menü moduna erişmek için:

- 1 **Menü** üzerine basın.
- 2 Bir seçenek seçin.
İstediğiniz yöne bağlı olarak ▲ veya ▼ tuşuna basarak, her bir menü seviyesinde daha hızlı dolaşabilirsiniz.

1.Kopya

2.FotoğrafYakala

3.Ağ

4.Baskı Raporlar

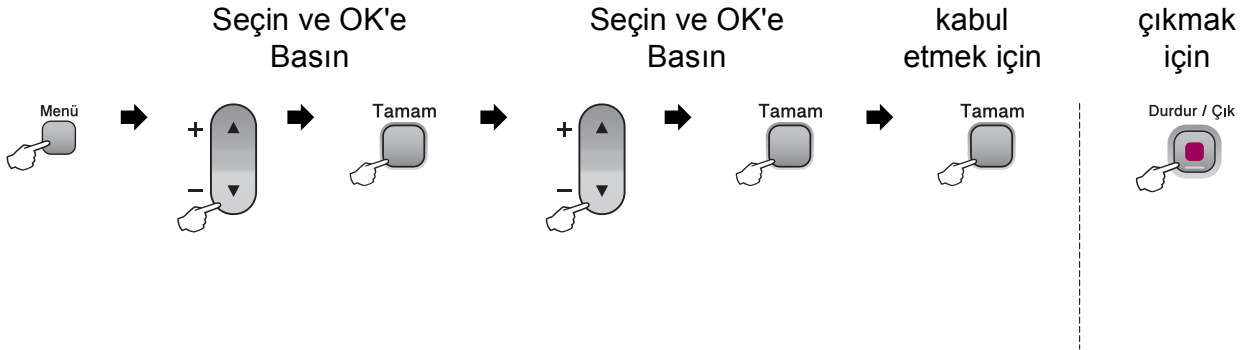
5.Makine Bilg.

0.İlk Kurulum


- 3 LCD ekranda istediğiniz seçenek görüntülediğinde **Tamam** üzerine basın.
Bunun üzerine LCD bir sonraki menü seviyesini gösterecektir.
- 4 ▲ veya ▼ tuşuna basarak bir sonraki menü seçiminize gelin.
- 5 **Tamam** üzerine basın.
Seçeneği ayarlamayı tamamladığınızda LCD ekranda **Kabul edildi** görüntülenir.
- 6 **Durdur/Çık** üzerine basın.


Menü Tablosu


Menü tablosu, makinenin programlarında bulunan menü seçimleri ile seçeneklerini anlamanıza yardımcı olacaktır. Fabrika ayarları, koyu ve yanında bir yıldız işaretiyle gösterilmiştir.




Ana Menü	Alt menü	Menü Seçimleri	Seçenekler	Açıklama	Sayfa
1.Kopya	1.Kağıt Türü	—	Düz Kağıt* Inkjet Kağıt Brother BP71 Diğer Parlak Saydam	Kağıt tepsisindeki kağıdın türünü ayarlar.	27
	2.Kağıt Boyutu	—	Letter Legal A4* A5 10x15cm	Kağıt tepsisindeki kağıdın boyutunu ayarlar.	28
	3.Kalite	—	En iyi Normal* Hızlı	Doküman türünüze göre fotokopi çözünürlüğünü seçer.	23
	4.Parlaklık	—	-□□□■+ -□□■□+ -□□■□+* -□■□□+ -■□□□+	Fotokopi parlaklığını ayarlar.	26
	5.Kontrast	—	-□□□■+ -□□■□+ -□□■□+* -□■□□+ -■□□□+	Fotokopi kontrastını ayarlar.	27


 Fabrika ayarları, koyu ve yanında bir yıldız işaretiyle gösterilmiştir.

Ana Menü	Alt menü	Menü Seçimleri	Seçenekler	Açıklama	Sayfa
2 . FotoğrafYakala	1 . Baskı Kalitesi	—	Normal Foto*	Baskı kalitesini seçer.	36
	2 . Kağıt Türü	—	Düz Kağıt Inkjet Kağıt Brother BP71 Diğer Parlak*	Kağıt türünü seçer.	36
	3 . Kağıt Boyutu	—	Letter A4 10 x 15cm* 13 x 18cm	Kağıt boyutunu seçer.	37
	4 . Baskı Boyutu	—	8 x 10cm 9 x 13cm 10 x 15cm 13 x 18cm 15 x 20cm Maks. Boyut*	Baskı boyutunu seçer. (Kağıt Boyutu menüsünde A4 veya Letter seçildiğinde görüntülenir.)	37
 Fabrika ayarları, koyu ve yanında bir yıldız işaretiyle gösterilmiştir.					

Ana Menü	Alt menü	Menü Seçimleri	Seçenekler	Açıklama	Sayfa
2. Fotoğraf Yakala (Devam)	5. Renk Geliştir	Geliştirme:Açık Geliştirme:Kp1*	1. Parlaklık -□□□■+ -□□□■+ -□□■□+* -□■□□+ -■□□□+	Parlaklığı ayarlar.	37
			2. Kontrast -□□□■+ -□□□■+ -□□■□+* -□■□□+ -■□□□+	Kontrastı ayarlar.	37
			3. Beyaz Denge -□□□■+ -□□□■+ -□□■□+* -□■□□+ -■□□□+	Beyaz alanların tonunu ayarlar.	38
			4. Keskinlik -□□□■+ -□□□■+ -□□■□+* -□■□□+ -■□□□+	Görüntünün ayrıntılarını zenginleştirir.	38
			5. Renk Yoğunluğu -□□□■+ -□□□■+ -□□■□+* -□■□□+ -■□□□+	Görüntüdeki toplam renk miktarını ayarlar.	39
	6. Kırpılıyor	—	Açık* Kp1	Kağıt boyutu veya baskı boyutuna sığdırmak için kenar boşluğunun etrafındaki görüntüyü kırpar. Görüntünün tümünü yazdırmak veya istenmeyen kırılmaları önlemek istiyorsanız bu özelliği kapatın.	39
 Fabrika ayarları, koyu ve yanında bir yıldız işaretiyle gösterilmiştir.					

Ana Menü	Alt menü	Menü Seçimleri	Seçenekler	Açıklama	Sayfa
2 . FotoğrafYakala (Devam)	7 . Kenarsız	—	Açık* Kp1	Kağıdın kenarlarına sığdırmak için yazdırılabilir alanı uzatır.	40
	8 . Tarih Yazdır	—	Açık Kapalı*	Fotoğrafınıza tarih basar.	40
	0 . Ortama Tara	1 . Kalite	S/B 200x100 dpi S/B 200 dpi Renkli 150 dpi* Renkli 300 dpi Renkli 600 dpi	Doküman türünüze göre Tarama çözünürlüğünü seçer.	40
			2 . S/B Dosya Türü	TIFF* PDF	
3 . RenkliDos Türü			PDF* JPEG	Renkli tarama için varsayılan dosya biçimini seçer.	
 Fabrika ayarları, koyu ve yanında bir yıldız işaretiyle gösterilmiştir.					

Ağ menüsü (Sadece DCP-365CN, DCP-373CW, DCP-375CW, DCP-377CW)


1. seviye	2. seviye	3. seviye	4. seviye	Seçenekler	Açıklama
3. Ağ	1. Kablolu LAN	1. TCP/IP	1. BOOT Metodu	Otomatik* Statik RARP BOOTP DHCP	İhtiyaçlarınıza en uygun Başlatma yöntemini seçer.
			2. IP Adresi	[000-255]. [000-255]. [000-255]. [000-255]	IP adresini girin.
			3. Altağ Maskesi	[000-255]. [000-255]. [000-255]. [000-255]	Alt ağ maskesini girin.
			4. Giriş kapısı	[000-255]. [000-255]. [000-255]. [000-255]	Ağ geçidi adresini girin.
			5. Düğüm Adı	BRNXXXXXXXXXXXX	Mevcut Düğüm adını görebilirsiniz.
			6. WINS Yapıland.	Otom.* Statik	WINS konfigürasyon modunu seçer.
			7. WINS Sunucusu	(Birincil) 000.000.000.000 (İkincil) 000.000.000.000	Ana veya yardımcı sunucunun IP adresini belirtir.
			8. DNS Sunucusu	(Birincil) 000.000.000.000 (İkincil) 000.000.000.000	Ana veya yardımcı sunucunun IP adresini belirtir.
			9. APIPA	Açık* Kapalı	Bağlantı-yerel adres aralığından IP adresini otomatik olarak tahsis eder.
CD-ROM'daki Ağ Kullanım Kılavuzu bölümüne bakın.					
 Fabrika ayarları, koyu ve yanında bir yıldız işaretiyle gösterilmiştir.					


1. seviye	2. seviye	3. seviye	4. seviye	Seçenekler	Açıklama	
3. Ağ (Devam)	1. Kablolulu LAN (Devam)	2. Ethernet	—	Otomatik* 100B-FD 100B-HD 10B-FD 10B-HD	Ethernet bağlantı modunu seçer.	
		3. MAC Adresi	—	—	Makinenizin MAC adresini kontrol panelinden görebilirsiniz.	
	2. Kablosuz Ağ	1. TCP/IP	1. BOOT Metodu	—	Otomatik* Statik RARP BOOTP DHCP	İhtiyaçlarınıza en uygun Başlatma yöntemini seçer.
			2. IP Adresi	—	[000-255]. [000-255]. [000-255]. [000-255]	IP adresini girin.
			3. Altağ Maskesi	—	[000-255]. [000-255]. [000-255]. [000-255]	Alt ağ maskesini girin.
			4. Giriş kapısı	—	[000-255]. [000-255]. [000-255]. [000-255]	Ağ geçidi adresini girin.
			5. Düğüm Adı	—	BRWXXXXXXXXXXXX	Mevcut Düğüm adını görebilirsiniz.
			6. WINS Yapıland.	—	Otom.* Statik	WINS konfigürasyon modunu seçer.
			7. WINS Sunucusu	—	(Birincil) 000.000.000.000 (İkincil) 000.000.000.000	Ana veya yardımcı sunucunun IP adresini belirtir.
			8. DNS Sunucusu	—	(Birincil) 000.000.000.000 (İkincil) 000.000.000.000	Ana veya yardımcı sunucunun IP adresini belirtir.
9. APIPA	—	Açık* Kapalı	Bağlantı-yerel adres aralığından IP adresini otomatik olarak tahsis eder.			

CD-ROM'daki Ağ Kullanım Kılavuzu bölümüne bakın.



Fabrika ayarları, koyu ve yanında bir yıldız işaretiyle gösterilmiştir.

1. seviye	2. seviye	3. seviye	4. seviye	Seenekler	Aıklama
3. Ađ (Devam)	2. Kablosuz Ađ (Devam)	2. Kur. Sihirbazı	—	—	Yazıcı sunucunuzu yapılandırabilirsiniz.
		3. SES/WPS/AOSS	—	—	Tek tuş yöntemini kullanarak kablosuz ađ ayarlarınızı kolayca yapılandırabilirsiniz.
		4. WPS, PIN ile	—	—	Bir PIN kodu ile WPS kullanarak kablosuz ađ ayarlarınızı kolayca yapılandırabilirsiniz.
		5. Kblsz Ađ Durmu	1. Durum	—	Mevcut kablosuz ađ durumunu görebilirsiniz.
			2. Sinyal	—	Mevcut kablosuz ađ sinyal gücünü görebilirsiniz.
			3. SSID	—	Mevcut SSID'yi görebilirsiniz.
	4. İlet. Modu		—	Mevcut İletişim Modunu görebilirsiniz.	
	6. MAC Adresi	—	—	Makinenizin MAC adresini kontrol panelinden görebilirsiniz.	
	3. Ađ I/F	—	Kablolu LAN* Kablosuz Ađ	—	Ađ bağlantı tipini seçebilirsiniz.
	0. Ađ Sıfırlama	—	—	—	Tüm kablolu ve kablosuz ađ ayarlarını fabrika ayarlarına geri döndürür.
CD-ROM'daki <i>Ađ Kullanım Kılavuzu</i> bölümüne bakın.					
	Fabrika ayarları, koyu ve yanında bir yıldız işaretiyle gösterilmiştir.				

Ana Menü	Alt menü	Menü Seçimleri	Seçenekler	Açıklama	Sayfa
3 . Baskı Raporlar (DCP-193C, DCP-195C, DCP-197C)	1 . Yardım Listesi	—	—	Bu listeleri ve raporları yazdırabilirsiniz.	20
	2 . Kul. Ayarları	—	—		
4 . Baskı Raporlar (DCP-365CN, DCP-373CW, DCP-375CW, DCP-377CW)	3 . Ağ Yapılandırma	—	—	Ağ ayarlarınızı listeler.	20
	(DCP-365CN, DCP-373CW, DCP-375CW, DCP-377CW)				
4 . Makine Bilg. (DCP-193C, DCP-195C, DCP-197C)	1 . Seri No.	—	—	Makinenizin seri numarasını kontrol etmenizi sağlar.	78
5 . Makine Bilg. (DCP-365CN, DCP-373CW, DCP-375CW, DCP-377CW)					
 Fabrika ayarları, koyu ve yanında bir yıldız işaretiyle gösterilmiştir.					

Ana Menü	Alt menü	Menü Seçimleri	Seçenekler	Açıklama	Sayfa	
0. İlk Kurulum	1. Tarih ve Saat	—	—	Makinenizde tarih ve saat ayarı yapmanızı sağlar.	Bkz. <i>Hızlı Kurulum Kılavuzu.</i>	
	2. LCD Kontrast	—	Açık Koyu*	LCD'nin kontrastını ayarlar.	19	
	3. Uyku Modu	—	1 Dk 2 Dk 3 Dk 5 Dk* 10 Dk 30 Dk 60 Dk	Uyku moduna geçmeden önce makinenin ne kadar süre boştaki çalışacağını seçebilirsiniz.	19	
	4. Sıfırla	1. Ağ (DCP-365CN, DCP-373CW, DCP-375CW, DCP-377CW)	—	—	Yazıcı sunucusunun şifre ile IP adresi bilgileri gibi değerlerini fabrika ayarlarına geri döndürür.	79
		1. Tüm Ayarlar (DCP-193C, DCP-195C, DCP-197C) 2. Tüm Ayarlar (DCP-365CN, DCP-373CW, DCP-375CW, DCP-377CW)	—	—	Makinenin tüm ayarlarını fabrikada belirlenen ayarlara geri döndürür.	79
	0. Yerel Dil	—	—	İngilizce* Çekçe Macarca Lehçe Bulgarca Rumence Slovakça Türkçe	Ülkenize göre LCD dilini değiştirmenizi sağlar.	19

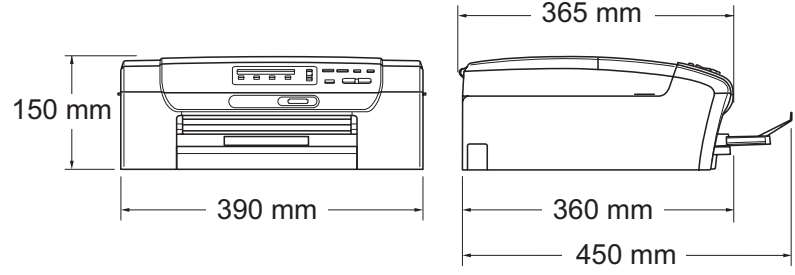


Fabrika ayarları, koyu ve yanında bir yıldız işaretiyle gösterilmiştir.

Genel

Yazıcı Türü	Inkjet
Baskı Yöntemi	Siyah: 94 × 1 püskürtme kanallı Piezo Renkli: 94 × 3 püskürtme kanallı Piezo
Hafıza Kapasitesi	32 MB
LCD (Likit Kristal Ekran)	16 karakter × 1 satır
Güç Kaynağı	AC 220 ila 240 V 50/60 Hz
Güç Tüketimi	DCP-193C, DCP-195C, DCP-197C Kapalı Modda: Ortalama 0,5 W Uyku Modunda: Ortalama 1,5 W Beklemede: Ortalama 3,5 W Çalışırken: Ortalama 18 W DCP-365CN Kapalı Modda: Ortalama 0,5 W Uyku Modunda: Ortalama 3 W Beklemede: Ortalama 5 W Çalışırken: Ortalama 20 W DCP-373CW, DCP-375CW, DCP-377CW Kapalı Modda: Ortalama 0,5 W Uyku Modunda: Ortalama 3 W Beklemede: Ortalama 5 W Çalışırken: Ortalama 21 W

Boyutlar



Ağırlık

7,1kg

Gürültü

Çalışırken: LPAM = 50 dB veya daha az ¹

ISO 9296'ya göre Gürültü

Çalışırken: LWAd = 62,1 dB (A) (Siyah Beyaz)
LWAd = 53,7 dB (A) (Renkli)

LWAd > 63,0 dB (A) olan büro ekipmanları, kişilerin genellikle fikri işlerle uğraştığı odalarda kullanıma uygun değildir. Yayıdıkları gürültüden dolayı bu tür ekipmanlar ayrı odalara yerleştirilmelidir.

Sıcaklık

Çalışırken: 10 - 35°C

En İyi Baskı

Kalitesi: 20 - 33°C

Nem

Çalışırken: %20 - 80 (yoğuşma olmadan)

En İyi Baskı

Kalitesi: %20 - 80 (yoğuşma olmadan)

¹ Bu değer baskı koşullarına bağlıdır.

Baskı malzemesi

Kağıt Girişi

Kağıt Tepsisi

■ Kağıt türü:

Düz kağıt, inkjet kağıdı (kaplı kağıt), parlak kağıt ¹, asetat kağıdı ^{1 2} ve zarflar

■ Kağıt boyutu:

Letter, Legal, Executive, A4, A5, A6, JIS B5, zarflar (ticari No.10, DL, C5, Monarch, JE4), Fotoğraf 10 × 15 cm, Fotoğraf 2L 13 × 18 cm, İndeks kartı ve Kartpostal ³

Genişlik: 98 - 215,9 mm

Uzunluk: 148 mm - 355,6 mm

Daha fazla ayrıntı için bkz. *Kağıt ağırlığı, kalınlığı ve kapasitesi* sayfa 16.

■ Maksimum kağıt tepsisi kapasitesi:

Yakl. 100 yaprak 80 g/m² düz kağıt

Kağıt Çıkışı

En fazla 50 yaprak A4 düz kağıt (çıkan kağıt tepsisine yazılı tarafı üstte olacak şekilde çıkar) ¹

¹ Parlak kağıt ve asetat kağıtları için lekelenmeyi önlemek amacıyla, yazdırılan kağıtları makineden çıkar çıkmaz çıkan kağıt tepsisinden almanızı tavsiye ederiz.

² Sadece inkjet baskı için önerilen asetat kağıtlarını kullanın.

³ Bkz. *Her işlem için kağıt türü ve boyutu* sayfa 15.

Fotokopi

**Renkli/Siyah beyaz
Doküman Boyutu**

Evet/Evet

Tarayıcı Camı Geniřliđi: Maks. 215,9 mm

Tarayıcı Camı Uzunluđu: Maks. 297 mm

**Birden Fazla Kopya
Büyütme/Küçültme
Çözünürlük**

En fazla 99 sayfayı istifler

%25 ila %400 (%1'lik artışlarla)

(Siyah beyaz)

■ En fazla 1200 × 1200 dpi'a kadar tarar

■ En fazla 1200 × 1200 dpi'a kadar basar

(Renkli)

■ En fazla 600 × 1200 dpi'a kadar tarar

■ En fazla 600 × 1200 dpi'a kadar basar

PhotoCapture Center™



Not

DCP-373CW, DCP-375CW ve DCP-377CW sadece hafıza kartlarını destekler.

Uyumlu Ortam ¹

Memory Stick™
 Memory Stick PRO™
 Adaptörle Memory Stick Micro™ (M2™)
 Adaptörle Memory Stick Duo™
 SD ²
 SDHC ³
 Adaptörle microSD
 Adaptörle miniSD
 xD-Picture Card™ ⁴

Çözünürlük

USB Flash bellek sürücüsü ⁵

En fazla 1200 × 2400 dpi

Dosya Uzantısı

DPOF, Exif DCF

(Ortam Biçimi)

Fotoğraf Baskısı: JPEG ⁶

(Görüntü Biçimi)

Ortama Tarama: JPEG, PDF (Renkli)

TIFF, PDF (Siyah beyaz)

Dosya Sayısı

Hafıza kartında en fazla 999 dosya

(Hafıza kartı veya USB Flash bellek sürücüsündeki klasör de sayılır.)

Klasör

Dosya, hafıza kartı veya USB Flash bellek sürücüsünün 4. klasör seviyesinde olmalıdır.

Kenarsız

Letter, A4, Fotoğraf 10×15 cm, Fotoğraf 2L (13×18 cm) ⁷

¹ Hafıza kartları, adaptörler ve USB Flash bellek sürücüsü makine ile verilmez.

² 16 MB ila 2 GB

³ 4 GB ila 16 GB

⁴ xD-Picture Card™ Standart Kart, 16 MB ile 512 MB arasında
 xD-Picture Card™ Tip M, 256 MB ila 2 GB arasında
 xD-Picture Card™ Tip M⁺ 1 GB ve 2 GB
 xD-Picture Card™ Tip H, 256 MB ila 2 GB arasında

⁵ USB 2.0 standardı
 USB Yığın Depolama Sınıfı 16 MB ila 32 GB arasında
 Desteklenen biçim: FAT12/FAT16/FAT32

⁶ Aşamalı JPEG formatı desteklenmez.

⁷ Bkz. Her işlem için kağıt türü ve boyutu sayfa 15.

PictBridge (Sadece DCP-193C, DCP-195C, DCP-197C ve DCP-365CN)

Uyumluluk

Camera & Imaging Products Association PictBridge standardı CIPA DC-001'i destekler.

Daha fazla bilgi için bkz. <http://www.cipa.jp/pictbridge>.

Arayüz

PictBridge (USB) Bağlantı Noktası

Tarayıcı

Renkli/Siyah beyaz TWAIN Uyumluluğu	Evet/Evet Evet (Windows® 2000 Professional/Windows® XP/Windows® XP Professional x64 Edition/Windows Vista®) Mac OS X 10.3.9 - 10.4.x - 10.5.x ¹
WIA Uyumluluğu	Evet (Windows® XP ² /Windows Vista®)
Renk Derinliği	36 bit renk İşleme (Giriş) 24 bit renk İşleme (Çıkış) (Gerçek Giriş: 30 bit renk/Gerçek Çıkış: 24 bit renk) ³
Çözünürlük	En fazla 19200 × 19200 dpi (enterpolasyonlu) ³ En fazla 1200 × 2400 dpi (optik) (Tarayıcı Camı)
Tarama Hızı	Siyah beyaz: En fazla 3,44 sn. Renkli: En fazla 4,83 sn. (A4 boyutunda, 100 × 100 dpi çözünürlükte)
Doküman Boyutu	Tarayıcı Camı Genişliği: Maks. 215,9 mm Tarayıcı Camı Uzunluğu: Maks. 297 mm
Tarama Genişliği	Azami 210 mm
Gri tonlama	256 seviye

¹ Kullanmakta olduğunuz Mac OS X'in en son sürücü güncelleştirmeleri için bkz. <http://solutions.brother.com>.

² Bu Kullanım Kılavuzundaki Windows® XP, Windows® XP Home Edition, Windows® XP Professional ve Windows® XP Professional x64 Edition'ı içerir.

³ Windows® XP ve Windows Vista® için WIA Sürücüsünü kullanırken maksimum 1200 × 1200 dpi tarama (Brother tarayıcı yardımcı programını seçerek 19200 × 19200 dpi'a kadar çözünürlük seçilebilir)

Yazıcı

Yazıcı Sürücüsü

Brother Native Compression modunu destekleyen
Windows® 2000 Professional/Windows® XP/
Windows® XP Professional x64 Edition/
Windows Vista®/Windows Server® 2003 ¹/
Windows Server® 2003 x64 Edition ¹/
Windows Server® 2008 ¹ sürücüsü

Çözünürlük

Mac OS X 10.3.9 - 10.4.x - 10.5.x ²: Brother Mürekkep sürücüsü

En fazla 1200 × 6000 dpi

1200 × 2400 dpi

1200 × 1200 dpi

600 × 1200 dpi

600 × 600 dpi

600 × 300 dpi

450 × 150 dpi (Siyah beyaz)

600 × 150 dpi (Renkli)

Baskı Hızı

Siyah beyaz: En fazla 33 sayfa/dakika ³

Renkli: En fazla 27 sayfa/dakika ³

Yazdırma Genişliği

204 mm (210 mm) ⁴ (A4 boyutu)

Kenarsız

Letter, A4, A6, Fotoğraf (10 × 15 cm), İndeks Kartı,
Fotoğraf 2L (13 × 18 cm), Kartpostal 1 ⁵

¹ Sadece ağdan yazdırma.

² Kullanmakta olduğunuz Mac OS X'in en son sürücü güncelleştirmeleri için bkz. <http://solutions.brother.com>.

³ Brother standart deseni temel alınmıştır.
Taslak modda A4 boyutunda.

⁴ Kenarsız özelliği Açık olarak ayarlandığında.

⁵ Bkz. *Her işlem için kağıt türü ve boyutu* sayfa 15.

Arayüzler

USB^{1 2}

A 2 m'den uzun olmayan bir USB 2.0 arayüz kablosu

LAN kablosu³ (DCP-365CN, DCP-373CW, DCP-375CW ve DCP-377CW)

Ethernet UTP kablosu, kategori 5 veya üstü

Kablosuz LAN (DCP-373CW, DCP-375CW ve DCP-377CW)

Makineniz, Alt yapı modunu veya Ad-hoc Modda kablosuz Peer-to-Peer bağlantı kullanarak kablosuz LAN'ınız ile IEEE 802.11b/g kablosuz bağlantıyı destekler.

- ¹ Makineniz Tam hızlı USB 2.0 arayüzüne sahiptir. Bu arayüz Yüksek hızlı USB 2.0 ile uyumludur ancak maksimum veri aktarma hızı 12 Mbit/sn olacaktır. Makine, USB 1.1 arayüzü olan bilgisayarlara da bağlanabilir.
- ² Üçüncü parti USB bağlantı noktaları desteklenmez.
- ³ Ayrıntılı ağ teknik özellikleri için *Kablosuz (LAN)* (Sadece DCP-365CN, DCP-373CW, DCP-375CW ve DCP-377CW) sayfa 104 ve *Ağ Kullanım Kılavuzu* bölümüne bakınız.

Bilgisayar gereksinimleri

DESTEKLENEN İŞLETİM SİSTEMLERİ VE YAZILIM İŞLEVLERİ								
Bilgisayar Platformu ve İşletim Sistemi Sürümü		Desteklenen Bilgisayar Yazılım İşlevleri	Bilgisayar Arayüzü	Minimum İşlemci Hızı	Minimum RAM	Önerilen RAM	Yükleme için Sabit Disk Alanı	
							Sürücüler için	Uygulamalar için
Windows® İşletim Sistemi 1	Windows® 2000 Professional 4	Baskı, Tarama, Çıkarılabilir Disk 5	USB, 10/100 Base-TX (Ethernet), (DCP-365CN/373CW/375CW/377CW) Kablosuz 802.11b/g (DCP-373CW/375CW/377CW)	Intel® Pentium® II veya eşdeğeri	64 MB	256 MB	110 MB	340 MB
	Windows® XP Home 2 4			128 MB	110 MB		340 MB	
	Windows® XP Professional 2 4			64-bit (Intel® 64 veya AMD64) destekli CPU	256 MB	512 MB	110 MB	340 MB
	Windows® XP Professional x64 Edition 2			Intel® Pentium® 4 veya eşdeğer 64-bit (Intel® 64 veya AMD64) destekli CPU	512 MB	1 GB	600 MB	530 MB
	Windows Vista® 2			Intel® Pentium® III veya eşdeğeri	256 MB	512 MB	50 MB	G/D
Windows Server®	Windows Server® 2003 (sadece ağ üzerinden baskı)	Yazdırma	10/100 Base-TX (Ethernet), (DCP-365CN/373CW/375CW/377CW) Kablosuz 802.11b/g (DCP-373CW/375CW/377CW)	64-bit (Intel® 64 veya AMD64) destekli CPU	512 MB	2 GB	50 MB	G/D
	Windows Server® 2003 x64 Edition (sadece ağ üzerinden baskı)			Intel® Pentium® 4 veya eşdeğer 64-bit (Intel® 64 veya AMD64) destekli CPU				
	Windows Server® 2008 (sadece ağ üzerinden baskı)							
Macintosh İşletim Sistemi	Mac OS X 10.3.9 - 10.4.3	Baskı, Tarama, Çıkarılabilir Disk 5	USB 3, 10/100 Base-TX (Ethernet), (DCP-365CN/373CW/375CW/377CW) Kablosuz 802.11b/g (DCP-373CW/375CW/377CW)	PowerPC G4/G5	128 MB	256 MB	80 MB	400 MB
	Mac OS X 10.4.4 - 10.5.x			PowerPC G3 350MHz	512 MB			
				PowerPC G4/G5				
				Intel® Core™ İşlemci				

Şartlar:

- 1 Microsoft® Internet Explorer® 5.5 veya üst sürümleri.
- 2 WIA için, 1200 × 1200 çözünürlük. Brother Scanner Utility, 19200 × 19200 dpi'a kadar yükseltme sağlar.
- 3 Üçüncü parti USB bağlantı noktaları desteklenmez.
- 4 PaperPort™ 11SE, Windows® 2000 için Microsoft® SP4 veya üstünü, XP için SP2'yi destekler.
- 5 Çıkarılabilir disk, PhotoCapture Center™'in bir özelliğidir.

En son sürücü güncellemeleri için, bkz.

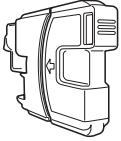
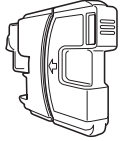
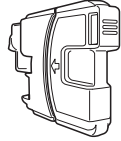
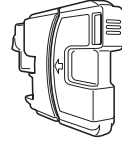
<http://solutions.brother.com>.

Tüm ticari marka, marka ve ürün adları ilgili firmaların malıdır.

Sarf malzemeleri

Mürekkep	Makine, baskı kafası düzeneğinden ayrı olan münferit Siyah, Sarı, Cyan ve Magenta mürekkep kartuşları kullanır.
Mürekkep Kartuşunun Kullanım Ömrü	Bir dizi mürekkep kartuşunu ilk defa taktığınızda, makine, yüksek kalitede çıktılar elde etmek amacıyla mürekkep dağıtım borularını doldurmak için bir miktar mürekkep kullanacaktır. Bu işlem sadece bir kereye mahsustur. Bu işlem tamamlandıktan sonra, makinenizle verilen kartuşlar standart kartuşlara oranla daha az çıktı kapasitesine sahip olacaktır (%65). Bundan sonra takacağınız tüm mürekkep kartuşlarıyla, belirtilen sayıda çıktı alabilirsiniz.

Yedek Mürekkep kartuşu

Siyah (LC38BK)	Sarı (LC38Y)	Cyan (LC38C)	Magenta (LC38M)
			

Siyah - Yaklaşık 300 sayfa ¹

Sarı, Cyan ve Magenta - Yaklaşık 260 sayfa ¹

Yedek sarf malzemeleri ile ilgili daha fazla bilgi için bkz. <http://www.brother.com/pageyield>.

¹ Kartuşun yaklaşık çıktı kapasitesi ISO/IEC 24711'e uygun olarak beyan edilmiştir.

Innobella™ Nedir?

Innobella™ Brother tarafından sunulan bir dizi orijinal sarf malzemesidir. "Innobella™" ismi "Innovation" (Yenilikçilik) ve "Bella" (İtalyanca'da "Güzel" anlamına gelir) kelimelerinden türetilmiş olup size "güzel" ve "uzun ömürlü" baskı sonuçları sunan "yenilikçi" teknolojiyi ifade etmektedir.

Fotoğraf baskısı yaparken yüksek kalite elde etmek için, Brother, Innobella™ parlak fotoğraf kağıdı (BP71 serisi) kullanmanızı önerir. Innobella™ mürekkep ve kağıtla mükemmel baskılar artık daha kolay.



Kablosuz (LAN) (Sadece DCP-365CN, DCP-373CW, DCP-375CW ve DCP-377CW)

LAN	Ağdan Yazdırma, Ağdan Tarama ve PhotoCapture Center™ üzerinden fotoğraflara erişmek için makinenizi bir ağa bağlayabilirsiniz ¹ . Brother BRAdmin Light ² Ağ Yönetim yazılımı da dahildir.
Desteklenenler	Windows® 2000 Professional/Windows® XP/Windows® XP Professional x64 Edition/Windows Vista®/ Windows Server® 2003 ³ /Windows Server® 2003 x64 Edition ³ / Windows Server® 2008 ³ Mac OS X 10.3.9 - 10.4.x - 10.5.x ⁴ Ethernet 10/100 BASE-TX Auto Negotiation (Kablolu LAN) (DCP-373CW/375CW/377CW) IEEE 802.11 b/g (Kablosuz LAN)
Protokoller	IPv4 için TCP/IP: ARP, RARP, BOOTP, DHCP, APIPA (Auto IP), NetBIOS/WINS, LPR/LPD, Özel Raw Bağlantı Noktası/Port9100, DNS Resolver, mDNS, LLMNR responder, FTP Sunucusu, TELNET, SNMPv1, TFTP, Tarayıcı Bağlantı Noktası, LLTD responder, Web Servisleri
Ağ Güvenliği	SSID/ESSID, 128 (104) / 64 (40) bit WEP, WPA2-PSK (AES), WPA-PSK (TKIP/AES)
Kurulum Destek Yazılımı (DCP-373CW, DCP-375CW ve DCP-377CW)	SecureEasySetup™ Evet (SecureEasySetup™-kullanabilen erişim noktanız/yönlendiriciniz ile kolay kurulum) AOSS™ Evet (AOSS™-kullanabilen erişim noktanız/yönlendiriciniz ile kolay kurulum) WPS Evet (Wi-Fi Protected Setup-kullanabilen erişim noktanız/yönlendiriciniz ile kolay kurulum)

¹ Bilgisayar Gereksinimleri çizelgesine bakınız:sayfa 102.

² Daha gelişmiş yazıcı yönetimi isterseniz en son Brother BRAdmin Professional yardımcı program sürümünü kullanın. Bu programı <http://solutions.brother.com> adresinden indirebilirsiniz.

³ Sadece ağdan yazdırma.

⁴ Kullanmakta olduğunuz Mac OS X'in en son sürücü güncelleştirmeleri için bkz. <http://solutions.brother.com>.

Kablosuz tek dokunuşlu konfigürasyon (DCP-373CW/375CW/377CW)

Kablosuz erişim noktanızın SecureEasySetup™, Wi-Fi Protected Setup (PBC ¹) veya AOSS™ desteği varsa, makinenizi bilgisayar kullanmadan kolayca yapılandırabilirsiniz. Kablosuz yönlendirici/erişim noktası ve makinede bulunan bir tuşa basarak, kablosuz ağ ve güvenlik ayarlarını ayarlayabilirsiniz. Tek tuş moduna erişim ile ilgili talimatlar için kablosuz LAN yönlendirici/erişim noktası kullanım kılavuzuna bakınız.

¹ Push Button Configuration (Tek Tuş Konfigürasyonu)

Not

SecureEasySetup™, Wi-Fi Protected Setup veya AOSS™'yi destekleyen yönlendirici veya erişim noktaları üzerinde aşağıda gösterilen semboller bulunmaktadır.



A

Ağ	
Tarama	
CD-ROM'daki Yazılım Kullanıcı Kılavuzu'na bakın.	
Yazdırma	
CD-ROM'daki Ağ Kullanım Kılavuzu'na bakın.	
Apple Macintosh	
CD-ROM'daki Yazılım Kullanıcı Kılavuzu'na bakın.	
Asetat kağıdı	16, 95

B

Bakım, düzenli	
mürekkep kartuşlarının değiştirilmesi	71
Baskı	
alanı	12
çözünürlük	100
kağıt sıkışmaları	69
kalitenin artırılması	75, 76
küçük kağıt üzerine	11
raporlar	20
sorunları	60
sürücüler	100
teknik özellikler	100

C

ControlCenter	
CD-ROM'daki Yazılım Kullanıcı Kılavuzu'na bakın.	

Ç

Çözünürlük	
baskı	100
fotokopi	96
tarama	99

F

Fotokopi	
birden fazla	22
Büyütme/Küçültme	24
geçici ayarlar	22
kağıt	27
Kopyalama Kalitesi tuşu	23
tarayıcı camının kullanılması	17
tek	22
tuşlar	22

G

Geçici fotokopi ayarları	22
Gri tonlama	99
Güvenlik Talimatları	55

H

Hafıza Doldu mesajı	65
Hafıza Kaydı	82

I

Innobella™	103
------------	-----

K

Kablosuz Ağ	
CD-ROM'daki Hızlı Kurulum Kılavuzu'na ve Ağ Kullanım Kılavuzu'na bakın.	
Kağıt	13, 95
boyutu	15
kapasitesi	16
türü	15
yükleme	8
Kopyalama Kalitesi tuşu	22
Kopyalama seçenekleri (fotokopi)	
Kağıt Boyutu	28
Kağıt Türü	27
Kumanda paneline genel bakış	6
Küçültme	
fotokopiler	24

L

LCD (likit kristal ekran)	82
Dil	19
Kontrast	19
Yardım Listesi	20
LCD ekrandaki hata mesajları	65
Basılamıyor	65
BaşlatmaDevre Dışı	65
Hafıza Doldu	65
Kağıt Beslenmiyor	65
Kartuş Yok	66
Mürekkep Az	66
Sadece S&B Baskı	67
Tarama Başarısız	67
Temizlenemiyor	67
Tespit Edilemiyor	68
Yazdırılmıyor	68

M

Macintosh	
CD-ROM'daki Yazılım Kullanıcı	
Kılavuzu'na bakın.	
Makinenin ambalajlanıp taşınması	79
Makinenin taşınması	79
Makinenizin programlanması	82
Menü Tablosu	82
Mod girişi	
PhotoCapture	7
Tarama	7
Mürekkep kartuşları	
değiştirme	71
mürekkep miktarının kontrol edilmesi ...	78
mürekkep nokta sayacı	71

O

OCR'li PaperPort™ 11SE	
CD-ROM'daki Yazılım Kullanıcı	
Kılavuzu'na ve OCR'li PaperPort™ 11SE	
Kullanım Kılavuzlarına bakın.	

P

PhotoCapture Center™	
Baskı ayarları	
Baskı kalitesi	36
Beyaz Dengesi	38
Kağıt türü ve boyutu	36, 37
Kalite	36
Keskinlik	38
Kontrast	37
Parlaklık	37
Renk yoğunluğu	39
bilgisayardan	
CD-ROM'daki Yazılım Kullanıcı	
Kılavuzu'na bakın.	
DPOF baskısı	35
Görüntü baskısı	34
İndeks Baskısı	33
Kenarsız	40
Kırpma	39
Memory Stick PRO™	30
Memory Stick™	30
Ortama Tarama	40
SD	30
SDHC	30
Tarih Baskısı	40
teknik özellikler	97
xD-Picture Card™	30
PictBridge	
DPOF Baskısı	44
Presto! PageManager	
Presto! PageManager uygulamasındaki	
Yardım'a bakın.	

R

Raporlar	
Ağ Konfigürasyonu	20
Kullanıcı Ayarları	20
Yardım Listesi	20
yazdırma	20

S

Sarf malzemeleri	103
Seri Numarası nasıl bulurum..... Ön kapağın iç kısmına bakınız	
Sıkışma kağıt	69
Sorun giderme	60
baskı kalitesi	75, 76
kağıt sıkışması	69
LCD ekrandaki hata mesajları	65
mürekkep miktarının kontrol edilmesi ...	78
sorun yaşıyorsanız	
Ağ	64
kopyalama	62
PhotoCapture Center™	63
tarama	63
yazdırma	60
yazılım	63

T

Tarama CD-ROM'daki Yazılım Kullanıcı Kılavuzu'na bakın.	
Tarayıcı camı kullanılması	17
temizleme	74
Temizleme baskı kafası	75
kağıt alma makarası	75
tarayıcı	74
yazıcı kağıt silindiri	74

U

Uyku Modu	19
-----------------	----

W

Windows® CD-ROM'daki Yazılım Kullanıcı Kılavuzu'na bakın.	
---	--

Y

Yardım LCD mesajları	82
menü tuşlarının kullanılması	82
Menü Tablosu	82

Z

Zarflar	10, 15, 16
---------------	------------

Destek Hattı: Türkiye
Telefon: 0 (216) 577 6818
Faks: 0 (216) 577 6819
E-posta: destek@brother.com.tr

Brother Bölge Ofisi:

Brother International (Gulf) FZE

Adres: Round About 8 Warehouse EB1-4
Jebel Ali Free Zone Dubai, U.A.E.

Telefon: +971 4 8835878

Faks: +971 4 8835387

E-posta: bicgulf@brother.ae

brother[®]

Web Sitemizi Ziyaret Edin
<http://www.brother.com>

Bu makine sadece satın alındığı ülkede kullanılmak üzere onaylanmıştır. Yerel Brother firmaları veya bu firmaların bayileri sadece kendi ülkelerinde satın alınmış olan makineleri destekleyecektir.