


За правилната настройка и инсталация на устройството, преди да го използвате, моля прочетете това Ръководство за бързо инсталиране.

⚠ ВНИМАНИЕ	Предупрежденията ви казват как да се предпазите от евентуално нараняване.
⚠ ПРЕДУПРЕЖДЕНИЕ	Предупрежденията посочват процедури, които да следвате или избягвате, за да предотвратите евентуални леки наранявания.
	Иконите за опасност от токов удар ви предупреждават за възможен токов удар.

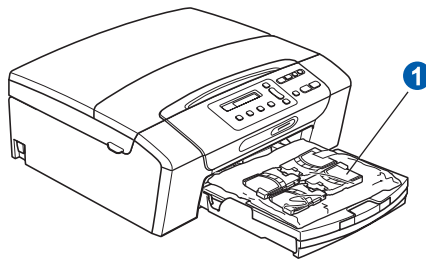
! ВАЖНО

НЕ СВЪРЗВАЙТЕ все още USB кабела (в случай, че използвате USB кабел).



1

Разопакувайте устройството и проверете компонентите



! ВНИМАНИЕ

За опаковането на вашето устройство са използвани полиетиленови торбички. За да избегнете опасност от задушаване, моля, пазете тези торбички на място далеч от бебета и деца.

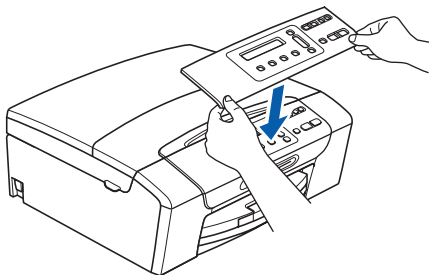
■ Повечето от илюстрациите в това ръководство за бързо инсталиране показват DCP-375CW.

- a** Отстранете защитната лента и фолио, покриващи устройството.
- b** Отстранете полиетиленовата торбичка **1**, съдържаща мастилените касети, от горната част на тавата за хартия.

2

Прикачване на капака на контролния панел

- a** Прикачете капака на контролния панел към устройството.

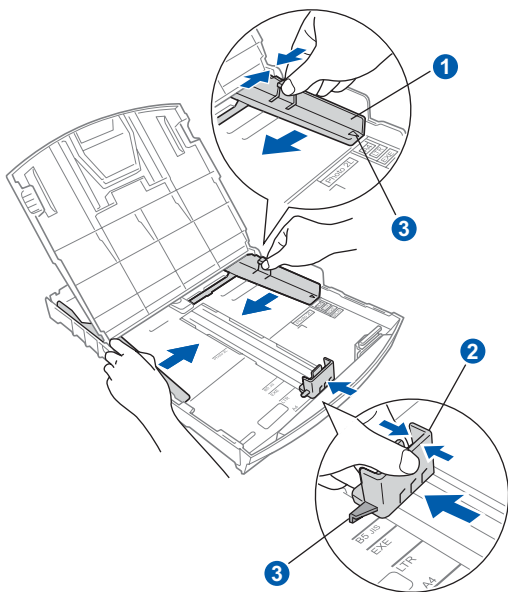


3

Заредете обикновена хартия размер А4

- a** Издърпайте тавата за хартия извън устройството.
- b** Вдигнете капака на изходната тава за хартия.
- c** С двете ръце леко натиснете и плъзнете страничните водачи **1** и след това водача за дължината на хартията **2**, за да съвпадат с размера на хартията, която зареждате в тавата.

Уверете се, че триъгълните обозначения **3** върху страничните водачи **1** и водачът за дължина **2** са подравнени с обозначението за размера на хартията, която използвате.

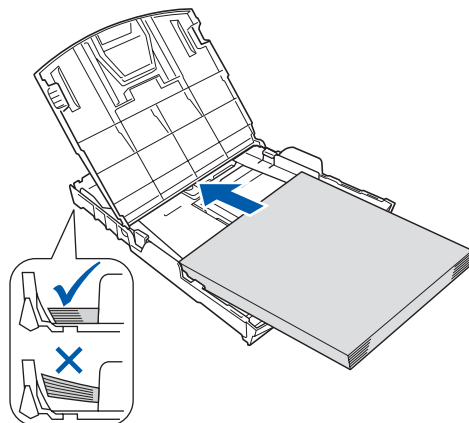


- d** Раздвижете листата добре ветрилообразно, за да избегнете задръстване или не поемане на хартия.

- e** Проверете дали хартията е поставена плътно в тавата.

! ВАЖНО

Не бутайте хартията твърде навътре.



- f** Внимателно регулирайте страничните водачи на хартията към хартията с две ръце.
- g** Затворете капака на изходната тава за хартия.
- h** *Бавно* избутайте тавата за хартия така, че напълно да влезе в устройството.
- i** Като придържате тавата за хартия на място, издърпайте подпората за хартия докато щракне, и разгънете капака на подпората.

4

Свързване на захранващия кабел

! ВАЖНО

НЕ СВЪРЗВАЙТЕ все още USB кабела (в случай, че използвате USB кабел).

- a** Свържете захранващия кабел.

! ВНИМАНИЕ

Устройството трябва да е включено към заземен контакт.

📝 Забележка

Предупредителният LED индикатор на контролния панел свети по време на инсталиране на мастилените касети.

5

Изберете език

- a** Натиснете ▲ или ▼, за да изберете език и натиснете ОК (Ок).
- b** Натиснете ▲ (Yes (Да)), за да потвърдите избираня език.

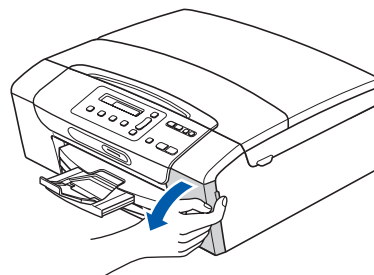
6

Поставяне на мастилените касети

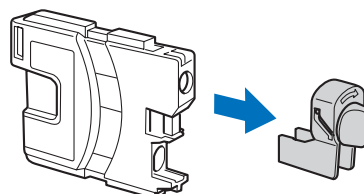
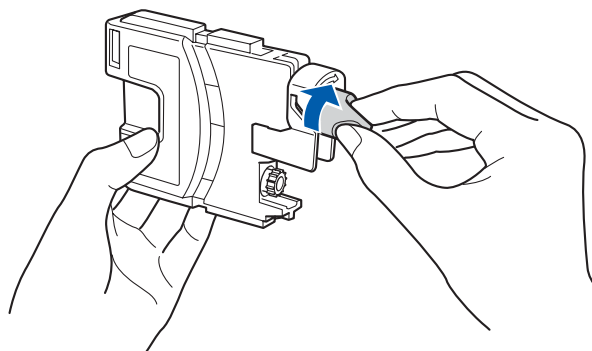
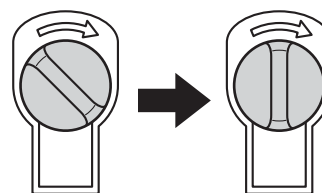
! ПРЕДУПРЕЖДЕНИЕ

Ако в очите ви попадне мастило, веднага ги измийте с вода, а ако се появи дразнене, се консултирайте с лекар.

- a** Уверете се, че захранването е включено.
- b** Отворете капака на мастилените касети.



- c** Отстранете зеления предпазен елемент.
- d** Разопакувайте мастилената касета.
- e**



- f** Цветът на дръжката трябва да съвпада с цвета на касетата с мастило.
- g** Поставете всяка мастилена касета по посока на стрелката на етикета.
- h** Леко натиснете мастилената касета, докато щракне. След като всички мастиленни касети са поставени, затворете капака.

7 Проверете качеството на печата

a

Нагласи хартия и

↑

Натисни Start

Натиснете **Colour Start (Старт Цветно)**.

b

Проверете качеството на четирите цветни квадратчета на страницата. (черно/жълто/циан/магента)

c

Ако всички линии са ясни и четливи, натиснете **▲** (Да), за да завършите проверката на качеството и отидете на стъпка **8**.

Ако установите липсващи къси линии, натиснете **▼** (Не) и преминете към **d**.

d

На дисплея ще се появи въпрос, дали качеството на печата е подходящо за черни и цветни изображения. Натиснете **▲** (Да) или **▼** (Не).

e

Натиснете **▲** (Да), след което устройството ще започне да прояснява цветовете.

f

След като проясняването завърши, натиснете **Colour Start (Старт Цветно)**. Устройството разпечатва отново страницата за проверка на качеството. Върнете се към **b**.

8 Настройка на дата и час

a

Натиснете **Menu (Меню)**.

b

Натиснете **▲** или **▼**, за да изберете 0. Инициал. настр.
Натиснете **OK (Ок)**.

c

Натиснете **▲** или **▼**, за да изберете 1. Дата&Час.
Натиснете **OK (Ок)**.

d

Натиснете **▲** или **▼**, за да въведете последните две цифри на годината и след това натиснете **OK (Ок)**.

e

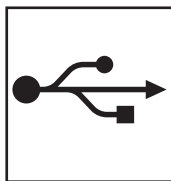
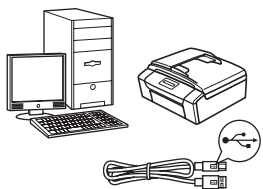
Повторете за Месец и Ден, Час и Минута в 24-часов формат.

f

Натиснете **Stop/Exit (Стоп/Излез)**.

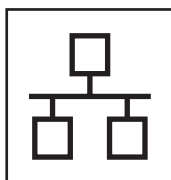
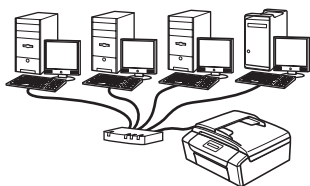
9

Избор на типа връзка



За USB интерфейсен кабел

Windows[®], преминете към стр. 6
Macintosh, преминете към стр. 8

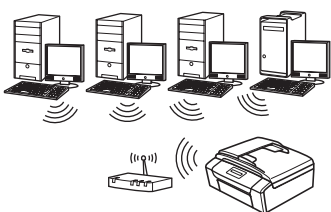


За кабелна мрежова връзка

Windows[®], преминете към стр. 10
Macintosh, преминете към стр. 12

Забележка

За Windows Server[®] 2003/ 2008, вижте Ръководство за мрежовия потребител на компактдиска.



За безжична мрежа (само за DCP-373CW/375CW/377CW)

Windows[®] и Macintosh,
преминете към стр. 14

USB	Windows [®]
	Macintosh
Жична мрежа	Windows [®]
	Macintosh
Безжична мрежа	



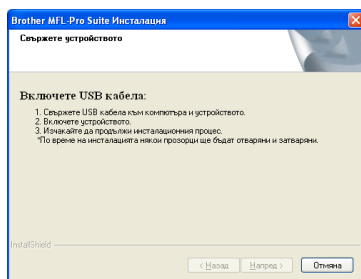
За потребителите на USB интерфейс (Windows® XP/XP Professional x64 Edition/Windows Vista®)

10 Преди да инсталирате

- a** Уверете се, че компютърът ви е включен и сте влезли с права на администратор.
- b** За потребители на Windows® 2000 (английска версия), моля, инсталирайте драйвера и софтуера на английски от компакт диска на полски/унгарски/чешки/английски.

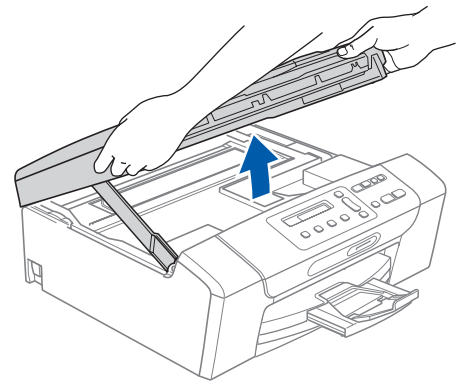
11 Инсталиране на MFL-Pro Suite

- a** Поставете предоставения компакт-диск в CD-ROM устройството. Следвайте инструкциите на екрана.
- b** Ще се появи главното меню на CD-ROM-а. Щракнете **Инсталиране MFL-Pro Suite**.
- c** Следвайте инструкциите на екрана.
- d** Изберете **Локална връзка** и след това щракнете **Напред**. Инсталацията продължава.
- e** Когато се появи този екран, преминете към следващата стъпка.

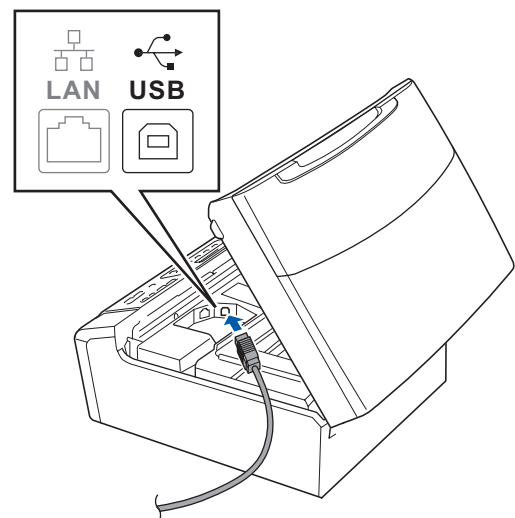


12 Свържете USB кабела

a

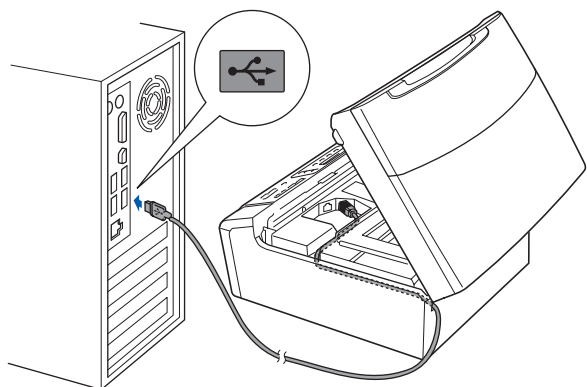


b



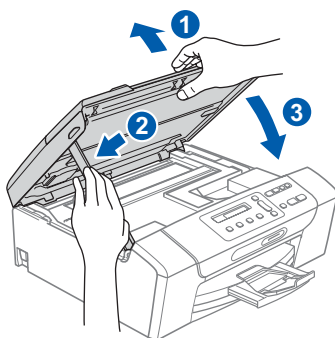


c

**! ВАЖНО**

Уверете се, че кабелът не пречи на капака да се затвори, защото може да възникне грешка.

d



- e Инсталацията ще продължи автоматично. Екраните на инсталацията се редуват един след друг.

! ВАЖНО

НЕ отменяйте никой от екраните по време на инсталация. Появяването на всички екрани може да отнеме няколко секунди.

- f Когато екранът за **Онлайн Регистрация** се появи, направете своя избор и следвайте инструкциите на екрана.

13**Край и рестартиране**

- a Натиснете **Завърши**, за да рестартирате компютъра. След рестартиране на компютъра, трябва да влезете с права на администратор.
- b На екрана **Проверка за актуализации на фърмуера** изберете желаната настройка за актуализация на фърмуеъра и щракнете върху **ОК**.

**Забележка**

За актуализацията на фърмуера е необходим достъп до интернет.

Край

Инсталацията е завършена.

Сега отидете

Продължете към инсталиране на допълнителните приложения на стр. 20.

**Забележка**

XML Paper Specification Printer Driver
Принтерният драйвер XML Paper Specification Printer Driver е най-подходящ при печат от приложения, които използват документи във формат XML Paper Specification. Изтеглете последната версия на драйвера от Центъра за решения на Brother на <http://solutions.brother.com/>.



За потребители на USB интерфейс (Mac OS 10.3.9 - 10.4.x - 10.5.x)

10 Преди да инсталирате

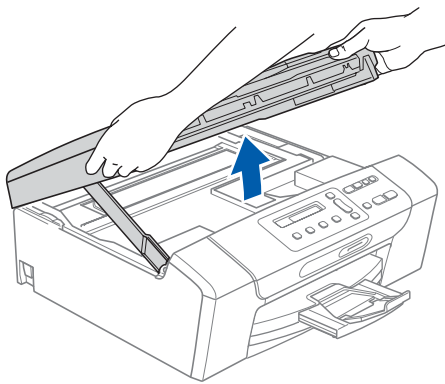
a Уверете се, че устройството е свързано към захранването и вашият Macintosh е включен. Трябва да сте влезли с права на администратор.

11 Свържете USB кабела

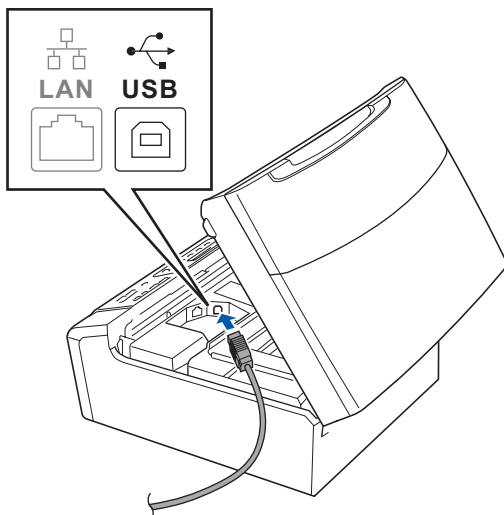
! ВАЖНО

- НЕ свързвайте устройството към USB порт на клавиатура или към USB хъб, към който не се подава захранване.
- Свържете устройството директно към вашия Macintosh.

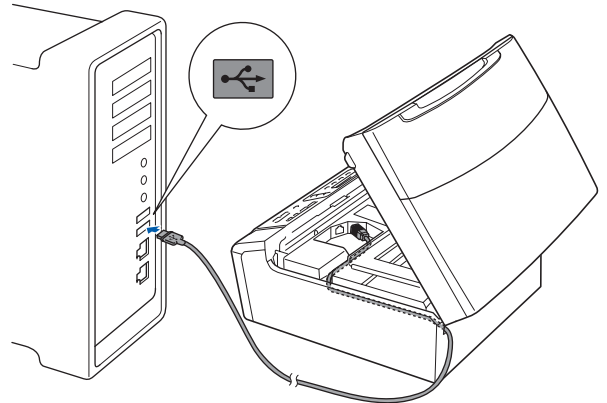
a



b



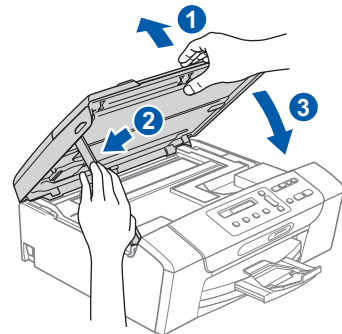
c



! ВАЖНО

Уверете се, че кабелът не пречи на капака да се затвори, защото може да възникне грешка.

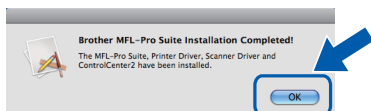
d





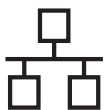
12 Инсталиране на MFL-Pro Suite

- a** Поставете предоставения компактдиск в CD-ROM устройството.
- b** За да инсталирате, щракнете два пъти върху иконата **Start Here OSX** (Започни оттук OSX).
- c** Изберете **Local Connection** (Локална връзка) и след това щракнете **Next** (Напред). Следвайте инструкциите на екрана.
(само за DCP-373CW/375CW/377CW)
- d** Изчакайте да се инсталира софтуерът – това ще отнеме няколко секунди. След инсталацията, щракнете **Restart** (Рестартирай), за да приключите инсталацията на софтуера.
- e** Софтуерът на Brother ще търси устройство на Brother.
- f** Изберете устройството от списъка и след това щракнете върху **OK** (Ок).
- g** Когато се появи този екран, щракнете върху **OK** (Ок).



Край

Инсталацията е завършена.



За потребителите на интерфейс на кабелна мрежова връзка (Windows® XP/XP Professional x64 Edition/Windows Vista®)

10

Преди да инсталирате

- a** Уверете се, че компютърът ви е включен и сте влезли с права на администратор.
- b** За потребители на Windows® 2000 (английска версия), моля, инсталирайте драйвера и софтуера на английски от компакт диска на полски/унгарски/чешки/английски.

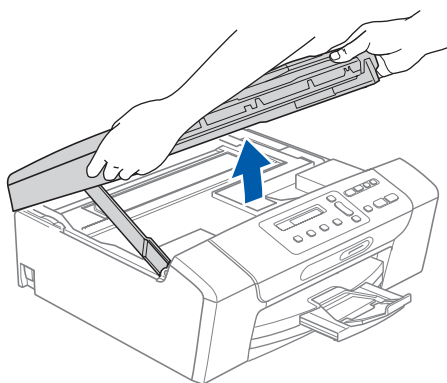
! ВАЖНО

По време на инсталацията деактивирайте всякакъв софтуер от типа "лична защитна стена" (с изключение на Защитната стена на Windows®), както и анти-шпионски и анти-вирусни програми.

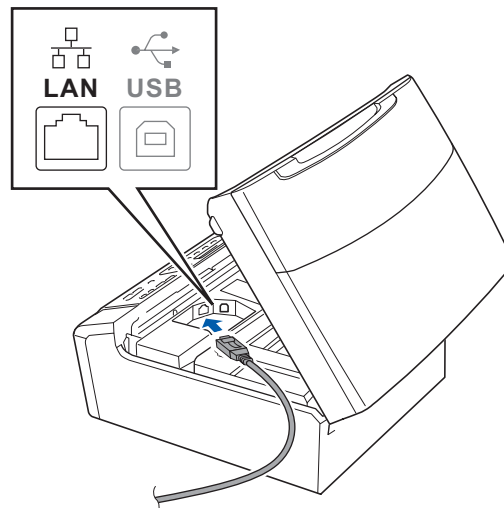
11

Свържете мрежовия кабел

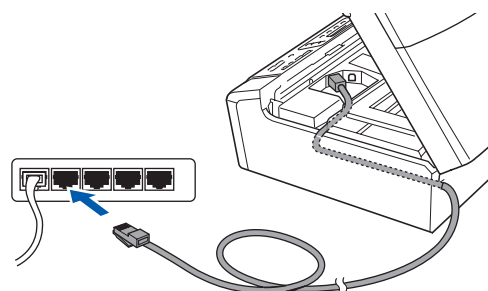
a



b



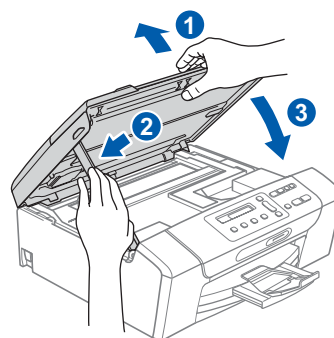
c

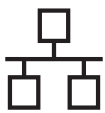


! ВАЖНО

Уверете се, че кабелът не пречи на капака да се затвори, защото може да възникне грешка.

d





12 Инсталиране на MFL-Pro Suite

- a** Поставете предоставения компакт-диск в CD-ROM устройството. Следвайте инструкциите на екрана.
- b** Ще се появи главното меню на CD-ROM-а. Щракнете **Инсталиране MFL-Pro Suite**.
- c** Следвайте инструкциите на екрана.
- d** Изберете **Жична Мрежова Връзка** и след това щракнете **Напред**.
- e** За потребители на Windows® XP SP2 или следваща версия/XP Professional x64 Edition/Windows Vista®, когато се появи екрана **Открит Firewall**, изберете **Промени настройките на порта на Firewall за да се установи връзка с мрежата и за да се продължи инсталацията. (Препоръчително)** и щракнете върху **Напред**.

Ако използвате защитна стена различна от Windows® Firewall (Защитна стена Windows), вижте указанията, приложени към софтуера на защитната стена, относно информация как да добавите следните мрежови портове.

- За мрежово сканиране, добавете UDP порт 54925.
- Ако продължавате да имате проблеми с мрежовата връзка, добавете UDP порт 137.

Забележка

- В случай че в мрежата има свързано повече от едно устройство, изберете вашето устройство от списъка и щракнете върху **Напред**.
- Ако вашето устройство не бъде открито в мрежата, потвърдете вашите настройки като следвате инструкциите на екрана.
- Ако IP адресът на устройството не е конфигурирано за използване на мрежата, ще получите напомняне на екрана да щракнете върху **ОК** и след това щракнете върху **Конфигуриране на IP Адрес**. Въведете подходящ за мрежата IP адрес на устройството, като следвате инструкциите на екрана.

- f** Инсталацията на Brother драйверите ще започне автоматично. Екраните на инсталацията се редуват един след друг.
- g** Когато екранът за **Онлайн Регистрация** се появи, направете своя избор и следвайте инструкциите на екрана.

13 Край и рестартиране

- a** Натиснете **Завърши**, за да рестартирате компютъра. След рестартиране на компютъра, трябва да влезете с права на администратор.
- b** На екрана **Проверка за актуализации на фърмуера** изберете желаната настройка за актуализация на фърмуеъра и щракнете върху **ОК**.

Забележка

За актуализацията на фърмуера е необходим достъп до интернет.

Край

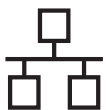
Инсталацията е завършена.

Сега отидете

Продължете към инсталиране на допълнителните приложения на стр. 20.

Забележка

XML Paper Specification Printer Driver
Принтерният драйвер XML Paper Specification Printer Driver е най-подходящ при печат от приложения, които използват документи във формат XML Paper Specification. Изтеглете последната версия на драйвера от Центъра за решения на Brother на <http://solutions.brother.com/>.



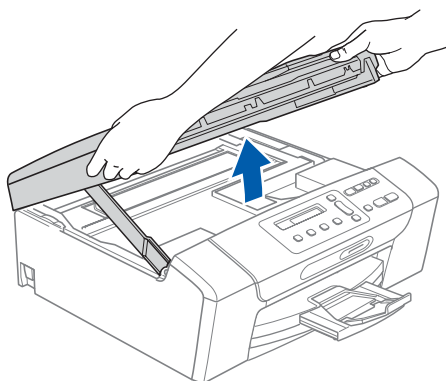
За потребители на интерфейс на Кабелна мрежова връзка (Mac OS X 10.3.9 - 10.4.x - 10.5.x)

10 Преди да инсталирате

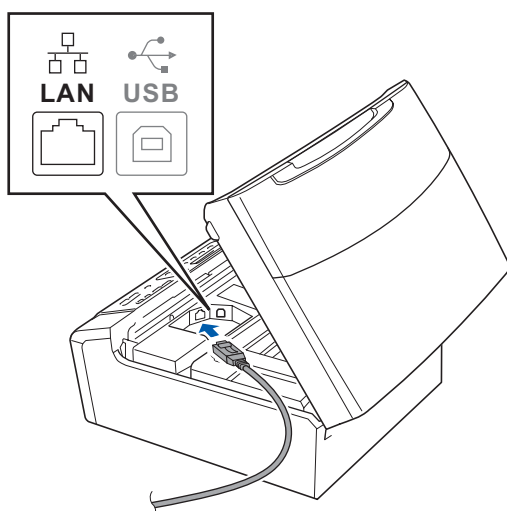
a Уверете се, че устройството е свързано към захранването и вашият Macintosh е включен. Трябва да сте влезли с права на администратор.

11 Свържете мрежовия кабел

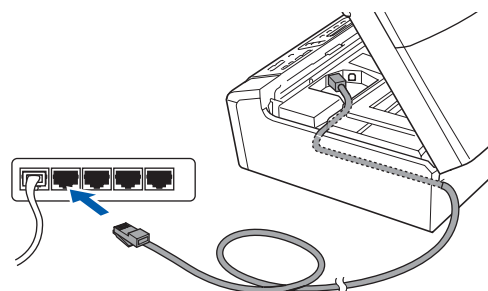
a



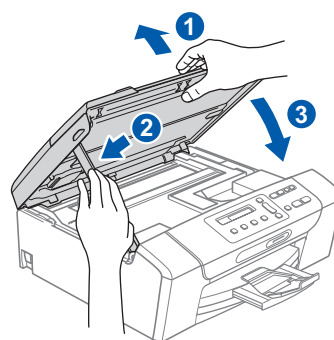
b

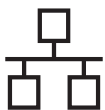


c



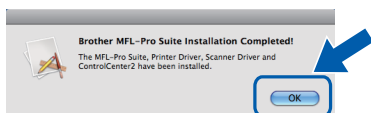
d





12 Инсталиране на MFL-Pro Suite

- a** Поставете предоставения компактдиск в CD-ROM устройството.
- b** За да инсталирате, щракнете два пъти върху иконата **Start Here OSX** (Започни оттук OSX).
- c** Изберете **Wired Network Connection** (Жична Мрежова Връзка) и след това щракнете **Next** (Напред). Следвайте инструкциите на екрана. (само за DCP-373CW/375CW/377CW)
- d** Изчакайте да се инсталира софтуерът – това ще отнеме няколко секунди. След инсталацията, щракнете **Restart** (Рестартирай), за да приключите инсталацията на софтуера.
- e** Софтуерът на Brother ще търси устройство на Brother.
- f** Ако устройството е конфигурирано за мрежата, изберете го от списъка, след което да щракнете върху **OK** (Ок).
- g** Когато се появи този екран, щракнете върху **OK** (Ок).



Край

Инсталацията е завършена.



За потребители на интерфейс на безжична мрежа (само за DCP-373CW/375CW/377CW)

10 Преди да започнете

Въпреки че Brother DCP-373CW/375CW/377CW може да бъде използван както за кабелна, така и за безжична мрежа, двата начина на свързване не могат да бъдат използвани едновременно.

! ВАЖНО

Ако сте конфигурирали настройките за безжично свързване на устройството, трябва да пренастроите мрежовите (LAN) настройки преди да конфигурирате отново безжичното свързване.

Натиснете **Menu** (Меню) на устройството. Натиснете **▲** или **▼**, за да изберете **3.Мрежа** и натиснете **OK** (Ок).

Натиснете **▲** или **▼**, за да изберете **0.Мрежово нул.** и след това натиснете **OK** (Ок).

Натиснете **▲** два пъти, за да изберете **Reset** и **Да**.



Забележка

За да настроите вашето устройство в режим *Ad-hoc* (за да го свържете с компютър, поддържащ безжична връзка без точка за достъп), можете да откриете инструкции за това в Ръководство за мрежовия потребител на компактдиска.

Можете да видите Ръководство за мрежовия потребител като следвате указанията по-долу.

1 Включете компютъра. Поставете Brother CD-ROM-а в CD-ROM устройството.

За Windows®:

2 Изберете вашия модел и език. Ще се появи главното меню на CD-ROM-а.

3 Щракнете върху **Документация** и след това щракнете върху **документи във формат HTML**.

За Macintosh:

2 Щракнете два пъти върху **Documentation** (Документация) и след това щракнете два пъти папката за езика.

3 Щракнете два пъти върху **top.html**.



11

Потвърдете условията на мрежата (Инфраструктурен режим)

Следните указания предлагат два метода за инсталиране на устройството Brother в условията на безжична мрежа. Двамата метода са за инфраструктурен режим, като се използва точка за безжичен достъп/рутер, който използва DHCP за назначаване на IP адреси. Изберете метод за конфигурация и продължете към указаната страница.

- a** Ако Вашата точка за безжичен достъп/рутер не поддържа SecureEasySetup, Wi-Fi Protected Setup- или AOSS™, **запишете настройките за безжичната мрежа** на вашата точка за безжичен достъп/рутер в полето по-долу.

! ВАЖНО

Ако не знаете тази информация (Име на мрежата (SSID/ESSID), и парола), не можете да продължите с безжичната настройка. Трябва да направите справка в документацията за вашата точка за безжичен достъп/рутер, да се консултирате с производителя на рутера или с вашия системен администратор.

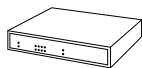
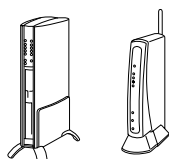
Данни	Запишете текущите настройки на безжичната мрежа
Име на мрежата: (SSID/ESSID)	
Парола	

Вашето устройство Brother поддържа използването само на първия ключ WEP KEY. Ако използвате рутер, използващ повече от един ключ WEP KEY, въведете ключа KEY, използван за първия ключ WEP KEY.

Сега отидете

стр. 16

- b** Ако вашата точка за безжичен достъп/рутер автоматична безжична настройка (с едно натискане) (SecureEasySetup™, Wi-Fi Protected Setup или AOSS™), можете да намерите инструкциите в Ръководство за мрежовия потребител на компактдиска. За да настроите устройството в други условия на безжично свързване (режим Ad-hoc), следвайте указанията в Ръководство за мрежовия потребител на компактдиска.





Свързване на устройството Brother към безжична мрежа

12 Конфигуриране на настройките за безжична мрежа (типична настройка за безжична мрежа в инфраструктурен режим)

- a** На вашето устройство, натиснете **Menu (Меню)**. Натиснете **▲** или **▼**, за да изберете **3 . Мрежа** и натиснете **OK (Ок)**. Натиснете **▲** или **▼**, за да изберете **2 . WLAN** и натиснете **OK (Ок)**. Натиснете **▲** или **▼**, за да изберете **2 . Помощ. за настр** и натиснете **OK (Ок)**.

Когато се появи съобщението **Премини на WLAN?**, натиснете **▲** за да приемете.

Това ще стартира помощника за безжична настройка.

- b** За да откажете, натиснете **Stop/Exit (Стой/Излез)**. Устройството ще търси за налични SSID. Ако на дисплея се покаже списък със SSID, използвайте клавиши **▲** или **▼**, за да изберете този SSID, който сте записали в стъпка **11-a** на стр. 15, след което натиснете **OK (Ок)**. Ако използвате метод за идентификация и кодиране, който изисква парола, преминете към **c**.

Ако вашият метод за идентификация е **Отворена система**, а режимът на кодиране е **Без**, отидете на **d**.



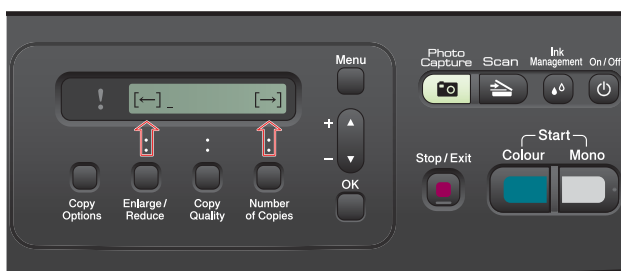
Забележка

След няколко секунди на дисплея ще се покаже списък с наличните SSID.

Ако на дисплея не се покаже списък с SSID, уверете се, че вашата точка за достъп е включена. Преместете устройството по-близо до точката за достъп и опитайте да започнете отново от **a**.

Ако вашата точка за достъп е настроена да не разпраца SSID, то трябва ръчно да добавите името на SSID. За повече информация, вижте **Ръководство за мрежовия потребител** на компакт-диска.

- c** Въведете паролата, която сте записали в стъпка **11-a** на стр. 15 като използвате клавиши **▲**, **▼**, за да изберете всяка буква или цифра. Използвайте клавишите **Enlarge/Reduce (Увеличение/Намаление)** или **Number of Copies (Брой копия)**, за да придвижвате курсора наляво или надясно.



Например, за да въведете буквата **a**, натиснете веднъж бутона **▲**. За да въведете цифрата **3**, задръжте клавиш **▲**, докато се появи.

Буквите се появяват в следния ред: малка буква, голяма буква, цифри и след това специални знаци.

Натиснете **OK (Ок)**, когато сте въвели всички знаци, след което натиснете **▲ Да**, за да приложите настройките. Преминете към **d**.

- d** Устройството ще се опита да се свърже с безжичната мрежа, като използва информацията, която сте въвели. Ако свързването е успешно, на дисплея ще се появи за **60 секунди**, **Свързан**.

Свързването към вашата безжична мрежа може да отнеме няколко минути.



Забележка

Ако дисплеят показва **Грешна парола, паролата, която сте въвели не съвпада с тази на вашата точка за достъп**.

Проверете вашите мрежови настройки, записани в стъпка **11-a** на стр. 15, след това повторете **a** до **c**, за да се уверите, че сте въвели правилната информация.

Ако дисплеят показва **Връз. се разпада, уверете се, че вашата точка за достъп е включена и проверете вашите мрежови настройки, записани в стъпка 11-a на стр. 15**. Временно преместете вашето устройство възможно най-близо до точката за достъп, след това повторете **a** до **c**, за да се уверите, че сте въвели правилната информация.

Ако на точката за достъп не е активиран **DHCP**, ще трябва ръчно да конфигурирате **IP адреса, подмрежовата маска и шлюза на устройството**, за да отговарят на мрежата. За подробности, вижте Глава 6 на **Ръководство за мрежовия потребител**.

- e** Натиснете **OK (Ок)**.



Настройката за безжична мрежа е завършена.

За да инсталирате **MFL-Pro Suite**, продължете към стъпка **13**.

За **Windows®** потребители:

Сега отидете

Страница 17

За потребители на **Macintosh**:

Сега отидете

Страница 19



Инсталиране на драйверите и софтуера (Windows® XP/XP Professional x64 Edition/Windows Vista®)

13 Преди да инсталирате MFL-Pro Suite

- a** Уверете се, че компютърът ви е включен и сте влезли с права на администратор.
- b** За потребители на Windows® 2000 (английска версия), моля, инсталирайте драйвера и софтуера на английски от компакт диска на полски/унгарски/чешки/английски.

! ВАЖНО

По време на инсталацията деактивирайте всякакъв софтуер от типа "лична защитна стена" (с изключение на Защитната стена на Windows®), както и анти-шпионски и анти-вирусни програми.

14 Инсталиране на MFL-Pro Suite

- a** Поставете предоставения компакт-диск в CD-ROM устройството. Следвайте инструкциите на екрана.
- b** Ще се появи главното меню на CD-ROM-а. Щракнете **Инсталиране MFL-Pro Suite**.
- c** Следвайте инструкциите на екрана.
- d** Изберете **жична Мрежова Връзка** и след това щракнете върху **Напред**.
- e** Отметнете квадратчето **Настройките на безжичната мрежа са проверени и потвърдени** и след това щракнете върху **Напред**.

- f** За потребители на Windows® XP SP2 или следваща версия/XP Professional x64 Edition/Windows Vista®, когато се появи екрана **Открит Firewall**, изберете **Промени настройките на порта на Firewall за да се установи връзка с мрежата и за да се продължи инсталацията**. (**Препоръчително**) и щракнете върху **Напред**.

Ако използвате защитна стена различна от Windows® Firewall (Защитна стена Windows), вижте указанията, приложени към софтуера на защитната стена, относно информация как да добавите следните мрежови портове.

- За мрежово сканиране, добавете UDP порт 54925.
- Ако продължавате да имате проблеми с мрежовата връзка, добавете UDP порт 137.



Забележка

- В случай че в мрежата има свързано повече от едно устройство, изберете вашето устройство от списъка и щракнете върху **Напред**.
- Ако настройките за безжичната мрежа са грешни, по време на инсталацията на MFL-Pro Suite ще се появи съобщение за грешка и инсталацията ще бъде прекратена. Потвърдете вашите настройки като следвате инструкциите на екрана-. Ако се натъкнете на тази грешка, преминете към стъпка **11-a** на стр. 15 и отново настройте безжичната връзка.
- Ако използвате WEP и дисплеят покаже **Свързан**, но устройството не бъде открито, уверете се, че сте въвели правилно WEP ключа. WEP ключът е чувствителен към големи и малки букви.
- Ако IP адресът на устройството не е конфигурирано за използване на мрежата, ще получите напомняне на екрана да щракнете върху **OK** и след това щракнете върху **Конфигуриране на IP Адрес**. Въведете подходящ за мрежата IP адрес на устройството, като следвате инструкциите на екрана.

- g** Инсталацията на Brother драйверите ще започне автоматично. Екраните на инсталацията се редуват един след друг.

- h** Когато екранът за **Онлайн Регистрация** се появи, направете своя избор и следвайте инструкциите на екрана.



15

Край и рестартиране

- a** Натиснете **Завърши**, за да рестартирате компютъра. След рестартиране на компютъра, трябва да влезете с права на администратор.
- b** На екрана **Проверка за актуализации на фърмуера** изберете желаната настройка за актуализация на фърмуеъра и щракнете върху **ОК**.



Забележка

За актуализацията на фърмуера е необходим достъп до интернет.

Край

Инсталацията е завършена.

Сега отидете

Продължете към инсталиране на допълнителните приложения на стр. 20.



Забележка

XML Paper Specification Printer Driver
Принтерният драйвер *XML Paper Specification Printer Driver* е най-подходящ при печат от приложения, които използват документи във формат *XML Paper Specification*. Изтеглете последната версия на драйвера от Центъра за решения на Brother на <http://solutions.brother.com/>.



Инсталиране на драйверите и софтуера (Mac OS X 10.3.9 - 10.4.x - 10.5.x)

13 Преди да инсталирате MFL-Pro Suite

- a** Уверете се, че устройството е свързано към захранването и вашият Macintosh е включен. Трябва да сте влезли с права на администратор.

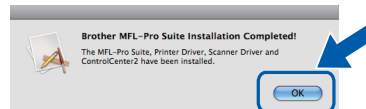
14 Инсталиране на MFL-Pro Suite

- a** Поставете предоставения компактдиск в CD-ROM устройството.
- b** За да инсталирате, щракнете два пъти върху иконата **Start Here OSX** (Започни оттук OSX).
- c** Изберете **Wireless Network Connection** (Безжична Мрежова Връзка) и след това щракнете **Next** (Напред).
- d** Отметнете квадратчето **Wireless settings checked and confirmed** (Настройките на безжичната мрежа са проверени и потвърдени) и след това щракнете върху **Next** (Напред). Следвайте инструкциите на екрана.
- e** Изчакайте да се инсталира софтуерът – това ще отнеме няколко секунди. След инсталацията, щракнете **Restart** (Рестартирай), за да приключите инсталацията на софтуера.
- f** Софтуерът на Brother ще търси устройство на Brother.
- g** Ако устройството е конфигурирано за мрежата, изберете го от списъка, след което да щракнете върху **OK** (Ок).

Забележка

Ако настройките на вашата безжична мрежа са неуспешни, инсталацията на софтуера MFL-Pro ще бъде прекратена. Потвърдете настройките на вашата мрежа. Ако се натъкнете на тази грешка, преминете към стъпка **11-a** на стр. 15 и отново настройте безжичната връзка.

- h** Когато се появи този екран, щракнете върху **OK** (Ок).



Край

Инсталацията е завършена.

1

Инсталиране на FaceFilter Studio поддържано от Reallusion, Inc

! ВАЖНО

- Устройството трябва да е включено и свързано към компютъра.
- Компютърът трябва да е свързан към интернет.
- Уверете се, че сте влезли с права на Администратор.
- Това приложение не е достъпно за Windows Server® 2003/2008.

- a** Отворете отново основното меню като извадите и поставите отново компакт-диска или щракнете два пъти върху програмата **start.exe** в главната папка.
- b** Ще се появи главното меню на CD-ROM-а. Изберете език и след това щракнете върху **Допълнителни приложения**.
- c** Щракнете върху бутона **FaceFilter Studio**, за да инсталирате приложението.

2

Инсталиране на FaceFilter Studio Help

- a** За да пуснете FaceFilter Studio, се придвижете до **старт/Всички програми/Reallusion/FaceFilter Studio** на компютъра.
- b** Щракнете върху бутона  в горния десен ъгъл на екрана.
- c** Щракнете върху **Check for updates** (Провери за актуализации), за да отидете на страницата за актуализации на Reallusion.
- d** Щракнете върху бутона **Download** (Изтегляне) и изберете папка, в която да запишете файла.
- e** Затворете FaceFilter Studio преди да стартирате инсталиращата програма за FaceFilter Studio Help.
Щракнете-два пъти върху изтегления файл от указната преди това папка и следвайте инструкциите за инсталиране на екрана.



Забележка

За да видите пълната FaceFilter Studio Help („Помощ“ на FaceFilter Studio), изберете **Старт/Всички програми/Reallusion/FaceFilter Studio/FaceFilter Studio Help** на компютъра.

3

Инсталиране на BookScan&Whiteboard Suite, поддържано от Reallusion, Inc

! ВАЖНО

- Устройството трябва да е включено и свързано към компютъра.
- Компютърът трябва да е свързан към интернет.
- Уверете се, че сте влезли с права на Администратор.
- Това приложение не е достъпно за Windows Server® 2003/2008.

- a** Отворете отново основното меню като извадите и поставите отново компакт-диска или щракнете два пъти върху програмата **start.exe** в главната папка.
- b** Ще се появи главното меню на CD-ROM-а. Изберете език и след това щракнете върху **Допълнителни приложения**.
- c** Щракнете върху бутона **BookScan&Whiteboard Suite**, за да инсталирате.

Възстановяване на фабричните мрежови настройки

За да възстановите всички фабрични мрежови настройки на вътрешния сървър за Print/Scan (Печат/Сканиране), моля, следвайте стъпките по-долу.

- a** Уверете се, че устройството не работи, след това извадете всички кабели (освен захранващия).
- b** Натиснете **Menu (Меню)**.
- c** Натиснете **▲** или **▼**, за да изберете **3 .Мрежа**.
Натиснете **OK (Ок)**.
- d** Натиснете **▲** или **▼**, за да изберете **0 .Мрежово нул**.
Натиснете **OK (Ок)**.
- e** Натиснете **▲**, за да изберете **Reset**.
- f** Натиснете **▲**, за да изберете **Да**.
- g** Устройството ще се рестартира, след това свържете отново кабелите.

Въвеждане на текст за безжични настройки (само за DCP-373CW/375CW/377CW)

Натиснете **▲** или **▼** многократно, за да изберете знак от списъка по-долу:
abcdefghijklmnopqrstuvwxyzABCDEFGHIJKLMNOPQRSTUVWXYZ0123456789
(интервал)!"#\$%&'()*+,-./:;<=>@[\\]^_`{|}~

Натиснете неколкократно клавишите **Enlarge/Reduce (Увеличение/Намаление)** или **Number of Copies (Брой копия)**, за да придвижвате курсора.

Забележка

Въвеждане на корекции

Ако сте въвели неправилна буква и искате да я промените, натиснете клавишите **Enlarge/Reduce (Увеличение/Намаление)** или **Number of Copies (Брой копия)**, за да поставите курсора под грешната буква. Използвайте клавишите **▲** и **▼**, за да коригирате и въведете правилната буква, след което натиснете клавиша **Number of Copies (Брой копия)**, многократно, за да придвижите курсора отново в края на текста. Ако натиснете клавиша **Stop/Exit (Стол/Излез)**, всички букви над и вдясно от курсора, ще бъдат изтрети.

Избор на местоположение

Поставете устройството на равна, стабилна повърхност, без вибрации и трусове, като например бюро. Поставете машината близо до стандартен, заземен електрически контакт. Изберете място с постоянна температура между 10°C и 35°C.

⚠ ВНИМАНИЕ

- НЕ поставяйте машината в близост до нагреватели, климатици, хладилници, медицинско оборудване, химикали или вода.
- НЕ свързвайте машината към електрически контакти в същата верига, към които са свързани други уреди или оборудване, тъй като това може да доведе до срыв в захранването.

⚠ ПРЕДУПРЕЖДЕНИЕ

- Не поставяйте машината на многолюдно място.
- Не поставяйте машината върху килим.
- НЕ излагайте машината на пряка слънчева светлина, прекалена топлина, влага или прах.
- НЕ свързвайте машината към електрически контакти, управлявани от стенни превключватели или автоматични таймери.
- Прекъсване на захранването може да изтрие информацията в паметта на машината.
- НЕ наклоняйте и не поставяйте машината върху наклонена повърхност. Това може да предизвика разливане на мастило или вътрешна повреда на машината.



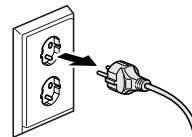
Безопасна употреба на машината

Моля, пазете тези инструкции за бъдеща справка и ги прочетете, преди да започнете техническо обслужване.

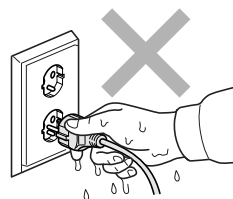
ВНИМАНИЕ



В машината има електроди под високо напрежение. Преди да почистите машината отвътре, уверете се, че сте изключили захранващия кабел от електрическия контакт. Това ще предотврати евентуален токов удар.



НЕ пипайте щепсела с мокри ръце. Това може да причини токов удар.



НЕ дърпайте захранващия кабел, като го държите в средата. Това може да причини токов удар.



НЕ използвайте запалими вещества, каквито и да било спрейове, течни или аерозолни почистващи препарати за почистване на машината отвътре или отвън. Това може да предизвика пожар или токов удар.



Ако машината се нагорещи, изпуска дим или силна миризма, незабавно изключете от електрическия контакт. Свържете се с дилър на Brother или с център за обслужване на клиенти на Brother.



Ако метален обект, вода или друга течност попадне в машината, незабавно я изключете от електрическия контакт. Свържете се с дилър на Brother или с център за обслужване на клиенти на Brother.



Този продукт трябва да бъде инсталиран в близост до лесно достъпен електрически контакт. В аварийни ситуации трябва да изключите захранващия кабел от електрическия контакт, за да изключите електрическото захранване напълно.



Този продукт трябва да бъде свързан с АС източник на захранване с обхват, означен на етикета. НЕ го включвайте към DC източник на захранване или инвертор. Ако не сте сигурни, свържете се с квалифициран електротехник.



Винаги проверявайте дали щепселът е пъхнат докрай.

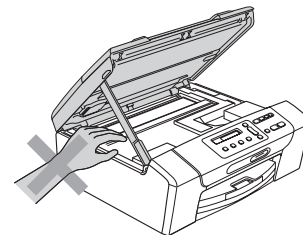


НЕ използвайте машината, ако кабелът е протрит или повреден, това може да причини пожар.

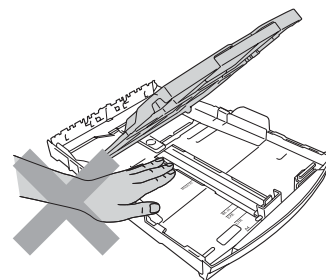
⚠ ПРЕДУПРЕЖДЕНИЕ



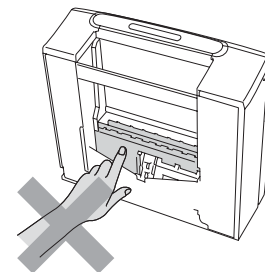
НЕ поставяйте ръцете си на ръба на машината, под капака на скенера. Това може да доведе до нараняване.



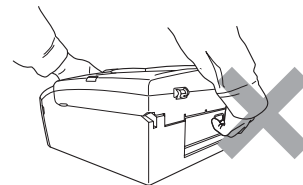
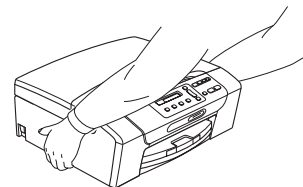
НЕ поставяйте ръцете си на ръба под капака на тавата за хартия. Това може да доведе до нараняване.



НЕ пипайте потъмнената зона, показана на илюстрацията по-долу. Това може да доведе до нараняване.



Когато премествате машината, то трябва да я повдигате, хващайки основата от двете страни, както е показано на илюстрацията. Когато пренасяте машината, НЕ я носете за капака на скенера, нито за капака за почистване на задръстена в устройството хартия.



Светкавица и пренапрежение на тока може да повредят този продукт! Препоръчваме ви да използвате защита срещу пренапрежение и да изключвате кабела по време на гръмотевична буря.

Важни инструкции за безопасност

- 1 Прочетете всички инструкции.
- 2 Запазете ги за бъдеща справка.
- 3 Следвайте всички предупреждения и маркирани на продукта инструкции.
- 4 НЕ ползвайте този продукт в близост до вода.
- 5 НЕ поставяйте този продукт върху нестабилна количка, щендер или маса. Продуктът може да падне и да се повреди тежко.
- 6 Слотовете и отворите в ел. шкаф и от задната или долната страна служат за вентилация. За да се осигури надеждна работа на продукта и да се предпази от пренагряване, тези отвори не трябва да се запушват или покриват. Отворите не трябва никога да се запушват – не поставяйте продукта на легло, диван, килим или друга подобна повърхност. Този продукт не трябва никога да се поставя близо до или върху радиатор или нагревател. Този продукт не трябва никога да се вгражда, освен ако не е осигурена подходяща вентилация.
- 7 Използвайте само захранващия кабел, предоставен с машината.
- 8 Този продукт е снабден с 3-жичен заземен щепсел, с трети (заземен) щифт. Този щепсел е подходящ само за заземен електрически контакт. Това е мярка за безопасност. Ако не можете да поставите щепсела в контакта, обадете се на електротехник, за да замени контакта. НЕ пренебрегвайте предназначението на заземяния щепсел.
- 9 НЕ поставяйте нищо върху захранващия кабел. НЕ поставяйте този продукт така, че да може да се стъпва върху кабела.
- 10 НЕ поставяйте нищо пред предната част на машината, което да попречи на печатането. НЕ поставяйте нищо по пътя на печатния процес.
- 11 Изчакайте, докато страниците сами излязат от устройството, преди да ги вземете.
- 12 При следните случаи, изключете този продукт от контакта и се обърнете към оторизиран сервиз на Brother:
 - Ако в машината е разлята течност.
 - Ако продуктът е бил изложен на дъжд или вода.
 - Ако продуктът не функционира нормално при спазване на ръководството на потребителя, настройвайте само онези параметри, които се покриват от ръководството на потребителя. Неправилната настройка на други параметри може да доведе до повреда и в много случаи се изисква продължителна работа от квалифициран технически специалист, за да се възстанови нормалното функциониране на продукта.
 - Ако продуктът е бил изпуснат или корпусът е бил повреден.
 - Ако продуктът показва значителна промяна в работата си и нужда от сервизно обслужване.
- 13 За да защитите продукта си от свръхнапрежение, препоръчваме да използвате устройство за електрическа защита (предпазител от свръхнапрежение).
- 14 За да намалите риска от пожар, токов удар или нараняване на хора, имайте предвид следното:
 - НЕ използвайте този продукт близо до уреди, използващи вода, плавни басейни или в мокри сутерени.
 - НЕ се опитвайте да работите с машината по време на електрическа буря или изтичане на газ.

ВАЖНО - За вашата безопасност

За да се гарантира безопасна работа, тройният щепсел трябва да се поставя в стандартен троен контакт, който е правилно заземен в рамките на нормалното домашно окабеляване. Фактът, че оборудването работи удовлетворително, не означава, че токът е заземен и че инсталацията е напълно безопасна. В името на вашата безопасност, свържете се с квалифициран електротехник, ако имате и най-малко съмнение, че заземяването на електричеството е неправилно.

Разпоредби

Декларация на ЕО за съответствие

brother

EC Declaration of Conformity

Manufacturer
Brother Industries, Ltd.
15-1, Naeshirocho, Mizuho'ku, Nagoya 467-8561, Japan

Plant
Brother Industries (Shenzhen) Ltd.
G02414-1, Baochangli Bonded Transportation Industrial Park,
Baolong Industrial Estate, Longgang District, Shenzhen 518116, Gung Dong, China

Herewith declare that:

Products description : Copier Printer
Model Name : DCP-195C, DCP-195C, DCP-197C, DCP-365CN
are in conformity with provisions of the Directives applied : Low Voltage Directive 2006/95/EC and the Electromagnetic Compatibility Directive 2004/108/EC.

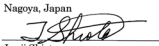
Products description : Copier Printer
Model Name : DCP-373CW, DCP-375CW, DCP-377CW
are in conformity with provisions of the R & TTE Directive (1989/5/EC) and we declare compliance with the following standards :
Standards applied :

Harmonized : Safety EN60950-1:2006

EMC EN55022: 2006 +A1: 2007 Class B
EN55024: 1998 +A1: 2001 +A2: 2003
EN61000-3-2: 2006
EN61000-3-3: 1995 +A1: 2001 +A2: 2005

Radio EN301 489-1 V1.8.1
EN301 489-17 V1.3.2
EN300 328 V1.7.1

※ Radio applies to DCP-373CW, DCP-375CW, DCP-377CW only.
Year in which CE marking was first affixed : 2009

Issued by : Brother Industries, Ltd.
Date : 25th June, 2009
Place : Nagoya, Japan
Signature : 
Junji Shiota
General Manager
Quality Management Dept.

Декларация на ЕО за съответствие

Производител
Brother Industries, Ltd.
15-1, Naeshiro-cho, Mizuho-ku, Nagoya 467-8561, Япония

Завод
Brother Industries (Shenzhen) Ltd.
G02414-1, Baochangli Bonded Transportation Industrial Park,
Baolong Industrial Estate, Longgang District, Shenzhen 518116, Guang Dong, Китай

С настоящото се декларира, че:
Описание на продуктите : Принтер/копир
Име на модел : DCP-193C, DCP-195C, DCP-197C, DCP-365CN

са в съответствие с разпоредбите на приложените директиви: Директива за ниско напрежението 2006/95/ЕО и Директива за електромагнитна съвместимост 2004/108/ЕО.

Описание на продуктите : Принтер/копир
Име на модел : DCP-373CW, DCP-375CW, DCP-377CW

са в съответствие с изискванията на Директивата за радиосъоръжения и далекосъобщителни устройства (1989/5/ЕО) и ние декларираме съответствие със следните стандарти:

Приложени стандарти:
Хармонизирани: Безопасност EN60950-1: 2006
EMC EN55022: 2006 +A1: 2007 Клас В
EN55024: 1998 +A1: 2001 +A2: 2003
EN61000-3-2: 2006
EN61000-3-3: 1995 +A1: 2001 +A2: 2005
Радио EN301 489-1 V1.8.1
EN301 489-17 V1.3.2
EN300 328 V1.7.1

* Радио се отнася само за DCP-373CW, DCP-375CW, DCP-377CW.

Година, в която е поставена маркировката CE: 2009

Издадена от : Brother Industries, Ltd.
Дата : 25 юни 2009 г.
Място : Nagoya, Япония

LAN връзка

! ПРЕДУПРЕЖДЕНИЕ

НЕ свързвайте този продукт към LAN връзки, които могат да станат обект на свръх-напрежение.

Радио-смущения

Този продукт съответства на EN55022 (CISPR Издание 22)/Клас В. При свързване на машината с компютър, се уверете, че ползвате USB кабел, чиято дължина не надвишава 2 метра.

Директива 2002/96/ЕО на ЕС и EN50419



Само Европейски Съюз

Оборудването е означено с този символ за рециклиране. Това означава, че след приключване на експлоатационния цикъл на оборудването, трябва да го изхвърлите отделно в съответния пункт за събиране, а не да го оставите на мястото за изхвърляне на несортираните домакински отпадъци. Това ще е от полза за околната среда и за всички. (Само Европейски Съюз)

Декларация за международна приложимост ENERGY STAR®

Целта на международната програма ENERGY STAR® е да съдейства за развитието и популяризирането на енергийно ефективното офис оборудване.

Като партньор на ENERGY STAR®, Brother Industries, Ltd. определя, че този продукт отговаря на спецификациите на ENERGY STAR® за енергийна ефективност.



Правни ограничения при копиране

Престъпление е да се правят копия на определени елементи или документи, с цел извършване на измама. Това резюме трябва да служи по-скоро като насока, отколкото като пълен списък. Ако имате някакви съмнения относно определен документ или елемент, проверете това при компетентните органи на властта.

Следват примери от документи, които не могат да бъдат копирани:

- Пари
- Облигации или други сертификати за задълженост
- Сертификати за депозити
- Служебни или проектодокументи на въоръжените сили
- Паспорти
- Пощенски марки (с печат или без печат)
- Имиграционни документи
- Социални документи
- Чекове или ордери, написани от държавни агенции
- Идентификационни документи, значки или емблеми

Не могат да бъдат копирани произведения със защитени права. Избрана част от произведение със защитени права може да бъде копирана за „честна употреба“. Многократни копия може да означават неправилна употреба.

Произведенията на изкуството трябва да се третираат като еквивалент на запазена марка.

Копирането на шофьорски книжки и сертификати за моторно превозно средство може да е забранено от определени щатски/ провинциални закони.

Търговски марки

Графичният знак на Brother е регистрирана търговска марка на Brother Industries, Ltd.

Brother е регистрирана търговска марка на Brother Industries, Ltd.

Multi-Function Link е регистрирана търговска марка на Brother International Corporation.

Windows Vista е или регистрирана търговска марка, или търговска марка на Microsoft Corporation в САЩ и други страни.

Microsoft, Windows, Windows Server и Internet Explorer са регистрирани търговски марки на Microsoft Corporation в САЩ и/или други страни.

Apple, Macintosh и Safari са търговски марки на Apple Inc., регистрирани в САЩ и други страни.

Nuance, логото на Nuance, PaperPort и ScanSoft са търговски марки или регистрирани търговски марки на Nuance Communications, Inc. или нейни дъщерни фирми в САЩ и/или други страни.

FaceFilter Studio е търговска марка на Reallusion, Inc.

Графичните знаци BROADCOM, SecureEasySetup и SecureEasySetup са търговски марки или регистрирани търговски марки на Broadcom Corporation в САЩ и/или други страни.

AOSS е търговска марка на Buffalo Inc.

Wi-Fi, WPA, WPA2, Wi-Fi Protected Access и Wi-Fi Protected Setup са търговски марки или регистрирани търговски марки на Wi-Fi Alliance в САЩ и/или други страни.

Всяка компания, чийто софтуер е споменат в това ръководство, притежава Лицензно споразумение, специфично за собствените ѝ програми.

Всички останали търговски марки са собственост на техните съответни собственици.

Съставяне и публикуване

Това ръководство е съставено и публикувано под контрола на Brother Industries Ltd. на базата на най-новите описания и спецификации на продукта.

Съдържанието на това ръководство и спецификациите на този продукт са обект на промяна без предизвестие.

Brother си запазва правото да прави промени без предизвестие в спецификациите и материалите, съдържащи се тук, и не носи отговорност за каквито и да е повреди (включително значителни), причинени от използването на представените материали, включващи, но не ограничаващи се до, типографски или други грешки, свързани с публикацията.

Авторски права и Лиценз

©2009 Brother Industries, Ltd. Всички права запазени.

Продуктът включва софтуер, разработен от следните доставчици:

©1983-1998 PACIFIC SOFTWARES, INC.

Този продукт включва софтуера „KASAGO TCP/IP“, разработен от ELMIC WESCOM, Inc.

©2008 Devicescape Software, Inc.