

Než zařízení začnete používat, přečtete si pokyny pro správnou instalaci a nastavení ve Stručném návodu k obsluze.

VAROVÁNÍ	Upozornění informují uživatele o postupech, které zabraňují možnému zranění osob.
UPOZORNĚNÍ	Upozornění uvádějí postupy, které je nutno dodržovat nebo se jich vyvarovat, aby se předešlo možným drobným zraněním.
	Ikony Nebezpečí zásahu elektrickým proudem varují před možným zásahem elektrickým proudem.

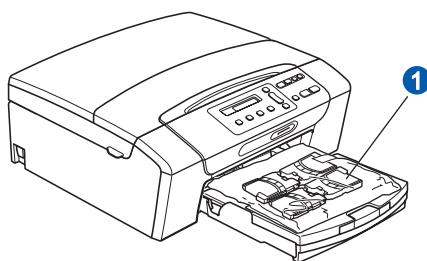
DŮLEŽITÉ

V tomto okamžiku NEPŘIPOJUJTE kabel USB (používáte-li kabel USB).



1

Vybalení zařízení a kontrola součástí



VAROVÁNÍ

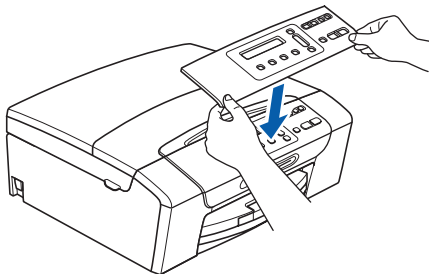
Krabice se zařízením obsahuje plastové sáčky. Aby se zabránilo nebezpečí zadušení, uchovávejte tyto sáčky mimo dosah batolat a malých dětí.

■ Na většině ilustrací v tomto Stručném návodu k obsluze je uveden model DCP-375CW.

- a** Odstraňte ochrannou pásku a fólii, která zakrývá zařízení.
- b** Vyměňte plastový sáček **1** obsahující inkoustové kazety z horní části zásobníku papíru.

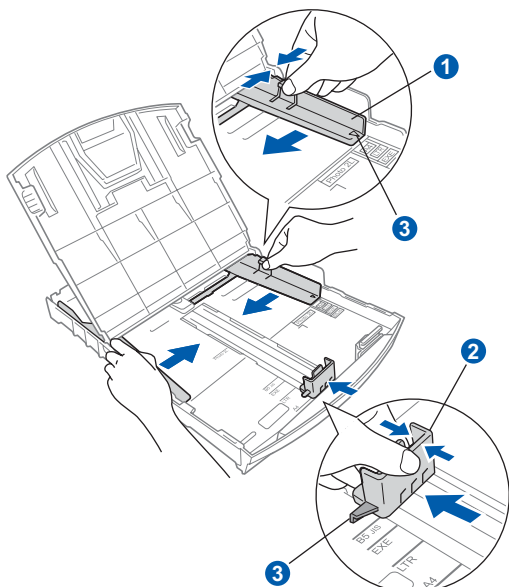
2 Připevnění krytu ovládacího panelu

- a** Připevňte kryt ovládacího panelu k zařízení.



3 Vložte obyčejný papír velikosti A4

- a** Vysuňte zásobník papíru zcela ze zařízení.
- b** Zvedněte kryt výstupního zásobníku papíru.
- c** Oběma rukama opatrně stiskněte a posuňte boční vodítka papíru ① a potom vodítko délky papíru ② podle velikosti papíru, který vkládáte. Trojúhelníkové značky ③ na bočních vodítkách papíru ① a na vodítku délky papíru ② musí odpovídat značce používané velikosti papíru.

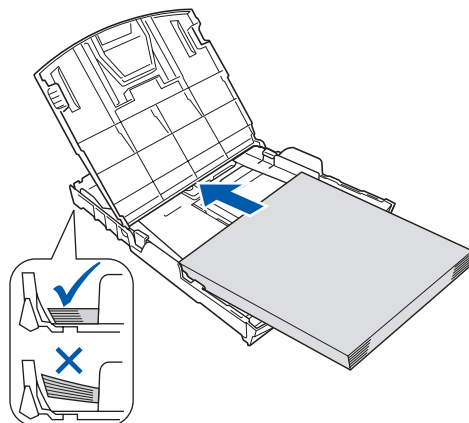


- d** Stoh papíru dobře provětrejte, aby nedošlo k uvíznutí nebo nesprávnému zavedení papíru.

- e** Zkontrolujte, zda papír leží v zásobníku naplocho.

! DŮLEŽITÉ

Nezasunujte papír příliš dovnitř.



- f** Oběma rukama opatrně nastavte boční vodítka papíru tak, aby odpovídala velikosti papíru.
- g** Zavřete kryt výstupního zásobníku papíru.
- h** *Pomalou* zasunujte zásobník papíru zcela do zařízení.
- i** Přidržte zásobník papíru na místě a zároveň vysuňte podpěru papíru tak, aby zaklapla, a rozložte prodloužení podpěry papíru.

4

Připojení napájecího kabelu

! DŮLEŽITÉ

V tomto okamžiku **NEPŘIPOJUJTE** kabel USB (používáte-li kabel USB).

- a** Připojte napájecí kabel.

! VAROVÁNÍ

Toto zařízení musí být připojeno k uzemněné zásuvce.

Poznámka

Varovná kontrolka LED na ovládacím panelu zůstane svítit, dokud nevložíte inkoustové kazety.

5

Volba jazyka

- a** Stisknutím tlačítka ▲ nebo ▼ zvolte jazyk a potom stiskněte tlačítko OK.
- b** Stisknutím tlačítka ▲ (Yes (Ano)) potvrďte nastavení jazyka.

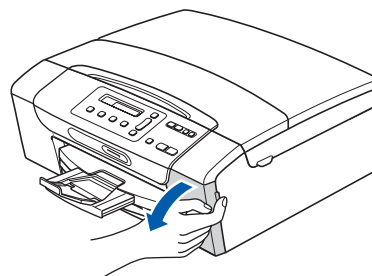
6

Instalace inkoustových kazet

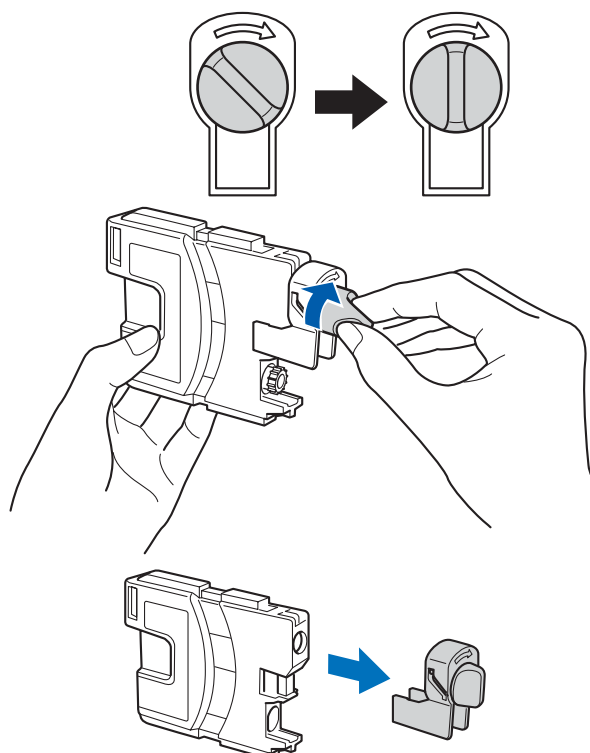
! UPOZORNĚNÍ

Dojde-li ke kontaktu inkoustu s očima, oči ihned vypláchněte vodou a v případě podráždění vyhledejte lékaře.

- a** Ujistěte se, že je napájení zapnuto.
- b** Otevřete kryt inkoustových kazet.



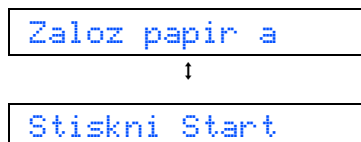
- c** Odstraňte zelený ochranný kryt.
- d** Vybalte inkoustovou kazetu.
- e**



- f** Dejte pozor, aby barva páčky odpovídala barvě kazety.
- g** Nainstalujte jednotlivé inkoustové kazety ve směru šipky na štítku.
- h** Opatrně zatlačte inkoustovou kazetu tak, aby zacvakla. Po nainstalování všech inkoustových kazet zavřete kryt inkoustových kazet.

7 Kontrola kvality tisku

a



Stiskněte tlačítko **Colour Start (Start Barva)**.

b

Zkontrolujte kvalitu čtyř barevných bloků ve vzorku. (černá/žlutá/azurová/purpurová)

c

Pokud jsou všechny čáry jasné a viditelné, stisknutím tlačítka **▲ (Ano)** dokončete kontrolu kvality a přejděte ke kroku **8**.

Pokud některé krátké čáry chybí, stiskněte tlačítko **▼ (Ne)** a přejděte na **d**.

d

Na LCD displeji se zobrazí dotaz, zda je kvalita tisku černým inkoustem a barevnými inkousty v pořádku. Stiskněte **▲ (Ano)** nebo **▼ (Ne)**.

e

Po stisknutí tlačítka **▲ (Ano)** zařízení zahájí čištění barev.

f

Po dokončení čištění stiskněte tlačítko **Colour Start (Start Barva)**. Zařízení znovu vytiskne kontrolní vzorek kvality tisku. Přejděte zpět na **b**.

8 Nastavení datumu a času

a

Stiskněte tlačítko **Menu**.

b

Stisknutím tlačítka **▲** nebo **▼** vyberte 0.Pocat.nastav.
Stiskněte tlačítko **OK**.

c

Stisknutím tlačítka **▲** nebo **▼** vyberte možnost 1.Datum a cas.
Stiskněte tlačítko **OK**.

d

Stisknutím tlačítka **▲** nebo **▼** zadejte poslední dvě číslice roku a potom stiskněte tlačítko **OK**.

e

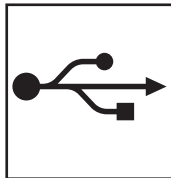
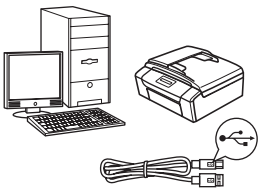
Zopakujte pro Měsíc a Den a Hodiny a Minuty ve 24hodinovém formátu.

f

Stiskněte tlačítko **Stop/Exit (Stop/Konec)**.

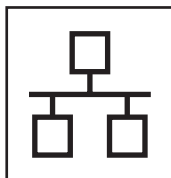
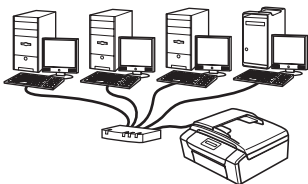
9

Volba typu připojení



Pro kabel rozhraní USB

Operační systém Windows[®],
přejděte na str. 6
Operační systém Macintosh,
přejděte na str. 8

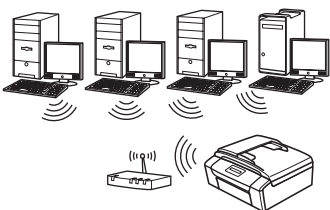


Pro kabelovou síť

Operační systém Windows[®],
přejděte na str. 10
Operační systém Macintosh,
přejděte na str. 12

Poznámka

Informace pro Windows Server[®] 2003/ 2008 najdete v Příručce síťových aplikací na disku CD-ROM.



Pro bezdrátovou síť

(pouze zařízení DCP-373CW/375CW/377CW)
Operační systém Windows[®] a Macintosh,
přejděte na str. 14

Windows[®]
USB
Macintosh

Windows[®]
Drátová síť
Macintosh

Bezdrátová síť



Uživatelé rozhraní USB

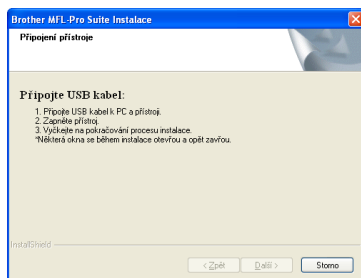
(operační systém Windows® 2000 Professional/XP/
XP Professional x64 Edition/Windows Vista®)

10 Před instalací

- a** Zkontrolujte, zda je počítač zapnutý a zda jste přihlášení s oprávněním správce.

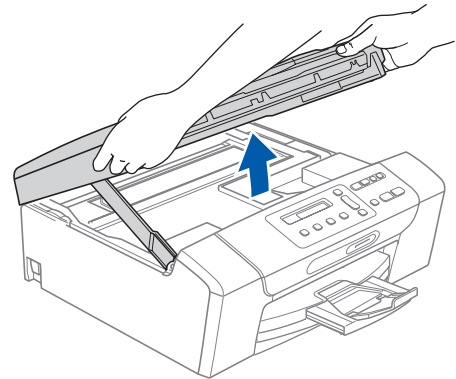
11 Instalace MFL-Pro Suite

- a** Vložte dodaný disk CD-ROM do jednotky CD-ROM v počítači. Postupujte podle zobrazených pokynů.
- b** Zobrazí se hlavní nabídka disku CD-ROM. Klepněte na položku **Instalace MFL-Pro Suite**.
- c** Postupujte podle zobrazených pokynů.
- d** Zvolte možnost **Místní připojení** a potom klepněte na tlačítko **Další**. Instalace pokračuje.
- e** Po zobrazení tohoto okna přejděte na další krok.

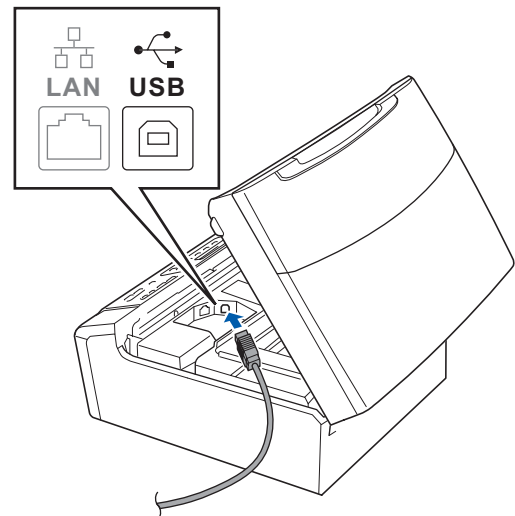


12 Připojení kabelu USB

a

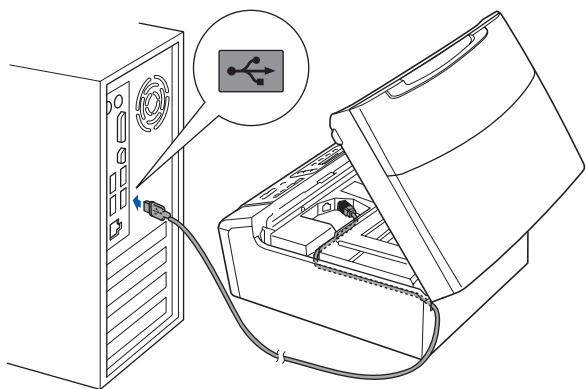


b



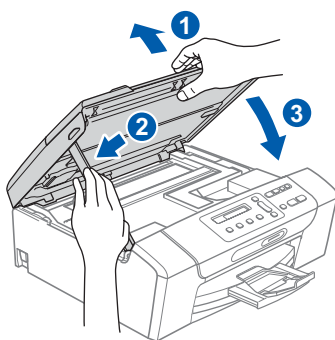


c

**! DŮLEŽITÉ**

Kabel nesmí bránit zavření krytu – v opačném případě může dojít k chybě.

d



- e** Instalace bude automaticky pokračovat.
Postupně se objeví instalační obrazovky.

! DŮLEŽITÉ

Během této instalace **NERUŠTE** žádné otevřené okno. Zobrazení všech oken může trvat několik sekund.

- f** Po zobrazení okna **ON-Line registrace** proveďte výběr a postupujte podle zobrazených pokynů.

13**Dokončení a restartování**

- a** Klepnutím na tlačítko **Dokončit** restartujte počítač.
Po restartování počítače se musíte přihlásit s oprávněními správce.
- b** V okně **Kontrola aktualizací firmwaru** zvolte požadované nastavení aktualizací firmwaru a klepněte na tlačítko **OK**.

**Poznámka**

Pro aktualizaci firmwaru je potřebný přístup k internetu.

Dokončit

Nyní je instalace dokončena.

Nyní přejděte na

Přejděte na část Instalace volitelných aplikací na str. 20.

**Poznámka**

XML Paper Specification Printer Driver
XML Paper Specification Printer Driver je nejvhodnějším ovladačem při tisku z aplikace využívající dokumenty XML Paper Specification. Prosím, stáhněte si nejnovější ovladač prostřednictvím Brother Solutions Center na adrese <http://solutions.brother.com/>.



Uživatelé rozhraní USB (operační systém Mac OS X 10.3.9 - 10.4.x - 10.5.x)

10 Před instalací

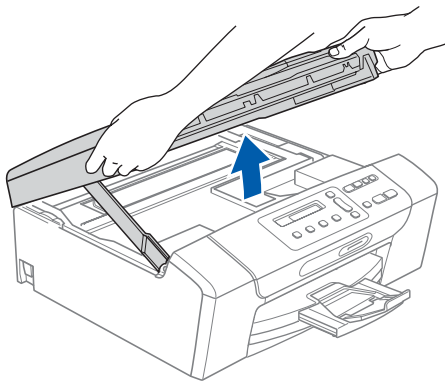
- a** Zkontrolujte, zda je zařízení připojené k napájení a zda je počítač Macintosh zapnutý. Musíte být přihlášení s oprávněními správce.

11 Připojení kabelu USB

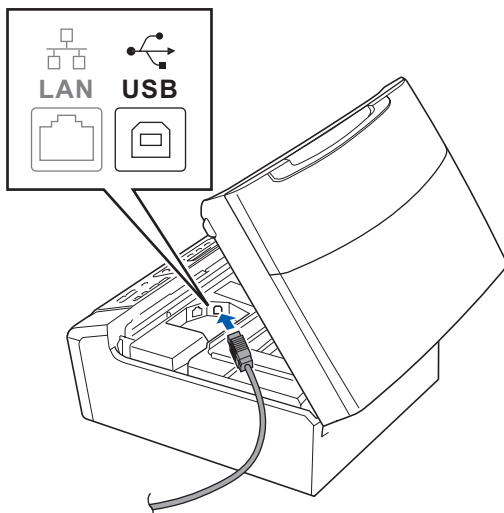
! DŮLEŽITÉ

- **NEPŘIPOJUJTE** toto zařízení k portu USB na klávesnici nebo k nenapájenému rozbočovači USB.
- Připojte zařízení přímo k počítači Macintosh.

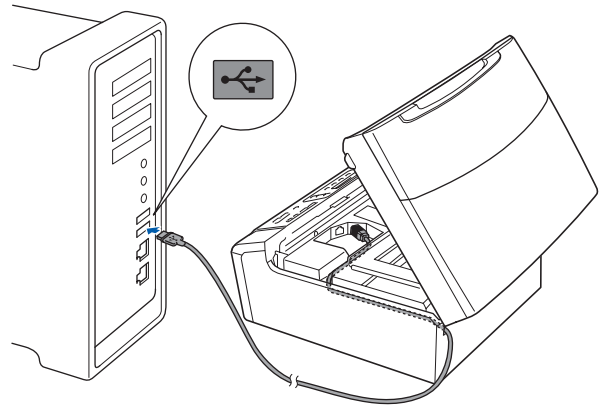
a



b



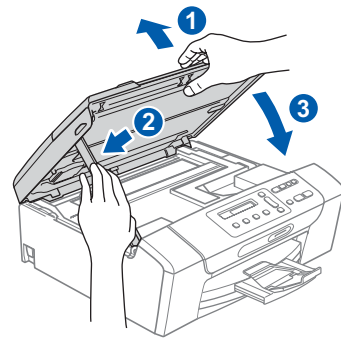
c



! DŮLEŽITÉ

- Kabel nesmí bránit zavření krytu – v opačném případě může dojít k chybě.

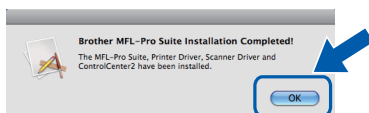
d



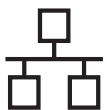


12 Instalace MFL-Pro Suite

- a** Vložte dodaný disk CD-ROM do jednotky CD-ROM v počítači.
- b** Poklepáním na ikonu **Start Here OSX** (Začněte zde OSX) spustíte instalaci.
- c** Zvolte možnost **Local Connection** (Místní připojení) a potom klepněte na tlačítko **Next** (Další). Postupujte podle zobrazených pokynů. (pouze zařízení DCP-373CW/375CW/377CW)
- d** Vyčkejte prosím, než se během několika sekund nainstaluje programové vybavení. Po ukončení instalace klepnutím na tlačítko **Restart** (Restartovat) dokončete instalaci programového vybavení.
- e** Programové vybavení Brother vyhledá zařízení Brother.
- f** Vyberte zařízení ze seznamu a pak klepněte na tlačítko **OK**.
- g** Když se zobrazí toto okno, klepněte na tlačítko **OK**.



Dokončit Nyní je instalace dokončena.



Uživatelé kabelového síťového rozhraní (operační systém Windows® 2000 Professional/XP/ XP Professional x64 Edition/Windows Vista®)

10

Před instalací

- a** Zkontrolujte, zda je počítač zapnutý a zda jste přihlášení s oprávněním správce.

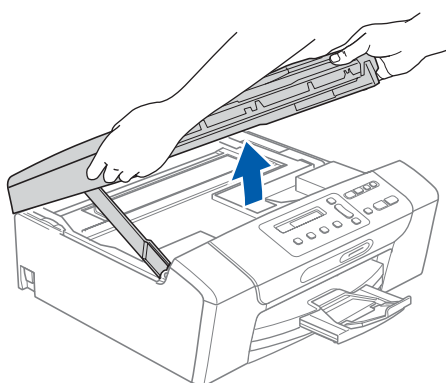
! DŮLEŽITÉ

Na dobu instalace vypněte všechny brány firewall (jiné než brána Windows® Firewall) a anti-spywarové či antivirové aplikace.

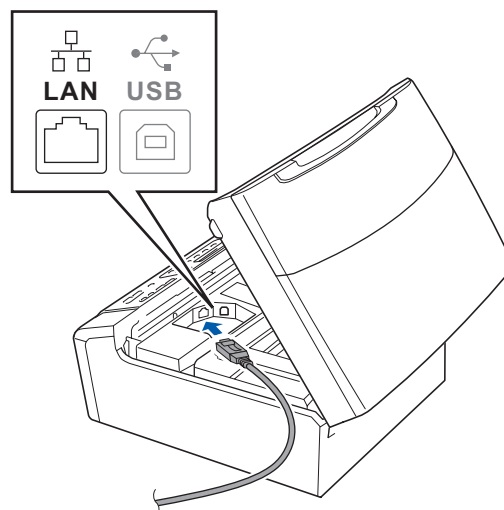
11

Připojení síťového kabelu

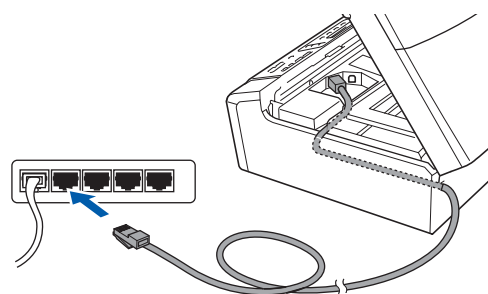
a



b



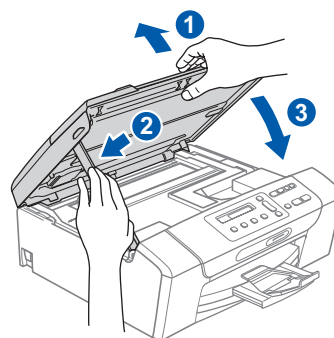
c

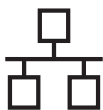


! DŮLEŽITÉ

Kabel nesmí bránit zavření krytu – v opačném případě může dojít k chybě.

d





12 Instalace MFL-Pro Suite

- a** Vložte dodaný disk CD-ROM do jednotky CD-ROM v počítači. Postupujte podle zobrazených pokynů.
- b** Zobrazí se hlavní nabídka disku CD-ROM. Klepněte na položku **Instalace MFL-Pro Suite**.
- c** Postupujte podle zobrazených pokynů.
- d** Zvolte možnost **Síťové připojení vodiči** a potom klepněte na tlačítko **Další**.
- e** Používáte-li operační systém Windows® XP SP2 nebo novější/XP Professional x64 Edition/Windows Vista®, po zobrazení okna **Byla rozpoznána brána firewall** zvolte možnost **Změnit nastavení portu brány firewall, aby bylo možné navázat síťové připojení a pokračovat v instalaci. (Doporučeno)** a pak klepněte na tlačítko **Další**.

Používáte-li jinou bránu firewall než bránu firewall systému Windows®, najdete pokyny pro přidávání následujících síťových portů v pokynech dodaných k vaší programové bráně firewall.

- Pro síťové skenování přidejte port UDP 54925.
- Pokud máte se síťovým připojením potíže i nadále, přidejte port UDP 137.



Poznámka

- Jestliže je k síti připojeno více než jedno zařízení, vyberte vaše zařízení ze seznamu a pak klepněte na tlačítko **Další**.
- Jestliže vaše zařízení nebylo v síti nalezeno, ověřte nastavení podle pokynů na obrazovce.
- Jestliže adresa IP zařízení není ještě nakonfigurována pro použití ve vaší síti, zobrazí se na obrazovce pokyn, abyste klepli na tlačítko **OK** a pak na možnost **Konfigurace IP adresy**. Podle pokynů na obrazovce zadejte adresu IP vašeho zařízení, která je vhodná pro vaši síť.

f Instalace ovladačů Brother bude automaticky zahájena. Postupně se objeví instalační obrazovky.

g Po zobrazení okna **ON-Line registrace** proveďte výběr a postupujte podle zobrazených pokynů.

13 Dokončení a restartování

- a** Klepnutím na tlačítko **Dokončit** restartujte počítač. Po restartování počítače se musíte přihlásit s oprávněními správce.
- b** V okně **Kontrola aktualizací firmwaru** zvolte požadované nastavení aktualizací firmwaru a klepněte na tlačítko **OK**.



Poznámka

Pro aktualizaci firmwaru je potřebný přístup k internetu.

Dokončit

Nyní je instalace dokončena.

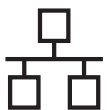
Nyní přejděte na

Přejděte na část Instalace volitelných aplikací na str. 20.



Poznámka

XML Paper Specification Printer Driver
XML Paper Specification Printer Driver je nejvhodnějším ovladačem při tisku z aplikace využívající dokumenty XML Paper Specification. Prosím, stáhněte si nejnovější ovladač prostřednictvím Brother Solutions Center na adrese <http://solutions.brother.com/>.



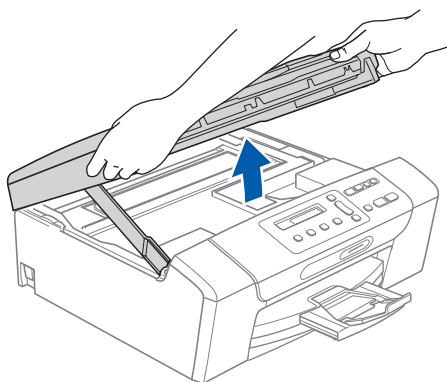
Uživatelé kabelového síťového rozhraní (operační systém Mac OS X 10.3.9 - 10.4.x - 10.5.x)

10 Před instalací

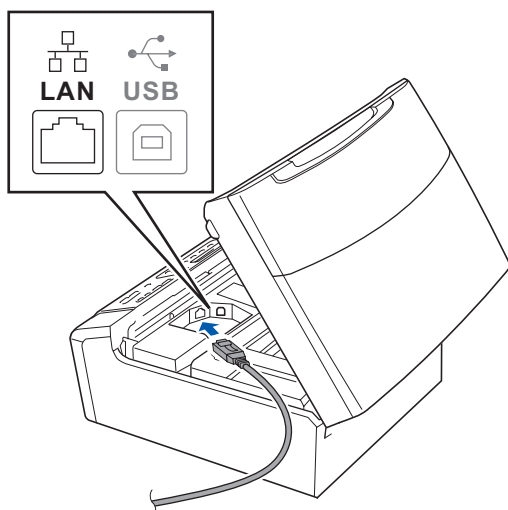
- a** Zkontrolujte, zda je zařízení připojené k napájení a zda je počítač Macintosh zapnutý. Musíte být přihlášení s oprávněními správce.

11 Připojení síťového kabelu

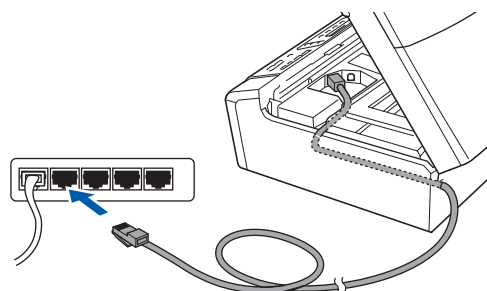
a



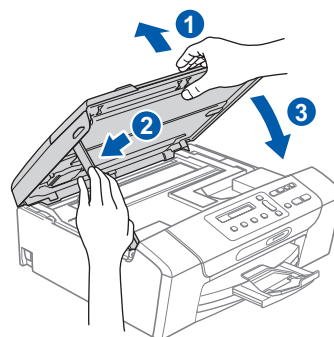
b

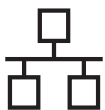


c



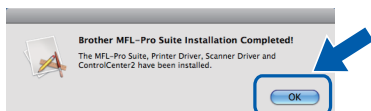
d





12 Instalace MFL-Pro Suite

- a** Vložte dodaný disk CD-ROM do jednotky CD-ROM v počítači.
- b** Poklepáním na ikonu **Start Here OSX** (Začněte zde OSX) spustíte instalaci.
- c** Zvolte možnost **Wired Network Connection** (Síťové připojení vodiči) a potom klepněte na tlačítko **Next** (Další). Postupujte podle zobrazených pokynů.
(pouze zařízení DCP-373CW/375CW/377CW)
- d** Vyčkejte prosím, než se během několika sekund nainstaluje programové vybavení. Po ukončení instalace klepnutím na tlačítko **Restart** (Restartovat) dokončete instalaci programového vybavení.
- e** Programové vybavení Brother vyhledá zařízení Brother.
- f** Pokud je zařízení nakonfigurováno pro vaši síť, zvolte zařízení v seznamu a poté klepněte na tlačítko **OK**.
- g** Když se zobrazí toto okno, klepněte na tlačítko **OK**.



Dokončit

Nyní je instalace dokončena.



Pro uživatele bezdrátového síťového rozhraní (pouze zařízení DCP-373CW/375CW/377CW)

10

Než začnete

Ačkoli lze zařízení Brother DCP-373CW/375CW/377CW používat v kabelových i bezdrátových sítích, lze použít aktuálně pouze jeden způsob připojení.

DŮLEŽITÉ

Pokud jste dříve nakonfigurovali bezdrátová nastavení zařízení, musíte nejdříve resetovat nastavení místní sítě (LAN), aby bylo možné znovu nakonfigurovat bezdrátová nastavení.

Stiskněte tlačítko Menu na zařízení. Stisknutím tlačítka ▲ nebo ▼ zvolte položku 3. Síť a stiskněte tlačítko OK.

Stisknutím tlačítka ▲ nebo ▼ vyberte 0. Nulování sítě a pak stiskněte tlačítko OK.

Dvojnásobným stisknutím tlačítka ▲ vyberte Nulov a Ano.



Poznámka

Chcete-li zařízení nastavit na režim Ad-hoc (připojeno k počítači s bezdrátovým připojením bez přístupového bodu/směrovače), naleznete návod v Příručce síťových aplikací na disku CD-ROM.

Příručku síťových aplikací lze zobrazit podle následujících pokynů.

1 Zapněte počítač. Vložte disk Brother CD-ROM do jednotky CD-ROM.

Systém Windows®:

2 Zvolte příslušný model a jazyk. Zobrazí se hlavní nabídka disku CD-ROM.

*3 Klepněte na položku **Dokumentace** a potom na položku **Dokumenty HTML**.*

Systém Macintosh:

*2 Poklepejte na položku **Documentation** (Dokumentace) a potom poklepejte na složku s vaším jazykem.*

*3 Poklepejte na soubor **top.html**.*



11

Potvrzení síťového prostředí (režim Infrastruktura)

Následující pokyny nabízejí dvě metody instalace zařízení Brother v bezdrátovém síťovém prostředí. Obě metody jsou určeny pro režim infrastruktury za použití bezdrátového přístupového bodu či směrovače, který používá protokol DHCP k přiřazování adres IP. Zvolte metodu konfigurace a přejděte na uvedenou stránku.

- a** Pokud váš bezdrátový přístupový bod/směrovač nepodporuje SecureEasySetup™, Wi-Fi Protected Setup nebo AOSS™, **zapište nastavení bezdrátové sítě** vašeho bezdrátového přístupového bodu/směrovače do níže uvedené části.

! DŮLEŽITÉ

Jestliže tyto informace neznáte (název sítě (SSID/ESSID) a heslo), nemůžete v nastavování bezdrátového připojení pokračovat. Tyto informace je třeba vyhledat v dokumentaci poskytnuté s vaším bezdrátovým přístupovým bodem/směrovačem nebo je získat od výrobce směrovače nebo správce systému.

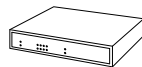
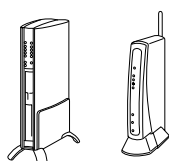
Položka	Poznamenejte si aktuální nastavení bezdrátové sítě
Název sítě: (SSID/ESSID)	
Heslo	

Vaše zařízení Brother podporuje používání pouze prvního klíče WEP. Jestliže používáte směrovač, který používá více než jeden klíč WEP, zadejte příslušný klíč jako první klíč WEP.

Nyní přejděte na

str. 16

- b** Jestliže váš bezdrátový přístupový bod/směrovač podporuje automatické bezdrátové nastavení (tzv. one-push) (SecureEasySetup™, Wi-Fi Protected Setup nebo AOSS™), přečtěte si pokyny v Příručce síťových aplikací na disku CD-ROM. Chcete-li nastavit zařízení v jakémkoli jiném bezdrátovém režimu (režim Ad-hoc), najdete pokyny v Příručce síťových aplikací na disku CD-ROM.





Připojení zařízení Brother k bezdrátové síti

12 Konfigurování bezdrátových nastavení (typická bezdrátová instalace v režimu infrastruktury)

- a** Na svém zařízení stiskněte tlačítko **Menu**. Stisknutím tlačítka **▲** nebo **▼** vyberte 3. **Sít** a stiskněte tlačítko **OK**. Stisknutím tlačítka **▲** nebo **▼** vyberte 2. **WLAN** a stiskněte tlačítko **OK**. Stisknutím tlačítka **▲** nebo **▼** vyberte 2. **Průvodce nast.** a stiskněte tlačítko **OK**.

Když se zobrazí dotaz **Zmenit na WLAN?**, potvrďte tlačítkem **▲**. Tím spustíte průvodce bezdrátovou instalací. Chcete-li průvodce zrušit, stiskněte tlačítko **Stop/Exit (Stop/Konec)**.

- b** Zařízení vyhledá dostupné síťové názvy SSID. Pokud se zobrazí seznam síťových názvů SSID, pomocí tlačítek **▲** nebo **▼** zvolte síťový název SSID, který jste zapsali v kroku **11-a** na str. 15, a potom stiskněte tlačítko **OK**. Používáte-li metodu ověření a šifrování, která vyžaduje heslo, přejděte na **c**. Jestliže je vaše metoda ověření **Otevr. system** a váš režim šifrování je **Zadny**, přejděte na **d**.

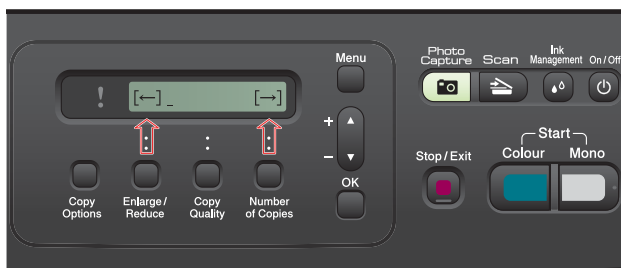
Poznámka

Zobrazení seznamu dostupných síťových názvů SSID bude několik sekund trvat.

Jestliže se seznam síťových názvů SSID nezobrazí, ověřte, zda je váš přístupový bod zapnut. Přesuňte zařízení blíž k přístupovému bodu a zkuste začít znovu od **a**.

Pokud je přístupový bod nastaven tak, aby nevysílal síťový název SSID, budete muset síťový název SSID přidat ručně. Podrobnosti najdete v *Příručce síťových aplikací* na disku CD-ROM.

- c** Zadejte heslo, které jste zapsali v kroku **11-a** na str. 15 pomocí tlačítek **▲**, **▼** pro volbu jednotlivých písmen a číslic. Tlačítkem **Enlarge/Reduce (Zvětšení/Zmenšení)** nebo **Number of Copies (Počet kopií)** posuňte kurzor doleva nebo doprava.



Chcete-li například zadat písmeno **a**, stiskněte jednou tlačítko **▲**. Chcete-li zadat číslo **3**, stiskněte a podržte tlačítko **▲**, dokud se číslice neobjeví.

Písmena se zobrazují v tomto pořadí: malá, velká, čísla a speciální znaky.

Po zadání všech znaků stiskněte tlačítko **OK** a potom stiskněte tlačítko **▲** **Ano** pro použití nastavení. Přejděte na **d**.

- d** Zařízení se nyní pokusí připojit k vaší bezdrátové síti pomocí zadaných informací. V případě úspěchu se na displeji LCD po dobu 60 sekund zobrazí zpráva **Připojeno**. Připojování k vaší bezdrátové síti může trvat několik minut.

Poznámka

Jestliže se na displeji zobrazí zpráva *Chybné heslo, vámi zadané heslo se neshoduje s heslem přístupového bodu*. Ověřte nastavení své sítě, které jste si poznamenali v kroku **11-a**, str. 15, a pak zopakujte kroky **a** až **c**, abyste si byli jisti, že jste zadali správné informace.

Jestliže displej zobrazuje zprávu *Porucha komunik.*, ověřte, zda je přístupový bod zapnutý, a zkontrolujte nastavení sítě, které jste si poznamenali v kroku **11-a**, str. 15. Dočasně přesuňte zařízení co nejbližší k přístupovému bodu a pak zopakujte kroky **a** až **c**, abyste si byli jisti, že jste zadali správné informace.

Pokud váš přístupový bod nemá aktivovaný protokol DHCP, bude nezbytné ručně nakonfigurovat adresu IP, masku podsítě a bránu zařízení podle požadavků vaší sítě. Podrobnosti najdete v kapitole 6 v *Příručce síťových aplikací*.

- e** Stiskněte tlačítko **OK**.

Bezdrátová instalace je tímto dokončena.

Chcete-li nainstalovat sadu MFL-Pro Suite, přejděte ke kroku 13.

Uživatelé systému Windows®:

Nyní přejděte na

Strana 17

Uživatelé systému Macintosh:

Nyní přejděte na

Strana 19



Instalace ovladačů a programu (operační systém Windows® 2000 Professional/XP/ XP Professional x64 Edition/Windows Vista®)

13 Před instalací sady MFL-Pro Suite

- a** Zkontrolujte, zda je počítač zapnutý a zda jste přihlášení s oprávněním správce.

DŮLEŽITÉ

Na dobu instalace vypněte všechny brány firewall (jiné než brána Windows® Firewall) a anti-spywarové či antivirové aplikace.

14 Instalace MFL-Pro Suite

- a** Vložte dodaný disk CD-ROM do jednotky CD-ROM v počítači. Postupujte podle zobrazených pokynů.
- b** Zobrazí se hlavní nabídka disku CD-ROM. Klepněte na položku **Instalace MFL-Pro Suite**.
- c** Postupujte podle zobrazených pokynů.
- d** Zvolte položku **Bezdrátové síťové připojení** a potom klepněte na tlačítko **Další**.
- e** Zaškrtněte políčko **Nastavení bezdrátové sítě byla zkontrolována a potvrzena**, a potom klepněte na tlačítko **Další**.

- f** Používáte-li operační systém Windows® XP SP2 nebo novější/XP Professional x64 Edition/Windows Vista®, po zobrazení okna **Byla rozpoznána brána firewall** zvolte možnost **Změnit nastavení portu brány firewall, aby bylo možné navázat síťové připojení a pokračovat v instalaci (Doporučeno)** a pak klepněte na tlačítko **Další**.

Používáte-li jinou bránu firewall než bránu firewall systému Windows®, najdete pokyny pro přidávání následujících síťových portů v pokynech dodaných k vaší programové bráně firewall.

- Pro síťové skenování přidejte port UDP 54925.
- Pokud máte se síťovým připojením potíže i nadále, přidejte port UDP 137.



Poznámka

- Jestliže je k síti připojeno více než jedno zařízení, vyberte vaše zařízení ze seznamu a pak klepněte na tlačítko **Další**.
- Pokud vaše bezdrátové nastavení selžou, zobrazí se během instalace sady MFL-Pro Suite chybová zpráva a instalace bude ukončena. Potvrďte nastavení tak, že budete postupovat podle pokynů na obrazovce. Setkáte-li se s tímto selháním, přejděte ke kroku **11-a** na str. 15 a nainstalujte bezdrátové připojení znovu.
- Používáte-li WEP a na displeji LCD se zobrazí zpráva *Připojeno, ale zařízení není nalezeno*, zkontrolujte, zda jste správně zadali klíč WEP. Klíč WEP rozlišuje velká a malá písmena.
- Jestliže adresa IP zařízení není ještě nakonfigurována pro použití ve vaší síti, zobrazí se na obrazovce pokyn, abyste klepli na tlačítko **OK** a pak na možnost **Konfigurace IP adresy**. Podle pokynů na obrazovce zadejte adresu IP vašeho zařízení, která je vhodná pro vaši síť.

- g** Instalace ovladačů Brother bude automaticky zahájena. Postupně se objeví instalační obrazovky.

- h** Po zobrazení okna **ON-Line registrace** proveďte výběr a postupujte podle zobrazených pokynů.

**15****Dokončení a restartování**

- a** Klepnutím na tlačítko **Dokončit** restartujte počítač. Po restartování počítače se musíte přihlásit s oprávněními správce.
- b** V okně **Kontrola aktualizací firmwaru** zvolte požadované nastavení aktualizací firmwaru a klepněte na tlačítko **OK**.

**Poznámka**

Pro aktualizaci firmwaru je potřebný přístup k internetu.

Dokončit**Nyní je instalace dokončena.****Nyní přejděte na**

Přejděte na část Instalace volitelných aplikací na str. 20.

**Poznámka**

XML Paper Specification Printer Driver
XML Paper Specification Printer Driver je nejvhodnějším ovladačem při tisku z aplikace využívající dokumenty XML Paper Specification. Prosím, stáhněte si nejnovější ovladač prostřednictvím Brother Solutions Center na adrese <http://solutions.brother.com/>.



Instalace ovladačů a programu (operační systém Mac OS X 10.3.9 - 10.4.x - 10.5.x)

13

Před instalací sady MFL-Pro Suite

- a** Zkontrolujte, zda je zařízení připojené k napájení a zda je počítač Macintosh zapnutý. Musíte být přihlášení s oprávněními správce.

14

Instalace MFL-Pro Suite

- a** Vložte dodaný disk CD-ROM do jednotky CD-ROM v počítači.
- b** Poklepáním na ikonu **Start Here OSX** (Začněte zde OSX) spusťte instalaci.
- c** Zvolte možnost **Wireless Network Connection** (Bezdrátové síťové připojení) a potom klepněte na tlačítko **Next** (Další).
- d** Zaškrtněte políčko **Wireless settings checked and confirmed** (Nastavení bezdrátové sítě byla zkontrolována a potvrzena.) a potom klepněte na tlačítko **Next** (Další).
Postupujte podle zobrazených pokynů.
- e** Vyčkejte prosím, než se během několika sekund nainstaluje programové vybavení. Po ukončení instalace klepnutím na tlačítko **Restart** (Restartovat) dokončete instalaci programového vybavení.
- f** Programové vybavení Brother vyhledá zařízení Brother.
- g** Pokud je zařízení nakonfigurováno pro vaši síť, zvolte zařízení v seznamu a poté klepněte na tlačítko **OK**.

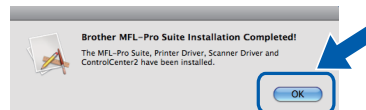


Poznámka

Jestliže vaše bezdrátové připojení selže, instalace programu MFL-Pro bude ukončena. Potvrďte nastavení své sítě. Setkáte-li se s tímto selháním, přejděte ke kroku **11-a** na str. 15 a nainstalujte bezdrátové připojení znovu.

h

Když se zobrazí toto okno, klepněte na tlačítko **OK**.



Dokončit

Nyní je instalace dokončena.


1 Instalace aplikace FaceFilter Studio podporované společností Reallusion, Inc

! DŮLEŽITÉ

- Zařízení musí být zapnuté a připojené k počítači.
- Počítač musí být připojen k Internetu.
- Dbejte na to, abyste byli přihlášení s oprávněními správce.
- Tato aplikace není k dispozici pro Windows Server® 2003/2008.

- a Vyjmutím a opětovným vložením disku CD-ROM nebo poklepnutím na program **start.exe** v kořenovém adresáři znovu otevřete hlavní nabídku.
- b Zobrazí se hlavní nabídka disku CD-ROM. Zvolte požadovaný jazyk a potom klepněte na položku **Přidavné aplikace**.
- c Klepnutím na tlačítko **FaceFilter Studio** zahajte instalaci.

2 Instalace nápovědy aplikace FaceFilter Studio

- a Chcete-li spustit aplikaci FaceFilter Studio, klepněte v počítači na tlačítko **Start/Všechny programy/Reallusion/FaceFilter Studio**.
- b Klepněte na tlačítko  v pravém horním rohu obrazovky.
- c Klepnutím na tlačítko **Check for updates** (Vyhledat aktualizace) přejdete na webové stránky aktualizací společnosti Reallusion.
- d Klepněte na tlačítko **Download** (Stáhnout) a zvolte složku, kam se má soubor uložit.
- e Dříve než spustíte instalační program nápovědy aplikace FaceFilter Studio, aplikaci FaceFilter Studio ukončete. Ve složce, kterou jste zvolili, poklepejte na stažený soubor a při instalaci postupujte podle pokynů na obrazovce.



Poznámka

Chcete-li zobrazit úplnou nápovědu aplikace FaceFilter Studio, klepněte v počítači na tlačítko **Start/Všechny programy/Reallusion/FaceFilter Studio/FaceFilter Studio Help**.

3 Instalace aplikace BookScan&Whiteboard Suite podporované společností Reallusion, Inc

! DŮLEŽITÉ

- Zařízení musí být zapnuté a připojené k počítači.
- Počítač musí být připojen k Internetu.
- Dbejte na to, abyste byli přihlášení s oprávněními správce.
- Tato aplikace není k dispozici pro Windows Server® 2003/2008.

- a Vyjmutím a opětovným vložením disku CD-ROM nebo poklepnutím na program **start.exe** v kořenovém adresáři znovu otevřete hlavní nabídku.
- b Zobrazí se hlavní nabídka disku CD-ROM. Zvolte požadovaný jazyk a potom klepněte na položku **Přidavné aplikace**.
- c Klepnutím na tlačítko **BookScan&Whiteboard Suite** spusťte instalaci.

Obnovení výchozích továrních síťových nastavení

Chcete-li obnovit všechna výchozí tovární síťová nastavení interního tiskového tiskového/skenovacího serveru, postupujte podle následujících pokynů.

- a** Zkontroluje, zda zařízení nepracuje, a potom od zařízení odpojte všechny kabely (vyjma napájecího kabelu).
- b** Stiskněte tlačítko **Menu**.
- c** Stisknutím tlačítka **▲** nebo **▼** vyberte 3.Sit.
Stiskněte tlačítko **OK**.
- d** Stisknutím tlačítka **▲** nebo **▼** zvolte položku 0.Nulovani site.
Stiskněte tlačítko **OK**.
- e** Stisknutím tlačítka **▲** vyberte Nulov .
- f** Stisknutím tlačítka **▲** vyberte Ano .
- g** Po restartování zařízení znovu připojte kabely.

Zadávání textu pro bezdrátová nastavení (pouze zařízení DCP-373CW/375CW/377CW)

Opakovaným stisknutím tlačítka **▲** nebo **▼** vyberte znak ze seznamu níže:

abcdefghijklmnopqrstuvwxyzABCDEFGHIJKLMN0123456789

(mezera)!"#\$%&'()*+,-./:;<=>?@[^_`{|}~

Opakovaným stisknutím tlačítka **Enlarge/Reduce (Zvětšení/Zmenšení)** nebo **Number of Copies (Počet kopií)** posuňte kurzor.



Poznámka

Provádění oprav

*Pokud jste zadali nesprávné písmeno a chcete je změnit, stisknutím klávesy **Enlarge/Reduce (Zvětšení/Zmenšení)** nebo **Number of Copies (Počet kopií)** umístěte kurzor pod nesprávné písmeno. Pomocí tlačítek **▲** a **▼** opravte písmeno a potom opakovaným stisknutím tlačítka **Number of Copies (Počet kopií)** přesuňte kurzor zpět na konec textu. Jestliže stisknete tlačítko **Stop/Exit (Stop/Konec)**, všechna písmena nad kurzorem a napravo od něj se vymažou.*

Volba umístění

Umístěte zařízení na plochý stabilní povrch bez vibrací a otřesů, například na stůl. Zařízení umístěte do blízkosti standardní uzemněné elektrické zásuvky. Zvolte si umístění, kde teplota zůstává mezi 10 °C a 35 °C.

! VAROVÁNÍ

- **NEUMÍSTŮJTE** zařízení do blízkosti topení, klimatizačních jednotek, chladniček, lékařského zařízení, chemikálií nebo vody.
- **NEPŘIPOJUJTE** zařízení k elektrickým zásuvkám, které jsou na stejném elektrickém obvodu s velkými spotřebiči nebo jiným vybavením, které by mohlo přerušit dodávku energie.

! UPOZORNĚNÍ

- Neumísťujte zařízení na frekventované místo.
- Neumísťujte zařízení na koberec.
- **NEUMÍSTŮJTE** zařízení na místo, které je vystaveno přímému slunečnímu záření, nadměrnému horku, vlhkosti nebo prachu.
- **NEPŘIPOJUJTE** zařízení k elektrickým zásuvkám ovládaným nástěnnými spínači nebo automatickými časovači.
- Přerušením energie může dojít ke smazání dat v paměti zařízení.
- **NEPŘEKLÁPĚJTE** zařízení a neumísťujte jej na nakloněný povrch. Pokud tak učiníte, riskujete vylití inkoustu a poškození vnitřních součástí zařízení.



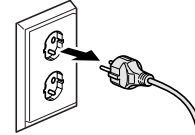
Bezpečné používání zařízení

Uschovejte tyto pokyny pro další použití a přečtěte si je před zahájením každé údržby.

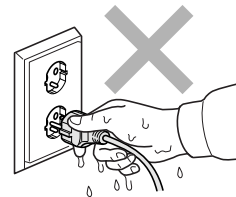
VAROVÁNÍ



Uvnitř tohoto zařízení se nachází vysokonapěťové elektrody. Než začnete čistit vnitřek zařízení, ujistěte se, že je napájecí kabel odpojen z elektrické zásuvky. Zabráníte tak zásahu elektrickým proudem.



NEDOTÝKEJTE se zástrčky mokřkýma rukama. Mohlo by dojít k zásahu elektrickým proudem.



NETAHEJTE za napájecí kabel v jeho polovině. Mohlo by dojít k zásahu elektrickým proudem.



K čištění vnitřních ani vnějších součástí zařízení **NEPOUŽÍVEJTE** hořlavé látky, spreje nebo tekuté či aerosolové čisticí prostředky. Mohlo by dojít ke vzniku požáru nebo zásahu elektrickým proudem.



Pokud se zařízení přehřívá nebo z něj vychází kouř či silný zápach, ihned jej odpojte z elektrické zásuvky. Kontaktujte telefonicky svého prodejce výrobků Brother nebo zákaznický servis společnosti Brother.



Pokud do zařízení vniknou kovové předměty, voda nebo jiné tekutiny, ihned je odpojte z elektrické zásuvky. Kontaktujte telefonicky svého prodejce výrobků Brother nebo zákaznický servis společnosti Brother.



Toto zařízení musí být umístěno v blízkosti snadno přístupné elektrické zásuvky. Je-li v případě nutnosti nezbytné zcela vypnout napájení zařízení, musíte odpojit napájecí kabel z elektrické zásuvky.



Zařízení by mělo být připojeno ke zdroji střídavého napájení, který odpovídá rozsahu uvedenému na výkonostním štítku. **NEPŘIPOJUJTE** zařízení ke zdroji stejnosměrného napájení nebo střídači. V případě jakýchkoli nejasností kontaktujte kvalifikovaného elektrikáře.



Vždy se ujistěte, že je zástrčka zcela zasunutá.

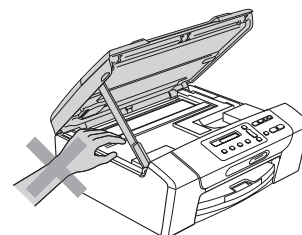


NEPOUŽÍVEJTE zařízení, pokud je napájecí kabel roztřepený nebo poškozený. Pokud tak učiníte, riskujete vznik požáru.

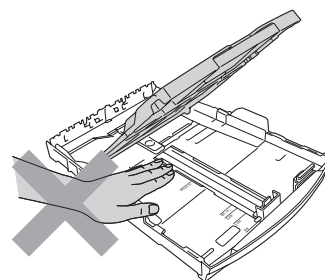
⚠ UPOZORNĚNÍ



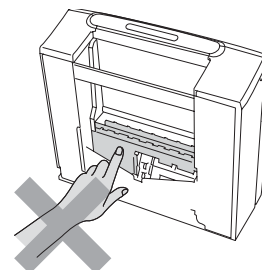
NEPOKLÁDEJTE ruce na okraj zařízení pod kryt skeneru.
Mohlo by dojít ke zranění.



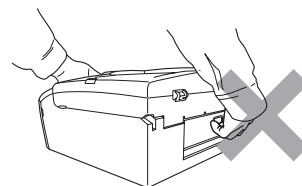
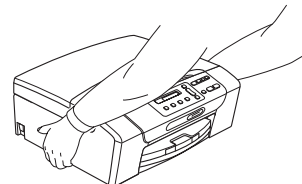
NEPOKLÁDEJTE ruce na okraj krytu zásobníku papíru pod kryt zásobníku papíru. Mohlo by dojít ke zranění.



NEDOTÝKEJTE se oblasti, která je na obrázku zvýrazněná.
Mohlo by dojít ke zranění.



Při přemísťování zařízení je třeba je zvednout z podstavce:
zařízení uchopte rukama na obou stranách (viz obrázek).
NEPŘENÁŠEJTE zařízení za kryt skeneru nebo kryt pro
odstranění uvíznutého papíru.



Blesk a přepětí mohou zařízení poškodit! Doporučujeme
používat u napájecího kabelu kvalitní ochranu proti přepětí
nebo během bouřky kabel odpojit.

Důležité bezpečnostní pokyny

- 1 Přečtěte si všechny tyto pokyny.
- 2 Uschovejte je pro budoucí použití.
- 3 Dodržujte všechna varování a pokyny uvedené na zařízení.
- 4 **NEPOUŽÍVEJTE** toto zařízení v blízkosti vody.
- 5 **NEUMÍSŤUJTE** toto zařízení na nestabilní vozík, podstavec nebo stůl. Mohlo by dojít k pádu a k vážnému poškození zařízení.
- 6 Otvory a sloty v plášti a na zadní nebo spodní části jsou určeny k větrání. Aby bylo zajištěno spolehlivé fungování zařízení a ochrana před přehřátím, nesmí být tyto otvory blokovány nebo zakrývány. Neblokujte otvory umístěním zařízení na postel, pohovku, koberec nebo jiný podobný povrch. Toto zařízení zásadně neumísťujte do blízkosti radiátoru nebo topení či na radiátor nebo topení. Toto zařízení nikdy nedávejte do vestavěných prostor, pokud nezajistíte odpovídající odvětrávání.
- 7 Používejte pouze napájecí kabel, který je dodáván s tímto zařízením.
- 8 Toto zařízení je vybaveno 3-vodičovou uzemněnou zástrčkou, tzn. zástrčkou s třetím (uzemňovacím) kolíkem. Tuto zástrčku lze zasunout pouze do uzemněné zásuvky. Jedná se o bezpečnostní opatření. Pokud zástrčku nelze zasunout do zásuvky, požádejte elektrikáře o výměnu zastaralé zásuvky. **NEOBCHÁZEJTE** bezpečnostní funkci uzemněné zásuvky.
- 9 Na napájecí kabel **NEUMÍSŤUJTE** žádné předměty. **NEUMÍSŤUJTE** napájecí kabel na místo, kde by na něj lidé mohli šlapat.
- 10 **NEUMÍSŤUJTE** před zařízením nic, co by blokovalo tisk. **NEUMÍSŤUJTE** nic do cesty tisku.
- 11 Před odebráním počkejte, než se stránky vysunou ze zařízení.
- 12 Dojde-li k některé z následujících událostí, odpojte zařízení z elektrické zásuvky a přenechejte veškerý servis autorizovanému servisnímu personálu společnosti Brother:
 - Do zařízení vnikla tekutina.
 - Zařízení bylo vystaveno dešti nebo vodě.
 - Pokud zařízení nefunguje normálně při dodržování provozních pokynů, upravujte pouze ty ovladače, které jsou uvedeny v provozních pokynech. Nesprávné seřizování dalších ovladačů může vést k poškození a často bude vyžadovat rozsáhlý zásah kvalifikovaného technika pro obnovení normálního chodu výrobku.
 - Pokud došlo k pádu zařízení či poškození pláště.
 - Výkon zařízení se podstatně změnil a je třeba provést opravu.
- 13 Doporučujeme chránit zařízení před přepětím pomocí vhodného ochranného zařízení (přepětiová ochrana).
- 14 Aby se omezilo nebezpečí vzniku požáru, zásahu elektrickým proudem nebo zranění, dodržujte následující zásady:
 - **NEPOUŽÍVEJTE** toto zařízení v blízkosti jiných zařízení, která používají vodu, dále v blízkosti bazénů nebo ve vlhkém suterénu.
 - **NEPOKOUŠEJTE** se o provoz zařízení během bouřky nebo při úniku plynu.

DŮLEŽITÉ - Pro vaši bezpečnost

Pro zajištění bezpečného provozu zařízení připojte dodanou tříkolíkovou zástrčkou pouze do standardní tříkolíkové elektrické zásuvky, která je řádně uzemněna v rámci domácí elektroinstalace. Fakt, že zařízení pracuje uspokojivě, neznamená, že je napájecí kabel uzemněný a že je instalace naprosto bezpečná. Pokud si nejste jisti, zda je elektroinstalace správně uzemněná, poraďte se s kvalifikovaným elektrikářem.

Nařízení

Prohlášení o shodě EC

brother

EC Declaration of Conformity

Manufacturer
Brother Industries, Ltd.
15-1, Naeshirocho, Mizuho-ku, Nagoya 467-8561, Japan

Plant
Brother Industries (Shenzhen) Ltd.
G02414-1, Baochangli Bonded Transportation Industrial Park,
Baolong Industrial Estate, Longgang District, Shenzhen 518116, Gung Dong, China

Herewith declare that:

Products description : Copier Printer
Model Name : DCP-193C, DCP-195C, DCP-197C, DCP-365CN
are in conformity with provisions of the Directives applied : Low Voltage Directive 2006/95/EC and the Electromagnetic Compatibility Directive 2004/108/EC.

Products description : Copier Printer
Model Name : DCP-373CW, DCP-375CW, DCP-377CW
are in conformity with provisions of the R & TTE Directive (1999/5/EC) and we declare compliance with the following standards:
Standards applied :

Harmonized : Safety EN60950-1:2006

EMC EN55022:2006 +A1:2007 Class B
EN55024:1998 +A1:2001 +A2:2003
EN61000-3-2:2006
EN61000-3-3:1995 +A1:2001 +A2:2005

Radio EN301 489-1 V1.8.1
EN301 489-17 V1.3.2
EN300 328 V1.7.1

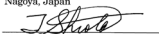
※ Radio applies to DCP-373CW, DCP-375CW, DCP-377CW only.

Year in which CE marking was first affixed : 2009

Issued by : Brother Industries, Ltd.

Date : 25th June, 2009

Place : Nagoya, Japan

Signature : 
Junji Shiota
General Manager
Quality Management Dept.

Prohlášení o shodě EC

Výrobce
Brother Industries, Ltd.
15-1, Naeshiro-cho, Mizuho-ku, Nagoya 467-8561, Japonsko

Závod
Brother Industries (Shenzhen) Ltd.
G02414-1, Baochangli Bonded Transportation Industrial Park,
Baolong Industrial Estate, Longgang District, Shenzhen 518116, Gung Dong, Čína

Tímto prohlašuje, že:
Popis produktů : Kopírka s tiskárnou
Název modelu : DCP-193C, DCP-195C, DCP-197C, DCP-365CN

splňují požadavky příslušných směrnic: směrnice pro nízká napětí 2006/95/ES a směrnice k elektromagnetické kompatibilitě 2004/108/ES.

Popis produktů : Kopírka s tiskárnou
Název modelu : DCP-373CW, DCP-375CW, DCP-377CW

jsou v souladu s ustanoveními směrnice R & TTE (1999/5/ES) a prohlašujeme soulad s následujícími normami:

Uplatněné normy:
Harmonizované: Bezpečnost EN60950-1:2006
EMC EN55022:2006 +A1:2007 třída B
EN55024:1998 +A1:2001 +A2:2003
EN61000-3-2:2006
EN61000-3-3:1995 +A1:2001 +A2:2005
Rádio EN301 489-1 V1.8.1
EN301 489-17 V1.3.2
EN300 328 V1.7.1

* Rádio platí pouze pro DCP-373CW, DCP-375CW, DCP-377CW.

Rok prvního označení CE: 2009

Vydal : Brother Industries, Ltd.
Datum : 25. června 2009
Místo : Nagoya, Japonsko

Připojení k síti LAN

⚠ UPOZORNĚNÍ

NEPŘIPOJUJTE toto zařízení k připojení k síti LAN, které je vystaveno přepětí.

Rušení radiovými vlnami

Toto zařízení splňuje směrnici EN55022 (CISPR publikace 22)/třída B. Při připojování zařízení k počítači se ujistěte, že používáte kabel USB, jehož délka nepřesahuje 2 metry.

Směrnice EU 2002/96/EC a EN50419



Pouze pro
Evropskou unii.

Toto zařízení je označeno výše uvedeným recyklačním symbolem. To znamená, že na konci životnosti zařízení musíte zajistit, aby bylo uloženo odděleně na sběrném místě, zřízeném pro tento účel, a ne na místech určených pro ukládání běžného netříděného komunálního odpadu. Toto opatření přispívá k ochraně životního prostředí. (Pouze pro Evropskou unii.)

Prohlášení o mezinárodní shodě ENERGY STAR®

Účelem mezinárodního programu ENERGY STAR® je podporovat rozvoj a popularizovat energeticky úsporná zařízení pro vybavení kanceláří. Společnost Brother Industries, Ltd., která je partnerem programu ENERGY STAR®, prohlašuje, že toto zařízení splňuje veškeré požadavky potřebné k označení výrobku ENERGY STAR®.



Zákonná omezení kopírování

Kopírování určitých položek nebo dokumentů se záměrem spáchat podvod je trestným činem. Cílem tohoto memoranda je být spíše příručkou než kompletním seznamem. Doporučujeme, abyste ho zkontrolovali s příslušnými zákonnými úřady, pokud máte pochybnosti o určité položce v dokumentu.

Následující položky jsou příklady dokumentů, které se nesmí kopírovat:

- peníze,
- obligace nebo jiné certifikáty zadluženosti,
- vkladové certifikáty,
- dokumenty ozbrojených sil nebo vojenské služby,
- pasy,
- poštovní známky (orazítované nebo neorazítované),
- imigrační dokumenty,
- dokumenty sociální péče,
- šeky nebo směnky vystavené orgány státní správy,
- identifikační dokumenty, známky nebo odznaky.

Díla chráněná autorským právem nelze kopírovat. Části děl chráněných autorským právem lze kopírovat pro účely „pochtivého obchodu“. Vícenásobné kopie mohou poukazovat na nesprávné zacházení.

Umělecká díla by měla být považována za ekvivalent děl chráněných autorským právem.

Licence a vlastnická osvědčení k motorovým vozidlům se nesmí kopírovat na základě určitých státních/oblastních zákonů.

Ochranné známky

Logo Brother je registrovaná ochranná známka společnosti Brother Industries, Ltd.

Brother je registrovaná ochranná známka společnosti Brother Industries, Ltd.

Multi-Function Link je registrovaná ochranná známka společnosti Brother International Corporation.

Windows Vista je registrovaná ochranná známka nebo ochranná známka společnosti Microsoft Corporation v USA a dalších zemích.

Microsoft, Windows, Windows Server a Internet Explorer jsou registrované ochranné známky společnosti Microsoft Corporation v USA a/nebo dalších zemích.

Apple, Macintosh a Safari jsou ochranné známky společnosti Apple Inc., registrované v USA a jiných zemích.

Nuance, logo Nuance, PaperPort a ScanSoft jsou ochranné známky nebo registrované ochranné známky společnosti Nuance

Communications, Inc. nebo jejích příčleněných organizací v USA a/nebo dalších zemích.

FaceFilter Studio je ochranná známka společnosti Reallusion, Inc.

BROADCOM, SecureEasySetup a logo SecureEasySetup jsou ochranné známky nebo registrované ochranné známky společnosti Broadcom Corporation v USA a/nebo dalších zemích.

AOSS je ochranná známka společnosti Buffalo Inc.

Wi-Fi, WPA, WPA2, Wi-Fi Protected Access a Wi-Fi Protected Setup jsou ochranné známky nebo registrované ochranné známky sdružení Wi-Fi Alliance v USA a/nebo jiných zemích.

Každá společnost, jejíž název programu je uveden v této příručce, má ve vztahu ke svým vlastním programům uzavřenou licenční smlouvu na program.

Všechny jiné ochranné známky jsou majetkem příslušných vlastníků.

Sestavení a publikace

Tato příručka byla sestavena a vydána pod dozorem společnosti Brother Industries Ltd. tak, aby obsahovala nejaktuálnější údaje a specifikace výrobku.

Obsah této příručky a specifikace tohoto výrobku se mohou měnit bez předchozího upozornění.

Společnost Brother si vyhrazuje právo měnit specifikace a materiály uvedené v této příručce bez předchozího upozornění a vylučuje jakoukoli odpovědnost za veškeré škody (včetně následných) způsobené důvěrou v uvedené materiály, včetně, avšak ne výhradně, typografických a dalších chyb souvisejících s touto publikací.

Autorská práva a licence

©2009 Brother Industries, Ltd. Všechna práva vyhrazena.

Tento produkt obsahuje programové vybavení, který vyvinuli následující dodavatelé:

©1983-1998 PACIFIC SOFTWARES, INC.

Tento produkt obsahuje program „KASAGO TCP/IP“ vyvinutý společností ELMIC WESCOM, Inc.

©2008 Devicescape Software, Inc.