




Înainte de a putea utiliza aparatul, citiți acest Ghid de instalare și configurare rapidă pentru informații privind procedura corectă de configurare și instalare.

 AVERTIZARE	Avertizările vă indică ce trebuie să faceți pentru a preveni vătămrile corporale.
 ATENȚIE	Atenționările precizează procedurile care trebuie urmate sau evitate pentru a preveni producerea unor eventuale deteriorări minore ale aparatului sau ale altor obiecte.
	Pictogramele care indică un pericol de electrocutare vă avertizează asupra unui eventual pericol de electrocutare.

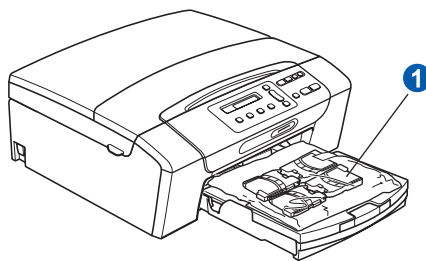
IMPORTANT

NU conectați cablul USB în acest moment (dacă utilizați un cablu USB).



1


Dezambalați aparatul și verificați componentele



AVERTIZARE

La ambalarea aparatului dvs. au fost folosite pungi din plastic. Pentru a evita pericolul de sufocare, nu lăsați aceste pungi la îndemâna bebelușilor și copiilor.

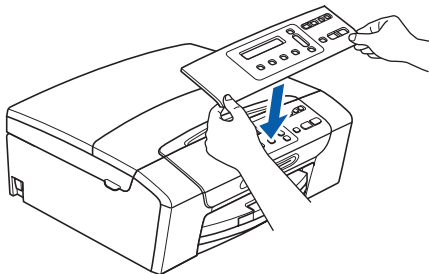
■ Majoritatea ilustrațiilor din acest Ghid de Instalare Rapidă prezintă modelul DCP-375CW.

- a** Îndepărtați folia și pelicula de protecție de pe aparat.
- b** Îndepărtați punga din plastic  care conține cartușele de cerneală de deasupra tăvii de hârtie.

2

Fixarea capacului panoului de control

- a** Fixați capacul panoului de control la aparat.

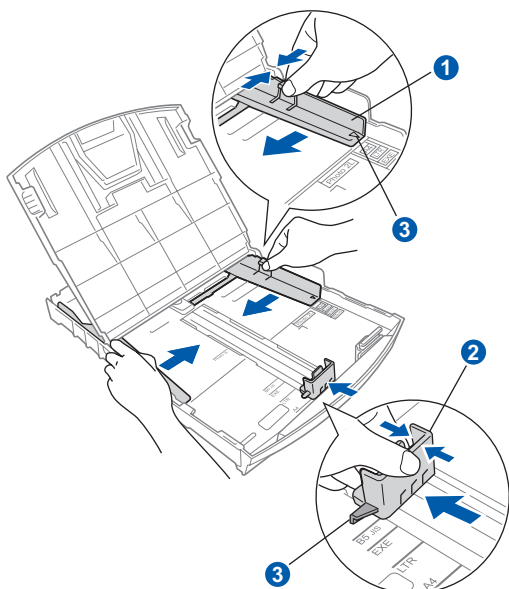


3

Încărcați hârtie A4 obișnuită

- a** Trageți tava de hârtie complet în afara aparatului.
- b** Ridicați capacul tăvii de hârtie de ieșire.
- c** Cu ambele mâini, apăsați ușor și glisați ghidajele laterale pentru hârtie ① și apoi ghidajul pe lungime pentru hârtie ② pentru a le regla în funcție de dimensiunea hârtiei cu care alimentați tava.

Asigurați-vă că marcasele triunghiulare ③ de pe ghidajele laterale pentru hârtie ① și ghidajul pe lungime pentru hârtie ② se aliniază cu marcajul pentru dimensiunea hârtiei utilizate.

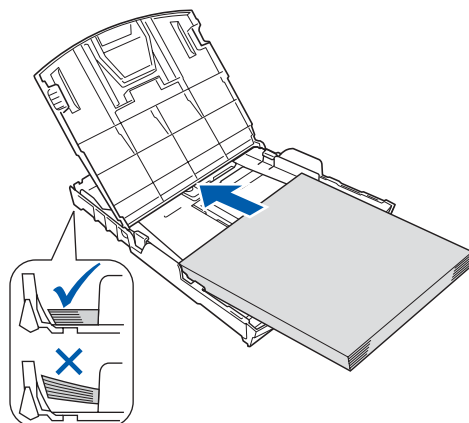


- d** Răsfoiți bine hârtia pentru a evita blocajele de hârtie și defectele de alimentare.

- e** Verificați dacă hârtia este amplasată în poziție perfect orizontală.

! IMPORTANT

Nu împingeți prea mult hârtia înăuntru.



- f** Reglați ușor, cu ambele mâini, ghidajele laterale pentru hârtie pe hârtie.
- g** Închideți capacul tăvii de hârtie de ieșire.
- h** Împingeți complet și încet tava de hârtie în aparat.
- i** În timp ce mențineți tava de hârtie în poziție, trageți suportul de hârtie până când acesta se fixează cu un clic și apoi deschideți clema suportului pentru hârtie.

4

Conectați cablul de alimentare

! IMPORTANT

NU conectați cablul USB în acest moment (dacă utilizați un cablu USB).

- a** Conectați cablul de alimentare.

! AVERTIZARE

Aparatul trebuie prevăzut cu ștecher cu împământare.

Notă

Ledul de avertizare de pe panoul de control va rămâne aprins până la instalarea cartușelor de cerneală.

5

Alegeți limba

- a** Apăsați ▲ sau ▼ pentru a alege limba și apoi apăsați OK.
- b** Apăsați ▲ (Yes (Da)) pentru a confirma setarea pentru limbă.

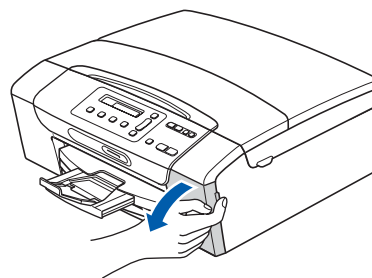
6

Instalarea cartușelor de cerneală

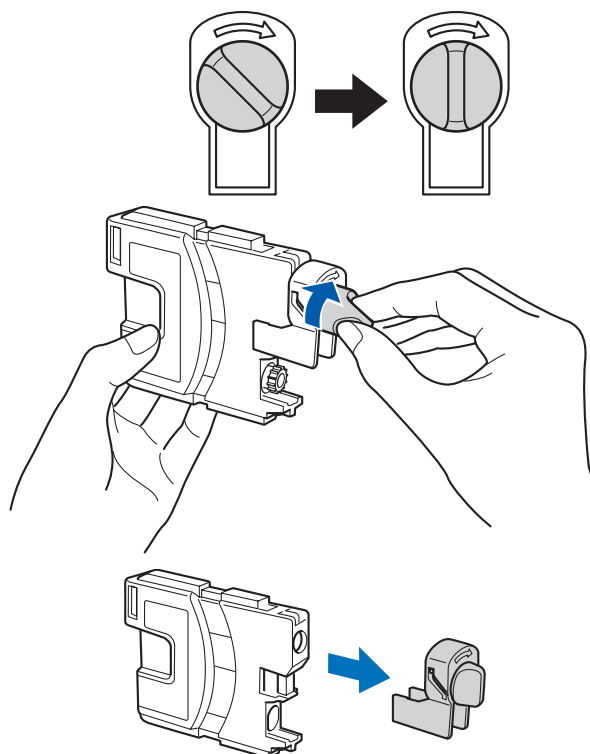
! ATENȚIE

Dacă cerneala intră în contact cu ochii, spălați imediat cu apă, iar în cazul apariției unei iritații consultați un medic.

- a** Asigurați-vă că alimentarea este pornită.
- b** Deschideți capacul cartușului de cerneală.



- c** Îndepărtați componenta verde de protecție.
- d** Dezambalați cartușul de cerneală.
- e**



- f** Culoarea pârghiei trebuie să corespundă celei a cartușului.
- g** Instalați fiecare cartuș de cerneală orientat în sensul indicat de săgeata de pe etichetă.
- h** Împingeți ușor cartușul de cerneală până când acesta se fixează cu un clic. După instalarea tuturor cartușelor de cerneală, închideți capacul compartimentului cartușelor de cerneală.

7 Verificați calitatea de imprimare

a

Pune Hartia si

↑

Apasa Start

Apăsați **Colour Start (Start Color)**.

b

Verificați calitatea celor patru blocuri de culoare de pe foaie.
(negru/galben/cyan/magenta)

c

Dacă toate liniile sunt clare și vizibile, apăsați ▲ (Da) pentru a termina controlul calității și pentru a trece la pasul **8**.

Dacă observați că lipsesc linii scurte, apăsați ▼ (Nu) și mergeți la **d**.

d

Pe ecranul LCD va apărea un mesaj care vă solicită să confirmați calitatea imprimării alb-negru și a celei color. Apăsați ▲ (Da) sau ▼ (Nu).

e

Apăsați ▲ (Da); aparatul va începe să curețe culorile.

f

După finalizarea operațiunii de curățare, apăsați **Colour Start (Start Color)**. Aparatul începe din nou imprimarea paginii de control al calității de imprimare. Mergeți înapoi la **b**.

8 Setări data și ora

a

Apăsați **Menu (Meniu)**.

b

Apăsați ▲ sau ▼ pentru a selecta 0.Setare Initial.
Apăsați **OK**.

c

Apăsați ▲ sau ▼ pentru a selecta 1.Data&Ora.
Apăsați **OK**.

d

Apăsați ▲ sau ▼ pentru a introduce ultimele două cifre ale anului, apoi apăsați **OK**.

e

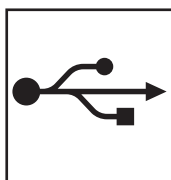
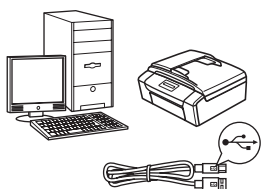
Repetăți procedura pentru setările Lună și Zi și Ore și Minute în format de 24 de ore.

f

Apăsați **Stop/Exit (Stop/leșire)**.

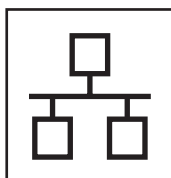
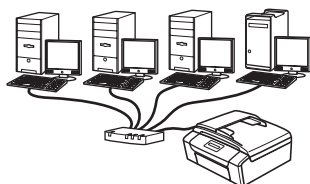
9

Alegeți tipul conexiunii dvs.



Pentru cablu de interfață USB

Windows[®], mergeți la pagina 6
Macintosh, mergeți la pagina 8

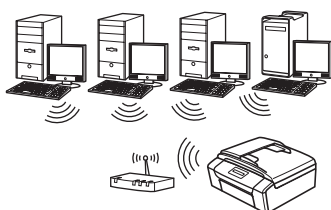


Pentru rețea cablată

Windows[®], mergeți la pagina 10
Macintosh, mergeți la pagina 12

Notă

Pentru Windows Server[®] 2003/ 2008, consultați Ghidul utilizatorului de rețea de pe CD-ROM.



Pentru rețea wireless (Doar DCP-373CW/375CW/377CW)

Windows[®] și Macintosh,
mergeți la pagina 14

Windows[®]
Macintosh
USB

Windows[®]
Macintosh
Rețea cu fir

Rețea fără fir



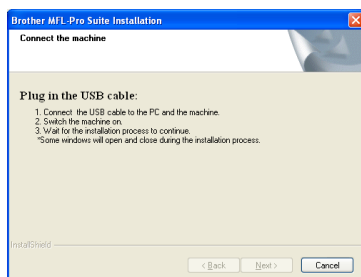
Pentru utilizatori de interfață USB (Windows® XP/XP Professional x64 Edition/Windows Vista®)

10 Înainte de instalare

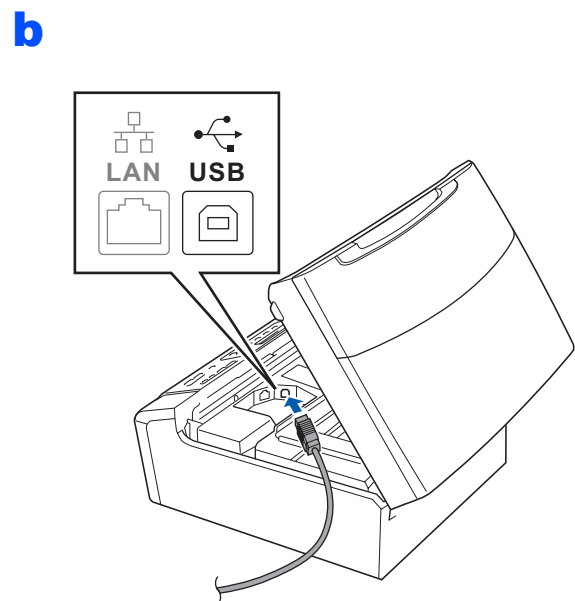
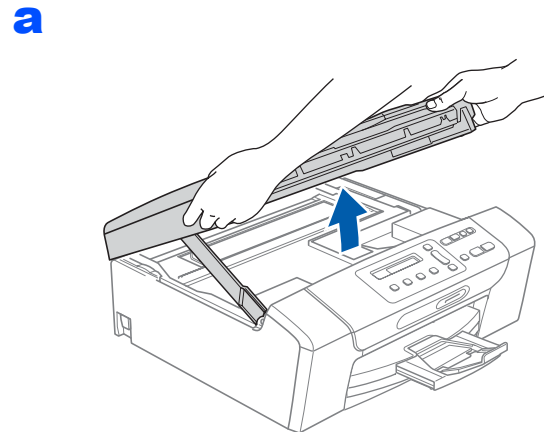
- a** Calculatorul dvs. trebuie să fie PORNIT și trebuie să utilizați un cont cu drepturi de administrator.
- b** Pentru utilizatorii de Windows® 2000 (versiune în limba engleză), vă rugăm să instalați driverul și software-ul în limba engleză de pe CD-ul în limbile Poloneză/Maghiară/Cehă/Engleză.

11 Instalați MFL-Pro Suite

- a** Introduceți CD-ROM-ul furnizat în unitatea CD-ROM. Urmați instrucțiunile de pe ecran.
- b** Va apărea meniul principal al discului CD-ROM. Faceți clic pe **Install MFL-Pro Suite (Instalează MFL-Pro Suite)**.
- c** Urmați instrucțiunile de pe ecran.
- d** Alegeți **Local Connection (Conexiune locală)** și apoi faceți clic pe **Next (Următorul)**. Instalarea continuă.
- e** Când apare acest ecran, mergeți la pasul următor.

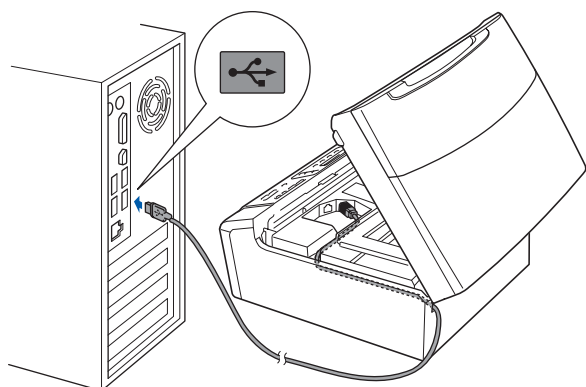


12 Conectați cablul USB



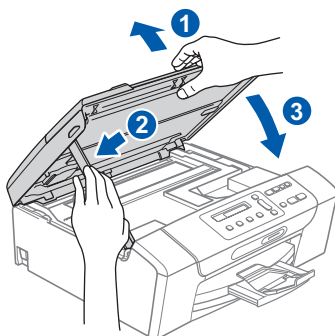


c

**! IMPORTANT**

Asigurați-vă că acest cablu nu împiedică închiderea capacului; în caz contrar, se pot produce erori.

d



- e Instalarea va continua automat.
Ecranele de instalare apar unul după celălalt.

! IMPORTANT

NU anulați niciunul dintre ecrane în timpul instalării. Până la afișarea tuturor ecranelor pot trece câteva secunde.

- f Atunci când este afișat ecranul de **On-Line Registration (Înregistrare online)**, efectuați selecția corespunzătoare și urmați instrucțiunile de pe ecran.

13**Terminarea și repornirea**

- a Faceți clic pe **Finish (Terminare)** pentru a reporni calculatorul.
După repornirea calculatorului, trebuie să utilizați un cont cu drepturi de administrator.
- b În ecranul **Check for Firmware Updates (Verificare actualizări firmware)**, selectați setarea dorită de actualizare a firmware-ului și faceți clic pe **OK**.

Notă

Pentru a actualiza firmware-ul este nevoie de acces la Internet.

Finalizare

Instalarea s-a încheiat.

Acum mergi la

Treceți la Instalare aplicații opționale de la pagina 20.

Notă**XML Paper Specification Printer Driver**

XML Paper Specification Printer Driver este cel mai potrivit driver când tipăriți din aplicațiile care utilizează documente XML Paper Specification. Vă rugăm să descărcați ultima versiune a driverului accesând Brother Solutions Center la <http://solutions.brother.com/>.



Pentru utilizatorii de interfață USB (Mac OS X 10.3.9 - 10.4.x - 10.5.x)

10 Înainte de instalare

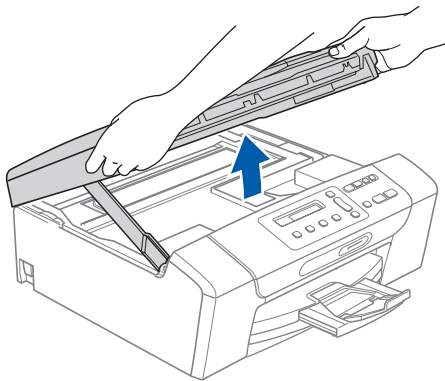
a Asigurați-vă că aparatul dvs. este conectat la priza electrică și că Macintosh-ul dvs. este PORNIT. Trebuie să utilizați un cont cu drepturi de administrator.

11 Conectați cablul USB

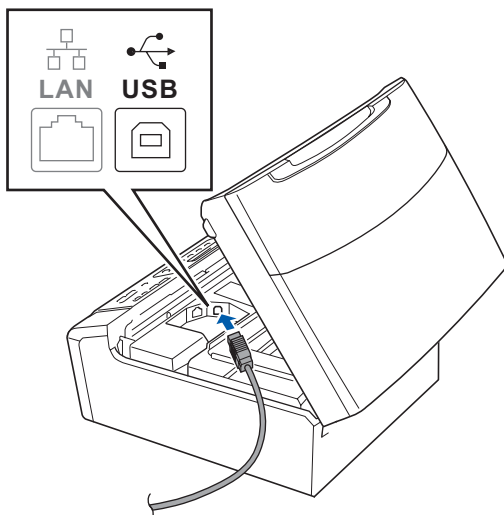
! IMPORTANT

- NU conectați aparatul la un port USB de pe o tastatură sau la un hub USB nealimentat.
- Conectați aparatul direct la Macintosh-ul dvs.

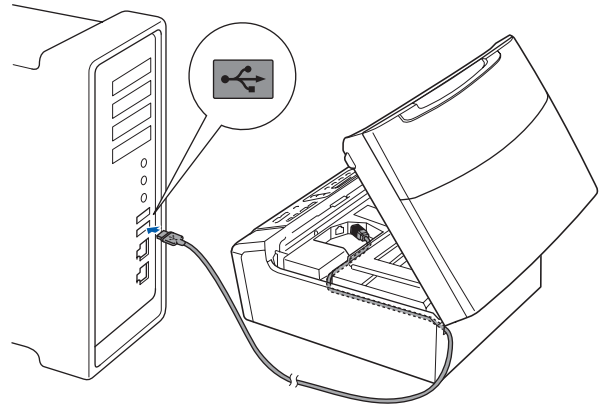
a



b



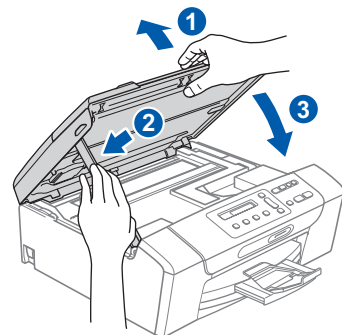
c



! IMPORTANT

Asigurați-vă că acest cablu nu împiedică închiderea capacului; în caz contrar, se pot produce erori.

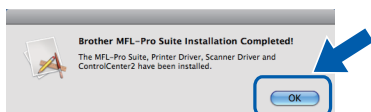
d





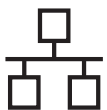
12 Instalați MFL-Pro Suite

- a** Introduceți CD-ROM-ul livrat împreună cu aparatul în unitatea CD-ROM.
- b** Faceți dublu clic pe pictograma **Start Here OSX** (Pornire OSX) pentru a începe instalarea.
- c** Alegeți **Local Connection** (Conexiune locală) și apoi faceți clic pe **Next** (Urmatorul). Urmați instrucțiunile de pe ecran.
(Doar DCP-373CW/375CW/377CW)
- d** Vă rugăm să așteptați câteva secunde pentru a permite instalarea software-ului. După instalare, faceți clic pe **Restart** (Repornire) pentru a termina instalarea software-ului.
- e** Software-ul Brother va căuta dispozitivul Brother.
- f** Selectați aparatul din listă, apoi faceți clic pe **OK**.
- g** Când apare acest ecran, faceți clic pe **OK**.



Finalizare

Instalarea s-a încheiat.



Pentru utilizatorii de interfață de rețea cablată (Windows® XP/XP Professional x64 Edition/Windows Vista®)

10 Înainte de instalare

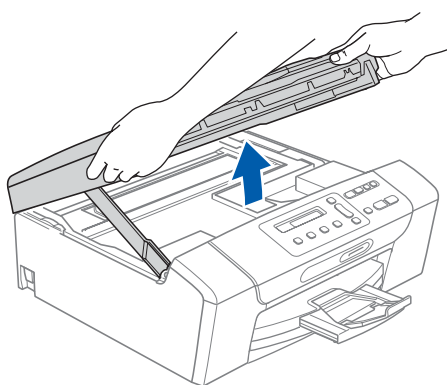
- a** Calculatorul dvs. trebuie să fie PORNIT și trebuie să utilizați un cont cu drepturi de administrator.
- b** Pentru utilizatorii de Windows® 2000 (versiune în limba engleză), vă rugăm să instalați driverul și software-ul în limba engleză de pe CD-ul în limbile Poloneză/Maghiară/Cehă/Engleză.

! IMPORTANT

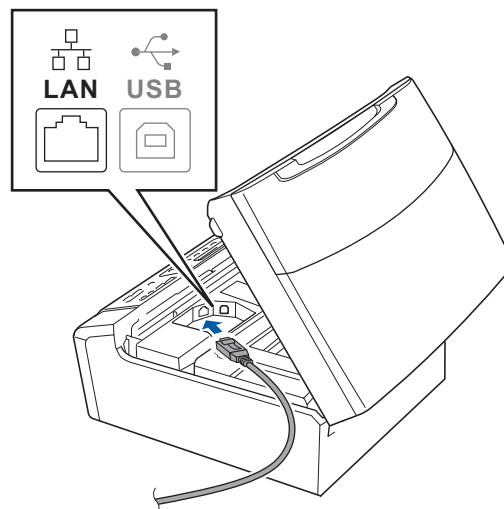
Dezactivați toate programele firewall personale (altele decât Windows® Firewall) și aplicațiile anti-spyware sau antivirus pe durata instalării.

11 Conectați cablul de rețea

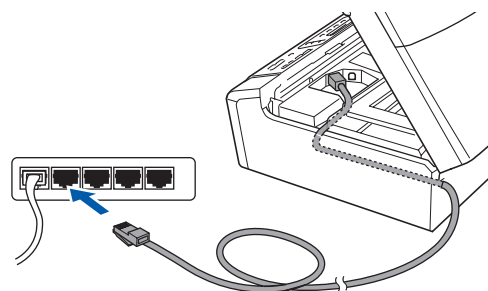
a



b



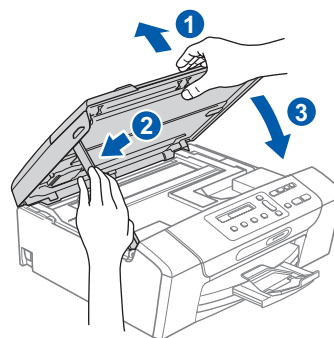
c



! IMPORTANT

Asigurați-vă că acest cablu nu împiedică închiderea capacului; în caz contrar, se pot produce erori.

d





12 Instalați MFL-Pro Suite

- a** Introduceți CD-ROM-ul furnizat în unitatea CD-ROM. Urmați instrucțiunile de pe ecran.
- b** Va apărea meniul principal al discului CD-ROM. Faceți clic pe **Install MFL-Pro Suite (Instalează MFL-Pro Suite)**.
- c** Urmați instrucțiunile de pe ecran.
- d** Alegeți **Wired Network connection (Conexiune de rețea prin cablu)** și apoi faceți clic pe **Next (Urmatorul)**.
- e** Pentru utilizatorii de Windows® XP SP2 sau ulterior/XP Professional x64 Edition/Windows Vista®, când apare ecranul **Firewall detected (Firewall detectat)**, selectați **Change the Firewall port settings to enable network connection and continue with the installation. (Recommended) (Schimbați setările de port Firewall pentru a permite conectarea în rețea și pentru a continua instalarea. (Recomandat))** și faceți clic pe **Next (Urmatorul)**.

Dacă utilizați un firewall diferit de Windows® Firewall, consultați instrucțiunile furnizate împreună cu software-ul dumneavoastră firewall pentru a afla modul de adăugare a următoarelor porturi de rețea.

- Pentru scanarea în rețea, adăugați portul UDP 54925.
- Dacă problemele cu conexiunea de rețea persistă, adăugați portul UDP 137.



Notă

- Dacă există mai multe aparate conectate la rețea, selectați aparatul dumneavoastră din listă și faceți clic pe **Next (Urmatorul)**.
- Dacă aparatul dumneavoastră nu este găsit în rețea, confirmați setările urmând instrucțiunile de pe ecran.
- Dacă adresa IP a aparatului nu este configurată încă pentru utilizarea în rețea, vi se va solicita să faceți clic pe **OK**, apoi să faceți clic pe **Configure IP Address (Configurați Adresa IP)**. Introduceți o adresă IP pentru aparat, adecvată pentru rețeaua dumneavoastră, urmând instrucțiunile de pe ecran.

- f** Instalarea driverelor Brother va începe automat. Ecranele de instalare apar unul după celălalt.
- g** Atunci când este afișat ecranul de **On-Line Registration (Înregistrare online)**, efectuați selecția corespunzătoare și urmați instrucțiunile de pe ecran.

13 Terminarea și repornirea

- a** Faceți clic pe **Finish (Terminare)** pentru a reporni calculatorul. După repornirea calculatorului, trebuie să utilizați un cont cu drepturi de administrator.
- b** În ecranul **Check for Firmware Updates (Verificare actualizări firmware)**, selectați setarea dorită de actualizare a firmware-ului și faceți clic pe **OK**.



Notă

Pentru a actualiza firmware-ul este nevoie de acces la Internet.

Finalizare

Instalarea s-a încheiat.

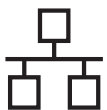
Acum mergi la

Treceți la Instalare aplicații opționale de la pagina 20.



Notă

XML Paper Specification Printer Driver
XML Paper Specification Printer Driver este cel mai potrivit driver când tipăriți din aplicațiile care utilizează documente XML Paper Specification. Vă rugăm să descărcați ultima versiune a driverului accesând Brother Solutions Center la <http://solutions.brother.com/>.



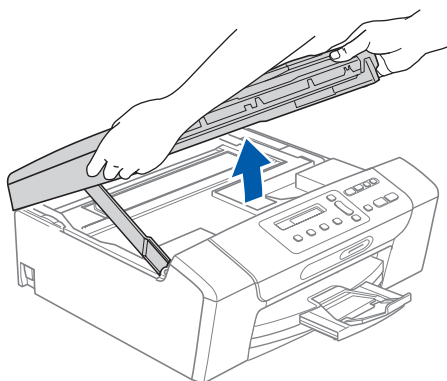
Pentru utilizatorii de interfață de rețea cablată (Mac OS X 10.3.9 - 10.4.x - 10.5.x)

10 Înainte de instalare

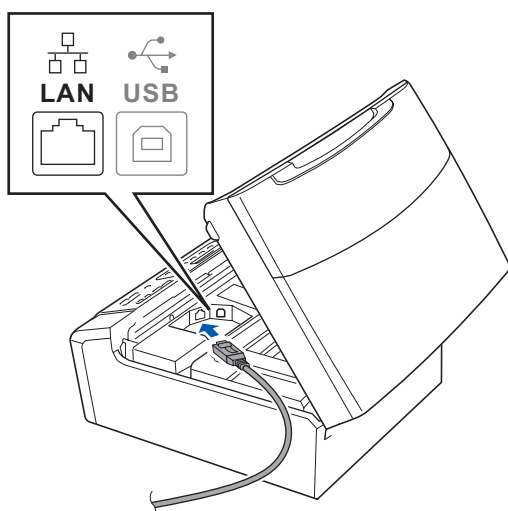
- a** Asigurați-vă că aparatul dvs. este conectat la priza electrică și că Macintosh-ul dvs. este PORNIT. Trebuie să utilizați un cont cu drepturi de administrator.

11 Conectați cablul de rețea

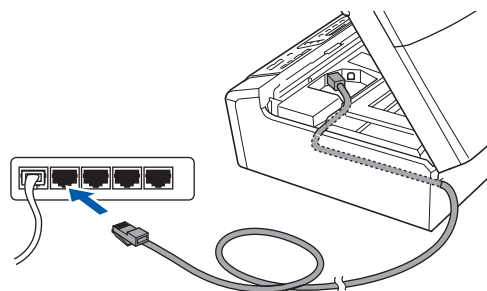
a



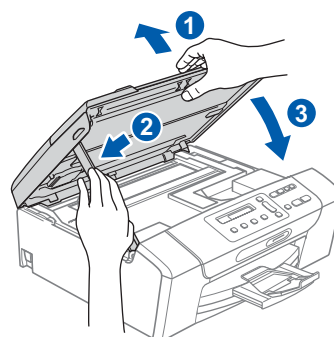
b



c



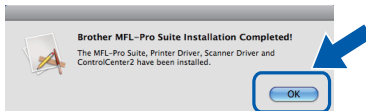
d





12 Instalați MFL-Pro Suite

- a** Introduceți CD-ROM-ul livrat împreună cu aparatul în unitatea CD-ROM.
- b** Faceți dublu clic pe pictograma **Start Here OSX** (Pornire OSX) pentru a începe instalarea.
- c** Alegeți **Wired Network Connection** (Conexiune de rețea prin cablu) și apoi faceți clic pe **Next** (Urmatorul). Urmați instrucțiunile de pe ecran.
(Doar DCP-373CW/375CW/377CW)
- d** Vă rugăm să așteptați câteva secunde pentru a permite instalarea software-ului. După instalare, faceți clic pe **Restart** (Repornire) pentru a termina instalarea software-ului.
- e** Software-ul Brother va căuta dispozitivul Brother.
- f** Dacă aparatul este configurat pentru rețeaua dumneavoastră, alegeți aparatul din listă, apoi faceți clic pe **OK**.
- g** Când apare acest ecran, faceți clic pe **OK**.



Finalizare

Instalarea s-a încheiat.



Pentru utilizatori de interfață de rețea wireless (Doar DCP-373CW/375CW/377CW)

10 Înainte de a începe

Deși Brother DCP-373CW/375CW/377CW poate fi utilizat atât într-o rețea cablată, cât și într-o rețea wireless, o singură metodă de conectare poate fi utilizată la un moment dat.

! IMPORTANT

Dacă ați configurat anterior setările wireless ale aparatului, trebuie să resetați setările de rețea (LAN) înainte de a putea configura din nou setările wireless.

Pe aparatul dvs., apăsați Menu (Meniu). Apăsați ▲ sau ▼ pentru a alege 3. Rețea și apăsați OK.

Apăsați ▲ sau ▼ pentru a selecta 0. Resetare rețea, apoi apăsați OK.

Apăsați ▲ de două ori pentru a selecta Reset și Da.

Notă

Pentru a configura aparatul în modul Ad-hoc (conectat la un computer cu opțiune de conectare wireless fără punct de acces / router), găsiți instrucțiuni în secțiunea Ghidul utilizatorului de rețea, pe CD-ROM.

Puteți consulta Ghidul utilizatorului de rețea urmând instrucțiunile de mai jos.

1 Porniți calculatorul. Introduceți CD-ROM-ul Brother în unitatea CD-ROM.

Pentru Windows®:

2 Alegeți modelul dvs. și limba dorită. Va apărea meniul principal al discului CD-ROM.

*3 Faceți clic pe **Documentation (Documentație)** și apoi faceți clic pe **HTML documents (Documente în format HTML)**.*

Pentru Macintosh:

*2 Faceți dublu clic pe **Documentation (Documentație)** și apoi faceți dublu clic pe directorul pentru limba dvs.*

*3 Faceți dublu clic pe **top.html**.*



11

Confirmați mediul dvs. de rețea (Mod Infrastructură)

Următoarele instrucțiuni vor indica două metode pentru instalarea aparatului dvs. Brother într-un mediu de rețea wireless. Ambele metode sunt pentru modul infrastructură, utilizând un punct de acces sau un ruter wireless care utilizează protocolul DHCP pentru a alocă adrese IP. Alegeți o metodă de configurare și continuați la pagina indicată.

- a** Dacă punctul de acces/ruterul wireless nu suportă SecureEasySetup™, Wi-Fi Protected Setup sau AOSS™, **notați în zona de mai jos setările de rețea wireless** ale punctului dvs. de acces/ruterului wireless.

! IMPORTANT

Dacă nu cunoașteți aceste informații (nume de rețea (SSID/ESSID) și parolă), nu puteți continua configurarea wireless. Este indicat să consultați documentația furnizată împreună cu punctul de acces/ruterul wireless, să consultați producătorul ruterului sau administratorul dvs. de sistem.

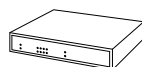
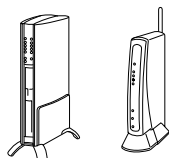
Element	Notați setările curente de rețea wireless
Nume de rețea: (SSID/ESSID)	
Parolă	

Aparatul dumneavoastră Brother acceptă utilizarea doar a primei CHEI WEP. Dacă aveți un ruter care utilizează mai mult de o CHEIE WEP, introduceți CHEIA folosită pentru prima CHEIE WEP.

Acum mergi la

pagina 16

- b** Dacă punctul de acces/ruterul wireless acceptă configurarea wireless automată (one-push) (SecureEasySetup™, Wi-Fi Protected Setup sau AOSS™), puteți găsi instrucțiuni în Ghidul utilizatorului de rețea, pe CD-ROM. Pentru a configura aparatul în orice alt mediu wireless (modul Ad-hoc), consultați Ghidul utilizatorului de rețea de pe CD-ROM pentru instrucțiuni.





Conectarea aparatului Brother la rețeaua wireless

12 Configurați setările wireless (Configurare wireless tipică în modul infrastructură)

- a** La aparatul dumneavoastră, apăsați **Menu (Meniu)**. Apăsați ▲ sau ▼ pentru a selecta 3. **Rețea** și apăsați **OK**. Apăsați ▲ sau ▼ pentru a selecta 2. **WLAN** și apăsați **OK**. Apăsați ▲ sau ▼ pentru a selecta 2. **Setare Wizard** și apăsați **OK**.

Când se afișează **Sch. pe WLAN?**, apăsați ▲ pentru a accepta. Astfel veți porni programul asistent de configurare wireless. Pentru anulare, apăsați **Stop/Exit (Stop/leșire)**.

- b** Aparatul va căuta nume SSID disponibile. Dacă este afișată o listă de nume SSID, utilizați tastele ▲ sau ▼ pentru a alege numele SSID notat la pasul **11-a** de la pagina 15, apoi apăsați **OK**. Dacă utilizați o metodă de autentificare și criptare care necesită o parolă, mergeți la **c**. Dacă metoda de autentificare este Open System și modul de criptare este Niciunul, mergeți la **d**.

Notă

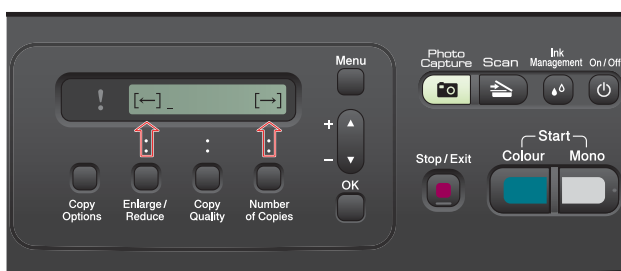
Afișarea numelor SSID disponibile va dura câteva secunde.

Dacă nu este afișată o listă de nume SSID, asigurați-vă că punctul de acces este activat. Mutați aparatul mai aproape de punctul de acces și încercați să porniți din nou de la **a**.

Dacă punctul dvs. de acces este setat pentru a nu transmite numele SSID, este necesară adăugarea manuală a numelui SSID. Pentru detalii, consultați *Ghidul utilizatorului de rețea* de pe CD-ROM.

- c** Introduceți parola notată la pasul **11-a** de la pagina 15 utilizând tastele ▲, ▼ pentru a selecta fiecare literă sau cifră.

Utilizați tasta **Enlarge/Reduce (Mărire/Micșorare)** sau tasta **Number of Copies (Număr de copii)** pentru a deplasa cursorul la stânga sau la dreapta.



De exemplu, pentru a introduce litera **a**, apăsați o dată tasta ▲. Pentru a introduce cifra **3**, mențineți apăsată tasta ▲ până când cifra dorită apare.

Literele apar în această ordine: minuscule, majuscule, numere, apoi litere speciale.

Apăsați **OK** când ați introdus toate caracterele, apoi apăsați ▲ **Da** pentru a aplica setările dvs. Mergeți la **d**.

- d** Aparatul dvs. va încerca acum să se conecteze la rețeaua wireless utilizând informațiile introduse. Dacă operațiunea are succes, pe ecranul LCD va apărea timp de 60 de secunde mesajul **Conectat**.

Ar putea dura câteva minute pentru a vă conecta la rețeaua wireless.

Notă

Dacă ecranul LCD afișează *Parola Gresita*, parola introdusă nu corespunde cu cea a punctului de acces. Verificați setările de rețea efectuate la pasul **11-a** de la pagina 15, apoi repetați pașii de la **a** la **c** pentru a vă asigura că ați introdus informațiile corecte.

Dacă ecranul LCD afișează *Conex. Esuata*, asigurați-vă că punctul de acces este pornit și verificați setările de rețea de la pasul **11-a** la pagina 15. Mutați temporar aparatul cât mai aproape posibil de punctul de acces, apoi repetați pașii de la **a** la **c** pentru a vă asigura că ați introdus informațiile corecte.

Dacă punctul dvs. de acces nu are activat protocolul DHCP, va trebui să configurați manual adresa IP, masca de subrețea și poarta de acces (adresa gateway). Pentru detalii, consultați *Capitolul 6 din Ghidul utilizatorului de rețea*.

- e** Apăsați **OK**.

Configurarea wireless s-a încheiat.

Pentru a instala **MFL-Pro Suite**, continuați cu pasul **13**.

Pentru utilizatorii **Windows®**:

Acum mergeți la

Pagina 17

Pentru utilizatorii **Macintosh**:

Acum mergeți la

Pagina 19



Instalați driverul și software-ul (Windows® XP/XP Professional x64 Edition/Windows Vista®)

13 Înainte de a instala MFL-Pro Suite

- a** Calculatorul dvs. trebuie să fie PORNIT și trebuie să utilizați un cont cu drepturi de administrator.
- b** Pentru utilizatorii de Windows® 2000 (versiune în limba engleză), vă rugăm să instalați driverul și software-ul în limba engleză de pe CD-ul în limbile Poloneză/Maghiară/Cehă/Engleză.

! IMPORTANT

Dezactivați toate programele firewall personale (altele decât Windows® Firewall) și aplicațiile anti-spyware sau antivirus pe durata instalării.

14 Instalați MFL-Pro Suite

- a** Introduceți CD-ROM-ul furnizat în unitatea CD-ROM. Urmați instrucțiunile de pe ecran.
- b** Va apărea meniul principal al discului CD-ROM. Faceți clic pe **Install MFL-Pro Suite (Instalează MFL-Pro Suite)**.
- c** Urmați instrucțiunile de pe ecran.
- d** Alegeți **Wireless Network Connection (Conexiune de rețea fără fir)** și apoi faceți clic pe **Next (Urmatorul)**.
- e** Faceți clic pe caseta **Wireless settings checked and confirmed (Setările wireless verificate și confirmate)**, apoi faceți clic pe **Next (Urmatorul)**.

- f** Pentru utilizatorii de Windows® XP SP2 sau ulterior/XP Professional x64 Edition/Windows Vista®, când apare ecranul **Firewall detected (Firewall detectat)**, selectați **Change the Firewall port settings to enable network connection and continue with the installation. (Recommended) (Schimbați setările de port Firewall pentru a permite conectarea în rețea și pentru a continua instalarea. (Recomandat))** și faceți clic pe **Next (Urmatorul)**.

Dacă utilizați un firewall diferit de Windows® Firewall, consultați instrucțiunile furnizate împreună cu software-ul dumneavoastră firewall pentru a afla modul de adăugare a următoarelor porturi de rețea.

- Pentru scanarea în rețea, adăugați portul UDP 54925.
- Dacă problemele cu conexiunea de rețea persistă, adăugați portul UDP 137.

Notă

- Dacă există mai multe aparate conectate la rețea, selectați aparatul dumneavoastră din listă și faceți clic pe **Next (Urmatorul)**.
- Dacă setările dvs. wireless eșuează, un mesaj de eroare va apărea în timpul instalării MFL-Pro Suite și instalarea va fi terminată. Confirmați setările urmând instrucțiunile de pe ecran. Dacă apare această eroare, mergeți la pasul **11-a** de la pagina 15 și configurați din nou conexiunea wireless.
- Dacă utilizați WEP și ecranul LCD a afișat *Conectat*, dar aparatul dvs. nu este găsit, asigurați-vă că ați introdus corect cheia WEP. Cheia WEP face diferența dintre minuscule și majuscule.
- Dacă adresa IP a aparatului nu este configurată încă pentru utilizarea în rețea, vi se va solicita să faceți clic pe **OK**, apoi să faceți clic pe **Configure IP Address (Configurați Adresa IP)**. Introduceți o adresă IP pentru aparat, adecvată pentru rețeaua dumneavoastră, urmând instrucțiunile de pe ecran.

- g** Instalarea driverelor Brother va începe automat. Ecranele de instalare apar unul după celălalt.

- h** Atunci când este afișat ecranul de **On-Line Registration (Înregistrare online)**, efectuați selecția corespunzătoare și urmați instrucțiunile de pe ecran.



15

Terminarea și repornirea

- a** Faceți clic pe **Finish (Terminare)** pentru a reporni calculatorul. După repornirea calculatorului, trebuie să utilizați un cont cu drepturi de administrator.
- b** În ecranul **Check for Firmware Updates (Verificare actualizări firmware)**, selectați setarea dorită de actualizare a firmware-ului și faceți clic pe **OK**.



Notă

Pentru a actualiza firmware-ul este nevoie de acces la Internet.

Finalizare

Instalarea s-a încheiat.

Acum mergi la

Treceți la Instalare aplicații opționale de la pagina 20.



Notă

XML Paper Specification Printer Driver
XML Paper Specification Printer Driver este cel mai potrivit driver când tipăriți din aplicațiile care utilizează documente XML Paper Specification. Vă rugăm să descărcați ultima versiune a driverului accesând Brother Solutions Center la <http://solutions.brother.com/>.



Instalați driverul și software-ul (Mac OS X 10.3.9 - 10.4.x - 10.5.x)

13 Înainte de a instala MFL-Pro Suite

- a** Asigurați-vă că aparatul dvs. este conectat la priza electrică și că Macintosh-ul dvs. este PORNIT. Trebuie să utilizați un cont cu drepturi de administrator.

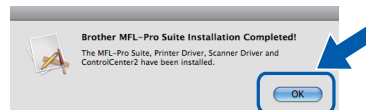
14 Instalați MFL-Pro Suite

- a** Introduceți CD-ROM-ul livrat împreună cu aparatul în unitatea CD-ROM.
- b** Faceți dublu clic pe pictograma **Start Here OSX** (Pornire OSX) pentru a instala.
- c** Alegeți **Wireless Network Connection** (Conexiune rețea fără fir) și apoi faceți clic pe **Next** (Urmatorul).
- d** Faceți clic pe caseta **Wireless settings checked and confirmed** (Setările wireless verificate și confirmate), apoi faceți clic pe **Next** (Urmatorul).
- e** Vă rugăm să așteptați câteva secunde pentru a permite instalarea software-ului. După instalare, faceți clic pe **Restart** (Repornire) pentru a termina instalarea software-ului.
- f** Software-ul Brother va căuta dispozitivul Brother.
- g** Dacă aparatul este configurat pentru rețeaua dumneavoastră, alegeți aparatul din listă, apoi faceți clic pe **OK**.

Notă

Dacă setările wireless eșuează, instalarea software-ului MFL-Pro se va încheia. Confirmați setările de rețea. Dacă apare această eroare, mergeți la pasul 11-a de la pagina 15 și configurați din nou conexiunea wireless.

- h** Când apare acest ecran, faceți clic pe **OK**.



Finalizare

Instalarea s-a încheiat.

1

Instalați FaceFilter Studio suportat de Reallusion, Inc


! IMPORTANT

- Aparatul trebuie să fie PORNIT și conectat la calculator.
- Calculatorul trebuie să fie conectat la Internet.
- Asigurați-vă că utilizați un cont cu drepturi de administrator.
- Această aplicație nu este disponibilă pentru Windows Server® 2003/2008.

- a Deschideți din nou meniul principal, prin scoaterea și reintroducerea CD-ROM-ului sau făcând dublu clic pe programul **start.exe** din directorul-rădăcină.
- b Va apărea meniul principal al discului CD-ROM. Alegeți limba și apoi faceți clic pe **Additional Applications (Aplicații suplimentare)**.
- c Faceți clic pe butonul **FaceFilter Studio** pentru instalare.

2

Instalați aplicația Asistență FaceFilter Studio

- a Pentru a rula FaceFilter Studio, mergeți la **Start/All Programs (Toate programele)/Reallusion/FaceFilter Studio** de pe calculatorul dvs.
- b Faceți clic pe butonul  din colțul dreapta-sus al ecranului.
- c Faceți clic pe **Check for updates (Căutare actualizări)** pentru a merge la pagina web de actualizări Reallusion.
- d Faceți clic pe butonul **Download (Descărcare)** și alegeți un director în care să salvați fișierul.
- e Închideți aplicația FaceFilter Studio înainte de a porni programul de instalare pentru Asistență FaceFilter Studio. Faceți dublu clic pe fișierul descărcat din directorul specificat și urmați instrucțiunile de pe ecran pentru instalare.

Notă

Pentru a vizualiza Asistență FaceFilter Studio în forma completă, alegeți **Start/All Programs (Toate programele)/Reallusion/FaceFilter Studio/FaceFilter Studio Help** de pe calculatorul dvs.

3

Instalați BookScan&Whiteboard Suite suportat de Reallusion, Inc

! IMPORTANT

- Aparatul trebuie să fie PORNIT și conectat la calculator.
- Calculatorul trebuie să fie conectat la Internet.
- Asigurați-vă că utilizați un cont cu drepturi de administrator.
- Această aplicație nu este disponibilă pentru Windows Server® 2003/2008.

- a Deschideți din nou meniul principal, prin scoaterea și reintroducerea CD-ROM-ului sau făcând dublu clic pe programul **start.exe** din directorul-rădăcină.
- b Va apărea meniul principal al discului CD-ROM. Alegeți limba și apoi faceți clic pe **Additional Applications (Aplicații suplimentare)**.
- c Faceți clic pe butonul **BookScan&Whiteboard Suite** pentru instalare.

Readuceți setările de rețea la valorile implicite

Pentru a readuce toate setările de rețea ale serverului de Imprimare/Scanare la valorile implicite, vă rugăm să urmați pașii de mai jos.

- a** Asigurați-vă că aparatul nu este în funcțiune, apoi deconectați toate cablurile de la aparat (cu excepția cablului de alimentare).
- b** Apăsați **Menu (Meniu)**.
- c** Apăsați ▲ sau ▼ pentru a selecta 3 .Retea.
Apăsați **OK**.
- d** Apăsați ▲ sau ▼ pentru a selecta 0 .Resetare rețea.
Apăsați **OK**.
- e** Apăsați ▲ pentru a selecta **Reset**.
- f** Apăsați ▲ pentru a selecta **Da**.
- g** Aparatul va reporni; reconectați cablurile odată ce repornirea s-a încheiat.

Introducerea de text pentru setările wireless (Doar DCP-373CW/375CW/377CW)

Apăsați ▲ sau ▼ în mod repetat pentru a selecta un caracter din lista de mai jos:
abcdefghijklmnopqrstuvwxyzABCDEFGHIJKLMNOPQRSTUVWXYZ0123456789
(spațiu)!"#\$%&'()*+,-./:;<=>?@[\\]^_`{|}~

Apăsați tasta **Enlarge/Reduce (Mărire/Micșorare)** sau tasta **Number of Copies (Număr de copii)** în mod repetat pentru a deplasa cursorul.

Notă

Efectuarea de corecții

*Dacă ați introdus o literă incorectă și doriți să o schimbați, apăsați tasta **Enlarge/Reduce (Mărire/Micșorare)** sau tasta **Number of Copies (Număr de copii)** pentru a poziționa cursorul sub litera incorectă. Utilizați tastele ▲ și ▼ pentru a schimba la litera corectă, apoi apăsați tasta **Number of Copies (Număr de copii)** în mod repetat pentru a deplasa cursorul înapoi la sfârșitul textului. Dacă apăsați tasta **Stop/Exit (Stop/Ieșire)**, toate literele de deasupra și de la dreapta cursorului vor fi șterse.*

Alegerea unui spațiu

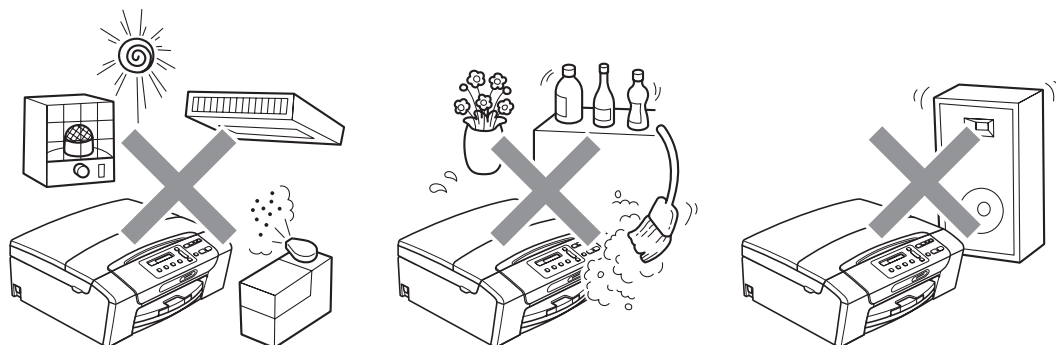
Amplasați aparatul pe o suprafață orizontală, stabilă, care nu este expusă la șocuri și vibrații, de exemplu pe un birou. Amplasați aparatul în apropierea unei prize electrice standard, cu împământare. Alegeți un spațiu unde temperatura se încadrează permanent în limitele 10°C – 35°C.

! AVERTIZARE

- **NU amplasați aparatul în apropierea caloriferelor sau a sistemelor de încălzire, a aparatelor de aer condiționat, a refrigeratoarelor, a echipamentelor medicale, a substanțelor chimice sau în apropierea apei.**
- **NU conectați aparatul la prize electrice aflate pe același circuit cu dispozitive cu consum ridicat de energie sau cu alte echipamente care ar putea provoca întreruperea alimentării la priză.**

! ATENȚIE

- Evitați amplasarea aparatului într-un loc cu circulație intensă.
- Evitați amplasarea aparatului pe un covor.
- NU expuneți aparatul la radiații solare directe, căldură excesivă, umiditate sau praf.
- NU conectați aparatul la prize electrice comandate cu întrerupătoare de perete sau cronometre automate.
- În cazul unei căderi de tensiune, informațiile din memoria aparatului pot fi șterse.
- NU înclinați aparatul și nu îl amplasați pe o suprafață înclinată. În caz contrar, pot apărea scurgeri de cerneală și deteriorarea componentelor interne ale aparatului.



Pentru a utiliza aparatul în condiții de siguranță

Citiți aceste instrucțiuni înainte de a efectua orice operațiuni de întreținere și păstrați-le pentru a le putea consulta atunci când veți avea nevoie.

AVERTIZARE



În interiorul aparatului există electrozi de înaltă tensiune. Înainte de a curăța interiorul aparatului, asigurați-vă că ați deconectat cablul de alimentare de la priza electrică. Astfel, veți elimina pericolul producerii unei electrocutări.



NU manipulați ștecherul cu mâinile ude. În caz contrar, vă puteți electrocuta.



NU trageți de cablul electric prinzând partea din mijloc a acestuia. În caz contrar, vă puteți electrocuta.



NU folosiți substanțe inflamabile, niciun tip de pulverizatoare, lichide sau produse de curățat cu aerosoli pentru a curăța interiorul sau exteriorul aparatului. În caz contrar, există riscul producerii unui incendiu sau de electrocutare.



Dacă aparatul se înfierbântă, degajă fum sau produce un miros puternic, deconectați imediat aparatul de la priza electrică. Contactați distribuitorul Brother sau Centrul Brother de asistență pentru clienți.



Dacă în interiorul aparatului pătrund obiecte metalice, apă sau alte lichide, deconectați imediat aparatul de la priza electrică. Contactați distribuitorul Brother sau Centrul Brother de asistență pentru clienți.



Acest produs trebuie instalat în apropierea unei prize electrice ușor accesibile. În situații de urgență, trebuie să deconectați cablul de alimentare de la priza electrică pentru a opri complet alimentarea.



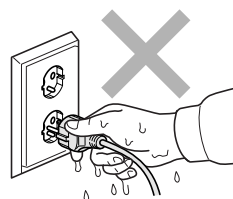
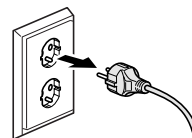
Acest produs trebuie conectat la o sursă de alimentare c.a., în intervalul indicat pe eticheta cu specificații nominale. NU îl conectați la o sursă de alimentare c.c. sau la un invertor. Dacă nu sunteți sigur, contactați un electrician calificat.



Asigurați-vă întotdeauna că ștecherul este introdus complet în priză.



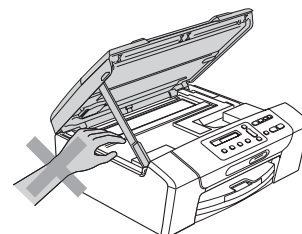
NU folosiți aparatul în cazul în care cablul de alimentare este uzat sau deteriorat; în caz contrar, puteți provoca un incendiu.



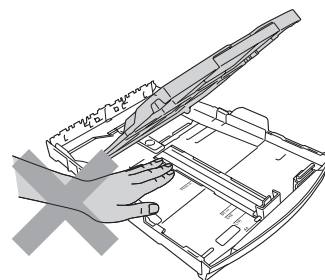
⚠ ATENȚIE



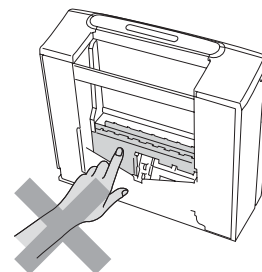
NU atingeți marginea aparatului sub capacul scannerului. În caz contrar, vă puteți răni.



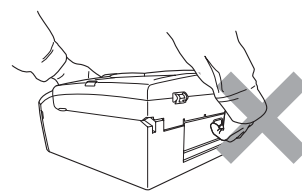
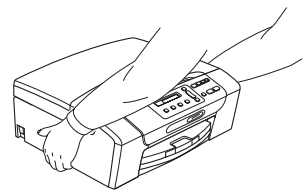
NU atingeți marginea capacului tăvii de hârtie aflată sub capacul tăvii. În caz contrar, vă puteți răni.



NU atingeți zona gri din ilustrație. În caz contrar, vă puteți răni.



La mutarea aparatului, prindeți-l de partea de jos, ținându-l de ambele mâini de părțile laterale, așa cum este indicat în figură. NU transportați aparatul prinzându-l de capacul scannerului sau de capacul de prevenire a blocării hârtiei.



Descărcările electrice și supratensiunile pot deteriora acest produs! Vă recomandăm să folosiți un dispozitiv de calitate pentru protecție la supratensiune, conectat la circuitul de alimentare c.a., sau să deconectați cablul în timpul furtunilor cu descărcări electrice.

Instrucțiuni importante de siguranță

- 1 Citiți toate aceste instrucțiuni.
- 2 Păstrați-le pentru consultare ulterioară.
- 3 Urmați cu atenție toate instrucțiunile și rețineți avertismentele legate de acest produs.
- 4 NU folosiți acest produs în apropierea apei.
- 5 NU amplasați acest produs pe un suport, pe un stand sau pe o masă care nu are stabilitate. Produsul poate cădea, suferind deteriorări grave.
- 6 Fantele și orificiile din carcasă și din spatele sau partea inferioară a produsului sunt destinate ventilației. Pentru a asigura o funcționare corectă a produsului și pentru a-l proteja împotriva supraîncălzirii, evitați blocarea sau acoperirea acestor sloturi și orificii. Acestea nu trebuie blocate prin instalarea produsului pe un pat, o canapea, un covor sau pe o altă suprafață similară. Nu amplasați niciodată produsul în apropierea sau deasupra unui radiator sau a unei surse de căldură. Acest produs nu trebuie amplasat în instalații încorporate, cu excepția cazurilor în care se poate asigura ventilația necesară.
- 7 Folosiți doar cablurile de alimentare livrate împreună cu aparatul.
- 8 Acest produs este prevăzut cu un ștecher cu 3 fire, cu împământare. Conectați acest aparat doar la o priză electrică cu împământare. Aceasta este o măsură de siguranță. Dacă nu puteți introduce ștecherul în priză, apelați la un electrician pentru a înlocui priza cu un model mai nou. NU întrerupeți circuitul de împământare al prizei.
- 9 NU amplasați niciun obiect pe cablul de alimentare. NU amplasați produsul în spații în care cablul de alimentare se află într-o zonă circulantă.
- 10 NU așezați în fața aparatului niciun obiect care poate bloca imprimarea. NU amplasați niciun obiect pe direcția de imprimare.
- 11 Colectați paginile imprimate numai după ce acestea au ieșit complet din aparat.
- 12 În situațiile descrise mai jos, deconectați produsul de la priza electrică și contactați personalul autorizat de service Brother:
 - Dacă s-a vărsat lichid pe produs.
 - Dacă produsul a fost expus la contactul cu ploaia sau apa.
 - Dacă respectați instrucțiunile de utilizare, iar produsul nu funcționează normal, reglați doar comenzile descrise în instrucțiunile de utilizare. Reglarea incorectă a altor comenzi poate avea ca rezultat deteriorarea produsului și repunerea produsului în funcțiune va necesita un efort sporit din partea unui tehnician calificat.
 - Dacă produsul a suferit un șoc sau carcasa acestuia a fost avariata.
 - Dacă observați că produsul prezintă o schimbare semnificativă a performanțelor de funcționare, acest lucru indică faptul că produsul poate avea nevoie de reparații.
- 13 Pentru a proteja produsul împotriva supratensiunii, recomandăm utilizarea unui dispozitiv de protecție la alimentare (împotriva supratensiunii).
- 14 Pentru a reduce riscul de incendiu, de electrocutare sau de rănire, rețineți următoarele aspecte:
 - NU folosiți acest produs în apropierea aparatelor care utilizează apă, a piscinelor ori într-un subsol cu un grad ridicat de umiditate.
 - NU încercați să folosiți aparatul în timpul unei furtuni cu descărcări electrice sau în cazul unei scurgeri de gaze.

IMPORTANT – Pentru siguranța dumneavoastră

Pentru a asigura o funcționare sigură, ștecherul tripolar trebuie introdus doar într-o priză electrică standard, cu trei borne, împământată corect prin circuitul normal al clădirii.

Faptul că aparatul funcționează satisfăcător nu indică în mod necesar faptul că împământarea este efectuată corect și că instalația este complet sigură. În cazul în care aveți neclarități în privința împământării, consultați, pentru siguranța dumneavoastră, un electrician calificat.

Reglementări

Declarația de conformitate CE

brother

EC Declaration of Conformity

Manufacturer
Brother Industries, Ltd.
15-1, Naeshiro-cho, Mizuho-ku, Nagoya 467-8561, Japan

Plant
Brother Industries (Shenzhen) Ltd.
G02414-1, Baochangli Bonded Transportation Industrial Park,
Baolong Industrial Estate, Longgang District, Shenzhen 518116, Gung Dong, China

Herewith declare that:

Products description : Copier Printer
Model Name : DCP-193C, DCP-195C, DCP-197C, DCP-365CN
are in conformity with provisions of the Directives applied : Low Voltage Directive 2006/95/EC and the Electromagnetic Compatibility Directive 2004/108/EC.

Products description : Copier Printer
Model Name : DCP-373CW, DCP-375CW, DCP-377CW
are in conformity with provisions of the R & TTE Directive (1999/5/EC) and we declare compliance with the following standards :

Standards applied :

Harmonized : Safety EN60950-1:2006

EMC
EN55022:2006+A1:2007 Class B
EN55024:1998+A1:2001+A2:2003
EN61000-3-2:2006
EN61000-3-3:1995+A1:2001+A2:2005

Radio
EN301 489-1 V1.8.1
EN301 489-17 V1.3.2
EN300 328 V1.7.1


※ Radio applies to DCP-373CW, DCP-375CW, DCP-377CW only.

Year in which CE marking was first affixed : 2009

Issued by : Brother Industries, Ltd.

Date : 25th June, 2009

Place : Nagoya, Japan

Signature : 
Junji Shiota
General Manager
Quality Management Dept.

Declarația de conformitate CE

Producător
Brother Industries, Ltd.
15-1, Naeshiro-cho, Mizuho-ku, Nagoya 467-8561, Japonia

Fabrică
Brother Industries (Shenzhen) Ltd.
G02414-1, Baochangli Bonded Transportation Industrial Park,
Baolong Industrial Estate, Longgang District, Shenzhen 518116, Gung Dong, China

Declară prin prezenta că:

Descrierea produselor : Copiator/Imprimantă
Nume model : DCP-193C, DCP-195C, DCP-197C, DCP-365CN

sunt în conformitate cu prevederile Directivelor aplicate: Directiva de Joasă Tensiune 2006/95/EC și Directiva de Compatibilitate Electromagnetică 2004/108/EC.

Descrierea produselor : Copiator/Imprimantă
Nume model : DCP-373CW, DCP-375CW, DCP-377CW

respectă prevederile Directivei R și TTE (1999/5/CE) și declarăm că au fost respectate următoarele standarde:

Standarde aplicate:

Armonizate: Siguranță EN60950-1:2006
EMC EN55022:2006+A1:2007 Clasa B
EN55024:1998+A1:2001+A2:2003
EN61000-3-2:2006
EN61000-3-3:1995+A1:2001+A2:2005
Radio EN301 489-1 V1.8.1
EN301 489-17 V1.3.2
EN300 328 V1.7.1

* Radio se aplică doar pentru DCP-373CW, DCP-375CW, DCP-377CW.

Anul în care s-a aplicat prima dată marcul CE: 2009

Emis de : Brother Industries, Ltd.
Data : 25 iunie, 2009
Locul : Nagoya, Japonia

Conexiunea la rețeaua locală

⚠ ATENȚIE

NU conectați acest produs într-o rețea locală care prezintă riscul de supratensiune.

Interferențele radio

Acest produs respectă cerințele EN55022 (CISPR Publicația 22)/Clasa B. La conectarea aparatului la un calculator, asigurați-vă că folosiți un cablu USB cu o lungime care nu depășește 2 metri.

Directiva UE 2002/96/CE și EN50419



Numai Uniunea Europeană

Acest echipament este marcat cu simbolul de reciclare de mai sus. Aceasta înseamnă că la sfârșitul duratei de viață echipamentului acesta trebuie eliminat separat, la un centru special de colectare și nu împreună cu deșeurile menajere. Astfel, veți contribui la protecția mediului. (Numai Uniunea Europeană)

Declarația ENERGY STAR® de conformitate internațională

Scopul programului internațional ENERGY STAR® este acela de a promova dezvoltarea și popularizarea echipamentelor de birou eficiente din punct de vedere energetic.

În calitate de partener ENERGY STAR®, Brother Industries, Ltd. a stabilit că acest produs îndeplinește cerințele ENERGY STAR® referitoare la eficiența energetică.



Restricțiile legale privind copierea

Reproducerea anumitor articole sau documente cu intenția de a comite o fraudă constituie o încălcare a legii. Acest memorandum este menit a fi mai degrabă un ghid decât o listă completă. Dacă aveți neclarități în privința unui anumit articol sau document, vă sugerăm să consultați autoritățile juridice competente.

În continuare sunt prezentate câteva exemple de documente care nu trebuie copiate:

- Bani
- Titluri sau alte certificate de obligațiuni
- Certificate de depozit
- Documente ale serviciului forțelor armate sau cambii
- Pașapoarte
- Timbre poștale (anulate sau nu)
- Documente de imigrare
- Documente de securitate socială
- Cecuri sau polițe emise de agențiile guvernamentale
- Documente de identitate, ecusoane sau insigne

Lucrările protejate prin drepturi de autor nu pot fi copiate. Pot fi copiate secțiuni dintr-o lucrare protejată prin drepturi de autor, pentru a fi utilizate în scopuri legitime. Mai multe exemple ar putea indica o utilizare necorespunzătoare.

Operele de artă trebuie considerate a fi lucrări protejate de legislația drepturilor de autor. Permisele și certificatele de proprietate pentru autovehicule nu pot fi copiate, potrivit legilor anumitor state sau provincii.

Mărci comerciale

Logo-ul Brother este marcă înregistrată a companiei Brother Industries, Ltd.

Brother este marcă înregistrată a companiei Brother Industries, Ltd.

Multi-Function Link este marcă înregistrată a Brother International Corporation.

Windows Vista este marcă înregistrată sau marcă comercială a Microsoft Corporation în S.U.A. și în alte țări.

Microsoft, Windows, Windows Server și Internet Explorer sunt mărci înregistrate ale Microsoft Corporation în S.U.A. și/sau în alte țări.

Apple, Macintosh și Safari sunt mărci comerciale ale Apple Inc., înregistrate în Statele Unite și în alte țări.

Nuance, logo-ul Nuance, PaperPort și ScanSoft sunt mărci înregistrate sau mărci comerciale ale Nuance Communications, Inc. sau ale companiilor afiliate în S.U.A. și/sau în alte țări.

FaceFilter Studio este o marcă comercială a Reallusion, Inc.

BROADCOM, SecureEasySetup și sigla SecureEasySetup sunt mărci comerciale sau mărci înregistrate ale Broadcom Corporation în S.U.A. și/sau în alte țări.

AOSS este marcă comercială a Buffalo Inc.

Wi-Fi, WPA, WPA2, Wi-Fi Protected Access și Wi-Fi Protected Setup sunt fie mărci comerciale, fie mărci înregistrate ale Wi-Fi Alliance în Statele Unite și/sau în alte țări.

Fiecare companie care are un software menționat în acest manual are un Contract de licență software specific programelor sale brevetate.

Toate celelalte mărci comerciale sunt proprietatea deținătorilor respectivi.

Compilarea și publicarea

Acest manual, care acoperă cele mai recente descrieri și specificații ale produselor, a fost compilat și publicat sub supravegherea companiei Brother Industries, Ltd.

Conținutul acestui manual precum și specificațiile produselor pot fi modificate fără aviz prealabil.

Compania Brother își rezervă dreptul de a efectua modificări, fără aviz prealabil, ale specificațiilor și materialelor incluse în acest document și nu poate fi făcută răspunzătoare pentru niciun fel de pagube (inclusiv indirecte) cauzate de utilizarea materialelor prezentate, inclusiv, fără a se limita la, erorile tipografice și alte erori aferente procesului de publicare.

Drepturile de licență și de autor

©2009 Brother Industries, Ltd. Toate drepturile rezervate.

Acest produs include software dezvoltat de următorii furnizori:

©1983-1998 PACIFIC SOFTWARES, INC.

Acest produs include software „KASAGO TCP/IP” dezvoltat de ELMIC WESCOM, Inc.

©2008 Devicescape Software, Inc.