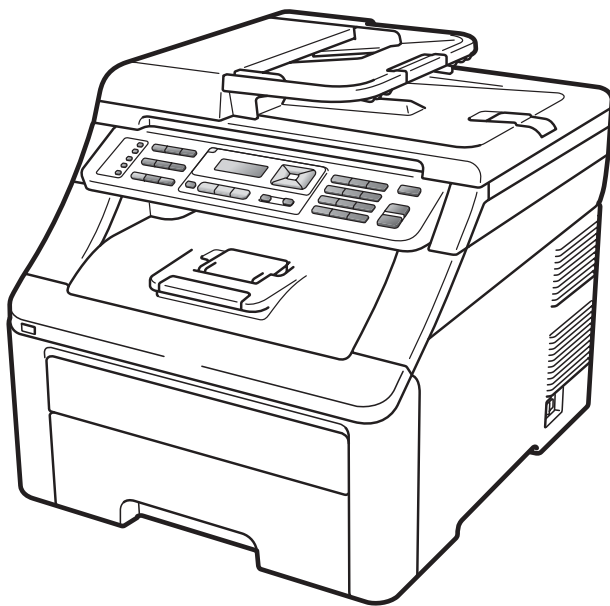


GEBRUIKERSHANDLEIDING



MFC-9120CN
MFC-9320CW

Als u de klantenservice moet bellen

Vul de volgende gegevens in om deze later eenvoudig te kunnen raadplegen:

Modelnummer: MFC-9120CN en MFC-9320CW
(omcirkel uw modelnummer)

Serienummer: ¹ _____

Aankoopdatum: _____

Aankoopplaats: _____

¹ Het serienummer staat op de achterkant van het toestel. Bewaar deze gebruikershandleiding samen met uw kassabon als bewijs van uw aankoop, in geval van diefstal, brand of service in geval van garantie.

Registreer uw product online op

<http://www.brother.com/registration/>

Door uw product bij Brother te registreren, wordt u geregistreerd als de originele eigenaar van het product. Uw registratie bij Brother:

- kan eventueel als bevestiging van de aankoopdatum van uw product dienen, mocht u uw kassabon verliezen; en
- kan eventueel een verzekeringsclaim van u ondersteunen, als het product verloren gaat en dit gedekt is door de verzekering.

Informatie over goedkeuring en mededeling aangaande samenstelling en publicatie

DEZE APPARATUUR IS ONTWORPEN VOOR GEBRUIK MET EEN DUBBELDRAADS
ANALOG PSTN-SNOER, VOORZIEN VAN DE PASSENDE CONNECTOR.

INFORMATIE OVER GOEDKEURING

Brother wijst erop dat dit product mogelijk niet goed functioneert in een ander land dan dat waarin het oorspronkelijk werd aangekocht, en biedt geen garantie indien dit product wordt gebruikt op openbare telecommunicatielijnen in andere landen.

Samenstelling en publicatie

Deze handleiding is samengesteld en gepubliceerd onder supervisie van Brother Industries, Ltd. De nieuwste productgegevens en -specificaties zijn in deze handleiding verwerkt.

De inhoud van deze handleiding en de specificaties van dit product kunnen zonder voorafgaande kennisgeving worden gewijzigd.

Brother behoudt zich het recht voor om de specificaties en de inhoud van deze handleiding zonder voorafgaande kennisgeving te wijzigen. Brother is niet verantwoordelijk voor enige schade (met inbegrip van gevolgschade) voortvloeiend uit het gebruik van deze handleiding of de daarin beschreven producten, inclusief maar niet beperkt tot zelffouten en andere fouten in deze publicatie.

EG-Conformiteitsverklaring



EC Declaration of Conformity

Manufacturer

Brother Industries Ltd.,
15-1, Naeshiro-cho, Mizuho-ku, Nagoya 467-8561, Japan

Plant

Brother Technology (Shenzhen) Ltd.,
NO6 Gold Garden Ind. Nanling Buji, Longgang, Shenzhen, China

Herewith declare that:

Products description : Facsimile Machine
Type : Group3
Model Name : MFC-9120CN, MFC-9320CW

are in conformity with provisions of the R & TTE Directive (1999/5/EC) and we declare compliance with the following standards :

Harmonized standards applied :

Safety	EN60950-1:2006
EMC	EN55022:2006 Class B EN55024:1998 + A1:2001 + A2:2003 EN61000-3-2:2006 EN61000-3-3:1995 + A1:2001 +A2:2005
Radio	EN301 489-1 V1.6.1 EN301 489-17 V1.2.1 EN300 328 V1.7.1

※ Radio applies to MFC-9320CW only.

Year in which CE marking was first affixed : 2009

Issued by : Brother Industries, Ltd.

Date : 26th January, 2009

Place : Nagoya, Japan

Signature :

Junji Shiota
General Manager
Quality Management Dept.

EG-Conformiteitsverklaring

Fabrikant

Brother Industries Ltd.,
15-1, Naeshiro-cho, Mizuho-ku, Nagoya 467-8561, Japan

Fabriek

Brother Technology (Shenzhen) Ltd.,
NO6 Gold Garden Ind. Nanling Buji, Longgang, Shenzhen, China

Verklaren hierbij dat:

Beschrijving van producten : Faxmachine
Type : Groep3
Modelnaam : MFC-9120CN, MFC-9320CW

voldoen aan de richtlijnen van de R & TTE-richtlijn (1999/5/EG) en wij verklaren dat deze voldoen aan de volgende standaards:

Toegepaste geharmoniseerde standaards:

Veiligheid	EN60950-1:2006
EMC	EN55022:2006 Class B EN55024:1998 + A1:2001 + A2:2003 EN61000-3-2:2006 EN61000-3-3:1995 + A1:2001 + A2:2005
Radio	EN301 489-1 V1.6.1 EN301 489-17 V1.2.1 EN300 328 V1.7.1

* Radio is alleen van toepassing op MFC-9320CW.

Jaar waarin de CE-certificatie voor het eerst is toegevoegd: 2009

Uitgegeven door : Brother Industries, Ltd.
Datum : 26 januari, 2009
Plaats : Nagoya, Japan

Inhoudsopgave

Paragraaf I Algemeen

1	Algemene informatie	2
	Gebruik van de documentatie.....	2
	Symbolen en conventies die in de documentatie gebruikt worden.....	2
	De Softwarehandleiding en de Netwerkhandleiding openen.....	3
	Documentatie bekijken.....	3
	Brother-support openen (voor Windows®).....	5
	Overzicht bedieningspaneel.....	6
	Indicaties van de Data-LED.....	10
2	Papier en documenten laden	11
	Papier en afdrukmedia laden.....	11
	Papier in de standaardpapierlade laden.....	11
	Papier laden in de sleuf voor handmatige invoer.....	12
	Onbedrukbaar gebied.....	16
	Acceptabel papier en andere afdrukmedia.....	17
	Aanbevolen papier en afdrukmedia.....	17
	Papiersoort en -formaat.....	17
	Speciaal papier gebruiken.....	19
	Documenten laden.....	22
	De automatische documentinvoer (ADF) gebruiken.....	22
	De glasplaat gebruiken.....	23
3	Algemene instellingen	24
	Timermodus.....	24
	Papierinstellingen.....	24
	Papiersoort.....	24
	Papierformaat.....	24
	Volume-instellingen.....	25
	Belvolume.....	25
	Volume waarschuwingston.....	25
	Luidsprekervolume.....	25
	Automatische zomer-/wintertijd.....	26
	Ecologische functies.....	26
	Toner besparen.....	26
	Slaapstand.....	27
	LCD-contrast.....	27

4 Beveiligingsfuncties 28

Beveiligd functieslot 2.0 (alleen voor MFC-9320CW)	28
Het beheerderswachtwoord instellen	28
Het beheerderswachtwoord veranderen	29
De modus openbare gebruiker instellen	29
Beperkte gebruikers instellen	30
Beveiligd functieslot aan-/uitschakelen	30
Gebruikers omschakelen	31
Geheugenbeveiliging (alleen voor MFC-9120CN)	31
Het wachtwoord instellen	32
Uw wachtwoord voor geheugenbeveiliging wijzigen	32
Geheugenbeveiliging in-/uitschakelen	32
Instelslot	33
Het wachtwoord instellen	33
Het wachtwoord voor het instelslot wijzigen	33
Instelslot in-/uitschakelen	33
Kiezen beperken	34
Beperking kiestoetsen	34
Beperking ééntoetsnummers	34
Beperking snelkiezen	34

Paragraaf II Faxen

5 Een fax verzenden 36

Faxen	36
Faxmodus instellen	36
Een fax via de ADF verzenden	36
Een fax via de glasplaat verzenden	36
Documenten van het formaat Letter via de glasplaat faxen	37
Een fax annuleren die wordt verwerkt	37
Groepsverzenden (alleen zwart-wit)	37
Groepsverzending wordt verwerkt annuleren	38
Aanvullende verzendopties	38
Faxen met meerdere instellingen verzenden	38
Elektronische voorblad (alleen zwart-wit)	39
Contrast	40
Faxresolutie wijzigen	40
Tweevoudige werking (alleen zwart-wit)	41
Direct verzenden	41
Internationale modus	42
Uitgestelde fax (alleen zwart-wit)	42
Uitgestelde groepsverzending (alleen zwart-wit)	42
Taken in de wachtrij controleren en annuleren	43
Een fax handmatig verzenden	43
Melding Geheugen vol	43

6 Een fax ontvangen **44**

Ontvangststanden.....	44
De ontvangststand kiezen	44
Ontvangststanden gebruiken.....	45
Alleen Fax.....	45
Fax/Tel.....	45
Handmatig	45
Extern antwoordapparaat	45
Instellingen ontvangststand	46
Belvertraging	46
F/T-beltijd (alleen in de Fax/Tel-modus).....	46
Fax waarnemen.....	47
Afdrukdichtheid instellen.....	47
Aanvullende ontvangstfuncties	48
Een verkleinde inkomende fax afdrukken.....	48
De stempel faxontvangst instellen (alleen zwart-wit).....	48
Faxen in het geheugen ontvangen (alleen zwart-wit).....	48
Een fax in het geheugen afdrukken.....	49
Ontvangst zonder papier (alleen zwart-wit).....	49

7 Telefoon en externe apparatuur **50**

Telefoonlijndiensten.....	50
Nummerweergave	50
Het type telefoonlijn instellen	51
Een extern antwoordapparaat aansluiten	52
Aansluitingen	52
Een uitgaand bericht opnemen.....	53
Aansluiting op meerdere lijnen (PBX).....	53
Externe telefoons en tweede telefoons.....	53
Handelingen bij externe of tweede toestellen	53
Alleen voor de Fax/Tel-modus.....	54
Een externe of tweede telefoon aansluiten	54
Een draadloze handset van een ander merk gebruiken.....	54
Afstandsbedieningscodes gebruiken	55

8 Kiezen en nummers opslaan **56**

Nummers kiezen.....	56
Handmatig kiezen	56
Eéntoetsnummer kiezen	56
Snelkiezen	56
Zoeken.....	56
Faxnummer opnieuw kiezen.....	57
Nummers opslaan.....	57
Een pauze opslaan	57
Eéntoetsnummers opslaan	58
Snelkiesnummers opslaan	59
Eéntoetsnummers en snelkiesnummers wijzigen.....	61
Groepen voor groepsverzenden instellen.....	62
Snelkiesnummers combineren	64

9 Opties voor afstandsbediening (alleen zwart-wit) 65

Fax doorzenden.....	65
Fax opslaan	66
PC-Fax ontvangen.....	66
Opties voor afstandsbediening wijzigen	67
Opties voor afstandsbediening uitschakelen	68
Afstandsbediening	68
Een toegangscode op afstand instellen.....	68
Uw toegangscode op afstand gebruiken	69
Uw faxen ophalen.....	69
Het nummer voor fax doorzenden wijzigen	70
Oprachten voor de afstandsbediening.....	71

10 Pollen 72

Ontvang pollen	72
Beveiligd pollen	72
Uitgesteld pollen	72
Opeenvolgend pollen.....	73
Verzend pollen (alleen zwart-wit).....	73
Verzend pollen instellen	73
Verzend Pollen met een beveiligingscode instellen	74

11 Rapporten afdrukken 75

Faxrapporten	75
Verzendrapport.....	75
Faxjournaal.....	76
Rapporten.....	76
Een rapport afdrukken	77

Paragraaf III Kopiëren

12 Kopiëren 80

Kopieën maken.....	80
Kopieermodus instellen	80
Eén kopie maken	80
Meerdere kopieën maken	80
Kopiëren onderbreken	80
Kopieeropties (tijdelijke instellingen).....	81
De gekopieerde afbeelding vergroten of verkleinen	81
De toets Opties gebruiken	82
De kopieer kwaliteit verbeteren	83
Kopieën sorteren met behulp van de ADF	83
Contrast, kleur en helderheid aanpassen.....	83
N op 1 kopieën maken (paginalay-out).....	84
Melding Geheugen vol.....	86

Paragraaf IV Rechtstreeks afdrukken

13	Foto's vanaf een digitale camera afdrukken (alleen MFC-9320CW)	88
	Voordat u PictBridge gebruikt.....	88
	PictBridge-vereisten	88
	PictBridge gebruiken.....	88
	Uw digitale camera instellen	88
	Foto's afdrukken	89
	DPOF-afdrukken.....	90
	Foto's afdrukken met het beveiligd functieslot 2.0 ingeschakeld (alleen MFC-9320CW).....	90
	Een camera als opslagapparaat aansluiten.....	92
	Foutmeldingen begrijpen	92
14	Data vanaf een USB-flashstation afdrukken (alleen MFC-9320CW)	93
	Ondersteunde bestandsopmaken.....	93
	Een PRN- of PostScript® 3™-bestand maken voor rechtstreeks afdrukken	93
	Data rechtstreeks vanaf het USB-flashstation afdrukken (alleen MFC-9320CW).....	94
	Data rechtstreeks vanaf het USB-flashstation afdrukken met het beveiligd functieslot 2.0 ingeschakeld (alleen MFC-9320CW).....	95
	Foutmeldingen begrijpen	97

Paragraaf V Software

15	Software- en netwerkfuncties	100
	HTML-gebruikershandleiding lezen.....	100
	Windows®	100
	Macintosh	100

Paragraaf VI Bijlagen

A	Veiligheid en wetgeving	102
	Een geschikte plaats kiezen	102
	Doe het volgende om de machine veilig te gebruiken	103
	Belangrijke veiligheidsinstructies	107
	Het apparaat loskoppelen.....	108
	LAN-aansluiting	108
	Radiostoring	108
	EU-richtlijn 2002/96/EG en EN50419	109
	EU-richtlijn 2006/66/EG - De batterij verwijderen of vervangen	109
	Naleving van de International ENERGY STAR®-normen.....	109
	Libtiff-auteursrechten en licentie.....	110
	Handelsmerken.....	111
B	Opties	112
	Geheugenkaart.....	112
	Extra geheugen installeren.....	112
C	Problemen oplossen en routineonderhoud	114
	Problemen oplossen	114
	Als u problemen hebt met uw machine	114
	De afdrukkwaliteit verbeteren	123
	Kiestoonherkenning instellen.....	131
	Storing op de telefoonlijn	131
	Fout- en onderhoudsmeldingen.....	132
	Faxen of faxjournaal overbrengen.....	139
	Vastgelopen document.....	140
	Vastgelopen papier.....	141
	Routineonderhoud	146
	De buitenzijde van de machine schoonmaken	146
	De glasplaat reinigen.....	147
	De LED-koppen reinigen	148
	De primaire corona's reinigen.....	149
	De drumeenheid reinigen	151
	De invoerrollen voor papier reinigen.....	155
	Kalibreren	156
	Automatisch registreren.....	156
	Handmatig registreren	157
	Verbruiksartikelen vervangen	158
	Tonercartridge vervangen	160
	Drumeenheden.....	165
	Riemeenheid vervangen.....	170
	Tonerbak vervangen.....	174
	Periodieke onderhouds-onderdelen vervangen.....	178

Informatie over de machine	179
Het serienummer controleren	179
Paginatellers controleren.....	179
De resterende levensduur van onderdelen controleren	179
Resetfuncties	179
De machine resetten	180
De machine inpakken en vervoeren	180

D Menu en functies 185

Programmeren op het scherm	185
Menutabel.....	185
Opslag in het geheugen	185
Menu-toetsen	185
Het menu openen	186
Menutabel	187
Tekst invoeren	205

E Specificaties 207

Algemeen.....	207
Afdrukmedia.....	209
Fax.....	210
Kopiëren	211
Scannen.....	212
Afdrukken.....	213
Interfaces	214
PictBridge (MFC-9320CW).....	215
Rechtstreeks afdrukken (MFC-9320CW).....	216
Systeemvereisten	217
Verbruiksartikelen	218
Ethernet bedraad netwerk	219
Ethernet draadloos netwerk (uitsluitend MFC-9320CW)	221
Verificatie en versleuteling alleen voor draadloze gebruikers	223
Draadloze ééntoetsconfiguratie	225

F Verklarende woordenlijst 226

G Index 230



Algemeen

Algemene informatie	2
Papier en documenten laden	11
Algemene instellingen	24
Beveiligingsfuncties	28

Gebruik van de documentatie

Dank u voor de aanschaf van een Brother-machine! Het lezen van de documentatie helpt u bij het optimaal benutten van uw machine.

Symbolen en conventies die in de documentatie gebruikt worden

De volgende symbolen en conventies worden in de documentatie gebruikt.

Vet	Vetgedrukte tekst geeft toetsen op het bedieningspaneel van de machine of op het computerscherm aan.
<i>Cursief</i>	Cursief gedrukte tekst legt de nadruk op een belangrijk punt of verwijst naar een verwant onderwerp.
Courier New	Het lettertype Courier New geeft de meldingen aan die worden weergegeven op het LCD-scherm van de machine.

WAARSCHUWING


Waarschuwingen informeren u over de maatregelen die u moet treffen om persoonlijk letsel te voorkomen.


VOORZICHTIG


De aanduiding Voorzichtig geeft de procedures aan die u moet volgen om mogelijk licht letsel te voorkomen.

BELANGRIJK

De aanduiding BELANGRIJK geeft procedures aan die u moet volgen om mogelijke problemen met de machine of beschadiging van andere objecten te voorkomen.

 De pictogrammen Elektrisch Gevaar waarschuwen u voor een mogelijke elektrische schok.

 De pictogrammen Heet oppervlak waarschuwen u voor hete delen van de machine.

 De aanduidingen Opmerkingen geven aan hoe u moet reageren in een bepaalde situatie of geven informatie over hoe de huidige functie werkt met andere functies.

De Softwarehandleiding en de Netwerkhandleiding openen

Deze gebruikershandleiding bevat niet alle informatie over de machine zoals hoe u de geavanceerde functies van fax, printer, scanner, PC-fax en netwerk gebruikt. Wanneer u klaar bent voor gedetailleerde informatie over deze bewerkingen kunt u terecht in de **Softwarehandleiding** en **Netwerkhandleiding**.

Documentatie bekijken

Documentatie bekijken (Windows®)

Om de documentatie te bekijken vanuit het menu **Start** selecteert u **Brother, MFC-XXXX** (XXXX is de modelnaam) in de programmagroep, en klikt u dan op **Gebruikershandleidingen in HTML-formaat**.

Als u de software niet hebt geïnstalleerd, kunt u de documentatie vinden door onderstaande instructies op te volgen:

- 1 Zet uw pc aan.
Plaats de cd-rom van Brother met naam Windows® in het cd-romstation.
- 2 Als het scherm voor de taalkeuze verschijnt, klikt u op de gewenste taal.

- 3 Als de modelnaam op het scherm wordt weergegeven, klikt u op de modelnaam. Het hoofdmenu van de cd-rom wordt geopend.



Als dit venster niet wordt geopend, kunt u Windows® Explorer gebruiken om het programma start.exe uit te voeren vanuit de hoofdmap van de cd-rom van Brother.

- 4 Klik op **Documentatie**.
- 5 Klik op de documentatie die u wilt lezen:

- HTML-documenten (2 handleidingen): **Softwarehandleiding** en **Netwerkhandleiding** in HTML-formaat.

Deze indeling wordt aanbevolen voor het weergeven van de handleidingen op uw computer.

- PDF-documenten (4 handleidingen): **Gebruikershandleiding** voor stand-alonetoepassingen, **Softwarehandleiding**, **Netwerkhandleiding** en **Installatiehandleiding**.

Deze opmaak raden wij aan als u de handleidingen wilt afdrucken. Klik om naar het Brother Solutions Center te gaan waar u de PDF-documenten kunt bekijken of downloaden. (Hiervoor zijn een verbinding met het internet en PDF Reader-software vereist.)

Scaninstructies opzoeken

Er zijn verscheidene manieren waarop u documenten kunt scannen. U kunt de instructies als volgt vinden:

Softwarehandleiding:

- Een document scannen met de TWAIN-driver in hoofdstuk 2
- Een document scannen met de WIA-driver (Windows® XP/Windows Vista®) in hoofdstuk 2
- ControlCenter3 gebruiken in hoofdstuk 3
- Netwerkscannen in hoofdstuk 12

Handleidingen voor ScanSoft™ PaperPort™ 11SE met OCR:

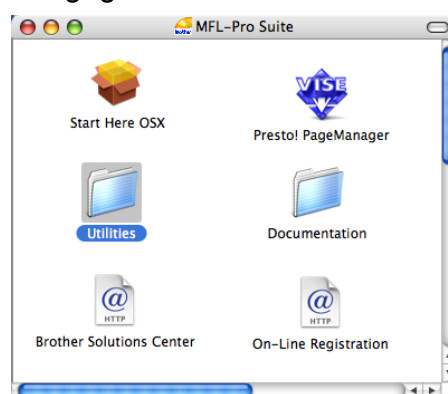
- De complete handleidingen voor ScanSoft™ PaperPort™ 11SE met OCR kunt u bekijken in het Helpgedeelte in de ScanSoft™ PaperPort™ 11SE-toepassing.

Instructies vinden voor het instellen van een netwerk

U kunt uw machine aansluiten op een draadloos of een bedraad netwerk. De standaardinstructies voor het instellen hiervan vindt u in de installatiehandleiding. Als uw draadloze toegangspunt SecureEasySetup™, Wi-Fi Protected Setup of AOSS™ ondersteunt, voert u de stappen in de installatiehandleiding uit. Raadpleeg de netwerkhandleiding voor meer informatie over het instellen van een netwerk.

Documentatie bekijken (Macintosh)

- 1 Zet uw Macintosh aan. Plaats de cd-rom van Brother met naam Macintosh in het cd-romstation.
- 2 Het volgende venster wordt weergegeven.



- 3 Dubbelklik op het pictogram **Documentation**.
- 4 Dubbelklik op de map met de gewenste taal.
- 5 Dubbelklik op **top.html** om de **Softwarehandleiding** en de **Netwerkhandleiding** in HTML-formaat te bekijken.
- 6 Klik op de documentatie die u wilt lezen.
 - **Softwarehandleiding**
 - **Netwerkhandleiding**



Opmerking

De documenten zijn ook beschikbaar in PDF-formaat (4 handleidingen): **Gebruikershandleiding** voor stand-alonetoepassingen, **Softwarehandleiding**, **Netwerkhandleiding** en de **Installatiehandleiding**. De PDF-opmaak raden wij aan als u de handleidingen wilt afdrukken.

Dubbelklik op het pictogram van het **Brother Solutions Center** om naar het Brother Solutions Center te gaan waar u de PDF-documenten kunt bekijken en downloaden. (Hiervoor zijn een verbinding met het internet en PDF Reader-software vereist.)

Scaninstructies opzoeken

Er zijn verscheidene manieren waarop u documenten kunt scannen. U kunt de instructies als volgt vinden:

Softwarehandleiding:

- Scannen in hoofdstuk 8
- ControlCenter2 gebruiken in hoofdstuk 9
- Netwerkscannen in hoofdstuk 12

Gebruikershandleiding Presto! PageManager:

- U kunt de complete Presto! PageManager-gebruikershandleiding bekijken via de Help in de toepassing Presto! PageManager.

Instructies vinden voor het instellen van een netwerk

U kunt uw machine aansluiten op een draadloos of een bedraad netwerk. De standaardinstructies voor het instellen hiervan vindt u in de installatiehandleiding. Als uw draadloze toegangspunt SecureEasySetup™, Wi-Fi Protected Setup of AOSS™ ondersteunt, voert u de stappen in de installatiehandleiding uit. Raadpleeg de netwerkhandleiding voor meer informatie over het instellen van een netwerk.

Brother-support openen (voor Windows®)

U kunt hier alle benodigde contactgegevens vinden, zoals voor Web-ondersteuning (Brother Solutions Center) en op de cd-rom van Brother.

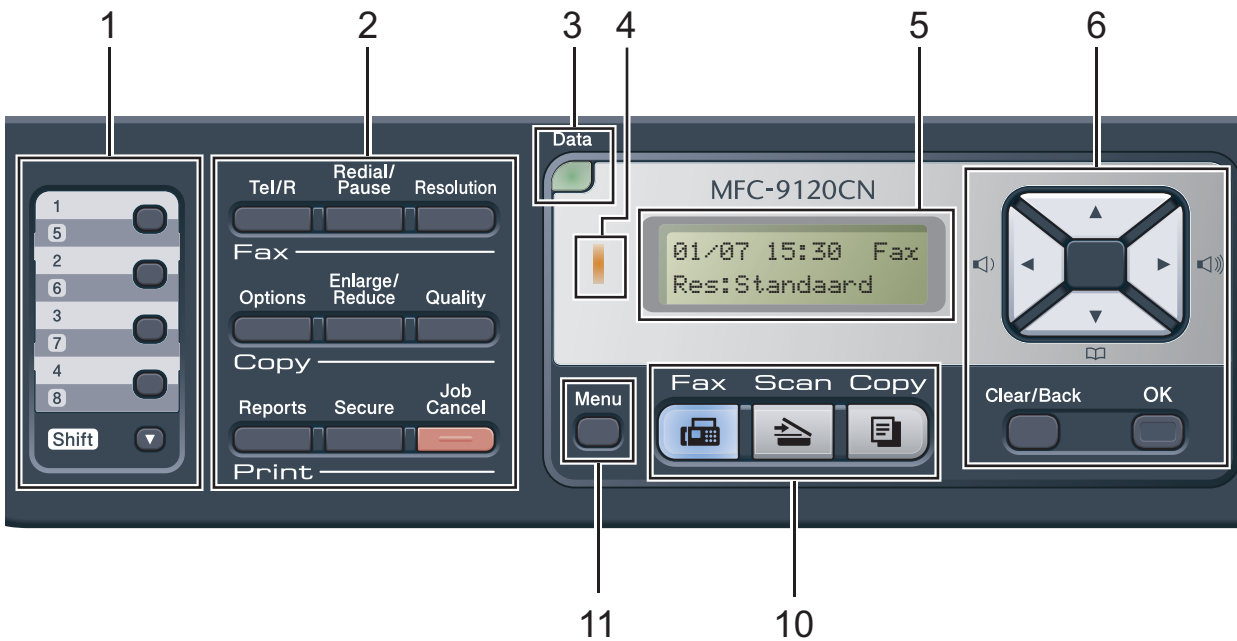
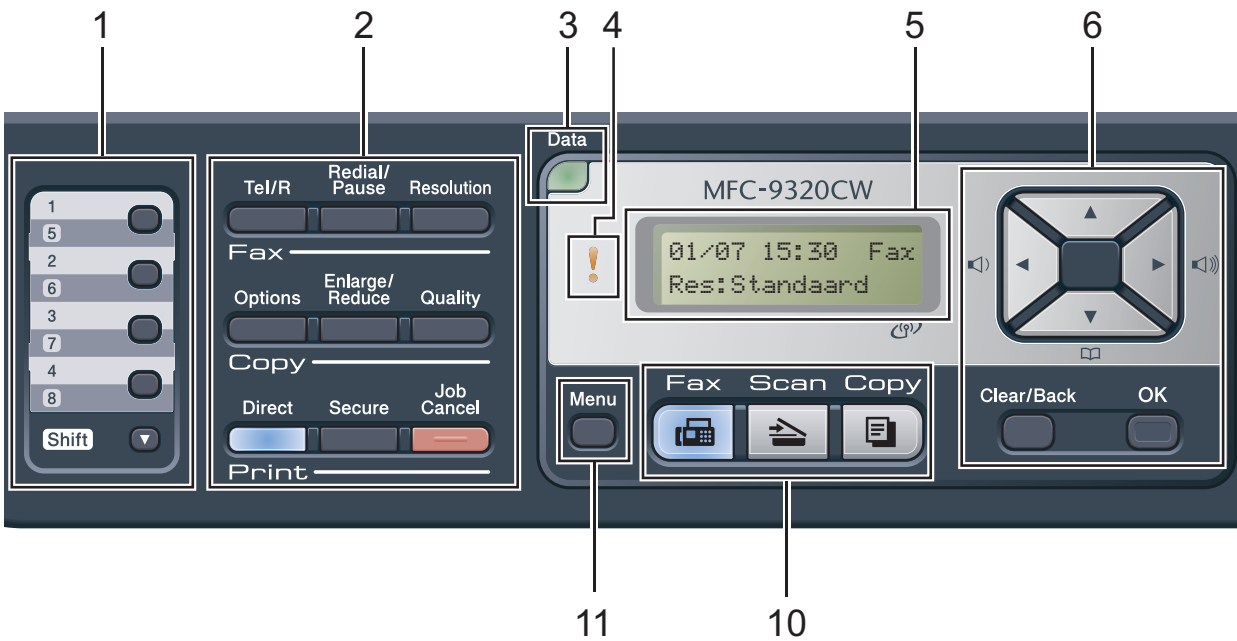
- Klik op **Brother-support** in het hoofdmenu. Het volgende venster verschijnt:

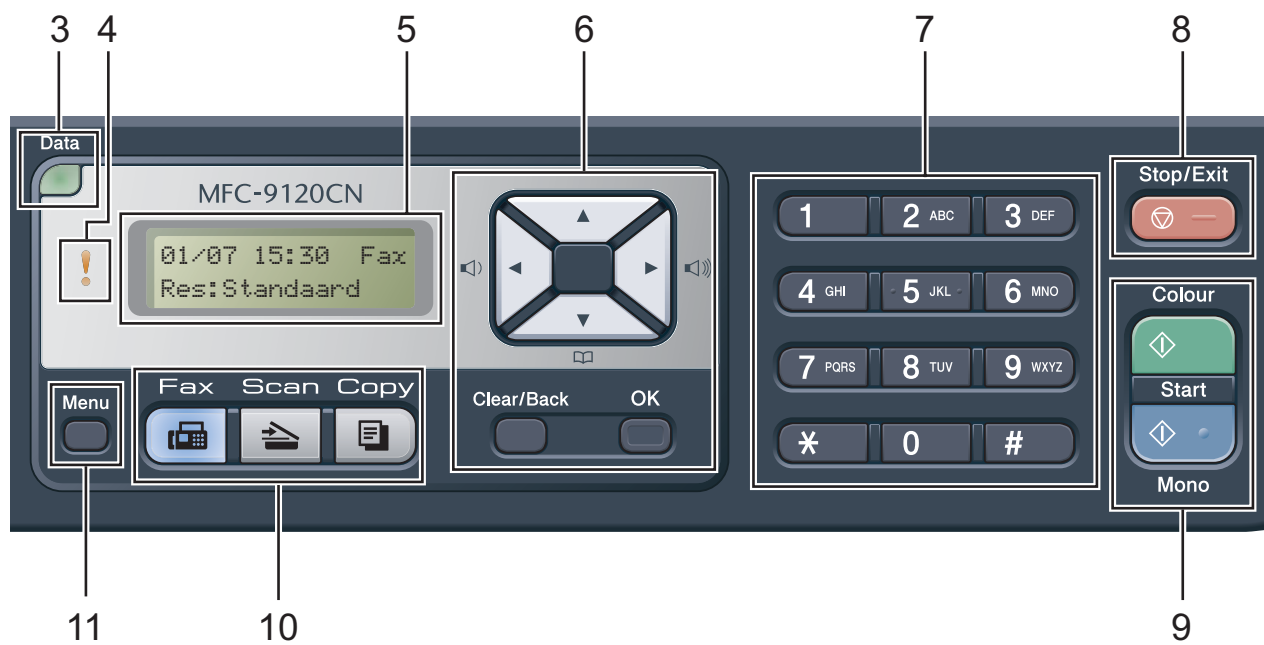
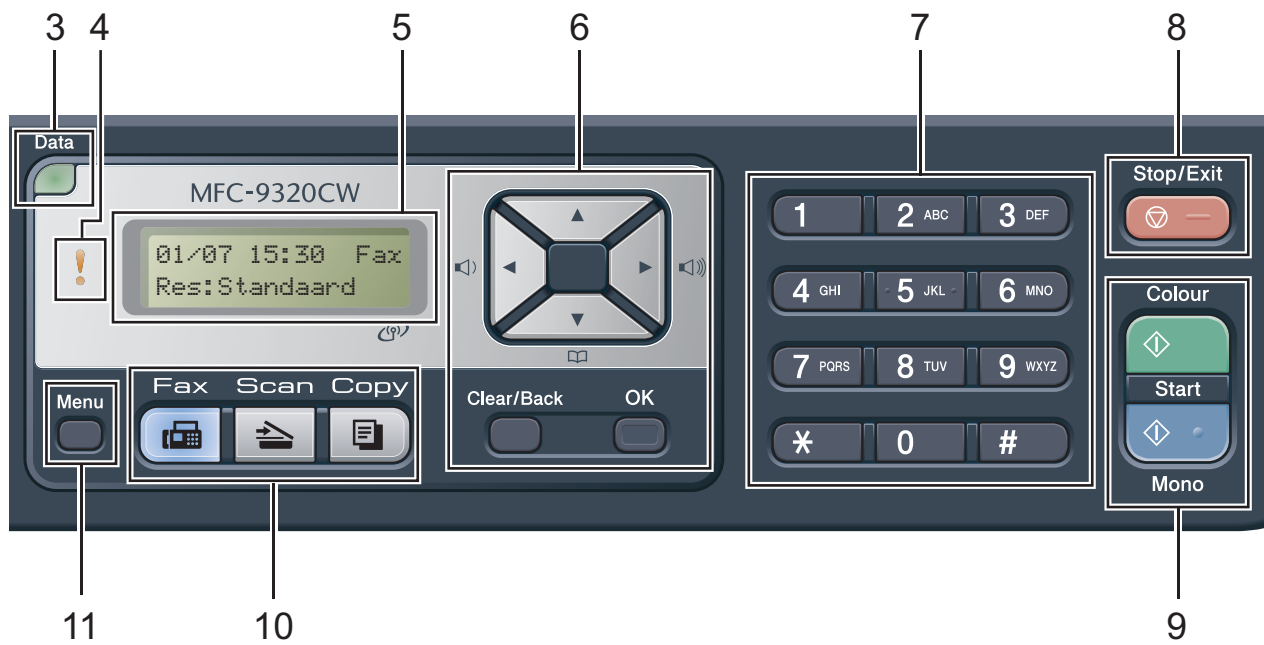


- Om onze website (<http://www.brother.com/>) te openen, klikt u op **Brother-startpagina**.
- Voor het laatste nieuws en productondersteuningsinformatie (<http://solutions.brother.com/>), klikt u op **Brother Solutions Center**.
- Wanneer u onze website wilt bezoeken voor originele verbruiksartikelen van Brother (<http://www.brother.com/original/>), klikt u op **Informatie over verbruiksartikelen**.
- Om terug te gaan naar de hoofdpagina, klikt u op **Terug** of klik op **Afsluiten** wanneer u klaar bent.

Overzicht bedieningspaneel

De toetsen op model **MFC-9120CN** en model **MFC-9320CW** zijn gelijk.





1 Toetsen voor ééntoetsnummers

Deze 4 toetsen geven direct toegang tot 8 vooraf opgeslagen nummers.

Shift

Geeft u toegang tot ééntoetsnummers 5 tot en met 8 door deze ingedrukt te houden.

2 Fax-, kopieer- en afdruttoetsen

Fax-toetsen:

Tel/R

U gebruikt deze toets voor een telefoongesprek na het oppakken van de externe hoorn tijdens het dubbele belsignaal. Als u op een PBX bent aangesloten, kunt u deze toets gebruiken om toegang te krijgen tot een buitenlijn, om de telefonist(e) terug te bellen of om een telefoontje over te zetten naar een ander toestel.

Redial/Pause

Met een druk op deze toets wordt het laatst gekozen nummer herhaald. Het voegt ook een pauze in bij het programmeren van snelkiesnummers of wanneer u handmatig een nummer kiest.

Resolution

Hiermee stelt u de faxresolutie in.

Copy-toetsen:

Options

U kunt snel en gemakkelijk tijdelijke instellingen voor het kopiëren selecteren.

Enlarge/Reduce

Verkleint of vergroot kopieën.

Quality

Hiermee verandert u de kwaliteit van de volgende kopie.

Print-toetsen:

Direct (MFC-9320CW)

Hiermee kunt u data op een USB-flashstation of PictBridge compatibele camera direct afdrukken via de machine.

(Zie *Foto's vanaf een digitale camera afdrukken (alleen MFC-9320CW)* op pagina 88.)

Reports (MFC-9120CN)

Hiermee drukt u het verzendrapport, de helplijst, de telefoonindex, het faxjournaal, de gebruikersinstellingen en de netwerkconfiguratie af.

Secure

U kunt in het geheugen opgeslagen gegevens afdrukken door uw wachtwoord van vier cijfers in te voeren. (Raadpleeg voor meer informatie over het gebruik van de toets voor veilig afdrukken de *softwarehandleiding* op de cd-rom.)

(MFC-9320CW) Wanneer u het functieslot gebruikt, kunt u de beperkte gebruikers aanpassen door op **Shift** te drukken terwijl u op **Secure** drukt. (Zie *Beveiligd functieslot 2.0 (alleen voor MFC-9320CW)* op pagina 28.)

Job Cancel

Hiermee annuleert u een geprogrammeerde afdructaak en wist u deze uit geheugen van de machine. Wanneer u meer afdructaken wilt annuleren, houdt u deze toets ingedrukt totdat het LCD-scherm *Alles annuleren* toont.

3 Data LED

Afhankelijk van de status van de machine knippert de LED.

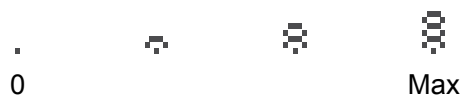
4 Storing-LED

Knippert oranje als op het LCD-scherm een foutmelding of een belangrijke melding over de status wordt weergegeven.

5 LCD-scherm

Hierop worden meldingen weergegeven die u helpen bij de configuratie en het gebruik van uw machine.

(Alleen voor MFC-9320CW) Een indicator van vier niveaus geeft de huidige signaalsterkte bij een draadloos netwerk aan als u een draadloze verbinding gebruikt.





6 Clear/Back

Hiermee verwijdert u ingevoerde gegevens of annuleert u de huidige instelling.

OK

Hiermee kunt u de instellingen op de machine opslaan.

Volumetoetsen:

 ◀ of ▶ 

Druk hierop om terug of vooruit door de menuselecties te gaan. Druk hierop om het volume te wijzigen in de fax- of stand-bymodus.

▲ of ▼

Druk hierop om door de menu's en opties te bladeren.

Adresboek:

Hiermee kunt u nummers opzoeken die zijn opgeslagen in het kiesgeheugen. Hiermee kunt u ook opgeslagen nummers kiezen door een driecijferig nummer in te toetsen.

7 Kiestoetsen

Gebruik deze toetsen om telefoon- en faxnummers te kiezen en als toetsenbord om gegevens in de machine in te voeren.

8 Stop/Exit

Met een druk op deze toets wordt een bewerking gestopt of een menu verlaten.

9 Start:**Colour**

Hiermee kunt u kleurenfaxen verzenden of kopieën in kleur maken.

Mono

Hiermee kunt u zwart-witfaxen verzenden of kopieën in zwart-wit maken.

10 Modustoetsen:

Hiermee wordt de faxmodus van de machine geactiveerd.



Hiermee wordt de scanmodus van de machine geactiveerd.

(Voor meer informatie over scannen raadpleegt u de *softwarehandleiding* op de cd-rom.)



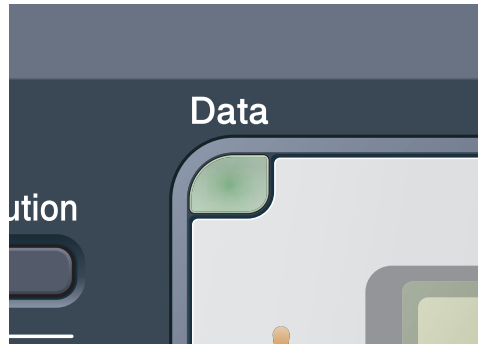
Hiermee wordt de kopieermodus van de machine geactiveerd.

11 Menu

Hiermee kunt u het menu openen om de instellingen van de machine te programmeren.

Indicaties van de Data-LED

De **Data-LED** (light emitting diode) knippert afhankelijk van de status van de machine.



LED	Machinestatus	Omschrijving
○	Gereed	De machine is gereed om af te drukken, staat in de slaapstand, er zijn geen afdrukgegevens aanwezig of de machine is uitgeschakeld.
☀ Groen (knippert)	Data ontvangen	De machine ontvangt data van de computer, verwerkt data in het geheugen of drukt data af.
● Groen	Data in het geheugen	Er bevinden zich afdrukgegevens in het machinegeheugen.

Papier en afdrukmedia laden

De machine kan via de standaardpapierlade papier invoeren.

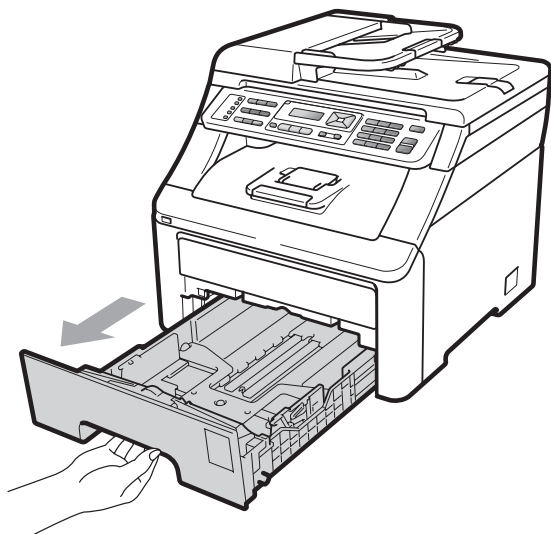
Houd rekening met het volgende als u papier in de papierlade plaatst:

- Als het afdrukmenu van uw toepassingssoftware een optie biedt voor het opgeven van het papierformaat, kunt u dit via de toepassingssoftware doen. Als deze optie niet door de toepassingssoftware geboden wordt, kunt u het papierformaat opgeven in de printerdriver of via het bedieningspaneel.

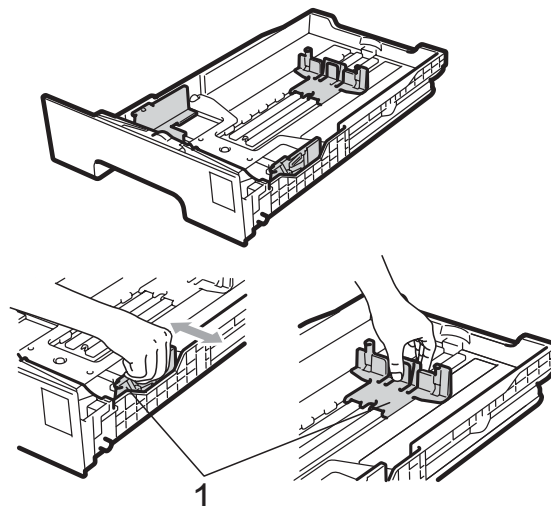
Papier in de standaardpapierlade laden

Afdrukken via de papierlade op normaal papier, dun papier of kringlooppapier

- 1 Trek de papierlade volledig uit de machine.

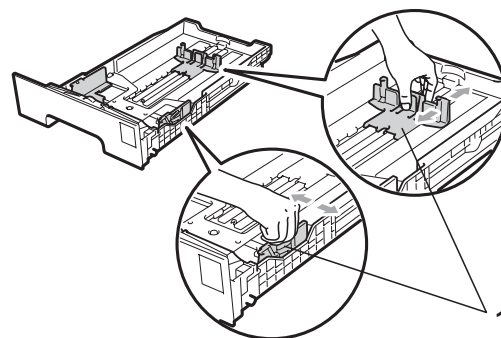


- 2 Druk op de groene ontgrendeling van de papiergeleiders (1) en verschuif de papiergeleiders voor het correcte papierformaat van het papier dat u in de lade plaatst. Zorg dat de geleiders goed in de sleuven zitten.

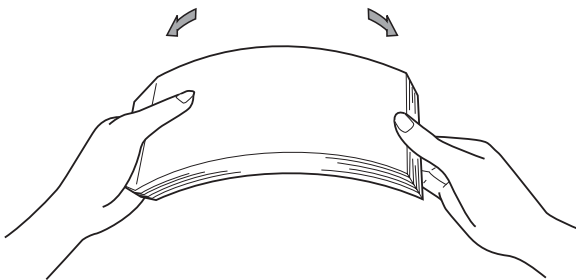


Opmerking

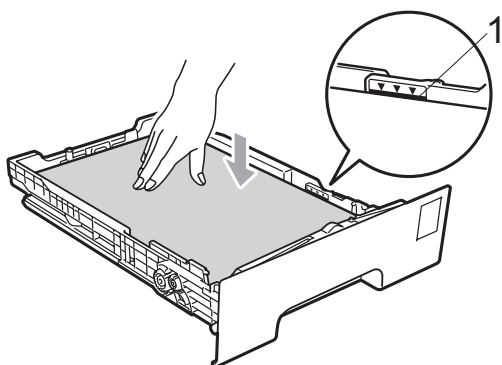
Voor papier van het formaat Legal en Folio drukt u op de ontgrendelingsknop (1) in de onderzijde van de papierlade en trekt u vervolgens de achterzijde van de papierlade naar buiten. (In sommige regio's is het papierformaat Legal of Folio niet verkrijgbaar.)



- 3 Wapper de stapel papier goed om vastlopen van papier en storingen te voorkomen.



- 4 Plaats het papier in de lade, en controleer of het papier onder het merkteken voor de maximale hoeveelheid papier (1) blijft. De zijde waarop u wilt afdrukken, moet naar beneden zijn gericht.

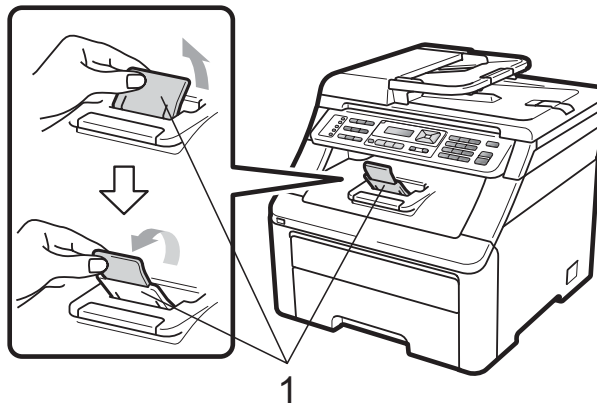


! BELANGRIJK

Let erop dat de papiergeleiders de zijkanten van het papier raken, zodat het papier goed wordt ingevoerd. Als dit niet het geval is, kan de machine beschadigd worden.

- 5 Plaats de papierlade stevig terug in de machine. Zorg ervoor dat deze geheel in de machine zit.

- 6 Til de steunklep (1) op om te vermijden dat het papier van de neerwaarts gerichte uitvoerlade glijdt, of verwijder iedere pagina zodra deze uit de machine komt.



Papier laden in de sleuf voor handmatige invoer

U kunt enveloppen en speciale afdrukmedia één voor één invoeren via de sleuf voor handmatige invoer. Gebruik de sleuf voor handmatige invoer om etiketten, enveloppen of dikker papier af te drukken of te kopiëren.

Afdrukken op normaal papier, kringlooppapier of bankpostpapier, via de sleuf voor handmatige invoer

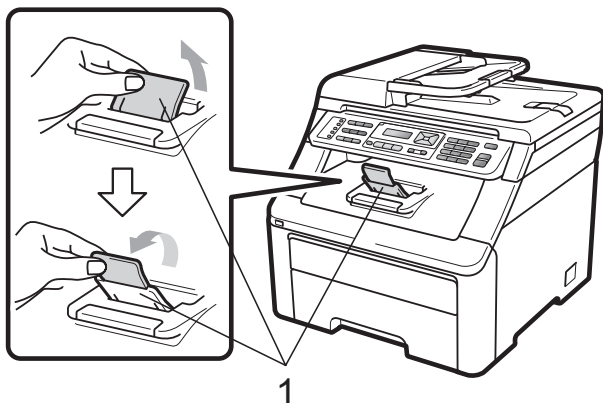
Maak de hoeken en de zijkanten van de enveloppen zo plat mogelijk voordat u deze plaatst.



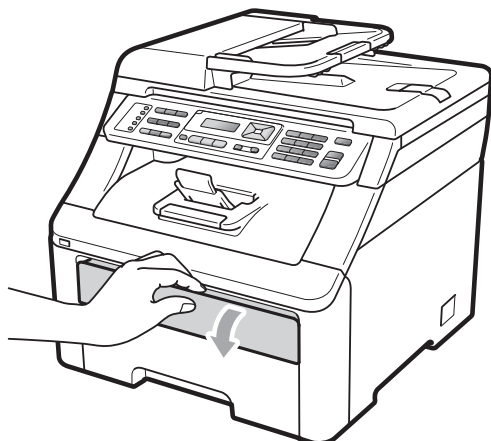
Opmerking

De machine stelt vervolgens automatisch de handmatige invoermodus in wanneer u papier in de sleuf voor handmatige invoer plaatst.

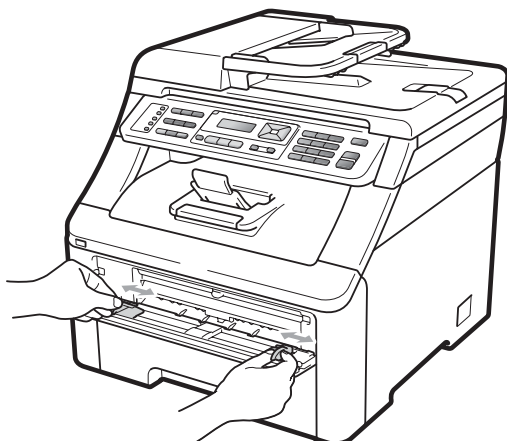
- 1 Til de steunklep (1) op om te vermijden dat het papier van de neerwaarts gerichte uitvoerlade glijdt, of verwijder iedere pagina zodra deze uit de machine komt.



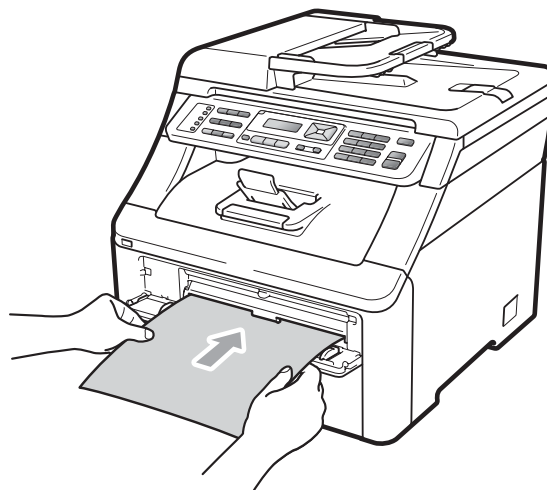
- 2 Open het deksel van de sleuf voor handmatige invoer.



- 3 Schuif de papiergeleiders van de sleuf voor handmatige invoer met beide handen op de breedte van het papier dat u wilt gebruiken.



- 4 Plaats met beide handen één vel papier in de sleuf voor handmatige invoer met de te bedrukken zijde boven tot de voorrand van het papier de papierinvoerrol raakt. Wacht tot de machine het papier automatisch doorvoert. Wanneer u voelt dat de machine het papier naar binnen trekt, laat u het los.



Afdrukken op dik papier, etiketten, enveloppen of op papier van een klein formaat

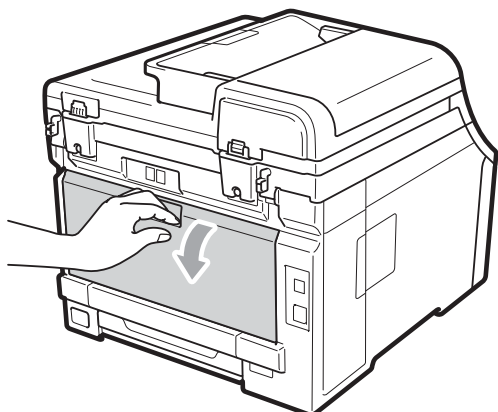
Wanneer de achterste uitvoerlade naar beneden is getrokken, heeft de machine een recht papiertraject van de sleuf voor handmatige invoer tot aan de achterkant van de machine. Gebruik deze papierdoorvoeren uitvoermethode als u wilt afdrukken op dik papier, etiketten, enveloppen of op papier dat kleiner is dan 105 × 148 mm (of A6-formaat).



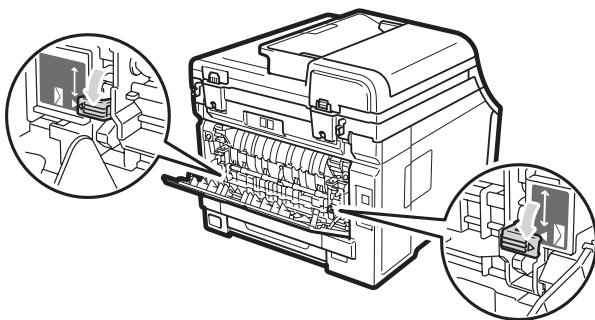
Opmerking

- Verwijder ieder afgedrukt vel of enveloppe onmiddellijk om vastlopen te vermijden.
- De machine stelt vervolgens automatisch de handmatige invoermodus in wanneer u papier in de sleuf voor handmatige invoer plaatst.

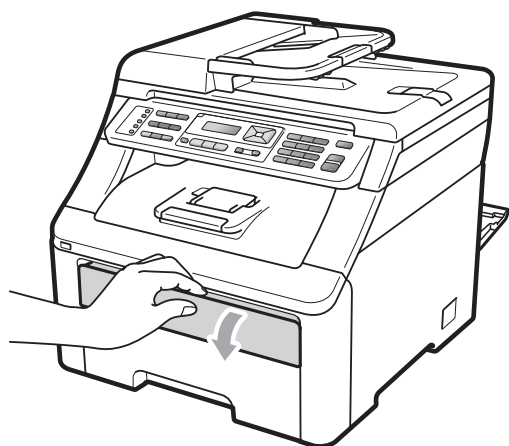
- 1 Open het achterdeksel (achterste uitvoerlade).



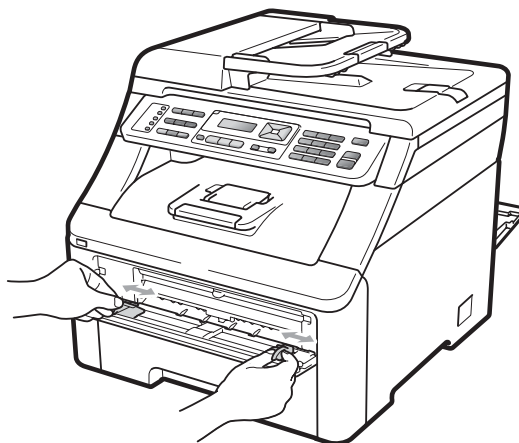
- 2 <Alleen om enveloppen af te drukken> Breng de twee grijze hendels, een links en een rechts, in uw richting omlaag zoals hieronder afgebeeld.



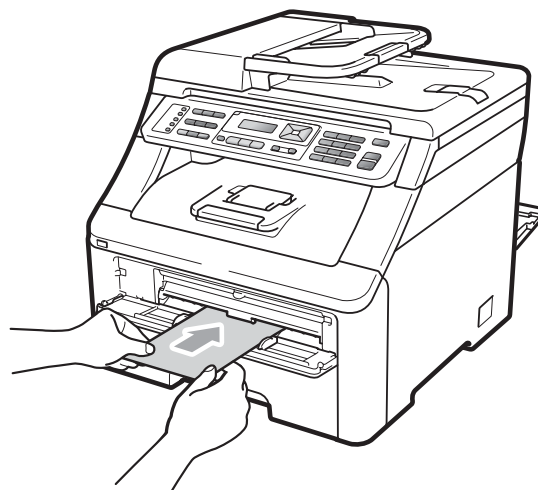
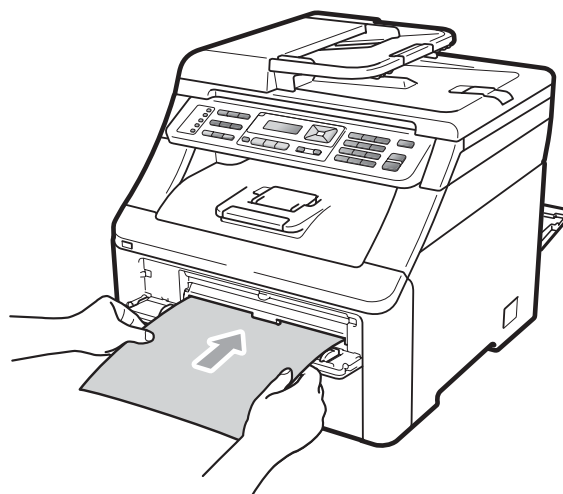
- 3 Open het deksel van de sleuf voor handmatige invoer.



- 4 Schuif de papiergeleiders van de sleuf voor handmatige invoer met beide handen op de breedte van het papier dat u wilt gebruiken.

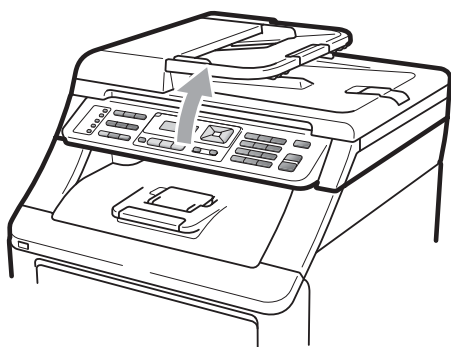


- 5 Plaats met beide handen één vel papier of één enveloppe in de sleuf voor handmatige invoer tot de voorrand van het papier of enveloppe de papierinvoerrol raakt. Wanneer u voelt dat de machine het papier naar binnen trekt, laat u het los.

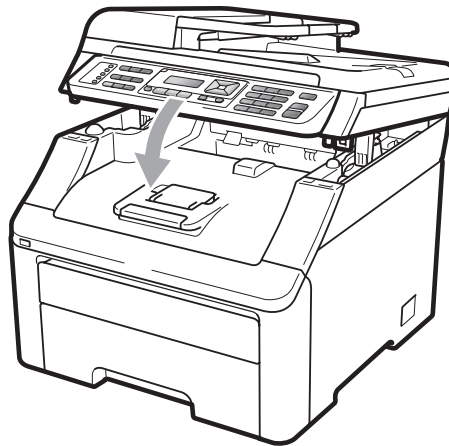


Opmerking

- Plaats het papier in de sleuf voor handmatige invoer met de te bedrukken zijde naar boven.
- Zorg dat het papier of de andere afdrukmedia (zie *Acceptabel papier en andere afdrukmedia* op pagina 17) recht en in de juiste positie in de sleuf voor handmatige invoer is gebracht. Als dat niet het geval is, kan het papier niet goed worden ingevoerd, waardoor de afdruk scheef is of het papier kan vastlopen.
- Plaats slechts een vel papier per keer in de sleuf voor handmatige invoer; zo voorkomt u dat het papier vastloopt.
- Trek het papier helemaal naar buiten als u het opnieuw in de sleuf voor handmatige invoer wilt plaatsen.
- Als u papier of andere afdrukmedia in de sleuf voor handmatige invoer steekt voordat de machine gereed is, kan een fout plaatsvinden en stopt de machine met afdrukken.
- Om een kleine afdruk gemakkelijk uit de uitvoerlade te verwijderen, tilt u de scanner met twee handen op, zoals afgebeeld.



- U kunt de machine blijven gebruiken als de scanner omhoog staat. U sluit de scanner door deze met beide handen naar beneden te duwen.

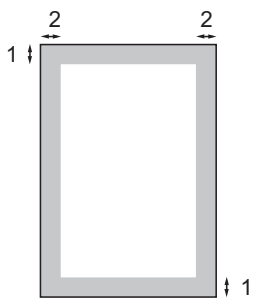


- Als het bovendeksel open is, kunt u de scanner niet openen.

Onbedrukbaar gebied

Onbedrukbaar gebied voor faxen en kopieën

De cijfers in onderstaande afbeeldingen geven het onbedrukbaar gebied aan.

	Gebruik	Documentgrootte	Bovenkant (1) Onderkant (1)	Links (2) Rechts (2)
	Fax	Letter	4 mm	3,95 mm
		A4	4 mm	1 mm
	Kopiëren	Letter	4 mm	4 mm
A4		4 mm	3 mm	



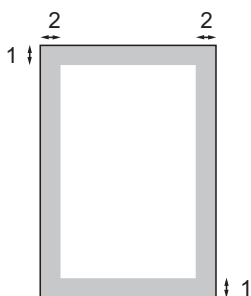
Opmerking

(Voor kopieën) Het onbedrukbaar gebied dat hierboven is aangegeven is van toepassing op een enkele kopie of een 1 op 1 kopie op papier van A4-formaat. Het gedeelte dat niet kan worden bedrukt verschilt per papierformaat.

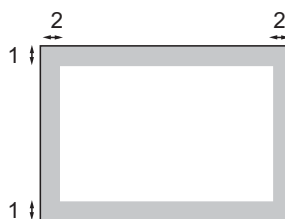
Onbedrukbaar gebied bij afdrukken via een computer

Bij gebruik van de printerdriver is het afdrukgebied kleiner dan het papierformaat, zoals hieronder afgebeeld.

Staand



Liggend



Windows®-printerdriver en Macintosh-printerdriver BRScript Driver voor Windows® en Macintosh	
1	4,23 mm
2	4,23 mm



Opmerking

Het onbedrukbaar gedeelte verschilt per papierformaat en de gebruikte printerdriver. Het onbedrukbaar gedeelte dat hierboven is afgebeeld, geldt voor papier van A4-formaat.

Acceptabel papier en andere afdrukmedia

De afdrukkwaliteit kan variëren naargelang het type papier dat u gebruikt.

U kunt de volgende afdrukmedia gebruiken: dun papier, normaal papier, dik papier, bankpostpapier, kringlooppapier, etiketten of enveloppen.

Voor de beste resultaten volgt u onderstaande instructies:

- Gebruik papier dat geschikt is voor kopiëren op normaal papier.
- Gebruik papier met een gewicht van 75 tot 90 g/m².
- Plaats NOOIT verschillende typen papier tegelijk in de papierlade, anders kan het papier vastlopen of verkeerd worden ingevoerd.
- Voor een correct afdrukresultaat moet u in uw softwaretoepassing het papierformaat instellen van het papier dat zich in de lade bevindt.
- Raak de bedrukte zijde van het papier niet aan vlak na het afdrukken.
- Gebruik langvezelig papier met een neutrale pH-waarde en een vochtigheidspercentage van circa 5%.

Aanbevolen papier en afdrukmedia

Om de beste afdrukkwaliteit te verkrijgen, raden wij u aan het volgende papier te gebruiken.

Papiersoort	Item
Normaal papier	Xerox Premier TCF 80 g/m ²
	Xerox Business 80 g/m ²
Kringlooppapier	Xerox Recycled Supreme 80 g/m ²
Etiketten	Avery laser label L7163
Envelop	Antalis River serie (DL)

Papiersoort en -formaat

De machine kan papier laden vanuit de standaardpapierlade of de sleuf voor handmatige invoer.

Standaardpapierlade

Aangezien de standaardpapierlade een universeel type is, kunt u elk van de in de tabel op *Capaciteit van de papierladen* op pagina 18 vermelde papierformaten gebruiken (één papiertype en -formaat per keer). De standaardpapierlade kan maximaal 250 vellen papier van het formaat Letter/A4, Legal of Folio bevatten (80 g/m²). De stapel papier mag niet hoger zijn dan de aanduiding voor de maximale papierhoogte op de papiergeleider voor de breedte.

Sleuf voor handmatige invoer

De sleuf voor handmatige invoer kan een vel papier met het formaat 76,2 tot 220 mm breed en 116 tot 406,4 mm lang bevatten. U kunt de sleuf voor handmatige invoer gebruiken als u op speciaal papier, enveloppen of etiketten wilt afdrukken.

De namen voor de papierladen in de printerdriver zijn in deze handleiding als volgt:

Lade en sleuf	Naam
Standaardpapierlade	Lade
Sleuf voor handmatige invoer	Handmatige invoer

Capaciteit van de papierladen

	Papierformaat	Papiersoorten	Aantal vellen
Papierlade	A4, Letter, Legal, Executive, A5, A5 (lange rand), A6, B5 (ISO), B6 (ISO) en Folio ¹ .	Normaal papier, dun papier en kringlooppapier	max. 250 [80 g/m ²]
Sleuf voor handmatige invoer (Handmatige invoer)	Breedte: 76,2 tot 220 mm Lengte: 116 tot 406,4 mm	Normaal papier, dun papier, dik papier, dikker papier, bankpostpapier, kringlooppapier, enveloppen en etiketten.	1 vel [80 g/m ²] 1 Envelop

¹ Het Folio-formaat is 215,9 mm x 330,2 mm.

Aanbevolen papierspecificaties

De volgende papierspecificaties zijn geschikt voor deze machine.

Standaardgewicht	75-90 g/m ²
Dikte	80-110 µm
Ruwheid	Hoger dan 20 sec.
Stijfheid	90-150 cm ³ /100
Vezelrichting	Langvezelig
Soortelijke volumeweerstand	10e ⁹ -10e ¹¹ ohm
Soortelijke weerstand aan oppervlakte	10e ⁹ -10e ¹² ohm-cm
Vulmiddel	CaCO ₃ (Neutraal)
Asgehalte	Minder dan 23 wt%
Helderheid	Hoger dan 80 %
Ondoorzichtigheid	Hoger dan 85 %

Speciaal papier gebruiken

De machine functioneert goed met de meeste typen xerografisch en bankpostpapier. Sommige typen papier kunnen echter van invloed zijn op de afdrukkwaliteit of bewerkingsbetrouwbaarheid. Maak altijd eerst een proefafdruk voordat u papier aanschaft om zeker te zijn van het gewenste resultaat. Bewaar papier in de originele verpakking en zorg dat deze gesloten blijft. Bewaar het papier plat en uit de buurt van vocht, direct zonlicht en warmte.

Enkele belangrijke richtlijnen bij het kiezen van papier:

- Gebruik GEEN inkjetpapier, omdat hierdoor het papier kan vastlopen of de machine kan worden beschadigd.
- Voorgedrukt papier moet inkt gebruiken dat tegen de temperatuur van het fuseerproces van de machine kan (200 °C).
- Als u bankpostpapier, papier met een ruw oppervlak of papier dat is gekreukeld of gevouwen gebruikt, kan het afdrukresultaat tegenvallen.

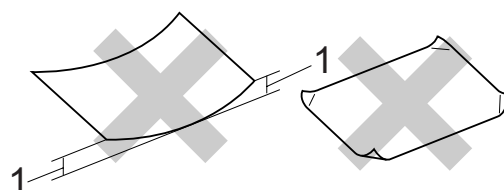
Te vermijden typen papier

! BELANGRIJK

Sommige typen papier bieden niet het gewenste resultaat of kunnen schade veroorzaken aan de machine.

Gebruik GEEN papier:

- met een grove textuur
- dat extreem glad of glanzend is
- dat gekruld of scheef is



1 2 mm of meer gekruld papier kan vastlopen.

- dat gecoat is of een chemische deklaag heeft
- dat beschadigd, gekreukeld of gevouwen is
- dat het in deze handleiding aanbevolen gewicht overschrijdt
- met tabs en nietjes
- met een briefhoofd dat thermografisch gedrukt is of met inkt die niet tegen hoge temperaturen bestand is
- dat uit meerdere delen bestaat of zonder carbon
- dat is bedoeld voor inkjetprinters

Als u een van deze typen papier gebruikt, kan de machine beschadigd raken. Deze schade wordt niet gedekt door enige garantie- of service-overeenkomst met Brother.

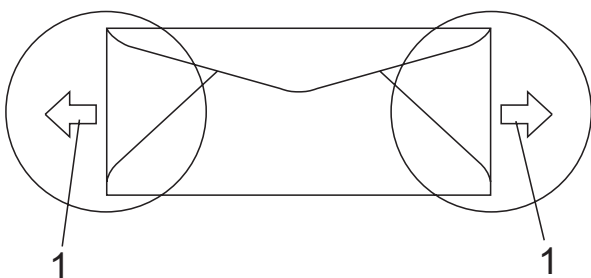
Enveloppen

De meeste enveloppen zijn geschikt voor deze machine. Sommige vormen enveloppen kunnen echter mogelijk problemen met de toevoer en de afdrukkwaliteit veroorzaken. Een geschikte envelop heeft randen met rechte, scherpe vouwen en de rand mag niet dikker zijn dan twee vellen papier. De envelop moet vlak liggen en mag niet zakachtig of flodderig zijn. Koop enveloppen van hoge kwaliteit bij een leverancier die weet dat u de enveloppen gaat gebruiken in een lasermachine.

Enveloppen kunt u alleen invoeren via de sleuf voor handmatige invoer. Advies: voordat u een groot aantal enveloppen afdrukt, maakt u een proefafdruk om zeker te zijn van het afdrukresultaat.

Controleer het volgende:

- De flap van de envelop dient zich aan de lengtezijde te bevinden.
- De flappen dienen scherp en correct te zijn gevouwen (onregelmatig gesneden of gevouwen enveloppen kunnen papierstoringen veroorzaken).
- Enveloppen dienen uit twee lagen te bestaan in de hieronder omcirkelde gedeelten.



1 Invoerrichting

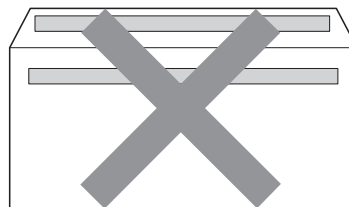
- Door de fabrikant geplakte voegen dienen stevig te zijn.
- Wij raden u aan om niet binnen 15 mm vanaf de randen van de enveloppen af te drukken.

Te vermijden typen enveloppen

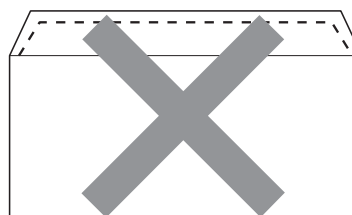
! BELANGRIJK

Gebruik GEEN enveloppen:

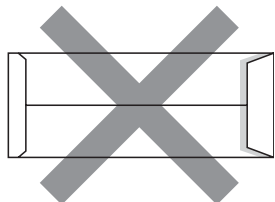
- die beschadigd, gekruld of verkreukeld zijn of een ongebruikelijke vorm hebben
- die extreem glanzend zijn of een grove structuur hebben
- met klemmetjes, nietjes of dichtbinders
- met een zelfklevende plakrand
- die zakachtig zijn
- die niet scherp gevouwen zijn
- die van reliëf zijn voorzien
- die eerder zijn bedrukt door een laser-/LED-machine
- die aan de binnenkant zijn voorbedrukt
- die niet netjes op elkaar kunnen worden gestapeld
- die gemaakt zijn van papier dat zwaarder is dan het gespecificeerde papiergewicht voor de machine
- met randen die niet recht of regelmatig zijn
- met vensters, gaten, uitsparingen of perforaties
- met lijm op het oppervlak zoals hieronder getoond



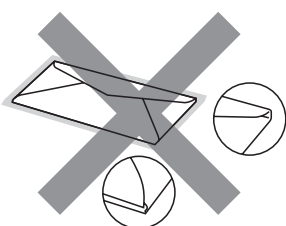
- met dubbele flappen zoals hieronder getoond



- met flappen die niet zijn gevouwen bij aankoop
- met flappen zoals hieronder afgebeeld



- met beide zijden gevouwen zoals hieronder afgebeeld



Als u een van de bovenstaande typen enveloppen gebruikt, kan de machine beschadigd raken. Deze schade wordt wellicht niet gedekt door enige garantie- of service-overeenkomst met Brother.

De dikte, het formaat en de flapvorm van de enveloppen die u gebruikt, kunnen tot invoerproblemen leiden.

Etiketten

De machine kan afdrucken op de meeste typen etiketten die bedoeld zijn voor een lasermachine. Etiketten dienen een plaklaag op basis van acryl te hebben omdat dit materiaal beter bestand is tegen de hoge temperaturen in de fuseereenheid. De plaklaag dient niet in contact te komen met enig deel van de machine, omdat de etiketten dan aan de drummeenheid of rollen blijven kleven waardoor papierstoringen en problemen met de afdrukkwaliteit kunnen optreden. Er mag geen plaklaag open liggen tussen de etiketten. Etiketten moeten zo gerangschikt worden dat de volledige lengte en breedte van het vel bedekt zijn. Het gebruik van ruimten tussen de etiketten kan leiden tot het loslaten van etiketten waardoor ernstige papierstoringen of afdrukproblemen kunnen ontstaan.

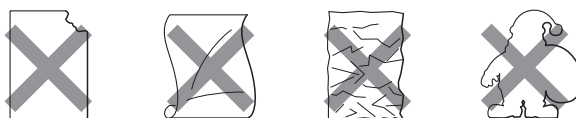
Etiketten die met deze machine worden afgedrukt, moeten bestand zijn tegen een temperatuur van 200 graden Celsius, gedurende 0,1 seconde.

Etiketenvellen mogen niet zwaarder zijn dan het gewicht dat in deze gebruikershandleiding is gespecificeerd. Etiketten die deze specificatie overschrijden worden mogelijk niet correct ingevoerd of afgedrukt en kunnen schade veroorzaken aan de machine.

Voer etiketten uitsluitend in via de sleuf voor handmatige invoer.

Te vermijden typen etiketten

Gebruik geen etiketten die beschadigd, gekruld of verkreukeld zijn of een ongebruikelijke vorm hebben.



! BELANGRIJK

Voer GEEN gedeeltelijk gebruikte etiketvellen toe. Het onbedekte draagvel kan schade toebrengen aan de machine.

Documenten laden

De automatische documentinvoer (ADF) gebruiken

De ADF kan maximaal 35 pagina's bevatten en voert elk vel afzonderlijk in. Gebruik standaard papier met een gewicht van 80 g/m² en wapper de vellen papier eerst voordat u deze in de ADF plaatst.

Aanbevolen omgeving

Temperatuur: 20 tot 30°C

Vochtigheid: 50% - 70%

Papier: Xerox Premier TCF 80 g/m² of Xerox Business 80 g/m²

! BELANGRIJK

- Laat dikke documenten NIET op de glasplaat liggen. Hierdoor kan een papierstoring in de ADF optreden.
- Gebruik GEEN papier dat gekruld, gekreukeld, gevouwen, gescheurd of geplakt is, of nietjes, paperclips of plakband bevat.
- Gebruik GEEN karton, krantenpapier of stof.
- Om te voorkomen dat u uw machine beschadigt terwijl u de ADF gebruikt, mag u NIET aan het document trekken terwijl het wordt ingevoerd.

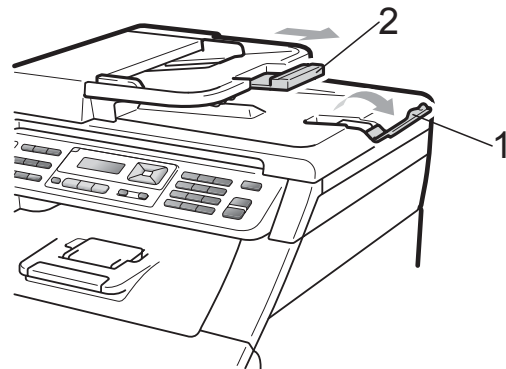


Opmerking

Zie *De glasplaat gebruiken* op pagina 23 om documenten te scannen die niet geschikt zijn voor de ADF.

- Laat documenten met correctievloeistof of inkt eerst volledig drogen.
- Documenten die gefaxt moeten worden, dienen 147,3 tot 215,9 mm breed en 147,3 tot 356 mm lang te zijn en hebben een standaardgewicht van [80 g/m²].

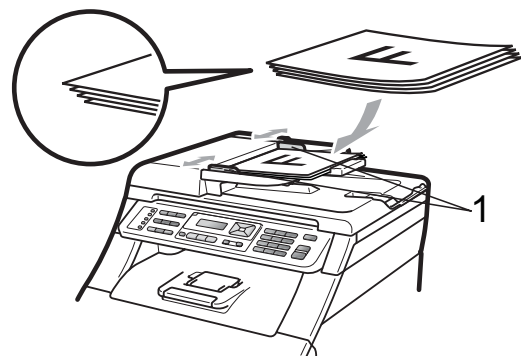
- 1 Vouw ADF-documentsteunklep (1) en ADF-steunklep (2) uit.



- 2 Wapper de stapel goed door.

- 3 Leg uw document **met de bedrukte kant naar boven en de bovenrand eerst** in de ADF tot de melding op het LCD-scherm wijzigt en u voelt dat het document de invoerrollen raakt.

- 4 Stel de papiergeleiders (1) in op de breedte van het document.



De glasplaat gebruiken

U kunt de glasplaat gebruiken om de pagina's van een boek één voor één te faxen, te kopiëren of te scannen.

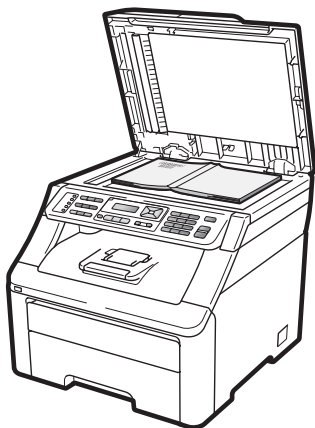
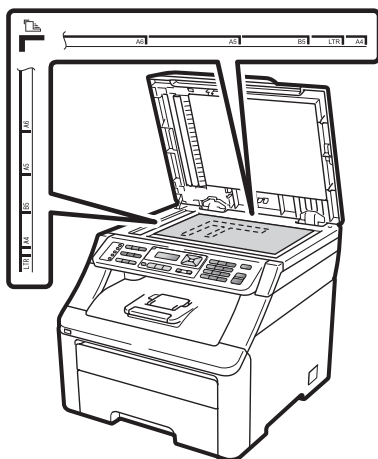
Documenten mogen maximaal 215,9 mm breed en 297 mm lang zijn.



Opmerking

Als u de glasplaat wilt gebruiken, moet de ADF leeg zijn.

- 1 Til het documentdeksel op.
- 2 Leg met behulp van de documentgeleiders links en boven het document met de bedrukte zijde naar beneden in de linkerbovenhoek van de glasplaat.



- 3 Sluit het documentdeksel.

! BELANGRIJK

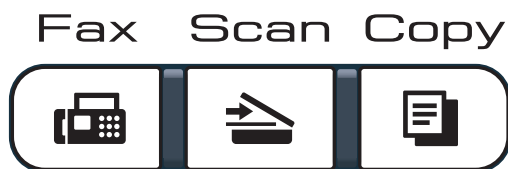
Als u een boek of een lijvig document wilt scannen, laat het deksel dan niet dichtvallen en druk er niet op.

Timermodus

Het bedieningspaneel van de machine bevat drie modustoetsen: **Fax**, **Scan**, en **Copy**.

U kunt instellen hoe lang na de laatste kopie of scan de machine terugkeert naar de faxmodus. Als u **Uit** selecteert, blijft de machine in de laatstgebruikte modus.

Met deze instelling wordt ook de tijd bepaald waarop de machine overgaat van de individuele gebruiker op de openbare gebruiker, bij gebruik van het beveiligd functieslot. (Zie *Gebruikers omschakelen* op pagina 31.)



- 1 Druk op **Menu**, **1**, **1**.
- 2 Druk op **▲** of **▼** om **0 Sec.**, **30 Sec.**, **1 Min.**, **2 Min.**, **5 Min.** of **Uit** te kiezen.
Druk op **OK**.
- 3 Druk op **Stop/Exit**.

Papierinstellingen

Papiersoort

Stel de machine in op het papier dat u gebruikt. Hierdoor verkrijgt u de beste afdrukkwaliteit.

- 1 Druk op **Menu**, **1**, **2**, **1**.
- 2 Druk op **▲** of **▼** om **Dun**, **Normaal**, **Dik**, **Extra dik** of **Gerecycl.** papier te kiezen.
Druk op **OK**.
- 3 Druk op **Stop/Exit**.

Papierformaat

U kunt tien papierformaten gebruiken om te kopiëren: A4, Letter, Legal, Executive, A5, A5 L, A6, B5, B6 en Folio, en vier formaten voor het afdrucken van faxen: A4, Letter, Legal of Folio (215,9 mm × 330,2 mm).



Als u een ander papierformaat in de lade plaatst, dient u ook de instelling van het papierformaat te wijzigen zodat de machine het document of een binnenkomende fax passend op de pagina kan plaatsen.

- 1 Druk op **Menu**, **1**, **2**, **2**.
- 2 Druk op **▲** of **▼** om **A4**, **Letter**, **Legal**, **Executive**, **A5**, **A5 L**, **A6**, **B5**, **B6** of **Folio** te kiezen.
Druk op **OK**.
- 3 Druk op **Stop/Exit**.

Volume-instellingen

Belvolume

U kunt kiezen uit een aantal belvolumeniveaus, van Hoog tot Uit.

In de faxmodus drukt u op  of  om het volume in te stellen. Het LCD-scherf toont de huidige instelling, en telkens wanneer u op deze toets drukt, wordt het volume op een volgend niveau ingesteld. De nieuwe instelling blijft van kracht op de machine totdat u deze wijzigt.

U kunt het volume van de beltoon ook via het menu wijzigen:

- 1 Druk op **Menu, 1, 3, 1.**
- 2 Druk op **▲ of ▼** om **Uit, Laag, Half of Hoog** te kiezen.
Druk op **OK.**
- 3 Druk op **Stop/Exit.**

Volume waarschuwingston

Wanneer de waarschuwingston aanstaat zal de machine een geluidssignaal geven, wanneer u een toets indrukt, een vergissing maakt of een fax verzendt of ontvangt. U kunt kiezen uit een aantal volumeniveaus, van Hoog tot Uit.

- 1 Druk op **Menu, 1, 3, 2.**
- 2 Druk op **▲ of ▼** om **Uit, Laag, Half of Hoog** te kiezen.
Druk op **OK.**
- 3 Druk op **Stop/Exit.**

Luidsprekervolume

U kunt kiezen uit een aantal volumeniveaus voor de luidspreker, van Hoog tot Uit.

- 1 Druk op **Menu, 1, 3, 3.**
- 2 Druk op **▲ of ▼** om **Uit, Laag, Half of Hoog** te kiezen.
Druk op **OK.**
- 3 Druk op **Stop/Exit.**

Automatische zomer-/wintertijd

U kunt de machine zo instellen dat de zomer-/wintertijd automatisch wordt gewijzigd. De machine zal automatisch in de lente een uur vooruit worden gezet en een uur terug in de herfst.

- 1 Druk op **Menu, 1, 4**.
- 2 Druk op **▲** of **▼** om **Aan** of **Uit** te kiezen. Druk op **OK**.
- 3 Druk op **Stop/Exit**.

Ecologische functies

Toner besparen

Met deze functie kunt u toner besparen. Wanneer u de tonerbespaarstand op **Aan** zet, worden de afdrucken lichter. De standaardinstelling is **Uit**.

- 1 Druk op **Menu, 1, 5, 1**.
- 2 Druk op **▲** of **▼** om **Aan** of **Uit** te kiezen. Druk op **OK**.
- 3 Druk op **Stop/Exit**.



Opmerking

We raden u af de tonerbespaarstand te gebruiken voor het afdrucken van foto's of afbeeldingen in grijstinten.

Slaapstand

Als u de slaapstand instelt, verbruikt u minder energie, omdat de fuseereenheid wordt uitgezet terwijl de machine inactief is.

U kunt kiezen hoe lang de machine inactief moet zijn voor deze in de slaapstand schakelt. De timer wordt automatisch gereset wanneer de machine een fax of computergegevens ontvangt of een kopie maakt. De standaardinstelling is 005 minuten.

Wanneer de machine zich in slaapstand bevindt, wordt *Slaapstand* op het LCD-scherm weergegeven. Bij afdrucken of kopiëren in de slaapstand moet u even wachten tot de fuseereenheid is opgewarmd.

- 1 Druk op **Menu, 1, 5, 2**.
- 2 Voer in hoe lang de machine inactief moet zijn alvorens naar slaapstand over te schakelen.
Druk op **OK**.
- 3 Druk op **Stop/Exit**.

LCD-contrast

U kunt het contrast instellen zodat het LCD-scherm lichter of donkerder wordt.

- 1 Druk op **Menu, 1, 6**.
- 2 Druk op **▲** om het LCD-scherm donkerder te maken. Of druk op **▼** om het LCD-scherm lichter te maken.
Druk op **OK**.
- 3 Druk op **Stop/Exit**.

Beveiligd functieslot 2.0 (alleen voor MFC-9320CW)

Met de functie Beveiligd functieslot beperkt u openbare toegang tot de volgende machinefuncties:

- Fax Tx
- Fax Rx
- Kopiëren
- Scannen
- USB Direct
- Afdrukken via de pc
- In kleur afdrukken

Met deze functie kunt u ook toegang tot menu-instellingen beperken om te voorkomen dat gebruikers de standaardinstellingen wijzigen.

Voordat u de beveiligingsfuncties gebruikt, moet u eerst een beheerderswachtwoord invoeren.

Toegang tot beperkte handelingen kan worden geactiveerd door het creëren van een beperkte gebruiker. Beperkte gebruikers moeten een gebruikerswachtwoord invoeren om de machine te gebruiken.

Schrijf uw wachtwoord op een geheime plaats op. Als u het wachtwoord vergeet, moet het wachtwoord dat is opgeslagen in de machine worden gereset. Neem contact op met uw Brother-leverancier voor informatie over het resetten van het wachtwoord.



Opmerking

- U kunt het beveiligd functieslot handmatig instellen via het bedieningspaneel of via Web Based Management. Wij raden u aan om deze functie in te stellen via Web Based Management. Raadpleeg voor meer informatie de *netwerkhandleiding* op de cd-rom.
- Alleen beheerders kunnen beperkingen instellen en wijzigingen aanbrengen voor iedere gebruiker.
- Als het beveiligd functieslot is ingeschakeld, kunt u alleen 1.Contrast en 6.Verzend Pollen, 7.Voorblad inst. onder 2.Verzendmenu in het faxmenu gebruiken.
Als Fax Tx is gedeactiveerd, kunt u geen enkele functie in het faxmenu gebruiken.
- Ontvang pollen wordt alleen gedeactiveerd, wanneer zowel Fax Tx als Fax Rx zijn gedeactiveerd.

Het beheerderswachtwoord instellen

Het wachtwoord dat u in deze stappen instelt, is voor de beheerder. Dit wachtwoord wordt gebruikt om gebruikers in te stellen en om het Beveiligd functieslot aan of uit te zetten. (Zie *Beperkte gebruikers instellen* op pagina 30 en *Beveiligd functieslot aan-/uitzetten* op pagina 30.)

- 1 Druk op **Menu, 1, 7, 1**.
- 2 Toets een viercijferig nummer voor het wachtwoord in met behulp van de cijfers 0-9.
Druk op **OK**.
- 3 Voer het wachtwoord opnieuw in wanneer op het LCD-scherm
Nogmaals: wordt weergegeven.
Druk op **OK**.
- 4 Druk op **Stop/Exit**.

Het beheerderswachtwoord veranderen

- 1 Druk op **Menu, 1, 7, 1.**
- Beveiliging
1.Functieslot
- 2 Druk op ▲ of ▼ om `Wachtw. inst.` te kiezen.
Druk op **OK.**
 - 3 Voer het geregistreerde wachtwoord van vier cijfers in.
Druk op **OK.**
 - 4 Toets een viercijferig nummer in voor het nieuwe wachtwoord.
Druk op **OK.**
 - 5 Als op het LCD-scherm `Nogmaals:` wordt weergegeven, voert u het nieuwe wachtwoord opnieuw in.
Druk op **OK.**
 - 6 Druk op **Stop/Exit.**

De modus openbare gebruiker instellen

De modus openbare gebruiker beperkt de functies die beschikbaar zijn voor openbare gebruikers. Openbare gebruikers hoeven geen wachtwoord in te voeren om toegang te krijgen tot de functies die via deze instelling beschikbaar zijn. U kunt een openbare gebruiker instellen.

- 1 Druk op **Menu, 1, 7, 1.**
- 2 Druk op ▲ of ▼ om `Id instellen` te kiezen.
Druk op **OK.**
- 3 Toets het beheerderswachtwoord in.
Druk op **OK.**
- 4 Druk op ▲ of ▼ om `Openbaar` te kiezen.
Druk op **OK.**
- 5 Druk op ▲ of ▼ om `aan of uit` te kiezen voor `Fax verz.`
Druk op **OK.**
Als u `Fax verz` hebt ingesteld, herhaalt u deze stap voor `Fax ontv`, `Kopiëren`, `Scannen`, `USB direct`, `Afdr. pc en Kleurafdr.` Als op het LCD-scherm `Stop wijziging` wordt weergegeven, drukt u op **OK.**
- 6 Druk op **Stop/Exit.**

Beperkte gebruikers instellen

U kunt gebruikers met beperkte rechten en een wachtwoord instellen voor de beschikbare functies. U kunt via Web Based Management meer geavanceerde beperkte rechten instellen, zoals paginateller of de aanmeldnaam van de pc-gebruiker. (Raadpleeg voor meer informatie de *netwerkhandleiding* op de cd-rom.) U kunt maximaal 25 gebruikers met beperkte rechten en een wachtwoord instellen.

- 1 Druk op **Menu, 1, 7, 1**.
- 2 Druk op **▲** of **▼** om `Id instellen` te kiezen.
Druk op **OK**.
- 3 Toets het beheerderswachtwoord in.
Druk op **OK**.
- 4 Druk op **▲** of **▼** om `Gebr. 01` te kiezen.
Druk op **OK**.
- 5 Gebruik het numerieke toetsenbord om de gebruikersnaam in te voeren. (Zie *Tekst invoeren* op pagina 205.)
Druk op **OK**.
- 6 Toets een viercijferig wachtwoord in voor de gebruiker.
Druk op **OK**.
- 7 Druk op **▲** of **▼** om `aan` of `uit` te kiezen voor `Fax verz.`
Druk op **OK**.
Als u `Fax verz` hebt ingesteld, herhaalt u deze stap voor `Fax ontv`, `Kopiëren`, `Scannen`, `USB direct`, `Afdr. pc en Kleurafdr.` Als op het LCD-scherm `Stop wijziging` wordt weergegeven, drukt u op **OK**.
- 8 Herhaal stappen 4 tot 7 om elke extra gebruiker en elk extra wachtwoord in te voeren.
- 9 Druk op **Stop/Exit**.



Opmerking

U kunt niet dezelfde naam gebruiken als een andere gebruikersnaam.

Beveiligd functieslot aan-/uitzetten

Als u het verkeerde wachtwoord invoert, wordt op het LCD-scherm

`Fout wachtwoord weergegeven`. Voer het juiste wachtwoord opnieuw in.

Beveiligd functieslot aanzetten

- 1 Druk op **Menu, 1, 7, 1**.
- 2 Druk op **▲** of **▼** om `Slot Uit→Aan` te kiezen.
Druk op **OK**.
- 3 Toets uw viercijferige beheerderswachtwoord in.
Druk op **OK**.

Beveiligd functieslot uitzetten

- 1 Druk op **Menu, 1, 7, 1**.
- 2 Druk op **▲** of **▼** om `Slot Aan→Uit` te kiezen.
Druk op **OK**.
- 3 Toets uw viercijferige beheerderswachtwoord in.
Druk op **OK**.

Gebruikers omschakelen

Met deze instelling kunt u schakelen tussen de geregistreerde gebruikers met beperkte rechten of de openbare modus als het beveiligd functieslot is ingeschakeld.

De modus beperkte gebruiker wijzigen

- 1 Houd **Shift** ingedrukt terwijl u op **Secure** drukt.
- 2 Druk op **▲** of **▼** om uw naam te kiezen. Druk op **OK**.
- 3 Voer uw wachtwoord van vier cijfers in. Druk op **OK**.



Opmerking

Als u op een modustoets met beperkingen drukt, wordt **ToegangGeweigerd** op het LCD-scherm weergegeven en vraagt de machine om uw naam in te voeren. Als u een gebruiker met beperkte rechten bent, maar wel toegang heeft tot deze modus, drukt u op **▲** of **▼** om uw naam te kiezen en voert u uw wachtwoord van vier cijfers in.

De openbare modus wijzigen

Als een gebruiker met beperkte rechten klaar is met het gebruik van de machine, keert de machine terug naar de instelling Openbare gebruiker binnen de tijd die is opgegeven bij de instelling modustimer (**Menu, 1, 1**). (Zie *Timermodus* op pagina 24.) U kunt ook de modus beperkte gebruiker verlaten door op de modustoets te drukken van de modus is ingeschakeld, en op het LCD-scherm wordt dan **Ga nr Openbaar?** weergegeven.

Druk op **1** om **1. Ja** te kiezen.

Geheugenbeveiliging (alleen voor MFC-9120CN)

Met de functie Geheugenbeveiliging voorkomt u ongeautoriseerde toegang tot de machine.

Als de geheugenbeveiliging is ingeschakeld, zijn de volgende functies beschikbaar:

- Faxen in het geheugen ontvangen (afhankelijk van de capaciteit van het geheugen)
- Fax doorzenden (als de functie Fax doorzenden al was ingeschakeld)
- Afstandsbediening (als de functie Fax opslaan al was ingeschakeld)

Als de geheugenbeveiliging is ingeschakeld, zijn de volgende functies NIET beschikbaar:

- Ontvangen faxen afdrukken
- Faxen verzenden
- Kopiëren
- Afdrukken vanaf pc
- Scannen
- PC-Fax ontvangen



Opmerking

- Om faxen in het geheugen af te drukken, moet u de geheugenbeveiliging uitschakelen.
- Voordat u de geheugenbeveiliging kunt inschakelen, moet u eerst PC-Fax ontvangen uitschakelen. (Zie *Opties voor afstandsbediening uitschakelen* op pagina 68.)

Het wachtwoord instellen

Opmerking

- Als u het wachtwoord al hebt ingesteld, hoeft u het niet nogmaals in te stellen.
- Neem contact op met uw Brother-leverancier als u het wachtwoord voor de geheugenbeveiliging bent vergeten.

- 1 Druk op **Menu, 1, 7, 1**.

```
Beveiliging
1.Beveiligd geh.
```

- 2 Toets een viercijferig nummer voor het wachtwoord in met behulp van de cijfers 0-9.
Druk op **OK**.
- 3 Voer het wachtwoord opnieuw in wanneer op het LCD-scherm
Nogmaals: wordt weergegeven.
Druk op **OK**.
- 4 Druk op **Stop/Exit**.

Uw wachtwoord voor geheugenbeveiliging wijzigen

- 1 Druk op **Menu, 1, 7, 1**.

```
Beveiliging
1.Beveiligd geh.
```

- 2 Druk op **▲** of **▼** om `Wachtw. inst. te` kiezen.
Druk op **OK**.
- 3 Toets uw wachtwoord van vier cijfers in.
Druk op **OK**.
- 4 Toets een nummer van vier cijfers in voor het nieuwe wachtwoord.
Druk op **OK**.
- 5 Voer het wachtwoord opnieuw in wanneer op het LCD-scherm
Nogmaals: wordt weergegeven.
Druk op **OK**.
- 6 Druk op **Stop/Exit**.

Geheugenbeveiliging in-/uitschakelen

Als u een verkeerd wachtwoord invoert terwijl u onderstaande instructies volgt, wordt op het LCD-scherm `Fout wachtwoord` weergegeven. Voer het juiste wachtwoord opnieuw in.

Geheugenbeveiliging inschakelen

- 1 Druk op **Menu, 1, 7, 1**.

```
Beveiliging
1.Beveiligd geh.
```

- 2 Druk op **▲** of **▼** om `Instel beveilig` te kiezen.
Druk op **OK**.
- 3 Toets uw geregistreerde wachtwoord van vier cijfers in.
Druk op **OK**.
De machine gaat offline en op het LCD-scherm wordt
`Beveiligingsmode` weergegeven.

Opmerking

In geval van een stroomstoring worden de data maximaal 60 uur in het geheugen bewaard.

Geheugenbeveiliging uitschakelen

- 1 Druk op **Menu**.
Voer het geregistreerde wachtwoord van vier cijfers in.
Druk op **OK**.
- 2 De geheugenbeveiliging wordt automatisch uitgeschakeld en op het LCD-scherm worden de datum en tijd weergegeven.

Opmerking

Als u het verkeerde wachtwoord invoert, wordt op het LCD-scherm `Fout wachtwoord` weergegeven en blijft de machine offline. De machine blijft in de beveiligde modus tot het geregistreerde wachtwoord wordt ingevoerd.

Instelslot

Met het instelslot kunt u een wachtwoord instellen om ervoor te zorgen dat andere personen niet per ongeluk uw machine-instellingen wijzigen.

Schrijf uw wachtwoord op een geheime plaats op. Als u het wachtwoord vergeet, moeten de wachtwoorden die zijn opgeslagen in de machine worden gereset. Neem contact op met uw beheerder of met uw Brother-leverancier.

Als het instelslot op **Aan** staat, kunt u de volgende instellingen niet wijzigen zonder een wachtwoord:

- Datum/tijd
- Stations-ID
- Instellingen voor Quick-Dial
- Timermodus
- Papiersoort
- Papierformaat
- Volume
- Automatische zomer-/wintertijd
- Ecologie
- LCD-contrast
- Instelslot
- Beveiligd functieslot (MFC-9320CW)
- Geheugenbeveiliging (MFC-9120CN)
- Kiesbeperking

Het wachtwoord instellen

- 1 Druk op **Menu, 1, 7, 2**.
- 2 Toets een viercijferig nummer voor het wachtwoord in met behulp van de cijfers 0-9.
Druk op **OK**.
- 3 Voer uw wachtwoord opnieuw in wanneer op het LCD-scherm **Nogmaals**: wordt weergegeven.
Druk op **OK**.
- 4 Druk op **Stop/Exit**.

Het wachtwoord voor het instelslot wijzigen

- 1 Druk op **Menu, 1, 7, 2**.
- 2 Druk op **▲** of **▼** om **Wachtw. inst.** te kiezen.
Druk op **OK**.
- 3 Toets uw wachtwoord van vier cijfers in.
Druk op **OK**.
- 4 Toets een viercijferig nummer in voor het nieuwe wachtwoord.
Druk op **OK**.
- 5 Voer uw nieuwe wachtwoord opnieuw in wanneer op het LCD-scherm **Nogmaals**: wordt weergegeven.
Druk op **OK**.
- 6 Druk op **Stop/Exit**.

Instelslot in-/uitschakelen

Als u een verkeerd wachtwoord invoert terwijl u onderstaande instructies volgt, wordt op het LCD-scherm **Fout wachtwoord** weergegeven. Voer het juiste wachtwoord opnieuw in.

Instelslot inschakelen

- 1 Druk op **Menu, 1, 7, 2**.
- 2 Druk op **▲** of **▼** om **Aan** te kiezen.
Druk op **OK**.
- 3 Toets uw wachtwoord van vier cijfers in.
Druk op **OK**.

Instelslot uitschakelen

- 1 Druk op **Menu, 1, 7, 2**.
- 2 Toets uw wachtwoord van vier cijfers in.
Druk twee keer op **OK**.
- 3 Druk op **Stop/Exit**.

Kiezen beperken

Deze functie voorkomt dat gebruikers per ongeluk een fax verzenden naar een verkeerd nummer of een verkeerd nummer bellen. U kunt de machine instellen op beperkt kiezen via de kiestoetsen, de ééntoetsnummer en via snelkiesnummers.

Als u **Uit** kiest, beperkt de machine de kiesmethode niet.

Als u **voer # 2x in** kiest, vraagt de machine u om het nummer opnieuw in te voeren en als u hetzelfde nummer correct hebt ingevoerd, begint de machine met kiezen. Als u het verkeerde nummer invoert, wordt op het LCD-scherm een foutmelding weergegeven.

Als u **Aan** kiest, beperkt de machine alle faxverzendingen en uitgaande telefoongesprekken voor die kiesmethode.

Beperking kiestoetsen

- 1 Druk op **Menu, 2, 6, 1**.
- 2 Druk op **▲** of **▼** om **Uit**, **voer # 2x in** of **Aan** te kiezen.
Druk op **OK**.
- 3 Druk op **Stop/Exit**.

Beperking ééntoetsnummers

- 1 Druk op **Menu, 2, 6, 2**.
- 2 Druk op **▲** of **▼** om **Uit**, **voer # 2x in** of **Aan** te kiezen.
Druk op **OK**.
- 3 Druk op **Stop/Exit**.

Beperking snelkiezen

- 1 Druk op **Menu, 2, 6, 3**.
- 2 Druk op **▲** of **▼** om **Uit**, **voer # 2x in** of **Aan** te kiezen.
Druk op **OK**.
- 3 Druk op **Stop/Exit**.



Opmerking

- De instelling **voer # 2x in** werkt niet als u de hoorn van een externe telefoon oppakt voordat u het nummer invoert. U wordt niet gevraagd om het nummer nogmaals in te voeren.
- De machine kan het kiezen via **Redial/Pause** niet beperken.
- Als u **Aan** of **voer # 2x in** hebt gekozen, kunt u de functie groepsverzenden niet gebruiken en kunt u geen snelkiesnummers combineren om een nummer te kiezen.



Faxen

Een fax verzenden	36
Een fax ontvangen	44
Telefoon en externe apparatuur	50
Kiezen en nummers opslaan	56
Opties voor afstandsbediening (alleen zwart-wit)	65
Pollen	72
Rapporten afdrukken	75

Faxen


Faxmodus instellen

Om de faxmodus in te stellen, drukt u op

 (**Fax**) en de toets licht blauw op.

Een fax via de ADF verzenden

De ADF gebruiken om uw faxen te verzenden, is de eenvoudigste methode. Om een fax die wordt verwerkt te annuleren, drukt u op **Stop/Exit**.

- 1 Controleer of de faxmodus is ingeschakeld .
- 2 Leg uw document met de bedrukte kant naar boven en de bovenrand eerst in de ADF tot het LCD-scherm verandert en u voelt dat het document de invoerrollen raakt.
- 3 Kies het faxnummer. (Zie *Nummers kiezen* op pagina 56.)
- 4 Druk op **Mono Start** of **Colour Start**.
 - Als u op **Mono Start** drukt, scant de machine de pagina's in het geheugen om het document vervolgens te verzenden.
 - Als u op **Colour Start** drukt, kiest de machine het nummer en wordt het document direct verzonden.




Opmerking

Als de melding *Geheugen vol* wordt weergegeven als een document in het geheugen wordt gescand, drukt u op **Stop/Exit** om de taak te annuleren of op **Mono Start** om de gescande pagina's te verzenden.

Een fax via de glasplaat verzenden

U kunt de glasplaat gebruiken om de pagina's van een boek te faxen, of om een document pagina na pagina te faxen. U kunt documenten van maximaal Letter- of A4-formaat gebruiken. Druk op **Stop/Exit** om een fax die wordt verwerkt te annuleren.

- 1 Controleer of de faxmodus is ingeschakeld .
- 2 Plaats het document met de *bedrukte zijde naar beneden* op de glasplaat.
- 3 Kies het faxnummer. (Zie *Nummers kiezen* op pagina 56.)
- 4 Druk op **Mono Start** of **Colour Start**.
 - Als u op **Mono Start** drukt, scant de machine de eerste pagina. Ga naar stap 5.
 - Als u op **Colour Start** drukt, begint de machine met verzenden. Ga naar stap 7.
- 5 Nadat de machine de pagina heeft gescand, wordt u gevraagd één van onderstaande opties te kiezen:

Volgende pagina?
 1.Ja 2.Nee(Zend)

 - Druk op **1** om nog een pagina te verzenden. Ga naar stap 6.
 - Druk op **2** of **Mono Start** om het document te verzenden. Ga naar stap 7.
- 6 Plaats de volgende pagina op de glasplaat en druk op **OK**. Herhaal stappen 5 en 6 voor elke extra pagina.

Volgende pagina
 Druk dan op OK

- 7 Uw machine verzendt de fax automatisch.




Opmerking

Bij het faxen van meerdere pagina's via de glasplaat moet Direct verzenden zijn ingesteld op **Uit**. (Zie *Direct verzenden* op pagina 41.)

Documenten van het formaat Letter via de glasplaat faxen

Wanneer u documenten van Letter-formaat faxt, moet u de glasplaat instellen op **Letter**; als u dit niet doet, zal een gedeelte van de fax ontbreken.

- 1 Controleer of de faxmodus is ingeschakeld .
- 2 Druk op **Menu**, **1**, **8**, **1**.
- 3 Druk op **▲** of **▼** om **Letter** te kiezen. Druk op **OK**.
- 4 Druk op **Stop/Exit**.

Een fax annuleren die wordt verwerkt

Druk op **Stop/Exit** om de fax te annuleren. Als u op **Stop/Exit** drukt terwijl de machine een nummer kiest of de fax verzendt, wordt op het LCD-scherm **1.Wis 2.Stop** weergegeven, druk dan op **1** om de fax te annuleren.

Groepsverzenden (alleen zwart-wit)


Met groepsverzenden kunt u hetzelfde faxbericht naar meerdere faxnummers verzenden. U kunt een fax naar groepen, ééntoetsnummers, snelkiesnummers en maximaal 50 met de hand gekozen nummers tegelijkertijd sturen.

U kunt groepsverzendingen maken naar 258 verschillende nummers. Dit is afhankelijk van hoeveel groepen, toegangscodes of creditcardnummers u hebt opgeslagen, en van het aantal uitgestelde of opgeslagen faxen in het geheugen.



Opmerking

Met **▼** (**Adresboek**) kunt u nummers eenvoudig kiezen.

- 1 Controleer of de faxmodus is ingeschakeld .
- 2 Plaats het document.
- 3 Toets een nummer in. Druk op **OK**.
U kunt een ééntoetsnummer, een snelkiesnummer of een groepsnummer gebruiken, of u kunt het nummer op het bedieningspaneel invoeren. (Zie *Nummers kiezen* op pagina 56.)
- 4 Herhaal stap 3 totdat u alle faxnummers waarnaar u wilt verzenden, hebt ingevoerd.
- 5 Druk op **Mono Start**.

Als de groepsverzending is voltooid, drukt de machine een groepsverzendingrapport af zodat u de resultaten kunt bekijken.



Opmerking

Het scanprofiel van het ééntoetsnummer, snelkiesnummer of groepsnummer dat u eerst kiest wordt toegepast voor groepsverzenden.

Groepsverzending wordt verwerkt annuleren

- 1 Druk op **Menu, 2, 7**.
Op het LCD-scherm wordt het taaknummer van groepsverzenden weergegeven, gevolgd door het faxnummer (of de naam) dat wordt gekozen
(bijvoorbeeld:#001 0123456789).
- 2 Druk op **OK**.
Op het LCD-scherm wordt de volgende melding weergegeven:


#001 0123456789
 1.Wis 2.Stop
- 3 Druk op **1** om het gekozen faxnummer te annuleren.
Op het LCD-scherm wordt vervolgens de volgende melding weergegeven:

Rondzenden#001
 1.Wis 2.Stop
- 4 Druk op **1** om het groepsverzenden te annuleren.
- 5 Druk op **Stop/Exit**.

Aanvullende verzendopties

Faxen met meerdere instellingen verzenden

Voordat u een fax gaat verzenden, kunt u een willekeurige combinatie van de volgende instellingen wijzigen: contrast, resolutie, internationale modus, timer voor uitgestelde faxen, pollen, directe verzendingen of instellingen van het voorblad.

- 1 Controleer of de faxmodus is ingeschakeld .
Telkens nadat een instelling is geaccepteerd, wordt u gevraagd of u nog meer instellingen wilt invoeren.

Volgende
 1.Ja 2.Nee
- 2 Ga op een van de volgende manieren te werk:
 - Om verdere instellingen te kiezen, drukt u op **1**. Op het LCD-scherm wordt weer het **Verzendmenu**-menu weergegeven zodat u een andere instelling kunt kiezen.
 - Als u klaar bent met het kiezen van instellingen, drukt u op **2** en gaat u naar de volgende stap om de fax te verzenden.

Elektronische voorblad (alleen zwart-wit)

Deze functie werkt *alleen* als u uw Stations-ID al geprogrammeerd hebt. (Zie de *installatiehandleiding*.)

U kunt een voorblad automatisch met iedere fax meesturen. Op uw voorblad staan uw Stations-ID, een opmerking en de naam (of het nummer) die (dat) is opgeslagen in de ééntoetsnummers of het snelkiesgeheugen.

Door *Volgende Fax:Aan* te kiezen kunt u ook het aantal pagina's op het voorblad weergeven.

U kunt een van onderstaande opmerkingen kiezen.

1. Geen opmerking
2. Bellen a.u.b.
3. Belangrijk
4. Vertrouwelijk


In plaats van deze standaardopmerkingen kunt u ook twee persoonlijke opmerkingen invoeren van maximaal 26 tekens lang. Gebruik het schema op pagina 205 voor hulp bij het invoeren van tekens.

(Zie *Uw eigen opmerkingen samenstellen* op pagina 39.)

5. (Gebruikergedefinieerd)
6. (Gebruikergedefinieerd)

Uw eigen opmerkingen samenstellen


U kunt zelf twee opmerkingen instellen.

- 1 Controleer of de faxmodus is ingeschakeld .
- 2 Druk op **Menu, 2, 2, 8**.
- 3 Druk op **▲** of **▼** om 5 of 6 te kiezen om uw eigen opmerking op te slaan. Druk op **OK**.
- 4 Voer uw eigen opmerking in op het bedieningspaneel. Druk op **OK**.

Gebruik het schema op pagina 205 voor hulp bij het invoeren van tekens.


Een voorblad voor de volgende fax verzenden

Als u alleen met de volgende fax een voorblad wilt verzenden, vraagt uw machine u om het aantal te verzenden pagina's in te voeren, zodat dit op het voorblad kan worden afgedrukt.

- 1 Controleer of de faxmodus is ingeschakeld .
- 2 Plaats het document.
- 3 Druk op **Menu, 2, 2, 7**.
- 4 Druk op **▲** of **▼** om *Volgende Fax:Aan* (of *Volgende fax:Uit*) te selecteren. Druk op **OK**.
- 5 Druk op **▲** of **▼** om een opmerking te kiezen. Druk op **OK**.
- 6 Toets twee cijfers in om aan te geven hoeveel pagina's u verzendt. Druk op **OK**.
Toets bijvoorbeeld **0, 2** in voor 2 pagina's of **0, 0** als u dit vak leeg wilt laten. Als u een vergissing hebt gemaakt, drukt u op **◀** of **Clear/Back** om terug te gaan en het aantal pagina's opnieuw in te voeren.


Een voorblad voor alle faxen verzenden

U kunt de machine zo instellen dat met elke fax een voorblad wordt verzonden.

- 1 Controleer of de faxmodus is ingeschakeld .
- 2 Druk op **Menu, 2, 2, 7**.
- 3 Druk op ▲ of ▼ om Aan (of Uit) te selecteren.
Druk op **OK**.
- 4 Druk op ▲ of ▼ om een opmerking te kiezen.
Druk op **OK**.

Een afgedrukt voorblad gebruiken

Als u een voorblad wilt gebruiken waarop u bijvoorbeeld zelf nog informatie kunt schrijven, kunt u een voorblad eerst afdrukken en aan uw faxbericht toevoegen.

- 1 Controleer of de faxmodus is ingeschakeld .
- 2 Druk op **Menu, 2, 2, 7**.
- 3 Druk op ▲ of ▼ om Print voorbeeld te kiezen.
Druk op **OK**.
- 4 Druk op **Start**.
- 5 Nadat de machine een kopie van uw voorblad heeft afgedrukt, drukt u op **Stop/Exit**.


Contrast

Voor de meeste documenten zorgt de standaardinstelling *Auto* voor de beste resultaten. De machine selecteert automatisch het geschikte contrast voor uw document.

Als uw document erg licht of donker is, kan de kwaliteit van de fax worden verbeterd door het contrast te wijzigen.

Gebruik *Donker* om het gefaxte document lichter te maken.

Gebruik *Licht* om het gefaxte document donkerder te maken.

- 1 Controleer of de faxmodus is ingeschakeld .
- 2 Plaats het document.
- 3 Druk op **Menu, 2, 2, 1**.
- 4 Druk op ▲ of ▼ om *Auto, Licht* of *Donker* te kiezen.
Druk op **OK**.




Opmerking

Zelfs als u *Licht* of *Donker* kiest, wordt de fax verzonden met de instelling *Auto* als u *Foto* hebt gekozen als faxresolutie.


Faxresolutie wijzigen

De kwaliteit van een fax kan worden verbeterd door de faxresolutie te wijzigen. De resolutie kan worden gewijzigd voor de volgende fax of voor alle faxen.

De faxresolutie voor de volgende fax wijzigen

- 1 Controleer of de faxmodus is ingeschakeld .
- 2 Plaats het document.
- 3 Druk op **Resolution** en dan op ▲ of ▼ om de resolutie te kiezen.
Druk op **OK**.

De standaard faxresolutie wijzigen

- 1 Controleer of de faxmodus is ingeschakeld .
- 2 Druk op **Menu**, **2**, **2**, **2**.
- 3 Druk op **▲** of **▼** om de gewenste resolutie te kiezen.
Druk op **OK**.



Opmerking

U kunt vier verschillende resolutie-instellingen voor zwart-witfaxen en twee voor kleurenfaxen kiezen.

Zwart-wit	
Standaard	Geschikt voor de meeste getypte documenten.
Fijn	Geschikt voor documenten met een klein lettertype en wordt iets langzamer verzonden dan met de standaardresolutie.
Superfijn	Geschikt voor documenten met een klein lettertype of artwork en wordt iets langzamer verzonden dan met de fijne resolutie.
Foto	Geschikt wanneer het document verschillende grijstinten heeft of een foto is. Deze instelling heeft de langzaamste transmissietijd.

Kleur	
Standaard	Geschikt voor de meeste getypte documenten.
Fijn	Geschikt wanneer het document een foto is. De fax wordt langzamer verzonden dan bij een standaardresolutie.

Als u **Superfijn** of **Foto** kiest en dan de toets **Colour Start** gebruikt om een fax te verzenden, verzendt de machine de fax met de instelling **Fijn**.

Tweevoudige werking (alleen zwart-wit)

U kunt een nummer kiezen en beginnen om de fax in het geheugen te scannen, zelfs wanneer de machine vanuit het geheugen verzendt, faxen ontvangt of pc-gegevens afdrukt. Het LCD-scherm toont het nieuwe taaknummer.

Hoeveel pagina's u in het geheugen kunt scannen, is afhankelijk van hetgeen erop is afgedrukt.



Opmerking

Als de melding **Geheugen vol** wordt weergegeven wanneer u de eerste pagina van een fax scant, drukt u op **Stop/Exit** om het scannen te annuleren. Als de melding **Geheugen vol** wordt weergegeven terwijl u een volgende pagina scant, kunt u op **Mono Start** drukken om de tot dusver gescande pagina's te verzenden of kunt u op **Stop/Exit** drukken om de taak te annuleren.

Direct verzenden

Als u een fax gaat verzenden, scant de machine het document eerst in het geheugen voordat het wordt verzonden. Vervolgens, zodra de telefoonlijn vrij is, begint de machine met kiezen en verzenden.

Soms wilt u een belangrijk document onmiddellijk verzenden, zonder te wachten totdat het vanuit het geheugen wordt verzonden. U kunt **Direct verzend** instellen op **Aan** voor alle documenten of **Volgende Fax:Aan** voor alleen de volgende fax.




Opmerking


Als het geheugen vol is en u een fax in zwart-wit via de ADF wilt verzenden, verzendt de machine het document direct (ook als **Direct verzenden** is uitgeschakeld). Als het geheugen vol is, worden faxen via de glasplaat pas verzonden als u geheugen hebt vrijgemaakt.

Bij **direct verzenden** werkt de functie voor opnieuw kiezen niet wanneer u de glasplaat gebruikt.


Direct verzenden voor alle faxen

- 1 Controleer of de faxmodus is ingeschakeld .
- 2 Druk op **Menu, 2, 2, 5**.
- 3 Druk op **▲** of **▼** om **Aan** te kiezen. Druk op **OK**.

Direct verzenden alleen voor de volgende fax

- 1 Controleer of de faxmodus is ingeschakeld .
- 2 Druk op **Menu, 2, 2, 5**.
- 3 Druk op **▲** of **▼** om **Volgende Fax:Aan** te kiezen. Druk op **OK**.


Alleen voor de volgende fax niet direct verzenden

- 1 Controleer of de faxmodus is ingeschakeld .
- 2 Druk op **Menu, 2, 2, 5**.
- 3 Druk op **▲** of **▼** om **Volgende fax:Uit** te kiezen. Druk op **OK**.

Internationale modus


Als u door een slechte verbinding problemen hebt met het internationaal verzenden van een fax, dan kan het activeren van de internationale modus wellicht helpen.

Dit is een tijdelijke instelling die alleen actief zal zijn voor uw volgende fax.

- 1 Controleer of de faxmodus is ingeschakeld .
- 2 Plaats het document.
- 3 Druk op **Menu, 2, 2, 9**.
- 4 Druk op **▲** of **▼** om **Aan** of **Uit** te kiezen. Druk op **OK**.

Uitgestelde fax (alleen zwart-wit)

U kunt maximaal 50 faxen in het geheugen opslaan om deze binnen 24 uur te verzenden.

- 1 Controleer of de faxmodus is ingeschakeld .
- 2 Plaats het document.
- 3 Druk op **Menu, 2, 2, 3**.
- 4 Voer in wanneer de fax moet worden verzonden (in 24-uursformaat).
(Bijvoorbeeld: voer 19:45 in voor kwart voor acht 's avonds)
Druk op **OK**.




Opmerking

Het aantal pagina's dat u in het geheugen kunt scannen, is afhankelijk van de gegevens die op elke pagina zijn afgedrukt.

Uitgestelde groepsverzending (alleen zwart-wit)

Voordat de uitgestelde faxen worden verzonden, helpt uw machine u zo zuinig mogelijk te verzenden door alle faxen in het geheugen op bestemming en geprogrammeerde tijd te sorteren.

Alle uitgestelde faxen die geprogrammeerd zijn om op hetzelfde tijdstip naar hetzelfde faxnummer te worden verzonden, worden als één fax verzonden om transmissietijd te besparen.

- 1 Controleer of de faxmodus is ingeschakeld .
- 2 Druk op **Menu, 2, 2, 4**.
- 3 Druk op **▲** of **▼** om **Aan** of **Uit** te kiezen. Druk op **OK**.
- 4 Druk op **Stop/Exit**.

Taken in de wachtrij controleren en annuleren


Controleer welke taken zich nog in het geheugen bevinden om te worden verzonden. Als er geen taken in het geheugen zijn, wordt op het LCD-scherm **Geen opdrachten** weergegeven. U kunt een faxtaak die in het geheugen is opgeslagen en op verzending wacht, annuleren.

- 1 Druk op **Menu**, **2**, **7**.
Het aantal nog te verzenden taken wordt weergegeven.
- 2 Ga op een van de volgende manieren te werk:
 - Druk op **▲** of **▼** om door de wachtende taken te bladeren, druk op **OK** om een taak te kiezen en druk dan op **1** om deze te annuleren.
 - Druk op **2** om af te sluiten zonder te annuleren.
- 3 Wanneer u klaar bent, drukt u op **Stop/Exit**.

Een fax handmatig verzenden

Handmatig verzenden

Bij handmatige verzending hoort u de kiestoon, de beltonen en de faxontvangsttonen tijdens het verzenden van een fax.

- 1 Controleer of de faxmodus is ingeschakeld .
- 2 Plaats het document.
- 3 Pak de hoorn van een externe telefoon op en luister of u een kiestoon hoort.
- 4 Kies het faxnummer dat u wilt bereiken.
- 5 Als u de faxtoon hoort, drukt u op **Mono Start** of **Colour Start**.
 - Als u de glasplaat gebruikt, gaat u naar stap **1** om een fax te verzenden.
- 6 Plaats de hoorn van de externe telefoon terug.

Melding Geheugen vol

Als de melding **Geheugen vol** wordt weergegeven wanneer u de eerste pagina van een fax scant, drukt u op **Stop/Exit** om de fax te annuleren.

Als de melding **Geheugen vol** wordt weergegeven terwijl u een volgende pagina scant, kunt u op **Mono Start** drukken om de tot dusver gescande pagina's te verzenden of kunt u op **Stop/Exit** drukken om de taak te annuleren.



Opmerking

Als de melding **Geheugen vol** wordt weergegeven tijdens het faxen en u de in het geheugen opgeslagen faxen niet wilt wissen om geheugen vrij te maken, kunt u de fax direct verzenden. (Zie *Direct verzenden* op pagina 41.)

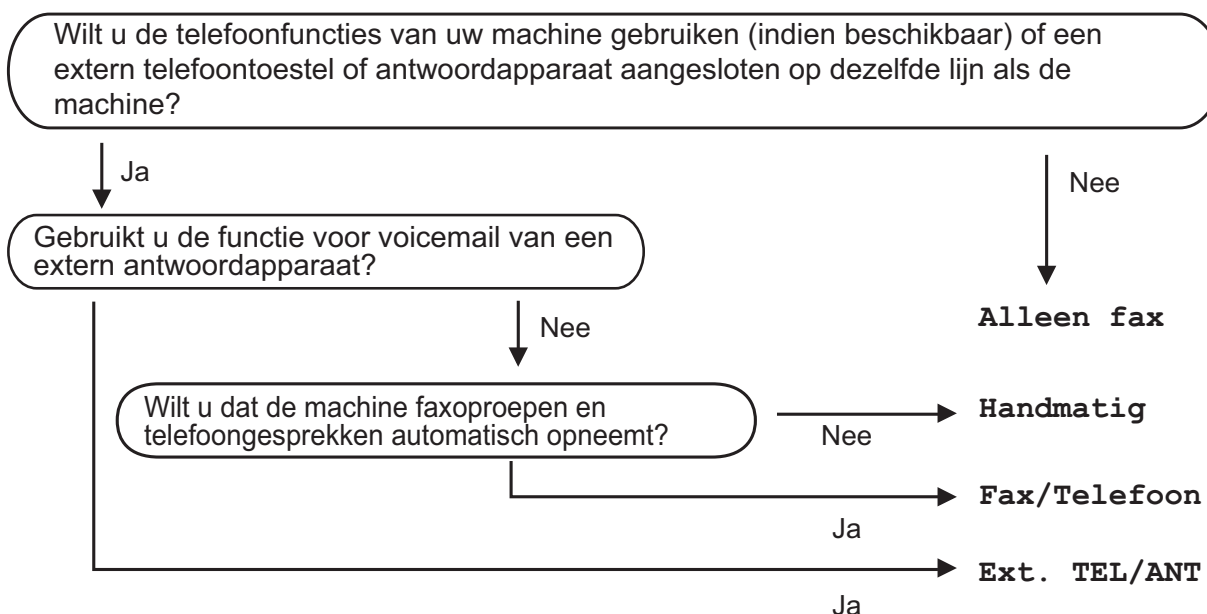
6

Een fax ontvangen

Ontvangststanden

U dient een ontvangststand te kiezen afhankelijk van de externe apparaten en telefoondiensten die op uw lijn aanwezig zijn. Met behulp van onderstaand schema kunt u de juiste stand kiezen. (Zie *Ontvangststanden gebruiken* op pagina 45 voor meer informatie over de ontvangststanden.)

De ontvangststand kiezen



Volg onderstaande instructies om de ontvangststand in te stellen.

- 1 Druk op **Menu, 0, 1**.
- 2 Druk op **▲** of **▼** om de ontvangststand te kiezen. Druk op **OK**.
- 3 Druk op **Stop/Exit**.

Op het LCD-scherm wordt de huidige ontvangststand weergegeven.

Ontvangststanden gebruiken

In sommige ontvangststanden worden telefoontjes automatisch beantwoord (Alleen fax en Fax/Telefoon). Mogelijk wilt u de belvertraging wijzigen voordat u deze standen gebruikt. (Zie *Belvertraging* op pagina 46.)

Alleen Fax

In de stand *Alleen fax* wordt elk telefoontje automatisch beantwoord alsof het een faxbericht betreft.

Fax/Tel

De stand *Fax/Telefoon* helpt u inkomende gesprekken automatisch te beheren, door te herkennen of het faxen of gesprekken zijn en deze op één van de volgende manieren te verwerken:

- Faxen worden automatisch ontvangen.
- Voicemail activeert het F/T-belsignaal om aan te geven dat u de oproep moet aannemen. Het F/T-belsignaal is een snel dubbel belsignaal afkomstig van uw machine.

(Zie ook *F/T-beltijd (alleen in de Fax/Tel-modus)* op pagina 46 en *Belvertraging* op pagina 46.)

Handmatig

Met de stand *Handmatig* schakelt u alle automatische beantwoordfuncties uit.

Om een fax te ontvangen als de machine in de handmatige stand staat, pakt u de hoorn van de externe telefoon op. Als u faxtonen hoort (korte, herhaaldelijke pieptonen), drukt u op **Mono Start** en drukt u dan op **2** om een fax te ontvangen. U kunt ook de functie *Fax waarnemen* gebruiken om faxen te ontvangen door de hoorn op te nemen van een toestel op dezelfde lijn als die van de machine.

(Zie ook *Fax waarnemen* op pagina 47.)

Extern antwoordapparaat

In de stand *Ext. TEL/ANT* handelt een extern antwoordapparaat de inkomende oproepen af. Inkomende oproepen kunnen op één van de volgende manieren worden afgehandeld:

- Faxen worden automatisch ontvangen.
- Bellers kunnen een bericht inspreken op het externe antwoordapparaat.


(Zie *Een extern antwoordapparaat aansluiten* op pagina 52 voor meer informatie.)

Instellingen ontvangststand

Belvertraging

De belvertraging bepaalt het aantal keren dat de machine overgaat voordat deze antwoordt in de standen *Alleen fax* en *Fax/Telefoon*.

Als een externe of tweede telefoon dezelfde lijn als de machine gebruikt, kiest u het maximaal aantal keren dat de machine over moet gaan. (Zie *Handelingen bij externe of tweede toestellen* op pagina 53 en *Fax waarnemen* op pagina 47.)


- 1 Controleer of de faxmodus is ingeschakeld .
- 2 Druk op **Menu, 2, 1, 1**.
- 3 Druk op ▲ of ▼ om te kiezen hoe vaak de machine over moet gaan voordat de machine antwoordt. Druk op **OK**.
- 4 Druk op **Stop/Exit**.

F/T-beltijd (alleen in de Fax/Tel-modus)

Wanneer iemand uw machine belt, horen u en de beller het geluid van normale telefoontonen. Het aantal keren dat de telefoon overgaat wordt bepaald door de instelling van de belvertraging.

Als de oproep een fax is, ontvangt de machine deze; als het echter een normaal telefoontje is, laat de machine het F/T-belsignaal horen (een snel dubbel belsignaal) gedurende de tijd die u hebt bepaald in de instelling van de F/T-beltijd. Als u het F/T-belsignaal hoort, betekent dit dat u een normaal telefoontje op de lijn ontvangt.

Omdat het F/T-belsignaal van uw machine afkomstig is, rinkelen de tweede en externe toestellen *niet*; u kunt de oproep echter nog wel op iedere telefoon beantwoorden. (Zie *Afstandsbedieningscodes gebruiken* op pagina 55 voor meer informatie.)

- 1 Controleer of de faxmodus is ingeschakeld .
- 2 Druk op **Menu, 2, 1, 2**.
- 3 Druk op ▲ of ▼ om te selecteren hoe lang de machine over gaat om u op een normaal telefoongesprek te attenderen (20, 30, 40 of 70 seconden). Druk op **OK**.
- 4 Druk op **Stop/Exit**.

Fax waarnemen

Als Fax waarnemen **Aan** is:

De machine kan een fax automatisch ontvangen, zelfs als u de oproep beantwoordt. Als **Ontvangst** op het LCD-scherm wordt weergegeven of als u een klik op de telefoonlijn hoort via de hoorn die u hebt opgepakt, plaatst u de hoorn gewoon terug. Uw machine doet de rest.

Als Fax waarnemen **Uit** is:


Als u in de buurt van de machine bent en een faxoproep eerst aanneemt door de hoorn van de externe telefoon op te pakken, drukt u op **Mono Start** of **Colour Start** en dan op **2** om de fax te ontvangen.

Als u de oproep hebt aangenomen op een tweede toestel, drukt u op ***51**. (Zie *Handelingen bij externe of tweede toestellen* op pagina 53.)




Opmerking

- Als deze functie op **Aan** staat, maar uw machine de faxoproep niet overneemt wanneer u de hoorn van een extern of tweede toestel opneemt, voert u de code voor activeren op afstand ***51** in.
- Als u faxen via een computer op dezelfde telefoonlijn verzendt en de machine deze opvangt, stelt u Fax waarnemen in op **Uit**.

- 1 Controleer of de faxmodus is ingeschakeld .
- 2 Druk op **Menu, 2, 1, 3**.
- 3 Druk op **▲** of **▼** om **Aan** of **Uit** te kiezen. Druk op **OK**.
- 4 Druk op **Stop/Exit**.

Afdrukdichtheid instellen

U kunt de afdrukdichtheid instellen en zo de afgedrukte pagina's lichter of donkerder maken.


- 1 Controleer of de faxmodus is ingeschakeld .
- 2 Druk op **Menu, 2, 1, 7**.
- 3 Druk op **▲** om de afdruk donkerder te maken.
Of druk op **▼** om de afdruk lichter te maken.
Druk op **OK**.
- 4 Druk op **Stop/Exit**.

Aanvullende ontvangstfuncties

Een verkleinde inkomende fax afdrukken


Wanneer u **Aan** kiest, verkleint de machine automatisch een binnenkomende fax zodat deze op een pagina van het formaat A4, Letter, Legal of Folio past.

De machine berekent de mate van verkleinen aan de hand van het paginaformaat van de fax en het door u ingestelde papierformaat (**Menu, 1, 2, 2**).

- 1 Controleer of de faxmodus is ingeschakeld .
- 2 Druk op **Menu, 2, 1, 5**.
- 3 Druk op **▲** of **▼** om **Aan** of **Uit** te kiezen. Druk op **OK**.
- 4 Druk op **Stop/Exit**.

De stempel faxontvangst instellen (alleen zwart-wit)

U kunt de machine zodanig instellen dat de ontvangsttijd en -datum in het midden bovenaan iedere ontvangen faxpagina worden afgedrukt.

- 1 Controleer of de faxmodus is ingeschakeld .
- 2 Druk op **Menu, 2, 1, 9**.
- 3 Druk op **▲** of **▼** om **Aan** of **Uit** te kiezen. Druk op **OK**.
- 4 Druk op **Stop/Exit**.



Opmerking

- Als u internetfax gebruikt worden de ontvangstdatum en -tijd niet afgedrukt.
- De huidige datum en tijd moeten wel op de machine ingesteld zijn. (Zie de installatiehandleiding.)

Faxen in het geheugen ontvangen (alleen zwart-wit)


Zodra de papierlade leeg is tijdens het ontvangen van een fax, verschijnt op het scherm **Geen papier** en wordt u gevraagd om papier in de papierlade te plaatsen. (Zie *Papier en afdrukmedia laden* op pagina 11.) Als u geen papier in de papierlade kunt plaatsen, gebeurt het volgende:

Als Geh. ontvangst op Aan staat:

De machine gaat door met het ontvangen van de fax en de overige pagina's worden in het geheugen opgeslagen, als er voldoende geheugen beschikbaar is. Verdere inkomende faxen worden ook in het geheugen opgeslagen totdat het geheugen vol is. Wanneer het geheugen vol is, houdt de machine automatisch op met het beantwoorden van oproepen. Om de faxen af te drukken, plaatst u papier in de lade en drukt u op **Mono Start** of **Colour Start**.

Als Geh. ontvangst op Uit staat:

De machine gaat door met het ontvangen van de fax en de overige pagina's worden in het geheugen opgeslagen, als er voldoende geheugen beschikbaar is. De machine stopt vervolgens met het automatisch beantwoorden van oproepen totdat er nieuw papier in de papierlade is geplaatst. Om de laatste ontvangen fax af te drukken, plaatst u papier in de lade en drukt u op **Mono Start** of **Colour Start**.

- 1 Controleer of de faxmodus is ingeschakeld .
- 2 Druk op **Menu, 2, 1, 6**.
- 3 Gebruik **▲** of **▼** om **Aan** of **Uit** te selecteren. Druk op **OK**.
- 4 Druk op **Stop/Exit**.

Een fax in het geheugen afdrukken

Als u de functie Fax opslaan gebruikt (**Menu, 2, 5, 1**) kunt u nog steeds een fax in het geheugen afdrukken wanneer u bij de machine bent. (Zie *Fax opslaan* op pagina 66.)

- 1 Druk op **Menu, 2, 5, 3**.
- 2 Druk op **Start**.
- 3 Druk op **Stop/Exit**.

Ontvangst zonder papier (alleen zwart-wit)

Als tijdens het ontvangen van een fax het papier op is, wordt op het LCD-scherm *Geen papier weergegeven*. Plaats papier in de papierlade. (Zie *Papier en afdrukmedia laden* op pagina 11.)

De machine gaat door met het ontvangen van de fax en de overige pagina's worden in het geheugen opgeslagen, als er voldoende geheugen beschikbaar is.

Telefoonlijndiensten

Nummerweergave

Met behulp van de functie Nummerweergave kunt u de abonentsservice van Nummerweergave gebruiken die veel telefoonmaatschappijen bieden. Neem contact op met uw telefoonmaatschappij voor informatie. Deze service toont het telefoonnummer (of naam, wanneer deze beschikbaar is) van de beller wanneer de telefoon gaat.

Na een paar keer rinkelen toont het LCD-scherm het telefoonnummer van de beller (en naam, indien beschikbaar). Wanneer u een oproep beantwoordt, verdwijnt de nummerweergave-informatie van het LCD-scherm, maar de oproepinformatie blijft opgeslagen in het geheugen van de nummerweergave.

- Op het LCD-scherm wordt het nummer (of de naam) weergegeven.
- De melding `ID onbekend` betekent dat de oproep van buiten het gebied van de nummerweergaveservice komt.
- De melding `Privénummer` betekent dat de beller bewust de informatie-overdracht heeft geblokkeerd.

U kunt een lijst afdrukken van de nummerweergave-informatie die de machine heeft ontvangen. (Zie *De lijst Nummerweergave afdrukken* op pagina 51.)



Opmerking

De service Nummerweergave verschilt per telefoonbedrijf. Neem contact op met uw plaatselijke telefoonbedrijf over de beschikbare diensten. Deze functie is wellicht niet in alle landen beschikbaar.

Nummerweergave inschakelen

Als u over de dienst Nummerweergave beschikt, zet u deze functie op `Aan` om het nummer van de beller op het LCD-scherm weer te laten geven als u wordt gebeld.

- 1 Druk op **Menu, 2, 0, 2**.
- 2 Druk op **▲** of **▼** om `Aan` (of `Uit`) te kiezen.
Druk op **OK**.
- 3 Druk op **Stop/Exit**.

De lijst Nummerweergave bekijken

De machine bewaart de informatie van de laatste dertig gesprekken in de lijst Nummerweergave. U kunt deze lijst bekijken of afdrukken. Wanneer de eenendertigste oproep in de machine komt, vervangt deze de informatie van de eerste oproep.

- 1 Druk op **Menu, 2, 0, 2**.
- 2 Druk op **▲** of **▼** om `Toon telefoonnr's` te kiezen.
Druk op **OK**.
Het nummer van de laatste beller wordt op het scherm weergegeven. Wanneer er geen nummer wordt opgeslagen, klinkt de waarschuwingston en verschijnt `Geen beller ID` op het scherm.
- 3 Druk op **▲** of **▼** om door het geheugen van de nummerweergave te bladeren en het nummer te selecteren dat u wilt bekijken, en druk dan op **OK**.
Op het LCD-scherm wordt het telefoonnummer van de beller en het moment van de oproep weergegeven.
- 4 Om het bekijken van nummer af te sluiten, drukt u op **Stop/Exit**.

De lijst Nummerweergave afdrukken

- 1 Druk op **Menu**, **2**, **0**, **2**.
- 2 Druk op **▲** of **▼** om `Print rapport` te kiezen.
Druk op **OK**.
Als er geen nummer is opgeslagen, klinkt de waarschuwingstoon en wordt `Geen beller ID` op het LCD-scherm weergegeven.
- 3 Druk op **Mono Start** of **Colour Start**.
- 4 Als u klaar bent met afdrukken, drukt u op **Stop/Exit**.

Het type telefoonlijn instellen

Als u de machine aansluit op een lijn met PBX of ISDN voor het verzenden en ontvangen van faxen, moet u het type telefoonlijn dienovereenkomstig wijzigen aan de hand van de volgende stappen. Als u een lijn gebruikt waarop een PBX is aangesloten, kunt u ook instellen dat de machine altijd toegang krijgt tot een buitenlijn (met het netnummer dat u hebt ingevoerd) of toegang krijgt tot een buitenlijn wanneer **Tel/R** wordt ingedrukt.

- 1 Druk op **Menu**, **0**, **5**.
- 2 Druk op **▲** of **▼** om `PBX`, `ISDN` (of `Normaal`) te kiezen.
Druk op **OK**.
- 3 Ga op een van de volgende manieren te werk:
 - Als u `ISDN` of `Normaal` hebt gekozen, gaat u naar 7.
 - Als u `PBX` hebt gekozen, drukt u op **OK** en gaat u naar stap 4.
- 4 Ga op een van de volgende manieren te werk:
 - Wanneer u het huidige netnummer wilt veranderen, drukt u op **1** en gaat u naar 5.
 - Wanneer u het huidige netnummer niet wilt veranderen, drukt u op **2** en gaat u naar 7.

- 5 Voer het netnummer (maximaal 5 cijfers) in via de kiestoetsen.
Druk op **OK**.



Opmerking

- U kunt de cijfers 0 tot en met 9, #, * en ! gebruiken.
(Druk op **Tel/R** om “!” weer te geven.)
- Als u `Aan` kiest, drukt u op **Tel/R** (op het scherm wordt “!” weergegeven) om toegang te krijgen tot een buitenlijn.
- Als u `Altijd` kiest, hebt u toegang tot een buitenlijn zonder op **Tel/R** te drukken.

- 6 Druk op **▲** of **▼** om `Aan` of `Altijd` te kiezen.
Druk op **OK**.

- 7 Druk op **Stop/Exit**.

PBX en doorverbinden

De machine is in eerste instantie ingesteld op `Normaal`, om te worden aangesloten op een standaard openbaar telefoonnetwerk (PSTN). De meeste kantoren gebruiken echter een centraal telefoonsysteem oftewel een Private Branch Exchange (PBX). Uw machine kan op de meeste PBX-telefoonsystemen worden aangesloten. De oproepfunctie van de machine ondersteunt alleen Timed Break Recall (TBR). TBR werkt met de meeste PBX-systemen, zodat u toegang krijgt tot een buitenlijn of gesprekken naar een andere lijn kunt doorverbinden. De functie werkt wanneer u op **Tel/R** hebt gedrukt.

Een extern antwoordapparaat aansluiten

U kunt een extern antwoordapparaat aansluiten op dezelfde lijn als uw machine. Wanneer het antwoordapparaat een oproep beantwoordt, "hoort" uw machine de faxtonen afkomstig van een verzendende faxmachine. Als er faxtonen klinken, neemt de machine de oproep over en wordt de fax ontvangen. Als er geen faxtonen klinken, laat de machine een voicemail registreren door uw antwoordapparaat en wordt op het display *Telefoon* weergegeven.

Het externe antwoordapparaat moet binnen vier belsignalen antwoorden (wij raden u aan om twee belsignalen in te stellen). De reden hiervoor is dat uw machine de faxtonen niet kan horen, totdat het externe antwoordapparaat de oproep heeft aangenomen. De verzendende machine zendt slechts nog acht tot tien seconden langer faxtonen. Het wordt afgeraden om op uw externe antwoordapparaat de functie bespaarstand te gebruiken, als er meer dan vier belsignalen nodig zijn om die te activeren.

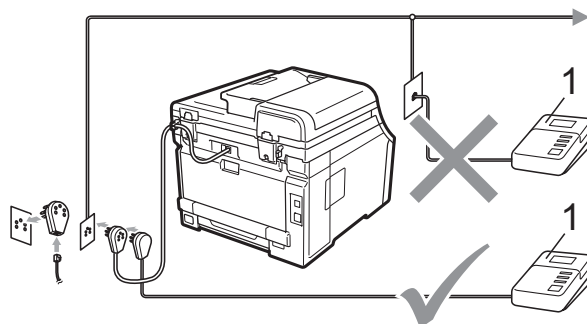


Opmerking

Als u problemen hebt met het ontvangen van faxen, dient u de instelling belvertraging op uw externe antwoordapparaat te verlagen.

Aansluitingen

Het externe antwoordapparaat moet zijn aangesloten zoals aangegeven in onderstaande afbeelding.



1 ANTW. APP.

- 1 Stel uw externe antwoordapparaat in op een of twee keer over gaan. (De instelling voor de belvertraging van de machine is niet van toepassing.)
- 2 Het uitgaand bericht op uw externe antwoordapparaat opnemen.
- 3 Stel het antwoordapparaat in om oproepen aan te nemen.
- 4 Stel de ontvangstmodus in op *Ext. TEL/ANT.* (Zie *De ontvangstand kiezen* op pagina 44.)

Een uitgaand bericht opnemen

- 1 Neem 5 seconden stilte op aan het begin van uw bericht. Dit geeft uw machine de tijd om naar faxtonen te luisteren.
- 2 Wij adviseren u het bericht te beperken tot 20 seconden.
- 3 Het is handig om aan het einde van het uitgaande bericht van 20 seconden de code voor activeren op afstand te vermelden, zodat men ook handmatig faxberichten kan sturen. Bijvoorbeeld: "Spreek een bericht in na de toon, of verzend een fax door op *51 en **Start** te drukken."



Opmerking

- U moet de instelling Codes voor afstandsbediening aanzetten om de Faxactiveringscode *51 te gebruiken. (Zie *Afstandsbedieningscodes gebruiken* op pagina 55.)
- Wij raden u aan om aan het begin van uw uitgaand bericht eerst een stilte van 5 seconden op te nemen, omdat de machine geen faxtonen kan horen bij een luide stem. U kunt proberen om deze pauze weg te laten, maar als uw machine problemen heeft met de ontvangst, dient u het uitgaand bericht opnieuw op te nemen en deze pauze in te lassen.

Aansluiting op meerdere lijnen (PBX)

Wij raden u aan contact op te nemen met het bedrijf dat uw PBX geïnstalleerd heeft om uw machine aan te sluiten. Als u beschikt over een systeem met meerdere lijnen, vraagt u uw installateur dan om de machine op de laatste lijn in het systeem aan te sluiten. Zo voorkomt u dat de machine wordt geactiveerd wanneer er telefoongesprekken worden ontvangen door het systeem. Als alle inkomende telefoontjes door een telefonist(e) worden beantwoord, adviseren wij u om de ontvangststand in te stellen op *Handmatig*.

Wij kunnen niet garanderen dat uw machine onder alle omstandigheden naar behoren werkt bij aansluiting op een PBX. Neem bij problemen met het verzenden of ontvangen van faxen in eerste instantie contact op met het bedrijf dat uw centrale verzorgt.

Externe telefoons en tweede telefoons



Opmerking

U dient de instelling voor codes voor afstandsbediening in te stellen om de code voor activeren op afstand *51 en de code voor deactiveren op afstand #51 te kunnen gebruiken.

(Zie *Afstandsbedieningscodes gebruiken* op pagina 55.)

Handelingen bij externe of tweede toestellen

Als u een faxoproep op een tweede toestel beantwoordt of op een extern toestel dat correct is aangesloten op de machine via de T-stukaansluiting, kunt u de machine de oproep laten aannemen via de code voor activeren op afstand. Als u de code voor activeren op afstand *51 intoetst, zal de fax op de machine worden ontvangen.

Als u een telefoontje aanneemt en er is niemand aan de lijn:

U dient dan aan te nemen dat het gaat om het ontvangen van een handmatige fax.

Druk op *51 en wacht op de faxtonen of tot op het LCD-scherm *Ontvangst* wordt weergegeven en hang dan op.



Opmerking

U kunt ook de functie Fax waarnemen gebruiken om ervoor te zorgen dat uw machine het telefoontje aanneemt. (Zie *Fax waarnemen* op pagina 47.)

Alleen voor de Fax/Tel-modus

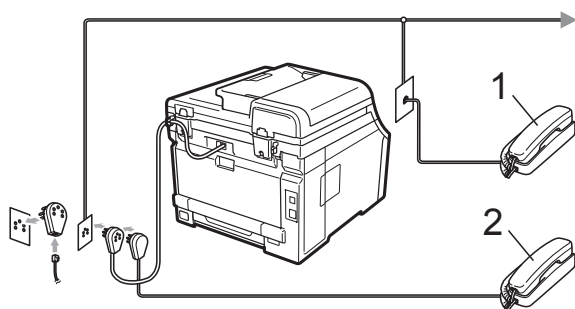
Als de machine in de stand Fax/Tel staat, wordt het dubbele belsemaal gebruikt om aan te geven dat het een normaal telefoontje betreft.

Neem de hoorn van het externe toestel op en druk op **Tel/R** om de oproep te beantwoorden.

Als u zich bij een tweede telefoon bevindt, moet u de hoorn tijdens het overgaan van het dubbele belsemaal opnemen en tussen twee dubbele belsemalen in op **#51** drukken. Als niemand aan het toestel is of wanneer iemand u een fax wilt verzenden, stuurt u de oproep terug naar de machine door op ***51** te drukken.

Een externe of tweede telefoon aansluiten

U kunt een apart toestel rechtstreeks op uw machine aansluiten, zoals in onderstaande afbeelding.



1 Tweede toestel

2 Extern toestel

Als u een extern toestel gebruikt, wordt op het LCD-scherm **Telefoon** weergegeven.

Een draadloze handset van een ander merk gebruiken

Als uw draadloze telefoon van een ander merk is aangesloten op de telefoonlijn (zie pagina 54) en de draadloze telefoon is op een andere plaats, is het handig om oproepen tijdens de belvertraging te beantwoorden.

Als u de machine eerst laat antwoorden, moet u naar de machine gaan om op **Tel/R** te drukken om de oproep over te zetten naar de draadloze handset.

Afstandsbedieningscodes gebruiken

Code voor activeren op afstand

Als u een faxoproep aanneemt op een extern of tweede toestel, kunt u uw machine opdragen om deze te ontvangen door de code voor activeren op afstand *51 in te voeren. Wacht tot u faxtonen hoort en plaats dan de hoorn terug. (Zie *Fax waarnemen* op pagina 47.) De beller moet op start drukken om de fax te verzenden.

Als u een faxoproep op de externe telefoon beantwoordt, kunt u de machine opdragen om de fax te ontvangen door op **Start** te drukken.


Code voor deactiveren op afstand

Als u een normaal telefoontje ontvangt en de machine in de stand F/T staat, wordt het dubbele belsignaal gebruikt na de aanvankelijke belvertraging. Als u het telefoontje op een tweede toestel aanneemt, kunt u het dubbele belsignaal uitschakelen door op #51 te drukken (zorg ervoor dat u hierop drukt *tussen* de belsignalen in).

Als de machine een oproep beantwoordt en het dubbel belsignaal overgaat voordat u de oproep aan kunt nemen, kunt u de oproep overzetten op de externe telefoon door op **Tel/R** te drukken.

De codes voor afstandsbediening inschakelen


U dient de instelling voor codes voor afstandsbediening in te stellen om de code voor activeren op afstand en de code voor deactiveren op afstand te kunnen gebruiken.

- 1 Controleer of de faxmodus is ingeschakeld .
- 2 Druk op **Menu, 2, 1, 4**.
- 3 Druk op **▲** of **▼** om **Aan** te kiezen. Druk op **OK**.

- 4 Als u de code voor activeren op afstand niet wilt wijzigen, drukt u op **OK**.
- 5 Als u de code voor deactiveren op afstand niet wilt wijzigen, drukt u op **OK**.
- 6 Druk op **Stop/Exit**.

Afstandsbedieningscodes wijzigen

De voorgeprogrammeerde code voor activeren op afstand is *51. De voorgeprogrammeerde code voor deactiveren op afstand is #51. Als de verbinding telkens wordt verbroken wanneer u probeert om toegang te krijgen tot uw externe antwoordapparaat, is het raadzaam om de codes van drie cijfers voor afstandsbediening te wijzigen, bijvoorbeeld ### en 555.

- 1 Controleer of de faxmodus is ingeschakeld .
- 2 Druk op **Menu, 2, 1, 4**.
- 3 Druk op **▲** of **▼** om **Aan** of **Uit** te kiezen. Druk op **OK**.
- 4 Als u **Aan** hebt gekozen in 3, voert u nu de nieuwe code voor activeren op afstand in. Druk op **OK**.
- 5 Voer de nieuwe code voor deactiveren op afstand in. Druk op **OK**.
- 6 Druk op **Stop/Exit**.

Nummers kiezen

U kunt op de volgende manieren een nummer kiezen.

Handmatig kiezen

Gebruik de kiestoetsen om alle cijfers van het telefoon- of faxnummer in te voeren.




Eéntoetsnummer kiezen

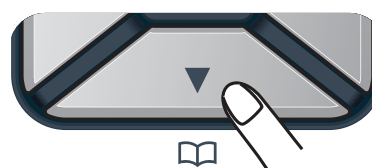
Druk op het ééntoetsnummer waaronder het nummer is opgeslagen dat u wilt bellen. (Zie *Eéntoetsnummers opslaan* op pagina 58.)



Om ééntoetsnummers 5 tot 8 te kiezen, houdt u **Shift** ingedrukt terwijl u op de toets van het ééntoetsnummer drukt.

Snelkiezen

Druk op  (**Adresboek**) en druk dan op het snelkiesnummer met drie cijfers. (Zie *Snelkiesnummers opslaan* op pagina 59.)



Nummer met drie cijfers

Opmerking

Als op het LCD-scherm Nu registreren? wordt weergegeven als u een ééntoetsnummer of snelkiesnummer invoert, is er geen nummer opgeslagen.

Zoeken

U kunt alfabetisch zoeken naar de namen die in het geheugen voor ééntoetsnummers en snelkiesnummers zijn opgeslagen. (Zie *Eéntoetsnummers opslaan* op pagina 58 en *Snelkiesnummers opslaan* op pagina 59.)

- 1 Druk twee keer op  (**Adresboek**).
- 2 Druk op de toets op het bedieningspaneel voor de eerste paar letters van de naam. (Gebruik het schema in *Tekst invoeren* op pagina 205 bij het invoeren van de letters.)
Druk op **OK**.
- 3 Druk op  of  om te bladeren totdat u de naam vindt die u zoekt.
Druk op **OK**.

4 Druk op **Mono Start** of **Colour Start**.



Opmerking

- Als u geen letter invoert en op **OK** drukt in stap ②, worden alle geregistreerde namen weergegeven. Druk op ▲ of ▼ om te bladeren totdat u de naam vindt die u zoekt.
- Als op het LCD-scherm *Geen contact gev* verschijnt bij het invoeren van de eerste paar letters van de naam, betekent dit dat er geen naam met die letter is opgeslagen.

Faxnummer opnieuw kiezen

Als u een fax automatisch wilt verzenden en het nummer in gesprek is, zal de machine het nummer iedere vijf minuten automatisch drie keer opnieuw proberen.

Als u een fax handmatig verzendt en de lijn bezet is, drukt u op **Redial/Pause**, wacht u tot de andere faxmachine de oproep beantwoordt en drukt u dan op **Mono Start** of **Colour Start** om de fax opnieuw te verzenden. Als u het laatst gekozen nummer opnieuw wilt kiezen, bespaart u tijd door op **Redial/Pause** en **Mono Start** of **Colour Start** te drukken.

Redial/Pause werkt alleen als u het nummer via het bedieningspaneel hebt gekozen.

Nummers opslaan

U kunt uw machine instellen om op de volgende manieren snel te kiezen: ééntoetsnummers, snelkiesnummers en groepsnummers voor het groepsverzenden van faxen. U kunt ook de standaardresolutie voor ieder ééntoetsnummer en snelkiesnummer specificeren. Wanneer u op een snelkiestoets drukt, geeft het LCD-scherm de opgeslagen naam of het opgeslagen nummer weer. Met het faxnummer kunt u ook een scanprofiel opslaan.

De snelkiesnummers die in het geheugen zijn opgeslagen, gaan niet verloren als de stroom uitvalt.

Een scanprofiel bestaat uit de resolutie en andere scaninstellingen die u kiest wanneer u een nummer opslaat. U wordt bijvoorbeeld gevraagd om Standaard, Fijn of Foto te kiezen als u de optie I-FAX hebt geselecteerd. Of u wordt gevraagd om Z&W 200 dpi, Z&W 200 × 100 dpi, Grijs 100 dpi, Grijs 200 dpi, Grijs 300 dpi, Kleur 100 dpi, Kleur 200 dpi, Kleur 300 dpi of Kleur 600 dpi te kiezen als u de optie E-Mail hebt geselecteerd. (De opties I-FAX, Fax/Tel en E-mail zijn beschikbaar als download.)

Een pauze opslaan

Druk op **Redial/Pause** om een pauze van 2,8 seconden tussen de nummers in te voegen. U kunt zo vaak als nodig is op **Redial/Pause** drukken om de pauze langer te maken.

Eéntoetsnummers opslaan

De machine heeft vier toetsen voor ééntoetsnummers waaronder u acht fax- of telefoonnummers kunt opslaan om ze automatisch te kunnen kiezen. Om nummers 5 tot 8 te kiezen, houdt u **Shift** ingedrukt terwijl u op de toets van het ééntoetsnummer drukt.



- 1 Druk op de toets voor het ééntoetsnummer waaronder u een nummer wilt opslaan.
Als er geen nummer onder die toets is opgeslagen, wordt op het LCD-scherm *Nu registreren? weergegeven*. Druk op **1** om *Ja* te kiezen.
- 2 Voer het telefoon- of faxnummer in (maximaal 20 cijfers).
Druk op **OK**.
- 3 Kies een van de volgende stappen:
 - Voer de naam in via het bedieningspaneel (max. 15 tekens). Gebruik het schema in *Tekst invoeren* op pagina 205 om u te helpen bij het invoeren van de letters.
Druk op **OK**.
 - Druk op **OK** om het nummer zonder een naam op te slaan.

- 4 Als u samen met het nummer een faxresolutie wilt opslaan, kiest u een van de onderstaande opties:
 - Om de faxresolutie op te slaan, drukt u op **▲** of **▼** om *Std*, *Fijn*, *S.Fijn* of *Foto* te selecteren.
Druk op **OK**.
 - Druk op **OK** als u de standaardresolutie niet wilt wijzigen.

Als u de opties I-FAX, Fax/Tel en E-mail hebt gedownload

- 1 Druk op de toets voor het ééntoetsnummer waaronder u een nummer wilt opslaan.
Als er geen nummer onder die toets is opgeslagen, wordt op het LCD-scherm *Nu registreren? weergegeven*. Druk op **1** om *Ja* te kiezen.
- 2 Druk op **▲** of **▼** om *Fax/Telefoon*, *E-Mail* of *IFAX* te selecteren.
Druk op **OK**.
- 3 Kies een van de volgende stappen:
 - Voer het telefoon- of faxnummer (maximaal 20 tekens) in als u *Fax/Telefoon* hebt geselecteerd.
Druk op **OK**.
 - Voer het e-mailadres (maximaal 60 tekens) in als u *E-Mail* of *IFAX* hebt geselecteerd. Gebruik het schema in *Tekst invoeren* op pagina 205 om u te helpen bij het invoeren van de letters.
Druk op **OK**.



Opmerking

Als u *E-Mail* hebt geselecteerd en het e-mailadres hebt opgeslagen, kunt u het e-mailadres alleen in de Scanmodus gebruiken. Als u *IFAX* hebt geselecteerd en het e-mailadres hebt opgeslagen, kunt u het e-mailadres alleen in de Faxmodus gebruiken.

- 4 Kies een van de volgende stappen:
 - Voer de naam in via het bedieningspaneel (max. 15 tekens). Druk op **OK**.
 - Druk op **OK** om het nummer of het e-mailadres zonder een naam op te slaan.
- 5 Als u samen met het nummer een fax-/scanresolutie wilt opslaan, kiest u een van de onderstaande opties:
 - Als u Fax/Telefoon hebt geselecteerd in stap 2, drukt u op ▲ of ▼ om Std, Fijn, S.Fijn of Foto te selecteren. Druk op **OK**.
 - Als u E-Mail hebt geselecteerd in stap 2, drukt u op ▲ of ▼ om Kleur100dpi, Kleur200dpi, Kleur300dpi, Kleur600dpi, Grijs100dpi, Grijs200dpi, Grijs300dpi, Z/W200dpi of Z&W200x100 te selecteren. Druk op **OK** en ga vervolgens naar stap 6.
 - Als u IFAX hebt geselecteerd in stap 2, drukt u op ▲ of ▼ om Std, Fijn of Foto te selecteren. Druk op **OK**.
 - Druk op **OK** als u de standaardresolutie niet wilt wijzigen.
- 6 Als u zwart-wit in stap 5 hebt geselecteerd, kiest u het bestandsformaat (TIFF, PDF of Beveiligde PDF) dat wordt gebruikt om het document naar uw pc te sturen. Als u grijs of kleur in stap 5 hebt geselecteerd, kiest u het bestandsformaat (PDF, Beveiligde PDF, JPEG of XPS) dat wordt gebruikt om het document naar uw pc te sturen. Druk op **OK**.



Opmerking


- Wanneer u een groepsverzending maakt en u een scanprofiel hebt opgeslagen samen met het nummer, wordt het scanprofiel van het eerstgekozen ééntoets-, snelkies- of groepsnummer op de verzending toegepast.
- U kunt het nummer ook opslaan door op **Menu, 2, 3, 1** te drukken.

Snelkiesnummers opslaan

U kunt veel gekozen nummers opslaan als snelkiesnummers zodat u deze met een paar toetsen kunt kiezen (▼ (Adresboek), het nummer van drie cijfers en **Mono Start** of **Colour Start**). De machine kan 200 snelkiesnummers opslaan (001 - 200).

- 1 Druk op ▼ (Adresboek) en voer het locatienummer voor het driecijferige snelkiesnummer (001-200) in. Als er geen nummer onder die toets is opgeslagen, wordt op het LCD-scherm Nu registreren? weergegeven. Druk op **1** om Ja te kiezen.
- 2 Voer het telefoon- of faxnummer in (maximaal 20 cijfers). Druk op **OK**.
- 3 Kies een van de volgende stappen:
 - Voer de naam in via het bedieningspaneel (max. 15 tekens). Gebruik het schema in *Tekst invoeren* op pagina 205 om u te helpen bij het invoeren van de letters. Druk op **OK**.
 - Druk op **OK** om het nummer zonder een naam op te slaan.
- 4 Als u samen met het nummer een faxresolutie wilt opslaan, kiest u een van de onderstaande opties:
 - Om de faxresolutie op te slaan, drukt u op ▲ of ▼ om Std, Fijn, S.Fijn of Foto te selecteren. Druk op **OK**.
 - Druk op **OK** als u de standaardresolutie niet wilt wijzigen.

Als u de opties I-FAX, Fax/Tel en E-mail hebt gedownload

- 1 Druk op  (**Adresboek**) en voer het locatienummer voor het driecijferige snelkiesnummer (001-200) in.
Als er geen nummer onder die toets is opgeslagen, wordt op het LCD-scherm Nu registreren? weergegeven.
Druk op **1** om Ja te kiezen.
- 2 Druk op **▲** of **▼** om Fax/Telefoon, E-Mail of IFAX te selecteren.
Druk op **OK**.
- 3 Kies een van de volgende stappen:
 - Voer het telefoon- of faxnummer (maximaal 20 tekens) in als u Fax/Telefoon hebt geselecteerd.
Druk op **OK**.
 - Voer het e-mailadres (maximaal 60 tekens) in als u E-Mail of IFAX hebt geselecteerd. Gebruik het schema in *Tekst invoeren* op pagina 205 om u te helpen bij het invoeren van de letters.
Druk op **OK**.



Opmerking

Als u E-Mail hebt geselecteerd en het e-mailadres hebt opgeslagen, kunt u het e-mailadres alleen in de Scanmodus gebruiken. Als u IFAX hebt geselecteerd en het e-mailadres hebt opgeslagen, kunt u het e-mailadres alleen in de Faxmodus gebruiken.

- 4 Kies een van de volgende stappen:
 - Voer de naam in via het bedieningspaneel (max. 15 tekens).
Druk op **OK**.
 - Druk op **OK** om het nummer of het e-mailadres zonder een naam op te slaan.

- 5 Als u samen met het nummer een fax-/scanresolutie wilt opslaan, kiest u een van de onderstaande opties:
 - Als u Fax/Telefoon hebt geselecteerd in stap 2, drukt u op **▲** of **▼** om Std, Fijn, S.Fijn of Foto te selecteren.
Druk op **OK**.
 - Als u E-Mail hebt geselecteerd in stap 2, drukt u op **▲** of **▼** om Kleur100dpi, Kleur200dpi, Kleur300dpi, Kleur600dpi, Grijs100dpi, Grijs200dpi, Grijs300dpi, Z/W200dpi of Z&W200x100 te selecteren.
Druk op **OK** en ga vervolgens naar stap 6.
 - Als u IFAX hebt geselecteerd in stap 2, drukt u op **▲** of **▼** om Std, Fijn of Foto te selecteren.
Druk op **OK**.
 - Druk op **OK** als u de standaardresolutie niet wilt wijzigen.

- 6 Als u zwart-wit in stap 5 hebt geselecteerd, kiest u het bestandsformaat (TIFF, PDF of Beveiligde PDF) dat wordt gebruikt om het document naar uw pc te sturen. Als u grijs of kleur in stap 5 hebt geselecteerd, kiest u het bestandsformaat (PDF, Beveiligde PDF, JPEG, of XPS) dat wordt gebruikt om het document naar uw pc te sturen.
Druk op **OK**.



Opmerking

- Wanneer u een groepsverzending maakt en u een scanprofiel hebt opgeslagen samen met het nummer, wordt het scanprofiel van het eerstgekozen ééntoets-, snelkies- of groepsnummer op de verzending toegepast.
- U kunt het nummer ook opslaan door op **Menu, 2, 3, 2** te drukken.

Eéntoetsnummers en snelkiesnummers wijzigen

Als u probeert een ééntoetsnummer of een snelkiesnummer op te slaan op een locatie waar reeds een nummer staat, verschijnt de naam of het opgeslagen nummer op het LCD-scherm. Wanneer de machine een geplande taak heeft of wanneer u een faxdoorzendnummer heeft ingesteld, vraagt het LCD-scherm u of u het nummer wilt veranderen.

- 1 Ga op een van de volgende manieren te werk:

- Druk op **Menu, 2, 3, 1** om een opgeslagen ééntoetsnummer te wijzigen.

Druk op **OK**.

```
Directkies
Kies Directkies
```

Kies het ééntoetsnummer dat u wilt wijzigen.

- Druk op **Menu, 2, 3, 2** om een opgeslagen snelkiesnummer te wijzigen.

Druk op **OK**.

```
Snelkies
Snelkiesnr? #
```

Kies het snelkiesnummer dat u wilt wijzigen en druk dan op **OK**.

- 2 Ga op een van de volgende manieren te werk:

- Druk op **1** om het opgeslagen nummer te wijzigen.
- Druk op **2** om af te sluiten zonder wijzigingen.

```
#005:MIKE
1.Wijzig 2.Stop
```

- 3 Toets een nieuw nummer of teken in. Druk op **OK**.

- 4 Druk op ◀ of ▶ om de cursor naar het teken te verplaatsen dat u wilt wijzigen en druk dan op **Clear/Back** om het teken te wissen. Herhaal dit voor ieder teken dat u wilt verwijderen.

- 5 Als u samen met het nummer een faxresolutie wilt opslaan, kiest u een van de onderstaande opties:

- Om de faxresolutie op te slaan, drukt u op ▲ of ▼ om **Std, Fijn, S. Fijn** of **Foto** te selecteren.

Druk op **OK**.

- Druk op **OK** als u de standaardresolutie niet wilt wijzigen.

- 6 Druk op **Stop/Exit**.

Als u de opties I-FAX, Fax/Tel en E-mail hebt gedownload

- 1 Ga op een van de volgende manieren te werk:

- Druk op **Menu, 2, 3, 1** om een opgeslagen ééntoetsnummer te wijzigen.

Druk op **OK**.

```
Directkies
Kies Directkies
```

Kies het ééntoetsnummer dat u wilt wijzigen.

- Druk op **Menu, 2, 3, 2** om een opgeslagen snelkiesnummer te wijzigen.

Druk op **OK**.

```
Snelkies
Snelkiesnr? #
```

Kies het snelkiesnummer dat u wilt wijzigen en druk dan op **OK**.

- 2 Ga op een van de volgende manieren te werk:

- Druk op **1** om het opgeslagen nummer te wijzigen.
- Druk op **2** om af te sluiten zonder wijzigingen.

```
#005:MIKE
1.Wijzig 2.Stop
```

- 3 Druk op ▲ of ▼ om Fax/Telefoon, E-Mail of IFAX te selecteren. Druk op **OK**.
- 4 Toets een nieuw nummer of teken in. Druk op **OK**.
- 5 Druk op ◀ of ▶ om de cursor naar het teken te verplaatsen dat u wilt wijzigen en druk dan op **Clear/Back** om het teken te wissen. Herhaal dit voor ieder teken dat u wilt verwijderen.
- 6 Volg de aanwijzingen vanaf stap 5 in ééntoetsnummers opslaan en snelkiesnummers opslaan. (Zie *Ééntoetsnummers opslaan* op pagina 58 en *Snelkiesnummers opslaan* op pagina 59.)

Groepen voor groepsverzenden instellen

Als u vaak hetzelfde faxbericht naar veel faxnummers wilt verzenden, kunt u een groep opstellen.

Groepen worden opgeslagen onder een ééntoetsnummer of een snelkiesnummer. Iedere groep gebruikt een ééntoetsnummer of een snelkiesnummer. U kunt vervolgens de fax verzenden naar alle nummers in die groep door op een toets voor een ééntoetsnummer te drukken of door een snelkiesnummer in te voeren en dan op **Mono Start** te drukken.

Voordat u nummers aan een groep kunt toevoegen, moeten deze als ééntoets- of snelkiesnummers worden opgeslagen. U kunt maximaal 20 kleine groepen hebben, of max. 207 nummers voor één grote groep.

- 1 Druk op **Menu, 2, 3, 3**.
- 2 Kies de locatie van het ééntoetsnummer of snelkiesnummer waar u de groep wilt opslaan.
 - Druk op een toets voor een ééntoetsnummer.
 - Druk op ▼ (Adresboek) en voer dan de snelkieslocatie van drie cijfers in. Druk op **OK**.
- 3 Toets het groepsnummer in met de kiestoetsen (01 tot 20). Druk op **OK**.
- 4 Als u ééntoetsnummers of snelkiesnummers wilt toevoegen, volg dan onderstaande instructies.
 - Voor ééntoetsnummers drukt u één voor één op de betreffende toetsen.
 - Voor snelkiesnummers drukt u op ▼ (Adresboek) en voert u de driecijferige snelkieslocatie in.

Op het LCD-scherm verschijnen de geselecteerde ééntoetsnummers met een * en snelkiesnummers met een # (bijvoorbeeld *006, #009).

- 5 Druk op **OK** als u klaar bent met het toevoegen van nummers.
- 6 Ga op een van de volgende manieren te werk:
 - Voer de naam in via het bedieningspaneel (max. 15 tekens). Gebruik het schema in *Tekst invoeren* op pagina 205 om u te helpen bij het invoeren van de letters.
Druk op **OK**.
 - Druk op **OK** om de groep zonder een naam op te slaan.
- 7 Als u samen met het nummer een faxresolutie wilt opslaan, kiest u een van de onderstaande opties:
 - Om de faxresolutie op te slaan, drukt u op **▲** of **▼** om *Std*, *Fijn*, *S. Fijn* of *Foto* te selecteren.
Druk op **OK**.
 - Druk op **OK** als u de standaardresolutie niet wilt wijzigen.
- 8 Ga op een van de volgende manieren te werk:
 - Ga naar stap 2 om een nog een groep voor groepsverzenden op te slaan.
 - Als u klaar bent met het opslaan van groepen voor groepsverzenden, drukt u op **Stop/Exit**.

Als u de opties I-FAX, Fax/Tel en E-mail hebt gedownload

- 1 Druk op **Menu, 2, 3, 3**.
- 2 Kies een lege locatie waar u de groep op één van de volgende manieren wilt opslaan:
 - Druk op een toets voor een ééntoetsnummer.
 - Druk op **▼** (**Adresboek**) en voer dan de snelkieslocatie van drie cijfers in.
Druk op **OK**.
- 3 Toets het groepsnummer in met de kiestoetsen (01 tot 20).
Druk op **OK**.
- 4 Druk op **▲** of **▼** om *Fax/IFAX* of *E-Mail* te selecteren.
Druk op **OK**.
- 5 Als u ééntoetsnummers of snelkiesnummers wilt toevoegen, volg dan onderstaande instructies.
 - Voor ééntoetsnummers drukt u één voor één op de betreffende toetsen.
 - Voor snelkiesnummers drukt u op **▼** (**Adresboek**) en voert u de snelkieslocatie van drie cijfers in.
Op het LCD-scherm verschijnen de geselecteerde ééntoetsnummers met een * en snelkiesnummers met een # (bijvoorbeeld *006, #009).
- 6 Druk op **OK** als u klaar bent met het toevoegen van nummers.
- 7 Ga op een van de volgende manieren te werk:
 - Voer de naam in via het bedieningspaneel (max. 15 tekens). Gebruik het schema in *Tekst invoeren* op pagina 205 om u te helpen bij het invoeren van de letters.
Druk op **OK**.
 - Druk op **OK** om de groep zonder een naam op te slaan.

- 8 U kunt een fax-/scanresolutie samen met het nummer opslaan. Ga op een van de volgende manieren te werk:
- Als u Fax/IFAX hebt geselecteerd in stap 4, drukt u op ▲ of ▼ om Std, Fijn, S.Fijn of Foto te selecteren.
Druk op **OK**.
 - Als u E-Mail hebt geselecteerd in stap 4, drukt u op ▲ of ▼ om Kleur100dpi, Kleur200dpi, Kleur300dpi, Kleur600dpi, Grijs100dpi, Grijs200dpi, Grijs300dpi, Z/W200dpi of Z&W200x100 te selecteren.
Druk op **OK**.
 - Druk op **OK** als u de standaardresolutie niet wilt wijzigen.



Opmerking

Als u Fax/IFAX in stap 4 hebt geselecteerd en ééntoetsnummers of snelkiesnummers hebt toegevoegd die als 'I-Fax' zijn opgeslagen, kunt u S.Fijn niet selecteren.

- 9 Als u zwart-wit in stap 8 hebt geselecteerd, kiest u het bestandsformaat (TIFF, PDF of Beveiligde PDF) dat wordt gebruikt om het document naar uw pc te sturen. Als u grijs of kleur in stap 8 hebt geselecteerd, kiest u het bestandsformaat (PDF, Beveiligde PDF, JPEG of XPS) dat wordt gebruikt om het document naar uw pc te sturen.
Druk op **OK**.



Opmerking

Groepsverzenden van faxen kan alleen in zwart-wit.

Snelkiesnummers combineren

U kunt bij het kiezen meer dan één snelkiesnummer combineren. Deze functie kan nuttig zijn als u een toegangscode moet kiezen voor een goedkoper tarief van een andere interlokale serviceprovider.

U kunt bijvoorbeeld '555' opslaan op snelkiestoets #003 en '7000' op snelkiestoets #002. U kunt beide gebruiken om het nummer '555-7000' te kiezen door onderstaande toetsen in te drukken:

Druk op ▼ (Adresboek), 003.

Druk op ▼ (Adresboek), 002 en Mono Start of Colour Start.

Er kunnen handmatig nummers worden toegevoegd door deze op het bedieningspaneel in te voeren:

Druk op ▼ (Adresboek), 003, 7001 (op het toetsenbord), en Mono Start of Colour Start.

Op deze manier kiest u '555-7001'. U kunt ook een pauze invoegen door op Redial/Pause te drukken.

Opties voor afstandsbediening (alleen zwart-wit)

De opties voor afstandsbediening zijn NIET beschikbaar voor kleurenfaxen.

Met Opties voor afstandsbediening kunt u faxen ontvangen, terwijl u niet in de buurt van de machine bent.

U kunt *slechts één* optie voor afstandsbediening tegelijkertijd gebruiken.

Fax doorzenden

Met de functie Fax doorzenden kunt u de door u ontvangen faxen automatisch naar een andere machine doorzenden. Als u Reserveafdruk aan selecteert, drukt de machine de fax ook af.

- 1 Druk op **Menu**, **2**, **5**, **1**.
- 2 Druk op **▲** of **▼** om **Fax Doorzenden** te kiezen.
Druk op **OK**.
U wordt gevraagd om het faxnummer in te voeren waarnaar de faxberichten moeten worden doorgestuurd.
- 3 Voer het doorzendnummer in (max. 20 cijfers).
Druk op **OK**.



Opmerking

U kunt ook een e-mailadres invoeren als uw machine is geconfigureerd voor de functie Internetfax. (Raadpleeg de *netwerkhandleiding* op de cd-rom voor meer informatie over Internetfax. Ga naar het Brother Solutions Center, <http://solutions.brother.com/>, voor meer informatie over Fax doorzenden naar e-mail.)

- 4 Druk op **▲** of **▼** om **Aan** of **Uit** te kiezen.
Druk op **OK**.

Reserveafdruk
Aan

- 5 Druk op **Stop/Exit**.

! BELANGRIJK

Als u Reserveafdruk aan selecteert, drukt de machine de fax ook op uw machine af zodat u een kopie hebt. Dit is een veiligheidsmaatregel in geval van een stroomstoring voordat de fax is doorgestuurd, of in geval van problemen bij de ontvangende machine. De machine kan in geval van een stroomstoring de faxen maximaal 60 uur opslaan.

Fax opslaan

Met de functie Fax opslaan kunt u de door u ontvangen faxen in het geheugen van de machine opslaan. U kunt opgeslagen faxen opvragen vanaf een faxmachine op een andere locatie met behulp van de codes voor afstandsbediening. (Zie *Uw faxen ophalen* op pagina 69.) Uw machine drukt automatisch een kopie van de opgeslagen fax af.

- 1 Druk op **Menu, 2, 5, 1**.
- 2 Druk op ▲ of ▼ om **Fax opslaan** te kiezen.
Druk op **OK**.
- 3 Druk op **Stop/Exit**.



Opmerking

Als **Fax opslaan** op uw machine is ingeschakeld, kan de machine geen kleurenfax ontvangen, behalve als de machine die de fax verzendt de fax omzet in zwart-wit.

PC-Fax ontvangen

Wanneer u de functie PC-Fax ontvangen inschakelt, slaat de machine ontvangen faxen automatisch op in het geheugen om deze door te sturen naar de pc. U kunt vervolgens uw pc gebruiken voor het weergeven en het opslaan van deze faxen.

Ook wanneer u de pc hebt uitgeschakeld (bijvoorbeeld 's nachts of in het weekend), ontvangt de machine faxen om deze op te slaan in het geheugen. Op het LCD-scherm wordt het aantal opgeslagen ontvangen faxen weergegeven, bijvoorbeeld:

PCFaxbericht:001

Als u uw pc opstart en de software voor PC-Fax ontvangen actief is, brengt uw machine automatisch uw faxen over naar uw pc.

Wanneer u de ontvangen faxen wilt overbrengen naar de pc, moet de software voor PC-Fax ontvangen op de pc actief zijn. (Zie *PC-FAX ontvangen* in de *softwarehandleiding* op de cd-rom voor meer informatie.)

- 1 Druk op **Menu, 2, 5, 1**.
- 2 Druk op ▲ of ▼ om **PC-Fax ontv.** te kiezen.
Druk op **OK**.
- 3 Druk op ▲ of ▼ om **<USB>** te kiezen of de naam van uw computer als de machine is aangesloten op een netwerk.
Druk op **OK**.
- 4 Druk op ▲ of ▼ om **Aan** of **Uit** te kiezen.

Reserveafdruk
Uit

Druk op **OK**.

5 Druk op **Stop/Exit**.

! BELANGRIJK

Als u Reserveafdruk aan selecteert, drukt de machine de fax ook op uw machine af zodat u een kopie hebt. Dit is een veiligheidsmaatregel in geval van een stroomstoring voordat de fax is doorgestuurd, of in geval van problemen bij de ontvangende machine. De machine kan in geval van een stroomstoring de faxen maximaal 60 uur opslaan.

Opmerking

- Voordat u PC-Fax ontvangen kunt instellen, moet u de software MFL-Pro Suite op uw pc installeren. Controleer of uw pc is aangesloten en ingeschakeld. (Zie *PC-FAX ontvangen* in de *softwarehandleiding* op de cd-rom voor meer informatie.)
- Als uw machine een probleem heeft en faxen in het geheugen niet kan afdrukken, kunt u deze instelling gebruiken om de faxen naar een pc over te brengen. (Zie *Fout- en onderhoudsmeldingen* op pagina 132 voor meer informatie.)
- Mac OS ondersteunt PC-Fax ontvangen niet. (Zie *PC-FAX ontvangen* in de *softwarehandleiding* op de cd-rom.)

Opties voor afstandsbediening wijzigen

Als er zich nog ontvangen faxen in het geheugen van uw machine bevinden wanneer u een optie voor de afstandsbediening verandert, wordt u het volgende gevraagd:

Wis alle faxen?
1. Ja 2. Nee

of

Print alle fax?
1. Ja 2. Nee

- Als u op **1** drukt, worden alle faxen in het geheugen gewist of afgedrukt voordat de instelling wordt gewijzigd. Als er al een reservekopie is afgedrukt, wordt deze niet meer afgedrukt.
- Als u op **2** drukt, worden de faxen in het geheugen niet gewist of afgedrukt en blijft de instelling ongewijzigd.

Als er zich nog ontvangen faxen in het geheugen van de machine bevinden wanneer u de optie *PC-Fax ontv.* inschakelt vanuit een andere optie voor afstandsbediening (*Fax Doorzenden* of *Fax opslaan*), wordt u het volgende gevraagd:

Fax → PC zenden?
1. Ja 2. Nee

- Als u op **1** drukt, worden alle faxen in het geheugen naar uw pc verzonden voordat de instelling wordt gewijzigd.
- Als u op **2** drukt, worden de faxen in het geheugen niet gewist of naar uw pc overgebracht en blijft de instelling ongewijzigd.

! BELANGRIJK

Als u Reserveafdruk aan selecteert, drukt de machine de fax ook op uw machine af zodat u een kopie hebt. Dit is een veiligheidsmaatregel in geval van een stroomstoring voordat de fax is doorgestuurd, of in geval van problemen bij de ontvangende machine. De machine kan in geval van een stroomstoring de faxen maximaal 60 uur opslaan.

Opties voor afstandsbediening uitschakelen

- 1 Druk op **Menu, 2, 5, 1**.
- 2 Druk op **▲** of **▼** om **Uit** te kiezen.
Druk op **OK**.



Opmerking

Als zich nog ontvangen faxen in het geheugen van de machine bevinden, verschijnen enkele opties op het LCD-scherm. (Zie *Opties voor afstandsbediening wijzigen* op pagina 67.)

- 3 Druk op **Stop/Exit**.

Afstandsbediening

Met de functie afstandsbediening kunt u uw opgeslagen faxen opvragen wanneer u niet in de buurt van uw machine bent. U kunt uw machine bellen vanaf iedere willekeurige toetstelefoon of faxmachine, om vervolgens de toegangscode op afstand te gebruiken om uw berichten op te vragen.

Een toegangscode op afstand instellen

Met de functie toegangscode op afstand hebt u toegang tot de functies van de afstandsbediening als u niet in de buurt van de machine bent. U moet eerst uw eigen code instellen, pas dan kunt u vanaf een ander toestel toegang tot de functies van uw eigen machine krijgen. De standaardcode is een inactieve code: --*.

- 1 Druk op **Menu, 2, 5, 2**.
- 2 Voer met de nummers **0 – 9, *** of **#** een code van drie cijfers in.
Druk op **OK**.
- 3 Druk op **Stop/Exit**.



Opmerking

Gebruik niet dezelfde code die is ingesteld als code voor activeren op afstand (***51**) of als code voor deactiveren op afstand (**#51**). (Zie *Afstandsbedieningscodes wijzigen* op pagina 55.)

U kunt uw code op elk gewenst moment wijzigen. Als u uw code wilt deactiveren, drukt u op **Clear/Back** en **OK** in 2 om de standaardinstelling --* te herstellen.

Uw toegangscode op afstand gebruiken

- 1 Kies op een toetstelefoon of op een andere faxmachine uw faxnummer.
- 2 Als uw machine antwoordt, voert u direct uw toegangscode op afstand in.
- 3 De machine geeft aan of er berichten zijn ontvangen:
 - *Geen tonen*
Geen berichten ontvangen.
 - *1 lange toon*
Faxbericht ontvangen.
- 4 De machine geeft twee korte geluidssignalen om aan te geven dat u een opdracht moet invoeren. Als u na 30 seconden nog geen opdracht hebt ingevoerd, wordt de verbinding verbroken. Als u een ongeldige opdracht invoert, hoort u drie piepjes.
- 5 Wanneer u klaar bent, drukt u op **9 0** om de machine te resetten.
- 6 Hang op.



Opmerking

Als de machine is ingesteld op *Handmatig* hebt u nog steeds toegang tot de functies voor afstandsbediening. Kies het faxnummer zoals gebruikelijk en laat de machine overgaan. Na 100 seconden hoort u een lange pieptoon om aan te geven dat u de toegangscode op afstand moet invoeren. U hebt vervolgens 30 seconden om de code in te voeren.

Uw faxen ophalen

- 1 Kies op een toetstelefoon of op een andere faxmachine uw faxnummer.
- 2 Zodra u de toon van uw machine hoort, toetst u onmiddellijk uw toegangscode op afstand in (3 cijfers gevolgd door *). Als u één lange toon hoort, zijn er berichten voor u.
- 3 Zodra u twee korte piepjes hoort, toetst u met de kiestoetsen **9 6 2** in.
- 4 Wacht op een lange toon en toets vervolgens met de kiestoetsen het nummer in van de faxmachine waar de faxberichten naartoe moeten worden gestuurd, gevolgd door **##** (max. 20 cijfers).
- 5 Wacht totdat u het piepje hoort en hang op. Uw machine belt het andere apparaat en dit apparaat drukt vervolgens uw faxberichten af.



Opmerking

U kunt een pauze in een faxnummer inlassen met behulp van de #-toets.

Het nummer voor fax doorzenden wijzigen

U kunt vanaf een andere telefoon of faxmachine met toetsen de standaardinstellingen voor het nummer voor Fax doorzenden wijzigen.

- 1 Kies op een toetstelefoon of op een andere faxmachine uw faxnummer.
- 2 Zodra u de toon van uw machine hoort, toetst u onmiddellijk uw toegangscode op afstand in (3 cijfers gevolgd door *). Als u één lange toon hoort, zijn er berichten voor u.
- 3 Zodra u twee korte piepjes hoort, toetst u met de kiestoetsen **9 5 4** in.
- 4 Wacht op een lange toon en toets vervolgens met de kiestoetsen het nieuwe nummer in van de faxmachine waar de faxberichten naartoe moeten worden gestuurd, gevolgd door **##** (max. 20 cijfers).
- 5 Wanneer u klaar bent, drukt u op **9 0** om de machine te resetten.
- 6 Wacht totdat u het piepje hoort en hang op.



Opmerking

U kunt een pauze in een faxnummer inlassen met behulp van de #-toets.

Opdrachten voor de afstandsbediening

U kunt uw machine vanaf een ander toestel bedienen met behulp van onderstaande opdrachten. Wanneer u de machine opbelt en uw toegangscode op afstand (3 cijfers gevolgd door *) invoert, hoort u twee korte piepjes om aan te geven dat u een opdracht moet invoeren.


Opdrachten op afstand		Wat u moet doen
95	Wijzig de instellingen voor Fax doorzenden of Fax opslaan	
	1 UIT	U kunt UIT selecteren nadat u alle berichten hebt opgehaald of gewist.
	2 Fax doorzenden	Eén lange toon betekent dat de wijziging is geaccepteerd. Als u drie korte piepjes hoort, kunt u geen wijzigingen maken omdat er niet aan een van de voorwaarden is voldaan (er is bijvoorbeeld geen nummer opgegeven waarnaar faxen moeten worden doorgestuurd). U kunt het maximale aantal beltonen registreren. (Zie <i>Het nummer voor fax doorzenden wijzigen</i> op pagina 70.) Wanneer u het nummer hebt ingevoerd, functioneert fax doorzenden.
	4 Nummer voor fax doorzenden	
6 Fax opslaan		
96	Een fax opvragen	
	2 Alle faxen opvragen	Toets het nummer in van de faxmachine waarop het opgeslagen faxbericht moet worden ontvangen. (Zie <i>Uw faxen ophalen</i> op pagina 69.)
	3 Faxen in het geheugen wissen	Als u één lange toon hoort, zijn de faxberichten uit het geheugen gewist.
97	De ontvangststatus controleren	
	1 Fax	U kunt controleren of uw machine faxberichten heeft ontvangen. Als dat het geval is, hoort u één lange toon. Als er geen berichten zijn ontvangen, hoort u drie korte piepjes.
98	De ontvangststand wijzigen	
	1 Extern ANTW.APP.	Als u één lange toon hoort, is de wijziging geaccepteerd.
	2 Fax/Tel	
	3 Uitsluitend fax	
90	Afsluiten	Druk op 9 0 om de afstandsbediening af te sluiten. Wacht op de lange toon en leg vervolgens de hoorn op de haak.

10 Pollen

Met de functie Pollen kunt u uw machine zodanig instellen dat andere mensen faxen van u kunnen ontvangen, maar dat zij voor de oproep betalen. Met deze functie kunt u ook de faxmachine van iemand anders bellen om te pollen, zodat u voor de oproep betaalt. De functie Pollen dient op beide machines te zijn ingesteld, opdat deze kan functioneren. Niet alle faxmachines ondersteunen het pollen.


Ontvang pollen

Met Ontvang pollen kunt u een andere faxmachine bellen om een fax te ontvangen.

- 1 Controleer of de faxmodus is ingeschakeld .
- 2 Druk op **Menu, 2, 1, 8**.
- 3 Druk op **▲** of **▼** om **Stand.** te kiezen. Druk op **OK**.
- 4 Toets het te pollen faxnummer in. Druk op **Start**.


Beveiligd pollen

Met Beveiligd pollen kunt u de personen die de documenten die u voor pollen hebt ingesteld kunnen ontvangen, beperken. Beveiligd pollen werkt alleen met Brother-faxmachines. Als u een fax wilt ontvangen van een beveiligde Brother-machine, dient u de beveiligingscode in te voeren.

- 1 Controleer of de faxmodus is ingeschakeld .
- 2 Druk op **Menu, 2, 1, 8**.
- 3 Druk op **▲** of **▼** om **Beveilig** te kiezen. Druk op **OK**.
- 4 Toets een beveiligingscode van vier cijfers in. Druk op **OK**. Dit is de beveiligingscode van de faxmachine die u gaat pollen.
- 5 Toets het te pollen faxnummer in.
- 6 Druk op **Start**.

Uitgesteld pollen

Met Uitgesteld pollen kunt u de machine zodanig instellen dat deze op een later tijdstip met Ontvang pollen begint. U kunt slechts één uitgestelde pollingtaak instellen.

- 1 Controleer of de faxmodus is ingeschakeld .
- 2 Druk op **Menu, 2, 1, 8**.
- 3 Druk op **▲** of **▼** om **Tijdklok** te kiezen. Druk op **OK**.
- 4 Voer in hoe laat u het pollen wilt starten (in 24-uursformaat). Bijvoorbeeld, voor 9:45 's avonds voert u 21:45 in. Druk op **OK**.
- 5 Toets het te pollen faxnummer in. Druk op **Start**. De machine begint op het door u ingevoerde tijdstip met het pollen.

Opeenvolgend pollen

Met Opeenvolgend pollen kunt u in één handeling documenten van diverse andere faxmachines opvragen.

- 1 Controleer of de faxmodus is ingeschakeld .
- 2 Druk op **Menu, 2, 1, 8**.
- 3 Druk op **▲** of **▼** om *Stand.*, *Beveilig* of *Tijdklok* te kiezen. Druk op **OK**.
- 4 Kies één van onderstaande opties.
 - Als u *Stand.* kiest, gaat u naar 5.
 - Als u *Beveilig* kiest, voert u een nummer van vier cijfers in, drukt u op **OK** en gaat u naar stap 5.
 - Als u *Tijdklok* hebt gekozen, voert u de tijd in (in 24-uursformaat) wanneer u het pollen wilt starten, drukt u op **OK** en gaat u naar stap 5.
- 5 Specificeer de bestemmingsfaxmachines die u wilt pollen met behulp van ééntoetsnummers, snelkiesnummers, zoeken, een groep of de kiestoetsen. Druk tussen de locaties op **OK**.
- 6 Druk op **Start**.

Druk op **Stop/Exit** als de machine een nummer kiest om het pollen te annuleren.

Om alle opeenvolgende pollingontvangstaken te annuleren, drukt u op **Menu, 2, 7**. (Zie *Taken in de wachtrij controleren en annuleren* op pagina 43.)

Verzend pollen (alleen zwart-wit)

Met Verzend Pollen kunt u uw machine zodanig instellen dat deze met een document in de invoer wacht zodat een andere faxmachine kan bellen om het op te vragen.

Verzend pollen instellen

- 1 Controleer of de faxmodus is ingeschakeld .
- 2 Plaats het document.
- 3 Druk op **Menu, 2, 2, 6**.
- 4 Druk op **▲** of **▼** om *Stand.* te kiezen. Druk op **OK**.
- 5 Druk op **2** om *2.Nee* te selecteren als u geen instellingen meer wilt opgeven als de volgende melding wordt weergegeven:

```
Volgende
1.Ja 2.Nee
```

- 6 Druk op **Start**.
- 7 Als u de glasplaat gebruikt, wordt u gevraagd één van de onderstaande opties te kiezen:

```
Volgende pagina?
1.Ja 2.Nee(Zend)
```

- Druk op **1** om nog een pagina te verzenden. Ga naar stap 8.
- Druk op **2** of **Start** om het document te verzenden.

- 8 Plaats de volgende pagina op de glasplaat en druk op **OK**. Herhaal stappen 7 en 8 voor elke extra pagina. Het document wordt in het geheugen opgeslagen totdat het wordt gepold.




Opmerking

Het document wordt opgeslagen en kan vanaf elk ander faxapparaat worden opgehaald totdat u de fax uit het geheugen verwijdert.

Om de fax uit het geheugen te verwijderen, drukt u op **Menu, 2, 7**. (Zie *Taken in de wachtrij controleren en annuleren* op pagina 43.)

Verzend Pollen met een beveiligingscode instellen

Met Beveiligd pollen kunt u de personen die de documenten die u voor pollen hebt ingesteld kunnen ontvangen, beperken. Beveiligd pollen werkt alleen met Brother-faxmachines. Als een andere persoon een fax van uw machine wil opvragen, dient deze de beveiligingscode in te voeren.

- 1 Controleer of de faxmodus is ingeschakeld .
- 2 Plaats het document.
- 3 Druk op **Menu, 2, 2, 6**.
- 4 Druk op **▲** of **▼** om **Beveilig** te kiezen. Druk op **OK**.
- 5 Toets een nummer van vier cijfers in. Druk op **OK**.
- 6 Druk op **2** om **2.Nee** te selecteren als u geen instellingen meer wilt opgeven als de volgende melding wordt weergegeven:

Volgende
1.Ja 2.Nee

- 7 Druk op **Start**.

- 8 Als u de glasplaat gebruikt, wordt u gevraagd één van de onderstaande opties te kiezen:

Volgende pagina?
1.Ja 2.Nee(Zend)

- Druk op **1** om nog een pagina te verzenden.

Ga naar stap 9.

- Druk op **2** of **Start** om het document te verzenden.

- 9 Plaats de volgende pagina op de glasplaat en druk op **OK**. Herhaal stappen 8 en 9 voor elke extra pagina.

Volgende pagina
Druk dan op OK

Uw machine verzendt de fax automatisch.

Faxrapporten

Stel met de toetsen **Menu** het verzendrapport en de journaalperiode in.

Verzendrapport

U kunt het verzendrapport gebruiken als bewijs dat u een fax hebt verzonden. In het rapport wordt de naam of het faxnummer van de ontvanger vermeld, de datum en tijd van de verzending, de duur van de verzending, het aantal verzonden pagina's en of de verzending succesvol is geweest.

Voor het verzendrapport zijn verschillende instellingen beschikbaar:

- **Aan**: na elke verzonden fax wordt een rapport afgedrukt.
- **Aan+Beeld**: na elke verzonden fax wordt een rapport afgedrukt. Een gedeelte van de eerste pagina van de fax wordt op het rapport afgedrukt.
- **Uit**: als de fax niet is verzonden door een storing wordt een rapport afgedrukt. De standaardinstelling is **Uitgeschakeld**.
- **Uit+Beeld**: als de fax niet is verzonden door een storing wordt een rapport afgedrukt. Een gedeelte van de eerste pagina van de fax wordt op het rapport afgedrukt.

- 1 Druk op **Menu**, **2**, **4**, **1**.
- 2 Druk op **▲** of **▼** om **Aan**, **Aan+Beeld**, **Uit** of **Uit+Beeld** te kiezen.
Druk op **OK**.

- 3 Druk op **Stop/Exit**.



Opmerking

- Als u **Aan+Beeld** of **Uit+Beeld** kiest, wordt het beeld alleen op het verzendrapport afgedrukt als **Direct verzenden** is ingesteld op **Uit**. (Zie *Direct verzenden* op pagina 41.)
- Als de fax goed is verzonden, wordt **OK** naast **RESULT** weergegeven op het verzendrapport. Als de fax niet is verzonden, wordt **FOUT** naast **RESULT** weergegeven.

Faxjournaal

U kunt de machine zodanig instellen dat er op vaste tijden een faxjournaal (activiteitenrapport) wordt afgedrukt (elke 50 faxen, elke 6, 12 of 24 uur, elke 2 of 7 dagen). De standaardinstelling is Na 50 faxen en dit betekent dat uw machine het journaal zal afdrukken als deze 50 taken heeft opgeslagen.

Als u het interval op **Uit** zet, kunt u het rapport afdrukken via de procedure op de volgende pagina.

- 1 Druk op **Menu**, **2**, **4**, **2**.
- 2 Druk op ▲ of ▼ om een interval te kiezen. Druk op **OK**.
Als u 7 dagen kiest, wordt u gevraagd een dag te kiezen als eerste dag van de 7-daagse periode.
Als u Na 50 faxen kiest, wordt op het LCD-scherm **Geaccepteerd** weergegeven. Ga vervolgens naar stap 4.
- 3 Voer in 24-uursformaat het tijdstip in waarop het journaal moet worden afgedrukt.
Bijvoorbeeld: voer 19:45 voor 7:45 's avonds in.
Druk op **OK**.
- 4 Druk op **Stop/Exit**.

Als u 6, 12, 24 uur of 2 of 7 dagen selecteert, zal de machine het rapport op het geselecteerde tijdstip afdrukken waarna alle taken uit het geheugen worden gewist. Als het geheugen van de machine vol is omdat er 200 taken zijn opgeslagen en de door u geselecteerde tijd nog niet verstreken is, zal de machine het journaal voortijdig afdrukken en alle taken uit het geheugen wissen.

Als u een extra rapport wilt voordat het tijd is om dit automatisch af te drukken, kunt u dit handmatig afdrukken zonder dat de taken uit het geheugen worden gewist.

Rapporten

De volgende rapporten zijn beschikbaar:

- 1 **Verzendrapport**
Geeft het verzendrapport van de laatste 200 uitgaande faxen weer en drukt het meest recente rapport af.
- 2 **Helplijst**
Hiermee kunt u een lijst afdrukken van veelgebruikte functies die u helpen bij het programmeren van uw machine.
- 3 **Telefoonlijst**
Hiermee kunt u een lijst van namen en nummers afdrukken die zijn opgeslagen in het geheugen voor ééntoetsnummers en snelkiesnummers. De nummers staan in numerieke of alfabetische volgorde in de lijst.
- 4 **Faxjournaal**
Hiermee kunt u een lijst afdrukken met informatie over de laatste 200 door u ontvangen en verzonden faxen. (TX: verzonden.) (RX: ontvangen.)
- 5 **Gebruikersinst**
Druk een lijst met de huidige instellingen af.
- 6 **Netwerkconfig.**
Een overzicht van uw netwerkinstellingen.
- 7 **Besteldocument**
U kunt een bestelformulier voor accessoires afdrukken. Wanneer u het formulier hebt ingevuld, verzendt u het naar uw Brother-dealer.

Een rapport afdrukken

MFC-9320CW:

- 1 Druk op **Menu**, **6**.
- 2 Ga op een van de volgende manieren te werk:
 - Druk op **▲** of **▼** om het gewenste rapport te kiezen.
Druk op **OK**.
 - Toets het nummer in van het rapport dat u wilt afdrukken. Druk bijvoorbeeld op **2** om de helplijst af te drukken.
- 3 Druk op **Mono Start** of **Colour Start**.
- 4 Druk op **Stop/Exit**.

MFC-9120CN:

- 1 Druk op **Reports**.
- 2 Ga op een van de volgende manieren te werk:
 - Druk op **▲** of **▼** om het gewenste rapport te kiezen.
Druk op **OK**.
 - Toets het nummer in van het rapport dat u wilt afdrukken. Druk bijvoorbeeld op **2** om de helplijst af te drukken.
- 3 Druk op **Mono Start** of **Colour Start**.
- 4 Druk op **Stop/Exit**.




Kopiëren

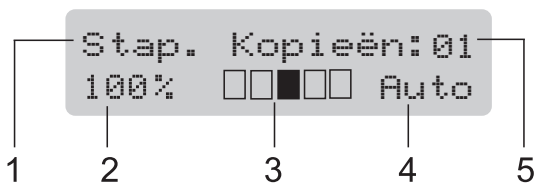
Kopiëren

80

Kopieën maken


Kopieermodus instellen

Druk op  (**Copy**) om de kopieermodus in te stellen.




- 1 Stapelen/Sorteren
- 2 Kopieverhouding en kopieerindeling
- 3 Contrast
- 4 Kwaliteit
- 5 Aantal kopieën

Eén kopie maken

- 1 Controleer of de kopieermodus is ingeschakeld .
- 2 Plaats uw document in de ADF of op de glasplaat.
- 3 Druk op **Mono Start** of **Colour Start**.

Meerdere kopieën maken

- 1 Controleer of de kopieermodus is ingeschakeld .
- 2 Plaats het document.
- 3 Voer met het bedieningspaneel het aantal kopieën in (max. 99).
- 4 Druk op **Mono Start** of **Colour Start**.



Opmerking

- Zie *Kopieën sorteren met behulp van de ADF* op pagina 83 voor het sorteren van de kopieën.
- Als op het LCD-scherm "Wachten a.u.b." wordt weergegeven en de machine stopt met kopiëren als u meerdere kopieën maakt, wacht u 30 tot 40 seconden tot de machine klaar is met het registreren van kleuren en het reinigen van de riemeenheid.

Kopiëren onderbreken

Druk op **Stop/Exit** om het kopiëren te onderbreken.

Kopieeropties (tijdelijke instellingen)


Als u de kopieerinstellingen snel tijdelijk voor de volgende kopie wilt wijzigen, drukt u op de tijdelijke toetsen **Copy**. U kunt verschillende combinaties gebruiken.



De machine keert één minuut na het kopiëren terug naar de standaardinstellingen, tenzij u de modustimer hebt ingesteld op 30 seconden of minder. (Zie *Timermodus* op pagina 24.)

De gekopieerde afbeelding vergroten of verkleinen


U kunt de volgende vergrotings- of verkleiningspercentages selecteren:

Druk op 	100%*
	97% LTR→A4
	94% A4→LTR
	91% Volle pagina
	85% LTR→EXE
	83% LGL→A4
	78% LGL→LTR
	70% A4→A5
	50%
	Custom (25-400%)
	200%
	141% A5→A4
	104% EXE→LTR

* De fabrieksinstelling is dikgedrukt en met een asterisk weergegeven.

Met *Custom (25-400%)* kunt u het percentage wijzigen van 25% in 400%.

Volg onderstaande instructies om de volgende kopie te vergroten of te verkleinen:

- 1 Controleer of de kopieermodus is ingeschakeld .
- 2 Plaats het document.
- 3 Voer met het bedieningspaneel het aantal kopieën in (max. 99).
- 4 Druk op **Enlarge/Reduce**.
- 5 Ga op een van de volgende manieren te werk:
 - Druk op ▲ of ▼ om het gewenste vergrotings- of verkleiningspercentage te selecteren.
Druk op **OK**.
 - Druk op ▲ of ▼ om *Custom (25-400%)* te kiezen.
Druk op **OK**.

Voer via de kiestoetsen het vergrotings- of verkleiningspercentage in van 25% tot 400%. (Druk bijvoorbeeld op **5 3** om 53% in te voeren.)
Druk op **OK**.
- 6 Druk op **Mono Start** of **Colour Start**.

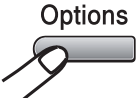
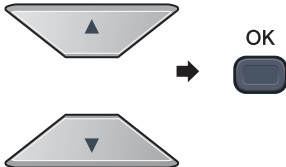
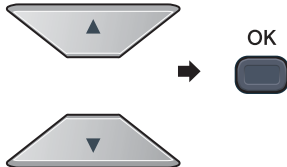


Opmerking

Opties voor pagina-indeling 2 op 1 (P), 2 op 1 (L), 4 op 1 (P) of 4 op 1 (L) zijn *niet* beschikbaar bij vergroten/verkleinen.

De toets Options gebruiken

Met de toets **Options** kunt u snel de volgende kopieerinstellingen tijdelijk instellen voor de volgende kopie.

Druk op	Menuselecties	Opties	Pagina
	<p>Druk op ▲ of ▼ en druk dan op OK</p> 	<p>Druk op ▲ of ▼ en druk dan op OK</p> 	
	<p>Stapel/Sorteer (verschijnt wanneer het document zich in de ADF bevindt)</p>	<p>Stapelen* Sorteren</p>	83
	<p>Helderheid</p>	<p>▼-■□□□+▲ ▼-□■□□+▲ ▼-□□■□+▲* ▼-□□□■+▲ ▼-□□□□■+▲</p>	84
	<p>Contrast</p>	<p>▼-■□□□+▲ ▼-□■□□+▲ ▼-□□■□+▲* ▼-□□□■+▲ ▼-□□□□■+▲</p>	83
	<p>Pagina lay-out</p>	<p>Uit (1 op 1) * 2 op 1 (P) 2 op 1 (L) 4 op 1 (P) 4 op 1 (L)</p>	84
<p>De fabrieksinstellingen zijn vetgedrukt en met een sterretje weergegeven.</p>			

De kopieerkwaliteit verbeteren

U kunt kiezen uit een serie kwaliteitsinstellingen. De standaardinstelling is *Auto*.

■ Auto

Auto is de aanbevolen stand voor normale afdrukken. Geschikt voor documenten die zowel tekst als foto's bevatten.


■ Foto

Geschikt voor het kopiëren van foto's.

■ Tekst

Geschikt voor documenten die uitsluitend tekst bevatten.

Volg de onderstaande stappen om de kwaliteitsinstelling *tijdelijk* te wijzigen:


- 1 Controleer of de kopieermodus is ingeschakeld .
- 2 Plaats het document.
- 3 Voer met het bedieningspaneel het aantal kopieën in (max. 99).
- 4 Druk op **Quality**.
- 5 Druk op ▲ of ▼ om *Auto*, *Foto* of *Tekst* te kiezen. Druk op **OK**.
- 6 Druk op **Mono Start** of **Colour Start**.

Volg de onderstaande stappen om de *standaard*instelling te wijzigen:

- 1 Druk op **Menu**, **3**, **1**.
- 2 Druk op ▲ of ▼ om de kopieerkwaliteit te selecteren. Druk op **OK**.
- 3 Druk op **Stop/Exit**.

Kopieën sorteren met behulp van de ADF

U kunt meerdere kopieën sorteren. De pagina's worden gestapeld in de volgorde 1 2 3, 1 2 3, 1 2 3 enz.


- 1 Controleer of de kopieermodus is ingeschakeld .
- 2 Plaats het document in de ADF.
- 3 Voer met het bedieningspaneel het aantal kopieën in (max. 99).
- 4 Druk op **Options**. Druk op ▲ of ▼ om *Stapel/Sorteer* te kiezen. Druk op **OK**.
- 5 Druk op ▲ of ▼ om *Stapelen* of *Sorteren* te kiezen. Druk op **OK**.
- 6 Druk op **Mono Start** of **Colour Start**.

Contrast, kleur en helderheid aanpassen

Contrast

Pas het contrast aan om een beeld er scherper en levendiger te laten uitzien.

Volg de onderstaande stappen om de contrastinstelling *tijdelijk* te wijzigen:

- 1 Controleer of de kopieermodus is ingeschakeld .
- 2 Plaats het document.
- 3 Voer met het bedieningspaneel het aantal kopieën in (max. 99).
- 4 Druk op **Options**. Druk op ▲ of ▼ om *Contrast* te kiezen. Druk op **OK**.
- 5 Druk op ▲ of ▼ om het contrast te verhogen of verlagen. Druk op **OK**.
- 6 Druk op **Mono Start** of **Colour Start**.


Volg de onderstaande stappen om de *standaard*instelling te wijzigen:

- 1 Druk op **Menu, 3, 3**.
- 2 Druk op ▲ of ▼ om het contrast te verhogen of verlagen.
Druk op **OK**.
- 3 Druk op **Stop/Exit**.

Helderheid

Pas de helderheid aan om de kopieën donkerder of lichter te maken.

Volg de onderstaande stappen om de helderheidsinstelling *tijdelijk* te wijzigen:

- 1 Controleer of de kopieermodus is ingeschakeld .
- 2 Plaats het document.
- 3 Voer met het bedieningspaneel het aantal kopieën in (max. 99).
- 4 Druk op **Options**.
Druk op ▲ of ▼ om **Helderheid** te kiezen.
Druk op **OK**.
- 5 Druk op ▲ om een kopie lichter te maken of druk op ▼ om een kopie donkerder te maken.
Druk op **OK**.
- 6 Druk op **Mono Start** of **Colour Start**.

Volg de onderstaande stappen om de *standaard*instelling te wijzigen:

- 1 Druk op **Menu, 3, 2**.
- 2 Druk op ▲ om een kopie lichter te maken of druk op ▼ om een kopie donkerder te maken.
Druk op **OK**.
- 3 Druk op **Stop/Exit**.

Kleurverzadiging

U kunt de standaardinstelling voor kleurverzadiging instellen.

Volg de onderstaande stappen om de *standaard*instelling te wijzigen:


- 1 Druk op **Menu, 3, 4**.
- 2 Druk op ▲ of ▼ om 1 .Rood, 2 .Groen, of 3 .Blauw te kiezen.
Druk op **OK**.
- 3 Druk op ▲ of ▼ om de kleurverzadiging te verhogen of te verlagen.
Druk op **OK**.
- 4 Keer terug naar stap 2 om de volgende kleur te kiezen. Of druk op **Stop/Exit**.

N op 1 kopieën maken (paginalay-out)

U kunt de hoeveelheid papier die u gebruikt voor het kopiëren verminderen door de functie N op 1 kopiëren te gebruiken. U kunt zo twee of vier pagina's op één vel kopiëren en daarmee papier besparen.

BELANGRIJK

- Controleer of het papierformaat is ingesteld op Letter, A4, Legal of Folio.
- (P) betekent Staand en (L) betekent Liggend.
- U kunt de instelling Vergroten/Verkleinen niet gebruiken met de functie N op 1.

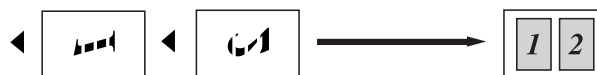
- 1 Controleer of de kopieermodus is ingeschakeld .
- 2 Plaats het document.
- 3 Voer met het bedieningspaneel het aantal kopieën in (max. 99).
- 4 Druk op **Options**. Druk op ▲ of ▼ om **Pagina lay-out** te kiezen. Druk op **OK**.

- 5 Druk op ▲ of ▼ om 2 op 1 (P), 2 op 1 (L), 4 op 1 (P), 4 op 1 (L) of Uit(1 op 1) te kiezen. Druk op **OK**.
- 6 Druk op **Mono Start** of **Colour Start** om de pagina te scannen. Als u het document in de ADF hebt geplaatst, worden de pagina's gescand en wordt het afdrucken gestart. **Als u de glasplaat gebruikt, gaat u naar stap 7.**
- 7 Nadat de machine de pagina gescand heeft, drukt u op **1** om de volgende pagina te scannen.
- Volgende pagina?
 1.Ja 2.Nee
- 8 Plaats de volgende pagina op de glasplaat. Druk op **OK**. Herhaal stappen 7 en 8 voor elke pagina die u in deze indeling gebruikt.
- 9 Druk op **2** in stap 7 om te stoppen nadat alle pagina's zijn gescand.

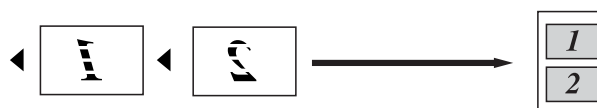
Als u met behulp van de glasplaat kopieert:

Plaats het document met de bedrukte zijde naar beneden zoals hieronder aangegeven:

■ 2 op 1 (P)



■ 2 op 1 (L)



■ 4 op 1 (P)



■ 4 op 1 (L)



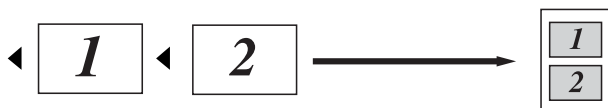
Als u met behulp van de ADF kopieert:

Plaats het document met de bedrukte zijde naar boven zoals hieronder aangegeven:

■ 2 op 1 (P)



■ 2 op 1 (L)



■ 4 op 1 (P)



■ 4 op 1 (L)



Melding Geheugen vol

Wanneer het geheugen tijdens het kopiëren vol raakt, vermeldt het LCD-scherm wat u verder moet doen.

Als de melding *Geheugen vol* wordt weergegeven terwijl u een volgende pagina scant, kunt u op **Mono Start** of **Colour Start** drukken om de tot dusver gescande pagina's te verzenden of kunt u op **Stop/Exit** drukken om de taak te annuleren.

Om meer geheugen vrij te maken, kunt u het volgende doen:

- De faxen afdrukken die in het geheugen zijn opgeslagen. (Zie *Een fax in het geheugen afdrukken* op pagina 49.)
- U kunt Fax opslaan uitschakelen. (Zie *Opties voor afstandsbediening uitschakelen* op pagina 68.)
- Extra geheugen toevoegen. (Zie *Geheugenkaart* op pagina 112.)



Opmerking

Wanneer de melding *Geheugen vol* verschijnt, kunt u kopieën maken door eerst eventueel in het geheugen opgeslagen ontvangen faxberichten af te drukken en het geheugen voor 100% beschikbaar te maken.



Rechtstreeks afdrukken

Foto's vanaf een digitale camera afdrukken (alleen MFC-9320CW)	88
Data vanaf een USB-flashstation afdrukken (alleen MFC-9320CW)	93



Uw machine van Brother ondersteunt PictBridge zodat u uw machine kunt aansluiten op een met PictBridge compatibele digitale camera en uw foto's direct kunt afdrukken.

Zelfs als uw camera niet in de stand PictBridge staat of PictBridge niet ondersteunt, kunt u uw camera als een standaard opslagapparaat aansluiten. Op deze manier kunt u foto's vanaf uw camera afdrukken. Volg de stappen voor “*Data vanaf een USB-flashstation afdrukken (alleen MFC-9320CW)*” op pagina 93”.

Voordat u PictBridge gebruikt

PictBridge-vereisten

Om fouten te voorkomen, dient u met het volgende rekening te houden:

- De machine en de digitale camera moeten via een geschikte USB-kabel zijn verbonden.
- Het beeldbestand moet met de digitale camera zijn genomen die u op de machine wilt aansluiten.

PictBridge gebruiken

Uw digitale camera instellen

Zet uw camera in de stand PictBridge. De volgende PictBridge-instellingen zijn wellicht op het LCD-scherm van uw met PictBridge compatibele camera beschikbaar. Sommige van deze instellingen verschillen per camera.

- Kopieën
- Kwaliteit
- Papierformaat
- Datum afdrukken
- Bestandsnaam afdrukken
- Lay-out (1 op 1 afdrukken/alleen index afdrukken)



Opmerking

De namen en de beschikbaarheid van elke instelling hangen af van de specificatie van uw camera.

U kunt de volgende PictBridge-instellingen ook via het bedieningspaneel instellen.

Menuselecties	Opties
Papierformaat	Letter, A4, B5, A5, B6, A6
Afdrukstand	Staand, liggend ¹
Datum & tijd	Uit, Aan
Bestandsnaam	Uit, Aan
Printkwaliteit	Normaal, fijn

¹ Als u het papierformaat Letter, A4 of B5 kiest, wordt Staand gekozen. Als u A5, B6 of A6 kiest, wordt Liggend gekozen.

- 1 Druk op **Menu**, **5**, **3**.

```
USB Direct I/F
3.PictBridge
```

- 2 Om de PictBridge-instellingen in te stellen, drukt u op **▲** of **▼** om
 1. Papierformaat, 2. Afdrukstand, 3. Datum & tijd, 4. Bestandsnaam, of 5. Printkwaliteit te kiezen.
 Druk op **OK**.

- 3 Druk op **▲** of **▼** om een optie voor elke menu-instelling te kiezen. Druk op **OK**. Herhaal **2** tot **3** voor elke PictBridge-instelling.

- 4 Druk op **Stop/Exit**.



Opmerking

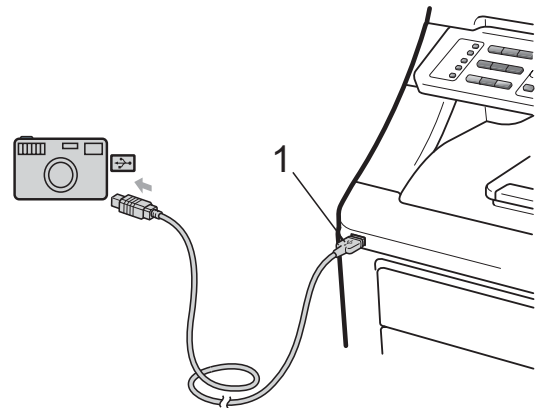
- De instellingen van de camera hebben voorrang als uw camera niet is ingesteld om de instellingen van uw machine te gebruiken (standaardinstellingen). Als u uw camera hebt ingesteld om de instellingen van de machine te gebruiken, drukt de machine uw foto af met de onderstaande instellingen.

Machine-instellingen	Standaardinstellingen
Papierformaat	A4
Afdrukstand	Staand
Datum & tijd	Uit
Bestandsnaam	Uit
Printkwaliteit	Normaal

- Raadpleeg de documentatie geleverd bij uw camera voor meer informatie over het wijzigen van de PictBridge-instellingen.

Foto's afdrucken

- 1 Schakel uw camera uit. Sluit uw camera met een geschikte USB-kabel aan op de USB-direct interface (1) aan de voorzijde van de machine.



- 2 Schakel de camera in. Zet uw camera in de stand PictBridge. Als de machine de camera heeft herkend, wordt op het LCD-scherm de volgende melding weergegeven, afhankelijk van de modus van de machine:

```
04/20 15:30 Fax
Camera Aangesl.
```

```
Scan:Select ▲▼
Camera Aangesl.
```

```
Stap. Kopieën:01
Camera Aangesl.
```

- 3 Stel uw camera in om een foto af te drukken. Stel het aantal kopieën in als u daarom wordt gevraagd.

Als de machine begint met afdrucken, wordt op het LCD-scherm de volgende melding weergegeven:

```
PictBridge
Bezig met afd...
```



Opmerking

Raadpleeg de documentatie die bij uw camera is geleverd voor meer informatie over afdrucken met PictBridge.

! BELANGRIJK

- Sluit geen ander apparaat dan een digitale camera of een USB-flashstation aan op de USB-direct interface om beschadiging van uw machine te voorkomen.
- Verwijder de digitale camera NIET van de USB-direct interface als de machine nog bezig is met afdrukken.

DPOF-afdrukken

DPOF betekent Digital Print Order Format.

Belangrijke fabrikanten van digitale camera's (Canon Inc., Eastman Kodak Company, FUJIFILM Corporation, Panasonic Corporation en Sony Corporation) hebben deze standaard ontwikkeld om op een eenvoudiger manier foto's vanaf een digitale camera af te drukken.

Als uw digitale camera DPOF-afdrukken ondersteunt, kunt u met behulp van het display van de digitale camera de foto's en het aantal kopieën dat u wilt afdrukken, kiezen.

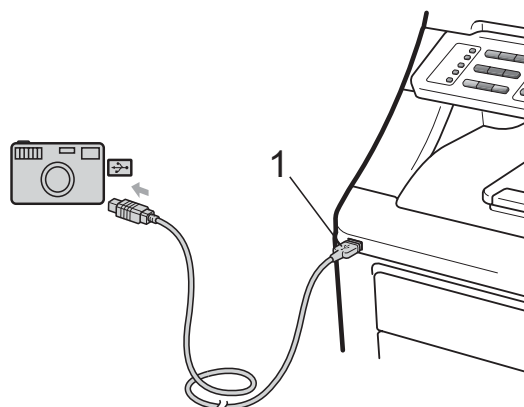
De volgende DPOF-instellingen zijn beschikbaar.

- 1 op 1 afdrukken
- Kopieën

Foto's afdrukken met het beveiligd functieslot 2.0 ingeschakeld (alleen MFC-9320CW)

Raadpleeg hoofdstuk 11 van de netwerkhandleiding op de bijgeleverde cd-rom voor meer informatie over het beveiligd functieslot 2.0.

- 1 Schakel uw camera uit. Sluit uw camera met een geschikte USB-kabel aan op de USB-direct interface (1) aan de voorzijde van de printer.



- 2 Schakel de camera in. Controleer of uw camera in de modus PictBridge staat. Als de machine de camera heeft herkend, wordt op het LCD-scherm de volgende melding weergegeven.

ToegangGeweigerd

- 3 Druk op ▲ of ▼ om ID te kiezen. Druk op OK.

- 4 Toets het wachtwoord in. Druk op **OK**.

```
ID wijzigen
PIN:XXXX
```



Opmerking

Als uw ID over beperkte rechten beschikt, worden de volgende meldingen op het LCD-scherm weergegeven.

Melding	Betekenis
ToegangGeweigerd	Het rechtstreeks afdrukken van documenten op een camera via een machine van Brother is beperkt.
Limiet bereikt	Het maximaal aantal pagina's dat u mag afdrukken is overschreden. De afdructaak wordt geannuleerd.
Alleen zwart-wit	Het afdrukken van documenten in kleur is beperkt.
Niet beschikbaar	Het rechtstreeks afdrukken van foto's op een camera via een machine van Brother is beperkt.

- 5 Op het LCD-scherm wordt de volgende melding weergegeven, afhankelijk van de modus waarin de machine staat:

```
04/20 15:30 Fax
Camera Aangesl.
```

```
Scan:Select ▲▼
Camera Aangesl.
```

```
Stap. Kopieën:01
Camera Aangesl.
```

- 6 Stel uw camera in om een foto af te drukken. Stel het aantal kopieën in als u daarom wordt gevraagd. Als de machine begint met afdrukken, wordt op het LCD-scherm de volgende melding weergegeven:

```
PictBridge
Bezig met afd...
```



Opmerking

Raadpleeg de documentatie die bij uw camera is geleverd voor meer informatie over afdrukken met PictBridge.

! BELANGRIJK

Verwijder de digitale camera NIET van de USB-direct interface als de printer nog bezig is met afdrukken.

Een camera als opslagapparaat aansluiten

Zelfs als uw camera niet in de stand PictBridge staat of PictBridge niet ondersteunt, kunt u uw camera als een standaard opslagapparaat aansluiten. Op deze manier kunt u foto's vanaf uw camera afdrukken.

Volg de stappen in “*Data rechtstreeks vanaf het USB-flashstation afdrukken (alleen MFC-9320CW)*” op pagina 94”.

(Zie *Uw digitale camera instellen* op pagina 88 als u foto's met de stand PictBridge wilt afdrukken.)



Opmerking

De naam van de opslagmodus en de handelingen verschillen per type digitale camera. Raadpleeg de documentatie geleverd bij uw camera voor meer informatie over bijvoorbeeld het wijzigen van de stand PictBridge in de stand massa-opslag.

Foutmeldingen begrijpen

Als u bekend bent met de fouten die kunnen plaatsvinden tijdens het gebruik van PictBridge, kunt u eventuele problemen snel oplossen.

■ Geheugen vol

Deze melding wordt weergegeven als u met afbeeldingen werkt die te groot zijn voor het geheugen van de machine.

■ Onbruikb. app.

Deze melding wordt weergegeven als u een niet-compatibel of defect apparaat aansluit op de USB-direct interface. Om deze foutmelding te wissen, verwijdert u het apparaat uit de USB-direct interface.

(Zie *Fout- en onderhoudsmeldingen* op pagina 132 voor meer gedetailleerde oplossingen.)

Data vanaf een USB-flashstation afdrukken (alleen MFC-9320CW)

Met de functie Rechtstreeks afdrukken hebt u geen computer nodig om data af te drukken. U kunt afdrukken door eenvoudigweg uw USB-flashstation aan te sluiten op de USB-direct interface van de machine.



Opmerking

Niet alle USB-flashstations zijn compatibel met de machine.

Ondersteunde bestandsopmaken

Rechtstreeks afdrukken ondersteunt de volgende bestandsopmaken:

- PDF versie 1.7 ¹
- JPEG
- Exif + JPEG
- PRN (gecreëerd door de Brotherdriver)
- TIFF (gescand door alle modellen MFC of DCP van Brother)
- PostScript® 3™ (gecreëerd door de BRScript3-printerdriver van Brother)
- XPS versie 1.0

¹ PDF-data met JBIG2-beeldbestanden, JPEG2000-beeldbestanden of een transparantbestand worden niet ondersteund.

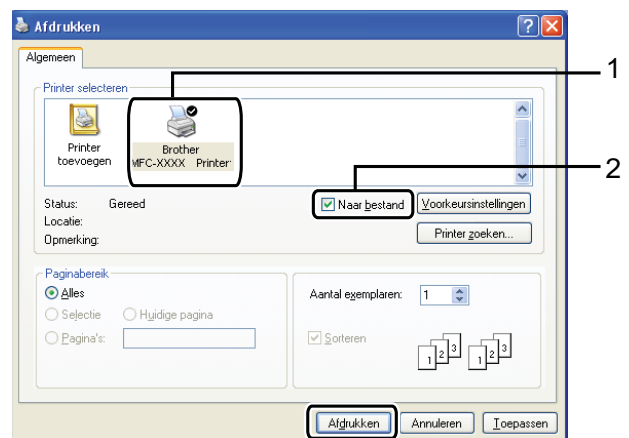
Een PRN- of PostScript® 3™-bestand maken voor rechtstreeks afdrukken



Opmerking

De schermen in dit gedeelte kunnen afwijken, afhankelijk van uw toepassing en uw besturingssysteem.

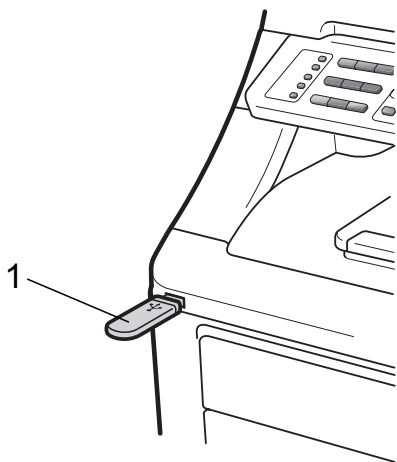
- 1 Klik via de menubalk van een toepassing op **Bestand** en dan op **Afdrukken**.
- 2 Kies **Brother MFC-XXXX Printer** (1) en selecteer het vakje **Naar bestand** (2). Klik op **Afdrukken**.



- 3 Kies de map waarin u het bestand wilt opslaan en voer de bestandsnaam in als u daarom wordt gevraagd. Als u alleen om een bestandsnaam wordt gevraagd, kunt u ook de map opgeven waarin u het bestand wilt opslaan door een naam van een map in te voeren. Bijvoorbeeld:
C:\Temp\Bestandsnaam.prn
Als op uw computer een USB-flashstation of een digitale camera is aangesloten, kunt u het bestand rechtstreeks op het USB-flashstation opslaan.

Data rechtstreeks vanaf het USB-flashstation afdrukken (alleen MFC-9320CW)

- 1 Sluit uw USB-flashstation aan op de USB-direct interface (1) aan de voorzijde van de machine. De toets **Direct** gaat branden. Druk op **Direct**. Uw machine schakelt naar de stand **Rechtstreeks afdrukken**.



- 2 Druk op ▲ of ▼ om de naam van de map of de bestandsnaam te kiezen van het bestand dat u wilt afdrukken. Druk op **OK**. Als u de naam van de map hebt gekozen, drukt u op ▲ of ▼ om de bestandsnaam te kiezen van het bestand dat u wilt afdrukken. Druk op **OK**.

```
Direct Print
1.FILE_1.PDF
```



Opmerking

- Als u een index van de bestanden wilt afdrukken, kiest u *Index afdr.* en drukt u dan op **OK**. Druk op **Mono Start** of **Colour Start** om de data af te drukken.
- Bestandsnamen die op uw USB-flashstation zijn opgeslagen, kunnen met de volgende tekens op het LCD-scherm worden weergegeven: A B C D E F G H I J K L M N O P Q R S T U V W X Y Z 0 1 2 3 4 5 6 7 8 9 \$ % ' ` - @ { } ~ ! # () & _ ^

- 3 Ga op een van de volgende manieren te werk:
 - Druk op ▲ of ▼ om de instelling te kiezen die u wilt wijzigen en druk op **OK** en dan op ▲ of ▼ om een optie voor de instelling te kiezen en druk op **OK**.
 - Als u de huidige standaardinstellingen niet hoeft te wijzigen, gaat u naar stap 4.

```
Print bestand
Papierformaat
```



Opmerking

- U kunt de volgende instellingen kiezen:
 - Papierformaat
 - Mediatype
 - Meerdere pag.
 - Afdrukstand
 - Sorteren
 - Printkwaliteit
 - Pdf-optie
- Niet alle instellingen zijn beschikbaar voor elke type bestand.

- 4 Druk op **Mono Start** of **Colour Start** als u klaar bent.
- 5 Voer met de kiestoetsen het gewenste aantal kopieën in. Druk op **OK**.

```
Kopieën
= 1
```

- 6 Druk op **Mono Start** of **Colour Start** om de data af te drukken.

! BELANGRIJK

- Sluit GEEN ander apparaat dan een digitale camera of een USB-flashstation aan op de USB-direct interface om beschadiging van uw machine te voorkomen.
- Verwijder het USB-flashstation of de digitale camera NIET uit de USB-direct interface als de machine nog bezig is met afdrukken.

Opmerking

Als de machine niet in de stand **Rechtstreeks afdrukken** staat, kunt u de standaardinstellingen voor **Rechtstreeks afdrukken** via het bedieningspaneel wijzigen. Druk op **Menu, 5** om het menu **USB Direct I/F** te openen. (Zie *Tekst invoeren* op pagina 205.)

Data rechtstreeks vanaf het USB-flashstation afdrukken met het beveiligd functieslot 2.0 ingeschakeld (alleen MFC-9320CW)

Raadpleeg hoofdstuk 11 van de netwerkhandleiding op de bijgeleverde cd-rom voor meer informatie over het beveiligd functieslot 2.0.

- 1 Sluit uw USB-flashstation aan op de USB-direct interface (1) aan de voorzijde van de machine. De toets **Direct** gaat branden. Druk op **Direct**. Uw machine schakelt naar de stand **Rechtstreeks afdrukken**.

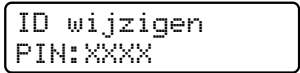


- 2 Als het beveiligd functieslot ingeschakeld is, wordt de volgende melding weergegeven.

ToegangGeweigerd

- 3 Druk op **▲** of **▼** om ID te kiezen. Druk op **OK**.

4 Toets het wachtwoord in. Druk op **OK**.



Opmerking

Als uw ID over beperkte rechten beschikt, worden de volgende meldingen op het LCD-scherm weergegeven.

Melding	Betekenis
ToegangGeweigerd	Het rechtstreeks afdrukken van documenten op het USB-flashstation via de machine van Brother is beperkt.
Limiet bereikt	Het maximaal aantal pagina's dat u mag afdrukken is overschreden. De afdruktaak wordt geannuleerd.
Geen toestemming	U heeft geprobeerd in kleur af te drukken met een ID die alleen afdrukken in zwart-wit toestaat. De afdruktaak wordt geannuleerd.
Alleen zwart-wit	Verschijnt bij het inloggen voor gebruikers die alleen mogen afdrukken in zwart-wit.
Niet beschikbaar	Het rechtstreeks afdrukken van foto's op het USB-flashstation via de machine van Brother is beperkt.

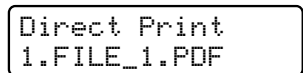
5 Als het wachtwoord juist is, worden de bestandsnamen weergegeven.

Druk op ▲ of ▼ om de naam van de map of de bestandsnaam te kiezen van het bestand dat u wilt afdrukken.

Druk op **OK**.

Als u de naam van de map hebt gekozen, drukt u op ▲ of ▼ om de bestandsnaam te kiezen van het bestand dat u wilt afdrukken.

Druk op **OK**.



Opmerking

- Als u een index van de bestanden wilt afdrukken, kiest u *Index afdr.* en drukt u dan op **OK**. Druk op **Mono Start** of **Colour Start** om de data af te drukken.
- Bestandsnamen van meer dan 8 tekens worden met de eerste 6 tekens van de bestandsnaam, een (~) en een nummer op het LCD-scherm weergegeven. Bijvoorbeeld: "HOLIDAY2007.JPG" wordt weergegeven als "HOLIDA~1.JPG". Op het LCD-scherm kunnen alleen de volgende tekens worden weergegeven:
A B C D E F G H I J K L M N O P Q R S T
U V W X Y Z 0 1 2 3 4 5 6 7 8 9 \$ % ' ` - @
{ } ~ ! # () & _ ^

6 Ga op een van de volgende manieren te werk:

- Druk op ▲ of ▼ om de instelling te kiezen die u wilt wijzigen en druk op **OK** en dan op ▲ of ▼ om een optie voor de instelling te kiezen en druk op **OK**.
- Als u de huidige standaardinstellingen niet hoeft te wijzigen, gaat u naar stap 7.

```
Print bestand
Papierformaat ▾
```



Opmerking

- U kunt de volgende instellingen kiezen:

Papierformaat

Mediatype

Meerdere pag.

Afdrukstand

Sorteren

Printkwaliteit

Pdf-optie

- Niet alle instellingen zijn beschikbaar voor elke type bestand.

7 Druk op **Mono Start** of **Colour Start** als u klaar bent.

8 Voer met de kiestoetsen het gewenste aantal kopieën in.
Druk op **OK**.

```
Kopieën
= 1
```

9 Druk op **Mono Start** of **Colour Start** om de data af te drukken.

! BELANGRIJK

Verwijder het USB-flashstation NIET uit de USB-direct interface als de printer nog bezig is met afdrukken.

Foutmeldingen begrijpen

Als u bekend bent met de fouten die kunnen plaatsvinden tijdens het rechtstreeks afdrukken van data op het USB-flashstation, kunt u eventuele problemen snel oplossen.

■ Geheugen vol

Deze melding wordt weergegeven als u met afbeeldingen werkt die te groot zijn voor het geheugen van de machine.

■ Onbruikb. app.

Deze melding wordt weergegeven als u een niet-compatibel of defect apparaat aansluit op de USB-direct interface. Om deze foutmelding te wissen, verwijdert u het apparaat uit de USB-direct interface.

(Zie *Fout- en onderhoudsmeldingen* op pagina 132 voor gedetailleerde oplossingen.)



Software

Software- en netwerkfuncties

100

De gebruikershandleiding op de cd-rom bevat de **Softwarehandleiding** en **Netwerkhandleiding** voor de functies die beschikbaar zijn bij aansluiting op een computer (bijvoorbeeld afdrukken en scannen). Deze handleidingen bevatten handige koppelingen waarmee u rechtstreeks naar een bepaalde sectie kunt gaan.

De handleidingen bevatten informatie over de volgende functies:

- Afdrukken
- Scannen
- ControlCenter3 (Windows®)
- ControlCenter2 (Macintosh)
- Remote Setup
- Faxen vanaf de computer
- Netwerkfaxen
- Netwerkafdrukken
- Netwerkscannen
- Gebruikers van een draadloos netwerk (Alleen bij MFC-9320CW)



Opmerking

Zie *De Softwarehandleiding* en de *Netwerkhandleiding* openen op pagina 3.

HTML-gebruikershandleiding lezen

Hieronder volgt een korte toelichting over het gebruik van de HTML-gebruikershandleiding.

Windows®

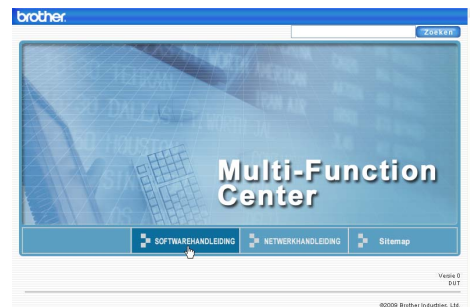


Opmerking

Zie *Documentatie bekijken (Windows®)* op pagina 3 als u de software nog niet hebt geïnstalleerd.

- 1 Klik op **Start**, Alle programma's en wijs naar **Brother**, **MFC-XXXX** en klik dan op **Gebruikershandleidingen in HTML-formaat**.

- 2 Klik op de gewenste handleiding (**SOFTWAREHANDLEIDING** of **NETWERKHANDLEIDING**) in het bovenste menu.



- 3 Klik in de lijst links van het venster op de titel waarvan u de inhoud wilt weergeven.



Macintosh

- 1 Controleer of de Macintosh is ingeschakeld. Plaats de cd-rom van Brother in het cd-romstation.
- 2 Dubbelklik op het pictogram **Documentation**.
- 3 Dubbelklik op de map van uw taal en dubbelklik vervolgens op het bestand **top.html**.
- 4 Klik op de handleiding die u wenst (**SOFTWAREHANDLEIDING** of **NETWERKHANDLEIDING**) in het bovenste menu en klik vervolgens in de lijst links van het venster op de titel waarvan u de inhoud wilt weergeven.





Bijlagen

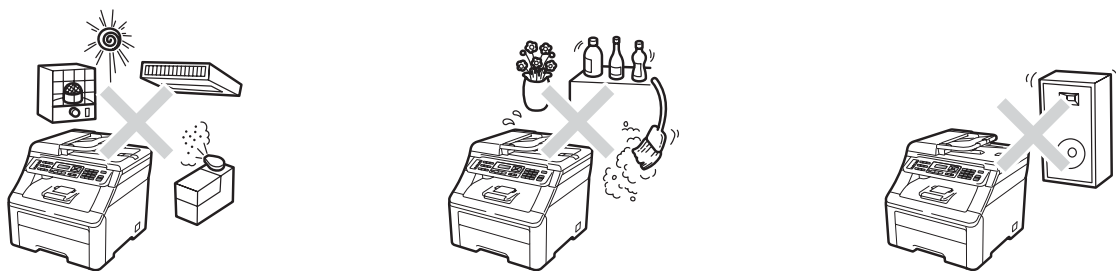
Veiligheid en wetgeving	102
Opties	112
Problemen oplossen en routineonderhoud	114
Menu en functies	185
Specificaties	207
Verklarende woordenlijst	226

A

Veiligheid en wetgeving

Een geschikte plaats kiezen

Zet de machine op een vlakke, gelijkmatige en stabiele ondergrond die vrij is van trillingen, zoals een bureau. Plaats de machine in de buurt van een telefoonaansluiting en een standaard geaard stopcontact. Kies een plaats met een stabiele temperatuur tussen 10°C en 32,5°C en een luchtvochtigheid van 20% tot 80% (zonder condensatie).



⚠ WAARSCHUWING

Zorg dat de machine NIET wordt blootgesteld aan direct zonlicht, overmatige warmte, open vuur, zoute of corrosieve gassen, vocht of stof.

Plaats de machine niet in de buurt van verwarmingstoestellen, airconditioners, koelkasten, water of chemicaliën.

⚠ VOORZICHTIG

Plaats de machine niet op een plaats waar veel mensen lopen.

Plaats de machine niet op vloerbedekking.

Sluit de machine NIET aan op stopcontacten voorzien van wandschakelaars of automatische timers, of op dezelfde stroomkring als grote apparaten die de stroomtoevoer kunnen verstoren.

Onderbreking van de stroomtoevoer kan informatie in het geheugen van de machine wissen.

Vermijd bronnen die storingen kunnen veroorzaken, zoals draadloze telefoons of luidsprekers.

Zorg dat de kabels die naar de machine leiden geen gevaar voor struikelen opleveren.

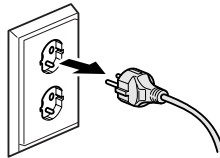
Doe het volgende om de machine veilig te gebruiken

Lees deze voorschriften voordat u probeert enig onderhoud te verrichten, en bewaar deze zodat u ze later kunt naslaan.

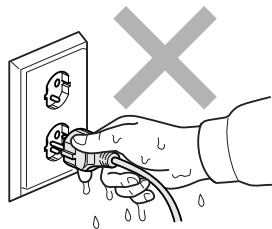
WAARSCHUWING



Er bevinden zich hoogspanningselektroden in de machine. Voordat u de binnenkant van de machine reinigt, dient u eerst het telefoonsnoer te ontkoppelen en daarna het voedingsnoer uit het stopcontact te verwijderen. Op deze manier voorkomt u een elektrische schok.



Hanteer de stekker **NOOIT** met natte handen. U kunt dan namelijk een elektrische schok krijgen.

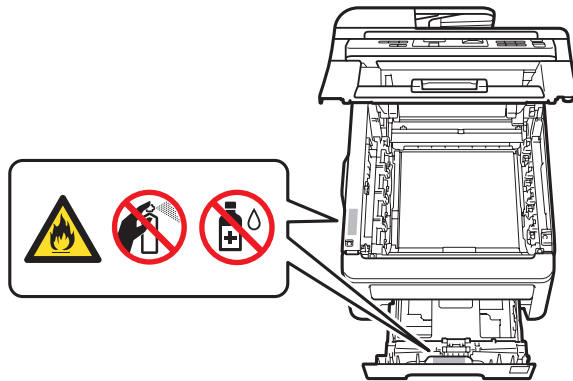


Controleer altijd of de stekker goed geplaatst is.

Installeer dit product in de nabijheid van een goed bereikbaar stopcontact. In noodgevallen moet u het netsnoer uit het stopcontact halen om de stroom volledig uit te schakelen.

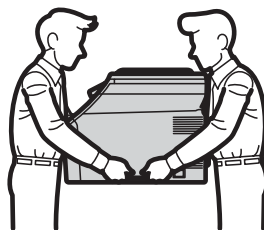
De machine en de drumeenheden zijn onder andere in plastic zakken verpakt. Houd deze zakken uit de buurt van baby's en kinderen om te vermijden dat ze er in stikken.

Gebruik in de buurt van de machine GEEN brandbare stoffen. Gebruik GEEN spray om de binnen- of buitenkant van de machine schoon te maken. U kunt dan brand veroorzaken of een elektrische schok krijgen. Zie *Routineonderhoud* op pagina 146 voor informatie over het reinigen van de machine.



Gebruik GEEN stofzuiger om gemorste toner op te ruimen. Het tonerstof zou kunnen ontbranden in de stofzuiger en eventueel een brand veroorzaken. Maak het tonerpoeder voorzichtig schoon met een droge, pluisvrije zachte doek en gooi het weg conform de plaatselijke reglementeringen.

Deze machine is zwaar en weegt ongeveer 22,9 kg. Til of verplaats deze machine met minimaal twee personen om letsel te voorkomen. Zorg ervoor dat uw vingers niet bekneld raken als u de machine weer neerzet.



Ga voorzichtig te werk bij het installeren of aanpassen van telefoonlijnen. Raak nooit telefoondraden of -klemmen die niet zijn geïsoleerd aan, behalve wanneer u de telefoonstekker uit het stopcontact hebt genomen. Installeer telefoonbedrading nooit tijdens onweer. Installeer een telefoonwandcontactdoos nooit op een vochtige plaats.

Volg tijdens het gebruik van telefoonapparatuur altijd de standaard veiligheidsvoorschriften om brand, elektrische schokken en persoonlijk letsel te voorkomen en neem onder andere de volgende waarschuwingen in acht:

- 1 Gebruik dit product NIET in de buurt van water, bijvoorbeeld bij een bad, wasbak, aanrechtbak of wasmachine, in een natte kelder of in de buurt van een zwembad.
- 2 Gebruik dit product niet tijdens een onweersbui. Bliksem kan mogelijk elektrische schokken veroorzaken.
- 3 Gebruik dit product NIET om in de buurt van een gaslek een gaslek te rapporteren.
- 4 Gooi batterijen NIET in het vuur. Ze kunnen exploderen. Controleer de plaatselijk gebruikelijke voorschriften voor eventuele speciale verwijderingsvoorschriften.

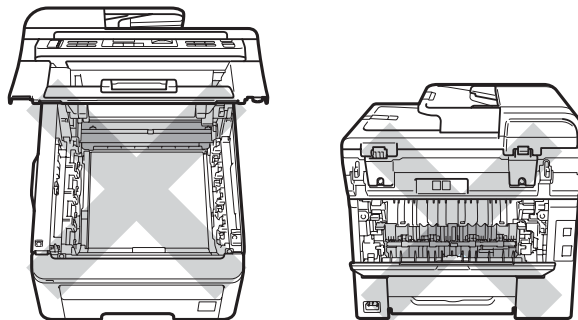
- 5 Wij RADEN het gebruik van een verlengsnoer AF.
- 6 Installeer telefoonbedrading nooit tijdens onweer. Installeer een telefoonwandcontactdoos nooit op een vochtige plaats.
- 7 Als kabels beschadigd raken, haalt u de stekker van uw machine uit het stopcontact en neemt u contact op met uw Brother-leverancier.
- 8 Zet GEEN voorwerpen op de machine en houd de ventilatieopeningen vrij.
- 9 Dit apparaat moet worden aangesloten op een dichtstbijzijnde geaarde wisselstroombron, binnen het bereik dat op het etiket betreffende de spanning staat aangegeven. Sluit het apparaat NIET aan op een gelijkstroombron of -omvormer. Wanneer u twijfels hebt, neemt u contact op met een gekwalificeerde elektricien.

BEWAAR DEZE INFORMATIE

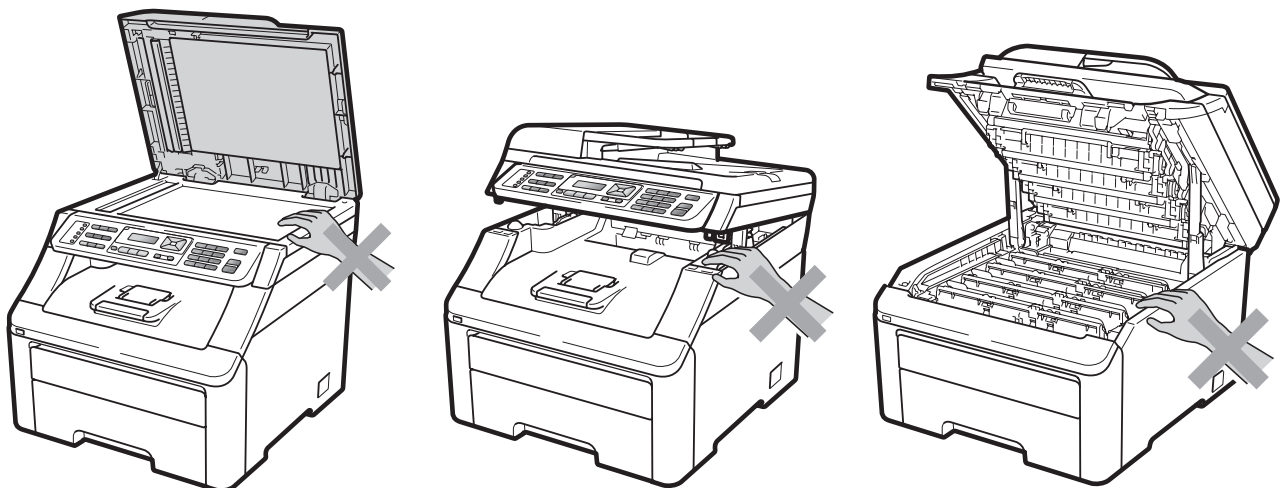
⚠ VOORZICHTIG



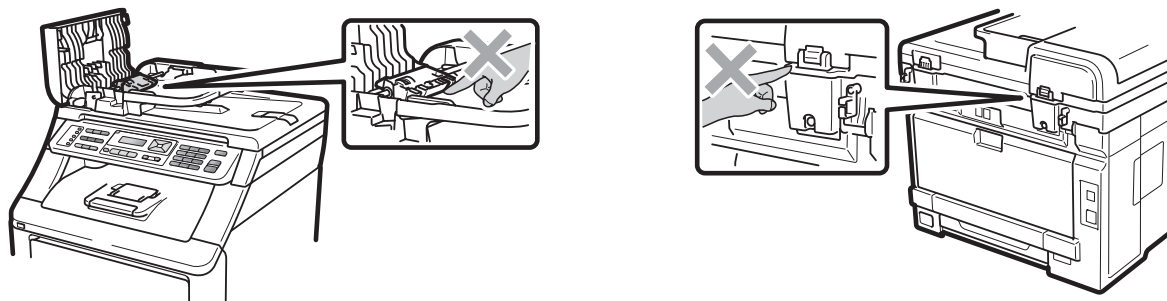
Wanneer u de machine pas hebt gebruikt, zijn sommige onderdelen in de machine erg heet. Om letsel te voorkomen, dient u NOOIT de onderdelen van de grijze zones in de afbeelding aan te raken wanneer u het bovendeksel of het achterdekfel (achterste uitvoerlade) van de machine opent.



Plaats uw handen niet op de rand van de machine onder het documentdekfel, de scanner of het bovendeksel zoals aangegeven in de afbeeldingen, om letsel te voorkomen.

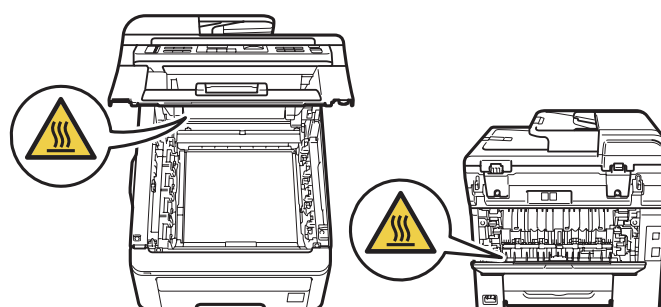


Om letsel te voorkomen, is het zaak dat u uw vingers niet in het in de afbeeldingen aangegeven gedeelte steekt.



! BELANGRIJK

De fuseereenheid is gemarkeerd met een waarschuwingsetiket. Verwijder of beschadig het etiket NIET.



Belangrijke veiligheidsinstructies

- 1 Lees alle instructies door.
- 2 Bewaar deze zodat u ze later nog kunt naslaan.
- 3 Volg alle waarschuwingen en instructies die op het product worden aangegeven.
- 4 Haal de stekker van dit product uit het stopcontact voordat u de binnenkant van de machine gaat reinigen. Gebruik GEEN vloeibare reinigingsmiddelen of aerosols. Gebruik een droge, pluisvrije zachte doek om de machine te reinigen.
- 5 Zet dit product NIET op een onstabiel oppervlak, stelling of tafel. Het apparaat kan dan vallen, waardoor het ernstig kan worden beschadigd.
- 6 Gleuven en openingen in de behuizing aan de achter- of onderkant dienen voor de ventilatie. Om zeker te zijn van de betrouwbare werking van het apparaat en om het te beschermen tegen oververhitting, mogen deze openingen niet afgesloten of afgedekt worden. Deze openingen mogen ook nooit afgedekt worden door het apparaat op een bed, een bank, een kleed of op een soortgelijk oppervlak te zetten. Zet het apparaat nooit in de buurt van of boven een radiator of verwarmingsapparaat. Het apparaat mag nooit in een kast worden ingebouwd, tenzij voldoende ventilatie aanwezig is.
- 7 Dit apparaat moet worden aangesloten op een wisselstroombron die binnen het bereik valt dat op het etiket voor spanning wordt aangegeven. Sluit het apparaat NIET aan op een gelijkstroombron of -omvormer. Wanneer u twijfels hebt, neemt u contact op met een gekwalificeerde elektricien.
- 8 Dit apparaat is voorzien van een 3-draads geaard snoer. Deze stekker past alleen in een geaard stopcontact. Dit is een veiligheidsmaatregel. Als de stekker niet in uw stopcontact kan worden gebruikt, raadpleegt u uw elektricien en vraagt u hem om uw oude stopcontact te vervangen. Het is ABSOLUUT noodzakelijk dat u een geaarde stekker en een geaard stopcontact gebruikt.
- 9 Gebruik alleen het netsnoer dat bij de machine is geleverd.
- 10 Plaats NOOIT iets op het netsnoer. Zet het apparaat NIET op een plaats waar mensen over het snoer kunnen lopen.
- 11 Gebruik het apparaat in een goed geventileerde ruimte.
- 12 Het netsnoer mag, inclusief een verlengsnoer, niet langer zijn dan 5 meter.
Sluit op dezelfde hoofdstroomkring GEEN andere toepassingen die veel stroom vragen aan, zoals klimaatregelingen, kopieerapparaten of papierversnipperaars. Wanneer u niet kunt vermijden dat u de machine gezamenlijk met dergelijke apparaten gebruikt, adviseren we u een spanningstransformator of een hoogfrequent ruisfilter te gebruiken.
Gebruik een spanningsregelaar wanneer de stroombron niet stabiel is.
- 13 Plaats NIETS vóór de machine dat ontvangen faxberichten blokkeert. Plaats NOOIT een voorwerp in het pad van inkomende faxberichten.
- 14 Wacht totdat de machine de pagina's heeft uitgeworpen en pak ze daarna pas op.

15 Trek de stekker van dit product uit het stopcontact en neem altijd contact op met een bevoegde servicemonteur wanneer het volgende zich voordoet:

- Wanneer het netsnoer defect of gerafeld is.
- Wanneer vloeistof in het apparaat is gemorst.
- Wanneer het apparaat is blootgesteld aan regen of water.
- Wanneer het apparaat niet normaal functioneert, ondanks het naleven van de bedieningsinstructies. Pas alleen de instellingen aan die zijn aangegeven in de bedieningshandleiding. Een verkeerde afstelling van andere functies kan leiden tot schade, wat vaak een uitgebreid onderzoek vereist door een erkende servicemonteur om het apparaat weer naar behoren te laten werken.
- Als het apparaat is gevallen of als de behuizing is beschadigd.
- Als het apparaat duidelijk anders gaat presteren, waarbij reparatie nodig blijkt.

16 Om uw apparaat te beveiligen tegen stroompieken en -schommelingen adviseren wij het gebruik van een overstroombeveiliging.

17 Lees aandachtig de volgende maatregelen om het risico van brand, een elektrische schok of lichamelijk letsel te reduceren:

- Gebruik dit product NIET in de buurt van apparaten die water gebruiken, in een natte kelder of in de buurt van een zwembad.
- Gebruik de machine NOOIT bij onweer (er is geringe kans op een elektrische schok) of om een gaslek te rapporteren wanneer het apparaat in de buurt van het gaslek staat.
- Gebruik dit product NIET in de buurt van een gaslek.

Het apparaat loskoppelen

Installeer dit product in de nabijheid van een goed bereikbaar stopcontact. In noodgevallen moet u het netsnoer uit het stopcontact halen om de stroom volledig uit te schakelen.

LAN-aansluiting

VOORZICHTIG

Sluit dit apparaat NIET aan op een LAN-aansluiting die kan blootstaan aan een te hoge spanning.

Radiostoring

Dit product voldoet aan EN55022 (publicatie CISPR 22)/Klasse B.

EU-richtlijn 2002/96/EG en EN50419



Alleen voor de
Europese Gemeenschap

Dit apparaat is gemarkeerd met het bovenstaande recyclesymbool. Dit betekent dat u het apparaat aan het einde van de levensduur apart moet aanleveren bij een daarvoor bestemd verzamelpunt en niet bij het gewone huishoudelijke afval mag afvoeren. Dit zal het leefmilieu voor ons allen ten goede komen. (Alleen voor de Europese Gemeenschap)

EU-richtlijn 2006/66/EG - De batterij verwijderen of vervangen

Dit product bevat een batterij die is ontworpen om net zo lang mee te gaan als het product. De batterij dient niet door de gebruiker te worden vervangen. De batterij moet als onderdeel van het recyclen van de machine aan het einde van de levensduur worden verwijderd en de overeenkomstig de voorschriften worden ingeleverd.

Naleving van de International ENERGY STAR®-normen

Het internationale ENERGY STAR®-programma heeft tot doel de ontwikkeling en bekendheid van energie-efficiënte kantoorapparatuur te bevorderen.

Als een ENERGY STAR® Partner heeft Brother Industries, Ltd. bepaald dat dit product voldoet aan de ENERGY STAR®-specificaties voor energie-efficiëntie.



Libtiff-auteursrechten en licentie

Use and Copyright

Copyright© 1988-1997 Sam Leffler

Copyright© 1991-1997 Silicon Graphics, Inc.

Permission to use, copy, modify, distribute, and sell this software and its documentation for any purpose is hereby granted without fee, provided that (i) the above copyright notices and this permission notice appear in all copies of the software and related documentation, and (ii) the names of Sam Leffler and Silicon Graphics may not be used in any advertising or publicity relating to the software without the specific, prior written permission of Sam Leffler and Silicon Graphics.

THE SOFTWARE IS PROVIDED "AS-IS" AND WITHOUT WARRANTY OF ANY KIND, EXPRESS, IMPLIED OR OTHERWISE, INCLUDING WITHOUT LIMITATION, ANY WARRANTY OF MERCHANTABILITY OR FITNESS FOR A PARTICULAR PURPOSE.

IN NO EVENT SHALL SAM LEFFLER OR SILICON GRAPHICS BE LIABLE FOR ANY SPECIAL, INCIDENTAL, INDIRECT OR CONSEQUENTIAL DAMAGES OF ANY KIND, OR ANY DAMAGES WHATSOEVER RESULTING FROM LOSS OF USE, DATA OR PROFITS, WHETHER OR NOT ADVISED OF THE POSSIBILITY OF DAMAGE, AND ON ANY THEORY OF LIABILITY, ARISING OUT OF OR IN CONNECTION WITH THE USE OR PERFORMANCE OF THIS SOFTWARE.

Gebruik en auteursrechten

Auteursrechtelijk beschermd© 1988-1997 Sam Leffler

Auteursrechtelijk beschermd© 1991-1997 Silicon Graphics, Inc.

De toestemming om deze software en de documentatie erbij te gebruiken, te kopiëren, aan te passen, te verspreiden en te verkopen voor om het even welk doel wordt hierbij zonder vergoeding verleend, op voorwaarde dat (i) de bovenstaande mededeling inzake auteursrechten en deze toestemmingsmededeling voorkomen in alle kopieën van de software en daarbij behorende documentatie, en dat (ii) de namen Sam Leffler en Silicon Graphics niet worden gebruikt voor reclamedoeleinden betreffende de software zonder specifieke voorafgaande schriftelijke toestemming van Sam Leffler en Silicon Graphics.

DE SOFTWARE WORDT VERSTREKT IN DE "HUIDIGE STAAT", ZONDER ENIGE VORM VAN GARANTIE, EXPLICIET OF IMPLICIET, INCLUSIEF MAAR NIET BEPERKT TOT GARANTIES BETREFFENDE VERHANDELBAARHEID OF GESCHIKTHEID VOOR EEN BEPAALD DOEL.

IN GEEN ENKEL GEVAL KAN SAM LEFFLER OF SILICON GRAPHICS AANSPRAKELIJK WORDEN GESTELD VOOR EVENTUELE SPECIALE, TOEVALLIGE, INDIRECTE OF GEVOLGSCHADE, OF EVENTUELE SCHADE TEN GEVOLGE VAN VERLIES VAN GEBRUIK, GEGEVENS, OF WINST, LOS VAN HET FEIT OF U OP DE HOOGTE WERD GESTELD VAN DE MOGELIJKHEID TOT DERGELIJKE SCHADE, EN VOLGENS OM HET EVEN WELKE THEORIE VAN AANSPRAKELIJKHEID, VOORTVLOEIEND UIT OF IN VERBAND MET HET GEBRUIK OF DE PRESTATIES VAN DEZE SOFTWARE.

Handelsmerken

Het Brother-logo is een wettig gedeponeed handelsmerk van Brother Industries, Ltd.

Brother is een wettig gedeponeed handelsmerk van Brother Industries, Ltd.

Multi-Function Link is een wettig gedeponeed handelsmerk van Brother International Corporation.

Adobe, Flash, Illustrator, PageMaker, Photoshop, PostScript en PostScript 3 zijn wettig gedeponeede handelsmerken of handelsmerken van Adobe Systems Incorporated in de Verenigde Staten en/of andere landen.

Microsoft, Windows, en Windows Server en Internet Explorer zijn wettig gedeponeede handelsmerken van Microsoft Corporation in de Verenigde Staten en/of andere landen.

Windows Vista is een wettig gedeponeed handelsmerk van Microsoft Corporation in de Verenigde Staten en andere landen.

Apple, Macintosh, Safari en TrueType zijn handelsmerken van Apple Inc., gedeponeed in de Verenigde Staten en andere landen.

Intel en Pentium zijn handelsmerken van Intel Corporation in de Verenigde Staten en andere landen.

AMD is een handelsmerk van Advanced Micro Devices, Inc.

PowerPC is een wettig gedeponeed handelsmerk van IBM in de Verenigde Staten en/of andere landen.

PictBridge is een handelsmerk.

Epson is een wettig gedeponeed handelsmerk en FX-80 en FX-850 zijn handelsmerken van Seiko Epson Corporation.

IBM en Proprinter zijn wettig gedeponeede handelsmerken of handelsmerken van International Business Machines Corporation in de Verenigde Staten en/of andere landen.

BROADCOM, SecureEasySetup en het SecureEasySetup-logo zijn handelsmerken of wettig gedeponeede handelsmerken van Broadcom Corporation in de Verenigde Staten en/of andere landen.

Wi-Fi, WPA, WPA2, Wi-Fi Protected Access en Wi-Fi Protected Setup zijn handelsmerken of wettig gedeponeede handelsmerken van Wi-Fi Alliance in de Verenigde Staten en/of andere landen.

AOSS is een handelsmerk van Buffalo Inc.

Nuance, het Nuance-logo, PaperPort en ScanSoft zijn handelsmerken of wettig gedeponeede handelsmerken van Nuance Communications, Inc. of haar partners in de Verenigde Staten en/of andere landen.

Alle andere handelsmerken zijn eigendom van hun respectieve eigenaars.

Geheugenkaart

Deze machine beschikt over een standaardgeheugen van 64 MB en een sleuf om het geheugen uit te breiden (optioneel). U kunt het geheugen uitbreiden tot maximaal 576 MB door dual in-line geheugenmodules (SO-DIMMs) in te bouwen. De prestaties van de kopieermachine en de printer verbeteren wanneer u het geheugen uitbreidt.

Gewoonlijk bevat de machine een standaard fabrieks-SO-DIMM met de volgende specificaties:

Type: 144-pins en 64 bitoutput

CAS-latentie: 2

Klokfrequentie: minimaal 100 MHz

Capaciteit: 64, 128, 256 of 512 MB

Hoogte: 31,75 mm

Dram-type: SDRAM 2 rijen

Meer informatie over geheugenmodules vindt u op deze website:

<http://www.buffalo-technology.com/>



Opmerking

- Het kan zijn dat sommige SO-DIMMs niet geschikt zijn voor de machine.
- Neem daarom contact op met uw Brother-leverancier.

Extra geheugen installeren

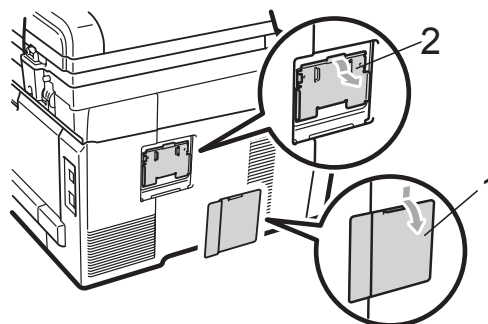
- 1 Schakel de machine uit via de stroomschakelaar. Ontkoppel het telefoonsnoer.
- 2 Ontkoppel de interfacekabel van de machine en haal vervolgens de stekker van het netsnoer uit het stopcontact.



Opmerking

Schakel de machine via de stroomschakelaar uit voordat u de SO-DIMM installeert of verwijdert.

- 3 Verwijder de plastic afdekking (1) en dan de metalen afdekking (2) van de SO-DIMM.



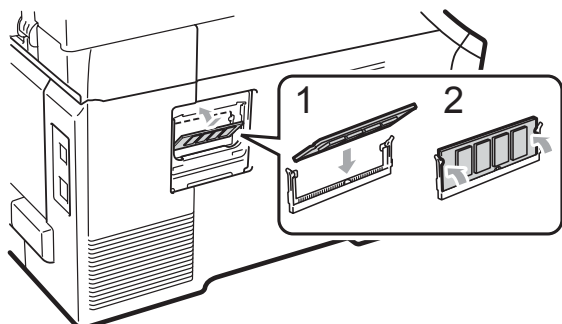
- 4 Haal de SO-DIMM uit de verpakking en houd deze aan de randen vast.



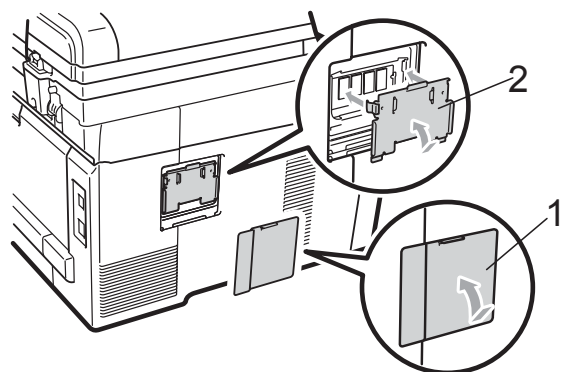
BELANGRIJK

Raak, om schade aan de machine veroorzaakt door statische elektriciteit te voorkomen, de geheugenchips of het kaartoppervlak NIET aan.

- 5 Houd de SO-DIMM aan de randen vast en lijn de inkepingen in de SO-DIMM uit met de uitsteeksels in de sleuf. Plaats de SO-DIMM diagonaal (1), en kantel het dan richting de interfacekaart tot het op zijn plaats klikt (2).



- 6 Plaats de metalen afdekking (2) en dan de plastic afdekking (1) van de SO-DIMM weer terug.



- 7 Steek de stekker van het netsnoer van de machine eerst in het stopcontact en sluit dan de interfacekabel aan.

- 8 Sluit het telefoonsnoer aan. Schakel de machine in via de stroomschakelaar.

Opmerking

Druk de pagina met gebruikersinstellingen af waarop de huidige grootte van het geheugen is vermeld om te controleren of u de SO-DIMM goed hebt geïnstalleerd.
(Zie *Een rapport afdrukken* op pagina 77.)

Problemen oplossen

Als u denkt dat er een probleem is met uw machine, kijk dan in onderstaande tabel en volg de tips voor het oplossen van problemen.

De meeste problemen kunt u zelf eenvoudig oplossen. Indien u extra hulp nodig hebt, biedt het Brother Solutions Center de meest recente veelgestelde vragen en tips voor het oplossen van problemen.

Ga naar <http://solutions.brother.com/>.

Als u problemen hebt met uw machine

Als u denkt dat uw faxen er niet goed uitzien, raden wij u aan om eerst een kopie te maken. Als de kopie er goed uitziet, heeft het probleem misschien niet met uw machine te maken. Bekijk de onderstaande tabel en volg de instructies.

Afdrukken of ontvangen faxen afdrukken

Problemen	Suggesties
<ul style="list-style-type: none"> ■ Tekst te dicht op elkaar ■ Horizontale strepen ■ Er ontbreken delen van de bovenste en onderste zinnen ■ Ontbrekende lijnen 	Meestal is dit te wijten aan een slechte telefoonlijn. Als de kopie er goed uitziet, was de verbinding waarschijnlijk niet goed en was er statische ruis op de lijn. Vraag de andere partij om de fax opnieuw te verzenden.
Slechte afdrukkwaliteit	Zie <i>De afdrukkwaliteit verbeteren</i> op pagina 123.
Verticale zwarte lijnen bij ontvangst	De primaire corona's voor het afdrukken kunnen verontreinigd zijn. Maak de primaire corona's van de vier drumeenheden schoon. (Zie <i>De primaire corona's reinigen</i> op pagina 149.)
	De scanner van de verzender kan verontreinigd zijn. Vraag de verzender om een kopie te maken om te zien of het probleem bij de verzendende machine ligt. Probeer een fax van een andere faxmachine te ontvangen.
	Als het probleem zich blijft voordoen, neemt u contact op met uw Brother-leverancier voor service.
Ontvangen faxen zien eruit als gesplitste of blanco pagina's.	Wanneer de ontvangen faxen zijn opgesplitst en afgedrukt op twee pagina's of wanneer u een bijkomende blanco pagina krijgt, is het ingestelde papierformaat misschien niet correct. (Zie <i>Papierformaat</i> op pagina 24.)
	Schakel Automatische verkleining in. (Zie <i>Een verkleinde inkomende fax afdrukken</i> op pagina 48.)

Telefoonlijn of -verbindingen

Problemen	Suggesties
Kiezen werkt niet.	Controleer of er een kiestoon hoorbaar is.
	Controleer alle aangesloten snoeren.
	Controleer of de stekker van de machine in het stopcontact zit en de machine is ingeschakeld.
	Als er een extern toestel is aangesloten op de machine, stuurt u een handmatige fax door de hoorn van de externe telefoon op te nemen en het nummer te kiezen. Wacht tot u de faxontvangsttonen hoort en druk dan op Mono Start of Colour Start .
De machine neemt niet op wanneer er wordt gebeld.	Controleer of de machine in de juiste ontvangstmodus staat voor uw instelling. (Zie <i>Instellingen ontvangstand</i> op pagina 46.) Controleer of er een kiestoon hoorbaar is. Bel, indien mogelijk, uw machine om te horen wat er gebeurt. Neemt uw faxmachine niet op, controleer dan de aansluiting van het telefoonsnoer. Als u de telefoon niet hoort overgaan wanneer u de machine belt, vraagt u uw telefoonbedrijf om de lijn te controleren.

Faxen ontvangen

Problemen	Suggesties
Kan geen fax ontvangen.	Controleer alle aangesloten snoeren. Controleer of het telefoonsnoer in de wandcontactdoos van de telefoon en in de aansluiting LINE van de machine is gestoken. Als u een abonnement op DSL- of VoIP-diensten hebt, kunt u contact opnemen met uw dienstverlener voor informatie over aansluitingen.
	Controleer of de machine in de juiste ontvangstand staat. Dit is afhankelijk van externe apparaten die zijn aangesloten op dezelfde lijn als uw machine van Brother en diensten op dezelfde lijn die u afneemt van een telefoonmaatschappij. (Zie <i>Instellingen ontvangstand</i> op pagina 46.)
	Als u een afzonderlijke faxlijn hebt en u wilt dat uw machine van Brother automatisch alle inkomende faxen beantwoordt, selecteert u de stand <i>Alleen fax</i> .
	Als uw machine van Brother een lijn deelt met een extern antwoordapparaat, selecteert u de stand <i>Ext. TEL/ANT</i> . In de stand <i>Ext. TEL/ANT</i> ontvangt uw machine van Brother automatisch inkomende faxen, en bellers kunnen een bericht achterlaten op uw antwoordapparaat.
	Als uw machine van Brother een lijn deelt met andere telefoontoestellen en u wilt dat de machine automatisch alle inkomende faxen beantwoordt, selecteert u de stand <i>Fax/Telefoon</i> . In de stand <i>Fax/Telefoon</i> ontvangt uw machine van Brother automatisch faxen en produceert deze een snel dubbel belsignaal om u op een telefoonoproep te attenderen.
Selecteer de stand <i>Handmatig</i> als u niet wilt dat uw machine van Brother inkomende faxen beantwoordt. In de stand <i>Handmatig</i> moet u elke inkomende oproep beantwoorden en de machine activeren om faxen te ontvangen.	

Faxen ontvangen (Vervolg)

Problemen	Suggesties
<p>Kan geen fax ontvangen. (vervolg)</p>	<p>Een ander apparaat of een andere dienst op uw locatie beantwoordt de oproep voordat uw machine van Brother reageert. Om dit te testen, stelt u de belvertraging langzamer in:</p> <ul style="list-style-type: none"> ■ Als de antwoordmodus is ingesteld op <i>Alleen fax</i> of <i>Fax/Telefoon</i>, vermindert u de belvertraging tot 1 keer overgaan. (Zie <i>Belvertraging</i> op pagina 46.) ■ Als de antwoordmodus is ingesteld op <i>Ext. TEL/ANT</i>, vermindert u het aantal keer overgaan dat u hebt ingesteld op uw antwoordapparaat tot 2 keer. ■ Als de antwoordmodus is ingesteld op <i>Handmatig</i>, past u de belvertraging NIET aan. <p>Laat iemand anders u een testfax sturen:</p> <ul style="list-style-type: none"> ■ Als u de testfax goed hebt ontvangen, werkt uw machine naar behoren. Vergeet niet om de belvertraging of de instelling van het antwoordapparaat weer terug te zetten op de oorspronkelijke instelling. Als het probleem met het ontvangen van faxen zich opnieuw voordoet als u de belvertraging weer op de oorspronkelijke instelling hebt gezet, beantwoordt een persoon, een apparaat of een dienst de faxoproep voordat uw machine kan reageren. ■ Als u de fax niet hebt ontvangen, verstoort wellicht een ander apparaat of een dienst de ontvangst van de fax, of is er een probleem met uw faxlijn. <p>Als u een antwoordapparaat (stand <i>Ext. TEL/ANT</i>) op dezelfde lijn gebruikt als de machine van Brother, controleert u of uw antwoordapparaat goed is ingesteld. (Zie <i>Een extern antwoordapparaat aansluiten</i> op pagina 52.)</p> <ol style="list-style-type: none"> 1 Sluit het externe antwoordapparaat aan zoals afgebeeld op pagina 52. 2 Stel uw antwoordapparaat in op een of twee keer overgaan. 3 Neem het uitgaande bericht op uw antwoordapparaat op. <ul style="list-style-type: none"> ■ Neem vijf seconden stilte op aan het begin van uw uitgaande bericht. ■ Wij adviseren u het bericht te beperken tot 20 seconden. ■ Beëindig uw uitgaande bericht met uw code voor activeren op afstand voor degene die handmatig faxen wil verzenden. Bijvoorbeeld: "Spreek een bericht in na de toon, of druk op *51 en verzend een fax." 4 Stel uw antwoordapparaat in om oproepen te beantwoorden. 5 Stel de ontvangststand van uw machine van Brother in op <i>Ext. TEL/ANT</i>. (Zie <i>Instellingen ontvangststand</i> op pagina 46.) <p>Controleer of de optie <i>Fax waarnemen</i> op uw machine van Brother is ingeschakeld. Met de functie <i>Fax waarnemen</i> kunt u een fax ook ontvangen wanneer u de oproep op een extern of tweede toestel hebt aangenomen. (Zie <i>Fax waarnemen</i> op pagina 47.)</p> <p>Als u vaak foutmeldingen ontvangt door eventuele storing op de telefoonlijn, kunt u proberen de instelling <i>Compatibiliteit op Std (voor VoIP)</i> te zetten. (Zie <i>Storing op de telefoonlijn</i> op pagina 131.)</p> <p>(Alleen bij MFC-9320CW) Neem contact op met uw beheerder om de instellingen van het beveiligd functieslot te controleren.</p>


Faxen verzenden

Problemen	Suggesties
Slechte verzendkwaliteit.	Wijzig de resolutie in <i>Fijn</i> of <i>Superfijn</i> . Maak een kopie om te controleren of de scanner van uw machine goed werkt. Wanneer de kwaliteit van de kopie niet goed is, dient u de scanner te reinigen. (Zie <i>De glasplaat reinigen</i> op pagina 147.)
Op het verzendrapport staat RESULT:FOUT.	Er is waarschijnlijk een tijdelijke storing of ruis op de lijn. Probeer de fax opnieuw te verzenden. Als u een bericht via PC-FAX verzendt en in het verzendrapport staat RESULT:FOUT, is het geheugen van de machine wellicht vol. Om extra geheugen vrij te maken, kunt u Fax opslaan uitschakelen (zie <i>Opties voor afstandsbediening uitschakelen</i> op pagina 68), faxen die in het geheugen zijn opgeslagen afdrukken (zie <i>Een fax in het geheugen afdrukken</i> op pagina 49) of een uitgestelde fax of pollingtaak annuleren (zie <i>Taken in de wachtrij controleren en annuleren</i> op pagina 43). Als het probleem nog niet is verholpen, vraagt u het telefoonbedrijf om uw telefoonlijn te controleren. Als u vaak foutmeldingen ontvangt door eventuele storing op de telefoonlijn, kunt u proberen de instelling <i>Compatibiliteit op Std (voor VoIP)</i> te zetten. (Zie <i>Storing op de telefoonlijn</i> op pagina 131.)
Verzonden faxen zijn blanco.	Laad het document op de juiste manier. (Zie <i>Documenten laden</i> op pagina 22.)
Verticale zwarte lijnen bij het verzenden.	Zwarte verticale lijnen op faxen die u verzendt worden meestal veroorzaakt door vuil of correctievloeistof op de glazen strook. (Zie <i>De glasplaat reinigen</i> op pagina 147.)
Kan geen fax verzenden.	(Alleen bij MFC-9320CW) Neem contact op met uw beheerder om de instellingen van het beveiligd functieslot te controleren.


Inkomende oproepen afhandelen

Problemen	Suggesties
De machine registreert een spraakverbinding als faxtonen.	Als de functie Fax waarnemen op Aan staat, is uw machine gevoeliger voor geluiden. Uw machine heeft misschien per ongeluk stemmen of muziek op de lijn geïnterpreteerd als faxtonen en reageert dan met faxontvangsttonen. Druk op Stop/Exit om de machine uit te schakelen. Dit probleem kunt u wellicht vermijden door de functie Fax waarnemen uit te schakelen. (Zie <i>Fax waarnemen</i> op pagina 47.)
Een faxoproep naar de machine overzetten.	Als u vanaf een extern of tweede toestel hebt opgenomen, moet u de code voor activeren op afstand intoetsen (de standaardinstelling is *51). Hang op zodra uw machine opneemt.
Speciale functies op een enkele lijn.	Als u wisselgesprekken, wisselgesprekken en/of nummerweergave, nummerweergave voicemail, een antwoordapparaat, een alarmsysteem of andere speciale diensten samen met uw faxtoestel op een enkele telefoonlijn gebruikt, kan dit problemen opleveren bij het verzenden of ontvangen van faxen. Bijvoorbeeld: als u zich abonneert op wisselgesprekken of bepaalde andere speciale diensten, en het signaal hiervan op de lijn binnenkomt terwijl uw machine een fax verzendt of ontvangt, kan dit signaal de fax tijdelijk onderbreken of verstoren. De functie van Brother voor foutcorrectie (ECM-functie) kan helpen om dit probleem te verhelpen. Deze situatie heeft betrekking op telefoonsystemen, en komt veel voor bij apparaten die informatie verzenden en ontvangen over een lijn waarop ook speciale functies worden gebruikt. Als het voor uw bedrijf van essentieel belang is dat ook de kleinste onderbrekingen worden voorkomen, wordt een afzonderlijke telefoonlijn zonder speciale functies aanbevolen.

Problemen met het openen van menu-onderdelen

Problemen	Suggesties
De machine piept wanneer u de menu's Ontvangststand instellen en Verzenden instellen probeert te openen.	Als Fax  niet brandt, drukt u op deze toets om de faxmodus in te schakelen. Ontvangststand instellen (Menu, 2, 1) en Verzenden instellen (Menu, 2, 2) zijn alleen beschikbaar als de machine in de faxmodus staat.

Problemen met kopiëren

Problemen	Suggesties
Kan geen kopie maken.	<ul style="list-style-type: none"> ■ Controleer of Copy  is verlicht. (Zie <i>Kopieermodus instellen</i> op pagina 80.) ■ (Alleen bij MFC-9320CW) Neem contact op met uw beheerder om de instellingen van het beveiligd functieslot te controleren.
Verticale zwarte lijn op de kopieën.	Zwarte verticale lijnen op kopieën ontstaan meestal omdat er zich vuil of correctievloeistof op de glazen strook bevindt of omdat een of meerdere primaire corona's vuil zijn. (Zie <i>De glasplaat reinigen</i> op pagina 147 en <i>De primaire corona's reinigen</i> op pagina 149.)
De kopieën zijn blanco.	Laad het document op de juiste manier. (Zie <i>De automatische documentinvoer (ADF) gebruiken</i> op pagina 22 of <i>De glasplaat gebruiken</i> op pagina 23.)

Problemen met afdrukken

Problemen	Suggesties
Er kan niet worden afgedrukt.	<ul style="list-style-type: none"> ■ Controleer of de stekker van de machine in het stopcontact zit en of de machine is ingeschakeld. ■ Controleer of de tonercartridges en drumeenheid correct zijn geïnstalleerd. (Zie <i>Drumeenheden vervangen</i> op pagina 166.) ■ Controleer of de interfacekabel goed is aangesloten tussen de machine en uw computer. (Zie de <i>installatiehandleiding</i>.) ■ Controleer of de correcte printerdriver is geïnstalleerd en geselecteerd. ■ Controleer of het LCD-scherm een foutmelding weergeeft. (Zie <i>Fout- en onderhoudsmeldingen</i> op pagina 132.) ■ Controleer of de machine online is: (Voor Windows Vista®) Klik op de knop Starten, Configuratiescherm, Hardware en geluiden, en vervolgens op Printers. Klik met de rechtermuisknop op Brother MFC-XXXX Printer. Controleer of Printer off line gebruiken is uitgeschakeld. (Voor Windows® XP en Windows Server® 2003) Klik op de knop Start en kies Printers en faxapparaten. Klik met de rechtermuisknop op Brother MFC-XXXX Printer. Controleer of Printer off line gebruiken is uitgeschakeld. (Voor Windows® 2000) Klik op de knop Start en kies Instellingen en dan Printers. Klik met de rechtermuisknop op Brother MFC-XXXX Printer. Controleer of Printer off line gebruiken is uitgeschakeld. ■ (Alleen bij MFC-9320CW) Neem contact op met uw beheerder om de instellingen van het beveiligd functieslot te controleren.
De machine print onverwacht of print heel slecht.	<ul style="list-style-type: none"> ■ Trek de papierlade uit de machine en wacht totdat de machine stopt met afdrukken. Schakel de machine vervolgens uit en verwijder de stekker enige minuten uit het stopcontact. (U kunt de machine maximaal 60 uur uitgeschakeld laten zonder dat de opgeslagen faxen in het geheugen verloren gaan.) ■ Controleer de instellingen in uw toepassing en controleer of deze compatibel zijn met uw machine.
De machine print de eerste pagina's correct, maar dan ontbreekt tekst op enkele pagina's.	<ul style="list-style-type: none"> ■ Controleer de instellingen in uw toepassing en controleer of deze compatibel zijn met uw machine. ■ Uw computer herkent het signaal dat de ingangsbuffer vol is van de machine niet. Controleer of u de interfacekabel correct hebt aangesloten. (Zie de <i>installatiehandleiding</i>.)

Problemen met afdrucken (Vervolg)

Problemen	Suggesties
De kop- of voetteksten in het document worden op het scherm weergegeven, maar worden niet in het document afgedrukt.	Er is een onbedrukbaar gedeelte aan de boven- en onderkant van de pagina. Pas de boven- en ondermarge voor uw document aan. (Zie <i>Onbedrukbaar gebied</i> op pagina 16.)
De machine drukt niet af of is met afdrucken gestopt.	Druk op Job Cancel . Als de machine de taak annuleert en deze uit het geheugen verwijdert, kan het afdrucken niet volledig worden voltooid.

Problemen met scannen

Problemen	Suggesties
Tijdens het scannen treden er TWAIN-fouten op.	Zorg dat de Brother TWAIN-driver als primaire bron is gekozen. In PaperPort™ 11SE, klikt u op Bestand, Scannen of foto ophalen en selecteert u Brother TWAIN-driver.
OCR (optische tekstherkenning) werkt niet.	Probeer de scanresolutie te verhogen.
De functie netwerkscannen werkt niet.	Zie <i>Netwerkproblemen</i> op pagina 120.
Kan niet scannen.	(Alleen bij MFC-9320CW) Neem contact op met uw beheerder om de instellingen van het beveiligd functieslot te controleren.

Problemen met software

Problemen	Suggesties
Kan geen software installeren en kan niet afdrucken.	Voer het programma MFL-Pro Suite repareren op de cd-rom uit. Dit programma repareert en installeert de software opnieuw.
Kan '2 op 1' of '4 op 1'-afdrucken niet uitvoeren.	Controleer of de instellingen voor het papierformaat in de toepassing en in de printerdriver hetzelfde zijn.
De machine drukt niet af vanuit Adobe® Illustrator®.	Probeer de afdrukresolutie te verlagen. (Zie <i>Het tabblad Geavanceerd</i> in de <i>softwarehandleiding</i> op de cd-rom.)

Problemen met papier

Problemen	Suggesties
De machine voert geen papier in. Het LCD-scherm toont Geen papier of de melding Vastgelopen papier.	<ul style="list-style-type: none"> ■ Wanneer er geen papier is, plaatst u een nieuwe stapel papier in de papierlade. ■ Als er papier in de lade zit, moet u nagaan of het correct is geplaatst. Wanneer het papier gekruld is, moet u het plat maken. Soms moet u het papier uit de lade halen, de stapel omdraaien en weer in de lade plaatsen. ■ Plaats minder papier in de lade en probeer het opnieuw. ■ Controleer of de handmatige invoermodus niet in de printerdriver is geselecteerd. ■ Reinig de invoerrol voor papier. Zie <i>De invoerrollen voor papier reinigen</i> op pagina 155. ■ Als op het LCD-scherm de melding Vastgelopen papier wordt weergegeven en het probleem is niet verholpen, raadpleegt u <i>Vastgelopen papier</i> op pagina 141.

Problemen met papier (Vervolg)

Problemen	Suggesties
De machine voert geen papier in via de sleuf voor handmatige invoer.	<ul style="list-style-type: none"> ■ Controleer of in de printerdriver Handmatig is geselecteerd. ■ Controleer of het papier of andere afdrukmedia juist in de sleuf voor handmatige invoer is geladen. Zie <i>Papier laden in de sleuf voor handmatige invoer</i> op pagina 12.
Hoe kan ik enveloppen afdrucken?	U kunt enveloppen invoeren via de sleuf voor handmatige invoer. Uw toepassing moet zo zijn ingesteld dat u het betreffende envelopformaat kunt printen. Dit stelt u meestal in via het menu pagina-instelling of documentinstelling van uw toepassing. (Zie de handleiding bij de toepassing voor meer informatie.)
Welk papier kan ik gebruiken?	U kunt dun papier, normaal papier, dik papier, bankpostpapier, kringlooppapier, enveloppen en etiketten gebruiken die geschikt zijn voor lasermachines. (Zie <i>Acceptabel papier en andere afdrukmedia</i> op pagina 17 voor meer informatie.)
Het papier is vastgelopen.	Verwijder het vastgelopen papier. (Zie <i>Vastgelopen papier</i> op pagina 141.)

Problemen met afdrukkwaliteit

Problemen	Suggesties
De afgedrukte pagina's zijn gekruld.	<ul style="list-style-type: none"> ■ Dun of dik papier van lage kwaliteit of het niet afdrucken op de aanbevolen papierzijde zou dit probleem kunnen veroorzaken. Probeer het probleem te verhelpen door de stapel papier in de papierlade om te draaien. ■ Controleer of u de juiste papiersoort hebt gekozen die past bij het type afdrukmedia. (Zie <i>Acceptabel papier en andere afdrukmedia</i> op pagina 17.)
De afgedrukte pagina's zijn vlekkelig.	U hebt de verkeerde papiersoort ingesteld voor het papier dat u gebruikt, of het gebruikte papier is te dik of te gestructureerd. (Zie <i>Acceptabel papier en andere afdrukmedia</i> op pagina 17 en <i>Het tabblad Normaa</i> in de <i>softwarehandleiding</i> op de cd-rom.)
De afdrucken zijn te licht.	<ul style="list-style-type: none"> ■ Als dit probleem zich voordoet tijdens het maken van kopieën of het afdrucken van ontvangen faxen, zet u de tonerbespaarstand op Uit in de menu-instellingen van de machine. (Zie <i>Toner besparen</i> op pagina 26.) ■ Zet de tonerbespaarstand op Uit in het tabblad Geavanceerd van de printerdriver. (Zie <i>Het tabblad Geavanceerd</i> in de <i>softwarehandleiding</i> op de cd-rom.) ■ In het tabblad Normaa van de printerdriver klikt u op de knop Instellingen en selecteert u het vakje Zwarte tinten verbeteren.

Netwerkproblemen

Problemen	Suggesties
Printen via een bedraad netwerk onmogelijk.	<p>Als u netwerkproblemen hebt, raadpleegt u <i>de netwerkhandleiding</i> op de cd-rom voor meer informatie.</p> <p>Controleer of de machine is ingeschakeld, online en in de modus Gereed staat. Druk de netwerkconfiguratielijst af om uw huidige netwerkinstellingen te bekijken. (Zie <i>Een rapport afdrucken</i> op pagina 77.) Sluit de LAN-kabel weer aan op de hub om te controleren of de kabel en de netwerkaansluitingen in orde zijn. Probeer, indien mogelijk, de machine aan te sluiten op een andere poort van uw hub en gebruik een andere kabel. Als de aansluitingen goed zijn, is de onderste LED van het achterpaneel van de machine groen.</p>

Netwerkproblemen (Vervolg)

Problemen	Suggesties
<p>De functie netwerkscannen werkt niet.</p> <p>De functie PC-Fax Ontvangen via het netwerk werkt niet.</p> <p>De functie printen via het netwerk werkt niet.</p>	<p>(Windows®) De instelling van de firewall op uw pc kan de noodzakelijke netwerkverbinding blokkeren. Volg onderstaande instructies om Windows® Firewall te configureren. Raadpleeg de gebruikershandleiding bij uw software of neem contact op met de softwarefabrikant als u andere Firewall-software gebruikt.</p> <p>(Windows® XP SP2)</p> <ol style="list-style-type: none"> 1 Klik op de knop Start, Configuratiescherm, Netwerk- en internetverbindingen en vervolgens op Windows Firewall. Controleer op het tabblad Algemeen of Windows Firewall is ingeschakeld. 2 Klik op het tabblad Geavanceerd en op Instellingen... 3 Klik op de knop Toevoegen. 4 Voer de volgende informatie in om poort 54925 toe te voegen voor netwerkscannen: <ol style="list-style-type: none"> 1. Voer in het vak Beschrijving van de service: een beschrijving in, bijvoorbeeld "Brother Scanner". 2. Voer in het vak Naam of IP-adres (bijvoorbeeld 192.168.0.12) van de computer die als host voor deze service optreedt: "Localhost" in. 3. Geef bij Nummer van de externe poort voor deze service: "54925" op. 4. Geef bij Nummer van de interne poort voor deze service: "54925" op. 5. Controleer of UDP is ingeschakeld. 6. Klik op OK. 5 Klik op de knop Toevoegen. 6 Voer de volgende informatie in om poort 54926 toe te voegen voor PC-Fax ontvangen via het netwerk: <ol style="list-style-type: none"> 1. Voer in het vak Beschrijving van de service: een beschrijving in, bijvoorbeeld "Brother PC Fax". 2. Voer in het vak Naam of IP-adres (bijvoorbeeld 192.168.0.12) van de computer die als host voor deze service optreedt: "Localhost" in. 3. Geef bij Nummer van de externe poort voor deze service: "54926" op. 4. Geef bij Nummer van de interne poort voor deze service: "54926" op. 5. Controleer of UDP is ingeschakeld. 6. Klik op OK. 7 Als u nog steeds problemen hebt met de netwerkverbinding, klikt u op de knop Toevoegen. 8 Voer de onderstaande informatie in om poort 137 toe te voegen voor netwerkscannen, printen via het netwerk en PC-Fax ontvangen via het netwerk: <ol style="list-style-type: none"> 1. Voer in het vak Beschrijving van de service: een beschrijving in, bijvoorbeeld "Brother PC-Fax ontvangen". 2. Voer in het vak Naam of IP-adres (bijvoorbeeld 192.168.0.12) van de computer die als host voor deze service optreedt: "Localhost" in. 3. Geef bij Nummer van de externe poort voor deze service: "137" op. 4. Geef bij Nummer van de interne poort voor deze service: "137" op. 5. Controleer of UDP is ingeschakeld. 6. Klik op OK. 9 Controleer of de nieuwe instelling is toegevoegd en is ingeschakeld, en klik vervolgens op OK.

Netwerkproblemen (Vervolg)

Problemen	Suggesties
<p>De functie netwerkscannen werkt niet.</p> <p>De functie PC-Fax Ontvangen via het netwerk werkt niet.</p> <p>De functie printen via het netwerk werkt niet.</p> <p>(vervolg)</p>	<p>(Windows Vista®)</p> <ol style="list-style-type: none"> 1 Klik op de knop Starten, Configuratiescherm, Netwerk en Internet, Windows Firewall en klik op Instellingen wijzigen. 2 Doe het volgende als het venster Gebruikersaccountbeheer verschijnt. <ul style="list-style-type: none"> ■ Gebruikers met beheerderrechten: klik op Doorgaan. ■ Voor gebruikers die geen beheerderrechten hebben: voer het beheerderwachtwoord in en klik op OK. 3 Controleer op het tabblad Algemeen of Windows Firewall is ingeschakeld. 4 Klik op het tabblad Uitzonderingen. 5 Klik op de knop Poort toevoegen... 6 Voer de volgende informatie in om poort 54925 toe te voegen voor netwerkscannen: <ol style="list-style-type: none"> 1. Voer in het vak Naam: een beschrijving in. (bijvoorbeeld "Brother Scanner") 2. Voer in het vak Poortnummer: "54925" in. 3. Controleer of UDP is ingeschakeld. Klik vervolgens op OK. 7 Klik op de knop Poort toevoegen... 8 Voer de volgende informatie in om poort 54926 toe te voegen voor PC-Fax ontvangen via het netwerk: <ol style="list-style-type: none"> 1. Voer in het vak Naam: een beschrijving in. (bijvoorbeeld "Brother PC Fax") 2. Voer in het vak Poortnummer: "54926" in. 3. Controleer of UDP is ingeschakeld. Klik vervolgens op OK. 9 Controleer of de nieuwe instelling is toegevoegd en is ingeschakeld, en klik vervolgens op OK. 10 Als u nog steeds problemen hebt met de netwerkverbinding, zoals scannen of afdrukken via het netwerk, schakelt u het selectievakje Bestands- en printerdeling in op het tabblad Uitzonderingen en klikt u vervolgens op OK.
<p>Uw computer kan de machine niet vinden.</p>	<p>(Windows®) De instelling van de firewall op uw pc kan de noodzakelijke netwerkverbinding blokkeren. (Zie bovenstaande instructies voor meer informatie.)</p> <p>(Macintosh) Selecteer de machine opnieuw in de toepassing Device Selector in Macintosh HD/Bibliotheek/Printers/Brother/Utilities/DeviceSelector of via het pop-upmenu Model van ControlCenter2.</p>

Overige

Problemen	Suggesties
<p>De machine kan niet worden ingeschakeld.</p>	<p>De stroomvoorziening kan nadelig zijn beïnvloed door bijvoorbeeld bliksem of een spanningspiek waardoor de interne veiligheidsmechanismen van de machine zijn ingeschakeld. Schakel de machine uit en haal de stekker ervan uit het stopcontact. Wacht tien minuten, steek de stekker weer in het stopcontact en schakel de machine in.</p> <p>Schakel de machine uit als het probleem niet verholpen is. Steek de stekker van het netsnoer in een ander stopcontact waarvan u weet dat het goed werkt, en schakel de machine in.</p>

De afdrukkwaliteit verbeteren

Als de afdrukkwaliteit niet goed is, drukt u eerst een testpagina af (**Menu, 4, 2, 3**). Als de afdruk er goed uitziet, heeft het probleem waarschijnlijk niet met uw machine te maken. Controleer de aansluitingen van de interfacekabel of probeer om een ander document af te drukken. Als de afdruk of de testpagina die is afgedrukt met de machine niet van een goede kwaliteit is, volgt u eerst de volgende stappen. Als de afdrukkwaliteit dan nog steeds niet goed is, bekijkt u de onderstaande tabel en voert u de aanbevolen actie uit.

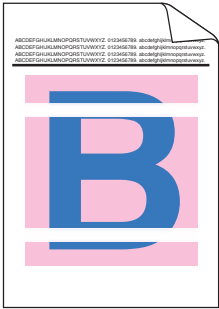
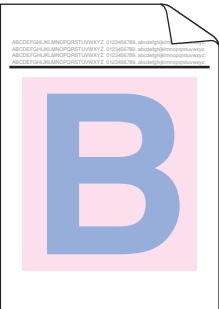
- 1 Zorg ervoor dat u papier gebruikt dat aan de specificaties voldoet. (Zie *Acceptabel papier en andere afdrukmedia* op pagina 17.)

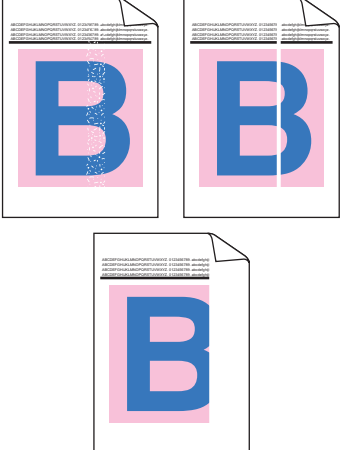
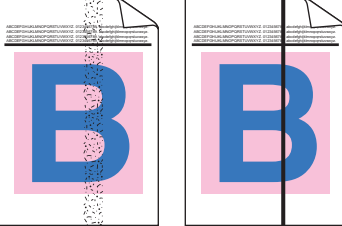
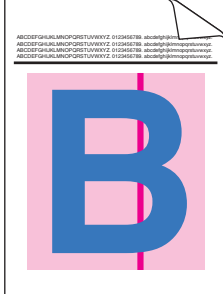


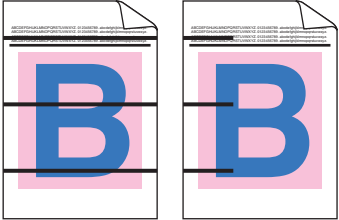

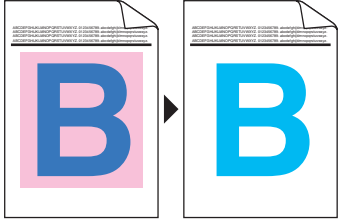
Opmerking

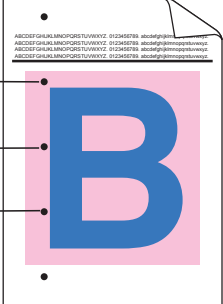
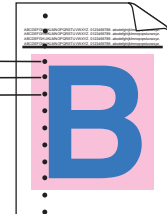

Om de beste afdrukkwaliteit te verkrijgen, raden wij u aan om het aanbevolen papier te gebruiken. (Zie *Aanbevolen papier en afdrukmedia* op pagina 17.)


- 2 Controleer of de drumeenheden en tonercartridges goed zijn geïnstalleerd.

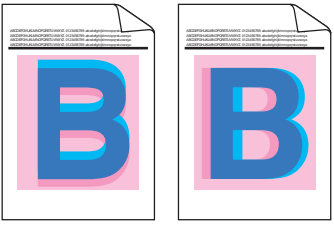

Voorbeelden van slechte afdrukkwaliteit	Advies
<p>Witte strepen, randen of ribbelpatronen op de pagina</p> 	<ul style="list-style-type: none"> ■ Installeer een nieuwe drumeenheid. (Zie <i>Drumeenheden vervangen</i> op pagina 166.) Het kan zijn dat u slechts één drumeenheid hoeft te vervangen om het afdrukprobleem op te lossen. Om vast te stellen welke drumeenheid vervangen moet worden, kunt u http://solutions.brother.com/ raadplegen om onze veelgestelde vragen en tips voor het oplossen van problemen te bekijken.
<p>Op de hele pagina zijn de kleuren licht of onduidelijk afgedrukt</p> 	<ul style="list-style-type: none"> ■ Controleer of de tonerbespaarstand op het bedieningspaneel van de machine of in de printerdriver is uitgeschakeld. ■ Controleer of u het correcte mediatype hebt gekozen in de printerdriver of in het menu voor het instellen van de papiersoort van de machine. (Zie <i>Acceptabel papier en andere afdrukmedia</i> op pagina 17 en <i>Het tabblad Normaa</i> in de <i>softwarehandleiding</i> op de cd-rom.) ■ Schud voorzichtig de vier tonercartridges. ■ Veeg de schermen van alle vier LED-koppen af met een droge, pluisvrije zachte doek. (Zie <i>De LED-koppen reinigen</i> op pagina 148.)

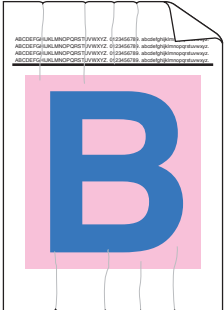

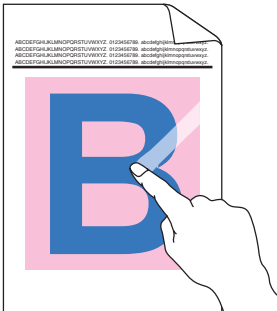
Voorbeelden van slechte afdrukkwaliteit	Advies
<p data-bbox="129 340 440 403">Verticale witte strepen of stroken op de pagina</p> 	<ul style="list-style-type: none"> ■ Veeg de schermen van alle vier LED-koppen af met een droge, pluivrije zachte doek. (Zie <i>De LED-koppen reinigen</i> op pagina 148.) ■ Reinig de vier drumeenheden. (Zie <i>De drumeenheid reinigen</i> op pagina 151.) ■ Stel vast welke kleur ontbreekt en plaats een nieuwe tonercartridge. (Zie <i>Tonercartridge vervangen</i> op pagina 160.) Het kan zijn dat u slechts één tonercartridge hoeft te vervangen om het afdrukprobleem op te lossen. Om vast te stellen welke tonercartridge vervangen moet worden, kunt u http://solutions.brother.com/ raadplegen om onze veelgestelde vragen en tips voor het oplossen van problemen te bekijken.
<p data-bbox="129 904 507 967">Verticale gekleurde strepen of stroken op de pagina</p> 	<ul style="list-style-type: none"> ■ Reinig de vier primaire corona's (een voor elke kleur) in de drumeenheid door de groene schuif heen en weer te schuiven. (Zie <i>De primaire corona's reinigen</i> op pagina 149.) ■ Zorg ervoor dat de reiniger voor de primaire corona's in de oorspronkelijke stand staat (▲). ■ Reinig de glasplaat en de glazen strook van de scanner. (Zie <i>De glasplaat reinigen</i> op pagina 147.) ■ Vervang de tonercartridge van de betreffende kleur van de streep of strook. (Zie <i>Tonercartridge vervangen</i> op pagina 160.) Het kan zijn dat u slechts één tonercartridge hoeft te vervangen om het afdrukprobleem op te lossen. Om vast te stellen welke tonercartridge vervangen moet worden, kunt u http://solutions.brother.com/ raadplegen om onze veelgestelde vragen en tips voor het oplossen van problemen te bekijken. ■ Installeer een nieuwe drumeenheid. (Zie <i>Drumeenheden vervangen</i> op pagina 166.) Het kan zijn dat u slechts één drumeenheid hoeft te vervangen om het afdrukprobleem op te lossen. Om vast te stellen welke drumeenheid vervangen moet worden, kunt u http://solutions.brother.com/ raadplegen om onze veelgestelde vragen en tips voor het oplossen van problemen te bekijken.
<p data-bbox="129 1630 507 1693">Verticale strepen op een lichte achtergrond</p> 	<ul style="list-style-type: none"> ■ Veeg de schermen van alle vier LED-koppen af met een droge, pluivrije zachte doek. (Zie <i>De LED-koppen reinigen</i> op pagina 148.)

Voorbeelden van slechte afdrukkwaliteit	Advies
<p>Horizontale gekleurde lijnen op de pagina</p> 	<ul style="list-style-type: none"> ■ Als om de 30 mm gekleurde lijnen worden weergegeven, vervangt u de tonercartridge van de kleur van de lijn. (Zie <i>Tonercartridge vervangen</i> op pagina 160.) ■ Als om de 94 mm gekleurde lijnen worden weergegeven, plaatst u een nieuwe drumeenheid voor de kleur van de lijn. (Zie <i>Drumeenheden vervangen</i> op pagina 166.)
<p>Witte vlekken of lege gedeeltes</p> 	<ul style="list-style-type: none"> ■ De drumeenheid kan vuil zijn als het probleem niet is verholpen na het afdrukken van een paar pagina's. Reinig de vier drumeenheden. (Zie <i>Kleine vlekken op afgedrukte pagina's</i> in <i>De drumeenheid reinigen</i> op pagina 151.) ■ Zorg ervoor dat de instellingen voor het type media in de printerdriver en in het menu Papiersoort van de machine overeenkomen met het soort papier dat u gebruikt. (Zie <i>Acceptabel papier en andere afdrukmedia</i> op pagina 17 en <i>Het tabblad Normaa</i> in de <i>softwarehandleiding</i> op de cd-rom.) ■ Controleer de omgeving van de machine. Factoren zoals een hoge vochtigheid kunnen witte vlekken of een lege gedeeltes veroorzaken. (Zie <i>Een geschikte plaats kiezen</i> op pagina 102.)
<p>Pagina's zijn helemaal blanco of er ontbreken kleuren</p> 	<ul style="list-style-type: none"> ■ Plaats een nieuwe tonercartridge. (Zie <i>Tonercartridge vervangen</i> op pagina 160.) Het kan zijn dat u slechts één tonercartridge hoeft te vervangen om het afdrukprobleem op te lossen. Om vast te stellen welke tonercartridge vervangen moet worden, kunt u http://solutions.brother.com/ raadplegen om onze veelgestelde vragen en tips voor het oplossen van problemen te bekijken. ■ Installeer een nieuwe drumeenheid. (Zie <i>Drumeenheden vervangen</i> op pagina 166.) Het kan zijn dat u slechts één drumeenheid hoeft te vervangen om het afdrukprobleem op te lossen. Om vast te stellen welke drumeenheid vervangen moet worden, kunt u http://solutions.brother.com/ raadplegen om onze veelgestelde vragen en tips voor het oplossen van problemen te bekijken.

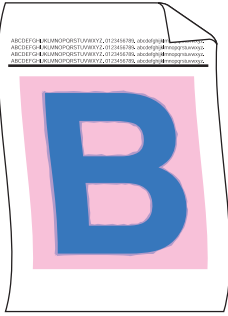
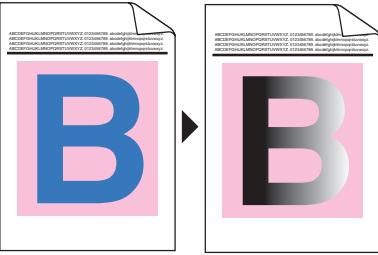

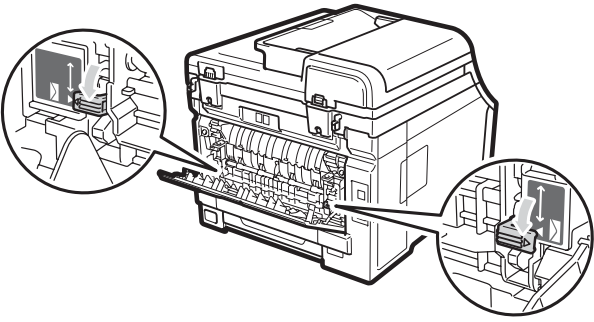
Voorbeelden van slechte afdrukkwaliteit	Advies
<p>Gekleurde vlekken om de 94 mm</p> 	<ul style="list-style-type: none"> ■ Als het probleem niet is verholpen na het afdrucken van een paar pagina's, kan het zijn dat op de drumeenheid lijm van een etiket op het drumoppervlak plakt. Reinig de drumeenheid. (Zie <i>Grote vlekken op afgedrukte pagina's</i> in <i>De drumeenheid reinigen</i> op pagina 151.) ■ Installeer een nieuwe drumeenheid. (Zie <i>Drumeenheden vervangen</i> op pagina 166.) Het kan zijn dat u slechts één drumeenheid hoeft te vervangen om het afdrukprobleem op te lossen. Om vast te stellen welke drumeenheid vervangen moet worden, kunt u http://solutions.brother.com/ raadplegen om onze veelgestelde vragen en tips voor het oplossen van problemen te bekijken.
<p>Gekleurde vlekken om de 30 mm</p> 	<ul style="list-style-type: none"> ■ Stel vast welke kleur het probleem veroorzaakt en plaats een nieuwe tonercartridge. (Zie <i>Tonercartridge vervangen</i> op pagina 160.) Het kan zijn dat u slechts één tonercartridge hoeft te vervangen om het afdrukprobleem op te lossen. Om vast te stellen welke tonercartridge vervangen moet worden, kunt u http://solutions.brother.com/ raadplegen om onze veelgestelde vragen en tips voor het oplossen van problemen te bekijken.
<p>Morsende toner of de toner maakt vlekken</p> 	<ul style="list-style-type: none"> ■ Controleer de omgeving van de machine. Een omgeving met een hoge luchtvochtigheid en hoge temperaturen kunnen dit probleem met de afdrukkwaliteit veroorzaken. (Zie <i>Doe het volgende om de machine veilig te gebruiken</i> op pagina 103.) ■ Stel vast welke kleur het probleem veroorzaakt en plaats een nieuwe tonercartridge. (Zie <i>Tonercartridge vervangen</i> op pagina 160.) Het kan zijn dat u slechts één tonercartridge hoeft te vervangen om het afdrukprobleem op te lossen. Om vast te stellen welke tonercartridge vervangen moet worden, kunt u http://solutions.brother.com/ raadplegen om onze veelgestelde vragen en tips voor het oplossen van problemen te bekijken. ■ Als het probleem niet verholpen is, plaatst u een nieuwe drumeenheid. (Zie <i>Drumeenheden vervangen</i> op pagina 166.) Het kan zijn dat u slechts één drumeenheid hoeft te vervangen om het afdrukprobleem op te lossen. Om vast te stellen welke drumeenheid vervangen moet worden, kunt u http://solutions.brother.com/ raadplegen om onze veelgestelde vragen en tips voor het oplossen van problemen te bekijken.

Voorbeelden van slechte afdrukkwaliteit	Advies
<p>De kleur van de afdrukken is niet wat u verwacht</p>	<ul style="list-style-type: none"> ■ Controleer of de tonerbespaarstand op het bedieningspaneel van de machine of in de printerdriver is uitgeschakeld. ■ Voer de kalibratie uit. (Zie <i>Kalibreren</i> op pagina 156.) ■ Pas de kleur aan via de aangepaste instellingen in de driver en via het bedieningspaneel van de machine. De kleuren die de machine kan afdrukken en de kleuren op een scherm verschillen. De machine kan wellicht niet de kleur weergegeven op uw scherm reproduceren. ■ Als kleuren in de afgedrukte grijze gedeelten worden weergegeven, controleert u of Grijstinten verbeteren in de printerdriver is geselecteerd. (Zie <i>Het tabblad Normaa</i> voor de Windows®-printerdriver, <i>Het tabblad Geavanceerd</i> voor de Macintosh-printerdriver of <i>Printerfuncties</i> voor de Macintosh BR-Script-printerdriver in de <i>Softwarehandleiding</i> op de cd-rom.) ■ Als grijze gedeeltes er vaag uitzien, maakt u de selectie van Grijstinten verbeteren ongedaan. ■ Als een afgedrukte zwarte afbeelding te licht is, kiest u Zwarte tinten verbeteren in de printerdriver. (Zie het <i>Dialogvenster Instellingen</i> voor de Windows®-printerdriver, <i>Geavanceerde opties</i> voor de Windows® BR-Script-printerdriver, <i>Afdrukinstellingen</i> voor de Macintosh-printerdriver of <i>Printerfuncties</i> voor de Macintosh BR-Script-printerdriver in de <i>Softwarehandleiding</i> op de cd-rom.) ■ Stel vast welke kleur het probleem veroorzaakt en plaats een nieuwe tonercartridge. (Zie <i>Tonercartridge vervangen</i> op pagina 160.) Het kan zijn dat u slechts één tonercartridge hoeft te vervangen om het afdrukprobleem op te lossen. Om vast te stellen welke tonercartridge vervangen moet worden, kunt u http://solutions.brother.com/ raadplegen om onze veelgestelde vragen en tips voor het oplossen van problemen te bekijken. ■ Stel vast welke kleur het probleem veroorzaakt en plaats een nieuwe drumeenheid. (Zie <i>Drumeenheden vervangen</i> op pagina 166.) Het kan zijn dat u slechts één drumeenheid hoeft te vervangen om het afdrukprobleem op te lossen. Om vast te stellen welke drumeenheid vervangen moet worden, kunt u http://solutions.brother.com/ raadplegen om onze veelgestelde vragen en tips voor het oplossen van problemen te bekijken.
<p>De pagina wordt in zijn geheel in een kleur afgedrukt</p> 	<ul style="list-style-type: none"> ■ Stel vast welke kleur het probleem veroorzaakt en plaats een nieuwe drumeenheid. (Zie <i>Drumeenheden vervangen</i> op pagina 166.) Het kan zijn dat u slechts één drumeenheid hoeft te vervangen om het afdrukprobleem op te lossen. Om vast te stellen welke drumeenheid vervangen moet worden, kunt u http://solutions.brother.com/ raadplegen om onze veelgestelde vragen en tips voor het oplossen van problemen te bekijken.

Voorbeelden van slechte afdrukkwaliteit	Advies
<p>Onjuiste kleurregistratie</p> 	<ul style="list-style-type: none"> ■ Zorg ervoor dat de machine op een stevig, vlak oppervlak staat. ■ Voer de automatische kleurregistratie uit via het bedieningspaneel (zie <i>Automatisch registreren</i> op pagina 156) of voer een handmatige kleurregistratie via het bedieningspaneel uit (zie <i>Handmatig registreren</i> op pagina 157). ■ Stel vast welke kleur het probleem veroorzaakt en plaats een nieuwe drumeenheid. (Zie <i>Drumeenheden vervangen</i> op pagina 166.) Het kan zijn dat u slechts één drumeenheid hoeft te vervangen om het afdrukprobleem op te lossen. Om vast te stellen welke drumeenheid vervangen moet worden, kunt u http://solutions.brother.com/ raadplegen om onze veelgestelde vragen en tips voor het oplossen van problemen te bekijken. ■ Installeer een nieuwe riemeenheid. (Zie <i>Riemeenheid vervangen</i> op pagina 170.)
<p>Soms wordt de dichtheid niet gelijkmatig op de pagina weergegeven</p> 	<ul style="list-style-type: none"> ■ Voer de kalibratie uit. (Zie <i>Kalibreren</i> op pagina 156.) ■ Stel in de kopieermodus het contrast of de helderheid in. (Zie <i>Contrast, kleur en helderheid aanpassen</i> op pagina 83.) ■ Stel vast welke kleur niet gelijkmatig wordt weergegeven en plaats voor die kleur een nieuwe tonercartridge. (Zie <i>Tonercartridge vervangen</i> op pagina 160.) Het kan zijn dat u slechts één tonercartridge hoeft te vervangen om het afdrukprobleem op te lossen. Om vast te stellen welke tonercartridge vervangen moet worden, kunt u http://solutions.brother.com/ raadplegen om onze veelgestelde vragen en tips voor het oplossen van problemen te bekijken. ■ Stel vast welke kleur niet gelijkmatig wordt weergegeven en plaats een nieuwe drumeenheid. (Zie <i>Drumeenheden vervangen</i> op pagina 166.) Het kan zijn dat u slechts één drumeenheid hoeft te vervangen om het afdrukprobleem op te lossen. Om vast te stellen welke drumeenheid vervangen moet worden, kunt u http://solutions.brother.com/ raadplegen om onze veelgestelde vragen en tips voor het oplossen van problemen te bekijken.
<p>Dunne lijnen worden niet afgedrukt</p>	<ul style="list-style-type: none"> ■ Controleer of de tonerbespaarstand op het bedieningspaneel van de machine of in de printerdriver is uitgeschakeld. ■ Pas de afdrukresolutie aan. ■ Als u de Windows®-printerdriver gebruikt, kiest u Patronen verbeteren of Verbeter Dunne Lijn in Instellingen op het tabblad Normaal. (Zie het <i>Dialogvenster Instellingen</i> in de <i>softwarehandleiding op de cd-rom</i>.)

Voorbeelden van slechte afdrukkwaliteit	Advies
<p>Kreukelen</p> 	<ul style="list-style-type: none"> ■ Gebruik de aanbevolen papiersoort. ■ Controleer of het achterdeksel goed is gesloten. ■ Controleer of de twee grijze hendels in het achterdeksel omhoog staan. ■ Zorg ervoor dat de instellingen voor het type media in de printerdriver en in het menu Papiersoort van de machine overeenkomen met het soort papier dat u gebruikt. (Zie <i>Acceptabel papier en andere afdrukmedia</i> op pagina 17 en <i>Het tabblad Normaa</i> in de <i>softwarehandleiding</i> op de cd-rom.)
<p>Afbeelding niet goed afgedrukt</p> 	<ul style="list-style-type: none"> ■ Zorg ervoor dat de instellingen voor het type media in de printerdriver en in het menu Papiersoort van de machine overeenkomen met het soort papier dat u gebruikt. (Zie <i>Acceptabel papier en andere afdrukmedia</i> op pagina 17 en <i>Het tabblad Normaa</i> in de <i>softwarehandleiding</i> op de cd-rom.) ■ Controleer of de twee grijze hendels in het achterdeksel omhoog staan. ■ Controleer de omgeving van de machine. Een droge omgeving en lage temperaturen kunnen dit probleem met de afdrukkwaliteit veroorzaken. (Zie <i>Een geschikte plaats kiezen</i> op pagina 102.) ■ Stel vast welke kleur het probleem veroorzaakt en plaats een nieuwe drumeenheid. (Zie <i>Drumeenheden vervangen</i> op pagina 166.) Om de kleur van de drumeenheid vast te stellen, kunt u http://solutions.brother.com/ raadplegen om onze veelgestelde vragen en tips voor het oplossen van problemen te bekijken.
<p>Toner hecht niet goed</p> 	<ul style="list-style-type: none"> ■ Zorg ervoor dat de instellingen voor het type media in de printerdriver en in het menu Papiersoort van de machine overeenkomen met het soort papier dat u gebruikt. (Zie <i>Acceptabel papier en andere afdrukmedia</i> op pagina 17 en <i>Het tabblad Normaa</i> in de <i>softwarehandleiding</i> op de cd-rom.) ■ Controleer of de twee grijze hendels in het achterdeksel omhoog staan. ■ Selecteer Tonerhechting verbeteren in de printerdriver. (Zie <i>Andere afdrukopecties</i> (voor Windows®-printerdriver), <i>Geavanceerde opties</i> (voor Windows® BR-Script-printerdriver), <i>Afdrukinstellingen</i> (voor Macintosh-printerdriver) of <i>Printerfuncties</i> (voor Macintosh BR-Script-printerdriver) in de <i>Softwarehandleiding</i> op de cd-rom.) Als hierdoor de kwaliteit niet verbetert, kiest u Dikker papier in de instellingen Soort papier.

C

Voorbeelden van slechte afdrukkwaliteit	Advies
<p>Gekruld of gegolfd</p> 	<ul style="list-style-type: none"> ■ Selecteer de modus Omkrullen van papier voorkomen in de printerdriver wanneer u niet het door ons aanbevolen papier gebruikt. (Zie <i>Andere afdrুকopties</i> (voor Windows®-printerdriver), <i>Geavanceerde opties</i> (voor Windows® BR-Script-printerdriver), <i>Afdrukinstellingen</i> (voor Macintosh-printerdriver) of <i>Printerfuncties</i> (voor Macintosh BR Script-printerdriver) in de <i>Softwarehandleiding</i> op de cd-rom.) ■ Als u de machine niet vaak gebruikt, ligt het papier wellicht te lang in de papierlade. Draai de stapel papier in de papierlade om. Blader de stapel papier ook door, en draai het papier 180° om in de papierlade. ■ Bewaar het papier op een plaats waar het niet wordt blootgesteld aan hoge temperaturen en een hoge luchtvochtigheid.
<p>Dichtheid niet gelijkmatig of vervaagd</p> 	<ul style="list-style-type: none"> ■ Open het bovendeksel helemaal en sluit het weer.
<p>Enveloppen kreukelen</p> 	<p>Controleer of de envelophendels omlaag staan wanneer u enveloppen afdrukt.</p> 

Kiestoonherkenning instellen

Wanneer u een fax automatisch verzendt, wacht uw machine standaard een bepaalde tijd, voordat het nummer wordt gekozen. Door de instelling van de kiestoon te wijzigen in **Waarneming** kunt u uw machine laten kiezen zodra er een kiestoon wordt gevonden. Deze instelling kan wat tijd besparen bij het versturen van één fax naar een aantal verschillende nummers. Als u de instelling wijzigt en problemen krijgt met kiezen, moet u de standaardinstelling **Geen detectie** herstellen.

- 1 Druk op **Menu, 0, 4**.
- 2 Druk op **▲** of **▼** om **Waarneming** of **Geen detectie** te kiezen. Druk op **OK**.
- 3 Druk op **Stop/Exit**.

Storing op de telefoonlijn

Als u problemen met het verzenden of ontvangen van een fax hebt door een mogelijke storing op de telefoonlijn, raden wij u aan de instelling **Synchronisatie** aan te passen om de modemsnelheid voor faxhandelingen te verlagen.

- 1 Druk op **Menu, 2, 0, 1**.
- 2 Druk op **▲** of **▼** om **Std** (voor VoIP), **Normaal** of **Hoog** te kiezen.

- Met **Std** (voor VoIP) verlaagt u de modemsnelheid naar 9.600 bps en schakelt u de foutcorrectiemodus (ECM) uit.

Voor een standaardtelefoonlijn: probeer deze instelling als u regelmatig storing ondervindt op uw standaardtelefoonlijn.

Bij gebruik van VoIP: aanbieders van de VoIP-voorziening bieden faxondersteuning via verschillende standaards. Probeer deze instelling als u regelmatig foutmeldingen ontvangt bij het verzenden van faxen.

- Met **Normaal** stelt u de modemsnelheid in op 14.400 bps.
- Met **Hoog** stelt u de modemsnelheid in op 33.600 bps.

Druk op **OK**.

- 3 Druk op **Stop/Exit**.



Opmerking

Als u de compatibiliteit instelt op **Std** (voor VoIP), is de foutcorrectie (ECM-modus) alleen beschikbaar voor het verzenden van kleurenfaxen.

Fout- en onderhoudsmeldingen

Zoals bij alle geavanceerde kantoorapparatuur kunnen fouten optreden en kunnen verbruiksartikelen op zijn. Wanneer dat gebeurt, identificeert uw machine de fout of de vereiste routinematige onderhoudsbeurt, en toont de betreffende melding. De meest voorkomende fout- en onderhoudsmeldingen vindt u hieronder.

U kunt de meeste fouten oplossen en het routinematige onderhoud zelf uitvoeren. Indien u extra hulp nodig hebt, biedt het Brother Solutions Center de meest recente veelgestelde vragen en tips voor het oplossen van problemen:

Ga naar <http://solutions.brother.com/>

Foutmelding	Oorzaak	Wat te doen
Afdruk onmog. 1A	Condensatie in de machine veroorzaakt door een temperatuurswijziging in de ruimte waar de machine staat, kan dit probleem mede veroorzaken.	Zet de machine uit en open het bovendeksel volledig. Laat de machine gedurende 30 minuten uitgeschakeld staan met het deksel open om eventueel aanwezige condensatie in de machine te laten verdampen en sluit dan het bovendeksel en schakel de machine weer in. Neem contact op met uw leverancier of met de Brother Customer Service als het probleem niet is verholpen.
Afdruk onmog. XX	De machine heeft een mechanisch probleem.	Ga op een van de volgende manieren te werk: <ul style="list-style-type: none">■ Trek de stekker van de machine uit het stopcontact, wacht een paar minuten en steek de stekker dan weer in het stopcontact. (U kunt de machine maximaal 60 uur uitgeschakeld laten zonder dat de opgeslagen faxen in het geheugen verloren gaan. Zie <i>Faxen of faxjournaal overbrengen</i> op pagina 139.)■ Als het probleem zich blijft voordoen, neemt u contact op met uw Brother-leverancier.

Foutmelding	Oorzaak	Wat te doen
<p>Afkoelen Ogenblikje a.u.b.</p>	<p>De temperatuur van de drumeenheid of de tonercartridge is te hoog. De machine onderbreekt de huidige afdruktaak en gaat in de afkoelingsstand. Tijdens het afkoelen hoort u de koelventilator draaien terwijl op het LCD-scherm Afkoelen en Ogenblikje a.u.b. wordt weergegeven.</p>	<p>Controleer of u de ventilator in de machine kunt horen draaien, en dat de uitlaat nergens door geblokkeerd wordt.</p> <p>Als de ventilator draait, verwijdert u eventuele voorwerpen rondom de uitlaat, en laat u de machine vervolgens ingeschakeld zonder deze enkele minuten aan te raken.</p> <p>Voer de volgende stappen uit wanneer de ventilator niet draait:</p> <p>Trek de stekker van de machine uit het stopcontact, wacht een paar minuten en steek de stekker dan weer in het stopcontact. (U kunt de machine maximaal 4 dagen uitgeschakeld laten zonder dat de opgeslagen faxen in het geheugen verloren gaan. Zie <i>Faxen of faxjournaal overbrengen</i> op pagina 139.)</p>
<p>Beveiligd app. (Alleen bij MFC-9320CW)</p>	<p>De beveiligingsschakelaar van het USB-flashstation is ingeschakeld.</p>	<p>Schakel de beveiligingsschakelaar van het USB-flashstation uit.</p>
<p>Calibreren</p>	<p>Kalibreren mislukt.</p>	<p>Druk op Mono Start of Colour Start en probeer het opnieuw.</p> <ul style="list-style-type: none"> ■ Zet de machine uit. Wacht een paar seconden en schakel de machine dan weer in. ■ Stel vast welke kleur het probleem veroorzaakt en plaats een nieuwe drumeenheid. (Zie <i>Drumeenheden vervangen</i> op pagina 166.) Om de kleur van de drumeenheid vast te stellen, kunt u http://solutions.brother.com/ raadplegen om onze veelgestelde vragen en tips voor het oplossen van problemen te bekijken. ■ Installeer een nieuwe riemeenheid. (Zie <i>Riemeenheid vervangen</i> op pagina 170.) ■ Plaats een afvalbak voor toner. (Zie <i>Tonerbak vervangen</i> op pagina 174.) ■ Als het probleem zich blijft voordoen, neemt u contact op met uw leverancier of met de Brother Customer Service.

Foutmelding	Oorzaak	Wat te doen
Communicatiefout	Er is een communicatiefout opgetreden wegens slechte verbinding.	Probeer de fax nogmaals te verzenden of sluit de machine aan op een andere telefoonlijn. Als het probleem nog niet is verholpen, belt u het telefoonbedrijf en vraagt u of ze uw telefoonlijn willen controleren.
Deksel is open	De fuseerklep is niet volledig gesloten of er is papier vastgelopen in de achterzijde van de machine toen u deze inschakelde.	<ul style="list-style-type: none"> ■ Sluit de fuseerklep van de machine. ■ Controleer of er geen papier in de achterzijde van de machine is vastgelopen, sluit de fuseerklep en druk op Mono Start of Colour Start.
Deksel is open (Klep open)	Het ADF-deksel is niet volledig gesloten.	Sluit het ADF-deksel van de machine en druk dan op Stop/Exit .
	Het bovendeksel is niet volledig gesloten.	Sluit het bovendeksel van de machine.
Document nazien	Het document is niet correct geplaatst of het document dat via de ADF is gescand, was te lang.	Zie <i>Vastgelopen document</i> op pagina 140 of <i>De automatische documentinvoer (ADF) gebruiken</i> op pagina 22.
Drum bijna op	De drumeenheden zijn aan het einde van de gebruiksduur.	Schaf nieuwe drumeenheden aan voordat de melding <i>Drums vervangen</i> wordt weergegeven.
Drum(X) bijna op ¹	De drumeenheid van de kleur aangegeven op het LCD-scherm nadert het einde van de gebruiksduur.	Schaf een nieuwe drumeenheid aan voor de kleur aangegeven op het LCD-scherm voordat de melding <i>Verv. drum (X)</i> ¹ wordt weergegeven.
Drumfout	De primaire corona van de drumeenheid moet worden schoongemaakt.	Maak de primaire corona van de drumeenheid schoon. (Zie <i>De primaire corona's reinigen</i> op pagina 149.)
	De drumeenheden moeten worden vervangen.	Vervang de drumeenheid door een nieuw exemplaar voor de kleur aangegeven op het LCD-scherm. (Zie <i>Drumeenheden vervangen</i> op pagina 166.)
Drums vervangen	De drumeenheden moeten worden vervangen.	Vervang de drumeenheden. (Zie <i>Drumeenheden vervangen</i> op pagina 166.)
	De drumteller is na het plaatsen van een nieuwe drum niet gereset.	Reset de teller van de drumeenheid. (Zie <i>De drumteller resetten</i> op pagina 170.)
Fout cartridge Plaats de zwarte (K) tonercartridge weer. ¹	De tonercartridge is niet juist geïnstalleerd.	Verwijder de drumeenheid en de tonercartridge voor de tonerkleur aangegeven op het LCD-scherm. Verwijder de tonercartridge en plaats deze opnieuw in de drum. Installeer het geheel van drumeenheid en tonercartridge opnieuw in de machine.
¹ De kleur van de tonercartridge die het probleem veroorzaakt, wordt aangegeven in de melding.		

Foutmelding	Oorzaak	Wat te doen
Fout in DIMM	De DIMM is niet correct geïnstalleerd. Of de DIMM is defect.	Zet de machine uit. Installeer de DIMM op de juiste manier. Wacht een paar seconden en schakel de machine dan weer in. Als de foutmelding opnieuw wordt weergegeven, vervangt u de DIMM door een nieuw exemplaar. (Zie <i>Extra geheugen installeren</i> op pagina 112.)
Fuser vervangen	De fuseereenheid moet worden vervangen.	Neem contact op met uw Brother-leverancier om de fuseereenheid te vervangen.
Fuserfout	De temperatuur van de fuseereenheid bereikt een bepaalde temperatuur niet binnen een bepaalde tijd.	Zet de stroomschakelaar uit, wacht een paar seconden en zet hem vervolgens weer aan. Laat de machine ingeschakeld, maar raak deze 15 minuten lang niet aan. U kunt de machine maximaal 60 uur uitgeschakeld laten zonder dat de opgeslagen faxen in het geheugen verloren gaan. (Zie <i>Faxen of faxjournaal overbrengen</i> op pagina 139.)
	De fuseereenheid is te heet.	
Geen afvaltoner	De afvalbak voor toner is niet correct geïnstalleerd.	Installeer de afvalbak voor toner opnieuw. (Zie <i>Tonerbak vervangen</i> op pagina 174.)
Geen antw/Bezot	Het gebelde nummer antwoordt niet of is bezet.	Controleer het nummer en probeer opnieuw.
Geen belt	De riemeenheid is niet correct geïnstalleerd.	Installeer de riemeenheid opnieuw. (Zie <i>Riemeenheid vervangen</i> op pagina 170.)
Geen contact	U hebt geprobeerd te pollen naar een faxmachine die niet in de wachtstand voor pollen staat.	Controleer of de andere faxmachine is ingesteld op pollen.
Geen papier	De machine heeft geen papier meer of het papier is niet correct in de papierlade geplaatst.	Ga op een van de volgende manieren te werk: <ul style="list-style-type: none"> ■ Vul het papier in de papierlade bij en druk op Mono Start of Colour Start of plaats het papier in de sleuf voor handmatige invoer. ■ Verwijder het papier en plaats het opnieuw. Druk dan op Mono Start of Colour Start. ■ Als het probleem niet is verholpen, is de invoerrol voor papier wellicht vuil. Reinig de invoerrol voor papier. (Zie <i>De invoerrollen voor papier reinigen</i> op pagina 155.)
Geen toner	De tonercartridge of de drumeenheid en de tonercartridge-eenheid zijn niet correct geïnstalleerd.	Installeer de tonercartridge of de drumeenheid aangegeven op het LCD-scherm opnieuw.

Foutmelding	Oorzaak	Wat te doen
Geheugen vol	Het geheugen van de machine is vol.	<p>Fax bezig met verzenden of kopiëren</p> <p>Ga op een van de volgende manieren te werk:</p> <ul style="list-style-type: none"> ■ Druk op Mono Start of Colour Start om de gescande pagina's te verzenden of te kopiëren. ■ Druk op Stop/Exit en wacht tot andere taken zijn voltooid en probeer het vervolgens opnieuw. ■ Wis de gegevens in het geheugen. (Zie <i>Melding Geheugen vol</i> op pagina 43 of pagina 86.) <p>Bezig met afdrukken</p> <p>Ga op een van de volgende manieren te werk:</p> <ul style="list-style-type: none"> ■ Verlaag de afdrukresolutie. (Zie <i>Het tabblad Geavanceerd</i> in de <i>softwarehandleiding</i> op de cd-rom.) ■ Wis de faxen in het geheugen. (Zie <i>Melding Geheugen vol</i> op pagina 86.)
Hernoem bestand (Alleen bij MFC-9320CW)	Op het USB-flashstation staat al een bestand met dezelfde naam als het bestand dat u wilt opslaan.	Wijzig de naam van het bestand op het USB-flashstation of van het bestand dat u wilt opslaan.
Init. onmog. XX	De machine heeft een mechanisch probleem.	<ul style="list-style-type: none"> ■ Trek de stekker van de machine uit het stopcontact, wacht een paar minuten en steek de stekker dan weer in het stopcontact. (U kunt de machine maximaal 60 uur uitgeschakeld laten zonder dat de opgeslagen faxen in het geheugen verloren gaan. Zie <i>Faxen of faxjournaal overbrengen</i> op pagina 139.) ■ Als het probleem zich blijft voordoen, neemt u contact op met Brother Customer Service.
Klein papier	Om af te drukken op het papierformaat opgegeven in de printerdriver moet het achterdeksel open staan.	Open het achterdeksel (achterste uitvoerlade) en druk op Mono Start of Colour Start . (Zie <i>Afdrukken op dik papier, etiketten, enveloppen of op papier van een klein formaat</i> op pagina 13.)
Kort papier	Het waargenomen papierformaat is korter dan het papierformaat opgegeven in de afdruktaak en om af te drukken op het gebruikte papierformaat moet het achterdeksel open staan.	Open het achterdeksel (achterste uitvoerlade) en verwijder eventueel afgedrukte pagina's. Laat het achterdeksel open staan en druk op Mono Start of Colour Start .

Foutmelding	Oorzaak	Wat te doen
Onbruikb. app. (Alleen bij MFC-9320CW)	Een incompatibel of defect apparaat is aangesloten op de USB-direct interface.	Verwijder het USB-flashstation van de USB-direct interface.
Ongeldig formaat	Het papier in de lade heeft niet het juiste formaat.	Plaats papier van het juiste formaat in de lade en stel het papierformaat (Menu, 1, 2, 2 in (Zie <i>Papierformaat</i> op pagina 24)).
PF-kit vervang	De papiertoevoerset moet worden vervangen.	Neem contact op met uw Brother-leverancier om de papiertoevoerset te vervangen.
Registratie	Registratie mislukt.	Druk op Mono Start of Colour Start en probeer het opnieuw. Ga op een van de volgende manieren te werk: <ul style="list-style-type: none"> ■ Schakel de machine uit via de stroomschakelaar. Wacht een paar seconden en schakel de machine dan weer in. ■ Probeer handmatige registratie, Menu, 4, 7. (Zie <i>Handmatig registreren</i> op pagina 157.) ■ Installeer een nieuwe riemeenheid. (Zie <i>Riemeenheid vervangen</i> op pagina 170.) ■ Als het probleem zich blijft voordoen, neemt u contact op met uw Brother-leverancier.
Riem bijna op	De riemeenheid is aan het einde van zijn gebruiksduur.	Schaf een nieuwe riemeenheid aan voordat de melding <i>Riem vervangen</i> wordt weergegeven.
Riem vervangen	De riemeenheid moet worden vervangen.	Vervang de riemeenheid. (Zie <i>Riemeenheid vervangen</i> op pagina 170.)
Scannen onm. XX	De machine heeft een mechanisch probleem.	<ul style="list-style-type: none"> ■ Trek de stekker van de machine uit het stopcontact, wacht een paar minuten en steek de stekker dan weer in het stopcontact. (U kunt de machine maximaal 60 uur uitgeschakeld laten zonder dat de opgeslagen faxen in het geheugen verloren gaan. Zie <i>Faxen of faxjournaal overbrengen</i> op pagina 139.) ■ Als het probleem zich blijft voordoen, neemt u contact op met Brother Customer Service.
Teveel bestanden (Alleen bij MFC-9320CW)	Op het USB-flashstation zijn te veel bestanden opgeslagen.	Verminder het aantal opgeslagen bestanden op het USB-flashstation.
Tnrbak bijna vol	De afvalbak voor toner is bijna vol.	Schaf een nieuwe afvalbak voor toner aan voordat de melding <i>Vervang tonerbak</i> wordt weergegeven.

Foutmelding	Oorzaak	Wat te doen
Toegangsfout (alleen bij MFC-9320CW)	Het apparaat is ontkoppeld van de USB-direct interface terwijl gegevens werden verwerkt.	Druk op Stop/Exit . Sluit het apparaat opnieuw aan en probeer af te drukken via Rechtstreeks Afdrukken .
Toner Bijna Op	De tonercartridge is bijna aan het einde van zijn gebruiksduur.	Schaf voor een nieuwe tonercartridge aan voor de kleur aangegeven op het LCD-scherm voordat de melding Toner vervangen wordt weergegeven.
Vast: achter	Het papier is vastgelopen aan de achterkant van de machine.	(Zie <i>Vastgelopen papier</i> op pagina 141.)
Vast binnen	Het papier is vastgelopen in de machine.	(Zie <i>Vastgelopen papier</i> op pagina 141.)
Vast lade	Het papier is vastgelopen in de papierlade van de machine.	(Zie <i>Vastgelopen papier</i> op pagina 141.)
Verb. verbroken	De andere persoon of de faxmachine van de andere persoon heeft het gesprek beëindigd.	Probeer de fax opnieuw te verzenden of te ontvangen.
Verv. drum (X) ¹	De drumeenheid voor de aangegeven kleur moet worden vervangen.	Vervang de drumeenheid van de kleur aangegeven op het LCD-scherm. (Zie <i>Drumeenheden vervangen</i> op pagina 166.)
Vervang toner	De tonercartridge is aan het einde van zijn gebruiksduur.	Vervang de tonercartridge van de kleur aangegeven op het LCD-scherm. (Zie <i>Tonercartridge vervangen</i> op pagina 160.)
Vervang tonerbak	De afvalbak voor toner moet worden vervangen.	Vervang de afvalbak voor toner. (Zie <i>Tonerbak vervangen</i> op pagina 174.)

¹ (X) geeft de tonercartridge of drumeenheid aan van de kleur die bijna aan het einde van de levensduur bereikt.
(K)=Zwart, (Y)=Geel, (M)=Magenta, (C)=Cyaan.

Faxen of faxjournaal overbrengen

Wanneer op het LCD-scherm een van de volgende meldingen wordt weergegeven:

- Init. onmog. XX
- Afdruk onmog. XX
- Scannen onm. XX

We adviseren u uw faxen over te brengen naar een andere fax of naar uw pc. (Zie *Faxen naar een andere faxmachine overbrengen* op pagina 139 of *Faxen naar de pc overbrengen* op pagina 139.)

U kunt ook het faxjournaal overbrengen om te zien of er faxen zijn die u moet overbrengen. (Zie *Het faxjournaal overbrengen naar een andere faxmachine* op pagina 139.)



Opmerking

Als een foutmelding op het LCD-scherm van de machine verschijnt nadat de faxen zijn overgebracht, verwijdt u de stekker van de machine enkele minuten uit het stopcontact en sluit u deze vervolgens weer aan.

Faxen naar een andere faxmachine overbrengen

Als u uw Stations-ID nog niet hebt ingesteld, kunt u de faxoverbrengingsstand niet gebruiken. (Zie *Persoonlijke gegevens invoeren (stations-ID)* in de *Installatiehandleiding*.)

- 1 Druk op **Menu, 9, 0, 1**.
- 2 Ga op een van de volgende manieren te werk:
 - Als op het LCD-scherm *Geen dataopslag* wordt weergegeven, zijn er geen faxen meer in het geheugen van de machine aanwezig. Druk op **Stop/Exit**.
 - Voer het faxnummer in van het apparaat waarnaar de faxen moeten worden verzonden.
- 3 Druk op **Mono Start** of **Colour Start**.

Faxen naar de pc overbrengen

U kunt de faxen van het geheugen van uw machine naar uw pc overbrengen.

- 1 Zorg dat u **MFL-Pro Suite** op uw pc hebt geïnstalleerd, en zet vervolgens **PC-Fax Ontvangen** aan op de pc. (Zie voor meer informatie over PC-Fax Ontvangen, *PC-FAX ontvangen* in de *Softwarehandleiding* op de cd-rom.)
- 2 Controleer of u **PC-Fax ontv.** hebt ingesteld op de machine. (Zie *PC-Fax ontvangen* op pagina 66.)
Wanneer er nog faxen in het geheugen van de machine zijn wanneer u PC Fax Ontvangen instelt, vraagt het LCD-scherm u of u de faxen wilt overbrengen naar uw pc.
- 3 Ga op een van de volgende manieren te werk:
 - Wanneer u alle faxen wilt overbrengen naar uw pc, drukt u op **1**. De machine vraagt u of u een reserveafdruk wilt.
 - Om af te sluiten en de faxen in het geheugen te bewaren, drukt u op **2**.
- 4 Druk op **Stop/Exit**.

Het faxjournaal overbrengen naar een andere faxmachine

Als u uw Stations-ID nog niet hebt ingesteld, kunt u de faxoverbrengingsstand niet gebruiken. (Zie *Persoonlijke gegevens invoeren (stations-ID)* in de *Installatiehandleiding*.)

- 1 Druk op **Menu, 9, 0, 2**.
- 2 Voer het faxnummer in waarnaar het faxjournaal moet worden verzonden.
- 3 Druk op **Start**.

Vastgelopen document

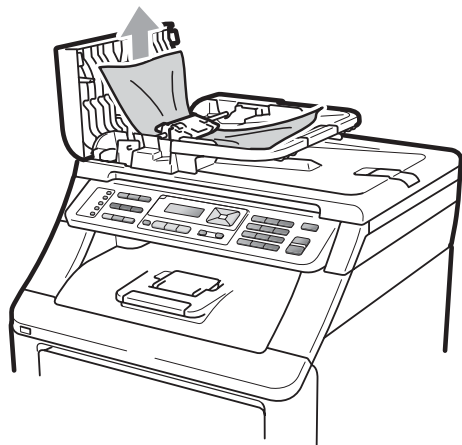
Volg de onderstaande stappen als het papier is vastgelopen.

! BELANGRIJK

Na het verwijderen van een vastgelopen document controleert u of er geen papierresten zijn achtergebleven in de machine, die ervoor kunnen zorgen dat het papier opnieuw vastloopt.

Het document is bovenin de ADF vastgelopen

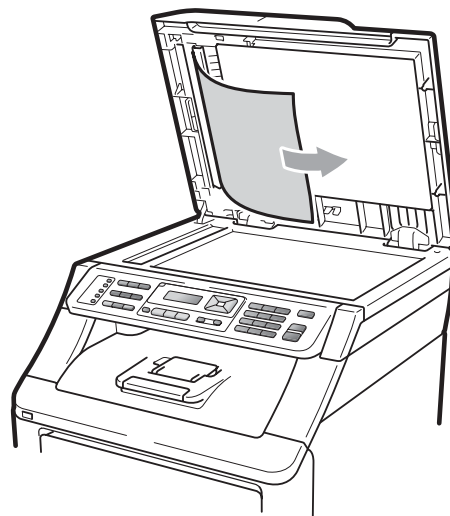
- 1 Verwijder al het papier dat niet is vastgelopen uit de ADF.
- 2 Open het ADF-deksel.
- 3 Trek het vastgelopen document er naar links uit.



- 4 Sluit het ADF-deksel.
- 5 Druk op **Stop/Exit**.

Document is vastgelopen onder het documentdeksel

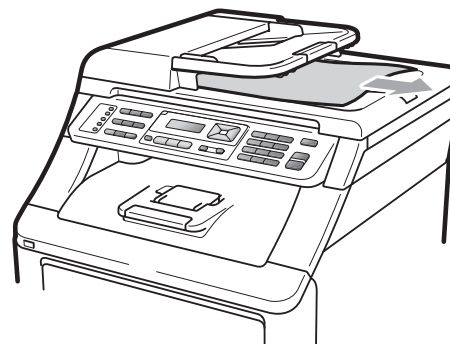
- 1 Verwijder al het papier dat niet is vastgelopen uit de ADF.
- 2 Til het documentdeksel op.
- 3 Trek het vastgelopen document er naar rechts uit.



- 4 Sluit het documentdeksel.
- 5 Druk op **Stop/Exit**.

Document is vastgelopen in de uitvoerlade

- 1 Verwijder al het papier dat niet is vastgelopen uit de ADF.
- 2 Trek het vastgelopen document er naar rechts uit.



- 3 Druk op **Stop/Exit**.

Vastgelopen papier

Om vastgelopen papier te verwijderen, volgt u de stappen in deze paragraaf.

! BELANGRIJK

Controleer of u alle tonercartridges en drumeenheden in de machine hebt geïnstalleerd. Als deze onderdelen niet of onjuist geïnstalleerd zijn, kan papier in uw machine van Brother vastlopen.

Opmerking

Wanneer de foutmelding aanwezig blijft, opent en sluit u het boven- en fuseerdeksel stevig om de machine te resetten.

Opmerking

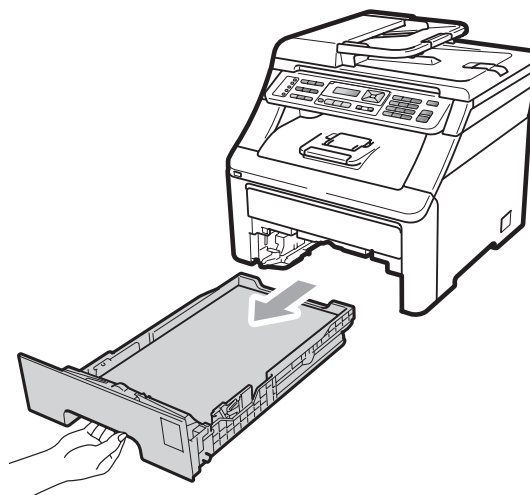
De LCD-namen voor de papierladen zijn als volgt:

- Standaardpapierlade: lade
- Sleuf voor handmatige invoer: Handinvoer

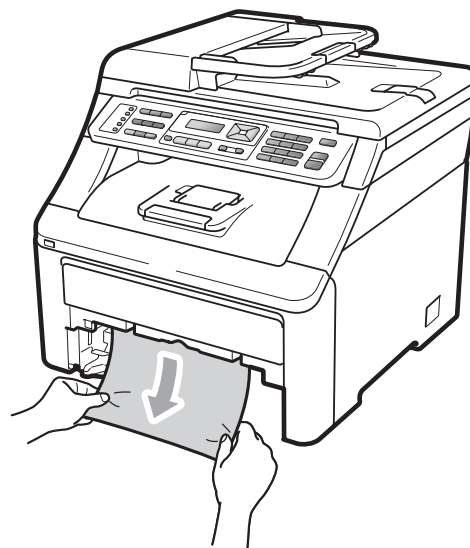
Papier is vastgelopen in de papierlade

Als op het LCD-scherm *Vast lade* wordt weergegeven, voert u deze stappen uit:

- 1 Trek de papierlade volledig uit de machine.



- 2 Trek met beide handen het vastgelopen papier voorzichtig naar buiten.



! BELANGRIJK

Als het papier niet eenvoudig in deze richting kan worden verwijderd, stopt u en volgt u de instructies voor *Papier is vastgelopen binnenin de machine* op pagina 144.

Opmerking

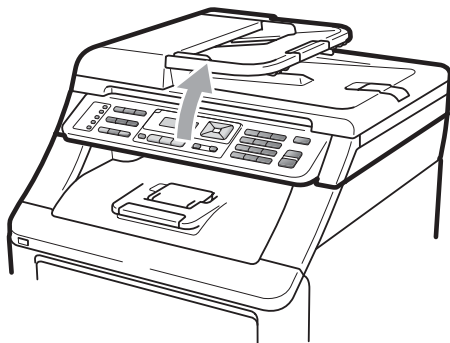
Als u het vastgelopen papier naar beneden gericht eruit trekt, kunt u het papier eenvoudiger verwijderen.

- 3 Zorg ervoor dat het papier de maximummarkering (▼) van de papierlade niet bereikt. Druk op de groene ontgrendeling van de papiergeleiders en verschuif de papiergeleiders voor het correcte papierformaat. Zorg dat de geleiders goed in de sleuven zitten (zie *Papier in de standaardpapierlade laden* op pagina 11).
- 4 Plaats de papierlade stevig terug in de machine.
- 5 Druk op **Mono Start** of **Colour Start** om verder te gaan met afdrucken.

Papier is bij de uitvoerlade vastgelopen

Als het papier bij de uitvoerlade is vastgelopen, voert u deze stappen uit:

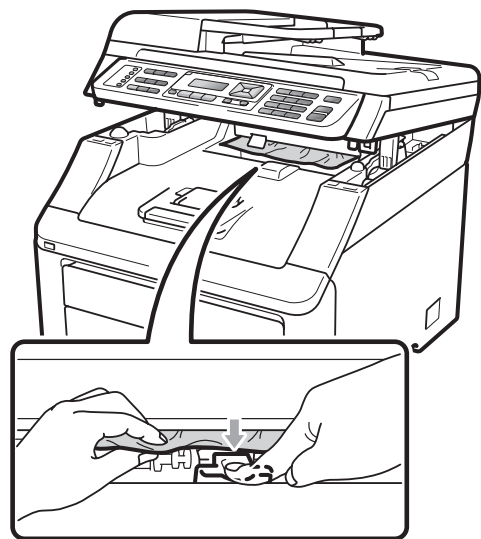
- 1 Open de scanner met beide handen.



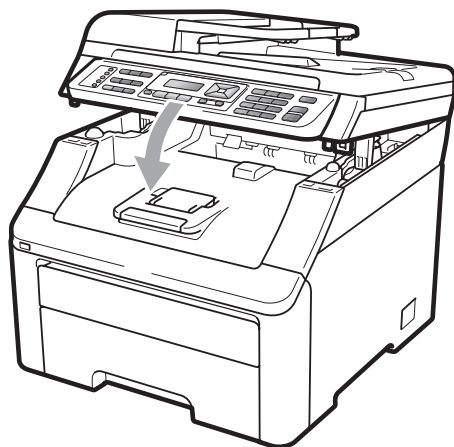
Opmerking

Als het bovendeksel open is, kunt u de scanner niet openen.

- 2 Druk de groene hendel omlaag en verwijder het papier.



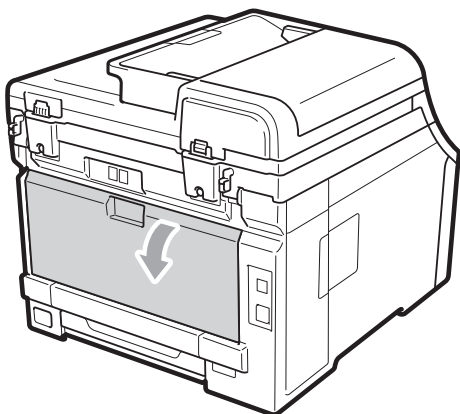
- 3 Sluit de scanner door deze met beide handen naar beneden te duwen.



Papier is vastgelopen aan de achterkant van de machine

Als op het LCD-scherm *Vast: achter* wordt weergegeven, is het papier achter de opwaarts gerichte uitvoerlade vastgelopen. Volg deze stappen:

- 1 Schakel de machine uit via de stroomschakelaar. Ontkoppel eerst het telefoonsnoer en vervolgens alle kabels en haal dan de stekker van het netsnoer uit het stopcontact.
- 2 Open het achterdeksel.

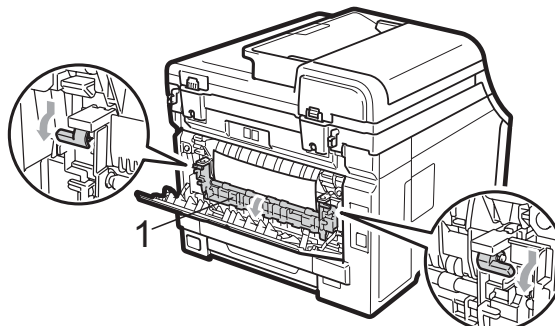


⚠ VOORZICHTIG

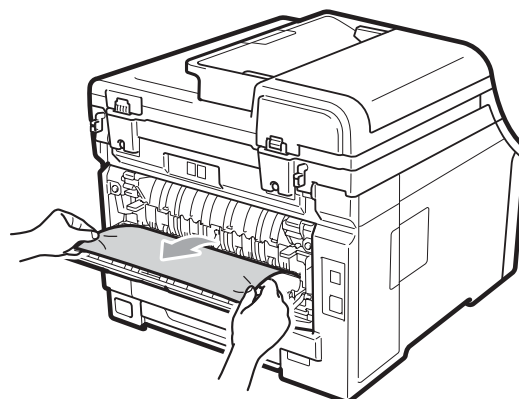
🔥 HEET

Wanneer u de machine pas hebt gebruikt, zijn sommige onderdelen in de machine erg heet. Laat de machine minimaal 10 minuten afkoelen voordat u het vastgelopen papier verwijdert.

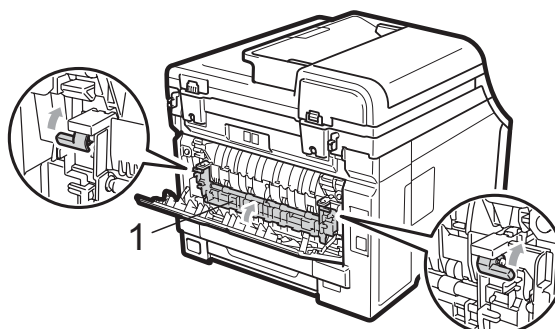
- 3 Duw de groene lipjes aan de linker- en rechterkant naar beneden en trek ze naar u toe, en breng het fuseerdeksel omlaag (1).



- 4 Trek met beide handen voorzichtig het vastgelopen papier uit de fuseereenheid.



- 5 Sluit het fuseerdeksel (1).

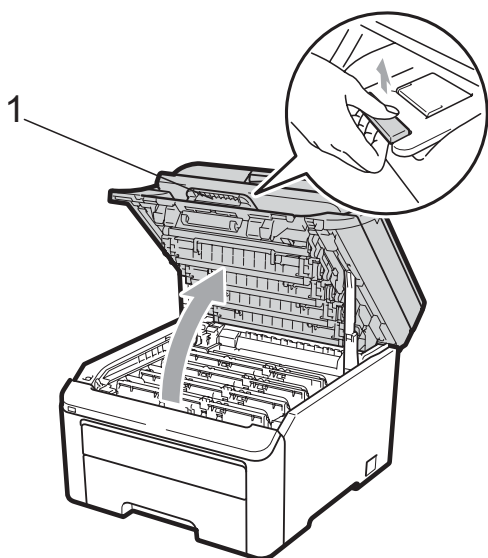


- 6 Sluit het achterdeksel volledig.
- 7 Steek eerst de stekker van de machine weer in het stopcontact en sluit dan alle kabels en het telefoonsnoer weer aan. Schakel de machine in via de stroomschakelaar.

Papier is vastgelopen binnenin de machine

Als op het LCD-scherm **Vast binnen** wordt weergegeven, voert u deze stappen uit:

- 1 Zet de machine uit. Ontkoppel eerst het telefoonsnoer en vervolgens alle kabels en haal dan de stekker van het netsnoer uit het stopcontact.
- 2 Open het bovendeksel helemaal door de hendel (1) omhoog te brengen.



⚠ VOORZICHTIG

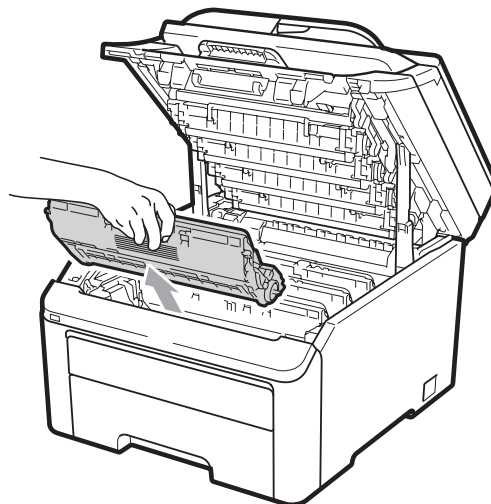
🔥 HEET

Wanneer u de machine pas hebt gebruikt, zijn sommige onderdelen in de machine erg heet. Laat de machine minimaal 10 minuten afkoelen voordat u het vastgelopen papier verwijdert.

⚠ BELANGRIJK

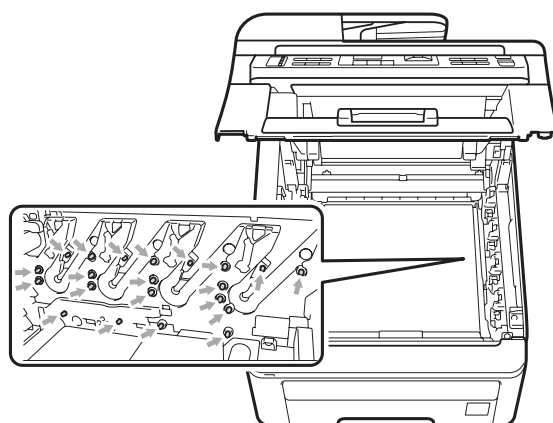
Als de scanner open is, kunt u het bovendeksel niet openen.

- 3 Verwijder de volledige drumeenheid en tonercartridge-eenheid. Herhaal deze stap voor alle drumeenheden en tonercartridge-eenheden.



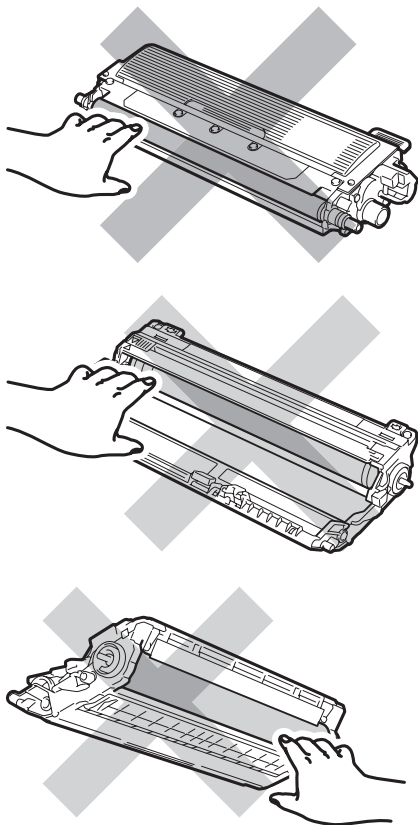
⚠ BELANGRIJK

- We raden u aan de drumeenheid en tonercartridge-eenheden op een stuk wegwerppapier of doek op een schone, vlakke ondergrond te plaatsen voor het geval u per ongeluk toner morst.
- Raak **NOOIT** de elektroden aan die u in de afbeelding ziet, om schade aan de machine door statische elektriciteit te vermijden.

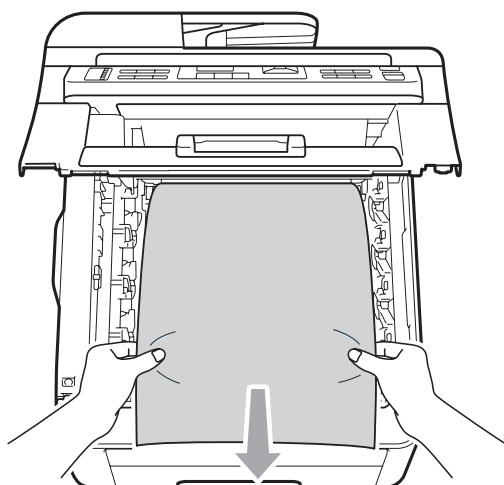


- Wees voorzichtig bij het hanteren van de tonercartridge. Wanneer u toner morst op uw handen of kleding, dient u de vlekken onmiddellijk te verwijderen met koud water.

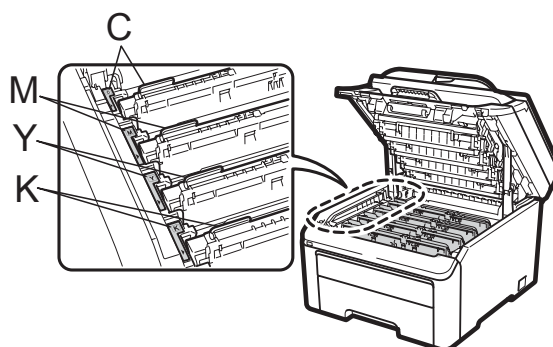
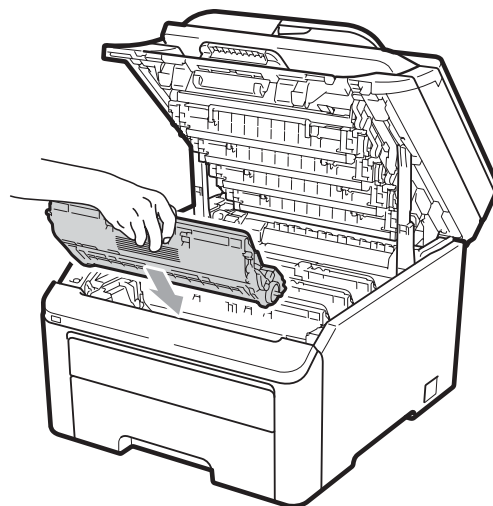
- Raak de grijze delen in de illustratie NIET aan om problemen met de afdrukkwaliteit te voorkomen.



- 4 Trek het vastgelopen papier voorzichtig naar buiten.



- 5 Schuif elke drumeenheid en tonercartridge-eenheid in de machine. Let erop dat de kleur van de tonercartridge overeenkomt met het gekleurde label op de machine. Herhaal deze stap voor alle drumeenheden en tonercartridge-eenheden.



C-Cyaan M-Magenta Y-Geel K-Zwart

- 6 Sluit het bovendeksel.
- 7 Steek eerst de stekker van de machine weer in het stopcontact, en sluit dan alle kabels en het telefoonsnoer weer aan. Schakel de machine in.

Routineonderhoud

Reinig de buiten- en binnenzijde van de machine regelmatig met een droge, pluisvrije doek. Reinig de binnenzijde van de machine wanneer u de tonercartridge of de drumeenheid vervangt. Als afgedrukte pagina's tonervlekken bevatten, reinigt u de binnenzijde van de machine met een droge, pluisvrije doek.

⚠ WAARSCHUWING

Gebruik neutrale schoonmaakmiddelen. Wanneer u vluchtige vloeistoffen zoals thinner of wasbenzine gebruikt, wordt het oppervlak van de machine beschadigd.

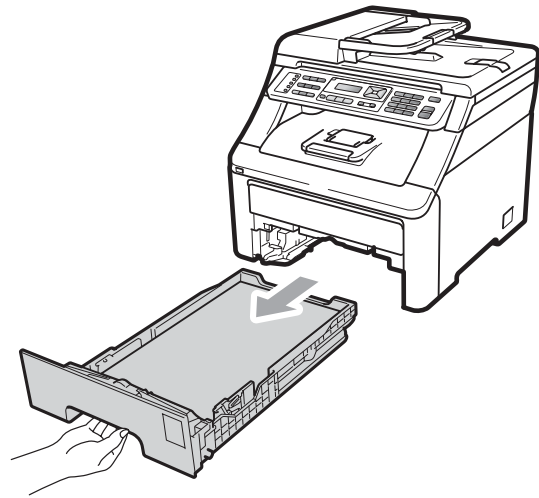
Gebruik bij het schoonmaken van de binnen- of binnenzijde van de machine GEEN ontvlambare stoffen, sprays of biologische oplosmiddelen/vloeistoffen met alcohol of ammoniak. U kunt dan brand veroorzaken of een elektrische schok krijgen. (Zie voor meer informatie *Belangrijke veiligheidsinstructies* op pagina 107.)



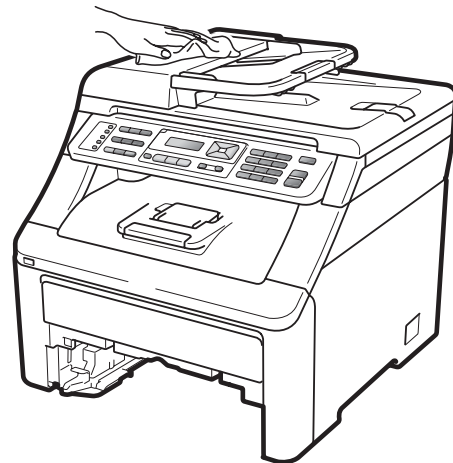
Adem toner nooit in.

De buitenzijde van de machine schoonmaken

- 1 Zet de machine uit. Ontkoppel eerst het telefoonsnoer en vervolgens alle kabels en haal dan de stekker van het netsnoer uit het stopcontact.
- 2 Trek de papierlade volledig uit de machine.

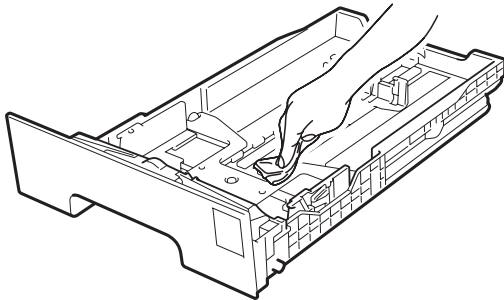


- 3 Reinig de buitenzijde van de machine met een droge, pluisvrije zachte doek om stof te verwijderen.



- 4 Verwijder papier dat eventueel nog in de papierlade zit.

- 5 Veeg de binnen- en buitenzijde van de papierlade af met een droge, pluisvrije zachte doek om stof te verwijderen.

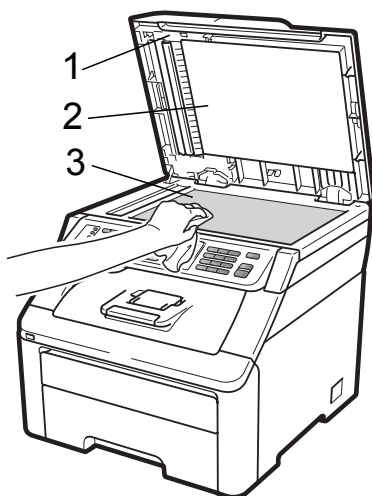


- 6 Laad het papier opnieuw en plaats de papierlade stevig terug in de machine.

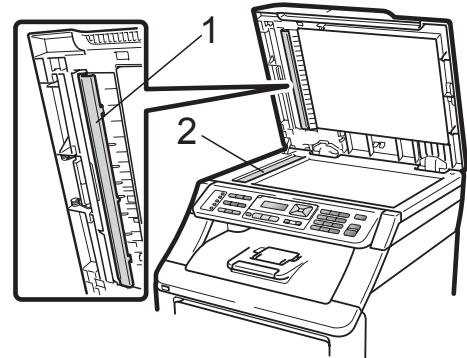
- 7 Steek eerst de stekker van de machine weer in het stopcontact, en sluit dan alle kabels en het telefoonsnoer weer aan. Schakel de machine in.

De glasplaat reinigen

- 1 Zet de machine uit. Ontkoppel eerst het telefoonsnoer en vervolgens alle kabels en haal dan de stekker van het netsnoer uit het stopcontact.
- 2 Til het documentdeksel op (1). Reinig het witte plastic oppervlak (2) en de glasplaat (3) eronder met een zachte, pluisvrije doek die is bevochtigd met water.



- 3 In de ADF-eenheid reinigt u de witte balk (1) en de glazen strook op de glasplaat (2) eronder met behulp van een zachte, pluisvrije doek die is bevochtigd met water.



- 4 Steek eerst de stekker van de machine weer in het stopcontact, en sluit dan alle kabels en het telefoonsnoer weer aan. Schakel de machine in.

Opmerking

Ga nadat u de glasplaat en glazen strook hebt gereinigd met een zachte, pluisvrije doek die u hebt bevochtigd met water, nogmaals met uw vingertop over het glas om te controleren of zich hierop nog vuil bevindt. Reinig het glas zonedig opnieuw. Mogelijk dient u het reinigingsproces drie tot vier keer te herhalen. Maak na elke reiniging een kopie om te controleren of de glasplaat schoon is.

De LED-koppen reinigen

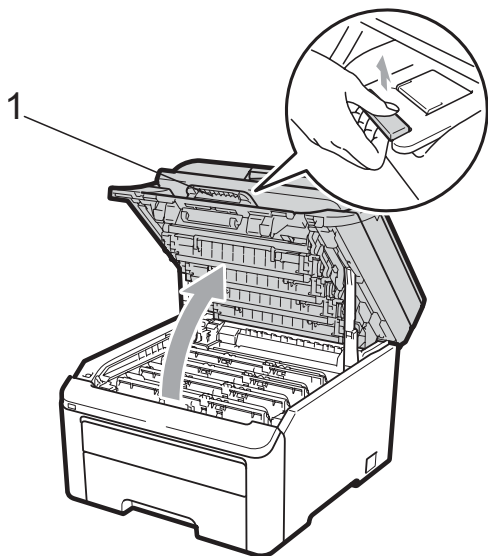
⚠ WAARSCHUWING

Gebruik bij het schoonmaken van de binnen- of buitenzijde van de machine GEEN ontvlambare stoffen, sprays of biologische oplosmiddelen/vloeistoffen met alcohol of ammoniak. U kunt dan brand veroorzaken of een elektrische schok krijgen. Zie voor meer informatie *Belangrijke veiligheidsinstructies* op pagina 107.

⚠ BELANGRIJK

Raak de schermen van de LED-koppen NIET met uw vingers aan.

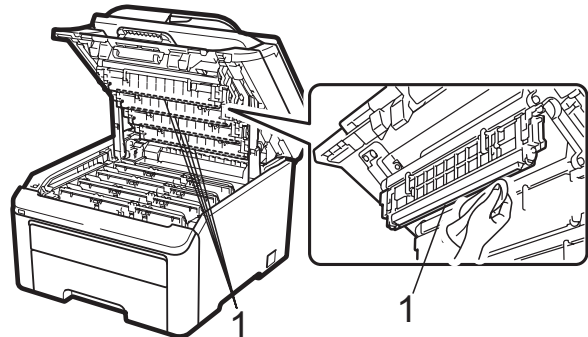
- 1 Schakel de machine uit voordat u de binnenzijde schoonmaakt. Ontkoppel eerst het telefoonsnoer en haal dan de stekker van het netsnoer uit het stopcontact.
- 2 Open het bovendeksel helemaal door de hendel (1) omhoog te brengen.



⚠ BELANGRIJK

Als de scanner open is, kunt u het bovendeksel niet openen.

- 3 Veeg de schermen van de LED-koppen (1) af met een droge, pluisvrije doek. Raak de schermen van de LED-koppen (1) niet aan met uw vingers.

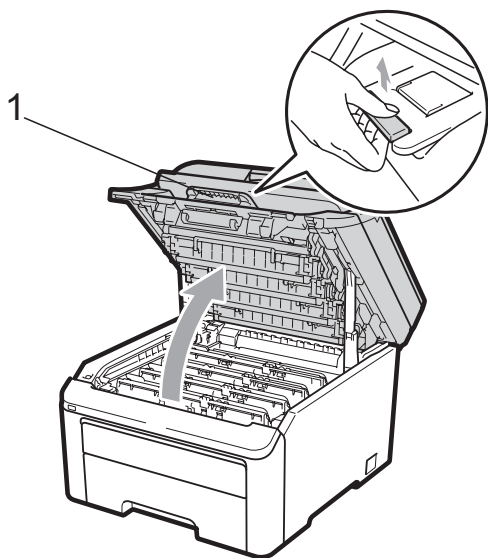


- 4 Sluit het bovendeksel van de machine.
- 5 Steek eerst de stekker van de machine weer in het stopcontact en sluit dan het telefoonsnoer weer aan. Schakel de machine in.

De primaire corona's reinigen

Als u problemen hebt met de afdrukkwaliteit, reinigt u de primaire corona's als volgt:

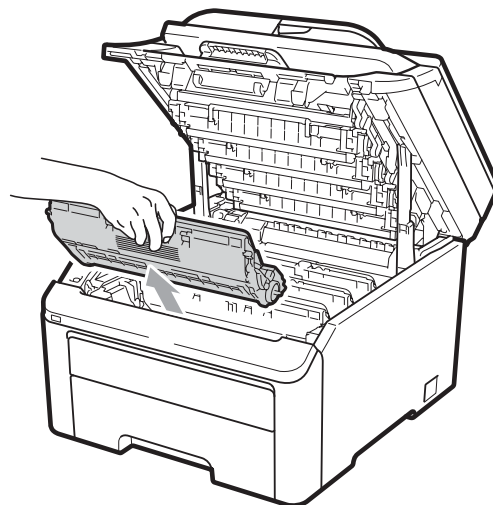
- 1 Zet de machine uit. Ontkoppel eerst het telefoonsnoer en vervolgens alle kabels en haal dan de stekker van het netsnoer uit het stopcontact.
- 2 Open het bovendeksel helemaal door de hendel (1) omhoog te brengen.



! BELANGRIJK

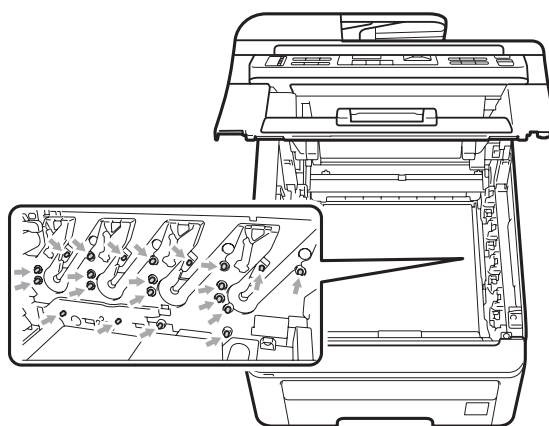
Als de scanner open is, kunt u het bovendeksel niet openen.

- 3 Verwijder de drumeenheid en tonercartridge-eenheden.

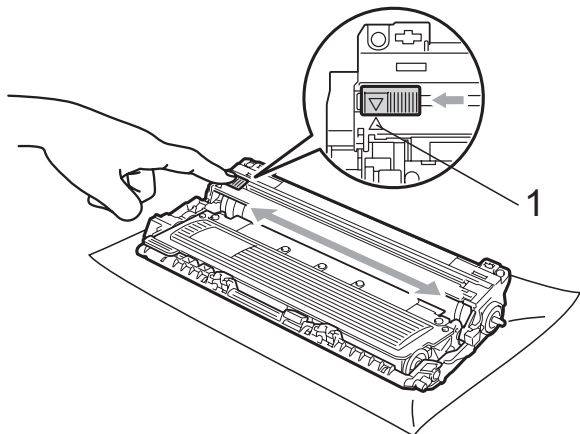


! BELANGRIJK

- We raden u aan de drumeenheid en tonercartridge-eenheden op een stuk wegwerppapier of doek op een schone, vlakke ondergrond te plaatsen voor het geval u per ongeluk toner morst.
- Raak NOOIT de elektroden aan die u in de afbeelding ziet, om schade aan de machine door statische elektriciteit te vermijden.



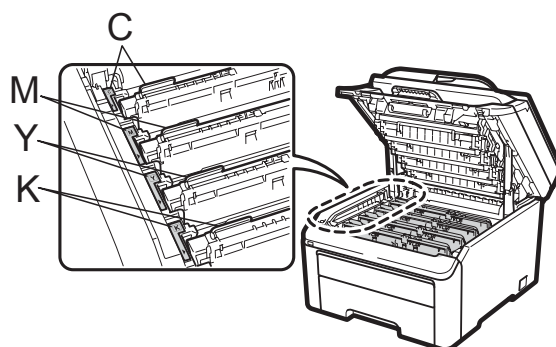
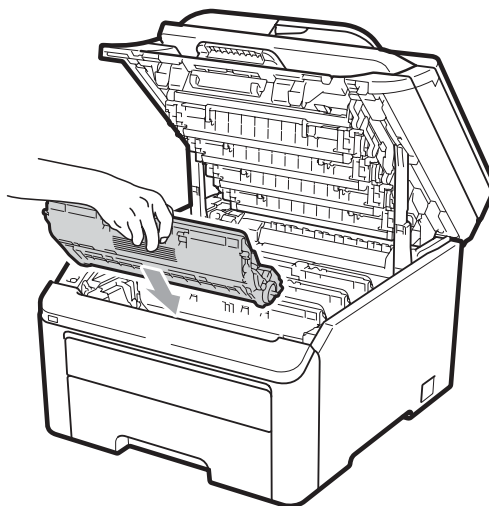
- 4 Reinig de primaire corona in de drummeenheden door het groene lipje voorzichtig een paar keer van links naar rechts en weer terug te schuiven.



 **Opmerking**

Zorg ervoor dat u het lipje weer terugzet in de oorspronkelijke stand (▲) (1). Als u dit niet doet, verschijnt mogelijk een verticale streep op de afdrukken.

- 5 Schuif elke drummeenheden en tonercartridge-eenheden in de machine. Let erop dat de kleur van de tonercartridge overeenkomt met het gekleurde label op de machine.



C-Cyaan M-Magenta Y-Geel K-Zwart

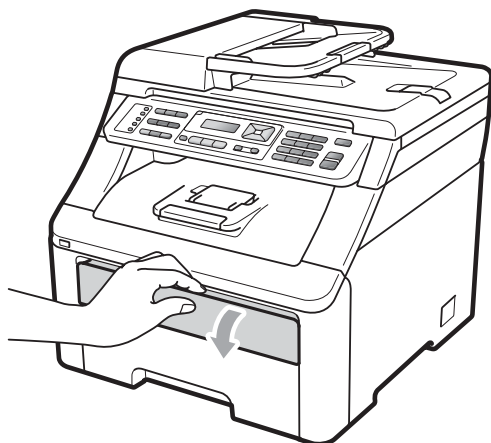
- 6 Herhaal stappen 3 tot 5 om de overige primaire corona's te reinigen.
- 7 Sluit het bovendeksel van de machine.
- 8 Steek eerst de stekker van de machine weer in het stopcontact, en sluit dan alle kabels en het telefoonsnoer weer aan. Schakel de machine in.

De drumeenheid reinigen

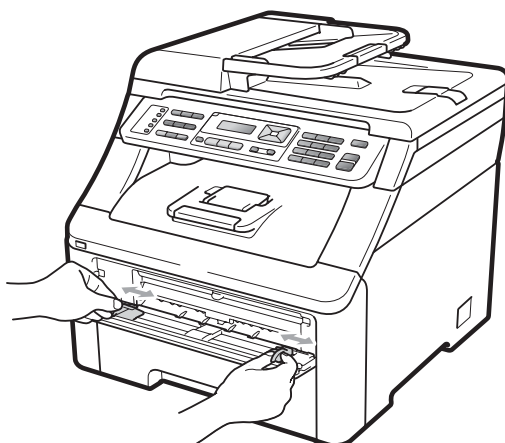
Kleine vlekken op afgedrukte pagina's

Als uw afgedrukte pagina kleine witte of gekleurde vlekken bevat, volgt u de onderstaande stappen om het probleem te verhelpen.

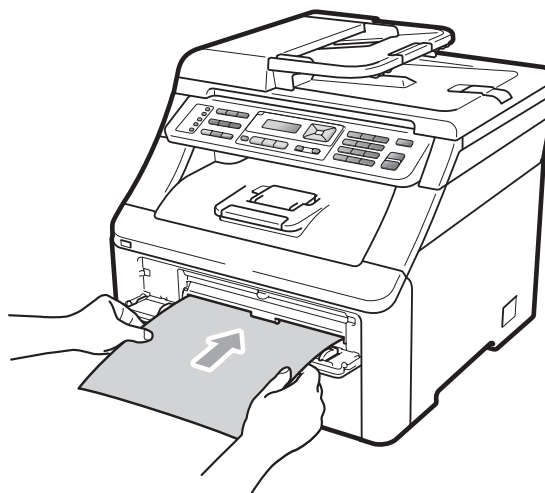
- 1 Open het deksel van de sleuf voor handmatige invoer.



- 2 Schuif de papiergeleiders van de sleuf voor handmatige invoer met beide handen op de breedte van het papier dat u wilt gebruiken.



- 3 Plaats met beide handen één vel blanco papier in de sleuf voor handmatige invoer tot de voorrand van het papier de papierinvoerrol raakt. Wacht tot de machine het papier automatisch doorvoert. Wanneer u voelt dat de machine het papier naar binnen trekt, laat u het los.



Opmerking

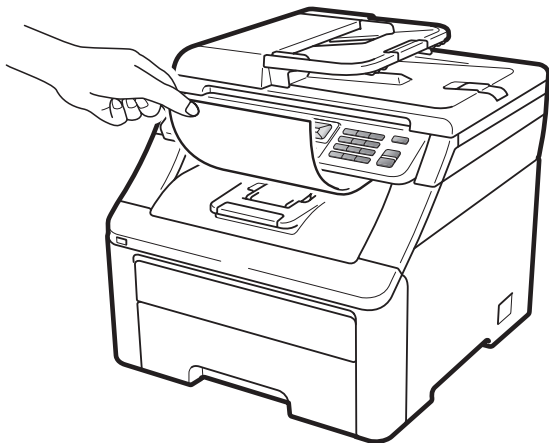
- Zorg dat het papier recht en in de juiste positie in de sleuf voor handmatige invoer is gebracht. Als dat niet het geval is, kan het papier niet goed worden ingevoerd waardoor het papier kan vastlopen.
- Plaats een vel papier per keer in de sleuf voor handmatige invoer, meerdere vellen papier kan vastlopen van het papier veroorzaken.
- Als u papier in de sleuf voor handmatige invoer steekt voordat de machine gereed is, kan een fout plaatsvinden en stopt de machine met afdrucken.

- 4 Controleer of de machine gereed is. Druk op **Menu**, **4**, **8**.

```
Drum reinigen
Druk op Start
```

- 5 Druk op **Mono Start** of **Colour Start**. De machine voert het vel papier in en reinigt de drumeenheid.

Drum reinigen
Wachten a.u.b.

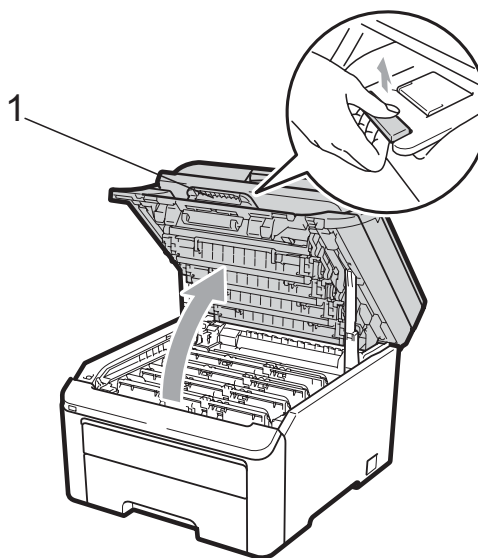


- 6 Als de machine klaar is met reinigen, wordt **Voltooid** op het LCD-scherm weergegeven. Druk op **Stop/Exit** om de machine terug te laten keren naar de modus **Gereed**.
- 7 Herhaal stappen 3 tot 6 nog twee keer en elke keer met een nieuw vel blanco papier. Gooi het gebruikte papier weg als u klaar bent. Als het afdrukprobleem niet is verholpen, neemt u contact op met uw Brother-leverancier.

Grote vlekken op afgedrukte pagina's

Als uw afdruk om de 94 mm gekleurde vlekken bevat, volgt u onderstaande stappen om het probleem te verhelpen.

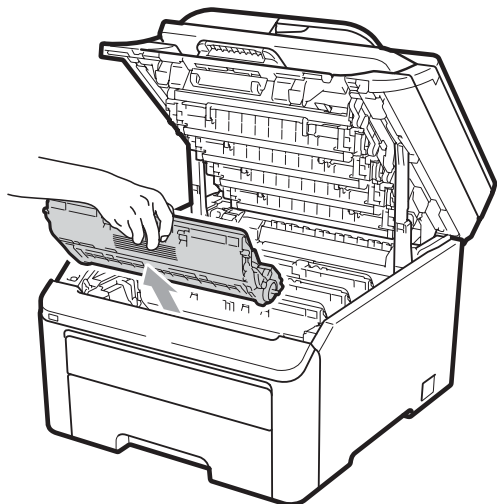
- 1 Zet de machine uit. Ontkoppel eerst het telefoonsnoer en vervolgens alle kabels en haal dan de stekker van het netsnoer uit het stopcontact.
- 2 Open het bovendeksel helemaal door de hendel (1) omhoog te brengen.



! BELANGRIJK

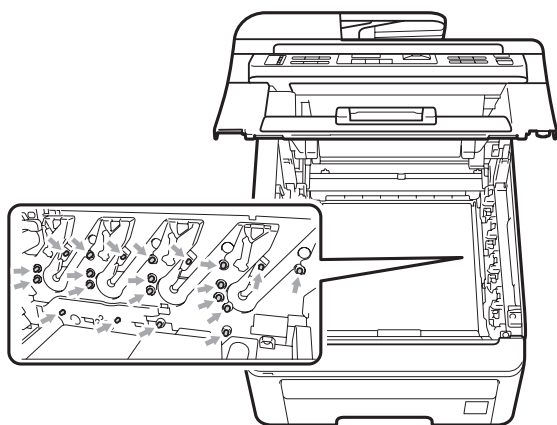
Als de scanner open is, kunt u het bovendeksel niet openen.

- 3 Bekijk de testafdruk om de kleur te achterhalen die het probleem veroorzaakt. De kleur van de vlekken is de kleur van de drum die u moet reinigen. Als de vlekken bijvoorbeeld cyaan zijn, reinigt u de drum voor cyaan. Verwijder de drumeenheid en de tonercartridge-eenheid van de kleur die het probleem veroorzaakt.

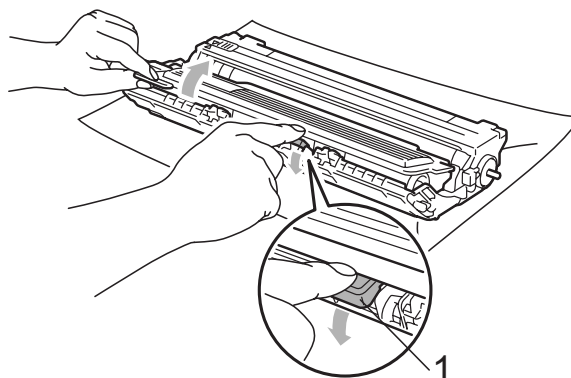


! BELANGRIJK

- We raden u aan de drumeenheid en tonercartridge-eenheden op een stuk wegwerppapier of doek op een schone, vlakke ondergrond te plaatsen voor het geval u per ongeluk toner morst.
- Raak **NOOIT** de elektroden aan die u in de afbeelding ziet, om schade aan de machine door statische elektriciteit te vermijden.



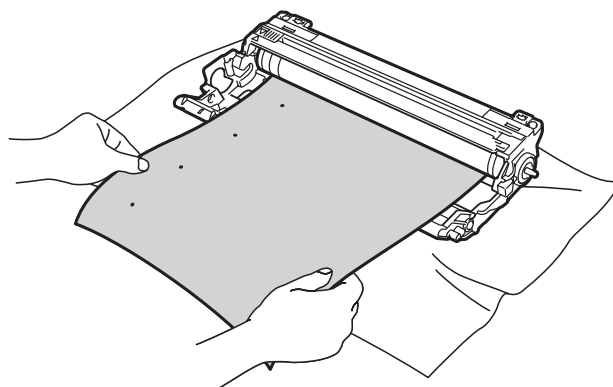
- 4 Druk de groene vergrendelhendel (1) naar beneden en neem de tonercartridge uit de drumeenheid.



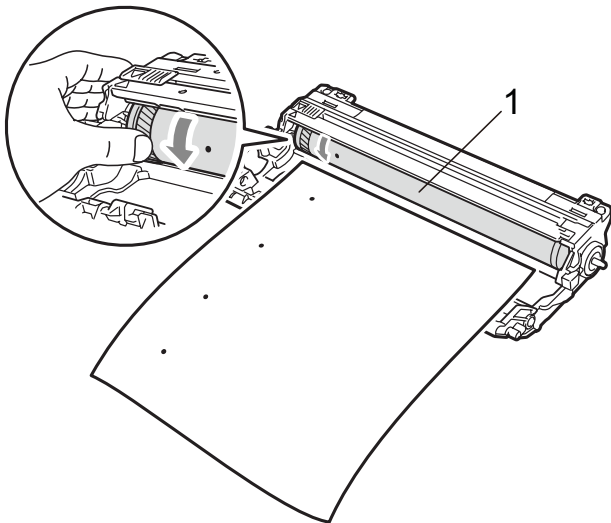
! BELANGRIJK

Wees voorzichtig bij het hanteren van de tonercartridge. Wanneer u toner morst op uw handen of kleding, dient u de vlekken onmiddellijk te verwijderen met koud water.

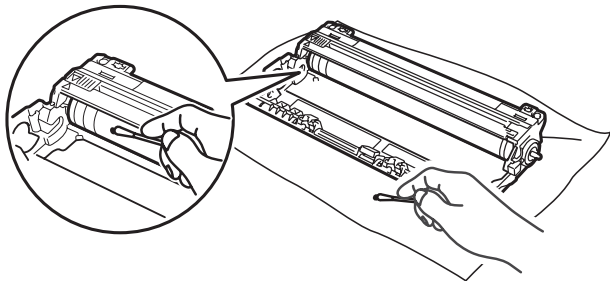
- 5 Plaats het afdrukvoorbeeld vóór de drumeenheid en bepaal de exacte plaats van de slechte afdruk.



- 6 Draai het wielje van de drumeenheid met de hand en kijk ondertussen naar het oppervlak van de OPC-drum (1).



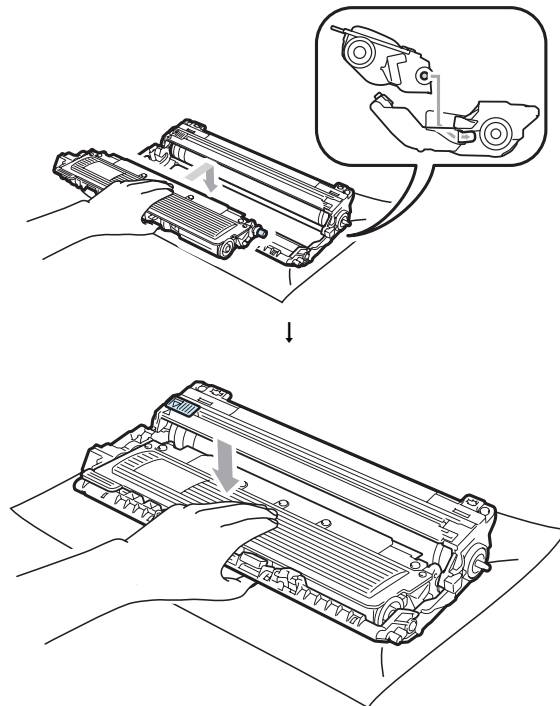
- 7 Als u de vlek op de drum hebt gevonden die overeenkomt met het afdrukvoorbeeld, veegt u het oppervlak van de drum voorzichtig schoon met een droog wattenstaafje totdat stof of lijmresten verwijderd zijn.



! BELANGRIJK

Reinig het oppervlak van de lichtgevoelige drum NIET met een scherp voorwerp.

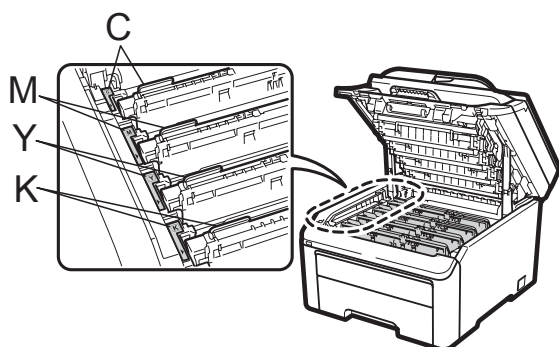
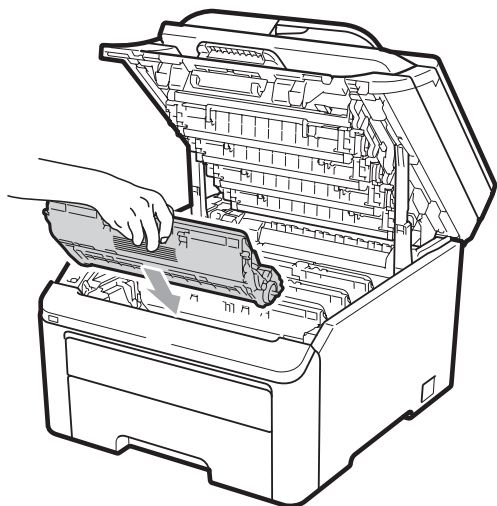
- 8 Plaats de tonercartridge stevig terug in de drumeenheid tot u deze op zijn plaats hoort vastklikken.



Opmerking

Zorg ervoor dat u de tonercartridge op de juiste wijze plaatst, anders komt deze los van de drumeenheid.

- 9 Schuif elke drumeenheid en tonercartridge-eenheid in de machine. Let erop dat de kleur van de tonercartridge overeenkomt met het gekleurde label op de machine.



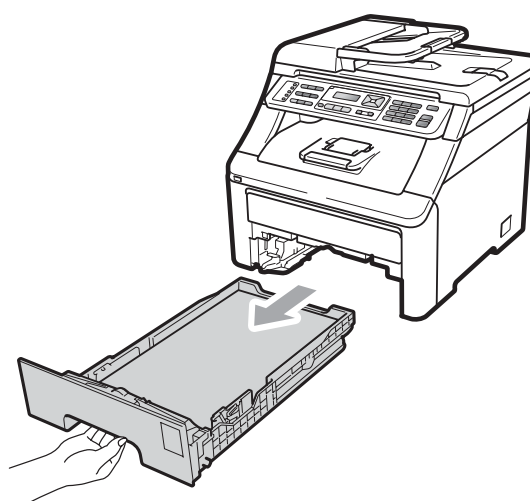
C-Cyaan M-Magenta Y-Geel K-Zwart

- 10 Sluit het bovendeksel van de machine.
- 11 Steek eerst de stekker van de machine weer in het stopcontact, en sluit dan alle kabels en het telefoonsnoer weer aan. Schakel de machine in.

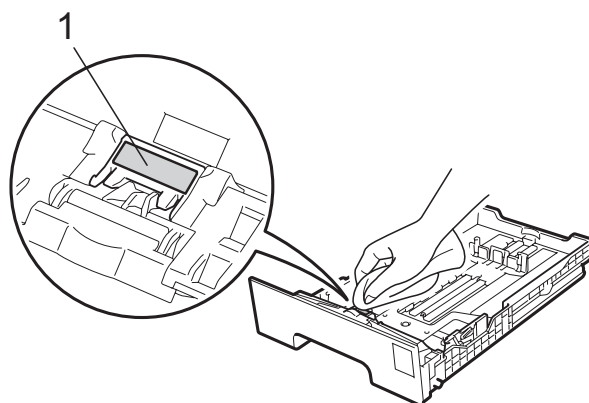
De invoerrollen voor papier reinigen

Als er problemen zijn met het invoeren van papier, reinigt u de papierinvoerrollen als volgt:

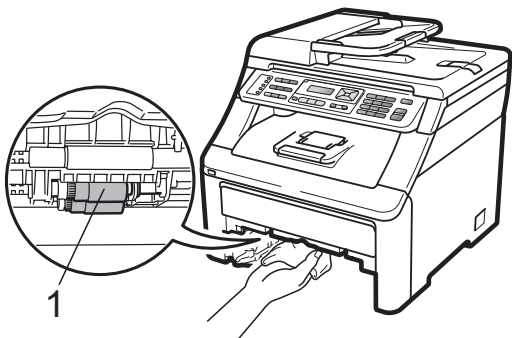
- 1 Zet de machine uit. Haal de stekker van het netsnoer uit het stopcontact.
- 2 Trek de papierlade volledig uit de machine.



- 3 Maak een pluisvrije doek nat met handwarm water en wring deze goed uit, veeg het scheidingsblok (1) van de papierlade af met de doek om stof te verwijderen.



- 4 Veeg de twee invoerrollen (1) in de machine af om stof te verwijderen.



- 5 Plaats de papierlade weer in de machine.
- 6 Steek de stekker van het netsnoer van de machine weer in het stopcontact. Schakel de machine in.

Kalibreren

De afdrumdichtheid van elke kleur hangt af van de omgeving waarin de machine staat, zoals de temperatuur en de vochtigheid. Met kalibreren kunt u de kleurdichtheid verbeteren.

- 1 Druk op **Menu**, **4**, **5**.
- 2 Druk op **▲** of **▼** om **Calibreren te selecteren**.
- 3 Druk op **OK**.
- 4 Druk op **1** om **Ja** te selecteren.
- 5 Druk op **Stop/Exit**.

U kunt de parameters voor kalibreren terugzetten op de fabrieksinstelling.

- 1 Druk op **Menu**, **4**, **5**.
- 2 Druk op **▲** of **▼** voor **Reset**.
- 3 Druk op **OK**.
- 4 Druk op **1** om **Ja** te selecteren.

- 5 Druk op **Stop/Exit**.

Opmerking

- Als een foutmelding wordt weergegeven, drukt u op **Stop/Exit** en probeert u het opnieuw. Zie *Fout- en onderhoudsmeldingen* op pagina 132 voor meer informatie.
- Als u met de Windows[®]-printerdriver afdrukt, moet u kalibreren via de Windows[®]-printerdriver. Zie *Het tabblad Geavanceerd* in de *Softwarehandleiding* op de cd-rom.
- Als u met de Macintosh-printerdriver afdrukt, moet u kalibreren via de Status Monitor. Zie *Status Monitor* in de *Softwarehandleiding* op de cd-rom. Als de **Status Monitor** is geopend, kiest u **Besturing / Kleurcalibratie** via de menubalk.

Automatisch registreren

Registreren

Als dichte kleurgedeeltes of afbeeldingen rafelige randen in de kleuren cyaan, magenta of geel bevatten, kunt u met de functie automatisch registreren dit probleem verhelpen.

- 1 Druk op **Menu**, **4**, **6**, **1**.
- 2 Druk op **1** om te beginnen. Druk op **2** om af te sluiten.
- 3 Druk op **Stop/Exit**.

Frequentie

U kunt de machine instellen om regelmatig een automatische registratie uit te voeren en hoe vaak dit moet plaatsvinden.

- 1 Druk op **Menu**, **4**, **6**, **2**.
- 2 Druk op **▲** of **▼** om **Laag**, **Medium**, **Hoog** of **Uit** te kiezen.
Druk op **OK**.
- 3 Druk op **Stop/Exit**.

Handmatig registreren

Als de kleur na automatisch registreren nog steeds niet goed wordt weergegeven, voert u een handmatige registratie uit.

- 1 Druk op **Menu**, **4**, **7**, **1**.
- 2 Druk op **Mono Start** of **Colour Start** om de registratietabel voor kleuren af te drukken.
- 3 Wanneer de machine de registratietabel heeft afgedrukt, drukt u op **2** (**Regist. inst.**) om de kleur handmatig te corrigeren.
- 4 U begint met **1** (Magenta) op de tabel, controleert welke kleurbalk de beste uniforme afdrumdichtheid heeft en u voert dit nummer in de machine in via de toetsen **▲** en **▼**.
Druk op **OK**.
Herhaal deze stap voor **2** (Cyaan), **3** (Geel), **4**, **5**, **6** tot **9**.
- 5 Druk op **Stop/Exit**.

Verbruiksartikelen vervangen

De volgende meldingen worden op het LCD-scherm weergegeven in de modus Gereed. Deze meldingen waarschuwen tijdig dat verbruiksartikelen moeten worden vervangen voordat het einde van de gebruiksduur wordt bereikt. Het is raadzaam om reserveverbruiksartikelen aan te schaffen voordat de machine stopt met afdrukken.

LCD-meldingen	Verbruiksartikel dat vervangen moet worden	Gemiddelde gebruiksduur	Hoe te vervangen	Modelnaam
Toner Bijna Op Nieuwe X Toner cartridge voor bereiden.	Tonercartridge X = Cyaan, Magenta, Geel, Zwart	<Zwart> 2.200 pagina's ^{1 2} <Cyaan, Magenta, Geel> 1.400 pagina's ^{1 2}	Zie pagina 160.	TN-230BK, TN-230C, TN-230M, TN-230Y
Drum bijna op	4 Drumeenheden	15.000 pagina's ^{1 3 4}	Zie pagina 165.	DR-230CL ⁵
Drum(X) bijna op	1 Drumeenheid X = C, M, Y, K C = Cyaan M = Magenta Y = Geel K = Zwart	15.000 pagina's ^{1 3 4}	Zie pagina 165.	DR-230CL-BK ⁶ , DR-230CL-CMY ⁷
Riem bijna op	Riemeenheid	50.000 pagina's ¹	Zie pagina 170.	BU-200CL
Tnrbak bijna vol	Tonerbak	50.000 pagina's ¹	Zie pagina 174.	WT-200CL

¹ Enkele pagina's van formaat A4 of Letter.

² De capaciteit van de gemiddelde cartridge is in overeenstemming met ISO/IEC 19798.

³ 1 pagina per taak.

⁴ De gebruiksduur van de drum is een gemiddelde waarde en kan verschillen met het soort gebruik.

⁵ Bevat 4 st. Drumset.

⁶ Bevat 1 st. Zwarte drumeenheid.

⁷ Bevat 1 st. Kleuren drumeenheid.

U dient bepaalde onderdelen regelmatig te vervangen en de machine regelmatig te reinigen.

LCD-meldingen	Verbruiksartikel dat vervangen moet worden	Gemiddelde gebruiksduur	Hoe te vervangen	Modelnaam
Vervang toner	Tonercartridge	<Zwart> 2.200 pagina's ^{1 2} <Cyaan, Magenta, Geel> 1.400 pagina's ^{1 2}	Zie pagina 160.	TN-230BK, TN-230C, TN-230M, TN-230Y
Drums vervangen	4 Drumeenheden	15.000 pagina's ^{1 3 4}	Zie pagina 166.	DR-230CL ⁵
Verv. drum (X)	1 Drumeenheid X = C, M, Y, K C = Cyaan M = Magenta Y = Geel K = Zwart	15.000 pagina's ^{1 3 4}	Zie pagina 166.	DR-230CL-BK ⁶ , DR-230CL-CMY ⁷
Drumfout ⁸	Drumeenheid	15.000 pagina's ^{1 3 4}	Zie pagina 166.	
Riem vervangen	Riemeenheid	50.000 pagina's ¹	Zie pagina 170.	BU-200CL
Vervang tonerbak	Tonerbak	50.000 pagina's ¹	Zie pagina 174.	WT-200CL
Fuser vervangen	Fuseereenheid	50.000 pagina's ¹	Neem contact op met uw leverancier of met de Brother Customer Service voor een vervangende fuseereenheid.	
PF-kit vervang	Papiertoevoerset	50.000 pagina's ¹	Neem contact op met uw leverancier of met Brother Customer Service voor een vervangende papiertoevoerset.	

¹ Enkele pagina's van formaat A4 of Letter.

² De capaciteit van de gemiddelde cartridge is in overeenstemming met ISO/IEC 19798.

³ 1 pagina per taak.

⁴ De gebruiksduur van de drum is een gemiddelde waarde en kan verschillen met het soort gebruik.

⁵ Bevat 4st. Drumset.

⁶ Bevat 1st. Zwarte drumeenheid.

⁷ Bevat 1st. Kleuren drumeenheid.

⁸ De melding *Drumfout* heeft twee betekenissen: als de volgende melding *Vervang drum. is*, moet de drumeenheid worden vervangen. Als de volgende melding *Verschuif groene tab op drum. is*, hoeft u de drumeenheid niet te vervangen, maar wel de primaire corona's reinigen. (Zie *De primaire corona's reinigen* op pagina 149.)

Opmerking

- Gooi de gebruikte verbruiksartikelen weg conform de plaatselijke voorschriften. (Zie *EU-richtlijn 2002/96/EG en EN50419* op pagina 109.) Als u het gebruikte verbruiksartikel niet inlevert, dient u dit conform de plaatselijke voorschriften en gescheiden van huisvuil weg te gooien. Voor meer informatie neemt u contact op met de lokale afvalmaatschappij.
- We raden u aan het gebruikte verbruiksartikel op een stuk papier te plaatsen om te voorkomen dat het materiaal dat zich erin bevindt per ongeluk wordt gemorst.
- Als u papier gebruikt dat niet overeenkomt met het aanbevolen papier, wordt de levensduur van verbruiksartikelen en machineonderdelen mogelijk verkort.
- De aangegeven gebruiksduur van de cartridge is gebaseerd op ISO/IEC 19798. Hoe vaak u verbruiksartikelen moet vervangen is afhankelijk van de complexiteit van afgedrukte pagina's, de dekingsgraad en het mediatype dat u gebruikt.

Tonercartridge vervangen

Met standaardtonercartridges kunt u ongeveer 2.200 pagina's (zwart) of circa 1.400 pagina's (geel, magenta, cyaan)¹ afdrukken. De daadwerkelijke paginatelling hangt af van het type document dat u over het algemeen gebruikt. De machine is uitgerust met de startertonercartridge die na ongeveer 1.000 pagina's moet worden vervangen¹. Op het LCD-scherm wordt `Toner Bijna Op` weergegeven als de tonercartridge bijna op is.

¹ De capaciteit van de gemiddelde cartridge is in overeenstemming met ISO/IEC 19798.

Opmerking

- Wij adviseren u een nieuwe tonercartridge klaar te houden wanneer u de waarschuwing `Toner Bijna Op` ziet.
- Wij raden het gebruik van originele tonercartridges van Brother aan voor een hoge afdrukkwaliteit. Neem contact op met uw Brother-leverancier wanneer u tonercartridges wilt aanschaffen.
- Wij raden u aan om de machine te reinigen wanneer u een tonercartridge vervangt. Zie *Routineonderhoud* op pagina 146.
- Als u de afdrukdichtheid instelt om lichter of donkerder af te drukken, wijzigt de hoeveelheid gebruikte toner.
- Pak de tonercartridge pas uit wanneer u deze in de machine wilt plaatsen.

Melding toner laag

`Toner Bijna Op
Nieuwe...`

Als op het LCD-scherm de melding `Toner Bijna Op Nieuwe X` Tonercartridge voorbereiden. verschijnt, is de toner bijna op. Schaf een nieuwe tonercartridge aan voordat u de melding `Vervang toner` ziet. Op het LCD-scherm wordt de kleur van de toner weergegeven die bijna op is (zwart, geel, magenta of cyaan).

Melding toner vervangen

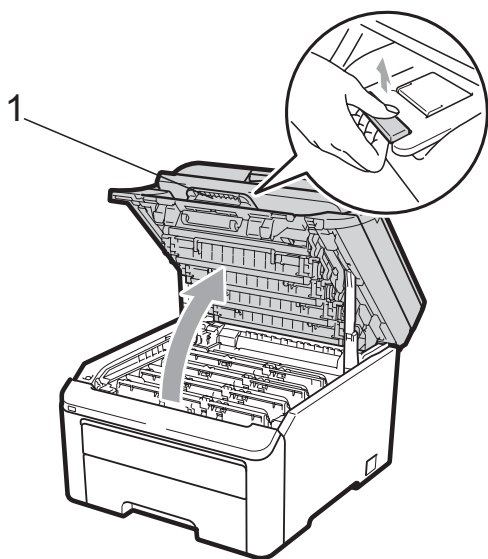
Als de volgende melding op het LCD-scherm wordt weergegeven, vervangt u de tonercartridge:

`Vervang toner`

De volgende melding op het LCD-scherm (zichtbaar door te bladeren) geeft aan welke kleur u moet vervangen.

- 1 Zet de machine uit. Ontkoppel eerst het telefoonsnoer en haal dan de stekker van het netsnoer uit het stopcontact.

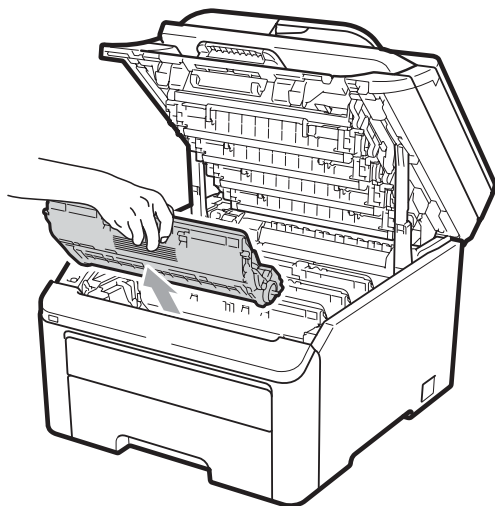
- 2 Open het bovendeksel helemaal door de hendel (1) omhoog te brengen.



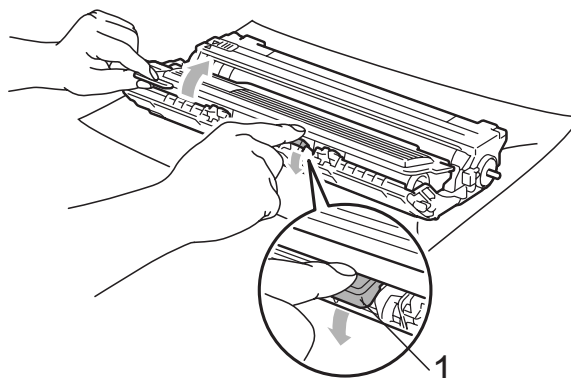
! BELANGRIJK

Als de scanner open is, kunt u het bovendeksel niet openen.

- 3 Verwijder de drumeenheid en de tonercartridge voor de kleur aangegeven op het LCD-scherm.



- 4 Druk de groene vergrendelhendel (1) naar beneden en neem de tonercartridge uit de drumeenheid.



! WAARSCHUWING

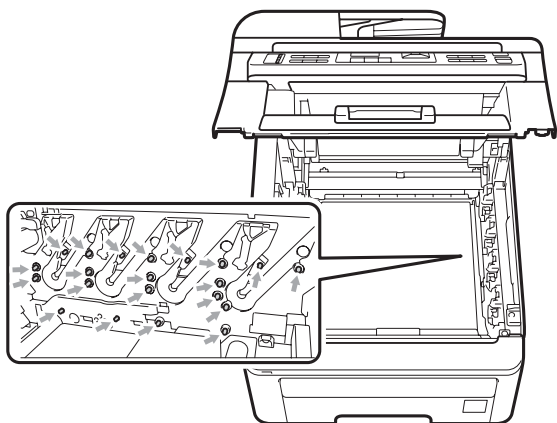
Gooi de tonercartridges NIET in een vuur. Deze kunnen ontploffen en verwondingen veroorzaken.

Maak de binnen- of buitenzijde van de machine NIET schoon met schoonmaakmiddelen die ammoniak of alcohol bevatten, en niet met sprays of brandbare stoffen. U kunt dan brand veroorzaken of een elektrische schok krijgen. Zie *Routineonderhoud* op pagina 146 voor informatie over het reinigen van de machine.

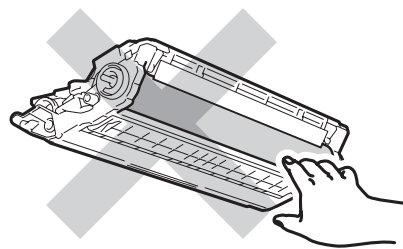
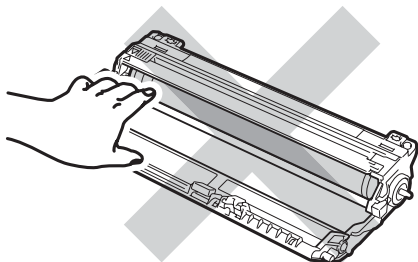
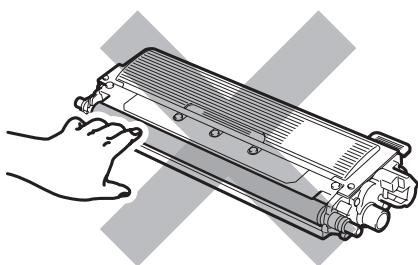
Adem toner nooit in.

! BELANGRIJK

- We raden u aan de drumeenheid en tonercartridge-eenheden op een stuk wegwerppapier of doek op een schone, vlakke en stabiele ondergrond te plaatsen voor het geval u per ongeluk toner morst.
- Raak **NOOIT** de elektroden aan die u in de afbeelding ziet, om schade aan de machine door statische elektriciteit te vermijden.



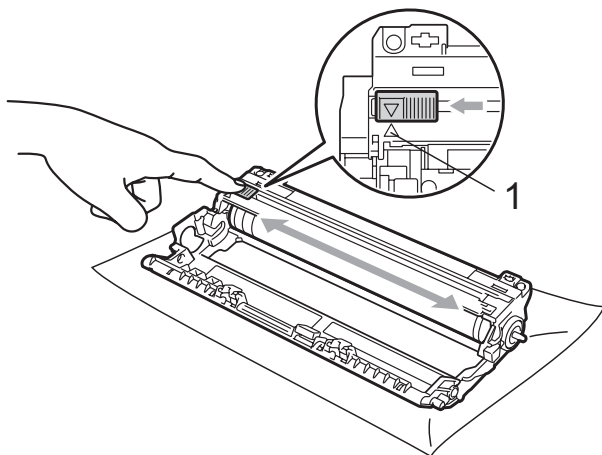
- Wees voorzichtig bij het hanteren van de tonercartridge. Wanneer u toner morst op uw handen of kleding, dient u de vlekken onmiddellijk te verwijderen met koud water.
- Raak de grijze delen in de illustratie **NIET** aan om problemen met de afdrukwaliteit te voorkomen.



Opmerking

- Dicht de tonercartridge goed af in een geschikte zak, zodat er geen toner uit de cartridge kan worden gemorst.
- Gooi de gebruikte verbruiksartikelen weg conform de plaatselijke voorschriften. (Zie *EU-richtlijn 2002/96/EG en EN50419* op pagina 109.) Als u het gebruikte verbruiksartikel niet inlevert, dient u dit conform de plaatselijke voorschriften en gescheiden van huisvuil weg te gooien. Voor meer informatie neemt u contact op met de lokale afvalmaatschappij.

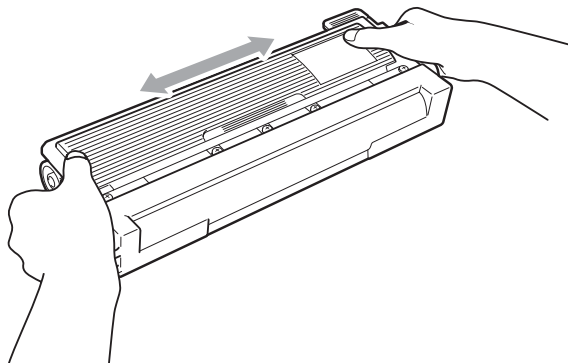
- 5 Reinig de primaire corona in de drumeenheid door het groene lipje voorzichtig een paar keer van links naar rechts en weer terug te schuiven.



Opmerking

Zorg ervoor dat u het lipje weer terugzet in de oorspronkelijke stand (▲) (1). Als u dit niet doet, verschijnt mogelijk een verticale streep op de afdrucken.

- 6 Pak de nieuwe tonercartridge uit. Schud de toner rustig een paar keer heen en weer om de toner gelijkmatig in de cartridge te verdelen.



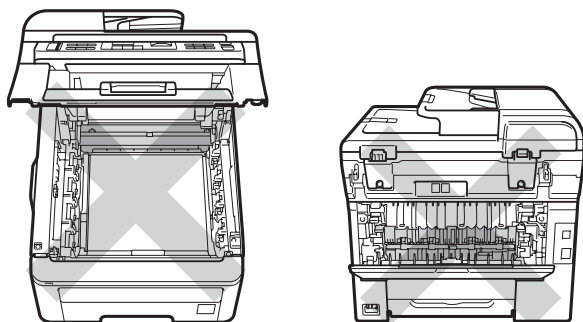
! BELANGRIJK

- Pak de tonercartridge pas uit als u deze in de machine wilt plaatsen. Als de tonercartridge lang voor die tijd is uitgepakt, gaat de toner minder lang mee.
- Wanneer u een uitgepakte drumeenheid in direct zonlicht of kamerverlichting plaatst, kan de eenheid beschadigd worden.

! VOORZICHTIG

HEET

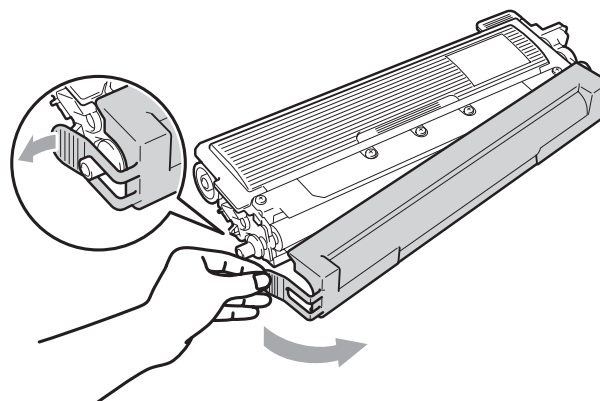
Plaats de tonercartridge direct in de drumeenheid nadat u de bescherming hebt verwijderd. Raak de grijze delen aangegeven in de illustratie NIET aan om problemen met de afdrukkwaliteit te voorkomen.



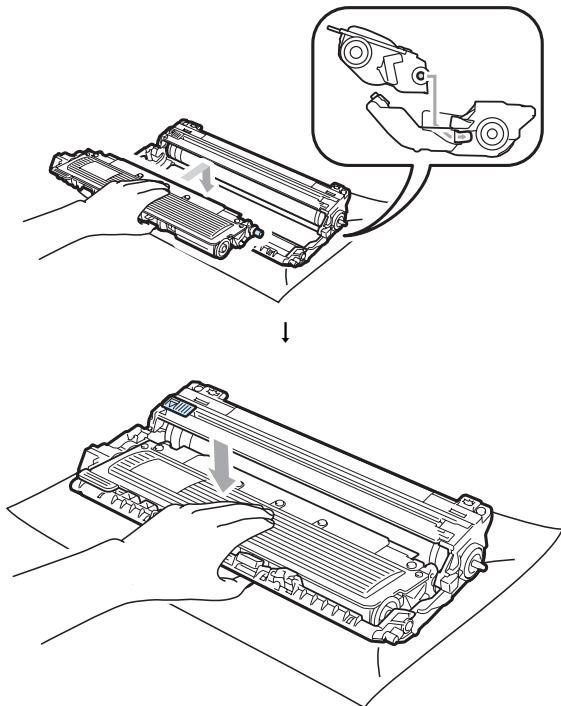
! BELANGRIJK

Machines van Brother zijn ontwikkeld om te werken met een toner met een bepaalde specificatie en behalen optimale prestaties wanneer originele tonercartridges van Brother worden gebruikt (TN-230BK/TN-230C/TN-230M/TN-230Y). Brother kan deze optimale prestaties niet garanderen indien toner of tonercartridges van andere specificaties worden gebruikt. Het gebruik van andere cartridges dan die van Brother of het gebruik van cartridges die met inkt van andere merken zijn gevuld, wordt derhalve afgeraden in combinatie met deze machine. Als de drumeenheid of enige andere onderdelen van deze machine worden beschadigd als gevolg van het gebruik van toner of tonercartridges anders dan originele Brother-producten, vallen de als gevolg hiervan benodigde reparaties niet onder de garantie; deze producten zijn incompatibel of ongeschikt voor deze machine.

- 7 Verwijder de bescherming.



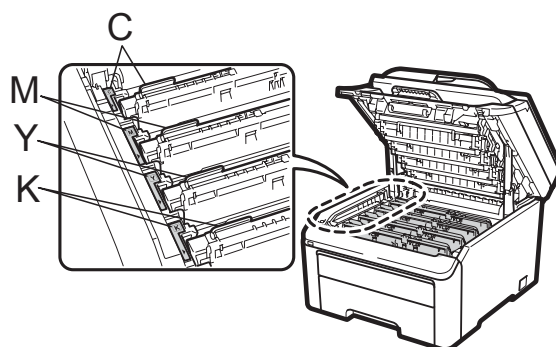
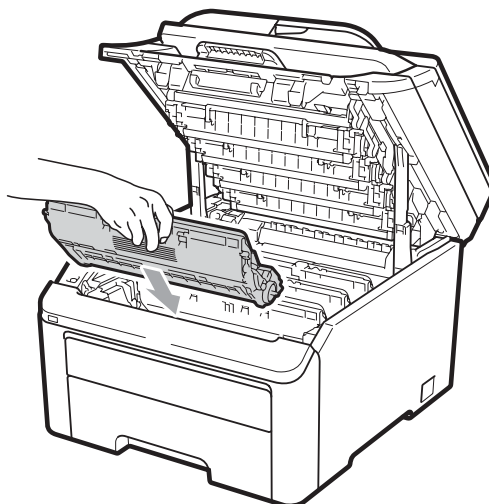
- 8 Plaats de nieuwe tonercartridge stevig in de drumeenheid tot u deze op zijn plaats hoort vastklikken.



 **Opmerking**

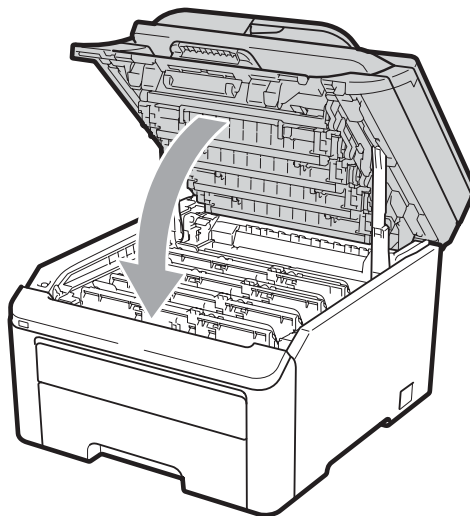
Zorg ervoor dat u de tonercartridge op de correcte wijze plaatst; anders komt deze los van de drumeenheid.

- 9 Schuif de drumeenheid en tonercartridge-eenheid in de machine. Let erop dat de kleur van de tonercartridge overeenkomt met het gekleurde label op de machine.



C-Cyaan M-Magenta Y-Geel K-Zwart

- 10 Sluit het bovendeksel van de machine.



- 11 Steek eerst de stekker van de machine weer in het stopcontact, en sluit dan alle kabels en het telefoonsnoer weer aan. Schakel de machine in.



Opmerking

Schakel de machine NIET uit en open het bovendeksel niet totdat op het LCD-scherm de modus Gereed wordt aangegeven.

! BELANGRIJK

Verwijder de drumeenheid voorzichtig, deze kan toner bevatten. Wanneer u toner morst op uw handen of kleding, dient u de vlekken onmiddellijk te verwijderen met koud water.

Drumeenheden

Met een nieuwe drumset (modelnr. DR-230CL) kunt u ongeveer 15.000 enkelzijdige pagina's van het formaat A4 of Letter afdrukken. De drumset DR-230CL bevat 4 drumeenheden - 1 zwarte (DR-230CL-BK) en 3 kleuren (DR-230CL-CMY). Omdat de drums gelijktijdig draaien tijdens de verschillende bedrijfsfasen (ook als u slechts in één kleur afdruckt) en omdat beschadiging van een enkele drum niet waarschijnlijk is, dient u alle drums gelijktijdig te vervangen. We kunnen niet alle factoren controleren die de gebruiksduur van de drum bepalen, en kunnen daarom geen minimumaantal af te drukken pagina's garanderen. De printer dient alleen te worden gebruikt in een schone, stofvrije omgeving met voldoende ventilatie. De drum slijt door gebruik en het draaien van de drum en de interactie met papier, toner en andere materialen in het pad van het papier.

Als een drum de in de fabriek vastgestelde omwentelingslimiet die overeenkomt met het aangenomen aantal afgedrukte pagina's bereikt, wordt op het LCD-scherm aangegeven dat u de betreffende drum(s) moet vervangen. Het product blijft werken, maar de afdrukkwaliteit neemt af.

Meldingen drum bijna op

Drum bijna op

Als op het LCD-scherm *Drum bijna op* wordt aangegeven, betekent dit dat de drumset het einde van de gebruiksduur nadert. Schaf een nieuwe drumset aan (DR-230CL) voordat u de melding *Drums vervangen* ziet. Zie *Drumeenheden vervangen* op pagina 166 voor het vervangen van drumeenheden.

! BELANGRIJK

Gebruik alleen originele drumeenheden en tonereenheden van Brother voor de beste prestaties. Door af te drukken met een drum- of tonereenheid van een ander merk kan niet alleen de afdrukkwaliteit minder zijn, maar kunnen ook de prestaties en de levensduur van de printer afnemen. Problemen die worden veroorzaakt door het gebruik van een drumeenheid of een tonereenheid van een ander merk, vallen niet onder de garantie.



Opmerking

Drum(X) bijna op

Als alleen een bepaalde drum het einde van de levensduur nadert, wordt op het LCD-scherm *Drum(X) bijna op* weergegeven. (X) geeft de kleur aan van de drumeenheid die het einde van de levensduur nadert. ((K)=Zwart, (Y)=Geel, (M)=Magenta, (C)=Cyaan.) Neem contact op met uw Brother-leverancier om een nieuwe drumeenheid aan te schaffen: DR-230CL-BK (voor zwart) of een DR-230CL-CMY (voor de kleuren geel, magenta, cyaan) voordat u de melding *Drums vervangen* ziet. Tijdens een normale levensduur van een drumset, wordt de melding *Drum(X) bijna op* niet weergegeven. De melding refereert alleen aan een bepaalde drum als een enkele eenheid eerder is vervangen vanwege beschadiging of een defect.

Melding drums vervangen

Als de volgende melding op het LCD-scherm wordt weergegeven, vervangt u de drumset:

Drums vervangen

Drumfout

<Blader naar melding>

Vervang drum. Zwart/ Cyaan/ Magenta/
Geel. Zie gebruikershandleiding.¹

¹ Alleen de kleur die moet worden vervangen wordt aangegeven

De melding Fout in drum heeft twee betekenissen: als u na doorbladeren de melding *Vervang drum.* krijgt, moet de drumeenheid worden vervangen. Als de volgende melding (door ernaar te bladeren) *Verschuif groene tab op drum. is*, hoeft u de drumeenheid niet te vervangen, maar wel de primaire corona's reinigen. (Zie *De primaire corona's reinigen* op pagina 149.)

! BELANGRIJK

Gebruik alleen originele drumeenheden en tonereenheden van Brother voor de beste prestaties. Door af te drukken met een drum- of tonereenheid van een ander merk kan niet alleen de afdrukkwaliteit minder zijn, maar kunnen ook de prestaties en de levensduur van de printer afnemen. Problemen die worden veroorzaakt door het gebruik van een drumeenheid of een tonereenheid van een ander merk, vallen niet onder de garantie.

Opmerking

Als alleen de betreffende drum vervangen moet worden, wordt op het LCD-scherm *Verv. drum (X)* weergegeven. (X) geeft de kleur van de drumeenheid aan die moet worden vervangen. ((K)=Zwart, (Y)=Geel, (M)=Magenta, (C)=Cyaan.) Tijdens de normale levensduur van een drumset wordt de melding *Vervang drum (X)* niet weergegeven. De melding refereert alleen aan een bepaalde drum als een enkele eenheid eerder is vervangen vanwege beschadiging of een defect.

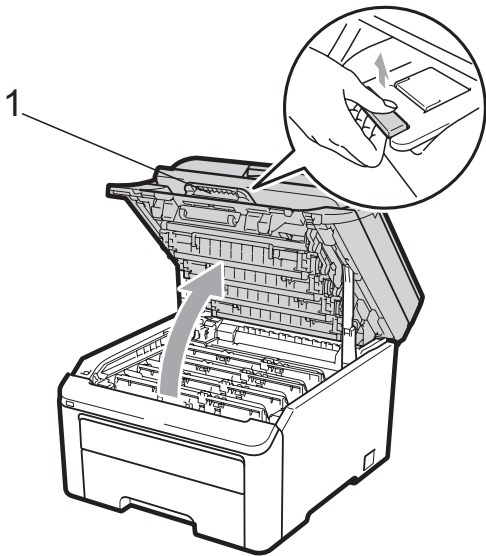
Drumeenheden vervangen

! BELANGRIJK

- Verwijder de drumeenheid voorzichtig, deze kan toner bevatten. Wanneer u toner morst op uw handen of kleding, dient u de vlekken onmiddellijk te verwijderen met koud water.
- Reinig de binnenzijde van de printer als u de drumeenheid vervangt. (Zie *Routineonderhoud* op pagina 146.)

- 1 Zet de machine uit. Ontkoppel eerst het telefoonsnoer en haal dan de stekker van het netsnoer uit het stopcontact.

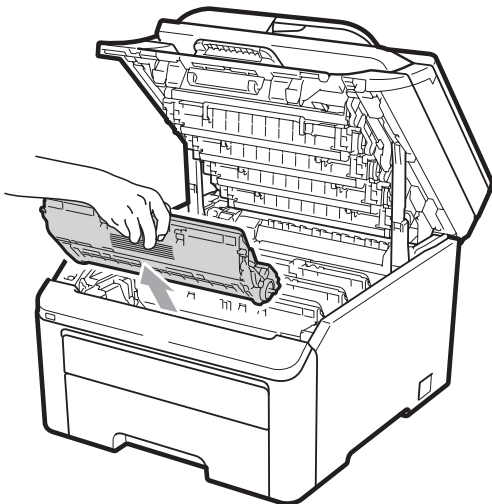
- 2 Open het bovendeksel helemaal door de hendel (1) omhoog te brengen.



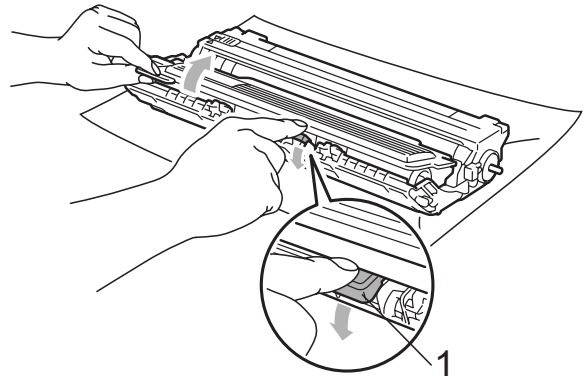
! BELANGRIJK

Als de scanner open is, kunt u het bovendeksel niet openen.

- 3 Verwijder de drumeenheid en de tonercartridge voor de kleur aangegeven op het LCD-scherm.



- 4 Druk de groene vergrendelhendel (1) naar beneden en neem de tonercartridge uit de drumeenheid.



! WAARSCHUWING

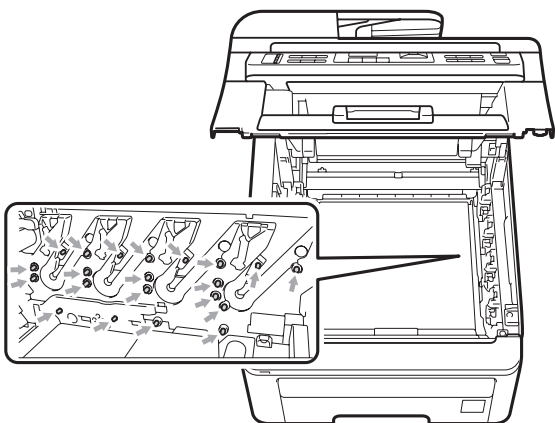
Gooi de tonercartridges NIET in een vuur. Deze kan ontploffen en verwondingen veroorzaken.

Maak de binnen- of buitenzijde van de machine NIET schoon met schoonmaakmiddelen die ammoniak of alcohol bevatten, en niet met sprays of brandbare stoffen. U kunt dan brand veroorzaken of een elektrische schok krijgen. Zie *Routineonderhoud* op pagina 146 voor informatie over het reinigen van de machine.

Adem toner nooit in.

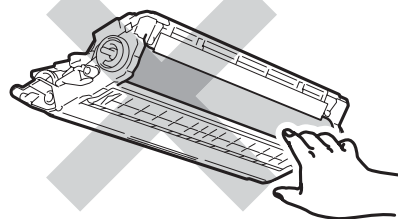
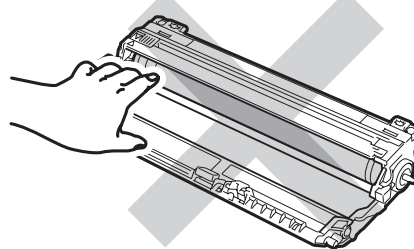
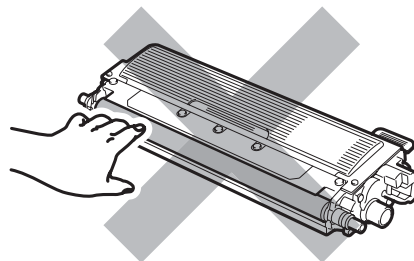
! BELANGRIJK

- We raden u aan de drumeenheid en tonercartridge-eenheden op een stuk wegwerppapier of doek op een schone, vlakke ondergrond te plaatsen voor het geval u per ongeluk toner morst.
- Raak **NOOIT** de elektroden aan die u in de afbeelding ziet, om schade aan de machine door statische elektriciteit te vermijden.



- Wees voorzichtig bij het hanteren van de tonercartridge. Wanneer u toner morst op uw handen of kleding, dient u de vlekken onmiddellijk te verwijderen met koud water.

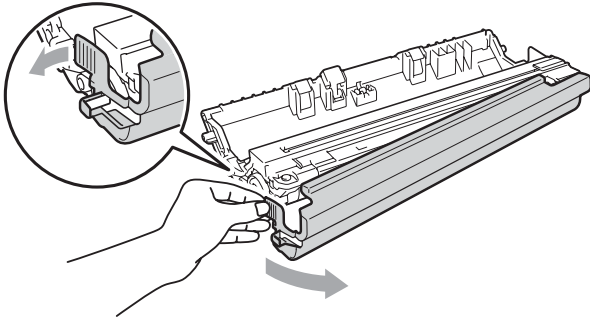
- Raak de grijze delen in de illustratie **NIET** aan om problemen met de afdrukkwaliteit te voorkomen.



Opmerking

- Dicht de tonercartridge goed af in een geschikte zak, zodat er geen toner uit de cartridge kan worden gemorst.
- Gooi de gebruikte verbruiksartikelen weg conform de plaatselijke voorschriften. (Zie *EU-richtlijn 2002/96/EG en EN50419* op pagina 109.) Als u het gebruikte verbruiksartikel niet inlevert, dient u dit conform de plaatselijke voorschriften en gescheiden van huisvuil weg te gooien. Voor meer informatie neemt u contact op met de lokale afvalmaatschappij.

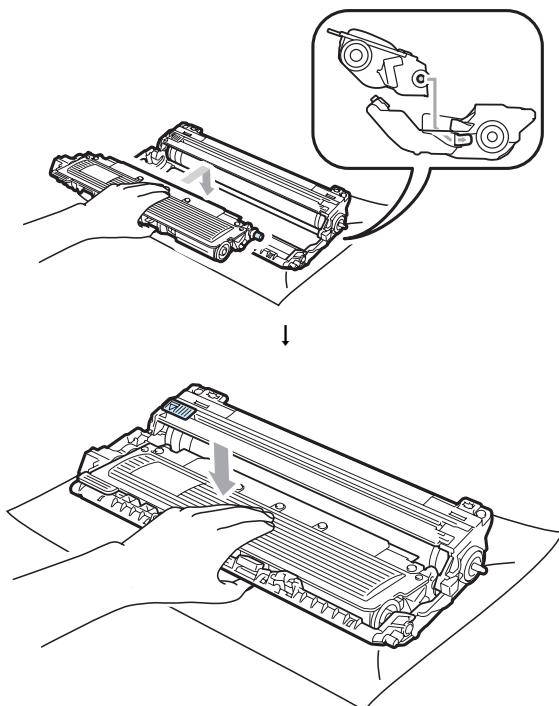
- 5 Pak de nieuwe drumeenheid uit en verwijder de bescherming.



! BELANGRIJK

Pak de drumeenheid pas uit als u deze in de machine wilt plaatsen. Wanneer u de uitgepakte drumeenheid in direct zonlicht of kamerverlichting plaatst, kan de eenheid beschadigd worden.

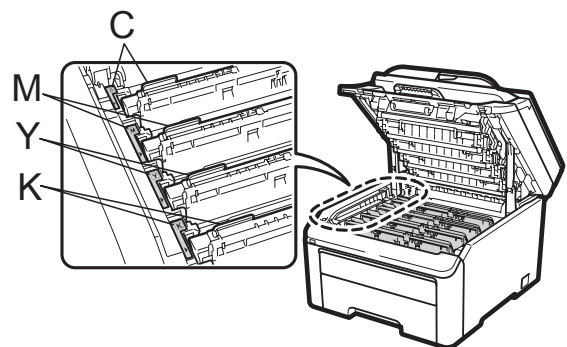
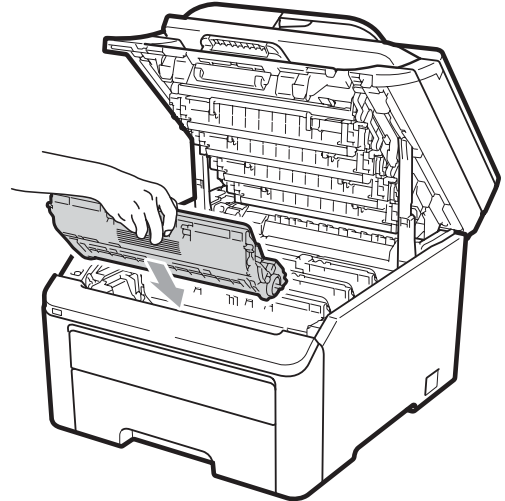
- 6 Plaats de tonercartridge stevig in de nieuwe drumeenheid tot u deze op zijn plaats hoort vastklikken.



! BELANGRIJK

Zorg ervoor dat u de tonercartridge op de correcte wijze plaatst; anders komt deze los van de drumeenheid.

- 7 Schuif de drumeenheid en tonercartridge-eenheid in de machine. Let erop dat de kleur van de tonercartridge overeenkomt met het gekleurde label op de machine.



C-Cyaan M-Magenta Y-Geel K-Zwart

- 8 Sluit het bovendeksel van de machine.

De drumteller resetten

Als u een drumeenheid vervangt, dient u de drumteller te resetten aan de hand van de volgende stappen:

- 1 Steek eerst de stekker van de machine weer in het stopcontact, en sluit dan alle kabels en het telefoonsnoer weer aan. Schakel de machine in.
- 2 (Voor MFC-9320CW) Druk op **Menu, 8, 4**. (Voor MFC-9120CN) Druk op **Menu, 6, 4**.
- 3 Druk op ▲ of ▼ om de kleur van de drum te kiezen die u hebt vervangen. Druk op **OK**.
- 4 Druk op **1** om de drumteller te resetten.
- 5 Druk op **Stop/Exit**.

Riemenheid vervangen

Modelnaam BU-200CL

Met een nieuwe riemenheid kunt u circa 50.000 enkelvoudige pagina's van het formaat A4 of Letter afdrukken.

Melding riem bijna op

Riem bijna op

Als op het LCD-scherm **Riem bijna op** wordt aangegeven, nadert de riemenheid het einde van de gebruiksduur. Schaf een nieuwe riemenheid aan voordat u de melding **Riem vervangen** ziet.

Melding Riem vervangen

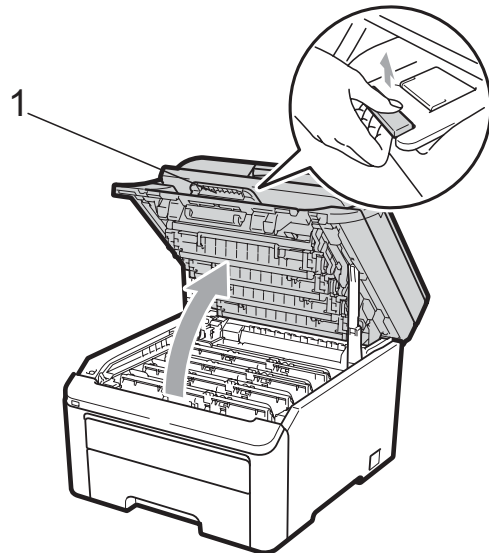
Als de volgende melding op het LCD-scherm wordt weergegeven, vervangt u de riemenheid:

Riem vervangen

! BELANGRIJK

- Raak het oppervlak van de riemenheid NIET aan. Als u het aanraakt, neemt de afdrukkwaliteit af.
- Het op een onjuiste manier omgaan met de riemenheid kan uw garantie laten vervallen.

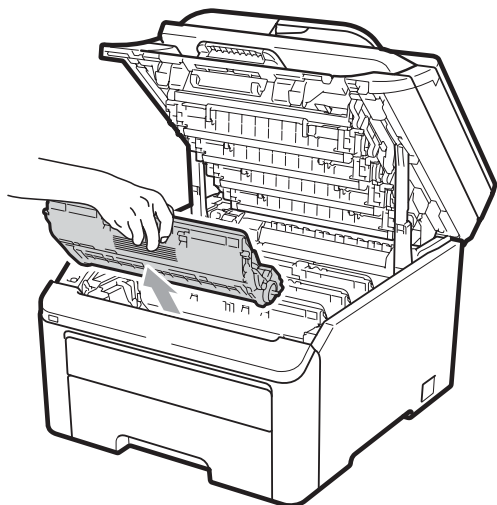
- 1 Zet de machine uit. Ontkoppel eerst het telefoonsnoer en haal dan de stekker van het netsnoer uit het stopcontact.
- 2 Open het bovendeksel helemaal door de hendel (1) omhoog te brengen.



! BELANGRIJK

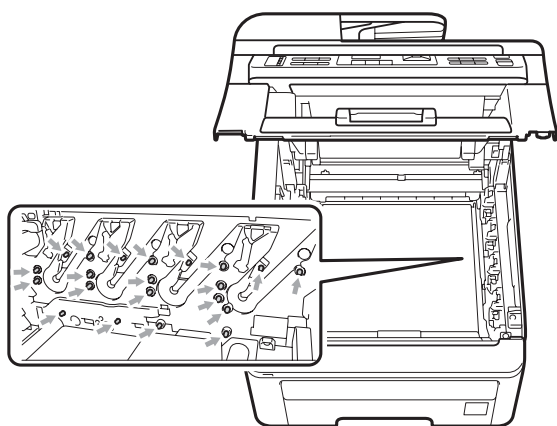
Als de scanner open is, kunt u het bovendeksel niet openen.

- 3 Verwijder de volledige drumeenheid en tonercartridge-eenheid.



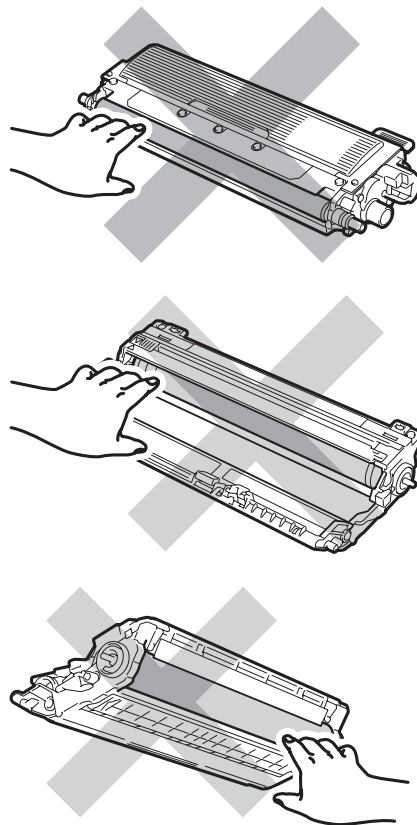
! BELANGRIJK

- We raden u aan de drumeenheid en tonercartridge-eenheden op een stuk wegwerppapier of doek op een schone, vlakke ondergrond te plaatsen voor het geval u per ongeluk toner morst.
- Raak **NOOIT** de elektroden aan die u in de afbeelding ziet, om schade aan de machine door statische elektriciteit te vermijden.

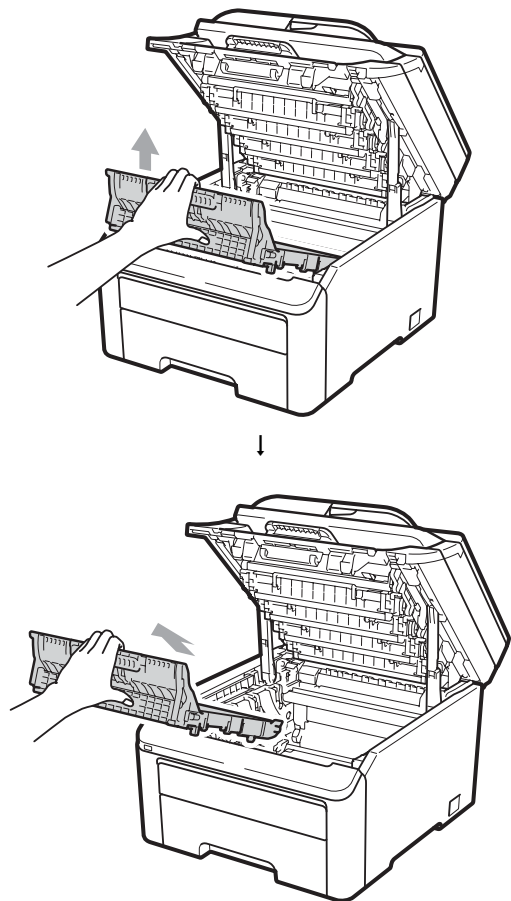


- Wees voorzichtig bij het hanteren van de tonercartridge. Wanneer u toner morst op uw handen of kleding, dient u de vlekken onmiddellijk te verwijderen met koud water.

- Raak de grijze delen in de illustratie **NIET** aan om problemen met de afdrukkwaliteit te voorkomen.

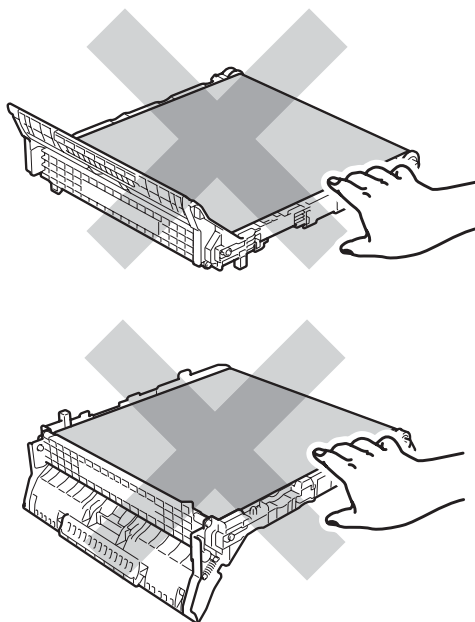


- 4 Houd de groene hendel van de riemeenheid vast en breng de riemeenheid omhoog om deze er vervolgens uit te trekken.

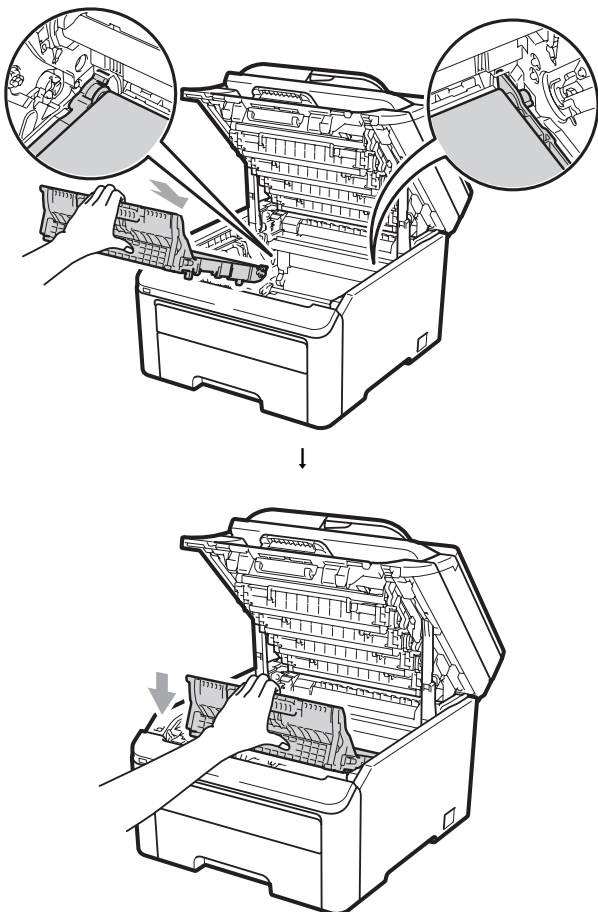


! BELANGRIJK

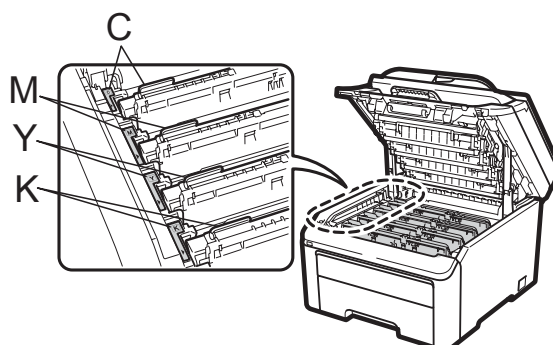
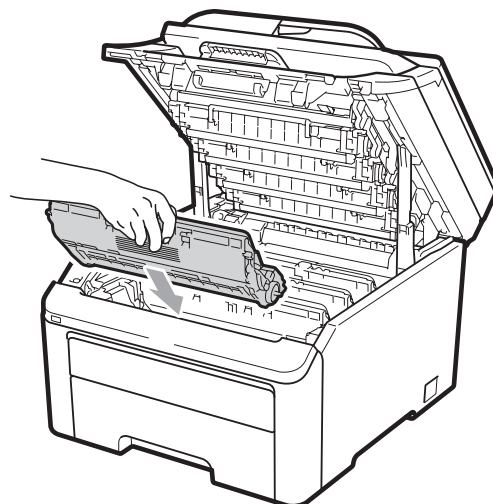
Raak de grijze delen in de illustratie NIET aan om problemen met de afdrukkwaliteit te voorkomen.



- 5 Pak de nieuwe riemeenheid uit en plaats deze in de machine.



- 6 Schuif elke drumeenheid en tonercartridge-eenheid in de machine. Let erop dat de kleur van de tonercartridge overeenkomt met het gekleurde label op de machine. Herhaal deze stap voor alle drumeenheden en tonercartridge-eenheden.



C-Cyaan M-Magenta Y-Geel K-Zwart

- 7 Sluit het bovendeksel van de machine.

C

Als u een riemeenheid vervangt, dient u de riemeenheidteller te resetten aan de hand van de volgende stappen:

- 1 Steek eerst de stekker van de machine weer in het stopcontact, en sluit dan alle kabels en het telefoonsnoer weer aan. Schakel de machine in.
- 2 (Voor MFC-9320CW) Druk op **Menu, 8, 4.**
(Voor MFC-9120CN) Druk op **Menu, 6, 4.**
- 3 Druk op ▲ of ▼ om Riemeenheid te selecteren. Druk op **OK.**
- 4 Druk op **1** om de riemeenheidteller te resetten.
- 5 Druk op **Stop/Exit.**

Tonerbak vervangen

Modelnaam WT-200CL

Met een nieuwe tonerbak kunt u circa 50.000 enkelvoudige pagina's van het formaat A4 of Letter afdrukken.

Melding tonerbak bijna vol

Tnrbak bijna vol

Als op het LCD-scherm Tnrbak bijna vol wordt aangegeven, nadert de tonerbak het einde van de gebruiksduur. Schaf een nieuwe tonerbak aan voordat u de melding Vervang tonerbak ziet.

Melding vervang tonerbak

Als de volgende melding op het LCD-scherm wordt weergegeven, vervangt u de tonerbak:

Vervang tonerbak

! BELANGRIJK

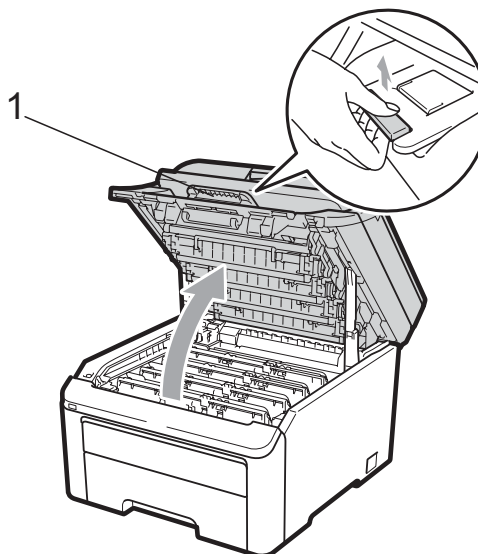
Gebruik de tonerbak NIET opnieuw.

! WAARSCHUWING

Gooi de tonerbak NIET in een vuur. Deze kan exploderen.

Mors geen toner. Adem toner NIET in en zorg dat er geen toner in uw ogen kan komen.

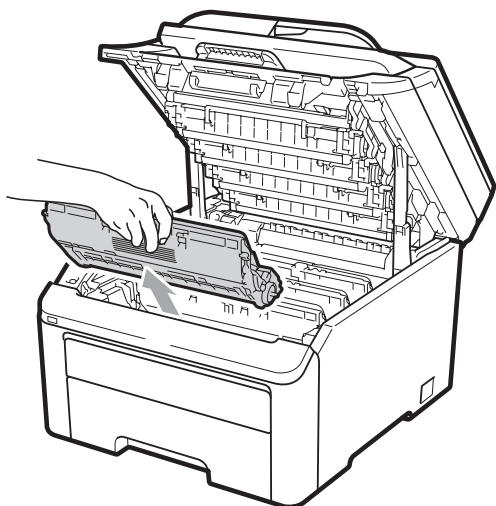
- 1 Zet de machine uit. Ontkoppel eerst het telefoonsnoer en haal dan de stekker van het netsnoer uit het stopcontact.
- 2 Open het bovendeksel helemaal door de hendel (1) omhoog te brengen.



! BELANGRIJK

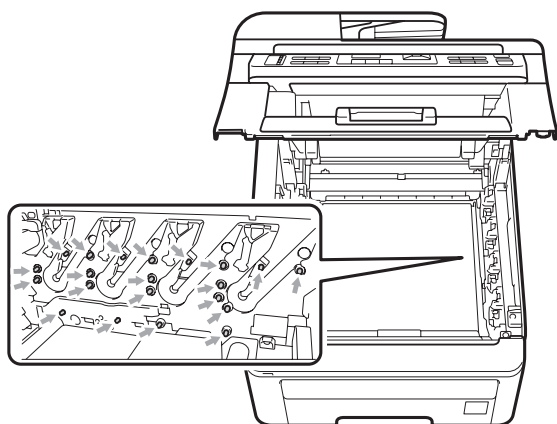
Als de scanner open is, kunt u het bovendeksel niet openen.

- 3 Verwijder de volledige drumeenheid en tonercartridge-eenheid.



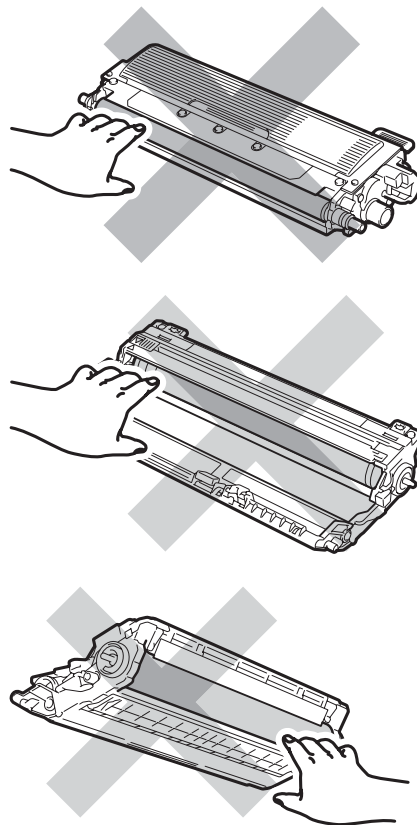
! BELANGRIJK

- We raden u aan de drumeenheid en tonercartridge-eenheden op een stuk wegwerppapier of doek op een schone, vlakke ondergrond te plaatsen voor het geval u per ongeluk toner morst.
- Raak **NOOIT** de elektroden aan die u in de afbeelding ziet, om schade aan de machine door statische elektriciteit te vermijden.

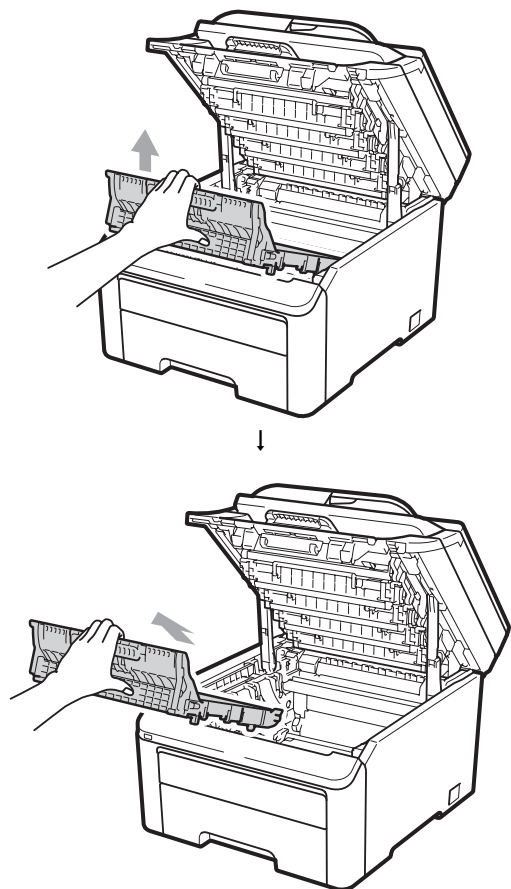


- Wees voorzichtig bij het hanteren van de tonercartridge. Wanneer u toner morst op uw handen of kleding, dient u de vlekken onmiddellijk te verwijderen met koud water.

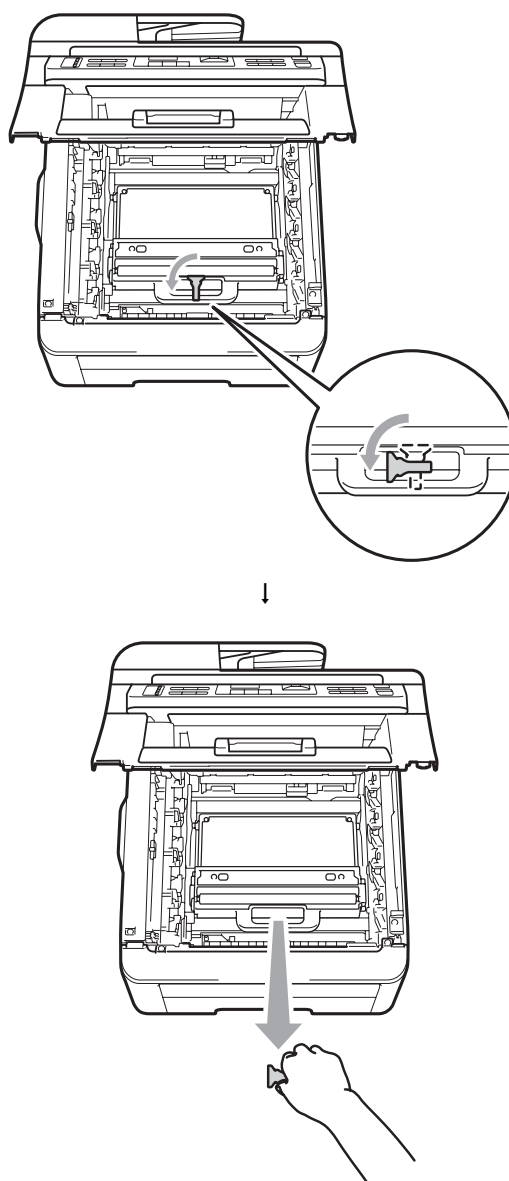
- Raak de grijze delen in de illustratie **NIET** aan om problemen met de afdrukkwaliteit te voorkomen.



- 4 Houd de groene hendel van de riemeenheid vast en breng de riemeenheid omhoog om deze er vervolgens uit te trekken.

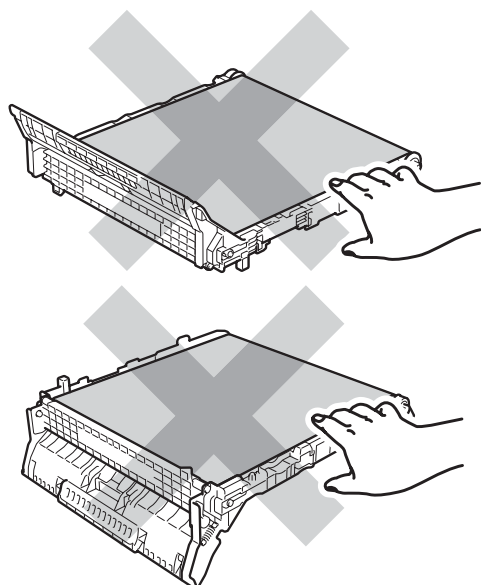


- 5 Verwijder de oranje verpakking en gooi deze weg.



! BELANGRIJK

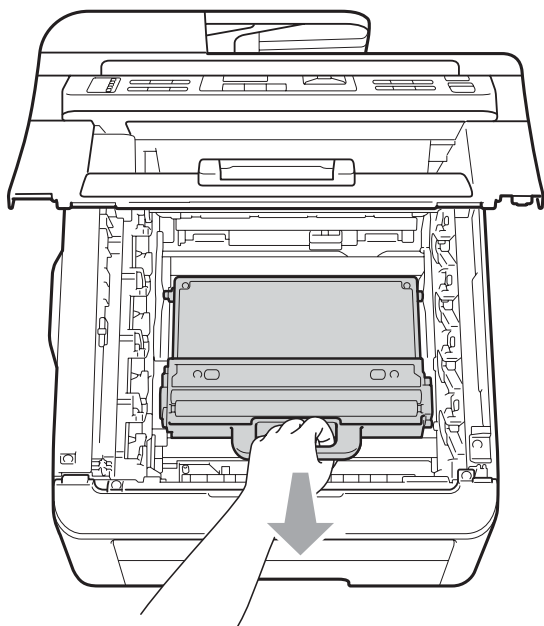
Raak de grijze delen in de illustratie NIET aan om problemen met de afdrukkwaliteit te voorkomen.



Opmerking

Deze stap is alleen nodig wanneer u de tonerbak voor de eerste keer vervangt. De tonerbak is in de fabriek ingepakt in de oranje verpakking om uw machine tijdens transport te beschermen. De oranje verpakking is niet nodig voor vervangende tonerbakken.

- 6 Houd de groene hendel van de tonerbak vast en verwijder de tonerbak uit de machine.



⚠ VOORZICHTIG

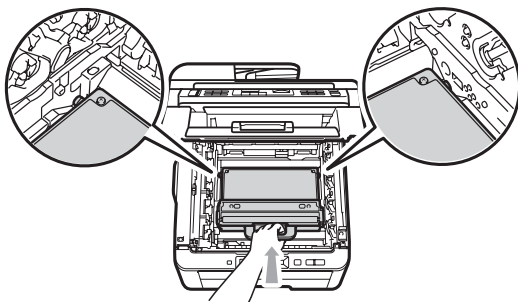
Hanteer de tonerbak voorzichtig om te voorkomen dat u toner morst. Wanneer u toner morst op uw handen of kleding, dient u de vlekken onmiddellijk te verwijderen met koud water.



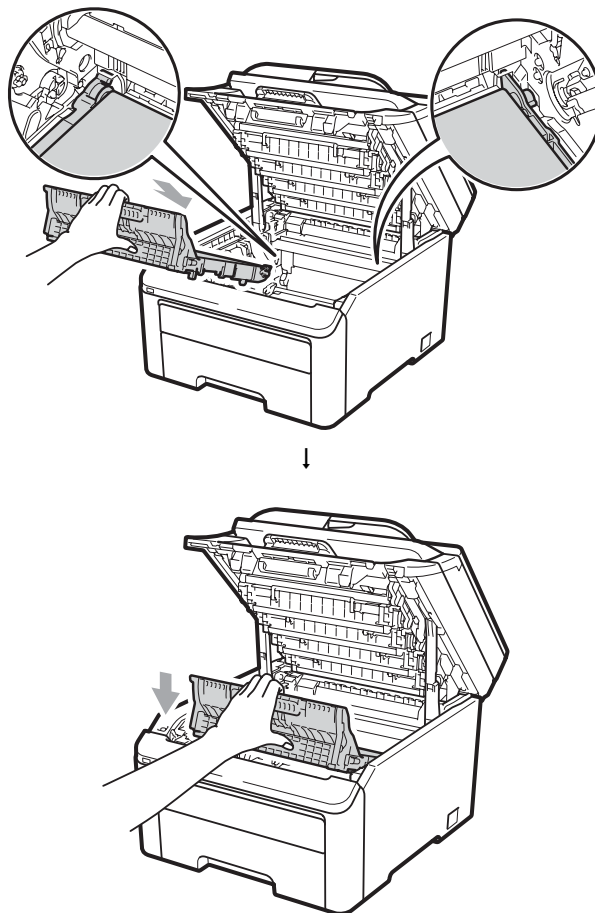
Opmerking

Gooi de tonerbak conform de plaatselijke voorschriften weg, gescheiden van huisvuil. Voor meer informatie neemt u contact op met de lokale afvalmaatschappij.

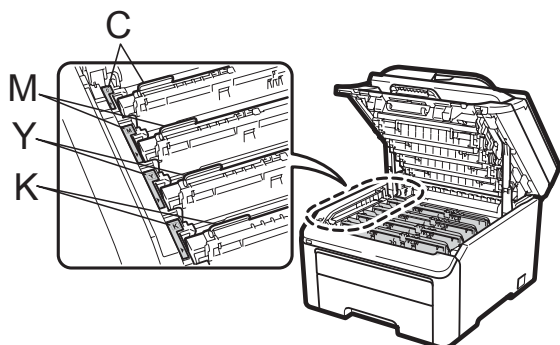
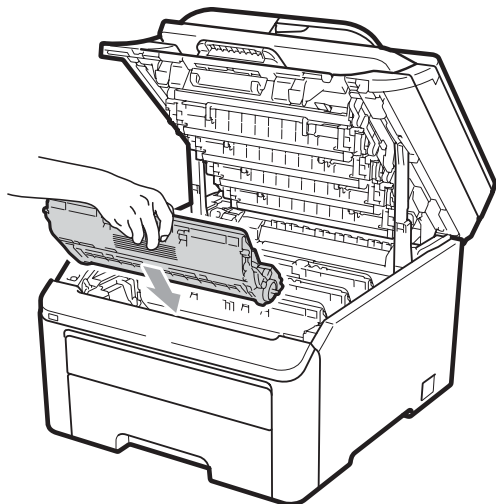
- 7 Pak de nieuwe tonerafvalbak uit en plaats deze in de machine.



- 8 Plaats de riemeenheid in de machine.



- 9 Schuif elke drumeenheid en tonercartridge-eenheid in de machine. Let erop dat de kleur van de tonercartridge overeenkomt met het gekleurde label op de machine. Herhaal deze stap voor alle drumeenheden en tonercartridge-eenheden.



C-Cyaan M-Magenta Y-Geel K-Zwart

- 10 Sluit het bovendeksel van de machine.

Periodieke onderhoudsonderdelen vervangen

Periodieke onderhoudsonderdelen moeten regelmatig vervangen worden om de afdrukkwaliteit te behouden. Die hieronder aangegeven onderdelen dienen te worden vervangen na het afdrukken van circa 50.000 pagina's ¹. Neem contact op met uw Brother-leverancier als de volgende melding op het LCD-scherm wordt weergegeven.

¹ Enkele pagina's van formaat A4 of Letter.

LCD-melding	Omschrijving
PF-kit vervang	Vervang de papiertoevoerset voor de papierlade.
Fuser vervangen	Vervang de fusee-eenheid.

Informatie over de machine

Het serienummer controleren

U kunt het serienummer van de machine op het LCD-scherm bekijken.

- 1 (Voor MFC-9320CW) Druk op **Menu, 8, 1.**
(Voor MFC-9120CN) Druk op **Menu, 6, 1.**
- 2 Druk op **Stop/Exit.**

Paginatellers controleren

U kunt de paginatellers van de machine bekijken voor kopieën, afgedrukte pagina's, rapporten en lijsten, faxen of een totaaloverzicht.

- 1 (Voor MFC-9320CW) Druk op **Menu, 8, 2.**
(Voor MFC-9120CN) Druk op **Menu, 6, 2.**
- 2 Druk op **▲** of **▼** om **Totaal, Fax/Lijst, Kopie** of **Print** te bekijken.
- 3 Druk op **Stop/Exit.**

De resterende levensduur van onderdelen controleren

U kunt de levensduur van de onderdelen van de machine lezen op het LCD-scherm.

- 1 (Voor MFC-9320CW) Druk op **Menu, 8, 3.**
(Voor MFC-9120CN) Druk op **Menu, 6, 3.**

```
Machine-info
3. Onderdelenduur
```

- 2 Druk op **▲** of **▼** om 1. **Drumeenheid**, 2. **Riemeenheid**, 3. **PF-kit** of 4. **Fuser** te kiezen.
Druk op **OK.**
- 3 Druk op **Stop/Exit.**

Resetfuncties

De volgende resetfuncties zijn beschikbaar:

- 1 **Netwerk**
U kunt de standaardfabrieksinstellingen zoals het wachtwoord en het IP-adres van de afdrukserver herstellen.
- 2 **Adres en fax**
Met Adres en fax reset u de volgende instellingen:
 - **Adresboek**
(Eéntoetsnummers/Snelkiezen/Groep en instellen)
 - **Geprogrammeerde faxtaken in het geheugen**
(Gepold verzenden, uitgestelde fax)
 - **Stations-ID**
(Naam en nummer)
 - **Voorblad**
(Opmerkingen)
 - **Opties voor afstandsbediening**
(Toegangscodes op afstand, Fax Opslaan, Fax Doorzenden en PC-Fax)
 - **Rapportinstellingen**
(Verzendrapport/Telefoonindexlijst/Faxjournaal)
 - **Wachtwoord voor transmissieslot instellen**
- 3 **Alle instell.**
U kunt alle fabrieksinstellingen van de machine herstellen.
Brother raadt u ten eerste aan om deze functie uit te voeren wanneer u de machine wegdoet.



Opmerking

Ontkoppel de interfacekabel voordat u **Netwerk** of **Alle instell.** kiest.

De machine resetten

- 1 Druk op **Menu, 0, 6**.

Stand. instel.
6. Resetten

- 2 Druk op ▲ of ▼ om de gewenste resetfunctie te kiezen.
Druk op **OK**.
- 3 Ga op een van de volgende manieren te werk:
 - Druk op **1** om de instellingen te resetten en ga naar stap 4.
 - Druk op **2** om het menu zonder wijzigingen door te voeren te verlaten en ga naar stap 5.
- 4 U wordt gevraagd om de machine opnieuw op te starten. Ga op een van de volgende manieren te werk:
 - Druk op **1** om de machine opnieuw op te starten. De machine begint met resetten.
 - Druk op **2** om af te sluiten zonder de machine opnieuw op te starten. Ga naar stap 5.
- 5 Druk op **Stop/Exit**.



Opmerking

U kunt ook de netwerkinstellingen resetten door op **Menu, 7, 0** (voor MFC-9320CW) of **Menu, 5, 0** (voor MFC-9120CN) te drukken.

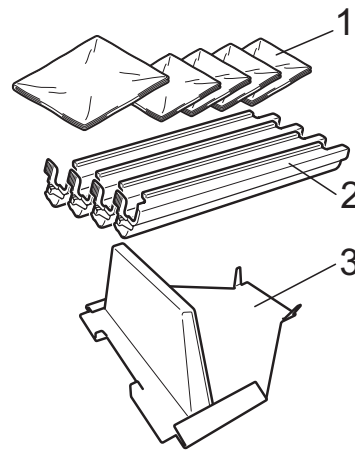
De machine inpakken en vervoeren

Wanneer u de machine vervoert, gebruikt u het oorspronkelijke verpakkingsmateriaal van de machine. Als de machine niet juist wordt verpakt, kan uw garantie vervallen.

⚠ VOORZICHTIG

Verwijder elke drumeenheid/tonercartridge-eenheid en tonerbak uit de machine en verpak deze in een plastic zak voordat u de machine vervoert. Als deze onderdelen niet zijn verwijderd en niet in plastic zakken zijn verpakt voordat de machine wordt vervoerd, kan de machine zwaar beschadigd raken en kan de garantie vervallen.

Gebruik voor het verpakken het volgende:



- 1 Plastic zakken - hiervoor dient u, de gebruiker, zelf te zorgen; een voor de tonerbak en een voor elke van de vier drums en tonercartridge-eenheden
- 2 Beschermingen voor de originele drum- en tonercartridge-eenheden
- 3 Het verpakkingsmateriaal voor het vergrendelen van de riemeenheid

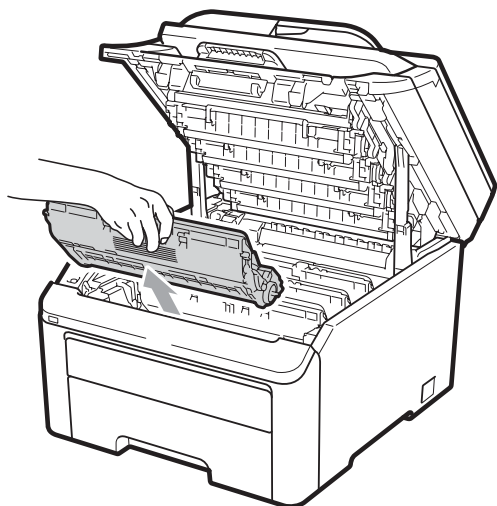
⚠ WAARSCHUWING

Deze machine is zwaar en weegt ongeveer 22,9 kg. Til met minimaal twee personen de machine op om letstel te voorkomen. Zorg ervoor dat uw vingers niet beklemd raken als u de machine neerzet.

! BELANGRIJK

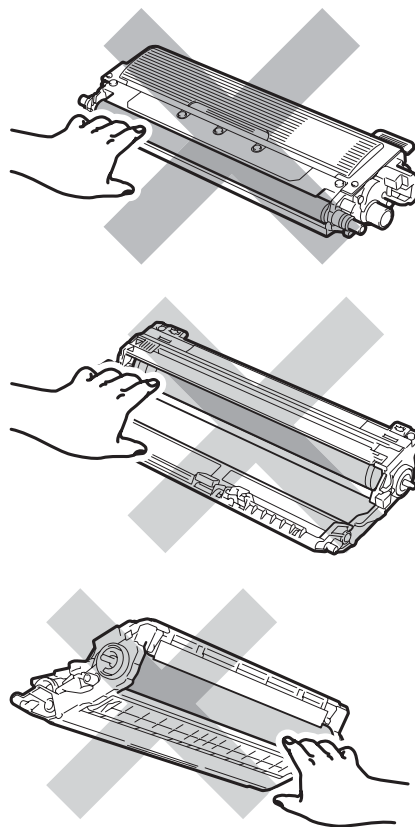
Controleer of de machine geheel is afgekoeld door deze minimaal 30 minuten losgekoppeld te laten van het lichtnet voordat u de machine inpakt.

- 1 Zet de machine uit.
- 2 Trek de stekker van de machine uit het telefoonstopcontact.
- 3 Ontkoppel alle kabels en het netsnoer van de machine.
- 4 Open het bovendeksel helemaal en verwijder de drumeenheid en de tonercartridge-eenheden.

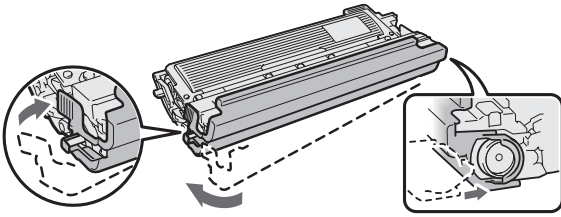


⚠ VOORZICHTIG

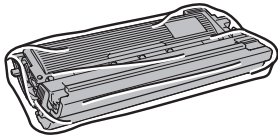
Raak de grijs aangegeven gedeeltes in de afbeelding NIET aan.



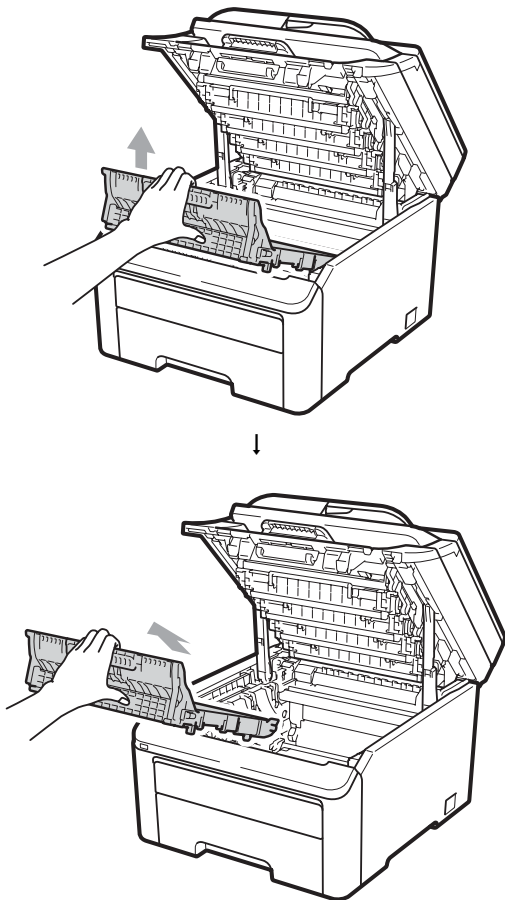
- 5 Plaats de bescherming op elke drumeenheid en tonercartridge-eenheden.



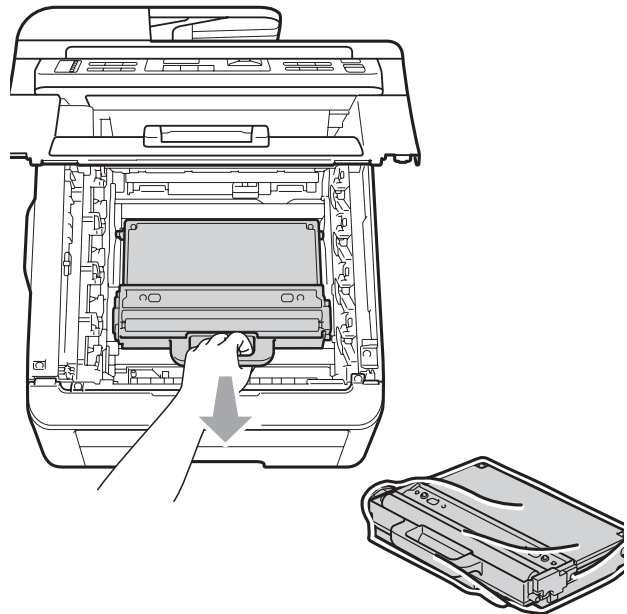
- 6 Verpak elke eenheid in een plastic zak en sluit de zak goed.



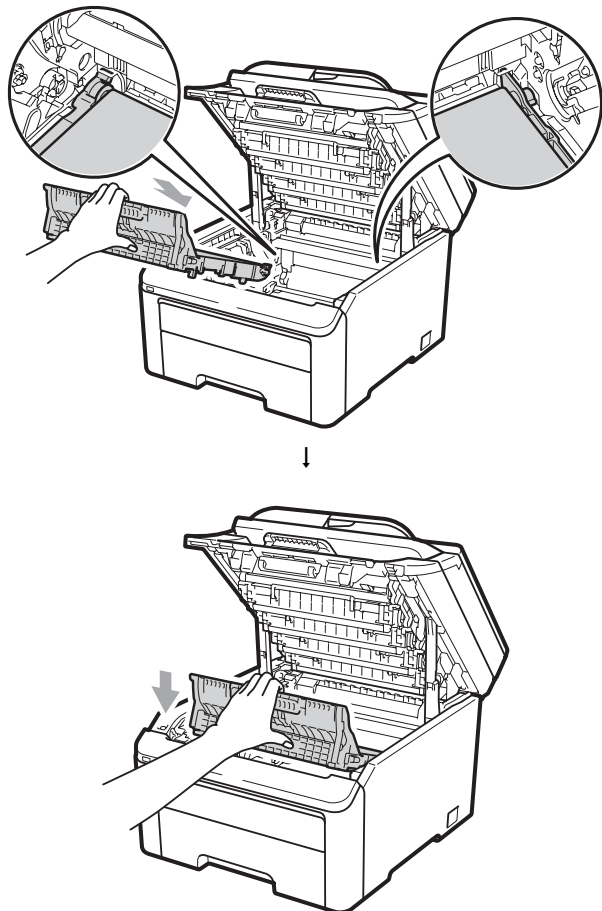
- 7 Houd de groene hendel vast en til de riemeenheid omhoog en uit de machine.



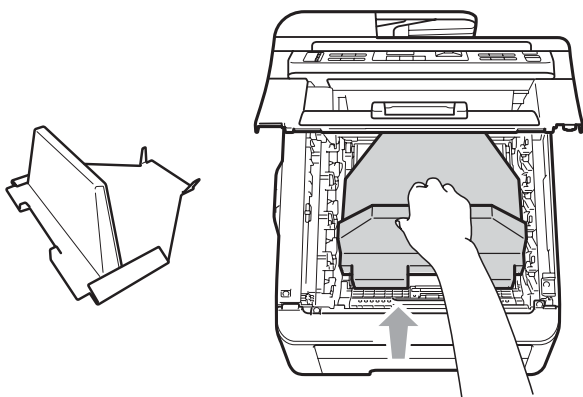
- 8 Verwijder de tonerbak uit de machine en verpak deze in een plastic zak en maak de zak goed dicht.



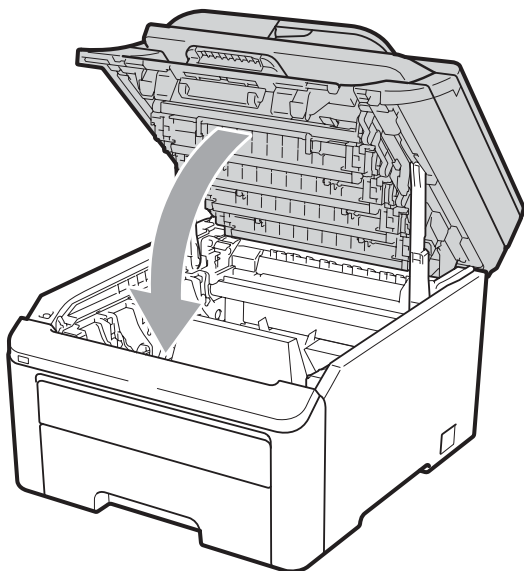
- 9 Plaats de riemeenheid terug in de machine.



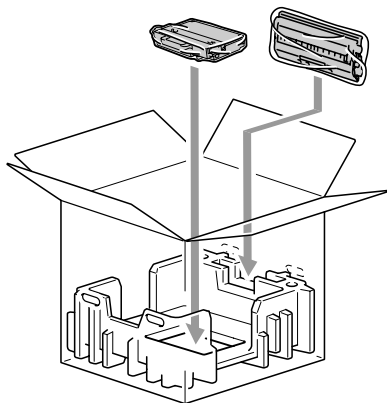
- 10 Plaats het oorspronkelijke verpakkingsmateriaal terug in de machine.



- 11 Sluit het bovendeksel.

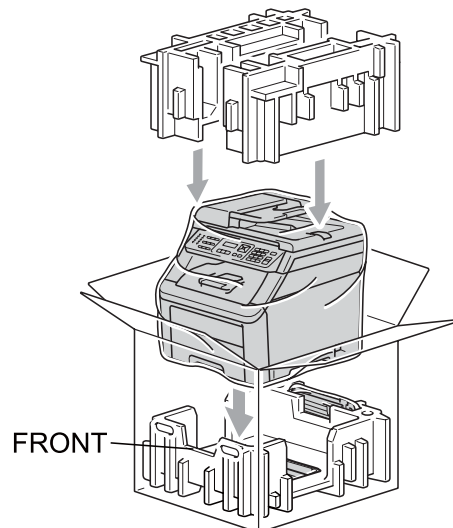


- 12 Plaats de tonerbak en een drumeenheid en tonercartridge-eenheid in het piepschuim.

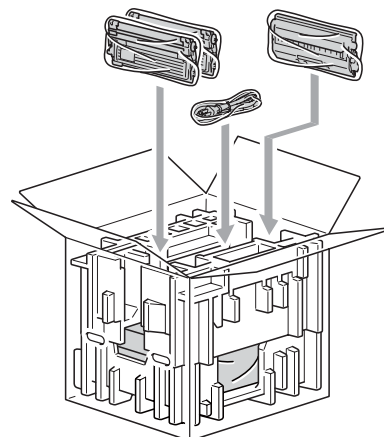


- 13 Verpak met twee personen de machine in de plastic zak.

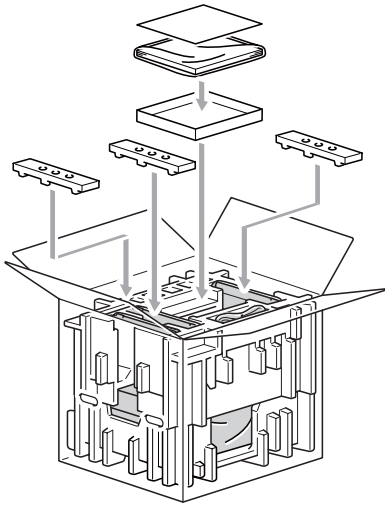
- 14 Plaats de machine met het piepschuim in de doos. Zorg dat de voorzijde van de machine naar de markering "FRONT" op de stukken piepschuim is gericht. Plaats de stukken piepschuim voor de drumeenheid en de tonercartridge-eenheden op de machine.



- 15 Plaats het netsnoer en de drie overgebleven drumeenheden en tonercartridge-eenheden in de stukken piepschuim zoals afgebeeld.



- 16 Plaats de vier kartonnen dozen bovenop.



- 17 Sluit de doos en tape deze stevig dicht.

Programmeren op het scherm

Uw machine is zodanig ontworpen dat deze eenvoudig te gebruiken is. Met het LCD-scherm kunt u programmeren op het scherm met behulp van de menu-toetsen.

Wij hebben stap-voor-stap-instructies op het scherm gecreëerd om u te helpen uw machine te programmeren. Volg eenvoudigweg de stappen die u door de menuselecties en de programmeeropties leiden.

Menutabel

U kunt uw machine programmeren met behulp van de *Menutabel* op pagina 187. Deze pagina's tonen een lijst met de menuselecties en -opties.

Druk op **Menu** gevolgd door de menucijfers om uw machine te programmeren.

Doe bijvoorbeeld het volgende om het volume van de *Waarsch. toon* in te stellen op *Laag*:

- 1 Druk op **Menu**, **1**, **3**, **2**.
- 2 Druk op **▲** of **▼** om *Laag* te kiezen.
- 3 Druk op **OK**.

Opslag in het geheugen

Uw menu-instellingen zijn permanent opgeslagen, en gaan *niet* verloren in geval van een stroomstoring. Tijdelijke instellingen (bijvoorbeeld contrast, internationale modus) gaan *wel* verloren. De machine kan de datum en de tijd maximaal 60 uur opslaan.

Menu-toetsen

Menu	Het menu openen.
OK	Naar volgend menuniveau. Optie accepteren.
Clear/Back	Verschillende keren indrukken om het menu te verlaten. Terug naar vorig menuniveau.
	Door huidig menuniveau bladeren.
	Terug naar vorig of verder naar volgend menuniveau.
Stop/Exit	Verlaat het menu of stop de huidige bewerking.

Het menu openen

1 Druk op **Menu**.

2 Kies een optie.
MFC-9120CN:

- Druk op **1** voor het algemene instelmenu.
- Druk op **2** voor het faxmenu.
- Druk op **3** voor het kopieermenu.
- Druk op **4** voor het printermenu.
- Druk op **5** voor het netwerkmenu.
- Druk op **6** voor het menu Machine-info.
- Druk op **9** voor het onderhoudsmenu.¹
- Druk op **0** voor het menu Standaardinstellingen.

MFC-9320CW:

- Druk op **1** voor het algemene instelmenu.
- Druk op **2** voor het faxmenu.
- Druk op **3** voor het kopieermenu.
- Druk op **4** voor het printermenu.
- Druk op **5** voor het menu USB Direct I/F.
- Druk op **6** voor het menu Print lijsten.
- Druk op **7** voor het netwerkmenu.
- Druk op **8** voor het menu Machine-info.
- Druk op **9** voor het onderhoudsmenu.¹
- Druk op **0** voor het menu Standaardinstellingen.

¹ Deze optie is alleen beschikbaar wanneer een foutmelding in het LCD-scherm wordt weergegeven.

U kunt ook door ieder menuniveau bladeren door op **▲** of **▼** te drukken voor de gewenste richting.

3 Druk op **OK** als de gewenste optie op het LCD-scherm wordt weergegeven. Het LCD-scherm geeft dan het volgende menuniveau weer.

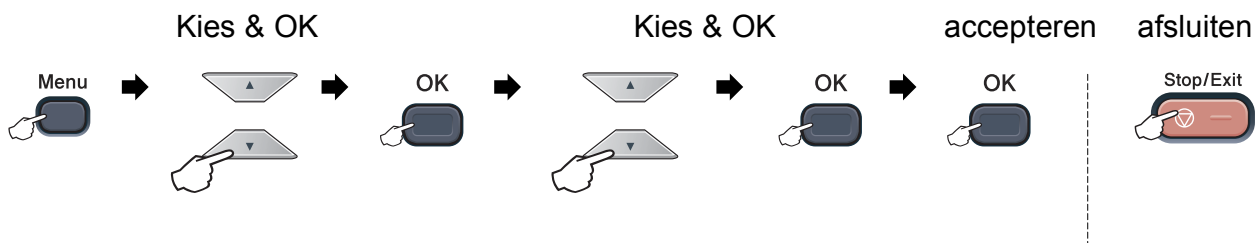
4 Druk op **▲** of **▼** om naar de volgende menuselectie te gaan.

5 Druk op **OK**. Wanneer u een optie hebt ingesteld, toont het LCD-scherm *Geaccepteerd*.

6 Druk op **Stop/Exit** om de modus Menu te verlaten.

Menutabel

De fabrieksinstellingen zijn vetgedrukt en met een sterretje weergegeven.



Hoofdmenu	Submenu	Menuselecties	Opties	Omschrijvingen	Pagina
1. Standaardinst.	1. Tijdklokstand	—	0 Sec. 30 Sec. 1 Min 2 Min.* 5 Min. Uit	Hiermee kunt u de tijd instellen om terug te keren naar de faxmodus en de tijd waarop de machine schakelt van de modus individuele gebruiker naar openbare gebruiker, bij gebruik van het beveiligde functieslot.	24
	2. Papier	1. Papiersoort	Dun Normaal* Dik Extra dik Gerecycl.papier	Hiermee kunt u de papiersoort in de papierlade instellen.	24
		2. Papierformaat	A4* Letter Legal Executive A5 A5 L A6 B5 B6 Folio	Hiermee kunt u het papierformaat in de papierlade instellen.	24
	3. Volume	1. Belvolume	Uit Laag Half* Hoog	Hiermee kunt u het belvolume aanpassen.	25

Hoofdmenu	Submenu	Menuselecties	Opties	Omschrijvingen	Pagina	
1. Standaardinst. (vervolg)	3. Volume (vervolg)	2. Waarsch. toon	Uit Laag Half* Hoog	Hiermee kunt u het volume van het geluidssignaal aanpassen.	25	
		3. Luidspreker	Uit Laag Half* Hoog	Hiermee kunt u het volume van de luidspreker aanpassen.	25	
	4. Aut. zomertijd	—	Aan* Uit	De zomertijd wordt automatisch ingesteld.	26	
	5. Bespaarstand	1. Toner sparen	Aan Uit*	Verhoogt het aantal pagina's dat de tonercartridge kan afdrucken.	26	
		2. Slaapstand	De duur is afhankelijk van het model. 005Min*	Bespaart stroom.	27	
	6. LCD Contrast	—	▼ -□□□□■+ ▲ ▼ -□□□□■+ ▲ ▼ -□□■□□+ ▲* ▼ -□■□□□+ ▲ ▼ -■□□□□+ ▲	Hiermee stelt u het contrast van het LCD-scherm in.	27	
	7. Beveiliging	1. Geheugenbeveiliging (alleen MFC-9120CN)	—	Voorkomt dat niet-geautoriseerde gebruikers de meeste handelingen kunnen verrichten, maar faxen worden wel in het geheugen ontvangen.	31	
		1. Functieslot (alleen MFC-9320CW)	—	Kan de geselecteerde bewerking beperken tot max. 25 individuele gebruikers en alle andere onbevoegde openbare gebruikers.	28	
		2. Instelslot	—	Zorgt ervoor dat onbevoegde gebruikers de huidige instellingen van de machine niet veranderen.	33	
	8. Document scan.	1. Scanform. glas	—	A4* Letter	Past het scangedeelte van de glasplaat aan het formaat van het document aan.	36
		2. Bestands groot.	1. Kleur	Klein Normaal* Groot	U kunt uw eigen standaardinstellingen voor de datacompressie instellen.	Zie de software-handleiding op de cd-rom.
			2. Grijs	Klein Normaal* Groot		

Hoofdmenu	Submenu	Menuselecties	Opties	Omschrijvingen	Pagina
2. Fax	1. Ontvangstmenu (Uitsluitend in faxmodus)	1. Belvertraging	(00 - 10) 02*	De belvertraging bepaalt hoe vaak de telefoon overgaat voordat de machine opneemt in de stand Alleen fax of Fax/Tel.	46
		2. F/T beltijd	20 Sec. 30 Sec.* 40 Sec. 70 Sec.	Instelling van het dubbele belsegnaal in de stand Fax/Tel.	46
		3. Fax waarnemen	Aan* Uit	Faxen ontvangen zonder op Start te drukken.	47
		4. Afstandscode	Aan (*51, #51) Uit*	U kunt alle telefoontjes op een tweede of een extern toestel aannemen en deze codes gebruiken om de machine te in- of uit te schakelen. U kunt deze codes wijzigen.	55
		5. Autoreductie	Aan* Uit	Verkleint het formaat van inkomende faxen.	48
		6. Geh. ontvangst	Aan* Uit	Hiermee worden alle inkomende faxen automatisch in het geheugen opgeslagen als het papier op is.	48
		7. Printdichtheid	▼ -■□□+ ▲ ▼ -□■□+ ▲* ▼ -□□■+ ▲	Maakt afdrucken donkerder of lichter.	47
		8. Ontvang Pollen	Stand.* Beveilig Tijdklok	Hiermee stelt u uw machine in om faxberichten van een andere faxmachine op te vragen (pollen).	72
		9. Fax Rx Stempel	Aan Uit*	Drukt de tijd en datum van ontvangst af aan de bovenkant van de ontvangen faxen.	48

Hoofdmenu	Submenu	Menuselecties	Opties	Omschrijvingen	Pagina
2. Fax (vervolg)	2. Verzendenmenu (Uitsluitend in faxmodus)	1. Contrast	Auto* Licht Donker	Hiermee kunt u de faxen die u verzendt lichter of donkerder maken.	40
		2. Faxresolutie	Standaard* Fijn Superfijn Foto	Hiermee kunt u de standaardresolutie voor uitgaande faxen instellen.	40
		3. Tijd klok	—	Het tijdstip waarop de uitgestelde faxberichten moeten worden verzonden in 24-uursformaat instellen.	42
		4. Verzamelen	Aan Uit*	Hiermee worden de uitgestelde faxen tegelijkertijd in één transmissie naar hetzelfde faxnummer verzonden.	42
		5. Direct verzend	Volgende Fax:Aan Volgende fax:Uit Aan Uit*	Verzendt een fax zonder het geheugen te gebruiken.	41
		6. Verzend Pollen	Stand.* Beveilig	Hiermee stelt u een document op uw machine in zodat een andere faxmachine dit kan opvragen.	73
		7. Voorblad inst.	Volgende Fax:Aan Volgende fax:Uit Aan Uit* Print voorbeeld	Deze functie verzendt automatisch een voorblad dat u hebt geprogrammeerd.	39
		8. Voorblad opm.	—	Voor het instellen van uw eigen opmerkingen op het faxvoorblad.	39
		9. Internationaal	Aan Uit*	Als u problemen hebt met het internationaal verzenden van faxen, zet deze functie dan op Aan.	42

Hoofdmenu	Submenu	Menuselecties	Opties	Omschrijvingen	Pagina
2. Fax (vervolg)	3. Adresboek	1. Directkies	—	Slaat maximaal 8 ééntoetsnummers op zodat u het nummer met een druk op een toets (en Start) kunt kiezen.	58
		2. Snelkies	—	Slaat maximaal 200 snelkiesnummers op zodat u een nummer kunt kiezen door slechts op een paar toetsen (en Start) te drukken.	59
		3. Groepsinstell.	—	Hiermee kunt u maximaal 20 groepsnummers instellen voor het groepsverzenden.	62
	4. Kies rapport	1. Verzendrapport	Aan Aan+Beeld Uit* Uit+Beeld	Hier stelt u het verzendrapport in.	75
		2. Journaalper.	Uit Na 50 faxen* Om de 6 uur Om de 12 uur Om de 24 uur Om de 2 dagen Om de 7 dagen	Hiermee stelt u het tijdsinterval in voor het afdrucken van het faxjournaal.	76
	5. Afstandsopties	1. Drzenden/Opsln	Uit* Fax Doorzenden Fax opslaan PC-Fax ontv.	Hiermee kunt u de machine instellen om faxberichten door te zenden, binnenkomende faxen in het geheugen op te slaan (zodat u deze kunt opvragen wanneer u niet bij uw machine bent) of faxen naar uw PC te sturen.	65
			(Reserveafdruk)	Als u Fax doorzenden of PC-Fax Ontvangen kiest, kunt u voor de zekerheid Reserveafdruk activeren.	
		2. Afst. bediening	---*	Voor het instellen van uw eigen code voor de afstandsbediening.	68
		3. Print document	—	Hiermee worden inkomende faxen die in het geheugen zijn opgeslagen, afgedrukt.	49

Hoofdmenu	Submenu	Menuselecties	Opties	Omschrijvingen	Pagina
2.Fax (vervolg)	6.Kiezen beperkt	1.Kiestoetsen	Uit* voer # 2x in Aan	U kunt de machine instellen op beperkt kiezen bij gebruik van de kiestoetsen.	34
		2.Directkies	Uit* voer # 2x in Aan	U kunt de machine instellen op beperkt kiezen van ééntoetsnummers.	34
		3.Snelkies	Uit* voer # 2x in Aan	U kunt de machine instellen op beperkt kiezen van snelkiesnummers.	34
	7.Rest. jobs	—	—	U kunt controleren welke taken er in het geheugen zitten en geprogrammeerde taken annuleren.	43
	0.Diversen	1.Compatibel	Hoog* Normaal Std (voor VoIP)	Synchronisatie voor verzendproblemen aanpassen. VoIP-aanbieders leveren faxondersteuning via verschillende standaards. Als u regelmatig foutmeldingen ontvangt bij het verzenden van faxen, kiest u Std (voor VoIP).	131
		2.Beller ID	Aan* Uit Toon telefoonnummers Print rapport	Bekijk een lijst van de laatste 30 nummerweergaven in het geheugen of druk deze af.	50
3.Kopie	1.Kwaliteit	—	Tekst Foto Auto*	U kunt de kopieerresolutie voor uw type document selecteren.	83
	2.Helderheid	—	▼ -□□□■+ ▲ ▼ -□□□□+ ▲ ▼ -□□■□+ ▲* ▼ -□■□□+ ▲ ▼ -■□□□+ ▲	Hiermee kunt u de helderheid voor kopieën aanpassen.	84

Hoofdmenu	Submenu	Menuselecties	Opties	Omschrijvingen	Pagina
3.Kopie (vervolg)	3.Contrast	—	▼ -□□□□■+ ▲ ▼ -□□□■□+ ▲ ▼ -□□■□□+ ▲* ▼ -□■□□□+ ▲ ▼ -■□□□□+ ▲	Hiermee kunt het contrast voor kopieën aanpassen. U kunt de kopieerresolutie verhogen als u een tekst kopieert met een verhouding van 100% via de glasplaat.	83
	4.Pas kleur aan	1.Rood	▼ -□□□□■+ ▲ ▼ -□□□■□+ ▲ ▼ -□□■□□+ ▲* ▼ -□■□□□+ ▲ ▼ -■□□□□+ ▲	Hiermee stelt u de kleur rood in voor kopieën.	84
		2.Groen	▼ -□□□□■+ ▲ ▼ -□□□■□+ ▲ ▼ -□□■□□+ ▲* ▼ -□■□□□+ ▲ ▼ -■□□□□+ ▲	Hiermee stelt u de kleur groen in voor kopieën.	
		3.Blauw	▼ -□□□□■+ ▲ ▼ -□□□■□+ ▲ ▼ -□□■□□+ ▲* ▼ -□■□□□+ ▲ ▼ -■□□□□+ ▲	Hiermee stelt u de kleur blauw in voor kopieën.	
4.Printer	1.Emulatie	—	Auto* HP LaserJet BR-Script 3	Selecteert de emulatiemodus.	Zie de software-handleiding op de cd-rom.
	2.Printopties	1.Intern font	1.HP LaserJet	Hiermee drukt u een lijst met de interne lettertypen van de machine af.	
			2.BR-Script 3		
		2.Configuratie	—	Hiermee drukt u een lijst met de printerinstellingen van de machine af.	
3.Testafdruk	—	Hiermee drukt u een testpagina af.			
3.Kleur uitvoer	—	Auto* Kleur Z/w	Hiermee kiest u kleur of zwart-wit voor het afdrukken van documenten. Als u Auto kiest, selecteert de machine een geschikte optie voor het document (kleur of zwart-wit).		

Hoofdmenu	Submenu	Menuselecties	Opties	Omschrijvingen	Pagina
4. Printer (vervolg)	4. Reset printer	—	1. Herstel	Stelt de printerinstellingen weer in op de standaardfabrieksinstellingen.	Zie de software-handleiding op de cd-rom.
			2. Stop		
	5. Calibratie	—	Calibreren Reset	Hiermee stelt u de kleurdichtheid in of herstelt u de fabrieksinstellingen van de kleurkalibratie.	156
	6. Auto regist.	1. Registratie	1. Start	Hiermee wordt de afdrukpositie van elke kleur automatisch ingesteld.	156
			2. Exit		
		2. Frequency	Laag Medium* Hoog Uit	Hiermee stelt u het interval in voor de automatische registratie.	
7. Handm. regist.	1. Afdruk. kaart	—	—	Druk de tabel af om handmatig de registratie van kleuren te controleren.	157
	2. Regist. inst.	1 Magenta 2 Cyaan 3 Geel 4 Magenta 5 Cyaan 6 Geel 7 Magenta 8 Cyaan 9 Geel	Hiermee stelt u de correctiewaarde in op de tabel afgedrukt via Afdruk. kaart.		
8. Drum reinigen	—	—	—	Reinig de drumeenheid om de afdrukkwaliteit te verbeteren.	151
5. USB Direct I/F (Alleen voor MFC-9320CW)	1. Dir. afdrukken	1. Papierformaat	A4* Letter Legal Executive A5 A5 L A6 B5 B6 Folio	Hiermee stelt u het papierformaat in als u direct afdrukt via het USB-flashstation.	93

Hoofdmenu	Submenu	Menuselecties	Opties	Omschrijvingen	Pagina
5.USB Direct I/F (Alleen voor MFC-9320CW) (vervolg)	1.Dir. afdrukken (vervolg)	2.Mediatype	Dun Normaal* Dik Extra dik Gerecycl.papier	Hiermee stelt u het mediatype in als u direct afdruckt via het USB-flashstation.	93
		3.Meerdere pag.	1op1* 2op1 4op1 9op1 16op1 25op1 1 op 2x2 pag. 1 op 3x3 pag. 1 op 4x4 pag. 1 op 5x5 pag.	Hiermee stelt u de papieropmaak in als u meerdere pagina's direct afdruckt via het USB-flashstation.	94
		4.Afdrukstand	Portret* Landschap	Hiermee stelt u de paginarichting in als u direct afdruckt via het USB-flashstation.	94
		5.Sorteren	Aan* Uit	Hiermee schakelt u pagina's sorteren in of uit als u direct afdruckt via het USB-flashstation.	94
		6.Printkwaliteit	Normaal* Fijn	Hiermee stelt u de afdruckkwaliteit in als u direct afdruckt via het USB-flashstation.	94
		7.Pdf-optie	Document* Document&Markup Doc.&Postzegels	Hiermee stelt u de PDF-optie in om opmerkingen (Markup) of stempels in het PDF-bestand in combinatie met de tekst af te drukken.	94
		8.Index afdr.	Simpel* Details	Hiermee stelt u het afdrukken van de index, simpele opmaak of details in.	94

Hoofdmenu	Submenu	Menuselecties	Opties	Omschrijvingen	Pagina	
5.USB Direct I/F (Alleen voor MFC-9320CW) (vervolg)	2.Scannen n. USB	1.Resolutie	Kleur 100 dpi* Kleur 200 dpi 300 dpi kleur 600 dpi kleur Grijs 100 dpi Grijs 200 dpi Grijs 300 dpi 200 dpi Z&W 200x100 dpi Z&W	Hiermee stelt u de resolutie in waarin de gescande data naar het USB-flashstation worden verzonden.	Zie de software-handleiding op de cd-rom.	
		2.Bestandsnaam	—	Voer de bestandsnaam van de gescande data in.		
	3.PictBridge	1.Papierformaat	Letter	A4* B5 A5 B6 A6	Hiermee stelt u het papierformaat in wanneer u data afdruckt via een camera met PictBridge.	88
			A4			
			B5			
			A5			
			B6			
	2.Afdrukstand	Letter	Letter A4 B5 A5 B6 A6 Vervolgens kiest u Portret Landschap	Hiermee stelt u de paginarichting in als u data afdruckt via een camera met PictBridge. Als u het papierformaat Letter, A4, of B5 kiest, wordt Staand gekozen. Als u A5, B6 of A6 kiest, wordt Liggend gekozen.		
		A4				
		B5				
3.Datum & tijd	Aan	Aan Uit*	De datum en de tijd waarop de foto is genomen, worden op de foto afgedrukt.			
	Uit*					
	Aan					
4.Bestandsnaam	Aan	Aan Uit*	De bestandsnaam van de data wordt op de foto afgedrukt.			
	Uit*					
5.Printkwaliteit	Normaal*	Normaal* Fijn	Hiermee stelt u de optie afdrukkwaliteit in wanneer u data afdruckt via een camera met PictBridge.			
	Fijn					

Hoofdmenu	Submenu	Menuselecties	Opties	Omschrijvingen	Pagina
6. Print lijsten (MFC-9320CW)	1. Verzendrapport	1. Bekijk op LCD	—	Hiermee drukt u een verzendrapport van uw laatste transmissie af.	76
		2. Print rapport	—		
	2. Helplijst	—	—	Hiermee drukt u de Helplijst af om snel te bekijken hoe u uw machine kunt programmeren.	76
	3. Telefoonlijst	1. Numeriek	—	Een lijst met namen en nummers die zijn opgeslagen in het geheugen voor ééntoetsnummers en snelkiesnummers, in numerieke of alfabetische volgorde.	76
		2. Alfabetisch	—		
	4. Faxjournaal	—	—	Informatie over de laatste 200 faxberichten die zijn ontvangen en verzonden. (TX betekent verzonden. RX betekent ontvangen.)	76
	5. Gebruikersinst	—	—	Een overzicht van uw instellingen.	76
	6. Netwerkconfig.	—	—	Een overzicht van uw netwerkinstellingen.	76
7. Besteldocument	—	—	U kunt een bestelformulier voor accessoires afdrukken. Wanneer u het formulier hebt ingevuld, verzendt u het naar uw Brother-dealer.	76	

Hoofdmenu	Submenu	Menuselecties	Opties	Omschrijvingen	Pagina
5. Netwerk (MFC-9120CN)	1. TCP/IP	1. Boot Method	Auto* Statisch RARP BOOTP DHCP	Selecteert de opstartmethode die het beste aan uw eisen voldoet.	Zie de netwerkhandleiding op de cd-rom.
		2. IP Address	[000-255]. [000-255]. [000-255]. [000-255]	Voer het IP-adres in.	
		3. Subnet Mask	[000-255]. [000-255]. [000-255]. [000-255]	Voer het subnetmasker in.	
		4. Gateway	[000-255]. [000-255]. [000-255]. [000-255]	Voer het adres van de gateway in.	
		5. Node naam	BRNXXXXXXXXXXXXXX	Voer de naam van het knooppunt in.	
		6. WINS Config	Auto* Statisch	Selecteert de WINS-configuratiemodus.	
		7. WINS Server	Primary [000-255]. [000-255]. [000-255]. [000-255] Secondary [000-255]. [000-255]. [000-255]. [000-255]	Specificeert het IP-adres van de primaire of secundaire WINS-server.	
		8. DNS Server	Primary [000-255]. [000-255]. [000-255]. [000-255] Secondary [000-255]. [000-255]. [000-255]. [000-255]	Specificeert het IP-adres van de primaire of secundaire DNS-server.	
		9. APIPA	Aan* Uit	Wijst automatisch het IP-adres toe van het link-local-adresbereik.	
		0. IPv6	Aan Uit*	Het IPv6-protocol activeren/deactiveren. Als u het IPv6-protocol wilt gebruiken, kunt u naar http://solutions.brother.com/ gaan voor meer informatie.	
	2. Ethernet	—	Auto* 100B-FD 100B-HD 10B-FD 10B-HD	Selecteert de Ethernet-linkmodus.	

Hoofdmenu	Submenu	Menuselecties	Opties	Omschrijvingen	Pagina
5. Netwerk (MFC-9120CN) (vervolg)	3. Scannen > FTP	—	Kleur 100 dpi* Kleur 200 dpi 300 dpi kleur 600 dpi kleur Grijs 100 dpi Grijs 200 dpi Grijs 300 dpi 200 dpi Z&W 200x100 dpi Z&W	Selecteert het bestandsformaat om de gescande gegevens via FTP te verzenden.	Zie de <i>netwerk-handleiding</i> op de <i>cd-rom</i> .
	4. Scan > netw.	—	Kleur 100 dpi* Kleur 200 dpi 300 dpi kleur 600 dpi kleur Grijs 100 dpi Grijs 200 dpi Grijs 300 dpi 200 dpi Z&W 200x100 dpi Z&W	U kunt een document in kleur of zwart-wit direct scannen naar een CIFS-server op uw plaatselijke netwerk of op internet.	
	5. Time Zone	—	UTCXXX:XX	Hiermee stelt u de tijdzone in voor uw land.	
	0. Netwerkreset	1. Herstel	1. Ja 2. Nee	Hiermee worden de fabrieksinstellingen van alle netwerkinstellingen hersteld.	
		2. Stop	—		

Hoofdmenu	Submenu	Menuselecties	Opties	Omschrijvingen	Pagina	
7. Netwerk (MFC-9320CW)	1. Vast LAN	1. TCP/IP	1. Boot Method	Auto* Statisch RARP BOOTP DHCP	Selecteert de opstartmethode die het beste aan uw eisen voldoet.	Zie de netwerk-handleiding op de cd-rom.
			2. IP Address	[000-255]. [000-255]. [000-255]. [000-255]	Voer het IP-adres in.	
			3. Subnet Mask	[000-255]. [000-255]. [000-255]. [000-255]	Voer het subnetmasker in.	
			4. Gateway	[000-255]. [000-255]. [000-255]. [000-255]	Voer het adres van de gateway in.	
			5. Node naam	BRNXXXXXXXXXXXXXX	Voer de naam van het knooppunt in.	
			6. WINS Config	Auto* Statisch	Selecteert de WINS-configuratiemodus.	
			7. WINS Server	Primary [000-255]. [000-255]. [000-255]. [000-255] Secondary [000-255]. [000-255]. [000-255]. [000-255]	Specificeert het IP-adres van de primaire of secundaire WINS-server.	
			8. DNS Server	Primary [000-255]. [000-255]. [000-255]. [000-255] Secondary [000-255]. [000-255]. [000-255]. [000-255]	Specificeert het IP-adres van de primaire of secundaire DNS-server.	
			9. APIPA	Aan* Uit	Wijst automatisch het IP-adres toe van het link-local-adresbereik.	
			0. IPv6	Aan Uit*	Het IPv6-protocol activeren/deactiveren. Als u het IPv6-protocol wilt gebruiken, kunt u naar http://solutions.brother.com/ gaan voor meer informatie.	

Hoofdmenu	Submenu	Menuselecties	Opties	Omschrijvingen	Pagina	
7. Netwerk (MFC-9320CW) (vervolg)	1. Vast LAN (vervolg)	2. Ethernet	—	Auto* 100B-FD 100B-HD 10B-FD 10B-HD	Selecteert de Ethernet-linkmodus.	Zie de netwerk-handleiding op de cd-rom.
		3. Standaardinst.	—	1. Herstel 2. Stop	De fabrieksinstelling voor een bedraad netwerk herstellen.	
		4. Bedraad activ.	—	Aan* Uit	De bedrade LAN handmatig activeren of deactiveren.	
	2. WLAN	1. TCP/IP	1. Boot Method	—	Auto* Statisch RARP BOOTP DHCP	Selecteert de opstartmethode die het beste aan uw eisen voldoet.
			2. IP Address	—	[000-255]. [000-255]. [000-255]. [000-255]	Voer het IP-adres in.
			3. Subnet Mask	—	[000-255]. [000-255]. [000-255]. [000-255]	Voer het subnetmasker in.
			4. Gateway	—	[000-255]. [000-255]. [000-255]. [000-255]	Voer het adres van de gateway in.
			5. Node naam	—	BRWXXXXXXXXXXXXXX	Voer de naam van het knooppunt in.
			6. WINS Config	—	Auto* Statisch	Selecteert de WINS-configuratiemodus.
			7. WINS Server	—	Primary [000-255]. [000-255]. [000-255]. [000-255] Secondary [000-255]. [000-255]. [000-255]. [000-255]	Specificeert het IP-adres van de primaire of secundaire WINS-server.
8. DNS Server	—	Primary [000-255]. [000-255]. [000-255]. [000-255] Secondary [000-255]. [000-255]. [000-255]. [000-255]	Specificeert het IP-adres van de primaire of secundaire DNS-server.			
9. APIPA	—	Aan* Uit	Wijst automatisch het IP-adres toe van het link-local-adresbereik.			

Hoofdmenu	Submenu	Menuselecties		Opties	Omschrijvingen	Pagina	
7. Netwerk (MFC-9320CW) (vervolg)	2. WLAN (vervolg)	1. TCP/IP (vervolg)	0. IPv6	Aan Uit*	Het IPv6-protocol activeren/deactiveren. Als u het IPv6-protocol wilt gebruiken, kunt u naar http://solutions.brother.com/ gaan voor meer informatie.	Zie de netwerk-handleiding op de cd-rom.	
		2. Inst. Wizard	1. Aan 2. Uit	—	U kunt uw afdrukserver configureren.		
		3. SES/WPS/AOSS	1. Aan 2. Uit	—	U kunt de instellingen voor een draadloos netwerk gemakkelijk configureren met de éénknopsmethode.		
		4. WPS m/pincode	1. Aan 2. Uit	—	U kunt de instellingen voor een draadloos netwerk gemakkelijk configureren met behulp van WPS met een Pincode.		
		5. Status WLAN	1. Status	Actief (11b) Actief (11g) Bedrade LAN act. WLAN UIT AOSS actief Geen contact	—		U kunt de status van het huidige draadloze netwerk zien.
			2. Signaal	Sterk Medium Zwak Geen	—		U kunt de signaalsterkte van het huidige draadloze netwerk zien.
			3. SSID	—	—		U kunt de huidige SSID zien.
			4. Comm. modus	Ad-hoc Infrastructuur	—		U kunt de huidige communicatiemodus zien.
		6. Standaardinst.	—	1. Herstel 2. Stop	—		De fabrieksinstelling voor een draadloos netwerk herstellen.
		7. WLAN activeren	—	Aan Uit*	—		De draadloze LAN handmatig activeren of deactiveren.

Hoofdmenu	Submenu	Menuselecties		Opties	Omschrijvingen	Pagina
7. Netwerk (MFC-9320CW) (vervolg)	3. Scannen > FTP	—	—	Kleur 100 dpi* Kleur 200 dpi 300 dpi kleur 600 dpi kleur Grijs 100 dpi Grijs 200 dpi Grijs 300 dpi 200 dpi Z&W 200x100 dpi Z&W	Selecteert het bestandsformaat om de gescande gegevens via FTP te verzenden.	Zie de <i>netwerk-handleiding</i> op de <i>cd-rom</i> .
	4. Scan > netw.	—	—	Kleur 100 dpi* Kleur 200 dpi 300 dpi kleur 600 dpi kleur Grijs 100 dpi Grijs 200 dpi Grijs 300 dpi 200 dpi Z&W 200x100 dpi Z&W	U kunt een document in zwart-wit direct of kleur direct scannen naar een CIFS-server op uw plaatselijke netwerk of op internet.	
	5. Time Zone	—	—	UTCXXX:XX	Hiermee stelt u de tijdzone in voor uw land.	
	0. Netwerkreset	1. Herstel	—	—	1. Ja 2. Nee	Alle fabrieksinstellingen van het netwerk herstellen.
2. Stop		—	—	—		

Hoofdmenu	Submenu	Menuselecties	Opties	Omschrijvingen	Pagina
8. Machine-info (MFC-9320CW)	1. Serienummer	—	—	U kunt het serienummer van uw machine controleren.	179
	6. Machine-info (MFC-9120CN)	2. Paginateller	—	Totaal Fax/Lijst Kopie Print	U kunt controleren hoeveel pagina's de machine tijdens haar gebruiksduur in totaal heeft afgedrukt.
	3. Onderdelenduur	1. Drumeenheid	1. Zwart (K) 2. Cyaan (C) 3. Magenta (M) 4. Geel (Y)	U kunt controleren hoe lang de machine-onderdelen nog meegaan (in %).	179
		2. Riemeenheid	—		
		3. PF-kit	—		
		4. Fuser	—		
0. Stand. instel.	1. Ontvangstmodus	—	Alleen fax* Fax/Telefoon Ext. TEL/ANT Handmatig	Selecteert de ontvangststand die het beste in uw behoeften voorziet.	44
	2. Datum & tijd	—	—	De datum en de tijd worden op het LCD-scherm weergegeven en op de kopteksten van de verzonden faxen vermeld.	Raadpleeg de installatie-handleiding.
	3. Stations-ID	—	Fax: Tel: Naam:	Stelt de naam en het faxnummer in die op elke faxpagina moeten worden afgedrukt.	
	4. Kiestoon	—	Waarneming Geen detectie*	U kunt de tijd voor het waarnemen van een kiestoon verkorten.	131
	5. Tel lijn inst	—	Normaal* ISDN PBX	Selecteer het type telefoonlijn.	51
	6. Resetten	1. Netwerk	1. Herstel 2. Stop	Alle fabrieksinstellingen van het netwerk herstellen.	179
			2. Adres en fax	1. Herstel 2. Stop	
3. Alle instell.			1. Herstel 2. Stop	Alle fabrieksinstellingen van de machine herstellen.	
0. Taalkeuze	—	(Kies de gewenste taal.)	Hiermee kunt u de LCD-taal voor uw land veranderen.	Raadpleeg de installatie-handleiding.	

Tekst invoeren

Bij het instellen van bepaalde menuopties, zoals de Stations-ID, moet tekst in teksttekens worden ingevoerd. Op de kiestoetsen zijn letters afgedrukt. De toetsen **0**, **#** en ***** hebben *geen* letters omdat deze toetsen voor speciale tekens gebruikt worden.

Druk het gewenste aantal keren (zoals u leest in deze referentietabel) op de betreffende toets van het toetsenblok om het gewenste teken te krijgen.

Druk op	Een keer	Twee keer	Drie keer	Vier keer	Vijf keer	Zes keer	Zeven keer	Acht keer	Negen keer
1	@	.	/	1	@	.	/	1	@
2	a	b	c	A	B	C	2	a	b
3	d	e	f	D	E	F	3	d	e
4	g	h	i	G	H	I	4	g	h
5	j	k	l	J	K	L	5	j	k
6	m	n	o	M	N	O	6	m	n
7	p	q	r	s	P	Q	R	S	7
8	t	u	v	T	U	V	8	t	u
9	w	x	y	z	W	X	Y	Z	9

Voor menuselecties waarbij u geen kleine letters kunt selecteren, gebruikt u deze referentietabel.

Druk op	Een keer	Twee keer	Drie keer	Vier keer	Vijf keer
2	A	B	C	2	A
3	D	E	F	3	D
4	G	H	I	4	G
5	J	K	L	5	J
6	M	N	O	6	M
7	P	Q	R	7	P
8	T	U	V	8	T
9	W	X	Y	9	W

Spaties invoeren

Als u een spatie in een faxnummer wilt invoegen, drukt u één keer op ► tussen de cijfers. Om een spatie in een naam in te voegen, twee keer drukken op ► tussen de tekens.

Corrigeren

Als u een onjuiste letter hebt ingevoerd en u die wilt wijzigen, drukt u op ◀ om de cursor naar het onjuiste teken te verplaatsen en drukt u dan op **Clear/Back**.

Letters herhalen

Om een teken in te voeren dat op dezelfde toets als het vorige teken staat, drukt u op ► om de cursor naar rechts te bewegen, en drukt u daarna opnieuw op de toets.

Speciale tekens en symbolen

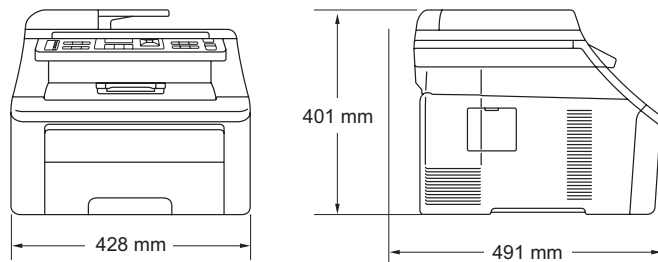
Druk op *, # of 0, en druk vervolgens op ◀ of ▶ om de cursor naar het gewenste symbool of teken te verplaatsen. Druk op **OK** om het te selecteren. Afhankelijk van uw menuselectie verschijnen de volgende symbolen en tekens.

Druk op *	voor	(spatie) ! " # \$ % & ' () * + , - . / €
Druk op #	voor	: ; < = > ? @ [] ^ _ \ ~ ` { }
Druk op 0	voor	Ä Ë Ö Ü À Ç È É 0

Algemeen

Printertype	LED
Afdrukmethode	Elektrografische LED
Geheugencapaciteit	64 MB
LCD-scherm (liquid crystal display)	16 tekens × 2 regels
Stroombron	220 - 240 V AC 50/60Hz
Stroomverbruik	Piek: 1176 W Kopiëren: Circa 480 W ¹ Slaapstand: (MFC-9120CN) Gemiddeld 11 W (MFC-9320CW) Gemiddeld 12 W Stand-by: Circa 75 W

Afmetingen



Gewicht Zonder drum-/tonereenheid: 20,1 kg

Geluidsniveau

Geluidsvermogen

In bedrijf (in kleur kopiëren): ² LWAd = 6,42 Bell (A)

In bedrijf
(monochroom kopiëren): LWAd = 6,46 Bell (A)

Kantoorapparatuur met een LWAd > 6,30 Bell (A) is niet geschikt om in een ruimte te gebruiken waar mensen voornamelijk denkwerk verrichten. Dergelijke apparatuur moet in een aparte ruimte worden geplaatst vanwege het geluid dat deze produceert.

Stand-by: LWAd = 4,31 Bell (A)

Geluidsdruk

In bedrijf (afdrukken): LPAm 53 dB (A)

Stand-by: LPAm 30 dB (A)

¹ Wanneer u een kopie maakt van één vel

² Gemeten conform ISO 9296.

Temperatuur	In bedrijf:	10 tot 32,5°C
	Opslag:	0 tot 40°C
Vochtigheid	In bedrijf:	20 tot 80% (niet condenserend)
	Opslag:	10 tot 90% (niet condenserend)
ADF (automatische documentinvoer)	Maximaal 35 pagina's (gespreid) [80 g/m ²]	
	Aanbevolen omgeving voor optimale resultaten:	
	Temperatuur:	20 tot 30°C
	Vochtigheid:	50% - 70%
	Papier:	Xerox Premier TCF 80 g/m ² of Xerox Business 80 g/m ²
Papierlade	250 vellen [80 g/m ²]	

Afdrukmedia

Papierinvoer Papierlade

- Papiersoort: Dun papier, Normaal papier of Kringlooppapier
- Papierformaat: Letter, A4, B5 (ISO), A5, A5 (lange rand), B6 (ISO), A6, Executive, Legal en Folio
- Papiergewicht: 60 tot 105 g/m²
- Maximale capaciteit papierlade: Maximaal 250 vellen gewoon papier van 80 g/m²

Sleuf voor handmatige invoer

- Papiersoort: Dun papier, Normaal papier, Dik papier, Dikker papier, Bankpostpapier, Kringlooppapier, Enveloppen of Etiketten ¹
- Papierformaat: Breedte: 76,2 tot 220 mm ²
Lengte: 116 tot 406,4 mm ²
- Papiergewicht: 60 tot 163 g/m²

Papieruitvoer Maximaal 100 vellen (met de bedrukte zijde naar beneden op de uitvoerlade uitgeworpen)

- ¹ Voor etiketten adviseren we u afgedrukte vellen onmiddellijk na het afdrukken uit de uitvoerlade te verwijderen, om vlekken te vermijden.
- ² Als u papier van een formaat kleiner dan 105 × 148 mm (of A6-formaat) gebruikt, opent u het achterdeksel (achterste uitvoerlade).

Fax

Compatibiliteit	ITU-T Super Groep 3
Coderingssysteem	MH/MR/MMR/JBIG/JPEG
Modemsnelheid	Automatische terugval: 33.600 bps
Documentgrootte	Breedte ADF: 147,3 tot 215,9 mm Lengte ADF: 147,3 tot 356,0 mm Breedte glasplaat: Max. 215,9 mm Lengte glasplaat: Max. 297 mm
Scanbreedte	Max. 208 mm
Afdrukbreedte	Max. 208 mm
Grijstinten	8 bit/256 niveaus
Pollingtypen	Standaard, Beveiligd, Timer, Opeenvolgend
Contrastregeling	Automatisch/licht/donker (handmatige instelling)
Resolutie	Horizontaal: 8 dot/mm Verticaal ■ Standaard: 3,85 regel/mm ■ Fijn: 7,7 regel/mm ■ Foto: 7,7 regel/mm ■ Superfijn: 15,4 regel/mm
Eéntoetsnummers	8 (4 × 2)
Snelkiezen	200 stations
Groepen	Maximaal 20
Groepsverzenden ³	258 stations
Automatisch opnieuw kiezen	3 keer met een interval van 5 minuten
Belvertraging	0, 1, 2, 3, 4, 5, 6, 7, 8, 9 of 10 belsignalen
Bron van communicatie	Openbaar telefoonnetwerk
Verzenden vanuit het geheugen	Maximaal 600 ¹ /500 ² pagina's ³
Ontvangst zonder papier	Maximaal 600 ¹ /500 ² pagina's ³

¹ 'Pagina's' verwijst naar de 'Brother standaardkaart No. 1' (een standaard zakenbrief, standaardresolutie, JBIG-code). Specificaties en gedrukt materiaal kunnen zonder vooraankondiging worden gewijzigd.

² 'Pagina's' verwijst naar de 'ITU-T testkaart #1' (een standaard zakenbrief, standaardresolutie, JBIG-code). Specificaties en gedrukt materiaal kunnen zonder vooraankondiging worden gewijzigd.

³ Alleen zwart-wit

Kopiëren

Kleur/Monochroom	Ja/Ja
Documentgrootte	Breedte ADF: 148 tot 215,9 mm Lengte ADF: 148 tot 355,6 mm Breedte glasplaat: Max. 215,9 mm Lengte glasplaat: Max. 297 mm
Breedte kopie	Max. 208 mm
Meerdere kopieën	Stapelt of sorteert maximaal 99 pagina's
Verkleinen/vergroten	25% tot 400% (in stappen van 1%)
Resolutie	Maximaal 600 × 600 dpi
Tijd voor eerste afdruk (monochroom)	Minder dan 19 seconden (via modus GEREED)
Tijd voor eerste afdruk (Kleur)	Minder dan 24 seconden (via modus GEREED)

Scannen

Kleur/Monochroom	Ja/Ja
TWAIN-compatibel	Ja (Windows® 2000 Professional/Windows® XP/ Windows® XP Professional x64 Edition/Windows Vista®) Mac OS X 10.3.9 of recenter ¹
WIA-compatibel	Ja (Windows® XP/Windows Vista®)
Kleurintensiteit	24 bits kleur
Resolutie	Max. 19.200 × 19.200 dpi (geïnterpoleerd) ² Max. 1.200 × 2.400 dpi (optisch) ² (via glasplaat) Max. 1.200 × 600 dpi (optisch) ² (via ADF)
Documentgrootte	Breedte ADF: 148,0 tot 215,9 mm Lengte ADF: 148,0 tot 355,6 mm Breedte glasplaat: Max. 215,9 mm Lengte glasplaat: Max. 297 mm
Scanbreedte	Max. 210 mm
Grijsstinten	256 niveaus

¹ Voor de meest recente driverupdates voor het MAC OS X dat u gebruikt, kunt u naar <http://solutions.brother.com/> gaan.

² Maximaal 1.200 × 1.200 dpi scannen met het WIA-stuurprogramma in Windows® XP/Windows Vista® (u kunt een resolutie van maximaal 19.200 × 19.200 dpi kiezen met behulp van het scannerhulpprogramma)

Afdrukken

Emulaties	PCL6, BR-Script3 (PostScript®3™)
Printerdriver	Host-gebaseerde driver voor Windows® 2000 Professional/ Windows® XP/Windows® XP Professional x64 Edition/ Windows Vista®/Windows Server® 2003/ ¹ Windows Server® 2003 x64 Edition ¹ / Windows Server® 2008 ¹
	BR-Script3 (PPD-bestand) voor Windows® 2000 Professional/ Windows® XP/Windows® XP Professional x64 Edition/ Windows Vista®/ Windows Server® 2003 ¹ / Windows Server® 2008 ¹
	Macintosh-printerdriver voor Mac OS X 10.3.9 of recenter ² BR-Script3 (PPD-bestand) voor Mac OS X 10.3.9 of recenter ²
Resolutie	600 dpi × 600 dpi, 2.400 dpi (600 × 2.400)
Afdruksnelheid (monochroom)	Max. 16 pagina's/minuut (A4-formaat) ³
Afdruksnelheid (Kleur)	Max. 16 pagina's/minuut (A4-formaat) ³
Tijd voor eerste afdruk (monochroom)	Minder dan 15 seconden (via de standaardlade en de machine is GEREED)
Tijd voor eerste afdruk (Kleur)	Minder dan 16 seconden (via de standaardlade en de machine is GEREED)
Tijd voor eerste kopie (monochroom)	Minder dan 19 seconden (via de standaardlade en de machine is GEREED)
Tijd voor eerste kopie (Kleur)	Minder dan 24 seconden (via de standaardlade en de machine is GEREED)

¹ Alleen afdrukken via het netwerk.

² Voor de meest recente driverupdates voor het MAC OS X dat u gebruikt, kunt u naar <http://solutions.brother.com/> gaan.

³ De afdruksnelheid kan variëren al naar gelang het type document dat u afdrukt.

Interfaces

USB	Gebruik een USB 2.0-interfacekabel van maximaal 2,0 m. ^{1 2}
LAN ³	Gebruik een Ethernet UTP-kabel van categorie 5 of hoger.
Draadloze LAN (MFC-9320CW)	Uw machine ondersteunt IEEE 802.11b/g draadloze communicatie met uw draadloze LAN met behulp van de infrastructuurmodus of een draadloze peer-to-peer verbinding in de Ad-hoc-modus.

¹ Uw machine beschikt over een Hi-Speed USB 2.0-interface. De machine kan ook worden aangesloten op een computer met een USB 1.1-interface.

² USB-poorten van andere merken worden niet ondersteund.

³ Zie *Ethernet bedraad netwerk* op pagina 219 en de *Netwerkhandleiding* op de cd-rom voor gedetailleerde netwerkspecificaties.

PictBridge (MFC-9320CW)

Compatibiliteit	Ondersteunt de Camera & Imaging Products Association PictBridge standaard CIPA-001. Ga naar http://www.cipa.jp/pictbridge/ voor meer informatie.
Interface	USB-direct interface.

Rechtstreeks afdrukken (MFC-9320CW)

Compatibiliteit

PDF-versie 1.7 ¹, JPEG, Exif + JPEG, PRN (gemaakt door de Brother-printerdriver), TIFF (gescand door alle MFC- of DCP-modellen van Brother), PostScript[®]3[™] (gemaakt door Brother BR-Script 3 printerdriver), XPS versie 1.0.

¹ PDF-data met JBIG2-beeldbestanden, JPEG2000-beeldbestanden of een transparantbestand worden niet ondersteund.

Systeemvereisten

Minimale systeemvereisten en ondersteunde pc-softwarefuncties								
Versie van het computerplatform en het besturingssysteem		Minimumsnelheid processor	Minimale hoeveelheid RAM	Aanbevolen hoeveelheid RAM	Ruimte op de vaste schijf voor de installatie		Ondersteunde pc-softwarefuncties	Ondersteunde pc-interface ³
					voor drivers	voor programma's		
Windows [®] besturings-systeem ¹	Windows [®] 2000 Professional ⁵	Intel [®] Pentium [®] II of gelijkwaardig	64 MB	256 MB	150 MB	310 MB	Afdrukken, PC-Fax ⁴ , Scannen	USB, 10/100 Base Tx (ethernet), Draadloos 802.11 b/g ⁶
	Windows [®] XP Home ^{2 5} Windows [®] XP Professional ^{2 5}		128 MB					
	Windows [®] XP Professional x64 Edition ²	64-bit (Intel [®] 64 of AMD64) ondersteunde CPU	256 MB	512 MB				
	Windows Vista [®] ²	Intel [®] Pentium [®] 4 of gelijkwaardige 64-bit (Intel [®] 64 of AMD64) ondersteunde CPU	512 MB	1 GB	500 MB	500 MB		
	Windows Server [®] 2003 (drukt uitsluitend af via het netwerk)	Intel [®] Pentium [®] III of gelijkwaardig	256 MB	512 MB	50 MB	N.v.t.	Afdrukken	10/100 Base Tx (ethernet), Draadloos 802.11 b/g ⁶
	Windows Server [®] 2003 x64 Edition (drukt uitsluitend af via het netwerk)	64-bit (Intel [®] 64 of AMD64) ondersteunde CPU						
Windows Server [®] 2008 (drukt uitsluitend af via het netwerk)	Intel [®] Pentium [®] 4 of gelijkwaardige 64-bit (Intel [®] 64 of AMD64) ondersteunde CPU	512 MB						
Macintosh-besturings-systeem	Mac OS X 10.3.9 - 10.4.3	PowerPC G4/G5, PowerPC G3 350 MHz	128 MB	256 MB	80 MB	400 MB	Afdrukken, PC-fax verzenden ⁴ , Scannen	USB, 10/100 Base Tx (ethernet), Draadloos 802.11 b/g ⁶
	Mac OS X 10.4.4 of recenter ⁷	PowerPC G4/G5, Intel [®] Core™-processor	512 MB	1 GB				

¹ Internet Explorer[®] 5.5 of hoger.

² Voor WIA, 1.200 x 1.200 resolutie. Brother Scanner Toepassing verbeterd tot 19.200 x 19.200 dpi.

³ USB-poorten van andere merken worden niet ondersteund.

⁴ PC-Fax ondersteunt alleen zwart-wit.

⁵ PaperPort™ 11SE ondersteunt Microsoft[®] SP4 of hoger voor Windows[®] 2000 en SP2 of hoger voor XP.

⁶ Alleen bij MFC-9320CW

⁷ Voor de meest recente driverupdates voor het MAC OS X dat u gebruikt, kunt u naar <http://solutions.brother.com/> gaan.

Verbruiksartikelen

Levensduur tonercartridge	Startertonercartridge:	Circa 1.000 pagina's (A4) ¹
	Standaard tonercartridge:	
	TN-230BK (zwart):	Circa 2.200 pagina's (A4) ¹
	TN-230C (cyaan):	Circa 1.400 pagina's (A4) ¹
	TN-230M (magenta):	Circa 1.400 pagina's (A4) ¹
	TN-230Y (geel):	Circa 1.400 pagina's (A4) ¹
Drumeenheid	DR-230CL ²	Circa 15.000 pagina's (A4) ⁵
	DR-230CL-BK ³	
	DR-230CL-CMY ⁴	
Riemeenheid	BU-200CL	Circa 50.000 pagina's (A4)
Tonerbak	WT-200CL	Circa 50.000 pagina's

¹ De capaciteit van de gemiddelde cartridge is in overeenstemming met ISO/IEC 19798.

² Bevat 4 st. Drumset

³ Bevat 1 st. Zwarte drumeenheid

⁴ Bevat 1 st. Kleuren drumeenheid

⁵ De drumcapaciteit is een gemiddelde waarde, en kan verschillen met het soort gebruik.

Ethernet bedraad netwerk

Modelnaam netwerkkaart	NC-6700h
LAN	U kunt de machine op een netwerk aansluiten voor netwerkprinten, netwerkscannen, PC-Fax en Remote Setup. ^{1 2}
Ondersteuning voor	Windows [®] 2000 Professional, Windows [®] XP, Windows [®] XP Professional x64 Edition, Windows Vista [®] , Windows Server [®] 2003 ² , Windows Server [®] 2003 x64 Edition ² , Windows Server [®] 2008 ² Mac OS X 10.3.9 of recenter ^{3 4}
Protocollen	<p>IPv4: ARP, RARP, BOOTP, DHCP, APIPA (Auto IP), WINS/NetBIOS naamresolutie, DNS-resolver, mDNS, LLMNR-responder, LPR/LPD, Custom Raw Port/Port9100, IPP/IPPS, FTP-client en -server, TELNET-server, HTTP/HTTPS-server, SSL/TLS, TFTP-client en -server, SMTP-client, APOP, POP voor SMTP, SMTP-AUTH, SNMPv1/v2c/v3, ICMP, LLTD-responder, Web Services Print, CIFS-client, SNTP</p> <p>IPv6: (Standaard uitgeschakeld) NDP, RA, DNS-resolver, mDNS, LLMNR-responder, LPR/LPD, Custom Raw Poort/Poort9100, IPP/IPPS, FTP-client en server, TELNET-server, HTTP/HTTPS-server, SSL/TLS, TFTP-client en server, SMTP-client, APOP, POP voor SMTP, SMTP-AUTH, SNMPv1/v2c/v3, ICMPv6, LLTD-responder, Web Services Print, CIFS Client, SNTP</p>
Type netwerk	Ethernet 10/100 BASE-TX Auto Negotiation (bedrade LAN)

Beheerprogramma's⁵ BRAdmin Light voor Windows® 2000 Professional, Windows® XP, Windows® XP Professional x64 Edition, Windows Vista®, Windows Server® 2003, Windows Server® 2003 x64 Edition, Windows Server® 2008 en Mac OS X 10.3.9 of recenter⁴

BRAdmin Professional voor Windows® 2000 Professional, Windows® XP, Windows® XP Professional x64 Edition, Windows Vista®, Windows Server® 2003, Windows Server® 2003 x64 Edition en Windows Server® 2008

Web BRAdmin voor Windows® 2000 Professional, Windows® XP, Windows® XP Professional x64 Edition, Windows Vista®, Windows Server® 2003, Windows Server® 2003 x64 Edition en Windows Server® 2008

Clientcomputers met een webbrowser die Java ondersteunt.

¹ PC-Fax verzenden voor Mac

² Alleen afdrukken via het netwerk.

³ Mac OS X 10.3.9 of recenter (mDNS)

⁴ Voor de meest recente driverupdates voor het MAC OS X dat u gebruikt, kunt u naar <http://solutions.brother.com/> gaan.

⁵ U kunt BRAdmin Professional en Web BRAdmin downloaden via <http://solutions.brother.com/>.

Ethernet draadloos netwerk (uitsluitend MFC-9320CW)

Modelnaam netwerkaart	NC-7500W
LAN	U kunt de machine op een netwerk aansluiten voor netwerkprinten, netwerkscannen, PC-Fax en Remote Setup ^{1 2} .
Ondersteuning voor	Windows [®] 2000 Professional, Windows [®] XP, Windows [®] XP Professional x64 Edition, Windows Vista [®] , Windows Server [®] 2003, Windows Server [®] 2003 x64 Edition, Windows Server [®] 2008 en Windows Server [®] 2008 x64 Edition ² Mac OS X 10.3.9 of recenter ^{3 4}
Protocollen	<p>IPv4: ARP, RARP, BOOTP, DHCP, APIPA (Auto IP), WINS, NetBIOS naamresolutie, DNS-resolver, mDNS, LLMNR-responder, LPR/LPD, Custom Raw Port/Port9100, IPP/IPPS, FTP-client en -server, TELNET-server, HTTP/HTTPS-server, SSL/TLS, TFTP-client en -server, SMTP-client, APOP, POP voor SMTP, SMTP AUTH, SNMPv1/v2c/v3, ICMP, LLTD-responder, Web Services Print, CIFS-client, SNTIP</p> <p>IPv6: (Standaard uitgeschakeld) NDP, RA, DNS-resolver, mDNS, LLMNR-responder, LPR/LPD, Custom Raw Poort/Poort9100, IPP/IPPS, FTP-client en server, TELNET-server, HTTP/HTTPS-server, SSL/TLS, TFTP-client en server, SMTP-client, APOP, POP voor SMTP, SMTP AUTH, SNMPv1/v2c/v3, ICMPv6, LLTD-responder, Web Services Print, CIFS Client, SNTIP</p>
Type netwerk	IEEE 802.11 b/g (draadloos LAN)

Beheerprogramma's⁵ BRAdmin Light voor Windows[®] 2000 Professional, Windows[®] XP, Windows[®] XP Professional x64 Edition, Windows Vista[®], Windows Server[®] 2003, Windows Server[®] 2003 x64 Edition, Windows Server[®] 2008 en Mac OS X 10.3.9 of recenter⁴

BRAdmin Professional voor Windows[®] 2000 Professional, Windows[®] XP, Windows[®] XP Professional x64 Edition, Windows Vista[®], Windows Server[®] 2003, Windows Server[®] 2003 x64 Edition en Windows Server[®] 2008

Web BRAdmin voor Windows[®] 2000 Professional, Windows[®] XP, Windows[®] XP Professional x64 Edition, Windows Vista[®], Windows Server[®] 2003, Windows Server[®] 2003 x64 Edition en Windows Server[®] 2008

Clientcomputers met een webbrowser die Java ondersteunt.

¹ PC-Fax verzenden voor Mac

² Alleen afdrukken voor Windows Server[®] 2003 en Windows Server[®] 2008

³ Mac OS X 10.3.9 of recenter (mDNS)

⁴ Voor de meest recente driverupdates voor het MAC OS X dat u gebruikt, kunt u naar <http://solutions.brother.com/> gaan.

⁵ U kunt BRAdmin Professional en Web BRAdmin downloaden via <http://solutions.brother.com/>.

Verificatie en versleuteling alleen voor draadloze gebruikers

Verificatiemethode

De Brother-machine ondersteunt de volgende methoden:

- Open systeem

Draadloze apparaten hebben toegang tot het netwerk zonder enige vorm van verificatie.

- Gedeelde sleutel

Een geheime, vooraf bepaalde sleutel wordt gedeeld door alle apparaten die toegang hebben tot het draadloze netwerk. De Brother-machine gebruikt de WEP-sleutels als vooraf bepaalde sleutel.

- WPA-PSK/WPA2-PSK

Activeert een Wi-Fi Protected Access Pre-Shared Key (WPA-PSK/WPA2-PSK) waarmee de draadloze machine van Brother met behulp van TKIP voor WPA-PSK of AES voor WPA-PSK en WPA2-PSK (WPA-Personal) verbinding kan maken met toegangspunten.

- LEAP

Cisco LEAP (Light Extensible Authentication Protocol) is ontwikkeld door Cisco Systems, Inc. en laat het draadloze product van Brother via CKIP-versleuteling communiceren met toegangspunten.

- EAP-FAST

EAP-FAST (Extensible Authentication Protocol - Flexible Authentication via Secured Tunnel) is ontwikkeld door Cisco Systems, Inc. en hierbij wordt een gebruikers-ID en een wachtwoord gebruikt voor verificatie en symmetrische sleutelalgoritmes voor een getunneld verificatieproces.

De Brother-machine ondersteunt de volgende eigen verificatiemethodes:

- EAP-FAST/NONE

MS-CHAPv2 wordt gebruikt voor Provisioning, en de methode EAP-FAST komt overeen met de tweede fase van de verificatiemethode.

- EAP-FAST/MS-CHAPv2

Methode EAP-FAST komt overeen met CCXv4 die MS-CHAPv2 gebruikt voor eigen methode.

- EAP-FAST/GTC

Methode EAP-FAST komt overeen met CCXv4 die GTC gebruikt voor eigen methode.

Versleutelingsmethoden

Versleuteling wordt gebruikt om gegevens te beveiligen die via het draadloze netwerk verzonden worden. De Brother-machine ondersteunt de volgende versleutelingsmethoden:

■ WEP

Door WEP (Wired Equivalent Privacy) te gebruiken, worden de gegevens verzonden en ontvangen met een beveiligingsleutel.

■ TKIP

TKIP (Temporal Key Integrity Protocol) voorziet in een sleutel per pakket, een mix van controle van de gegevensintegriteit en een mechanisme voor het opnieuw instellen van de sleutel.

■ AES

AES (Advanced Encryption Standard) is een Wi-Fi[®]-geautoriseerde, krachtige versleutelingsstandaard.

■ CKIP

Het originele Key Integrity Protocol voor LEAP door Cisco Systems, Inc.

Netwerksleutel

Er zijn bepaalde regels voor iedere beveiligingsmethode:

■ Open systeem/gedeelde sleutel met WEP

Deze sleutel is een 64-bits of 128-bitswaarde, die moet worden ingevoerd in een ASCII- of hexadecimaal formaat.

- 64 (40) bit ASCII:

Gebruikt 5 tekstekens. bv. "WLAN" (hoofdlettergevoelig).

- 64 (40) bit hexadecimaal:

Gebruikt 10 tekens van hexadecimale gegevens, bv. "71f2234aba".

- 128 (104) bit ASCII:

Gebruikt 13 tekstekens, bv. "Wirelesscomms" (hoofdlettergevoelig).

- 128 (104) bit hexadecimaal:

Gebruikt 26 tekens van hexadecimale gegevens, bv. "71f2234ab56cd709e5412aa2ba".

■ WPA-PSK/WPA2-PSK en TKIP of AES

Gebruik een Pre-Shared Key (PSK) van meer dan 8 tekens, echter maximaal 63 tekens lang.

■ LEAP

Gebruikt een gebruikers-ID en wachtwoord.

- Gebruikers-ID: minder dan 64 tekens lang.
- Wachtwoord: minder dan 32 tekens lang.

■ EAP-FAST

Gebruikt een gebruikers-ID en wachtwoord.

- Gebruikers-ID: minder dan 64 tekens lang.
- Wachtwoord: minder dan 32 tekens lang.

Draadloze ééntoetsconfiguratie

Wanneer uw draadloze toegangspunt óf SecureEasySetup™, Wi-Fi Protected Setup (PBC¹) óf AOSS™ ondersteunt, kunt u de machine gemakkelijk configureren zonder computer. U kunt het draadloze netwerk met een druk op de knop van de draadloze LAN router/het toegangspunt in combinatie met het machinemenu instellen en beveiligen. Zie de gebruikershandleiding van uw draadloze LAN-router of toegangspunt voor informatie over het gebruik van de ééndruksmodus.

¹ Push Button Configuration (Configuratie met een drukknop)



Opmerking

Routers of toegangspunten die SecureEasySetup™, Wi-Fi Protected Setup of AOSS™ ondersteunen, hebben de hieronder afgebeelde symbolen.



F

Verklarende woordenlijst

Dit is een uitvoerige lijst van functies en termen die voorkomen in Brotherhandleidingen. Beschikbaarheid van deze functies is afhankelijk van het model dat u heeft aangeschaft.

ADF (automatische documentinvoer)

Het document kan in de ADF worden geplaatst, waarbij iedere pagina afzonderlijk automatisch wordt gescand.

Adresboek (▼)

Een voorgeprogrammeerd nummer dat u snel kunt kiezen. Druk op

▼ (Adresboek), voer de snelkieslocatie van drie cijfers in en druk op **Start** om de machine het nummer te laten kiezen.

Afstandsbediening

De mogelijkheid om via een toetstelefoon toegang krijgen tot uw machine.

ANTW.APP. (antwoordapparaat)

U kunt een extern antwoordapparaat op uw machine aansluiten.

Autom. verkleinen

Als deze functie is geactiveerd, wordt een inkomend faxbericht verkleind afgedrukt.

Automatisch een fax verzenden

Een fax verzenden zonder de hoorn van de externe telefoon op te nemen.

Automatisch opnieuw kiezen

Een functie waarmee uw machine het laatste faxnummer na vijf minuten opnieuw kan kiezen, als de fax niet kon worden verzonden omdat de lijn bezet was.

Belvertraging

Het aantal keren dat in de stand *Alleen fax en Fax/Telefoon* het belsignaal overgaat voordat de machine de oproep beantwoordt.

Belvolume

Instelling van het volume van het belsignaal van de machine.

Code voor activeren op afstand

Toets deze code in (*5 1) als u een faxoproep aanneemt vanaf een extern of een tweede toestel.

Coderingsmethode

Methode voor het coderen van de informatie in een document. Alle faxmachines dienen de minimum standaard Modified Huffman (MH) te gebruiken. Uw machine is uitgerust met betere compressiemethodes, Modified Read (MR), Modified Modified Read (MMR), JBIG, en die werken als de ontvangende machine over dezelfde mogelijkheden beschikt.

Communicatiefout (of comm. fout)

Een fout tijdens het verzenden of ontvangen van een fax, meestal veroorzaakt door ruis of statische elektriciteit op de lijn.

Compatibiliteitsgroep

De mogelijkheid van een faxapparaat om met een ander faxapparaat te communiceren. Tussen de ITU-T-groepen is compatibiliteit verzekerd.

Contrast

Instelling om te compenseren voor donkere of lichte documenten. Faxen of kopieën van donkere documenten worden lichter en omgekeerd.

Direct verzenden

Als het geheugen vol is, kunt u faxen onmiddellijk verzenden.

ECM (Foutencorrectie)

Deze functie controleert tijdens een faxtransmissie of er fouten optreden en verzendt de pagina's met fouten opnieuw.

Eéntoetsnummer

Toetsen op het bedieningspaneel van de machine waarin u telefoonnummers kunt opslaan voor het snelkiezen. U kunt een tweede nummer onder elke toets opslaan als u op **Shift** drukt en tegelijkertijd de toets voor het ééntoetsnummer indrukt.

Extern toestel

Een antwoordapparaat of telefoon die op uw machine is aangesloten.

F/T-beltijd

Het aantal keren dat de Brother-machine dubbel over gaat om u te waarschuwen dat u een normaal telefoongesprek moet beantwoorden (wanneer de ontvangstmodus op Fax/Tel staat).

Fax doorzenden

Met deze functie wordt een ontvangen fax die in het geheugen is opgeslagen, doorgestuurd naar een ander vooraf geprogrammeerd nummer.

Fax opslaan

U kunt faxen in het geheugen opslaan.

Fax/Tel

In deze stand kunt u faxen en telefoontjes ontvangen. Gebruik deze stand niet als u een antwoordapparaat hebt aangesloten.

Fax waarnemen

Deze functie zorgt ervoor dat uw machine toch op faxtonen reageert, als u de telefoon aanneemt en het een faxoproep blijkt te zijn.

Faxjournaal

In het journaal staat informatie over de laatste 200 faxberichten die zijn ontvangen en verzonden. TX betekent verzonden. RX betekent ontvangen.

Faxtonen

De speciale tonen (geluidssignalen) die een faxmachine tijdens automatische transmissies uitzendt om de ontvangende machine te laten weten dat het een faxtransmissie betreft.

Faxtonen

De tonen die tijdens het verzenden en ontvangen van faxen door de faxmachines worden uitgezonden.

Fijne resolutie

Dit is een resolutie van 203 × 196 dpi. Wordt gebruikt voor afdrukken met kleine lettertjes en diagrammen.

Grijstinten

De grijstinten die beschikbaar zijn voor het kopiëren en faxen van foto's.

Groepsnummer

Een combinatie van ééntoets- en snelkiesnummers die zijn opgeslagen onder een ééntoetsnummer of een snelkieslocatie en die gebruikt wordt voor groepsverzenden.

Groepsverzenden

De mogelijkheid om één en hetzelfde faxbericht naar meer locaties zenden.

Groepsverzending

Een functie die kosten bespaart, en waarbij alle uitgestelde faxen naar hetzelfde faxnummer in één transmissie worden verzonden.

Handmatig faxen verzenden

Als u de hoorn van uw externe telefoon oppakt zodat u hoort dat de ontvangende faxmachine antwoordt voordat u op **Start** drukt om met verzenden te beginnen.

Helplijst

Een afdruk van de complete menutabel die u kunt gebruiken om uw machine te programmeren wanneer u de gebruikershandleiding niet bij de hand hebt.

Internationale modus

In deze stand worden de faxtonen tijdelijk gewijzigd om ruis en statische elektriciteit op internationale telefoonlijnen te onderdrukken.

Journalperiode

De vooraf geprogrammeerde regelmaat waarmee de faxjournalen automatisch worden geprint. U kunt het faxjournaal desgewenst ook op elk ander tijdstip afdrukken zonder deze instelling op te heffen.

LCD-scherm (liquid crystal display)

Dit is het schermje op uw machine waarop tijdens het programmeren meldingen verschijnen. Wanneer de machine inactief is, worden op dit schermje de datum en de tijd weergegeven.

Lijst Gebruikersinstellingen

Een afgedrukt rapport met de huidige instellingen van de machine.

Lijst Tel-Index

Een lijst van namen en nummers die zijn opgeslagen in het geheugen voor één-toets- en snelkiesnummers. De nummers staan in numerieke volgorde in de lijst.

Menumodus

De programmeermodus waarmee u de instellingen van uw machine kunt wijzigen.

OCR (optical character recognition)

De meegeleverde software ScanSoft™ PaperPort™ 11SE met OCR of Presto! PageManager zet een afbeelding van tekst om in tekst met een bewerkbaar formaat.

Ontvangst zonder papier

Als deze functie is geactiveerd en het papier in uw machine op is, worden ontvangen faxen in het geheugen van de machine opgeslagen.

Pauze

Hiermee kunt u een pauze van 2,8 seconden in de kiesreeks opnemen bij het kiezen met behulp van de kiestoetsen of wanneer u één-toets- en snelkiesnummers opslaat. Druk herhaaldelijk op **Redial/Pause** om een langere pauze in te voegen.

Pollen

Het proces waarbij een faxmachine een andere faxmachine opbelt en daar faxberichten opvraagt.

Reserveafdruk

Uw machine drukt een kopie van elke ontvangen fax af die in het geheugen is opgeslagen. Dit is een beveiligingsfunctie zodat tijdens een stroomstoring geen berichten verloren gaan.

Resolutie

Het aantal verticale en horizontale lijnen per inch.

Resterende taken

U kunt controleren welke geprogrammeerde faxtaken nog in het geheugen staan en deze taken afzonderlijk annuleren.

Scannen

De procedure waarmee een elektronische afbeelding van een papieren document naar uw computer wordt verzonden.

Stations-ID

De opgeslagen informatie die bovenaan gefaxte pagina's verschijnt. Het bevat de naam en het faxnummer van de verzender.

Taak annuleren

Hiermee annuleert u een geprogrammeerde afdruktaak en wist u het geheugen van de machine.

Tijdelijke instellingen

Voor elke faxtransmissie en kopie kunt u bepaalde opties selecteren zonder de standaardinstellingen te wijzigen.

Toegangscode op afstand

Uw eigen viercijferige code (– – –*) waarmee u uw machine kunt bellen en vanaf een ander toestel toegang tot uw machine kunt krijgen.

Transmissie

Het vanaf uw machine over de telefoonlijn verzenden van faxen naar een andere faxmachine.

Tweede toestel

Een telefoon op het faxnummer die in een afzonderlijke wandcontactdoos is gestoken.

Tweevoudige werking

Uw machine kan uitgaande faxen of geprogrammeerde taken in het geheugen scannen, terwijl deze een fax aan het verzenden is of een binnenkomende fax ontvangt of afdrukt.

Uitgestelde fax

Een fax die op een gespecificeerd later tijdstip van die dag wordt verzonden.

Verzendrapport

Dit is een lijst voor iedere transmissie met gegevens zoals datum, tijd en nummer.

Volume van de waarschuwingston

Instelling van het volume van het geluidssignaal dat u hoort wanneer u een toets indrukt of een vergissing maakt.

Zoeken

Een elektronische lijst van ééntoetsnummers, snelkiesnummers en groepsnummers. De nummers staan in alfabetische volgorde in de lijst.

A

Aansluiten	
extern ANTW. APP.	
(antwoordapparaat)	52
externe telefoon	54
Aansluiting op meerdere lijnen (PBX)	53
Aansluitingen	
EXT	
ANTW. APP. (antwoordapparaat)	52
externe telefoon	54
ADF (automatische documentinvoer)	
faxen	36
gebruiken	22
Adresboek	9, 56
Afdrukken	
drivers	213
fax in het geheugen	49
kwaliteit	120, 123
problemen	114, 118
rapporten	76
resolutie	213
specificaties	213
vastgelopen papier	141
Zie de softwarehandleiding op de cd-rom.	
Afstandsbediening	68
opdrachten	71
toegangscodes	68, 69
uw faxen ophalen	69
Annuleren	
fax opslaan	66
faxtaken in het geheugen	43
groepsverzending wordt verwerkt	38
opties voor afstandsbediening	68
taken die wachten op verzending	43
ANTW. APP. (antwoordapparaat),	
extern	45
aansluiten	52
uitgaand bericht opnemen	53
Antwoordapparaat (ANTW. APP.)	
aansluiten	52
Apple Macintosh	
Zie de softwarehandleiding op de cd-rom.	
Automatisch	
fax ontvangen	45
Fax waarnemen	47
faxnummer opnieuw kiezen	57

B

Belvertraging, instelling	46
Beperkte gebruikers	30
Beveiliging	
Beveiligd functieslot	
beheerderswachtwoord	28
beperkte gebruikers	30
Openbare gebruiker, modus	29
Geheugenbeveiliging	31
Instelslot	33
kiezen beperken	34

C

ControlCenter2 (voor Macintosh)	
Zie de softwarehandleiding op de cd-rom.	
ControlCenter3 (voor Windows®)	
Zie de softwarehandleiding op de cd-rom.	

D

De machine inpakken en vervoeren	180
De machine vervoeren	180
Document	
laden	22, 23
vastlopen	140
Draadloos netwerk	
Zie de installatiehandleiding en de	
netwerkhandleiding op de cd-rom.	
Draadloze telefoon (niet van Brother)	54
Drumeenheid	
controleren	
(resterende levensduur)	179
reinigen	149, 151

E

EAP-FAST	223
Eéntoetsnummers	
gebruiken	56
instellen	58
wijzigen	61
Enveloppen	13, 17, 18, 19, 20
Etiketten	13
Etiketten	12, 13, 17, 18, 21
Externe telefoon, aansluiten	54

F

Fax doorzenden	
een nummer programmeren	65
op afstand veranderen	70, 71
Fax opslaan	66
afdrukken vanuit het geheugen	49
inschakelen	66
uitschakelen	68
Fax, stand-alone	
ontvangen	
belvertraging, instelling	46
fax doorzenden	71
Fax waarnemen	47
in het geheugen (fax opslaan)	66
ontvang pollen	72
ontvangen op een externe	
locatie	69, 71
opeenvolgend pollen	73
stempel faxontvangst	48
storing op de telefoonlijn	131
verkleinen om op het papier te	
passen	48
via een tweede toestel	53, 55
verzenden	36
annuleren in het geheugen	43
contrast	40
direct verzenden	41
groepsverzenden	37
handmatig	43
internationale modus	42
resolutie	40
storing op de telefoonlijn	131
uitgestelde fax	42
uitgestelde groepsverzending	42
verzend pollen	73
via ADF	36
via de glasplaat	36
via het geheugen	
(tweevoudige werking)	41
Fax/Tel-modus	
belvertraging	46
code voor activeren op afstand	55
code voor deactiveren op afstand	55
F/T-beltijd (dubbel belsignaal)	46
Fax waarnemen	47
faxen ontvangen	54
telefoon op een tweede toestel	
aannemen	55

Faxcodes

code voor activeren op afstand	55
code voor deactiveren op afstand	55
toegangscode op afstand	68
wijzigen	55, 68
Folio	18, 24
Foutmeldingen op het LCD-scherm	132
Afdrukken Onm. XX	132
Communicatiefout	134
Geen papier	135
Geheugen vol	136
Init. Onmog. XX	136
Scannen Onm. XX	137

G

Geheugen	
DIMM (optie) toevoegen	112
installeren	112
opslag	185
Glasplaat	
faxen	36
gebruiken	23
Grijstinten	210, 212
Groepen voor groepsverzenden	62
Groepsverzenden	37
annuleren	38
groepen instellen voor	62

H

Handmatig	
kiezen	56
ontvangen	45
verzenden	43
HELP	77
Helplijst	77
Meldingen op het LCD-scherm	185
Menutabel	185, 187
menu-toetsen gebruiken	185
Herkies/Pauze-toets	57

I

Informatie over de machine	
de resterende levensduur van	
onderdelen controleren	179
paginatellers	179
status-LED	10

K

Kiezen

automatisch faxnummer opnieuw kiezen	57
een pauze	57
ééntoetsnummers	56
groepen (groepsverzenden)	37
handmatig	56
kiezen beperken	34
snelkiezen	56
zoektoets gebruiken	56

Kopiëren

contrast	80, 83
één kopie	80
geheugen vol	86
kopieermodus instellen	80
kwaliteit	83
meerdere exemplaren	80
met behulp van de ADF	83
met behulp van de glasplaat	85
N op 1 (paginalay-out)	84
Opties-toets	82
sorteren (uitsluitend ADF)	83
tijdelijke instellingen	81
toetsen	8, 81
Vergroot-/Verklein-toets	81

Kwaliteit

afdrukken	120, 123
kopiëren	82, 83

L

LCD-scherm

(liquid crystal display)	8, 185
contrast	27
Helplijst	76

M

Macintosh

Zie de softwarehandleiding op de cd-rom.

Melding Geheugen

vol	43, 86, 92, 97, 136
Menutabel	185, 187
menutoetsen gebruiken	185

Modus, instellen

faxen	36
kopiëren	80
scannen	9

N

N op 1 (paginalay-out)	84
------------------------------	----

Netwerk

afdrukken

Zie de netwerkhandleiding op de cd-rom.

faxen

Zie de softwarehandleiding op de cd-rom.

scannen

Zie de softwarehandleiding op de cd-rom.

O

Onderhoud, routine	146
--------------------------	-----

de resterende levensduur van

onderdelen controleren	179
------------------------------	-----

vervangen

drumeenheden	165
--------------------	-----

riemeenheden	170
--------------------	-----

tonerbak	174
----------------	-----

tonercartridge	160
----------------------	-----

Overzicht bedieningspaneel	6
----------------------------------	---

P

Paginalay-out (N op 1)	84
------------------------------	----

PaperPort™ 11SE met OCR

Zie de softwarehandleiding op de cd-rom en Help in de toepassing PaperPort™ 11SE om de handleidingen te openen.

Papier	17, 209
--------------	---------

aanbevolen	17, 18
------------------	--------

documentgrootte	211, 212
-----------------------	----------

formaat	17, 24
---------------	--------

ladecapaciteit	18
----------------------	----

laden	11
-------------	----

in de sleuf voor handmatige invoer ... 12

in papierlade 11 |

soort	17, 24
-------------	--------

vastlopen	141
-----------------	-----

Papier laden in de sleuf voor handmatige

invoer	12
--------------	----

PC-Fax

Zie de softwarehandleiding op de cd-rom.

PictBridge	
DPOF-afdrukken	90
specificatie	215
Pollen	
ontvang pollen	72
opeenvolgend pollen	73
verzenden pollen	73
Primaire corona's	150
Problemen oplossen	114
als u problemen hebt	
afdrukken	114, 118
afdrukkwaliteit	120, 123
faxen ontvangen	115
faxen verzenden	117
inkomende oproepen	117
kopieerkwaliteit	118
netwerk	120
omgaan met papier	119
scannen	119
software	119
telefoonlijn	131
foutmeldingen op het LCD-scherm	132
onderhoudsmeldingen op het LCD-scherm	132
vastgelopen document	140
vastgelopen papier	141

Q

Quick-Dial	58
ééntoetsnummer kiezen	
aangepast scanprofiel	58
gebruiken	56
instellen	58
wijzigen	61
groepsnummers	
groepen voor groepsverzenden	
instellen	62
wijzigen	61
groepsverzenden	37
groepen gebruiken	37
snelkiezen	
aangepast scanprofiel	59
gebruiken	56
instellen	59
wijzigen	61
zoeken	56

R

Rapporten	75, 76
afdrukken	77
Faxjournaal	76
journaalperiode	76
Gebruikersinstellingen	76
Helplijst	76
Lijst Tel-Index	76
Netwerkconfiguratie	76
Verzendrapport	75
Rechtstreeks afdrukken	93
Direct-toets	94
specificatie	216
Reinigen	
drumeenheid	151
LED-kop	148
primaire corona's	149
scanner	147
Remote setup	
Zie de softwarehandleiding op de cd-rom.	
Resolutie	
afdrukken	213
fax (standaard, fijn, superfijn, foto)	40, 210
instelling voor volgende fax	40
kopiëren	211
scannen	212
Resolutietoets	8, 40
Riemeenheid	
vervangen	170

S

Scannen	
Zie de softwarehandleiding op de cd-rom.	
Serienummer	
opzoeken	Zie de binnenzijde van het voordeksel
Slaapstand	27
Snelkiezen	
gebruiken	56
instellen	59
wijzigen	61
Sorteren	83
Status-LED	10
Stroomstoring	185
Synchronisatie	131

T

Tekst, invoeren	205
Telefoon/Intern	8, 54
Telefoonlijn	
aansluitingen	52
meerdere lijnen (PBX)	53
problemen	115
storing	131
Tijdelijke kopieerinstellingen	81
Toets Veilig afdrukken	8
Toner besparen	26
Tonerbak	
vervangen	174
Tweede toestel, gebruiken	55
Tweevoudige werking	41

U

Uitgestelde groepsverzending	42
Uw machine programmeren	185

V

Vastlopen	
document	140
papier	141
Veiligheidsinstructies	107
Verbruiksartikelen	158, 159
Vergroot-/Verklein-toets	81
Verkleinen	
inkomende faxen	48
kopieën	81
Vervangen	
drumeenheden	165
riemeenheid	170
tonerbak	174
tonercartridge	160
Volume, instellen	
beltoon	25
luidspreker	25
waarschuwingston	25
Voorblad	39
afgedrukt formulier	40
alleen voor volgende fax	39
eigen opmerkingen	39
voor alle faxen	40

W

Windows®

Zie de softwarehandleiding op de cd-rom.

brother®

De machine is uitsluitend goedgekeurd voor gebruik in het land van aankoop. Lokale Brother-bedrijven of hun dealers voeren alleen servicewerkzaamheden uit aan machines die in eigen land zijn aangeschaft.