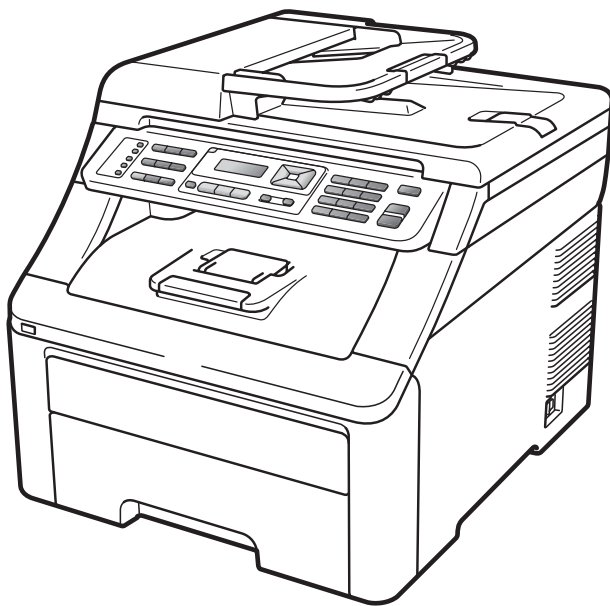


GUIDE DE L'UTILISATEUR



MFC-9120CN
MFC-9320CW

Si vous avez besoin de contacter le service à la clientèle

**Nous vous prions de nous donner les informations
suivantes, à titre de référence :**

**Numéro du modèle : MFC-9120CN et MFC-9320CW
(Entourez votre numéro de modèle)**

Numéro de série : ¹ _____

Date d'achat : _____

Lieu d'achat : _____

**¹ Le numéro de série se trouve à l'arrière de l'appareil.
Gardez ce guide de l'utilisateur avec votre reçu de
caisse à titre de preuve d'achat en cas de vol,
d'incendie ou d'appel à la garantie.**

Enregistrez votre produit en ligne à l'adresse

<http://www.brother.com/registration/>

Si vous enregistrez votre produit auprès de Brother, vous serez inscrit en tant que propriétaire d'origine. Votre enregistrement auprès de Brother :

- peut servir de confirmation de la date d'achat de votre produit, au cas où vous perdriez la facture ;
- tient lieu de pièce justificative si vous introduisez une déclaration de sinistre suite à la perte du produit si celui-ci est couvert par l'assurance ; et,
- servira de fiche de rappel nous permettant de vous informer de nos promotions et des mises à jour pour votre produit.

La manière la plus pratique et la plus efficace d'enregistrer votre nouveau produit est de le faire en ligne à l'adresse

<http://www.brother.com/registration/>

La langue d'utilisation de votre appareil

Cet appareil est un modèle bilingue; vous pouvez donc le faire fonctionner en français ou en anglais. L'anglais est la langue par défaut. Pour le faire fonctionner en français, procédez comme suit :

- 1 Veuillez coller les étiquettes incluses dans la boîte sur les noms correspondants du panneau de contrôle.



- 2 Pour afficher les messages de l'écran ACL en français :

- 1 Appuyez sur **Menu**, **0**, **0**.
L'écran affiche.

```
Initial Setup
0.Local Language
```

- 2 Appuyez sur **▲** ou **▼** pour sélectionner Français.
Appuyez sur **OK**.
- 3 Appuyez sur **Arrêt/Sortie**.

Numéros de Brother

IMPORTANT

Pour obtenir une aide technique, veuillez appeler le service à la clientèle dans le pays où vous avez acheté votre appareil. Tous les appels doivent être effectués **dans** ce pays.

Enregistrement de votre produit

Si vous enregistrez votre produit auprès de la Corporation Internationale Brother, vous serez inscrit en tant que propriétaire d'origine. Votre enregistrement auprès de Brother :

- peut servir de confirmation de la date d'achat de votre produit, au cas où vous perdriez la facture ;
- tient lieu de pièce justificative si vous introduisez une déclaration de sinistre suite à la perte du produit si celui-ci est couvert par l'assurance ;
- servira de fiche de rappel nous permettant de vous informer de nos promotions et des mises à jour pour votre produit.

Veuillez remplir et télécopier votre fiche de garantie Brother et la feuille d'essai. Pour plus de facilité, enregistrez votre nouveau produit en ligne à l'adresse

<http://www.brother.com/registration/>

FAQ (foire aux questions)

Le centre de solutions Brother (Brother Solutions Center) est votre guichet unique pour tous vos besoins concernant le télécopieur et le centre multifonction. Vous pouvez télécharger les logiciels et les utilitaires les plus récents, ainsi que consulter la foire aux questions (FAQ) et les conseils de dépannage pour apprendre à tirer le meilleur parti de votre produit Brother.

<http://solutions.brother.com/>



Remarque

Vous pouvez également télécharger les mises à niveau des pilotes Brother dont vous avez besoin.

Pour maintenir les fonctionnalités de votre appareil à jour, vérifiez ici s'il existe une mise à niveau du microprogramme (Windows®).

Pour le service à la clientèle

Aux États-Unis : 1 877 BROTHER (1 877 276-8437)
1 901 379-1215 (télécopieur)

Au Canada : 1 877 BROTHER
514 685-4898 (télécopieur)

Recherche des centres de service (États-Unis uniquement)

Pour connaître l'adresse du centre de service autorisé de Brother le plus près de chez vous, composez le 1 877 BROTHER (1 877 276-8437).

Recherche des centres de service (Canada uniquement)

Pour connaître l'adresse du centre de service autorisé de Brother le plus près de chez vous, composez le 1 877 BROTHER.

Commande d'accessoires et de consommables

Pour obtenir les meilleurs résultats possibles, n'utilisez que des accessoires de marque Brother en vente chez la plupart des revendeurs agréés. Si vous ne trouvez pas l'accessoire recherché, nous vous invitons à le commander directement chez Brother. (Vous pouvez visiter notre site Web pour consulter la gamme complète des accessoires et consommables de la marque Brother.)



Remarque

Au Canada, seules les cartes Visa et MasterCard sont acceptées.

Aux États-Unis : 1 877 552-MALL (1 877 552-6255)
1 800 947-1445 (télécopieur)

<http://www.brothermall.com/>

Au Canada : 1 877 BROTHER

<http://www.brother.ca/>

Description	Article
Cartouche de toner <Noir>	TN-210BK (environ 2 200 pages) ^{1 2}
Cartouche de toner <Cyan>	TN-210C (environ 1 400 pages) ^{1 2}
Cartouche de toner <Magenta>	TN-210M (environ 1 400 pages) ^{1 2}
Cartouche de toner <Jaune>	TN-210Y (environ 1 400 pages) ^{1 2}
Tambour (4 unités)	DR-210CL (environ 15 000 pages par tambour) ^{1 3 4}
1 unité Tambour <Noir>	DR-210CL-BK (environ 15 000 pages chacun) ^{1 3 4}
1 unité Tambour <Couleur>	DR-210CL-CMY (environ 15 000 pages chacun) ^{1 3 4}
Conteneur de toner usé	WT-200CL (environ 50 000 pages) ¹
Courroie	BU-200CL (environ 50 000 pages) ¹
Cordon de ligne téléphonique	LG3077001
Guide de l'utilisateur	LS8239001 (anglais pour les États-Unis et le Canada)
	LS8239002 (français pour le Canada)
Guide d'installation rapide	(MFC-9120CN) LS8243001 (anglais pour les États-Unis et le Canada)
	(MFC-9320CW) LS8279001 (anglais pour les États-Unis et le Canada)
	(MFC-9120CN) LS8243002 (français pour le Canada)
	(MFC-9320CW) LS8279002 (français pour le Canada)

¹ Pages recto de format A4 ou Lettre.

² Le nombre de pages approximatif est déclaré conformément à la norme ISO/CEI 19798.

³ 1 page par travail.

⁴ La durée de vie du tambour est approximative et peut varier selon la manière d'utilisation.

Avis d'exclusion de garanties (États-Unis et Canada)

LE OU LES BAILLEURS DE LICENCES DE BROTHER ET LEURS DIRECTEURS, REPRÉSENTANTS, EMPLOYÉS OU AGENTS (COLLECTIVEMENT DÉSIGNÉS « BAILLEURS DE LICENCES DE BROTHER ») N'ASSURENT AUCUNE GARANTIE, EXPRESSE OU TACITE, Y COMPRIS, MAIS NON DE FAÇON LIMITATIVE, LES GARANTIES TACITES DE QUALITÉ MARCHANDE ET D'APTITUDE À UN USAGE DONNÉ, À L'ÉGARD DU LOGICIEL. LE OU LES BAILLEURS DE LICENCES DE BROTHER N'ASSURENT AUCUNE GARANTIE ET NE FONT AUCUNE DÉCLARATION À L'ÉGARD DE L'UTILISATION OU DES RÉSULTATS DÉCOULANT DE L'UTILISATION DU LOGICIEL POUR CE QUI EST DE L'EXACTITUDE, DE LA FIABILITÉ, DE LA MISE À NIVEAU OU AUTRE DE CE DERNIER. TOUT RISQUE LIÉ AUX RÉSULTATS ET AUX PERFORMANCES DU LOGICIEL EST INTÉGRALEMENT ASSUMÉ PAR VOUS. L'EXCLUSION DES GARANTIES TACITES N'EST PAS AUTORISÉE DANS CERTAINS ÉTATS DES ÉTATS-UNIS OU DANS CERTAINES PROVINCES DU CANADA. L'EXCLUSION CI-DESSUS PEUT NE PAS S'APPLIQUER À VOTRE CAS.

EN AUCUN CAS, LE OU LES BAILLEURS DE LICENCES DE BROTHER NE SAURAIENT ÊTRE TENUS RESPONSABLES DES DOMMAGES ACCESSOIRES, ACCIDENTELS OU INDIRECTS (Y COMPRIS LES DOMMAGES-INTÉRÊTS POUR LA PERTE DE BÉNÉFICES, L'INTERRUPTION DES AFFAIRES, LA PERTE D'INFORMATIONS COMMERCIALES OU AUTRE) DÉCOULANT DE L'UTILISATION OU DE L'IMPOSSIBILITÉ D'UTILISER CE LOGICIEL MÊME SI LES BAILLEURS DE LICENCES DE BROTHER ONT ÉTÉ AVISÉS DE LA POSSIBILITÉ DE CES DOMMAGES. CERTAINS ÉTATS DES ÉTATS-UNIS OU CERTAINES PROVINCES DU CANADA N'AUTORISANT PAS L'EXCLUSION OU LA LIMITATION DES RESPONSABILITÉS POUR LES DOMMAGES ACCESSOIRES OU ACCIDENTELS, LES LIMITATIONS CI-DESSUS PEUVENT NE PAS S'APPLIQUER À VOTRE CAS. DANS TOUS LES CAS, LA RESPONSABILITÉ QUE LES BAILLEURS DE LICENCES DE BROTHER ONT ENVERS VOUS À L'ÉGARD DES DOMMAGES RÉELS, QUELLE QU'EN SOIT L'ORIGINE ET QUELLE QUE SOIT LA FORME DE L'ACTION (CONTRAT, TORT (Y COMPRIS LA NÉGLIGENCE), RESPONSABILITÉ DU FAIT DU PRODUIT OU AUTRE), SERA LIMITÉE À 50 \$.

Avis de rédaction et de publication

Le présent guide décrivant le produit et ses spécifications les plus récentes a été rédigé et publié sous la supervision de Brother Industries Ltd.

Le contenu du guide et les caractéristiques du produit peuvent faire l'objet de modifications sans préavis.

La société Brother se réserve le droit d'apporter des modifications sans préavis aux caractéristiques et aux informations contenues dans la documentation. Elle ne saurait être tenue responsable de quelque dommage que ce soit (y compris des dommages consécutifs) résultant de la confiance accordée aux informations présentées, y compris, mais sans limitation, les erreurs typographiques ou autres en rapport avec la publication.

GARANTIE LIMITÉE D'UN CENTRE MULTIFONCTION/TÉLÉCOPIEUR/BROTHER (Canada seulement)

Dans le cadre de la présente garantie limitée de 1 (un) an à compter de la date d'achat pour la main d'œuvre et les pièces détachées, La Corporation Internationale Brother (Canada) Ltée (« Brother »), ou un de ses centres de service autorisés, réparera ou remplacera (à la discrétion de Brother) le centre multifonction/télécopieur sans frais s'il présente des défauts de matériaux ou de fabrication. Cette garantie s'applique seulement aux produits achetés et utilisés au Canada.

Cette garantie limitée exclut le nettoyage, les produits consommables (y compris, à titre non limitatif, cartouches d'encre, cartouches d'impression, rouleaux d'impression, rouleaux de papier thermique, cartouches de toner, les tambours, les courroies OPC, le bloc de fixation, les têtes d'impressions, les rouleaux d'alimentation du papier, les rouleaux de transfert, les rouleaux de nettoyage, les contenants de toner usé, les bouteilles d'huile) ou les dommages provoqués par suite d'accidents, de négligence, de mauvaise utilisation, d'installation ou de fonctionnement non conforme, ainsi que les dommages résultant de réparations, de l'entretien, de modifications ou de tentatives de réparations effectuées par toute personne non agréée par Brother ou si l'appareil est expédié hors du pays.

L'utilisation de fournitures et de produits consommables autres que des produits Brother peut annuler votre garantie. La garantie s'annule aussitôt que l'appareil est loué, vendu ou mis hors service. L'utilisation du centre multifonction/télécopieur de façon non conforme à ses spécifications ou le retrait du numéro de série ou de la fiche signalétique sera considéré comme abusif et la responsabilité de toutes les réparations qui s'ensuivront incombera entièrement à l'acheteur/utilisateur final.

Pour les réparations sous garantie, le centre multifonction/télécopieur doit être livré ou expédié, port payé par l'utilisateur final/acheteur, à un centre de service autorisé de Brother, accompagné de la preuve d'achat canadienne (coupon de caisse).

Avant d'expédier ou de transporter le centre multifonction/télécopieur, veuillez vous référer au Guide de l'utilisateur pour connaître le mode d'emballage approprié.

Unités laser et DEL : ne pas retirer la cartouche de toner (et l'unité de toner/tambour, les contenants de toner usé ou les bouteilles d'huile sur certains modèles) lors de l'expédition ou du transport causera des dommages graves au centre multifonction/télécopieur et annulera la garantie.

Unités à jet d'encre : (Lors de l'expédition de votre centre multifonction/télécopieur à jet d'encre, retirez les cartouches d'encre et remettez en place les pièces de protection d'origine. Si ces dernières ne sont pas disponibles, laissez les cartouches d'encre en place. N'expédiez pas l'appareil sans les pièces de protection d'origine ou les cartouches d'encre.) Les dommages causés à la tête d'impression attribuables à l'emballage sans cartouche d'encre annuleront la garantie.

Les dommages causés à la machine attribuables à un mauvais emballage, annuleront la garantie.

BROTHER N'ACCORDE AUCUNE AUTRE GARANTIE EXPRESSE OU IMPLICITE Y COMPRIS, À TITRE NON LIMITATIF, AUCUNE GARANTIE DE QUALITÉ MARCHANDE OU D'ADAPTATION À UN USAGE PARTICULIER, SAUF DANS LES CAS OU DE TELLES GARANTIES IMPLICITES NE PEUVENT ÊTRE EXCLUES EN RAISON DE LA LÉGISLATION EN VIGUEUR.

Aucune information, directive ou représentation verbale ou écrite de Brother, ses centres de service autorisés, distributeurs, concessionnaires, agents ou employés ne pourra modifier la présente garantie ou en créer une différente. Dans le cas d'une défaillance quelconque du centre multifonction/télécopieur, la société Brother n'a pas d'autre obligation et le client n'a pas d'autres recours que ceux stipulés dans la présente garantie.

Brother, ni personne d'autre impliqué dans la mise au point, la production ou la livraison de le centre multifonction/télécopieur ne sera tenue responsable pour dommages directs, indirects, fortuits, particuliers, ou exemplaires, y compris tout manque à gagner résultant de l'utilisation ou de l'impossibilité d'utiliser le produit, même si l'acheteur/utilisateur informe Brother de la possibilité de tels dommages. Certaines provinces ne reconnaissant pas l'exclusion de tels dommages, celle-ci pourrait ne pas s'appliquer à votre cas particulier.

La présente garantie limitée vous accorde des droits légaux spécifiques : il se peut que vous jouissiez également d'autres droits qui varient d'une province à l'autre.

Les réparations sous garantie peuvent être effectuées dans les centres de service autorisés Brother n'importe où au Canada. Pour bénéficier du support technique ou connaître le nom et l'adresse du centre de service autorisé le plus près, composez le 1 877 BROTHER.

The Brother logo is displayed in a bold, black, sans-serif font. The word "brother" is in lowercase, with a registered trademark symbol (®) to the upper right of the final 'r'.

Support Internet : support@brother.ca ou visitez le site Web de Brother au www.brother.ca.

Table des matières

Section I Généralités

1	Information générale	2
	Utilisation de la documentation	2
	Symboles et conventions utilisés dans cette documentation	2
	Accès au Guide utilisateur - Logiciel et au Guide utilisateur - Réseau	3
	Consultation de la documentation	3
	Accès au service de soutien de Brother (Windows®)	5
	Description du panneau de commande	6
	Indications du témoin DEL de données	10
2	Chargement des documents et du papier	11
	Chargement de papier et de supports d'impression	11
	Charger le papier dans le bac à papier standard	11
	Charger le papier dans la fente d'alimentation manuelle	12
	Zone non imprimable	16
	Papier et autres supports d'impression acceptables	17
	Papier et supports d'impression recommandés	17
	Type et format de papier	17
	Manipulation et utilisation de papier spécial	19
	Chargement des documents	22
	Utilisation du chargeur automatique de documents (ADF)	22
	Utilisation de la vitre du scanner	23
3	Configuration générale	24
	Temporisation de mode	24
	Paramètres du papier	24
	Type de papier	24
	Format de papier	24
	Réglage du volume	25
	Volume de la sonnerie	25
	Volume de l'avertisseur sonore	25
	Volume du haut-parleur	25
	Heure d'été automatique	26
	Fonctions d'écologie	26
	Économie encre	26
	Mode veille	27
	Contraste de l'écran ACL	27
	Préfixe de numérotation	28
	Configuration du numéro de préfixe	28
	Changer le numéro du préfixe	28

4 Fonctions de sécurité 29

Verrouillage de fonction de sécurité 2.0 (MFC-9320CW uniquement)	29
Configuration du mot de passe de l'administrateur	30
Changer le mot de passe d'administrateur	30
Configuration du mode utilisateur public	30
Configuration des utilisateurs réservés	31
Activation et désactivation de Verrouillage de fonction de sécurité.....	31
Changement d'utilisateur	32
Sécurité mémoire (MFC-9120CN uniquement)	32
Configuration du mot de passe	33
Modification du mot de passe de sécurité mémoire	33
Activation et désactivation de la sécurité mémoire.....	33
Verrouillage de configuration	34
Configuration du mot de passe.....	34
Modification du mot de passe du verrouillage de la configuration.....	34
Activation et désactivation de la fonction Verrouillage de configuration.....	35
Limitation de la numérotation.....	35
Limitation du pavé numérique	35
Limitation de l'utilisation des monotouches	36
Limitation de l'utilisation des numéros abrégés	36

Section II Télécopie

5 Envoi d'une télécopie 38

Comment télécopier.....	38
Activation du mode Télécopier	38
Envoi d'une télécopie du chargeur automatique de documents	38
Envoi d'une télécopie de la vitre du scanner	38
Télécopie de documents de format A4 à partir de la vitre du scanner	39
Annulation d'une télécopie en cours.....	39
Diffusion (noir et blanc seulement)	40
Annulation d'une diffusion en cours.....	40
Opérations d'envoi supplémentaires	41
Envoi de télécopies en utilisant des paramètres multiples	41
Page de garde électronique (noir et blanc seulement).....	41
Contraste	43
Modification de la résolution de télécopie.....	43
Accès double (noir et blanc seulement)	44
Envoi en temps réel.....	45
Mode Outre-mer	45
Télécopie différée (noir et blanc seulement)	46
Envoi par lot en différé (noir et blanc seulement)	46
Vérification et annulation de tâches en attente.....	46
Envoi manuel d'une télécopie.....	47
Envoi d'une télécopie à la fin d'une conversation téléphonique	47
Message de mémoire saturée	47

6 Réception d'une télécopie 48

Modes de réception	48
Utilisation des modes de réception.....	50
Fax seulement.....	50
Fax/Tél.....	50
Manuel.....	50
Répondeur téléphonique externe	50
Paramètres du mode de réception	51
Longueur de sonnerie.....	51
Durée de la sonnerie du télécopieur/téléphone (mode Fax/Tél seulement).....	51
Réception facile	52
Paramétrage de la densité d'impression	52
Opérations de réception supplémentaires	53
Impression réduite d'une télécopie entrante.....	53
Configuration du tampon de réception de télécopie (noir et blanc seulement).....	53
Réception d'une télécopie à la fin d'une conversation téléphonique	54
Impression d'une télécopie à partir de la mémoire	54
Réception de télécopies dans la mémoire lorsque le bac à papier est vide (noir et blanc seulement).....	54

7 Services téléphoniques et appareils externes 55

Services téléphoniques.....	55
Messagerie vocale.....	55
Sonnerie spéciale	56
Identification de la ligne appelante	58
Branchement d'un répondeur téléphonique externe (REP).....	60
Branchements	60
Enregistrement d'un message sortant.....	61
Considérations à propos des lignes téléphoniques spéciales	61
Branchements multilignes (PBX)	63
Téléphones supplémentaires et téléphones externes	63
Utilisation de téléphones supplémentaires et téléphones externes	63
Mode Fax/Tél seulement.....	64
Branchement d'un téléphone externe ou supplémentaire	64
Utilisation d'un combiné externe sans fil d'une marque autre que Brother....	64
Utilisation des codes à distance	65

8	Composition et enregistrement de numéros	66
	Comment composer un numéro	66
	Numérotation manuelle	66
	Composition par monotouche.....	66
	Composition par numéro abrégé	66
	Recherche	66
	Recomposition du numéro de télécopieur	67
	Enregistrement de numéros	67
	Enregistrement d'une pause.....	67
	Enregistrement de numéros de monotouche	68
	Enregistrement de numéros abrégés	69
	Modification de numéros de monotouche et de numéros abrégés.....	71
	Configuration de groupes pour la diffusion.....	73
	Composition de codes d'accès et de numéros de carte de crédit	75
	Pause	75
	Tonalité ou impulsion (Canada uniquement).....	75
9	Options de télécopie à distance (noir et blanc uniquement)	76
	Réadressage de télécopies	76
	Téléavertissement	77
	Mise en mémoire de télécopies	77
	Réception PC-Fax	78
	Modification d'options de télécopie à distance	79
	Désactivation des options de télécopie à distance	80
	Extraction à distance	80
	Configuration d'un code d'accès à distance	80
	Utilisation de votre code d'accès à distance.....	81
	Extraction de télécopies	81
	Modification du numéro de réadressage de télécopies	82
	Commandes de télécopie à distance.....	83
10	Relève	84
	Relève protégée	84
	Relève séquentielle	84
	Transmission par relève (noir et blanc seulement).....	85
	Configuration pour la transmission par relève	85
11	Impression de rapports	86
	Rapports de télécopie.....	86
	Rapport de vérification de l'envoi.....	86
	Journal des télécopies.....	87
	Rapports	87
	Comment imprimer un rapport.....	88

Section III Copie

12	Faire des copies	90
	Comment copier	90
	Activation du mode Copie.....	90
	Réalisation d'une copie simple	90
	Réalisation de copies multiples	90
	Arrêt de la copie	90
	Options de copie (réglages temporaires).....	91
	Agrandissement ou réduction de l'image copiée	91
	Utilisation de la touche Options	92
	Amélioration de la qualité de la copie	93
	Tri des copies réalisées à partir du chargeur automatique de documents	93
	Réglage du contraste, de la couleur et de la blancheur	93
	Réalisation de copies N en 1 (disposition des pages).....	95
	Message de mémoire saturée	96

Section IV Impression directe

13	Impression de photos à partir d'un appareil photo numérique (MFC-9320CW uniquement)	98
	Avant d'utiliser PictBridge	98
	Conditions requises pour PictBridge	98
	Utilisation de PictBridge	98
	Configuration de votre appareil photo numérique	98
	Impression d'images	100
	Impression DPOF	100
	Impression d'images avec activation du Verrouillage de fonction de sécurité 2.0 (MFC-9320CW uniquement).....	101
	Connexion d'un appareil photo en tant que périphérique de stockage.....	102
	Signification des messages d'erreur.....	103
14	Impression de données à partir d'une clé USB (MFC-9320CW uniquement)	104
	Formats de fichier pris en charge	104
	Création d'un fichier PRN ou PostScript® 3™ pour l'impression directe	104
	Impression de données directement à partir d'une clé USB (MFC-9320CW uniquement).....	105
	Impression de données à partir du lecteur de mémoire Flash USB avec activation du Verrouillage de fonction de sécurité 2.0 (MFC-9320CW uniquement).....	106
	Signification des messages d'erreur.....	108

Section V Logiciel

15	Fonctions du logiciel et du réseau	110
	Consultation du Guide de l'utilisateur au format HTML	110
	Windows®	110
	Macintosh	110

Section VI Annexes

A	Sécurité et avis légaux	112
	Choix de l'emplacement	112
	Pour utiliser l'appareil en toute sécurité.....	113
	Consignes de sécurité importantes	117
	Norme téléphonique et avis de la FCC.....	119
	Avis de conformité d'Industrie Canada (s'adresse uniquement aux résidents du Canada)	121
	Débranchement	121
	Connexion au réseau local	121
	Avis de qualification ENERGY STAR® international	122
	Droit d'auteur et licence libtiff.....	123
	Marques de commerce	124
B	Options	125
	Options	125
	Carte mémoire	126
	Installation de mémoire supplémentaire.....	126
C	Dépannage et entretien régulier	128
	Dépannage	128
	Si votre appareil cause des problèmes de fonctionnement.....	128
	Amélioration de la qualité d'impression	138
	Paramétrage de la détection de la tonalité	146
	Interférences sur la ligne téléphonique.....	146
	Messages d'erreur et d'entretien	147
	Transfert de télécopies ou le journal des télécopies	154
	Bourrages de document	155
	Bourrages papier	156
	Entretien régulier	161
	Nettoyage de l'extérieur de l'appareil	161
	Nettoyage du scanner	162
	Nettoyage des têtes DEL.....	163
	Nettoyage des fils corona	164
	Nettoyage du tambour	165
	Nettoyage des rouleaux de chargement du papier.....	170
	Calibrage	170
	Enregistrement automatique	171
	Enregistrement manuel	171

Remplacement des consommables.....	172
Remplacement d'une cartouche de toner.....	174
Tambours.....	179
Remplacement de la courroie.....	184
Remplacement du conteneur de toner usagé.....	188
Remplacement des pièces d'entretien régulier.....	192
Informations relatives à l'appareil.....	193
Vérification du numéro de série.....	193
Vérification des compteurs de pages.....	193
Vérification de la durée de vie restante des pièces.....	193
Fonctions de réinitialisation.....	194
Comment réinitialiser l'appareil.....	194
Emballage et transport de l'appareil.....	195

D **Menu et fonctions** **199**

Programmation à l'écran.....	199
Tableau des menus.....	199
Mémorisation.....	199
Touches de menu.....	199
Accès au mode Menu.....	200
Tableau des menus.....	201
Saisie de texte.....	222

E **Spécifications** **224**

Généralités.....	224
Supports d'impression.....	226
Télécopie.....	227
Copie.....	228
Numérisation.....	229
Impression.....	230
Interfaces.....	231
PictBridge (MFC-9320CW).....	232
Fonction d'impression directe (MFC-9320CW).....	233
Configuration requise.....	234
Consommables.....	235
Réseau câblé Ethernet.....	236
Réseau Ethernet sans fil (MFC-9320CW uniquement).....	238
Authentification et chiffage pour les utilisateurs sans fil seulement.....	240
Pour sans fil : configuration Push.....	242

F **Glossaire** **243**

G **Index** **247**



Généralités

Information générale	2
Chargement des documents et du papier	11
Configuration générale	24
Fonctions de sécurité	29

Utilisation de la documentation

Merci d'avoir choisi un appareil Brother ! Cette documentation vous permettra de tirer le maximum de votre appareil.

Symboles et conventions utilisés dans cette documentation

Les symboles et conventions utilisés dans cette documentation sont les suivants.

Caractères gras Les caractères gras identifient les touches sur le panneau de commande de l'appareil ou à l'écran de l'ordinateur.

Caractères en italique Les caractères en italique mettent en valeur un point important ou signalent un sujet connexe.

Courier New La police de caractères Courier New identifie les messages qui s'affichent à l'écran ACL de l'appareil.



AVERTISSEMENT

Avertissement : indique les mesures à prendre pour éviter tout risque de blessure corporelle.



ATTENTION

Attention : procédures à suivre ou à éviter pour écarter tout risque de blessure mineure.



IMPORTANT

IMPORTANT : procédures à suivre ou à éviter pour ne pas endommager l'appareil ou d'autres objets.



Les icônes de danger électrique vous avertissent d'un danger de chocs électriques.



Les icônes de surface chaude vous avertissent d'un danger de brûlure si vous touchez les pièces chaudes de l'appareil.



Les remarques vous indiquent comment réagir dans une situation donnée ou proposent des conseils sur les autres fonctionnalités que l'opération en cours peut utiliser.

Accès au Guide utilisateur - Logiciel et au Guide utilisateur - Réseau

Ce Guide de l'utilisateur ne contient pas toute l'information sur l'appareil, telle que l'utilisation des caractéristiques avancées du télécopieur, de l'imprimante, du scanner, de PC Fax et du réseau. Si vous souhaitez obtenir de plus amples informations sur ces opérations, lisez le **Guide utilisateur - Logiciel** et le **Guide utilisateur - Réseau**.

Consultation de la documentation

Consultation de la documentation (Windows®)

Pour visualiser la documentation à partir du menu **démarrer**, pointez **Brother**, **MFC-XXXX** (où XXXX est le nom de votre modèle) dans le groupe des programmes, puis cliquez sur **Guides de l'utilisateur au format HTML**.

Si vous n'avez pas installé le logiciel, vous trouverez la documentation comme suit :

- 1 Allumez l'ordinateur.
Insérez le CD-ROM de Brother portant la marque Windows® dans votre lecteur de CD-ROM.
- 2 Si l'écran de sélection des langues s'affiche, cliquez sur la langue de votre choix.

- 3 Si l'écran de nom de modèle s'affiche, cliquez sur le nom de votre modèle. Le menu principal du CD-ROM s'affiche.



Si cette fenêtre ne s'affiche pas, utilisez l'Explorateur Windows® pour trouver et exécuter le programme start.exe à partir du répertoire racine du CD-ROM Brother.

- 4 Cliquez sur **Documentation**.
- 5 Cliquez sur la documentation que vous voulez lire :

- Documents HTML (2 manuels) : **Guide utilisateur - Logiciel** et **Guide utilisateur - Réseau** au format HTML.

Il s'agit du format recommandé pour une consultation à l'ordinateur.

- Documents PDF (4 manuels) : **Guide de l'utilisateur** pour les opérations autonomes, **Guide utilisateur - Logiciel**, **Guide utilisateur - Réseau** et **Guide d'installation rapide**.

Il s'agit du format recommandé pour imprimer les manuels. Cliquez pour accéder au Brother Solutions Center, où vous pourrez visualiser ou télécharger les documents PDF. (Un accès Internet et un logiciel de lecture des PDF sont nécessaires.)

Instructions de numérisation

Il existe plusieurs façons de numériser des documents. Vous trouverez les instructions appropriées comme suit :

Guide utilisateur - Logiciel :

- Numérisation d'un document à l'aide du pilote TWAIN au chapitre 2
- Numérisation d'un document à l'aide du pilote WIA (Windows® XP/Windows Vista®) au chapitre 2
- Utilisation de ControlCenter3 au chapitre 3
- Numérisation réseau au chapitre 12

Guides d'instructions ScanSoft™ PaperPort™ 11SE avec ROC :

- L'ensemble des guides d'instructions de ScanSoft™ PaperPort™ 11SE avec ROC peut être visualisé en sélectionnant Aide dans l'application ScanSoft™ PaperPort™ 11SE avec ROC.

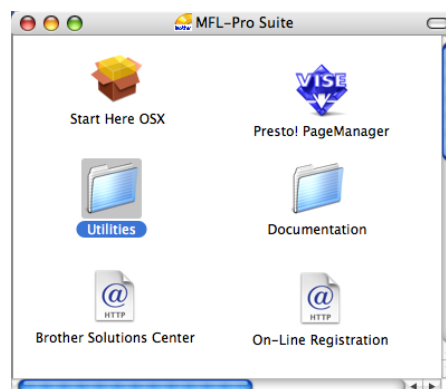
Instructions de numérisation réseau

Votre appareil peut être connecté à un réseau sans fil ou câblé. Vous trouverez les instructions d'installation de base dans le Guide d'installation rapide. Si votre point d'accès sans fil prend en charge SecureEasySetup™, Wi-Fi Protected Setup ou AOSS™, suivez la procédure décrite dans le Guide d'installation rapide. Pour plus d'informations sur l'installation en réseau, reportez-vous au Guide utilisateur - Réseau.

Consultation de la documentation (Macintosh)

- 1 Allumez votre Macintosh. Insérez le CD-ROM de Brother portant la marque Macintosh dans votre lecteur de CD-ROM.

- 2 La fenêtre suivante s'affiche.



- 3 Double-cliquez sur l'icône **Documentation**.
- 4 Double-cliquez sur le dossier de votre langue.
- 5 Double-cliquez sur **top.html** pour afficher le **Guide utilisateur - Logiciel** et le **Guide utilisateur - Réseau** au format HTML.
- 6 Cliquez sur la documentation que vous souhaitez lire.
 - **Guide utilisateur - Logiciel**
 - **Guide utilisateur - Réseau**



Remarque

Les documents sont également disponibles au format PDF (4 manuels) : **Guide de l'utilisateur** pour les opérations autonomes, **Guide utilisateur - Logiciel**, **Guide utilisateur - Réseau** et **Guide d'installation rapide**. Le format PDF est recommandé pour imprimer les manuels.

Cliquez deux fois sur l'icône **Brother Solutions Center** pour accéder au Centre de solution Brother (Brother Solutions Center), où vous pourrez visualiser ou télécharger les documents PDF. (Un accès Internet et un logiciel de lecture des PDF sont nécessaires.)

Instructions de numérisation

Il existe plusieurs façons de numériser des documents. Vous trouverez les instructions appropriées comme suit :

Guide utilisateur - Logiciel :

- Numérisation au chapitre 8
- Utilisation de ControlCenter2 au chapitre 9
- Numérisation réseau au chapitre 12

Guide de l'utilisateur de Presto! PageManager :

- Le Guide de l'utilisateur complet de Presto! PageManager peut être visualisé en sélectionnant Aide dans l'application Presto! PageManager.

Instructions de numérisation réseau

Votre appareil peut être connecté à un réseau sans fil ou câblé. Vous trouverez les instructions d'installation de base dans le Guide d'installation rapide. Si votre point d'accès sans fil prend en charge SecureEasySetup™, Wi-Fi Protected Setup ou AOSS™, suivez la procédure décrite dans le Guide d'installation rapide. Pour plus d'informations sur l'installation en réseau, reportez-vous au Guide utilisateur - Réseau.

Accès au service de soutien de Brother (Windows®)

Vous trouverez toutes les ressources nécessaires, comme le soutien technique en ligne (le Brother Solutions Center), le service à la clientèle et les centres de service autorisés de Brother à la page i et sur le CD-ROM de Brother.

- Cliquez sur **Soutien Brother** dans le menu principal. La fenêtre suivante s'affiche :



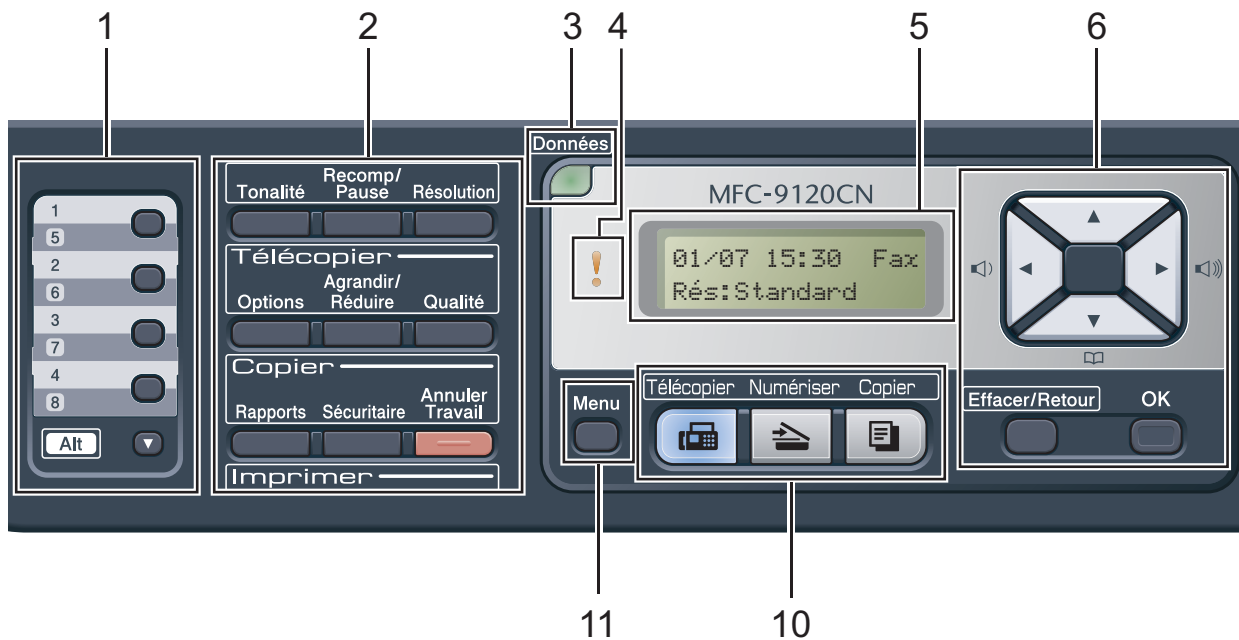
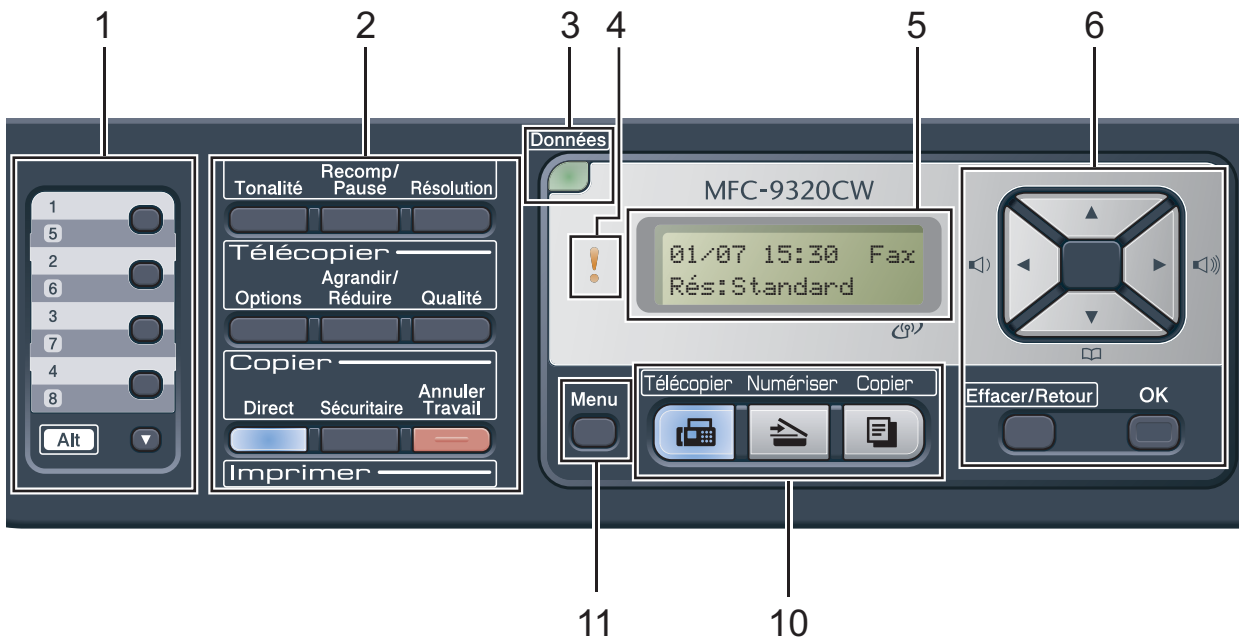
- Pour accéder à notre site Web (<http://www.brother.ca/>) cliquez sur **Page d'accueil Brother**.
- Pour consulter tous les numéros de Brother, y compris les numéros du service à la clientèle aux États-Unis et au Canada, cliquez sur **Information sur le soutien**.
- Pour accéder à la boutique en ligne de Brother au Canada (<http://www.brother.ca/>) pour plus d'informations sur les produits et les services, cliquez sur **Achat en ligne (Canada)**.
- Pour avoir les dernières nouvelles et obtenir des informations de soutien sur les produits (<http://solutions.brother.com/>), cliquez sur **Brother Solutions Center**.
- Pour visiter le site Web des produits et fournitures Brother d'origine (<http://www.brother.com/original/>), cliquez sur **Informations sur les fournitures**.

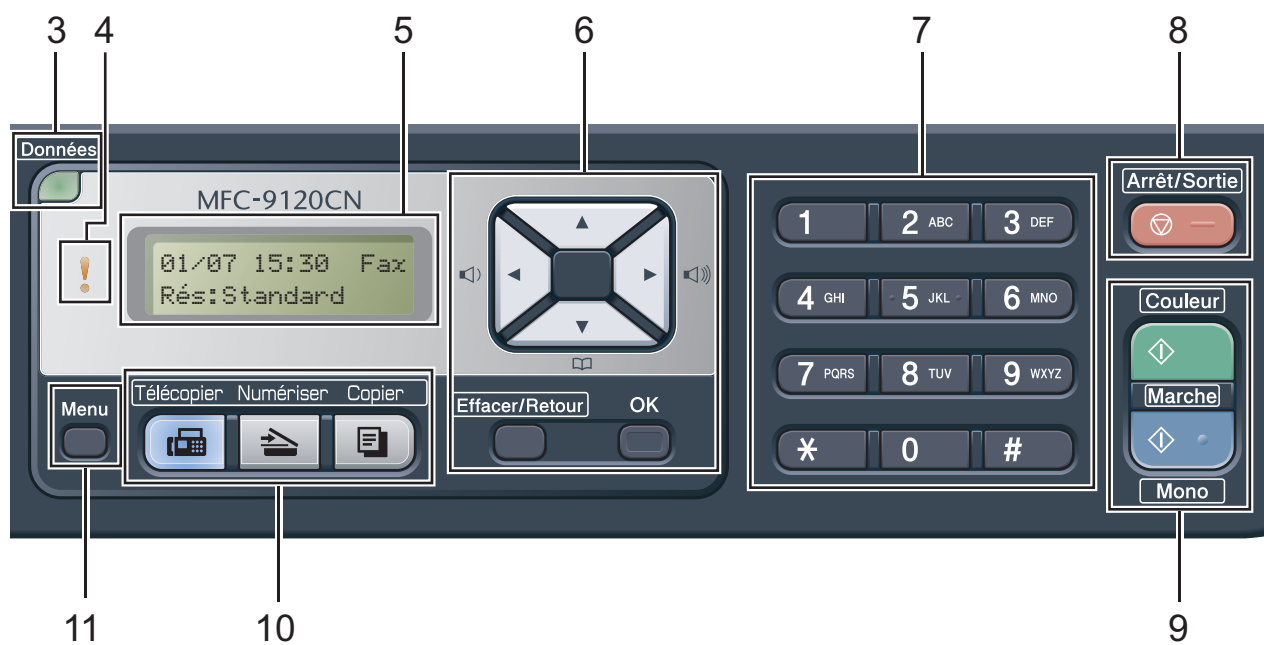
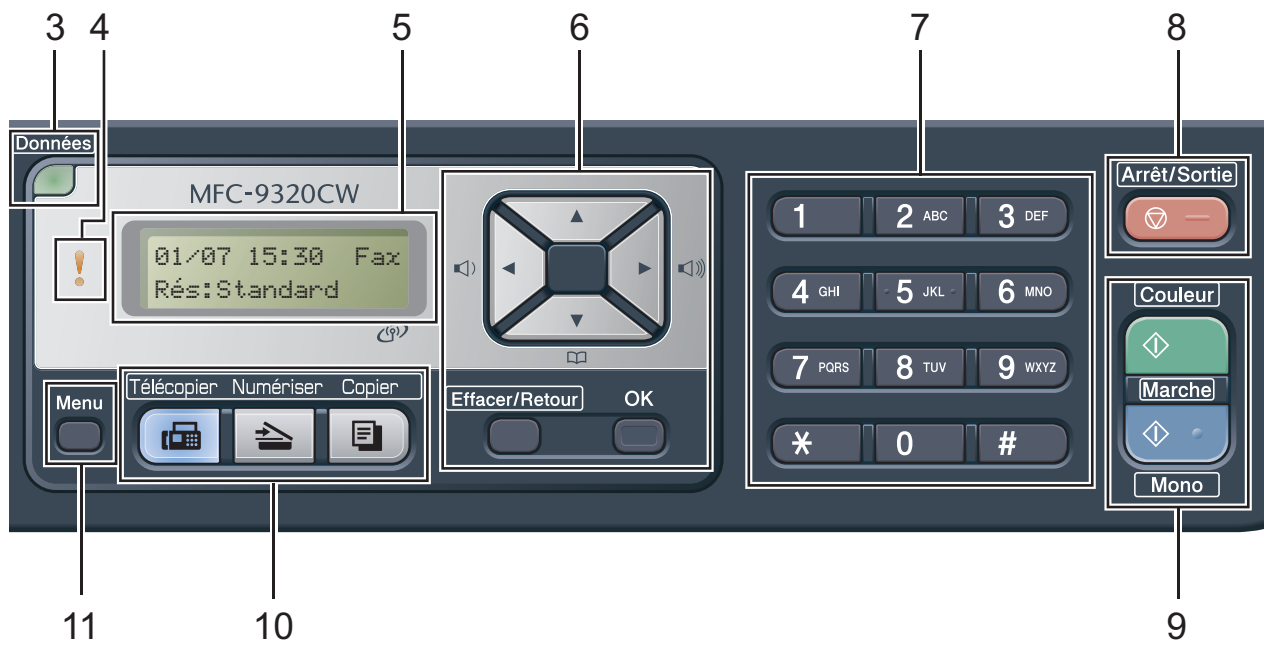
Pour revenir à la page principale, cliquez sur **Précédent**.

Ou, si vous avez terminé, cliquez sur **Quitter**.

Description du panneau de commande

MFC-9120CN et MFC-9320CW ont des touches semblables.





1 Monotouches

Ces 4 touches offrent un accès instantané à 8 numéros déjà mis en mémoire.

Alt

Une pression sur cette touche permet d'avoir accès aux numéros de monotouche 5 à 8.

2 Touches Télécopier, Copier et Imprimer

Touches Télécopier :

Tonalité

Appuyez sur cette touche avant de composer le numéro pour vérifier qu'un télécopieur répond, puis appuyez sur **Mono Marche** ou **Couleur Marche**. De même, vous pouvez appuyer sur cette touche après avoir décroché le combiné d'un téléphone externe pendant la sonnerie du télécopieur/téléphone (sonnerie double rapide).

Recomp/Pause

Cette touche permet de recomposer le dernier numéro appelé. Elle sert également à insérer une pause pour la programmation des numéros abrégés ou en cours de numérotation manuelle.

Résolution

Cette touche permet de régler la résolution d'une télécopie à envoyer.

Touches Copier :

Options

Vous pouvez rapidement et facilement sélectionner des réglages provisoires pour copier.

Agrandir/Réduire

Réduit ou agrandit des copies.

Qualité

Vous permet de modifier la qualité de la copie suivante.

Touches Imprimer :

Direct (MFC-9320CW)

Vous permet d'imprimer des données à partir d'un lecteur de mémoire flash USB que vous pouvez raccorder directement à l'appareil. Vous pouvez également imprimer directement des images à partir de votre appareil photo compatible PictBridge.

(Voir *Impression de photos à partir d'un appareil photo numérique (MFC-9320CW uniquement)* à la page 98.)

Rapports (MFC-9120CN)

Imprime les Rapports de vérification d'envoi, Liste d'aide, Index liste tél, Journal des télécopies, Réglages des utilisateurs et Config. réseau.

Sécuritaire

Vous pouvez imprimer les données dans la mémoire lorsque vous entrez votre mot de passe à quatre chiffres. (Pour plus de détails sur l'utilisation de la touche Sécuritaire, référez-vous au *Guide utilisateur - Logiciel* sur le CD-ROM.)

(MFC-9320CW) Lorsque vous utilisez le Verrouillage de fonction de sécurité, vous pouvez basculer les utilisateurs réservés en enfonçant la touche **Alt** pendant que vous appuyez sur **Sécuritaire**. (Voir *Verrouillage de fonction de sécurité 2.0 (MFC-9320CW uniquement)* à la page 29.)

Annuler Travail

Cette touche permet d'annuler une tâche d'impression programmée et de l'effacer de la mémoire de l'appareil. Pour annuler plusieurs tâches d'impression, enfoncez le bouton, tant que l'ACL affiche `Annul trav -tous`.

3 Témoin DEL Données

Le témoin DEL clignote en fonction de l'état de l'appareil.

4 Témoin DEL d'erreur

Clignote en orange lorsque l'écran ACL affiche une erreur ou un message d'état important.

5 Écran ACL

Affiche des messages qui vous aident à configurer et à utiliser votre appareil. (MFC-9320CW uniquement) Un indicateur à quatre niveaux affiche la puissance actuelle du signal sans fil si vous utilisez une connexion sans fil.





6 Effacer/Retour

Supprime les données entrées ou permet d'annuler le paramétrage actif.

OK

Permet d'enregistrer les paramètres dans l'appareil.

Touches de volume :

 ◀ ou ▶ 

Appuyez sur ces touches pour avancer ou reculer dans les sélections de menu. En mode Télécopie ou en mode Veille, ces touches permettent de changer le volume.

▲ ou ▼

Appuyez sur ces touches pour faire défiler les menus et les options.

Carnet d'adr.:

Permet de rechercher des numéros dans la mémoire des numéros. Permet aussi d'appeler des numéros en mémoire en appuyant sur un numéro à trois chiffres.

7 Pavé numérique

Utilisez ces touches pour composer les numéros de téléphone et de télécopie, et en tant que clavier pour entrer les informations dans l'appareil.

(Canada uniquement) La touche # permute temporairement le mode de numérotation d'impulsion en tonalité pendant un appel téléphonique.

8 Arrêt/Sortie

Cette touche permet d'annuler une opération ou de quitter un menu.

9 Marche:**Couleur**

Cette touche permet d'envoyer des télécopies ou de faire des copies pleine couleur.

Mono

Cette touche permet d'envoyer des télécopies ou de faire des copies en noir et blanc.

10 Touches de mode : **Télécopier**

Cette touche sert à mettre l'appareil en mode Télécopie.

 **Numériser**

Cette touche sert à mettre l'appareil en mode Numériser.

(Pour plus de détails concernant la numérisation, consultez le *Guide utilisateur - Logiciel* sur le CD-ROM.)

 **Copier**

Cette touche sert à mettre l'appareil en mode Copie.

11 Menu

Permet d'accéder au menu pour programmer les paramètres de l'appareil.

Indications du témoin DEL de données

Le témoin DEL (diode électroluminescente) **Données** clignote en fonction de l'état de l'appareil.



Témoin DEL	État de l'appareil	Description
○	Mode Prêt	L'appareil est prêt à imprimer, en mode veille, il n'y a aucune donnée à imprimer ou l'interrupteur d'alimentation est éteint.
☀ Vert (clignotant)	Réception de données	L'appareil est en train de recevoir des données de l'ordinateur, de traiter des données dans la mémoire ou d'imprimer des données.
● Vert	Données restant en mémoire	Il reste des données d'impression dans la mémoire de l'appareil.

Chargement de papier et de supports d'impression

L'appareil peut charger le papier à partir du bac à papier standard.

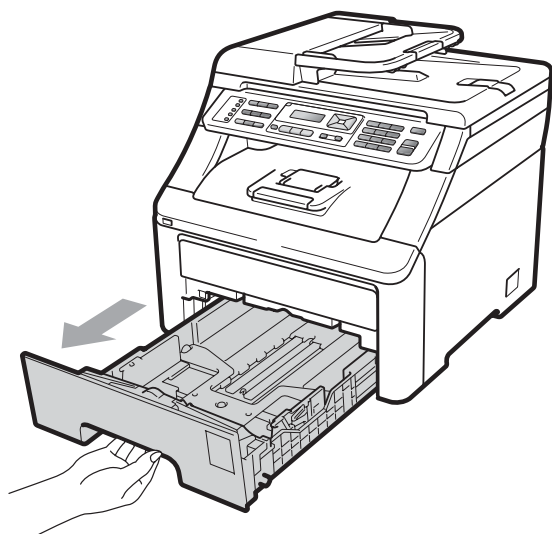
Lors du chargement du papier dans le bac à papier, notez les points suivants :

- Si le logiciel que vous utilisez prend en charge la sélection du format du papier dans le menu d'impression, vous pourrez le sélectionner via votre logiciel. Si ce n'est pas le cas, vous pouvez définir le format du papier dans le pilote de l'imprimante ou en utilisant les boutons du panneau de commande.

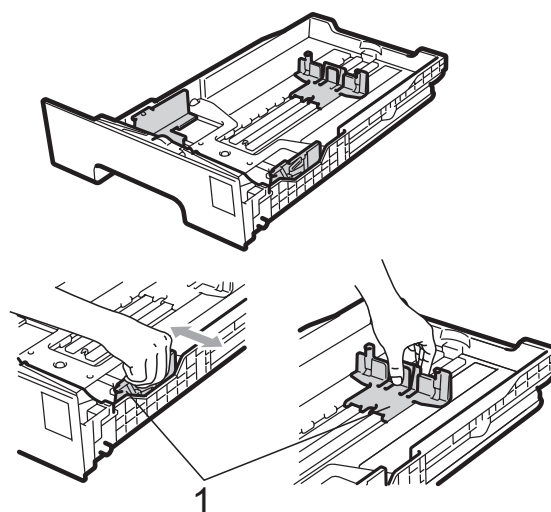
Charger le papier dans le bac à papier standard

Impression sur papier ordinaire, papier fin ou papier recyclé à partir du bac à papier

- 1 Retirez complètement le bac à papier de l'appareil.

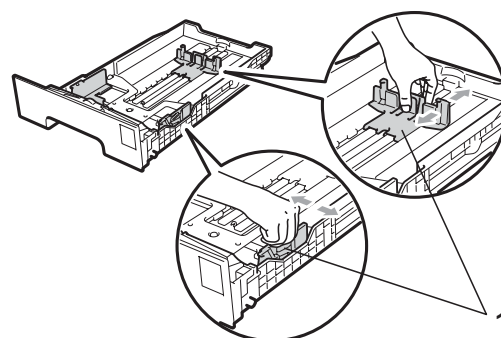


- 2 En appuyant sur le levier de déverrouillage du guide-papier vert (1), faites coulisser les guides-papier pour qu'ils s'adaptent au format du papier que vous êtes en train de charger dans le bac. Assurez-vous que les guides sont mis correctement dans les fentes.

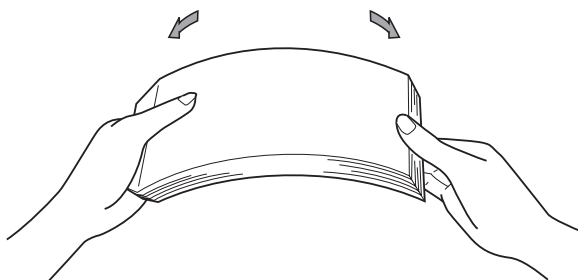


Remarque

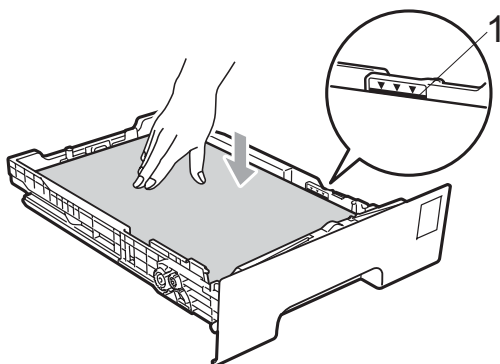
Pour utiliser le format de papier Légal et Folio, appuyez sur le bouton de déverrouillage (1) en bas du bac à papier et retirez la partie arrière du bac à papier. (Le papier de format Légal ou Folio n'est pas disponible dans certaines régions.)



- 3 Ventilez la pile de papier pour éviter les bourrages papier et les problèmes d'introduction.



- 4 Posez les feuilles dans le bac et assurez-vous qu'elles sont sous le repère de papier maximum (1). Le côté à imprimer doit être vers le bas.

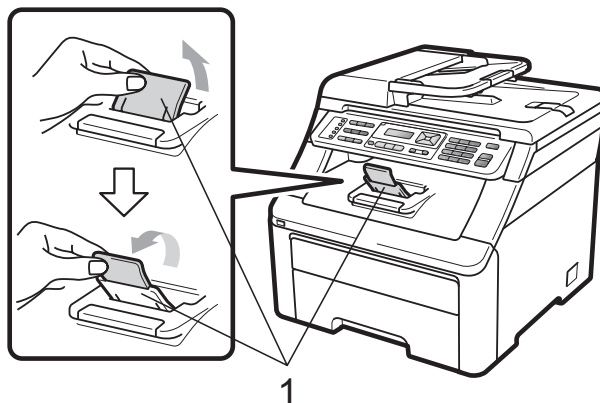


! IMPORTANT

Veillez à ce que les guides-papier touchent les côtés du papier pour le charger correctement. Dans le cas contraire vous risquez d'endommager l'appareil.

- 5 Réinstallez convenablement le bac à papier dans l'appareil. Assurez-vous qu'il est complètement inséré dans l'appareil.

- 6 Soulevez le volet du support (1) pour empêcher le papier de glisser du bac de sortie face imprimée vers le bas, ou retirez chaque page immédiatement après sa sortie de l'appareil.



Charger le papier dans la fente d'alimentation manuelle

Vous pouvez charger des enveloppes et des supports d'impression spéciaux un par un dans cette fente. Utilisez la fente d'alimentation manuelle pour imprimer ou copier sur des étiquettes, des enveloppes ou du papier plus épais.

Impression sur papier ordinaire, papier recyclé ou papier bond à partir de la fente d'alimentation manuelle

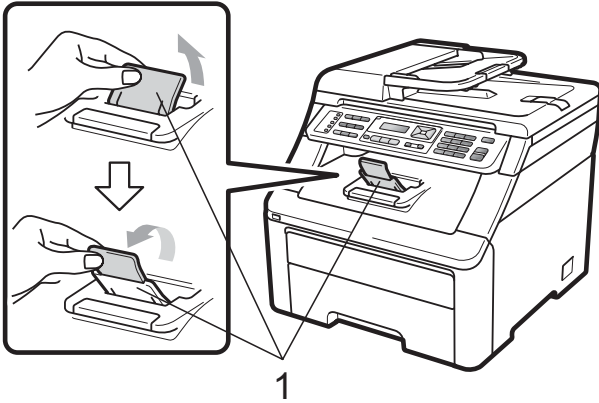
Avant de charger le papier, appuyez sur les coins et les côtés des enveloppes pour les aplatir autant que possible.



Remarque

L'appareil passe automatiquement en mode Alimentation manuelle lors du chargement du papier dans la fente d'alimentation manuelle.

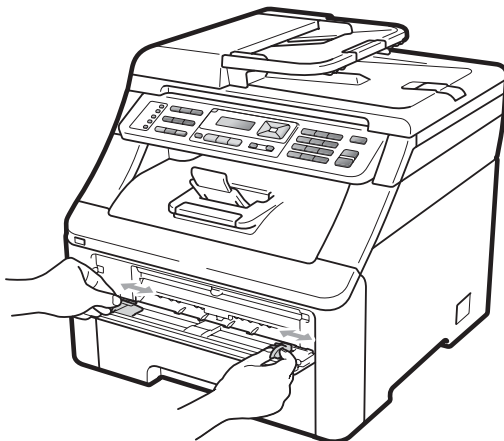
- 1 Soulevez le volet du support (1) pour empêcher le papier de glisser du bac de sortie face imprimée vers le bas, ou retirez chaque page immédiatement après sa sortie de l'appareil.



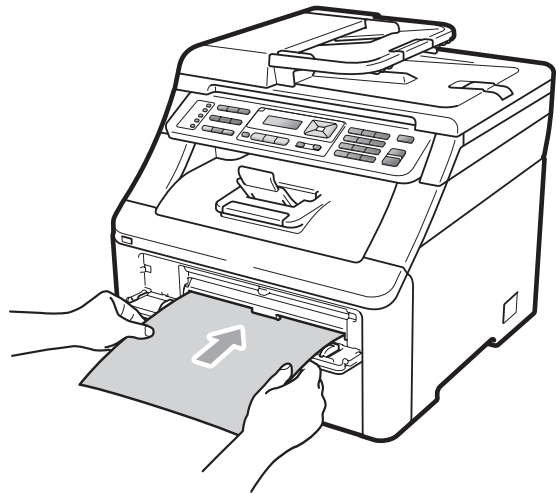
- 2 Ouvrez le couvercle de l'alimentation manuelle.



- 3 Utilisant les deux mains, glissez les guides-papier de la fente d'alimentation manuelle jusqu'à la largeur du papier que vous avez l'intention d'utiliser.



- 4 Utilisant les deux mains, placez une feuille de papier dans la fente d'alimentation manuelle, face à imprimer vers le haut, jusqu'à ce que le bord entrant de la feuille touche le rouleau d'alimentation du papier. Patientez pendant que l'appareil charge automatiquement le papier. Quand vous sentez que l'appareil tire le papier, laissez-le aller.



Impression sur papier épais, étiquettes, enveloppes ou papier de petit format

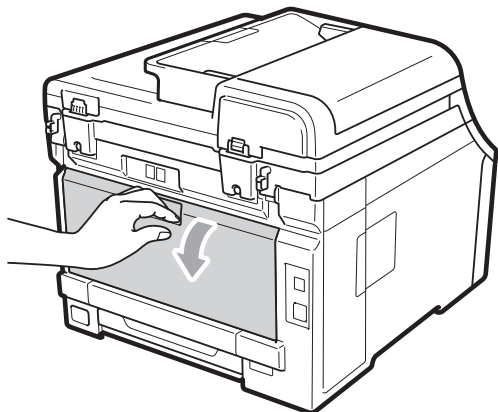
Quand le bac de sortie est étiré, le chemin de papier est tout droit depuis la fente d'alimentation manuelle jusqu'à l'arrière de l'appareil. Utilisez cette méthode de sortie du papier quand vous voulez imprimer sur du papier épais, des étiquettes, des enveloppes ou du papier d'un format plus petit que 4,1 × 5,8 po (ou A6).



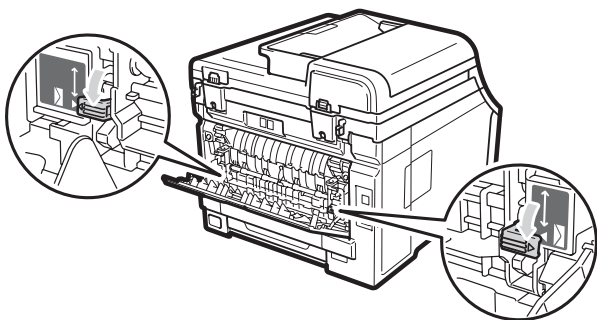
Remarque

- Retirez chaque feuille ou enveloppe immédiatement après l'impression pour éviter le risque de bourrage papier.
- L'appareil passe automatiquement en mode Alimentation manuelle lors du chargement du papier dans la fente d'alimentation manuelle.

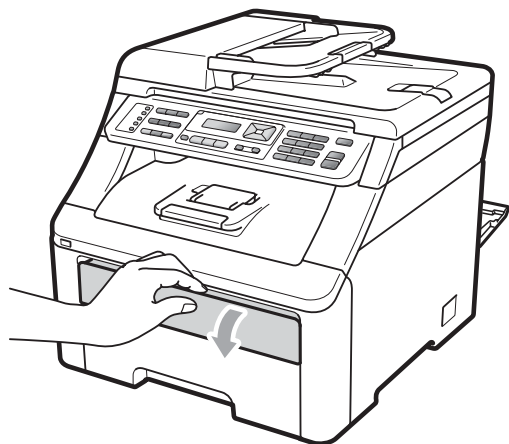
- 1 Ouvrez le capot arrière (le bac de sortie).



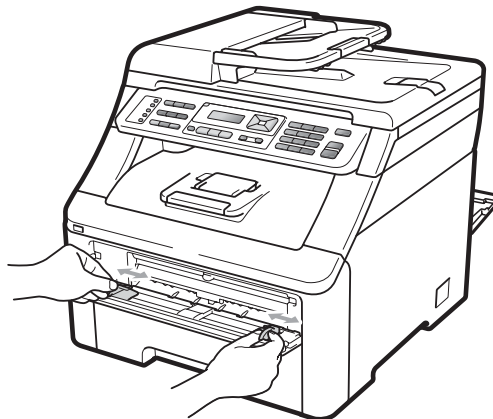
- 2 <Pour imprimer des enveloppes uniquement>
Abaissez les deux leviers gris (l'un sur le côté gauche et l'autre sur le côté droit) vers vous, comme indiqué sur l'illustration ci-dessous.



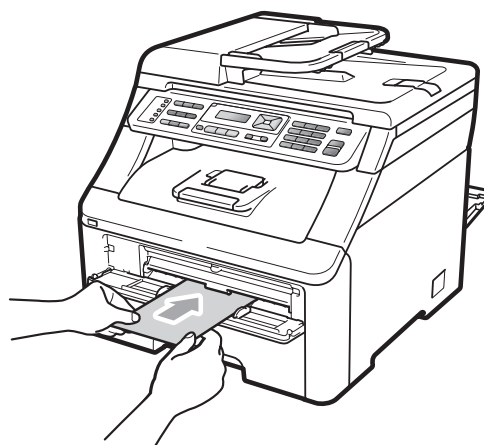
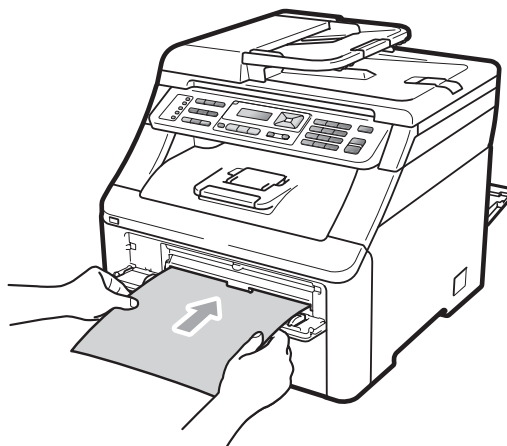
- 3 Ouvrez le couvercle de l'alimentation manuelle.



- 4 Utilisant les deux mains, glissez les guides-papier de la fente d'alimentation manuelle jusqu'à la largeur du papier que vous avez l'intention d'utiliser.

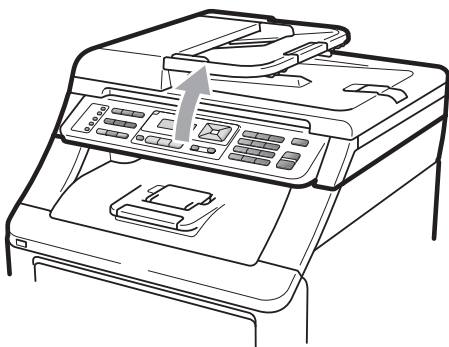


- 5 Utilisant les deux mains, placez une feuille de papier ou une enveloppe dans la fente d'alimentation manuelle jusqu'à ce que le bord entrant de la feuille ou de l'enveloppe touche le rouleau d'alimentation du papier. Quand vous sentez que l'appareil tire le papier, laissez-le aller.

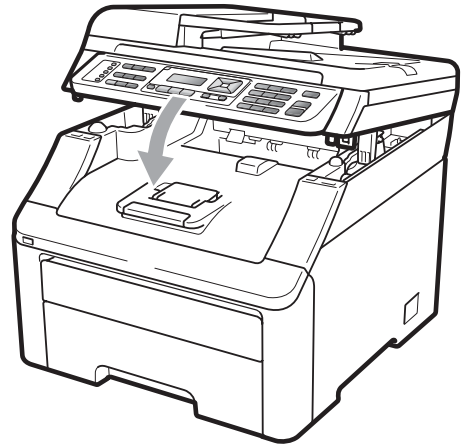


Remarque

- Placez le papier ordinaire dans la fente d'alimentation manuelle ; le côté à imprimer doit être vers le haut.
- Assurez-vous que le support d'impression est bien droit et correctement placé dans la fente d'alimentation manuelle. Sinon, le papier pourrait ne pas être alimenté correctement, entraînant une impression de travers ou un bouchage papier.
- Ne placez jamais plus d'une feuille dans la fente d'alimentation manuelle, car cela risquerait de provoquer un bouchage papier.
- Retirez complètement le papier lorsque vous essayez à nouveau d'introduire le papier dans l'alimentation manuelle.
- Si vous introduisez une feuille de papier ou un autre support d'impression dans la fente d'alimentation manuelle avant que l'appareil soit en mode Prêt, une erreur peut se produire et l'appareil risque de cesser d'imprimer.
- Pour retirer facilement un petit tirage du bac de sortie, levez le scanner des deux mains comme le montre l'illustration ci-dessous.



- Vous pouvez continuer à utiliser l'appareil tandis que le scanner est levé. Pour fermer le scanner, abaissez-le avec les deux mains.

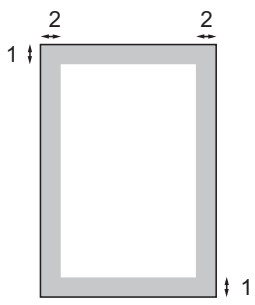


- Lorsque le capot supérieur est ouvert, vous ne pouvez pas ouvrir le scanner.

Zone non imprimable

Zone non imprimable pour les télécopies et les copies

Les illustrations ci-dessous indiquent les zones non imprimables.

	Utilisation	Format du document	Haut (1) Bas (1)	Gauche (2) Droite (2)
	Télécopie	Lettre	0,16 po (4 mm)	0,15 po (3,95 mm)
		A4	0,16 po (4 mm)	0,04 po (1 mm)
	Copie	Lettre	0,16 po (4 mm)	0,16 po (4 mm)
A4		0,16 po (4 mm)	0,12 po (3 mm)	



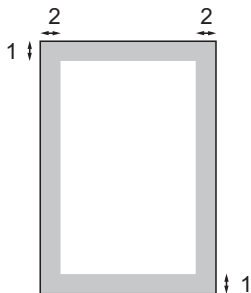
Remarque

La zone non imprimable indiquée ci-dessus s'applique à une copie simple ou à une copie 1 à 1 qui utilise le format Lettre. La zone non imprimable varie selon la taille du papier.

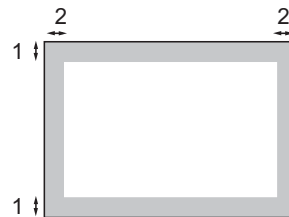
Zone non imprimable lors de l'impression à partir de l'ordinateur

Quand on utilise le pilote d'imprimante, la zone imprimable est plus petite que la taille du papier comme illustré ci-dessous.

Portrait



Paysage



Pilote d'imprimante Windows® et pilote d'imprimante Macintosh Pilote BRScript pour Windows® et Macintosh	
1	0,16 po (4,23 mm)
2	0,16 po (4,23 mm)



Remarque

La zone non imprimable peut varier selon la taille de papier et le pilote d'imprimante utilisés. La zone non imprimable ci-dessus concerne le format de papier Lettre.

Papier et autres supports d'impression acceptables

La qualité d'impression peut varier selon le type de papier utilisé.

Vous pouvez utiliser les types de support d'impression suivants : papier fin, papier ordinaire, papier bond, papier recyclé, étiquettes ou enveloppes.

Pour obtenir les meilleurs résultats, suivez les étapes ci-dessous :

- Utilisez du papier conçu pour la copie sur papier ordinaire.
- Utilisez du papier de 20 à 24 lb (75 à 90 g/m²).
- NE placez PAS simultanément différents types de papier dans le bac à papier, cela pourrait engendrer des bourrages papier ou des problèmes d'alimentation.
- Pour une impression correcte, sélectionnez dans le logiciel le format de papier correspondant au papier dans le bac.
- Ne touchez pas la surface imprimée du papier immédiatement après l'impression.
- Utilisez du papier à grain long avec une valeur pH neutre et un taux d'humidité de 5 % environ.

Papier et supports d'impression recommandés

Pour obtenir la meilleure qualité d'impression, nous vous conseillons d'utiliser les types de papier ci-dessous.

Type de papier	Article
Papier ordinaire	Xerox 4200DP 20 lb
	Hammermill Laser Print (24 lb=90 g/m ²)
Papier recyclé	Aucune marque spécifique n'est recommandée
Étiquettes	Étiquettes laser blanches Avery N°5160
Enveloppe	Aucune marque spécifique n'est recommandée

Type et format de papier

L'appareil charge le papier à partir du bac à papier standard ou de la fente d'alimentation manuelle.

Bac à papier standard

Comme le bac à papier standard est de type universel, vous pouvez utiliser n'importe quel format de papier (un seul type de papier et un seul format de papier à la fois) répertorié dans le tableau *Capacité des bacs à papier* à la page 18. Le bac à papier standard peut contenir 250 feuilles de papier Lettre/A4, Légal ou Folio (20 lb ou 80 g/m²). Le papier peut être chargé jusqu'au repère de papier maximum sur le guide de largeur coulissant.

Fente d'alimentation manuelle

La fente d'alimentation manuelle peut contenir des feuilles de 3 à 8,66 po (76,2 à 220 mm) de large et de 4,57 à 16 po (116 à 406,4 mm) de long. Utilisez la fente d'alimentation manuelle si vous utilisez du papier spécial, des enveloppes ou des étiquettes.

Ce guide mentionne les noms suivants de bac à papier dans le pilote d'imprimante :

Bac et unité en option	Nom
Bac à papier standard	Bac
Fente d'alimentation manuelle	Alimentation manuelle

Capacité des bacs à papier

	Format de papier	Types de papier	Nombre de feuilles
Bac à papier	A4, Lettre, Légal, Exécutive, A5, A5 (bord long), A6, B5 (ISO), B6 (ISO) et Folio ¹ .	Papier ordinaire, papier fin et papier recyclé	Maximum 250 feuilles [20 lb (80 g/m ²)]
Fente d'alimentation manuelle (Alimentation manuelle)	Largeur : 3,0 à 8,66 po (76,2 à 220 mm) Longueur : 4,57 à 16 po (116 à 406,4 mm)	Papier ordinaire, papier fin, papier épais, papier plus épais, papier bond, papier recyclé, enveloppes et étiquettes.	1 feuille [20 lb (80 g/m ²)] 1 enveloppe

¹ Format Folio : 8,5 x 13 po (215,9 mm x 330,2 mm)

Caractéristiques recommandées du papier

Cet appareil accepte du papier présentant les caractéristiques suivantes.

Grammage du papier	20-24 lb (75-90 g/m ²)
Épaisseur	80-110 µm
Grain	Supérieure à 20 sec.
Raideur	90-150 cm ³ /100
Sens des fibres	Grain long
Résistivité de volume	10e ⁹ -10e ¹¹ ohm
Résistivité de surface	10e ⁹ -10e ¹² ohm-cm
Charge	CaCO ₃ (neutre)
Teneur en cendres	Inférieure à 23 % du poids
Blancheur	Supérieure à 80 %
Opacité	Supérieure à 85 %

Manipulation et utilisation de papier spécial

L'appareil est conçu pour accepter la plupart des types de papier xérographiques et bond. Cependant, certaines caractéristiques variables du papier peuvent influencer la qualité de l'impression ou la fiabilité de la manipulation. Nous vous recommandons par conséquent de toujours essayer un échantillon du papier avant l'achat afin de déterminer s'il vous convient. Le papier doit être conservé dans son emballage d'origine bien fermé. Il doit être rangé à plat, à l'abri de l'humidité, de la lumière directe du soleil et de la chaleur.

Veillez tenir compte des principes importants suivants lors de la sélection du papier :

- N'utilisez PAS de papier jets d'encre car cela risque de provoquer un bouchage papier ou d'endommager l'appareil.
- Tout papier préimprimé doit utiliser des encres qui peuvent résister à la température du processus de fusion de l'appareil de 392 degrés Fahrenheit (200 degrés centigrades).
- Si vous utilisez un papier bond, un papier présentant une surface rugueuse ou un papier qui est froissé ou chiffonné, la qualité de l'impression peut être dégradée.

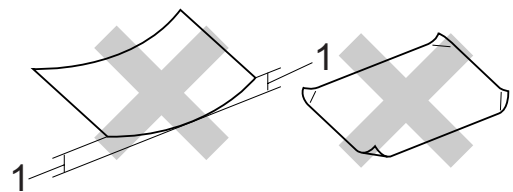
Types de papier à éviter

! IMPORTANT

Certains types de papier peuvent ne pas présenter de bons résultats, ou peuvent endommager l'appareil.

N'utilisez PAS un papier :

- fort granité
- extrêmement lisse ou brillant
- recroquevillé ou déformé



1 Un ondulation de 0,08 po (2 mm) ou plus importante peut occasionner des bouchages.

- enrobé ou revêtu d'un film chimique
- endommagé, chiffonné ou plié
- présentant un grammage hors spécification
- avec des onglets ou des agrafes attachés
- avec en-tête contenant des teintes basse température ou thermographiques
- à feuilles multiples ou autocopiant
- destiné à l'impression à jet d'encre

L'utilisation d'un des types de papier mentionnés ci-dessus peut endommager l'appareil. Tout dommage de ce type est exclu de la garantie ou du contrat d'entretien Brother.

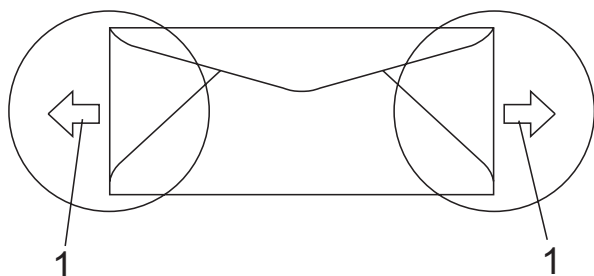
Enveloppes

La plupart des types d'enveloppe conviennent à l'appareil. Cependant, certaines enveloppes peuvent engendrer des problèmes de qualité d'impression par leur conception même. L'enveloppe doit présenter des bords droits, des plis bien marqués et le bord entrant ne doit pas présenter une épaisseur de plus de deux feuilles. L'enveloppe doit être parfaitement plate, elle ne doit être ni trop ample ni trop mince. Nous vous recommandons de vous procurer des enveloppes de qualité chez un fournisseur conscient de ce que les enveloppes seront utilisées dans une imprimante laser.

Les étiquettes peuvent uniquement être introduites par la fente d'alimentation manuelle. Nous vous conseillons d'imprimer une page test pour vérifier le résultat avant d'imprimer ou d'acheter un grand nombre d'enveloppes.

Vérifiez les points suivants :

- Les enveloppes doivent présenter une patte de fermeture dans le sens de la longueur.
- La patte de fermeture doit être pliée de manière nette (les enveloppes mal coupées ou pliées peuvent provoquer des bourrages papier).
- Les enveloppes doivent être constituées de deux couches de papier dans la zone encerclée dans la figure ci-dessous.



1 Sens d'introduction

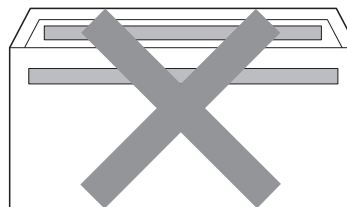
- Les jointures des enveloppes scellées par le fabricant doivent être bien fermées.
- Nous vous recommandons de ne pas imprimer à moins de 0,6 po (15 mm) des bords des enveloppes.

Types d'enveloppes à éviter

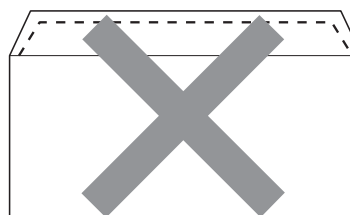
! IMPORTANT

N'utilisez PAS d'enveloppes :

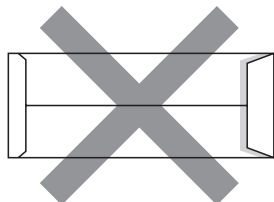
- endommagées, gondolées, froissées ou de forme inhabituelle
- spécialement brillantes ou granitées
- auxquelles des spirales, des agrafes, des fermoirs ou des pinces sont attachés
- avec des fermetures autoadhésives
- de conception ample
- non pliées avec précision
- bosselées (avec des écritures en relief)
- ayant précédemment été imprimées à l'aide d'une imprimante laser/DEL
- préimprimées à l'intérieur
- difficilement empilables
- en papier dont le grammage est supérieur aux spécifications de l'appareil
- dont les bords ne sont pas droits ou réguliers
- avec des fenêtres, des trous, des découpes ou des perforations
- dont une surface est encollée, comme sur l'illustration ci-dessous



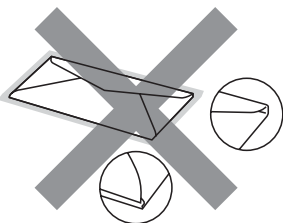
- à double patte, comme sur l'illustration ci-dessous



- dont les pattes de fermeture ne sont pas pliées à l'achat
- dont les pattes de fermeture correspondent à l'illustration ci-dessous



- dont chaque côté est plié comme dans l'illustration ci-dessous



L'utilisation d'un de ces types d'enveloppes peut endommager l'appareil. Tout dommage de ce type peut être exclu de la garantie ou du contrat d'entretien Brother.

Dans certaines circonstances, des problèmes d'alimentation de papier peuvent survenir en raison de l'épaisseur, de la taille ou de la forme du rabat des enveloppes que vous utilisez.

Étiquettes

L'appareil peut imprimer la plupart des types d'étiquettes compatibles avec les imprimantes laser. La substance adhésive des étiquettes doit être à base d'acrylique, car cette matière est plus stable aux hautes températures de l'unité de fusion. L'adhésif ne doit pas entrer en contact avec une partie quelconque de l'appareil, faute de quoi la feuille d'étiquettes pourrait coller au tambour ou aux rouleaux, et provoquer des problèmes de bourrage ou de qualité d'impression. L'adhésif ne doit pas apparaître entre les étiquettes. Les étiquettes doivent être disposées de façon à couvrir l'intégralité de la longueur et de la largeur de la feuille. L'utilisation d'étiquettes entrecoupées d'espaces peut provoquer le décollage des étiquettes et engendrer des bourrages ou des problèmes d'impression sérieux.

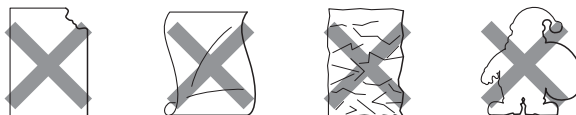
Toutes les étiquettes utilisées dans cet appareil doivent pouvoir résister à une température de 392 degrés Fahrenheit (200 degrés centigrades) pendant une période de 0,1 s.

Les feuilles d'étiquettes ne doivent pas dépasser les spécifications indiquées dans ce guide en ce qui concerne le grammage. Les étiquettes dont les caractéristiques ne correspondent pas à ces spécifications peuvent provoquer des problèmes d'alimentation ou d'impression, et endommager l'appareil.

Les étiquettes doivent obligatoirement être introduites par la fente d'alimentation manuelle.

Types d'étiquettes à éviter

N'utilisez pas des étiquettes endommagées, gondolées, froissées ou de forme inhabituelle.



! IMPORTANT

Évitez d'introduire des étiquettes dont la feuille est en partie à nu, elle pourrait endommager l'appareil.

Chargement des documents

Utilisation du chargeur automatique de documents (ADF)

Le chargeur automatique de documents peut contenir jusqu'à 35 pages et charger chaque page individuellement. Utilisez du papier standard de 20 lb (80 g/m²) et veillez à bien le ventiler avant de le placer dans le chargeur automatique de documents.

Environnement recommandé

Température : 68 °F à 86 °F (20 à 30 °C)

Humidité : 50 % - 70 %

Papier : Xerox 4200 (20 lb/Lettre)

! IMPORTANT

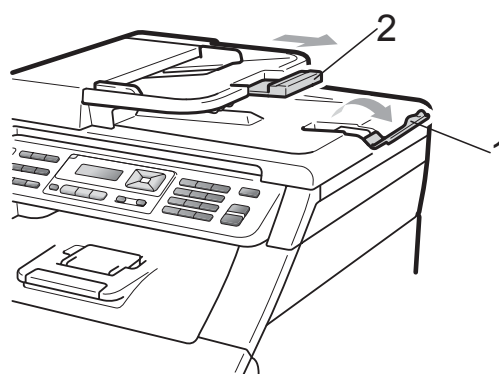
- NE laissez PAS de document épais sur la vitre d'exposition du scanner. Dans le cas contraire, le chargeur automatique pourrait provoquer un bouchage.
- N'utilisez PAS de papier gondolé, froissé, plié, déchiré, agrafé, attaché par des trombones, collé ou maintenu par du papier collant.
- N'utilisez PAS de carton, des journaux ou de tissu.
- NE tirez PAS sur le document pendant son alimentation afin d'éviter que l'appareil ne soit endommagé pendant l'utilisation du chargeur automatique de documents.

Remarque

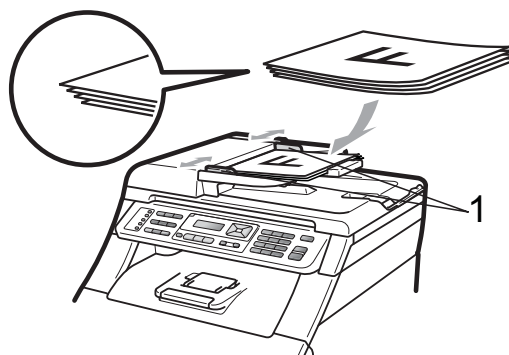
Pour numériser des documents incompatibles avec le chargeur automatique de documents, voir *Utilisation de la vitre du scanner* à la page 23.

- Assurez-vous que les documents comportant du fluide de correction ou du texte imprimé sont complètement secs.
- Les télécopies à envoyer doivent avoir 5,8 à 8,5 po (147,3 à 215,9 mm) de large et 5,8 à 14 po (147,3 à 355,6 mm) de long, et un grammage standard [20 lb (80 g/m²)].

- 1 Dépliez le rabat de l'alimentation automatique de documents (1) et le rabat du bac du chargeur automatique de documents (2).



- 2 Ventilez bien les pages.
- 3 Introduisez le document **face vers le haut, bord supérieur en premier** dans le chargeur automatique de documents jusqu'à ce que le message de l'écran ACL change et que vous sentiez que le document touche les rouleaux d'alimentation.
- 4 Réglez les guides-papier (1) en fonction de la largeur de votre document.



Utilisation de la vitre du scanner

Vous pouvez utiliser la vitre du scanner pour télécopier, copier ou numériser les pages d'un livre une page à la fois.

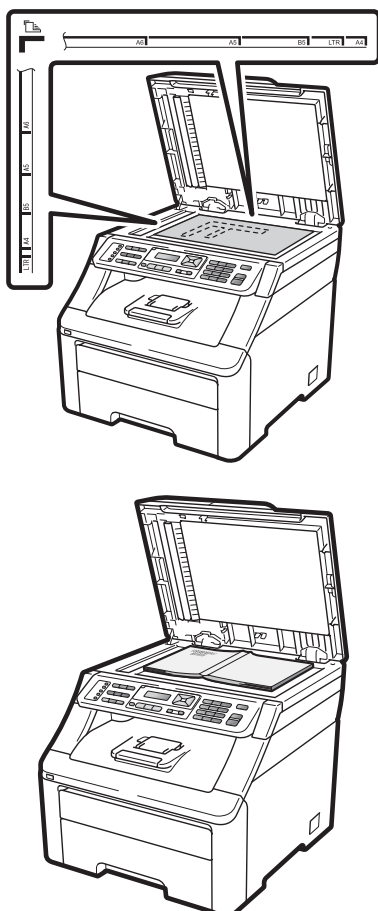
La taille des documents peut atteindre 8,5 po de large et 11,7 po de long (215,9 mm de large et 297 mm de long).



Remarque

Lorsque vous utilisez la vitre du scanner, assurez-vous que le chargeur automatique de documents ne contient pas de papier.

- 1 Soulevez le capot document.
- 2 À l'aide des lignes repères situées sur la gauche et en haut, placez le document face vers le bas dans le coin supérieur gauche de la vitre du scanner.



- 3 Refermez le capot document.

! IMPORTANT

Si le document est trop épais ou s'il s'agit d'un livre, veillez à ne pas fermer le capot brusquement ni exercer de pression.

Temporisation de mode

Le panneau de commande de l'appareil comprend trois touches de mode : **Télécopier**, **Numériser** et **Copier**.

Vous pouvez paramétrer le temps après lequel l'appareil repasse en mode Télécopie après la dernière opération de copie ou de numérisation. Si vous sélectionnez **Désactivé**, l'appareil conserve le dernier mode utilisé.

Ce paramétrage permet aussi de régler l'heure à laquelle l'appareil change de l'utilisateur individuel au mode public à l'aide du verrouillage de fonction de sécurité. (Voir *Changement d'utilisateur* à la page 32.)

Télécopier Numériser Copier



- 1 Appuyez sur **Menu**, 1, 1.

```
Prog. Général
1.Mode Minuterie
```

- 2 Appuyez sur ▲ ou sur ▼ pour sélectionner 0 Sec, 30 Sec, 1 Min, 2 Min, 5 Min ou **Désactivé**. Appuyez sur **OK**.

- 3 Appuyez sur **Arrêt/Sortie**.

Paramètres du papier

Type de papier

Il convient d'adapter les paramètres de l'appareil au type de papier utilisé. Cela garantira la meilleure qualité d'impression.

- 1 Appuyez sur **Menu**, 1, 2, 1.

```
Papier
1.Type papier
```

- 2 Appuyez sur ▲ ou sur ▼ pour sélectionner **Fin**, **Ordinaire**, **Épais**, **Plus épais** ou **Papier recyclé**. Appuyez sur **OK**.

- 3 Appuyez sur **Arrêt/Sortie**.

Format de papier

Vous pouvez imprimer des copies sur dix formats de papier : A4, Lettre, Légal, Exécutive, A5, A5 L, A6, B5, B6 et Folio, et imprimer des télécopies sur quatre formats : A4, Lettre, Légal ou Folio (8,5 × 13 po).

Lorsque vous changez le format de papier dans le bac, vous devez aussi changer en même temps le paramétrage du format de papier afin que votre appareil puisse adapter le document ou la télécopie à la feuille de papier.

- 1 Appuyez sur **Menu**, 1, 2, 2.

```
Papier
2.Taille papier
```

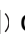

- 2 Appuyez sur ▲ ou ▼ pour sélectionner A4, Lettre, Légal, Exécutif, A5, A5 L, A6, B5, B6 ou Folio. Appuyez sur **OK**.

- 3 Appuyez sur **Arrêt/Sortie**.

Réglage du volume

Volume de la sonnerie



Vous pouvez choisir un niveau de volume de la sonnerie à partir d'une gamme de réglages comprise entre **Haut** et **Désactivé**.

En mode Télécopie, appuyez sur  ou sur  pour rajuster le niveau du volume. L'écran ACL indique le réglage actuel. Le volume change à chaque appui de touche. L'appareil conserve le nouveau réglage jusqu'à ce que vous le changiez.

Vous pouvez également changer le volume de la sonnerie par le menu :

- 1 Appuyez sur **Menu, 1, 3, 1**.

```
Volume
1. Sonnerie
```

- 2 Appuyez sur  ou sur  pour sélectionner **Désactivé**, **Bas**, **Moyen** ou **Haut**. Appuyez sur **OK**.



- 3 Appuyez sur **Arrêt/Sortie**.

Volume de l'avertisseur sonore

Quand l'avertisseur est activé, l'appareil émet un bip sonore quand vous appuyez sur une touche, en cas d'erreur ou après l'envoi ou la réception de télécopies. Vous pouvez choisir un niveau de volume pour la sonnerie à partir d'une gamme de réglages comprise entre **Haut** et **Désactivé**.

- 1 Appuyez sur **Menu, 1, 3, 2**.

```
Volume
2. Signal sonore
```

- 2 Appuyez sur  ou sur  pour sélectionner **Désactivé**, **Bas**, **Moyen** ou **Haut**. Appuyez sur **OK**.



- 3 Appuyez sur **Arrêt/Sortie**.

Volume du haut-parleur

Vous pouvez choisir une gamme de niveaux de volume pour le haut-parleur entre **Haut** et **Désactivé**.


- 1 Appuyez sur **Menu, 1, 3, 3**.

```
Volume
3. Haut-parleur
```



- 2 Appuyez sur  ou sur  pour sélectionner **Désactivé**, **Bas**, **Moyen** ou **Haut**. Appuyez sur **OK**.

- 3 Appuyez sur **Arrêt/Sortie**.

Vous pouvez aussi régler le volume du haut-parleur à l'aide des touches du panneau de commande.

- 1 Appuyez sur  (**Télécopier**).

- 2 Appuyez sur **Tonalité**.

- 3 Appuyez sur  ou sur . Ce réglage sera conservé jusqu'à ce que vous le modifiiez à nouveau.

- 4 Appuyez sur **Tonalité**.

Heure d'été automatique

Vous avez la possibilité de configurer l'appareil de sorte qu'il passe automatiquement à l'heure d'été. Ainsi, il avancera d'une heure au printemps et reculera d'une heure en automne automatiquement.

- 1 Appuyez sur **Menu, 1, 4.**

```
Prog. Général
4.H avancée auto
```

- 2 Appuyez sur ▲ ou sur ▼ pour sélectionner **Activé** ou **Désactivé**. Appuyez sur **OK**.

- 3 Appuyez sur **Arrêt/Sortie**.

Fonctions d'écologie

Économie encre

Cette fonction vous permet d'économiser du toner. Lorsque l'option **Économie encre** est réglée sur **Activé**, l'impression apparaît plus claire. Le paramétrage par défaut est **Désactivé**.

- 1 Appuyez sur **Menu, 1, 5, 1.**

```
Écologie
1.Économie encre
```

- 2 Appuyez sur ▲ ou sur ▼ pour sélectionner **Activé** ou **Désactivé**. Appuyez sur **OK**.

- 3 Appuyez sur **Arrêt/Sortie**.



Remarque

Nous vous déconseillons la fonction **Économie encre** pour imprimer des photos ou des images en échelle de gris.

Mode veille

La fonction Mode veille réduit la consommation d'énergie en désactivant l'unité de fusion lorsque l'appareil est inactif.

Vous pouvez déterminer le temps pendant lequel l'appareil doit rester inactif avant le passage en veille. La temporisation est réinitialisée quand l'appareil reçoit une télécopie, des données de l'ordinateur ou réalise une photocopie. Le paramétrage par défaut est 005 minutes.

Lorsque l'appareil est en veille, l'écran ACL indique *Veille*. Lorsque vous imprimez ou effectuez une copie en veille, un court délai se produit avant que l'unité de fusion s'allume.

- 1 Appuyez sur **Menu, 1, 5, 2.**

```
Écologie
2.Mode veille
```

- 2 Entrez la durée d'inactivité de l'appareil avant le passage en mode veille. Appuyez sur **OK.**
- 3 Appuyez sur **Arrêt/Sortie.**

Contraste de l'écran ACL

Vous pouvez modifier le contraste pour éclaircir ou assombrir l'affichage de l'écran ACL.

- 1 Appuyez sur **Menu, 1, 6.**

```
Prog. Général
6.Contraste ACL
```

- 2 Appuyez sur ▲ pour assombrir l'écran ACL. Appuyez sur ▼ pour éclaircir l'écran ACL. Appuyez sur **OK.**
- 3 Appuyez sur **Arrêt/Sortie.**

Préfixe de numérotation

Le préfixe de numérotation permet de composer automatiquement un numéro prédéfini avant le numéro de télécopieur. Par exemple, si votre système téléphonique exige de composer le 9 pour appeler à l'extérieur, vous pouvez utiliser cette fonction pour que le 9 soit composé automatiquement avant le numéro de chaque télécopie à envoyer.

Configuration du numéro de préfixe

- 1 (États-Unis) Appuyez sur **Menu, 0, 5**.
(Canada) Appuyez sur **Menu, 0, 6**.
- 2 Entrez le numéro du préfixe (maximum 5 chiffres) au cadran.
Appuyez sur **OK**.



Remarque

- Vous pouvez utiliser les signes 0 à 9, #, * et !. (Appuyez sur **Tonalité** pour afficher “!”.)

Vous ne pouvez pas utiliser ! avec d'autres chiffres ou caractères.

Si votre système téléphone requiert un rappel de type pause minutée (signal crochet commutateur), appuyez sur **Tonalité** pour entrer la pause.

- (Canada seulement) Si le mode de numérotation par impulsions est activé, les signes # et * ne sont pas disponibles.

- 3 Appuyez sur **Arrêt/Sortie**.

Changer le numéro du préfixe

- 1 (États-Unis) Appuyez sur **Menu, 0, 5**.
(Canada) Appuyez sur **Menu, 0, 6**.
- 2 Effectuez l'une des actions suivantes :
 - Pour changer le numéro de préfixe, appuyez sur **1**.
 - Pour quitter le menu sans apporter aucune modification, appuyez sur **2**. Allez à l'étape 4.
- 3 Entrez un nouveau numéro de préfixe (jusqu'à 5 chiffres) au cadran, appuyez sur **OK**.
- 4 Appuyez sur **Arrêt/Sortie**.

Verrouillage de fonction de sécurité 2.0 (MFC-9320CW uniquement)

Le verrouillage de fonction de sécurité vous permet de limiter l'accès public aux fonctions suivantes de l'appareil :

- Envoi de télécopies
- Réception de télécopies
- Copie
- Numérisation
- Direct USB
- Impression à partir d'un ordinateur
- Impression couleurs

Cette fonction empêche également les utilisateurs de modifier les réglages par défaut de l'appareil en limitant l'accès aux réglages du menu.

Avant d'utiliser les caractéristiques de sécurité, vous devez d'abord entrer un mot de passe d'administrateur.

L'accès à des opérations réservées peut être activé en créant un utilisateur réservé. Les utilisateurs réservés doivent saisir le mot de passe utilisateur pour utiliser l'appareil.

Prenez soin de noter ce mot de passe. Si vous l'oubliez, vous devrez réinitialiser le mot de passe enregistré dans l'appareil. Pour savoir comment réinitialiser le mot de passe, appelez le Service à la clientèle Brother.



Remarque

- Vous pouvez régler manuellement le verrouillage de fonction de sécurité sur le panneau de commande ou en utilisant Web Based Management. Nous recommandons d'utiliser Web Based Management pour configurer cette fonction. Pour plus d'informations, voir le *Guide utilisateur - Réseau* sur le CD-ROM.
- Seuls des administrateurs peuvent paramétrer des restrictions et effectuer des changements pour chaque utilisateur.
- Lorsque le verrouillage de fonction de sécurité est activé, vous pouvez seulement utiliser 1. Contraste, 6. Relevé TX et 7. Préparer PG sous 2. Réglage envoi dans le menu Télécopier.

Si la fonction d'envoi de télécopies est désactivée, vous ne pouvez pas utiliser les fonctions du menu Télécopier.
- La fonction de relève protégée n'est activée que lorsque l'envoi et la réception de télécopies sont aussi activés.

Configuration du mot de passe de l'administrateur

La configuration du mot de passe de l'administrateur est décrite dans les étapes suivantes. Ce mot de passe sert à configurer des utilisateurs et à activer ou désactiver le mode Verrouillage de fonction de sécurité. (Voir *Configuration des utilisateurs réservés* à la page 31 et *Activation et désactivation de Verrouillage de fonction de sécurité* à la page 31.)

- 1 Appuyez sur **Menu, 1, 7, 1.**

```
Sécurité
1.Blocage fonct.
```

- 2 Entrez quatre chiffres pour le mot de passe avec les chiffres 0-9. Appuyez sur **OK.**
- 3 Réentrez le mot de passe quand l'écran ACL indique *Vérif:.* Appuyez sur **OK.**
- 4 Appuyez sur **Arrêt/Sortie.**

Changer le mot de passe d'administrateur

- 1 Appuyez sur **Menu, 1, 7, 1.**

```
Sécurité
1.Blocage fonct.
```

- 2 Appuyez sur ▲ ou sur ▼ pour sélectionner *Config mot passe.* Appuyez sur **OK.**
- 3 Entrez le mot de passe à 4 chiffres enregistré. Appuyez sur **OK.**
- 4 Entrez un nouveau mot de passe à 4 chiffres. Appuyez sur **OK.**
- 5 Si l'écran ACL affiche *Vérif:.*, réentrez le nouveau mot de passe. Appuyez sur **OK.**
- 6 Appuyez sur **Arrêt/Sortie.**

Configuration du mode utilisateur public

Le mode utilisateur public limite les fonctions disponibles pour les utilisateurs publics. Les utilisateurs publics peuvent accéder sans mot de passe aux fonctions disponibles via ce paramétrage. Vous pouvez configurer un utilisateur public.

- 1 Appuyez sur **Menu, 1, 7, 1.**

```
Sécurité
1.Blocage fonct.
```

- 2 Appuyez sur ▲ ou sur ▼ pour sélectionner *Conf. de l'ID.* Appuyez sur **OK.**
- 3 Entrez le mot de passe d'administrateur. Appuyez sur **OK.**
- 4 Appuyez sur ▲ ou sur ▼ pour sélectionner *Publique.* Appuyez sur **OK.**
- 5 Appuyez sur ▲ ou sur ▼ pour choisir *on* ou *off* pour *Env. Fax.* Appuyez sur **OK.** Après avoir réglé *Env. Fax*, répétez cette étape pour *Réc. fax*, *Copie*, *Num.*, *USB Direct*, *Imp via PC* et *Imp couleur.* Lorsque l'écran ACL affiche *Sortie*, appuyez sur **OK.**
- 6 Appuyez sur **Arrêt/Sortie.**

Configuration des utilisateurs réservés

Vous pouvez configurer des utilisateurs avec certaines restrictions et un mot de passe permettant d'accéder aux fonctions qui sont disponibles pour eux. A l'aide de Web Based Management, vous pouvez configurer des restrictions plus avancées, par exemple un nombre de pages ou un nom d'identification d'utilisateur de PC. (Pour plus d'informations, voir le *Guide utilisateur - Réseau* sur le CD-ROM.) Vous pouvez configurer jusqu'à 25 utilisateurs réservés avec certaines restrictions et un mot de passe.

- 1 Appuyez sur **Menu, 1, 7, 1.**

```
Sécurité
1.Blocage fonct.
```

- 2 Appuyez sur ▲ ou sur ▼ pour sélectionner `Conf. de l'ID.` Appuyez sur **OK.**
- 3 Entrez le mot de passe d'administrateur. Appuyez sur **OK.**
- 4 Appuyez sur ▲ ou sur ▼ pour sélectionner `Utilis.01.` Appuyez sur **OK.**
- 5 Entrez le nom de l'utilisateur à l'aide du pavé numérique. (Voir *Saisie de texte* à la page 222.) Appuyez sur **OK.**
- 6 Entrez un mot de passe à 4 chiffres pour l'utilisateur. Appuyez sur **OK.**
- 7 Appuyez sur ▲ ou sur ▼ pour choisir `on` ou `off` pour `Env. Fax.` Appuyez sur **OK.** Après avoir réglé `Env. Fax`, répétez cette étape pour `Réc. fax`, `Copie`, `Num.`, `USB Direct`, `Imp via PC` et `Imp couleur`. Lorsque l'écran ACL affiche `Sortie`, appuyez sur **OK.**

- 8 Répétez les étapes 4 à 7 pour saisir chaque utilisateur supplémentaire et chaque mot de passe.
- 9 Appuyez sur **Arrêt/Sortie.**



Remarque

Vous ne pouvez pas utiliser le même mot de passe que celui d'un autre utilisateur.

Activation et désactivation de Verrouillage de fonction de sécurité

Si vous entrez un mot de passe erroné, l'écran ACL affiche `Erreur m.passe.` Réentrez le mot de passe correct.

Activation de Verrouillage de fonction de sécurité

- 1 Appuyez sur **Menu, 1, 7, 1.**

```
Sécurité
1.Blocage fonct.
```

- 2 Appuyez sur ▲ ou sur ▼ pour sélectionner `Bl. stop→Marche.` Appuyez sur **OK.**
- 3 Entrez votre mot de passe d'administrateur à 4 chiffres. Appuyez sur **OK.**

Désactivation de Verrouillage de fonction de sécurité

- 1 Appuyez sur **Menu, 1, 7, 1.**

```
Sécurité
1.Blocage fonct.
```

- 2 Appuyez sur ▲ ou sur ▼ pour sélectionner `Bl. Marche→Stop.` Appuyez sur **OK.**
- 3 Entrez votre mot de passe d'administrateur à 4 chiffres. Appuyez sur **OK.**

Changement d'utilisateur

Ce réglage vous permet de basculer entre les utilisateurs réservés enregistrés et le mode public quand le mode Verrouillage de fonction de sécurité est activé.

Passer au mode utilisateur réservé

- 1 Enfoncez la touche **Alt** tout en appuyant sur **Sécuritaire**.

```
Modifier ID
utilisateur 1
```

- 2 Appuyez sur ▲ ou ▼ pour sélectionner votre nom. Appuyez sur **OK**.

- 3 Entrez votre mot de passe à 4 chiffres. Appuyez sur **OK**.



Remarque

Si vous appuyez sur une touche de mode avec limitation, `Accès refusé` s'affiche sur l'écran ACL et l'appareil vous demande votre nom. Si vous êtes un utilisateur réservé autorisé à accéder à ce mode, appuyez sur ▲ ou ▼ pour sélectionner votre nom et entrez votre mot de passe à 4 chiffres.

Passer au mode public

Une fois qu'un utilisateur réservé a fini d'utiliser l'appareil, le réglage public est restauré en même temps que le réglage de temporisation de mode (**Menu, 1, 1**). (Voir *Temporisation de mode* à la page 24.) Vous pouvez également quitter le mode utilisateur réservé en appuyant sur la touche du mode actuellement en cours. L'écran ACL vous demande alors `Mode public?`.

Appuyez sur **1** pour sélectionner `1. Oui`.

Sécurité mémoire (MFC-9120CN uniquement)

La sécurité mémoire vous permet d'empêcher tout accès non autorisé à l'appareil.

Lorsque la sécurité mémoire est activée, les opérations suivantes sont disponibles :

- Réception de télécopies dans la mémoire (limité par la capacité de la mémoire)
- Réadressage de télécopies (si le réadressage était déjà activé)
- Radiomessagerie (si la radiomessagerie était déjà activée)
- Extraction à distance (si l'enregistrement des télécopies dans la mémoire était déjà activé)

Lorsque la sécurité mémoire est activée, les opérations suivantes NE sont PAS disponibles :

- Impression des télécopies reçues
- Envoi de télécopies
- Photocopie
- Impression à partir d'un ordinateur
- Numérisation
- Réception PC-Fax



Remarque

- Pour imprimer les télécopies en mémoire, désactivez la fonction de sécurité mémoire.
- Vous devez désactiver la réception PC-Fax avant d'activer la sécurité mémoire. (Voir *Désactivation des options de télécopie à distance* à la page 80.)

Configuration du mot de passe

Remarque

- Si vous avez déjà défini le mot de passe, vous ne devez pas le définir une nouvelle fois.
- Si vous oubliez le mot de passe de sécurité mémoire, appelez le Service à la clientèle Brother (voir *Numéros de Brother* à la page ii).

- 1 Appuyez sur **Menu, 1, 7, 1**.

```
Sécurité
1.Sécurité mém
```

- 2 Entrez quatre chiffres pour le mot de passe avec les chiffres 0-9. Appuyez sur **OK**.
- 3 Réentrez le mot de passe quand l'écran ACL indique `Vérif:.` Appuyez sur **OK**.
- 4 Appuyez sur **Arrêt/Sortie**.

Modification du mot de passe de sécurité mémoire

- 1 Appuyez sur **Menu, 1, 7, 1**.

```
Sécurité
1.Sécurité mém
```

- 2 Appuyez sur **▲** ou sur **▼** pour sélectionner `Config mot passe`. Appuyez sur **OK**.
- 3 Entrez votre mot de passe à quatre chiffres. Appuyez sur **OK**.
- 4 Entrez un nouveau mot de passe à 4 chiffres. Appuyez sur **OK**.
- 5 Réentrez le mot de passe quand l'écran ACL indique `Vérif:.` Appuyez sur **OK**.
- 6 Appuyez sur **Arrêt/Sortie**.

Activation et désactivation de la sécurité mémoire

Si vous entrez un mauvais mot de passe lorsque vous suivez les instructions ci-dessous, l'écran ACL indique `Erreur m.passe`. Réentrez le mot de passe correct.

Activation de la sécurité mémoire

- 1 Appuyez sur **Menu, 1, 7, 1**.

```
Sécurité
1.Sécurité mém
```

- 2 Appuyez sur **▲** ou sur **▼** pour sélectionner `Régler sécurité`. Appuyez sur **OK**.
- 3 Entrez votre mot de passe enregistré à quatre chiffres. Appuyez sur **OK**. L'appareil passe hors connexion et l'écran ACL affiche `Mode sécurité`.

Remarque

En cas de panne de courant, les données sont conservées en mémoire pendant 60 heures maximum.

Désactivation de la sécurité mémoire

- 1 Appuyez sur **Menu**. Entrez le mot de passe à 4 chiffres enregistré. Appuyez sur **OK**.
- 2 La sécurité mémoire est automatiquement désactivée et l'écran ACL affiche la date et l'heure.

Remarque

Si vous entrez un mot de passe erroné, l'écran ACL affiche `Erreur m.passe` et demeure hors connexion. L'appareil reste en mode sécurisé jusqu'à ce que le mot de passe enregistré soit saisi.

Verrouillage de configuration

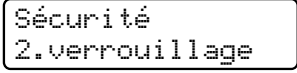
La fonction Verrouillage de configuration permet de configurer un mot de passe qui empêche d'autres personnes de changer accidentellement les paramètres de votre appareil.

Prenez soin de noter ce mot de passe. Si vous l'oubliez, vous devrez réinitialiser les mots de passe enregistrés dans l'appareil. Contactez votre administrateur ou le Service à la clientèle Brother.

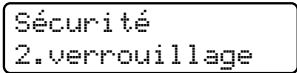
Quand Verrouillage de configuration est *Activé*, vous ne pouvez pas modifier les paramètres suivants sans mot de passe :

- Date et heure
- Identification de poste
- Paramètres des numéros abrégés
- Temporisation de mode
- Type de papier
- Format de papier
- Volume
- Passage automatique à l'heure d'été
- Écologie
- Contraste de l'écran ACL
- Verrouillage de configuration
- Verrouillage de fonction de sécurité (MFC-9320CW uniquement)
- Sécurité mémoire (MFC-9120CN)
- Limitation d'appel

Configuration du mot de passe

- 1 Appuyez sur **Menu**, **1**, **7**, **2**.

- 2 Entrez quatre chiffres pour le mot de passe avec les chiffres 0-9. Appuyez sur **OK**.
- 3 Réentrez votre mot de passe quand l'écran ACL indique *Vérif:.* Appuyez sur **OK**.
- 4 Appuyez sur **Arrêt/Sortie**.

Modification du mot de passe du verrouillage de la configuration

- 1 Appuyez sur **Menu**, **1**, **7**, **2**.

- 2 Appuyez sur **▲** ou sur **▼** pour sélectionner *Confg mot passe*. Appuyez sur **OK**.
- 3 Entrez votre mot de passe à quatre chiffres. Appuyez sur **OK**.
- 4 Entrez un nouveau mot de passe à 4 chiffres. Appuyez sur **OK**.
- 5 Réentrez votre nouveau mot de passe quand l'écran ACL indique *Vérif:.* Appuyez sur **OK**.
- 6 Appuyez sur **Arrêt/Sortie**.

Activation et désactivation de la fonction Verrouillage de configuration

Si vous entrez un mauvais mot de passe lorsque vous suivez les instructions ci-dessous, l'écran ACL indique Erreur m.passe. Réentrez le mot de passe correct.

Activation de la fonction Verrouillage de configuration

- 1 Appuyez sur **Menu**, **1**, **7**, **2**.

```
Sécurité
2.verrouillage
```

- 2 Appuyez sur ▲ ou sur ▼ pour sélectionner **Activé**. Appuyez sur **OK**.

- 3 Entrez votre mot de passe à quatre chiffres. Appuyez sur **OK**.

- 4 Appuyez sur **Arrêt/Sortie**.

Désactivation de la fonction Verrouillage de configuration

- 1 Appuyez sur **Menu**, **1**, **7**, **2**.

```
Sécurité
2.verrouillage
```

- 2 Entrez votre mot de passe à quatre chiffres. Appuyez deux fois sur **OK**.

- 3 Appuyez sur **Arrêt/Sortie**.

Limitation de la numérotation

Cette fonction interdit l'envoi d'une télécopie ou l'appel d'un numéro par erreur. Vous pouvez régler l'appareil de manière à limiter la numérotation en utilisant le pavé numérique, la composition par monotouche ou la composition par numéro abrégé.

Si vous sélectionnez **Désactivé**, l'appareil ne limite aucune méthode de numérotation.

Si vous sélectionnez **Entrer 2X numé**, l'appareil vous invite à ressaisir le numéro et si vous réentrez le même numéro correctement, l'appareil démarre l'opération de numérotation. Si vous réentrez un numéro incorrect, l'écran ACL affichera un message d'erreur.

Si vous sélectionnez **Activé**, l'appareil va limiter toutes les opérations d'envoi d'une télécopie et les appels de sortie.

Limitation du pavé numérique

- 1 Appuyez sur **Menu**, **2**, **6**, **1**.

```
Restrict compo
1.Clavier
```

- 2 Appuyez sur ▲ ou sur ▼ pour sélectionner **Désactivé**, **Entrer 2X numé** ou **Activé**. Appuyez sur **OK**.

- 3 Appuyez sur **Arrêt/Sortie**.

Limitation de l'utilisation des monotouches

- 1 Appuyez sur **Menu, 2, 6, 2.**

```
Restrict compo
2.Num Monotouche
```

- 2 Appuyez sur ▲ ou sur ▼ pour sélectionner Désactivé, Entrer 2X numé ou Activé. Appuyez sur **OK.**

- 3 Appuyez sur **Arrêt/Sortie.**

Limitation de l'utilisation des numéros abrégés

- 1 Appuyez sur **Menu, 2, 6, 3.**

```
Restrict compo
3.Comp.abrégée
```

- 2 Appuyez sur ▲ ou sur ▼ pour sélectionner Désactivé, Entrer 2X numé ou Activé. Appuyez sur **OK.**

- 3 Appuyez sur **Arrêt/Sortie.**



Remarque

- Le paramètre Entrer 2X numé ne fonctionne pas si vous utilisez un téléphone externe ou si vous appuyez sur **Tonalité** avant d'entrer le numéro. Vous ne serez pas invité à ressaisir le numéro.
 - Vous ne pouvez pas limiter la numérotation lorsque vous utilisez **Recomp/Pause.**
 - Si vous avez choisi Activé ou Entrer 2X numé, vous ne pouvez pas utiliser la fonction de diffusion et vous ne pouvez pas combiner des numéros abrégés lors de la numérotation.
-




Télécopie

Envoi d'une télécopie	38
Réception d'une télécopie	48
Services téléphoniques et appareils externes	55
Composition et enregistrement de numéros	66
Options de télécopie à distance (noir et blanc uniquement)	76
Relève	84
Impression de rapports	86

Comment télécopier


Activation du mode Télécopier

Pour activer le mode Télécopier, appuyez sur

 (**Télécopier**) ; la touche s'allume en bleu.

Envoi d'une télécopie du chargeur automatique de documents

La façon la plus facile pour envoyer vos télécopies est d'utiliser le chargeur automatique de documents (ADF). Pour annuler une télécopie en cours, appuyez sur **Arrêt/Sortie**.

- 1 Vérifiez que vous êtes en mode Télécopier .
- 2 Introduisez le document *face vers le haut*, bord supérieur en premier dans le chargeur automatique de documents jusqu'à ce que l'affichage de l'écran ACL change et que vous sentiez que le document touche les rouleaux.
- 3 Composez le numéro de télécopieur. (Voir *Comment composer un numéro* à la page 66.)
- 4 Appuyez sur **Mono Marche** ou sur **Couleur Marche**.
 - Si vous appuyez sur **Mono Marche**, l'appareil numérise les pages dans la mémoire, puis envoie le document.
 - Si vous appuyez sur **Couleur Marche**, l'appareil amorce la numérotation et envoie le document en temps réel.




Remarque

Si un message *Mémoire épuisée* s'affiche lors de la numérisation d'un document dans la mémoire, appuyez sur **Arrêt/Sortie** pour annuler ou sur **Mono Marche** pour envoyer les pages numérisées.

Envoi d'une télécopie de la vitre du scanner

Vous pouvez utiliser la vitre du scanner pour télécopier les pages d'un livre ou une seule page à la fois. Les documents peuvent avoir le format Lettre ou A4. Appuyez sur **Arrêt/Sortie** pour annuler une télécopie en cours.

- 1 Vérifiez que vous êtes en mode Télécopier .
- 2 Placez le document *face vers le bas* sur la vitre du scanner.
- 3 Composez le numéro de télécopieur. (Voir *Comment composer un numéro* à la page 66.)
- 4 Appuyez sur **Mono Marche** ou sur **Couleur Marche**.
 - Si vous appuyez sur **Mono Marche**, l'appareil amorce la numérisation de la première page. Allez à l'étape 5.
 - Si vous appuyez sur **Couleur Marche**, l'appareil démarre l'envoi. Allez à l'étape 7.

- 5 Une fois que l'appareil a numérisé la page, l'écran ACL vous invite à sélectionner une des options ci-dessous :

```
Page suivante?
1.Oui 2.Non(Env)
```

- Appuyez sur **1** pour envoyer une autre page. Allez à l'étape 6.
- Appuyez sur **2** ou **Mono Marche** pour envoyer le document. Allez à l'étape 7.

- 6 Placez la page suivante sur la vitre du scanner et appuyez sur **OK**. Répétez les étapes 5 et 6 pour chacune des pages supplémentaires.

```
Régler page suiv
Ensuite appuy OK
```

- 7 Votre appareil transmettra automatiquement la télécopie.



Remarque

Lors de l'envoi de télécopies à pages multiples de la vitre du scanner, l'envoi en temps réel doit être paramétré à Désactivé. (Voir *Envoi en temps réel* à la page 45.)

Télécopie de documents de format A4 à partir de la vitre du scanner

Lors de la télécopies de documents de format A4, vous devez régler la taille de la vitre de numérisation à A4, faute de quoi vos télécopies ne seront pas complètes.

- 1 Vérifiez que vous êtes en mode Télécopie.
- 2 Appuyez sur **Menu, 1, 8, 1**.


```
Numér document
1.Taill num plat
```
- 3 Appuyez sur **▲** ou sur **▼** pour sélectionner A4. Appuyez sur **OK**.
- 4 Appuyez sur **Arrêt/Sortie**.

Annulation d'une télécopie en cours

Appuyez sur **Arrêt/Sortie** pour annuler la télécopie. Si vous appuyez sur **Arrêt/Sortie** pendant que l'appareil est en cours de numérotation ou d'envoi, l'écran ACL affichera 1.Annul 2.Quitte; appuyez sur **1** pour annuler la télécopie.

Diffusion (noir et blanc seulement)

La diffusion vous permet d'envoyer la même télécopie à plusieurs numéros de télécopieur. Vous pouvez inclure dans la même diffusion des groupes, des numéros de monotouche, des numéros abrégés et jusqu'à 50 numéros composés manuellement.

Vous pouvez diffuser des télécopies à un nombre maximum de 258 numéros différents. Ce nombre varie bien entendu en fonction du nombre de groupes, de codes d'accès ou de numéros de carte de crédit que vous avez enregistrés et en fonction du nombre de télécopies différées ou enregistrées en mémoire.



Remarque

Utilisez (Carnet d'adr.) pour vous aider à choisir les numéros facilement.

- 1 Vérifiez que vous êtes en mode Télécopie .
- 2 Chargez le document.
- 3 Entrez un numéro. Appuyez sur **OK**. Vous pouvez utiliser un numéro de monotouche, un numéro abrégé, un numéro de groupe ou un numéro entré manuellement à l'aide du pavé numérique. (Voir *Comment composer un numéro* à la page 66.)
- 4 Répétez l'étape 3 jusqu'à ce que vous ayez entré tous les numéros de télécopieur vers lesquels diffuser.
- 5 Appuyez sur **Mono Marche**.

Une fois la diffusion terminée, l'appareil imprime un rapport de diffusion à des fins de vérification.



Remarque

Le profil de numérisation avec numéro de monotouche, numéro abrégé ou numéro de groupe que vous avez choisi en premier s'appliquera à la diffusion.

Annulation d'une diffusion en cours

- 1 Appuyez sur **Menu, 2, 7**.
L'écran ACL affiche le numéro de tâche de diffusion suivi du numéro de télécopieur (ou du nom) appelé (par exemple #001 0123456789).
- 2 Appuyez sur **OK**.
L'écran ACL affiche le message suivant :

```
#001 0123456789
1. Annul 2. Quitte
```
- 3 Appuyez sur **1** pour annuler la composition du numéro de télécopieur. L'écran ACL affiche ensuite le message suivant :

```
Diffusion #001
1. Annul 2. Quitte
```
- 4 Pour annuler la diffusion, appuyez sur **1**.
- 5 Appuyez sur **Arrêt/Sortie**.

Opérations d'envoi supplémentaires

Envoi de télécopies en utilisant des paramètres multiples

Avant d'envoyer une télécopie, vous pouvez modifier n'importe lequel des paramètres suivants : contraste, résolution, mode Outre-mer, envoi en différé, envoi en relève, envoi en temps réel ou page de garde.

- 1 Vérifiez que vous êtes en mode

Télécopie .

Après chaque validation d'un réglage, l'écran ACL vous demande si vous voulez entrer des paramètres supplémentaires :

```
Autres réglages
1.Oui 2.Non
```

- 2 Effectuez l'une des actions suivantes :

- Pour choisir des paramètres supplémentaires, appuyez sur **1**. L'écran ACL revient au menu Réglage envoi et vous pouvez sélectionner un autre paramètre.
- Si vous avez terminé les paramètres, appuyez sur **2** et passez à l'étape suivante pour envoyer la télécopie.

Page de garde électronique (noir et blanc seulement)

Cette fonction n'est *pas* disponible si vous n'avez pas programmé votre identification de poste. (Reportez-vous au *Guide d'installation rapide*.)

Vous pouvez envoyer automatiquement une page de garde avec chaque télécopie. Votre page de garde comprend votre identification de poste, un commentaire et le nom (ou le numéro) enregistré dans la mémoire des numéros de monotouche ou des numéros abrégés.

En choisissant Fax suivant:Act, vous pouvez aussi indiquer le nombre de pages sur la page de garde.

Vous pouvez choisir un des commentaires prédéfinis suivants :

- 1.Sans note
- 2.Appelez s.v.p.
- 3.Urgent
- 4.Confidentiel


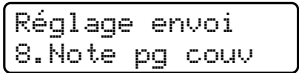
Au lieu d'utiliser un des commentaires prédéfinis, vous pouvez entrer deux messages personnels d'une longueur maximale de 26 caractères. Servez-vous du tableau page 222 pour entrer les caractères.

(Voir *Création de vos propres commentaires* à la page 42.)

- 5.(défini par l'utilisateur)
- 6.(défini par l'utilisateur)

Création de vos propres commentaires



Vous pouvez entrer un maximum de deux commentaires personnalisés.

- 1 Vérifiez que vous êtes en mode Télécopie .
- 2 Appuyez sur **Menu, 2, 2, 8**.

- 3 Appuyez sur ▲ ou sur ▼ afin de choisir 5 ou 6 pour enregistrer vos propres commentaires.
Appuyez sur **OK**.
- 4 Entrez votre propre commentaire à l'aide du pavé numérique.
Appuyez sur **OK**.

Servez-vous du tableau page 222 pour entrer les caractères.

Envoi d'une page de garde pour la télécopie suivante



Si vous voulez seulement envoyer une page de garde pour la télécopie suivante, votre appareil vous demandera d'entrer le nombre de pages envoyées de telle sorte qu'il soit imprimé sur la page de garde.

- 1 Vérifiez que vous êtes en mode Télécopie .
- 2 Chargez le document.
- 3 Appuyez sur **Menu, 2, 2, 7**.

- 4 Appuyez sur ▲ ou sur ▼ pour sélectionner Fax suivant:Act (ou Fax suivant:Dés).
Appuyez sur **OK**.

- 5 Appuyez sur ▲ ou sur ▼ pour sélectionner un commentaire.
Appuyez sur **OK**.
- 6 Insérez deux chiffres afin d'indiquer le nombre de pages à envoyer.
Appuyez sur **OK**.
Par exemple, entrez **0, 2** pour 2 pages ou **0, 0** si vous désirez ne rien indiquer.
Si vous avez commis une faute, appuyez sur ◀ ou **Effacer/Retour** pour revenir en arrière et réentrer le nombre de pages.



Envoi d'une page de garde pour toutes les télécopies

Vous pouvez paramétrer l'appareil de sorte qu'il génère une page de garde à chaque envoi d'une télécopie.

- 1 Vérifiez que vous êtes en mode Télécopie .
- 2 Appuyez sur **Menu, 2, 2, 7**.

- 3 Appuyez sur ▲ ou sur ▼ pour sélectionner Activé (ou Désactivé).
Appuyez sur **OK**.
- 4 Appuyez sur ▲ ou sur ▼ pour sélectionner un commentaire.
Appuyez sur **OK**.

Utilisation d'une page de garde imprimée

Si vous voulez utiliser une page de garde imprimée sur laquelle ajouter des notes manuscrites, vous pouvez imprimer la page et l'annexer à la télécopie.

- 1 Vérifiez que vous êtes en mode Télécopie .
- 2 Appuyez sur **Menu, 2, 2, 7**.

- 3 Appuyez sur ▲ ou sur ▼ pour sélectionner **Imp. exemple**. Appuyez sur **OK**.
- 4 Appuyez sur **Marche**.
- 5 Une fois votre page de garde imprimée, appuyez sur **Arrêt/Sortie**.


Contraste

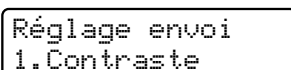
Pour la plupart des documents, le paramétrage par défaut **Auto** offre les meilleurs résultats. Il choisit automatiquement le contraste qui convient le mieux au document.

Si le document est très clair ou très foncé, vous pouvez régler le contraste pour améliorer la qualité de la télécopie.

Utilisez **Foncé** pour éclaircir le document télécopié.

Utilisez **Clair** pour assombrir le document télécopié.

- 1 Vérifiez que vous êtes en mode Télécopie .
- 2 Chargez le document.
- 3 Appuyez sur **Menu, 2, 2, 1**.



- 4 Appuyez sur ▲ ou sur ▼ pour sélectionner **Auto, Clair ou Foncé**. Appuyez sur **OK**.




Remarque

Même si vous choisissez **Clair** ou **Foncé**, l'appareil enverra la télécopie à l'aide du paramètre **Auto** si vous choisissez **Photo** comme résolution de télécopie.


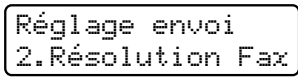
Modification de la résolution de télécopie

Vous pouvez améliorer la qualité d'une télécopie en changeant sa résolution. Vous pouvez changer la résolution pour la télécopie suivante ou pour toutes les télécopies.

Pour changer le réglage de résolution pour la télécopie suivante

- 1 Vérifiez que vous êtes en mode Télécopie .
- 2 Chargez le document.
- 3 Appuyez sur **Résolution**, puis ▲ ou ▼ pour choisir la résolution. Appuyez sur **OK**.

Pour changer le réglage de résolution de télécopie par défaut

- 1 Vérifiez que vous êtes en mode Télécopie .
- 2 Appuyez sur **Menu**, **2**, **2**, **2**.

- 3 Appuyez sur **▲** ou sur **▼** afin de sélectionner la résolution voulue. Appuyez sur **OK**.



Remarque

Vous avez le choix entre quatre réglages de résolution différents pour les télécopies en noir et blanc, et deux pour la couleur.

Noir et blanc :

Standard: Convient à la plupart des documents dactylographiés.

Fin: Convient aux petits caractères imprimés ; l'envoi est un peu plus lent qu'à la résolution standard.

Sup. Fin: Convient aux petits caractères ou aux dessins ; l'envoi est plus lent qu'à la résolution **Fin**.

Photo: Convient aux documents comportant différents niveaux de gris ou pour des photos. Ce réglage correspond à l'envoi le plus lent.

Couleur :

Standard: Convient à la plupart des documents dactylographiés.

Fin: À utiliser lorsque le document est une photographie. L'envoi est plus lent qu'à la résolution **Standard**.

Si vous choisissez **Sup. Fin** ou **Photo** puis que vous vous utilisez la touche **Couleur Marche** pour envoyer une télécopie, l'appareil envoie la télécopie à l'aide du réglage **Fin**.

Accès double (noir et blanc seulement)

Vous pouvez composer un numéro, et numériser la télécopie dans la mémoire, même si l'appareil est en train de réaliser un envoi de la mémoire, de recevoir des télécopies ou d'imprimer des données en provenance de l'ordinateur. L'écran ACL indique le nouveau numéro de tâche.

Le nombre de pages pouvant être numérisées et mises en mémoire varie en fonction des données qu'elles contiennent.



Remarque

Si **Mémoire épuisée** s'affiche pendant la numérisation de la première page d'une télécopie, appuyez sur **Arrêt/Sortie** pour annuler la numérisation. Si un message **Mémoire épuisée** s'affiche lors de la numérisation d'une page suivante, vous pouvez appuyer sur **Mono Marche** pour envoyer les pages numérisées jusque-là, ou appuyer sur **Arrêt/Sortie** pour annuler l'opération.

Envoi en temps réel

À chaque envoi d'une télécopie, l'appareil numérise le document et le met en mémoire avant de l'envoyer. Ensuite, dès que la ligne téléphonique est libre, l'appareil compose le numéro pour amorcer l'envoi.

Il peut aussi arriver que vous vouliez envoyer un document important immédiatement, sans avoir à attendre le temps de la mémorisation et de l'envoi de la mémoire. Vous pouvez régler TX Immédiat à **Activé pour tous les documents** ou à **Fax suivant:Act** seulement pour la télécopie suivante.



Remarque

- Si la mémoire est saturée et que vous envoyez une télécopie noir et blanc à partir du chargeur automatique de documents, l'appareil enverra le document en temps réel (même si la fonction d'envoi en temps réel est désactivée). Si la mémoire est saturée, vous ne pourrez pas envoyer de télécopie à partir de la vitre du scanner. Vous devrez d'abord libérer de la mémoire.
- Dans le mode Envoi en temps réel, la fonction de recomposition automatique du numéro ne fonctionne pas lors de l'utilisation de la vitre du scanner.

Envoi en temps réel pour toutes les télécopies

1 Vérifiez que vous êtes en mode Télécopie .

2 Appuyez sur **Menu, 2, 2, 5**.

```
Réglage envoi
5.TX Immédiat
```

3 Appuyez sur ▲ ou sur ▼ pour sélectionner **Activé**. Appuyez sur **OK**.

Envoi en temps réel pour la télécopie suivante seulement

1 Vérifiez que vous êtes en mode Télécopie .

2 Appuyez sur **Menu, 2, 2, 5**.

```
Réglage envoi
5.TX Immédiat
```

3 Appuyez sur ▲ ou sur ▼ pour sélectionner **Fax suivant:Act**. Appuyez sur **OK**.

Mode Outre-mer

Si vous avez des difficultés à envoyer une télécopie à l'étranger, par exemple à cause de perturbations sur la ligne téléphonique, l'activation du mode Outre-mer peut vous aider.

Ce réglage est temporaire et est activé seulement pour la télécopie suivante.

1 Vérifiez que vous êtes en mode Télécopie .

2 Chargez le document.


3 Appuyez sur **Menu, 2, 2, 9**.

```
Réglage envoi
9.Mode Outre-mer
```

4 Appuyez sur ▲ ou sur ▼ pour sélectionner **Activé** ou **Désactivé**. Appuyez sur **OK**.

Télécopie différée (noir et blanc seulement)

Vous pouvez enregistrer un maximum de 50 télécopies dans la mémoire pour les envoyer dans les 24 heures qui suivent.

1 Vérifiez que vous êtes en mode
Télécopie .

2 Chargez le document.

3 Appuyez sur **Menu, 2, 2, 3**.

```
Réglage envoi
3. Envoi différé
```

4 Entrez l'heure voulue pour envoyer la
télécopie (au format 24 heures).
(Par exemple, entrez 19:45 pour
7:45 p.m.)
Appuyez sur **OK**.




Remarque

Le nombre de pages pouvant être
numérisées et mises en mémoire varie en
fonction des données qu'elles renferment.

Envoi par lot en différé (noir et blanc seulement)

Avant l'envoi de télécopies en différé,
l'appareil effectue le tri des télécopies dans la
mémoire par destination et par heure
programmée, afin de vous faire gagner du
temps.

Ainsi, tous les envois différés
préprogrammés à la même heure et destinés
au même numéro de télécopieur sont
envoyés en une seule transmission.

1 Vérifiez que vous êtes en mode
Télécopie .

2 Appuyez sur **Menu, 2, 2, 4**.

```
Réglage envoi
4. Transm lot
```

3 Appuyez sur **▲** ou sur **▼** pour
sélectionner **Activé** ou **Désactivé**.
Appuyez sur **OK**.

4 Appuyez sur **Arrêt/Sortie**.

Vérification et annulation de tâches en attente

Vérifiez quelles sont les télécopies en attente
d'envoi dans la mémoire de l'appareil. S'il n'y
a aucune tâche en attente, l'écran ACL
indique le message **Auc trav attente**. Il
vous est possible d'annuler une tâche mise
en attente dans la mémoire.

1 Appuyez sur **Menu, 2, 7**.
Le nombre des tâches restantes
s'affiche.

2 Effectuez l'une des actions suivantes :


- Appuyez sur **▲** ou **▼** pour faire défiler
les tâches en attente, appuyez sur
OK pour sélectionner une tâche ou
sur **1** pour l'annuler.
- Appuyez sur **2** pour quitter cette
fonction sans annulation.

3 Lorsque vous avez terminé, appuyez
sur **Arrêt/Sortie**.

Envoi manuel d'une télécopie


Envoi manuel

L'envoi manuel permet d'entendre les tonalités de numérotation, de la sonnerie et de la réception de télécopie lors de l'envoi d'une télécopie.

- 1 Vérifiez que vous êtes en mode Télécopie .
- 2 Chargez le document.
- 3 Appuyez sur **Tonalité** et attendez la tonalité.
Sinon décrochez le combiné du téléphone externe et entendez la tonalité.
- 4 Composez le numéro de télécopieur que vous voulez appeler.
- 5 Lorsque vous entendez la tonalité de télécopie, appuyez sur **Mono Marche** ou **Couleur Marche**.
 - Si vous utilisez la vitre du scanner, appuyez sur **1** pour envoyer une télécopie.
- 6 Remplacez le combiné d'un téléphone externe.

Envoi d'une télécopie à la fin d'une conversation téléphonique

À la fin d'une conversation, vous avez la possibilité d'envoyer une télécopie à votre correspondant avant de raccrocher.

- 1 Demandez à votre correspondant d'attendre la tonalité de télécopie (signaux sonores), puis d'appuyer sur Marche ou Envoi avant de raccrocher.
- 2 Vérifiez que vous êtes en mode Télécopie .
- 3 Chargez le document.
- 4 Appuyez sur **Mono Marche** ou sur **Couleur Marche**.
 - Si vous utilisez la vitre du scanner, appuyez sur **1** pour envoyer une télécopie.
- 5 Remplacez le combiné d'un téléphone externe.

5

Message de mémoire saturée

Si le message *Mémoire épuisée* s'affiche pendant la numérisation de la première page d'une télécopie, appuyez sur **Arrêt/Sortie** pour annuler la télécopie.

Si un message *Mémoire épuisée* s'affiche lors de la numérisation d'une page suivante, vous avez la possibilité d'appuyer sur **Mono Marche** pour envoyer les pages numérisées jusque-là, ou d'appuyer sur **Arrêt/Sortie** pour annuler l'opération.



Remarque

Si vous recevez un message *Mémoire épuisée* pendant la télécopie et que vous ne voulez pas supprimer vos télécopies stockées pour nettoyer la mémoire, vous pouvez envoyer la télécopie en temps réel. (Voir *Envoi en temps réel* à la page 45.)

Modes de réception

Le mode de réception est déterminé par les appareils externes et les services téléphoniques d'abonné (messagerie vocale, sonnerie spéciale, etc.) que vous utilisez (ou utiliserez) sur la même ligne que l'appareil Brother.

Allez-vous utiliser un numéro de sonnerie spéciale pour la réception de télécopies ?

Brother utilise l'expression « Sonnerie spéciale », mais les compagnies de téléphone utilisent différents noms pour ce service, tels que Custom Ringing, RingMaster, Personalized Ring, Sonnerie ado (Teen Ring), Sonnerie personnalisée (Ident-A-Ring), Appel personnalisé (Ident-A-Call), Data Ident-A-Call, Smart Ring, Télécopie Simple Biz et sonnerie de second numéro. (Voir *Sonnerie spéciale* à la page 56 pour des instructions sur la configuration de cette fonction sur votre appareil.)

Allez-vous utiliser la messagerie vocale sur la même ligne téléphonique que votre appareil Brother ?

Si la ligne téléphonique sur laquelle est installé votre appareil Brother est munie d'une messagerie vocale, il est très possible que celle-ci et l'appareil entrent en conflit lors de la réception d'appels. (Voir *Messagerie vocale* à la page 55 pour des instructions sur la configuration de ce service sur votre appareil.)

Allez-vous utiliser un répondeur sur la même ligne téléphonique que votre appareil Brother ?

Votre répondeur (REP) répond automatiquement à chaque appel. Les messages vocaux sont enregistrés sur le REP externe et les messages de télécopie sont imprimés. Choisissez `Tél ext/rép` comme mode de réception. (Voir *Branchement d'un répondeur téléphonique externe (REP)* à la page 60.)

Allez-vous utiliser l'appareil Brother sur une ligne dédiée aux télécopies ?

Votre appareil répond automatiquement à chaque appel de type télécopie. Choisissez `Fax seulement` comme mode de réception. (Voir *Fax seulement* à la page 50.)

Allez-vous utiliser l'appareil Brother sur la même ligne que le téléphone ?

Souhaitez-vous recevoir des appels vocaux et télécopies automatiquement ?

Le mode de réception `Fax/Tél` est utilisé lorsque l'appareil Brother et votre téléphone partagent la même ligne. Choisissez `Fax/Tél` comme mode de réception. (Voir *Fax/Tél* à la page 50.)

Remarque importante : Vous ne pourrez pas recevoir des messages vocaux sur la messagerie vocale ou un répondeur téléphonique si vous choisissez le mode `Fax/Tél`.

Comptez-vous recevoir très peu de télécopies ?

Choisissez `Manuel` comme mode de réception. Vous contrôlez la ligne téléphonique et devez répondre personnellement à chaque appel. (Voir *Manuel* à la page 50.)

Suivez les instructions ci-dessous pour configurer le mode de réception :

- 1 Appuyez sur **Menu, 0, 1**.

```
Réglage init.  
1.Mode réponse
```

- 2 Appuyez sur ▲ ou sur ▼ pour sélectionner un mode de réception.
Appuyez sur **OK**.

- 3 Appuyez sur **Arrêt/Sortie**.

L'écran ACL affiche le mode de réception actuel.

Utilisation des modes de réception

Certains modes de réception répondent automatiquement (**Fax seulement** et **Fax/Tél**). Il peut être utile de changer la longueur de sonnerie avant d'utiliser ces modes. (Voir *Longueur de sonnerie* à la page 51.)

Fax seulement

Le mode **Fax seulement** répond automatiquement à chaque appel de type télécopie.

Fax/Tél

Le mode **Fax/Tél** vous aide à gérer automatiquement les appels entrants en identifiant s'il s'agit de télécopies ou d'appels vocaux et en les traitant d'une des manières suivantes :

- Les télécopies seront reçues automatiquement.
- Les appels vocaux déclenchent la sonnerie du télécopieur/téléphone pour vous inviter à décrocher. La sonnerie du télécopieur/téléphone est une double sonnerie rapide émise par l'appareil.

(Voir aussi *Durée de la sonnerie du télécopieur/téléphone (mode Fax/Tél seulement)* à la page 51 et *Longueur de sonnerie* à la page 51.)

Manuel

Le mode **Manuel** désactive toutes les fonctions de réponse automatique, sauf si vous utilisez la fonction Réception sonnerie spéciale.

Pour recevoir une télécopie en mode **Manuel**, décrochez le combiné du téléphone externe ou appuyez sur **Tonalité**. Lorsque vous entendez des tonalités de télécopieur (signaux sonores brefs répétés), appuyez sur **Mono Marche**, puis sur **2** pour recevoir une télécopie. Vous pouvez aussi utiliser la fonction Récep facile pour recevoir des télécopies en décrochant un combiné sur la même ligne que l'appareil.

(Voir aussi *Réception facile* à la page 52.)

Répondeur téléphonique externe

Le mode **Tél ext/rép** permet à un répondeur externe de gérer tous vos appels entrants. Les appels entrants seront traités comme suit :

- Les télécopies seront reçues automatiquement.
- Les appelants vocaux peuvent enregistrer un message sur le répondeur externe.



(Pour plus d'informations, voir *Branchement d'un répondeur téléphonique externe (REP)* à la page 60.)

Paramètres du mode de réception

Longueur de sonnerie

Le réglage de longueur de sonnerie détermine le nombre de sonneries qui doivent retentir avant que l'appareil réponde dans les modes **Fax seulement** et **Fax/Tél.**

Si des téléphones externes ou supplémentaires utilisent la même ligne que l'appareil, conservez le réglage de longueur de sonnerie sur 4. (Voir *Réception facile* à la page 52.)

- 1 Vérifiez que vous êtes en mode Télécopie .
- 2 Appuyez sur **Menu, 2, 1, 1.**

- 3 Appuyez sur ▲ ou ▼ pour sélectionner 00, 01, 02, 03 ou 04 pour déterminer combien de fois la sonnerie de la ligne doit retentir avant que l'appareil réponde.
Appuyez sur **OK.**
- 4 Appuyez sur **Arrêt/Sortie.**



Remarque


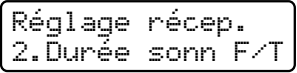
Sélectionnez 00 à l'étape 3 pour que l'appareil réponde tout de suite.

Durée de la sonnerie du télécopieur/téléphone (mode Fax/Tél seulement)

Quand quelqu'un appelle votre appareil, vous et votre appelant entendez la sonnerie normale du téléphone. Le nombre de sonneries est défini par le paramétrage de la longueur de sonnerie.

Si l'appel est une télécopie, votre appareil la reçoit ; par contre, s'il s'agit d'un appel vocal, l'appareil émet la sonnerie de télécopieur/téléphone (une double sonnerie rapide) pendant la durée que vous avez définie dans le paramétrage de durée de sonnerie du télécopieur/téléphone. Si vous entendez la sonnerie du télécopieur/téléphone, c'est que vous avez un appel vocal sur la ligne.

Comme la sonnerie du télécopieur/téléphone est émise par l'appareil, les téléphones supplémentaires et téléphones externes ne *sonnent* pas, mais vous pouvez quand même répondre à l'appel sur n'importe quel téléphone. (Pour plus d'informations, voir *Utilisation des codes à distance* à la page 65.)

- 1 Vérifiez que vous êtes en mode Télécopie .
- 2 Appuyez sur **Menu, 2, 1, 2.**

- 3 Appuyez sur ▲ ou sur ▼ afin de sélectionner le nombre de sonneries que devra émettre l'appareil pour vous prévenir d'un appel vocal (20, 30, 40 ou 70 secondes).
Appuyez sur **OK.**
- 4 Appuyez sur **Arrêt/Sortie.**

Réception facile

Si la fonction Récep facile est réglée à **Activé** :

L'appareil peut recevoir une télécopie automatiquement, même si vous répondez à l'appel. Lorsque **Réception** s'affiche sur l'écran ACL ou que vous entendez un déclic sur la ligne téléphonique via le combiné que vous utilisez, raccrochez simplement le combiné. Votre appareil s'occupe du reste.

Si la fonction Récep facile est réglée à **Désactivé** :


Si vous vous trouvez auprès de l'appareil et que vous répondez tout d'abord à un appel de télécopie en décrochant le combiné externe, appuyez sur **Mono Marche** ou **Couleur Marche**, puis appuyez sur **2** pour recevoir.

Si vous avez répondu à un appel de téléphone supplémentaire, appuyez sur ***51**.



Remarque

- Si cette fonction est réglée à **Activé**, mais que votre appareil ne prend pas un appel de télécopie lorsque vous décrochez un combiné de téléphone supplémentaire, appuyez sur le code de réception de fax ***51**.
- Si vous envoyez des télécopies à partir d'un ordinateur partageant la même ligne téléphonique et que l'appareil les intercepte, réglez la fonction Récep facile à **Désactivé**.

1 Vérifiez que vous êtes en mode Télécopie .

2 Appuyez sur **Menu, 2, 1, 3**.


```
Réglage récep.
3.Récep facile
```

3 Appuyez sur **▲** ou sur **▼** pour sélectionner **Activé** ou **Désactivé**. Appuyez sur **OK**.

4 Appuyez sur **Arrêt/Sortie**.

Paramétrage de la densité d'impression

Vous pouvez rectifier le paramétrage de la densité d'impression de manière à éclaircir ou à foncer l'impression des pages.

1 Vérifiez que vous êtes en mode Télécopie .

2 Appuyez sur **Menu, 2, 1, 6**.

```
Réglage récep.
6.Densité encre
```

3 Appuyez sur **▲** pour foncer l'impression. Ou appuyez sur **▼** pour éclaircir l'impression. Appuyez sur **OK**.

4 Appuyez sur **Arrêt/Sortie**.

Opérations de réception supplémentaires

Impression réduite d'une télécopie entrante

Si vous sélectionnez l'option *Activé*, l'appareil réduit automatiquement chaque page d'une télécopie entrante pour que celle-ci puisse tenir sur une feuille au format A4, Lettre, Légal ou Folio.



L'appareil calcule le taux de réduction en utilisant le format de page de la télécopie et votre paramètre Format papier (**Menu, 1, 2, 2**).

- 1 Vérifiez que vous êtes en mode Télécopie .
- 2 Appuyez sur **Menu, 2, 1, 5**.

- 3 Appuyez sur ▲ ou sur ▼ pour sélectionner *Activé* ou *Désactivé*. Appuyez sur **OK**.
- 4 Appuyez sur **Arrêt/Sortie**.

Configuration du tampon de réception de télécopie (noir et blanc seulement)

Vous pouvez configurer l'appareil de sorte qu'il imprime la date et l'heure de réception au centre en haut de chaque page de télécopie reçue.

- 1 Vérifiez que vous êtes en mode Télécopie .
- 2 Appuyez sur **Menu, 2, 1, 8**.

- 3 Appuyez sur ▲ ou sur ▼ pour sélectionner *Marche* ou *Arrêt*. Appuyez sur **OK**.
- 4 Appuyez sur **Arrêt/Sortie**.



Remarque

- La date et l'heure de réception n'apparaîtront pas lorsque vous utilisez la fonction Internet Fax.
- Assurez-vous que la date et l'heure actuelles ont été réglées sur l'appareil. (Voir le Guide d'installation rapide.)

Réception d'une télécopie à la fin d'une conversation téléphonique

À la fin d'une conversation, vous pouvez demander à votre correspondant de vous envoyer une télécopie avant que vous raccrochiez tous les deux.

- 1 Demandez à votre correspondant de placer le document dans son appareil et d'appuyer sur la touche **Marche** ou **Envoi**.
- 2 Lorsque vous entendez les tonalités CNG (bips sonores répétés), appuyez sur **Mono Marche** ou **Couleur Marche**.
- 3 Appuyez sur **2** pour la réception d'une télécopie.
- 4 Raccrochez le combiné externe.

Impression d'une télécopie à partir de la mémoire

Si vous utilisez la fonction de mise en mémoire de télécopies (**Menu, 2, 5, 1**), il vous est toutefois possible d'imprimer une télécopie à partir de la mémoire lorsque vous vous trouvez près de l'appareil. (Voir *Mise en mémoire de télécopies* à la page 77.)

- 1 Appuyez sur **Menu, 2, 5, 3**.

```
Opt. acc. Dist
3.Impr. Document
```

- 2 Appuyez sur **Marche**.
- 3 Appuyez sur **Arrêt/Sortie**.

Réception de télécopies dans la mémoire lorsque le bac à papier est vide (noir et blanc seulement)

Lorsqu'il n'y a plus de papier dans le bac à papier au cours de la réception d'une télécopie, l'écran ACL affiche

```
Plus de papier et se met à recevoir les
télécopies dans la mémoire de l'appareil.
Chargez du papier dans le bac à papier.
(Voir Chargement de papier et de supports
d'impression à la page 11.)
```

L'appareil continuera à recevoir la télécopie, et les pages restantes seront mises en mémoire si la mémoire disponible est suffisante.

Les nouvelles télécopies entrantes seront également mises en mémoire jusqu'à ce que la mémoire soit pleine. Une fois la mémoire saturée, l'appareil arrête automatiquement de répondre aux appels. Pour imprimer les télécopies, chargez du papier nouveau dans le bac et appuyez sur **Mono Marche** ou **Couleur Marche**.

Services téléphoniques

Messagerie vocale

Si la ligne téléphonique sur laquelle est installé votre appareil Brother est munie d'une messagerie vocale, il se peut que celle-ci et l'appareil entrent en conflit lors de la réception d'appels.

Si par exemple la messagerie vocale doit répondre aux appels dans un délai de quatre sonneries et l'appareil Brother dans un délai de deux sonneries, alors l'appareil Brother va répondre le premier. Cela ne permettra pas aux appelants vocaux de laisser un message sur la messagerie vocale.

De même, si votre appareil Brother doit répondre aux appels dans un délai de quatre sonneries et la messagerie vocale dans un délai de deux sonneries, alors la messagerie vocale va répondre la première. Cela ne permettra pas à l'appareil Brother de recevoir des télécopies entrantes, puisque la messagerie vocale ne peut pas les transférer à l'appareil Brother.

Pour éviter des conflits entre l'appareil Brother et le service de la messagerie vocale, effectuez l'une des opérations suivantes :

Obtenez le service Sonnerie spéciale de votre compagnie de téléphone. La sonnerie spéciale est une fonction de l'appareil Brother qui permet à une autre personne qui n'a qu'une seule ligne de recevoir des appels vocaux et des télécopies de deux numéros différents sur cette ligne. Brother utilise l'expression « Sonnerie spéciale », mais les compagnies de téléphone présentent ce service sous de noms différents, tels que Custom Ringing, Personalized Ring, Smart Ring, RingMaster, Sonnerie personnalisée (Ident-A-Ring), Appel personnalisé (Ident-A-Call), Data Ident-A-Call, Sonnerie ado (Teen Ring), et Télécopie SimpleBiz et sonnerie de second numéro. Ce service établit un second numéro de téléphone relié à la même ligne que le nombre existant. Chaque numéro possède alors sa propre sonnerie. En général, le numéro initial a une sonnerie standard et reçoit des appels vocaux, tandis que le second numéro a une sonnerie différente et reçoit des télécopies. (Voir *Sonnerie spéciale* à la page 56.)

OU

Régalez le mode de réception de votre appareil Brother à « Manuel ». En mode manuel, vous devez répondre vous-même à tous les appels entrants si vous voulez être en mesure de recevoir une télécopie. Si l'appel entrant est un appel téléphonique, alors terminez l'appel comme d'habitude. Si vous entendez des bips de réception de télécopie, vous devez transférer l'appel vers l'appareil Brother. (Voir *Utilisation de téléphones supplémentaires et téléphones externes* à la page 63.) Les télécopies et appels vocaux non répondus passeront à votre messagerie vocale. (Pour régler l'appareil en mode **MANUEL**, voir *Modes de réception* à la page 48.)

Sonnerie spéciale

La sonnerie spéciale est une fonction de l'appareil Brother qui permet à une personne qui n'a qu'une seule ligne de recevoir des appels vocaux et des télécopies par le biais de deux numéros différents sur cette ligne. Brother utilise l'expression « Sonnerie spéciale », mais les compagnies de téléphone utilisent différents noms pour ce service, tels que Smart Ring, Ring Master ou Ident-a-Ring. Ce service établit un second numéro de téléphone relié à la même ligne que le nombre existant. Chaque numéro possède alors sa propre sonnerie. En général, le numéro initial a une sonnerie standard et reçoit des appels vocaux, tandis que le second numéro a une sonnerie différente et reçoit des télécopies.

Remarque

- Avant de pouvoir configurer la sonnerie spéciale sur votre appareil, vous devez vous abonner au service de sonnerie spéciale proposé par votre compagnie de téléphone.
 - Appelez votre compagnie téléphonique pour connaître les tarifs et la disponibilité de ce service dans votre localité.
-

Quels sont les avantages de la « sonnerie spéciale » de votre compagnie de téléphone ?

Le service de sonnerie spéciale offert par votre compagnie de téléphone vous permet d'assigner plusieurs numéros de téléphone à une ligne unique. **Si vous avez besoin de plusieurs numéros de téléphone, l'abonnement à la sonnerie spéciale vous revient moins cher que l'installation d'une nouvelle ligne téléphonique.** Chaque numéro de téléphone possède sa propre sonnerie spéciale, ce qui vous permet d'identifier le numéro qui sonne. C'est aussi le moyen le plus pratique d'affecter un numéro distinct à votre appareil.

Remarque

Appelez votre compagnie téléphonique pour connaître les tarifs et la disponibilité de ce service dans votre localité.

Quels sont les avantages de la « sonnerie spéciale » de Brother ?

L'appareil Brother possède une fonction de sonnerie spéciale afin que vous puissiez pleinement bénéficier du service de la sonnerie spéciale offert par votre compagnie de téléphone. Le nouveau numéro de votre ligne téléphonique existante est réservé exclusivement à la réception de télécopies.

Remarque

Avant de pouvoir configurer la sonnerie spéciale sur votre appareil, vous devez d'abord vous abonner au service de sonnerie spéciale offert par votre compagnie téléphonique.

Utilisez-vous le service de messagerie vocale ?

Si la ligne téléphonique sur laquelle vous désirez installer votre nouvel appareil est équipée d'une messagerie vocale, *il se peut que celle-ci et l'appareil entrent en conflit lors de la réception d'appels. Néanmoins, la fonction de sonnerie spéciale vous permet d'utiliser plusieurs numéros sur la ligne. La messagerie vocale et l'appareil peuvent donc fonctionner indépendamment l'un de l'autre.* Si chacun a son propre numéro, ni l'une ni l'autre ne va interposer ces appels.

Si vous choisissez le service de sonnerie spéciale offert par votre compagnie téléphonique, vous devrez suivre les étapes ci-dessous pour « enregistrer » le type de sonnerie associé au nouveau numéro. Ainsi, votre appareil sera capable de distinguer les appels téléphoniques des télécopies.



Remarque

Vous pouvez modifier ou annuler le type de sonnerie spéciale à tout moment. Vous pouvez également le désactiver temporairement, et le réactiver ultérieurement. Lorsque vous changez de numéro de télécopieur, n'oubliez pas de reconfigurer la fonction.

Avant de choisir le type de sonnerie à enregistrer

Vous ne pouvez enregistrer qu'un seul type de sonnerie spéciale sur votre appareil. Certains types de sonnerie ne peuvent pas être enregistrés. Les types de sonnerie spéciale illustrés dans le tableau ci-dessous sont pris en charge par l'appareil Brother. Enregistrez le type de sonnerie que votre compagnie téléphonique vous a attribué.

Type de sonnerie	Sonnerie	
1	long-long	
2	court-long-court	
3	court-court-long	
4	très long (type usuel)	



Remarque

- Le type de sonnerie n° 1, souvent appelé « court-court », est le plus courant.
 - Si le type de sonnerie de votre nouveau numéro ne figure pas dans ce tableau, **prenez contact avec votre compagnie téléphonique et demandez-lui de vous attribuer un type qui convienne à votre appareil.**
-
- L'appareil ne répondra qu'aux appels destinés au numéro qui lui a été assigné.
 - Les deux premiers coups de sonnerie sur l'appareil sont silencieux. C'est parce que le télécopieur « écoute » le type de sonnerie (en le comparant au type 'enregistré'). (Les autres téléphones reliés à la même ligne émettent une sonnerie.)
 - Si vous programmez l'appareil correctement, celui-ci reconnaîtra le type de sonnerie de son 'numéro de télécopieur' après deux coups de sonnerie spéciale et répondra par la tonalité de télécopie. Si l'appareil découvre qu'il s'agit d'un 'numéro vocal', il ne répondra pas.

Enregistrement du type de sonnerie spéciale Très important !

Après avoir activé la fonction de sonnerie spéciale, votre numéro de sonnerie spéciale recevra les télécopies automatiquement. Le mode de réception est défini automatiquement à `Manuel` et ce mode ne peut pas être modifié tant que la fonction de sonnerie spéciale est activée. Cela garantit que l'appareil Brother ne répondra qu'au numéro de la sonnerie spéciale et n'interviendra pas quand on appelle votre numéro de téléphone principal.

- 1 Appuyez sur **Menu, 2, 0, 2.**

```
Divers
2.Spéciale
```

- 2 Appuyez sur ▲ ou sur ▼ pour sélectionner `Régler.`

- 3 Appuyez sur **OK.**

- 4 Appuyez sur ▲ ou sur ▼ afin de sélectionner le type de sonnerie prédéfini à utiliser. Appuyez sur **OK.**

- 5 (Vous allez entendre tour à tour chacun des types de sonnerie à mesure que vous les faites défiler. Assurez-vous de choisir le type que votre compagnie téléphonique vous a attribué.)

- 6 Appuyez sur **Arrêt/Sortie.** La fonction de sonnerie spéciale est maintenant activée.

Désactivation de la sonnerie spéciale

- 1 Appuyez sur **Menu, 2, 0, 2.**

```
Divers
2.Spéciale
```

- 2 Appuyez sur ▲ ou sur ▼ pour sélectionner `Désactivé.` Appuyez sur **OK.**

- 3 Appuyez sur **Arrêt/Sortie.**



Remarque

Si vous ne voulez pas recevoir de télécopies sur votre numéro de sonnerie spéciale, vous pouvez désactiver la sonnerie spéciale. L'appareil restera en mode de réception `Manuel`, vous devrez donc le configurer à nouveau, si nécessaire. (Voir *Modes de réception* à la page 48.)

Identification de la ligne appelante

La fonction Identification de la ligne appelante vous permet d'utiliser le service d'identification de la ligne appelante offert par plusieurs compagnies de téléphone de votre localité. Pour plus de détails, appelez la compagnie de téléphone. Ce service présente le numéro de téléphone, ou le nom s'il est disponible, de la partie appelante lors de la sonnerie de la ligne.

Après quelques sonneries l'écran ACL indique le numéro de téléphone de la partie appelante (et le nom s'il est disponible). Quand vous répondez à l'appel, l'information de l'identification de la ligne appelante disparaît de l'écran ACL, mais l'information pour l'appel reste enregistrée dans la mémoire de l'identification de la ligne appelante.

- Vous verrez s'afficher les 16 premiers caractères du numéro (ou du nom).
- Le message # Non dispo signifie que l'appel provient d'une région extérieure du service d'identification de la ligne appelante.
- Le message Appel privé signifie que la partie appelante a bloqué délibérément la transmission de l'information.

Vous pouvez imprimer la liste des informations de l'identification de la ligne appelante pour les appels reçus de l'appareil. (Voir *Imprimer la liste de l'identification de la ligne appelante* à la page 59.)



Remarque

Le service de l'identification de la ligne appelante peut varier selon les porteurs. Appelez la compagnie téléphonique de votre région pour vous renseigner sur le type de service disponible dans votre région.

Consultation de la liste de l'identification de la ligne appelante

Votre appareil enregistre dans la liste de l'identification de la ligne appelante l'information relative aux trente derniers appels. Vous pouvez consulter ou imprimer cette liste. Quand le trentième appel entre dans l'appareil, il remplace l'information du premier appel.

- 1 Appuyez sur **Menu, 2, 0, 3**.

```
Divers
3. ID Appelant
```

- 2 Appuyez sur ▲ ou ▼ pour sélectionner `Afficher no.`. Appuyez sur **OK**. L'identification de la ligne appelante pour le dernier appel s'affiche sur l'écran. S'il n'y a pas d'identification enregistrée, l'appareil émet un signal sonore et `Pas ID appelant` apparaît à l'écran.

- 3 Appuyez sur ▲ ou ▼ pour faire défiler la mémoire des identifiants de ligne appelante et sélectionner l'identifiant à afficher, puis appuyez sur **OK**. L'écran ACL affiche le numéro ou le nom de la ligne appelante, ainsi que la date et l'heure de l'appel.
- 4 Lorsque vous avez terminé, appuyez sur **Arrêt/Sortie**.

Imprimer la liste de l'identification de la ligne appelante

- 1 Appuyez sur **Menu, 2, 0, 3**.

```
Divers
3. ID Appelant
```

- 2 Appuyez sur ▲ ou ▼ pour sélectionner `Imp. rapport.`. Appuyez sur **OK**. Si aucune identification n'est mémorisée, le bip sonore retentit et `Pas ID appelant` apparaît sur l'écran ACL.
- 3 Appuyez sur **Mono Marche** ou sur **Couleur Marche**.
- 4 Une fois l'impression terminée, appuyez sur **Arrêt/Sortie**.

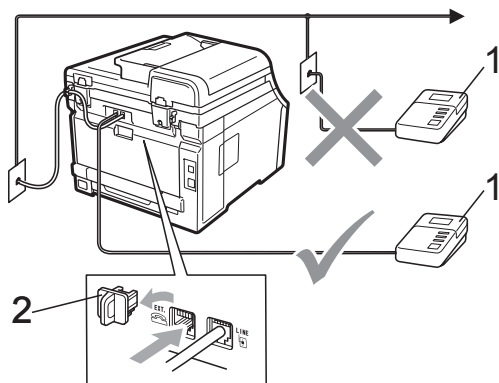
Branchement d'un répondeur téléphonique externe (REP)

Vous pouvez connecter un répondeur externe (REP) sur la même ligne que votre appareil. Lorsque le répondeur externe répond à un appel, votre appareil va « interpréter » la tonalité CNG (appel de télécopie) envoyée par un télécopieur émetteur. S'il peut l'interpréter, l'appareil prend l'appel et reçoit la télécopie. S'il ne peut pas l'interpréter, il laisse le répondeur prendre le message vocal et l'afficheur affiche Téléphone.

Le répondeur externe doit répondre aux appels dans un délai maximum de quatre sonneries (la configuration recommandée est de deux sonneries). Tant que le répondeur externe n'aura pas répondu à l'appel, l'appareil ne pourra pas discerner la tonalité CNG. La tonalité CNG émise par l'appareil émetteur ne dure que de huit à dix secondes. Il n'est pas conseillé d'utiliser la fonction de réduction des coûts d'appel téléphonique sur le répondeur externe si celle-ci dépasse quatre sonneries.

À moins que vous n'utilisiez la sonnerie spéciale, le répondeur doit être branché sur la prise EXT. de l'appareil.

Avant de brancher un REP (répondeur) externe TAD, retirez le capuchon de protection (2) de la prise EXT. de l'appareil.



- 1 REP
- 2 Capuchon de protection

Remarque

Si vous avez des problèmes lors de la réception de télécopies, réduisez la longueur de sonnerie sur le répondeur externe.

Branchements

Le répondeur téléphonique externe doit être branché à l'arrière de l'appareil, sur la prise EXT. Si vous branchez le répondeur externe sur une prise murale, votre appareil ne pourra pas fonctionner correctement (à moins que vous n'utilisiez une sonnerie spéciale).

- 1 Branchez le cordon de ligne téléphonique de la prise murale téléphonique sur la prise marquée LINE à l'arrière de l'appareil.
- 2 Branchez le cordon de ligne téléphonique du répondeur externe sur la prise marquée EXT à l'arrière de l'appareil. (Sur le répondeur, assurez-vous que ce cordon est branché sur la prise de la ligne téléphonique et non sur la prise du combiné.)
- 3 Paramétrez le répondeur externe à quatre sonneries maximum. (Le paramétrage de la longueur de sonnerie de l'appareil n'est pas pris en compte.)
- 4 Enregistrez le message sortant sur votre répondeur externe.
- 5 Mettez le répondeur en mode de réception des appels.
- 6 Paramétrez le mode de réception à Tél ext/rép. (Voir *Modes de réception* à la page 48.)

Enregistrement d'un message sortant

- 1 Enregistrez un silence de 5 secondes au début du message. Ce délai permettra à l'appareil de discerner les tonalités de télécopieur.
- 2 Assurez-vous que le message ne dépasse pas 20 secondes.
- 3 À la fin de votre message d'une durée maximale de 20 secondes, indiquez votre code de réception de fax à l'intention des correspondants qui veulent vous envoyer une télécopie manuellement. Exemple : « Après le signal sonore, laissez un message ou envoyez une télécopie en appuyant sur *51 et Marche. »



Remarque

Votre appareil étant incapable de détecter la tonalité de télécopie en présence de voix fortes, nous vous recommandons de commencer votre message par un silence de cinq secondes. Vous pouvez, si vous le préférez, ne pas enregistrer cette pause. Cependant, si votre appareil ne reçoit pas de télécopies, réenregistrez le message sortant en commençant par cette pause.

Considérations à propos des lignes téléphoniques spéciales

Lignes téléphoniques de substitution

Un système téléphonique de substitution consiste en un groupe de deux ou plusieurs lignes téléphoniques distinctes capable de passer l'appel entrant à l'autre ligne si la première est occupée. En règle générale, les appels sont transmis de façon descendante à la ligne la plus proche qui n'est pas occupée, dans un ordre préétabli.

Votre appareil a été conçu pour fonctionner sur un système de substitution, pourvu que le dernier numéro de la séquence de numéros lui ait été assigné de sorte qu'il soit impossible de descendre, c'est-à-dire de transférer l'appel à la ligne inférieure. Ne pas configurer l'appareil sur le numéro d'une ligne autre que la dernière : si la ligne à laquelle le télécopieur est relié était occupée et qu'une deuxième télécopie arrivait, cette télécopie serait transférée vers une ligne téléphonique ordinaire. **Pour optimiser le fonctionnement de votre appareil, branchez-le sur une ligne dédiée.**

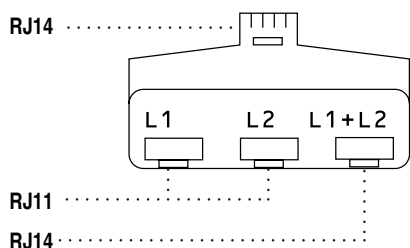
Système téléphonique à deux lignes

Un système téléphonique à deux lignes n'est rien de plus que deux numéros de téléphone distincts qui partagent la même prise murale. Chacun des deux numéros peut posséder sa propre prise téléphonique (RJ11) ou être relié à une seule prise (RJ14). Votre appareil doit être branché sur une prise téléphonique RJ11. Il se peut que les deux types de prises (RJ11 et RJ14) aient l'air de se ressembler et qu'elles soient toutes les deux pourvues de quatre fils (noir, rouge, vert, jaune). Pour savoir de quelle prise il s'agit, branchez un téléphone à deux lignes sur l'une d'elles et vérifiez s'il est possible d'accéder à l'une et à l'autre des deux lignes. Si c'est le cas, vous devez diviser la ligne pour votre appareil. (Voir *Réception facile* à la page 52.)

Conversion d'une prise téléphonique murale

Il existe trois méthodes de conversion en prise RJ11. Les deux premières méthodes nécessitent fort probablement l'intervention de votre compagnie téléphonique. Vous pouvez changer la prise murale consistant en une seule prise RJ14 en deux prises RJ11. Vous pouvez faire poser une prise murale RJ11 et y associer un des numéros de téléphone.

La troisième méthode est la plus facile, elle consiste à acheter un adaptateur triplex. Il suffit alors de brancher cet adaptateur sur une prise RJ14. L'adaptateur triplex divise les fils en deux prises de type RJ11 (ligne 1, ligne 2) et une prise de type RJ14 (lignes 1 et 2). Si votre appareil est relié à la ligne 1, branchez-le sur la prise L1 de l'adaptateur triplex. Si votre appareil est sur la ligne 2, branchez-le sur la prise L2 de l'adaptateur triplex.



Installation de l'appareil, répondeur externe à deux lignes et téléphone à deux lignes

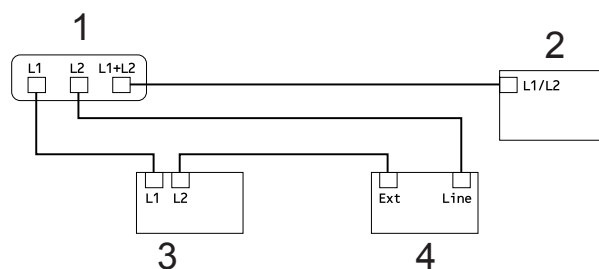
Lorsque vous installez un répondeur externe (REP) à deux lignes et un téléphone à deux lignes, veillez à ce que votre appareil soit relié à une ligne isolée sur la prise murale et sur le répondeur. La connexion la plus pratique, dont vous trouverez la description ci-dessous, est de connecter l'appareil à la ligne 2. Le panneau arrière du répondeur à deux lignes doit être doté de deux prises téléphoniques : l'une marquée L1 ou L1/L2, l'autre L2. Vous devez avoir au moins trois cordons téléphoniques : le cordon livré avec votre appareil et deux autres cordons pour votre répondeur externe à deux lignes. Si vous ajoutez un téléphone à deux lignes, il vous en faudra un quatrième.

Placez le répondeur à deux lignes et le téléphone à deux lignes à côté de votre appareil.

Branchez une des extrémités du cordon de ligne téléphonique de l'appareil sur la prise L2 de l'adaptateur triplex. Branchez l'autre extrémité à la prise LINE à l'arrière de l'appareil.

Branchez une des extrémités du cordon de ligne téléphonique de votre répondeur sur la prise L1 de l'adaptateur triplex. Branchez l'autre extrémité à la prise L1 ou L1/L2 du répondeur à deux lignes.

Branchez une des extrémités du second cordon de ligne téléphonique de votre répondeur à la prise L2 du répondeur à deux lignes. Branchez l'autre extrémité à la prise EXT. sur le côté gauche de l'appareil.



- 1 Adaptateur triplex
- 2 Téléphone à deux lignes
- 3 Répondeur externe à deux lignes
- 4 Appareil

Vous pouvez continuer à utiliser les autres téléphones à deux lignes branchés sur les autres prises murales. Il y a deux méthodes pour ajouter un téléphone à deux lignes à la prise murale de l'appareil. Vous pouvez brancher le cordon de ligne téléphonique du téléphone à deux lignes sur la prise L1+L2 de l'adaptateur triplex. Ou vous pouvez brancher le téléphone à deux lignes sur la prise TEL du répondeur à deux lignes.

Branchements multilignes (PBX)

Nous vous conseillons de demander à la compagnie qui a installé votre autocommutateur privé (PBX) de brancher votre appareil. Si vous avez un système multiligne, nous vous conseillons de demander à l'installateur de brancher l'appareil sur la dernière ligne du système. Cela permettra d'éviter que l'appareil ne s'enclenche chaque fois que le système reçoit des appels téléphoniques. Si tous les appels entrants sont pris en charge par un standardiste, il est conseillé de régler le mode de réception à Manuel.

Nous ne pouvons pas garantir le bon fonctionnement de votre appareil dans toutes les circonstances s'il est relié à un autocommutateur privé. Si vous éprouvez des problèmes lors de l'envoi ou de la réception de télécopies, communiquez avec la compagnie responsable de la gestion de votre autocommutateur privé.

Téléphones supplémentaires et téléphones externes

Utilisation de téléphones supplémentaires et téléphones externes

Utilisation de téléphones supplémentaires

Si vous répondez à un appel de télécopieur sur votre poste supplémentaire, vous pouvez faire basculer la télécopie sur votre appareil en appuyant sur le code de réception de fax *51.

Si l'appareil reçoit un appel vocal et émet des pseudo-sonneries doubles pour vous demander d'y répondre, vous pouvez faire basculer l'appel sur votre poste supplémentaire en appuyant sur le code de réponse de téléphone #51. (Voir *Durée de la sonnerie du télécopieur/téléphone (mode Fax/Tél seulement)* à la page 51.)

Utilisation d'un téléphone externe (branché sur la prise EXT. de l'appareil)

Si vous répondez à un appel de télécopieur sur un téléphone externe branché sur la prise EXT de l'appareil, vous pouvez faire basculer la télécopie sur votre appareil en appuyant sur **Mono Marche** et en sélectionnant **Recevoir**.

Si l'appareil reçoit un appel vocal et émet des pseudo-sonneries doubles pour vous demander d'y répondre, vous pouvez faire basculer l'appel sur le téléphone externe en appuyant sur **Tonalité**.

Si vous répondez à un appel et que personne n'est en ligne :

Il s'agit sans doute d'une télécopie que vous êtes en train de recevoir manuellement.

Appuyez sur ***51** et attendez la tonalité de réception de télécopie (sons stridents) ou le message Réception sur l'écran ACL, puis raccrochez.



Remarque

Vous pouvez également utiliser la fonction Réception facile pour faire basculer automatiquement l'appel sur votre appareil. (Voir *Réception facile* à la page 52.)

Mode Fax/Tél seulement

Lorsque l'appareil est en mode Fax/Tél, il émet la pseudo-sonnerie double pour vous inviter à répondre à un appel vocal.

Décrochez le combiné du téléphone externe puis appuyez sur **Tonalité** pour répondre à l'appel.

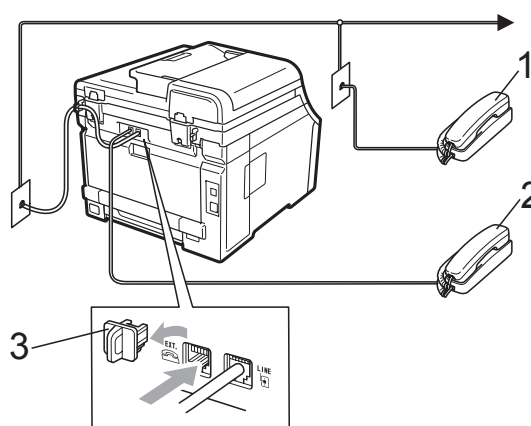
Si vous répondez à partir d'un téléphone supplémentaire, vous devrez décrocher le combiné durant la pseudo-sonnerie double et puis appuyer sur **#51** entre deux coups de sonnerie. Si personne ne vous répond ou si vous recevez une télécopie, renvoyez l'appel au télécopieur en appuyant sur ***51**.

Branchement d'un téléphone externe ou supplémentaire

Vous pouvez brancher un téléphone distinct directement à l'appareil comme indiqué sur la figure ci-dessous.

Branchez le cordon de ligne téléphonique sur la prise marquée EXT.

Avant de brancher un téléphone externe, retirez le capuchon de protection (3) de la prise EXT. de l'appareil.



- 1 Téléphone supplémentaire
- 2 Téléphone externe
- 3 Capuchon de protection

Lorsque vous utilisez un téléphone externe, l'écran ACL indique **Téléphone**.

Utilisation d'un combiné externe sans fil d'une marque autre que Brother

Si votre téléphone sans fil d'une marque autre que Brother est branché à la prise EXT. de l'appareil (voir page 64) et que vous vous déplacez souvent avec le combiné sans fil, le mieux est de répondre aux appels pendant le temps de la sonnerie.

Si vous laissez l'appareil répondre en premier, vous devrez vous rendre à l'appareil et appuyer sur **Tonalité** pour transférer l'appel au combiné sans fil.

Utilisation des codes à distance

Code de réception de fax

Si vous répondez à un appel de télécopie sur un téléphone supplémentaire, vous pouvez laisser l'appareil prendre l'appel en composant le code de réception de fax *51. Attendez les sons stridents, puis raccrochez le combiné. (Voir *Réception facile* à la page 52.)

Si vous répondez à un appel de télécopie sur le téléphone externe, vous pouvez faire basculer la télécopie sur l'appareil en appuyant sur **Marche**.


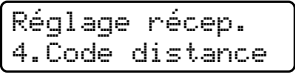
Code de réponse de téléphone

Si vous recevez un appel vocal et que l'appareil se trouve en mode Fax/Tél, il laissera retentir la (double) sonnerie du télécopieur/téléphone après le temps de sonnerie initial. Si vous répondez à l'appel sur un téléphone supplémentaire, vous pouvez désactiver la sonnerie du télécopieur/téléphone en appuyant sur #51 (n'oubliez pas d'appuyer sur ces touches *entre* les sonneries).

Si l'appareil reçoit un appel vocal et émet des pseudo-sonneries doubles pour vous demander d'y répondre, vous pouvez faire basculer l'appel sur le téléphone externe en appuyant sur **Tonalité**.

Modification des codes d'accès à distance

Le code prédéfini de réception de télécopie est *51. Le code prédéfini de réponse de téléphone est #51. Si votre communication est constamment coupée lorsque vous interrogez votre répondeur externe, essayez de changer les codes d'accès à distance à trois chiffres, par exemple, ### et 999.

- 1 Vérifiez que vous êtes en mode Télécopie .
- 2 Appuyez sur **Menu, 2, 1, 4**.

- 3 Appuyez sur ▲ ou sur ▼ pour sélectionner *Activé* (ou *Désactivé*). Appuyez sur **OK**.
- 4 Si vous avez sélectionné *Activé* à l'étape 3, entrez le nouveau code de réception de télécopies. Appuyez sur **OK**.
- 5 Saisissez le nouveau code de réponse de téléphone. Appuyez sur **OK**.
- 6 Appuyez sur **Arrêt/Sortie**.

Comment composer un numéro

Vous pouvez composer un numéro de plusieurs façons.

Numérotation manuelle

Utilisez le pavé numérique pour entrer tous les chiffres du numéro de téléphone ou de télécopie.




Composition par monotouche

Appuyez sur la monotouche sur laquelle le numéro que vous voulez appeler est enregistré. (Voir *Enregistrement de numéros de monotouche* à la page 68.)



Pour composer les numéros de monotouche 5 à 8, enfoncez la touche **Alt** pendant que vous appuyez sur la monotouche.

Composition par numéro abrégé

Appuyez sur  (**Carnet d'adr.**) puis sur le numéro abrégé à trois chiffres. (Voir *Enregistrement de numéros abrégés* à la page 69.)




Remarque

Si l'écran ACL affiche *Enr maintenant?* lorsque vous entrez un numéro de monotouche ou un numéro abrégé, cela signifie qu'aucun numéro n'y est enregistré.

Recherche

Vous pouvez rechercher dans l'ordre alphabétique les noms enregistrés dans la mémoire des numéros de monotouche et dans celle des numéros abrégés. (Voir *Enregistrement de numéros de monotouche* à la page 68 et *Enregistrement de numéros abrégés* à la page 69.)

- 1 Appuyez deux fois sur  (**Carnet d'adr.**).
- 2 Appuyez sur la touche du pavé numérique pour les premières lettres du nom. (Utilisez le tableau de la section *Saisie de texte* à la page 222 pour vous aider à entrer les lettres.) Appuyez sur **OK**.

3 Appuyez sur ▲ ou sur ▼ pour accéder au nom que vous cherchez. Appuyez sur **OK**.

4 Appuyez sur **Mono Marche** ou sur **Couleur Marche**.



Remarque

- Si vous n'entrez aucune lettre et que vous appuyez sur **OK** à l'étape ②, tous les noms enregistrés apparaissent. Appuyez sur ▲ ou sur ▼ pour accéder au nom que vous cherchez.
- Si l'écran ACL indique `Auc cntct trouvé` quand vous entrez la première lettre du nom, c'est qu'aucun nom correspondant à cette lettre n'a encore été enregistré.

Recomposition du numéro de télécopieur

Si vous envoyez une télécopie manuellement et que la ligne est occupée, appuyez sur **Recomp/Pause**, attendez que l'autre télécopieur réponde, puis appuyez sur **Mono Marche** ou **Couleur Marche** pour réessayer. Si vous souhaitez appeler à nouveau le dernier numéro composé, vous pouvez gagner du temps en appuyant sur **Recomp/Pause** et **Mono Marche** ou **Couleur Marche**.

Recomp/Pause ne fonctionne que si vous avez composé le numéro à partir du panneau de commande.

Si vous envoyez automatiquement une télécopie et que la ligne est occupée, l'appareil recomposera automatiquement le numéro une fois au bout de cinq minutes.

Enregistrement de numéros

Vous pouvez configurer votre appareil pour qu'il effectue les types suivants de numérotation simplifiée : monotouche, numéro abrégé et groupes pour la diffusion de télécopies. Vous pouvez aussi spécifier la résolution par défaut pour chaque numéro de monotouche et abrégé. Quand vous composez un numéro abrégé, l'écran ACL présente le nom, si vous l'avez enregistré, ou le numéro de votre correspondant. Vous pouvez aussi enregistrer un profil de numérisation avec le numéro de télécopieur.

En cas de coupure de courant, les numéros abrégés enregistrés dans la mémoire sont conservés.

Un profil de numérisation mémorise la résolution et les autres réglages de numérisation que vous choisissez quand vous enregistrez un numéro. Par exemple, il vous sera demandé de sélectionner la résolution Standard, Fine ou Photo si vous avez sélectionné l'option I-FAX. Ou vous serez invité à sélectionner la résolution N&B 200 ppp, N&B 200x100 ppp, Gris 100 ppp, Gris 200 ppp, Gris 300 ppp, Couleur 100 ppp, Couleur 200 ppp, Couleur 300 ppp ou Couleur 600 ppp si vous avez sélectionné l'option E-Mail. (Les options I-FAX, Fax/Tél et E-mail sont disponibles en téléchargement.)

Enregistrement d'une pause

Appuyez sur **Recomp/Pause** pour insérer une pause de 3,5 secondes entre les numéros. Vous pouvez appuyer sur **Recomp/Pause** autant de fois que nécessaire pour augmenter la durée de la pause.

Enregistrement de numéros de monotouche

L'appareil dispose de 4 monotouches permettant d'enregistrer 8 numéros de télécopieur ou de téléphone pour une numérotation automatique. Pour accéder aux numéros 5 à 8, enfoncez la touche **Alt** pendant que vous appuyez sur la monotouche.



- 1 Appuyez sur la monotouche où vous souhaitez enregistrer le numéro. Si aucun numéro n'y est encore enregistré, l'écran ACL affiche `Enr maintenant?`. Appuyez sur **1** pour sélectionner `Oui`.
- 2 Entrez le numéro de téléphone ou de télécopieur (maximum 20 caractères). Appuyez sur **OK**.
- 3 Choisissez l'une des actions suivantes :
 - Entrez le nom à l'aide du pavé numérique (maximum 15 caractères). Utilisez le tableau *Saisie de texte* à la page 222 pour vous aider à entrer les lettres. Appuyez sur **OK**.
 - Appuyez sur **OK** pour enregistrer le numéro sans nom.

- 4 Si vous voulez sauvegarder une résolution de télécopie avec le numéro, choisissez l'une des actions suivantes :
 - Pour sauvegarder la résolution de télécopie, appuyez sur **▲** ou **▼** pour sélectionner `Std`, `Fin`, `S.Fin` ou `Photo`. Appuyez sur **OK**.
 - Appuyez sur **OK** si vous ne voulez pas modifier la résolution par défaut.

Si vous avez téléchargé les options I-FAX, Fax/Tél et E-mail

- 1 Appuyez sur la monotouche où vous souhaitez enregistrer le numéro. Si aucun numéro n'y est encore enregistré, l'écran ACL affiche `Enr maintenant?`. Appuyez sur **1** pour sélectionner `Oui`.
- 2 Appuyez sur **▲** ou **▼** pour sélectionner `Fax/Tél`, `Courr.électron.` ou `IFAX`. Appuyez sur **OK**.
- 3 Choisissez l'une des actions suivantes :
 - Entrez le numéro de téléphone ou de télécopieur (maximum 20 caractères) si vous avez sélectionné `Fax/Tél`. Appuyez sur **OK**.
 - Entrez l'adresse électronique (maximum 60 caractères) si vous avez sélectionné `Courr.électron.` ou `IFAX`. Utilisez le tableau *Saisie de texte* à la page 222 pour vous aider à entrer les lettres. Appuyez sur **OK**.

**Remarque**

Si vous avez sélectionné **Courr.électron.** et que vous enregistrez l'adresse électronique, vous ne pourrez utiliser l'adresse électronique qu'en mode Numérisation. Si vous avez sélectionné **IFAX** et que vous enregistrez l'adresse électronique, vous ne pourrez utiliser l'adresse électronique qu'en mode Télécopie.

4

Choisissez l'une des actions suivantes :

- Entrez le nom à l'aide du pavé numérique (maximum 15 caractères).
Appuyez sur **OK**.
- Appuyez sur **OK** pour enregistrer le numéro ou l'adresse électronique sans nom.

5

Si vous voulez sauvegarder une résolution de télécopie/numérisation avec le numéro, choisissez l'une des actions suivantes :

- Si vous avez sélectionné **Fax/Tél** à l'étape ②, appuyez sur ▲ ou ▼ pour sélectionner **Std, Fin, S.Fin** ou **Photo**.
Appuyez sur **OK**.
- Si vous avez sélectionné **E-mail** à l'étape ②, appuyez sur ▲ ou ▼ pour sélectionner **Coul.100ppp, Coul.200ppp, Coul.300ppp, Coul.600ppp, Gris100ppp, Gris200ppp, Gris300ppp, N&B200ppp** ou **N&B200x100**.
Appuyez sur **OK** puis allez à l'étape ⑥.
- Si vous avez sélectionné **I-FAX** à l'étape ②, appuyez sur ▲ ou ▼ pour sélectionner **Std, Fin** ou **Photo**.
Appuyez sur **OK**.
- Appuyez sur **OK** si vous ne voulez pas modifier la résolution par défaut.

6

Si vous avez sélectionné **Noir et blanc** à l'étape ⑤, sélectionnez le format de fichier (**TIFF, PDF** ou **Secure PDF**) qui sera utilisé pour envoyer le fichier à l'ordinateur. Si vous avez sélectionné **Gris** ou **Couleur** à l'étape ⑤, sélectionnez le format de fichier (**PDF, Secure PDF, JPEG** ou **XPS**) qui sera utilisé pour envoyer le fichier à l'ordinateur.
Appuyez sur **OK**.

**Remarque**

- Lorsque vous réalisez une diffusion et que vous avez sauvegardé un profil de numérisation avec le numéro ou l'adresse électronique, le profil de numérisation du numéro de monotouche, abrégé ou de groupe que vous avez sélectionné en premier s'appliquera à la diffusion.
- Vous pouvez enregistrer le numéro en appuyant sur **Menu, 2, 3, 1**.

8

Enregistrement de numéros abrégés

Vous pouvez enregistrer les numéros que vous utilisez fréquemment en tant que numéros abrégés. Pour numéroter, il vous suffit alors d'appuyer sur quelques touches (▼ (Carnet d'adr.), le numéro à trois chiffres et **Mono Marche** ou **Couleur Marche**). L'appareil peut enregistrer jusqu'à 200 numéros abrégés (001 - 200).

1

Appuyez sur ▼ (Carnet d'adr.) et entrez un numéro d'emplacement du numéro abrégé à trois chiffres (001-200).
Si aucun numéro n'y est encore enregistré, l'écran ACL affiche **Enr maintenant?**.
Appuyez sur **1** pour sélectionner **Oui**.

2

Entrez le numéro de téléphone ou de télécopieur (maximum 20 caractères).
Appuyez sur **OK**.


3 Choisissez l'une des actions suivantes :

- Entrez le nom à l'aide du pavé numérique (maximum 15 caractères). Utilisez le tableau *Saisie de texte* à la page 222 pour vous aider à entrer les lettres.
Appuyez sur **OK**.
- Appuyez sur **OK** pour enregistrer le numéro sans nom.

4 Si vous voulez sauvegarder une résolution de télécopie avec le numéro, choisissez l'une des actions suivantes :

- Pour sauvegarder la résolution de télécopie, appuyez sur ▲ ou ▼ pour sélectionner *Std*, *Fin*, *S.Fin* ou *Photo*.
Appuyez sur **OK**.
- Appuyez sur **OK** si vous ne voulez pas modifier la résolution par défaut.

Si vous avez téléchargé les options I-FAX, Fax/Tél et E-mail

- 1** Appuyez sur  (**Carnet d'adr.**) et entrez un numéro d'emplacement du numéro abrégé à trois chiffres (001-200).
Si aucun numéro n'y est encore enregistré, l'écran ACL affiche *Enr maintenant?*.
Appuyez sur **1** pour sélectionner *Oui*.

- 2** Appuyez sur ▲ ou ▼ pour sélectionner *Fax/Tél*, *Courr.électron.* ou *IFAX*.
Appuyez sur **OK**.

3 Choisissez l'une des actions suivantes :

- Entrez le numéro de téléphone ou de télécopieur (maximum 20 caractères) si vous avez sélectionné *Fax/Tél*.
Appuyez sur **OK**.
- Entrez l'adresse électronique (maximum 60 caractères) si vous avez sélectionné *Courr.électron.* ou *IFAX*.
Utilisez le tableau *Saisie de texte* à la page 222 pour vous aider à entrer les lettres.
Appuyez sur **OK**.



Remarque

Si vous avez sélectionné *Courr.électron.* et que vous enregistrez l'adresse électronique, vous ne pourrez utiliser l'adresse électronique qu'en mode Numérisation. Si vous avez sélectionné *IFAX* et que vous enregistrez l'adresse électronique, vous ne pourrez utiliser l'adresse électronique qu'en mode Télécopie.

4 Choisissez l'une des actions suivantes :

- Entrez le nom à l'aide du pavé numérique (maximum 15 caractères).
Appuyez sur **OK**.
- Appuyez sur **OK** pour enregistrer le numéro ou l'adresse électronique sans nom.

- 5 Si vous voulez sauvegarder une résolution de télécopie/numérisation avec le numéro, choisissez l'une des actions suivantes :
- Si vous avez sélectionné Fax/Tél à l'étape ②, appuyez sur ▲ ou ▼ pour sélectionner Std, Fin, S.Fin ou Photo.
Appuyez sur **OK**.
 - Si vous avez sélectionné E-mail à l'étape ②, appuyez sur ▲ ou ▼ pour sélectionner Coul.100ppp, Coul.200ppp, Coul.300ppp, Coul.600ppp, Gris100ppp, Gris200ppp, Gris300ppp, N&B200ppp ou N&B200x100.
Appuyez sur **OK** puis allez à l'étape ⑥.
 - Si vous avez sélectionné I-FAX à l'étape ②, appuyez sur ▲ ou ▼ pour sélectionner Std, Fin ou Photo.
Appuyez sur **OK**.
 - Appuyez sur **OK** si vous ne voulez pas modifier la résolution par défaut.

- 6 Si vous avez sélectionné Noir et blanc à l'étape ⑤, sélectionnez le format de fichier (TIFF, PDF ou Secure PDF) qui sera utilisé pour envoyer le fichier à l'ordinateur. Si vous avez sélectionné Gris ou Couleur à l'étape ⑤, sélectionnez le format de fichier (PDF, Secure PDF, JPEG ou XPS) qui sera utilisé pour envoyer le fichier à l'ordinateur.
Appuyez sur **OK**.



Remarque

- Lorsque vous réalisez une diffusion et que vous avez sauvegardé un profil de numérisation avec le numéro ou l'adresse électronique, le profil de numérisation du numéro de monotouche, abrégé ou de groupe que vous avez sélectionné en premier s'appliquera à la diffusion.
- Vous pouvez enregistrer le numéro en appuyant sur **Menu, 2, 3, 1**.

Modification de numéros de monotouche et de numéros abrégés

Si vous essayez d'enregistrer un numéro de monotouche ou abrégé sur un numéro qui existe déjà, l'écran ACL affichera le nom ou le numéro qui y est déjà enregistré. Si votre appareil a une tâche programmée ou si vous avez configuré un numéro de réadressage de télécopies, l'écran ACL vous demandera si vous voulez modifier le numéro.

- 1 Effectuez l'une des actions suivantes :
- Pour modifier un numéro de monotouche enregistré, appuyez sur **Menu, 2, 3, 1**.
Appuyez sur **OK**.

```
Num Monotouche
Sél Monot.
```

Choisissez le numéro de monotouche à modifier.

- Pour modifier un numéro abrégé enregistré, appuyez sur **Menu, 2, 3, 2**.
Appuyez sur **OK**.

```
Comp.abrégé
Comp.abr. ?#
```

Choisissez le numéro abrégé à modifier, puis appuyez sur **OK**.

- 2 Effectuez l'une des actions suivantes :
- Pour changer le numéro enregistré, appuyez sur **1**.
 - Pour quitter le menu sans apporter aucune modification, appuyez sur **2**.

```
#005:MIKE
1.Chang 2.Quitt
```

- 3 Entrez un nouveau numéro.
Appuyez sur **OK**.

- 4 Appuyez sur ◀ ou ▶ pour placer le curseur sous le caractère à modifier, puis appuyez sur **Effacer/Retour** pour l'effacer.
Répétez l'opération pour chaque caractère que vous voulez effacer.
- 5 Si vous voulez sauvegarder une résolution de télécopie avec le numéro, choisissez l'une des actions suivantes :
 - Pour sauvegarder la résolution de télécopie, appuyez sur ▲ ou ▼ pour sélectionner Std, Fin, S. Fin ou Photo.
Appuyez sur **OK**.
 - Appuyez sur **OK** si vous ne voulez pas modifier la résolution par défaut.
- 6 Appuyez sur **Arrêt/Sortie**.

Si vous avez téléchargé les options I-FAX, Fax/Tél et E-mail

- 1 Effectuez l'une des actions suivantes :
 - Pour modifier un numéro de monotouche enregistré, appuyez sur **Menu, 2, 3, 1**.
Appuyez sur **OK**.

```
Num Monotouche
Sél Monot.
```

Choisissez le numéro de monotouche à modifier.

- Pour modifier un numéro abrégé enregistré, appuyez sur **Menu, 2, 3, 2**.
Appuyez sur **OK**.

```
Comp. abrégé
Comp. abr. ?#
```

Choisissez le numéro abrégé à modifier, puis appuyez sur **OK**.

- 2 Effectuez l'une des actions suivantes :
 - Pour changer le numéro enregistré, appuyez sur **1**.
 - Pour quitter le menu sans apporter aucune modification, appuyez sur **2**.

```
#005:MIKE
1.Chang 2.Quitt
```

- 3 Appuyez sur ▲ ou ▼ pour sélectionner Fax/Tél, Courr.électron. ou IFAX.
Appuyez sur **OK**.
- 4 Entrez un nouveau numéro ou caractère.
Appuyez sur **OK**.
- 5 Appuyez sur ◀ ou ▶ pour placer le curseur sous le caractère que vous voulez changer, puis appuyez sur **Effacer/Retour** pour l'effacer.
Répétez l'opération pour chaque caractère que vous voulez effacer.
- 6 Suivez les instructions à partir de l'étape 5 des sections Enregistrement de numéros de monotouche et Enregistrement de numéros abrégés. (Voir *Enregistrement de numéros de monotouche* à la page 68 et *Enregistrement de numéros abrégés* à la page 69.)

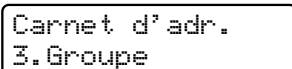
Configuration de groupes pour la diffusion

Si vous envoyez souvent la même télécopie à de nombreux numéros de télécopieur, vous pouvez configurer un groupe.

Les groupes sont enregistrés sous un numéro de monotouche ou un numéro abrégé. Chaque groupe utilise une monotouche ou un emplacement de numéro abrégé. Vous pouvez ensuite envoyer une télécopie à tous les numéros enregistrés dans un groupe. Il vous suffit alors d'appuyer sur une monotouche ou d'entrer un numéro abrégé, puis d'appuyer sur **Mono Marche**.

Avant d'ajouter des numéros à un groupe, vous devez l'enregistrer dans une monotouche ou un numéro abrégé. Vous pouvez créer un maximum de 20 groupes ou assigner un maximum de 207 numéros à un seul grand groupe.

- 1 Appuyez sur **Menu, 2, 3, 3**.



Carnet d'adr.
3. Groupe

- 2 Choisissez la monotouche ou l'emplacement de numéro abrégé où enregistrer le groupe.
 - Appuyez sur une monotouche.
 - Appuyez sur ▼ (Carnet d'adr.) puis entrez l'emplacement de numéro abrégé à trois chiffres.
Appuyez sur **OK**.
- 3 Servez-vous du pavé numérique pour entrer le numéro du groupe (01 à 20). Appuyez sur **OK**.

- 4 Pour ajouter des numéros de monotouche ou des numéros abrégés, suivez les instructions ci-dessous :
 - Pour les numéros de monotouche, appuyez sur les monotouches l'une après l'autre.
 - Pour les numéros abrégés, appuyez sur ▼ (Carnet d'adr.), puis entrez l'emplacement de numéro abrégé à trois chiffres.

L'écran ACL affichera les numéros de monotouche sélectionnés par un * et les numéros abrégés par un # (par exemple *006, #009).


- 5 Lorsque vous avez terminé d'ajouter les numéros, appuyez sur **OK**.
- 6 Effectuez l'une des actions suivantes :
 - Entrez le nom à l'aide du pavé numérique (maximum 15 caractères). Utilisez le tableau *Saisie de texte* à la page 222 pour vous aider à entrer les lettres.
Appuyez sur **OK**.
 - Appuyez sur **OK** pour enregistrer le groupe sans nom.
- 7 Si vous voulez sauvegarder une résolution de télécopie avec le numéro, choisissez l'une des options ci-dessous :
 - Pour sauvegarder la résolution de télécopie, appuyez sur ▲ ou ▼ pour sélectionner *Std, Fin, S. Fin* ou *Photo*.
Appuyez sur **OK**.
 - Appuyez sur **OK** si vous ne voulez pas modifier la résolution par défaut.
- 8 Effectuez l'une des actions suivantes :
 - Pour enregistrer un autre groupe pour la diffusion, allez à l'étape 2.
 - Pour finir d'enregistrer les groupes pour la multidiffusion, appuyez sur **Arrêt/Sortie**.

Si vous avez téléchargé les options I-FAX, Fax/Tél et E-mail

- 1 Appuyez sur **Menu**, **2**, **3**, **3**.

Carnet d'adr.
3. Groupe

- 2 Sélectionnez un emplacement vide où enregistrer le groupe des façons suivantes :


- Appuyez sur une monotouche.
- Appuyez sur  (**Carnet d'adr.**) puis entrez l'emplacement de numéro abrégé à trois chiffres.

Appuyez sur **OK**.

- 3 Servez-vous du pavé numérique pour entrer le numéro du groupe (01 à 20). Appuyez sur **OK**.

- 4 Appuyez sur **▲** ou **▼** pour sélectionner Fax/IFAX ou Courr.électron. Appuyez sur **OK**.

- 5 Pour ajouter des numéros de monotouche ou des numéros abrégés, suivez les instructions ci-dessous :

- Pour les numéros de monotouche, appuyez sur les monotouches l'une après l'autre.
- Pour les numéros abrégés, appuyez sur  (**Carnet d'adr.**) puis entrez l'emplacement de numéro abrégé à trois chiffres.

L'écran ACL affichera les numéros de monotouche sélectionnés par un * et les numéros abrégés par un # (par exemple *006, #009).

- 6 Lorsque vous avez terminé d'ajouter les numéros, appuyez sur **OK**.

- 7 Effectuez l'une des actions suivantes :

- Entrez le nom à l'aide du pavé numérique (maximum 15 caractères). Utilisez le tableau *Saisie de texte* à la page 222 pour vous aider à entrer les lettres.

Appuyez sur **OK**.

- Appuyez sur **OK** pour enregistrer le groupe sans nom.

- 8 Vous pouvez sauvegarder une résolution de télécopie/numérisation avec le numéro. Effectuez l'une des actions suivantes :

- Si vous avez sélectionné Télécopie/I-FAX à l'étape 4, appuyez sur **▲** ou **▼** pour sélectionner Std, Fin, S.Fin ou Photo.

Appuyez sur **OK**.

- Si vous avez sélectionné E-mail à l'étape 4, appuyez sur **▲** ou **▼** pour sélectionner Coul.100ppp, Coul.200ppp, Coul.300ppp, Coul.600ppp, Gris100ppp, Gris200ppp, Gris300ppp, N&B200ppp ou N&B200x100.

Appuyez sur **OK**.

- Appuyez sur **OK** si vous ne voulez pas modifier la résolution par défaut.



Remarque

Si vous avez sélectionné Télécopie/I-FAX à l'étape 4 et que vous avez ajouté des numéros de monotouche ou des numéros abrégés qui sont enregistrés en tant que « I-Fax », vous ne pouvez pas sélectionner S.Fin.

- 9 Si vous avez sélectionné Noir et blanc à l'étape 8, sélectionnez le format de fichier (TIFF, PDF ou Secure PDF) qui sera utilisé pour envoyer le fichier à l'ordinateur. Si vous avez sélectionné Gris ou Couleur à l'étape 8, sélectionnez le format de fichier (PDF, Secure PDF, JPEG ou XPS) qui sera utilisé pour envoyer le fichier à l'ordinateur.
Appuyez sur **OK**.



Remarque


La diffusion de télécopies s'effectue en noir et blanc uniquement.

Composition de codes d'accès et de numéros de carte de crédit


Vous pouvez combiner plusieurs numéros abrégés lors de la numérotation. Cette fonction peut être utile quand vous devez composer un code d'accès pour choisir un autre opérateur interurbain offrant un tarif réduit.

Vous avez, par exemple, enregistré « 555 » sous le numéro abrégé #003 et « 7000 » sous le numéro abrégé #002. Vous pouvez combiner les deux pour composer le « 555-7000 » en appuyant sur les touches suivantes :

Appuyez sur  (**Carnet d'adr.**), **003**.

Appuyez sur  (**Carnet d'adr.**), **002** et **Mono Marche** ou **Couleur Marche**.

Les numéros peuvent être ajoutés manuellement par l'intermédiaire du pavé numérique :

Appuyez sur  (**Carnet d'adr.**), **003**, **7001** (sur le pavé numérique), et sur **Mono Marche** ou **Couleur Marche**.

Vous composeriez ainsi le « 555-7001 ». Vous pouvez également ajouter une pause en appuyant sur la touche **Recomp/Pause**.

Pause

Appuyez sur **Recomp/Pause** pour insérer une pause de 3,5 secondes entre les numéros. Vous pouvez appuyer sur **Recomp/Pause** autant de fois que nécessaire pour augmenter la durée de la pause.

Tonalité ou impulsion (Canada uniquement)

Si vous utilisez un service de numérotation par impulsion, mais que vous avez besoin d'émettre des tonalités (par exemple pour effectuer une opération bancaire par téléphone), suivez les instructions ci-après. Si votre système fonctionne sur un réseau de signalisation par tonalités (service Touch-Tone), ces instructions ne s'appliquent pas à vous.

- 1 Appuyez sur **Tonalité**.
- 2 Appuyez sur **#** sur le panneau de commande de l'appareil. Tous les chiffres composés par la suite seront émis sous forme de tonalités. Quand vous raccrochez, l'appareil revient au mode de numérotation par impulsions.

Options de télécopie à distance (noir et blanc uniquement)

Les options de télécopie à distance ne sont PAS disponibles pour les télécopies couleur.

Les options de télécopie à distance permettent de recevoir des télécopies quand vous n'êtes pas à proximité de l'appareil.

Vous ne pouvez utiliser qu'une seule option de télécopie à distance à la fois.

Réadressage de télécopies

La fonction de réadressage de télécopies vous permet de réadresser automatiquement les télécopies que vous recevez à un autre appareil.

- 1 Appuyez sur **Menu**, **2**, **5**, **1**.

```
Opt. acc. Dist
1.Ach/Page/Sauve
```

- 2 Appuyez sur ▲ ou sur ▼ pour sélectionner RE-TX Fax. Appuyez sur **OK**.

L'écran ACL vous invitera à entrer le numéro du télécopieur qui recevra les télécopies.

- 3 Entrez le numéro de réadressage à l'aide du pavé numérique (maximum 20 chiffres), à l'aide d'une monotouche ou appuyez sur ▼ (Carnet d'adr.) et l'emplacement du numéro à trois chiffres. Appuyez sur **OK**.

Remarque

- Si vous enregistrez un groupe sous une monotouche ou un emplacement de numéro abrégé, les télécopies seront réacheminées vers plusieurs numéros de télécopieur.
- Vous pouvez également entrer une adresse courriel si votre appareil a été configuré pour la fonction Fax Internet. (Pour plus de détails concernant la fonction Fax Internet, voir le *Guide utilisateur - Réseau* sur le CD-ROM. Pour plus d'informations sur le réadressage de télécopies vers un e-mail, visitez le Brother Solutions Center à l'adresse <http://solutions.brother.com>.)

- 4 Appuyez sur ▲ ou sur ▼ pour sélectionner Marche ou Arrêt. Appuyez sur **OK**.

```
Impr. Svgarde
Marche
```

- 5 Appuyez sur **Arrêt/Sortie**.

IMPORTANT

Si vous activez l'option d'impression de sauvegarde, l'appareil imprime également la télécopie pour que vous disposiez d'une copie. Il s'agit d'une mesure de sécurité utile en cas de panne de courant avant le réadressage de la télécopie ou en cas de problème sur l'appareil récepteur. L'appareil peut conserver des télécopies en mémoire pendant 60 heures environ en cas de panne de courant.

Téléavertissement

Lorsque la fonction Télécopie est sélectionnée, l'appareil compose le numéro de bip que vous avez programmé. Cette opération active votre bip ou téléavertisseur qui émettra un signal sonore à chaque réception de télécopie dans la mémoire de l'appareil.

- 1 Appuyez sur **Menu, 2, 5, 1**.

```
Opt. acc. Dist
1.Ach/Page/Sauve
```

- 2 Appuyez sur ▲ ou sur ▼ pour sélectionner **Télécopie**. Appuyez sur **OK**.
- 3 Entrez votre numéro de bip suivi de # # (maximum 20 chiffres). Appuyez sur **OK**.
N'entrez pas l'indicatif régional si ce dernier est identique à celui de votre appareil.
Par exemple, appuyez sur **1 8 0 0 5 5 1 2 3 4 # #**.
- 4 Effectuez l'une des actions suivantes :
 - Si votre bip nécessite un code NIP, entrez le NIP, appuyez sur #, puis sur **Recomp/Pause**, et entrez votre numéro de télécopieur suivi de #. Appuyez sur **OK**. (Par exemple, appuyez sur :
1 2 3 4 5 # Recomp/Pause 1 8 0 0 5 5 6 7 8 9 # #)
 - Si vous n'avez pas besoin de code NIP, appuyez sur **OK**.
 - Si vous programmez un numéro de bip, appuyez sur **OK**.
- 5 Appuyez sur **Arrêt/Sortie**.

Remarque

- Si vous avez activé la radiomessagerie, une copie de sauvegarde sera imprimée automatiquement sur l'appareil.
- Le numéro du bip et le NIP ne peuvent pas être modifiés à distance.

Mise en mémoire de télécopies

La fonction **Mémoriser fax** permet d'enregistrer les télécopies entrantes dans la mémoire de l'appareil. Vous pouvez extraire les télécopies mémorisées à partir d'un télécopieur situé ailleurs à l'aide des commandes d'extraction à distance. (Voir *Extraction de télécopies* à la page 81.) Votre appareil imprimera automatiquement une copie de la télécopie mémorisée.

- 1 Appuyez sur **Menu, 2, 5, 1**.

```
Opt. acc. Dist
1.Ach/Page/Sauve
```

- 2 Appuyez sur ▲ ou sur ▼ pour sélectionner **Mémoriser fax**. Appuyez sur **OK**.
- 3 Appuyez sur **Arrêt/Sortie**.

Remarque

Si la fonction **Mémoriser fax** est activée, votre appareil ne peut pas recevoir une télécopie en couleur à moins que l'appareil émetteur ne la convertisse en noir et blanc.

Réception PC-Fax

Si vous activez la fonction de réception PC-FAX, votre appareil mettra en mémoire les télécopies reçues et les transmettra automatiquement à votre ordinateur. Vous pourrez alors utiliser votre ordinateur pour afficher et enregistrer ces télécopies.

Même si vous avez mis hors tension votre ordinateur (par exemple pendant la nuit ou pour la fin de semaine), votre appareil recevra et conservera en mémoire vos télécopies. L'écran ACL affichera le nombre de télécopies reçues, par exemple :

Mes PC Fax:001

Lorsque vous démarrez votre ordinateur et que le logiciel PC-Fax Receive s'exécute, votre appareil transfère automatiquement vos télécopies à votre ordinateur.

Pour que la réception PC-FAX fonctionne, le logiciel PC-FAX Receive doit être installé sur votre ordinateur. (Pour plus de détails, voir *Réception PC-FAX* dans le *Guide utilisateur - Logiciel* sur le CD-ROM.)

Si vous activez l'option d'impression de sauvegarde (On), l'appareil imprimera aussi la télécopie.

- 1 Appuyez sur **Menu**, **2**, **5**, **1**.

```
Opt. acc. Dist
1.Ach/Page/Sauve
```

- 2 Appuyez sur ▲ ou sur ▼ pour sélectionner Récept PC FAX. Appuyez sur **OK**.

- 3 Appuyez sur ▲ ou ▼ pour sélectionner <USB> ou sur le nom de votre ordinateur si l'appareil est connecté à un réseau.

```
Sélect ▲▼ ou OK
<USB>
```

Appuyez sur **OK**.

- 4 Appuyez sur ▲ ou sur ▼ pour sélectionner Marche ou Arrêt.

```
Impr. Svgarde
Arrêt
```

Appuyez sur **OK**.

- 5 Appuyez sur **Arrêt/Sortie**.

! IMPORTANT

Si vous activez l'option d'impression de sauvegarde, l'appareil imprime également la télécopie pour que vous disposiez d'une copie. Il s'agit d'une mesure de sécurité utile en cas de panne de courant avant le réadressage de la télécopie ou en cas de problème sur l'appareil récepteur. L'appareil peut conserver des télécopies en mémoire pendant 60 heures environ en cas de panne de courant.



Remarque

- Afin de pouvoir configurer PC-FAX Receive vous devez installer le logiciel MFL-Pro Suite sur votre ordinateur. Assurez-vous que votre ordinateur est connecté et allumé. (Pour plus de détails, voir *Réception PC-FAX* dans le *Guide utilisateur - Logiciel* sur le CD-ROM.)
- Si l'appareil présente un problème et n'est pas en mesure d'imprimer les télécopies en mémoire, vous pouvez utiliser cette option pour transférer vos télécopies sur un ordinateur. (Pour plus de détails, voir *Messages d'erreur et d'entretien* à la page 147.)
- La réception PC-Fax n'est pas prise en charge en Mac OS. (Voir *Réception PC-FAX* dans le *Guide utilisateur - Logiciel* sur le CD-ROM.)

Modification d'options de télécopie à distance

Si des télécopies reçues sont laissées dans la mémoire de l'appareil lorsque vous changez d'option de télécopie à distance, l'écran ACL affiche le message suivant :

```
Eff. tous doc.?
1.Oui 2.Non
```

ou

```
Impr messages?
1.Oui 2.Non
```

- Si vous appuyez sur **1**, les télécopies en mémoire seront effacées ou imprimées avant le changement de réglage. Si une copie de sauvegarde a déjà été imprimée, elle ne sera pas réimprimée.
- Si vous appuyez sur **2**, les télécopies en mémoire ne seront pas effacées ou imprimées et la configuration ne changera pas.

Si des télécopies reçues sont laissées dans la mémoire de l'appareil lorsque vous activez Récept PC FAX à partir d'une autre option de télécopie à distance (RE-TX Fax, Téléappel ou Mémoriser fax), l'écran ACL affiche le message suivant :

```
Envoy Fax au PC?
1.Oui 2.Non
```

- Si vous appuyez sur **1**, les télécopies en mémoire seront envoyées à votre ordinateur avant le changement de réglage. Les télécopies en mémoire seront envoyées à votre ordinateur lorsque l'icône de réception PC-Fax est active sur votre ordinateur. (Voir le *Guide utilisateur - Logiciel* sur le CD-ROM.)

L'écran ACL affiche le message suivant :

```
Impr. Svgarde
Marche
```

```
Impr. Svgarde
Arrêt
```

Appuyez sur **▲** ou sur **▼** pour sélectionner Marche ou Arrêt.

Appuyez sur **OK**.

Appuyez sur **Arrêt/Sortie**.

- Si vous appuyez sur **2**, les télécopies en mémoire ne seront pas effacées ou transférées au PC et la configuration ne changera pas.

! IMPORTANT

Si vous activez l'option d'impression de sauvegarde, l'appareil imprime également la télécopie pour que vous disposiez d'une copie. Il s'agit d'une mesure de sécurité utile en cas de panne de courant avant le réadressage de la télécopie ou en cas de problème sur l'appareil récepteur. L'appareil peut conserver des télécopies en mémoire pendant 60 heures environ en cas de panne de courant.

Désactivation des options de télécopie à distance

- 1 Appuyez sur **Menu, 2, 5, 1.**

```
Opt. acc. Dist
1.Ach/Page/Sauve
```

- 2 Appuyez sur ▲ ou sur ▼ pour sélectionner **Désactivé.**
Appuyez sur **OK.**



Remarque

S'il y a encore des télécopies reçues et mémorisées dans l'appareil, l'écran ACL vous propose plusieurs options.
(Voir *Modification d'options de télécopie à distance* à la page 79.)

- 3 Appuyez sur **Arrêt/Sortie.**

Extraction à distance

La fonction d'extraction à distance permet de récupérer les télécopies enregistrées quand vous n'êtes pas à proximité de l'appareil. Vous pouvez ainsi interroger votre appareil à partir de n'importe quel téléphone ou télécopieur à touches en utilisant le code d'accès à distance pour extraire vos messages.

Configuration d'un code d'accès à distance

Le code d'accès à distance permet d'accéder aux fonctions d'extraction à distance depuis un lieu éloigné de votre appareil. Avant de pouvoir tirer parti de ces fonctions, vous devez d'abord configurer votre code d'accès. Le code par défaut est inactif : --*.

- 1 Appuyez sur **Menu, 2, 5, 2.**

```
Opt. acc. Dist
2.Accès à dist
```

- 2 Entrez le code à trois chiffres en utilisant les nombres **0 – 9, *** ou **#.**
Appuyez sur **OK.**
- 3 Appuyez sur **Arrêt/Sortie.**



Remarque

N'utilisez jamais le même code que votre code de réception de fax (***51**) ou que le code de réponse de téléphone (**#51**).
(Voir *Modification des codes d'accès à distance* à la page 65.)

Vous pouvez changer votre code à tout moment. Pour rendre votre code inactif, appuyez sur **Effacer/Retour** et puis **OK** dans ② pour rétablir le paramètre inactif --*.

Utilisation de votre code d'accès à distance

- 1 Composez votre numéro de télécopieur sur un téléphone ou un autre télécopieur à l'aide des touches de tonalité.
- 2 Dès que votre appareil répond, entrez votre code d'accès à distance (3 chiffres suivis de *).
- 3 L'appareil vous signale la présence de télécopies, le cas échéant :
 - *Aucun signal sonore*
Aucune télécopie reçue.
 - *1 signal sonore long*
Une télécopie a été reçue.
- 4 L'appareil émet deux signaux sonores courts pour vous inviter à entrer une commande (Voir *Commandes de télécopie à distance* à la page 83). Si vous laissez passer plus de 30 secondes avant d'entrer la commande, l'appareil raccroche. Si vous entrez une commande erronée, l'appareil émet trois signaux sonores.
- 5 Appuyez sur **9 0** pour réinitialiser l'appareil une fois l'opération terminée.
- 6 Raccrochez.



Remarque

Si votre appareil est configuré en mode Manuel, vous pouvez encore accéder aux fonctions d'extraction à distance. Composez le numéro de télécopieur comme d'habitude et laissez l'appareil sonner. Après un délai de 100 secondes, vous entendrez un signal sonore long qui vous invite à entrer le code d'accès à distance. Vous aurez alors 30 secondes pour entrer le code.

Extraction de télécopies

- 1 Composez votre numéro de télécopieur sur un téléphone ou un autre télécopieur à l'aide des touches de tonalité.
- 2 Dès que votre appareil répond, entrez votre code d'accès à distance (3 chiffres suivis de *). Un signal sonore long vous indique que vous avez reçu des messages.
- 3 Lorsque vous entendez deux signaux sonores courts, tapez **9 6 2**.
- 4 Attendez un signal sonore long et, à l'aide du pavé numérique, composez le numéro (maximum 20 chiffres) du télécopieur distant auquel vous voulez envoyer les messages de télécopie, suivi de **##**.
- 5 Dès que l'appareil émet un signal sonore, raccrochez. Votre appareil appelle l'autre télécopieur qui imprime alors vos messages de télécopie.



Remarque

Vous pouvez insérer une pause dans un numéro de télécopie en utilisant la touche #.

Modification du numéro de réadressage de télécopies

Il vous est possible de modifier les valeurs par défaut du numéro de réadressage de télécopies à partir d'un téléphone ou d'un télécopieur distant en utilisant un clavier à touches (service Touch-Tone).

- 1 Composez votre numéro de télécopieur sur un téléphone ou un autre télécopieur à l'aide des touches de tonalité.
- 2 Dès que votre appareil répond, entrez votre code d'accès à distance (3 chiffres suivis de *). Un signal sonore long vous indique que vous avez reçu des messages.
- 3 Lorsque vous entendez deux signaux sonores courts, tapez **9 5 4**.
- 4 Attendez un signal sonore long et, à l'aide du pavé numérique, composez le numéro (maximum 20 chiffres) du télécopieur distant auquel vous voulez réadresser les messages de télécopie, suivi de **##**.
- 5 Appuyez sur **9 0** pour réinitialiser l'appareil une fois l'opération terminée.
- 6 Dès que l'appareil émet un signal sonore, raccrochez.



Remarque

Vous pouvez insérer une pause dans un numéro de télécopie en utilisant la touche #.

Commandes de télécopie à distance

Pour accéder aux fonctions du télécopieur à partir d'un endroit distant, vous devez utiliser une des commandes ci-dessous. Lorsque vous appelez votre appareil et que vous entrez votre code d'accès à distance (3 chiffres suivis de *), deux signaux sonores courts se font entendre, vous invitant à lancer une commande à distance.


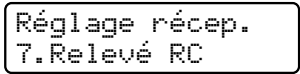
Commandes à distance		Description
95	Modification des paramètres de réadressage de télécopies, de bip ou de mise en mémoire de télécopies	
	1 OFF	Vous pouvez choisir <i>Désactivé</i> après avoir récupéré ou effacé tous vos messages.
	2 Réadressage de télécopies	Un signal sonore long signifie la validation de la modification. Trois signaux sonores courts indiquent l'impossibilité de changer le nouveau paramètre parce que quelque chose n'a pas été réglé (par exemple un numéro de réadressage de télécopie ou de bip n'avait pas été enregistré). Vous pouvez enregistrer votre numéro de réadressage de télécopie en entrant le chiffre 4. (Voir <i>Modification du numéro de réadressage de télécopies</i> à la page 82.) Une fois le numéro enregistré, la fonction de réadressage de télécopies sera activée.
	3 Bip	
	4 Numéro de réadressage de télécopies	
6 Mise en mémoire de télécopies		
96	Extraction d'une télécopie	
	2 Extraction de toutes les télécopies	Entrez le numéro d'un télécopieur distant pour recevoir les télécopies enregistrées. (Voir <i>Extraction de télécopies</i> à la page 81.)
	3 Effacement des télécopies de la mémoire	Un signal sonore long indique que les messages de télécopie ont été effacés de la mémoire.
97	Vérification de l'état de réception	
	1 Télécopieur	Vous pouvez vérifier si l'appareil a reçu des télécopies. Si c'est le cas, vous entendrez un signal sonore long. Sinon, vous entendrez trois signaux sonores courts.
98	Changement du mode de réception	
	1 Répondeur externe	Un signal sonore long indique la validation de la modification.
	2 Fax/Tél	
	3 Télécopie uniquement	
90	Sortie	Appuyez sur 9 0 pour quitter le mode d'extraction à distance. Attendez le signal sonore long, puis raccrochez le combiné.

10 Relève

Cette option permet d'utiliser votre appareil de façon à ce que d'autres correspondants puissent recevoir des télécopies de vous, mais en payant la communication. Elle permet aussi d'appeler le télécopieur d'un autre correspondant pour en extraire une télécopie. C'est alors vous qui payez la communication. La fonction de relève doit être configurée sur les deux appareils pour pouvoir fonctionner. Certains télécopieurs ne prennent pas en charge cette fonction.


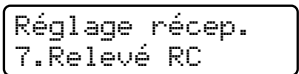
Relève protégée

La relève protégée permet d'appeler un autre télécopieur pour recevoir une télécopie.

- 1 Vérifiez que vous êtes en mode Télécopie .
- 2 Appuyez sur **Menu, 2, 1, 7.**

- 3 Entrez le numéro du télécopieur que vous invitez à émettre/recevoir. Appuyez sur **Marche**. L'écran ACL indiquera `Compos.`

Relève séquentielle

La relève séquentielle permet de demander la réception de documents auprès de plusieurs télécopieurs en une seule opération. Ensuite, l'appareil imprime un rapport de relève séquentielle.

- 1 Vérifiez que vous êtes en mode Télécopie .
- 2 Appuyez sur **Menu, 2, 1, 7.**

- 3 Spécifiez les télécopieurs que vous souhaitez inviter à émettre ou recevoir en utilisant la composition par monotouche, la composition par numéro abrégé, la fonction de recherche, le numéro d'un groupe ou composez le numéro sur le pavé numérique. Vous devez appuyer sur **OK** entre chaque emplacement. Appuyez sur **OK**.
- 4 Appuyez sur **Marche**. L'appareil appelle tour à tour chaque numéro individuel ou numéro de groupe pour obtenir un document.



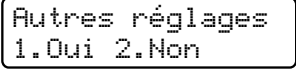
Appuyez sur **Arrêt/Sortie** en cours de numérotation pour annuler la relève.

Pour annuler tous les travaux de relève protégée séquentielle, appuyez sur **Menu, 2, 7.** (Voir *Vérification et annulation de tâches en attente* à la page 46.)

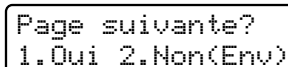
Transmission par relève (noir et blanc seulement)

La transmission par relève permet de configurer l'appareil de manière à ce qu'un autre télécopieur puisse venir chercher un document.

Configuration pour la transmission par relève

- 1 Vérifiez que vous êtes en mode Télécopie .
- 2 Chargez le document.
- 3 Appuyez sur **Menu, 2, 2, 6**.

- 4 Appuyez sur ▲ ou sur ▼ pour sélectionner **Activé** (ou **Désactivé**). Appuyez sur **OK**.
- 5 Appuyez sur **2** pour choisir **2. Non** si vous ne souhaitez pas définir d'autres paramètres lorsque l'écran ACL affiche le message suivant :

- 6 Appuyez sur **Marche**.

- 7 Si vous utilisez la vitre du scanner, l'écran ACL vous invitera à choisir l'une des options ci-dessous :



- Appuyez sur **1** pour envoyer une autre page. Allez à l'étape 8.
- Appuyez sur **2** ou **Marche** pour envoyer le document.

- 8 Placez la page suivante sur la vitre du scanner, appuyez sur **OK**. Répétez les étapes 7 et 8 pour chaque page supplémentaire.

Le document sera enregistré dans la mémoire dans l'attente de la relève.



Remarque

Le document sera enregistré et pourra être récupéré par tout autre télécopieur jusqu'à ce que la télécopie soit effacée de la mémoire.

Pour supprimer la télécopie de la mémoire, appuyez sur **Menu, 2, 7**. (Voir *Vérification et annulation de tâches en attente* à la page 46.)

Rapports de télécopie

Vous devez configurer le rapport de vérification de l'envoi et la périodicité du journal à l'aide des touches **Menu**.

Rapport de vérification de l'envoi

Le rapport de vérification de l'envoi sert de preuve d'émission d'une télécopie. Ce rapport indique le numéro du destinataire ou son numéro de télécopieur, la date et l'heure de la transmission, la durée de la transmission et le nombre de pages envoyées, et si la transmission s'est déroulée correctement ou non.

Plusieurs paramètres sont disponibles pour le rapport de vérification de l'envoi :

- **Activé** : imprime un rapport après chaque télécopie envoyée.
- **Activé+Image** : imprime un rapport après chaque télécopie envoyée. Une partie de la première page de la télécopie figure sur le rapport.
- **Désactivé** : imprime un rapport si la télécopie échoue suite à une erreur de transmission. Le rapport est également imprimé si vous envoyez une télécopie en couleur que l'appareil récepteur imprime en noir et blanc. Le paramètre est désactivé par défaut.
- **Désactivé+Image** : imprime un rapport si la télécopie échoue suite à une erreur de transmission. Le rapport est également imprimé si vous envoyez une télécopie en couleur que l'appareil récepteur imprime en noir et blanc. Une partie de la première page de la télécopie figure sur le rapport.

- 1 Appuyez sur **Menu**, **2**, **4**, **1**.

Réglage rapp
 1. Transmission

- 2 Appuyez sur **▲** ou sur **▼** pour sélectionner **Activé**, **Activé+Image**, **Désactivé** ou **Désactivé+Image**. Appuyez sur **OK**.

- 3 Appuyez sur **Arrêt/Sortie**.



Remarque

- Si vous sélectionnez **Activé+Image** ou **Désactivé+Image**, l'image n'apparaît que dans le Rapport de vérification de l'envoi si **Envoi en temps réel** est réglé à **Désactivé**. (Voir *Envoi en temps réel* à la page 45.)
- Si la transmission réussit, **OK** apparaît en regard de **RÉSULTAT** sur le rapport de vérification de l'envoi. En cas d'échec, **ERREUR** apparaît en regard de **RÉSULTAT**.

Journal des télécopies

Vous avez la possibilité de configurer l'appareil de telle sorte qu'il imprime un journal des télécopies (rapport d'activité) selon des intervalles spécifiques (toutes les 50 télécopies, toutes les 6, 12 ou 24 heures, tous les 2 ou 7 jours). Le paramètre par défaut est `Ch 50 télécop`, ce qui signifie que votre appareil imprimera le journal lorsque l'appareil aura enregistré 50 tâches.

Si vous définissez l'intervalle sur `Désactivé`, vous pouvez continuer d'imprimer le rapport en suivant la procédure décrite à la page suivante.

- 1 Appuyez sur **Menu, 2, 4, 2**.

```
Réglage rapp
2. Intervalle act
```

- 2 Appuyez sur **▲** ou sur **▼** afin de choisir un intervalle.

Appuyez sur **OK**.

Si vous sélectionnez 7 jours, l'écran vous invite à choisir le jour qui marquera le début du décompte des 7 jours.

Si vous sélectionnez `Ch 50 télécop`, l'écran ACL affiche `Confirmé`. Allez ensuite à l'étape 4.

- 3 Entrez l'heure (au format 24 heures) de l'impression du rapport.

Par exemple, entrez 19:45 pour 7:45 p.m.

Appuyez sur **OK**.

- 4 Appuyez sur **Arrêt/Sortie**.

Si vous sélectionnez 6, 12 ou 24 heures, ou encore 2 ou 7 jours, l'appareil imprimera le rapport à l'heure programmée et supprimera toutes les tâches enregistrées dans sa mémoire. Si la mémoire de l'appareil s'épuise (contient plus de 200 tâches) avant la date spécifiée, celui-ci imprimera le journal plus tôt, puis supprimera toutes les tâches de la mémoire.

Si vous voulez un rapport supplémentaire avant l'heure sélectionnée, vous pouvez l'imprimer manuellement sans effacer les tâches de la mémoire.

Rapports

Les rapports disponibles sont les suivants :

- 1 `Transmission`

Affiche le rapport de vérification de l'envoi des 200 dernières télécopies sortantes et imprime le dernier rapport.

- 2 `Liste d'aide`

Imprime la liste des fonctions utilisées ordinairement pour vous aider à programmer l'appareil.

- 3 `Indx liste tél`

Imprime la liste, dans l'ordre numérique ou alphabétique, des noms et des numéros enregistrés dans la mémoire des numéros abrégés et dans celle des numéros de monotouche.

- 4 `Journal fax`

Imprime la liste des informations relatives aux 200 dernières télécopies reçues et envoyées.

(TX signifie Envoi.)

(RX signifie Réception.)

- 5 `Réglages util`

Imprime la liste des paramétrages actifs.

- 6 `Config réseau`

Dresse la liste des paramètres du réseau.

Comment imprimer un rapport

MFC-9320CW :

- 1 Appuyez sur **Menu, 6**.

```
Sélect ▲▼ ou OK
6.Imp. Rapports
```

- 2 Effectuez l'une des actions suivantes :
 - Appuyez sur ▲ ou sur ▼ pour choisir le rapport.
Appuyez sur **OK**.
 - Entrez le numéro du rapport à imprimer. Par exemple, appuyez sur **2** pour imprimer la liste d'aide.
- 3 Appuyez sur **Mono Marche** ou sur **Couleur Marche**.
- 4 Appuyez sur **Arrêt/Sortie**.

MFC-9120CN :

- 1 Appuyez sur **Rapports**.
- 2 Effectuez l'une des actions suivantes :
 - Appuyez sur ▲ ou sur ▼ pour choisir le rapport.
Appuyez sur **OK**.
 - Entrez le numéro du rapport à imprimer. Par exemple, appuyez sur **2** pour imprimer la liste d'aide.

Si vous sélectionnez
1.Transmission, appuyez sur ▲
ou ▼ pour sélectionner
1.Vis. sur ACL ou
2.Imp. Rapports.
Appuyez ensuite sur **OK**.

Si vous sélectionnez
3.Indx liste tél, appuyez sur
▲ ou ▼ pour sélectionner
1.Numérique ou
2.Alphabétique.
Appuyez ensuite sur **OK**.
- 3 Appuyez sur **Arrêt/Sortie**.



Copie

Faire des copies

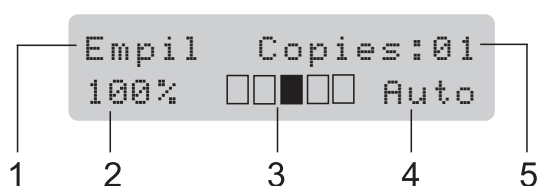
90

12 Faire des copies

Comment copier


Activation du mode Copie

Appuyez sur  (**Copier**) pour activer le mode Copie.




- 1 Empiler/trier
- 2 Rapport et disposition de la copie
- 3 Contraste
- 4 Qualité
- 5 Nombre de copies

Réalisation d'une copie simple

- 1 Vérifiez que vous êtes en mode Copie .
- 2 Placez le document dans le chargeur automatique de documents ou sur la vitre du scanner.
- 3 Appuyez sur **Mono Marche** ou sur **Couleur Marche**.

Réalisation de copies multiples

- 1 Vérifiez que vous êtes en mode Copie .
- 2 Insérez le document dans le chargeur automatique de documents.
- 3 À l'aide du pavé numérique, entrez le nombre de copies (jusqu'à 99).
- 4 Appuyez sur **Mono Marche** ou sur **Couleur Marche**.

Remarque

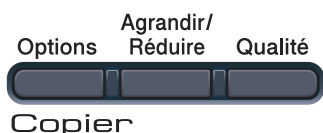
- Pour trier vos copies, voir *Tri des copies réalisées à partir du chargeur automatique de documents* à la page 93.
- Si l'écran ACL affiche « Attendre s.v.p. » et que l'appareil arrête la copie lorsque vous effectuez des copies multiples, patientez pendant 30 à 40 secondes le temps que l'appareil termine les enregistrements de couleur et le processus de nettoyage de la courroie.

Arrêt de la copie

Pour arrêter la copie, appuyez sur **Arrêt/Sortie**.

Options de copie (réglages temporaires)

Lorsque vous voulez modifier rapidement les réglages de copie de manière provisoire pour la copie suivante, utilisez les touches temporaires **Copier**. Vous pouvez essayer différentes compositions de réglages.



L'appareil revient à ses réglages par défaut une minute après l'opération de copie, à moins que vous n'ayez paramétré la temporisation de mode à 30 secondes ou moins. (Voir *Temporisation de mode* à la page 24.)

Agrandissement ou réduction de l'image copiée


Vous pouvez choisir les taux d'agrandissement ou de réduction suivants :

Appuyez sur	100%*
	97% LTR→A4
	94% A4→LTR
	91% Full Page
	85% LTR→EXE
	83% LGL→A4
	78% LGL→LTR
	70% A4→A5
	50%
	Person (25-400%)
	200%
	141% A5→A4
	104% EXE→LTR

* Les paramétrages du fabricant sont affichés en caractères gras avec un astérisque.

Person (25-400%) vous permet d'entrer un taux de 25% à 400%.

Pour agrandir ou réduire la copie suivante, suivez les instructions ci-dessous :

- 1 Vérifiez que vous êtes en mode Copie .
- 2 Chargez le document.
- 3 À l'aide du pavé numérique, entrez le nombre de copies (jusqu'à 99).
- 4 Appuyez sur **Agrandir/Réduire**.
- 5 Effectuez l'une des actions suivantes :
 - Appuyez sur ▲ ou sur ▼ pour sélectionner le taux d'agrandissement ou de réduction. Appuyez sur **OK**.
 - Appuyez sur ▲ ou sur ▼ pour sélectionner Person (25-400%). Appuyez sur **OK**.
À l'aide du pavé numérique, saisissez un taux d'agrandissement ou de réduction compris entre 25% et 400%. (Par exemple, appuyez sur **5 3** pour saisir 53%.) Appuyez sur **OK**.

- 6 Appuyez sur **Mono Marche** ou sur **Couleur Marche**.

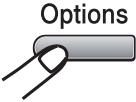
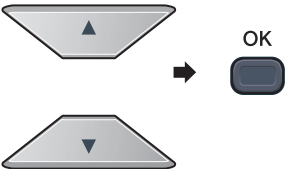
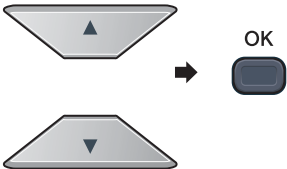


Remarque

Les options de disposition 2 en 1 (P), 2 en 1 (H), 4 en 1 (P), 4 en 1 (H) ne sont pas disponibles quand la fonction d'agrandissement ou de réduction est activée.

Utilisation de la touche Options

Utilisez la touche **Options** pour configurer rapidement les réglages de copie suivants de manière temporaire pour la copie suivante.

Appuyez sur	Sélections de menu	Options	Page
	<p>Appuyez sur ▲ ou sur ▼, puis appuyez sur OK.</p> 	<p>Appuyez sur ▲ ou sur ▼, puis appuyez sur OK.</p> 	
	<p>Emp/Trier (disponible seulement quand le document est dans le chargeur automatique de documents)</p>	<p>Pile* Trier</p>	93
	<p>Luminosité</p>	<p>▼-■□□□+▲ ▼-□■□□+▲ ▼-□□■□+▲* ▼-□□□■+▲ ▼-□□□□+▲</p>	94
	<p>Contraste</p>	<p>▼-■□□□+▲ ▼-□■□□+▲ ▼-□□■□+▲* ▼-□□□■+▲ ▼-□□□□+▲</p>	93
	<p>Visualis page</p>	<p>Off (1 en 1) * 2 en 1 (P) 2 en 1 (H) 4 en 1 (P) 4 en 1 (H)</p>	95
<p>Les paramétrages du fabricant sont affichés en caractères gras avec un astérisque.</p>			

Amélioration de la qualité de la copie

Vous pouvez choisir parmi de nombreux réglages de qualité. Le paramétrage par défaut est *Auto*.

■ Auto

Automatique est le mode recommandé pour les tirages ordinaires. Adapté aux documents contenant à la fois du texte et des photographies.


■ Photo

Adapté à la copie de photos.

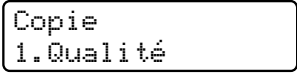
■ Texte

Adapté aux documents ne contenant que du texte.

Pour changer *provisoirement* le réglage de qualité, suivez les instructions ci-dessous :


- 1 Vérifiez que vous êtes en mode Copie .
- 2 Chargez le document.
- 3 À l'aide du pavé numérique, entrez le nombre de copies (jusqu'à 99).
- 4 Appuyez sur **Qualité**.
- 5 Appuyez sur ▲ ou sur ▼ pour sélectionner *Auto*, *Photo* ou *Texte*. Appuyez sur **OK**.
- 6 Appuyez sur **Mono Marche** ou sur **Couleur Marche**.

Pour changer le paramétrage par *défaut*, suivez les instructions ci-dessous :

- 1 Appuyez sur **Menu, 3, 1**.

- 2 Appuyez sur ▲ ou sur ▼ pour sélectionner la qualité de copie. Appuyez sur **OK**.
- 3 Appuyez sur **Arrêt/Sortie**.

Tri des copies réalisées à partir du chargeur automatique de documents

Vous avez la possibilité de trier les copies multiples. Les pages seront empilées dans l'ordre 1 2 3, 1 2 3, 1 2 3, etc.


- 1 Vérifiez que vous êtes en mode Copie .
- 2 Insérez le document dans le chargeur automatique de documents.
- 3 À l'aide du pavé numérique, entrez le nombre de copies (jusqu'à 99).
- 4 Appuyez sur **Options**. Appuyez sur ▲ ou sur ▼ pour sélectionner *Emp/Trier*. Appuyez sur **OK**.
- 5 Appuyez sur ▲ ou sur ▼ pour sélectionner *Pile* ou *Trier*. Appuyez sur **OK**.
- 6 Appuyez sur **Mono Marche** ou sur **Couleur Marche**.

Réglage du contraste, de la couleur et de la blancheur

Contraste

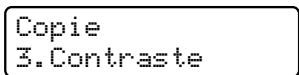
Les paramètres *Contraste* permettent d'augmenter la netteté et la vivacité des images.

Pour changer *provisoirement* le réglage du contraste, suivez les instructions ci-dessous :

- 1 Vérifiez que vous êtes en mode Copie .
- 2 Chargez le document.
- 3 À l'aide du pavé numérique, entrez le nombre de copies (jusqu'à 99).

- 4 Appuyez sur **Options**.
Appuyez sur ▲ ou sur ▼ pour sélectionner **Contraste**.
Appuyez sur **OK**.
- 5 Appuyez sur ▲ ou sur ▼ afin d'augmenter ou de diminuer le contraste.
Appuyez sur **OK**.
- 6 Appuyez sur **Mono Marche** ou sur **Couleur Marche**.


Pour changer le paramétrage par *défaut*, suivez les instructions ci-dessous :

- 1 Appuyez sur **Menu, 3, 3**.

- 2 Appuyez sur ▲ ou sur ▼ afin d'augmenter ou de diminuer le contraste.
Appuyez sur **OK**.
- 3 Appuyez sur **Arrêt/Sortie**.


Blancheur

Réglez la blancheur de copie pour assombrir ou éclaircir les copies.

Pour changer *provisoirement* le réglage de blancheur de copie, suivez les instructions ci-dessous :

- 1 Vérifiez que vous êtes en mode Copie
.
- 2 Chargez le document.
- 3 À l'aide du pavé numérique, entrez le nombre de copies (jusqu'à 99).
- 4 Appuyez sur **Options**.
Appuyez sur ▲ ou sur ▼ pour sélectionner **Luminosité**.
Appuyez sur **OK**.
- 5 Appuyez sur ▲ pour éclaircir une copie ou sur ▼ pour l'assombrir.
Appuyez sur **OK**.
- 6 Appuyez sur **Mono Marche** ou sur **Couleur Marche**.


Pour changer le paramétrage par *défaut*, suivez les instructions ci-dessous :

- 1 Appuyez sur **Menu, 3, 2**.

- 2 Appuyez sur ▲ pour éclaircir une copie ou sur ▼ pour l'assombrir.
Appuyez sur **OK**.
- 3 Appuyez sur **Arrêt/Sortie**.

Saturation de la couleur

Vous pouvez modifier le paramétrage par défaut de saturation de la couleur.

Pour changer le paramétrage par *défaut*, suivez les instructions ci-dessous :


- 1 Appuyez sur **Menu, 3, 4**.

- 2 Appuyez sur ▲ ou ▼ pour sélectionner 1. Rouge, 2. Vert ou 3. Bleu.
Appuyez sur **OK**.
- 3 Appuyez sur ▲ ou ▼ pour augmenter ou diminuer la saturation de la couleur.
Appuyez sur **OK**.
- 4 Revenez à l'étape 2 pour choisir la couleur suivante. Ou appuyez sur **Arrêt/Sortie**.

Réalisation de copies N en 1 (disposition des pages)

Vous pouvez réduire la quantité de papier utilisée lors de la copie en utilisant la fonction de copie N en 1. Celle-ci permet de copier deux ou quatre pages sur une seule page pour économiser du papier.

! IMPORTANT

- Assurez-vous que le format de papier est paramétré sur Lettre, A4, Légal ou Folio.
- (P) indique Portrait et (H) indique Paysage.
- Vous ne pouvez pas utiliser le paramétrage Agrandissement/Réduction avec la fonction N en 1.

- Vérifiez que vous êtes en mode Copie .
- Chargez le document.
- À l'aide du pavé numérique, entrez le nombre de copies (jusqu'à 99).
- Appuyez sur **Options**. Appuyez sur ▲ ou sur ▼ pour sélectionner Visualis page. Appuyez sur **OK**.
- Appuyez sur ▲ ou sur ▼ pour sélectionner 2 en 1 (P), 2 en 1 (H), 4 en 1 (P), 4 en 1 (H) ou Off(1 en 1). Appuyez sur **OK**.
- Appuyez sur **Mono Marche** ou **Couleur Marche** pour numériser la page.
Si vous avez placé le document dans le chargeur automatique de documents, l'appareil numérise les pages et lance l'impression.
Si vous utilisez la vitre du scanner, allez à l'étape 7.

- Une fois que l'appareil a numérisé la page, appuyez sur **1** pour numériser la page suivante.

Page suivante?
1.Oui 2.Non

- Placez la page suivante sur la vitre du scanner.
Appuyez sur **OK**.
Répétez les étapes 7 et 8 pour chaque page à disposer.
- Une fois que toutes les pages ont été numérisées, appuyez sur **2** à l'étape 7 pour terminer.

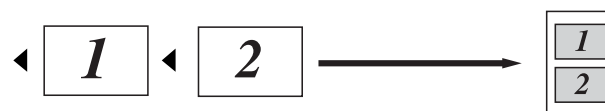
Si vous réalisez une copie à partir du chargeur automatique de documents :

Insérez votre document, face vers le haut, dans la direction indiquée ci-dessous :

■ 2 en 1 (P)



■ 2 en 1 (H)



■ 4 en 1 (P)



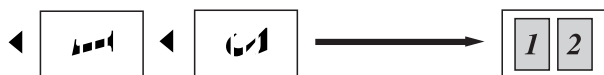
■ 4 en 1 (H)



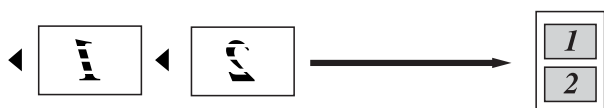
Si vous réalisez une copie à partir de la vitre du scanner :

Insérez votre document, face vers le bas, dans la direction indiquée ci-dessous :

■ 2 en 1 (P)



■ 2 en 1 (H)



■ 4 en 1 (P)



■ 4 en 1 (H)



Message de mémoire saturée

Si, au cours d'un tirage, la mémoire arrive à saturation, l'écran ACL vous indiquera les étapes à suivre.

Si un message *Mémoire épuisée* s'affiche lors de la numérisation d'une page suivante, vous avez la possibilité d'appuyer sur **Mono Marche** ou **Couleur Marche** pour copier les pages numérisées jusque-là, ou d'appuyer sur **Arrêt/Sortie** pour annuler l'opération.

Pour libérer de l'espace mémoire, choisissez l'une des solutions ci-dessous :

- Imprimez les télécopies en mémoire. (Voir *Impression d'une télécopie à partir de la mémoire* à la page 54.)
- Désactivez la mise en mémoire des télécopies. (Voir *Désactivation des options de télécopie à distance* à la page 80.)
- Ajoutez de la mémoire supplémentaire. (Voir *Carte mémoire* à la page 126.)



Remarque

Lorsque le message *Mémoire épuisée* s'affiche, vous pouvez toujours continuer le tirage de vos copies si vous imprimez toutes les télécopies reçues et enregistrées en mémoire pour libérer l'espace mémoire à 100 %.



Impression directe

**Impression de photos à partir d'un appareil
photo numérique (MFC-9320CW uniquement) 98**

**Impression de données à partir d'une clé USB
(MFC-9320CW uniquement) 104**

Impression de photos à partir d'un appareil photo numérique (MFC-9320CW uniquement)



PictBridge

Votre appareil Brother prend en charge le standard PictBridge qui vous permet de vous connecter et d'imprimer des photos directement à partir de tout appareil photo numérique compatible PictBridge.

Même si votre appareil photo n'est pas en mode PictBridge ou ne prend pas en charge PictBridge, vous pouvez connecter votre appareil photo en tant que périphérique de stockage normal. Il vous est ainsi possible d'imprimer des photos à partir de votre appareil photo. Suivez les étapes de la section "*Impression de données à partir d'une clé USB (MFC-9320CW uniquement)*" à la page 104".

Avant d'utiliser PictBridge

Conditions requises pour PictBridge

Pour éviter toute erreur, gardez à l'esprit les points suivants :

- L'appareil et l'appareil photo numérique doivent être raccordés au moyen d'un câble USB adapté.
- Le fichier image doit être pris avec l'appareil photo que vous souhaitez connecter à l'appareil.

Utilisation de PictBridge

Configuration de votre appareil photo numérique

Vérifiez que votre appareil photo est en mode PictBridge. Les paramètres PictBridge suivants peuvent être disponibles sur l'écran ACL de votre appareil photo compatible PictBridge. Il est possible que certains paramètres ne soient pas disponibles selon votre appareil photo.

- Copies
- Qualités
- Format de papier
- Impression de la date
- Impression du nom de fichier
- Disposition (impression 1 en 1/impression d'index uniquement)



Remarque

Les noms et la disponibilité de chaque paramètre dépendent des caractéristiques de votre appareil photo.

Vous pouvez également configurer les paramètres PictBridge à l'aide du panneau de commande.

Sélections de menu	Options
Taille papier	Lettre, A4, B5, A5, B6, A6
Orientation	Portrait, Paysage ¹
Date et heure	Désactivé, Activé
Nom de fichier	Désactivé, Activé
Qualité Impres	Normale, Fine

¹ Si vous choisissez le format de papier Lettre, A4 ou B5, l'orientation Portrait sera sélectionnée. Si vous choisissez A5, B6 ou A6, l'orientation Paysage sera sélectionnée.

- 1 Appuyez sur **Menu**, **5**, **3**.

```
Interf USB dir
3.PictBridge
```

- 2 Pour configurer les paramètres PictBridge, appuyez sur ▲ ou ▼ pour sélectionner 1.Taille papier, 2.Orientation,3.Date et heure, 4.Nom de fichier OU 5.Qualité Impres. Appuyez sur **OK**.

- 3 Appuyez sur ▲ ou ▼ afin de sélectionner une option pour chaque configuration de menu. Appuyez sur **OK**. Répétez l'étape 2 à 3 pour chaque paramètre PictBridge.

- 4 Appuyez sur **Arrêt/Sortie**.

Remarque

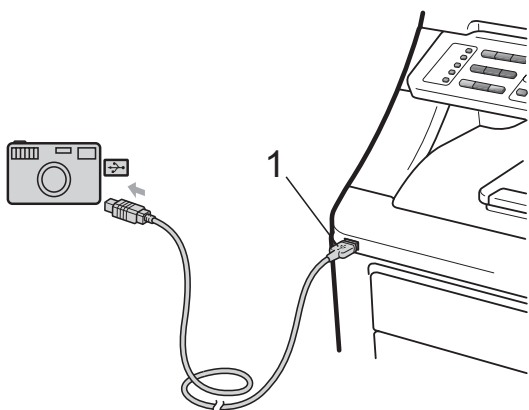
- Les réglages de l'appareil photo ont priorité tant que votre appareil photo n'est pas configuré pour utiliser les réglages de votre appareil (réglages par défaut). Si l'appareil photo est configuré pour utiliser les réglages de votre appareil, ce dernier imprimera la photo en utilisant les réglages ci-dessous.

Réglages de l'appareil	Réglages par défaut
Taille papier	Lettre
Orientation	Portrait
Date et heure	Désactivé
Nom de fichier	Désactivé
Qualité Impres	Normale

- Veuillez vous reporter à la documentation fournie avec votre appareil photo pour plus d'informations sur la modification des paramètres PictBridge.

Impression d'images

- 1 Assurez-vous que votre appareil photo est hors tension. Connectez votre appareil photo à l'interface USB directe (1) à l'avant de l'appareil en utilisant un câble USB adapté.



- 2 Allumez l'appareil photo. Vérifiez que votre appareil photo est en mode PictBridge. Lorsque l'appareil a reconnu l'appareil photo, l'écran ACL affiche un des messages suivants en fonction du mode dans lequel se trouve l'appareil :

```
04/20 15:30 Fax
Caméra connecté
```

```
Numér:Sélect ▲▼
Caméra connecté
```

```
Empil Copies:02
Caméra connecté
```

- 3 Configurez votre appareil photo pour l'impression d'une image. Si cela vous est demandé, définissez le nombre de copies à imprimer.

Lorsque l'appareil démarre l'impression d'une image, l'écran ACL affiche le message suivant :

```
PictBridge
Impression en...
```

Remarque

Veillez vous reporter à la documentation fournie avec votre appareil photo pour plus d'informations sur l'impression à l'aide de PictBridge.

! IMPORTANT

- Pour éviter d'endommager votre appareil, ne branchez aucun périphérique autre qu'un appareil photo ou un lecteur de mémoire Flash USB sur l'interface USB directe.
- NE retirez PAS l'appareil photo de l'interface USB directe tant que l'appareil n'a pas terminé l'impression.

Impression DPOF

DPOF désigne le format Digital Print Order Format.

Les principaux fabricants d'appareils photo numériques (Canon Inc., Eastman Kodak Company, FUJIFILM Corporation, Panasonic Corporation et Sony Corporation) ont conçu ce standard pour faciliter l'impression d'images à partir d'un appareil photo numérique.

Si votre appareil photo prend en charge l'impression DPOF, vous pourrez choisir, sur l'affichage de l'appareil photo, les images et le nombre de copies que vous souhaitez imprimer.

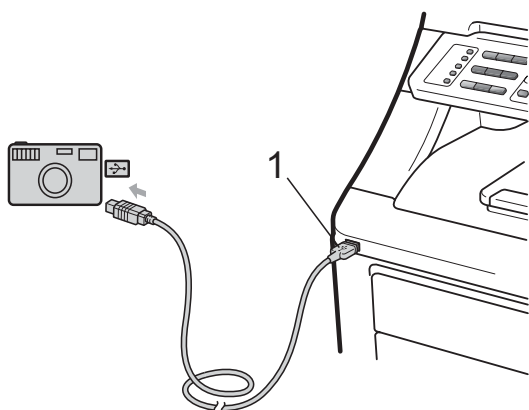
Les paramètres DPOF suivants sont disponibles.

- Impression 1 en 1
- Copies

Impression d'images avec activation du Verrouillage de fonction de sécurité 2.0 (MFC-9320CW uniquement)

Pour plus d'informations sur l'utilisation du Verrouillage de fonction de sécurité (Secure Function Lock 2.0), voir le chapitre 11 du Guide utilisateur - Réseau sur le CD-ROM fourni.

- 1 Assurez-vous que votre appareil photo est hors tension. Connectez votre appareil photo à l'interface USB directe (1) à l'avant de l'imprimante en utilisant un câble USB adapté.



- 2 Allumez l'appareil photo. Vérifiez que votre appareil photo est en mode PictBridge. Lorsque l'appareil a reconnu l'appareil photo, l'écran ACL affiche le message suivant.

Accès refusé

- 3 Appuyez sur ▲ ou ▼ pour sélectionner l'identification. Appuyez sur **OK**.

- 4 Entrez le mot de passe. Appuyez sur **OK**.

Modifier ID
NIP:XXXX



Remarque

Si votre identification comprend des options limitées, les messages suivants s'affichent à l'écran ACL.

Message	Signification
Accès refusé	L'impression directe de documents depuis un appareil photo sur l'appareil Brother est limitée.
Limite dépassée	Le nombre de pages que vous êtes autorisé à imprimer est dépassé. La tâche d'impression va être annulée.
Impr mono uniq	L'impression en couleur de documents est limitée.
Non disponible	L'impression directe de photos depuis un appareil photo sur l'appareil Brother est limitée.

- 5 L'écran ACL affiche un des messages suivants en fonction du mode dans lequel se trouve l'appareil :

04/20 15:30 Fax
Caméra connecté

Numér:Sélect ▲▼
Caméra connecté

Empil Copies:02
Caméra connecté

- 6 Configurez votre appareil photo pour l'impression d'une image. Si cela vous est demandé, définissez le nombre de copies à imprimer. Lorsque l'appareil démarre l'impression d'une image, l'écran ACL affiche le message suivant :

```
PictBridge  
Impression en...
```



Remarque

Veillez vous reporter à la documentation fournie avec votre appareil photo pour plus d'informations sur l'impression à l'aide de PictBridge.

! IMPORTANT

NE retirez PAS l'appareil photo de l'interface USB directe tant que l'imprimante n'a pas terminé l'impression.

Connexion d'un appareil photo en tant que périphérique de stockage

Même si votre appareil photo n'est pas en mode PictBridge ou ne prend pas en charge le mode PictBridge, vous pouvez connecter votre appareil photo en tant que périphérique de stockage normal. Il vous est ainsi possible d'imprimer des photos à partir de votre appareil photo.

Suivez les étapes de la section *Impression de données directement à partir d'une clé USB (MFC-9320CW uniquement)* à la page 105.

(Si vous souhaitez imprimer des photos en mode PictBridge, voir *Configuration de votre appareil photo numérique* à la page 98.)



Remarque

Le nom du mode de stockage et de l'opération varie selon les appareils photo numériques. Veuillez vous reporter à la documentation fournie avec votre appareil photo pour plus d'informations, par exemple pour savoir comment passer du mode PictBridge au mode de stockage de masse.

Signification des messages d'erreur

Une fois que vous vous êtes familiarisé avec les types d'erreurs qui peuvent se produire lorsque vous utilisez la fonction PictBridge, vous pouvez facilement identifier et résoudre les problèmes.

■ Mémoire épuisée

Ce message apparaît si vous utilisez des images d'une taille trop volumineuse pour la mémoire de l'appareil.

■ Dispositif inutilisé

Ce message apparaît si vous connectez un périphérique incompatible ou défectueux à l'interface USB directe. Pour éliminer l'erreur, débranchez le périphérique de l'interface USB directe.

(Pour des solutions plus détaillées, voir *Messages d'erreur et d'entretien* à la page 147.)

14

Impression de données à partir d'une clé USB (MFC-9320CW uniquement)

La fonction Impression directe vous permet de vous passer d'ordinateur pour imprimer des données. Pour imprimer, il vous suffit de brancher le lecteur de mémoire Flash USB dans l'interface USB directe de l'appareil.



Remarque

Certains lecteurs de mémoire Flash USB peuvent ne pas fonctionner avec l'appareil.

Formats de fichier pris en charge

L'impression directe prend en charge les formats de fichier suivants :

- PDF version 1.7 ¹
- JPEG
- Exif + JPEG
- PRN (créé par le pilote Brother)
- TIFF (numérisé par tous les modèles Brother MFC ou DCP)
- PostScript® 3™ (créé par le pilote d'imprimante Brother BRScript3)
- XPS version 1.0

¹ Les données PDF incluant un fichier image JBIG2, un fichier image JPEG2000 ou un fichier de transparent ne sont pas prises en charge.

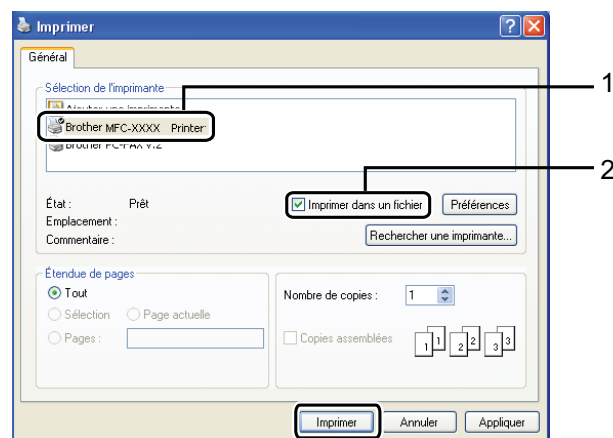
Création d'un fichier PRN ou PostScript® 3™ pour l'impression directe



Remarque

Les écrans de cette section peuvent varier selon l'application et le système d'exploitation que vous utilisez.

- 1 Depuis la barre de menu d'une application, cliquez sur **Fichier**, puis sur **Imprimer**.
- 2 Sélectionnez **Brother MFC-XXXX Printer** (1) et cochez la case **Imprimer dans un fichier** (2). Cliquez sur **Imprimer**.



- 3 Choisissez le dossier où enregistrer le fichier et entrez le nom du fichier s'il vous est demandé.

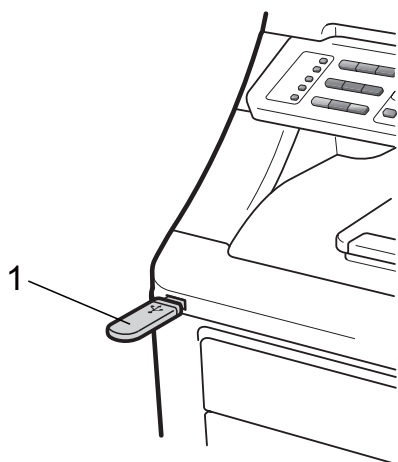
Si seul un nom de fichier vous est demandé, vous pouvez également spécifier le dossier où enregistrer le fichier en entrant le nom de répertoire. Par exemple :

C:\Temp\FileName.prn

Si un lecteur de mémoire Flash USB ou un appareil photo est connecté à votre ordinateur, vous pouvez enregistrer le fichier directement sur le lecteur de mémoire Flash USB.

Impression de données directement à partir d'une clé USB (MFC-9320CW uniquement)

- 1 Connectez votre lecteur de mémoire Flash USB à l'interface USB directe (1) à l'avant de l'appareil. La touche **Direct** s'allume. Appuyez sur **Direct**. L'appareil passe au mode Impression directe.



- 2 Appuyez sur ▲ ou ▼ pour sélectionner le nom du dossier ou du fichier à imprimer. Appuyez sur **OK**. Si vous avez choisi le nom de dossier, appuyez sur ▲ ou ▼ pour sélectionner le nom du fichier à imprimer. Appuyez sur **OK**.

```
Impr directe
1.FILE_1.PDF
```



Remarque

- Si vous voulez imprimer un index des fichiers, sélectionnez *Index photos*, puis appuyez sur **OK**. Appuyez sur **Mono Marche** ou **Couleur Marche** pour imprimer les données.
- Les noms de fichiers stockés sur votre lecteur de mémoire Flash USB peuvent afficher les caractères suivants sur l'écran
ACL : A B C D E F G H I J K L M N O P Q
R S T U V W X Y Z 0 1 2 3 4 5 6 7 8 9 \$ %
' ` - @ { } ~ ! # () & _ ^

- 3 Effectuez l'une des actions suivantes :
 - Appuyez sur ▲ ou ▼ pour sélectionner un réglage à modifier et appuyez sur **OK**, puis sur ▲ ou ▼ afin de choisir une option pour le réglage, et enfin appuyez sur **OK**.
 - Si vous n'avez pas besoin de changer les réglages par défaut actuels, allez à l'étape 4.

```
Conf imp fich
Format papier
```



Remarque

- Vous pouvez choisir parmi les réglages suivants :
Format papier
Type de support
Pages mult
Orientation
Assembler
Qualité Impres
Option PDF
- Selon le type de fichier, certains réglages peuvent ne pas apparaître.

- 4 Appuyez sur **Mono Marche** ou **Couleur Marche** si vous avez terminé.
- 5 À l'aide du pavé numérique, entrez le nombre de copies souhaité. Appuyez sur **OK**.

```
Copies
= 1
```

- 6 Appuyez sur **Mono Marche** ou **Couleur Marche** pour imprimer les données.

! IMPORTANT

- Pour éviter d'endommager votre appareil, NE branchez AUCUN périphérique autre qu'un appareil photo ou un lecteur de mémoire Flash USB sur l'interface USB directe.
- NE retirez PAS l'appareil photo ni le lecteur de mémoire Flash USB de l'interface USB directe tant que l'appareil n'a pas terminé l'impression.

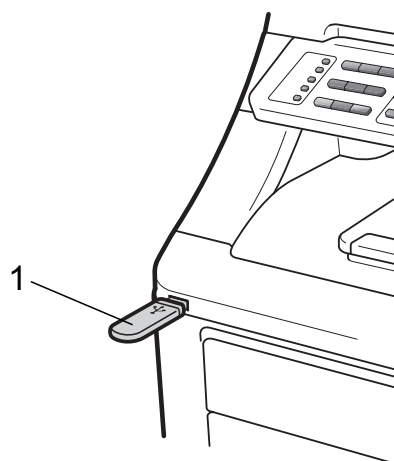
Remarque

Vous pouvez modifier les réglages par défaut pour l'impression directe à l'aide du panneau de commande lorsque l'appareil n'est pas en mode Impression directe. Appuyez sur **Menu**, **5** pour accéder au menu *Interf USB dir.* (Voir *Saisie de texte* à la page 222.)

Impression de données à partir du lecteur de mémoire Flash USB avec activation du Verrouillage de fonction de sécurité 2.0 (MFC-9320CW uniquement)

Pour plus d'informations sur l'utilisation du Verrouillage de fonction de sécurité (Secure Function Lock 2.0), voir le chapitre 11 du Guide utilisateur - Réseau sur le CD-ROM fourni.

- 1 Connectez votre lecteur de mémoire Flash USB à l'interface USB directe (1) à l'avant de l'appareil. La touche **Direct** s'allume. Appuyez sur **Direct**. L'appareil passe au mode Impression directe.



- 2 Le message suivant s'affiche si le Verrouillage de fonction de sécurité est activé.

Accès refusé

- 3 Appuyez sur ▲ ou ▼ pour sélectionner l'identification. Appuyez sur **OK**.

- 4 Entrez le mot de passe. Appuyez sur **OK**.

Modifier ID
NIP:XXXX

 **Remarque**

Si votre identification comprend des options limitées, les messages suivants s'affichent sur l'écran ACL.

Message	Signification
Accès refusé	L'impression directe de documents depuis un lecteur de mémoire Flash USB sur l'appareil Brother est limitée.
Limite dépassée	Le nombre de pages que vous êtes autorisé à imprimer est dépassé. La tâche d'impression va être annulée.
Non autorisé	L'impression en couleur de documents est limitée. La tâche d'impression va être annulée.
Impr mono uniq	L'impression en couleur de documents est limitée.
Non disponible	L'impression directe de photos depuis un lecteur de mémoire Flash USB sur l'appareil Brother est limitée.

- 5 Les noms de fichiers apparaissent si le mot de passe est correct.
- 6 Appuyez sur ▲ ou ▼ pour sélectionner le nom du dossier ou du fichier à imprimer. Appuyez sur **OK**.
Si vous avez choisi le nom de dossier, appuyez sur ▲ ou ▼ pour sélectionner le nom du fichier à imprimer. Appuyez sur **OK**.

Impr directe
1.FILE_1.PDF

 **Remarque**

- Si vous voulez imprimer un index des fichiers, sélectionnez **Index photos**, puis appuyez sur **OK**. Appuyez sur **Mono Marche** ou **Couleur Marche** pour imprimer les données.
- Les noms de fichiers contenant plus de 8 caractères apparaîtront sur l'écran ACL sous la forme des 6 premiers caractères du nom de fichier suivi du signe (~) et d'un numéro.
Par exemple, « HOLIDAY2007.JPG » apparaît sous la forme « HOLIDAY~1.JPG ».
Seuls les caractères suivants peuvent s'afficher sur l'écran ACL :
A B C D E F G H I J K L M N O P Q R S T
U V W X Y Z 0 1 2 3 4 5 6 7 8 9 \$ % ' ` - @
{ } ~ ! # () & _ ^

- 7 Effectuez l'une des actions suivantes :
- Appuyez sur ▲ ou ▼ pour sélectionner un réglage à modifier et appuyez sur **OK**, puis sur ▲ ou ▼ afin de choisir une option pour le réglage, et enfin appuyez sur **OK**.
 - Si vous n'avez pas besoin de changer les réglages par défaut actuels, allez à l'étape 8.

Conf imp fich
Format papier

 **Remarque**

- Vous pouvez choisir parmi les réglages suivants :
Format papier
Type de support
Pages mult
Orientation
Assembler
Qualité Impres
Option PDF
- Selon le type de fichier, certains réglages peuvent ne pas apparaître.

8 Appuyez sur **Mono Marche** ou **Couleur Marche** si vous avez terminé.

9 À l'aide du pavé numérique, entrez le nombre de copies souhaité. Appuyez sur **OK**.

```
Copies
= 1
```

10 Appuyez sur **Mono Marche** ou **Couleur Marche** pour imprimer les données.

! IMPORTANT

NE retirez PAS le lecteur de mémoire Flash USB de l'interface USB directe tant que l'imprimante n'a pas terminé l'impression.

Signification des messages d'erreur

Une fois que vous vous êtes familiarisé avec les types d'erreurs qui peuvent se produire lorsque vous imprimez des données depuis le lecteur de mémoire Flash USB avec l'impression directe, vous pouvez facilement identifier et résoudre les problèmes.

■ Mémoire épuisée

Ce message apparaît si vous utilisez des images d'une taille trop volumineuse pour la mémoire de l'appareil.

■ Dispositif inutilisé

Ce message apparaît si vous connectez un périphérique incompatible ou défectueux à l'interface USB directe. Pour éliminer l'erreur, débranchez le périphérique de l'interface USB directe.

(Voir *Messages d'erreur et d'entretien* à la page 147 pour consulter la solution détaillée.)



Logiciel

Fonctions du logiciel et du réseau

110

Le guide de l'utilisateur fourni sur le CD-ROM inclut le **Guide utilisateur - Logiciel** et le **Guide utilisateur - Réseau** pour la description des fonctions disponibles lorsque vous connectez un ordinateur (par exemple, impression et numérisation). Ces guides comprennent des liens faciles à utiliser qui vous feront accéder directement aux sections appropriées.

Ils détaillent les fonctionnalités suivantes :

- Impression
- Numérisation
- ControlCenter3 (Windows®)
- ControlCenter2 (Macintosh)
- Configuration à distance
- Télécopie à partir d'un ordinateur
- Télécopie réseau
- Impression réseau
- Numérisation réseau
- Utilisateurs réseau sans fil (MFC-9320CW uniquement)



Remarque

Voir *Accès au Guide utilisateur - Logiciel* et au *Guide utilisateur - Réseau* à la page 3.

Consultation du Guide de l'utilisateur au format HTML

Les sections suivantes servent d'introduction rapide à l'utilisation du Guide de l'utilisateur au format HTML.

Windows®

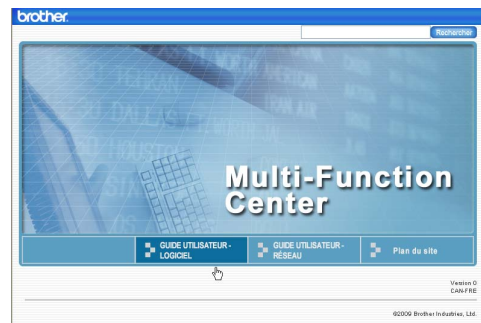


Remarque

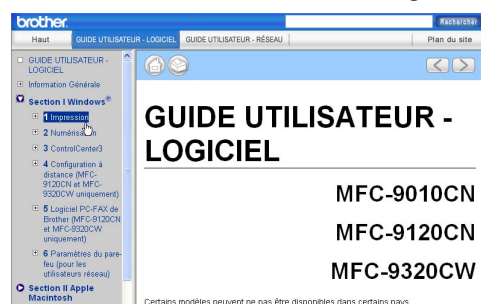
Si vous n'avez pas installé le logiciel, voir *Consultation de la documentation (Windows®)* à la page 3.

- 1 Dans le menu **démarrer** pointez **Brother, MFC-XXXX** dans le groupe des programmes, puis cliquez sur **Guides de l'utilisateur au format HTML**.

- 2 Cliquez sur le guide souhaité (**GUIDE UTILISATEUR - LOGICIEL** ou **GUIDE UTILISATEUR - RÉSEAU**) dans le menu principal.

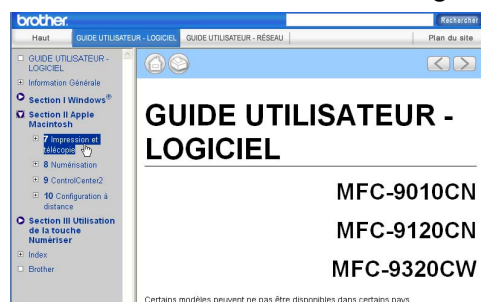


- 3 Cliquez sur le titre de la section à consulter dans la liste sur la gauche.



Macintosh

- 1 Assurez-vous que votre Macintosh est allumé. Insérez le CD-ROM Brother dans le lecteur de CD-ROM.
- 2 Double-cliquez sur l'icône **Documentation**.
- 3 Double-cliquez sur le dossier de votre langue, puis sur le fichier **top.html**.
- 4 Cliquez sur le guide désiré (**GUIDE UTILISATEUR - LOGICIEL** ou **GUIDE UTILISATEUR - RÉSEAU**) dans le menu supérieur, puis cliquez sur le titre à consulter dans la liste sur la gauche.





Annexes

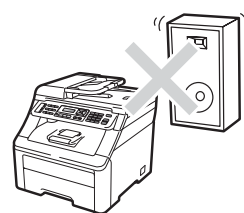
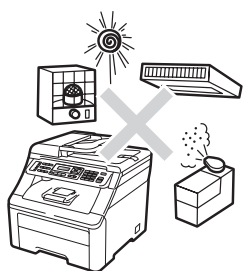
Sécurité et avis légaux	112
Options	125
Dépannage et entretien régulier	128
Menu et fonctions	199
Spécifications	224
Glossaire	243

A

Sécurité et avis légaux

Choix de l'emplacement

Placez l'appareil sur une surface plane, droite et stable, non soumise aux vibrations ni aux chocs, par exemple un bureau. Placez l'appareil près d'une prise murale téléphonique et d'une prise de courant standard c.a. avec mise à la terre. Choisissez un endroit où la température reste comprise entre 50 °F et 90,5 °F (10 °C et 32,5 °C) et où l'humidité se situe entre 20 % et 80 % (sans condensation).



⚠ AVERTISSEMENT

N'exposez PAS l'appareil à la lumière directe du soleil, à la chaleur intense, aux flammes nues, aux gaz salins ou corrosifs, à l'humidité ou à la poussière.

ÉLOIGNEZ l'appareil des appareils de chauffage, des climatiseurs, des réfrigérateurs, de l'eau, des produits chimiques ou des périphériques qui contiennent des aimants pouvant produire des champs magnétiques.

⚠ ATTENTION

Ne placez jamais l'appareil dans un endroit où de nombreuses personnes circulent.

NE branchez PAS votre appareil sur une prise de courant c.a. commandée par interrupteur mural ni à un système de minuterie automatique.

NE branchez pas votre appareil sur une prise de courant sur le même circuit que de grandes machines ou autre équipement susceptibles d'interrompre l'alimentation électrique.

Une coupure du courant peut effacer toutes les données enregistrées dans la mémoire de l'appareil.

Évitez toute source d'interférence, comme les haut-parleurs ou les bases de téléphones sans fil d'une autre marque que Brother.

NE posez AUCUN objet sur l'appareil.

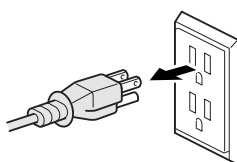
Pour utiliser l'appareil en toute sécurité

Nous vous recommandons de garder ces consignes à titre de référence ultérieure et de vous y reporter avant l'entretien de votre appareil. Si vous NE suivez PAS ces consignes de sécurité, il y a un risque d'incendie, de décharges électriques, de brûlures ou de suffocation.

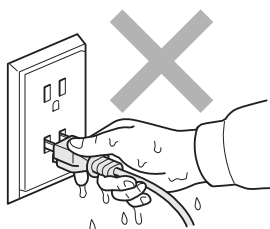
⚠ AVERTISSEMENT



L'appareil renferme des électrodes soumises à une haute tension. Avant de nettoyer l'intérieur de l'appareil, n'oubliez pas de débrancher le cordon téléphonique d'abord, puis le cordon d'alimentation de la prise de courant c.a. Cette précaution peut vous protéger de décharges électriques.



NE manipulez JAMAIS la fiche avec les mains mouillées. Cela pourrait vous exposer à des décharges électriques.



Assurez-vous que la prise est toujours bien insérée.



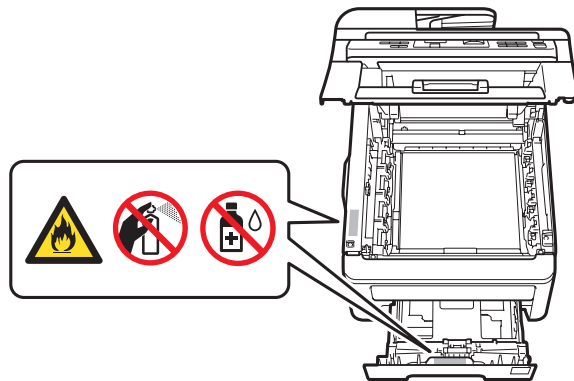
Pour limiter les risques d'électrocution ou d'incendie, utilisez uniquement un cordon de ligne téléphonique de calibre 26 (AWG) ou supérieur.

Installez ce produit près d'une prise de courant c.a. facilement accessible. En cas d'urgence, vous devez débrancher le cordon d'alimentation de la prise de courant c.a. pour couper complètement le courant.

La foudre et les surtensions peuvent endommager ce produit ! Nous vous conseillons d'utiliser un dispositif de protection de qualité contre les surtensions pour le cordon d'alimentation c.a. et le cordon de ligne téléphonique. Sinon, débranchez les cordons pendant un orage.

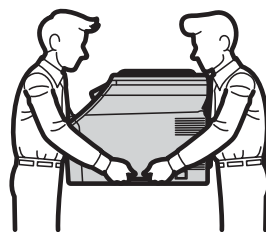
Des sacs en plastique sont utilisés pour l'emballage de l'appareil et des tambours. Veillez à garder ces sacs hors de portée des bébés et des enfants pour éviter tout risque de suffocation.

N'utilisez PAS de substances inflammables, d'aérosol ou de substances/liquides dissolvants organiques contenant de l'alcool ou de l'ammoniaque pour nettoyer l'intérieur ou l'extérieur de l'appareil. Pour plus d'informations sur le nettoyage de l'appareil, voir *Entretien régulier* à la page 161.



N'utilisez PAS d'aspirateur pour nettoyer le toner qui se serait dispersé. La poussière de toner pourrait prendre feu à l'intérieur de l'aspirateur et provoquer un incendie. Nettoyez soigneusement la poussière de toner avec un chiffon sec, doux et non pelucheux, puis débarrassez-vous de celui-ci selon les réglementations locales.

Cet appareil est lourd, il pèse environ 50,5 lb (22,9 kg). Pour éviter tout risque de blessure, il faut au moins deux personnes pour déplacer ou soulever cet appareil. Veillez à ne pas vous pincer les doigts lorsque vous reposez l'appareil.



Prenez les précautions nécessaires lors de l'installation ou de la modification de lignes téléphoniques. Ne touchez jamais les fils téléphoniques et les bornes non isolés, à moins que le cordon de ligne téléphonique n'ait été débranché de la prise murale. N'installez jamais de fils téléphoniques pendant un orage. N'installez jamais de prise murale téléphonique dans un endroit humide.

Lors de l'utilisation du matériel téléphonique, veuillez suivre les consignes de sécurité essentielles afin de réduire les risques d'incendie, de décharges électriques et de blessures corporelles. En particulier :

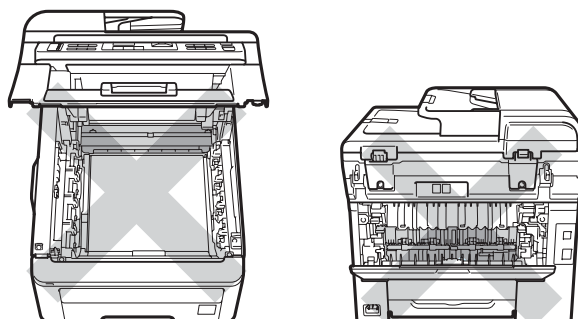
- 1 N'utilisez PAS cet appareil près de l'eau, par exemple, près d'une baignoire, d'un bassin à lessive, d'un évier de cuisine ou d'une machine à laver, dans un sous-sol humide ou près d'une piscine.
- 2 Évitez d'utiliser ce produit pendant un orage. Un risque d'électrocution à distance par la foudre n'est pas à écarter.
- 3 N'utilisez PAS cet appareil pour rapporter une fuite de gaz à proximité de la fuite.
- 4 Utilisez uniquement le cordon d'alimentation fourni avec l'appareil.

CONSERVEZ CES INSTRUCTIONS

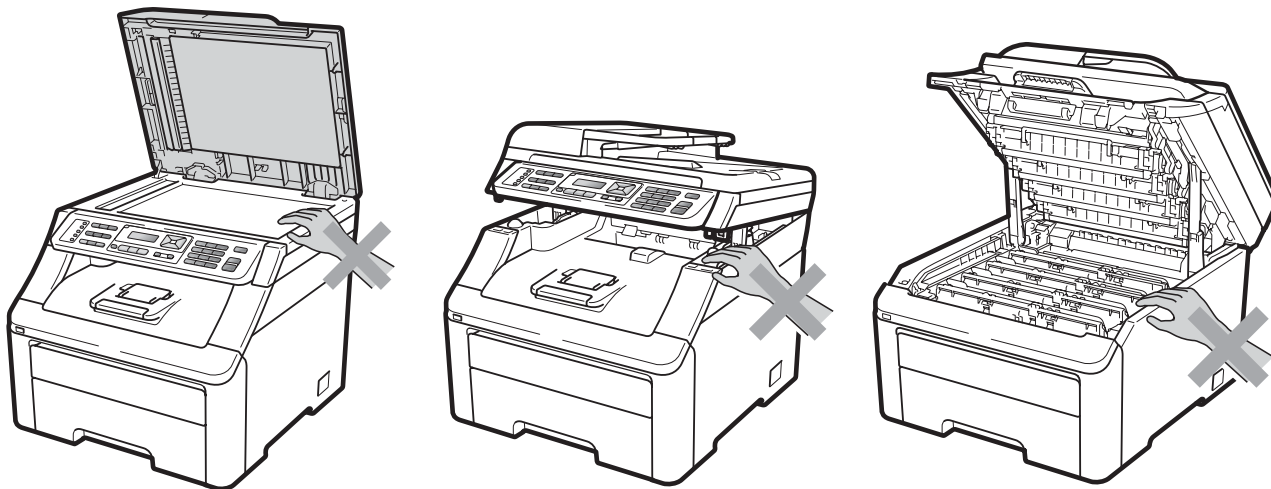
ATTENTION



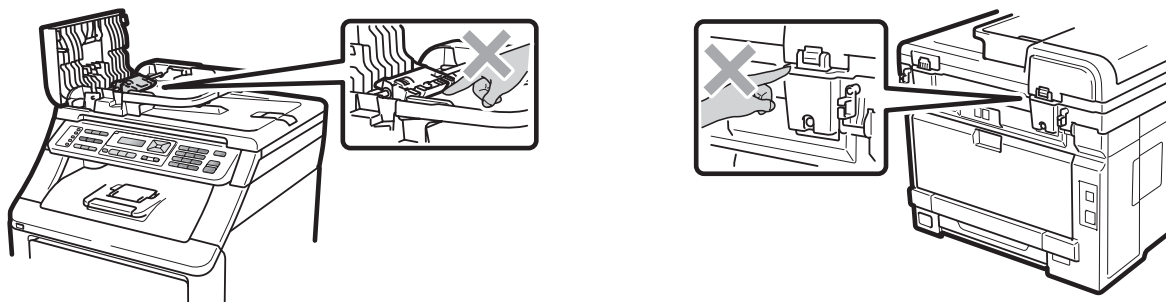
Après l'utilisation de l'appareil, certaines de ses pièces internes sont extrêmement chaudes. Pour éviter tout risque de blessure, lorsque vous ouvrez le capot supérieur ou arrière (le bac de sortie arrière) de l'appareil, ne touchez PAS les parties présentées en gris sur l'illustration.



Pour éviter tout risque de blessure, veillez à ne pas mettre la main sur le bord de l'appareil sous le capot document, le scanner ou le capot supérieur (voir les illustrations).

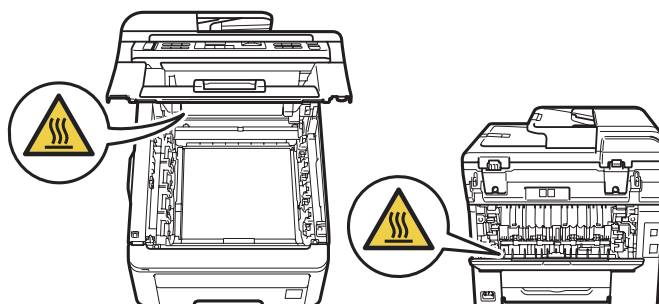


Pour éviter tout risque de blessure, veillez à ne pas laisser entrer en contact les doigts dans l'espace indiqué dans l'illustration.



! IMPORTANT

L'unité de fusion est marquée par une étiquette d'avertissement. NE PAS enlever ni endommager cette étiquette.



Consignes de sécurité importantes

- 1 Lisez attentivement chacune des consignes énumérées ci-dessous.
- 2 Conservez ces consignes à portée de la main pour pouvoir vous y référer ultérieurement.
- 3 Respectez toutes les consignes et tous les avertissements inscrits sur l'appareil.
- 4 Débranchez ce produit de la prise murale avant de nettoyer l'intérieur de l'appareil. N'utilisez pas de produits nettoyants liquides ou en aérosol. Utilisez plutôt un chiffon sec non pelucheux.
- 5 NE placez PAS cet appareil sur un chariot, un socle ou une table instable. Le produit risque de tomber, ce qui pourrait causer des dégâts considérables.
- 6 Des fentes et des ouvertures situées dans le boîtier et à l'arrière ou sur le fond servent à l'aération de l'appareil. Ne bloquez et ne recouvrez pas ces ouvertures si vous voulez garantir le bon fonctionnement et éviter toute surchauffe du produit. Ces ouvertures ne doivent jamais être bloquées par le positionnement de l'appareil sur un lit, un divan, un tapis ou toute autre surface comparable. Ne le placez jamais au-dessus ou à proximité d'une source de chaleur, comme un radiateur ou un appareil de chauffage. Ne l'encastrez pas dans une armoire sans prévoir une aération suffisante.
- 7 Ce produit doit être branché sur une source d'alimentation c.a. correspondant à la série indiquée sur l'étiquette de puissance nominale. Ne la branchez PAS sur une source d'alimentation c.c. ou un inverseur. Si vous n'êtes pas sûr, contactez un électricien qualifié.
- 8 Ce produit est équipé d'une fiche de mise à la terre à trois fils. Cette fiche ne pourra être branchée que sur une prise de courant avec mise à la terre. C'est une mesure de sécurité. Si la fiche de l'appareil n'entre pas dans la prise murale, adressez-vous à votre électricien pour faire remplacer la prise qui est probablement trop vieille. ÉVITEZ tout expédient qui priverait l'appareil de la mise à la terre.
- 9 Utilisez uniquement le cordon d'alimentation fourni avec cet appareil.
- 10 NE placez PAS d'objets sur le cordon d'alimentation. N'installez pas ce produit dans un endroit où on pourrait marcher sur le cordon.
- 11 Si vous utilisez une rallonge électrique, assurez-vous que l'ampérage total des appareils qui y sont branchés NE dépasse PAS l'ampérage nominal de la rallonge. De plus, assurez-vous que la charge totale de tous les appareils branchés sur la prise murale c.a. ne dépasse pas 15 ampères (États-Unis seulement).
- 12 Utilisez le produit dans un endroit bien aéré.
- 13 La longueur du cordon d'alimentation, rallonges comprises, ne doit pas dépasser 16,5 pieds (5 mètres).

NE partagez PAS le même circuit d'alimentation avec d'autres appareils de grande puissance, par exemple un climatiseur, un photocopieur, une déchiqueteuse ou autre. Si vous ne pouvez pas éviter l'utilisation de l'appareil avec ces autres appareils, nous vous conseillons d'utiliser un transformateur de tension ou un filtre de bruit haute fréquence.

Utilisez un stabilisateur de tension si la source d'alimentation n'est pas stable.
- 14 NE placez PAS d'objets devant l'appareil afin d'éviter de bloquer la réception de télécopies. NE déposez rien sur le plateau d'éjection des télécopies reçues.
- 15 Attendez que toutes les pages soient entièrement sorties avant de les retirer de l'appareil.

16 N'introduisez aucun objet dans les ouvertures du châssis, lequel pourrait entrer en contact avec des points de tension dangereux ou provoquer un court-circuit, cause possible d'un incendie ou de décharges électriques. Ne répandez jamais de liquide sur l'appareil. NE tentez PAS de réparer vous-même l'appareil. En ouvrant l'appareil ou en retirant les couvercles, vous vous exposez non seulement à des tensions dangereuses et à d'autres risques, mais vous annulez également la garantie. Confiez les réparations à un technicien qualifié d'un des centres de service autorisés Brother. Pour connaître l'adresse de votre centre de service autorisé Brother le plus proche :

Aux États-Unis : 1 877 BROTHER (1 877 276-8437)

Au Canada : 1 877 BROTHER

17 Débranchez l'appareil de la prise de courant c.a. et confiez les réparations à un technicien du service autorisé de Brother dans les circonstances suivantes :

- Le cordon d'alimentation est endommagé ou usé.
- Un liquide a été versé sur l'appareil.
- L'appareil a été exposé à la pluie ou à de l'eau.
- L'appareil ne fonctionne pas normalement alors que vous suivez les instructions. Limitez-vous aux réglages expliqués dans le présent guide. D'autres réglages incorrects risquent d'endommager l'appareil, ce qui peut nécessiter une réparation laborieuse par un technicien qualifié pour rétablir le bon fonctionnement du produit.
- L'appareil est tombé ou le châssis est endommagé.
- Le comportement de l'appareil s'est sensiblement modifié, indiquant la nécessité d'une révision.

18 Pour protéger le produit contre les surtensions, il est recommandé d'utiliser un dispositif de protection (parasurtenseur).

19 Pour réduire le risque d'incendie, de choc électrique et de blessures corporelles, veuillez noter ce qui suit :

- N'utilisez jamais ce produit près d'installations utilisant de l'eau, dans un sous-sol humide ou près d'une piscine.
- N'utilisez pas l'appareil pendant un orage électrique (il peut y avoir un faible risque de choc électrique). Si vous voulez signaler une fuite de gaz, n'utilisez pas le téléphone à proximité de la fuite.
- N'utilisez pas cet appareil à proximité d'une fuite de gaz.

Norme téléphonique et avis de la FCC

Ces avis s'appliquent uniquement aux modèles commercialisés et mis en service aux États-Unis.

Pour la programmation des numéros d'urgence et les appels test aux numéros d'urgence :

- Gardez la ligne et expliquez brièvement au répartiteur la raison de votre appel.
- Effectuez les appels test aux heures creuses, par exemple tôt le matin ou tard le soir.

Cet appareil est conforme aux dispositions de la section 68 des règles de la FCC et des normes adoptées par l'ACTA (America's Carrier Telecommunications Association, association des fournisseurs de télécommunications aux États-Unis). Le panneau arrière comporte une étiquette indiquant, entre autres, l'identification du produit au format des É-U : AAAEQ##TXXXX. Si demandé, vous devez fournir ce numéro à votre compagnie téléphonique.

Cet appareil peut être connecté en toute sécurité au réseau téléphonique à l'aide d'une prise modulaire standard de type USOC RJ11C.

La fiche et la prise utilisées pour connecter cet appareil au réseau téléphonique et au circuit de câblage doivent être conformes aux dispositions de la section 68 des règles de la FCC et aux normes adoptées par l'ACTA. Un cordon téléphonique muni d'une fiche modulaire et conforme aux réglementations des deux organismes susmentionnés est livré avec ce produit. Le cordon a été conçu pour être branché sur une prise modulaire compatible et homologuée. (Pour plus de détails à ce sujet, consultez les instructions d'installation.)

La somme des indices d'équivalence de la sonnerie (REN) sert à déterminer le nombre de périphériques pouvant être connectés à une ligne téléphonique. Une somme d'indices trop élevée peut causer des problèmes techniques, comme l'impossibilité des appareils d'émettre une sonnerie lors d'un appel entrant. Dans la plupart des régions, la somme des indices d'équivalence de la sonnerie (REN) de tous les appareils raccordés à une ligne ne doit pas dépasser cinq (5,0). Pour connaître le nombre d'appareils pouvant être connectés à une ligne suivant la somme totale des indices d'équivalence de la sonnerie de tous les appareils, communiquez avec la compagnie de téléphone de votre localité. La somme totale des indices d'équivalence de la sonnerie pour les produits homologués après le 23 juillet 2001 correspond à une section de l'identification du produit présentée au format des É-U : AAAEQ##TXXXX. Les chiffres indiqués par ## représentent le REN sans la décimale (par exemple 06 correspond au REN 0,6). Pour les produits moins récents, le REN est indiqué séparément sur l'étiquette.

Si cet appareil nuit au bon fonctionnement du réseau téléphonique, la compagnie de téléphone vous avisera de la possibilité d'une interruption temporaire du service. Si l'émission d'un avis n'est pas faisable, elle tâchera de vous en informer dans les plus brefs délais possibles. Vous serez également informé de votre droit de déposer, au besoin, une plainte auprès de la FCC.

Votre compagnie de téléphone peut modifier ses installations, ses équipements, ses opérations et ses procédures, ce qui pourrait affecter le bon fonctionnement de votre appareil. Si c'est le cas, elle vous en préviendra pour que vous puissiez prendre des mesures afin d'éviter toute interruption de service.

Si cet appareil cause des problèmes techniques, veuillez communiquer avec le Service à la clientèle Brother pour obtenir des informations relatives à la garantie et aux prestations de réparation. (Voir *Numéros de Brother* à la page ii.) Si cet équipement nuit au réseau téléphonique, la compagnie de téléphone pourra vous demander de le débrancher jusqu'à ce que le problème soit résolu.

La connexion à une ligne partagée est tarifée selon le barème des tarifs des provinces ou des États. Contactez la commission des services publics ou des services d'entreprise de votre région pour obtenir plus d'informations.

Si votre domicile est équipé d'un système d'alarme particulier connecté à votre ligne téléphonique, assurez-vous que l'installation de cet appareil ne désactive pas le système d'alarme. Si vous avez des questions concernant la désactivation inopinée de votre système d'alarme, appelez la compagnie de téléphone ou un installateur qualifié dans votre localité.

Si vous n'arrivez pas à résoudre un quelconque problème concernant votre appareil, appelez le Service à la clientèle Brother. (Voir *Numéros de Brother* à la page ii.)

AVERTISSEMENT

Pour éviter tout risque d'électrocution, débranchez toujours tous les cordons des prises murales avant de réparer, de modifier ou d'installer cet appareil.

Avis de conformité FCC (Federal Communications Commission, États-Unis seulement)

Partie responsable : Corporation Internationale Brother
100 Somerset Corporate Boulevard
Bridgewater, NJ 08807-0911 États-Unis
TEL: 908 704-1700

affirme que les produits

Nom des produits : MFC-9120CN et MFC-9320CW

sont conformes aux dispositions de la section 15 des règles de la FCC. Le fonctionnement du produit est soumis aux deux conditions suivantes : (1) Cet appareil ne doit pas provoquer d'interférences gênantes et (2) cet appareil doit tolérer les interférences reçues, notamment celles susceptibles d'en perturber le bon fonctionnement.

Cet appareil a été soumis à des essais et s'est révélé conforme aux tolérances d'un dispositif numérique de classe B, conformément à la section 15 des règles de la FCC. Ces limites sont destinées à assurer un niveau de protection adéquate contre les interférences gênantes dans un milieu résidentiel. Cet équipement produit, utilise et peut émettre de l'énergie sous forme de radiofréquences et, s'il n'est pas installé ou utilisé conformément aux instructions, peut provoquer des interférences susceptibles de perturber les télécommunications radio. Aucune garantie n'est cependant donnée quant à l'absence de toute interférence dans un milieu donné. Si l'équipement provoque des interférences nuisibles à la réception radio ou télévision, ce qui peut être déterminé par sa mise hors et sous tension, l'utilisateur est invité à y remédier en prenant une ou plusieurs des mesures suivantes :

- Réorienter ou déplacer l'antenne de réception.
- Éloigner l'appareil du poste récepteur.
- Brancher l'appareil sur une prise indépendante du circuit d'alimentation du récepteur.
- Consulter le revendeur ou un technicien en radio/télévision expérimenté.
- Cet émetteur ne doit pas être colocalisé ou fonctionner ensemble avec une autre antenne ou émetteur.

! IMPORTANT

- Toute modification ou tout changement non expressément approuvé par Brother Industries, Ltd. pourrait conduire à l'interdiction de l'utilisation de cet appareil.
- Cet appareil ne doit pas être utilisé sur une ligne publique ni branché sur une ligne partagée.
- Brother n'assume aucune responsabilité financière ou autre pouvant découler de l'utilisation de ces renseignements, ni les dommages directs, spéciaux ou consécutifs. Le présent document n'accorde ni n'assure aucune garantie.
- Cet appareil a été certifié conforme aux règles de la FCC applicables aux États-Unis uniquement. Une fiche mise à la terre doit être branchée sur une prise de courant c.a. mise à la terre après avoir vérifié les caractéristiques de la source de courant locale afin que l'appareil fonctionne correctement et en toute sécurité.

A

Avis de conformité d'Industrie Canada (s'adresse uniquement aux résidents du Canada)

Cet appareil numérique de classe B répond à la norme ICES-003 du Canada.

Cet appareil numérique de la classe B est conforme à la norme NMB-003 du Canada.

Son fonctionnement est soumis aux deux conditions suivantes : (1) cet appareil ne doit pas provoquer d'interférences gênantes et (2) cet appareil doit tolérer les interférences reçues, notamment celles susceptibles d'en perturber le bon fonctionnement de cet appareil.

Débranchement

Installez ce produit près d'une prise de courant c.a. facilement accessible. En cas d'urgence vous devez débrancher le cordon d'alimentation de la prise de courant c.a. pour couper complètement le courant.

Connexion au réseau local**⚠ ATTENTION**

NE connectez PAS cet appareil à une connexion de réseau local (LAN) soumise à des surtensions.

Avis de qualification ENERGY STAR® international

Le programme international ENERGY STAR® a pour objectif de promouvoir le développement et la popularisation des équipements de bureau à faible consommation.

En tant que partenaire d'ENERGY STAR®, Brother Industries, Ltd. a déterminé que ce produit répond aux spécifications d'ENERGY STAR® en matière d'économie d'énergie.



Droit d'auteur et licence libtiff

Use and Copyright

Copyright© 1988-1997 Sam Leffler

Copyright© 1991-1997 Silicon Graphics, Inc.

Permission to use, copy, modify, distribute, and sell this software and its documentation for any purpose is hereby granted without fee, provided that (i) the above copyright notices and this permission notice appear in all copies of the software and related documentation, and (ii) the names of Sam Leffler and Silicon Graphics may not be used in any advertising or publicity relating to the software without the specific, prior written permission of Sam Leffler and Silicon Graphics.

THE SOFTWARE IS PROVIDED "AS-IS" AND WITHOUT WARRANTY OF ANY KIND, EXPRESS, IMPLIED OR OTHERWISE, INCLUDING WITHOUT LIMITATION, ANY WARRANTY OF MERCHANTABILITY OR FITNESS FOR A PARTICULAR PURPOSE.

IN NO EVENT SHALL SAM LEFFLER OR SILICON GRAPHICS BE LIABLE FOR ANY SPECIAL, INCIDENTAL, INDIRECT OR CONSEQUENTIAL DAMAGES OF ANY KIND, OR ANY DAMAGES WHATSOEVER RESULTING FROM LOSS OF USE, DATA OR PROFITS, WHETHER OR NOT ADVISED OF THE POSSIBILITY OF DAMAGE, AND ON ANY THEORY OF LIABILITY, ARISING OUT OF OR IN CONNECTION WITH THE USE OR PERFORMANCE OF THIS SOFTWARE.

Utilisation et droit d'auteur

Copyright© 1988-1997 Sam Leffler

Copyright© 1991-1997 Silicon Graphics, Inc.

Les présentes accordent l'autorisation d'utiliser, de copier, de modifier, de distribuer et de vendre ce logiciel et sa documentation sans frais et dans n'importe quel but, à condition que (i) les avis de droit d'auteur ci-dessus et le présent avis d'autorisation figurent sur toutes les copies du logiciel et de la documentation qui l'accompagne et que (ii) les noms Sam Leffler et Silicon Graphics ne soient pas utilisés dans une publicité relative au logiciel sans l'autorisation préalable écrite de Sam Leffler et Silicon Graphics.

LE LOGICIEL EST FOURNI « TEL QUEL » SANS GARANTIE EXPRESSE, IMPLICITE OU AUTRE, Y COMPRIS TOUTE GARANTIE DE QUALITÉ MARCHANDE OU D'ADAPTATION À UN USAGE PARTICULIER.

SAM LEFFLER OU SILICON GRAPHICS NE PEUVENT EN AUCUN CAS ÊTRE TENUS RESPONSABLES DE DOMMAGES PARTICULIERS, ACCESSOIRES OU INDIRECTS, OU DE TOUS AUTRES DOMMAGES-INTÉRÊTS CAUSÉS PAR LA PERTE DE JOUISSANCE, DE DONNÉES OU DE BÉNÉFICES DÉCOULANT DE L'UTILISATION OU DU RENDEMENT DU LOGICIEL, MÊME S'ILS ONT ÉTÉ AVISÉS DE LA POSSIBILITÉ DE CES DOMMAGES ET PEU IMPORTE LE CAS DE RESPONSABILITÉ EN JEU.

Marques de commerce

Le logo Brother est une marque déposée de Brother Industries, Ltd.

Brother est une marque déposée de Brother Industries, Ltd.

Multi-Function Link est une marque déposée de la Corporation Internationale Brother.

Adobe, Flash, Illustrator, PageMaker, Photoshop, PostScript et PostScript 3 sont des marques déposées ou des marques de commerce d'Adobe Systems Incorporated aux États-Unis et dans d'autres pays.

Microsoft, Windows, Windows Server et Internet Explorer sont des marques déposées de Microsoft Corporation aux États-Unis et dans d'autres pays.

Windows Vista est une marque déposée ou une marque de commerce de Microsoft Corporation aux États-Unis et dans d'autres pays.

Apple, Macintosh, Safari et TrueType sont des marques de commerce d'Apple Inc., déposées aux États-Unis et dans d'autres pays.

Intel et Pentium sont des marques de commerce d'Intel Corporation aux États-Unis et dans d'autres pays.

AMD est une marque de commerce d'Advanced Micro Devices, Inc.

PowerPC est une marque déposée d'IBM aux États-Unis et dans d'autres pays.

PictBridge est une marque de commerce.

Epson est une marque déposée, et FX-80 et FX-850 sont des marques déposées de Seiko Epson Corporation.

IBM et Proprinter sont des marques de commerce ou des marques déposées d'International Business Machines Corporation aux États-Unis et dans d'autres pays.

BROADCOM, SecureEasySetup et le logo de SecureEasySetup sont des marques de commerce ou des marques déposées de Broadcom Corporation aux États-Unis et dans d'autres pays.

Wi-Fi, WPA, WPA2, Wi-Fi Protected Access et Wi-Fi Protected Setup sont des marques de commerce ou des marques déposées de Wi-Fi Alliance aux États-Unis et dans d'autres pays.

AOSS est une marque commerciale de Buffalo Inc.

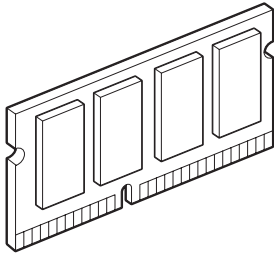
Nuance, le logo Nuance, PaperPort et ScanSoft sont des marques commerciales ou déposées de Nuance Communications, Inc. ou de ses filiales aux États-Unis et dans d'autres pays.

Toutes les autres marques de commerce sont la propriété de leurs détenteurs respectifs.

Options

L'appareil peut être équipé de l'accessoire optionnel suivant. Cet accessoire permet d'augmenter la capacité de l'appareil.

Mémoire SO-DIMM



Carte mémoire

Les modèles MFC-9320CW et MFC-9120CN sont équipés de 64 Mo de mémoire standard. Ils comportent également un logement pour une extension de mémoire optionnelle. Vous pouvez augmenter la mémoire jusqu'à 576 Mo en installant deux modules de mémoire SO-DIMM (Dual In-Line Memory Module). En ajoutant la mémoire en option, vous augmentez les performances pour les opérations du photocopieur et de l'imprimante.

En général, l'appareil utilise des modules SO-DIMM standard présentant les spécifications suivantes :

Type : 144 broches et sortie 64 bits

Latence CAS : 2

Fréquence d'horloge : 100 MHz ou davantage

Capacité : 64, 128, 256 ou 512 Mo

Hauteur : 1,25 po (31,75 mm)

Type de DRAM : SDRAM 2 Bank

Les sites Web suivants vendent des modules de mémoire :

<http://www.crucial.com/>

<http://www.kingston.com/>

<http://goldenram.com/>

<http://www.buffalo-technology.com/>

Remarque

- Il est possible que certains modules SO-DIMM ne fonctionnent pas avec l'appareil.
- Pour plus d'informations, appelez le service à la clientèle Brother.

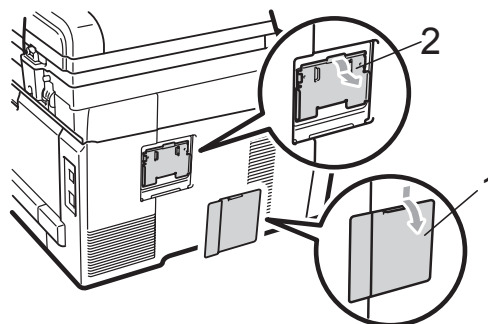
Installation de mémoire supplémentaire

- 1 Mettez l'appareil hors tension à l'aide de l'interrupteur d'alimentation. Débranchez le cordon de ligne téléphonique.
- 2 Déconnectez le câble d'interface de l'appareil, puis débranchez le cordon d'alimentation de la prise de courant c.a.

Remarque

Veillez à éteindre l'interrupteur d'alimentation de l'appareil avant d'installer ou de retirer les modules SO-DIMM.

- 3 Retirez les capuchons en plastique (1) et en métal (2) des modules SO-DIMM.

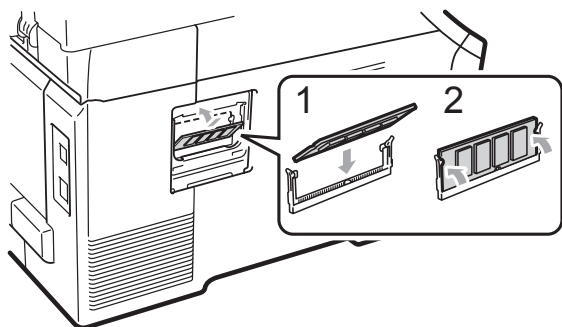


- 4 Déballez les modules SO-DIMM et tenez-les par les bords.

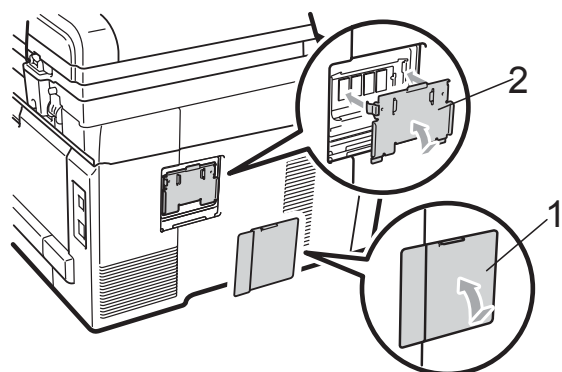
IMPORTANT

Pour éviter que l'électricité statique n'endommage l'appareil, NE touchez PAS les puces de mémoire ni la surface de la carte.

- 5 Tenez le module SO-DIMM par les bords et alignez les entailles du module SO-DIMM avec les parties saillantes sur le logement. Insérez le module SO-DIMM à la diagonale (1), puis inclinez-le vers la carte d'interface jusqu'à ce qu'il s'enclenche avec un déclic (2).



- 6 Remplacez les capuchons de métal (2) et de plastique (1) des modules SO-DIMM.



- 7 Rebranchez le cordon d'alimentation de l'appareil dans la prise de courant c.a. en premier, puis connectez le câble d'interface.
- 8 Branchez le cordon de ligne téléphonique. Enclenchez l'interrupteur d'alimentation de l'appareil.



Remarque

Pour vérifier que vous avez correctement installé les modules SO-DIMM, vous pouvez imprimer la page des paramètres utilisateur qui indique la taille actuelle de la mémoire. (Voir *Comment imprimer un rapport* à la page 88.)

Dépannage

! IMPORTANT

Pour obtenir une aide technique, veuillez appeler le service à la clientèle dans le pays où vous avez acheté votre appareil. Tous les appels doivent être effectués **dans** ce pays.

Si votre appareil cause des problèmes de fonctionnement

Si vous pensez qu'il y a un problème, vérifiez le tableau ci-dessous et suivez les conseils de dépistage des pannes. Vous pouvez résoudre la plupart des problèmes vous-même.

Si vous avez besoin d'aide supplémentaire, référez-vous au Centre de solutions Brother (Brother Solutions Center), qui vous offre une FAQ (foire aux questions) ainsi que des conseils de dépannage.

Visitez notre site <http://solutions.brother.com/>.

Impression de documents ou de télécopies reçues

Problèmes	Suggestions
<ul style="list-style-type: none"> ■ Impressions condensées ■ Stries horizontales ■ Parties inférieures et supérieures des caractères coupées ■ Lignes manquantes 	Ces situations sont généralement causées par une mauvaise connexion téléphonique. Si la copie fonctionne correctement, il s'agit probablement d'une mauvaise connexion due à la présence de parasites ou d'interférences sur la ligne téléphonique. Demandez à votre correspondant de renvoyer la télécopie.
Qualité d'impression médiocre	Voir <i>Amélioration de la qualité d'impression</i> à la page 138.
Des lignes noires verticales apparaissent à la réception des télécopies	Les fils corona d'impression sont peut-être sales. Nettoyez les fils corona des quatre tambours. (Voir <i>Nettoyage des fils corona</i> à la page 164.)
	Le scanner de l'envoyeur est peut-être sale. Demandez à l'envoyeur de faire une photocopie pour déterminer si le problème provient de son télécopieur. Essayez de recevoir une télécopie d'un autre télécopieur.
Les télécopies reçues apparaissent coupées ou comportent des pages blanches.	Si le problème persiste, appelez le service à la clientèle Brother au 1 877 BROTHER (1 877 276-8437) (aux États-Unis) ou au 1 877 BROTHER (au Canada).
	Si les télécopies reçues sont divisées et imprimées sur deux pages ou si une page blanche supplémentaire est imprimée, il se peut que le réglage du format de papier ne convienne pas au type de papier utilisé. (Voir <i>Format de papier</i> à la page 24.)
	Activez la fonction de réduction automatique. (Voir <i>Impression réduite d'une télécopie entrante</i> à la page 53.)

Ligne téléphonique ou branchements

Problèmes	Suggestions
Il n'y a pas de numérotation.	Vérifiez la tonalité.
	Modifiez le paramétrage Tonal/Impuls. (Reportez-vous au <i>Guide d'installation rapide.</i>) (Canada seulement)
	Vérifiez toutes les connexions téléphoniques.
	Vérifiez que l'appareil est branché et allumé.
	Envoyez une télécopie manuelle en appuyant sur Tonalité ou en décrochant le combiné d'un téléphone externe et en composant le numéro. Attendez d'entendre les tonalités de réception de télécopie avant d'appuyer sur Mono Marche ou Couleur Marche .
L'appareil ne répond pas aux appels.	Assurez-vous que l'appareil est réglé sur le mode de réception qui convient à la configuration utilisée. (Voir <i>Paramètres du mode de réception</i> à la page 51.) Vérifiez la tonalité. Si cela est possible, appelez votre appareil pour savoir s'il répond. S'il ne répond toujours pas, vérifiez la connexion du cordon de la ligne téléphonique. Si vous n'entendez aucune sonnerie lorsque vous appelez votre appareil, communiquez avec votre compagnie téléphonique pour faire vérifier la ligne téléphonique.

Réception de télécopies

Problèmes	Suggestions
Il n'est pas possible de recevoir une télécopie.	Vérifiez que votre appareil a une tonalité en appuyant sur la touche Tonalité . Si vous entendez des parasites ou des interférences sur votre ligne de télécopie, contactez votre compagnie de téléphone locale.
	Vérifiez toutes les connexions téléphoniques. Vérifiez que le cordon de ligne téléphonique est branché sur la prise murale du téléphone et la prise LINE de l'appareil. Si vous vous abonnez à des services DSL ou VoIP, veuillez contacter votre fournisseur de services pour obtenir les instructions de connexion.
	Assurez-vous que l'appareil est réglé sur le mode de réception adapté. Celui-ci est déterminé par les périphériques externes et les services téléphoniques d'abonné qui se trouvent sur la même ligne que votre appareil Brother. (Voir <i>Paramètres du mode de réception</i> à la page 51.) Si vous utilisez une ligne de télécopie dédiée et que vous voulez que votre appareil Brother réponde automatiquement à toutes les télécopies entrantes, vous devriez sélectionner le mode Fax seulement.
	Si votre appareil Brother partage une ligne avec un répondeur externe, vous devriez sélectionner le mode Tél ext/rép. En mode Tél ext/rép. , votre appareil Brother recevra automatiquement les télécopies entrantes et les appelants vocaux pourront laisser un message sur votre répondeur.
	Si votre appareil Brother partage la ligne avec un service d'abonné à la messagerie vocale, veuillez vous reporter à la section <i>Messagerie vocale</i> à la page 55.
	Si votre appareil Brother se trouve sur une ligne utilisant le service de sonnerie spéciale d'abonné, veuillez vous reporter à la section <i>Sonnerie spéciale</i> à la page 56.
	Si votre appareil Brother partage une ligne avec d'autres téléphones et que vous voulez qu'il réponde automatiquement à toutes les télécopies entrantes, vous devriez sélectionner le mode Fax/Tél. En mode Fax/Tél. , votre appareil Brother reçoit automatiquement des télécopies et émet une pseudo-sonnerie double pour vous avertir de répondre aux appels vocaux. Si vous ne voulez pas que votre appareil Brother réponde automatiquement aux télécopies entrantes, vous devriez sélectionner le mode Manuel . En mode Manuel , vous devez répondre à tout appel entrant et activer l'appareil de manière à ce qu'il reçoive les télécopies.

Réception de télécopies (Suite)

Problèmes	Suggestions
<p>Il n'est pas possible de recevoir une télécopie. (suite)</p>	<p>Un autre périphérique ou service sur votre site répond peut-être à l'appel avant votre appareil Brother. À des fins de tests, diminuez le réglage de durée de sonnerie :</p> <ul style="list-style-type: none"> ■ Si le mode de réponse est réglé à <i>Fax seulement</i> ou <i>Fax/Tél</i>, réduisez la durée de sonnerie à 1 sonnerie. (Voir <i>Longueur de sonnerie</i> à la page 51.) ■ Si le mode de réponse est réglé à <i>Tél ext/rép</i>, réduisez à 2 le nombre de sonneries programmées sur votre répondeur. ■ Si le mode de réponse est réglé à <i>Manuel</i>, NE réglez PAS le paramètre de durée de sonnerie. <p>Demandez à un correspondant de vous envoyer une télécopie test :</p> <ul style="list-style-type: none"> ■ Si vous recevez la télécopie test sans problème, votre appareil fonctionne correctement. Pensez à réinitialiser la durée de sonnerie ou le répondeur pour restaurer les réglages d'origine. Si des problèmes de réception se produisent après la réinitialisation de la durée de la sonnerie, cela signifie qu'une personne, un périphérique ou un service d'abonné répond à l'appel de télécopie avant que l'appareil ait la possibilité de répondre. ■ Si vous n'avez pas pu recevoir la télécopie, cela signifie qu'un autre périphérique ou service d'abonné interfère peut-être avec la réception de télécopie, ou qu'il y a un problème avec votre ligne de télécopie. <p>Si vous utilisez un répondeur (mode <i>Tél ext/rép</i>) sur la même ligne que l'appareil Brother, vérifiez que le répondeur est correctement configuré. (Voir <i>Branchement d'un répondeur téléphonique externe (REP)</i> à la page 60.)</p> <ol style="list-style-type: none"> 1 Branchez le cordon de ligne téléphonique directement depuis la prise téléphonique murale sur la prise LINE de votre appareil Brother. 2 Retirez le capuchon de protection de la prise EXT de l'appareil Brother, puis branchez le cordon de ligne téléphonique du répondeur dans la prise EXT. 3 Configurez votre répondeur pour qu'il réponde dans les 4 sonneries. Si vous rencontrez des problèmes pour recevoir des télécopies ou des messages vocaux, configurez votre répondeur pour qu'il réponde dans les 2 ou 3 sonneries. 4 Enregistrez le message sortant sur votre répondeur. <ul style="list-style-type: none"> ■ Enregistrez un silence de cinq secondes au début du message sortant. ■ Assurez-vous que le message ne dépasse pas 20 secondes. ■ Terminez votre message sortant en indiquant votre code de réception de fax à l'intention des correspondants qui veulent vous envoyer une télécopie manuellement. Exemple : « Après le signal sonore, laissez un message ou envoyez une télécopie en composant le *51 et en appuyant sur Marche. » 5 Configurez votre répondeur pour qu'il réponde aux appels vocaux. 6 Configurez le mode de réception de l'appareil Brother à <i>Tél ext/rép</i>. (Voir <i>Paramètres du mode de réception</i> à la page 51.) <p>Assurez-vous que la fonction Réception facile de l'appareil Brother est activée. La réception facile est une fonction qui vous permet de recevoir une télécopie même si vous avez répondu à l'appareil sur un téléphone externe ou supplémentaire. (Voir <i>Réception facile</i> à la page 52.)</p> <p>Si vous rencontrez souvent des erreurs d'envoi en raison des interférences éventuelles sur votre ligne téléphonique, essayez de changer la configuration de compatibilité à <i>De base (VoIP)</i>. (Voir <i>Interférences sur la ligne téléphonique</i> à la page 146.)</p> <p>(Pour MFC-9320CW uniquement) Contactez votre administrateur pour vérifier les paramètres de verrouillage de fonction de sécurité.</p>


Envoi de télécopies

Problèmes	Suggestions
Transmission de mauvaise qualité.	Essayez de changer la résolution à <i>Fin</i> ou <i>Sup. Fin</i> . Faites une copie pour vérifier si le scanner de l'appareil fonctionne bien. Si la qualité de la copie n'est pas bonne, nettoyez le scanner. (Voir <i>Nettoyage du scanner</i> à la page 162.)
Le rapport de vérification de l'envoi indique RÉSULTAT : ERREUR .	Il y a probablement des interférences ou des parasites transitoires sur la ligne. Réessayez d'envoyer la télécopie. Si vous envoyez un message PC-FAX et que le rapport de vérification de l'envoi indique RÉSULTAT : ERREUR , il est possible que l'appareil manque de mémoire. Pour libérer de la mémoire, vous pouvez désactiver la fonction de mise en mémoire des télécopies (voir <i>Désactivation des options de télécopie à distance</i> à la page 80), imprimer les télécopies enregistrées en mémoire (voir <i>Impression d'une télécopie à partir de la mémoire</i> à la page 54) ou annuler une tâche de télécopie en différé ou de relève (voir <i>Vérification et annulation de tâches en attente</i> à la page 46). Si le problème persiste, communiquez avec votre compagnie téléphonique pour faire vérifier la ligne téléphonique. Si vous rencontrez souvent des erreurs d'envoi en raison des interférences éventuelles sur votre ligne téléphonique, essayez de changer la configuration de compatibilité à <i>De base (VoIP)</i> . (Voir <i>Interférences sur la ligne téléphonique</i> à la page 146.)
Les télécopies envoyées sont vides.	Vérifiez si vous chargez le document correctement. (Voir <i>Chargement des documents</i> à la page 22.)
Stries verticales noires lors de l'envoi de télécopies.	Les lignes verticales noires sur les télécopies que vous envoyez sont généralement causées par des saletés ou des traces de fluide de correction sur la bande de verre. (Voir <i>Nettoyage du scanner</i> à la page 162.)
Il n'est pas possible d'envoyer une télécopie.	(Pour MFC-9320CW uniquement) Contactez votre administrateur pour vérifier les paramètres de verrouillage de fonction de sécurité.


Gestion des appels entrants

Problèmes	Suggestions
L'appareil 'interprète' une voix comme une tonalité CNG.	Si le mode Réception facile est activé, votre appareil est plus sensible aux sons. Il peut, par erreur, interpréter certaines voix ou de la musique sur la ligne comme un appel de télécopieur et répondre par la tonalité de réception de télécopie. Désactivez l'appareil en appuyant sur Arrêt/Sortie . Essayez d'éviter ce problème en désactivant la fonction Réception facile. (Voir <i>Réception facile</i> à la page 52.)
Envoi d'un appel de télécopie vers l'appareil.	Si vous avez répondu sur un téléphone externe ou supplémentaire, composez le code de réception de fax (la valeur par défaut est *51). Raccrochez dès que l'appareil répond à l'appel.
Services personnalisés sur une seule ligne.	Si une ligne téléphonique sur laquelle vous avez connecté votre appareil est munie d'un ou de plusieurs services personnalisés (appel en attente, appel en attente/identification de la ligne appelante, RingMaster, (sonnerie spéciale), messagerie vocale, permanence téléphonique, système d'alarme, etc.), il se peut que la réception et l'envoi de télécopies soient perturbés. Par exemple , si vous êtes abonné à un service de mise en attente des appels ou à un autre service personnalisé et que vous recevez ou émettez une télécopie durant l'émission du signal de ce service, ce signal peut temporairement interrompre ou gêner la transmission des télécopies. Le mode de correction des erreurs (ECM) de Brother aide à résoudre ce problème. Ce problème est imputable au réseau téléphonique et commun à tous les périphériques émetteurs ou récepteurs d'informations sur une ligne partagée sur laquelle des services personnalisés sont activés. Si vos affaires ne tolèrent aucune interruption, une ligne distincte, exempte de services personnalisés, serait tout indiquée pour vous.

Problèmes d'accès aux menus

Problèmes	Suggestions
L'appareil émet un signal sonore chaque fois que vous accédez aux menus Configuration de la réception et Configuration de l'envoi.	Si Télécopier  n'est pas allumé, appuyez dessus pour activer le mode Télécopie. L'option Configuration de la réception (Menu, 2, 1) et l'option Configuration de l'envoi (Menu, 2, 2) sont uniquement disponibles en mode Télécopie.

Problèmes de copie

Problèmes	Suggestions
Il n'est pas possible de réaliser une copie.	<ul style="list-style-type: none"> ■ Vérifiez que Copier  est allumé. (Voir <i>Activation du mode Copie</i> à la page 90.) ■ (Pour MFC-9320CW uniquement) Contactez votre administrateur pour vérifier les paramètres de verrouillage de fonction de sécurité.
Des lignes verticales noires apparaissent sur les copies.	Les lignes verticales noires sur les copies sont généralement causées par des saletés ou des traces de fluide de correction sur la bande de verre. Il peut aussi arriver que le fil corona soit sale. (Voir <i>Nettoyage du scanner</i> à la page 162 et <i>Nettoyage des fils corona</i> à la page 164.)
Les copies sont vides.	Vérifiez si vous chargez le document correctement. (Voir <i>Utilisation du chargeur automatique de documents (ADF)</i> à la page 22 ou <i>Utilisation de la vitre du scanner</i> à la page 23.)

Problèmes d'impression

Problèmes	Suggestions
Pas d'impression.	<ul style="list-style-type: none"> ■ Vérifiez que l'appareil est branché et que l'interrupteur d'alimentation est allumé. ■ Vérifiez si la cartouche de toner et le tambour sont installés correctement. (Voir <i>Remplacement des tambours</i> à la page 181.) ■ Vérifiez la connexion du câble d'interface sur l'appareil et sur votre ordinateur. (Reportez-vous au <i>Guide d'installation rapide</i>.) ■ Vérifiez que le bon pilote d'imprimante a été installé et sélectionné. ■ Contrôlez si l'écran ACL indique un message d'erreur. (Voir <i>Messages d'erreur et d'entretien</i> à la page 147.) ■ Vérifiez si l'appareil est en ligne : (Windows Vista®) Cliquez sur le bouton Démarrer, Panneau de configuration, Matériel et son, puis sur Imprimantes. Cliquez avec le bouton droit sur Brother MFC-XXXX Printer. Assurez-vous que l'option Utiliser l'imprimante hors connexion n'est pas activée. (Windows® XP et Windows Server® 2003) Cliquez sur le bouton démarrer et sélectionnez Imprimantes et télécopieurs. Cliquez avec le bouton droit sur Brother MFC-XXXX Printer. Assurez-vous que l'option Utiliser l'imprimante hors connexion n'est pas activée. (Windows® 2000) Cliquez sur le bouton démarrer et sélectionnez Paramètres puis Imprimantes. Cliquez avec le bouton droit sur Brother MFC-XXXX Printer. Assurez-vous que l'option Utiliser l'imprimante hors connexion n'est pas activée. ■ (Pour MFC-9320CW uniquement) Contactez votre administrateur pour vérifier les paramètres de verrouillage de fonction de sécurité.

Problèmes d'impression (Suite)

Problèmes	Suggestions
L'appareil lance une impression soudaine ou imprime des données superflues.	<ul style="list-style-type: none"> ■ Retirez le papier du bac à papier et attendez que l'appareil arrête d'imprimer. Éteignez l'appareil à l'aide de l'interrupteur d'alimentation et débranchez-le de la prise de courant pour quelques minutes. (L'appareil peut être éteint pendant 60 jours environ sans perdre de télécopies dans la mémoire.) ■ Vérifiez les paramètres de votre application pour vous assurer de sa compatibilité avec votre appareil.
L'appareil imprime les premières pages correctement, puis il manque du texte dans certaines pages.	<ul style="list-style-type: none"> ■ Vérifiez les paramètres de votre application pour vous assurer de sa compatibilité avec votre appareil. ■ Votre ordinateur ne reconnaît pas le signal complet du tampon d'entrée de l'appareil. Assurez-vous que le câble d'interface est connecté correctement. (Reportez-vous au <i>Guide d'installation rapide</i>.)
Les en-têtes ou les pieds de page apparaissent quand le document s'affiche à l'écran, mais ils n'apparaissent pas sur la copie imprimée.	Il y a une zone non imprimable en haut et en bas de la page. Ajustez les marges supérieures et inférieures de votre document. (Voir <i>Zone non imprimable</i> à la page 16.)
L'appareil n'imprime pas ou a cessé d'imprimer.	Appuyez sur Annuler Travail . Lorsque l'appareil annule la tâche et l'efface de la mémoire, cela peut produire un tirage incomplet.

Problèmes de numérisation

Problèmes	Suggestions
Des erreurs liées au protocole TWAIN se produisent lors de la numérisation.	Assurez-vous que le pilote TWAIN de Brother est sélectionné comme source principale. Dans PaperPort™ 11SE, cliquez sur Fichier, Numériser ou importer une photo et sélectionnez le pilote TWAIN de Brother.
ROC ne fonctionne pas.	Essayez d'augmenter la résolution de numérisation.
La numérisation en réseau ne fonctionne pas.	Voir <i>Problèmes de réseau</i> à la page 135.
Il n'est pas possible de numériser.	(Pour MFC-9320CW uniquement) Contactez votre administrateur pour vérifier les paramètres de verrouillage de fonction de sécurité.

Problèmes de logiciel

Problèmes	Suggestions
Il n'est pas possible d'installer le logiciel ou d'imprimer.	Exécutez le programme Réparer MFL-Pro Suite sur le CD-ROM. Ce programme va réparer et réinstaller le logiciel.
L'impression « 2 en 1 » ou « 4 en 1 » n'est pas possible.	Vérifiez que le paramètre du format de papier dans l'application utilisée correspond à celui du pilote d'imprimante.
L'appareil n'imprime pas à partir d'Adobe® Illustrator®.	Essayez de réduire la résolution d'impression. (Voir <i>Onglet Avancé</i> dans le <i>Guide utilisateur - Logiciel</i> sur le CD-ROM.)

Problèmes de gestion du papier

Problèmes	Suggestions
L'appareil ne charge pas le papier. L'écran ACL affiche le message <i>Plus de papier</i> ou indique un bourrage de papier.	<ul style="list-style-type: none"> ■ S'il n'y a pas de papier, chargez une nouvelle feuille dans le bac à papier. ■ S'il y a du papier dans le bac, assurez-vous qu'il est bien droit. Si le papier est gondolé, aplatissez-le. Il est parfois utile de sortir le papier, de le retourner et de le remettre dans le bac à papier. ■ Réduisez la quantité de papier contenue dans le bac et recommencez l'opération. ■ Assurez-vous que le mode d'alimentation manuel est sélectionné dans le pilote d'imprimante. ■ Nettoyez le rouleau de chargement de papier. Voir <i>Nettoyage des rouleaux de chargement du papier</i> à la page 170. ■ Si l'écran ACL affiche le message indiquant qu'un bourrage s'est produit et que le problème persiste, voir <i>Bourrages papier</i> à la page 156.
L'appareil ne charge pas le papier à partir de la fente d'alimentation manuelle.	<ul style="list-style-type: none"> ■ Assurez-vous que le mode Manuelle est sélectionné dans le pilote d'imprimante. ■ Vérifiez que le papier ou le support d'impression est correctement chargé dans la fente d'alimentation manuelle. Voir <i>Charger le papier dans la fente d'alimentation manuelle</i> à la page 12.
Comment imprimer sur des enveloppes ?	Vous pouvez charger des enveloppes à partir de la fente d'alimentation manuelle. Votre application doit être configurée pour l'impression à la taille des enveloppes utilisées. Cela est généralement effectué à partir du menu <i>Mise en page</i> ou <i>Configuration du document</i> de l'application. (Pour plus d'informations, consultez le manuel de l'application.)
Quel papier puis-je utiliser ?	Vous pouvez utiliser du papier fin, du papier ordinaire, du papier épais, du papier bond, du papier recyclé, des enveloppes et des étiquettes convenant aux imprimantes laser. (Pour plus de détails, voir <i>Papier et autres supports d'impression acceptables</i> à la page 17.)
Il y a un bourrage papier.	Dégagez le papier coincé. (Voir <i>Bourrages papier</i> à la page 156.)

Problèmes de qualité d'impression

Problèmes	Suggestions
Les pages imprimées sont gondolées.	<ul style="list-style-type: none"> ■ Du papier fin ou épais de qualité inférieure ou une impression sur le mauvais côté du papier peuvent en être la cause. Essayez de retourner la pile de papier dans le bac d'alimentation. ■ Veuillez bien sélectionner un type de papier correspondant au type de support d'impression utilisé. (Voir <i>Papier et autres supports d'impression acceptables</i> à la page 17.)
Les pages imprimées sont maculées d'encre.	Le réglage du type de papier peut être incorrect pour le type de support d'impression utilisé ou le support d'impression est trop épais ou sa surface rugueuse. (Voir <i>Papier et autres supports d'impression acceptables</i> à la page 17 et <i>Onglet Élémentaire</i> dans le <i>Guide utilisateur - Logiciel</i> sur le CD-ROM.)
L'impression est trop claire.	<ul style="list-style-type: none"> ■ Si ce problème se produit lorsque vous effectuez des copies ou imprimez des télécopies reçues, réglez le mode d'économie de toner à Désactivé dans les paramètres de menu de l'appareil. (Voir <i>Économie encre</i> à la page 26.) ■ Réglez le mode d'économie de toner à Désactivé dans l'onglet Avancé du pilote d'imprimante. (Voir <i>Onglet Avancé</i> dans le <i>Guide utilisateur - Logiciel</i> sur le CD-ROM.) ■ Dans l'onglet Élémentaire du pilote d'imprimante, cliquez sur le bouton Paramètres et cochez la case Améliorer l'impression du noir.

Problèmes de réseau

Problèmes	Suggestions
Impossible d'imprimer sur un réseau câblé.	<p>Si vous avez des problèmes de réseau, consultez le <i>Guide utilisateur - Réseau</i> sur le CD-ROM pour plus d'informations.</p> <p>Assurez-vous que l'appareil est sous tension, qu'il est en ligne et en mode Prêt. Imprimez la liste Configuration réseau pour voir les paramètres de réseau actifs. (Voir <i>Comment imprimer un rapport</i> à la page 88.) Connectez le câble réseau au concentrateur pour vérifier si le câblage et les connexions réseau sont corrects. Si possible, connectez l'appareil à un port différent de votre concentrateur à l'aide d'un câble différent. Si les connexions sont bonnes, le témoin DEL inférieur sur le panneau arrière de l'appareil est vert.</p>

Problèmes de réseau (Suite)

Problèmes	Suggestions
<p>La numérisation réseau ne fonctionne pas.</p> <p>La fonction Réception PC-FAX réseau ne marche pas.</p> <p>L'impression réseau ne fonctionne pas.</p>	<p>(Windows®) Il se peut que le réglage du pare-feu de votre ordinateur rejette la connexion réseau nécessaire. Suivez les instructions ci-dessous pour configurer le pare-feu Windows®. Si vous utilisez un autre pare-feu, consultez le mode d'emploi de votre logiciel ou contactez l'éditeur du logiciel en question.</p> <p>(Windows® XP SP2)</p> <ol style="list-style-type: none"> 1 Cliquez sur le bouton démarrer, Panneau de configuration, Connexions réseau et Internet, puis sur Pare-feu Windows. Veillez à ce que l'option Pare-feu Windows dans l'onglet Général soit activée. 2 Cliquez sur l'onglet Avancé puis sur Paramètres... 3 Cliquez sur le bouton Ajouter. 4 Pour ajouter le port 54925 pour la numérisation réseau, entrez les informations ci-dessous : <ol style="list-style-type: none"> 1. Dans Description du service : Entrez une description quelconque, par exemple « Scanner Brother ». 2. Dans Nom ou adresse IP (par exemple 192.168.0.12) de l'ordinateur hôte de ce service sur votre réseau : Entrez « Localhost ». 3. Dans Numéro du port externe de ce service : Entrez « 54925 ». 4. Dans Numéro du port interne de ce service : Entrez « 54925 ». 5. Assurez-vous que UDP est sélectionné. 6. Cliquez sur OK. 5 Cliquez sur le bouton Ajouter. 6 Pour ajouter le port 54926 pour la fonctionnalité PC-FAX réseau, entrez les informations ci-dessous : <ol style="list-style-type: none"> 1. Dans Description du service : Entrez une description quelconque, par exemple « Brother PC-FAX ». 2. Dans Nom ou adresse IP (par exemple 192.168.0.12) de l'ordinateur hôte de ce service sur votre réseau : Entrez « Localhost ». 3. Dans Numéro du port externe de ce service : Entrez « 54926 ». 4. Dans Numéro du port interne de ce service : Entrez « 54926 ». 5. Assurez-vous que UDP est sélectionné. 6. Cliquez sur OK. 7 Si la connexion réseau ne fonctionne toujours pas correctement, cliquez sur le bouton Ajouter. 8 Pour ajouter le port 137 pour la numérisation, l'impression et la réception de télécopies PC-FAX en réseau, entrez les informations ci-dessous : <ol style="list-style-type: none"> 1. Dans Description du service : Entrez une description quelconque, par exemple « Réception Brother PC-Fax ». 2. Dans Nom ou adresse IP (par exemple 192.168.0.12) de l'ordinateur hôte de ce service sur votre réseau : Entrez « Localhost ». 3. Dans Numéro du port externe de ce service : Entrez « 137 ». 4. Dans Numéro du port interne de ce service : Entrez « 137 ». 5. Assurez-vous que UDP est sélectionné. 6. Cliquez sur OK. 9 Assurez-vous que la nouvelle configuration est ajoutée et activée, puis cliquez sur OK.

Problèmes de réseau (Suite)

Problèmes	Suggestions
<p>La numérisation réseau ne fonctionne pas.</p> <p>La fonction Réception PC-FAX réseau ne marche pas.</p> <p>L'impression réseau ne fonctionne pas.</p> <p>(suite)</p>	<p>(Windows Vista®)</p> <ol style="list-style-type: none"> 1 Cliquez sur le bouton Démarrer, puis sur Panneau de configuration, Réseau et Internet, Pare-feu Windows, puis sur Modifier les paramètres. 2 Lorsque l'écran Contrôle de compte d'utilisateur apparaît, procédez comme suit. <ul style="list-style-type: none"> ■ Utilisateurs disposant de droits d'administrateur : Cliquez sur Continuer. ■ Utilisateurs ne disposant pas de droits d'administrateur : Entrez le mot de passe de l'administrateur et cliquez sur OK. 3 Veillez à ce que l'option Pare-feu Windows dans l'onglet Général soit activée. 4 Cliquez sur l'onglet Exceptions. 5 Cliquez sur l'onglet Ajouter un port... 6 Pour ajouter le port 54925 pour la numérisation réseau, entrez les informations ci-dessous : <ol style="list-style-type: none"> 1. Dans Nom : Entrez une description quelconque. (par exemple « Brother Scanner ») 2. Dans Numéro du port : Entrez « 54925 ». 3. Assurez-vous que UDP est sélectionné. Cliquez ensuite sur OK. 7 Cliquez sur l'onglet Ajouter un port... 8 Pour ajouter le port 54926 pour la fonctionnalité PC-FAX réseau, entrez les informations ci-dessous : <ol style="list-style-type: none"> 1. Dans Nom : Entrez une description quelconque. (par exemple « Brother PC Fax ») 2. Dans Numéro du port : Entrez « 54926 ». 3. Assurez-vous que UDP est sélectionné. Cliquez ensuite sur OK. 9 Assurez-vous que la nouvelle configuration est ajoutée et activée, puis cliquez sur OK. 10 Si les problèmes persistent en ce qui concerne votre connexion réseau, notamment pour la numérisation ou l'impression réseau, cochez la case Partage de fichiers et d'imprimantes dans l'onglet Exceptions, puis cliquez sur OK.
<p>Votre ordinateur ne parvient pas à trouver votre appareil.</p>	<p>(Utilisateurs de Windows®) Il se peut que le réglage du pare-feu sur votre PC rejette la connexion réseau nécessaire. (Pour de plus amples détails, consultez les instructions ci-dessus.)</p> <p>(Utilisateurs de Macintosh) Sélectionnez à nouveau votre appareil dans l'application Sélecteur de périphérique dans Macintosh HD/Bibliothèque/Printers/Brother/Utilities/DeviceSelector (Macintosh HD/Bibliothèque/Printers/Brother/Utilities/DeviceSelector) ou dans le menu local Modèle de ControlCenter2.</p>

Autres

Problèmes	Suggestions
L'appareil ne s'allume pas.	<p>Il est possible que des conditions défavorables pour la connexion d'alimentation (par exemple la foudre ou une surtension) aient déclenché les mécanismes de sécurité internes de l'appareil. Éteignez l'appareil et débranchez le cordon d'alimentation. Patientez pendant dix minutes, puis branchez le cordon d'alimentation et mettez l'appareil sous tension.</p> <p>Si le problème n'est pas résolu, éteignez l'appareil. Branchez le cordon d'alimentation sur une autre prise de courant dont vous savez qu'elle fonctionne correctement, et allumez l'appareil.</p>

Amélioration de la qualité d'impression

Si vous rencontrez un problème de qualité d'impression, commencez par imprimer une page de test (**Menu, 4, 2, 3**). Si le tirage est correct, c'est que le problème ne trouve probablement pas son origine dans l'appareil. Vérifiez les branchements du câble d'interface ou essayez d'imprimer un autre document. Si le tirage ou la page de test imprimée par l'appareil présente toujours un problème de qualité, vérifiez d'abord les points suivants. Ensuite, si le problème de qualité d'impression persiste, vérifiez le tableau ci-dessous et suivez la recommandation.

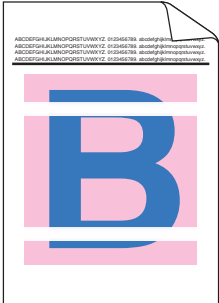
- 1 Assurez-vous que vous utilisez bien un type de papier conforme aux spécifications. (Voir *Papier et autres supports d'impression acceptables* à la page 17.)

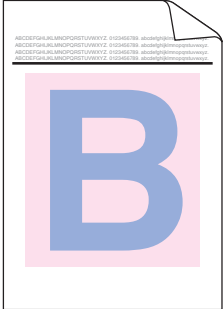
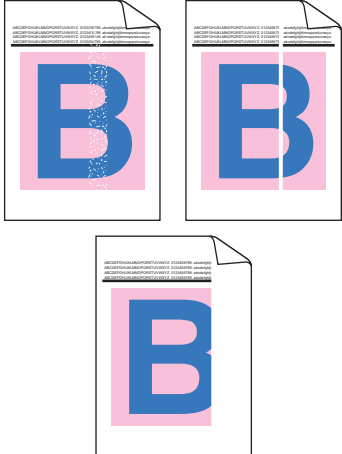
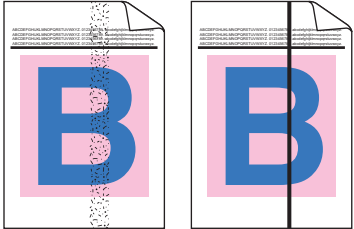


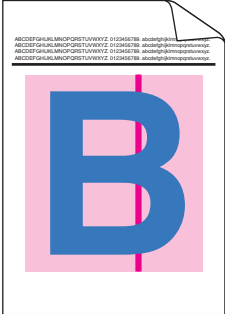
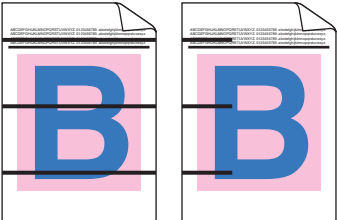

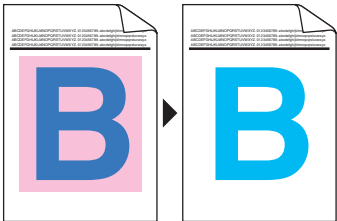
Remarque

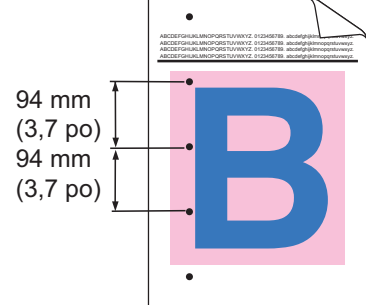
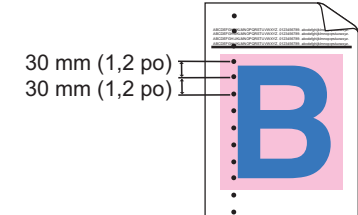

Pour obtenir la meilleure qualité d'impression, nous vous conseillons d'utiliser le type de papier recommandé. (Voir *Papier et supports d'impression recommandés* à la page 17.)

- 2 Vérifiez si les cartouches de toner et les tambours sont installés correctement.

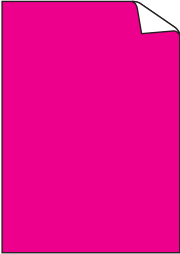
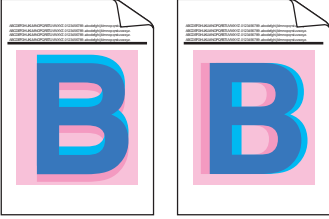

Exemples de qualité d'impression médiocre	Recommandations
<p>Des lignes blanches, des bandes ou des vergeures apparaissent sur la page</p> 	<ul style="list-style-type: none">■ Installez un nouveau tambour. (Voir <i>Remplacement des tambours</i> à la page 181.) Pour identifier la couleur du tambour, visitez notre site http://solutions.brother.com/ pour consulter la foire aux questions (FAQ) et les conseils de dépannage.

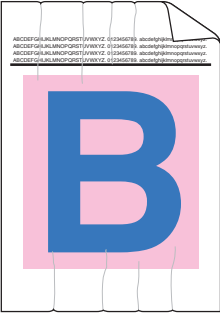

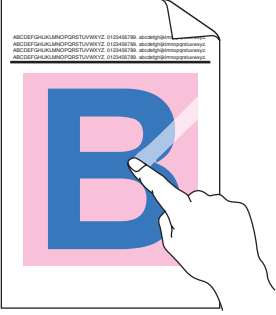
Exemples de qualité d'impression médiocre	Recommandations
<p>Les couleurs sont claires ou imprécises sur toute la page</p> 	<ul style="list-style-type: none"> ■ Assurez-vous que le mode d'économie de toner est désactivé sur le panneau de commande de l'appareil ou dans le pilote d'imprimante. ■ Assurez-vous que vous utilisez le type de support approprié dans le pilote d'imprimante ou dans la configuration du menu du type de papier de l'appareil. (Voir <i>Papier et autres supports d'impression acceptables</i> à la page 17 et <i>Onglet Élémentaire</i> dans le <i>Guide utilisateur - Logiciel</i> sur le CD-ROM.) ■ Agitez délicatement les quatre cartouches de toner. ■ Essuyez les fenêtres des quatre têtes DEL à l'aide d'un chiffon doux, sec et non pelucheux. (Voir <i>Nettoyage des têtes DEL</i> à la page 163.)
<p>Des lignes blanches ou des bandes apparaissent sur la page</p> 	<ul style="list-style-type: none"> ■ Essuyez les fenêtres des quatre têtes DEL à l'aide d'un chiffon doux, sec et non pelucheux. (Voir <i>Nettoyage des têtes DEL</i> à la page 163.) ■ Nettoyez les quatre tambours. (Voir <i>Nettoyage du tambour</i> à la page 165.) ■ Identifiez la couleur manquante et installez une nouvelle cartouche de toner. (Voir <i>Remplacement d'une cartouche de toner</i> à la page 174.) Pour identifier la couleur de la cartouche de toner, visitez notre site http://solutions.brother.com/ pour consulter la foire aux questions (FAQ) et les conseils de dépannage.
<p>Des lignes ou des bandes de couleur apparaissent sur la page</p> 	<ul style="list-style-type: none"> ■ Nettoyez les quatre fils corona primaires (un pour chaque couleur) dans le tambour en faisant coulisser la languette verte. (Voir <i>Nettoyage des fils corona</i> à la page 164.) ■ Vérifiez que les nettoyeurs de fil corona primaire sont dans leurs positions d'origine (▲). ■ Nettoyez la vitre du scanner et la bande de verre du scanner. (Voir <i>Nettoyage du scanner</i> à la page 162.) ■ Remplacez la cartouche de toner correspondant à la couleur de la bande ou de la ligne. (Voir <i>Remplacement d'une cartouche de toner</i> à la page 174.) Pour identifier la couleur de la cartouche de toner, visitez notre site http://solutions.brother.com/ pour consulter la foire aux questions (FAQ) et les conseils de dépannage. ■ Installez un nouveau tambour. (Voir <i>Remplacement des tambours</i> à la page 181.) Pour identifier la couleur du tambour, visitez notre site http://solutions.brother.com/ pour consulter la foire aux questions (FAQ) et les conseils de dépannage.

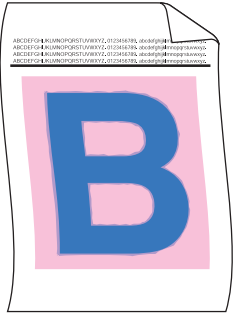
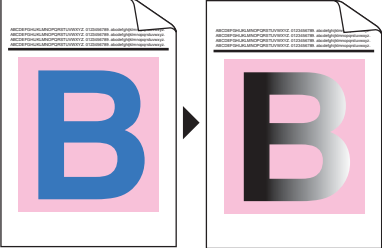
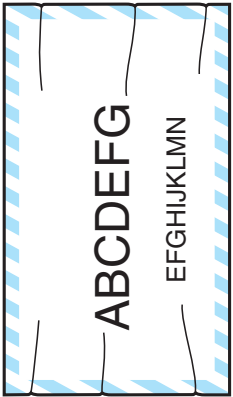
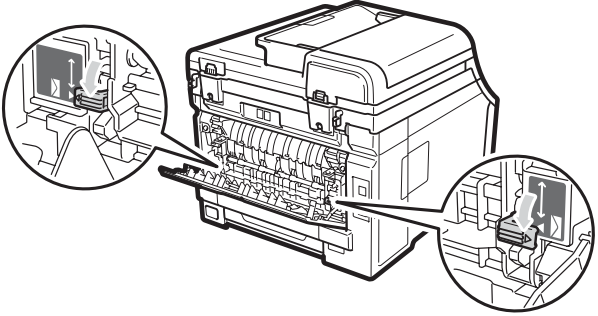
Exemples de qualité d'impression médiocre	Recommandations
<p>Des lignes verticales apparaissent sur un fond clair</p> 	<ul style="list-style-type: none"> ■ Essuyez les fenêtres des quatre têtes DEL à l'aide d'un chiffon doux, sec et non pelucheux. (Voir <i>Nettoyage des têtes DEL</i> à la page 163.)
<p>Des lignes de couleur apparaissent sur la page</p> 	<ul style="list-style-type: none"> ■ Si des lignes de couleur apparaissent à des intervalles de 1,2 po (30 mm), remplacez la cartouche de toner correspondant à la couleur des lignes. (Voir <i>Remplacement d'une cartouche de toner</i> à la page 174.) ■ Si des lignes de couleur apparaissent à des intervalles de 3,7 po (94 mm), installez un nouveau tambour correspondant à la couleur des lignes. (Voir <i>Remplacement des tambours</i> à la page 181.)
<p>Taches blanche ou zones non imprimées</p> 	<ul style="list-style-type: none"> ■ Si le problème n'est pas résolu après l'impression de quelques pages, il est possible que le tambour soit maculé. Nettoyez les quatre tambours. (Voir <i>Petites taches sur les pages imprimées dans Nettoyage du tambour</i> à la page 165.) ■ Assurez-vous que les paramètres de type de support dans le pilote d'imprimante et dans le menu du type de papier de l'appareil correspondent au type de papier que vous utilisez. (Voir <i>Papier et autres supports d'impression acceptables</i> à la page 17 et <i>Onglet Élémentaire</i> dans le <i>Guide utilisateur - Logiciel</i> sur le CD-ROM.) ■ Vérifiez l'environnement de l'appareil. Une humidité élevée peut générer des taches blanches ou des zones non imprimées. (Voir <i>Choix de l'emplacement</i> à la page 112.)
<p>Impression totalement vide ou absence de certaines couleurs</p> 	<ul style="list-style-type: none"> ■ Installez une nouvelle cartouche de toner. (Voir <i>Remplacement d'une cartouche de toner</i> à la page 174.) Pour identifier la couleur de la cartouche de toner, visitez notre site http://solutions.brother.com/ pour consulter la foire aux questions (FAQ) et les conseils de dépannage. ■ Installez un nouveau tambour. (Voir <i>Remplacement des tambours</i> à la page 181.) Pour identifier la couleur du tambour, visitez notre site http://solutions.brother.com/ pour consulter la foire aux questions (FAQ) et les conseils de dépannage.

Exemples de qualité d'impression médiocre	Recommandations
<p>Taches de couleur à des intervalles de 94 mm</p> 	<ul style="list-style-type: none"> ■ Si le problème n'est pas résolu après l'impression de quelques pages, il est possible qu'il y ait de la colle dans le tambour provenant de quelque étiquette coincée sur la surface du tambour. Nettoyez le tambour. (Voir <i>Grandes taches sur les pages imprimées</i> à la page 167.) ■ Installez un nouveau tambour. (Voir <i>Remplacement des tambours</i> à la page 181.) Pour identifier la couleur du tambour, visitez notre site http://solutions.brother.com/ pour consulter la foire aux questions (FAQ) et les conseils de dépannage.
<p>Taches de couleur à des intervalles de 30 mm</p> 	<ul style="list-style-type: none"> ■ Identifiez la couleur à l'origine du problème et installez une nouvelle cartouche de toner. (Voir <i>Remplacement d'une cartouche de toner</i> à la page 174.) Pour identifier la couleur de la cartouche de toner, visitez notre site http://solutions.brother.com/ pour consulter la foire aux questions (FAQ) et les conseils de dépannage.
<p>Maculage ou éclaboussures de toner</p> 	<ul style="list-style-type: none"> ■ Vérifiez l'environnement de l'appareil. Des conditions telles qu'un taux d'humidité élevé et des températures élevées peuvent être à l'origine de ce problème de qualité d'impression. (Voir <i>Pour utiliser l'appareil en toute sécurité</i> à la page 113.) ■ Identifiez la couleur à l'origine du problème et installez une nouvelle cartouche de toner. (Voir <i>Remplacement d'une cartouche de toner</i> à la page 174.) Pour identifier la couleur de la cartouche de toner, visitez notre site http://solutions.brother.com/ pour consulter la foire aux questions (FAQ) et les conseils de dépannage. ■ Si le problème persiste, installez un nouveau tambour. (Voir <i>Remplacement des tambours</i> à la page 181.) Pour identifier la couleur du tambour, visitez notre site http://solutions.brother.com/ pour consulter la foire aux questions (FAQ) et les conseils de dépannage.

Exemples de qualité d'impression médiocre	Recommandations
<p>La couleur de vos tirages ne correspond pas à vos attentes</p>	<ul style="list-style-type: none"> ■ Assurez-vous que le mode d'économie de toner est désactivé sur le panneau de commande de l'appareil ou dans le pilote d'imprimante. ■ Procédez au calibrage. (Voir <i>Calibrage</i> à la page 170.) ■ Réglez la couleur en utilisant le paramètre personnalisé sur le pilote ou le panneau de commande de l'appareil. Les couleurs que l'appareil peut imprimer et les couleurs que vous voyez sur l'écran ne correspondent pas. Il est possible que l'appareil ne puisse pas reproduire les couleurs que vous voyez sur votre écran. ■ Si des couleurs apparaissent dans les zones grises de l'impression, assurez-vous que la case Améliorer les gris est cochée dans le pilote d'imprimante. (Voir <i>Onglet Élémentaire</i> pour le pilote d'imprimante Windows®, <i>Onglet Avancé</i> pour le pilote d'impression Macintosh ou <i>Fonctions de l'imprimante</i> pour le pilote d'imprimante Macintosh BR-Script dans le <i>Guide utilisateur - Logiciel</i> sur le CD-ROM.) ■ Si les zones ombrées sont ternes, décochez la case Améliorer les gris. ■ Si le noir des graphiques est trop clair à l'impression, sélectionnez le mode Améliorer l'impression du noir dans le pilote d'imprimante. (Voir <i>Boîte de dialogue Paramètres</i> pour le pilote d'imprimante Windows®, <i>Options avancées</i> pour le pilote d'imprimante Windows® BR-Script, <i>Paramètres d'impression</i> pour le pilote d'imprimante Macintosh ou <i>Fonctions de l'imprimante</i> pour le pilote d'imprimante Macintosh BR-Script) dans le <i>Guide utilisateur - Logiciel</i> sur le CD-ROM.) ■ Identifiez la couleur à l'origine du problème et installez une nouvelle cartouche de toner. (Voir <i>Remplacement d'une cartouche de toner</i> à la page 174.) Pour identifier la couleur de la cartouche de toner, visitez notre site http://solutions.brother.com/ pour consulter la foire aux questions (FAQ) et les conseils de dépannage. ■ Identifiez la couleur à l'origine du problème et installez un nouveau tambour. (Voir <i>Remplacement des tambours</i> à la page 181.) Pour identifier la couleur du tambour, visitez notre site http://solutions.brother.com/ pour consulter la foire aux questions (FAQ) et les conseils de dépannage.

Exemples de qualité d'impression médiocre	Recommandations
<p>Tout d'une seule couleur</p> 	<ul style="list-style-type: none"> ■ Identifiez la couleur à l'origine du problème et installez un nouveau tambour. (Voir <i>Remplacement des tambours</i> à la page 181.) Pour identifier la couleur du tambour, visitez notre site http://solutions.brother.com/ pour consulter la foire aux questions (FAQ) et les conseils de dépannage.
<p>Erreur d'enregistrement de la couleur</p> 	<ul style="list-style-type: none"> ■ Veillez à installer l'appareil sur une surface plane solide. ■ Effectuez un enregistrement automatique de la couleur à l'aide du panneau de commande (voir <i>Enregistrement automatique</i> à la page 171) ou effectuez un enregistrement manuel de la couleur à l'aide du panneau de commande (voir <i>Enregistrement manuel</i> à la page 171). ■ Identifiez la couleur à l'origine du problème et installez un nouveau tambour. (Voir <i>Remplacement des tambours</i> à la page 181.) Pour identifier la couleur du tambour, visitez notre site http://solutions.brother.com/ pour consulter la foire aux questions (FAQ) et les conseils de dépannage. ■ Installez une nouvelle courroie. (Voir <i>Remplacement de la courroie</i> à la page 184.)
<p>Une densité inégale apparaît périodiquement sur la page</p> 	<ul style="list-style-type: none"> ■ Procédez au calibrage. (Voir <i>Calibrage</i> à la page 170.) ■ Réglez le contraste ou la blancheur lorsque vous êtes en mode Copie. (Voir <i>Réglage du contraste, de la couleur et de la blancheur</i> à la page 93.) ■ Identifiez la couleur inégale et installez une nouvelle cartouche de toner pour cette couleur. (Voir <i>Remplacement d'une cartouche de toner</i> à la page 174.) Pour identifier la couleur de la cartouche de toner, visitez notre site http://solutions.brother.com/ pour consulter la foire aux questions (FAQ) et les conseils de dépannage. ■ Identifiez la couleur inégale et installez un nouveau tambour. (Voir <i>Remplacement des tambours</i> à la page 181.) Pour identifier la couleur du tambour, visitez notre site http://solutions.brother.com/ pour consulter la foire aux questions (FAQ) et les conseils de dépannage.
<p>Les lignes fines n'apparaissent pas à l'impression</p>	<ul style="list-style-type: none"> ■ Assurez-vous que le mode d'économie de toner est désactivé sur le panneau de commande de l'appareil ou dans le pilote d'imprimante. ■ Modifiez la résolution d'impression. ■ Si vous utilisez le pilote d'imprimante Windows®, sélectionnez Améliorer l'impression de motifs ou Améliorer finesse de ligne dans Paramètres, dans l'onglet Élémentaire. (Voir <i>Boîte de dialogue Paramètres</i> dans le <i>Guide utilisateur - Logiciel</i> sur le CD-ROM.)

Exemples de qualité d'impression médiocre	Recommandations
<p>Froissé</p> 	<ul style="list-style-type: none"> ■ Utilisez le type de papier recommandé. ■ Vérifiez que le capot arrière est correctement fermé. ■ Assurez-vous que les deux leviers gris à l'intérieur du capot arrière sont levés. ■ Assurez-vous que les paramètres de type de support dans le pilote d'imprimante et dans le menu du type de papier de l'appareil correspondent au type de papier que vous utilisez. (Voir <i>Papier et autres supports d'impression acceptables</i> à la page 17 et <i>Onglet Élémentaire</i> dans le <i>Guide utilisateur - Logiciel</i> sur le CD-ROM.)
<p>Image décalée</p> 	<ul style="list-style-type: none"> ■ Assurez-vous que les paramètres de type de support dans le pilote d'imprimante et dans le menu du type de papier de l'appareil correspondent au type de papier que vous utilisez. (Voir <i>Papier et autres supports d'impression acceptables</i> à la page 17 et <i>Onglet Élémentaire</i> dans le <i>Guide utilisateur - Logiciel</i> sur le CD-ROM.) ■ Assurez-vous que les deux leviers gris à l'intérieur du capot arrière sont levés. ■ Vérifiez l'environnement de l'appareil. Des conditions telles qu'un taux de sécheresse élevé et des températures basses peuvent être à l'origine de ce problème d'impression. (Voir <i>Choix de l'emplacement</i> à la page 112.) ■ Identifiez la couleur à l'origine du problème et installez un nouveau tambour. (Voir <i>Remplacement des tambours</i> à la page 181.) Pour identifier la couleur du tambour, visitez notre site http://solutions.brother.com/ pour consulter la foire aux questions (FAQ) et les conseils de dépannage.
<p>Mauvaise fixation</p> 	<ul style="list-style-type: none"> ■ Assurez-vous que les paramètres de type de support dans le pilote d'imprimante et dans le menu du type de papier de l'appareil correspondent au type de papier que vous utilisez. (Voir <i>Papier et autres supports d'impression acceptables</i> à la page 17 et <i>Onglet Élémentaire</i> dans le <i>Guide utilisateur - Logiciel</i> sur le CD-ROM.) ■ Assurez-vous que les deux leviers gris à l'intérieur du capot arrière sont levés. ■ Sélectionnez le mode Améliorer la tenue du toner dans le pilote d'imprimante. (Voir <i>Autres options d'impression</i> (pour le pilote d'imprimante Windows®), <i>Options avancées</i> (pour le pilote d'impression Windows® BR-Script), <i>Paramètres d'impression</i> (pour le pilote d'imprimante Macintosh) ou <i>Fonctions de l'imprimante</i> (pour le pilote d'imprimante Macintosh BR-Script) dans le <i>Guide utilisateur - Logiciel</i> sur le CD-ROM.) Si cette sélection n'apporte pas suffisamment d'amélioration, sélectionnez Papier épais dans les paramètres Type de support.

Exemples de qualité d'impression médiocre	Recommandations
<p>Gondolé ou ondulé</p> 	<ul style="list-style-type: none"> ■ Choisissez le mode Réduire l'ondulation du papier dans le pilote d'imprimante si vous n'utilisez pas le papier que nous vous recommandons. (Voir <i>Autres options d'impression</i> (pour le pilote d'imprimante Windows®), <i>Options avancées</i> (pour le pilote d'imprimante Windows® BR-Script), <i>Paramètres d'impression</i> (pour le pilote d'imprimante Macintosh) ou <i>Fonctions de l'imprimante</i> (pour le pilote d'imprimante Macintosh BR-Script) dans le <i>Guide utilisateur - Logiciel</i> sur le CD-ROM.) ■ Si l'appareil est rarement utilisé, il se peut que le papier soit resté trop longtemps dans le bac à papier. Retournez la pile de papier dans le bac d'alimentation. Ventilez également le papier et faites-lui faire une rotation à 180° dans le bac à papier. ■ Stockez le papier à l'abri de températures élevées et d'un taux d'humidité élevé.
<p>Densité inégale ou atténuée</p> 	<ul style="list-style-type: none"> ■ Ouvrez complètement le capot supérieur, puis refermez-le.
<p>Plis sur les enveloppes</p> 	<p>Vérifiez que le levier pour enveloppe est abaissé lorsque vous imprimez des enveloppes.</p> 

Paramétrage de la détection de la tonalité

Régler la tonalité à `Détection` réduit la pause de détection de tonalité.

- 1 (États-Unis) Appuyez sur **Menu, 0, 4.**
(Canada) Appuyez sur **Menu, 0, 5.**

```
Réglage init.  
5.Tonalité
```

- 2 Appuyez sur **▲** ou sur **▼** pour sélectionner `Détection` ou `Non détecté.`
Appuyez sur **OK.**

- 3 Appuyez sur **Arrêt/Sortie.**

Interférences sur la ligne téléphonique

Si vous avez des difficultés à envoyer ou à recevoir une télécopie à cause d'interférences potentielles sur la ligne téléphonique, nous vous conseillons de sélectionner `Égalisation` pour la compatibilité afin de réduire la vitesse du modem pour les opérations du télécopieur.

- 1 Appuyez sur **Menu, 2, 0, 1.**

```
Divers  
1.Compatibilité
```

- 2 Appuyez sur **▲** ou sur **▼** pour sélectionner `De base (VoIP)`, `Normal` ou `Haut.`

- `De base (VoIP)` réduit la vitesse du modem à 9 600 bit/s et désactive le mode de correction des erreurs (ECM).

Avec une ligne téléphonique standard : Si votre ligne téléphonique subit régulièrement des interférences, essayez ce paramétrage.

Si vous utilisez la voix sur IP (VoIP) : Les fournisseurs de services VoIP prennent en charge la télécopie selon plusieurs normes. Si vous rencontrez régulièrement des erreurs de transmission de télécopie, essayez ce paramétrage.

- `Normal` configure la vitesse du modem à 14 400 bit/s.
- `Haut` configure la vitesse du modem à 33 600 bit/s.

Appuyez sur **OK.**

- 3 Appuyez sur **Arrêt/Sortie.**



Remarque

Lorsque vous changez le type de compatibilité sur `De base (VoIP)`, la fonctionnalité de correction des erreurs (ECM) est uniquement disponible pour l'envoi de télécopies en couleur.

Messages d'erreur et d'entretien

Comme avec toute machine de bureau sophistiquée, des erreurs peuvent survenir et il peut être nécessaire de remplacer des consommables. Si tel est le cas, votre appareil identifie l'erreur ou l'entretien régulier approprié et affiche le message approprié. Les messages d'erreur et d'entretien les plus courants sont décrits ci-dessous.

Vous pouvez corriger vous-même la plupart des erreurs et faire l'entretien régulier. Si vous avez besoin d'aide supplémentaire, reportez-vous au Brother Solutions Center pour consulter la foire aux questions (FAQ) ainsi que les conseils de dépannage :

Visitez notre site <http://solutions.brother.com/>.

Message d'erreur	Cause	Action
Abs courroie	La courroie n'est pas installée correctement.	Réinstallez la courroie. (Voir <i>Remplacement de la courroie</i> à la page 184.)
Abs résidu toner	Le conteneur de toner usagé n'est pas installé correctement.	Réinstallez le conteneur de toner usagé. (Voir <i>Remplacement du conteneur de toner usagé</i> à la page 188.)
Bourrage arrière	Le papier est coincé dans la partie arrière de l'appareil.	(Voir <i>Bourrages papier</i> à la page 156.)
Bourrage bac	Le papier est coincé dans le bac à papier de l'appareil.	(Voir <i>Bourrages papier</i> à la page 156.)
Bourrage interne	Le papier est coincé à l'intérieur de l'appareil.	(Voir <i>Bourrages papier</i> à la page 156.)
Calibrer	Échec du calibrage.	<p>Appuyez sur Mono Marche ou Couleur Marche et réessayez.</p> <ul style="list-style-type: none"> ■ Mettez l'appareil hors tension. Patientez quelques secondes, puis rallumez-le. ■ Identifiez la couleur à l'origine du problème et installez un nouveau tambour. (Voir <i>Remplacement des tambours</i> à la page 181.) Pour identifier la couleur du tambour, visitez notre site http://solutions.brother.com/ pour consulter la foire aux questions (FAQ) et les conseils de dépannage. ■ Installez une nouvelle courroie. (Voir <i>Remplacement de la courroie</i> à la page 184.) ■ Installez un nouveau conteneur de toner usagé. (Voir <i>Remplacement du conteneur de toner usagé</i> à la page 188.) ■ Si le problème persiste, contactez votre revendeur ou le Service à la clientèle Brother.

Message d'erreur	Cause	Action
Capot ouvert	Le couvercle de l'unité de fusion n'est pas complètement fermé ou il y avait du papier coincé à l'arrière de l'appareil quand vous l'avez allumé.	<ul style="list-style-type: none"> ■ Fermez le couvercle de l'unité de fusion de l'appareil. ■ Vérifiez qu'il n'y pas de papier coincé à l'arrière de l'appareil, puis fermez le capot de l'unité de fusion, et appuyez sur Mono Marche ou Couleur Marche.
Capot ouvert	Le capot du chargeur n'est pas complètement fermé.	Fermez le capot du chargeur automatique de documents de l'appareil, puis appuyez sur Arrêt/Sortie .
	Le capot supérieur n'est pas complètement fermé.	Fermez le capot supérieur de l'appareil.
Déconnecté	L'appel a été interrompu par votre correspondant ou par son télécopieur.	Réessayez d'envoyer ou de recevoir la télécopie.
Dispositif inutilisé (MFC-9320CW uniquement)	Un périphérique incompatible ou défectueux a été connecté à l'interface USB directe.	Retirez le lecteur de mémoire Flash USB de l'interface USB directe.
Dispositif protégé (MFC-9320CW uniquement)	Le commutateur de protection du lecteur de mémoire Flash USB est allumé.	Mettez le commutateur de protection du lecteur de mémoire Flash USB hors tension.
Enregistrement	Échec de l'enregistrement.	<p>Appuyez sur Mono Marche ou Couleur Marche et réessayez.</p> <p>Effectuez l'une des actions suivantes :</p> <ul style="list-style-type: none"> ■ Mettez l'appareil hors tension à l'aide de l'interrupteur d'alimentation. Patientez quelques secondes, puis rallumez-le. ■ Essayez l'enregistrement manuel, Menu, 4, 7. (Voir <i>Enregistrement manuel</i> à la page 171.) ■ Installez une nouvelle courroie. (Voir <i>Remplacement de la courroie</i> à la page 184.) ■ Si le problème persiste, contactez le service à la clientèle Brother.
Err. Connexion	Vous avez essayé d'émettre ou de recevoir une télécopie en provenance d'un télécopieur qui n'est pas programmé en mode d'attente de relève.	Vérifiez le paramétrage de la fonction de relève de l'autre télécopieur.

Message d'erreur	Cause	Action
Err unité fusion	La température de l'unité de fusion n'augmente pas jusqu'à une température spécifiée dans le temps spécifié.	Mettez l'appareil hors tension, attendez quelques secondes, puis rallumez-le. Laissez l'appareil allumé pendant 15 minutes. L'appareil peut être éteint pendant 60 jours environ sans perdre de télécopies dans la mémoire. (Voir <i>Transfert de télécopies ou le journal des télécopies</i> à la page 154.)
	L'unité de fusion est trop chaude.	
Erreur accès (MFC-9320CW uniquement)	Le périphérique a été retiré de l'interface USB directe lors du traitement des données.	Appuyez sur Arrêt/Sortie . Réinsérez le périphérique et essayez d'imprimer avec l'impression directe.
Erreur cartouche Retirez la cartouche de toner noir (K). ¹	La cartouche de toner n'est pas installée correctement.	Retirez l'ensemble tambour et cartouche de toner correspondant à la couleur indiquée à l'écran ACL. Retirez la cartouche de toner puis réinsérez-la dans le tambour. Réinstallez l'ensemble tambour et cartouche de toner dans l'appareil.
¹ La couleur de la cartouche de toner posant problème est indiquée dans le message.		
Erreur comm	Erreur de communication causée par la mauvaise qualité de la ligne téléphonique.	Renvoyez la télécopie ou branchez l'appareil sur une autre ligne téléphonique. Si le problème persiste, appelez la compagnie téléphonique de votre région pour faire vérifier votre ligne.
Erreur de format	Le papier dans le bac ne correspond pas au bon format.	Chargez le papier avec la taille correcte dans le bac, puis configurez 'Format de papier' (Menu, 1, 2, 2 (Voir <i>Format de papier</i> à la page 24)).
Erreur DIMM	Le module de mémoire DIMM n'est pas installé correctement ou bien il est endommagé.	Mettez l'appareil hors tension. Réinstallez le module DIMM correctement. Patientez quelques secondes, puis rallumez-le. Si ce message d'erreur réapparaît, remplacez le module DIMM par un nouveau module. (Voir <i>Installation de mémoire supplémentaire</i> à la page 126.)
Erreur tambour	Le fil corona du tambour doit être nettoyé.	Nettoyez le fil corona du tambour. (Voir <i>Nettoyage des fils corona</i> à la page 164.)
	Il est temps de remplacer les tambours.	Remplacez le tambour par un nouveau tambour correspondant à la couleur indiquée sur l'écran ACL. (Voir <i>Remplacement des tambours</i> à la page 181.)
Fin collecteur	Le conteneur de toner usagé est presque plein.	Achetez un nouveau conteneur de toner usagé avant d'obtenir un message Rempl cont TU.
Fin courroie	La courroie est en fin de vie.	Achetez une nouvelle courroie avant d'obtenir un message Rempl courroie.

Message d'erreur	Cause	Action
Fin immin. tamb.	Le tambour est en fin de vie.	Achetez de nouveaux tambours avant de recevoir un message <i>Rempl. tambours.</i>
Fin tambour (X) ¹	Le tambour pour la couleur indiquée sur l'écran ACL est en fin de vie.	Achetez un nouveau tambour pour la couleur indiquée sur l'écran ACL avant de recevoir un message <i>Rpl. tambour (X) ¹.</i>
Incap. Imprim 1A	Cette erreur peut être due à plusieurs facteurs, dont la formation de condensation dans l'appareil après une variation brusque de température.	Mettez l'appareil hors tension et ouvrez entièrement le capot supérieur. Laissez l'appareil éteint et ouvert pendant 30 minutes de façon à permettre à la condensation de disparaître de l'intérieur de l'appareil, puis fermez le capot supérieur et rallumez l'appareil. Si cette action ne résout pas l'erreur, contactez le Service à la clientèle Brother.
Incap. Imprim XX	L'appareil présente un problème d'ordre mécanique.	Effectuez l'une des actions suivantes : <ul style="list-style-type: none"> ■ Débranchez l'appareil de la source de courant pendant plusieurs minutes, puis rebranchez-le. (L'appareil peut être éteint pendant 60 jours environ sans perdre de télécopies dans la mémoire. Voir <i>Transfert de télécopies ou le journal des télécopies</i> à la page 154.) ■ Si le problème persiste, contactez le service à la clientèle Brother.
Incap. Numér XX	L'appareil présente un problème d'ordre mécanique.	<ul style="list-style-type: none"> ■ Débranchez l'appareil de la source de courant pendant plusieurs minutes, puis rebranchez-le. (L'appareil peut être éteint pendant 60 jours environ sans perdre de télécopies dans la mémoire. Voir <i>Transfert de télécopies ou le journal des télécopies</i> à la page 154.) ■ Si le problème persiste, contactez le service à la clientèle Brother.
Incapac. Init XX	L'appareil présente un problème d'ordre mécanique.	<ul style="list-style-type: none"> ■ Débranchez l'appareil de la source de courant pendant plusieurs minutes, puis rebranchez-le. (L'appareil peut être éteint pendant 60 jours environ sans perdre de télécopies dans la mémoire. Voir <i>Transfert de télécopies ou le journal des télécopies</i> à la page 154.) ■ Si le problème persiste, contactez le service à la clientèle Brother.

Message d'erreur	Cause	Action
Mémoire épuisée	La mémoire de l'appareil est saturée.	<p>Opération d'envoi d'une télécopie ou de copie en cours</p> <p>Effectuez l'une des actions suivantes :</p> <ul style="list-style-type: none"> ■ Appuyez sur Mono Marche ou Couleur Marche pour envoyer ou copier les pages numérisées. ■ Appuyez sur Arrêt/Sortie et attendez que les autres opérations en cours se terminent, puis réessayez. ■ Supprimez les données de la mémoire. (Voir <i>Message de mémoire saturée</i> à la page 47 ou page 96.) <p>Opération d'impression en cours</p> <p>Effectuez l'une des actions suivantes :</p> <ul style="list-style-type: none"> ■ Réduisez la résolution d'impression. (Voir <i>Onglet Avancé</i> dans le <i>Guide utilisateur - Logiciel</i> sur le CD-ROM.) ■ Supprimez les télécopies de la mémoire. (Voir <i>Message de mémoire saturée</i> à la page 96.)
Mode sd en march	L'appareil est réglé en mode de sonnerie spéciale. Vous ne pouvez pas passer du mode de réception manuelle à un autre mode.	Paramétrez Sonnerie spéciale à Désactivé. (Voir <i>Désactivation de la sonnerie spéciale</i> à la page 58.)
Pap. petit form.	Le format de papier défini dans le pilote d'imprimante exige que le capot arrière soit ouvert.	Ouvrez le capot arrière (bac de sortie) et appuyez sur Mono Marche ou Couleur Marche . (Voir <i>Impression sur papier épais, étiquettes, enveloppes ou papier de petit format</i> à la page 13.)
Papier court	Le format de papier détecté est plus petit que le format de papier défini dans la tâche d'impression, et le format de papier utilisé exige que le capot arrière soit ouvert.	Ouvrez le capot arrière (bac de sortie) et retirez les éventuelles pages imprimées qui s'y trouveraient. Laissez le capot arrière ouvert et appuyez sur Mono Marche ou Couleur Marche .
Pas de toner	La cartouche de toner ou bien l'ensemble tambour et cartouche de toner n'est pas installé correctement.	Réinstallez la cartouche de toner ou le tambour comme indiqué sur l'écran ACL.
Pas rép/occupé	Le numéro composé ne répond pas ou est occupé.	Vérifiez le numéro et composez-le à nouveau.

Message d'erreur	Cause	Action
Plus de papier	L'appareil n'a plus de papier ou le papier n'est pas correctement installé dans le bac à papier.	<p>Effectuez l'une des actions suivantes :</p> <ul style="list-style-type: none"> ■ Rajoutez du papier dans le bac à papier et appuyez sur Mono Marche ou Couleur Marche ou bien mettez du papier dans la fente d'alimentation manuelle. ■ Retirez le papier et chargez-le à nouveau. Appuyez ensuite sur Mono Marche ou Couleur Marche. ■ Si le problème n'est pas résolu, il est possible que le rouleau de chargement de papier soit maculé. Nettoyez le rouleau de chargement de papier. (Voir <i>Nettoyage des rouleaux de chargement du papier</i> à la page 170.)
Refroidissement Patientez s.v.p.	La température du tambour ou de la cartouche de toner est trop élevée. L'appareil interrompt la tâche d'impression en cours et se met en mode de refroidissement. Pendant le mode de refroidissement, vous entendrez le ventilateur de refroidissement fonctionner, tandis que l'écran ACL indique <i>Refroidissement</i> et <i>Patientez s.v.p.</i>	<p>Assurez-vous que vous pouvez entendre le ventilateur tourner dans l'appareil et que la sortie d'échappement n'est pas obstruée.</p> <p>Si le ventilateur tourne, enlevez tout corps qui entoure la sortie d'échappement, et laissez l'appareil activé mais ne l'utilisez pas pendant quelques minutes.</p> <p>Si le ventilateur ne tourne pas, procédez comme suit :</p> <p>Débranchez l'appareil de la source de courant pendant plusieurs minutes, puis rebranchez-le. (L'appareil peut être éteint pendant 4 jours environ sans perdre de télécopies dans la mémoire. Voir <i>Transfert de télécopies ou le journal des télécopies</i> à la page 154.)</p>
Rempl. PF Kit	Il est temps de remplacer le kit d'alimentation du papier.	<p>Appelez le service à la clientèle Brother ou un centre de service autorisé Brother pour remplacer le kit d'alimentation du papier.</p> <p>Pour remplacer le kit d'alimentation du papier, appelez le service à la clientèle Brother :</p> <p>1 877 BROTHER (1 877 276-8437) (aux États-Unis) 1 877 BROTHER (au Canada)</p> <p>ou pour trouver un centre de service autorisé Brother, visitez notre site : http://www.brother-usa.com/service/</p>
Rempl. tambours	Il est temps de remplacer les tambours.	<p>Remplacez les tambours.</p> <p>(Voir <i>Remplacement des tambours</i> à la page 181.)</p>
	Le compteur du tambour n'a pas été remis à zéro lors de l'installation du nouveau tambour.	<p>Réinitialisez le compteur du tambour.</p> <p>(Voir <i>Réinitialisation du compteur du tambour</i> à la page 184.)</p>

Message d'erreur	Cause	Action
Rempl cont TU	Il est temps de remplacer le conteneur de toner usagé.	Remplacez le conteneur de toner usagé. (Voir <i>Remplacement du conteneur de toner usagé</i> à la page 188.)
Rempl courroie	Il est temps de remplacer la courroie.	Remplacez la courroie. (Voir <i>Remplacement de la courroie</i> à la page 184.)
Remplacer fuseur	Il est temps de remplacer l'unité de fusion.	Appelez le service à la clientèle Brother ou un centre de service autorisé Brother pour remplacer l'unité de fusion. Pour remplacer l'unité de fusion, appelez le service à la clientèle Brother : 1 877 BROTHER (1 877 276-8437) (aux États-Unis) 1 877 BROTHER (au Canada) ou pour trouver un centre de service autorisé Brother, visitez notre site : http://www.brother-usa.com/service/
Remplacer toner	La cartouche de toner est en fin de vie.	Remplacez la cartouche de toner correspondant à la couleur indiquée sur l'écran ACL. (Voir <i>Remplacement d'une cartouche de toner</i> à la page 174.)
Renommer fichier (MFC-9320CW uniquement)	Le lecteur de mémoire Flash USB contient déjà un fichier portant le même nom que le fichier que vous essayez d'enregistrer.	Changez le nom du fichier sur le lecteur de mémoire Flash USB ou du fichier que vous essayez d'enregistrer.
Rpl. tambour (X) ¹	Il est temps de remplacer le tambour pour la couleur indiquée.	Remplacez la courroie pour la couleur indiquée sur l'écran ACL. (Voir <i>Remplacement des tambours</i> à la page 181.)
Toner presq vide	La cartouche de toner approche de sa fin de vie.	Achetez une nouvelle cartouche de toner pour la couleur indiquée sur l'écran ACL avant d'obtenir le message d'invite à remplacer le toner.
Trop de fichiers (MFC-9320CW uniquement)	Trop de fichiers sont stockés dans le lecteur de mémoire Flash USB.	Réduisez le nombre de fichiers stockés dans le lecteur de mémoire Flash USB.
Vérif original	Le document n'a pas été introduit ou alimenté correctement, ou le document numérisé à partir du chargeur automatique des documents était trop long.	Voir <i>Bourrages de document</i> à la page 155 ou <i>Utilisation du chargeur automatique de documents (ADF)</i> à la page 22.

¹ (X) indique la couleur de la cartouche de toner ou du tambour qui approche de sa fin de vie. (K)=Noir, (Y)=Jaune, (M)=Magenta, (C)=Cyan.

Transfert de télécopies ou le journal des télécopies

Si l'écran ACL présente :

- Incapac. Init XX
- Incap. Imprim XX
- Incap. Numér XX

Nous vous conseillons d'envoyer les télécopies sur un autre télécopieur ou sur votre ordinateur. (Voir *Transfert de télécopies vers un autre télécopieur* à la page 154 ou *Transfert de télécopies sur votre ordinateur* à la page 154.)

Vous pouvez également transférer le journal des télécopies pour voir s'il y a des télécopies qu'il faut transférer. (Voir *Transfert du rapport du journal des télécopies vers un autre télécopieur* à la page 154.)



Remarque

S'il y a un message d'erreur sur l'écran ACL de l'appareil après le transfert des télécopies, débranchez l'appareil de la source de courant pendant quelques minutes, puis rebranchez-le.

Transfert de télécopies vers un autre télécopieur

Il s'agit d'une mesure de sécurité utile en cas de panne d'électricité avant le réadressage de la télécopie ou en cas de problème sur l'appareil récepteur. (Voir *Définition de l'identifiant de la station* dans le *Guide d'installation rapide*.)

- 1 Appuyez sur **Menu, 9, 0, 1**.
- 2 Effectuez l'une des actions suivantes :
 - Si l'écran ACL indique *Aucune donnée*, c'est qu'il n'y a aucune télécopie dans la mémoire de l'appareil. Appuyez sur **Arrêt/Sortie**.
 - Entrez le numéro du télécopieur auquel les télécopies seront réadressées.
- 3 Appuyez sur **Mono Marche** ou sur **Couleur Marche**.

Transfert de télécopies sur votre ordinateur

Vous pouvez transférer les télécopies de la mémoire de votre appareil à votre ordinateur.

- 1 Assurez-vous d'avoir installé **MFL-Pro Suite** sur votre ordinateur, et activez **Réception PC-FAX** sur l'ordinateur. (Pour plus de détails sur la réception PC-Fax, voir *Réception PC-FAX* dans le *Guide utilisateur - Logiciel* sur le CD-ROM.)
- 2 Vérifiez si **Récept PC FAX** est activé sur l'appareil. (Voir *Réception PC-Fax* à la page 78.)
Si la mémoire de l'appareil contient des télécopies quand vous réglez la réception PC-FAX, l'écran ACL vous demande si vous voulez transférer les télécopies sur votre ordinateur.
- 3 Effectuez l'une des actions suivantes :
 - Pour transférer toutes les télécopies à votre ordinateur, appuyez sur **1**. Le système vous demandera si vous voulez utiliser l'impression de sauvegarde.
 - Pour quitter et laisser les télécopies dans la mémoire, appuyez sur **2**.
- 4 Appuyez sur **Arrêt/Sortie**.

Transfert du rapport du journal des télécopies vers un autre télécopieur

Il s'agit d'une mesure de sécurité utile en cas de panne d'électricité avant le réadressage de la télécopie ou en cas de problème sur l'appareil récepteur. (Voir *Définition de l'identifiant de la station* dans le *Guide d'installation rapide*.)

- 1 Appuyez sur **Menu, 9, 0, 2**.
- 2 Entrez le numéro du télécopieur auquel les télécopies seront réadressées.
- 3 Appuyez sur **Marche**.

Bourrages de document

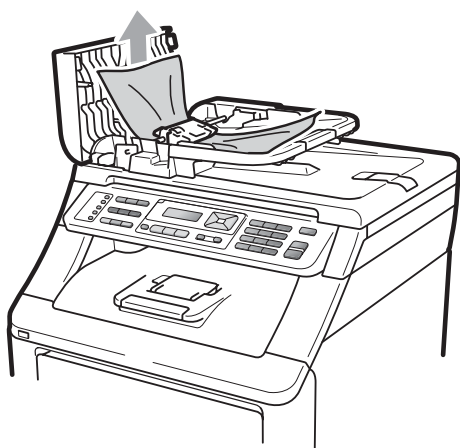
En cas de bourrage, suivez les instructions ci-dessous.

! IMPORTANT

Après avoir retiré le document coincé, vérifiez qu'aucun morceau de papier n'est resté dans l'appareil ce qui pourrait provoquer un autre bourrage de papier.

Le document est coincé dans la partie supérieure du chargeur automatique de documents

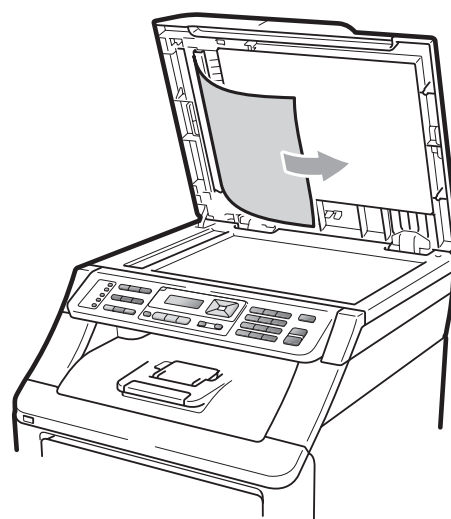
- 1 Retirez les feuilles qui ne sont pas coincées dans le chargeur automatique de documents.
- 2 Ouvrez le capot du chargeur.
- 3 Enlevez le document coincé en tirant vers la gauche.



- 4 Refermez le capot du chargeur.
- 5 Appuyez sur **Arrêt/Sortie**.

Le document est coincé sous le capot document

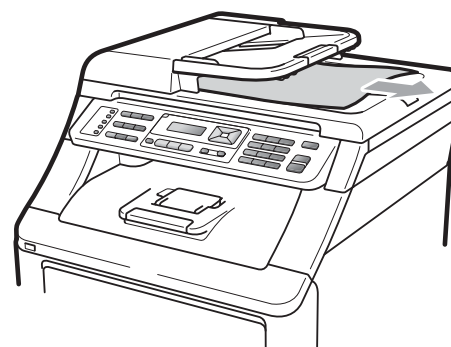
- 1 Retirez les feuilles qui ne sont pas coincées dans le chargeur automatique de documents.
- 2 Soulevez le capot document.
- 3 Enlevez le document coincé en tirant vers la droite.



- 4 Refermez le capot document.
- 5 Appuyez sur **Arrêt/Sortie**.

Le document est coincé dans le bac de sortie

- 1 Retirez les feuilles qui ne sont pas coincées dans le chargeur automatique de documents.
- 2 Enlevez le document coincé en tirant vers la droite.



- 3 Appuyez sur **Arrêt/Sortie**.

Bourrages papier

Pour éliminer un bourrage de papier, suivez les étapes ci-dessous.

! IMPORTANT

Confirmez l'installation de toutes les cartouches de toner et de tous les tambours dans l'appareil. Si un de ces éléments n'a pas été installé ou si ces éléments n'ont pas été installés correctement, un bourrage papier peut se produire.

Remarque

Si le message d'erreur reste affiché, ouvrez et refermez correctement le capot supérieur et le couvercle de l'unité de fusion pour réinitialiser l'appareil.

Remarque

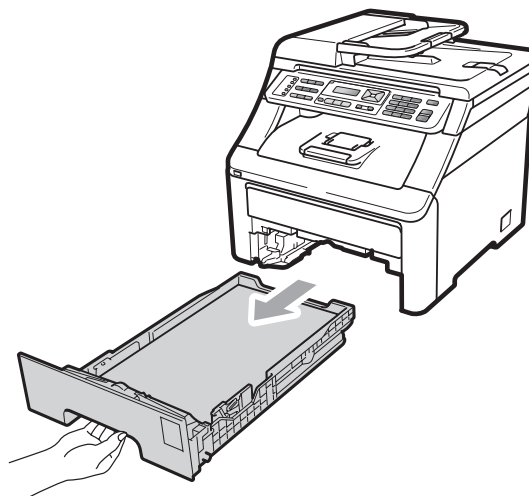
Les noms utilisés par l'écran ACL pour les bacs à papier sont les suivants :

- Bac à papier standard : Plateau
- Fente d'alimentation manuelle : Intro. Manuel

Le papier est coincé dans le bac à papier

Si l'écran ACL affiche `Bourrage bac`, procédez comme suit :

- 1 Retirez complètement le bac à papier de l'appareil.



- 2 Dégagez lentement le papier coincé en utilisant vos deux mains.



! IMPORTANT

S'il n'est pas possible de retirer facilement le papier dans cette direction, arrêtez et suivez les instructions de la section *Le papier est coincé dans l'appareil* à la page 159.

Remarque

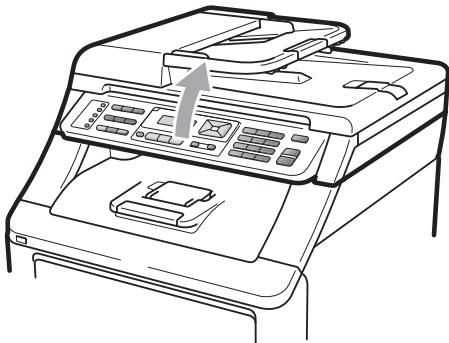
Vous pourrez dégager le papier plus facilement en tirant le papier coincé vers le bas.

- 3 Vérifiez que le papier se trouve sous le repère de papier maximum (▼) du bac à papier. En appuyant sur le levier de libération du guide-papier vert, faites coulisser les guides-papier pour qu'ils s'adaptent au format du papier. Assurez-vous que les guides sont mis correctement dans les fentes. (Voir *Charger le papier dans le bac à papier standard* à la page 11.)
- 4 Réinstallez convenablement le bac à papier dans l'appareil.
- 5 Appuyez sur **Mono Marche** ou **Couleur Marche** pour reprendre l'impression.

Le papier est coincé au niveau du bac de sortie

Lorsque le papier est coincé au niveau du bac de sortie, procédez comme suit :

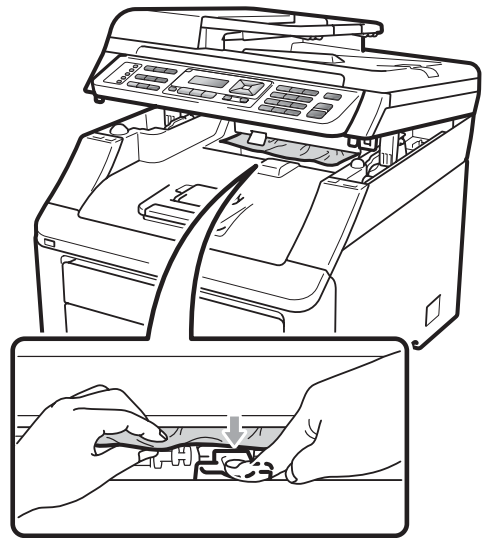
- 1 Ouvrez le scanner des deux mains.



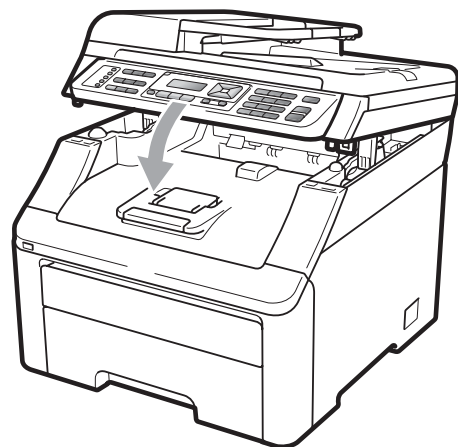
Remarque

Lorsque le capot supérieur est ouvert, vous ne pouvez pas ouvrir le scanner.

- 2 Abaissez le levier vert en appuyant dessus et retirez le papier.



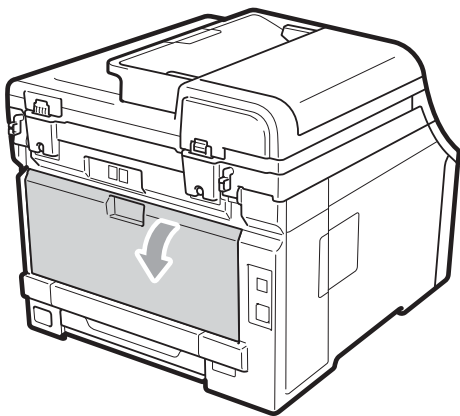
- 3 Abaissez le scanner des deux mains pour le fermer.



Le papier est coincé à l'arrière de l'appareil

Si l'écran ACL affiche *Bourrage arrière*, c'est qu'un bourrage papier s'est produit derrière le bac de sortie face vers le haut. Procédez comme suit :

- 1 Mettez l'appareil hors tension à l'aide de l'interrupteur d'alimentation. Débranchez tout d'abord le cordon de ligne téléphonique, débranchez tous les câbles, puis débranchez le cordon d'alimentation de la prise de courant c.a.
- 2 Ouvrez le capot arrière.

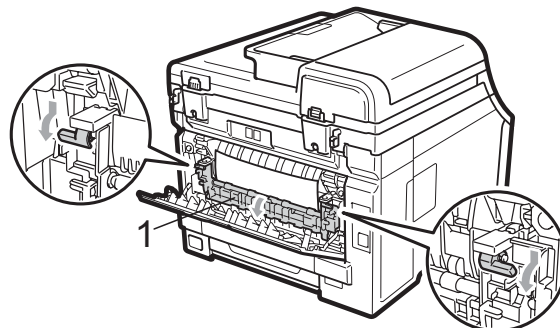


⚠ ATTENTION

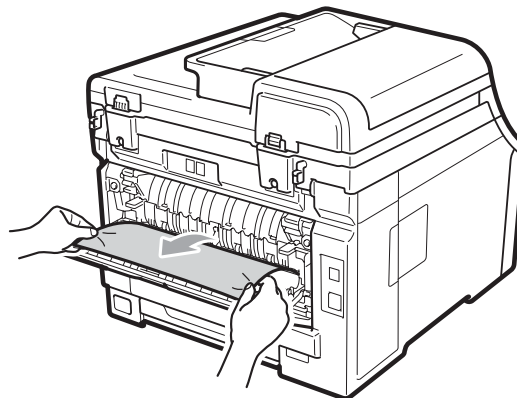
🔥 TEMPÉRATURE ÉLEVÉE

Après l'utilisation de l'appareil, certaines de ses pièces internes sont extrêmement chaudes. Attendez au moins 10 minutes, le temps que l'appareil refroidisse, avant de passer à l'étape suivante.

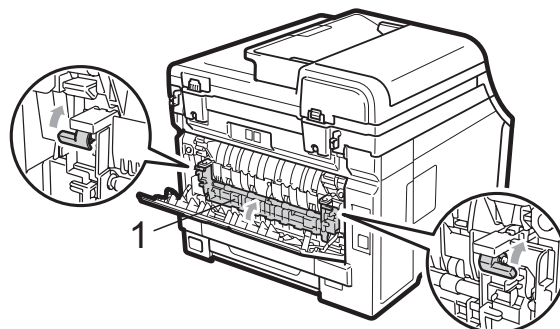
- 3 Abaissez et tirez vers vous les languettes vertes sur les côtés gauche et droit, et rabattez le couvercle de l'unité de fusion (1).



- 4 En vous servant de vos deux mains, retirez sans forcer le papier coincé de l'unité de fusion.



- 5 Fermez le couvercle de l'unité de fusion (1).

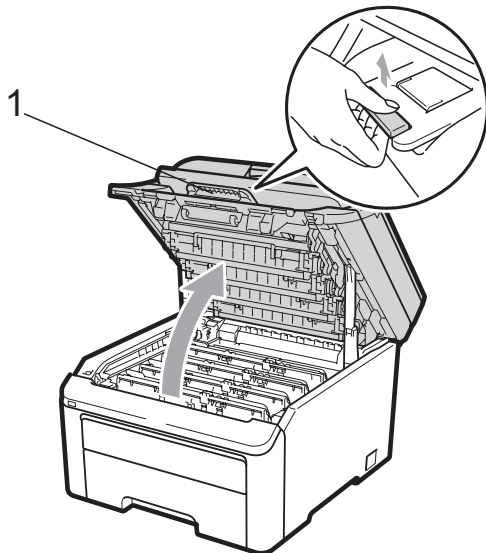


- 6 Refermez complètement le capot arrière.
- 7 Rebranchez d'abord le cordon d'alimentation de l'appareil sur la prise de courant c.a., puis reconnectez tous les câbles ainsi que le cordon de ligne téléphonique. Enclenchez l'interrupteur d'alimentation de l'appareil.

Le papier est coincé dans l'appareil

Si l'écran ACL affiche *Bourrage interne*, procédez comme suit :

- 1 Mettez l'appareil hors tension à l'aide de l'interrupteur d'alimentation. Débranchez tout d'abord le cordon de ligne téléphonique, débranchez tous les câbles, puis débranchez le cordon d'alimentation de la prise de courant c.a. Laissez l'appareil éteint pendant 10 minutes pour qu'il refroidisse.
- 2 Ouvrez complètement le capot supérieur en faisant glisser vers le haut le levier (1).



⚠ ATTENTION

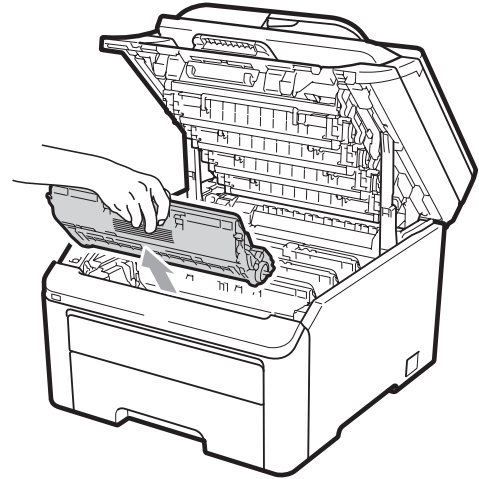
🔥 TEMPÉRATURE ÉLEVÉE

Après l'utilisation de l'appareil, certaines de ses pièces internes sont extrêmement chaudes. Attendez au moins 10 minutes, le temps que l'appareil refroidisse, avant de passer à l'étape suivante.

! IMPORTANT

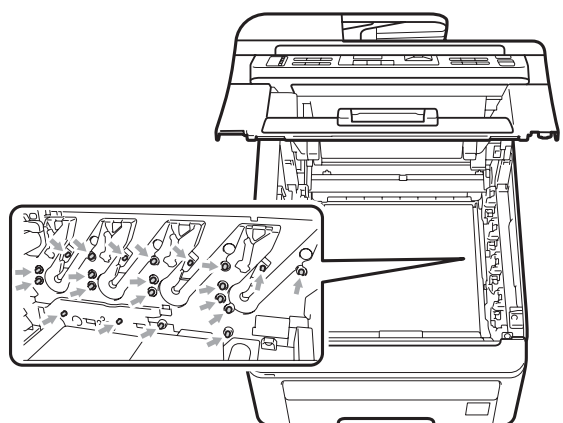
Lorsque le scanner est ouvert, il n'est pas possible d'ouvrir le capot supérieur.

- 3 Retirez tous les ensembles tambour et cartouche de toner. Répétez cette opération pour tous les ensembles tambour et cartouche de toner.



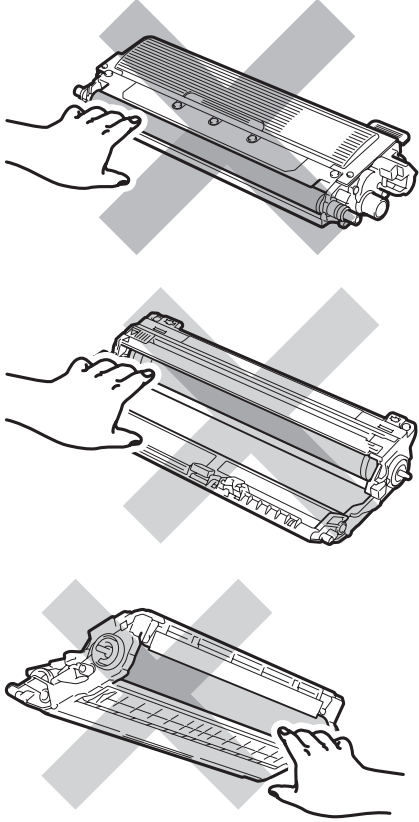
! IMPORTANT

- Nous vous conseillons de poser les ensembles tambour et cartouche de toner sur une feuille de papier jetable ou un chiffon placé sur une surface propre et plane, afin de contenir les éventuelles éclaboussures de toner.
- Pour éviter que l'appareil ne soit endommagé par de l'électricité statique, ne touchez PAS les électrodes présentées dans l'illustration.

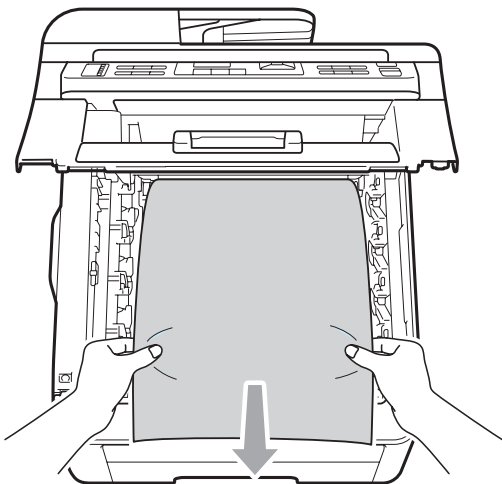


- Manipulez la cartouche de toner avec précaution. Si du toner se répand sur vos mains ou sur vos vêtements, essuyez les éclaboussures ou nettoyez-les immédiatement à l'eau froide.

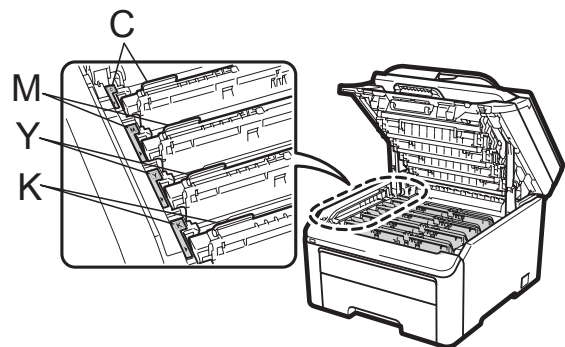
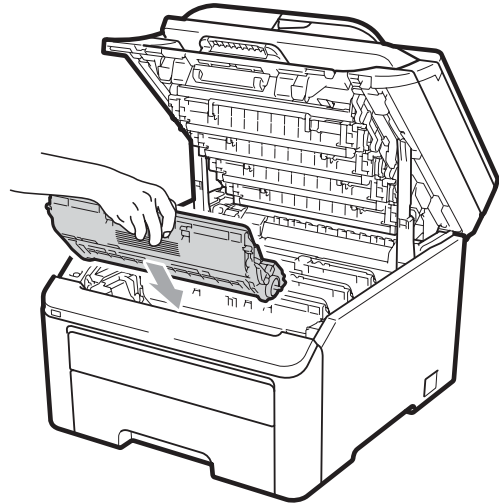
- Pour éviter les problèmes de qualité d'impression, ne JAMAIS toucher les pièces présentées en gris sur les illustrations.



- 4 Retirez le papier coincé lentement.



- 5 Faites glisser chaque ensemble tambour et cartouche de toner dans l'appareil. Vérifiez que la couleur de la cartouche de toner correspond à l'étiquette de couleur sur l'appareil. Répétez cette opération pour tous les ensembles tambour et cartouche de toner.



C-Cyan M-Magenta Y-Jaune K-Noir

- 6 Fermez le capot supérieur.
- 7 Rebranchez d'abord le cordon d'alimentation de l'appareil sur la prise de courant c.a., puis reconnectez tous les câbles ainsi que le cordon de ligne téléphonique. Enclenchez l'interrupteur d'alimentation de l'appareil.

Entretien régulier

Nettoyez régulièrement l'extérieur et l'intérieur de l'appareil avec un chiffon sec non pelucheux. Lorsque vous remplacez la cartouche de toner ou le tambour, veillez à nettoyer l'intérieur de l'appareil. Si des pages imprimées sont maculées de toner, nettoyez l'intérieur de l'appareil avec un chiffon sec non pelucheux.

AVERTISSEMENT

Utilisez un détergent neutre. Vous risquez d'endommager la surface de l'appareil si vous utilisez des liquides volatils tels que des diluants ou du benzène.

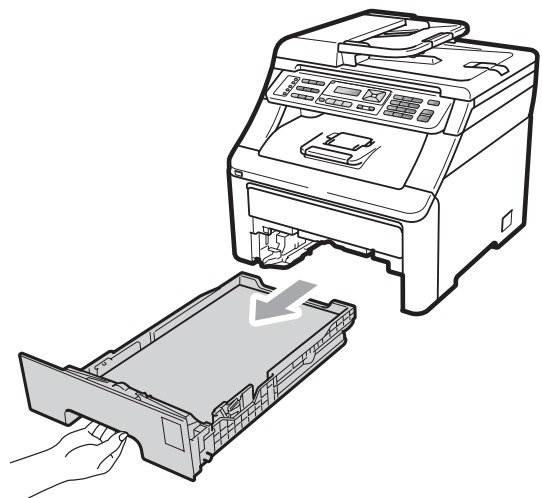
N'utilisez PAS de produits nettoyants contenant de l'ammoniaque, de l'alcool, d'aérosol ou de substance inflammable pour nettoyer l'extérieur ou l'intérieur de l'appareil. Vous risquez sinon de provoquer un incendie ou un choc électrique. (Pour plus d'informations, voir *Consignes de sécurité importantes* à la page 117.)



Veillez à ne pas inhaler de toner.

Nettoyage de l'extérieur de l'appareil

- 1 Mettez l'appareil hors tension à l'aide de l'interrupteur d'alimentation. Débranchez tout d'abord le cordon de ligne téléphonique, débranchez tous les câbles, puis débranchez le cordon d'alimentation de la prise de courant c.a.
- 2 Retirez complètement le bac à papier de l'appareil.

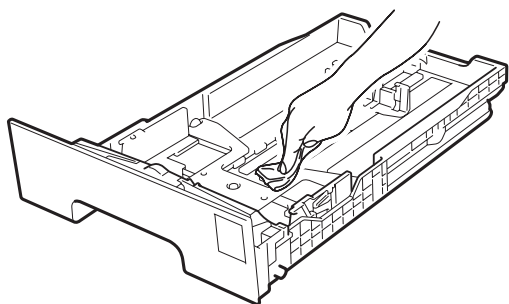


- 3 Essuyez l'extérieur de l'appareil avec un chiffon doux, sec et non pelucheux pour enlever la poussière.



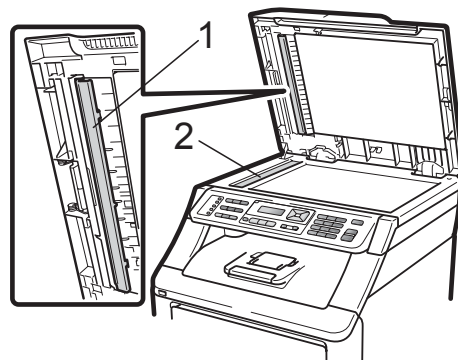
- 4 Retirez tout papier qui pourrait se trouver dans le bac à papier.

- 5 Essuyez l'intérieur et l'extérieur du bac à papier avec un chiffon sec, doux et non pelucheux pour enlever la poussière.



- 6 Rechargez le papier et remettez fermement le bac à papier dans l'appareil.
- 7 Rebranchez d'abord le cordon d'alimentation de l'appareil sur la prise de courant c.a., puis reconnectez tous les câbles ainsi que le cordon de ligne téléphonique. Enclenchez l'interrupteur d'alimentation de l'appareil.

- 3 Dans le chargeur automatique de documents, nettoyez la barre blanche (1) et la bande de verre (2) en dessous à l'aide d'un chiffon non pelucheux humecté d'eau.



- 4 Rebranchez d'abord le cordon d'alimentation de l'appareil sur la prise de courant c.a., puis reconnectez tous les câbles ainsi que le cordon de ligne téléphonique. Enclenchez l'interrupteur d'alimentation de l'appareil.

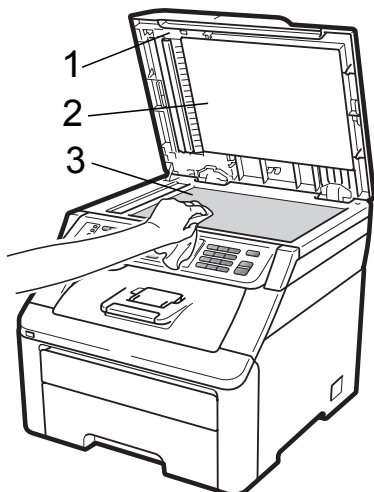


Remarque

Après avoir nettoyé la vitre du scanner et la barre de verre avec un chiffon doux non pelucheux humecté d'eau, passez le bout du doigt sur la vitre pour vérifier s'il reste quelque chose dessus. Si vous sentez de la saleté ou des résidus, nettoyez une nouvelle fois la vitre en vous concentrant sur la zone concernée. Il peut être nécessaire de répéter cette opération de nettoyage trois ou quatre fois. Pour vérifier le résultat, effectuez une copie après chaque nettoyage.

Nettoyage du scanner

- 1 Mettez l'appareil hors tension à l'aide de l'interrupteur d'alimentation. Débranchez tout d'abord le cordon de ligne téléphonique, débranchez tous les câbles, puis débranchez le cordon d'alimentation de la prise de courant c.a.
- 2 Soulevez le couvercle document (1). Nettoyez la surface en plastique blanc (2) et la vitre du scanner (3) en dessous avec un chiffon doux non pelucheux humecté d'eau.



Nettoyage des têtes DEL

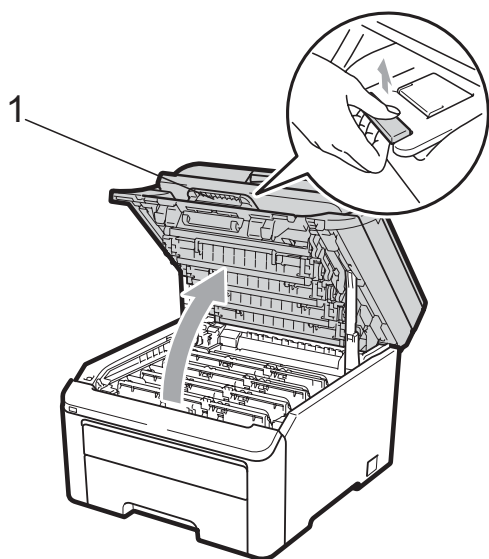
⚠ AVERTISSEMENT

N'utilisez PAS de produits nettoyants contenant de l'ammoniaque, de l'alcool, d'aérosol ou de substance inflammable pour nettoyer l'intérieur ou l'extérieur de l'appareil. Cela risquerait de provoquer un incendie ou des décharges électriques. Utilisez un détergent neutre.

⚠ IMPORTANT

Ne touchez PAS les fenêtres des têtes DEL avec les doigts.

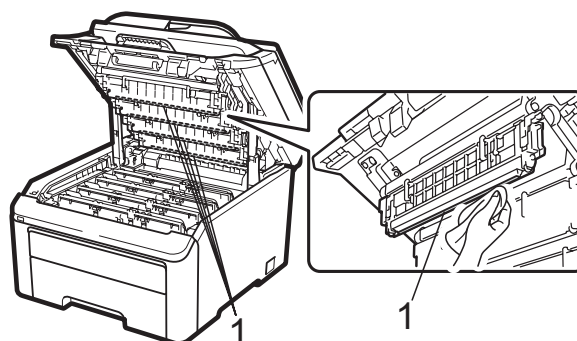
- 1 Avant de nettoyer l'intérieur de l'appareil, éteignez l'appareil à l'aide de l'interrupteur d'alimentation. Débranchez tout d'abord le cordon de ligne téléphonique, puis débranchez le cordon d'alimentation de la prise de courant c.a.
- 2 Ouvrez complètement le capot supérieur en faisant glisser vers le haut le levier (1).



⚠ IMPORTANT

Lorsque le scanner est ouvert, il n'est pas possible d'ouvrir le capot supérieur.

- 3 Essuyez les fenêtres des têtes DEL (1) à l'aide d'un chiffon sec et non pelucheux. Veillez à ne pas toucher les fenêtres des têtes DEL (1) avec les doigts.

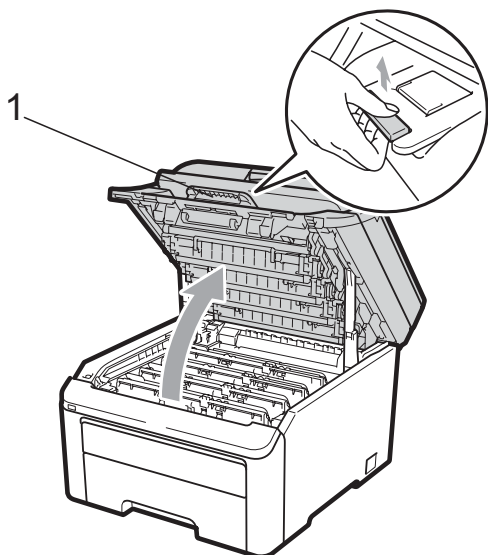


- 4 Fermez le capot supérieur de l'appareil.
- 5 Rebranchez d'abord le cordon d'alimentation de l'appareil sur la prise de courant c.a. puis reconnectez le cordon téléphonique. Enclenchez l'interrupteur d'alimentation de l'appareil.

Nettoyage des fils corona

Si vous rencontrez des problèmes de qualité d'impression, nettoyez les fils corona comme suit :

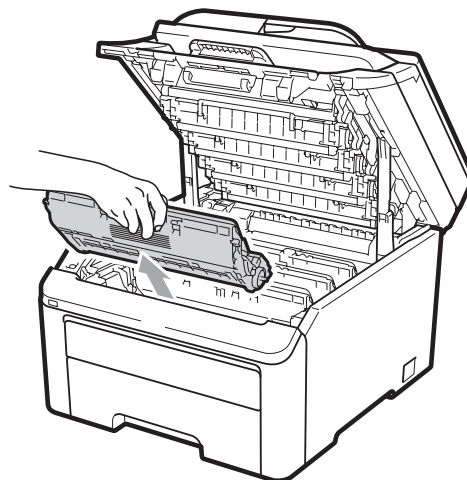
- 1 Mettez l'appareil hors tension à l'aide de l'interrupteur d'alimentation. Débranchez tout d'abord le cordon de ligne téléphonique, débranchez tous les câbles, puis débranchez le cordon d'alimentation de la prise de courant c.a.
- 2 Ouvrez complètement le capot supérieur en faisant glisser vers le haut le levier (1).



! IMPORTANT

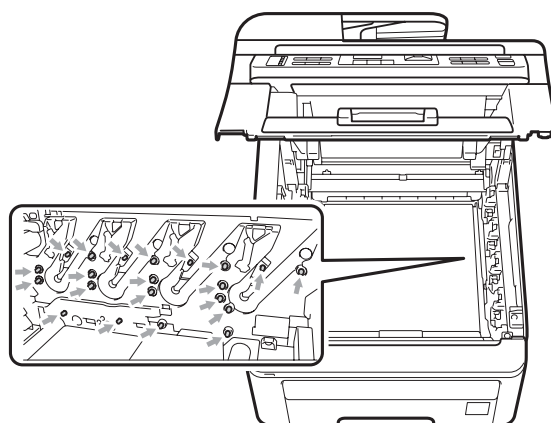
Lorsque le scanner est ouvert, il n'est pas possible d'ouvrir le capot supérieur.

- 3 Retirez les ensembles tambour et cartouche de toner.

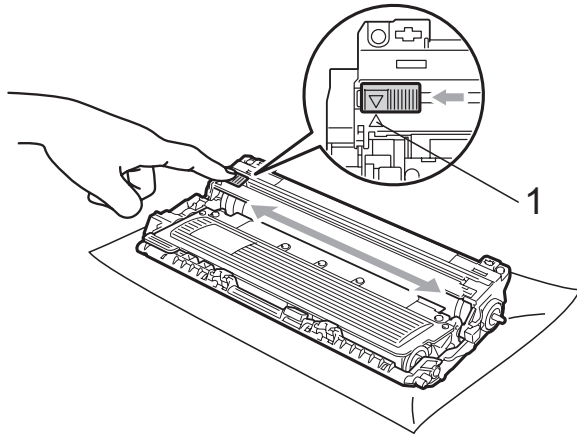


! IMPORTANT

- Nous vous conseillons de poser l'ensemble tambour et cartouches de toner sur une feuille de papier jetable ou un chiffon placé sur une surface propre et plane, afin de contenir les éventuelles éclaboussures de toner.
- Pour éviter que l'appareil ne soit endommagé par de l'électricité statique, ne touchez PAS les électrodes présentées dans l'illustration.



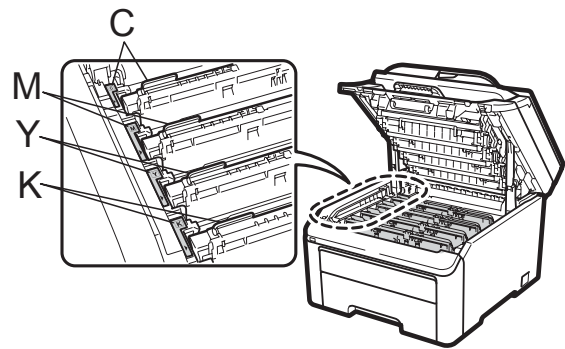
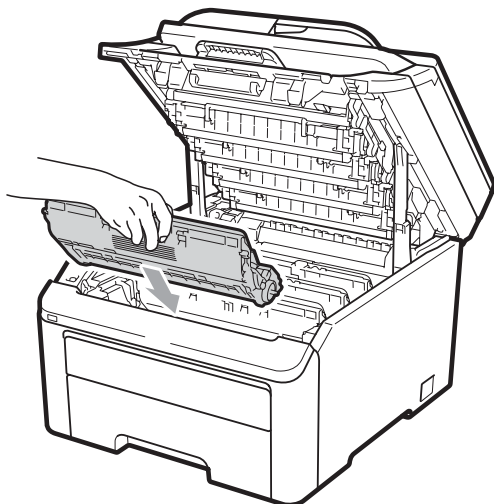
- 4 Nettoyez le fil corona primaire à l'intérieur du tambour en faisant coulisser délicatement la languette verte de gauche à droite et de droite à gauche à plusieurs reprises.



 **Remarque**

Veillez à ce que la languette revienne en position d'origine (▲) (1). Si vous ne le faites pas, les pages imprimées seront marquées d'une bande verticale.

- 5 Faites glisser chaque ensemble tambour et cartouche de toner dans l'appareil. Vérifiez que la couleur de la cartouche de toner correspond à l'étiquette de couleur sur l'appareil.



C-Cyan M-Magenta Y-Jaune K-Noir

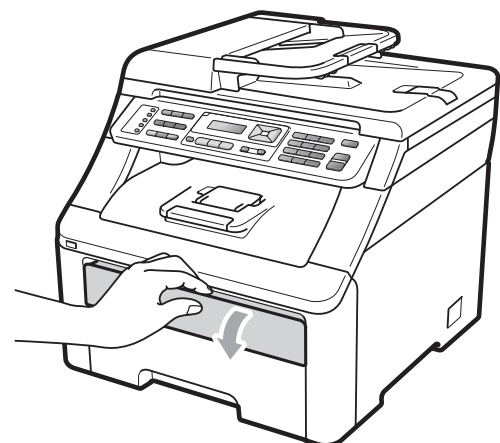
- 6 Répétez les étapes 3 à 5 pour nettoyer les fils corona restants.
- 7 Fermez le capot supérieur de l'appareil.
- 8 Rebranchez d'abord le cordon d'alimentation de l'appareil sur la prise de courant c.a., puis reconnectez tous les câbles ainsi que le cordon de ligne téléphonique. Enclenchez l'interrupteur d'alimentation de l'appareil.

Nettoyage du tambour

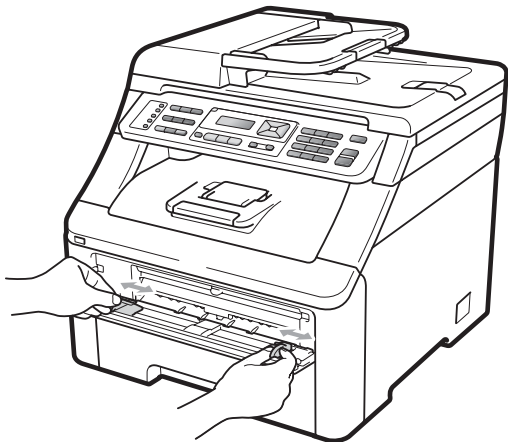
Petites taches sur les pages imprimées

Si votre tirage contient des petites taches blanches ou de couleur, suivez les étapes ci-dessous pour résoudre le problème.

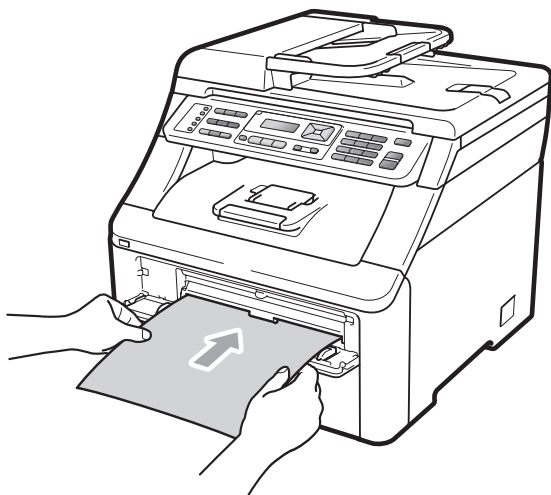
- 1 Ouvrez le couvercle de l'alimentation manuelle.



- 2 Utilisant les deux mains, glissez les guides-papier de l'alimentation manuelle jusqu'à la largeur du papier que vous avez l'intention d'utiliser.



- 3 Avec les deux mains, placez une feuille de papier vierge dans la fente d'alimentation manuelle jusqu'à ce que le bord entrant de la feuille touche le rouleau d'alimentation du papier. Patientez pendant que l'appareil charge automatiquement le papier. Quand vous sentirez que l'appareil tire le papier, laissez-le aller.



Remarque

- Assurez-vous que le papier est bien droit et dans la bonne position dans la fente d'alimentation manuelle. Sinon, le papier pourrait ne pas être chargé correctement et provoquer un bouchage papier.
- Ne posez jamais plus d'une feuille dans l'alimentation manuelle, car cela risquerait de provoquer un bouchage de papier.
- Si vous introduisez du papier dans la fente d'alimentation manuelle avant que l'appareil soit en mode Prêt, une erreur peut se produire et l'appareil risque de cesser d'imprimer.

- 4 Assurez-vous que l'appareil est en mode Prêt.
Appuyez sur **Menu**, **4**, **8**.

```
Nett. tambour
Appuyer Marche
```

- 5 Appuyez sur **Mono Marche** ou sur **Couleur Marche**. L'appareil tire la feuille de papier et commence à nettoyer le tambour.

```
Nett. tambour
Attendre s.v.p.
```



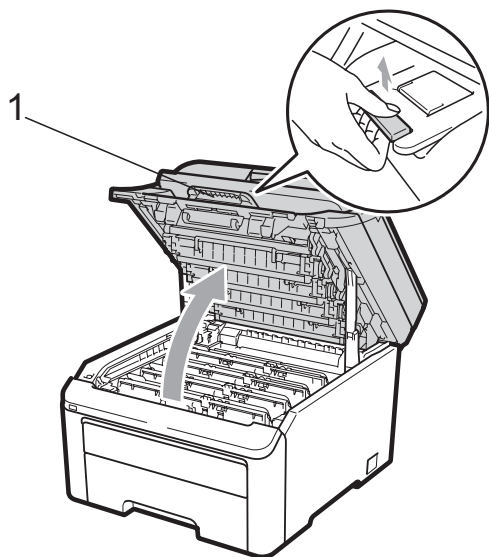
- 6 Lorsque l'appareil a terminé le nettoyage, **Terminée** apparaît sur l'écran ACL. Appuyez sur **Arrêt/Sortie** afin que l'appareil revienne au mode Prêt.

- 7 Recommencez à deux nouvelles reprises les étapes 3 à 6 en utilisant à chaque fois une nouvelle feuille de papier vierge. Lorsque vous avez terminé, jetez le papier utilisé. Si le problème d'impression n'est pas résolu, contactez le service à la clientèle Brother.

Grandes taches sur les pages imprimées

Si votre tirage est marqué par des taches colorées à des intervalles de 3,7 po (94 mm), procédez comme suit pour résoudre le problème.

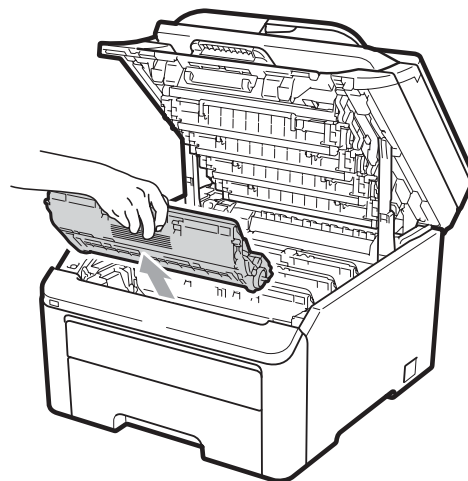
- 1 Mettez l'appareil hors tension à l'aide de l'interrupteur d'alimentation. Débranchez tout d'abord le cordon de ligne téléphonique, débranchez tous les câbles, puis débranchez le cordon d'alimentation de la prise de courant c.a.
- 2 Ouvrez complètement le capot supérieur en faisant glisser vers le haut le levier (1).



! IMPORTANT

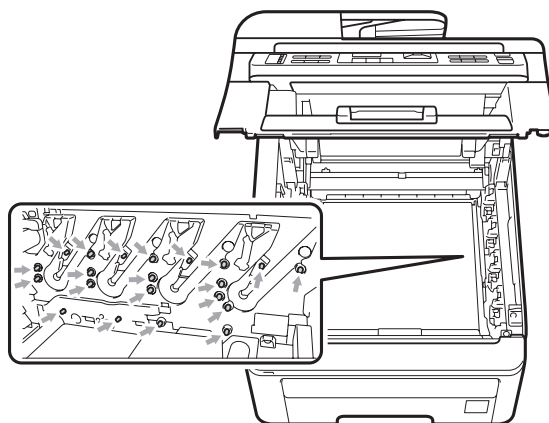
Lorsque le scanner est ouvert, il n'est pas possible d'ouvrir le capot supérieur.

- 3 Examinez l'échantillon d'impression pour identifier la couleur à l'origine du problème. La couleur des taches est la couleur du tambour que vous devriez nettoyer. Par exemple, si les taches sont de couleur cyan, vous devriez nettoyer le tambour cyan. Retirez l'ensemble tambour et cartouche de toner correspondant à la couleur à l'origine du problème.

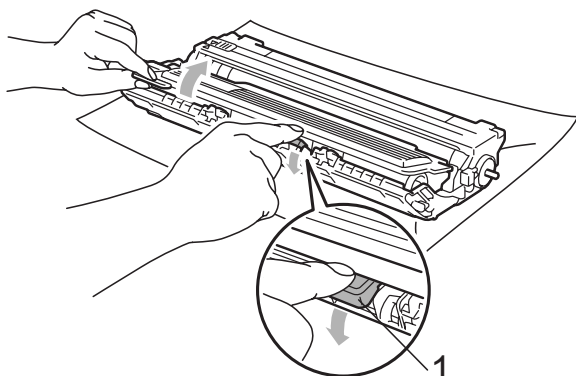


! IMPORTANT

- Nous vous conseillons de poser l'ensemble tambour et cartouche de toner sur une feuille de papier jetable ou un chiffon placé sur une surface propre et plane, afin de contenir les éventuelles éclaboussures de toner.
- Pour éviter que l'appareil ne soit endommagé par de l'électricité statique, ne touchez PAS les électrodes présentées dans l'illustration.



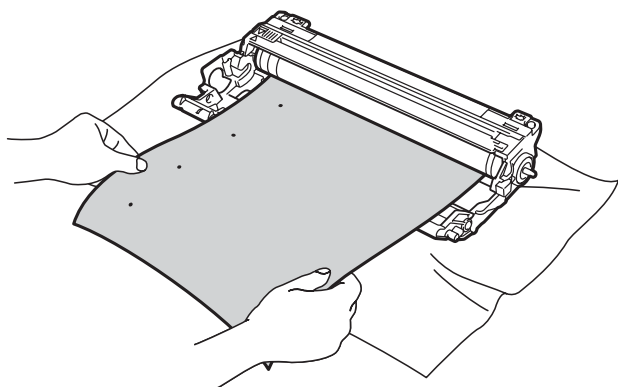
- 4 Abaissez le levier de verrouillage vert (1) et retirez la cartouche de toner du tambour.



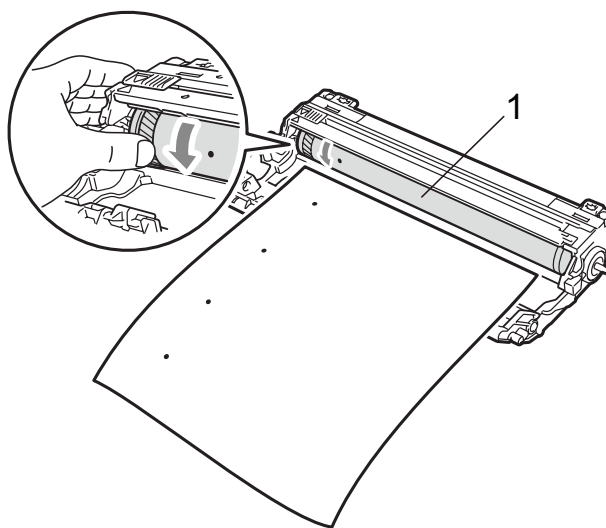
! IMPORTANT

Manipulez la cartouche de toner avec précaution. Si du toner se répand sur vos mains ou sur vos vêtements, essayez les éclaboussures ou nettoyez-les immédiatement à l'eau froide.

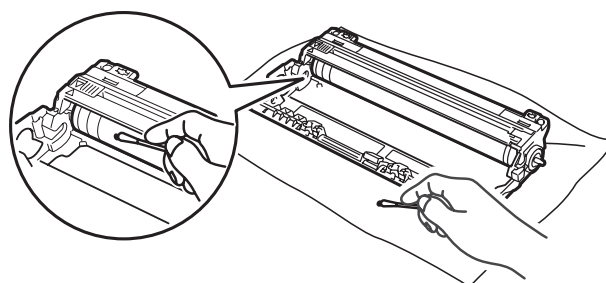
- 5 Placez l'échantillon d'impression devant le tambour et repérez la position exacte du problème d'impression.



- 6 Tournez l'engrenage du tambour à la main vers vous en vérifiant visuellement la surface du tambour OPC (1).



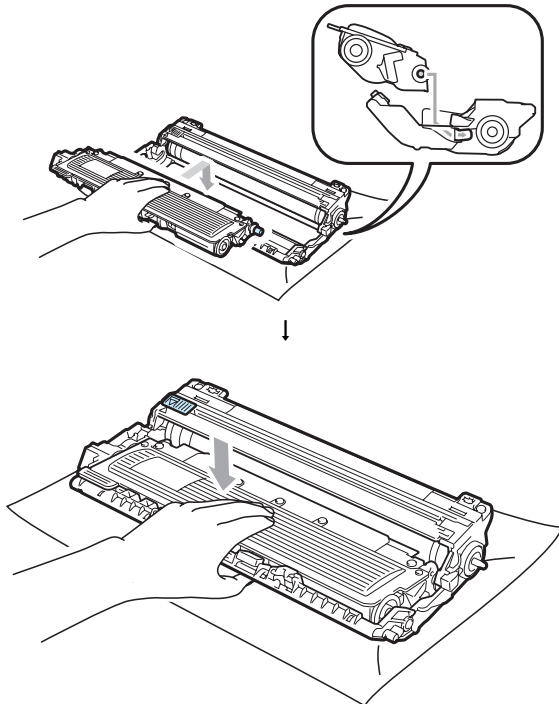
- 7 Lorsque vous avez trouvé sur le tambour la marque correspondant à l'échantillon d'impression, essayez délicatement la surface du tambour OPC à l'aide d'un tampon en coton jusqu'à éliminer la poussière ou la colle sur la surface.



! IMPORTANT

NE PAS nettoyer la surface du tambour photosensible à l'aide d'un objet tranchant.

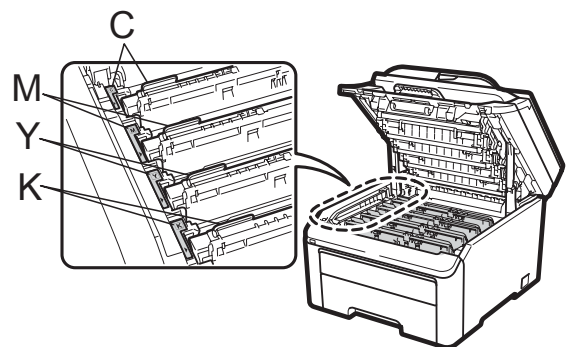
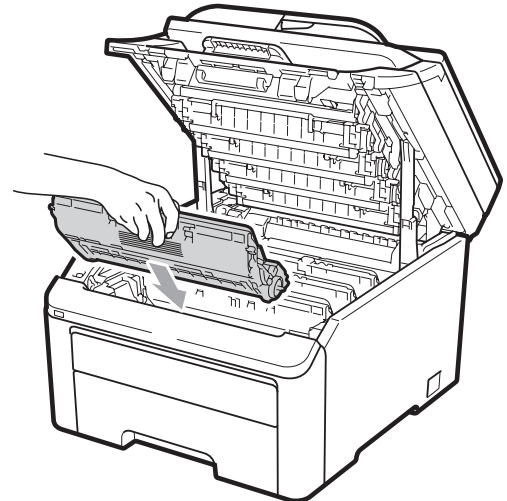
- 8 Insérez la cartouche de toner fermement dans le tambour jusqu'à encliquetage.



Remarque

Assurez-vous d'insérer correctement la cartouche de toner, sinon elle risque de se séparer du tambour.

- 9 Faites glisser chaque ensemble tambour et cartouche de toner dans l'appareil. Vérifiez que la couleur de la cartouche de toner correspond à l'étiquette de couleur sur l'appareil.



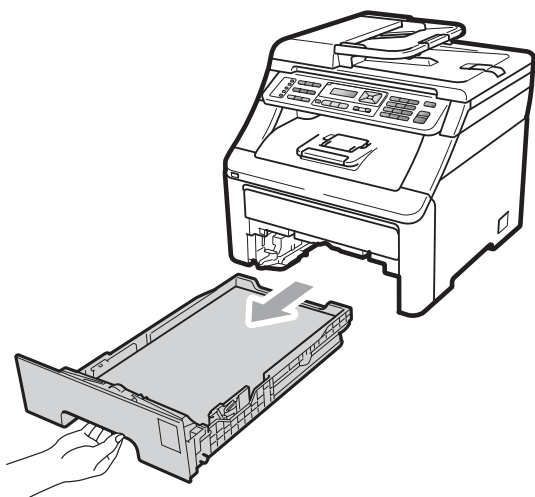
C-Cyan M-Magenta Y-Jaune K-Noir

- 10 Fermez le capot supérieur de l'appareil.
- 11 Rebranchez d'abord le cordon d'alimentation de l'appareil sur la prise de courant c.a., puis reconnectez tous les câbles ainsi que le cordon de ligne téléphonique. Enclenchez l'interrupteur d'alimentation de l'appareil.

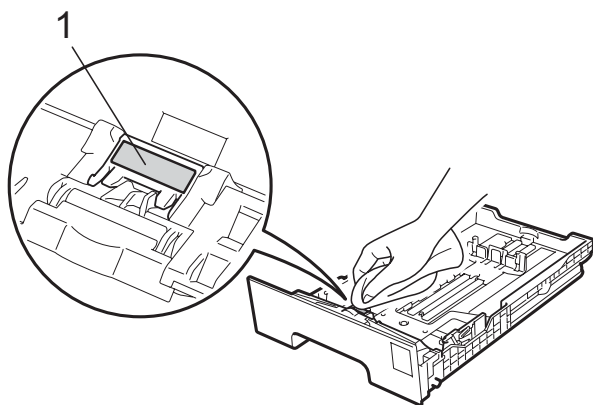
Nettoyage des rouleaux de chargement du papier

Si vous rencontrez des problèmes d'alimentation du papier, nettoyez les rouleaux de chargement comme suit :

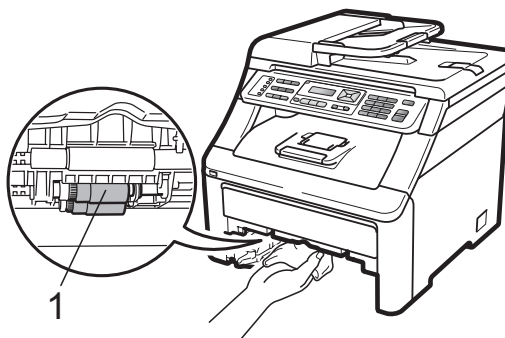
- 1 Mettez l'appareil hors tension à l'aide de l'interrupteur d'alimentation. Débranchez le cordon d'alimentation de la prise de courant c.a.
- 2 Retirez complètement le bac à papier de l'appareil.



- 3 Essorez fermement un chiffon non pelucheux imbibé d'eau tiède, puis utilisez-le pour nettoyer le chemin du séparateur (1) du bac à papier et enlevez la poussière.



- 4 Nettoyez les deux rouleaux de chargement (1) à l'intérieur de l'appareil pour retirer la poussière.



- 5 Remplacez le bac à papier dans l'appareil.
- 6 Rebranchez le cordon d'alimentation dans la prise de courant c.a. Enclenchez l'interrupteur d'alimentation de l'appareil.

Calibrage

La densité de sortie pour chaque couleur peut varier selon l'environnement de l'appareil, par exemple la température et l'humidité. Le calibrage vous aide à améliorer la densité de couleur.

- 1 Appuyez sur **Menu**, **4**, **5**.
- 2 Appuyez sur **▲** ou sur **▼** pour sélectionner **Calibrez**.
- 3 Appuyez sur **OK**.
- 4 Appuyez sur **1** pour sélectionner **Oui**.
- 5 Appuyez sur **Arrêt/Sortie**.

Vous pouvez rétablir les paramètres de calibrage aux paramètres usine d'origine.

- 1 Appuyez sur **Menu**, **4**, **5**.
- 2 Appuyez sur **▲** ou sur **▼** pour sélectionner **Réinitialiser**.
- 3 Appuyez sur **OK**.
- 4 Appuyez sur **1** pour sélectionner **Oui**.

- Appuyez sur **Arrêt/Sortie**.



Remarque

- Si un message d'erreur s'affiche, appuyez sur **Arrêt/Sortie** et réessayez. Pour plus d'informations, voir *Messages d'erreur et d'entretien* à la page 147.
- Si vous imprimez à l'aide du pilote d'imprimante Windows®, vous devez procéder au calibrage à partir du pilote d'imprimante Windows®. Voir *Onglet Avancé* dans le *Guide utilisateur - Logiciel* sur le CD-ROM.
- Si vous imprimez à l'aide du pilote d'imprimante Macintosh, vous devez procéder au calibrage à partir du contrôleur d'état. Voir *Contrôleur d'état* dans le *Guide utilisateur - Logiciel* sur le CD-ROM. Lorsque le **contrôleur d'état** est ouvert, sélectionnez **Contrôle / Calibration couleur** dans la barre de menu.

Enregistrement automatique

Enregistrement

Si des zones de couleur pleines ou des images présentent des lisières de couleur cyan, magenta ou jaune, vous pouvez utiliser la fonction d'enregistrement automatique pour corriger le problème.

- Appuyez sur **Menu, 4, 6, 1**.
- Pour démarrer, appuyez sur **1**. Pour quitter, appuyez sur **2**.
- Appuyez sur **Arrêt/Sortie**.

Fréquence

Vous pouvez configurer l'appareil pour qu'il effectue un enregistrement automatique régulièrement et choisir la fréquence.

- Appuyez sur **Menu, 4, 6, 2**.
- Appuyez sur **▲** ou sur **▼** pour sélectionner *Basse, Moyenne, Haute* ou *Désactivé*. Appuyez sur **OK**.
- Appuyez sur **Arrêt/Sortie**.

Enregistrement manuel

Si la couleur continue d'apparaître incorrectement après l'enregistrement automatique, vous devez effectuer un enregistrement manuel.

- Appuyez sur **Menu, 4, 7, 1**.
- Appuyez sur **Mono Marche** ou **Couleur Marche** pour commencer à imprimer la charte d'enregistrement de couleur.
- Lorsque l'appareil a fini d'imprimer la feuille d'enregistrement, appuyez sur **2** (*Régler enregis*) pour corriger la couleur manuellement.
- En commençant par **1** (magenta) sur la charte, vérifiez quelle barre de couleur présente la densité d'impression la plus uniforme et entrez son numéro dans l'appareil à l'aide des touches **▲** et **▼**. Appuyez sur **OK**. Répétez l'opération pour **2** (cyan), **3** (jaune), **4, 5, 6 à 9**.
- Appuyez sur **Arrêt/Sortie**.

Remplacement des consommables

Les messages suivants apparaissent à l'écran ACL en mode Prêt. Ces messages fournissent des avertissements avancés vous invitant à remplacer les consommables avant qu'ils atteignent leur fin de vie. Pour éviter tout problème, il est recommandé de vous procurer des consommables de rechange avant que l'appareil cesse d'imprimer.

Messages ACL	Consommable à remplacer	Durée de vie approximative	Comment remplacer	Référence
Toner presq vide Préparer nouvelle cartouche X.	Cartouche de toner X = cyan, magenta, jaune, noir	<Noir> 2 200 pages ^{1 2} <Cyan, Magenta, Jaune> 1 400 pages ^{1 2}	Voir page 174.	TN-210BK, TN-210C, TN-210M, TN-210Y
Fin immin. tamb.	4 tambours	15 000 pages ^{1 3 4}	Voir page 180.	DR-210CL ⁵
Fin tambour (X)	1 tambour X = C, M, Y, K C = Cyan M = Magenta Y = Jaune K = Noir	15 000 pages ^{1 3 4}	Voir page 180.	DR-210CL-BK ⁶ , DR-210CL-CMY ⁷
Fin courroie	Courroie	50 000 pages ¹	Voir page 184.	BU-200CL
Fin collecteur	Conteneur de toner usagé	50 000 pages ¹	Voir page 188.	WT-200CL

¹ Pages recto de format A4 ou Lettre.

² Le nombre de pages approximatif est déclaré conformément à la norme ISO/CEI 19798.

³ 1 page par tâche.

⁴ La durée de vie du tambour est approximative et peut varier selon la manière d'utilisation.

⁵ Contient 4 unités. Ensemble tambour.

⁶ Contient 1 unité. Tambour noir.

⁷ Contient 1 unité. Tambour couleur.

Vous devez remplacer certaines pièces et nettoyer l'appareil régulièrement.

Messages ACL	Consommable à remplacer	Durée de vie approximative	Comment remplacer	Référence
Remplacer toner	Cartouche de toner	<Noir> 2 200 pages ^{1 2} <Cyan, Magenta,Jaune> 1 400 pages ^{1 2}	Voir page 174.	TN-210BK, TN-210C, TN-210M, TN-210Y
Rempl. tambours	4 tambours	15 000 pages ^{1 3 4}	Voir page 181.	DR-210CL ⁵
Rpl. tambour (X)	1 tambour X = C, M, Y, K C = Cyan M = Magenta Y = Jaune K = Noir	15 000 pages ^{1 3 4}	Voir page 181.	DR-210CL-BK ⁶ , DR-210CL-CMY ⁷
Erreur tambour ⁸	Tambour	15 000 pages ^{1 3 4}	Voir page 181.	
Rempl courroie	Courroie	50 000 pages ¹	Voir page 184.	BU-200CL
Rempl cont TU	Conteneur de toner usagé	50 000 pages ¹	Voir page 188.	WT-200CL
Remplacer fuseur	Unité de fusion	50 000 pages ¹	Appelez votre revendeur ou le Service à la clientèle Brother pour obtenir une nouvelle unité de fusion.	
Rempl. PF Kit	Kit de chargement de papier	50 000 pages ¹	Appelez votre revendeur ou le Service à la clientèle Brother pour obtenir un nouveau kit de chargement de papier 1.	

¹ Pages recto de format A4 ou Lettre.

² Le nombre de pages approximatif est déclaré conformément à la norme ISO/CEI 19798.

³ 1 page par tâche.

⁴ La durée de vie du tambour est approximative et peut varier selon la manière d' utilisation.

⁵ Contient 4 unités. Ensemble tambour.

⁶ Contient 1 unité. Tambour noir.

⁷ Contient 1 unité. Tambour couleur.

⁸ Le message Erreur tambour correspond à deux cas : si le message déroulant affiche Remplacez l'unité de tambour., vous devez remplacer le tambour. Si le message déroulant affiche Faites glisser languette verte unité tamb., vous n'avez pas besoin de remplacer le tambour. Il vous suffit de nettoyer les fils corona. (Voir *Nettoyage des fils corona* à la page 164.)

Remarque

- Allez sur <http://www.brother.com/original/index.html> pour savoir comment retourner les consommables usagés dans le cadre du programme de récupération de Brother. Si vous choisissez de ne pas retourner les consommables usagés, débarrassez-vous d'eux selon les réglementations locales. Ne les jetez pas avec les ordures ménagères. Pour toute question, appelez votre déchetterie locale.
- Nous vous recommandons de placer les consommables usagés sur un morceau de papier pour éviter toute éclaboussure ou tout épanchement de leur contenu.
- L'utilisation d'un papier qui ne correspond pas exactement au papier recommandé peut réduire la durée de vie des consommables et des pièces de l'appareil.
- La durée de vie prévue de chacune des cartouches de toner est basée sur la norme ISO/CEI 19798. La fréquence de remplacement peut varier selon la complexité des pages imprimées, le pourcentage de couverture et le type de support utilisé.

Remplacement d'une cartouche de toner

Les cartouches de toner standard peuvent imprimer environ 2 200 pages (noir) ou environ 1 400 pages (jaune, magenta, cyan)¹. Le nombre de pages réel varie selon le type de document que vous utilisez d'ordinaire. L'appareil est livré avec une cartouche de toner de démarrage qui devra être remplacée après environ 1 000 pages¹. Lorsqu'une cartouche de toner est presque vide, l'écran ACL affiche

Toner presq vide.

¹ Le nombre de pages approximatif est déclaré conformément à la norme ISO/CEI 19798.

Remarque

- Il est conseillé de conserver une nouvelle cartouche de toner à proximité pour le moment où l'avertissement Toner presq vide apparaîtra.
- Pour garantir une qualité d'impression élevée, nous vous recommandons d'utiliser uniquement des cartouches de toner authentiques de marque Brother. Lorsque vous souhaitez acheter des cartouches de toner, contactez le service à la clientèle Brother.
- Nous vous recommandons de nettoyer l'appareil lorsque vous remplacez la cartouche de toner. Voir *Entretien régulier* à la page 161.

- Si vous modifiez le paramétrage de densité d'impression pour une impression plus claire ou plus foncée, la quantité de toner utilisée change.
- Ne déballez la nouvelle cartouche de toner qu'immédiatement avant son installation dans l'appareil.

Message Presque vide

Toner presq vide
Préparer...

Si l'écran ACL affiche Toner presq vide Préparer nouvelle cartouche X., c'est que le toner est presque épuisé. Achetez une nouvelle cartouche de toner et préparez-la avant de recevoir un message Remplacer toner. L'écran ACL indique la couleur de toner qui approche de sa fin de vie (cyan, magenta, jaune ou noir).

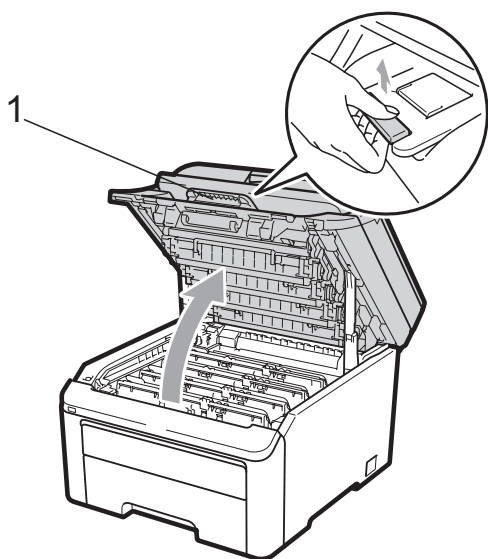
Message Remplacer toner

Lorsque le message suivant apparaît sur l'écran ACL, vous devez remplacer la cartouche de toner :

Remplacer toner

Le message défilant sur l'écran ACL indique quelle couleur vous devez remplacer.

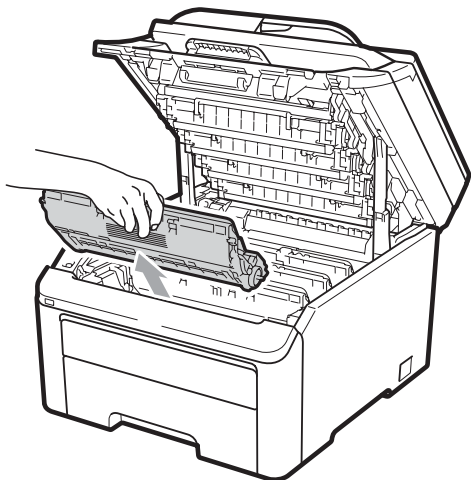
- 1 Mettez l'appareil hors tension à l'aide de l'interrupteur d'alimentation. Débranchez tout d'abord le cordon de ligne téléphonique, puis débranchez le cordon d'alimentation de la prise de courant c.a.
- 2 Ouvrez complètement le capot supérieur en faisant glisser vers le haut le levier (1).



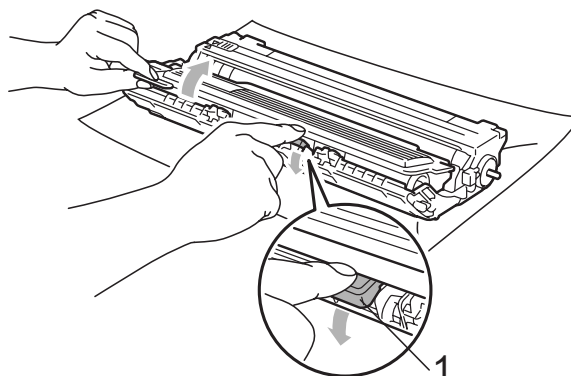
! IMPORTANT

Lorsque le scanner est ouvert, il n'est pas possible d'ouvrir le capot supérieur.

- 3 Retirez l'ensemble tambour et cartouche de toner correspondant à la couleur indiquée sur l'écran ACL.



- 4 Abaissez le levier de verrouillage vert (1) et retirez la cartouche de toner du tambour.



! AVERTISSEMENT

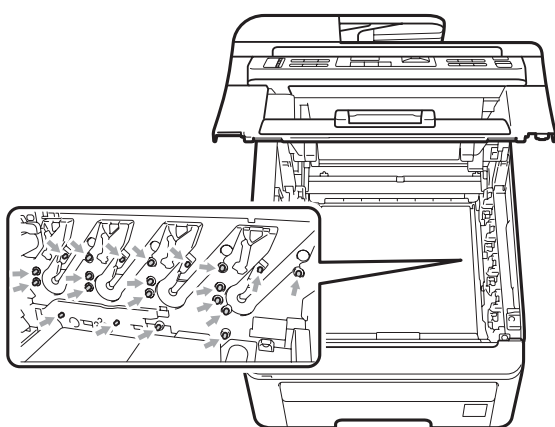
Ne JAMAIS jeter une cartouche de toner au feu. Elle pourrait exploser et causer des blessures.

N'utilisez PAS de produits nettoyants contenant de l'ammoniaque, de l'alcool, d'aérosol ou de substance inflammable pour nettoyer l'extérieur ou l'intérieur de l'appareil. Cela risquerait de provoquer un incendie ou des décharges électriques. Pour plus d'informations sur le nettoyage de l'appareil, voir *Entretien régulier* à la page 161.

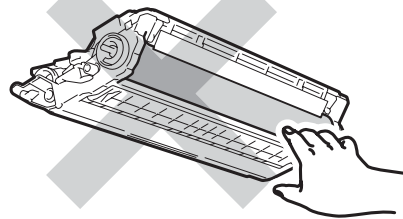
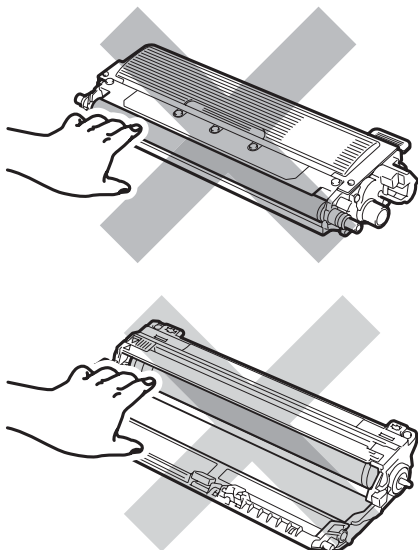
Veillez à ne pas inhaler de toner.

! IMPORTANT

- Nous vous conseillons de poser l'ensemble tambour et cartouches de toner sur une feuille de papier jetable ou un chiffon placé sur une surface propre, stable et plane, afin de contenir les éventuelles éclaboussures de toner.
- Pour éviter que l'appareil ne soit endommagé par de l'électricité statique, ne touchez PAS les électrodes présentées dans l'illustration.



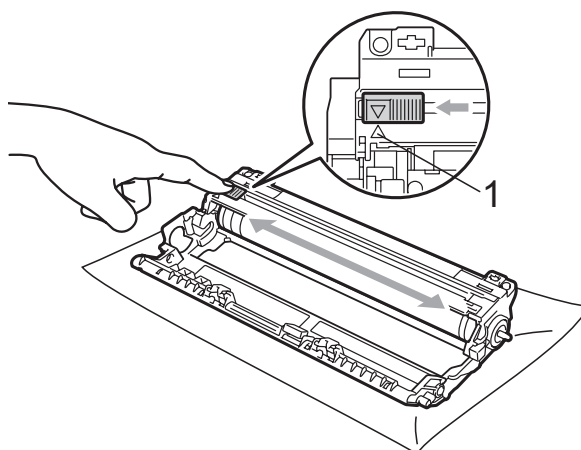
- Manipulez la cartouche de toner avec précaution. Si du toner se répand sur vos mains ou sur vos vêtements, essuyez les éclaboussures ou nettoyez-les immédiatement à l'eau froide.
- Pour éviter les problèmes de qualité d'impression, ne JAMAIS toucher les pièces présentées en gris sur les illustrations.



Remarque

- Veuillez fermer hermétiquement le sac de la cartouche de toner afin d'éviter que de la poudre de toner ne s'en échappe.
- Allez sur <http://www.brother.com/original/index.html> pour savoir comment retourner les consommables usagés dans le cadre du programme de récupération de Brother. Si vous choisissez de ne pas retourner les consommables usagés, débarrassez-vous d'eux selon les réglementations locales. Ne les jetez pas avec les ordures ménagères. Pour toute question, appelez votre déchetterie locale.

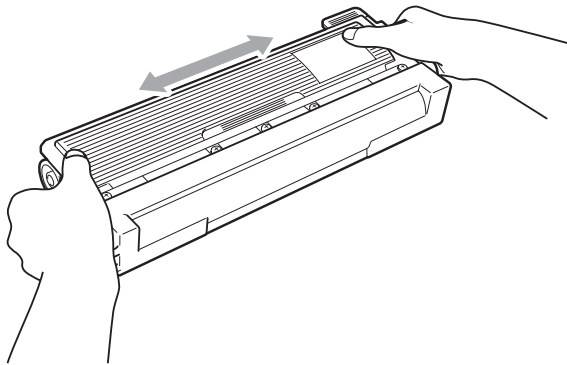
- 5 Nettoyez le fil corona primaire à l'intérieur du tambour en faisant coulisser délicatement la languette verte de gauche à droite et de droite à gauche à plusieurs reprises.



Remarque

Veillez à ce que la languette revienne en position initiale (▲) (1). Si vous ne le faites pas, les pages imprimées seront marquées d'une bande verticale.

- 6 Déballer la nouvelle cartouche de toner. Agitez-la doucement latéralement à plusieurs reprises afin de répartir le toner de manière égale à l'intérieur de la cartouche.



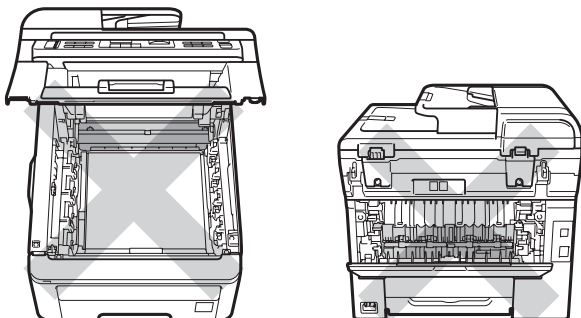
! IMPORTANT

- Ne déballer la nouvelle cartouche de toner qu'immédiatement avant son installation dans l'appareil. Si une cartouche de toner reste déballée pendant longtemps, la durée de vie du toner sera raccourcie.
- Si le tambour déballé est exposé à la lumière directe du soleil ou à celle de la pièce, il est possible qu'il soit endommagé.

! ATTENTION

TEMPÉRATURE ÉLEVÉE

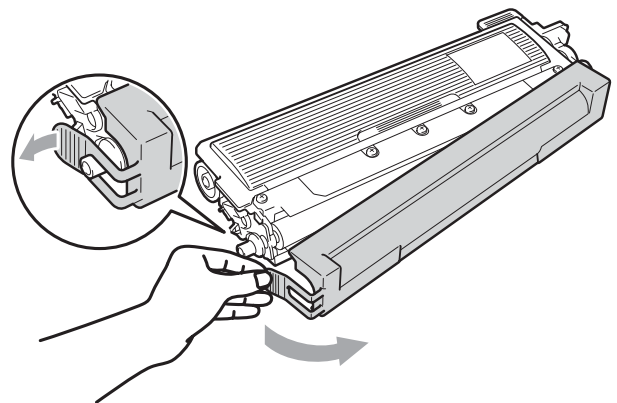
Placez la cartouche de toner dans le tambour immédiatement après avoir ôté le capuchon de protection. Pour éviter toute dégradation de la qualité d'impression, ne JAMAIS toucher les pièces présentées en gris sur les illustrations.



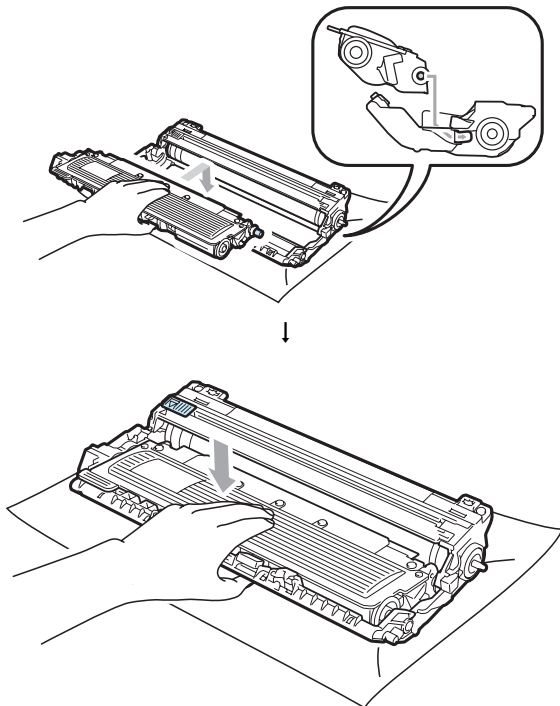
! IMPORTANT

Brother vous recommande vivement de NE PAS recharger les cartouches de toner fournies avec votre appareil. De plus, nous vous recommandons vivement d'utiliser uniquement des cartouches de toner de remplacement de marque Brother. L'utilisation ou la tentative d'utilisation d'un toner et/ou de cartouches de toner non compatibles avec l'appareil Brother risque d'endommager ce dernier et/ou peut donner des résultats d'impression insatisfaisants. Notre garantie ne s'étend pas aux problèmes techniques découlant de l'utilisation d'un toner ou d'une cartouche de toner d'un autre fabricant. Pour protéger votre investissement et bénéficier des performances supérieures de l'appareil Brother, nous vous recommandons vivement de n'utiliser que des consommables de marque Brother.

- 7 Retirez la protection.



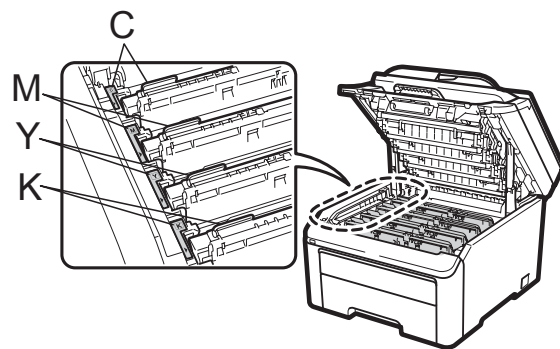
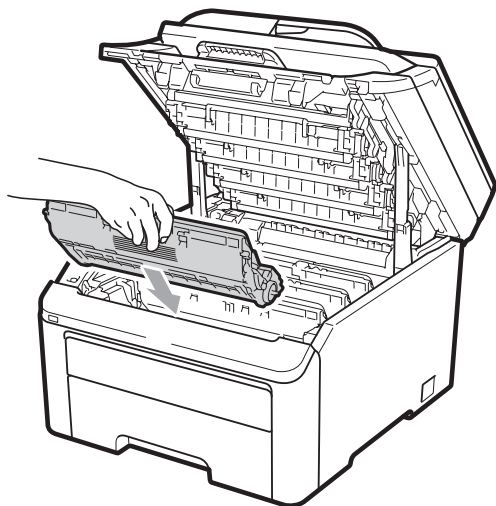
- 8 Insérez la cartouche de toner correctement dans le tambour jusqu'à ce que vous l'entendiez se verrouiller.



 **Remarque**

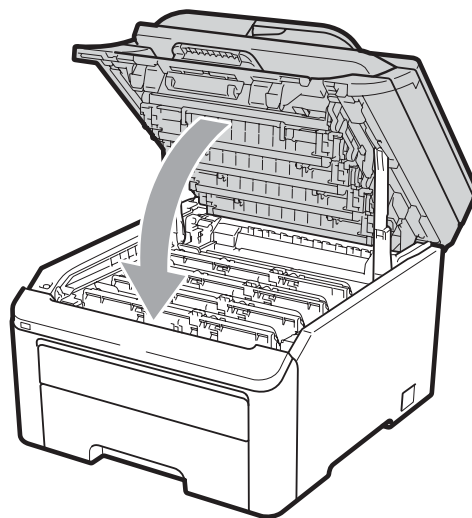
Assurez-vous d'insérer correctement la cartouche de toner, sinon elle risque de se séparer du tambour.

- 9 Faites glisser l'ensemble tambour et cartouche de toner dans l'appareil. Vérifiez que la couleur de la cartouche de toner correspond à l'étiquette de couleur sur l'appareil.



C-Cyan M-Magenta Y-Jaune K-Noir

- 10 Fermez le capot supérieur de l'appareil.



- 11 Rebranchez d'abord le cordon d'alimentation de l'appareil sur la prise de courant c.a., puis reconnectez tous les câbles ainsi que le cordon de ligne téléphonique. Enclenchez l'interrupteur d'alimentation de l'appareil.

 **Remarque**

N'éteignez PAS l'appareil à l'aide de l'interrupteur d'alimentation et n'ouvrez pas le capot supérieur avant que l'écran ACL repasse au mode Prêt.

 **IMPORTANT**

Le tambour contient du toner. Manipulez-le donc avec précaution lorsque vous le retirez. Si du toner se répand sur vos mains ou sur vos vêtements, essuyez les éclaboussures ou nettoyez-les immédiatement à l'eau froide.

Tambours

Référence DR-210CL 4 unités. Ensemble tambour ou tambours individuels DR-210CL-BK, DR-210CL-CMY

Un nouveau tambour peut imprimer environ 15 000 pages recto de format A4 ou Lettre. L'ensemble tambour DR-210CL contient 4 tambours : 1 noir (DR-210CL-BK) et 3 couleur (DR-210CL-CMY). DR-210CL-BK contient 1 tambour noir. DR-210CL-CMY contient 1 tambour couleur.

L'usure du tambour provient de l'utilisation et de la rotation du tambour et de l'interaction avec le papier, le toner et autres matériaux sur le chemin du papier. En concevant ce produit, Brother a décidé d'utiliser le nombre de rotations du tambour comme déterminant raisonnable de la durée de vie du tambour. Lorsqu'un tambour a atteint la limite de rotation établie en usine correspondant au rendement nominal, l'écran ACL du produit vous conseille de remplacer le ou les tambour(s) concerné(s). Le produit continue de fonctionner, mais la qualité d'impression peut ne pas être optimale.

Les tambours tournent à l'unisson pendant les différents stades de l'opération (que du toner soit ou non déposé sur la page) et il est peu probable qu'un seul tambour soit endommagé. De ce fait, vous devrez remplacer tous les tambours à la fois (sauf si vous avez remplacé un tambour individuel [DR-210CL-BK pour le noir DR-210CL-CMY pour la couleur] pour des raisons autres que son approche de fin de vie). Pour vous faciliter la tâche, Brother commercialise les tambours par ensemble de quatre (DR-210CL).



Remarque

- De nombreux facteurs permettent de déterminer la durée de vie du tambour, tels que la température ambiante, le taux d'humidité, le type de papier et la quantité de toner etc. Dans des conditions idéales, la durée de vie moyenne d'un tambour est estimée à 15 000 pages environ. Le nombre réel de pages pouvant être imprimées par votre tambour peut être bien inférieur à cette estimation. Comme la durée de vie réelle du tambour est liée à de nombreux impondérables, il n'est pas possible de garantir la quantité minimale de pages qui sera imprimée par le tambour.
- Pour des performances optimales, utilisez uniquement du toner de marque Brother. L'appareil doit être utilisé dans un environnement propre et non poussiéreux, équipé d'une ventilation adéquate.
- Si vous imprimez à l'aide d'un tambour d'une marque autre que Brother, vous risquez de réduire la qualité d'impression, mais également la qualité et la durée de l'appareil lui-même. La garantie ne couvre pas les problèmes résultant de l'utilisation d'un tambour d'une marque autre que Brother.

Messages signalant l'approche de fin de vie des tambours

Fin immin. tamb.

Si l'écran ACL affiche `Fin immin. tamb.`, cela signifie que les 4 tambours approchent de leur fin de vie. Achetez un nouvel ensemble tambour (DR-210CL) et préparez-le avant de recevoir un message Remplacer tambours. Pour savoir comment remplacer les tambours, voir *Remplacement des tambours* à la page 181.

Fin tambour (X)

Si seul un tambour spécifié approche de sa fin de vie, l'écran ACL affiche le message `Fin tambour (X)`. (X) indique la couleur du tambour qui approche de sa fin de vie. ((K)=Noir, (Y)=Jaune, (M)=Magenta, (C)=Cyan). Achetez un nouveau tambour DR-210CL-BK (pour le noir) ou DR-210CL-CMY (pour les couleurs Y, M ou C) et préparez-le avant de recevoir le message `Rempl. tambours`. Pour savoir comment remplacer les tambours, voir *Remplacement des tambours* à la page 181.

Message Remplacer tambours

Lorsque le message suivant apparaît sur l'écran ACL, il est temps de remplacer les tambours :

Rempl. tambours

Si seul un tambour spécifié a besoin d'être remplacé, l'écran ACL affiche le message `Rpl. tambour (X)`. (X) indique la couleur du tambour qui doit être remplacée. ((K)=Noir, (Y)=Jaune, (M)=Magenta, (C)=Cyan).

Erreur tambour

<Message défilant>

Erreur tambour Remplacez l'unité de tambour. Noir/ Cyan/ Magenta/ Jaune. Consultez le mode d'emploi.¹

¹ Seule la couleur que vous devez remplacer est indiquée

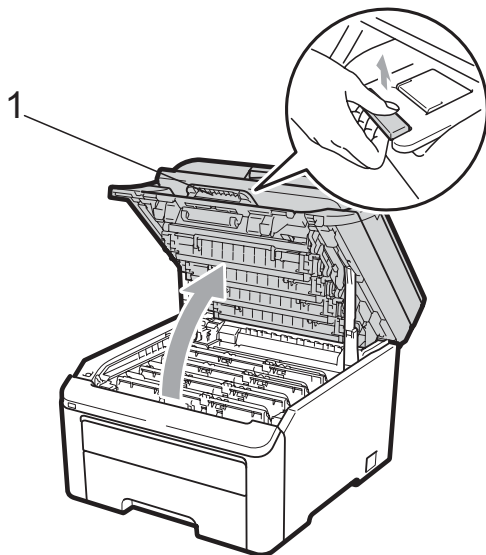
Le message `Erreur tambour` correspond à deux cas : si le message déroulant affiche `Remplacez l'unité de tambour.`, vous devez remplacer le tambour. Si le message déroulant affiche `Faites glisser languette verte unité tamb.`, vous n'avez pas besoin de remplacer le tambour. Il vous suffit de nettoyer les fils corona. (Voir *Nettoyage des fils corona* à la page 164.)

Remplacement des tambours

! IMPORTANT

- Le tambour contient du toner. Manipulez-le donc avec précaution lorsque vous le retirez. Si du toner se répand sur vos mains ou sur vos vêtements, essuyez les éclaboussures ou nettoyez-les immédiatement à l'eau froide.
- Chaque fois que vous remplacez le tambour, nettoyez l'intérieur de l'appareil. (Voir *Entretien régulier* à la page 161.)

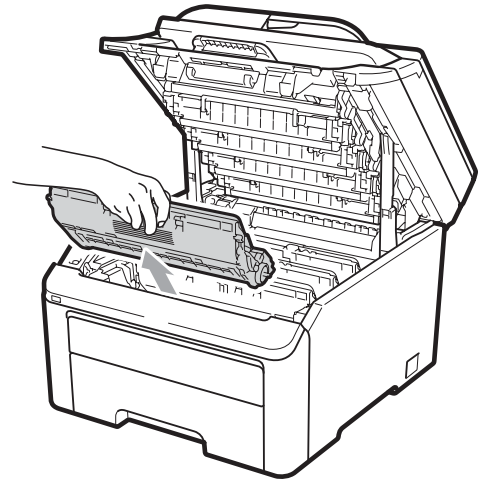
- 1 Mettez l'appareil hors tension à l'aide de l'interrupteur d'alimentation. Débranchez tout d'abord le cordon de ligne téléphonique, puis débranchez le cordon d'alimentation de la prise de courant c.a.
- 2 Ouvrez complètement le capot supérieur en faisant glisser vers le haut le levier (1).



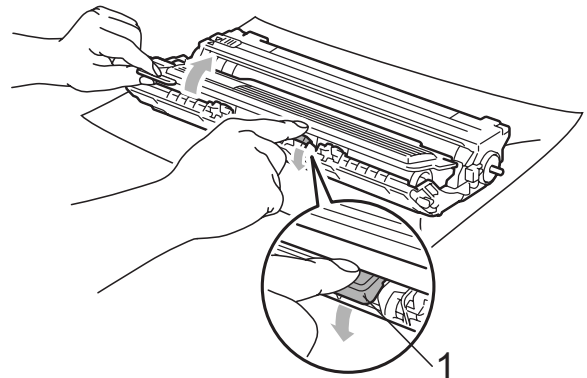
! IMPORTANT

Lorsque le scanner est ouvert, il n'est pas possible d'ouvrir le capot supérieur.

- 3 Retirez l'ensemble tambour et cartouche de toner correspondant à la couleur indiquée sur l'écran ACL.



- 4 Abaissez le levier de verrouillage vert (1) et retirez la cartouche de toner du tambour.



! AVERTISSEMENT

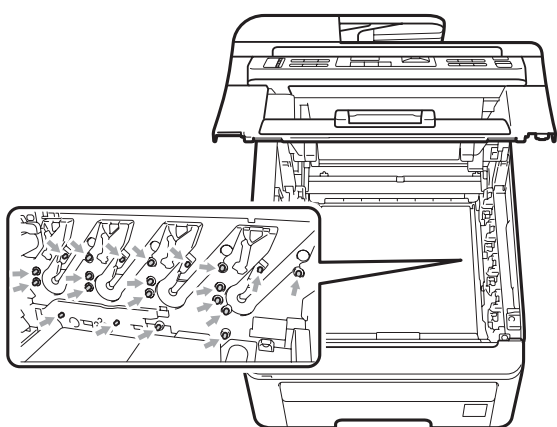
Ne JAMAIS jeter une cartouche de toner au feu. Elle pourrait exploser et causer des blessures.

N'utilisez PAS de produits nettoyants contenant de l'ammoniaque, de l'alcool, d'aérosol ou de substance inflammable pour nettoyer l'extérieur ou l'intérieur de l'appareil. Cela risquerait de provoquer un incendie ou des décharges électriques. Pour plus d'informations sur le nettoyage de l'appareil, voir *Entretien régulier* à la page 161.

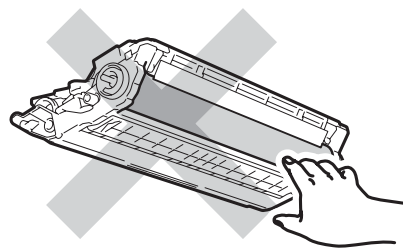
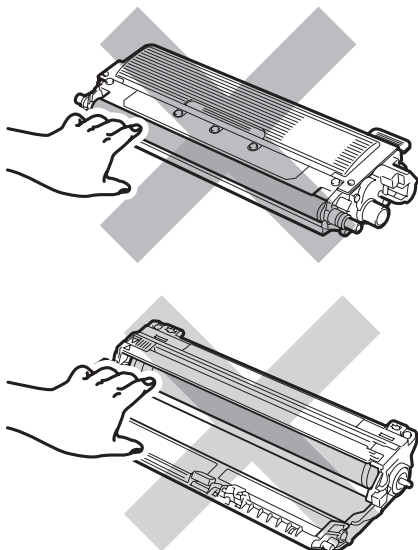
Veillez à ne pas inhaler de toner.

! IMPORTANT

- Nous vous conseillons de poser l'ensemble tambour et cartouche de toner sur une feuille de papier jetable ou un chiffon placé sur une surface propre et plane, afin de contenir les éventuelles éclaboussures de toner.
- Pour éviter que l'appareil ne soit endommagé par de l'électricité statique, ne touchez PAS les électrodes présentées dans l'illustration.



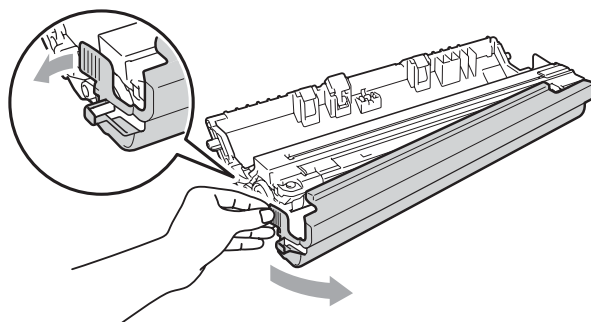
- Manipulez la cartouche de toner avec précaution. Si du toner se répand sur vos mains ou sur vos vêtements, essuyez les éclaboussures ou nettoyez-les immédiatement à l'eau froide.
- Pour éviter les problèmes de qualité d'impression, ne JAMAIS toucher les pièces présentées en gris sur les illustrations.



Remarque

- Veuillez fermer hermétiquement le sac de la cartouche de toner afin d'éviter que de la poudre de toner ne s'en échappe.
- Allez sur <http://www.brother.com/original/index.html> pour savoir comment retourner les consommables usagés dans le cadre du programme de récupération de Brother. Si vous choisissez de ne pas retourner les consommables usagés, débarrassez-vous d'eux selon les réglementations locales. Ne les jetez pas avec les ordures ménagères. Pour toute question, appelez votre déchetterie locale.

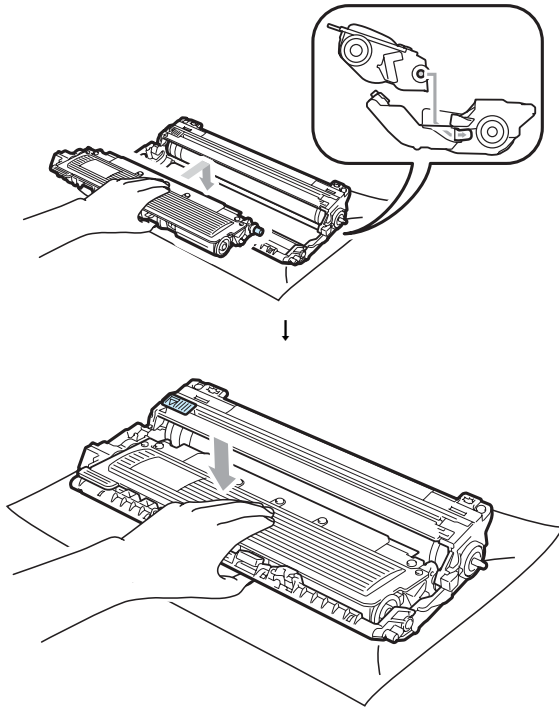
- 5 Déballez le nouveau tambour et retirez le capuchon de protection.



! IMPORTANT

Ne déballez le nouveau tambour qu'immédiatement avant son installation dans l'appareil. L'exposition à la lumière directe du soleil ou à celle de la pièce peut endommager le tambour.

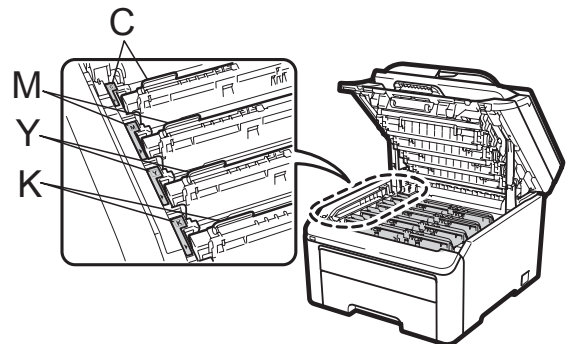
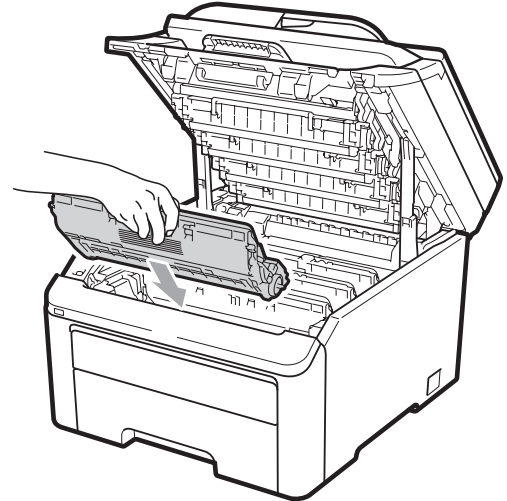
- 6 Insérez fermement la cartouche de toner dans le nouveau tambour jusqu'à encliquetage.



! IMPORTANT

Assurez-vous d'insérer correctement la cartouche de toner, sinon elle risque de se séparer du tambour.

- 7 Faites glisser l'ensemble tambour et cartouche de toner dans l'appareil. Vérifiez que la couleur de la cartouche de toner correspond à l'étiquette de couleur sur l'appareil.



C-Cyan M-Magenta Y-Jaune K-Noir

- 8 Fermez le capot supérieur de l'appareil.

Réinitialisation du compteur du tambour

Lorsque vous installez un nouveau tambour, vous devez réinitialiser le compteur du tambour en procédant comme suit :

- 1 Rebranchez d'abord le cordon d'alimentation de l'appareil sur la prise de courant c.a., puis reconnectez tous les câbles ainsi que le cordon de ligne téléphonique. Enclenchez l'interrupteur d'alimentation de l'appareil.
- 2 (Pour MFC-9320CW) Appuyez sur **Menu, 8, 4.**
(Pour MFC-9120CN) Appuyez sur **Menu, 6, 4.**
- 3 Appuyez sur ▲ ou ▼ pour sélectionner la couleur du tambour que vous avez remplacé. Appuyez sur **OK.**
- 4 Appuyez sur **1** pour réinitialiser le compteur du tambour.
- 5 Appuyez sur **Arrêt/Sortie.**

Remplacement de la courroie

Référence BU-200CL

Une nouvelle courroie peut imprimer environ 50 000 pages recto de format A4 ou Lettre.

Message signalant l'approche de la fin de vie de la courroie

Fin courroie

Si l'écran ACL affiche `Fin courroie`, c'est que la courroie approche de sa fin de vie. Achetez une nouvelle courroie et préparez-la avant de recevoir un message `Rempl courroie`.

Message Rempl courroie

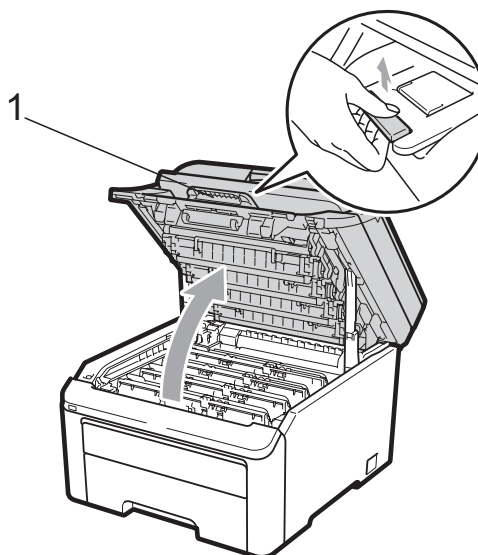
Lorsque le message suivant apparaît sur l'écran ACL, il est temps de remplacer la courroie :

Rempl courroie

! IMPORTANT

- Ne JAMAIS toucher la surface de la courroie. Vous risquez sinon de détériorer la qualité d'impression.
- Les dommages provoqués par une manipulation incorrecte de la courroie peuvent invalider la garantie.

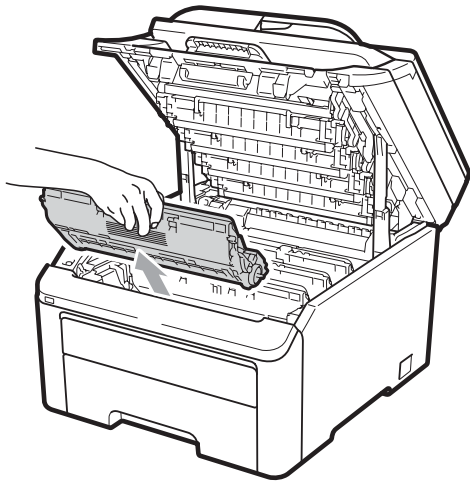
- 1 Mettez l'appareil hors tension à l'aide de l'interrupteur d'alimentation. Débranchez tout d'abord le cordon de ligne téléphonique, puis débranchez le cordon d'alimentation de la prise de courant c.a.
- 2 Ouvrez complètement le capot supérieur en faisant glisser vers le haut le levier (1).



! IMPORTANT

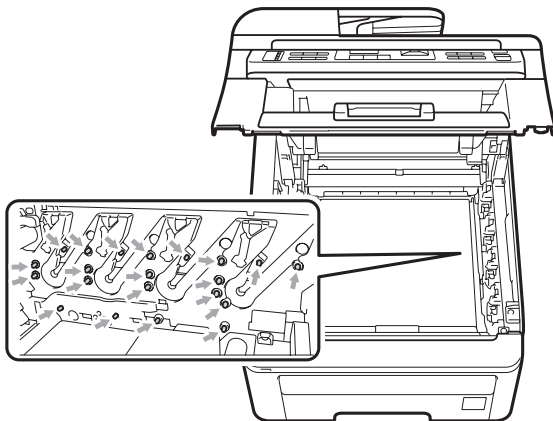
Lorsque le scanner est ouvert, il n'est pas possible d'ouvrir le capot supérieur.

- 3 Retirez tous les ensembles tambour et cartouche de toner.



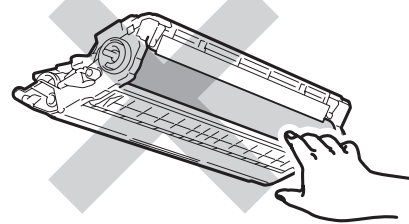
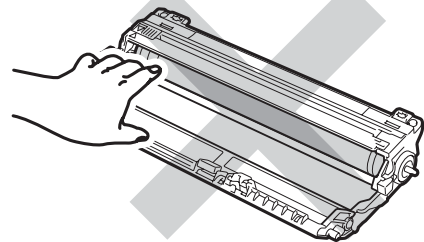
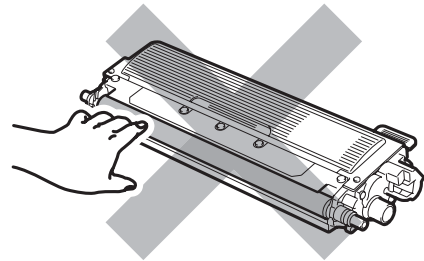
! IMPORTANT

- Nous vous conseillons de poser l'ensemble tambour et cartouche de toner sur une feuille de papier jetable ou un chiffon placé sur une surface propre et plane, afin de contenir les éventuelles éclaboussures de toner.
- Pour éviter que l'appareil ne soit endommagé par de l'électricité statique, ne touchez PAS les électrodes présentées dans l'illustration.

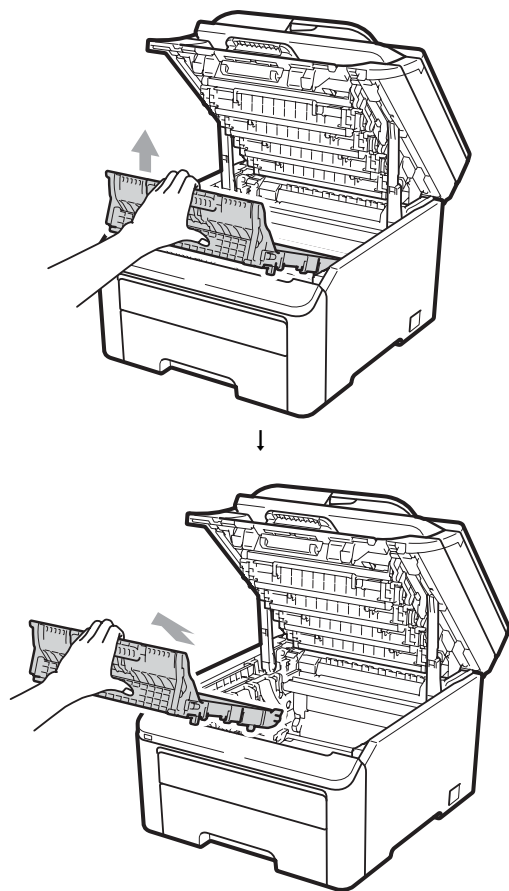


- Manipulez la cartouche de toner avec précaution. Si du toner se répand sur vos mains ou sur vos vêtements, essuyez les éclaboussures ou nettoyez-les immédiatement à l'eau froide.

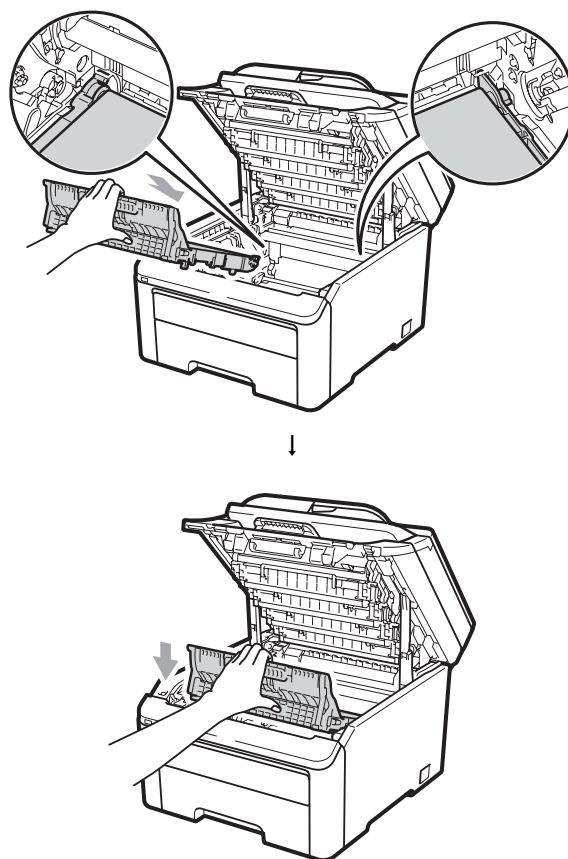
- Pour éviter les problèmes de qualité d'impression, ne JAMAIS toucher les pièces présentées en gris sur les illustrations.



- 4 Maintenez le levier vert de la courroie et soulevez la courroie, puis sortez-la.

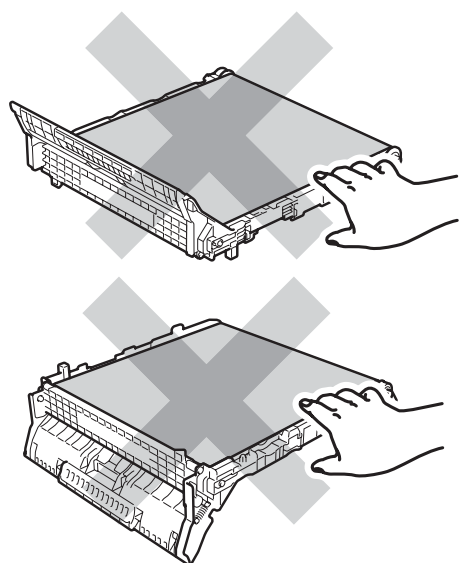


- 5 Déballez la nouvelle courroie et installez-la dans l'appareil.

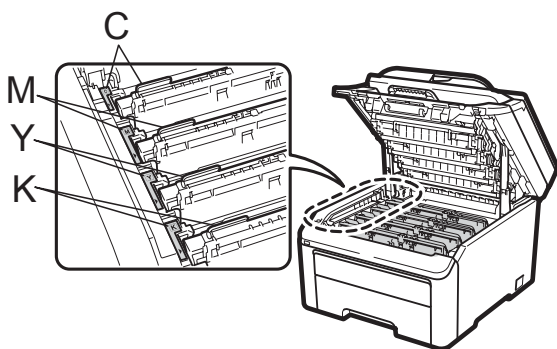
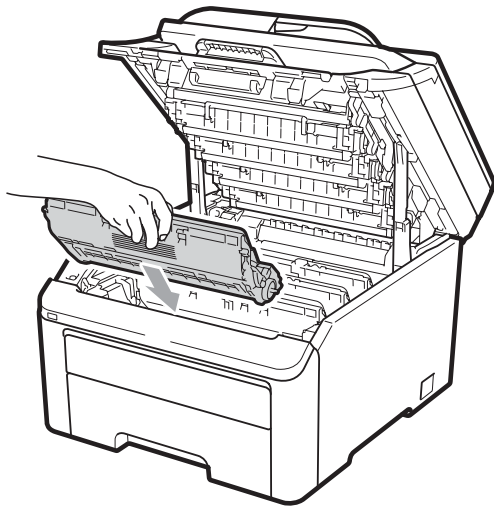


! IMPORTANT

Pour éviter les problèmes de qualité d'impression, ne JAMAIS toucher les pièces présentées en gris sur les illustrations.



- 6 Faites glisser chaque ensemble tambour et cartouche de toner dans l'appareil. Vérifiez que la couleur de la cartouche de toner correspond à l'étiquette de couleur sur l'appareil. Répétez cette opération pour tous les ensembles tambour et cartouche de toner.



C-Cyan M-Magenta Y-Jaune K-Noir

- 7 Fermez le capot supérieur de l'appareil.

Lorsque vous installez une nouvelle courroie, vous devez réinitialiser le compteur de la courroie en procédant comme suit :

- 1 Rebranchez d'abord le cordon d'alimentation de l'appareil sur la prise de courant c.a., puis reconnectez tous les câbles ainsi que le cordon de ligne téléphonique. Enclenchez l'interrupteur d'alimentation de l'appareil.
- 2 (Pour MFC-9320CW) Appuyez sur **Menu, 8, 4.**
(Pour MFC-9120CN) Appuyez sur **Menu, 6, 4.**
- 3 Appuyez sur ▲ ou sur ▼ pour sélectionner **Unité Courroie.** Appuyez sur **OK.**
- 4 Appuyez sur **1** pour réinitialiser le compteur de la courroie.
- 5 Appuyez sur **Arrêt/Sortie.**

Remplacement du conteneur de toner usagé

Référence WT-200CL

Un nouveau conteneur de toner usagé a une durée de vie d'environ 50 000 pages recto de format A4 ou Lettre.

Message signalant l'approche de la fin de vie du conteneur de toner usagé

Fin collecteur

Si l'écran ACL affiche `Fin collecteur`, cela signifie que le conteneur de toner usagé approche de sa fin de vie. Achetez un nouveau conteneur de toner usagé et préparez-le avant de recevoir un message `Rempl cont TU`.

Message Rempl cont TU

Lorsque le message suivant apparaît sur l'écran ACL, il est temps de remplacer le conteneur de toner usagé :

Rempl cont TU

! IMPORTANT

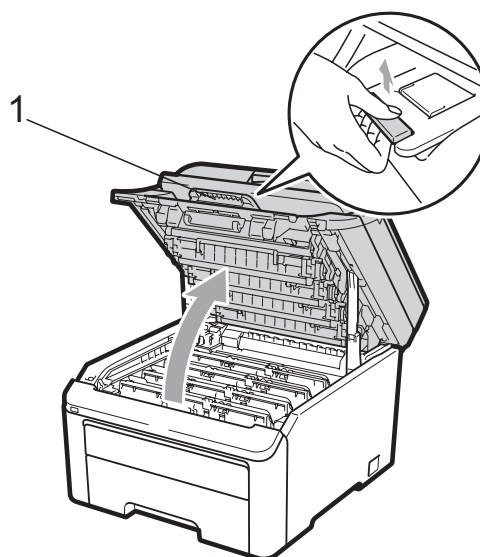
Ne JAMAIS réutiliser le conteneur de toner usagé.

! AVERTISSEMENT

Ne JAMAIS jeter le conteneur de toner usagé au feu. Il pourrait exploser.

Veillez à ne pas renverser le toner. Veillez à ne PAS l'inhaler et évitez tout contact avec vos yeux.

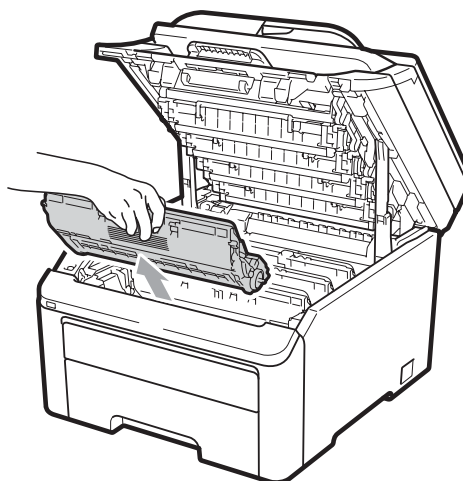
- 1 Mettez l'appareil hors tension à l'aide de l'interrupteur d'alimentation. Débranchez tout d'abord le cordon de ligne téléphonique, puis débranchez le cordon d'alimentation de la prise de courant c.a.
- 2 Ouvrez complètement le capot supérieur en faisant glisser vers le haut le levier (1).



! IMPORTANT

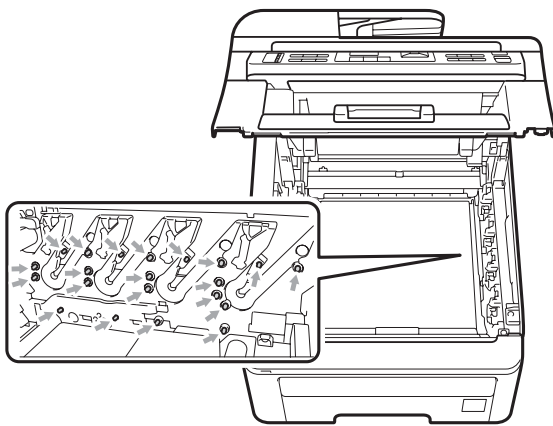
Lorsque le scanner est ouvert, il n'est pas possible d'ouvrir le capot supérieur.

- 3 Retirez tous les ensembles tambour et cartouche de toner.

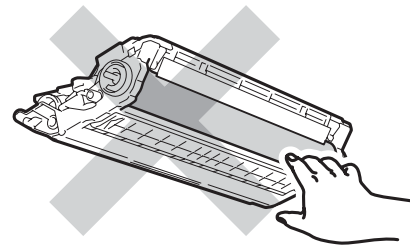
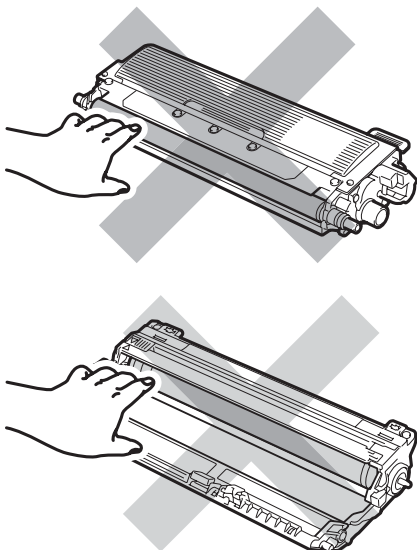


! IMPORTANT

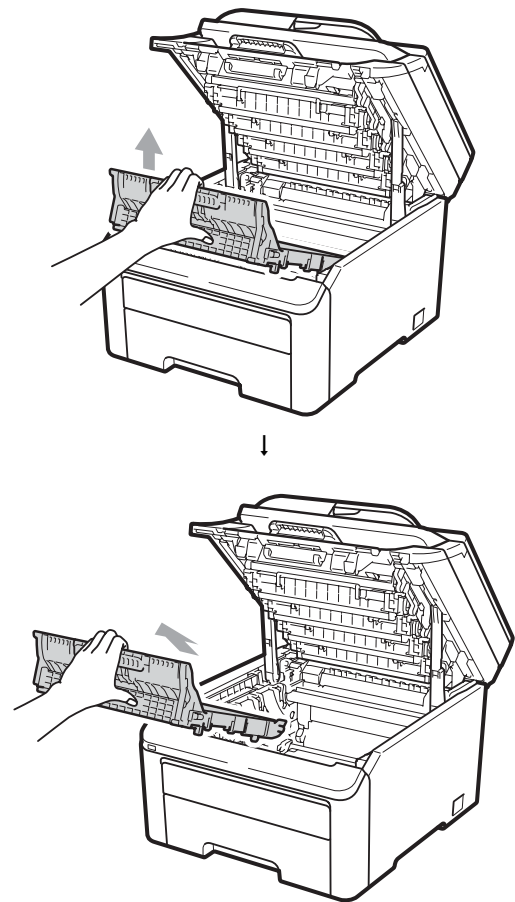
- Nous vous conseillons de poser l'ensemble tambour et cartouche de toner sur une feuille de papier jetable ou un chiffon placé sur une surface propre et plane, afin de contenir les éventuelles éclaboussures de toner.
- Pour éviter que l'appareil ne soit endommagé par de l'électricité statique, ne touchez PAS les électrodes présentées dans l'illustration.



- Manipulez la cartouche de toner avec précaution. Si du toner se répand sur vos mains ou sur vos vêtements, essuyez les éclaboussures ou nettoyez-les immédiatement à l'eau froide.
- Pour éviter les problèmes de qualité d'impression, ne JAMAIS toucher les pièces présentées en gris sur les illustrations.

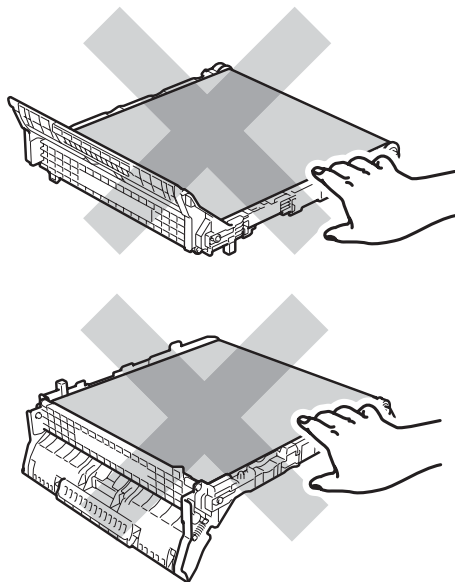


- 4** Maintenez le levier vert de la courroie et soulevez la courroie, puis retirez-la.

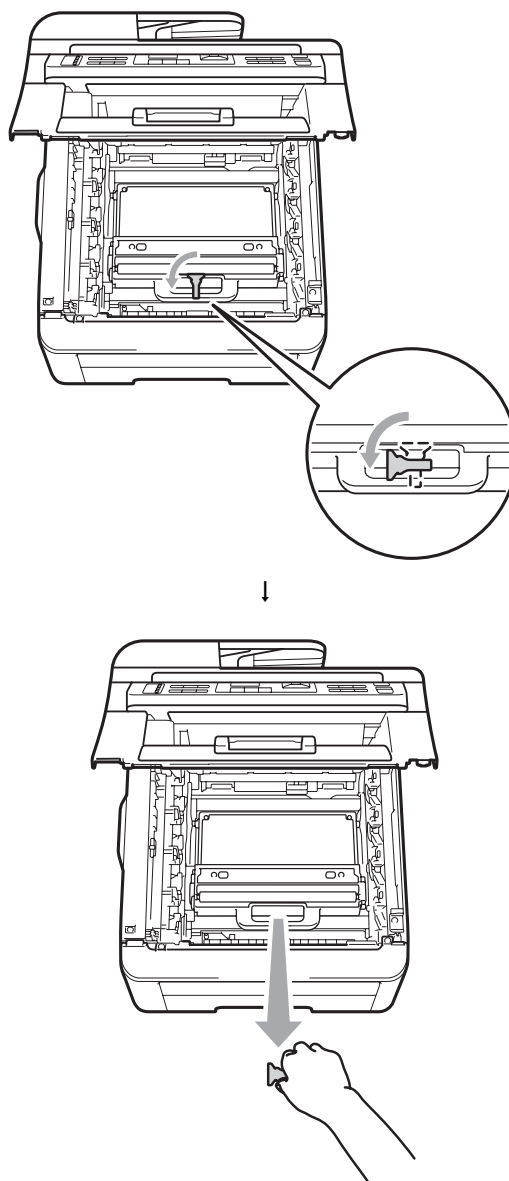


! IMPORTANT

Pour éviter les problèmes de qualité d'impression, ne JAMAIS toucher les pièces présentées en gris sur les illustrations.



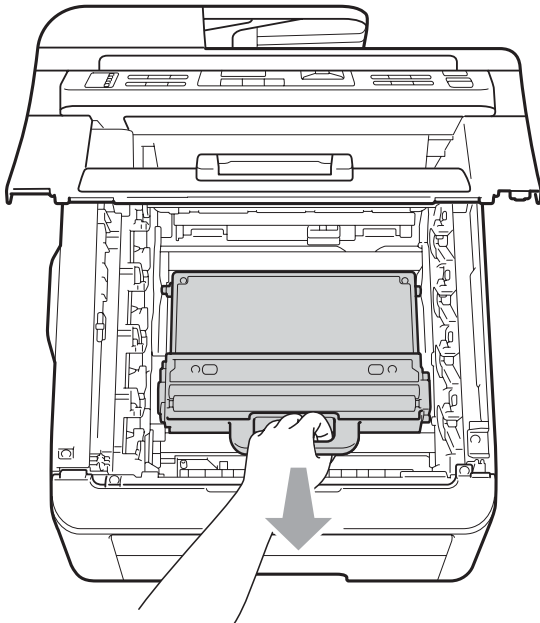
- 5 Retirez le matériau d'emballage orange et jetez-le.



Remarque

Cette étape est seulement nécessaire lorsque vous remplacez le conteneur de toner usagé pour la première fois. L'emballage orange est installé en usine pour protéger votre appareil pendant le transport. Vous n'en avez pas besoin pour les conteneurs de toner usagé de recharge.

- 6 Maintenez le levier vert du conteneur de toner usagé et retirez ce dernier de l'appareil.



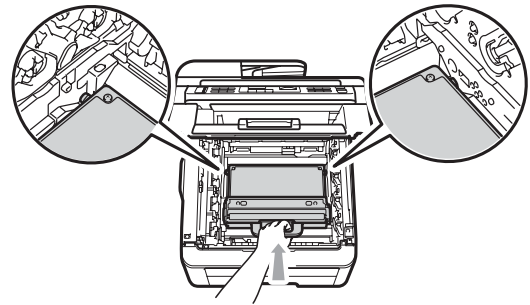
⚠ ATTENTION

Manipulez le conteneur de toner usagé avec précaution pour éviter de renverser ou d'éclabousser du toner par accident. Si du toner se répand sur vos mains ou sur vos vêtements, essuyez les éclaboussures ou nettoyez-les immédiatement à l'eau froide.

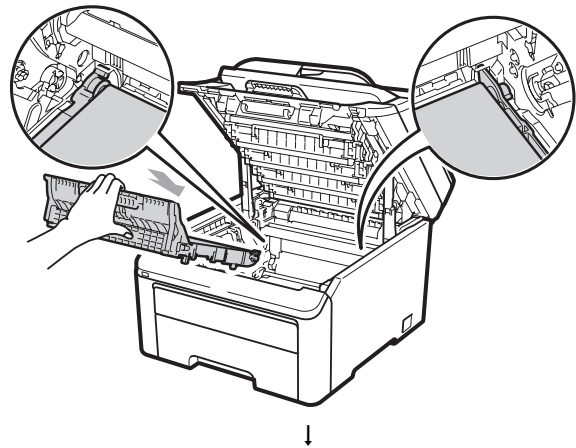
✍ Remarque

Débarrassez-vous du conteneur de toner usagé selon les réglementations locales. Ne le jetez pas avec les ordures ménagères. Pour toute question, appelez votre déchetterie locale.

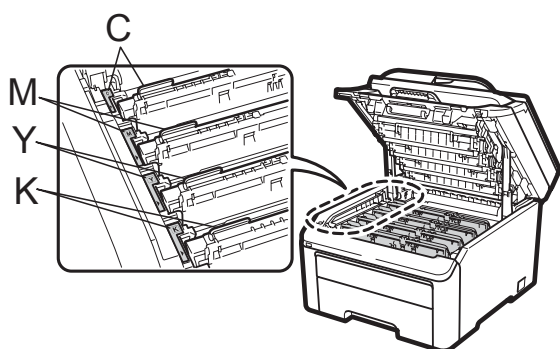
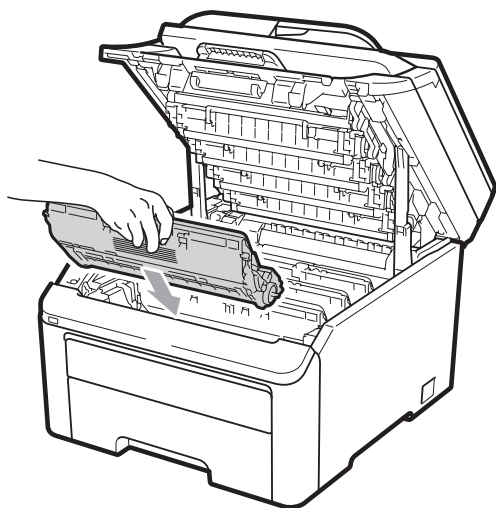
- 7 Déballez le nouveau conteneur de toner usagé et installez-le dans l'appareil.



- 8 Placez la courroie dans l'appareil.



- 9 Faites glisser chaque ensemble tambour et cartouche de toner dans l'appareil. Vérifiez que la couleur de la cartouche de toner correspond à l'étiquette de couleur sur l'appareil. Répétez cette opération pour tous les ensembles tambour et cartouche de toner.



C-Cyan M-Magenta Y-Jaune K-Noir

- 10 Fermez le capot supérieur de l'appareil.

Remplacement des pièces d'entretien régulier

Vous devez remplacer périodiquement les pièces d'entretien régulièrement afin de conserver la qualité d'impression. Les pièces répertoriées ci-dessous doivent être remplacées après l'impression de 50 000 pages environ ¹. Veuillez contacter le service à la clientèle Brother lorsque les messages suivants apparaissent sur l'écran ACL.

¹ Pages recto de format A4 ou Lettre.

Message ACL	Description
Rempl. PF Kit	Remplacer le kit d'alimentation du papier du bac à papier.
Remplacer fuseur	Remplacer l'unité de fusion.

Informations relatives à l'appareil

Vérification du numéro de série

Le numéro de série de l'appareil peut être affiché à l'écran ACL.

- 1 (Pour MFC-9320CW) Appuyez sur **Menu, 8, 1.**
(Pour MFC-9120CN) Appuyez sur **Menu, 6, 1.**

```
Info. machine
1.No. série
```

- 2 Appuyez sur **Arrêt/Sortie.**

Vérification des compteurs de pages

Vous pouvez voir les compteurs de pages de l'appareil pour les copies, les impressions, les rapports et les listes, les télécopies, ou un total récapitulatif.

- 1 (Pour MFC-9320CW) Appuyez sur **Menu, 8, 2.**
(Pour MFC-9120CN) Appuyez sur **Menu, 6, 2.**

```
Info. machine
2.Compteur page
```

- 2 Appuyez sur ▲ ou ▼ pour voir **Total, Fax/Liste, Copie** ou **Imprimer.**
- 3 Appuyez sur **Arrêt/Sortie.**

Vérification de la durée de vie restante des pièces

La durée de vie restante des pièces de l'appareil est affichée à l'écran ACL.

- 1 (Pour MFC-9320CW) Appuyez sur **Menu, 8, 3.**
(Pour MFC-9120CN) Appuyez sur **Menu, 6, 3.**

```
Info. machine
3.VIE PIECES
```

- 2 Appuyez sur ▲ ou ▼ pour sélectionner
1.TAMBOUR, 2.Unité Courroie,
3.Kit al. pap. ou
4.BLOC FIXATION.
Appuyez sur **OK.**
- 3 Appuyez sur **Arrêt/Sortie.**



Remarque

La vérification de la durée de vie restante sera correcte uniquement si vous avez remis à zéro le compteur des pièces après avoir installé une nouvelle pièce. Elle ne sera pas exacte si vous avez remis à zéro le compteur de cette pièce au cours de son utilisation.

Fonctions de réinitialisation

Les fonctions de réinitialisation suivantes sont disponibles :

1 Réseau

Vous pouvez rétablir les paramètres usine par défaut du serveur d'impression, par exemple les informations de mot de passe et d'adresse IP.

2 Adresse et fax

L'option Adresse et fax réinitialise les paramètres suivants :

- Carnet d'adresses
(Numéros de monotouche/Numéros abrégés/Configuration de groupes)
- Tâches de télécopie programmées dans la mémoire
(Transmission par relève, Télécopie différée)
- Identification de poste
(nom et numéro)
- Message de page de garde
(commentaires)
- Option de fax à distance
(Code d'accès à distance, Mise en mémoire de fax, Réadressage de fax, Radiomessagerie et PC-Fax)
- Paramètres de rapport
(Rapport de vérification de l'envoi/Index liste tél/Journal des télécopies)
- Définition du mot de passe de verrouillage

3 Tous les param

Vous pouvez rétablir tous les paramètres de l'appareil aux paramètres usine d'origine.

Brother vous recommande vivement de procéder à cette opération lors de la mise au rebut de l'appareil.



Remarque

Débranchez le câble d'interface avant de sélectionner **Réseau** ou **Tous les param.**

Comment réinitialiser l'appareil

- 1 (États-Unis) Appuyez sur **Menu, 0, 6.**
(Canada) Appuyez sur **Menu, 0, 7.**

Réglage init.
7. Réinitialiser

- 2 Appuyez sur ▲ ou ▼ pour sélectionner la fonction de réinitialisation de votre choix.
Appuyez sur **OK.**
- 3 Effectuez l'une des actions suivantes :
 - Pour réinitialiser les paramètres, appuyez sur **1** et passez à l'étape 4.
 - Pour quitter sans faire de modifications, appuyez sur **2** et passez à 5.
- 4 Vous serez invité à redémarrer l'appareil. Effectuez l'une des actions suivantes :
 - Pour redémarrer l'appareil, appuyez sur **1**. L'appareil amorce la réinitialisation.
 - Pour quitter sans redémarrer l'appareil, appuyez sur **2**. Passez à l'étape 5.
- 5 Appuyez sur **Arrêt/Sortie.**



Remarque

Vous pouvez également réinitialiser les paramètres réseau en appuyant sur **Menu, 7, 0** (pour MFC-9320CW) ou **Menu, 5, 0** (pour MFC-9120CN).

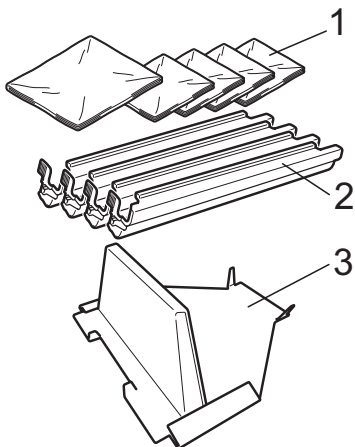
Emballage et transport de l'appareil

Lorsque vous transportez l'appareil, veuillez utiliser son emballage d'origine. Tout appareil mal emballé risque d'invalider la garantie. L'appareil doit être assuré à sa valeur réelle auprès du transporteur.

⚠ ATTENTION

Pour le transport de l'appareil, tous les ENSEMBLES TAMBOUR - CARTOUCHE DE TONER ainsi que le CONTENEUR DE TONER USAGÉ doivent être retirés et placés dans un sac en plastique. Ne pas retirer ces éléments de l'appareil et ne pas les avoir placés dans des sacs en plastique préalablement au transport peut endommager gravement l'appareil et ANNULER LA GARANTIE.

Veillez à disposer des éléments suivants pour le emballage :



- 1 **Sacs en plastique** - les sacs en plastique doivent être fournis par vous, l'utilisateur ; un pour le conteneur de toner usagé et un pour chacun des quatre ensembles tambour - cartouche de toner
- 2 **Éléments de protection** qui étaient fixés sur les ensembles tambour - cartouche de toner d'origine
- 3 **Matériau d'emballage** permettant de bloquer la courroie

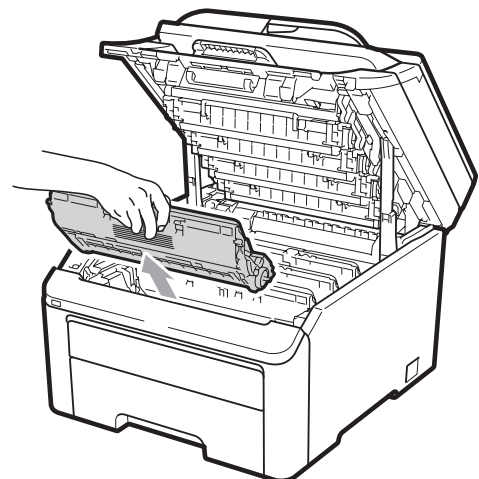
⚠ AVERTISSEMENT

Cet appareil est lourd, il pèse environ 50,5 lb (22,9 kg). Pour éviter tout risque de blessure, l'appareil doit être soulevé par au moins deux personnes. Veillez à ne pas vous pincer les doigts lorsque vous reposez l'appareil.

! IMPORTANT

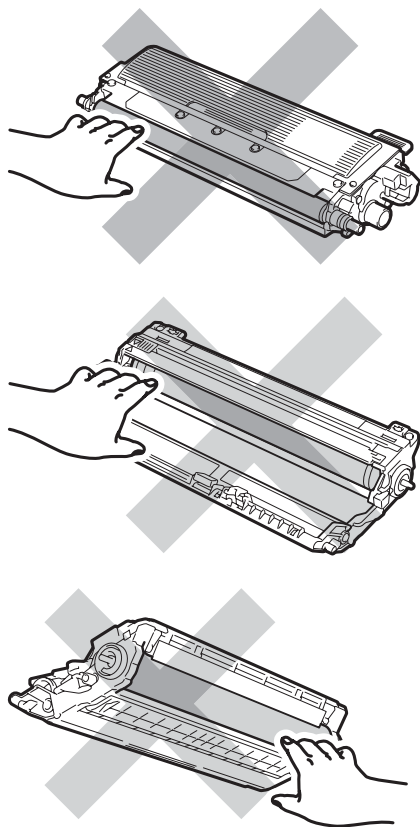
Si vous emballez l'appareil peu après l'avoir déconnecté, assurez-vous que la machine est complètement refroidie.

- 1 Mettez l'appareil hors tension à l'aide de l'interrupteur d'alimentation.
- 2 Débranchez l'appareil de la prise murale téléphonique.
- 3 Débranchez tous les câbles ainsi que le cordon d'alimentation CA de l'appareil.
- 4 Ouvrez complètement le capot supérieur et retirez tous les ensembles tambour - cartouche de toner.

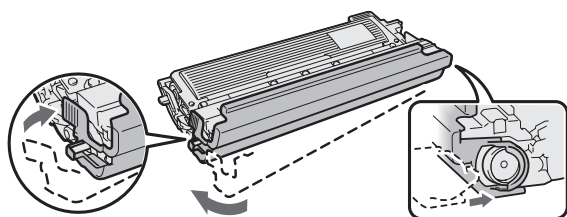


⚠ ATTENTION

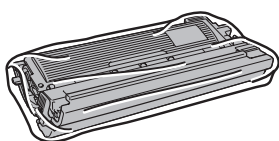
Ne touchez PAS les pièces présentées en gris dans les illustrations.



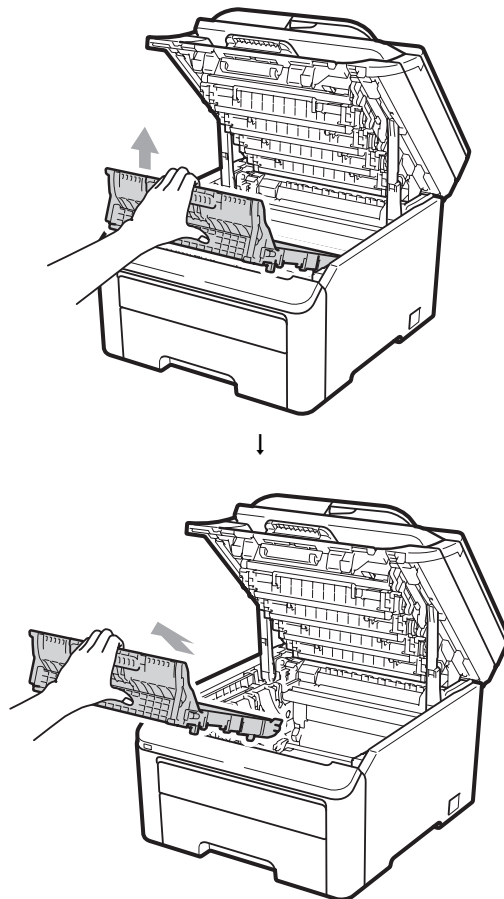
- 5** Fixez le capuchon de protection à chaque ensemble tambour - cartouche de toner.



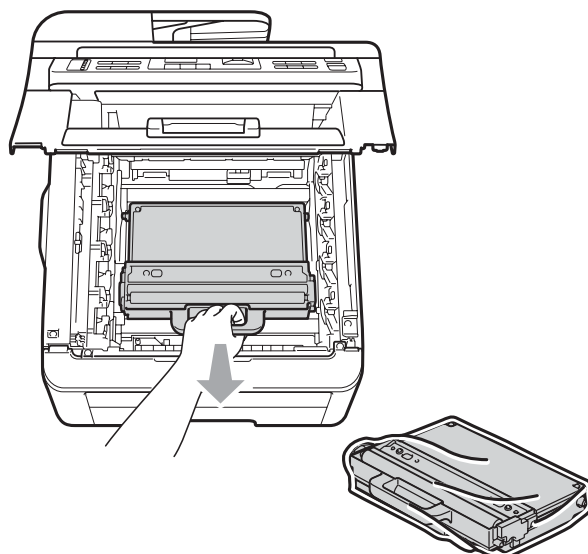
- 6** Placez chaque ensemble dans un sac en plastique et scellez chacun de ces sacs.



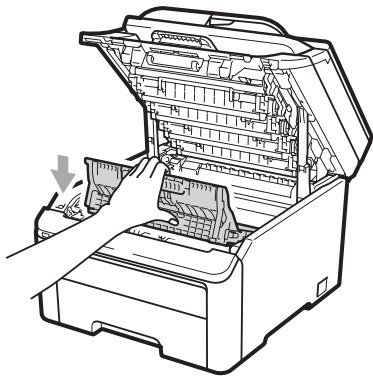
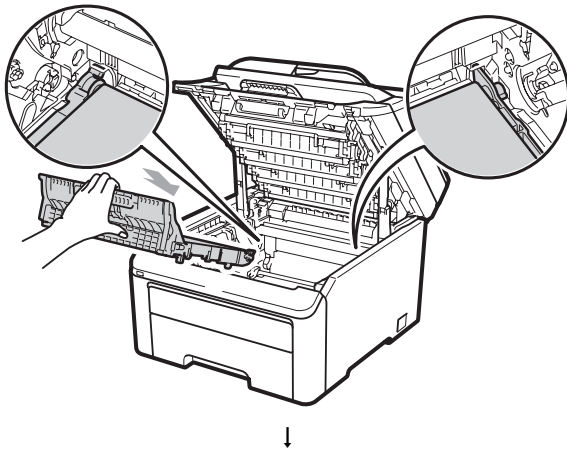
- 7** Enlevez la courroie en maintenant le levier vert puis en soulevant et en sortant la courroie de l'appareil.



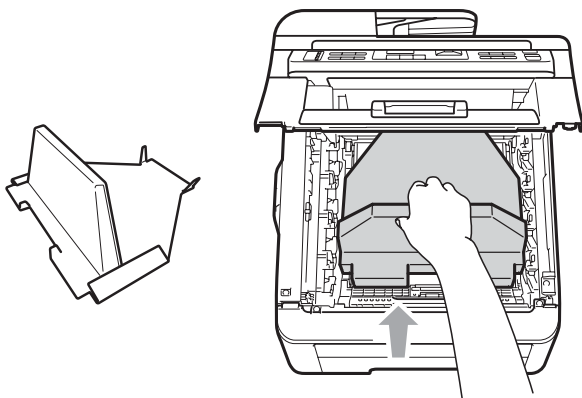
- 8** Retirez le conteneur de toner usagé de l'appareil et placez-le dans un sac en plastique, que vous scellez ensuite.



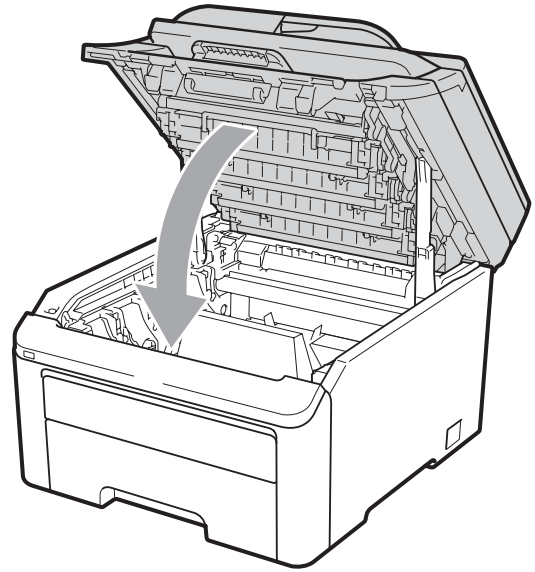
- 9 Réinstallez la courroie dans l'appareil.



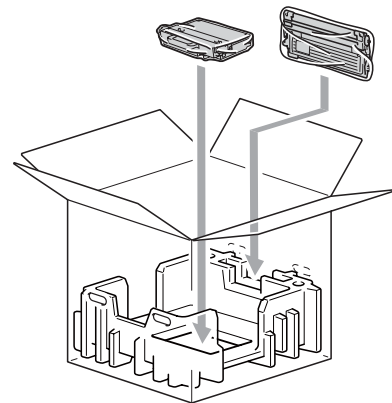
- 10 Réinstallez le matériau d'emballage d'origine dans l'appareil.



- 11 Fermez le capot supérieur.

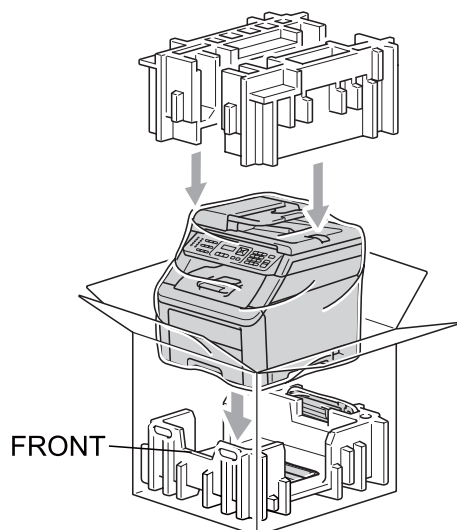


- 12 Placez le conteneur de toner usagé et un ensemble tambour - cartouche de toner dans la pièce en polystyrène.

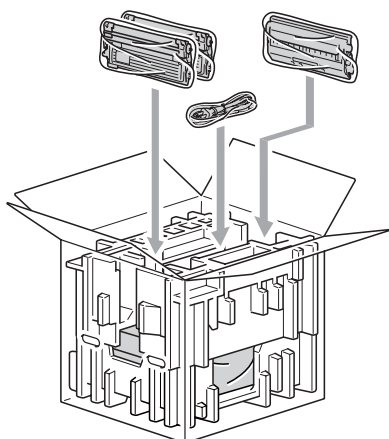


- 13 En vous faisant aider par une deuxième personne, placez l'appareil dans le sac en plastique.

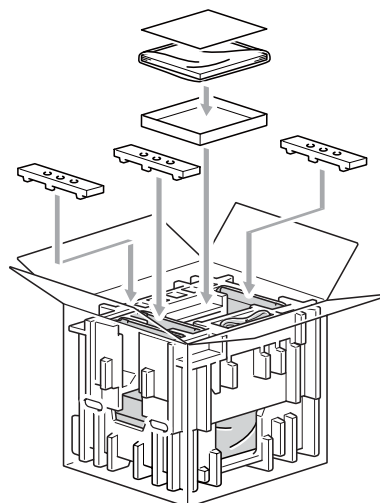
- 14 Placez l'appareil et les pièces en polystyrène dans la caisse en carton. Faites correspondre l'avant de l'appareil à la marque « FRONT » sur les pièces en polystyrène. Placez les pièces en polystyrène des ensembles tambour - cartouche de toner au-dessus de l'appareil.



- 15 Installez le cordon d'alimentation ainsi que les trois autres ensembles tambour - cartouche de toner dans les pièces en polystyrène comme le montre l'illustration.



- 16 Placez les quatre plateaux en carton au-dessus.



Remarque

Si vous retournez votre appareil à Brother dans le cadre du Service d'échange, emballez l'appareil uniquement. Gardez tous les pièces à part, y compris les ensembles tambour - cartouche de toner ainsi que la documentation imprimée, afin de pouvoir les utiliser avec l'appareil de remplacement.

- 17 Fermez la boîte et renforcez-la à l'aide de bandes adhésives.

Programmation à l'écran

Votre appareil a été conçu pour être facile à utiliser. L'écran ACL permet la programmation à l'écran grâce aux touches de menu.

Nous avons créé des instructions progressives qui s'affichent à l'écran pour vous aider à programmer votre appareil. Il vous suffit donc de suivre les instructions qui s'affichent et qui vous guident dans le choix des menus et des options de programmation.

Tableau des menus

Vous pouvez programmer votre appareil à l'aide du *Tableau des menus* à la page 201. Ces pages répertorient les sélections et les options des menus.

Appuyez sur **Menu** suivi des numéros de menu pour programmer votre appareil.

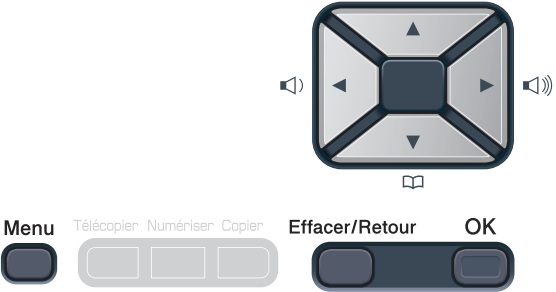








Par exemple, pour paramétrer le volume de *Signal sonore à Bas* :

- 1 Appuyez sur **Menu**, **1**, **3**, **2**.
- 2 Appuyez sur ▲ ou sur ▼ pour sélectionner *Bas*.
- 3 Appuyez sur **OK**.

Mémorisation

Vos configurations de menu sont enregistrées de manière permanente, de telle sorte qu'elles ne seront *pas* perdues en cas de panne de courant. Les paramétrages provisoires (Contraste ou mode Outre-mer par exemple) *seront* perdus. De plus, en cas de panne de courant, l'appareil conserve la date et l'heure ainsi que les messages de télécopie en mémoire pendant 60 heures environ.

Touches de menu

	
Menu 	Accéder au menu.
OK 	Passer au niveau de menu suivant. Accepter une option.
Effacer/Retour 	Quitter le menu en appuyant à plusieurs reprises. Revenir au niveau de menu précédent.
 	Faire défiler les options du niveau de menu en cours.
 	Revenir au niveau de menu précédent ou de passer au niveau de menu suivant.
Arrêt/Sortie 	Quitter le menu ou arrêter l'opération en cours.

Accès au mode Menu

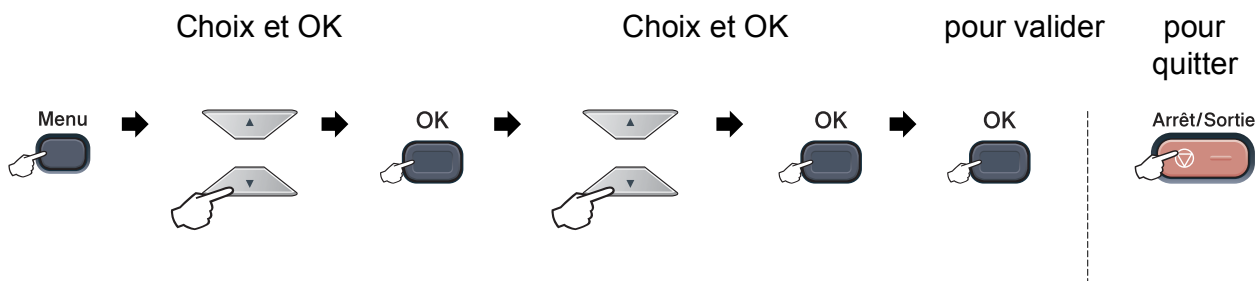
- 1 Appuyez sur **Menu**.
- 2 Choisissez une option.
MFC-9120CN :
 - Appuyez sur **1** pour afficher le menu Prog. Général.
 - Appuyez sur **2** pour le menu Fax.
 - Appuyez sur **3** pour le menu Copie.
 - Appuyez sur **4** pour le menu Imp.
 - Appuyez sur **5** pour le menu Réseau.
 - Appuyez sur **6** pour le menu Info machine.
 - Appuyez sur **9** pour le menu Service.¹
 - Appuyez sur **0** pour le menu Réglage init.MFC-9320CW :
 - Appuyez sur **1** pour afficher le menu Prog. Général.
 - Appuyez sur **2** pour le menu Fax.
 - Appuyez sur **3** pour le menu Copie.
 - Appuyez sur **4** pour le menu Imp.
 - Appuyez sur **5** pour le menu Interf USB dir.
 - Appuyez sur **6** pour le menu Imp. Rapports.
 - Appuyez sur **7** pour le menu Réseau.
 - Appuyez sur **8** pour le menu Info machine.
 - Appuyez sur **9** pour le menu Service.¹
 - Appuyez sur **0** pour le menu Réglage init.
- 3 Appuyez sur **OK** lorsque l'option souhaitée apparaît sur l'écran ACL. L'écran affiche alors le niveau de menu suivant.
- 4 Appuyez sur **▲** ou sur **▼** pour faire défiler l'affichage jusqu'à la sélection de menu suivante.
- 5 Appuyez sur **OK**. Une fois le paramétrage d'une option terminé, l'écran ACL affiche *Confirmé*.
- 6 Appuyez sur **Arrêt/Sortie** pour quitter le mode Menu.

¹ Cette option n'apparaît que lorsque l'écran ACL affiche un message d'erreur.

Vous pouvez faire défiler également les niveaux de menu en appuyant sur **▲** ou sur **▼** selon la direction désirée.

Tableau des menus

Les paramétrages du fabricant sont affichés en caractères gras avec un astérisque.



Menu principal	Sous-menu	Sélections de menu		Options	Description	Page
1. Prog. Général	1. Mode Minuterie	—	—	0 Sec 30 Sec 1 Min 2 Min* 5 Min Désactivé	Permet de régler l'heure à laquelle repasser en mode Télécopie et l'heure à laquelle l'appareil change de l'utilisateur individuel à l'utilisateur public à l'aide du verrouillage de fonction de sécurité.	24
	2. Papier	1. Type papier		Fin Ordinaire* Épais Plus épais Papier recyclé	Permet de configurer le type de papier dans le bac à papier.	24
		2. Taille papier		A4 Lettre* Légal Exécutif A5 A5 L A6 B5 B6 Folio	Permet de configurer le format du papier dans le bac à papier.	24

Menu principal	Sous-menu	Sélections de menu	Options	Description	Page	
1. Prog. Général (suite)	3. Volume	1. Sonnerie	Désactivé Bas Moyen* Haut	Permet de régler le volume de la sonnerie.	25	
		2. Signal sonore	Désactivé Bas Moyen* Haut	Permet de régler le volume de l'avertisseur sonore.	25	
		3. Haut-parleur	Désactivé Bas Moyen* Haut	Permet de régler le volume du haut-parleur.	25	
	4. H avancée auto	—	Activé Désactivé*	Permet de passer automatiquement à l'heure d'été.	26	
	5. Écologie	1. Économie encre	Activé Désactivé*	Permet d'augmenter le rendement de la cartouche de toner.	26	
		2. Mode veille	La plage varie suivant le modèle. 005Min*	Permet d'économiser de l'énergie.	27	
	6. Contraste ACL	—	▼-□□□□■+▲ ▼-□□□□□+▲ ▼-□□■□□+▲* ▼-□■□□□+▲ ▼-■□□□□+▲	Permet de régler le contraste de l'écran ACL.	27	
	7. Sécurité	1. Sécurité mémoire (MFC-9120CN uniquement)	—	Interdit la plupart des opérations aux utilisateurs non autorisés, à l'exception de la réception de télécopies en mémoire.	32	
			1. Blocage fonct. (MFC-9320CW uniquement)	—	Permet de réserver l'opération sélectionnée de l'appareil à 25 utilisateurs individuels au maximum ainsi qu'à tous les utilisateurs publics non autorisés.	29
			2. verrouillage	—	Interdit à tout utilisateur non autorisé de changer les paramètres actuels de l'appareil.	34

Menu principal	Sous-menu	Sélections de menu	Options	Description	Page	
1. Prog. Général (suite)	8. Numér document	1. Taille num plat	A4 Lettre*	Ajuste la zone de numérisation de la vitre du scanner à la taille du document.	39	
		2. Taille fichier	1. Couleur	Petit Moyen* Grand	Vous pouvez définir vos propres paramètres par défaut pour le taux de compression des données.	Voir le <i>Guide utilisateur-Logiciel</i> sur le CD-ROM.
			2. Gris	Petit Moyen* Grand		

Menu principal	Sous-menu	Sélections de menu	Options	Description	Page
2. Fax	1. Réglage récep. (en mode Télécopie seulement)	1. Long. Sonnerie	00 01 02 03 04*	Permet de configurer le nombre de sonneries avant que l'appareil ne réponde en mode Télécopie seulement ou en mode Fax/Tél.	51
		2. Durée sonn F/T	20 Sec* 30 Sec 40 Sec 70 Sec	Permet de définir la durée de la pseudo-sonnerie double en mode Fax/Tél.	51
		3. Récep facile	Activé* Désactivé	Permet de recevoir des messages de télécopie sans appuyer sur Marche .	52
		4. Code distance	Activé* (*51, #51) Désactivé	Permet de répondre aux appels sur un téléphone supplémentaire ou externe et d'utiliser des codes pour activer ou désactiver l'appareil. Vous pouvez personnaliser ces codes.	65
		5. Auto-réduction	Activé* Désactivé	Permet de réduire la taille des télécopies entrantes.	53
		6. Densité encre	▼ -■□+ ▲ ▼ -□□+ ▲* ▼ -□□■+ ▲	Permet d'éclaircir ou d'assombrir les impressions.	52
		7. Relevé RC	—	Permet à votre appareil d'accéder à un autre télécopieur pour l'inviter à émettre/recevoir une télécopie (relève).	84
		8. Estamp. Fax Rx	Marche Arrêt*	Permet d'imprimer l'heure et la date en haut des télécopies reçues.	53
	2. Réglage envoi (en mode Télécopie seulement)	1. Contraste	Auto* Clair Foncé	Permet de modifier la clarté ou la noirceur des télécopies envoyées.	43
		2. Résolution Fax	Standard* Fin Sup. Fin Photo	Permet de régler la résolution par défaut des télécopies sortantes.	43

Menu principal	Sous-menu	Sélections de menu	Options	Description	Page
2. Fax (suite)	2. Réglage envoi (en mode Télécopie seulement) (suite)	3. Envoi différé	—	Permet d'envoyer des télécopies à une heure ultérieure configurée au format 24 heures.	46
		4. Transm lot	Activé Désactivé*	Permet de combiner toutes les télécopies en différé à destination du même numéro pour un envoi à la même heure de la journée en une seule transmission.	46
		5. TX Immédiat	Fax suivant:Act Fax suivant:Dés Activé Désactivé*	Permet d'envoyer une télécopie sans qu'il soit nécessaire de l'enregistrer en mémoire.	45
		6. Relevé TX	Activé Désactivé*	Permet de configurer l'appareil de sorte qu'un autre télécopieur puisse l'interroger et extraire des télécopies.	85
		7. Préparer PG	Fax suivant:Act* Fax suivant:Dés Activé Désactivé Imp.exemple	Permet d'envoyer automatiquement une page de garde préprogrammée.	41
		8. Note pg couv	—	Permet de configurer vos propres commentaires pour la page de garde d'une télécopie.	41
		9. Mode Outre-mer	Activé Désactivé*	Si vous rencontrez des problèmes pour envoyer des télécopies à l'étranger (Outre-mer), activez cette option.	45

Menu principal	Sous-menu	Sélections de menu	Options	Description	Page
2. Fax (suite)	3. Carnet d'adr.	1. Num Monotouche	—	Mémorise jusqu'à 8 numéros de monotouche pour vous permettre de composer un numéro en appuyant sur une seule touche (et Marche).	68
		2. Comp. abrégée	—	Mémorise jusqu'à 200 numéros abrégés pour vous permettre de composer un numéro en n'appuyant que sur quelques touches (et Marche).	69
		3. Groupe	—	Permet de créer jusqu'à 20 numéros de groupe pour la diffusion.	73
	4. Réglage rapp	1. Transmission	Activé Activé+Image Désactivé* Désactivé+Image	Permet de régler la configuration initiale du rapport de vérification de l'envoi.	86
		2. Intervalle act	Désactivé Ch 50 télécop* Aux 6 heures Aux 12 heures Aux 24 heures Aux 2 jours Aux 7 jours	Permet de paramétrer la fréquence d'impression automatique du journal des télécopies.	87

Menu principal	Sous-menu	Sélections de menu	Options	Description	Page
2. Fax (suite)	5. Opt. acc. Dist	1. Ach/Page/Sauve	Désactivé* RE-TX Fax Téléappel Mémoriser fax Récept PC FAX	Permet à l'appareil de réadresser des télécopies, d'appeler votre téléavertisseur, d'enregistrer des télécopies entrantes dans la mémoire (pour que vous puissiez les extraire quand vous êtes loin de votre appareil) ou d'envoyer des télécopies à votre ordinateur. Si vous avez sélectionné Réadressage de télécopies ou Réception PC-FAX, vous pouvez activer la fonction de sécurité Impression de sauvegarde.	76
		(Impression de sauvegarde)			
		2. Accès à dist	---*	Permet de programmer un code personnalisé pour l'extraction à distance.	80
		3. Impr. Document	—	Permet d'imprimer les télécopies entrantes enregistrées dans la mémoire.	54
	6. Restrict compo	1. Clavier	Désactivé* Entrer 2X numé Activé	Vous pouvez régler l'appareil de manière à limiter la numérotation en utilisant le pavé numérique.	35
		2. Num Monotouche	Désactivé* Entrer 2X numé Activé	Vous pouvez régler l'appareil de manière à limiter la numérotation en utilisant les numéros de monotouche.	35
		3. Comp. abrégée	Désactivé* Entrer 2X numé Activé	Vous pouvez régler l'appareil de manière à limiter la numérotation en utilisant les numéros abrégés.	35

Menu principal	Sous-menu	Sélections de menu	Options	Description	Page
2.Fax (suite)	7.Trav. en att.	—	—	Permet de vérifier quelles tâches sont enregistrées en mémoire et d'annuler des tâches programmées.	46
	0.Divers	1.Compatibilité	Haut* Normal De base (VoIP)	Permet d'ajuster l'égalisation en cas de problèmes de transmission. Les fournisseurs de services VoIP prennent en charge la télécopie selon plusieurs normes. Si vous rencontrez régulièrement des erreurs de transmission de télécopie, sélectionnez De base (VoIP).	146
		2.Spéciale	Désactivé* Régler	Fonction à utiliser avec le service de sonnerie spéciale de la compagnie téléphonique afin d'enregistrer le type de sonnerie sur l'appareil.	56
		3.ID Appelant	Afficher no Imp.rapport	Voir ou imprimer la liste des 30 dernières identifications de la ligne appelante dans la mémoire.	58
3.Copie	1.Qualité	—	Texte Photo Auto*	Permet de choisir la résolution de copie pour votre type de document.	93
	2.Luminosité	—	▼ -□□□□■+ ▲ ▼ -□□□■□+ ▲ ▼ -□□■□□+ ▲* ▼ -□■□□□+ ▲ ▼ -■□□□□+ ▲	Permet d'ajuster la blancheur des copies.	94

Menu principal	Sous-menu	Sélections de menu	Options	Description	Page		
3. Copie (suite)	3. Contraste	—	▼ -□□□■+ ▲	Permet d'ajuster le contraste des copies. Vous pouvez passer à une résolution de copie plus élevée lorsque vous effectuez une copie de texte au taux de 100% en utilisant la vitre du scanner.	93		
			▼ -□□■□+ ▲				
			▼ -□■□□+ ▲*				
	4. Réglage coul	1. Rouge	▼ -□□□■+ ▲			Permet d'ajuster la couleur rouge pour les copies.	94
			▼ -□□■□+ ▲				
			▼ -□■□□+ ▲*				
2. Vert	2. Vert	▼ -□□□■+ ▲	Permet d'ajuster la couleur verte pour les copies.				
		▼ -□□■□+ ▲					
		▼ -□■□□+ ▲*					
3. Bleu	3. Bleu	▼ -□□□■+ ▲			Permet d'ajuster la couleur bleue pour les copies.		
		▼ -□□■□+ ▲					
		▼ -□■□□+ ▲*					
4. Imp.	2. Options imp.	—	Auto*	Sélectionne le mode d'émulation.			Voir le Guide utilisateur-Logiciel sur le CD-ROM.
			HP LaserJet				
			BR-Script 3				
			—				
1. Émulation	1. Polices Rés.	—	1. HP LaserJet	Imprime la liste des polices internes de l'appareil.			
			2. BR-Script 3				
			—				
2. Options imp.	2. Configuration	—	—	Imprime la liste des paramètres d'impression de l'appareil.			
			—				
			—				
3. Test imp.	3. Test imp.	—	—	Imprime une page test.			
			—				
			—				

Menu principal	Sous-menu	Sélections de menu	Options	Description	Page
4. Imp. (suite)	3. Couleur d'imp	—	Auto* Couleur Noir et blanc	Permet de sélectionner le mode couleur ou noir et blanc pour les documents imprimés. Si vous choisissez l'option Automatique, l'appareil sélectionne une option adaptée au document (couleur ou noir et blanc).	
	4. Reinit. imprim.	—	1. Init.	Revient aux réglages PCL d'usine par défaut.	
			2. Quitt		
	5. Calibration	—	Calibrez Réinitialiser	Ajuste la densité de la couleur ou rétablit le calibrage de la couleur aux réglages d'usine.	170
	6. Enregis auto	1. Inscription	1. Marche	Ajuste la position d'impression de chaque couleur automatiquement.	171
			2. Sort		
		2. Fréquence	Basse Moyenne* Haute Désactivé	Définit la fréquence selon laquelle vous souhaitez effectuer l'enregistrement automatique.	
	7. Enregis manuel	1. Tableau impr	—	Imprimez la charte pour vérifier manuellement l'enregistrement des couleurs.	171
2. Régler enregis			1 Magenta 2 Cyan 3 Jaune 4 Magenta 5 Cyan 6 Jaune 7 Magenta 8 Cyan 9 Jaune	Définit la valeur de correction sur la charte que vous avez imprimée depuis Tableau impr.	
8. Nett. tambour	—	—	Procède à un nettoyage du tambour pour résoudre le problème de qualité d'impression.	165	

Menu principal	Sous-menu	Sélections de menu	Options	Description	Page
5. Interf USB dir (MFC-9320CW uniquement)	1. Impr directe	1. Taille papier	A4	Définit le format de papier pour l'impression directe à partir du lecteur de mémoire Flash USB.	104
			Lettre*		
			Légal		
			Exécutif		
			A5		
			A5 L		
A6					
B5					
B6					
Folio					
		2. Type support	Fin	Définit le type de support pour l'impression directe à partir du lecteur de mémoire Flash USB.	104
		Ordinaire*			
		Épais			
		Plus épais			
		Papier recyclé			
		3. Pages mult	1en1*	Définit le style de page pour l'impression de plusieurs pages directement à partir du lecteur de mémoire Flash USB.	105
			2en1		
			4en1		
			9en1		
			16en1		
			25en1		
			1 en 2x2 pages		
			1 en 3x3 pages		
			1 en 4x4 pages		
			1 en 5x5 pages		
		4. Orientation	Portrait*	Définit l'orientation de la page pour l'impression directe à partir du lecteur de mémoire Flash USB.	105
			Paysage		
		5. Assembler	Activé*	Active ou désactive l'assemblage de pages pour l'impression directe à partir du lecteur de mémoire Flash USB.	105
			Désactivé		
		6. Qualité Impres	Normal*	Définit l'option de qualité d'impression pour l'impression directe à partir du lecteur de mémoire Flash USB.	105
			Fin		

Menu principal	Sous-menu	Sélections de menu	Options	Description	Page	
5. Interf USB dir (MFC-9320CW uniquement) (suite)	1. Impr directe (suite)	7. Option PDF	document* Doc et indic Doc et étampes	Configure l'option PDF de manière à imprimer ou non des commentaires (marque) ou des tampons dans le fichier PDF en même temps que le texte.	105	
		8. Index photos	Simple* Détails	Active l'option d'impression d'index, format simple ou détails.	105	
	2. Numér vers USB	1. Résolution	Couleur 100 ppp* Couleur 200 ppp 300 ppp couleur 600 ppp couleur Gris 100 ppp Gris 200 ppp Gris 300 ppp N&B 200 ppp N&B 200x100 ppp	Définit la résolution d'envoi des données numérisées au lecteur de mémoire Flash USB.	Voir le <i>Guide utilisateur-Logiciel</i> sur le CD-ROM.	
		2. Nom de fichier	—	Entrez le nom du fichier des données numérisées.		
	3. PictBridge	1. Taille papier	1. Taille papier	Lettre* A4 B5 A5 B6 A6	Définit le format de papier lors de l'impression de données à partir d'un appareil photo utilisant PictBridge.	98
			2. Orientation	Lettre A4 B5 A5 B6 A6 Ensuite, vous choisissez Portrait Paysage	Définit l'orientation de la page lors de l'impression de données à partir d'un appareil photo avec PictBridge. Si vous choisissez un format de papier Lettre, A4 ou B5, l'orientation Portrait sera sélectionnée. Si vous choisissez A5, B6 ou A6, l'orientation Paysage sera sélectionnée.	

Menu principal	Sous-menu	Sélections de menu	Options	Description	Page
5. Interf USB dir (MFC-9320CW uniquement) (suite)	3. PictBridge (suite)	3. Date et heure	Activé Désactivé*	Imprime sur la photo la date et l'heure auxquelles la photo a été prise.	
		4. Nom de fichier	Activé Désactivé*	Imprime sur la photo le nom de fichier des données.	
		5. Qualité Impres	Normal* Fin	Définit la qualité d'impression lors de l'impression de données à partir d'un appareil photo avec PictBridge.	
6. Imp. Rapports (MFC-9320CW)	1. Transmission	1. Vis. sur ACL	—	Vous pouvez afficher le rapport de vérification de l'envoi pour les 200 dernières télécopies sortantes et imprimer le dernier rapport.	87
		2. Imp. rapport	—		
	2. Liste d'aide	—	—	Imprime la liste d'aide pour une vue d'ensemble de la programmation rapide de votre appareil.	87
	3. Indx liste tél	1. Numérique	—	Dresse la liste, dans l'ordre numérique ou alphabétique, des noms et des numéros enregistrés dans la mémoire des numéros abrégés et dans celle des numéros de monotouche.	87
		2. Alphabétique	—		
	4. Journal fax	—	—	Dresse la liste des informations relatives aux 200 dernières télécopies reçues et envoyées. (TX signifie Envoi. RX signifie Réception.)	87
	5. Réglages util	—	—	Dresse la liste de vos paramètres.	87
6. Config réseau	—	—	Dresse la liste de vos paramètres réseau.	87	

Menu principal	Sous-menu	Sélections de menu	Options	Description	Page
5. Réseau (MFC-9120CN)	1. TCP/IP	1. Méthode amorce	Auto* Statiq RARP BOOTP DHCP	Permet de choisir la méthode d'amorçage (BOOT) qui convient le mieux à vos besoins.	Voir le Guide utilisateur-Logiciel sur le CD-ROM.
		2. Adresse IP	[000-255]. [000-255]. [000-255]. [000-255]	Permet de saisir l'adresse IP.	
		3. Masq. ss. réseau	[000-255]. [000-255]. [000-255]. [000-255]	Permet de saisir le masque de sous-réseau.	
		4. Passerelle	[000-255]. [000-255]. [000-255]. [000-255]	Permet de saisir l'adresse de la passerelle.	
		5. Nom du nœud	BRNXXXXXXXXXXXX	Permet de saisir le nom de nœud.	
		6. Config.wins	Auto* Statiq	Permet de choisir le mode de configuration WINS.	
		7. Serveur WINS	Primaire [000-255]. [000-255]. [000-255]. [000-255] Secondaire [000-255]. [000-255]. [000-255]. [000-255]	Permet de spécifier l'adresse IP du serveur WINS primaire ou secondaire.	
		8. Serveur DNS	Primaire [000-255]. [000-255]. [000-255]. [000-255] Secondaire [000-255]. [000-255]. [000-255]. [000-255]	Permet de spécifier l'adresse IP du serveur DNS primaire ou secondaire.	
		9. APIPA	Activé* Désactivé	Permet d'attribuer automatiquement l'adresse IP à partir de la plage d'adresses de la liaison locale.	
		0. IPv6	Marche Arrêt*	Permet d'activer ou de désactiver le protocole IPv6. Si vous voulez utiliser le protocole IPv6, visitez le site http://solutions.brother.com/ pour de plus amples informations.	
	2. Ethernet	—	Auto* 100B-FD 100B-HD 10B-FD 10B-HD	Permet de sélectionner le mode de lien Ethernet.	

Menu principal	Sous-menu	Sélections de menu	Options	Description	Page
5. Réseau (MFC-9120CN) (suite)	3. Num vers FTP	—	Couleur 100 ppp* Couleur 200 ppp 300 ppp couleur 600 ppp couleur Gris 100 ppp Gris 200 ppp Gris 300 ppp N&B 200 ppp N&B 200x100 ppp	Sélectionne le format de fichier pour envoyer les données numérisées via FTP.	Voir le Guide utilisateur-Logiciel sur le CD-ROM.
	4. Num vers réseau	—	Couleur 100 ppp* Couleur 200 ppp 300 ppp couleur 600 ppp couleur Gris 100 ppp Gris 200 ppp Gris 300 ppp N&B 200 ppp N&B 200x100 ppp	Vous pouvez numériser un document noir et blanc ou couleur directement vers un serveur CIFS sur votre réseau local ou sur Internet.	
	5. Fuseau horaire	—	UTCXXX:XX	Définit le fuseau horaire de votre pays.	
	0. Réinit. réseau	1. Init. 2. Quitt	1. Oui 2. Non —	Rétablit tous les réglages d'usine des paramètres réseau.	

Menu principal	Sous-menu	Sélections de menu	Options	Description	Page	
7. Réseau (MFC-9320CW)	1. LAN filaire	1. TCP/IP	1. Méthode amorçage	Auto* Statiq RARP BOOTP DHCP	Permet de choisir la méthode d'amorçage (BOOT) qui convient le mieux à vos besoins.	Voir le Guide utilisateur-Logiciel sur le CD-ROM.
			2. Adresse IP	[000-255]. [000-255]. [000-255]. [000-255]	Permet de saisir l'adresse IP.	
			3. Masq. ss. réseau	[000-255]. [000-255]. [000-255]. [000-255]	Permet de saisir le masque de sous-réseau.	
			4. Passerelle	[000-255]. [000-255]. [000-255]. [000-255]	Permet de saisir l'adresse de la passerelle.	
			5. Nom du nœud	BRNXXXXXXXXXXXXX	Permet de saisir le nom de nœud.	
			6. Config. wins	Auto* Statiq	Permet de choisir le mode de configuration WINS.	
			7. Serveur WINS	Primaire [000-255]. [000-255]. [000-255]. [000-255] Secondaire [000-255]. [000-255]. [000-255]. [000-255]	Permet de spécifier l'adresse IP du serveur WINS primaire ou secondaire.	
			8. Serveur DNS	Primaire [000-255]. [000-255]. [000-255]. [000-255] Secondaire [000-255]. [000-255]. [000-255]. [000-255]	Permet de spécifier l'adresse IP du serveur DNS primaire ou secondaire.	
			9. APIPA	Activé* Désactivé	Permet d'attribuer automatiquement l'adresse IP à partir de la plage d'adresses de la liaison locale.	
			0. IPv6	Marche Arrêt*	Permet d'activer ou de désactiver le protocole IPv6. Si vous voulez utiliser le protocole IPv6, visitez le site http://solutions.brother.com/ pour de plus amples informations.	

Menu principal	Sous-menu	Sélections de menu		Options	Description	Page	
7. Réseau (MFC-9320CW) (suite)	1. LAN filaire (suite)	2. Ethernet	—	Auto* 100B-FD 100B-HD 10B-FD 10B-HD	Permet de sélectionner le mode de lien Ethernet.	Voir le Guide utilisateur-Logiciel sur le CD-ROM.	
		3. Sél par défaut	—	1. Init. 2. Quitt	Permet de rétablir les réglages d'usine des paramètres du réseau câblé.		
		4. Câblé	—	Marche* Arrêt	Permet d'activer ou de désactiver manuellement le réseau local avec fil.		
	2. RL sans fil	1. TCP/IP	1. Méthode amorce	—	Auto* Statiq RARP BOOTP DHCP		Permet de choisir la méthode d'amorçage (BOOT) qui convient le mieux à vos besoins.
			2. Adresse IP	—	[000-255]. [000-255]. [000-255]. [000-255]		Permet de saisir l'adresse IP.
			3. Masq. ss. réseau	—	[000-255]. [000-255]. [000-255]. [000-255]		Permet de saisir le masque de sous-réseau.
			4. Passerelle	—	[000-255]. [000-255]. [000-255]. [000-255]		Permet de saisir l'adresse de la passerelle.
			5. Nom du nœud	—	BRWXXXXXXXXXXXXXX		Permet de saisir le nom de nœud.
			6. Config. wins	—	Auto* Statiq		Permet de choisir le mode de configuration WINS.
			7. Serveur WINS	—	Primaire [000-255]. [000-255]. [000-255]. [000-255] Secondaire [000-255]. [000-255]. [000-255]. [000-255]		Permet de spécifier l'adresse IP du serveur WINS primaire ou secondaire.
8. Serveur DNS	—	Primaire [000-255]. [000-255]. [000-255]. [000-255] Secondaire [000-255]. [000-255]. [000-255]. [000-255]	Permet de spécifier l'adresse IP du serveur DNS primaire ou secondaire.				

Menu principal	Sous-menu	Sélections de menu		Options	Description	Page
7. Réseau (MFC-9320CW) (suite)	2. RL sans fil (suite)	1. TCP/IP (suite)	9. APIPA	Activé* Désactivé	Permet d'attribuer automatiquement l'adresse IP à partir de la plage d'adresses de la liaison locale.	Voir le Guide utilisateur-Logiciel sur le CD-ROM.
			0. IPv6	Marche Arrêt*	Permet d'activer ou de désactiver le protocole IPv6. Si vous voulez utiliser le protocole IPv6, visitez le site http://solutions.brother.com/ pour de plus amples informations.	
		2. Assist config.	1. Marche 2. Arrêt	—	Permet de configurer votre serveur d'impression.	
		3. SES/WPS/AOSS	1. Marche 2. Arrêt	—	Vous pouvez facilement configurer les paramètres du réseau sans fil à l'aide de la méthode monotouche.	
		4. WPS a/ code NIP	1. Marche 2. Arrêt	—	Vous pouvez facilement configurer les paramètres du réseau sans fil à l'aide de WPS avec un code NIP.	
		5. Statut WLAN	1. Statut	Activé (11b) Activé (11g) LAN câblé activé WLAN désactivé AOSS activé Err. Connexion	Vous pouvez voir l'état actuel du réseau sans fil.	
			2. Signal	Fort Moyen Faible Aucun	Vous pouvez voir la puissance signal actuelle du réseau sans fil.	
			3. SSID	—	Vous pouvez voir le SSID actuel.	
			4. Mode de comm.	Ad-hoc Infrastructure	Les paramètres du fabricant sont affichés en caractères gras avec un astérisque.	

Menu principal	Sous-menu	Sélections de menu		Options	Description	Page
7. Réseau (MFC-9320CW) (suite)	2. RL sans fil (suite)	6. Sél par défaut	—	1. Init. 2. Quitt	Permet de rétablir les réglages d'usine des paramètres du réseau sans fil.	Voir le Guide utilisateur-Logiciel sur le CD-ROM.
		7. RL sfil actv.	—	Marche Arrêt*	Permet d'activer ou de désactiver manuellement le réseau local sans fil.	
	3. Num vers FTP	—	—	Couleur 100 ppp* Couleur 200 ppp 300 ppp couleur 600 ppp couleur Gris 100 ppp Gris 200 ppp Gris 300 ppp N&B 200 ppp N&B 200x100 ppp	Sélectionne le format de fichier pour envoyer les données numérisées via FTP.	
	4. Num vers rés.	—	—	Couleur 100 ppp* Couleur 200 ppp 300 ppp couleur 600 ppp couleur Gris 100 ppp Gris 200 ppp Gris 300 ppp N&B 200 ppp N&B 200x100 ppp	Vous pouvez numériser un document noir et blanc ou couleur directement vers un serveur CIFS sur votre réseau local ou sur Internet.	
	5. Fuseau horaire	—	—	UTCXXX:XX	Définit le fuseau horaire de votre pays.	
	0. Réinit. réseau	1. Init.	—	1. Oui 2. Non	Rétablit les réglages d'usine de tous les paramètres réseau.	
		2. Quitt	—	—		

Menu principal	Sous-menu	Sélections de menu	Options	Description	Page	
8.Info. machine (MFC-9320CW) 6.Info. machine (MFC-9120CN)	1.No. série	—	—	Vérifie le numéro de série de l'appareil.	193	
	2.Compteur page	—	Total Fax/Liste Copie Imprimer	Vous pouvez voir le nombre total des pages que la machine a imprimé pendant sa période de fonctionnement.	193	
	3.VIE PIECES	1.TAMBOUR	1.Noir (K) 2.Cyan (C) 3.Magenta (M) 4.Jaune (Y)		Vérifie le pourcentage de durée de vie restante d'une pièce de l'appareil.	193
		2.Unité Courroie	—			
3.Kit al. pap.		—				
4.BLOC FIXATION		—				
0.Réglage init.	1.Mode réponse	—	Fax seulement* Fax/Tél Tél ext/rép Manuel	Choisit le mode de réception qui convient le mieux à vos besoins.	48	
	2.Date et heure	—	—	Met la date et l'heure sur l'écran ACL et sur l'en-tête des télécopies envoyées.	Voir le <i>Guide d'installation rapide</i> .	
	3.Id station	—	Fax: Tél: Nom:	Programme votre nom et numéro de télécopieur pour l'imprimer sur chaque page transmise.		
	4.Tonal/Impuls. (au Canada)	—	Tonal.* Impuls.	Choisit le mode de numérotation.		
	4.Tonalité (aux États-Unis) 5.Tonalité (au Canada)	—	Détection Non détecté*	Raccourcit la pause de détection de la tonalité.	146	
	5.Préfix numérot (aux États-Unis) 6.Préfix numérot (au Canada)	—	—	Paramètre un numéro de préfixe (indicatif) à ajouter avant le numéro de télécopieur au moment de la numérotation.	28	

Menu principal	Sous-menu	Sélections de menu	Options	Description	Page
0. Réglage init. (suite)	6. Réinitialiser (aux États-Unis) 7. Réinitialiser (au Canada)	1. Réseau	1. Init. 2. Quitt	Rétablit les réglages d'usine de tous les paramètres réseau.	194
		2. Adresse et fax	1. Init. 2. Quitt	Rétablit tous les paramètres de numéros de téléphone et de télécopie enregistrés.	
		3. Tous les param	1. Init. 2. Quitt	Rétablit les réglages d'usine de tous les paramètres de l'appareil.	
	0. Langue locale	—	(aux États-Unis) English* Español (au Canada) English* Français	Change la langue de l'écran ACL selon le pays de l'utilisateur.	Voir le <i>Guide d'installation rapide.</i>

Saisie de texte

Il vous faudra sans doute taper des caractères de texte lors du paramétrage de certaines sélections du menu, comme, par exemple, l'ID Station. Des lettres sont préimprimées sur les touches du pavé numérique. Les touches **0**, **#** et ***** *ne sont pas* associées à des caractères alphabétiques, car elles sont réservées à des fonctions spéciales.

Pour accéder aux caractères ci-dessous, appuyez sur la touche numérique concernée autant de fois que nécessaire.

Appuyez sur la touche	une fois	deux fois	trois fois	quatre fois	cinq fois	six fois	sept fois	huit fois	neuf fois
1	@	.	/	1	@	.	/	1	@
2	a	b	c	A	B	C	2	a	b
3	d	e	f	D	E	F	3	d	e
4	g	h	i	G	H	I	4	g	h
5	j	k	l	J	K	L	5	j	k
6	m	n	o	M	N	O	6	m	n
7	p	q	r	s	P	Q	R	S	7
8	t	u	v	T	U	V	8	t	u
9	w	x	y	z	W	X	Y	Z	9

Pour les options de menu qui n'autorisent pas la sélection de caractère minuscule, utilisez ce tableau de référence :

Appuyez sur la touche	une fois	deux fois	trois fois	quatre fois	cinq fois
2	A	B	C	2	A
3	D	E	F	3	D
4	G	H	I	4	G
5	J	K	L	5	J
6	M	N	O	6	M
7	P	Q	R	7	P
8	T	U	V	8	T
9	W	X	Y	9	W

Insertion d'espaces

Pour insérer un espace dans un numéro de fax, appuyez une fois sur ► entre les chiffres. Pour insérer un espace dans un nom, appuyez deux fois sur ► entre les caractères.

Corrections

Si vous avez saisi une lettre par erreur et souhaitez la modifier, appuyez sur ◀ afin de déplacer le curseur sous le premier caractère erroné, puis appuyez sur **Effacer/Retour**.

Lettres répétées

Si vous devez taper un caractère assigné à la même touche que le caractère précédent, appuyez sur ► pour déplacer le curseur vers la droite avant d'appuyer sur la touche en question.

Caractères spéciaux et symboles

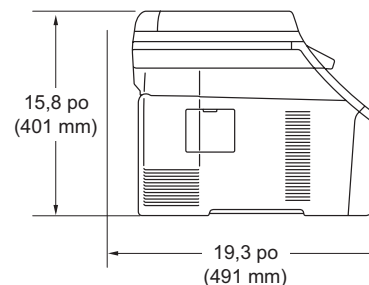
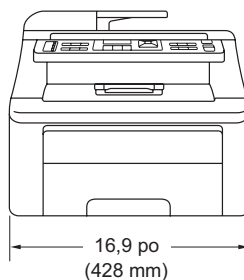
Appuyez sur *, # ou sur 0, puis sur ◀ ou sur ▶ pour déplacer le curseur sur le symbole ou le caractère souhaité. Appuyez sur OK pour le sélectionner. Les symboles et les caractères ci-dessous s'affichent en fonction de la sélection de menu.

Appuyez sur *	pour	(espace) ! " # \$ % & ' () * + , - . / €
Appuyez sur #	pour	: ; < = > ? @ [] ^ _ \ ~ ` { }
Appuyez sur 0	pour	É À È Ê Î Ç Ë Ö 0

Généralités

Type d'imprimante	DEL	
Méthode d'impression	DEL électrophotographique	
Capacité mémoire	64 Mo	
Écran ACL (affichage à cristaux liquides)	16 caractères × 2 lignes	
Source d'alimentation	110 - 120 V CA, 50/60 Hz	
Consommation d'énergie	Crête :	1176 W
	Copie :	En moyenne 480 W ¹
	Veille :	(MFC-9120CN) En moyenne 11 W (MFC-9320CW) En moyenne 12 W
	Attente :	En moyenne 75 W

Dimensions



Poids	Sans tambour/toner :	44,3 lb (20,1 kg)
Niveau de bruit	Puissance sonore	
	Fonctionnement (impression) :	LWAd = 6,5 Bell (A)
	Attente :	LWAd = 4,8 Bell (A)
	Pression sonore	
	Fonctionnement (impression) :	LPAm = 53 dBA
	Attente :	LPAm = 30 dBA

¹ Lorsque vous faites une photocopie à partir d'une seule feuille

Température	Fonctionnement : 50 °F à 90,5 °F (10 à 32,5 °C) Stockage : 32 °F à 104 °F (0 à 40 °C)
Taux d'humidité	Fonctionnement : 20 % à 80 % (sans condensation) Stockage : 10 % à 90 % (sans condensation)
Chargeur automatique de documents (ADF)	Jusqu'à 35 pages (disposées) 20 lb (80 g/m ²) Environnement recommandé pour obtenir les meilleurs résultats : Température : 68 °F à 86 °F (20 à 30 °C) Taux d'humidité : 50 % à 70 % Papier : Xerox 4200 (20 lb/Lettre)
Bac à papier	250 feuilles 20 lb (80 g/m ²)

Supports d'impression

Entrée papier **Bac à papier**

- Type de papier : Papier fin, papier ordinaire ou papier recyclé
- Format de papier : Lettre, A4, B5(ISO), A5, A5 (bord long), B6(ISO), A6, Exécutive, Légal et Folio
- Poids du papier : 16 à 28 lb (60 à 105 g/m²)
- Capacité maximale du bac à papier : Jusqu'à 250 feuilles de papier ordinaire 20 lb (80 g/m²)

Alimentation manuelle

- Type de papier : Papier fin, papier ordinaire, papier épais, papier plus épais, papier bond, papier recyclé, enveloppes ou étiquettes ¹
- Format de papier :
Largeur : 3 à 8,66 po (76,2 à 220 mm) ²
Longueur : 4,57 à 16 po (116,0 à 406,4 mm) ²
- Poids du papier : 16 à 43 lb (60 à 163 g/m²)

Sortie papier Jusqu'à 100 feuilles (sortie face imprimée vers le bas dans le bac de sortie)

¹ Si vous utilisez des étiquettes, nous vous conseillons de retirer les copies du bac de sortie immédiatement après leur sortie de l'appareil pour éviter tout risque de maculation.

² Lors de l'utilisation de papier d'un format plus petit que 4,1 x 5,8 po (A6), le capot arrière (bac de sortie) doit être ouvert.

Télécopie

Compatibilité	ITU-T super groupe 3
Système d'encodage	MH/MR/MMR/JBIG/JPEG
Vitesse du modem	Repli automatique : 33 600 bps
Format de document	Largeur du chargeur : 5,8 à 8,5 po (147,3 à 215,9 mm)
	Hauteur du chargeur : 5,8 à 14 po (147,3 à 356,0 mm)
	Largeur de la vitre du scanner : Max. 8,5 po (215,9 mm)
	Longueur de la vitre du scanner : Max. 11,7 po (297 mm)
Largeur de numérisation	Max. 8,2 po (208 mm)
Largeur d'impression	Max. 8,2 po (208 mm)
Échelle de gris	8 bits/256 niveaux
Types de relève	Standard, Séquentielle
Réglage du contraste	Automatique/Clair/Foncé (paramétrage manuel)
Résolution	Horizontale : 203 points/po (8 points/mm)
	Verticale
	■ Standard : 98 lignes/po (3,85 lignes/mm)
	■ Fine : 196 lignes/po (7,7 lignes/mm)
	■ Photo : 196 lignes/po (7,7 lignes/mm)
■ Super fine : 392 lignes/po (15,4 lignes/mm)	
Composition par monotouche	8 (4 × 2)
Numéro abrégé	200 postes
Groupes	Maximum 20
Diffusion (d'une télécopie)	258 postes
Recomposition automatique du numéro	Oui, 1 fois après 5 minutes
Longueur de sonnerie	0, 1, 2, 3 ou 4 sonneries
Source de communication	Réseau téléphonique public commuté
Transmission à partir de la mémoire	Jusqu'à 600 ¹ /500 ² pages ³
Réception sans papier	Jusqu'à 600 ¹ /500 ² pages ³

¹ L'indication « pages » renvoie au « tableau standard Brother n° 1 » (lettre d'affaires typique, résolution standard, code JBIG). Les caractéristiques techniques et la documentation peuvent être modifiées sans préavis.

² L'indication « pages » renvoie au « tableau d'essais UIT-T n° 1 » (lettre d'affaires typique, résolution standard, code JBIG). Les caractéristiques techniques et la documentation peuvent être modifiées sans préavis.

³ Noir et blanc seulement

Copie

Vitesse de copie (monochrome)	Jusqu'à 17 pages/minute (format Lettre) ¹
Vitesse de copie (pleine couleur)	Jusqu'à 17 pages/minute (format Lettre) ¹
Couleur/Monochrome	Oui/Oui
Format de document	Largeur du chargeur : 5,8 à 8,5 po (148 à 215,9 mm) Longueur du chargeur : 5,8 à 14 po (148 à 355,6 mm) Largeur de la vitre du scanner : Max. 8,5 po (215,9 mm) Longueur de la vitre du scanner : Max. 11,7 po (297 mm)
Largeur de la copie	Max. 8,26 po (208 mm)
Copies multiples	Jusqu'à 99 pages pouvant être empilées ou triées
Agrandissement/Réduction	25 % à 400 % (par tranche de 1 %)
Résolution	Jusqu'à 600 × 600 ppp
Temps de sortie de la première copie (monochrome)	Moins de 19 secondes (à partir du mode Prêt)
Temps de sortie de la première copie (Couleur)	Moins de 24 secondes (à partir du mode Prêt)

¹ La vitesse de copie peut varier en fonction du type de document à copier.

Numérisation

Couleur/Monochrome	Oui/Oui
Compatibilité TWAIN	Oui (Windows® 2000 Professional/Windows® XP/ Windows® XP Professional x64 Edition/Windows Vista®) Mac OS X 10.3.9 ou une version supérieure ¹
Compatibilité WIA	Oui (Windows® XP/Windows Vista®)
Profondeur de couleur	couleur 24 bits
Résolution	Jusqu'à 19 200 × 19 200 ppp (résolution interpolée) ² Jusqu'à 1 200 × 2 400 ppp (résolution optique) (à partir de la vitre du scanner) Jusqu'à 1 200 × 600 ppp (résolution optique) (à partir du chargeur automatique de documents)
Format de document	Largeur du chargeur : 5,8 à 8,5 po (148,0 à 215,9 mm) Longueur du chargeur : 5,8 à 14 po (148,0 à 355,6 mm) Largeur de la vitre du scanner : Max. 8,5 po (215,9 mm) Longueur de la vitre du scanner : Max. 11,7 po (297 mm)
Largeur de numérisation	Max. 8,26 po (210 mm)
Échelle de gris	256 niveaux

¹ Pour obtenir les mises à jour les plus récentes des pilotes pour le système Mac OS X que vous utilisez, visitez notre site <http://solutions.brother.com/>.

² Numérisation de 1 200 × 1 200 ppp maximum avec le pilote WIA sous Windows® XP/Windows Vista® (sélection possible d'une résolution jusqu'à 19 200 × 19 200 ppp avec l'utilitaire de numérisation)

Impression

Émulations

PCL6, BR-Script3 (PostScript[®]3™)

Pilote d'imprimante

Pilote installé sur l'hôte pour Windows[®] 2000 Professional/
Windows[®] XP/Windows[®] XP Professional x64 Edition/
Windows Vista[®]/Windows Server[®] 2003¹/
Windows Server[®] 2003 x64 Edition¹/Windows Server[®] 2008¹

BR-Script3 (fichier PPD) pour Windows[®] 2000 Professional/
Windows[®] XP/Windows[®] XP Professional x64 Edition/
Windows Vista[®]/Windows Server[®] 2003¹/
Windows Server[®] 2003 x64 Edition¹/Windows Server[®] 2008¹

Mac OS X 10.3.9 ou une version supérieure² : pilote Brother
BR-Script3 (fichier PPD) pour Mac OS X 10.3.9 ou une version
supérieure²

Résolution

600 ppp × 600 ppp, 2 400 ppp (600 × 2 400)

Vitesse d'impression (monochrome)

Jusqu'à 17 pages/minute (format Lettre)³

Vitesse d'impression (Couleur)

Jusqu'à 17 pages/minute (format Lettre)³

Temps de sortie de la première copie (monochrome)

Moins de 15 secondes (à partir du mode Prêt avec le bac
standard)

Temps de sortie de la première copie (Couleur)

Moins de 16 secondes (à partir du mode Prêt avec le bac
standard)

Temps de sortie de la première copie (monochrome)

Moins de 19 secondes (à partir du mode Prêt avec le bac
standard)

Temps de sortie de la première copie (Couleur)

Moins de 24 secondes (à partir du mode Prêt avec le bac
standard)

¹ Impression uniquement via le réseau.

² Pour obtenir les mises à jour les plus récentes des pilotes pour le système Mac OS X que vous utilisez, visitez notre site <http://solutions.brother.com/>.

³ La vitesse d'impression peut varier en fonction du type de document à imprimer.

Interfaces

USB	Utiliser un câble d'interface USB 2.0 dont la longueur ne dépasse pas 6 pieds (2,0 m). ^{1 2}
Réseau local ³	Utiliser un câble Ethernet UTP de catégorie 5 ou supérieure.
Réseau sans fil (MFC-9320CW)	Votre appareil prend en charge la communication sans fil IEEE 802.11b/g avec votre réseau local sans fil à l'aide du mode Infrastructure ou d'une connexion poste-à-poste sans fil en mode Ad-hoc.

¹ L'appareil est équipé d'une interface Hi-Speed USB 2.0. Il peut aussi être raccordé à un ordinateur avec une interface USB 1.1.

² Les ports USB d'autres périphériques ne sont pas pris en charge.

³ Voir *Réseau câblé Ethernet* à la page 236 et le Guide utilisateur - Réseau sur le CD-ROM pour plus de détails sur les caractéristiques relatives au réseau.

PictBridge (MFC-9320CW)

Compatibilité	Prend en charge le standard CIPA-001 (Camera & Imaging Products Association PictBridge). Visitez le site http://www.cipa.jp/pictbridge/ pour plus d'informations.
Interface	Interface USB directe.

Fonction d'impression directe (MFC-9320CW)

Compatibilité

PDF version 1.7¹, JPEG, Exif + JPEG, PRN (créé par le pilote d'imprimante Brother), TIFF (numérisé par tous les modèles MFC ou DCP de Brother), PostScript®3™ (créé par le pilote d'imprimante Brother BR-Script 3), XPS version 1.0.

¹ Les données PDF incluant un fichier image JBIG2, un fichier image JPEG2000 ou un fichier de transparent ne sont pas prises en charge.

Configuration requise

Configuration minimale du système et fonctions logicielles supportées par l'ordinateur									
Plate-forme de l'ordinateur et version du système d'exploitation		Vitesse minimale du processeur	Mémoire vive minimale	Mémoire vive recommandée	Espace disque dur pour installation		Fonctions logicielles supportées par l'ordinateur	Interface ordinateur prise en charge ³	
					Pour les pilotes	Pour les applications			
Système d'exploitation Windows ^{® 1}	Windows [®] 2000 Professional ⁵	Intel [®] Pentium [®] II ou équivalent	64 Mo	256 Mo	150 Mo	310 Mo	Impression, PC-FAX ⁴ , numérisation	USB, 10/100 Base Tx (Ethernet), sans fil 802.11 b/g ⁶	
	Windows [®] XP Home ^{2 5} Windows [®] XP Professional ^{2 5}		128 Mo						
	Windows [®] XP Professional x64 Edition ²	CPU 64-bit (Intel [®] 64 ou AMD64) supportée	256 Mo	512 Mo					
	Windows Vista ^{® 2}	CPU Intel [®] Pentium [®] 4 ou équivalente 64-bit (Intel [®] 64 ou AMD64) supportée	512 Mo	1 Go	500 Mo	500 Mo			
	Windows Server [®] 2003 (impression uniquement via le réseau)	Intel [®] Pentium [®] III ou équivalent	256 Mo	512 Mo	50 Mo	S.o.			Impression 10/100 Base Tx (Ethernet), sans fil 802.11 b/g ⁶
	Windows Server [®] 2003 x64 Edition (impression uniquement via le réseau)	CPU 64-bit (Intel [®] 64 ou AMD64) supportée							
	Windows Server [®] 2008 (impression uniquement via le réseau)	CPU Intel [®] Pentium [®] 4 ou équivalente 64-bit (Intel [®] 64 ou AMD64) supportée	512 Mo	2 Go					
Système d'exploitation Macintosh	Mac OS X 10.3.9 - 10.4.3	PowerPC [®] G4/G5, PowerPC [®] G3 350MHz	128 Mo	256 Mo	80 Mo	400 Mo	Impression, PC-FAX ⁴ , numérisation	USB, 10/100 Base Tx (Ethernet), sans fil 802.11 b/g ⁶	
	Mac OS X 10.4.4 ou une version supérieure ⁷	Processeur PowerPC [®] G4/G5, Intel [®] Core™	512 Mo	1 Go					

¹ Internet Explorer[®] 5.5 ou une version supérieure.

² Pour WIA, résolution 1 200 x 1 200. L'utilitaire de numérisation de Brother permet une augmentation de la résolution jusqu'à 19 200 x 19 200 ppp.

³ Les ports USB d'autres périphériques ne sont pas pris en charge.

⁴ La fonction PC-Fax prend en charge uniquement le noir et blanc.

⁵ PaperPort™ 11SE prend en charge Microsoft[®] Windows[®] 2000 SP4 ou une version supérieure et Microsoft[®] Windows[®] XP SP2 ou une version supérieure.

⁶ MFC-9320CW uniquement

⁷ Pour obtenir les mises à jour les plus récentes des pilotes pour le système Mac OS X que vous utilisez, visitez notre site <http://solutions.brother.com/>.

Consommables

Durée de vie des cartouches de toner	Cartouche de toner de démarrage :	1 000 pages environ (format Lettre) ¹
	Cartouche de toner standard :	
	TN-210BK (Noir) :	2 200 pages environ (format Lettre) ¹
	TN-210C (Cyan) :	1 400 pages environ (format Lettre) ¹
	TN-210M (Magenta) :	1 400 pages environ (format Lettre) ¹
	TN-210Y (Jaune) :	1 400 pages environ (format Lettre) ¹
Tambour	DR-210CL ² , DR-210CL-BK ³ , DR-210CL-CMY ⁴	15 000 pages environ (format Lettre) ⁵
Courroie	BU-200CL	50 000 pages environ (format Lettre)
Conteneur de toner usé	WT-200CL	50 000 pages environ

¹ Le nombre de pages approximatif est déclaré conformément à la norme ISO/CEI 19798.

² Contient 4 unités. Ensemble tambour

³ Contient 1 unité. Tambour noir

⁴ Contient 1 unité. Tambour couleur

⁵ Le rendement du tambour est approximatif et peut varier selon la manière d'utilisation.

Réseau câblé Ethernet

Nom du modèle de la carte réseau	NC-6700h
Réseau local	Vous pouvez raccorder votre appareil à un réseau pour utiliser les fonctionnalités d'impression réseau, de numérisation réseau, PC-FAX et de configuration à distance. ^{1 2}
Systèmes pris en charge	Windows [®] 2000 Professional, Windows [®] XP, Windows [®] XP Professional x64 Edition, Windows Vista [®] , Windows Server [®] 2003 ² , Windows Server [®] 2003 x64 Edition ² , Windows Server [®] 2008 ² Mac OS X 10.3.9 ou une version supérieure ^{3 4}
Protocoles	IPv4 : ARP, RARP, BOOTP, DHCP, APIPA (Auto IP), WINS/NetBIOS name resolution, DNS Resolver, mDNS, LLNMR responder, LPR/LPD, Custom Raw Port/Port9100, IPP/IPPS, FTP Client and Server, TELNET Server, HTTP/HTTPS Server, SSL/TLS, TFTP Client and Server, SMTP Client, APOP, POP before SMTP, SMTP-AUTH, SNMPv1/v2c/v3, ICMP, LLTD responder, Web Services Print, CIFS Client, SNTP IPv6 : (Désactivé par défaut) NDP, RA, DNS resolver, mDNS, LLNMR responder, LPR/LPD, Custom Raw Port/Port9100, IPP/IPPS, FTP Client and Server, TELNET Server, HTTP/HTTPS server, SSL/TLS, TFTP Client and Server, SMTP Client, APOP, POP before SMTP, SMTP-AUTH, SNMPv1/v2c/v3, ICMPv6, LLTD responder, Web Services Print, CIFS Client, SNTP
Type de réseau	Réseau Ethernet 10/100 BASE-TX Auto Négociation (réseau câblé)

Utilitaires de gestion ⁵

BRAdmin Light pour Windows[®] 2000 Professional, Windows[®] XP, Windows[®] XP Professional x64 Edition, Windows Vista[®], Windows Server[®] 2003, Windows Server[®] 2003 x64 Edition, Windows Server[®] 2008 et Mac OS X 10.3.9 ou une version supérieure ⁴

BRAdmin Professional pour Windows[®] 2000 Professional, Windows[®] XP, Windows[®] XP Professional x64 Edition, Windows Vista[®], Windows Server[®] 2003, Windows Server[®] 2003 x64 Edition et Windows Server[®] 2008

Web BRAdmin pour Windows[®] 2000 Professional, Windows[®] XP, Windows[®] XP Professional x64 Edition, Windows Vista[®], Windows Server[®] 2003, Windows Server[®] 2003 x64 Edition et Windows Server[®] 2008

Ordinateurs clients avec un navigateur Web prenant en charge Java.

¹ Envoi PC-FAX pour Mac

² Impression uniquement via le réseau.

³ Mac OS X 10.3.9 ou une version supérieure (mDNS)

⁴ Pour obtenir les mises à jour les plus récentes des pilotes pour le système Mac OS X que vous utilisez, visitez notre site <http://solutions.brother.com/>.

⁵ Les utilitaires BRAdmin Professional et Web BRAdmin peuvent être téléchargés du site <http://solutions.brother.com/>.

Réseau Ethernet sans fil (MFC-9320CW uniquement)

Nom du modèle de la carte réseau	NC-7500W
Réseau local	Vous pouvez connecter votre appareil à un réseau pour utiliser les fonctionnalités d'impression réseau, de numérisation réseau, PC-FAX et de configuration à distance ^{1 2} .
Systemes pris en charge	Windows [®] 2000 Professional, Windows [®] XP, Windows [®] XP Professional x64 Edition, Windows Vista [®] , Windows Server [®] 2003, Windows Server [®] 2003 x64 Edition, Windows Server [®] 2008 et Windows Server [®] 2008 x64 Edition ² Mac OS X 10.3.9 ou une version supérieure ^{3 4}
Protocoles	IPv4 : ARP, RARP, BOOTP, DHCP, APIPA (Auto IP), WINS, NetBIOS name resolution, DNS Resolver, mDNS, LLMNR responder, LPR/LPD, Custom Raw Port/Port9100, IPP/IPPS, FTP Client and Server, TELNET Server, HTTP/HTTPS Server, SSL/TLS, TFTP Client and Server, SMTP Client, APOP, POP before SMTP, SMTP AUTH, SNMPv1/v2c/v3, ICMP, LLTD responder, Web Services Print, CIFS Client, SNTP IPv6 : (Désactivé par défaut) NDP, RA, DNS resolver, mDNS, LLMNR responder, LPR/LPD, Custom Raw Port/Port9100, IPP/IPPS, FTP Client and Server, TELNET Server, HTTP/HTTPS server, SSL/TLS, TFTP Client and Server, SMTP Client, APOP, POP before SMTP, SMTP AUTH, SNMPv1/v2c/v3, ICMPv6, LLTD responder, Web Services Print, CIFS Client, SNTP
Type de réseau	IEEE 802.11 b/g (Réseau sans fil)

Utilitaires de gestion⁵

BRAdmin Light pour Windows[®] 2000 Professional, Windows[®] XP, Windows[®] XP Professional x64 Edition, Windows Vista[®], Windows Server[®] 2003, Windows Server[®] 2003 x64 Edition, Windows Server[®] 2008 et Mac OS X 10.3.9 ou une version supérieure⁴

BRAdmin Professional pour Windows[®] 2000 Professional, Windows[®] XP, Windows[®] XP Professional x64 Edition, Windows Vista[®], Windows Server[®] 2003, Windows Server[®] 2003 x64 Edition et Windows Server[®] 2008

Web BRAdmin pour Windows[®] 2000 Professional, Windows[®] XP, Windows[®] XP Professional x64 Edition, Windows Vista[®], Windows Server[®] 2003, Windows Server[®] 2003 x64 Edition et Windows Server[®] 2008

Ordinateurs clients avec un navigateur Web prenant en charge Java.

- ¹ Envoi PC-FAX pour Mac
- ² Impression seulement pour Windows Server[®] 2003 et Windows Server[®] 2008
- ³ Mac OS X 10.3.9 ou une version supérieure (mDNS)
- ⁴ Pour obtenir les mises à jour les plus récentes des pilotes pour le système Mac OS X que vous utilisez, visitez notre site <http://solutions.brother.com/>.
- ⁵ Les utilitaires BRAdmin Professional et Web BRAdmin peuvent être téléchargés du site <http://solutions.brother.com/>.

Authentification et chiffrage pour les utilisateurs sans fil seulement

Méthode d'authentification

L'appareil Brother prend en charge les méthodes suivantes :

■ Système ouvert

Les périphériques sans fil peuvent accéder au réseau sans aucune authentification.

■ Clé partagée

Une clé secrète prédéterminée est partagée par tous les périphériques qui auront accès au réseau sans fil. L'appareil Brother utilise les clés WEP comme clé prédéterminée.

■ WPA-PSK/WPA2-PSK

Permet l'utilisation d'une clé Wi-Fi préalablement partagée à accès protégé (WPA-PSK/WPA2-PSK), qui permet à l'appareil sans fil Brother d'établir une liaison avec des points d'accès au moyen d'un cryptage TKIP pour WPA-PSK ou AES pour WPA-PSK et WPA2-PSK (WPA-personnel).

■ LEAP

Le protocole Cisco LEAP (Light Extensible Authentication Protocol) a été mis au point par Cisco Systems, Inc. et permet au produit sans fil Brother d'établir une liaison avec des points d'accès au moyen d'un cryptage CKIP.

■ EAP-FAST

Le protocole EAP-FAST (Extensible Authentication Protocol - Flexible Authentication via Secured Tunnel) a été mis au point par Cisco Systems, Inc. qui utilise le nom d'utilisateur et mot de passe pour l'authentification, et des algorithmes de clés symétriques pour établir un processus d'authentification via un tunnel.

L'appareil Brother prend en charge les authentifications internes suivantes :

• EAP-FAST/NONE

MS-CHAPv2 utilisé pour le provisionnement, et méthode EAP-FAST correspondant à la seconde méthode d'authentification par phase.

• EAP-FAST/MS-CHAPv2

Méthode EAP-FAST correspondant à CCXv4 qui utilise MS-CHAPv2 comme méthode interne.

• EAP-FAST/GTC

Méthode EAP-FAST correspondant à CCXv4 qui utilise GTC comme méthode interne.

Méthodes de chiffrage

Le chiffrage sert à sécuriser les données qui sont transmises sur le réseau sans fil. L'appareil Brother prend en charge les méthodes de chiffrage suivantes :

■ WEP

Avec la fonction WEP (Wired Equivalent Privacy), les données sont envoyées et reçues à l'aide d'une clé sécurisée.

■ TKIP

TKIP (Temporal Key Integrity Protocol) contient une clé par paquet qui combine un contrôle d'intégrité de message et un mécanisme de réencodage.

■ AES

AES (Advanced Encryption Standard) est la norme de chiffrage poussé agréée Wi-Fi®.

■ CKIP

Protocole d'intégrité de clé original pour LEAP, par Cisco Systems, Ltd.

Clé réseau

Il y a certaines règles pour chaque méthode de sécurité :

■ Système ouvert ou clé partagée avec WEP

Cette clé est une valeur de 64 ou 128 bits qui doit être entrée au format ASCII ou hexadécimal.

- ASCII 64 (40) bits :

Utilise 5 caractères de texte, par exemple « WSLAN » (sensible à la casse).

- Hexadécimal 64 (40) bits :

Utilise 10 chiffres de données hexadécimales, par exemple « 71f2234aba ».

- ASCII 128 (104) bits :

Utilise 13 caractères de texte, par exemple « Wirelesscomms » (sensible à la casse).

- Hexadécimal 128 (104) bits :

Utilise 26 chiffres de données hexadécimales, par exemple « 71f2234ab56cd709e5412aa2ba ».

■ WPA-PSK/WPA2-PSK et TKIP ou AES

Utilise une clé préalablement partagée (PSK) de 8 à 63 caractères de long.

■ LEAP

Utilise un ID utilisateur et un mot de passe.

- Nom d'utilisateur : moins de 64 caractères de long.
- Mot de passe : moins de 32 caractères de long.

■ EAP-FAST

Utilise un ID utilisateur et un mot de passe.

- Nom d'utilisateur : moins de 64 caractères de long.
- Mot de passe : moins de 32 caractères de long.

Pour sans fil : configuration Push

Si le point d'accès sans fil prend en charge SecureEasySetup™, Wi-Fi Protected Setup (PBC ¹) ou AOSS™, vous pouvez configurer facilement l'appareil sans utiliser un ordinateur. En appuyant sur un bouton du routeur du réseau sans fil / le point d'accès et l'appareil, vous pouvez configurer le réseau sans fil et les paramètres de sécurité. Consultez le guide de l'utilisateur pour le routeur ou le point d'accès sans fil de votre réseau local pour obtenir des instructions sur la façon d'utiliser le mode Push.

¹ Push Button Configuration (Configuration du bouton-poussoir)

Remarque

Routeurs ou points d'accès qui prennent en charge SecureEasySetup™, Wi-Fi Protected Setup ou AOSS™ ont les symboles suivants.



Voici une liste complète des caractéristiques et des termes qui apparaissent dans les guides de Brother. La disponibilité de ces caractéristiques dépend du modèle acheté.

Accès double

Votre appareil peut numériser des télécopies sortantes et des tâches programmées dans la mémoire alors qu'il envoie ou reçoit des télécopies ou encore imprime une télécopie entrante.

Accès pour extraction à distance

Fonction vous permettant d'accéder à votre appareil à distance à l'aide d'un téléphone à touches.

Annulation d'une tâche

Cette touche permet d'annuler une tâche d'impression programmée et d'effacer la mémoire de l'appareil.

Carnet d'adresses (📖)

Numéro préprogrammé qui permet d'accélérer et de faciliter l'opération de numérotation. Vous devez appuyer sur 📖 (Carnet d'adr.), puis entrer l'emplacement de numéro abrégé à trois chiffres **Marche** pour lancer le processus de numérotation.

Chargeur automatique de documents (ADF)

Un document placé dans le chargeur automatique de documents (ADF) peut être numérisé automatiquement une page à la fois.

Code d'accès à distance

Il s'agit de votre propre code à quatre chiffres (— — —*) qui vous permet d'accéder à votre appareil à distance.

Code de réception de fax

Ce code (*51) doit être entré chaque fois que vous répondez à un appel de télécopie à partir d'un téléphone supplémentaire ou externe.

Code de réponse de téléphone (mode Fax/Tél seulement)

Chaque fois que l'appareil reçoit un appel vocal, il émet une pseudo-sonnerie double. Vous pouvez répondre à l'appel à partir d'un téléphone supplémentaire en composant ce code (**#51**).

Contraste

Réglage permettant de compenser les documents foncés ou clairs en réalisant des télécopies ou des copies plus claires lorsque les documents sont foncés, ou plus foncés lorsque les documents sont clairs.

Diffusion (d'une télécopie)

Possibilité d'envoyer la même télécopie à plusieurs destinataires.

Durée de la pseudo-sonnerie double

Durée de la sonnerie émise sur l'appareil Brother (le mode de réception étant réglé sur Fax/Tél) pour inviter l'utilisateur à répondre à un appel vocal reçu.

Échelle de gris

Palette de gris disponible pour la copie et l'envoi de photographies par télécopie.

ECM (Mode de correction des erreurs)

Fonction de détection des erreurs survenant au cours de l'envoi d'une télécopie permettant de renvoyer les pages erronées.

Écran ACL (affichage à cristaux liquides)

Écran qui affiche des messages interactifs au cours de la programmation de l'appareil ainsi que la date et l'heure durant les périodes d'inactivité.

Envoi

Processus consistant à envoyer des télécopies par ligne téléphonique d'un appareil émetteur vers un télécopieur récepteur.

Envoi en temps réel

Fonction permettant d'envoyer des télécopies en temps réel lorsque la mémoire est saturée.

Envoi par lot

Grâce à cette option vous permettant de réaliser des économies, toutes les télécopies différées destinées au même numéro sont transmises en un seul lot.

Erreur de communication (ou Erreur comm)

Erreur pouvant survenir lors de l'émission ou de la réception d'une télécopie, causée par des interférences ou des parasites sur la ligne.

Fax/Tél

Mode permettant de recevoir des télécopies et des appels téléphoniques. Ce mode ne doit pas être utilisé avec un répondeur téléphonique (REP).

Groupe de compatibilité

Capacité d'un télécopieur à communiquer avec un autre télécopieur. La compatibilité est assurée entre groupes UIT-T (Secteur de normalisation des télécommunications de l'UIT, l'Union internationale des télécommunications).

Identification de poste

Coordonnées enregistrées dans la mémoire et figurant au haut de chaque page télécopiée. Elles comprennent le nom et le numéro de télécopieur de l'émetteur.

Impression de sauvegarde

L'appareil imprime une copie de chaque télécopie reçue et mise en mémoire. Cette fonction de sécurité vous permet de ne perdre aucun message en cas de panne de courant.

Impulsion (Canada seulement)

Forme de numérotation faisant appel à un cadran émettant des impulsions sur une ligne téléphonique.

Index liste tél

Affichage de la liste des noms et numéros enregistrés dans la mémoire des monotouches et des numéros abrégés, dans l'ordre numérique.

Journal des télécopies

Contient la liste des informations sur les 200 dernières télécopies entrantes et sortantes. TX signifie Envoi. RX signifie Réception.

Liste d'aide

Impression du tableau complet des menus pour pouvoir programmer l'appareil sans recourir au guide de l'utilisateur.

Longueur de sonnerie

Nombre de sonneries que l'appareil doit attendre avant de répondre à l'appel en mode `Fax seulement` et `Fax/Tél`.

Méthode d'encodage

Méthode de compression des informations d'un document. Tous les télécopieurs doivent utiliser une norme minimale du code Huffman modifié (MH). Votre appareil étant doté d'une capacité de compression supérieure, il prend en charge le code MR (Modified Read Code), le code MMR (Modified Modified Read Code), le code JBIG et le code JPEG, pourvu que le télécopieur récepteur possède la même capacité.

Mise en mémoire de télécopies

Fonction permettant d'enregistrer les télécopies dans la mémoire.

Mode Menu

Mode de programmation permettant de modifier les réglages de l'appareil.

Mode Outre-mer

Mode permettant d'apporter provisoirement des modifications à la tonalité de télécopie pour pallier les parasites et les interférences qui perturbent parfois les lignes téléphoniques à l'étranger.

Monotouche

Touches situées sur le panneau de commande de l'appareil permettant à l'utilisateur de programmer des numéros à composition rapide pour accélérer la numérotation facile. Vous pouvez enregistrer un second numéro sur chaque touche si vous appuyez sur **Alt** et sur la monotouche en même temps.

Numérisation

Transmission vers l'ordinateur d'un document papier sous forme d'image électronique.

Numéro de groupe

Combinaison de numéros composés par monotouche et numéro abrégé, enregistrés sur une monotouche ou dans un emplacement de numéro abrégé pour la diffusion.

Pause

Fonction permettant d'insérer un délai de 3,5 secondes dans la séquence de numérotation lorsque vous composez des numéros à l'aide du pavé numérique ou que vous enregistrez des numéros de monotouche et des numéros abrégés. Appuyez sur **Recomp/Pause** autant de fois que nécessaire pour augmenter la longueur des délais (pauses).

Périodicité du journal

L'intervalle préprogrammé entre chaque impression automatique des rapports du Journal de télécopies. Vous pouvez imprimer le Journal des télécopies à la demande sans interrompre le cycle.

Rapport de vérification de l'envoi

Rapport qui affiche la date, l'heure et le numéro de chaque envoi.

Réadressage de télécopies

Fonction permettant d'envoyer une télécopie reçue et conservée dans la mémoire à un autre numéro de télécopieur préprogrammé.

Réception facile

Fonction permettant à votre appareil de répondre aux tonalités CNG même si vous interrompez un appel de télécopie en décrochant le téléphone.

Réception sans papier

Fonction permettant de recevoir des télécopies et de les enregistrer dans la mémoire de l'appareil lorsque le papier est épuisé.

Recherche

Fonction permettant de parcourir la liste alphabétique des numéros de monotouche, des numéros abrégés ainsi que des numéros de groupe qui sont enregistrés en mémoire.

Recomposition automatique du numéro

Fonction permettant à votre appareil de recomposer le dernier numéro de télécopieur au bout de cinq minutes si la télécopie n'est pas passée parce que la ligne était occupée.

Réduction automatique

Fonction permettant de réduire le format des télécopies entrantes.

Réglages des utilisateurs

Rapport sur papier indiquant la configuration actuelle de l'appareil.

Réglages provisoires

Vous pouvez choisir certaines options pour chaque envoi de télécopie ou chaque copie sans modifier les paramètres par défaut.

Relève

Procédé par lequel un télécopieur appelle un autre télécopieur pour en extraire des télécopies en attente.

REP (répondeur téléphonique)

Vous pouvez raccorder un périphérique externe ou un répondeur à la prise EXT de l'appareil.

Résolution

Nombre de lignes verticales et horizontales par pouce.

Résolution fine (bonne qualité)

Résolution de 203 × 196 points par pouce (ppp). Cette résolution est utilisée pour transmettre les petits caractères et les graphiques.

ROC (reconnaissance optique de caractères)

Le logiciel ScanSoft™ PaperPort™ 11SE avec ROC ou Presto! PageManager permet de convertir une image de texte en texte éditable.

Sonnerie spéciale

Service proposé par les compagnies de téléphone permettant d'assigner un deuxième numéro de téléphone à une ligne téléphonique existante. Votre appareil Brother utilisera ce numéro pour simuler une ligne dédiée aux télécopies.

Tâches en attente

Fonction permettant de vérifier les tâches de télécopie programmées en attente dans la mémoire et d'annuler des tâches individuellement.

Téléavertissement

Fonction permettant au télécopieur de signaler à votre bip la réception et la mise en mémoire d'une télécopie.

Télécopie différée

Fonction permettant d'envoyer une télécopie à une heure ultérieure.

Télécopie manuelle

Lorsque vous décrochez le combiné de votre téléphone externe ou que vous appuyez sur **Tonalité** de manière à pouvoir entendre le télécopieur récepteur répondre avant que vous appuyiez sur **Marche** pour démarrer la transmission.

Téléphone externe

Téléphone branché sur la prise EXT de l'appareil.

Téléphone supplémentaire

Téléphone lié au numéro du télécopieur et branché sur une prise téléphonique murale distincte.

Tonalité

Forme de numérotation sur la ligne téléphonique utilisée pour les téléphones à touches (qui émettent des tonalités, par opposition à des impulsions).

Tonalités CNG

Tonalités spéciales (signaux sonores) émises par le télécopieur pendant la transmission automatique pour indiquer à l'appareil récepteur qu'un télécopieur appelle.

Tonalités de télécopieur

Signaux émis par les télécopieurs de l'expéditeur et du récepteur durant la transmission de données.

Transmission automatique de télécopies

Fonction permettant d'envoyer une télécopie sans décrocher le combiné du téléphone externe ou en appuyant sur **Tonalité**.

Volume de l'avertisseur sonore

Réglage du volume du signal sonore émis lors de l'appui d'une touche ou en cas d'erreur.

Volume de la sonnerie

Réglage du volume de la sonnerie émise par l'appareil.

A

Accès double	44
Accessoires et consommables	iii
AIDE	88
liste d'aide	88
Messages à l'écran ACL	199
Tableau des menus	199, 201
utilisation des touches de menu	199
Annulation	
d'une diffusion en cours	40
mise en mémoire de télécopies	77
options de télécopie à distance	80
tâches de télécopie dans la mémoire ...	46
tâches en attente de recomposition du	
numéro	46
Appel personnalisé Ident-A-Call	56
Apple Macintosh	
Voir le Guide utilisateur - Logiciel sur le	
CD-ROM.	
Automatique	
réception de télécopie	50
réception facile	52
recomposition du numéro de	
télécopieur	67

B

Bourrages	
document	155
papier	156
Branchement	
REP (répondeur téléphonique)	
externe	60
répondeur externe ou téléphone à deux	
lignes	62
téléphone externe	64
Branchements multilignes (PBX)	63
Brother	
accessoires et consommables	iii
centres de service	ii
FAQ (foire aux questions)	ii
Garanties	v
garanties	iv
Numéros de Brother	ii
service à la clientèle	ii
soutien produit	ii

C

Carnet d'adresses	9, 66
Centres de service	ii
Chargeur automatique de documents (ADF)	
télécopie	38
utilisation	22
Codes de télécopie	
code d'accès à distance	80
code de réception de télécopie	65
code de réponse de téléphone	65
modification	65, 80
Composition par numéro abrégé	68
codes d'accès et numéros de carte de	
crédit	75
composition de groupe	
configuration de groupes pour la	
diffusion	73
modification	71
composition par monotouche	
configuration	68
modification	71
profil de numérisation	
personnalisé	68
utilisation	66
diffusion	40
avec des groupes	40
numéro abrégé	
configuration	69
modification	71
profil de numérisation	
personnalisé	69
utilisation	66
recherche	66
Configuration à distance	
Voir le Guide utilisateur - Logiciel sur le	
CD-ROM.	
Consignes de sécurité	117
Consommables	172, 173
Conteneur de toner usagé	
remplacement	188
ControlCenter2 (pour Macintosh)	
Voir le Guide utilisateur - Logiciel sur le	
CD-ROM.	
ControlCenter3 (pour Windows®)	
Voir le Guide utilisateur - Logiciel sur le	
CD-ROM.	

Copie	
à partir de la vitre du scanner	95, 96
à partir du chargeur automatique de documents	93, 95
activation du mode Copie	90
contraste	90, 93
mémoire saturée	96
multiple	90
N en 1 (disposition des pages)	95
qualité	93
réglages temporaires	91
simple	90
touche Agrandir/Réduire	91
touche Options	92
touches	8, 91
tri (chargeur automatique de documents seulement)	93
Courroie	
remplacement	184
Custom Ringing	56

D

Data Ident-A-Call	56
Dépannage	128
bourrage de document	155
bourrage papier	156
en cas de problèmes	
appels entrants	131
envoi de télécopies	131
gestion du papier	134
impression	128, 132
ligne téléphonique	146
logiciel	133
numérisation	133
qualité d'impression	135, 138
qualité de la copie	132
réception de télécopies	129
réseau	135
messages d'entretien à l'écran ACL	147
messages d'erreur à l'écran ACL	147
Description du panneau de commande	6
Diffusion	
annulation	40
configuration de groupes	73
Diffusion (d'une télécopie)	40
Disposition des pages (N en 1)	95
Document	
bourrage	155
chargement	22, 23

E

EAP-FAST	240
Échelle de gris	227, 229
Économie encre	26
Écran ACL	
(affichage à cristaux liquides)	8, 199
contraste	27
liste d'aide	87
Égalisation	146
Emballage et transport de l'appareil	195
Entretien régulier	161
remplacement	
cartouche de toner	174
conteneur de toner usagé	188
courroie	184
tambours	179
vérification de la durée de vie restante	
des pièces	193
Enveloppes	13, 17, 18, 20
Étiquettes	13
Envoi par lot en différé	46
Étiquettes	12, 13, 17, 18, 21
Extraction à distance	80
code d'accès	80, 81
commandes	83
récupération de vos télécopies	81

F

Fils corona	165
Folio	18, 24

G

Garanties	
Avis d'exclusion de garantie	iv
Canada	v
Groupes de diffusion	73

I

Impression	
bourrages papier	156
caractéristiques	230
pilotes	230
problèmes	128, 132
qualité	135, 138
rapports	87
résolution	230
télécopie à partir de la mémoire	54
Voir le Guide utilisateur - Logiciel sur le CD-ROM.	
Impression directe	104
caractéristiques	233
touche directe	105
Informations relatives à l'appareil	
nombre de pages	193
témoin DEL d'état	10
vérification de la durée de vie restante des pièces	193

L

Ligne téléphonique	
branchements	60
conversion d'une prise téléphonique murale	61
interférences	146
lignes de substitution	61
multiligne (PBX)	63
problèmes	129
système téléphonique à deux lignes	61, 62
Longueur de sonnerie, réglage	51

M

Macintosh	
Voir le Guide utilisateur - Logiciel sur le CD-ROM.	
Manuel	
envoi	47
numérotation	66
réception	48, 50
Mémoire	
ajout de mémoire DIMM (option)	126
installation	126
mémorisation	199

Message de mémoire saturée	47, 96, 103, 108, 151
Messagerie vocale	55
Messages d'erreur à l'écran ACL	147
Erreur comm	149
Impression impossible XX	150
Initialisation impossible XX	150
Mémoire épuisée	151
Numérisation impossible XX	150
Plus de papier	152
Mise en mémoire de télécopies	77
activation	77
désactivation	80
impression à partir de la mémoire	54
Mode Fax/Tél	
code de réception de télécopie	65
code de réponse de téléphone	65
durée de la sonnerie du télécopieur/téléphone (double sonnerie)	51
longueur de sonnerie	51
réception de télécopies	64
réception facile	52
réponse à partir de téléphones supplémentaires	65
Mode veille	27
Mode, activation	
copie	90
numérisation	9
télécopie	38
Monotouche	
configuration	68
modification	71
utilisation	66

N

N en 1 (disposition des pages)	95
Nettoyage	
fils corona	164
scanner	162
tambour	165
tête DEL	163
Numérisation	
Voir le Guide utilisateur - Logiciel sur le CD-ROM.	
Numéro abrégé	
configuration	69
modification	71
utilisation	66

Numéro de série	
comment trouver	Voir à l'intérieur du capot avant
Numérotation	
codes d'accès et numéros de carte de crédit	75
en utilisant la touche Rechercher	66
groupes (diffusion)	40
limitation de la numérotation	35
manuelle	66
monotouche	66
numéro abrégé	66
pause	67
préfixe de numérotation	28
recomposition automatique du numéro de télécopieur	67

P

Page de garde	41
commentaires personnalisés	42
document imprimé	43
pour la télécopie suivante seulement	42
pour toutes les télécopies	42
Panne de courant	199
PaperPort™ 11SE avec ROC	
Voir le Guide utilisateur - Logiciel sur le CD-ROM et l'aide de l'application PaperPort™ 11SE pour accéder aux guides d'instructions.	
Papier	17, 226
bourrage	156
capacité du bac	18
chargement	11
dans la fente d'alimentation manuelle	12
dans le bac d'alimentation	11
format	17, 24
format de document	228, 229
recommandé	17, 18
type	17, 24
PC-Fax	
Voir le Guide utilisateur - Logiciel sur le CD-ROM.	
PictBridge	
caractéristiques	232
impression DPOF	100

Prises	
conversion en prise RJ11 adaptateur triplex	61, 62
EXT	
REP (répondeur téléphonique)	60
téléphone externe	64
Programmation de l'appareil	199

Q

Qualité	
copie	92, 93
impression	135, 138

R

Radiomessagerie	
programmation d'un numéro de téléavertisseur	76
programmation d'un numéro de téléphone mobile	77
Rapports	86, 87
comment imprimer	88
Configuration réseau	87
index liste tél	87
journal des télécopies	87
périodicité du journal	87
liste d'aide	87
réglages des utilisateurs	87
Vérification de l'envoi	86
Réadressage de télécopies	
modification à distance	82, 83
programmation d'un numéro	76
Réduction	
copies	91
télécopies entrantes	53
Réglages temporaires de copie	91
Relève	
relève protégée	84
relève séquentielle	84
transmission par relève	85
Remplacement	
cartouche de toner	174
conteneur de toner usagé	188
courroie	184
tambours	179
REP (répondeur téléphonique) externe ...	62
avec prise à deux lignes	62
branchement	60
enregistrement du message sortant	61

REP (répondeur téléphonique), externe	48, 50
Répondeur téléphonique (REP) branchement	60
Réseau	
impression	
Voir le Guide utilisateur - Réseau sur le CD-ROM.	
numérisation	
Voir le Guide utilisateur - Logiciel sur le CD-ROM.	
télécopie	
Voir le Guide utilisateur - Logiciel sur le CD-ROM.	
Réseau sans fil	
Voir le Guide d'installation rapide et le Guide utilisateur - Réseau sur le CD-ROM.	
Résolution	
copie	228
impression	230
numérisation	229
réglage pour la télécopie suivante	43
télécopie (standard, fine, superfine, photo)	43, 227
RingMaster	56

S

Sécurité	
limitation de la numérotation	35
sécurité mémoire	32
verrouillage de configuration	34
Verrouillage de fonction de sécurité	
mode utilisateur public	30
mot de passe d'administrateur	30
utilisateurs réservés	31
Smart Ring	56
Sonnerie ado (Teen Ring)	56
Sonnerie personnalisée	56
Sonnerie personnalisée Ident-A-Ring	56
Sonnerie spéciale	56
choix du type de sonnerie	57
configuration du type de sonnerie	58
désactivation	58
Système téléphonique à deux lignes	61, 62

T

Tableau des menus	199, 201
utilisation des touches de menu	199
Tambour	
nettoyage	164, 165
vérification (durée de vie restante)	193
Téléavertissement	77
Télécopie SimpleBiz & sonnerie de second numéro	56
Télécopieur, autonome	
envoi	38
à la fin d'une conversation	47
annulation dans la mémoire	46
contraste	43
de la mémoire (accès double)	44
de la vitre du scanner	38
diffusion	40
du chargeur automatique de documents	38
envoi en temps réel	45
interférences sur la ligne téléphonique	146
manuel	47
outre-mer	45
par lot en différé	46
résolution	43
télécopie différée	46
transmission par relève	85
réception	48
à la fin d'une conversation	54
à partir d'un téléphone supplémentaire	65
dans la mémoire (mise en mémoire de télécopies)	77
extraction à partir d'un emplacement distant	81, 83
interférences sur la ligne téléphonique	146
longueur de sonnerie, réglage	51
radiomessagerie	77
réadressage de télécopies	83
réception facile	52
réduction au format du papier	53
relève protégée	84
relève séquentielle	84
tampon de réception de télécopie	53

Téléphone externe, branchement	64
Téléphone sans fil (d'une marque autre que Brother)	64
Téléphone supplémentaire, utilisation	65
Témoin DEL d'état	10
Texte, saisie	222
Touche Agrandir/Réduire	91
Touche de résolution	8, 43
Touche Recomp/Pause	67, 75
Touche Sécuritaire	8
Touche Tonalité	8, 64
Transport de l'appareil	195
Tri	93

U

Utilisateurs réservés	31
-----------------------------	----

V

Vitre du scanner	
télécopie	38
utilisation	23
Volume, réglage	
avertisseur sonore	25
haut-parleur	25
sonnerie	25

W

Web	ii
Windows®	
Voir le Guide utilisateur - Logiciel sur le CD-ROM.	

RESTRICTIONS DE RACCORDEMENT D'ÉQUIPEMENT (Canada seulement)

AVIS

Ce produit est conforme aux caractéristiques techniques appropriées d'Industrie Canada.

AVIS

L'indice d'équivalence de la sonnerie est une indication du nombre maximal d'appareils qu'il est permis de brancher sur une interface téléphonique. La terminaison d'une interface peut consister en n'importe quelle combinaison d'appareils à la condition que la somme des indices d'équivalence de la sonnerie de tous les appareils ne dépasse pas cinq.

Brother International Corporation
100 Somerset Corporate Boulevard
P.O. Box 6911
Bridgewater, NJ 08807-0911 ÉTATS-UNIS
La Corporation internationale Brother (Canada) Ltée.
1, rue Hôtel de Ville,
Dollard-des-Ormeaux (Québec) H9B 3H6 Canada

brother®

Visitez notre site Web
<http://www.brother.com/>

Ces appareils sont destinés aux États-Unis et au Canada seulement. Nous ne pouvons les conseiller pour d'autres pays car ils pourraient enfreindre les règlements en matière de télécommunications et être incompatibles avec les conditions d'alimentation électrique. **L'utilisation des modèles destinés au États-Unis ou au Canada dans d'autres pays s'effectue à vos propres risques et peut entraîner l'annulation de votre garantie.**