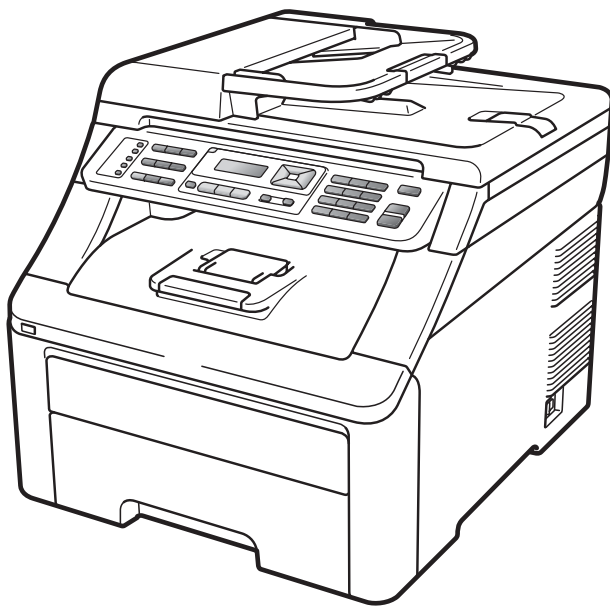


РУКОВОДСТВО ПОЛЬЗОВАТЕЛЯ



MFC-9120CN
MFC-9320CW

В случае обращения в службу поддержки заказчиков

**Запишите и используйте для справки следующие
данные:**

**Номер модели: MFC-9120CN и MFC-9320CW
(обведите свою модель)**

Серийный номер: ¹ _____

Дата приобретения: _____

Место приобретения: _____

**¹ Серийный номер указан на задней стороне
корпуса устройства. Сохраните настоящее
Руководство пользователя и товарный чек в
качестве свидетельства о приобретении на
случай кражи, пожара или проведения
гарантийного обслуживания.**

Зарегистрируйте устройство на веб-сайте

<http://www.brother.com/registration/>

При регистрации устройства на веб-сайте Brother вы будете записаны как первоначальный владелец данного устройства. Ваша регистрация на веб-сайте Brother:

- может служить подтверждением покупки изделия в случае утраты чека и
- может подкрепить ваше страховое требование в случае утраты изделия, предусмотренном страховкой.

Ограничения использования устройства и примечание о составлении и публикации

ДАННОЕ ОБОРУДОВАНИЕ ПРЕДНАЗНАЧЕНО ДЛЯ РАБОТЫ С ДВУХПРОВОДНОЙ АНАЛОГОВОЙ ТЕЛЕФОННОЙ СЕТЬЮ ОБЩЕГО ПОЛЬЗОВАНИЯ, СНАБЖЕННОЙ СООТВЕТСТВУЮЩИМ РАЗЪЕМОМ.

ОГРАНИЧЕНИЕ ИСПОЛЬЗОВАНИЯ УСТРОЙСТВА

Компания Brother уведомляет, что данное изделие может не функционировать надлежащим образом в стране, иной чем та, в которой оно первоначально куплено, и не гарантирует работу данного изделия при использовании его с общественными телекоммуникационными линиями в других странах.

Примечание о составлении и публикации

Данное руководство составлено и опубликовано под контролем компании Brother Industries Ltd. и включает в себя последние описания и технические характеристики изделия.

Содержание данного руководства и характеристики данного изделия могут быть изменены без предварительного уведомления.

Компания Brother сохраняет за собой право на внесение изменений в содержащиеся в руководстве характеристики и материалы без предварительного уведомления и не несет ответственности за ущерб (в том числе косвенный), произошедший в связи с использованием представленных материалов, включая, но не ограничиваясь, опечатками и прочими ошибками, связанными с публикацией.

Содержание

Раздел I Общая информация

| | | |
|----------|--|-----------|
| 1 | Общая информация | 2 |
| | Как пользоваться этим руководством | 2 |
| | Обозначения, принятые в данном руководстве | 2 |
| | Доступ к Руководству по использованию программного обеспечения и Руководству пользователя по работе в сети..... | 3 |
| | Просмотр документации | 3 |
| | Доступ к веб-сайтам технической поддержки Brother (для Windows®)..... | 5 |
| | Обзор панели управления..... | 6 |
| | Сигналы индикаторов данных | 9 |
| 2 | Загрузка бумаги и документов | 10 |
| | Загрузка бумаги и печатных носителей | 10 |
| | Загрузка бумаги в стандартный лоток для бумаги..... | 10 |
| | Загрузка бумаги в слот для подачи вручную..... | 11 |
| | Зона, недоступная для печати..... | 16 |
| | Допустимая бумага и другие печатные носители | 17 |
| | Рекомендованные типы бумаги и печатных носителей | 17 |
| | Тип и формат бумаги..... | 17 |
| | Хранение и использование особой бумаги | 19 |
| | Загрузка документов..... | 22 |
| | Использование автоподатчика документов (АПД)..... | 22 |
| | Использование стекла сканера | 23 |
| 3 | Общая настройка | 24 |
| | Таймер режима | 24 |
| | Настройка бумаги | 24 |
| | Тип бумаги..... | 24 |
| | Формат бумаги | 24 |
| | Настройка громкости | 25 |
| | Громкость звонка | 25 |
| | Громкость звукового сигнала | 25 |
| | Громкость динамика | 25 |
| | Автоматическое переключение на летнее время | 26 |
| | Ресурсосберегающие функции..... | 26 |
| | Режим экономии тонера..... | 26 |
| | Время перехода в спящий режим | 27 |
| | Контраст ЖК-дисплея | 27 |

6 Прием факсов 46

| | |
|--|----|
| Режимы приема | 46 |
| Выбор режима приема | 46 |
| Использование режимов приема..... | 47 |
| Только факс..... | 47 |
| Факс/Телефон | 47 |
| Ручной режим..... | 47 |
| Внешний автоответчик | 47 |
| Настройки режима приема..... | 48 |
| Задержка ответа | 48 |
| Длительность двойного сигнала вызова (только режим "Факс/Телефон") | 48 |
| Обнаружение факса | 49 |
| Настройка плотности печати | 49 |
| Дополнительные операции по приему факсов..... | 50 |
| Печать уменьшенного входящего факса | 50 |
| Настройка отметки приема факса (только для черно-белых факсов) | 50 |
| Прием факсов в память (только для черно-белых факсов)..... | 51 |
| Печать факса из памяти..... | 51 |
| Прием в память при отсутствии бумаги (только для черно-белых факсов)..... | 51 |

7 Телефон и внешние устройства 52

| | |
|--|----|
| Услуги телефонной линии..... | 52 |
| Выбор типа телефонной линии | 52 |
| Подключение внешнего автоответчика | 53 |
| Подключение..... | 53 |
| Запись приветствия | 54 |
| Подключение по многоканальным линиям (офисная АТС)..... | 54 |
| Внешние и параллельные телефоны..... | 55 |
| Работа с внешнего или параллельного телефона | 55 |
| Только для режима "Факс/Телефон" | 55 |
| Подключение внешнего или параллельного телефона | 55 |
| Использование беспроводной внешней трубки стороннего производителя (не марки Brother) | 56 |
| Использование кодов удаленного управления | 56 |

| | | |
|-----------|---|-----------|
| 8 | Набор и сохранение в памяти номеров | 58 |
| | Набор номера..... | 58 |
| | Набор номера вручную | 58 |
| | Набор номера одним нажатием клавиши | 58 |
| | Быстрый набор..... | 58 |
| | Поиск..... | 58 |
| | Повторный набор номера факса | 59 |
| | Сохранение номеров | 59 |
| | Ввод паузы в номер..... | 59 |
| | Запись в память номеров набора одним нажатием | 60 |
| | Запись в память номеров быстрого набора | 61 |
| | Изменение номеров набора одним нажатием и быстрого набора | 63 |
| | Создание групп рассылки | 64 |
| | Сочетание номеров ускоренного набора..... | 67 |
| | Тональный/импульсный набор | 67 |
| 9 | Функции удаленного управления факсом (только для черно-белых факсов) | 68 |
| | Переадресация факсов | 68 |
| | Сохранение факсов в памяти | 69 |
| | Прием факсов на ПК (PC Fax) | 69 |
| | Изменение настроек функций удаленного управления факсом | 70 |
| | Отключение функций удаленного управления факсом..... | 71 |
| | Удаленное извлечение из памяти | 71 |
| | Назначение кода удаленного доступа | 71 |
| | Использование кода удаленного доступа | 72 |
| | Получение факсов | 72 |
| | Изменение номера переадресации факсов | 73 |
| | Команды удаленного управления факсом..... | 74 |
| 10 | Опрос | 75 |
| | Прием по опросу | 75 |
| | Безопасный опрос | 75 |
| | Запрограммированный опрос..... | 76 |
| | Последовательный опрос | 76 |
| | Передача по опросу (только для черно-белых факсов) | 77 |
| | Настройка передачи по опросу..... | 77 |
| | Настройка передачи по опросу с защитным кодом | 78 |
| 11 | Печать отчетов | 79 |
| | Отчеты о факсах | 79 |
| | Отчет подтверждения отправки | 79 |
| | Журнал отправки и получения факсов | 80 |
| | Отчеты | 80 |
| | Процедура печати отчета | 81 |

Раздел III Копирование

| | | |
|-----------|---|-----------|
| 12 | Копирование | 84 |
| | Выполнение копирования | 84 |
| | Переход в режим копирования | 84 |
| | Изготовление одной копии | 84 |
| | Изготовление нескольких копий | 84 |
| | Остановка копирования..... | 84 |
| | Параметры копирования (временные настройки)..... | 85 |
| | Увеличение или уменьшение копируемого изображения | 85 |
| | Использование клавиши "Опции" | 86 |
| | Улучшение качества копии | 87 |
| | Сортировка копий с помощью АПД | 87 |
| | Настройка контрастности, цвета и яркости | 87 |
| | Изготовление копий "N в 1" (макет страницы)..... | 88 |
| | Сообщение "Мало памяти" | 90 |

Раздел IV Прямая печать

| | | |
|-----------|--|-----------|
| 13 | Печать фотографий с цифрового фотоаппарата (только для MFC-9320CW) | 92 |
| | Перед использованием PictBridge | 92 |
| | Требования для печати PictBridge..... | 92 |
| | Использование PictBridge..... | 92 |
| | Настройка цифрового фотоаппарата..... | 92 |
| | Печать снимков | 93 |
| | Печать DPOF | 94 |
| | Печать снимков с включенной защитной блокировкой функций 2.0 (только для MFC-9320CW)..... | 94 |
| | Подключение фотоаппарата как запоминающего устройства | 96 |
| | Сообщения об ошибках..... | 96 |
| 14 | Печать данных с флэш-накопителя USB (только для MFC-9320CW) | 97 |
| | Поддерживаемые форматы файлов | 97 |
| | Создание файла PRN или PostScript® 3™ для прямой печати..... | 97 |
| | Прямая печать данных с флэш-накопителя USB (только для MFC-9320CW) | 98 |
| | Прямая печать данных с флэш-накопителя USB при включенной защитной блокировке функций 2.0 (только для MFC-9320CW) | 99 |
| | Сообщения об ошибках | 101 |

Раздел V Программное обеспечение

| | | |
|-----------|--|------------|
| 15 | Программные и сетевые функции | 104 |
| | Использование Руководства пользователя в формате HTML..... | 104 |
| | Для Windows® | 104 |
| | Для Macintosh..... | 105 |

Раздел VI Приложения

| | | |
|----------|--|------------|
| A | Безопасность и правовые вопросы | 108 |
| | Выбор места установки | 108 |
| | Правила безопасной эксплуатации устройства | 109 |
| | Важные инструкции по технике безопасности | 113 |
| | Отключение устройства от сети электропитания | 114 |
| | Подключение к локальной сети | 115 |
| | Радиопомехи..... | 115 |
| | Декларация соответствия международному стандарту ENERGY STAR® | 115 |
| | Авторское право и лицензия Libtiff | 116 |
| | Товарные знаки..... | 117 |
| B | Опции | 118 |
| | Плата памяти | 118 |
| | Установка дополнительной памяти..... | 118 |
| C | Устранение неисправностей и текущее обслуживание | 120 |
| | Устранение неисправностей..... | 120 |
| | Если возникли проблемы с устройством | 120 |
| | Улучшение качества печати | 130 |
| | Настройка распознавания сигнала готовности линии | 138 |
| | Помехи на телефонной линии | 138 |
| | Сообщения об ошибках и сообщения обслуживания | 139 |
| | Перевод на другой аппарат факсов или журнала отправки и получения факсов..... | 147 |
| | Замятие документа..... | 148 |
| | Замятие бумаги..... | 149 |
| | Текущее обслуживание | 154 |
| | Чистка устройства снаружи..... | 154 |
| | Очистка стекла сканера | 155 |
| | Очистка головок индикаторов..... | 156 |
| | Очистка коронирующих проводов | 157 |
| | Очистка блока фотобарабана | 158 |
| | Очистка роликов подачи бумаги..... | 163 |
| | Калибровка | 164 |
| | Автоматическая регистрация | 165 |
| | Регистрация вручную | 165 |

| | |
|--|-----|
| Замена расходных компонентов..... | 166 |
| Замена тонер-картриджа | 168 |
| Блоки фотобарабанов | 173 |
| Замена ленточного картриджа | 179 |
| Замена контейнера для отработанного тонера | 182 |
| Замена деталей, требующих периодической замены | 187 |
| Информация об устройстве | 188 |
| Проверка серийного номера | 188 |
| Проверка счетчиков страниц | 188 |
| Проверка оставшегося ресурса компонентов | 188 |
| Функции восстановления настроек | 189 |
| Сброс настроек устройства..... | 189 |
| Упаковка и транспортировка устройства | 190 |

D Меню и функции 194

| | |
|--|-----|
| Настройка устройства по инструкциям на ЖК-дисплее..... | 194 |
| Таблица меню | 194 |
| Сохранение настроек в памяти | 194 |
| Клавиши меню..... | 194 |
| Переход в режим настройки (доступ к меню)..... | 195 |
| Таблица меню | 196 |
| Ввод текста..... | 214 |

E Технические характеристики 216

| | |
|---|-----|
| Общая информация..... | 216 |
| Печатные носители..... | 218 |
| Факс..... | 219 |
| Копирование..... | 220 |
| Сканирование..... | 221 |
| Печать..... | 222 |
| Интерфейсы | 223 |
| Интерфейс PictBridge (для MFC-9320CW)..... | 224 |
| Функция прямой печати (для MFC-9320CW) | 225 |
| Требования к компьютеру | 226 |
| Расходные компоненты..... | 227 |
| Проводная сеть Ethernet | 228 |
| Беспроводная сеть Ethernet (только для MFC-9320CW) | 230 |
| Аутентификация и шифрование — только для пользователей беспроводной сети | 232 |
| Настройка беспроводной сети одним нажатием..... | 234 |

F Глоссарий 235

G Указатель 239



Общая информация

| | |
|------------------------------|----|
| Общая информация | 2 |
| Загрузка бумаги и документов | 10 |
| Общая настройка | 24 |
| Функции безопасности | 28 |

Как пользоваться этим руководством

Благодарим вас за приобретение устройства Brother! Материалы, приведенные в этом документе, помогут максимально эффективно использовать устройство.

Обозначения, принятые в данном руководстве

В данном документе используются следующие обозначения.

| | |
|-------------------------|--|
| Полужирный шрифт | Полужирным шрифтом выделяются названия клавиш на панели управления устройства или кнопок на экране компьютера. |
| <i>Курсив</i> | Курсивом выделяются важные моменты текста или ссылки на другие разделы руководства. |
| Courier New | Шрифтом Courier New выделяются сообщения, отображаемые на ЖК-дисплее устройства. |

ПРЕДУПРЕЖДЕНИЕ

Предупреждения содержат инструкции, которые необходимо выполнять во избежание возможных травм.

ОСТОРОЖНО

Знаками "Осторожно!" отмечены процедуры, которые необходимо выполнять для предотвращения получения легких травм.

ВАЖНАЯ ИНФОРМАЦИЯ

Знаком "Важная информация" отмечены процедуры, которые необходимо выполнять для предотвращения неисправностей устройства или повреждения других предметов.



Таким символом обозначены предупреждения об опасности поражения электрическим током.



Таким символом ("Горячая поверхность") обозначены операции, при которых нельзя дотрагиваться до сильно нагреваемых деталей устройства.



Примечания содержат указания о действиях при возникновении определенных ситуаций, а также замечания о выполнении описываемых операций с использованием других параметров.

Доступ к Руководству по использованию программного обеспечения и Руководству пользователя по работе в сети

В данное Руководство пользователя не включено описание расширенных функций устройства (например, расширенных функций печати, сканирования и работы в сети). Когда вам понадобятся подробные инструкции, касающиеся этих функций, обратитесь к **Руководству по использованию программного обеспечения и Руководству пользователя по работе в сети**.

Просмотр документации

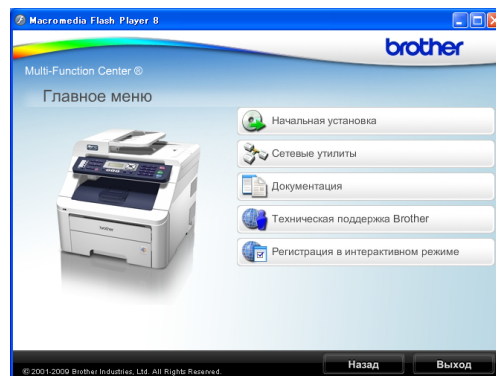
Просмотр документации (для Windows®)

Чтобы просмотреть документацию, нажмите кнопку **Пуск**, в группе "Программы" выберите пункт **Brother, MFC-XXXX** (где "XXXX" - имя модели) и щелкните кнопкой мыши на пункте **Руководства пользователя в формате HTML**.

Если программное обеспечение не установлено, просмотреть документацию можно следующим образом:

- 1 Включите компьютер. Вставьте сопроводительный компакт-диск Brother, обозначенный "Windows®", в дисковод для компакт-дисков.
- 2 Когда откроется экран выбора языка, выберите нужный язык.

- 3 После появления окна с названиями моделей щелкните на названии своей модели. Откроется главное меню компакт-диска.



Если это окно не открывается, с помощью проводника Windows® найдите и запустите программу start.exe в корневом каталоге компакт-диска Brother.

- 4 Щелкните **Документация**.
- 5 Щелкните название документа, который вы хотите прочитать:
 - Документы в формате HTML (2 руководства): **Руководство по использованию программного обеспечения и Руководство пользователя по работе в сети в формате HTML**. Этот формат рекомендуется для просмотра документации на компьютере.
 - Документация в формате PDF (4 руководства): **Руководство пользователя для автономного режима работы, Руководство по использованию программного обеспечения, Руководство пользователя по работе в сети и Руководство по быстрой установке**. Этот формат рекомендуется для распечатки руководств. Щелчком мыши можно перейти на веб-сайт Центра поддержки Brother (Brother Solution Center), где можно просмотреть или загрузить документацию в виде PDF-файлов. (Для этого требуется доступ к Интернету и программа чтения PDF-файлов.)

Поиск инструкций для сканирования

Существует несколько способов сканирования документов. Соответствующие инструкции можно найти в следующих источниках:

Руководство по использованию программного обеспечения:

- Сканирование документа при помощи драйвера TWAIN — в главе 2
- Сканирование документа с помощью драйвера WIA (для Windows® XP/Windows Vista®) — в главе 2
- Использование ControlCenter3 — в главе 3
- Сканирование по сети — в главе 12

Справочные руководства ScanSoft™ PaperPort™ 11SE с OCR:

- Полные справочные руководства для ScanSoft™ PaperPort™ 11SE с OCR можно просмотреть в разделе "Справка" программы ScanSoft™ PaperPort™ 11SE.

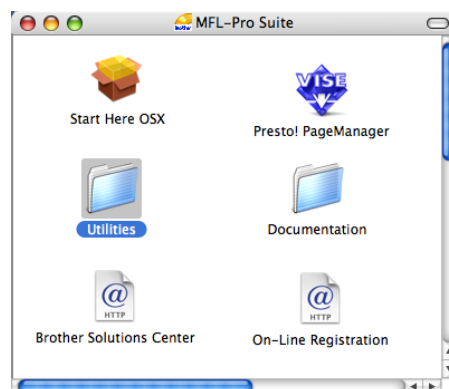
Где найти инструкции по настройке сети

Данное устройство может подключаться к беспроводной или проводной сети. Инструкции по базовой настройке приведены в Руководстве по быстрой установке. Если точка беспроводного доступа поддерживает SecureEasySetup™, Wi-Fi Protected Setup или AOSS™, выполните действия, описанные в Руководстве по быстрой установке. Дополнительные сведения о настройке сети см. в Руководстве пользователя по работе в сети.

Просмотр документации (для Macintosh)

- 1 Включите компьютер Macintosh. Вставьте сопроводительный компакт-диск Brother, обозначенный "Macintosh", в дисковод для компакт-дисков.

- 2 Откроется следующее окно.



- 3 Дважды щелкните значок **Documentation** (Документация).
- 4 Дважды щелкните на папке соответствующего языка.
- 5 Дважды щелкните **top.html**, чтобы просмотреть **Руководство по использованию программного обеспечения** и **Руководство пользователя по работе в сети в формате HTML**.
- 6 Выберите нужное руководство.
 - **Руководство по использованию программного обеспечения**
 - **Руководство пользователя по работе в сети**



Примечание

Имеется также документация в формате PDF (4 руководства): **Руководство пользователя** для автономного режима работы, **Руководство по использованию программного обеспечения**, **Руководство пользователя по работе в сети** и **Руководство по быстрой установке**. Руководства в формате PDF предназначены для распечатки.

Дважды щелкните на значке **Brother Solutions Center** (Центр поддержки Brother), чтобы перейти на веб-сайт Центра поддержки Brother, где можно просмотреть и загрузить документацию в формате PDF. (Для этого требуется доступ к Интернету и программа чтения PDF-файлов.)

Поиск инструкций для сканирования

Существует несколько способов сканирования документов. Соответствующие инструкции можно найти в следующих источниках:

Руководство по использованию программного обеспечения:

- Сканирование — в главе 8
- Использование ControlCenter2 — в главе 9
- Сканирование по сети — в главе 12

Руководство пользователя Presto! PageManager:

- Полное Руководство пользователя по работе с программой Presto! PageManager можно просмотреть в разделе "Справка" программы Presto! PageManager.

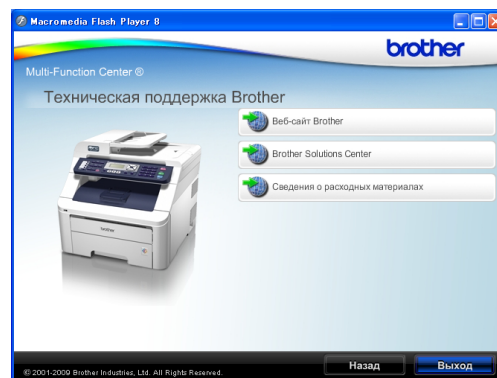
Где найти инструкции по настройке сети

Данное устройство может подключаться к беспроводной или проводной сети. Инструкции по базовой настройке приведены в Руководстве по быстрой установке. Если точка беспроводного доступа поддерживает SecureEasySetup™, Wi-Fi Protected Setup или AOSS™, выполните действия, описанные в Руководстве по быстрой установке. Дополнительные сведения о настройке сети см. в Руководстве пользователя по работе в сети.

Доступ к веб-сайтам технической поддержки Brother (для Windows®)

Всю необходимую контактную информацию, в частности адреса веб-сайта поддержки пользователей (Brother Solutions Center) и Службы технической поддержки, можно найти на сопроводительном компакт-диске Brother.

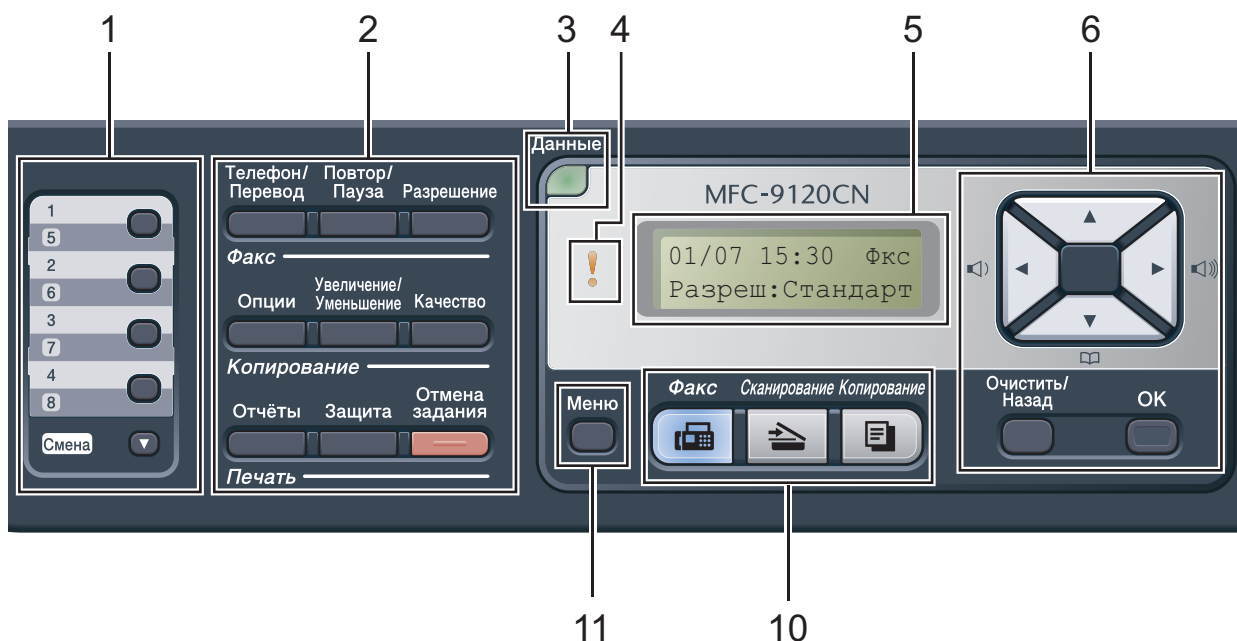
- В главном меню выберите пункт **Техническая поддержка Brother**. Появится следующий экран:



- Чтобы перейти на наш веб-сайт (<http://www.brother.com/>), щелкните пункт **Веб-сайт Brother**.
- Для получения последней информации и сведений о поддержке продуктов (<http://solutions.brother.com/>) щелкните пункт **Brother Solutions Center**.
- Чтобы перейти на наш веб-сайт, посвященный оригинальным расходным материалам Brother (<http://www.brother.com/original/>), щелкните пункт **Сведения о расходных материалах**.
- Чтобы вернуться на главную страницу, нажмите кнопку **Назад** или, если вы закончили работу, нажмите кнопку **Выход**.

Обзор панели управления

Модели **MFC-9120CN** и **MFC-9320CW** имеют одинаковые клавиши управления.



1 Клавиши набора одним нажатием

Эти 4 клавиши обеспечивают мгновенный набор 8 записанных в памяти номеров.

Смена

Если нажать клавишу быстрого набора и удерживать ее нажатой, можно набирать телефонные номера одним нажатием клавиш с 5 по 8.

2 Клавиши "Факс", "Копирование" и "Печать"

Клавиши "Факс":

Телефон/Перевод

Эта клавиша служит для разговора по телефону после снятия трубки внешнего телефонного аппарата во время псевдосигнала вызова в режиме "Факс/Телефон".

В случае подключения к офисной АТС эту клавишу можно использовать для выхода на внешнюю линию, вызова оператора или перевода звонка на другой местный номер.

Повтор/Пауза

Повторный набор последнего набранного номера. Также служит для вставки паузы при программировании номеров быстрого набора или при ручном наборе номера.

Разрешение

Установка разрешения при отправке факса.

Клавиши "Копирование":

Опции

Позволяет легко и быстро изменить временные настройки для копирования.

Увеличение/Уменьшение

Уменьшение/увеличение копий.

Качество

Позволяет менять качество для следующей копии.

Клавиши "Печать":

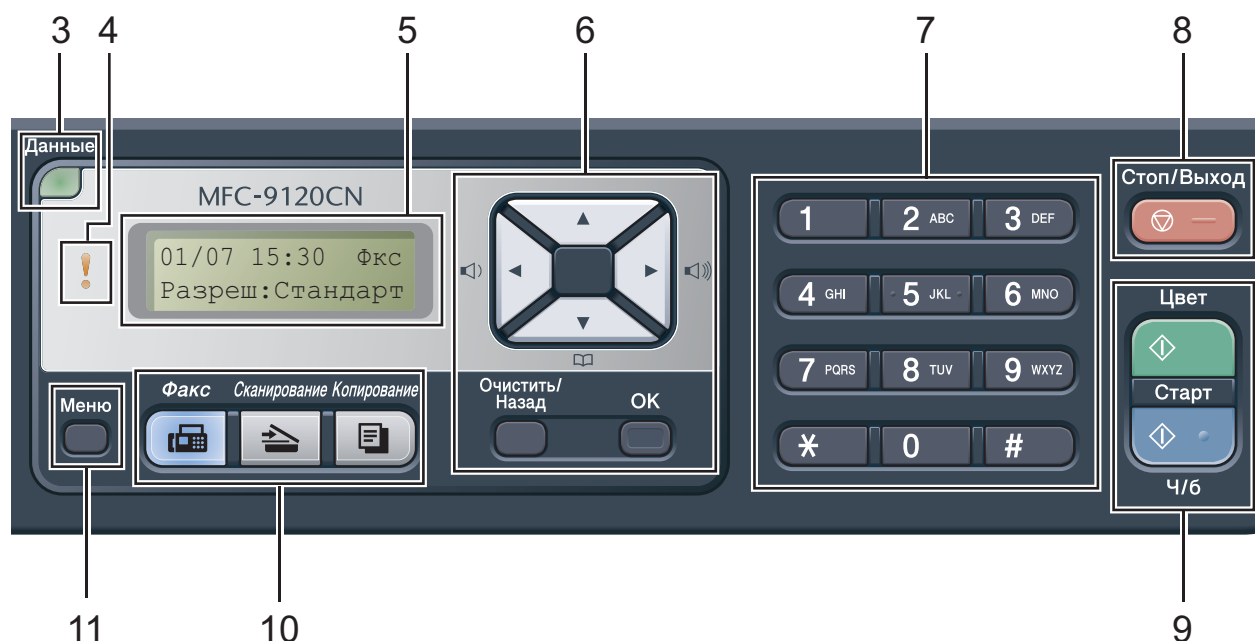
Прямая печать (Для MFC-9320CW)

Выполнение печати с флэш-накопителя USB или Pictbridge-совместимого фотоаппарата, подключенного непосредственно к устройству.

(См. раздел *Печать фотографий с цифрового фотоаппарата (только для MFC-9320CW)* на стр. 92.)

Отчёты (Для MFC-9120CN)

Печать отчетов подтверждения отправки, памятки по настройке, указателя телефонов, журнала отправки и получения факсов, пользовательских настроек и сетевой конфигурации.



Защита

Печать сохраненных в памяти данных становится возможной только после ввода 4-значного пароля. (Подробнее об использовании клавиши "Защита" см. *Руководство по использованию программного обеспечения на компакт-диске.*)

(Для MFC-9320CW) При использовании блокировки функций для защиты можно переключать зарегистрированных пользователей, удерживая нажатой клавишу **Смена** при нажатии клавиши **Защита**. (См. раздел *Защитная блокировка функций 2.0 (только для MFC-9320CW)* на стр. 28.)

Отмена задания

Отмена запрограммированного задания печати и удаление его из памяти устройства. Для отмены нескольких заданий печати нажмите эту клавишу и удерживайте ее нажатой до тех пор, пока на ЖК-дисплее не появится сообщение

Отмена всех зад.

3 Индикатор "Данные"

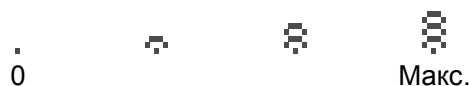
Мигание этого индикатора указывает на состояние устройства.

4 Индикатор ошибки

Мигает оранжевым цветом, когда на ЖК-дисплее отображается сообщение об ошибке или важное сообщение о состоянии устройства.

5 ЖКД

На нем отображаются сообщения и инструкции по настройке устройства и работе с ним. (Только для MFC-9320CW) При использовании беспроводного соединения четырехуровневый индикатор показывает силу текущего сигнала беспроводной связи.



6 Очистить/Назад

Удаление введенных данных или отмена текущего значения параметра.

ОК

Сохранение настроек устройства.

Клавиши регулировки громкости:



Переход к предыдущему или последующему пункту меню. В режиме факса или ожидания эти клавиши используются для регулировки громкости звука.

▲ или ▼

Прокрутка меню и списков настроек.

Адресная книга:



Активирует поиск номеров, сохраненных в памяти набора. Также позволяет набирать сохраненные номера путем ввода трехзначного номера.

7 Цифровая клавиатура

Эти кнопки используются для набора номеров телефона или факса и в качестве клавиатуры для ввода данных.

Нажатие клавиши # во время телефонного звонка временно переключает режим набора с импульсного на тональный.

8 Стоп/Выход

Остановка операции или выход из меню.

9 Старт:

Цвет

Начало отправки факсов или изготовления полноцветных копий.

Ч/Б

Начало отправки факсов или изготовления черно-белых копий.

10 Клавиши выбора режима:



Факс

Переключение устройства в режим "Факс".



Сканирование

Переключение устройства в режим "Сканирование".

(Подробнее о сканировании см. *Руководство по использованию программного обеспечения* на компакт-диске.)



Копирование

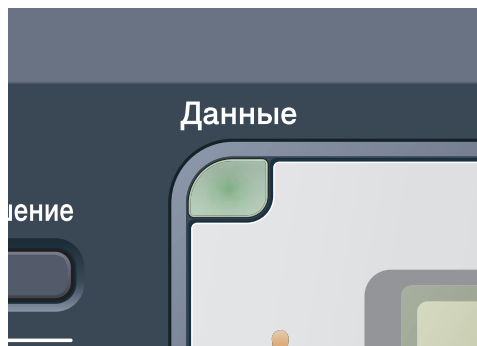
Переключение устройства в режим "Копирование".



11 Меню

Доступ к меню для программирования настроек устройства.

Сигналы индикаторов данных

Мигание индикатора **Данные** отражает различные состояния устройства.



| Индикатор | Состояние устройства | Описание |
|--|-------------------------|---|
| ○ | Режим готовности | Устройство готово к печати, находится в спящем режиме, нет данных печати, или выключен выключатель питания. |
|  Зеленый (мигание) | Получение данных | Устройство получает данные с компьютера, обрабатывает данные в памяти или печатает данные. |
|  Зеленый | Наличие данных в памяти | В памяти устройства имеются данные для печати. |

Загрузка бумаги и печатных носителей

Бумагу можно загружать в устройство через лоток для бумаги.

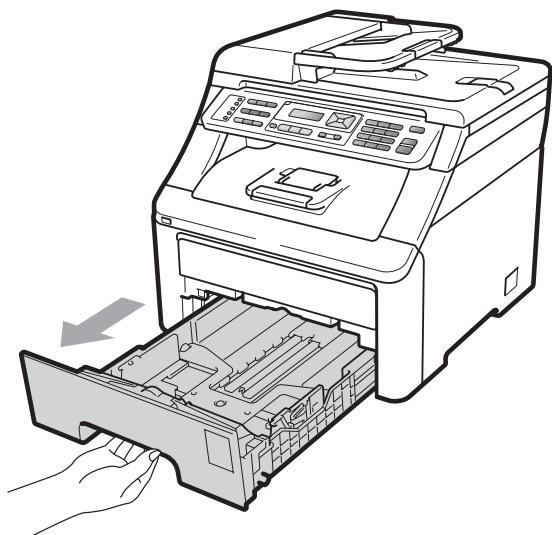
При загрузке бумаги в лоток обратите внимание на следующее:

- Если программное приложение поддерживает выбор формата бумаги в меню печати, то можно выбрать формат в этой программе. Если программное приложение не поддерживает выбор формата бумаги, формат можно задать в драйвере принтера или с помощью кнопок на панели управления.

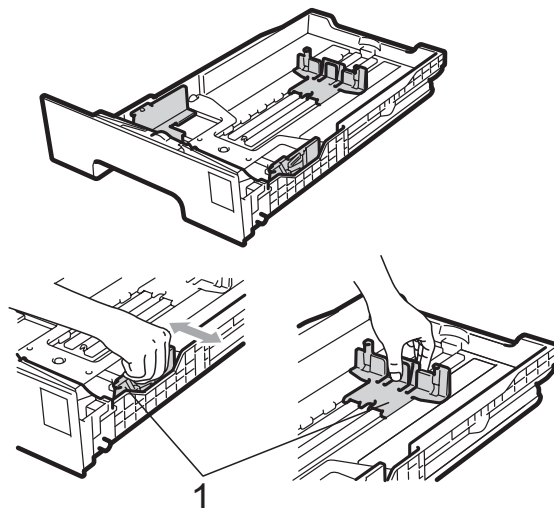
Загрузка бумаги в стандартный лоток для бумаги

Печать на обычной, тонкой или вторичной бумаге из лотка для бумаги

- 1 Полностью выдвиньте лоток для бумаги из устройства.

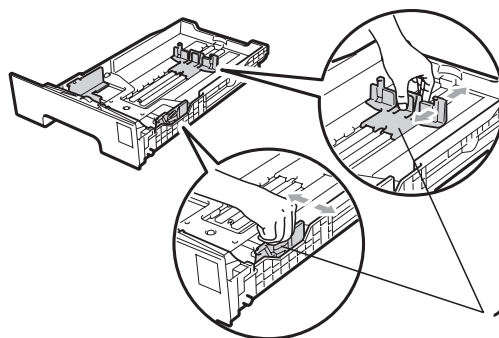


- 2 Удерживая нажатым зеленый фиксатор (1), отрегулируйте положение направляющих по формату бумаги. Проверьте, что направляющие надежно зафиксированы в пазах.

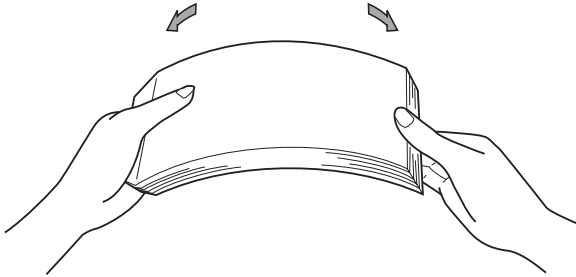


Примечание

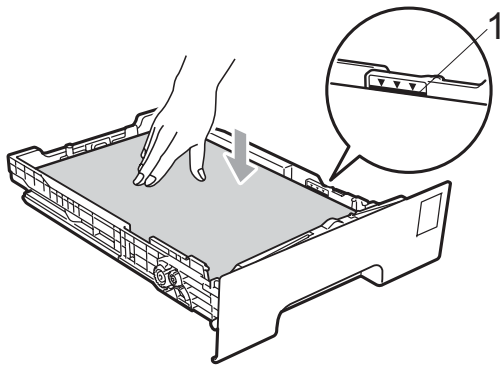
При использовании бумаги формата Legal и Folio нажмите кнопку фиксатора (1) в нижней части лотка для бумаги и затем выдвиньте заднюю часть лотка для бумаги. (Бумага формата Legal или Folio отсутствует в некоторых регионах.)



- 3 Хорошо "распушите" пачку бумаги во избежание замятия и сбоев подачи бумаги.



- 4 Поместите бумагу в лоток и убедитесь, что она находится ниже отметки максимального уровня бумаги (1). Бумага должна быть обращена лицевой стороной вниз.

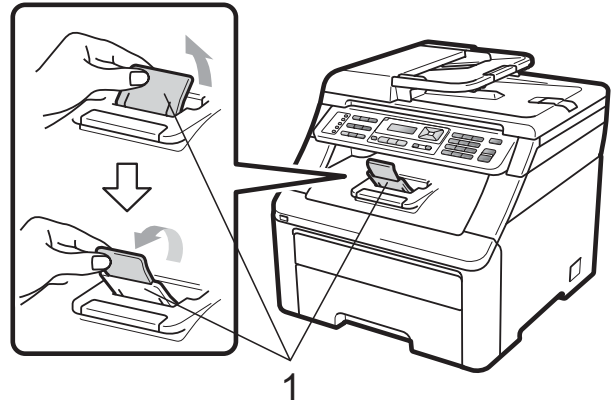


! ВАЖНАЯ ИНФОРМАЦИЯ

Чтобы бумага подавалась правильно, направляющие бумаги должны касаться краев бумаги. В противном случае возможно повреждение устройства.

- 5 Задвиньте лоток для бумаги в устройство до упора. Убедитесь, что он полностью вставлен в устройство.

- 6 Поднимите откидной щиток (1), предотвращающий соскальзывание бумаги с выходного лотка лицевой стороной вниз, или убирайте каждую страницу сразу после ее вывода из устройства.



Загрузка бумаги в слот для подачи вручную

В этот слот можно загружать конверты и специальные печатные носители по одному за раз. Используйте слот для подачи вручную для печати или копирования на наклейках, конвертах или плотной бумаге.

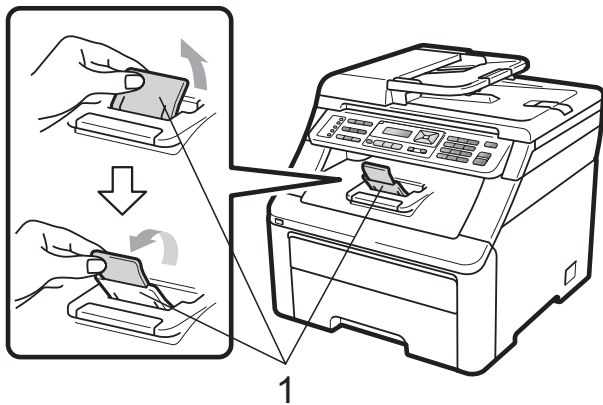
Печать на обычной, вторичной или высокосортной бумаге через слот для подачи вручную

Перед загрузкой сожмите края и углы конвертов, чтобы они стали как можно более плоскими.

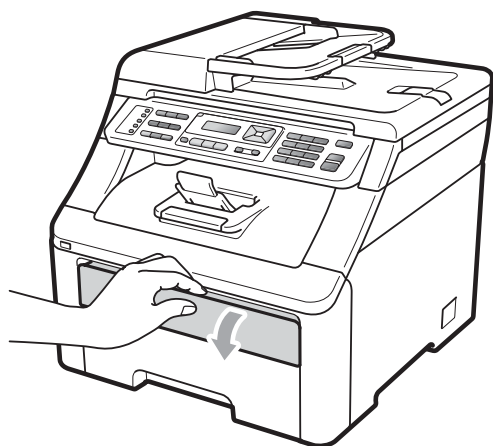
Примечание

При загрузке бумаги в слот для подачи вручную в устройстве автоматически включается режим ручной подачи.

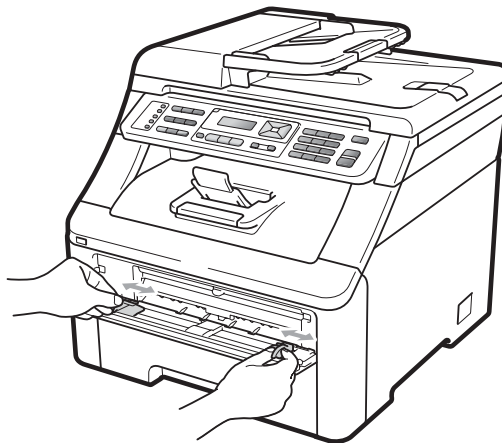
- 1 Поднимите откидной щиток (1), предотвращающий соскальзывание бумаги с выходного лотка лицевой стороной вниз, или убирайте каждую страницу сразу после ее вывода из устройства.



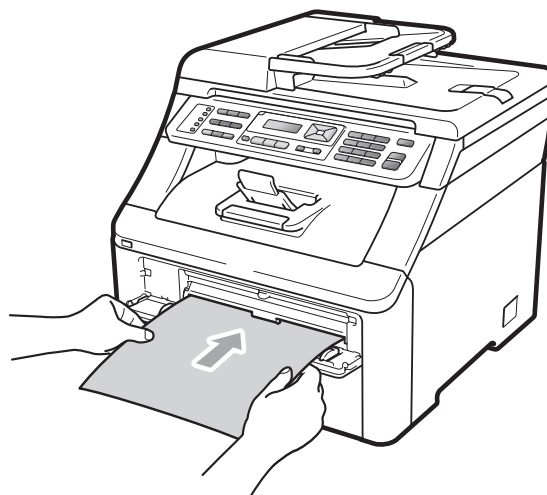
- 2 Откройте крышку слота для подачи вручную.



- 3 Обеими руками переместите направляющие бумаги слота для подачи вручную в соответствии с шириной бумаги, которую планируется использовать.



- 4 Обеими руками введите лист бумаги в слот для подачи вручную печатной стороной вверх так, чтобы край бумаги коснулся ролика подачи бумаги. Подождите, пока устройстве не загрузит бумагу автоматически. Когда почувствуете, что устройство начало тянуть бумагу, отпустите ее.



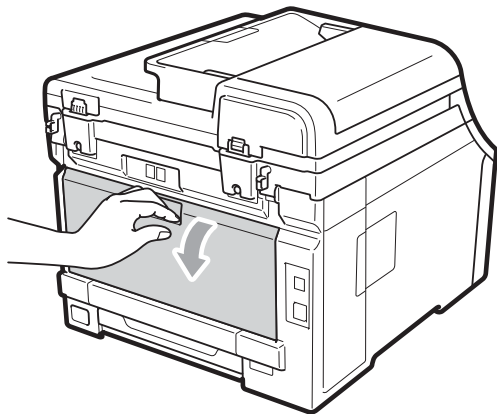
Печать на плотной или малоформатной бумаге, конвертах и наклейках

Если задний выходной лоток опущен, в устройстве образуется прямой тракт подачи бумаги через слот для подачи вручную к задней стороне устройства. Используйте этот способ подачи и вывода бумаги при печати на плотной бумаге, наклейках, конвертах или бумаге форматом меньше 105 × 148 мм (или формата А6).

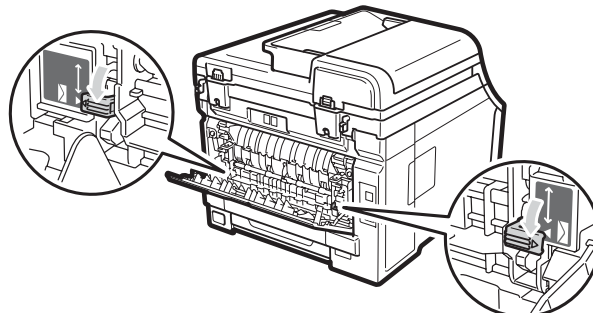
Примечание

- Во избежание замятия бумаги сразу же убирайте каждый лист или конверт.
- При загрузке бумаги в слот для подачи вручную в устройстве автоматически включается режим ручной подачи.

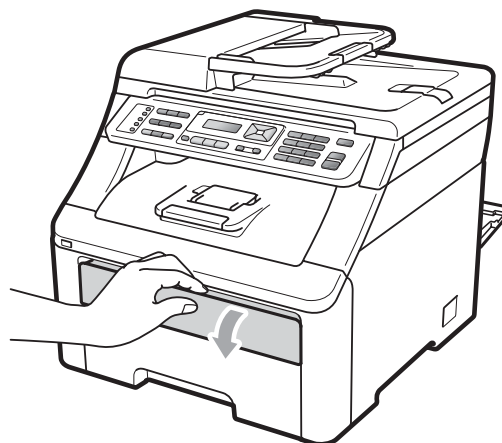
- 1 Откройте заднюю крышку (задний выходной лоток).



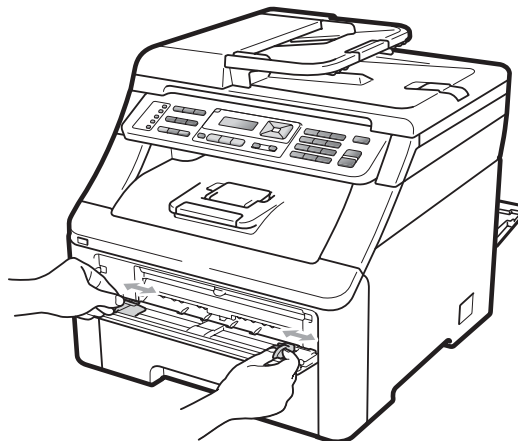
- 2 <Только для печати на конвертах> Нажмите вниз и на себя на два серых фиксатора с правой и левой стороны, как показано на рисунке ниже.



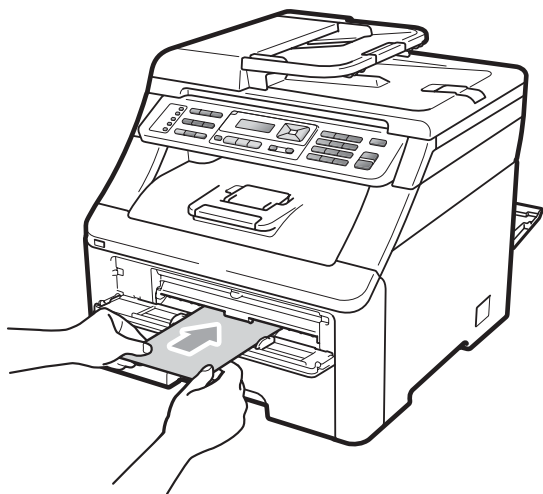
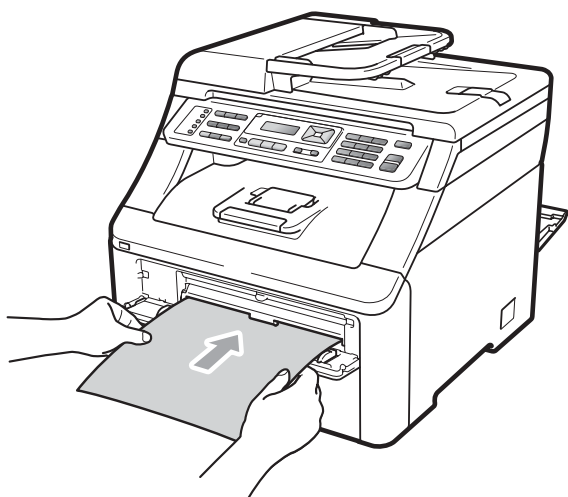
- 3 Откройте крышку слота для подачи вручную.



- 4 Обеими руками переместите направляющие бумаги слота для подачи вручную в соответствии с шириной бумаги, которую планируется использовать.

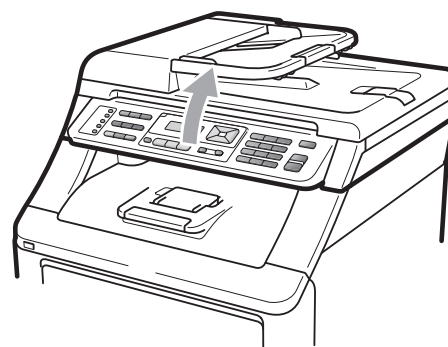


- 5 Обеими руками заведите один лист бумаги или один конверт в слот для подачи вручную таким образом, чтобы передний край бумаги или конверта коснулся ролика подачи бумаги. Когда почувствуете, что устройство начало тянуть бумагу, отпустите ее.

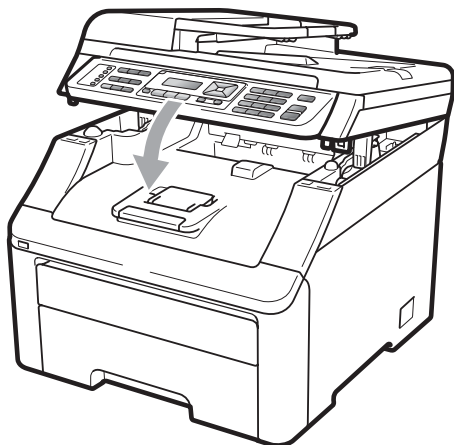


Примечание

- Загружайте бумагу через слот для подачи вручную печатной стороной вверх.
- Убедитесь, что бумага или печатный носитель (см. *Допустимая бумага и другие печатные носители* на стр. 17) расположены прямо и правильно вводятся в слот для подачи вручную. В противном случае бумага может подаваться неправильно, что приведет к перекоосу печати или замятию бумаги.
- Одновременно заправляйте в слот для подачи вручную не более одного листа бумаги, иначе может произойти замятие бумаги.
- При повторной попытке загрузки бумаги в слот для подачи вручную полностью вытягивайте бумагу.
- Если подать бумагу или другой печатный носитель в слот для подачи вручную до того, как устройство будет в режиме готовности, может произойти ошибка и печать остановится.
- Для упрощения извлечения малоформатной распечатки из выходного лотка обеими руками поднимите крышку сканера, как показано на рисунке.



- Можно продолжать пользоваться устройством при поднятой крышке сканера. Для закрытия крышки сканера надавите на нее вниз обеими руками.

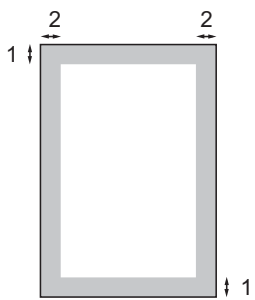


- Когда верхняя крышка открыта, открыть сканер нельзя.
-

Зона, недоступная для печати

Непечатаемая область для факсов и копий

В таблице ниже приведены размеры областей, недоступных для печати.

|  | Назначение | Размер документа | Сверху (1) Снизу (1) | Слева (2) Справа (2) |
|---|------------|------------------|-------------------------|-------------------------|
| | Факс | Letter | | 4 мм |
| A4 | | | 4 мм | 1 мм |
| Копирование | Letter | | 4 мм | 4 мм |
| | A4 | | 4 мм | 3 мм |



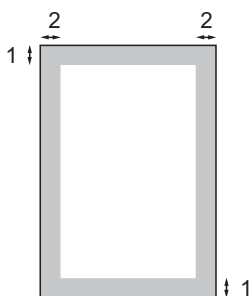
Примечание

(Для копий) Показанная выше непечатаемая область относится к бумаге формата A4 при копировании одного экземпляра или в режиме "1 в 1". Непечатаемая область может различаться в зависимости от формата бумаги.

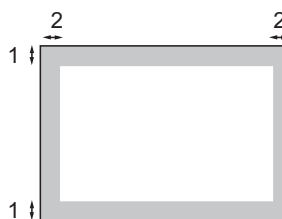
Непечатаемая область при печати с компьютера

При использовании драйвера принтера область печати меньше формата бумаги (как показано ниже).

Книжная ориентация страницы



Альбомная ориентация страницы



| Драйвер принтера Windows® и драйвер принтера Macintosh Драйвер BRScript для Windows® и Macintosh | |
|---|---------|
| 1 | 4,23 мм |
| 2 | 4,23 мм |



Примечание

Размер непечатаемой области может различаться в зависимости от формата бумаги и используемого драйвера принтера. Непечатаемая область, показанная выше, относится к бумаге формата A4.

Допустимая бумага и другие печатные носители

Качество печати может различаться в зависимости от используемого типа бумаги.

Можно использовать следующие типы печатных носителей: тонкая бумага, обычная бумага, плотная бумага, высокосортная бумага, вторичная бумага, наклейки или конверты.

Для обеспечения наилучших результатов соблюдайте приведенные ниже инструкции:

- Используйте бумагу, предназначенную для копирования на обычной бумаге.
- Используйте бумагу плотностью от 75 до 90 г/м².
- НЕ ЗАГРУЖАЙТЕ в лоток бумагу различных типов одновременно, так как это может привести к замятию бумаги или сбою подачи.
- Для обеспечения правильной печати необходимо выбрать в программном приложении тот же формат бумаги, что и формат бумаги в лотке.
- Старайтесь не прикасаться к лицевой стороне копии сразу после печати.
- Используйте бумагу с длинным волокном с нейтральным pH и содержанием влаги ок. 5 %.

Рекомендованные типы бумаги и печатных носителей

Для обеспечения наилучшего качества печати рекомендуется использовать следующую бумагу.

| Тип бумаги | Наименование |
|------------------|---|
| Обычная бумага | Xerox Premier TCF 80 г/м ² Xerox Business 80 г/м ² |
| Вторичная бумага | Xerox Recycled Supreme 80 г/м ² |
| Наклейки | Наклейки Avery для лазерной печати L7163 |
| Конверт | Конверты Antalis River (DL) |

Тип и формат бумаги

Устройство загружает бумагу из установленного стандартного лотка для бумаги или через слот для подачи вручную.

Стандартный лоток для бумаги

Поскольку стандартный лоток является универсальным, можно использовать бумагу любого типа и формата (одного типа и формата одновременно) из перечисленных в таблице в разделе *Емкость лотков для бумаги* на стр. 18. Емкость стандартного лотка для бумаги составляет до 250 листов бумаги формата Letter/A4, Legal или Folio (80 г/м²). Бумагу в лоток можно загружать до отметки максимальной загрузки на подвижном ограничителе ширины бумаги.

Слот для подачи вручную

Через слот для подачи вручную можно загружать по одному листу шириной от 76,2 до 220 мм и длиной от 116 до 406,4 мм. Можно использовать слот для подачи вручную при печати на особой бумаге, конвертах или наклейках.

В драйвере принтера и в настоящем руководстве приняты следующие наименования лотков:

| Лоток и слот | Наименование |
|------------------------------|----------------|
| Стандартный лоток для бумаги | Лоток |
| Слот для подачи вручную | Подача вручную |

Емкость лотков для бумаги

| | Формат бумаги | Типы бумаги | Количество листов |
|-------------------------|--|---|--|
| Лоток для бумаги | A4, Letter, Legal, Executive, A5, A5 (длинный край), A6, B5 (ISO), B6 (ISO) и Folio ¹ . | Обычная бумага, тонкая бумага и вторичная бумага | До 250 (80 г/м ²) |
| Слот для подачи вручную | Ширина: от 76,2 до 220 мм Длина: от 116 до 406,4 мм | Обычная бумага, тонкая бумага, плотная бумага, более плотная бумага, высокосортная бумага, вторичная бумага, конверты и наклейки. | 1 лист (80 г/м ²) 1 конверт |

¹ Формат Folio имеет размер 215,9 мм x 330,2 мм.

Характеристики рекомендованной бумаги

Для данного устройства подходит бумага со следующими характеристиками.

| | |
|-----------------------------|---|
| Базовая плотность | 75–90 г/м ² |
| Толщина | 80–110 мкм |
| Шероховатость | Более 20 сек. |
| Жесткость | 90–150 см ³ /100 |
| Направление волокон | Длинные волокна |
| Объемное сопротивление | 10e ⁹ -10e ¹¹ Ом |
| Поверхностное сопротивление | 10e ⁹ -10e ¹² Ом-см |
| Наполнитель | CaCO ₃ (нейтр) |
| Зольность | Менее 23 wt% |
| Яркость | Более 80% |
| Непрозрачность | Более 85% |

Хранение и использование особой бумаги

Устройство предназначено для работы с большинством типов ксероксной и высокосортной бумаги. Однако некоторые характеристики бумаги могут повлиять на качество печати и надежность механической обработки в устройстве. Перед покупкой бумаги всегда выполняйте тест на образцах бумаги, чтобы обеспечить желаемое качество печати. Храните бумагу в оригинальной запечатанной упаковке. Бумага должна храниться горизонтально вдали от источников влаги, прямого солнечного света и высоких температур.

Несколько важных рекомендаций по выбору бумаги:

- НЕ ИСПОЛЬЗУЙТЕ бумагу для струйных принтеров, так как она может вызвать замятие бумаги или повредить данное устройство.
- Если используется бумага с печатным текстом, использованные при печати чернила должны выдерживать температуру закрепления тонера в устройстве (200 °C).
- При использовании высокосортной бумаги, бумаги с грубой поверхностью, мятой бумаги или бумаги со складками возможно снижение качества.

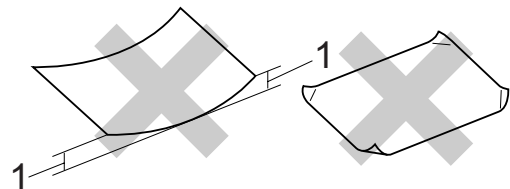
Нерекомендуемые типы бумаги

! ВАЖНАЯ ИНФОРМАЦИЯ

Некоторые типы бумаги могут вызвать ухудшение качества или повреждение устройства.

НЕ ИСПОЛЬЗУЙТЕ:

- сильно текстурированную бумагу
- слишком гладкую и блестящую бумагу
- изогнутую бумагу



1 Изгибы величиной 2 мм могут вызвать замятие бумаги.

- бумагу с покрытием или химически обработанную бумагу
- поврежденную, смятую или сложенную бумагу
- бумагу, плотность которой превышает рекомендованную в данном руководстве
- бумагу с прикрепленными скрепками
- бумагу с печатными заголовками на основе низкотемпературных красителей или термографии
- многослойную или бескарбонную бумагу
- бумагу для струйной печати

Использование любого из перечисленных типов бумаги может привести к повреждению устройства. На такие повреждения не распространяется гарантия компании Brother.

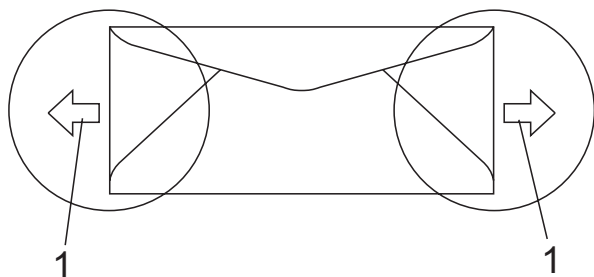
Конверты

Большинство конвертов пригодны для использования в устройстве. Однако при работе с некоторыми конвертами могут возникнуть неполадки с подачей или с качеством печати из-за особенностей их конструкции. Края пригодного для использования конверта должны быть прямыми, плотно согнутыми, а ведущая кромка должна быть не толще двух листов бумаги. Конверт должен быть плоским, не мешковатым и не слишком тонким. Следует приобретать высококачественные конверты и сообщать поставщику, что конверты предназначены для использования в лазерном аппарате.

Конверты можно загружать только через слот для подачи вручную. Перед приобретением большого количества конвертов рекомендуется произвести пробную печать и убедиться, что результаты печати соответствуют ожидаемым.

Проверьте следующее:

- Конверты должны быть с горизонтальным клапаном.
- Клапаны должны быть ровными и плотно загнутыми (криво обрезанные или сложенные конверты могут привести к замятию бумаги).
- В областях, обведенных на рисунке ниже, конверты должны иметь два слоя бумаги.



1 Направление подачи

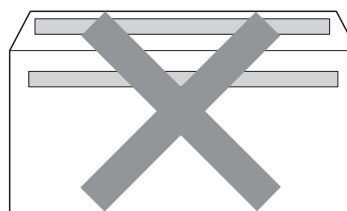
- Точки склеивания конвертов не должны расклеиваться.
- Рекомендуем печатать текст на расстоянии не менее 15 мм от краев конверта.

Нерекомендуемые типы конвертов

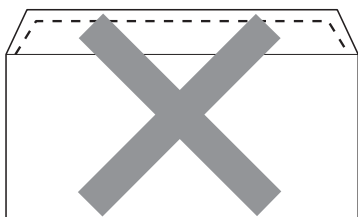
! ВАЖНАЯ ИНФОРМАЦИЯ

Не используйте конверты следующих видов:

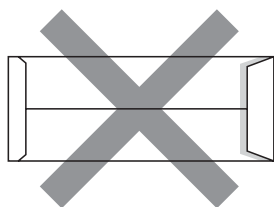
- поврежденные, изогнутые, помятые или имеющие необычную форму конверты
- слишком глянцевые или текстурированные конверты
- конверты с застежками или завязками
- конверты со самоклеющимися клапанами
- конверты объемного типа
- плохо отфальцованные конверты
- конверты с тиснением (с выпуклыми надписями)
- конверты с текстом, ранее напечатанным на лазерном/светодиодном аппарате
- конверты с печатным текстом на внутренней стороне
- конверты, которые нельзя сложить в ровную стопку
- конверты из бумаги, плотность которой превышает рекомендованную для использования в устройстве
- конверты с непрямыми краями или не строго прямоугольной формы
- конверты с окошками, отверстиями, вырезами и перфорацией
- конверты с клеем, нанесенным на показанных ниже областях



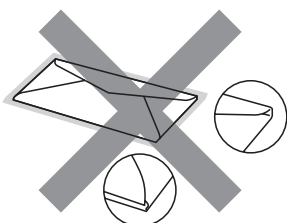
- конверты с двойными клапанами (как показано на рисунке ниже)



- конверты, продающиеся с незагнутыми клапанами (клапаны загибаются после покупки)
- конверты с клапанами, расположенными как показано на рисунке ниже



- конверты, у которых каждая сторона сложена, как показано на рисунке ниже



Использование любого из перечисленных типов конвертов может привести к повреждению устройства. На такие повреждения может не распространяться гарантия компании Brother.

Иногда могут возникать проблемы с подачей бумаги, вызванные толщиной, форматом и формой клапана используемых конвертов.

Наклейки

Данное устройство может выполнять печать на наклейках большинства типов, предназначенных для лазерных принтеров. Наклейки должны иметь клейкий слой на акриловой основе, так как этот материал более стабилен при высоких температурах закрепления тонера. Клейкий слой не должен входить в контакт с деталями устройства, так как лист с наклейками может приклеиться к фотобарабану или роликам и привести к замятию и ухудшению качества печати. Между наклейками не должно быть открытых участков клейкого слоя. Наклейки должны быть расположены так, чтобы они покрывали всю длину и ширину листа. При использовании наклеек с промежутками наклейки могут отклеиться, что приводит к серьезному замятию и ухудшению качества печати.

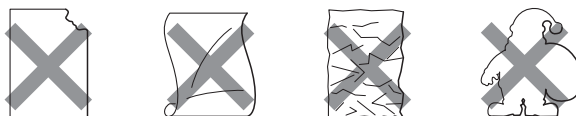
Все наклейки, используемые в данном устройстве, должны выдерживать температуру 200 °C в течение 0,1 секунды.

Листы с наклейками должны удовлетворять требованиям к плотности бумаги, описанным в данном Руководстве пользователя. При использовании листов с большей плотностью возможны сбои подачи или печати, которые могут привести к повреждению устройства.

Наклейки должны загружаться только через слот для подачи вручную.

Нерекомендованные типы наклеек

Не используйте поврежденные, изогнутые, помятые или имеющие необычную форму наклейки.



! ВАЖНАЯ ИНФОРМАЦИЯ

НЕ ЗАГРУЖАЙТЕ частично использованные листы наклеек. Листы с открытыми участками клеевого слоя (на участках, с которых наклейки отклеены) вызовут повреждение устройства.

Загрузка документов

Использование автоподатчика документов (АПД)

АПД может вмещать до 35 листов и подает каждый лист отдельно. Используйте стандартную бумагу плотностью 80 г/м²; перед загрузкой в АПД документ следует "распушить".

Рекомендуемые условия окружающей среды

Температура: от 20 до 30 °C

Влажность: 50% - 70%

Бумага: Xerox Premier TCF 80 г/м² или Xerox Business 80 г/м²

❗ ВАЖНАЯ ИНФОРМАЦИЯ

- НЕ ОСТАВЛЯЙТЕ толстые документы на стекле сканера. Это может привести к замятию в автоподатчике.
- НЕ ИСПОЛЬЗУЙТЕ изогнутую, имеющую складки, разорванную бумагу, а также скрепленную скрепками, склеенную клеем или скотчем.
- НЕ ИСПОЛЬЗУЙТЕ картон, газетную бумагу или ткань.
- Во избежание повреждения устройства при использовании АПД НЕ ТЯНИТЕ документ в момент подачи.

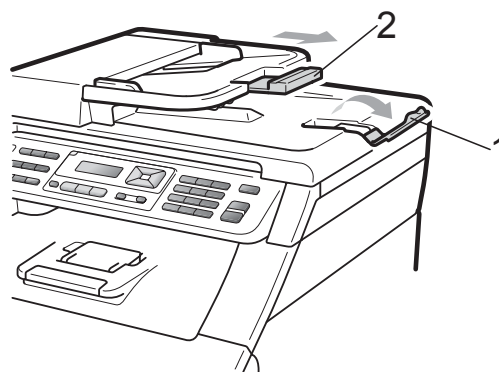


Примечание

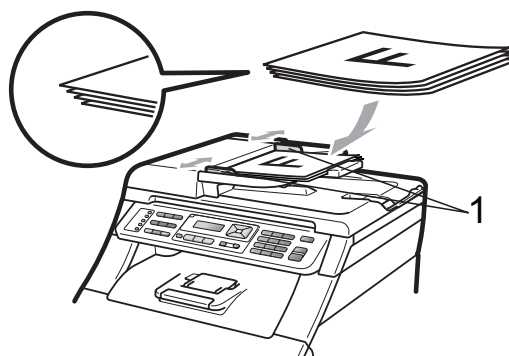
Инструкции по сканированию документов, не подходящих для подачи через АПД, см. в разделе *Использование стекла сканера* на стр. 23.

- Если документ написан чернилами или на нем есть корректор, убедитесь, что чернила или корректор полностью высохли.
- Отправляемые по факсу документы должны быть шириной от 147,3 до 215,9 мм и длиной от 147,3 до 356 мм и иметь стандартную плотность (80 г/м²).

- 1 Откройте выходной откидной щиток АПД (1) и откидную панель АПД (2).



- 2 Тщательно расправьте загружаемую стопку.
- 3 Вставьте документ **лицевой стороной вверх, верхним краем вперед** в автоподатчик так, чтобы он коснулся подающих роликов.
- 4 Отрегулируйте положение направляющих бумаги (1) по ширине документа.



Использование стекла сканера

Стекло сканера используется для отправки факсов, копирования и сканирования страниц книг или отдельных листов.

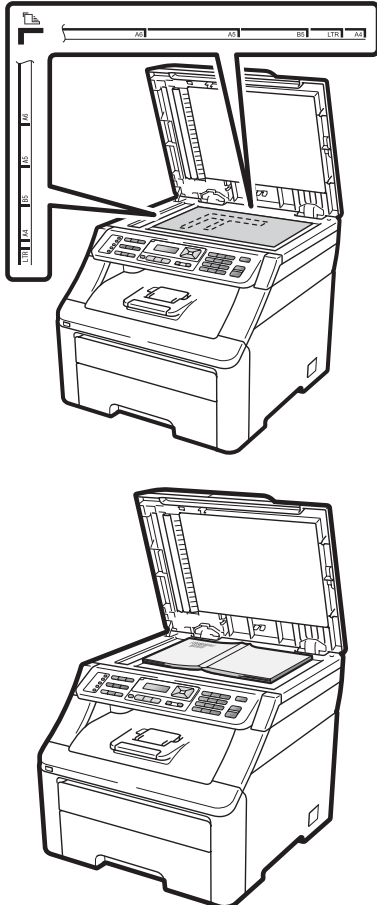
Документы могут быть шириной до 215,9 мм и длиной до 297 мм.



Примечание

Чтобы можно было использовать стекло сканера, АПД должен быть пустым.

- 1 Поднимите крышку сканера.
- 2 Используя разметку для левого и верхнего края документа, расположите документ в левом верхнем углу стекла сканера лицевой стороной вниз.



- 3 Закройте крышку сканера.

! ВАЖНАЯ ИНФОРМАЦИЯ

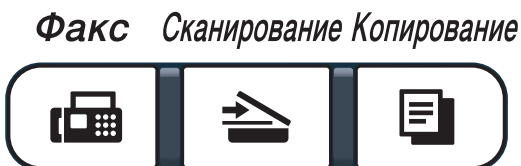
Если сканируется книга или толстый документ, не захлопывайте крышку с силой и не нажимайте на нее.

Таймер режима

На панели управления устройства имеется три кнопки выбора режимов: **Факс**, **Сканирование** и **Копирование**.

Можно задать время, через которое устройство переключится в режим факса после последней операции в режиме копирования или сканирования. Если выбрана настройка **Выкл.**, устройство останется в последнем выбранном режиме.

Эта настройка также определяет время, через которое машина будет переключаться с конкретного пользователя в общедоступный режим при использовании защитной блокировки функций. (См. раздел *Переключение пользователей* на стр. 31.)



- 1 Нажмите **Меню**, 1, 1.
- 2 Нажмите **▲** или **▼** для выбора **0Сек.**, **30Сек.**, **1Мин**, **2Мин.**, **5Мин.** или **Выкл.**
Нажмите **ОК**.
- 3 Нажмите **Стоп/Выход**.

Настройка бумаги

Тип бумаги

Настройте на устройстве тип используемой вами бумаги. Это обеспечит наилучшее качество печати.

- 1 Нажмите **Меню**, 1, 2, 1.
- 2 С помощью **▲** или **▼** выберите **Тонкая**, **Обычная**, **Толстая**, **Более толстая** или **Бум из втрсырья**.
Нажмите **ОК**.
- 3 Нажмите **Стоп/Выход**.

Формат бумаги

Можно использовать десять форматов бумаги для печати копий: A4, Letter, Legal, Executive, A5, A5 L, A6, B5, B6 и Folio, и четыре формата бумаги для печати факсов: A4, Letter, Legal или Folio (215,9 × 330,2 мм).

Если формат бумаги, загружаемой в лоток, отличается от прежнего, необходимо изменить и настройку формата бумаги, чтобы устройство смогло уместить печатаемый документ или входящий факс на страницу.

- 1 Нажмите **Меню**, 1, 2, 2.
- 2 Нажмите **▲** или **▼** для выбора **A4**, **Letter**, **Legal**, **Executive**, **A5**, **A5 L**, **A6**, **B5**, **B6** или **Folio**.
Нажмите **ОК**.
- 3 Нажмите **Стоп/Выход**.

Настройка громкости

Громкость звонка

Можно выбрать уровень громкости звонка в диапазоне от **Высокая** до **Выкл.**

Для регулирования уровня громкости в режиме факса нажмите **⏸** или **⏶**. На ЖК-дисплее отображается текущая настройка, и каждое нажатие клавиши изменяет громкость до следующего уровня. Устройство сохраняет новую настройку до следующего его изменения.

Громкость можно также изменить при помощи меню:

- 1 Нажмите **Меню, 1, 3, 1.**
- 2 Нажмите **▲** или **▼** для выбора **Выкл.**, **Низкая**, **Средняя** или **Высокая**. Нажмите **ОК.**
- 3 Нажмите **Стоп/Выход.**

Громкость звукового сигнала

Когда звуковой сигнал включен, устройство подает звуковой сигнал при нажатии кнопки, в случае ошибки или после приема/отправки факса. Можно выбрать уровень громкости в диапазоне от **Высокая** до **Выкл.**

- 1 Нажмите **Меню, 1, 3, 2.**
- 2 Нажмите **▲** или **▼** для выбора **Выкл.**, **Низкая**, **Средняя** или **Высокая**. Нажмите **ОК.**
- 3 Нажмите **Стоп/Выход.**

Громкость динамика

Можно выбрать уровень громкости динамика в диапазоне от **Высокая** до **Выкл.**

- 1 Нажмите **Меню, 1, 3, 3.**
- 2 Нажмите **▲** или **▼** для выбора **Выкл.**, **Низкая**, **Средняя** или **Высокая**. Нажмите **ОК.**
- 3 Нажмите **Стоп/Выход.**

Автоматическое переключение на летнее время

Можно установить автоматический переход на летнее и зимнее время. Устройство будет переставлять свои часы на один час вперед весной и на один час назад осенью.

- 1 Нажмите **Меню**, 1, 4.
- 2 Нажмите ▲ или ▼ для выбора Вкл. или Выкл.
Нажмите **ОК**.
- 3 Нажмите **Стоп/Выход**.

Ресурсосберегающие функции

Режим экономии тонера

С помощью этой функции можно экономить тонер. Если для параметра экономии тонера установлено значение Вкл., печать будет светлее. Настройка по умолчанию: Выкл.

- 1 Нажмите **Меню**, 1, 5, 1.
- 2 Нажмите ▲ или ▼ для выбора Вкл. или Выкл.
Нажмите **ОК**.
- 3 Нажмите **Стоп/Выход**.



Примечание

НЕ РЕКОМЕНДУЕТСЯ использовать режим экономии тонера для печати фотографий и черно-белых изображений.

Время перехода в спящий режим

Установка времени перехода в спящий режим сокращает потребление энергии путем выключения узла термозакрепления тонера на то время, пока устройство не используется.

Можно задать период бездействия устройства, после которого оно переключится в спящий режим. Когда устройство принимает факс или данные с компьютера или делает копию, таймер сбрасывается. Настройка по умолчанию: 005 минут.

Когда устройство находится в спящем режиме, на ЖК-дисплее отображается сообщение *Ожидание*. Если начать печать или копирование в спящем режиме, то произойдет небольшая задержка в связи с нагревом блока термозакрепления тонера до рабочей температуры.

- 1 Нажмите **Меню**, **1**, **5**, **2**.
- 2 Введите время простоя устройства до переключения в спящий режим. Нажмите **ОК**.
- 3 Нажмите **Стоп/Выход**.

Контраст ЖК-дисплея

Можно изменить контраст ЖК-дисплея для лучшей читаемости сообщений.

- 1 Нажмите **Меню**, **1**, **6**.
- 2 Чтобы сделать ЖК-дисплей темнее, нажмите **▲**. Чтобы сделать ЖК-дисплей светлее, нажмите **▼**. Нажмите **ОК**.
- 3 Нажмите **Стоп/Выход**.

Защитная блокировка функций 2.0 (только для MFC-9320CW)

Защитная блокировка функций позволяет ограничить доступ к следующим функциям устройства:

- Передача факсов
- Прием факсов
- Копирование
- Сканирование
- Прямой интерфейс USB
- Печать с компьютера
- Цветная печать

Эта функция также позволяет предотвратить изменение пользователями настроек устройства по умолчанию путем ограничения доступа к параметрам меню.

Перед использованием функций защиты необходимо сначала ввести пароль администратора.

Доступ к защищенным операциям может ограничиваться путем создания особой учетной записи зарегистрированного пользователя. Зарегистрированные пользователи должны ввести пароль для использования устройства.

Точно запишите пароль. Если вы забудете пароль, вам придется сбросить пароль, записанный в устройстве. В случае необходимости сброса пароля обратитесь к дилеру Brother для проведения обслуживания.



Примечание

- Защитную блокировку функций можно включить вручную на панели управления или с помощью веб-интерфейса управления. Рекомендуется использовать веб-интерфейс для настройки этой функции. Более подробную информацию см. в *Руководстве пользователя по работе в сети* на компакт-диске.
- Только администраторы могут задавать ограничения и вносить изменения для каждого пользователя.
- Когда защитная блокировка функций включена, свободно можно использовать только настройки
1. Контрастность И
6. Отпр. по опр.,
7. Настр. заголов. в пункте
2. Настр. передачи в меню "Факс".
Если передача факсов отключена, нельзя использовать ни одну функцию в меню "Факс".
- Прием по опросу возможен только в том случае, если включены как отправка, так и прием факсов.

Задание пароля для администратора

Ниже описана процедура установки пароля для администратора. Этот пароль используется для настройки прав доступа для пользователей и для включения или выключения защитной блокировки функций. (См. раздел *Настройка зарегистрированных пользователей* на стр. 30 и *Включение/отключение защитной блокировки функций* на стр. 31.)

- 1 Нажмите **Меню, 1, 7, 1**.
- 2 Введите в качестве пароля 4-значное число, используя цифры 0–9. Нажмите **ОК**.
- 3 Снова введите пароль для подтверждения, когда на ЖК-дисплее отобразится сообщение **Повтор:**. Нажмите **ОК**.
- 4 Нажмите **Стоп/Выход**.

Изменение пароля администратора

- 1 Нажмите **Меню, 1, 7, 1**.

Безопасность
 1.Блок. настроек
- 2 Нажмите **▲** или **▼** для выбора **Задать пароль**. Нажмите **ОК**.
- 3 Введите установленный 4-значный пароль. Нажмите **ОК**.
- 4 Введите в качестве нового пароля другое 4-значное число. Нажмите **ОК**.
- 5 Если на ЖК-дисплее отобразится сообщение **Повтор:**, повторно введите новый пароль для подтверждения. Нажмите **ОК**.
- 6 Нажмите **Стоп/Выход**.

Настройка режима незарегистрированного пользователя

Режим незарегистрированного пользователя определяет функции, которые доступны для незарегистрированного пользователя. Незарегистрированные пользователи не должны вводить пароль для доступа к функциям, разрешенным для них в этом режиме. Можно настроить одну учетную запись незарегистрированного пользователя.

- 1 Нажмите **Меню, 1, 7, 1**.
- 2 Нажмите **▲** или **▼** для выбора **Настройка ID**.
Нажмите **ОК**.
- 3 Введите пароль администратора.
Нажмите **ОК**.
- 4 Нажмите **▲** или **▼** для выбора **Для всех**.
Нажмите **ОК**.
- 5 Нажмите **▲** или **▼** для выбора **Вкл** или **Выкл** для **Факс/отпр.**
Нажмите **ОК**.
После настройки параметра **Факс/отпр.** повторите это действие для **Факс/получ.**, **Копирование**, **Сканиров.**, **Прямой USB**, **Печать/ПК** и **Цвет. печать**. Когда на ЖК-дисплее отобразится сообщение **Выход**, нажмите **ОК**.
- 6 Нажмите **Стоп/Выход**.

Настройка зарегистрированных пользователей

Можно настроить права доступа для пользователей и пароль для доступа к функциям, разрешенным для этих пользователей. Расширенная настройка прав доступа (например, указание разрешенного числа страниц или привязка к имени для входа на компьютер) возможна через веб-интерфейс. (Более подробную информацию см. в *Руководстве пользователя по работе в сети* на компакт-диске.) Можно настроить до 25 учетных записей зарегистрированных пользователей, определив для них права доступа и пароли.

- 1 Нажмите **Меню, 1, 7, 1**.
- 2 Нажмите **▲** или **▼** для выбора **Настройка ID**.
Нажмите **ОК**.
- 3 Введите пароль администратора.
Нажмите **ОК**.
- 4 Нажмите **▲** или **▼** для выбора **Пользов. 01**.
Нажмите **ОК**.
- 5 С помощью цифровых клавиш введите имя пользователя. (См. раздел *Ввод текста* на стр. 214.)
Нажмите **ОК**.
- 6 Введите 4-значный пароль для данного пользователя.
Нажмите **ОК**.
- 7 Нажмите **▲** или **▼** для выбора **Вкл** или **Выкл** для **Факс/отпр.**
Нажмите **ОК**.
После настройки параметра **Факс/отпр.** повторите это действие для **Факс/получ.**, **Копирование**, **Сканиров.**, **Прямой USB**, **Печать/ПК** и **Цвет. печать**. Когда на ЖК-дисплее отобразится сообщение **Выход**, нажмите **ОК**.

- 8 Повторите пункты с 4 до 7 для ввода каждого дополнительного пользователя и пароля.
- 9 Нажмите **Стоп/Выход**.



Примечание

Не допускается использовать одинаковые пароли для разных пользователей.

Включение/отключение защитной блокировки функций

В случае ввода неправильного пароля на ЖК-дисплее отобразится сообщение **Неверный пароль**. Введите правильный пароль.

Включение защитной блокировки функций

- 1 Нажмите **Меню, 1, 7, 1**.
- 2 Нажмите ▲ или ▼ для выбора **Блок. Откл→Вкл**.
Нажмите **ОК**.
- 3 Введите 4-значный пароль администратора.
Нажмите **ОК**.

Отключение защитной блокировки функций

- 1 Нажмите **Меню, 1, 7, 1**.
- 2 Нажмите ▲ или ▼ для выбора **Блок. Вкл→Откл**.
Нажмите **ОК**.
- 3 Введите 4-значный пароль администратора.
Нажмите **ОК**.

Переключение пользователей

Эта функция позволяет переключаться между зарегистрированными пользователями и режимом незарегистрированного пользователя, когда защитная блокировка функций включена.

Переключение в режим зарегистрированного пользователя

- 1 Удерживая нажатой клавишу **Смена**, нажмите **Защита**.
- 2 Нажмите ▲ или ▼ для выбора своего имени пользователя.
Нажмите **ОК**.
- 3 Введите свой 4-значный пароль.
Нажмите **ОК**.



Примечание

При нажатии клавиши режима, для которого доступ ограничен, на ЖК-дисплее отобразится сообщение **Отказ доступа** и затем появится запрос ввода имени пользователя. Если для вашей учетной записи разрешен доступ к этому режиму, с помощью клавиши ▲ или ▼ выберите свое имя пользователя и введите свой 4-значный пароль.

Переключение в режим незарегистрированного пользователя

После того как зарегистрированный пользователь закончит работу с устройством, устройство вернется в режим незарегистрированного пользователя через промежуток времени, заданный для таймера режима (**Меню, 1, 1**). (См. раздел *Таймер режима* на стр. 24.) Можно выйти из режима зарегистрированного пользователя путем нажатия клавиши того режима, в котором вы работаете. В этом случае на ЖК-дисплее отобразится сообщение **Доступ для всех?**.

Нажмите **1** для выбора **1. Да**.

Защита памяти (только для MFC-9120CN)

Функция защиты памяти позволяет предотвратить несанкционированный доступ к устройству.

При включенной защите памяти доступны следующие операции:

- Прием факсов в память (до заполнения памяти устройства)
- Переадресация факсов (если функция "Переадресация факсов" уже включена)
- Удаленное извлечение из памяти (если функция "Сохранение факса" уже включена)

При включенной защите памяти НЕДОСТУПНЫ следующие операции:

- Печать принятых факсов
- Отправка факсов
- Копирование
- Печать с компьютера
- Сканирование
- Прием факсов на ПК (PC Fax)



Примечание

- Чтобы распечатать факсы, сохраненные в памяти, отключите защиту памяти.
- Защиту памяти можно включить только после отключения функции приема факсов программы PC Fax. (См. раздел *Отключение функций удаленного управления факсом* на стр. 71.)

Установка пароля



Примечание

- Если пароль уже установлен, то еще раз устанавливать его не требуется.
- Если вы забыли пароль защиты памяти, обратитесь к дилеру Brother.

- 1 Нажмите **Меню, 1, 7, 1**.

Безопасность
1. Защита памяти

- 2 Введите в качестве пароля 4-значное число, используя цифры 0–9. Нажмите **ОК**.

- 3 Снова введите пароль для подтверждения, когда на ЖК-дисплее отобразится сообщение Повтор: . Нажмите **ОК**.

- 4 Нажмите **Стоп/Выход**.

Изменение пароля защиты памяти

- 1 Нажмите **Меню, 1, 7, 1**.

Безопасность
1. Защита памяти

- 2 Нажмите **▲** или **▼** для выбора **Задать пароль**. Нажмите **ОК**.

- 3 Введите 4-значный пароль. Нажмите **ОК**.

- 4 Введите в качестве нового пароля 4-значное число. Нажмите **ОК**.

- 5 Снова введите пароль для подтверждения, когда на ЖК-дисплее отобразится сообщение Повтор: . Нажмите **ОК**.

- 6 Нажмите **Стоп/Выход**.

Включение/выключение защиты памяти

Если при выполнении описанных ниже действий введен неправильный пароль, на ЖК-дисплее отобразится сообщение **Неверный пароль**. Введите правильный пароль.

Включение защиты памяти

- 1 Нажмите **Меню**, **1**, **7**, **1**.

Безопасность
1. Защита памяти

- 2 Нажмите **▲** или **▼** для выбора **Установ. защиту**.
Нажмите **ОК**.

- 3 Введите свой 4-значный пароль.
Нажмите **ОК**.
При этом устройство переходит в автономный режим, а на ЖК-дисплее отображается сообщение **Безопасный режим**.



Примечание

При отключении электропитания данные будут сохраняться в памяти до 60 часов.

Выключение защиты памяти

- 1 Нажмите **Меню**.
Введите установленный 4-значный пароль.
Нажмите **ОК**.
- 2 Защита памяти автоматически отключается, и на ЖК-дисплее отображается дата и время.



Примечание

Если вы ввели неправильный пароль, на ЖК-дисплее появляется сообщение **Неверный пароль** и устройство остается в автономном режиме. Устройство останется в режиме блокировки доступа до тех пор, пока не будет введен правильный пароль.

Блокировка настроек

Функция блокировки настроек позволяет задать пароль для предотвращения случайного изменения параметров устройства пользователями.

Точно запишите пароль. Если вы забудете пароль, вам придется сбросить пароли, записанные в устройстве. Обратитесь к своему администратору или к дилеру Brother.

Когда для блокировки настроек задано значение **Вкл.**, следующие параметры невозможно изменить без ввода пароля:

- Дата/время
- Идентификатор устройства
- Параметры ускоренного набора
- Таймер режима
- Тип бумаги
- Формат бумаги
- Громкость
- Автоматический переход на летнее/зимнее время
- Экономия тонера
- Контрастность ЖК-дисплея
- Блокировка настроек
- Защитная блокировка функций (для MFC-9320CW)
- Защита памяти (для MFC-9120CN)
- Ограничение набора

Установка пароля

- 1 Нажмите **Меню**, 1, 7, 2.
- 2 Введите в качестве пароля 4-значное число, используя цифры 0–9. Нажмите **ОК**.
- 3 Когда на ЖК-дисплее появится сообщение **Повтор:**, снова введите пароль для его подтверждения. Нажмите **ОК**.
- 4 Нажмите **Стоп/Выход**.

Изменение пароля для блокировки настроек

- 1 Нажмите **Меню**, 1, 7, 2.
- 2 Нажмите **▲** или **▼** для выбора **Задать пароль**. Нажмите **ОК**.
- 3 Введите 4-значный пароль. Нажмите **ОК**.
- 4 Введите в качестве нового пароля другое 4-значное число. Нажмите **ОК**.
- 5 Когда на ЖК-дисплее появится сообщение **Повтор:**, введите пароль повторно для подтверждения. Нажмите **ОК**.
- 6 Нажмите **Стоп/Выход**.

Включение/выключение блокировки настроек

Если при выполнении описанных ниже действий введен неправильный пароль, на ЖК-дисплее отобразится сообщение **Неверный пароль**. Введите правильный пароль.

Включение блокировки настроек

- 1 Нажмите **Меню**, 1, 7, 2.
- 2 Нажмите **▲** или **▼** для выбора **Вкл.** Нажмите **ОК**.
- 3 Введите 4-значный пароль. Нажмите **ОК**.
- 4 Нажмите **Стоп/Выход**.

Отключение блокировки настроек

- 1 Нажмите **Меню**, 1, 7, 2.
- 2 Введите 4-значный пароль. Дважды нажмите **ОК**.
- 3 Нажмите **Стоп/Выход**.

Ограничение набора

Эта функция позволяет предотвратить неправильный набор номера пользователями при звонке или отправке факса. На устройстве можно настроить ограничение набора так, чтобы можно было использовать только цифровую клавиатуру, номера набора одним нажатием или номера быстрого набора.

Если выбрать **Выкл.**, устройство не будет ограничивать способ набора номера.

Если выбрать **2 р. введите #**, появится запрос с предложением повторного ввода номера; после правильного повторного ввода того же номера устройство начнет набор номера. Если второй раз номер будет введен неправильно, на ЖК-дисплее отобразится сообщение об ошибке.

Если выбрать **Вкл.**, устройство будет ограничивать все звонки и отправки факсов для соответствующего способа набора номера.

Ограничение набора с цифровой клавиатуры

- 1 Нажмите **Меню, 2, 6, 1**.
- 2 Нажмите **▲** или **▼** для выбора **Выкл.**, **2 р. введите #** или **Вкл.**.
Нажмите **ОК**.
- 3 Нажмите **Стоп/Выход**.

Ограничение набора одним нажатием

- 1 Нажмите **Меню, 2, 6, 2**.
- 2 Нажмите **▲** или **▼** для выбора **Выкл.**, **2 р. введите #** или **Вкл.**.
Нажмите **ОК**.
- 3 Нажмите **Стоп/Выход**.

Ограничение использования номеров быстрого набора

- 1 Нажмите **Меню, 2, 6, 3**.
- 2 Нажмите **▲** или **▼** для выбора **Выкл.**, **2 р. введите #** или **Вкл.**.
Нажмите **ОК**.
- 3 Нажмите **Стоп/Выход**.



Примечание

- Настройка **2 р. введите #** не будет работать, если вы снимите трубку внешнего телефона до ввода номера. Запрос повторного ввода номера не будет отображаться.
- Устройство не может запретить набор номера с помощью клавиши **Повтор/Пауза**.
- Если выбрать **Вкл.** или **2 р. введите #**, вы не сможете использовать функцию пакетной рассылки и не сможете сочетать номера ускоренного набора при наборе номера.




Факс

| | |
|---|-----------|
| Отправка факса | 38 |
| Прием факсов | 46 |
| Телефон и внешние устройства | 52 |
| Набор и сохранение в памяти номеров | 58 |
| Функции удаленного управления факсом (только для черно-белых факсов) | 68 |
| Опрос | 75 |
| Печать отчетов | 79 |


Отправка факса

Переключение в режим факса

Для входа в режим "Факс" нажмите  (**Факс**), после чего клавиша подсветится синим цветом.

Отправка факса из АПД

Проще всего отправлять факсы с использованием автоподатчика документов. Для отмены текущей операции отправки факса нажмите **Стоп/Выход**.

- 1 Проверьте, что устройство находится в режиме "Факс" .
- 2 Вставьте документ лицевой стороной вверх верхним краем вперед в автоподатчик документов так, чтобы вы почувствовали, что документ коснулся подающих роликов; при этом должно измениться отображение на ЖК-дисплее.
- 3 Наберите номер факса. (См. раздел *Набор номера* на стр. 58.)
- 4 Нажмите **Ч/б Старт** или **Цвет Старт**.
 - Если нажать **Ч/б Старт**, устройство начинает сканировать страницы в память и затем отправляет документ по факсу.
 - Если нажать **Цвет Старт**, устройство начинает набор номера и отправку документа в реальном времени.




Примечание

Если во время сканирования документа в память на ЖК-дисплее отображается сообщение *Мало памяти*, нажмите **Стоп/Выход** для отмены операции или **Ч/б Старт** для отправки по факсу уже отсканированных страниц.

Отправка факса со стекла сканера

Можно использовать стекло сканера для отправки по факсу многостраничных документов или отдельных страниц. Формат отправляемого документа не должен быть больше Letter или A4. Для отмены текущей операции отправки факса нажмите **Стоп/Выход**.

- 1 Проверьте, что устройство находится в режиме "Факс" .
- 2 Положите документ на стекло сканера *лицевой стороной вниз*.
- 3 Наберите номер факса. (См. раздел *Набор номера* на стр. 58.)
- 4 Нажмите **Ч/б Старт** или **Цвет Старт**.
 - Если нажать **Ч/б Старт**, устройство начинает сканирование первой страницы. Перейдите к пункту 5.
 - Если нажать **Цвет Старт**, устройство начнет отправку факса. Перейдите к пункту 7.
- 5 После завершения сканирования страницы на ЖК-дисплее появится запрос на выбор одного из следующих параметров:

След. страница?
 1. Да 2. Нет (Посл)

 - Нажмите **1** для отправки следующей страницы. Перейдите к пункту 6.
 - Нажмите **2** или **Ч/б Старт** для отправки документа. Перейдите к пункту 7.
- 6 Положите на стекло сканера следующую страницу и нажмите **ОК**. Повторите пункты 5 и 6 для каждой последующей страницы.

Полож. след стр.
 Затем нажмите ОК

- 7 Устройство отправит факс автоматически.




Примечание

При отправке по факсу со стекла сканера нескольких страниц для передачи в реальном времени должно быть установлено значение **Выкл.** (См. раздел *Передача в режиме реального времени* на стр. 43.)

Отправка по факсу документа формата Letter со стекла сканера

При отправке по факсу документов формата Letter необходимо выбрать размер стекла сканирования Letter; в противном случае часть факса будет отсутствовать.

- 1 Проверьте, что устройство находится в режиме "Факс" .
- 2 Нажмите **Меню**, **1**, **8**, **1**.
- 3 Нажмите **▲** или **▼** для выбора Letter. Нажмите **ОК**.
- 4 Нажмите **Стоп/Выход**.

Отмена текущей отправки факса

Нажмите **Стоп/Выход** для отмены отправки факса. Если нажать **Стоп/Выход** во время набора номера устройством или во время отправки факса, на ЖК-дисплее отобразится сообщение 1.Очист. 2.Выйти; нажмите **1** для отмены отправки факса.


Пакетная рассылка (только для черно-белых факсов)


Пакетная рассылка позволяет отправить один и тот же факс на несколько номеров факса. В один пакет рассылки можно включить группы номеров, номера набора одним нажатием или быстрого набора и до 50 вручную набираемых номеров.

Пакетную рассылку можно выполнять максимум на 258 различных номеров. Максимальное количество зависит от того, сколько сохранено групп, кодов доступа или номеров кредитных карт, а также от количества отложенных или сохраненных в памяти факсов.



Примечание

Используйте  (**Адресная книга**) для ускорения выбора номеров.

- 1 Проверьте, что устройство находится в режиме "Факс" .
- 2 Загрузите документ.
- 3 Введите номер. Нажмите **ОК**.
Можно использовать номер набора одним нажатием, номер быстрого набора, номер группы или номер, введенный вручную с цифровой клавиатуры. (См. раздел *Набор номера* на стр. 58.)
- 4 Повторяйте пункт 3 до тех пор, пока не будут введены все номера факсов, на которые должна выполняться рассылка.
- 5 Нажмите **Ч/Б Старт**.

После завершения рассылки устройство распечатает отчет о пакетной рассылке.



Примечание

К рассылке будет применен профиль сканирования номера набора одним нажатием, номера для быстрого набора или номера группы, который будет выбран первым.

Отмена выполняемой пакетной рассылки

- 1 Нажмите **Меню**, **2**, **7**.
На ЖК-дисплее отобразится номер задания пакетной рассылки и затем набираемый номер факса (или соответствующее имя абонента) (например: #001 0123456789).
- 2 Нажмите **ОК**.
На ЖК-дисплее отобразится следующее сообщение:


#001 0123456789
 1.Очист. 2.Выйти
- 3 Нажмите **1** для отмены набора текущего номера факса.
Затем на ЖК-дисплее отобразится следующее сообщение:

Рассылка#001
 1.Очист. 2.Выйти
- 4 Для отмены рассылки нажмите **1**.
- 5 Нажмите **Стоп/Выход**.

Дополнительные операции по отправке факсов

Настройка параметров перед отправкой факсов

Перед отправкой факса можно изменить настройку любого из следующих параметров: разрешение, контрастность, режим международной связи и передача в реальном времени.

- 1 Проверьте, что устройство находится в режиме "Факс" .
После подтверждения каждой настройки на ЖК-дисплее появится запрос на изменение следующего параметра.

Следующий
 1.Да 2.Нет
- 2 Выполните одно из следующих действий:
 - Для выбора следующего параметра нажмите **1**. На ЖК-дисплее снова отображается меню *Настр. передачи*, в котором вы можете выбрать следующий параметр для изменения.
 - После завершения настройки параметров нажмите **2** и перейдите к следующему этапу отправки факса.

Стандартная титульная страница (только для черно-белых факсов)

Эта функция доступна, *только* если введен идентификатор устройства. (См. *Руководство по быстрой установке*.)

Стандартная титульная страница автоматически добавляется в каждый отправляемый факс. На титульной странице указываются идентификатор станции, стандартный текст и имя (или номер), сохраненные в памяти экстренного или быстрого набора.

Если выбрать настройку След. факс: Вкл., на титульной странице будет также печататься количество страниц.

Для стандартного текста можно выбрать одно из следующих значений.

1. Коммент. откл.
2. Позвоните
3. Срочно
4. Конфиденц.


Вместо использования одного из шаблонных фиксированных текстов можно ввести два произвольных сообщения длиной до 26 символов. Для ввода букв используйте таблицу на стр. 214.

(См. раздел *Создание своего фиксированного текста* на стр. 41.)

5. (пользовательский)
6. (пользовательский)

Создание своего фиксированного текста


Можно создать два произвольных варианта стандартного текста.

- 1 Проверьте, что устройство находится в режиме "Факс" .
- 2 Нажмите **Меню, 2, 2, 8**.
- 3 Нажмите **▲** или **▼** и выберите 5 или 6 для сохранения произвольного стандартного текста. Нажмите **ОК**.
- 4 Введите произвольный стандартный текст с помощью цифровой клавиатуры. Нажмите **ОК**.

Для ввода букв используйте таблицу на стр. 214.


Отправка титульной страницы для следующего факса

Если нужно отправить титульную страницу только со следующим отправляемым факсом, на ЖК-дисплее появится запрос на ввод количества отправляемых страниц, которое будет напечатано на титульной странице.

- 1 Проверьте, что устройство находится в режиме "Факс" .
- 2 Загрузите документ.
- 3 Нажмите **Меню, 2, 2, 7**.
- 4 Нажмите **▲** или **▼** для выбора След. факс: Вкл. (или След. факс: Выкл.). Нажмите **ОК**.
- 5 Нажмите **▲** или **▼** и выберите стандартный текст. Нажмите **ОК**.
- 6 Введите двузначное число отправляемых страниц. Нажмите **ОК**.
Например, введите **0, 2** для 2 страниц или **0, 0**, чтобы оставить количество страниц пустым. Если вы сделали ошибку, нажмите **◀** или **Очистить/Назад**, чтобы вернуться назад и повторно ввести количество страниц.


Отправка титульной страницы для всех факсов

На устройстве можно настроить включение титульной страницы во все отправляемые факсы.

- 1 Проверьте, что устройство находится в режиме "Факс" .
- 2 Нажмите **Меню, 2, 2, 7**.
- 3 Нажмите **▲** или **▼** для выбора **Вкл.** (или **Выкл.**).
Нажмите **ОК**.
- 4 Нажмите **▲** или **▼** и выберите стандартный текст.
Нажмите **ОК**.

Использование отпечатанной титульной страницы

Если вы хотите использовать готовый отпечатанный бланк титульной страницы, в который можно вписать нужную информацию, то можно распечатать такой бланк и приложить его к отправляемому факсу.

- 1 Проверьте, что устройство находится в режиме "Факс" .
- 2 Нажмите **Меню, 2, 2, 7**.
- 3 Нажмите **▲** или **▼** для выбора **Печать образца**.
Нажмите **ОК**.
- 4 Нажмите **Старт**.
- 5 После того как устройство распечатает экземпляр титульной страницы, нажмите **Стоп/Выход**.


Контраст

Для большинства документов наилучшие результаты получаются при использовании настройки по умолчанию **Авто**. В этом случае контраст настраивается автоматически.

Если документ очень светлый или очень темный, изменение контраста может повысить качество факса.

Чтобы сделать документ светлее, используйте настройку **Темный**.

Чтобы сделать документ темнее, используйте настройку **Светлый**.

- 1 Проверьте, что устройство находится в режиме "Факс" .
- 2 Загрузите документ.
- 3 Нажмите **Меню, 2, 2, 1**.
- 4 Нажмите **▲** или **▼** для выбора **Авто**, **Светлый** или **Темный**.
Нажмите **ОК**.




Примечание

Если выбрана настройка **Светлый** или **Темный**, но выбрано разрешение факса **Фото**, устройство отправит факс с использованием настройки **Авто**.


Изменение разрешения факса

Качество факса можно повысить за счет изменения разрешения факса. Разрешение можно изменить для следующего факса или для всех факсов.

Порядок изменения разрешения для следующего факса

- 1 Проверьте, что устройство находится в режиме "Факс" .
- 2 Загрузите документ.
- 3 Нажмите **Разрешение** и затем **▲** или **▼** для выбора разрешения.
Нажмите **ОК**.

Порядок изменения разрешения факса по умолчанию

- 1 Проверьте, что устройство находится в режиме “Факс” .
- 2 Нажмите **Меню, 2, 2, 2**.
- 3 Нажмите **▲** или **▼** для выбора нужного разрешения. Нажмите **ОК**.



Примечание

Можно выбрать одно из четырех значений разрешения для черно-белых факсов и одно из двух — для цветных.

| Черно-белые факсы | |
|-------------------|---|
| Стандартное | Подходит для большинства печатных документов. |
| Хорошее | Для документов с мелким текстом; скорость передачи немного ниже, чем при разрешении "Стандартное". |
| Отличное | Для документов с мелким текстом и иллюстрациями; скорость передачи ниже, чем при разрешении "Хорошее". |
| Фото | Для документов с различными оттенками серого и черно-белых фотографий. При этом скорость передачи будет самой низкой. |

| Цветные факсы | |
|---------------|--|
| Стандартное | Подходит для большинства печатных документов. |
| Хорошее | Для отправки по факсу фотографий. При этом скорость передачи ниже, чем при разрешении "Стандартное". |

Если выбрать разрешение **Отличное** или **Фото**, а потом нажать **Цвет Старт** для отправки факса, устройство отправит факс с разрешением **Хорошее**.

Двойной доступ (только для черно-белых факсов)

Можно набрать номер и начать сканирование факса в память, даже если устройство в это время отправляет факс из памяти, принимает факсы или печатает данные с компьютера. На ЖК-дисплее отображается новый номер задания.

Количество страниц, которое можно отсканировать в память, зависит от объема информации на них.



Примечание

Если во время отправки первой страницы факса на ЖК-дисплее появляется сообщение **Мало памяти**, нажмите **Стоп/Выход** для отмены сканирования. Если сообщение **Мало памяти** появляется при сканировании одной из последующих страниц, нажмите **Ч/Б Старт** для отправки уже отсканированных страниц или **Стоп/Выход** для отмены операции.

Передача в режиме реального времени

Обычно перед отправкой факса устройство сканирует документ в память. Затем, сразу после освобождения телефонной линии, устройство начнет набор номера и отправку.

Иногда требуется отправить важный документ незамедлительно, без предварительной передачи в память. Для параметра **Мгнв.** отправка можно выбрать значение **Вкл.** для всех документов или значение **След. факс: Вкл.** только для следующего факса.




Примечание


Если вы отправляете черно-белый факс из АПД, а в памяти уже нет свободного места, устройство отправляет документ в реальном времени (даже если для отправки в реальном времени установлено значение "Выкл."). Если память полностью заполнена, факсы со стекла сканера можно отправить только после того, как вы удалите часть ненужных данных из памяти.

При отправке факса со стекла сканера в режиме реального времени функция автодозвона не активна.


Отправка в режиме реального времени для всех факсов

- 1 Проверьте, что устройство находится в режиме "Факс" .
- 2 Нажмите **Меню, 2, 2, 5**.
- 3 Нажмите **▲** или **▼** для выбора **Вкл.** Нажмите **ОК**.

Отправка в режиме реального времени для одного факса

- 1 Проверьте, что устройство находится в режиме "Факс" .
- 2 Нажмите **Меню, 2, 2, 5**.
- 3 Нажмите **▲** или **▼** для выбора **След. факс: Вкл.** Нажмите **ОК**.


Отключение отправки в реальном времени только следующего факса

- 1 Проверьте, что устройство находится в режиме "Факс" .
- 2 Нажмите **Меню, 2, 2, 5**.
- 3 Нажмите **▲** или **▼** для выбора **След. факс: Выкл.** Нажмите **ОК**.

Режим международной связи


Если из-за помех на телефонной линии возникают проблемы при отправке факсов за границу, рекомендуется включить режим международной связи.

Это временная настройка, которая действительна только для следующего факса.

- 1 Проверьте, что устройство находится в режиме "Факс" .
- 2 Загрузите документ.
- 3 Нажмите **Меню, 2, 2, 9**.
- 4 Нажмите **▲** или **▼** для выбора **Вкл.** или **Выкл.** Нажмите **ОК**.

Запрограммированная отправка факса (только для черно-белых факсов)

В памяти можно сохранить до 50 факсов для отправки в течение 24 часов.

- 1 Проверьте, что устройство находится в режиме "Факс" .
- 2 Загрузите документ.
- 3 Нажмите **Меню, 2, 2, 3**.
- 4 Введите нужное время отправки факса (в 24-часовом формате).
(Например, 7:45 вечера обозначается как 19:45.)
Нажмите **ОК**.




Примечание

Количество страниц, которое может быть отсканировано в память, зависит от объема данных, печатаемых на каждой странице.

Запрограммированная пакетная рассылка (только для черно-белых факсов)

Перед отправкой факсов с заданным временем отправки устройство поможет сэкономить время, отсортировав все сохраненные в памяти факсы по адресатам и времени отправки.

Все факсы, отправка которых запрограммирована на одно время и на один и тот же номер адресата, будут отправлены как один факс, чтобы сократить время передачи.

- 1 Проверьте, что устройство находится в режиме “Факс” .
- 2 Нажмите **Меню**, **2**, **2**, **4**.
- 3 Нажмите **▲** или **▼** для выбора **Вкл.** или **Выкл.**.
Нажмите **ОК**.
- 4 Нажмите **Стоп/Выход**.

Проверка и отмена заданий, ожидающих отправки


Проверьте, остались ли в памяти задания, ожидающие отправки. Если таких заданий нет, на ЖК-дисплее отобразится сообщение **Нет заданий**. Задание отправки факса, записанное в память и ожидающее отправки, можно отменить.

- 1 Нажмите **Меню**, **2**, **7**.
Отобразится количество заданий, ожидающих отправки.
- 2 Выполните одно из следующих действий:
 - Нажмите **▲** или **▼** для прокрутки списка заданий в очереди, нажмите **ОК** для выбора задания и затем нажмите **1** для его отмены.
 - Нажмите **2** для выхода без отмены задания.
- 3 После завершения операции нажмите **Стоп/Выход**.

Отправка факсов вручную

Передача в ручном режиме

При отправке факса вручную можно слышать звуковые сигналы набора номера, гудки и тональные сигналы приема факса.

- 1 Проверьте, что устройство находится в режиме “Факс” .
- 2 Загрузите документ.
- 3 Поднимите трубку внешнего телефона и дождитесь сигнала линии.
- 4 Наберите номер факса адресата.
- 5 Когда вы услышите сигнал факса, нажмите **Ч/Б Старт** или **Цвет Старт**.
 - Если используется стекло сканера, то для отправки факса нажмите **1**.
- 6 Повесьте трубку внешнего телефона.

Сообщение "Мало памяти"

Если при сканировании первой страницы факса появилось сообщение **Мало памяти**, нажмите кнопку **Стоп/Выход** для отмены факса.

Если при сканировании очередной страницы факса появилось сообщение **Мало памяти**, то можно нажать либо кнопку **Ч/Б Старт** для отправки уже отсканированных страниц, либо кнопку **Стоп/Выход** для отмены операции.



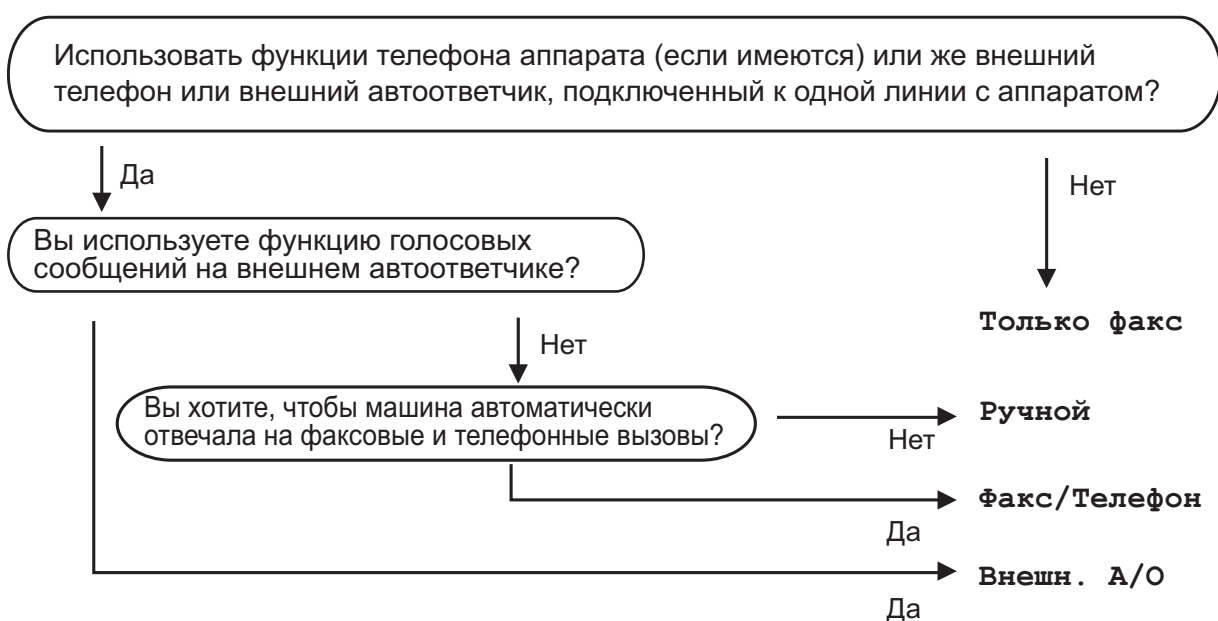
Примечание

Если вы получите сообщение **Мало памяти** при отправке факса и не захотите удалять сохраненные факсы из памяти, то можно отправить факс в реальном времени. (См. раздел *Передача в режиме реального времени* на стр. 43.)

Режимы приема

Режим приема следует выбирать в зависимости от внешних устройств и услуг, предоставляемых телефонной компанией. Схема ниже поможет вам выбрать правильный режим. (Более подробную информацию о режимах приема см. в разделе *Использование режимов приема* на стр. 47.)

Выбор режима приема



Для задания режима приема выполните приведенные ниже инструкции.

- 1 Нажмите **Меню, 0, 1**.
- 2 Нажмите **▲** или **▼** для выбора режима приема.
Нажмите **ОК**.
- 3 Нажмите **Стоп/Выход**.

На ЖК-дисплее отобразится текущий режим приема.

Использование режимов приема

В некоторых режимах приема устройство отвечает автоматически (Только факс и Факс/Телефон). Возможно, перед использованием этих режимов приема понадобится изменить задержку ответа. (См. раздел *Задержка ответа* на стр. 48.)

Только факс

В режиме *Только факс* устройство на каждый вызов автоматически отвечает как факс.

Факс/Телефон

Режим *Факс/Телефон* позволяет автоматически управлять входящими вызовами путем распознавания, являются ли они факсами или голосовыми вызовами. В зависимости от этого они обрабатываются одним из следующих способов:

- Факсы принимаются автоматически.
- В случае голосовых вызовов включается двойной сигнал вызова, означающий, что вы должны принять вызов. Двойной сигнал вызова представляет собой быстрый двойной звонок, подаваемый устройством.

(См. также *Длительность двойного сигнала вызова (только режим "Факс/Телефон")* на стр. 48 и *Задержка ответа* на стр. 48.)

Ручной режим

В режиме *Ручной* отключаются все функции автоматического ответа.

Чтобы принять факс в ручном режиме, снимите трубку внешнего телефона. Когда вы услышите сигналы факса (короткие повторяющиеся гудки), нажмите **Ч/Б Старт** и затем нажмите **2** для приема факса. Для приема факсов можно также использовать функцию *Обнаружение факса*, подняв трубку на одной линии с устройством.

(См. также раздел *Обнаружение факса* на стр. 49.)

Внешний автоответчик

Режим *Внешн. А/О* позволяет обрабатывать входящие звонки на внешнем автоответчике. Входящие вызовы обрабатываются одним из следующих способов:

- Факсы принимаются автоматически.
- В случае голосового вызова звонящий может оставить сообщение на внешнем автоответчике.


(Подробнее см. в разделе *Подключение внешнего автоответчика* на стр. 53.)

Настройки режима приема

Задержка ответа

Задержка ответа определяет число звонков устройства до того, как оно ответит в режиме **Только факс** и **Факс/Телефон**.

Если на одной линии с устройством подключены внешние или параллельные телефоны, выберите максимальное количество гудков. (См. раздел *Работа с внешнего или параллельного телефона* на стр. 55 и *Обнаружение факса* на стр. 49.)


- 1 Проверьте, что устройство находится в режиме "Факс" .
- 2 Нажмите **Меню**, **2**, **1**, **1**.
- 3 Нажмите **▲** или **▼** для выбора количества гудков, после которого устройство будет отвечать на вызов. Нажмите **ОК**.
- 4 Нажмите **Стоп/Выход**.

Длительность двойного сигнала вызова (только режим "Факс/Телефон")

В случае звонка на ваше устройство вы и вызывающий абонент будете слышать обычный звук телефонного звонка. Количество звонков задается настройкой задержки ответа.

Если это факсовый вызов, устройство примет его, а если это голосовой вызов, устройство будет подавать двойной сигнал вызова (быстрый двойной звонок) в течение времени, заданного для параметра "Вр. звонка Ф/Т". Если вы слышите двойной сигнал вызова, то это значит, что на линии принят голосовой вызов.

Поскольку двойной сигнал вызова подается устройством, параллельные и внешние телефоны звонить *не будут*, но на вызов можно ответить с любого телефона. (Подробнее см. в разделе *Использование кодов удаленного управления* на стр. 56.)

- 1 Проверьте, что устройство находится в режиме "Факс" .
- 2 Нажмите **Меню**, **2**, **1**, **2**.
- 3 Нажмите **▲** или **▼** для выбора длительности сигнала о поступлении голосового вызова (20, 30, 40 или 70 секунд). Нажмите **ОК**.
- 4 Нажмите **Стоп/Выход**.

Обнаружение факса

Если для параметра Обнаружение факса выбрано значение Вкл. :

Устройство примет вызов факса автоматически, даже если вы ответите на вызов. Если на ЖК-дисплее отображается сообщение Прием или вы слышите щелчок на линии в используемой телефонной трубке, просто положите трубку. Все остальное устройство сделает автоматически.

Если для параметра Обнаружение факса выбрано значение Выкл. :


Если вы находитесь рядом с устройством и ответили на факс раньше устройства, подняв внешнюю трубку, то нажмите **Ч/Б Старт** или **Цвет Старт**, а затем нажмите **2** для приема факса.

Если вы ответили с параллельного телефона, нажмите ***51**. (См. *Работа с внешнего или параллельного телефона* на стр. 55.)




Примечание

- Если для этой функции установлено значение Вкл., но устройство не делает вызов факса, когда вы снимаете трубку внешнего или параллельного телефона, наберите код удаленной активации ***51**.
- Если вы отправляете факсы с компьютера, подключенного к той же телефонной линии, и устройство перехватывает их, установите для функции обнаружения факса значение **Выкл.**

- 1 Проверьте, что устройство находится в режиме "Факс" .
- 2 Нажмите **Меню, 2, 1, 3**.
- 3 Нажмите **▲** или **▼** для выбора **Вкл.** или **Выкл.**
Нажмите **ОК**.
- 4 Нажмите **Стоп/Выход**.

Настройка плотности печати

Можно регулировать плотность печати, делая отпечатанные страницы темнее или светлее.


- 1 Проверьте, что устройство находится в режиме "Факс" .
- 2 Нажмите **Меню, 2, 1, 7**.
- 3 Чтобы сделать печать темнее, нажмите **▲**.
Чтобы сделать печать светлее, нажмите **▼**.
Нажмите **ОК**.
- 4 Нажмите **Стоп/Выход**.

Дополнительные операции по приему факсов

Печать уменьшенного входящего факса


Если выбрать **Вкл.**, устройство автоматически уменьшает каждую страницу входящего факса, чтобы уместить ее на одной странице бумаги формата A4, Letter, Legal или Folio.

Устройство рассчитывает коэффициент уменьшения на основе формата страницы факса и текущей настройки формата бумаги (**Меню, 1, 2, 2**).

- 1 Проверьте, что устройство находится в режиме "Факс" .
- 2 Нажмите **Меню, 2, 1, 5**.
- 3 Нажмите **▲** или **▼** для выбора **Вкл.** или **Выкл.**
Нажмите **ОК**.
- 4 Нажмите **Стоп/Выход**.

Настройка отметки приема факса (только для черно-белых факсов)

Можно настроить печать даты и времени приема факса вверху в центре каждой страницы принятого факса.

- 1 Проверьте, что устройство находится в режиме "Факс" .
- 2 Нажмите **Меню, 2, 1, 9**.
- 3 Нажмите **▲** или **▼** для выбора **Вкл.** или **Откл.**
Нажмите **ОК**.
- 4 Нажмите **Стоп/Выход**.



Примечание

- Время и дата приема не будут печататься при использовании функции интернет-факса.
- Проверьте, что заданные в устройстве дата и время правильны. (См. Руководство по быстрой установке.)

Прием факсов в память (только для черно-белых факсов)


Если во время приема факса закончится бумага в лотке, на экране появится сообщение **Нет бумаги**; загрузите бумагу в лоток. (См. раздел *Загрузка бумаги и печатных носителей* на стр. 10.) Если не загрузить бумагу в лоток, произойдет следующее:

Если для факс в память установлено значение **Вкл.** :

Прием текущего факса продолжится, при этом не распечатанные страницы будут сохраняться в памяти до ее заполнения. Другие входящие факсы также будут сохраняться в памяти до ее заполнения. При заполнении памяти устройство прекратит автоматически отвечать на вызовы. Чтобы распечатать факсы, загрузите бумагу в лоток и нажмите **Ч/Б Старт** или **Цвет Старт**.

Если для факс в память установлено значение **Выкл.** :

Прием текущего факса продолжится, при этом не распечатанные страницы будут сохраняться в памяти до ее заполнения. Устройство прекратит автоматически отвечать на вызовы до тех пор, пока в лоток не будет положена бумага. Чтобы распечатать последний принятый факс, положите бумагу в лоток и нажмите **Ч/Б Старт** или **Цвет Старт**.

- 1 Проверьте, что устройство находится в режиме "Факс" .
- 2 Нажмите **Меню, 2, 1, 6**.
- 3 Нажмите **▲** или **▼** для выбора **Вкл.** или **Выкл.**
Нажмите **ОК**.
- 4 Нажмите **Стоп/Выход**.

Печать факса из памяти

Если включена функция сохранения факсов в памяти (**Меню, 2, 5, 1**), можно распечатать факс из памяти, если вы находитесь рядом с устройством. (См. раздел *Сохранение факсов в памяти* на стр. 69.)

- 1 Нажмите **Меню, 2, 5, 3**.
- 2 Нажмите **Старт**.
- 3 Нажмите **Стоп/Выход**.

Прием в память при отсутствии бумаги (только для черно-белых факсов)

Как только во время приема факса заканчивается бумага, на ЖК-дисплее отображается сообщение **Нет бумаги**. Положите бумагу в лоток. (См. раздел *Загрузка бумаги и печатных носителей* на стр. 10.)

Прием текущего факса продолжится, при этом не распечатанные страницы будут сохраняться в памяти до ее заполнения.

Услуги телефонной линии

Выбор типа телефонной линии

Если для отправки и приема факсов устройство подключается к линии с офисной АТС (PBX) или к цифровой сети с интегрированными услугами (ISDN), необходимо соответствующим образом изменить тип телефонной линии, выполнив следующие действия. Если используется линия с офисной АТС (PBX), можно настроить устройство так, чтобы оно выходило на внешнюю линию всегда (путем введенного префикса) или выходило на внешнюю линию при нажатии **Телефон/Перевод**.

- 1 Нажмите **Меню, 0, 6**.
- 2 Нажмите **▲** или **▼** и для выбора PBX, ISDN (или Обычная). Нажмите **ОК**.
- 3 Выполните одно из следующих действий:
 - Если выбрано значение ISDN или Обычная, перейдите к пункту 7.
 - Если выбрано значение PBX, нажмите **ОК** и перейдите к пункту 4.
- 4 Выполните одно из следующих действий:
 - Если требуется изменить текущий префикс, нажмите клавишу **1** и перейдите к пункту 5.
 - Если не требуется изменять текущий префикс, нажмите **2** и перейдите к пункту 7.

- 5 С цифровой клавиатуры введите префикс (до 5 знаков). Нажмите **ОК**.



Примечание

- Можно использовать цифры от 0 до 9 и символы #, * и !.

(Для отображения знака "!" нажмите **Телефон/Перевод**.)

- Если выбрана настройка **Вкл.**, то выход на внешнюю линию выполняется при нажатии **Телефон/Перевод** (при этом на ЖК-дисплее отображается "!").
- Если выбрана настройка **Всегда**, выйти на внешнюю линию можно без нажатия **Телефон/Перевод**.

- 6 Нажмите **▲** или **▼** для выбора **Вкл.** или **Всегда**. Нажмите **ОК**.

- 7 Нажмите **Стоп/Выход**.

Офисная АТС и функция перевода звонков

На заводе-изготовителе на данном устройстве установлен тип линии **Обычная**, позволяющий подключать устройство к стандартной телефонной сети общего пользования. Но во многих офисах используется корпоративная сеть или офисная АТС (PBX). Данное устройство можно подключить к большинству типов офисных АТС. Функция автодозвона данного устройства поддерживает только автодозвон с интервалами. Функция автодозвона с интервалами действует для большинства офисных АТС, позволяя получить выход на внешнюю линию и переводить вызовы на другие местные номера. Эта функция работает при нажатой клавише **Телефон/Перевод**.

Подключение внешнего автоответчика

На одну линию с устройством можно подключить внешний автоответчик (А/О). При ответе автоответчика на звонок устройство будет "ждать" факсовые сигналы (CNG-сигналы), посылаемые факсимильным аппаратом отправителя. При распознавании таких сигналов устройство отвечает на вызов и принимает факс. Если устройство не обнаружит таких сигналов, оно позволит автоответчику принять голосовое сообщение, а на ЖК-дисплее появится сообщение Телефон.

Внешний автоответчик должен ответить на вызов не позже чем через четыре звонка (рекомендуемая настройка: два звонка). Это вызвано тем, что устройство не сможет распознать CNG-сигналы до тех пор, пока автоответчик не ответит на вызов. После четырех гудков на подачу CNG-сигналов останется всего 8-10 секунд. Не рекомендуется использовать на внешнем автоответчике функцию "экономия на звонках", если он срабатывает после пяти и более гудков.

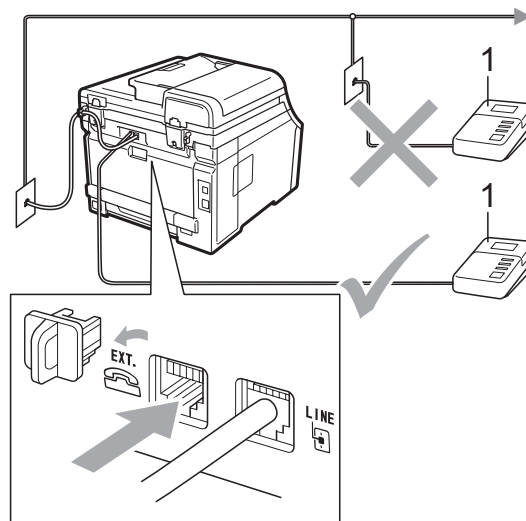


Примечание

Если возникают проблемы с получением факсов, уменьшите настройку задержки ответа на внешнем автоответчике.

Подключение

Внешний автоответчик следует подключать как показано на схеме ниже.



1 Автоответчик

- 1 Настройте на внешнем автоответчике ответ после одного или двух звонков. (Параметр "Задержка ответа" устройства при этом не учитывается.)
- 2 Запишите приветствие на внешнем автоответчике.
- 3 Переведите автоответчик в режим ответа на звонки.
- 4 Переключите режим приема на Внешн. А/О. (См. раздел *Выбор режима приема* на стр. 46.)

Запись приветствия

- 1 В начале приветствия запишите 5 секунд паузы. Это дает устройству время на прослушивание CNG-сигналов.
- 2 Речевое приветствие не должно быть дольше 20 секунд.
- 3 Завершите свое 20-секундное сообщение кодом удаленной активации для абонентов, отправляющих факсы в ручном режиме. Например, скажите: "После сигнала оставьте свое сообщение или отправьте факс, нажав клавиши *51 и Старт".



Примечание

- Для использования кода активации факса *51 необходимо включить настройку кодов удаленного управления. (См. раздел *Использование кодов удаленного управления* на стр. 56.)
- Рекомендуется начинать приветствие с 5-секундной паузы потому, что устройство не может различить факсовые сигналы на фоне громкого голоса. Можно попробовать пропустить эту паузу, но если появятся проблемы с приемом факсов, то придется записать приветствие снова с включением этой паузы.

Подключение по многоканальным линиям (офисная АТС)

Для подключения устройства рекомендуется обратиться в компанию, установившую офисную АТС. Если устройство подключатся к многоканальной системе, попросите инженера подключить его к последней линии в системе. Это позволит избежать срабатывания устройства при каждом получении системой телефонного вызова. Если все входящие звонки принимаются секретарем, рекомендуется установить режим приема *Ручной*.

Мы не можем гарантировать правильность работы устройства во всех ситуациях в случае его подключения к офисной АТС. Обо всех проблемах при отправке или приеме факсов необходимо вначале сообщать компании, обслуживающей офисную АТС.

Внешние и параллельные телефоны

Примечание

Для использования кода удаленной активации *51 и кода удаленной деактивации #51 необходимо включить параметр кодов удаленного управления. (См. раздел *Использование кодов удаленного управления* на стр. 56.)

Работа с внешнего или параллельного телефона

Если вы отвечаете на факсовый вызов с внешнего или параллельного телефона, правильно подключенного к устройству, то можно дать устройству команду принять вызов с помощью кода приема факсов. При вводе кода удаленной активации *51 устройство начинает прием факса.

Если вы отвечаете на вызов, а на линии никого нет:

нужно принять факс в ручном режиме.

Наберите *51 в тональном режиме и дождитесь "щелкающего" сигнала или появления на ЖК-дисплее сообщения Прием, а затем положите трубку.

Примечание

Для активации автоматического приема вызовов можно также использовать функцию обнаружения факса. (См. раздел *Обнаружение факса* на стр. 49.)

Только для режима "Факс/Телефон"

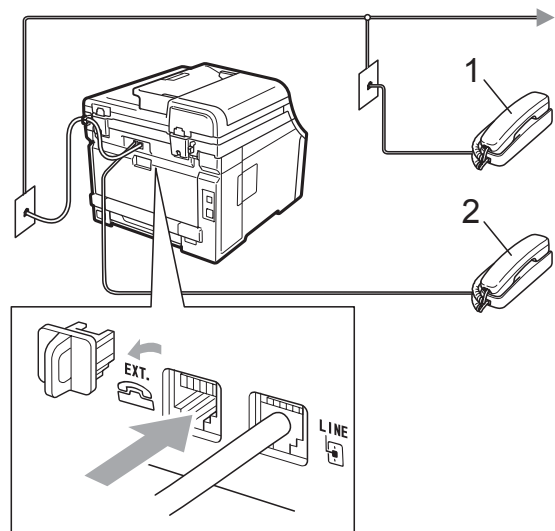
Если устройство находится в режиме "Факс/Телефон", для оповещения о голосовом вызове будет использоваться двойной сигнал вызова (псевдо/двойной сигнал).

Снимите трубку внешнего телефона и нажмите **Телефон/Перевод** для ответа.

Если вы находитесь у параллельного телефона, то потребуется снять его трубку во время подачи псевдо/двойных сигналов и набрать #51 в тональном режиме между псевдо/двойными сигналами. Если никто не отвечает или если вам хотят отправить факс, переведите вызов обратно на устройство, набрав *51 в тональном режиме.

Подключение внешнего или параллельного телефона

Напрямую к устройству можно подключить отдельный телефон, как показано на схеме ниже.



1 Параллельный телефон

2 Внешний телефон

При использовании внешнего телефона на ЖК-дисплее отображается сообщение Телефон.

Использование беспроводной внешней трубки стороннего производителя (не марки Brother)

Если беспроводной телефон стороннего производителя подключен к кабелю телефонной линии (см. стр. 55) и вы обычно носите трубку с собой по офису, проще отвечать на вызовы во время задержки ответа.

Если устройство ответит раньше вас, вам придется подойти к устройству и нажать **Телефон/Перевод** для перевода вызова на трубку беспроводного телефона.

Использование кодов удаленного управления

Код удаленной активации

Если вы отвечаете на вызов факса с параллельного или внешнего телефона, можно дать устройству команду на прием факса, набрав код удаленной активации *51 в тональном режиме. Дождитесь характерных щелкающих сигналов и повесьте трубку. (См. раздел *Обнаружение факса* на стр. 49.) Для отправки факса вызывающий абонент должен нажать клавишу запуска.

Если вы отвечаете на вызов факса с параллельного телефона, можно дать устройству команду на прием факса нажатием **Старт**.


Код удаленной деактивации

Когда принимается голосовой вызов в режиме "Факс/Телефон", после начальной задержки ответа устройство включит (двойной) звонок факса/телефона. Если вы отвечаете на вызов с параллельного телефона, можно отключить звонок факса/телефона нажатием **#51** в тональном режиме (эту последовательность надо нажимать между сигналами).

Если устройство отвечает на голосовой вызов и подает псевдо/двойной звонок, чтобы вы приняли вызов, вы можете принять вызов с внешнего телефона, нажав **Телефон/Перевод**.


Включение кодов удаленного управления

Для использования кода удаленной активации и кода удаленной деактивации необходимо включить параметр кодов удаленного управления.

- 1 Проверьте, что устройство находится в режиме "Факс" .
- 2 Нажмите **Меню, 2, 1, 4**.
- 3 Нажмите **▲** или **▼** для выбора **Вкл.** Нажмите **ОК**.
- 4 Если не требуется менять код удаленной активации, нажмите **ОК**.
- 5 Если не требуется менять код удаленной деактивации, нажмите **ОК**.
- 6 Нажмите **Стоп/Выход**.

Изменение кодов удаленного управления

Предустановленный код удаленной активации: *51. Предустановленный код удаленной деактивации: #51. Если при доступе к внешнему автоответчику связь постоянно прерывается, попробуйте изменить трехзначные коды удаленного управления, например ### и 555.

- 1 Проверьте, что устройство находится в режиме "Факс" .
- 2 Нажмите **Меню, 2, 1, 4**.
- 3 Нажмите ▲ или ▼ для выбора Вкл. или Выкл.
Нажмите **ОК**.
- 4 Если выбран вариант Вкл. в пункте 3, введите новый код удаленной активации.
Нажмите **ОК**.
- 5 Введите новый код удаленной деактивации.
Нажмите **ОК**.
- 6 Нажмите **Стоп/Выход**.

Набор номера

Предусмотрены следующие способы набора номера.

Набор номера вручную

Для ввода всех цифр телефонного номера или номера факса используйте цифровую клавиатуру.




Набор номера одним нажатием клавиши

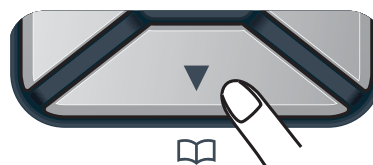
Нажмите клавишу набора одним нажатием, на которой сохранен нужный номер абонента. (См. раздел *Запись в память номеров набора одним нажатием* на стр. 60.)



При наборе номеров набора одним нажатием, записанных в ячейки от 5 до 8, нажимайте соответствующую клавишу, одновременно удерживая нажатой клавишу **Смена**.

Быстрый набор

Нажмите  (**Адресная книга**) и затем трехзначный номер быстрого набора. (См. раздел *Запись в память номеров быстрого набора* на стр. 61.)




Трехзначный номер

Примечание

Если при вводе номера набора одним нажатием или номера быстрого набора на ЖК-дисплее отображается сообщение *Зарегистриров. ?*, это значит, что такой номер не записан.

Поиск

Можно выполнить поиск по именам, записанным в память номеров набора одним нажатием или быстрого набора. (См. раздел *Запись в память номеров набора одним нажатием* на стр. 60 и *Запись в память номеров быстрого набора* на стр. 61.)

- 1 Нажмите  (**Адресная книга**) два раза.
- 2 С цифровой клавиатуры введите несколько первых букв имени. (Для ввода букв используйте таблицу, приведенную в разделе *Ввод текста* на стр. 214.)
Нажмите **ОК**.
- 3 С помощью ▲ или ▼ прокрутите список, пока не появится нужное имя.
Нажмите **ОК**.

4 Нажмите **Ч/Б Старт** или **Цвет Старт**.



Примечание

- Если вы не введете букву и нажмете **OK** в пункте ②, отобразятся все записанные имена. С помощью **▲** или **▼** прокрутите список, пока не появится нужное имя.
- Если при вводе нескольких первых букв имени на ЖК-дисплее появляется сообщение **Конт. не найден**, это значит, что имен, начинающегося с этих букв, в памяти нет.

Повторный набор номера факса

Если при автоматической отправке факса линия занята, то устройство автоматически выполнит до трех попыток дозвона с интервалом в пять минут.

Если вы отправляете факс вручную и линия занята, нажмите **Повтор/Пауза**, дождитесь ответа принимающего факсимильного аппарата, а затем нажмите **Ч/Б Старт** или **Цвет Старт** для повторной попытки. Если вы хотите сделать еще один звонок на последний набранный номер, можно сэкономить время, нажав **Повтор/Пауза** и **Ч/Б Старт** или **Цвет Старт**.

Клавиша **Повтор/Пауза** работает только при наборе номера с панели управления.

Сохранение номеров

В данном устройстве имеются следующие возможности ускоренного набора: набор номера одним нажатием клавиши, быстрый набор и групповой набор для пакетной рассылки факсов. Можно также задать разрешение по умолчанию для каждого номера набора одним нажатием и быстрого набора. При ускоренном наборе номера на дисплее отображается имя (если оно записано в память) или номер абонента. Вместе с номером факса можно также сохранить профиль сканирования.

В случае отключения электроэнергии номера, записанные в память ускоренного набора, не утрачиваются.

Профиль сканирования – это разрешение и другие параметры сканирования, которые вы выбираете при сохранении номера. Например, если вы выбрали режим "I-FAX", вам будет предложено выбрать разрешение "Стандартное", "Хорошее" или "Фото". Если выбран режим "E-Mail", появится запрос на выбор значения "Ч/Б 200 т/д", "Ч/Б 200 × 100 т/д", "Сер. 100 т/д", "Сер. 200 т/д", "Сер. 300 т/д", "Цвет 100 т/д", "Цвет 200 т/д", "Цв. 300 т/д" или "Цв. 600 т/д". (Дополнительные модули "I-FAX", "Факс/Телефон" и "E-Mail" доступны в виде загружаемых файлов.)

Ввод паузы в номер

Нажмите **Повтор/Пауза** для ввода между цифрами номера паузы продолжительностью 2,8 секунды. Для ввода более длинной паузы нажмите **Повтор/Пауза** столько раз, сколько потребуется.

Запись в память номеров набора одним нажатием

Данное устройство имеет 4 клавиши набора одним нажатием, с помощью которых можно сохранить до 8 номеров телефонов и факсов. Для набора номеров, записанных в ячейки от 5 до 8, нажмите соответствующую клавишу одновременно с клавишей **Смена**.



- 1 Нажмите клавишу набора одним нажатием, на которую нужно записать номер. Если на ней не записан номер, на ЖК-дисплее отобразится сообщение *Зарегистриров. ?*. Нажмите **1** для выбора *Да*.
- 2 Введите номер телефона или факса (до 20 знаков). Нажмите **ОК**.
- 3 Выполните одно из следующих действий:
 - Введите имя с цифровой клавиатуры (до 15 знаков). Для ввода букв используйте таблицу, приведенную в разделе *Ввод текста* на стр. 214. Нажмите **ОК**.
 - Нажмите **ОК** для сохранения номера без имени.
- 4 Если вместе с номером необходимо сохранить разрешение факса, выполните одно из следующих действий:
 - Чтобы сохранить разрешение факса, нажмите **▲** или **▼** для выбора *Стнд*, *Хор .*, *Оч. хор* или *Фото*. Нажмите **ОК**.
 - Если вы не хотите менять разрешение по умолчанию, нажмите **ОК**.

Если вы загрузили дополнительные модули "I-FAX", "Факс/Телефон" и "E-Mail"

- 1 Нажмите клавишу набора одним нажатием, на которую нужно записать номер. Если на ней не записан номер, на ЖК-дисплее отобразится сообщение *Зарегистриров. ?*. Нажмите **1** для выбора *Да*.
- 2 Нажмите **▲** или **▼** для выбора *Факс/Телефон*, *E-Mail* или *IFAX*. Нажмите **ОК**.
- 3 Выполните одно из следующих действий:
 - Введите номер телефона или факса (длиной до 20 знаков), если выбрано значение *Факс/Телефон*. Нажмите **ОК**.
 - Введите адрес эл. почты (длиной до 60 знаков), если выбрано значение *E-Mail* или *IFAX*. Для ввода букв используйте таблицу, приведенную в разделе *Ввод текста* на стр. 214. Нажмите **ОК**.



Примечание

Если вы выбрали значение *E-Mail* и сохранили адрес эл. почты, вы можете использовать этот адрес эл. почты только в режиме сканирования. Если вы выбрали значение *IFAX* и сохранили адрес эл. почты, вы можете использовать этот адрес эл. почты только в режиме факса.

- 4 Выполните одно из следующих действий:
 - Введите имя с цифровой клавиатуры (до 15 знаков). Нажмите **ОК**.
 - Нажмите **ОК** для сохранения номера или адреса эл. почты без имени абонента.

- 5** Если вместе с номером необходимо сохранить разрешение факса/сканирования, выполните одно из следующих действий:
- Если выбрана настройка Факс/Телефон в пункте **2**, нажмите **▲** или **▼** для выбора Стнд, Хор., Оч. хор или Фото. Нажмите **ОК**.
 - Если выбрана настройка E-Mail в пункте **2**, нажмите **▲** или **▼** для выбора Цвет100т/д, Цвет200т/д, Цв.300т/д, Цв.600т/д, сер, 100т/д, сер, 200т/д, сер, 300т/д, Ч/Б200т/д или Ч/Б200х100. Нажмите **ОК** и перейдите к пункту **6**.
 - Если выбрана настройка I FAX в пункте **2**, нажмите **▲** или **▼** для выбора Стнд, Хор. или Фото. Нажмите **ОК**.
 - Если вы не хотите менять разрешение по умолчанию, нажмите **ОК**.
- 6** Если выбрано значение "Ч/Б" в пункте **5**, выберите формат файла (TIFF, PDF или защищенный PDF), который будет использоваться для отправки на компьютер. Если выбран пункт "Серый" или "Цветной" в пункте **5**, выберите формат файла (PDF, защищенный PDF, JPEG или XPS), который будет использоваться для отправки на компьютер. Нажмите **ОК**.



Примечание

- Если выполняется пакетная рассылка и вместе с номером сохранен профиль сканирования, для пакетной рассылки выбирается профиль сканирования, заданный для набора одним нажатием, быстрого набора или группового номера, выбранного первым.
- Можно также сохранить номер, нажав **Меню, 2, 3, 1**.


Запись в память номеров быстрого набора

Часто используемые номера можно сохранить в качестве номеров быстрого набора, чтобы для их набора требовалось нажать всего несколько клавиш

(**▼** (Адресная книга), 3-значный номер и **Ч/Б Старт** или **Цвет Старт**). В устройстве можно сохранить до 200 номеров быстрого набора (001–200).

- 1** Нажмите **▼** (Адресная книга) и введите трехзначный номер ячейки быстрого набора (001–200). Если на ней не записан номер, на ЖК-дисплее отобразится сообщение Зарегистриров.?. Нажмите **1** для выбора Да.
- 2** Введите номер телефона или факса (до 20 знаков). Нажмите **ОК**.
- 3** Выполните одно из следующих действий:
 - Введите имя с цифровой клавиатуры (до 15 знаков). Для ввода букв используйте таблицу, приведенную в разделе *Ввод текста* на стр. 214. Нажмите **ОК**.
 - Нажмите **ОК** для сохранения номера без имени.
- 4** Если вместе с номером необходимо сохранить разрешение факса, выполните одно из следующих действий:
 - Чтобы сохранить разрешение факса, нажмите **▲** или **▼** для выбора Стнд, Хор., Оч. хор или Фото. Нажмите **ОК**.
 - Если вы не хотите менять разрешение по умолчанию, нажмите **ОК**.

Если вы загрузили дополнительные модули "I-FAX", "Факс/Телефон" и "E-Mail"

- 1 Нажмите  (**Адресная книга**) и введите трехзначный номер ячейки быстрого набора (001–200). Если на ней не записан номер, на ЖК-дисплее отобразится сообщение **Зарегистриров. ?**. Нажмите **1** для выбора **Да**.
- 2 Нажмите **▲** или **▼** для выбора **Факс/Телефон**, **E-Mail** или **I-FAX**. Нажмите **OK**.
- 3 Выполните одно из следующих действий:
 - Введите номер телефона или факса (длиной до 20 знаков), если выбрано значение **Факс/Телефон**.
Нажмите **OK**.
 - Введите адрес эл. почты (длиной до 60 знаков), если выбрано значение **E-Mail** или **I-FAX**. Для ввода букв используйте таблицу, приведенную в разделе *Ввод текста* на стр. 214.
Нажмите **OK**.



Примечание

Если вы выбрали значение **E-Mail** и сохранили адрес эл. почты, вы можете использовать этот адрес эл. почты только в режиме сканирования. Если вы выбрали значение **I-FAX** и сохранили адрес эл. почты, вы можете использовать этот адрес эл. почты только в режиме факса.

- 4 Выполните одно из следующих действий:
 - Введите имя с цифровой клавиатуры (до 15 знаков).
Нажмите **OK**.
 - Нажмите **OK** для сохранения номера или адреса эл. почты без имени абонента.

- 5 Если вместе с номером необходимо сохранить разрешение факса/сканирования, выполните одно из следующих действий:

- Если выбрана настройка **Факс/Телефон** в пункте 2, нажмите **▲** или **▼** для выбора **Стнд**, **Хор.**, **Оч. хор** или **Фото**.

Нажмите **OK**.

- Если выбрана настройка **E-Mail** в пункте 2, нажмите **▲** или **▼** для выбора **Цвет100т/д**, **Цвет200т/д**, **Цв. 300т/д**, **Цв. 600т/д**, **сер, 100т/д**, **сер, 200т/д**, **сер, 300т/д**, **Ч/Б200т/д** или **Ч/Б200х100**.

Нажмите **OK** и перейдите к пункту 6.

- Если выбрана настройка **I-FAX** в пункте 2, нажмите **▲** или **▼** для выбора **Стнд**, **Хор.** или **Фото**.

Нажмите **OK**.

- Если вы не хотите менять разрешение по умолчанию, нажмите **OK**.

- 6 Если выбрано значение "Ч/Б" в пункте 5, выберите формат файла (TIFF, PDF или защищенный PDF), который будет использоваться для отправки на компьютер. Если выбрано значение "Серый" или "Цветной" в пункте 5, выберите формат файла (PDF, защищенный PDF, JPEG или XPS), который будет использоваться для отправки на компьютер.
Нажмите **OK**.



Примечание

- Если выполняется пакетная рассылка и вместе с номером сохранен профиль сканирования, для пакетной рассылки выбирается профиль сканирования, заданный для набора одним нажатием, быстрого набора или группового номера, выбранного первым.
- Можно также сохранить номер, нажав **Меню, 2, 3, 2**.

Изменение номеров набора одним нажатием и быстрого набора

При попытке записать номер набора одним нажатием или быстрого набора в ячейку с уже записанным номером на ЖК-дисплее появится сохраненное имя (или номер). Если в устройстве имеется запрограммированное задание или задан номер переадресации факсов, на ЖК-дисплей выводится запрос, требуется ли изменить номер.

1 Выполните одно из следующих действий:

- Чтобы изменить сохраненный номер набора одним нажатием, нажмите **Меню, 2, 3, 1**.

Нажмите **ОК**.

Набор одн.наж.
Выб.ном.одн.наж.

Выберите номер набора одним нажатием, который требуется изменить.

- Чтобы изменить сохраненный номер быстрого набора, нажмите **Меню, 2, 3, 2**.

Нажмите **ОК**.

Быстрый набор
Быстр.набор?#

Выберите номер быстрого набора, который требуется изменить, и нажмите **ОК**.

2 Выполните одно из следующих действий:

- Для изменения сохраненного номера нажмите **1**.
- Для выхода без внесения изменений нажмите **2**.

#005:MIKE
1.Измен. 2.Выйти

3 Введите новый номер или знак. Нажмите **ОК**.

4 Нажмите **◀** или **▶** и наведите курсор на символ, который нужно изменить, и нажмите **Очистить/Назад** для его удаления. Повторите эту операцию для каждого символа, который нужно стереть.

5 Если вместе с номером необходимо сохранить разрешение факса, выберите один из следующих вариантов:

- Чтобы сохранить разрешение факса, нажмите **▲** или **▼** для выбора **Стнд.**, **Хор.**, **Оч. хор** или **Фото**.

Нажмите **ОК**.

- Если вы не хотите менять разрешение по умолчанию, нажмите **ОК**.

6 Нажмите **Стоп/Выход**.

Если вы загрузили дополнительные модули "I-FAX", "Факс/Телефон" и "E-Mail"

1 Выполните одно из следующих действий:

- Чтобы изменить сохраненный номер набора одним нажатием, нажмите **Меню, 2, 3, 1**.

Нажмите **ОК**.

Набор одн.наж.
Выб.ном.одн.наж.

Выберите номер набора одним нажатием, который требуется изменить.

- Чтобы изменить сохраненный номер быстрого набора, нажмите **Меню, 2, 3, 2**.

Нажмите **ОК**.

Быстрый набор
Быстр.набор?#

Выберите номер быстрого набора, который требуется изменить, и нажмите **ОК**.

- 2 Выполните одно из следующих действий:

- Для изменения сохраненного номера нажмите **1**.
- Для выхода без внесения изменений нажмите **2**.

#005:MIKE
1.Измен. 2.Выйти

- 3 Нажмите **▲** или **▼** для выбора Факс/Телефон, E-Mail или IFAX. Нажмите **OK**.
- 4 Введите новый номер или знак. Нажмите **OK**.
- 5 Нажмите **◀** или **▶** и наведите курсор на символ, который нужно изменить, и нажмите **Очистить/Назад** для его удаления. Повторите эту операцию для каждого символа, который нужно стереть.
- 6 Выполните начиная с пункта 5 инструкции, приведенные в разделах "Запись в память номеров набора одним нажатием" и "Запись в память номеров быстрого набора". (См. раздел *Запись в память номеров набора одним нажатием* на стр. 60 и *Запись в память номеров быстрого набора* на стр. 61.)

Создание групп рассылки

Если нужно часто отправлять один и тот же факс на несколько номеров сразу, можно создать группу.

Группы привязываются к клавише набора одним нажатием или к номеру быстрого набора. Каждая группа занимает одну клавишу набора одним нажатием или одну ячейку быстрого набора. После этого можно отправить факс на все номера, сохраненные в группе, нажав соответствующий номер набора одним нажатием или введя номер быстрого набора и затем нажав **Ч/Б Старт**.

Перед добавлением номеров в группу необходимо их сохранить как номера набора одним нажатием или быстрого набора. Можно создать до 20 небольших групп или включить до 207 номеров в одну большую группу.

- 1 Нажмите **Меню**, **2**, **3**.
- 2 Выберите клавишу набора одним нажатием или ячейку быстрого набора, на которую нужно записать группу.
 - Нажмите клавишу набора одним нажатием.
 - Нажмите **▼** (**Адресная книга**) и затем введите 3-значный номер ячейки быстрого набора. Нажмите **OK**.
- 3 С цифровой клавиатуры введите номер группы (от 01 до 20). Нажмите **OK**.
- 4 Для добавления номеров набора одним нажатием или быстрого набора выполните следующие инструкции:
 - Для номеров набора одним нажатием: нажимайте клавиши набора одним нажатием одну за другой.
 - Для номеров быстрого набора: нажмите **▼** (**Адресная книга**) и затем введите 3-значный номер ячейки быстрого набора.

Отображаемые на ЖК-дисплее номера набора одним нажатием отмечаются знаком *, а номера быстрого набора – знаком # (например *006, #009).

- 5 После завершения добавления номеров нажмите **ОК**.
- 6 Выполните одно из следующих действий:
 - Введите имя с цифровой клавиатуры (до 15 знаков). Для ввода букв используйте таблицу, приведенную в разделе *Ввод текста* на стр. 214.
Нажмите **ОК**.
 - Нажмите **ОК** для сохранения группы без имени.
- 7 Если вместе с номером необходимо сохранить разрешение факса, выберите один из следующих вариантов:
 - Чтобы сохранить разрешение факса, нажмите ▲ или ▼ для выбора Стнд, Хор., Оч. хор или Фото.
Нажмите **ОК**.
 - Если не требуется менять разрешение по умолчанию, нажмите **ОК**.
- 8 Выполните одно из следующих действий:
 - Чтобы записать другую группу для пакетной рассылки, перейдите к пункту 2.
 - Для завершения сохранения групп нажмите **Стоп/Выход**.

Если вы загрузили дополнительные модули "I-FAX", "Факс/Телефон" и "E-Mail"

- 1 Нажмите **Меню, 2, 3, 3**.
- 2 Выберите свободную ячейку, в которую можно записать группу, одним из следующих способов:
 - Нажмите клавишу набора одним нажатием.
 - Нажмите ▼ (Адресная книга) и затем введите 3-значный номер ячейки быстрого набора.
Нажмите **ОК**.
- 3 С цифровой клавиатуры введите номер группы (от 01 до 20).
Нажмите **ОК**.
- 4 Нажмите ▲ или ▼ для выбора Факс/IFAX или E-Mail.
Нажмите **ОК**.
- 5 Для добавления номеров набора одним нажатием или быстрого набора выполните следующие инструкции:
 - Для номеров набора одним нажатием: нажимайте клавиши набора одним нажатием одну за другой.
 - Для номеров быстрого набора: нажмите ▼ (Адресная книга) и затем введите трехзначный номер ячейки быстрого набора.

Отображаемые на ЖК-дисплее номера набора одним нажатием отмечаются знаком *, а номера быстрого набора – знаком # (например *006, #009).
- 6 После завершения добавления номеров нажмите **ОК**.

- 7** Выполните одно из следующих действий:
- Введите имя с цифровой клавиатуры (до 15 знаков). Для ввода букв используйте таблицу, приведенную в разделе *Ввод текста* на стр. 214.
Нажмите **ОК**.
 - Нажмите **ОК** для сохранения группы без имени.
- 8** Вместе с номером можно сохранить разрешение факса/сканирования. Выполните одно из следующих действий:
- Если выбрана настройка Факс/IFAX в пункте **4**, нажмите **▲** или **▼** для выбора Стнд, Хор., Оч. хор или Фото.
Нажмите **ОК**.
 - Если выбрана настройка E-Mail в пункте **4**, нажмите **▲** или **▼** для выбора Цвет100т/д, Цвет200т/д, Цв. 300т/д, Цв. 600т/д, сер, 100т/д, сер, 200т/д, сер, 300т/д, Ч/Б200т/д или Ч/Б200х100.
Нажмите **ОК**.
 - Если вы не хотите менять разрешение по умолчанию, нажмите **ОК**.



Примечание

Если вы выбрали режим "Факс/IFAX" в пункте **4** и добавили номера набора одним нажатием и быстрого набора, сохраненные как "I-Fax", невозможно выбрать настройку Оч. хор.

- 9** Если выбрано значение "Ч/Б" в пункте **8**, выберите формат файла (TIFF, PDF или защищенный PDF), который будет использоваться для отправки на компьютер. Если выбран пункт "Серый" или "Цветной" в пункте **8**, выберите формат файла (PDF, защищенный PDF, JPEG или XPS), который будет использоваться для отправки на компьютер. Нажмите **ОК**.



Примечание


Функция пакетной рассылки факсов имеется только для черно-белых факсов.

Сочетание номеров ускоренного набора


При наборе номера можно комбинировать несколько номеров ускоренного набора. Это может быть полезным, если нужно набрать код доступа более дешевой телефонной компании.

Например, вы сохранили "555" под номером быстрого набора #003, а "7000" - под номером быстрого набора #002. Чтобы набрать эти два номера вместе (555-7000), нажмите следующие клавиши:

Нажмите  (Адресная книга), 003.

Нажмите  (Адресная книга), 002 и Ч/б Старт или Цвет Старт.

Номера можно добавлять вручную путем их ввода с цифровой клавиатуры:

Нажмите  (Адресная книга), 003, 7001 (на цифровой клавиатуре) и Ч/б Старт или Цвет Старт.

Это соответствует набору номера "555-7001". Можно также ввести в номер паузу, нажав клавишу Повтор/Пауза.

Тональный/импульсный набор

Если у вас используется импульсный режим набора номера, а вам необходимо отправить тональные сигналы (например, для получения банковских услуг по телефону), выполните приведенные ниже инструкции. Если используется телефон с тональным набором, для отправки тональных сигналов эта функция не потребуется.

- 1 Снимите трубку внешнего телефона.
- 2 Нажмите # на панели управления устройства. Любые набранные после этого цифры будут отправлять тональные сигналы. После того как вы положите трубку, устройство переключится обратно в импульсный режим набора номера.

Функции удаленного управления факсом (только для черно-белых факсов)

Функции удаленного управления НЕ ПРЕДУСМОТРЕНЫ для цветных факсов.

Функции удаленного управления факсом позволяют принимать факсы, когда вы находитесь вдали от устройства.

Можно использовать *только одну* функцию удаленного управления факсом одновременно.

Переадресация факсов

Функция переадресации факсов позволяет автоматически пересылать принятые факсы на другой аппарат. Если установлена настройка "Резервная печать вкл.", устройство будет при этом распечатывать факс.

- 1 Нажмите **Меню**, **2**, **5**, **1**.
- 2 Нажмите **▲** или **▼** для выбора **Пересылка**.
Нажмите **ОК**.
На ЖК-дисплее появится запрос на ввод номера факса, на который должны пересылаться факсы.
- 3 Введите номер для пересылки (до 20 цифр).
Нажмите **ОК**.



Примечание

Можно также ввести адрес эл. почты, если устройство настроено для функции интернет-факса. (Более подробно об интернет-факсе см. в *Руководстве пользователя по работе в сети* на компакт-диске. Инструкции по пересылке факсов на адрес электронной почты см. на веб-сайте Центра поддержки Brother (Brother Solutions Center) по адресу <http://solutions.brother.com/>).

- 4 Нажмите **▲** или **▼** для выбора **Вкл.** или **Откл.**
Нажмите **ОК**.

Резерв. печать
Вкл.

- 5 Нажмите **Стоп/Выход**.

! ВАЖНАЯ ИНФОРМАЦИЯ

Если выбрать настройку "Резервная печать: Вкл.", устройство перед пересылкой факса распечатает его, чтобы у вас осталась его копия. Это функция безопасности на случай отключения питания перед пересылкой факса или возникновения проблем на принимающем аппарате. В случае отключения питания факсы будут сохраняться в памяти еще 60 часов.

Сохранение факсов в памяти

Функция сохранения факсов в памяти позволяет сохранять принятые факсы в памяти устройства. Эта функция позволяет получить сохраненные в устройстве факсы на другом факсимильном аппарате при помощи команд удаленного извлечения из памяти. (См. раздел *Получение факсов* на стр. 72.) Устройство автоматически распечатывает копию сохраненного факса.

- 1 Нажмите **Меню, 2, 5, 1**.
- 2 Нажмите **▲** или **▼** для выбора **Сохран. факса**.
Нажмите **ОК**.
- 3 Нажмите **Стоп/Выход**.



Примечание

Если установлена настройка **Сохран. факса**, устройство может принять цветной факс, только если отправляющий аппарат преобразует его в черно-белый.

Прием факсов на ПК (PC Fax)

Если включена функция приема факсов на ПК (PC-Fax), устройство будет сохранять принятые факсы в памяти и автоматически посылать их на ПК. Вы можете просмотреть и сохранить эти факсы на своем компьютере.

Даже если ПК выключен (например, ночью или в выходные), устройство будет принимать и сохранять факсы в памяти. На дисплее будет отображаться количество сохраненных принятых факсов, например: PC-FAX сообщ:001

После включения компьютера и запуска программы получения факсов на ПК устройство автоматически передает факсы на компьютер.

Для передачи принятых факсов на компьютер на нем должна быть открыта программа приема факсов на ПК. (Подробнее см. раздел *Получение факсов на компьютере через программу "PC-FAX" в Руководство по использованию программного обеспечения* на компакт-диске.)

- 1 Нажмите **Меню, 2, 5, 1**.
- 2 Нажмите **▲** или **▼** для выбора **Прием Ф. на ПК**.
Нажмите **ОК**.
- 3 Нажмите **▲** или **▼** и выберите **<USB>** или имя компьютера, если устройство подключено к сети.
Нажмите **ОК**.
- 4 Нажмите **▲** или **▼** для выбора **Вкл.** или **Откл.**

| |
|----------------|
| Резерв. печать |
| Откл. |

Нажмите **ОК**.

- 5 Нажмите **Стоп/Выход**.

! ВАЖНАЯ ИНФОРМАЦИЯ

Если выбрать настройку "Резервная печать: Вкл.", устройство перед пересылкой факса распечатает его, чтобы у вас осталась его копия. Это функция безопасности на случай отключения питания перед пересылкой факса или возникновения проблем на принимающем аппарате. В случае отключения питания факсы будут сохраняться в памяти еще 60 часов.



Примечание

- Перед включением функции получения факсов на ПК обязательно установите на него программу MFL-Pro Suite. Убедитесь, что компьютер подсоединен и включен. (Подробнее см. раздел *Получение факсов на компьютере через программу "PC-FAX" в Руководстве по использованию программного обеспечения* на компакт-диске.)
- Если в устройстве возникла неисправность и оно не может распечатать сохраненные в памяти факсы, с помощью этой функции можно перевести факсы на компьютер. (Подробнее см. раздел *Сообщения об ошибках и сообщения обслуживания* на стр. 139.)
- Функция приема факсов на ПК (PC Fax) не поддерживается в ОС Mac OS. (См. раздел *Получение факсов на компьютере через программу "PC-FAX" в Руководстве по использованию программного обеспечения* на компакт-диске.)

Изменение настроек функций удаленного управления факсом

Если в момент изменения параметров удаленного управления факсом в памяти устройства остаются принятые факсы, то на ЖК-дисплее появится следующее сообщение:

Стер. все факсы?
1. Да 2. Нет

или

Печ. весь факс?
1. Да 2. Нет

- Если нажать **1**, то перед изменением настройки оставшиеся в памяти факсы будут удалены или распечатаны. Если резервная копия какого-либо факса уже была распечатана, то этот факс распечатываться повторно не будет.
- Если нажать **2**, то факсы из памяти удаляться или распечатываться не будут и настройка останется прежней.

Если в момент переключения на Прием Ф. на ПК с другого параметра удаленного управления (Пересылка или Сохран. факса), на ЖК-дисплее появится следующее сообщение:

Отпр. фкс на ПК?
1. Да 2. Нет

- Если нажать **1**, то перед изменением настроек записанные в память факсы будут отправлены на компьютер.
- Если нажать **2**, то факсы не будут удалены или отправлены на компьютер и настройка останется прежней.

! ВАЖНАЯ ИНФОРМАЦИЯ

Если выбрать настройку "Резервная печать: Вкл.", устройство перед пересылкой факса распечатает его, чтобы у вас осталась его копия. Это функция безопасности на случай отключения питания перед пересылкой факса или возникновения проблем на принимающем аппарате. В случае отключения питания факсы будут сохраняться в памяти еще 60 часов.

Отключение функций удаленного управления факсом

- 1 Нажмите **Меню**, **2**, **5**, **1**.
- 2 Нажмите **▲** или **▼** для выбора **Выкл.**. Нажмите **ОК**.



Примечание

Если в памяти устройства сохранены принятые факсы, то на ЖК-дисплее появится несколько вариантов выбора. (См. раздел *Изменение настроек функций удаленного управления факсом* на стр. 70.)

- 3 Нажмите **Стоп/Выход**.

Удаленное извлечение из памяти

Функция удаленного извлечения из памяти позволяет получать сохраненные факсы, когда вы не находитесь рядом с аппаратом. Можно позвонить на свое устройство с любого телефона или факсимильного аппарата, поддерживающего тональный набор, затем ввести код удаленного доступа для получения своих сообщений.

Назначение кода удаленного доступа

Код удаленного доступа позволяет получить доступ к функциям удаленного извлечения из памяти, когда вы находитесь далеко от устройства. Прежде чем пользоваться функциями удаленного доступа и получения факсов, нужно назначить код. По умолчанию код не задан: -- -*.

- 1 Нажмите **Меню**, **2**, **5**, **2**.
- 2 Введите трехзначный код (код может содержать цифры **0 – 9**, ***** или **#**). Нажмите **ОК**.
- 3 Нажмите **Стоп/Выход**.



Примечание

Не используйте код, совпадающий с кодом удаленной активации (*51) или кодом удаленной деактивации (#51). (См. раздел *Изменение кодов удаленного управления* на стр. 57.)

Код можно изменить в любое время. Если вы хотите деактивировать свой код, нажмите **Очистить/Назад** и **ОК** в 2, чтобы восстановить настройку по умолчанию: -- -*.

Использование кода удаленного доступа

- 1 Наберите свой номер факса с телефона или другого факсимильного аппарата, используя тональный набор.
- 2 Когда устройство ответит, сразу же наберите код удаленного доступа.
- 3 Если устройство получило факсы, оно подает сигналы:
 - *Нет сигналов*
Нет факсов.
 - *1 длинный сигнал*
Получен факс.
- 4 Устройство подаст два коротких сигнала, запрашивая ввод команды. Если вы не введете команду в течение 30 секунд, устройство завершит связь. При вводе недействительной команды устройство подаст три коротких сигнала.
- 5 После завершения операции нажмите **9 0** для сброса устройства.
- 6 Положите трубку.



Примечание

Если на устройстве установлен Ручной режим, то использовать функции удаленного извлечения из памяти все равно можно. Наберите номер факса как обычно и дождитесь сигнала устройства. Через 100 секунд вы услышите длинный сигнал; по этому сигналу нужно ввести код удаленного доступа. Код следует ввести в течение 30 секунд.

Получение факсов

- 1 Наберите свой номер факса с телефона или другого факсимильного аппарата, используя тональный набор.
- 2 Когда устройство ответит, сразу же наберите код удаленного доступа (3 цифры и *). Если устройство подаст один длинный сигнал, это означает, что есть полученные факсы.
- 3 Когда вы услышите два коротких сигнала, на цифровой клавиатуре наберите **9 6 2**.
- 4 Дождитесь длинного сигнала, затем с помощью цифровой клавиатуры наберите номер удаленного аппарата, на который нужно отправить факсы, и затем введите **##** (до 20 цифр).
- 5 Когда вы услышите сигнал устройства, повесьте трубку. Ваше устройство вызовет указанный другой аппарат, который и распечатает факсы.



Примечание

При помощи клавиши # в номер факса можно ввести паузу.

Изменение номера переадресации факсов

Заданный по умолчанию номер для переадресации факсов можно изменить с другого телефона или факсимильного аппарата, используя тональный набор.

- 1 Наберите свой номер факса с телефона или другого факсимильного аппарата, используя тональный набор.
- 2 Когда ваше устройство ответит, сразу же наберите код удаленного доступа (3-значный код и *). Если устройство подаст один длинный сигнал, это означает, что есть полученные факсы.
- 3 Когда вы услышите два коротких сигнала, на цифровой клавиатуре наберите **9 5 4**.
- 4 Дождитесь длинного сигнала, затем наберите новый номер удаленного факсимильного аппарата, на который нужно переадресовать факсы, и затем введите **##** (до 20 цифр).
- 5 После завершения операции нажмите **9 0** для сброса устройства.
- 6 Когда вы услышите сигнал устройства, повесьте трубку.



Примечание

При помощи клавиши # в номер факса можно ввести паузу.

Команды удаленного управления факсом

Для получения удаленного доступа к функциям устройства введите описанные ниже команды. Когда вы позвоните на устройство и введете свой код удаленного доступа (3 цифры и *), оно подаст два коротких сигнала, после чего нужно ввести команду удаленного управления.


| Команды удаленного управления | | Описание операции |
|--------------------------------|---|---|
| 95 | Изменение настроек переадресации или сохранения факсов | |
| | 1 = Выкл. | После извлечения или удаления всех факсов можно установить настройку Выкл. |
| | 2 = Переадресация факсов | Один длинный сигнал означает, что изменение принято. Три коротких сигнала означают, что изменение невозможно из-за невыполнения определенных условий (например, не задан номер для пересылки факсов). Можно зарегистрировать максимальное количество звонков. (См. раздел <i>Изменение номера переадресации факсов</i> на стр. 73.) После ввода этого номера функция переадресации факсов будет работать. |
| | 4 = Номер для переадресации факсов | |
| 6 = Сохранение факсов в памяти | | |
| 96 | Извлечение факса из памяти | |
| | 2 = Извлечение всех факсов | Введите номер удаленного факсимильного аппарата для приема сохраненных в памяти факсов. (См. раздел <i>Получение факсов</i> на стр. 72.) |
| | 3 = Удаление факсов из памяти | Если устройство подает один длинный сигнал, это означает, что факсы из памяти удалены. |
| 97 | Проверка наличия принятых факсов | |
| | 1 = Факс | Можно проверить, приняты ли устройством какие-либо факсы. Если факсы есть, вы услышите один длинный сигнал. Если нет, вы услышите три коротких сигнала. |
| 98 | Изменение режима приема | |
| | 1 = Внешний автоответчик | Если устройство подает один длинный сигнал, это означает, что изменение было принято. |
| | 2 = Факс/телефон | |
| | 3 = Только факс | |
| 90 | Выход | Нажмите 9 0 для выхода из режима удаленного извлечения из памяти. Дождитесь длинного сигнала и положите трубку. |

10 Опрос

Режим опроса позволяет настроить устройство так, что получатели могут принимать факсы от вас, но за соединение будут платить они. Эта функция также позволяет вызвать другой факсимильный аппарат и принять от него факс, и при этом за соединение будете платить вы. Чтобы функция опроса работала, она должна быть настроена на обоих факсимильных аппаратах. Не все факсимильные аппараты поддерживают режим опроса.


Прием по опросу

Функция приема по опросу позволяет вызывать другой факсимильный аппарат для приема факса.

- 1 Проверьте, что устройство находится в режиме "Факс" .
- 2 Нажмите **Меню, 2, 1, 8**.
- 3 Нажмите **▲** или **▼** для выбора **Стандарт**. Нажмите **ОК**.
- 4 Наберите номер опрашиваемого аппарата. Нажмите **Старт**.


Безопасный опрос

Режим безопасного опроса позволяет ограничить доступ к документам, отправляемым по опросу. Режим безопасного опроса работает только на факсимильных аппаратах Brother. Если требуется получить факс с защищенного аппарата Brother, необходимо ввести секретный код.

- 1 Проверьте, что устройство находится в режиме "Факс" .
- 2 Нажмите **Меню, 2, 1, 8**.
- 3 Нажмите **▲** или **▼** для выбора **Безопасный**. Нажмите **ОК**.
- 4 Введите четырехзначный защитный код. Нажмите **ОК**. Это защитный код опрашиваемого аппарата.
- 5 Наберите номер опрашиваемого аппарата.
- 6 Нажмите **Старт**.


Запрограммированный опрос

Режим запрограммированного опроса позволяет настроить на устройстве прием факсов по опросу в определенное время. Можно настроить только *одну* операцию запрограммированного опроса.

- 1 Проверьте, что устройство находится в режиме "Факс" .
- 2 Нажмите **Меню, 2, 1, 8**.
- 3 Нажмите **▲** или **▼** для выбора **Таймер**. Нажмите **ОК**.
- 4 Введите требуемое время начала опроса (в 24-часовом формате). Например, 9 ч 45 мин вечера вводится как 21:45. Нажмите **ОК**.
- 5 Наберите номер опрашиваемого аппарата. Нажмите **Старт**. Устройство сделает опросный звонок в заданное время.

Последовательный опрос

Режим последовательного опроса позволяет запрашивать документы с нескольких факсимильных аппаратов за одну операцию.


- 1 Проверьте, что устройство находится в режиме "Факс" .
- 2 Нажмите **Меню, 2, 1, 8**.
- 3 Нажмите **▲** или **▼** для выбора **Стандарт**, **Безопасный** или **Таймер**. Нажмите **ОК**.
- 4 Выберите один из следующих параметров.
 - Если выбрана настройка **Стандарт**, перейдите к пункту 5.
 - Если выбрана настройка **Безопасный**, введите четырехзначный номер, нажмите **ОК** и перейдите к пункту 5.
 - Если выбрана настройка **Таймер**, введите время (в 24-часовом формате), в которое должен начаться опрос, и нажмите **ОК** и перейдите к пункту 5.
- 5 Укажите номера опрашиваемых факсимильных аппаратов адресатов (для этого можно использовать номера набора одним нажатием, номера быстрого набора, функцию поиска, группы или цифровую клавиатуру). Необходимо нажимать **ОК** между каждым номером.
- 6 Нажмите **Старт**.
Нажмите **Стоп/Выход** во время набора номера устройством, чтобы отменить процесс опроса.

Чтобы отменить все операции приема в режиме последовательного опроса, нажмите **Меню, 2, 7**. (См. раздел *Проверка и отмена заданий, ожидающих отправки* на стр. 45.)

Передача по опросу (только для черно-белых факсов)

Режим передачи по опросу позволяет отправлять факс при получении опроса с другого факсимильного аппарата.

Настройка передачи по опросу

- 1 Проверьте, что устройство находится в режиме "Факс" .
- 2 Загрузите документ.
- 3 Нажмите **Меню, 2, 2, 6**.
- 4 Нажмите **▲** или **▼** для выбора **Стандарт**.
Нажмите **ОК**.
- 5 Нажмите **2** для выбора **2.Нет**, если не требуется ввод дополнительных настроек при появлении на ЖК-дисплее следующего сообщения:

Следующий
1. Да 2. Нет

- 6 Нажмите **Старт**.
- 7 Если используется стекло сканера, то на ЖК-дисплее появится запрос на выбор одного из следующих параметров:

След. страница?
1. Да 2. Нет (Посл)

- Нажмите **1** для отправки следующей страницы. Перейдите к пункту **8**.
- Нажмите **2** или **Старт** для отправки документа.

- 8 Положите на стекло сканера следующую страницу и нажмите **ОК**. Повторите пункты **7** и **8** для каждой последующей страницы. Документ будет сохранен в памяти до момента отправки по опросу.




Примечание

Документ будет сохранен и доступен для получения с любого другого факсимильного аппарата до тех пор, пока вы не удалите этот факс из памяти.

Чтобы удалить факс из памяти, нажмите **Меню, 2, 7**. (См. раздел *Проверка и отмена заданий, ожидающих отправки* на стр. 45.)

Настройка передачи по опросу с защитным кодом

Режим безопасного опроса позволяет ограничить доступ к документам, отправляемым по опросу. Режим безопасного опроса работает только на факсимильных аппаратах Brother. Для того чтобы другой пользователь мог получить факс с вашего устройства, ему потребуется ввести защитный код.

1 Проверьте, что устройство находится в режиме "Факс" .

2 Загрузите документ.

3 Нажмите **Меню**, **2**, **2**, **6**.

4 Нажмите **▲** или **▼** для выбора **Безопасный**.
Нажмите **ОК**.

5 Введите какое-либо четырехзначное число.
Нажмите **ОК**.

6 Нажмите **2** для выбора **2. Нет**, если не требуется ввод дополнительных настроек при появлении на ЖК-дисплее следующего сообщения:

Следующий
1. Да 2. Нет

7 Нажмите **Старт**.

8 Если используется стекло сканера, то на ЖК-дисплее появится запрос выбора одного из следующих параметров:

След. страница?
1. Да 2. Нет (Посл)

■ Нажмите **1** для отправки следующей страницы.

Перейдите к пункту 9.

■ Нажмите **2** или **Старт** для отправки документа.

9 Положите на стекло сканера следующую страницу и нажмите **ОК**. Повторите пункты 8 и 9 для каждой последующей страницы.

Полож. след стр.
Затем нажмите ОК

Устройство отправит факс автоматически.

Отчеты о факсах

Необходимо настроить отчет подтверждения отправки и интервал печати журнала при помощи кнопок **Меню**.

Отчет подтверждения отправки

Отчет подтверждения отправки может использоваться как доказательство отправки факса. В этом отчете приводятся имя или номер факса получателя, время и дата передачи, длительность передачи, количество отправленных страниц и статус передачи (выполнена успешно или нет).

Для отчета подтверждения отправки имеется несколько параметров:

- **Вкл.** : печать отчета для каждого отправляемого факса.
- **Вкл. +Изобраз.** : печать отчета для каждого отправляемого факса. В отчете показывается фрагмент первой страницы факса.
- **Выкл.** : печать отчета в случае неудачной отправки факса из-за ошибки передачи. Настройка по умолчанию: **Выкл.**
- **Выкл. +Изобраз.** : печать отчета в случае неудачной отправки факса из-за ошибки передачи. В отчете показывается фрагмент первой страницы факса.

- 1 Нажмите **Меню**, **2**, **4**, **1**.
- 2 Нажмите **▲** или **▼** для выбора **Вкл.**, **Вкл. +Изобраз.**, **Выкл.** или **Выкл. +Изобраз.**
Нажмите **ОК**.

- 3 Нажмите **Стоп/Выход**.



Примечание

- Если выбрано значение **Вкл. +Изобраз.** или **Выкл. +Изобраз.**, фрагмент первой страницы будет печататься в отчете подтверждения отправки, только если для функции передачи в реальном времени выбрано значение **Выкл.** (См. раздел *Передача в режиме реального времени* на стр. 43.)
- Если передача факса выполнена успешно, в отчете подтверждения отправки это будет обозначаться отметкой **ОК** рядом с **ИТОГ**. Если передача завершилась неудачно, на это указывает отметка **ОШИБ.** рядом с **ИТОГ**.

Журнал отправки и получения факсов

Можно настроить распечатку журнала отправки и получения факсов (отчета о деятельности) через определенные интервалы (каждые 50 факсов, 6, 12 или 24 часа, 2 или 7 дней). Настройка по умолчанию: **Кажд. 50 факсов**. Это значит, что устройство будет печатать журнал после сохранения 50 заданий.

Если для интервала выбрана настройка **Выкл.**, то отчет все равно можно распечатать; для этого выполните действия, описанные на следующей странице.

- 1 Нажмите **Меню, 2, 4, 2**.
- 2 Нажмите **▲** или **▼** для выбора интервала печати.
Нажмите **ОК**.
Если выбрать 7 дней, то потребуется выбрать начальный день для 7-дневного обратного отсчета.
Если выбрать **Кажд. 50 факсов**, на ЖК-дисплее отобразится сообщение **Принято**. Затем перейдите к пункту 4.
- 3 Введите время начала печати в 24-часовом формате.
Например: введите 19:45 для 7 ч 45 мин вечера.
Нажмите **ОК**.

- 4 Нажмите **Стоп/Выход**.
Если выбрать 6, 12, 24 часа, 2 или 7 дней, то устройство распечатает отчет в выбранное время и затем удалит все задания из памяти. Если в памяти устройства окажется 200 заданий до истечения выбранного срока, то устройство распечатает журнал ранее назначенного срока и удалит все задания из памяти.

Если необходимо получить дополнительный отчет ранее заданного срока, его можно напечатать вручную, не стирая задания из памяти.

Отчеты

Предусмотрены следующие отчеты:

- 1 Проверка отпр.
Отображение отчета подтверждения отправки для последних 200 исходящих факсов и печать последнего отчета.
- 2 Справка
Печать списка распространенных функций для помощи при настройке устройства.
- 3 Список тел-нов
Печать списка имен и номеров, сохраненных в памяти экстренного и быстрого набора (по возрастанию номеров или в алфавитном порядке имен).
- 4 Журнал факса
Печать списка с данными о последних 200 входящих и исходящих факсах. ("TX" означает "отправка".) ("RX" означает "прием".)
- 5 Уст-ки пользов
Печать списка текущих настроек.
- 6 Сетев. конфиг.
Печать настроек сети.
- 7 Форма заказа
Можно распечатать форму заказа аксессуаров, заполнить ее и отправить дилеру Brother.

Процедура печати отчета

Для MFC-9320CW:

- 1 Нажмите **Меню, 6**.
- 2 Выполните одно из следующих действий:
 - Нажмите **▲** или **▼** для выбора необходимого отчета.
Нажмите **ОК**.
 - Введите номер отчета, который нужно напечатать. Например, нажмите **2**, чтобы напечатать памятку по настройке.
- 3 Нажмите **Ч/Б Старт** или **Цвет Старт**.
- 4 Нажмите **Стоп/Выход**.

Для MFC-9120CN:

- 1 Нажмите **Отчёты**.
- 2 Выполните одно из следующих действий:
 - Нажмите **▲** или **▼** для выбора необходимого отчета.
Нажмите **ОК**.
 - Введите номер отчета, который нужно напечатать. Например, нажмите **2**, чтобы напечатать памятку по настройке.
- 3 Нажмите **Ч/Б Старт** или **Цвет Старт**.
- 4 Нажмите **Стоп/Выход**.




Копирование

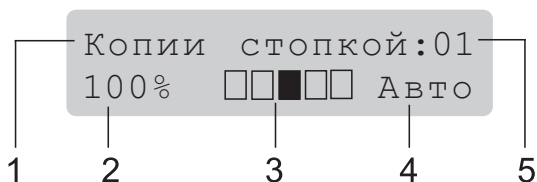
Копирование

84

Выполнение копирования


Переход в режим копирования

Нажмите  (**Копирование**) для перехода в режим "Копирование".




- 1 Стопка/Сортировка
- 2 Масштаб и макет копии
- 3 Контрастность
- 4 Качество
- 5 Число копий

Изготовление одной копии

- 1 Устройство должно находиться в режиме копирования .
- 2 Загрузите документ в АПД или положите на стекло сканера.
- 3 Нажмите **Ч/Б Старт** или **Цвет Старт**.

Изготовление нескольких копий

- 1 Устройство должно находиться в режиме копирования .
- 2 Загрузите документ.
- 3 С цифровой клавиатуры введите нужное количество копий (до 99).
- 4 Нажмите **Ч/Б Старт** или **Цвет Старт**.



Примечание

- Информацию о сортировке копий см. в разделе *Сортировка копий с помощью АПД* на стр. 87.
- Если при изготовлении нескольких копий на ЖК-дисплее появляется сообщение "Подождите" и устройство останавливает процесс копирования, подождите 30–40 секунд до окончания процесса регистрации цветов и очистки ленточного картриджа.

Остановка копирования

Чтобы остановить копирование, нажмите **Стоп/Выход**.

Параметры копирования (временные настройки)

Если необходимо быстро временно изменить настройки копирования для следующей копии, используйте клавиши **Копирование**. Можно использовать различные сочетания настроек.



Настройки по умолчанию восстанавливаются в устройстве через 1 мин после копирования, кроме случаев, когда для таймера режима установлено значение 30 секунд или менее. (См. раздел *Таймер режима* на стр. 24.)

Увеличение или уменьшение копируемого изображения

Возможен выбор следующих коэффициентов масштабирования:

| | |
|--|------------------|
| Нажмите Увеличение/ Уменьшение | 100%* |
| | 97% LTR→A4 |
| | 94% A4→LTR |
| | 91% Вся стр. |
| | 85% LTR→EXE |
| | 83% LGL→A4 |
| | 78% LGL→LTR |
| | 70% A4→A5 |
| | 50% |
| | Собств (25–400%) |
| | 200% |
| | 141% A5→A4 |
| | 104% EXE→LTR |

*Заводская настройка показана полужирным шрифтом со звездочкой.

Собств (25–400%) позволяет ввести масштаб от 25% до 400%.

Для увеличения или уменьшения следующей копии выполните следующие действия:

- 1 Устройство должно находиться в режиме копирования
- 2 Загрузите документ.
- 3 С цифровой клавиатуры введите нужное количество копий (до 99).
- 4 Нажмите **Увеличение/Уменьшение**.
- 5 Выполните одно из следующих действий:
 - Нажмите **▲** или **▼** для выбора нужного коэффициента масштабирования.
Нажмите **ОК**.
 - Нажмите **▲** или **▼** для выбора **Собств (25–400%)**.
Нажмите **ОК**.

С помощью цифровой клавиатуры введите коэффициент масштабирования от 25% до 400%. (Например, нажмите **5 3** для ввода 53%.)
Нажмите **ОК**.

- 6 Нажмите **Ч/Б Старт** или **Цвет Старт**.


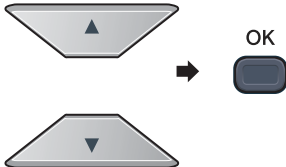
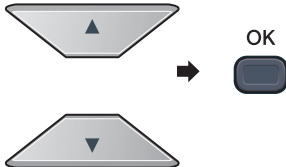


Примечание

В режиме "Увеличение/Уменьшение" параметры макета страницы "2 в 1 (книж.)", "2 в 1 (альб.)", "4 в 1 (книж.)", "4 в 1 (альб.)" недоступны.

Использование клавиши "Опции"

С помощью клавиши **Опции** можно быстро временно изменить следующие настройки копирования для следующей копии.

| Нажмите | Пункт меню | Значения | Страница |
|---|---|--|----------|
|  | <p>Нажмите ▲ или ▼, затем нажмите ОК</p>  | <p>Нажмите ▲ или ▼, затем нажмите ОК</p>  | |
| | <p>Стопка/Сорт. (появляется, когда документ находится в АПД)</p> | <p>Стопка* Сортировка</p> | 87 |
| | <p>Яркость</p> | <p>▼-■□□□+▲ ▼-□■□□+▲ ▼-□□■□+▲* ▼-□□□■+▲ ▼-□□□□+▲</p> | 88 |
| | <p>Контрастность</p> | <p>▼-■□□□+▲ ▼-□■□□+▲ ▼-□□■□+▲* ▼-□□□■+▲ ▼-□□□□+▲</p> | 87 |
| | <p>Макет страницы</p> | <p>Откл. (1 в 1)* 2 в 1 (книж.) 2 в 1 (альб.) 4 в 1 (книж.) 4 в 1 (альб.)</p> | 88 |
| <p>Заводские настройки выделены полужирным шрифтом и звездочкой.</p> | | | |

Улучшение качества копии

Можно выбрать различные настройки качества. Настройка по умолчанию: **АВТО**.

■ Авто

Настройка "Авто" рекомендуется для обычных распечаток. Подходит для документов, содержащих как текст, так и фотографии.


■ Фото

Подходит для копирования фотографий.

■ Текст

Подходит для документов, содержащих только текст.

Для *временного* изменения настроек качества копирования выполните следующие действия:


- 1 Устройство должно находиться в режиме копирования .
- 2 Загрузите документ.
- 3 С цифровой клавиатуры введите нужное количество копий (до 99).
- 4 Нажмите **Качество**.
- 5 Нажмите **▲** или **▼** для выбора **Авто**, **Фото** или **Текст**.
Нажмите **ОК**.
- 6 Нажмите **Ч/Б Старт** или **Цвет Старт**.

Для изменения *настройки по умолчанию* выполните следующие действия:

- 1 Нажмите **Меню**, **3**, **1**.
- 2 Нажмите **▲** или **▼** для выбора качества копирования.
Нажмите **ОК**.
- 3 Нажмите **Стоп/Выход**.

Сортировка копий с помощью АПД

Устройство может сортировать готовые копии. Страницы будут укладываться стопкой в порядке 1 2 3, 1 2 3, 1 2 3 и т. д.


- 1 Устройство должно находиться в режиме копирования .
- 2 Загрузите документ в автоподатчик.
- 3 С цифровой клавиатуры введите нужное количество копий (до 99).
- 4 Нажмите **Опции**. Нажмите **▲** или **▼** для выбора **Стопка/Сорт**.
Нажмите **ОК**.
- 5 Нажмите **▲** или **▼** для выбора **Стопка** или **Сортировка**.
Нажмите **ОК**.
- 6 Нажмите **Ч/Б Старт** или **Цвет Старт**.

Настройка контрастности, цвета и яркости

Контрастность

Чтобы сделать изображение резче и ярче, отрегулируйте контрастность.

Для *временного* изменения настройки контрастности выполните следующие действия:

- 1 Устройство должно находиться в режиме копирования .
- 2 Загрузите документ.
- 3 С цифровой клавиатуры введите нужное количество копий (до 99).
- 4 Нажмите **Опции**.
Нажмите **▲** или **▼** для выбора **Контрастность**.
Нажмите **ОК**.
- 5 Для увеличения или уменьшения контрастности нажмите **▲** или **▼**.
Нажмите **ОК**.
- 6 Нажмите **Ч/Б Старт** или **Цвет Старт**.


Для изменения настройки *по умолчанию* выполните следующие действия:

- 1 Нажмите **Меню, 3, 3**.
- 2 Для увеличения или уменьшения контрастности нажмите ▲ или ▼. Нажмите **ОК**.
- 3 Нажмите **Стоп/Выход**.

Яркость

Яркость регулируется для изготовления более темных или более светлых копий.

Для *временного* изменения настройки контрастности копий выполните следующие действия:

- 1 Устройство должно находиться в режиме копирования .
- 2 Загрузите документ.
- 3 С цифровой клавиатуры введите нужное количество копий (до 99).
- 4 Нажмите **Опции**.
Нажмите ▲ или ▼ для выбора Яркость.
Нажмите **ОК**.
- 5 Нажмите ▲ для получения более светлой копии или нажмите ▼ для получения более темной копии.
Нажмите **ОК**.
- 6 Нажмите **Ч/Б Старт** или **Цвет Старт**.

Для изменения настройки *по умолчанию* выполните следующие действия:

- 1 Нажмите **Меню, 3, 2**.
- 2 Нажмите ▲ для получения более светлой копии или нажмите ▼ для получения более темной копии.
Нажмите **ОК**.
- 3 Нажмите **Стоп/Выход**.

Насыщенность цвета

Можно изменить настройку по умолчанию для насыщенности цвета.

Для изменения настройки *по умолчанию* выполните следующие действия:


- 1 Нажмите **Меню, 3, 4**.
- 2 Нажмите ▲ или ▼ для выбора
1. Красный, 2. Зеленый или
3. Синий.
Нажмите **ОК**.
- 3 Нажмите ▲ или ▼ для увеличения или уменьшения насыщенности цвета.
Нажмите **ОК**.
- 4 Вернитесь к пункту 2 для выбора следующего цвета. Или нажмите **Стоп/Выход**.

Изготовление копий "N в 1" (макет страницы)

Можно уменьшить расход бумаги, если при копировании использовать функцию "N в 1". Эта функция позволяет копировать две или четыре страницы на один лист, экономя бумагу.

ВАЖНАЯ ИНФОРМАЦИЯ

- Убедитесь, что выбран формат бумаги Letter, A4, Legal или Folio.
- (книж.) означает "Книжная" (ориентация страницы), а (альб.) — "Альбомная" (ориентация страницы).
- При использовании функции "N в 1" параметр "Увеличение/Уменьшение" недоступен.

- 1 Устройство должно находиться в режиме копирования .
- 2 Загрузите документ.

- 3 С цифровой клавиатуры введите нужное количество копий (до 99).
- 4 Нажмите **Опции**. Нажмите **▲** или **▼** для выбора **Макет** страницы. Нажмите **ОК**.
- 5 Нажмите **▲** или **▼** для выбора 2 в 1 (книж.), 2 в 1 (альб.), 4 в 1 (книж.), 4 в 1 (альб.) или Откл. (1 в 1). Нажмите **ОК**.
- 6 Нажмите **Ч/Б Старт** или **Цвет Старт** для сканирования страницы. Если документ помещен в АПД, устройство сканирует страницы и начинает печать. Если используется стекло сканера, перейдите к пункту 7.
- 7 После окончания сканирования текущей страницы нажмите **1** для сканирования следующей страницы.

След. страница?
 1. Да 2. Нет
- 8 Положите следующую страницу на стекло сканера. Нажмите **ОК**. Повторяйте пункты 7 и 8 для каждой страницы макета.
- 9 После завершения сканирования всех страниц нажмите **2** в пункте 7 для завершения операции.

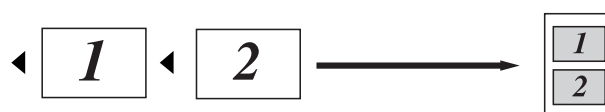
Если выполняется копирование документов из АПД:

Вставьте документ лицевой стороной вверх в направлении, показанном ниже:

■ 2 в 1 (книж.)



■ 2 в 1 (альб.)



■ 4 в 1 (книж.)



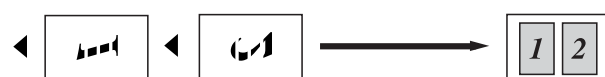
■ 4 в 1 (альб.)



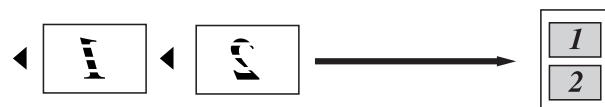
Если выполняется копирование документов со стекла сканера:

Положите документ лицевой стороной вниз в направлении, показанном ниже:

■ 2 в 1 (книж.)



■ 2 в 1 (альб.)



■ 4 в 1 (книж.)



■ 4 в 1 (альб.)



Сообщение "Мало памяти"

Если в процессе копирования память устройства заполнится, на ЖК-дисплее появятся необходимые инструкции.

Если при сканировании очередной страницы отобразилось сообщение *Мало памяти*, можно нажать либо клавишу **Ч/Б Старт** или **Цвет Старт** для копирования уже отсканированных страниц, либо нажать клавишу **Стоп/Выход** для отмены операции.

Чтобы освободить место в памяти, можно сделать следующее:

- Распечатайте находящиеся в памяти факсы. (См. раздел *Печать факса из памяти* на стр. 51.)
- Можно отключить функцию "Хранение факсов". (См. раздел *Отключение функций удаленного управления факсом* на стр. 71.)
- Установить дополнительный модуль памяти. (См. раздел *Плата памяти* на стр. 118.)



Примечание

Если на ЖК-дисплее появляется сообщение *Мало памяти*, можно продолжить копирование, если сначала распечатать находящиеся в памяти входящие факсы и таким образом полностью освободить память (на 100%).



Прямая печать

| | |
|--|----|
| Печать фотографий с цифрового фотоаппарата (только для MFC-9320CW) | 92 |
| Печать данных с флэш-накопителя USB (только для MFC-9320CW) | 97 |

Печать фотографий с цифрового фотоаппарата (только для MFC-9320CW)



PictBridge

Ваше устройство Brother поддерживает стандарт PictBridge, позволяющий выполнять подключение и распечатывать фотографии непосредственно с любого PictBridge-совместимого цифрового фотоаппарата.

Даже если фотоаппарат не переключен в режим PictBridge или не поддерживает PictBridge, фотоаппарат можно подключить как обычное запоминающее устройство. Это позволяет печатать снимки непосредственно с фотоаппарата. Выполните инструкции из раздела *Печать данных с флэш-накопителя USB (только для MFC-9320CW)* на стр. 97.

Перед использованием PictBridge

Требования для печати PictBridge

Во избежание ошибок при выполнении печати выполняйте следующие требования:

- Устройство Brother и цифровой фотоаппарат должны быть соединены соответствующим кабелем USB.
- Файл изображения должен быть создан тем цифровым фотоаппаратом, который вы подключаете к устройству.

Использование PictBridge

Настройка цифрового фотоаппарата

Убедитесь, что фотоаппарат переключен в режим PictBridge. На ЖК-дисплее PictBridge-совместимого фотоаппарата могут отображаться следующие параметры PictBridge. На некоторых фотоаппаратах некоторые из этих параметров могут не работать.

- Число копий
- Качество
- Формат бумаги
- Печать даты
- Печать имени файла
- Макет (только для печати "1 в 1"/печати индекса)



Примечание

Наименование и наличие каждой настройки зависит от характеристик вашего фотоаппарата.

Кроме того, с помощью панели управления можно задать следующие параметры PictBridge:

| Пункт меню | Значения |
|-----------------|---------------------------------|
| Формат бумаги | Letter, A4, B5, A5, B6, A6 |
| Ориентация | Книжная, альбомная ¹ |
| Дата и время | Выкл., Вкл |
| Имя файла | Выкл., Вкл. |
| Качество печати | Нормальное, Высокое |

¹ Для формата Letter, A4 или B5 автоматически устанавливается значение "Книжная". Для формата A5, B6 или A6 автоматически устанавливается значение "Альбомная".

1 Нажмите **Меню**, **5**, **3**.

Прям.интрф.USB
3.PictBridge

2 Для настройки параметров PictBridge нажмите **▲** или **▼** и выберите

- 1.Размер бумаги, 2.Ориентация,
- 3.Дата и время, 4.Имя файла или
- 5.Кач-во печати.

Нажмите **ОК**.

3 Нажмите **▲** или **▼** для выбора значения для каждого параметра. Нажмите **ОК**.

Повторите пункты **2** и **3** для каждого параметра PictBridge.

4 Нажмите **Стоп/Выход**.



Примечание

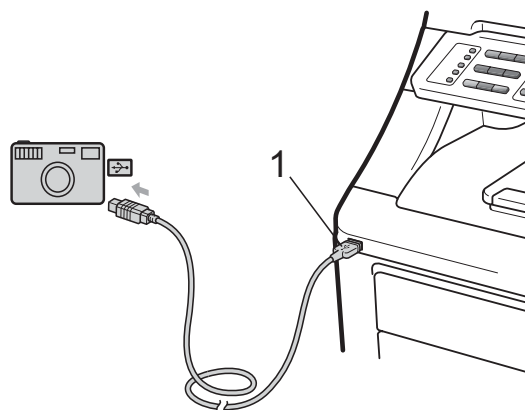
- Настройки фотоаппарата имеют приоритет, если на фотоаппарате не задано использование настроек принтера (настройки по умолчанию). Если на фотоаппарате задано использование настроек принтера, то устройство будет печатать фотографии с приведенными ниже параметрами.

| Настройки устройства | Настройки по умолчанию |
|----------------------|------------------------|
| Формат бумаги | A4 |
| Ориентация | Книжная |
| Дата и время | Выкл. |
| Имя файла | Выкл. |
| Качество печати | Нормальное |

- Более подробную информацию по изменению настроек PictBridge см. в документации, приложенной к вашему фотоаппарату.

Печать снимков

- 1** Убедитесь, что фотоаппарат выключен. Подключите фотоаппарат к USB-порту (1) на передней панели устройства с помощью соответствующего кабеля USB.



- 2** Включите фотоаппарат. Убедитесь, что фотоаппарат переключен в режим PictBridge. После того как устройство распознает фотоаппарат, на ЖК-дисплее в зависимости от режима устройства отобразится одно из следующих сообщений:

04/20 15:30 Факс
Камера подключ.

Скан-ие:Выбр. ▲▼
Камера подключ.

Копии стопкой:01
Камера подключ.

- 3 Настройте фотоаппарат для печати снимков. При появлении запроса введите количество копий.

Когда устройство начнет печать снимка, на ЖК-дисплее появится следующее сообщение:

PictBridge
Идет печать...

Примечание

Подробные инструкции по печати фотографий в режиме PictBridge см. в документации к фотоаппарату.

ВАЖНАЯ ИНФОРМАЦИЯ

- Во избежание повреждения устройства подключайте к USB-порту только цифровой фотоаппарат или флэш-накопитель USB.
- Не отсоединяйте фотоаппарат от разъема USB до окончания печати фотографий.

Печать DPOF

DPOF означает "Digital Print Order Format" (формат порядка цифровой печати).

Основные производители цифровых фотоаппаратов (Canon Inc., Eastman Kodak Company, FUJIFILM Corporation, Panasonic Corporation и Sony Corporation) разработали этот стандарт, чтобы упростить печать снимков с цифровой камеры.

Если ваш фотоаппарат поддерживает печать DPOF, на дисплее фотоаппарата можно выбрать конкретные снимки и количество копий для печати.

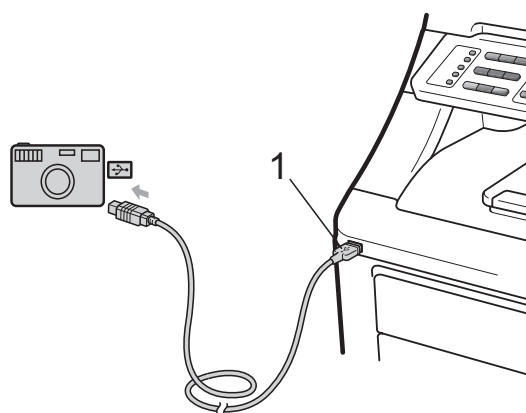
Имеются следующие параметры DPOF.

- Печать "1 в 1"
- Число копий

Печать снимков с включенной защитной блокировкой функций 2.0 (только для MFC-9320CW)

Более подробную информацию о защитной блокировке функций 2.0 см. в главе 11 Руководства пользователя по работе в сети на сопроводительном компакт-диске.

- 1 Убедитесь, что фотоаппарат выключен. Подключите фотоаппарат к прямому интерфейсу USB (1) на передней панели устройства с помощью соответствующего кабеля USB.



- 2 Включите фотоаппарат. Убедитесь, что фотоаппарат переключен в режим PictBridge. После того как устройство распознает фотоаппарат, на ЖК-дисплее отобразится следующее сообщение:

Отказ доступа

- 3 Нажмите ▲ или ▼ для выбора своего идентификатора. Нажмите **OK**.

4 Введите пароль. Нажмите **ОК**.

Изменить ID
PIN-код:XXXX



Примечание

Если для вашего идентификатора есть ограничения доступа, на ЖК-дисплее отобразится следующее сообщение:

| Сообщение | Объяснение |
|-----------------|---|
| Отказ доступа | Прямая печать документов с фотоаппарата на устройство Brother не разрешена. |
| Превышен предел | Превышено разрешенное число страниц. Задание печати будет отменено. |
| Только ч/б печ. | Печать цветных документов не разрешена. |
| Отсутствует | Прямая печать снимков с фотоаппарата на устройство Brother не разрешена. |

5 В зависимости от текущего режима устройства на ЖК-дисплее отображается следующее сообщение:

04/20 15:30 Факс
Камера подключ.

Скан-ие:Выбр. ▲▼
Камера подключ.

Копии стопкой:01
Камера подключ.

6 Настройте фотоаппарат для печати снимков. При появлении запроса введите количество копий. Когда устройство начнет печать снимка, на ЖК-дисплее появится следующее сообщение:

PictBridge
Идет печать...



Примечание

Подробные инструкции по печати фотографий в режиме PictBridge см. в документации к фотоаппарату.

! ВАЖНАЯ ИНФОРМАЦИЯ

Не отсоединяйте цифровой фотоаппарат от USB-порта до окончания печати фотографий.

Подключение фотоаппарата как запоминающего устройства

Даже если фотоаппарат не переключен в режим PictBridge или не поддерживает PictBridge, фотоаппарат можно подключить как обычное запоминающее устройство. Это позволяет печатать снимки непосредственно с фотоаппарата.

Выполните действия, описанные в разделе *Прямая печать данных с флэш-накопителя USB (только для MFC-9320CW)* на стр. 98.

(Если нужно напечатать снимки в режиме PictBridge, см. раздел *Настройка цифрового фотоаппарата* на стр. 92.)



Примечание

Название режима запоминающего устройства и его функционирование отличаются в зависимости от марки цифрового фотоаппарата. Подробные инструкции (в частности, переключение из режима PictBridge в режим запоминающего устройства) см. в документации к фотоаппарату.

Сообщения об ошибках

После того, как вы ознакомитесь с типами ошибок, которые могут возникнуть при использовании PictBridge, вы сможете легко установить и устранить причину любой неполадки.

■ Мало памяти

Это сообщение появляется в случае, когда файлы слишком велики для памяти устройства.

■ Устр. недоступно

Это сообщение появляется, если к разъему USB подключено неподдерживаемое или неисправное устройство. Для устранения этой ошибки отсоедините устройство от разъема USB.

(Подробные инструкции см. в разделе *Сообщения об ошибках и сообщения обслуживания* на стр. 139.)

Печать данных с флэш-накопителя USB (только для MFC-9320CW)

При наличии функции прямой печати подключение к компьютеру для печати данных не требуется. Для печати данных достаточно вставить флэш-накопитель USB в разъем USB устройства.



Примечание

Данное устройство не поддерживает некоторые типы флэш-накопителей USB.

Поддерживаемые форматы файлов

Функция прямой печати поддерживает следующие форматы файлов:

- PDF версии 1.7 ¹
- JPEG
- Exif + JPEG
- PRN (созданные с помощью драйвера Brother)
- TIFF (документы, сканированные на всех моделях Brother MFC или DCP)
- PostScript® 3™ (созданные с помощью драйвера принтера Brother BRScript3)
- XPS версии 1.0

¹ Данные PDF, содержащие файл изображений JBIG2, файл изображений JPEG2000 или файл прозрачностей, не поддерживаются.

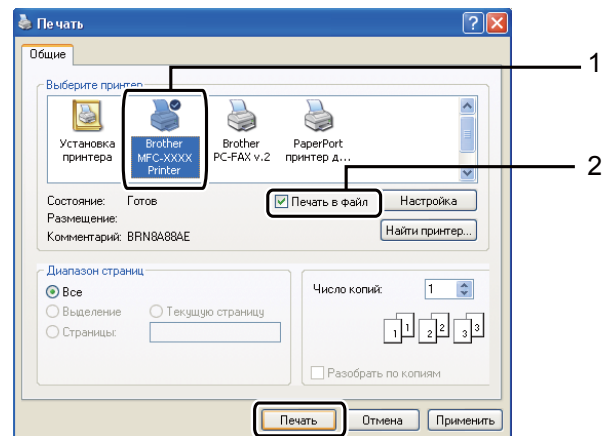
Создание файла PRN или PostScript® 3™ для прямой печати



Примечание

Вид диалоговых окон зависит от приложения и операционной системы и может отличаться от приведенных в данном руководстве.

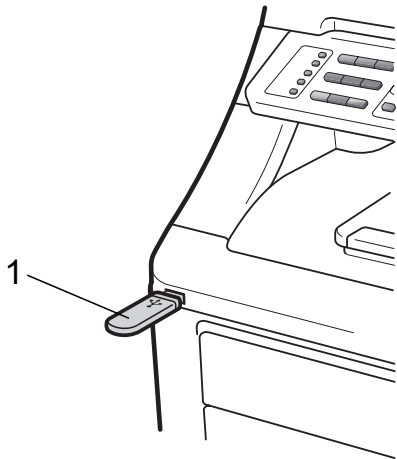
- 1 В строке меню приложения щелкните **Файл** и выберите пункт **Печать**.
- 2 Выберите пункт **Brother MFC-XXXX Printer** (1) и установите флажок **Печать в файл** (2). Нажмите кнопку **Печать**.



- 3 При появлении соответствующего запроса выберите папку для сохранения файла и введите имя файла.
Если в окне запроса имеется поле только для ввода имени файла, то в него можно также ввести путь с указанием папки. Пример:
C:\Temp\FileName.prn
Если к компьютеру подключен флэш-накопитель USB или цифровой фотоаппарат, можно сохранить файл непосредственно на флэш-накопитель USB.

Прямая печать данных с флэш-накопителя USB (только для MFC-9320CW)

- 1** Вставьте флэш-накопитель USB в USB-порт (1) на передней панели устройства.
Кнопка **Прямая печать** подсветится. Нажмите **Прямая печать**. При этом устройство переключится в режим прямой печати.



- 2** С помощью ▲ или ▼ выберите имя папки или файла для печати. Нажмите **ОК**.
Если выбрано имя папки, с помощью ▲ или ▼ выберите имя файла для печати. Нажмите **ОК**.

Прямая печать
1.FILE_1.PDF



Примечание

- Если требуется напечатать список файлов, выберите **Индексн. страница** и нажмите **ОК**. Чтобы начать печать, нажмите **Ч/б Старт** или **Цвет Старт**.
- При отображении на ЖК-дисплее файлов, сохраненных на флэш-накопителе USB, могут отображаться только следующие символы: A B C D E F G H I J K L M N O P Q R S T U V W X Y Z 0 1 2 3 4 5 6 7 8 9 \$ % ' ` - @ { } ~ ! # () & _ ^

- 3** Выполните одно из следующих действий:

- Нажмите ▲ или ▼ для выбора параметра, который нужно изменить, и нажмите **ОК**, затем нажмите ▲ или ▼ для выбора нужного значения и нажмите **ОК**.
- Если не требуется менять текущие настройки по умолчанию, перейдите к пункту **4**.

Наст печ файл.
Размер бумаги ▾



Примечание

- Можно настроить следующие параметры:

Размер бумаги

Тип носителя

Неск. листов

Ориентация

Брошюр.

Кач-во печати

Опция PDF

- Для некоторых типов файлов доступны не все параметры.

- 4** После окончания настройки нажмите **Ч/б Старт** или **Цвет Старт**.

- 5** С цифровой клавиатуры введите нужное количество копий. Нажмите **ОК**.

Число копий
= 1

- 6 Чтобы начать печать, нажмите **Ч/Б Старт** или **Цвет Старт**.

! ВАЖНАЯ ИНФОРМАЦИЯ

- Во избежание повреждения устройства подключайте к разъему USB ТОЛЬКО цифровой фотоаппарат или флэш-накопитель USB.
- Не отсоединяйте флэш-накопитель USB или цифровой фотоаппарат от USB-порта до окончания печати данных.



Примечание

Если устройство находится не в режиме прямой печати, настройки по умолчанию для прямой печати можно изменить с панели управления. Нажмите **Меню, 5** для входа в меню **Прям. интрф. USB**. (См. раздел *Ввод текста* на стр. 214.)

Прямая печать данных с флэш-накопителя USB при включенной защитной блокировке функций 2.0 (только для MFC-9320CW)

Более подробную информацию о защитной блокировке функций 2.0 см. в главе 11 Руководства пользователя по работе в сети на сопроводительном компакт-диске.

- 1 Вставьте флэш-накопитель USB в USB-порт (1) на передней панели устройства. Клавиша **Прямая печать** подсветится. Нажмите **Прямая печать**. При этом устройство переключится в режим прямой печати.



- 2 Если включена защитная блокировка функций, на ЖК-дисплее отобразится следующее сообщение.

Отказ доступа

- 3 Нажмите **▲** или **▼** для выбора своего идентификатора. Нажмите **ОК**.
- 4 Введите пароль. Нажмите **ОК**.

Изменить ID
PIN-код: XXXX

Примечание

Если для вашего идентификатора есть ограничения доступа, на ЖК-дисплее отобразится следующее сообщение:

| Сообщение | Объяснение |
|-----------------|--|
| Отказ доступа | Печать документов напрямую с флэш-накопителя USB на устройство Brother не разрешена. |
| Превышен предел | Превышено разрешенное число страниц. Задание печати будет отменено. |
| Нет разрешения | Предпринята попытка цветной печати с идентификатором, для которого разрешена только черно-белая печать. Задание печати будет отменено. |
| Только ч/б печ. | Это сообщение отображается при выполнении входа пользователями, для которых разрешена только черно-белая печать. |
| Отсутствует | Печать снимков напрямую с флэш-накопителя USB на устройство Brother не разрешена. |

- 5** Если введен правильный пароль, отображается список файлов. С помощью ▲ или ▼ выберите имя папки или файла для печати. Нажмите **ОК**. Если выбрано имя папки, с помощью ▲ или ▼ выберите имя файла для печати. Нажмите **ОК**.

Прямая печать
1.FILE_1.PDF

Примечание

- Если требуется напечатать список файлов, выберите **Индексн. страница** и нажмите **ОК**. Чтобы начать печать, нажмите **Ч/Б Старт** или **Цвет Старт**.
- Для имен файлов, содержащих более 8 знаков, на ЖК-дисплее отображаются первые 6 знаков имени, затем знак тильды (~) и порядковый номер. Например, имя файла "HOLIDAY2007.JPG" будет отображено как "HOLIDA~1.JPG". На ЖК-дисплее могут отображаться только следующие символы:
A B C D E F G H I J K L M N O P Q R S T
U V W X Y Z 0 1 2 3 4 5 6 7 8 9 \$ % ' ` - @
{ } ~ ! # () & _ ^

- 6** Выполните одно из следующих действий:

- Нажмите ▲ или ▼ для выбора параметра, который нужно изменить, и нажмите **ОК**, затем нажмите ▲ или ▼ для выбора нужного значения и нажмите **ОК**.
- Если не требуется менять текущие настройки по умолчанию, перейдите к пункту **7**.

Наст печ файл.
Размер бумаги ▾

Примечание

- Можно настроить следующие параметры:
Размер бумаги
Тип носителя
Неск. листов
Ориентация
Брошюр.
Кач-во печати
Опция PDF
- Для некоторых типов файлов доступны не все параметры.

7 После окончания настройки нажмите **Ч/Б Старт** или **Цвет Старт**.

8 С цифровой клавиатуры введите нужное количество копий. Нажмите **ОК**.

Число копий
= 1

9 Чтобы начать печать, нажмите **Ч/Б Старт** или **Цвет Старт**.

! ВАЖНАЯ ИНФОРМАЦИЯ

Не вынимайте флэш-накопитель USB из USB-порта устройства до окончания печати данных.

Сообщения об ошибках

Ознакомившись с различными типами ошибок, которые могут возникнуть при прямой печати данных с флэш-накопителя USB, вы сможете легко установить и устранить причину неполадок.

■ Мало памяти

Это сообщение появляется в случае, когда файлы слишком велики для памяти устройства.

■ Устр. недоступно

Это сообщение появляется, если к разъему USB подключено неподдерживаемое или неисправное устройство. Для устранения этой ошибки отсоедините устройство от разъема USB.

(Подробное описание см. в разделе *Сообщения об ошибках и сообщения обслуживания* на стр. 139.)



Программное обеспечение

Программные и сетевые функции

104

Руководство пользователя на компакт-диске содержит **Руководство по использованию программного обеспечения** и **Руководство пользователя по работе в сети** с описанием функций, доступных при подключении к компьютеру (например, печать и сканирование по сети). В этих руководствах имеются простые в использовании ссылки, которые можно щелкнуть для перехода непосредственно к соответствующему разделу.

Имеется информация о следующих функциях:

- Печать
- Сканирование
- ControlCenter3 (для Windows®)
- ControlCenter2 (для Macintosh)
- Настройки удаленного доступа
- Отправка факсов с компьютера
- Отправка факсов по сети
- Печать по сети
- Сканирование по сети
- Для беспроводной сети (Только для MFC-9320CW)



Примечание

См. раздел *Доступ к Руководству по использованию программного обеспечения* и *Руководству пользователя по работе в сети* на стр. 3.

Использование Руководства пользователя в формате HTML

Ниже приведены краткие указания по использованию Руководства пользователя в формате HTML.

Для Windows®



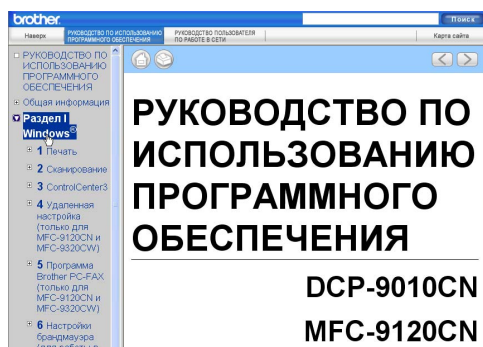
Примечание

Если программное обеспечение не установлено, см. раздел *Просмотр документации (для Windows®)* на стр. 3.

- 1 Нажмите кнопку **Пуск** и в пункте "Программы" выберите **Brother, MFC-XXXX**, затем выберите пункт **Руководства пользователя в формате HTML**.
- 2 Щелкните на названии нужного руководства (**РУКОВОДСТВО ПО ИСПОЛЬЗОВАНИЮ ПРОГРАММНОГО ОБЕСПЕЧЕНИЯ** или **РУКОВОДСТВО ПОЛЬЗОВАТЕЛЯ ПО РАБОТЕ В СЕТИ**) в верхнем меню.

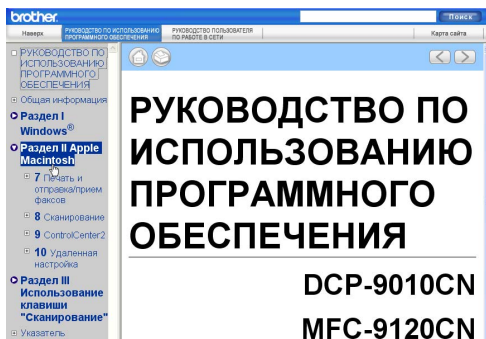


- 3 Щелкните заголовок раздела, который нужно просмотреть, в списке в левой части окна.



Для Macintosh

- 1 Убедитесь, что компьютер Macintosh включен. Вставьте компакт-диск Brother в дисковод для компакт-дисков.
- 2 Дважды щелкните значок **Documentation** (Документация).
- 3 Дважды щелкните папку с названием нужного языка, а затем дважды щелкните файл **top.html**.
- 4 В верхнем меню щелкните на названии нужного руководства (**РУКОВОДСТВО ПО ИСПОЛЬЗОВАНИЮ ПРОГРАММНОГО ОБЕСПЕЧЕНИЯ** или **РУКОВОДСТВО ПОЛЬЗОВАТЕЛЯ ПО РАБОТЕ В СЕТИ**), а затем щелкните заголовок раздела, который нужно прочитать, в списке в левой части окна.





Приложения

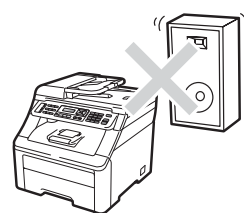
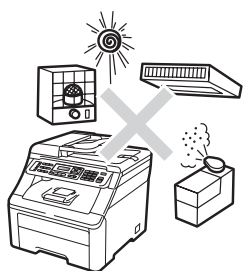
| | |
|---|------------|
| Безопасность и правовые вопросы | 108 |
| Опции | 118 |
| Устранение неисправностей и текущее обслуживание | 120 |
| Меню и функции | 194 |
| Технические характеристики | 216 |
| Глоссарий | 235 |

A

Безопасность и правовые вопросы

Выбор места установки

Устанавливайте устройство на плоской ровной поверхности, не подверженной вибрации и ударной нагрузке (например, на рабочем столе). Устанавливайте устройство рядом с телефонной розеткой и стандартной заземленной электрической розеткой. Выберите помещение, в котором температура остается в диапазоне между 10 °С и 32,5 °С, а влажность — в диапазоне между 20% и 80% (без конденсации).



! ПРЕДУПРЕЖДЕНИЕ

Не подвергайте устройство воздействию прямого солнечного света, избыточного тепла, открытого пламени, соленых или едких газов, влаги и пыли.

Не устанавливайте устройство рядом с обогревателями, кондиционерами, холодильниками, емкостями с водой или химикатами.

! ОСТОРОЖНО

Старайтесь не устанавливать устройство в многолюдном месте.

Старайтесь не устанавливать устройство на ковер.

Не подключайте устройство к электрической розетке в цепи, управляемой главным выключателем или автоматическим таймером, а также в одной цепи с мощными приборами или другим оборудованием, которое может вызвать разрыв цепи питания.

Отключение электропитания может привести к стиранию данных из памяти устройства.

Следите, чтобы рядом не было источников помех (таких как динамики или другие беспроводные телефоны).

Прокладывайте кабели к устройству так, чтобы о них нельзя было споткнуться.

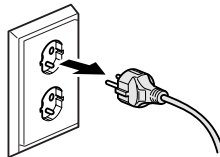
Правила безопасной эксплуатации устройства

Сохраните эти инструкции для справок в будущем и изучите их, прежде чем проводить какое-либо обслуживание.

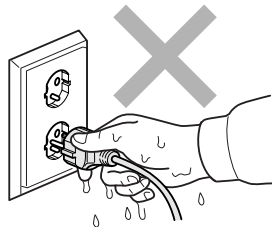
⚠ ПРЕДУПРЕЖДЕНИЕ



Внутри устройства расположены высоковольтные электроды. Перед очисткой внутренней части устройства вначале отключите телефонный кабель, а затем выньте вилку кабеля питания из электрической розетки. Это позволит избежать поражения электрическим током.



Не прикасайтесь к вилке кабеля питания мокрыми руками. Это может привести к удару током.

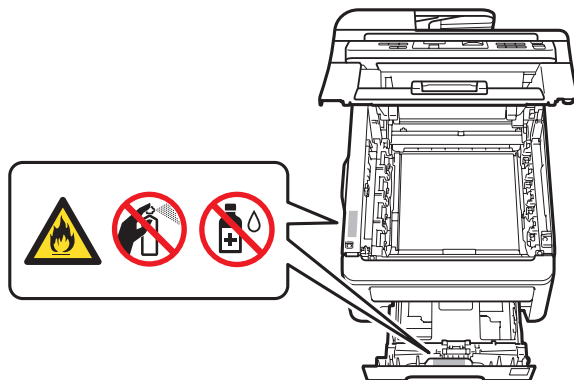


Всегда проверяйте, что вилка полностью вставлена в розетку.

Данное устройство должно устанавливаться рядом с легкодоступной электрической розеткой. В экстренном случае необходимо вынуть вилку питания из розетки чтобы полностью выключить питание.

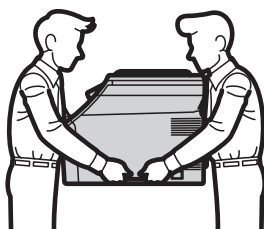
При упаковке устройства и блоков фотобарабанов используются пластиковые пакеты. Во избежание опасности удушья держите эти пакеты вдали от детей.

Не используйте горючие вещества рядом с устройством. Не используйте спреи любого типа для очистки внутренних или внешних частей устройства. Это может привести к возгоранию или поражению электрическим током. Инструкции по очистке устройства см. в разделе *Текущее обслуживание* на стр. 154.



Не собирайте рассыпавшийся тонер пылесосом. В этом случае пыль тонера может воспламениться внутри пылесоса и создать очаг возгорания. Аккуратно убирайте тонер сухой неворсистой тканью и утилизируйте в соответствии с действующими предписаниями.

Данное устройство весит примерно 22,9 кг. Во избежание травм переносить или поднимать данное устройство должны как минимум два человека. При опускании устройства будьте осторожны и не защемите пальцы.



Соблюдайте осторожность при прокладке или изменении телефонных линий. Не прикасайтесь к незаизолированным проводам или разъемам телефонной линии, если она не отключена от настенной розетки. Запрещается выполнять прокладку телефонной линии во время грозы. Запрещается устанавливать настенную телефонную розетку в сыром помещении.

При использовании телефонного оборудования необходимо обязательно соблюдать основные правила безопасности для уменьшения опасности возгорания, поражения электрическим током или получения травм, включая следующие:

- 1 Не используйте данное изделие вблизи от воды (например рядом с ванной, кухонной раковиной или стиральной машиной, в сыром подвале или рядом с бассейном).
- 2 Старайтесь не пользоваться данным изделием во время грозы. Не исключена опасность поражения электрическим током при ударе молнии.
- 3 Не используйте это изделие для сообщения об утечке газа вблизи от места утечки.
- 4 Не бросайте батарейки в огонь. Они могут взорваться. Изучите действующие нормативные документы; в них могут содержаться особые предписания по утилизации.

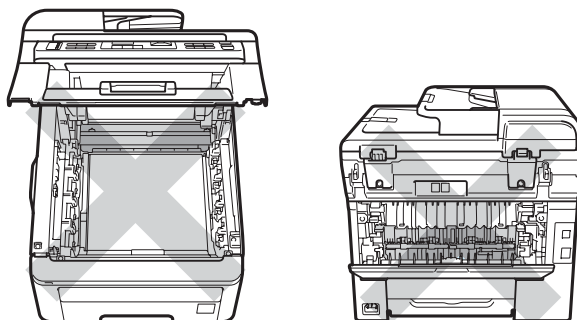
- 5 Не рекомендуется использовать удлинитель.
- 6 Запрещается выполнять прокладку телефонной линии во время грозы. Запрещается размещать настенную телефонную розетку в сыром помещении.
- 7 В случае повреждения любого кабеля отключите машину и обратитесь к дилеру Brother.
- 8 Не кладите на устройство посторонние предметы и не загораживайте вентиляционные отверстия.
- 9 Данное устройство должно подключаться к находящемуся поблизости заземленному источнику переменного тока с напряжением, соответствующим указанному на наклейке. Не подключайте устройство к источнику постоянного тока или инвертору. В случае затруднения обратитесь к квалифицированному электрику.

СОХРАНИТЕ ЭТИ ИНСТРУКЦИИ

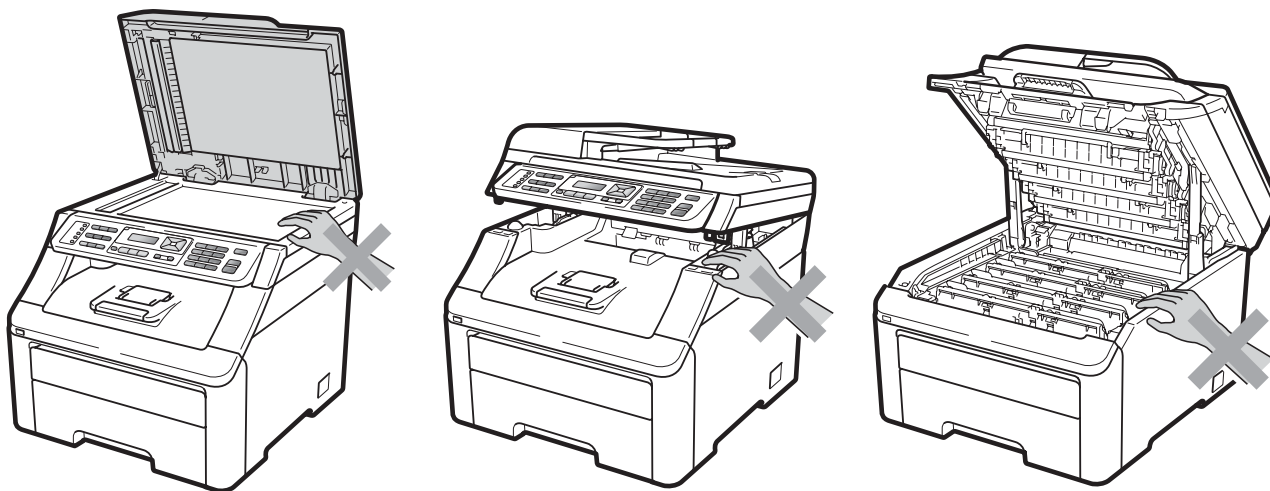
⚠ ОСТОРОЖНО



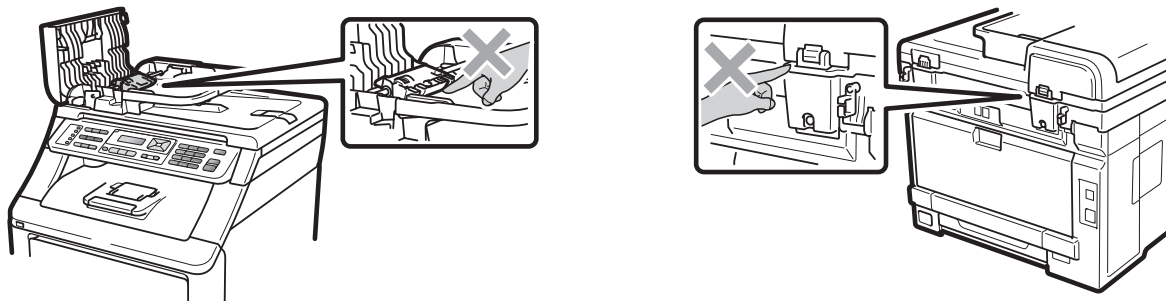
Сразу после окончания работы устройства некоторые внутренние его части остаются очень горячими. Во избежание травмы при открытии передней или задней крышки (заднего выходного лотка) устройства НЕ ПРИКАСАЙТЕСЬ к частям, выделенным на рисунке.



Во избежание травм не кладите руки на край устройства под крышку для документов или крышку сканера или верхнюю крышку (как показано на рисунках).

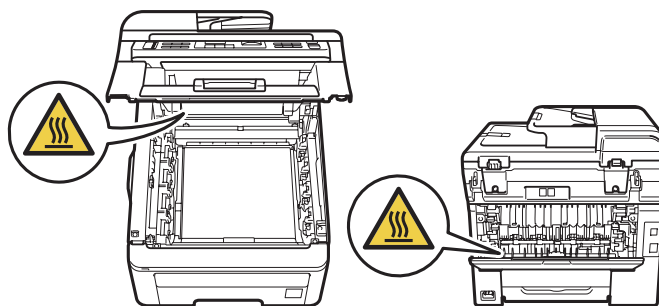


Во избежание травм не касайтесь пальцами мест, показанных на рисунке.



! ВАЖНАЯ ИНФОРМАЦИЯ

На блоке термозакрепления тонера имеется предупреждающая наклейка. Не снимайте эту наклейку и следите, чтобы она оставалась на месте и была читаема.



Важные инструкции по технике безопасности

- 1 Изучите все эти инструкции.
- 2 Сохраните их для дальнейшего использования.
- 3 Соблюдайте все предупреждения и инструкции на табличках, установленных на устройстве.
- 4 Перед очисткой внутренних частей устройства отключайте устройство от электрической розетки. Не используйте жидкие или аэрозольные чистящие средства. Для очистки используйте мягкую неворсистую ткань.
- 5 Не устанавливайте устройство на неустойчивую поверхность, подставку или стол. Падение устройства может привести к его серьезным повреждениям.
- 6 Щели и отверстия в задней и нижней части корпуса предназначены для вентиляции. Для обеспечения надежной работы устройства и его защиты от перегрева нужно следить, чтобы эти отверстия не забивались и не были закрыты. Эти отверстия всегда должны быть свободны, поэтому не устанавливайте устройство на кровати, диване, ковре или иной подобной поверхности. Запрещается устанавливать устройство рядом с батареей/обогревателем или над ними. Запрещается устанавливать устройство в ниши, если при этом не обеспечивается соответствующая вентиляция.
- 7 Данное устройство должно подключаться к источнику переменного тока с напряжением, соответствующим указанному на наклейке. Не подключайте устройство к источнику постоянного тока или инвертору. В случае затруднения обратитесь к квалифицированному электрику.
- 8 Данное устройство снабжено 3-полюсной заземленной вилкой питания. Такая вилка подходит только к розеткам с заземлением. Это требование безопасности. Если вилка в розетку не вставляется, вызовите электрика для замены устаревшей розетки. Не пренебрегайте защитным заземлением вилки кабеля питания.
- 9 Используйте только кабель питания, входящий в комплект поставки.
- 10 Не ставьте никакие предметы на кабель питания. Не устанавливайте устройство в таких местах, где на кабель питания можно наступить.
- 11 Устанавливайте изделие в хорошо проветриваемом помещении.
- 12 Длина кабеля питания с учетом удлинителей не должна превышать 5 метров.
Не включайте данное устройство в одну цепь с другими мощными устройствами (например, кондиционером, копиром, shredderом и т.п.). Если подключения данного устройства вместе с этим оборудованием избежать не удастся, рекомендуется использовать преобразователь напряжения высокочастотный фильтр.
Если источник питания нестабилен, используйте стабилизатор напряжения.
- 13 Не ставьте перед устройством предметы, блокирующие выход принимаемых факсов. Не загромождайте пространство для выхода принимаемых факсов.
- 14 Прежде чем забирать страницы, дождитесь, пока они полностью выйдут из устройства.

15 В следующих случаях необходимо отсоединить кабель питания от розетки и обратиться в авторизованный сервисный центр Brother:

- Если кабель питания поврежден или изношен.
- Если на устройство была пролита жидкость.
- Если устройство попало под дождь или брызги воды.
- Если при соблюдении инструкций по эксплуатации устройство работает плохо. Выполняйте настройку только тех функций, которые описаны в инструкции по эксплуатации. Неправильная настройка других функций может привести к повреждению устройства. Для восстановления его нормальной работы может потребоваться серьезный ремонт с привлечением квалифицированного специалиста.
- Если устройство падало или его корпус был поврежден.
- Если обнаружено явное изменение рабочих характеристик, указывающее на необходимость проведения ремонта.

16 Для защиты устройства от перепадов напряжения рекомендуем использовать специальное защитное устройство (сетевой фильтр).

17 Для уменьшения риска пожара, поражения током и получения травм обратите внимание на следующее:

- Не эксплуатируйте данное изделие рядом с устройствами, в которых используется вода, рядом с бассейном или в сыром подвальном помещении.
- Не эксплуатируйте устройство во время грозы (существует небольшая вероятность поражения током). Не используйте устройство для сообщения об утечке газа рядом с местом утечки.
- Не эксплуатируйте устройство рядом с местом утечки газа.

Отключение устройства от сети электропитания

Данное устройство должно устанавливаться рядом с легкодоступной электрической розеткой. В аварийной ситуации необходимо отключить кабель питания от электрической розетки для полного отключения электропитания.

Подключение к локальной сети

⚠ ОСТОРОЖНО

При подключении данного устройства к локальной сети должна быть исключена возможность скачков напряжения.

Радиопомехи

Данное устройство является устройством класса В согласно стандарту EN55022 (CISPR Publication 22).

Декларация соответствия международному стандарту ENERGY STAR®

Целью международной программы ENERGY STAR® является содействие разработке и широкому внедрению энергосберегающей оргтехники.

Являясь партнером программы ENERGY STAR®, компания Brother Industries, Ltd. установила, что данное изделие отвечает рекомендациям программы ENERGY STAR® по эффективному использованию энергии.



Авторское право и лицензия Libtiff

Use and Copyright

Copyright© 1988-1997 Sam Leffler

Copyright© 1991-1997 Silicon Graphics, Inc.

Permission to use, copy, modify, distribute, and sell this software and its documentation for any purpose is hereby granted without fee, provided that (i) the above copyright notices and this permission notice appear in all copies of the software and related documentation, and (ii) the names of Sam Leffler and Silicon Graphics may not be used in any advertising or publicity relating to the software without the specific, prior written permission of Sam Leffler and Silicon Graphics.

THE SOFTWARE IS PROVIDED "AS-IS" AND WITHOUT WARRANTY OF ANY KIND, EXPRESS, IMPLIED OR OTHERWISE, INCLUDING WITHOUT LIMITATION, ANY WARRANTY OF MERCHANTABILITY OR FITNESS FOR A PARTICULAR PURPOSE.

IN NO EVENT SHALL SAM LEFFLER OR SILICON GRAPHICS BE LIABLE FOR ANY SPECIAL, INCIDENTAL, INDIRECT OR CONSEQUENTIAL DAMAGES OF ANY KIND, OR ANY DAMAGES WHATSOEVER RESULTING FROM LOSS OF USE, DATA OR PROFITS, WHETHER OR NOT ADVISED OF THE POSSIBILITY OF DAMAGE, AND ON ANY THEORY OF LIABILITY, ARISING OUT OF OR IN CONNECTION WITH THE USE OR PERFORMANCE OF THIS SOFTWARE.

Использование и авторское право

© Sam Leffler, 1988-1997

© Silicon Graphics, Inc., 1991-1997

Разрешение на использование, копирование, изменение, распространение и продажу этого программного обеспечения, а также соответствующей документации для любых целей предоставляется в настоящем документе на бесплатной основе при условии что (i) вышеуказанные уведомления об авторском праве и настоящее уведомление о разрешении будут указаны на всех копиях программного обеспечения и соответствующей документации, а (ii) имя Сэм Леффлер (Sam Leffler) и название Silicon Graphics не будут использоваться в каких бы то ни было рекламных материалах, касающихся данного программного обеспечения без специального предварительного письменного разрешения Сэма Леффлера (Sam Leffler) и Silicon Graphics.

ДАННОЕ ПРОГРАММНОЕ ОБЕСПЕЧЕНИЕ ПРЕДОСТАВЛЯЕТСЯ «КАК ЕСТЬ» И БЕЗ КАКИХ БЫ ТО НИ БЫЛО ГАРАНТИЙ, ЯВНО ВЫРАЖЕННЫХ, ПОДРАЗУМЕВАЕМЫХ ИЛИ ИНЫХ, ВКЛЮЧАЯ ПОМИМО ПРОЧЕГО ЛЮБЫЕ ГАРАНТИИ ТОВАРНОГО СОСТОЯНИЯ ИЛИ ПРИГОДНОСТИ ДЛЯ ДОСТИЖЕНИЯ ЛЮБОЙ КОНКРЕТНОЙ ЦЕЛИ.

НИ ПРИ КАКИХ ОБСТОЯТЕЛЬСТВАХ НИ СЭМ ЛЕФФЛЕР (SAM LEFFLER), НИ SILICON GRAPHICS НЕ БУДУТ НЕСТИ ОТВЕТСТВЕННОСТИ ЗА КАКОЙ БЫ ТО НИ БЫЛО РЕАЛЬНЫЙ, СЛУЧАЙНЫЙ, НЕПРЯМОЙ ИЛИ КОСВЕННЫЙ УЩЕРБ ИЛИ ЛЮБОЙ УЩЕРБ, ВОЗНИКШИЙ В РЕЗУЛЬТАТЕ НЕВОЗМОЖНОСТИ ИСПОЛЬЗОВАНИЯ, ПОТЕРИ ДАННЫХ ИЛИ ДОХОДА, НЕЗАВИСИМО ОТ ТОГО, БЫЛИ ЛИ ПРЕДУПРЕЖДЕНИЯ О ВОЗМОЖНОСТИ ТАКОГО УЩЕРБА, А ТАКЖЕ В РАМКАХ ЛЮБЫХ ПРИНЦИПОВ ОТВЕТСТВЕННОСТИ, ВОЗНИКШИЙ В РЕЗУЛЬТАТЕ ИЛИ В СВЯЗИ С ИСПОЛЬЗОВАНИЕМ ИЛИ ЭФФЕКТИВНОСТЬЮ РАБОТЫ ДАННОГО ПРОГРАММНОГО ОБЕСПЕЧЕНИЯ.

Товарные знаки

Логотип Brother является зарегистрированным товарным знаком компании Brother Industries, Ltd.

Brother является зарегистрированным товарным знаком компании Brother Industries, Ltd.

Multi-Function Link является зарегистрированным товарным знаком корпорации Brother International Corporation.

Adobe, Flash, Illustrator, PageMaker, Photoshop, PostScript и PostScript 3 товарными знаками или зарегистрированными товарными знаками компании Adobe Systems Incorporated в США и/или других странах.

Microsoft, Windows, Windows Server и Internet Explorer являются зарегистрированными товарными знаками корпорации Майкрософт (Microsoft Corp.) в США и/или других странах.

Windows Vista является зарегистрированным товарным знаком или товарным знаком корпорации Майкрософт (Microsoft Corp.) в США и других странах.

Apple, Macintosh, Safari и TrueType являются товарными знаками Apple Inc., зарегистрированными в США и других странах.

Intel и Pentium являются товарными знаками корпорации Intel Corporation в США и других странах.

AMD является товарным знаком компании Advanced Micro Devices, Inc.

PowerPC является зарегистрированным товарным знаком корпорации IBM в США и других странах.

PictBridge является товарным знаком.

Epson является зарегистрированным товарным знаком, а FX-80 и FX-850 — товарными знаками корпорации Seiko Epson Corporation.

IBM и ProPrinter являются товарными знаками или зарегистрированными товарными знаками корпорации International Business Machines Corporation в США и/или других странах.

BROADCOM, SecureEasySetup и логотип SecureEasySetup являются товарными знаками или зарегистрированными товарными знаками корпорации Broadcom Corporation в США и/или других странах.

Wi-Fi, WPA, WPA2, Wi-Fi Protected Access и Wi-Fi Protected Setup являются товарными знаками или зарегистрированными товарными знаками объединения Wi-Fi Alliance в США и других странах.

AOSS является товарным знаком компании Buffalo Inc.

Nuance, логотип Nuance, PaperPort и ScanSoft являются товарными знаками или зарегистрированными товарными знаками компании Nuance Communications, Inc. или ее дочерних компаний в США и/или других странах.

Все прочие товарные знаки являются собственностью соответствующих владельцев.

Плата памяти

В данном устройстве имеет 64 МБ стандартной памяти и один слот для дополнительной памяти. За счет установки двойных линейных модулей памяти (SO-DIMM) память можно расширить до 576 МБ. При добавлении дополнительной памяти повышаются рабочие характеристики как копирующего устройства, так и принтера.

Устройство использует стандартные для отрасли модули SO-DIMM, удовлетворяющие следующим спецификациям:

Тип: 144-контактный, вывод 64 бит

Задержка CAS: 2

Тактовая частота: 100 МГц или выше

Емкость: 64, 128, 256 или 512 МБ

Высота: 31,75 мм

Тип DRAM: SDRAM 2 Bank

Более подробную информацию о модулях памяти см. на веб-сайте:

<http://www.buffalo-technology.com/>



Примечание

- Некоторые модули SO-DIMM несовместимы с данным устройством.
- За более подробной информацией обращайтесь к дилеру Brother.

Установка дополнительной памяти

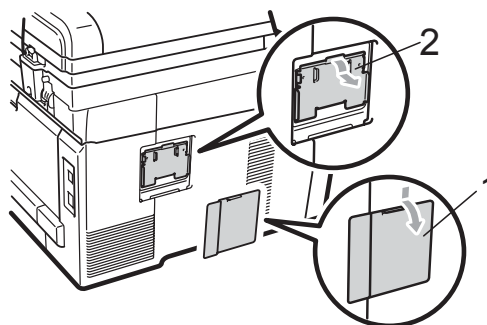
- 1 Выключите выключатель питания устройства. Выньте телефонный провод из розетки.
- 2 Отсоедините соединительный кабель от устройства и выньте вилку кабеля питания из электрической розетки.



Примечание

Перед установкой или снятием модуля SO-DIMM необходимо выключать выключатель питания устройства.

- 3 Выньте пластиковую крышку (1) и затем металлическую крышку (2) модуля SO-DIMM.



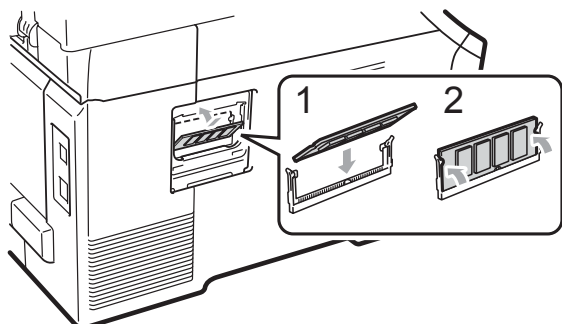
- 4 Выньте модуль SO-DIMM из упаковки и возьмите его за края.



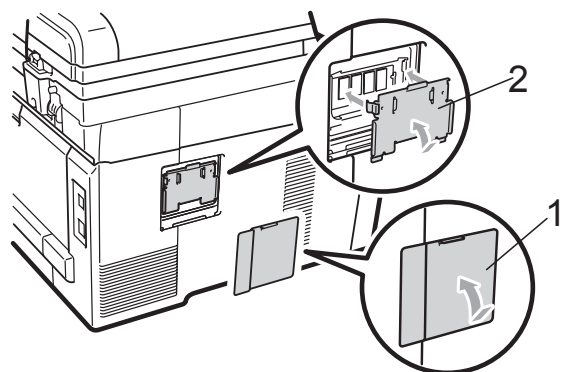
ВАЖНАЯ ИНФОРМАЦИЯ

Во избежание повреждения устройства статическим электричеством НЕ ПРИКАСАЙТЕСЬ к чипам памяти и поверхности платы.

- 5 Держа модуль SO-DIMM за края, совместите насечки модуля SO-DIMM с выступами в гнезде. Вставьте модуль SO-DIMM наклонно (1), затем прижмите его к плате так, чтобы он встал на место со щелчком (2).



- 6 Установите на место металлическую крышку (2) и затем пластиковую крышку (1) модуля SO-DIMM.



- 7 Сначала вставьте вилку кабеля питания в электрическую розетку, затем подсоедините соединительный кабель.
- 8 Подсоедините телефонный провод. Включите выключатель питания устройства.



Примечание

Чтобы проверить правильность установки модуля SO-DIMM, можно напечатать список пользовательских настроек, где указывается текущий объем памяти. (См. раздел *Процедура печати отчета* на стр. 81.)

Устранение неисправностей

Если вы считаете, что при работе с устройством возникла проблема, воспользуйтесь приведенной ниже таблицей и выполните указанные в ней действия.

Большую часть проблем можно легко решить самостоятельно. Если требуется дополнительная помощь, на веб-сайте Центра поддержки Brother (Brother Solutions Center) можно прочитать ответы на часто задаваемые вопросы и рекомендации по устранению неисправностей.

Посетите наш веб-сайт <http://solutions.brother.com/>.

Если возникли проблемы с устройством

Если вас не удовлетворяет вид получаемых факсов и вы считаете, что это вызвано неисправностью устройства, сначала сделайте копию какого-либо документа. Если качество копии нормальное, то, вероятно, проблема не связана с вашим устройством. Найдите в таблице ниже нужный пункт и выполните приведенные инструкции.

Печать или распечатка полученных факсов

| Проблемы | Рекомендации |
|--|---|
| <ul style="list-style-type: none"> ■ Сжатый текст ■ Горизонтальные полосы ■ Обрезанные верхние и нижние предложения ■ Пропущенные строки | Обычно причиной этого является плохая связь на линии. Если копия выглядит нормально, то, вероятно, было плохое соединение с помехами в линии. Попросите отправителя переслать факс еще раз. |
| Низкое качество печати | См. раздел <i>Улучшение качества печати</i> на стр. 130. |
| Черные вертикальные линии при приеме | Возможно, загрязнены коронирующие провода печати. Очистите коронирующие провода на четырех фотобарабанах. (См. раздел <i>Очистка коронирующих проводов</i> на стр. 157.) |
| | Возможно, загрязнен сканер отправителя. Чтобы проверить, не связана ли проблема с аппаратом отправителя, попросите отправителя сделать копию факса на своем устройстве. Попробуйте принять факс с другого факсимильного аппарата. |
| | Если проблема не устраняется, обратитесь к дилеру для проведения обслуживания. |
| Принятые факсы представляют собой разделенные или пустые страницы. | Если полученные факсы разделяются и печатаются на двух страницах или если появляется лишняя пустая страница, то, возможно, настройка формата бумаги не соответствует используемой бумаге. (См. раздел <i>Формат бумаги</i> на стр. 24.) |
| | Включите функцию "Автоматическое уменьшение". (См. раздел <i>Печать уменьшенного входящего факса</i> на стр. 50.) |

Телефонная линия и подключение

| Проблемы | Рекомендации |
|----------------------------------|---|
| Не работает набор номера. | Проверьте наличие сигнала готовности линии. |
| | Измените настройку Тон/Импульс . (См. <i>Руководство по быстрой установке</i> .) |
| | Проверьте все соединения телефонного кабеля. |
| | Убедитесь, что устройство подключено к электросети и включено. |
| Устройство не отвечает на вызов. | Если к устройству подключен внешний телефон, отправьте факс вручную, подняв трубку на внешнем телефоне и набрав номер. Дождитесь характерных сигналов приема факса и затем нажмите кнопку Ч/Б Старт или Цвет Старт . |
| | Проверьте, что на устройстве включен режим приема, соответствующий текущей настройке. (См. раздел <i>Настройки режима приема</i> на стр. 48.) Проверьте наличие сигнала готовности линии. По возможности позвоните на устройство и послушайте ответ. Если ответа не будет и на этот раз, проверьте подключение телефонного кабеля. Если при вызове устройства нет звонков, обратитесь в телефонную компанию и попросите проверить линию. |

Прием факсов

| Проблемы | Рекомендации |
|---|---|
| Факс не принимается. | Проверьте все соединения телефонного кабеля. Убедитесь, что кабель телефонной линии подключен к настенной телефонной розетке и к гнезду "LINE" на устройстве. Если вы пользуетесь услугами DSL или VoIP, обратитесь к своему поставщику услуг за инструкциями по подключению. |
| | Убедитесь, что на устройстве включен правильный режим приема. Он определяется тем, какие внешние устройства подключены и какие услуги используются на одной линии с устройством Brother. (См. раздел <i>Настройки режима приема</i> на стр. 48.) |
| | Если у вас есть выделенная линия для факса и вы хотите, чтобы устройство Brother принимало все входящие факсы автоматически, выберите режим Только факс . |
| | Если на одной линии с устройством Brother подключен внешний автоответчик, выберите режим Внешн. А/О . В режиме Внешн. А/О устройство Brother будет автоматически принимать входящие факсы, а звонящие по телефону абоненты смогут оставлять сообщения на автоответчике. |
| | Если на одной линии с устройством Brother подключены другие телефоны и необходимо, чтобы оно автоматически принимало все входящие факсы, выберите режим Факс/Телефон . В режиме Факс/Телефон устройство Brother будет автоматически принимать факсы и подавать псевдо/двойной сигнал при получении голосовых вызовов. |
| Если вы не хотите, чтобы устройство Brother автоматически принимало входящие факсы, выберите режим Ручной . В режиме Ручной вы должны будете отвечать на каждый входящий вызов и включать устройство для приема факсов. | |

Прием факсов (Продолжение)

| Проблемы | Рекомендации |
|---|--|
| <p>Факс не принимается. (продолжение)</p> | <p>Возможно, другое устройство или служба на вашей линии отвечает на вызов раньше устройства Brother. Чтобы это проверить, уменьшите значение параметра задержки ответа:</p> <ul style="list-style-type: none"> ■ Если для режима ответа установлено значение <i>Только факс</i> или <i>факс/Телефон</i>, сократите задержку ответа до 1 звонка. (См. раздел <i>Задержка ответа</i> на стр. 48.) ■ Если для режима ответа установлено значение <i>Внешн. А/О</i>, уменьшите до 2-х число звонков, запрограммированное на автоответчике. ■ Если для режима ответа установлено значение <i>Ручной</i>, НЕ ИЗМЕНЯЙТЕ настройку задержки ответа. <p>Попросите одного из своих абонентов отправить вам пробный факс:</p> <ul style="list-style-type: none"> ■ Если пробный факс принят успешно, ваше устройство работает правильно. Не забудьте восстановить первоначальную настройку задержки ответа. Если проблемы с приемом факсов не устраняются и после изменения задержки ответа, это значит, что человек, устройство или абонентская услуга отвечают на вызов быстрее вашего устройства. ■ Если вам не удалось получить факс, это может значить, что другое устройство или абонентская услуга мешает приему факсов или что имеется проблема с линией факса. |
| | <p>Если на одной линии с устройством Brother используется автоответчик (режим <i>Внешн. А/О</i>), убедитесь, что автоответчик настроен правильно. (См. раздел <i>Подключение внешнего автоответчика</i> на стр. 53.)</p> <ol style="list-style-type: none"> 1 Подключите автоответчик, как показано на схеме на стр. 53. 2 Настройте на автоответчике ответ после одного или двух звонков. 3 Запишите на автоответчик приветственное сообщение. <ul style="list-style-type: none"> ■ В начале приветствия запишите 5 секунд паузы. ■ Приветствие не должно быть дольше 20 секунд. ■ Закончите приветствие указанием кода удаленной активации для абонентов, отправляющих факсы вручную. Например, скажите: "После сигнала оставьте свое сообщение или отправьте факс, нажав клавиши *51 и клавишу "Пуск"". 4 Настройте на автоответчике параметр ответа на вызовы. 5 Установите на устройстве Brother режим приема <i>Внешн. А/О</i>. (См. раздел <i>Настройки режима приема</i> на стр. 48.) |
| | <p>Убедитесь, что на устройстве Brother включена функция обнаружения факса. Обнаружение факса — это функция, которая позволяет принимать факс, даже если вы отвечаете на вызов с внешнего или параллельного телефона. (См. раздел <i>Обнаружение факса</i> на стр. 49.)</p> |
| | <p>Если ошибки передачи вследствие возможных помех на телефонной линии возникают часто, попробуйте изменить настройку совместимости на <i>Общая</i> (для VoIP). (См. раздел <i>Помехи на телефонной линии</i> на стр. 138.)</p> |
| | <p>(Только для MFC-9320CW) Попросите своего администратора проверить настройки блокировки функций.</p> |


Отправка факсов

| Проблемы | Рекомендации |
|---|--|
| Плохое качество отправляемых факсов. | Попробуйте изменить разрешение на Хорошее или Отличное. Сделайте одну копию для проверки работы сканера устройства. Если качество копирования плохое, прочистите сканер. (См. раздел <i>Очистка стекла сканера</i> на стр. 155.) |
| В отчете подтверждения отправки значится: ИТОГ:ОШИБ . | Возможно, на линии был шум или статические помехи. Попробуйте отправить факс еще раз. Если при отправке факса с компьютера в отчете подтверждения отправки указано ИТОГ:ОШИБ ., возможно, в устройстве недостаточно свободной памяти. Чтобы освободить некоторый объем памяти, можно отключить функцию сохранения факсов в памяти (см. <i>Отключение функций удаленного управления факсом</i> на стр. 71), распечатать сохраненные в памяти факсы (см. <i>Печать факса из памяти</i> на стр. 51) или отменить отложенные факсы или запрос (см. <i>Проверка и отмена заданий, ожидающих отправки</i> на стр. 45). Если эта проблема возникает снова, обратитесь в телефонную компанию с просьбой проверить вашу телефонную линию. Если ошибки передачи вследствие возможных помех на телефонной линии возникают часто, попробуйте изменить настройку совместимости на <i>Общая</i> (для VoIP). (См. раздел <i>Помехи на телефонной линии</i> на стр. 138.) |
| Отправляются пустые факсы. | Убедитесь, что вы правильно загружаете документ. (См. раздел <i>Загрузка документов</i> на стр. 22.) |
| Черные вертикальные полосы на отправляемом факсе. | Обычно вертикальные черные полосы на факсах появляются из-за грязи или капель корректора на стеклянной планке. (См. раздел <i>Очистка стекла сканера</i> на стр. 155.) |
| Устройство не отправляет факс. | (Только для MFC-9320CW) Попросите своего администратора проверить настройки блокировки функций. |


Обработка входящих вызовов

| Проблемы | Рекомендации |
|---|--|
| Устройство "принимает" голос за CNG-сигнал. | Если включен параметр Обнаружение факса, устройство более чувствительно к звукам. Устройство может ошибочно интерпретировать некоторые голоса или мелодии на линии как сигнал вызова факсимильного аппарата и ответить сигналами приема факса. Отключите устройство нажатием клавиши Стоп/Выход . Попробуйте решить эту проблему отключением функции Обнаружения факса. (См. раздел <i>Обнаружение факса</i> на стр. 49.) |
| Отправка вызова факса на устройство. | Если вы отвечаете с внешнего или параллельного телефона, введите свой код удаленной активации (настройка по умолчанию: *51). Когда устройство ответит, повесьте трубку. |
| Дополнительные абонентские услуги на одной линии. | Если на одной телефонной линии с устройством используются такие абонентские услуги как "Ожидание вызова", "Голосовая почта", автоответчик, система оповещения или др., то могут возникнуть проблемы с отправкой и приемом факсов. Пример: Если вы подписаны на услугу "Ожидание вызова" или другую дополнительную услугу и ее сигнал проходит по линии во время отправки или приема факса устройством, то этот сигнал может временно прервать или оборвать передачу/прием факса. Решить эту проблему поможет режим коррекции ошибок Brother. Такая ситуация существует во всей отрасли телефонной связи и характерна для всех устройств, отправляющих и принимающих информацию на одной общей линии с дополнительными функциями абонентов. Если даже небольшие помехи могут серьезно помешать вашей работе, рекомендуется использовать выделенную телефонную линию без дополнительных абонентских услуг. |

Проблемы с доступом к меню

| Проблемы | Рекомендации |
|---|--|
| При попытке доступа к меню "Настройка приема" и "Настройка передачи" устройство издает звуковой сигнал. | Если кнопка Факс  не подсвечена, нажмите ее для перехода в режим "Факс". Пункты "Настройка приема" (Меню, 2, 1) и "Настройка передачи" (Меню, 2, 2) доступны, только когда устройство находится в режиме "Факс". |

Проблемы с копированием

| Проблемы | Рекомендации |
|--|---|
| Копирование не работает. | <ul style="list-style-type: none"> ■ Убедитесь, что кнопка Копирование  подсвечена. (См. раздел <i>Переход в режим копирования</i> на стр. 84.) ■ (Только для MFC-9320CW) Попросите своего администратора проверить настройки блокировки функций. |
| На копиях появляется вертикальная черная полоса. | Обычно черные вертикальные полосы на копиях появляются из-за грязи или капель корректора на стеклянной планке или из-за загрязнения одного из коронирующих проводов. (См. раздел <i>Очистка стекла сканера</i> на стр. 155 и <i>Очистка коронирующих проводов</i> на стр. 157.) |
| Получаются пустые копии. | Убедитесь, что вы правильно загружаете документ. (См. раздел <i>Использование автоподатчика документов (АПД)</i> на стр. 22 или <i>Использование стекла сканера</i> на стр. 23.) |

Проблемы с печатью

| Проблемы | Рекомендации |
|------------------------|---|
| Не выполняется печать. | <ul style="list-style-type: none"> ■ Проверьте, что устройство включено в розетку и включен выключатель питания. ■ Убедитесь, что тонер-картридж и блок фотобарабана установлены правильно. (См. раздел <i>Замена блоков фотобарабанов</i> на стр. 176.) ■ Проверьте подключение соединительного кабеля к устройству и компьютеру. (См. <i>Руководство по быстрой установке</i>.) ■ Проверьте, что установлен и выбран правильный драйвер принтера. ■ Убедитесь, что на ЖК-дисплее не отображается сообщение об ошибке. (См. раздел <i>Сообщения об ошибках и сообщения обслуживания</i> на стр. 139.) ■ Убедитесь, что устройство подключено к сети: (Для Windows Vista®) Нажмите кнопку Пуск и выберите пункты Панель управления, Оборудование и звук и Принтеры. Правой кнопкой мыши щелкните на значке Brother MFC-XXXX Printer. Проверьте, что не установлен флажок Работать автономно. (Для Windows® XP и Windows Server® 2003) Нажмите кнопку пуск и выберите пункт Принтеры и факсы. Правой кнопкой мыши щелкните на значке Brother MFC-XXXX Printer. Проверьте, что не установлен флажок Работать автономно. (Для Windows® 2000) Нажмите кнопку пуск и выберите пункт Настройка и затем пункт Принтеры. Правой кнопкой мыши щелкните на значке Brother MFC-XXXX Printer. Проверьте, что не установлен флажок Работать автономно. ■ (Только для MFC-9320CW) Попросите своего администратора проверить настройки блокировки функций. |

Проблемы с печатью (Продолжение)

| Проблемы | Рекомендации |
|--|---|
| Устройство начинает печатать самопроизвольно или печатает бессмысленный текст. | <ul style="list-style-type: none"> ■ Выдвиньте лоток и дождитесь завершения печати. Затем выключите устройство и отсоедините кабель питания от розетки на несколько минут. (Устройство можно выключить на период до 60 часов без потери факсов, хранящихся в памяти.) ■ Проверьте настройки приложения и убедитесь, что оно правильно настроено для работы с устройством. |
| Устройство печатает первые несколько страниц правильно, а затем на некоторых страницах печатается не весь текст. | <ul style="list-style-type: none"> ■ Проверьте настройки приложения и убедитесь, что оно правильно настроено для работы с устройством. ■ Компьютер не распознает сигнал заполнения буфера устройства. Проверьте правильность подключения соединительного кабеля. (См. <i>Руководство по быстрой установке</i>.) |
| Верхние или нижние колонтитулы отображаются при просмотре документа на экране, но отсутствуют в распечатке. | В верхней и нижней части страницы имеется непечатаемая область. Скорректируйте размеры верхнего и нижнего полей в документе. (См. раздел <i>Зона, недоступная для печати</i> на стр. 16.) |
| Устройство не печатает или остановило печать. | Нажмите Отмена задания . Когда устройство отменяет задание и удаляет его из памяти, может получаться неполная распечатка. |

Проблемы при сканировании

| Проблемы | Рекомендации |
|---|--|
| При сканировании выводятся сообщения об ошибке TWAIN. | Проверьте, что драйвер Brother TWAIN выбран в качестве основного источника. В программе PaperPort™ 11SE в меню Файл выберите пункт Сканировать или получить фотографию и выберите драйвер Brother TWAIN. |
| Функция оптического распознавания символов (OCR) не работает. | Попробуйте увеличить разрешение сканирования. |
| Не работает сканирование по сети. | См. раздел <i>Проблемы при работе в сети</i> на стр. 127. |
| Сканирование не выполняется. | (Только для MFC-9320CW) Попросите своего администратора проверить настройки блокировки функций. |

Проблемы при работе с программным обеспечением

| Проблемы | Рекомендации |
|--|---|
| Не устанавливается программное обеспечение, или невозможна печать. | Запустите программу Ремонт пакета программ MFL-Pro с компакт-диска. Эта программа восстановит и переустановит программное обеспечение. |
| Не выполняется печать "2 в 1" или "4 в 1". | Проверьте, что настройка формата бумаги в программе и в драйвере принтера одинакова. |
| Устройство не печатает из программы Adobe® Illustrator®. | Уменьшите разрешение печати. (См. <i>Вкладка "Дополнительные"</i> в <i>Руководстве по использованию программного обеспечения</i> на компакт-диске.) |

Проблемы с обработкой бумаги

| Проблемы | Рекомендации |
|---|---|
| <p>Устройство не забирает бумагу.</p> <p>На ЖК-дисплее отображается Нет бумаги или сообщение о замятии бумаги.</p> | <ul style="list-style-type: none"> ■ Если в лотке нет бумаги, положите в лоток новую стопку бумаги. ■ Если бумага в лотке есть, проверьте, ровно ли она уложена. Если бумага деформирована, ее следует выпрямить. Иногда для решения этой проблемы достаточно вынуть бумагу, перевернуть стопку и положить ее обратно в лоток. ■ Выньте часть листов из лотка и попробуйте снова. ■ Проверьте, что в драйвере принтера не выбран режим ручной подачи. ■ Очистите ролик подачи бумаги. См. раздел <i>Очистка роликов подачи бумаги</i> на стр. 163. ■ Если на ЖК-дисплее отображается сообщение о замятии бумаги и проблема не устраняется, см. <i>Замятие бумаги</i> на стр. 149. |
| <p>Устройство не забирает бумагу из слота для подачи вручную.</p> | <ul style="list-style-type: none"> ■ Убедитесь, что в драйвере принтера выбран параметр Ручной. ■ Убедитесь, что бумага или печатный носитель правильно загружаются в слот для подачи вручную. См. раздел <i>Загрузка бумаги в слот для подачи вручную</i> на стр. 11. |
| <p>Как выполнять печать на конвертах?</p> | <p>Конверты можно загружать через слот для подачи вручную. В приложении должна быть настроена печать на конвертах используемого формата. Это обычно настраивается в меню "Настройка страницы" или "Настройка документа" в приложении. (Подробнее см. в руководстве для соответствующего приложения.)</p> |
| <p>Какую бумагу можно использовать?</p> | <p>Можно использовать тонкую, обычную, плотную, высокосортную и вторичную бумагу, а также конверты и наклейки, предназначенные для лазерной печати. (Подробнее см. в разделе <i>Допустимая бумага и другие печатные носители</i> на стр. 17.)</p> |
| <p>Произошло замятие бумаги.</p> | <p>Выньте замятую бумагу. (См. раздел <i>Замятие бумаги</i> на стр. 149.)</p> |

Проблемы с качеством печати

| Проблемы | Рекомендации |
|--------------------------------------|---|
| Отпечатанные страницы деформированы. | <ul style="list-style-type: none"> ■ Эта проблема может возникать при использовании низкокачественной тонкой или плотной бумаги или при печати на неправильной стороне бумаги. Переверните пачку бумаги в лотке. ■ Убедитесь, что выбрана настройка типа бумаги, соответствующая используемому типу печатного носителя. (См. раздел <i>Допустимая бумага и другие печатные носители</i> на стр. 17.) |
| Смазанные отпечатанные страницы. | Возможно, настройка "Тип бумаги" не соответствует типу используемого носителя, используемый носитель слишком плотный или имеет шероховатую поверхность. (См. <i>Допустимая бумага и другие печатные носители</i> на стр. 17 и <i>Вкладка "Основные"</i> в <i>Руководстве по использованию программного обеспечения</i> на компакт-диске.) |
| Печать слишком светлая. | <ul style="list-style-type: none"> ■ Если эта проблема возникает при печати принятых факсов или копировании, задайте для режима экономии тонера значение Выкл. в меню настроек устройства. (См. раздел <i>Режим экономии тонера</i> на стр. 26.) ■ Задайте для режима экономии тонера значение Выкл. на вкладке "Дополнительно" в драйвере принтера. (См. <i>Вкладка "Дополнительные"</i> в <i>Руководстве по использованию программного обеспечения</i> на компакт-диске.) ■ На вкладке Основные драйвера принтера нажмите кнопку Настройка и установите флажок Улучшенная ч/б печать. |

Проблемы при работе в сети

| Проблемы | Рекомендации |
|--|--|
| Не выполняется печать по проводной сети. | <p>Если возникли неполадки при работе в сети, см. дополнительную информацию в <i>Руководстве пользователя по работе в сети</i> на компакт-диске.</p> <p>Проверьте, что устройство подключено к питанию, подключено к сети и находится в режиме готовности. Для проверки текущих сетевых настроек распечатайте список настроек конфигурации сети. (См. раздел <i>Процедура печати отчета</i> на стр. 81.) Снова подключите кабель локальной сети к хабу для проверки соединения кабеля и сети. По возможности попытайтесь подключить устройство через другой порт хаба и с помощью другого кабеля. Если подключения в порядке, нижний индикатор на задней панели устройства загорится зеленым цветом.</p> |

Проблемы при работе в сети (Продолжение)

| Проблемы | Рекомендации |
|---|--|
| <p>Не выполняется сканирование по сети.</p> <p>Не работает функция приема факсов "PC-FAX" по сети.</p> <p>Не работает функция сканирования по сети.</p> | <p>(Для Windows®) Возможно, настройка брандмауэра на компьютере блокирует необходимо сетевое подключение. Настройте брандмауэр Windows® согласно приведенным ниже инструкциям. Если используется другой локальный брандмауэр, воспользуйтесь руководством по этой программе или обратитесь к ее разработчику.</p> <p>(Для Windows® XP SP2)</p> <ol style="list-style-type: none"> 1 Нажмите кнопку пуск и выберите пункты Панель управления, Сеть и подключения к Интернету и Брандмауэр Windows. Проверьте, что на вкладке Общие Брандмауэр Windows включен. 2 Перейдите на вкладку Дополнительно и Настройки... 3 Нажмите кнопку Добавить. 4 Чтобы добавить порт 54925 для сканирования по сети, введите приведенные ниже данные: <ol style="list-style-type: none"> 1. В поле Описание службы: введите произвольное описание, например "Сканер Brother". 2. В поле Имя или IP-адрес компьютера вашей сети, на котором располагается эта служба (например, 192.168.0.12): введите "localhost". 3. В поле Номер внешнего порта службы: введите "54925". 4. В поле Номер внутреннего порта службы: введите "54925". 5. Убедитесь, что выбран параметр для UDP. 6. Нажмите кнопку ОК. 5 Нажмите кнопку Добавить. 6 Чтобы добавить порт 54926 для функции "PC Fax" в сети, введите приведенные ниже данные: <ol style="list-style-type: none"> 1. В поле Описание службы: введите произвольное описание, например "Brother PC Fax". 2. В поле Имя или IP-адрес компьютера вашей сети, на котором располагается эта служба (например, 192.168.0.12): введите "localhost". 3. В поле Номер внешнего порта службы: введите "54926". 4. В поле Номер внутреннего порта службы: введите "54926". 5. Убедитесь, что выбран параметр для UDP. 6. Нажмите кнопку ОК. 7 Если проблема с сетевым подключением не устраняется, нажмите кнопку Добавить. 8 Чтобы добавить порт 137 для сканирования, печати и приема PC Fax по сети, введите приведенные ниже данные: <ol style="list-style-type: none"> 1. В поле Описание службы: введите произвольное описание, например "Прием факсов через Brother PC Fax". 2. В поле Имя или IP-адрес компьютера вашей сети, на котором располагается эта служба (например, 192.168.0.12): введите "localhost". 3. В поле Номер внешнего порта службы: введите "137". 4. В поле Номер внутреннего порта службы: введите "137". 5. Убедитесь, что выбран параметр для UDP. 6. Нажмите кнопку ОК. 9 Проверьте, что новый параметр добавлен и отмечен флажком, а затем нажмите кнопку ОК. |

Проблемы при работе в сети (Продолжение)

| Проблемы | Рекомендации |
|--|--|
| <p>Не выполняется сканирование по сети.</p> <p>Не работает функция приема факсов "PC-FAX" по сети.</p> <p>Не работает функция сканирования по сети.</p> <p>(Продолжение)</p> | <p>(Для Windows Vista®)</p> <ol style="list-style-type: none"> 1 Нажмите кнопку Пуск, выберите пункты Панель управления, Сеть и Интернет, Брандмауэр Windows и нажмите Изменить параметры. 2 Когда отобразится окно Контроль учетных записей пользователей, выполните следующие действия. <ul style="list-style-type: none"> ■ Для пользователей, имеющих права администратора: нажмите кнопку Продолжить. ■ Для пользователей, не имеющих права администратора: введите пароль администратора и нажмите кнопку ОК. 3 Проверьте, что на вкладке Общие Брандмауэр Windows включен. 4 Раскройте вкладку Исключения. 5 Нажмите кнопку Добавить порт... 6 Чтобы добавить порт 54925 для сканирования по сети, введите приведенные ниже данные: <ol style="list-style-type: none"> 1. В поле Имя: введите произвольное описание (например "Сканер Brother"). 2. В поле Номер порта: введите "54925". 3. Убедитесь, что выбран параметр для UDP. Затем нажмите кнопку ОК. 7 Нажмите кнопку Добавить порт... 8 Чтобы добавить порт 54926 для сетевой функции "PC Fax", введите следующие данные: <ol style="list-style-type: none"> 1. В поле Имя: введите произвольное описание (например "Brother PC Fax"). 2. В поле Номер порта: введите "54926". 3. Убедитесь, что выбран параметр для UDP. Затем нажмите кнопку ОК. 9 Проверьте, что новый параметр добавлен и отмечен флажком, а затем нажмите кнопку ОК. 10 Если проблема с сетевым подключением (например, при сканировании или печати по сети) не устраняется, установите флажок Общий доступ к файлам и принтерам на вкладке Исключения и нажмите кнопку ОК. |
| Компьютер не находит устройство. | <p>(Для Windows®) Возможно, настройка брандмауэра на компьютере блокирует необходимое сетевое подключение. (Подробнее см. инструкции выше.)</p> <p>(Для Macintosh) Еще раз выберите свое устройство в приложении Device Selector (Выбор устройств), расположенном в Macintosh HD/Library/Printers/Brother/Utilities/DeviceSelector, или во всплывающем меню "Model" (Модель) в ControlCenter2.</p> |

Прочее

| Проблемы | Рекомендации |
|---------------------------|---|
| Устройство не включается. | <p>Возможно, произошло срабатывание внутренних механизмов безопасности устройства из-за нарушений электропитания (например, молнии или скачка напряжения). Выключите устройство и выньте вилку кабеля питания из розетки. Подождите 10 минут и снова вставьте вилку в розетку и включите устройство.</p> <p>Если проблема не устраняется, выключите устройство. Вставьте вилку кабеля питания в заведомо исправную розетку и включите устройство.</p> |

Улучшение качества печати

Если возникла проблема с качеством печати, сначала напечатайте пробную страницу (**Меню, 4, 2, 3**). Если качество распечатки хорошее, то, возможно, проблема не связана с устройством. Проверьте подключение соединительного кабеля или попробуйте напечатать другой документ. Если качество распечатки или пробной страницы, напечатанной на устройстве, неудовлетворительное, сначала выполните следующие проверки. Затем, если проблема с качеством печати сохраняется, найдите нужный пункт в приведенной ниже таблицы и выполните рекомендуемые действия.

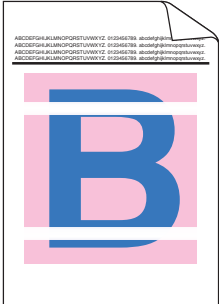
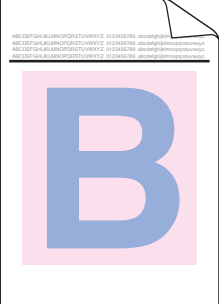
- 1 Проверьте, что используется бумага, удовлетворяющая спецификациям. (См. раздел *Допустимая бумага и другие печатные носители* на стр. 17.)

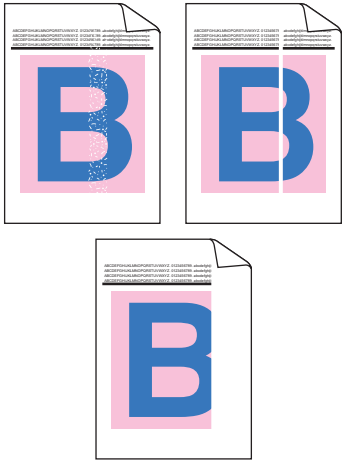
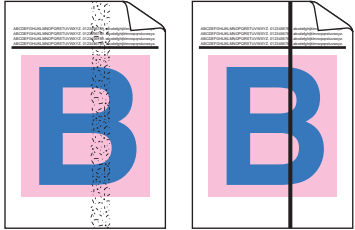



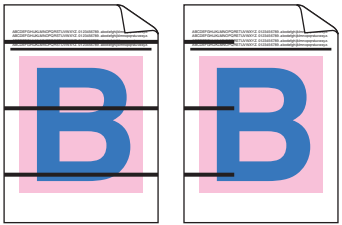
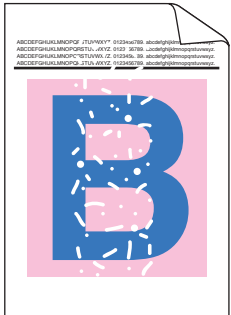
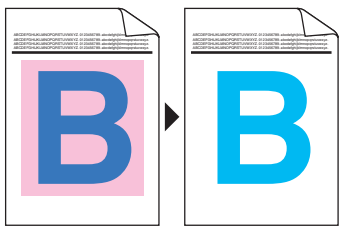
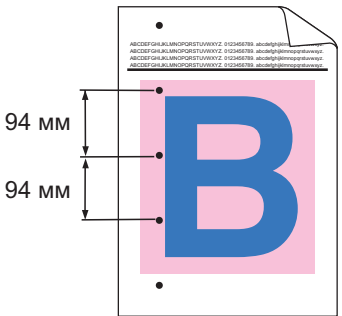
Примечание

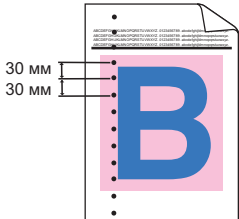
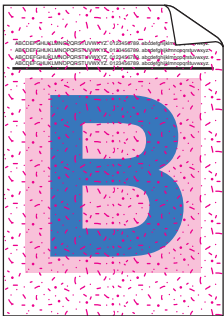
Для обеспечения наилучшего качества печати рекомендуется использовать рекомендованную бумагу. (См. раздел *Рекомендованные типы бумаги и печатных носителей* на стр. 17.)

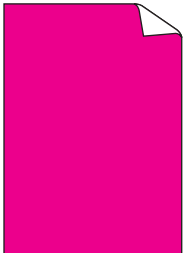
- 2 Убедитесь, что тонер-картриджи и блоки фотобарабанов установлены правильно.

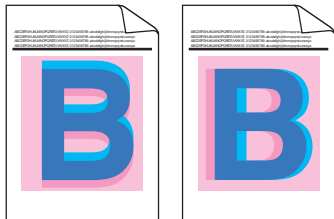

| Примеры плохого качества печати | Рекомендации |
|--|---|
| <p>Белые линии или полосы поперек страницы</p>  | <ul style="list-style-type: none">■ Установите новый блок фотобарабана. (См. раздел <i>Замена блоков фотобарабанов</i> на стр. 176.) Для устранения проблемы с печатью может потребоваться заменить только один блок фотобарабана. Чтобы определить, какой фотобарабан надо заменить, просмотрите часто задаваемые вопросы и советы по устранению неисправностей на нашем веб-сайте http://solutions.brother.com/. |
| <p>Ненасыщенные либо плохо различимые цвета по всей странице</p>  | <ul style="list-style-type: none">■ Проверьте, что отключен режим экономии тонера на панели управления устройства или в драйвере принтера.■ Проверьте, что установленные значения для типа носителя в драйвере принтера и для типа бумаги в меню устройства соответствуют используемой бумаге. (См. <i>Допустимая бумага и другие печатные носители</i> на стр. 17 и <i>Вкладка "Основные" в Руководстве по использованию программного обеспечения</i> на компакт-диске.)■ Слегка встряхните все четыре тонер-картриджа.■ Мягкой сухой неворсистой тканью протрите все четыре индикатора. (См. раздел <i>Очистка головок индикаторов</i> на стр. 156.) |



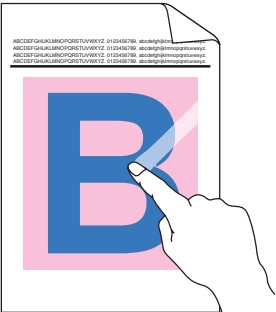
| Примеры плохого качества печати | Рекомендации |
|--|---|
| <p>Белые линии или полосы вдоль страницы</p>  | <ul style="list-style-type: none"> ■ Мягкой сухой неворсистой тканью протрите все четыре индикатора. (См. раздел <i>Очистка головок индикаторов</i> на стр. 156.) ■ Очистите все четыре фотобарабана. (См. раздел <i>Очистка блока фотобарабана</i> на стр. 158.) ■ Определите, какой цвет отсутствует, и установите новый картридж этого цвета. (См. раздел <i>Замена тонер-картриджа</i> на стр. 168.) <p>Для устранения проблемы с печатью может потребоваться заменить только один тонер-картридж. Чтобы определить, какой тонер-картридж надо заменить, просмотрите часто задаваемые вопросы и советы по устранению неисправностей на нашем веб-сайте http://solutions.brother.com/.</p> |
| <p>Цветные линии или полосы вдоль страницы</p>  | <ul style="list-style-type: none"> ■ Очистите все четыре коронирующих провода (по одному на каждый цвет) внутри блока фотобарабана, сдвинув зеленый язычок. (См. раздел <i>Очистка коронирующих проводов</i> на стр. 157.) ■ Проверьте, что очистители коронирующих проводов находятся в исходном положении (▲). ■ Очистите стекло сканера и стеклянную планку сканера. (См. раздел <i>Очистка стекла сканера</i> на стр. 155.) ■ Замените картридж того цвета, который соответствует полосам на странице. (См. раздел <i>Замена тонер-картриджа</i> на стр. 168.) <p>Для устранения проблемы с печатью может потребоваться заменить только один тонер-картридж. Чтобы определить, какой тонер-картридж надо заменить, просмотрите часто задаваемые вопросы и советы по устранению неисправностей на нашем веб-сайте http://solutions.brother.com/.</p> <ul style="list-style-type: none"> ■ Установите новый блок фотобарабана. (См. раздел <i>Замена блоков фотобарабанов</i> на стр. 176.) <p>Для устранения проблемы с печатью может потребоваться заменить только один блок фотобарабана. Чтобы определить, какой фотобарабан надо заменить, просмотрите часто задаваемые вопросы и советы по устранению неисправностей на нашем веб-сайте http://solutions.brother.com/.</p> |
| <p>Вертикальные полосы на светлом фоне</p>  | <ul style="list-style-type: none"> ■ Мягкой сухой неворсистой тканью протрите все четыре индикатора. (См. раздел <i>Очистка головок индикаторов</i> на стр. 156.) |

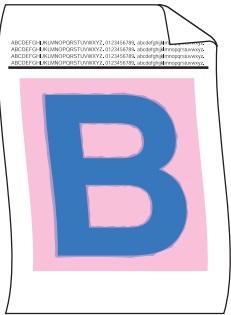
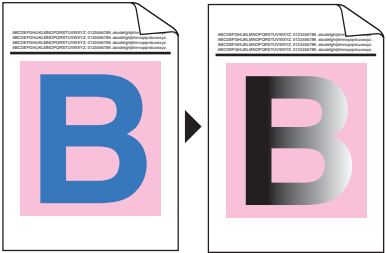
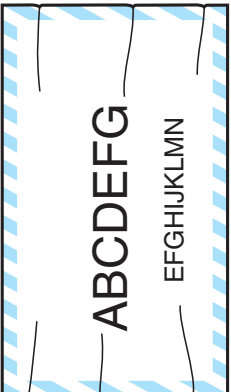
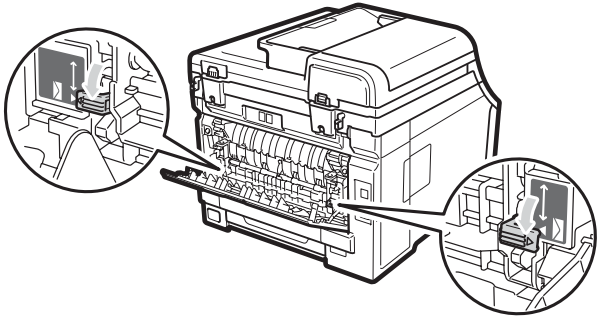
| Примеры плохого качества печати | Рекомендации |
|---|--|
| <p>Цветные линии поперек страницы</p>  | <ul style="list-style-type: none"> ■ Если интервал между цветными линиями составляет 30 мм, замените тонер-картридж того цвета, который соответствует цвету линии. (См. раздел <i>Замена тонер-картриджа</i> на стр. 168.) ■ Если интервал между цветными линиями составляет 94 мм, вставьте новый блок фотобарабана для цвета, который соответствует цвету линии. (См. раздел <i>Замена блоков фотобарабанов</i> на стр. 176.) |
| <p>Белые пятна или пропуски печати</p>  | <ul style="list-style-type: none"> ■ Если проблема сохраняется после печати нескольких страниц, возможно, на фотобарабане появилось пятно. Очистите все четыре фотобарабана. (См. <i>Мелкие пятна на напечатанных страницах</i> в <i>Очистка блока фотобарабана</i> на стр. 158.) ■ Проверьте, что установленные значения для типа носителя в драйвере принтера и в меню "Тип бумаги" в устройстве соответствуют типу используемой бумаги. (См. <i>Допустимая бумага и другие печатные носители</i> на стр. 17 и <i>Вкладка "Основные"</i> в <i>Руководстве по использованию программного обеспечения</i> на компакт-диске.) ■ Проверьте условия помещения, в котором установлено устройство. Некоторые условия (например, высокая влажность) могут приводить к появлению белых пятен или пропускам печати. (См. раздел <i>Выбор места установки</i> на стр. 108.) |
| <p>Полностью пустая страница, или отсутствуют некоторые цвета</p>  | <ul style="list-style-type: none"> ■ Установите новый тонер-картридж. (См. раздел <i>Замена тонер-картриджа</i> на стр. 168.) Для устранения проблемы с печатью может потребоваться заменить только один тонер-картридж. Чтобы определить, какой тонер-картридж надо заменить, просмотрите часто задаваемые вопросы и советы по устранению неисправностей на нашем веб-сайте http://solutions.brother.com/. ■ Установите новый блок фотобарабана. (См. раздел <i>Замена блоков фотобарабанов</i> на стр. 176.) Для устранения проблемы с печатью может потребоваться заменить только один блок фотобарабана. Чтобы определить, какой фотобарабан надо заменить, просмотрите часто задаваемые вопросы и советы по устранению неисправностей на нашем веб-сайте http://solutions.brother.com/. |
| <p>Цветные пятна с интервалом 94 мм</p>  | <ul style="list-style-type: none"> ■ Если после печати нескольких страниц проблема не устраняется, то, возможно, к поверхности фотобарабана пристал клей от наклейки. Очистите блок фотобарабана. (См. пункт <i>Большие пятна на отпечатанных страницах</i> в <i>Очистка блока фотобарабана</i> на стр. 158.) ■ Установите новый блок фотобарабана. (См. раздел <i>Замена блоков фотобарабанов</i> на стр. 176.) Для устранения проблемы с печатью может потребоваться заменить только один блок фотобарабана. Чтобы определить, какой фотобарабан надо заменить, просмотрите часто задаваемые вопросы и советы по устранению неисправностей на нашем веб-сайте http://solutions.brother.com/. |

| Примеры плохого качества печати | Рекомендации |
|---|---|
| <p>Цветные пятна с интервалом 30 мм</p>  | <ul style="list-style-type: none"> ■ Определите цвет, который вызывает проблему, и вставьте новый тонер-картридж для этого цвета. (См. раздел <i>Замена тонер-картриджа</i> на стр. 168.) Для устранения проблемы с печатью может потребоваться заменить только один тонер-картридж. Чтобы определить, какой тонер-картридж надо заменить, просмотрите часто задаваемые вопросы и советы по устранению неисправностей на нашем веб-сайте http://solutions.brother.com/. |
| <p>Брызги тонера или пятно тонера</p>  | <ul style="list-style-type: none"> ■ Проверьте условия помещения, в котором установлено устройство. Эта проблема качества печати может быть вызвана условиями среды (высокая влажность или температура и т. п.). (См. раздел <i>Правила безопасной эксплуатации устройства</i> на стр. 109.) ■ Определите цвет, который вызывает проблему, и вставьте новый тонер-картридж для этого цвета. (См. раздел <i>Замена тонер-картриджа</i> на стр. 168.) Для устранения проблемы с печатью может потребоваться заменить только один тонер-картридж. Чтобы определить, какой тонер-картридж надо заменить, просмотрите часто задаваемые вопросы и советы по устранению неисправностей на нашем веб-сайте http://solutions.brother.com/. ■ Если проблема не устраняется, вставьте новый блок фотобарабана. (См. раздел <i>Замена блоков фотобарабанов</i> на стр. 176.) Для устранения проблемы с печатью может потребоваться заменить только один блок фотобарабана. Чтобы определить, какой фотобарабан надо заменить, просмотрите часто задаваемые вопросы и советы по устранению неисправностей на нашем веб-сайте http://solutions.brother.com/. |

| Примеры плохого качества печати | Рекомендации |
|--|--|
| <p>Цвет на напечатанных документах не соответствует ожиданиям</p> | <ul style="list-style-type: none"> ■ Проверьте, что отключен режим экономии тонера на панели управления устройства или в драйвере принтера. ■ Выполните калибровку. (См. раздел <i>Калибровка</i> на стр. 164.) ■ Настройте цвет с помощью пользовательской настройки в драйвере и с помощью панели управления на устройстве. Цвета, печатаемые устройством, отличаются от цветов, отображаемых на мониторе. Возможно, устройство не может воспроизвести цвета, отображаемые на мониторе. ■ Если цвета появляются на отпечатанных серых областях, убедитесь, что в драйвере принтера установлен флажок Улучшенная передача серого тона. (См. раздел <i>Вкладка "Основные"</i> для драйвера принтера Windows®, <i>Вкладка "Дополнительные"</i> для драйвера принтера Macintosh или <i>Функции принтера</i> для драйвера принтера Macintosh BR-Script в <i>Руководстве по использованию программного обеспечения</i> на компакт-диске.) ■ Если в заштрихованных областях цвет тусклый, снимите флажок из поля Улучшенная передача серого тона. ■ Если отпечатанная черная графика слишком светлая, в драйвере принтера выберите режим Улучшенная ч/б печать. (См. раздел <i>Диалоговое окно "Настройки"</i> (для драйвера принтера Windows®), <i>Дополнительные параметры</i> (для драйвера принтера Windows® BR-Script), <i>Настройки печати</i> (для драйвера принтера Macintosh) или <i>Функции принтера</i> (для драйвера принтера Macintosh BR-Script) в <i>Руководстве по использованию программного обеспечения</i> на компакт-диске.) ■ Определите цвет, который вызывает проблему, и вставьте новый тонер-картридж для этого цвета. (См. раздел <i>Замена тонер-картриджа</i> на стр. 168.) Для устранения проблемы с печатью может потребоваться заменить только один тонер-картридж. Чтобы определить, какой тонер-картридж надо заменить, просмотрите часто задаваемые вопросы и советы по устранению неисправностей на нашем веб-сайте http://solutions.brother.com/. ■ Определите цвет, который вызывает проблему, и вставьте новый блок фотобарабана для этого цвета. (См. раздел <i>Замена блоков фотобарабанов</i> на стр. 176.) Для устранения проблемы с печатью может потребоваться заменить только один блок фотобарабана. Чтобы определить, какой фотобарабан надо заменить, просмотрите часто задаваемые вопросы и советы по устранению неисправностей на нашем веб-сайте http://solutions.brother.com/. |
| <p>Все в одном цвете</p>  | <ul style="list-style-type: none"> ■ Определите цвет, который вызывает проблему, и вставьте новый блок фотобарабана для этого цвета. (См. раздел <i>Замена блоков фотобарабанов</i> на стр. 176.) Для устранения проблемы с печатью может потребоваться заменить только один блок фотобарабана. Чтобы определить, какой фотобарабан надо заменить, просмотрите часто задаваемые вопросы и советы по устранению неисправностей на нашем веб-сайте http://solutions.brother.com/. |

| Примеры плохого качества печати | Рекомендации |
|---|---|
| <p>Неправильная регистрация цвета</p>  | <ul style="list-style-type: none"> ■ Проверьте, что устройство установлено на ровной надежной поверхности. ■ Выполните автоматическую регистрацию цветов с помощью панели управления (см. <i>Автоматическая регистрация</i> на стр. 165) или выполните регистрацию цветов вручную с помощью панели управления (см. <i>Регистрация вручную</i> на стр. 165). ■ Определите цвет, который вызывает проблему, и вставьте новый блок фотобарабана для этого цвета. (См. раздел <i>Замена блоков фотобарабанов</i> на стр. 176.) Для устранения проблемы с печатью может потребоваться заменить только один блок фотобарабана. Чтобы определить, какой фотобарабан надо заменить, просмотрите часто задаваемые вопросы и советы по устранению неисправностей на нашем веб-сайте http://solutions.brother.com/. ■ Установите новый ленточный картридж. (См. раздел <i>Замена ленточного картриджа</i> на стр. 179.) |
| <p>Местами неравномерная плотность печати на странице</p>  | <ul style="list-style-type: none"> ■ Выполните калибровку. (См. раздел <i>Калибровка</i> на стр. 164.) ■ Настройте контрастность или яркость в режиме копирования. (См. раздел <i>Настройка контрастности, цвета и яркости</i> на стр. 87.) ■ Определите цвет, который печатается неравномерно, и установите новый тонер-картридж для этого цвета. (См. раздел <i>Замена тонер-картриджа</i> на стр. 168.) Для устранения проблемы с печатью может потребоваться заменить только один тонер-картридж. Чтобы определить, какой тонер-картридж надо заменить, просмотрите часто задаваемые вопросы и советы по устранению неисправностей на нашем веб-сайте http://solutions.brother.com/. ■ Определите цвет, который печатается неравномерно, и установите новый блок фотобарабана для этого цвета. (См. раздел <i>Замена блоков фотобарабанов</i> на стр. 176.) Для устранения проблемы с печатью может потребоваться заменить только один блок фотобарабана. Чтобы определить, какой фотобарабан надо заменить, просмотрите часто задаваемые вопросы и советы по устранению неисправностей на нашем веб-сайте http://solutions.brother.com/. |
| <p>Не печатаются тонкие линии</p> | <ul style="list-style-type: none"> ■ Проверьте, что отключен режим экономии тонера на панели управления устройства или в драйвере принтера. ■ Измените разрешение печати. ■ Если используется драйвер принтера Windows®, выберите параметр Улучшение образца печати или Улучшение печати тонких линий в области Настройки на вкладке Основные. (См. <i>Диалоговое окно "Настройки"</i> в <i>Руководстве по использованию программного обеспечения</i> на компакт-диске.) |

| Примеры плохого качества печати | Рекомендации |
|--|--|
| <p>Сминание бумаги</p>  | <ul style="list-style-type: none"> ■ Загрузите бумагу рекомендованного типа. ■ Проверьте, что задняя крышка плотно закрыта. ■ Проверьте, что два серых фиксатора на внутренней стороне задней крышки находятся в верхнем положении. ■ Проверьте, что установленные значения для типа носителя в драйвере принтера и в меню "Тип бумаги" в устройстве соответствуют типу используемой бумаги. (См. <i>Допустимая бумага и другие печатные носители</i> на стр. 17 и <i>Вкладка "Основные"</i> в <i>Руководстве по использованию программного обеспечения</i> на компакт-диске.) |
| <p>Смещение изображения</p>  | <ul style="list-style-type: none"> ■ Проверьте, что установленные значения для типа носителя в драйвере принтера и в меню "Тип бумаги" в устройстве соответствуют типу используемой бумаги. (См. <i>Допустимая бумага и другие печатные носители</i> на стр. 17 и <i>Вкладка "Основные"</i> в <i>Руководстве по использованию программного обеспечения</i> на компакт-диске.) ■ Проверьте, что два серых фиксатора на внутренней стороне задней крышки находятся в верхнем положении. ■ Проверьте условия помещения, в котором установлено устройство. Эта проблема качества печати может быть вызвана условиями среды (низкие температуры в сочетании с сухим воздухом и т. п.). (См. раздел <i>Выбор места установки</i> на стр. 108.) ■ Определите цвет, который вызывает проблему, и вставьте новый блок фотобарабана для этого цвета. (См. <i>Замена блоков фотобарабанов</i> на стр. 176.) Инструкции по определению цвета фотобарабана см. в ответах на часто задаваемые вопросы и в советах по устранению неисправностей на нашем веб-сайте http://solutions.brother.com/. |
| <p>Плохая фиксация</p>  | <ul style="list-style-type: none"> ■ Проверьте, что установленные значения для типа носителя в драйвере принтера и в меню "Тип бумаги" в устройстве соответствуют типу используемой бумаги. (См. <i>Допустимая бумага и другие печатные носители</i> на стр. 17 и <i>Вкладка "Основные"</i> в <i>Руководстве по использованию программного обеспечения</i> на компакт-диске.) ■ Проверьте, что два серых фиксатора на внутренней стороне задней крышки находятся в верхнем положении. ■ Выберите в драйвере принтера режим Усиление фиксации тонера. (См. раздел <i>Другие параметры печати</i> (для драйвера принтера Windows®), <i>Дополнительные параметры</i> (для драйвера принтера Windows® BR-Script), <i>Настройки печати</i> (для драйвера принтера Macintosh) или <i>Функции принтера</i> (для драйвера принтера Macintosh BR-Script) в <i>Руководстве по использованию программного обеспечения</i> на компакт-диске.) Если выбор этого параметра не приводит к достаточному улучшению качества, выберите значение Более плотная бумага для параметра Тип печатного носителя. |

| Примеры плохого качества печати | Рекомендации |
|--|--|
| <p>Скрученная или волнистая бумага</p>  | <ul style="list-style-type: none"> ■ При использовании бумаги, отличной от рекомендованной, выберите в драйвере принтера режим Уменьшение скручивания бумаги. (См. раздел <i>Другие параметры печати</i> (для драйвера принтера Windows®), <i>Дополнительные параметры</i> (для драйвера принтера Windows® BR-Script), <i>Настройки печати</i> (для драйвера принтера Macintosh) или <i>Функции принтера</i> (для драйвера принтера Macintosh BR-Script) в <i>Руководстве по использованию программного обеспечения</i> на компакт-диске.) ■ Если устройство используется не часто, возможно, бумага оставалась в лотке слишком долго. Переверните пачку бумаги в лотке. Также распушите пачку бумаги, а затем поверните бумагу в лотке на 180°. ■ Храните бумагу таким образом, чтобы она не подвергалась воздействию высоких температур и высокой влажности. |
| <p>Неравномерная плотность печати или блеклые цвета</p>  | <ul style="list-style-type: none"> ■ Полностью откройте верхнюю крышку и затем снова закройте ее. |
| <p>Конверт собирается в "гармошку"</p>  | <p>Проверьте, что при печати конвертов ограничители для конвертов опущены вниз.</p>  |

Настройка распознавания сигнала готовности линии

При автоматической отправке факса устройство, распознав сигнал готовности линии, набирает номер не сразу, а через определенное время (настройка по умолчанию). Если настройку параметра сигнала готовности линии изменить на **Обнаружение**, устройство будет набирать номер сразу после распознавания сигнала готовности линии. Такая настройка поможет сэкономить немного времени при отправке факса на несколько разных номеров. Если при изменении этого параметра у вас возникают проблемы с набором номера, для этого параметра необходимо вернуть значение по умолчанию **Нет обнаружения**.

- 1 Нажмите **Меню, 0, 5**.
- 2 Нажмите **▲** или **▼** для выбора **Обнаружение** или **Нет обнаружения**.
Нажмите **ОК**.
- 3 Нажмите **Стоп/Выход**.

Помехи на телефонной линии

Если возникают проблемы с отправкой или приемом факсов из-за помех на телефонной линии, рекомендуется настроить функцию частотной коррекции для совместимости, чтобы уменьшить скорость модема для отправки/приема факсов.

- 1 Нажмите **Меню, 2, 0, 1**.
- 2 Нажмите **▲** или **▼** для выбора **Общая** (для VoIP), **Нормальное** или **Высокая**.

- **Общая** (для VoIP) снижает скорость модема до 9 600 бит/с и отключает режим коррекции ошибок.

Для стандартной телефонной линии: если помехи на стандартной телефонной линии возникают регулярно, попробуйте эту настройку.

В случае использования протокола VoIP: поставщики услуг VoIP предлагают поддержку факса с использованием различных стандартов. Если ошибки передачи факса возникают регулярно, попробуйте эту настройку.

- **Нормальное** задает скорость модема 14 400 бит/с.
- **Высокая** задает скорость модема 33 600 бит/с.

Нажмите **ОК**.

- 3 Нажмите **Стоп/Выход**.



Примечание

Если для совместимости задано значение **Общая** (для VoIP), функция коррекции ошибок доступна только для отправки цветных факсов.

Сообщения об ошибках и сообщения обслуживания

Как в любой сложной оргтехнике, в работе данного устройства не исключены ошибки. В таком случае устройство распознает ошибку или предполагает необходимые действия по техническому обслуживанию и отображает соответствующее сообщение. Самые распространенные сообщения об ошибках и сообщения обслуживания приведены ниже.

Причину возникновения большинства сообщений об ошибках и сообщений обслуживания можно устранить самостоятельно. Если требуется дополнительная помощь, на веб-сайте Центра поддержки Brother (Brother Solutions Center) можно прочитать ответы на часто задаваемые вопросы и рекомендации по устранению неисправностей.

Посетите наш веб-сайт <http://solutions.brother.com/>

| Сообщение об ошибке | Причина | Способ устранения |
|----------------------------------|---|--|
| Документ застрял | Документ был неправильно вставлен или подан, либо отсканированный из АПД документ оказался слишком длинным. | См. <i>Замятие документа</i> на стр. 148 или <i>Использование автоподатчика документов (АПД)</i> на стр. 22. |
| Зак. конт. / тонера | Контейнер для отработанного тонера почти полон. | Заблаговременно приобретите новый контейнер для отработанного тонера, до того как появится сообщение <i>Замен. контейнер</i> . |
| Закан. лент. карт. | Заканчивается ресурс ленточного картриджа. | Заблаговременно приобретите новый ленточный картридж до возникновения сообщения <i>Замените ремень</i> . |
| Закан. рес. бар (X) ¹ | Заканчивается ресурс блока фотобарабана для цвета, указанного на ЖК-дисплее. | Приобретите новый блок фотобарабана для цвета, указанного на ЖК-дисплее, заблаговременно до того, как появится сообщение <i>Замен. бараб. (X) ¹</i> . |
| Замен. контейнер | Необходимо заменить контейнер для отработанного тонера. | Замените контейнер для отработанного тонера. (См. раздел <i>Замена контейнера для отработанного тонера</i> на стр. 182.) |
| Замен. бараб. (X) ¹ | Необходимо заменить блок фотобарабана для указанного цвета. | Замените блок фотобарабана для цвета, указанного на ЖК-дисплее. (См. раздел <i>Замена блоков фотобарабанов</i> на стр. 176.) |
| Замен. компл. Л | Необходимо заменить комплект подачи бумаги. | Приобретите новый комплект подачи бумаги у дилера Brother. |

| Сообщение об ошибке | Причина | Способ устранения |
|--|--|--|
| Замен. фотобараб. | Необходимо заменить блоки фотобарабанов. | Замените блоки фотобарабанов. (См. раздел <i>Замена блоков фотобарабанов</i> на стр. 176.) |
| | При установке нового фотобарабана не был сброшен счетчик фотобарабана. | Сбросьте счетчик блока фотобарабана. (См. раздел <i>Сброс счетчика фотобарабана</i> на стр. 179.) |
| Замените печку. | Необходимо заменить блок термозакрепления тонера. | Приобретите новый блок термозакрепления тонера у дилера Brother. |
| Замените ремень | Необходимо заменить ленточный картридж. | Замените ленточный картридж. (См. раздел <i>Замена ленточного картриджа</i> на стр. 179.) |
| Замените тонер | Закончился ресурс тонер-картриджа. | Замените тонер-картридж для цвета, указанного на ЖК-дисплее. (См. раздел <i>Замена тонер-картриджа</i> на стр. 168.) |
| Замятие в лотке | Замятие бумаги в лотке устройства. | (См. раздел <i>Замятие бумаги</i> на стр. 149.) |
| Замятие внутри | Замятие бумаги внутри устройства. | (См. раздел <i>Замятие бумаги</i> на стр. 149.) |
| Замятие сзади | Замятие бумаги в задней части устройства. | (См. раздел <i>Замятие бумаги</i> на стр. 149.) |
| Защищ. уст-во (Только для MFC-9320CW) | Включена защита флэш-накопителя USB. | Отключите защиту флэш-накопителя USB. |
| Иниц. невозм. XX | В устройстве имеется механическая неисправность. | <ul style="list-style-type: none"> ■ Отключите устройство от электросети на несколько минут и затем снова подключите его. (Устройство можно выключить на период до 60 часов без потери факсов, хранящихся в памяти. См. раздел <i>Перевод на другой аппарат факсов или журнала отправки и получения факсов</i> на стр. 147.) ■ Если проблема не устраняется, обратитесь в службу поддержки заказчиков Brother. |
| Короткая бумага | Распознанный формат бумаги короче формата бумаги, определенного в задании печати, а для используемого формата бумаги необходимо, чтобы задняя крышка была открыта. | Откройте заднюю крышку (задний выходной лоток) и выньте все напечатанные страницы. Оставьте заднюю крышку открытой и нажмите Ч/Б Старт или Цвет Старт . |

| Сообщение об ошибке | Причина | Способ устранения |
|---|--|--|
| Крышка открыта (Крышка открыта) | Неплотно закрыта крышка АПД. | Закройте крышку АПД устройства и нажмите Стоп/Выход . |
| | Неплотно закрыта верхняя крышка. | Закройте верхнюю крышку устройства. |
| Маленькая бумага | Для формата бумаги, определенного в драйвере принтера, необходимо, чтобы задняя крышка была открыта. | Откройте заднюю крышку (задний выходной лоток) и нажмите Ч/Б Старт или Цвет Старт . (См. раздел <i>Печать на плотной или малоформатной бумаге, конвертах и наклейках</i> на стр. 13.) |
| Мало памяти | Память устройства заполнена. | <p>Выполняется отправка факса или копирование</p> <p>Выполните одно из следующих действий:</p> <ul style="list-style-type: none"> ■ Нажмите Ч/Б Старт или Цвет Старт для отправки или копирования отсканированных страниц. ■ Нажмите Стоп/Выход, дождитесь завершения других выполняемых операций и повторите попытку. ■ Сотрите данные из памяти. (См. раздел <i>Сообщение "Мало памяти"</i> на стр. 45 или стр. 90.) <p>Выполняется операция печати</p> <p>Выполните одно из следующих действий:</p> <ul style="list-style-type: none"> ■ Уменьшите разрешение печати. (См. <i>Вкладка "Дополнительные"</i> в <i>Руководстве по использованию программного обеспечения на компакт-диске</i>.) ■ Удалите факсы из памяти. (См. раздел <i>Сообщение "Мало памяти"</i> на стр. 90.) |
| Мало тонера | Заканчивается ресурс тонер-картриджа. | Заблаговременно приобретите новый тонер-картридж для цвета, указанного на ЖК-дисплее, до того как появится сообщение "Замените тонер". |
| Много файлов (Только для MFC-9320CW) | На диске флэш-накопителя USB сохранено слишком много файлов. | Уменьшите количество файлов, сохраненных на диске флэш-накопителя USB. |
| Неверный формат | В лоток загружена бумага неправильного формата. | Загрузите в лоток бумагу правильного формата и задайте параметр "Размер бумаги" (Меню, 1, 2, 2 (см. раздел <i>Формат бумаги</i> на стр. 24)). |

| Сообщение об ошибке | Причина | Способ устранения |
|---------------------|---|---|
| Нет бумаги | В устройстве закончилась бумага, или она неправильно загружена в лоток. | <p>Выполните одно из следующих действий:</p> <ul style="list-style-type: none"> ■ Загрузите бумагу в лоток для бумаги, а затем нажмите Ч/Б Старт или Цвет Старт или загружайте бумагу в слот для подачи вручную. ■ Выньте бумагу и загрузите ее снова. Затем нажмите Ч/Б Старт или Цвет Старт. ■ Если проблема не устраняется, возможно, загрязнен ролик подачи бумаги. Очистите ролик подачи бумаги. (См. раздел <i>Очистка роликов подачи бумаги</i> на стр. 163.) |
| Нет емк. для тон. | Контейнер для отработанного тонера установлен неправильно. | Установите заново контейнер для отработанного тонера. (См. раздел <i>Замена контейнера для отработанного тонера</i> на стр. 182.) |
| Нет лент. картр. | Ленточный картридж установлен неправильно. | Установите на место ленточный картридж. (См. раздел <i>Замена ленточного картриджа</i> на стр. 179.) |
| Нет отв./занято | Набранный номер не отвечает или занят. | Проверьте номер и повторите вызов. |
| Нет тонера | Тонер-картридж или блок фотобарабана и узел тонер-картриджа установлен неправильно. | Установите заново тонер-картридж или блок фотобарабана для цвета, указанного на ЖК-дисплее. |
| Низк.рес. фотоб. | Истекает ресурс блоков фотобарабанов. | Приобретите новые блоки фотобарабанов заблаговременно до того, как появится сообщение <i>Замен. фотобараб.</i> |

| Сообщение об ошибке | Причина | Способ устранения |
|---------------------|--|--|
| Откалибровать | Сбой калибровки. | <p>Нажмите Ч/Б Старт или Цвет Старт и повторите попытку.</p> <ul style="list-style-type: none"> ■ Выключите устройство. Через несколько секунд снова включите устройство. ■ Определите цвет, который вызывает проблему, и вставьте новый блок фотобарабана для этого цвета. (См. <i>Замена блоков фотобарабанов</i> на стр. 176.) Инструкции по определению цвета фотобарабана см. в ответах на часто задаваемые вопросы и в советах по устранению неисправностей на нашем веб-сайте http://solutions.brother.com/. ■ Установите новый ленточный картридж. (См. раздел <i>Замена ленточного картриджа</i> на стр. 179.) ■ Установите новый контейнер для отработанного тонера. (См. раздел <i>Замена контейнера для отработанного тонера</i> на стр. 182.) ■ Если проблема не устраняется, обратитесь к дилеру или в службу поддержки заказчиков Brother. |
| Открыта крышка | Крышка блока термозакрепления тонера закрыта неплотно, или при включении питания в задней части устройства произошло замятие бумаги. | <ul style="list-style-type: none"> ■ Закройте крышку блока термозакрепления устройства. ■ Проверьте, что бумага не замята в заднем отсеке устройства, а затем закройте крышку блока термозакрепления тонера и нажмите Ч/Б Старт или Цвет Старт. |

| Сообщение об ошибке | Причина | Способ устранения |
|---|--|---|
| Охлаждается. Подождите. | Слишком высокая температура барабана или картриджа. Устройство остановит текущее задание печати и переключится в режим охлаждения. В режиме охлаждения будет слышен шум охлаждающего вентилятора, а на дисплее отобразятся сообщения <i>Охлаждается.</i> и <i>Подождите.</i> | <p>Проверьте, что слышен звук работающего в устройстве вентилятора и что не загорожено выходное отверстие.</p> <p>Если вентилятор работает, уберите все, что загораживает выходное отверстие, и оставьте устройство включенным на несколько минут, не используя его.</p> <p>Если вентилятор не вращается, выполните следующие действия:</p> <p>Отключите устройство от электросети на несколько минут и затем снова подключите его. (Устройство может оставаться выключенным до 4 дней без потери сохраненных в памяти факсов. См. раздел <i>Перевод на другой аппарат факсов или журнала отправки и получения факсов</i> на стр. 147.)</p> |
| Ошиб. связи | Плохое качество связи на линии привело к ошибке связи. | Попробуйте снова отправить факс или подключить машину к другой телефонной линии. Если проблема не устраняется, обратитесь в телефонную компанию и попросите проверить линию. |
| Ошиб. у-ва трм.э. | <p>Температура блока термозакрепления тонера не повышается до заданной температуры за указанное время.</p> <p>Блок термозакрепления тонера слишком сильно нагрелся.</p> | <p>Выключите выключатель питания, подождите несколько секунд и снова включите его. Оставьте устройство включенным на 15 минут. Устройство можно выключать на период до 60 часов без потери факсов, хранящихся в памяти. (См. раздел <i>Перевод на другой аппарат факсов или журнала отправки и получения факсов</i> на стр. 147.)</p> |
| Ошибка DIMM | Модуль DIMM установлен неправильно. Или модуль DIMM неисправен. | <p>Выключите устройство. Правильно установите модуль DIMM. Через несколько секунд снова включите устройство. Если это сообщение об ошибке появляется снова, замените модуль DIMM на новый. (См. раздел <i>Установка дополнительной памяти</i> на стр. 118.)</p> |
| Ошибка доступа (Только для MFC-9320CW) | Устройство USB извлечено из разъема USB во время обработки данных. | Нажмите Стоп/Выход . Снова вставьте устройство в разъем и попробуйте выполнить печать при помощи функции прямой печати. |

| Сообщение об ошибке | Причина | Способ устранения |
|--|---|---|
| Ошибка картриджа Установите обратно картридж с черным тонером (К). ¹ ¹ Цвет проблемного тонер-картриджа указывается в сообщении. | Тонер-картридж установлен неправильно. | Извлеките узел фотобарабана и тонер-картриджа для того цвета, который указан на ЖК-дисплее. Выньте тонер-картридж и затем снова вставьте его в фотобарабан. Установите узел фотобарабана и тонер-картриджа на место. |
| Ошибка фотобар. | Необходимо очистить коронирующий провод блока фотобарабана. | Очистите коронирующий провод на блоке фотобарабана. (См. раздел <i>Очистка коронирующих проводов</i> на стр. 157.) |
| | Необходимо заменить блоки фотобарабанов. | Замените блок фотобарабана на новый для того цвета, который указан на ЖК-дисплее. (См. раздел <i>Замена блоков фотобарабанов</i> на стр. 176.) |
| Переимен. файл (Только для MFC-9320CW) | На диске флэш-накопителя USB уже имеется файл с таким же именем, что и сохраняемый файл. | Измените имя файла на диске флэш-накопителя USB или сохраняемого файла. |
| Печать невозм. 1A | Возможной причиной этой неисправности является образование конденсации внутри устройства после изменения температуры в помещении. | Выключите выключатель питания и полностью откройте верхнюю крышку. Оставьте выключенное устройство открытым на 30 минут, чтобы устранить конденсацию внутри устройства, затем закройте крышку и снова включите устройство. Если после этого ошибка не устраняется, обратитесь к дилеру или в службу поддержки заказчиков Brother. |
| Печать невозм. XX | В устройстве имеется механическая неисправность. | Выполните одно из следующих действий: <ul style="list-style-type: none"> ■ Отключите устройство от электросети на несколько минут и затем снова подключите его. (Устройство можно выключить на период до 60 часов без потери факсов, хранящихся в памяти. См. раздел <i>Перевод на другой аппарат факсов или журнала отправки и получения факсов</i> на стр. 147.) ■ Если проблема не устраняется, обратитесь к дилеру Brother. |
| Разрыв соедин. | Попытка запроса факсимильного аппарата, не настроенного на режим ожидания запроса. | Проверьте настройку режима опроса на этом аппарате. |

| Сообщение об ошибке | Причина | Способ устранения |
|---|--|--|
| Регистрация | Сбой регистрации. | <p>Нажмите Ч/Б Старт или Цвет Старт и повторите попытку.</p> <p>Выполните одно из следующих действий:</p> <ul style="list-style-type: none"> ■ Выключите выключатель питания устройства. Через несколько секунд снова включите устройство. ■ Выполните регистрацию вручную: Меню, 4, 7. (См. раздел <i>Регистрация вручную</i> на стр. 165.) ■ Установите новый ленточный картридж. (См. раздел <i>Замена ленточного картриджа</i> на стр. 179.) ■ Если проблема не устраняется, обратитесь к дилеру Brother. |
| Связь прервана | Вызов был прерван другим абонентом или его факсимильным аппаратом. | Повторите отправку или прием факса. |
| Скан. невозм. XX | В устройстве имеется механическая неисправность. | <ul style="list-style-type: none"> ■ Отключите устройство от электросети на несколько минут и затем снова подключите его. (Устройство можно выключить на период до 60 часов без потери факсов, хранящихся в памяти. См. раздел <i>Перевод на другой аппарат факсов или журнала отправки и получения факсов</i> на стр. 147.) ■ Если проблема не устраняется, обратитесь в службу поддержки заказчиков Brother. |
| Устр. недоступно (Только для MFC-9320CW) | К USB-порту подключено несовместимое или неисправное устройство USB. | Извлеките флэш-накопитель USB из USB-порта. |

¹ (X) соответствует цвету тонер-картриджа или блока фотобарабана, ресурс которого заканчивается.
(K)=черный, (Y)=желтый, (M)=пурпурный, (C)=голубой.

Перевод на другой аппарат факсов или журнала отправки и получения факсов

Если на ЖК-дисплее появляется сообщение:

- Иниц. невозм. XX
- Печать невозм. XX
- Скан. невозм. XX

Рекомендуется перевести факсы на другой факсимильный аппарат или на компьютер. (См. раздел *Перевод факсов на другой факсимильный аппарат* на стр. 147 или *Передача факсов на компьютер* на стр. 147.)

Можно также перевести на другой аппарат журнал факсов, чтобы проверить, остались ли неотправленные факсы. (См. раздел *Пересылка журнала отправки и получения факсов на другой факсимильный аппарат* на стр. 147.)



Примечание

Если на ЖК-дисплее отображается сообщение об ошибке, то после перевода факсов на несколько минут отсоедините устройство от источника питания, затем снова подсоедините его.

Перевод факсов на другой факсимильный аппарат

Если идентификатор устройства не задан, в режим передачи факсов перейти невозможно. (См. раздел *Введите личную информацию (идентификатор устройства)* в *Руководстве по быстрой установке*.)

- 1 Нажмите **Меню, 9, 0, 1**.
- 2 Выполните одно из следующих действий:
 - Если на ЖК-дисплее отображается сообщение **Нет данных**, то это значит, что в памяти устройства факсов нет. Нажмите **Стоп/Выход**.
 - Введите номер для пересылки факсов.
- 3 Нажмите **Ч/Б Старт** или **Цвет Старт**.

Передача факсов на компьютер

Можно передавать факсы из памяти устройства на компьютер.

- 1 Убедитесь, что на компьютере установлена программа **MFL-Pro Suite**, и включите функцию **Прием PC-FAX** на компьютере. (Подробности о функции получения факсов на ПК см. в разделе *Получение факсов на компьютере через программу "PC-FAX" в Руководстве по использованию программного обеспечения на компакт-диске*.)
- 2 Проверьте, что на устройстве установлен параметр **Прием Ф.** на ПК. (См. раздел *Прием факсов на ПК (PC Fax)* на стр. 69.)
Если в момент включения функции приема факсов на ПК (PC Fax) в памяти устройства есть факсы, то на ЖК-дисплее появится запрос на подтверждение передачи этих факсов на ПК.
- 3 Выполните одно из следующих действий:
 - Для передачи всех факсов на ПК нажмите **1**. Появится запрос на резервную печать факсов.
 - Для выхода с оставлением факсов в памяти нажмите **2**.
- 4 Нажмите **Стоп/Выход**.

Пересылка журнала отправки и получения факсов на другой факсимильный аппарат

Если идентификатор устройства не задан, в режим передачи факсов перейти невозможно. (См. раздел *Введите личную информацию (идентификатор устройства)* в *Руководстве по быстрой установке*.)

- 1 Нажмите **Меню, 9, 0, 2**.
- 2 Введите номер факса, на который должен пересылаться журнал отправки и получения факсов.
- 3 Нажмите **Старт**.

Замятие документа

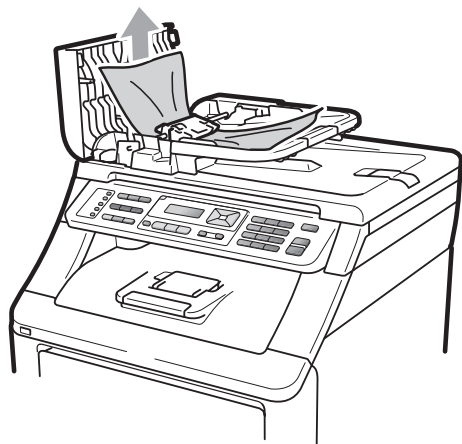
В случае замятия документа выполните следующие действия.

! ВАЖНАЯ ИНФОРМАЦИЯ

После извлечения замятого документа убедитесь, что в устройстве не осталось обрывков бумаги, которые могут вызвать новое замятие.

Замятие документа в верхней части блока АПД

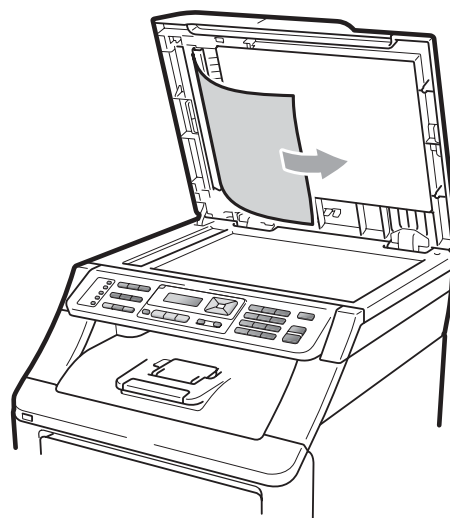
- 1 Выньте из АПД все незамятые документы.
- 2 Откройте крышку АПД.
- 3 Вытяните замятый документ влево.



- 4 Закройте крышку АПД.
- 5 Нажмите **Стоп/Выход**.

Замятие документа под крышкой сканера

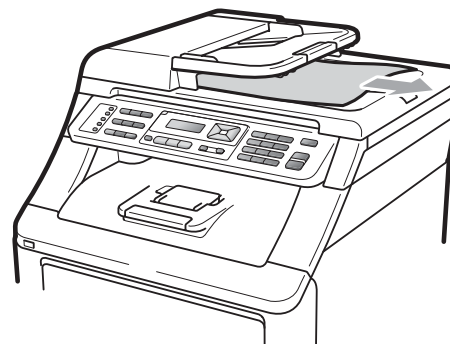
- 1 Выньте из АПД все незамятые документы.
- 2 Поднимите крышку сканера.
- 3 Вытяните застрявший документ вправо.



- 4 Закройте крышку сканера.
- 5 Нажмите **Стоп/Выход**.

Замятие документа в выходном лотке

- 1 Выньте из АПД все незамятые документы.
- 2 Вытяните застрявший документ вправо.



- 3 Нажмите **Стоп/Выход**.

Замятие бумаги

Для устранения замятия бумаги выполните операции, описанные в данном разделе.

! ВАЖНАЯ ИНФОРМАЦИЯ

Убедитесь, что в устройство установлены все тонер-картриджи и блоки фотобарабанов. Если не все эти компоненты установлены или они установлены неправильно, в устройстве Brother возможно замятие бумаги.



Примечание

Если сообщение об ошибке не исчезло, откройте и плотно закройте переднюю крышку и крышку узла термозакрепления тонера для сброса состояния устройства.



Примечание

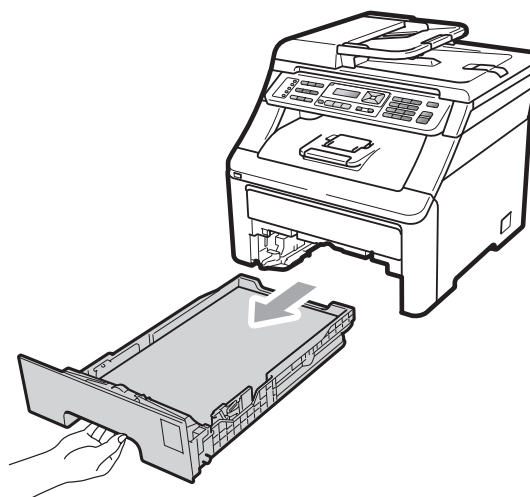
На ЖК-дисплее лотки обозначаются следующим образом:

- Стандартный лоток для бумаги:
лотке
- Слот для подачи вручную:
Ручная подача

Замятие бумаги в лотке для бумаги

Если на ЖК-дисплее появляется сообщение **Замятие в лотке**, выполните следующие действия:

- 1 Полностью выдвиньте лоток для бумаги из устройства.



- 2 Медленно вытяните замятую бумагу наружу обеими руками.



! ВАЖНАЯ ИНФОРМАЦИЯ

Если не удастся легко удалить бумагу в этом направлении, остановитесь и выполните действия, описанные в разделе *Замятие бумаги внутри устройства* на стр. 152.



Примечание

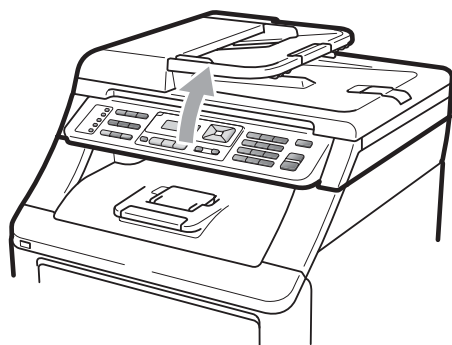
Вытягивание бумаги по направлению вниз позволяет легче удалить бумагу.

- 3 Проверьте, что бумага в лотке для бумаге загружена ниже максимальной отметки (▼). Удерживая нажатым зеленый фиксатор, отрегулируйте положение направляющих по формату бумаги. Проверьте, что направляющие надежно зафиксированы в пазах (см. *Загрузка бумаги в стандартный лоток для бумаги* на стр. 10).
- 4 Задвиньте лоток для бумаги в устройство до упора.
- 5 Нажмите **Ч/Б Старт** или **Цвет Старт** для возобновления печати.

Замятие бумаги в выходном лотке

В случае замятия бумаги в выходном лотке выполните следующие действия:

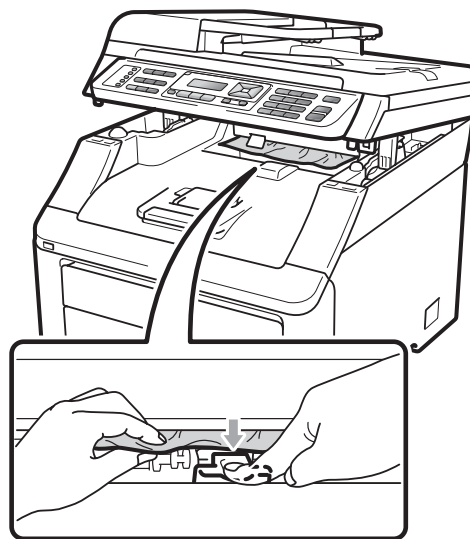
- 1 Двумя руками откройте крышку сканера.



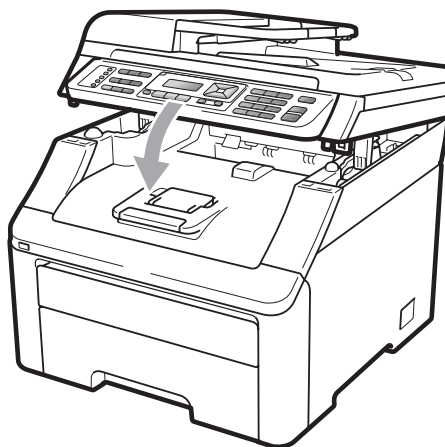
Примечание

Когда верхняя крышка открыта, открыть сканер нельзя.

- 2 Нажмите на зеленый фиксатор и выньте бумагу.



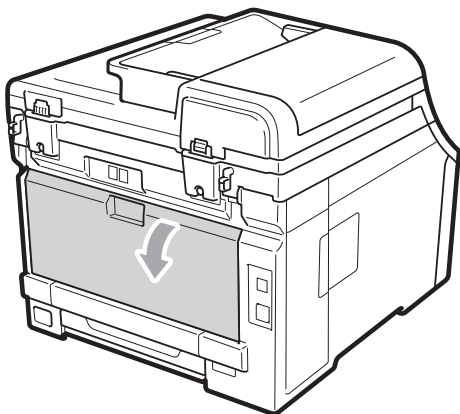
- 3 Обеими руками закройте крышку сканера.



Замятие бумаги в задней части устройства

Если на ЖК-дисплее отображается сообщение *Замятие сзади, замятие произошло за выходным лотком лицевой стороной вверх*. Выполните следующие действия:

- 1 Выключите выключатель питания устройства. Сначала отсоедините телефонный кабель, отсоедините все кабели, а затем отсоедините кабель питания от электрической розетки.
- 2 Откройте заднюю крышку.

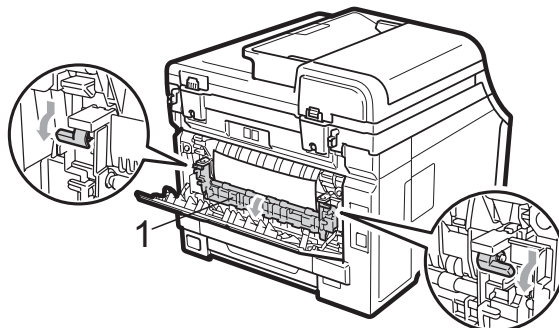


⚠ ОСТОРОЖНО

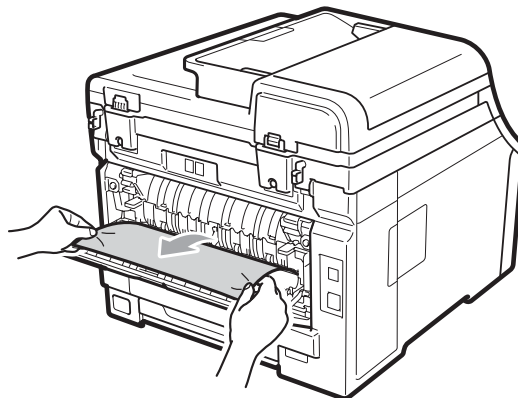
🔥 ГОРЯЧАЯ ПОВЕРХНОСТЬ

Сразу после окончания работы устройства некоторые внутренние его части остаются очень горячими. Прежде чем устранять замятия бумаги, дайте устройству остыть не менее 10 минут.

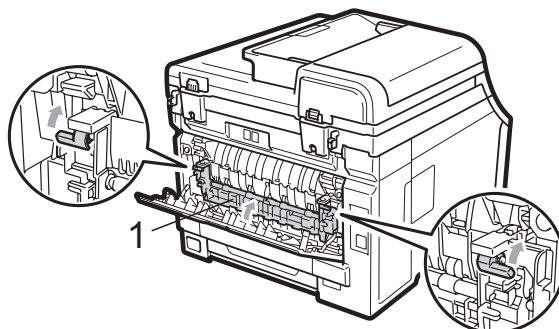
- 3 Нажмите и потяните на себя зеленые фиксаторы слева и справа и сложите крышку блока термозакрепления тонера (1).



- 4 Обеими руками осторожно вытяните заматую бумагу из блока термозакрепления тонера.



- 5 Закройте крышку блока термозакрепления тонера (1).

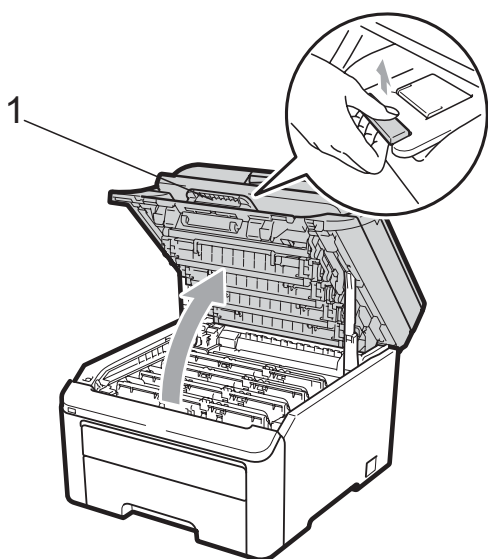


- 6 Плотно закройте заднюю крышку.
- 7 Сначала вставьте вилку кабеля питания в электрическую розетку, затем подсоедините все кабели и телефонный кабель. Включите выключатель питания устройства.

Замятие бумаги внутри устройства

Если на ЖК-дисплее появляется сообщение **Замятие внутри**, выполните следующие действия:

- 1 Выключите устройство. Сначала отсоедините телефонный кабель, отсоедините все кабели, а затем отсоедините кабель питания от электрической розетки.
- 2 Полностью откройте верхнюю крышку, потянув вверх за ручку (1).



⚠ ОСТОРОЖНО

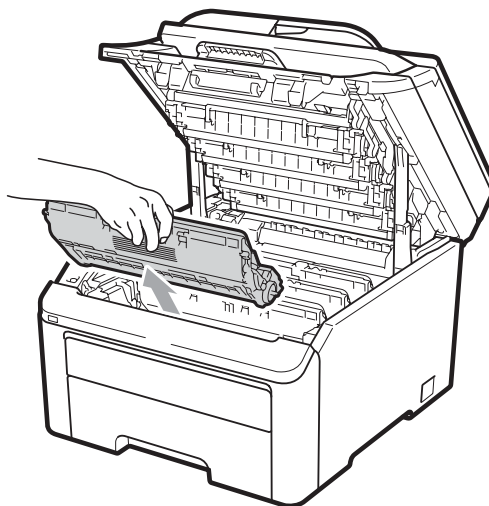
🔥 ГОРЯЧАЯ ПОВЕРХНОСТЬ

Сразу после окончания работы устройства некоторые внутренние его части остаются очень горячими. Прежде чем устранять замятия бумаги, дайте устройству остыть не менее 10 минут.

⚠ ВАЖНАЯ ИНФОРМАЦИЯ

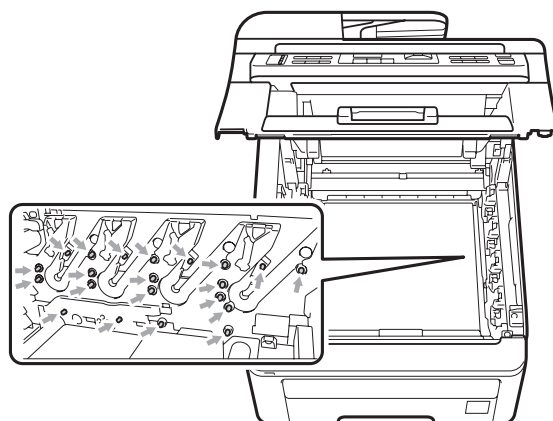
Когда крышка сканера открыта, открыть верхнюю крышку нельзя.

- 3 Выньте все узлы фотобарабанов с тонер-картриджами. Повторите все эти действия для всех узлов фотобарабанов с тонер-картриджами.



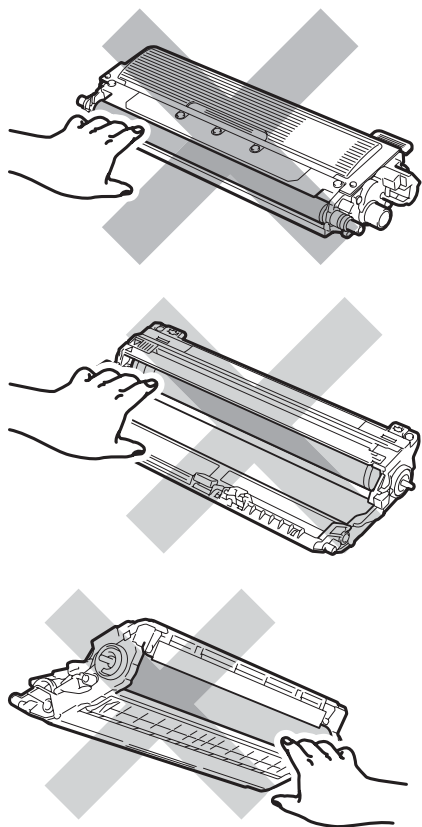
⚠ ВАЖНАЯ ИНФОРМАЦИЯ

- Рекомендуется положить узлы фотобарабанов с тонер-картриджами на чистую ровную поверхность, подстелив под них лист ненужной бумаги или ткань на случай случайного рассыпания тонера.
- Во избежание повреждения устройства статическим электричеством НЕ ПРИКАСАЙТЕСЬ к электродам, показанным на рисунке.

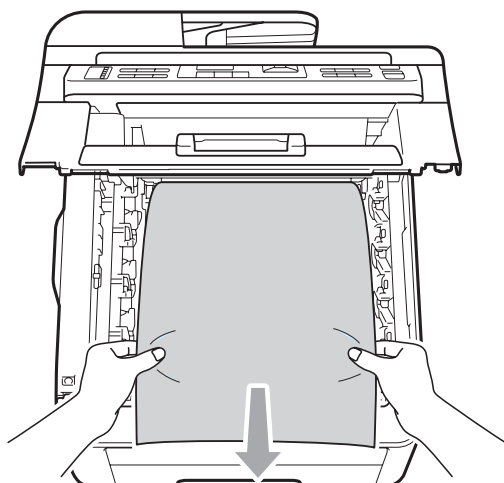


- Обращайтесь с тонер-картриджами аккуратно. Если тонер попадет на руки или одежду, немедленно вытрите его или смойте холодной водой.

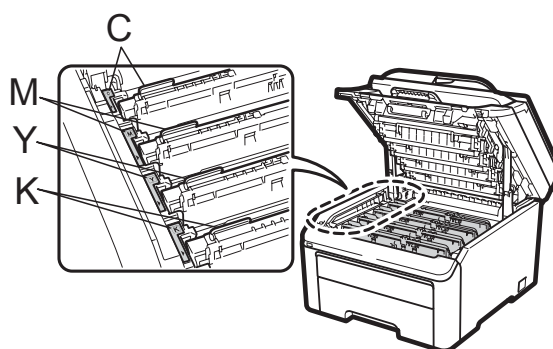
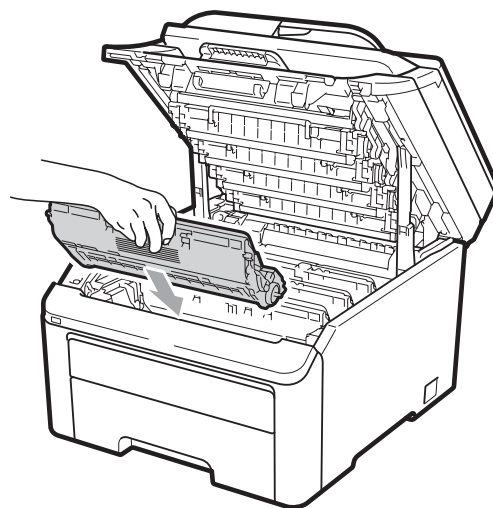
- Во избежание снижения качества печати не прикасайтесь к частям, выделенным на рисунках.



- 4** Медленно вытяните замятую бумагу.



- 5** Установите каждый узел фотобарабана с тонер-картриджем в устройство. Проверьте, что цвет тонер-картриджа соответствует цветовой метке на устройстве. Повторите все эти действия для всех узлов фотобарабанов с тонер-картриджами.



C = голубой, M = пурпурный,
Y = желтый, K = черный

- 6** Закройте верхнюю крышку.
- 7** Сначала вставьте вилку кабеля питания в электрическую розетку, затем подсоедините все кабели и телефонный кабель. Включите устройство.

Текущее обслуживание

Очистите внутренние и внешние части устройства сухой неворсистой тканью. При замене тонер-картриджа или блока фотобарабана необходимо очищать внутренние части устройства. Если на напечатанных страницах есть пятна тонера, очистите внутренние части устройства сухой неворсистой тканью.

ПРЕДУПРЕЖДЕНИЕ

Используйте нейтральные моющие средства. Очистка с применением летучих жидкостей (например, растворителей или бензина) повредит поверхность устройства.

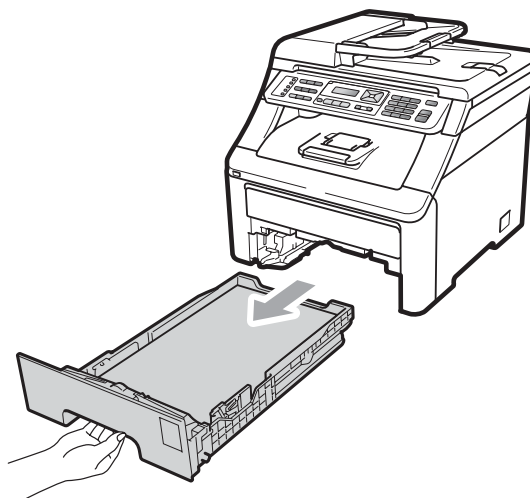
НЕ ИСПОЛЬЗУЙТЕ для очистки внутренних или внешних частей устройства какие-либо воспламеняющиеся вещества, спреи или органические растворители/жидкости, содержащие спирт/аммиак. Это может привести к возгоранию или поражению электрическим током. (Подробнее см. в разделе *Важные инструкции по технике безопасности* на стр. 113.)



Будьте осторожны и не вдыхайте тонер.

Чистка устройства снаружи

- 1 Выключите устройство. Сначала отсоедините телефонный кабель, отсоедините все кабели, а затем отсоедините кабель питания от электрической розетки.
- 2 Полностью выдвиньте лоток для бумаги из устройства.

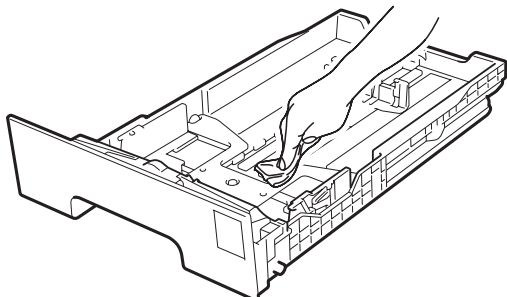


- 3 Вытрите пыль с внешней поверхности устройства сухой неворсистой тканью.



- 4 Выньте всю бумагу из лотка для бумаги.

- 5 Вытрите пыль с внутренней и внешней поверхностей лотка для бумаги сухой мягкой неворсистой тканью.

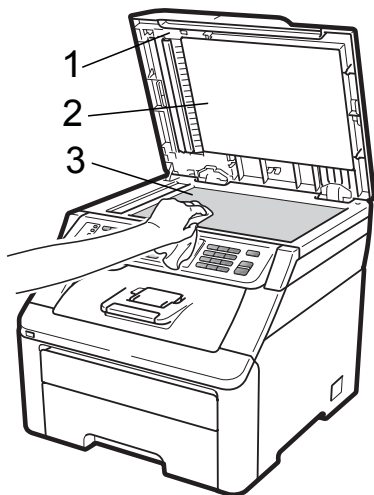


- 6 Загрузите бумагу обратно в лоток и плотно задвиньте его в устройство.

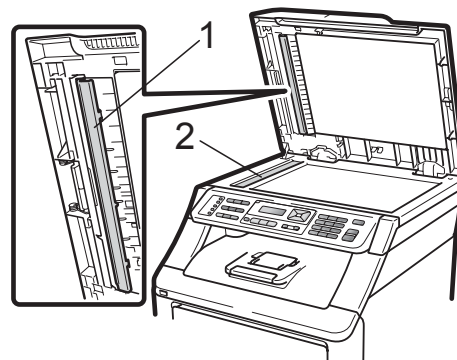
- 7 Сначала вставьте вилку кабеля питания в электрическую розетку, затем подсоедините все кабели и телефонный кабель. Включите устройство.

Очистка стекла сканера

- 1 Выключите устройство. Сначала отсоедините телефонный кабель, отсоедините все кабели, а затем отсоедините кабель питания от электрической розетки.
- 2 Поднимите крышку для документов (1). Очистите белую пластиковую поверхность (2) и стекло сканера (3) под ней мягкой неворсистой тканью, смоченной водой.



- 3 В блоке АПД очистите белую планку (1) и расположенную под ней стеклянную планку сканера (2) мягкой неворсистой тканью, смоченной водой.



- 4 Сначала вставьте вилку кабеля питания в электрическую розетку, затем подсоедините все кабели и телефонный кабель. Включите устройство.



Примечание

После очистки стекла сканера и стеклянной планки мягкой неворсистой тканью, смоченной водой, проведите по стеклу пальцем, чтобы проверить, не осталось ли на нем грязи или мусора. Если на стекле остались грязь или мусор, то очистите его еще раз. Возможно, такую очистку потребуется повторить три-четыре раза. Для проверки делайте контрольную копию после каждой очистки.

Очистка головок индикаторов

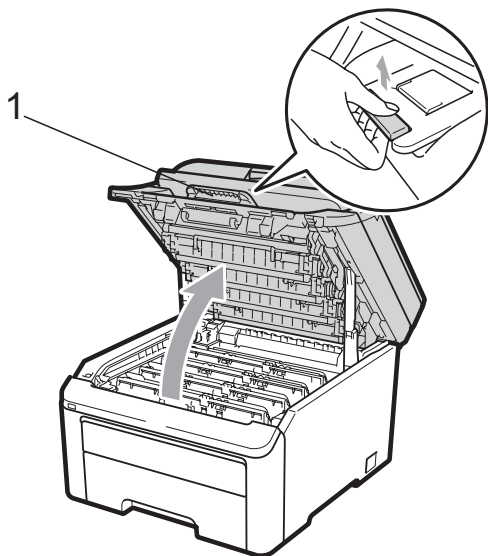
⚠ ПРЕДУПРЕЖДЕНИЕ

НЕ ИСПОЛЬЗУЙТЕ для очистки внутренних или внешних частей устройства какие-либо воспламеняющиеся вещества, спреи или органические растворители/жидкости, содержащие спирт/аммиак. Это может привести к возгоранию или поражению электрическим током. Подробнее см. раздел *Важные инструкции по технике безопасности* на стр. 113.

⚠ ВАЖНАЯ ИНФОРМАЦИЯ

НЕ ПРИКАСАЙТЕСЬ пальцами к стеклам головок индикаторов.

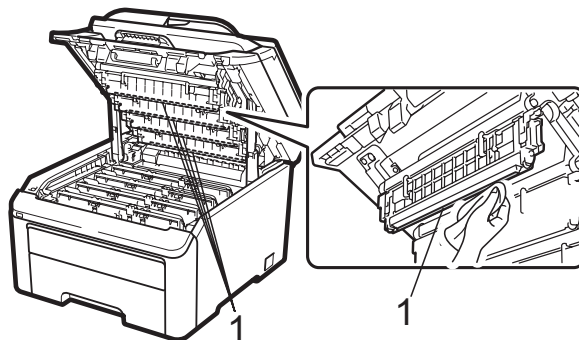
- 1 Перед очисткой внутренней части устройства выключите устройство. Сначала отсоедините телефонный кабель, затем выньте вилку кабеля питания из розетки.
- 2 Полностью откройте верхнюю крышку, потянув вверх за ручку (1).



⚠ ВАЖНАЯ ИНФОРМАЦИЯ

Когда крышка сканера открыта, открыть верхнюю крышку нельзя.

- 3 Протрите стекла головок индикаторов (1) сухой неворсистой тканью. Будьте осторожны и не прикасайтесь пальцами к стеклам головок индикаторов (1).

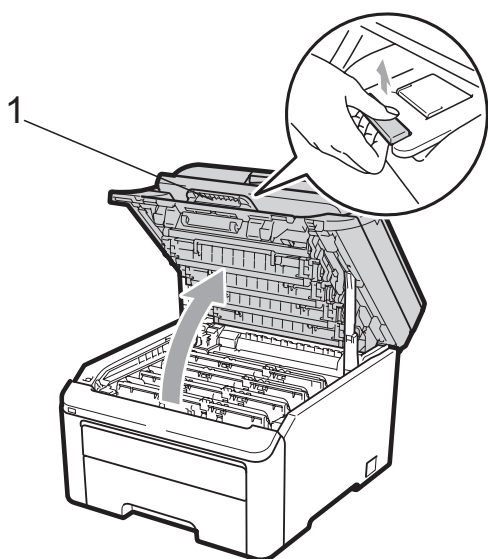


- 4 Закройте верхнюю крышку устройства.
- 5 Сначала подключите кабель питания устройства к электрической розетке, а затем подключите телефонный кабель. Включите устройство.

Очистка коронирующих проводов

Если возникают проблемы с качеством печати, очистите коронирующие провода следующим образом:

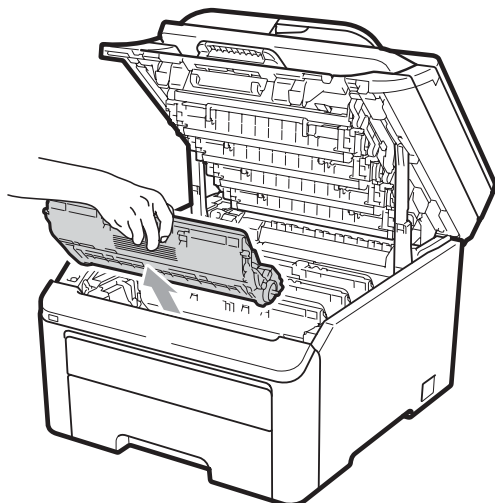
- 1 Выключите устройство. Сначала отсоедините телефонный кабель, отсоедините все кабели, а затем отсоедините кабель питания от электрической розетки.
- 2 Полностью откройте верхнюю крышку, потянув вверх за ручку (1).



! ВАЖНАЯ ИНФОРМАЦИЯ

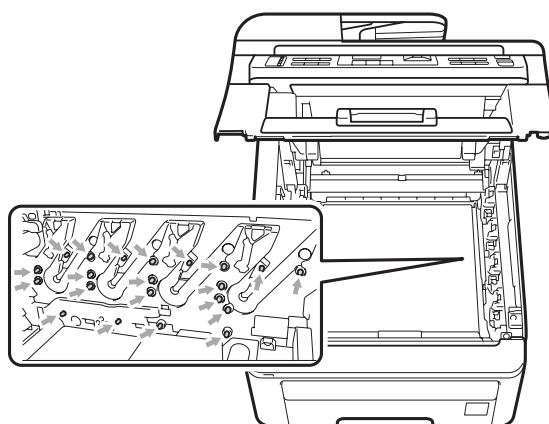
Когда крышка сканера открыта, открыть верхнюю крышку нельзя.

- 3 Выньте узлы фотобарабанов с тонер-картриджами.

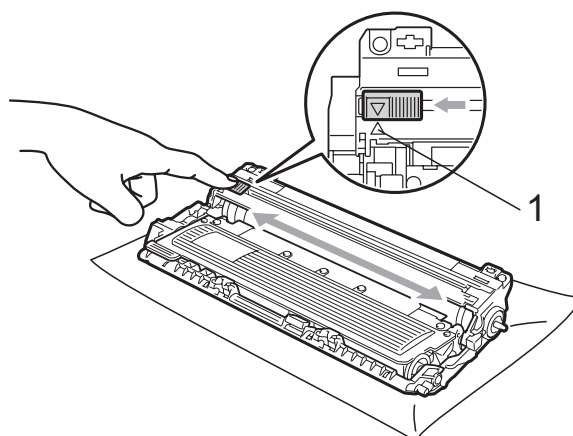


! ВАЖНАЯ ИНФОРМАЦИЯ

- Рекомендуется положить узел фотобарабана с тонер-картриджем на чистую ровную поверхность, подстелив под него лист ненужной бумаги или ткань на случай случайного рассыпания тонера.
- Во избежание повреждения устройства статическим электричеством НЕ ПРИКАСАЙТЕСЬ к электродам, показанным на рисунке.



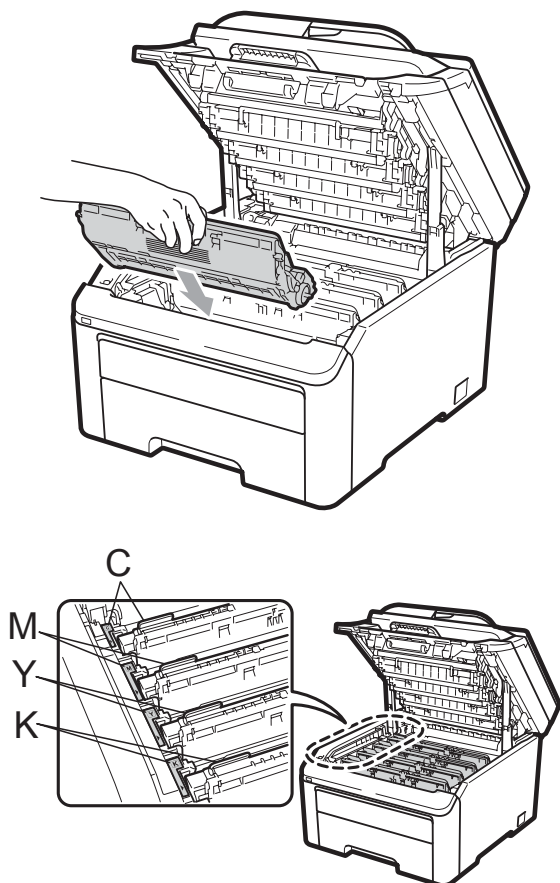
- 4 Очистите основной коронирующий провод внутри блока фотобарабана, осторожно переместив синий ползунок несколько раз справа налево и слева направо.



Примечание

Обязательно установите язычок обратно в исходное положение (▲) (1). В противном случае на печатных страницах может появиться вертикальная полоса.

- 5 Установите каждый узел фотобарабана с тонер-картриджем в устройство. Проверьте, что цвет тонер-картриджа соответствует цветовой метке на устройстве.



С = голубой, М = пурпурный,
У = желтый, К = черный

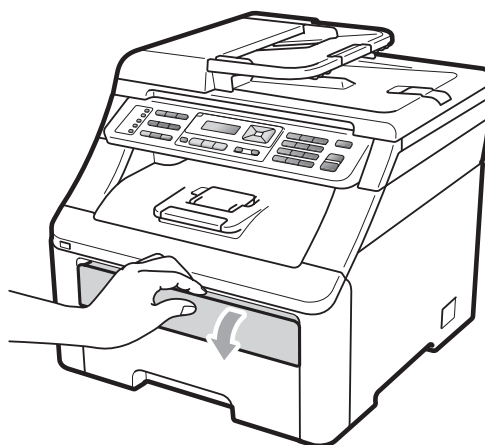
- 6 Повторите пункты с 3 до 5 для очистки остальных коронирующих проводов.
- 7 Закройте верхнюю крышку устройства.
- 8 Сначала вставьте вилку кабеля питания в электрическую розетку, затем подсоедините все кабели и телефонный кабель. Включите устройство.

Очистка блока фотобарабана

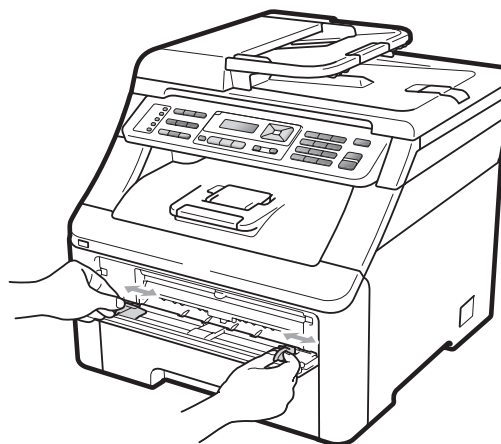
Мелкие пятна на напечатанных страницах

Если на напечатанных страницах есть мелкие белые или цветные пятна, выполните следующие действия для устранения проблемы.

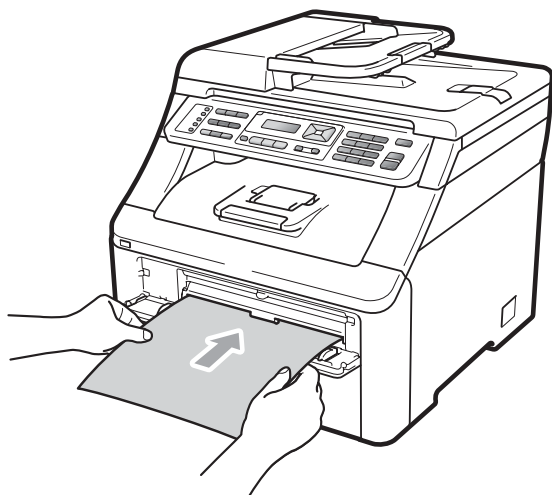
- 1 Откройте крышку слота для подачи ручную.



- 2 Обеими руками переместите направляющие бумаги слота для подачи ручную в соответствии с шириной бумаги, которую планируется использовать.



- 3 Обеими руками заведите один лист бумаги в слот для подачи вручную так, чтобы передний край бумаги прикоснулся к ролику подачи бумаги. Подождите, пока устройстве не загрузит бумагу автоматически. Когда почувствуете, что устройство начало тянуть бумагу, отпустите ее.



Примечание

- Следите за тем, чтобы бумага в слоте для подачи вручную была расположена прямо и в правильном положении. В противном случае бумага будет загружена неправильно, что приведет к замятию бумаги.
- Единоновременно заправляйте в слот для подачи вручную не более одного листа бумаги, иначе может произойти замятие бумаги.
- Если подать бумагу в слот для подачи вручную до того, как устройство будет в режиме готовности, может произойти ошибка и печать остановится.

- 4 Убедитесь, что устройство находится в режиме готовности. Нажмите **Меню, 4, 8**.

Чистка фотобар
Нажмите Старт

- 5 Нажмите **Ч/Б Старт** или **Цвет Старт**. Машина втянет лист бумаги и начнет очистку блока фотобарабана.

Чистка фотобар
Подождите



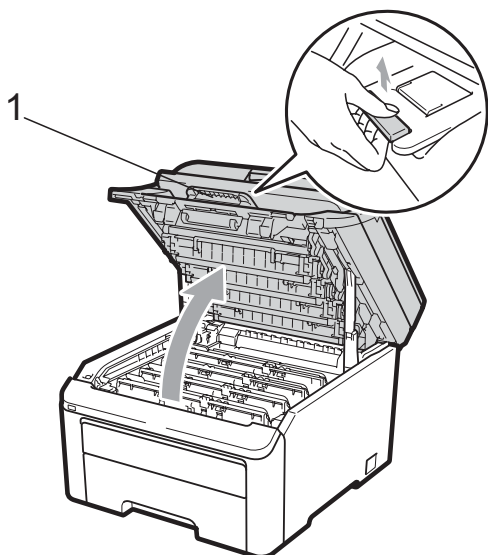
- 6 Когда очистка устройства завершена, на ЖК-дисплее появится сообщение **Выполнено**. Нажмите **Стоп/Выход**, чтобы устройство вернулось в режим готовности.

- 7 Повторите пункты с 3 по 6 два или более раз, каждый раз используя новый лист бумаги. После завершения выбросьте использованную бумагу. Если проблема не устранилась, обратитесь к дилеру Brother.

Крупные пятна на напечатанных страницах

Если на напечатанных страницах имеются цветные пятна с интервалами 94 мм, выполните описанные ниже действия для устранения проблемы.

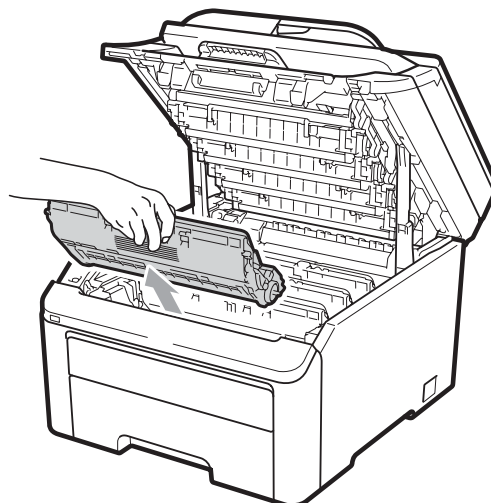
- 1 Выключите устройство. Сначала отсоедините телефонный кабель, отсоедините все кабели, а затем отсоедините кабель питания от электрической розетки.
- 2 Полностью откройте верхнюю крышку, потянув вверх за ручку (1).



! ВАЖНАЯ ИНФОРМАЦИЯ

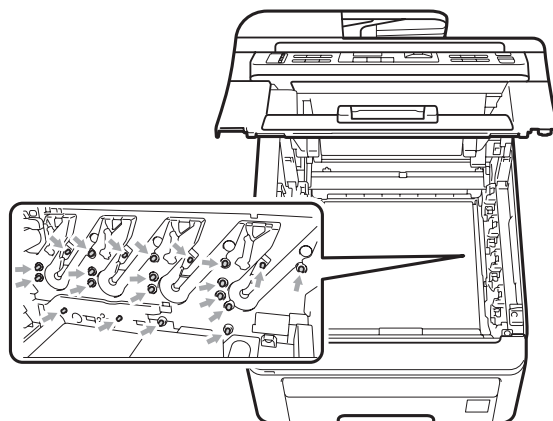
Когда крышка сканера открыта, открыть верхнюю крышку нельзя.

- 3 По образцу печати определите цвет, который вызвал проблему. Цвет пятен на образце соответствует цвету барабана, который нужно очистить. Например, если пятна голубые, то нужно очистить барабан для голубого цвета. Выньте узел фотобарабана с тонер-картриджем для того цвета, который вызвал проблему.

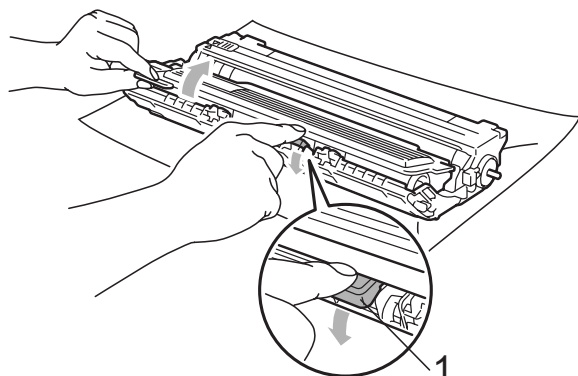


! ВАЖНАЯ ИНФОРМАЦИЯ

- Рекомендуется положить узел фотобарабана с тонер-картриджем на чистую ровную поверхность, подстелив под него лист ненужной бумаги или ткань на случай случайного рассыпания тонера.
- Во избежание повреждения устройства статическим электричеством НЕ ПРИКАСАЙТЕСЬ к электродам, показанным на рисунке.



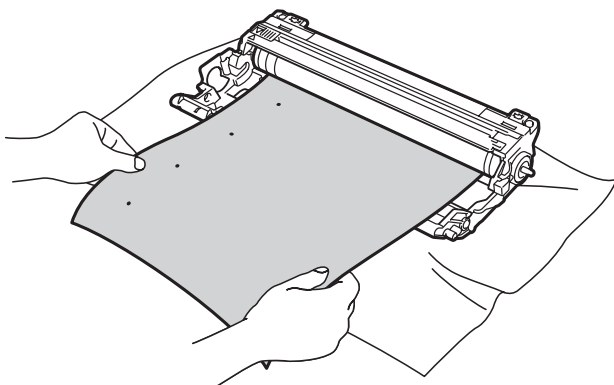
- 4 Опустите зеленый рычаг фиксатора (1) и выньте тонер-картридж из блока фотобарабана.



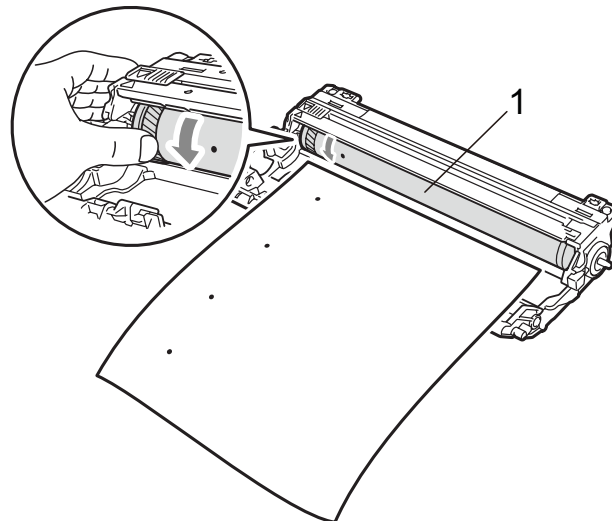
! ВАЖНАЯ ИНФОРМАЦИЯ

Обращайтесь с тонер-картриджами аккуратно. Если тонер попадет на руки или одежду, немедленно вытрите его или смойте холодной водой.

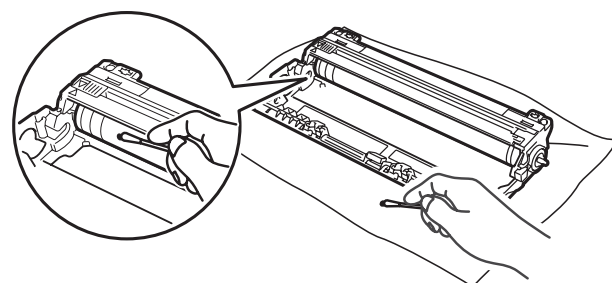
- 5 Положите образец печати перед фотобарабаном и точно определите позицию плохого качества печати.



- 6 Рукой поворачивайте шестерню фотобарабана, следя за его фоточувствительной поверхностью (1).



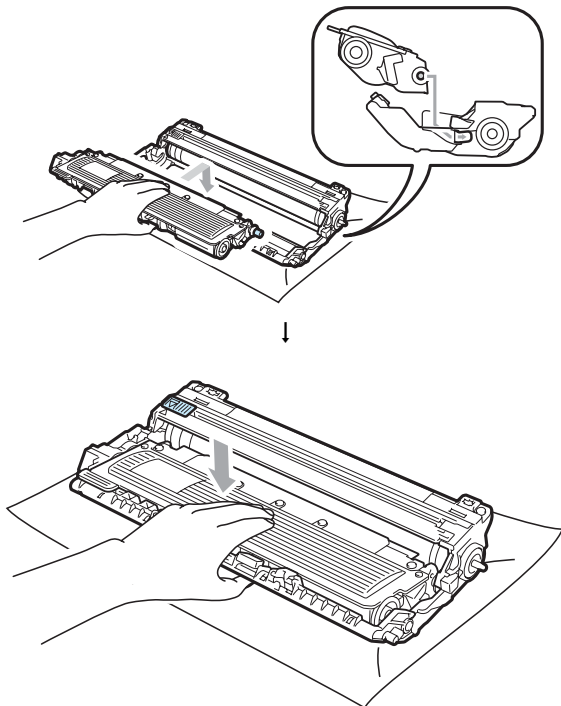
- 7 Найдя на поверхности фотобарабана частицу пыли или грязи, соответствующую образцу печати, аккуратно протрите поверхность фотобарабана сухой ватной палочкой и удалите эту частицу.



! ВАЖНАЯ ИНФОРМАЦИЯ

НЕ ПЫТАЙТЕСЬ очищать поверхность фоточувствительного барабана острыми предметами.

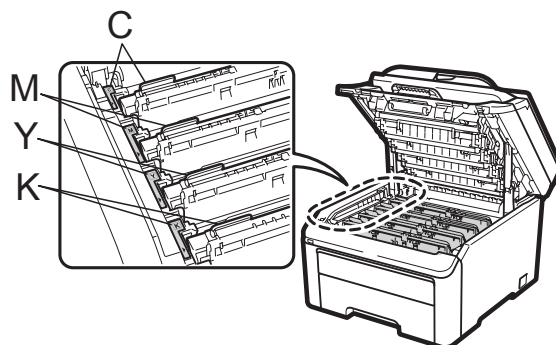
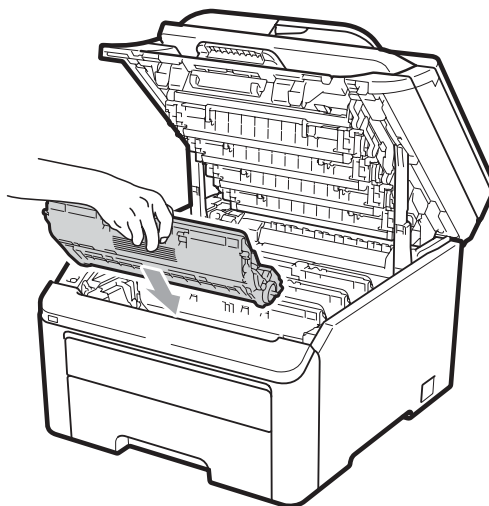
- 8 Надежно установите тонер-картридж обратно в фотобарабан до фиксации со щелчком.



 **Примечание**

Проверьте, что тонер-картридж установлен правильно; в противном случае он может отсоединиться от блока фотобарабана.

- 9 Установите каждый узел фотобарабана с тонер-картриджем в устройство. Проверьте, что цвет тонер-картриджа соответствует цветовой метке на устройстве.



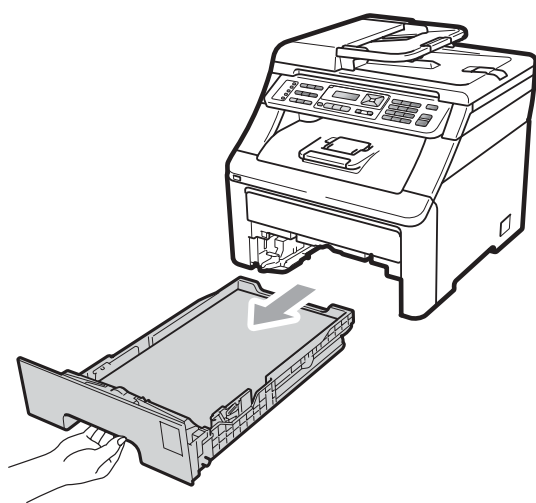
C = голубой, M = пурпурный,
Y = желтый, K = черный

- 10 Закройте верхнюю крышку устройства.
- 11 Сначала вставьте вилку кабеля питания в электрическую розетку, затем подсоедините все кабели и телефонный кабель. Включите устройство.

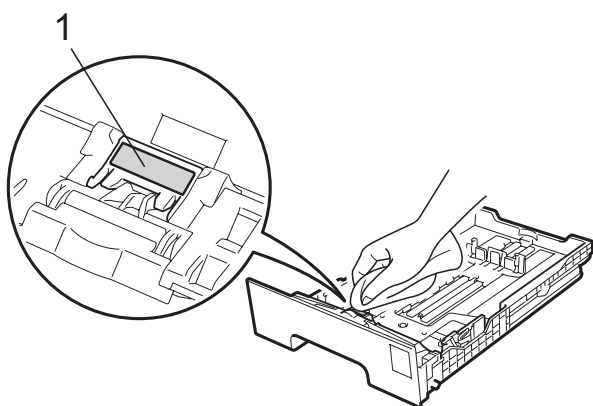
Очистка роликов подачи бумаги

Если имеются проблемы с подачей бумаги, очистите ролики подачи бумаги следующим образом:

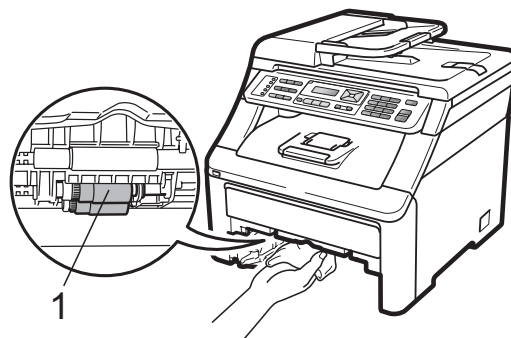
- 1 Выключите устройство. Выньте вилку кабеля питания из электрической розетки.
- 2 Полностью выдвиньте лоток для бумаги из устройства.



- 3 Тщательно выжмите неворсистую ткань, смоченную в теплой воде, и протрите разделительную прокладку (1) лотка для бумаги, чтобы удалить пыль.



- 4 Протрите два ролика подачи бумаги (1) внутри устройства, чтобы удалить пыль.



- 5 Задвиньте лоток для бумаги в устройство до упора.
- 6 Вставьте вилку кабеля питания устройства в электрическую розетку. Включите устройство.

Калибровка

Плотность печати каждого цвета может различаться в зависимости от условий помещения, в котором установлено устройство (например, температуры и влажности). Калибровка позволяет улучшить плотность печати цветов.

- 1 Нажмите **Меню**, **4**, **5**.
- 2 Нажмите ▲ или ▼ для выбора **Откалибровать**.
- 3 Нажмите **ОК**.
- 4 Нажмите **1** для выбора **Да**.
- 5 Нажмите **Стоп/Выход**.

Можно сбросить параметры калибровки и восстановить заводские параметры.

- 1 Нажмите **Меню**, **4**, **5**.
- 2 Нажмите ▲ или ▼ для выбора **Сброс**.
- 3 Нажмите **ОК**.
- 4 Нажмите **1** для выбора **Да**.

- 5 Нажмите **Стоп/Выход**.



Примечание

- Если отображается сообщение об ошибке, нажмите **Стоп/Выход** и повторите попытку. Подробнее см. раздел *Сообщения об ошибках и сообщения обслуживания* на стр. 139.
 - Если используется драйвер принтера Windows®, калибровку необходимо выполнить из драйвера принтера Windows®. (См. *Вкладка "Дополнительные"* в *Руководстве по использованию программного обеспечения* на компакт-диске.)
 - Если печать выполняется при помощи драйвера принтера Macintosh, необходимо выполнить калибровку при помощи монитора состояния. (См. *Монитор состояния* в *Руководстве по использованию программного обеспечения* на компакт-диске.) Когда **Status Monitor (Монитор состояния)** открыт, выберите пункт **Control / Color Calibration** (Управление / Калибровка цветов) в строке меню.
-

Автоматическая регистрация

Регистрация

Если на сплошных цветных областях или изображениях есть голубая, пурпурная или желтая кромка, можно устранить эту проблему с помощью функции автоматической регистрации.

- 1 Нажмите **Меню, 4, 6, 1**.
- 2 Чтобы начать процесс, нажмите **1**. Для выхода нажмите **2**.
- 3 Нажмите **Стоп/Выход**.

Частота

Можно настроить на устройстве выполнение автоматической регистрации и задать частоту ее выполнения.

- 1 Нажмите **Меню, 4, 6, 2**.
- 2 Нажмите **▲** или **▼** для выбора *Низкая, Средняя, Высокая* или *Выкл.* Нажмите **ОК**.
- 3 Нажмите **Стоп/Выход**.

Регистрация вручную

Если и после автоматической регистрации цвет показывается неправильно, необходимо выполнить регистрацию вручную.

- 1 Нажмите **Меню, 4, 7, 1**.
- 2 Нажмите **Ч/Б Старт** или **Цвет Старт**, чтобы начать печать таблицы регистрации цветов.
- 3 Когда устройство завершит печать листа регистрации, нажмите **2** (*Уст. регистр.*), чтобы скорректировать цвет вручную.
- 4 Начиная с **1** (пурпурный) на таблице, проверьте, какая цветная полоса имеет наиболее равномерную плотность и введите ее номер в устройство с помощью клавиш **▲** и **▼**. Нажмите **ОК**. Повторите эту операцию для **2** (голубой), **3** (желтый), **4, 5** и с **6** до **9**.
- 5 Нажмите **Стоп/Выход**.

Замена расходных компонентов

Ниже приведены сообщения, выводимые на ЖК-дисплей в режиме готовности. В этих сообщениях содержатся заблаговременные уведомления о необходимости замены расходных компонентов, ресурс которых близок к завершению. Во избежание неудобств в работе можно приобрести расходные материалы заранее, не дожидаясь прекращения печати устройством.

| Сообщения на ЖК-дисплее | Заменяемые расходные компоненты | Приблизительный ресурс | Инструкции по замене | Название модели |
|--|---|--|----------------------|--|
| Мало тонера Подготовьте новый X тонер-картридж. | Тонер-картридж X = голубой, пурпурный, желтый, черный | <Черный> 2 200 страниц ^{1 2} <Голубой, пурпурный, желтый> 1 400 страниц ^{1 2} | См. стр. 168. | TN-230BK, TN-230C, TN-230M, TN-230Y |
| Низк.рес.фотоб. | 4 блока фотобарабана | 15 000 страниц ^{1 3 4} | См. стр. 174. | DR-230CL ⁵ |
| Закан.рес.бар (X) | 1 блок фотобарабана X = C, M, Y, K C = голубой M = пурпурный Y = желтый K = черный | 15 000 страниц ^{1 3 4} | См. стр. 174. | DR-230CL-BK ⁶ , DR-230CL-CMY ⁷ |
| Закан.лент.карт. | Ленточный картридж | 50 000 страниц ¹ | См. стр. 179. | BU-200CL |
| Зак.конт./тонера | Контейнер для отработанного тонера | 50 000 страниц ¹ | См. стр. 182. | WT-200CL |

¹ Страницы формата A4 или Letter с односторонней печатью.

² Приблизительный ресурс картриджей указан в соответствии со стандартом ISO/IEC 19798.

³ 1 страница на задание печати.

⁴ Ресурс фотобарабана указан приблизительно и может различаться в зависимости от режима использования.

⁵ В упаковке 4 комплекта фотобарабана.

⁶ В упаковке 1 комплект черного фотобарабана.

⁷ В упаковке 1 комплект цветного фотобарабана.

Замена определенных компонентов и очистка устройства должны производиться регулярно.

| Сообщения на ЖК-дисплее | Заменяемые расходные компоненты | Приблизительный ресурс | Инструкции по замене | Название модели |
|------------------------------|---|--|---|---|
| Замените тонер | Тонер-картридж | <Черный> 2 200 страниц ^{1 2} <Голубой, пурпурный, желтый> 1 400 страниц ^{1 2} | См. стр. 168. | TN-230BK, TN-230C, TN-230M, TN-230Y |
| Замен. фотобараб. | 4 блока фотобарабана | 15 000 страниц ^{1 3 4} | См. стр. 176. | DR-230CL ⁵ |
| Замен. бараб. (X) | 1 блок фотобарабана X = C, M, Y, K C = голубой M = пурпурный Y = желтый K = черный | 15 000 страниц ^{1 3 4} | См. стр. 176. | DR-230CL-BK ⁶ , DR-230CL-CMY ⁷ |
| Ошибка фотобар. ⁸ | Блок фотобарабана | 15 000 страниц ^{1 3 4} | См. стр. 176. | |
| Замените ремень | Ленточный картридж | 50 000 страниц ¹ | См. стр. 179. | BU-200CL |
| Замен. контейнер | Контейнер для отработанного тонера | 50 000 страниц ¹ | См. стр. 182. | WT-200CL |
| Замените печку. | Блок термозакрепления тонера | 50 000 страниц ¹ | Обратитесь к дилеру или в службу поддержки заказчиков Brother для замены блока термозакрепления тонера. | |
| Замен. компл. Л | Комплект подачи бумаги | 50 000 страниц ¹ | Обратитесь к дилеру или в службу поддержки заказчиков Brother для замены комплекта подачи бумаги. | |

¹ Страницы формата A4 или Letter с односторонней печатью.

² Приблизительный ресурс картриджей указан в соответствии со стандартом ISO/IEC 19798.

³ 1 страница на задание печати.

⁴ Ресурс фотобарабана указан приблизительно и может различаться в зависимости от режима использования.

⁵ В упаковке 4 комплекта фотобарабана.

⁶ В упаковке 1 комплект черного фотобарабана.

⁷ В упаковке 1 комплект цветного фотобарабана.

⁸ Возможны два варианта сообщения *Ошибка фотобар.* Если отображается сообщение *Замените блок фотобарабана.*, необходимо заменить блок фотобарабана. Если отображается сообщение *Сдвиньте зеленый ползунок на фотобарабана.*, заменять блок фотобарабана не требуется, просто очистите коронирующие провода. (См. раздел *Очистка коронирующих проводов* на стр. 157.)



Примечание

- Утилизируйте расходные компоненты в соответствии с нормами местного законодательства. Если использованный компонент не возвращается для переработки, утилизируйте его согласно требованиям местного законодательства отдельно от бытового мусора. При возникновении вопросов обратитесь в соответствующий отдел местной администрации.
- Во избежание случайного рассыпания тонера рекомендуем подкладывать под использованные расходные компоненты кусок бумаги или ткани.
- При использовании бумаги, не являющейся точным эквивалентом рекомендованной, ресурс расходных материалов и компонентов может сократиться.
- Примерный ресурс картриджа указан в соответствии со стандартом ISO/IEC 19798. Периодичность замены различается в зависимости от сложности печатаемых страниц, процента заполнения и типа носителя.

Замена тонер-картриджа

Стандартного тонер-картриджа обычно хватает примерно для 2 200 страниц (черный) или 1 400 страниц (желтый, пурпурный, голубой)¹. Фактическое число страниц может различаться в зависимости от среднего объема печатаемых документов. В комплект этого аппарата входит стартовый тонер-картридж, который потребуется заменить после приблизительно 1 000 страниц¹. Когда в картридже заканчивается тонер, на ЖК-дисплее появляется сообщение **Мало тонера**.

¹ Приблизительный ресурс картриджа указан в соответствии со стандартом ISO/IEC 19798.



Примечание

- При появлении сообщения **Мало тонера** рекомендуется приготовить новые сменные картриджи.
- Для обеспечения высокого качества печати рекомендуется использовать только оригинальные тонер-картриджи Brother. По вопросам приобретения тонер-картриджей обращайтесь к дилеру Brother.
- При замене тонер-картриджа рекомендуется выполнять очистку устройства. См. раздел *Текущее обслуживание* на стр. 154.
- Если вы изменили настройку плотности печати на более светлую или более темную, объем используемого тонера изменится.
- Распаковывайте тонер-картридж только непосредственно перед его установкой в устройство.

Сообщение "Мало тонера"

Мало тонера
Подготовьте...

Если на ЖК-дисплее отображается сообщение **Мало тонера** **Подготовьте новый X тонер-картридж.**, это значит, что в устройстве почти закончился тонер. Приобретите и приготовьте новый тонер-картридж до того, как появится сообщение **Замените тонер**. На ЖК-дисплее отображается цвет тонера, который почти закончился (черный, желтый, пурпурный или голубой).

Сообщение "Замените тонер"

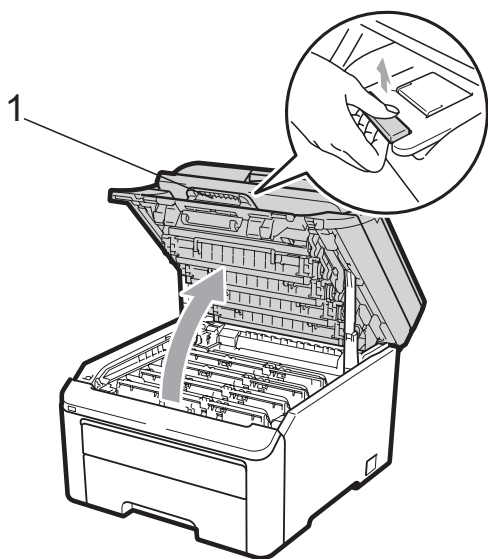
Когда на ЖК-дисплее появится следующее сообщение, необходимо заменить тонер-картридж:

Замените тонер

Сообщение на ЖК-дисплее указывает, тонер какого цвета необходимо заменить.

- 1 Выключите устройство. Сначала отсоедините телефонный кабель, затем выньте вилку кабеля питания из розетки.

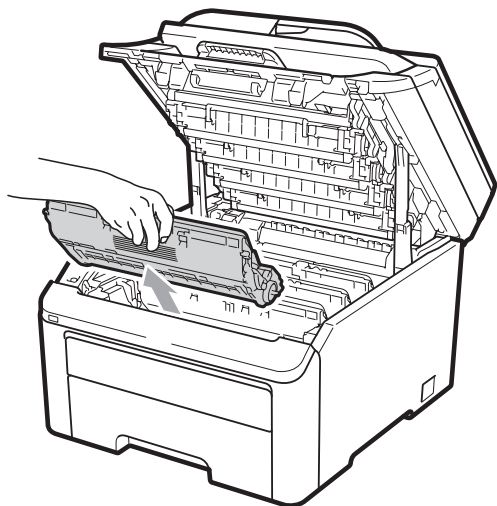
- 2 Полностью откройте верхнюю крышку, потянув вверх за ручку (1).



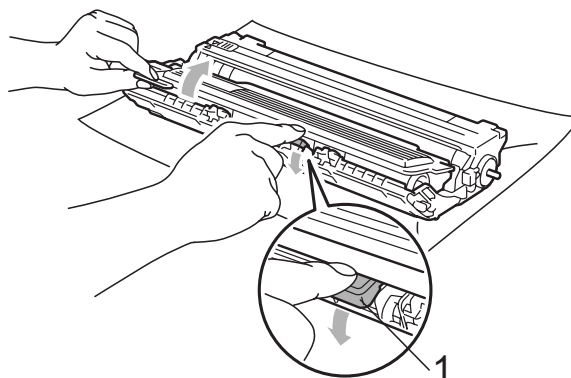
! ВАЖНАЯ ИНФОРМАЦИЯ

Когда крышка сканера открыта, открыть верхнюю крышку нельзя.

- 3 Выньте узел фотобарабана с тонер-картриджем того цвета, который указан на ЖК-дисплее.



- 4 Опустите зеленый рычаг фиксатора (1) и выньте тонер-картридж из блока фотобарабана.



! ПРЕДУПРЕЖДЕНИЕ

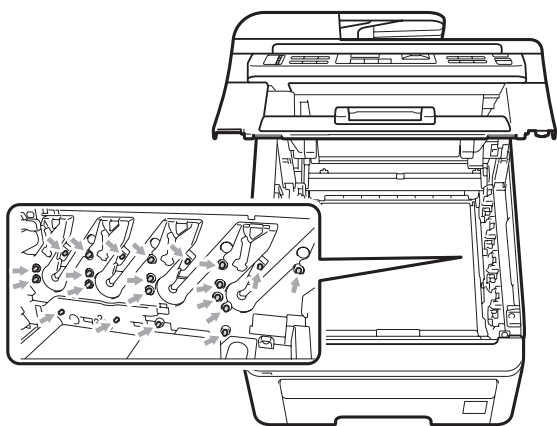
Не бросайте тонер-картриджи в огонь. Они могут взорваться, что приведет к получению травм.

НЕ ИСПОЛЬЗУЙТЕ для очистки внутренних и внешних частей устройства очистители, содержащие аммиак, спирт или спреи любого типа, а также горючие вещества любого типа. Это может привести к возгоранию или поражению электрическим током. Инструкции по очистке устройства см. в разделе *Текущее обслуживание* на стр. 154.

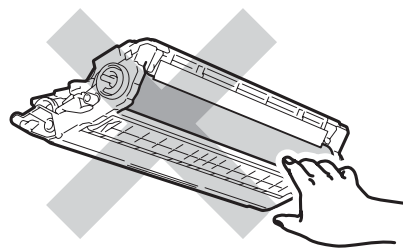
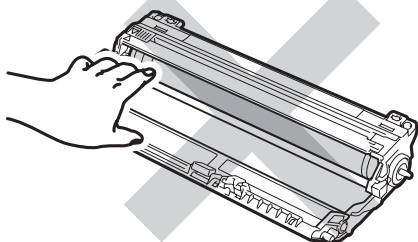
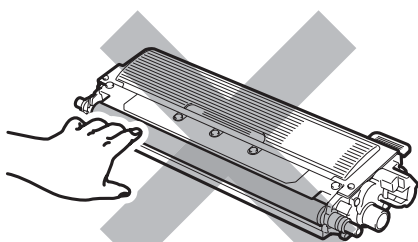
Будьте осторожны и не вдыхайте тонер.

! ВАЖНАЯ ИНФОРМАЦИЯ

- Рекомендуется положить узел фотобарабана с тонер-картриджем на чистую ровную устойчивую поверхность, подстелив под него лист ненужной бумаги или ткань на случай случайного рассыпания тонера.
- Во избежание повреждения устройства статическим электричеством НЕ ПРИКАСАЙТЕСЬ к электродам, показанным на рисунке.



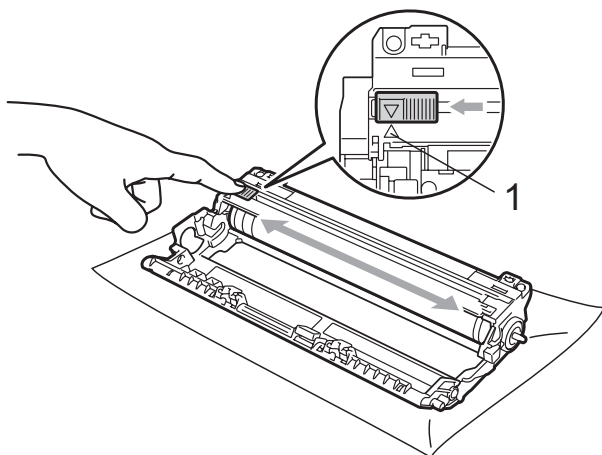
- Обращайтесь с тонер-картриджами аккуратно. Если тонер попадет на руки или одежду, немедленно вытрите его или смойте холодной водой.
- Во избежание снижения качества печати не прикасайтесь к частям, выделенным на рисунках.



📝 Примечание

- Обязательно плотно закрывайте картридж и упаковывайте его в пакет, чтобы предотвратить рассыпание тонера.
- Утилизируйте расходные компоненты в соответствии с нормами местного законодательства. Если использованный компонент не возвращается для переработки, утилизируйте его согласно требованиям местного законодательства отдельно от бытового мусора. При возникновении вопросов обратитесь в соответствующий отдел местной администрации.

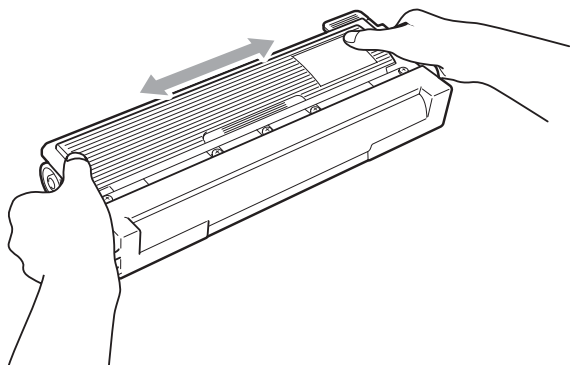
- 5 Очистите основной коронирующий провод внутри блока фотобарабана, осторожно переместив синий ползунок несколько раз справа налево и слева направо.



📝 Примечание

Обязательно установите язычок обратно в исходное положение (▲) (1). В противном случае на печатных страницах может появиться вертикальная полоса.

- 6 Вскройте упаковку нового картриджа. Осторожно покачайте его из стороны в сторону несколько раз для равномерного распределения тонера в картридже.



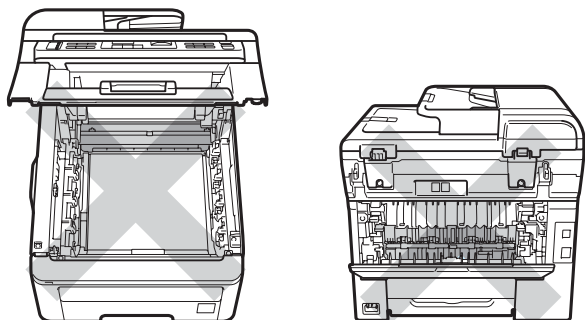
! ВАЖНАЯ ИНФОРМАЦИЯ

- Вынимайте картридж из упаковки только непосредственно перед его установкой в машину. Если тонер-картридж остается длительное время без упаковки, ресурс тонера сокращается.
- Если нераспакованный барабан находится под воздействием прямых солнечных лучей или освещения помещения, он может быть поврежден.

! ОСТОРОЖНО

🔥 ГОРЯЧАЯ ПОВЕРХНОСТЬ

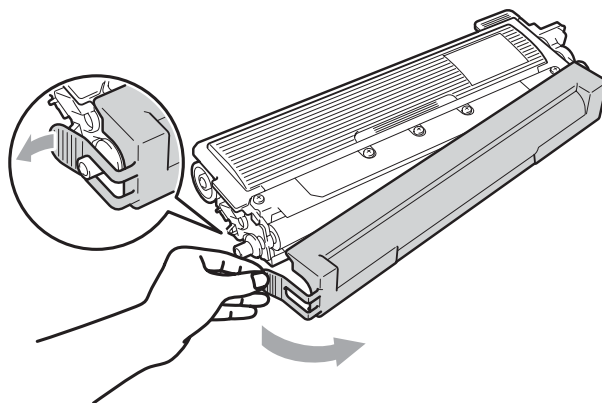
Устанавливайте тонер-картридж в блок фотобарабана сразу же после снятия защитной крышки. Во избежание ухудшения качества печати, НЕ ПРИКАСАЙТЕСЬ к частям, выделенным на рисунках серым цветом.



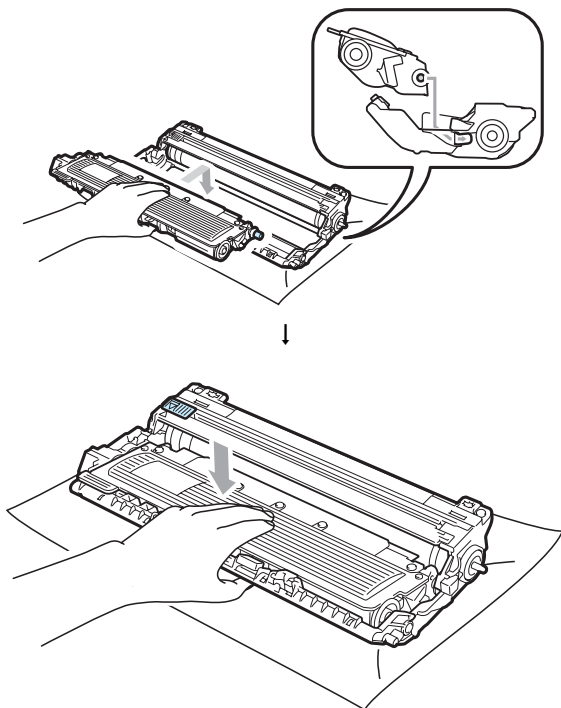
! ВАЖНАЯ ИНФОРМАЦИЯ

Устройства Brother предназначены для работы с тонерами определенной спецификации и будут работать с оптимальной производительностью при использовании с оригинальными тонер-картриджами Brother (TN-230BK/TN-230C/TN-230M/TN-230Y). Компания Brother не может гарантировать оптимальную производительность при использовании тонера или тонер-картриджей других спецификаций. Поэтому компания Brother не рекомендует использовать на данном устройстве картриджи других производителей или заправлять пустые картриджи тонером из других источников. Если в результате использования тонера или картриджей, выпущенных не компанией Brother, будет поврежден фотобарабан или другой компонент данного устройства вследствие несовместимости или непригодности данных изделий для применения на данном устройстве, на связанные с этим ремонтные работы гарантия может не распространяться.

- 7 Снимите защитную крышку.



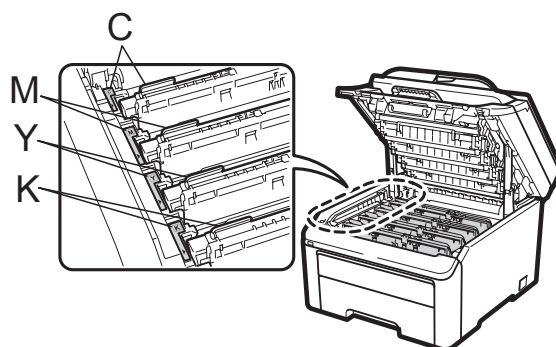
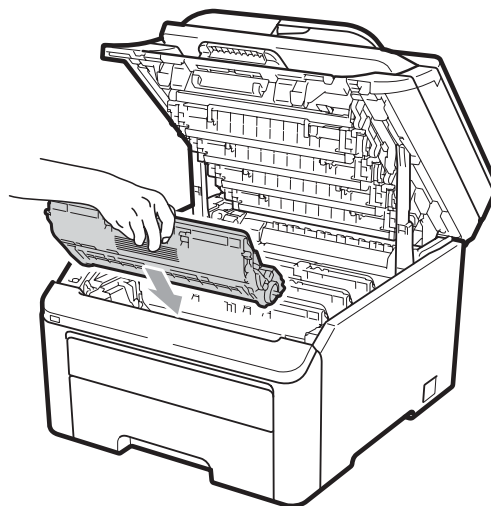
- 8 Установите новый картридж в барабан так, чтобы был слышен щелчок.



 **Примечание**

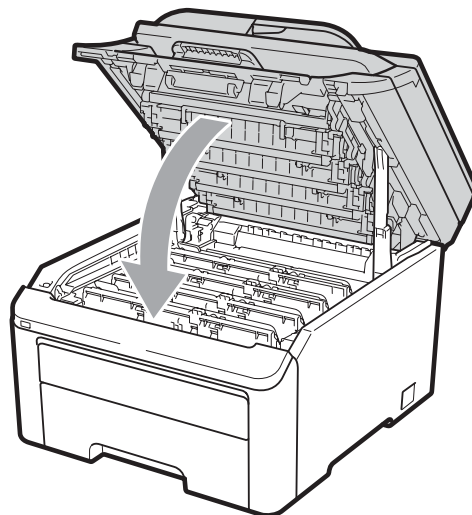
Проверьте, что тонер-картридж установлен правильно; в противном случае он может отсоединиться от блока фотобарабана.

- 9 Установите узел фотобарабана с тонер-картриджем в устройство. Проверьте, что цвет тонер-картриджа соответствует цветовой метке на устройстве.



C = голубой, M = пурпурный,
Y = желтый, K = черный

- 10 Закройте верхнюю крышку устройства.



- 11 Сначала вставьте вилку кабеля питания в электрическую розетку, затем подсоедините все кабели и телефонный кабель. Включите устройство.



Примечание

Не выключайте устройство и не открывайте верхнюю крышку, пока ЖК-дисплей не вернется в состояние готовности.

! ВАЖНАЯ ИНФОРМАЦИЯ

Снимайте блок фотобарабана осторожно, так как в нем может оставаться тонер. Если тонер попадет на руки или одежду, немедленно вытрите его или смойте холодной водой.

Блоки фотобарабанов

Нового комплекта фотобарабанов (модель № DR-230CL) хватает для печати примерно 15 000 односторонних страниц формата A4 или Letter. В комплект фотобарабанов DR-230CL входит 4 фотобарабана — 1 черный (DR-230CL-BK) и 3 цветных (DR-230CL-CMY). Поскольку на разных этапах работы фотобарабаны вращаются согласованно (даже если выполняется печать только в одном цвете) и поскольку повреждение одного отдельного фотобарабана маловероятно, необходимо заменять все четыре фотобарабана сразу. Поскольку большая часть факторов, влияющих на фактический ресурс фотобарабана, не поддаются контролю, не представляется возможным гарантировать минимальное количество страниц, которое напечатает фотобарабан. Принтер должен работать только в чистом помещении, где нет пыли и имеется достаточная вентиляция. Фотобарабаны изнашиваются вследствие работы и вращения фотобарабана и его взаимодействия с бумагой, тонером и другими материалами в бумажном тракте.

Когда фотобарабан достигает установленного на заводе-изготовителе предела вращения, соответствующего расчетному количеству страниц, на ЖК-дисплее устройства отображается уведомление о необходимости замены соответствующего фотобарабана. Устройство будет продолжать работать, хотя качество печати может и не быть оптимальным.

Сообщения "Низкий ресурс фотобарабана"

Низк.рес.фотоб.

Если на ЖК-дисплее отображается сообщение Низк.рес.фотоб., это значит, что заканчивается ресурс комплекта фотобарабанов. Приобретите и приготовьте комплект фотобарабанов (DR-230CL) до того, как появится сообщение "Замените фотобарабаны". Инструкции по замене блоков фотобарабанов см. в разделе *Замена блоков фотобарабанов* на стр. 176.

! ВАЖНАЯ ИНФОРМАЦИЯ

Для обеспечения наилучшей производительности используйте только оригинальные фотобарабаны Brother и оригинальные тонер-картриджи Brother. Выполнение печати с использованием блока фотобарабана или блока тонер-картриджа других производителей может не только снизить качество печати, но и качество работы и срок службы принтера в целом. Гарантия может не распространяться на проблемы, возникшие в связи с использованием блока фотобарабана или блока тонер-картриджа сторонних производителей.



Примечание

Закан.рес.бар (X)

Если заканчивается ресурс одного отдельного фотобарабана, на ЖК-дисплее отображается сообщение Закан.рес.бар (X). (X) указывает цвет того блока фотобарабана, у которого заканчивается ресурс. ((K) = черный, (Y) = желтый, (M) = пурпурный, (C) = голубой.) Обратитесь к дилеру Brother и купите новый блок фотобарабана DR-230CL-BK (для черного) или DR-230CL-CMY (для желтого, пурпурного или голубого) и приготовьте его, прежде чем отобразится сообщение Замен.фотобараб. Во время обычного срока службы сообщение Закан.рес.бар (X) не отображается. Это сообщение относится только к конкретному фотобарабану, если отдельный блок был ранее заменен из-за повреждения или ошибки.

Сообщения "Замените фотобарабаны"

Когда на ЖК-дисплее появится следующее сообщение, необходимо заменить комплект фотобарабанов:

Замен. фотобараб.

Ошибка фотобар.

<Многострочное сообщение>

Замените блок фотобарабана. Черный/ Голубой/ Пурпурный/ Желтый. См. Руководство пользователя.¹

¹ Будет показан только тот цвет, который необходимо заменить

Возможны два варианта сообщения "Замените фотобарабаны". Если отображается сообщение

Замените блок фотобарабана., необходимо заменить блок фотобарабана. Если в многострочном сообщении есть строка

Сдвиньте зеленый ползунок на фото барабане. заменять блок фотобарабана не требуется, просто очистите коронирующие провода. (См. раздел *Очистка коронирующих проводов* на стр. 157.)

! ВАЖНАЯ ИНФОРМАЦИЯ

Для обеспечения наилучшей производительности используйте только оригинальные фотобарабаны Brother и оригинальные тонер-картриджи Brother. Выполнение печати с использованием блока фотобарабана или блока тонер-картриджа других производителей может не только снизить качество печати, но и качество работы и срок службы принтера в целом. Гарантия может не распространяться на проблемы, возникшие в связи с использованием блока фотобарабана или блока тонер-картриджа сторонних производителей.



Примечание

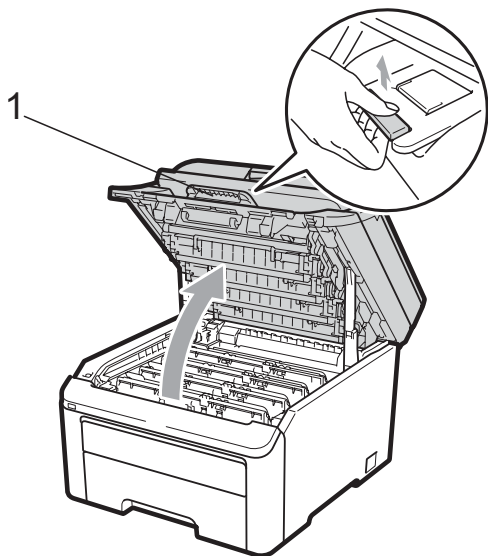
Если необходимо заменить только отдельный фотобарабан, на ЖК-дисплее отображается сообщение *Замен. бараб. (X)*. (X) указывает цвет того блока фотобарабана, который необходимо заменить. ((K) = черный, (Y) = желтый, (M) = пурпурный, (C) = голубой.) Во время обычного срока службы сообщение "Замен. бараб. (X)" не отображается. Это сообщение относится только к конкретному фотобарабану, если отдельный блок был ранее заменен из-за повреждения или ошибки.

Замена блоков фотобарабанов

! ВАЖНАЯ ИНФОРМАЦИЯ

- Снимайте блок фотобарабана осторожно, так как в нем может оставаться тонер. Если тонер попадет на руки или одежду, немедленно вытрите его или смойте холодной водой.
- При каждой замене фотобарабана очищайте внутреннюю часть принтера. (См. раздел *Текущее обслуживание* на стр. 154.)

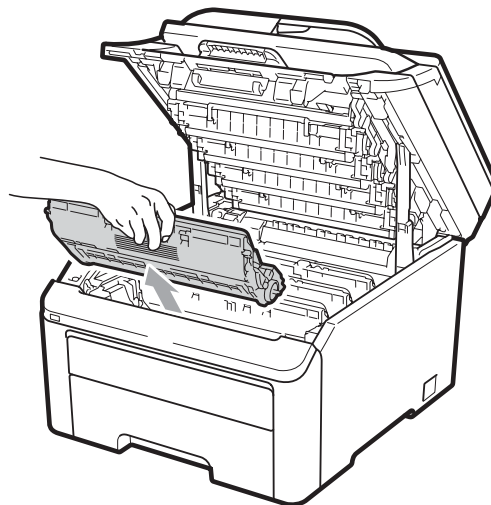
- 1 Выключите устройство. Сначала отсоедините телефонный кабель, затем выньте вилку кабеля питания из розетки.
- 2 Полностью откройте верхнюю крышку, потянув вверх за ручку (1).



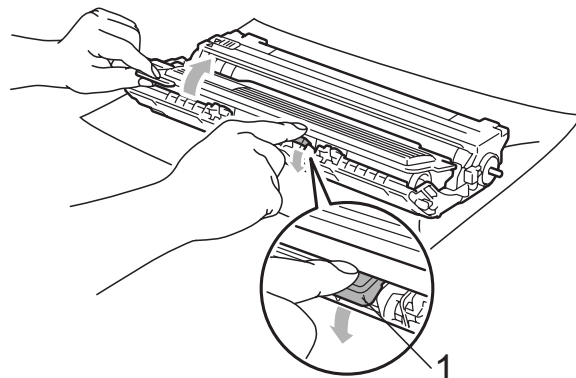
! ВАЖНАЯ ИНФОРМАЦИЯ

Когда крышка сканера открыта, открыть верхнюю крышку нельзя.

- 3 Выньте узел фотобарабана с тонер-картриджем того цвета, который указан на ЖК-дисплее.



- 4 Опустите зеленый рычаг фиксатора (1) и выньте тонер-картридж из блока фотобарабана.



! ПРЕДУПРЕЖДЕНИЕ

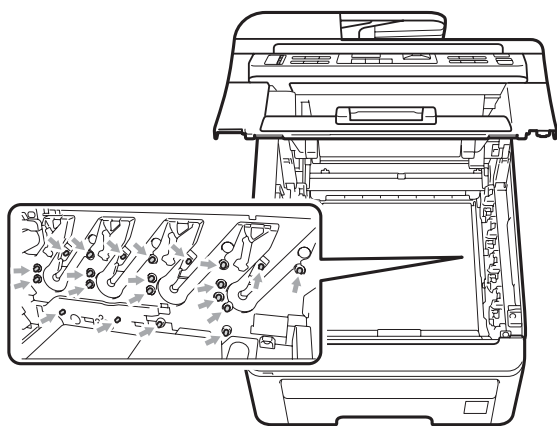
Не бросайте тонер-картриджи в огонь. Они могут взорваться, что приведет к получению травм.

НЕ ИСПОЛЬЗУЙТЕ для очистки внутренних и внешних частей устройства очистители, содержащие аммиак, спирт или спреи любого типа, а также горючие вещества любого типа. Это может привести к возгоранию или поражению электрическим током. Инструкции по очистке устройства см. в разделе *Текущее обслуживание* на стр. 154.

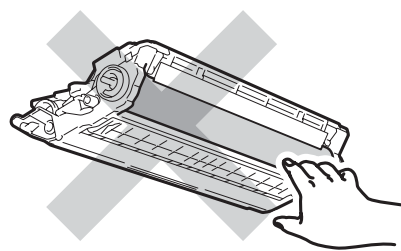
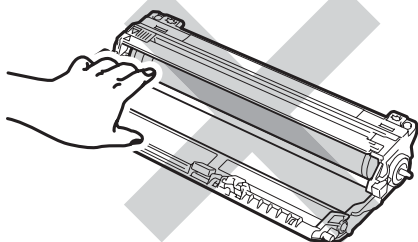
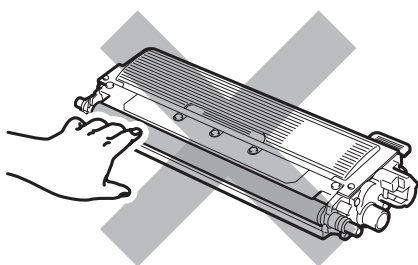
Будьте осторожны и не вдыхайте тонер.

! ВАЖНАЯ ИНФОРМАЦИЯ

- Рекомендуется положить узел фотобарабана с тонер-картриджем на чистую ровную поверхность, подстелив под него лист ненужной бумаги или ткань на случай случайного рассыпания тонера.
- Во избежание повреждения устройства статическим электричеством НЕ ПРИКАСАЙТЕСЬ к электродам, показанным на рисунке.



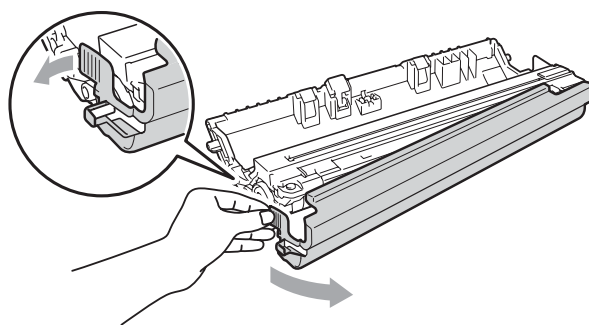
- Обращайтесь с тонер-картриджами аккуратно. Если тонер попадет на руки или одежду, немедленно вытрите его или смойте холодной водой.
- Во избежание снижения качества печати не прикасайтесь к частям, выделенным на рисунках.



Примечание

- Обязательно плотно закрывайте картридж и упаковывайте его в пакет, чтобы предотвратить рассыпание тонера.
- Утилизируйте расходные компоненты в соответствии с нормами местного законодательства. Если использованный компонент не возвращается для переработки, утилизируйте его согласно требованиям местного законодательства отдельно от бытового мусора. При возникновении вопросов обратитесь в соответствующий отдел местной администрации.

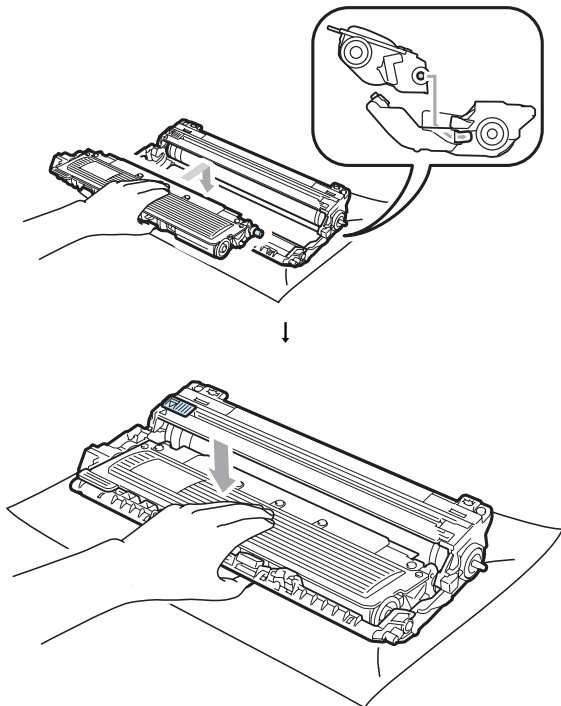
- 5 Вскройте упаковку нового блока фотобарабана и снимите защитную крышку.



! ВАЖНАЯ ИНФОРМАЦИЯ

Вынимайте фотобарабан из упаковки только непосредственно перед его установкой в устройство. Прямые солнечные лучи или комнатное освещение могут повредить фотобарабан.

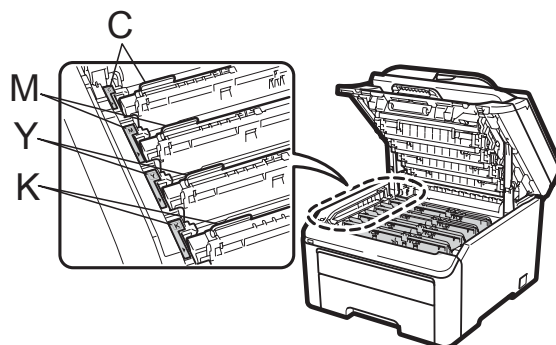
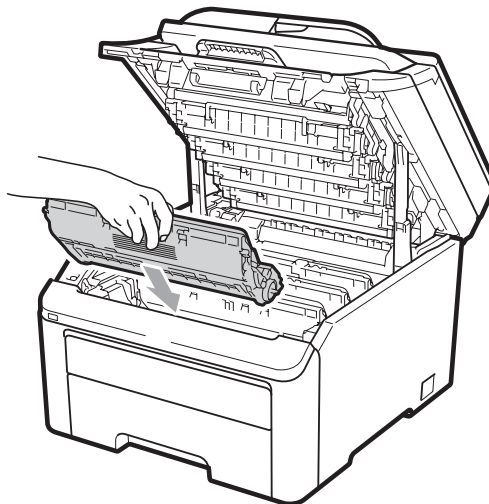
- 6 Установите картридж в новый барабан так, чтобы был слышен щелчок.



! ВАЖНАЯ ИНФОРМАЦИЯ

Проверьте, что тонер-картридж установлен правильно; в противном случае он может отсоединиться от блока фотобарабана.

- 7 Установите узел фотобарабана с тонер-картриджем в устройство. Проверьте, что цвет тонер-картриджа соответствует цветовой метке на устройстве.



C = голубой, M = пурпурный,
Y = желтый, K = черный

- 8 Закройте верхнюю крышку устройства.

Сброс счетчика фотобарабана

При замене блока фотобарабана на новый необходимо сбросить счетчик фотобарабана, выполнив следующие действия:

- 1 Сначала вставьте вилку кабеля питания в электрическую розетку, затем подсоедините все кабели и телефонный кабель. Включите устройство.
- 2 (Для MFC-9320CW) Нажмите **Меню, 8, 4**.
(Для MFC-9120CN) Нажмите **Меню, 6, 4**.
- 3 Нажмите **▲** или **▼** для выбора цвета замененного фотобарабана. Нажмите **ОК**.
- 4 Нажмите **1** для обнуления счетчика блока барабана.
- 5 Нажмите **Стоп/Выход**.

Замена ленточного картриджа

Модель BU-200CL

Нового ленточного картриджа хватает для печати примерно 50 000 односторонних страниц формата A4 или Letter.

Сообщение "Заканчивается ленточный картридж"

Закан.лент.карт.

Если на ЖК-дисплее отображается сообщение **Закан.лент.карт.**, это значит, что заканчивается ресурс ленточного картриджа. Приобретите и приготовьте новый ленточный картридж до того, как появится сообщение **Замените ремень**.

Сообщение "Замените ремень"

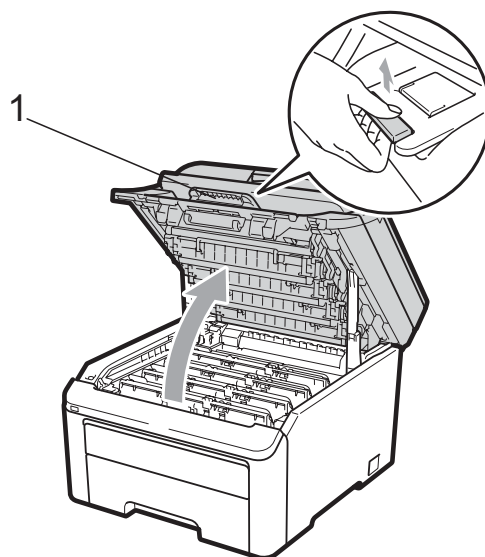
Когда на ЖК-дисплее появится следующее сообщение, необходимо заменить ленточный картридж:

Замените ремень

! ВАЖНАЯ ИНФОРМАЦИЯ

- Не прикасайтесь к поверхности ленточного картриджа. Прикосновение к поверхности картриджа может привести к ухудшению качества печати.
- Повреждения, вызванные неправильным обращением с ленточным картриджем, могут привести к аннулированию гарантии.

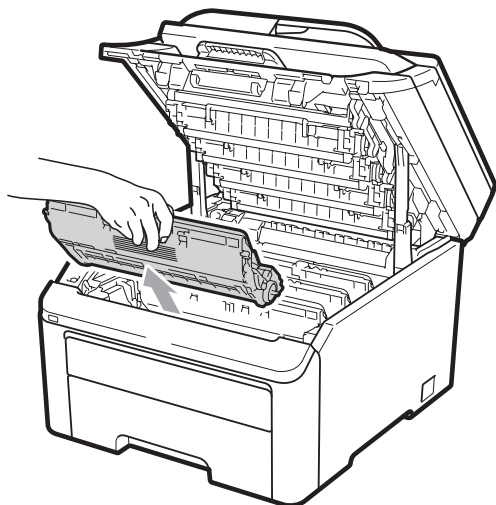
- 1 Выключите устройство. Сначала отсоедините телефонный кабель, затем выньте вилку кабеля питания из розетки.
- 2 Полностью откройте верхнюю крышку, потянув вверх за ручку (1).



! ВАЖНАЯ ИНФОРМАЦИЯ

Когда крышка сканера открыта, открыть верхнюю крышку нельзя.

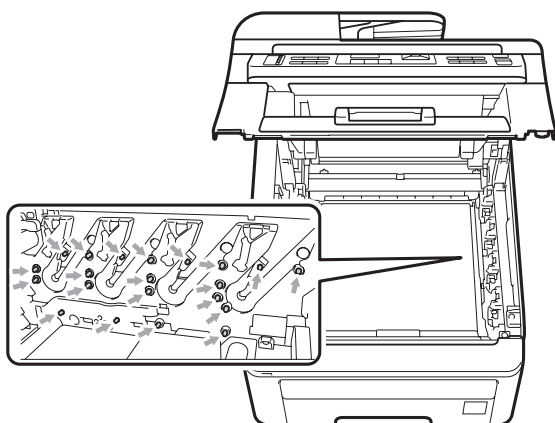
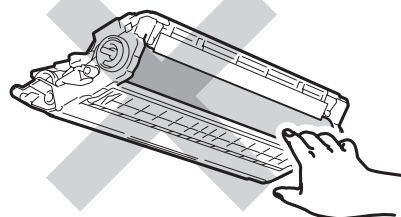
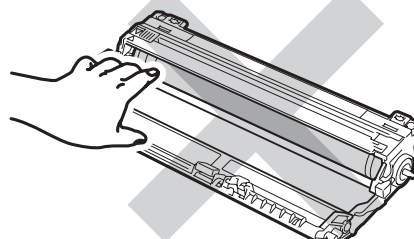
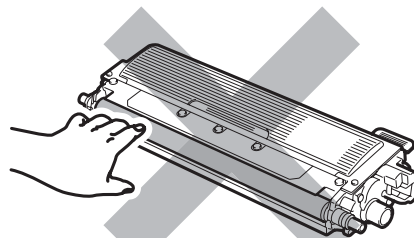
- 3 Выньте все узлы фотобарабанов с тонер-картриджами.



! ВАЖНАЯ ИНФОРМАЦИЯ

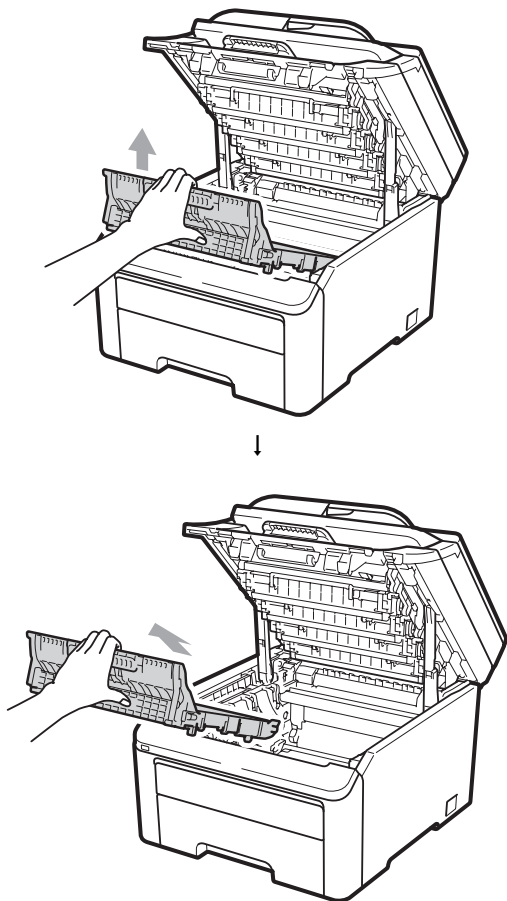
- Рекомендуется положить узел фотобарабана с тонер-картриджем на чистую ровную поверхность, подстелив под него лист ненужной бумаги или ткань на случай случайного рассыпания тонера.
- Во избежание повреждения устройства статическим электричеством НЕ ПРИКАСАЙТЕСЬ к электродам, показанным на рисунке.

- Во избежание снижения качества печати не прикасайтесь к частям, выделенным на рисунках.



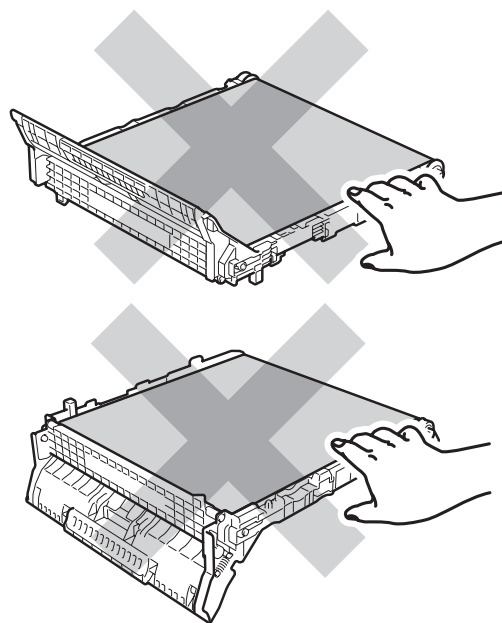
- Обращайтесь с тонер-картриджами аккуратно. Если тонер попадет на руки или одежду, немедленно вытрите его или смойте холодной водой.

- 4 Возьмитесь за зеленую ручку ленточного картриджа, приподнимите ленточный картридж и выньте его.

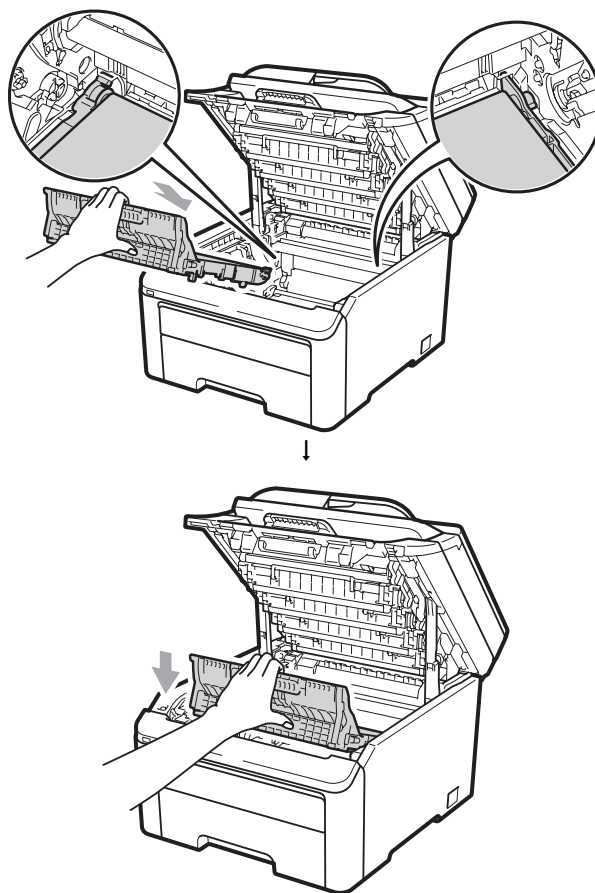


! ВАЖНАЯ ИНФОРМАЦИЯ

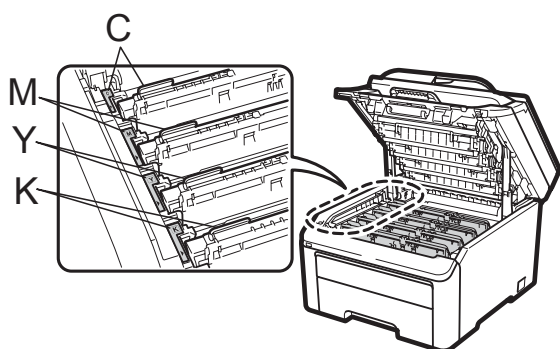
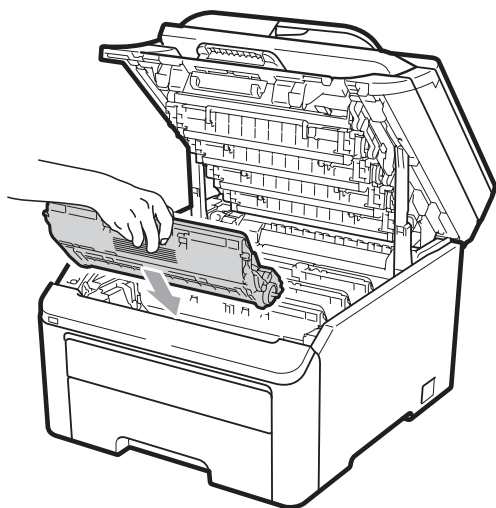
Во избежание снижения качества печати не прикасайтесь к частям, выделенным на рисунке.



- 5 Распакуйте новый ленточный картридж и вставьте его в устройство.



- 6 Установите каждый узел фотобарабана с тонер-картриджем в устройство. Проверьте, что цвет тонер-картриджа соответствует цветовой метке на устройстве. Повторите все эти действия для всех узлов фотобарабанов с тонер-картриджами.



C = голубой, M = пурпурный,
Y = желтый, K = черный

- 7 Закройте верхнюю крышку устройства.

При замене ленточного картриджа на новый необходимо сбросить счетчик ленточного картриджа, выполнив следующие действия:

- 1 Сначала вставьте вилку кабеля питания в электрическую розетку, затем подсоедините все кабели и телефонный кабель. Включите устройство.
- 2 (Для MFC-9320CW) Нажмите **Меню, 8, 4.**
(Для MFC-9120CN) Нажмите **Меню, 6, 4.**
- 3 Нажмите **▲** или **▼** для выбора **Лент. картридж.** Нажмите **ОК.**
- 4 Нажмите **1** для сброса счетчика ленточного картриджа.
- 5 Нажмите **Стоп/Выход.**

Замена контейнера для отработанного тонера

Модель WT-200CL

Нового контейнера для отработанного тонера хватает для печати примерно 50 000 односторонних страниц формата A4 или Letter.

Сообщение "Зак. конт./тонера"

Зак. конт. / тонера

Если на ЖК-дисплее отображается сообщение **Зак. конт. / тонера**, это значит, что заканчивается ресурс контейнера для отработанного тонера. Приобретите и приготовьте новый контейнер для отработанного тонера до того, как появится сообщение **Замен. контейнер.**

Сообщение "Замените контейнер"

Когда на ЖК-дисплее появится следующее сообщение, необходимо заменить контейнер для отработанного тонера:

Замен. контейнер

! ВАЖНАЯ ИНФОРМАЦИЯ

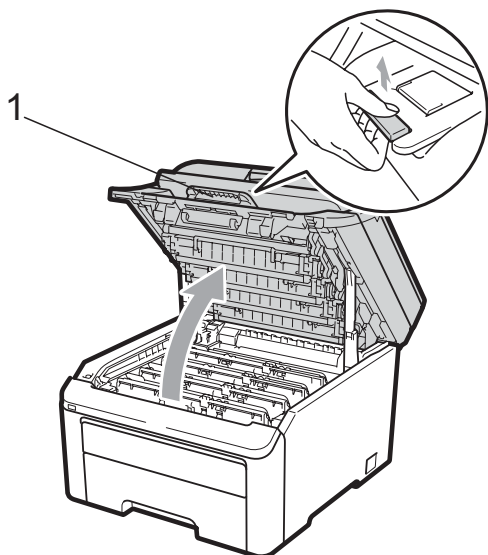
Не используйте контейнер для отработанного тонера повторно.

! ПРЕДУПРЕЖДЕНИЕ

Не бросайте контейнер для отработанного тонера в огонь. Он может взорваться.

Следите за тем, чтобы не рассыпать тонер. Не вдыхайте тонер и не допускайте его попадания в глаза.

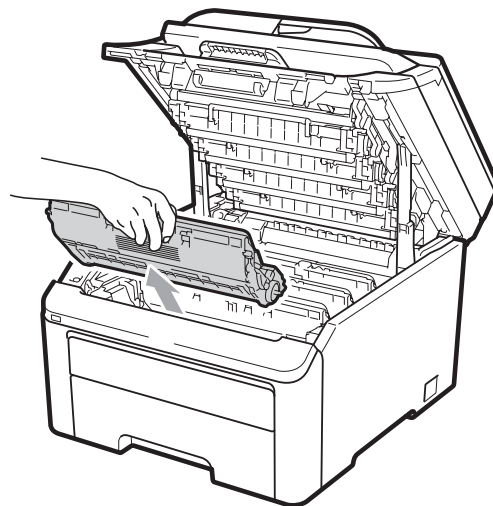
- 1 Выключите устройство. Сначала отсоедините телефонный кабель, затем выньте вилку кабеля питания из розетки.
- 2 Полностью откройте верхнюю крышку, потянув вверх за ручку (1).



! ВАЖНАЯ ИНФОРМАЦИЯ

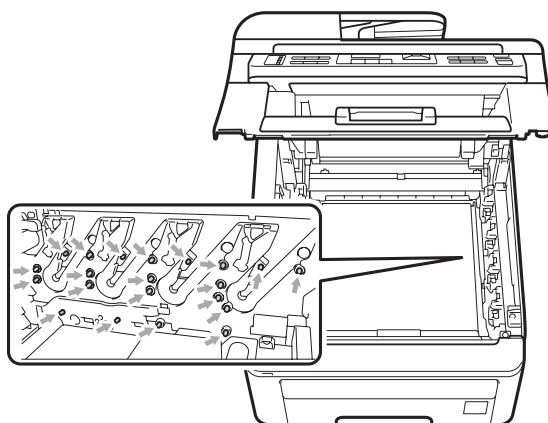
Когда крышка сканера открыта, открыть верхнюю крышку нельзя.

- 3 Выньте все узлы фотобарабанов с тонер-картриджами.

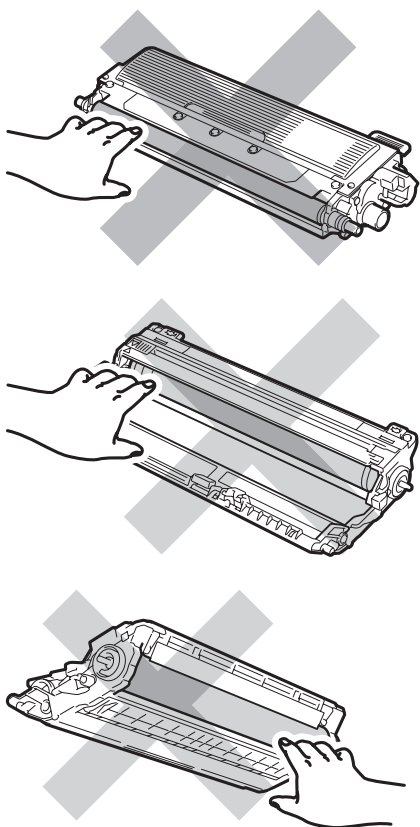


! ВАЖНАЯ ИНФОРМАЦИЯ

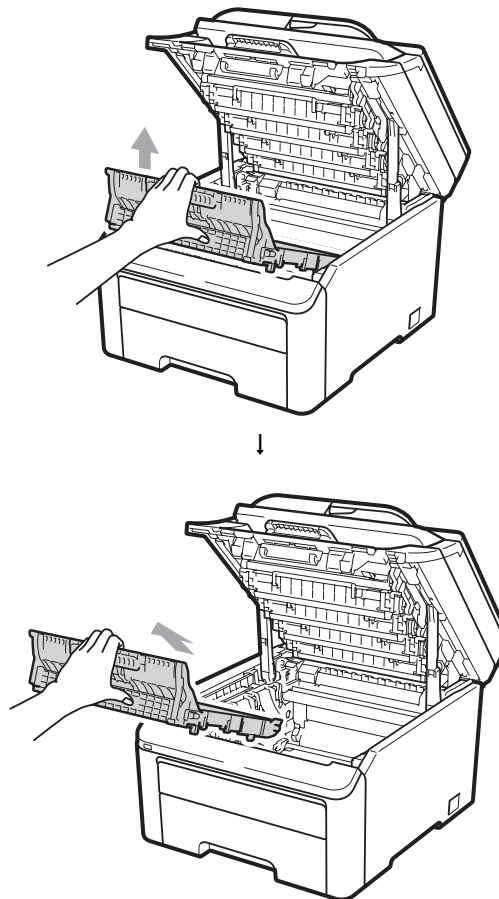
- Рекомендуется положить узел фотобарабана с тонер-картриджем на чистую ровную поверхность, подстелив под него лист ненужной бумаги или ткань на случай случайного рассыпания тонера.
- Во избежание повреждения устройства статическим электричеством НЕ ПРИКАСАЙТЕСЬ к электродам, показанным на рисунке.



- Обращайтесь с тонер-картриджами аккуратно. Если тонер попадет на руки или одежду, немедленно вытрите его или смойте холодной водой.
- Во избежание снижения качества печати не прикасайтесь к частям, выделенным на рисунках.

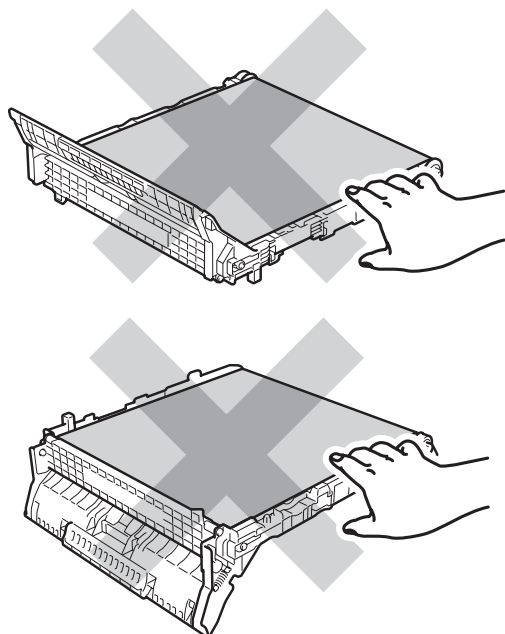


- 4 Возьмитесь за зеленую ручку ленточного картриджа, приподнимите картридж и выньте его.

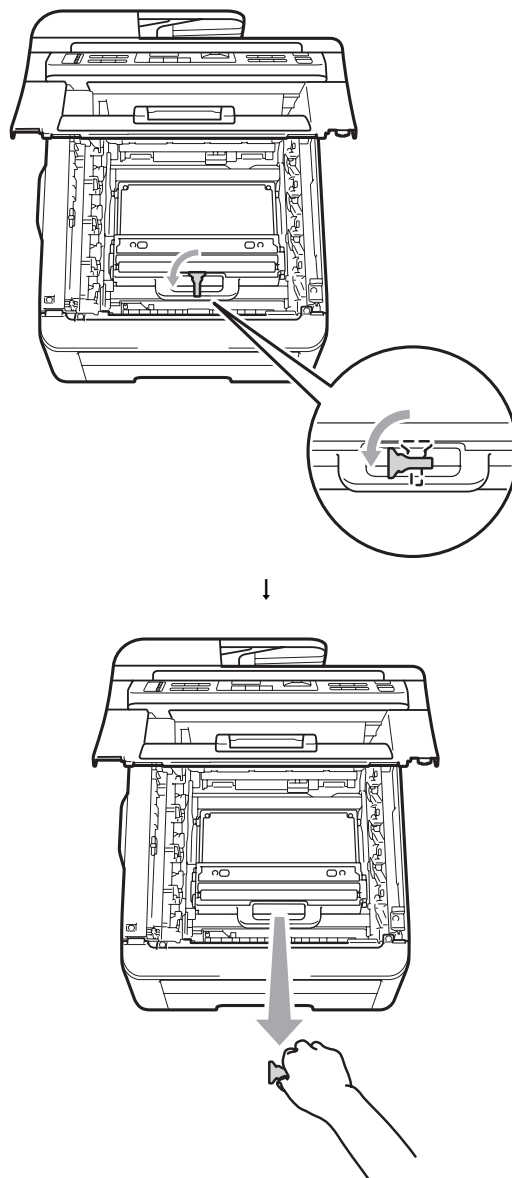


! ВАЖНАЯ ИНФОРМАЦИЯ

Во избежание снижения качества печати не прикасайтесь к частям, выделенным на рисунке серым цветом.



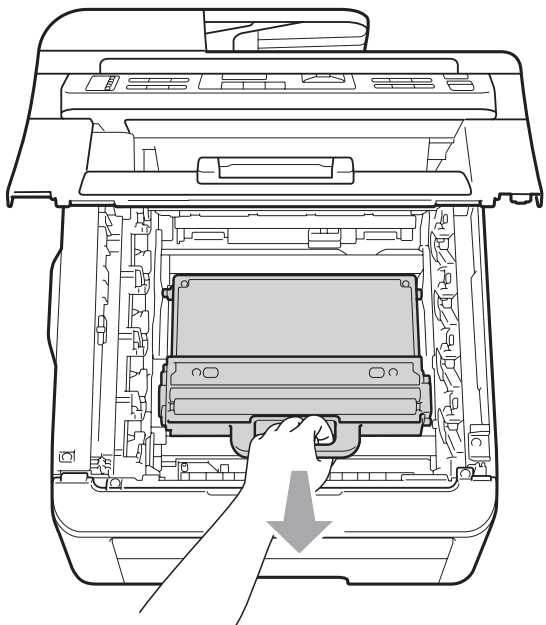
- 5 Снимите оранжевый предохранительный элемент и выбросьте его.



Примечание

Это действие необходимо только при первой замене контейнера для отработанного тонера. Оранжевый предохранительный элемент устанавливается на заводе-производителе для защиты устройства при транспортировке. Оранжевый предохранительный элемент не требуется для сменных контейнеров для отработанного тонера.

- 6 Возьмитесь за зеленую ручку контейнера для отработанного тонера и выньте контейнер из устройства.



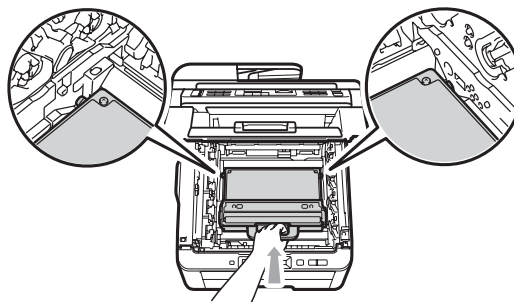
⚠ ОСТОРОЖНО

Обращайтесь с контейнером для отработанного тонера осторожно и следите, чтобы тонер не рассыпался. Если тонер попадет на руки или одежду, немедленно вытрите его или смойте холодной водой.

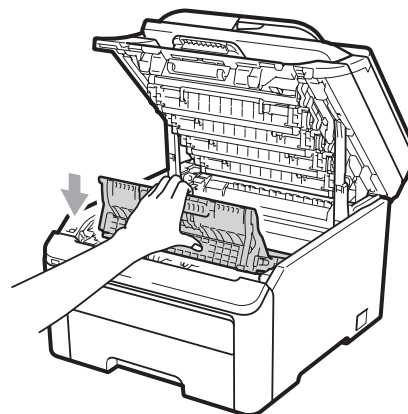
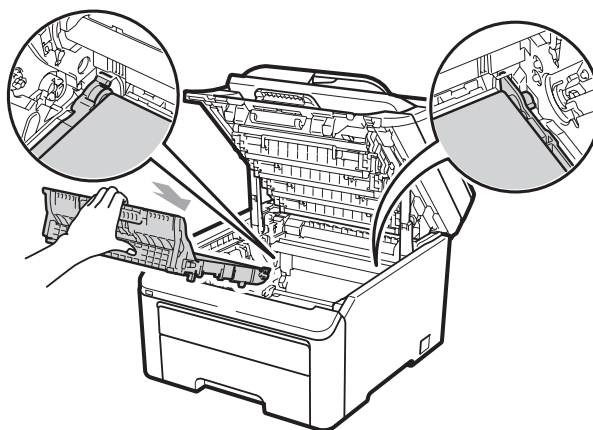
📝 Примечание

Утилизируйте использованный контейнер для отработанного тонера согласно требованиям местного законодательства отдельно от бытового мусора. При возникновении вопросов обратитесь в соответствующий отдел местной администрации.

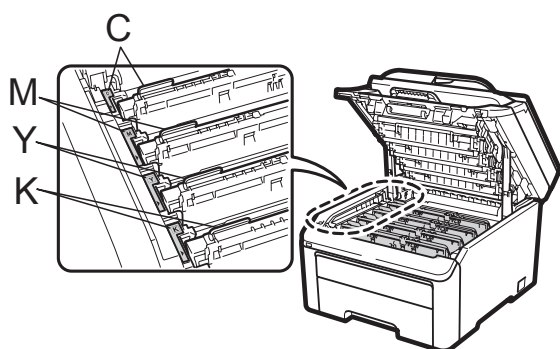
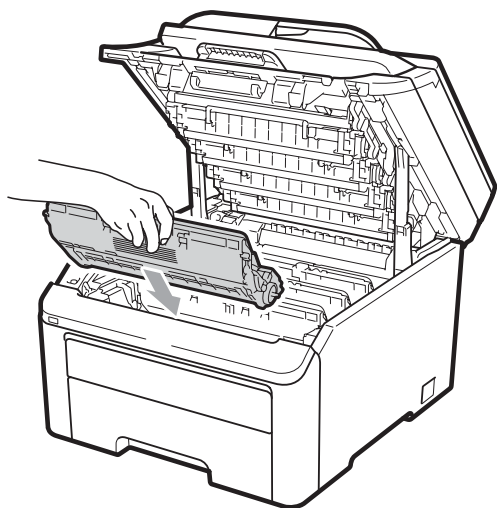
- 7 Распакуйте новый контейнер для отработанного тонера и установите его в устройство.



- 8 Установите ленточный картридж в устройство.



- 9 Установите каждый узел фотобарабана с тонер-картриджем в устройство. Проверьте, что цвет тонер-картриджа соответствует цветовой метке на устройстве. Повторите все эти действия для всех узлов фотобарабанов с тонер-картриджами.



C = голубой, M = пурпурный,
Y = желтый, K = черный

- 10 Закройте верхнюю крышку устройства.

Замена деталей, требующих периодической замены

Для поддержания высокого качества печати необходимо заменять детали, требующие периодической замены. Перечисленные ниже компоненты должны заменяться после печати примерно 50 000 страниц¹. При появлении на ЖК-дисплее следующих сообщений обращайтесь к дилеру Brother.

¹ Страницы формата A4 или Letter с односторонней печатью.

| Сообщение на ЖК-дисплее | Описание |
|-------------------------|---|
| Замен. компл. Л | Замените комплект подачи бумаги для лотка для бумаги. |
| Замените печку. | Замените блок термозакрепления тонера. |

Информация об устройстве

Проверка серийного номера

Можно посмотреть серийный номер устройства на ЖК-дисплее.

- 1 (Для MFC-9320CW) Нажмите **Меню, 8, 1.**
(Для MFC-9120CN) Нажмите **Меню, 6, 1.**
- 2 Нажмите **Стоп/Выход.**

Проверка счетчиков страниц

Можно посмотреть счетчики скопированных страниц, распечатанных страниц, отчетов и списков, факсов, а также общее количество страниц.

- 1 (Для MFC-9320CW) Нажмите **Меню, 8, 2.**
(Для MFC-9120CN) Нажмите **Меню, 6, 2.**
- 2 Нажмите **▲** или **▼** для отображения **Всего, Факс/Спск, К-во коп. ИЛИ Печать.**
- 3 Нажмите **Стоп/Выход.**

Проверка оставшегося ресурса компонентов

Можно посмотреть ресурс компонентов устройства на ЖК-дисплее.

- 1 (Для MFC-9320CW) Нажмите **Меню, 8, 3.**
(Для MFC-9120CN) Нажмите **Меню, 6, 3.**

Инф. об уст-ве
3. Ср. службы узла

- 2 Нажмите **▲** или **▼** для выбора
1. Фотобарабан,
2. Лент. картридж,
3. Комплект ПБ или 4. Печка.
Нажмите **ОК.**
- 3 Нажмите **Стоп/Выход.**

Функции восстановления настроек

Имеются следующие функции восстановления настроек:

1 Сеть

Можно восстановить заводские параметры по умолчанию (например, пароль и IP-адрес) для сервера печати.

2 Адрес и факс

Для адресной книги и факса восстанавливаются следующие настройки:

- Адресная книга
(Номера набора одним нажатием/номера быстрого набора/группы адресов)
- Запрограммированные задания отправки факсов в памяти
(Передача по опросу, запрограммированная отправка факсов)
- Идентификатор устройства
(название и номер)
- Текст титульной страницы
(комментарии)
- Функция удаленного управления факсом
(Код удаленного доступа, сохранение факсов в памяти, переадресация факсов, и PC-Fax)
- Настройки отчетов
(Отчет подтверждения отправки/Указатель телефонов/Журнал отправки и получения факсов)
- Установка пароля блокировки

3 Все параметры

Можно восстановить для всех настроек значения по умолчанию, установленные на заводе-производителе.

Компания Brother настоятельно рекомендует выполнять эту операцию перед утилизацией устройства.



Примечание

Отсоедините соединительный кабель и затем выберите **Сеть** или **Все параметры**.

Сброс настроек устройства

1 Нажмите **Меню, 0, 7**.

Исходн. уст-ки
7.Сбросить

2 Нажмите **▲** или **▼** для выбора нужной функции сброса. Нажмите **ОК**.

3 Выполните одно из следующих действий:

- Чтобы сбросить настройки, нажмите **1** и перейдите к пункту **4**.
- Чтобы выйти без применения изменений, нажмите **2** и перейдите к пункту **5**.

4 Появится запрос подтверждения перезагрузки устройства. Выполните одно из следующих действий:

- Чтобы перезагрузить устройство, нажмите **1**. Устройство начнет выполнение сброса.
- Чтобы выйти без перезагрузки устройства, нажмите **2**. Перейдите к пункту **5**.

5 Нажмите **Стоп/Выход**.



Примечание

Можно также сбросить настройки сети, нажав **Меню, 7, 0** (для MFC-9320CW) или **Меню, 5, 0** (для MFC-9120CN).

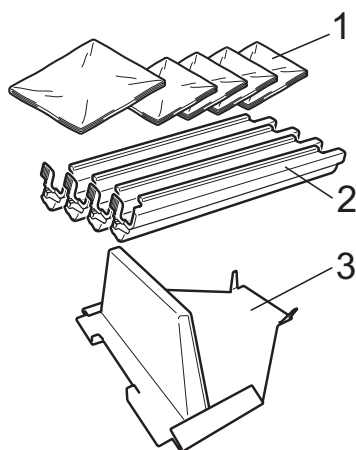
Упаковка и транспортировка устройства

При транспортировке устройства используйте оригинальную упаковку. Неправильная упаковка устройства может привести к аннулированию гарантии.

⚠ ОСТОРОЖНО

Перед транспортировкой устройства необходимо снять все узлы фотобарабанов с тонер-картриджами и контейнер для отработанного тонера с устройства и положить каждый из них в пластиковый пакет. Если эти компоненты не будут перед транспортировкой сняты и упакованы в пластиковые пакеты, это может привести к серьезному повреждению устройства и аннулированию гарантии.

Для упаковки устройства необходимы следующие элементы:



- 1 Пластиковые пакеты (предоставляются самим пользователем, т.е. вами) — по одному для контейнера для отработанного тонера и для каждого из четырех узлов фотобарабанов с тонер-картриджами
- 2 Защитные крышки, снятые с первоначальных узлов фотобарабанов с тонер-картриджами
- 3 Упаковочный материал для фиксации ленточного картриджа

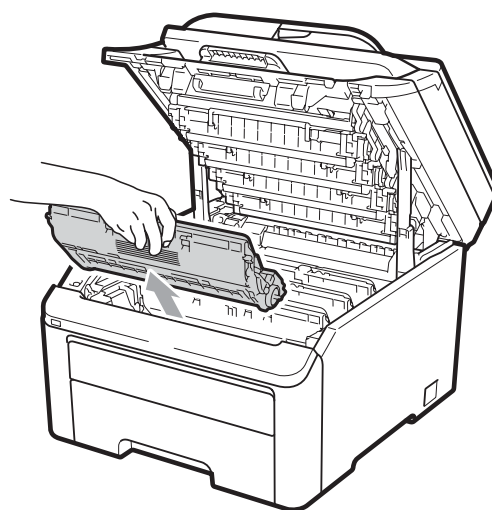
⚠ ПРЕДУПРЕЖДЕНИЕ

Данное устройство весит 22,9 кг. Во избежание травм поднимать его должны не менее двух человек. При опускании устройства будьте осторожны и не прищемите пальцы.

⚠ ВАЖНАЯ ИНФОРМАЦИЯ

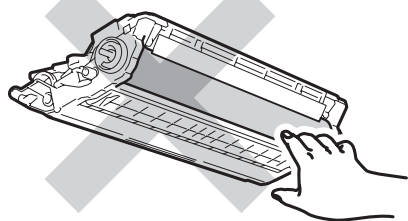
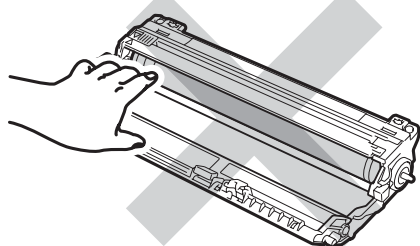
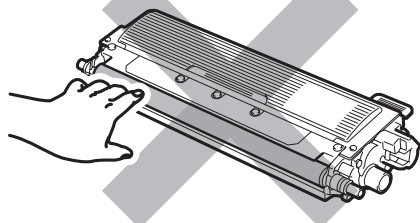
Перед упаковкой необходимо дать устройству полностью остыть; для этого отключите устройство от источника питания и оставьте его по меньшей мере на 30 мин.

- 1 Выключите устройство.
- 2 Отключите устройство от настенной телефонной розетки.
- 3 Отсоедините от устройства все кабели и кабель питания.
- 4 Полностью откройте верхнюю крышку и выньте все блоки фотобарабанов с тонер-картриджами.

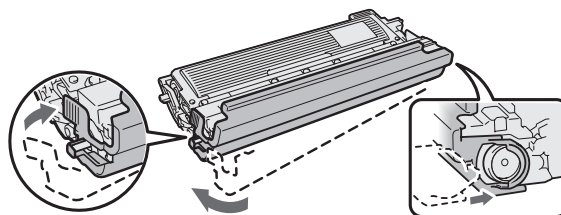


⚠ ОСТОРОЖНО

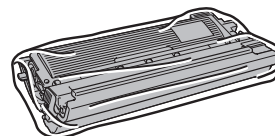
НЕ ПРИКАСАЙТЕСЬ к частям, выделенным на рисунке серым цветом.



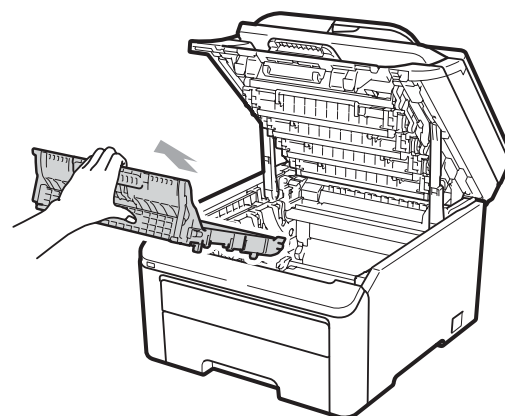
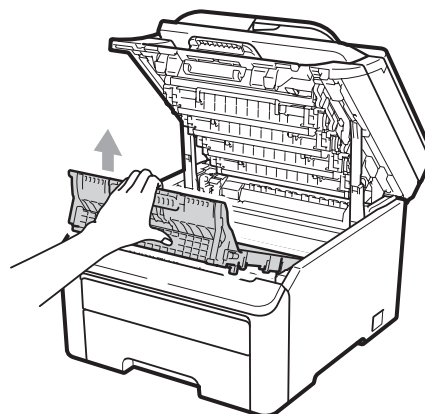
- 5 Установите защитную крышку на каждый узел фотобарабана с тонер-картриджем.



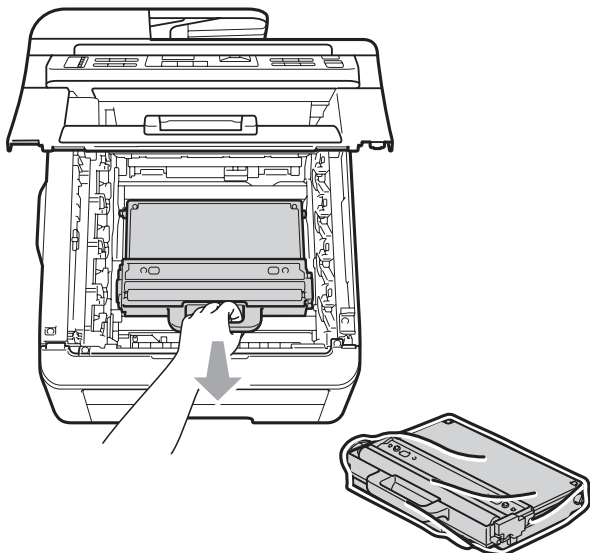
- 6 Уложите каждый узел в пластиковый пакет и герметично его закройте.



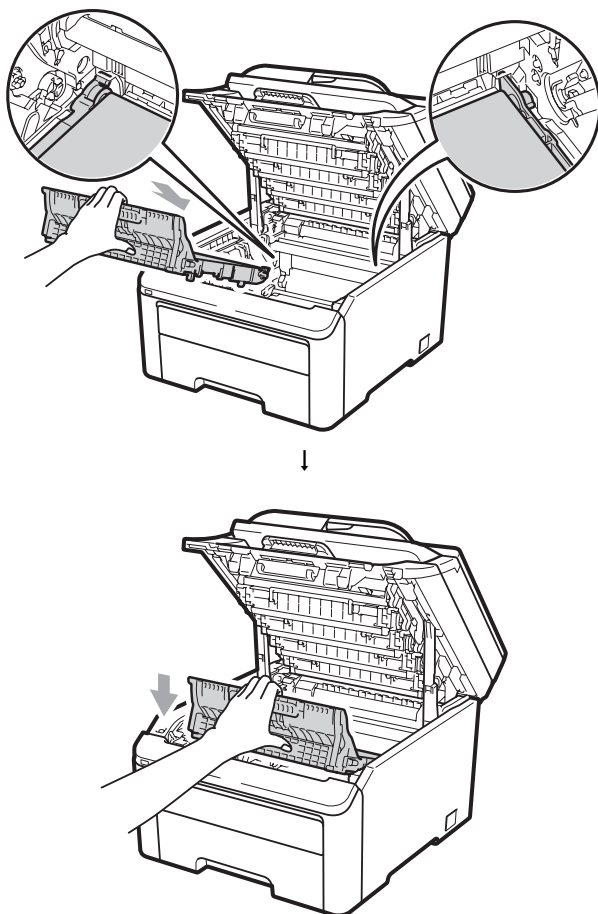
- 7 Возьмитесь за зеленую ручку ленточного картриджа, поднимите картридж вверх и выньте из устройства.



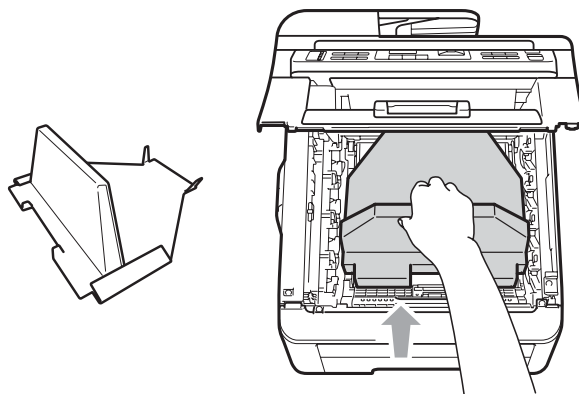
- 8 Выньте контейнер для отработанного тонера из устройства, положите его в пластиковый пакет и герметично закройте пакет.



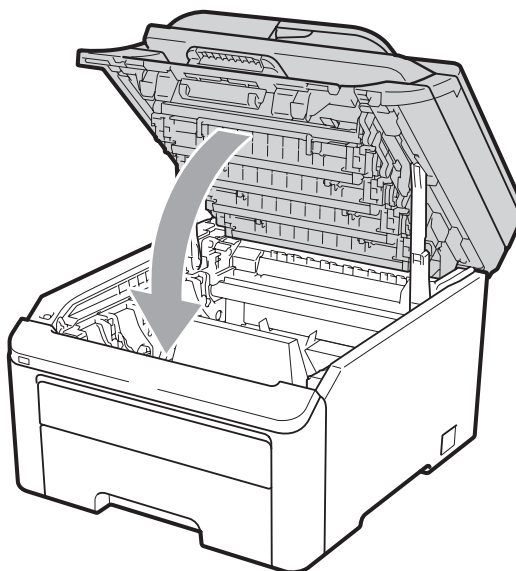
- 9 Установите на место ленточный картридж.



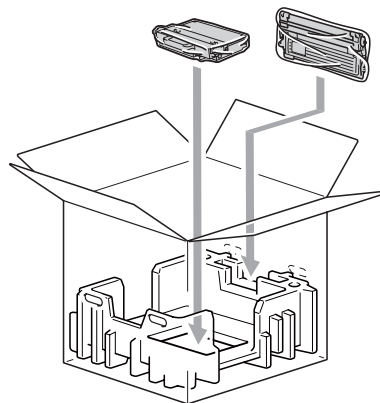
- 10 Установите на место оригинальный расходный компонент.



- 11 Закройте верхнюю крышку.

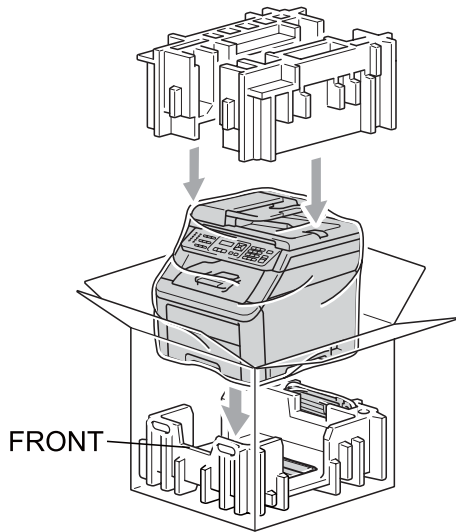


- 12 Уложите контейнер для отработанного тонера и один узел фотобарабана с тонер-картриджем в пенопластовые упаковочные элементы.

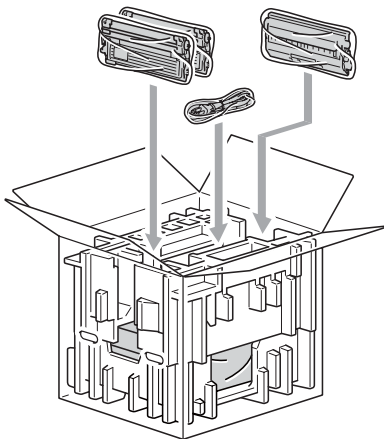


13 Вместе с помощником уложите устройство в пластиковый пакет.

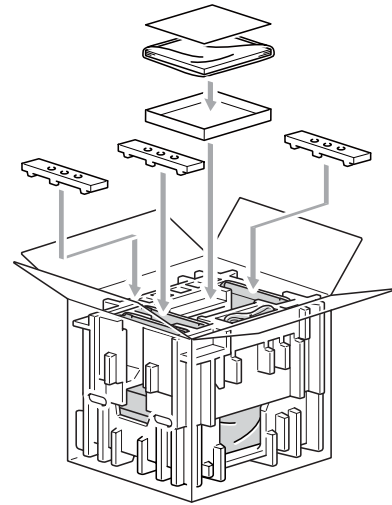
14 Уложите устройство и пенопластовые упаковочные элементы в коробку. Совместите переднюю часть устройства с отметкой "FRONT" на пенопластовых упаковочных элементах. Положите пенопластовые элементы для узлов фотобарабана с тонер-картриджем наверх устройства.



15 Уложите кабель питания и три остальных узла фотобарабанов с тонер-картриджами в пенопластовые элементы, как это показано на рисунке.



16 Положите сверху четыре картонных поддона.



17 Закройте коробку и надежно заклейте ее скотчем.

Настройка устройства по инструкциям на ЖК-дисплее

Устройство разработано для максимальной простоты использования. Предусмотрена настройка устройства при помощи инструкций на ЖК-дисплее и клавиш меню.

Мы разработали пошаговые дисплейные инструкции, которые помогут запрограммировать устройство. Вам нужно лишь следовать этим инструкциям, которые позволят последовательно выбрать различные пункты меню и параметры.

Таблица меню

Можно выполнить программирование устройства с помощью таблицы меню (см. раздел *Таблица меню* на стр. 196). На этих страницах перечислены пункты меню и значения параметров.

Для программирования устройства нажмите **Меню** и введите номера пунктов меню.

Например, чтобы задать для параметра **Сигнал** значение громкости **Низкая**:

- 1 Нажмите **Меню**, 1, 3, 2.
- 2 Нажмите **▲** или **▼** для выбора **Низкая**.
- 3 Нажмите **ОК**.

Сохранение настроек в памяти

Настройки меню хранятся в постоянной памяти и в случае отключения электроэнергии *не будут потеряны*. Временные настройки (контраст, режим международной связи и т. п.) *будут потеряны*. Устройство сохраняет данные даты и времени в течение до 60 часов.

Клавиши меню

| | |
|------------------------|--|
| | |
| Меню | Вход в меню. |
| ОК | Переход на следующий уровень меню. Подтверждение настройки. |
| Очистить/ Назад | Выход из меню при многократном нажатии. Возврат на предыдущий уровень меню. |
| | Прокрутка текущего уровня меню. |
| | Возврат на предыдущий или переход на следующий уровень меню. |
| Стоп/Выход | Выход из меню или остановка текущей операции. |

Переход в режим настройки (доступ к меню)

- 1 Нажмите **Меню**.
- 2 Выберите параметр.
Для MFC-9120CN:
 - Нажмите **1** для входа в меню "Общие настройки".
 - Нажмите **2** для входа в меню "Факс".
 - Нажмите **3** для входа в меню "Копирование".
 - Нажмите **4** для входа в меню "Принтер".
 - Нажмите **5** для входа в меню "Сеть".
 - Нажмите **6** для входа в меню "Информация об устройстве".
 - Нажмите **9** для входа в меню "Обслуживание".¹
 - Нажмите **0** для входа в меню "Начальная настройка".

Для MFC-9320CW:

- Нажмите **1** для входа в меню "Общие настройки".
- Нажмите **2** для входа в меню "Факс".
- Нажмите **3** для входа в меню "Копирование".
- Нажмите **4** для входа в меню "Принтер".
- Нажмите **5** для входа в меню "Прямой интерфейс USB".
- Нажмите **6** для входа в меню "Печать отчетов".
- Нажмите **7** для входа в меню "Сеть".
- Нажмите **8** для входа в меню "Информация об устройстве".
- Нажмите **9** для входа в меню "Обслуживание".¹
- Нажмите **0** для входа в меню "Начальная настройка".

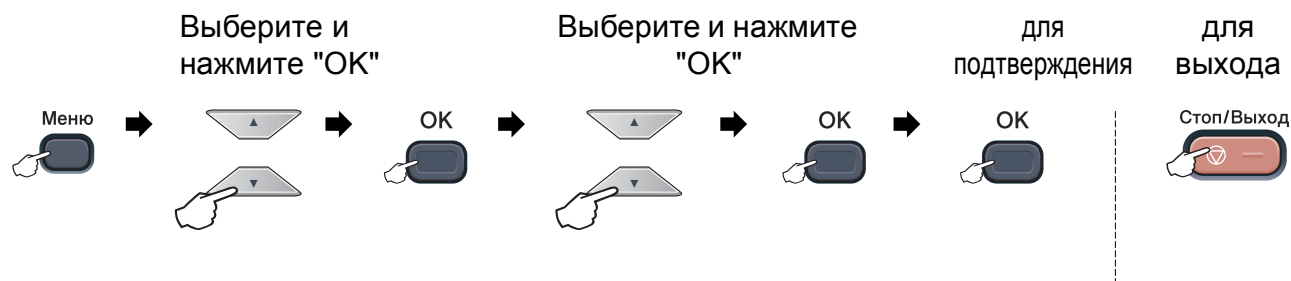
¹ Появляется только в случае отображения на ЖК-дисплее сообщения об ошибке.

Можно прокручивать пункты каждого уровня меню в нужном направлении с помощью клавиш ▲ или ▼.

- 3 Когда на ЖК-дисплее отображается требуемый пункт меню, нажмите **ОК**. На дисплее появится следующий уровень меню.
- 4 Нажмите ▲ или ▼ для прокрутки к следующему пункту меню.
- 5 Нажмите **ОК**. После завершения настройки параметра на ЖК-дисплее появляется сообщение **Принято**.
- 6 Нажмите **Стоп/Выход** для выхода из режима меню.

Таблица меню

Заводские настройки выделены полужирным шрифтом и звездочкой.



| Главное меню | Подменю | Пункты меню | Значения | Описание | Страница |
|--------------------|------------------|------------------|---|--|----------|
| 1. Общие настройки | 1. Таймер режима | — | 0 Сек. 30 Сек. 1 Мин. 2 Мин.* 5 Мин. Выкл. | Задание интервала времени до возврата в режим "Факс" и интервала времени до переключения с отдельного зарегистрированного пользователя в режим незарегистрированного пользователя при использовании функции "Защитная блокировка функций". | 24 |
| | 2. Бумага | 1. Тип бумаги | Тонкая Обычная* Толстая Более толстая Бум из втрсырья | Выбор типа бумаги в лотке для бумаги. | 24 |
| | | 2. Размер бумаги | A4* Letter Legal Executive A5 A5 L A6 B5 B6 Folio | Выбор формата бумаги в лотке для бумаги. | 24 |
| | 3. Громкость | 1. Звонок | Выкл. Низкая Средняя* Высокая | Настройка громкости звонка. | 25 |

| Главное меню | Подменю | Пункты меню | Значения | Описание | Страница |
|------------------------------------|-------------------------------|--|--|---|--|
| 1. Общие настр-ки (продолжение) | 3. Громкость (продолжение) | 2. Сигнал | Выкл. Низкая Средняя* Высокая | Настройка громкости звукового сигнала. | 25 |
| | | 3. Динамик | Выкл. Низкая Средняя* Высокая | Настройка громкости динамика. | 25 |
| | | 4. Авт. првд. врем. | — | Вкл.* Выкл. | Автоматический переход на летнее/зимнее время. |
| | 5. Экология | 1. Эконом. тонера | Вкл. Выкл.* | При включении этого режима уменьшается расход тонера при печати. | 26 |
| | | 2. Время ожидания | Диапазон различается в зависимости от модели. 005Мин* | При включении этого режима уменьшается расход электроэнергии. | 27 |
| | 6. Контраст ЖКД | — | ▼ -□□□■+ ▲ ▼ -□□□■+ ▲ ▼ -□□■□□+ ▲* ▼ -□■□□□+ ▲ ▼ -■□□□□+ ▲ | Настройка контрастности ЖК-дисплея. | 27 |
| | 7. Безопасность | 1. Защита памяти (только для MFC-9120CN) | — | Блокирование доступа неавторизованным пользователям к большинству операций, кроме приема факсов в память. | 32 |
| | | 1. Блок. настроек (только для MFC-9320CW) | — | Можно ограничить выбранную операцию машины макс. для 25 индивидуальных пользователей и всех других неуполномоченных незарегистрированных пользователей. | 28 |
| | | 2. Блок-ка уст-к | — | Предотвращение несанкционированного изменения текущих параметров устройства. | 33 |



| Главное меню | Подменю | Пункты меню | Значения | Описание | Страница | |
|------------------------------------|--------------------|---------------------|----------------------|---|---|--|
| 1. Общие настр-ки (продолжение) | 8. Скан. документа | 1. Разм. сткл. скан | A4* Letter | Настройка области сканирования для размера документа. | 38 | |
| | | 2. Размер файла | 1. Цвет | Маленький Средний* Большой | Можно определить пользовательские настройки уровня сжатия данных. | См. Руководство по использованию программного обеспечения на компакт-диске. |
| | | | 2. Оттенки серого | Маленький Средний* Большой | | |

| Главное меню | Подменю | Пункты меню | Значения | Описание | Страница |
|--------------|--|--------------------|--|---|----------|
| 2. Факс | 1. Настр. приема (только в режиме "Факс") | 1. Задерж. ответа | (00 - 10) 02* | Установка количества звонков, после которого устройство отвечает на вызов в режиме "Только факс" или "Факс/Телефон". | 48 |
| | | 2. Вр. звонка ф/т | 20 Сек. 30 Сек.* 40 Сек. 70 Сек. | Настройка времени псевдо/двойного сигнала в режиме "Факс/Телефон". | 48 |
| | | 3. Обнаруж. факса | Вкл.* Выкл. | Получение факсов без нажатия кнопки Старт . | 49 |
| | | 4. Удаленный код | Вкл. (*51, #51) Выкл.* | Позволяет отвечать на все вызовы на внешнем или дополнительном телефоне и использовать коды для включения или выключения машины. Эти коды можно изменить. | 56 |
| | | 5. Автоформат | Вкл.* Выкл. | Уменьшение формата входящих факсов. | 50 |
| | | 6. Факс в память | Вкл.* Выкл. | Автоматическая запись в память любых входящих факсов, если закончилась бумага. | 51 |
| | | 7. Плотн. печати | ▼ -■□+ ▲ ▼ -□■+ ▲* ▼ -□■+ ▲ | Делает печать темнее или светлее. | 49 |
| | | 8. Прием по опр. | Стандарт* Безопасный Таймер | Выбор режима для опроса вашим устройством другого факсимильного аппарата. | 75 |
| | | 9. Штмп на пл. фкс | Вкл. Откл.* | Печать времени и даты получения факса в верхней части принятых факсов. | 50 |

| Главное меню | Подменю | Пункты меню | Значения | Описание | Страница |
|--------------------------|--|--------------------|---|--|----------|
| 2. Факс (продолжение) | 2. Настр. передачи (только в режиме "Факс") | 1. Контраст | Авто* Светлый Темный | Настройка контрастности отправляемых факсов. | 42 |
| | | 2. Разрешение фкс | Стандартное* Хорошее Отличное Фото | Настройка разрешения по умолчанию для исходящих факсов. | 42 |
| | | 3. Отложен. факс | — | Настройка времени в 24-часовом формате для запрограммированной отправки факсов. | 44 |
| | | 4. Пакет. передача | Вкл. Выкл. * | Объединение в одной отправке факсов, отправляемых на один номер и запрограммированных на одно время. | 45 |
| | | 5. Мгнв. отправка | След. факс: Вкл. След. факс: Выкл. Вкл. Выкл. * | Отправка факса без использования памяти. | 43 |
| | | 6. Отпр. по опр. | Стандарт* Безопасный | Настройка режима отправки факса вашим устройством по опросу другого факсимильного аппарата. | 77 |
| | | 7. Настр. заголов. | След. факс: Вкл. След. факс: Выкл. Вкл. Выкл. * Печать образца | Автоматическое включение в отправляемый факс запрограммированной титульной страницы. | 41 |
| | | 8. Примеч. загол. | — | Создание стандартного текста для титульной страницы факса. | 41 |
| | | 9. Отпр. за рубеж | Вкл. Выкл. * | Если возникают трудности при отправке факсов за границу, выберите настройку "Вкл." | 44 |

D

| Главное меню | Подменю | Пункты меню | Значения | Описание | Страница |
|--------------------------|--------------------|--------------------|--|---|----------|
| 2. Факс (продолжение) | 3. Адресная книга | 1. Набор одн. наж. | — | Сохранение до 8 номеров для набора одним нажатием, которые можно набирать нажатием одной клавиши (с последующим нажатием Старт). | 60 |
| | | 2. Быстрый набор | — | Сохранение до 200 номеров быстрого набора, которые можно набирать нажатием нескольких клавиш (с последующим нажатием Старт). | 61 |
| | | 3. Выбор групп | — | Сохранение до 20 номеров групп для пакетной рассылки. | 64 |
| | 4. Уст-ки отчета | 1. Отчт об отпрк | Вкл. Вкл.+Изображ. Выкл.* Выкл.+Изображ. | Задание начальной настройки для отчета подтверждения отправки. | 79 |
| | | 2. Отчёт. период | Выкл. Кажд. 50 факсов* Каждые 6 часов Каждые 12 часов Каждые 24 часа Каждые 2 дня Каждые 7 дней | Определение интервала для автоматической распечатки журнала отправки и получения факсов. | 80 |
| | 5. Опции удал. упр | 1. Пересл/Сохран. | Выкл.* Пересылка Сохран. факса Прием ф. на ПК | Настройка устройства на переадресацию факсов, сохранение входящих факсов в памяти (для удаленного извлечения с вашего устройства) или отправки факсов на компьютер. | 68 |
| | | | (Резерв. печать) | Если выбрана настройка "Пересылка" или "Прием факсов на ПК", можно включить функцию безопасности "Резервная печать". | |
| | | 2. Удалён. доступ | ---* | Назначение кода для удаленного извлечения из памяти. | 71 |
| | | 3. Распечат. факсы | — | Вывод на печать полученных факсов, сохраненных в памяти. | 51 |

| Главное меню | Подменю | Пункты меню | Значения | Описание | Страница |
|--------------------------|--------------------|--------------------|---|---|----------|
| 2. Факс (продолжение) | 6. Огранич. набора | 1. Панель набора | Выкл.* 2 р. введите # Вкл. | На устройстве можно настроить ограничение набора с цифровой клавиатуры. | 35 |
| | | 2. Набор одн. наж. | Выкл.* 2 р. введите # Вкл. | На устройстве можно настроить ограничение набора с помощью номеров набора одним нажатием. | 35 |
| | | 3. Быстрый набор | Выкл.* 2 р. введите # Вкл. | На устройстве можно настроить ограничение набора с помощью номеров быстрого набора. | 35 |
| | 7. Остав. задания | — | — | С помощью этой настройки можно проверить, какие задания находятся в памяти, и удалить выбранные задания. | 45 |
| 0. Разное | 1. Совместимость | — | Высокая* | Настройка режима частотной коррекции в случае проблем с передачей факсов. Поставщики услуг VoIP предлагают поддержку факса с использованием различных стандартов. Если ошибки передачи факса возникают регулярно, выберите Общая (для VoIP). | 138 |
| | | | Нормальное Общая (для VoIP) | | |
| 3. Копирование | 1. Качество | — | Текст Фото Авто* | Выбор разрешения для копирования документа данного типа. | 87 |
| | 2. Яркость | — | ▼ -□□□■+ ▲ ▼ -□□□■+ ▲ ▼ -□□□□+ ▲* ▼ -□■□□+ ▲ ▼ -■□□□+ ▲ | Настройка яркости копий. | 88 |



| Главное меню | Подменю | Пункты меню | Значения | Описание | Страница |
|---------------------------------|------------------|----------------------|---|--|--|
| 3. Копирование (продолжение) | 3. Контрастность | — | ▼ -□□□■+ ▲ ▼ -□□□■+ ▲ ▼ -□□■□+ ▲* ▼ -□■□□+ ▲ ▼ -■□□□+ ▲ | Настройка контрастности копий. Можно выбрать более высокое разрешение копирования при выполнении копии текста в масштабе 1:1 со стекла сканера. | 87 |
| | 4. Регул. цвета | 1. Красный | ▼ -□□□■+ ▲ ▼ -□□□■+ ▲ ▼ -□□■□+ ▲* ▼ -□■□□+ ▲ ▼ -■□□□+ ▲ | Настройка красного цвета для копий. | 88 |
| | | 2. Зеленый | ▼ -□□□■+ ▲ ▼ -□□□■+ ▲ ▼ -□□■□+ ▲* ▼ -□■□□+ ▲ ▼ -■□□□+ ▲ | Настройка зеленого цвета для копий. | |
| | | 3. Синий | ▼ -□□□■+ ▲ ▼ -□□□■+ ▲ ▼ -□□■□+ ▲* ▼ -□■□□+ ▲ ▼ -■□□□+ ▲ | Настройка синего цвета для копий. | |
| 4. Принтер | 1. Эмуляция | — | Авто* HP LaserJet BR-Script 3 | Выбор режима эмуляции. | См. Руководство по использованию программного обеспечения на компакт-диске. |
| | 2. Опции печати | 1. Внутр. шрифты | 1. HP LaserJet 2. BR-Script 3 | Печать списка внутренних шрифтов устройства. | |
| | | 2. Конфигурация | — | Печать списка настроек печати устройства. | |
| | | 3. Печать теста | — | Печать пробной страницы. | |
| 3. Цвет вывода | — | Авто* Цвет Ч/Б | Выбор режима цветной или черно-белой печати для документов. Если выбрана настройка "Авто", устройство выберет наиболее подходящий режим (цветная или черно-белая печать) для данного документа. | | |

| Главное меню | Подменю | Пункты меню | Значения | Описание | Страница |
|--|-------------------|-------------------|--|--|---|
| 4. Принтер (продолжение) | 4. Перезагр. пр-р | — | 1. Сброс | Восстановление параметров принтера к исходным заводским значениям по умолчанию. | См. Руководство по использованию программного обеспечения на компакт-диске. |
| | | | 2. Выход | | |
| | 5. Калибровка | — | Откалибровать Сброс | Настройка плотности цвета или восстановление заводских настроек цветовой калибровки. | 164 |
| | 6. Авторегистр. | 1. Регистрация | 1. Старт | Автоматическая настройка позиции печати для каждого цвета. | 165 |
| | | | 2. Выход | | |
| | | 2. Частота | Низкая Средняя* Высокая Выкл. | Задание интервала выполнения автоматической регистрации. | |
| | 7. Руч. регистр. | 1. Печатать схему | — | Печать таблицы для проверки регистрации цветов вручную. | 165 |
| | | 2. Уст. регистр. | 1 Пурпурный 2 Голубой 3 Желтый 4 Пурпурный 5 Голубой 6 Желтый 7 Пурпурный 8 Голубой 9 Желтый | Задание корректировочного значения для таблицы, напечатанной с помощью Печатать схему. | |
| 8. Чистка фотобар | — | — | Для устранения этой проблемы с качеством печати выполните очистку блока фотобарабана. | 158 | |
| 5. Прям. интрф. USB (Только для MFC-9320CW) | 1. Прямая печать | 1. Размер бумаги | A4* Letter Legal Executive A5 A5 L A6 B5 B6 Folio | Выбор формата бумаги при печати непосредственно с флэш-накопителя USB. | 97 |



| Главное меню | Подменю | Пункты меню | Значения | Описание | Страница |
|---|-----------------------------------|----------------------|---|--|----------|
| 5. Прям. интрф. USB (Только для MFC-9320CW) (продолжение) | 1. Прямая печать (продолжение) | 2. Тип носителя | Тонкая Обычная* Толстая Более толстая Бум из втрсырья | Выбор типа носителя при печати непосредственно с флэш-накопителя USB. | 97 |
| | | 3. Неск. листов | 1 в 1* 2 в 1 4 в 1 9 в 1 16 в 1 25 в 1 1 в 2x2 стр. 1 в 3x3 стр. 1 в 4x4 стр. 1 в 5x5 стр. | Выбор стиля страницы при печати нескольких страниц непосредственно с флэш-накопителя USB. | 98 |
| | | 4. Ориентация | Книжная* Альбомная | Выбор ориентации страницы при печати непосредственно с флэш-накопителя USB. | 98 |
| | | 5. Брошюр. | Вкл.* Выкл. | Включение/выключение разбора по копиям при печати непосредственно с флэш-накопителя USB. | 98 |
| | | 6. Кач-во печати | Обычное* Хорошее | Выбор качества печати при печати непосредственно с флэш-накопителя USB. | 98 |
| | | 7. Опция PDF | Документ* Док. и разметка Док. и штампы | Выбор параметра вывода на печать комментариев для PDF-файлов: печать комментариев ("Разметка") или отметок в тексте PDF-файла. | 98 |
| | | 8. Индексн. страница | Простая* Детальная | Выбор параметра печати индекса (простой или подробный). | 98 |

| Главное меню | Подменю | Пункты меню | Значения | Описание | Страница |
|---|----------------|--|--|--|---|
| 5.Прям.интрф. USB (Только для MFC-9320CW) (продолжение) | 2.Скан. на USB | 1.Разрешение | Цвет 100 т/д* Цвет 200 т/д Цвет 300 т/д Цвет 600 т/д Серый 100 т/д Серый 200 т/д Серый 300 т/д Ч/Б 200 т/д Ч/Б 200x100 т/д | Выбор разрешения для данных сканирования, записываемых на флэш-накопитель USB. | См. Руководство по использованию программного обеспечения на компакт-диске. |
| | | 2.Имя файла | — | Ввод имени файла для данных сканирования. | |
| | 3.PictBridge | 1.Размер бумаги | Letter A4* B5 A5 B6 A6 | Выбор формата бумаги при печати данных с фотоаппарата с использованием PictBridge. | 92 |
| 2.Ориентация | | Letter A4 B5 A5 B6 A6 После этого можно выбрать: Книжная Альбомная | Выбор ориентации страницы при печати с фотоаппарата с использованием PictBridge. Для формата Letter, A4 или B5 автоматически устанавливается значение "Книжная". Для формата A5, B6 или A6 автоматически устанавливается значение "Альбомная". | | |
| 3.Дата и время | | Вкл. Выкл.* | Печать на фотографии даты и времени съемки. | | |
| 4.Имя файла | | Вкл. Выкл.* | Печать на фотографии имени файла. | | |
| 5.Кач-во печати | | Обычное* Хорошее | Выбор качества печати при печати с фотоаппарата с использованием PictBridge. | | |

D

| Главное меню | Подменю | Пункты меню | Значения | Описание | Страница |
|---------------------------------------|-------------------|--------------------|--|---|----------|
| 6. Печать отчетов (для MFC-9320CW) | 1. Проверка отпр. | 1. Отобр. на дисп. | — | Печать отчета подтверждения передачи для последнего отправленного факса. | 80 |
| | | 2. Печать отчета | — | | |
| | 2. Справка | — | — | Печать памятки по настройке с инструкциями по быстрому программированию устройства. | 80 |
| | 3. Список тел-нов | 1. Цифровой | — | Отображение (в порядке возрастания номеров или по алфавиту) имен и номеров, сохраненных в памяти набора одним нажатием и быстрого набора. | 80 |
| | | 2. Алфавитный | — | | |
| | 4. Журнал факса | — | — | Информация о последних 200 входящих и исходящих факсах. "TX" означает "Передача". "RX" означает "Прием". | 80 |
| | 5. Уст-ки пользов | — | — | Перечень текущих настроек. | 80 |
| 6. Сетев. конфиг. | — | — | Информация о сетевых настройках. | 80 | |
| 7. Форма заказа | — | — | Можно распечатать форму заказа аксессуаров, заполнить ее и отправить дилеру Brother. | 80 | |

| Главное меню | Подменю | Пункты меню | Значения | Описание | Страница |
|-----------------------------|-------------|-------------------|--|---|---|
| 5. Сеть (для MFC-9120CN) | 1. TCP/IP | 1. Метод загрузки | Авто* Статический RARP BOOTP DHCP | Выбор наиболее подходящего способа загрузки. | См. Руководство пользователя по работе в сети на компакт-диске. |
| | | 2. IP-адрес | [000-255]. [000-255]. [000-255]. [000-255] | Ввод IP-адреса. | |
| | | 3. Маска подсети | [000-255]. [000-255]. [000-255]. [000-255] | Ввод маски подсети. | |
| | | 4. Шлюз | [000-255]. [000-255]. [000-255]. [000-255] | Ввод адреса шлюза. | |
| | | 5. Имя хоста | BRNXXXXXXXXXXXXX | Назначение имени узла. | |
| | | 6. Конфиг. WINS | Авто* Статический | Выбор режима конфигурации WINS. | |
| | | 7. Сервер WINS | Первичный [000-255]. [000-255]. [000-255]. [000-255] Вторичный [000-255]. [000-255]. [000-255]. [000-255] | Назначение IP-адреса основного или вспомогательного сервера WINS. | |
| | | 8. Сервер DNS | Первичный [000-255]. [000-255]. [000-255]. [000-255] Вторичный [000-255]. [000-255]. [000-255]. [000-255] | Назначение IP-адреса основного или вспомогательного DNS-сервера. | |
| | | 9. APIPA | Вкл. * Выкл. | Автоматическое назначение IP-адреса из диапазона локальных адресов. | |
| | | 0. IPv6 | Вкл. Откл. * | Подключите или отключите протокол IPv6. Если нужно использовать протокол IPv6, для получения большей информации посетите веб-сайт http://solutions.brother.com/ . | |
| | 2. Ethernet | — | Авто* 100В-FD 100В-HD 10В-FD 10В-HD | Выбор режима подключения Ethernet. | |



| Главное меню | Подменю | Пункты меню | Значения | Описание | Страница |
|--|--------------------|-------------|--|--|--|
| 5. Сеть (для MFC-9120CN) (продолжение) | 3. Скан. на FTP | — | Цвет 100 т/д* Цвет 200 т/д Цвет 300 т/д Цвет 600 т/д Серый 100 т/д Серый 200 т/д Серый 300 т/д Ч/Б 200 т/д Ч/Б 200x100 т/д | Выбор формата файла для передачи отсканированных данных через FTP. | См. <i>Руководство пользователя по работе в сети на компакт-диске.</i> |
| | 4. Скан. на сервер | — | Цвет 100 т/д* Цвет 200 т/д Цвет 300 т/д Цвет 600 т/д Серый 100 т/д Серый 200 т/д Серый 300 т/д Ч/Б 200 т/д Ч/Б 200x100 т/д | Можно сканировать черно-белый или цветной документ напрямую на сервер CIFS в локальной сети или в Интернете. | |
| | 5. Часовой пояс | — | UTCXXX:XX | Выбор часового пояса вашего региона. | |
| | 0. Сброс сет. наст | 1. Сброс | 1. Да 2. Нет | Восстановление заводской настройки всех сетевых параметров. | |
| | 2. Выход | — | | | |

| Главное меню | Подменю | Пункты меню | Значения | Описание | Страница | |
|-----------------------------|-------------------|-------------|-------------------|--|---|---|
| 7. Сеть (для MFC-9320CW) | 1. Проводная сеть | 1. TCP/IP | 1. Метод загрузки | Авто* Статический RARP BOOTP DHCP | Выбор наиболее подходящего способа загрузки. | См. Руководство пользователя по работе в сети на компакт-диске. |
| | | | 2. IP-адрес | [000-255]. [000-255]. [000-255]. [000-255] | Ввод IP-адреса. | |
| | | | 3. Маска подсети | [000-255]. [000-255]. [000-255]. [000-255] | Ввод маски подсети. | |
| | | | 4. Шлюз | [000-255]. [000-255]. [000-255]. [000-255] | Ввод адреса шлюза. | |
| | | | 5. Имя хоста | BRNXXXXXXXXXXXXXX | Назначение имени узла. | |
| | | | 6. Конфиг. WINS | Авто* Статический | Выбор режима конфигурации WINS. | |
| | | | 7. Сервер WINS | Первичный [000-255]. [000-255]. [000-255]. [000-255] Вторичный [000-255]. [000-255]. [000-255]. [000-255] | Назначение IP-адреса основного или вспомогательного сервера WINS. | |
| | | | 8. Сервер DNS | Первичный [000-255]. [000-255]. [000-255]. [000-255] Вторичный [000-255]. [000-255]. [000-255]. [000-255] | Назначение IP-адреса основного или вспомогательного DNS-сервера. | |
| | | | 9. APIPA | Вкл.* Выкл. | Автоматическое назначение IP-адреса из диапазона локальных адресов. | |
| | | | 0. IPv6 | Вкл. Откл.* | Подключите или отключите протокол IPv6. Если нужно использовать протокол IPv6, для получения большей информации посетите веб-сайт http://solutions.brother.com/ . | |



| Главное меню | Подменю | Пункты меню | Значения | Описание | Страница | |
|--|--|--------------------|---|--|--|---|
| 7. Сеть (для MFC-9320CW) (продолжение) | 1. Проводная сеть (продолжение) | 2. Ethernet | — 100В-FD 100В-HD 10В-FD 10В-HD | Авто* Выбор режима подключения Ethernet. | См. <i>Руководство пользователя по работе в сети на компакт-диске.</i> | |
| | | 3. Настр. по умлч. | — 1. Сброс 2. Выход | Возвращает параметр проводной сети к заводскому по умолчанию. | | |
| | | 4. Пров. сеть вкл. | — Вкл.* Откл. | Ручное включение или отключение проводной локальной сети. | | |
| | 2. Беспровод. сеть | 1. TCP/IP | 1. Метод загрузки | Авто* Статический RARP BOOTP DHCP | | Выбор наиболее подходящего способа загрузки. |
| | | | 2. IP-адрес | [000-255]. [000-255]. [000-255]. [000-255] | | Ввод IP-адреса. |
| | | | 3. Маска подсети | [000-255]. [000-255]. [000-255]. [000-255] | | Ввод маски подсети. |
| | | | 4. Шлюз | [000-255]. [000-255]. [000-255]. [000-255] | | Ввод адреса шлюза. |
| | | | 5. Имя хоста | BRWXXXXXXXXXXXXXX | | Назначение имени узла. |
| | | | 6. Конфиг. WINS | Авто* Статический | | Выбор режима конфигурации WINS. |
| | | | 7. Сервер WINS | Первичный [000-255]. [000-255]. [000-255]. [000-255] Вторичный [000-255]. [000-255]. [000-255]. [000-255] | | Назначение IP-адреса основного или вспомогательного сервера WINS. |
| 8. Сервер DNS | Первичный [000-255]. [000-255]. [000-255]. [000-255] Вторичный [000-255]. [000-255]. [000-255]. [000-255] | | Назначение IP-адреса основного или вспомогательного DNS-сервера. | | | |
| 9. APIPA | Вкл.* Выкл. | | Автоматическое назначение IP-адреса из диапазона локальных адресов. | | | |

| Главное меню | Подменю | Пункты меню | | Значения | Описание | Страница | |
|--|-------------------------------------|----------------------------|---------------------|---|---|--|--|
| 7. Сеть (для MFC-9320CW) (продолжение) | 2. Беспровод. сеть (продолжение) | 1. TCP/IP (продолжение) | 0. IPv6 | Вкл. Откл.* | Подключите или отключите протокол IPv6. Если нужно использовать протокол IPv6, для получения большей информации посетите веб-сайт http://solutions.brother.com/ . | См. <i>Руководство пользователя по работе в сети на компакт-диске.</i> | |
| | | 2. Мастер уст-ки | 1. Вкл. 2. Выкл. | — | Настройка сервера печати. | | |
| | | 3. SES/WPS/AOSS | 1. Вкл. 2. Выкл. | — | Можно легко настроить параметры беспроводной сети нажатием одной кнопки. | | |
| | | 4. WPS с PIN-код. | 1. Вкл. 2. Выкл. | — | Можно легко настроить параметры беспроводной сети с помощью WPS с ПИН-кодом. | | |
| | | 5. Статус WLAN | 1. Состояние | Активна (11b) Активна (11g) Пров. сеть актив Беспр. сеть откл AOSS активен Сбой соединения | Активна (11b) Активна (11g) Пров. сеть актив Беспр. сеть откл AOSS активен Сбой соединения | | Просмотр текущего состояния беспроводной сети. |
| | | | 2. Сигнал | Сильный Средний Слабый Нет | Сильный Средний Слабый Нет | | Просмотр уровня текущего сигнала беспроводной сети. |
| | | | 3. SSID | — | — | | Просмотр текущего идентификатора SSID. |
| | | | 4. Режим связи | Ad-hoc Инфраструктура | Ad-hoc Инфраструктура | | Просмотр текущего режима связи. |
| | | 6. Настр. по умлч. | — | 1. Сброс 2. Выход | 1. Сброс 2. Выход | | Восстановление заводских значений по умолчанию для настроек беспроводной сети. |
| | | 7. В/пр. сеть вкл. | — | Вкл. Откл.* | Вкл. Откл.* | | Включение или отключение беспроводной локальной сети вручную. |



| Главное меню | Подменю | Пункты меню | Значения | Описание | Страница | |
|--|--------------------|-------------|----------|--|--|--|
| 7. Сеть (для MFC-9320CW) (продолжение) | 3. Скан. на FTP | — | — | Цвет 100 т/д* Цвет 200 т/д Цвет 300 т/д Цвет 600 т/д Серый 100 т/д Серый 200 т/д Серый 300 т/д Ч/Б 200 т/д Ч/Б 200x100 т/д | Выбор формата файла для передачи отсканированных данных через FTP. | См. <i>Руководство пользователя по работе в сети на компакт-диске.</i> |
| | 4. Скан. на сервер | — | — | Цвет 100 т/д* Цвет 200 т/д Цвет 300 т/д Цвет 600 т/д Серый 100 т/д Серый 200 т/д Серый 300 т/д Ч/Б 200 т/д Ч/Б 200x100 т/д | Можно сканировать черно-белый или цветной документ напрямую на сервер CIFS в локальной сети или в Интернете. | |
| | 5. Часовой пояс | — | — | UTCXXX:XX | Выбор часового пояса вашего региона. | |
| | 0. Сброс сет. наст | 1. Сброс | — | 1. Да 2. Нет | Восстановление всех заводских настроек сети по умолчанию. | |
| | 2. Выход | — | — | | | |

| Главное меню | Подменю | Пункты меню | Значения | Описание | Страница |
|--|--------------------|----------------|--|---|----------|
| 8. Инф. об уст-ве (для MFC-9320CW) 6. Инф. об уст-ве (для MFC-9120CN) | 1. Серийный номер | — | — | Просмотр серийного номера устройства. | 188 |
| | 2. Счетчик стр. | — | Всего Факс/Спск К-во коп. Печать | Просмотр общего количества страниц, отпечатанных устройством за весь срок эксплуатации. | 188 |
| | 3. Ср. службы узла | 1. Фотобарабан | 1. Черный (К) 2. Голубой (С) 3. Пурпурный (М) 4. Желтый (Y) | Проверка оставшегося ресурса компонента устройства (в процентах). | 188 |
| | 2. Лент. картридж | — | | | |
| | 3. Комплект ПБ | — | | | |
| | 4. Печка | — | | | |

| Главное меню | Подменю | Пункты меню | Значения | Описание | Страница |
|-------------------|-------------------|----------------------|--|--|--|
| 0. Исходн. уст-ки | 1. Режим приема | — | Только факс* Факс/Телефон Внешн. А/О Ручной | Выбор оптимального режима приема. | 46 |
| | 2. Дата и время | — | — | Отображение даты и времени на дисплее и в заголовках отправляемых факсов. | См. <i>Руководство по быстрой установке.</i> |
| | 3. Ваши данные | — | Факс: Тел: Имя: | Ввод имени и номера факса для печати на каждой странице отправляемых факсов. | |
| | 4. Тон/Импульс | — | Тоновый Импульсный* | Выбирает режим набора номера. | |
| | 5. Сигнал линии | — | Обнаружение Нет обнаружения* | Настройка длины паузы для распознавания сигнала готовности линии. | 138 |
| | 6. Уст тел. линии | — | Обычная* ISDN PBX | Выбор типа телефонной линии. | 52 |
| | 7. Сбросить | 1. Сеть | 1. Сброс 2. Выход | Восстановление всех заводских настроек сети по умолчанию. | 189 |
| | 2. Адрес и факс | 1. Сброс 2. Выход | Восстановление всех сохраненных настроек телефона и факса. | | |
| | 3. Все параметры | 1. Сброс 2. Выход | Восстановление заводских настроек по умолчанию для всех параметров устройства. | | |



Ввод текста

При настройке некоторых параметров меню (например, «Идентификатор устройства») требуется вводить текстовые символы. На кнопках с цифрами также напечатаны буквы. На клавишах # и * букв *нет*, так как они используются для ввода специальных символов.

Для ввода указанных ниже букв нажмите соответствующую клавишу цифровой клавиатуры указанное число раз:

| Нажмите клавишу | один раз | два раза | три раза | четыре раза | пять раз | шесть раз | семь раз | восемь раз | девять раз |
|-----------------|----------|----------|----------|-------------|----------|-----------|----------|------------|------------|
| 1 | @ | . | / | 1 | @ | . | / | 1 | @ |
| 2 | a | b | c | A | B | C | 2 | a | b |
| 3 | d | e | f | D | E | F | 3 | d | e |
| 4 | g | h | i | G | H | I | 4 | g | h |
| 5 | j | k | l | J | K | L | 5 | j | k |
| 6 | m | n | o | M | N | O | 6 | m | n |
| 7 | p | q | r | s | P | Q | R | S | 7 |
| 8 | t | u | v | T | U | V | 8 | t | u |
| 9 | w | x | y | z | W | X | Y | Z | 9 |

При вводе данных для пунктов меню, не допускающих ввода текста в нижнем регистре, используйте приведенную ниже таблицу.

| Нажмите клавишу | один раз | два раза | три раза | четыре раза | пять раз | шесть раз | семь раз | восемь раз | девять раз | десять раз |
|-----------------|----------|----------|----------|-------------|----------|-----------|----------|------------|------------|------------|
| 2 | A | B | C | A | Б | В | Г | 2 | A | B |
| 3 | D | E | F | Д | Е | Ё | Ж | 3 | D | E |
| 4 | G | H | I | З | И | Й | К | 4 | G | H |
| 5 | J | K | L | Л | М | Н | О | 5 | J | K |
| 6 | M | N | O | П | Р | С | Т | 6 | M | N |
| 7 | P | Q | R | S | У | Ф | Х | Ц | 7 | P |
| 8 | T | U | V | Ч | Ш | Щ | Ъ | Ы | 8 | T |
| 9 | W | X | Y | Z | Ь | Э | Ю | Я | 9 | W |

Ввод пробелов

Чтобы ввести пробел в номере факса, нажмите один раз ► между вводом цифр. Чтобы ввести пробел в имени, нажмите дважды ► между вводом символов.

Исправления

Если вы ввели не ту букву и хотите ее заменить, с помощью клавиши ◀ подведите курсор под неправильный символ и нажмите **Очистить/Назад**.

Ввод букв, находящихся на одной кнопке

Если нужный символ находится на той же клавише, что и предыдущий символ, перед повторным нажатием кнопки нажмите ► для перемещения курсора вправо.

Специальные знаки и символы

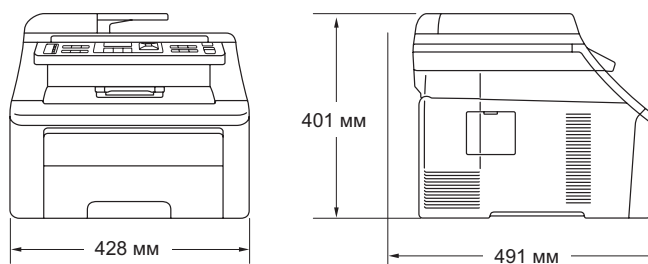
Нажмите * или #, затем с помощью ◀ или ▶ наведите курсор на нужный символ. Нажмите ОК для выбора этого символа. Символы и знаки ниже будут появляться в зависимости от выбора пунктов меню.

Нажмите * для (пробел) ! " # \$ % & ' () * + , - . / €
 Нажмите # для : ; < = > ? @ [] ^ _ \ ~ ` | { }

Общая информация

| | | |
|------------------------------------|-------------------------------------|--|
| Тип принтера | Светодиодный | |
| Метод печати | Светодиодный электрофотографический | |
| Объем памяти | 64 МБ | |
| ЖКД (жидкокристаллический дисплей) | 2-строчный, по 16 знаков в строке | |
| Источник питания | 220–240 В перем. тока 50–60 Гц | |
| Потребление мощности | Пиковое: | 1176 Вт |
| | Копирование: | В среднем 480 Вт ¹ |
| | Спящий режим: | (Для MFC-9120CN) В среднем 11 Вт (Для MFC-9320CW) В среднем 12 Вт |
| | Режим ожидания: | В среднем 75 Вт |

Габариты



| | | |
|--------------|---|---------------------|
| Масса | Без блока фотобарабана/тонер-картриджа: | 20,1 кг |
| Уровень шума | Мощность звука | |
| | При работе (цветное копирование): ² | LWad = 6,42 бел (A) |
| | При работе (черно-белое копирование): | LWad = 6,46 бел (A) |
| | Офисная техника с уровнем шума LWad > 6,30 бел (A) не подходит для использования в помещениях, где работники выполняют в основном умственную работу. Вследствие создаваемого шума такое оборудование должно устанавливаться в отдельных помещениях. | |
| | Режим ожидания: | LWad = 4,31 бел (A) |
| | Звуковое давление | |
| | При работе (печать): | LpAm 53 дБ (A) |
| | Режим ожидания: | LpAm 30 дБ (A) |

¹ При изготовлении копии с одного листа.

² Измерено в соответствии с требованиями стандарта ISO 9296.

| | |
|--------------------------------------|---|
| Температура | Рабочий режим: от 10 до 32,5 °C При хранении: от 0 до 40 °C |
| Влажность | Рабочий режим: от 20 до 80% (без конденсации) При хранении: от 10 до 90% (без конденсации) |
| АПД (автоподатчик документов) | До 35 страниц (ступенчато) (80 г/м ²) Рекомендуемые условия окружающей среды: Температура: от 20 до 30 °C Влажность: 50% - 70% Бумага: Xerox Premier TCF 80 г/м ² или Xerox Business 80 г/м ² |
| Лоток для бумаги | 250 листов (80 г/м ²) |

Печатные носители

Подача бумаги

Лоток для бумаги

- Тип бумаги: Тонкая бумага, обычная бумага или вторичная бумага
- Формат бумаги: Letter, A4, B5 (ISO), A5, A5 (длинный край), B6 (ISO), A6, Executive, Legal и Folio
- Плотность бумаги: 60–105 г/м²
- Макс. емкость лотка для бумаги: До 250 листов обычной бумаги плотностью 80 г/м²

Слот для подачи вручную

- Тип бумаги: Тонкая бумага, обычная бумага, плотная бумага, сверхплотная бумага, высокосортная бумага, вторичная бумага, конверты и наклейки ¹
- Формат бумаги: Ширина: от 76,2 до 220 мм²
Длина: от 116 до 406,4 мм²
- Плотность бумаги: 60–163 г/м²

Выход бумаги

До 100 листов (подача на выходной лоток лицевой стороной вниз)

- ¹ При печати наклеек во избежание смазывания изображения рекомендуется убирать отпечатанные страницы из выходного лотка сразу после их вывода из устройства.
- ² При использовании бумаги размером менее 105 × 148 мм (формат А6) открывайте заднюю крышку (задний выходной лоток).

Факс

| | |
|---|---|
| Совместимость | ITU-T Super Group 3 |
| Система кодирования | MH/MR/MMR/JBIG/JPEG |
| Скорость модема | Автоматическая 33 600 бит/с нейтрализация ошибок: |
| Формат документа | Ширина АПД: От 147,3 до 215,9 мм Длина АПД: От 147,3 до 356,0 мм Ширина стекла сканера: Макс. 215,9 мм Длина стекла сканера: Макс. 297 мм |
| Ширина сканирования | Макс. 208 мм |
| Ширина печати | Макс. 208 мм |
| Оттенки серого | 8 бит/256 уровней |
| Типы опроса | Стандартный, безопасный, по таймеру, последовательный |
| Настройка контрастности | Автоматический/Светлый/Темный (ручная регулировка) |
| Разрешение | По горизонтали: 8 точек/мм По вертикали <ul style="list-style-type: none"> ■ Стандартное: 3,85 линии/мм ■ Хорошее: 7,7 линии/мм ■ Фото: 7,7 линии/мм ■ Отличное: 15,4 линии/мм |
| Количество ячеек набора одним нажатием | 8 (4 × 2) |
| Быстрый набор | 200 номеров |
| Группы | До 20 |
| Пакетная рассылка ³ | 258 номеров |
| Автоматический повторный набор номера | 3 раза с 5-минутными интервалами |
| Задержка ответа | 0, 1, 2, 3, 4, 5, 6, 7, 8, 9 или 10 звонков |
| Источник связи | Абонентская телефонная сеть общего пользования |
| Передача из памяти | До 600 ¹ /500 ² страниц ³ |
| Прием в память при отсутствии бумаги | До 600 ¹ /500 ² страниц ³ |

¹ "Страницы" соответствуют "Тестовой таблице Brother №1" (стандартное деловое письмо, стандартное разрешение, код JBIG). Технические данные и информация в документации могут быть изменены без предварительного уведомления.

² "Страницы" соответствуют "Тестовой таблице ITU-T №1" (стандартное деловое письмо, стандартное разрешение, код JBIG). Технические данные и информация в документации могут быть изменены без предварительного уведомления.

³ Только для черно-белых факсов.

Копирование

| | |
|---|--|
| Цветное/Черно-белое | Да/Да |
| Размер документа | Ширина АПД: От 148 до 215,9 мм Длина АПД: От 148 до 355,6 мм Ширина стекла сканера: Макс. 215,9 мм Длина стекла сканера: Макс. 297 мм |
| Ширина копии | Макс. 208 мм |
| Тиражирование | Укладка копий в стопку и сортировка до 99 страниц |
| Увеличение/уменьшение | От 25% до 400% (с шагом 1%) |
| Разрешение | До 600 × 600 т/д |
| Время печати первой копии (черно-белая печать) | Менее 19 секунд (из режима готовности) |
| Время печати первой копии (цветная печать) | Менее 24 секунд (из режима готовности) |

Сканирование

| | |
|----------------------------|--|
| Цветное/Черно-белое | Да/Да |
| Совместимость TWAIN | Да (Windows® 2000 Professional/Windows® XP/ Windows® XP Professional x64 Edition/Windows Vista®) Mac OS X 10.3.9 или более поздняя версия ¹ |
| Совместимость WIA | Да (Windows® XP/Windows Vista®) |
| Глубина цвета | 24-битный цвет |
| Разрешение | До 19 200 × 19 200 т/д (интерполированное) ² До 1 200 × 2 400 т/д (оптическое) ² (со стекла сканера) До 1 200 × 600 т/д (оптическое) ² (из АПД) |
| Размер документа | Ширина АПД: От 148,0 до 215,9 мм Длина АПД: От 148,0 до 355,6 мм Ширина стекла сканера: Макс. 215,9 мм Длина стекла сканера: Макс. 297 мм |
| Ширина сканирования | Макс. 210 мм |
| Оттенки серого | 256 оттенков |

¹ Для получения последних обновлений драйверов для используемой версии ОС Mac OS X посетите наш веб-сайт <http://solutions.brother.com/>.

² Сканирование с разрешением до 1 200 × 1 200 т/д при использовании драйвера WIA для Windows® XP/Windows Vista® (разрешение до 19 200 × 19 200 т/д может выбираться при помощи утилиты сканера Brother)

Печать

| | |
|---|---|
| Эмуляция | PCL6, BR-Script3 (PostScript®3™) |
| Драйвер принтера | Размещенный на хост-компьютере драйвер для Windows® 2000 Professional/Windows® XP/Windows® XP Professional x64 Edition/Windows Vista®/Windows Server® 2003 ¹ /Windows Server® 2003 x64 Edition ¹ /Windows Server® 2008 ¹ BR-Script3 (PPD-файл) для Windows® 2000 Professional/Windows® XP/Windows® XP Professional x64 Edition/Windows Vista®/Windows Server® 2003 ¹ /Windows Server® 2008 ¹ Драйвер принтера Macintosh для Mac OS X 10.3.9 или более поздней версии ² BR-Script3 (PPD-файл) для Mac OS X 10.3.9 или более поздней версии ² |
| Разрешение | 600 т/д × 600 т/д, 2 400 т/д (600 × 2 400) |
| Скорость печати (черно-белая печать) | До 16 страниц/мин (формат А4) ³ |
| Скорость печати (цветная печать) | До 16 страниц/мин (формат А4) ³ |
| Время печати первой копии (черно-белая печать) | Менее 15 секунд (из режима готовности и из стандартного лотка) |
| Время печати первой копии (цветная печать) | Менее 16 секунд (из режима готовности и из стандартного лотка) |
| Время печати первой копии (черно-белая печать) | Менее 19 секунд (из режима готовности и из стандартного лотка) |
| Время печати первой копии (цветная печать) | Менее 24 секунд (из режима готовности и из стандартного лотка) |

¹ Печать только по сети.

² Для получения последних обновлений драйверов для используемой версии ОС Mac OS X посетите наш веб-сайт <http://solutions.brother.com/>.

³ Скорость печати может меняться в зависимости от типа печатаемого документа.

Интерфейсы

| | |
|--|---|
| USB | Используйте соединительный кабель USB 2.0 длиной не более 2,0 м. ^{1 2} |
| Локальная сеть ³ | Используйте кабель Ethernet UTP категории 5 или выше. |
| Беспроводная сеть (для MFC-9320CW) | Данное устройство поддерживает беспроводную связь IEEE 802.11b/g по беспроводной локальной сети с использованием режима инфраструктуры или беспроводное одноранговое соединение в режиме прямого подключения. |

¹ Устройство имеет высокоскоростной интерфейс USB 2.0. Устройство можно также подключать к компьютеру с интерфейсом USB 1.1.

² USB-порты сторонних производителей не поддерживаются.

³ Подробные характеристики сети см. в разделе *Проводная сеть Ethernet* на стр. 228 и в *Руководство пользователя по работе в сети* на компакт-диске.

Интерфейс PictBridge (для MFC-9320CW)

| | |
|----------------------|--|
| Совместимость | Поддерживается стандарт PictBridge CIPA-001 Ассоциации производителей фототехники (Camera & Imaging Products Association). Подробную информацию см. на веб-сайте http://www.cipa.jp/pictbridge/ . |
| Интерфейс | Прямой интерфейс USB |

Функция прямой печати (для MFC-9320CW)

Совместимость

PDF версии 1.7 ¹, JPEG, Exif + JPEG, PRN (файлы, созданные драйвером принтера Brother), TIFF (файлы сканирования всех моделей Brother MFC и DCP), PostScript®3™ (файлы, созданные драйвером принтера Brother BR-Script 3), XPS версии 1.0.

¹ Данные PDF, содержащие файл изображений JBIG2, файл изображений JPEG2000 или файл прозрачностей, не поддерживаются.

Требования к компьютеру

| Минимальные системные требования и поддерживаемые функции компьютерного ПО | | | | | | | | |
|--|--|---|--------------------------------------|--|--|----------------|--|--|
| Компьютерная платформа и версия операционной системы | | Минимальная тактовая частота процессора | Минимальный объем оперативной памяти | Рекомендуемый объем оперативной памяти | Свободное пространство на жестком диске, необходимое для установки | | Поддерживаемые функции ПО | Поддерживаемый интерфейс ПК ³ |
| | | | | | Для драйверов | Для приложений | | |
| Операционная система Windows [®] 1 | Windows [®] 2000 Professional ⁵ | Intel [®] Pentium [®] II или эквивалент | 64 МБ | 256 МБ | 150 МБ | 310 МБ | Печать, PC-FAX ⁴ , сканирование | USB, 10/100 Base Tx (Ethernet), Беспроводной 802.11 b/g ⁶ |
| | Windows [®] XP Home ^{2 5} Windows [®] XP Professional ^{2 5} | | 128 МБ | | | | | |
| | Windows [®] XP Professional x64 Edition ² | Поддерживаемый 64-разрядный процессор (Intel [®] 64 или AMD64) | 256 МБ | 512 МБ | | | | |
| | Windows Vista [®] ² | Intel [®] Pentium [®] 4 или эквивалентный 64-разрядный (Intel [®] 64 или AMD64) поддерживаемый процессор | 512 МБ | 1 ГБ | 500 МБ | 500 МБ | | |
| | Windows Server [®] 2003 (печать только по сети) | Intel [®] Pentium [®] III или эквивалент | 256 МБ | 512 МБ | 50 МБ | Нет | Печать | 10/100 Base Tx (Ethernet), Беспроводной 802.11 b/g ⁶ |
| | Windows Server [®] 2003 x64 Edition (печать только по сети) | Поддерживаемый 64-разрядный процессор (Intel [®] 64 или AMD64) | | | | | | |
| | Windows Server [®] 2008 (печать только по сети) | Intel [®] Pentium [®] 4 или эквивалентный 64-разрядный (Intel [®] 64 или AMD64) поддерживаемый процессор | 512 МБ | 2 ГБ | | | | |
| Операционная система Macintosh | Mac OS X 10.3.9 - 10.4.3 | PowerPC G4/G5, PowerPC G3 350 МГц | 128 МБ | 256 МБ | 80 МБ | 400 МБ | Печать, отправка факсов через PC-Fax ⁴ , сканирование | USB, 10/100 Base Tx (Ethernet), Беспроводной 802.11 b/g ⁶ |
| | Mac OS X 10.4.4 или выше ⁷ | Процессор PowerPC G4/G5, Intel [®] Core™ | 512 МБ | 1 ГБ | | | | |

¹ Internet Explorer[®] 5.5 или выше.

² Для WIA, разрешение 1 200 × 1 200. Утилита сканера Brother позволяет повышать разрешение до 19 200 × 19 200 т/д.

³ USB-порты сторонних производителей не поддерживаются.

⁴ Функция "PC Fax" поддерживает только черно-белые факсы.

⁵ PaperPort™ 11SE поддерживает Microsoft[®] Windows[®] 2000 с пакетом обновления 4 (SP4) или более поздних версий и Windows[®] XP с пакетом обновления 2 (SP2) или более поздних версий.

⁶ Только для MFC-9320CW.

⁷ Для получения последних обновлений драйверов для используемой версии ОС Mac OS X посетите наш веб-сайт <http://solutions.brother.com/>.

Расходные компоненты

| | | |
|---|---------------------------|---|
| Ресурс тонер-картриджей | Стартовый тонер-картридж: | Примерно 1 000 страниц (формат А4) ¹ |
| | Стандартный картридж: | |
| | TN-230BK (черный): | Примерно 2 200 страниц (формат А4) ¹ |
| | TN-230C (голубой): | Примерно 1 400 страниц (формат А4) ¹ |
| | TN-230M (пурпурный): | Примерно 1 400 страниц (формат А4) ¹ |
| | TN-230Y (желтый): | Примерно 1 400 страниц (формат А4) ¹ |
| Блок фотобарабана | DR-230CL ² | Примерно 15 000 страниц (формат А4) ⁵ |
| | DR-230CL-BK ³ | |
| | DR-230CL-CMY ⁴ | |
| Ленточный картридж | BU-200CL | Примерно 50 000 страниц (формат А4) |
| Контейнер для отработанного тонера | WT-200CL | Примерно 50 000 страниц |

¹ Приблизительный ресурс картриджей указан в соответствии со стандартом ISO/IEC 19798.

² В упаковке 4 комплекта фотобарабана.

³ В упаковке 1 комплект черного фотобарабана.

⁴ В упаковке 1 комплект цветного фотобарабана.

⁵ Ресурс фотобарабана указан приблизительно и может различаться в зависимости от режима использования.

Проводная сеть Ethernet

| | |
|---------------------------------|---|
| Модель сетевого адаптера | NC-6700h |
| Локальная сеть | Можно подключить устройство к сети для печати по сети, сканирования по сети, отправки факсов с компьютера и удаленной настройки. ^{1 2} |
| Поддержка для | Windows [®] 2000 Professional, Windows [®] XP, Windows [®] XP Professional x64 Edition, Windows Vista [®] , Windows Server [®] 2003 ² , Windows Server [®] 2003 x64 Edition ² , Windows Server [®] 2008 ² Mac OS X 10.3.9 или более поздняя версия ^{3 4} |
| Протоколы | IPv4: ARP, RARP, BOOTP, DHCP, APIPA (Auto IP), разрешение имен WINS/NetBIOS, распознаватель DNS, mDNS, респондент LLMNR, LPR/LPD, Custom Raw Port/Port9100, IPP/IPPS, FTP клиентский и серверный, TELNET серверный, HTTP/HTTPS серверный, SSL/TLS, TFTP клиентский и серверный, SMTP клиентский, APOP, POP перед SMTP, SMTP-AUTH, SNMPv1/v2c/v3, ICMP, респондент LLTD, печать веб-сервисов, CIFS клиентский, SNTF IPv6: (По умолчанию отключено) NDP, RA, распознаватель DNS, mDNS, респондент LLMNR, LPR/LPD, Custom Raw Port/Port9100, IPP/IPPS, FTP клиентский и серверный, TELNET серверный, HTTP/HTTPS серверный, SSL/TLS, TFTP клиентский и серверный, SMTP клиентский, APOP, POP перед SMTP, SMTP-AUTH, SNMPv1/v2c/v3, ICMPv6, респондент LLTD, печать веб-сервисов, CIFS клиентский, SNTF |
| Тип сети | Ethernet 10/100 BASE-TX Auto Negotiation (проводная локальная сеть) |

**Утилиты
управления**⁵

BRAdmin Light для Windows® 2000 Professional, Windows® XP, Windows® XP Professional x64 Edition, Windows Vista®, Windows Server® 2003, Windows Server® 2003 x64 Edition, Windows Server® 2008 и Mac OS X 10.3.9 или выше⁴

BRAdmin Professional для Windows® 2000 Professional, Windows® XP, Windows® XP Professional x64 Edition, Windows Vista®, Windows Server® 2003, Windows Server® 2003 x64 Edition и Windows Server® 2008

Web BRAdmin для Windows® 2000 Professional, Windows® XP, Windows® XP Professional x64 Edition, Windows Vista®, Windows Server® 2003, Windows Server® 2003 x64 Edition и Windows Server® 2008

Клиентские компьютеры с веб-браузером с поддержкой Java.

- 1 Отправка факсов через PC-FAX для Mac.
- 2 Печать только по сети.
- 3 Mac OS X 10.3.9 и выше (mDNS).
- 4 Для получения последних обновлений драйверов для используемой версии ОС Mac OS X посетите наш веб-сайт <http://solutions.brother.com/>.
- 5 Утилиты BRAdmin Professional и Web BRAdmin можно загрузить с веб-сайта по адресу <http://solutions.brother.com/>.

Беспроводная сеть Ethernet (только для MFC-9320CW)

| | |
|---------------------------------|--|
| Модель сетевого адаптера | NC-7500W |
| Локальная сеть | Устройство можно подключать к сети для печати по сети, сканирования по сети, использования функции PC Fax и удаленной настройки ^{1 2} . |
| Поддержка для | Windows [®] 2000 Professional, Windows [®] XP, Windows [®] XP Professional x64 Edition, Windows Vista [®] , Windows Server [®] 2003, Windows Server [®] 2003 x64 Edition, Windows Server [®] 2008 и Windows Server [®] 2008 x64 Edition ² Mac OS X 10.3.9 или более поздняя версия ^{3 4} |
| Протоколы | IPv4: ARP, RARP, BOOTP, DHCP, APIPA (Auto IP), WINS, разрешение имен NetBIOS, распознаватель DNS, mDNS, респондент LLMNR, LPR/LPD, Custom Raw Port/Port9100, IPP/IPPS, FTP клиентский и серверный, TELNET серверный, HTTP/HTTPS серверный, SSL/TLS, TFTP клиентский и серверный, SMTP клиентский, APOP, POP перед SMTP, SMTP AUTH, SNMPv1/v2c/v3, ICMP, респондент LLTD, печать веб-сервисов, CIFS клиентский, SNTP IPv6: (По умолчанию отключено) NDP, RA, распознаватель DNS, mDNS, респондент LLMNR, LPR/LPD, Custom Raw Port/Port9100, IPP/IPPS, FTP клиентский и серверный, TELNET серверный, HTTP/HTTPS серверный, SSL/TLS, TFTP клиентский и серверный, SMTP клиентский, APOP, POP перед SMTP, SMTP AUTH, SNMPv1/v2c/v3, ICMPv6, респондент LLTD, печать веб-сервисов, CIFS клиентский, SNTP |
| Тип сети | IEEE 802.11 b/g (беспроводная локальная сеть) |

**Утилиты
управления**⁵

BRAdmin Light для Windows® 2000 Professional, Windows® XP, Windows® XP Professional x64 Edition, Windows Vista®, Windows Server® 2003, Windows Server® 2003 x64 Edition, Windows Server® 2008 и Mac OS X 10.3.9 или выше⁴

BRAdmin Professional для Windows® 2000 Professional, Windows® XP, Windows® XP Professional x64 Edition, Windows Vista®, Windows Server® 2003, Windows Server® 2003 x64 Edition и Windows Server® 2008

Web BRAdmin для Windows® 2000 Professional, Windows® XP, Windows® XP Professional x64 Edition, Windows Vista®, Windows Server® 2003, Windows Server® 2003 x64 Edition и Windows Server® 2008

Клиентские компьютеры с веб-браузером с поддержкой Java.

¹ Отправка факсов через PC-FAX для Mac.

² Только печать для Windows Server® 2003 и Windows Server® 2008.

³ Mac OS X 10.3.9 и выше (mDNS).

⁴ Для получения последних обновлений драйверов для используемой версии ОС Mac OS X посетите наш веб-сайт <http://solutions.brother.com/>.

⁵ Утилиты BRAdmin Professional и Web BRAdmin можно загрузить с веб-сайта по адресу <http://solutions.brother.com/>.

Аутентификация и шифрование — только для пользователей беспроводной сети

Способ аутентификации

Устройство Brother поддерживает следующие методы:

■ Открытая система

Беспроводным устройствам разрешено подключаться к сети без аутентификации.

■ Общий ключ

Все входящие в беспроводную сеть устройства используют один секретный предварительно определенный ключ. В качестве предварительно определенного ключа машина Brother использует ключи WEP.

■ WPA-PSK/WPA2-PSK

Подключает предварительный ключ для защищенного доступа Wi-Fi (WPA-PSK/WPA2-PSK), который позволяет беспроводному устройству Brother ассоциироваться с точками доступа с использованием TKIP для WPA-PSK или AES для WPA-PSK и WPA2-PSK (режим "WPA-личный").

■ LEAP

Протокол Cisco LEAP (Light Extensible Authentication Protocol) был разработан компанией Cisco Systems, Inc. и позволяет беспроводному устройству Brother ассоциироваться с точками доступа с использованием SKIP-шифрования.

■ EAP-FAST

Протокол EAP-FAST (Extensible Authentication Protocol - Flexible Authentication via Secured Tunnel) разработан компанией Cisco Systems, Inc. и использует идентификатор пользователя и пароль для аутентификации, а алгоритмы симметричного ключа — для процесса туннелированной аутентификации.

Данное устройство Brother поддерживает следующие методы внутренней аутентификации:

• EAP-FAST/NONE

MS-CHAPv2 используется для настройки, а метод EAP-FAST соответствует методу второго этапа аутентификации.

• EAP-FAST/MS-CHAPv2

Метод EAP-FAST соответствует CCXv4, который использует MS-CHAPv2 в качестве внутреннего метода.

• EAP-FAST/GTC

Метод EAP-FAST соответствует CCXv4, который использует GTC в качестве внутреннего метода.

Способы шифрования

Шифрование используется для защиты данных, посылаемых по беспроводной сети. Данное устройство Brother поддерживает следующие способы шифрования:

■ WEP

При использовании способа WEP (Wired Equivalent Privacy) данные передаются и принимаются с ключом защиты.

■ TKIP

Протокол TKIP (Temporal Key Integrity Protocol) обеспечивает шифрование по пакетам, включающее проверку целостности сообщения и механизм повторного шифрования.

■ AES

Стандарт AES (Advanced Encryption Standard) представляет собой стандарт надежного шифрования, одобренный Wi-Fi®.

■ SKIP

Оригинальный протокол обеспечения целостности ключа для протокола LEAP, разработанный компанией Cisco Systems, Inc.

Сетевой ключ

Для каждого способа защиты существуют некоторые правила:

■ Открытая система/общий ключ с WEP

Этот ключ представляет собой 64- или 128-битовое значение, которое должно вводиться в формате ASCII или шестнадцатеричном формате.

- 64 (40) бит ASCII:

Используются 5 букв, например "WSLAN" (с учетом регистра).

- 64 (40) бит шестнадцатеричный:

Используются 10 знаков шестнадцатеричных данных, например "71f2234aba".

- 128 (104) бит ASCII:

Используются 13 букв, например "Wirelesscomms" (с учетом регистра).

- 128 (104) бит шестнадцатеричный:

Используются 26 знаков шестнадцатеричных данных, например "71f2234ab56cd709e5412aa2ba".

■ WPA-PSK/WPA2-PSK и TKIP или AES

Используется предварительный ключ (Pre-Shared Key, PSK), который имеет длину не менее 8 и не более 63 знаков.

■ LEAP

Используется идентификатор пользователя и пароль.

- Идентификатор пользователя: длиной менее 64 символов.
- Пароль: длиной менее 32 символов.

■ EAP-FAST

Используется идентификатор пользователя и пароль.

- Идентификатор пользователя: длиной менее 64 символов.
- Пароль: длиной менее 32 символов.

Настройка беспроводной сети одним нажатием

Если беспроводная точка доступа поддерживает функцию SecureEasySetup™, Wi-Fi Protected Setup (PBC¹) или AOSS™, устройство можно легко настроить без компьютера. Нажав кнопку на маршрутизаторе/точке доступа беспроводной локальной сети и используя меню устройства, можно настроить параметры беспроводной сети и защиты. Инструкции по использованию режима настройки одним нажатием см. в руководстве пользователя маршрутизатора/точки доступа беспроводной локальной сети.

¹ Настройка одним нажатием кнопки.



Примечание

На маршрутизаторах или точках доступа, поддерживающих функцию SecureEasySetup™, Wi-Fi Protected Setup или AOSS™, имеются символы, показанные ниже.



Это полный список функций и терминов, присутствующих в руководствах Brother. Наличие этих функций зависит от модели, которую вы приобрели.

CNG-сигналы

Специальные (тональные) сигналы, отправляемые факсимильными аппаратами при автоматической передаче, чтобы сообщить принимающему аппарату, что его вызывает факсимильный аппарат.

ЕСМ (Режим коррекции ошибок)

Распознавание ошибок при передаче факса и повторная отправка тех страниц, при передаче которых произошла ошибка.

А/О (автоответчик)

К устройству можно подключить внешний автоответчик.

Автоматическая передача факса

Отправка факса без поднятия трубки внешнего телефона.

Автоматический повторный набор номера

Функция, позволяющая устройству повторно набирать последний номер факса через пять минут, если факс не был отправлен из-за занятой линии.

Автоматическое уменьшение

Уменьшение размера входящих факсов.

Адресная книга (▼)

Код номера, заранее запрограммированный для простоты набора. Необходимо нажать

▼ (Адресная книга), затем ввести трехзначный номер ячейки быстрого набора и нажать **Старт**, чтобы начать набор номера.

АПД (автоподатчик документов)

Документ можно загрузить в АПД, откуда он будет отсканирован автоматически по одной странице.

Внешний телефон

Автоответчик или телефон, подключенный к устройству.

Временные настройки

Можно изменить отдельные настройки для отдельной операции отправки факса и копирования, не меняя настройки по умолчанию.

Высокое разрешение

Разрешение 203 × 196 точек на дюйм. Используется для печати текста с мелким шрифтом и графиков.

Громкость звонка

Регулировка громкости звонка устройства.

Громкость звукового сигнала

Настройка громкости звукового сигнала при нажатии кнопки или при выполнении ошибочного действия.

Группа совместимости

Способность одного факсимильного аппарата ввести обмен информацией с другим. Совместимость обеспечивается между группами ITU-T.

Групповой набор номера

Комбинация номеров быстрого и ускоренного набора, запрограммированных в ячейке быстрого или ускоренного набора для пакетной рассылки.

Двойной доступ

Устройство может сканировать исходящие факсы и запланированные задания в память одновременно с отправкой факсов из памяти или приемом/печатью входящих факсов.

Длительность двойного сигнала вызова

Время, в течение которого устройство Brother подает псевдо/двойные сигналы (в режиме приема "Факс/Телефон"), чтобы вы ответили на принятый голосовой вызов.

Доступ для удаленного извлечения из памяти

Возможность удаленного доступа к устройству с любого телефона с тональным набором.

ЖКД (жидкокристаллический дисплей)

Дисплей устройства, на котором отображаются сообщения с инструкциями (во время настройки устройства) или дата и время (когда устройство не работает).

Журнал отправки и приема факсов

Информация о последних 200 входящих и исходящих факсах. "TX" означает "Передача". "RX" означает "Прием".

Задания в очереди

Можно проверить, какие запрограммированные задания еще ожидают отправки в памяти, и отменить любое из этих заданий.

Задержка ответа

Количество звонков, после которого устройство отвечает на вызов в режиме Только факс и Факс/Телефон.

Запрограммированная отправка факса

Отправка факса в указанное время того же дня.

Идентификатор устройства

Сохраненный в памяти текст, отображаемый в заголовке отправленных факсов. Он содержит имя отправителя и номер факса.

Импульсный набор

Режим дискового набора номера на телефонной линии.

Интервал печати журнала

Заранее запрограммированный интервал автоматической печати журнала отправки и получения факсов. Журнал отправки и получения факсов можно распечатать и по требованию, без прерывания цикла.

Клавиши набора одним нажатием

Клавиши на панели управления устройства, для которых можно запрограммировать номера, набираемые одним нажатием клавиши. Для каждой клавиши можно записать второй номер, который будет вызываться одновременным нажатием клавиши **Смена** и клавиши быстрого набора.

Код удаленного доступа

Ваш персональный четырехзначный код (---*), позволяющий сделать вызов и получить доступ к своему устройству с другого аппарата.

Код удаленной активации

Этот код (* 5 1) вводится, когда вы отвечаете на вызов факса с внешнего или параллельного телефона.

Контрастность

Настройка для компенсации темных или светлых документов, при которой факсы или копии темных документов становятся светлее, а светлых документов — темнее.

Обнаружение факса

Позволяет устройству отвечать на CNG-сигналы, когда вы прерываете вызов факса снятием телефонной трубки.

Опрос

Процесс вызова одним факсимильным аппаратом другого факсимильного аппарата для получения ожидающих факсимильных сообщений.

Оптическое распознавание символов (OCR)

Входящая в комплект поставки программа ScanSoft™ PaperPort™ 11SE с оптическим распознаванием текста (OCR) или программа Presto! PageManager позволяет преобразовать изображение текста в текст, который можно редактировать.

Отмена задания

Отмена запрограммированного задания печати и очистка памяти устройства.

Оттенки серого

Оттенки серого цвета, доступные для копирования и отправки по факсу фотографий.

Отчет подтверждения отправки

Список всех операций отправки факсов с указанием даты, времени и номера.

Ошибка связи

Ошибка при отправлении или получении факса, обычно обусловленная шумом или помехами на линии.

Пакетная передача

В целях экономии все факсы, запрограммированные для отправки на один и тот же номер, будут отправлены как один факс.

Пакетная рассылка

Возможность отправлять одно и то же факсимильное сообщение нескольким адресатам.

Памятка по настройке

Распечатка полной таблицы меню, которую можно использовать для программирования устройства на случай отсутствия под рукой Руководства пользователя.

Пауза

Возможность ввода задержки продолжительностью 2,8 секунды в последовательность набора номера при наборе номера с цифровой клавиатуры или при записи номеров быстрого набора или набора одним нажатием. Для ввода более длительной паузы нажимайте **Повтор/Пауза** столько раз, сколько требуется.

Передача

Процесс отправки факсов по телефонным линиям с вашего устройства на принимающий факсимильный аппарат.

Передача в режиме реального времени

Когда память устройства заполнена, можно отправить факсы в реальном времени.

Пересылка факсов

Отправка принятого в память факса на другой заранее запрограммированный номер факса.

Печать резервных копий

Устройство печатает копию каждого принятого и записанного в память факса. Это мера предосторожности, предотвращающая потерю сообщений при отключении электричества.

Поиск

Электронный алфавитный список имен и номеров, сохраненных в памяти быстрого, ускоренного и группового набора.

Прием в память при отсутствии бумаги

Сохранение факсов в память устройства, когда в устройстве закончится бумага.

Разрешение

Количество вертикальных и горизонтальных линий на дюйм.

Режим международной связи

Режим, при котором временно меняются сигналы факса для учета шума и радиопомех на международных телефонных линиях.

Режим "Меню"

Режим программирования для изменения настроек устройства.

Сигналы факса

Сигналы, посылаемые отправляющим и принимающим аппаратами при обмене информацией.

Сканирование

Процесс отправки изображения с бумажного документа в электронном виде на компьютер.

Сохранение факсов в памяти

Функция сохранения факсов в памяти.

Список пользовательских настроек

Распечатываемый отчет, в котором перечислены текущие настройки устройства.

Способ кодирования

Способ кодирования информации, содержащейся в документе. Все факсимильные аппараты должны поддерживать минимально необходимый стандарт Modified Huffman (MH). Ваше устройство может поддерживать и более эффективные способы сжатия данных (Modified Read (MR), Modified Modified Read (MMR) и JBIG), если принимающий аппарат имеет такие же возможности.

Тональный набор

Тип набора номера на телефонной линии, используемый для телефонов с тональным кнопочным набором.

Указатель телефонов

Список имен и номеров телефонов, сохраненных в памяти номеров набора одним нажатием и быстрого набора, в порядке возрастания номеров.

Факс в ручном режиме

Сняв трубку внешнего телефона, дождитесь ответа от принимающего факсимильного аппарата, а затем нажмите **Старт**, чтобы начать передачу.

Факс/Телефон

Режим, при котором можно получать вызовы факса и телефонные вызовы. Не используйте этот режим в комбинации с автоответчиком.

A

Apple Macintosh

См. Руководство по использованию программного обеспечения на компакт-диске.

C

ControlCenter2 (для Macintosh)

См. Руководство по использованию программного обеспечения на компакт-диске.

ControlCenter3 (для Windows®)

См. Руководство по использованию программного обеспечения на компакт-диске.

E

EAP-FAST 232

F

Folio 18, 24

M

Macintosh

См. Руководство по использованию программного обеспечения на компакт-диске.

N

N в 1 (макет страницы) 88

P

PaperPort™ 11SE с OCR

Указания по использованию справочных руководств см. в Руководстве по использованию программного обеспечения на компакт-диске и встроенную справку приложения PaperPort™ 11SE.

PictBridge

Печать DPOF 94

Характеристики 224

W

Windows®

См. Руководство по использованию программного обеспечения на компакт-диске.

A

Автоматический режим

Повторный набор номера факса 59

Прием факсов 47

Обнаружение факса 49

Автоответчик

Подключение 53

Автоответчик, внешний

Запись приветствия 54

Подключение 53

Адресная книга 7, 58

АПД (автоподатчик документов)

Использование 22

Отправка факсов 38

Б

Безопасность

Блокировка настроек 33

Защита памяти 32

Защитная блокировка функций

Зарегистрированные пользователи 30

Пароль администратора 29

Права доступа для незарегистрированного пользователя 30

Ограничение набора 35

Беспроводная сеть

См. Руководство по быстрой установке и Руководство пользователя по работе в сети на компакт-диске.

Беспроводной телефон

(не марки Brother) 56

| | |
|------------------------------------|----------|
| Блок фотобарабана | |
| Очистка | 157, 158 |
| Проверка (оставшийся ресурс) | 188 |
| Бумага | 17, 218 |
| Емкость лотков | 18 |
| Загрузка | 10 |
| В лоток для бумаги | 10 |
| В слот для подачи вручную | 11 |
| Замятие | 149 |
| Размер документа | 220, 221 |
| Рекомендованная | 17, 18 |
| Тип | 17, 24 |
| Формат | 17, 24 |
| Быстрый набор | |
| Изменение | 63 |
| Использование | 58 |
| Настройка | 61 |

В

| | |
|---------------------------------------|----|
| Внешний телефон, подключение | 55 |
| Временные настройки копирования | 85 |
| Время перехода в спящий режим | 27 |

Г

| | |
|------------------------------------|----|
| Громкость, настройка | |
| Динамик | 25 |
| Звонок | 25 |
| Звуковой сигнал | 25 |
| Группы для пакетной рассылки | 64 |

Д

| | |
|----------------------|--------|
| Двойной доступ | 43 |
| Документы | |
| Загрузка | 22, 23 |
| Замятие | 148 |

Ж

| | |
|---|--------|
| ЖК-дисплей (жидкокристаллический дисплей) | 7, 194 |
| Контраст | 27 |
| Памятка по настройке | 80 |

З

| | |
|---|-----|
| Загрузка бумаги в слот для подачи вручную | 11 |
| Задержка ответа, настройка | 48 |
| Замена | |
| Блоки фотобарабанов | 173 |
| Контейнер для отработанного тонера | 182 |
| Ленточный картридж | 179 |
| Тонер-картридж | 168 |
| Замятие | |
| Бумаги | 149 |
| Документа | 148 |
| Запрограммированная пакетная рассылка | 45 |
| Зарегистрированные пользователи | 30 |

И

| | |
|--|-----|
| Индикатор состояния | 9 |
| Инструкции по безопасности | 113 |
| Информация об устройстве | |
| Индикатор состояния | 9 |
| Проверка оставшегося ресурса компонентов | 188 |
| Счетчики страниц | 188 |

К

| | |
|---------------------------------------|--------------------|
| Качество | |
| Копирование | 86, 87 |
| Печати | 127, 130 |
| Клавиша "Защита" | 7 |
| Клавиша "Повтор/Пауза" | 59 |
| Клавиша "Разрешение" | 6, 42 |
| Клавиша "Телефон/Перевод" | 6, 55, 56 |
| Клавиша "Увеличение/Уменьшение" | 85 |
| Коды факса | |
| Изменение | 57, 71 |
| Код удаленного доступа | 71 |
| Код удаленной активации | 56 |
| Код удаленной деактивации | 56 |
| Конверты | 13, 17, 18, 19, 20 |
| Наклейки | 13 |
| Контейнер для отработанного тонера | |
| Замена | 182 |

| | |
|-----------------------------------|--------|
| Копирование | |
| N в 1 (макет страницы) | 88 |
| Временные настройки | 85 |
| Качество | 87 |
| Клавиша | |
| "Увеличение/Уменьшение" | 85 |
| Клавиша Опции | 86 |
| Клавиши | 6, 85 |
| Контраст | 84, 87 |
| Несколько копий | 84 |
| Одна копия | 84 |
| Переход в режим копирования | 84 |
| С помощью АПД | 87 |
| Со стекла сканера | 89 |
| Сообщение Мало памяти | 90 |
| Сортировка (только для АПД) | 87 |
| Коронирующие провода | 157 |

Л

| | |
|--------------------|-----|
| Ленточный картридж | |
| Замена | 179 |

М

| | |
|------------------------------|----|
| Макет страницы (N в 1) | 88 |
|------------------------------|----|

Н

| | |
|----------------------------------|--------------------|
| Набор номера | |
| Автоматический повторный набор | |
| номера факса | 59 |
| Быстрый набор | 58 |
| Ввод паузы | 59 |
| Вручную | 58 |
| Группы (пакетная рассылка) | 39 |
| Ограничение набора | 35 |
| Одним нажатием | 58 |
| С помощью клавиши поиска | 58 |
| Набор одним нажатием | |
| Изменение | 63 |
| Использование | 58 |
| Настройка | 60 |
| Наклейки | 11, 13, 17, 18, 21 |

О

| | |
|-------------------------------------|----------|
| Обзор панели управления | 6 |
| Обслуживание, текущее | 154 |
| Замена | |
| Блоки фотобарабанов | 173 |
| Контейнер для отработанного | |
| тонера | 182 |
| Ленточный картридж | 179 |
| Тонер-картридж | 168 |
| Проверка оставшегося ресурса | |
| компонентов | 188 |
| Опрос | |
| Передача по опросу | 77 |
| Последовательный опрос | 76 |
| Прием по опросу | 75 |
| Отключение электроэнергии | 194 |
| Отмена | |
| Выполняемой пакетной рассылки | 40 |
| Заданий, ожидающие повторного | |
| набора | 45 |
| Сохранение факсов в памяти | 69 |
| Факсов, сохраненных в памяти | 45 |
| Функции удаленного управления | |
| факсом | 71 |
| Оттенки серого | 219, 221 |
| Отчеты | 79, 80 |
| Журнал отправки и получения | |
| факсов | 80 |
| Интервал печати журнала | 80 |
| Конфигурация сети | 80 |
| Памятка по настройке | 80 |
| Подтверждения отправки | 79 |
| Пользовательские настройки | 80 |
| Процедура печати | 81 |
| Указатель телефонов | 80 |
| Очистка | |
| Блока фотобарабана | 158 |
| Головки индикаторов | 156 |
| Коронирующие провода | 157 |
| Сканера | 155 |

П

| | |
|---|----------|
| Пакетная рассылка | 39 |
| Настройка групп для | 64 |
| Отмена | 40 |
| Память | |
| Добавление модуля DIMM (опция) | 118 |
| Установка | 118 |
| Сохранение настроек | 194 |
| Параллельный телефон, использование | 56 |
| Переадресация факсов | |
| Программирование номера | 68 |
| Удаленное изменение | 73, 74 |
| Печать | |
| Драйверы | 222 |
| Замятие бумаги | 149 |
| Качество | 127, 130 |
| Отчеты | 80 |
| Проблемы | 120, 124 |
| Разрешение | 222 |
| См. Руководство по использованию программного обеспечения на компакт- диске. | 222 |
| Технические характеристики | 51 |
| Факса из памяти | 51 |
| Подключение | |
| Внешний автоответчик | 53 |
| Внешний телефон | 55 |
| Подключение по многоканальным линиям (офисная АТС) | 54 |
| Программирование устройства | 194 |
| Прямая печать | 97 |
| Клавиша "Прямая печать" | 98 |
| Характеристики | 225 |

Р

| | |
|---|---------|
| Разрешение | |
| Выбор для следующего факса | 42 |
| Копирование | 220 |
| Печати | 222 |
| Сканирование | 221 |
| Факса (стандартное, хорошее, отличное, фото) | 42, 219 |

| | |
|---|----------|
| Разъемы | |
| ЕХТ | |
| Автоответчик | 53 |
| Внешний телефон | 55 |
| Расходные компоненты | 166, 167 |
| Режим "Факс/Телефон" | |
| Длительность двойного сигнала вызова (псевдо/двойной сигнал) | 48 |
| Задержка ответа | 48 |
| Код удаленной активации | 56 |
| Код удаленной деактивации | 56 |
| Обнаружение факса | 49 |
| Ответ с параллельного телефона | 56 |
| Прием факсов | 55 |
| Режим экономии тонера | 26 |
| Режим, переключение | |
| Копирование | 84 |
| Сканирование | 8 |
| Факс | 38 |
| Ручной режим | |
| Набор номера | 58 |
| Передача | 45 |
| Прием | 47 |

С

| | |
|---|--|
| Серийный номер | |
| Как найти | См. на внутренней стороне передней крышки |
| Сеть | |
| Отправка/прием факсов | |
| См. Руководство по использованию программного обеспечения на компакт-диске. | |
| Печать | |
| См. Руководство пользователя по работе в сети на компакт-диске. | |
| Сканирование | |
| См. Руководство по использованию программного обеспечения на компакт-диске. | |
| Сканирование | |
| См. Руководство по использованию программного обеспечения на компакт- диске. | |
| Сообщение | |
| "Мало памяти" | 45, 90, 96, 101, 141 |

| | |
|-----------------------------------|----------|
| Сообщения об ошибках на ЖКД | 139 |
| "Иниц. невозм. XX" | 140 |
| "Мало памяти" | 141 |
| "Нет бумаги" | 142 |
| "Ошиб. связи" | 144 |
| "Печать невозм. XX" | 145 |
| "Скан. невозм. XX" | 146 |
| Сортировка | 87 |
| Сохранение факсов в памяти | 69 |
| Включение | 69 |
| Выключение | 71 |
| Печать из памяти | 51 |
| Справка | 81 |
| Использование клавиш меню | 194 |
| Памятка по настройке | 81 |
| Сообщения на ЖК-дисплее | 194 |
| Таблица меню | 194, 196 |
| Стекло сканера | |
| Использование | 23 |
| Отправка факсов | 38 |

T

| | |
|------------------------------------|----------|
| Таблица меню | 194, 196 |
| Использование клавиш меню | 194 |
| Текст, ввод | 214 |
| Телефонная линия | |
| Многоканальная (офисная АТС) | 54 |
| Подключения | 53 |
| Помехи | 138 |
| Проблемы | 121 |
| Титульная страница | 41 |
| Для всех факсов | 42 |
| Отпечатанный бланк | 42 |
| Пользовательские примечания | 41 |
| Только для следующего факса | 41 |
| Транспортировка устройства | 190 |

У

| | |
|---|--------|
| Удаленная настройка | |
| См. Руководство по использованию программного обеспечения на компакт-диске. | |
| Удаленное извлечение из памяти | 71 |
| Код доступа | 71, 72 |
| Команды | 74 |
| Получение факсов | 72 |

| | |
|---|----------|
| Уменьшение | |
| Входящих факсов | 50 |
| Копий | 85 |
| Упаковка и транспортировка | |
| устройства | 190 |
| Ускоренный набор | 60 |
| Быстрый набор | |
| Изменение | 63 |
| Использование | 58 |
| Настройка | 61 |
| Пользовательский профиль сканирования | 61 |
| Групповой набор | |
| Изменение | 63 |
| Настройка групп для пакетной рассылки | 64 |
| Набор одним нажатием | |
| Изменение | 63 |
| Использование | 58 |
| Настройка | 60 |
| Пользовательский профиль сканирования | 60 |
| Пакетная рассылка | 39 |
| Использование групп | 39 |
| Поиск | 58 |
| Устранение неисправностей | 120 |
| Если возникли проблемы | |
| Входящие вызовы | 123 |
| Качество копирования | 124 |
| Качество печати | 127, 130 |
| Обработка бумаги | 126 |
| Отправка факсов | 123 |
| Печать | 120, 124 |
| Прием факсов | 121 |
| Программное обеспечение | 125 |
| Сеть | 127 |
| Сканирование | 125 |
| Телефонная линия | 138 |
| Замятие бумаги | 149 |
| Замятие документа | 148 |
| Сообщения об ошибках на ЖКД | 139 |
| Сообщения обслуживания на ЖКД | 139 |

Ф

Факс, автономный

| | |
|---|--------|
| Отправка | 38 |
| Запрограммированная отправка факса | 44 |
| Запрограммированная пакетная рассылка | 45 |
| Из АПД | 38 |
| Из памяти (двойной доступ) | 43 |
| Контраст | 42 |
| Отмена заданий в памяти | 45 |
| Пакетная рассылка | 39 |
| Передача в реальном времени | 43 |
| Передача по опросу | 77 |
| Помехи на телефонной линии | 138 |
| Разрешение | 42 |
| Режим международной связи | 44 |
| Ручной режим | 45 |
| Со стекла сканера | 38 |
| Прием | |
| В память (сохранение факсов в памяти) | 69 |
| Задержка ответа, настройка | 48 |
| Извлечение с удаленного аппарата | 72, 74 |
| Обнаружение факса | 49 |
| Отметка приема факса | 50 |
| Переадресация факсов | 74 |
| Помехи на телефонной линии | 138 |
| Последовательный опрос | 76 |
| Прием по опросу | 75 |
| С параллельного телефона | 55, 56 |
| Уменьшение по формату бумаги | 50 |
| Функция "PC Fax" | |
| См. Руководство по использованию программного обеспечения на компакт-диске. | |

Ч

| | |
|---------------------------|-----|
| Частотная коррекция | 138 |
|---------------------------|-----|

brother®

Данное устройство одобрено для использования только в стране приобретения.
Региональные представительства или дилеры Brother обеспечивают техническую поддержку только для устройств, приобретенных в соответствующей стране.