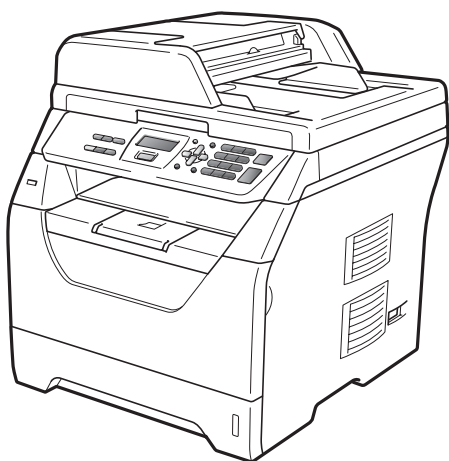


brother®

# РЪКОВОДСТВО ЗА ПОТРЕБИТЕЛЯ



DCP-8070D

Вариант А

BUL

**“Ако желаете, свържете се с Отдела за обслужване на клиенти**

**Моля, попълнете следната информация за справка в бъдеще:**

**Номер на модела: DCP-8070D**

**Сериен номер : <sup>1</sup> \_\_\_\_\_**

**Дата на закупуване : \_\_\_\_\_**

**Място на закупуване : \_\_\_\_\_**

**<sup>1</sup> Сериеният номер е на гърба на устройството. Запазете Ръководството на потребителя заедно с касовата бележка за документално потвърждение на покупката в случай на кражба, пожар или за гаранционно обслужване.**

**Регистрирайте вашия апарат онлайн на**

**<http://www.brother.com/registration/>**

При регистрация на вашия апарат при Brother ще бъдете записани като оригинален собственик на апарата. Вашата регистрация при Brother:

- може да послужи като потвърждение на датата на покупката на вашия апарат, в случай, че изгубите касовата бележка; и
- може да спомогне за вашата застрахователна компенсация, в случай на загуба на апарата, покривана от застраховка

# Съставяне и информация за изданието

Това ръководство е било съставено и публикувано под ръководството на Brother Industries Ltd., като то съдържа най-актуалните описания и спецификации на продукта.

Съдържанието на това ръководство и спецификациите на този продукт подлежат на промяна без предварително уведомяване.

Brother си запазва правото без предварително уведомяване да извършва промени на спецификациите и материалите, съдържащи се тук, и не носи отговорност за каквито и да е било щети (в това число последващи), причинени от доверието към представените материали, включително, но без ограничение до типографски и други грешки, свързани с изданието.

# Съдържание

## Раздел I Общи положения

<b>1</b>	<b>Обща информация</b>	<b>2</b>
	Използване на документацията.....	2
	Символи и обозначения, използвани в документацията.....	2
	Достъп до “Ръководство за употреба на програма”.....	3
	Преглед на документация.....	3
	Достъп до поддръжка от Brother (Windows®).....	5
	Преглед на контролния панел.....	6
	светодиоден индикатор за състояние.....	8
<b>2</b>	<b>Зареждане на хартия и документи</b>	<b>9</b>
	Зареждане на хартия и носител за печат.....	9
	Зареждане на хартия в стандартна тавата за хартия.....	9
	Зареждане на хартия в многофункционална тава (MP тава).....	11
	Зона, забранена за печат.....	13
	Пригодна хартия и други носители за печат.....	14
	Препоръчвана хартия и носители за печат.....	14
	Вид и размер на хартията.....	15
	Използване и съхранение на специална хартия.....	17
	Зареждане на документи.....	20
	Използване на автоматичното листоподаващо устройство (ADF).....	20
	Използване на стъклото на скенера.....	21
<b>3</b>	<b>Общи настройки</b>	<b>23</b>
	Настройки на хартията.....	23
	Тип хартия.....	23
	Размер на хартия.....	23
	Настройка Tray Use в режим на копиране.....	24
	Настройка Tray Use в режим на печат.....	25
	Настройване на силата на звука.....	25
	Сила на аларма.....	25
	Функции, свързани с екологията.....	26
	Пестене тонер.....	26
	Режим Sleep.....	26
	Автоматично преминаване към лято часово време.....	27
	Контраст на LCD.....	27
	Списък с потребителски настройки.....	27



## Раздел II Копиране

<b>4</b>	<b>Копиране</b>	<b>30</b>
	Как се копира .....	30
	Въвеждане на режим на копиране .....	30
	Получаване на едно копие .....	30
	Получаване на много копия .....	30
	Спрете копирането .....	30
	Опции за копиране (временни настройки) .....	31
	Увеличение и намаление на копираното изображение .....	31
	Използване на клавиша Options (Опции) .....	32
	Подобряване качеството на копиране .....	33
	Сортиране на копия при използване на ADF .....	33
	Регулиране на контраст и яркост .....	34
	Правене N в 1 копия (оформление на страницата) .....	35
	Избор на тава .....	36
	Двустранно (2-странно) копиране .....	36
	“Съобщение за грешка „Няма памет“ .....	37

## Раздел III Директен печат

<b>5</b>	<b>Печат от USB флаш памет или цифрова камера с голям обем на памет (масова памет)</b>	<b>40</b>
	Поддържани файлови формати .....	40
	Създаване на файлове PRN или PostScript® 3™ за директен печат .....	40
	Печат от USB флаш памет или цифрова камера с голям обем на памет (масова памет) .....	41
	Съдържание на съобщения за грешки .....	43

## Раздел IV Софтуер

<b>6</b>	<b>Функции на софтуера</b>	<b>46</b>
	Запознаване с “Ръководство на потребителя” в HTML формат .....	46
	Windows® .....	46
	Macintosh .....	47

## Раздел V Приложения

<b>A</b>	<b>Безопасност и юридическа информация</b>	<b>50</b>
	Избор на местоположение .....	50
	Безопасно използване на устройството.....	51
	Важни инструкции за безопасност .....	55
	Авторско право и лиценз на Libtiff .....	57
	Търговски марки.....	58
<b>B</b>	<b>Опции</b>	<b>59</b>
	Запомнящо устройство.....	59
	Инсталиране на допълнителна памет .....	59
<b>C</b>	<b>Отстраняване на неизправности и рутинно техническо обслужване</b>	<b>61</b>
	Отстраняване на неизправности .....	61
	Ако имате затруднения с устройството .....	61
	Подобряване на качеството на печат .....	65
	Съобщения за грешки и техническо обслужване.....	72
	Задръствания на документи .....	76
	Задръствания на хартия .....	77
	Рутинно техническо обслужване .....	83
	Почистете устройството отвън, както следва .....	84
	Почистване на скенера .....	85
	Почистване на прозореца на лазерния скенер .....	86
	Почистване на коротрона.....	87
	Почистване на барабана.....	88
	Смяна на консумативи.....	91
	Замяна на тонер-касета .....	92
	Замяна на барабан .....	95
	Замяна на консумативни части.....	97
	Информация за устройството .....	98
	Проверка на серийния номер .....	98
	Проверка на броячите на страници.....	98
	Проверка на оставащ експлоатационен ресурс на части .....	98
	Нулиране .....	98
	Опаковане и транспортиране на устройството .....	99
<b>D</b>	<b>Меню и функции</b>	<b>101</b>
	Програмиране чрез екрана .....	101
	Таблица с менюта.....	101
	Запазване в паметта .....	101
	Клавиши на менюто .....	101
	Как се получава достъп до режима на менюто .....	102
	Таблица на менюто.....	103
	Въвеждане на текст .....	110

<b>E</b>	<b>Спецификации</b>	<b>111</b>
	Общи положения .....	111
	Носител за печат .....	113
	Копиране.....	115
	Сканиране.....	116
	Печат.....	117
	Интерфейс.....	118
	Функция за директен печат .....	118
	Изисквания към компютъра .....	119
	Консумативи .....	120
<b>F</b>	<b>Речник</b>	<b>121</b>
<b>G</b>	<b>Индекс</b>	<b>122</b>



# Общи положения

---

Обща информация	2
Зареждане на хартия и документи	9
Общи настройки	23

## Използване на документацията

Благодарим Ви, че закупихте устройство Brother! Прочитането на документацията ще Ви помогне да го използвате по възможно най-добрия начин.

## Символи и обозначения, използвани в документацията

В документацията са използвани следните символи и обозначения.

<b>Получерен</b>	Получерният шрифт указва клавишите на контролния панел на устройството или на екрана на компютъра.
<b>Курсив</b>	Курсивът акцентира върху важните моменти или представлява позоваване на сродна тема.
<b>Courier New</b>	Шрифтът Courier New е за съобщенията, показвани на екрана на устройството.

### ВНИМАНИЕ

Предупрежденията ви казват какво да правите за предотвратяване на евентуално телесно нараняване.

### ПРЕДУПРЕЖДЕНИЕ

Символите за внимание посочват действията, които трябва да следвате или да избягвате, за да се предпазите от евентуални леки наранявания.

### ВАЖНО

Символите ВАЖНО посочват действията, които трябва да следвате или избягвате, за да предпазите устройството или други обекти от евентуална повреда.



Иконите за опасност от токов удар предупреждават за евентуален токов удар.



Иконите за гореща повърхност предупреждават да не докосвате горещите части на принтера.

В забележките се описват действия, които следва да осъществявате в някои по-специални ситуации, и се предлагат съвети за извършване на текущи операции заедно с други функции.



## Достъп до “Ръководство за употреба на програма”

В настоящото ръководство няма пълна информация относно използване на устройството, като например за разширените функции на принтер и скенер. Когато сте готови за подробно запознаване с тези операции, прочетете **Ръководство за потребителя на софтуера**.

### Преглед на документацията

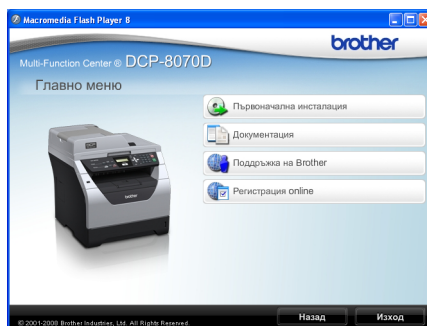
#### Преглед на документацията (Windows®)

За преглед на документацията от менюто **Старт** изберете **Brother, DCP-XXXX** (XXXX е наименование на модела) от програмната група и щракнете върху **Ръководства за потребителя в HTML формат**.

Ако не сте инсталирали софтуера, можете да откриете документацията съгласно указанията по-долу:

- 1 Включете компютъра.  
Поставете в CD-ROM устройството CD-ROM диска на Brother с етикета Windows®.
- 2 Ако се появи екрана за избор на език, щракнете върху вашия език.

- 3 Ако се появи екрана за наименование на модела, щракнете върху наименованието на модела. Ще се появи основното меню на CD-ROM диска.



*Ако този прозорец не се появи, използвайте Windows® Explorer за откриване и стартиране на програмата Start.exe от главната директория на CD-ROM диска на Brother.*

- 4 Щракнете върху **Документация**.
- 5 Щракнете върху документацията, която желаете да прочетете:
  - HTML документи (2 ръководства):  
**Ръководство за потребителя за автономни операции и Ръководство за потребителя на софтуера** в HTML формат.  
Препоръчва се този формат за преглед от вашия компютър.
  - PDF документи (3 ръководства):  
**Ръководство за потребителя за автономни операции Ръководство за потребителя на софтуера и Ръководство за бързо инсталиране**.  
Препоръчва се този формат за разпечатване на ръководствата. Щракнете, за да отидете в Brother Solutions Center, където можете да прегледате или изтеглите PDF документите. (Необходими са достъп до интернет и софтуер за разчитане на PDF.)

## Как да се открият указания за сканиране

Съществуват няколко начина за сканиране на документи. Можете да откриете указанията, както следва:

### Ръководство за употреба на програмата:

- Сканиране на документ с използване на TWAIN драйвера -- глава 2
- Сканиране на документ с използване на WIA драйвера (само за Windows® XP/Windows Vista®) -- глава 2
- Използване на ControlCenter3 -- глава 3

### ScanSoft™ PaperPort™ 11SE и Практическо ръководство за употреба на OCR :

- Пълният ScanSoft™ PaperPort™ 11SE и Практическо ръководство за употреба на OCR може да се прегледа чрез функция Помощ в ScanSoft™ PaperPort™ 11SE приложението.

## Преглед на документация (Macintosh)

- 1 Включете вашия Macintosh. Поставете в устройството за CD-ROM CD-ROM диска на Brother с етикета Macintosh.

- 2 Ще се появи следният прозорец.



- 3 Щракнете два пъти върху иконата **Documentation** (Документация).
- 4 Ако се появи екранът за избор на език, щракнете два пъти върху вашия език.
- 5 Щракнете два пъти върху горната страница на файла, за да прегледате **Ръководство за потребителя за автономни операции** и **Ръководство за потребителя на софтуера** в HTML формат.
- 6 Щракнете върху документацията, която желаете да прочетете.
  - Ръководство за потребителя
  - Ръководство за потребителя на софтуера



## Забележка

Документацията също така е представена в PDF формат (3 ръководства) :

**Ръководство за потребителя за автономни операции,**

**Ръководство за потребителя на софтуера и**

**Ръководство за бързо инсталиране.**

PDF форматът се препоръчва за разпечатване на ръководствата.

За да прегледате или да изтеглите PDF документи от Brother Solutions Center, щракнете два пъти върху икона **Brother Solutions Center**.

(Необходими са достъп до интернет и софтуер за разчитане на PDF.)

## Как да се открият указания за сканиране

Съществуват няколко начина за сканиране на документи. Можете да откриете указанията, както следва:

### Ръководство за употреба на програмата:

- Сканиране -- глава 9
- Използване на ControlCenter2 -- глава 10

### Ръководство на потребителя на Presto! PageManager:

- Пълното Ръководство на потребителя на Presto! PageManager можете да прегледате чрез функция Помощ в приложението Presto! PageManager.

## Достъп до поддръжка от Brother (Windows®)

В Brother Solutions Center ще намерите връзки, за техническа поддръжка.

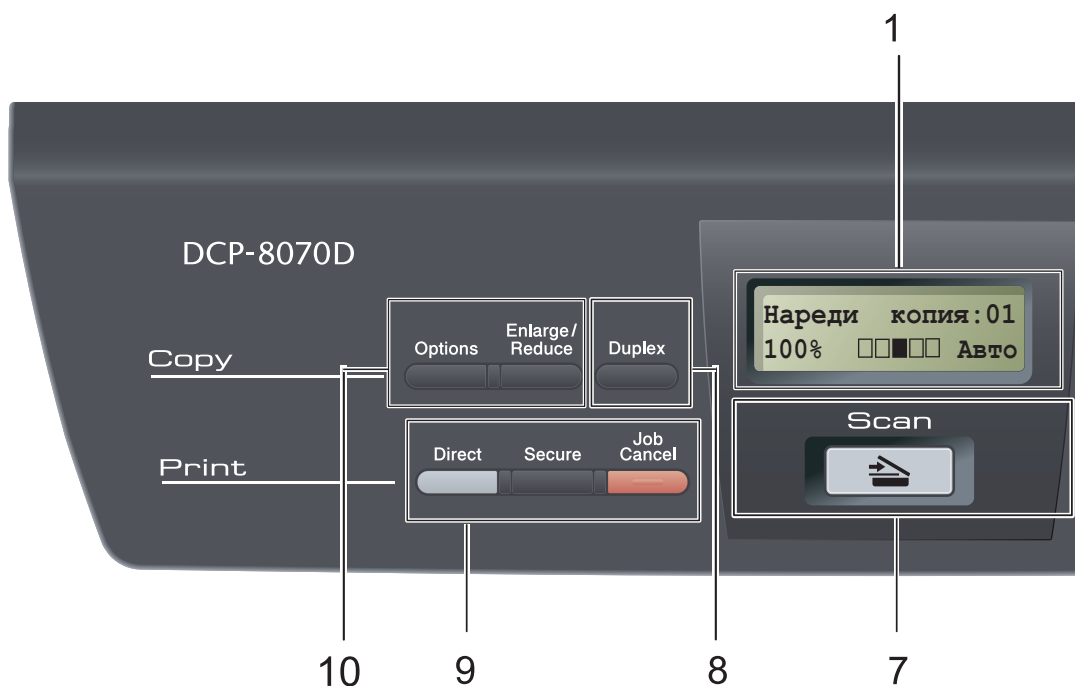
- Натиснете **Поддръжка на Brother** в основното меню. Ще се появи следният екран:



- За да изберете адреса на нашия уеб сайт (<http://www.brother.com/>) натиснете **Начална страница на Brother**.
- За актуални новини и информация за поддръжка на продукта (<http://solutions.brother.com/>) натиснете **Brother Solutions Center**.
- За да посетите нашия уеб сайт за оригинални/автентични консумативи на Brother (<http://www.brother.com/original/>) щракнете върху **Информация за доставките**.
- За да се върнете на главната страница, щракнете върху **Назад**; за да излезете, натиснете **Изход**.



## Преглед на контролния панел



### 1 LCD

Показва съобщения, които помагат за настройване и използване на устройството.

### 2 Data (Данни) Светодиод

Светодиодът мига в зависимост от състоянието на устройството.

### 3 Клавиши на менюто:

#### Menu (Меню)

Служат за достъп до менюто за програмиране на настройките на устройството.

#### Clear/Back (Изчисти)

Изтрива въведените данни или позволява да отмените текущата настройка.

#### OK (Ок)

Позволява да съхраните настройките на устройството.

◀ или ▶

Натиснете, за да се придвижите назад или напред през елементите в менюто.

▲ или ▼

Натиснете, за да преминете през опциите и менютата.

### 4 Цифрови клавиши

Служат за въвеждане на текст или числа.

### 5 Stop/Exit (Стоп/Излез)

Прекъсва операцията или излиза от менюто.

### 6 Start (Старт)

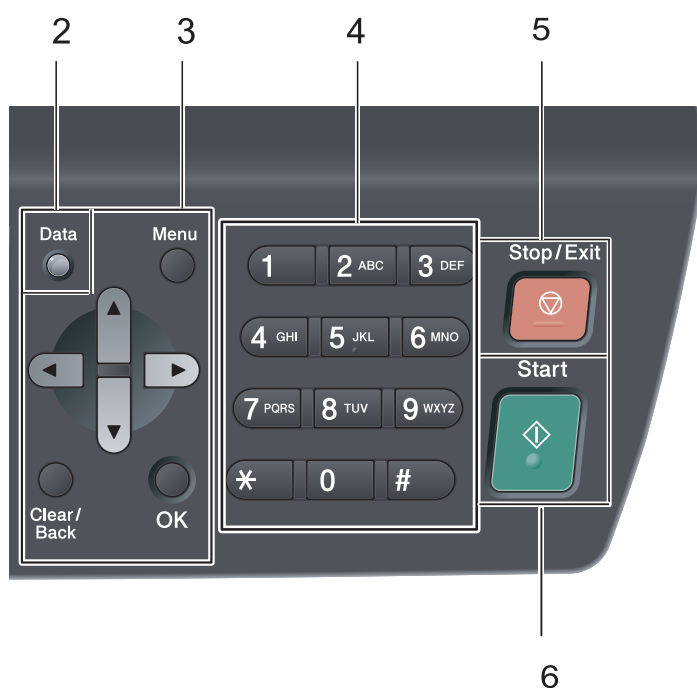
Стартира процеса на копиране и сканиране.

### 7 Scan (Сканиране)

Включва устройството в режим Сканиране. (Подробно описание на сканирането вижте в *Ръководство за употреба на програма на CD-ROM диска.*)

### 8 Duplex (Двустраничен печат)

Служи за избиране на двустраничен печат - копиране върху двете страни на листа. (само печат)



## 9 Print (Отпечатване)клавиши:

### Direct (Директен)

Позволява да печатате данни от USB флаш памет, свързана директно с устройството. (Вижте *Печат от USB флаш памет или цифрова камера с голям обем на памет (масова памет)* на стр. 41.)

### Secure (Сигурност)

След въвеждане на четиризначна парола можете да отпечатвате данни, които се съхраняват в паметта на устройството. (Подробно описание на защитния клавиш Secure вижте в *Ръководство за употреба на програма* на CD-ROM диска.)

### Job Cancel (Прекъсване на заданието)

Отменя програмираното заявка за печат и го изтрива от паметта на устройството.

За отмяна на многократни задания за разпечатване, натиснете и задръжте този клавиш, докато на LCD дисплея не се покаже Отм. зад. (всички).

## 10 Copy (Копиране) клавиши:

### Options (Опции)

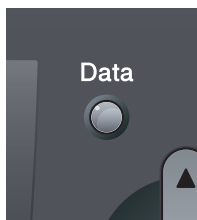
Можете бързо и лесно да изберете временни настройки за копиране.




### Enlarge/Reduce (Увеличение/Намаление)

Намалява или увеличава копията.

## светодиоден индикатор за състояние

**Data (Данни)** LED индикаторът (диод, излъчващ светлина) мига и изгасва или светва в зависимост от състоянието на устройството.



Светодиод	Светодиоден индикатор на състояние	Състояние на устройството	Описание
	Светодиодът не свети.	Режим на готовност	Устройството е готово за печат, в режим "Заспиване" е, няма данни за печат, или превключвателят за захранването е изключен.
	Светодиодът свети.	Данни, останали в паметта	Печатните данни остават в паметта на устройството.
	Светодиодът мига.	Приема данни	Устройството приема данни от компютъра, обработва данни в паметта или печата.

## Зареждане на хартия и носител за печат

Устройството може да зарежда хартия от стандартната тава за хартия или от многофункционалната тава.

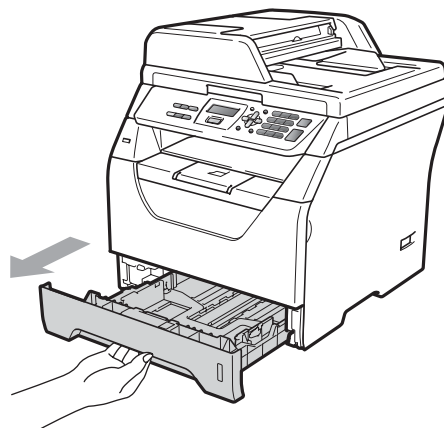
Когато поставяте хартия в тавата за хартия, отбележете следното:

- Ако софтуерът на вашето приложение поддържа избор на формат хартия в менюто за разпечатване, можете да го изберете през софтуера. Ако софтуерът на вашето приложение не го поддържа, можете да зададете формата хартия в драйвера за принтера или като използвате бутоните на контролния панел.

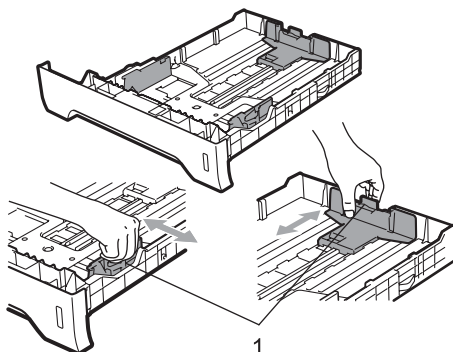
## Зареждане на хартия в стандартна тавата за хартия

**Разпечатване върху обикновена, тънка, документна, рециклирана хартия или върху прозрачно фолио от тавата за хартия**

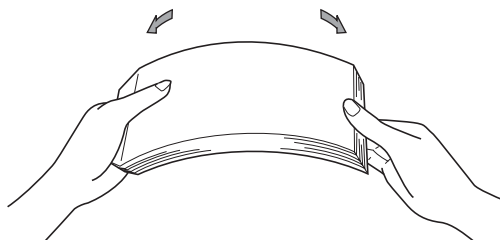
- 1 Извадете напълно тавата за хартия от устройството.



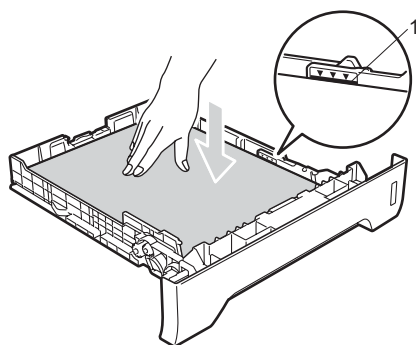
- 2 Натискайки сините водачи за хартия, освободете лост (1) и наместете водачите според размера на заредената в тавата хартия, за да я фиксирате. Уверете се, че водачите са добре застопорени в отворите.



- 3 Добре разделете листовите в стека, като ги направите на ветрило, така че при подаването им да няма задръствания и пропуски.



- 4 Поставете хартия в тавата и се убедете, че хартията е под белега за максимално количество в тавата (1). Страната, върху която ще се разпечатва, трябва да е с лицето надолу.

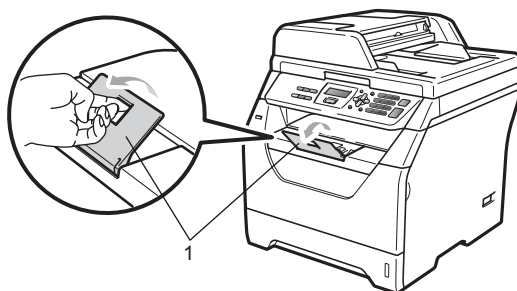


### ! ВАЖНО

Уверете се, че водачите за хартия докосват страните на листовите така, че да влизат добре в устройството.

- 5 Поставете стабилно тавата за хартия обратно в устройството. Убедете се, че е изцяло вкарана в устройството.

- 6 Разгънете опорния панел (1), така че предните краища на листовите да не се приплъзват в изходната тавата.

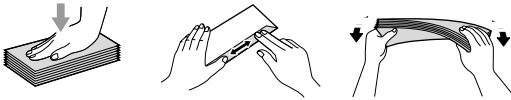


## Зареждане на хартия в многофункционална тава (MP тава)

Многофункционалната тава може да поеме до 3 плика или по-специални носители за печат, или 50 листа обикновена хартия. Тази тава се използва при печат върху плътна хартия, висококачествена хартия (Bond), на пликове, етикети и прозрачни носители.

### Печатайте върху върху плътна хартия, висококачествена хартия (Bond), пликове, етикети и прозрачно фолио.

Преди да заредите пликите в тавата, притиснете ъглите и страните им така, че те да бъдат максимално плоски.

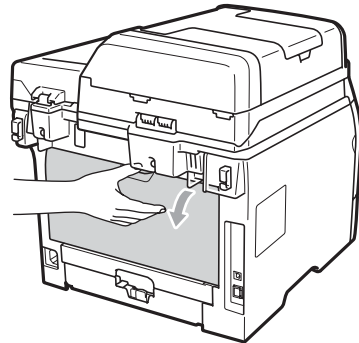


Когато задната изходна тава е издърпана надолу, хартията от мултифункционалната тава излиза непосредствено в задната част на устройството. Използвайте този метод на подаване и извеждане на хартия при печат върху плътна хартия, висококачествена хартия (Bond), пликове, етикети и прозрачни ленти.

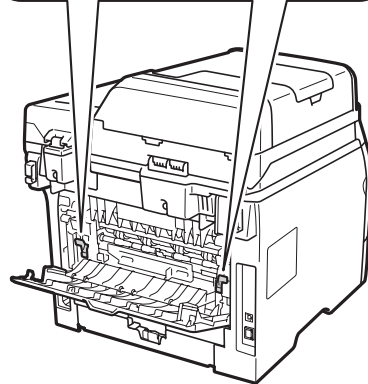
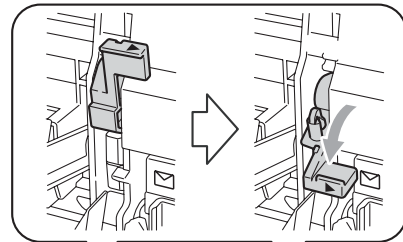
### ! ВАЖНО

Отстранете всеки разпечатан лист или плик, за да предотвратите задръстване на хартия.

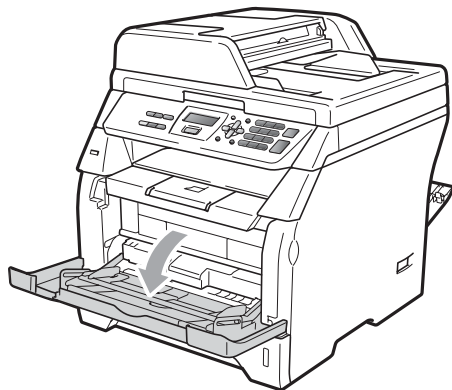
- 1 Отворете задния капак (задната изходна тава).



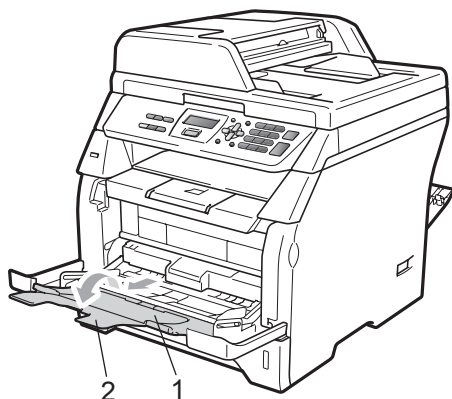
- 2 <Печатане само на пликове> Дръпнете към себе си двата сини лоста - един отляво и един отдясно, както е показано на илюстрацията по-долу.



- 3 Отворете многофункционалната тава и внимателно я издърпайте надолу.



- 4 Изтеглете опората (1) на многофункционалната тава и разгънете капака (2).

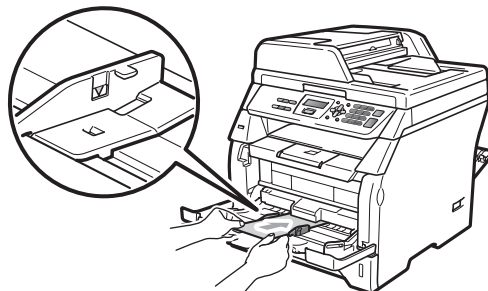


- 5 Натискайки страничните водачи за хартия, освободете лоста и наместете водачите така, че да фиксират хартията по широчина.

### ! ВАЖНО

Уверете се, че водачите за хартия докосват страните на листовите така, че да влизат добре в устройството.

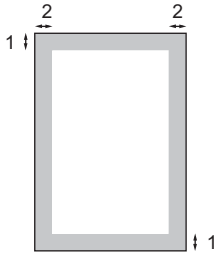
- 6 При зареждане на пликове (максимум 3), плътна хартия, етикети или прозрачни ленти в многофункционалната тава първо подравнете предните им ъгли и печатайте с лицевата страна нагоре. Нивото на хартията трябва да бъде по-ниско от маркировката за максимално ниво на хартията (▼).



## Зона, забранена за печат

### Зона, забранена за печат на копия

Забранените за печат зони са показани на фигурите по-долу.



Размер на документа	Отгоре (1) Отдолу (1)	Отляво (2) Отдясно (2)
A4	3 мм	2 мм
Letter	3 мм	4 мм



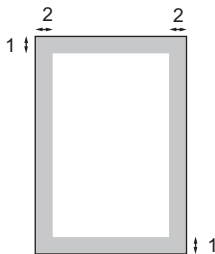
#### Забележка

Показаната горе забранена за печат зона се отнася за единично копие, тоест копие "1 от 1", при формат за хартия A4. Негодната за печатане област се променя с формата хартия.

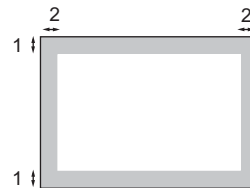
### Негодна за печатане област, когато се разпечатва от компютър

При използване на драйвера за принтера, печатната площ е по-малка от размера на хартията, както е показано по-долу.

#### Вертикална ориентация



#### Хоризонтална ориентация



		Драйвер за принтера под Windows® и драйвер за принтера под Macintosh	BRScript драйвер за Windows® и Macintosh
Вертикална ориентация	1	4,23 мм	4,23 мм
	2	6,35 мм	4,23 мм
Хоризонтална ориентация	1	4,23 мм	4,23 мм
	2	5,08 мм	4,23 мм



#### Забележка

Показаната горе забранена за печат зона се отнася за размер на хартия A4. Негодната за печатане област се променя с формата хартия.



## Пригодна хартия и други носители за печат

Качеството на печата може да е различно в зависимост от вида на използваната хартия.

Подходящи типове носители : тънка, обикновена, плътна, висококачествена (Bond) и рециклирана хартия, а също така прозрачни ленти, етикети и пликове.

За най-добри резултати, следвайте инструкциите по-долу:

- Използвайте хартия, направена за копиране върху обикновена хартия.
- Препоръчителна плътност на хартия от 60 до 105 г/м<sup>2</sup>.
- Използвайте етикети и диапозитиви, предназначени за използване в лазерни устройства.
- НЕ поставяйте различни типове хартия в тавата за хартия едновременно, защото това може да причини задръстване с хартия или неправилното ѝ поемане.
- За да получите качествен печат, изберете от софтуерното приложение хартия със същия размер, какъвто е в тавата.
- Избягвайте да докосвате разпечатаната повърхност на хартията веднага след разпечатването.
- Когато използвате диапозитиви, отстранявайте всеки лист веднага, за да предотвратите размазване или задръствания на хартия.
- Използвайте надлъжно рязана (LG) хартия с неутрален Ph-показател и съдържание на влага около 5%.

## Препоръчвана хартия и носители за печат

За да получите най-добро качество при печат, препоръчваме да използвате следната хартия.

Вид хартия	Артикул
Обикновена хартия	Xerox Premier TCF 80 г/м <sup>2</sup>
	Xerox Business, 80 г/м <sup>2</sup>
Рециклирана хартия	Рециклирана Xerox Supreme, 80 г/м <sup>2</sup>
Прозрачна лента	3M CG3300
Етикети	Етикети "Avery" L7163 за лазерен печат
Плик	Серия Antalis River (DL)

## Вид и размер на хартията

Устройството зарежда хартия от стандартната тава за хартия или от мултифункционалната тава.

### Стандартна тава за хартия

Стандартната тава за хартия е от универсален тип, и в нея може да се зарежда хартия с всички размери (всяка партида да е от еднородна хартия по тип и размер), изброени в таблицата, посочена в *Вместимост на хартия в тавите за хартия* на стр. 16. Стандартната тава за хартия може да поеме максимум 250 листа с размер Letter/A4 (80 г/м<sup>2</sup>). Хартията може да се зарежда до маркировката за максимално количество на плъзгачия се водач за ширината на хартията.

### Мултифункционална тава (MP тава)

Мултифункционалната тава поема 50 листа обикновена хартия (80 г/м<sup>2</sup>) или до 3 плика. Хартията може да се зарежда до маркировката за максимално количество на плъзгачия се водач за ширината на хартията.

## Имена на тава за хартия в драйвера за принтер, използвани в настоящото Ръководство

Тава	Име
Стандартна тава за хартия	Тава № 1
Мултифункционална тава	Мултифункционална тава

## Вместимост на хартия в тавите за хартия

	Размер на хартията	Видове хартия	Брой листи
Тава за хартия (Тава № 1)	A4, Letter, Executive, A5, A5 (дълъг ръб), A6, B5 и B6.	Обикновена, тънка, документна и рециклирана хартия.	максимум 250 [80 г/м <sup>2</sup> ]
		Прозрачно фолио	до 10
Мултифункционална тава (MP тава)	Широчина: 69,8—216 мм Дължина: 116—406,4 мм	Обикновена, тънка, плътна, дебела, документна, рециклирана хартия, пликове и Етикети.	максимум 50 [80 г/м <sup>2</sup> ] до 3 (пликове)
		Прозрачно фолио	до 10

## Препоръчвани спецификации на хартия

Следните спецификации на хартията са подходящи за това устройство.

Основно тегло	75—90 г/м <sup>2</sup>
Дебелина	80-110 μm
Грапавина	Повече от 20 сек.
Стегнатост	90—150 см <sup>3</sup> /100
Посока на влакната	Дълговлакнеста
Обемно съпротивление	10e <sup>9</sup> -10e <sup>11</sup> ома
Повърхностно съпротивление	10e <sup>9</sup> -10e <sup>12</sup> ома-см
Пълнител	CaCO <sub>3</sub> (Неутрален)
Съдържание на пепел	по-малко от 23 т%
Яркост	Повече от 80%
Непрозрачност	Повече от 85%

## Използване и съхранение на специална хартия

Устройството е проектирано да работи добре с повечето типове ксерографска и релефна хартия. Някои променливи на хартията обаче могат да окажат влияние върху качеството на разпечатване или надеждността на манипулиране. Винаги тествайте мострите хартия преди закупуване, за да се уверите в желаните характеристики. Съхранявайте хартията в оригиналната ѝ опаковка и я дръжте затворена. Съхранявайте хартията на равна повърхност, далеч от влага, пряка слънчева светлина и топлина.

Някои важни насоки при избора на хартия са:

- Не използвайте хартия за мастиленоструйни принтери, защото това може да причини задръстване на хартия или да повреди устройството.
- За хартия с предварително напечатан текст, трябва да се използва мастило, което може да издържи на температурата на процеса на термофиксация на устройството (200 градуса по Целзий).
- Ако използвате релефна хартия, хартия с грапава повърхност или намачкана или прегъната хартия, хартията може да покаже занижени характеристики.

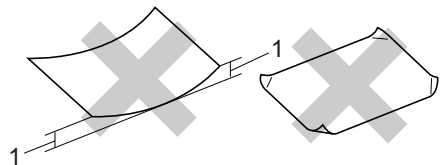
## Видове хартия, която трябва да се избягва

### ! ВАЖНО

Устройството може да не работи добре с някои видове хартия или да се повреди от тях.

НЕ използвайте хартия:

- с прекалено наситена текстура
- която е изключително гладка или гланцирана
- която е нагъната или смачкана



**1** Набръчване от 2 мм или повече може да предизвика задръстване.

- с покритие или химическа обработка
- с повреди, гънки или прегъвания
- чието тегло надвишава препоръчителното в това ръководство
- с етикети и телбод
- бланки, изработени с топлинен печат или при които са използвани нискотемпературни бои
- състояща се от няколко слоя или химична хартия
- за мастиленоструен печат

Използването на някои от изброените по-горе видове хартия може да доведе до повреди в устройството. Тези повреди може да не се покриват от гаранцията на Brother или от договора за сервиз.

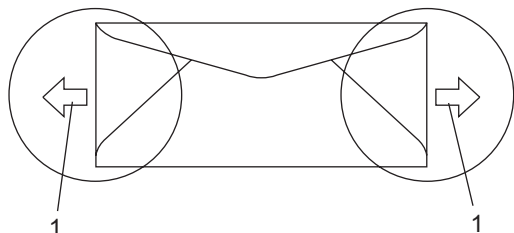
## Пликове

Повечето пликове са подходящи за използване с устройството. При някои пликове, обаче може да има проблеми с подаването и качеството на печат, поради начина на изработката им. Подходящият плик трябва да има ръбове с прави, добре оформени сгъвки, а водещият ръб не трябва да бъде по-дебел от двоен лист хартия. Пликът трябва да бъде плосък и равен, а не издут или прекалено тънък. Купувайте качествени пликове от доставчик, който да знае, че върху тях ще се печата с лазерно устройство.

Пликовете могат да се подават от многофункционалната тава. При печат върху пликове не използвайте функция за двустранен печат. Препоръчваме да разпечатате един плик за тест, за да се уверите, че разпечатването дава желаните резултати преди разпечатването или закупуването на голямо количество пликове.

Проверете следното:

- Капакът на плика трябва да бъде по дългата му страна.
- Капаците за запечатване трябва да бъдат добре сгънати (накриво отрязаните или прегънати пликове могат да причинят задръстване).
- Пликовете трябва да се състоят от два пласта хартия в показаните във фигурата по-долу в кръг области.



### 1 Посока на подаване

- Местата на свързване на пликовете, които са запечатани от производителя, следва да са добре закрепени.

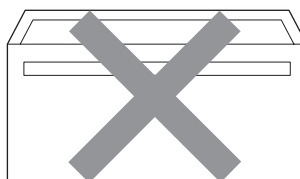
- Препоръчително е да печатате върху пликове с отстъп от ръбовете в размер на 15 мм.

## Видове пликове, които трябва да се избягват

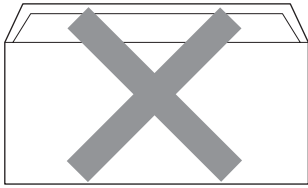
### ! ВАЖНО

НЕ използвайте пликове:

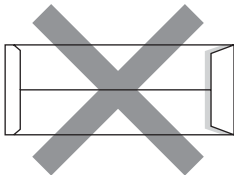
- които са повредени, огънати, набръчкани или с необичайна форма
- изключително гланцирани или текстурирани
- с кламери, книговезки тел, телбод или подлепващи ленти
- със самозалепващи се капаци
- които са издути
- които не са добре сгънати
- украсени с релеф (имат релефен печат)
- върху които вече е печатано с лазерно устройство
- които са предварително отпечатани отвътре
- които не могат да бъдат добре подредени в пакет
- които са изработени от хартия, по-тежка от посочената в спецификациите за устройството
- с не съвсем прави страни или с неправоегълна форма
- с прозорчета, отвори, изрези или перфорации
- с лепило по повърхността, както е показано на фигурата по-долу



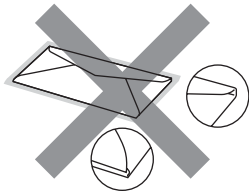
- с двойни капаци, както е показано на фигурата по-долу



- с прегънати при покупката капаци за запечатване
- с капаци за запечатване, както е показано на фигурата по-долу



- с прегъване на всяка страна, както е показано на фигурата по-долу



Използването на някой от изброените по-горе видове пликосе може да доведе до повреда в устройството. Тези повреди може да не се покриват от гаранцията на Brother или от договора за сервиз.

Понякога може да има проблеми при зареждането на хартията, причинени от дебелината, размера и формата на капациите за запечатване на използваните пликосе.

## Етикети

Устройството печата върху повечето типове етикети, предназначени за използване с лазерно устройство. Етикетите следва да са с акрилно лепило, тъй като този материал е по-издръжлив на високите температури в термофиксатора. Лепилата не трябва да влизат в контакт с никоя част на устройството, защото листът етикети може да залепне за барабана или ролките и да предизвика задръствания и проблеми с качеството на печат. Между етикетите не трябва да има лепило. Етикетите трябва така да бъдат подредени, че да покриват цялата дължина и ширина на листа. Използването на етикети с разстояние между тях може да доведе до отлепването на етикети и сериозни задръствания и проблеми с печата.

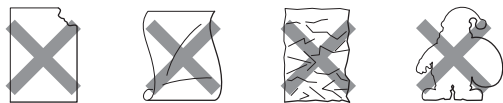
Всички използвани в устройството етикети трябва да са в състояние да издържат температура от 392 градуса по Фаренхайт (200 градуса по Целзий) за период от 0,1 секунди.

Листовите с етикети не трябва да надвишават спецификациите за теглото на хартията, описани в Ръководството на потребителя. Неспазването на спецификацията може да предизвика нарушения при подаване и печат, както и повреди на устройството.

Етикетите могат да се подават от мултифункционалната тава.

## Видове етикети, които трябва да се избягват

Не използвайте повредени, намачкани и набръчкани етикети или етикети с необичайна форма.



### ! ВАЖНО

ЗАБРАНЯВА СЕ подаването на частично използвани листове с етикети. Местата, на които се вижда подложката, ще повредят устройството.

## Зареждане на документи

### Използване на автоматичното листоподаващо устройство (ADF)

ADF може да поеме до 20 страници формат А4 и подава всеки лист поотделно. Използвайте стандартна хартия, 80 г/м<sup>2</sup> и задължително разлиствайте страниците преди поставянето им в ADF.

### Препоръчвана среда

температура: 20—30°C  
Влажност: 50—70%  
Хартия: Xerox Premier TCF, 80 г/м<sup>2</sup> или Xerox Business, 80 г/м<sup>2</sup>

### ! ВАЖНО

- НЕ оставяйте дебели документи върху стъклото на скенера. Ако го направите ADF може да се задръсти.
- НЕ използвайте намачкана, набръчкана, сгъната, разкъсана, лепена, с телчета, кламери или тиксо хартия.
- НЕ използвайте картон, вестници или плат.
- За да избегнете повреда на устройството при използване на ADF, НЕ бутайте документа, докато бива подаван.



### Забележка

За сканиране на документи, неподходящи за ADF, вижте *Използване на стъклото на скенера* на стр. 21.

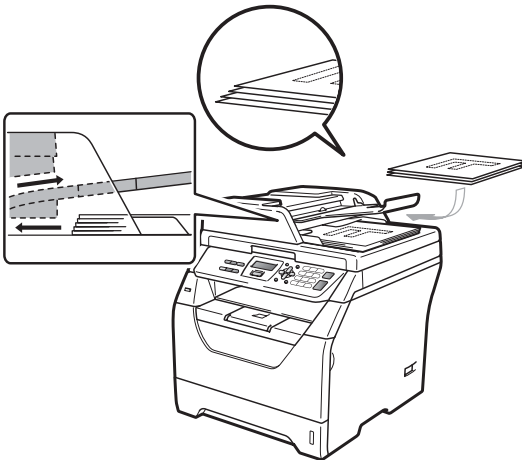
- Уверете се, че документите, писани с мастило, са напълно изсъхнали.

- 1 Разгънете изходната тава на ADF (1).



- 2 Разлистете добре страниците.

- 3 Поставете документите с **лицевата страна надолу и горния ръб напред** в ADF така, че да докосват подаващата ролка.



### Забележка

Махнете всички отпечатани документи от изходната тава на ADF, преди да поставите нови документи в ADF.

- 4

Регулирайте така водачите (1), че да съвпадат с ширината на документа.



## Използване на стъклото на скенера

Стъклото на скенера служи за копиране или сканиране на страниците от книга или единични страници.

Максимални размери на документите: широчина – 215,9 мм; дължина – 297 мм.



### Забележка

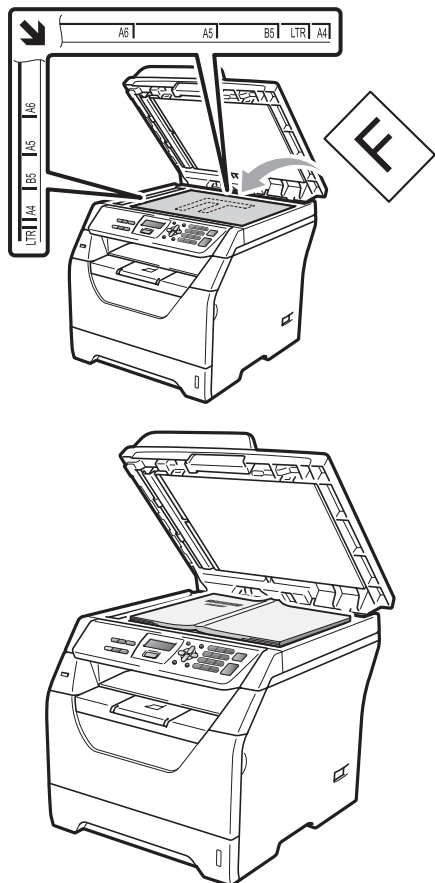
За да използвате стъклото на скенера, ADF трябва да е празно.

- 1

Вдигнете капака за документи.



- 2 Използвайки водачите за документа от лявата и горната страна, поставете документа в горния ляв ъгъл върху стъклото на скенера с лицевата страна надолу.



- 3 Затворете капака за документи.

**! ВАЖНО**

Ако документът е книга или е дебел, не затръшвайте или не натискайте силно капака.

## Настройки на хартията

### Тип хартия

Настройте устройството за типа хартия, който използвате. Това ще ви даде най-доброто качество на печат.

- 1 Направете едно от следните неща:
  - За настройка на тип хартия за МФ тава натиснете **Меню (Меню)**, **1, 1, 1, 1**.
  - За настройка на тип хартия за Тава#1 натиснете **Меню (Меню)**, **1, 1, 1, 2**.
- 2 Натиснете ▲ или ▼, за да изберете Тънко, Обикновено, По-тънко, Най-тънко, Прозрачност или Рециклир. харт.. Натиснете **ОК (Ок)**.
- 3 Натиснете **Stop/Exit (Стоп/Излез)**.

### Размер на хартия

Можете да използвате няколко различни размера хартия за разпечатване на копия: А4, Letter, Legal, Executive, А5, А5 L, А6, В5, В6 и фолио.

Ако сменяте размера на хартията, поставена в тавата, променете и настройката за размера на хартия, за да може устройството да се конфигурира за печат на съответните документи.

- 1 Направете едно от следните неща:
  - За настройка на тип хартия за МФ тава натиснете **Меню (Меню)**, **1, 1, 2, 1**.
  - За настройка на тип хартия за Тава#1 натиснете **Меню (Меню)**, **1, 1, 2, 2**.
- 2 Натиснете ▲ или ▼, за да изберете А4, Letter, Legal, Екзекютив, А5, А5 L, А6, В5, В6, Фолио или Всеки. Натиснете **ОК (Ок)**.
- 3 Натиснете **Stop/Exit (Стоп/Излез)**.



### Забележка

- Legal, Фолио и Всеки размер се появява само при избиране на многофункционална тава.
- Ако за многофункционалната тава сте избрали размер на хартия Всеки, трябва да използвате опция МР тава само в настройка Tray Use (използвана тава). При копиране на няколко страници върху една страница опцията Всеки в настройката Paper Size (размер на хартия) не действа. В настройката Paper Size трябва да изберете друга опция, пригодна за многофункционална тава.
- За опция Прозрачност в настройка Paper Type (тип хартия) могат да се използват само размери на хартия Letter, Legal, Фолио или А4, които се избират в стъпка ②.

## Настройка Tray Use в режим на копиране

Може да се избере приоритетна тава, която устройството да използва при отпечатване на копия.

При избиране на тава#1 само или МР тава само устройството изтегля хартия само от тази тава. Ако в тавата няма хартия, на LCD дисплея се появява съобщение Няма хартия. Заредете хартия в празната тава.

За да промените настройката за тава, направете следните стъпки :

- 1 Натиснете **Menu (Меню)**, **1, 4, 1**.
- 2 Натиснете **▲** или **▼**, за да изберете тава#1 само, МР тава само, МР>Т1 или Т1>МР. Натиснете **OK (Ок)**.
- 3 Натиснете **Stop/Exit (Стоп/Излез)**.



### Забележка

- Когато заредите документите в ADF и изберете МР>Т1 или Т1>МР, устройството намира тава с най-подходяща хартия и я подава оттам. Ако няма тава с подходяща хартия, устройството подава хартия от тава с най-висок приоритет.
- При използване на стъклото на скенера документът се копира от тава с най-висок приоритет, даже ако в друга тава се намира по-подходяща хартия.

## Настройка Tray Use в режим на печат

Можете да промените зададената в компютъра тава по подразбиране, от която устройството подава хартия.

- 1 Натиснете **Menu (Меню)**, **1**, **4**, **2**.
- 2 Натиснете **▲** или **▼**, за да изберете тава#1 само, МР тава само, МР>Т1 или Т1>МР. Натиснете **ОК (Ок)**.
- 3 Натиснете **Stop/Exit (Стоп/Излез)**.



### Забележка

- Настройките в драйвера за принтер имат приоритет пред настройките на контролния панел.
- Ако на контролния панел е зададена тава#1 само или МР тава само, а в драйвера за принтер е избрана опция **Автоматично избиране**, устройството подава хартия от тази тава.

## Настройване на силата на звука

### Сила на аларма

Когато алармата е включена, устройството ще издаде звук при натискането на клавиш или погрешно действие. Силата на звука може да се регулира в пределите от **Високо** до **Изкл..**

- 1 Натиснете **Menu (Меню)**, **1**, **2**.
- 2 Натиснете **▲** или **▼**, за да изберете **Изкл.**, **Ниско**, **Средно** или **Високо**. Натиснете **ОК (Ок)**.
- 3 Натиснете **Stop/Exit (Стоп/Излез)**.

## Функции, свързани с екологията

### Пестене тонер

С помощта на тази функция можете да пестите тонер. Когато настроите пестене на тонер на **Вкл.**, разпечатките изглеждат по-бледи. Настройката по подразбиране е **Изкл.**.

- 1 Натиснете **Menu (Меню)**, **1**, **3**, **1**.
- 2 Натиснете **▲** или **▼**, за да изберете **Вкл.** или **Изкл.**.  
Натиснете **OK (Ок)**.
- 3 Натиснете **Stop/Exit (Стоп/Излез)**.



#### Забележка

Не се препоръчва използване на режим **Toner Save** (икономия на тонер) за печат на снимки или полутонови изображения (сива скала).

### Режим Sleep

В режима **Sleep** енергоконсумацията се понижава, тъй като нагревателят се изключва, когато устройството не се използва.

Можете да изберете колко време устройството да е неактивно, преди да премине в режим на бездействие. Когато устройството получава факс, компютърни данни или копира, таймерът се нулира. Настройката по подразбиране е 005 минути.

Когато устройството е в режим **Sleep**, на **LCD** дисплея се показва надпис **Почивка**. При разпечатване или копиране в режим **Sleep**, ще има кратко закъснение, докато нагревателят загрее.

- 1 Натиснете **Menu (Меню)**, **1**, **3**, **2**.
- 2 Въведете времетраенето, след което неактивното устройство да преминава в режим на бездействие. Натиснете **OK (Ок)**.
- 3 Натиснете **Stop/Exit (Стоп/Излез)**.

## Автоматично преминаване към лятно часово време

Можете да настроите устройството автоматично да преминава към лятно часово време. То ще се настрои с един час напред през пролетта и един час назад през есента.

- 1 Натиснете **Menu (Меню)**, **5**, **2**.
- 2 Натиснете **▲** или **▼**, за да изберете **Вкл.** или **Изкл.**.  
Натиснете **OK (Ок)**.
- 3 Натиснете **Stop/Exit (Стоп/Излез)**.

## Контраст на LCD.

Можете да промените контраста, за да осветлите или затъмните екрана.

- 1 Натиснете **Menu (Меню)**, **1**, **5**.
- 2 Натиснете **▼**, за да осветлите LCD.  
Или натиснете **▲**, за да го затъмните.  
Натиснете **OK (Ок)**.
- 3 Натиснете **Stop/Exit (Стоп/Излез)**.

## Списък с потребителски настройки

Списъкът с програмираните настройки може да се напечата.

- 1 Натиснете **Menu (Меню)**, **5**, **5**.
- 2 Натиснете **Start (Старт)**.
- 3 Натиснете **Stop/Exit (Стоп/Излез)**.





# Копиране

---

Копиране

30

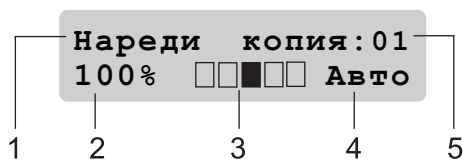


# 4

## Копиране

### Как се копира

#### Въвеждане на режим на копиране



- 1 **Стек/сортиране/двустранен печат**
- 2 **Коефициент на копиране и оформление на копието**
- 3 **Контраст**
- 4 **Качество**
- 5 **Брой копия**

#### Получаване на едно копие

- 1 Заредете документа.
- 2 Натиснете **Start (Старт)**.

#### Получаване на много копия

- 1 Заредете документа.
- 2 Използвайте клавиатурата за набиране, за да въведете броя копия (до 99).
- 3 Натиснете **Start (Старт)**.



#### Забележка

Вж. за сортиране на копия в *Сортиране на копия при използване на ADF* на стр. 33.

#### Спрете копирането

За да спрете копирането, натиснете **Stop/Exit (Стол/Излез)**.

## Опции за копиране (временни настройки)


Ако трябва бързо да въведете временни настройки за копиране, натиснете клавишите **Copy (Копиране)** за временно копиране. Можете да използвате различни комбинации.



Устройството възстановява настройките по подразбиране една минута след приключване на копирането.

## Увеличение и намаление на копираното изображение

Можете да избирате между следните коефициенти на увеличаване или намаляване.

Натиснете	100%*
	97% LTR→A4
	94% A4→LTR
	91% пълна стр.
	85% LTR→EXE
	83%
	78%
	70% A4→A5
	50%
	Custom (25-400%)
	АВТО
	200%
	141% A5→A4
	104% EXE→LTR

\* Фабричната настройка е показана с удебелен шрифт, със звездичка.

При настройка **АВТО** устройството изчислява коефициента на намаление за най-подходящия размер на хартията в съответствие със зададените тави за хартия. (Вижте *Размер на хартия* на стр. 23.)

Режимът **АВТО** се активира само при използване на ADF.

С помощта на Custom (25-400%) се задава коефициентът от 25% до 400%.

За да увеличите или намалите следващото копие, следвайте инструкциите по-долу.

- 1 Заредете документа.
- 2 Използвайте клавиатурата за набиране, за да въведете броя копия (до 99).
- 3 Натиснете **Enlarge/Reduce (Увеличение/Намаление)**.
- 4 Направете едно от следните неща:
  - Натиснете **▲** или **▼**, за да изберете нужния коефициент на увеличаване или намаляване. Натиснете **OK (Ок)**.
  - Натиснете **▲** или **▼**, за да изберете Custom (25-400%). Натиснете **OK (Ок)**.

За въвеждане на коефициента за увеличение или намаление от 25% до 400% използвайте цифровата клавиатура. (Например, натиснете **5 3**, за да въведете 53%.)

Натиснете **OK (Ок)**.
- 5 Натиснете **Start (Старт)**.


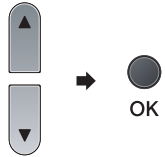
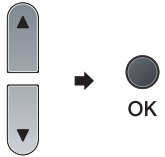



### Забележка

Опциите за оформление на страницата 2 в 1(P), 2 в 1(L), 4 в 1(P) или 4 в 1(L) не са налични при Увеличаване/Намаляване.

## Използване на клавиша Options (Опции)

Използвайте клавиша **Options (Опции)** за бързо задаване на следните настройки за копиране временно за следващото копие.

Натиснете	Опции на менюто	Опции	Страница
	Натиснете ▲ или ▼, след това натиснете <b>ОК (Ок)</b> 	Натиснете ▲ или ▼, след това натиснете <b>ОК (Ок)</b> 	
	Качество	<b>Авто*</b> Текст Снимка	33
	Нареди/Сортирай Нареди/Сортирай (появява се, когато документът е в ADF)	<b>Нареди*</b> Сортирай	33
	Яркост	▼-□□□■+▲ ▼-□□□□+▲ ▼-□□■□+▲* ▼-□■□□+▲ ▼-■□□□+▲	34
	Контраст	▼-□□□■+▲ ▼-□□□□+▲ ▼-□□■□+▲* ▼-□■□□+▲ ▼-■□□□+▲	34
	Съдържание стр.	<b>Изкл. (1 в 1)*</b> 2 в 1 (P) 2 в 1 (L) 4 в 1 (P) 4 в 1 (L)	35
	Избор на тава	<b>MP&gt;T1*</b> T1>MP #1 (XXX) <sup>1</sup> P (XXX) <sup>1</sup> <sup>1</sup> "XXX" е размерът на хартията.	36
 Фабричните настройки са показани с получен шрифт със звездичка.			

## Подобряване качеството на копиране

Можете да избирате измежду редица настройки за качество. Настройката по подразбиране е **АВТО**.

### ■ АВТО

Auto (Авто) е препоръчваният режим за обикновени разпечатки. Подходящ е за документи, съдържащи текст и снимки.

### ■ ТЕКСТ

Подходящ е за документи, съдържащи само текст.

### ■ СНИМКА

Подходящ за копиране на снимки.

За *временна* промяна на настройката за качество, следвайте стъпките по-долу:

- 1 Заредете документа.
- 2 Използвайте клавиатурата за набиране, за да въведете броя копия (до 99).
- 3 Натиснете **Options (Опции)**. Натиснете ▲ или ▼, за да изберете **Качество**. Натиснете **ОК (Ок)**.
- 4 Натиснете ▲ или ▼, за да изберете **Авто, Текст или Снимка**. Натиснете **ОК (Ок)**.
- 5 Натиснете **Start (Старт)**.

За промяна на *фабричната* настройка, следвайте стъпките по-долу:

- 1 Натиснете **Menu (Меню)**, **2**, **1**.
- 2 Натиснете ▲ или ▼, за да изберете **качество на копиране**. Натиснете **ОК (Ок)**.
- 3 Натиснете **Stop/Exit (Стоп/Излез)**.

## Сортиране на копия при използване на ADF

Можете да сортирате многобройните копия. Страниците ще се подредят в пакет в следния ред 1 2 3, 1 2 3, 1 2 3 и така нататък.

- 1 Разгънете изходната тава на ADF и поставете документа *с лицевата страна надолу* във входната тава на ADF.
- 2 Използвайте клавиатурата за набиране, за да въведете броя копия (до 99).
- 3 Натиснете **Options (Опции)** и ▲ или ▼, за да изберете **Нареди/Сортирай**. Натиснете **ОК (Ок)**.
- 4 Натиснете ▲ или ▼, за да изберете **Сортирай**. Натиснете **ОК (Ок)**.
- 5 Натиснете **Start (Старт)**.

## Регулиране на контраст и яркост

### Яркост

Регулировката на яркостта при копиране служи за изсветляване или потъмняване на копия.

За *временна* промяна на настройката за яркост извършете следните стъпки:

- 1 Заредете документа.
- 2 Използвайте клавиатурата за набиране, за да въведете броя копия (до 99).
- 3 Натиснете **Options (Опции)**. Натиснете ▲ или ▼, за да изберете Яркост. Натиснете **OK (Ок)**.
- 4 Натиснете ▲, за да изсветлите копието, или ▼, за да го потъмните. Натиснете **OK (Ок)**.
- 5 Натиснете **Start (Старт)**.

За промяна на *фабричната* настройка, следвайте стъпките по-долу:

- 1 Натиснете **Menu (Меню)**, 2, 2.
- 2 Натиснете ▲, за да изсветлите копието, или ▼, за да го потъмните. Натиснете **OK (Ок)**.
- 3 Натиснете **Stop/Exit (Стоп/Излез)**.

### Контраст

Регулирайте контраста, за да изглежда изображението по-отчетливо и ярко.

За *временна* промяна на настройката на контраста, следвайте стъпките по-долу:

- 1 Заредете документа.
- 2 Използвайте клавиатурата за набиране, за да въведете броя копия (до 99).
- 3 Натиснете **Options (Опции)**. Натиснете ▲ или ▼, за да изберете Контраст. Натиснете **OK (Ок)**.
- 4 Натиснете ▲ или ▼, за да увеличите или да намалите контраста. Натиснете **OK (Ок)**.
- 5 Натиснете **Start (Старт)**.

За промяна на *фабричната* настройка, следвайте стъпките по-долу:

- 1 Натиснете **Menu (Меню)**, 2, 3.
- 2 Натиснете ▲ или ▼, за да увеличите или да намалите контраста. Натиснете **OK (Ок)**.
- 3 Натиснете **Stop/Exit (Стоп/Излез)**.

## Правене N в 1 копия (оформление на страницата)

Можете да намалите количеството хартия при копиране, като използвате функцията за копиране N в 1. Тя ви позволява да копирате две или четири страници на една страница, което ви дава възможност да пестите хартия.

### ! ВАЖНО

- Трябва да зададете размер на хартия Letter, A4, Legal<sup>1</sup> или Фолио<sup>1</sup>.
- (P) означава Портрет, а (L) –пейзаж.
- Не можете да използвате настройката Увеличаване/Намаляване с функцията N в 1.

<sup>1</sup> Могат да се избират само Legal и Folio за мултифункционална тава.

- 1 Заредете документа.
- 2 Използвайте клавиатурата за набиране, за да въведете броя копия (до 99).
- 3 Натиснете **Options (Опции)**. Натиснете ▲ или ▼, за да изберете Съдържание стр.. Натиснете **OK (Ок)**.
- 4 Натиснете ▲ или ▼, за да изберете 2 в 1 (P), 2 в 1 (L), 4 в 1 (P), 4 в 1 (L) или Изкл. (1 в 1). Натиснете **OK (Ок)**.
- 5 Натиснете **Start (Старт)**, за да сканирате страницата. Ако сте разположили документа в ADF, апаратът сканира страниците и започва разпечатването. **Ако използвате стъклото на скенера, преминете към стъпка 6.**

- 6 След като устройството сканира страницата, натиснете **1**, за да сканирате следващата страница.

Следваща стр.?  
1. Да 2. Не

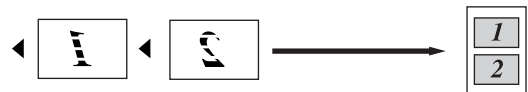
- 7 Поставете следващата страница върху стъклото на скенера. Натиснете **OK (Ок)**. Повторете 6 и 7 за всяка страница от подредбата.
- 8 След като сканирате всички страници, натиснете **2** в стъпка 6, за да завършите операцията.

**Поставете вашия документ с лицето надолу в посоката, посочена по-долу:**

#### ■ 2 в 1 (P)



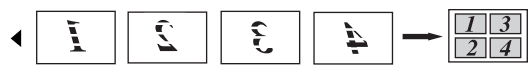
#### ■ 2 в 1 (L)



#### ■ 4 в 1 (P)



#### ■ 4 в 1 (L)



## Избор на тава

Променените опции на функцията Tray Use (Използвана тава) важат само за следващото копие.

- 1 Заредете документа.
- 2 Използвайте клавиатурата за набиране, за да въведете броя копия (до 99).
- 3 Натиснете **Options (Опции)**.  
Натиснете ▲ или ▼, за да изберете Избор на тава.  
Натиснете **OK (Ок)**.
- 4 Натиснете ▲ или ▼, за да изберете MP>T1, T1>MP, #1 (XXX) или P (XXX).  
Натиснете **OK (Ок)**.
- 5 Натиснете **Start (Старт)**.



### Забележка

Вж. *Настройка Tray Use в режим на копиране* на стр. 24 за променяне на настройка за функция Tray Select (Избор на тава).

## Двустранно (2-странно) копиране

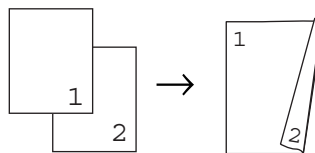
За да използвате функцията за двустранно копиране, заредете документа в ADF.

Ако по време на двустранно копиране се появява съобщение *Няма памет*, опитайте да решите проблема чрез инсталиране на допълнителна памет. (Вижте *“Съобщение за грешка „Няма памет“* на стр. 37.)

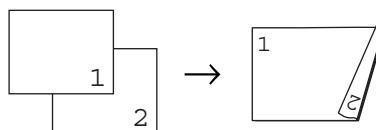
### Двустранно копиране (обръщане по надлъжен ръб)

#### ■ 1-странно→2-странно Г

Вертикална ориентация



Хоризонтална ориентация

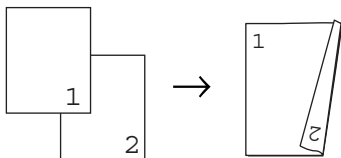


- 1 Разгънете изходната тава на ADF и поставете документа с *лицевата страна надолу* във входната тава на ADF.
- 2 На цифровата клавиатура задайте броя на копията (до 99).
- 3 Натиснете **Duplex (Двустранен печат)** и ▲ или ▼, за да изберете 1стр→2стр Г. Натиснете **OK (Ок)**.
- 4 Натиснете **Start (Старт)**, за да копирате документа.

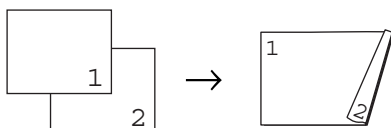
## Допълнителни опции за двустранно копиране (напречен ръб)

### ■ 1-странно-2-странно М

Вертикална ориентация



Хоризонтална ориентация



- 1 Разгънете изходната тава на ADF и поставете документа с *лицевата страна надолу* във входната тава на ADF.
- 2 На цифровата клавиатура задайте броя на копията (до 99).
- 3 Натиснете **Duplex (Двустранен печат)** и ▲ или ▼, за да изберете 1стр-2стр М. Натиснете **ОК (Ок)**.
- 4 Натиснете **Start (Старт)**, за да копирате документа.



### Забележка

(Г) означава "дълъг ръб", а (М) означава "къс ръб".

## “Съобщение за грешка „Няма памет“

Ако паметта се запълни докато правите копия, съобщението на дисплея ще ви напътства към следващата стъпка.

Ако по време на сканиране на една от следващите страници се появи съобщение **Няма памет**, натиснете **Start (Старт)**, за да копирате сканираните вече страници, или **Stop/Exit (Стоп/Излез)**, за да отмените операцията.







# Директен печат

---

**Печат от USB флаш памет или цифрова  
камера с голям обем на памет  
(масова памет)**

40

# 5

## Печат от USB флаш памет или цифрова камера с голям обем на памет (масова памет)

Функцията за директен печат позволява да отпечатвате данни без да използвате компютър. За да печатате, просто поставяте USB флаш памет в порта за директен USB интерфейс. Също така можете да печатате непосредствено от камери, поддържащи режим за USB с масова памет.

### **Забележка**

- Не всички USB флаш паметни са съвместими с устройството.
- Данните от камерите, работещи в режим PictBridge, не могат да се отпечатват. Трябва да проверите в документацията за камерата дали тя се превключва от PictBridge режим в режима за масова памет.

## Поддържани файлови формати

Функцията за директен печат поддържа следните файлови формати :

- PDF, версия 1.7 <sup>1</sup>
- JPEG
- Exif + JPEG
- PRN (създаден от Brother драйвер)
- TIFF (сканиран чрез всички модели на МФУ и DCP на Brother)
- PostScript® 3™ (създаден от драйвер за принтер BRScript3 на Brother)
- XPS, версия 1.0

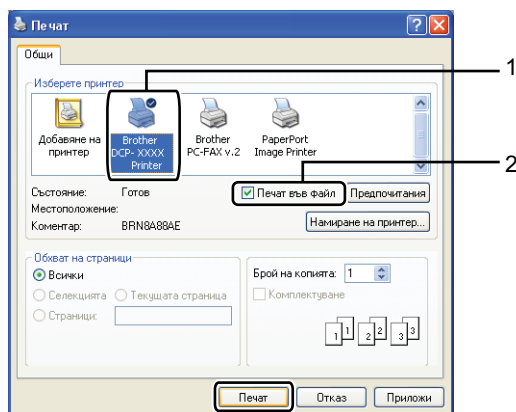
<sup>1</sup> PDF данни, включително файлове с изображение във формати JBIG2, JPEG2000 или файлове с прозрачни изображения, не се поддържат.

## Създаване на файлове PRN или PostScript® 3™ за директен печат

### **Забележка**

Екраните могат да изглеждат съвсем различно от скрийншотите, показани в този раздел, – това зависи от използваното приложение и операционната система.

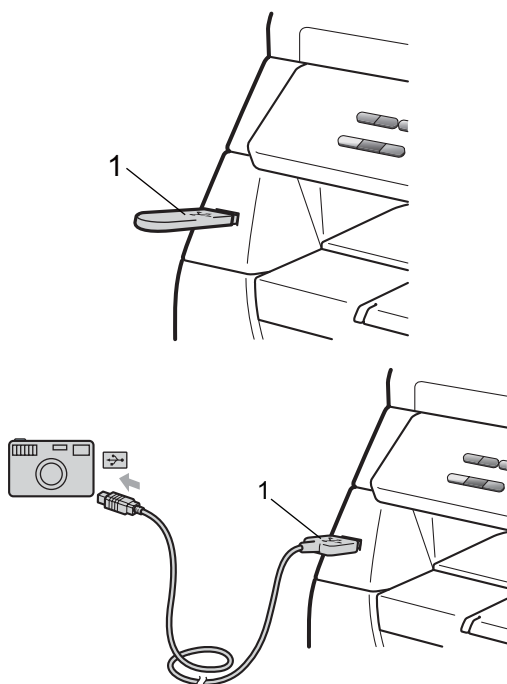
- 1 В лентата с менюта на приложението щракнете върху **Файл** и след това – върху **Печат**.
- 2 Изберете **Brother DCPXXXX Printer (1)** и маркирайте **Печат във Файл** полето (2).  
Щракнете върху **Печат**.



- Изберете папка за съхранение на файла и задайте името на файла, ако има такова изискване. Ако се изисква да зададете само име на файла, можете да въведете имената на директорията и на папката, в която да запишете файла. Например:  
C:\Temp\FileName.prn  
Ако към компютъра е включена USB флаш памет или цифрова камера, файлът се записва непосредствено от USB флаш паметта.

## Печат от USB флаш памет или цифрова камера с голям обем на памет (масова памет)

- Свържете USB флаш паметта или цифровата камера към директния USB интерфейс (1) отпред на устройството.




- Когато устройството разпознае USB флаш паметта или цифровата камера, бутонът **Direct (Директен)** свети в синьо. Натиснете клавиш **Direct (Директен)**.
- Натиснете **▲** или **▼**, за да изберете името на папката или файла за отпечатване. Натиснете **OK (Ок)**. Ако името на папката е избрано, натиснете **▲** или **▼**, за да изберете името на файла за отпечатване. Натиснете **OK (Ок)**.

### Забележка

- Трябва да превключите камерата от PictBridge режим в режим за масова памет.
- При отпечатване на файловия индекс, изберете **Индекс печат** и натиснете **OK (Ок)**. Натиснете **Start (Старт)**, за да напечатате данните.
- На LCD имената на файловете, съхранявани в USB флаш памет, се обозначават със следните знаци: A B C D E F G H I J K L M N O P Q R S T U V W X Y Z 0 1 2 3 4 5 6 7 8 9 \$ % ' ` - @ { } ~ ! # ( ) & \_ ^

- Направете едно от следните неща:
  - За да зададете нужната настройка, натиснете **▲** или **▼**, след това натиснете **OK (Ок)** и задайте опция в настройката, натискайки **▲** или **▼**, и натиснете **OK (Ок)**.
  - Ако не е необходимо да сменяте текущата настройка по подразбиране, преминете към стъпка 5.

Задаване файл  
Големина хар. 



### Забележка

---

- Видове настройки:

Големина хар.

Тип носител

Много страници

Посока

Дуплекс

Събир. страници

Избор на тава

Качество печат

PDF Опция

- Активните настройки зависят от типовете файлове.

5

Натиснете **Start (Старт)**, след като завършите.

6

Броят на копията се задава посредством цифровата клавиатура. Натиснете **OK (Ок)**.

7

Натиснете **Start (Старт)**, за да напечатате данните.

### ! ВАЖНО

- НЕ свързвайте директния USB интерфейс на устройството към други уреди, освен USB флаш памет или цифрова камера. Неспазването на това изискване води до повреда на устройството.
- НЕ изключвайте USB флаш паметта или цифровата камера от директния USB интерфейс преди да завършите печатния процес.



### Забележка

---

- За да промените настройката по подразбиране за подаващата тава за хартия, натиснете **Меню (Меню), 1, 4, 2**.
  - Ако устройството не е в режим за директен печат, настройките по подразбиране за директен печат се променят от контролния панел. Натиснете **Меню (Меню), 4**, за да отворите меню **USBДир. Интерф..** (Вижте *Таблица на менюто* на стр. 103.)
-

## Съдържание на съобщения за грешки

Познаването на типовете възможни грешки при директен печат на данни от USB флаш памет или цифрова камера с Direct Print улеснява идентификацията на неизправности и откази.

■ Няма памет

Появява се при обработка на изображения, твърде големи за паметта на устройството.

■ Неизполз .

Появява се, ако към директния USB интерфейс на устройството се включи несъвместим или повреден уред. За да премахнете грешката, изключете уреда от директния USB интерфейс.

(Вж. *Съобщения за грешки и техническо обслужване* на стр. 72 за подробно описание за отстраняване.)





# Софтуер

---

Функции на софтуера

46



Ръководството на потребителя във формат HTML, записано на CD-ROM диска, съдържа

**Ръководство за потребителя и Ръководство за потребителя на софтуера** за функции, достъпни при свързване към компютър (например печат и сканиране). Тези ръководства имат лесни за употреба линкове, при натискане на които се стига директно до определена част.

Можете да намерите информация за тези функции:

- Разпечатване
- Сканиране
- ControlCenter3 (Windows®)
- ControlCenter2 (Macintosh)



### Забележка

Вижте *Достъп до "Ръководство за употреба на програмата"* на стр. 3.

## Запознаване с "Ръководство на потребителя" в HTML формат

Това е кратко упътване за използване на "Ръководство на потребителя" в HTML формат.

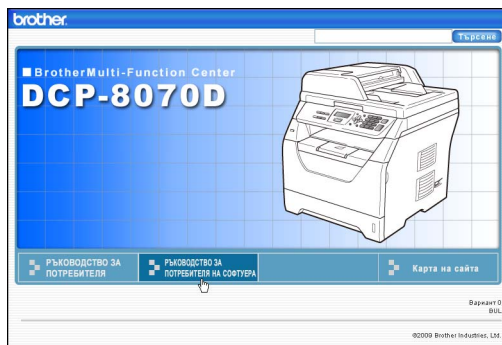
### Windows®



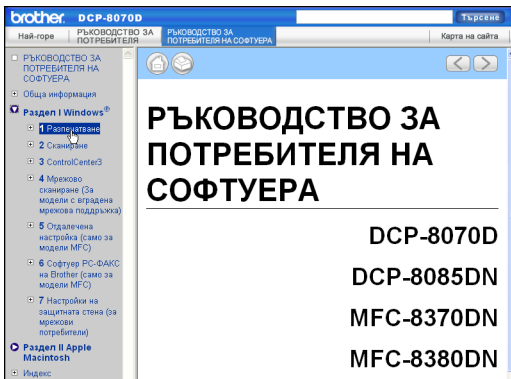
#### Забележка

Вж. *Преглед на документация (Windows®)* на стр. 3 за инсталиране на софтуера.

- 1 В меню **Start** изберете от групи програми **Brother, DCP-XXXX** и щракнете върху **Ръководства за потребителя в HTML формат**.
- 2 Щракнете върху нужното ръководство (**РЪКОВОДСТВО ЗА ПОТРЕБИТЕЛЯ** или **РЪКОВОДСТВО ЗА ПОТРЕБИТЕЛЯ НА СОФТУЕРА**) в най-горното меню.



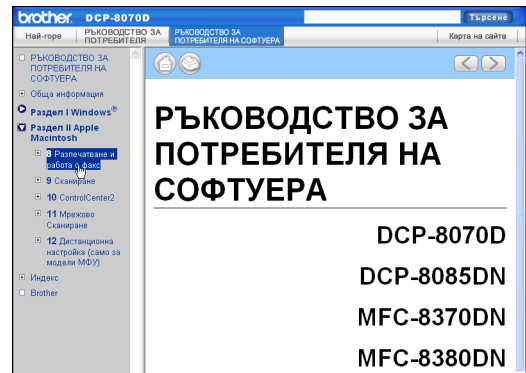
- 3 Натиснете върху заглавието, което искате да разгледате, от списъка ляво от прозореца.



## Macintosh

- 1 Уверете се, че вашият Macintosh е включен. Поставете CD-ROM диска Brother във вашето CD-ROM устройство.
- 2 Щракнете два пъти върху иконата **Documentation** (Документация).
- 3 Натиснете два пъти върху папката с нужния език, а след това натиснете два пъти горния .html файл.
- 4 Щракнете върху нужното ръководство (**РЪКОВОДСТВО ЗА ПОТРЕБИТЕЛЯ** или **РЪКОВОДСТВО ЗА ПОТРЕБИТЕЛЯ НА СОФТУЕРА**) в най-горното меню, а след това – върху нужното заглавие в списъка, намиращ се от лявата страна на прозореца.

6







# Приложения

---

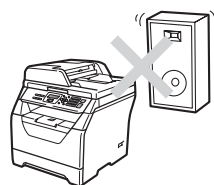
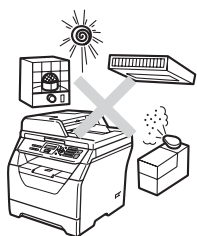
<b>Безопасност и юридическа информация</b>	<b>50</b>
<b>Опции</b>	<b>59</b>
<b>Отстраняване на неизправности и рутинно техническо обслужване</b>	<b>61</b>
<b>Меню и функции</b>	<b>101</b>
<b>Спецификации</b>	<b>111</b>
<b>Речник</b>	<b>121</b>

# A

## Безопасност и юридическа информация

### Избор на местоположение

Поставете устройството на равна, стабилна повърхност, например на бюро, така че да няма вибрации и разтърсвания. Разположете устройството близо до стандартен заземен електрически контакт. Температурата на околната среда трябва да е между 10°C и 32,5°C, а влажността е между 20% и 80% (да няма кондензация).



#### **⚠ ВНИМАНИЕ**

НЕ излагайте устройството на пряка слънчева светлина, прекалена топлина, открит огън, солени или корозивни газове, влага или прах.

НЕ поставяйте устройството в близост до нагреватели, климатици, хладилници, вода и химикали.

#### **⚠ ПРЕДУПРЕЖДЕНИЕ**

Избягвайте да поставяте устройството на място, където има голямо движение.

Не поставяйте устройството върху килим.

НЕ свързвайте устройството към електрически контакти, управлявани чрез стенини превключватели или автоматични таймери, или към мрежи, в които са включени уреди с голямо потребление на електроенергия, поради което захранването може да прекъсне.

При прекъсване на електрозахранването информацията в паметта на устройството може да се изтрие.

Убедете се, че свързаните към устройството кабели не създават опасност от спъване.

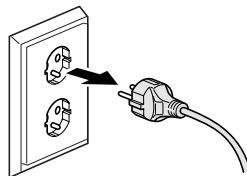
## Безопасно използване на устройството

Моля, запазете настоящите указания за справка в бъдеще и ги прочетете, преди да започнете каквото и да било техническо обслужване.

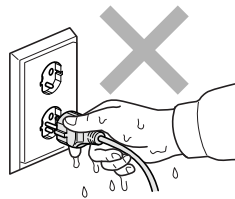
### ВНИМАНИЕ



В устройството има електроди под високо напрежение. Преди да почистите устройството отвътре, изключете захранващия кабел от електрическия контакт. Неспазването на това изискване може да предизвика токов удар.



НЕ пипайте щепсела с мокри ръце. Това може да причини токов удар. Винаги проверявайте дали щепселът е вкаран докрай.



Продуктът трябва да се намира близо до леснодостъпен електрически контакт, така че при възникване на нещастна ситуация да можете напълно да прекъснете захранването, като изключите захранващия кабел от електрическия контакт.

Устройството и барабанът са опаковани в найлонови торби. Пазете тези торбички далеч от бебета и деца за избягване на опасността от задушаване.

НЕ използвайте за вътрешно и външно почистване на устройството леснозапалими препарати, спрейове или органични разтворители/ течности, съдържащи спирт/амоняк. Това би могло да причини пожар или токов удар. Вж. *Рутинно техническо обслужване* на стр. 83 за почистване на устройството.

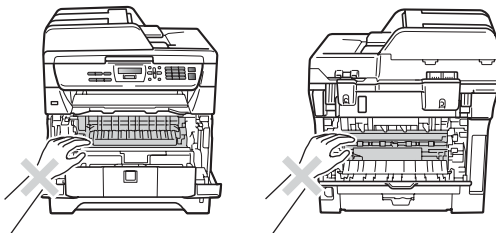


НЕ използвайте прахосмукачка за почистване на разпръснатия тонер. Това може да причини възпламеняване на тонера в прахосмукачката и евентуално да предизвика пожар. Почиствайте тонера внимателно със суха мека кърпа, не оставяща влакна, и го изхвърляйте в съответствие с местните нормативни разпоредби.

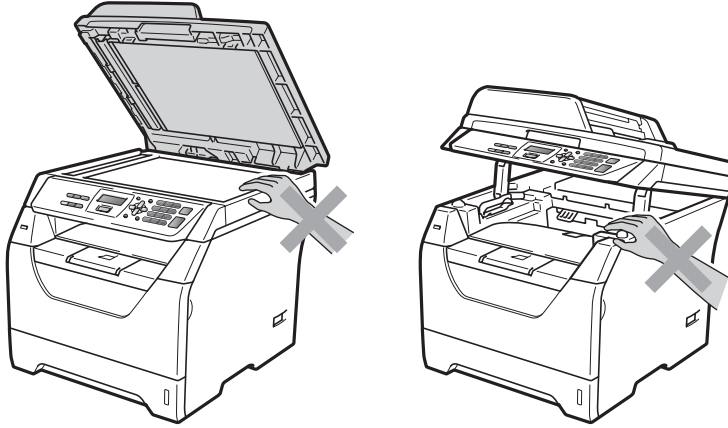
## ПРЕДУПРЕЖДЕНИЕ



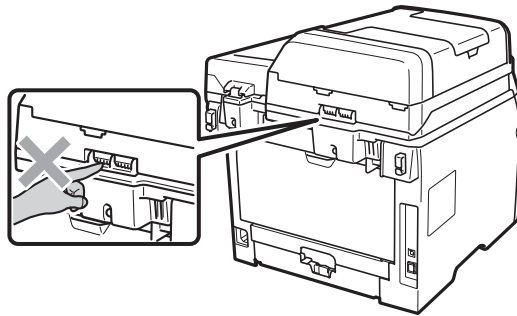
След като току-що сте използвали устройството, някои негови вътрешни части са изключително нагорещени. Когато отворяте предния или задния капак на устройството, НЕ докосвайте защрихованите части, показани на илюстрацията.



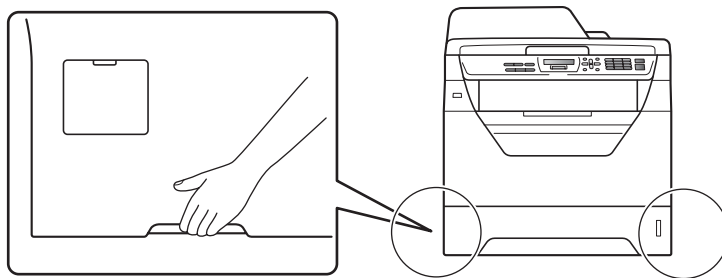
За да избегнете наранявания, не пипайте под капака на скенера или капака за документи, както е изобразено на илюстрацията.



За да избегнете наранявания, внимавайте да не поставите пръстите си в областта, изобразена на илюстрацията.



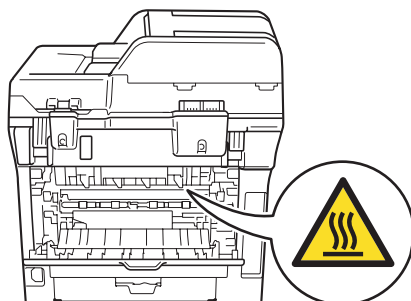
Когато премествате устройството, използвайте страничните дръжки, които са в долната част на устройството.





**! ВАЖНО**

На нагревателя има предупредителен етикет. НЕ махайте и не повреждайте етикета.



## Важни инструкции за безопасност

- 1 Прочетете всички инструкции.
- 2 Запазете ги за бъдеща справка.
- 3 Следвайте всички предупреждения и поставени устройството указания.
- 4 Преди да почистите устройството отвътре, изключете захранващия кабел от електрическия контакт. НЕ използвайте течни или аерозолни почистващи препарати. Използвайте чиста, мека и суха кърпа, неоставяща влакна.
- 5 Не поставяйте продукта върху нестабилна количка, стойка или маса. Устройството може да падне, причинявайки сериозни повреди.
- 6 Слотовете и отворите на задната или долната страна на корпуса служат за вентилация. За да се осигури надеждна работа на устройството и за да се предпази от прегряване, тези отвори не трябва да се запушват или покриват. Отворите не трябва никога да се запушват поставяйки го на легло, диван, килим или друга подобна повърхност. Устройството не трябва никога да се поставя близо до или върху радиатор или нагревател. Забранява се вграждане на продукта, без да се осигурява подходяща вентилация.
- 7 Устройството трябва да бъде включено в най-близкия заземен контакт при параметрите, посочени на етикета. НЕ свързвайте с източник на постоянен ток или инвертор. Ако не сте сигурни, свържете се с квалифициран електротехник.
- 8 Устройството е снабдено с 3-жичен заземен щепсел. Този щепсел ще пасне само на заземен контакт. Това е мярка за безопасност. Ако не можете да вкарате щепсела в контакта обадете се на електротехник, за да го смени. НЕ компрометирайте заземен щепсел.
- 9 Използвайте само захранващия кабел, предоставен с устройството.
- 10 НЕ оставяйте предмети върху захранващия кабел. НЕ поставяйте продукта на места, където е възможно през кабела да преминават хора.
- 11 Използвайте устройството на проветриви места.
- 12 Захранващият кабел, включително удължителите, не трябва да бъдат по-дълги от 5 метра.  
 НЕ включвайте устройството към захранваща мрежа, в която са включени уреди с висока енергоконсумация, като климатици, копирни машини, машини за унищожаване на документи или други подобни. Ако се налага да включите принтера към мрежата съвместно с тези уреди, препоръчително е да използвате трансформатор на напрежение или филтър за защита от високочестотни смущения.  
 Използвайте регулатор за напрежение (стабилизатор), ако захранването не е стабилно.
- 13 НЕ поставяйте пред устройството предмети, които пречат за печатане. НЕ поставяйте предмети на пътя, по който преминават печатаните страници.
- 14 Изчакайте листата да излязат от устройството преди да ги вземете.
- 15 Изключете устройството от захранващия контакт и се обадете в оторизирания сервиз на Brother в следните случаи :
  - Когато захранващият кабел е повреден или протрит.

- Ако в устройството е разлята течност.
- Ако устройството е било изложено на дъжд или вода.
- Ако устройството не работи нормално въпреки, че са спазени всички инструкции. Регулирайте само тези прибори, които са описани в ръководството за работа. Неправилната регулировка на други прибори може да доведе до повреда и често изисква много работа от квалифициран техник, за да възстанови нормалната работа на продукта.
- Ако продуктът падне или корпусът му се повреди.
- Ако устройството показва значителна промяна в работата си, което показва нужда от сервизно обслужване.

16 За да предпазите устройството от пулсации в захранването, препоръчваме да използвате устройство за електрическа защита (Предпазител от пулсации в захранването).

17 За да намалите риска от пожар, електрически удар и нараняване на хора обърнете внимание на следното:

- НЕ използвайте продукта в близост до използващи вода съоръжения, като басейни или мокри помещения.
- НЕ използвайте устройството по време на електрическа буря (съществува слаба вероятност за електрически удар).
- **ЗАБРАНЯВА СЕ** използване на устройството в зони, където изтича газ.

# Авторско право и лиценз на Libtiff

## Use and Copyright

Copyright© 1988-1997 Sam Leffler  
Copyright© 1991-1997 Silicon Graphics, Inc.

Permission to use, copy, modify, distribute, and sell this software and its documentation for any purpose is hereby granted without fee, provided that (i) the above copyright notices and this permission notice appear in all copies of the software and related documentation, and (ii) the names of Sam Leffler and Silicon Graphics may not be used in any advertising or publicity relating to the software without the specific, prior written permission of Sam Leffler and Silicon Graphics.

THE SOFTWARE IS PROVIDED "AS-IS" AND WITHOUT WARRANTY OF ANY KIND, EXPRESS, IMPLIED OR OTHERWISE, INCLUDING WITHOUT LIMITATION, ANY WARRANTY OF MERCHANTABILITY OR FITNESS FOR A PARTICULAR PURPOSE.

IN NO EVENT SHALL SAM LEFFLER OR SILICON GRAPHICS BE LIABLE FOR ANY SPECIAL, INCIDENTAL, INDIRECT OR CONSEQUENTIAL DAMAGES OF ANY KIND, OR ANY DAMAGES WHATSOEVER RESULTING FROM LOSS OF USE, DATA OR PROFITS, WHETHER OR NOT ADVISED OF THE POSSIBILITY OF DAMAGE, AND ON ANY THEORY OF LIABILITY, ARISING OUT OF OR IN CONNECTION WITH THE USE OR PERFORMANCE OF THIS SOFTWARE.

## Използване и авторско право

Copyright© 1988-1997 Sam Leffler  
Copyright© 1991-1997 Silicon Graphics, Inc.

С настоящото се дава разрешение за използване, копиране, променяне, разпространяване и продажба на настоящия софтуер и документацията към него за всякакви цели безплатно, при условие че (i) гореспоменатото авторско право и настоящото разрешение се отпечатват на всички копия на софтуера и свързаната с него документация, и (ii) имената Sam Leffler и Silicon Graphics не се използват за реклама или разгласяване, свързани със софтуера, без изричното, предварително, писмено разрешение на Sam Leffler и Silicon Graphics.

СОФТУЕРЪТ СЕ ПРЕДЛАГА ВЪВ ВИДА, В КОЙТО Е, БЕЗ ГАРАНЦИИ, ПРЕКИ, КОСВЕНИ И ДР., В ТОВА ЧИСЛО, БЕЗ ОГРАНИЧЕНИЕ, ГАРАНЦИИ ЗА ГОДНОСТ ЗА ПРОДАЖБА И ГОДНОСТ ЗА ОПРЕДЕЛЕНА ЦЕЛ.

SAM LEFFLER ИЛИ SILICON GRAPHICS ПО НИКАКЪВ НАЧИН НЕ НОСЯТ ОТГОВОРНОСТ ЗА КОНКРЕТНИ, НЕВОЛНИ, КОСВЕНИ ИЛИ ПОСЛЕДВАЩИ ЩЕТИ, ИЛИ ЩЕТИ, ПРОИЗТИЧАЩИ ОТ НЕВЪЗМОЖНОСТ ЗА ИЗПОЛЗВАНЕ, ЗАГУБА НА ДАННИ ИЛИ ПЕЧАЛБА, НЕЗАВИСИМО ОТ ТОВА ДАЛИ СТЕ БИЛИ УВЕДОМЕНИ ИЛИ НЕ ЗА ВЕРОЯТНОСТТА ОТ ЩЕТИ И ЗА ТЕОРЕТИЧНА ОТГОВОРНОСТ, ПРОИЗТИЧАЩА ОТ ИЛИ ВЪВ ВРЪЗКА С ИЗПОЛЗВАНЕТО ИЛИ ФУНКЦИОНИРАНЕТО НА НАСТОЯЩИЯ СОФТУЕР.

## Търговски марки

Графичният знак на Brother е запазена търговска марка на Brother Industries, Ltd.

Brother е запазена търговска марка на Brother Industries, Ltd.

Multi-Function Link е запазена търговска марка на Brother International Corporation.

Windows Vista е запазена търговска марка или търговска марка на Microsoft Corporation в Съединените щати и в други страни.

Microsoft, Windows, Windows Server и Internet Explorer са търговски марки на Microsoft Corporation, регистрирани в Съединените щати и/или в други страни.

Apple, Macintosh, Safari и TrueType са търговски марки на Apple Inc., регистрирани в Съединените щати и други страни.

Intel, Intel Core и Pentium са търговски марки на корпорацията Intel в Съединените щати и други страни.

AMD е търговска марка на Advanced Micro Devices, Inc.

Adobe, Flash, Illustrator, PageMaker, Photoshop, PostScript и PostScript 3 са регистрирани търговски марки и търговски марки на корпорацията Adobe Systems в Съединените щати и/или в други страни.

Epson е регистрирана търговска марка, а FX-80 и FX-850 са търговски марки на корпорацията Seiko Epson.

IBM® е регистрирана търговска марка или търговска марка на корпорацията Business Machines Corporation в Съединените щати и/или в други страни.

Nuance, емблемата на Nuance, PaperPort и ScanSoft са търговски марки или запазени търговски марки на Nuance Communications, Inc. или нейните клонове в Съединените щати и/или други страни.

**Останалите търговски марки са собственост на съответните притежатели.**

## Запомнящо устройство

Това устройство разполага със стандартна памет с капацитет 64 MB и един допълнителен слот за допълнителна памет. С помощта на малогабаритните модули памет с двуредно разположение на изводи (SO-DIMM) можете да увеличите капацитета на паметта до 576 MB. Допълнителната памет увеличава производителността на печатните и копирните операции.

По принцип, в устройството се използват стандартните в бранша модули SO-DIMM със следните технически характеристики:

Тип: 144 контакта и 64 бита на изхода

Закъснение (CAS latency): 2

Тактова честота: 100 МХц или повече

Обем: 64, 128, 256 или 512 МБ

Височина: 31,75 мм

Тип на DRAM: SDRAM с 2 банки

Информацията за закупуване и продуктовете кодове се намират на уебсайта на Buffalo Technology:

<http://www.buffalo-technology.com/>



### Забележка

- Не всички модули SO-DIMM са съвместими с устройството.
- За подробна информация потърсете дилъра на Brother.

## Инсталиране на допълнителна памет

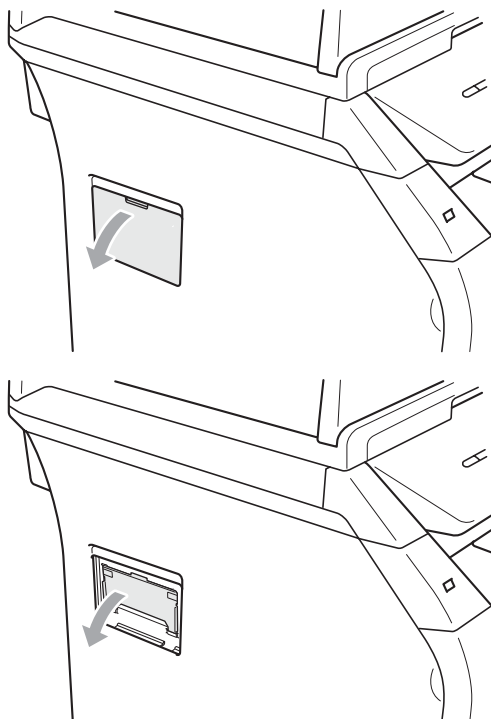
- 1 Изключете захранването на устройството.
- 2 Изключете интерфейсия кабел от устройството, а след това – захранващия кабел от електрическия контакт.



### Забележка

Преди инсталиране или демониране на SO-DIMM модул, задължително изключете захранването на устройството.

- 3 Свалете капаците на SO-DIMM и на интерфейското устройство.

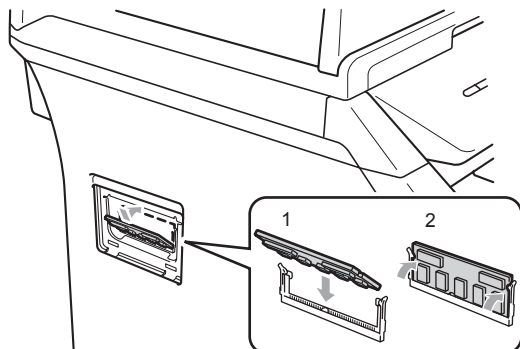


- 4 Извадете SO-DIMM модула от опаковката, като го придържате за ръбовете.

## ! ВАЖНО

НЕ докосвайте чиповете и платката на паметта, за да не предизвикате заряд на статично електричество, което може да повреди устройството.

- 5 Придържайте SO-DIMM модула за ръбовете, като изравните неговите жлебове спрямо ръбовете на слота. Вкарайте SO-DIMM модула, като го завъртите диагонално (1) и след това под наклон към интерфейлната платка, докато той с щракване застане на място (2).



- 6 Затворете интерфейското устройство и SO-DIMM модула с капците.
- 7 Първо включете захранващия кабел на устройството в електрическия контакт, а след това свържете интерфейсия кабел.
- 8 Включете превключвателя на захранване на устройството.



## Забележка

За да сте сигурни, че SO-DIMM модулет е инсталиран правилно, напечатайте страницата за потребителски настройки с данните за обема на паметта. (Вижте *Списък с потребителски настройки* на стр. 27)

# Отстраняване на неизправности и рутинно техническо обслужване

## Отстраняване на неизправности

Ако считате, че има проблем с устройството, вижте таблицата по-долу и следвайте съветите за отстраняване на неизправности.

Повечето от проблемите могат лесно да бъдат разрешени от самите вас. Ако се нуждаете от допълнителна помощ, центърът за решения на Brother предлага най-новите ЧЗВ и съвети за отстраняване на неизправности. на уеб адрес : <http://solutions.brother.com/>.

## Ако имате затруднения с устройството

Запознайте се с по-долната таблицата и следвайте указанията за отстраняване на неизправности.

### Затруднения при достъп до меню

Затруднения	Предложения
Основни действия не функционират.	Проверете дали контролният панел е монтиран правилно на устройството. Монтирайте отново контролния панел.

### Затруднения при копиране

Затруднения	Предложения
Върху копията има вертикални черни линии.	Вертикалните черни линии върху копията обикновено се дължат на замърсявания или на коректор върху стъклената лента, или коротронът за печат е замърсен. (Вижте <i>Почистване на скенера</i> на стр. 85 и <i>Почистване на коротрона</i> на стр. 87.)
Устройството не сканира всички страници на документа.	Уверете се, че изходната тава на ADF не съдържа повече от 20 листа.



## Затруднения при печат

Затруднения	Предложения
Няма разпечатка.	<ul style="list-style-type: none"> <li>■ Проверете дали устройството е включено в мрежата и дали работи.</li> <li>■ Проверете дали тонер-касета и барабанът са поставени правилно. (Вижте <i>Замяна на барабан</i> на стр. 95.)</li> <li>■ Проверете интерфейсия кабел на устройството и на компютъра. (Виж <i>Кратко ръководство за инсталиране</i>.)</li> <li>■ Проверете дали е инсталиран и избран съответния драйвер за принтера.</li> <li>■ Проверете дали дисплеят показва съобщение за грешка. (Вижте <i>Съобщения за грешки и техническо обслужване</i> на стр. 72.)</li> <li>■ Проверете дали устройството е онлайн:  (Windows Vista®) Щракнете върху бутона <b>Старт, Контролен панел, Хардуер и звук</b>, а след това <b>Принтери</b>. Щракнете с десния бутон на мишката върху <b>Brother DCP-XXXX Принтер</b>. Проверете дали е отмаркирана опцията <b>Използвай принтера офлайн</b>.  (Windows® XP). Щракнете върху бутона <b>Старт</b> и изберете <b>Принтери</b>. Щракнете с десния бутон на мишката върху <b>Brother DCP-XXXX Принтер</b>. Проверете дали е отмаркирана опцията <b>Използвай принтера офлайн</b>.  (Windows® 2000). Щракнете върху бутона <b>Старт</b>, маркирайте <b>Настройки</b> и изберете <b>Принтери</b>. Щракнете с десния бутон на мишката върху <b>Brother DCP-XXXX Принтер</b>. Проверете дали е отмаркирана опцията <b>Използвай принтера офлайн</b>.</li> </ul>
Устройството печата неочаквано или разпечатва безполезни неща.	<ul style="list-style-type: none"> <li>■ Извадете хартиената тава и изчакайте, докато устройството спре да печата. После изключете устройството и прекъснете електрозахранването за няколко минути.</li> <li>■ Проверете настройките в програмата, за да се уверите, че е настроена за Вашето устройство.</li> </ul>
Устройството разпечатва първите няколко страници добре, а след това на някои страници липсва текст.	<ul style="list-style-type: none"> <li>■ Проверете настройките в програмата, за да се уверите, че е настроена за Вашето устройство.</li> <li>■ Компютърът не разпознава пълния сигнал на входния буфер на устройството. Уверете се, че интерфейсният кабел е свързан правилно. (Виж <i>Кратко ръководство за инсталиране</i>.)</li> </ul>
Горният и долният колонтитул на документа се виждат на екрана, но не се виждат, когато документът е разпечатан.	Съществува област в най-горната и най-долната част на страницата, в която не може да се печата. Регулирайте горното и долното поле на документа, за да стане това възможно.
Устройството не печата от двете страни на листа, даже ако драйверът на принтера е настроен за двустранен печат.	Проверете в драйвера на принтер настройката за размера на хартията. Трябва да изберете размер на хартия А4. (от 60 до 105 г/м <sup>2</sup> )
Устройството не печата или е спряло да печата, а светодиодът за данни свети.	<p>Натиснете <b>Job Cancel (Прекъсване на заданието)</b>.</p> <p>Прекъсване на печатния процес може да се дължи на това, че устройството отменя заданието за печат и го премахва от паметта.</p>

## Затруднения при сканиране

Затруднения	Предложения
По време на сканиране се появяват TWAIN грешки.	Уверете се, че като главен източник е избран TWAIN драйвера на Brother. В програмата PaperPort™ 11SE щракнете върху бутони <b>Файл</b> и <b>Сканиране или получаване на снимка</b> и след това изберете <b>Brother TWAIN driver</b> .
Разпознаването на символи не работи.	Опитайте се да повишите резолюцията на сканиране.
Устройството не сканира всички страници на документа.	Уверете се, че изходната тава на ADF не съдържа повече от 20 листа.

## Затруднения със софтуера

Затруднения	Предложения
Не може да се инсталира софтуера или да се разпечатва.	Стартирайте програмата <b>Ремонт MFL-Pro Suite</b> от CD-ROM диска. Програмата ще поправи и преинсталира софтуера.
Не може да изпълнява заявки за печат "2 в 1" или "4 в 1".	Проверете дали настройките за размера на хартията в програмата и тези на драйвера на принтера са еднакви.
Устройството не разпечатва файлови формати на Adobe® Illustrator®.	Опитайте се да намалите разделителната способност на разпечатване. (Виж <i>раздел Разширени</i> в <i>Ръководство за употреба на програма</i> в CD-ROM диска.)


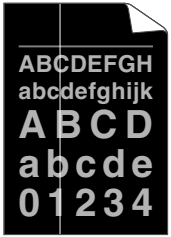

## Затруднения при управление на хартия



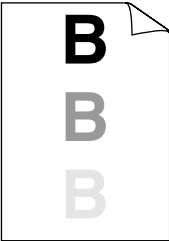
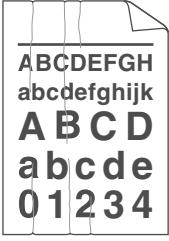
Затруднения	Предложения
Устройството не зарежда хартия. На LCD се показва надпис Няма хартия или съобщение за задръстване с хартия.	<ul style="list-style-type: none"> <li>■ Ако няма хартия, заредете нов стек хартия в тавата.</li> <li>■ Ако има хартия в тавата проверете дали е подравнена. Ако хартията не е нагъната трябва да я изправите. Понякога е най-добре да извадите хартията, да я обърнете на другата страна и да я поставите в тавата.</li> <li>■ Намалете количеството хартия в тавата и опитайте отново.</li> <li>■ Уверете се, че в драйвера на принтера не е избрана многофункционална тава.</li> <li>■ Виж <i>Задръствания на хартия</i> на стр. 77, ако на LCD има съобщение за задръстване с хартия, и проблемът не се решава.</li> </ul>
Устройството не подава хартия от многофункционалната тава.	<ul style="list-style-type: none"> <li>■ Добре разлистете хартията, отново я подредете и закрепете в тавата.</li> <li>■ Уверете се, че многофункционалната тава е избрана в драйвера на принтера.</li> </ul>
Начини за отпечатване на пликове.	Пликите могат да се подават от многофункционалната тава. Програмата трябва да е настроена за разпечатване на размера плик, който желаете да използвате. Това обикновено се прави в менютата „Настройка на страницата“ или „Настройка на документа“ в програмата. (Виж подробна информация в ръководството за съответното софтуерно приложение.)
Сканираните документи засядат в изходната тава на ADF.	<ul style="list-style-type: none"> <li>■ Документът не трябва да бъде прекалено тънък или дебел и трябва да бъде правилно поставен в ADF. (Вижте <i>Зареждане на документи</i> на стр. 20.)</li> <li>■ Използвайте стъклото на скенера за сканиране на документа.</li> </ul>
Каква хартия мога да използвам?	Можете да използвате тънка, обикновена, плътна, рециклирана и висококачествена (Bond) хартия, а също така прозрачни ленти, предназначени за лазерни устройства. (Виж <i>Пригодна хартия и други носители за печат</i> на стр. 14 за подробна информация.)
Има задръстване с хартия.	(Вижте <i>Задръствания на хартия</i> на стр. 77.)


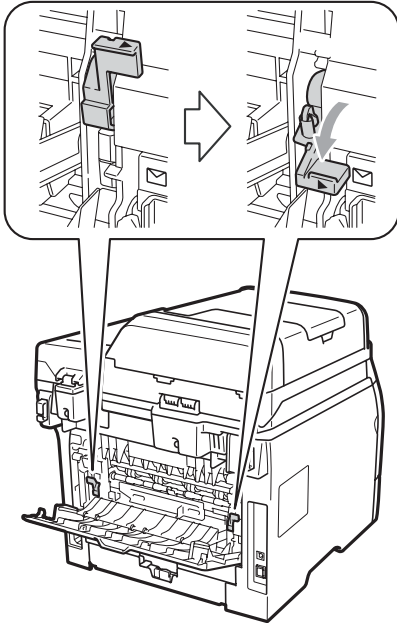
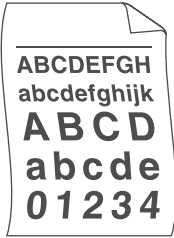
## Затруднения с качеството на печата

Затруднения	Предложения
Разпечатаните страници са намачкани.	<ul style="list-style-type: none"> <li>■ Този проблем може да бъде предизвикан от дебела или тънка хартия с лошо качество или печатане върху неподходящата за печат страна на хартията. Опитайте се да преобърнете стека с хартия на другата страна.</li> <li>■ Убедете се, че сте избрали типа хартия, който съответства на типа носител за печат, който използвате. (Вижте <i>Пригодна хартия и други носители за печат</i> на стр. 14.)</li> </ul>
Разпечатаните страници са размазани.	Настройката за типа хартия може да не отговаря на типа носител, който използвате, или носителят може да е прекалено дебел или с грапава повърхност. (Вижте <i>Пригодна хартия и други носители за печат</i> на стр. 14 и раздел <i>Основни</i> в <i>Ръководството за употреба на програма</i> в CD-ROM диска.)
Разпечатките са прекалено светли.	<ul style="list-style-type: none"> <li>■ Ако този проблем възниква при копиране, изключете режима за икономия на тонера в менюто за настройки на устройството. (Вижте <i>Пестене тонер</i> на стр. 26.)</li> <li>■ Изключете режима за икономия на тонера в раздел <i>Разширени</i> в драйвера на принтера. (Виж <i>раздел Разширени</i> в <i>Ръководство за употреба на програма</i> в CD-ROM диска.)</li> </ul>

## Подобряване на качеството на печат

Примери за лошо качество на печат	Препоръка
 <p>Бели линии напречно на страницата</p>	<ul style="list-style-type: none"> <li>■ Уверете се, че използвате хартия, съответстваща на нашите спецификации. Хартия с грапава повърхност или дебел носител могат да причинят този проблем. (Вижте <i>Пригодна хартия и други носители за печат</i> на стр. 14.)</li> <li>■ Убедете се, че сте избрали съответния тип носител в драйвера за принтера или в меню за настройка на типа хартия. (Вижте <i>Пригодна хартия и други носители за печат</i> на стр. 14 и <i>раздел Основни</i> в <i>Ръководството за употреба на програма</i> в CD-ROM диска.)</li> <li>■ Проблемът може да излезе от само себе си. Разпечатайте няколко страници за отстраняването на този проблем, особено ако устройството не е използвано дълго време.</li> <li>■ Барабанът може да е повреден. Поставете нов барабан. (Вижте <i>Замяна на барабан</i> на стр. 95.)</li> </ul>
 <p>Бели линии надлъжно на страницата</p>	<ul style="list-style-type: none"> <li>■ Избършете прозорците на лазерния скенер с мека кърпа, не оставяща влакна. (Вижте <i>Почистване на прозореца на лазерния скенер</i> на стр. 86.)</li> <li>■ Проверете дали в устройството не е останало откъснато парче хартия и дали не покрива прозореца на скенера.</li> <li>■ Тонер касетата може да е повредена. Поставете нова тонер касета. (Вижте <i>Замяна на тонер-касета</i> на стр. 92.)</li> <li>■ Барабанът може да е повреден. Поставете нов барабан. (Вижте <i>Замяна на барабан</i> на стр. 95.)</li> </ul>
 <p>Липса на отпечатък</p>	<ul style="list-style-type: none"> <li>■ Уверете се, че използвате хартия, съответстваща на нашите спецификации. (Вижте <i>Пригодна хартия и други носители за печат</i> на стр. 14.)</li> <li>■ Изберете режим <b>Плътна хартия</b> в драйвера на принтера, а в менюто за настройка на типа хартия изберете <b>По-тънка</b> или използвайте по-тънка хартия от тази, която използвате в момента. (Вижте <i>Тип хартия</i> на стр. 23 и <i>раздел Основни</i> в <i>Ръководството за употреба на програма</i> в CD-ROM диска.)</li> <li>■ Проверете условията на експлоатация на устройството. Високата влажност може да причини бели петна по разпечатката. (Вижте <i>Избор на местоположение</i> на стр. 50.)</li> <li>■ Барабанът може да е повреден. Поставете нов барабан. (Вижте <i>Замяна на барабан</i> на стр. 95.)</li> </ul>

Примери за лошо качество на печат	Препоръка
 <p data-bbox="227 558 333 585">Сив фон</p>	<ul style="list-style-type: none"> <li data-bbox="477 295 1208 378">■ Уверете се, че използвате хартия, съответстваща на нашите спецификации. (Вижте <i>Пригодна хартия и други носители за печат</i> на стр. 14.)</li> <li data-bbox="477 394 1222 477">■ Проверете условията на експлоатация на устройството. Високи температури и висока влажност могат да увеличат затъмнението на фона. (Вижте <i>Избор на местоположение</i> на стр. 50.)</li> <li data-bbox="477 492 1181 552">■ Тонер касетата може да е повредена. Поставете нова тонер касета. (Вижте <i>Замяна на тонер-касета</i> на стр. 92.)</li> <li data-bbox="477 568 1222 627">■ Барабанът може да е повреден. Поставете нов барабан. (Вижте <i>Замяна на барабан</i> на стр. 95.)</li> </ul>
 <p data-bbox="134 890 426 917">Страницата е изкривена</p>	<ul style="list-style-type: none"> <li data-bbox="477 637 1181 720">■ Проверете дали хартията или другият носител за печат е зареден правилно в тавата за хартия и дали водачите не са прекалено стегнати или отдръпнати от стека хартия.</li> <li data-bbox="477 736 1195 795">■ Регулирайте водачите добре. (Вижте <i>Зареждане на хартия в стандартна тавата за хартия</i> на стр. 9.)</li> <li data-bbox="477 811 1181 871">■ Виж <i>Зареждане на хартия в многофункционална тава (MP тава)</i> на стр. 11 за употреба на многофункционалната тава.</li> <li data-bbox="477 886 961 913">■ Тавата за хартия може да е препълнена.</li> <li data-bbox="477 929 1177 981">■ Проверете типа и качеството на хартията. (Вижте <i>Пригодна хартия и други носители за печат</i> на стр. 14.)</li> </ul>
 <p data-bbox="113 1251 447 1278">Раздвояване на отпечатъка</p>	<ul style="list-style-type: none"> <li data-bbox="477 991 1181 1108">■ Уверете се, че използвате хартия, съответстваща на нашите спецификации. Възможно е проблемът да се причинява от хартия с грапава повърхност или дебела хартия. (Вижте <i>Пригодна хартия и други носители за печат</i> на стр. 14.)</li> <li data-bbox="477 1124 1222 1265">■ Уверете се, че сте избрали подходящия тип носител в драйвера за принтера и настройка на типа хартия в менюто на устройството. (Вижте <i>Пригодна хартия и други носители за печат</i> на стр. 14 и <i>раздел Основни</i> в <i>Ръководството за употреба на програма</i> в CD-ROM диска.)</li> <li data-bbox="477 1280 1222 1340">■ Барабанът може да е повреден. Поставете нов барабан. (Вижте <i>Замяна на барабан</i> на стр. 95.)</li> <li data-bbox="477 1356 1204 1412">■ Термофиксаторът може да е повреден. Потърсете техническа помощ от дилър на Brother.</li> </ul>
 <p data-bbox="168 1676 392 1704">Гънки или бръчки</p>	<ul style="list-style-type: none"> <li data-bbox="477 1421 1181 1481">■ Проверете типа и качеството на хартията. (Вижте <i>Пригодна хартия и други носители за печат</i> на стр. 14.)</li> <li data-bbox="477 1497 1146 1580">■ Уверете се, че хартията е заредена правилно. (Вижте <i>Зареждане на хартия в стандартна тавата за хартия</i> на стр. 9.)</li> <li data-bbox="477 1595 1204 1655">■ Обърнете стека хартия в тавата или го завъртете хартията на 180° в тавата.</li> </ul>

Примери за лошо качество на печат	Препоръка
 <p data-bbox="166 517 452 542"><b>Намачкване на пликове</b></p>	<ul style="list-style-type: none"> <li data-bbox="504 291 1245 349">■ Уверете се, че лостовете за плика, които са на задния капак, са изтеглени надолу, когато печатате върху плика.</li> </ul> 
 <p data-bbox="156 1265 463 1290"><b>Накъдрена или вълниста</b></p>	<ul style="list-style-type: none"> <li data-bbox="504 1006 1245 1064">■ Проверете типа и качеството на хартията. Високите температури и високата влажност ще предизвикат набръчкване на хартията.</li> <li data-bbox="504 1078 1245 1193">■ Ако не използвате устройството достатъчно често, хартията твърде дълго престоява в тавата за хартия. Преобърнете стека с хартия. Освен това разлистете хартиения стек и го завъртете на 180° в тавата.</li> </ul>

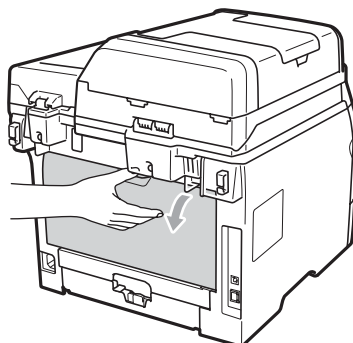
**Примери за лошо качество на печат**



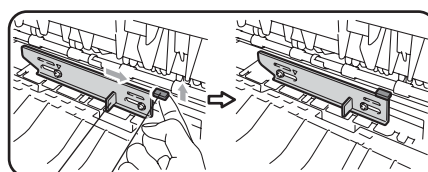
**Накъдрена**

**Препоръка**

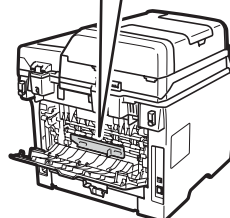
- Обърнете хартията на другата страна в тавата за хартия и разпечатайте отново (освен хартия за фирмени бланки). Ако проблемът не се отстранява, плъзнете превключвателя за предотвратяване на набръчкването на хартията по следния начин:
  - 1 Отворете задния капак.



- 2 С едната си ръка използвайте фиксатора (1), за да вдигнете ролката, след което с другата ръка плъзнете превключвателя за предотвратяване на набръчкването на хартията(2) в посока на стрелката.

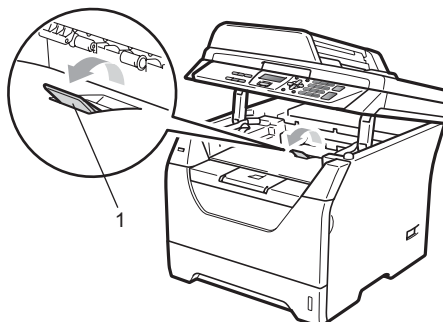


2 1

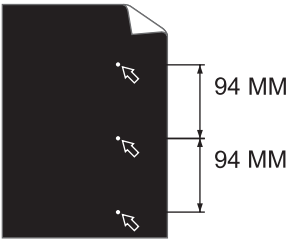
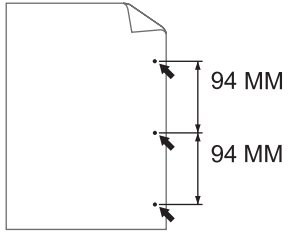



- 3 Затворете задния капак.

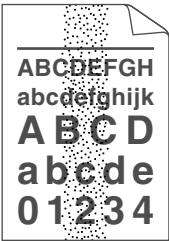

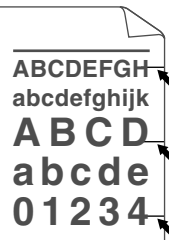
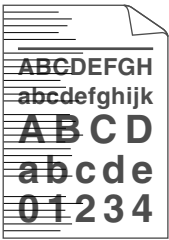
- Повдигнете опорния панел (1) на изходната тава.

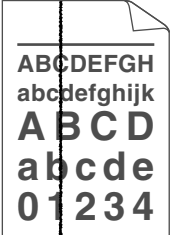
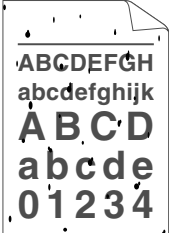



- Изберете режим **Намаляване набръчкването на хартията** в драйвера на принтера. (Виж *Други опции за печат* (за Windows®) или *Настройки на печата* (за Macintosh) в *Ръководството за употреба на програма* в CD-ROM диска.)

Примери за лошо качество на печат	Препоръка
 <p><b>Бели точки с интервал от 94 мм върху черен текст и графични изображения</b></p>  <p><b>Черни точки с интервал от 94 мм</b></p>	<ul style="list-style-type: none"> <li>■ Направете десет копия на празен, бял лист хартия. (Вижте <i>Получаване на много копия</i> на стр. 30.) Ако проблемът не се реши, по барабана може да има лепило от залепнал за повърхността на OPC барабана етикет. Почистете барабана. (Вижте <i>Почистване на барабана</i> на стр. 88.)</li> <li>■ Барабанът може да е повреден. Поставете нов барабан. (Вижте <i>Замяна на барабан</i> на стр. 95.)</li> </ul>
 <p><b>Избледняване</b></p>	<ul style="list-style-type: none"> <li>■ Проверете условията на експлоатация на устройството. Влажност, висока температура и други условия могат да доведат до този дефект при печата. (Вижте <i>Избор на местоположение</i> на стр. 50.)</li> <li>■ Ако цялата страница е прекалено светла, може да е включен режима за пестене на тонер. Изключете режим Икономия на тонера в менюто за настройки на устройството или в <b>Пестене на тонер</b> в драйвера на принтера <b>Параметрите</b>. (Вижте <i>Пестене тонер</i> на стр. 26 или <i>раздел Разширени в Ръководство за употреба на програма</i> в CD-ROM диска.)</li> <li>■ Почистете прозореца на скенера и коротрона на барабана. (Вижте <i>Почистване на прозореца на лазерния скенер</i> на стр. 86 и <i>Почистване на коротрона</i> на стр. 87.)</li> <li>■ Тонер касетата може да е повредена. Поставете нова тонер касета. (Вижте <i>Замяна на тонер-касета</i> на стр. 92.)</li> <li>■ Барабанът може да е повреден. Поставете нов барабан. (Вижте <i>Замяна на барабан</i> на стр. 95.)</li> </ul>



Примери за лошо качество на печат	Препоръка
 <p>Пръски тонер</p>	<ul style="list-style-type: none"> <li>■ Уверете се, че използвате хартия, съответстваща на нашите спецификации. Хартия с грапава повърхност може да причини този проблем. (Вижте <i>Пригодна хартия и други носители за печат</i> на стр. 14.)</li> <li>■ Почистете коротрона и барабана. (Вижте <i>Почистване на коротрона</i> на стр. 87 и <i>Почистване на барабана</i> на стр. 88.)</li> <li>■ Барабанът може да е повреден. Поставете нов барабан. (Вижте <i>Замяна на барабан</i> на стр. 95.)</li> <li>■ Термофиксаторът може да е повреден. Потърсете техническа помощ от дилър на Brother.</li> </ul>
 <p>Всичко е в черно</p>	<ul style="list-style-type: none"> <li>■ Отместете синия фиксатор и почистете короната във вътрешната част на барабана. Върнете фиксатора в изходното положение (▲). (Вижте <i>Почистване на коротрона</i> на стр. 87.)</li> <li>■ Барабанът може да е повреден. Поставете нов барабан. (Вижте <i>Замяна на барабан</i> на стр. 95.)</li> <li>■ Термофиксаторът може да е повреден. Потърсете техническа помощ от дилър на Brother.</li> </ul>
 <p>Черни петна от тонер напречно на страницата</p>	<ul style="list-style-type: none"> <li>■ Уверете се, че използвате хартия, съответстваща на нашите спецификации. (Вижте <i>Пригодна хартия и други носители за печат</i> на стр. 14.)</li> <li>■ Ако използвате листа с етикети за лазерни устройства, лепилото от листата може понякога да залепне по повърхността на OPC барабана. Почистете барабана. (Вижте <i>Почистване на барабана</i> на стр. 88.)</li> <li>■ Не използвайте хартии, прикрепени с кламер или телбод, защото те ще надраскат повърхността на барабана.</li> <li>■ Ако неопакованият барабан е изложен на пряка слънчева или стайна светлина, той може да се повреди.</li> <li>■ Тонер касетата може да е повредена. Поставете нова тонер касета. (Вижте <i>Замяна на тонер-касета</i> на стр. 92.)</li> <li>■ Барабанът може да е повреден. Поставете нов барабан. (Вижте <i>Замяна на барабан</i> на стр. 95.)</li> </ul>
 <p>Линия напречно на страницата</p>	<ul style="list-style-type: none"> <li>■ Почистете прозореца на лазерния скенер и коротрона в барабана. (Вижте <i>Почистване на прозореца на лазерния скенер</i> на стр. 86 и <i>Почистване на коротрона</i> на стр. 87.)</li> <li>■ Барабанът може да е повреден. Поставете нов барабан. (Вижте <i>Замяна на барабан</i> на стр. 95.)</li> </ul>

Примери за лошо качество на печат	Препоръка
 <p>Черни линии по дължина на страницата</p> <p>Разпечатаните страници са с петна от тонер по дължина на страницата.</p>	<ul style="list-style-type: none"> <li>■ Отместете синия фиксатор и почистете короната във вътрешната част на барабана. Върнете фиксатора в изходното положение (▲). (Вижте <i>Почистване на коротрона</i> на стр. 87.)</li> <li>■ Тонер касетата може да е повредена. Поставете нова тонер касета. (Вижте <i>Замяна на тонер-касета</i> на стр. 92.)</li> <li>■ Барабанът може да е повреден. Поставете нов барабан. (Вижте <i>Замяна на барабан</i> на стр. 95.)</li> <li>■ Термофиксаторът може да е замърсен. Потърсете техническа помощ от дилър на Brother.</li> </ul>
 <p>Лошо фиксиране</p>	<ul style="list-style-type: none"> <li>■ Отворете задния капак и проверете дали двата сини лоста – отляво и отдясно – са вдигнати.</li> </ul>  <ul style="list-style-type: none"> <li>■ Изберете режим <b>Подобряване фиксирането на тонера</b> в драйвера на принтера. (Виж <i>Други опции за печат</i> (за Windows®) или <i>Настройки на печата</i> (за Macintosh) в <i>Ръководството за употреба на програма</i> в CD-ROM диска.)</li> </ul> <p>Ако тези настройки не водят до подобрение, изберете <b>По-плътна хартия</b> в настройки <b>Тип носител</b>.</p>

## Съобщения за грешки и техническо обслужване

Както и при всеки друг сложен офисен продукт, и тук могат да възникват грешки, а консумативите може да се нуждаят от подмяна. Ако това се случи, устройството идентифицира грешката или необходимото рутинно техническо обслужване и показва съответното съобщение. Най-честите съобщения за грешки и техническо обслужване са посочени по-долу.

Повечето грешки потребителят може да отстрани самостоятелно, а също така да извърши рутинно техническо обслужване, посочено в съобщенията. Ако се нуждаете от допълнителна помощ, центърът за решения на Brother предлага най-новите ЧЗВ и съвети за отстраняване на неизправности

на веб адрес : <http://solutions.brother.com/>.

Съобщение за грешка	Причина	Действие
20 Гран. на лист	Исходната тава на ADF е достигнала максималния си капацитет.	<p>Направете едно от следните неща:</p> <ul style="list-style-type: none"> <li>■ За да изпратите сканираните до момента страници на сървър, натиснете 1 .Изпр . .</li> <li>■ За да заличите сканираните страници, натиснете 2 .Изтр . .</li> </ul> <p>Ако изпратите сканираните вече страници и искате да изпратите останалите страници на сървър, махнете сканираните листи от изходната тава на ADF и натиснете <b>Start (Старт)</b>.</p>
Греш.при достъп	USB устройството се е извадило от директния USB интерфейс по време на обработка на данни.	Натиснете <b>Stop/Exit (Стоп/Излез)</b> . Поставете го отново и опитайте да напечатате, като използвате функция за директен печат.
Грешка барабан	Короната на барабана трябва да се почисти.	Почистете короната на барабана. (Вижте <i>Почистване на коротрона</i> на стр. 87.)
	Животът на барабана е изтекъл.	Сменете барабана. (Вижте <i>Замяна на барабан</i> на стр. 95.)
Грешка касета	Тонер-касетата е поставена неправилно.	Извадете барабана, извадете тонер касетата и отново я поставете в барабана.
Грешка на фюзъра	Температурата на термофиксатора не се повишава до указаната в зададения времеви интервал.	Изключете превключвателя на захранването, изчакайте няколко секунди и го включете отново. Оставете устройството включено 15 минути.
	Термофиксаторът е прекалено горещ.	
Дв.печат изкл.	Тавата за двустранен печат е поставена неправилно.	Свалете тавата и я поставете отново.

Съобщение за грешка	Причина	Действие
Задр. МР тава	Многофункционалната тава за хартия е задръстена с хартия.	(Вижте <i>Задръствания на хартия</i> на стр. 77.)
Задр. дуплекс	Тавата за двустранен печат е задръстена с хартия.	(Вижте <i>Задръствания на хартия</i> на стр. 77.)
Задръстване	Хартията е заседнала в устройството.	(Вижте <i>Задръствания на хартия</i> на стр. 77.)
Задръстен конт.1	Хартията е заседнала в тавата за хартия на устройството.	(Вижте <i>Задръствания на хартия</i> на стр. 77.)
Засякъл документ	Документът не е поставен или подаден правилно, или подаденият от ADF документ за сканиране е твърде дълъг.	Вижте <i>Задръствания на документи</i> на стр. 76 или <i>Използване на автоматичното листоподаващо устройство (ADF)</i> на стр. 20.
Защитено Устр-во	Включен е предпазителят на USB флаш памет.	Изключете предпазителя на USB флаш памет.
Капакът е отв.	Предният капак не е добре затворен.	Затворете предния капак на устройството.
Много файлове	USB флаш памет е препълнена.	Намалете броя файлове, съхранявани в USB флаш паметта.
Невъз. Принт. XX	Устройството има механичен проблем.	Прекъснете електрозахранването на устройството за няколко минути, след това отново го включете.
Невъз. Скан. XX	Устройството има механичен проблем.	Прекъснете електрозахранването на устройството за няколко минути, след това отново го включете.
Неизполз.	Към директния USB интерфейс на устройството е включен несъвместим или повреден уред.	Извадете USB флаш паметта от директния USB интерфейс.
Няма контейнер	Тавата за хартия не е затворена докрай.	Затворете добре тавата за хартия.

Съобщение за грешка	Причина	Действие
Няма памет	Паметта на устройството е пълна.	<p><b>Процес на копиране</b></p> <p>Направете едно от следните неща:</p> <ul style="list-style-type: none"> <li>■ Натиснете <b>Start (Старт)</b>, за да копирате сканираните страници.</li> <li>■ Натиснете <b>Stop/Exit (Стоп/Излез)</b>, изчакайте да завърши другата операция, която тече в момента, и опитайте отново.</li> <li>■ Изчистете данните от паметта. (Вижте "Съобщение за грешка „Няма памет“ на стр. 37.)</li> </ul> <p><b>Извършва се печатане</b></p> <p>Намалете разделителната способност на печатане. (Виж <i>раздел Разширени в Ръководство за употреба на програма в CD-ROM диска.</i>)</p>
Няма тонер	Тонер-касетата или блокът на барабана и тонер-касетата не са поставени правилно.	Поставете отново блока на тонер-касетата и барабана.
Няма тонер	Съобщението Няма тонер на LCD означава, че печатният процес може да продължава, но ресурсът на тонер-касетата е на изчерпване и скоро ще трябва да замените тонера.	Поръчайте нова тонер касета сега.
Няма хартия	В устройството няма хартия или хартията е заредена неправилно в тавата.	<p>Направете едно от следните неща:</p> <ul style="list-style-type: none"> <li>■ Пренаредете листовите в тавата за хартия или в многофункционалната тава.</li> <li>■ Извадете хартията и я заредете отново.</li> </ul>
Отворен капак	Капакът на нагревателя не е плътно затворен или, при включване на захранването в задната част на устройството се образува задръстване от хартия.	<ul style="list-style-type: none"> <li>■ Затворете капака на нагревателя на устройството.</li> <li>■ Проверете дали няма задръствания от вътрешната страна в задната част на устройството, затворете капака на нагревателя и натиснете <b>Start (Старт)</b>.</li> </ul>
	ADF е отворено, докато се зарежда документ.	Затворете капака на ADF на устройството и натиснете <b>Stop/Exit (Стоп/Излез)</b> .
Отворен капак	Предният капакът на ADF не е добре затворен.	Затворете капака на ADF на устройството и натиснете <b>Stop/Exit (Стоп/Излез)</b> .

Съобщение за грешка	Причина	Действие
Охлажда се Изчакайте	Температурата на барабана или тонер касетата е прекалено висока. Устройството ще прекъсне настоящата заявка за печат и ще премине в режим на охлаждане. По време на охлаждане ще се чува охлаждащият вентилатор, а на LCD ще се покажат надписи <i>Охлажда се</i> и <i>Изчакайте</i> .	Уверете се, че чувате въртенето на вентилатора и че изходът за отработен въздух не е запушен с нещо.  Ако вентилаторът се върти, отстранете всички препятствия, които са около изхода за въздух и оставете устройството включено, но не го използвайте няколко минути.  Ако вентилаторът не работи, прекъснете електрозахранването на устройството за няколко минути и след това отново го включете.
Преименувай файл	Името на файла в USB флаш памет винаги е същото, както на този, който се опитвате да запишете.	Променете името на файла в USB флаш паметта или на файла, който опитвате да запишете.
Пъл.тав.изх.харт	Изходната тава на ADF е достигнала максималния си капацитет	Махнете сканираните страници от изходната тава на ADF. Ако искате да сканирате останалите страници от документа, натиснете <b>Start (Старт)</b> .
Скан.невъзм.	Във входната и изходната тава на ADF има документ.	Махнете документа от изходната тава на ADF.
Смачк.хар.отзад	Хартията е заседнала в задната част на устройството.	(Вижте <i>Задръствания на хартия</i> на стр. 77.)
Сменете лазера	Изисква се замяна на лазерния модул.	Замяната на лазерните модули се извършва от дилър на Brother.
Сменете фюзера	Изисква се замяна на нагревателя.	Замяната на нагреватели се извършва от дилър на Brother.
Смяна барабан	Работният ресурс на барабана е изчерпан.	Поставете нов барабан. (Вижте <i>Замяна на барабан</i> на стр. 95.)
	При инсталиране на нов барабан броячът на барабана не се нулира.	1 Отворете предния капак и натиснете <b>Clear/Back (Изчисти)</b> . 2 За да нулирате, натиснете <b>1</b> .
Смяна листоп.1	Изисква се замяна на комплекта захранващи ролки за хартия на тава 1.	Замяната на комплектите захранващи ролки за хартия на тави 1 (PF Kit 1) се извършва от дилър на Brother.
Смяна листоп.МФ	Изисква се замяна на комплекта захранващи ролки за хартия на многофункционалната тава.	Замяната на комплектите захранващи ролки за хартия на многофункционалните тави (PF Kit MP) се извършва от дилър на Brother.
Смяна тонер	Ресурсът на тонер-касетата е на изчерпване – отпечатването е невъзможно.	Поставете нова тонер касета. (Вижте <i>Замяна на тонер-касета</i> на стр. 92.)

## Задръствания на документи

Ако документът е заседнал, следвайте стъпките по-долу.

### ! ВАЖНО

След отстраняване на заседналия документ, проверете дали в устройството не са останали късчета хартия, които могат да доведат до друго задръстване.

### Документът е заседнал в горната част на ADF

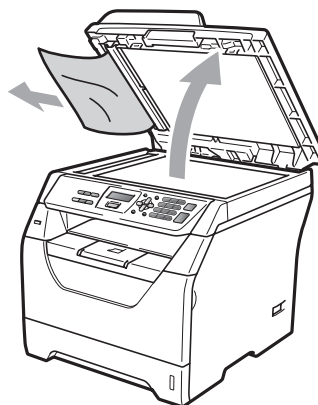
- 1 Извадете хартията от ADF, която не е заседнала.
- 2 Отворете капака на ADF.
- 3 Извадете заседналия документ, като дърпате надясно.



- 4 Затворете капака на ADF.
- 5 Натиснете **Stop/Exit (Стоп/Излез)**.

### Има заседнал документ под документния капак

- 1 Извадете хартията от ADF, която не е заседнала.
- 2 Вдигнете капака за документи.
- 3 Извадете заседналия документ, като дърпате наляво.



- 4 Затворете капака за документи.
- 5 Натиснете **Stop/Exit (Стоп/Излез)**.

### Документът е заседнал при изходната тава на ADF

- 1 Извадете хартията от ADF, която не е заседнала.
- 2 Извадете заседналия документ, като дърпате надясно.



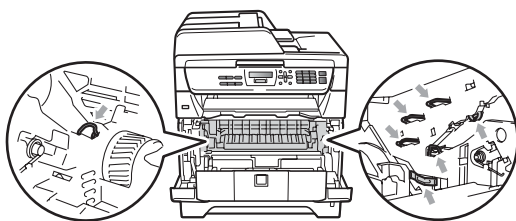
- 3 Натиснете **Stop/Exit (Стоп/Излез)**.

## Задръствания на хартия

За да отстраните заседналата хартия, моля, следвайте стъпките в този раздел.

### ! ВАЖНО

- Моля, потвърдете, че сте поставили в устройството както тонер касета, така и барабан. Отсъствие или неправилно поставен барабан може да предизвика задръстване с хартия в устройството Brother.
- За да предпазите устройството от повреда от статичното електричество, НЕ докосвайте електродите, показани на илюстрацията.



### Забележка

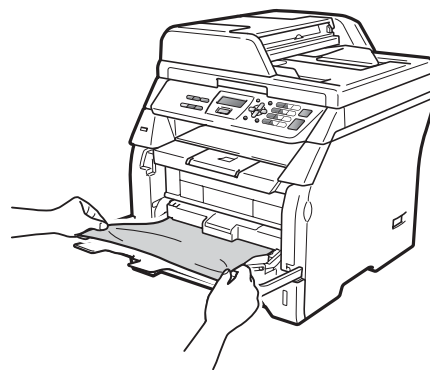
- Ако съобщението за грешка остане, отворете и затворете плътно предния капак и капака на нагревателя за нулиране на устройството.
- Имена на тави за хартия на LCD:
  - Стандартна тава за хартия: конт. 1
  - Мултифункционална тава: МР тава

## Многофункционалната тава е задръстена с хартия

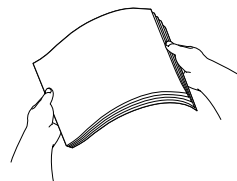
Ако на LCD се покаже надпис Задр. МР тава, извършете следните стъпки:

- 1 Извадете хартията от многофункционалната тава.

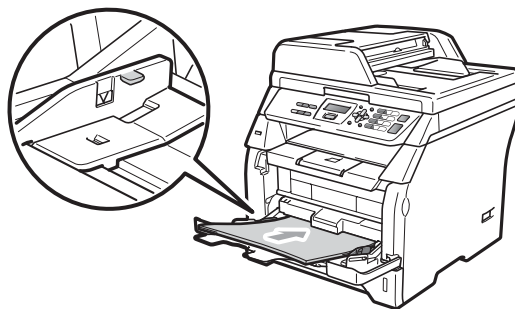
- 2 Разчистете хартията, заседнала в тавата и задръстила зоната около нея.



- 3 Натиснете **Start (Старт)**.
- 4 Добре разлистете хартията и я подредете отново в тавата.



- 5 Внимавайте стекът хартия, заредена в многофункционалната тава, да не надвишава максималната височина на водачите за хартия, намиращи се от двете страни на тавата.

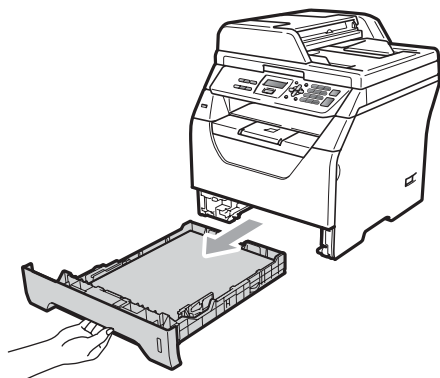




## Тава 1 е задръстена с хартия

Ако на LCD се покаже надпис  
Задръстен конт. 1, извършете следните  
стъпки:

- 1 Извадете напълно тавата за хартия от устройството.



- 2 С двете ръце внимателно извадете заседналата хартия.

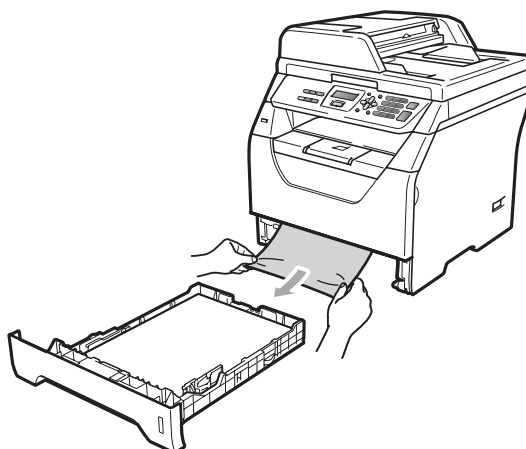


- 3 Внимавайте стеът хартия да не надвишава маркировката за максимална височина (▼) на хартията в тавата. Натиснете синия лост за освобождаване на водачите на хартия и преместете водачите в съответствие с размера на хартията, за да закрепите стека. Уверете се, че водачите са добре застопорени в отворите.

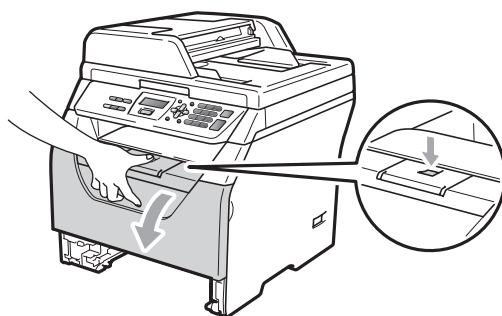
- 4 Поставете стабилно тавата за хартия обратно в устройството.

## Хартията е заседнала в устройството

- 1 Изключете захранването на устройството. Изключете всички кабели, а след това извадете захранващия кабел от електрическия контакт.
- 2 Извадете напълно тавата за хартия от устройството.
- 3 С двете ръце внимателно извадете заседналата хартия.



- 4 Отворете предния капак, като натиснете бутона за освобождаване.

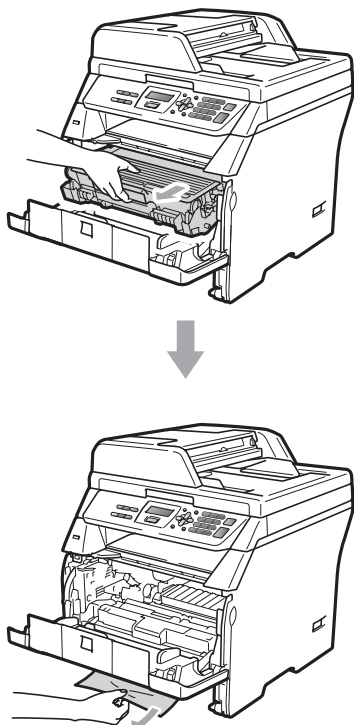


## ⚠ ПРЕДУПРЕЖДЕНИЕ

### 🔥 ГОРЕЩА ПОВЪРХНОСТ

След като току-що сте използвали устройството, някои негови вътрешни части са изключително нагорещени. Изчакайте поне 10 минути устройството да се охлади, преди да се опитате да отстраните заседналата хартия.

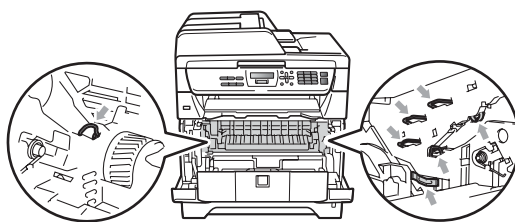
- 5 Бавно издърпайте блока на барабана и тонер касетите. Заседналата хартия може да се извади с блока на барабана и тонер-касетата, или той може да освободи хартията така, че да я издърпате през отвора на тавата за хартия.



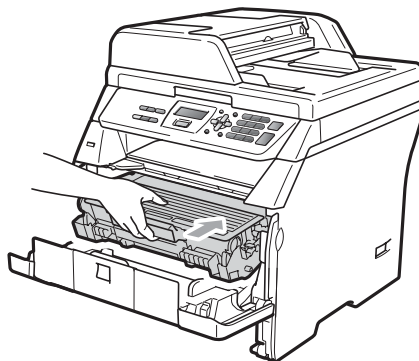
## ! ВАЖНО

Препоръчваме да поставите блока на барабана и тонер касетите на чиста, равна повърхност, върху лист хартия за еднократна употреба или парцал, за предпазване от неволно замърсяване с тонер.

НЕ докосвайте електродите (вж. фигурата), за да не възникне статично електричество, което да повреди устройството.



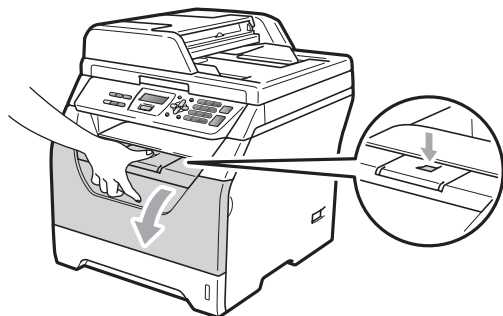
- 6 Поставете обратно в устройството блока на тонер касетите и барабана.



- 7 Затворете предния капак.
- 8 Поставете стабилно тавата за хартия обратно в устройството.
- 9 Първо включете отново захранващия кабел на устройството в електрическия контакт, а след това – останалите кабели. Включете превключвателя на захранване на устройството.

## Хартията е заседнала в блока на барабана и тонер касетите

- 1 Изключете захранването на устройството. Изключете всички кабели, а след това извадете захранващия кабел от електрическия контакт.
- 2 Отворете предния капак, като натиснете бутона за освобождаване.

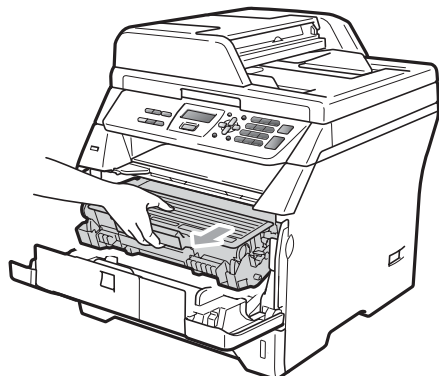


### ⚠ ПРЕДУПРЕЖДЕНИЕ

#### 🔥 ГОРЕЩА ПОВЪРХНОСТ

След като току-що сте използвали устройството, някои негови вътрешни части са изключително нагорещени. Изчакайте поне 10 минути устройството да се охлади, преди да се опитате да отстраните заседналата хартия.

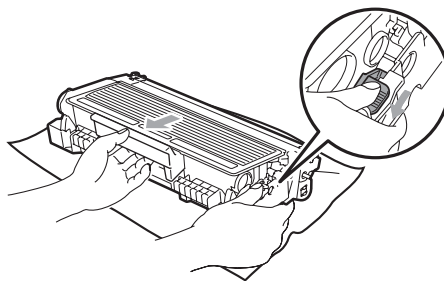
- 3 Бавно издърпайте блока на барабана и тонер касетите.



### ! ВАЖНО

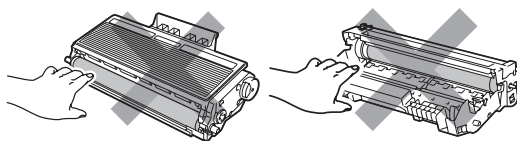
Препоръчваме да поставите блока на барабана и тонер касетите на чиста, равна повърхност, върху лист хартия за еднократна употреба или парцал, за предпазване от неволно замърсяване с тонер.

- 4 Натиснете синия блокиращ лост и извадете тонер-касета от барабана. Отстранете заседналата хартия, ако има такава в барабана.



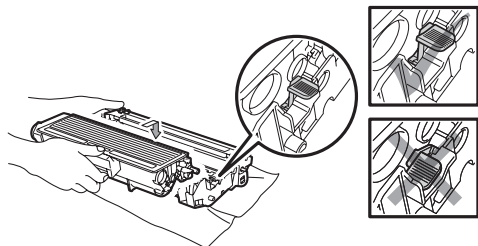
### ! ВАЖНО

- Дръжте внимателно тонер касетата. Ако се разпръсне тонер върху ръцете или дрехите Ви, веднага ги избършете или ги измийте със студена вода.
- За да избегнете проблеми с качеството, НЕ докосвайте показаните на илюстрациите по-долу потъмнени части.

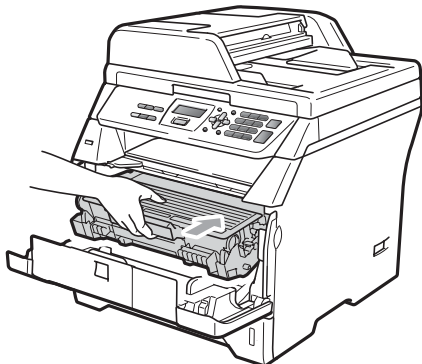


- 5 Отстранете заседналата хартия, ако има такава в барабана.

- 6 Поставете тонер касетата обратно в барабана, докато чуete, че се е наместила. Когато тя е поставена правилно, синият блокиращ лост автоматично се вдига.



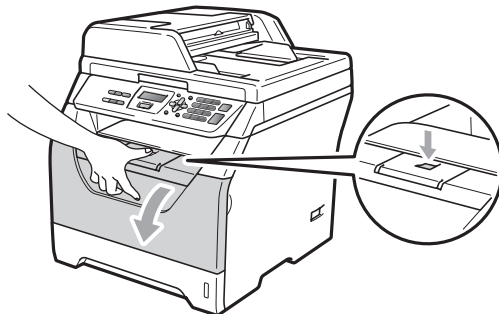
- 7 Поставете обратно в устройството блока на тонер касетите и барабана.



- 8 Затворете предния капак.
- 9 Първо включете отново захранващия кабел на устройството в електрическия контакт, а след това – останалите кабели. Включете превключвателя на захранване на устройството.

## Хартията е заседнала в задната част на устройството

- 1 Изключете захранването на устройството. Изключете всички кабели, а след това извадете захранващия кабел от електрическия контакт.
- 2 Отворете предния капак, като натиснете бутона за освобождаване.

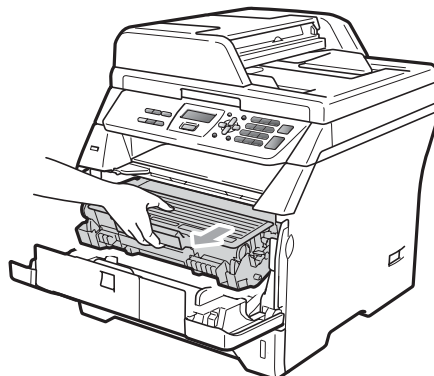


## ⚠ ПРЕДУПРЕЖДЕНИЕ

### ⚠ ГОРЕЩА ПОВЪРХНОСТ

След като току-що сте използвали устройството, някои негови вътрешни части са изключително нагорещени. Изчакайте поне 10 минути устройството да се охлади, преди да се опитате да отстраните заседналата хартия.

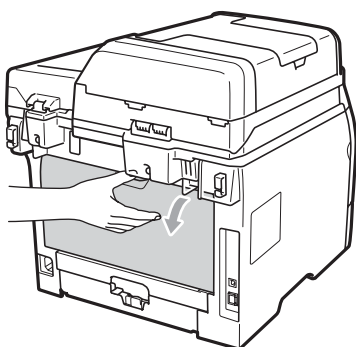
- 3 Бавно издърпайте блока на барабана и тонер касетите.



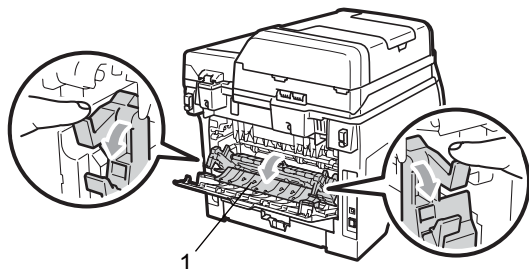
## ! ВАЖНО

Препоръчваме да поставите блока на барабана и тонер касетите на чиста, равна повърхност, върху лист хартия за еднократна употреба или парцал, за предпазване от неволно замърсяване с тонер.

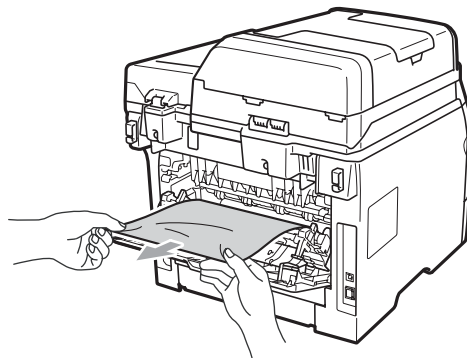
- 4 Отворете задния капак (задната изходна тава).



- 5 Изтеглете към себе си левия и десния фиксатори и отворете капака на нагревателя (1).

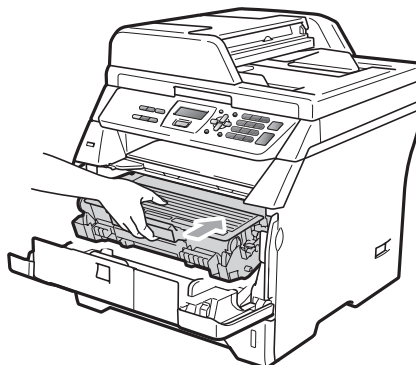


- 6 Издърпайте заседналата хартия извън термофиксатора.



- 7 Затворете капака на нагревателя и задния капак (задната изходна тава).

- 8 Поставете обратно в устройството блока на тонер касетите и барабана.

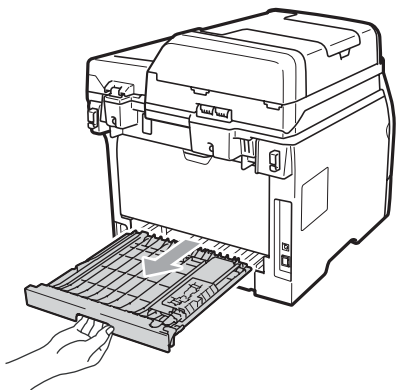


- 9 Затворете предния капак.

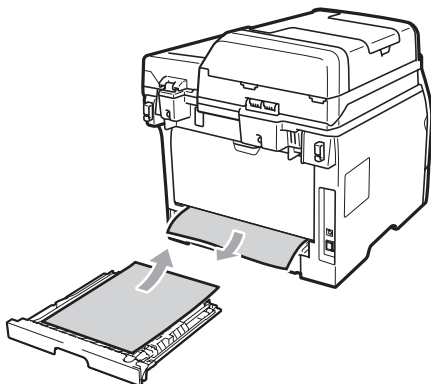
- 10 Първо включете отново захранващия кабел на устройството в електрическия контакт, а след това – останалите кабели. Включете превключвателя на захранване на устройството.

## Тавата за двустранен печат е задръстена с хартия

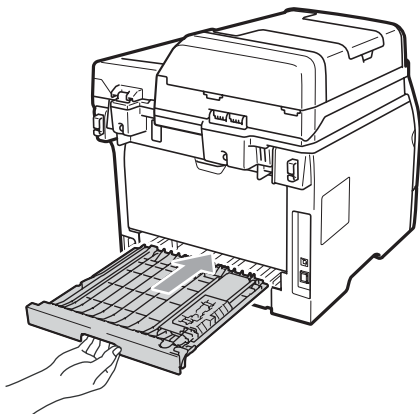
- 1 Извадете напълно тавата за двустранен печат от устройството.



- 2 Изтеглете заседналата хартия от устройството или през тавата за двустранен печат.



- 3 Отново поставете тавата за двустранен печат в устройството.



## Рутинно техническо обслужване

### ⚠ ВНИМАНИЕ

Използвайте неутрални препарати.

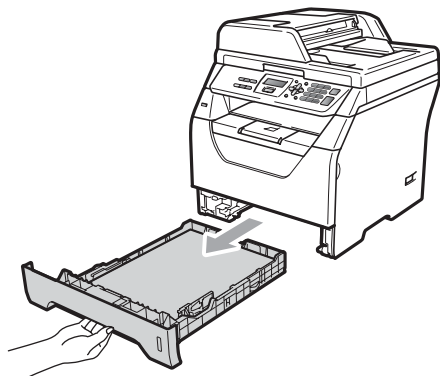
НЕ използвайте леснозапалими препарати, спрейове или органични разтворители/ течности, съдържащи спирт/амоняк, за вътрешно и външно почистване на устройството. Това би могло да причини пожар или токов удар. (За повече информация вижте *Важни инструкции за безопасност* на стр. 55.)

### ! ВАЖНО

Барабанът съдържа тонер, така че го дръжте внимателно. Ако се разпръсне тонер върху ръцете или дрехите Ви, веднага ги избършете или ги измийте със студена вода.

## Почистете устройството отвън, както следва

- 1 Изключване на устройството. Изключете всички кабели, а след това извадете захранващия кабел от електрическия контакт.
- 2 Извадете напълно тавата за хартия от устройството.

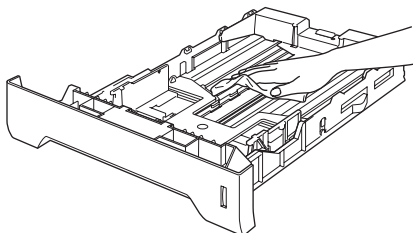


- 3 Избършете устройството отвън с мека суха кърпа за прах, която не оставя влакна.



- 4 Извадете всичката хартия от тавата.

- 5 Избършете тавата за хартия отвън и отвътре с мека суха кърпа за прах, която не оставя влакна.



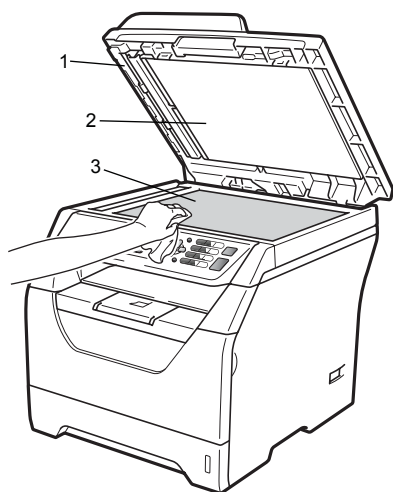
- 6 Заредете отново с хартия и поставете тавата обратно в устройството.

- 7 Първо включете отново захранващия кабел на устройството в електрическия контакт, а след това – останалите кабели. Включете устройството.

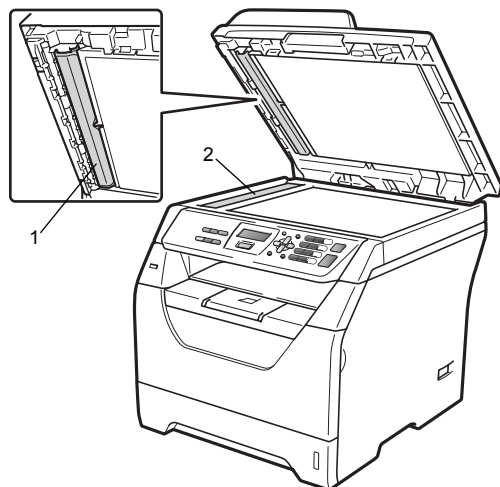


## Почистване на скенера

- 1 Изключване на устройството. Изключете всички кабели, а след това извадете захранващия кабел от електрическия контакт.
- 2 Вдигнете капака за документи (1). Почистете бялата пластина (2) и стъклото на скенера (3) под него с мека кърпа без влакна, навлажнена с незапалим разтвор за почистване на стъкла.



- 3 Почистете бялата пластина (1) в ADF блока и стъклената лента на скенера (2) под нея с мека кърпа без влакна, навлажнена с вода.



- 4 Първо включете отново захранващия кабел на устройството в електрическия контакт, а след това – останалите кабели. Включете устройството.



### Забележка

Почистете короната в барабана, като леко плъзнете няколко пъти зеления фиксатор отлясно наляво и отляво надясно. Ако усетите замърсяване или някакви остатъци, отново почистете стъклото, като наблегнете на тази област. Може да е необходимо да повторите процеса по почистване три или четири пъти. Направете копие след всяко почистване за тест.



## Почистване на прозореца на лазерния скенер

### ⚠ ВНИМАНИЕ

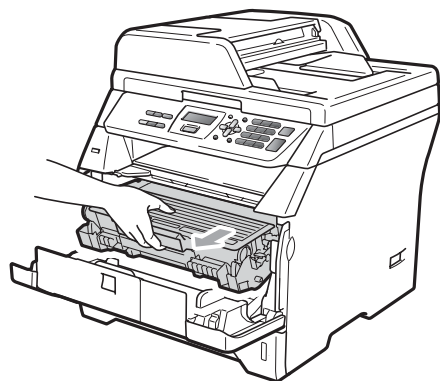
Използвайте неутрални препарати.

НЕ използвайте леснозапалими препарати, спрейове или органични разтворители/ течности, съдържащи спирт/амоняк, за вътрешно и външно почистване на устройството. Това би могло да причини пожар или токов удар. Вж. глава *Важни инструкции за безопасност* на стр. 55 за подробна информация.

### ⚠ ВАЖНО

НЕ докосвайте стъклото на лазерния скенер.

- 1 Преди да почистите вътрешността на машината, задължително я изключете. Изключете всички кабели, а след това извадете захранващия кабел от електрическия контакт.
- 2 Отворете предния капак и бавно извадете блока на барабана и тонер касетите.



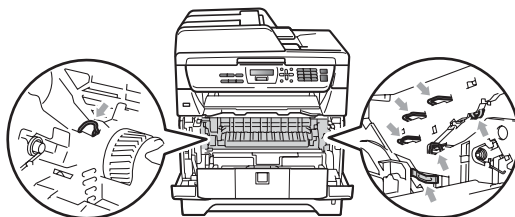
### ⚠ ПРЕДУПРЕЖДЕНИЕ

#### 🔥 ГОРЕЩА ПОВЪРХНОСТ

След като току-що сте използвали устройството, някои негови вътрешни части са изключително нагорещени. Изчакайте поне 10 минути устройството да се охлади, преди да се опитате да отстраните заседналата хартия.

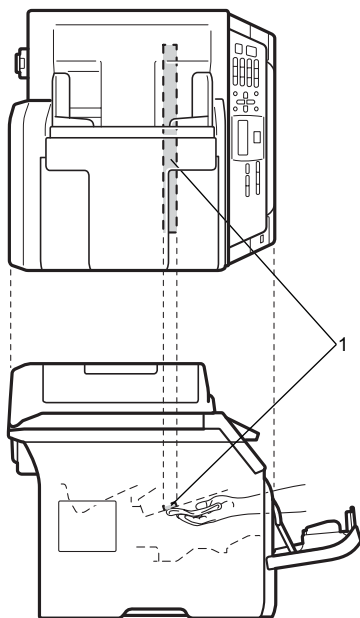
### ⚠ ВАЖНО

- За да предпазите устройството от повреда от статичното електричество, НЕ докосвайте електродите, показани на илюстрацията.

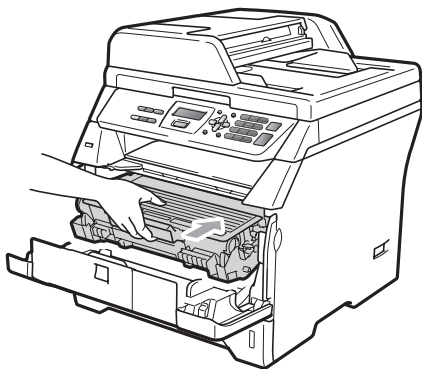


- Препоръчваме да поставите барабана на чиста, равна повърхност, с лист хартия за еднократна употреба или парцал под тях за предпазване от неволно замърсяване с тонер.

- 3 Избършете прозореца (1) на лазерния скенер с мека и суха кърпа, не оставяща влакна.



- 4 Поставете обратно в устройството блока на тонер касетите и барабана.

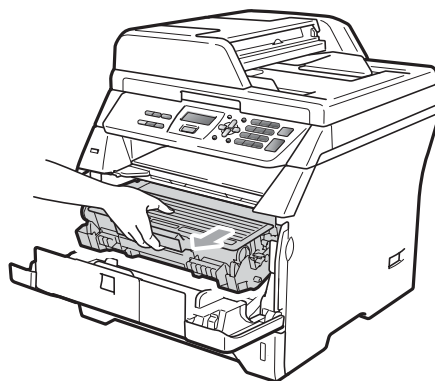


- 5 Затворете предния капак.
- 6 Първо включете отново захранващия кабел на устройството в електрическия контакт, а след това – останалите кабели. Включване на устройството.

## Почистване на коротрона

Ако имате проблеми с качеството на печат, почистете короната, както следва:

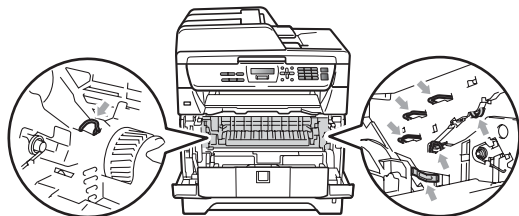
- 1 Изключване на устройството. Изключете всички кабели, а след това извадете захранващия кабел от електрическия контакт.
- 2 Отворете предния капак и бавно извадете блока на барабана и тонер касетите.



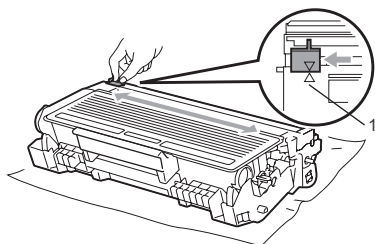
### ! ВАЖНО

- Препоръчваме да поставите блока на барабана и тонер касетите на чиста, равна повърхност, върху лист хартия за еднократна употреба или парцал, за предпазване от неволно замърсяване с тонер.
- Дръжте внимателно тонер касетата. Ако се разпръсне тонер върху ръцете или дрехите Ви, веднага ги избършете или ги измийте със студена вода.

- За да предпазите устройството от повреда от статичното електричество, НЕ докосвайте електродите, показани на илюстрацията.



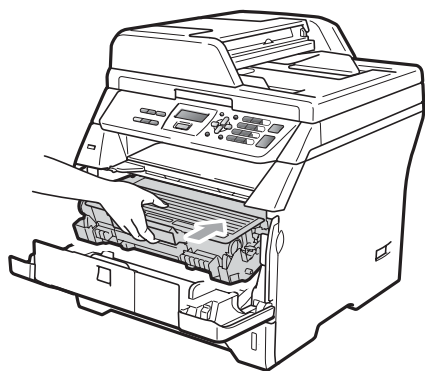
- 3 Почистете короната в барабана, като няколко пъти внимателно преместете синия фиксатор отляво надясно и обратно.



#### **Забележка**

Поставете синия фиксатор в начално положение (▲) (1). В противен случай по отпечатаните страници може да има вертикална лента.

- 4 Поставете обратно в устройството блока на тонер касетите и барабана.

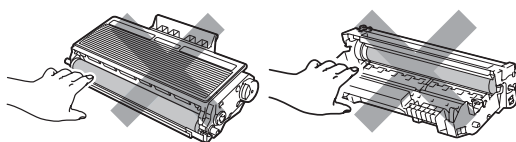


- 5 Затворете предния капак.

- 6 Първо включете отново захранващия кабел на устройството в електрическия контакт, а след това – останалите кабели. Включете устройството.

### **ВАЖНО**

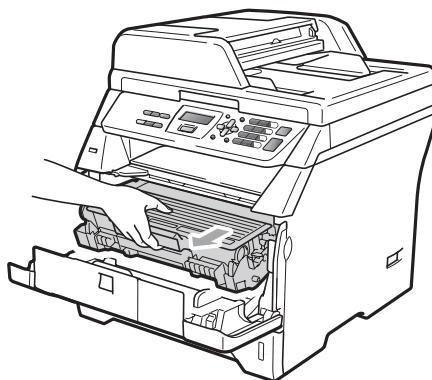
За да избегнете проблеми с качеството, НЕ докосвайте показаните на илюстрациите по-долу потъмнени части.



## Почистване на барабана

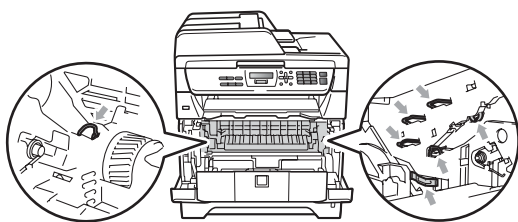
Ако имате проблеми с качеството на печат, почистете барабана, както следва:

- 1 Изключване на устройството. След това, изключете захранващия кабел от електрическия контакт.
- 2 Отворете предния капак и бавно извадете блока на барабана и тонер касетите.

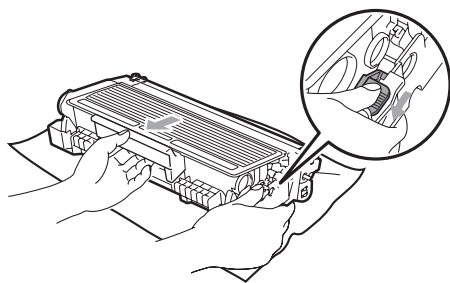


## ! ВАЖНО

- Препоръчваме да поставяте блока на барабана и тонер касетата на чиста, равна повърхност, върху лист хартия за еднократна употреба или парцал, за предпазване от неволно замърсяване с тонер.
- За да предпазите устройството от повреда от статичното електричество, НЕ докосвайте електродите, показани на илюстрацията.



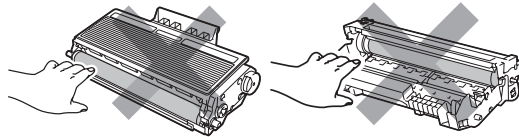
- 3 Натиснете синия блокиращ лост и извадете тонер-касетата от барабана.



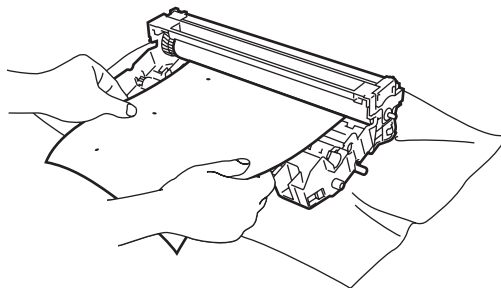
## ! ВАЖНО

- Дръжте внимателно тонер касетата. Ако се разпръсне тонер върху ръцете или дрехите Ви, веднага ги избършете или ги измийте със студена вода.

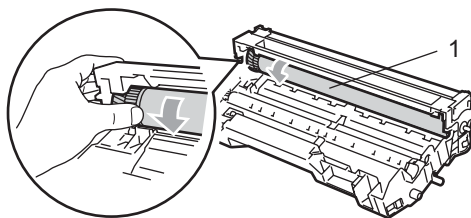
- За да избегнете проблеми с качеството, НЕ докосвайте показаните на илюстрациите по-долу потъмнени части.



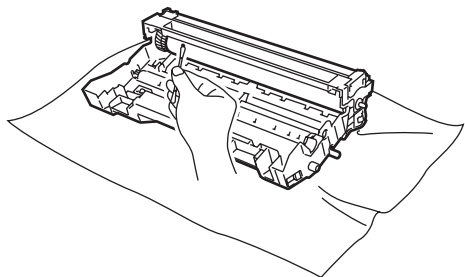
- 4 Поставете разпечатания модел пред барабана и намерете точното място на лошото качество на разпечатване.



- 5 Завъртете барабана с ръка, като същевременно разгледате повърхността на OPC барабана (1).



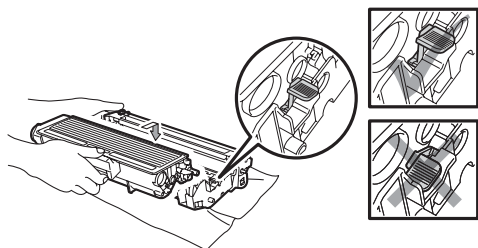
- 6 Когато намерите съответстващата на разпечатания модел отметка върху барабана, избършете повърхността на OPC барабана със сух памучен тампон до отстраняване на праха или лепилото от повърхността му.



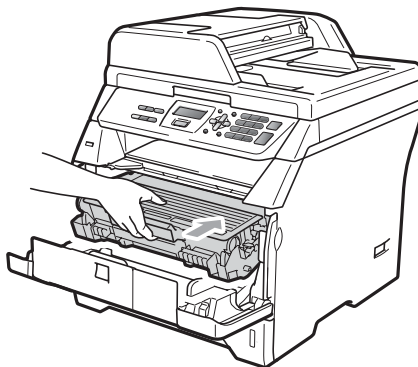
### ! ВАЖНО

- Барабанът е светлочувствителен, затова НЕ го докосвайте с пръсти.
- НЕ почиствайте повърхността на светлочувствителния барабан с остри предмети.
- НЕ използвайте прекомерна сила при почистването на барабана.

- 7 Поставете тонер касетата обратно в барабана, докато чуete, че се е наместила. Когато тя е установена правилно, синият блокиращ лост се вдига автоматично.



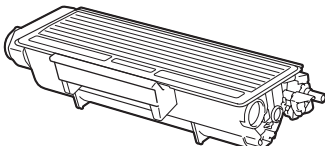
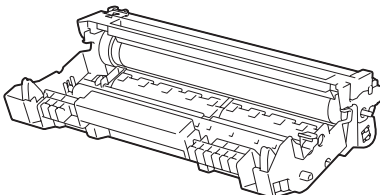
- 8 Поставете обратно в устройството блока на тонер касетите и барабана.



- 9 Затворете предния капак.
- 10 Първо включете отново захранващия кабел на устройството в електрическия контакт, а след това – останалите кабели. Включете устройството.

## Смяна на консумативи

Ще трябва да смените консумативите, когато устройството посочи, че животът на консумативите е изтекъл.

Тонер касета	Барабан
	
Артикул №: TN-3230, TN-3280	Артикул №: DR-3200

### ! ВАЖНО

- Препоръчваме да поставите използваните консумативи върху лист хартия за предпазване от неволно замърсяване с материала вътре.
- Непременно затворете плътно консумативите, за да не се разсипе съдържанието им.



### Забележка

- Изхвърляйте използваните консумативи, като спазвате местните регулаторни нормативи и ги държите отделно от битовите отпадъци. Ако имате въпроси обадете се в местния пункт за вторични суровини.
- При използване на хартия, която не е пряко равностойна на препоръчаната хартия, животът на консумативите и частите на устройството може да се съкрати.

## Замяна на тонер-касета

Печатният обем на тонер-касетите с голям капацитет е около 8 000 страници<sup>1</sup>, а на стандартните тонер-касети е близо 3 000 страници<sup>1</sup>. Реалният брой страници варира в зависимост от обичайния тип на документа (напр., стандартно писмо, подробна графика). Устройството се доставя с първоначална тонер-касета, която трябва да се смени след отпечатване на около 2 000 страници. Когато тонер-касета е на изчерпване на LCD се изписва: Няма тонер.

<sup>1</sup> Приблизителната производителност на касетата се декларира съгласно ISO/IEC 19752.



### Забележка

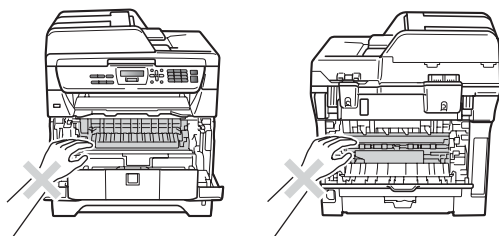
При поява на предупреждението Няма тонер, препоръчително е да имате под ръка нова, готова за използване, тонер-касета.

## ⚠ ПРЕДУПРЕЖДЕНИЕ

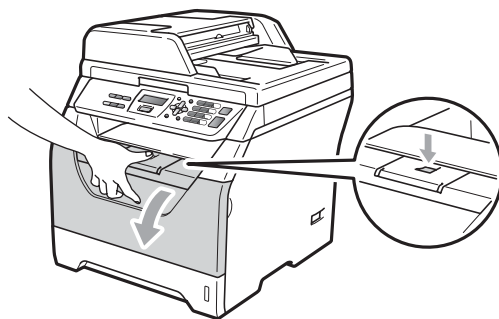


### ГОРЕЩА ПОВЪРХНОСТ

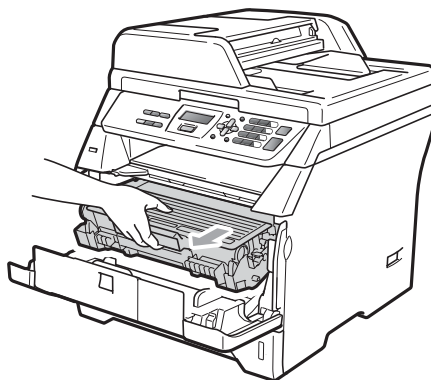
След като току-що сте използвали устройството, някои негови вътрешни части са изключително нагорещени. За да избегнете злополуки при отваряне на предния или задния капак (задната изходна тава) на устройството, НЕ докосвайте компонентите на устройството (показани в сиво на фигурата). В противен случай може да се изгорите.



- 1 Отворете предния капак, като натиснете бутона за освобождаване.

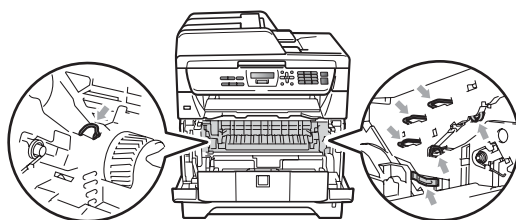


- 2 Бавно издърпайте блока на барабана и тонер касетите.



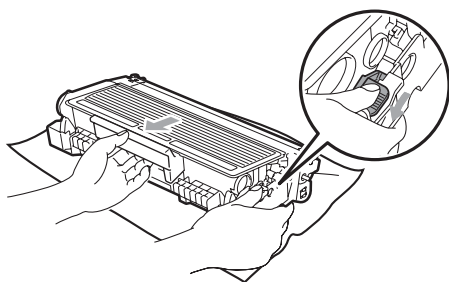
## ! ВАЖНО

- Препоръчваме да поставяте блока на барабана и тонер касетата на чиста, равна повърхност, върху лист хартия за еднократна употреба или парцал, за предпазване от неволно замърсяване с тонер.
- За да предпазите устройството от повреда от статичното електричество, НЕ докосвайте електродите, показани на илюстрацията.





- 3 Натиснете синия блокиращ лост и извадете използваната тонер-касета от барабана.

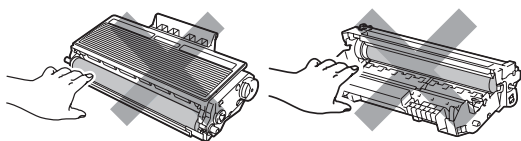


### ⚠ ВНИМАНИЕ

НЕ изхвърляйте тонер касетите в огън. Може да се взривят, причинявайки наранявания.

### ! ВАЖНО

- Дръжте внимателно тонер касетата. Ако се разпръсне тонер върху ръцете или дрехите Ви, веднага ги избършете или ги измийте със студена вода.
- За да избегнете проблеми с качеството, НЕ докосвайте показаните на илюстрацията потъмнени части.

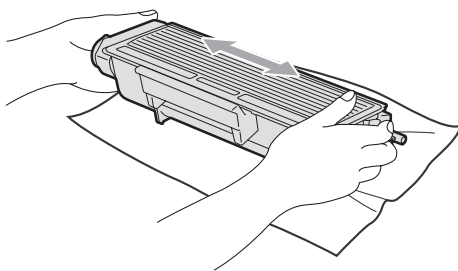


- Устройствата на Brother са предназначени за тонер, който има определени технически характеристики, и работят с оптимална производителност при използване на оригинални тонер-касети на Brother (TN-3230/TN-3280). Brother не може да гарантира тази оптимална ефективност, ако се използват тонер касети с други спецификации. Поради това Brother не препоръчва да се използват други касети, освен оригиналните касети от Brother, или да се презареждат празни касети с тонер

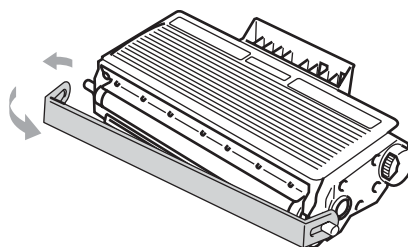
на други производители. При повреда на барабана или други части на устройството в резултат на използване на тонер или тонер касети, различаващи се от оригиналните Brother, поради несъвместимост или непригодност на тези продукти за това устройство, произтичащите необходими поправки не се покриват от гаранцията.

- Разопакувайте тонер-касете непосредствено преди поставянето им в устройството. Работният ресурс на тонера в касетата, която дълго време престоява без опаковка, се намалява.
- Убедете се, че сте затворили плътно използваната тонер касета, в подходяща торбичка, така че да не се разсипе тонер от касетата.

- 4 Разопакувайте новата тонер касета. Внимателно я разтръскайте няколко пъти, за да може тонерът равномерно да се разпредели в касетата.

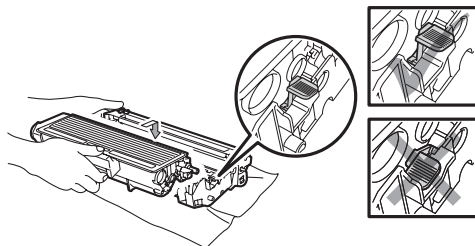


- 5 Издърпайте защитното покритие.





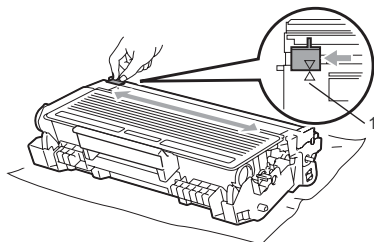
- 6 Поставете новата тонер касета плътно в барабана, докато чуete, че се е наместила. Когато е поставена правилно, блокиращият лост автоматично се вдига.



 **Забележка**

Проверете дали касетата е поставена правилно. В противен случай тя може да се откачи от барабана.

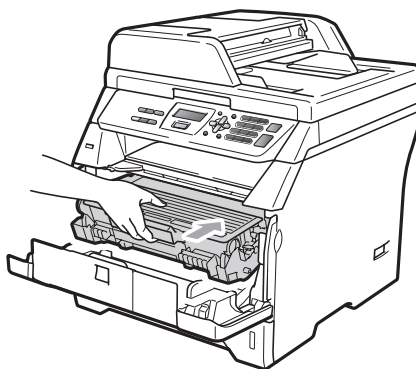
- 7 Почистете короната на барабана, като няколко пъти внимателно преместите синия фиксатор отлясно наляво и обратно.



 **Забележка**

Поставете синия фиксатор в начално положение (▲) (1). В противен случай по отпечатаните страници може да има вертикална лента.

- 8 Поставете обратно в устройството блока на тонер касетите и барабана.



- 9 Затворете предния капак.

 **Забележка**

НЕ изключвайте устройството и не отваряйте предния капак, докато LCD не се върне в режим на готовност.

## Замяна на барабан

В устройството се използва барабан за създаване на печатни изображения на хартия. Ако на LCD се появи надпис *Смяна барабан*, значи експлоатационният ресурс на барабана е на изчерпване и трябва да се закупи нов. Даже когато на LCD се появява надпис *Смяна барабан*, замаяната на барабана не винаги е наложителна – устройството понякога продължава да печата още известно време. Обаче, ако качеството на печат се влошава (дори преди да се появи надпис *Смяна барабан*), барабанът следва да се замени. Следва да почистите устройството при подмяна на барабана. (Вижте *Почистване на прозореца на лазерния скенер* на стр. 86.)

### ! ВАЖНО

При отстраняване на барабана, дръжте го внимателно, защото може да съдържа тонер. Ако се разпръсне тонер върху ръцете или дрехите Ви, веднага ги избършете или ги измийте със студена вода.

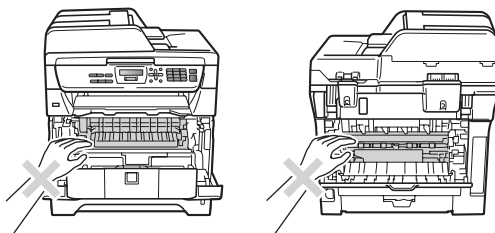
### Забележка

Барабанът е консуматив и е необходимо периодично да го сменят. Съществуват много фактори, които определят реалния живот на барабана, като температура, влажност, тип хартия и количеството използван тонер за броя страници при заданието за разпечатване. Прогнозният живот на барабана е около 25 000 страници<sup>1</sup>. Възможно е реалният брой страници, който барабанът разпечата, да е значително по-малък от тази цифра. Тъй като не можем да контролираме многото фактори, които определят реалния живот на барабана, то не можем да гарантираме минимален брой разпечатани от барабана страници.

<sup>1</sup> Производителността на барабана е приблизителна и може да варира в зависимост от типа употреба.

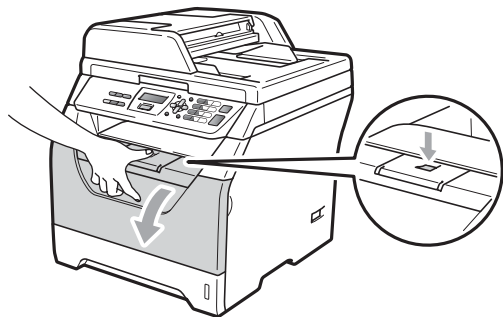
## ПРЕДУПРЕЖДЕНИЕ

### ГОРЕЦА ПОВЪРХНОСТ

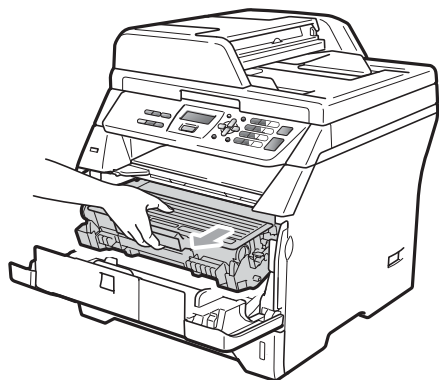


След като току-що сте използвали устройството, някои негови вътрешни части са изключително нагорещени. За да избегнете злополуки при отваряне на предния или задния капак (задната изходна тава) на устройството, НЕ докосвайте компонентите на устройството (показани в сиво на фигурата). В противен случай може да се изгорите.

- 1 Отворете предния капак, като натиснете бутона за освобождаване.

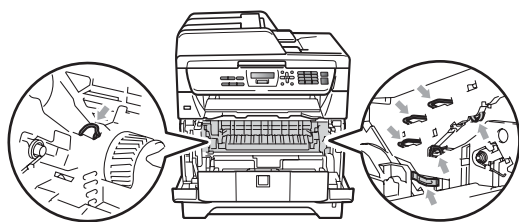


- 2 Бавно издърпайте блока на барабана и тонер касетите.



## ! ВАЖНО

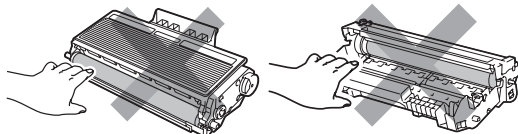
- Препоръчваме да поставяте блока на барабана и тонер касетата на чиста, равна повърхност, върху лист хартия за еднократна употреба или парцал, за предпазване от неволно замърсяване с тонер.
- За да предпазите устройството от повреда от статичното електричество, НЕ докосвайте електродите, показани на илюстрацията.



- 3 Натиснете синия блокиращ лост и извадете тонер-касетата от барабана.

## ! ВАЖНО

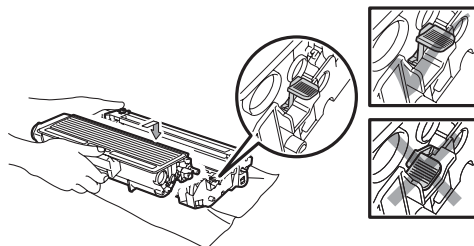
- За да избегнете проблеми с качеството, НЕ докосвайте показаните на илюстрацията потъмнени части.



- Изчакайте с разпаковането на новия барабан непосредствено преди поставянето му в устройството. Излагането на пряка слънчева или стайна светлина може да повреди барабана.
- Убедете се, че сте затворили плътно използвания барабан в торбичка, за да не се разсипе тонер от него.

- 4 Разпаковайте новия барабан.

- 5 Поставете тонер касетата плътно в новия барабан, докато чуete, че се е наместила. Когато тя е установена правилно, синият блокиращ лост се вдига автоматично.



## Забележка

Проверете дали касетата е поставена правилно. В противен случай тя може да се откачи от барабана.

- 6 Поставете новия блок на тонер касетите и барабана в устройството. Не затваряйте предния капак.

**7** Натиснете **Clear/Back (Изчисти)**.

Смени барабана? 1. Да 2. Не
--------------------------------

За да потвърдите, че сте поставили нов барабан, натиснете **1**.

**8** След като на LCD се появи **Прието**, затворете предния капак.

## Замяна на консумативни части

За поддържане на качеството на печат консумативните части трябва да се заменят редовно. Компонентите, изброени по-долу, трябва да се заменят след отпечатване на около 50 000 страници с комплекта PF Kit MP и 100 000 страници с комплекта PF Kit1, нагревател и лазерен модул. Моля, обърнете се към дилър на Brother, когато на LCD се изписват долуизброените съобщения.

Съобщение на LCD	Описание
Смяна листоп.МФ	Заменете комплекта захранващи ролки за хартия на многофункционалната тава.
Смяна листоп.1	Заменете комплекта захранващи ролки за хартия на тава 1.
Сменете фюзера	Заменете нагревателния модул.
Сменете лазера	Заменете лазерния модул.

# Информация за устройството

## Проверка на серийния номер

Серийният номер на устройството се изписва на LCD.

- 1 Натиснете **Menu (Меню)**, **5**, **3**.
- 2 Натиснете **Stop/Exit (Стоп/Излез)**.

## Проверка на броячите на страници

Устройството е оборудвано с броячи на страници – на копия, отпечатани страници, отчети и списъци, или обобщаващи справки.

- 1 Натиснете **Menu (Меню)**, **5**, **4**.
- 2 Натиснете **▲** или **▼**, за да прегледате **Общо**, **Списък**, **Копиране** или **Разпечат..**
- 3 Натиснете **Stop/Exit (Стоп/Излез)**.

## Проверка на оставащ експлоатационен ресурс на части

Оставащият експлоатационен ресурс на барабана и консумативните части се изписва на LCD.

- 1 Натиснете **Menu (Меню)**, **5**, **6**.
- 2 Натиснете **▲** или **▼**, за да изберете **1 . Барабан**, **2 . Фюзер**, **3 . Лазер**, **4 . комп. ЗХ на МФ** или **5 . комп. ЗХ на 1**. Натиснете **OK (Ок)**.
- 3 Натиснете **Stop/Exit (Стоп/Излез)**.

## Нулиране

Всички фабрични настройки на устройството могат да бъдат възстановени.

Компанията Brother настоятелно препоръчва да извършвате тази операция при изхвърляне на устройства, излезли от употреба.



### Забележка

Изключвайте интерфейсия кабел при използване на опция за нулиране.

- 1 Натиснете **Menu (Меню)**, **1**, **7**, **1**.
- 2 Натиснете **1** или **2**, за да изберете **1 . Reset** или **2 . Излез**.
- 3 При избиране на опция **1 . Reset** в стъпка **2**, се налага да рестартирате устройството. Натиснете **1** или **2**, за да изберете **1 . Да** или **2 . Не**. При избиране на опция **1 . Да**, устройството автоматично се рестартира.

## Опаковане и транспортиране на устройството

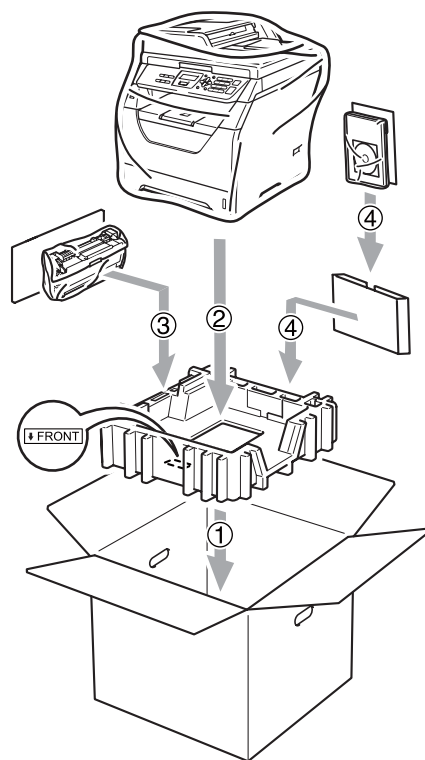
### ⚠ ПРЕДУПРЕЖДЕНИЕ

Уверете се, че устройството е напълно охладено, като го оставите да престои изключено от захранващата мрежа в продължение на минимум 30 минути, преди да го опаковате.

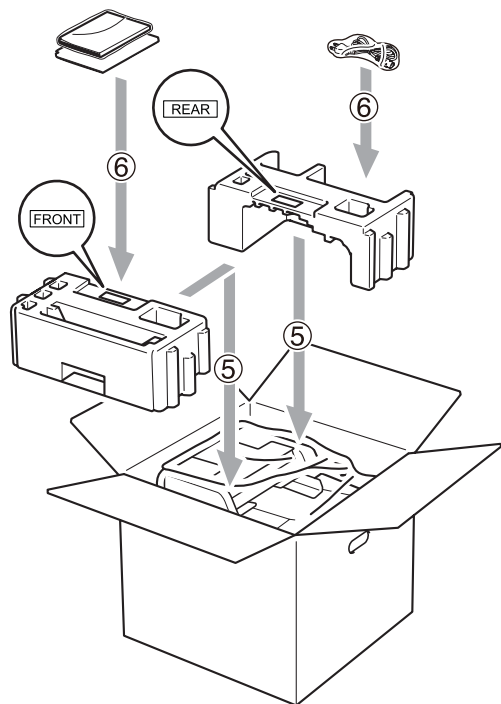
При транспортиране на устройството, използвайте опаковъчните материали, получени заедно с устройството. Щетите, настъпили поради неспазване на изисквания за опаковка на устройството не се покриват от гаранцията.

- 1 Изключване на устройството.
- 2 Изключете всички кабели и захранващия кабел от устройството.
- 3 Отворете предния капак, като натиснете бутона за освобождаване.
- 4 Издърпайте блока на барабана и тонер-касетата. Оставете тонер касетата в барабана.
- 5 Поставете блока на барабана и тонер-касетата в найлонова торбичка и я запечатайте.
- 6 Затворете предния капак.

- 7 Поставете уплътнението от стиропом с обозначение "FRONT" във фирмения кашон (1). Опаковайте устройството в найлоновата торба и го поставете във фирмения кашон (2). Поставете барабана и тонер касетата, както е показано по-долу (3). Поставете "Ръководство на потребителя" (ако има такова) и CD-ROM диска в пространството зад устройството (4).



- 8 Укрепете устройството с две уплътнения (5) от стирофом: едното – с маркировка “FRONT” – от предната страна и другото – с маркировка “REAR” – от задната страна. Навийте кабелите и заедно с “Ръководство за бързо инсталиране” ги поставете в пространството, показано по-долу (6).



- 9 Затворете кашона и го пристегнете с тиксо.

## Програмиране чрез екрана

Устройството е конструирано за лесно използване. Екранът предоставя функция за програмиране чрез екрана с помощта на клавишите на менюто.

Ние сме създали последователни указания на екрана, за да Ви помогнем да програмирате устройството си. Просто следвайте указанията, които Ви напътстват в менюто и опциите за програмиране.

### Таблица с менюта

Програмирайте устройството посредством *Таблица на менюто* на стр. 103. На тези страници се посочват елементите и опциите на менюто.

Натиснете **Menu (Меню)**, а след това – номера на менюта, за да програмирате устройството.

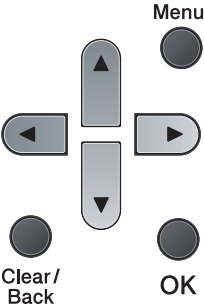






Например, за настройка на **Аларма звука** на **Ниско**:

- 1 Натиснете **Menu (Меню)**, 1, 2.
- 2 Натиснете **▲** или **▼**, за да изберете **Ниско**.
- 3 Натиснете **OK (Ок)**.

### Запазване в паметта

Настройките на менюто се съхраняват перманентно и в случай на повреда в електрозахранването *няма* да се изгубят. Временните настройки (например за контраст) *ще* се изгубят.

## Клавиши на менюто

	
	Влезте в менюто.
	Преминете на следващото ниво на менюто. Приемане на опция.
	Излизате от менюто с многократно натискане. Връщане към предходното ниво в менюто.
	Преглеждане на текущото ниво на менюто.
	Връщане към предходното ниво на менюто или преминаване на следващото.
	Излизане от менюто.



## Как се получава достъп до режима на менюто

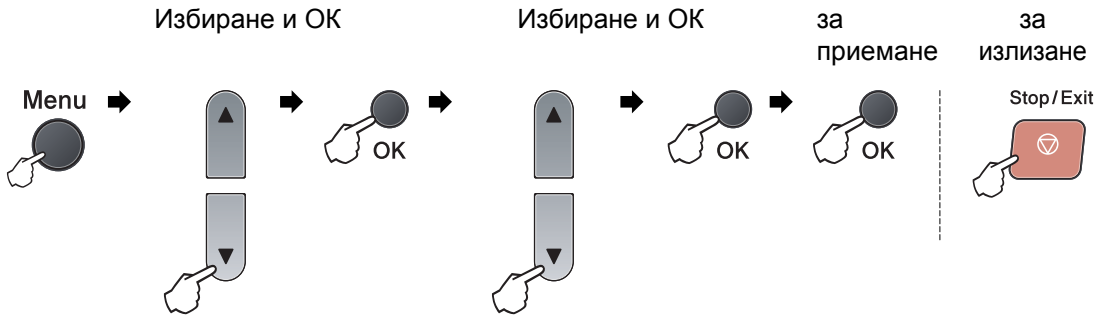
---

- 1 Натиснете **Меню (Меню)**.
- 2 Избиране на опция.
  - Натиснете **1** за Общи настройки меню.
  - Натиснете **2** за Копиране меню.
  - Натиснете **3** за Принтер меню.
  - Натиснете **4** за USBДир.Интерф. меню.
  - Натиснете **5** за Инфор.за маш. меню.

Всички нива на менютата могат да се прегледат в желаната посока с помощта на бутони ▲ и ▼.
- 3 Натиснете **ОК (Ок)** при появяване на желаната опция на екрана. После на екрана се показва следващото ниво на менюто.
- 4 Натиснете ▲ или ▼, за да се придвижите до следващия елемент на менюто.
- 5 Натиснете **ОК (Ок)**. След като завършите настройка на дадена опция, на LCD се показва надпис *Прието*.
- 6 Натиснете **Stop/Exit (Стоп/Излез)**, за да излезете от режим Меню.

# Таблица на менюто

Фабричните настройки са показани с получен шрифт със звездичка.



Главно Меню	Подменю	Опции на менюто		Опции	Описания	Страница
1.Общи настройки	1. Хартия	1.Вид хартия	1.МФ тава	Тънко <b>Обикновено*</b> По-тънко Най-тънко Прозрачност Рециклир. харт.	Настройва тип хартия за многофункционалната тавата.	23
			2.Тавата#1	Тънко <b>Обикновено*</b> По-тънко Най-тънко Прозрачност Рециклир. харт.		
		2.Големина хар.	1.МФ тава	<b>A4*</b> Letter Legal Екзекютив A5 A5 L A6 B5 B6 Фолио Всеки	Настройва размер на хартията за многофункционалната тавата.	23



Главно Меню	Подменю	Опции на менюто		Опции	Описания	Страница
1.Общи настройки (продължение)	1.Хартия (продължение)	2.Големина хар. (продължение)	2.Тава#1	<b>A4*</b> Letter Екзекутив A5 A5 L A6 B5 B6	Настройване размера на хартията в тавата за хартия.	23
	2.Аларма	—		Изкл. Ниско <b>Средно*</b> Високо	Настройване звука на звънене.	25
	3.Екология	1.Пестене тонер		Вкл. <b>Изкл.*</b>	Увеличаване броя на страниците, които се отпечатват с тонер касетата.	26
		2.Време за Sleep		Диапазонът е различен в зависимост от модела. <b>005Мин*</b>	Пести електроенергия.	26
	4.Избор на тава	1.Копиране		тава#1 само MP тава само <b>MP&gt;T1*</b> T1>MP	Избира тава за режим на копиране.	24
		2.Печат		тава#1 само MP тава само <b>MP&gt;T1*</b> T1>MP	Избира тава за режим Разпечатване от компютър.	25
	5.LCD Контраст	—		-□□□■+ -□□□■+ -□□■□+* -□■□□+ -■□□□+	Настройва контраста на екрана.	27

Главно Меню	Подменю	Опции на менюто	Опции	Описания	Страница	
1.Общи настройки (продължение)	6.Скан-е на док.	1.Разм.скан.ст.	A4* Letter	Регулира областта на сканиране спрямо размера на документа върху стъклото на скенера.	Викте Ръководството за употреба на програмата на CD-ROM диск.	
		2.Размер на файл	1.Цветно	Малък Среден* Голям		Можете да зададете собствени настройки по подразбиране за коефициента на компресия на данните.
			2.Сиво	Малък Среден* Голям		
	7.Нулиране	1.Вс. настройки	1. Reset 2. Излез	Възстановява всички настройки на устройството към фабричните настройки по подразбиране.	98	
	0.Локален език	—	(Изберете език.)	Дава възможност да промените езика на екрана според държавата.	Викте Ръководството за бързо инсталиране.	

Главно Меню	Подменю	Опции на менюто	Опции	Описания	Страница
2. Копиране	1. Качество	—	Текст Снимка <b>Авто*</b>	Може да се избере резолюция за копиране на даден тип документи.	33
	2. Яркост	—	-□□□■+ -□□■□+ -□■□□+* -■□□□+ -■□□□+	Регулиране на яркостта на копията.	33
	3. Контраст	—	-□□□■+ -□□■□+ -□■□□+* -■□□□+ -■□□□+	Регулиране на контраста на копията.	33
3. Принтер	1. Емулация	—	<b>Автом. (EPSON)*</b> Автом. (IBM) HP LaserJet BR-Script 3 Epson FX-850 IBM Proprinter	Избира режима Емулация.	Викте <i>Ръководството за употреба на програма на CD-ROM диск.</i>
	2. Опции за печат	1. Вътрешен шрифт	1. HP LaserJet 2. BR-Script 3	Разпечатва списък с вътрешните шрифтове на устройството.	
		2. Конфигурации	—	Разпечатва списък с принтерните настройки на принтера.	
		3. Пробен печат	—	Отпечатва тестова страница.	
	3. Дуплекс	—	<b>Изкл.*</b> Вкл (Дълъг ръб) Вкл (Къс ръб)	Разрешава или забранява двустранен печат. Може да се избере двустранен печат с обръщане спрямо надлъжния или напречния ръб.	
4. Reset принтер	—	1. Reset 2. Излез	Връща настройките на принтера към оригиналните, фабрични настройки.		

Главно Меню	Подменю	Опции на менюто	Опции	Описания	Страница
4. USB Дир. Интерф.	1. Директен печат	1. Големина хар.	<b>A4*</b> Letter Legal Екзекутив A5 A5 L A6 B5 B6 Фолио	Настройва размера на хартия при печатане непосредствено от USB флаш памет.  Могат да се избират само Legal и Folio за мултифункционална тава.	41
		2. Тип носител	Тънко <b>Обикновено*</b> По-тънко Най-тънко Рециклир. харт.	Настройва типа на носителя при печатане непосредствено от USB флаш памет.	41
		3. Много страници	<b>1в1*</b> 2в1 4в1 9в1 16в1 25в1 1 в 2x2 стр. 1 в 3x3 стр. 1 в 4x4 стр. 1 в 5x5 стр.	Настройва стила за оформяне на страници при печатане на множество страници непосредствено от USB флаш памет.	41
		4. Посока	<b>Вертикално*</b> Хоризонтално	Настройва ориентация на страниците при печатане непосредствено от USB флаш памет.	41
		5. Събир. страници	<b>Включено*</b> Изключено	Разрешава или забранява подреждане на страниците при печат непосредствено от USB флаш памет.	41
		6. Качество печат	<b>Нормално*</b> Фино	Настройва опция за качеството на печат при печатане непосредствено от USB флаш памет.	41

Главно Меню	Подменю	Опции на менюто	Опции	Описания	Страница
4. USB Дир. Интерф. (продължение)	1. Директен печат (продължение)	7. PDF Опция	Документ* Док. & Маркировка Документ & Печат	Настройва PDF опция – печат на коментари (маркиране) или етикети, изравнени с текстове.	41
		8. Индекс печат	Опростен* Детайли	Настройва опция за отпечатване на индекси – във вид на кратки или подробни справки.	41
	2. Сканиране към USB	1. Резолюция	Цветно 100 dpi* Цветно 200 dpi Цветно 300 dpi Цветно 600 dpi Сиво 100 dpi Сиво 200 dpi Сиво 300 dpi Ч&Б 200 dpi Ч&Б 200x100 dpi	Настройва резолюция на сканирани данни за прехвърляне в USB флаш памет.	Вижте Ръководството за употреба на програмата на CD-ROM диск.
		2. Име на файл	—	Въведете имената на файловете със сканираните данни.	

Главно Меню	Подменю	Опции на менюто	Опции	Описания	Страница
5.Инфор.за маш.	1.Дата&Час	—	—	Позволява на устройството да дава имена на файлове, създадени при използване на функцията за сканиране в USB флаш памет.	Вижте <i>Ръководството за бързо инсталиране</i>
	2.Авто дн. свет.	—	Вкл.* Изкл.	Автоматично превключване на лятно часово време.	27
	3.Сериен номер	—		Можете да проверите серийния номер на устройството.	98
	4.Брояч на стр.	—	Общо Списък Копиране Разпечат.	Можете да проверите общия брой разпечатани от устройството страници.	98
	5.Потреб. настр.	—		Показва списъка с настройки.	27
	6.Живот на части	1.Барабан 2.Фюзер 3.Лазер 4.комп. ЗХ на МФ 5.комп. ЗХ на 1	—	Служи за преглед на информацията за оставащия експлоатационен ресурс на компонентите на устройството.	98



## Въвеждане на текст

При настройка на определени елементи в менютата се изисква използване на текстови символи. Върху клавишите на клавиатурата за набиране са отпечатани букви. Върху клавиши: # и \* *няма*букви, тъй като те служат за специални символи.

Натиснете съответния клавиш за набиране нужния брой пъти, за да изпишете знаците по-долу:

Натиснете клавиша	един път	два пъти	три пъти	четири пъти	пет пъти
2	A	B	C	2	A
3	D	E	F	3	D
4	G	H	I	4	G
5	J	K	L	5	J
6	M	N	O	6	M
7	P	Q	R	S	7
8	T	U	V	8	T
9	W	X	Y	Z	9

### Вмъкване на интервали

За вмъкване на интервал в номер, натиснете един път ► между съседни цифри. За вмъкване на интервал в име, натиснете един път ► между съседни символи.

### Коригиране

За коригиране на буквения символ натиснете ◀, за да придвижите курсора до нужния символ, и натиснете **Clear/Back (Изчисти)**.

### Повтаряне на буквени символи

За повторно въвеждане на символ, намиращ се на клавиша, натиснете ►, за да придвижите курсора вдясно, и натиснете клавиша още веднъж.

### Специални знаци и символи

Натиснете \* или #, а след това – ◀ или ►, за да придвижите курсора до нужния символ или знак. Натиснете **OK (Ок)** за избирането му. Символите и знаците, посочени по-долу, се появяват в зависимост от избраните елементи в менютата.

Натиснете \* за ! # \$ % & ' ( ) -

Натиснете # за @ ^ \_ ` { } ~

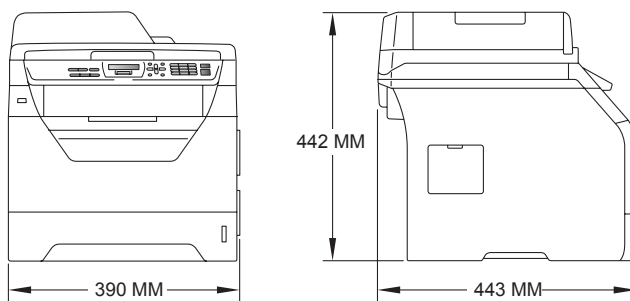
Натиснете 0 за 0

## Общи положения

Тип на принтера	Лазерен	
Начин на разпечатване	Електрофотография чрез полупроводниково сканиране с лазерен лъч	
Капацитет на паметта	64 MB	
LCD (Екран с течни кристали)	16 знака × 2 реда	
Източник на захранване	220—240 V, 50/60 Hz	
Разход на електроенергия	Пиково:	1080 W
	Копиране:	Средно 570 W <sup>1</sup>
	Неактивност:	Средно 9 W
	Режим на готовност:	Средно 80 W

<sup>1</sup> Когато правите копие от един лист.

### Габарити



### Тегло

С барабан/тонер-касета : 15,3 кг

**Ниво на шум****Сила на звука**

В работен режим L<sub>wAd</sub> (мощност на звука) = 6,58 Bell (A)  
(Копиране)<sup>1</sup>:

Офисното оборудване с мощност на звука > 6,30 B (A) не е подходящо за използване в помещения, където се извършва предимно интелектуална работа. Такова оборудване следва да се поставя в отделни стаи заради шума, който издава.

Режим на готовност: L<sub>wAd</sub> (мощност на звука) = 4,09 Bell (A)

**Налягане на звука**

В работен режим L<sub>pAm</sub> = 56 dB (A)  
(Копиране):

Режим на готовност: L<sub>pAm</sub> = 30 dB (A)

<sup>1</sup> Показателите отговарят на ISO9296.

**Температура**

При работа: от 10 до 32,5°C

Съхранение: от 5 до 35°C

**Влажност**

При работа: 20 до 80% (без кондензация)

Съхранение: 10 до 90% (без кондензация)

**ADF (автоматично листоподаващо устройство)**

До 20 страници (разпръснато) [80 г/м<sup>2</sup>]

Препоръчителна среда за най-добри резултати

Температура: от 20 до 30°C

Влажност: 50% - 70%

Хартия: Xerox Premier TCF 80 г/м<sup>2</sup> или  
Xerox Business 80 г/м<sup>2</sup>

**Тава за хартия**

250 листа (80 г/м<sup>2</sup>)

## Носител за печат

### Подаване на хартия

- |  |   |
|--|---|
| <ul style="list-style-type: none"> <li>■ Вид хартия:</li> </ul>                      | Тънка хартия, обикновена хартия, висококачествена хартия (Bond) и прозрачно фолио <sup>1</sup> или рециклирана хартия |
| <ul style="list-style-type: none"> <li>■ Размер на хартията:</li> </ul>              | A4, Letter, B5 (ISO), A5, A5 (надлъжен ръб), B6 (ISO), A6 и Executive   |
| <ul style="list-style-type: none"> <li>■ Тегло на хартията:</li> </ul>               | 60—105 г/м <sup>2</sup>   |
| <ul style="list-style-type: none"> <li>■ Максимална вместимост на тавата:</li> </ul> | Макс. 250 листа, 80 г/м <sup>2</sup> на обикновена хартия   |

### Мултифункционална тава (MP тава)

- |  |   |
|--|---|
| <ul style="list-style-type: none"> <li>■ Вид хартия:</li> </ul>  | Тънка хартия, обикновена хартия, плътна хартия, висококачествена (Bond) хартия, прозрачно фолио <sup>1</sup> , рециклирана хартия, пликосе и етикети <sup>1</sup> |
| <ul style="list-style-type: none"> <li>■ Размер на хартията:</li> </ul>                                | Широчина: 69,8—216 мм<br>Дължина: 116—406,4 мм  |
| <ul style="list-style-type: none"> <li>■ Тегло на хартията:</li> </ul>                                 | от 60 до 163 г/м <sup>2</sup> <sup>2</sup>  |
| <ul style="list-style-type: none"> <li>■ Максимална вместимост на многофункционалната тава:</li> </ul> | Макс. 50 листа, 80 г/м <sup>2</sup> на обикновена хартия<br>макс. 3 плика   |

<sup>1</sup> При печат върху прозрачни ленти или етикети се препоръчва разпечатките веднага да се изваждат от изходната тава за хартия предвид възможното им замърсяване.

<sup>2</sup> 60-105 г/м<sup>2</sup> за двустранен печат.

**Изход на хартия**

- Изходна тава: До 150 листа (доставка на разпечатаните страници с лицето надолу в изходната тава за хартия)
- Задна изходна тава: Един лист (разпечатките се подават с лицевата страна нагоре в задната изходна тава)

**Двустранен печат**

- Размер на хартията: А4
- Тегло на хартията: от 60 до 105 г/м<sup>2</sup>
- Ръчен двустранен печат: Да
- Автоматичен двустранен печат: Да

## Копиране

<b>Цветно/Едноцветно</b>	Едноцветно
<b>Размер на документа</b>	ADF ширина: от 148 до 215,9 мм ADF дължина: 148—355,6 мм <sup>1</sup> Ширина на стъклото на скенера: Макс. 215,9 мм Дължина на стъклото на скенера: Макс. 297 мм
<b>Ширина на копиране</b>	Макс. 210 мм
<b>Многократни копия</b>	Разделя или сортира до 99 страници
<b>Намаляване/увеличаване</b>	25% до 400% (с нарастване 1%)
<b>Резолуция</b>	Макс. 1 200 × 600 dpi
<b>Време на първо копиране</b>	По-малко от 10,5 секунди <sup>2</sup> (от режим на готовност READY)

<sup>1</sup> Ограничение до 5 листа на входа на ADF, когато се използват листи, по-дълги от A4.

<sup>2</sup> Времето на първото копиране може да варира в зависимост от времето на загряване на лампата на скенера.

# Сканиране

<b>Цветно/Едноцветно</b>	Да/Да
<b>TWAIN съвместимост</b>	Да (Windows® 2000 Professional/XP/ XP Professional x64 Edition/Windows Vista®) Mac OS X 10.3.9 или по-нова версия <sup>1</sup>
<b>WIA съвместимост</b>	Да (Windows® XP/Windows Vista®)
<b>Интензивността на цвета</b>	24-битов цвят
<b>Резолюция</b>	До 19200 × 19200 dpi (интерполиран) <sup>2</sup> До 600 × 2400 dpi (оптичен) <sup>2</sup> (от стъклото на скенера) До 600 × 600 dpi (оптичен) <sup>2</sup> (от ADF)
<b>Размер на документа</b>	ADF ширина: от 148,0 до 215,9 мм ADF дължина: 148,0—355,6 мм <sup>3</sup> Ширина на стъклото на скенера: Макс. 215,9 мм Дължина на стъклото на скенера: Макс. 297 мм
<b>Ширина на сканиране</b>	Макс. 212 мм
<b>Полутонови изображения (сива скала)</b>	8-битови нива

<sup>1</sup> За най-нови обновявания на драйвери ни посетете на <http://solutions.brother.com/>.

<sup>2</sup> Максимум 1 200 × 1 200 dpi сканиране с драйвер за WIA в Windows® XP/Windows Vista® (със сканиращата програма за скенер Brother може да бъде избрана резолюция до 19 200 x 19 200 dpi).

<sup>3</sup> Ограничение до 5 листа на входа на ADF, когато се използват листи, по-дълги от A4.

# Печат

<b>Емулация</b>	PCL6, BR-Script3 (PostScript®3™), IBM Pro-Printer XL, Epson FX-850
<b>Драйвер за принтера</b>	Базиран на основния компютър драйвер за Windows® 2000 Professional/XP/XP Professional x64 Edition/Windows Vista®  BR-Script3 (PPD файл) за Windows® 2000 Professional/XP/XP Professional x64 Edition/Windows Vista®  Драйвер за принтер Macintosh за Mac OS X 10.3.9 или по-нова версия <sup>1</sup> BR-Script3 (PPD файл) за Mac OS X 10.3.9 или по-нова версия <sup>1</sup>
<b>Резолюция</b>	1200 dpi <sup>2</sup> , HQ1200 (2400 × 600 dpi), 600 dpi, 300 dpi
<b>Скорост на едностранен печат</b>	Макс. 28 страници/минута (формат А4) <sup>3</sup>
<b>Скорост на двустранен печат</b>	Макс. 13 страници/минута (формат А4)
<b>Първо разпечатване</b>	По-малко от 8,5 секунди (в състояние на READY, от стандартна тава)

<sup>1</sup> За най-нови обновявания на драйвери ни посетете на <http://solutions.brother.com/>.

<sup>2</sup> С настройка 1200 dpi (1200 x 1200 dpi) скоростта на печатане ще бъде по-бавна.

<sup>3</sup> Скоростта на разпечатване може да се променя в зависимост от типа на разпечатвания документ.



# Интерфейс

**USB** Използвайте интерфейсен кабел, стандарт USB 2.0 (тип) A/B, с максимална дължина 2 м.<sup>1 2</sup>

<sup>1</sup> Устройството е оборудвано с високоскоростен интерфейс USB 2.0. Устройството може да се свърже и с компютър с USB 1.1 интерфейс.

<sup>2</sup> USB портове на трето лице не се поддържат.

## Функция за директен печат

**Съвместимост** PDF, версия 1.7<sup>1</sup>, JPEG, Exif + JPEG, PRN (създадени от драйвера за принтер Brother), TIFF (сканирани с всички модели на Brother MFC и DCP), PostScript®3™ (създадени от драйвера за принтер Brother BR-Script 3), XPS, версия 1.0.

<sup>1</sup> PDF данни, включително файлове с изображение във формати JBIG2, JPEG2000 или файлове с прозрачни изображения, не се поддържат.

## Изисквания към компютъра

Минимални системни изисквания и поддържани компютърни софтуерни функции								
Компютърна платформа и версия на операционната система		Минимална скорост на процесора	Минимален RAM	Препоръчителен RAM	Свободно пространство на хард диска		Поддържани компютърни софтуерни функции	Компютърен интерфейс <sup>3</sup>
					За драйверите	За приложенията		
Windows® операционна система <sup>1</sup>	Windows® 2000 Professional <sup>4</sup>	Intel® Pentium® II или еквивалентен	64 MB	256 MB	150 MB	310 MB	Печат, сканиране	USB
	Windows® XP Home® <sup>2 4</sup> Windows® XP Professional <sup>2 4</sup>		128 MB					
	Windows® XP Professional x64 Edition	64-битов (Intel®64 или AMD64) процесор	256 MB	512 MB				
	Windows Vista® <sup>2</sup>	Intel® Pentium® 4 или еквивалентен 64-битов (Intel®64 или AMD64) процесор	512 MB	1GB				
Macintosh операционна система	Mac OS X 10.3.9 - 10.4.3	PowerPC G4/G5, PowerPC G3 350MHz	128MB	256MB	80 MB	400 MB	Печат, сканиране	USB
	Mac OS X 10.4.4 или по-нова	PowerPC G4/G5, Intel® Core™ процесор	512MB	1GB				

<sup>1</sup> Internet Explorer 5.5® или по-нова версия

<sup>2</sup> Максимум 1200 × 1200 dpi сканиране с WIA драйвер в Windows®XP/Windows Vista® (със сканиращата програма на Brother може да бъде избрана резолюция до 19200 x 19200 dpi).

<sup>3</sup> USB портове на трето лице не се поддържат.

<sup>4</sup> PaperPort™ 11SE поддържа Microsoft® SP4 или по-нова версия за Windows® 2000 и SP2 или по-нова версия за XP.

За най-нови обновявания на драйвери ни посетете на <http://solutions.brother.com/>.

Всички търговски марки, търговски и продуктови наименования са собственост на съответните компании.

# Консумативи

<b>Живот на тонер касетата</b>	Начална тонер касета:	Около 2 000 страници (A4) <sup>1</sup>
	Стандартна тонер касета:	
	<b>TN-3230:</b>	Около 3000 страници (A4) <sup>1</sup>
<b>Барабан</b>	Тонер касета с голяма производителност:	
	<b>TN-3280:</b>	Около 8000 страници (A4) <sup>1</sup>
	<b>DR-3200:</b>	Около 25 000 страници (A4) <sup>2</sup>

<sup>1</sup> Приблизителната производителност на касетата се декларира съгласно ISO/IEC 19752.

<sup>2</sup> Производителността на барабана е приблизителна и може да варира в зависимост от типа употреба.

Това е сравнителен списък на всички характеристики и термини, които се съдържат в ръководствата на Brother. Наличността на определена функция зависи от модела, който сте закупили.

**ADF (автоматично листоподаващо устройство)**

Документът може да бъде поставен в ADF и по една страница от него да бъде сканирана автоматично.

**LCD (дисплей с течни кристали)**

Дисплеят на апарата, който показва интерактивни съобщения при програмиране чрез екрана и показва датата и часа, когато апаратът не е активен.

**OCR (оптично разпознаване на символите)**

Програмата ScanSoft™ PaperPort™ 11SE в пакет със софтуерно приложение OCR или Presto! PageManager преобразува изображението на текст в текст, който може да се редактира.

**Контраст**

Настройка за коригиране на твърде тъмни или твърде светли документи за изсветляване и потъмняване на съответните документи.

**Отмяна на заявка**

Отменя програмирана заявка за печат и изчиства паметта на устройството.

**Полутонови изображения (сива скала)**

Сивите тонове са възможни само при копиране на снимки.

**Режим Меню**

Служи за програмиране на режима за промяна на настройките на устройството.

**Резолуция**

Брой вертикални и хоризонтални линии на инч.

**Сила на аларма**

Настройване силата на звука на алармата при натискане на клавиш или при направена грешка.

**Сканиране**

Процес на изпращане на електронно изображение на хартиен документ към вашия компютър.

**Списък с потребителски настройки**

Разпечатан отчет, съдържащ настоящите настройки на апарата.

**Фина разделителна способност**

Разделителната способност е 203 × 196 dpi. Използва се за малки разпечатки и графики.

**A**

ADF (автоматично листоподаващо устройство)  
използване .....20

Apple Macintosh  
Вижте Ръководството за употреба на  
програма на CD-ROM диск.

**C**

ControlCenter2 (за Macintosh)  
Вижте Ръководството за употреба на  
програма на CD-ROM диск.

ControlCenter3 (за Windows®)  
Вижте Ръководството за употреба на  
програма на CD-ROM диск.

**L**

LCD (дисплей с течни кристали) ..... 101

LCD (течнокристален дисплей) ..... 6, 101

контраст .....27

**M**

Macintosh  
Вижте Ръководството за употреба на  
програма на CD-ROM диск.

**N**

N в 1 (оформление на страницата) .....35

**P**

PaperPort™ 11SE с OCR  
Вижте Ръководството за употреба на  
програма на CD-ROM диск и Помощ в  
приложението PaperPort™ 11SE, за да  
получите достъп до Ръководствата How  
to Guides”.

**T**

Transparencies (Прозрачно фолио) .....9

**W**

Windows®  
Вижте Ръководството за употреба на  
програма на CD-ROM диск.

**Б**

Барабан  
замяна ..... 95

почистване ..... 87, 88

проверка (оставащ експлоатационен  
ресурс) ..... 98

**B**

Вместимост  
на тавата за хартия ..... 16

Временни настройки за копиране ..... 31

Въвеждане на режима  
копиране ..... 30

**Д**

Двустраниен (2-страниен)  
печат  
от USB флаш памет ..... 42

Двустранио (2-странио)  
копиране ..... 36

Двустранио (2-странио)  
копиране ..... 37

Директен печат ..... 40

клавиш Директно ..... 41

спецификация ..... 118

Документ  
зареждане ..... 20, 21

**E**

Етикети ..... 11, 14, 16, 19

## З

Задръстване на документи	76
хартия	77
Задръствания документи	76
Задръствания на хартия	77
Замяна барабан и части за периодично техническо обслужване	95
тонер-касета	92
Запазване в паметта	101
Защита Клавиш Secure (Защита)	7

## И

Избор на тава	36
Инструкции за безопасност	55
Информация за устройството броячи на страниците	98
проверка на оставащ експлоатационен ресурс на барабана и консумативни части	98

## К

Качествено разпечатване	64
Качество копиране	33
на печат	64, 65
печат	65
клавиш Enlarge/Reduce (Увеличение/намаление)	31
Клавиш Job Cancel (Отказ от заявката)	7
Клавиш Secure (Защита)	7
Клавиш Двустранно (2-странно)	36
клавиш Двустранно (2-странно)	37
Клавиши за копиране	7
разпечатване	7
Консумативи	91

Копиране N в 1 (оформление на страницата)	35
временни настройки	31
въвеждане на режима на копиране	30
двустранно	36, 37
единично	30
избор на тава	36
използване на ADF	33
качество	33
клавиш Enlarge/Reduce (Увеличение/намаление)	31
клавиши	31
контраст	30, 34
многократно	30
няма памет	37
с използване на стъклото на скенера	35
сортиране (само за ADF)	33

## Н

Намаление копия	31
Настройка Tray use (използвана тава) копиране	24, 25

## О

Опаковане и транспортиране на устройството	99
Отмяна на задния за разпечатване	7
Отстраняване на неизправности , ако имате затруднения	61
Достъп до меню	61
качество на копиране	61
качество на печат	64
печат	62
сканиране	63
софтуер	63
управление на хартия	64
ако имате затруднения	
качество на печат	65
задръстване на документи	76
задръстване на хартия	77
съобщения за грешки върху LCD	72
съобщения за техническо обслужване върху LCD	72
Оформление на страницата (N в 1)	35

## П

Памет	
допълнителен модул SO-DIMM (опция) .....	59
инсталиране .....	59
Пестене тонер .....	26
Печат	
драйвери .....	117
задръствания на хартия .....	77
затруднения .....	62
Клавиш Job Cancel (Отказ от заявката) .....	7
Клавиш Secure (Защита) .....	7
резолюция .....	117
спецификации .....	117
Пликове .....	11, 14, 17, 18
Показания на светодиодния индикатор за състояние	
Информация за устройството .....	8
Полутонови изображения (сива скала) .....	116
ПОМОЩ	
използване на клавишите на менюто .....	101
съобщения на LCD .....	101
Таблица на менюто .....	103
Таблица с менюта .....	101
Почистване	
барабан .....	88
коротрон .....	87
прозорец на лазерния скенер .....	86
стъкло на скенера .....	85
Преглед на контролния панел .....	6
Прекъсване на електрозахранването .....	101
Препоръчвана хартия .....	16
Програмиране на устройството .....	101
Прозрачно фолио .....	11, 14

## Р

Разпечатване	
Вижте Ръководството за употреба на програма на CD-ROM диск.	
Режим Sleep .....	26
Режим, влизане	
сканиране .....	6
Резолюция	
копиране .....	115
печат .....	117
сканиране .....	116

## С

Светодиод за данни .....	6
Светодиоден индикатор за състояние .....	8
Сериен номер	
Вж. от вътрешната ..... страна на предния капак	
Сила на звука, настройване аларма .....	25
Сканиране	
Вижте Ръководството за употреба на програма на CD-ROM диск.	
Сортиране .....	33
Съкло на скенера	
използване .....	21
Съобщение за грешка „Няма памет“ .....	37
Съобщение „Няма памет“ .....	43, 74
Съобщения за грешка върху LCD	
Няма памет .....	74
Съобщения за грешка на екрана	
Няма хартия .....	74
Съобщения за грешки върху LCD .....	72
Отпечатването е невъзможно XX .....	73
Сканирането е невъзможно XX .....	73, 75

## T

---

Таблица на менюто .....	103
Таблица с менюта .....	101
използване на клавишите на менюто .....	101
Текст, въвеждане .....	110
Техническо обслужване, рутинно .....	83
замяна	
Барабан .....	95
тонер-касета .....	92
проверка на оставащ експлоатационен ресурс на барабана и консумативни части .....	98
Тонер-касета, замяна .....	92
Транспортиране на устройството .....	99

## X

---

Хартия .....	14, 113, 114
вид .....	15
начин на зареждане .....	9
препоръчвана .....	14
размер .....	15, 23
размер на документа .....	115, 116
тип .....	23



**brother**<sup>®</sup>

Това устройство е одобрено за употреба само в държавата, в която е закупено, местните фирми на Brother или техните дилъри поддържат само закупени в собствената им държава устройства.