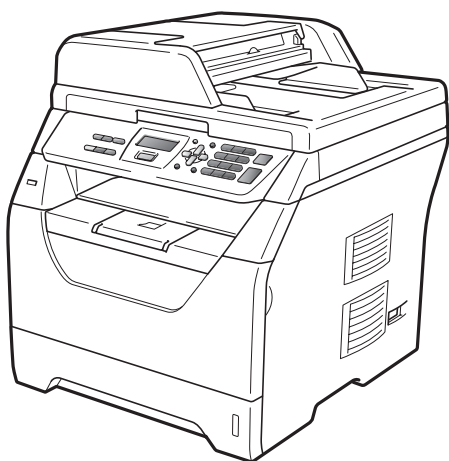


# HASZNÁLATI ÚTMUTATÓ



DCP-8070D

## Ha fel kell hívnia a vevőszolgálatot

Kérjük, adja meg az alábbi információkat a későbbi beazonosításhoz:

Típuszám: DCP-8070D

Sorozatszám: <sup>1</sup> \_\_\_\_\_

Vásárlás dátuma: \_\_\_\_\_

Vásárlás helye: \_\_\_\_\_

<sup>1</sup> A sorozatszámot a készülék hátulján találja. Őrizze meg ezt a Felhasználói kézikönyvet a vásárláskor kiállított számlával együtt, mert ha a készüléket esetleg ellopják, vagy ha a készülék elégne, illetve ha jótállást kíván érvényesíteni, szüksége lesz rájuk.

Regisztrálja a terméket az interneten a következő címen

<http://www.brother.com/registration/>

Ha regisztrálja a terméket a Brother cégnél, Ön lesz a termék eredeti regisztrált tulajdonosa. A regisztráció előnyei:

- igazolhatja a vásárlás időpontját, ha elvesztené a nyugtát; valamint
- bizonyíthatja a készülék birtoklását, ha a termék egy biztosítási esemény során eltűnne.

# Összeállítási és Publikációs közlemény

Jelen a legújabb termékleírásokat és műszaki adatokat tartalmazó kézikönyv a Brother Industries Ltd. felügyelete alatt készült és került publikálásra.

A jelen kézikönyv tartalma és a termékek műszaki adatai előzetes bejelentés nélkül is változhatnak.

A Brother fenntartja magának a jogot, hogy bejelentés nélkül módosítsa a kézikönyvben foglalt műszaki adatokat és anyagokat, és nem vállal felelősséget az olyan (akár közvetett) károkért, amelyek a bemutatott anyagokba vetett bizalom miatt – beleértve, de nem kizárólag a kiadvánnyal kapcsolatos nyomdai és egyéb hibákat – következnek be.

# Tartalomjegyzék

## I. bekezdés Általános

<b>1</b>	<b>Általános tudnivalók</b>	<b>2</b>
	A dokumentáció használata.....	2
	A dokumentációban használt szimbólumok és egyezményes jelek .....	2
	A Szoftver használati útmutató elérése .....	3
	A dokumentáció megtekintése .....	3
	A Brother támogatás elérése (Windows®).....	5
	A vezérlőpult áttekintése.....	6
	Adatjelző LED jelzései .....	8
<b>2</b>	<b>Papír és dokumentumok betöltése</b>	<b>9</b>
	Papír betöltése és nyomtatási adathordozó .....	9
	Papír betöltése a normál papírtálcába.....	9
	Papír betöltése a többcélú tálcába .....	11
	Nem nyomtatható terület .....	13
	Elfogadható papír és más nyomtatási adathordozó .....	14
	Használható papír és más nyomtatható média .....	14
	Papír típusa és mérete .....	14
	Speciális papír kezelése és használata.....	16
	Dokumentum betöltés .....	19
	Az automatikus dokumentumadagoló (ADF) használata .....	19
	Szkennerveg használata .....	20
<b>3</b>	<b>Általános beállítások</b>	<b>21</b>
	Papírbeállítások .....	21
	Papírtípus .....	21
	Papírméret.....	21
	Tálca használata másolás üzemmódban .....	22
	Tálca használata nyomtatási üzemmódban .....	23
	Hangerőszabályozás .....	23
	Hangjelzés hangereje.....	23
	Gazdaságosság.....	24
	Festékkímélés .....	24
	Készenléti idő .....	24
	Automatikus nyári időszámítás .....	25
	LCD kontrasztja .....	25
	Felhasználói beállítások listája .....	25



## II. bekezdés Másolás

<b>4</b>	<b>Másolatok készítése</b>	<b>28</b>
	Másolás .....	28
	Belépés másolás üzemmódba .....	28
	Egyetlen másolat készítése .....	28
	Több másolat készítése .....	28
	Másolás leállítása .....	28
	Másolási beállítások (ideiglenes beállítások).....	29
	A másolt kép nagyítása vagy kicsinyítése .....	29
	A Beállítás gomb használata .....	31
	A másolási minőség javítása .....	32
	Másolatok leválogatása az ADF használatával .....	32
	A fényerő és a kontraszt beállítása .....	33
	N az 1-ben másolatok készítése (oldalrendezés).....	34
	Tálca kiválasztása .....	35
	Kétoldalas másolás .....	35
	Memória megtelt üzenet .....	36

## III. bekezdés Közvetlen nyomtatás

<b>5</b>	<b>Adatok nyomtatása USB flash memóriáról vagy háttértárként használható digitális fényképezőgépről</b>	<b>38</b>
	Támogatott fájlformátumok .....	38
	PRN vagy PostScript® 3™ fájl létrehozása közvetlen nyomtatáshoz.....	38
	Adatok közvetlen nyomtatása USB flash memóriáról vagy háttértárként használható digitális fényképezőgépről.....	39
	A hibaüzenetek magyarázata .....	41

## IV. bekezdés Szoftver

<b>6</b>	<b>Szoftverjellemzők</b>	<b>44</b>
	A HTML formátumú Használati útmutató elolvasás.....	44
	Windows® .....	44
	Macintosh .....	45

## V. bekezdés Függelékek

<b>A</b>	<b>Biztonsági és jogi előírások</b>	<b>48</b>
	Megfelelő elhelyezés .....	48
	A készülék biztonságos használata .....	49
	Fontos biztonsági utasítások .....	53
	Libtiff szerzői jogok és licenc .....	55
	Védjegyek .....	56
<b>B</b>	<b>Választási lehetőségek</b>	<b>57</b>
	Memóriakártya .....	57
	További memória telepítése .....	57
<b>C</b>	<b>Hibaelhárítás és szokásos karbantartás</b>	<b>59</b>
	Hibaelhárítás .....	59
	Ha problémát tapasztal a készülékkel .....	59
	A nyomtatási minőség javítása .....	63
	Hiba- és karbantartási üzenetek .....	70
	Dokumentum elakadás .....	74
	Papírelakadás .....	75
	Szokásos karbantartás .....	81
	A burkolat tisztításánál kövesse az alábbi lépéseket .....	81
	A szkennertisztítás .....	82
	Lézeres lapolvasóablak tisztítása .....	83
	A koronavezeték tisztítása .....	85
	A dobegység tisztítása .....	86
	Kellékanyagok cseréje .....	88
	Festékkazetta kicserélése .....	89
	A dobegység cseréje .....	92
	Időszakos karbantartás által érintett alkatrész cseréje .....	94
	Készülék információi .....	94
	Sorozatszám ellenőrzése .....	94
	Oldalszámlálók ellenőrzése .....	94
	Az alkatrész cseréje fennmaradó élettartamának ellenőrzése .....	94
	Visszaállítás .....	95
	Csomagolás és szállítás .....	95
<b>D</b>	<b>Menü és funkciók</b>	<b>97</b>
	Képernyőn keresztüli programozás .....	97
	Menütáblázat .....	97
	Tárolás a memóriában .....	97
	Menügombok .....	97
	Hogyan érhető el a menü üzemmód .....	98
	Menü táblázat .....	99
	Szöveg beírása .....	106

<b>E</b>	<b>Műszaki adatok</b>	<b>107</b>
	Általános .....	107
	Nyomtatási adathordozó .....	109
	Másolás .....	110
	Szkennelés .....	111
	Nyomtatás .....	112
	Interfészek .....	113
	Közvetlen nyomtatás funkció .....	113
	Számítógép követelmények .....	114
	Kellékanyagok .....	115
<b>F</b>	<b>Szójegyzék</b>	<b>116</b>
<b>G</b>	<b>Index</b>	<b>117</b>



# Általános

---

<b>Általános tudnivalók</b>	<b>2</b>
<b>Papír és dokumentumok betöltése</b>	<b>9</b>
<b>Általános beállítások</b>	<b>21</b>

## A dokumentáció használata

Köszönjük, hogy a Brother készüléket választotta! A dokumentáció elolvasása segíthet abban, hogy a legjobbat hozza ki a készülékéből.

## A dokumentációban használt szimbólumok és egyezményes jelek

A dokumentációban a következő szimbólumok és egyezményes jelek szerepelnek.

<b>Félkövér</b>	Félkövér betűkkel a készülék vezérlőpultján található vagy a számítógép monitorán megjelenő gombokat jelöltük.
<i>Dőlt betű</i>	A dőlt betűstílus egy fontos pont kiemelésére szolgál, vagy kapcsolódó témákhoz irányítja.
Courier New	Courier New betűtípusban jelennek meg a készülék LCD kijelzőjén kijelzett üzenetek.

### FIGYELEM

Figyelmeztetések arra vonatkozóan, mit kell tennie, hogy elkerülje a személyi sérülést.

### VIGYÁZAT

A VIGYÁZAT szimbólum a lehetséges kisebb sérülések megelőzése érdekében követendő eljárásokat jelöli.

### FONTOS

A FONTOS szimbólum a készülék vagy egyéb tárgyak sérülésének vagy meghibásodásának elkerülése érdekében követendő eljárásokra hívja fel a figyelmet.



Az Áramütés-veszély ikon áramütés lehetőségére figyelmeztet.



A Forró felület ikon arra figyelmeztet, hogy ne érintsük meg a készülék forró részeit.



A megjegyzésekben útmutatást nyújtanak a különböző helyzetek kezelésére, továbbá tippeket tartalmaz az aktuális művelet és más funkciók együttes használatáról.

## A Szoftver használati útmutató elérése

Ez a Használati útmutató nem tartalmazza a készülékkel kapcsolatos összes információt, így például a speciális nyomtatási és szkennelési funkciók használatával kapcsolatos tudnivalókat. Amikor készen áll az ilyen műveletek részletes megismeréséhez olvassa el a **Szoftver használati útmutató** dokumentumot.

## A dokumentáció megtekintése

### A dokumentáció megtekintése (Windows®)

A dokumentáció megtekintéséhez a **Start** menüben mutasson a **Brother** elemre, majd a **DCP-XXXX** elemre (ahol az XXXX a modell neve) a programcsoportok között, majd kattintson a **Felhasználói útmutató HTML formátumban** parancsra.

Ha nem telepítette a szoftvert, megtalálja a dokumentációt, ha követi az alábbi lépéseket:

- 1 Kapszolja be a számítógépét.  
Helyezze be a Windows® feliratú Brother CD-ROM-ot a CD-ROM-meghajtóba.
- 2 Ha megjelenik a nyelvválasztási ablak, válasszon nyelvet.

- 3 Ha megjelenik a modell nevét tartalmazó képernyő, kattintson a modell nevére. Megjelenik a CD-ROM főmenüje.



*Ha ez az ablak nem jelenik meg, a Windows® Intézőben keresse meg és futtassa a Start.exe programot a Brother CD-ROM gyökérkönyvtárából.*

- 4 Kattintson az **Dokumentáció** gombra.
- 5 Kattintson arra a dokumentációra, amelyet el akar olvasni:
  - HTML-dokumentumok (2 kézikönyv): az önálló műveleteket ismertető **Használati útmutató**, és a HTML formátumban elérhető **Szoftver használati útmutató**.  
Ezt a formátumot javasoljuk megtekinteni a számítógépen.
  - PDF dokumentumok (3 kézikönyv):  
**Használati útmutató** az önálló műveletekhez,  
**Szoftver használati útmutató** és a **Gyors telepítési útmutató**.  
Ezt a formátumot javasoljuk akkor, ha kinyomtatja a kézikönyvet. Kattintson a Brother Solutions Centerre, ahol megtekintheti és letöltheti a PDF dokumentumokat. (Internet hozzáférés és PDF Reader szoftver szükséges.)

## Hol találhatóak szkennelési utasítások

Számos módon szkennelhet dokumentumokat. Az utasításokat a következő helyeken találja:

### Szoftver használati útmutató:

- Dokumentum beolvasása TWAIN meghajtó használatával, 2. Fejezet
- Dokumentum szkennelése a WIA illesztőprogram használatával (Windows<sup>®</sup> XP/Windows Vista<sup>®</sup>), 2. fejezet
- ControlCenter3 használata, 3. Fejezet

### Az OCR funkciókat biztosító ScanSoft<sup>™</sup> PaperPort<sup>™</sup> 11SE, használati ismertető:

- A teljes, OCR funkciókat biztosító ScanSoft<sup>™</sup> PaperPort<sup>™</sup> 11SE használati ismertetője megtekinthető a ScanSoft<sup>™</sup> PaperPort<sup>™</sup> 11SE alkalmazás Súgó-jából.

## A dokumentáció megtekintése (Macintosh)

- 1 Kapcsolja be Macintosh számítógépét. Helyezze be a Macintosh feliratú Brother CD-ROM-ot a CD-ROM-meghajtóba.
- 2 A következő ablak jelenik meg.



- 3 Kattintson duplán a **Documentation** (Dokumentáció) ikonra.
- 4 Ha megjelenik a nyelvválasztási ablak, válasszon nyelvet.
- 5 Kattintson duplán az oldal tetején található fájlra az önálló műveleteket ismertető **Használati útmutató** és HTML formátumban elérhető **Szoftver használati útmutató** megtekintéshez.
- 6 Kattintson arra a dokumentációra, amelyet el akar olvasni.
  - **Használati útmutató**
  - **Szoftver használati útmutató**



## Megjegyzés

A dokumentumok PDF formátumban is elérhetők (3 kézikönyv): az önálló műveleteket ismertető **Használati útmutató**, a **Szoftver használati útmutató**, valamint a **Gyors telepítési útmutató**. A PDF formátumot javasoljuk, ha kinyomtatja a kézikönyvet.

Kattintson duplán a **Brother Solutions Center** ikonra a Brother ügyfélszolgálati központ megjelenítéséhez, ahol megtekintheti és letöltheti a PDF dokumentumokat. (Internet hozzáférés és PDF Reader szoftver szükséges.)

## Hol található a szkennelési utasítások

Számos módon szkennelhet dokumentumokat. Az utasításokat a következő helyeken találja:

### Szoftver használati útmutató:

- Szkennelés, 9. Fejezet
- ControlCenter2 használata, 10. Fejezet

### Presto! PageManager Használati útmutató:

- A teljes Presto! PageManager Használati útmutató megtekinthető a Presto! PageManager alkalmazás Súgó-jában.

## A Brother támogatás elérése (Windows®)

Megtalálja az összes olyan kapcsolatfelvételi információt, amire szüksége van, például a webes támogatáshoz (Brother ügyfélszolgálati központ).

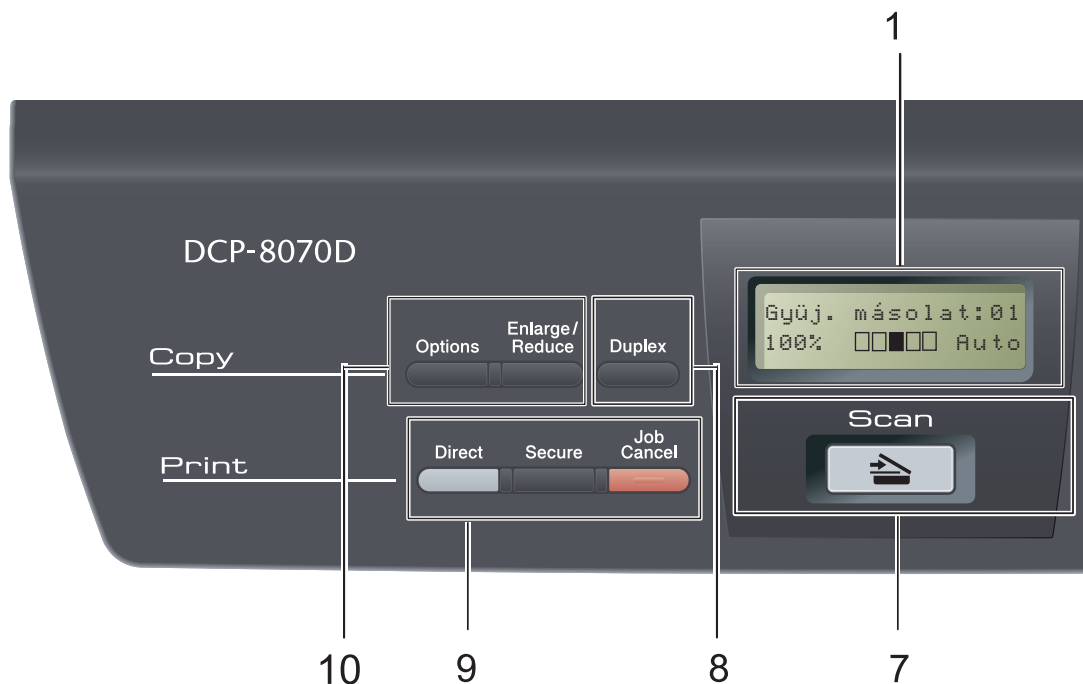
- Kattintson a főmenüben a **Brother terméktámogatás** gombra. A képernyőn a következő üzenet jelenik meg:



- A webhely (<http://www.brother.com/>) meglátogatásához kattintson a **Brother honlap** gombra.
- A legfrissebb hírek és támogatási információ megtekintéséhez (<http://solutions.brother.com/>) kattintson a **Brother Solutions Center** gombra.
- Az eredeti Brother kellékanyagok webhelyét (<http://www.brother.com/original/>) a **Fogyőeszköz információ** gombra kattintva tekintheti meg.
- A főoldalra való visszatéréshez kattintson a **Vissza** gombra, vagy ha végzett, kattintson a **Kilépés** gombra.



# A vezérlőpult áttekintése



## 1 LCD

A készülék beállítását és használatát elősegítő üzeneteket mutatja.

## 2 Data (Adatok) LED

A LED a készülék állapotának megfelelően villog.

## 3 Menügombok:

### Menu (Menü)

A gombokkal a Menübe léphet be, a készülék beállításainak beprogramozásához.

### Clear/Back (Törlés/Vissza)

Beírt adatok vagy az adott beállítás törlése.

### OK

Ezzel a gombbal eltárolhatja beállításait a készülékben.

◀ vagy ▶

A választható menük közötti vissza vagy előre böngészéshez.

▲ vagy ▼

Nyomja meg a menük és opciók közötti böngészéshez.

## 4 Számgombok

Ezen gombok használatával szöveg vagy számsor írható be.

## 5 Stop/Exit (Stop/Kilépés)

Művelet leállítása vagy kilépés a menüből.

## 6 Start

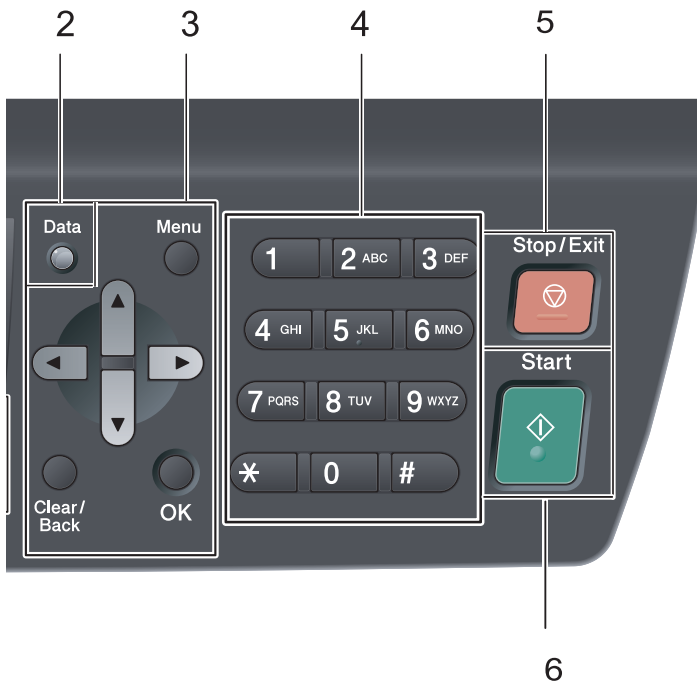
A másolás vagy szkennelés megkezdésére szolgál.

## 7 Scan (Szkennel)

A készüléket Szkennelés üzemmódba helyezi. (A szkennelésről további részleteket a *Szoftver használati útmutató* tartalmaz a CD-ROM-on.)

## 8 Duplex

A Kétoldalas gomb használatával a papír mindkét oldalára másolhat. (Csak nyomtatás)



## 9 Print (Nyomatat) gombok:

### Direct (Közvetlen)

Lehetővé teszi adatok nyomtatását egy közvetlenül a készülékhez csatlakoztatott USB flash memóriáról. (Lásd: *Adatok közvetlen nyomtatása USB flash memóriáról vagy háttértárként használható digitális fényképezőgépről* című részt a(z) 39. oldalon!.)

### Secure (Biztonságos)

Kinyomtathatja a memóriába mentett adatokat, ha beírja 4 számjegyből álló jelszavát. (A Biztonságos gomb használatáról részletes leírást a *Szoftver használati útmutató* tartalmaz a CD-ROM-on.)

### Job Cancel (Visszavonás)

Beprogramozott nyomtatási feladatot töröl, és törli azt a készülék memóriájából is.

Több nyomtatási feladat törléséhez tartsa lenyomva ezt a gombot addig, amíg a kijelzőn a *Munkatörlés-mind felirat* meg nem jelenik.

## 10 Copy (Másolás) gombok:

### Options (Opciók)

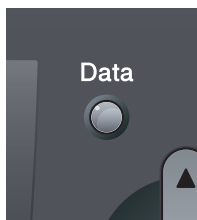
Könnyen és gyorsan elérhető az ideiglenes beállítások a másoláshoz.

### Enlarge/Reduce (Nagyít/Kicsinyít)

Csökkenti vagy növeli a másolatok méretét.

## Adatjelző LED jelzései

A **Data (Adatok)** LED (fénykibocsátó dióda) a készülék állapotától függően villog, illetve be vagy ki van kapcsolva.



LED	LED állapota	Készülék állapota	Leírás
	A LED ki van kapcsolva.	Üzemkész mód	A gép készen áll a nyomtatásra, készenléti üzemmódban van, nincs nyomtatható adat, vagy a főkapcsoló ki van kapcsolva.
	A LED be van kapcsolva.	A memóriában adatok maradtak	A nyomtatási adatok a gép memóriájában maradnak.
	A LED villog.	Adatfogadás	A gép adatokat fogad a számítógépről, adatokat dolgoz fel a memóriában vagy nyomtat.

## Papír betöltése és nyomtatási adathordozó

A készülék a normál papírtálcáról és a többcéltű tálcáról tud papírt behúzni.

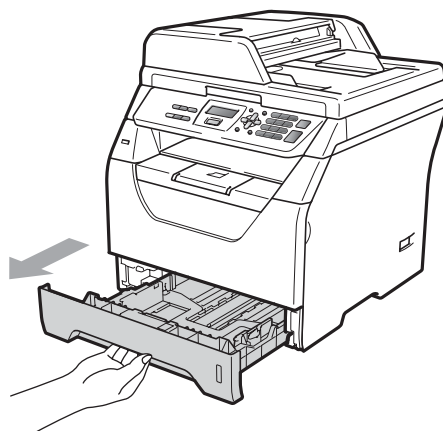
Amikor papírt tesz a tálcába, ügyeljen az alábbiakra:

- Ha a felhasználói szoftver támogatja a papírméret kiválasztását a nyomtatás menüben, kiválaszthatja azt a szoftverrel. Ha a felhasználói szoftver nem támogatja azt, beállíthatja azt a nyomtatómeghajtón vagy a gép vezérlőpultján.

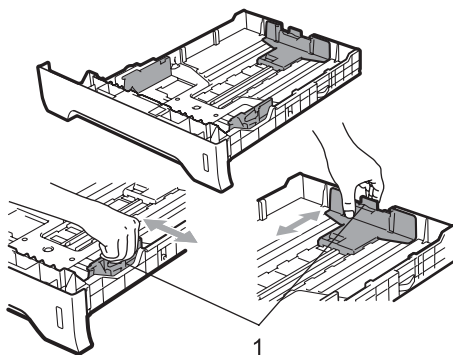
## Papír betöltése a normál papírtálcába

Nyomtatás normál papírra, vékony papírra, újrahasznosított papírra vagy fóliákra a papírtálcáról

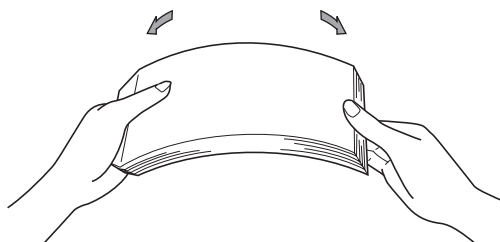
- 1 A papírtálcát húzza ki teljesen a készülékből.



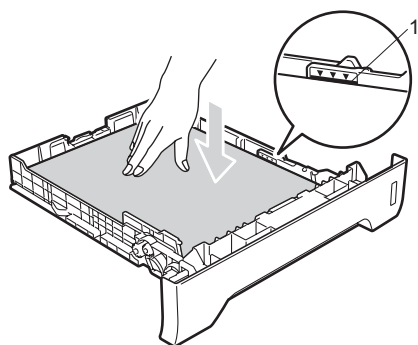
- 2 Tartsa nyomva a papírvezető (1) jelű kék kioldókarját, és közben csúsztassa a papírvezetőt a behelyezni kívánt papírméretének megfelelő helyre. Ügyeljen rá, hogy a vezetők szilárdan illeszkedjenek a vágatokba.



- 3 A papírelakadás és helytelen adagolás megelőzése érdekében pörgesse végig a papírköteget.



- 4 Tegye a papírt a tálcára, és ellenőrizze, hogy a papír az (1) maximum jelzés alatt helyezkedik-e el a tálcában. A nyomtatandó oldalnak lefele kell néznie.

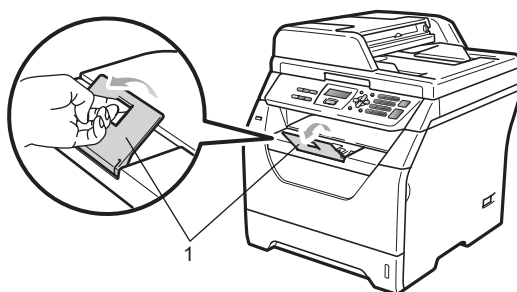


## ! FONTOS

A megfelelő adagolás érdekében ellenőrizze, hogy a papírvezetők hozzáérnek-e a papír oldalaihoz.

- 5 Helyezze vissza határozottan a papírtálcát. Ellenőrizze, hogy teljesen be van-e helyezve a készülékbe.

- 6 Hajtsa ki az (1) papírtartó szárnyat, hogy a papír ne tudjon kicsúszni a lefelé fordított kimeneti papírtálcából.

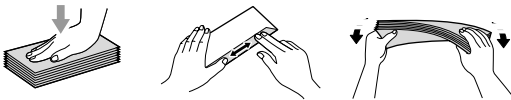


## Papír betöltése a többcélú tálcába

Legfeljebb 3 borítékot vagy speciális nyomtatási adathordozót tölthet a többcélú tálcába, vagy 50 oldal normál papírt. Ezzel a tálcával nyomtathat vagy másolhat vastag papírra, finom írópapírra, borítékokra, címkékre vagy fóliákra.

### Nyomtatás vastag papírra, finom írópapírra, borítékokra, címkékre és fóliákra

Betöltés előtt nyomja le a borítékok sarkait és oldalait, hogy a lehető leglaposabbak legyenek.

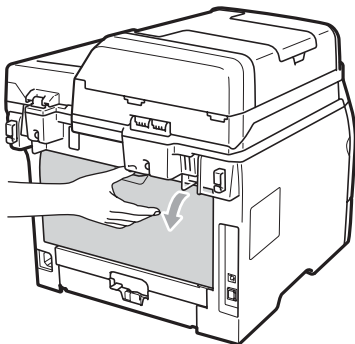


Amikor a hátsó kimeneti tálca le van húzva, akkor a készülék papírútja egyenes a többcélú tálcától a készülék hátsó részéig. Használja ezt a papíradagolót és kimeneti módszert, ha vastag papírra, finom írópapírra, borítékra, címkékre vagy fóliákra szeretne nyomtatni.

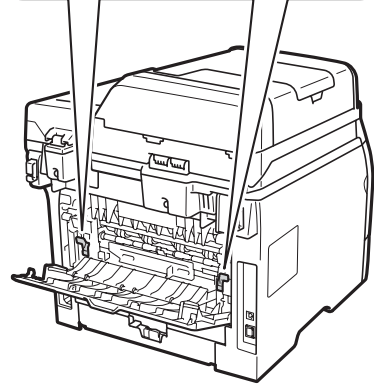
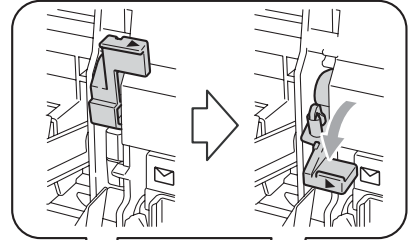
### ! FONTOS

Távolítsa el azonnal a kinyomtatott papírt vagy borítékot, hogy elkerülje a papírelakadás.

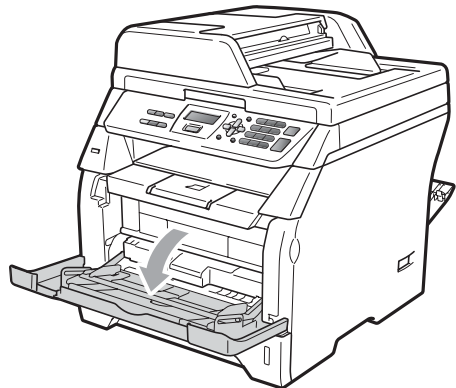
- 1 Nyissa ki a hátsó fedlapot (hátsó kimeneti tálcat).



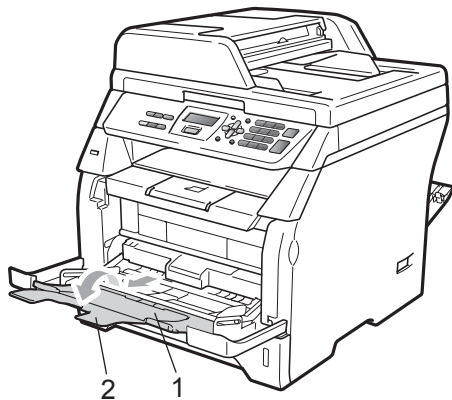
- 2 <Csak borítéknyomtatáshoz>  
Az alábbi illusztrációnak megfelelően húzza maga felé a jobb és a bal oldalon található két kék kart.



- 3 Nyissa ki a többcélú tálcat, és óvatosan eressze le.



- 4 Húzza ki a többcélú tálca (1) jelű tartóját, és hajtsa ki a (2) szárnyat.

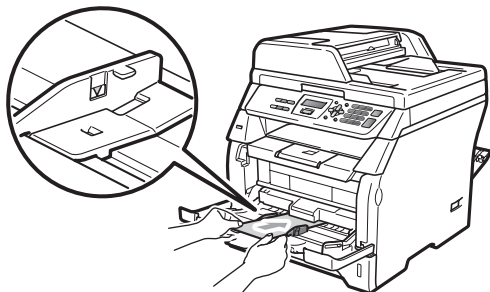


- 5 Mialatt nyomva tartja a papír oldalvezetőjének kioldókarját, csúsztassa el a papírvezetőket a használni kívánt papír szélességének megfelelően.

## ! FONTOS

A megfelelő adagolás érdekében ellenőrizze, hogy a papírvezetők hozzáérnek-e a papír oldalaihoz.

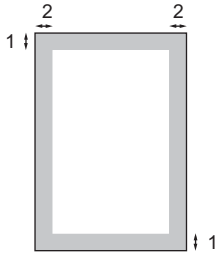
- 6 Helyezze be a borítékokat (legfeljebb 3 db), vastag papírt, címkéket vagy fóliákat a többcélú tálcára a felső éllel előre, a nyomtatási oldallal felfelé. Ellenőrizze, hogy a papírok magassága a maximum papírjelzés (▼) alatt van.



## Nem nyomtatható terület

### Nem nyomtatható terület másolásakor

Az ábrák a nem nyomtatható területeket jelzik.



Dokument umméret	Felső (1) Alsó (1)	Bal (2) Jobb (2)
A4	3 mm	2 mm
Levél	3 mm	4 mm



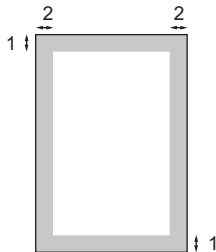
### Megjegyzés

A fent látható nem nyomtatható terület egyetlen vagy egy az egyben másolásra vonatkozik A4 papírméret használatakor. A nem nyomtatható területet függ a papír méretétől.

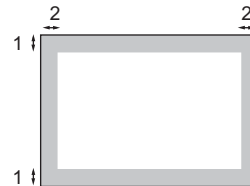
### Nem nyomtatható terület számítógép használatakor

A nyomtató illesztőprogram használatával a nyomtatható terület kisebb, mint a papírméret, ahogy az alábbi ábrán látható.

#### Álló tájolás



#### Fekvő



		Windows® nyomtató illesztőprogram és Macintosh nyomtató illesztőprogram	BRScript illesztőprogram Windows® és Macintosh rendszerekre
Álló tájolás	1	4,23 mm	4,23 mm
	2	6,35 mm	4,23 mm
Fekvő	1	4,23 mm	4,23 mm
	2	5,08 mm	4,23 mm



### Megjegyzés

A fent látható nem nyomtatható terület A4 méretű papírra vonatkozik. A nem nyomtatható területet függ a papír méretétől.



## Elfogadható papír és más nyomtatási adathordozó

A nyomtatás minősége a használt papír típusától függően változhat.

A következő nyomtatási adathordozókat használhatja: vékony papír, normál papír, vastag papír, finom papír, újrahasznosított papír, fólia, címke és boríték.

A legjobb eredmény elérése érdekében kövesse az alábbi utasításokat:

- Használjon normál, másolásra alkalmas papírt.
- Használjon 60 és 105 g/m<sup>2</sup> közötti papírt.
- Lézernyomatókhöz alkalmas címkéket és fóliát használjon.
- NE tegyen különböző típusú papírokat egyszerre a papírtálcába, mert ez papírelakadást és hibás adagolást eredményezhet.
- A helyes nyomtatáshoz ugyanazt a papírméretet kell beállítani az alkalmazói szoftverben, mint ami a papírtálcában van.
- Ne érintse meg a papír frissen nyomtatott felületét.
- Ha fóliát használ, távolítsa el minden lapot azonnal, hogy elkerülje az elkenődést és a papírelakadást.
- Használjon hosszanti szálirányú, semleges Ph értékű papírt, amelynek nedvességtartalma 5% körüli.

## Használható papír és más nyomtatható média

Hogy a legjobb minőségű nyomtatást érje el, a következő papírokat ajánljuk.

Papírtípus	Tétel
Normál papír	Xerox Premier TCF 80 g/m <sup>2</sup>
	Xerox Business 80 g/m <sup>2</sup>
Újrahasznosított papír	Xerox Recycled Supreme 80 g/m <sup>2</sup>
Fólia	3M CG3300
Címkék	Avery L7163 címke lézernyomatóhoz
Borítékok	Antalis River sorozat (DL)

## Papír típusa és mérete

A készülék a telepített normál papírtálcáról és a többcélú tálcáról tud papírt behúzni.

### Normál papírtálca

Mivel a normál papírtálca univerzális tálca, a *Papírtálcák kapacitása* című részt a(z) 15. oldalon! táblázatban felsorolt, használható papírméretet bármelyikét használhatja (egyszerre egyfélélt). A normál papírtálca legfeljebb 250 Levél/A4 méretű papírlap (80 g/m<sup>2</sup>) tárolására képes. Papír a csúsztatható papírszélesség-állítón található maximum papírjelig tölthető a tálcába.

### Többcélú tálca

A többcélú tálca legfeljebb 50 normál papírlap (80 g/m<sup>2</sup>) vagy 3 boríték tárolására képes. Papír a csúsztatható papírszélesség-állítón található maximum papírjelig tölthető a tálcába.

**Ebben az útmutatóban a nyomtató illesztőprogram papírtálcáinak nevei a következők:**

Tálca	Név
Normál papírtálca	1. tálcá
Többcélú tálcá	Többcélú tálcá

### Papírtálcák kapacitása

	Papírméret	Papírtípusok	Lapok száma
Papírtálcá (1. tálcá)	A4, Levél, Executive, A5, A5 (hosszú gerinc), A6, B5, B6.	Normál papír, vékony papír, finom írópapír és újrahasonosított papír.	legfeljebb 250 [80 g/m <sup>2</sup> ]
		Fólia	legfeljebb 10
Többcélú tálcá (többcélú tálcá)	Szélesség: 69,8 – 216 mm Hossz: 116 – 406,4 mm	Normál papír, vékony papír, vastag papír, finom írópapír, újrahasonosított papír, borítékok és címkék.	legfeljebb 50 [80 g/m <sup>2</sup> ] legfeljebb 3 (boríték)
		Fólia	legfeljebb 10

### Ajánlott papírok adatai

Az alábbi papír specifikációk felelnek meg készülékének.

Alapsúly	75 – 90 g/m <sup>2</sup>
Vastagság	80-110 µm
Durvaság	Magasabb, mint 20 sec.
Merevség	90 – 150 cm <sup>3</sup> /100
Szálirány	Hosszanti
Fajlagos ellenállás	10e <sup>9</sup> -10e <sup>11</sup> ohm
Felületi ellenállás	10e <sup>9</sup> -10e <sup>12</sup> ohm-cm
Töltőanyag	CaCO <sub>3</sub> (semleges)
Hamutartalom	23 alatt wt%
Fényesség	Magasabb, mint 80%
Fedőképesség	Magasabb, mint 85%

## Speciális papír kezelése és használata

A készülék kialakítása lehetővé teszi, hogy a legtöbb xerográfiai és bankposta papírtípussal jól működjön. Azonban előfordulhat, hogy bizonyos papírjellemzők befolyásolhatják a nyomtatási minőséget és a kezelés megbízhatóságát. A megfelelő teljesítmény érdekében mindig próbálja ki mintákkal a hatást, mielőtt vásárolna. Tárolja a papírt az eredeti csomagolásban, és tartsa lezárva. Vigyázzon, hogy a papír ne gyűrődjön meg, és óvja azt a nedvesség, közvetlen napfény és hő káros hatásaitól.

Néhány fontos irányelv papír választásához:

- Ne használjon tintasugaras nyomtatóba való papírt, mert papírelakadást vagy károsodást okozhat.
- Az előnyomtatott papíron csak olyan tinta lehet, amely ellenáll a készülék beégetési folyamata során alkalmazott hőnek (200°C).
- Ha bankpostapapírt, durva felszínű papírt vagy ráncos, hullámost papírt használ, akkor gyengébb teljesítményt tapasztalhat.

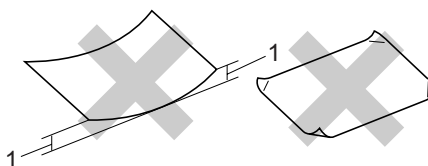
## Kerülendő papírtípusok

### ! FONTOS

Bizonyos papírtípusok nem nyújtanak elég jó teljesítményt, vagy akár a gép károsodását is okozhatják.

NE használjon olyan papírt:

- ami erősen mintázott
- ami nagyon sima vagy fényes
- ami 2 mm vagy nagyobb mértékben felkunkorodott



#### 1 2 mm-es vagy annál nagyobb gyűrődés esetén a papír elakadhat.

- ami bevonatos vagy vegyileg felületkezelt
- ami sérült, gyűrött vagy behajtott
- ami túllépi az ebben az útmutatóban ajánlott súlyhatárt
- amin hajtókák, pántok, címkék, kapcsok vannak
- amelyek fejléce termografikusan nyomtatott vagy alacsony hőmérsékleten olvadó festéket tartalmaz
- ami többretegű vagy indigó nélküli többmásolatos papír
- ami tintasugaras nyomtatáshoz készült

Ha a fenti listában felsorolt papírokat használja, károsodhat a készüléke. Az ilyen jellegű károkra semmilyen Brother jóállás vagy szervizmegállapodás nem vonatkozik.

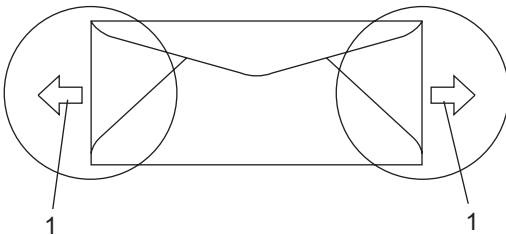
## Borítékok

Készülékében használható a legtöbb borítéktípus. Azonban elképzelhető, hogy bizonyos borítékok az elkészítési módjukból kifolyólag adagolási vagy nyomtatási minőségproblémákat okoznak. A megfelelő borítékok egyenes, jól vasalt hajtásúak, és a vezető élük nem vastagabb, mint két papírlap. A boríték legyen lapos, sima, ne pedig buggyos, vékonyka. Olyan szállítótól szerezze be a papírt, aki megértette, hogy a borítékokat lézeres készülékben fogja nyomtatni.

A borítékokat csak a többcélú tálcáról töltheti be. Ne nyomtasson borítékokra kétoldalas nyomtatással. Ajánlatos tesztnyomtatást végezni a borítékkal, hogy ellenőrizni tudja a nyomtatási minőséget, mielőtt nagy mennyiségű borítékot nyomtatna vagy vásárolna.

Ellenőrizze a következőket:

- A borítékoknak hosszanti irányú lezáró felületük legyen.
- A ragasztós hátrésznek helyesen, teljesen lehajtvá kell lenni (a nem megfelelően vágott vagy hajtott borítékok papírelakadást okozhatnak).
- A borítéknak két réteg papírral kell rendelkeznie a körrel megjelölt területeken.



### 1 Adagolási irány

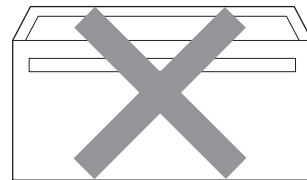
- A gyártó által lezárt borítékszélék legyenek biztonságosan zártak.
- Javasoljuk, hogy ne nyomtasson a borítékok éléhez 15 mm-nél közelebb.

## Kerülendő borítéktípusok

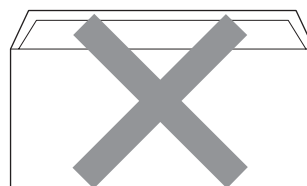
### ! FONTOS

NE használjon olyan borítékot:

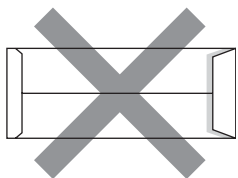
- ami sérült, felpödörödött, begyűrődött vagy szokatlan formájú
- ami túlzottan csillog, vagy mintázott
- ami kapcsokkal, patentokkal, csatokkal, zsinórokkal rendelkezik
- ami öntapadó lezárású
- ami "buggyos" szerkezetű
- ami nem élesen hajtott
- ami domborított (kiemelkedő írás van rajta)
- amelyre korábban már lézeresen nyomtattak
- ami belül előnyomtatott
- amit nem lehet szépen egymásra pakolni
- ami a specifikációkban meghatározott papírnál nehezebb papírból készült
- amit nem egyenes élek és derékszögek szegélyeznek
- amin ablakocskák, rések, lyukak, kivágások vagy perforációk vannak
- ami az alábbi ábrán látható módon ragasztós a felszínén



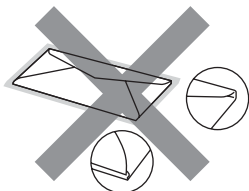
- ami az ábrán látható módon kettős hajtókával rendelkezik



- ami olyan lezárható lehajtással rendelkezik, ami nincs készre hajtva vásárláskor
- ami az ábrán látható módon hajtókával rendelkezik



- melynek minden oldala hajtogatott, ahogy az alábbi ábrán látható



Ha a fenti listában felsorolt borítékokat használja, károsodhat a készüléke. Az ilyen jellegű károkra semmilyen Brother jótállás vagy szervizmegállapodás nem vonatkozik.

Esetenként papíradagolási nehézségekbe ütközhet, amelyet a használt boríték vastagsága, mérete vagy a lehajtható rész formája eredményez.

## Címkék

A készülék a legtöbb lézeres készülékre tervezett címketípusra tud nyomtatni. A címkéknek akrilbázisú ragasztófelülettel kell rendelkezniük, mert ez az anyag sokkal stabilabb marad a beégető egység által eredményezett magas hőmérsékleten. A ragasztónak a készülék semmilyen részével nem szabad érintkeznie, mert a címkeanyag hozzáragadhat a dobegységhez vagy a görgőkhöz, és elakadást vagy nyomtatásminőségi problémákat okozhat. A címkék között nem türemkedhet ki ragasztóanyag. A címkéknek a papír teljes hosszában és szélességében kell elhelyezkednie. Ha üres területek vannak az íven, egyes címkék felpödörödhettek, ami komoly elakadást okozhat, vagy nyomtatási problémához vezethet.

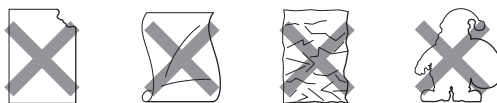
A készülékben használt címkéknek ellen kell állnia 200 °C hőmérsékletnek 0,1 másodperces időtartamig.

A címkéket tartalmazó ív súlya nem haladhatja meg az ezen Használati Útmutatóban megadott előírt értékeket. Az előírt értéket meghaladó jellemzőkkel rendelkező címkék esetében előfordulhat, hogy nem tölthetők vagy nyomtathatók megfelelően, és károsíthatják a készüléket.

A címkék a többcélú tálcáról tölthetők be.

## Kerülendő címketípusok

Ne használjon olyan címkéket, amelyek sérültek, felpödörödtek, begyűrődtek vagy szokatlan formájúak.



### ! FONTOS

NE adagoljon használt címkelapokat. A használt hordozó tönkretelheti a készülékét.

# Dokumentum betöltés

## Az automatikus dokumentumadagoló (ADF) használata

Az ADF legfeljebb 20 A4 méretű lapot tartalmazhat, és a lapokat egyenként adagolja. Használjon szabványos 80 g/m<sup>2</sup> súlyú papírt, és mindig pörgesse át a lapokat, mielőtt behelyezi azokat az automatikus dokumentumadagolóba.

### Ajánlott környezet

Hőmérséklet: 20 – 30° C  
 Páratartalom: 50% – 70%  
 Papír: Xerox Premier TCF 80 g/m<sup>2</sup> vagy Xerox Business 80 g/m<sup>2</sup>

### ! FONTOS

- NE hagyjon vastag dokumentumokat a beolvasó üvegén. Ellenkező esetben az ADF-ben papírelakadás keletkezhet.
- NE használjon hullámos, felpödörödött, gyűrött, hajtogatott, tépett, kapcsos, papírkapcsos vagy ragasztós, maszatos, fűzött papírt.
- NE használjon kartonpapírt, újságot vagy ruhaanyagot.
- A készülék megsérülését elkerülendő, az ADF használata közben NE rángassa a papírt adagolás közben.



### Megjegyzés

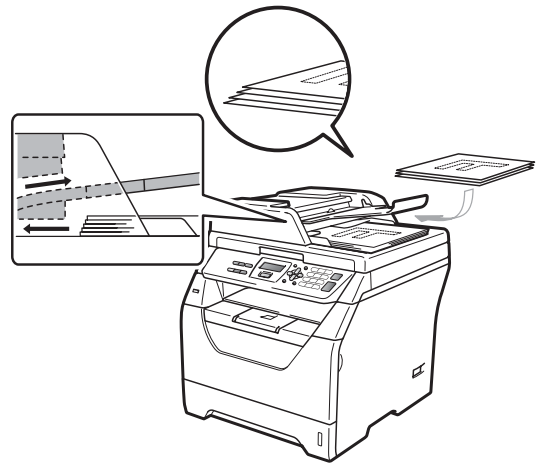
Az automata adagolóban nem használható dokumentumok szkenneléséről lásd: *Szkennelőüveg használata* című részt a(z) 20. oldalon!

- Győződjön meg róla, hogy a tintával írt dokumentumok teljesen megszáradtak.

- 1 Hajtsa ki az ADF (1) kimeneti tálcáját.



- 2 Alaposan levegőztesse át az oldalakat.
- 3 Helyezze a dokumentumokat a **beolvasandó oldalukkal lefelé, felső részükkel előre** az ADF adagolóba úgy, hogy érintsék az adagolóhengert.



### Megjegyzés

Új dokumentum behelyezése előtt távolítsa el minden kinyomtatott dokumentumot az ADF kimeneti tálcájáról.

- 4 Igazítsa az (1) papírvetítőket úgy, hogy illeszkedjenek a dokumentum szélességéhez.



## Szkennerüveg használata

A szkennerüveget használhatja lapok vagy egy könyv oldalainak másolásához vagy beolvasásához.

A dokumentumok legfeljebb 215,9 mm szélesek és 297 mm hosszúak lehetnek.

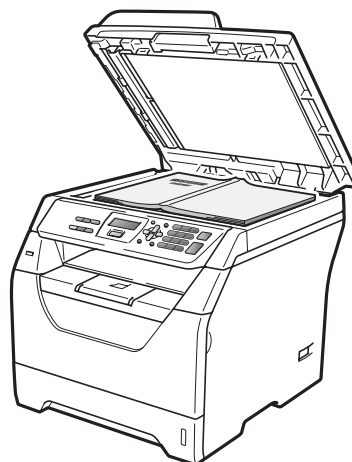
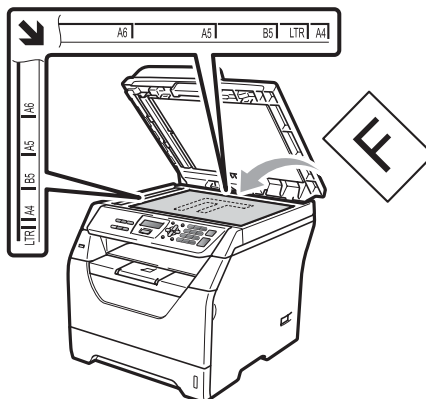


### Megjegyzés

A szkennerüveg használatához az ADF-nek üresnek kell lennie.

- 1 Emelje fel a dokumentumfedelelet.

- 2 A bal oldalon, a felső részen található dokumentumvezetők segítségével helyezze a dokumentumot a bal felső sarokba, a beolvasandó felülettel a szkennerüveg felé.



- 3 Zárja vissza a dokumentumfedelelet.

### ! FONTOS

Ha a dokumentum egy könyv vagy más vastag tárgy, ne csapja rá vagy ne nyomja rá a dokumentumfedelelet.

## Papírbeállítások

### Papírtípus

Állítsa be a készüléket a használt papírhoz. Így érhető el a legjobb nyomtatási minőség.

- 1 Válasszon az alábbi lehetőségek közül:
  - Az **M**Ptálca papírtípusának beállításához nyomja meg a következőket: **Menu (Menü), 1, 1, 1, 1**.
  - A **F**első papírtípusának beállításához nyomja meg a következőket: **Menu (Menü), 1, 1, 1, 2**.
- 2 Használja a **▲** vagy **▼** gombot a választáshoz: **Vékony, Sima, Vastag, Vastagabb, Átlátszó vagy Újrapapír**. Nyomja meg a **OK** gombot.
- 3 Nyomja meg a **Stop/Exit (Stop/Kilépés)** gombot.

### Papírméret

Sokféle különböző papírméretet használhat a nyomtatáshoz: **A4, Levél, Legal, Executive, A5, A5 L, A6, B5, B6 és Folio**.

Ha más méretű papírt tesz a papírtálcába, meg kell változtatnia a papírméret beállításait is, hogy a készülék a dokumentumot helyesen tudja elhelyezni.

- 1 Válasszon az alábbi lehetőségek közül:
  - Az **M**Ptálca papírméretének beállításához nyomja meg a következőket: **Menu (Menü), 1, 1, 2, 1**.
  - A **F**első papírméretének beállításához nyomja meg a következőket: **Menu (Menü), 1, 1, 2, 2**.
- 2 A **▲** vagy **▼** gombbal választhat az **A4, Letter, Legal, Executive, A5, A5 L, A6, B5, B6, Ívlap** vagy **Bármely** lehetőségek közül. Nyomja meg a **OK** gombot.
- 3 Nyomja meg a **Stop/Exit (Stop/Kilépés)** gombot.





### Megjegyzés

---

- A **Legal**, **Ívlap** és **Bármely** méret csak akkor jelenik meg, amikor a többcélú tálcát választja.
  - Ha a **Bármely** lehetőséget választja a többcélú tálcá papírméretéhez: A **Csak MP** lehetőséget kell választania a használható tálcák megadásakor. A többcélú tálcához nem használhatja a **Bármely** papírméretet, amikor **N** az 1-ben másolatokat készít. Egy másik elérhető papírméretet kell választania a többcélú tálcához.
  - Ha a **Átlátszó** papírtípust választja, csak **Letter**, **Legal**, **Ívlap** vagy **A4** méretű papírt használhat a ② lépésben.
- 

## Tálca használata másolás üzemmódban

---

Módosíthatja a prioritást élvező tálcá beállítását a készülékkel készített másolatok nyomtatásához.

Ha a **Csak Tálca#1** vagy a **Csak MP** lehetőséget választja, a készülék csak a megadott tálcáról adagolja a papírt. Ha a kiválasztott tálcából kifogyott a papír, a **Nincs Papír** üzenet jelenik meg az LCD kijelzőn. Helyezzen papírt az üres tálcába.

A tálcá beállításának módosításához kövesse az alábbi utasításokat:

- 1 Nyomja meg a következő gombokat: **Menu (Menü)**, **1**, **4**, **1**.
- 2 Használja a **▲** vagy a **▼** gombot, és válasszon: **Csak Tálca#1**, **Csak MP**, **TC>T1** vagy **T1>TC**.  
Nyomja meg a **OK** gombot.
- 3 Nyomja meg a **Stop/Exit (Stop/Kilépés)** gombot.



### Megjegyzés

---

- Amikor az ADF adagolóba tölt dokumentumokat és a **TC>T1** vagy **T1>TC** lehetőséget választja, a készülék megkeresi azt a tálcát, amelyben a legmegfelelőbb papír van, és arról adagolja a papírt. Ha egyik tálcában sincs megfelelő papír, a készülék a prioritást élvező tálcából adagolja a papírt.
  - A szkennerveg használatakor a készülék akkor is a prioritást élvező tálcából másolja, ha megfelelőbb papír van egy másik papírtálcában.
-

## Tálca használata nyomtatási üzemmódban

Módosíthatja az alapértelmezett tálca beállítását a számítógépről végzett nyomtatáshoz.

- 1 Nyomja meg a következő gombokat: **Menu (Menü), 1, 4, 2.**
- 2 Használja a ▲ vagy a ▼ gombot, és válasszon: Csak Tálca#1, Csak MP, TC>T1 vagy T1>TC. Nyomja meg a **OK** gombot.
- 3 Nyomja meg a **Stop/Exit (Stop/Kilépés)** gombot.



### Megjegyzés

- A nyomtató illesztőprogramjának beállításai elsőbbséget élveznek a vezérlőpult beállításáival szemben.
- Ha a vezérlőpult beállítása Csak Tálca#1 vagy Csak MP és a **Automatikus Válogatás** lehetőséget választja a nyomtató illesztőprogramban, a készülék abból a tálcából adagolja a papírt.

## Hangerőszabályozás

### Hangjelzés hangereje

Amikor be van kapcsolva a hangjelzés, a készülék sípol, ha megnyom egy gombot vagy hibát vét. A hangerőt több szint közül választhatja meg: a Hangos-tól a Ki-ig.

- 1 Nyomja meg a következő gombokat: **Menu (Menü), 1, 2.**
- 2 Használja a ▲ vagy a ▼ gombot, és válasszon: Ki, Halk, Közép vagy Hangos. Nyomja meg a **OK** gombot.
- 3 Nyomja meg a **Stop/Exit (Stop/Kilépés)** gombot.

## Gazdaságosság

### Festékkímélés

E funkció használatával festéket takaríthat meg. Ha a **Be** állapotba kapcsolja a festékkímélő üzemmódot, a nyomtatás halványabbnak tűnik. Az alapértelmezett beállítás **Ki**.

- 1 Nyomja meg a következő gombokat: **Menu (Menü), 1, 3, 1**.
- 2 Nyomja meg a **▲** vagy a **▼** gombot, és válassza a **Be** vagy a **Ki** beállítást. Nyomja meg a **OK** gombot.
- 3 Nyomja meg a **Stop/Exit (Stop/Kilépés)** gombot.



#### Megjegyzés

A festékkímélő üzemmód használata nem javasolt fényképek vagy szürkeskálás képek nyomtatása esetén.

### Készenléti idő

A készenléti idő beállításával csökkenhet az energiafogyasztás, mert kikapcsol a beégetőmű, amikor a készülék nem végez feladatot.

Beállíthatja, hogy a készülék mennyi üresjáratú idő után kapcsoljon készenléti üzemmódba. Ha a készülék számítógépes adatot fogad vagy másol, az időzítő újraindul. Az alapértelmezett beállítás 005 perc.

Amikor a készülék készenléti állapotban van, az LCD-n a **Készenlét** felirat jelenik meg. Ha a készenlét módból nyomtat vagy másol a gép, lesz egy rövid késedelmi idő, amíg a beégető felmelegszik.

- 1 Nyomja meg a következő gombokat: **Menu (Menü), 1, 3, 2**.
- 2 Állítsa be, hogy mennyi ideig legyen a készülék üresjáratban, mielőtt készenléti állapotba kapcsolna. Nyomja meg a **OK** gombot.
- 3 Nyomja meg a **Stop/Exit (Stop/Kilépés)** gombot.

## Automatikus nyári időszámítás

Beállíthatja a készüléket, hogy automatikusan váltson téli/nyári időszámításra. A készülék tavasszal egy órával előre, ősszel pedig egy órával vissza állítja az időt.

- 1 Nyomja meg a következő gombokat: **Menu (Menü), 5, 2.**
- 2 Nyomja meg a ▲ vagy a ▼ gombot, és válassza a **Be** vagy a **Ki** beállítást. Nyomja meg a **OK** gombot.
- 3 Nyomja meg a **Stop/Exit (Stop/Kilépés)** gombot.

## LCD kontrasztja

A kontraszt módosításával sötétebbé vagy világosabbá teheti az LCD-kijelzőt.

- 1 Nyomja meg a következő gombokat: **Menu (Menü), 1, 5.**
- 2 Nyomja meg a ▼ gombot az LCD-kijelző fényerejének növeléséhez. Nyomja meg a ▲ gombot az LCD-kijelző fényerejének csökkentéséhez. Nyomja meg a **OK** gombot.
- 3 Nyomja meg a **Stop/Exit (Stop/Kilépés)** gombot.

## Felhasználói beállítások listája

Lehetőség van a beprogramozott beállítások kinyomtatására.

- 1 Nyomja meg a következő gombokat: **Menu (Menü), 5, 5.**
- 2 Nyomja meg a **Start** gombot.
- 3 Nyomja meg a **Stop/Exit (Stop/Kilépés)** gombot.





# Másolás

---

Másolatok készítése

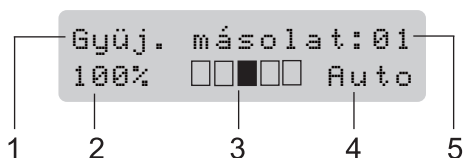
28

# 4

## Másolatok készítése

### Másolás

#### Belépés másolás üzemmódba



- 1 Gyűjt./Leválogat./Kétoldalas
- 2 Másolás aránya és másolási elrendezés
- 3 Kontraszt
- 4 Minőség
- 5 Másolatok száma

#### Egyetlen másolat készítése

- 1 Helyezze be a dokumentumot.
- 2 Nyomja meg a **Start** gombot.

### Több másolat készítése

- 1 Helyezze be a dokumentumot.
- 2 Használja a tárcsázó felületet a másolatok számának beírásához (legfeljebb 99).
- 3 Nyomja meg a **Start** gombot.



#### Megjegyzés

Másolatok leválogatásához lásd:  
*Másolatok leválogatása az ADF  
használatával*  
című részt a(z) 32. oldalon!.

### Másolás leállítása

A másolás leállításához nyomja meg a **Stop/Exit (Stop/Kilépés)** gombot.

## Másolási beállítások (ideiglenes beállítások)

Ha gyorsan szeretné ideiglenesen módosítani a másolási beállításokat a következő másolathoz, használja az ideiglenes **Copy (Másolás)** gombokat. Különböző kombinációkat használhat.



A készülék a másolás után egy perccel visszaáll az alapértelmezett beállításaira.

### A másolt kép nagyítása vagy kicsinyítése

Választhat az alábbi nagyítási vagy kicsinyítési arányok közül:

Nyomja meg	100%*
	97% LTR→A4
	94% A4→LTR
	91% Teljes Old.
	85% LTR→EXE
	83%
	78%
	70% A4→A5
	50%
	Egyéni (25-400%)
	Auto
	200%
	141% A5→A4
	104% EXE→LTR

\* A gyári beállítást csillaggal jelzett félkövér betűtípus jelöli.

Az **Auto** beállítás esetén a készülék úgy számítja ki a kicsinyítési arányt, hogy az a legjobban megfeleljen annak a papírméretnek, amelyre a papírtálca be van állítva. (Lásd: *Papírméret* című részt a(z) 21. oldalon!.)

Az **Auto** beállítás csak ADF használata esetén érhető el.

Az **Egyéni (25-400%)** lehetőséggel megadhatja az arányt a 25% és 400% közötti tartományban.

A következő másolat nagyításához vagy kicsinyítéséhez kövesse az alábbi utasításokat:

- 1 Helyezze be a dokumentumot.
- 2 Használja a tárcsázó felületet a másolatok számának beírásához (legfeljebb 99).
- 3 Nyomja meg a **Enlarge/Reduce (Nagyít/Kicsinyít)** gombot.
- 4 Válasszon az alábbi lehetőségek közül:
  - Használja a **▲** vagy **▼** gombot a nagyítás vagy kicsinyítés mértékének kiválasztásához. Nyomja meg a **OK** gombot.
  - Használja a **▲** vagy a **▼** gombot és válassza: **Egyéni (25-400%)**. Nyomja meg a **OK** gombot. A tárcsázófelületen írja be a nagyítási vagy a kicsinyítési arányt 25% és 400% érték között. (Nyomja meg például az **5 3** gombokat az 53% érték beírásához.) Nyomja meg a **OK** gombot.
- 5 Nyomja meg a **Start** gombot.





### Megjegyzés


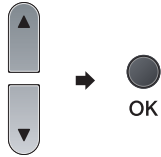
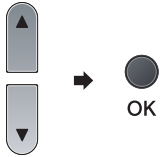

---

A 2 az 1-ben (Á), 2 az 1-ben (F), 4 az 1-ben (Á) és 4 az 1-ben (F) elrendezési beállítások *nem* érhetők el nagyításkor/kicsinyítéskor.

---

## A Beállítás gomb használata

Az **Options (Opciók)** gomb használatával gyorsan megadhatja a következő másolási beállításokat, amelyek az ideiglenesen, a következő másolásra érvényesek.

Nyomja meg	Menü elemei	Választási lehetőségek	Oldal
	Nyomja meg a ▲ vagy a ▼, majd az OK gombot  	Nyomja meg a ▲ vagy a ▼, majd az OK gombot  	
	Minőség	<b>Auto*</b> Szöveg Fotó	32
	Gyűjt/Rendez (megjelenik, ha a dokumentum az ADF-ben van)	<b>Gyűjt*</b> Rendez	32
	Világosság	▼-□□□■+▲ ▼-□□□■+▲ ▼-□□■□+▲* ▼-□■□□+▲ ▼-■□□□+▲	33
	Kontraszt	▼-□□□■+▲ ▼-□□□■+▲ ▼-□□■□+▲* ▼-□■□□+▲ ▼-■□□□+▲	33
	Oldal beáll.	<b>Ki (1 az 1)*</b> 2 az 1-ben (Á) 2 az 1-ben (F) 4 az 1-ben (Á) 4 az 1-ben (F)	34
	Tálca választás	<b>TC&gt;T1*</b> T1>TC #1 (XXX) <sup>1</sup> TC (XXX) <sup>1</sup> <sup>1</sup> Ahol az „XXX” a papírméret.	35
 Az alapértelmezett gyári beállítások félkövéren vannak szedve és csillaggal vannak megjelölve.			

## A másolási minőség javítása

Egy sor különböző minőségbeállítás közül választhat. Az alapértelmezett beállítás **Auto**.

### ■ Auto

Ez a beállítás ajánlott a megszokott nyomtatványokhoz. Szöveget és képeket is egyaránt tartalmazó dokumentumokhoz ajánlott.

### ■ Szöveg

Kizárólag szöveget tartalmazó dokumentumokhoz ajánlott.

### ■ Fotó

Fényképek másolásához ajánlott.

A minőség beállítás *ideiglenes* módosításához kövesse az alábbi utasításokat:

- 1 Helyezze be a dokumentumot.
- 2 Használja a tárcsázó felületet a másolatok számának beírásához (legfeljebb 99).
- 3 Nyomja meg a **Options (Opciók)** gombot.  
Használja a ▲ vagy a ▼ gombot és válassza: **Minőség**.  
Nyomja meg a **OK** gombot.
- 4 Nyomja meg a ▲ vagy a ▼ gombot a választáshoz: **Auto**, **Szöveg** vagy **Fotó**.  
Nyomja meg a **OK** gombot.
- 5 Nyomja meg a **Start** gombot.

Az *alapértelmezett* beállítás módosításához kövesse az alábbi utasításokat:

- 1 Nyomja meg a következő gombokat: **Menu (Menü)**, **2**, **1**.
- 2 A másolási minőség kiválasztásához használja a ▲ vagy a ▼ gombot.  
Nyomja meg a **OK** gombot.

- 3 Nyomja meg a **Stop/Exit (Stop/Kilépés)** gombot.

## Másolatok leválogatása az ADF használatával

Leválogattathatja a többszörös másolatokat. Az oldalak 1 2 3, 1 2 3, 1 2 3, stb. sorrendben kerülnek leválogatásra.

- 1 Hajtsa le az ADF kimeneti tálcáját, és helyezze be a dokumentumot a másolandó felével *lefelé* az ADF adagoló tálcába.
- 2 Használja a tárcsázó felületet a másolatok számának beírásához (legfeljebb 99).
- 3 Nyomja meg **Options (Opciók)** és a ▲ vagy ▼ gombot a **Gyűjt/Rendez** funkció kiválasztásához.  
Nyomja meg a **OK** gombot.
- 4 Használja a ▲ vagy a ▼ gombot és válassza: **Rendez**.  
Nyomja meg a **OK** gombot.
- 5 Nyomja meg a **Start** gombot.

## A fényerő és a kontraszt beállítása

### Fényesség

Állítson a másolat fényerején, hogy a másolatok sötétebbek vagy világosabbak legyenek.

A másolat fényerejének *ideiglenes* módosításához kövesse az alábbi utasításokat:

- 1 Helyezze be a dokumentumot.
- 2 Használja a tárcsázó felületet a másolatok számának beírásához (legfeljebb 99).
- 3 Nyomja meg a **Options (Opciók)** gombot.  
Használja a ▲ vagy a ▼ gombot és válassza: *Világosság*.  
Nyomja meg a **OK** gombot.
- 4 Nyomja meg a ▲ gombot világosabb másolatok, vagy nyomja meg a ▼ gombot a sötétebb másolatok készítéséhez.  
Nyomja meg a **OK** gombot.
- 5 Nyomja meg a **Start** gombot.

Az *alapértelmezett* beállítás módosításához kövesse az alábbi utasításokat:

- 1 Nyomja meg a következő gombokat: **Menu (Menü), 2, 2**.
- 2 Nyomja meg a ▲ gombot világosabb másolatok, vagy nyomja meg a ▼ gombot a sötétebb másolatok készítéséhez.  
Nyomja meg a **OK** gombot.
- 3 Nyomja meg a **Stop/Exit (Stop/Kilépés)** gombot.

### Kontraszt

A kontraszt beállításával a kép élesebbé és élénkebbé tehető.

A kontraszt beállítás *ideiglenes* módosításához kövesse az alábbi utasításokat:

- 1 Helyezze be a dokumentumot.
- 2 Használja a tárcsázó felületet a másolatok számának beírásához (legfeljebb 99).
- 3 Nyomja meg a **Options (Opciók)** gombot.  
Használja a ▲ vagy a ▼ gombot és válassza: *Kontraszt*.  
Nyomja meg a **OK** gombot.
- 4 Nyomja meg a ▲ vagy a ▼ gombot a kontraszt növeléséhez vagy csökkentéséhez.  
Nyomja meg a **OK** gombot.
- 5 Nyomja meg a **Start** gombot.

Az *alapértelmezett* beállítás módosításához kövesse az alábbi utasításokat:

- 1 Nyomja meg a következő gombokat: **Menu (Menü), 2, 3**.
- 2 Nyomja meg a ▲ vagy a ▼ gombot a kontraszt növeléséhez vagy csökkentéséhez.  
Nyomja meg a **OK** gombot.
- 3 Nyomja meg a **Stop/Exit (Stop/Kilépés)** gombot.

## N az 1-ben másolatok készítése (oldalrendezés)

Csökkentheti a szükséges papírmennyiséget az N az 1-ben másolás funkcióval. Kettő vagy négy oldalt egy lapra nyomtathat, ezáltal papírt takaríthat meg.

### ! FONTOS

- Ügyeljen arra, hogy a papírméret Letter, A4, Legal<sup>1</sup> vagy Ívlap<sup>1</sup> legyen.
- (Á) Álló tájolás és (F) Fekvő tájolás.
- A Nagyítás/Kicsinyítés funkció nem használható N az 1-ben funkcióval.

<sup>1</sup> A Legal és a Folio lehetőségeket csak a többcélú tálcá esetén választhatja ki.

- 1 Helyezze be a dokumentumot.
- 2 Használja a tárcsázó felületet a másolatok számának beírásához (legfeljebb 99).
- 3 Nyomja meg a **Options (Opciók)** gombot.  
Használja a ▲ vagy a ▼ gombot és válassza: Oldal beáll..  
Nyomja meg a **OK** gombot.
- 4 Használja a ▲ vagy a ▼ gombot a választáshoz: 2 az 1-ben (Á), 2 az 1-ben (F), 4 az 1-ben (Á), 4 az 1-ben (F) vagy Ki(1 az 1).  
Nyomja meg a **OK** gombot.
- 5 Az oldal szkenneléséhez nyomja meg a **Start** gombot.  
Ha az ADF-be helyezte a dokumentumot, a készülék elkezd az oldalakat beolvasni és nyomtatni.  
**Ha a szkennerrüveget használja, folytassa a 6 lépéssel.**

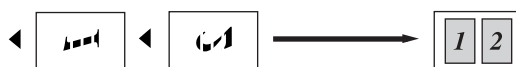
- 6 Az oldal beolvasását követően nyomja meg az **1** gombot a következő oldal beolvasásához.

Következő Oldal?  
 1.Igen 2.Nem

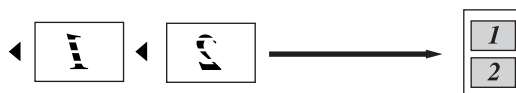
- 7 Helyezze a következő oldalt a szkennerrüvegre.  
Nyomja meg a **OK** gombot.  
Ismételje a 6 és 7 lépéseket minden további oldal esetén.
- 8 Az összes oldal beolvasása után nyomja meg a **2** gombot a 6 lépésben a befejezéshez.

### Helyezze be a dokumentumot a másolandó oldalával lefelé az alább bemutatott irányban:

#### ■ 2 az 1-ben (Á)



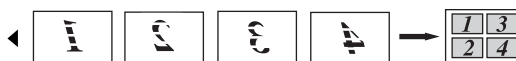
#### ■ 2 az 1-ben (F)



#### ■ 4 az 1-ben (Á)



#### ■ 4 az 1-ben (F)



## Tálca kiválasztása

Megváltoztathatja a tálcahasználati beállításokat a következő másolatra vonatkozóan is.

- 1 Helyezze be a dokumentumot.
- 2 Használja a tárcsázó felületet a másolatok számának beírásához (legfeljebb 99).
- 3 Nyomja meg a **Options (Opciók)** gombot.  
Használja a ▲ vagy a ▼ gombot és válassza: *Tálca választás*.  
Nyomja meg a **OK** gombot.
- 4 A ▲ és ▼ gombok segítségével válasszon a TC>T1, T1>TC, #1 (XXX) vagy TC (XXX) lehetőségek közül.  
Nyomja meg a **OK** gombot.
- 5 Nyomja meg a **Start** gombot.



### Megjegyzés

A tálcakiválasztás alapértelmezett beállításának módosításáról lásd: *Tálca használata másolás üzemmódban* című részt a(z) 22. oldalon!.

## Kétoldalas másolás

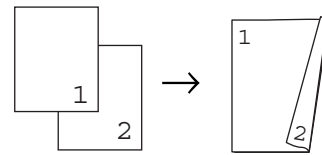
Ha a kétoldalas másolás funkciót szeretné használni, töltsé a dokumentumot az ADF egységbe.

Ha a *Memória megtelt* üzenet jelenik meg a kétoldalas másolatok készítése alatt, próbáljon meg további memóriát telepíteni. (Lásd: *Memória megtelt üzenet* című részt a(z) 36. oldalon!.)

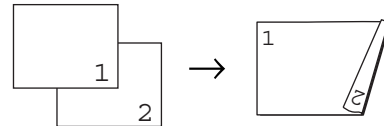
### Kétoldalas másolat (hosszú gerinc tükrözése)

#### ■ 1-oldalas-2-oldalas N

Álló tájolás



Fekvő

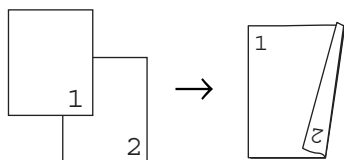


- 1 Hajtsa le az ADF kimeneti tálcáját, és helyezze be a dokumentumot a másolandó felével *lefelé* az ADF adagoló tálcába.
- 2 Írja be a másolatok számát (legfeljebb 99) a tárcsázófelületen.
- 3 Nyomja meg **Duplex** és a ▲ vagy ▼ gombot a 1old.-2old. N. funkció kiválasztásához.  
Nyomja meg a **OK** gombot.
- 4 A dokumentum másolásához nyomja meg a **Start** gombot.

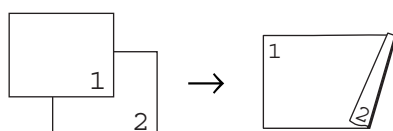
## Speciális kétoldalas másolás (tükrözés a rövid gerinc mentén)

### ■ 1-oldalas→2-oldalas K

Álló tájolás



Fekvő



- 1 Hajtsa le az ADF kimeneti tálcáját, és helyezze be a dokumentumot a másolandó felével *lefelé* az ADF adagoló tálcába.
- 2 Írja be a másolatok számát (legfeljebb 99) a tárcsázófelületen.
- 3 Nyomja meg **Duplex** és a ▲ vagy ▼ gombot a 1old.→2old. K. funkció kiválasztásához.  
Nyomja meg a **OK** gombot.
- 4 A dokumentum másolásához nyomja meg a **Start** gombot.



### Megjegyzés

Az (N) a hosszú, az (K) pedig a rövid oldalt jelöli.

## Memória megtelt üzenet

Ha másolás közben a memória megtelik, az LCD üzeneteit követve megteheti a szükséges lépéseket.

Ha a **Memória megtelt** üzenetet jelenik egy következő oldal szkennelésékor, a **Start** gomb megnyomásával másolhatja az eddig szkennelt oldalakat, vagy a **Stop/Exit (Stop/Kilépés)** gomb megnyomásával megszakíthatja a műveletet.



# Közvetlen nyomtatás

---

**Adatok nyomtatása USB flash memóriáról  
vagy háttértárként használható digitális  
fényképezőgépről**

38



## 5

# Adatok nyomtatása USB flash memóriáról vagy háttértárként használható digitális fényképezőgépről

A Közvetlen nyomtatás funkcióval nincs szükség számítógépre az adatok kinyomtatásához. Nyomtathat úgy is, ha az USB flash memóriát a készülék közvetlen USB interfészéhez csatlakoztatja. Az USB háttértárként használható fényképezőgéphez is csatlakozhat, és közvetlenül nyomtathat.



## Megjegyzés

- Egyes USB flash memória meghajtók nem működnek a készülékkel.
- Ha a fényképezőgép PictBridge üzemmódban van, nem nyomtathat adatokat. Tekintse meg a fényképezőgéppel kapott dokumentációt a PictBridge módról a háttértár módra váltáshoz.

## Támogatott fájlformátumok

A Közvetlen nyomtatás a következő fájlformátumokat támogatja:

- PDF, 1.7-es verzió <sup>1</sup>
- JPEG
- Exif + JPEG
- PRN (Brother illesztőprogrammal létrehozott)
- TIFF (az összes MFC vagy DCP Brother modell által szkennelt fájlok)
- PostScript® 3™ (Brother BRScript3 nyomtató illesztőprogrammal létrehozott)
- XPS, 1.0-ás verzió

<sup>1</sup> A PDF adatokat, beleértve a JBIG2 képfájlokat, a JPEG2000 képfájlokat vagy a fóliáfájlokat a készülék nem támogatja.

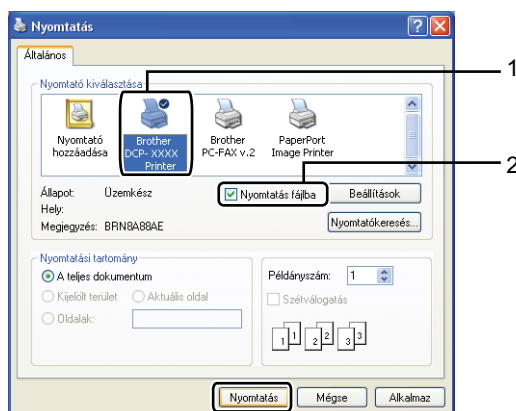
## PRN vagy PostScript® 3™ fájl létrehozása közvetlen nyomtatáshoz



### Megjegyzés

Az ebben a szakaszban említett képernyők az alkalmazástól és az operációs rendszertől függően mások lehetnek.

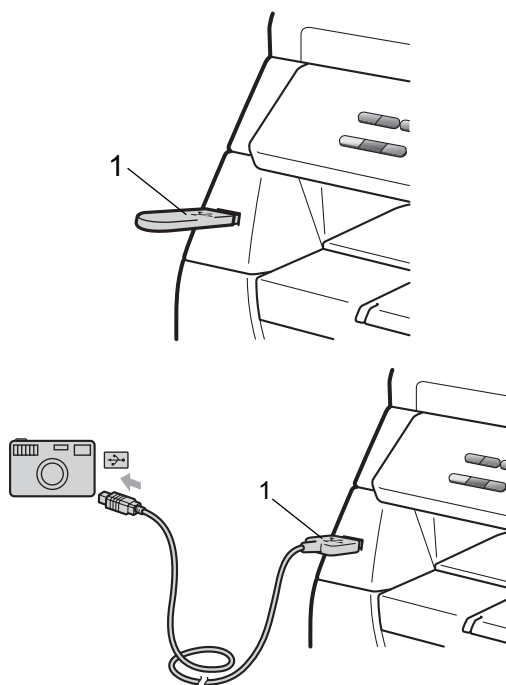
- 1 Egy alkalmazás menüsorában kattintson a **Fájl** menüre, majd a **Nyomtatás** menüpontra.
- 2 Válassza a **Brother DCPXXXX Printer** (1) elemet, és jelölje be a **Nyomtatás fájlba** jelölőnégyzetet (2). Kattintson az **Nyomtatás** gombra.



- Válassza ki azt a mappát, amelybe a fájlt menteni szeretné, és ha a program rákérdez, írja be a fájlnevet. Ha a program csak a fájlnevet kéri be, a könyvtár nevének beírásával azt a mappát is meghatározhatja, amelybe a fájlt menteni szeretné. Például:  
C:\Temp\Fájlnev.prn  
Ha a számítógéphez csatlakoztatva van egy USB flash memória vagy egy digitális fényképezőgép, a fájl közvetlenül az USB flash memóriára mentheti.

## Adatok közvetlen nyomtatása USB flash memóriáról vagy háttértárként használható digitális fényképezőgépről

- Csatlakoztassa az USB flash memóriát vagy a digitális fényképezőgépet a közvetlen USB interfészhez (1) a készülék elején.



- Amikor a készülék felismeri az USB flash memória meghajtót vagy a digitális fényképezőgépet, a **Direct (Közvetlen)** billentyű kékre vált. Nyomja meg a **Direct (Közvetlen)** gombot.

- 3 Használja a ▲ vagy ▼ gombot a nyomtatni kívánt mappa nevének vagy a fájl nevének kiválasztásához. Nyomja meg a **OK** gombot. Ha kiválasztotta a mappanevet, nyomja meg az ▲ vagy ▼ gombot a nyomtatni kívánt fájlnev kiválasztásához. Nyomja meg a **OK** gombot.



### Megjegyzés

- A digitális fényképezőgépet a PictBridge módról háttértár üzemmódra kell állítani.
- Ha a fájlok listáját szeretné kinyomtatni, válassza az **Index Nyomt.** lehetőséget, majd nyomja meg az **OK** gombot. Az adatok nyomtatásához nyomja meg a **Start** gombot.
- Az USB flash memórián tárolt fájlok nevei a következő karakterekkel jeleníthetők meg az LCD kijelzőn: A B C D E F G H I J K L M N O P Q R S T U V W X Y Z 0 1 2 3 4 5 6 7 8 9 \$ % ' ` - @ { } ~ ! # ( ) & \_ ^

- 4 Válasszon az alábbi lehetőségek közül:
- Nyomja meg a ▲ vagy ▼ gombot a módosítani kívánt beállítás kiválasztásához, nyomja meg az **OK** gombot, majd a ▲ vagy ▼ gombok segítségével válassza ki a beállításhoz használni kívánt lehetőséget, és nyomja meg az **OK** gombot.
  - Ha nem kell módosítania a jelenlegi alapértelmezett beállításokat, ugorjon a 5 lépésre.

Nyomt. fájl  
Papír méret



### Megjegyzés

- A következő beállításokat választhatja:
  - Papír méret
  - Média típus
  - Több példány
  - Oldalbeállítás
  - Duplex
  - Szétválogat
  - Tálca használ
  - Nyomt. Minőség
  - PDF opció
- A fájltypustól függően ezen beállítások némelyike nem jelenik meg.

- 5 Ha végzett, nyomja meg a **Start** gombot.
- 6 Nyomja meg a tárcsázófelület gombját a másolatok kívánt számának beírásához. Nyomja meg a **OK** gombot.
- 7 Az adatok nyomtatásához nyomja meg a **Start** gombot.

## ! FONTOS

- A készülék károsodásának megakadályozásához CSAK a digitális fényképezőgépet vagy az USB flash memóriát csatlakoztasson a közvetlen USB interfészhez.
- NE távolítsa el az USB flash memóriát vagy a digitális fényképezőgépet a közvetlen USB interfészről, amíg a készülék nem végzett a nyomtatással.



## Megjegyzés

---

- Ha módosítani szeretné a papíradagoláshoz használt papírtálca alapértelmezett beállítását, nyomja meg a **Menu (Menü)**, **1**, **4**, **2** gombokat a papírtálca beállításának módosításához.
  - A Közvetlen nyomtatás alapértelmezett beállításait a vezérlőpultról módosíthatja, amikor a készülék nincs Közvetlen nyomtatás üzemmódban. Nyomja meg a **Menu (Menü)**, **4** gombokat az USB Direkt I/F menü megnyitásához. (Lásd: *Menü táblázat* című részt a(z) 99. oldalon!.)
- 

## A hibaüzenetek magyarázata

Ha megismeri az USB flash memória meghajtón vagy a digitális fényképezőgépen található adatok Közvetlen nyomtatással történő nyomtatása közben felmerülő hibákat, könnyedén azonosíthatja és orvosolhatja azokat.

### ■ Memória megtelt

Ez az üzenet akkor jelenik meg, ha a készülék memóriájához túl nagy képekkel dolgozik.

### ■ Nem használható

Ez az üzenet akkor jelenik meg, ha nem kompatibilis vagy hibás készüléket csatlakoztat a közvetlen USB interfészhez. A hiba kijavításához húzza ki az eszközt a közvetlen USB interfészből.

(Részletes megoldást a következő részben talál: *Hiba- és karbantartási üzenetek* című részt a(z) 70. oldalon!.)





# Szoftver

---

Szoftverjellemezők

44

A CD-ROM-on található HTML formátumú Használati útmutató tartalmazza a **Használati útmutató** és a **Szoftver használati útmutató** dokumentumokat, amelyek a számítógéphez csatlakoztatáskor elérhető funkciók (például nyomtatás és szkennelés) leírását tartalmazzák. Ezek az útmutatók egyszerűen használhatók, mert a hivatkozásokra való kattintással az adott fejezetre ugorhat.

A következő funkciókról találhat információkat:

- Nyomtatás
- Szkennelés
- ControlCenter3 (Windows®)
- ControlCenter2 (Macintosh)



### Megjegyzés

Lásd: *A Szoftver használati útmutató elérése* című részt a(z) 3. oldalon!

## A HTML formátumú Használati útmutató elolvasás

Ez egy gyors útbaigazítás a HTML formátumú Használati útmutató használatához.

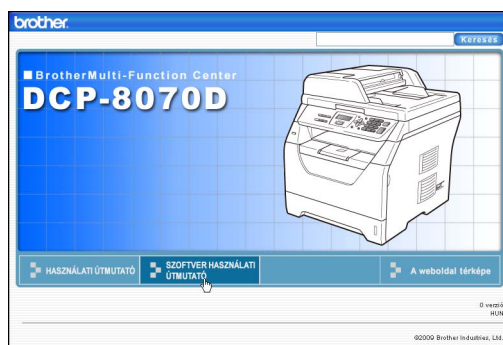
### Windows®



### Megjegyzés

Amennyiben nem telepítette a szoftvert, tekintse meg: *A dokumentáció megtekintése (Windows®)* című részt a(z) 3. oldalon!

- 1 A **Start** menüben mutasson a **Brother** elemre, mutasson a programcsoport **DCP-XXXX** elemére, majd kattintson a **Felhasználói útmutató HTML formátumban** parancsra.
- 2 Kattintson a kívánt kézikönyvre (**HASZNÁLATI ÚTMUTATÓ** vagy **SZOFTVER HASZNÁLATI ÚTMUTATÓ**) a legfelső menüből.



- 3 Kattintson az ablak bal oldalán arra a fejlécre, melyről olvasni szeretne.



## Macintosh

- 1 Ellenőrizze, hogy Macintosh számítógépe be van-e kapcsolva. Helyezze be a csatolt CD-ROM lemezt a gép CD-ROM egységébe.
- 2 Kattintson duplán a **Documentation** (Dokumentáció) ikonra.
- 3 Kattintson kétszer a megfelelő nyelv mappájára, majd kattintson kétszer a top.html fájlra.
- 4 Kattintson a kívánt kézikönyvre (**HASZNÁLATI ÚTMUTATÓ** vagy **SZOFTVER HASZNÁLATI ÚTMUTATÓ**) a legfelső menüben, majd kattintson az elolvasni kívánt fejlécre az ablak bal oldalán lévő listában.

6









# Függelék

---

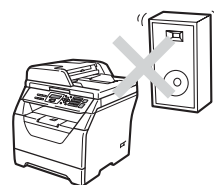
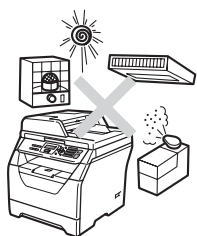
<b>Biztonsági és jogi előírások</b>	48
<b>Választási lehetőségek</b>	57
<b>Hibaelhárítás és szokásos karbantartás</b>	59
<b>Menü és funkciók</b>	97
<b>Műszaki adatok</b>	107
<b>Szójegyzék</b>	116

# A

## Biztonsági és jogi előírások

### Megfelelő elhelyezés

Helyezze a készüléket sima, rázkódásmentes, stabil felületre, például egy asztalra. Helyezze a készüléket egy szabványos földelt elektromos csatlakozóaljzat közelébe. Olyan elhelyezést válasszon, ahol a hőmérséklet 10°C és 32,5°C, a páratartalom pedig 20% és 80% között marad (páraecsapódás nélkül).



### ⚠ FIGYELEM

NE tegye ki a készüléket közvetlen napfénynek, túlzott hőnek, nyílt lángnak, sós vagy maró hatású gáznak, párának vagy pornak.

NE helyezze a készüléket fűtő vagy légkondicionáló egység, hűtőszekrény, víz vagy vegyi anyagok közelébe.

### ⚠ VIGYÁZAT

Kerülje az olyan helyeket, ahol nagy a forgalom.

Ha lehetséges, ne helyezze a készüléket szőnyegre.

Ne csatlakoztassa a készülékét olyan elektromos aljzatokhoz amelyeket fali kapcsolók vagy automatikus időzítők vezérelnek, vagy ahol ugyanazon áramkörön nagyobb teljesítményű gép vagy más eszköz is van, amely megzavarhatja az áramellátást.

Az energiaellátás megszakadása kitörölheti az információkat a készülék memóriájából.

Vigyázzon, hogy a készülék kábeleiben NE lehessen megbotlani.

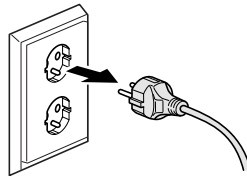
## A készülék biztonságos használata

Bármilyen jellegű karbantartási beavatkozás megkezdése előtt olvassa el a következő utasításokat, és őrizze meg őket későbbi referenciaként.

### ⚠ FIGYELEM

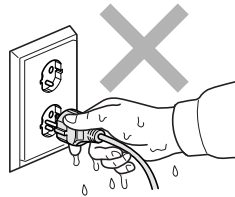


A készülékben nagyfeszültségű elektródák találhatóak. A készülék belsejének tisztítása előtt ellenőrizze, hogy kihúzta a tápvezetékét az elektromos csatlakozóaljzatból. Ezzel megelőzheti az elektromos áramütést.



NE érjen a csatlakozódugóhoz vizes kézzel. Ez áramütést okozhat.

Minden esetben ellenőrizze, hogy a csatlakozódugó teljesen be van-e nyomva.



A készüléket könnyen hozzáférhető elektromos csatlakozóaljzat közelében helyezze el. Vészhelyzet esetén húzza ki a tápvezetékét az elektromos csatlakozóaljzatból, hogy teljesen áramtalanítsa a készüléket.

A készülék és a dobegység csomagolása műanyag tasakokat tartalmaz. A fulladásveszély elkerülése érdekében tartsa távol a tasakokat a csecsemőktől és a kisgyermekektől.

NE használjon semmilyen gyúlékony anyagot, sprayt vagy alkoholt/ammóniát tartalmazó szerves oldószert/folyadékot a gép belsejének vagy külső részének tisztításához. Ez tüzet vagy áramütést okozhat. A készülék tisztításáról további információ: *Szokásos karbantartás* című részt a(z) 81. oldalon!

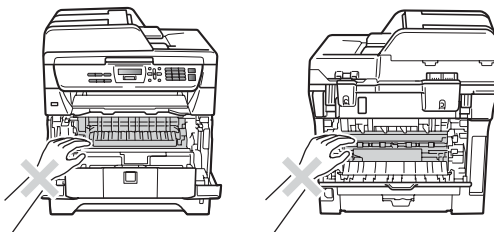


NE használjon porszívót az elkenődött, odaszáradt festék eltávolításához. A porszívó belsejébe került festékmарadék meggyulladhat, és tűz keletkezhet. A festékmарadékot óvatosan, száraz, szálmentes puha ruhával tisztítsa meg, majd a ruhát az erre vonatkozó helyi előírásoknak megfelelően dobja ki.

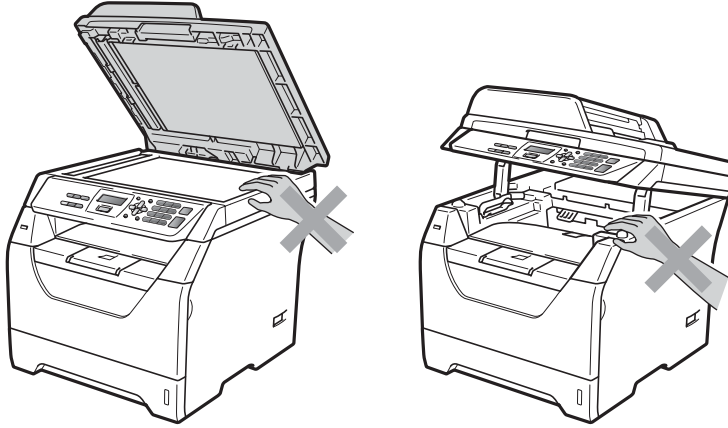
## VIGYÁZAT



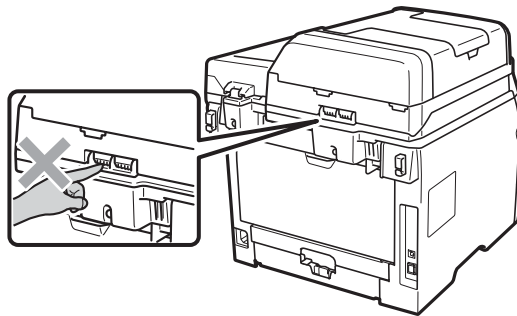
Közvetlenül a készülék használata után néhány belső alkatrész különösen forró. A készülék elő- vagy hátlapjának felnyitásakor NE érjen hozzá az ábrákon jelölt részekhez.



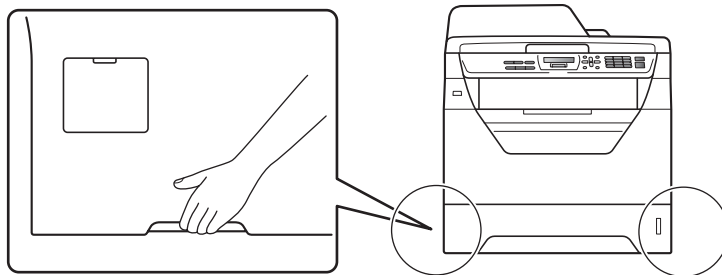
A sérülések elkerülése érdekében ne tegye a kezét a szkener- vagy dokumentumfedél alá, ahogy az ábrán látható.



A sérülések elkerülése érdekében ne nyúljon az illusztráción jelzett területekhez.

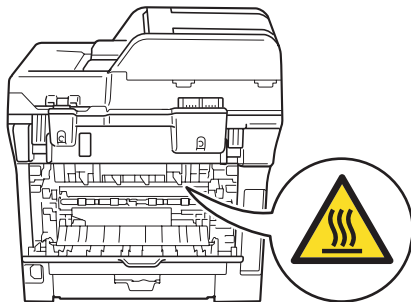


Ha mozgatja a készüléket, a gép alján található oldalsó kézi fogóknál fogva tegye.



## ! FONTOS

A beégető egységet figyelmeztető felirattal látták el. NE távolítsa el, vagy rongálja meg a feliratot.



## Fontos biztonsági utasítások

- 1 Olvassa el valamennyi utasítást.
- 2 Őrizze meg őket későbbi esetekre.
- 3 Vegye figyelembe a készüléken található összes figyelmeztető jelzést és utasítást.
- 4 A gép belsejének tisztítása előtt húzza ki a hálózati kábelt a fali csatlakozóaljzatból. NE használjon folyékony vagy aeroszol tisztítószeret. A tisztításhoz száraz, szálmentes puha ruhát használjon.
- 5 NE helyezze a gépet instabil kocsira, állványra vagy asztalra. A készülék leeshet, és súlyosan megrongálódhat.
- 6 A ház hátoldalán vagy alján lévő nyílások a berendezés megfelelő szellőzését szolgálják. A készülék megfelelő működésének biztosítása és a túlhevülés elkerülése érdekében ezeket a nyílásokat ne zárja el, vagy takarja le. A nyílások akkor is elzáródnak, ha a készüléket ágyra, kanapéra, szőnyegre, takaróra vagy egyéb hasonló felületre helyezi. Soha ne tegye a készüléket radiátorra, fűtőtestre, vagy azok közelébe. Soha ne helyezze a készüléket beépített egységbe, ha a megfelelő szellőzés nincs biztosítva.
- 7 A terméket a besorolást jelző címkén megadott hatótávolságon belül található, váltóáramú áramforrásra kell csatlakoztatni. NE csatlakoztassa egyenáramú áramforráshoz vagy inverterhez. Ha bizonytalan, forduljon egy szakképzett villanyszerelőhöz.
- 8 A termék háromeres földelt csatlakozódugóval rendelkezik. Ez a csatlakozódugó csak földelt hálózati csatlakozóaljzatba illik. Ez a jellemző biztonsági célokat szolgál. Ha nem tudja a csatlakozódugót az aljzatba dugni, keressen fel egy villanyszerelőt, aki kicseréli Önnek a fali konnektort. NE akadályozza a földelt csatlakozódugó által szolgálta célt más megoldások alkalmazásával.
- 9 Csak a készülékhez tartozó hálózati csatlakozó kábelt használja.
- 10 NE tegyen semmit a kábelre. NE helyezze a készüléket olyan helyre, ahol valaki ráléphet a kábelre.
- 11 A terméket jól szellőző helyen használja.
- 12 A tápvezeték (a hosszabbításokat is beleértve) ne legyen hosszabb 5 méternél.  
NE használja ugyanazt az áramkört, amelyet más nagyfeszültségű készülékek (például légkondicionáló, másoló, iratmegsemmisítő, stb.) is használ. Ha nem kerülhető el, hogy a nyomtatott ezekkel a készülékekkel együtt működtesse, akkor használjon feszültségátalakítót vagy magas frekvenciájú zajsűrőt.  
Ha az áramforrás nem stabil, használjon feszültségszabályzót.
- 13 NE tegyen semmi olyan tárgyat a készülék elé, amely akadályozhatja a nyomtatott oldalak kiadását. NE helyezzen semmit a nyomtatott oldalak útjába.
- 14 Várja meg, amíg a készülék teljesen kiadja a papírt, mielőtt azt elvinné.
- 15 Húzza ki a készüléket a fali csatlakozóaljzatból, és kérje szakképzett Brother szerelő segítségét az alábbi esetekben:
  - Ha a kábel megrongálódott vagy elkopott.
  - Ha folyadék ömlött a termékbe.



- Ha eső vagy víz éri a készüléket.
  - Ha a készülék a használatra vonatkozó utasítások betartása mellett sem működik megfelelően. Csak azokon a kezelőszerveken állítson, amelyeket a használati útmutató tárgyal. Az egyéb vezérlőeszközök helytelen beállítása miatt a gép megrongálódhat, és sokszor egy szakképzett műszerész számára is nehéz feladat a készülék normális működésének visszaállítása.
  - Ha a terméket leesett, vagy a burkolat megsérült.
  - Ha jelentősen megváltozik a készülék teljesítménye, ami azt jelzi, hogy karbantartásra van szükség.
- 16 Az áramingadozás elleni védelem érdekében használjon áramellátás védelmi eszközt (túlfeszültségvédőt).
- 17 Tűz, áramütés, és személyi sérülés veszélyének elkerülése érdekében tartsa be az alábbi utasításokat:
- NE használja a terméket vízzel működő készülékek, úszómedence közelében vagy nedves alagsorban.
  - NE használja a készüléket villámlással járó vihar esetén (fennáll az elektromos áramütés veszélye).
  - NE használja ezt a terméket gázszivárgás közelében.

# Libtiff szerzői jogok és licenc

## Use and Copyright

Copyright© 1988-1997 Sam Leffler  
Copyright© 1991-1997 Silicon Graphics, Inc.

Permission to use, copy, modify, distribute, and sell this software and its documentation for any purpose is hereby granted without fee, provided that (i) the above copyright notices and this permission notice appear in all copies of the software and related documentation, and (ii) the names of Sam Leffler and Silicon Graphics may not be used in any advertising or publicity relating to the software without the specific, prior written permission of Sam Leffler and Silicon Graphics.

THE SOFTWARE IS PROVIDED "AS-IS" AND WITHOUT WARRANTY OF ANY KIND, EXPRESS, IMPLIED OR OTHERWISE, INCLUDING WITHOUT LIMITATION, ANY WARRANTY OF MERCHANTABILITY OR FITNESS FOR A PARTICULAR PURPOSE.

IN NO EVENT SHALL SAM LEFFLER OR SILICON GRAPHICS BE LIABLE FOR ANY SPECIAL, INCIDENTAL, INDIRECT OR CONSEQUENTIAL DAMAGES OF ANY KIND, OR ANY DAMAGES WHATSOEVER RESULTING FROM LOSS OF USE, DATA OR PROFITS, WHETHER OR NOT ADVISED OF THE POSSIBILITY OF DAMAGE, AND ON ANY THEORY OF LIABILITY, ARISING OUT OF OR IN CONNECTION WITH THE USE OR PERFORMANCE OF THIS SOFTWARE.

## Használati és szerzői jogok

Copyright© 1988-1997 Sam Leffler  
Copyright© 1991-1997 Silicon Graphics, Inc.

Ezen szoftver és dokumentációjának bármilyen célra történő felhasználását, másolását, módosítását, terjesztését a jelen megállapodás keretében a szerzői jog tulajdonosa ingyenesen rendelkezésre bocsátja, azzal a feltétellel, hogy (i) a fent említett, a szerzői joggal kapcsolatos tudnivalók és jelen engedély a szoftver és a kapcsolódó dokumentáció valamennyi másolatában megjelenik, és (ii) Sam Leffler, illetve a Silicon Graphics neve nem jelenik meg a szoftverrel kapcsolatos hirdetésekben vagy publikációkban az érintettek adott megjelenésre vonatkozó előzetes írásos engedélye nélkül.

A SZOFTVER RENDELKEZÉSRE BOCSÁTÁSA A JELENLEGI FORMÁJÁBAN, MINDENFÉLE KIFEJEZETT, BENNEFOGLALT VAGY EGYÉB SZAVATOSSÁG NÉLKÜL TÖRTÉNIK, A TELJESSÉG IGÉNYE NÉLKÜL IDEÉRTVE AZ ÉRTÉKESÍTHETŐSÉGRE, ILLETVE EGY ADOTT CÉLRA VALÓ ALKALMASSÁGRA VONATKOZÓ GARANCIÁKAT.

SAM LEFFLER VAGY A SILICON GRAPHICS SEMMILYEN ESETBEN NEM VONHATÓK FELELŐSSÉGRE SEMMILYEN FÉL ÁLTAL SEMMILYEN JOGELMÉLET ALAPJÁN AZ OLYAN KÖZVETLEN, KÖZVETETT, SPECIÁLIS, JÁRULÉKOS VAGY KÖVETKEZMÉNYES KÁROKÉRT, AMELYEK HASZNÁLHATATLANSÁGKÉNT, ADATVESZTÉSKÉNT VAGY ELMARADT NYERESÉ GKÉNT A JELEN SZOFTVER HASZNÁLATÁBÓL VAGY MŰKÖDÉSÉBŐL KELETKEZNEK, MÉG ABBAN AZ ESETBEN SEM, HA ELŐZETESEN ÉRTESÍTETTÉK ŐKET AZ ILYEN KÁROK FELMERÜLÉSÉNEK LEHETŐSÉGÉRŐL.

# Védjegyek

A Brother logó a Brother Industries, Ltd. bejegyzett védjegye.

A Brother a Brother Industries, Ltd. bejegyzett védjegye.

A Multi-Function Link a Brother International Corporation bejegyzett védjegye.

A Windows Vista a Microsoft Corporation bejegyzett védjegye az Egyesült Államokban és más országokban.

A Microsoft, a Windows, a Windows Server és az Internet Explorer a Microsoft Corporation bejegyzett védjegyei az Egyesült Államokban és/vagy más országokban.

Az Apple, a Macintosh, a Safari és a TrueType az Apple Inc. bejegyzett védjegyei az Egyesült Államokban és más országokban.

Az Intel, az Intel Core és a Pentium az Intel Corporation védjegyei az Egyesült Államokban és más országokban.

Az AMD az Advanced Micro Devices, Inc. védjegye.

Az Adobe, a Flash, az Illustrator, a PageMaker, a Photoshop, a PostScript és a PostScript 3 az Adobe Systems Incorporated védjegye vagy bejegyzett védjegye az Egyesült Államokban és/vagy más országokban.

Az Epson bejegyzett védjegy az FX-80 és az FX-850 pedig védjegy a Seiko Epson Corporation tulajdonában.

Az IBM<sup>®</sup> az International Business Machines Corporation bejegyzett védjegye vagy védjegye az Egyesült Államokban és/vagy más országokban.

Nuance, a Nuance logó, PaperPort és ScanSoft a Nuance Communications, Inc. vagy annak leányvállalatainak (bejegyzett) védjegyei az Egyesült Államokban és/vagy más országokban.

**Minden egyéb védjegy a megfelelő birtokosok tulajdona.**

## Memóriakártya

Ebben a készülékben alapállapotban 64 MB memória található, és az opcionális memóriabővítést egy nyílás támogatja. Legfeljebb 576 MB méretűre bővítheti a memóriát a SO-DIMM modulok telepítésével. Az opcionális memória hozzáadásával a másolási és a nyomtatási műveletek teljesítményét is növelheti.

A készülék általában a következő műszaki adatokkal rendelkező, ipari szabványnak megfelelő SO-DIMM modulokat használja:

Típus: 144 tűs, és 64 bites kimenet

CAS késleltetés: 2

Órajel: 100 MHz vagy több

Kapacitás: 64, 128, 256 vagy 512 MB

Magasság: 31,75 mm

DRAM típusa: SDRAM 2 Bank

A vásárlással kapcsolatos információt és a cikkszámokat a Buffalo Technology webhelyén találja:

<http://www.buffalo-technology.com/>



### Megjegyzés

- Egyes SO-DIMM modulok nem működnek a készülékkel.
- További információért lépjen kapcsolatba a Brother viszonteladójával.

## További memória telepítése

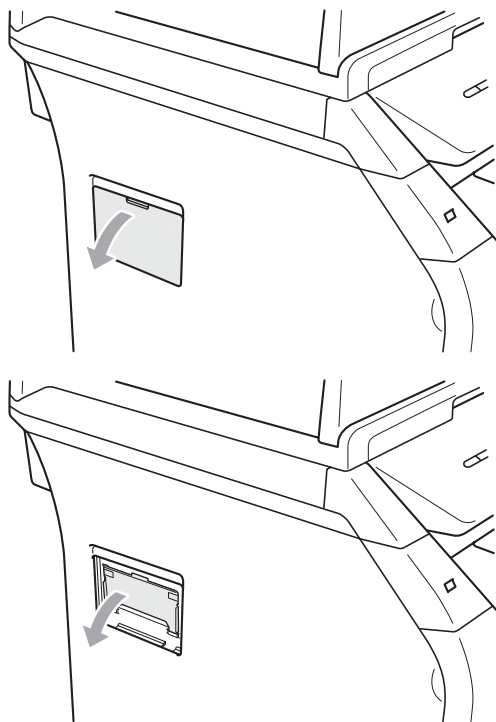
- 1 Kapcsolja ki a gép főkapcsolóját.
- 2 Húzza ki az interfész kábelt a készülékből és húzza ki a tápvezetékét az elektromos csatlakozójzatból.



### Megjegyzés

Mindenképpen kapcsolja ki a készülék főkapcsolóját, mielőtt telepítené vagy eltávolítaná a SO-DIMM modult.

- 3 Távolítsa el a SO-DIMM fedelét és az interfész fedelét.

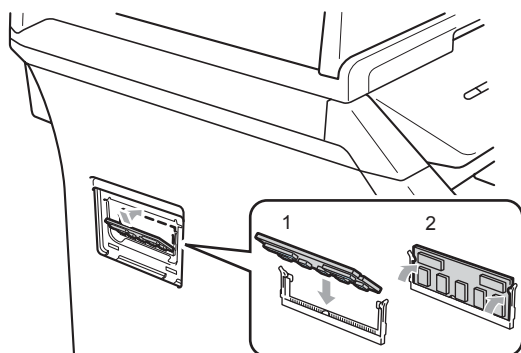


- 4 Csomagolja ki a SO-DIMM modulokat, és az élüknél fogja meg.

## ! FONTOS

A statikus elektromosság okozta károk elkerülése érdekében NE érjen a memóriaplakákhoz vagy a kártya felületéhez.

- 5 Tartsa az élénél fogva a SODIMM modul, és illessze a SO-DIMM modulon lévő bevágásokat a nyílás kitüremkedéseibe. Ferdén helyezze be a SO-DIMM modult (1), majd döntse az illesztőkártya felé, amíg a helyére nem kattann (2).



- 6 Helyezze vissza az interfész fedelét és a SO-DIMM fedelét.
- 7 Először csatlakoztassa ismét a készülék tápvezetékét az elektromos csatlakozóaljzatba, majd csatlakoztassa az interfész kábelt.
- 8 Kapcsolja be a készülék főkapcsolóját.



### Megjegyzés

A SO-DIMM megfelelő telepítésének ellenőrzéséhez kinyomtathatja a felhasználói beállítások oldalát, amely megjeleníti a jelenlegi memóriaméretet is. (Lásd: *Felhasználói beállítások listája* című részt a(z) 25. oldalon!)

## Hibaelhárítás

Ha úgy véli, nem működik megfelelően a készülék, tekintse meg a következő táblázatot, és kövesse a hiba elhárítására vonatkozó tanácsokat.

A legtöbb hibát a felhasználó maga is javítani tudja. Ha további segítségre van szüksége, a Brother ügyfélszolgálati központ honlapján tájékozódhat a legfrissebb GYIK-ről és hibaelhárítási tanácsokról. Látogasson meg bennünket az alábbi címen: <http://solutions.brother.com/>.

## Ha problémát tapasztal a készülékkel

Tekintse meg az alábbi táblázatot, és kövesse a hibaelhárításra vonatkozó tanácsokat.

### Menühozzáférési problémák

Problémák	Javaslatok
A gombok nem működnek.	Ellenőrizze, hogy a vezérlőpult megfelelően van-e a készülékre helyezve. Szerelje fel újra a vezérlőpultot.

### Másolási problémák

Problémák	Javaslatok
Függőleges fekete vonal jelenik meg a másolatokon.	A másolatokon megjelenő fekete függőleges vonalakat általában az üvegfelületre kenődött hibajavító folyadék vagy szennyeződés okozza, vagy a nyomtatáshoz használt koronavezeték elszennyeződött. (Lásd: <i>A szkennertisztítása</i> című részt a(z) 82. oldalon! és <i>A koronavezeték tisztítása</i> című részt a(z) 85. oldalon!.)
A készülék nem szkenneli be a dokumentum minden oldalát.	Ellenőrizze, hogy az ADF kimeneti tálcája nem tartalmaz 20 lapnál többet.

## Nyomatási problémák

Problémák	Javaslatok
A készülék nem nyomtat.	<ul style="list-style-type: none"> <li>■ Ellenőrizze, hogy a készülék be van-e dugva a hálózati csatlakozóaljzatba, és hogy be van-e kapcsolva.</li> <li>■ Ellenőrizze, hogy a festékkazetta és a dobegység megfelelően van-e beszerelve. (Lásd: <i>A dobegység cseréje</i> című részt a(z) 92. oldalon!.)</li> <li>■ Ellenőrizze az interfész kábel csatlakozásait a gépen és a számítógépen. (Lásd: <i>Gyors telepítési útmutató.</i>)</li> <li>■ Ellenőrizze, hogy a megfelelő nyomtató-meghajtó van-e telepítve és kiválasztva.</li> <li>■ Nézze meg, hogy az LCD kijelzőn nem jelent-e meg hibaüzenet. (Lásd: <i>Hiba- és karbantartási üzenetek</i> című részt a(z) 70. oldalon!.)</li> <li>■ Ellenőrizze, hogy a készülék online állapotban van-e:  (Windows Vista®) Kattintson a <b>Start</b> gombra, és válassza a <b>Vezérlőpult</b>, a <b>Hardver és Hangok</b>, majd a <b>Nyomatók</b> lehetőséget. Kattintson a jobb gombbal a <b>Brother DCP-XXXX Nyomtató</b> ikonra. Ellenőrizze, hogy a <b>Nyomtató kapcsolat nélküli használata</b> jelölőnégyzet nincs bejelölve.  (Windows® XP) Kattintson a <b>Start</b> gombra, és válassza a <b>Nyomatók</b> lehetőséget. Kattintson a jobb gombbal a <b>Brother DCP-XXXX Nyomtató</b> ikonra. Ellenőrizze, hogy a <b>Nyomtató kapcsolat nélküli használata</b> jelölőnégyzet nincs bejelölve.  (Windows®2000) Kattintson a <b>Start</b> gombra, és válassza a <b>Beállítások</b>, majd a <b>Nyomatók</b> lehetőséget. Kattintson a jobb gombbal a <b>Brother DCP-XXXX Nyomtató</b> ikonra. Ellenőrizze, hogy a <b>Nyomtató kapcsolat nélküli használata</b> jelölőnégyzet nincs bejelölve.</li> </ul>
A gép utasítás nélkül, vagy összefüggéstelen karakterhalmazt nyomtat.	<ul style="list-style-type: none"> <li>■ Húzza ki a papírtálcát és várjon, amíg a készülék befejezi a nyomtatást. Ezután kapcsolja ki a készüléket, és áramtalanítsa azt úgy, hogy kihúzza a hálózatból néhány percre.</li> <li>■ Ellenőrizze a szoftveralkalmazás beállításait, hogy azok a készülékhez megfelelően vannak-e beállítva.</li> </ul>
A gép az első néhány oldalt helyesen nyomtatja, majd néhány oldalról hiányoznak szövegrészek.	<ul style="list-style-type: none"> <li>■ Ellenőrizze a szoftveralkalmazás beállításait, hogy azok a készülékhez megfelelően vannak-e beállítva.</li> <li>■ A számítógép nem ismeri fel a készülék bemeneti átmeneti tárának megtelezésére figyelmeztető jelet. Ügyeljen arra, hogy helyesen csatlakoztassa az interfész kábelt. (Lásd: <i>Gyors telepítési útmutató.</i>)</li> </ul>
A fejlécek vagy láblécek látszanak ha a dokumentumot a képernyőn jeleníti meg, de nem látszanak a kinyomtatott oldalon.	Az oldal felső vagy alsó részén nem nyomtatható terület van. Állítsa be a felső és az alsó margót úgy, hogy lehetővé tegye a felső és alsó két terület nyomtatását is.
A készülék akkor sem nyomtat a papír mindkét oldalára, ha a nyomtató illesztőprogramban beállította a Kétoldalas nyomtatást.	Ellenőrizze a papírméret beállítását a nyomtató illesztőprogramban. A4 papírméretet kell választania. (60 – 105 g/m <sup>2</sup> )
A készülék nem nyomtat vagy abbahagyta a nyomtatást, és a készülék Adat LED lámpája világít.	Nyomja meg a <b>Job Cancel (Visszavonás)</b> gombot.  Amikor a készülék megszakítja a feladatot és törli azt a memóriából, a nyomatok nem mindig készülnek el teljes egészében.

## Szkennelési problémák

Problémák	Javaslatok
TWAIN hiba szkennelés közben.	Elsődleges forrásként a Brother TWAIN meghajtót válassza. A PaperPort™ 11SE alkalmazásban kattintson a <b>Fájl</b> menü <b>Szkennelés vagy fotó beolvasása</b> parancsára, és válassza a <b>Brother TWAIN meghajtó</b> eszközt.
Az optikai karakterfelismerés nem működik.	Próbálja meg növelni a lapolvasás felbontását.
A készülék nem szkenneli be a dokumentum minden oldalát.	Ellenőrizze, hogy az ADF kimeneti tálcája nem tartalmaz 20 lapnál többet.

## Szoftverproblémák

Problémák	Javaslatok
Nem lehet telepíteni a szoftvert, nem lehet nyomtatni.	Futtassa a <b>MFL-Pro Suite javítás</b> programot a CD-ROM-ról. Ez a program helyreállítja, és újratelepíti a szoftvert.
Nem használható a "2 az 1-ben" vagy "4 az 1-ben" nyomtatási funkció.	Ellenőrizze, hogy az alkalmazásban és a nyomtató meghajtón ugyanúgy van-e beállítva a papírméret.
A készülék nem nyomtat az Adobe® Illustrator® programból.	Próbálja meg csökkenteni a nyomtatási felbontást. (Lásd: <i>Speciális lapfűl</i> a CD-ROM-on található <i>Szoftver használati útmutatóban</i> .)

## Papírkezelési problémák


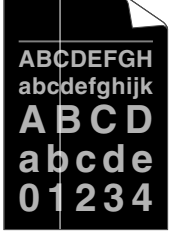

Problémák	Javaslatok
A gép nem adagolja a lapokat. Az LCD kijelzőn a <b>Nincs Papír</b> felirat vagy egy papírelakadást jelző üzenet jelenik meg.	<ul style="list-style-type: none"> <li>■ Ha nincs papír az adagoló tálcán, akkor töltsé fel azt.</li> <li>■ Ha van papír a papírtálcában, ellenőrizze, hogy egyenesen fekszik. Ha a papír fel van gyűrődve, simítsa ki. Sokszor hasznos lehet, ha kiveszi a lapcsomagot, megfordítja, és úgy teszi vissza a tálcára.</li> <li>■ Tegyen kevesebb lapot a tálcára, majd próbálja meg újra a műveletet.</li> <li>■ Ellenőrizze, hogy nem a többcéli tálca üzemmód van kiválasztva a nyomtató illesztőprogramjában.</li> <li>■ Ha az LCD kijelzőn papírelakadásra figyelmeztető üzenet jelenik meg és a probléma továbbra is fennáll, lásd: <i>Papírelakadás</i> című részt a(z) 75. oldalon!</li> </ul>
A készülék nem adagol papírt a többcéli tálcáról.	<ul style="list-style-type: none"> <li>■ Alaposan levegőztesse át az oldalakat, és helyezze vissza azokat határozottan a papírtálcára.</li> <li>■ Ellenőrizze, hogy a többcéli tálca üzemmód van kiválasztva a nyomtató illesztőprogramjában.</li> </ul>
Hogyan nyomtatok borítékokat?	A borítékokat a többcéli tálcáról töltheti be. A szoftveralkalmazás nyomtatási beállítását az alkalmazott borítékméretre kell beállítani. Ezt általában a szoftver Oldalbeállítás vagy Dokumentum beállításai menüjében teheti meg. (További részletekért nézze meg a szoftveralkalmazás kézikönyvét.)
A szkennelt dokumentumok elakadnak az ADF kimeneti tálcáján.	<ul style="list-style-type: none"> <li>■ Ellenőrizze, hogy dokumentum nem túl vékony vagy vastag-e, és helyesen van-e betöltve az ADF egységbe. (Lásd: <i>Dokumentum betöltés</i> című részt a(z) 19. oldalon!.)</li> <li>■ A szkennerveg használatával szkennelje be a dokumentumot.</li> </ul>
Milyen papírt használhatok?	A lézerekészülékekhez gyártott vékony papír, normál papír, vastag papír, finom papír, újrahasznosított papír, fólia, címke és boríték típusokat használhatja. (Részletekért lásd: <i>Elfogadható papír és más nyomtatási adathordozó</i> című részt a(z) 14. oldalon!.)
Papírelakadás történt.	(Lásd: <i>Papírelakadás</i> című részt a(z) 75. oldalon!.)



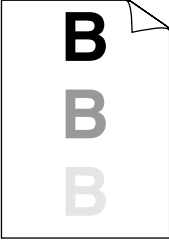
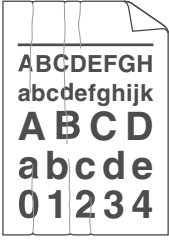



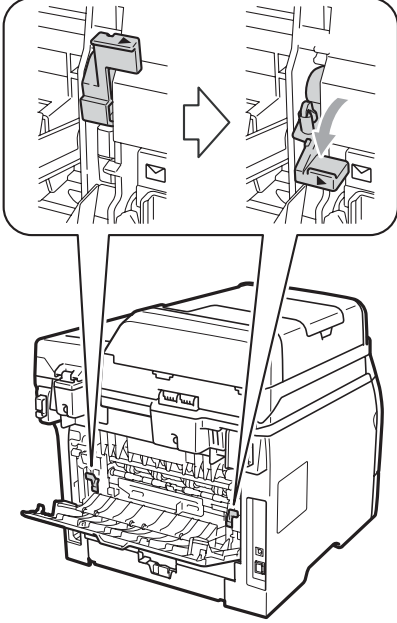
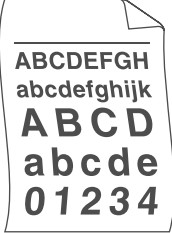
## Nyomtatási minőségi problémák

Problémák	Javaslatok
Gyűröttek a kinyomtatott lapok.	<ul style="list-style-type: none"><li>■ Ez a hiba akkor fordulhat elő, ha gyenge minőségű, túl vékony vagy túl vastag papírt használ, vagy nem a papír megfelelő oldalára nyomtat. Próbálja megfordítani a tálcában lévő papírköteget.</li><li>■ A használt médiatípusnak megfelelő papírtípust válassza ki a beállításokban. (Lásd: <i>Elfogadható papír és más nyomtatási adathordozó</i> című részt a(z) 14. oldalon!.)</li></ul>
Foltosak a kinyomtatott lapok.	A használt médiatípusnak nem felel meg a beállított Papírtípus, vagy túl vastag a használt adathordozó, vagy túl durva a felülete. (Lásd: <i>Elfogadható papír és más nyomtatási adathordozó</i> című részt a(z) 14. oldalon! és <i>Alapvető beállítások lapfűl</i> a CD-ROM-on lévő <i>Szoftver használati útmutatóban</i> .)
Túl világos a nyomtatás.	<ul style="list-style-type: none"><li>■ Ha ez a probléma másolatok készítésekor fordul elő, a készülék menübeállításában állítsa Ki értékre a Festékkazetta-takarékos módot. (Lásd: <i>Festékkímélés</i> című részt a(z) 24. oldalon!.)</li><li>■ Kapcsolja ki a nyomtató meghajtó Speciális lapfűlén a Festékkazetta-takarékos módot. (Lásd: <i>Speciális lapfűl</i> a CD-ROM-on található <i>Szoftver használati útmutatóban</i>.)</li></ul>

## A nyomtatási minőség javítása

Példák a gyenge nyomtatási minőségre	Javasolt teendők
 <p>ABCDEF GH abcde fghijk A B C D a b c d e 0 1 2 3 4</p> <p>Fehér vonalak az oldalakon</p>	<ul style="list-style-type: none"> <li>■ Ellenőrizze, hogy a használt papír megfelel-e előírásainknak. A durva felületű papír vagy a vastag lap okozhat ilyen problémát. (Lásd: <i>Elfogadható papír és más nyomtatási adathordozó</i> című részt a(z) 14. oldalon!.)</li> <li>■ Ellenőrizze, hogy a nyomtató-illesztőprogramban vagy a készülék Papírtípus menüjében a megfelelő médiatípust választotta-e ki. (Lásd: <i>Elfogadható papír és más nyomtatási adathordozó</i> című részt a(z) 14. oldalon! és <i>Alapvető beállítások lapfűl</i> a CD-ROM-on lévő <i>Szoftver használati útmutatóban</i>.)</li> <li>■ A probléma magától is megszűnhet. Nyomtasson ki több oldalt a probléma megszüntetéséhez, különösen akkor, ha a készülék hosszú ideje nem volt használva.</li> <li>■ Lehet, hogy megsérült a dobegység. Tegyen be egy új dobegységet. (Lásd: <i>A dobegység cseréje</i> című részt a(z) 92. oldalon!.)</li> </ul>
 <p>ABCDEF GH abcde fghijk A B C D a b c d e 0 1 2 3 4</p> <p>Fehér vonalak függőleges irányban az oldalakon</p>	<ul style="list-style-type: none"> <li>■ A lézer szkennertörő panelet törölje le egy száraz, szőszmentes, puha ronggyal. (Lásd: <i>Lézeres lapolvasóablak tisztítása</i> című részt a(z) 83. oldalon!.)</li> <li>■ Ellenőrizze, hogy nincs-e olyan papírmaradvány a készülék belsejében, amely letakarja a lapolvasó ablakát.</li> <li>■ A festékkazetta károsodhat. Helyezzen be egy új festékkazettát. (Lásd: <i>Festékkazetta kicserélése</i> című részt a(z) 89. oldalon!.)</li> <li>■ Lehet, hogy megsérült a dobegység. Tegyen be egy új dobegységet. (Lásd: <i>A dobegység cseréje</i> című részt a(z) 92. oldalon!.)</li> </ul>
 <p>Tompa nyomat</p>	<ul style="list-style-type: none"> <li>■ Ellenőrizze, hogy a használt papír megfelel-e előírásainknak. (Lásd: <i>Elfogadható papír és más nyomtatási adathordozó</i> című részt a(z) 14. oldalon!.)</li> <li>■ A nyomtató illesztőprogramjában állítsa a médiatípust <b>Vastag Papír</b> értékre, válassza a <i>Vastag</i> beállítást a készülék Papírtípus menü beállításában, vagy használjon a jelenleginél vékonyabb papírt. (Lásd: <i>Papírtípus</i> című részt a(z) 21. oldalon! és <i>Alapvető beállítások lapfűl</i> a CD-ROM-on lévő <i>Szoftver használati útmutatóban</i>.)</li> <li>■ Ellenőrizze a környezeti körülményeket. A magas páratartalom például okozhat festékhiányos nyomtatást. (Lásd: <i>Megfelelő elhelyezés</i> című részt a(z) 48. oldalon!.)</li> <li>■ Lehet, hogy megsérült a dobegység. Tegyen be egy új dobegységet. (Lásd: <i>A dobegység cseréje</i> című részt a(z) 92. oldalon!.)</li> </ul>

Példák a gyenge nyomtatási minőségre	Javasolt teendők
 <p data-bbox="203 556 358 581"><b>Szürke háttér</b></p>	<ul style="list-style-type: none"> <li>■ Ellenőrizze, hogy a használt papír megfelel-e előírásainknak. (Lásd: <i>Elfogadható papír és más nyomtatási adathordozó</i> című részt a(z) 14. oldalon!.)</li> <li>■ Ellenőrizze a környezeti körülményeket. A magas hőmérséklet vagy magas páratartalom okozhat fokozott háttér szürkülést/árnyékolódást. (Lásd: <i>Megfelelő elhelyezés</i> című részt a(z) 48. oldalon!.)</li> <li>■ A festékkazetta károsodhat. Helyezzen be egy új festékkazettát. (Lásd: <i>Festékkazetta kicserélése</i> című részt a(z) 89. oldalon!.)</li> <li>■ Lehet, hogy megsérült a dobegység. Tegyen be egy új dobegységet. (Lásd: <i>A dobegység cseréje</i> című részt a(z) 92. oldalon!.)</li> </ul>
 <p data-bbox="182 923 378 948"><b>Ferde nyomtatás</b></p>	<ul style="list-style-type: none"> <li>■ Ellenőrizze, hogy a papír vagy egyéb nyomtatási adathordozó megfelelően van behelyezve a papírtálcába, valamint hogy a papírvezetők nem túl szorosak vagy lazák.</li> <li>■ Állítsa be pontosan a papírvezetőket. (Lásd: <i>Papír betöltése a normál papírtálcába</i> című részt a(z) 9. oldalon!.)</li> <li>■ Ha a többcélú tálcát használja, tekintse meg a következő fejezetet: <i>Papír betöltése a többcélú tálcába</i> című részt a(z) 11. oldalon!.</li> <li>■ Lehet, hogy az adagolótálca túl van töltve.</li> <li>■ Ellenőrizze a papír típusát és minőségét. (Lásd: <i>Elfogadható papír és más nyomtatási adathordozó</i> című részt a(z) 14. oldalon!.)</li> </ul>
 <p data-bbox="209 1282 351 1307"><b>Szellemkép</b></p>	<ul style="list-style-type: none"> <li>■ Ellenőrizze, hogy a használt papír megfelel-e előírásainknak. A durva felületű vagy vastag papírlap okozhat ilyen problémát. (Lásd: <i>Elfogadható papír és más nyomtatási adathordozó</i> című részt a(z) 14. oldalon!.)</li> <li>■ Ellenőrizze, hogy a nyomtató-illesztőprogramban vagy a készülék Papírtípus menü beállításában a megfelelő adathordozó-típust választotta-e ki. (Lásd: <i>Elfogadható papír és más nyomtatási adathordozó</i> című részt a(z) 14. oldalon! és <i>Alapvető beállítások lapról</i> a CD-ROM-on lévő <i>Szoftver használati útmutatóban</i>.)</li> <li>■ Lehet, hogy megsérült a dobegység. Tegyen be egy új dobegységet. (Lásd: <i>A dobegység cseréje</i> című részt a(z) 92. oldalon!.)</li> <li>■ Lehet, hogy szennyeződött a beégető egység. Hívja a Brother vizonteladóját.</li> </ul>
 <p data-bbox="148 1707 412 1733"><b>Ráncok és gyűrődések</b></p>	<ul style="list-style-type: none"> <li>■ Ellenőrizze a papír típusát és minőségét. (Lásd: <i>Elfogadható papír és más nyomtatási adathordozó</i> című részt a(z) 14. oldalon!.)</li> <li>■ Ellenőrizze, hogy megfelelően van-e behelyezve a papír. (Lásd: <i>Papír betöltése a normál papírtálcába</i> című részt a(z) 9. oldalon!.)</li> <li>■ Fordítsa meg, vagy fordítsa el 180°-kal a papírt a papírtálcában.</li> </ul>

Példák a gyenge nyomtatási minőségre	Javasolt teendők
 <p><b>Borítékgyűrődések</b></p>	<ul style="list-style-type: none"> <li>■ A borítékok nyomtatásakor győződjön meg róla, hogy a hátsó fedélen belüli borítékkarok lenyomott állapotban vannak.</li> </ul> 
 <p><b>Felpöndörődő vagy hullámos lap</b></p>	<ul style="list-style-type: none"> <li>■ Ellenőrizze a papír típusát és minőségét. A magas hőmérséklet és páratartalom miatt a papír felpöndörödhet.</li> <li>■ Ha nem használja gyakran a készüléket, előfordulhat, hogy a papír túl sokáig volt a papírtálcán. Fordítsa meg a papírtálcában lévő papírköteget. Lazítsa fel a lapokat, majd fordítsa el a csomagot 180°-kal a papírtálcában.</li> </ul>

**Példák a gyenge nyomtatási minőségre**

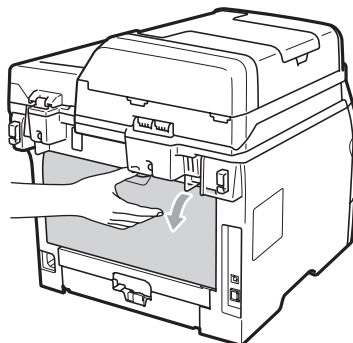


**Göndörödés**

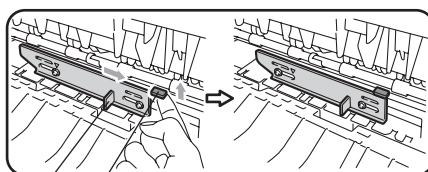
**Javasolt teendők**

- Fordítsa meg a papírt a papírtálcán, és nyomtassa ki újra (kivéve a fejléces levélpapírok esetében). Ha a probléma továbbra is jelentkezik, csúsztassa el a következő módon a gyűrődésmentesítő kart:

1 Nyissa fel a hátsó fedelet.

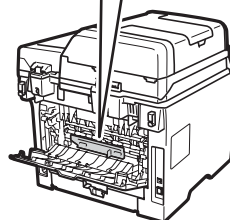


- 2 Az egyik kezével az (1) fül használatával emelje meg hengert, majd a másik kezével csúsztassa a (2) gyűrődésmentesítő kart a nyíl irányába.



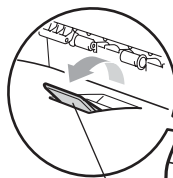
2

1

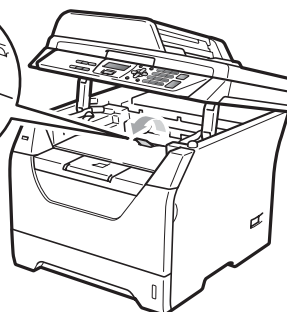


3 Zárja le a hátsó fedelet.

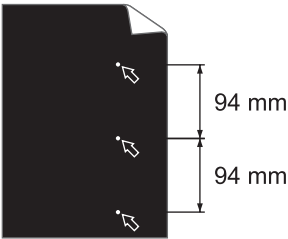
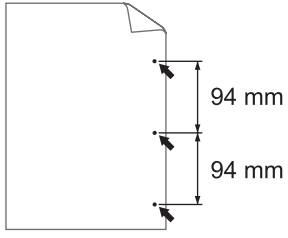

- Emelje fel a kimeneti tálca papírtartó szárnyát (1).

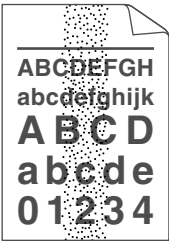


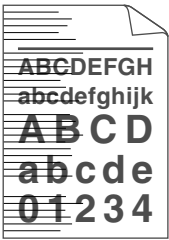


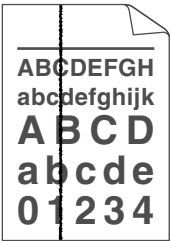

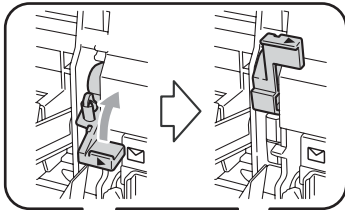
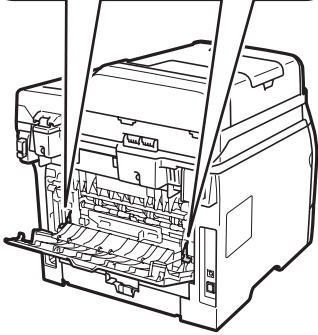
1



- Válassza a **Papírgöndörödés csökkentése** módot a nyomtató illesztőprogramban. (Lásd: *Egyéb nyomtatási opciók* (Windows®) vagy *Nyomtatási beállítások* (Macintosh) a CD-ROM-on lévő *Szoftver használati útmutatóban*.)

Példák a gyenge nyomtatási minőségre	Javasolt teendők
 <p><b>Fehér pöttyök a fekete szövegen és grafikán 94 mm-es közökkel</b></p>  <p><b>Fekete pöttyök 94 mm-es közökkel</b></p>	<ul style="list-style-type: none"> <li>■ Nyomtasson ki tíz üres, fehér lapot. (Lásd: <i>Több másolat készítése</i> című részt a(z) 28. oldalon!.) Ha a probléma nem oldódik meg, akkor a dobegység ragasztós lehet egy, az OPC dob felszínén maradt címke miatt. Tisztítsa meg a dobegységet. (Lásd: <i>A dobegység tisztítása</i> című részt a(z) 86. oldalon!.)</li> <li>■ Lehet, hogy megsérült a dobegység. Tegyen be egy új dobegységet. (Lásd: <i>A dobegység cseréje</i> című részt a(z) 92. oldalon!.)</li> </ul>
 <p><b>Fakulás</b></p>	<ul style="list-style-type: none"> <li>■ Ellenőrizze a környezeti körülményeket. A körülmények, például a páratartalom, a magas hőmérséklet stb. okozhatja ezt a nyomtatási hibát. (Lásd: <i>Megfelelő elhelyezés</i> című részt a(z) 48. oldalon!.)</li> <li>■ Ha a teljes oldal nagyon világos, lehet, hogy a Tonerkímélő üzemmód be van kapcsolva. Kapcsolja ki a Festékkazetta-takarékos üzemmódot a készülék menüjében, vagy a <b>Tonertakarékos</b> üzemmódot a nyomtató illesztőprogramjának <b>Tulajdonságok</b> lapján. (Lásd: <i>Festékkímélés</i> című részt a(z) 24. oldalon! vagy <i>Speciális lapfűl</i> a CD-ROM-on található <i>Szoftver használati útmutató</i> dokumentációban.)</li> <li>■ Tisztítsa meg a lapolvasó ablakát és a dobegység koronaszálát. (Lásd: <i>Lézeres lapolvasóablak tisztítása</i> című részt a(z) 83. oldalon! és <i>A koronavezeték tisztítása</i> című részt a(z) 85. oldalon!.)</li> <li>■ A festékkazetta károsodhat. Helyezzen be egy új festékkazettát. (Lásd: <i>Festékkazetta kicserélése</i> című részt a(z) 89. oldalon!.)</li> <li>■ Lehet, hogy megsérült a dobegység. Tegyen be egy új dobegységet. (Lásd: <i>A dobegység cseréje</i> című részt a(z) 92. oldalon!.)</li> </ul>

Példák a gyenge nyomtatási minőségre	Javasolt teendők
 <p data-bbox="211 556 349 581">Tonerfoltok</p>	<ul style="list-style-type: none"> <li data-bbox="477 295 1227 382">■ Ellenőrizze, hogy a használt papír megfelel-e előírásainknak. A durva felületű papír is okozhat ilyen problémát. (Lásd: <i>Elfogadható papír és más nyomtatási adathordozó</i> című részt a(z) 14. oldalon!.)</li> <li data-bbox="477 397 1227 484">■ Tisztítsa meg a koronaszálat és a dobegységet. (Lásd: <i>A koronavezeték tisztítása</i> című részt a(z) 85. oldalon! és <i>A dobegység tisztítása</i> című részt a(z) 86. oldalon!.)</li> <li data-bbox="477 500 1227 562">■ Lehet, hogy megsérült a dobegység. Tegyen be egy új dobegységet. (Lásd: <i>A dobegység cseréje</i> című részt a(z) 92. oldalon!.)</li> <li data-bbox="477 577 1227 627">■ Lehet, hogy szennyeződött a beégető egység. Hívja a Brother viszonteladóját.</li> </ul>
 <p data-bbox="196 898 364 923">Minden fekete</p>	<ul style="list-style-type: none"> <li data-bbox="477 637 1227 724">■ A kék fül elcsúsztatásával tisztítsa meg a koronaszálat a dobegységben. A kék fület állítsa vissza az alapállásba (▲). (Lásd: <i>A koronavezeték tisztítása</i> című részt a(z) 85. oldalon!.)</li> <li data-bbox="477 739 1227 801">■ Lehet, hogy megsérült a dobegység. Tegyen be egy új dobegységet. (Lásd: <i>A dobegység cseréje</i> című részt a(z) 92. oldalon!.)</li> <li data-bbox="477 817 1227 867">■ Lehet, hogy szennyeződött a beégető egység. Hívja a Brother viszonteladóját.</li> </ul>
 <p data-bbox="138 1203 422 1265">A fekete toner nyomokat hagy a papíron</p>	<ul style="list-style-type: none"> <li data-bbox="477 938 1227 1025">■ Ellenőrizze, hogy a használt papír megfelel-e előírásainknak. (Lásd: <i>Elfogadható papír és más nyomtatási adathordozó</i> című részt a(z) 14. oldalon!.)</li> <li data-bbox="477 1041 1227 1157">■ Ha lézernyomtatóhoz készült címkepapírt használ, előfordulhat, hogy a ragasztó a címkékről az OPC dob felszínére ragad. Tisztítsa meg a dobegységet. (Lásd: <i>A dobegység tisztítása</i> című részt a(z) 86. oldalon!.)</li> <li data-bbox="477 1172 1227 1222">■ Ne használjon kapoccsal vagy tűzővel összefogott lapokat, mert megkarcolja a dob felületét.</li> <li data-bbox="477 1238 1227 1300">■ Ha a kicsomagolt dobegység közvetlen napfényre vagy fényre kerül, az egység károsodhat.</li> <li data-bbox="477 1315 1227 1377">■ A festékkazetta károsodhat. Helyezzen be egy új festékkazettát. (Lásd: <i>Festékkazetta kicserélése</i> című részt a(z) 89. oldalon!.)</li> <li data-bbox="477 1392 1227 1443">■ Lehet, hogy megsérült a dobegység. Tegyen be egy új dobegységet. (Lásd: <i>A dobegység cseréje</i> című részt a(z) 92. oldalon!.)</li> </ul>
 <p data-bbox="156 1715 404 1765">Keresztező vonalak a papíron</p>	<ul style="list-style-type: none"> <li data-bbox="477 1454 1227 1570">■ Tisztítsa meg a lézer lapolvasó ablakát, és a dobegységben található koronaszálat. (Lásd: <i>Lézeres lapolvasóablak tisztítása</i> című részt a(z) 83. oldalon! és <i>A koronavezeték tisztítása</i> című részt a(z) 85. oldalon!.)</li> <li data-bbox="477 1586 1227 1647">■ Lehet, hogy megsérült a dobegység. Tegyen be egy új dobegységet. (Lásd: <i>A dobegység cseréje</i> című részt a(z) 92. oldalon!.)</li> </ul>

Példák a gyenge nyomtatási minőségre	Javasolt teendők
 <p data-bbox="179 556 440 610"><b>Fekete vonalak lefelé a papíron</b></p> <p data-bbox="152 625 467 710"><b>A nyomtatott oldalakon tonerfoltok láthatók lefelé a papíron.</b></p>	<ul style="list-style-type: none"> <li data-bbox="504 291 1245 376">■ A kék fül elcsúsztatásával tisztítsa meg a koronaszálat a dobegységben. A kék fület állítsa vissza az alapállásba (▲). (Lásd: <i>A koronavezeték tisztítása</i> című részt a(z) 85. oldalon!.)</li> <li data-bbox="504 392 1208 446">■ A festékkazetta károsodhat. Helyezzen be egy új festékkazettát. (Lásd: <i>Festékkazetta kicserélése</i> című részt a(z) 89. oldalon!.)</li> <li data-bbox="504 461 1245 515">■ Lehet, hogy megsérült a dobegység. Tegyen be egy új dobegységet. (Lásd: <i>A dobegység cseréje</i> című részt a(z) 92. oldalon!.)</li> <li data-bbox="504 531 1188 585">■ Lehet, hogy szennyeződött a beégető egység. Hívja a Brother viszonteladóját.</li> </ul>
 <p data-bbox="226 983 395 1010"><b>Gyenge fixálás</b></p>	<ul style="list-style-type: none"> <li data-bbox="504 722 1245 776">■ Nyissa fel a hátsó fedelet, és ellenőrizze, hogy a bal és jobb oldalon lévő két kék kar felfelé áll.</li> </ul> <div data-bbox="702 809 1045 1016" style="text-align: center;">  </div> <div data-bbox="718 1016 1034 1348" style="text-align: center;">  </div> <ul style="list-style-type: none"> <li data-bbox="504 1362 1222 1479">■ Válassza a <b>Javított festék rögzítés</b> módot a nyomtató illesztőprogramban. (Lásd: <i>Egyéb nyomtatási opciók</i> (Windows®) vagy <i>Nyomtatási beállítások</i> (Macintosh) a CD-ROM-on lévő <i>Szoftver használati útmutatóban</i>.)</li> </ul> <p data-bbox="532 1495 1222 1549">Ha ez sem javít eleget a helyzeten, válassza a <b>Vastagabb Papír</b> lehetőséget a <b>Média típus</b> beállításokban.</p>



## Hiba- és karbantartási üzenetek

Mint minden kifinomult irodai termék esetében, hibák léphetnek fel, és a kellékanyagokat pótolni kell. Ha ez történik, a készülék azonosítja a hibát vagy az igényelt megelőző karbantartást, és megjeleníti a megfelelő üzenetet. Leggyakrabban előforduló hiba- és karbantartási üzenetek:

A legtöbb hibát megszüntetheti, és a megelőző karbantartással kapcsolatos üzeneteket önmaga is elvégezheti. Ha további segítségre van szüksége, a Brother Megoldásközpontnál tájékozódhat a legfrissebb GYIK-ről és hibaelhárítási tanácsokról.

Látogasson meg bennünket az alábbi címen: <http://solutions.brother.com/>.

Hibaüzenet	Ok	Ajánlott intézkedés
1.t.lapelak.	Papírelakadás a papíradagoló tálcában.	(Lásd: <i>Papírelakadás</i> című részt a(z) 75. oldalon!.)
20 lapos limit	Az ADF kimeneti tálcaja elérte a maximális kapacitást.	Válasszon az alábbi lehetőségek közül: <ul style="list-style-type: none"> <li>■ Az eddig beszkenelt oldalak kiszolgálóra küldéséhez nyomja meg az 1. Küld gombot.</li> <li>■ A szkennelt oldalak törléséhez nyomja meg a 2. Törlés gombot.</li> </ul> Ha elküldi a korábban szkennelt oldalakat, és a további oldalakat is el kívánja küldeni egy kiszolgálóra, távolítsa el a szkennelt lapokat az ADF kimeneti tálcáról, és nyomja meg a <b>Start</b> gombot.
Beégető egység	A beégető egység hőmérséklete nem emelkedik a megfelelő mértékben adott időn belül.	Kapcsolja ki a készüléket, várjon néhány percet, majd kapcsolja be újra. Hagyja a gépet bekapcsolva 15 percig.
	A beégető egység túlhevült.	
Belső lapelak	Papírelakadás a gép belsejében.	(Lásd: <i>Papírelakadás</i> című részt a(z) 75. oldalon!.)
Csere PF Kit1	Ideje lecserélni a 1. tálca papíradagoló készletét.	Hívja a Brother viszonteladóját az 1. tálca papíradagoló egységének kicseréléséhez.
Csere PF KitTC	Ideje lecserélni a többcélú tálca papíradagoló készletét.	Hívja a Brother viszonteladóját a többcélú tálca papíradagoló egységének kicseréléséhez.
Cseréljen dobot	A dobegység élettartama lejárt.	Cserélje újra a dobegységet.  (Lásd: <i>A dobegység cseréje</i> című részt a(z) 92. oldalon!.)
	A dobegység számlálója nem áll vissza, amikor új dobegységet telepített.	<ol style="list-style-type: none"> <li>1 Nyissa ki az előlapot, és nyomja meg a <b>Clear/Back (Törlés/Vissza)</b> gombot.</li> <li>2 Nyomja meg a <b>1</b> gombot a visszaállításhoz.</li> </ol>

Hibaüzenet	Ok	Ajánlott intézkedés
Cseréljen tonert	A festékkazetta élettartama hamarosan lejár, és nem lehet nyomtatni.	Cserélje újra a festékkazettát. (Lásd: <i>Festékkazetta kicserélése</i> című részt a(z) 89. oldalon!.)
Dob hiba	A dobegységen lévő koronaszálat tisztítani kell.	Tisztítsa meg az elsődleges koronaszálat a dobegységen. (Lásd: <i>A koronavezeték tisztítása</i> című részt a(z) 85. oldalon!.)
	A dobegység élettartama lejárt.	Cserélje ki a dobegységet. (Lásd: <i>A dobegység cseréje</i> című részt a(z) 92. oldalon!.)
Duplex Letiltva	Helytelenül lett telepítve a kétoldalas tálcá.	Távolítsa el a kétoldalas tálcát, és telepítse újból.
Elakadt a duplex	Papírelakadás a kétoldalas tálcában.	(Lásd: <i>Papírelakadás</i> című részt a(z) 75. oldalon!.)
Fájlt átnevezni	Az USB flash memórián már létezik egy fájl ugyanazzal a névvel, amellyel menteni kívánja az aktuális adatokat.	Változtassa meg az USB flash memórián lévő fájl vagy a menteni kívánt fájl nevét.
Fedél nyitva	Zárja le az elülső fedelet.	Nincs teljesen lezárva a készülék előlapja.
Fedél nyitva	A biztosítékfedél nincs teljesen lezárva vagy beakadt a papír a készülék hátuljában, amikor bekapcsolta az áramot.	<ul style="list-style-type: none"> <li>■ Zárja be a Fixáló egység fedelét.</li> <li>■ Győződjön meg arról, hogy a papír nincs elakadva a készülék hátuljában, majd zárja be a biztosítékfedelelet, és nyomja meg az <b>Start</b> gombot.</li> </ul>
	Az ADF nyitva van a dokumentumok betöltésekor.	Csukja be a készülék adagoló fedelét, majd nyomja meg a <b>Stop/Exit (Stop/Kilépés)</b> gombot.
Fedél nyitva	Az adagoló fedél nincs teljesen lezárva.	Csukja be a készülék adagoló fedelét, majd nyomja meg a <b>Stop/Exit (Stop/Kilépés)</b> gombot.
Hátsó papírelak	A papír a gép hátsó részében akadt el.	(Lásd: <i>Papírelakadás</i> című részt a(z) 75. oldalon!.)
Hozzáférési hiba	A program eltávolítja az eszközt a közvetlen USB felületről az adatok feldolgozása közben.	Nyomja meg a <b>Stop/Exit (Stop/Kilépés)</b> gombot. Csatlakoztassa ismét az eszközt, és próbáljon meg nyomtatni a Közvetlen nyomtatás funkcióval.
Kazetta hiba	A festékkazetta nem lett megfelelően behelyezve.	Húzza ki a dobegységet, vegye ki a festékkazettát, majd helyezze azt vissza a dobegységbe.
Kevés a toner	Ha az LCD-kijelzőn a Kevés a toner üzenet jelenik meg, a nyomtatás lehetséges, azonban a készülék tájékoztatja, hogy a festékkazetta élettartama hamarosan lejár és a festékkazettát hamarosan le kell cserélni.	Rendeljen meg egy új festékkazettát.

Hibaüzenet	Ok	Ajánlott intézkedés
Képtelen nyom XX	Mechanikai hiba.	Áramtalanítsa a készüléket néhány percre, majd csatlakoztassa ismét.
Képtelen szke XX	Mechanikai hiba.	Áramtalanítsa a készüléket néhány percre, majd csatlakoztassa ismét.
Kim. tálcá tele	Az ADF kimeneti tálcája elérte a maximális kapacitást	Távolítsa el a szkennelt oldalakat az ADF kimeneti tálcájáról. Ha be szeretné szkennelni a dokumentumok további oldalait is, nyomja meg a <b>Start</b> gombot.
Lehűtés Kérem várjon	Túl forró a dobegység vagy a festékkazetta. A gép leállítja az aktuális nyomtatási feladatot, és átkapcsol hűtési üzemmódba. Hűtés közben hallani fogja a ventilátort, miközben a kijelzőn a Lehűtés, és a Kérem várjon üzenet jelenik meg.	Ellenőrizze, hogy a ventilátor hallhatóan működik-e és tegye szabaddá a légkibocsátó nyílást.  Ha a hűtő működésben van, távolítsa el minden akadályt a légkibocsátó nyílástól és hagyja a gépet bekapcsolva, de ne használja néhány percre.  Ha a ventilátor nem forog, húzza ki a készüléket néhány percre a hálózathoz, majd csatlakoztassa ismét.
Lézer csere	Ideje lecserélni a lézeres egységet.	Hívja a Brother viszonteladóját a lézeres egység kicseréléséhez.
Memória megtelt	Megtelt a gép memóriája.	<b>Másolás folyamatban</b> Válasszon az alábbi lehetőségek közül: <ul style="list-style-type: none"> <li>■ Nyomja meg a <b>Start</b> gombot a szkennelt oldalak másolásához.</li> <li>■ Nyomja meg a <b>Stop/Exit (Stop/Kilépés)</b> gombot, várjon, amíg befejeződik a többi folyamatban lévő művelet, majd próbálja meg ismét.</li> <li>■ Törölje a memóriában lévő adatokat. (Lásd: <i>Memória megtelt üzenet</i> című részt a(z) 36. oldalon!.)</li> </ul> <b>Nyomtatás folyamatban</b> Csökkentse a nyomtatás felbontását. (Lásd: <i>Speciális lapfűl</i> a CD-ROM-on található <i>Szoftver használati útmutatóban</i> .)
Nem használható	Nem kompatibilis vagy hibás eszköz van csatlakoztatva a közvetlen USB interfészhez.	Távolítsa el az USB flash memóriát a közvetlen USB interfészről.
Nincs Papír	Kifogyott a készülékből a papír, vagy nem megfelelően lett a papírtálcára helyezve.	Válasszon az alábbi lehetőségek közül: <ul style="list-style-type: none"> <li>■ Helyezzen ismét papírt a papírtálcára vagy a többcéltű tálcára.</li> <li>■ Távolítsa el a papírt, és töltsse be újra.</li> </ul>
Nincs tálcá	A papírtálcá nincs teljesen zárva.	Zárja megfelelően a papírtálcát.

Hibaüzenet	Ok	Ajánlott intézkedés
Nincs toner	A festékkazetta vagy a dobegység és a festékkazetta nem megfelelően lett behelyezve.	Helyezze be ismét a festékkazettát vagy a dobegységet és a festékkazettát.
Olvasztó csere	Ideje lecserélni a beégető egységet.	Hívja a Brother viszonteladóját a beégető egység kicseréléséhez.
Papírelakadás	A dokumentum nem lett megfelelően behelyezve, a készülék hibásan adagolta a papírt, vagy az automatikus lapadagoló (ADF) szkennelt dokumentum túl hosszú.	Lásd: <i>Dokumentum elakadás</i> című részt a(z) 74. oldalon! vagy <i>Az automatikus dokumentumadagoló (ADF) használata</i> című részt a(z) 19. oldalon!.
Papírelakadás	Papírelakadás a többcélú tálcában.	(Lásd: <i>Papírelakadás</i> című részt a(z) 75. oldalon!.)
Szkennelési hiba	Dokumentum található van az ADF bemeneti vagy kimeneti tálcáján.	Távolítsa el a dokumentumot az ADF kimeneti tálcájáról.
Túl sok fájl	Túl sok fájl található az USB flash memórián.	Csökkentse az USB flash memórián tárolt fájlok számát.
Védett eszköz	Az USB flash memória írásvédelmi kapcsolója be van kapcsolva.	Kapcsolja ki az USB flash memória írásvédelmi kapcsolóját.

## Dokumentum elakadás

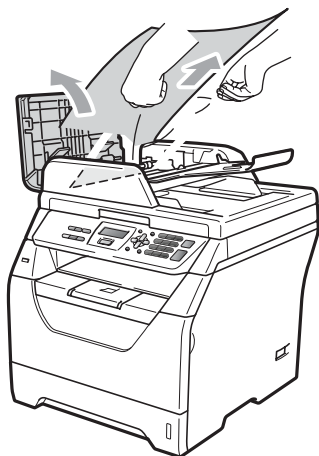
Dokumentum elakadása esetén kövesse az alábbi lépéseket.

### ! FONTOS

A beszorult dokumentum eltávolítása után ellenőrizze, hogy nincs papírmaradék a készülékben, amely újabb elakadást okozhat.

### A dokumentum az automatikus lapadagoló felső részén akadt el

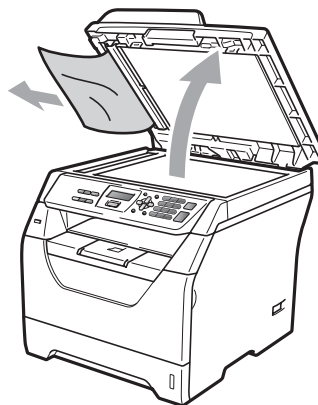
- 1 Vegye ki a lapadagolóból az összes többi papírt.
- 2 Nyissa fel az adagoló fedelét.
- 3 Jobb kéz felé húzza ki a beragadt papírt.



- 4 Zárja vissza az adagoló fedelét.
- 5 Nyomja meg a **Stop/Exit (Stop/Kilépés)** gombot.

### A dokumentum a dokumentum fedél alatt akadt el

- 1 Vegye ki a lapadagolóból az összes többi papírt.
- 2 Emelje fel a dokumentumfedelelet.
- 3 Bal kéz felé húzza ki a beszorult papírt.



- 4 Zárja vissza a dokumentumfedelelet.
- 5 Nyomja meg a **Stop/Exit (Stop/Kilépés)** gombot.

### A papír az ADF kimeneti tálcájában akadt el

- 1 Vegye ki a lapadagolóból az összes többi papírt.
- 2 Jobb kéz felé húzza ki a beragadt papírt.



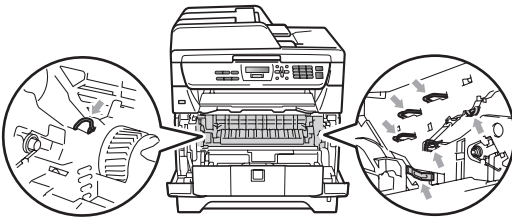
- 3 Nyomja meg a **Stop/Exit (Stop/Kilépés)** gombot.

## Papírelakadás

Megszüntetheti a papírelakadást, ha követi az itt leírt lépéseket.

### ! FONTOS

- Ellenőrizze, hogy behelyezte-e a festékkazettát és a dobegységet a készülékbe. Ha nem helyezte be a dobegységet, vagy helytelenül helyezte be azt, akkor az papírelakadáshoz vezethet a Brother készülékben.
- A statikus elektromosság okozta károk elkerülése érdekében **NE** érjen az alábbi ábrán látható elektródákhoz.



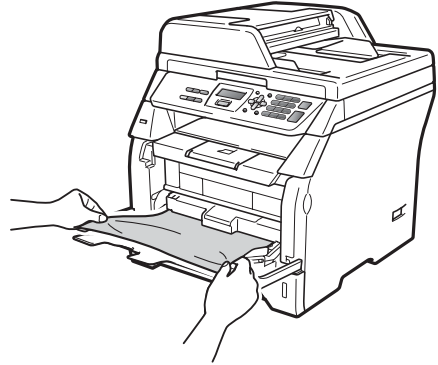
### Megjegyzés

- Ha a hibaüzenet nem tűnik el, nyissa ki és csukja be finoman az előlapot és a beégető fedelét a készülék alapállapotba állításához.
- A papírtálcák nevei az LCD-kijelzőn a következők:
  - Normál papírtálca: 1. t.
  - Többcélű tálca: Papírelakadás

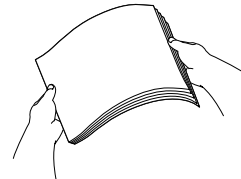
## A papír elakadt a többcélű tálcában

Ha az LCD-kijelzőn a Papírelakadás üzenet jelenik meg, kövesse ezeket a lépéseket:

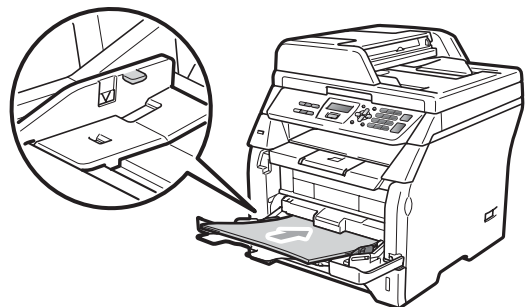
- 1 Távolítsa el a papírt a többcélű tálcából.
- 2 Távolítsa el a beakadt papírt a többcélű tálcából és a környékéről.



- 3 Nyomja meg a **Start** gombot.
- 4 Levegőztesse át az oldalakat, majd helyezze vissza azokat határozottan a többcélű tálcára.



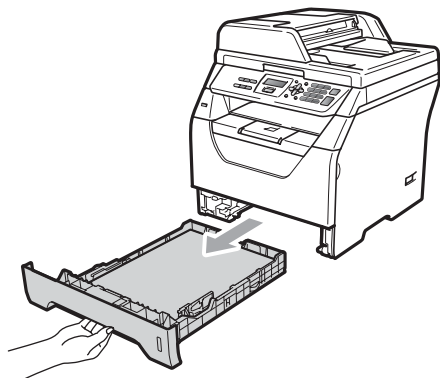
- 5 Amikor a többcélű tálcába tölt papírt, ellenőrizze, hogy a papír a tálca mindkét oldalán a maximális papírmagasság jelzése alatt van.



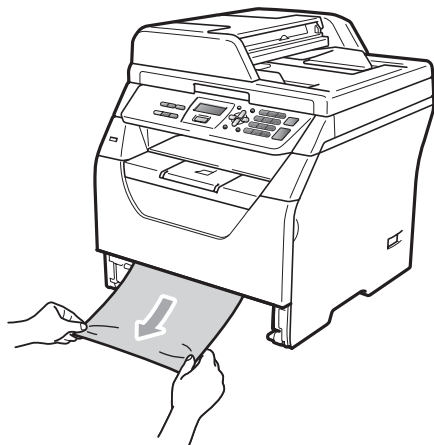
## A papír az 1. tálcán akadt el.

Ha az LCD-kijelzőn a 1. t. lapelak. üzenet jelenik meg, kövesse ezeket a lépéseket:

- 1 A papírtálcát húzza ki teljesen a készülékből.



- 2 Mindkét kézzel húzza ki lassan az elakadt papírt.

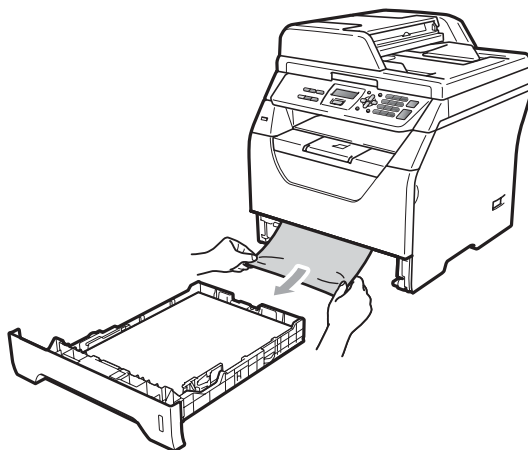


- 3 Ellenőrizze, hogy a papír a papírtálcá maximum papírjelzése (▼) alatt van. Miközben nyomva tartja a kék papírvezető kioldókarját, igazítsa a papírvezetőket a papírhoz. Ügyeljen rá, hogy a vezetők szilárdan illeszkedjenek a vágatokba.

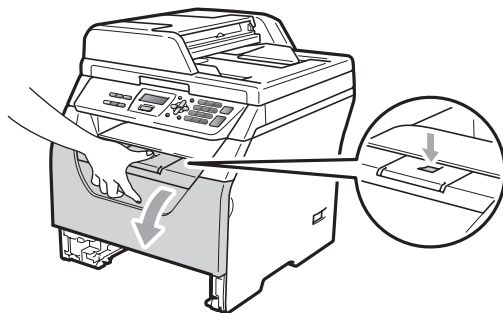
- 4 Helyezze vissza határozottan a papírtálcát.

## A papír a gép belsejében akadt el

- 1 Kapcsolja ki a gép főkapcsolóját. Húzza ki az összes kábelt a készülékből, majd húzza ki a tápvezetékét az elektromos csatlakozóaljzatból.
- 2 A papírtálcát húzza ki teljesen a készülékből.
- 3 Mindkét kézzel húzza ki lassan az elakadt papírt.



- 4 Nyomja meg az előlapnyitó gombot, és nyissa fel az előlapot.

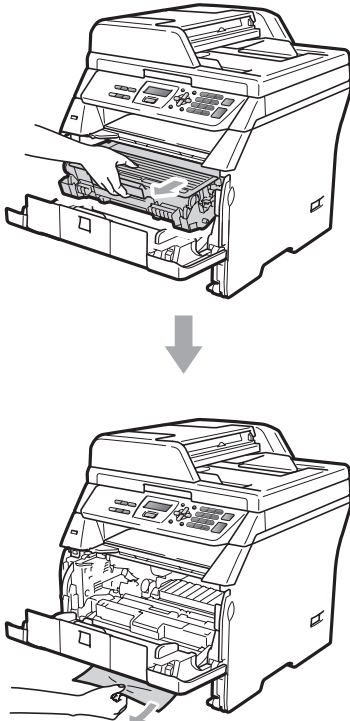


## ⚠ VIGYÁZAT

### 🔥 FORRÓ FELÜLET

Közvetlenül a készülék használata után néhány belső alkatrész különösen forró. Mielőtt megkezdene a papírelakadás megszüntetését, várjon legalább 10 percet, hogy a készülék lehűlhessen.

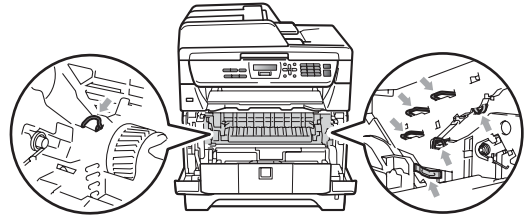
- 5 Lassan vegye ki a dobegységet és a festékkazettát. Az elakadt papír a dobegységgel és festékkazettával együtt kihúzható, vagy ezzel a művelettel láthatóvá válik a papír, így kihúzhatja azt a papírtálca nyílásából.



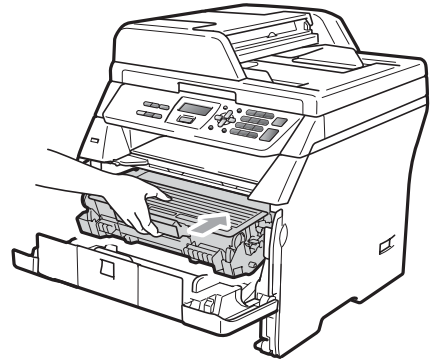
## ! FONTOS

Javasoljuk hogy a dobegység és a festékkazetta együttesét egy tiszta, sima felületre tegye, és helyezzen alájuk eldobható papírt arra az esetre, ha a festék véletlen kiburolna, kiszóródna.

A statikus elektromosság okozta károk elkerülése érdekében NE érjen az alábbi ábrán látható elektródákhoz.



- 6 Helyezze vissza a festékkazetta—dobegység szerelvényt a gépbe.

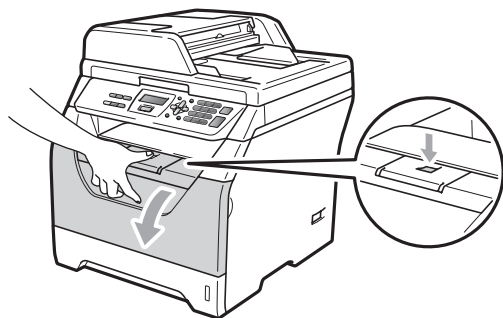


- 7 Csukja be az előlapot.
- 8 Helyezze vissza határozottan a papírtálcát.
- 9 Először csatlakoztassa ismét a készülék tápvezetékét az elektromos csatlakozóaljzatba, majd csatlakoztassa az összes kábelt. Kapcsolja be a készülék főkapcsolóját.



## A papír a dobegység és a festékkazetta együttesében akadt el

- 1 Kapcsolja ki a gép főkapcsolóját. Húzza ki az összes kábelt a készülékből, majd húzza ki a tápvezetéket az elektromos csatlakozójazatból.
- 2 Nyomja meg az előlapnyitó gombot, és nyissa fel az előlapot.

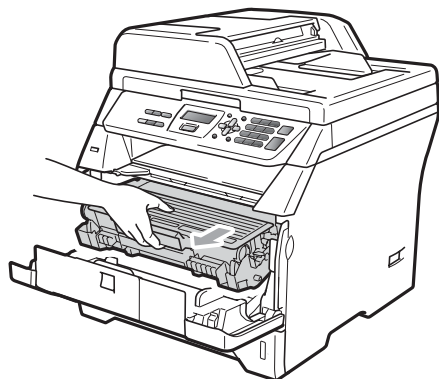


### ⚠ VIGYÁZAT

#### ⚠ FORRÓ FELÜLET

Közvetlenül a készülék használata után néhány belső alkatrész különösen forró. Mielőtt megkezdene a papírelakadás megszüntetését, várjon legalább 10 percet, hogy a készülék lehűlhessen.

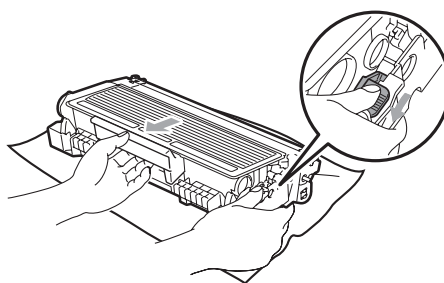
- 3 Lassan vegye ki a dobegységet és a festékkazettát.



### ! FONTOS

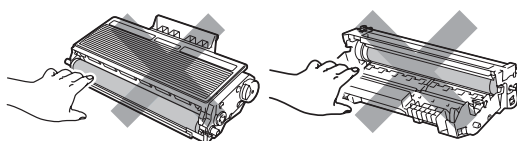
Javasoljuk hogy a dobegység és a festékkazetta együttesét egy tiszta, sima felületre tegye, és helyezzen alájuk eldobható papírt arra az esetre, ha a festék véletlen kiborulna, kiszóródna.

- 4 Nyomja le a kék rögzítő kart, és vegye ki a festékkazettát a dobegységből. Távolítsa el az esetleg elakadt papírt a dobegységből.



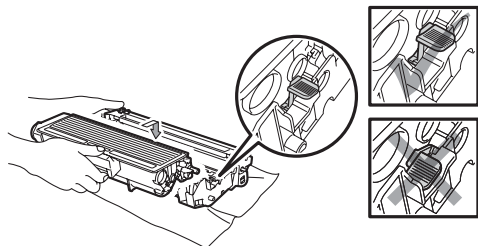
### ! FONTOS

- Óvatosan bánjon a festékkazettával. Ha a festék a kezére vagy a ruhájára ömlik, azonnal törölje le, vagy mossa le hideg vízzel.
- A nyomtatási problémák elkerülése érdekében NE érintse meg a készüléknek az alábbi ábrákon jelzett részeit.

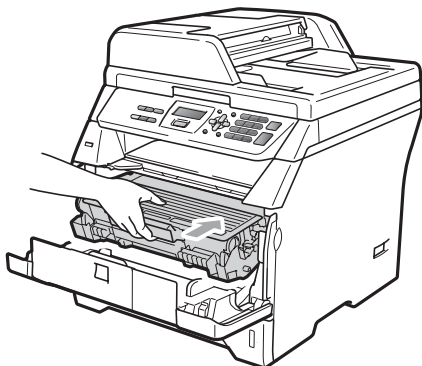


- 5 Távolítsa el az esetleg elakadt papírt a dobegységből.

- 6 Tegye vissza a festékkazettát a dobegységbe úgy, hogy a helyére kattanjon. Ha helyesen tette be, a kék rögzítő kar automatikusan megemelkedik.



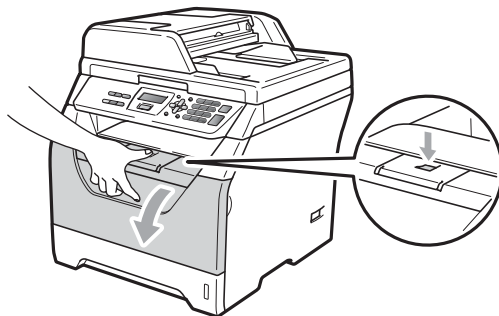
- 7 Helyezze vissza a festékkazetta—dobegység szerelvényt a gépbe.



- 8 Csukja be az előlapot.
- 9 Először csatlakoztassa ismét a készülék tápvezetékét az elektromos csatlakozóaljzatba, majd csatlakoztassa az összes kábelt. Kapcsolja be a készülék főkapcsolóját.

## A papír a gép hátsó részében akadt el

- 1 Kapcsolja ki a gép főkapcsolóját. Húzza ki az összes kábelt a készülékből, majd húzza ki a tápvezetékét az elektromos csatlakozóaljzattól.
- 2 Nyomja meg az előlapnyitó gombot, és nyissa fel az előlapot.

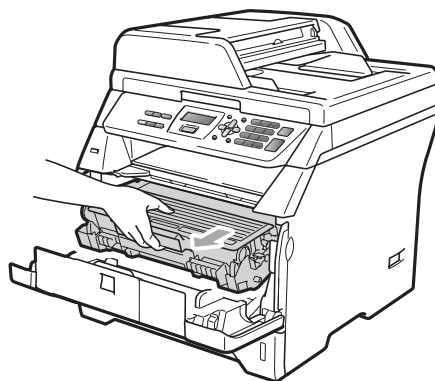


## ⚠ VIGYÁZAT

### ⚠ FORRÓ FELÜLET

Közvetlenül a készülék használata után néhány belső alkatrész különösen forró. Mielőtt megkezdene a papírelakadás megszüntetését, várjon legalább 10 percet, hogy a készülék lehülhessen.

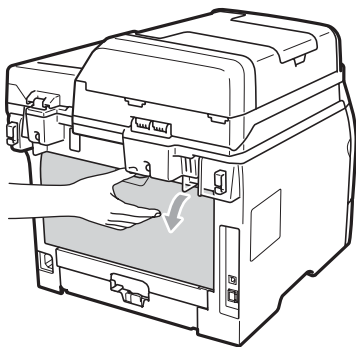
- 3 Lassan vegye ki a dobegységet és a festékkazettát.



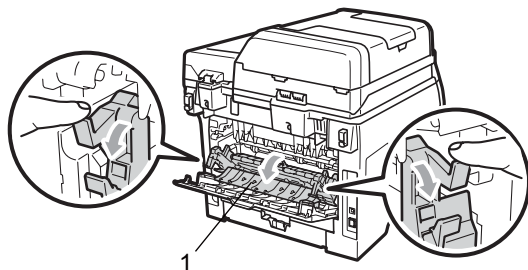
## ! FONTOS

Javasoljuk hogy a dobegység és a festékkazetta együttesét egy tiszta, sima felületre tegye, és helyezzen alájuk eldobható papírt arra az esetre, ha a festék véletlen kiborulna, kiszóródna.

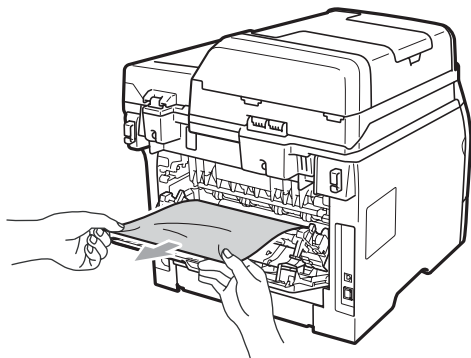
- 4 Nyissa ki a hátsó fedlapot (hátsó kimeneti tálcát).



- 5 Húzza a bal és jobb oldali füleket maga felé a biztosítékfedél kinyitásához (1).

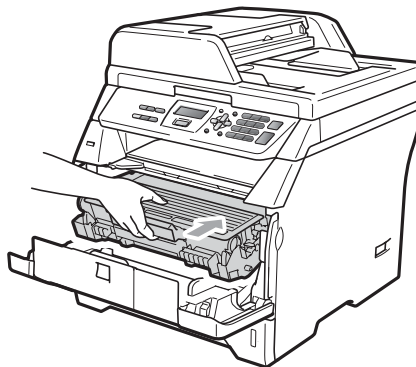


- 6 Húzzak ki az elakadt papírt a beégető egység nyílásán.



- 7 Zárja le a biztosítékfedelet és a hátsó fedelet (hátsó kimeneti tálcát).

- 8 Helyezze vissza a festékkazetta—dobegység szerelvényt a gépbe.

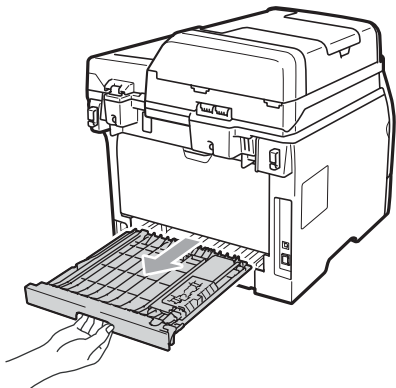


- 9 Csukja be az előlapot.

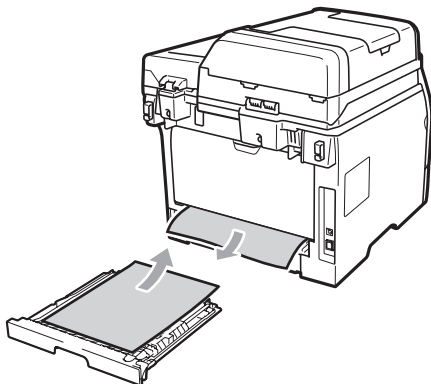
- 10 Először csatlakoztassa ismét a készülék tápvezetékét az elektromos csatlakozóaljzatba, majd csatlakoztassa az összes kábelt. Kapcsolja be a készülék főkapcsolóját.

## A papír elakadt a kétoldalas tálcában

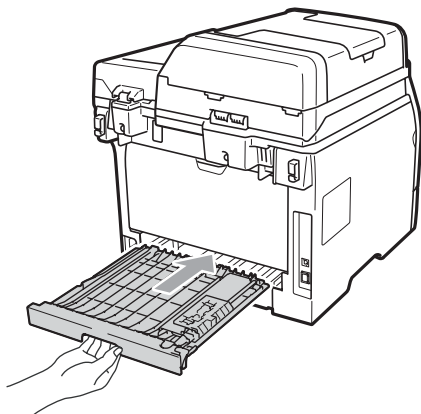
- 1 A kétoldalas tálcát húzza ki teljesen a készülékből.



- 2 Húzza ki az elakadt papírt a készülékből vagy a kétoldalas tálcából.



- 3 Helyezze vissza a kétoldalas tálcát a készülékbe.



## Szokásos karbantartás

### ! FIGYELEM

Semleges tisztítószeret használjon.

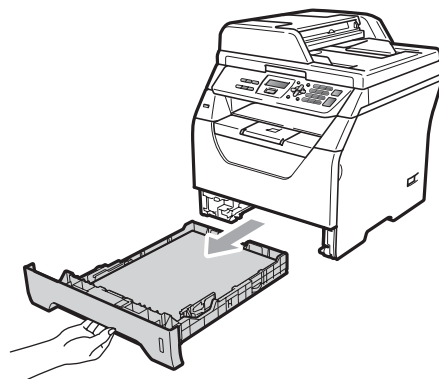
NE használjon semmilyen gyúlékony anyagot, sprayt vagy alkoholt/ammóniát tartalmazó szerves oldószert/folyadékot a gép belsejének vagy külső részének tisztításához. Ez tüzet vagy áramütést okozhat. (Bővebben lásd: *Fontos biztonsági utasítások* című részt a(z) 53. oldalon!.)

### ! FONTOS

A dobegység festéket tartalmaz, ezért óvatosan bánjon vele. Ha a festék a kezére vagy a ruhájára ömlik, azonnal törölje le, vagy mossa le hideg vízzel.

## A burkolat tisztításánál kövesse az alábbi lépéseket

- 1 Kapcsolja ki a készüléket. Húzza ki az összes kábelt a készülékből, majd húzza ki a tápvezetéket az elektromos csatlakozóaljzatból.
- 2 A papírtálcát húzza ki teljesen a készülékből.

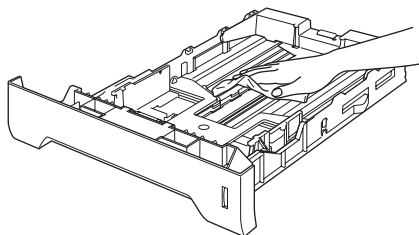


- 3 Törölje le a készülék külsejét egy száraz, szálmentes puha kendővel a por eltávolításához.



- 4 Távolítsa el minden papírt, ami a papírtálcán van.

- 5 Törölje le a port a papírtálca külsejéről és belsejéről egy száraz, szálmentes, puha kendővel.



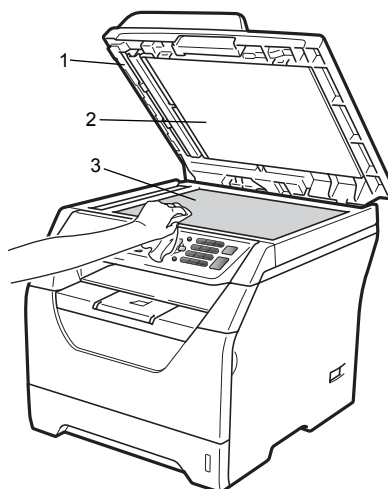
- 6 Töltse fel papírral, helyezze vissza, és rögzítse a papírtálcát.

- 7 Először csatlakoztassa ismét a készülék tápvezetékét az elektromos csatlakozóaljzatba, majd csatlakoztassa az összes kábelt. Kapcsolja be a készüléket.

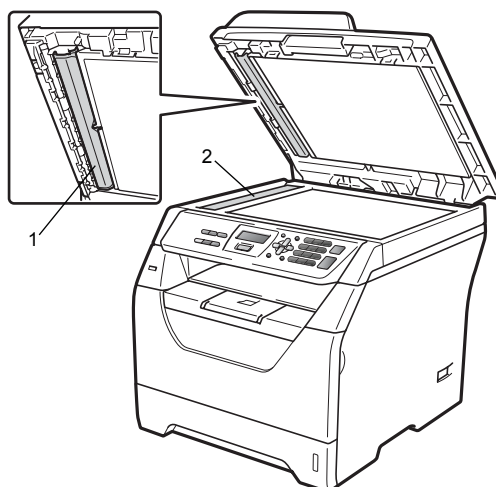
## A szkener tisztítása

- 1 Kapcsolja ki a készüléket. Húzza ki az összes kábelt a készülékből, majd húzza ki a tápvezetékét az elektromos csatlakozóaljzatból.

- 2 Emelje fel a dokumentumfedelelet (1). A fehér műanyag felületet (2) és az alatta található szkener üveget (3) puha, szőszmentes, vízzel megnedvesített ruhával tisztítsa meg.



- 3 Az ADF egységben a fehér rudat (1) és az alatta található lapolvasóüveg-szalagot (2) puha, szőszmentes, vízzel megnedvesített ruhával tisztítsa meg.



- 4 Először csatlakoztassa ismét a készülék tápvezetékét az elektromos csatlakozóaljzatba, majd csatlakoztassa az összes kábelt. Kapcsolja be a készüléket.



### Megjegyzés

A lapolvasóüveg és a lapolvasóüveg-szalag puha, szőszmentes és vízzel megnedvesített ruhával történő tisztítása mellett húzza végig ujjait a felületükön, hogy nem érez-e rajtuk valamit. Ha szennyeződést vagy törmelékeket érez ujjával, az adott részre koncentráva tisztítsa meg újra a felületet. Előfordulhat, hogy háromszor-négyszer meg kell ezt ismételnie. Ellenőrzésképpen minden tisztítás után készítsen egy másolatot.

## Lézeres lapolvasóablak tisztítása

### ⚠ FIGYELEM

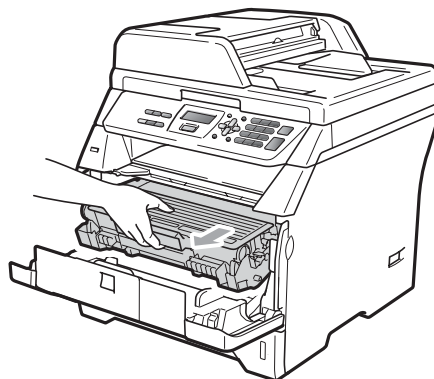
Semleges tisztítószeret használjon.

NE használjon semmilyen gyúlékony anyagot, sprayt vagy alkoholt/ammóniát tartalmazó szerves oldószert/folyadékot a gép belsejének vagy külső részének tisztításához. Ez tüzet vagy áramütést okozhat. További információ: *Fontos biztonsági utasítások* című részt a(z) 53. oldalon!.

### ! FONTOS

NE érintse meg kézzel a lézeres lapolvasóablakot.

- 1 A készülék belsejének tisztítása előtt kapcsolja ki a készüléket. Húzza ki az összes kábelt a készülékből, majd húzza ki a tápvezetékét az elektromos csatlakozóaljzattól.
- 2 Nyissa ki az előlapot, és lassan vegye ki a dobegység és a festékkazetta együttesét.



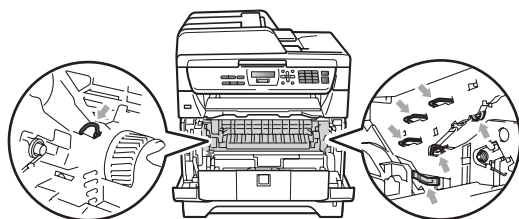
## **⚠ VIGYÁZAT**

### **⚠ FORRÓ FELÜLET**

Közvetlenül a készülék használata után néhány belső alkatrész különösen forró. Mielőtt megkezdene a papírelakadás megszüntetését, várjon legalább 10 percet, hogy a készülék lehűlhessen.

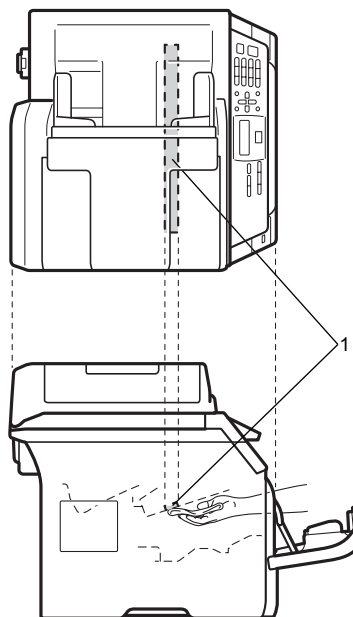
## **! FONTOS**

- A statikus elektromosság okozta károk elkerülése érdekében NE érjen az alábbi ábrán látható elektródákhoz.

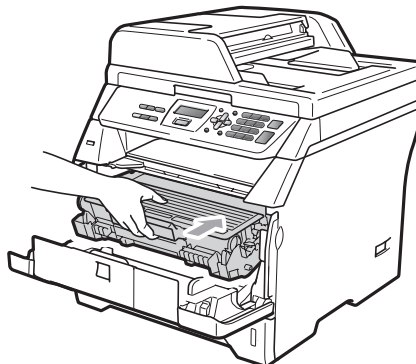


- Javasoljuk, hogy a dobegységet tiszta, sima felületre tegye, és alá eldobható papírt helyezzen arra az esetre, ha a festék véletlenül kiborulna, kiszóródna.

- 3 Törölje le a lézer szkennert (1) egy száraz, szálmentes, puha kendővel.



- 4 Helyezze vissza a festékkazetta—dobegység szerelvényét a gépbe.



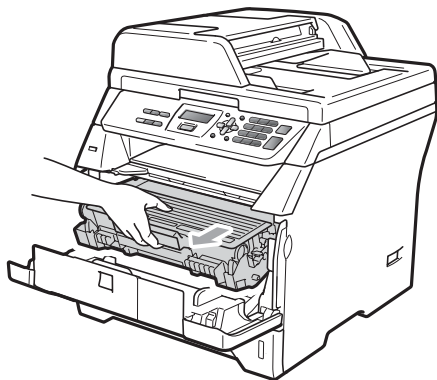
- 5 Csukja be az előlapot.
- 6 Először csatlakoztassa ismét a készülék tápvezetékét az elektromos csatlakozóaljzatba, majd csatlakoztassa az összes kábelt. Kapcsolja be a készüléket.



## A koronavezeték tisztítása

Ha problémái adódnak a nyomtatás minőségével, tisztítsa meg a koronaszálat a következőképpen:

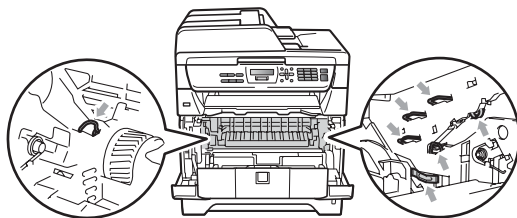
- 1 Kapcsolja ki a készüléket. Húzza ki az összes kábelt a készülékből, majd húzza ki a tápvezetékét az elektromos csatlakozójából.
- 2 Nyissa ki az előlapot, és lassan vegye ki a dobegység és a festékkazetta együttesét.



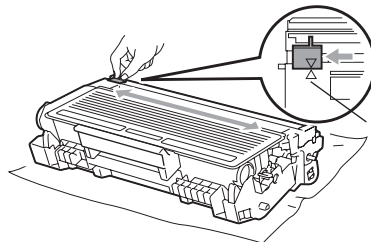
### ! FONTOS

- Javasoljuk hogy a dobegység és a festékkazetta együttesét egy tiszta, sima felületre tegye, és helyezzen alájuk eldobható papírt arra az esetre, ha a festék véletlen kiborulna, kiszóródna.
- Óvatosan bánjon a festékkazettával. Ha a festék a kezére vagy a ruhájára ömlik, azonnal törölje le, vagy mossa le hideg vízzel.

- A statikus elektromosság okozta károk elkerülése érdekében NE érjen az alábbi ábrán látható elektródákhoz.



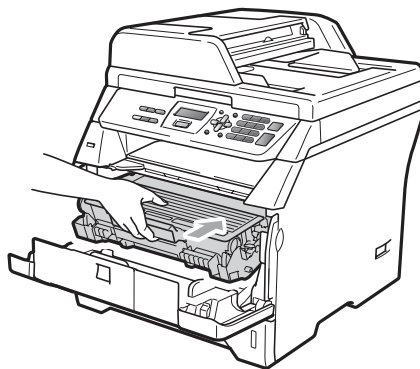
- 3 Tisztítsa meg a koronaszálat a dobegységben úgy, hogy a kék fület néhányszor finoman jobbról balra, majd balról jobbra csúsztatja.



### Megjegyzés

A kék fület állítsa vissza az alapállásba (▲) (1). Ha nem teszi, a nyomtatott oldalakon függőleges csíkok jelenhetnek meg.

- 4 Helyezze vissza a festékkazetta—dobegység szerelvényét a gépbe.



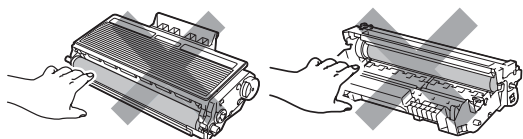
- 5 Csukja be az előlapot.



- 6 Először csatlakoztassa ismét a készülék tápvezetékét az elektromos csatlakozóaljzatba, majd csatlakoztassa az összes kábelt. Kapcsolja be a készüléket.

## ! FONTOS

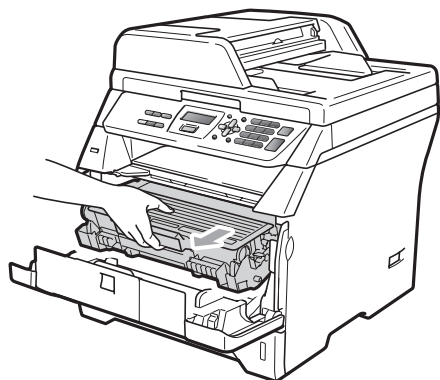
A nyomtatási problémák elkerülése érdekében NE érintse meg a készüléknek az alábbi ábrákon jelzett részeit.



## A dobegység tisztítása

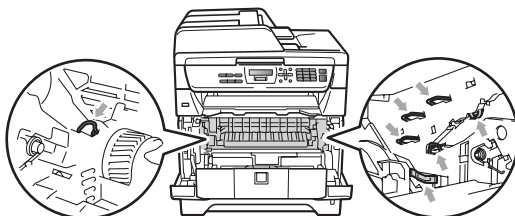
Ha problémái adódnak a nyomtatás minőségével, tisztítsa meg a dobegységet a következőképpen.

- 1 Kapcsolja ki a készüléket. Ezután húzza ki a tápvezetékét az elektromos csatlakozóaljzattól.
- 2 Nyissa ki az előlapot, és lassan vegye ki a dobegység és a festékkazetta együttesét.

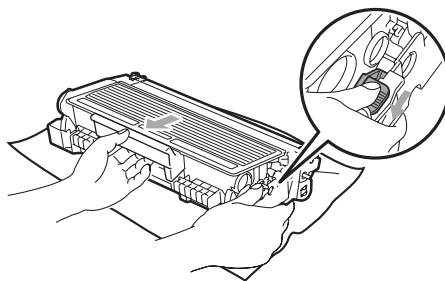


## ! FONTOS

- Javasoljuk hogy a dobegység és a festékkazetta együttesét egy tiszta, sima felületre tegye, és helyezzen alájuk eldobható papírt arra az esetre, ha a festék véletlen kiborulna, kiszóródna.
- A statikus elektromosság okozta károk elkerülése érdekében NE érjen az alábbi ábrán látható elektródákhoz.

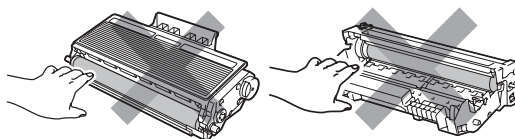


- 3 Nyomja le a kék rögzítő kart, és vegye ki a festékkazettát a dobegységből.

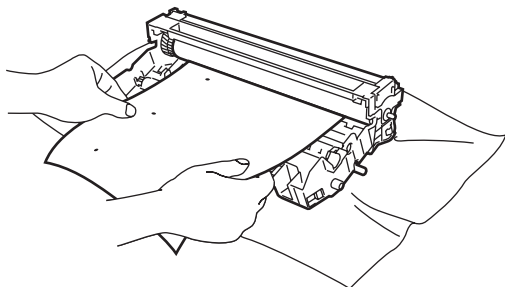


## ! FONTOS

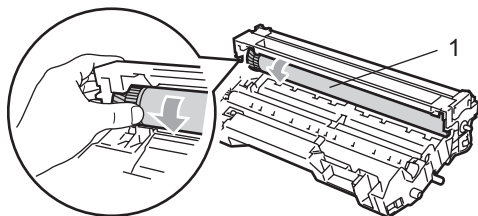
- Óvatosan bánjon a festékkazettával. Ha a festék a kezére vagy a ruhájára ömlik, azonnal törölje le, vagy mossa le hideg vízzel.
- A nyomtatási problémák elkerülése érdekében NE érintse meg a készüléknek az alábbi ábrákon jelzett részeit.



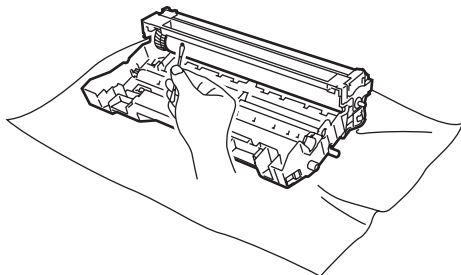
- 4 Helyezze a nyomtatási mintát a dob elé, hogy megállapíthassa a gyenge nyomtatás helyét.



- 5 Forgassa a dobegység kerekét kézzel, és figyelje az OPC dob felületét (1).



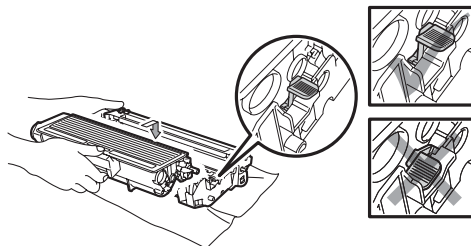
- 6 Ha megtalálta a nyomot a dobon, amely egybeesik a nyomtatott mintával, óvatosan törölje az OPC dob felületét egy száraz pamut törlőruhával mindaddig, amíg a por vagy a ragasztó le nem jön a hengerről.



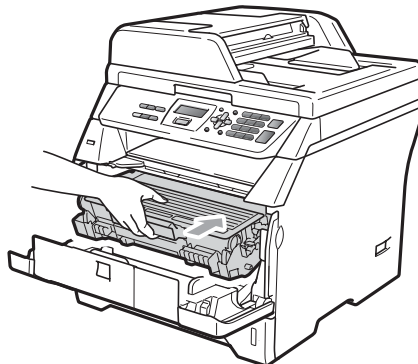
## ! FONTOS

- A dob fényérzékeny, ezért NE érintse azt meg.
- NE használjon a fényérzékeny dob tisztításához éles tárgyat sem.
- NE alkalmazzon túlzott erőhatást a dobegység tisztítása során.

- 7 Tegye vissza a festékkazettát a dobegységbe úgy, hogy a helyére kattanjon. Ha helyesen tette be a kazettát, a kék rögzítő kar automatikusan megemelkedik.



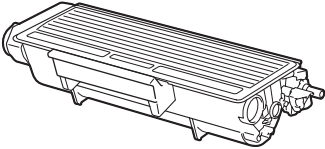
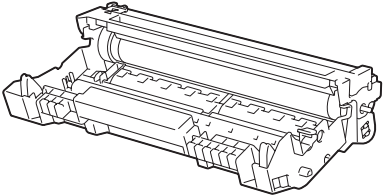
- 8 Helyezze vissza a festékkazetta—dobegység szerelvényt a gépbe.



- 9 Csatolja be az előlapot.
- 10 Először csatlakoztassa ismét a készülék tápvezetékét az elektromos csatlakozóaljzatba, majd csatlakoztassa az összes kábelt. Kapcsolja be a készüléket.

# Kellékanyagok cseréje

Ki kell cserélnie a kellékanyagokat, amikor a készülék jelzi, hogy azok élettartama lejárt.

Festékkazetta	Dobegység
	
Rendelési szám: TN-3230, TN-3280	Rendelési szám: DR-3200

## ! FONTOS

- Javasoljuk hogy a használt kellékanyagokat papírra helyezze arra az esetre, ha a bennük levő anyag véletlen kiborulna, kiszóródna.
- Zárja le hermetikusan a használt kellékanyagok csomagolását, hogy ne folyhasson ki semmi.



### Megjegyzés

- A kellékanyagokat a helyi szabályozások szerint dobja ki, a háztartási hulladéktól elkülönítve. Ha bármilyen kérdése van, hívja a helyi hulladékkezeléssel foglalkozó hivatalt.
- Ha nem az ajánlottal azonos papírtípust használ, a készülék és a kellékanyagok élettartama csökkenhet.

## Festékkazetta kicserélése

A nagy kapacitású festékkazettával nagyjából 8 000 oldal<sup>1</sup>, a standard festékkazettával nagyjából 3 000 oldal<sup>1</sup> nyomtatható. A tényleges oldalszám függ a dokumentumok típusától (például normál levél, részletes grafika). A készülék a kezdő festékkazettával van felszerelve, amelyet körülbelül 2 000 oldal után cserélni kell. Ha a festék kezd kifogyni, akkor az LCD-kijelzőn a **Kevés a toner** felirat jelenik meg.

<sup>1</sup> A festékkazetta körülbelüli kapacitását az ISO/IEC 19752 szerint határoztuk meg.



### Megjegyzés

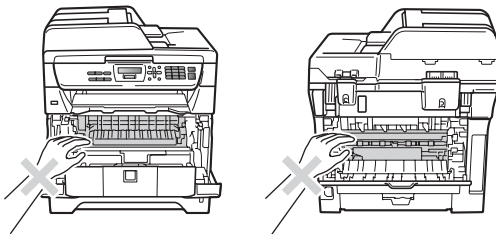
Érdemes már akkor készenlétbe helyezni egy új festékkazettát, amikor megjelenik a kijelzőn a **Kevés a toner** figyelmeztető üzenet.

## ⚠ VIGYÁZAT

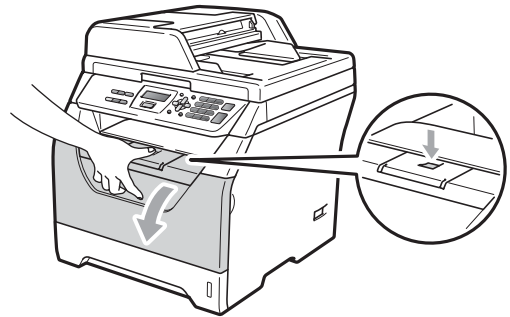


### FORRÓ FELÜLET

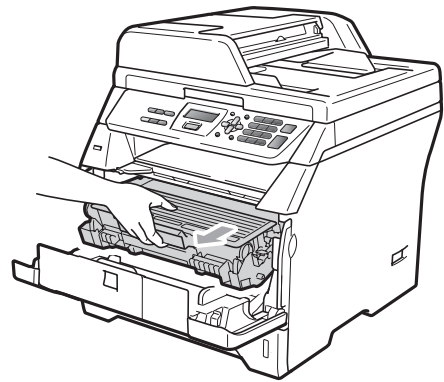
Közvetlenül a készülék használata után néhány belső alkatrész különösen forró. A sérülések elkerülése érdekében a készülék elő- vagy hátlapjának (hátsó kimeneti tálca) felnyitásakor **NE** érjen hozzá az ábrán jelölt részekhez. Ellenkező esetben megégetheti magát.



- 1 Nyomja meg az előlapnyitó gombot, és nyissa fel az előlapot.

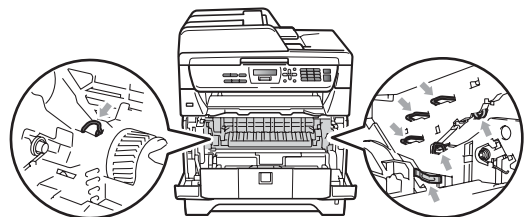


- 2 Lassan vegye ki a dobegységet és a festékkazettát.

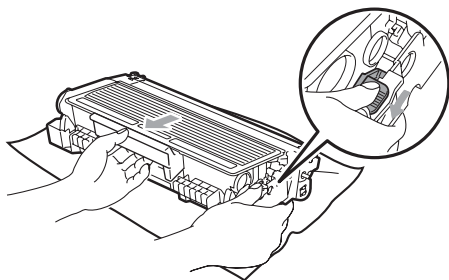


## ! FONTOS

- Javasoljuk hogy a dobegység és a festékkazetta együttesét egy tiszta, sima felületre tegye, és helyezzen alájuk eldobható papírt arra az esetre, ha a festék véletlen kiborulna, kiszóródna.
- A statikus elektromosság okozta károk elkerülése érdekében **NE** érjen az alábbi ábrán látható elektródákhoz.



- 3 Nyomja le a kék rögzítő kart, és vegye ki a használt festékkazettát a dobegységből.

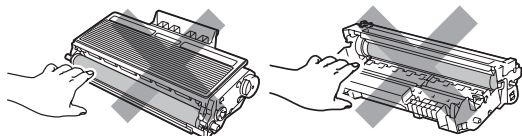


## ! FIGYELEM

A festékkazettákat NE dobja tűzbe. Felrobbanhat, és sérülést okozhat.

## ! FONTOS

- Óvatosan bánjon a festékkazettával. Ha a festék a kezére vagy a ruhájára ömlik, azonnal törölje le, vagy mossa le hideg vízzel.
- A nyomtatási problémák elkerülése érdekében NE érintse meg a készülék mellékelt ábrán jelzett részeit.

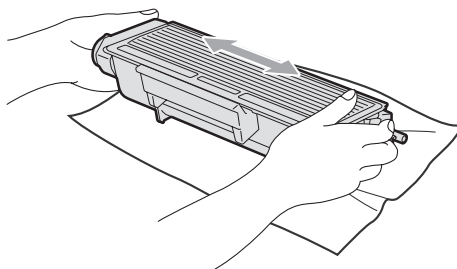


- A Brother készülékeket adott műszaki paramétereket teljesítő festékek használatára tervezték, az eredeti Brother festékkazettákkal (TN-3230/TN-3280) nyújtanak optimális teljesítményt. A Brother nem tudja garantálni a festék vagy a kazetta optimális teljesítményét, ha más márkájú festéket vagy festékkazettát használ. Ezért a Brother azt javasolja, hogy kizárólag Brother márkájú

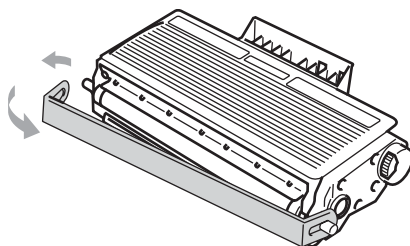
festékkazettát helyezzen a nyomtatóba, és ne töltsen fel a használt kazettát másfajta festékkel. A jótállás nem vonatkozik a dobegység vagy egyéb alkatrészek olyan károsodásának javítására, amely azért keletkezett, mert az Ön által használt, nem eredeti Brother márkájú festékkazetta nem illik az Ön készülékébe, vagy mert a festék nem alkalmas a készülékben való használatra.

- Csak közvetlenül azelőtt csomagolja ki a festékkazettákat, hogy a készülékbe helyezné azokat. Ha sokáig hagyja kibontva a kazettát, akkor csökken annak élettartama.
- Gondosan zárja le a használt festékkazettát egy megfelelő zacskóban, hogy ne folyjon ki belőle a festék.

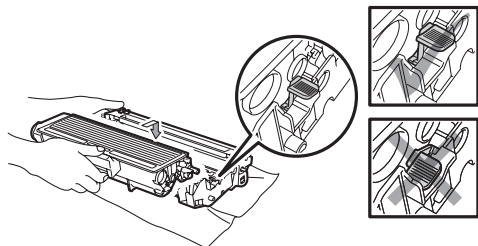
- 4 Csomagolja ki az új kazettát. Finoman rázza meg többször oldalirányban, hogy a kazettában a festék egyenletesen oszoljon el.



- 5 Távolítsa el a védőburkolatot.



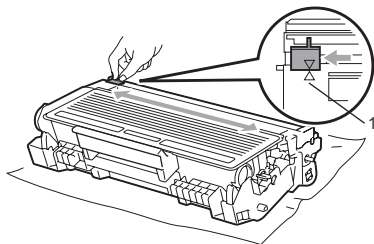
- 6 Helyezze az új festékkazettát a dobegységbe úgy, hogy a helyére kattanjon. Ha helyesen tette be, a rögzítő kar automatikusan megemelkedik.



### Megjegyzés

Ellenőrizze, hogy megfelelően helyezte-e be a festékkazettát, mert hibás behelyezés esetén a kazetta elválhat a dobegységtől.

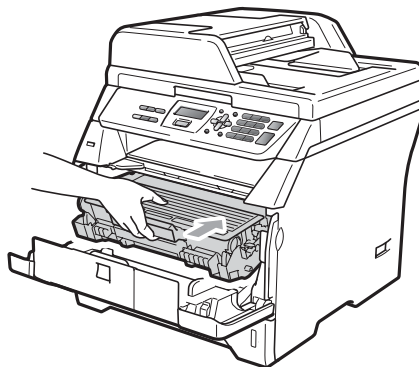
- 7 Tisztítsa meg a koronaszálát a dobegységben úgy, hogy a kék fület néhányszor finoman jobbról balra, majd balról jobbra csúsztatja.



### Megjegyzés

A kék fület állítsa vissza az alapállásba (▲) (1). Ha nem teszi, a nyomtatott oldalakon függőleges csíkok jelenhetnek meg.

- 8 Helyezze vissza a festékkazetta—dobegység szerelvényét a gépbe.



- 9 Csukja be az előlapot.



### Megjegyzés

NE kapcsolja ki a készüléket és ne nyissa ki az előlapot addig, amíg a kijelző vissza nem tér a készenléti állapotába.

## A dobegység cseréje

A készülék egy dobegység segítségével nyomtat a papírra. Ha az LCD-kijelzőn a Cseréljen dobot üzenet jelenik meg, a dobegység élettartama hamarosan lejár, és itt az ideje, hogy újat vásároljon. Még ha az LCD-kijelzőn a Cseréljen dobot üzenet látható, egy ideig folytathatja a nyomtatást a dobegység lecserélése nélkül. Ha azonban lényegesen romlik a nyomtatás minősége (még akár a Cseréljen dobot üzenet megjelenése előtt), akkor ki kell cserélni a dobegységet. Ha kicseréli a dobegységet, tisztítsa ki a készüléket. (Lásd: *Lézeres lapolvasóablak tisztítása* című részt a(z) 83. oldalon!.)

### ! FONTOS

A dobegység cseréjekor óvatosan kezelje azt, mert festék lehet benne. Ha a festék a kezére vagy a ruhájára ömlik, azonnal törölje le, vagy mossa le hideg vízzel.

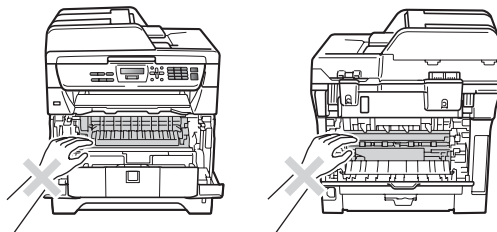
### Megjegyzés

A dobegység fogyó eszköz, így bizonyos időközönként ki kell cserélni. Számos tényező befolyásolja a dob élettartamát, például a hőmérséklet, a páratartalom, a papír típusa, és hogy mennyi festéket használ egy-egy munkafeladathoz. A dobegység becsült élettartama nagyjából 25 000 oldal<sup>1</sup>. A ténylegesen kinyomtatott oldalak száma azonban számottevően kevesebb is lehet a becsült értéknél. Mivel nem áll módunkban ellenőrizni a henger tényleges élettartamát befolyásoló tényezőket, ezért nem tudjuk garantálni azt a minimális oldalszámot, amelyet a dobegységgel nyomtathat.

<sup>1</sup> A dob élettartama becsült érték, és a használat típusától függően változhat.

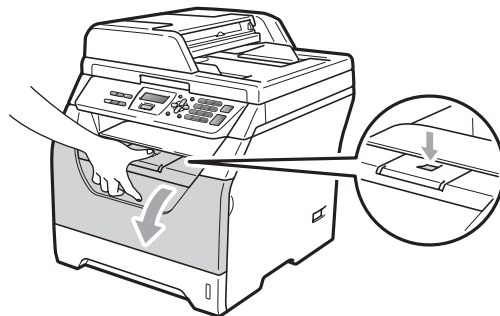
## ⚠ VIGYÁZAT

### ⚠ FORRÓ FELÜLET

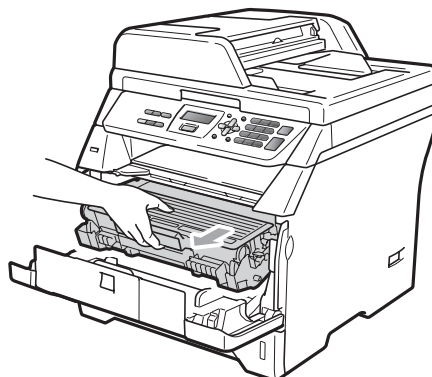


Közvetlenül a készülék használata után néhány belső alkatrész különösen forró. A sérülések elkerülése érdekében a készülék elő- vagy hátlapjának (hátsó kimeneti tálca) felnyitásakor NE érjen hozzá az ábrán jelölt részekhez. Ellenkező esetben megégetheti magát.

- 1 Nyomja meg az előlapnyitó gombot, és nyissa fel az előlapot.



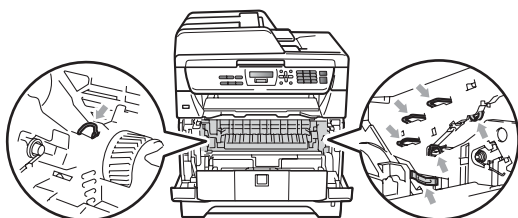
- 2 Lassan vegye ki a dobegységet és a festékkazettát.





## ! FONTOS

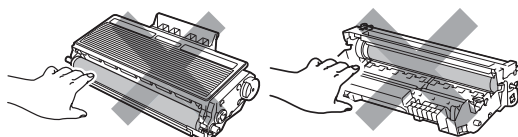
- Javasoljuk hogy a dobegység és a festékkazetta együttesét egy tiszta, sima felületre tegye, és helyezzen alájuk eldobható papírt arra az esetre, ha a festék véletlen kiburulna, kiszóródna.
- A statikus elektromosság okozta károk elkerülése érdekében NE érjen az alábbi ábrán látható elektródákhoz.



- 3 Nyomja le a kék rögzítő kart, és vegye ki a festékkazettát a dobegységből.

## ! FONTOS

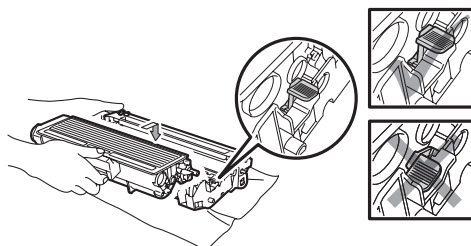
- A nyomtatási problémák elkerülése érdekében NE érintse meg a készülék mellékelt ábrán jelzett részeit.



- Várjon az új dobegység kicsomagolásával addig, amíg be nem helyezi a készülékbe. A közvetlen napfény vagy a szobai világítás károsíthatja a dobegységet.
- Gondosan zárja le a dobegységet egy tasakba, hogy ne folyjon ki belőle a festékanyag.

- 4 Csomagolja ki az új dobegységet.

- 5 Helyezze a festékkazettát az új dobegységbe úgy, hogy az a helyére kattanjon. Ha helyesen tette be a kazettát, a kék rögzítő kar automatikusan megemelkedik.



## Megjegyzés

Ellenőrizze, hogy megfelelően helyezte-e be a festékkazettát, mert hibás behelyezés esetén a kazetta elválhat a dobegységtől.

- 6 Helyezze vissza az új dobegység és festékkazetta együttest a gépbe. Ne zárja le az előlapot.

- 7 Nyomja meg a **Clear/Back (Törlés/Vissza)** gombot.

Dob csere volt?  
1. Igen 2. Nem

Az új dobegység telepítésének megerősítéséhez nyomja meg az **1** gombot.

- 8 Amikor az LCD kijelzőn a **Elfogadva** üzenet jelenik meg, zárja le az előlapot.



# Időszakos karbantartás által érintett alkatrészek cseréje

Az időszakos karbantartás által érintett alkatrészeket rendszeresen le kell cserélni a nyomtatási minőség megőrzése érdekében. Az alábbi alkatrészeket körülbelül 50 000 oldalanként cserélni kell a többcélú tálca papíradagolója, illetve 100 000 oldal után az 1. tálca papíradagolója, a beégető és a lézeres egység esetén. Hívja a Brother viszonteladóját, ha a következő üzenetek jelennek meg az LCD kijelzőn.

LCD üzenet	Leírás
Csere PF KitTC	Cserélje le a többcélú tálca papíradagoló készletét.
Csere PF Kit1	Cserélje le az 1. tálca papíradagoló készletét.
Olvasztó csere	Cserélje le a beégető egységet.
Lézer csere	Cserélje le a lézeres egységet.

## Készülék információi

### Sorozatszám ellenőrzése

A készülék sorozatszámát az LCD-kijelzőn nézheti meg.

- 1 Nyomja meg a következő gombokat: **Menu (Menü)**, **5**, **3**.
- 2 Nyomja meg a **Stop/Exit (Stop/Kilépés)** gombot.

### Oldalszámlálók ellenőrzése

A készülék oldalszámlálóit a másolt oldalak, a nyomtatott oldalak, a jelentések és listák szerint, vagy összesítve tekintheti meg.

- 1 Nyomja meg a következő gombokat: **Menu (Menü)**, **5**, **4**.
- 2 Nyomja meg a **▲** vagy **▼** gombot a következők megtekintéséhez: **Teljes**, **Lista**, **Másol** vagy **Nyomtat**.
- 3 Nyomja meg a **Stop/Exit (Stop/Kilépés)** gombot.

### Az alkatrészek fennmaradó élettartamának ellenőrzése

Megjelenítheti a készülék dobegységének időszakos karbantartás során cserélendő alkatrészeinek fennmaradó élettartamát.

- 1 Nyomja meg a következő gombokat: **Menu (Menü)**, **5**, **6**.
- 2 Használja a **▲** vagy a **▼** gombot a választáshoz: 1.Dob, 2.Olvasztó, 3.Lézer, 4.PF készlet TC vagy 5.PF készlet 1. Nyomja meg a **OK** gombot.
- 3 Nyomja meg a **Stop/Exit (Stop/Kilépés)** gombot.

## Visszaállítás

Visszaállíthatja a készülék összes beállítását a gyári beállításokra.

A Brother kifejezetten ajánlja, hogy a készülék kidobásakor hajtsa végre ezt a műveletet.



### Megjegyzés

Húzza ki az interfész kábelt a visszaállítás előtt.

- 1 Nyomja meg a következő gombokat: **Menu (Menü), 1, 7, 1.**
- 2 Nyomja meg a **1** vagy a **2** gombot, és válassza a **1.Null.** vagy a **2.Kilép** beállítást.
- 3 Ha a **1.Null.** lehetőséget választja a **2** lépésben, a készülék kérni fogja az újraindítást. Nyomja meg a **1** vagy a **2** gombot, és válassza a **1.Igen** vagy a **2.Nem** beállítást.  
Ha megnyomja a **1.Igen** gombot, a készülék elkezd a visszaállítást.

## Csomagolás és szállítás

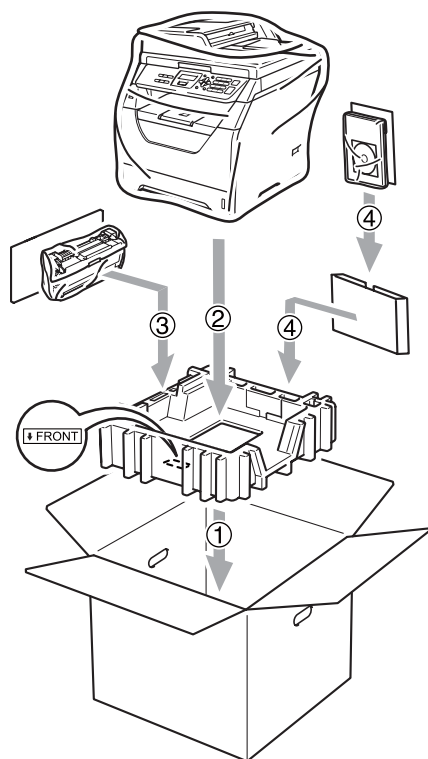
### ⚠ VIGYÁZAT

Csomagolás előtt győződjön meg arról, hogy a készülék teljesen kihűlt. Ehhez áramtalanítsa és hagyja legalább 30 percig hűlni.

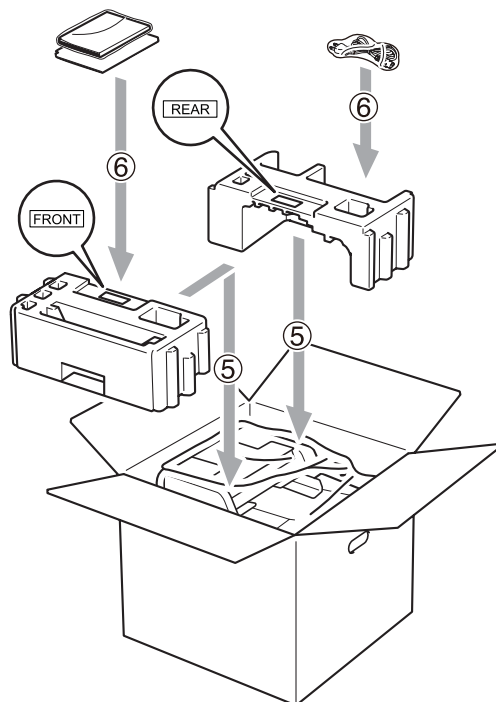
Ha szállítja a készüléket, használja a készülékhez mellékelt csomagolóanyagokat. Ha nem megfelelően csomagolja be a készüléket, azzal érvénytelenítheti a garanciát.

- 1 Kapcsolja ki a készüléket.
- 2 Húzza ki az összes kábelt és az elektromos kábelt a készülékből.
- 3 Nyomja meg az előlapnyitó gombot, és nyissa fel az előlapot.
- 4 Vegye ki a dobegységet és a festékkazettát. Hagyja a festékkazettát a dobegységben.
- 5 Helyezze a dobegység és a festékkazetta együttesét egy műanyag tasakba, és zárja be a tasakot.
- 6 Csukja be az előlapot.

- 7** Helyezze a „FRONT” jelű polisztirolhabdarabot az eredeti dobozba (1). Csomagolja a készüléket a műanyag zacskóba, és helyezze az eredeti dobozba (2). Helyezze be a festékkazetta-dobegység szerelvényt az alábbi ábrának megfelelően (3). Helyezze be a Használati útmutatót (ha rendelkezésre áll) és a CD-ROM-ot a gép hátulja mögötti helyre (4).



- 8** Fogja a két polisztirolhab darabot, és a készülék elejére helyezze a „FRONT” jelű polisztirolhab darabot, a készülék hátuljára pedig a „REAR” jelű polisztirolhab darabot (5). Tekerje fel a kábeleket, és a Gyors telepítési útmutatóval együtt helyezze be a helyére az alábbi ábrának megfelelően (6).



- 9** Csukja vissza dobozt, és zárja le ragasztószalaggal.

## Képernyőn keresztüli programozás

A készüléket egyszerű használatra tervezték. A készülék könnyen programozható az LCD kijelzőn megjelenő menüpontok segítségével.

A képernyőn megjelenő utasítások lépésről lépésre segítenek a készülék programozásában. Csak annyit kell tennie, hogy követi ezeket az utasításokat.

### Menütáblázat

A programozást a *Menü táblázat* című részt a(z) 99. oldalon! segítségével végezheti. Ezekon az oldalakon a menüpontok és opciók listáját találja.

Nyomja meg a **Menü (Menü)** gombot, majd a menüszoikeket a készülék programozásához.

Például, a Hangjelző hangerejének beállítása Halk-ra:

- 1 Nyomja meg a következő gombokat: **Menü (Menü)**, 1, 2.
- 2 Használja a ▲ vagy a ▼ gombot és válassza: Halk.
- 3 Nyomja meg a **OK** gombot.

### Tárolás a memóriában

A menübeállításokat a memória rögzíti és áramszünet esetén *nem* vesznek el. Az ideiglenes beállítások (például a kontraszt) *elvesznek*.

## Menügombok

	
<b>Menü</b> 	A menü elérése.
<b>OK</b> 	Átlépés a következő menüpontra. Egy opció elfogadása.
<b>Clear / Back</b> 	Ismételt megnyomásával kiléphet a menüből. Átlépés az előző menüpontra.
	Böngészés az aktuális menüképernyőn.
	Visszatérés az előző menüsintre, vagy előrelépés a következőre.
<b>Stop / Exit</b> 	Kilépés a menüből.

## Hogyan érhető el a menü üzemmód

---

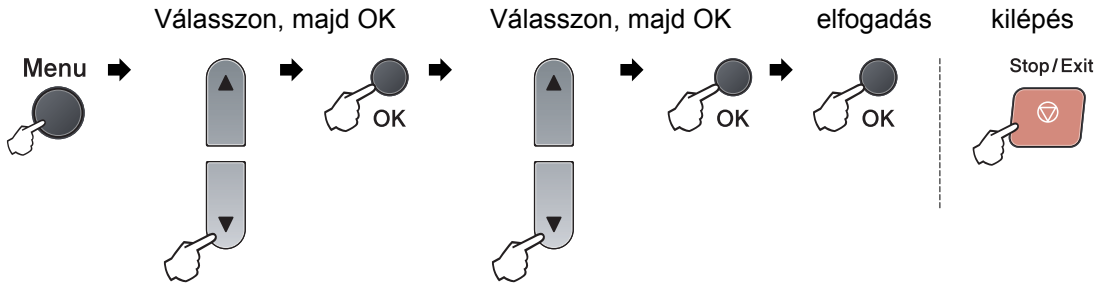
- 1 Nyomja meg a **Menu (Menü)** gombot.
- 2 Válasszon egy opciót.
  - Nyomja meg az **1** gombot a Ált. beáll. menü eléréséhez.
  - Nyomja meg a **2** gombot a Másol menü eléréséhez.
  - Nyomja meg a **3** gombot a Printer menü eléréséhez.
  - Nyomja meg a **4** gombot az USB Direkt I/F menü eléréséhez.
  - Nyomja meg az **5** gombot a Gép információ menü eléréséhez.

Gyorsabban mozoghat a menüpontok között a ▲ vagy ▼ gombbal, a kívánt irányba.

- 3 Nyomja meg az **OK** gombot, amikor a kívánt lehetőség látható az LCD-kijelzőn.  
Az LCD ezt követően a következő menüszintet fogja megjeleníteni.
- 4 Használja a ▲ vagy ▼ gombot a következő menü opciói közötti böngészéshez.
- 5 Nyomja meg a **OK** gombot.  
Egy-egy opció beállítását követően a kijelzőn az *El fogadva* felirat jelenik meg.
- 6 Nyomja meg a **Stop/Exit (Stop/Kilépés)** gombot a Menü üzemmód megszakításához.

# Menü táblázat

Az alapértelmezett gyári beállítások félkövéren vannak szedve és csillaggal vannak megjelölve.



Főmenü	Almenü	Menüpontok		Választási lehetőségek	Leírás	Oldal
1.Ált. beáll.	1.Papír	1.Papír típus	1.MPtálca	Vékony <b>Sima*</b> Vastag Vastagabb Átlátszó Újrapapír	A többcélú tálcán lévő papír típusának beállítása.	21
			2.Felső	Vékony <b>Sima*</b> Vastag Vastagabb Átlátszó Újrapapír	A tálcán lévő papír típusának beállítása.	21
		2.Papír méret	1.MPtálca	<b>A4*</b> Letter Legal Executive A5 A5 L A6 B5 B6 Ívlap Bármely	A többcélú tálcán lévő papír méretének beállítása.	21

Főmenü	Almenü	Menüpontok		Választási lehetőségek	Leírás	Oldal	
1.Ált. beáll. (Folytatás)	1.Papír (Folytatás)	2.Papír méret (Folytatás)	2.Felső	A4* Letter Executive A5 A5 L A6 B5 B6	A tálcán lévő papír méretének beállítása.	21	
	2.Hangjelző	—		Ki Halk Közép* Hangos	A csengetés hangerejének beállítása.	23	
	3.Gazdaságosság	1.Tonertakarékos	—		Be Ki*	Növelhető a festékkazetta élettartama a gazdaságos nyomtatással.	24
		2.Készenléti idő	—		A tartomány a modelltől függően változik. 005Min*	Energia takarítható meg.	24
	4.Tálca használ	1.Másol	—		Csak Tálca#1 Csak MP TC>T1* T1>TC	A Másolás üzemmóddhoz használni kívánt tálcát választja ki.	22
2.Nyomtat		—		Csak Tálca#1 Csak MP TC>T1* T1>TC	A PC nyomtatáshoz használni kívánt tálcát választja ki.	23	
5.LCD Kontraszt	—		—		-□□□■+ -□□□■+ -□□■□+* -□■□□+ -■□□□+	Az LCD kijelző kontrasztjának beállítása.	25

Főmenü	Almenü	Menüpontok	Választási lehetőségek	Leírás	Oldal	
1.Ált. beáll. (Folytatás)	6.Dokum. scan	1.Szkenüveg mér.	A4* Letter	A szkennerveg szkennelési területét a dokumentum méretéhez igazítja.	Lásd: Szoftver használati útmutató a CD-ROM-on.	
		2.Fájl méret	1.Színes	Kicsi Közepes* Nagy		Beállíthatja az adattömörítési arány saját alapértelmezett beállításait.
			2.Szürke	Kicsi Közepes* Nagy		
	7.Alapállapot	1.Minden beáll.	1.Null. 2.Kilép	Visszaállítja az összes gépbeállítást a gyári alapbeállításra.	95	
	0.Nyelv	—	(Válassza ki a nyelvet.)	A LCD kijelző nyelvének módosítása.	Lásd: Gyors telepítési útmutató.	



Főmenü	Almenü	Menüpontok	Választási lehetőségek	Leírás	Oldal
2.Másol	1.Minőség	—	Szöveg Fotó Auto*	Megválaszthatja az adott dokumentumtípus másolási felbontását.	32
	2.Világosság	—	-□□□■+ -□□■□+ -□■□□+* -■□□□+ -■□□□+	Állítsa be a másolatok fényerejét.	32
	3.Kontraszt	—	-□□□■+ -□□■□+ -□■□□+* -■□□□+ -■□□□+	Állítsa be a másolatok kontrasztját.	32
3.Printer	1.Emuláció	—	Automata (EPSON)* Automata (IBM) HP LaserJet BR-Script 3 Epson FX-850 IBM Proprinter	Az emuláció módjának kiválasztása.	Lásd: Szoftver használati útmutató a CD-ROM-on.
	2.Printer Opciók	1.Belső betűtíp.	1.HP LaserJet 2.BR-Script 3	A készülék belső betűkészlet-listájának nyomtatása.	
		2.Konfiguráció	—	A nyomtatási beállítások listájának kinyomtatása.	
		3.Tesztnyomtatás	—	Tesztoldalt nyomtat.	
	3.Duplex	—	Ki* Be (hosszú old) Be (rövid old)	Engedélyezi vagy letiltja a kétoldalas nyomtatást. A hosszú gerinc vagy rövid gerinc kétoldalas nyomtatást is választhatja.	
4.Printer törlés	—	1.Null. 2.Kilép	Visszaállítja a nyomtató beállításokat az eredeti gyári alapbeállításokra.		

Főmenü	Almenü	Menüpontok	Választási lehetőségek	Leírás	Oldal
4.USB Direkt I/F	1.Direkt nyomt.	<b>1.Papír méret</b>	<b>A4*</b> Letter Legal Executive A5 A5 L A6 B5 B6 Ívlap	Beállítja a papírméretet az USB flash memóriáról végzett közvetlen nyomtatáshoz.  A Legal és a Folio lehetőségeket csak a többcéjú tálcá esetén választhatja ki.	39
		<b>2.Média típus</b>	Vékony <b>Sima*</b> Vastag Vastagabb Újrapapír	Beállítja az adathordozó típusát az USB flash memóriáról végzett közvetlen nyomtatáshoz.	39
		<b>3.Több példány</b>	<b>1 az 1-ben*</b> 2 az 1-ben 4 az 1-ben 9 az 1-ben 16 az 1-ben 25 az 1-ben 1 2x2 oldalon 1 3x3 oldalon 1 4x4 oldalon 1 5x5 oldalon	Beállítja az oldal stílusát, amikor több oldalt nyomtat közvetlenül az USB flash memóriáról.	39
		<b>4.Oldalbeállítás</b>	<b>Állókép*</b> Fekvőkép	Beállítja az oldal tájolását az USB flash memóriáról végzett közvetlen nyomtatáshoz.	39
		<b>5.Szétválogat</b>	<b>Be*</b> Ki	Engedélyezi vagy letiltja az oldal szétválogatását az USB flash memóriáról végzett közvetlen nyomtatáshoz.	39
		<b>6.Nyomt. Minőség</b>	<b>Normál*</b> Finom	Beállítja a nyomtatási minőség beállítását az USB flash memóriáról végzett közvetlen nyomtatáshoz.	39

Főmenü	Almenü	Menüpontok	Választási lehetőségek	Leírás	Oldal
4.USB Direkt I/F (Folytatás)	1.Direkt nyomt. (Folytatás)	7.PDF opció	Dokumentum* Dokum&jelölés Dokum&bélyeg	Beállítja azt a PDF beállítást, amely a PDF-fájlban található megjegyzéseket vagy pecséteteket kinyomtatja a szöveggel együtt.	39
		8.Index Nyomt.	Egyszerű* Részletek	Beállítja az index nyomtatása, az egyszerű formátum vagy a részletek beállítását.	39
	2.Scan USB-re	1.Felbontás	Színes, 100 dpi* Színes, 200 dpi Színes 300 dpi Színes 600 dpi Szürke 100 dpi Szürke 200 dpi Szürke 300 dpi FF 200 dpi FF 200X100 dpi	Beállítja a szkennelt adatok USB flash memóriába küldéséhez használni kívánt felbontást.	Lásd: Szoftver használati útmutató a CD-ROM-on.
		2.Fájlnév	—	Írja be a szkennelt adatok fájlnevét.	

Főmenü	Almenü	Menüpontok	Választási lehetőségek	Leírás	Oldal
5.Gép információ	1.Idő&dátum	—	—	Lehetővé teszi, hogy a készülék elnevezze a létrehozott fájlokat a Szkennelés USB-eszközre funkció használatakor.	Lásd: <i>Gyors telepítési útmutató</i>
	2.Nyári időszak.	—	Be* Ki	A készülék automatikusan átáll nyári időszámításra.	25
	3.Gyári szám	—	—	Ellenőrizheti a berendezés sorozatszámát.	94
	4.Lapszám	—	Teljes Lista Másol Nyomtat	Megtekintheti a berendezés élettartama során nyomtatott összoldalszámot.	94
	5.Felhasz.Beáll.	—	—	Felsorolja a beállításokat.	25
	6.Alkatr.Élet.	1.Dob 2.Olvasztó 3.Lézer 4.PF készlet TC 5.PF készlet 1	—	Ellenőrizheti, hogy a készülék alkatrészeinek élettartamából hány százalék van hátra.	94

# Szöveg beírása

Bizonyos menükiválasztások beállításakor szöveges karaktereket kell beírnia. A tárcsázó gombokon a számok mellett betűk is szerepelnek. A # és a \* nem tartalmaznak betűket, mert ezekkel speciális karakterek írhatók be.

A kívánt karakter megadásához nyomja meg a megfelelő tárcsázóbillentyűt annyiszor, ahányszor az alábbiakban látható:

Gomb	egyszer	kétszer	háromszor	négyszer	ötször
2	A	B	C	2	A
3	D	E	F	3	D
4	G	H	I	4	G
5	J	K	L	5	J
6	M	N	O	6	M
7	P	Q	R	S	7
8	T	U	V	8	T
9	W	X	Y	Z	9

## Szóköz beillesztése

Ha egy számban kíván szóközt elhelyezni, akkor egyszer nyomja meg a ► gombot a számok között. Ha egy névben kíván szóközt elhelyezni, akkor kétszer nyomja meg a ► gombot a karakterek között.

## Javítás

Ha egy betűt hibásan írt be, és meg szeretné változtatni, a ◀ gombbal mozgassa a kurzort a hibás karakterhez, majd nyomja meg a **Clear/Back (Törlés/Vissza)** gombot.

## Betűk ismétlése

Ha a megadandó karakter ugyanazon a billentyűn található, mint az előző, akkor mielőtt újra megnyomná a billentyűt, nyomja meg a ► gombot.

## Speciális karakterek és szimbólumok

Nyomja le a \* vagy a # gombot, majd a ◀ vagy ► billentyűvel mozgassa a kurzort ahhoz a szimbólumhoz vagy karakterhez, amelyet be szeretne írni. A kiválasztáshoz nyomja meg az **OK** gombot. Az alábbi szimbólumok és karakterek a menüválasztástól függően jelennek meg.

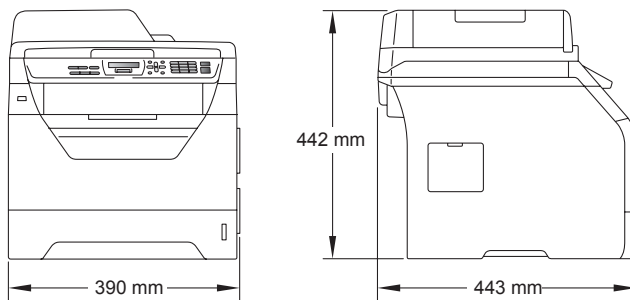
A * gomb	megnyomásával elérhető karakterek:	! # \$ % & ' ( ) -
A # gomb	megnyomásával elérhető karakterek:	@ ^ _ ` { } ~
A 0 gomb	megnyomásával elérhető karakterek:	0

## Általános

<b>Nyomtató típusa</b>	Lézer	
<b>Nyomatási mód</b>	Elektrofotográfia félvezető lézersugár szkenneléssel	
<b>Memóriakapacitás</b>	64 MB	
<b>LCD (folyadékkristályos kijelző)</b>	16 karakter x 2 sor	
<b>Áramforrás</b>	220 – 240V 50/60Hz	
<b>Energiafelvétel</b>	Csúcs:	1080 W
	Másolás:	Átlagosan 570 W <sup>1</sup>
	Sleep (alvó):	Átlagosan 9 W
	Készenlét:	Átlagosan 80 W

<sup>1</sup> Amikor egy lapról készít másolatot

### Méreték



### Súly

Dob/festék egységgel: 15,3 kg

## Zajszint

### Hangerő

Működés közben  $L_{wAd} = 6,58$  Bell (A)  
(másolás)<sup>1</sup>:

A  $L_{wAd} > 6,30$  Bell (A) értékkel rendelkező irodai készülékek nem alkalmasak olyan helyiségben való használatra, ahol elsődlegesen szellemi munkát végeznek. Az ilyen berendezéseket a zajkibocsátás miatt külön helyiségbe kell helyezni.

Készenlét:  $L_{wAd} = 4,09$  Bell (A)

### Hangnyomás

Működés közben  $LP_{Am} = 56$  dB (A)  
(másolás):

Készenlét:  $LP_{Am} = 30$  dB (A)

<sup>1</sup> A mérés az ISO9296 szabványnak megfelelően történt.

## Hőmérséklet

Működés közben: 10 – 32,5°C

Tárolás: 5 – 35°C

## Páratartalom

Működés közben: 20 és 80% (kondenzáció nélkül)

Tárolás: 10 és 90% (kondenzáció nélkül)

## ADF (automatikus dokumentum adagoló)

Legfeljebb 20 lap (eltoltan) [80 g/m<sup>2</sup>]

Ajánlott környezet a legjobb eredmények eléréséhez:

Hőmérséklet: 20 – 30°C

Páratartalom: 50% – 70%

Papír: Xerox Premier TCF 80 g/m<sup>2</sup> vagy  
Xerox Business 80 g/m<sup>2</sup>

## Papírtálca

250 lap (80 g/m<sup>2</sup>)

# Nyomtatási adathordozó

## Papír bevétele

### Papírtálca

- Papírtípus: Vékony papír, Normál papír, Finom írópapír és Fólia <sup>1</sup> vagy Újrahasznosított papír
- Papírméret: A4, Levél, B5 (ISO), A5, A5 (hosszú gerinc), B6 (ISO), A6 és Executive
- Papírsúly: 60 – 105 g/m<sup>2</sup>
- Maximum papírtálca kapacitás: Legfeljebb 250 lap 80 g/m<sup>2</sup> normál papír

### Többcélú tálca

- Papírtípus: Vékony papír, Normál papír, Vastag papír, Finom írópapír, Fólia <sup>1</sup>, Újrahasznosított papír, Borítékok vagy Címkék <sup>1</sup>
- Papírméret: Szélesség: 69,8 – 216 mm  
Hossz: 116 – 406,4 mm
- Papírsúly: 60 – 163 g/m<sup>2</sup> <sup>2</sup>
- A többcélú tálca maximális kapacitása: Legfeljebb 50 lap 80 g/m<sup>2</sup> normál papír  
Legfeljebb 3 boríték

<sup>1</sup> A fóliák vagy címkék esetén ajánlatos azonnal eltávolítani a kinyomtatott papírokat a kimeneti papírtálcáról az elkenődés elkerülése érdekében.

<sup>2</sup> 60 – 105 g/m<sup>2</sup> kétoldalas nyomtatásnál.

## Papírkimenet

- Kimeneti tálca: Legfeljebb 150 lap (a kimeneti papírtálcára, lefelé fordítva)
- Hátsó kimeneti tálca: Egy lap (felfelé fordított nyomtatás a hátsó kimeneti tálcára)

## Kétoldalas nyomtatás

- Papírméret: A4
- Papírsúly: 60 – 105 g/m<sup>2</sup>
- Kézi kétoldalas: Igen
- Automatikus kétoldalas: Igen



# Másolás

<b>Színes/Monokróm</b>	Monokróm
<b>Dokumentum mérete</b>	ADF szélessége: 148 – 215,9 mm ADF hosszúsága: 148 – 355,6 mm <sup>1</sup> Szkennerrüveg szélessége: Max. 215,9 mm Szkennerrüveg hosszúsága: Max. 297 mm
<b>Másolási szélesség:</b>	Max. 210 mm
<b>Többszörös másolás</b>	Legfeljebb 99 oldalt rak egymásra, vagy válogat le
<b>Nagyítás/Kicsinyítés</b>	25% – 400% (1%-os skálabeosztás)
<b>Felbontás</b>	Max. 1 200 × 600 dpi
<b>Első másolat elkészítési ideje</b>	Kevesebb, mint 10,5 másodperc <sup>2</sup> (az ÜZEMKÉSZ módból)

<sup>1</sup> 5 lap helyezhető az ADF adagolóba, ha az A4 méretnél hosszabb lapokat használ.

<sup>2</sup> Az első másolat megjelenési ideje függ a lapolvasó lámpájának bemelegedési idejétől.

# Szkennelés

<b>Színes/Monokróm</b>	Igen/Igen
<b>TWAIN kompatibilis eszköz</b>	Igen (Windows® 2000 Professional/XP/ XP Professional x64 Edition/Windows Vista®) Mac OS X 10.3.9 vagy újabb <sup>1</sup>
<b>WIA kompatibilis eszköz</b>	Igen (Windows® XP/Windows Vista®)
<b>Színmélység</b>	24 bites színes
<b>Felbontás</b>	Maximum 19 200 x 19 200 dpi (interpolált) <sup>2</sup> Maximum 600 x 2 400 dpi (optikai) <sup>2</sup> (A lapolvasóüvegről) Maximum 600 x 600 dpi (optikai) <sup>2</sup> (Az ADF-ből)
<b>Dokumentum mérete</b>	ADF szélessége: 148,0 – 215,9 mm ADF hosszúsága: 148,0 – 355,6 mm <sup>3</sup> Szkennelőüveg szélessége: Max. 215,9 mm Szkennelőüveg hosszúsága: Max. 297 mm
<b>Szkennelési szélesség</b>	Max. 212 mm
<b>Szürke árnyalat</b>	8 bites szint

<sup>1</sup> A legújabb illesztőprogram-frissítésekért látogasson el a <http://solutions.brother.com/> webhelyre.

<sup>2</sup> Legfeljebb 1 200 × 1 200 dpi-s lapolvasás a WIA illesztőprogrammal Windows® XP/Windows Vista® operációs rendszeren (akár 19 200 × 19 200 dpi is választható a Brother szkennelési segédprogramban)

<sup>3</sup> 5 lap helyezhető az ADF adagolóba, ha az A4 méretnél hosszabb lapokat használ.

# Nyomtatás

<b>Emulációk</b>	PCL6, BR-Script3 (PostScript <sup>®</sup> 3™), IBM Pro-Printer XL, Epson FX-850
<b>Nyomtató-meghajtó</b>	Gazdagépalapú illesztőprogram Windows <sup>®</sup> 2000 Professional/XP/XP Professional x64 Edition/Windows Vista <sup>®</sup> rendszerhez  BR-Script3 (PPD fájl) Windows <sup>®</sup> 2000 Professional/XP/XP Professional x64 Edition/Windows Vista <sup>®</sup> rendszerhez  Macintosh nyomtató illesztőprogram Mac OS X 10.3.9 vagy újabb rendszerhez <sup>1</sup> BR-Script3 (PPD-fájl) Mac OS X 10.3.9 vagy újabb rendszerhez <sup>1</sup>
<b>Felbontás</b>	1 200 dpi <sup>2</sup> , HQ1200 (2 400 × 600 dpi), 600 dpi, 300 dpi
<b>Nyomtatási sebesség egyoldalas nyomtatáskor</b>	Legfeljebb 28 oldal/perc (A4 méret) <sup>3</sup>
<b>Nyomtatási sebesség kétoldalas nyomtatáskor</b>	Legfeljebb 13 oldal/perc (A4 méret)
<b>Első nyomtatott oldal elkészítési ideje</b>	Kevesebb, mint 8,5 másodperc (az Üzemkész állapotból és a szabványos tálca esetén)

<sup>1</sup> A legújabb illesztőprogram-frissítésekért látogasson el a <http://solutions.brother.com/> webhelyre.

<sup>2</sup> 1 200 dpi felbontás esetén (1 200 x1 200 dpi) a nyomtatási sebesség lassabb lesz.

<sup>3</sup> A nyomtatási sebesség függ a nyomtatott dokumentum típusától.

## Interfészek

**USB** Olyan USB 2.0 interfész kábelt (A/B típust) használjon, ami nem hosszabb 2 m-nél. <sup>1 2</sup>

<sup>1</sup> A készüléke nagy sebességű USB 2.0 felülettel rendelkezik. A készülék csatlakoztatható olyan számítógéphez is, amely USB 1.1 interfésszel rendelkezik.

<sup>2</sup> Harmadik fél USB portjait a rendszer nem támogatja.

## Közvetlen nyomtatás funkció

**Kompatibilitás** PDF 1.7-es verzió <sup>1</sup>, JPEG, Exif + JPEG, PRN (Brother nyomtató illesztőprogrammal létrehozott), TIFF (Brother MFC vagy DCP modellekkel szkennelt), PostScript®3™ (Brother BR-Script 3 nyomtató illesztőprogrammal létrehozott), XPS 1.0-s verzió

<sup>1</sup> A PDF adatokat, beleértve a JBIG2 képfájlokat, a JPEG2000 képfájlokat vagy a fóliafájlokat a készülék nem támogatja.

# Számítógép követelmények

Minimális rendszerkövetelmények és támogatott szoftver funkciók								
Számítógép Platform és Operációs Rendszer Verzió		Processzor minimális sebessége	Minimum RAM	Ajánlott RAM	Telepítéshez szükséges hely a merevlemezen		Támogatott szoftver funkciók	PC-interfész <sup>3</sup>
					Meghajtókhoz	Alkalmazásokhoz		
Windows® operációs rendszer <sup>1</sup>	Windows® 2000 Professional <sup>4</sup>	Intel® Pentium® II vagy azzal egyenértékű	64 MB	256 MB	150 MB	310 MB	Nyomtatás, szkennelés	USB
	Windows® XP Home® <sup>2 4</sup> Windows® XP Professional <sup>2 4</sup>		128 MB					
	Windows® XP Professional x64 Edition	Támogatott 64 bites (Intel®64 vagy AMD64) processzor	256 MB	512 MB				
	Windows Vista® <sup>2</sup>	Intel® Pentium® 4 vagy azzal egyenértékű 64 bites (Intel®64 vagy AMD64) processzor	512 MB	1GB	500 MB	500 MB		
Macintosh operációs rendszer	Mac OS X 10.3.9 – 10.4.3	PowerPC G4/G5, PowerPC G3 350 MHz	128MB	256MB	80 MB	400 MB	Nyomtatás, szkennelés	USB
	Mac OS X 10.4.4 vagy újabb verzió	PowerPC G4/G5, Intel® Core™ Processor	512MB	1GB				

<sup>1</sup> Internet Explorer 5.5® vagy újabb

<sup>2</sup> Legfeljebb 1 200 x 1 200 dpi-s lapolvasás a WIA illesztőprogrammal Windows® XP/Windows Vista® operációs rendszeren (akár 19 200 x 19 200 dpi is választható a szkennelő segédprogrammal)

<sup>3</sup> Harmadik fél USB portjait a rendszer nem támogatja.

<sup>4</sup> PaperPort™ 11SE Windows® 2000 esetében csak Microsoft® SP4 vagy magasabb verziókat, XP esetén csak SP2 vagy újabb verziókat támogatja.

A legújabb illesztőprogram-frissítésekért látogasson el a <http://solutions.brother.com/> webhelyre.

Az összes védjegy, márka és terméknév a megfelelő vállalatok tulajdona.

## Kellékanyagok

<b>Festékkazetta élettartama</b>	Kezdő festékkazetta:	Körülbelül 2 000 oldal (A4) <sup>1</sup>
	Szabványos festékkazetta:	
	<b>TN-3230:</b>	Körülbelül 3 000 oldal (A4) <sup>1</sup>
<b>Dobegység</b>	Nagy kapacitású festékkazetta:	
	<b>TN-3280:</b>	Körülbelül 8 000 oldal (A4) <sup>1</sup>
	<b>DR-3200:</b>	Körülbelül 25 000 oldal (A4) <sup>2</sup>

<sup>1</sup> A festékkazetta körülbelüli kapacitását az ISO/IEC 19752 szerint határoztuk meg.

<sup>2</sup> A dob élettartama becslést jelent, és a használat típusától függően változhat.

Ez a jellemzők és kifejezések egy minden részletre kiterjedő listája, ami Brother kézikönyvekben található. Ezen tulajdonságok érvényessége a vásárolt modell fajtájától függ.

## **ADF (automatikus dokumentum adagoló)**

A dokumentum behelyezhető az ADF-be, majd oldalanként automatikusan beolvasható.

## **Csipogó hangerő**

Egy billentyű lenyomását vagy hibát jelző csipogás hangerejének beállítása.

## **Feladat törlése**

Beprogramozott nyomtatási feladatot töröl, és törli a készülék memóriáját is.

## **Felbontás**

Egy hüvelykre eső függőleges és vízszintes vonalak száma.

## **Felhasználói beállítások listája**

Nyomatott jelentés a készülék aktuális beállításairól.

## **Kontraszt**

Ez a beállítás a túl sötét vagy túl világos dokumentumok kijavításához kínál megoldást. A beállítással az eredetnél világosabb vagy sötétebb másolatok készíthetők.

## **LCD (folyadékkristályos kijelző (liquid crystal display))**

A készülék megjelenítési képernyője, ahol az interaktív üzenetek jelennek meg a képernyőn történő programozáskor. Ha a készülék pihenő állapotban van, a képernyőn a dátum és az idő jelenik meg.

## **Menü üzemmód**

A készülék beállításainak módosítását lehetővé tevő programozási mód.

## **Nagy felbontás**

A felbontás 203 × 196 dpi. Kisméretű nyomtatáshoz valamint grafikonokhoz használatos.

## **OCR (optikai karakterfelismerés (optical character recognition))**

A termékhez tartozó, OCR funkciókkal kiegészített ScanSoft™ PaperPort™ 11SE vagy Presto! PageManager alkalmazói szoftverrel egy szöveg képét olyan szöveggé konvertálja, amely már szerkeszthető.

## **Szkennelés**

Papírdokumentumról készült elektronikus kép küldése a számítógépre.

## **Szürke árnyalat**

A fényképek másolásához elérhető szürkeárnyalatok.

## A

A vezérlőpult áttekintése .....	6
Adat LED .....	6
ADF (automatikus dokumentumadagoló) használata .....	19
Apple Macintosh Lásd: Szoftver használati útmutató a CD-ROM-on.	

## Á

Állapotjelző LED .....	8
Áramkimaradás .....	97

## B

Biztonság Biztonság billentyű .....	7
Biztonság billentyű .....	7
Biztonsági utasítások .....	53
Borítékok .....	11, 14, 16, 17

## C

Címkék .....	11, 14, 18
címkék .....	15
ControlCenter2 (Macintosh) Lásd: Szoftver használati útmutató a CD-ROM-on.	
ControlCenter3 (Windows®) Lásd: Szoftver használati útmutató a CD-ROM-on.	

## CS

Csere dobegység és korlátozott használati idejű alkatrészek .....	92
festékkazetta .....	89
Csomagolás és szállítás .....	95

## D

Dobegység csere .....	92
ellenőrzés (fennmaradó élettartam) .....	94
tisztítás .....	85, 86
Dokumentum betöltés .....	19, 20
elakadás .....	74
Duplex (kétoldalas) gomb .....	35, 36

## E

Elakadás dokumentum .....	74
papír .....	75

## F

Feladat visszavonása gomb .....	7
Felbontás másolás .....	110
nyomatás .....	112
szkennelés .....	111
Festékkazetta, csere .....	89
Festékkímélés .....	24
Fóliák .....	9, 11, 14

## H

Hangerő, beállítás hangjelzés .....	23
Hibaelhárítás .....	59
dokumentum elakadás .....	74
papírelakadás .....	75
Hibakeresés ha problémákat tapasztal másolási minőség .....	59
Menühozzáférés .....	59
nyomatás .....	60
nyomatási minőség .....	62, 63
papírkezelés .....	61
szkennelés .....	61
szoftver .....	61
hibaüzenetek az LCD-kijelzőn .....	70
karbantartási üzenetek a kijelzőn .....	70



Hibaüzenet a kijelzőn	
Képtelen a szkennelésre .....	73
Hibaüzenetek a kijelzőn	
Képtelen a nyomtatásra .....	72
Képtelen a szkennelésre XX .....	72
Hibaüzenetek az LCD-kijelzőn .....	70
Memória megtelt .....	72
Hibaüzenetek az LCD-n	
Nincs Papír .....	72

## I

Ideiglenes másolási beállítások .....	29
---------------------------------------	----

## K

Karbantartás, szokásos .....	81
csere	
dobegység .....	92
festékkazetta .....	89
dobegység fennmaradó élettartamának	
ellenőrzése .....	94
Kellékanyagok .....	88
Készületi idő .....	24
Készülék információ	
Adatjelző LED .....	8
ellenőrzés: dobegység és időszakos	
karbantartás által érintett alkatrészek	
fennmaradó élettartama .....	94
Készülék programozása .....	97
Készülékinformáció	
oldalszámlálók .....	94
Kétoldalas	
másolás .....	35, 36
nyomtatás	
USB flash memóriáról .....	40
Kicsinyítés	
másolatok .....	29
Közvetlen nyomtatás .....	38
adatok .....	113
Közvetlen gomb .....	39

## L

LCD (folyadékkristályos kijelző) .....	6, 97
kontraszt .....	25
Leválogatás .....	32

## M

Macintosh	
Lásd: Szoftver használati útmutató a	
CD-ROM-on.	
Másolás	
ADF használata .....	32
belépés másolás üzemmódba .....	28
egyetlen .....	28
gombok .....	7, 29
ideiglenes beállítások .....	29
kétoldalas .....	35, 36
kontraszt .....	28, 33
leválogatás (csak ADF) .....	32
memória megtelt .....	36
minőség .....	32
N az 1-ben (oldalkép) .....	34
Nagyítás/Kicsinyítés gomb .....	29
szkennerüveggel .....	34
tálca kiválasztása .....	35
többszörös .....	28
Memória	
SO-DIMM behelyezése (opció) .....	57
SO-DIMM hozzáadása (opció)	
beszerelés .....	57
tárolás .....	97
Memória megtelt üzenet .....	36, 41, 72
Menü táblázat .....	99
Menütáblázat .....	97
menügombok használata .....	97
Minőség	
másolás .....	32
nyomtatás .....	62
Minőségi	
nyomtatás .....	63

## N

N az 1-ben (oldalkép) .....	34
Nagyítás/Kicsinyítés gomb .....	29

## NY

Nyomtatás	
adatok .....	112
Biztonság billentyű .....	7
Feladat visszavonása gomb .....	7
felbontás .....	112
gombok .....	7
Lásd: Szoftver használati útmutató a CD-ROM-on.	
minőség .....	62
papírelakadás .....	75
problémák .....	60
Nyomtatási	
minőség .....	63
Nyomtató	
illesztőprogramok .....	112

## O

Oldalkép (N az 1-ben) .....	34
-----------------------------	----

## P

PaperPort™ 11SE OCR funkciókkal	
A használati ismertető eléréséhez lásd:	
Szoftver használati útmutató a CD-ROM-on és a PaperPort™ 11SE alkalmazás súgója.	
Papír .....	14, 109
ajánlott .....	14, 15
betöltés .....	9
dokumentumméret .....	110, 111
elakadás .....	75
méret .....	14, 21
tálcapacitás .....	15
típus .....	14, 21

## S

Sorozatszám	
helye: .....	előlap belső része
SÚGÓ	
LCD üzenetek .....	97
Menü táblázat .....	99
menügombok használata .....	97
Menütáblázat .....	97

## SZ

Szállítás .....	95
Szkennelés	
Lásd: Szoftver használati útmutató a CD-ROM-on.	
Szkennerüveg	
használat .....	20
Szöveg, beírás .....	106
Szürke árnyalat .....	111

## T

Tálca használata, beállítás	
másolás .....	22
nyomtatás .....	23
tálca kiválasztása .....	35
Tisztítás	
dobegység .....	86
koronavezeték .....	85
lézeres lapolvasóablak .....	83
szkennerüveg .....	82

## Ü

Üzem mód, belépés	
másolás .....	28
szkennelés .....	6

## V

Visszavonás	
nyomtatási feladatok .....	7

## W

Windows®	
Lásd: Szoftver használati útmutató a CD-ROM-on.	

**brother**<sup>®</sup>

Ez a készülék kizárólag abban az országban használható, ahol azt megvásárolták. A helyi Brother vállalatok vagy viszonteladók kizárólag az adott országban megvásárolt gépekhez nyújtanak műszaki szolgáltatást.