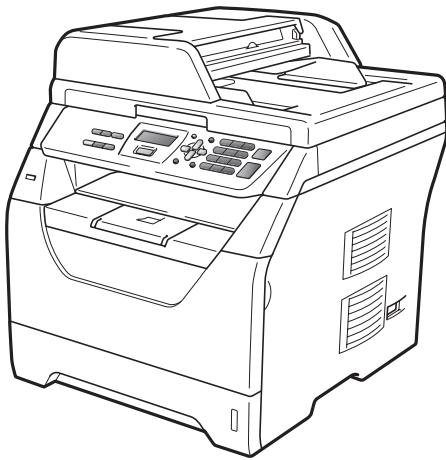


brother®

# 使用说明书



DCP-8070D

版本 A

SCHN

# 为了创造更加美好的环境

请您协作

首先对您使用 Brother 产品表示衷心的感谢！

Brother 公司致力于关爱地球环境，制定了“从产品开发到废弃，关爱地球环境”的基本方针。当地的公民在环境保护活动中也应该对当地社会、环境二方面尽每个人的微薄之力。

因此，希望您能配合这个计划，作为环境保护活动的一环，在平时处理废弃物的时候能多加注意。

- 1 不用的包装材料，为了能再次回收利用，请交付给当地相关回收公司进行处理。
- 2 废弃耗材的处理，应遵守相关的法律和规定。请根据相关法律和规定妥当处理。
- 3 产品保养或修理需要更换零部件时，有不需要的电路板和电子零件，以及产品废弃时，请作为电子废弃物处理。
- 4 关闭本产品电源开关后，在拨下电源插头的情况下耗电量是零。
- 5 本产品中的部分零部件可以用于同一工厂生产的同系列机型上。

注：零部件的更换请联系就近的 Brother 维修站。

## 编辑及出版说明

本说明书在兄弟工业株式会社监督下编辑出版，包含最新的产品说明和规格。

本说明书内容及产品规格如有更改，恕不另行通知。

Brother 公司保留对包含在本说明书中的产品规格和内容作出更改的权利，恕不另行通知，同时由于使用本说明书包含的内容所造成的任何损坏（包括后果），包括但不限于本出版物的排版及其他错误，Brother 公司将不承担任何责任。

# 目录

## 第 I 部分 概述

<b>1</b>	<b>常规信息</b>	<b>2</b>
	使用本说明书 .....	2
	本说明书中使用的符号和惯例 .....	2
	获取软件使用说明书 .....	3
	查看说明书 .....	3
	获取 Brother 技术支持 (适用于 Windows®) .....	5
	操作面板概述 .....	6
	数据指示灯显示 .....	8
<b>2</b>	<b>装入纸张和原稿</b>	<b>9</b>
	装入纸张和打印介质 .....	9
	将纸张装入标准纸盒 .....	9
	将纸张装入多功能纸盒 (MP 纸盒) .....	10
	非打印区域 .....	12
	适用的纸张和其他打印介质 .....	13
	推荐的纸张和打印介质 .....	13
	纸张的类型和尺寸 .....	13
	处理和使用特殊纸张 .....	15
	装入原稿 .....	18
	使用自动进稿器 (ADF) .....	18
	使用平板扫描器 .....	19
<b>3</b>	<b>常规设置</b>	<b>20</b>
	纸张设置 .....	20
	纸张类型 .....	20
	纸张尺寸 .....	20
	复印模式下的纸盒使用 .....	21
	打印模式下的纸盒使用 .....	21
	音量设置 .....	22
	蜂鸣器音量 .....	22
	环保性能 .....	22
	省墨模式 .....	22
	休眠时间 .....	22
	液晶显示屏对比度 .....	23
	用户设置列表 .....	23

## 第 II 部分 复印

<b>4</b>	<b>复印</b>	<b>26</b>
	如何复印.....	26
	进入复印模式.....	26
	单页复印.....	26
	多页复印.....	26
	停止复印.....	26
	复印选项 (临时设置).....	27
	放大或缩小复印图像.....	27
	使用选项键.....	28
	票据和身份证复印.....	29
	提高复印质量.....	29
	使用自动进稿器排序复印件.....	30
	调整亮度和对比度.....	30
	N 合 1 复印 (页面布局).....	31
	纸盒选择.....	31
	双面 (两面) 复印.....	32
	内存已满信息.....	33

## 第 III 部分 直接打印

<b>5</b>	<b>打印 USB 存储设备或支持大容量存储的数码相机中的数据</b>	<b>36</b>
	支持的文件格式.....	36
	创建直接打印的 PRN 或 PostScript® 3™ 文件.....	36
	直接打印 USB 存储设备或支持大容量存储的数码相机中的数据.....	37
	了解错误信息.....	38

## 第 IV 部分 软件

<b>6</b>	<b>软件功能</b>	<b>40</b>
	如何阅读 HTML 格式的使用说明书.....	40
	Windows®.....	40
	Macintosh.....	41

# 第 V 部分 附录

<b>A</b>	<b>安全及法规</b>	<b>44</b>
	选择安放设备的位置 .....	44
	安全使用设备 .....	45
	重要安全说明 .....	49
	IEC60825-1+A2:2001 激光辐射标准 .....	51
	断开设备电源 .....	51
	无线电干扰 .....	51
	复印法规限制 .....	52
	Libtiff 版权与许可 .....	53
	商标 .....	54
<b>B</b>	<b>选配件</b>	<b>55</b>
	内存条 .....	55
	安装扩展内存 .....	55
<b>C</b>	<b>故障排除和日常维护</b>	<b>57</b>
	故障排除 .....	57
	如果使用设备时出现问题 .....	57
	提高打印质量 .....	60
	错误和维护信息 .....	67
	原稿卡纸 .....	71
	卡纸 .....	72
	日常维护 .....	78
	清洁设备的外部 .....	78
	清洁平板扫描器 .....	79
	清洁激光器窗口 .....	80
	清洁电晕丝 .....	82
	清洁硒鼓单元 .....	83
	更换耗材 .....	85
	更换墨粉盒 .....	86
	更换硒鼓单元 .....	89
	更换需定期维护的零件 .....	91
	设备信息 .....	91
	检查序列号 .....	91
	检查页码计数器 .....	91
	检查零件的剩余寿命 .....	91
	重置 .....	92
	包装和运输设备 .....	92

<b>D</b>	<b>菜单和功能</b>	<b>94</b>
	屏幕编程.....	94
	功能表.....	94
	内存存储.....	94
	菜单键.....	94
	如何进入菜单模式.....	95
	功能表.....	96
	输入文本.....	102
<b>E</b>	<b>规格</b>	<b>104</b>
	常规.....	104
	打印介质.....	106
	复印.....	107
	扫描.....	108
	打印.....	109
	接口.....	110
	直接打印性能.....	110
	计算机要求.....	111
	耗材.....	112
<b>F</b>	<b>术语表</b>	<b>113</b>
<b>G</b>	<b>索引</b>	<b>114</b>







## 概述

---

常规信息	2
装入纸张和原稿	9
常规设置	20

## 使用本说明书

感谢您购买 Brother 设备！阅读此说明书将有助于您充分使用本设备。

### 本说明书中使用的符号和惯例

本说明书中使用的符号和惯例如下。

<b>粗体</b>	粗体字表示设备的操作面板或计算机屏幕上的按键。
<i>斜体</i>	斜体字强调应当注意的要点或提示您参考相关主题。
Courier New	Courier New 字体表示设备液晶显示屏上显示的信息。

#### 警告

此图标警告您应如何避免可能造成的人身伤害。

#### 注意

此图标说明了您必须遵守或避免的一些操作步骤，以防止轻微的人身伤害。

#### 重要事项

此图标说明了您必须遵守或避免的一些操作步骤，以防止损坏设备或其他部件。



此图标警告您避免可能发生的触电伤害。



此图标警告您切勿触摸烫热的设备部件。



此图标提醒您如何应对可能出现的情况或提供有关当前操作如何与其他功能工作的提示。

## 获取软件使用说明书

本使用说明书中并未包含此设备的全部信息，例如打印机和扫描器等高级功能的使用方法。如需了解关于此类操作的详细信息，请参阅**软件使用说明书**。

### 查看说明书

#### 查看说明书 (Windows®)

若要查看说明书，请打开**开始**菜单，从程序组中选择 **Brother**、**DCP-XXXX** (XXXX 为您的型号名称)，然后单击 **HTML 格式的使用说明书**。

如果您尚未安装此软件，请遵循以下说明查看说明书。

- 1 打开计算机。  
将标有 Windows® 的 Brother 随机光盘插入 CD-ROM 光驱中。
- 2 出现语言选择屏幕时，选择所需语言。

- 3 出现型号名称屏幕时，选择您的设备型号名称。出现随机光盘主菜单。



如果未出现此窗口，请使用 Windows® 浏览器搜索并运行 Brother 随机光盘根目录下的 Start.exe 程序。

- 4 单击**文档**。
- 5 单击需要查阅的说明书：
  - HTML 文档 (1 本说明书)：  
HTML 格式的**软件使用说明书**。  
若要在计算机上浏览，Brother 建议您使用此格式。
  - PDF 文档 (3 本说明书)：  
**使用说明书** (适用于单机操作)、**软件使用说明书**和**快速安装指南**。  
若要打印上述说明书，Brother 建议您使用此格式。点击进入 Brother Solutions Center (Brother 解决方案中心)，即可查看或下载 PDF 文档。(计算机必须连接到网络并安装 PDF Reader 软件。)

## 如何查找扫描说明

本设备有多种文件扫描方式供您选择，请遵循以下提示查阅相关说明：

### 软件使用说明书：

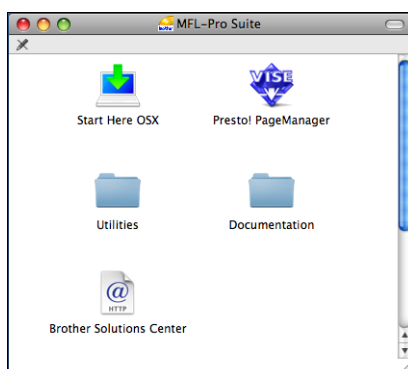
- 第 2 章中的使用 TWAIN 驱动程序扫描原稿
- 第 2 章中的使用 WIA 驱动程序扫描原稿 (适用于 Windows® XP/Windows Vista®)
- 第 3 章中的使用 ControlCenter3

### Presto! PageManager 使用说明书：

- 可以通过 Presto! PageManager 应用程序中的帮助选项查看完整的 Presto! PageManager 使用说明书。

## 查看说明书 (Macintosh)

- 1 打开 Macintosh。  
将标有 Macintosh 的 Brother 随机光盘插入 CD-ROM 光驱中。
- 2 出现以下窗口。



- 3 双击 **Documentation** (文档) 图标。
- 4 出现语言选择屏幕时，双击所需语言。
- 5 双击首页文件，查阅 HTML 格式的软件使用说明书。
- 6 点击需要查看的说明书。
  - 软件使用说明书



### 注释

同时提供以下 3 本说明书的 PDF 格式文档：**使用说明书** (适用于单机操作)、**软件使用说明书**和**快速安装指南**。若要打印上述说明书，Brother 建议您使用 PDF 格式。

双击 **Brother Solutions Center** (Brother 解决方案中心) 图标访问 Brother 解决方案中心，即可查看或下载 PDF 文档。(计算机必须连接到网络并安装 PDF Reader 软件。)

## 如何查找扫描说明

本设备有多种文件扫描方式供您选择，请遵循以下提示查阅相关说明：

### 软件使用说明书：

- 第 9 章中的扫描
- 第 10 章中的使用 ControlCenter2

### Presto! PageManager 使用说明书：

- 可以通过 Presto! PageManager 应用程序中的帮助选项查看完整的 Presto! PageManager 使用说明书。

## 获取 Brother 技术支持 (适用于 Windows®)

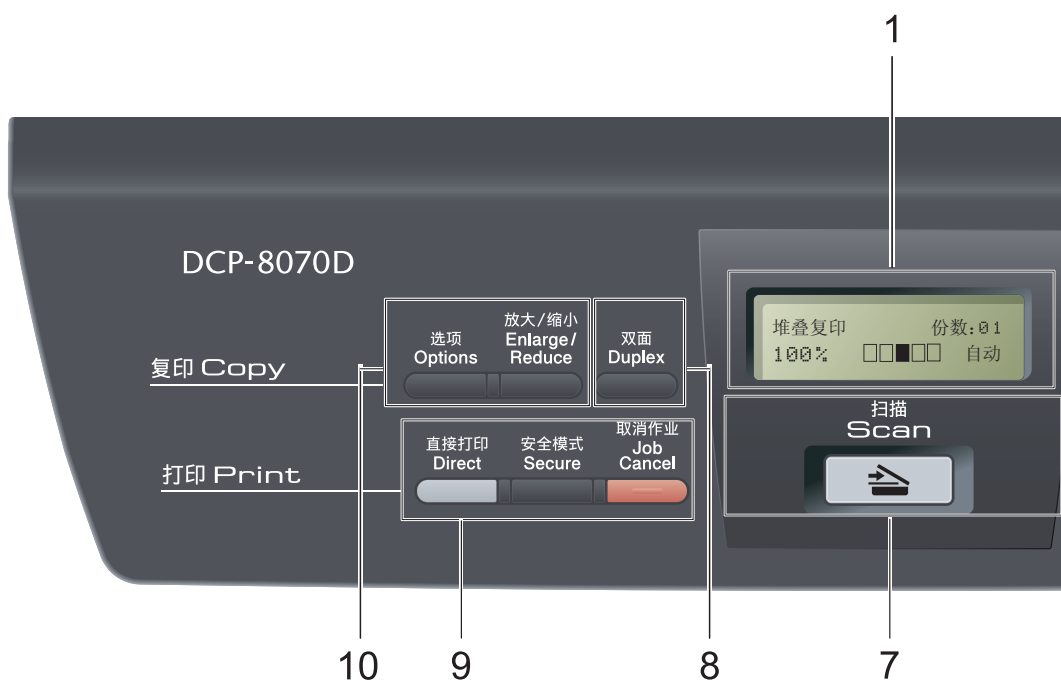
您可以找到所需的全部联系信息，如 Web 支持 (Brother Solutions Center (Brother 解决方案中心))。

- 在主菜单上点击 **Brother 技术支持**。出现以下屏幕：



- 若要访问我们的网站，请点击 **Brother 主页**。
- 若要获取最新消息和产品支持信息，请点击 **Brother Solutions Center** (Brother 解决方案中心)。
- 若要访问我们的网站以获取关于 Brother 原装耗材的信息，请点击 **耗材信息**。
- 若要返回主页，请点击**返回**；若已完成操作，请点击**退出**。

# 操作面板概述



## 1 液晶显示屏

显示相关信息，帮助您设置并使用本设备。

## 2 数据指示灯

指示灯会根据设备的状态闪烁。

## 3 菜单键：

### 功能 (Menu)

用于访问菜单以对设备进行设置。

### 清除 / 返回 (Clear/Back)

用于删除已输入的数据或取消当前设置。

### OK

用于保存设备的设置。

◀ 或 ▶

按此键即可前后滚动显示各菜单选项。

▲ 或 ▼

按此键即可滚动显示各菜单及其选项。

## 4 数字键

用于输入文字或数字。

## 5 停止 / 退出 (Stop/Exit)

用于停止操作或退出菜单。

## 6 启用 (Start)

用于开始复印或扫描。

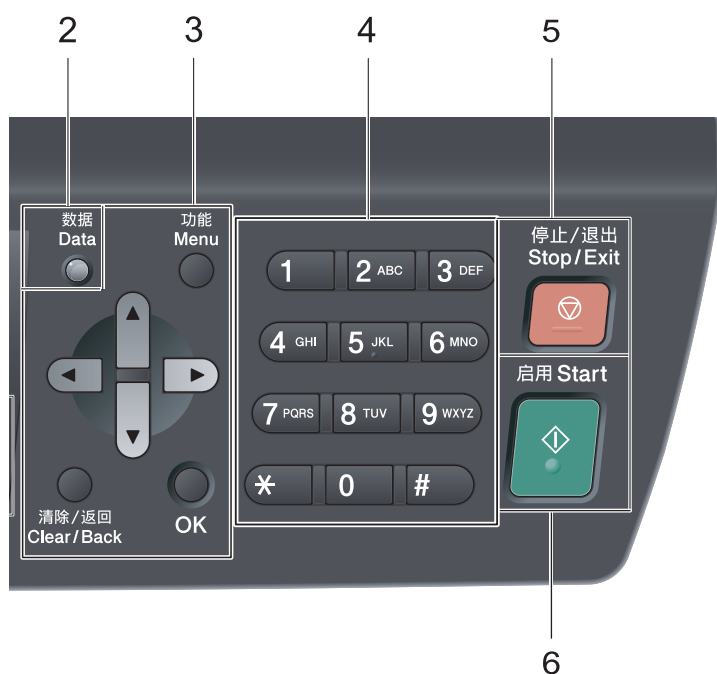
## 7 扫描 (Scan)

用于将设备设置为扫描模式。

(关于扫描的详细信息，请参阅随机光盘上的软件使用说明书。)

## 8 双面 (Duplex)

用于双面复印。(仅适用于打印)



## 9 打印 (Print) 键:

### 直接打印 (Direct)

用于打印直接连接到设备上的 USB 存储设备中的数据。(请参阅第 37 页上的 *直接打印 USB 存储设备或支持大容量存储的数码相机中的数据。*)

### 安全模式 (Secure)

用于在输入四位数密码后打印内存中存储的数据。(关于使用安全模式 (Secure) 键的详细信息, 请参阅随机光盘上的 *软件使用说明书*。)

### 取消作业 (Job Cancel)

取消已编辑的打印作业, 并将其从设备内存中清除。

若要取消多个打印作业, 请按住此键直至液晶显示屏上显示取消任务 (全部)。

## 10 复印 (Copy) 键:

### 选项 (Options)

用于简单快捷地选择复印临时设置。

### 放大 / 缩小 (Enlarge/Reduce)

用于放大或缩小复印件。

## 数据指示灯显示

**数据 (Data)** 指示灯 (发光二极管) 会根据设备的状态闪烁和亮起或熄灭。



指示灯	指示灯状态	设备状态	说明
○	指示灯熄灭。	准备就绪模式	设备打印准备就绪, 或处于休眠模式, 或没有打印数据, 或电源开关关闭。
●	指示灯亮起。	内存中有剩余数据	设备内存中有剩余数据。
☀	指示灯闪烁。	正在接收数据	设备正在接收来自计算机的数据, 或正在处理内存中的数据, 或者正在打印数据。



## 装入纸张和打印介质

本设备可以从标准纸盒或多功能纸盒进纸。

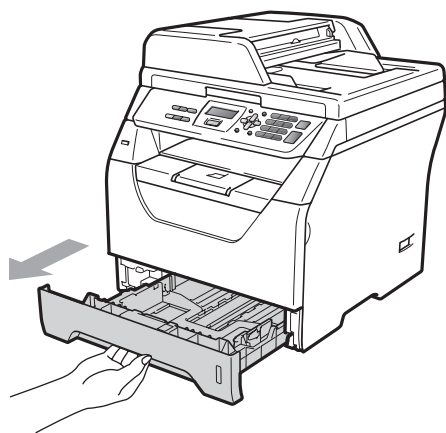
将纸张放入纸盒时，请注意以下事项：

- 如果应用软件支持打印菜单中的纸张尺寸选项，则您可以通过该软件选择尺寸。如果应用软件不支持打印菜单中的纸张尺寸选项，则您可以在打印机驱动程序中设定或使用操作面板按键选择所需纸张尺寸。

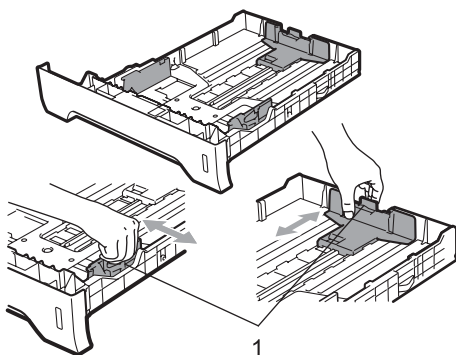
## 将纸张装入标准纸盒

通过纸盒进纸，使用普通纸、薄纸、铜版纸、再生纸或透明胶片打印

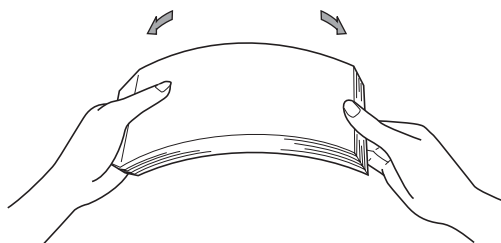
- ① 将纸盒从设备中完全拉出。



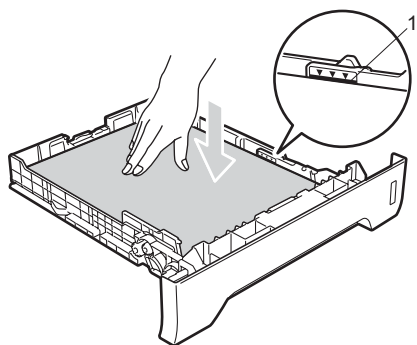
- ② 按住蓝色纸张导块释放杆 (1)，同时滑动纸张导块，调整至纸盒中的纸张尺寸。确保导块牢固地插入槽中。



- 3 展开堆叠的纸张以避免卡纸和进纸错误。



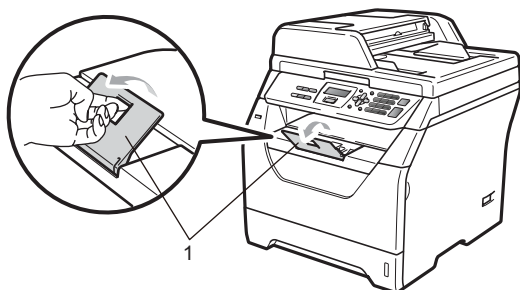
- 4 将纸张放入纸盒，并确保纸张位于最大纸张容量标记 (1) 以下。纸张打印面必须向下。



### ! 重要事项

确保纸张导块触碰到纸张的两侧，以便正常进纸。

- 5 将纸盒牢固地装回设备中。确保其已完全装入设备中。
- 6 展开纸张支撑翼板 (1) 以防止纸张从出纸托板中滑落。

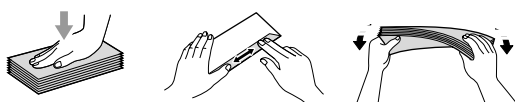


## 将纸张装入多功能纸盒 (MP 纸盒)

可以在多功能纸盒中装入最多 3 个信封或特殊打印介质，或者装入最多 50 张普通纸。通过该纸盒，可以使用厚纸、铜版纸、信封、标签或透明胶片进行打印或复印。

### 使用厚纸、铜版纸、信封、标签和透明胶片打印

装入信封前，先将其边角尽可能压平。

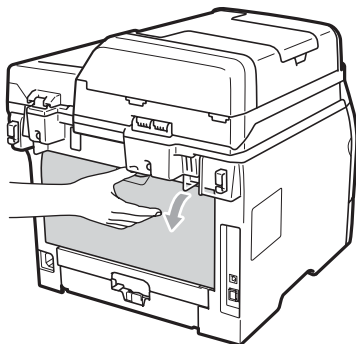


打开后出纸托板时，将看到设备内一个从多功能纸盒通向设备背面的直通式送纸通道。若要使用厚纸、铜版纸、信封、标签或透明胶片打印，请采用该送纸与出纸方式。

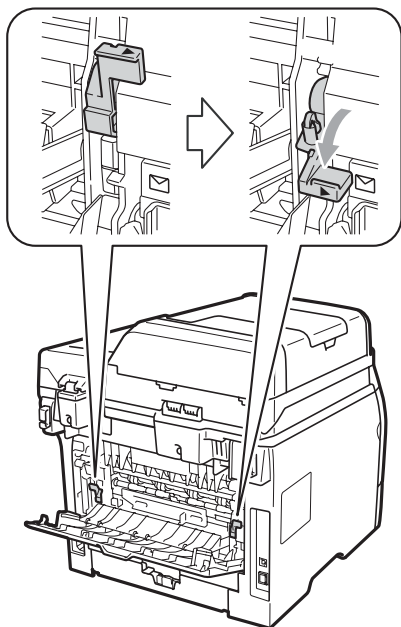
### ! 重要事项

打印后请立即取出每页纸张或每个信封，以免发生卡纸。

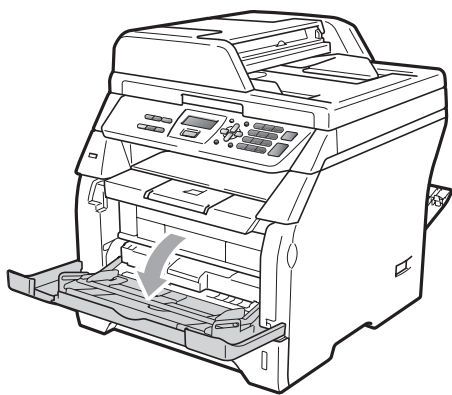
- 1 打开后盖 (后出纸托板)。



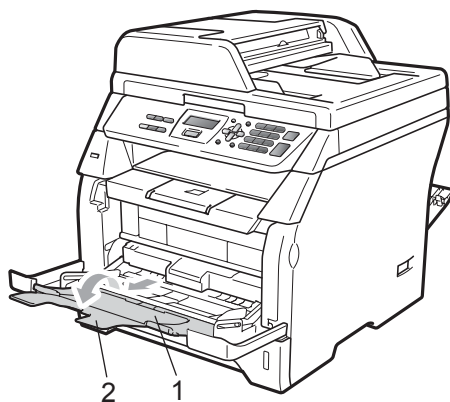
- 2 < 仅适用于信封打印 >  
如下图所示，拉下左右两侧的蓝色拉杆。



- 3 打开多功能纸盒并轻轻将其放下。



- 4 拉出多功能纸盒支撑板 (1) 并展开支撑翼板 (2)。

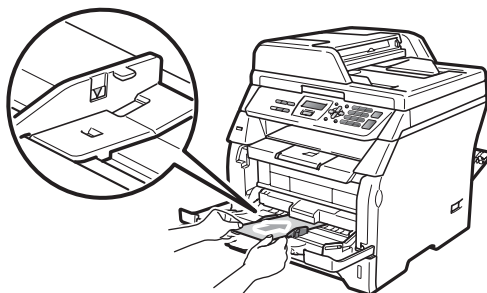


- 5 按住纸张导块释放杆，同时滑动纸张导块，调整至所用纸张的宽度。

### ! 重要事项

确保纸张导块触碰到纸张的两侧，以便正常进纸。

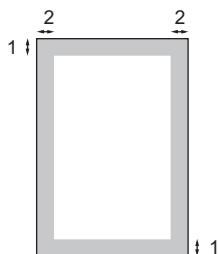
- 6 将信封 (最多 3 个)、厚纸、标签或透明胶片以顶端先进入、打印面向上的方式装入多功能纸盒。确保纸张位于最大纸张容量标记 (▼) 之下。



## 非打印区域

### 复印件的非打印区域

以下数字表示非打印区域。



文档尺寸	上边距 (1) 下边距 (1)	左边距 (2) 右边距 (2)
A4	3 毫米	2 毫米
Letter	3 毫米	4 毫米

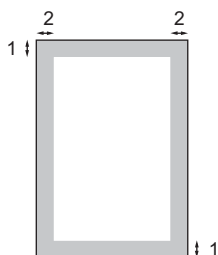
#### 注释

以上所示非打印区域基于 A4 尺寸纸张的单页复印或 1 合 1 复印。非打印区域随纸张尺寸的变化而变化。

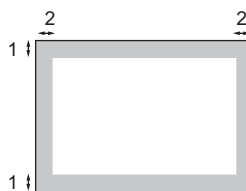
### 通过计算机打印时的非打印区域

使用打印机驱动程序时，可打印区域小于纸张尺寸，如下图所示。

#### 纵向



#### 横向



		Windows <sup>®</sup> 打印机驱动程序和 Macintosh 打印机驱动程序	适用于 Windows <sup>®</sup> 和 Macintosh 的 BRScript 驱动程序
纵向	1	4.23 毫米	4.23 毫米
	2	6.35 毫米	4.23 毫米
横向	1	4.23 毫米	4.23 毫米
	2	5.08 毫米	4.23 毫米

#### 注释

以上所示非打印区域基于 A4 尺寸的纸张。非打印区域随纸张尺寸的变化而变化。

## 适用的纸张和其他打印介质

打印质量可能因所用纸张类型不同而不同。

可以使用以下类型的打印介质：薄纸、普通纸、厚纸、铜版纸、再生纸、透明胶片、标签或信封。

为获得最佳打印效果，请遵循以下说明：

- 使用普通复印纸。
- 使用重量为 60 ~ 105 克/平方米的纸张。
- 使用激光打印机专用标签和透明胶片。
- 切勿在纸盒中同时放置不同类型的纸张，否则可能导致卡纸或送纸错误。
- 为确保正确打印，必须根据纸盒中的纸张从软件应用程序中选择相同的纸张尺寸。
- 打印输出后切勿立即触摸纸张的打印面。
- 使用透明胶片打印时，每张透明胶片打印输出后必须立即取走，以免弄脏页面或导致卡纸。
- 使用中性价长丝流、湿度约为 5% 的纸张。

## 推荐的纸张和打印介质

为获取最佳打印质量，Brother 建议您使用以下纸张。

纸张类型	型号
普通纸	蓝旗舰 APP 纸 70 克 / 平方米
	金旗舰 APP 纸 80 克 / 平方米
	Advanced Agro Double A 纸 80 克 / 平方米

## 纸张的类型和尺寸

本设备可以从安装的标准纸盒或多功能纸盒进纸。

### 标准纸盒

标准纸盒为通用型纸盒，可以使用第 14 页上的 *纸盒容量* 列表中的任意一种纸张尺寸（每次只能使用一种纸张类型和尺寸）。标准纸盒最多可容纳 250 张 Letter/A4 尺寸的纸张（80 克 / 平方米）。装入的纸张不可超过滑动纸张宽度导块上的最大纸张容量标记。

### 多功能纸盒 (MP 纸盒)

多功能纸盒最多可容纳 50 张普通纸（80 克 / 平方米）或 3 个信封。装入的纸张不可超过滑动纸张宽度导块上的最大纸张容量标记。

本说明书中打印机驱动程序中的纸盒名称如下：

纸盒	名称
标准纸盒	纸盒 1
多功能纸盒	MP 纸盒

## 纸盒容量

	纸张尺寸	纸张类型	张数
纸盒 (纸盒 #1)	A4、Letter、Executive、A5、A5 (长边)、A6、B5 和 B6。	普通纸、薄纸、铜版纸和再生纸。	最多 250 张 [80 克 / 平方米]
		透明胶片	最多 10 张
多功能纸盒 (MP 纸盒)	宽度：69.8 ~ 216 毫米 长度：116 ~ 406.4 毫米	普通纸、薄纸、厚纸、铜版纸、再生纸、信封和标签。	最多 50 张 [80 克 / 平方米] 最多 3 个 (信封)
		透明胶片	最多 10 张

## 推荐的纸张规格

适用于本设备的纸张规格如下。

基本重量	75-90 克 / 平方米
厚度	80-110 $\mu\text{m}$
粗糙度	高于 20 sec.
硬度	90-150 立方厘米 / 100
丝流方向	长丝流
体积电阻率	$10e^9$ - $10e^{11}$ 欧
表面电阻率	$10e^9$ - $10e^{12}$ 欧 - 厘米
成分	$\text{CaCO}_3$ (中性)
灰分	23 wt% 以下
亮度	高于 80%
不透明度	高于 85%

## 处理和使用的特殊纸张

本设备适用于大多数类型的静电复印纸和铜版纸。但是，有些类型的纸张可能会影响打印质量或处理性能。购买前必须测试样纸以确保理想的打印效果。请将纸张密封保存于原始包装中，保持纸张平整同时避免受潮、阳光直射和受热。

选择纸张时的重要注意事项如下：

- 切勿使用喷墨纸，因为这类纸张可能会引起卡纸或损坏设备。
- 预打印纸张必须可以承受设备定影时所产生的高温 (200 摄氏度)。
- 如果使用铜版纸、表面粗糙或带有皱褶或折痕的纸打印，打印质量可能会下降。

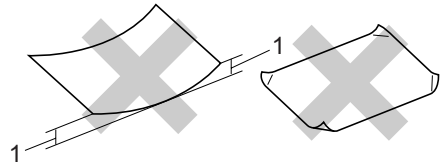
## 避免使用的纸张类型

### ! 重要事项

某些类型的纸张可能无法正常使用或者会损坏设备。

切勿使用以下纸张：

- 有过多丝流的纸张
- 过于光滑或光亮的纸张
- 卷曲或翘起的纸张



**1 2 毫米或更大尺寸的卷曲可能会引起卡纸。**

- 涂层纸或经化学处理的纸张
- 破损、有折痕或折叠的纸张
- 超出本说明书推荐重量规格的纸张
- 带有标签或订书针的纸张
- 低温染色或热熔印刷的信头纸
- 多层纸或无碳纸
- 喷墨打印专用纸张

如果使用上述任意一类纸张，则可能会损坏设备。由此造成的损坏不在 Brother 公司的保修服务范围之内。

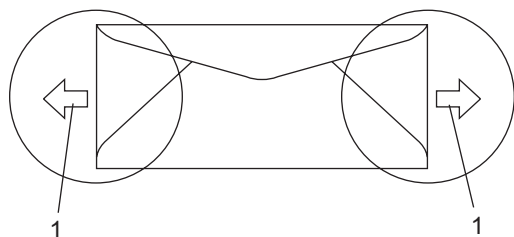
## 信封

本打印机可以使用绝大多数的信封。但是，由于制作方式的不同，有些信封可能会造成进纸和打印质量问题。适用的信封应该有整齐的边缘和良好的折叠且前缘应不超过两张纸的厚度。信封应该放平并且不能是松弛或容易损坏的结构。您应该从了解激光打印机使用的信封规格的经销商处购买质量好的信封。

仅能从多功能纸盒送入信封。切勿使用信封进行双面打印。Brother 建议您在购买大量信封或进行批量打印前，先进行打印测试，以确保获得理想的打印效果。

请进行以下确认：

- 信封应有一个纵向的封口。
- 封口必须折叠整齐且正确（不规则剪切或折叠的信封可能会导致卡纸）。
- 下图所示信封上的圆圈区域应当包含双层纸张。



### 1 进纸方向

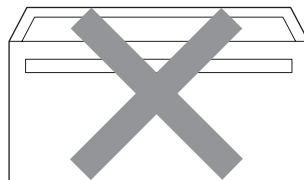
- 信封接缝处必须已封贴牢固。
- Brother 建议不要在信封边缘 15 毫米以内打印。

## 避免使用的信封类型

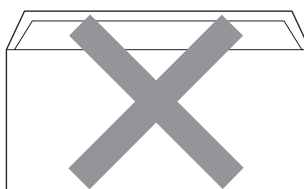
### ! 重要事项

切勿使用以下信封：

- 损坏、卷曲、褶皱或形状不规则的信封
- 过于光滑或粗糙的信封
- 带有别针、订书钉、回形针或线结的信封
- 带有自粘封口的信封
- 袋状结构的信封
- 折叠不整齐的信封
- 有浮凸面（有凸起字迹）的信封
- 激光打印机已打印过的信封
- 内部已打印过的信封
- 无法堆叠整齐的信封
- 使用超过打印机限制重量的纸张所制成的信封
- 边缘不直或不成长方形的信封
- 有开口、小孔、缺口或穿孔的信封
- 如下图所示表面带有胶条的信封

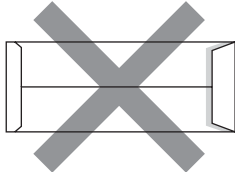


- 如下图所示的双重封口信封

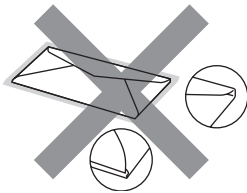




- 购买时封口尚未折叠的信封
- 带有下图所示封口的信封



- 如下图所示各边都封合的信封



如果您使用了任何以上列举的信封，可能会导致设备损坏。由此造成的损坏不在 Brother 公司的保修服务范围之内。

有时信封厚度、尺寸和封口形状会导致进纸问题。

## 标签

本设备可以使用多种激光打印机专用标签打印。标签所用粘胶必须基于丙烯酸，因为这一材料可经受定影单元的高温，性能也更稳定。粘胶不可接触设备的任何部位，否则标签贴纸可能会粘到硒鼓单元或各个辊上，导致卡纸或打印质量问题。标签之间不可露出粘胶。各标签必须合理布局，使其覆盖整个页面的长和宽。使用带有间隙的标签可能导致标签剥落，并导致严重的卡纸或打印问题。

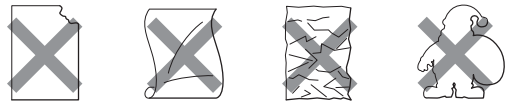
本设备使用的标签必须能承受持续 0.1 秒的 392 华氏 (200 摄氏度) 的温度。

标签纸的重量不可超过本说明书中规定的纸张重量规格。超过上述规格的标签纸可能无法正确进纸或打印，并可能损坏设备。

标签可通过多功能纸盒进纸。

## 避免使用的标签类型

切勿使用损坏、卷曲、褶皱或形状不规则的标签。



## ! 重要事项

切勿使用已用过的标签纸。打印过的纸张将损坏您的设备。

## 装入原稿

### 使用自动进稿器 (ADF)

自动进稿器最多可容纳 20 张 A4 尺寸的纸张并逐张进纸。请使用 80 克 / 平方米的标准纸张，将纸张放入自动进稿器前必须充分展开堆叠的纸张。

### 推荐使用环境

温度：20 - 30°C  
湿度：50% - 70%  
纸张：蓝旗舰 APP 纸 70 克 / 平方米、  
金旗舰 APP 纸 80 克 / 平方米或  
Advanced Agro Double A 纸 80 克 / 平方米。

### ！重要事项

- 切勿将较厚的原稿留在平板扫描器上，否则可能会导致自动进稿器卡纸。
- 切勿使用卷曲、褶皱、折叠、撕裂或带有订书钉、回形针、胶水或粘有胶带的纸张。
- 切勿使用纸板、报纸或纤维纸。
- 使用自动进稿器时，切勿在进纸过程中拉住原稿，以免损坏设备。

### 📄 注释

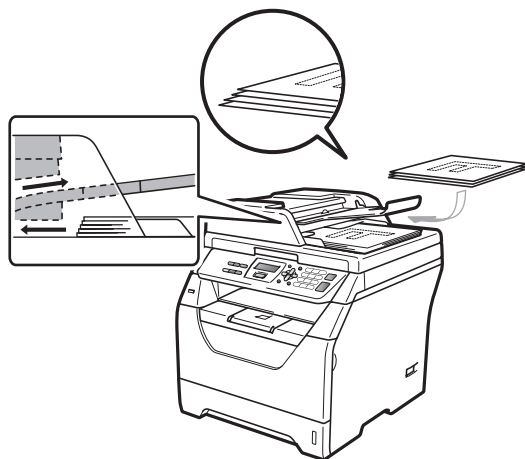
若要扫描不适用于自动进稿器的原稿，请参阅第 19 页上的 *使用平板扫描器*。

- 确保原稿上的墨迹已完全干透。

- 1 展开自动进稿器出纸托板 (1)。



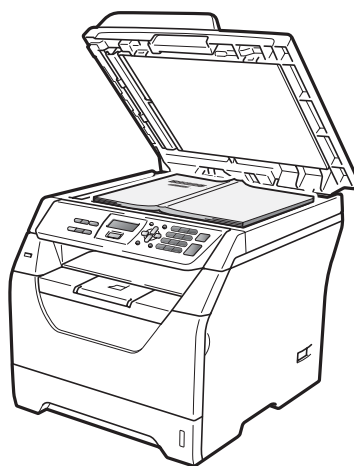
- 2 充分散开堆叠的纸张。
- 3 将原稿以正面向下、顶部先进入的方式装入自动进稿器中，直至原稿已接触到进纸辊。



### 📄 注释

在自动进稿器中放入新的原稿之前，请先从自动进稿器的出纸托板中取出所有已打印的文档。

- 4 调整纸张导块 (1) 至原稿宽度。



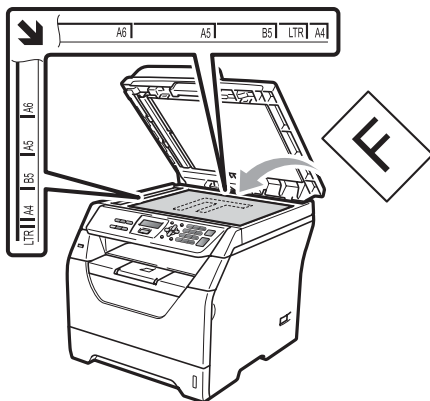
## 使用平板扫描器

使用平板扫描器，可对单页或书本页面进行复印或扫描，每次只可对一页执行这些操作。原稿宽度不超过 215.9 毫米且长度不超过 297 毫米。

### 注释

若要使用平板扫描器，自动进稿器必须已经清空。

- 1 抬起原稿盖板。
- 2 使用左侧和顶端的文档辅助线，将原稿正面向下放置在平板扫描器的左上角。



- 3 合上原稿盖板。

### 重要事项

如果扫描 / 复印书本或较厚的原稿，请勿用力合上或挤压原稿盖板。

## 纸张设置

### 纸张类型

根据所用纸张类型设置设备，以实现最佳打印质量。

- 1 执行以下操作之一：
  - 若要设置多功能纸盒的纸张类型，请按**功能 (Menu)**键，然后按数字键 **1、1、1、1**。
  - 若要设置纸盒 #1 的纸张类型，请按**功能 (Menu)**键，然后按数字键 **1、1、1、2**。
- 2 按 **▲** 或 **▼** 键选择薄纸、普通纸、厚纸、较厚纸、透明胶片或再生纸。  
按 **OK** 键。
- 3 按**停止 / 退出 (Stop/Exit)**键。

### 纸张尺寸

打印复印件时共有十种纸张尺寸可供选择：A4、Letter、Legal、Executive、A5、A5 L、A6、B5、B6 和 Folio。更改纸盒中的纸张尺寸时，必须同时更改纸张尺寸的相关设置，以使设备匹配原稿尺寸。

- 1 执行以下操作之一：
  - 若要设置多功能纸盒的纸张尺寸，请按**功能 (Menu)**键，然后按数字键 **1、1、2、1**。
  - 若要设置纸盒 #1 的纸张尺寸，请按**功能 (Menu)**键，然后按数字键 **1、1、2、2**。
- 2 按 **▲** 或 **▼** 键选择 A4、Letter、Legal、Executive、A5、A5 L、A6、B5、B6、Folio 或 Any。  
按 **OK** 键。
- 3 按**停止 / 退出 (Stop/Exit)**键。

#### 注释

- 仅在选择多功能纸盒时，才显示 Any 纸张尺寸。
- 如果多功能纸盒的纸张尺寸选择为 Any，则纸盒使用设置必须选择为仅多功能纸盒。当进行 N 合 1 复印时，多功能纸盒不能使用 Any 纸张尺寸选项。您只能从其他可用选项中选择多功能纸盒的纸张尺寸。
- 如果纸张类型选择为透明胶片，则在步骤 2 中只有 Letter、Legal、Folio 和 A4 四种纸张尺寸可供选择。

## 复印模式下的纸盒使用

打印复印件时，您可以更改设备使用纸盒的优先顺序。

当选择仅纸盒 #1 或仅多功能纸盒时，设备仅从所选纸盒进纸。如果所选纸盒缺纸，液晶显示屏上将显示无纸。请在空纸盒中装入纸张。

请遵循以下说明更改纸盒设置：

- 1 按**功能 (Menu)** 键，然后按数字键 **1、4、1**。
- 2 按 **▲** 或 **▼** 键选择仅纸盒 #1、仅多功能纸盒、MP 纸盒 > 纸盒 1 或纸盒 1 > MP 纸盒。  
按 **OK** 键。
- 3 按**停止 / 退出 (Stop/Exit)** 键。

### 注释

- 使用自动进稿器且已选择 MP 纸盒 > 纸盒 1 或纸盒 1 > MP 纸盒时，设备将搜索最适合纸张的纸盒，然后从该纸盒进纸。如果没有适合纸张的纸盒，设备将从具有最高优先权的纸盒进纸。
- 使用平板扫描器复印原稿时，即使其他纸盒中有更适合的纸张，设备仍将从具有最高优先权的纸盒进纸。

## 打印模式下的纸盒使用

通过计算机打印时，您可以更改设备的默认纸盒。

- 1 按**功能 (Menu)** 键，然后按数字键 **1、4、2**。
- 2 按 **▲** 或 **▼** 键选择仅纸盒 # 1、仅多功能纸盒、MP 纸盒 > 纸盒 1 或纸盒 1 > MP 纸盒。  
按 **OK** 键。
- 3 按**停止 / 退出 (Stop/Exit)** 键。

### 注释

- 打印机驱动程序中的设置优先于使用操作面板进行的设置。
- 如果在操作面板中设置为仅纸盒 #1 或仅多功能纸盒，且在打印机驱动程序中选择了**自动选择**，则设备将从所选纸盒进纸。

## 音量设置

### 蜂鸣器音量

蜂鸣器开启时，设备会在您按键或出错时发出提示音。可在从高到关的范围内选择音量级别。

- 1 按**功能 (Menu)** 键，然后按数字键 **1、2**。
- 2 按 **▲** 或 **▼** 键选择关、低、中或高。  
按 **OK** 键。
- 3 按**停止 / 退出 (Stop/Exit)** 键。

## 环保性能

### 省墨模式

使用此功能可以节省墨粉。当省墨模式设置为开时，打印输出的颜色将偏淡。默认设置为关。

- 1 按**功能 (Menu)** 键，然后按数字键 **1、3、1**。
- 2 按 **▲** 或 **▼** 键选择开或关。  
按 **OK** 键。
- 3 按**停止 / 退出 (Stop/Exit)** 键。



#### 注释

打印照片或灰度图像时，Brother 不建议使用省墨模式。

### 休眠时间

当设备处于闲置状态时，设置休眠时间可降低耗电量。

可以选择设备进入休眠模式之前的闲置时间。当设备接收计算机数据或者进行复印时，定时器即被重置。默认设置为 5 分钟。

设备处于休眠模式时，液晶显示屏上将显示休眠。在休眠模式下打印或复印时，由于定影单元需要预热，设备可能会延迟运行。

- 1 按**功能 (Menu)** 键，然后按数字键 **1、3、2**。
- 2 输入设备进入休眠模式前的闲置时间。按 **OK** 键。
- 3 按**停止 / 退出 (Stop/Exit)** 键。

## 液晶显示屏对比度

可以更改液晶显示屏的对比度，使液晶显示屏更亮或更暗。

- 1 按**功能 (Menu)** 键，然后按数字键 **1、5**。
- 2 按 **▼** 键使液晶显示屏变亮，或按 **▲** 键使液晶显示屏变暗。  
按 **OK** 键。
- 3 按**停止 / 退出 (Stop/Exit)** 键。

## 用户设置列表

您可以打印已设定的设置列表。

- 1 按**功能 (Menu)** 键，然后按数字键 **5、4**。
- 2 按**启用 (Start)** 键。
- 3 按**停止 / 退出 (Stop/Exit)** 键。







# 复印

---

复印

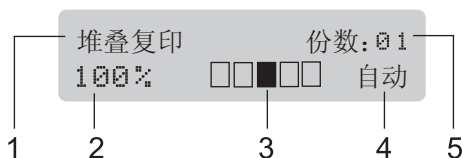
26

# 4

## 复印

### 如何复印

#### 进入复印模式



- 1 堆叠 / 排序 / 双面
- 2 复印比例和复印布局
- 3 对比度
- 4 质量
- 5 复印份数

#### 单页复印

- 1 装入原稿。
- 2 按启用 (Start) 键。

#### 多页复印

- 1 装入原稿。
- 2 用拨号盘输入复印份数 (最多 99 份)。
- 3 按启用 (Start) 键。



#### 注释

若要排序复印件，请参阅第 30 页上的使用自动进稿器排序复印件。

#### 停止复印

若要停止复印，请按**停止 / 退出 (Stop/Exit)** 键。

## 复印选项 (临时设置)


若要为下一份复印件快速更改临时复印设置，请临时使用**复印 (Copy)** 键。有多种不同组合键可供选择。



复印完成一分钟后，设备恢复默认设置。

### 放大或缩小复印图像

可选择下列放大或缩小比例：

按  放大/缩小 Enlarge/ Reduce 	<b>100%*</b>
	97% LTR→A4
	94% A4→LTR
	91% 全页
	85% LTR→EXE
	83% LGL→A4
	78% LGL→LTR
	70% A4→A5
	50%
	自定义 (25-400%)
	自动
	200%
	141% A5→A4
	104% EXE→LTR

\* 出厂设置以粗体显示并带有星号。

设置为自动时，设备可根据所用纸盒的纸张尺寸设定最佳缩放比例。（请参阅第 20 页上的纸张尺寸。）

自动仅当使用自动进稿器时可选用。

自定义 (25-400%) 可用于输入以 1% 为增幅、范围在 25% 至 400% 之间的比例。

若要放大或缩小下一份复印件，请遵循以下说明：


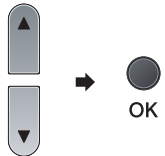
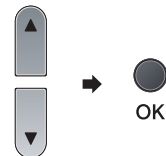

- 1 装入原稿。
- 2 用拨号盘输入复印份数 (最多 99 份)。
- 3 按**放大 / 缩小 (Enlarge/Reduce)** 键。
- 4 执行以下操作之一：
  - 按 **▲** 或 **▼** 键选择缩放比例。  
按 **OK** 键。
  - 按 **▲** 或 **▼** 键选择自定义 (25-400%)。  
按 **OK** 键。  
用拨号盘输入范围在 25% 至 400% 之间的缩放比例。（例如：按数字键 **53** 输入 53%。）  
按 **OK** 键。
- 5 按**启用 (Start)** 键。

#### 注释

使用放大 / 缩小功能时，2 合 1 (纵向)、2 合 1 (横向)、4 合 1 (纵向) 或 4 合 1 (横向) 等页面布局选项不可用。

## 使用选项键

使用**选项 (Options)** 键为下一份复印快速进行以下临时复印设置。

按	菜单选项	选项	页码
 选项 Options	按 ▲ 或 ▼, 然后按 OK 键 	按 ▲ 或 ▼, 然后按 OK 键 	
	身份证双面复印	—	29
	质量	<b>自动*</b> 文本 照片	29
	堆叠 / 排序 (当原稿在自动进稿器时显示)	<b>堆叠复印*</b> 排序复印	30
	亮度	▼-□□□□■+▲ ▼-□□□□□+▲ ▼-□□■□□+▲* ▼-□■□□□+▲ ▼-■□□□□+▲	30
	对比度	▼-□□□□■+▲ ▼-□□□□□+▲ ▼-□□■□□+▲* ▼-□■□□□+▲ ▼-■□□□□+▲	30
	页面布局	<b>关 (1 合 1)*</b> 2 合 1 (纵向) 2 合 1 (横向) 4 合 1 (纵向) 4 合 1 (横向)	31
	纸盒选择	<b>MP 纸盒 &gt; 纸盒 1*</b> 纸盒 1 > MP 纸盒 #1 (XXX) <sup>1</sup> MP (XXX) <sup>1</sup> <sup>1</sup> “XXX” 为纸张尺寸。	31
 出厂设置以粗体显示并带有星号。			

## 票据和身份证复印

复印票据或身份证时，使用此功能可以使您的复印件更加清晰。使用此功能时一次只可复印一份。复印完成后，复印设置将恢复为您在此之前设定的设置。

- 1 将票据或身份证正面向下放到平板扫描器上。
  - 即使自动进稿器上放有原稿，设备仍可从平板扫描器扫描数据。
- 2 按**选项 (Options)** 键。
- 3 按 **▲** 或 **▼** 键选择身份证双面复印。按 **OK** 键。
- 4 按**启用 (Start)** 键。
- 5 设备完成扫描后，液晶显示屏上将显示：

请翻另一面  
然后按启用键

将平板扫描器上的票据或身份证翻面。

按**启用 (Start)** 键。

### 注释

设备会自动设定该功能的复印设置，并同时删除您的临时设置。

如果您要复印其他页面，请再次按**选项 (Options)** 键。

## 提高复印质量

有多种质量设置可供选择。默认设置为自动。

### ■ 自动

进行一般打印输出时，建议使用自动模式。适用于同时包含文本和图片的原稿。

### ■ 文本

适用于仅包含文本的原稿。

### ■ 照片

适用于复印照片。

请遵循以下步骤**临时**更改质量设置：

- 1 放入原稿。
- 2 用拨号盘输入复印份数（最多 99 份）。
- 3 按**选项 (Options)** 键。按 **▲** 或 **▼** 键选择质量。按 **OK** 键。
- 4 按 **▲** 或 **▼** 键选择自动、文本或照片。按 **OK** 键。
- 5 按**启用 (Start)** 键。

请遵循以下步骤更改**默认**设置：

- 1 按**功能 (Menu)** 键，然后按数字键 **2**、**1**。
- 2 按 **▲** 或 **▼** 键选择复印质量。按 **OK** 键。
- 3 按**停止 / 退出 (Stop/Exit)** 键。

## 使用自动进稿器排序复印件

可以对多页复印件进行排序。打印页面将按照 1 2 3、1 2 3、1 2 3 的顺序进行堆叠。

- ① 展开自动进稿器出纸托板，并将原稿正面向下放入自动进稿器进纸托板。
- ② 用拨号盘输入复印份数（最多 99 份）。
- ③ 按**选项 (Options)**键和 ▲ 或 ▼ 键选择堆叠 / 排序。  
按 **OK** 键。
- ④ 按 ▲ 或 ▼ 键选择排序复印。  
按 **OK** 键。
- ⑤ 按**启用 (Start)**键。

## 调整亮度和对比度

### 亮度

调整复印亮度可以使复印件变暗或变亮。

请遵循以下步骤临时更改复印亮度设置：

- ① 放入原稿。
- ② 用拨号盘输入复印份数（最多 99 份）。
- ③ 按**选项 (Options)**键。  
按 ▲ 键或 ▼ 键选择亮度。  
按 **OK** 键。
- ④ 按 ▲ 键增加复印件亮度，或按 ▼ 键降低复印件亮度。  
按 **OK** 键。
- ⑤ 按**启用 (Start)**键。

请遵循以下步骤更改默认设置：

- ① 按**功能 (Menu)**键，然后按数字键 2、2。
- ② 按 ▲ 键增加复印件亮度，或按 ▼ 键降低复印件亮度。  
按 **OK** 键。
- ③ 按**停止 / 退出 (Stop/Exit)**键。

### 对比度

调整对比度可以使图像更加清晰逼真。

请遵循以下步骤临时更改对比度设置：

- ① 放入原稿。
- ② 用拨号盘输入复印份数（最多 99 份）。
- ③ 按**选项 (Options)**键。  
按 ▲ 键或 ▼ 键选择对比度。  
按 **OK** 键。
- ④ 按 ▲ 或 ▼ 键增强或降低对比度。  
按 **OK** 键。
- ⑤ 按**启用 (Start)**键。

请遵循以下步骤更改默认设置：

- ① 按**功能 (Menu)**键，然后按数字键 2、3。
- ② 按 ▲ 或 ▼ 键增强或降低对比度。  
按 **OK** 键。
- ③ 按**停止 / 退出 (Stop/Exit)**键。

## N 合 1 复印 ( 页面布局 )

使用 N 合 1 复印功能可以减少纸张使用量。可将两页或四页复印在一张纸上，从而有效节省纸张。

### ! 重要事项

- 请确保纸张尺寸已设置为 Letter、A4、Legal 或 Folio。
- (P) 表示纵向，(L) 表示横向。
- 使用 N 合 1 功能时无法使用放大 / 缩小设置。

- 1 放入原稿。
- 2 用拨号盘输入复印份数 (最多 99 份)。
- 3 按 **选项 (Options)** 键。  
按 ▲ 键或 ▼ 键选择页面布局。  
按 **OK** 键。
- 4 按 ▲ 或 ▼ 键选择 2 合 1 (纵向)、2 合 1 (横向)、4 合 1 (纵向)、4 合 1 (横向) 或关 (1 合 1)。  
按 **OK** 键。
- 5 按 **启用 (Start)** 键扫描页面。  
如果原稿已装入自动进稿器，则设备扫描页面并开始打印。  
**如果使用平板扫描器，请转到步骤 6。**
- 6 设备完成页面扫描后，请按数字键 **1** 扫描下一页原稿。

下一页？  
1. 是 2. 否

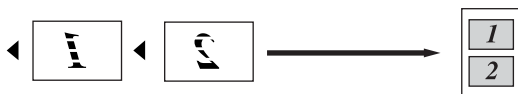
- 7 将下一页原稿放到平板扫描器上。  
按 **OK** 键。  
重复步骤 6 和 7 扫描每一页面。
- 8 扫描完所有页面后，在步骤 6 中按数字键 **2** 结束操作。

按下图所示方向正面向下放置原稿：

#### ■ 2 合 1 (纵向)



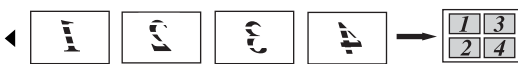
#### ■ 2 合 1 (横向)



#### ■ 4 合 1 (纵向)



#### ■ 4 合 1 (横向)



## 纸盒选择

仅可为下一次复印更改所需的纸盒。

- 1 放入原稿。
- 2 用拨号盘输入复印份数 (最多 99 份)。
- 3 按 **选项 (Options)** 键。  
按 ▲ 键或 ▼ 键选择纸盒选择。  
按 **OK** 键。
- 4 按 ▲ 或 ▼ 键选择 MP 纸盒 > 纸盒 1、纸盒 1 > MP 纸盒、#1 (XXX) 或 MP (XXX)。  
按 **OK** 键。
- 5 按 **启用 (Start)** 键。

## 注释

若要更改纸盒选择的默认设置，请参阅第 21 页上的 *复印模式下的纸盒使用*。

## 双面 ( 两面 ) 复印

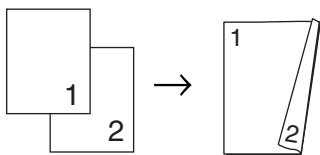
如果您要使用双面复印功能，请将原稿装入自动进稿器。

如果双面复印时出现内存已满信息，请尝试安装扩展内存。( 请参阅第 33 页上的 *内存已满信息*。 )

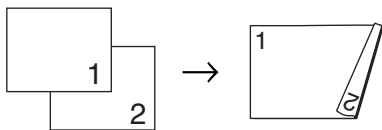
### 双面复印 ( 长边翻转 )

#### ■ 单面 → 双面 长边

纵向



横向

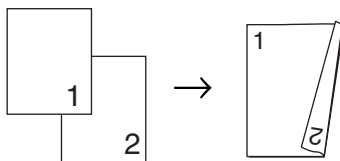


- ① 展开自动进稿器出纸托板，并将原稿 *正面向下* 放入自动进稿器进纸托板。
- ② 用拨号盘输入复印份数 ( 最多 99 份 )。
- ③ 按 **双面 (Duplex)** 键和 ▲ 或 ▼ 键选择单面 → 双面 长边。  
按 **OK** 键。
- ④ 按 **启用 (Start)** 键复印原稿。

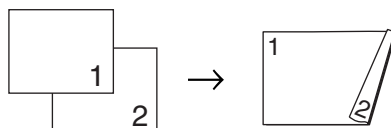
### 高级双面复印 ( 短边翻转 )

#### ■ 单面 → 双面 短边

纵向



横向



- ① 展开自动进稿器出纸托板，并将原稿 *正面向下* 放入自动进稿器进纸托。
- ② 用拨号盘输入复印份数 ( 最多 99 份 )。
- ③ 按 **双面 (Duplex)** 键和 ▲ 或 ▼ 键选择单面 → 双面 短边。  
按 **OK** 键。
- ④ 按 **启用 (Start)** 键复印原稿。



## 内存已满信息

如果复印过程中内存已满，液晶显示屏信息会指导您执行下一步操作。

扫描余下页面时，如果出现内存已满信息，请按**启用 (Start)** 键复印此前已扫描的页面，或按**停止 / 退出 (Stop/Exit)** 键取消操作。





# 直接打印

---

打印 USB 存储设备或支持大容量存储的数码相机中的  
数据 36

# 5

## 打印 USB 存储设备或支持大容量存储的数码相机中的数据

通过直接打印功能，无需电脑也可以打印数据。您只需将 USB 存储设备插入本设备的 USB 直接接口，即可进行打印。您还可以连接并直接打印设置为 USB 大容量存储模式的相机中的数据。

### 注释

- 本设备可能不兼容某些 USB 存储设备。
- 如果您的相机为 PictBridge 模式，则无法打印数据。请参阅相机附带的说明书，将相机从 PictBridge 模式切换为大容量存储模式。

## 支持的文件格式

直接打印功能支持以下文件格式：

- PDF 版本 1.7<sup>1</sup>
- JPEG
- Exif + JPEG
- PRN (由 Brother 驱动程序创建)
- TIFF (由 Brother 的所有 MFC 或 DCP 机型扫描而成)
- PostScript® 3™ (由 Brother BRScript3 打印机驱动程序创建)
- XPS 版本 1.0

<sup>1</sup> 不支持包含 JBIG2 图像文件、JPEG2000 图像文件或透明文件的 PDF 数据。

## 创建直接打印的 PRN 或 PostScript® 3™ 文件

### 注释

本章节的屏幕显示可能因应用程序和操作系统的不同而不同。

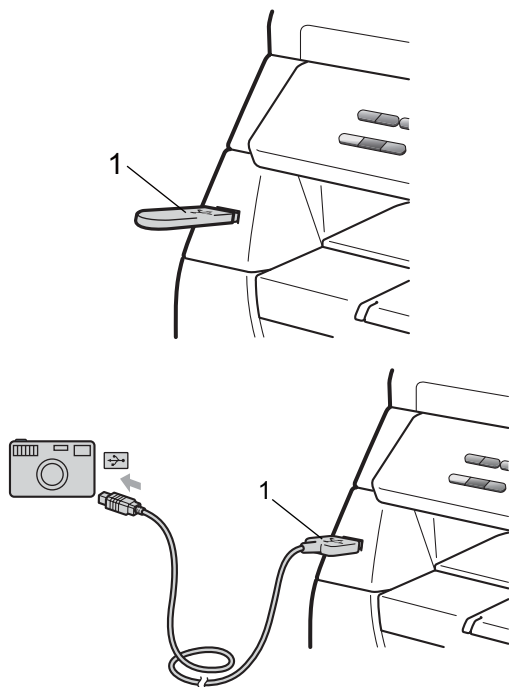
- 1 点击应用程序菜单栏上的**文件**，然后点击**打印**。
- 2 选择 **Brother DCP-XXXX Printer (1)**，并选中**打印到文件复选框 (2)**。点击**打印**。



- 3 根据计算机提示，选择用于保存文件的文件夹，然后输入文件名。如果仅提示您输入文件名，您也可以通过输入目录名称指定用于保存文件的文件夹。例如：  
C:\Temp\FileName.prn  
如果已经将 USB 存储设备或数码相机连接到计算机上，您可以直接将文件保存到 USB 存储设备中。

## 直接打印 USB 存储设备或支持大容量存储的数码相机中的数据

- 1 将 USB 存储设备或数码相机连接到设备前面的 USB 直接接口 (1)。



- 2 设备识别到 USB 存储设备或数码相机时，**直接打印 (Direct)** 键亮为蓝色。  
按**直接打印 (Direct)** 键。
- 3 按 ▲ 或 ▼ 键选择您想打印的文件夹名称或文件名。  
按 **OK** 键。  
如果您已经选择文件夹名称，请按 ▲ 或 ▼ 键选择您想打印的文件名。  
按 **OK** 键。

### 注释

- 请务必将您的数码相机从 PictBridge 模式切换为大容量存储模式。
- 如果您想打印文件索引，请选择打印索引，然后按 **OK** 键。按**启用 (Start)** 键打印数据。
- USB 存储设备中存储的文件名可以显示在液晶显示屏上，使用以下字符：A B C D E F G H I J K L M N O P Q R S T U V W X Y Z 0 1 2 3 4 5 6 7 8 9 \$ % ' ` - @ { } ~ ! # ( ) & \_ ^

- 4 执行以下操作之一：

- 按 ▲ 或 ▼ 键选择需要更改的设置，按 **OK** 键，然后按 ▲ 或 ▼ 键选择该设置的选项，按 **OK** 键。
- 若不需要更改当前默认设置，请转到步骤 ⑤。

打印文件设置  
纸张尺寸

### 注释

- 可以选择以下设置：
  - 纸张尺寸
  - 介质类型
  - 多页
  - 方向
  - 双面
  - 分页
  - 纸盒用途
  - 打印质量
  - PDF 选项
- 根据文件类型不同，上述某些设置可能不会显示。

- 5 完成后按**启用 (Start)** 键。
- 6 按拨号盘上的按键输入所需复印份数。  
按 **OK** 键。
- 7 按**启用 (Start)** 键打印数据。

### **重要事项**

- 为避免损坏设备，切勿将数码相机或 USB 存储设备以外的任何装置插入 USB 直接接口。
- 设备还未完成打印前，切勿将 USB 存储设备或数码相机拔出 USB 直接接口。

### **注释**

- 如果您想更改进纸纸盒的默认设置，请按**功能 (Menu)** 键，然后按数字键 **1**、**4**、**2** 更改纸盒设置。
- 设备不处于直接打印模式时，您可以使用操作面板更改直接打印的默认设置。按**功能 (Menu)** 键，然后按数字键 **4** 进入 USB 直接打印接口菜单。（请参阅第 94 页上的**功能表**。）

## 了解错误信息

熟悉直接打印 USB 存储设备或数码相机中的数据时可能出现的错误类型后，您可以轻松识别和排除故障。

### ■ 内存已满

您要打印的图像过大时将出现此信息。

### ■ 设备不可用

将不兼容或已损坏的装置插入 USB 直接接口时将出现此信息。请将其拔出 USB 直接接口以清除错误。

(详细解决方案请参阅第 67 页上的**错误和维护信息**。)



# 软件

---

软件功能

40

# 6

## 软件功能

随机光盘上的 HTML 格式使用说明书为**软件使用说明书**，介绍设备连接到计算机时的可用功能（如打印和扫描）。该说明书使用简便，只需点击链接即可直接进入指定章节。

可以查阅以下功能的相关信息：

- 打印
- 扫描
- ControlCenter3  
(适用于 Windows®)
- ControlCenter2  
(适用于 Macintosh)



### 注释

请参阅第 3 页上的**获取软件使用说明书**。

## 如何阅读 HTML 格式的使用说明书

这是 HTML 格式使用说明书的快速参阅方法。

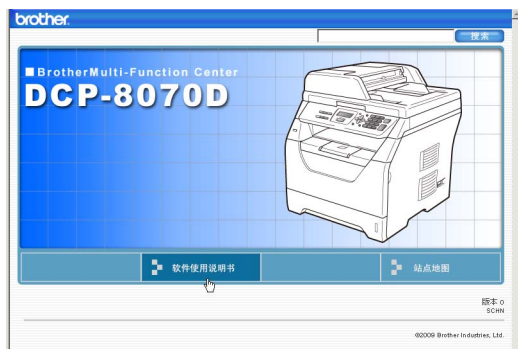
### Windows®



### 注释

如果尚未安装此软件，请参阅第 3 页上的**查看说明书 (Windows®)**。

- 1 打开**开始**菜单，从程序组选定 **Brother**、**DCP-XXXX**，然后点击 **HTML 格式的使用说明书**。
- 2 在主菜单中点击所需的说明书 (**软件使用说明书**)。



- 3 单击窗口左侧列表中需要查看的标题。





## Macintosh

- 1 确保 Macintosh 已经开启。将 Brother 随机光盘插入 CD-ROM 光驱中。
- 2 双击 **Documentation (文档)** 图标。
- 3 双击语言文件夹，然后双击“top.html”文件。
- 4 在主菜单中点击所需的使用说明书 (**软件使用说明书**)，然后点击窗口左侧列表中需要查看的标题。







## 附录

---

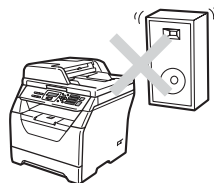
安全及法规	44
选配件	55
故障排除和日常维护	57
菜单和功能	94
规格	104
术语表	113

# A

## 安全及法规

### 选择安放设备的位置

请将本设备放置在桌子等平坦、牢固且不易受到震动和摇晃的表面上。安放位置必须靠近标准接地电源插座。环境温度应保持在 10°C ~ 32.5°C 之间，湿度应保持在 20% ~ 80% 之间（无凝露）。



### 警告

切勿将本设备暴露于阳光直射、温度过高、有明火、含有盐分的或腐蚀性气体、潮湿或多尘的环境中。

切勿将本设备放置在加热器、空调、冰箱、水源或化学品附近。

### 注意

请勿将本设备放置在人流众多的地方。

请勿将本设备放置在地毯上。

切勿将本设备连接到由壁式开关或自动定时器控制的电源插座上，或与大功率家电等其他可能引起断电的设备共用同一电路。

电源中断会造成设备内存中的信息丢失。

请确保连接到本设备的电缆不会将人绊倒。

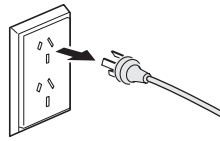
## 安全使用设备

请妥善保管本说明书，以备日后查阅。执行任何维修前，请仔细阅读本说明书。

### 警告

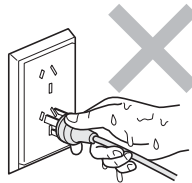


设备内部有高压电极。清洁设备内部之前，请务必从电源插座上拔掉电源插头，以防触电。



切勿用湿手插拔插头，否则可能会造成火灾或触电伤害。

始终确保设备插头完全插入插座中。



本设备必须安装在靠近电源插座的地方。遇到紧急情况时，必须立即从电源插座上拔掉电源插头以彻底切断电源。

塑料袋用于包装设备和硒鼓单元。请将这些塑料袋存放于儿童不易触及的地方，以免儿童误吞而窒息。

---

禁止使用易燃物品、任何类型的喷雾剂或有机溶剂 / 含酒精或氨的液体清洁设备的内部或外部，否则可能会造成火灾或触电伤害。关于如何清洁设备，请参阅第 78 页上的 *日常维护*。



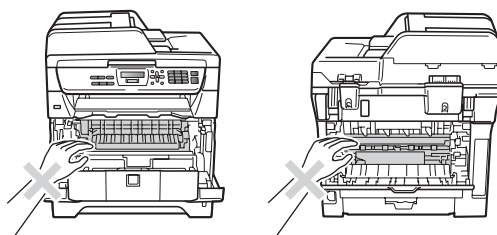
---

禁止使用吸尘器清除散落的墨粉，否则可能会导致墨粉灰在吸尘器内部燃起，从而引起火灾。请使用柔软的无绒干抹布小心擦去墨粉粉尘，并根据当地法规处理废弃的墨粉。

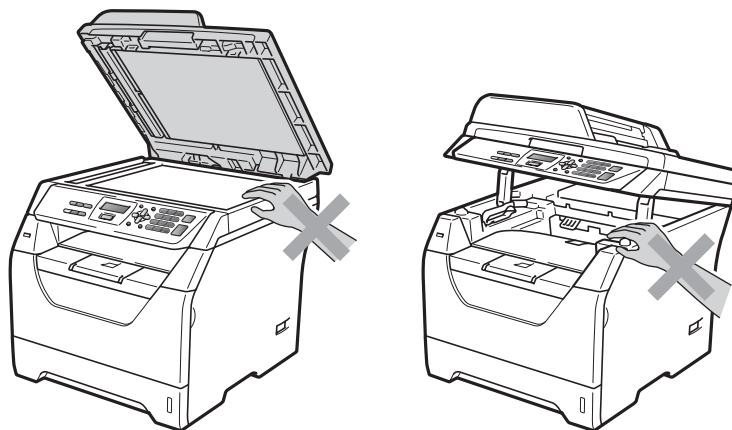
---

**注意**

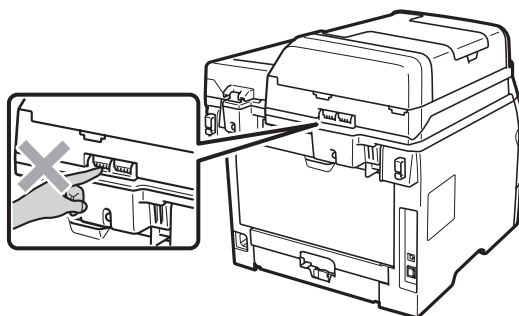
在您刚使用过设备后，设备内部的一些零件温度会非常高。当您打开设备的前盖或后盖时，请勿触摸图中所示阴影部分。



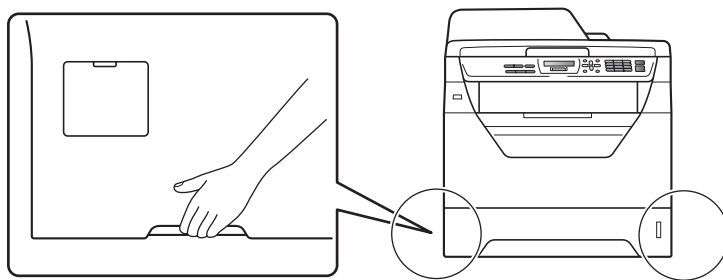
为防止受伤，请勿将手放在图中所示扫描器或原稿盖板下方的设备边缘处。



为防止受伤，请勿将手指放在图中所示区域。

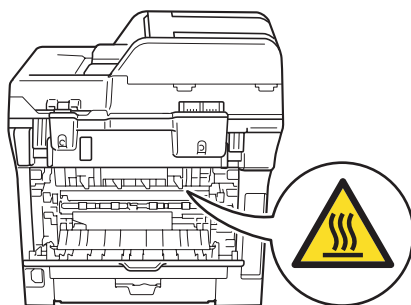


移动设备时，请用双手分别握住设备底部的侧面把手。



## ! 重要事项

请勿撕下或损坏定影单元上的注意标签。





## 重要安全说明

- 1 请仔细阅读本说明书中的所有说明。
- 2 请妥善保管本说明书，以便日后查阅。
- 3 请遵循本产品上标注的所有警告事项和说明进行操作。
- 4 清洁设备外部和平板扫描器前，请先从墙上插座拔掉本产品的电源插头。切勿使用液体或清洁喷雾剂。请使用湿布清洁本产品。
- 5 切勿将本产品放置在水源附近。
- 6 切勿将产品放置在不稳固的推车、支架或桌子上。否则，产品可能会跌落而造成严重损坏。
- 7 机壳背面或底部的沟槽和开口用于通风。为确保产品正常使用并防止过热，请勿堵塞或遮盖上述通风口。请勿将本产品放置在床、沙发、地毯或其他类似表面上，以免堵塞通风口。请勿将本产品放置在散热器或加热器附近或上方。除非通风状况良好，否则本产品不能进行嵌入式安装。
- 8 本产品必须连接到符合标签上所标明的额定电压范围的交流电源上。切勿将本产品连接到直流电源或变压器上。如果无法确定，请联系专业电工。
- 9 本产品配备一个三芯接地型插头（带两个或三个插脚）。该插头仅适用于接地型电源插座。这一特性有助于保证安全。如果您无法将插头插入插座，请联系专业电工为您更换插座。切勿损坏接地型插头的保护部件。
- 10 请在通风良好的地方使用本产品。
- 11 电源线（包括延长线）的总长度不应超过 5 米。

切勿与空调、复印机、碎纸机或类似设备等大功率电器共用同一电路。如果您无法避免同时使用本打印机和上述电器，Brother 建议您使用高频噪音过滤器。

如果电源供电不稳定，请使用稳压器。
- 12 切勿在电源线上放置任何物品，包括本设备。切勿踩踏电源线。
- 13 本产品与延长电线配套使用时，确保与延长电线连接的所有产品的额定电流总值不超过延长电线的额定电流值。
- 14 切勿在设备前放置任何可能会阻碍打印输出的物品。切勿在打印输出通道上放置任何物品。
- 15 打印过程中请勿触摸文档。
- 16 请勿将任何物体塞入本产品机壳的沟槽内，否则可能会触及危险电压部位或使部件短路，从而造成火灾或触电。切勿在本产品上泼洒任何液体。

17切勿尝试自行维修本产品，否则可能会在打开或拆除盖板时造成触电和 / 或其他危险，而由此造成的损坏不属于保修范围。如果需要任何维修，请联系 Brother 授权维修人员处理所有维修事宜。本设备随机附带一份特约维修中心清单以便您查询，或请直接联系 Brother 客服中心进行维修。

18发生以下情况时，请从墙上电源插座上拔掉本产品的电源插头，并联系 Brother 授权的维修人员处理所有维修事宜。

- 电源线损坏或磨损。
- 本产品有液体进入。
- 本产品遭雨淋或被水浸泡。
- 遵循使用说明书进行操作时，如果本产品无法正常运行，只可以按照本使用说明书中述及的操作方法进行调整。操作不当可能会造成设备损坏，并增加专业维修人员维修设备的工作量。
- 本产品跌落或者机壳已损坏。
- 如果产品性能发生明显变化，则表示需要维修。

19为了避免电涌冲击而损坏设备， Brother 建议您使用电源保护装置（电涌保护器）。

## 警告

为避免触电，在维修、调整或安装本设备前，请务必先从墙上插座拔掉所有电源线。

对于因使用本信息而造成的任何直接、特殊或间接损坏， Brother 公司均不承担任何经济责任或其他责任。本说明书不给予或提供任何保证。

## IEC60825-1+A2:2001 激光辐射标准

本设备是符合 IEC60825-1+A2:2001 激光辐射标准的 1 类激光产品。下图所示标签粘贴在销往相关国家的产品上。

本设备带有 3B 类的激光二极管，在扫描器单元中，它会发出不可见的激光辐射。因此，在任何情况下，切勿打开扫描器单元。



### 内部激光辐射

波长：770 - 810 纳米

输出：最大 5 mW

激光等级：3B 类

### 警告

若未按照本使用说明书中的步骤说明进行操作或调整，可能会造成危险性辐射泄漏。

### 断开设备电源

本设备必须安装在靠近电源插座的地方。遇到紧急情况时，必须立即从电源插座上拔掉电源插头以彻底切断电源。

### 无线电干扰

本产品符合 EN55022 (CISPR Publication 22)/B 类标准。

## 复印法规限制

复印某些特殊条目或文档有涉嫌欺诈意图均属违法行为。此处备注仅作说明，并未列出法律条例中规定的全部内容。如对某一条目或文档有任何疑问，Brother 建议您咨询相关法律机构予以确认。

禁止复制的文档示例如下：

- 纸币
- 债券或其他债务证明
- 存折
- 义务服兵役文件或征兵文件
- 护照
- 邮票（作废的或未作废的）
- 移民文件
- 福利文件
- 政府机构签发的支票或汇票
- 身份证明文件、徽章或勋章
- 机动车驾驶证和所有权证明

不可复印受版权保护的作品。一些受版权保护的作品可以部分复制以进行‘合理使用’。多份复制将被视为不正当使用。

艺术作品等同于受版权保护的作品。

## Libtiff 版权与许可

### Use and Copyright

Copyright© 1988-1997 Sam Leffler

Copyright© 1991-1997 Silicon Graphics, Inc.

Permission to use, copy, modify, distribute, and sell this software and its documentation for any purpose is hereby granted without fee, provided that (i) the above copyright notices and this permission notice appear in all copies of the software and related documentation, and (ii) the names of Sam Leffler and Silicon Graphics may not be used in any advertising or publicity relating to the software without the specific, prior written permission of Sam Leffler and Silicon Graphics.

THE SOFTWARE IS PROVIDED "AS-IS" AND WITHOUT WARRANTY OF ANY KIND, EXPRESS, IMPLIED OR OTHERWISE, INCLUDING WITHOUT LIMITATION, ANY WARRANTY OF MERCHANTABILITY OR FITNESS FOR A PARTICULAR PURPOSE.

IN NO EVENT SHALL SAM LEFFLER OR SILICON GRAPHICS BE LIABLE FOR ANY SPECIAL, INCIDENTAL, INDIRECT OR CONSEQUENTIAL DAMAGES OF ANY KIND, OR ANY DAMAGES WHATSOEVER RESULTING FROM LOSS OF USE, DATA OR PROFITS, WHETHER OR NOT ADVISED OF THE POSSIBILITY OF DAMAGE, AND ON ANY THEORY OF LIABILITY, ARISING OUT OF OR IN CONNECTION WITH THE USE OR PERFORMANCE OF THIS SOFTWARE.

### 使用和版权

版权所有 © 1988-1997 Sam Leffler

版权所有 © 1991-1997 Silicon Graphics, Inc.

在所有软件及其相关文档的副本中均包含以上版权声明和本许可声明，且未经 Sam Leffler 和 Silicon Graphics 事先特别书面许可不将 "Sam Leffler" 和 "Silicon Graphics" 名称用于有关本软件的广告和宣传的前提下，允许以任何目的免费使用、修改、分发和销售本软件及其文档。

本软件“按原样”提供，不做任何明示、暗示的保证或其他保证，包括但不限于对适销性和特定用途适用性的任何保证。

在任何情况下，对于任何因用途丧失、数据丢失或利润损失而造成的任何特殊、附带、间接、继起的损失或任何其他损失，无论是否已被告知有发生该等损失的可能性，无论基于何种责任理论，也无论是否因使用或运行本软件而导致的其他侵权行为，SAM LEFFLER 或 SILICON GRAPHICS 概不承担任何责任。

## 商标

brother 和 brother 标识是兄弟工业株式会社的注册商标。

Multi-Function Link 是兄弟国际公司的注册商标。

Windows Vista 是微软公司在美国和其他国家的注册商标或商标。

Microsoft、Windows、Windows Server 和 Internet Explorer 是微软公司在美国和 / 或其他国家注册的商标。

Apple、Macintosh、Safari 和 TrueType 是苹果公司在美国和其他国家注册的商标。

Intel、Intel Core 和 Pentium 是 Intel 集团在美国和其他国家的商标。

AMD 是 Advanced Micro Devices 公司的商标。

Adobe、Flash、Illustrator、PageMaker、Photoshop、PostScript 和 PostScript 3 是 Adobe Systems 公司在美国和 / 或其他国家的注册商标或商标。

Epson 和 FX-80/FX-850 分别是 Seiko Epson 公司的注册商标和商标。

IBM<sup>®</sup> 是国际商业机器公司在美国和 / 或其他国家的注册商标或商标。

**本说明书中涉及的所有其他术语、品牌和产品名称都是其相应公司的商标或注册商标。**

## 内存条

本设备配有 64 MB 标准内存和一个用于安装可选配扩展内存的插槽。您可以通过安装小型双重内嵌式内存模块 (SO-DIMM) 将内存扩展至最高 576 MB。安装可选配内存后，复印和打印的操作性能都将得到提高。

一般情况下，本设备使用具有以下规格的行业标准 SO-DIMM：

类型：144 针和 64 位输出

CAS 延迟：2

时钟频率：100 MHz 或更高

内存：64、128、256 或 512 MB

高度：31.75 毫米

动态随机存储器类型：SDRAM 2 Bank

如需获取更多购买信息和零件编号信息，请登录 Buffalo Technology 公司的网站：

<http://www.buffalo-technology.com/>

### 注释

- 本设备可能不兼容某些 SO-DIMM。
- 如需获取更多信息，请联系 Brother 客服中心。

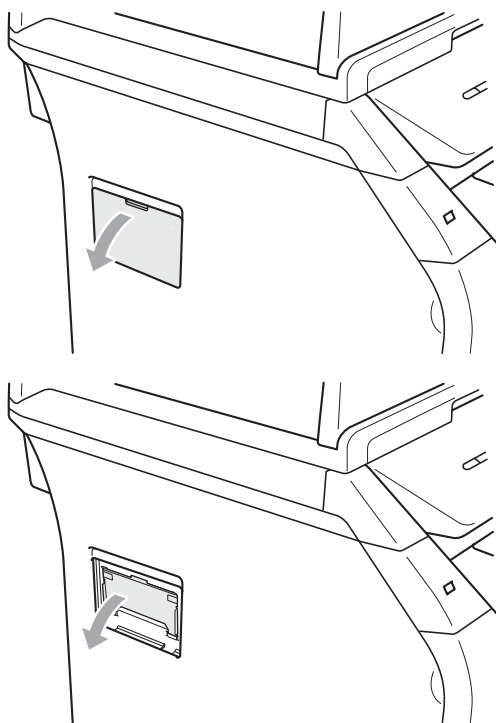
## 安装扩展内存

- 1 关闭设备的电源开关。
- 2 拔掉设备的接口电缆，然后从电源插座上拔掉电源插头。

### 注释

安装或拆卸 SO-DIMM 前，请确保已关闭设备的电源开关。

- 3 拆下 SO-DIMM 内存盖和接口盖。

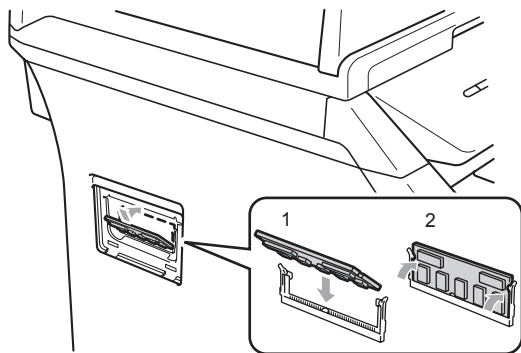


- 4 拆开 SO-DIMM 的包装并握住其边缘。

## ! 重要事项

为防止静电对设备造成损坏，请勿触摸内存芯片或线路板的表面。

- 5 握住 SO-DIMM 的边缘并将 SO-DIMM 的凹槽与插槽的突出部位对齐。斜插入 SO-DIMM (1)，然后向接口板倾斜直到插入到位 (2) 并发出卡嗒声。



- 6 装回接口盖和 SO-DIMM 内存盖。
- 7 先将设备的电源插头重新插入电源插座中，然后连接接口电缆。
- 8 打开设备的电源开关。

### 注释

若要确认已正确安装 SO-DIMM，您可以打印显示当前内存大小的用户设置页。（请参阅第 23 页上的用户设置列表。）



## 故障排除

如果发现设备存在问题，请按下表进行检查并遵循故障排除提示进行操作。

大部分问题可由您自行轻松解决。如果您需要其他帮助，请登录 <http://solutions.brother.com/> 网站。Brother Solutions Center (Brother 解决方案中心) 可为您提供最新的常见问题解答 (FAQ) 和故障排除提示。

### 如果使用设备时出现问题

请按下表进行检查并遵循故障排除提示进行操作。

#### 菜单访问问题

问题	建议
按键操作不可用。	检查操作面板是否正确安装到设备上。重装操作面板。

#### 复印问题

问题	建议
复印件中出现纵向黑线。	复印件上的纵向黑线通常由玻璃条上的灰尘或修正液造成，或者用于打印的电晕丝有脏污。（请参阅第 79 页上的 <i>清洁平板扫描器</i> 和第 82 页上的 <i>清洁电晕丝</i> 。）
设备无法扫描原稿的部分页面。	确保自动进稿器出纸托板上的纸张不超过 20 张。

## 打印问题

问题	建议
无打印输出。	<ul style="list-style-type: none"> <li>■ 确保设备插头已插上，并已打开电源开关。</li> <li>■ 确保墨粉盒和硒鼓单元安装正确。(请参阅第 89 页上的 <i>更换硒鼓单元</i>。)</li> <li>■ 确保接口电缆已同时连接设备和计算机。(请参阅 <i>快速安装指南</i>。)</li> <li>■ 确保已安装并选中正确的打印机驱动程序。</li> <li>■ 检查液晶显示屏上是否显示错误信息。(请参阅第 67 页上的 <i>错误和维护信息</i>。)</li> <li>■ 确保设备已联网： (对于 Windows Vista®) 依次点击 <b>开始按钮</b>、<b>控制面板</b>、<b>硬件和声音</b>，然后点击 <b>打印机</b>。右击 <b>Brother DCP-XXXX 打印机</b>。确保未选中 <b>脱机使用打印机</b>。 (对于 Windows® XP) 点击 <b>开始按钮</b>，然后选择 <b>打印机</b>。右击 <b>Brother DCP-XXXX 打印机</b>。确保未选中 <b>脱机使用打印机</b>。 (对于 Windows® 2000) 点击 <b>开始按钮</b>，选择 <b>设置</b>，然后点击 <b>打印机</b>。右击 <b>Brother DCP-XXXX 打印机</b>。确保未选中 <b>脱机使用打印机</b>。</li> </ul>
设备突然自动打印或打印不需要的数据。	<ul style="list-style-type: none"> <li>■ 拉出纸盒并等待设备停止打印。然后，关闭设备的电源开关，并将设备电源断开几分钟。</li> <li>■ 检查应用程序中的设置是否与设备兼容。</li> </ul>
设备正确打印前几页，但之后某些页面出现文本缺失问题。	<ul style="list-style-type: none"> <li>■ 检查应用程序中的设置是否与设备兼容。</li> <li>■ 计算机无法识别设备的输入缓冲已满信号。确保接口电缆连接正确。(请参阅 <i>快速安装指南</i>。)</li> </ul>
在屏幕上浏览文档时显示页眉或页脚，但是打印时不显示。	页面的顶端和底部存在非打印区域。调整文档中的上下边距以匹配打印区域。
即使打印机驱动程序设置为双面打印，但设备仍不进行双面打印。	检查打印机驱动程序中的纸张尺寸设置。您必须选择 A4 尺寸的纸张 (60 ~ 105 克 / 平方米)。
设备不打印或停止打印，而且设备的数据指示灯亮起。	<p>按 <b>取消作业 (Job Cancel)</b> 键。</p> <p>由于设备已取消作业并将该作业从内存中清除，因此打印输出可能不完整。</p>

## 扫描问题

问题	建议
扫描时出现 TWAIN 错误。	确保将 Brother TWAIN 驱动程序选为首选项。在 Presto! PageManager 中，点击 <b>文件</b> 、 <b>选择来源</b> ，然后选择 <b>Brother TWAIN 驱动程序</b> 。

## 扫描问题 ( 继续 )

问题	建议
OCR 不可用。	尝试提高扫描分辨率。
设备无法扫描原稿的部分页面。	确保自动进稿器出纸托板上的纸张不超过 20 张。

## 软件问题

问题	建议
无法安装软件或进行打印。	运行随机光盘上的 <b>修复 MFL-Pro Suite</b> 程序。该程序将修复并重新安装软件。
无法进行“2 合 1”或“4 合 1”打印。	确保应用程序和打印机驱动程序中的纸张尺寸设置相同。
设备无法从 Adobe <sup>®</sup> Illustrator <sup>®</sup> 打印。	尝试降低打印分辨率。( 请参阅随机光盘上的 <b>软件使用说明书</b> 中的 <b>高级选项</b> 。 )

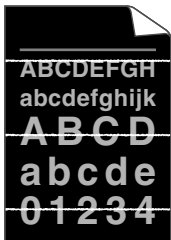
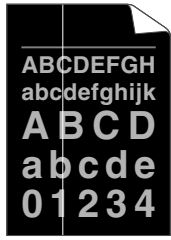
## 纸张处理问题




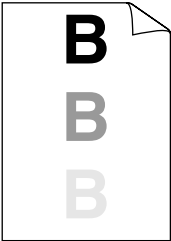
问题	建议
设备无法进纸。 液晶显示屏上显示无纸或卡纸信息。	<ul style="list-style-type: none"> <li>■ 如果没有纸张，请在纸盒中装入一叠纸。</li> <li>■ 如果纸盒中有纸，请确认纸张是否平整。如果纸张卷曲，请将其抚平。有时取出纸张并翻转纸叠后再放入纸盒即可解决问题。</li> <li>■ 减少纸盒中的纸张数量，然后再试一次。</li> <li>■ 确保未选中打印机驱动程序中的多功能纸盒模式。</li> <li>■ 如果液晶显示屏上显示卡纸信息且设备仍然存在问题，请参阅第 72 页上的<b>卡纸</b>。</li> </ul>
设备无法从多功能纸盒进纸。	<ul style="list-style-type: none"> <li>■ 充分展开堆叠的纸张，然后将其牢固地装入纸盒。</li> <li>■ 确保您已在打印机驱动程序中选择多功能纸盒模式。</li> </ul>
如何在信封上打印？	您可以在多功能纸盒中装入信封。必须将应用程序中的打印信封尺寸设置为当前所用的信封尺寸。通常可在应用程序的页面设置或原稿设置菜单中完成上述设置。( 如需获取更多信息，请参阅应用程序的说明书。 )
已扫描的原稿卡在自动进稿器出纸托板上。	<ul style="list-style-type: none"> <li>■ 确保原稿不要过薄或过厚并正确地装入自动进稿器。( 请参阅第 18 页上的<b>装入原稿</b>。 )</li> <li>■ 使用平板扫描器扫描原稿。</li> </ul>
可用哪些纸张？	可以使用薄纸、普通纸、厚纸、铜版纸、再生纸、信封和激光打印机专用标签纸和透明胶片。( 详细信息请参阅第 13 页上的 <b>适用的纸张和其他打印介质</b> 。 )
卡纸。	( 请参阅第 72 页上的 <b>卡纸</b> 。 )

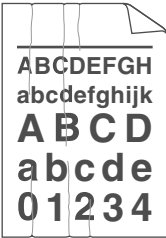

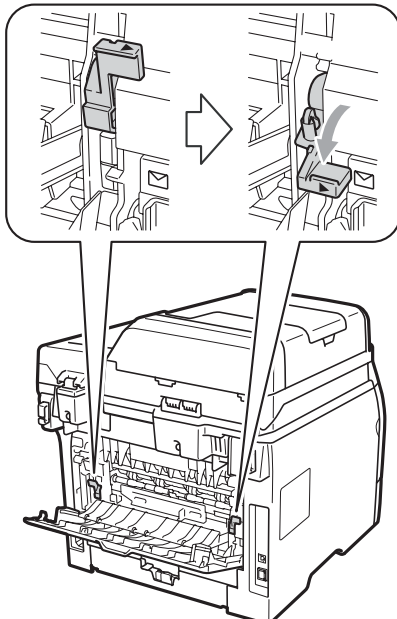
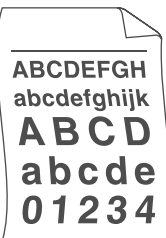
## 打印质量问题

问题	建议
打印页面卷曲。	<ul style="list-style-type: none"> <li>■ 纸张质量差、过薄或过厚，或者未在推荐的纸张页面上打印时都会出现该问题。尝试翻转纸盒中堆叠的纸张。</li> <li>■ 确保所选纸张类型与当前所用的打印介质类型相匹配。(请参阅第 13 页上的<i>适用的纸张和其他打印介质</i>。)</li> </ul>
打印出的页面有污点。	纸张类型设置与当前所用的打印介质类型不匹配，或者打印介质过厚或表面粗糙。(请参阅第 13 页上的 <i>适用的纸张和其他打印介质</i> 和随机光盘上的 <i>软件使用说明书</i> 中的 <i>基本选项</i> 。)
打印输出过浅。	<ul style="list-style-type: none"> <li>■ 如果复印时出现此问题，请在设备的功能设置中将省墨模式设置为关。(请参阅第 22 页上的<i>省墨模式</i>。)</li> <li>■ 在打印机驱动程序的高级选项卡中将省墨模式设置为关。(请参阅随机光盘上的<i>软件使用说明书</i>中的<i>高级选项</i>。)</li> </ul>

## 提高打印质量

较差的打印质量样本	建议
 <p>页面中有横向白线</p>	<ul style="list-style-type: none"> <li>■ 确保您使用的纸张符合 Brother 公司推荐的规格。表面粗糙的纸张或较厚的打印介质可能会导致此问题。(请参阅第 13 页上的<i>适用的纸张和其他打印介质</i>。)</li> <li>■ 确保已在打印机驱动程序或设备的纸张类型菜单设置中选择了正确的介质类型。(请参阅第 13 页上的<i>适用的纸张和其他打印介质</i>和随机光盘上的<i>软件使用说明书</i>中的<i>基本选项</i>。)</li> <li>■ 问题可能会自行消失。打印多页可以消除该问题，特别是当设备闲置较长时间后再次使用时。</li> <li>■ 硒鼓单元可能已经损坏。请装入一个新的硒鼓单元。(请参阅第 89 页上的<i>更换硒鼓单元</i>。)</li> </ul>
 <p>页面中有纵向白线</p>	<ul style="list-style-type: none"> <li>■ 用柔软的无绒干布擦拭激光器窗口。(请参阅第 80 页上的<i>清洁激光器窗口</i>。)</li> <li>■ 确保激光器窗口未被设备内部的碎纸覆盖。</li> <li>■ 墨粉盒可能已经损坏。请装入一个新的墨粉盒。(请参阅第 86 页上的<i>更换墨粉盒</i>。)</li> <li>■ 硒鼓单元可能已经损坏。请装入一个新的硒鼓单元。(请参阅第 89 页上的<i>更换硒鼓单元</i>。)</li> </ul>

较差的打印质量样本	建议
 <p data-bbox="251 537 370 569">空心打印</p>	<ul style="list-style-type: none"> <li>■ 确保您使用的纸张符合 Brother 公司推荐的规格。(请参阅第 13 页上的<i>适用的纸张和其他打印介质</i>。)</li> <li>■ 在打印机驱动程序中选择<b>厚纸</b>模式，在设备的纸张类型菜单设置中选择厚纸，或使用比当前所用的纸张更薄的纸张。(请参阅第 20 页上的<i>纸张类型</i>和随机光盘上的<i>软件使用说明书</i>中的<b>基本选项</b>。)</li> <li>■ 检查设备的使用环境。环境湿度过大等可能导致空心打印。(请参阅第 44 页上的<i>选择安放设备的位置</i>。)</li> <li>■ 硒鼓单元可能已经损坏。请装入一个新的硒鼓单元。(请参阅第 89 页上的<i>更换硒鼓单元</i>。)</li> </ul>
 <p data-bbox="281 923 340 956">底灰</p>	<ul style="list-style-type: none"> <li>■ 确保您使用的纸张符合 Brother 公司推荐的规格。(请参阅第 13 页上的<i>适用的纸张和其他打印介质</i>。)</li> <li>■ 检查设备的使用环境。环境温度过高或湿度过大等可能会增加背景阴影量。(请参阅第 44 页上的<i>选择安放设备的位置</i>。)</li> <li>■ 墨粉盒可能已经损坏。请装入一个新的墨粉盒。(请参阅第 86 页上的<i>更换墨粉盒</i>。)</li> <li>■ 硒鼓单元可能已经损坏。请装入一个新的硒鼓单元。(请参阅第 89 页上的<i>更换硒鼓单元</i>。)</li> </ul>
 <p data-bbox="251 1271 370 1304">页面歪斜</p>	<ul style="list-style-type: none"> <li>■ 确保纸张或其他介质正确装入纸盒并且纸张导块与纸叠之间的距离适当。</li> <li>■ 正确设置纸张导块。(请参阅第 9 页上的<i>将纸张装入标准纸盒</i>。)</li> <li>■ 如果正在使用多功能纸盒，请参阅第 10 页上的<i>将纸张装入多功能纸盒 (MP 纸盒)</i>。</li> <li>■ 纸盒可能过满。</li> <li>■ 检查纸张类型和质量。(请参阅第 13 页上的<i>适用的纸张和其他打印介质</i>。)</li> </ul>
 <p data-bbox="281 1638 340 1671">阴影</p>	<ul style="list-style-type: none"> <li>■ 确保您使用的纸张符合 Brother 公司推荐的规格。表面粗糙的纸张或较厚的打印介质可能会导致此问题。(请参阅第 13 页上的<i>适用的纸张和其他打印介质</i>。)</li> <li>■ 确保已在打印机驱动程序或设备的纸张类型菜单设置中选择了正确的介质类型。(请参阅第 13 页上的<i>适用的纸张和其他打印介质</i>和随机光盘上的<i>软件使用说明书</i>中的<b>基本选项</b>。)</li> <li>■ 硒鼓单元可能已经损坏。请装入一个新的硒鼓单元。(请参阅第 89 页上的<i>更换硒鼓单元</i>。)</li> <li>■ 定影单元可能已经脏污。请致电 Brother 客服中心以获取服务。</li> </ul>

较差的打印质量样本	建议
 <p data-bbox="203 533 356 564"><b>起皱或折痕</b></p>	<ul style="list-style-type: none"> <li>■ 检查纸张类型和质量。(请参阅第 13 页上的<i>适用的纸张和其他打印介质</i>。)</li> <li>■ 确保纸张已正确装入。(请参阅第 9 页上的<i>将纸张装入标准纸盒</i>。)</li> <li>■ 翻转纸盒中堆叠的纸张或者将进纸盒中的纸张翻转 180°。</li> </ul>
 <p data-bbox="219 807 340 838"><b>信封折痕</b></p>	<ul style="list-style-type: none"> <li>■ 打印信封时请确保已拉下后盖内的信封拉杆。</li> </ul> 
 <p data-bbox="203 1537 356 1568"><b>卷曲或波纹</b></p>	<ul style="list-style-type: none"> <li>■ 检查纸张类型和质量。温度过高和湿度过大会导致纸张卷曲。</li> <li>■ 如果设备的使用频率较低，则可能导致纸盒中的纸张放置时间过长。请翻转纸盒中堆叠的纸张，或者展开纸盒中堆叠的纸张并将其翻转 180°。</li> </ul>

## 较差的打印质量样本

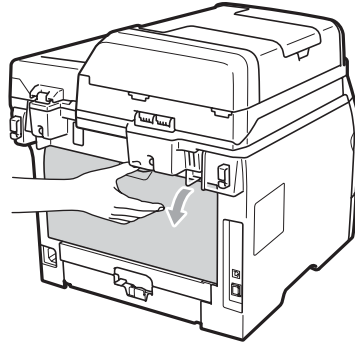


向内卷曲

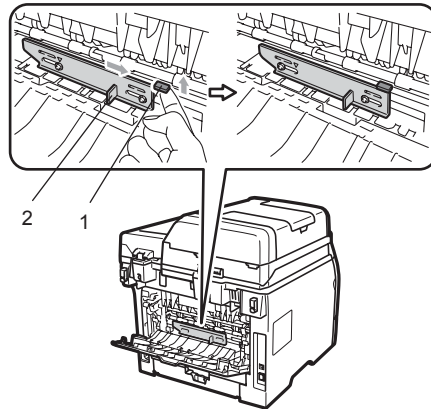
## 建议

■ 翻转纸盒中堆叠的纸张，并重新打印（信头纸除外）。如果问题仍然存在，请按以下步骤切换防卷曲杆：

1 打开后盖。

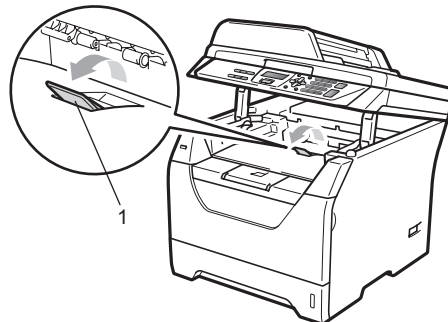


2 先用一只手握住翼片 (1) 拉起辊组件，然后用另一只手按箭头方向滑动防卷曲杆 (2)。

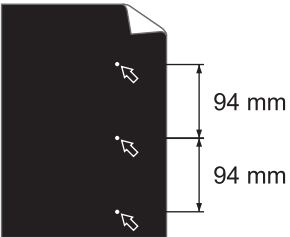
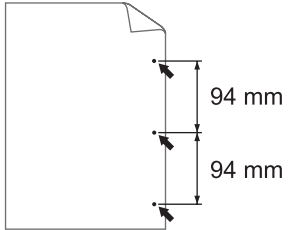
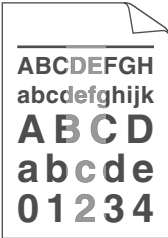



3 合上后盖。

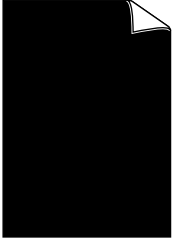
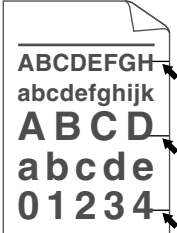
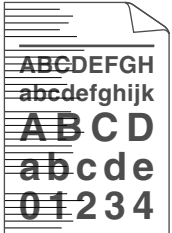
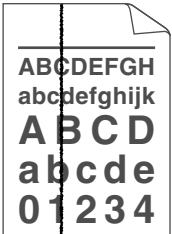
■ 抬起出纸托板的支撑板 (1)。



■ 在打印机驱动程序中选择**减少纸张卷曲**模式。（请参阅随机光盘上的软件使用说明书中的**其他打印选项**（适用于 Windows®）或**打印设置**（适用于 Macintosh）。）

较差的打印质量样本	建议
 <p><b>黑色文本或图片上出现间隔为 94 毫米的白点</b></p>  <p><b>间隔为 94 毫米的黑点</b></p>	<ul style="list-style-type: none"> <li>■ 复印十张空白纸张。(请参阅第 26 页上的<i>多页复印</i>。)如果问题仍未解决,则硒鼓单元的感光鼓表面可能粘有标签上的粘胶。请清洁硒鼓单元。(请参阅第 83 页上的<i>清洁硒鼓单元</i>。)</li> <li>■ 硒鼓单元可能已经损坏。请装入一个新的硒鼓。(请参阅第 89 页上的<i>更换硒鼓单元</i>。)</li> </ul>
 <p><b>模糊</b></p>	<ul style="list-style-type: none"> <li>■ 检查设备的使用环境。环境湿度过大或温度过高等可能会导致此打印故障。(请参阅第 44 页上的<i>选择安放设备的位置</i>。)</li> <li>■ 如果整个页面的颜色过浅,可能开启了省墨模式。请关闭设备菜单设置中的省墨功能模式或驱动程序打印机属性中的省墨模式。(请参阅第 22 页上的<i>省墨模式</i>或随机光盘上的<i>软件使用说明书</i>中的<i>高级选项</i>。)</li> <li>■ 清洁激光器窗口和硒鼓单元的电晕丝。(请参阅第 80 页上的<i>清洁激光器窗口</i>和第 82 页上的<i>清洁电晕丝</i>。)</li> <li>■ 墨粉盒可能已经损坏。请装入一个新的墨粉盒。(请参阅第 86 页上的<i>更换墨粉盒</i>。)</li> <li>■ 硒鼓单元可能已经损坏。请装入一个新的硒鼓单元。(请参阅第 89 页上的<i>更换硒鼓单元</i>。)</li> </ul>
 <p><b>墨粉斑点</b></p>	<ul style="list-style-type: none"> <li>■ 确保您使用的纸张符合 Brother 公司推荐的规格。表面粗糙的纸张可能会导致此问题。(请参阅第 13 页上的<i>适用的纸张和其他打印介质</i>。)</li> <li>■ 清洁电晕丝和硒鼓单元。(请参阅第 82 页上的<i>清洁电晕丝</i>和第 83 页上的<i>清洁硒鼓单元</i>。)</li> <li>■ 硒鼓单元可能已经损坏。请装入一个新的硒鼓单元。(请参阅第 89 页上的<i>更换硒鼓单元</i>。)</li> <li>■ 定影单元可能已经脏污。请致电 Brother 客服中心以获取服务。</li> </ul>



较差的打印质量样本	建议
 <p data-bbox="279 540 340 571">全黑</p>	<ul style="list-style-type: none"> <li>■ 滑动蓝色滑块，以清洁硒鼓单元内的电晕丝。务必将蓝色滑块返回初始位置(▲)。(请参阅第 82 页上的<i>清洁电晕丝</i>。)</li> <li>■ 硒鼓单元可能已经损坏。请装入一个新的硒鼓单元。(请参阅第 89 页上的<i>更换硒鼓单元</i>。)</li> <li>■ 定影单元可能已经脏污。请致电 Brother 客服中心以获取服务。</li> </ul>
 <p data-bbox="220 852 399 915">页面中有横向 黑色墨粉印记</p>	<ul style="list-style-type: none"> <li>■ 确保您使用的纸张符合 Brother 公司推荐的规格。(请参阅第 13 页上的<i>适用的纸张和其他打印介质</i>。)</li> <li>■ 使用激光打印机专用标签纸时，纸上的粘胶有时会粘到感光鼓的表面。请清洁硒鼓单元。(请参阅第 83 页上的<i>清洁硒鼓单元</i>。)</li> <li>■ 切勿使用带有回形针或订书针的纸张，否则会刮伤硒鼓表面。</li> <li>■ 如果已打开包装的硒鼓单元受到日光或室内灯光直射，可能会造成损坏。</li> <li>■ 墨粉盒可能已经损坏。请装入一个新的墨粉盒。(请参阅第 86 页上的<i>更换墨粉盒</i>。)</li> <li>■ 硒鼓单元可能已经损坏。请装入一个新的硒鼓单元。(请参阅第 89 页上的<i>更换硒鼓单元</i>。)</li> </ul>
 <p data-bbox="220 1335 399 1365">页面中有横线</p>	<ul style="list-style-type: none"> <li>■ 清洁激光器窗口和硒鼓单元内的电晕丝。(请参阅第 80 页上的<i>清洁激光器窗口</i>和第 82 页上的<i>清洁电晕丝</i>。)</li> <li>■ 硒鼓单元可能已经损坏。请装入一个新的硒鼓单元。(请参阅第 89 页上的<i>更换硒鼓单元</i>。)</li> </ul>
 <p data-bbox="190 1644 428 1742">页面中有纵向黑线 打印页面中有纵向 墨粉污迹</p>	<ul style="list-style-type: none"> <li>■ 滑动蓝色滑块，以清洁硒鼓单元内的电晕丝。务必将蓝色滑块返回初始位置(▲)。(请参阅第 82 页上的<i>清洁电晕丝</i>。)</li> <li>■ 墨粉盒可能已经损坏。请装入一个新的墨粉盒。(请参阅第 86 页上的<i>更换墨粉盒</i>。)</li> <li>■ 硒鼓单元可能已经损坏。请装入一个新的硒鼓单元。(请参阅第 89 页上的<i>更换硒鼓单元</i>。)</li> <li>■ 定影单元可能已经脏污。请致电 Brother 客服中心以获取服务。</li> </ul>

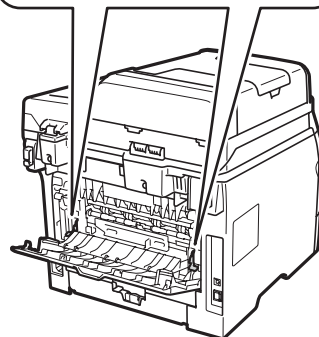
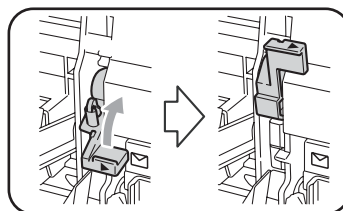
### 较差的打印质量样本



定影不良

### 建议

- 打开后盖，确保左右两个蓝色拉杆处于向上的位置。



- 在打印机驱动程序中选择**改进墨粉定影**模式。(请参阅随机光盘上的**软件使用说明书**中的**其他打印选项**(适用于 Windows®)或**打印设置**(适用于 Macintosh)。)

如果该选项仍不能改进定影效果，请在**介质类型**设置中选择**较厚纸**。

## 错误和维护信息

任何精密的办公产品都可能出现故障，其耗材也有可能需要更换。此时，设备会识别错误或必要的日常维护并显示相应信息。常见错误和维护信息如下。

您可以自行解决绝大部分错误并进行日常维护。如果您需要其他帮助，Brother Solutions Center (Brother 解决方案中心) 可为您提供最新的常见问题解答 (FAQ) 和故障排除提示。请登录 <http://solutions.brother.com/> 网站。

错误信息	原因	措施
20 页限制	自动进稿器出纸托板已达到最大容量限制。	请执行以下操作之一： <ul style="list-style-type: none"> <li>■ 若要已将扫描页面发送至服务器，请按 1. 发送。</li> <li>■ 要删除已扫描页面，请按 2. 删除。</li> </ul> 若要发送已扫描页面并将剩余页面发送至服务器，请取出自动进稿器出纸托板上已扫描的原稿，然后按 <b>启用 (Start)</b> 键。
访问错误	正在处理数据时，从 USB 直接接口拔出了设备。	按 <b>停止 / 退出 (Stop/Exit)</b> 键。重新插入设备并进行直接打印。
墨粉盒错误	墨粉盒安装不正确。	拉出硒鼓单元，取出墨粉盒，然后重新将其装回硒鼓单元。
正在冷却 请稍候	硒鼓单元或墨粉盒的温度过高。设备会暂停当前打印作业并进入冷却模式。在冷却模式下，您可以听到冷却风扇运转的声音，同时液晶显示屏上显示正在冷却和请稍候。	确保可以听到设备内部风扇高速旋转的声音，同时确保排气口部位未被任何东西堵住。 如果风扇高速旋转，请移开排气口附近的任何障碍物，然后使设备保持开启状态，过几分钟再使用。 如果风扇不旋转，请断开设备电源几分钟，然后重新连接。
盖子被打开	前盖未完全合上。	合上设备的前盖。
盖子打开。	打开电源时，定影单元盖板未完全合上或设备后部发生卡纸。	<ul style="list-style-type: none"> <li>■ 合上设备定影单元盖板。</li> <li>■ 确保设备后部没有卡纸，然后合上定影单元盖板并按下<b>启用 (Start)</b> 键。</li> </ul>
	自动进稿器正在装入原稿时被打开。	合上设备的自动进稿器盖板，并按 <b>停止 / 退出 (Stop/Exit)</b> 键。
盖打开	自动进稿器盖板未完全合上。	合上设备的自动进稿器盖板，并按 <b>停止 / 退出 (Stop/Exit)</b> 键。

错误信息	原因	措施
原稿卡纸	未插入或正确装入原稿，或者从自动进稿器扫描的原稿太长。	请参阅第 71 页上的 <i>原稿卡纸</i> 或第 18 页上的 <i>使用自动进稿器 (ADF)</i> 。
硒鼓错误	需要清洁硒鼓单元上的电晕丝。	清洁硒鼓单元上的电晕丝。( 请参阅第 82 页上的 <i>清洁电晕丝</i> 。 )
	硒鼓单元寿命已尽。	更换硒鼓单元。( 请参阅第 89 页上的 <i>更换硒鼓单元</i> 。 )
不能双面打印	双面单元安装不正确。	取出双面单元并重新安装。
定影单元故障	定影单元在指定时间内未达到指定的温度。	关闭电源开关，等待数秒后再重新打开。使设备保持开启状态持续 15 分钟。
	定影单元温度过高。	
双面单元卡纸	双面单元发生卡纸。	( 请参阅第 72 页上的 <i>卡纸</i> 。 )
内部卡纸	设备内部发生卡纸。	( 请参阅第 72 页上的 <i>卡纸</i> 。 )
MP 纸盒卡纸	设备的多功能纸盒发生卡纸。	( 请参阅第 72 页上的 <i>卡纸</i> 。 )
后部卡纸	设备后部发生卡纸。	( 请参阅第 72 页上的 <i>卡纸</i> 。 )
纸盒 1 卡纸	设备的纸盒发生卡纸。	( 请参阅第 72 页上的 <i>卡纸</i> 。 )
无纸	设备中缺纸或纸张未正确装入纸盒。	执行以下操作之一： <ul style="list-style-type: none"> <li>■ 重新将纸张装入纸盒或多功能纸盒。</li> <li>■ 取出纸张，然后重新装入。</li> </ul>
无墨粉	墨粉盒或硒鼓单元和墨粉盒组件安装不正确。	重新安装墨粉盒或硒鼓单元和墨粉盒组件。
无纸盒	纸盒未完全合上。	正确合上纸盒。

错误信息	原因	措施
内存已满	设备的内存已满。	<p><b>正在复印时</b></p> <p>执行以下操作之一：</p> <ul style="list-style-type: none"> <li>■ 按<b>启用 (Start)</b> 键复印已扫描的页面。</li> <li>■ 按<b>停止 / 退出 (Stop/Exit)</b> 键，待正在进行的其他操作结束后再试一次。</li> <li>■ 清除内存中的数据。(请参阅第 33 页上的<b>内存已满信息</b>。)</li> </ul> <p><b>正在打印时</b></p> <p>降低打印分辨率。(请参阅随机光盘上的<b>软件使用说明书中的高级选项</b>。)</p>
出纸托板已满	自动进稿器出纸托板上的纸张已达到最大容量。	取出自动进稿器出纸托板上已扫描的页面。若要扫描剩余页面，请按 <b>启用 (Start)</b> 键。
无法打印 xx (XX= 输入代码)	设备存在机械故障。	断开设备电源几分钟，然后重新连接。
受保护的设备	USB 存储设备的保护开关开启。	关闭 USB 存储设备的保护开关。
重命名文件	USB 存储设备中已经存在与您要保存的文件同名的文件。	更改 USB 存储设备中的文件名或您要保存的文件的名称。
更换硒鼓	硒鼓单元寿命已尽。	更换一个新的硒鼓单元。 (请参阅第 89 页上的 <b>更换硒鼓单元</b> 。)
	安装新的硒鼓后未重置硒鼓单元计数器。	<ol style="list-style-type: none"> <li>1 打开前盖，然后按<b>清除 / 返回 (Clear/Back)</b> 键。</li> <li>2 按数字键 <b>1</b> 进行重置。</li> </ol>
更换定影单元	需要更换定影单元。	请联系 Brother 客服中心更换定影单元。
更换激光单元	需要更换激光单元。	请联系 Brother 客服中心更换激光单元。
更换 MP 纸盒进纸器	需要更换多功能纸盒的进纸器。	请联系 Brother 客服中心更换多功能纸盒的进纸器。
更换纸盒 1 进纸器	需要更换纸盒 1 的进纸器。	请联系 Brother 客服中心更换纸盒 1 的进纸器。

错误信息	原因	措施
更换墨粉盒	墨粉盒寿命已尽，无法进行打印。	更换一个新的墨粉盒。（请参阅第 86 页上的 <a href="#">更换墨粉盒</a> 。）
无法扫描。	自动进稿器进纸和出纸托板中有原稿。	取出自动进稿器出纸托板中的原稿。
无法扫描 xx (XX= 输入代码)	设备存在机械故障。	断开设备电源几分钟，然后重新连接。
墨粉量低	如果液晶显示屏上显示墨粉量低，仍可以继续打印，设备会提醒您墨粉盒寿命将尽，需尽快更换墨粉盒。	立即订购新的原装墨粉盒。
文件过多	USB 存储设备中保存的文件过多。	减少 USB 存储设备中保存的文件数量。
设备不可用	将不兼容或已损坏的设备连接到了 USB 直接接口。	拔下 USB 直接接口上的 USB 存储设备。

## 原稿卡纸

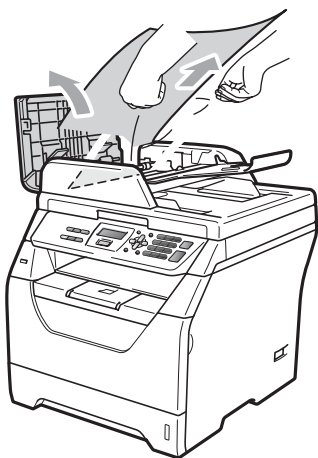
如果发生原稿卡纸，请遵循以下步骤清除卡纸。

### ！重要事项

取出卡住的原稿后，检查设备内有无残留碎纸，否则可能再次引起卡纸。

## 原稿卡在自动进稿器单元顶部

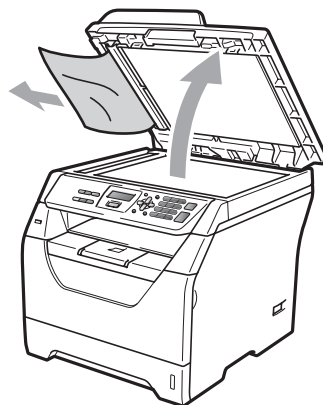
- 1 从自动进稿器中取出未被卡住的纸张。
- 2 打开自动进稿器盖板。
- 3 向右拉出卡住的原稿。



- 4 合上自动进稿器盖板。
- 5 按**停止 / 退出 (Stop/Exit)** 键。

## 原稿卡在原稿盖板下方

- 1 从自动进稿器中取出未被卡住的纸张。
- 2 抬起原稿盖板。
- 3 向左拉出卡住的原稿。



- 4 合上原稿盖板。
- 5 按**停止 / 退出 (Stop/Exit)** 键。

## 原稿卡在自动进稿器出纸托板

- 1 从自动进稿器中取出未被卡住的纸张。
- 2 向右拉出卡住的原稿。



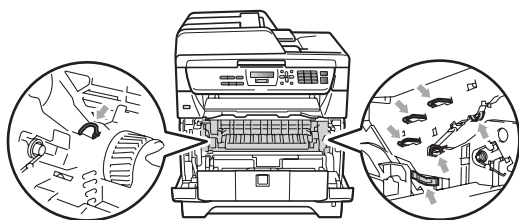
- 3 按**停止 / 退出 (Stop/Exit)** 键。

## 卡纸

请遵循以下步骤清除卡纸。

### ！重要事项

- 确保设备内已经安装了墨粉盒与硒鼓单元。如果尚未安装硒鼓单元或硒鼓单元安装不正确，将可能导致 Brother 设备发生卡纸。
- 为防止静电对设备造成损坏，切勿触摸图中所示的电极。



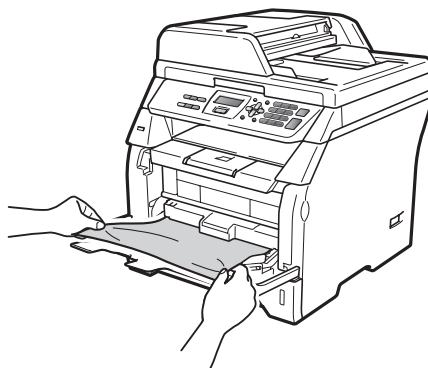
### 📄 注释

- 如果错误信息仍未消除，请打开前盖和定影单元盖板，然后将其关严以重置设备。
- 纸盒名称在液晶显示屏上显示如下：
  - 标准纸盒：纸盒 1
  - 多功能纸盒：MP 纸盒

## 多功能纸盒内卡纸

如果液晶显示屏上显示 MP 纸盒卡纸，请执行以下步骤：

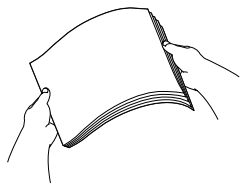
- ① 取出多功能纸盒中的纸张。
- ② 取出多功能纸盒内部和周围卡住的纸张。



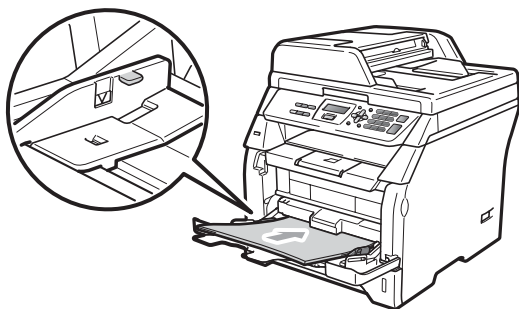
- ③ 按启用 (Start) 键。



- 4 展开堆叠的纸张，然后重新将纸张装入多功能纸盒。



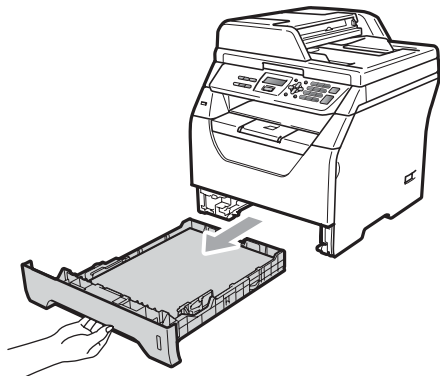
- 5 在多功能纸盒中装入纸张时，请确保纸张位于纸盒两侧的最大纸张高度标记以下。



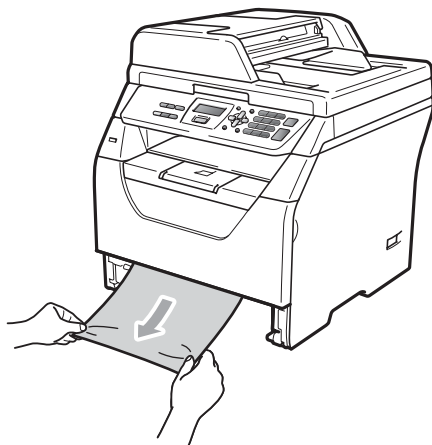
## 纸盒 1 内卡纸

如果液晶显示屏上显示纸盒 1 卡纸，请执行以下步骤：

- 1 将纸盒从设备中完全拉出。



- 2 双手慢慢拉出卡住的纸张。

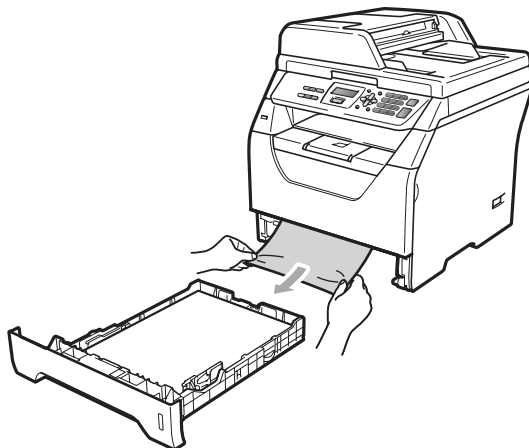


- 3 确保纸张位于纸盒中的最大纸张容量标记 (▼) 以下。按住蓝色纸张导块释放杆，同时滑动纸张导块，调整至所用纸张的尺寸。确保导块牢固地插入槽中。

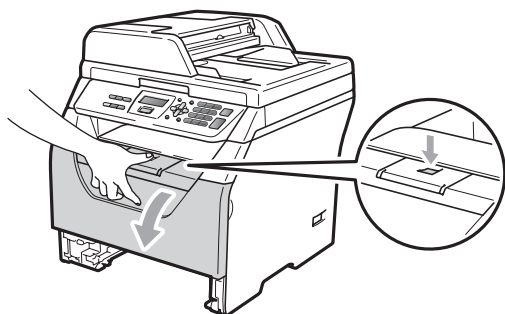
- 4 将纸盒牢固地装回设备。

## 设备内部卡纸

- 1 关闭设备的电源开关。断开所有电缆连接，然后从电源插座上拔出电源插头。
- 2 将纸盒从设备中完全拉出。
- 3 双手慢慢拉出卡住的纸张。



- 4 按下前盖释放按钮，然后打开前盖。

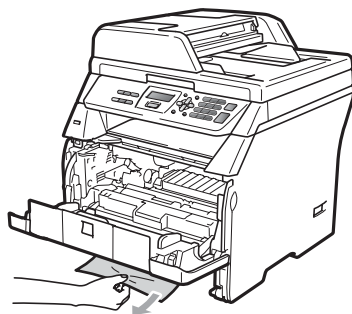
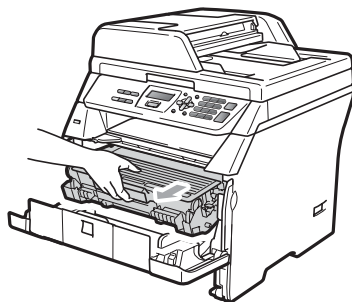


### ⚠ 注意

#### ⚠ 烫热表面

在您刚使用过设备后，设备内部的一些零件温度会非常高。请先等待至少 10 分钟，待设备冷却后再清除卡纸。

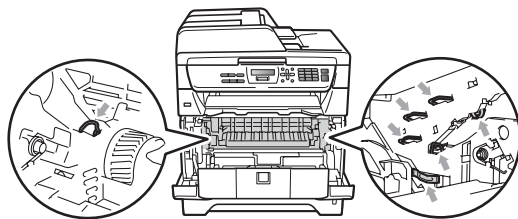
- 5 慢慢取出硒鼓单元和墨粉盒组件。卡住的纸张将会随着硒鼓单元和墨粉盒组件一起被拉出。或者您可以直接从打开的纸盒中拉出卡住的纸张。



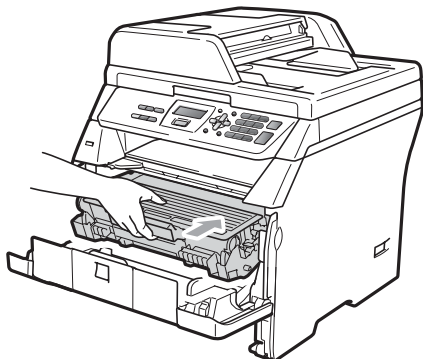
### ⚠ 重要事项

Brother 建议您将硒鼓单元和墨粉盒组件放在一张易处理且表面干净平整的纸张或布上，以防止墨粉意外溢出或溅出。

为防止静电对设备造成损坏，切勿触摸图中所示的电极。



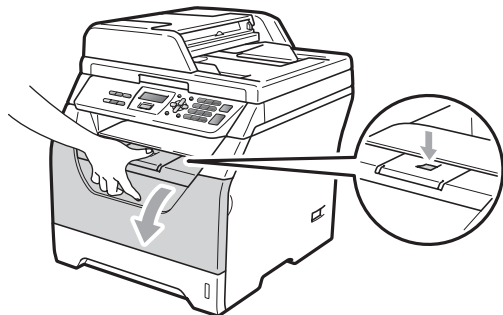
- 6 将硒鼓单元和墨粉盒组件装回设备。



- 7 合上前盖。  
8 将纸盒牢固地装回设备。  
9 先将设备的电源插头重新插入电源插座中，然后重新连接所有电缆。打开设备电源开关。

### 硒鼓单元和墨粉盒组件内部卡纸

- 1 关闭设备的电源开关。断开所有电缆连接，然后从电源插座上拔出电源插头。  
2 按下前盖释放按钮，然后打开前盖。

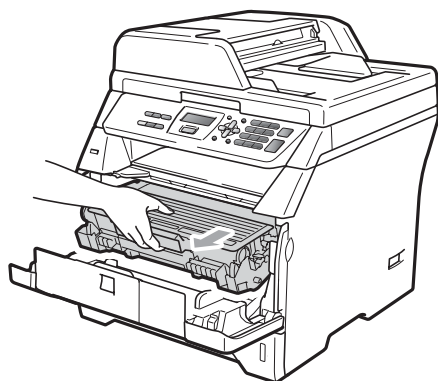


## ⚠ 注意

### 🔥 烫热表面

在您刚使用过设备后，设备内部的一些零件温度会非常高。请先等待至少 10 分钟，待设备冷却后再清除卡纸。

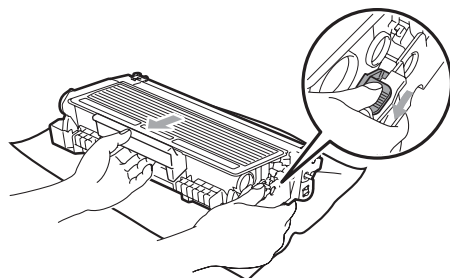
- 3 慢慢取出硒鼓单元和墨粉盒组件。



## ⚠ 重要事项

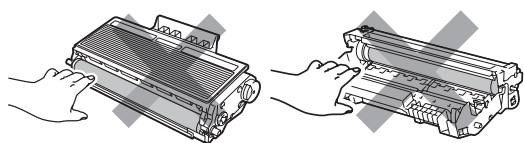
Brother 建议您将硒鼓单元和墨粉盒组件放在一张易处理且表面干净平整的纸张或布上，以防止墨粉意外溢出或溅出。

- 4 按下蓝色锁定杆并从硒鼓单元中取出墨粉盒。  
如果硒鼓单元内有卡住的纸张，请将其取出。

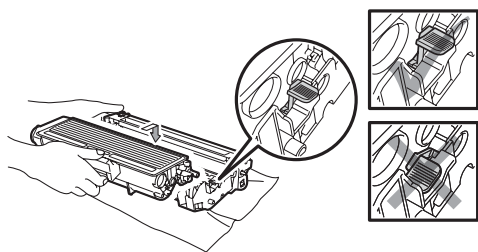


## ！ 重要事项

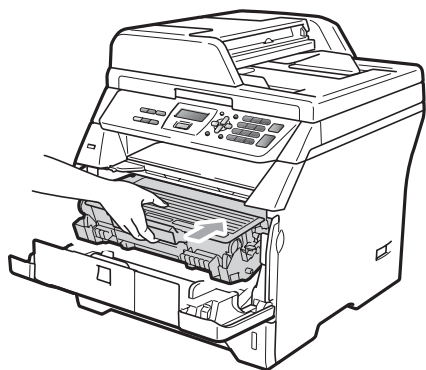
- 请小心处理墨粉盒。如果墨粉溅到您的手上或衣服上，请立即擦去并用冷水清洗干净。
- 为避免出现打印质量问题，切勿触摸下图所示的阴影部分。



- 5 如果硒鼓单元内有卡住的纸张，请清除卡纸。
- 6 将墨粉盒装回硒鼓单元，直至其装入到位并发出卡嗒声。安装正确时，蓝色锁定杆会自动抬起。



- 7 将硒鼓单元和墨粉盒组件装回设备。

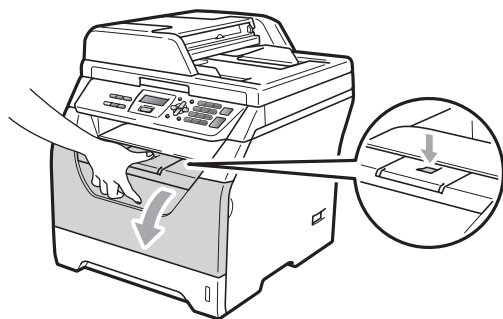


- 8 合上前盖。

- 9 先将设备的电源插头重新插入电源插座中，然后重新连接所有电缆。打开设备电源开关。

## 设备后部卡纸

- 1 关闭设备的电源开关。断开所有电缆连接，然后从电源插座上拔出电源插头。
- 2 按下前盖释放按钮，然后打开前盖。

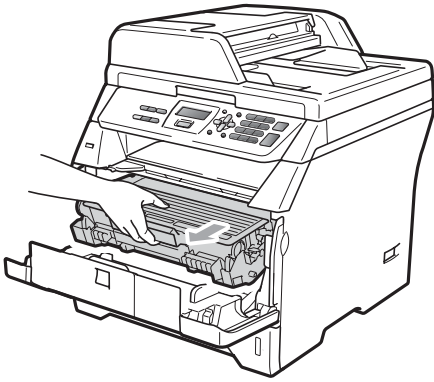


## ！ 注意

### ⚠ 烫热表面

在您刚使用过设备后，设备内部的一些零件温度会非常高。请先等待至少 10 分钟，待设备冷却后再清除卡纸。

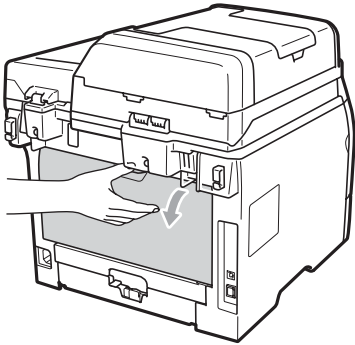
- 3 慢慢取出硒鼓单元和墨粉盒组件。



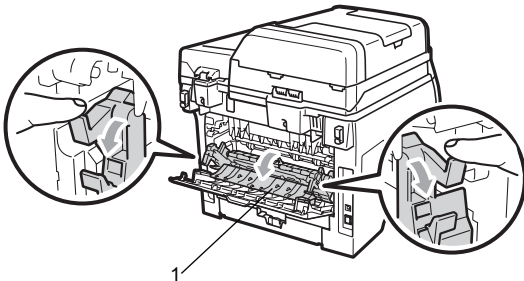
### ! 重要事项

Brother 建议您将硒鼓单元和墨粉盒组件放在一张易处理且表面干净平整的纸张或布上，以防止墨粉意外溢出或溅出。

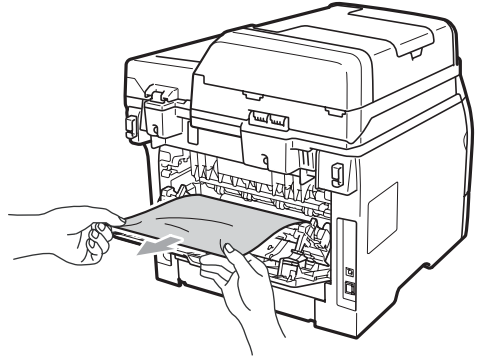
- 4 打开后盖（后出纸托板）。



- 5 朝您的方向拉左右两侧的滑块，以打开定影单元盖板 (1)。

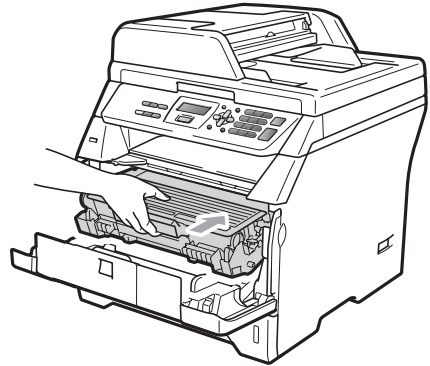


- 6 拉出定影单元中卡住的纸张。



- 7 合上定影单元盖板和后盖（后出纸托板）。

- 8 将硒鼓单元和墨粉盒组件装回设备。

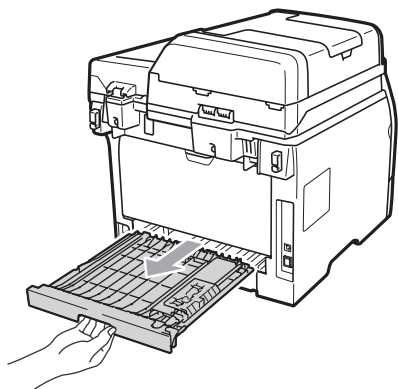


- 9 合上前盖。

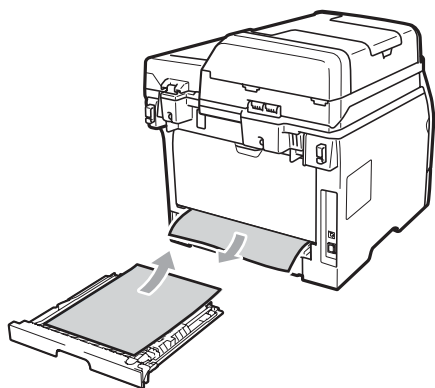
- 10 先将设备的电源插头重新插入电源插座中，然后重新连接所有电缆。打开设备电源开关。

## 双面单元内卡纸

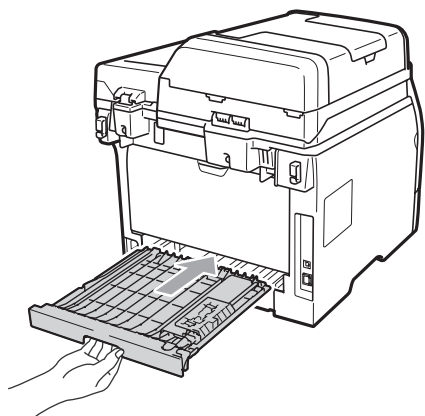
- 1 将双面单元从设备中完全拉出。



- 2 拉出设备或双面单元中卡住的纸张。



- 3 将双面单元装回设备。



## 日常维护

### 警告

请使用中性清洁剂。

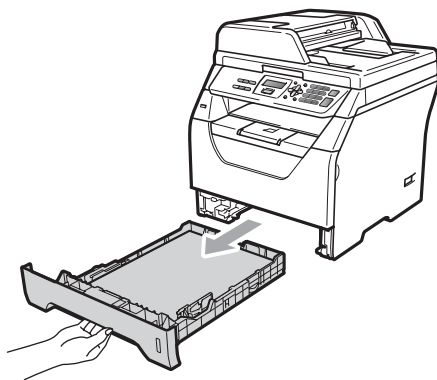
禁止使用任何易燃物品、喷雾剂或有机溶剂 / 含酒精或氨的液体清洁设备的内部或外部，否则可能导致火灾或触电。（详细信息请参阅第 49 页上的**重要安全说明**。）

### 重要事项

硒鼓单元内含有墨粉，请小心处理。如果墨粉溅到您的手上或衣服上，请立即擦去并用冷水清洗干净。

## 清洁设备的外部

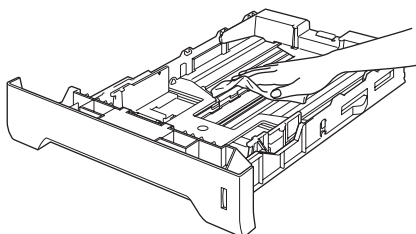
- 1 关闭设备。断开所有电缆的连接，然后从电源插座上拔出电源插头。
- 2 将纸盒从设备中完全拉出。



- ③ 用柔软的无绒干布擦去设备外部的灰尘。



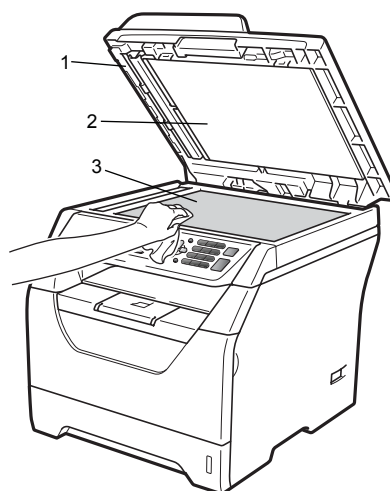
- ④ 取出纸盒中的所有纸张。  
⑤ 用柔软的无绒干布擦去纸盒内外的灰尘。



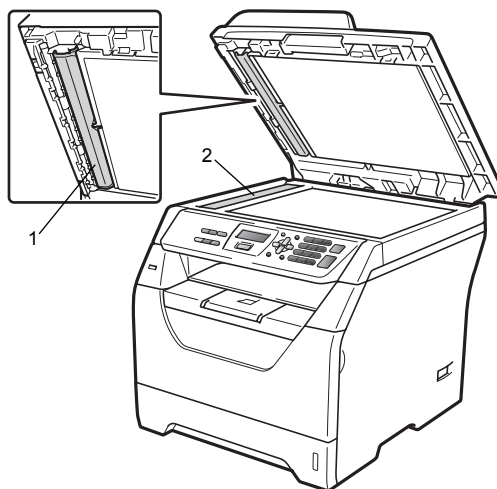
- ⑥ 重新装入纸张，然后将纸盒牢固地装回设备中。  
⑦ 先将设备的电源插头重新插入电源插座中，然后重新连接所有电缆。打开设备电源开关。

## 清洁平板扫描器

- ① 关闭设备。断开所有电缆的连接，然后从电源插座上拔出电源插头。  
② 抬起原稿盖板 (1)。用一块柔软无绒的湿抹布清洁白色塑料表面 (2) 及其下方的平板扫描器 (3)。



- ③ 在自动进稿器单元中，用一块柔软无绒的湿抹布清洁白色塑料条 (1) 及其下方的扫描器玻璃条 (2)。



- 4 先将设备的电源插头重新插入电源插座中，然后重新连接所有电缆。打开设备电源开关。

#### 注释

用柔软无绒的湿抹布清洁平板扫描器和玻璃条后，请用指尖触摸玻璃以检查上面有无异物。如果感觉到有灰尘或碎屑，请再次清洁玻璃，并重点清洁有脏污的区域。可能需要重复清洁三到四次。每次清洁后，请进行复印以测试效果。

## 清洁激光器窗口

### 警告

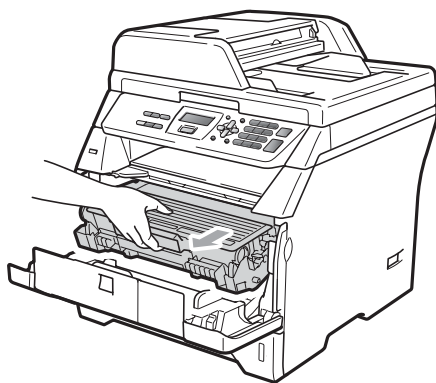
请使用中性清洁剂。

禁止使用任何易燃物品、喷雾剂或有机溶剂 / 含酒精或氨的液体清洁设备的内部或外部，否则可能导致火灾或触电。如需获取更多信息，请参阅第 49 页上的 *重要安全说明*。

### 重要事项

切勿用手指触摸激光器窗口。

- 1 清洁设备内部之前，先关闭设备，断开所有电缆，然后从电源插座上拔出电源插头。
- 2 打开前盖，慢慢取出硒鼓单元和墨粉盒组件。





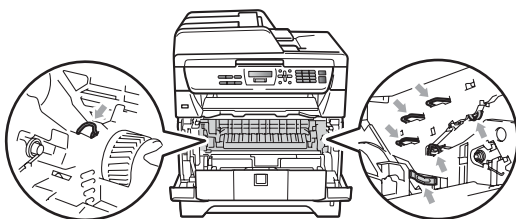
## ⚠ 注意

### 🔥 烫热表面

在您刚使用过设备后，设备内部的一些零件温度会非常高。请先等待至少 10 分钟，待设备冷却后再清除卡纸。

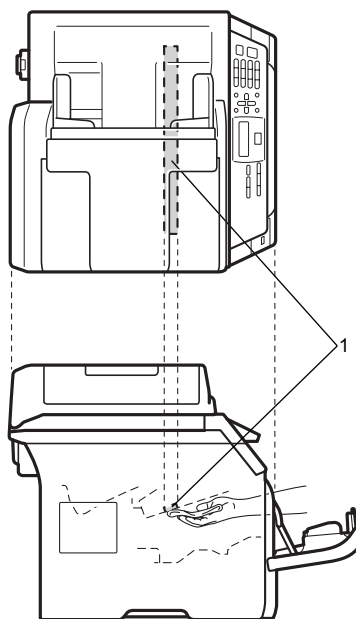
## ⚠ 重要事项

- 为防止静电对设备造成损坏，切勿触摸图中所示的电极。

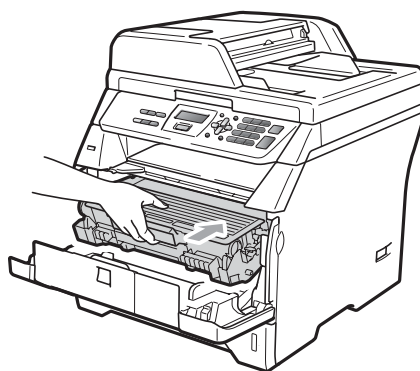


- Brother 建议您将硒鼓单元放在一张易处理且表面干净平整的纸张或布上，以防止墨粉意外溢出或溅出。

- 用柔软的无绒干布擦拭激光器窗口 (1)。



- 将硒鼓单元和墨粉盒组件装回设备。

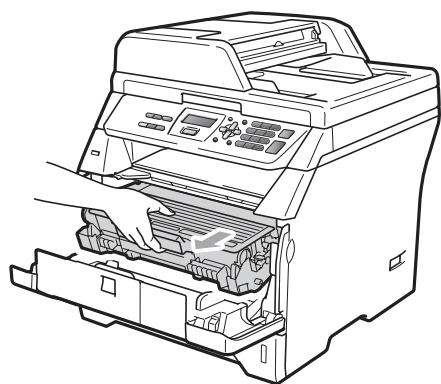


- 合上前盖。
- 先将设备的电源插头重新插入电源插座中，然后重新连接所有电缆。打开设备电源开关。

## 清洁电晕丝

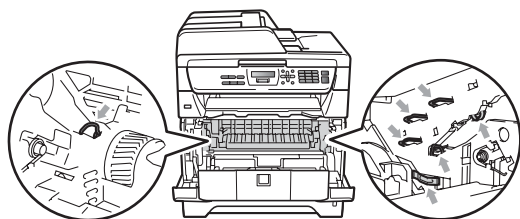
如果出现打印质量问题，请遵循以下步骤清洁电晕丝：

- 1 关闭设备。断开所有电缆的连接，然后从电源插座上拔出电源插头。
- 2 打开前盖，慢慢取出硒鼓单元和墨粉盒组件。

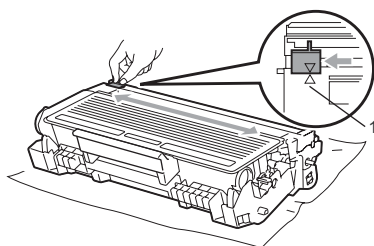


### ！重要事项

- Brother 建议您将硒鼓单元和墨粉盒组件放在一张易处理且表面干净平整的纸张或布上，以防止墨粉意外溢出或溅出。
- 请小心处理墨粉盒。如果墨粉溅到您的手上或衣服上，请立即擦去并用冷水清洗干净。
- 为防止静电对设备造成损坏，切勿触摸图中所示的电极。



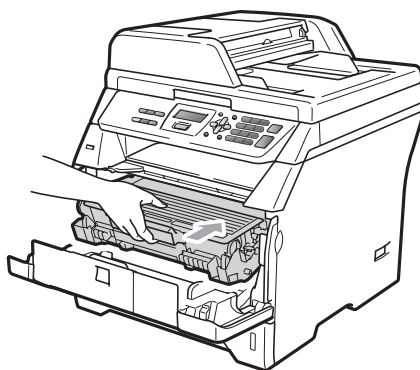
- 3 左右轻轻滑动蓝色滑块数次，以清洁硒鼓单元内的电晕丝。



### ！注释

务必将蓝色滑块返回初始位置 (▲) (1)。否则，打印出的页面中会出现纵向条纹。

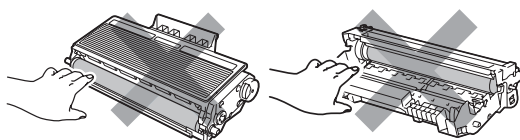
- 4 将硒鼓单元和墨粉盒组件装回设备。



- 5 合上前盖。
- 6 先将设备的电源插头重新插入电源插座中，然后重新连接所有电缆。打开设备电源开关。

### ！重要事项

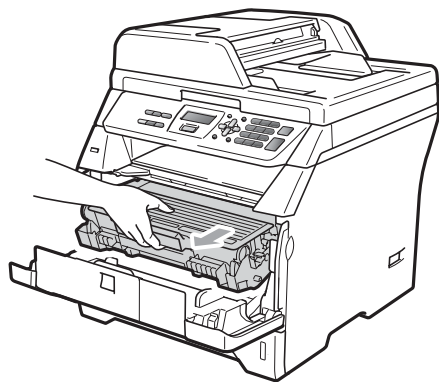
为避免出现打印质量问题，切勿触摸下图所示的阴影部分。



## 清洁硒鼓单元

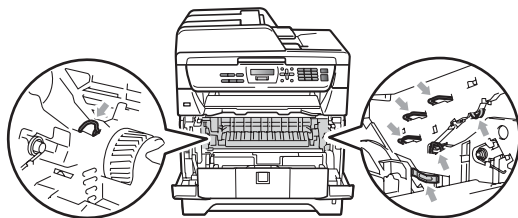
如果出现打印质量问题，请遵循以下步骤清洁硒鼓单元：

- 1 关闭设备。而后从电源插座上拔出电源插头。
- 2 打开前盖，慢慢取出硒鼓单元和墨粉盒组件。

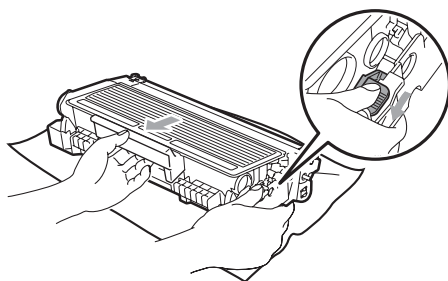


### ! 重要事项

- Brother 建议您将硒鼓单元和墨粉盒组件放在一张易处理且表面干净平整的纸张或布上，以防止墨粉意外溢出或溅出。
- 为防止静电对设备造成损坏，切勿触摸图中所示的电极。

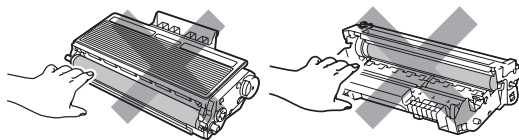


- 3 按下蓝色锁定杆并从硒鼓单元中取出墨粉盒。

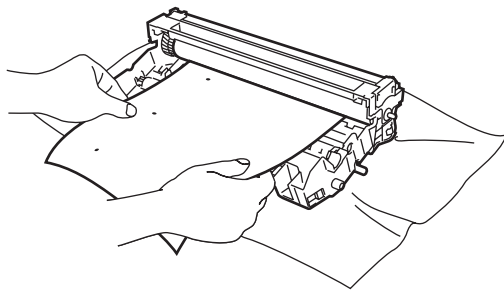


### ! 重要事项

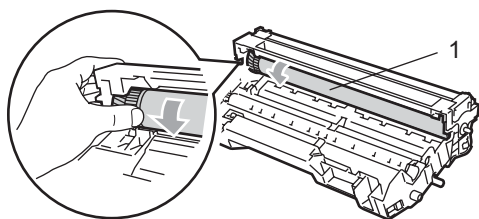
- 请小心处理墨粉盒。如果墨粉溅到您的手上或衣服上，请立即擦去并用冷水清洗干净。
- 为避免出现打印质量问题，切勿触摸下图所示的阴影部分。



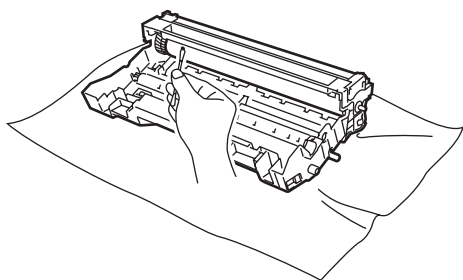
- 4 将打印样张放在硒鼓单元前面，然后找到打印质量较差部分的确切位置。



- 5 查看感光鼓 (1) 表面时，手动转动硒鼓单元的齿轮。



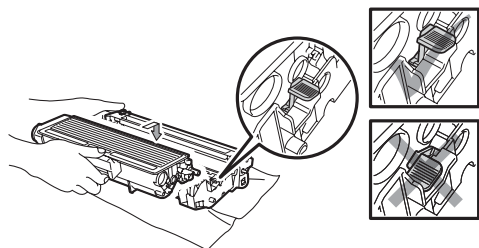
- 6 当您在硒鼓上发现与打印样张匹配的印记时，请用干棉签擦拭感光鼓的表面直到完全除去灰尘或粘胶。



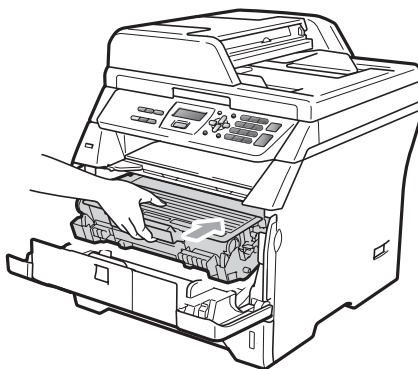
## ! 重要事项

- 硒鼓具有感光性，因此切勿用手指触摸。
- 切勿用尖锐物体清洁感光硒鼓表面。
- 清洁硒鼓单元时，切勿用力过大。

- 7 将墨粉盒装回硒鼓单元，直至其装入到位并发出卡嗒声。正确安装墨粉盒时，蓝色锁定杆会自动抬起。



- 8 将硒鼓单元和墨粉盒组件装回设备。

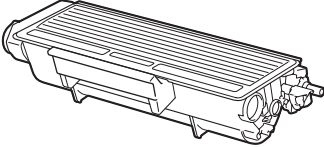
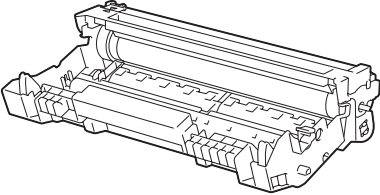


- 9 合上前盖。

- 10 先将设备的电源插头重新插入电源插座中，然后重新连接所有电缆。打开设备电源开关。

## 更换耗材

设备显示耗材寿命结束时，需要更换耗材。

墨粉盒	硒鼓单元
	
型号 TN-3235, TN-3285	型号 DR-3250

### ! 重要事项

- Brother 建议您将使用过的耗材放在一张纸上，以防墨粉意外溢出或溅出。
- 务必重新密封耗材以防内部墨粉溅出。

### 📝 注释

- 根据当地法规处理使用过的耗材，并将其与生活垃圾分开。如果您有任何问题，请致电当地的废品处理站。
- 如果所用纸张不是推荐纸张，则耗材和设备零件的寿命可能会因此而缩短。

## 更换墨粉盒

大容量墨粉盒大约可以打印 8,000 页<sup>1</sup>，标准墨粉盒大约可以打印 3,000 页<sup>1</sup>。实际页数将因常用原稿的类型不同（标准文字或复杂图形）而有所差异。墨粉盒中的剩余墨粉量较少时，液晶显示屏上会显示墨粉量低。

<sup>1</sup> 墨粉盒大致容量符合 ISO/IEC 19752 标准。

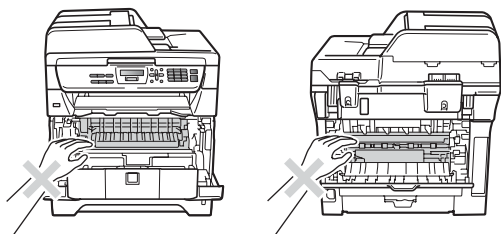
### 注释

出现墨粉量低提示时，请及时购买一个新的墨粉盒以作备用。

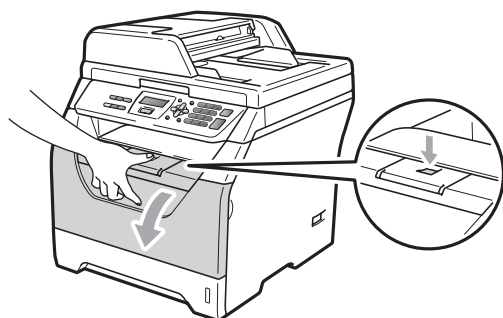
## 注意

### 烫热表面

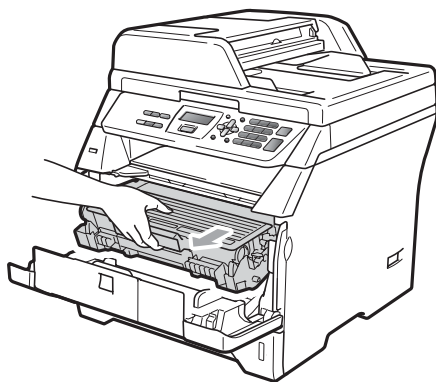
在您刚使用过设备后，设备内部的一些零件温度会非常高。为防止烫伤，当您打开设备的前盖或后盖（后出纸托板）时，切勿触摸图中所示的阴影部分。否则，您可能会被烫伤。



- 1 按下前盖释放按钮，然后打开前盖。

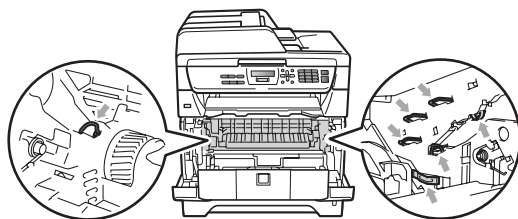


- 2 慢慢取出硒鼓单元和墨粉盒组件。

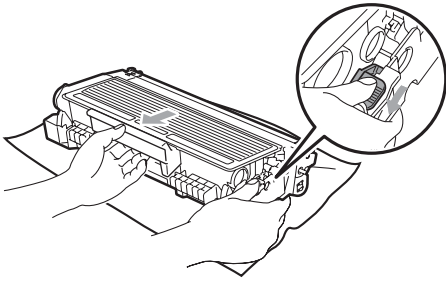


## 重要事项

- Brother 建议您将硒鼓单元和墨粉盒组件放在一张易处理且表面干净平整的纸张或布上，以防止墨粉意外溢出或溅出。
- 为防止静电对设备造成损坏，切勿触摸图中所示的电极。



- 3 按下蓝色锁定杆并从硒鼓单元中取出使用过的墨粉盒。

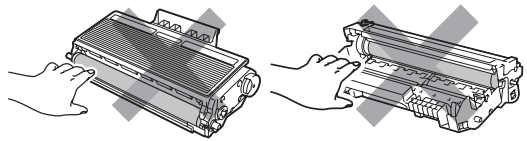


### 警告

切勿将墨粉盒投入火中。否则可能会引起爆炸，导致受伤。

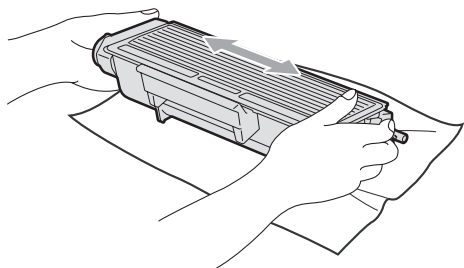
### 重要事项

- 请小心处理墨粉盒。如果墨粉溅到您的手上或衣服上，请立即擦去并用冷水清洗干净。
- 为避免出现打印质量问题，切勿触摸下图所示的阴影部分。

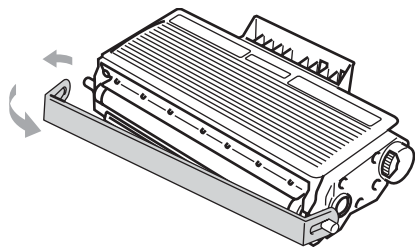


- Brother 设备仅能使用特定规格的墨粉。使用 Brother 原装墨粉盒 (TN-3235/TN-3285)，才可以获得最佳性能。如果使用其他规格墨粉或墨粉盒，Brother 不保证本设备能实现最佳性能。因此，Brother 不建议您在本设备上使用 Brother 原装墨粉盒以外的其他品牌墨粉盒，也不建议您向空墨粉盒中装入其他品牌的墨粉。因使用与本设备不兼容或不适用的墨粉或墨粉盒而对本设备的硒鼓单元或其他零件造成的损坏均不在 Brother 公司的保修服务范围之内。
- 墨粉盒打开包装后，必须立即装入设备中。如果墨粉盒拆开包装后放置时间过久，墨粉的寿命将会缩短。
- 务必将使用过的墨粉盒密封于塑料袋中以防墨粉从墨粉盒中溅出。

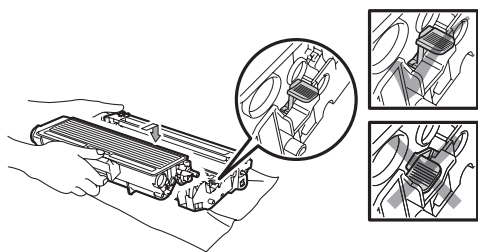
- 4 拆开新墨粉盒的包装。左右轻摇数次，使墨粉盒内部的墨粉均匀分布。



- 5 拆下保护盖。



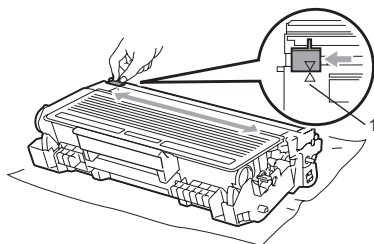
- 6 将新墨粉盒牢固地装入硒鼓单元，直至其装入到位并发出卡嗒声。安装正确时，锁定杆会自动抬起。



 **注释**

确保正确装入墨粉盒，否则它可能偏离硒鼓单元。

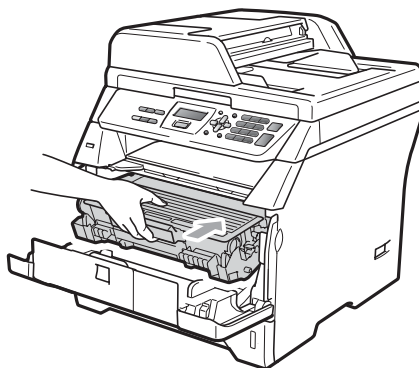
- 7 左右轻轻滑动蓝色滑块数次，以清洁硒鼓单元内部的电晕丝。



 **注释**

务必将蓝色滑块返回初始位置 (▲) (1)。否则，打印出的页面中会出现纵向条纹。

- 8 将硒鼓单元和墨粉盒组件装回设备。



- 9 合上前盖。

 **注释**

在液晶显示屏恢复为待机状态前，切勿关闭设备或打开前盖。



## 更换硒鼓单元

设备是通过硒鼓单元来打印图像的。如果液晶显示屏上显示更换硒鼓，则表示硒鼓单元寿命将尽，需要购买一个新的硒鼓。即使液晶显示屏上显示更换硒鼓，打印仍可继续而暂时无需更换硒鼓单元。但是，如果输出打印的质量明显下降（即使在显示更换硒鼓之前），则必须更换硒鼓单元。更换硒鼓单元时必须清洁设备。（请参考第 80 页上的**清洁激光器窗口**。）

### 重要事项

取出硒鼓单元时，由于其内含墨粉，因此请小心操作。如果墨粉溅到您的手上或衣服上，请立即擦去并用冷水清洗干净。

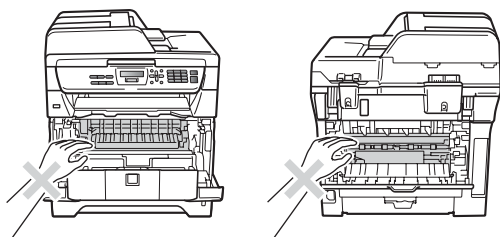
### 注释

硒鼓单元是耗材，必须定期更换。硒鼓的实际寿命取决于诸多因素，例如温度、湿度、纸张类型以及每次打印作业所用的墨粉量等等。硒鼓的预计寿命大约为打印 25,000 页<sup>1</sup>。硒鼓实际打印的页数可能会比预计的少。由于我们无法控制许多决定硒鼓实际寿命的因素，所以我们无法保证硒鼓最少能打印多少页。

<sup>1</sup> 硒鼓的打印页数为大概数量，实际数量可能因使用类型不同而有所差异。

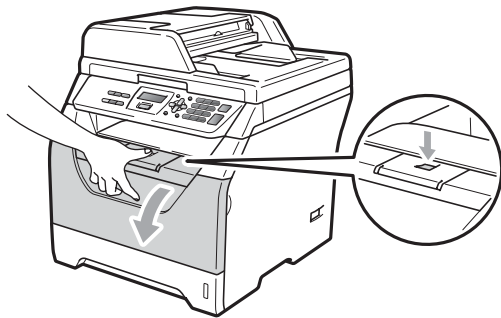
### 注意

#### 烫热表面

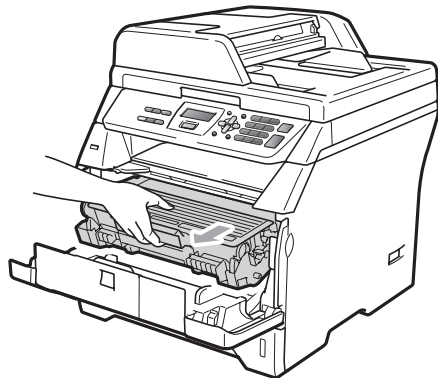


在您刚使用过设备后，设备内部的一些零件温度会非常高。为防止烫伤，当您打开设备的前盖或后盖（后出纸托板）时，切勿触摸图中所示的阴影部分。否则，您可能会被烫伤。

- 1 按下前盖释放按钮，然后打开前盖。

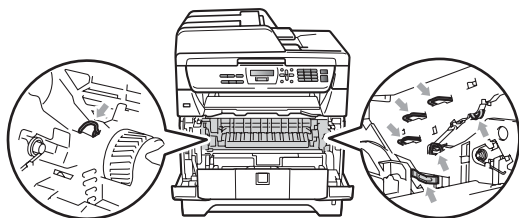


- 2 慢慢取出硒鼓单元和墨粉盒组件。



## ！重要事项

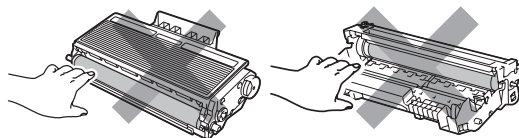
- Brother 建议您将硒鼓单元和墨粉盒组件放在一张易处理且表面干净平整的纸张或布上，以防止墨粉意外溢出或溅出。
- 为防止静电对设备造成损坏，切勿触摸图中所示的电极。



- 3 按下蓝色锁定杆并从硒鼓单元中取出墨粉盒。

## ！重要事项

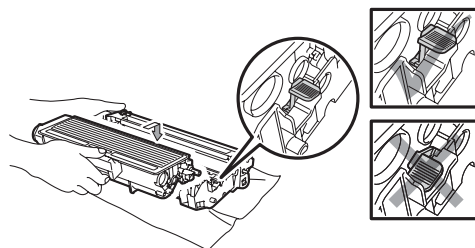
- 为避免出现打印质量问题，切勿触摸下图所示的阴影部分。



- 硒鼓单元打开包装后，必须立即装入设备。若受到阳光或室内灯光直射，硒鼓单元可能会损坏。
- 务必将使用过的硒鼓单元密封于塑料袋中以防止墨粉从硒鼓单元中溅出。

- 4 拆开新硒鼓单元的包装。

- 5 将墨粉盒牢固地装入新的硒鼓单元，直至装入到位并发出卡嗒声。正确安装墨粉盒时，蓝色锁定杆会自动抬起。



### 📄 注释

确保正确装入墨粉盒，否则它可能偏离硒鼓单元。

- 6 将新的硒鼓单元和墨粉盒组件装回设备。  
请勿合上前盖。

- 7 按清除 / 返回 (Clear/Back) 键。

更换硒鼓？  
1. 是 2. 否

确认正在安装新的硒鼓，请按数字键 1。

- 8 液晶显示屏上显示接受时，合上前盖。

## 更换需定期维护的零件

必须定期更换需定期维护的零件以保证打印质量。下表所列零件在打印大约 25,000 页 (适用于多功能纸盒进纸器)/100,000 页 (适用于纸盒 1 进纸器、定影单元和激光器) 后必须更换。当液晶显示屏上显示以下信息时, 请联系 Brother 客服中心进行更换。

液晶显示屏信息	说明
更换 MP 纸盒进纸器	更换多功能纸盒进纸器。
更换纸盒 1 进纸器	更换纸盒 1 进纸器。
更换定影单元	更换定影单元。
更换激光单元	更换激光单元。

## 设备信息

### 检查序列号

可以在液晶显示屏上查看设备的序列号。

- 1 按**功能 (Menu)** 键, 然后按数字键 **5、2**。
- 2 按**停止 / 退出 (Stop/Exit)** 键。

### 检查页码计数器

可以通过设备的页码计数器查看复印份数、打印页数、报告页数、列表页数或总计数。

- 1 按**功能 (Menu)** 键, 然后按数字键 **5、3**。
- 2 按 **▲** 或 **▼** 键选择总计、列表、复印或打印。
- 3 按**停止 / 退出 (Stop/Exit)** 键。

### 检查零件的剩余寿命

可以查看设备硒鼓单元和需定期维护零件的剩余寿命。

- 1 按**功能 (Menu)** 键, 然后按数字键 **5、5**。
- 2 按 **▲** 或 **▼** 键选择 1. 硒鼓、2. 定影单元、3. 激光单元、4. MP 纸盒进纸器或 5. 纸盒 1 进纸器。按 **OK** 键。
- 3 按**停止 / 退出 (Stop/Exit)** 键。

## 重置

您可以将设备的所有设置恢复为出厂默认设置。

处理本设备时，Brother 强烈建议您执行此操作。

### 注释

拔出接口电缆，然后重置设备。

- 1 按**功能 (Menu)** 键，然后按数字键 **1**、**7**、**1**。
- 2 按数字键 **1** 或 **2** 选择 **1. 重置** 或 **2. 退出**。
- 3 如果您在步骤 **2** 中选择了 **1. 重置**，系统将要求您重启设备。按数字键 **1** 或 **2** 选择 **1. 是** 或 **2. 否**。如果您选择 **1. 是**，设备将开始重置。

## 包装和运输设备

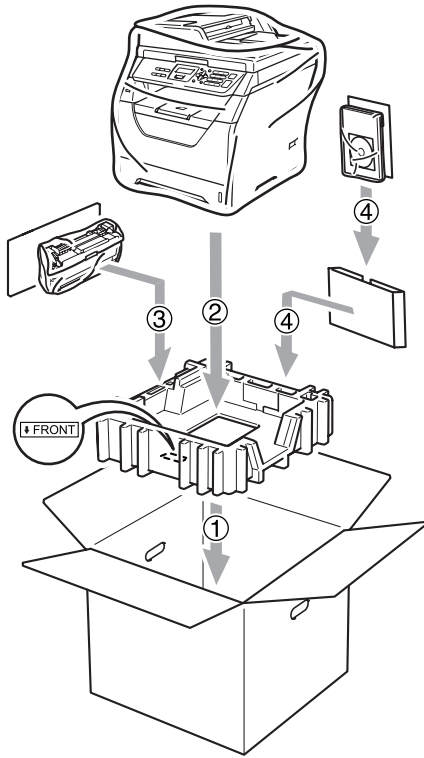
### 注意

包装前，必须确保断开设备电源 30 分钟以上，以使设备完全冷却。

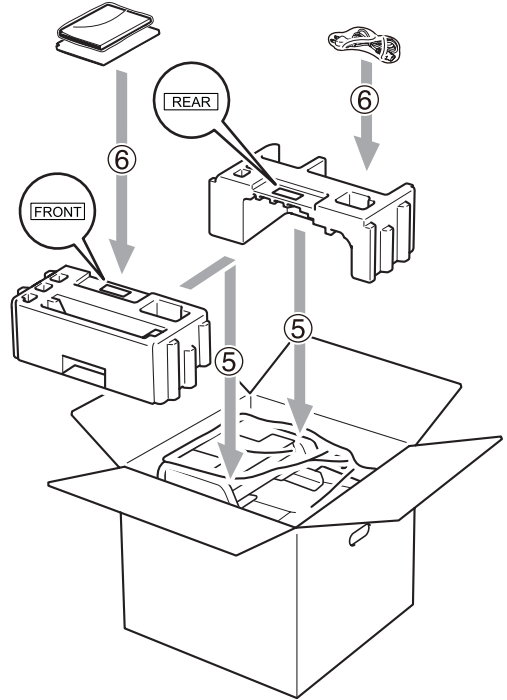
装运打印机时，请使用随机附带的包装材料。如果未对设备进行正确包装，则由此导致的损坏不在 Brother 公司的保修服务范围之内。

- 1 关闭设备。
- 2 从设备上拔下所有电缆和交流电源线。
- 3 按下前盖释放按钮，然后打开前盖。
- 4 取出硒鼓单元和墨粉盒组件，但请勿将墨粉盒从硒鼓单元中取出。
- 5 将硒鼓单元和墨粉盒组件装入塑料袋并密封包装。
- 6 合上前盖。

- 7 将标有“FRONT”字样的泡沫保护板如下图 (1) 所示装入原纸箱。用塑料袋包住设备, 如下图 (2) 所示装入原纸箱。将晒鼓单元和墨粉盒组件如下图 (3) 所示装入对应位置。将使用说明书 (如果有) 和随机光盘如下图 (4) 所示, 放在设备后面。



- 8 取出两块泡沫保护板。如下图 (5) 所示, 确保设备前方与其中一块泡沫保护板上的“FRONT”字样对应, 设备后方与另一块泡沫保护板上的“REAR”字样对应。卷好电源线, 并将其和快速安装指南装入下图 (6) 所示位置。



- 9 合上纸箱后用胶带密封。

## 屏幕编程

本设备使用方便。可以使用功能键通过液晶显示屏进行屏幕编程。

Brother 提供了逐步的屏幕提示，有助于您更好地设定您的设备。只需按照屏幕上的提示进行操作，便能完成功能选项和程序设定选项的设置。

## 功能表

可以使用第 96 页上的 *功能表* 对设备进行设置。相关页面中列出了菜单选择及选项。

按 **功能 (Menu)** 键，然后按菜单数字键便可设置设备。

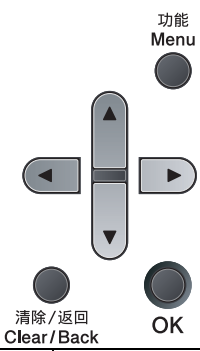






例如，若要将蜂鸣器音量设置为低：

- ① 按 **功能 (Menu)** 键，然后按数字键 1、2。
- ② 按 ▲ 键或 ▼ 键选择低。
- ③ 按 **OK** 键。

## 内存存储

菜单设置会被永久保存，即使发生断电也不会丢失。临时设定（如对比度）则会丢失。

## 菜单键

	
功能 Menu 	访问菜单。
 OK	进入下一级菜单。 接受选项。
 清除/返回 Clear/Back	重复按此键退出菜单。 返回上一级菜单。
	在当前级的菜单中滚动浏览。
	返回上一级菜单或进入下一级菜单。
停止/退出 Stop/Exit 	退出当前菜单。

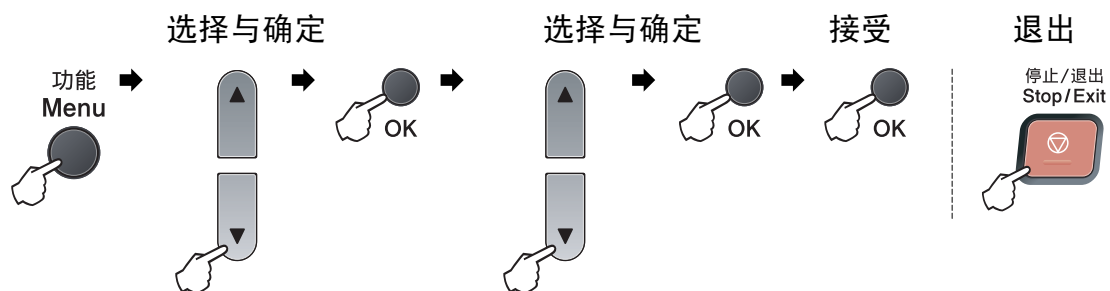
## 如何进入菜单模式

- 1 按**功能 (Menu)** 键。
- 2 执行以下操作：
  - 按数字键 **1** 选择常规设置菜单。
  - 按数字键 **2** 选择复印菜单。
  - 按数字键 **3** 选择打印机菜单。
  - 按数字键 **4** 选择 USB 直接打印接口菜单。
  - 按数字键 **5** 选择设备信息菜单。

按 **▲** 或 **▼** 键滚动显示各级别菜单以选择所需选项。
- 3 液晶显示屏上显示所需选项时，按 **OK** 键。  
液晶显示屏上将显示下一级菜单。
- 4 按 **▲** 或 **▼** 键滚动到下一个菜单选项。
- 5 按 **OK** 键。  
完成选项设定时，液晶显示屏上将显示接受。
- 6 按**停止 / 退出 (Stop/Exit)** 键退出菜单模式。

# 功能表

出厂设置以粗体显示并带有 \* 号。



主菜单	子菜单	菜单选项		选项	说明	页码
1. 常规设置	1. 纸张	1. 纸张类型	1. 多功能纸盒	薄纸 <b>普通纸*</b> 厚纸 较厚纸 透明胶片 再生纸	设定多功能纸盒中的纸张类型。	20
			2. 纸盒 #1	薄纸 <b>普通纸*</b> 厚纸 较厚纸 透明胶片 再生纸	设定纸盒中的纸张类型。	20
		2. 纸张尺寸	1. 多功能纸盒	<b>A4*</b> Letter Legal Executive A5 A5 L A6 B5 B6 Folio Any	设定多功能纸盒中的纸张尺寸。	20



主菜单	子菜单	菜单选项		选项	说明	页码
1. 常规设置 (续)	1. 纸张 (续)	2. 纸张尺寸 (续)	2. 纸盒 #1	A4* Letter Legal Executive A5 A5 L A6 B5 B6 Folio	设定纸盒中的纸张尺寸。	20
	2. 蜂鸣器	—		关 低 中* 高	调节蜂鸣器的音量级别。	22
	3. 环保	1. 省墨功能		开 关*	增加墨粉盒的可打印页数。	22
		2. 休眠时间		时间变化区 间依设备不 同而异。 005 分钟*	节电。	22
	4. 纸盒用途	1. 复印		仅纸盒 #1 仅多功能纸盒 MP 纸盒 > 纸 盒 1* 纸盒 1>MP 纸盒	选择将用于复印模式的纸盒。	21
		2. 打印		仅纸盒 #1 仅多功能纸盒 MP 纸盒 > 纸 盒 1* 纸盒 1>MP 纸盒	选择将用于PC打印的纸盒。	21
	5. 液晶屏对比度	—		-□□□□+ -□□□□+ -□□□□+* -□□□□+ -■□□□+	调整液晶显示屏的对比度。	23
	6. 文档扫描	1. 平板扫描尺寸		A4* Letter	调整平板扫描器上的扫描区域至文档大小。	请参阅随机光盘上的软件使用说明书。
		2. 文件尺寸	1. 彩色	小 中* 大	可以设置数据压缩率的默认值。	
			2. 灰度	小 中* 大		

主菜单	子菜单	菜单选项	选项	说明	页码
1. 常规设置 (续)	7. 重置	1. 所有设置	1. 重置 2. 退出	恢复所有的设备设置为出厂默认设置。	92
	0. 语言	—	中文* English	可用于更改液晶显示屏的语言。	请参阅快速安装指南。

主菜单	子菜单	菜单选项	选项	说明	页码
2. 复印	1. 质量	—	文本 照片 自动*	选择符合原稿类型的复印分辨率。	29
	2. 亮度	—	-□□□■+ -□□□□+ -□□■□+* -□■□□+ -■□□□+	调整复印件的亮度。	29
	3. 对比度	—	-□□□■+ -□□□□+ -□□■□+* -□■□□+ -■□□□+	调整复印件的对比度。	29

主菜单	子菜单	菜单选项	选项	说明	页码
3. 打印 机	1. 仿真语言	—	自动 (EPSON)* 自动 (IBM) HP LaserJet BR-Script 3 Epson FX-850 IBM Proprinter	选择仿真模式。	请参阅 随机光 盘上的 软件使 用说明 书。
	2. 打印选项	1. 内置字体	1.HP LaserJet 2.BR-Script 3	打印设备的内部 字体列表。	
		2. 配置	—	打印设备的打印 机设置列表。	
		3. 打印测试页	—	打印测试页。	
	3. 双面	—	关* 开 (长边) 开 (短边)	启用或禁用双面 打印功能。您可 以选择长边或短 边双面打印。	
4. 重置打印机	—	1. 重置 2. 退出	将恢复打印机设 置为出厂默认设 置。		
4. USB 直 接打印接 口	1. 直接打印	1. 纸张尺寸	A4* Letter Legal Executive A5 A5 L A6 B5 B6 Folio	直接从 USB 存储 设备打印时, 设 置纸张尺寸。 多功能纸盒仅支 持使用 Legal 和 Folio 尺寸的纸 张。	37
		2. 介质类型	薄纸 普通纸* 厚纸 较厚纸 再生纸	直接从 USB 存储 设备打印时, 设 置介质类型。	37

主菜单	子菜单	菜单选项	选项	说明	页码
4. USB 直接打印接口 (续)	1. 直接打印 (续)	3. 多页	1 合 1* 2 合 1 4 合 1 9 合 1 16 合 1 25 合 1 多页打印 (2x2) 多页打印 (3x3) 多页打印 (4x4) 多页打印 (5x5)	直接从 USB 存储设备打印多页时, 设置页面类型。	37
		4. 方向	纵向* 横向	直接从 USB 存储设备打印时, 设置页面方向。	37
		5. 分页	开* 关	直接从 USB 存储设备打印时, 设置启用或禁用页面整理。	37
		6. 打印质量	正常* 精细	直接从 USB 存储设备打印时, 设置打印质量。	37
		7. PDF 选项	文档* 文档和标记 文档和印记	设置 PDF 选项, 确定打印文本时是否同时打印 PDF 文件中的注释 (标记) 或标识。	37
		8. 打印索引	简易* 详细信息	设置索引打印选项、简单格式或详情。	37
	2. 扫描到 USB	1. 分辨率	彩色 100 dpi* 彩色 200 dpi 彩色 300 dpi 彩色 600 dpi 灰色 100 dpi 灰色 200 dpi 灰色 300 dpi 黑白 200 dpi 黑白 200x100dpi	设置分辨率, 以发送已扫描数据至 USB 存储设备。	请参阅随机光盘上的软件使用说明书。
		2. 文件名称	—	请输入已扫描数据的文件名。	

主菜单	子菜单	菜单选项	选项	说明	页码
5. 设备信息	1. 日期 & 时间	—	—	使用扫描至 USB 功能时允许设备命名已创建的文件。	请参阅快速安装指南。
	2. 序列号	—		可用于检查设备的序列号。	91
	3. 页码计数器	—	总计 列表 复印 打印	可用于检查设备预期寿命内已打印的全部页数。	91
	4. 用户设定	—		列出设置。	23
	5. 零件寿命	1. 硒鼓 2. 定影单元 3. 激光单元 4. MP 纸盒进纸器 5. 纸盒 1 进纸器	—		可以检查设备部件的剩余可用寿命比例。

## 输入文本

设置某些菜单选项时，需要输入文本字符。拨号盘按键的键面上印有字母。# 和 \* 等按键主要用于输入特殊字符，因此键面上没有字母。

参照下表，在拨号盘上按相应按键的相应次数即可获取您所需字符。

在拨号盘上按相应按键的相应次数即可获取下表所示字符：

按键	一次	二次	三次	四次	五次
2	A	B	C	2	A
3	D	E	F	3	D
4	G	H	I	4	G
5	J	K	L	5	J
6	M	N	O	6	M
7	P	Q	R	S	7
8	T	U	V	8	T
9	W	X	Y	Z	9

### 插入空格

若要在数字中插入空格，请在两个数字之间按 ▶ 键一次。若要在名称中插入空格，请在字符之间按 ▶ 键两次。

### 更正

如果输入错误字母并需要更正，请按 ◀ 键将光标移至错误字符处，然后按 **清除 / 返回 (Clear/Back)** 键。

### 重复字母

若要连续输入同一按键上的同一字符，请按 ▶ 键移动光标并随后再次按键。

## 特殊字符和符号

按 \* 或 # 键，然后按 ◀ 或 ▶ 键将光标移至所需符号或字符处。按 OK 键选中该符号或字符。根据菜单选项，将出现以下符号和字符。

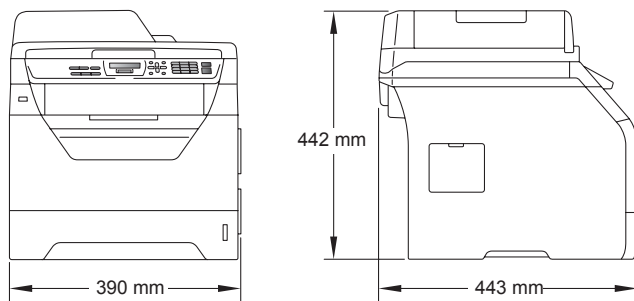
按 * 键	获取	!#\$%&'()-
按 # 键	获取	@^_ '{ } ~
按 0 键	获取	0

## 常规

打印机类型	激光
打印方式	半导体激光束扫描, 电子照相技术
内存容量	64 MB
LCD (液晶显示屏)	10 个汉字 (20 个字符) × 2 行
电源	220 - 240V AC 50/60Hz
耗电量	峰值: 1080 W 复印时: 平均 570 W <sup>1</sup> 休眠时: 平均 9 W 待机时: 平均 80 W

<sup>1</sup> 单张复印时

## 尺寸



## 重量

含硒鼓单元 /  
墨粉盒: 15.3 kg



**噪音等级****声音功率**

运行时 ( 复印 ): LWAd = 6.95 Bell (A)

待机时: LWAd = 4.6 Bell (A)

**声压**

运行时 ( 复印 ): LPAm = 56 dB (A)

待机时: LPAm = 30 dB (A)

**温度**

运行时: 10 ~ 32.5°C

存储时: 5 ~ 35°C

**湿度**

运行时: 20 ~ 80% ( 无冷凝 )

存储时: 10 ~ 90% ( 无冷凝 )

**ADF ( 自动进稿器 )**

最多 20 页 ( 充分展开 ) [80 克 / 平方米]

推荐最佳使用环境

温度: 20 ~ 30°C

湿度: 50% ~ 70%

纸张: 蓝旗舰 APP 纸 70 克 / 平方米  
金旗舰 APP 纸 80 克 / 平方米  
Advanced Agro Double A 纸  
80 克 / 平方米**纸盒**

250 张 (80 克 / 平方米)

# 打印介质

## 纸张输入

### 纸盒

- 纸张类型: 薄纸、普通纸、铜版纸和透明胶片<sup>1</sup>或再生纸
- 纸张尺寸: A4、Letter、B5 (ISO)、A5、A5 (长边)、B6 (ISO)、A6 和 Executive
- 纸张重量: 60 ~ 105 克 / 平方米
- 纸盒最大容量: 最多 250 张 80 克 / 平方米的普通纸

### 多功能纸盒 (MP 纸盒)

- 纸张类型: 薄纸、普通纸、厚纸、铜版纸、透明胶片<sup>1</sup>、再生纸、信封或标签<sup>1</sup>
- 纸张尺寸: 宽度: 69.8 ~ 216 毫米  
长度: 116 ~ 406.4 毫米
- 纸张重量: 60 ~ 163 克 / 平方米<sup>2</sup>
- 多功能纸盒最大容量: 最多 50 张 80 克 / 平方米的普通纸  
最多 3 个信封

<sup>1</sup> 使用透明胶片或标签时，Brother 建议设备打印输出后立即将打印件从出纸托板中取出，以免弄脏。

<sup>2</sup> 60 ~ 105 克 / 平方米适用于双面打印。

## 纸张输出

- 出纸托板: 最多 150 张 (正面向下打印输出到出纸托板)
- 后出纸托板: 一张 (正面向上打印输出到后出纸托板)

## 双面打印

- 纸张尺寸: A4
- 纸张重量: 60 ~ 105 克 / 平方米
- 手动双面: 是
- 自动双面: 是

## 复印

彩色 / 黑白

黑白

文档尺寸

自动进稿器宽度： 148 ~ 215.9 毫米  
自动进稿器长度： 148 ~ 355.6 毫米<sup>1</sup>  
平板扫描器宽度： 最大 215.9 毫米  
平板扫描器长度： 最大 297 毫米

复印宽度

最大 210 毫米

复印多页

最多可堆叠 99 页

缩小 / 放大

25% ~ 400% ( 以 1% 为单位增加或减少 )

分辨率

最高 1200 × 600 dpi

首次复印时间

少于 10.5 秒<sup>2</sup> ( 在准备就绪状态时计算 )

<sup>1</sup> 使用纸张的长度超过 A4 纸张时，最多可在自动进稿器中放入 5 张纸。

<sup>2</sup> 首次复印时间可能由于扫描器指示灯的预热时间不同而有所差异。

## 扫描

彩色 / 黑白	是 / 是
TWAIN 兼容	是 (Windows® 2000 专业版 / XP / XP 专业版 x64 版本 / Windows Vista®) Mac OS X 10.3.9 或更高版本 <sup>1</sup>
WIA 兼容	是 (Windows® XP / Windows Vista®)
色彩深度	24 位色
分辨率	最高 19200 × 19200 dpi (插值) <sup>2</sup> 最高 600 × 2400 dpi (光学) <sup>2</sup> (从平板扫描器扫描计算) 最高 600 × 600 dpi (光学) <sup>2</sup> (从自动进稿器扫描计算)
文档尺寸	自动进稿器宽度: 148.0 ~ 215.9 毫米 自动进稿器长度: 148.0 ~ 355.6 毫米 <sup>3</sup> 平板扫描器宽度: 最大 215.9 毫米 平板扫描器长度: 最大 297 毫米
扫描宽度	最大 212 毫米
灰度级别	8 位级

<sup>1</sup> 关于最新的驱动程序更新, 请访问以下网站下载: <http://solutions.brother.com/>。

<sup>2</sup> 通过 Windows® XP / Windows Vista® 中的 WIA 驱动程序进行扫描时, 最大分辨率为 1200 × 1200 dpi (可以使用 Brother 扫描器实用程序选择高达 19200 × 19200 dpi 的分辨率)。

<sup>3</sup> 使用长度超出 A4 尺寸的纸张时, 最多可在自动进稿器中放入 5 张纸。

## 打印

<b>仿真</b>	PCL6、BR-Script3 (PostScript®3™)、IBM Pro-Printer XL、Epson FX-850
<b>打印机驱动程序</b>	适用于 Windows® 2000 专业版 / XP/XP 专业版 x64 版本 / Windows Vista® 的 Host-Based 驱动程序  适用于 Windows® 2000 专业版 / XP/XP 专业版 x64 版本 / Windows Vista® 的 BR-Script3 (PPD 文件)  适用于 Mac OS X 10.3.9 或更高版本的 Macintosh 打印机驱动程序 <sup>1</sup> 适用于 Mac OS X 10.3.9 或更高版本的 BR-Script3 (PPD 文件) <sup>1</sup>
<b>分辨率</b>	1200 dpi <sup>2</sup> 、HQ1200 (2400 × 600 dpi)、600 dpi、300 dpi
<b>单面打印速度</b>	最快 28 页 / 分钟 (A4 尺寸) <sup>3</sup>
<b>双面打印速度</b>	最快 13 面 / 分钟 (A4 尺寸)
<b>首次打印时间</b>	少于 8.5 秒 (在准备就绪状态并使用标准纸盒时计算)

<sup>1</sup> 关于最新的驱动程序更新，请访问以下网站下载：<http://solutions.brother.com/>。

<sup>2</sup> 使用 1200 dpi 设置 (1200 x1200 dpi) 时，打印速度比较慢。

<sup>3</sup> 打印速度可能因打印文档类型的不同而有所变化。

## 接口

**USB** 使用长度不超过 2.0 米的 USB 2.0 接口电缆 (A/B 型)。<sup>1 2</sup>

<sup>1</sup> 本设备具备高速 USB 2.0 接口。设备还可连接至具备 USB 1.1 接口的计算机。

<sup>2</sup> 不支持第三方 USB 端口。

## 直接打印性能

**兼容性** PDF 版本 1.7<sup>1</sup>、JPEG、Exif + JPEG、PRN (由 Brother 打印机驱动程序创建)、TIFF (由所有 Brother MFC 或 DCP 机型扫描创建)、PostScript<sup>®3™</sup> (由 Brother BR-Script 3 打印机驱动程序创建)、XPS 版本 1.0。

<sup>1</sup> 不支持包含 JBIG2 图像文件、JPEG2000 图像文件或透明文件的 PDF 数据。

# 计算机要求

最低系统要求和支持的计算机软件功能								
计算机平台和操作系统版本		处理器最低速度	最小 RAM	推荐 RAM	安装硬盘空间		支持的计算机软件功能	计算机接口 <sup>3</sup>
					驱动程序	应用程序		
Windows® 操作系统 <sup>1</sup>	Windows® 2000 专业版	Intel® Pentium® II 或同等处理器	64 MB	256 MB	150 MB	310 MB	打印、扫描	USB
	Windows® XP 家庭版 <sup>2</sup> Windows® XP 专业版 <sup>2</sup>		128 MB					
	Windows® XP 专业版 x64 版本	支持 64 位 (Intel® 64 或 AMD64) 的 CPU	256 MB	512 MB				
	Windows Vista® <sup>2</sup>	支持 Intel® Pentium® 4 或 64 位同等 (Intel® 64 或 AMD64) 的 CPU	512 MB	1GB				
Macintosh 操作系统	Mac OS X 10.3.9 - 10.4.3	PowerPC G4/G5、PowerPC G3 350MHz	128MB	256MB	80 MB	400 MB	打印、扫描	USB
	Mac OS X 10.4.4 或更高版本	PowerPC G4/G5、Intel® Core™ 处理器	512MB	1GB				

<sup>1</sup> Internet Explorer® 5.5 或更高版本。

<sup>2</sup> 通过 Windows® XP/Windows Vista® 中的 WIA 驱动程序进行扫描时，最大分辨率为 1200 x 1200 dpi ( 可以使用扫描器实用程序选择高达 19200 x 19200 dpi 的分辨率 )。

<sup>3</sup> 不支持第三方 USB 端口。

关于最新的驱动程序更新，请访问以下网站下载：<http://solutions.brother.com/>。

所有商标、品牌和产品名称都是其相应公司的财产。

## 耗材

### 墨粉盒寿命

标准墨粉盒:

**TN-3235:** 约 3,000 张 (A4)<sup>1</sup>

大容量墨粉盒:

**TN-3285:** 约 8,000 张 (A4)<sup>1</sup>

### 硒鼓单元

**DR-3250:** 约 25,000 张 (A4)<sup>2</sup>

<sup>1</sup> 墨粉盒大致容量符合 ISO/IEC 19752 标准。

<sup>2</sup> 此为大致硒鼓容量，可能由于使用类型不同而有所差异。



### 注释

- Brother 不建议使用 Brother 原装耗材以外的耗材。
- 使用非 Brother 原装耗材而导致的任何损坏不在 Brother 公司的保修服务范围之内。



该综合列表列出了在 Brother 各手册中出现的功能及术语。设备可用功能随所购买型号的不同而有所差异。

**ADF (自动进稿器)**

可将原稿放入自动进稿器，每次自动扫描一页。

**蜂鸣器音量**

按键或发生错误时蜂鸣器的音量设置。

**取消作业**

取消已设定的打印作业并从设备内存中清除。

**对比度**

用于深色或浅色原稿的补偿设置，可以使深色原稿的复印件较浅或使浅色原稿的传真或复印件较深。

**精细分辨率**

分辨率为 203 × 196 dpi。用于打印小字和图像表。

**灰度级别**

复印图片时的有效灰度色调。

**LCD (液晶显示屏)**

设备上的显示屏，当对设备进行操作时在屏幕上显示交互式信息，并在设备处于闲置状态时显示日期和时间。

**菜单模式**

用于更改设备中设置的程序模式。

**OCR (光学字符识别)**

捆绑式 Presto! PageManager 软件应用程序，用于将文本图像转化为可编辑的文本。

**分辨率**

每英寸纵向和横向的行数。

**扫描**

将原稿的电子图像发送到计算机的过程。

**用户设置列表**

一份显示设备当前设置的打印报告。

<b>A</b>		<b>F</b>	
ADF (自动进稿器)		放大 / 缩小键 .....	27
使用 .....	18	分辨率	
Apple Macintosh		打印 .....	109
请参阅随机光盘上的软件使用说明书。		复印 .....	107
安全		扫描 .....	108
安全模式键 .....	7	复印	
安全模式键 .....	7	单页 .....	26
<b>B</b>		对比度 .....	26, 30
帮助		多页 .....	26
功能表 .....	94, 96	放大 / 缩小键 .....	27
LCD 信息 .....	94	键 .....	7, 27
使用功能键 .....	94	进入复印模式 .....	26
包装和运输设备 .....	92	临时设置 .....	27
标签 .....	10, 14, 17	N 合 1 (页面布局) .....	31
<b>C</b>		内存已满 .....	33
ControlCenter2 (适用于 Macintosh)		排序 (仅适用于自动进稿器) .....	30
请参阅随机光盘上的软件使用说明书。		使用平板扫描器 .....	31
ControlCenter3 (适用于 Windows®)		使用自动进稿器 .....	30
请参阅随机光盘上的软件使用说明书。		双面 .....	32
操作面板概述 .....	6	纸盒选择 .....	31
<b>D</b>		质量 .....	29
打印		<b>G</b>	
安全模式键 .....	7	更换	
分辨率 .....	109	墨粉盒 .....	86
规格 .....	109	硒鼓单元和需定期维护零件 .....	89
键 .....	7	功能表 .....	94, 96
请参阅随机光盘上的软件使用说明书。		使用菜单键 .....	94
驱动程序 .....	109	故障排除 .....	57
取消作业键 .....	7	卡纸 .....	72
问题 .....	58	如果出现问题	
质量 .....	60	菜单使用 .....	57
断电 .....	94	打印 .....	58
		打印质量 .....	60
		复印质量 .....	57
		软件 .....	59
		扫描 .....	58
		纸张处理 .....	59
		液晶显示屏上的错误信息 .....	67
		液晶显示屏上的维护信息 .....	67
		原稿卡纸 .....	71

## H

耗材 ..... 85

## K

卡纸  
原稿 ..... 71, 72

## L

LCD (液晶显示屏) ..... 6, 94  
对比度 ..... 23  
临时复印设置 ..... 27

## M

Macintosh  
请参阅随机光盘上的软件使用说明书。  
墨粉盒, 更换 ..... 86  
模式, 进入  
复印 ..... 26  
扫描 ..... 6

## N

N 合 1 (页面布局) ..... 31  
内存  
存储 ..... 94  
附加 SO-DIMM (选配件) ..... 55  
安装 ..... 55  
内存已满信息 ..... 38, 69, 33

## P

排序 ..... 30  
平板扫描器  
使用 ..... 19

## Q

清洁  
电晕丝 ..... 82  
激光器窗口 ..... 80  
平板扫描器 ..... 79  
硒鼓单元 ..... 83  
取消  
打印作业 ..... 7  
取消作业键 ..... 7

## R

日常维护 ..... 78  
更换  
墨粉盒 ..... 86  
硒鼓单元 ..... 89  
检查硒鼓单元的剩余寿命 ..... 91

## S

扫描  
请参阅随机光盘上的软件使用说明书。  
设备编程 ..... 94  
设备信息  
检查硒鼓单元和需定期维护的零件 ..... 91  
数据指示灯 ..... 8  
页面计算 ..... 91  
省墨模式 ..... 22  
双面 (两面)  
打印  
从 USB 存储设备 ..... 37  
复印 ..... 32  
双面键 (两面) ..... 32  
数据指示灯 ..... 6  
缩小  
复印 ..... 27

## T

透明胶片 ..... 9, 10

## W

Windows®  
请参阅随机光盘上的软件使用说明书。  
文本, 输入 ..... 102

## X

硒鼓单元  
更换 ..... 89  
检查 (剩余寿命) ..... 91  
清洁 ..... 82, 83  
信封 ..... 10, 15, 16  
休眠时间 ..... 22

## Y

液晶显示屏上的错误信息 .....	67
内存已满 .....	69
无法打印 XX .....	69
无法扫描 .....	70
无法扫描 XX .....	70
纸盒无纸 .....	68
页面布局 (N 合 1) .....	31
音量, 设置	
蜂鸣器 .....	22
原稿	
卡纸 .....	71, 72
如何装入 .....	18, 19
运输设备 .....	92

## Z

纸盒使用, 设置	
打印 .....	21
复印 .....	21
纸盒选择 .....	31
直接打印 .....	36
规格 .....	110
直接打印键 .....	37
质量	
打印 .....	60
复印 .....	29
纸张 .....	13, 106
尺寸 .....	13, 20
类型 .....	13, 20
如何装入 .....	9
推荐的 .....	13, 14
文档尺寸 .....	107, 108
纸盒容量 .....	14
状态指示灯 .....	8

## 产品中有毒有害物质或元素的名称及含量

型号	有毒有害物质或元素					
	铅	汞	镉	六价铬	多溴联苯	多溴二苯醚
DCP-8070D	(Pb)	(Hg)	(Cd)	(Cr(VI))	(PBB)	(PBDE)
部件名称						
框架 L/驱动单元	×	○	○	○	○	○
框架 R 单元	○	○	○	○	○	○
框架单元	×	○	○	○	○	○
激光单元	×	○	○	○	○	○
进纸器	×	○	○	○	○	○
双面打印	×	○	○	○	○	○
纸盒	×	○	○	○	○	○
定影单元 230V	×	○	○	○	○	○
盖板	×	○	○	○	○	○
标签	○	○	○	○	○	○
硒鼓/墨粉单元	×	○	○	○	○	○
原稿扫描器	×	○	○	○	○	○
自动进稿器	×	○	○	○	○	○
面板	×	○	○	○	○	○
面板 2	○	○	○	○	○	○
主电路板	×	○	○	○	○	○
低压电源电路板	×	○	○	○	○	○
高压电源电路板	×	○	○	○	○	○
选配件	○	○	○	○	○	○
印刷品	○	○	○	○	○	○
包装材料	○	○	○	○	○	○

备注：  
 ○：表示该有毒有害物质在该部件所有均质材料中的含量均在SJ/T11363-2006标准规定的限量要求以下。  
 ×：表示该有毒有害物质至少在该部件的某一均质材料中的含量超出SJ/T11363-2006标准规定的限量要求。  
 (由于技术或经济的原因暂时无法实现替代或减量化)

**brother**<sup>®</sup>

本设备仅适用于在中国大陆地区市场销售和使用，除此以外的区域，  
Brother 公司不提供售后服务。