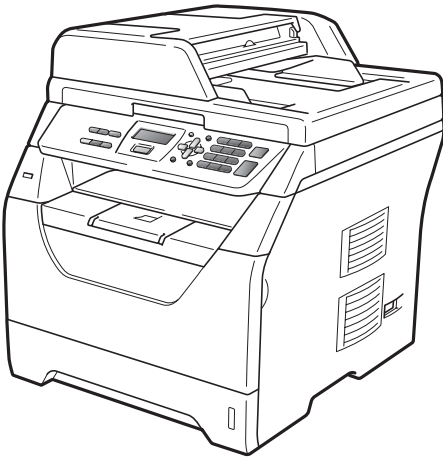


brother®

KULLANIM KILAVUZU



DCP-8070D

Sürüm A

TUR

Müşteri Hizmetlerini aramanız gerekirse

Gelecek başvurularınızda kullanılmak üzere lütfen aşağıdaki bilgileri doldurun:

Model Numarası: DCP-8070D

Seri Numarası: ¹ _____

Satın Alma Tarihi: _____

Satın Alma Yeri: _____

¹ Seri numarası ünitenin arkasında bulunur. Çalınma, yangın olayları karşısında ya da garanti hizmeti için ürünü satın aldığınıza dair kalıcı bir kayıt olması açısından Kullanım El Kitabını satış makbuzu ile birlikte muhafaza edin.

Ürününüzü aşağıdaki adresten çevrimiçi kaydedin

<http://www.brother.com/registration/>

Ürününüzü Brother'a kaydettiğiniz zaman ürünün özgün sahibi olarak kaydedileceksiniz. Brother'a kayıt olmanız:

- makbuzunuzu kaybetmeniz durumunda ürününüzün satın alım tarihinin onayı olarak kullanılabilir; ve
- sigorta kapsamında bulunan ürün kaybı durumunda sigorta talebinizi destekleyebilir.

Derleme ve Yayınlama Bildirimi

Bu kılavuzu Brother Industries Ltd. gözetimi altında en son ürün açıklamaları ve teknik özellikleri kapsayacak biçimde derlenip yayınlanmıştır.

Bu el kitabının içeriği ve bu ürünün teknik özellikleri bildirimde bulunulmaksızın değiştirilebilir.

Brother, buradaki teknik özellikler materyallerde bildirimde bulunulmaksızın değişiklik yapma hakkını saklı tutar ve bunlarla sınırlı olmamakla birlikte yazım hatası ve diğer yayınlara ilgili hatalar dahil olmak üzere sunulan materyallere güvenmenin neden olduğu herhangi bir zarardan (dolaylı dahil) sorumlu tutulamaz.

AB Uyumluluk Bildirimi



EC Declaration of Conformity

Manufacturer

Brother Industries Ltd.,
15-1, Naeshiro-cho, Mizuho-ku, Nagoya 467-8561, Japan

Plant

Brother Technology (Shenzhen) Ltd.,
NO6 Gold Garden Ind. Nanling Buji, Longgang, Shenzhen, China

Herewith declare that:

Products description : Laser Printer
Product Name : DCP-8070D

is in conformity with provisions of the Directives applied : Low Voltage Directive
2006/95/EC and the Electromagnetic Compatibility Directive 2004/108/EC.

Standards applied :

Harmonized : Safety EN60950-1:2006
EMC EN55022:2006 Class B
EN55024:1998 + A1:2001 + A2:2003
EN61000-3-2:2006
EN61000-3-3:1995 + A1:2001 + A2:2005

Year in which CE marking was first affixed : 2008

Issued by : Brother Industries, Ltd.

Date : 30th September, 2008

Place : Nagoya, Japan

Signature :

Junji Shiota
General Manager
Quality Management Dept.

AB Uyumluluk Bildirimi

Üretici

Brother Industries Ltd.,
15-1, Naeshiro-cho, Mizuho-ku, Nagoya 467-8561, Japan

Fabrika

Brother Technology (Shenzhen) Ltd.,
NO6 Gold Garden Ind. Nanling Buji, Longgang, Shenzhen, China

Aşağıdaki hususlar beyan edilmektedir:

Ürün açıklaması : Lazer Yazıcı
Ürün Adı : DCP-8070D

uygulanan Yönergelerin koşullarına uygundur: 2006/95/EC Düşük Voltaj Yönergesi ve 2004/108/EC Elektromanyetik Uyumluluk Yönergesi.

Uygulanan standartlar

Uyumlu:	Güvenlik	EN60950-1:2006
	EMC	EN55022:2006 Sınıf B
		EN55024:1998 + A1:2001 + A2:2003
		EN61000-3-2:2006
		EN61000-3-3:1995 + A1:2001 + A2:2005

CE işaretinin ilk eklendiği yıl: 2008

Yayınlayan : Brother Industries, Ltd.
Tarih : 30 Eylül 2008
Yer : Nagoya, Japonya

İçindekiler

Kısım I Genel

1	Genel bilgi	2
	Belgelerin kullanılması	2
	Belgelerde kullanılan semboller ve kurallar	2
	Yazılım Kullanıcı El Kitabı'na Erişim	3
	Belgelerin görüntülenmesi	3
	Brother Destek Hattına Erişim (Windows®)	5
	Kontrol Paneline genel bakış	6
	Veri LED'i göstergeleri	8
2	Kağıt ve belgelerin yerleştirilmesi	9
	Kağıt ve yazdırma medyasının yerleştirilmesi	9
	Standart kağıt tepsisine kağıt yerleştirme	9
	Çok amaçlı tepsiye kağıt yerleştirme (MP tepsi)	11
	Yazdırılmaz alanlar	13
	Kabul edilebilir kağıt ve diğer yazdırma medyaları	14
	Önerilen kağıt ve diğer yazdırma medyaları	14
	Kağıt türü ve boyutu	14
	Özel kağıtların kullanılması	16
	Belgeleri yerleştirme	19
	Otomatik belge besleyiciyi (ADF) kullanma	19
	Tarayıcı camını kullanma	20
3	Genel Kurulum	21
	Kağıt ayarları	21
	Kağıt Türü	21
	Kağıt Boyutu	21
	Kopyalama Modunda Tepsi Kullanımı	22
	Yazdırma Modunda Tepsi Kullanımı	22
	Ses ayarları	23
	Bipleyici sesi	23
	Ekolojik özellikleri	23
	Toner Tasarrufu	23
	Uyku Zamanı	24
	Otomatik gün ışığı tasarrufu saati	24
	LCD Karşıtlığı	24
	Kullanıcı Ayarları Listesi	24

Kısım II Kopyalama

4	Kopya oluşturma	26
	Nasıl kopyalanır	26
	Kopyalama moduna giriş	26
	Tek bir kopya oluşturma	26
	Çok sayıda kopya oluşturma	26
	Kopyalamayı durdurma	26
	Kopyalama seçenekleri (geçici ayarlar)	27
	Kopyalanan görüntüyü büyütme ya da küçültme	27
	Seçenekler tuşunu kullanma	28
	Kopyalama kalitesini iyileştirme	29
	ADF kullanarak kopyaları düzenleme	29
	Parlaklık ve Kontrast Ayarlama	29
	N / 1 kopya oluşturma (sayfa düzeni)	30
	Tepsi seçimi	31
	Çift yönlü (2-yönlü) kopyalama	32
	Bellek yetersiz mesajı	33

Kısım III Direkt yazdırma

5	USB Flash bellek sürücüsünden ya da yığın belleği destekleyen dijital kameralardan veri yazdırma	36
	Desteklenen dosya formatları	36
	Direkt yazdırma için PRN ya da PostScript® 3™ dosyasını oluşturma	36
	USB Flash bellek sürücüsünden ya da yığın belleği destekleyen dijital kameralardan veri yazdırma	37
	Hata iletilerini anlama	39

Kısım IV Yazılım

6	Yazılım özellikleri	42
	HTML Kullanıcı El Kitapları Nasıl Okunmalı	42
	Windows®	42
	Macintosh	43

Kısım V Ekler

A	Güvenlik ve yasal	46
	Konum seçme	46
	Makineyi güvenle kullanmak için	47
	Önemli güvenlik talimatları	50
	IEC60825-1+A2:2001 Belirtimi	52
	Aygıt bağlantısını kesme	52
	Radyo paraziti.....	52
	2002/96/EC ve EN50419 AB Yönergesi.....	53
	AB Yönergesi 2006/66/EC - Pil Çıkarma veya Değişirme	53
	Uluslararası ENERGY STAR® Uyumluluğu Bildirimi	53
	Türkiye RoHS Uygunluk Bildirisi	53
	Libtiff Telif Hakkı ve Lisansı	54
	Ticari Markalar	55
B	Seçenekler	56
	Bellek kartı	56
	Ekstra bellek takma	56
C	Sorun giderme ve rutin bakım	58
	Sorun giderme	58
	Makineniz ile zorluk yaşıyorsanız	58
	Yazdırma kalitesini iyileştirme	62
	Hata ve bakım mesajları	69
	Belge sıkışmaları	73
	Kağıt sıkışmaları	74
	Rutin bakım.....	80
	Makinenin dışını temizleme	80
	Tarayıcıyı temizleme	81
	Lazer tarayıcı penceresini temizleme	82
	Korona telini temizleme	84
	Drum ünitesini temizleme	85
	Tüketilebilir parçaların değiştirilmesi.....	87
	Toner kartuşunu değiştirme	88
	Drum ünitesini değiştirme	91
	Periyodik bakım parçalarını değiştirme.....	93
	Makine Bilgisi.....	93
	Seri Numarasını Kontrol Etme	93
	Sayfa Sayaçlarını Kontrol Etme.....	93
	Parçaların kalan ömürlerini kontrol etme	93
	Sıfırlama	94
	Makinenin paketlenmesi ve nakliyesi.....	94

D	Menüler ve özellikleri	96
	Ekranında programlama	96
	Menü tablosu	96
	Bellek depolama	96
	Menü tuşları	96
	Menü moduna nasıl erişilir.....	97
	Menü tablosu	98
	Metin girme	104
E	Teknik Özellikleri	105
	Genel	105
	Yazdırma medyası	107
	Kopyalama	108
	Tarama	109
	Yazdırma	110
	Ara birimler	111
	Direct Print özelliği	111
	Bilgisayar gereksinimleri	112
	Sarf malzemeleri	113
F	Sözlük	114
G	Dizin	115



Genel

Genel bilgi	2
Kağıt ve belgelerin yerleştirilmesi	9
Genel Kurulum	21

Belgelerin kullanılması

Bir Brother cihazı aldığınız için teşekkür ederiz! Belgelerin okunması makinenizden en iyi şekilde yararlanmanızı sağlayacaktır.

Belgelerde kullanılan semboller ve kurallar

Aşağıdaki semboller ve kurallar belge boyunca kullanılmıştır.

Kalın	Kalın stil, makinenin Kontrol Panelinde ya da bilgisayar ekranında görülen tuşları tanımlar.
<i>İtalik</i>	İtalik stil, önemli bir noktayı vurgular ya da sizi ilgili bir konuya yönlendirir.
Courier New	Courier New yazı tipi, makinenin LCD ekranında görüntülenen mesajları tanımlar.

⚠ UYARI

Uyarılar, muhtemel kişisel yaralanmaların önüne geçmek için yapmanız gerekenleri açıklar.

⚠ DİKKAT

İkazlar, muhtemel önemsiz yaralanmaların önüne geçmek için izlemeniz gereken prosedürleri belirtir.

❗ ÖNEMLİ

ÖNEMLİ ibaresi, muhtemel makine sorunlarının ya da diğer cihazlara verilebilecek zararın önüne geçmek için izlemeniz gereken prosedürleri tanımlar.



Elektrik Tehlikesi simgeleri, sizi muhtemel elektrik çarpmalarına karşı uyarır.



Sıcak Yüzey simgeleri, sizi makinenin sıcak parçalarına dokunmamanız hususunda uyarır.



Notlar ortaya çıkabilecek durumu nasıl çözeniz gerektiğini size bildirir veya işlemin diğer özelliklerle nasıl çalıştığıyla ilgili ipuçları verir.

Yazılım Kullanıcı El Kitabı'na Erişim

Bu Kullanıcı Kılavuzu, gelişmiş Yazıcının, Tarayıcının ve Ağ özelliklerinin nasıl kullanılacağı gibi konularda makine hakkında geçerli tüm bilgiyi içermez. Söz konusu işlemler hakkında ayrıntılı bilgi almaya hazır olduğunuz zaman **Yazılım Kullanıcı Kılavuzu**'nı okuyun.

Belgelerin görüntülenmesi

Belgelerin görüntülenmesi (Windows®)

Belgeleri görüntülemek için **Başlat** menüsünden **Brother**'in ve program grubundan **DCP-XXXX**'in üzerine gidin (XXXX modelinizin adıdır) ve ardından **Kullanıcı kılavuzları, HTML formatında**'na tıklayın.

Yazılımı yüklemeyerseniz aşağıdaki talimatları izleyerek belgeleri bulabilirsiniz:

- 1 Bilgisayarınızı açın.
Windows® etiketli Brother CD-ROM'u CD-ROM sürücüsüne yerleştirin.
- 2 Dil seçim ekranı görünürse, dilinizi seçin.
- 3 Model adı ekranı görünürse, model adınızın üzerine tıklayın. CD-ROM ana menüsü görünür.



Bu pencere görünmezse, Brother CD-ROM'unun kök dizininden Start.exe programını bulmak ve çalıştırmak için Windows® Gezini'ni kullanın.

- 4 **Dokümantasyon**'ı tıklayın.
- 5 Okumak istediğiniz belgeye tıklayın:

- HTML belgeler (1 kılavuzu):
Yazılım Kullanıcı Kılavuzu HTML formatında.

Bu format belgelerin bilgisayarınızda görüntülenmesi için önerilir.

- PDF belgeler (3 kılavuzu):

Kullanım Kılavuzu bağımsız işlemler için,
Yazılım Kullanıcı Kılavuzu ve **Hızlı Kurulum Kılavuzu**.

Bu format el kitaplarının yazdırılması için önerilir. PDF formatındaki belgeleri görüntüleyip indirebileceğiniz Brother Çözüm Merkezine gitmek için tıklayın. (İnternet erişimi ve PDF Reader yazılımı gereklidir.)

Tarama talimatlarını bulma

Belgeleri taramak için çok sayıda yöntem vardır. Talimatları aşağıdaki şekilde bulabilirsiniz:

Yazılım Kullanıcı Kılavuzu:

- Bölüm 2'de açıklanan TWAIN sürücüsünü kullanarak belge tarama
- Bölüm 2'de açıklanan WIA sürücüsü ile belge tarama (Windows® XP/Windows Vista®)
- Bölüm 3'de açıklanan ControlCenter3'ü kullanarak

OCR Nasıl Yapılır El Kitaplarıyla ScanSoft™ PaperPort™ 11SE

- OCR Nasıl Yapılır El Kitapları ile ScanSoft™ PaperPort™ 11SE El Kitaplarının tümü ScanSoft™ PaperPort™ 11SE uygulamasının Yardım Menüsünden görüntülenebilir.

Belgelerin görüntülenmesi (Macintosh)

- 1 Macintosh'unuzu açın. Macintosh etiketli Brother CD-ROM'u CD-ROM sürücüsüne yerleştirin.
- 2 Aşağıdaki pencere görünecektir.



- 3 **Documentation** (Dokümantasyon) simgesini çift tıklayın.
- 4 Dil seçim ekranı görünürse, dilinizin üzerine çift tıklayın.
- 5 **Yazılım Kullanıcı Kılavuzu**'nu HTML formatında görüntülemek için en üstteki sayfa dosyasına çift tıklayın.
- 6 Okumak istediğiniz belgeye tıklayın.
 - **Yazılım Kullanıcı Kılavuzu**



Not

Belgeler aynı zamanda PDF formatında da mevcuttur (3 kılavuzu): bağımsız işlemler için **Kullanım Kılavuzu**, **Yazılım Kullanıcı Kılavuzu** ve **Hızlı Kurulum Kılavuzu**. PDF formatı el kitaplarının yazdırılması için önerilir.

PDF formatındaki belgeleri görüntüleyip indirebileceğiniz Brother Çözüm Merkezine gitmek için

Brother Solutions Center simgesine çift tıklayın. (İnternet erişimi ve PDF Reader yazılımı gereklidir.)

Tarama talimatlarını bulma

Belgeleri taramak için çok sayıda yöntem vardır. Talimatları aşağıdaki şekilde bulabilirsiniz:

Yazılım Kullanıcı Kılavuzu:

- Bölüm 9'da açıklanan tarama
- Bölüm 10'da açıklanan ControlCenter2'yi kullanarak

Presto! PageManager Kullanıcı Kılavuzu:

- Presto! PageManager Kılavuzu Presto! PageManager uygulamasına Yardım Menüsünden tamamıyla görüntülenebilir.

Brother Destek Hattına Erişim (Windows®)

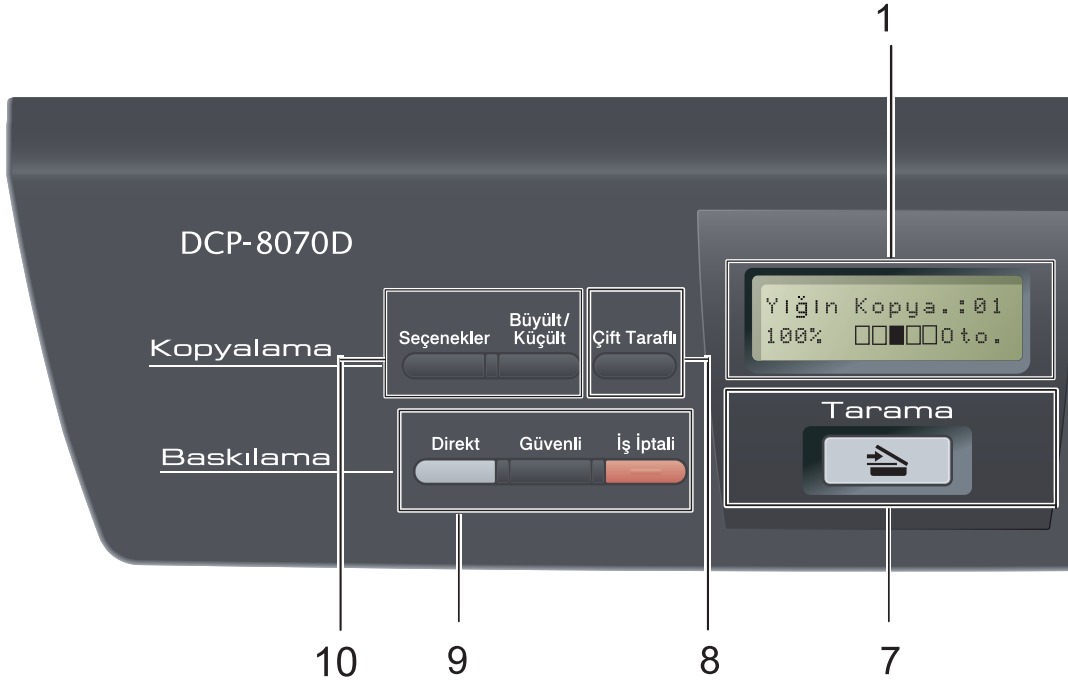
Web desteği (Brother Çözüm Merkezi) gibi ihtiyacınız olan tüm iletişim bilgilerini bulabilirsiniz.

- Ana menüde **Brother Destek**'na tıklayın. Aşağıdaki pencere görünecektir:



- Web sitemize ulaşmak için (<http://www.brother.com/>) **Brother Ana Sayfası**'ya tıklayın.
- En son haberler ve ürün destek bilgileri için (<http://solutions.brother.com/>) **Brother Solutions Center**'ne tıklayın.
- Orijinal Brother Sarf Malzemeleri için web sitemizi ziyaret etmek için (<http://www.brother.com/original/>) **Sarf Malzemeleri Bilgisi**'ne tıklayın.
- Ana sayfaya dönmek için **Geri**'ye tıklayın ya da işlemi tamamladıysanız **Çıkış**'a tıklayın.

Kontrol Paneline genel bakış



1 LCD

Makinenizin ayarlarını yapmanız ve makinenizi kullanmanız için size yardımcı olacak mesajları görüntüler.

2 Veri LED

LED makinenin durumuna bağlı olarak yanıp sönecektir.

3 Menü tuşları:

Menü

Makinenin ayarlarını programlamanız için Menü'ye ulaşmanızı sağlar.

Sil/Geri

Girilen verileri siler ya da geçerli ayarı iptal etmenizi sağlar.

OK

Makinenin ayarlarını kaydetmenizi sağlar.

◀ veya ▶

Menü seçimleri arasında ileri ya da geri gitmek için basın.

▲ veya ▼

Menüler ve seçenekler arasında gezinmek için basın.

4 Onlu tuşlar

Metin ya da sayı girmek için bu tuşları kullanın.

5 Durdur/Çık

Bir işlemi durdurur ya da bir menüden çıkar.

6 Başlat

Kopya çıkarmaya ya da taramaya başlamanızı sağlar.

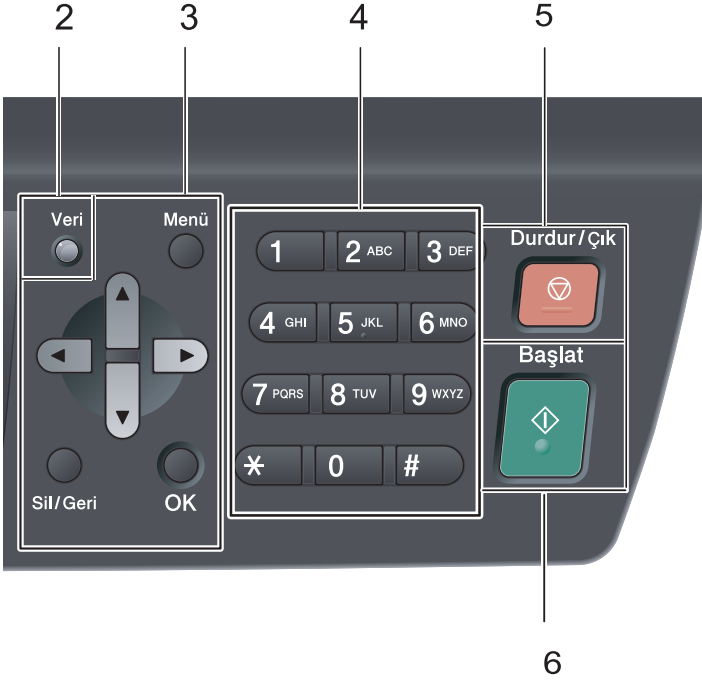
7 Tarama

Makineyi Tarama moduna geçirir.

(Tarama hakkında ayrıntılı bilgi için CD-ROM'daki *Yazılım Kullanıcı El Kitabı*'na bakın.)

8 Çift Taraflı

Bir sayfanın her iki yüzünü de kopyalamak için Çift Yönlü'yü seçebilirsiniz. (Sadece Yazdırma)



9 Baskılama tuşları:

Direkt

Doğrudan makineye bağlanan USB Flash bellek sürücüsünden veri yazdırmanızı sağlar. (Bkz *USB Flash bellek sürücüsünden ya da yığın belleği destekleyen dijital kameralardan veri yazdırma sayfa 37.*)

Güvenli

Dört haneli şifrenizi girdiğinizde hafızaya alınan verileri yazdırabilirsiniz. (Güvenli tuşunun kullanımı hakkında ayrıntılı bilgi için CD-ROM'daki *Yazılım Kullanıcı El Kitabı*'na bakın.)

İş İptali

Programlanan bir yazdırma işini iptal eder ve işi makinenin belleğinden siler.

Birden çok yazdırma işini iptal etmek için LCD'de İş İptal (Tümü) iletisi gösterilinceye kadar bu tuşa basın.

10 Kopyalama tuşları:

Seçenekler

Kopyala sırasında kolaylıkla ve hızla geçici ayarlamalar yapabilirsiniz.

Büyült/Küçült

Kopyaları küçültür ya da büyütür.

Veri LED'i göstergeleri

VeriLED (ışık yayan diyot), makinenin durumuna göre yanıp sönecek ve açılıp kapanacaktır.



LED	LED Durumu	Makine Durumu	Açıklama
	LED kapalı.	Hazır Modu	Makine yazdırmaya hazır, uyku modunda, makinede yazdırma verisi bulunmuyor veya güç anahtarı kapalıdır.
	LED açık.	Bellekte Veri Var	Yazdırma verileri makine belleğinde kalır.
	LED yanıp sönmüyor.	Veri Alınıyor	Makine bilgisayardan veri alıyor, bellekteki verileri işliyor ya da yazdırıyordur.

Kağıt ve yazdırma medyasının yerleştirilmesi

Makine, standart kağıt tepsisinden ya da çok amaçlı tepside kağıt ile beslenebilir.

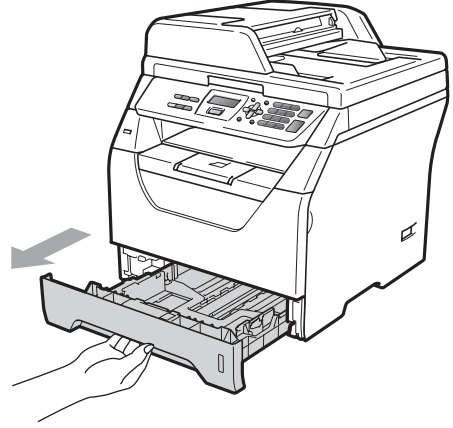
Kağıt tepsisine kağıt yerleştirdiğiniz zaman aşağıdakiler hususunda dikkatli olun:

- Uygulama yazılımınız yazdırma menüsünde kağıt boyutu seçimini destekliyorsa kağıt boyutunu yazılım üzerinden de seçebilirsiniz. Uygulama yazılımınız bu özelliği desteklemiyorsa kağıt boyutunu yazıcı sürücüsünden ya da Kontrol Paneli tuşlarını kullanarak ayarlayabilirsiniz.

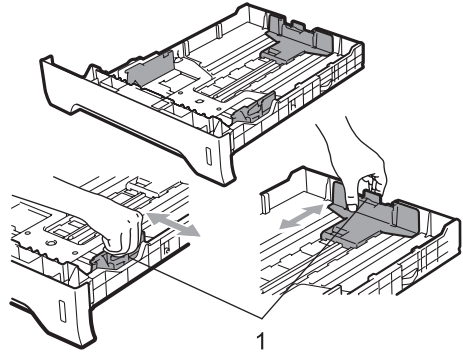
Standart kağıt tepsisine kağıt yerleştirme

Kağıt tepsisinden düz kağıt, ince kağıt, yazı kağıdı, geri dönüşümlü kağıt ya da saydamların üzerine yazdırma

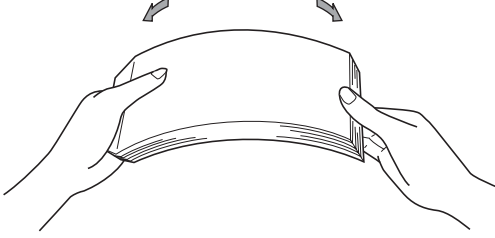
- 1 Kağıt tepsisini makineden çekerek tamamıyla çıkarın.



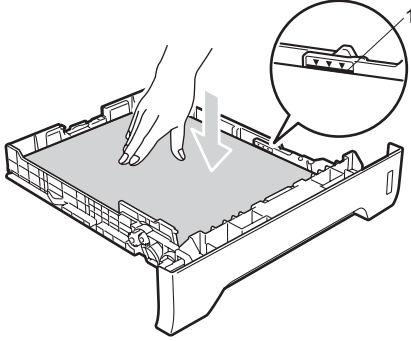
- 2 Mavi kağıt kılavuzunun açma koluna (1) basarken kağıt kılavuzlarını tepsiye yerleştirmekte olduğunuz kağıt boyutuna uyana kadar kaydırın. Kılavuzların yuvalarına tam olarak oturduğundan emin olun.



- 3 Kağıtların sıkışmaması ya da yanlış besleme yapılmaması için kağıt yığını yelpaze şeklinde açın ve düzgün sıralayın.



- 4 Kağıtları tepsiye yerleştirin ve kağıtların maksimum kağıt işaretinin (1) altında kaldığından emin olun. Üzerine yazdırılacak taraf altta kalmalıdır.

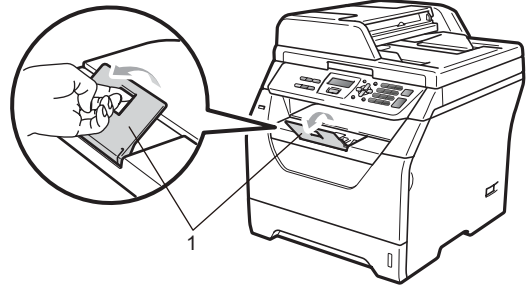


! ÖNEMLİ

Doğru şekilde beslenmeleri açısından kağıt kılavuzlarının kağıtların kenarlarına temas ettiğinden emin olun.

- 5 Kağıt tepsisini dikkatlice makineye yerleştirin. Makinenin içine doğru yerleştiğinden emin olun.

- 6 Aşağı doğru bakan tepside kağıtların kayıp düşmesini engellemek için destek kanadını (1) açın.

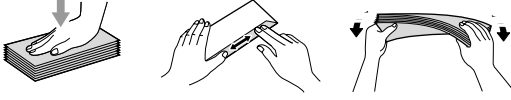


Çok amaçlı tepsiye kağıt yerleştirme (MP tepsi)

MP tepsisine en fazla 3 adet zarf ya da özel yazdırma medyası veya en fazla 50 adet düz kağıt yerleştirebilirsiniz. Kalın kağıtları, yazı kağıdı, zarf, etiket ya da saydam kopyalarken veya yazdırırken bu tepsiyi kullanın.

Kalın kağıt, yazı kağıdı, zarf, etiket ve saydamlara yazdırma

Zarfları yerleştirmeden önce mümkün olan en ince hale getirmek için köşelerinden ve kenarlarından bastırın.

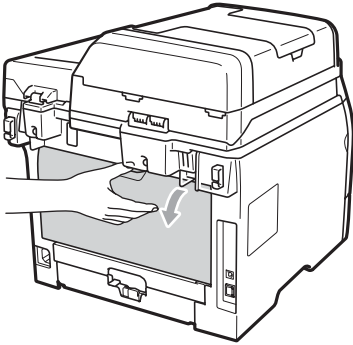


Arka çıkış tepsiyi aşağıya doğru çekildiği zaman makinenin MP tepsisinden arkasına kadar düz bir kağıt yolu oluşacaktır. Kalın kağıt, yazı kağıdı, zarf, etiket ya da saydamların üzerine yazdırmak istediğiniz zaman bu kağıt besleme ve çıkış yöntemini kullanın.

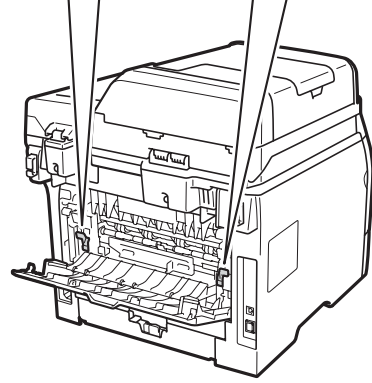
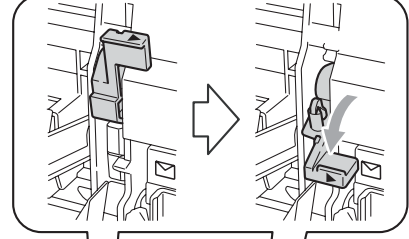
! ÖNEMLİ

Kağıtların sıkışmasını engellemek için üzerine yazılan tüm kağıt veya zarfları en kısa zamanda çıkarın.

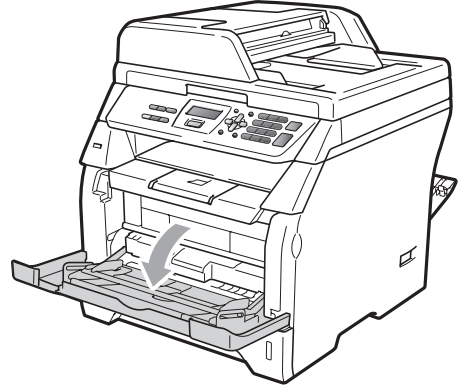
- 1 Arka kapağı açın (arka çıkış tepsiyi).



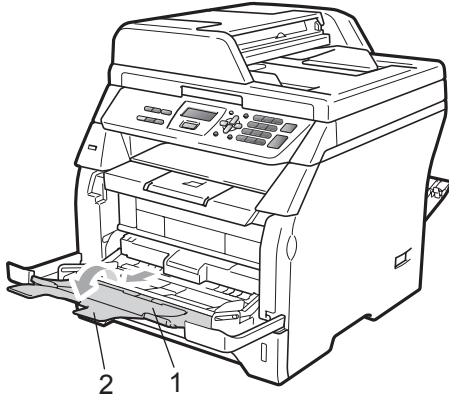
- 2 <Sadece yazdırılabilir zarflar için> Sağ ve sol yanlarda bulunan iki adet mavi kaldırma kolunu aşağıda gösterildiği gibi kendinize doğru çekin.



- 3 MP tepsisini açın ve dikkatle indirin.



- 4 MP tepsisinin desteğini (1) dışarı çekin ve kanadı (2) açın.

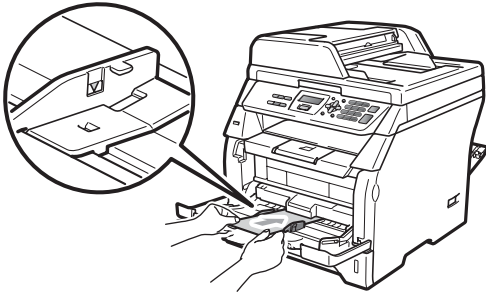


- 5 Kağıt kenarı kılavuzunun açma koluna basarken kullanacağınız kağıt genişliğine uyması açısından kağıt kılavuzlarını kaydırın.

! ÖNEMLİ

Doğru şekilde beslenmeleri açısından kağıt kılavuzlarının kağıtların kenarlarına temas ettiğinden emin olun.

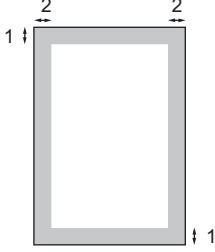
- 6 Zarfları (en fazla 3 adet), kalın kağıtları, etiketleri ya da saydamları ilk olarak üst kenarları yerleştirilecek ve yazdırılacak yüzleri aşağı bakacak şekilde MP tepsisine yerleştirin. Kağıt seviyesinin, maksimum kağıt işaretinin (▼) altında kaldığından emin olun.



Yazdırılmaz alanlar

Kopyalarda yazdırılmaz alanlar

Şekillerde yazdırılmaz alanlar gösterilmiştir.



Belge Boyutu	Üst (1) Alt (1)	Sol (2) Sağ (2)
A4	3 mm	2 mm
Letter (Mektup)	3 mm	4 mm



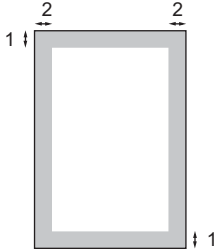
Not

Yukarıda gösterilen yazdırılmaz alan, tek bir kopya için ya da 1/1 kopyalama kullanıldığında A4 boyutlu kağıt içindir. Yazdırılmaz alan, kağıt boyutuna göre değişir.

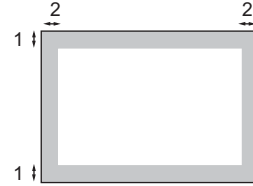
Bilgisayardan yazdırırken yazdırılmaz alanlar

Yazıcı sürücüsü kullanılırken yazdırılabilir alan aşağıda gösterildiği gibi kağıt boyutundan küçüktür.

Dikey



Yatay



		Windows® yazıcı sürücüsü ve Macintosh yazıcı sürücüsü	Windows® ve Macintosh için BRScrip Driver
Dikey	1	4,23 mm	4,23 mm
	2	6,35 mm	4,23 mm
Yatay	1	4,23 mm	4,23 mm
	2	5,08 mm	4,23 mm



Not

Yukarıda gösterilen yazdırılmaz alan A4 boyutlu kağıtlar içindir. Yazdırılmaz alan, kağıt boyutuna göre değişir.

Kabul edilebilir kağıt ve diğer yazdırma medyaları

Yazdırma kalitesi kullandığınız kağıt türüne bağlı olarak değişiklik gösterebilir.

Aşağıdaki yazdırma medyalarını kullanabilirsiniz: ince kağıt, düz kağıt, kalın kağıt, yazı kağıdı, geri dönüşümlü kağıt, saydamlar, etiketler ya da zarflar.

En iyi sonucu elde etmek için aşağıdaki talimatları izleyin:

- Düz kağıt kopyalama için üretilen kağıtları kullanın.
- 60 ila 105 g/m² olan kağıtları kullanın.
- Lazer makinelerde kullanım için tasarlanmış etiketleri ve saydamları kullanın.
- Aynı anda aynı tepsiye farklı yazdırma medyaları yerleştirmeyin aksi takdirde kağıtlar sıkışabilir ya da beslemede sorun yaşanabilir.
- Doğru yazdırma için yazılım uygulamanızda tepside bulunan kağıt boyutunu seçmelisiniz.
- Yazdırmanın hemen ardından kağıdın yazılan yüzeyine dokunmaktan kaçının.
- Saydam kullanırken bulaşma olmaması ya da kağıt sıkışmasını engellemek için her sayfayı yazdırılmasının hemen ardından alın.
- Nötr Ph değerli ve yaklaşık %5 nem içeren uzunlamasına dokulu kağıtları kullanın.

Önerilen kağıt ve diğer yazdırma medyaları

En iyi yazdırma kalitesi için aşağıdaki kağıtları kullanmanızı öneriyoruz.

Kağıt Türü	Öge
Düz kağıt	Xerox Premier TCF 80 g/m ² Xerox Business 80 g/m ²
Geri Dönüşümlü Kağıt	Xerox Recycled Supreme 80 g/m ²
Saydam	3M CG3300
Etiketler	Avery laser label L7163
Zarf	Antalis River serisi (DL)

Kağıt türü ve boyutu

Makine, takılan standart kağıt tepsisinden ya da çok amaçlı tepside kağıt ile beslenebilir.

Standart kağıt tepsi

Standart kağıt tepsi çok amaçlı olduğu için *Kağıt tepsilerinin kağıt kapasitesi* sayfa 15'ndeki tabloda listelenen kağıt boyutlarından istediğinizi kullanabilirsiniz (aynı anda tek bir kağıt tipi ve boyutu). Standart kağıt tepsinde 250 adet

Letter(Mektup)/A4 boyutlu kağıt (80 g/m²) yerleştirilebilir. Kağıt, sürgülü kağıt genişliği kılavuzu üzerindeki maksimum kağıt işaretine kadar yüklenebilir.

Çok amaçlı tepsisi (MP tepsi)

MP tepsinde 50 adet düz kağıt (80 g/m²) ya da en fazla 3 adet zarf yerleştirebilirsiniz. Kağıt, sürgülü kağıt genişliği kılavuzu üzerindeki maksimum kağıt işaretine kadar yüklenebilir.

Bu El Kitabında yazıcı sürücüsü içinde bulunan kağıt tepilerinin isimleri aşağıdaki gibidir:

Tepsi	İsim
Standart kağıt tepisi	Tepsi 1
Çok amaçlı tepsi	MP Tepsi

Kağıt tepilerinin kağıt kapasitesi

	Kağıt boyutu	Kağıt türleri	Sayfa sayısı
Kağıt Tepisi (Tepsi #1)	A4, Letter, Executive, A5, A5 (Uzun Kenar), A6, B5 ve B6.	Düz kağıt, İnce kağıt, Yazı kağıdı ve Geri dönüşümlü kağıt	en fazla 250 adet [80 g/m ²]
		Saydam	en fazla 10 adet
Çok amaçlı tepsi (MP tepsi)	Genişlik:69,8 ila 216 mm Uzunluk:116 ila 406,4 mm	Düz kağıt, İnce kağıt, Kalın kağıt, Yazı kağıdı, Geri dönüşümlü kağıt, Zarflar ve Etiketler.	en fazla 50 adet [80 g/m ²] en fazla 3 adet(zarf)
		Saydam	en fazla 10 adet

Önerilen kağıt özellikleri

Aşağıdaki kağıt özellikleri bu makineye uygundur.

Net ağırlık	75-90 g/m ²
Kalınlık	80-110 µm
Pürüzlülük	20 sn.'den yüksek
Sertlik	90-150 cm ³ /100
Doku yönü	Uzunlamasına dokulu
Hacim direnci	10e ⁹ -10e ¹¹ ohm
Yüzey direnci	10e ⁹ -10e ¹² ohm-cm
Dolgu	CaCO ₃ (Nötr)
Kül miktarı	%23 wt'nin altında
Parlaklık	%80'in üstünde
Opaklık	%85'in üstünde

Özel kağıtların kullanılması

Makine, çeşitli kserografik kağıt ve yazı kağıdı ile sorunsuz çalışacak tasarlanmıştır. Fakat bazı kağıt değişkenleri, yazdırma kalitesini ya da kullanım güvenilirliğini etkileyebilir. İstenilen performansın elde edilmesi için satın almadan önce kağıt numunelerini deneyin. Kağıtları orijinal paketlerinin içinde kapalı şekilde muhafaza edin. Kağıtları düz konumda ve nem, direkt güneş ışığı ve ısıdan uzakta tutun.

Kağıt seçerken göz önünde bulundurmanız gereken bazı konular şunlardır:

- Kağıt sıkışmasına neden olabileceği ya da makinenize zarar verebileceği için inkjet kağıdı kullanmayın.
- Önceden üzerine yazdırılmış kağıtta, makinenin fiksaj işleminin sıcaklığına (200 santigrat derece) dayanabilecek mürekkep kullanılmış olmalıdır.
- Yazı kağıdı kullanıyorsanız pürüzlü yüzeyler ya da kıvrılmış ya da buruşmuş kağıtlar performans düşüklüğüne neden olabilir.

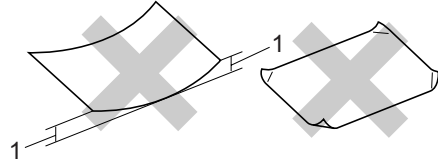
Kaçınılması gereken kağıt türleri

! ÖNEMLİ

Bazı kağıt türleri düşük kalite elde etmenize neden olabilir ya da makinenize zarar verebilir.

Aşağıdaki özelliklere sahip kağıdı **KULLANMAYIN**:

- çok dokulu kağıtlar
- çok pürüzsüz ya da parlak kağıtlar
- kıvrılmış ya da buruşturulmuş kağıtlar



1 2mm veya daha fazla kıvrılma sıkışmaya neden olabilir.

- kaplamalı ya da kimyasal içerikli kağıtlar
- zarar görmüş, buruşturulmuş ya da katlanmış kağıtlar
- bu el kitabında önerilen kağıt ağırlığını geçen kağıtlar
- çukıntılı ve zimbalanmış kağıtlar
- düşük sıcaklıklı boya ya da termografi kullanılan antetli kağıtlar
- parçalı ya da karbonsuz kağıtlar
- inkjet yazdırma için tasarlanmış kağıtlar

Yukarıda listelenen kağıt türlerinden herhangi birini kullanırsanız makinenize zarar verebilirsiniz. Bu hasar, Brother garanti ya da servis anlaşması kapsamında bulunamaz.

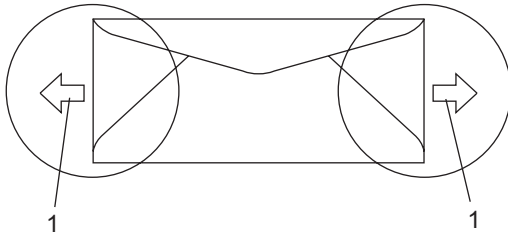
Zarflar

Zarfların çoğu makinenize uygundur. Fakat bazı zarflar üretim şekillerine bağlı olarak besleme ve yazdırma kalitesinde sorunlara neden olabilir. Kenarları düz, katlama yerleri düzgün ve baş kısımları iki kağıt kalınlığını geçmeyen zarfların kullanımı uygundur. Zarf düzgün olmalı, kabarık ya da dayanıksız yapıda olmamalıdır. Zarfları lazerli bir makinede kullanacağınızı anlayan bir tedarikçiden kaliteli zarflar satın almalısınız.

Zarflar sadece MP tepside yüklenir. Zarfları çift yönlü yazdırma yaparken kullanmayın. Çok sayıda zarf satın almadan ya da yazdırmadan önce yazdırma kalitesinin istediğiniz gibi olacağından emin olmak için bir zarfı deneme amaçlı yazdırmanızı öneririz.

Aşağıdakileri kontrol edin:

- Zarfların kapama kanadı uzunlaşmasına olmalıdır.
- Kapama kanatları bütünüyle ve düzgün bir şekilde katlanmalıdır (yanlış kesilmiş ya da katlanmış zarflar kağıt sıkışmasına neden olabilir).
- Zarflar, aşağıdaki şekilde daire içine alınan alanda iki kağıt katmanından oluşmalıdır.



1 Besleme yönü

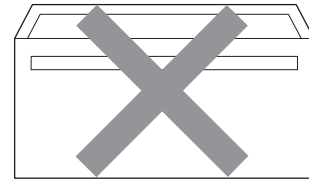
- Zarfların üretici tarafından kapatılan birleşme noktaları sabit olmalıdır.
- Zarfların kenarlarından 15 mm'lik bir alana yazdırma yapılmamasını tavsiye ederiz.

Kaçınılması gereken zarf türleri

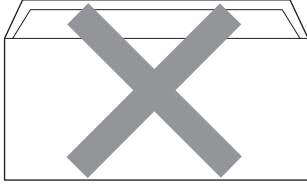
! ÖNEMLİ

Aşağıdaki özelliklere sahip zarfları KULLANMAYIN:

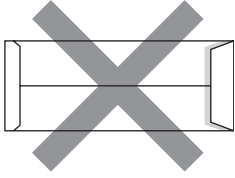
- zarar görmüş, kıvrılmış, buruşuk ya da şekli bozulmuş zarflar
- çok parlak ya da dokulu zarflar
- tokalı, zımbalı, çitçitli ya da ipli zarflar
- kapağı kendinden yapışkanlı zarflar
- kabarık yapıları zarflar
- düzgün katlanmamış zarflar
- kabartmalı zarflar (üzerinde kabartmalı yazılar olan)
- önceden lazerli bir makine ile üzerine yazdırılan zarflar
- iç yüzünden ön yazdırma işlemine tabii tutulan zarflar
- istif edildiği zaman düzgün yerleştirilemeyen zarflar
- makinenin kağıt ağırlığı sınırlamasının üzerinde ağırlıklı kağıtlardan yapılan zarflar
- kenarları düz olmayan ya da şekli bozuk zarflar
- üzerinde açıklık, delik, kesik ya da zımba deliği bulunan zarflar
- aşağıdaki şekilde gösterildiği gibi yüzeyinde yapışkan bulunan zarflar



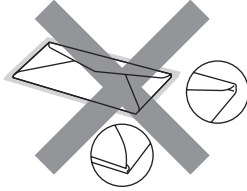
- aşağıdaki şekilde gösterildiği gibi çift kanatlı zarflar



- kapama kanatları satış öncesinde katlanmamış zarflar
- kapama kanatları aşağıdaki şekilde gösterilen zarflar



- her iki yüzü de aşağıdaki şekilde gösterilen şekilde katlanan zarflar



Yukarıda listelenen zarf türlerinden herhangi birini kullanırsanız makinenize zarar verebilirsiniz. Bu hasar, Brother garanti ya da servis anlaşması kapsamında bulunamaz.

Bazen kullanmakta olduğunuz zarfın kalınlığına, boyutuna ve katlama şekline bağlı olarak kağıt besleme sorunları yaşayabilirsiniz.

Etiketler

Makine, lazerli makinelerde kullanılmaları hedeflenmiş çok sayıda etiket türü üzerine yazabilir. Etiketlerde, bu malzeme fiksaj ünitesindeki yüksek sıcaklıklara karşı daha dayanıklı olduğu için akrilik bazlı bir yapışkan kullanılmalıdır. Yapışkanların makinenin herhangi bir kısmı ile teması engellenmelidir çünkü etiket stoğu drum ünitesine ya da silindirlere yapışabilir ve buna bağlı olarak kağıt sıkışmasına ya da yazdırma kalitesinde çeşitli sorunlara neden olabilir. Etiketler arasına yapışkan uygulanmamalıdır. Etiketler, sayfa uzunluğunu ve genişliğini bütünüyle kaplayacak şekilde düzenlenmelidir. Aralıklı etiketlerin kullanılması, etiketlerin soyulmasına ve ciddi sıkışma ya da yazdırma sorunlarının oluşmasına neden olabilir.

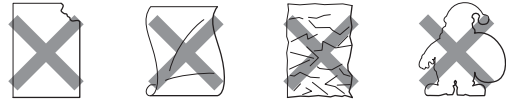
Bu makinede kullanılan tüm etiketler 0,1 saniye süresince 392 derece Fahrenheitlık (200 derece santigrat) sıcaklığa dayanabilmelidir.

Etiket kağıtları Kullanıcı El Kitabı'nda tanımlanan kağıt ağırlığı sınırını geçmemelidir. Bu sınırı geçen etiketler doğru beslenemeyebilir ya da doğru şekilde yazılamayabilir ve makinenize zarar verebilir.

Etiketler MP Tepsiden yüklenebilir.

Kaçınılması gereken etiket türleri

Zarar görmüş, kıvrılmış, buruşuk ya da özel şekilli etiketleri kullanmayın.



! ÖNEMLİ

Kısmen kullanılan etiket sayfalarını tekrar kullanmayın. Önceden kullanılan taşıyıcı kağıt makinenize zarar verecektir.

Belgeleri yerleştirme

Otomatik belge besleyiciyi (ADF) kullanma

ADF, A4 boyutunda en fazla 20 sayfa tutabilir ve sayfaları teker teker besler. Standart 80 g/m²kağıt kullanın ve kağıtları ADF'ye yerleştirmeden önce yelpaze şeklinde açıp düzenleyin.

Önerilen ortam

Sıcaklık: 20 ila 30° C
Nem: %50 - %70
Kağıt: Xerox Premier TCF 80 g/m² ya da Xerox Business 80 g/m²

! ÖNEMLİ

- Tarayıcı camı üzerinde kalın belge BIRAKMAYIN. Aksi takdirde ADF sıkışabilir.
- Kıvrılmış, buruşuk, katlanmış, zımbalanmış, kağıt ile tutturulmuş, yapıştırılmış ya da bantlı kağıtları kullanmayın.
- Karton, gazete kağıdı ya da kumaş kullanmayın.
- ADF kullanırken makinenizin zarar görmesini engellemek için besleme sırasında belgeyi çekmeyin.



Not

ADF'ye uygun olmayan belgeleri taramak için *Tarayıcı camını kullanma sayfa 20'e* bakınız.

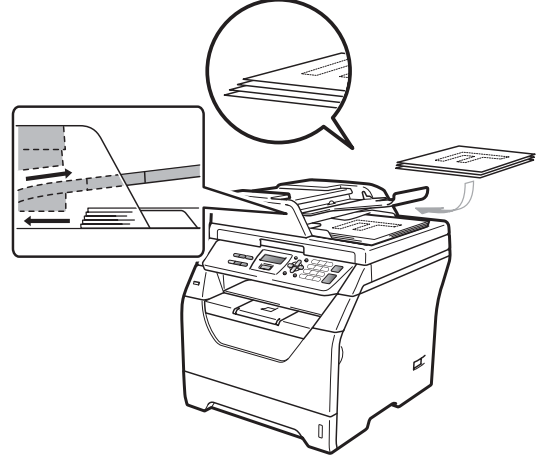
- Mürekkep kullanılarak yazılan belgelerin bütünüyle kurduğundan emin olun.

- 1 ADF çıkış tepsi (1)'i açın.



- 2 Sayfaları yelpaze şeklinde açıp düzenleyin.

- 3 Belgenizi ADF içine **yüzü aşağı bakacak ve önce üst kısmı gelecek** şekilde yerleştirin ve belgenin besleme silindirin'e temas ettiğini hissedin.



Not

ADF'ye yeni belge yerleştirmeden önce ADF çıktı tepsisinde bulunan yazdırılmış belgelerin tümünü alın.

- 4 Kağıt kılavuzlarını (1) belgenin genişliğine uyacak şekilde ayarlayın.



Tarayıcı camını kullanma

Bir kerede bir kitap sayfasını ya da sayfayı kopyalamak ya da taramak için tarayıcı camını kullanabilirsiniz. Belgeler en fazla 215,9 mm genişliğinde ve 297 mm uzunluğunda olabilir.

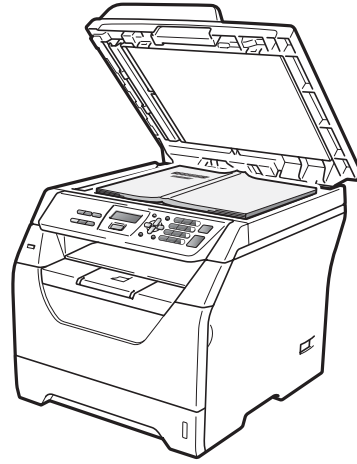
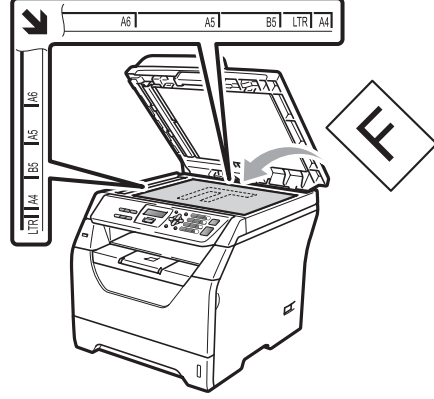


Not

Tarayıcı camını kullanmak için ADF'nin boş olması gerekir.

- 1 Belgenin kapağını kaldırın.

- 2 Sol ve üst kenarlarda bulunan belge kılavuzlarını kullanarak belgeyi, yüzü tarayıcı camına temas edecek şekilde sol üst köşeye dayayarak yerleştirin.



- 3 Belgenin kapağını kapatın.

! ÖNEMLİ

Taranacak belge bir kitap ya da kalın bir belge ise kapağı sıkıştırmayın ya da üzerine baskı uygulamayın.

Kağıt ayarları

Kağıt Türü

Makineyi kullanmakta olduğunuz kağıt tipine göre ayarlayın. Bu şekilde yazdırma işleminde en yüksek kaliteyi elde edersiniz.

- 1 Aşağıdakilerden birini uygulayın:
 - ÇA Çekmeces'i için kağıt türünü ayarlamak üzere **Menü, 1, 1, 1** ve **1** öğelerine basın.
 - Çekmece 1 için kağıt türünü ayarlamak üzere **Menü, 1, 1, 1, 2** öğelerine basın.
- 2 İnce, Düz, Kalın, Daha Kalın, Saydam ya da Geri Dön. Kağıt arasında seçim yapmak için ▲ ya da ▼ öğesine basın. **OK**'a basın.
- 3 **Durdur/Çık**'a basın.

Kağıt Boyutu

Yazdırma sırasında birkaç farklı kağıt boyutu kullanabilirsiniz: A4, Letter, Legal, Executive, A5, A5 L, A6, B5, B6 ve Folio.

Tepsiadaki kağıt boyutunu değiştirdiğiniz zaman makinenin belgeye uydurabilmesi için aynı anda kağıt boyutu ayarını da değiştirmeniz gerekir.

- 1 Aşağıdakilerden birini uygulayın:
 - ÇA Çekmeces'i için kağıt boyutunu ayarlamak üzere **Menü, 1, 1, 2** ve **1** öğelerine basın.
 - Çekmece 1 için kağıt boyutunu ayarlamak üzere **Menü, 1, 1, 2, 2** öğelerine basın.
- 2 ▲ veya ▼ tuşuna basarak A4, Letter, Legal, Executive, A5, A5 L, A6, B5, B6, Folio ya da Herhangi arasında seçim yapabilirsiniz. **OK**'a basın.
- 3 **Durdur/Çık**'a basın.



Not

- Herhangi boyutları sadece MP tepsi seçildiğinde görünür.
- MP Tepsi Kağıt Boyutu olarak Herhangi'i seçerseniz: Tepsi Kullanımı ayarı olarak Yalnızca ÇA seçimini yapmalısınız. N/1 kopya oluştururken MP tepside Herhangi Kağıt Boyutu seçimini kullanamazsınız. MP tepsi için diğer geçerli Kağıt Boyutu seçeneklerinden birini seçmelisiniz.
- Kağıt Türü olarak Saydam'ı seçerseniz, adım 2'de sadece Letter, Legal, Folio ya da A4 boyutlu kağıtları seçebilirsiniz.

Kopyalama Modunda Tepsi Kullanımı

Makinenin kopyalama sırasında kullanacağı öncelikli tepsiyi değiştirebilirsiniz.

Yalnız Çekm. 1 ya da Yalnızca ÇA seçimlerinden birini yaptığınızda makine sadece ilgili tepside kağıt alır. Seçilen tepside kağıt bitmiş ise LCD üzerinde KAGIT YOK mesajı görüntülenecektir. Boş tepsiye kağıt yerleştirin.

Tepsi ayarlarını değiştirmek için aşağıdaki talimatları izleyin:

- 1 **Menü, 1, 4, 1** öğelerine basın.
- 2 **▲ veya ▼** tuşuna basarak Yalnız Çekm. 1, Yalnızca ÇA, ÇA>Ç1 veya Ç1>ÇA öğesini seçin. **OK'a** basın.
- 3 **Durdur/Çık'a** basın.

Not

- ADF'ye kağıt yerleştirilirken ve ÇA>Ç1 veya Ç1>ÇA seçilmiş ise makine içinde uygun türde kağıt bulunan tepsiyi arar ve bu tepside kağıt alır. Tepsilerde uygun kağıt bulunmuyorsa makine en yüksek öncelikli tepside kağıt alır.
- Tarayıcı camı kullanılırken başka bir kağıt tepside daha uygun kağıt türü bulunuyor olsa bile belgeniz yüksek öncelikli tepside alınan kağıt üzerine kopyalanır.

Yazdırma Modunda Tepsi Kullanımı

Bilgisayarınızdan çıktı alırken makinenin kullanacağı öntanımlı tepsiyi değiştirebilirsiniz.

- 1 **Menü, 1, 4, 2** öğelerine basın.
- 2 **▲ veya ▼** tuşuna basarak Yalnız Çekm. 1, Yalnızca ÇA, ÇA>Ç1 veya Ç1>ÇA öğesini seçin. **OK'a** basın.
- 3 **Durdur/Çık'a** basın.

Not

- Yazıcı sürücüsündeki ayar denetim panelinde yapılan ayardan önceliklidir.
- Kontrol panelden Yalnız Çekm. 1 ya da Yalnızca ÇA seçildiyse ve yazıcı sürücüsünden **Otomatik Seç'i** seçerseniz makine bu tepside kağıt alacaktır.

Ses ayarları

Bipleyci sesi

Bipleyci açıkken ne zaman bir tuşa basarsanız ya da bir hata yaparsanız makine bipleyecektir. Yüksek'den Kapalı'ya kadar geniş bir aralıkta istediğiniz ses seviyesi belirleyebilirsiniz.

- 1 **Menü, 1, 2'**ye basın.
- 2 **▲ veya ▼ tuşuna basarak Kapalı, Düşük, Ort veya Yüksek ögesini seçin. OK'ye basın.**
- 3 **Durdur/Çık'a** basın.

Ekolojik özellikleri

Toner Tasarrufu

Bu özelliği kullanarak toner tasarrufu yapabilirsiniz. Toner Tasarrufu'nu Açık olarak belirlerseniz, yazdırdıklarınız daha açık görünür. Varsayılan ayar Kapalı'dır.

- 1 **Menü, 1, 3, 1** öğelerine basın.
- 2 **▲ veya ▼ tuşuna basarak Açık ya da Kapalı ögesini seçin. OK'ye** basın.
- 3 **Durdur/Çık'a** basın.



Not

Fotoğraf veya gri tonlamalı görüntüleri yazdırmak için Toner Tasarrufu'nu kullanmamanızı önermemekteyiz.

Uyku Zamanı

Uyku Zamanı ayarı, makine boştayken fiksaj ünitesini kapatmak suretiyle güç tüketimini azaltabilir.

Makinenin uyku moduna girmeden önce ne süreyle boşta kalacağını belirleyebilirsiniz. Makine bilgisayar verisi aldığı ya da bir kopyalama yaptığı zaman zamanlayıcı sıfırlanacaktır. Varsayılan ayar 005 dakikadır.

Makine uyku modundayken LCD'de UYKU mesajı görüntülenecektir. Uyku modunda yazdırırken ya da kopyalarken fiksaj ünitesi ısınana kadar kısa bir gecikme olacaktır.

- 1 **Menü, 1, 3, 2** öğelerine basın.
- 2 Makinenin uyku moduna girmeden önce boşta kalacağı süreyi girin. **OK**'a basın.
- 3 **Durdur/Çık**'a basın.

Otomatik gün ışığı tasarrufu saati

Makineyi, Gün Işığı Tasarrufu Saati otomatik olarak değiştirecek şekilde ayarlayabilirsiniz. İlbaharda otomatik olarak kendini bir saat ileri ve Sonbaharda bir saat geri alacaktır.

- 1 **Menü, 5, 2**'ye basın.
- 2 **▲** veya **▼** tuşuna basarak **Açık** ya da **Kapalı** öğesini seçin. **OK**'ye basın.
- 3 **Durdur/Çık**'a basın.

LCD Karşıtlığı

LCD'nin daha aydınlık ya da karanlık görünmesi için karşıtlığı değiştirebilirsiniz.

- 1 **Menü, 1, 5**'ye basın.
- 2 LCD'yi daha aydınlık hale getirmek için **▼** öğesine basın. Ya da LCD'yi daha karanlık hale getirmek için **▲** öğesine basın. **OK**'ye basın.
- 3 **Durdur/Çık**'a basın.

Kullanıcı Ayarları Listesi

Programladığınız yazıcı ayarları listesini yazdırabilirsiniz.

- 1 **Menü, 5, 5**'ye basın.
- 2 **Başlat**'a basın.
- 3 **Durdur/Çık**'a basın.



Kopyalama

Kopya oluřturma

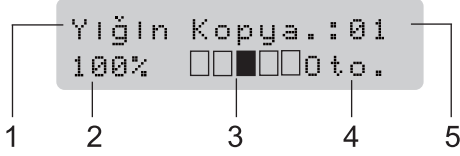
26

4

Kopya oluřturma

Nasıl kopyalanır

Kopyalama moduna giriř



- 1 Yığın/Düzenle/Çift Yönlü
- 2 Kopyalama hızı ve kopyalama şablonu
- 3 Kontrast
- 4 Kalite
- 5 Kopya sayısı

Tek bir kopya oluřturma

- 1 Belgenizi yerleřtirin.
- 2 **Başlat'**a basın.

Çok sayıda kopya oluřturma

- 1 Belgenizi yerleřtirin.
- 2 Kopya sayısını girmek için arama tuřlarını kullanın (99'a kadar).
- 3 **Başlat'**a basın.



Not

Kopyalarınızı düzenlemek için *ADF kullanarak kopyaları düzenleme* sayfa 29'ye bakın.

Kopyalamayı durdurma

Kopyalamayı durdurmak için **Durdur/Çık'**a basın.

Kopyalama seçenekleri (geçici ayarlar)

Bir sonraki kopya için kopyalama ayarlarını geçici olarak hızlı bir şekilde değiştirmek istediğiniz zaman geçici **Kopyalama** tuşlarını kullanın. Farklı kombinasyonlar kullanabilirsiniz.



Kopyalamanın ardından bir dakika sonra makine varsayılan ayarlarına döner.

Kopyalanan görüntüyü büyütme ya da küçültme

Aşağıdaki büyütme ya da küçültme oranlarını seçebilirsiniz:

Basın	100%*
	97% LTR→A4
	94% A4→LTR
	91% Tam Sayfa
	85% LTR→EXE
	83% LGL→A4
	78% LGL→LTR
	70% A4→A5
	50%
	Özel (25-400%)
	Otomatik
	200%
	141% A5→A4
	104% EXE→LTR

* Fabrika ayarları Kalın yazılmış ve yıldız ile gösterilmiştir.

Otomatik'e ayarlandığı zaman makine, kağıt tepsisinin yapılandırıldığı kağıt boyutuna en iyi uyacak küçültme oranını hesaplar. (Bkz *Kağıt Boyutu* sayfa 21.)

Otomatik, sadece ADF kullanılırken geçerlidir.

Özel (25-400%), 25% ila 400% arasında oran seçimi yapabilmeyi sağlar.

Bir sonraki kopyayı büyütme ya da küçültme için aşağıdaki talimatları izleyin:

- 1 Belgenizi yerleştirin.
- 2 Kopya sayısını girmek için arama tuşlarını kullanın (99'a kadar).
- 3 **Büyült/Küçült**'ye basın.
- 4 Aşağıdakilerden birini uygulayın:
 - İsteddiğiniz büyütme ya da küçültme oranını seçmek için ▲ veya ▼ ögesine basın.
 - **OK**'ye basın.
 - ▲ veya ▼ tuşuna basarak Özel (25-400%) ögesini seçin.
 - **OK**'ye basın.

25% ila 400% arasında büyütme ya da küçültme oranı girmek için arama tuşlarını kullanın. (Örneğin **5 3** tuşlarına basarak 53% girin.)

- **OK**'ye basın.

- 5 **Başlat**'a basın.


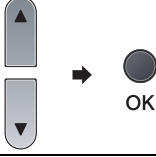
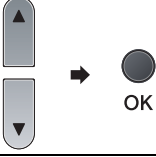



Not

2/1(D), 2/1(Y), 4/1(D) ya da 4/1(Y) Sayfa Düzeni Seçenekleri Büyüt/Küçült özelliğinde *geçerli değildir*.

Seçenekler tuşunu kullanma

Bir sonraki kopya için aşağıdaki kopyalama ayarlarını geçici olarak yapmak üzere **Seçenekler** tuşunu kullanın.

Basın	Menü seçimleri	Seçenekler	Sayfa
Seçenekler 	<p>▲ ya da ▼ ögesine ardından OK'a basın.</p> 	<p>▲ ya da ▼ ögesine ardından OK'a basın.</p> 	
	Kalite	Otomatik* Metin Foto	29
	Yığınlı/Sırala (belge ADF'deyken görünür)	Yığın* Sırala	29
	Parlaklık	▼-□□□■+▲ ▼-□□□□+▲ ▼-□□■□+▲* ▼-□■□□+▲ ▼-■□□□+▲	29
	Kontrast	▼-□□□■+▲ ▼-□□□□+▲ ▼-□□■□+▲* ▼-□■□□+▲ ▼-■□□□+▲	30
	Sayfa Yapısı	Kapalı (1'de 1)* 1 sf'da 2 (D) 1 sf'da 2 (Y) 1 sf'da 4 (D) 1 sf'da 4 (Y)	30
	Çekmece Seç	ÇA>Ç1* Ç1>ÇA #1 (XXX) ¹ ÇA (XXX) ¹ ¹ "XXX" kağıt boyutudur.	31
 Fabrika ayarları Kalın yazılmış ve yıldız ile gösterilmiştir.			

Kopyalama kalitesini iyileřtirme

Bir dizi kalite ayarı arasında seçim yapabilirsiniz. Varsayılan ayar Otomatik'dir.

■ Otomatik

Otomatik, normal yazdırma işlemleri için önerilir. Hem metin hem de fotoğraf içeren belgeler için uygundur.

■ Metin

Sadece metin içeren belgeler için uygundur.

■ Foto

Fotoğrafları kopyalamak için uygundur.

Kalite ayarını *geçici* olarak deęiřtirmek için ařaęıdaki adımları takip edin:

- 1 Belgenizi yerleřtirin.
- 2 Kopya sayısını girmek için arama tuřlarını kullanın (99'a kadar).
- 3 **Seçenekler**'ye basın. ▲ veya ▼ tuřuna basarak Kalite öęesini seçin. OK'ye basın.
- 4 ▲ veya ▼ tuřuna basarak Otomatik, Metin veya Foto öęesini seçin. OK'ye basın.

5 **Bařlat**'a basın.

Varsayılan ayarları deęiřtirmek için ařaęıdaki adımları takip edin:

- 1 **Menü, 2, 1**'a basın.
- 2 Kopya kalitesini seçmek için ▲ veya ▼ tuřuna basın. OK'ye basın.
- 3 **Durdur/Çık**'a basın.

ADF kullanarak kopyaları düzenleme

Çok sayıdaki kopyaları düzenleyebilirsiniz. Sayfalar 1 2 3, 1 2 3, 1 2 3 řeklinde kümelenecektir.

- 1 ADF çıkıř tepsisini açın ve belgenizi *ařaęı bakacak biçimde* ADF giriř tepsisine yerleřtirin.
- 2 Kopya sayısını girmek için arama tuřlarını kullanın (99'a kadar).
- 3 **Seçenekler** ve ▲ veya ▼ tuřuna basarak, **Yıęınla/Sırala** öęesini seçin. OK'ye basın.
- 4 ▲ veya ▼ tuřuna basarak **Sırala** öęesini seçin. OK'ye basın.
- 5 **Bařlat**'a basın.

Parlaklık ve Kontrast Ayarlama

Parlaklık

Kopyaların daha parlak ya da koyu görünmesini saęlamak için kopya parlaklıęını ayarlayın.

Kopyanın parlaklık ayarlarını *geçici* olarak deęiřtirmek için ařaęıdaki adımları takip edin:

- 1 Belgenizi yerleřtirin.
- 2 Kopya sayısını girmek için arama tuřlarını kullanın (99'a kadar).
- 3 **Seçenekler**'ye basın. ▲ veya ▼ tuřuna basarak Parlaklık öęesini seçin. OK'a basın.
- 4 Kopyayı parlaklařtırmak için ▲ tuřuna ya da koyulařtırmak için ▼ tuřuna basın. OK'ye basın.

5 **Başlat'a** basın.

Varsayılan ayarları değiştirmek için aşağıdaki adımları takip edin:

- 1 **Menü, 2, 2'**ye basın.
- 2 Kopyayı parlaklaştırmak için ▲ tuşuna ya da koyulaştırmak için ▼ tuşuna basın. **OK'**ye basın.
- 3 **Durdur/Çık'a** basın.

Kontrast

Görüntünün daha keskin ve daha canlı görünmesini sağlamak için karşıtlığı ayarlayın.

Kontrast ayarını *geçici* olarak değiştirmek için aşağıdaki adımları takip edin:

- 1 Belgenizi yerleştirin.
- 2 Kopya sayısını girmek için arama tuşlarını kullanın (99'a kadar).
- 3 **Seçenekler'a** basın.
▲ veya ▼ tuşuna basarak **Kontrast** ögesini seçin.
OK'a basın.
- 4 Karşıtlığı arttırmak ya da azaltmak için ▲ veya ▼ tuşuna basın.
OK'a basın.
- 5 **Başlat'a** basın.

Varsayılan ayarları değiştirmek için aşağıdaki adımları takip edin:

- 1 **Menü, 2, 3'**ye basın.
- 2 Karşıtlığı arttırmak ya da azaltmak için ▲ veya ▼ tuşuna basın.
OK'a basın.
- 3 **Durdur/Çık'a** basın.

N / 1 kopya oluşturma (sayfa düzeni)

N/1 kopyalama özelliğini kullanarak kopyalama yaparken kullanılan kağıt miktarını azaltabilirsiniz. Bu durum iki ya da dört sayfayı tek bir kağıt üzerine kopyalamanızı sağlar ve bu şekilde kağıt tasarrufu yaparsınız.

! ÖNEMLİ

- Kağıt boyutunun Letter, A4, Legal ya da Folio olarak yapılandırıldığından emin olun.
- (D) Dikey ve (Y) Yatay anlamına gelmektedir.
- N/1 özelliği kullanılırken Büyüt/Küçült ayarını kullanamazsınız.

- 1 Belgenizi yerleştirin.
- 2 Kopya sayısını girmek için arama tuşlarını kullanın (99'a kadar).
- 3 **Seçenekler'**ye basın.
▲ veya ▼ tuşuna basarak **Sayfa Yapısı** ögesini seçin.
OK'a basın.
- 4 ▲ ya da ▼ ögesine basarak
1 sf'da 2 (D), 1 sf'da 2 (Y),
1 sf'da 4 (D), 1 sf'da 4 (Y) ya
da **Kapalı** (1'de 1) arasında seçim yapabilirsiniz.
OK'a basın.
- 5 Sayfayı taramak için **Başlat'a** basın.
Belgeyi ADF'ye yerleştirdiyse makine sayfaları taramaya ve yazdırmaya başlar.
Tarayıcı camını kullanıyorsanız, adım 6'e gidin.
- 6 Makine sayfayı taradıktan sonra bir sonraki sayfayı taramak için **1'e** basın.

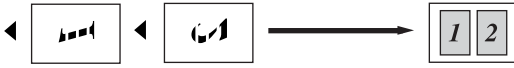
Sonraki Sayfa?
1.Evet 2.Hayır

- 7 Bir sonraki sayfayı tarayıcı camına yerleřtirin.
OK'ye basın.
Her sayfa için 6 ile 7 arasındaki adımları tekrarlayın.

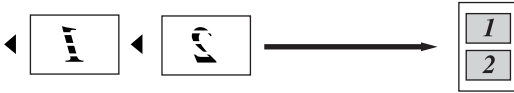
- 8 Tüm sayfalar tarandıktan sonra bitirmek için ařama 6'da 2'ye basın.

Belgeyi ařađıda gsterildiđi gibi yüzü ařađı gelecek řekilde yerleřtirin:

■ 2 / 1 (D)



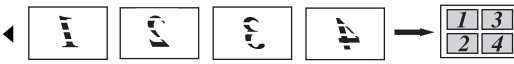
■ 2 / 1 (Y)



■ 4 / 1 (D)



■ 4 / 1 (Y)



Tepsi seđimi

Tepsi Kullanımı yalnızca bir sonraki kopya için deđiřtirilebilir.

- 1 Belgenizi yerleřtirin.
- 2 Kopya sayısını girmek için arama tuřlarını kullanın (99'a kadar).
- 3 **Seçenekler**'ye basın.
▲ veya ▼ tuřuna basarak Çekmece Seç öđesini seđin.
OK'a basın.
- 4 ▲ veya ▼ tuřuna basarak ÇA>Ç1, Ç1>ÇA, #1 (XXX) ya da ÇA (XXX) öđesini seđin.
OK'ye basın.
- 5 **Başlat**'a basın.



Not

Tepsi Seđimi için varsayılan ayarları deđiřtirmek için bakınız: *Kopyalama Modunda Tepsi Kullanımı* sayfa 22

Çift yönlü (2-yönlü) kopyalama

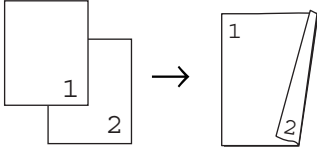
Çift yönlü yazdırma özelliğini kullanmak istiyorsanız belgenizi ADF'ye yerleştirin.

Çift yönlü kopyalama yaparken **HAFIZA YETERSİZ** mesajı alırsanız ilave bellek takmayı deneyin. (Bkz *Bellek yetersiz mesajı sayfa 33.*)

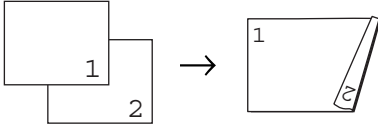
Çift Yönlü Kopyalama (uzun kenar çevirme)

■ 1yönlü-2yönlü L

Dikey



Yatay

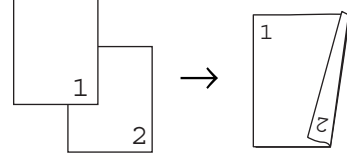


- 1 ADF çıkış tepsisini açın ve belgenizi *aşağı bakacak biçimde* ADF giriş tepsisine yerleştirin.
- 2 Arama tuşlarını kullanarak istediğiniz kopya sayısını (99'a kadar) girin.
- 3 **Çift Taraflı** ve ▲ veya ▼ tuşuna basarak, 1TRFLI-2TRFLI L ögesini seçin. **OK**'ye basın.
- 4 Sayfayı kopyalamak için **Başlat**'a basın.

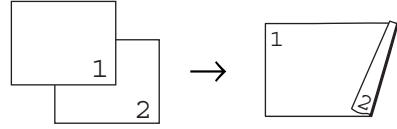
Gelişmiş Çift Yönlü Kopyalama (kısa kenar)

■ 1yönlü-2yönlü S

Dikey



Yatay



- 1 ADF çıkış tepsisini açın ve belgenizi *aşağı bakacak biçimde* ADF giriş tepsisine yerleştirin.
- 2 Arama tuşlarını kullanarak istediğiniz kopya sayısını (99'a kadar) girin.
- 3 **Çift Taraflı** ve ▲ veya ▼ tuşuna basarak, 1TRFLI-2TRFLI S ögesini seçin. **OK**'ye basın.
- 4 Sayfayı kopyalamak için **Başlat**'a basın.



Not

(L) Uzun kenar ve (S) Kısa kenar anlamına gelir.

Bellek yetersiz mesajı

Kopyalama yapılırken bellek dolarsa LCD mesajı sizi bir sonraki adıma yönlendirecektir.

Bir sonraki sayfayı tararken
HAFIZA YETERSİZ mesajı alırsanız řu ana kadar taranan sayfaları kopyalamak için **Başlat**'a ya da işlemi iptal etmek için **Durdur/Çık**'a basabilirsiniz.



Direkt yazdırma

USB Flash bellek sürücüsünden ya da yığın belleđi destekleyen dijital kameralardan veri yazdırma

36

5

USB Flash bellek sürücüsünden ya da yığın belleği destekleyen dijital kameralardan veri yazdırma

Direct Print özelliği ile verileri yazdırmak için bilgisayara ihtiyaç duymazsınız. USB Flash bellek sürücünüzü makinenin USB direkt arabirimine takarak belgelerinizi yazdırabilirsiniz. Bunun yanı sıra USB yığın bellek moduna ayarlanmış bir kameraya da bağlanabilir ve direkt yazdırabilirsiniz.



Not

- Bazı USB Flash bellek sürücülerini bu makinede çalışmayabilir.
- Kameranız PictBridge modundaydı veri yazdıramazsınız. PictBridge modundan yığın bellek moduna geçmek için kameranız ile birlikte verilen belgeleri inceleyin.

Desteklenen dosya formatları

Direct Print aşağıdaki dosya formatlarını destekler:

- PDF version 1.7 ¹
- JPEG
- Exif + JPEG
- PRN (Brother sürücüsü tarafından oluşturulur)
- TIFF (tüm MFC ya da DCP Brother modelleri tarafından taranır)
- PostScript® 3™ (Brother BRScript3 yazıcı sürücüsü tarafından oluşturulur)
- XPS version 1.0

¹ PDF verileri, JBIG2 görüntü dosyaları dahil olmak üzere JPEG2000 görüntü dosyaları veya saydam dosyalar desteklenmemektedir.

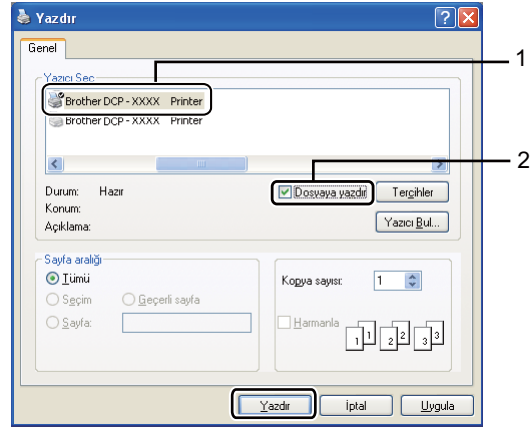
Direkt yazdırma için PRN ya da PostScript® 3™ dosyasını oluşturma



Not

Bu bölümdeki ekranlar, uygulama ve işletme sisteminize göre değişiklik gösterebilir.

- 1 Bir uygulamanın menü çubuğundan **Dosya**'ya tıklayın ardından **Yazdır**'a tıklayın.
- 2 **Brother DCPXXXX Printer(1)**'i seçin ve **Dosyaya Yazdır** kutusunu (2) kontrol edin. **Yazdır**'ı tıklayın.

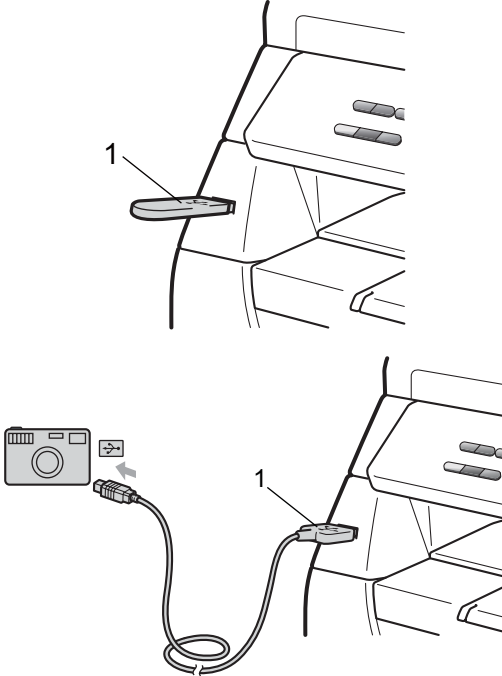


- 3 Dosyayı kaydetmek istediğiniz klasörü seçin ve yönlendirilirsenez dosya adını girin. Sadece bir dosya adı girmeniz istenirse dizin adını girerek dosyayı kaydedeceğiniz klasörü de belirleyebilirsiniz. Örneğin:

C:\Temp\FileName.prn
Bilgisayarınıza bağlı USB Flash bellek sürücünüz ya da dijital kamerası varsa dosyayı direkt olarak USB Flash bellek sürücüsüne kaydedebilirsiniz.

USB Flash bellek sürücüsünden ya da yığın belleği destekleyen dijital kameralardan veri yazdırma

- 1 USB Flash bellek sürücünüzü ya da dijital kamerası, makinenin önünde bulunan USB direkt ara birimine (1) takın.



- 2 Makine USB Flash bellek sürücüsünü ya da dijital fotoğraf makinesini algıladığı zaman **Direkt** tuşu mavi olur. **Direkt** tuşuna basın.

- 3 Yazdırmak istediğiniz klasör adını ya da dosya adını seçmek için ▲ ya da ▼ tuşuna basın.
OK'ye basın.
Klasör adını seçtiyseniz yazdırmak istediğiniz dosya adını seçmek için ▲ ya da ▼ tuşuna basın.
OK'ye basın.



Not

- Dijital kamerası PictBridge modundan yığın depolama moduna geçirilmelidir.
- Dosya indeksini yazdırmak isterseniz İNDEKS BASKI'ı seçin ve ardından **OK**'a basın. Verileri yazdırmak için **Başlat**'ı tıklatın.
- USB Flash bellek sürücünüzde bulunan dosya adları LCD üzerinde aşağıdaki karakterler ile gösterilir: A B C D E F G H I J K L M N O P Q R S T U V W X Y Z 0 1 2 3 4 5 6 7 8 9 \$ % ' ' - @ { } ~ ! # () & _ ^

- 4 Aşağıdakilerden birini uygulayın:

- Değiştirmek istediğiniz ayarı seçmek için ▲ ya da ▼ tuşuna ve **OK**'a basın ve ardından ayar için seçim yapmak üzere ▲ ya da ▼ tuşuna ve **OK**'a basın.
- Geçerli varsayılan ayarları değiştirmek istemezseniz adım 5'e geçin.

Dos. Seti Bas
Kağıt Boyutu ▾



Not

- Aşağıdaki ayarları seçebilirsiniz:

Kağıt Boyutu

Ortam Türü

Çok Sayfalı

Yön

Çift Taraflı

Sıralama

Çekmece Kullanım

Baskı Kalitesi

PDF Seçenek

- Dosya türüne bağlı olarak bu ayarlardan bazıları görülmeyebilir.

5

İşlemi tamamladıysanız **Başlat**'a basın.

6

İstediğiniz kopya sayısını girmek için arama tuşlarını kullanın. **OK**'ye basın.

7

Verileri yazdırmak için **Başlat**'ı tıkklatın.



ÖNEMLİ

- Makinenizin zarar görmesini engellemek için USB direkt ara birimine dijital kamera ya da USB Flash bellek sürücüsünden başka cihaz BAĞLAMAYIN.
- Makine yazdırma işlemini tamamlayana kadar USB Flash bellek sürücüsünü ya da dijital kamerayı USB direkt ara biriminden çıkarmayın.



Not

- Kağıt alınan kağıt tepsisinin varsayılan ayarlarını değiştirmek isterseniz kağıt tepsisi ayarlarını değiştirmek için **Menü, 1, 4 ve 2**'ye basın.
- Makine Direct Print modunda değilken Kontrol Panelini kullanarak Direct Print'in varsayılan ayarlarını değiştirebilirsiniz. **Menü ve 4**'e basarak USB Direkt I/F menüsüne girin. (Bkz *Menü tablosu* sayfa 98.)

Hata iletilerini anlama

Direct Print ile USB Flash bellek sürücüsünden ya da dijital fotoğraf makinesinden veri yazdırırken ortaya çıkabilecek hata türlerini öğrendiđinizde, her türlü sorunu tanımlayabilir ve giderebilirsiniz.

■ HAFIZA YETERSİZ

Bu mesaj, makinenin belleđi için çok büyük olan görüntüler üzerinde çalışılırken görünecektir.

■ HATALI CİHAZ

Bu mesaj, USB direkt ara birimine uyumsuz ya da bozuk bir cihaz taktığınızda görünecektir. Hatayı temizlemek için cihazı USB direkt ara biriminden çıkarın.

(Ayrıntılı çözüm için *Hata ve bakım mesajları* sayfa 69'na bakınız.)



Yazılım

Yazılım özellikleri

42

6

Yazılım özellikleri

CD-ROM'da yer alan HTML Kullanıcı El Kitapları arasında **Yazılım Kullanıcı Kılavuzu** bulunmakta ve bu kılavuzda bilgisayara bağlanıldığı zaman geçerli özellikler açıklanmaktadır (Örneğin yazdırma ve tarama). Bu el kitabında, üzerlerine tıklandığı zaman sizi direkt olarak ilgili bölüme yönlendiren kullanımı kolay bağlantılar vardır.

Şu özellikler hakkında bilgi bulabilirsiniz:

- Yazdırma
- Tarama
- ControlCenter3 (Windows®)
- ControlCenter2 (Macintosh)



Not

Bkz *Yazılım Kullanıcı El Kitabı'na Erişim* sayfa 3.

HTML Kullanıcı El Kitapları Nasıl Okunmalı

Bu, HTML Kullanıcı El Kitabı'nın kullanımı açısından hızlı bir başvuru niteliği taşımaktadır.

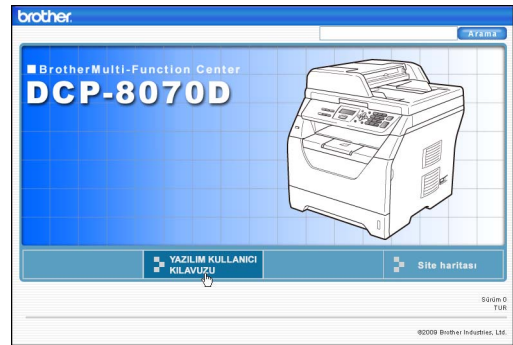
Windows®



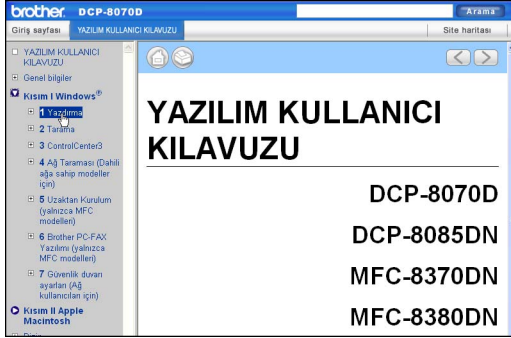
Not

Yazılımı yüklemeyişeniz bakınız:
Belgelerin görüntülenmesi (Windows®) sayfa 3.

- 1 **Başlat** menüsünden **Brother**'ın ve programlar grubundan **DCP-XXXX**'in üzerine gelin ve ardından **Kullanıcı kılavuzları, HTML formatında**'na tıklayın.
- 2 Üst Menü'den **YAZILIM KULLANICI KILAVUZU**'na tıklayın.

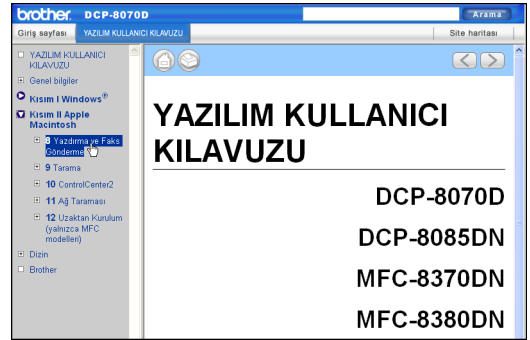


- 3 Pencerenin solundaki listeden görüntülemek istediğiniz başlığa tıklayın.



Macintosh

- 1 Macintosh'unuzun açık olduğundan emin olun. Brother CD-ROM'u CD-ROM sürücüsüne yerleştirin.
- 2 **Documentation** (Dokümantasyon) simgesini çift tıklayın.
- 3 Dil klasörünüze çift tıklayın ve ardından en üstteki .html dosyasına çift tıklayın.
- 4 Üst menüden **YAZILIM KULLANICI KILAVUZU**'na tıklayın ve ardından pencerenin solundaki listeden okumak istediğiniz başlığa tıklayın.





Ekler

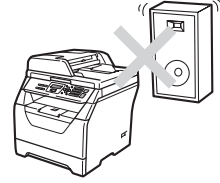
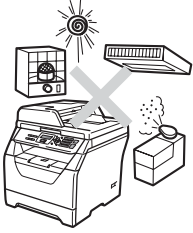
Güvenlik ve yasal	46
Seçenekler	56
Sorun giderme ve rutin bakım	58
Menüler ve özellikleri	96
Teknik Özellikleri	105
Sözlük	114

A

Güvenlik ve yasal

Konum seçme

Makinenizi, bir masa gibi titreşim ve çarpmalara karşı dayanıklı düz ve sağlam bir yüzeye yerleştirin. Makineyi standart şekilde topraklanmış bir elektrik prizinin yanına yerleştirin. Sıcaklığın 10°C ile 32,5°C arasında olduğu ve nemin %20 ila %80 arasında (yoğunlaşma olmadan) değiştiği bir yer seçin.



⚠ UYARI

Makineyi direkt güneş ışığına, aşırı sıcaklığa, açık ateş kaynaklarına, tuzlu ya da aşındırıcı gazlara, neme ya da toza maruz bırakmayın.

Makineyi ısıtıcıların, klimaların, soğutucuların, su kaynaklarının ya da kimyasal maddelerin çevresine yerleştirmeyin.

⚠ DİKKAT

Makineyi yoğun olarak kullanılan geçiş yollarının üzerine yerleştirmekten kaçının.

Makinenizi bir halının üzerine yerleştirmekten kaçının.

Makinenizi duvar anahtarları ya da otomatik zamanlayıcılar tarafından kontrol edilen elektrik prizlerine ya da güç kaynağına zarar verebileceklerini göz önünde bulundurarak diğer büyük cihazların bağlı bulunduğu devrelere bağlamayın.

Güç dağıtımı, makinenin belleğinden bilgi silebilir.

Makineye giden kabloların takılıp düşme tehlikesi arz etmediğinden emin olun.

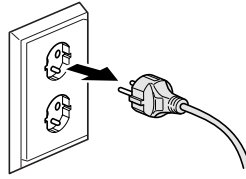
Makineyi güvenle kullanmak için

Bu talimatları gelecek başvurularınızda kullanmak üzere muhafaza edin ve herhangi bir tamir işlemi yapmadan önce okuyun.

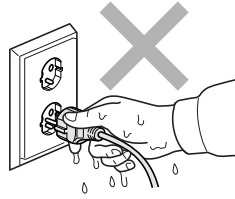
⚠ UYARI



Makinenin içinde yüksek gerilimli elektrotlar bulunmaktadır. Makinenin içini temizlemeden önce güç kablosunu elektrikli prizden çıkardığınızdan emin olun. Bu şekilde elektrik çarpmalarının önüne geçebilirsiniz.



Prize ıslak elle dokunmayın. Aksi takdirde elektrik çarpmalarına neden olabilirsiniz. Fişin tam olarak takılı olduğundan emin olun.



Bu ürün, kolaylıkla erişilebilen bir elektrik prizinin yanında kurulmalıdır. Herhangi bir acil durum halinde gücü bütünüyle kapatmak için güç kablosunu elektrik prizinden çıkarmalısınız.

Makinenizin ve drum ünitesinin ambalajında plastik torbalar kullanılmıştır. Boğulma tehlikesini ortadan kaldırmak için söz konusu torbaları bebek ve çocuklardan uzak tutun.

Makinenin içini ya da dışını temizlemek için yanıcı madde, alkol ya da amonyak içeren herhangi bir tipte sprey ya da organik solvent/sıvı kullanmayın. Aksi takdirde yangın çıkabilir ya da elektrik çarpar. Makineyi temizleme konusunda ayrıntılı bilgi için bkz: *Rutin bakım* sayfa 80.

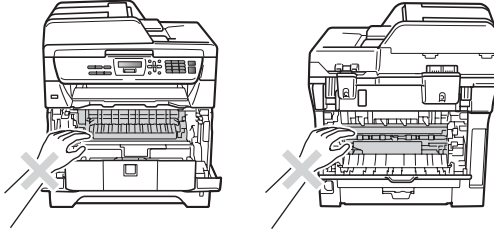


Dağılmış toneri temizlemek için elektrik süpürgesi kullanmayın. Aksi takdirde toner tozu, elektrik süpürgesinin içinde tutuşup yangın başlatabilir. Toner tozunu lütfen kuru ve tiftiksiz yumuşak bir bez ile silin ve yerel yönetmelikler doğrultusunda tasfiye edin.

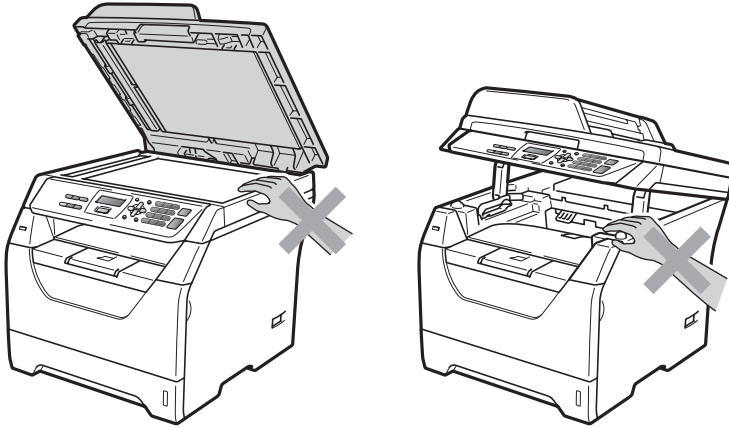
⚠ DİKKAT



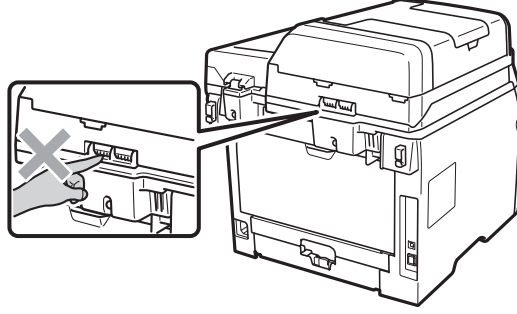
Makineyi kullanmanızın hemen ardından makinenin bazı iç parçaları aşırı ısınacaktır. Makinenin ön ya da arka kapağını açtığınız zaman şekillerde koyu renkli gösterilen parçalara dokunmayın.



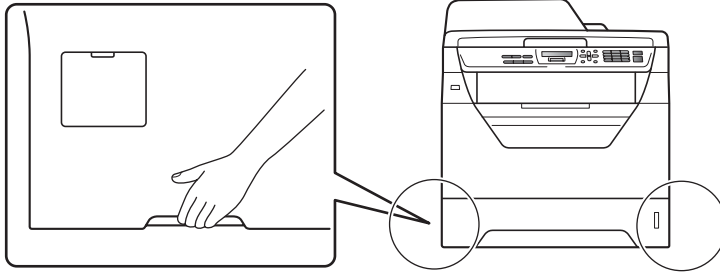
Yaralanmaların önüne geçmek için ellerinizi şekillerde gösterildiği gibi tarayıcı veya belge kapağının altında makinenin kenarına koymamaya dikkat edin.



Yaralanmaların önüne geçmek için parmaklarınızı şekilde gösterilen alana koymamaya dikkat edin.



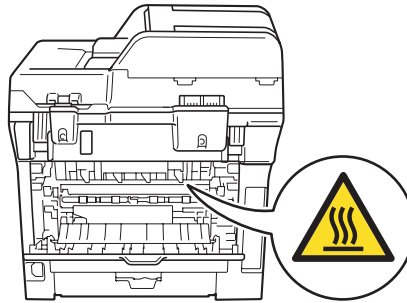
Makineyi taşıırken makinenin altında bulunan yan tutacıklardan kavrayın.



A

! ÖNEMLİ

Fiksaj ünitesi bir ikaz etiketi ile işaretlenmiştir. Lütfen etiketi çıkarmayın ya da yırtmayın.



Önemli güvenlik talimatları

- 1 Bu talimatları bütünüyle okuyun.
- 2 Daha sonraki başvurularınızda kullanılmak üzere muhafaza edin.
- 3 Ürün üzerindeki tüm uyarı ve talimatları izleyin.
- 4 Makinenin içini temizlemeden önce ürünü duvar prizinden çıkarın. Sıvı ya da aerosol içeren temizlik malzemelerini kullanmayın. Temizlik için kuru ve ipliksiz yumuşak bir bez kullanın.
- 5 Bu ürünü sağlam olmayan taşıyıcı, ayak ya da masa üzerine yerleştirmeyin. Ürün düşebilir ve ürünün ciddi biçimde zarar görmesine neden olabilir.
- 6 Ürünün arkasında ve altında muhafaza üzerinde bulunan yuvalar ve açıklıklar havalandırma amaçlıdır. Ürünün güvenli kullanılması ve ürünü aşırı ısınmaya karşı korumak için bu açıklıklar kapatılmamalı ya da tıkanmamalıdır. Açıklıklar, ürünün yatak, koltuk, halı ya da benzer bir yüzeye konması suretiyle asla kapatılmamalıdır. Bu ürün asla ısıtıcı ya da herhangi bir ısı kaynağı çevresine yerleştirilmemelidir. Bu ürün yeterli havalandırma sağlanmadığı sürece asla bütünlük bir cihazın içine yerleştirilmemelidir.
- 7 Bu ürün, anma etiketinde belirtilen aralıkta AC güç kaynağına bağlanmalıdır. Ürünü DC güç kaynağına ya da invertöre bağlamayın. Emin değilseniz nitelikli bir elektrik teknisyeni ile temas kurun.
- 8 Bu ürünün yanında 3 telli topraklanmış bir priz verilmiştir. Bu priz, sadece topraklanmış elektrik prizlerine uyacaktır. Bu bir güvenlik önlemdir. Fişi prize takamıyorsanız eski prizinizi değiştirmek üzere nitelikli bir elektrik teknisyenine başvurun. Topraklı prizinin amacını göz ardı etmeyin.
- 9 Sadece bu makine ile birlikte verilen güç kordonunu kullanın.
- 10 Güç kablosu üzerine herhangi bir şeyin baskı uygulamasına izin vermeyin. Ürünü, insanların kablo üzerine basarak geçeceği yerlere koymayın.
- 11 Ürünü iyi havalandırılan bir alanda kullanın.
- 12 Uzatma kabloları dahil olmak üzere güç kablosu , 5 metre'den uzun olmamalıdır.
Klima, fotokopi makinesi, kağıt öğütücü ve benzeri yüksek gerilimli cihazların bağlandığı elektrik devresine bağlamayın. Yazıcının söz konusu cihazlarla birlikte kullanılması engellenemiyorsa gerilim transformatörü ya da yüksek frekanslı parazit filtresi kullanmanızı tavsiye ederiz.
Güç kaynağı düzenli değil ise gerilim düzenleyici kullanın.
- 13 Makinenin önüne yazdırılan sayfaları engelleyecek herhangi bir şey koymayın. Yazdırılan sayfaların takip edeceği yola geçişi engelleyecek herhangi bir cisim sokmayın.
- 14 Sayfaları almadan önce makinenin sayfaları tamamen çıkarmasını bekleyin.
- 15 Aşağıdaki durumlarda bu ürünü elektrik prizinden çıkarın ve Brother Yetkili Servis Personeline başvurun:
 - Güç kablosu zarar gördüğünde ya da aşınmış ise;
 - Ürünün içine sıvı döküldüyse;
 - Ürün yağmur ya da suya maruz kaldıysa;

- Çalıştırma talimatları izlendiğinde ürün doğru şekilde çalışmıyor ise; Sadece çalıştırma talimatları kapsamında bulunan ayarları kontrol edin. Ayarların yanlış yapılması, ürüne zarar verebilir ve genellikle ürünün eski haline getirilmesi için nitelikli bir teknisyenin kapsamlı çalışmasına gerek duyulmasına neden olur.
 - Ürün düşürüldü ya da muhafaza zarar gördüyse;
 - Ürünün performansında belirgin bir düşüş yaşandıysa (servis gereksinimi göstergesidir);
- 16 Ürününüzü gerilim dalgalanmalarına karşı korumak için aşırı gerilime karşı koruyucu bir cihaz kullanmanızı öneririz (Aşırı Gerilim Koruyucu).
- 17 Yangın, elektrik çarpması ve kişisel yaralanma ihtimalini azaltmak için aşağıdakiler hususunda dikkatli olun:
- Bu ürünü su kullanan cihazların çevresinde, yüzme havuzu çevresinde ya da nemli bir bodrum katında kullanmayın.
 - Makineyi elektrik fırtınası sırasında kullanmayın (Elektrik çarpması riski vardır).
 - Bu ürünü gaz sızıntısı olan alanlarda kullanmayın.

IEC60825-1+A2:2001 Belirtimi

Bu makine, IEC60825-1+A2:2001 belirtilerinde tanımlandığı gibi Sınıf 1 lazer ürünüdür. Aşağıdaki etiket gerekli olan ülkelerde eklenmiştir.

Bu makine Tarayıcı biriminde görülebilir lazer ışını yayan Sınıf 3B Lazer Diyotuna sahiptir. Tarayıcı Birimi her koşul altında açılmamalıdır.



İç Lazer ışını

Wave length: 770 - 810 nm

Output: 5 mW max.

Lazer Sınıfı: Sınıf 3B

⚠ UYARI

Denetimler, ayarlar veya performans işlemlerinin bu el kitabında belirtilenin dışında kullanılması tehlikeli ışına maruz kalmaya neden olabilir.

Aygıt bağlantısını kesme

Bu ürün, kolaylıkla erişilebilen bir elektrik prizinin yakınında kurulmalıdır. Acil durumda, gücü tamamen kesmek için güç kablosunu elektrik prizinden çekmelisiniz.

Radyo paraziti

Bu ürün EN55022 (CISPR Yayın 22)/Sınıf B ile uyumludur.

2002/96/EC ve EN50419 AB Yönergesi



Yalnızca Avrupa Birliği

Bu donanım yukarıdaki sembolle işaretlenmiştir. Donanım kullanım ömrü sonunda ayrı olarak uygun bir toplama noktasına atmanız ve normal sınıflandırılmamış ev atık akışına vermemeniz gerektiği anlamına gelir. Bu, çevreye fayda sağlar. (Yalnızca Avrupa Birliği)

AB Yönergesi 2006/66/EC - Pil Çıkarma veya Değişirme

Bu üründe ürünün kullanım ömrü boyunca kullanılmak üzere tasarlanmış pil bulunmaktadır. Kullanıcı tarafından değiştirilmemelidir. Kullanım ömrü sonunda geri dönüşüm işleminde makinenin parçası olarak çıkarılmalı ve geri dönüştürücü tarafından uygun önlemler alınmalıdır.

Uluslararası ENERGY STAR® Uyumluluğu Bildirimi

Uluslararası ENERGY STAR® Programının amacı enerji açısından verimli ofis donanımı geliştirmeyi ve tanıtmayı sağlamaktır.

ENERGY STAR® Ortağı olarak, Brother Industries, Ltd bu ürünün enerji verimliliği için ENERGY STAR® prensiplerine uygun olduğunu belirlemiştir.



Türkiye RoHS Uygunluk Bildirisi

EEE Yönetmeliğine Uygundur.

Libtiff Telif Hakkı ve Lisansı

Use and Copyright

Copyright© 1988-1997 Sam Leffler
Copyright© 1991-1997 Silicon Graphics, Inc.

Permission to use, copy, modify, distribute, and sell this software and its documentation for any purpose is hereby granted without fee, provided that (i) the above copyright notices and this permission notice appear in all copies of the software and related documentation, and (ii) the names of Sam Leffler and Silicon Graphics may not be used in any advertising or publicity relating to the software without the specific, prior written permission of Sam Leffler and Silicon Graphics.

THE SOFTWARE IS PROVIDED "AS-IS" AND WITHOUT WARRANTY OF ANY KIND, EXPRESS, IMPLIED OR OTHERWISE, INCLUDING WITHOUT LIMITATION, ANY WARRANTY OF MERCHANTABILITY OR FITNESS FOR A PARTICULAR PURPOSE.

IN NO EVENT SHALL SAM LEFFLER OR SILICON GRAPHICS BE LIABLE FOR ANY SPECIAL, INCIDENTAL, INDIRECT OR CONSEQUENTIAL DAMAGES OF ANY KIND, OR ANY DAMAGES WHATSOEVER RESULTING FROM LOSS OF USE, DATA OR PROFITS, WHETHER OR NOT ADVISED OF THE POSSIBILITY OF DAMAGE, AND ON ANY THEORY OF LIABILITY, ARISING OUT OF OR IN CONNECTION WITH THE USE OR PERFORMANCE OF THIS SOFTWARE.

Kullanım ve Telif Hakkı

Copyright© 1988-1997 Sam Leffler
Copyright© 1991-1997 Silicon Graphics, Inc.

Bu yazılım ve dokümanlarının herhangi bir amaçla kullanım, kopyalama, dağıtım ve satış izni, (i) yukarıdaki telif hakkı bildirimleri ve bu izin bildirimini yazılım ve ilgili dokümanlarının tüm kopyalarında görüldüğü takdirde ücretsiz olarak verilir ve (ii) Sam Leffler ve Silicon Graphics isimleri, Sam Leffler ve Silicon Graphics'in önceden özel, yazılı izni olmadan herhangi bir reklam veya tanıtımda kullanılamaz.

YAZILIM, BELİRLİ BİR AMACA UYGUNLUK YA DA SATIN ALIM GARANTİSİ DAHİL OLMAK FAKAT BUNLARLA SINIRLI OLMAMAK KAYDIYLA DOĞRUDAN YA DA DOLAYLI HERHANGİ BİR GARANTİ SUNMAKSIZIN "OLDUĞU GİBİ" TEMİN EDİLMİŞTİR.

HER NE ŞART ALTINDA OLURSA OLSUN SAM LEFFLER YA DA SILICON GRAPHICS ÖZEL, KAZAİ, DOLAYLI YA DA DOĞRUDAN ZARARLARDAN VEYA KULLANIM, VERİ YA DA KAR KAYBINA NEDEN OLAN HER TİP ZARARDAN SÖZ KONUSU ZARARIN YAŞANMASI İHTİMALİ BELİRTİLMEMİŞ OLSA BİLE BU YAZILIMIN KULLANIMI YA DA PERFORMANSIYLA İLİŞKİLİ ZARARLARDAN SORUMLU DEĞİLDİR.

Ticari Markalar

Brother logosu Brother Industries, Ltd.'nin kayıtlı ticari markasıdır.

Brother, Brother Industries, Ltd.'nin kayıtlı ticari markasıdır.

Multi-Function Link, Brother International Corporation'ın kayıtlı ticari markasıdır.

Windows Vista, Amerika Birleşik Devletleri ve diğer ülkelerde Microsoft Corporation'ın kayıtlı ticari markası veya ticari markasıdır.

Microsoft, Windows, Windows Server ve Internet Explorer, Amerika Birleşik Devletleri ve/veya diğer ülkelerde Microsoft Corporation'ın kayıtlı ticari markalarıdır.

Apple, Macintosh, Safari ve TrueType Amerika Birleşik Devletleri ve diğer ülkelerde Apple Inc.'in kayıtlı ticari markalarıdır.

Intel, Intel Core ve Pentium, Amerika Birleşik Devleti ve diğer ülkelerde Intel Corporation'un kayıtlı ticari markalarıdır.

AMD, Advanced Micro Devices, Inc'in kayıtlı ticari markasıdır.

Adobe, Flash, Illustrator, PageMaker, Photoshop, PostScript ve PostScript 3, Adobe Systems Incorporated'ın Amerika Birleşik Devletleri ve/veya diğer ülkelerde kayıtlı ticari markaları veya ticari markalarıdır.

Epson, Seiko Epson Corporation'ın kayıtlı ticari markası ve de FX-80 ve FX-850 ticari markalarıdır.

IBM®, International Business Machines Corporation'ın Amerika Birleşik Devletleri ve/veya diğer ülkelerde kayıtlı ticari markası veya ticari markasıdır.

Nuance, Nuance logosu, PaperPort ve ScanSoft, Amerika Birleşik Devletleri ve/veya diğer ülkelerde Nuance Communications, Inc. veya bağlı kuruluşlarının ticari markaları veya kayıtlı ticari markalarıdır.

Tüm diğer ticari markalar kendi sahiplerinin malıdır.

Bellek kartı

Bu makine 64 MB standart belleęe sahiptir ve isteęe baęlı bellek ekleme için üzerinde bir de yuva bulunur. Belleęi, küçük boyutlu çift yerleşik bellek modülleri takarak 576 MB'a yükseltebilirsiniz (SO-DIMM). İsteęe baęlı hafıza eklediğiniz zaman hem kopyalama hem de yazdırma işlemlerinde elde ettiğiniz performans artar.

Genel anlamda makinede aşağıdaki özelliklere sahip SO-DIMM'ler kullanılır:

Türü: 144 pin ve 64 bit çıkış

CAS gecikme süresi: 2

Saat frekansı: 100 MHz ya da daha fazla

Kapasite: 64, 128, 256 ya da 512 MB

Yükseklik: 31,75 mm

Drum Tipi: SDRAM 2 Bank

Satın alma hakkında bilgi ve parça numaraları için Buffalo Technology web sitesini ziyaret edin:

<http://www.buffalo-technology.com/>



Not

- Bazı SO-DIMM'ler bu makinede çalışmayabilir.
- Ayrıntılı bilgi için Brother satıcınız ile temas kurun.

Ekstra bellek takma

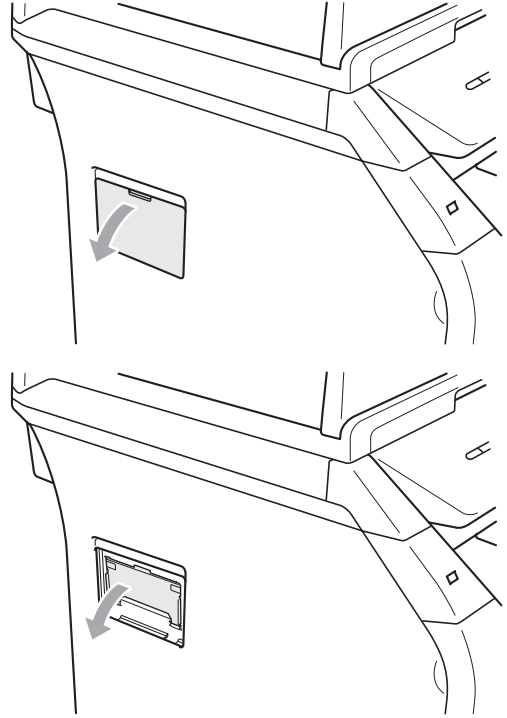
- 1 Makinenin güç anahtarını kapatın.
- 2 Makineden ara birim kablosunu çıkarın ve ardından güç kablosunu elektrik prizinden çekin.



Not

SO-DIMM takmadan ya da sökmeden önce makinenin güç anahtarını kapattığınızdan emin olun.

- 3 SO-DIMM'in ve ara birim erişim ünitesinin kapağını açın.

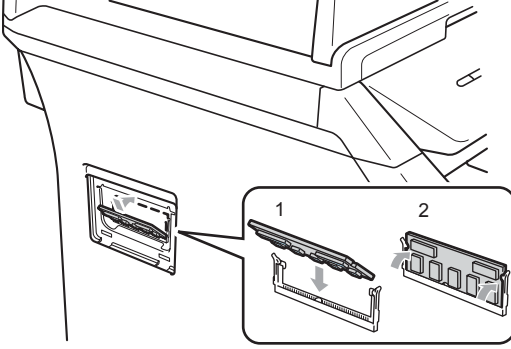


- 4 SO-DIMM'i paketinden ıkarın ve kenarlarından tutun.

! ÖNEMLİ

Makinenizin statik elektrikten zarar görmesini engellemek için bellek iplerine ya da kart yüzeyine dokunmayın.

- 5 SO-DIMM'i kenarlarından tutun ve SO-DIMM üzerindeki dişleri yuvadaki ıkıntılar ile aynı hizaya getirin. SO-DIMM'i apraz olarak yerleřtirin (1) ardından yenide girin tık sesi gelene kadar ara birim kartına dođru döndürün (2).



- 6 Ara birim erişim kapađını ve SO-DIMM kapađını yerine takın.

- 7 İlk olarak makinenin güç kablosunu elektrik prizine takın ve ardından ara birim kablosunu bađlayın.

- 8 Makinenin güç anahtarını açın.



Not

SO-DIMM'i düzgün taktığınızdan emin olmak için geçerli bellek boyutunu görmek açısından kullanıcı ayarları sayfasını yazdırabilirsiniz. (Bkz *Kullanıcı Ayarları Listesi* sayfa 24.)

Sorun giderme

Makinenizde bir sorun olduğunu düşünüyorsanız aşağıdaki tabloyu inceleyin ve sorun giderme konusundaki ipuçlarını takip edin.

Sorunların bir çoğu sizin tarafınızdan çözülebilir. Ek yardıma ihtiyaç duyarsanız Brother Çözüm Merkezi en son SSS'ı ve sorun giderme ipuçlarını sunmaktadır. Bizi <http://solutions.brother.com/> adresinden ziyaret edin.

Makineniz ile zorluk yaşıyorsanız

Aşağıdaki tabloyu inceleyin ve sorun giderme ipuçlarını takip edin.

Menü erişimi zorlukları

Zorluklar	Öneriler
Tuşlar çalışmıyor.	Kontrol panelinin makineye tam olarak takıldığından emin olun. Kontrol panelini yeniden takın.

Kopyalamada zorluklar

Zorluklar	Öneriler
Kopyalarda dikey siyah çizgiler görünüyor.	Kopyalar üzerinde dikey siyah çizgilerin oluşması genellikle cam şerit ya da korona teli üzerinde biriken kir ve daksil kalıntılarından kaynaklanır. (Bkz <i>Tarayıcıyı temizleme</i> sayfa 81 ve <i>Korona telini temizleme</i> sayfa 84.)
Makine belgenizin tüm sayfalarını taramıyor.	ADF çıkış tepsisinden 20 sayfadan fazla olmadığından emin olun.

Yazdırmada zorluklar

Zorluklar	Öneriler
Yazdırma yapamıyorum.	<ul style="list-style-type: none"> ■ Makinenin fişinin takılı olduğundan ve güç anahtarının açık olduğundan emin olun. ■ Toner kartuşunun ve drum ünitesinin doğru şekilde takıldığından emin olun. (Bkz <i>Drum ünitesini değiştirme</i> sayfa 91.) ■ Ara birim kablosunun makineye ve bilgisayarınıza doğru şekilde takıldığından emin olun. (Bakınız <i>Hızlı Kurulum Kılavuzu</i>.) ■ Doğru yazıcı sürücüsünün takıldığından ve seçildiğinden emin olun. ■ LCD'de hata mesajı görüntülenip görüntülenmediğini kontrol edin. (Bkz <i>Hata ve bakım mesajları</i> sayfa 69.) ■ Makinenin çevrimiçi olup olmadığını kontrol edin: (Windows Vista®) Başlat düğmesini tıklatın, Denetim Masası, Donanım ve Ses, ve ardından Yazıcılar'ı tıklatın. Brother DCP-XXXX Printer (Kopya1)'a sağ tıklayın. Vazısını Çevrimdışı kullan'nın işaretlenmemiş olduğundan emin olun. (Windows® XP) Başlat düğmesine tıklatın ve Yazıcılar'ı seçin. Brother DCP-XXXX Printer (Kopya1)'a sağ tıklayın. Vazısını Çevrimdışı kullan'nın işaretlenmemiş olduğundan emin olun. (Windows® 2000) Başlat düğmesine tıklatın ve Ayarlar'ı seçin ve ardından Yazıcılar'ı seçin. Brother DCP-XXXX Printer (Kopya1)'a sağ tıklayın. Vazısını Çevrimdışı kullan'nın işaretlenmemiş olduğundan emin olun.
Makine beklenmedik şekilde ya da anlamsız veriler yazdırıyor.	<ul style="list-style-type: none"> ■ Kağıt tepsisini seçin ve makine yazdırmayı bitirene kadar bekleyin. Ardından makineyi kapatın ve birkaç dakika için kablosunu çıkarın. ■ Makinenizle çalışacak şekilde yapılandırıldığından emin olmak için uygulamanızın ayarlarını kontrol edin.
Makine ilk birkaç sayfayı doğru yazdırıyor fakat ardından bazı sayfalarda eksik metin çıkıyor.	<ul style="list-style-type: none"> ■ Makinenizle çalışacak şekilde yapılandırıldığından emin olmak için uygulamanızın ayarlarını kontrol edin. ■ Bilgisayarınız makinenin girdi ara belleğinin sinyalinin bütünüyle tanımıyor. Ara birim kablosunu doğru bağladığınızdan emin olun. (Bakınız <i>Hızlı Kurulum Kılavuzu</i>.)
Başlıklar ve dip notlar belge ekranda görüntülediği zaman görünürken belge yazdırıldığı zaman görünmüyor.	Sayfanın üst ve alt kısımlarında yazdırılmaz bir alan bulunur. Belgenizin üst ve alt kenar boşluklarını buna göre ayarlayın.
Yazıcı sürücüsü Çift Yönlü yazdırmaya ayarlansa dahi kağıdın her iki yüzüne yazdırma yapılamıyor.	Yazıcı sürücüsünde kağıt boyutu ayarını kontrol edin. Kağıt boyutu olarak A4'ün seçilmesi gerekir. (60 ila 105 g/m ²)
Makine yazdırma yapmıyor ya da yazdırmayı durduruyor ve makinenin Veri LED'i yanıyor.	İş iptali 'ye basın. Makine işi iptal edeceği ve işi bellekten sileceği için eksik yazdırma yapabilir.

Taramada zorluklar

Zorluklar	Öneriler
Tarama sırasında TWAIN hataları görünüyor.	Brother TWAIN sürücüsünün birincil kaynak olarak seçildiğinden emin olun. PaperPort™ 11SE'de, Dosya ve Fotoğraf Tara veya AI 'ı tıklatın ve Brother TWAIN driver 'nü seçin.
OCR çalışmıyor.	Tarama çözünürlüğünü arttırmayı deneyin.
Makine belgenizin tüm sayfalarını taramıyor.	ADF çıkış tepsisinden 20 sayfadan fazla olmadığından emin olun.

Yazılımda zorluklar

Zorluklar	Öneriler
Yazılım yüklenmiyor ya da yazdırma yapılamıyor.	CD-ROM'daki MFL-Pro Suite 'i Onar programını çalıştırın. Bu program yazılımı onaracak ve tekrar kuracaktır.
"2 / 1" ya da "4 / 1" yazdırma yapılamıyor.	Uygulama ve yazıcı sürücüsünün kağıt boyutu ayarının aynı olduğunu kontrol edin.
Makine Adobe® Illustrator®'den yazdırmıyor.	Yazdırma çözünürlüğünü düşürmeyi deneyin. (CD-ROM'daki <i>Yazılım Kullanıcı El Kitabı</i> 'nda <i>Gelişmiş Sekmes</i> 'ne bakın.)





Kağıt kullanımında zorluklar


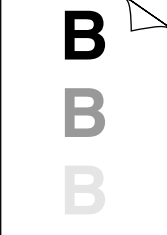
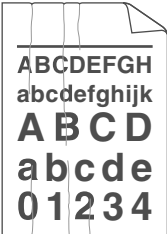
Zorluklar	Öneriler
Makine kağıt yüklemiyor. LCD'de KAGIT YOK ya da Kağıt Sıkıştı mesajı görüntüleniyor.	<ul style="list-style-type: none"> ■ Kağıt yoksa kağıt tepsisine yeni bir kağıt yığını yerleştirin. ■ Kağıt tepsisinde kağıt varsa düzgün yerleştirildiğinden emin olun. Kağıt kıvrılmış ise düzeltmeniz gerekir. Bazen kağıtları çıkarmak, yığını ters çevirmek ve kağıt tepsisine tekrar yerleştirmek yardımcı olabilir. ■ Kağıt tepsisindeki kağıt miktarını azaltın ve ardından tekrar deneyin. ■ Yazıcı sürücüsünde MP tepsi modunun seçilmediğinden emin olun. ■ LCD'de Kağıt Sıkıştı mesajı görüntüleniyorsa ve hala sorun yaşıyorsanız <i>Kağıt sıkışmaları</i> sayfa 74'na bakın.
Makine MP tepside kağıt almıyor.	<ul style="list-style-type: none"> ■ Kağıtları yelpaze şeklinde açın ve düzelterek tepsiye yeniden yerleştirin. ■ Yazıcı sürücüsünde MP tepsi modunun seçildiğinden emin olun.
Zarfları nasıl yazdırırım?	Zarfları MP tepside alabilirsiniz. Uygulamanız, kullanmakta olduğunuz zarf boyutuna göre ayarlanmalıdır. Bu işlem genellikle uygulamanızın Sayfa Yapısı ya da Belge Yapısı menüsünden yapılır. (Ayrıntılı bilgi için uygulamanızın kılavuzuna bakın.)
Taranan belgeler ADF çıktı tepsisinde sıkışıyor.	<ul style="list-style-type: none"> ■ Belgenizin çok ince veya çok kalın olmadığından ve ADF'ye düzgün bir şekilde yerleştirildiğinden emin olun. (Bkz. <i>Belgeleri yerleştirme</i> sayfa 19.) ■ Tarayıcı camını belgeyi taramak için kullanın.
Hangi kağıtları kullanabilirim?	Lazerli makineler için üretilen ince kağıtları, düz kağıtları, kalın kağıtları, yazı kağıtlarını, geri dönüşümlü kağıtları, zarfları, etiketleri ve saydamları kullanabilirsiniz. (Ayrıntılar için bakınız <i>Kabul edilebilir kağıt ve diğer yazdırma medyaları</i> sayfa 14.)
Kağıt sıkışması var.	(Bkz <i>Kağıt sıkışmaları</i> sayfa 74.)

Yazdırma kalitesi zorlukları

Zorluklar	Öneriler
Yazdırılan sayfalar buruşuyor.	<ul style="list-style-type: none"> ■ Düşük kaliteli ince ya da kalın kağıtlara ya da önerilmeyen boyutlardaki kağıtlara yazdırma sonucu söz konusu sorun yaşanabilir. Kağıt tepsisindeki kağıt yığınına çevirmeyi deneyin. ■ Seçtiğiniz Kağıt Türünün kullanmakta olduğunuz yazdırma medyası türüne uygun olduğundan emin olun. (Bkz <i>Kabul edilebilir kağıt ve diğer yazdırma medyaları</i> sayfa 14.)
Yazdırılan sayfalar lekeleniyor.	Kağıt Türü ayarı, kullanmakta olduğunuz yazdırma medyası türüne uygun olmayabilir ya da yazdırma medyası çok kalın ya da çok pürüzlü bir yüzeye sahiptir. (CD-ROM'daki <i>Yazılım Kullanıcı El Kitabı</i> 'nda <i>Kabul edilebilir kağıt ve diğer yazdırma medyaları</i> sayfa 14 ve <i>Temel Sekmesi</i> 'ne bakın.)
Baskı çok açık.	<ul style="list-style-type: none"> ■ Bu sorun kopyalama yaparken yaşanıyorsa makinenin menü ayarlarından Toner Tasarrufu modunu Kapalı olarak ayarlayın. (Bkz <i>Toner Tasarrufu</i> sayfa 23.) ■ Yazıcı sürücüsünün Gelişmiş sekmesinde Toner Tasarrufu modunu Kapalı duruma getirin. (CD-ROM'daki <i>Yazılım Kullanıcı El Kitabı</i>'nda <i>Gelişmiş Sekmesi</i>'ne bakın.)

Yazdırma kalitesini iyileştirme

Düşük kaliteli yazdırma örnekleri	Öneri
 <p>Sayfada yatay beyaz çizgiler</p>	<ul style="list-style-type: none"> Verilen teknik özelliklere uygun kağıt kullandığınızdan emin olun. Kaba yüzeyle kağıtlar ya da kalın yazdırma medyası bu soruna neden olabilir. (Bkz <i>Kabul edilebilir kağıt ve diğer yazdırma medyaları</i> sayfa 14.) Yazıcı sürücüsünde ya da makinenin Kağıt Türü menü ayarlarından uygun medya türünün seçildiğinden emin olun. (CD-ROM'daki <i>Yazılım Kullanıcı El Kitabı</i>'nda <i>Kabul edilebilir kağıt ve diğer yazdırma medyaları</i> sayfa 14 ve <i>Temel Sekmesi</i>'ne bakın.) Sorun kendiliğinden ortadan kalkabilir. Özellikle makine uzun süre boyunca kullanılmadıysa bu sorunu ortadan kaldırmak için çok sayıda sayfa yazdırın. Drum ünitesi zarar görmüş olabilir. Yeni bir drum ünitesi takın. (Bkz <i>Drum ünitesini değiştirme</i> sayfa 91.)
 <p>Sayfada dikey beyaz çizgiler</p>	<ul style="list-style-type: none"> Lazer tarayıcının camını kuru ve ipliksiz yumuşak bir bezle silin. (Bkz <i>Lazer tarayıcı penceresini temizleme</i> sayfa 82.) Tarayıcının camının yırtık kağıt parçaları ile kaplanmadığından emin olun. Toner kartuşu zarar görmüş olabilir. Yeni bir toner kartuşu takın. (Bkz <i>Toner kartuşunu değiştirme</i> sayfa 88.) Drum ünitesi zarar görmüş olabilir. Yeni bir drum ünitesi takın. (Bkz <i>Drum ünitesini değiştirme</i> sayfa 91.)
 <p>Boşluklu baskı</p>	<ul style="list-style-type: none"> Verilen teknik özelliklere uygun kağıt kullandığınızdan emin olun. (Bkz <i>Kabul edilebilir kağıt ve diğer yazdırma medyaları</i> sayfa 14.) Yazıcı sürücüsünde Kalın Kağıt modunu seçin, makinenin Kağıt Türü menü ayarlarından Kalın'ı seçin ya da kullanmakta olduğunuz kağıttan daha ince bir kağıt kullanın. (CD-ROM'daki <i>Yazılım Kullanıcı El Kitabı</i>'nda <i>Kağıt Türü</i> sayfa 21 ve <i>Temel Sekmesi</i>'ne bakın.) Makinenin bulunduğu ortamı kontrol edin. Yüksek nem gibi şartlar boşluklu baskıya neden olabilir. (Bkz <i>Konum seçme</i> sayfa 46.) Drum ünitesi zarar görmüş olabilir. Yeni bir drum ünitesi takın. (Bkz <i>Drum ünitesini değiştirme</i> sayfa 91.)
 <p>Gri arka plan</p>	<ul style="list-style-type: none"> Verilen teknik özelliklere uygun kağıt kullandığınızdan emin olun. (Bkz <i>Kabul edilebilir kağıt ve diğer yazdırma medyaları</i> sayfa 14.) Makinenin bulunduğu ortamı kontrol edin. Yüksek sıcaklık ve nem gibi etmenler arka planın grileşmesine neden olur. (Bkz <i>Konum seçme</i> sayfa 46.) Toner kartuşu zarar görmüş olabilir. Yeni bir toner kartuşu takın. (Bkz <i>Toner kartuşunu değiştirme</i> sayfa 88.) Drum ünitesi zarar görmüş olabilir. Yeni bir drum ünitesi takın. (Bkz <i>Drum ünitesini değiştirme</i> sayfa 91.)

Düşük kaliteli yazdırma örnekleri	Öneri
 <p data-bbox="252 552 367 581">Sayfa eğri</p>	<ul style="list-style-type: none"> ■ Kağıdın ya da diğer yazdırma medyasının kağıt tepsisine düzgün yerleştirildiğinden ve kılavuzların çok sıkı ya da gevşek olmadığından emin olun. ■ Kağıt kılavuzlarını doğru ayarlayın. (Bkz <i>Standart kağıt tepsisine kağıt yerleştirme</i> sayfa 9.) ■ MP tepsiyi kullanıyorsanız <i>Çok amaçlı tepsiye kağıt yerleştirme (MP tepsi)</i> sayfa 11'ye bakın. ■ Kağıt tepsi çok dolu olabilir. ■ Kağıt türünü ve kalitesini kontrol edin. (Bkz <i>Kabul edilebilir kağıt ve diğer yazdırma medyaları</i> sayfa 14.)
 <p data-bbox="235 913 384 942">Gölge Kopya</p>	<ul style="list-style-type: none"> ■ Verilen teknik özelliklere uygun kağıt kullandığınızdan emin olun. Kaba yüzeyle kağıtlar ya da kalın kağıtlar bu soruna neden olabilir. (Bkz <i>Kabul edilebilir kağıt ve diğer yazdırma medyaları</i> sayfa 14.) ■ Yazıcı sürücüsünde ya da makinenin Kağıt Türü menü ayarlarından doğru medya türünün seçildiğinden emin olun. (CD-ROM'daki <i>Yazılım Kullanıcı El Kitabı</i>'nda <i>Kabul edilebilir kağıt ve diğer yazdırma medyaları</i> sayfa 14 ve <i>Temel Sekmes</i>'ne bakın.) ■ Drum ünitesi zarar görmüş olabilir. Yeni bir drum ünitesi takın. (Bkz <i>Drum ünitesini değiştirme</i> sayfa 91.) ■ Fiksaj ünitesi zarar görmüş olabilir. Brother satıcınızı arayın.
 <p data-bbox="156 1248 463 1277">Buruşukluklar ve katlanma</p>	<ul style="list-style-type: none"> ■ Kağıt türünü ve kalitesini kontrol edin. (Bkz <i>Kabul edilebilir kağıt ve diğer yazdırma medyaları</i> sayfa 14.) ■ Kağıdın doğru yerleştirildiğinden emin olun. (Bkz <i>Standart kağıt tepsisine kağıt yerleştirme</i> sayfa 9.) ■ Kağıt tepsisindeki kağıt yığını ters çevirin ya da kağıdı kağıt tepsisinde 180° döndürün.

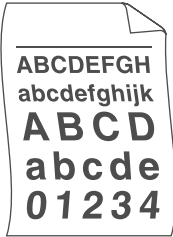
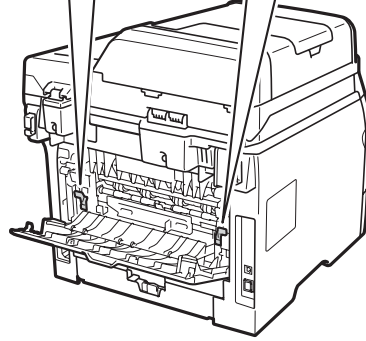
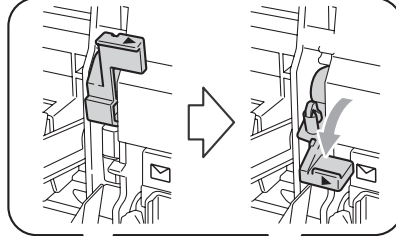
Düşük kaliteli yazdırma örnekleri



Zarflarda buruşma

Öneri

- Zarfları yazdırırken arka kapağın içindeki zarf kolunun aşağı doğru itildiğinden emin olun.



Kıvrık ya da dalgalı

- Kağıt türünü ve kalitesini kontrol edin. Yüksek sıcaklıklar ve yüksek nem kağıdın kıvrılmasına neden olur.
- Makineyi sık kullanmıyorsanız kağıt, kağıt tepsisinde uzun süre kalmış olabilir. Kağıt tepsisindeki kağıt yığınına çevirin. Bunun yanı sıra kağıt yığınına yelpaze şeklinde açın ve ardından kağıt tepsisinde 180° döndürün.

Düşük kaliteli yazdırma örnekleri

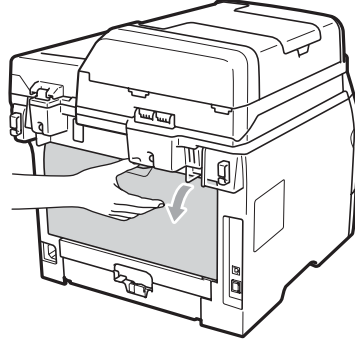


Kıvrık

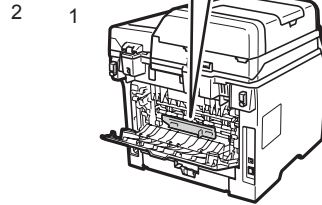
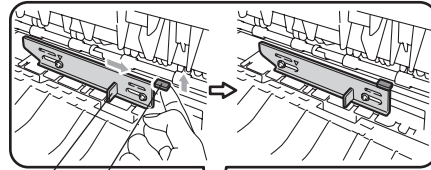
Öneri

- Kağıt tepsisindeki kağıdı çevirin ve yeniden yazdırın (Letterhead kağıt haricinde). Sorun devam ederse, Kıvrılma Önleyici Düğmeyi aşağıdaki gibi kaydırın:

1 Arka kapağı açın.

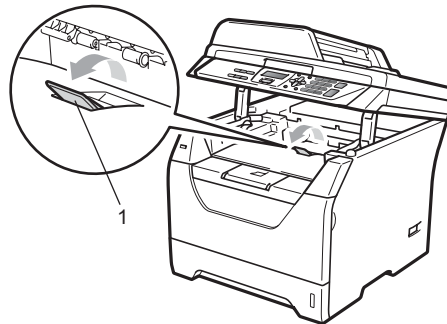


2 Silindir grubunu kaldırmak için bir elinizle çıkıntıyı (1) kullanın, ardından diğer elinizle Kıvrılma Önleyici Düğmeyi (2) ok yönünde kaydırın.

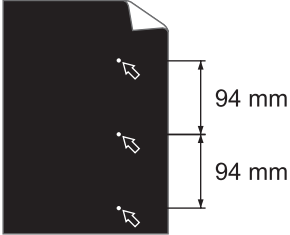
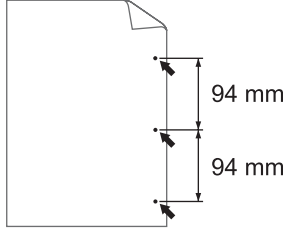





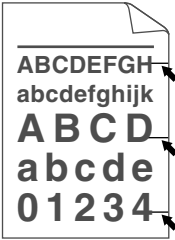
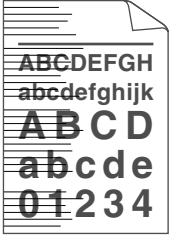
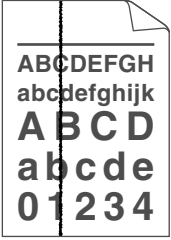
3 Arka kapağı kapatın.

- Çıkış Tepsisi Destek Kanadını (1) kaldırın.



- Yazıcı sürücüsünden **Kağıdın Kıvrılmasını Azalt** modu seçin. (CD-ROM'da *Yazılım Kullanıcı El Kitabı*'nda *Diğer Yazdırma Seçenekleri* (Windows® için) ya da *Yazdırma Ayarları*'na (Macintosh için) bakın.)

Düşük kaliteli yazdırma örnekleri	Öneri
 <p>Siyah metin ve grafiklerde 94 mm aralıkla Beyaz Noktalar</p>  <p>Siyah Noktalar 94 mm aralıklarla</p>	<ul style="list-style-type: none"> ■ Boş beyaz bir kağıdın on adet kopyasını çıkarın. (Bkz <i>Çok sayıda kopya oluşturma</i> sayfa 26.) Sorun çözülmezse drum ünitesine, OPC drum yüzeyine yapışmış bir etikete ait yapışkan bulaşmış olabilir. Drum ünitesini temizleyin. (Bkz <i>Drum ünitesini temizleme</i> sayfa 85.) ■ Drum ünitesi zarar görmüş olabilir. Yeni bir drum takın. (Bkz <i>Drum ünitesini değiştirme</i> sayfa 91.)
 <p>Silik</p>	<ul style="list-style-type: none"> ■ Makinenin bulunduğu ortamı kontrol edin. Nem, yüksek sıcaklık, vb etmenler bu yazdırma hatasına neden olabilir. (Bkz <i>Konum seçme</i> sayfa 46.) ■ Bütün sayfa silik ise Toner Tasarrufu modu açık olabilir. Makinenin menü ayarlarından Toner Tasarrufu modunu ya da yazıcı Özellikler sürücüsünden Toner Tasarruf modunu kapatın. (CD-ROM'daki <i>Yazılım Kullanıcı El Kitabı</i>'nda <i>Toner Tasarrufu</i> sayfa 23 ve <i>Gelişmiş Sekmes</i>'ne bakın.) ■ Tarayıcı camını ve drum ünitesinin korona telini temizleyin. (Bkz <i>Lazer tarayıcı penceresini temizleme</i> sayfa 82 ve <i>Korona telini temizleme</i> sayfa 84.) ■ Toner kartuşu zarar görmüş olabilir. Yeni bir toner kartuşu takın. (Bkz <i>Toner kartuşunu değiştirme</i> sayfa 88.) ■ Drum ünitesi zarar görmüş olabilir. Yeni bir drum ünitesi takın. (Bkz <i>Drum ünitesini değiştirme</i> sayfa 91.)
 <p>Toner küçük lekeler bırakıyor</p>	<ul style="list-style-type: none"> ■ Verilen teknik özelliklere uygun kağıt kullandığınızdan emin olun. Kaba dokulu kağıt bu soruna neden olabilir. (Bkz <i>Kabul edilebilir kağıt ve diğer yazdırma medyaları</i> sayfa 14.) ■ Korona telini ve drum ünitesini temizleyin. (Bkz <i>Korona telini temizleme</i> sayfa 84 ve <i>Drum ünitesini temizleme</i> sayfa 85.) ■ Drum ünitesi zarar görmüş olabilir. Yeni bir drum ünitesi takın. (Bkz <i>Drum ünitesini değiştirme</i> sayfa 91.) ■ Fiksaj ünitesi zarar görmüş olabilir. Brother satıcınızı arayın.

Düşük kaliteli yazdırma örnekleri	Öneri
 <p>Tümü siyah</p>	<ul style="list-style-type: none"> ■ Mavi sekmeyi kaydırarak drum ünitesinin içindeki korona telini temizleyin. Mavi sekmeyi eski konumuna getirdiğinizden emin olun (▲). (Bkz <i>Korona telini temizleme</i> sayfa 84.) ■ Drum ünitesi zarar görmüş olabilir. Yeni bir drum ünitesi takın. (Bkz <i>Drum ünitesini değiştirme</i> sayfa 91.) ■ Fiksaj ünitesi zarar görmüş olabilir. Brother satıcınızı arayın.
 <p>Siyah toner sayfada yatay izler bırakıyor</p>	<ul style="list-style-type: none"> ■ Verilen teknik özelliklere uygun kağıt kullandığınızdan emin olun. (Bkz <i>Kabul edilebilir kağıt ve diğer yazdırma medyaları</i> sayfa 14.) ■ Lazer makineler için etiket kağıtları kullanıyorsanız kağıtlardan bulaşan yapışkan madde bazen OPC drum yüzeyine yapışabilir. Drum ünitesini temizleyin. (Bkz <i>Drum ünitesini temizleme</i> sayfa 85.) ■ Drumun yüzeyini çizecekleri için zımbalı ya da klipsli kağıtları kullanmayın. ■ Paketinden çıkartılmış drum ünitesi doğrudan güneş ışığına ya da oda ışığına maruz bırakılırsa ünite zarar görebilir. ■ Toner kartuşu zarar görmüş olabilir. Yeni bir toner kartuşu takın. (Bkz <i>Toner kartuşunu değiştirme</i> sayfa 88.) ■ Drum ünitesi zarar görmüş olabilir. Yeni bir drum ünitesi takın. (Bkz <i>Drum ünitesini değiştirme</i> sayfa 91.)
 <p>Sayfada enlemesine çizgi</p>	<ul style="list-style-type: none"> ■ Lazer tarayıcı camını ve drum ünitesinin içindeki korona telini temizleyin. (Bkz <i>Lazer tarayıcı penceresini temizleme</i> sayfa 82 ve <i>Korona telini temizleme</i> sayfa 84.) ■ Drum ünitesi zarar görmüş olabilir. Yeni bir drum ünitesi takın. (Bkz <i>Drum ünitesini değiştirme</i> sayfa 91.)
 <p>Sayfada dikey siyah çizgiler Yazdırılan sayfaların alt kısımlarında toner lekeleri var</p>	<ul style="list-style-type: none"> ■ Mavi sekmeyi kaydırarak drum ünitesinin içindeki korona telini temizleyin. Mavi sekmeyi eski konumuna getirdiğinizden emin olun (▲). (Bkz <i>Korona telini temizleme</i> sayfa 84.) ■ Toner kartuşu zarar görmüş olabilir. Yeni bir toner kartuşu takın. (Bkz <i>Toner kartuşunu değiştirme</i> sayfa 88.) ■ Drum ünitesi zarar görmüş olabilir. Yeni bir drum ünitesi takın. (Bkz <i>Drum ünitesini değiştirme</i> sayfa 91.) ■ Fiksaj ünitesi kirlenmiş olabilir. Brother satıcınızı arayın.

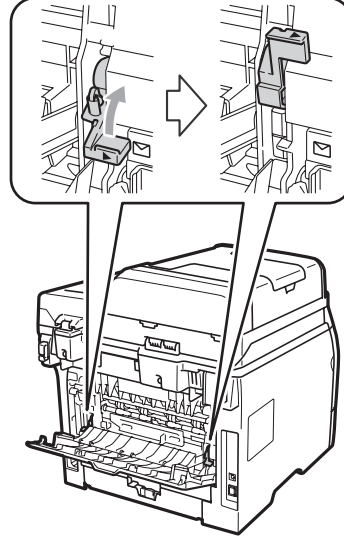
Düşük kaliteli yazdırma örnekleri



Kötü yerleştirme

Öneri

- Arka kapağı açın ve sol ve sağ yanlarda bulunan iki mavi kolun yukarı konumunda olduğundan emin olun.



- Yazıcı sürücüsünden **Toner Fikslemesini Geliştir** modu seçin. (CD-ROM'da *Yazılım Kullanıcı El Kitabı*'nda *Diğer Yazdırma Seçenekleri* (Windows® için) ya da *Yazdırma Ayarları*'na (Macintosh için) bakın.) Bu seçim yeterli iyileştirme sağlamazsa **Medya Türü** ayarlarından **Daha Kalın Kağıt**'ı seçin.

Hata ve bakım mesajları

Tüm gelişmiş ofis ürünlerinde de olduğu gibi bazı hatalar oluşabilir ve sarf malzemelerinin yenilenmesi gerekir. Bu durum gerçekleşirse makineniz hatayı veya gerekli rutin bakım işlemini tanımlar ve uygun mesajı görüntüler. En yaygın hata ve bakım mesajları aşağıda verilmiştir.

Hataların bir çoğunu silebilir ve rutin bakım mesajlarını kendiniz belirleyebilirsiniz. Daha fazla yardıma ihtiyaç duyarsanız Brother Çözüm Merkezi en son SSS'ı ve sorun giderme ipuçlarını sunmaktadır.

Bizi <http://solutions.brother.com/> adresinden ziyaret edin.

Hata Mesajı	Nedeni	Eylem
20 Sayfa Limiti	ADF çıkış tepsisi maksimum kapasitesine ulaştı.	Aşağıdakilerden birini uygulayın: <ul style="list-style-type: none"> ■ Şimdiye kadar sunucuya taranan sayfaları göndermek için 1. Gönder düğmesine basın. ■ Taranan sayfaları silmek için 2. Sil düğmesine basın. Taranmış sayfaları gönderirseniz ve sunucuya kalan sayfaları göndermek isterseniz, taranmış sayfaları ADF çıkış tepsisinden çıkarın ve Başlat düğmesine basın.
Arkada Sıkışma	Makinenin arkasında kağıt sıkışmış.	(Bkz <i>Kağıt sıkışmaları</i> sayfa 74.)
ÇA ÇEK. SIKIŞMA	Makinenin MP tepsisinde kağıt sıkışmış.	(Bkz <i>Kağıt sıkışmaları</i> sayfa 74.)
ÇEK.1'DE SIKIŞMA	Makinenin kağıt tepsisinde kağıt sıkışmış.	(Bkz <i>Kağıt sıkışmaları</i> sayfa 74.)
ÇEKMECE YOK	Kağıt tepsisi tümüyle kapanmamış.	Kağıt tepsisini düzgün kapatın.
ÇIKTI TEP. DOLU	ADF çıktı tepsisi maksimum kapasitesine ulaşmış	Taranan sayfaları ADF çıkış tepsisinden kaldırın. Belgelerinizin kalan sayfalarını taramak istiyorsanız, Başlat düğmesine basın.
ÇT Devre Dışı	Çift yönlü yazdırma tepsisi doğru takılmamıştır.	Çift yönlü tepsiyi çıkarın ve yeniden takmayı deneyin.
Dok. Sıkışması	Belge doğru şekilde takılmamış ya da makine tarafından alınmamıştır veya ADF tarafından taranan belge çok uzundur.	Bkz <i>Belge sıkışmaları</i> sayfa 73 ya da <i>Otomatik belge besleyiciyi (ADF) kullanma</i> sayfa 19.
Dos.tek.adlandır	USB Flash bellek sürücüsünde kaydetmeye çalıştığınız dosya ile aynı ada sahip bir dosya var.	USB Flash bellek sürücüsünde bulunan dosyanın dosya adını ya da dosyayı kaydetmeyi denediğiniz dosyanın adını değiştirin.

Hata Mesajı	Nedeni	Eylem
DRUM DEĞİŞTİR	Drum ünitesi kullanım ömrünü tamamlamıştır.	Drum ünitesini yenisiyle değiştirin. (Bkz <i>Drum ünitesini değiştirme</i> sayfa 91.)
	Drum ünitesi sayacı, yeni bir drum ünitesi takıldığı zaman sıfırlanmadı.	1 Ön kapağı açın ve ardından Sil/Geri 'e basın. 2 Sıfırlamak için 1 'e basın.
DRUM HATASI	Drum ünitesi üzerindeki korona telinin temizlenmesi gerekmektedir.	Drum ünitesinin üzerinde bulunan korona telini temizleyin. (Bkz <i>Korona telini temizleme</i> sayfa 84.)
	Drum ünitesi kullanım ömrünü tamamlamıştır.	Drum ünitesini değiştirin. (Bkz <i>Drum ünitesini değiştirme</i> sayfa 91.)
Erişim Hatası	Cihaz, USB doğrudan ara birimden veri işlenirken çıkartılmıştır.	Durdur/Çık 'a basın. Cihazı yeniden takın ve Direct Print ile yazdırmayı deneyin.
FAZLA DOSYA VAR	USB Flash bellek sürücüsünde çok fazla dosya depolanıyor.	USB Flash bellek sürücüsündeki dosya sayısını azaltın.
Fiksaj Hatası	Fiksaj ünitesinin sıcaklığı, belirli bir süre için belirli bir sıcaklıkta artmayacaktır.	Güç anahtarını kapatın, birkaç saniye bekleyin ve ardından yeniden açın. Makineyi açık konumda 15 dakika kadar bırakın.
	Fiksaj ünitesi çok sıcak.	
Fiksajı Değiştir	Fiksaj ünitesini değiştirmelisiniz.	Fiksaj ünitesini değiştirmek için Brother satıcınızı arayın.
HAFIZA YETERSİZ	Makinenin belleği dolu.	İlerlemekte olan kopyalama işlemi Aşağıdakilerden birini uygulayın: ■ Taranan sayfaları kopyalamak için Başlat 'a basın. ■ Durdur/Çık 'a basın ve ilerlemekte olan tüm işlemlerin bitmesini bekleyin ve yeniden deneyin. ■ Bellekten veri silin. (Bkz <i>Bellek yetersiz mesajı</i> sayfa 33.) İlerlemekte olan yazdırma işlemi Yazdırma çözünürlüğünü düşürün. (CD-ROM'daki <i>Yazılım Kullanıcı El Kitabı</i> 'nda <i>Gelişmiş Sekmesi</i> 'ne bakın.)
HATALI CİHAZ	USB doğrudan arabirimine uyumlu olmayan ya da bozuk bir cihaz bağlandı.	USB Flash bellek sürücüsünü USB doğrudan arabiriminden çıkarın.
İÇERİDE SIKIŞMA	Makinenin içinde kağıt sıkışmış.	(Bkz <i>Kağıt sıkışmaları</i> sayfa 74.)
K.Bes.ÇA Değiş	MP tepsinin kağıt besleme kitini değiştirmelisiniz.	PF Kit MP'yi değiştirmek için Brother satıcınızı arayın.
K.Bes.Tak1 Değiş	Tepsi 1'in kağıt besleme kitini değiştirmelisiniz.	PF Kit 1'i değiştirmek için Brother satıcınızı arayın.

Hata Mesajı	Nedeni	Eylem
KAGIT YOK	Makinede kağıt bitmiş ya da kağıtlar kağıt tepsisine doğru yerleştirilmemiştir.	Aşağıdakilerden birini uygulayın: <ul style="list-style-type: none"> ■ Kağıdı kağıt tepsisine veya MP tepsisine yeniden kağıt yerleştirin. ■ Kağıtları çıkarın ve yeniden yükleyin.
KAPAK AÇIK	Eritici ünitesinin kapağı tümüyle kapanmamış ya da gücü açtığınız zaman makinenin arkasında kağıt sıkışmıştır.	<ul style="list-style-type: none"> ■ Makinenin eritici ünitesinin kapağını kapayın. ■ Makinenin arka kısmında kağıt sıkışmadığından emin olun ve ardından fiksaj ünitesinin kapağını kapatıp Başlat'a basın.
	Bir belgeyi yerleştirirken ADF açık.	Makinenin ADF kapağını kapayın ve Durdur/Çık 'a basın.
Kapak Açık	Ön kapak tümüyle kapanmamış.	Makinenin ön kapağını kapayın.
KAPAK AÇIK.	ADF kapağı tümüyle kapanmamış.	Makinenin ADF kapağını kapayın ve Durdur/Çık 'a basın.
KARTUŞ HATASI	Toner kartuşu doğru takılmamıştır.	Drum ünitesini çekin, toner kartuşunu çıkartın ve drum ünitesine yeniden takın.
Korumalı Aygıt	USB Flash bellek sürücüsünün koruma anahtarı açık.	USB Flash bellek sürücüsünün koruma anahtarını kapatın.
Lazeri Değiştir	Lazer ünitesini değiştirmelisiniz.	Lazer ünitesini değiştirmek için Brother satıcınızı arayın.
SIK. ÇFT. TARAF.	Çift yönlü yazdırma tepsisinde kağıt sıkışmış.	(Bkz <i>Kağıt sıkışmaları</i> sayfa 74.)
Soğutuluyor Bir süre bekleyin	Drum ünitesinin ya da toner kartuşunun sıcaklığı çok yüksek. Makine geçerli yazdırma işini duraklatacak ve soğutma moduna girecektir. Soğuma modu sırasında LCD'de Soğutuluyor ve Bir süre bekleyin görüntülenirken fanın soğuma sesini duyarsınız.	<p>Makine içinde bulunan fanın döndüğünü duyduğunuzdan ve havalandırma çıkışının tıkanmadığından emin olun.</p> <p>Fan dönüyorsa havalandırma çıkışını tıkayan nesnelere kaldırın ve ardından makineyi açık konumda bırakın fakat birkaç dakika boyunca kullanmayın.</p> <p>Fan dönmüyor ise makinenin gücünü birkaç dakika için kesin ve ardından yeniden bağlayın.</p>
TARANAMIYOR XX	Makinede mekanik bir sorun var.	Makinenin güç bağlantısını birkaç dakika için kesin ve ardından yeniden bağlayın.
Toner Az	LCD'de Toner Az görüntüleniyor ise yazdırmaya devam edebilirsiniz; fakat makine sizi toner kartuşunun bitmek üzere olduğu konusunda uyarır ve toner kısa zaman sonra değiştirilmelidir.	Şimdi yeni bir toner kartuşu siparişi verin.
TONER YOK	Toner kartuşu ya da drum ünitesi ve toner kartuşu grubu doğru takılmamıştır.	Toner kartuşunu ya da drum ünitesi ve toner kartuşu grubunu yeniden takın.

Hata Mesajı	Nedeni	Eylem
TONERİ DEĞİŞTİR	Toner kartuşu kullanım ömrünü doldurdu ve yazılamıyor.	Toner kartuşunu yenisiyle değiştirin. (Bkz <i>Toner kartuşunu değiştirme</i> sayfa 88.)
TRMA YAPILAMIYOR	ADF giriş ve çıktı tepeşisinde belge var.	Belgeyi ADF çıktı tepeşisinden alın.
YAZDIRILAMIYORXXX ULLANIM XX	Makinede mekanik bir sorun var.	Makinenin güç bağlantısını birkaç dakika için kesin ve ardından yeniden bağlayın.

Belge sıkışmaları

Bir belge sıkıştıysa aşağıdaki adımları takip edin.

! ÖNEMLİ

Sıkışan belgeyi çıkardıktan sonra başka bir sıkışıklığa neden olacak kağıt parçalarının makineden tamamıyla temizlendiğinden emin olun.

Belge ADF ünitesinin üstünde sıkıştıysa

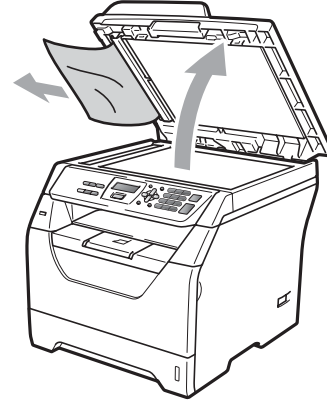
- 1 Sıkışmamış olan kağıtları ADF'den alın.
- 2 ADF'nin kapağını açın.
- 3 Sıkışan belgeyi sağa doğru çekin.



- 4 ADF'nin kapağını kapatın.
- 5 **Durdur/Çık'a** basın.

Belge belge kapağının altında sıkıştıysa

- 1 Sıkışmamış olan kağıtları ADF'den alın.
- 2 Belgenin kapağını kaldırın.
- 3 Sıkışan belgeyi sola doğru çekin.



- 4 Belgenin kapağını kapatın.
- 5 **Durdur/Çık'a** basın.

Belge ADF çıkış tepsisinde sıkıştıysa

- 1 Sıkışmamış olan kağıtları ADF'den alın.
- 2 Sıkışan belgeyi sağa doğru çekin.



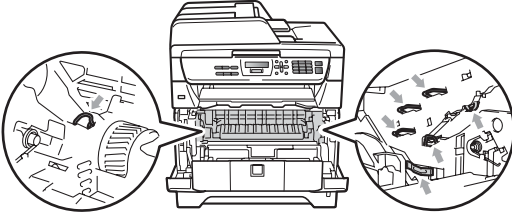
- 3 **Durdur/Çık'a** basın.

Kağıt sıkışmaları

Kağıt sıkışmalarını ortadan kaldırmak için lütfen bu bölümdeki adımları takip edin.

! ÖNEMLİ

- Lütfen makineye hem bir adet toner kartuşu hem de bir adet drum ünitesi taktığınızı doğrulayın. Drum ünitesini takmadıysanız ya da drum ünitesini yanlış taktıysanız bu durum, Brother makinenizde kağıt sıkışmalarının gerçekleşmesine neden olabilir.
- Statik elektrige bağlı olarak makinenizin zarar görmesini engellemek için şekilde gösterilen elektrotlara dokunmayın.



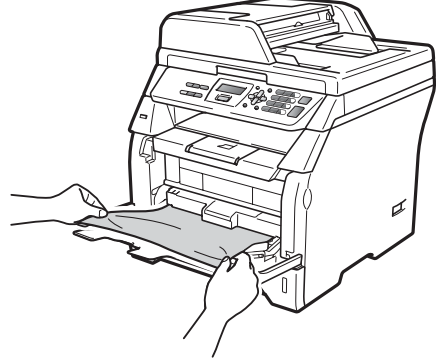
Not

- Hata mesajı hala görüntüleniyor ise ön kapağı ve fiksaj ünitesinin kapağını açıp kapatarak makineyi sıfırlayın.
- Kağıt tepsilerinin LCD adları aşağıdaki gibidir:
 - Standart kağıt tepsisi: ÇEK. 1 ' DE
 - Çok amaçlı tepsisi: ÇA ÇEK.

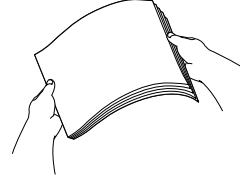
Kağıt MP tepside sıkıştıysa

LCD'de ÇA ÇEK. SIKIŞMA mesajı görünüyorsa aşağıdaki adımları izleyin:

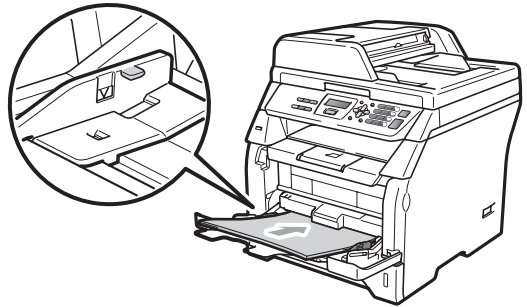
- 1 Kağıtları MP tepside alın.
- 2 MP tepsi içinde ya da çevresinde sıkışan kağıtları çıkarın.



- 3 Başlat'a basın.
- 4 Kağıtları yelpaze şeklinde açın ve düzelterek MP tepsiye yeniden yerleştirin.



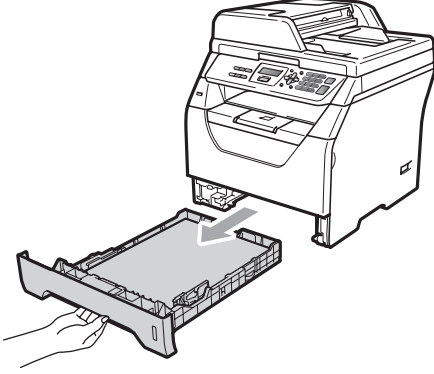
- 5 MP tepsiye kağıt yerleştirirken kağıt seviyesinin, tepsinin her iki kenarındaki maksimum kağıt yüksekliği kılavuzlarının altında kaldığından emin olun.



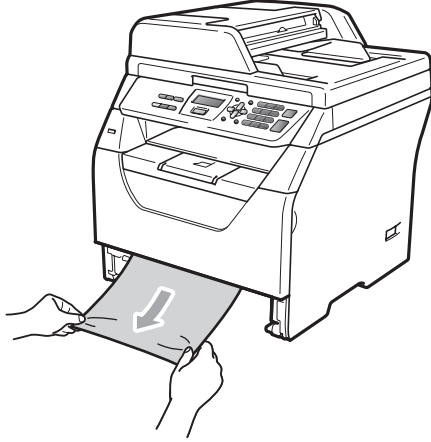
Kağıt Tepsisi 1'de kağıt sıkışmış

LCD'de ÇEK.1'DE SIKIŞMA mesajı görünüyorsa aşağıdaki adımları izleyin:

- 1 Kağıt tepsisini makineden çekerek tamamıyla çıkarın.



- 2 Sıkışan kağıdı her iki elinizi kullanarak ve yavaşça çekin.

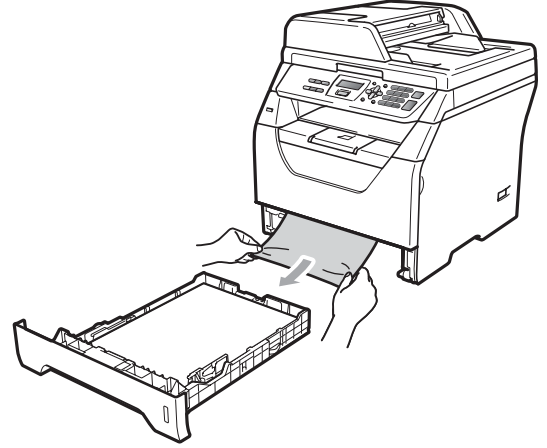


- 3 Kağıt seviyesinin, kağıt tepsisinin maksimum kağıt işaretinin (▼) altında kaldığından emin olun. Mavi kağıt kılavuzu açma koluna basarken kağıt kılavuzlarını kağıt boyutuna uyması açısından kaydırın. Kılavuzların yuvalarına tam olarak oturduğundan emin olun.

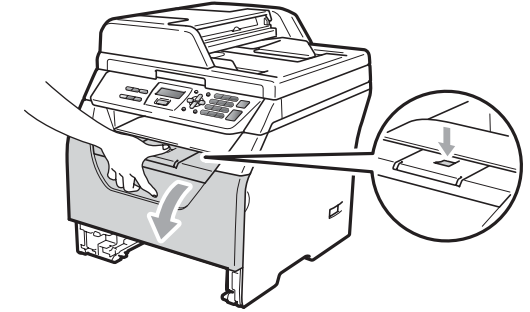
- 4 Kağıt tepsisini dikkatlice makineye yerleştirin.

Kağıt makinenin içinde sıkıştıysa

- 1 Makinenin güç anahtarını kapatın. Tüm kabloları çıkarın ve ardından güç kablosunu elektrik prizinden çekin.
- 2 Kağıt tepsisini makineden çekerek tamamıyla çıkarın.
- 3 Sıkışan kağıdı her iki elinizi kullanarak ve yavaşça çekin.



- 4 Ön kapak açma düğmesine basın ve ön kapağı açın.

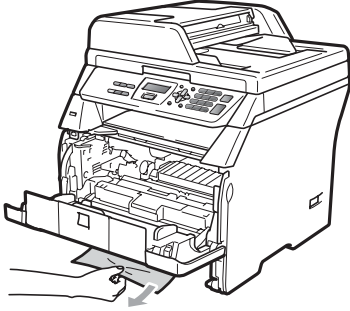
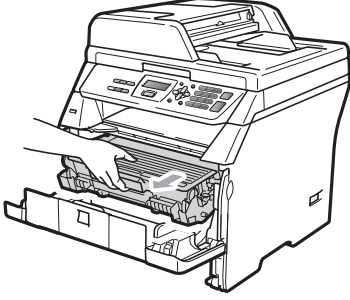


⚠ DİKKAT

⚠ SICAK YÜZEY

Makineyi kullanmanızın hemen ardından makinenin bazı iç parçaları aşırı ısınır. Kağıt sıkışmasını gidermeye çalışmadan önce en az 10 dakika makinenin soğumasını bekleyin.

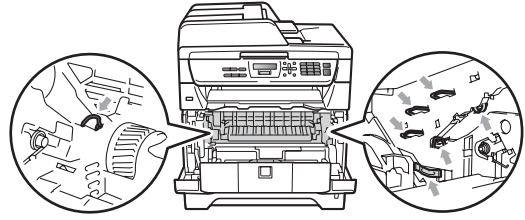
- 5 Drum ünitesini ve toner kartuş grubunu yavaşça çıkarın. Sıkışan kağıt, toner kartuşu ya da drum ünitesi grubu ile birlikte çekilebilir ya da bu şekilde kağıdı kağıt tepsisinin açıklığından çekebilirsiniz.



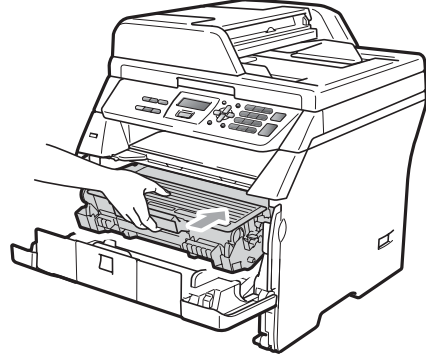
! ÖNEMLİ

Tonere çarpma ve dökme ihtimalinize karşı drum ünitesini ve toner kartuşu grubunu temiz, düz bir yüzeye yerleştirdiğiniz tek kullanımlık bir kağıt ya da kumaşın üzerine yerleştirmenizi öneririz.

Statik elektriğe bağlı olarak makinenizin zarar görmesini engellemek için şekilde gösterilen elektrotlara dokunmayın.



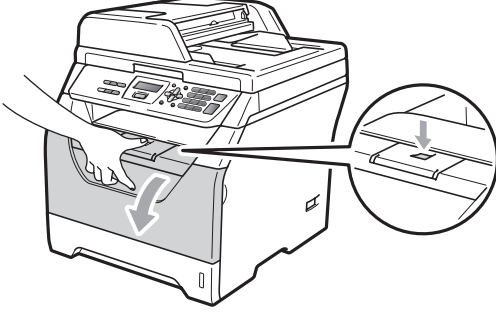
- 6 Drum ünitesini ve toner kartuş grubunu makineye yerleştirin.



- 7 Ön kapağı kapatın.
- 8 Kağıt tepsisini dikkatlice makineye yerleştirin.
- 9 İlk olarak makinenin güç kablosunu elektrik prizine takın ve diğer kabloları bağlayın. Makinenin güç anahtarını açın.

Kağıt drum ünitesinin ve toner kartuş grubunun içinde sıkıştıysa

- 1 Makinenin güç anahtarını kapatın. Tüm kabloları çıkarın ve ardından güç kablosunu elektrik prizinden çekin.
- 2 Ön kapak açma düğmesine basın ve ön kapağı açın.

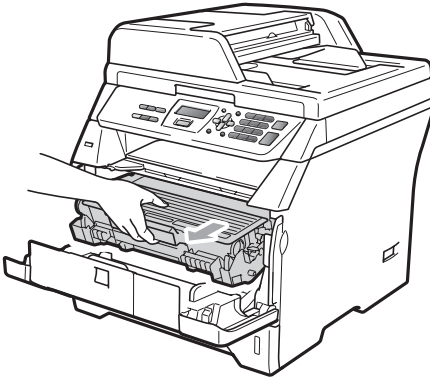


⚠ DİKKAT

🔥 SICAK YÜZEY

Makineyi kullanmanızın hemen ardından makinenin bazı iç parçaları aşırı ısınır. Kağıt sıkışmasını gidermeye çalışmadan önce en az 10 dakika makinenin soğumasını bekleyin.

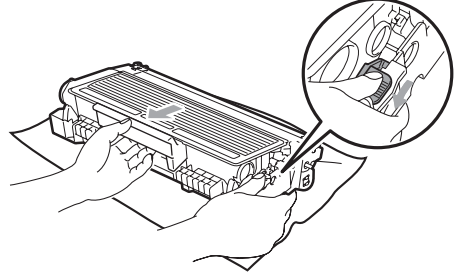
- 3 Drum ünitesini ve toner kartuş grubunu yavaşça çıkarın.



! ÖNEMLİ

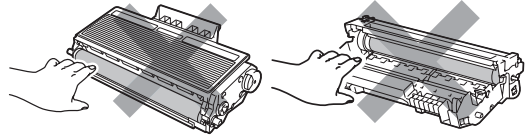
Tonere çarpma ve dökme ihtimalinize karşı drum ünitesini ve toner kartuşu grubunu temiz, düz bir yüzeye yerleştirdiğiniz tek kullanımlık bir kağıt ya da kumaşın üzerine yerleştirmenizi öneririz.

- 4 Mavi kilit mekanizmasına basın ve toner kartuş grubunu drum ünitesinden ayırın. Kağıt drum ünitesinin içinde sıkıştıysa kağıt parçalarını ortadan kaldırın.



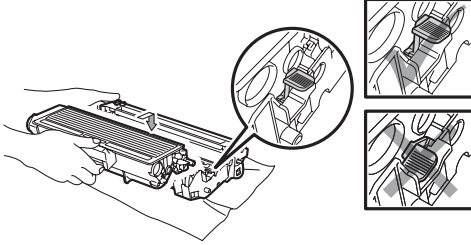
! ÖNEMLİ

- Toner kartuşunu dikkatle ele alın. Toner ellerinize ya da kıyafetlerinize dökülürse en kısa zamanda soğuk su ile yıkayın ya da silin.
- Yazdırma kalitesine ilişkin sorunları engellemek için aşağıdaki şekilde gölgeli gösterilen kısımlara dokunmayın.

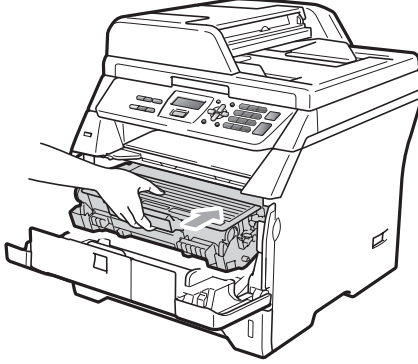


- 5 Kağıt, drum ünitesinin içinde sıkıştıysa kağıt parçalarını ortadan kaldırın.

- 6 Yerine oturma sesini duyana kadar toner kartuşunu drum ünitesinin içine doğru itin. Yerine doğru yerleştirirseniz mavi kilit mekanizması otomatik olarak kalkacaktır.



- 7 Drum ünitesini ve toner kartuş grubunu makineye yerleştirin.

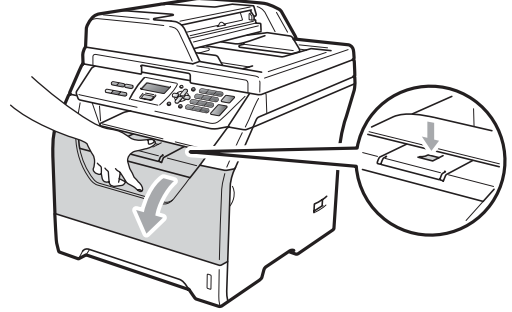


- 8 Ön kapağı kapatın.

- 9 İlk olarak makinenin güç kablosunu elektrik prizine takın ve diğer kabloları bağlayın. Makinenin güç anahtarını açın.

Kağıt makinenin arkasında sıkıştıysa

- 1 Makinenin güç anahtarını kapatın. Tüm kabloları çıkarın ve ardından güç kablosunu elektrik prizinden çekin.
- 2 Ön kapak açma düğmesine basın ve ön kapağı açın.

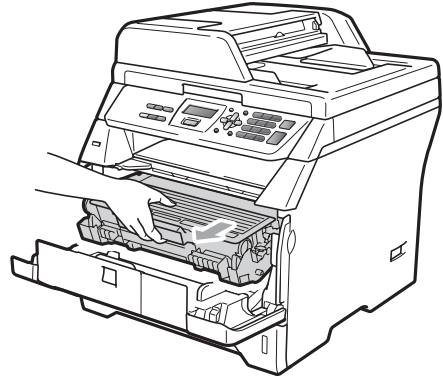


⚠ DİKKAT

⚠ SICAK YÜZEY

Makineyi kullanmanızın hemen ardından makinenin bazı iç parçaları aşırı ısınır. Kağıt sıkışmasını gidermeye çalışmadan önce en az 10 dakika makinenin soğumasını bekleyin.

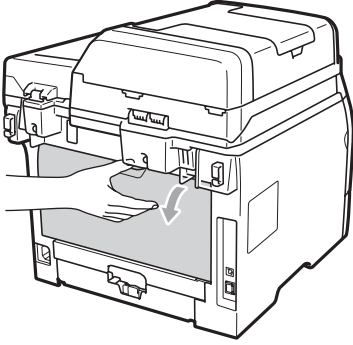
- 3 Drum ünitesini ve toner kartuş grubunu yavaşça çıkarın.



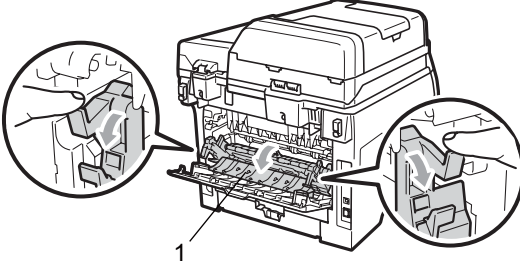
! ÖNEMLİ

Tonere çarpma ve dökme ihtimalinize karşı drum ünitesini ve toner kartuşu grubunu temiz, düz bir yüzeye yerleştirdiğiniz tek kullanımlık bir kağıt ya da kumaşın üzerine yerleştirmenizi öneririz.

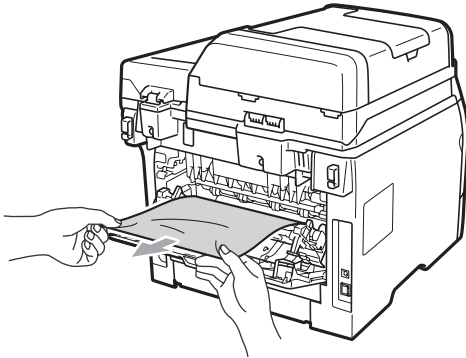
- 4 Arka kapağı açın (arka çıkış tepsisi).



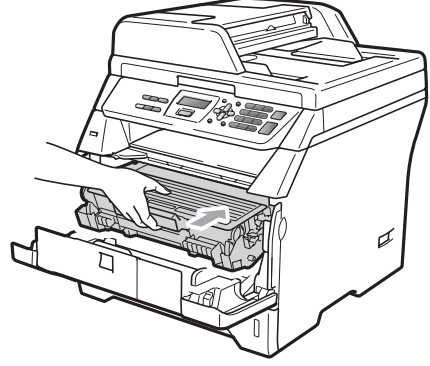
- 5 Fiksaj ünitesinin kapağını (1) açmak için sağ ve sol taraflardaki sekmeleri kendinize doğru çekin.



- 6 Sıkışan kağıdı fiksaj ünitesinden çekip çıkarın.



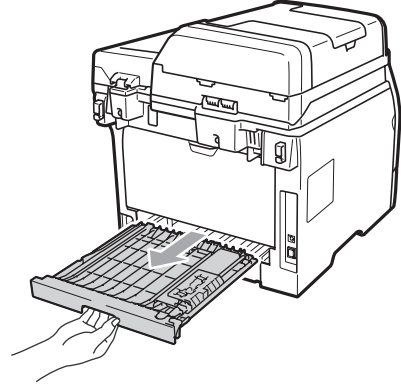
- 7 Fiksaj ünitesinin kapağını ve arka kapağı kapatın (arka çıktı tepsisi).
- 8 Drum ünitesini ve toner kartuş grubunu makineye yerleştirin.



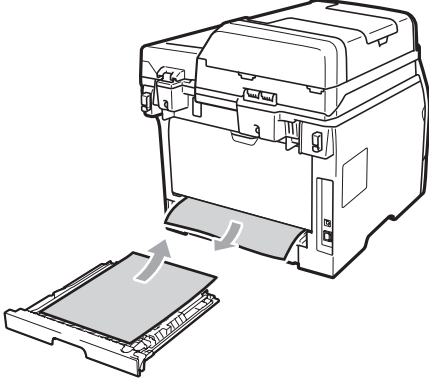
- 9 Ön kapağı kapatın.
- 10 İlk olarak makinenin güç kablosunu elektrik prizine takın ve diğer kabloları bağlayın. Makinenin güç anahtarını açın.

Kağıt çift yönlü tepside sıkıştıysa

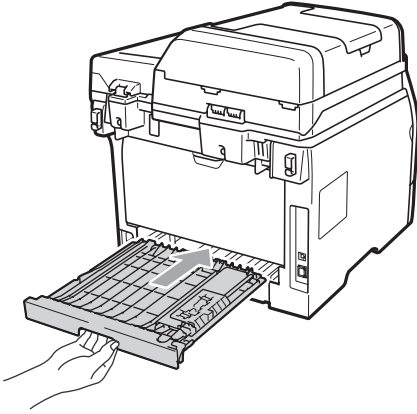
- 1 Çift yönlü tepsiyi makineden çekerek tamamıyla çıkarın.



- 2 Sıkışan kağıdı makineden ya da çift yönlü tepsideen çekip çıkarın.



- 3 Çift yönlü tepsiyi dikkatlice makineye yerleştirin.



Rutin bakım

⚠ UYARI

Nötr temizlik malzemeleri kullanın.

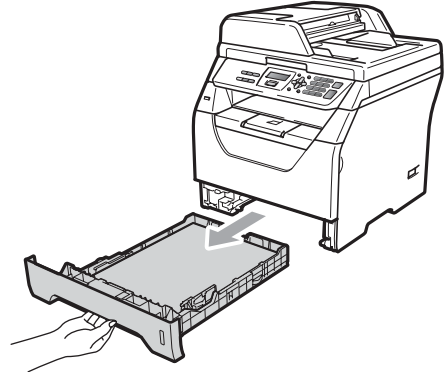
Makinenin içini ya da dışını temizlemek için herhangi bir yanıcı madde, alkol ya da amonyak içeren sprey ya da organik solvent/sıvı kullanmayın. Aksi takdirde yangın çıkabilir ya da elektrik çarpabilir. (Daha fazla bilgi için, bkz. *Önemli güvenlik talimatları* sayfa 50.)

! ÖNEMLİ

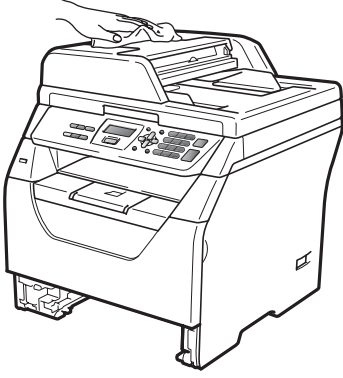
Drum ünitesinde toner bulunur bu nedenle dikkatli olun. Toner ellerinize ya da kıyafetlerinize dökülürse en kısa zamanda soğuk su ile yıkayın ya da silin.

Makinenin dışını temizleme

- 1 Makineyi kapatın. Tüm kabloları çıkarın ve ardından güç kablosunu elektrik prizinden çekin.
- 2 Kağıt tepsisini makineden çekerek tamamıyla çıkarın.

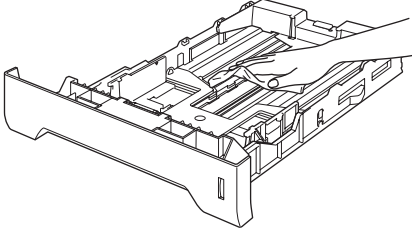


- 3 Tozlardan arındırmak için makinenin dışını kuru ve ipliksiz yumuşak bir bezle silin.



- 4 Kağıt tepsisindeki kağıtları alın.

- 5 Tozlardan arındırmak için makinenin içini ve dışını kuru ve ipliksiz yumuşak bir bezle silin.

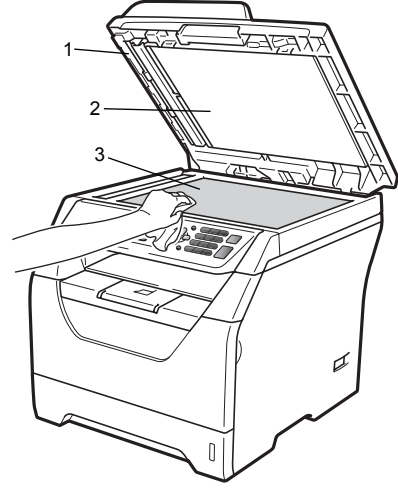


- 6 Kağıtları yeniden yerleştirin ve kağıt tepsisini dikkatle makineye takın.

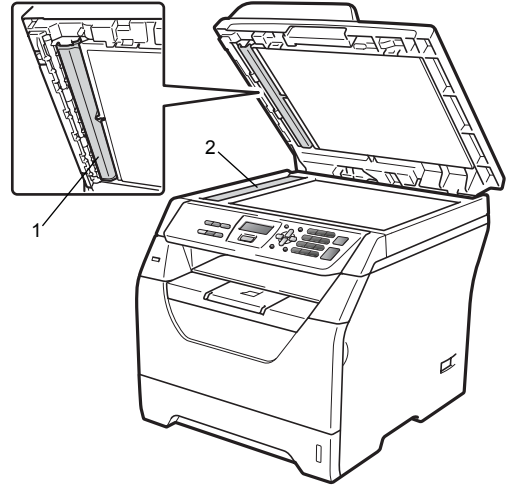
- 7 İlk olarak makinenin güç kablosunu elektrik prizine takın ve diğer kabloları bağlayın. Makineyi açın.

Tarayıcıyı temizleme

- 1 Makineyi kapatın. Tüm kabloları çıkarın ve ardından güç kablosunu elektrik prizinden çekin.
- 2 Belgenin kapağını (1) kaldırın. Beyaz plastik yüzeyi (2) ve tarayıcı camını (3) ve altını yumuşak ipliksiz ve su ile nemlendirilmiş bir bez ile temizleyin.



- 3 ADF ünitesinde beyaz çubuğu (1), tarayıcı camının şeridini (2) ve altını yumuşak ipliksiz ve su ile nemlendirilmiş yumuşak bir bez ile temizleyin.



- 4 İlk olarak makinenin güç kablosunu elektrik prizine takın ve diğer kabloları bağlayın. Makineyi açın.



Not

Tarayıcı camının ve cam şeridinin yumuşak, ipliksiz ve su ile nemlendirilmiş bir bezle temizlenmesinin yanı sıra cam üzerinde herhangi bir kabartı hissedip hissetmediğinizi görmek için parmak uçlarınızı cam üzerinde gezdirin. Herhangi bir birikinti ya da çatlak hissederseniz söz konusu alana yoğunlaşarak camı tekrar temizleyin. Temizleme işlemini üç ya da dört defa yinelemeniz gerekebilir. Test etmek için her temizlik işleminden sonra bir kopyalama yapın.

Lazer tarayıcı penceresini temizleme

⚠ UYARI

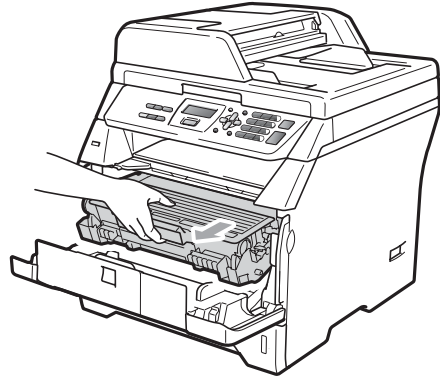
Nötr temizlik malzemeleri kullanın.

Makinenin içini ya da dışını temizlemek için herhangi bir yanıcı madde, alkol ya da amonyak içeren sprey ya da organik solvent/sıvı kullanmayın. Aksi takdirde yangın çıkabilir ya da elektrik çarptırabilir. Daha fazla bilgi için, bkz. *Önemli güvenlik talimatları* sayfa 50.

! ÖNEMLİ

Lazer tarayıcı penceresine parmaklarınız ile dokunmayın.

- 1 Makinenin içini temizlemeden önce makineyi kapatın. Tüm kabloları çıkarın ve ardından güç kablosunu elektrik prizinden çekin.
- 2 Ön kapağı açın ve drum ünitesi ile toner kartuşu grubunu yavaşça çıkarın.



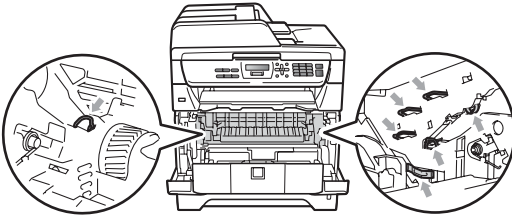
⚠ DİKKAT

🔥 SICAK YÜZEY

Makineyi kullanmanızın hemen ardından makinenin bazı iç parçaları aşırı ısınır. Kağıt sıkışmasını gidermeye çalışmadan önce en az 10 dakika makinenin soğumasını bekleyin.

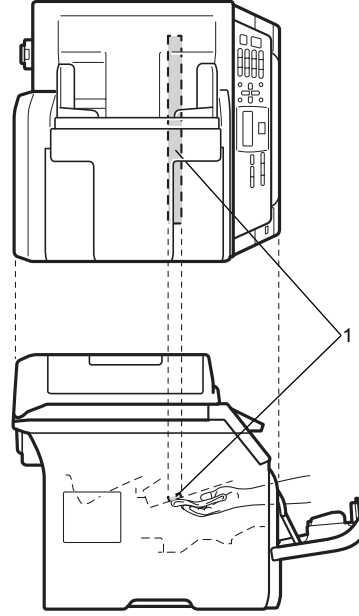
! ÖNEMLİ

- Statik elektriğe bağlı olarak makinenizin zarar görmesini engellemek için şekilde gösterilen elektrotlara dokunmayın.

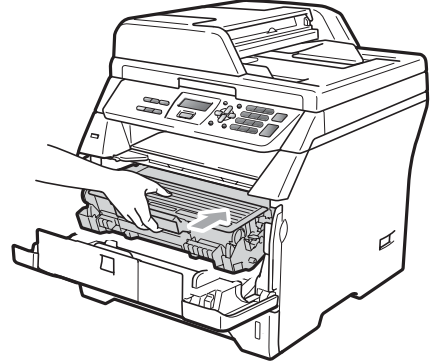


- Tonere çarpma ve dökme ihtimalinize karşı drum ünitesini temiz, düz bir yüzeye yerleştirdiğiniz tek kullanımlık bir kağıt ya da kumaşın üzerine yerleştirmenizi öneririz.

- 3 Lazer tarayıcının camını (1) kuru ve ipliksiz yumuşak bir bezle silin.



- 4 Drum ünitesini ve toner kartuş grubunu makineye yerleştirin.

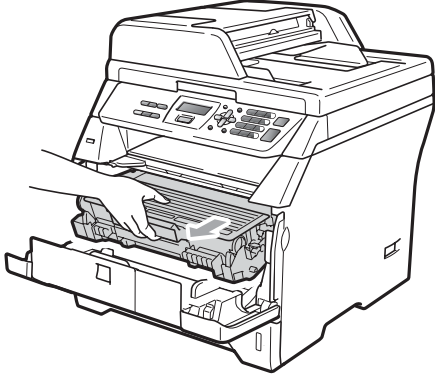


- 5 Ön kapağı kapatın.
- 6 İlk olarak makinenin güç kablosunu elektrik prizine takın ve diğer kabloları bağlayın. Makineyi açın.

Korona telini temizleme

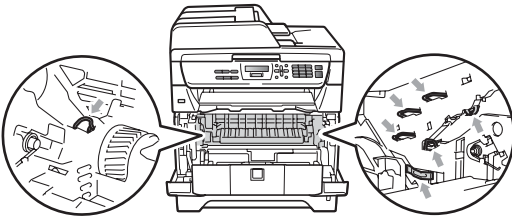
Yazdırma kalitesinde sorun yaşıyorsanız korona telini aşağıdaki şekilde temizleyin:

- 1 Makineyi kapatın. Tüm kabloları çıkarın ve ardından güç kablosunu elektrik prizinden çekin.
- 2 Ön kapağı açın ve drum ünitesi ile toner kartuşu grubunu yavaşça çıkarın.

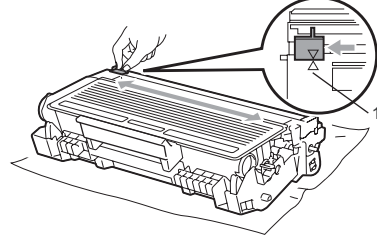


! ÖNEMLİ

- Tonere çarpma ve dökme ihtimalinize karşı drum ünitesini ve toner kartuşu grubunu temiz, düz bir yüzeye yerleştirdiğiniz tek kullanımlık bir kağıt ya da kumaşın üzerine yerleştirmenizi öneririz.
- Toner kartuşunu dikkatle ele alın. Toner ellerinize ya da kıyafetlerinize dökülürse en kısa zamanda soğuk su ile yıkayın ya da silin.
- Statik elektriğe bağlı olarak makinenizin zarar görmesini engellemek için şekilde gösterilen elektrotlara dokunmayın.



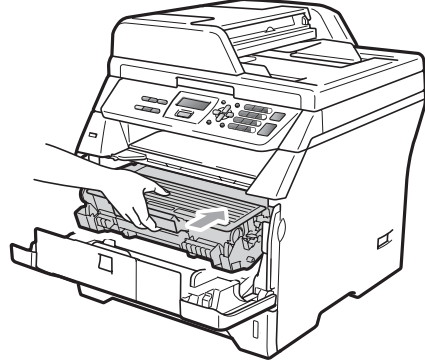
- 3 Drum ünitesinin içindeki korona telini, mavi sekmeyi yavaşça sağdan sola ve soldan sağa kaydırarak temizleyin.



Not

Mavi sekmeyi eski konumuna getirdiğinizden emin olun (▲)(1). Getirmezseniz yazdırılan sayfalarda dikey bir çizgi oluşabilir.

- 4 Drum ünitesini ve toner kartuş grubunu makineye yerleştirin.

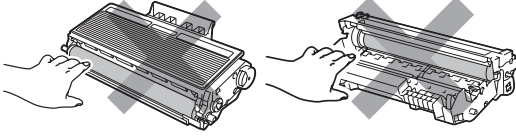


- 5 Ön kapağı kapatın.

- 6 İlk olarak makinenin güç kablosunu elektrik prizine takın ve ardından diğer kabloları bağlayın. Makineyi açın.

! ÖNEMLİ

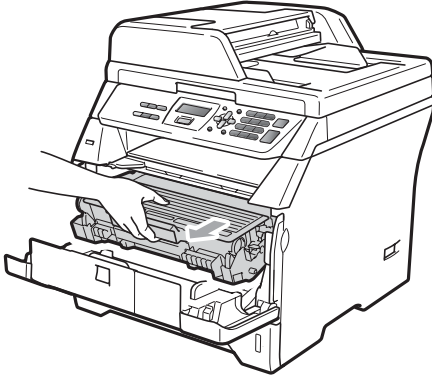
Yazdırma kalitesine ilişkin sorunları engellemek için aşağıdaki şekilde gölgeli gösterilen kısımlara dokunmayın.



Drum ünitesini temizleme

Yazdırma kalitesinde sorun yaşıyorsanız drum ünitesini aşağıdaki şekilde temizleyin:

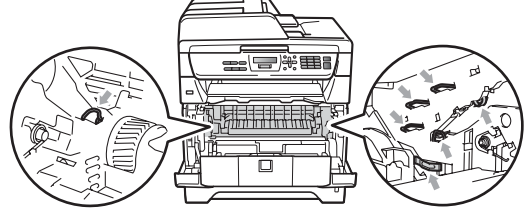
- 1 Makineyi kapatın. Ve ardından güç kablosunu elektrik prizinden çıkarın.
- 2 Ön kapağı açın ve drum ünitesi ile toner kartuşu grubunu yavaşça çıkarın.



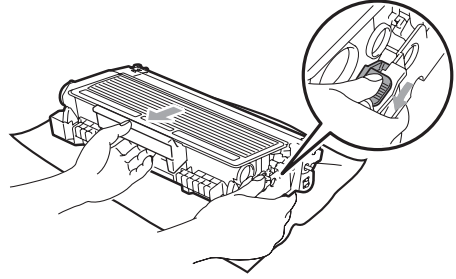
! ÖNEMLİ

- Tonere çarpma ve dökme ihtimalinize karşı drum ünitesini ve toner kartuşu grubunu temiz, düz bir yüzeye yerleştirdiğiniz tek kullanımlık bir kağıt ya da kumaşın üzerine yerleştirmenizi öneririz.

- Statik elektriğe bağlı olarak makinenizin zarar görmesini engellemek için şekilde gösterilen elektrotlara dokunmayın.

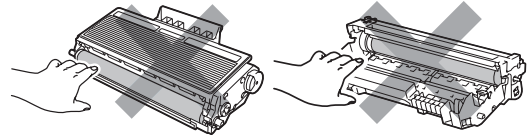


- 3 Mavi kilit mekanizmasına basın ve toner kartuş grubunu drum ünitesinden ayırın.

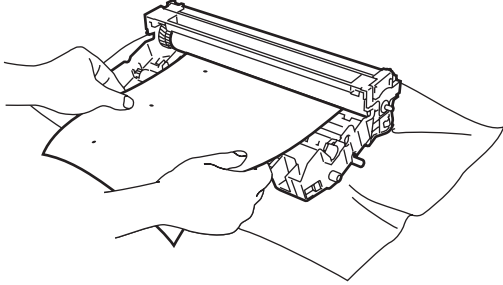


! ÖNEMLİ

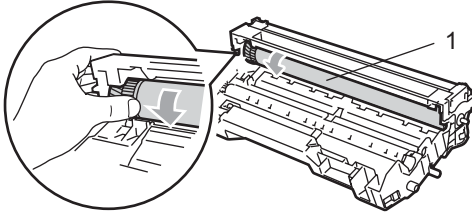
- Toner kartuşunu dikkatle ele alın. Toner ellerinize ya da kıyafetlerinize dökülürse en kısa zamanda soğuk su ile yıkayın ya da silin.
- Yazdırma kalitesine ilişkin sorunları engellemek için aşağıdaki şekilde gölgeli gösterilen kısımlara dokunmayın.



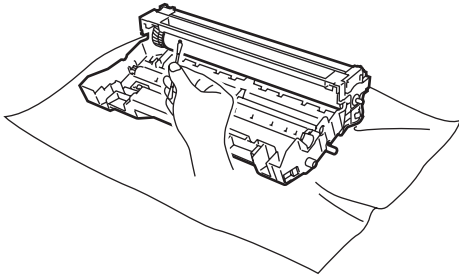
- 4 Yazdırma örneğini drum ünitesinin önüne koyun ve sorun teşkil eden yeri bulun.



- 5 OPC drumunun (1) yüzeyine bakarken drum ünitesinin dişlisini elinizle döndürün.



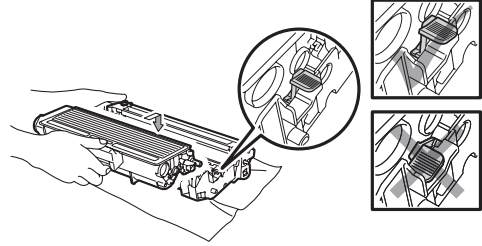
- 6 Drum üzerinde yazdırma örneğindeki lekeyi oluşturan noktayı bulduğunuz zaman OPC drumunun yüzeyini, toz ya da yapışkan madde kalıntısı temizlenene kadar kuru pamuklu bir bez ile silin.



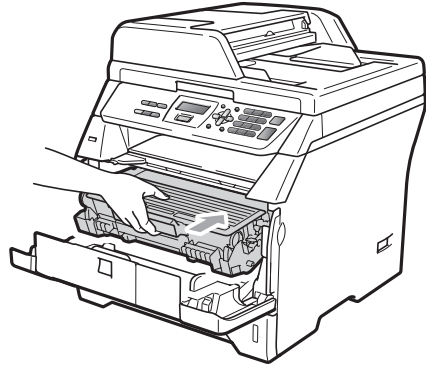
! ÖNEMLİ

- Drum ışığa karşı duyarlıdır dolayısıyla parmaklarınız ile dokunmayın.
- Hassas drumın yüzeyini keskin bir nesne ile temizlemeyin.
- Drum ünitesini temizlerken aşırı güç uygulamayın.

- 7 Yerine oturma sesini duyana kadar toner kartuşunu drum ünitesinin içine doğru itin. Kartuşu yerine doğru yerleştirirseniz mavi kilit mekanizması otomatik olarak kalkacaktır.



- 8 Drum ünitesini ve toner kartuş grubunu makineye yerleştirin.

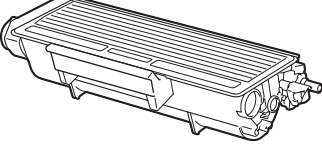
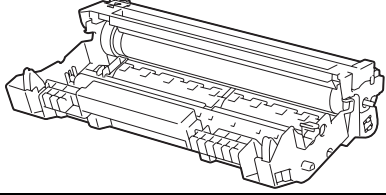


- 9 Ön kapağı kapatın.

- 10 İlk olarak makinenin güç kablosunu elektrik prizine takın ve ardından diğer kabloları bağlayın. Makineyi açın.

Tüketilebilir parçaların değiştirilmesi

Makine tüketilebilir parçanın kullanım ömrünün tamamlandığını belirttiği zaman söz konusu parçaları değiştirmeniz gerekir.

Toner kartuşu	Drum ünitesi
	
Sipariş No. TN-3250, TN-3290	Sipariş No. DR-3215

! ÖNEMLİ

- Tüketilebilir parçaların değiştirilmesi sırasında içlerindeki materyalin dökülmesi ya da sıçraması ihtimaline karşı söz konusu parçaları bir kağıt üzerine koymanızı öneririz.
- Tüketilebilir parçaları, içlerindeki materyalin dökülmemesi için iyice kapattığınızdan emin olun.



Not

- Kullanılan sarf malzemelerini konut atıklarından ayırarak, yerel yönetmelikler doğrultusunda tasfiye edin. Sorularınız için yerel atık yönetimi ofislerini arayın.
- Burada önerilen kağıt tipinin tam dengi olmayan kağıtları kullanıyorsanız sarf malzemelerinin ya da makine parçalarının kullanım ömrü kısalsabilir.

Toner kartuşunu deęiřtirme

Yüksek Verimli toner kartuşları ile yaklaşık 8.000 sayfa¹ yazdırılabilirken Standart toner kartuşları ile yaklaşık 3.000 sayfa¹ yazdırılabilir. Söz konusu sayfa sayısı ortalama belge tipine baęlı olarak deęişiklik gösterecektir (standart, mektup, detaylı grafik). Bir toner kartuşu bitmek üzereyken LCD'de Toner Az mesajı görüntülenir.

¹ Yaklaşık kartuş verimi ISO/IEC 19752 doęrultusunda belirtilmiştir.



Not

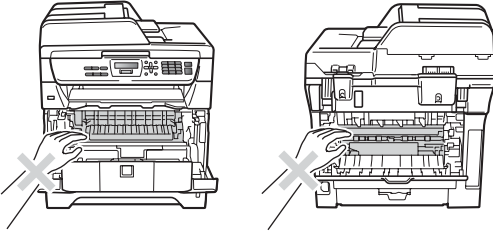
Toner Az uyarısını gördüğünüz zaman yeni bir toner kartuşunu hazırda bekletmek iyi bir fikirdir.

⚠ DİKKAT

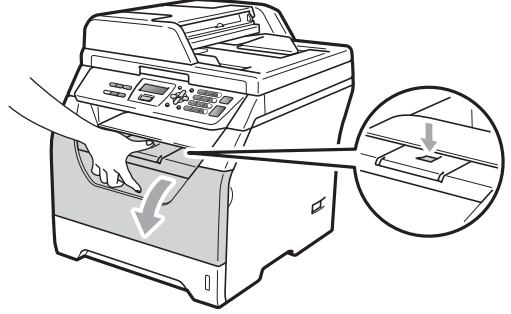


SICAK YÜZEY

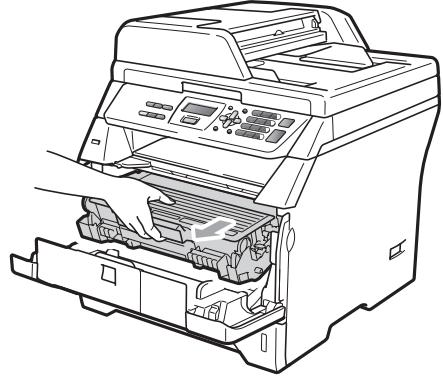
Makineyi kullanmanızın hemen ardından makinenin bazı iç parçaları aşırı ısınacaktır. Yaralanmaları engellemek için makinenin ön ya da arka kapağını (arka çıktı tepsisi) açtığınız zaman şekilde koyu renkli gösterilen parçalara dokunmayın. Bunu yaparsanız yanabilirsiniz.



- 1 Ön kapak açma düğmesine basın ve ön kapağı açın.

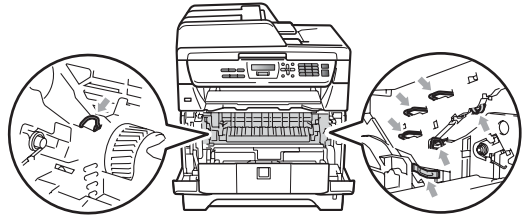


- 2 Drum ünitesini ve toner kartuş grubunu yavaşça çıkarın.

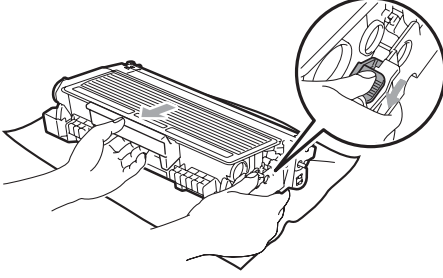


! ÖNEMLİ

- Tonere çarpma ve dökme ihtimalinize karşı drum ünitesini ve toner kartuşu grubunu temiz, düz bir yüzeye yerleřtirdiğiniz tek kullanımlık bir kağıt ya da kumaşın üzerine yerleřtirmenizi öneririz.
- Statik elektrięe baęlı olarak makinenizin zarar görmesini engellemek için şekilde gösterilen elektrotlara dokunmayın.



- 3 Mavi kilit mekanizmasına basın ve kullanılan toner kartuş grubunu drum ünitesinden ayırın.

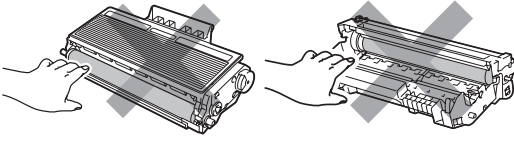


⚠ UYARI

Toner kartuşlarını ateşe atmayın. Patlayabilir ve yaralanmalara neden olabilir.

⚠ ÖNEMLİ

- Toner kartuşunu dikkatle ele alın. Toner ellerinize ya da kıyafetlerinize dökülürse en kısa zamanda soğuk su ile yıkayın ya da silin.
- Yazdırma kalitesine ilişkin sorunları engellemek için şekillerde gölgeli gösterilen kısımlara dokunmayın.

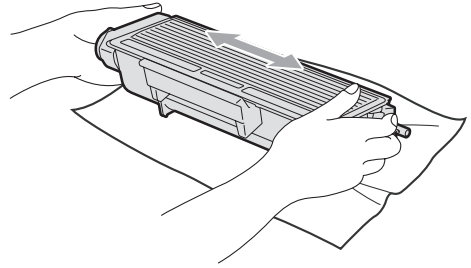


- Brother makineleri belirli teknik özelliklere sahip tonerler ile çalışacak şekilde tasarlanmıştır ve orijinal Brother toner kartuşları ile birlikte kullanıldığında optimum performans elde edilecektir (TN-3250/TN-3290). Brother, farklı teknik özelliklere sahip kartuşların kullanılması halinde söz konusu optimum performansa ilişkin garanti vermez. Buna bağlı olarak Brother, bu makinede orijinal Brother kartuşları haricinde diğer kartuşların

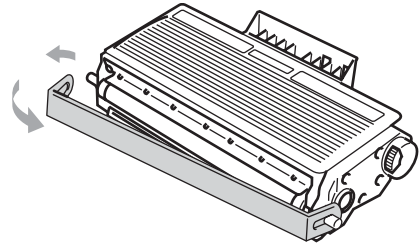
kullanımını ve kullanılan kartuşların farklı kaynaklardan doldurulmasını önermemektedir. Orijinal Brother ürünleri haricinde diğer toner ve toner kartuşlarının kullanımının ve bu ürünlerin bu makineye uygun olmamasının bir sonucu olarak makinenin herhangi bir parçası ya da özellikle drum ünitesi zarar görürse gerekli onarım işlemleri garanti kapsamında olmayabilir.

- Toner kartuşunu makineye yerleştirmeden hemen önce paketinden çıkarın. Toner kartuşu uzun bir süre boyunca ambalajının dışında muhafaza edildiye toner ömrü kısıllacaktır.
- Toner tozunun kartuş dışına akması için kullanılan toner kartuşunu sıkıca başka bir paket ile ambalajlayın.

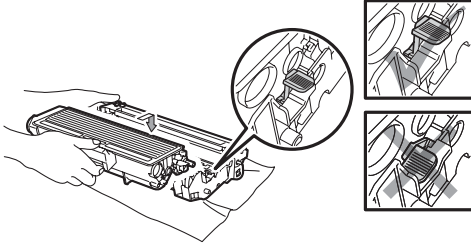
- 4 Yeni toner kartuşunu paketinden çıkarın. Tonerin kartuş içinde homojen dağılması için toneri yavaşça yatay düzlemde çalkalayın.



- 5 Korumucu kapağını çekin.



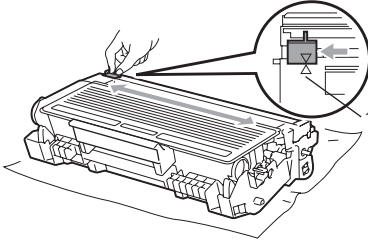
- 6 Yerine oturma sesini duyana kadar yeni toner kartuşunu drum ünitesinin içine doğru itin. Yerine doğru yerleştirirseniz kilit mekanizması otomatik olarak kalkacaktır.



Not

Toner kartuşunu doğru taktığınızdan ve drum ünitesinden ayrılabilceğinden emin olun.

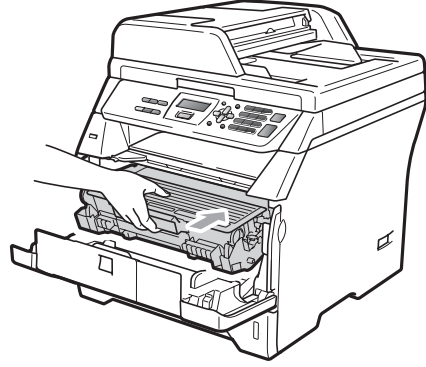
- 7 Drum ünitesinin içindeki korona telini, mavi sekmeyi yavaşça sağdan sola ve soldan sağa kaydırarak temizleyin.



Not

Mavi sekmeyi eski konumuna getirdiğinizden emin olun (▲)(1). Getirmezseniz yazdırılan sayfalarda dikey bir çizgi oluşabilir.

- 8 Drum ünitesini ve toner kartuş grubunu makineye yerleştirin.



- 9 Ön kapağı kapatın.

Not

LCD bekleme moduna geçene kadar makineyi kapatmayın ya da ön kapağı açmayın.

Drum ünitesini deęiřtirme

makine, kaęıt üzerine görüntü yazdırmak için bir drum ünitesi kullanır. LCD'de DRUM DEęİřTİR görüntüleniyorsa drum ünitesi kullanım ömrünün sonuna yaklařmıştır ve yeni bir drum ünitesinin satın alınması gerekir. LCD'de DRUM DEęİřTİR görünse bile drum ünitesini bir süre boyunca deęiřtirmeden de yazdırmaya devam edebilirsiniz. Fakat çıktının yazdırma kalitesinde belirgin bozulma varsa (DRUM DEęİřTİR görüntülenmeden önce) drum ünitesi deęiřtirilmelidir. Drum ünitesini deęiřtirirken makineyi de temizlemelisiniz. (Bkz *Lazer tarayıcı penceresini temizleme* sayfa 82.)

! ÖNEMLİ

Drum ünitesini sökerken toner içerdiği için dikkatli olun. Toner ellerinize ya da kıyafetlerinize dökülürse en kısa zamanda soęuk su ile yıkayın ya da silin.



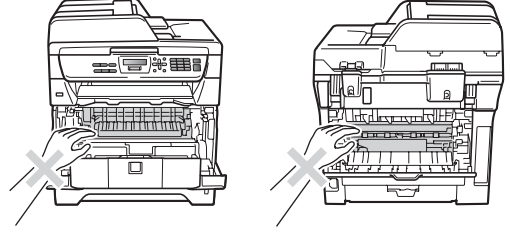
Not

Drum ünitesi bir sarf malzemesidir ve periyodik olarak yenilenmesi gerekir. Gerçek drum ömrünü belirlemeyen çok sayıda faktör vardır. Bunlardan bazıları sıcaklık, nem, kaęıt türü ve her yazdırma işi için kullanılan toner miktarıdır. Öngörülen drum ömrü yaklaşık 25.000 sayfadır ¹. Drumunuzun sorunsuz yazdıracağı sayfa sayıcı bu tahminden daha düşük olabilir. Drum ömrünü belirleyen faktörlerden bir çoęunu kontrol edemedięimiz için drumunuz tarafından yazdırılacak minimum sayfa sayısını garanti edemiyoruz.

¹ Drum verimi yaklařıktır ve kullanım şekline göre deęiřiklik gösterebilir.

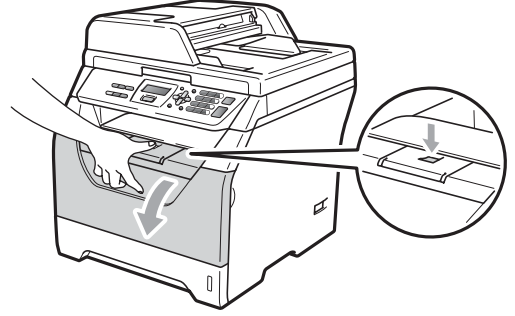
! DİKKAT

! SICAK YÜZEY

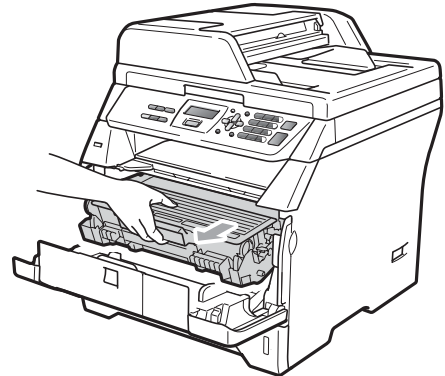


Makineyi kullanmanızın hemen ardından makinenin bazı iç parçaları aşırı ısınacaktır. Yaralanmaları engellemek için makinenin ön ya da arka kapağını (arka çıktı tepsi) açtığınız zaman şekilde koyu renkli gösterilen parçalara dokunmayın. Bunu yaparsanız yanabilirsiniz.

- 1 Ön kapak açma düğmesine basın ve ön kapağı açın.

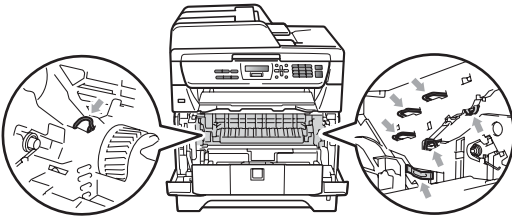


- 2 Drum ünitesini ve toner kartuş grubunu yavaşça çıkarın.



! ÖNEMLİ

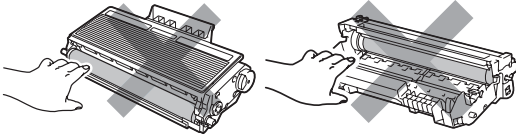
- Tonere çarpma ve dökme ihtimalinize karşı drum ünitesini ve toner kartuşu grubunu temiz, düz bir yüzeye yerleştirdiğiniz tek kullanımlık bir kağıt ya da kumaşın üzerine yerleştirmenizi öneririz.
- Statik elektriğe bağlı olarak makinenizin zarar görmesini engellemek için şekilde gösterilen elektrotlara dokunmayın.



- 3 Mavi kilit mekanizmasına basın ve toner kartuş grubunu drum ünitesinden ayırın.

! ÖNEMLİ

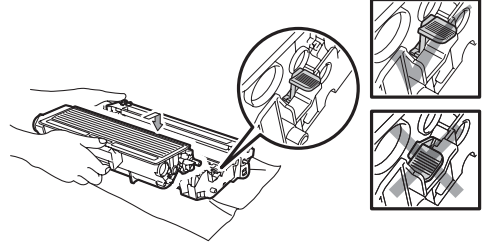
- Yazdırma kalitesine ilişkin sorunları engellemek için şekillerde gölgeli gösterilen kısımlara dokunmayın.



- Yeni drum ünitesini makineye yerleştirmeden hemen önce paketinden çıkarın. Doğrudan güneş ışığına ya da oda ışığına maruz kalması halinde drum ünitesi zarar görebilir.
- Toner tozunun ünite dışına akmaması için kullanılan drum ünitesini sıkıca başka bir paket ile ambalajlayın.

- 4 Yeni drum ünitesini paketinden çıkarın.

- 5 Yerine oturma sesini duyana kadar toner kartuşunu yeni drum ünitesinin içine doğru itin. Kartuşu yerine doğru yerleştirirseniz mavi kilit mekanizması otomatik olarak kalkacaktır.



Not

Toner kartuşunu doğru taktığınızdan ve drum ünitesinden ayrılabilirliğinden emin olun.

- 6 Yeni drum ünitesini ve toner kartuş grubunu makineye yerleştirin. Ön kapağı kapatmayın.

- 7 Sil/Geri'a basın.

Drumı Değiştir
1.Evet 2.Hayır

Yeni bir drum takmakta olduğunuzu onaylamak için 1'e basın.

- 8 LCD'de Kabul edildi mesajı görüntülediğinde ön kapağı kapatın.

Periyodik bakım parçalarını değiştirme

Periyodik bakım parçaları, yazdırma kalitesinin elde edilmesi için düzenli olarak değiştirilmelidir. Aşağıda listelenen parçalar PF Kit MP için yaklaşık 50.000 sayfa ve PF Kit1, Fiksaj Ünitesi ve Lazer Ünitesi için 100.000 sayfa yazdırıldıktan sonra değiştirilmelidir. LCD üzerinde aşağıdaki mesajlar görüntülediği zaman Brother satıcınızı arayın.

LCD iletisi	Açıklama
K.Bes.ÇA Değiş	MP tepsi için kağıt besleme kitini değiştirin.
K.Bes.Tak1 Değiş	Tepsi 1 için kağıt besleme kitini değiştirin.
Fiksajlı Değiştir	Fiksaj ünitesini değiştirin.
Lazeri Değiştir	Lazer ünitesini değiştirin.

Makine Bilgisi

Seri Numarasını Kontrol Etme

Makinenin Seri Numarasını LCD üzerinde görebilirsiniz.

- 1 **Menü, 5, 3'**ye basın.
- 2 **Durdur/Çık'a** basın.

Sayfa Sayaçlarını Kontrol Etme

Makinenin Sayfa Sayaçlarını kopya, yazdırılan sayfa, rapor ve liste ya da genel özet olarak görebilirsiniz.

- 1 **Menü, 5, 4'**ye basın.
- 2 **▲ veya ▼ tuşuna basarak Toplam, Liste, Kopya veya Baskılama** ögesini görün.
- 3 **Durdur/Çık'a** basın.

Parçaların kalan ömürlerini kontrol etme

Makinenin drum ünitesinin ve periyodik bakım parçalarının kalan ömürlerini görebilirsiniz.

- 1 **Menü, 5, 6'**ye basın.
- 2 **▲ ya da ▼ ögesine basarak 1. Drum, 2. FİKSAJ, 3. LAZER, 4. Kağ. Bes. Tak. ÇA ya da 5. Kağ. Bes. Tak. 1** arasında seçim yapabilirsiniz. **OK'a** basın.
- 3 **Durdur/Çık'a** basın.

Sıfırlama

Makinenin tüm ayarlarını fabrikada ayarlanan ayarlara geri yükleyebilirsiniz.

Brother makinenizi tasfiye ederken bu işlemi gerçekleştirmenizi önemle tavsiye etmektedir.



Not

Sıfırlamadan önce ara birim kablosunu prizden çıkarın.

- 1 **Menü, 1, 7, 1** öğelerine basın.
- 2 **1** veya **2** tuşuna basarak 1. Sıfırlaya da 2. Çık öğesini seçin.
- 3 Aşama 2'de 1. Sıfırla'yı seçerseniz makineyi yeniden başlatmanız istenecektir. **1** veya **2** tuşuna basarak 1. Evet ya da 2. Hayır öğesini seçin. 1. Evet'i seçerseniz makine Sıfırlanacaktır.

Makinenin paketlenmesi ve nakliyesi

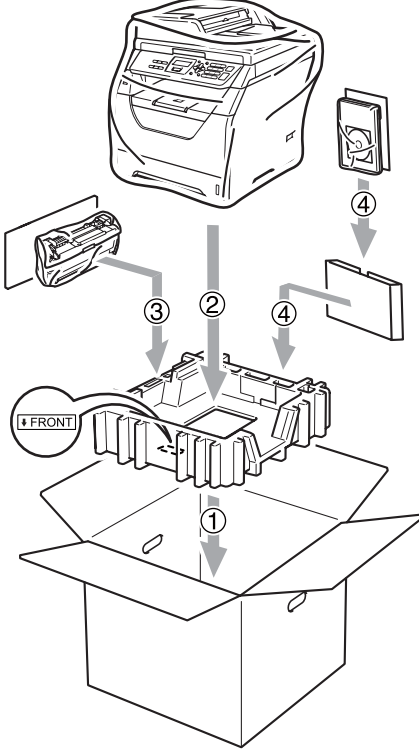
⚠ DİKKAT

Makinenin paketlenmeden en az 30 dakika önce elektrik bağlantısının kesilmesiyle soğumaya bırakıldığından ve tamamıyla soğuduğundan emin olun.

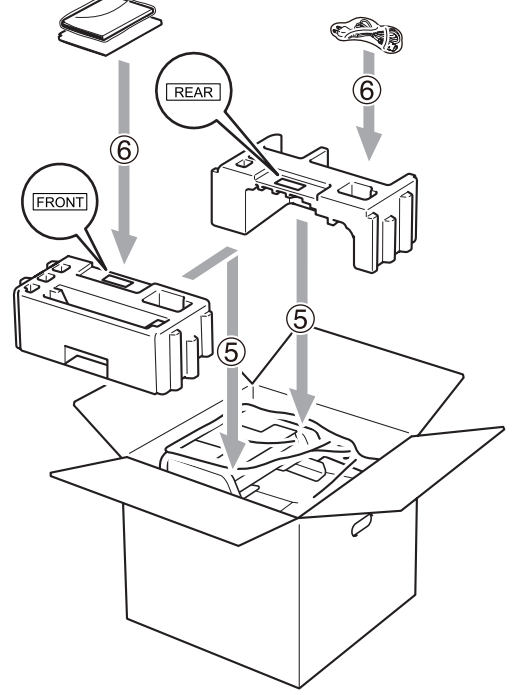
Makineyi taşıırken makineniz ile verilen paketleme malzemelerini kullanın. Makineyi doğru paketlemezseniz bu durum, garantinin geçersiz kılınmasına neden olabilir.

- 1 Makineyi kapatın.
- 2 Tüm kabloları ve AC güç kablosunu makineden çıkarın.
- 3 Ön kapak açma düğmesine basın ve ön kapağı açın.
- 4 Drum ünitesini ve toner kartuş grubunu çıkarın. Drum ünitesine takılan toner kartuşunu bırakın.
- 5 Drum ünitesini ve toner kartuşunu plastik bir torbaya koyun ve ağzını iyice kapatın.
- 6 Ön kapağı kapatın.

- 7 Orijinal kartonun (1) içine "FRONT" olarak işaretlenen köpük parçasını yerleştirin. Makineyi plastik bir çantaya sarıp orijinal karton kutusunun (2) içine yerleştirin. Drum ünitesini ve toner kartuş grubunu aşağıda gösterildiği gibi (3) yerleştirin. Kullanıcı El Kitabını (mevcutsa) ve CD-ROM'u makinenin arkasındaki boşluğa yerleştirin (4).



- 8 İki adet köpük parçası alın ve makinenin ön yüzünü "FRONT" işaretine denk gelecek şekilde köpük parçalarından biriyle kaplarken diğer köpük parçasını ise makinenin arkasındaki "REAR" işaretine denk getirin (5). Kabloları dolayın ve Hızlı Kurulum Kılavuzu ile birlikte sağlanan boşluklara aşağıda gösterildiği gibi (6) yerleştirin.



- 9 Karton kutuyu kapatın ve bantlayın.

Ekranla programlama

Makineniz kolaylıkla kullanılacak şekilde tasarlanmıştır. LCD, menü tuşlarını kullanarak ekranda programlama yapmaya olanak tanımaktadır.

Makinenizi programlamanıza yardımcı olmak için aşama aşama ilerleyen ekran talimatları hazırladık. Menü seçimlerinde ve programlama seçeneklerinde bu aşamaları izleyin.

Menü tablosu

Makinenizi *Menü tablosu* sayfa 98'ni kullanarak programlayabilirsiniz. Söz konusu sayfalarda menü seçimleri ve seçenekleri listelenmektedir.

Makinenizi programlamak için **Menü**'ye ve menü tuşlarına basın.

Sinyal Sesi ses düzeyini Düşük'e ayarlamak için:

- 1 **Menü**, 1, 2'ye basın.
- 2 ▲ veya ▼ tuşuna basarak Düşük ögesini seçin.
- 3 **OK**'a basın.

Bellek depolama

Menü ayarlarınız devamlı olarak saklanır ve güç kesintisi halinde *kaybedilmeyecektir*. Geçici ayarlar (Örneğin Kontrast) *kaybedilecektir*.

Menü tuşları

	Menüye erişim sağlar.
	Bir sonraki menü seviyesine gider. Bir seçeneği kabul eder.
	Devamlı basıldığında menüden çıkar. Bir önceki menü seviyesine gider.
	Geçerli menü seviyesinde gezinim sağlar.
	Bir önceki menü seviyesine ya da bir sonraki menü seviyesine gitmenizi sağlar.
	Menüden çıkar.

Menü moduna nasıl erişilir

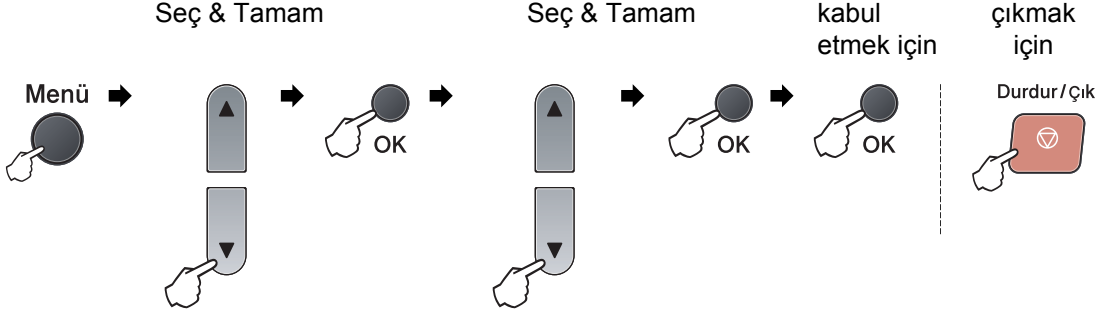
- 1 **Menü**'a basın.
- 2 Bir seçim yapın.
 - Genel Ayarlar menüsü için **1**'e basın.
 - Kopya menüsü için **2**'e basın.
 - Yazıcı menüsü için **3**'e basın.
 - USB Direkt I/F menüsü için **4**'e basın.
 - Makine Bilgisi menüsü için **5**'e basın.

Bunun yanı sıra ▲ya da▼ tuşlarına basarak istediğiniz yönde menü seviyeleri arasında gezinebilirsiniz.

- 3 İsteddiğiniz seçenek LCD'de görüldüğü zaman **OK**'a basın.
LCD'de bir sonraki menü seviyesi görünür.
- 4 Bir sonraki menü seçimine gitmek için ▼ ya da ▲ tuşuna basın.
- 5 **OK**'a basın.
Bir seçeneği yapılandırdıktan sonra LCD'de Kabul edildi mesajı görünür.
- 6 Menü modundan çıkmak için **Durdur/Çık**'a basın.

Menü tablosu

Fabrika ayarları Kalın yazılmış ve yıldız ile gösterilmiştir.



Ana Menü	Alt Menü	Menü Seçimleri		Seçenekler	Açıklamalar	Sayfa
1.Genel Ayarlar	1. KAGIT	1.Kağıt Türü	1.ÇA Çekmecesi	İnce Düz* Kalın Daha Kalın Saydam Geri Dön.Kağıt	MP Tepsideki kağıt türünü ayarlar.	21
			2.Çekmece 1	İnce Düz* Kalın Daha Kalın Saydam Geri Dön.Kağıt		
		2.Kağıt Boyutu	1.ÇA Çekmecesi	A4* Letter Legal Executive A5 A5 L A6 B5 B6 Folio Herhangi	MP Tepsideki kağıt boyutunu ayarlar.	21

Ana Menü	Alt Menü	Menü Seçimleri		Seçenekler	Açıklamalar	Sayfa	
1.Genel Ayarlar (Devamı)	1.KAGIT (Devamı)	2.Kağıt Boyutu (Devamı)	2.Çekmece 1	A4* Letter Legal Executive A5 A5 L A6 B5 B6 Folio	Kağıt tepsisindeki kağıt boyutunu ayarlar.	21	
	2.Sinyal Sesi	—		Kapalı Düşük Ort* Yüksek	Sil ses seviyesini ayarlar.	23	
	3.Ekoloji	1.Toner Tasarrufu			Açık Kapalı*	Toner kartuşunun sayfa verimini artırır.	23
		2.UYKU ZAMANI			Aralık modele bağlı olarak değişir. 005MIN*	Güç tasarrufu eder.	24
	4.Çekmece Kullanım	1.Kopya			Yalnız Çekm. 1 Yalnızca ÇA ÇA>Ç1* Ç1>ÇA	Kopyalama modunda kullanılacak tepsiyi seçer.	22
2.Baskılama			Yalnız Çekm. 1 Yalnızca ÇA ÇA>Ç1* Ç1>ÇA	Bilgisayardan yazdırma modunda kullanılacak tepsiyi seçer.	22		
5.LCD Kontrast	—			-■■■■■+ -■■■■■+ -■■■■■+* -■■■■■+ -■■■■■+	LCD'nin karşıtlığını ayarlar.	24	

Ana Menü	Alt Menü	Menü Seçimleri	Seçenekler	Açıklamalar	Sayfa	
1.Genel Ayarlar (Devamı)	6.Doküman Tarama	1.Cam TrmBoyutu	A4* Letter	Tarayıcı camının tarama alanını belge boyutuna göre ayarlar.	CD-ROM'daki Yazılım Kullanıcı El Kitab'ına bakın.	
		2.Dosya Boyutu	1.Renk	KÜÇÜK Orta* BÜYÜK		Veri sıkıştırma oranı konusunda kendi varsayılan ayarlarınızı yapabilirsiniz.
			2.Gri	KÜÇÜK Orta* BÜYÜK		
	7.SIFIRLA	1.TÜM AYARLAR	1.Sıfırla 2.Çık	Tüm makine ayarlarını fabrika ayarlarına geri yükler.	94	
0.Yerel Dil	—	(Dilinizi seçin.)	Ülkeniz için LCD dilinizi değiştirmenize olanak tanır.	Bkz Hızlı Kurulum Kılavuzu.		

Ana Menü	Alt Menü	Menü Seçimleri	Seçenekler	Açıklamalar	Sayfa
2.Kopya	1.Kalite	—	Metin Foto Otomatik*	Belgenizin türüne göre Kopyalama çözünürlüğünü seçebilirsiniz.	29
	2.Parlaklık	—	-□□□■+ -□□■□+ -□■□□+* -□■□□+ -■□□□+	Kopyalarınızın parlaklığını ayarlar.	29
	3.Kontrast	—	-□□□■+ -□□■□+ -□■□□+* -□■□□+ -■□□□+	Kopyalarınızın karışıklığını ayarlar.	29
3.Yazıcı	1.Emülasyon	—	Oto. (EPSON)* Otomatik (IBM) HP LaserJet BR-Script 3 Epson FX-850 IBM Proprinter	Benzetme modunu seçer.	CD-ROM'daki Yazılım Kullanıcı El Kitabı'na bakın.
	2.Seç. Yazdır	1.Dah. Yazı Tipi	1.HP LaserJet 2.BR-Script 3	Makinenin dahili fontlarının bir listesini yazdırır.	
		2.Yapılandırma	—	Makinenin yazıcı ayarlarının bir listesini yazdırır.	
		3.DENEME YAZDIR	—	Bir deneme sayfası yazdırır.	
	3.Çift Taraflı	—	Kapalı* Açık(Uzun Kenar) Açık(Kısa Kenar)	Çift yönlü yazdırmayı etkinleştirir ya da devre dışı bırakır. Çift yönlü yazdırmada uzun kenar ya da kısa kenar seçimi yapabilirsiniz.	
4.YAZICI SIFIRLA	—	1.Sıfırla 2.Çık	yazıcı ayarlarını orijinal varsayılan fabrika ayarlarına geri yükler.		

Ana Menü	Alt Menü	Menü Seçimleri	Seçenekler	Açıklamalar	Sayfa
4.USB Direkt I/F	1.Direkt Baskım	1.Kağıt Boyutu	A4* Letter Legal Executive A5 A5 L A6 B5 B6 Folio	USB Flash bellek sürücüsünden doğrudan yazdırılırken kağıt boyutunu ayarlar. Legal ve Folio sadece MP Tepsi için seçilebilir.	37
		2.Ortam Türü	İnce Düz* Kalın Daha Kalın Geri Dön.Kağıt	USB Flash bellek sürücüsünden doğrudan yazdırılırken medya türünü ayarlar.	37
		3.Çok Sayfalı	1 sayfada 1* 1 sayfada 2 1 sayfada 4 1 sayfada 9 1 sf'da 16 1 sayfada 25 2x2 sayfada 1 3x3 sayfada 1 4x4 sayfada 1 5x5 sayfada 1	USB Flash bellek sürücüsünden çok sayıda belge doğrudan yazdırılırken sayfa yapısını ayarlar.	37
		4.Yön	Dikey* Yatay	USB Flash bellek sürücüsünden doğrudan yazdırılırken sayfa yönünü ayarlar.	37
		5.Sıralama	Açık* Kapalı	USB Flash bellek sürücüsünden doğrudan yazdırılırken sayfa tanımlamayı etkinleştirir ya da devre dışı bırakır.	37
		6.Baskı Kalitesi	Normal* İnce	USB Flash bellek sürücüsünden doğrudan yazdırılırken yazdırma kalitesini ayarlar.	37

Ana Menü	Alt Menü	Menü Seçimleri	Seçenekler	Açıklamalar	Sayfa
4.USB Direkt I/F (Devamı)	1.Direkt Baskım (Devamı)	7.PDF Seçenek	Doküman* Dok. ve Biçim Dok. ve Damga	Metinin yanı sıra PDF dosyasında yorum (işaretleme) ya da damga yazdırmak için PDF seçeneklerini belirler.	37
		8.İNDEKS BASKI	Basit* Detaylar	Basit format ya da ayrıntılı olmak üzere indeks yazdırma seçeneğini belirler.	37
	2.USB'ye Tara	1.Çözünürlük	Renk 100 dpi* Renk 200 dpi Renkli 300 dpi Renkli 600 dpi Gri 100 dpi Gri 200 dpi Gri 300 dpi S/B 200 dpi S/B 200x100 dpi	taranan verinin USB Flash bellek sürücüsüne gönderilmesi sırasında çözünürlüğü ayarlar.	CD-ROM'daki Yazılım Kullanıcı El Kitabı'na bakın.
		2.Dosya Adı	—	Taranan verinin dosya adını girin.	
5.Makine Bilgisi	1.Tarih ve Saat	—	—	USB'ye tara özelliği kullanırken oluşturulan dosyalara makinenin isim vermesini sağlar.	Bkz Hızlı Kurulum Kılavuzu
	2.Oto. Günışığı	—	Açık* Kapalı	Gün Işığı Tasarruf Saatini otomatik değiştirir.	24
	3.Seri No.	—	—	Makinenizin seri numarasını kontrol edebilirsiniz.	93
	4.Sayfa Sayısı	—	Toplam Liste Kopya Baskılama	Makinenin kullanımı boyunca yazdırdığı toplam sayfa sayısını görebilirsiniz.	93
	5.KUL. AYARLARI	—	—	Geçerli ayarlarınızı listeler.	24
	6.Parça Ömrü	1.Drum 2.FİKSAJ 3.LAZER 4.Kağ.Bes.Tak.ÇA 5.Kağ.Bes.Tak.1	—	Makine parçalarının kalan kullanım ömrünü yüzde olarak kontrol edebilirsiniz.	93

Metin girme

Belirli menü ayarları yapılırken metin karakterleri girmeniz gerekir. Arama tuşlarının üzerinde harfler yazılıdır. Tuşlar: # ve * *üzerine harf basılmamıştır* çünkü özel karakterler için kullanılırlar.

Aşağıdaki karakterlere erişmek için ilgili arama tuşlarına gereken sayıda basın:

Basılacak Tuş	bir defa	iki defa	üç defa	dört defa	beş defa
2	A	B	C	2	A
3	D	E	F	3	D
4	G	H	I	4	G
5	J	K	L	5	J
6	M	N	O	6	M
7	P	Q	R	S	7
8	T	U	V	8	T
9	W	X	Y	Z	9

Boşluk yapmak

Bir numarada boşluk yapmak için sayılar arasında ► tuşuna bir defa basın. Bir isimde boşluk yapmak için karakterler arasında ► tuşuna bir defa basın.

Düzeltilme yapmak

Yanlış bir harf girdiyse ya da değiştirmek istiyorsanız imleci yanlış karakterin üzerine getirmek için ◀ tuşuna basın ve ardından **Sil/Geri**'e basın.

Harfleri yineleme

Aynı tuşu kullanarak başka bir karakter daha girmek için tuşa basmadan hemen önce imleci sağa almak için ► tuşuna basın.

Özel karakterler ve semboller

* ya da # tuşuna basın, ardından imleci istediğiniz sembol ya da karaktere taşımak için ◀ ya da ► tuşuna basın. Seçmek için **OK**'a basın. Semboller ve karakterler menü seçiminize bağlı olarak aşağıdaki gibi görünecektir.

*'a basın için: ! # \$ % & ' () -

#'a basın için: @ ^ _ ` { } ~

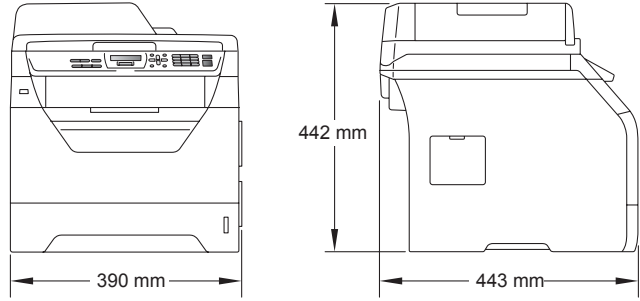
0'a basın için: 0

Genel

Yazıcı Tipi	Lazer
Yazdırma Yöntemi	yarı-iletken lazer tarama ile elektrofotografi
Bellek Kapasitesi	64 MB
LCD (sıvı kristal görüntü birimi)	16 karakter × 2 satır
Güç Kaynağı	220 - 240V 50/60Hz
Güç Tüketimi	Maksimum: 1080 W Kopyalama: Ortalama 570 W ¹ Uyku: Ortalama 9 W Bekleme: Ortalama 80 W

¹ Tek sayfadan kopyalarken

Boyutlar



Ağırlık

Drum/Toner Ünitesi ile: 15,3 kg

Parazit seviyesi**Ses gücü**

Çalışırken (Kopyalarken): $L_{WAd} = 6,95$ Bell (A)

Bekleme: $L_{WAd} = 4,6$ Bell (A)

Ses basıncı

Çalışırken (Kopyalarken): $L_{PAm} = 56$ dB (A)

Bekleme: $L_{PAm} = 30$ dB (A)

Sıcaklık

Çalışırken: 10 ila 32,5°C

Depolama: 5 ila 35°C

Nem

Çalışırken: 20 ila 80% (yoğunlaşma olmadan)

Depolama: 10 ila 90% (yoğunlaşma olmadan)

ADF (otomatik belge besleyici)

20 sayfaya kadar (Düzenlenmiş) [80 g/m²]

En İyi Sonucun Elde Edilmesi için Önerilen Ortam

Sıcaklık: 20 ila 30°C

Nem: 50% - 70%

Kağıt: Xerox Premier TCF 80 g/m² ya da
Xerox Business 80 g/m²

Kağıt Tepsisi

250 Adet (80 g/m²)

Yazdırma medyası

Kağıt Girişi

Kağıt Tepsisi

- Kağıt Türü: İnce kağıt, Düz kağıt, Yazı kağıdı ve Saydamlar ¹ ya da Geri Dönüşümlü kağıt
- Kağıt Boyutu: A4, Letter, B5 (ISO), A5, A5 (Uzun Kenar), B6 (ISO), A6 ve Executive
- Kağıt Ağırlığı: 60 ila 105 g/m²
- Maksimum Kağıt Tepsisi Kapasitesi: En fazla 250 adet 80 g/m² Düz Kağıt

Çok amaçlı tepsi (MP tepsi)

- Kağıt Türü: İnce kağıt, Düz kağıt, Kalın kağıt, Yazı kağıdı, Saydamlar ¹, Geri dönüşümlü kağıt Zarflar veya Etiketler ¹
- Kağıt Boyutu: Genişlik: 69,8 ila 216 mm
Uzunluk: 116 ila 406,4 mm
- Kağıt Ağırlığı: 60 ila 163 g/m²
- Maksimum Çok amaçlı tepsi Kapasitesi: En fazla 50 adet 80 g/m² Düz Kağıt
En fazla 3 adet zarf

¹ Saydamlar veya etiketler için bulaşma riskinin ortadan kaldırılması için yazdırılan sayfaları çıktı kağıt tepsisinden hemen almanızı öneriyoruz.

² Çift yönlü yazdırma için 60 - 105 g/m².

Kağıt Çıkışı

Çıktı Tepsisi:

En fazla 150 adet (çıktı kağıt tepsisine yüzleri aşağı bakacak şekilde verilirler)

Arka Çıktı Tepsisi:

Bir Sayfa (Arka çıktı tepsisine yüzü yukarı bakacak şekilde verilir)

Çift Yönlü Yazdırma

- Kağıt Boyutu: A4
- Kağıt Ağırlığı: 60 ila 105 g/m²
- El ile Çift Yönlü: Var
- Otomatik Çift Yönlü: Var

Kopyalama

Renkli/Monokrom	Siyah Beyaz
Belge Boyutu	ADF Geniřliđi: 148 ila 215,9 mm ADF Uzunluđu: 148 ila 355,6 mm ¹ Tarayıcı Camı Geniřliđi: Maks. 215,9 mm Tarayıcı Camı Uzunluđu: Maks. 297 mm
Kopya Geniřliđi	Maks. 210 mm
Çoklu Kopya	99 sayfaya kadar Yıđınlar ve Düzenler
Büyüt/Küçült	25% ila 400% (1% aşamalı)
Çözünürlük	Maks. 1200 × 600 dpi
İlk Kopya Çıkarma Süresi	10,5 saniyeden az ² (HAZIR modda)

¹ A4'ten uzun sayfalar kullanırken 5 sayfa ADF giriş limiti.

² İlk kopya çıkarma süresi tarayıcı lambasının ısınma süresine göre deđişir.

Tarama

Renkli/Monokrom	Evet/Evet
TWAIN Uyumlu	Evet (Windows® 2000 Professional/XP/ XP Professional x64 Edition/Windows Vista®) Mac OS X 10.3.9 ya da daha üstü ¹
WIA Uyumlu	Evet (Windows® XP/Windows Vista®)
Renkli Derinlik	24 bit renk
Çözünürlük	Maks 19200 × 19200 dpi (ara değerli) ² Maks 600 × 2400 dpi (optik) ² (Tarayıcı Camından) Maks 600 × 600 dpi (optik) ² (ADF'den)
Belge Boyutu	ADF Genişliği: 148,0 ila 215,9 mm ADF Uzunluğu: 148,0 ila 355,6 mm ³ Tarayıcı Camı Genişliği: Maks. 215,9 mm Tarayıcı Camı Uzunluğu: Maks. 297 mm
Tarama Genişliği	Maks. 212 mm
Gri Skala	8 bit seviye

¹ En son sürücü güncellemeleri için <http://solutions.brother.com/> adresini ziyaret edin.

² Windows® XP/Windows Vista®'de WIA sürücüsünde maksimum 1200 x 1200 dpi tarama (maks. çözünürlük 19200 x 19200 dpi Brother tarayıcı uygulaması kullanılarak seçilebilir.)

³ A4'ten uzun sayfalar kullanırken 5 sayfa ADF giriş limiti.

Yazdırma

Emülasyonlar	PCL6, BR-Script3 (PostScript®3™), IBM Pro-Printer XL, Epson FX-850
Yazıcı Sürücüsü	Windows® 2000 Professional/ XP/ XP Professional x64 Edition/Windows Vista® için Host Bazlı Sürücü Windows® 2000 Professional/ XP/ XP Professional x64 Edition/Windows Vista® için BR-Script3 (PPD Dosyası)
Çözünürlük	Macintosh Yazıcı Sürücüsü - Mac OS X 10.3.9 ya da daha üstü ¹ BR-Script3 (PPD dosyası) - Mac OS X 10.3.9 ya da daha üstü ¹ 1200 dpi ² , HQ1200 (2400 × 600 dpi), 600 dpi, 300 dpi
Simplex için Yazdırma Hızı	Maks 28 sayfa/dakika (A4 boyutu) ³
Çift Yönlü Yazdırma için Yazdırma Hızı	Maks 13 taraf/dakika (A4 boyutu)
İlk Yazdırma Süresi	8,5 saniyeden az (HAZIR durumunda ve standart tepside)

¹ En son sürücü güncellemeleri için <http://solutions.brother.com/> adresini ziyaret edin.

² 1200 dpi ayarı kullanırsanız (1200 x 1200 dpi) yazdırma hızı düşük olacaktır.

³ Yazdırma hızı yazdıracağınız belge tipine göre değişebilir.

Ara birimler

USB 2 m'den uzun olmayan USB 2.0 ara birim kablosu (Tip A/B) kullanın. ¹ ²

- ¹ Makinenizin arabirimi Hi-Speed USB 2.0'dır.Makine aynı zamanda USB 1.1 ara birimli bilgisayara da bağlanabilir.
- ² Diğer USB bağlantı noktaları desteklenmemektedir.

Direct Print özelliği

Uyumluluk PDF version 1.7 ¹, JPEG, Exif + JPEG, PRN (Brother yazıcı sürücüsü tarafından oluşturulmuştur), TIFF (tüm Brother MFC ya da DCP modelleri tarafından taranır), PostScript®3™ (Brother BR-Script 3 yazıcı sürücüsü tarafından oluşturulmuştur), XPS version 1.0.

- ¹ PDF verileri, JBIG2 görüntü dosyaları dahil olmak üzere JPEG2000 görüntü dosyaları veya saydam dosyalar desteklenmemektedir.

Bilgisayar gereksinimleri

Minimum Sistem Gereksinimleri ve Desteklenen Bilgisayar Yazılım İşlevleri								
Bilgisayar Platformu & İşletme Sistemi Sürümü		Minimum İşlemci Hızı	Minimum RAM	Önerilen RAM	Gerekli Hard Disk Alanı		Desteklenen Bilgisayar Yazılım İşlevleri	Bilgisayar Arabirimi ³
					Sürücüler için	Uygulamalar için		
Windows® İşletim Sistemi ¹	Windows® 2000 Professional ⁴	Intel® Pentium® II ya da dengi	64 MB	256 MB	150 MB	310 MB	Yazdırma, Tarama	USB
	Windows® XP Home® ^{2 4} Windows® XP Professional ^{2 4}		128 MB					
	Windows® XP Professional x64 Edition	64-bit (Intel®64 ya da AMD64) destekli CPU	256 MB	512 MB				
	Windows Vista® ²	Intel® Pentium® 4 ya da dengi 64-bit (Intel®64 ya da AMD64) destekli CPU	512 MB	1GB	500 MB	500 MB		
Macintosh İşletim Sistemi	Mac OS X 10.3.9 - 10.4.3	PowerPC G4/G5, PowerPC G3 350MHz	128MB	256MB	80 MB	400 MB	Yazdırma, Tarama	USB
	Mac OS X 10.4.4 ya da daha üstü	PowerPC G4/G5, Intel® Core™ İşlemci	512MB	1GB				

¹ Internet Explorer 5.5® ya da daha üstü.

² Windows® XP/Windows Vista®'de WIA sürücüsünde maksimum 1200 x 1200 dpi tarama (maks. çözünürlük 19200 x 19200 dpi tarayıcı uygulaması kullanılarak seçilebilir.)

³ Diğer USB bağlantı noktaları desteklenmemektedir.

⁴ PaperPort™ 11SE, Microsoft® SP4'ü ya da daha üstünü Windows® 2000 ve SP2 veya daha üstünü XP'de destekler.

En son sürücü güncellemeleri için <http://solutions.brother.com/> adresini ziyaret edin.

Tüm ticari markaları marka ve ürün isimleri ilgili şirketlerinin malıdır.

Sarf malzemeleri

Toner Kartuşu Ömrü

Standart Toner Kartuşu:

TN-3250:

Yaklaş. 3.000 sayfa (A4) ¹

Yüksek Verimli Toner Kartuşu:

TN-3290:

Yaklaş. 8.000 sayfa (A4) ¹

Drum Ünitesi

DR-3215:

Yaklaş. 25.000 sayfa (A4) ²

¹ Yaklaşık kartuş verimi ISO/IEC 19752 doğrultusunda belirtilmiştir.

² Drum verimi yaklaşık ve kullanım şekline göre değişiklik gösterebilir.

Burada Brother kullanım kılavuzlarında yer alan özellikler ve terimlerin kapsamlı bir listesi bulunmaktadır. Bu özelliklerin yer alıp almaması satın aldığınız modele bağlıdır.

ADF (otomatik belge besleyici)

Belge, ADF'ye yerleştirilip bir defada bir sayfa şeklinde otomatik olarak taranabilir.

Bipleyici Ses Düzeyi

Bip sesi bir tuşa basıldığında ya da bir hata yapıldığında duyulur.

Çözünürlük

İnç başına düşen dikey ve yatay çizgi sayısıdır.

Gri Skala

Gri tonları fotoğrafların kopyalanmasında kullanılır.

İnce çözünürlük

Çözünürlük 203 x 196 dpi'dir. Küçük yazdırma ve grafiklerde kullanılır.

İşi İptal Et

Programlanan bir yazdırma işini iptal eder ve makinenin belleğini temizler.

Kontrast

Koyu tonlu kopyaların rengini açarak ve açık tonlu kopyaları koyulaştırarak koyu ve açık belgeleri dengeler.

Kullanıcı Ayarları Listesi

Makinenin geçerli ayarlarını gösteren bir rapordur.

LCD (sıvı kristal görüntü birimi)

makine üzerinde görüntü ekranında Ekran Programlama sırasında interaktif mesajlar görüntülenirken makine boştayken tarih ve saat görüntülenir.

Menü modu

Makinenizin ayarlarını değiştirmek için programlama modu

OCR (optik karakter tanıma)

ScanSoft™ PaperPort™ 11SE ve OCR ya da Presto! PageManager yazılımı uygulaması düzenleyebileceğiniz metinleş oluşturmanızı sağlar.

Tarama

kağıt halindeki bir belgenin elektronik görüntüsünün bilgisayarınıza gönderilmesidir.

A

ADF (otomatik belge besleyici) kullanımı	19
Apple Macintosh CD-ROM'daki Yazılım Kullanıcı El Kitabı'na bakın.	

B

Bakım, rutin	80
Değiştirme drum ünitesi	91
değiştirme toner kartuşu	88
drum ünitesinin ve periyodik bakım parçalarının kalan ömürlerini kontrol etme	93
Belge nasıl yerleştirilir	19
sıkışması	73
Belgeleri yükleme	20
Bellek depolama	96
SO-DIMM (isteğe bağlı) ekleme	56
SO-DIMM ekleme (isteğe bağlı) kurma	56
Bellek Yetersiz mesajı	33, 39, 70
Büyük/Küçült tuşu	27

C

ControlCenter2 (Macintosh için) CD-ROM'daki Yazılım Kullanıcı El Kitabı'na bakın.	
ControlCenter3 (Windows® için) CD-ROM'daki Yazılım Kullanıcı El Kitabı'na bakın.	

Ç

Çift Yönlü (2-yönlü) kopyalama	32
yazdırma USB Flash bellek sürücüsünden	38

Çift yönlü (2-yönlü) kopyalama	32
Çift Yönlü tuşu (2-yönlü)	32
Çift yönlü tuşu (2-yönlü)	32
Çözünürlüğü tarama	109
Çözünürlük kopya	108
yazdırma	110

D

Değiştirme drum ünitesi ve periyodik bakım parçaları	91
toner kartuşu	88
Direkt yazdırma	36
Direkt tuşu	37
Doğrudan yazdırma özellikleri	111
Drum ünitesi değiştirme	91
kontrol etme (kalan ömrü)	93
temizleme	84, 85
Durum LED'i	8
Düzenleme	29

E

Etiketler	11, 14, 15, 18
-----------------	----------------

G

Geçici kopyalama ayarları	27
Gri Skala	109
Güç kesintisi	96
Güvenli Güvenli tuşu	7
Güvenli tuşu	7
Güvenlik talimatları	50

İ

İşi İptal Et tuşu	7
-------------------------	---

K

Kağıt	14, 107
belgenin boyutu	108, 109
boyutu	14, 21
sıkışması	74
tepsisi kapasitesi	15
türü	14, 21
yerleştirme	9
Kaliteli	
kopyalama	29
yazdırma	61, 62
Kontrol Paneline genel bakış	6
Kopya	
ADF kullanarak	29
düzenleme (sadece ADF)	29
karşıtlığı	26, 30
Kopyalama	
bellek yetersiz	33
Büyüt/Küçült tuşu	27
çift yönlü	32
çok	26
geçici ayarlar	27
kalitesi	29
kopyalama moduna giriş	26
N / 1 (sayfa düzeni)	30
tarayıcı camı kullanılarak	30
tek	26
tepsi seçimi	31
tuşları	7, 27
Küçültme	
kopyalar	27

L

LCD (sıvı kristal görüntü birimi)	6, 96
karşıtlık	24
LCD'de Hata Mesajları	
Bellek Yetersiz	70
Kağıt Yok	71
Taranamıyor XX	71, 72
Yazdırılmıyor XX	72
LCD'deki hata mesajları	69

M

Macintosh	
CD-ROM'daki Yazılım Kullanıcı El Kitabı'na bakın.	
Makine Bilgisi	
Veri LED'i	8
Makine bilgisi	
drum ünitesinin ve periyodik bakım parçalarının kalan ömürlerini kontrol etme	93
sayfa sayısı	93
Makinenin nakliyesi	94
Makinenin paketlenmesi ve nakliyesi	94
Makinenizi programlama	96
Menü Tablosu	96, 98
menü tuşlarını kullanma	96
Metin, girme	104
Mod, giriş	
kopyalama	26
Mod, taramaya	
geçiliyor	6

N

N / 1 (sayfa düzeni)	30
----------------------------	----

Ö

Önerilen	
kağıt	14, 15

P

PaperPort™ 11SE ve OCR	
Nasıl Yapılır El Kitaplarına ulaşmak için CD-ROM'daki Yazılım Kullanıcı El Kitabı'na ve PaperPort™ 11SE uygulamasının Yardım Menüsüne bakın.	

S

Saydamlar	9, 11, 14
Sayfa düzeni (N / 1)	30
Seri numarası nasıl bulurum	Ön kapağın içine bakın
Ses, ayar bipleyci	23
Sıkışmalar belge	73
kağıt	74
Sorun Giderme belge sıkışması	73
kağıt sıkışması	74
LCD'de hata mesajları	69
LCD'deki bakım mesajları	69
zorluk yaşıyorsanız kağıt kullanımı	61
kopya kalitesi	58
Menü erişimi	58
tarama	60
yazdırma	59
yazdırma kalitesi	61, 62
yazılım	60
Sorun giderme	58

T

Tarama CD-ROM'daki Yazılım Kullanıcı El Kitabı'na bakın.	
Tarayıcı camı kullanımı	20
Temizleme drum ünitesi	85
korona teli	84
lazer tarayıcı penceresi	82
tarayıcı camı	81
Tepsi kullanımı, ayar kopyalama	22
yazdırma	22
Tepsi seçimi	31
Toner kartuşu, değiştirme	88
Toner tasarrufu	23
Tüketilebilir parçalar	87

U

Uyku zamanı	24
-------------------	----

V

Veri LED'i	6
------------------	---

W

Windows® CD-ROM'daki Yazılım Kullanıcı El Kitabı'na bakın.	
--	--

Y

YARDIM LCD mesajları	96
Menü Tablosu	96, 98
menü tuşlarını kullanma	96
Yazdırma CD-ROM'daki Yazılım Kullanıcı El Kitabı'na bakın.	
Çözünürlüğü	110
Güvenli tuşu	7
İşi İptal Et tuşu	7
kalitesi	61, 62
özellikleri	110
Sürücülerini	110
tuşları	7
Yazdırma işlerini iptal etme	7
Yazdırmada kağıt sıkışmaları	74
zorluklar	59

Z

Zarflar	11, 14, 16, 17
---------------	----------------

Destek Hattı:

Türkiye

Telefon:

0 (216) 577 6818

Faks:

0 (216) 577 6819

E-posta:

destek@brother.com.tr

brother®

Bu makine sadece satın alındığı ülkede onaylanmış olup yerel Brother şirketleri ya da satıcıları sadece kendi ülkelerinde satın alınan makineleri destekleyeceklerdir.