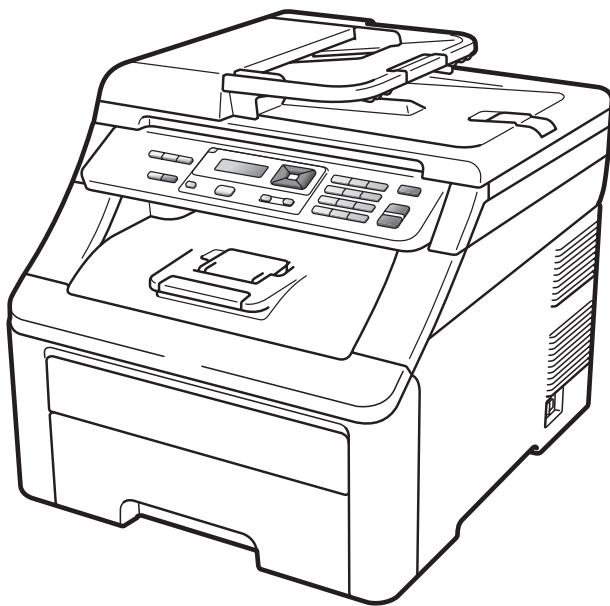


GEBRUIKERSHANDLEIDING



DCP-9010CN

Als u de klantenservice moet bellen

Vul de volgende gegevens in om deze later eenvoudig te kunnen raadplegen:

Modelnummer: DCP-9010CN

Serienummer: ¹ _____

Aankoopdatum: _____

Aankoopplaats: _____

¹ Het serienummer staat op de achterkant van het toestel. Bewaar deze gebruikershandleiding samen met uw kassabon als bewijs van uw aankoop, in geval van diefstal, brand of service in geval van garantie.

Registreer uw product online op

<http://www.brother.com/registration/>

Door uw product bij Brother te registreren, wordt u geregistreerd als de originele eigenaar van het product. Uw registratie bij Brother:

- kan eventueel als bevestiging van de aankoopdatum van uw product dienen, mocht u uw kassabon verliezen; en
- kan eventueel een verzekeringsclaim van u ondersteunen, als het product verloren gaat en dit gedekt is door de verzekering.

Samenstelling en publicatie

Deze handleiding is samengesteld en gepubliceerd onder supervisie van Brother Industries, Ltd. De nieuwste productgegevens en -specificaties zijn in deze handleiding verwerkt.

De inhoud van deze handleiding en de specificaties van dit product kunnen zonder voorafgaande kennisgeving worden gewijzigd.

Brother behoudt zich het recht voor om de specificaties en de inhoud van deze handleiding zonder voorafgaande kennisgeving te wijzigen. Brother is niet verantwoordelijk voor enige schade (met inbegrip van gevolgschade) voortvloeiend uit het gebruik van deze handleiding of de daarin beschreven producten, inclusief maar niet beperkt tot zetfouten en andere fouten in deze publicatie.

Inhoudsopgave

Paragraaf I Algemeen

1	Algemene informatie	2
	Gebruik van de documentatie.....	2
	Symbolen en conventies die in de documentatie gebruikt worden.....	2
	De Softwarehandleiding en de Netwerkhandleiding openen.....	3
	Documentatie bekijken.....	3
	Brother-support openen (voor Windows®).....	5
	Overzicht bedieningspaneel.....	6
	Indicaties van de Data-LED.....	8
2	Papier en documenten laden	9
	Papier en afdrukmedia laden.....	9
	Papier in de standaardpapierlade laden.....	9
	Papier laden in de sleuf voor handmatige invoer.....	11
	Onbedrukbaar gebied.....	15
	Acceptabel papier en andere afdrukmedia.....	16
	Aanbevolen papier en afdrukmedia.....	16
	Papiersort en -formaat.....	16
	Speciaal papier gebruiken.....	18
	Documenten laden.....	21
	De automatische documentinvoer (ADF) gebruiken.....	21
	De glasplaat gebruiken.....	22
3	Algemene instellingen	23
	Papierinstellingen.....	23
	Papiersort.....	23
	Papierformaat.....	23
	Volume-instellingen.....	23
	Volume waarschuwingstoon.....	23
	Ecologische functies.....	24
	Toner besparen.....	24
	Slaapstand.....	24
	LCD-contrast.....	24

Paragraaf II Kopiëren

4 Kopiëren 26

Kopieën maken.....	26
Kopieermodus	26
Eén kopie maken	26
Meerdere kopieën maken	26
Kopiëren onderbreken	26
Kopieeropties (tijdelijke instellingen).....	27
De gekopieerde afbeelding vergroten of verkleinen	27
De toets Opties gebruiken	28
De kopieerkwaliteit verbeteren	29
Kopieën sorteren met behulp van de ADF	29
Contrast, kleur en helderheid aanpassen	30
N op 1 kopieën maken (paginalay-out).....	31
Melding Geheugen vol.....	32

Paragraaf III Software

5 Software- en netwerkfuncties 34

HTML-gebruikershandleiding lezen.....	34
Windows®	34
Macintosh	34

Paragraaf IV Bijlagen

A Veiligheid en wetgeving 36

Een geschikte plaats kiezen	36
Doe het volgende om de machine veilig te gebruiken	37
Belangrijke veiligheidsinstructies	37
Libtiff-auteursrechten en licentie.....	39
Handelsmerken.....	40

B Opties 41

Geheugenkaart	41
Extra geheugen installeren.....	41

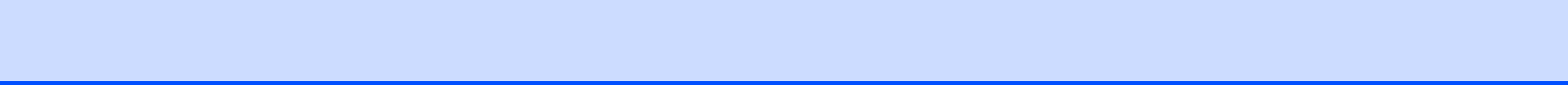
C Problemen oplossen en routineonderhoud 43

Problemen oplossen	43
Als u problemen hebt met uw machine	43
De afdrukkwaliteit verbeteren	48
Fout- en onderhoudsmeldingen	56
Vastgelopen document	62
Vastgelopen papier	63
Routineonderhoud	68
De buitenzijde van de machine schoonmaken	68
De glasplaat reinigen	69
De LED-koppen reinigen	70
De primaire corona's reinigen	71
De drumeenheid reinigen	72
De invoerrollen voor papier reinigen	77
Kalibreren	77
Automatisch registreren	78
Handmatig registreren	78
Verbruiksartikelen vervangen	79
Tonercartridge vervangen	81
Drumeenheden	86
Riemeenheid vervangen	91
Tonerbak vervangen	95
Periodieke onderhouds-onderdelen vervangen	100
Informatie over de machine	100
Het serienummer controleren	100
Paginatellers controleren	100
Lijst Gebruikersinstellingen	100
Netwerkconfiguratielijst	101
De resterende levensduur van onderdelen controleren	101
Resetfuncties	101
De machine resetten	102
De machine inpakken en vervoeren	102

D Menu en functies 107

Programmeren op het scherm	107
Menutabel	107
Opslag in het geheugen	107
Menu-toetsen	107
Het menu openen	108
Menutabel	109
Tekst invoeren	114

E	Specificaties	115
	Algemeen	115
	Afdrukmedia.....	117
	Kopiëren	118
	Scannen	119
	Afdrukken	120
	Interfaces	121
	Systeemvereisten	122
	Verbruiksartikelen.....	123
	Ethernet bedraad netwerk	124
F	Verklarende woordenlijst	126
G	Index	127





Algemeen

Algemene informatie	2
Papier en documenten laden	9
Algemene instellingen	23

Gebruik van de documentatie

Dank u voor de aanschaf van een Brother-machine! Het lezen van de documentatie helpt u bij het optimaal benutten van uw machine.

Symbolen en conventies die in de documentatie gebruikt worden

De volgende symbolen en conventies worden in de documentatie gebruikt.

Vet	Vetgedrukte tekst geeft toetsen op het bedieningspaneel van de machine of op het computerscherm aan.
<i>Cursief</i>	Cursief gedrukte tekst legt de nadruk op een belangrijk punt of verwijst naar een verwant onderwerp.
Courier New	Het lettertype Courier New geeft de meldingen aan die worden weergegeven op het LCD-scherm van de machine.



WAARSCHUWING

Waarschuwingen informeren u over de maatregelen die u moet treffen om persoonlijk letsel te voorkomen.



VOORZICHTIG

De aanduiding Voorzichtig geeft de procedures aan die u moet volgen om mogelijk licht letsel te voorkomen.



BELANGRIJK

De aanduiding BELANGRIJK geeft procedures aan die u moet volgen om mogelijke problemen met de machine of beschadiging van andere objecten te voorkomen.



De pictogrammen Elektrisch Gevaar waarschuwen u voor een mogelijke elektrische schok.



De pictogrammen Heet oppervlak waarschuwen u voor hete delen van de machine.



De aanduidingen Opmerkingen geven aan hoe u moet reageren in een bepaalde situatie of geven informatie over hoe de huidige functie werkt met andere functies.

De Softwarehandleiding en de Netwerkhandleiding openen

Deze gebruikershandleiding bevat niet alle informatie over de machine zoals hoe u de geavanceerde functies van de printer, de scanner en het netwerk gebruikt. Wanneer u klaar bent voor gedetailleerde informatie over deze bewerkingen kunt u terecht in de **Softwarehandleiding** en **Netwerkhandleiding**.

Documentatie bekijken

Documentatie bekijken (Windows®)

Om de documentatie te bekijken vanuit het menu **Start** selecteert u **Brother, DCP-XXXX** (XXXX is de modelnaam) in de programmagroep, en klikt u dan op **Gebruikershandleidingen in HTML-formaat**.

Als u de software niet hebt geïnstalleerd, kunt u de documentatie vinden door onderstaande instructies op te volgen:

- 1 Zet uw pc aan.
Plaats de cd-rom van Brother met naam Windows® in het cd-romstation.
- 2 Als het scherm voor de taalkeuze verschijnt, klikt u op de gewenste taal.

- 3 Als de modelnaam op het scherm wordt weergegeven, klikt u op de modelnaam. Het hoofdmenu van de cd-rom wordt geopend.



Als dit venster niet wordt geopend, kunt u Windows® Explorer gebruiken om het programma start.exe uit te voeren vanuit de hoofdmap van de cd-rom van Brother.

- 4 Klik op **Documentatie**.
- 5 Klik op de documentatie die u wilt lezen:

- HTML-documenten (3 handleidingen): **Gebruikershandleiding** voor stand-alonetoepassingen, **Softwarehandleiding** en **Netwerkhandleiding** in HTML-formaat.

Deze indeling wordt aanbevolen voor het weergeven van de handleidingen op uw computer.

- PDF-documenten (4 handleidingen): **Gebruikershandleiding** voor stand-alonetoepassingen, **Softwarehandleiding**, **Netwerkhandleiding** en **Installatiehandleiding**.

Deze opmaak raden wij aan als u de handleidingen wilt afdrucken. Klik om naar het Brother Solutions Center te gaan waar u de PDF-documenten kunt bekijken of downloaden. (Hiervoor zijn een verbinding met het internet en PDF Reader-software vereist.)

Scaninstructies opzoeken

Er zijn verscheidene manieren waarop u documenten kunt scannen. U kunt de instructies als volgt vinden:

Softwarehandleiding:

- Een document scannen met de TWAIN-driver in hoofdstuk 2
- Een document scannen met de WIA-driver (Windows® XP/Windows Vista®) in hoofdstuk 2
- ControlCenter3 gebruiken in hoofdstuk 3
- Netwerkscannen in hoofdstuk 12

Handleidingen voor ScanSoft™ PaperPort™ 11SE met OCR:

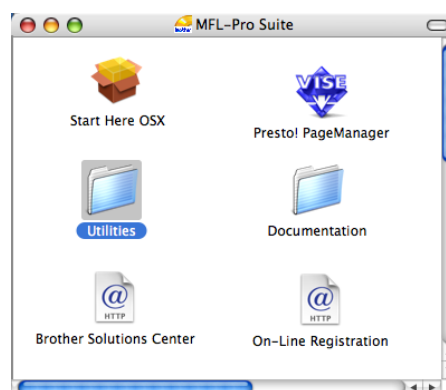
- De complete handleidingen voor ScanSoft™ PaperPort™ 11SE met OCR kunt u bekijken in het Helpgedeelte in de ScanSoft™ PaperPort™ 11SE-toepassing.

Instructies vinden voor het instellen van een netwerk

U kunt uw machine aansluiten op een bedraad netwerk. De standaardinstructies voor het instellen hiervan vindt u in de installatiehandleiding. Raadpleeg de netwerkhandleiding voor meer informatie over het instellen van een netwerk.

Documentatie bekijken (Macintosh)

- 1 Zet uw Macintosh aan. Plaats de cd-rom van Brother met naam Macintosh in het cd-romstation.
- 2 Het volgende venster wordt weergegeven.



- 3 Dubbelklik op het pictogram **Documentation**.
- 4 Dubbelklik op de map met de gewenste taal.
- 5 Dubbelklik op **top.html** om de **Gebruikershandleiding**, de **Softwarehandleiding** en de **Netwerkhandleiding** in HTML-formaat te bekijken.
- 6 Klik op de documentatie die u wilt lezen.
 - **Gebruikershandleiding**
 - **Softwarehandleiding**
 - **Netwerkhandleiding**

Opmerking

De documenten zijn ook beschikbaar in PDF-formaat (4 handleidingen):

Gebruikershandleiding voor stand-alonetoepassingen, **Softwarehandleiding**, **Netwerkhandleiding** en de **Installatiehandleiding**. De PDF-opmaak raden wij aan als u de handleidingen wilt afdrukken.

Dubbelklik op het pictogram van het **Brother Solutions Center** om naar het Brother Solutions Center te gaan waar u de PDF-documenten kunt bekijken en downloaden. (Hiervoor zijn een verbinding met het internet en PDF Reader-software vereist.)

Scaninstructies opzoeken

Er zijn verscheidene manieren waarop u documenten kunt scannen. U kunt de instructies als volgt vinden:

Softwarehandleiding:

- Scannen in hoofdstuk 8
- ControlCenter2 gebruiken in hoofdstuk 9
- Netwerkscannen in hoofdstuk 12

Gebruikershandleiding Presto! PageManager:

- U kunt de complete Presto! PageManager-gebruikershandleiding bekijken via de Help in de toepassing Presto! PageManager.

Instructies vinden voor het instellen van een netwerk

U kunt uw machine aansluiten op een bedraad netwerk. De standaardinstructies voor het instellen hiervan vindt u in de installatiehandleiding. Raadpleeg de netwerkhandleiding voor meer informatie over het instellen van een netwerk.

Brother-support openen (voor Windows[®])

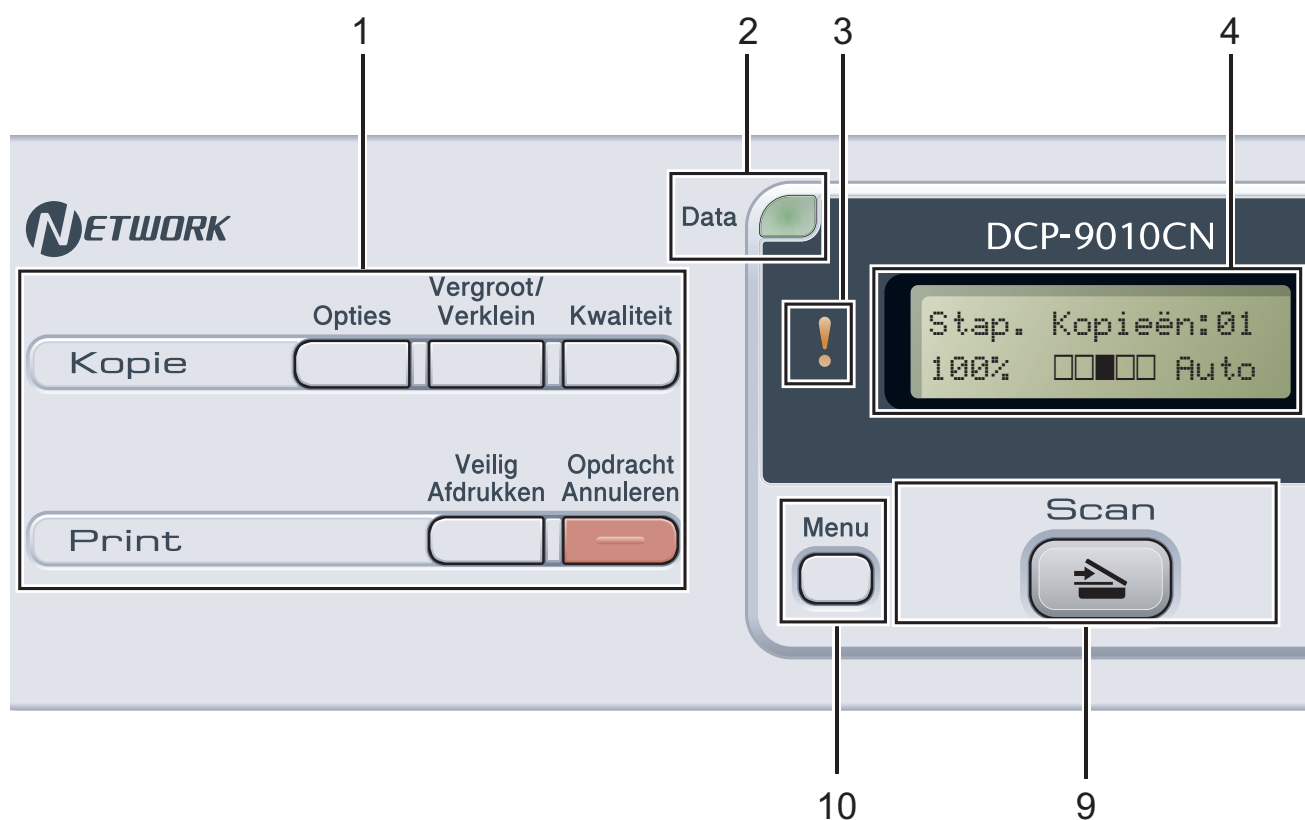
U kunt hier alle benodigde contactgegevens vinden, zoals voor Web-ondersteuning (Brother Solutions Center) en op de cd-rom van Brother.

- Klik op **Brother-support** in het hoofdmenu. Het volgende venster verschijnt:



- Om onze website (<http://www.brother.com/>) te openen, klikt u op **Brother-startpagina**.
- Voor het laatste nieuws en productondersteuningsinformatie (<http://solutions.brother.com/>), klikt u op **Brother Solutions Center**.
- Wanneer u onze website wilt bezoeken voor originele verbruiksartikelen van Brother (<http://www.brother.com/original/>), klikt u op **Informatie over supplies**.
- Om terug te gaan naar de hoofdpagina, klikt u op **Terug** of klik op **Afsluiten** wanneer u klaar bent.

Overzicht bedieningspaneel



1 Kopieer- en afdructoetsen:

Kopie-toetsen:

Opties

U kunt snel en gemakkelijk tijdelijke instellingen voor het kopiëren selecteren.

Vergroot/Verklein

Verkleint of vergroot kopieën.

Kwaliteit

Hiermee verandert u de kwaliteit van de volgende kopie.

Afdructoetsen:

Veilig Afdrukken

U kunt in het geheugen opgeslagen gegevens afdrukken door uw wachtwoord van vier cijfers in te voeren. (Raadpleeg voor meer informatie over het gebruik van de toets voor veilig afdrukken de *softwarehandleiding* op de cd-rom.)

Opdracht Annuleren

Hiermee annuleert u een geprogrammeerde afdruktaak en wist u deze uit geheugen van de machine. Wanneer u meer afdruktaak wilt annuleren, houdt u deze toets ingedrukt totdat het LCD-scherm *Alles annuleren* toont.

2 Data-LED

Afhankelijk van de status van de machine knippert de LED.

3 Storing-LED

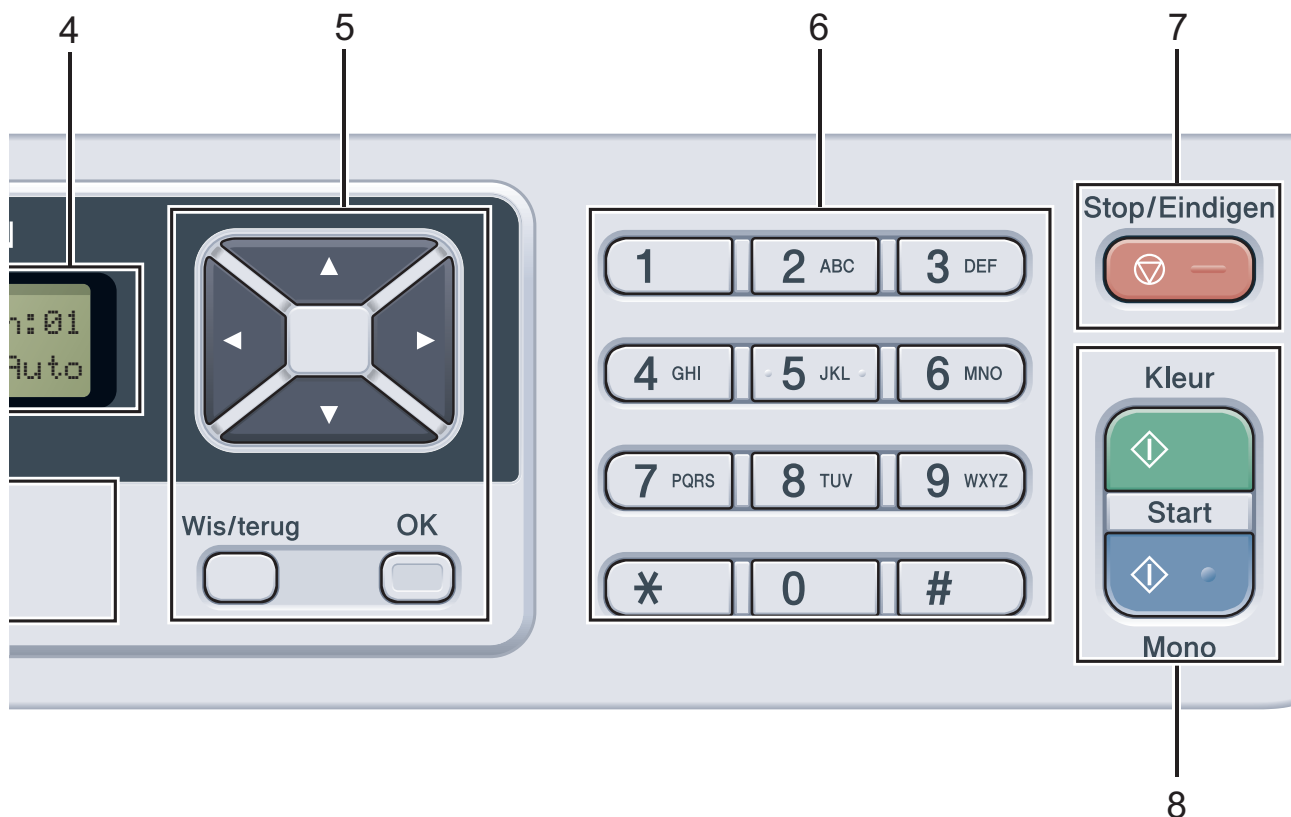
Knippert oranje als op het LCD-scherm een foutmelding of een belangrijke melding over de status wordt weergegeven.

4 LCD-scherm

Hierop worden meldingen weergegeven die u helpen bij de configuratie en het gebruik van uw machine.

10

9

**5 Wis/terug**

Hiermee verwijdert u ingevoerde gegevens of annuleert u de huidige instelling.

OK

Hiermee kunt u de instellingen op de machine opslaan.

Keuzetoetsen:

◀ of ▶

Druk hierop om terug of vooruit door de menuselecties te gaan.

▲ of ▼

Druk hierop om door de menu's en opties te bladeren.

6 Numerieke toetsen

Met deze toetsen voert u tekst in.

7 Stop/Eindigen

Met een druk op deze toets wordt een bewerking gestopt of een menu verlaten.

8 Start:**Kleur**

Hiermee kunt u het maken van kleurenkopieën starten.

Mono

Hiermee kunt u het maken van kopieën in zwart-wit starten.

9 Scannen**Scan**

Hiermee wordt de scanmodus van de machine geactiveerd.

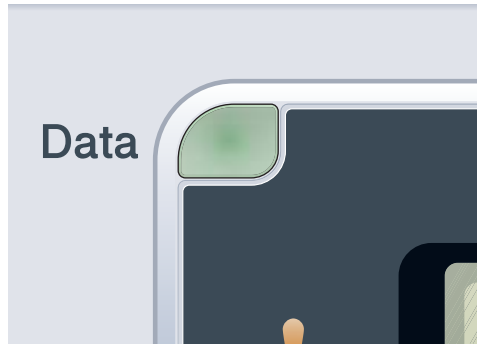
(Voor meer informatie over scannen raadpleegt u de *softwarehandleiding* op de cd-rom.)

10 Menu

Hiermee kunt u het menu openen om de instellingen van de machine te programmeren.

Indicaties van de Data-LED

De **Data-LED** (light emitting diode) knippert afhankelijk van de status van de machine.



LED	Machinestatus	Omschrijving
○	Gereed	De machine is gereed om af te drukken, staat in de slaapstand, er zijn geen afdrukgegevens aanwezig of de machine is uitgeschakeld.
☀ Groen (knippert)	Data ontvangen	De machine ontvangt data van de computer, verwerkt data in het geheugen of drukt data af.
● Groen	Data in het geheugen	Er bevinden zich afdrukgegevens in het machinegeheugen.

Papier en afdrukmedia laden

De machine kan via de standaardpapierlade papier invoeren.

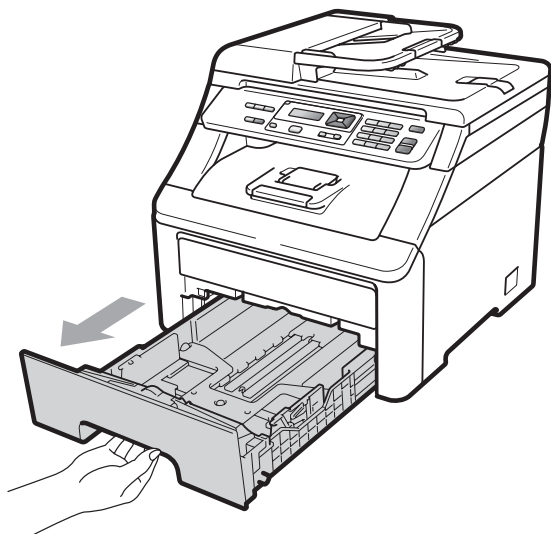
Houd rekening met het volgende als u papier in de papierlade plaatst:

- Als het afdrukmenu van uw toepassingssoftware een optie biedt voor het opgeven van het papierformaat, kunt u dit via de toepassingssoftware doen. Als deze optie niet door de toepassingssoftware geboden wordt, kunt u het papierformaat opgeven in de printerdriver of via het bedieningspaneel.

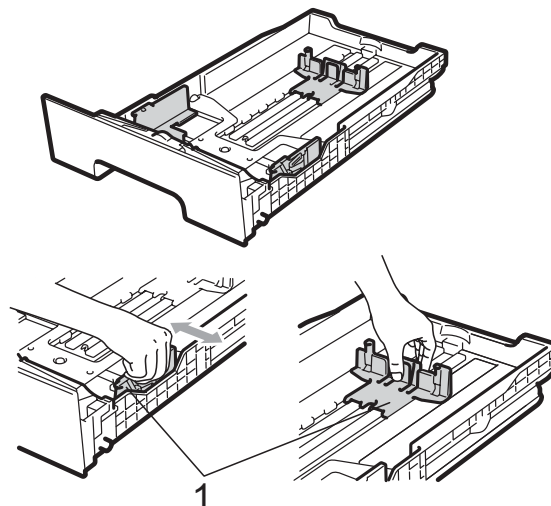
Papier in de standaardpapierlade laden

Afdrukken via de papierlade op normaal papier, dun papier of kringlooppapier

- 1 Trek de papierlade volledig uit de machine.

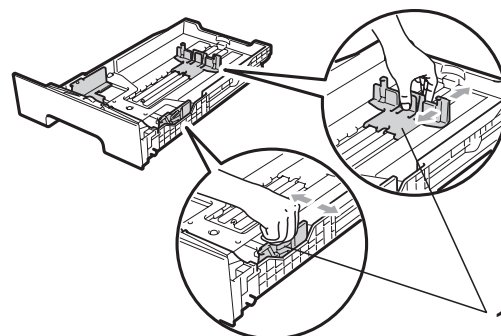


- 2 Druk op de groene ontgrendeling van de papiergeleiders (1) en verschuif de papiergeleiders voor het correcte papierformaat van het papier dat u in de lade plaatst. Zorg dat de geleiders goed in de sleuven zitten.

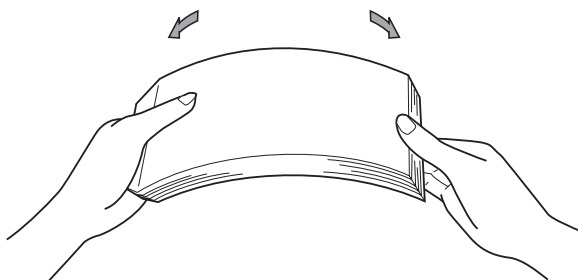


Opmerking

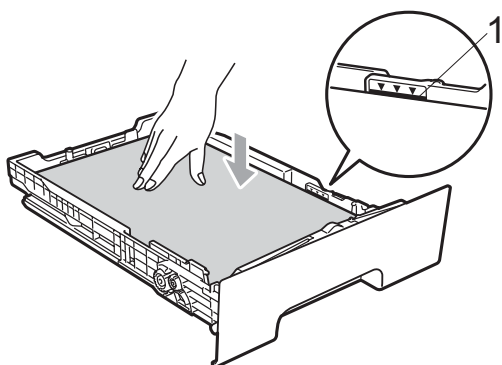
Voor papier van het formaat Legal en Folio, drukt u op de ontgrendelingsknop (1) in de onderzijde van de papierlade en trekt u vervolgens de achterzijde van de papierlade naar buiten. (In sommige regio's is het papierformaat Legal of Folio niet verkrijgbaar.)



- 3 Wapper de stapel papier goed om vastlopen van papier en storingen te voorkomen.



- 4 Plaats het papier in de lade, en controleer of het papier onder het merkteken voor de maximale hoeveelheid papier (1) blijft. De zijde waarop u wilt afdrukken, moet naar beneden zijn gericht.

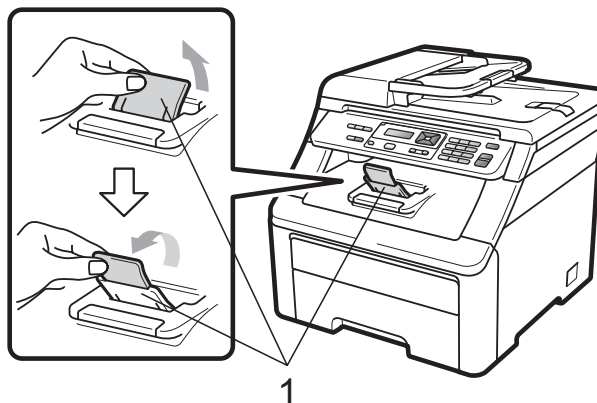


! BELANGRIJK

Let erop dat de papiergeleiders de zijkanten van het papier raken, zodat het papier goed wordt ingevoerd. Als dit niet het geval is, kan de machine beschadigd worden.

- 5 Plaats de papierlade stevig terug in de machine. Zorg ervoor dat deze geheel in de machine zit.

- 6 Til de steunklep (1) op om te vermijden dat het papier van de neerwaarts gerichte uitvoerlade glijdt, of verwijder iedere pagina zodra deze uit de machine komt.



1

Papier laden in de sleuf voor handmatige invoer

U kunt enveloppen en speciale afdrukmedia één voor één invoeren via de sleuf voor handmatige invoer. Gebruik de sleuf voor handmatige invoer om etiketten, enveloppen of dikker papier af te drukken of te kopiëren.

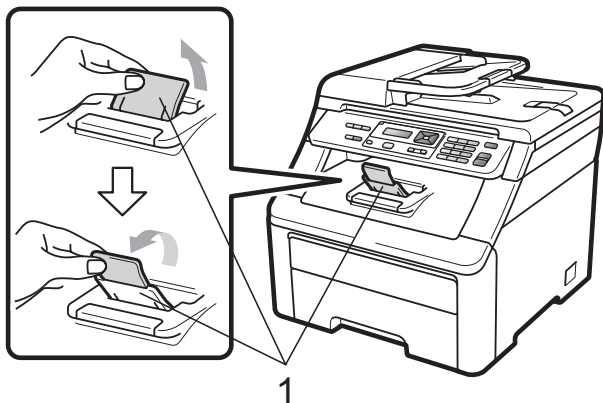
Afdrukken op normaal papier, kringlooppapier of bankpostpapier, via de sleuf voor handmatige invoer

Maak de hoeken en de zijkanten van de enveloppen zo plat mogelijk voordat u deze plaatst.

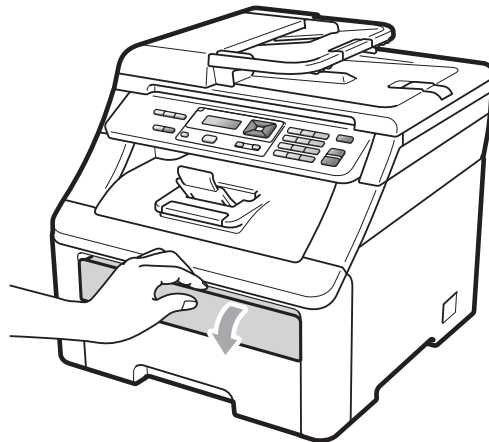
Opmerking

De machine stelt vervolgens automatisch de handmatige invoermodus in wanneer u papier in de sleuf voor handmatige invoer plaatst.

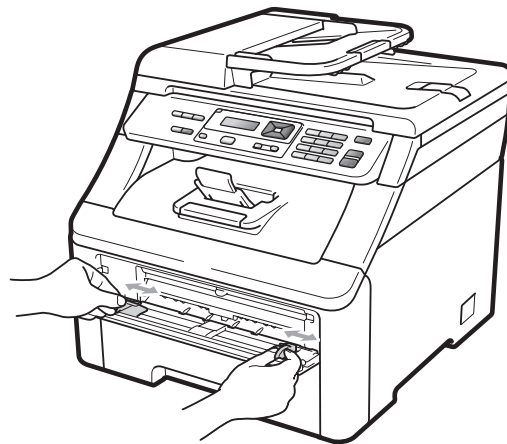
- 1 Til de steunklep (1) op om te vermijden dat het papier van de neerwaarts gerichte uitvoerlade glijdt, of verwijder iedere pagina zodra deze uit de machine komt.



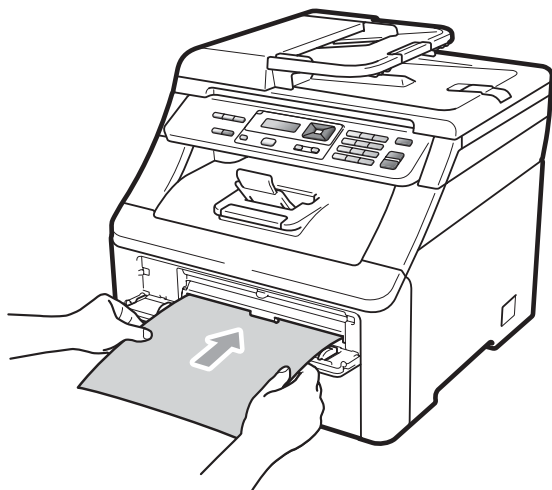
- 2 Open het deksel van de sleuf voor handmatige invoer.



- 3 Schuif de papiergeleiders van de sleuf voor handmatige invoer met beide handen op de breedte van het papier dat u wilt gebruiken.



- 4 Plaats met beide handen één vel papier in de sleuf voor handmatige invoer met de te bedrukken zijde boven tot de voorrand van het papier de papierinvoerrol raakt. Wacht tot de machine het papier automatisch doorvoert. Wanneer u voelt dat de machine het papier naar binnen trekt, laat u het los.



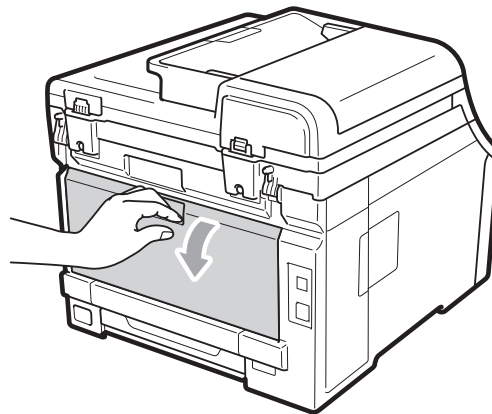
Afdrukken op dik papier, etiketten, enveloppen of op papier van een klein formaat

Wanneer de achterste uitvoerlade naar beneden is getrokken, heeft de machine een recht papiertraject van de sleuf voor handmatige invoer tot aan de achterkant van de machine. Gebruik deze papierdoorvoeren uitvoermethode als u wilt afdrukken op dik papier, etiketten, enveloppen of op papier dat kleiner is dan 105 × 148 mm (of A6-formaat).

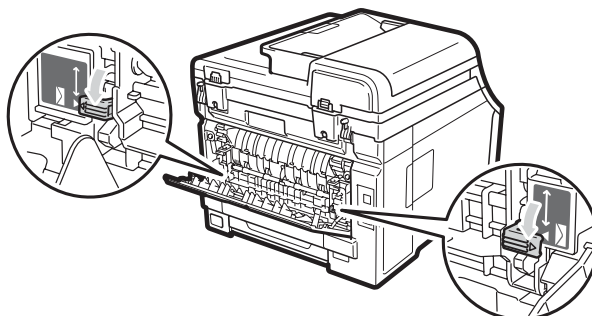
Opmerking

- Verwijder ieder afgedrukt vel of enveloppe onmiddellijk om vastlopen te vermijden.
- De machine stelt vervolgens automatisch de handmatige invoermodus in wanneer u papier in de sleuf voor handmatige invoer plaatst.

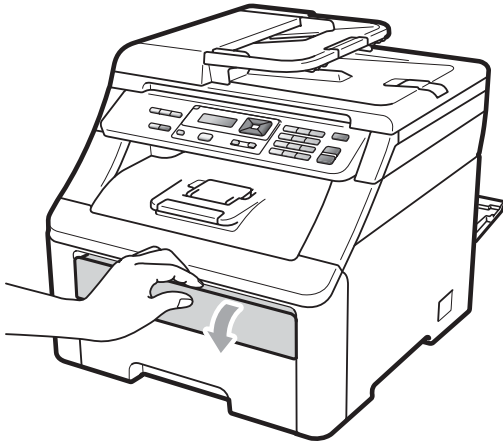
- 1 Open het achterdeksel (achterste uitvoerlade).



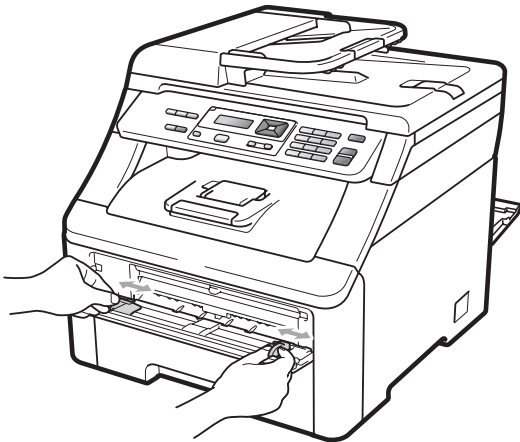
- 2 <Alleen om enveloppen af te drukken> Breng de twee grijze hendels, een links en een rechts, in uw richting omlaag zoals hieronder afgebeeld.



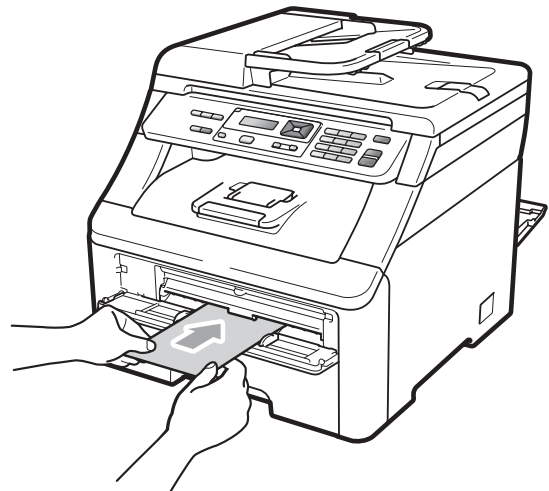
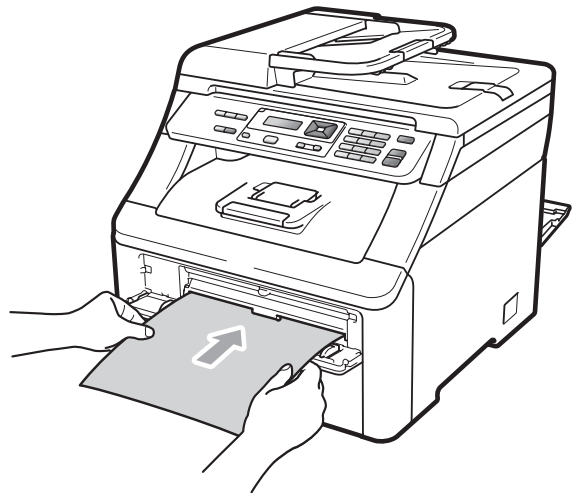
- 3 Open het deksel van de sleuf voor handmatige invoer.



- 4 Schuif de papiergeleiders van de sleuf voor handmatige invoer met beide handen op de breedte van het papier dat u wilt gebruiken.

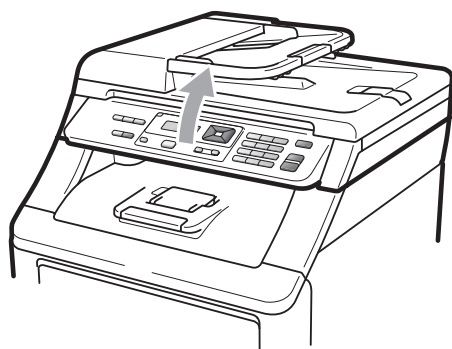


- 5 Plaats met beide handen één vel papier of één enveloppe in de sleuf voor handmatige invoer tot de voorrand van het papier of enveloppe de papierinvoerrol raakt. Wanneer u voelt dat de machine het papier naar binnen trekt, laat u het los.

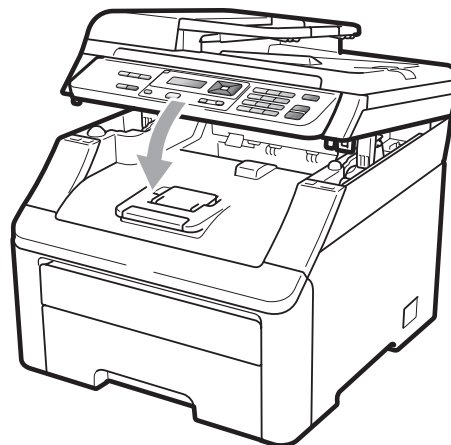


Opmerking

- Plaats het papier in de sleuf voor handmatige invoer met de te bedrukken zijde naar boven.
- Zorg dat het papier of de afdrukmedia (zie *Acceptabel papier en andere afdrukmedia* op pagina 16.) recht en in de juiste positie in de sleuf voor handmatige invoer is gebracht. Als dat niet het geval is, kan het papier niet goed worden ingevoerd, waardoor de afdruk scheef is of het papier kan vastlopen.
- Plaats slechts een vel papier per keer in de sleuf voor handmatige invoer; zo voorkomt u dat het papier vastloopt.
- Trek het papier helemaal naar buiten als u het papier opnieuw in de sleuf voor handmatige invoer wilt plaatsen.
- Als u papier of andere afdrukmedia in de sleuf voor handmatige invoer steekt voordat de machine gereed is, kan een fout plaatsvinden en stopt de machine met afdrukken.
- Wanneer u een kleine afdruk gemakkelijk uit de uitvoerlade wilt verwijderen, tilt u de scanner met twee handen op, zoals afgebeeld.



- U kunt de machine blijven gebruiken als de scanner omhoog staat. U sluit de scanner door hem met beide handen omlaag te duwen.

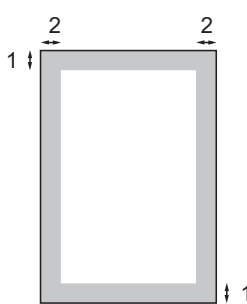


- Als het bovendeksel open is, kunt u de scanner niet openen.

Onbedrukbaar gebied

Onbedrukbaar gedeelte voor kopieën

De cijfers in onderstaande afbeeldingen geven het onbedrukbaar gebied aan.

	Gebruik	Documentgrootte	Bovenkant (1) Onderkant (1)	Links (2) Rechts (2)
	Kopiëren	Letter	4 mm	4 mm
	A4	4 mm	4 mm	3 mm



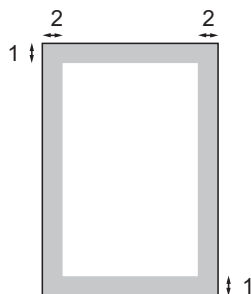
Opmerking

Het onbedrukbare gedeelte dat hierboven is aangegeven is van toepassing op een enkele kopie of een 1-op-1-kopie op papier van A4-formaat. Het gedeelte dat niet kan worden bedrukt verschilt per papierformaat.

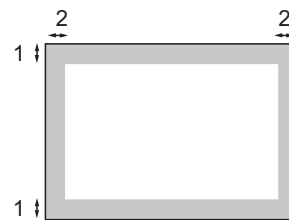
Onbedrukbaar gebied bij afdrukken via een computer

Bij gebruik van de printerdriver is het afdrukgebied kleiner dan het papierformaat, zoals hieronder afgebeeld.

Staand



Liggend



Windows®-printerdriver en Macintosh-printerdriver BRScript Driver voor Windows® en Macintosh	
1	4,23 mm
2	4,23 mm



Opmerking

Het onbedrukbaar gedeelte verschilt per papierformaat en de gebruikte printerdriver. Het onbedrukbare gedeelte dat hierboven is afgebeeld, geldt voor papier van A4-formaat.

Acceptabel papier en andere afdrukmedia

De afdrukkwaliteit kan variëren naargelang het type papier dat u gebruikt.

U kunt de volgende afdrukmedia gebruiken: dun papier, normaal papier, dik papier, bankpostpapier, kringlooppapier, etiketten of enveloppen.

Voor de beste resultaten volgt u onderstaande instructies:

- Gebruik papier dat geschikt is voor kopiëren op normaal papier.
- Gebruik papier met een gewicht van 75 tot 90 g/m².
- Plaats NOOIT verschillende typen papier tegelijk in de papierlade, anders kan het papier vastlopen of verkeerd worden ingevoerd.
- Voor een correct afdrukresultaat moet u in uw softwaretoepassing het papierformaat instellen van het papier dat zich in de lade bevindt.
- Raak de bedrukte zijde van het papier niet aan vlak na het afdrukken.
- Gebruik langvezelig papier met een neutrale pH-waarde en een vochtigheidspercentage van circa 5%.

Aanbevolen papier en afdrukmedia

Om de beste afdrukkwaliteit te verkrijgen, raden wij u aan het volgende papier te gebruiken.

Papiersoort	Item
Normaal papier	Xerox Premier TCF 80 g/m ² Xerox Business 80 g/m ²
Kringlooppapier	Xerox Recycled Supreme 80 g/m ²
Etiketten	Avery laser label L7163
Envelop	Antalis River serie (DL)

Papiersoort en -formaat

De machine kan papier laden vanuit de standaardpapierlade of de sleuf voor handmatige invoer.

Standaardpapierlade

Aangezien de standaardpapierlade een universeel type is, kunt u elk van de in de tabel op *Capaciteit van de papierladen* op pagina 17 vermelde papierformaten gebruiken (één papierstype en -formaat per keer). De standaardpapierlade kan maximaal 250 vellen papier van het formaat A4/Letter, Legal of Folio bevatten (80 g/m²). De stapel papier mag niet hoger zijn dan de aanduiding voor de maximale papierhoogte op de papiergeleider voor de breedte.

Sleuf voor handmatige invoer

De sleuf voor handmatige invoer kan een vel papier met het formaat 76,2 tot 220 mm breed en 116 tot 406,4 mm lang bevatten. U kunt de sleuf voor handmatige invoer gebruiken als u op speciaal papier, enveloppen of etiketten wilt afdrukken.

De namen voor de papierladen in de printerdriver zijn in deze handleiding als volgt:

Lade en sleuf	Naam
Standaardpapierlade	Lade
Sleuf voor handmatige invoer	Handmatige invoer

Capaciteit van de papierladen

	Papierformaat	Papiersoorten	Aantal vellen
Papierlade	A4, Letter, Legal, Executive, A5, A5 (lange rand), A6, B5 (ISO), B6 (ISO) en Folio ¹ .	Normaal papier, dun papier en kringlooppapier	max. 250 [80 g/m ²]
Sleuf voor handmatige invoer (Handmatige invoer)	Breedte: 76,2 tot 220 mm Lengte: 116 tot 406,4 mm	Normaal papier, dun papier, dik papier, dikker papier, bankpostpapier, kringlooppapier, enveloppen en etiketten.	1 vel [80 g/m ²] 1 Envelop

¹ Het Folio-formaat is 215,9 mm x 330,2 mm.

Aanbevolen papierspecificaties

De volgende papierspecificaties zijn geschikt voor deze machine.

Standaardgewicht	75-90 g/m ²
Dikte	80-110 µm
Ruwheid	Hoger dan 20 sec.
Stijfheid	90-150 cm ³ /100
Vezelrichting	Langvezelig
Soortelijke volumeweerstand	10e ⁹ -10e ¹¹ ohm
Soortelijke weerstand aan oppervlakte	10e ⁹ -10e ¹² ohm-cm
Vulmiddel	CaCO ₃ (Neutraal)
Asgehalte	Minder dan 23 wt%
Helderheid	Hoger dan 80 %
Ondoorzichtigheid	Hoger dan 85 %

Speciaal papier gebruiken

De machine functioneert goed met de meeste typen xerografisch en bankpostpapier. Sommige typen papier kunnen echter van invloed zijn op de afdrukkwaliteit of bewerkingsbetrouwbaarheid. Maak altijd eerst een proefafdruk voordat u papier aanschaft om zeker te zijn van het gewenste resultaat. Bewaar papier in de originele verpakking en zorg dat deze gesloten blijft. Bewaar het papier plat en uit de buurt van vocht, direct zonlicht en warmte.

Enkele belangrijke richtlijnen bij het kiezen van papier:

- Gebruik GEEN inkjetpapier, omdat hierdoor het papier kan vastlopen of de machine kan worden beschadigd.
- Voorgedrukt papier moet inkt gebruiken dat tegen de temperatuur van het fuseerproces van de machine kan (200 °C).
- Als u bankpostpapier, papier met een ruw oppervlak of papier dat is gekreukeld of gevouwen gebruikt, kan het afdrukresultaat tegenvallen.

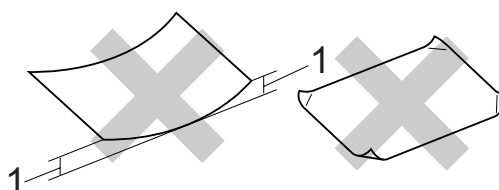
Te vermijden typen papier

! BELANGRIJK

Sommige typen papier bieden niet het gewenste resultaat of kunnen schade veroorzaken aan de machine.

Gebruik GEEN papier:

- met een grove textuur
- dat extreem glad of glanzend is
- dat gekruld of scheef is



1 2 mm of meer gekruld papier kan vastlopen.

- dat gecoat is of een chemische deklaag heeft
- dat beschadigd, gekreukeld of gevouwen is
- dat het in deze handleiding aanbevolen gewicht overschrijdt
- met tabs en nietjes
- met een briefhoofd dat thermografisch gedrukt is of met inkt die niet tegen hoge temperaturen bestand is
- dat uit meerdere delen bestaat of zonder carbon
- dat is bedoeld voor inkjetprinters

Als u een van deze typen papier gebruikt, kan de machine beschadigd raken. Deze schade wordt niet gedekt door enige garantie- of service-overeenkomst met Brother.

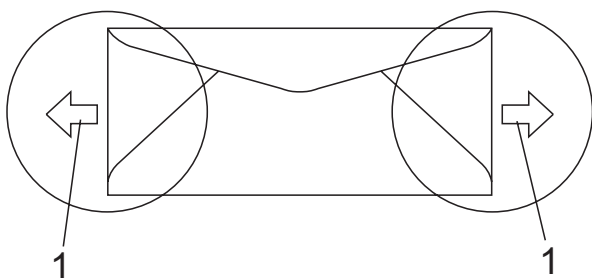
Enveloppen

De meeste enveloppen zijn geschikt voor deze machine. Sommige vormen enveloppen kunnen echter mogelijk problemen met de toevoer en de afdrukkwaliteit veroorzaken. Een geschikte envelop heeft randen met rechte, scherpe vouwen en de rand mag niet dikker zijn dan twee vellen papier. De envelop moet vlak liggen en mag niet zakachtig of flodderig zijn. Koop enveloppen van hoge kwaliteit bij een leverancier die weet dat u de enveloppen gaat gebruiken in een lasermachine.

Enveloppen kunt u alleen invoeren via de sleuf voor handmatige invoer. Advies: voordat u een groot aantal enveloppen afdrukt, maakt u een proefafdruk om zeker te zijn van het afdrukresultaat.

Controleer het volgende:

- De flap van de envelop dient zich aan de lengtezijde te bevinden.
- De flappen dienen scherp en correct te zijn gevouwen (onregelmatig gesneden of gevouwen enveloppen kunnen papierstoringen veroorzaken).
- Enveloppen dienen uit twee lagen te bestaan in de hieronder omcirkelde gedeelten.



1 Invoerrichting

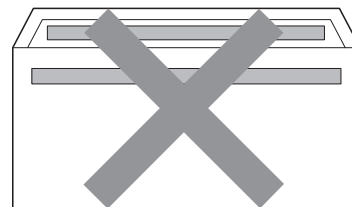
- Door de fabrikant geplakte voegen dienen stevig te zijn.
- Wij raden u aan om niet binnen 15 mm vanaf de randen van de enveloppen af te drukken.

Te vermijden typen enveloppen

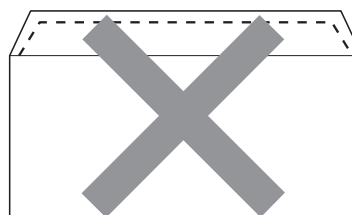
! BELANGRIJK

Gebruik GEEN enveloppen:

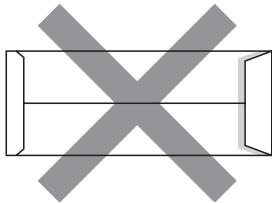
- die beschadigd, gekruld of verkreukeld zijn of een ongebruikelijke vorm hebben
- die extreem glanzend zijn of een grove structuur hebben
- met klemmetjes, nietjes of dichtbinders
- met een zelfklevende plakrand
- die zakachtig zijn
- die niet scherp gevouwen zijn
- die van reliëf zijn voorzien
- die eerder zijn bedrukt door een laser-/LED-machine
- die aan de binnenkant zijn voorbedrukt
- die niet netjes op elkaar kunnen worden gestapeld
- die gemaakt zijn van papier dat zwaarder is dan het gespecificeerde papiergewicht voor de machine
- met randen die niet recht of regelmatig zijn
- met vensters, gaten, uitsparingen of perforaties
- met lijm op het oppervlak zoals hieronder getoond



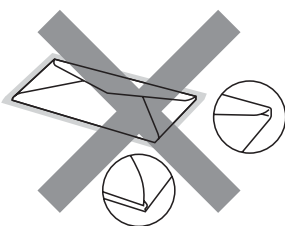
- met dubbele flappen zoals hieronder getoond



- met flappen die niet zijn gevouwen bij aankoop
- met flappen zoals hieronder afgebeeld



- met beide zijden gevouwen zoals hieronder afgebeeld



Als u een van de bovenstaande typen enveloppen gebruikt, kan de machine beschadigd raken. Deze schade wordt mogelijk niet gedekt door enige garantie- of service-overeenkomst met Brother.

De dikte, het formaat en de flapvorm van de enveloppen die u gebruikt, kunnen tot invoerproblemen leiden.

Etiketten

De machine kan afdrucken op de meeste typen etiketten die bedoeld zijn voor een lasermachine. Etiketten dienen een plaklaag op basis van acryl te hebben omdat dit materiaal beter bestand is tegen de hoge temperaturen in de fuseereenheid. De plaklaag dient niet in contact te komen met enig deel van de machine, omdat de etiketten dan aan de drummeenheid of rollen blijven kleven waardoor papierstoringen en problemen met de afdrukwaliteit kunnen optreden. Er mag geen plaklaag open liggen tussen de etiketten. Etiketten moeten zo gerangschikt worden dat de volledige lengte en breedte van het vel bedekt zijn. Het gebruik van ruimten tussen de etiketten kan leiden tot het loslaten van etiketten waardoor ernstige papierstoringen of afdrukproblemen kunnen ontstaan.

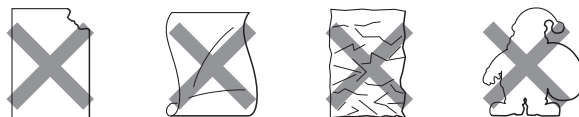
Etiketten die met deze machine worden afgedrukt, moeten bestand zijn tegen een temperatuur van 200 graden Celsius, gedurende 0,1 seconde.

Etikettenvellen mogen niet zwaarder zijn dan het gewicht dat in deze gebruikershandleiding is gespecificeerd. Etiketten die deze specificatie overschrijden worden mogelijk niet correct ingevoerd of afgedrukt en kunnen schade veroorzaken aan de machine.

Etiketten dient u uitsluitend in te voeren via de sleuf voor handmatige invoer.

Te vermijden typen etiketten

Gebruik geen etiketten die beschadigd, gekruld of verkreukeld zijn of een ongebruikelijke vorm hebben.



! BELANGRIJK

Voer **GEEN** gedeeltelijk gebruikte etikettenvellen toe. Het onbedekte draagvel kan schade toebrengen aan de machine.

Documenten laden

De automatische documentinvoer (ADF) gebruiken

De ADF kan maximaal 35 pagina's bevatten en voert elk vel afzonderlijk in. Gebruik standaard papier met een gewicht van 80 g/m² en wapper de vellen papier eerst voordat u deze in de ADF plaatst.

Aanbevolen omgeving

Temperatuur: 20 tot 30 °C

Vochtigheid: 50% - 70%

Papier: Xerox Premier 80 g/m² of Xerox Business 80 g/m²

! BELANGRIJK

- Laat dikke documenten NIET op de glasplaat liggen. Hierdoor kan een papierstoring in de ADF optreden.
- Gebruik GEEN papier dat gekruld, gekreukeld, gevouwen, gescheurd of geplakt is, of nietjes, paperclips of plakband bevat.
- Gebruik GEEN karton, krantenpapier of stof.
- Om te voorkomen dat u uw machine beschadigt terwijl u de ADF gebruikt, mag u NIET aan het document trekken terwijl het wordt ingevoerd.

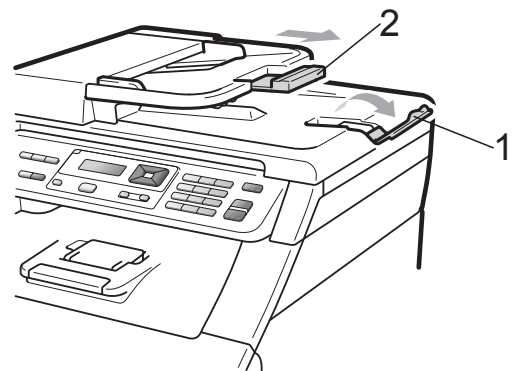


Opmerking

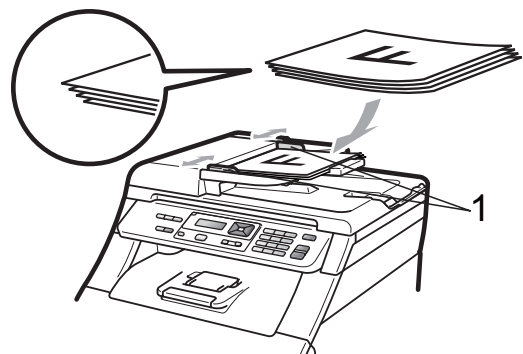
Zie *De glasplaat gebruiken* op pagina 22 om documenten te scannen die niet geschikt zijn voor de ADF.

- Laat documenten met correctievlloeistof of inkt eerst volledig drogen.

- 1 Vouw ADF-documentsteunklep (1) en ADF-steunklep (2) uit.



- 2 Wapper de stapel goed door.
- 3 Leg uw document met de bedrukte kant naar boven en de bovenrand eerst in de ADF tot de melding op het LCD-scherm wijzigt en u voelt dat het document de invoerrollen raakt.
- 4 Stel de papiergeleiders (1) in op de breedte van het document.



De glasplaat gebruiken

U kunt de glasplaat gebruiken om de pagina's van een boek één voor één te kopiëren of te scannen.

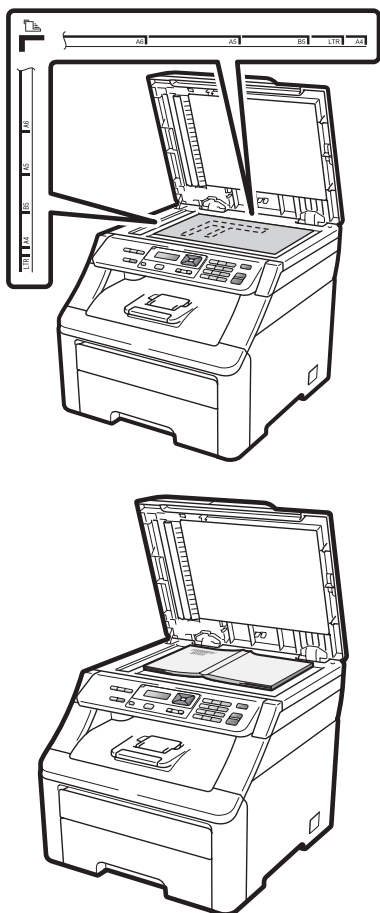
Documenten mogen maximaal 215,9 mm breed en 297 mm lang zijn.



Opmerking

Als u de glasplaat wilt gebruiken, moet de ADF leeg zijn.

- 1 Til het documentdeksel op.
- 2 Leg met behulp van de documentgeleiders links en boven het document met de bedrukte zijde naar beneden in de linkerbovenhoek van de glasplaat.



- 3 Sluit het documentdeksel.



BELANGRIJK

Als u een boek of een lijvig document wilt scannen, laat het deksel dan niet dichtvallen en druk er niet op.

Papierinstellingen

Papiersoort

Stel de machine in op het papier dat u gebruikt. Hierdoor verkrijgt u de beste afdrukkwaliteit.

- 1 Druk op **Menu, 1, 1, 1**.
- 2 Druk op **▲** of **▼** om **Dun, Normaal, Dik, Extra dik** of **Gerecycl.papier** te kiezen.
Druk op **OK**.
- 3 Druk op **Stop/Eindigen**.

Papierformaat

U kunt tien formaten papier gebruiken om kopieën af te drukken: A4, Letter, Legal, Executive, A5, A5 L, A6, B5, B6 en Folio.

Als u een ander papierformaat in de lade plaatst, dient u ook de instelling van het papierformaat te wijzigen zodat de machine het document passend op de pagina kan plaatsen.

- 1 Druk op **Menu, 1, 1, 2**.
- 2 Druk op **▲** of **▼** om **A4, Letter, Legal, Executive, A5, A5 L, A6, B5, B6** of **Folio** te kiezen.
Druk op **OK**.
- 3 Druk op **Stop/Eindigen**.

Volume-instellingen

Volume waarschuwingstoon

Als de waarschuwingstoon ingeschakeld is, piept de machine als u op een toets drukt of een vergissing maakt. U kunt kiezen uit een aantal volumeniveaus, van **Hoog** tot **Uit**.

- 1 Druk op **Menu, 1, 2**.
- 2 Druk op **▲** of **▼** om **Uit, Laag, Half** of **Hoog** te kiezen.
Druk op **OK**.
- 3 Druk op **Stop/Eindigen**.

Ecologische functies

Toner besparen

Met deze functie kunt u toner besparen. Wanneer u de tonerbespaarstand op **Aan** zet, worden de afdrucken lichter. De standaardinstelling is **Uit**.

- 1 Druk op **Menu, 1, 3, 1**.
- 2 Druk op **▲** of **▼** om **Aan** of **Uit** te kiezen. Druk op **OK**.
- 3 Druk op **Stop/Eindigen**.



Opmerking

We raden u af de tonerbespaarstand te gebruiken voor het afdrucken van foto's of afbeeldingen in grijstinten.

Slaapstand

Als u de slaapstand instelt, verbruikt u minder energie, omdat de fuseereenheid wordt uitgezet terwijl de machine inactief is.

U kunt kiezen hoe lang de machine inactief moet zijn voor deze in de slaapstand schakelt. De timer wordt automatisch gereset wanneer de machine computergegevens ontvangt of een kopie maakt. De standaardinstelling is 005 minuten.

Wanneer de machine zich in slaapstand bevindt, wordt **Slaapstand** op het LCD-scherm weergegeven. Bij afdrucken of kopiëren in de slaapstand moet u even wachten tot de fuseereenheid is opgewarmd.

- 1 Druk op **Menu, 1, 3, 2**.
- 2 Voer in hoe lang de machine inactief moet zijn alvorens naar slaapstand over te schakelen. Druk op **OK**.
- 3 Druk op **Stop/Eindigen**.

LCD-contrast

U kunt het contrast instellen zodat het LCD-scherm lichter of donkerder wordt.

- 1 Druk op **Menu, 1, 4**.
- 2 Druk op **▲** om het LCD-scherm donkerder te maken. Of druk op **▼** om het LCD-scherm lichter te maken. Druk op **OK**.
- 3 Druk op **Stop/Eindigen**.



Kopiëren

Kopiëren

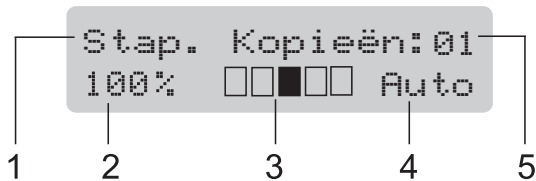
26

4

Kopiëren

Kopieën maken

Kopieermodus



- 1 Stapelen/Sorteren
- 2 Kopieverhouding en kopieerindeling
- 3 Contrast
- 4 Kwaliteit
- 5 Aantal kopieën

Eén kopie maken

- 1 Plaats uw document in de ADF of op de glasplaat.
- 2 Druk op **Mono Start** of **Kleur Start**.

Meerdere kopieën maken

- 1 Plaats het document.
- 2 Voer met de numerieke toetsen het aantal kopieën in (max. 99).
- 3 Druk op **Mono Start** of **Kleur Start**.



Opmerking

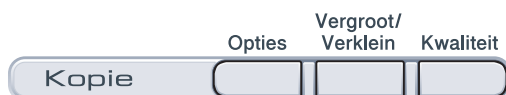
- Zie *Kopieën sorteren met behulp van de ADF* op pagina 29 voor het sorteren van de kopieën.
- Als op het LCD-scherm "Wachten a.u.b." wordt weergegeven en de machine stopt met kopiëren als u meerdere kopieën maakt, wacht u 30 tot 40 seconden tot de machine klaar is met het registreren van kleuren en het reinigen van de riemenheid.

Kopiëren onderbreken

Druk op **Stop/Eindigen** om het kopiëren te onderbreken.

Kopieeropties (tijdelijke instellingen)


Als u de kopieerinstellingen snel tijdelijk voor de volgende kopie wilt wijzigen, drukt u op de tijdelijke toetsen **Kopie**. U kunt verschillende combinaties gebruiken.



Als het kopiëren voltooid is, keert de machine na een minuut terug naar de standaardinstellingen.

De gekopieerde afbeelding vergroten of verkleinen

U kunt de volgende vergrotings- of verkleiningspercentages selecteren:

Druk op 	100%*
	97% LTR→A4
	94% A4→LTR
	91% Full Page
	85% LTR→EXE
	83% LGL→A4
	78% LGL→LTR
	70% A4→A5
	50%
	Custom (25-400%)
	200%
	141% A5→A4
	104% EXE→LTR

* De fabrieksinstelling is dikgedrukt en met een asterisk weergegeven.

Met Custom (25-400%) kunt u het percentage wijzigen van 25% in 400%.

Volg onderstaande instructies om de volgende kopie te vergroten of te verkleinen:

- 1 Plaats het document.
- 2 Voer met de numerieke toetsen het aantal kopieën in (max. 99).
- 3 Druk op **Vergroot/Verklein**.
- 4 Ga op een van de volgende manieren te werk:
 - Druk op ▲ of ▼ om het gewenste vergrotings- of verkleiningspercentage te selecteren.
Druk op **OK**.
 - Druk op ▲ of ▼ om Custom (25-400%) te kiezen.
Druk op **OK**.
Voer via de numerieke toetsen het vergrotings- of verkleiningspercentage in van 25% tot 400%. (Druk bijvoorbeeld op **5 3** om 53% in te voeren.)
Druk op **OK**.
- 5 Druk op **Mono Start** of **Kleur Start**.

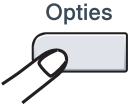
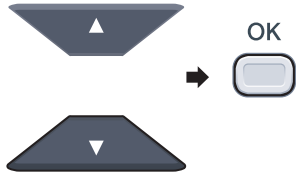
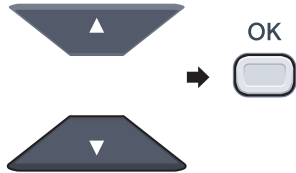


Opmerking

Opties voor pagina-indeling 2 op 1 (P), 2 op 1 (L), 4 op 1 (P) of 4 op 1 (L) zijn *niet* beschikbaar bij vergroten/verkleinen.

De toets Opties gebruiken

Met de toets **Opties** kunt u snel de volgende kopieerinstellingen tijdelijk instellen voor de volgende kopie.

Druk op	Menuselecties	Opties	Pagina
	<p>Druk op ▲ of ▼ en druk dan op OK</p> 	<p>Druk op ▲ of ▼ en druk dan op OK</p> 	
	<p>Stapel/Sorteer (verschijnt wanneer het document zich in de ADF bevindt)</p>	<p>Stapelen* Sorteren</p>	29
	<p>Helderheid</p>	<p>▼ -■□□□+ ▲ ▼ -□■□□+ ▲ ▼ -□□■□+ ▲* ▼ -□□□■+ ▲ ▼ -□□□■+ ▲</p>	30
	<p>Contrast</p>	<p>▼ -■□□□+ ▲ ▼ -□■□□+ ▲ ▼ -□□■□+ ▲* ▼ -□□□■+ ▲ ▼ -□□□■+ ▲</p>	30
	<p>Pagina layout</p>	<p>Uit(1 op 1)* 2 op 1 (P) 2 op 1 (L) 4 op 1 (P) 4 op 1 (L)</p>	31
<p>De fabrieksinstellingen zijn vetgedrukt en met een sterretje weergegeven.</p>			

De kopieerkwaliteit verbeteren

U kunt kiezen uit een serie kwaliteitsinstellingen. De standaardinstelling is *Auto*.

■ Auto

Auto is de aanbevolen stand voor normale afdrukken. Geschikt voor documenten die zowel tekst als foto's bevatten.

■ Foto

Geschikt voor het kopiëren van foto's.

■ Tekst

Geschikt voor documenten die uitsluitend tekst bevatten.

Volg de onderstaande stappen om de kwaliteitsinstelling *tijdelijk* te wijzigen:

- 1 Plaats het document.
- 2 Voer met de numerieke toetsen het aantal kopieën in (max. 99).
- 3 Druk op **Kwaliteit**.
- 4 Druk op ▲ of ▼ om *Auto*, *Foto* of *Tekst* te kiezen.
Druk op **OK**.
- 5 Druk op **Mono Start** of **Kleur Start**.

Volg de onderstaande stappen om de *standaard*instelling te wijzigen:

- 1 Druk op **Menu**, **2**, **1**.
- 2 Druk op ▲ of ▼ om de kopieerkwaliteit te selecteren.
Druk op **OK**.
- 3 Druk op **Stop/Eindigen**.

Kopieën sorteren met behulp van de ADF

U kunt meerdere kopieën sorteren. De pagina's worden gestapeld in de volgorde 1 2 3, 1 2 3, 1 2 3 enz.

- 1 Plaats het document in de ADF.
- 2 Voer met de numerieke toetsen het aantal kopieën in (max. 99).
- 3 Druk op **Opties**. Druk op ▲ of ▼ om *Stapel/Sorteer* te kiezen.
Druk op **OK**.
- 4 Druk op ▲ of ▼ om *Stapelen* of *Sorteren* te kiezen.
Druk op **OK**.
- 5 Druk op **Mono Start** of **Kleur Start**.

Contrast, kleur en helderheid aanpassen

Contrast

Pas het contrast aan om een beeld er scherper en levendiger te laten uitzien.

Volg de onderstaande stappen om de contrastinstelling *tijdelijk* te wijzigen:

- 1 Plaats het document.
- 2 Voer met de numerieke toetsen het aantal kopieën in (max. 99).
- 3 Druk op **Opties**.
Druk op ▲ of ▼ om **Contrast** te kiezen.
Druk op **OK**.
- 4 Druk op ▲ of ▼ om het contrast te verhogen of verlagen.
Druk op **OK**.
- 5 Druk op **Mono Start** of **Kleur Start**.

Volg de onderstaande stappen om de *standaard*instelling te wijzigen:

- 1 Druk op **Menu, 2, 3**.
- 2 Druk op ▲ of ▼ om het contrast te verhogen of verlagen.
Druk op **OK**.
- 3 Druk op **Stop/Eindigen**.

Helderheid

Pas de helderheid aan om de kopieën donkerder of lichter te maken.

Volg de onderstaande stappen om de helderheidinstelling *tijdelijk* te wijzigen:

- 1 Plaats het document.
- 2 Voer met de numerieke toetsen het aantal kopieën in (max. 99).
- 3 Druk op **Opties**.
Druk op ▲ of ▼ om **Helderheid** te kiezen.
Druk op **OK**.
- 4 Druk op ▲ om een kopie lichter te maken of druk op ▼ om een kopie donkerder te maken.
Druk op **OK**.
- 5 Druk op **Mono Start** of **Kleur Start**.

Volg de onderstaande stappen om de *standaard*instelling te wijzigen:

- 1 Druk op **Menu, 2, 2**.
- 2 Druk op ▲ om een kopie lichter te maken of druk op ▼ om een kopie donkerder te maken.
Druk op **OK**.
- 3 Druk op **Stop/Eindigen**.

Kleurverzadiging

U kunt de standaardinstelling voor kleurverzadiging instellen.

Volg de onderstaande stappen om de *standaard*instelling te wijzigen:

- 1 Druk op **Menu, 2, 4**.
- 2 Druk op ▲ of ▼ om 1 . Rood, 2 . Groen, of 3 . Blauw te kiezen.
Druk op **OK**.
- 3 Druk op ▲ of ▼ om de kleurverzadiging te verhogen of te verlagen.
Druk op **OK**.
- 4 Keer terug naar stap 2 om de volgende kleur te kiezen. Of druk op **Stop/Eindigen**.

N op 1 kopieën maken (paginalay-out)

U kunt de hoeveelheid papier die u gebruikt voor het kopiëren verminderen door de functie N op 1 kopiëren te gebruiken. U kunt zo twee of vier pagina's op één vel kopiëren en daarmee papier besparen.

! BELANGRIJK

- Controleer of het papierformaat is ingesteld op A4, Letter, Legal of Folio.
- (P) betekent Staand en (L) betekent Liggend.
- U kunt de instelling Vergroten/Verkleinen niet gebruiken met de functie N op 1.

- 1 Plaats het document.
- 2 Voer met de numerieke toetsen het aantal kopieën in (max. 99).
- 3 Druk op **Opties**. Druk op ▲ of ▼ om Pagina layout te kiezen. Druk op **OK**.
- 4 Druk op ▲ of ▼ om 2 op 1 (P), 2 op 1 (L), 4 op 1 (P), 4 op 1 (L) of Uit(1 op 1) te kiezen. Druk op **OK**.
- 5 Druk op **Mono Start** of **Kleur Start** om de pagina te scannen.
Als u het document in de ADF hebt geplaatst, worden de pagina's gescand en wordt het afdrucken gestart.
Als u de glasplaat gebruikt, gaat u naar stap 6.
- 6 Nadat de machine de pagina gescand heeft, drukt u op **1** om de volgende pagina te scannen.

Volgende Pagina?
 1.Ja 2.Nee
- 7 Plaats de volgende pagina op de glasplaat. Druk op **OK**.
Herhaal stappen 6 en 7 voor elke pagina die u in deze indeling gebruikt.

- 8 Druk op **2** in stap 6 om te stoppen nadat alle pagina's zijn gescand.

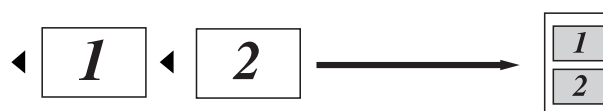
Als u met behulp van de ADF kopieert:

Plaats het document met de bedrukte zijde naar boven zoals hieronder aangegeven:

■ 2 op 1 (P)



■ 2 op 1 (L)



■ 4 op 1 (P)



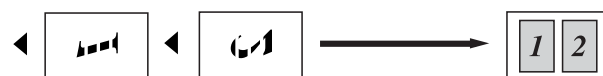
■ 4 op 1 (L)



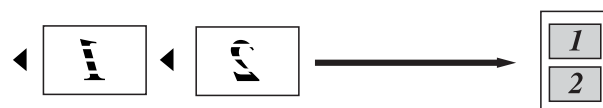
Als u met behulp van de glasplaat kopieert:

Plaats het document met de bedrukte zijde naar beneden zoals hieronder aangegeven:

■ 2 op 1 (P)



■ 2 op 1 (L)



■ 4 op 1 (P)



■ 4 op 1 (L)



Melding Geheugen vol

Wanneer het geheugen tijdens het kopiëren vol raakt, vermeldt het LCD-scherm wat u verder moet doen.

Als de melding *Geheugen vol* wordt weergegeven terwijl u een volgende pagina scant, kunt u op **Mono Start** of **Kleur Start** drukken om de tot dusver gescande pagina's te verzenden of kunt u op **Stop/Eindigen** drukken om de taak te annuleren.

Om extra geheugen te verkrijgen:

- Extra geheugen toevoegen. (Zie *Geheugenkaart* op pagina 41.)



Software

Software- en netwerkfuncties

34

5

Software- en netwerkfuncties

De gebruikershandleiding op de cd-rom bevat de **Softwarehandleiding** en **Netwerkhandleiding** voor de functies die beschikbaar zijn bij aansluiting op een computer (bijvoorbeeld afdrukken en scannen). Deze handleidingen bevatten handige koppelingen waarmee u rechtstreeks naar een bepaalde sectie kunt gaan.

De handleidingen bevatten informatie over de volgende functies:

- Afdrukken
- Scannen
- ControlCenter3 (Windows®)
- ControlCenter2 (Macintosh)
- Netwerkafdrukken
- Netwerkscannen



Opmerking

Zie *De Softwarehandleiding* en de *Netwerkhandleiding* openen op pagina 3.

HTML-gebruikershandleiding lezen

Hieronder volgt een korte toelichting over het gebruik van de HTML-gebruikershandleiding.

Windows®



Opmerking

Zie *Documentatie bekijken (Windows®)* op pagina 3 als u de software nog niet hebt geïnstalleerd.

- 1 Klik op **Start**, en wijs in de programmagroep naar **Brother**, **DCP-9010CN** en klik dan op **Gebruikershandleidingen in HTML-formaat**.

- 2 Klik op de gewenste handleiding (**SOFTWAREHANDLEIDING** of **NETWERKHANDLEIDING**) in het bovenste menu.



- 3 Klik in de lijst links van het venster op de titel waarvan u de inhoud wilt weergeven.



Macintosh

- 1 Controleer of de Macintosh is ingeschakeld. Plaats de cd-rom van Brother in het cd-romstation.
- 2 Dubbelklik op het pictogram **Documentation**.
- 3 Dubbelklik op de map van uw taal en dubbelklik vervolgens op het bestand **top.html**.
- 4 Klik op de handleiding die u wenst (**SOFTWAREHANDLEIDING** of **NETWERKHANDLEIDING**) in het bovenste menu en klik vervolgens in de lijst links van het venster op de titel waarvan u de inhoud wilt weergeven.





Bijlagen

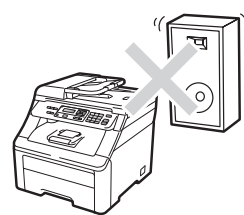
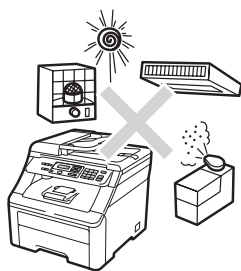
Veiligheid en wetgeving	36
Opties	41
Problemen oplossen en routineonderhoud	43
Menu en functies	107
Specificaties	115
Verklarende woordenlijst	126

A

Veiligheid en wetgeving

Een geschikte plaats kiezen

Zet de machine op een vlakke, gelijkmatige en stabiele ondergrond die vrij is van trillingen, zoals een bureau. Plaats de machine in de buurt van een standaard geaard stopcontact. Kies een plaats met een stabiele temperatuur tussen 10°C en 32,5°C en een luchtvochtigheid van 20% tot 80% (zonder condensatie).



⚠ WAARSCHUWING

Zorg dat de machine NIET wordt blootgesteld aan direct zonlicht, overmatige warmte, open vuur, zoute of corrosieve gassen, vocht of stof.

Plaats de machine niet in de buurt van verwarmingstoestellen, airconditioners, koelkasten, water of chemicaliën.

⚠ VOORZICHTIG

Plaats de machine niet op een plaats waar veel mensen lopen.

Plaats de machine niet op vloerbedekking.

Sluit de machine NIET aan op stopcontacten voorzien van wandschakelaars of automatische timers, of op dezelfde stroomkring als grote apparaten die de stroomtoevoer kunnen verstoren.

Onderbreking van de stroomtoevoer kan informatie in het geheugen van de machine wissen.

Zorg dat de kabels die naar de machine leiden geen gevaar voor struikelen opleveren.

Doe het volgende om de machine veilig te gebruiken

Belangrijke veiligheidsinstructies

- 1 Lees alle instructies door.
- 2 Bewaar deze zodat u ze later nog kunt naslaan.
- 3 Volg alle waarschuwingen en instructies die op het product worden aangegeven.
- 4 Haal de stekker van dit product uit het stopcontact voordat u de binnenkant van de machine gaat reinigen. Gebruik GEEN vloeibare reinigingsmiddelen of aerosols. Gebruik een droge, pluivrije zachte doek om de machine te reinigen.
- 5 Zet dit product NIET op een onstabiel oppervlak, stelling of tafel. Het apparaat kan dan vallen, waardoor het ernstig kan worden beschadigd.
- 6 Gleuven en openingen in de behuizing aan de achter- of onderkant dienen voor de ventilatie. Om zeker te zijn van de betrouwbare werking van het apparaat en om het te beschermen tegen oververhitting, mogen deze openingen niet afgesloten of afgedekt worden. Deze openingen mogen ook nooit afgedekt worden door het apparaat op een bed, een bank, een kleed of op een soortgelijk oppervlak te zetten. Zet het apparaat nooit in de buurt van of boven een radiator of verwarmingsapparatuur. Het apparaat mag nooit in een kast worden ingebouwd, tenzij voldoende ventilatie aanwezig is.
- 7 Dit apparaat moet worden aangesloten op een wisselstroombron die binnen het bereik valt dat op het etiket voor spanning wordt aangegeven. Sluit het apparaat NIET aan op een gelijkstroombron of -omvormer. Wanneer u twijfels hebt, neemt u contact op met een gekwalificeerde elektricien.
- 8 Dit apparaat is voorzien van een 3-draads geaard snoer. Deze stekker past alleen in een geaard stopcontact. Dit is een veiligheidsmaatregel. Als de stekker niet in uw stopcontact kan worden gebruikt, raadpleegt u uw elektricien en vraagt u hem om uw oude stopcontact te vervangen. Het is ABSOLUUT noodzakelijk dat u een geaarde stekker en een geaard stopcontact gebruikt.
- 9 Gebruik alleen het netsnoer dat bij de machine is geleverd.
- 10 Plaats NOOIT iets op het netsnoer. Zet het apparaat NIET op een plaats waar mensen over het snoer kunnen lopen.
- 11 Gebruik het apparaat in een goed geventileerde ruimte.
- 12 Het netsnoer mag, inclusief een eventueel verlengsnoer, niet langer zijn dan 5 meter.

Sluit op dezelfde hoofdstroomkring GEEN andere toepassingen die veel stroom vragen aan, zoals klimaatregelingen, kopieerapparaten of papierversnipperaars. Wanneer u niet kunt vermijden dat u de machine gezamenlijk met dergelijke apparaten gebruikt, adviseren we u om een spanningstransformator of een hogefrequentie-ruisfilter te gebruiken.

Gebruik een spanningsregelaar wanneer de stroombron niet stabiel is.

- 13 Plaats NIETS vóór de machine dat afgedrukte pagina's blokkeert. Plaats NOOIT een voorwerp in het pad van afgedrukte pagina's.
- 14 Wacht totdat de machine de pagina's heeft uitgeworpen en pak ze daarna pas op.
- 15 Trek de stekker van dit product uit het stopcontact en neem altijd contact op met een bevoegde servicemonteur wanneer het volgende zich voordoet:
- Wanneer het netsnoer defect of gerafeld is.
 - Wanneer vloeistof in het apparaat is gemorst.
 - Wanneer het apparaat is blootgesteld aan regen of water.
 - Wanneer het apparaat niet normaal functioneert, ondanks het naleven van de bedieningsinstructies. Pas alleen de instellingen aan die zijn aangegeven in de bedieningshandleiding. Een verkeerde afstelling van andere functies kan leiden tot schade, wat vaak een uitgebreid onderzoek vereist door een erkende servicemonteur om het apparaat weer naar behoren te laten werken.
 - Als het apparaat is gevallen of als de behuizing is beschadigd.
 - Als het apparaat duidelijk anders gaat presteren, waarbij reparatie nodig blijkt.
- 16 Om uw apparaat te beveiligen tegen stroompieken en -schommelingen adviseren wij het gebruik van een overstroombeveiliging.
- 17 Lees aandachtig de volgende maatregelen om het risico van brand, een elektrische schok of lichamelijk letsel te reduceren:
- Gebruik dit product NIET in de buurt van apparaten die water gebruiken, in een natte kelder of in de buurt van een zwembad.
 - Gebruik de machine NIET tijdens onweer (er is dan een klein risico van een elektrische schok).
 - Gebruik dit product NIET in de buurt van een gaslek.

Libtiff-auteursrechten en licentie

Use and Copyright

Copyright© 1988-1997 Sam Leffler

Copyright© 1991-1997 Silicon Graphics, Inc.

Permission to use, copy, modify, distribute, and sell this software and its documentation for any purpose is hereby granted without fee, provided that (i) the above copyright notices and this permission notice appear in all copies of the software and related documentation, and (ii) the names of Sam Leffler and Silicon Graphics may not be used in any advertising or publicity relating to the software without the specific, prior written permission of Sam Leffler and Silicon Graphics.

THE SOFTWARE IS PROVIDED "AS-IS" AND WITHOUT WARRANTY OF ANY KIND, EXPRESS, IMPLIED OR OTHERWISE, INCLUDING WITHOUT LIMITATION, ANY WARRANTY OF MERCHANTABILITY OR FITNESS FOR A PARTICULAR PURPOSE.

IN NO EVENT SHALL SAM LEFFLER OR SILICON GRAPHICS BE LIABLE FOR ANY SPECIAL, INCIDENTAL, INDIRECT OR CONSEQUENTIAL DAMAGES OF ANY KIND, OR ANY DAMAGES WHATSOEVER RESULTING FROM LOSS OF USE, DATA OR PROFITS, WHETHER OR NOT ADVISED OF THE POSSIBILITY OF DAMAGE, AND ON ANY THEORY OF LIABILITY, ARISING OUT OF OR IN CONNECTION WITH THE USE OR PERFORMANCE OF THIS SOFTWARE.

Gebruik en auteursrechten

Auteursrechtelijk beschermd© 1988-1997 Sam Leffler

Auteursrechtelijk beschermd© 1991-1997 Silicon Graphics, Inc.

De toestemming om deze software en de documentatie erbij te gebruiken, te kopiëren, aan te passen, te verspreiden en te verkopen voor om het even welk doel wordt hierbij zonder vergoeding verleend, op voorwaarde dat (i) de bovenstaande mededeling inzake auteursrechten en deze toestemmingsmededeling voorkomen in alle kopieën van de software en daarbij behorende documentatie, en dat (ii) de namen Sam Leffler en Silicon Graphics niet worden gebruikt voor reclamedoeleinden betreffende de software zonder specifieke voorafgaande schriftelijke toestemming van Sam Leffler en Silicon Graphics.

DE SOFTWARE WORDT VERSTREKT IN DE "HUIDIGE STAAT", ZONDER ENIGE VORM VAN GARANTIE, EXPLICIET OF IMPLICIET, INCLUSIEF MAAR NIET BEPERKT TOT GARANTIES BETREFFENDE VERHANDELBAARHEID OF GESCHIKTHEID VOOR EEN BEPAALD DOEL.

IN GEEN ENKEL GEVAL KAN SAM LEFFLER OF SILICON GRAPHICS AANSPRAKELIJK WORDEN GESTELD VOOR EVENTUELE SPECIALE, TOEVALLIGE, INDIRECTE OF GEVOLGSCHADE, OF EVENTUELE SCHADE TEN GEVOLGE VAN VERLIES VAN GEBRUIK, GEGEVENS, OF WINST, LOS VAN HET FEIT OF U OP DE HOOGTE WERD GESTELD VAN DE MOGELIJKHEID TOT DERGELIJKE SCHADE, EN VOLGENS OM HET EVEN WELKE THEORIE VAN AANSPRAKELIJKHEID, VOORTVLOEIEND UIT OF IN VERBAND MET HET GEBRUIK OF DE PRESTATIES VAN DEZE SOFTWARE.

Handelsmerken

Het Brother-logo is een wettig gedeponieerd handelsmerk van Brother Industries, Ltd.

Brother is een wettig gedeponieerd handelsmerk van Brother Industries, Ltd.

Multi-Function Link is een wettig gedeponieerd handelsmerk van Brother International Corporation.

Adobe, Flash, Illustrator, PageMaker, Photoshop, PostScript en PostScript 3 zijn wettig gedeponieerde handelsmerken of handelsmerken van Adobe Systems Incorporated in de Verenigde Staten en/of andere landen.

Microsoft, Windows, en Windows Server en Internet Explorer zijn wettig gedeponieerde handelsmerken van Microsoft Corporation in de Verenigde Staten en/of andere landen.

Windows Vista is een wettig gedeponieerd handelsmerk van Microsoft Corporation in de Verenigde Staten en andere landen.

Apple, Macintosh, Safari en TrueType zijn handelsmerken van Apple Inc., gedeponieerd in de Verenigde Staten en andere landen.

Intel en Pentium zijn handelsmerken van Intel Corporation in de Verenigde Staten en andere landen.

AMD is een handelsmerk van Advanced Micro Devices, Inc.

PowerPC is een wettig gedeponieerd handelsmerk van IBM in de Verenigde Staten en/of andere landen.

Epson is een wettig gedeponieerd handelsmerk en FX-80 en FX-850 zijn handelsmerken van Seiko Epson Corporation.

IBM en Proprinter zijn wettig gedeponieerde handelsmerken of handelsmerken van International Business Machines Corporation in de Verenigde Staten en/of andere landen.

Nuance, het Nuance-logo, PaperPort en ScanSoft zijn handelsmerken of wettig gedeponieerde handelsmerken van Nuance Communications, Inc. of haar partners in de Verenigde Staten en/of andere landen.

Alle andere handelsmerken zijn eigendom van hun respectieve eigenaars.

Geheugenkaart

Deze machine beschikt over een standaardgeheugen van 64 MB en een sleuf om het geheugen uit te breiden (optioneel). U kunt het geheugen uitbreiden tot maximaal 576 MB door dual in-line geheugenmodules (SO-DIMMs) in te bouwen. De prestaties van de kopieermachine en de printer verbeteren wanneer u het geheugen uitbreidt.

Gewoonlijk bevat de machine een standaard fabrieks-SO-DIMM met de volgende specificaties:

Type: 144-pins en 64 bitoutput

CAS-latentie: 2

Klokfrequentie: minimaal 100 MHz

Capaciteit: 64, 128, 256 of 512 MB

Hoogte: 31,75 mm

Dram-type: SDRAM 2 rijen

Meer informatie over geheugenmodules vindt u op deze website:

<http://www.buffalo-technology.com/>



Opmerking

- Het kan zijn dat sommige SO-DIMMs niet geschikt zijn voor de machine.
- Neem daarom contact op met uw Brother-leverancier.

Extra geheugen installeren

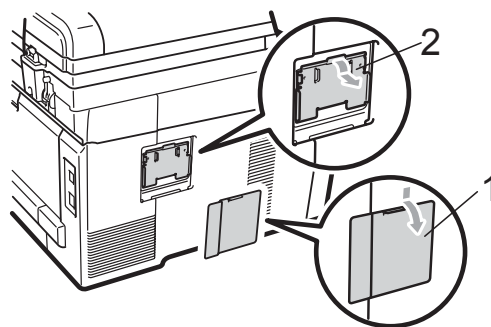
- 1 Schakel de machine uit via de stroomschakelaar.
- 2 Ontkoppel de interfacekabel van de machine en haal vervolgens de stekker van het netsnoer uit het stopcontact.



Opmerking

Schakel de machine via de stroomschakelaar uit voordat u de SO-DIMM installeert of verwijdert.

- 3 Verwijder de plastic afdekking (1) en dan de metalen afdekking (2) van de SO-DIMM.



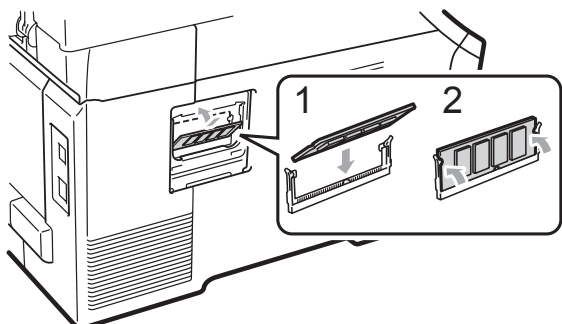
- 4 Haal de SO-DIMM uit de verpakking en houd deze aan de randen vast.



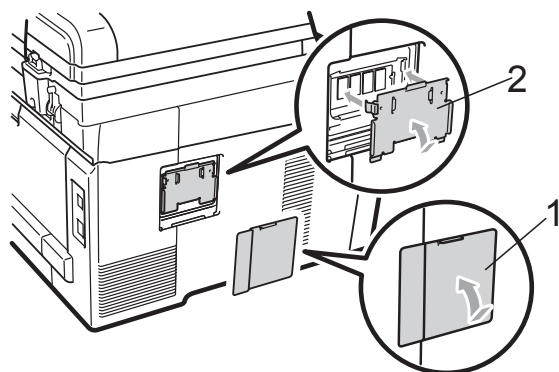
BELANGRIJK

Raak, om schade aan de machine veroorzaakt door statische elektriciteit te voorkomen, de geheugenchips of het kaartoppervlak NIET aan.

- 5 Houd de SO-DIMM aan de randen vast en lijn de inkepingen in de SO-DIMM uit met de uitsteeksels in de sleuf. Plaats de SO-DIMM diagonaal (1), en kantel het dan richting de interfacekaart tot het op zijn plaats klikt (2).



- 6 Plaats de metalen afdekking (2) en dan de plastic afdekking (1) van de SO-DIMM weer terug.



- 7 Steek de stekker van het netsnoer van de machine eerst in het stopcontact en sluit dan de interfacekabel aan.

- 8 Schakel de machine in via de stroomschakelaar.



Opmerking

Druk de pagina met gebruikersinstellingen af waarop de huidige grootte van het geheugen is vermeld om te controleren of u de SO-DIMM goed hebt geïnstalleerd.
(Zie *Lijst Gebruikersinstellingen* op pagina 100)

Problemen oplossen

Als u denkt dat er een probleem is met uw machine, kijk dan in onderstaande tabel en volg de tips voor het oplossen van problemen.

De meeste problemen kunt u zelf eenvoudig oplossen. Indien u extra hulp nodig hebt, biedt het Brother Solutions Center de meest recente veelgestelde vragen en tips voor het oplossen van problemen.

Ga naar <http://solutions.brother.com/>.

Als u problemen hebt met uw machine

Bekijk de onderstaande tabel en volg de instructies om problemen op te lossen.

Problemen met kopiëren

Problemen	Suggesties
Verticale zwarte lijn op de kopieën.	Zwarte verticale lijnen op kopieën ontstaan meestal omdat er zich vuil of correctievloeistof op de glazen strook bevindt of omdat een of meerdere primaire corona's vuil zijn. (Zie <i>De glasplaat reinigen</i> op pagina 69 en <i>De primaire corona's reinigen</i> op pagina 71.)
De kopieën zijn blanco.	Laad het document op de juiste manier. (Zie <i>De automatische documentinvoer (ADF) gebruiken</i> op pagina 21 of <i>De glasplaat gebruiken</i> op pagina 22.)

Problemen met afdrucken

Problemen	Suggesties
Er kan niet worden afgedrukt.	<ul style="list-style-type: none"> ■ Controleer of de stekker van de machine in het stopcontact zit en of de machine is ingeschakeld. ■ Controleer of de tonercartridges en drumeenheid correct zijn geïnstalleerd. (Zie <i>Drumeenheden vervangen</i> op pagina 88.) ■ Controleer of de interfacekabel goed is aangesloten tussen de machine en uw computer. (Zie de <i>installatiehandleiding</i>.) ■ Controleer of de correcte printerdriver is geïnstalleerd en geselecteerd. ■ Controleer of het LCD-schermb een foutmelding weergeeft. (Zie <i>Fout- en onderhoudsmeldingen</i> op pagina 56.) ■ Controleer of de machine online is: (Voor Windows Vista®) Klik op de knop Starten, Configuratiescherm, Hardware en geluiden, en vervolgens op Printers. Klik met de rechtermuisknop op Brother DCP-9010CN Printer. Controleer of Printer off line gebruiken is uitgeschakeld. (Voor Windows® XP en Windows Server® 2003) Klik op de knop Start en kies Printers en faxapparaten. Klik met de rechtermuisknop op Brother DCP-9010CN Printer. Controleer of Printer off line gebruiken is uitgeschakeld. (Voor Windows® 2000) Klik op de knop Start en kies Instellingen en dan Printers. Klik met de rechtermuisknop op Brother DCP-9010CN Printer. Controleer of Printer off line gebruiken is uitgeschakeld.

Problemen met afdrukken (vervolg)

Problemen	Suggesties
De machine print onverwacht of print heel slecht.	<ul style="list-style-type: none"> ■ Trek de papierlade uit de machine en wacht totdat de machine stopt met afdrukken. Schakel de machine vervolgens uit en verwijder de stekker enige minuten uit het stopcontact. ■ Controleer de instellingen in uw toepassing en controleer of deze compatibel zijn met uw machine.
De machine print de eerste pagina's correct, maar dan ontbreekt tekst op enkele pagina's.	<ul style="list-style-type: none"> ■ Controleer de instellingen in uw toepassing en controleer of deze compatibel zijn met uw machine. ■ Uw computer herkent het signaal dat de ingangsbuffer vol is van de machine niet. Controleer of u de interfacekabel correct hebt aangesloten. (Zie de <i>installatiehandleiding</i>.)
De kop- of voetteksten in het document worden op het scherm weergegeven, maar worden niet in het document afgedrukt.	Er is een onbedrukbaar gedeelte aan de boven- en onderkant van de pagina. Pas de boven- en ondermarge voor uw document aan. (Zie <i>Onbedrukbaar gebied</i> op pagina 15.)
De machine drukt niet af of is met afdrukken gestopt.	<p>Druk op Opdracht Annuleren.</p> <p>Als de machine de taak annuleert en deze uit het geheugen verwijdert, kan het afdrukken niet volledig worden voltooid.</p>

Problemen met scannen

Problemen	Suggesties
Tijdens het scannen treden er TWAIN-fouten op.	Zorg dat de Brother TWAIN-driver als primaire bron is gekozen. In PaperPort™ 11SE, klikt u op Bestand, Scannen of foto ophalen en selecteert u Brother TWAIN-driver.
OCR (optische tekstherkenning) werkt niet.	Probeer de scanresolutie te verhogen.
De functie netwerkscannen werkt niet.	Zie <i>Netwerkproblemen</i> op pagina 46.

Problemen met software

Problemen	Suggesties
Kan geen software installeren en kan niet afdrukken.	Voer het programma MFL-Pro Suite repareren op de cd-rom uit. Dit programma repareert en installeert de software opnieuw.
Kan '2 op 1' of '4 op 1'-afdrukken niet uitvoeren.	Controleer of de instellingen voor het papierformaat in de toepassing en in de printerdriver hetzelfde zijn.
De machine drukt niet af vanuit Adobe® Illustrator®.	Probeer de afdrukresolutie te verlagen. (Zie <i>Het tabblad Geavanceerd</i> in de <i>softwarehandleiding</i> op de cd-rom.)

Problemen met papier

Problemen	Suggesties
De machine voert geen papier in. Het LCD-scherm toont Geen papier of de melding Vastgelopen papier.	<ul style="list-style-type: none"> ■ Wanneer er geen papier is, plaatst u een nieuwe stapel papier in de papierlade. ■ Als er papier in de lade zit, moet u nagaan of het correct is geplaatst. Wanneer het papier gekruld is, moet u het plat maken. Soms moet u het papier uit de lade halen, de stapel omdraaien en weer in de lade plaatsen. ■ Plaats minder papier in de lade en probeer het opnieuw. ■ Controleer of de handmatige invoermodus niet in de printerdriver is geselecteerd. ■ Reinig de invoerrol voor papier. Zie <i>De invoerrollen voor papier reinigen</i> op pagina 77. ■ Als op het LCD-scherm de melding Vastgelopen papier wordt weergegeven en het probleem niet verholpen is, raadpleegt u <i>Vastgelopen papier</i> op pagina 63.
De machine voert geen papier in via de sleuf voor handmatige invoer.	<ul style="list-style-type: none"> ■ Controleer of in de printerdriver Handmatig is geselecteerd. ■ Controleer of het papier of de afdrukmedia juist in de sleuf voor handmatige invoer is geladen. Zie <i>Papier laden in de sleuf voor handmatige invoer</i> op pagina 11.
Hoe kan ik enveloppen afdrukken?	U kunt enveloppen invoeren via de sleuf voor handmatige invoer. Uw toepassing moet zo zijn ingesteld dat u het betreffende envelopformaat kunt printen. Dit stelt u meestal in via het menu pagina-instelling of documentinstelling van uw toepassing. (Zie de handleiding bij de toepassing voor meer informatie.)
Welk papier kan ik gebruiken?	U kunt dun papier, normaal papier, dik papier, bankpostpapier, kringlooppapier, enveloppen en etiketten gebruiken die geschikt zijn voor lasermachines. (Zie <i>Acceptabel papier en andere afdrukmedia</i> op pagina 16 voor meer informatie.)
Het papier is vastgelopen.	Verwijder het vastgelopen papier. (Zie <i>Vastgelopen papier</i> op pagina 63.)

Problemen met afdrukkwaliteit

Problemen	Suggesties
De afgedrukte pagina's zijn gekruld.	<ul style="list-style-type: none"> ■ Dun of dik papier van lage kwaliteit of het niet afdrukken op de aanbevolen papierzijde zou dit probleem kunnen veroorzaken. Probeer het probleem te verhelpen door de stapel papier in de papierlade om te draaien. ■ Controleer of u de juiste papiersoort hebt gekozen die past bij het type afdrukmedia. (Zie <i>Acceptabel papier en andere afdrukmedia</i> op pagina 16.)
De afgedrukte pagina's zijn vlekkerig.	U hebt de verkeerde papiersoort ingesteld voor het papier dat u gebruikt, of het gebruikte papier is te dik of te gestructureerd. (Zie <i>Acceptabel papier en andere afdrukmedia</i> op pagina 16 en <i>Het tabblad Normaal</i> in de <i>softwarehandleiding</i> op de cd-rom.)
De afdrukken zijn te licht.	<ul style="list-style-type: none"> ■ Als dit probleem zich voordoet tijdens het maken van kopieën, zet u de tonerbespaarstand op Uit in de menu-instellingen van de machine. (Zie <i>Toner besparen</i> op pagina 24.) ■ Zet de tonerbespaarstand op Uit in Het tabblad Geavanceerd van de printerdriver. (Zie <i>Het tabblad Geavanceerd</i> in de <i>softwarehandleiding</i> op de cd-rom.) ■ In het tabblad Normaal van de printerdriver, klikt u op de toets Instellingen en selecteert u het selectievakje Zwarte tinten verbeteren.

Netwerkproblemen

Problemen	Suggesties
<p>Printen via een bedraad netwerk onmogelijk.</p>	<p>Als u netwerkproblemen hebt, raadpleegt u <i>de Netwerkhandleiding</i> op de cd-rom voor meer informatie.</p> <p>Controleer of de machine is ingeschakeld, online is en in de modus Gereed staat. Druk de netwerkconfiguratielijst af om uw huidige netwerkinstellingen te bekijken. (Zie <i>Netwerkconfiguratielijst</i> op pagina 101.) Sluit de LAN-kabel weer aan op de hub om te controleren of de kabel en de netwerkaansluitingen in orde zijn. Probeer, indien mogelijk, de machine aan te sluiten op een andere poort van uw hub en gebruik een andere kabel. Als de aansluitingen goed zijn, is de onderste LED van het achterpaneel van de machine groen.</p>
<p>De functie netwerkscannen werkt niet.</p> <p>De functie printen via het netwerk werkt niet.</p>	<p>(Windows®) De instelling van de firewall op uw pc kan de noodzakelijke netwerkverbinding blokkeren. Volg onderstaande instructies om Windows® Firewall te configureren. Raadpleeg de gebruikershandleiding bij uw software of neem contact op met de softwarefabrikant als u andere firewall-software gebruikt.</p> <p>(Windows® XP SP2)</p> <ol style="list-style-type: none"> 1 Klik op de knop Start, Configuratiescherm, Netwerk- en internetverbindingen en vervolgens op Windows Firewall. Controleer op het tabblad Algemeen of Windows Firewall is ingeschakeld. 2 Klik op het tabblad Geavanceerd en op Instellingen... 3 Klik op de knop Toevoegen. 4 Voer de volgende informatie in om poort 54925 toe te voegen voor netwerkscannen: <ol style="list-style-type: none"> 1. Voer in het vak Beschrijving van de service: een beschrijving in, bijvoorbeeld "Brother Scanner". 2. Voer in het vak Naam of IP-adres (bijvoorbeeld 192.168.0.12) van de computer die als host voor deze service optreedt: "Localhost" in. 3. Geef bij Nummer van de externe poort voor deze service: "54925" op. 4. Geef bij Nummer van de interne poort voor deze service: "54925" op. 5. Controleer of UDP is ingeschakeld. 6. Klik op OK. 5 Als u nog steeds problemen hebt met de netwerkverbinding, klikt u op de knop Toevoegen. 6 Voer de volgende informatie in om poort 137 toe te voegen voor netwerkscannen en printen via het netwerk: <ol style="list-style-type: none"> 1. Voer in het vak Beschrijving van de service: een beschrijving in, bijvoorbeeld "Brother netwerkscannen". 2. Voer in het vak Naam of IP-adres (bijvoorbeeld 192.168.0.12) van de computer die als host voor deze service optreedt: "Localhost" in. 3. Geef bij Nummer van de externe poort voor deze service: "137" op. 4. Geef bij Nummer van de interne poort voor deze service: "137" op. 5. Controleer of UDP is ingeschakeld. 6. Klik op OK. 7 Controleer of de nieuwe instelling is toegevoegd en is ingeschakeld, en klik vervolgens op OK.

Netwerkproblemen (vervolg)

Problemen	Suggesties
<p>De functie netwerkscannen werkt niet.</p> <p>De functie printen via het netwerk werkt niet.</p> <p>(vervolg)</p>	<p>(Windows Vista®)</p> <ol style="list-style-type: none"> 1 Klik op de knop Starten, Configuratiescherm, Netwerk en Internet, Windows Firewall en klik op Instellingen wijzigen. 2 Doe het volgende als het venster Gebruikersaccountbeheer verschijnt. <ul style="list-style-type: none"> ■ Gebruikers met beheerderrechten: klik op Doorgaan. ■ Voor gebruikers die geen beheerderrechten hebben: voer het beheerderwachtwoord in en klik op OK. 3 Controleer op het tabblad Algemeen of Windows Firewall is ingeschakeld. 4 Klik op het tabblad Uitzonderingen. 5 Klik op de knop Poort toevoegen... 6 Voer de volgende informatie in om poort 54925 toe te voegen voor netwerkscannen: <ol style="list-style-type: none"> 1. Voer in het vak Naam: een beschrijving in. (bijvoorbeeld "Brother Scanner") 2. Voer in het vak Poortnummer: "54925" in. 3. Controleer of UDP is ingeschakeld. Klik vervolgens op OK. 7 Controleer of de nieuwe instelling is toegevoegd en is ingeschakeld, en klik vervolgens op OK. 8 Als u nog steeds problemen hebt met de netwerkverbinding zoals scannen of afdrukken via het netwerk, schakelt u het selectievakje Bestands- en printerdeling in op het tabblad Uitzonderingen en klikt u vervolgens op OK.
<p>Uw computer kan de machine niet vinden.</p>	<p>(Windows®) De instelling van de firewall op uw pc kan de noodzakelijke netwerkverbinding blokkeren. (Zie bovenstaande instructies voor meer informatie.)</p> <p>(Macintosh) Selecteer de machine opnieuw in de toepassing Device Selector in Macintosh HD/Bibliotheek/Printers/Brother/Utilities/DeviceSelector of via het pop-upmenu Model van ControlCenter2.</p>

Overige

Problemen	Suggesties
<p>De machine kan niet worden ingeschakeld.</p>	<p>De stroomvoorziening kan nadelig zijn beïnvloed door bijvoorbeeld bliksem of een spanningspiek waardoor de interne veiligheidsmechanismen van de machine zijn ingeschakeld. Schakel de machine uit en haal de stekker ervan uit het stopcontact. Wacht tien minuten, steek de stekker weer in het stopcontact en schakel de machine in.</p> <p>Schakel de machine uit als het probleem niet verholpen is. Steek de stekker van het netsnoer in een ander stopcontact waarvan u weet dat het goed werkt, en schakel de machine in.</p>

De afdrukkwaliteit verbeteren

Als de afdrukkwaliteit niet goed is, drukt u eerst een testpagina af (**Menu, 3, 2, 3**). Als de afdruk er goed uitziet, heeft het probleem waarschijnlijk niet met uw machine te maken. Controleer de aansluitingen van de interfacekabel of probeer om een ander document af te drukken. Als de afdruk of de testpagina die is afgedrukt met de machine niet van een goede kwaliteit is, volgt u eerst de volgende stappen. Als de afdrukkwaliteit dan nog steeds niet goed is, bekijkt u de onderstaande tabel en voert u de aanbevolen actie uit.

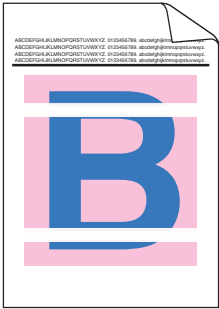
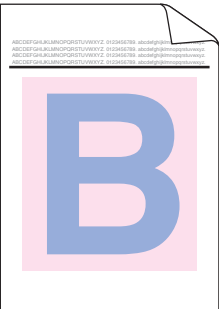
- 1 Zorg ervoor dat u papier gebruikt dat aan de specificaties voldoet. (Zie *Acceptabel papier en andere afdrukmedia* op pagina 16.)

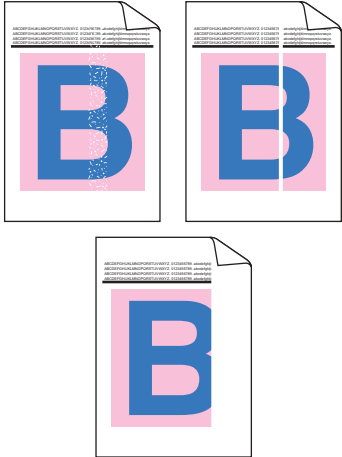
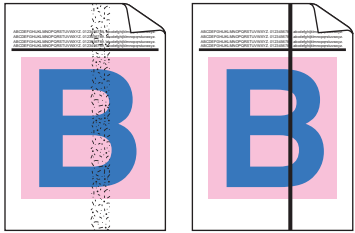
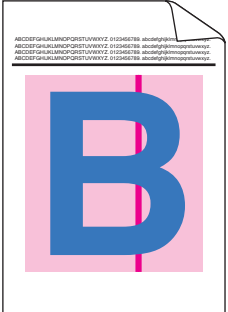


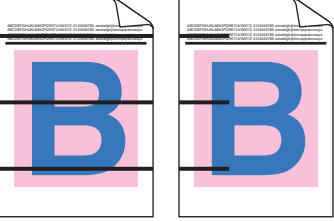

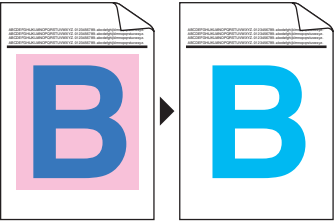
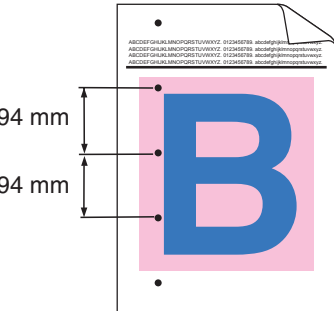
Opmerking

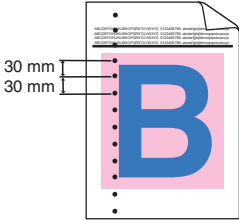
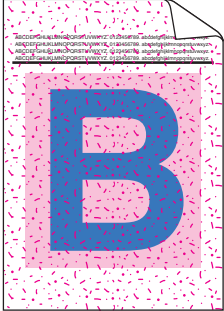
Om de beste afdrukkwaliteit te verkrijgen, raden wij u aan om het aanbevolen papier te gebruiken. (Zie *Aanbevolen papier en afdrukmedia* op pagina 16.)


- 2 Controleer of de drumeenheden en tonercartridges goed zijn geïnstalleerd.

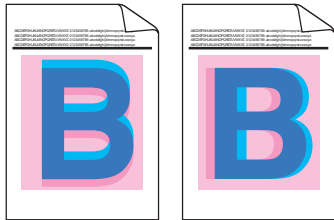

Voorbeelden van slechte afdrukkwaliteit	Advies
<p>Witte strepen, randen of ribbelpatronen op de pagina</p> 	<ul style="list-style-type: none">■ Installeer een nieuwe drumeenheid. (Zie <i>Drumeenheden vervangen</i> op pagina 88.) Het kan zijn dat u slechts één drumeenheid hoeft te vervangen om het afdrukprobleem op te lossen. Om vast te stellen welke drumeenheid vervangen moet worden, kunt u http://solutions.brother.com/ raadplegen om onze veelgestelde vragen en tips voor het oplossen van problemen te bekijken.
<p>Op de hele pagina zijn de kleuren licht of onduidelijk afgedrukt</p> 	<ul style="list-style-type: none">■ Controleer of de tonerbespaarstand op het bedieningspaneel van de machine of in de printerdriver is uitgeschakeld.■ Controleer of u het correcte mediatype hebt gekozen in de printerdriver of in het menu voor het instellen van de papiersoort van de machine. (Zie <i>Acceptabel papier en andere afdrukmedia</i> op pagina 16 en <i>Het tabblad Normaal</i> in de <i>softwarehandleiding</i> op de cd-rom.)■ Schud voorzichtig de vier tonercartridges.■ Veeg de schermen van alle vier LED-koppen af met een droge, pluisvrije zachte doek. (Zie <i>De LED-koppen reinigen</i> op pagina 70.)

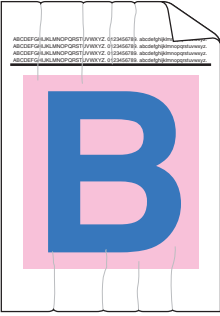

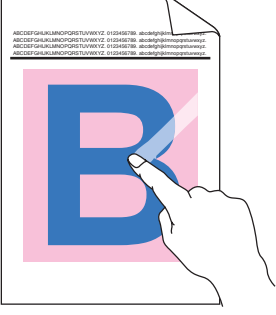
Voorbeelden van slechte afdrukkwaliteit	Advies
<p data-bbox="164 338 475 398">Verticale witte strepen of stroken op de pagina</p> 	<ul style="list-style-type: none"> <li data-bbox="587 338 1453 398">■ Veeg de schermen van alle vier LED-koppen af met een droge, pluisvrije zachte doek. (Zie <i>De LED-koppen reinigen</i> op pagina 70.) <li data-bbox="587 421 1374 481">■ Reinig de vier drumeenheden. (Zie <i>De drumeenheid reinigen</i> op pagina 72.) <li data-bbox="587 504 1453 734">■ Stel vast welke kleur ontbreekt en plaats een nieuwe tonercartridge. (Zie <i>Tonercartridge vervangen</i> op pagina 81.) Het kan zijn dat u slechts één tonercartridge hoeft te vervangen om het afdrukprobleem op te lossen. Om vast te stellen welke tonercartridge vervangen moet worden, kunt u http://solutions.brother.com/ raadplegen om onze veelgestelde vragen en tips voor het oplossen van problemen te bekijken.
<p data-bbox="164 902 539 963">Verticale gekleurde strepen of stroken op de pagina</p> 	<ul style="list-style-type: none"> <li data-bbox="587 902 1453 996">■ Reinig de vier primaire corona's (een voor elke kleur) in de drumeenheid door de groene schuif heen en weer te schuiven. (Zie <i>De primaire corona's reinigen</i> op pagina 71.) <li data-bbox="587 1019 1342 1079">■ Zorg ervoor dat de reiniger voor de primaire corona's in de oorspronkelijke stand staat (▲). <li data-bbox="587 1102 1417 1162">■ Reinig de glasplaat en de glazen strook van de scanner. (Zie <i>De glasplaat reinigen</i> op pagina 69.) <li data-bbox="587 1184 1453 1393">■ Vervang de tonercartridge van de betreffende kleur van de streep of strook. (Zie <i>Tonercartridge vervangen</i> op pagina 81.) Het kan zijn dat u slechts één tonercartridge hoeft te vervangen om het afdrukprobleem op te lossen. Om vast te stellen welke tonercartridge vervangen moet worden, kunt u http://solutions.brother.com/ raadplegen om onze veelgestelde vragen en tips voor het oplossen van problemen te bekijken. <li data-bbox="587 1415 1453 1639">■ Installeer een nieuwe drumeenheid. (Zie <i>Drumeenheden vervangen</i> op pagina 88.) Het kan zijn dat u slechts één drumeenheid hoeft te vervangen om het afdrukprobleem op te lossen. Om vast te stellen welke drumeenheid vervangen moet worden, kunt u http://solutions.brother.com/ raadplegen om onze veelgestelde vragen en tips voor het oplossen van problemen te bekijken.
<p data-bbox="164 1659 544 1720">Verticale strepen op een lichte achtergrond</p> 	<ul style="list-style-type: none"> <li data-bbox="587 1659 1453 1720">■ Veeg de schermen van alle vier LED-koppen af met een droge, pluisvrije zachte doek. (Zie <i>De LED-koppen reinigen</i> op pagina 70.)

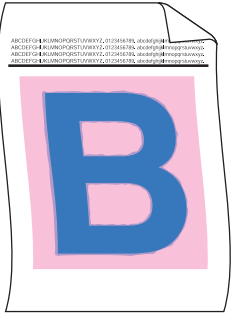
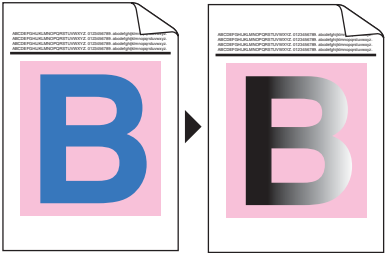

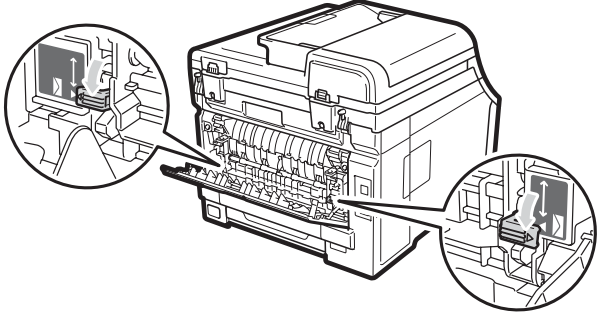
Voorbeelden van slechte afdrukkwaliteit	Advies
<p>Horizontale gekleurde lijnen op de pagina</p> 	<ul style="list-style-type: none"> ■ Als gekleurde lijnen met een onderlinge afstand van 30 mm worden afgedrukt, vervangt u de tonercartridge in de kleur van de lijn. (Zie <i>Tonercartridge vervangen</i> op pagina 81.) ■ Als gekleurde lijnen met een onderlinge afstand van 94 mm worden afgedrukt, plaatst u een nieuwe drumeenheid in de kleur van de lijn. (Zie <i>Drumeenheden vervangen</i> op pagina 88.)
<p>Witte vlekken of lege gedeeltes</p> 	<ul style="list-style-type: none"> ■ De drumeenheid kan vuil zijn als het probleem niet is verholpen na het afdrukken van een paar pagina's. Reinig de vier drumeenheden. (Zie <i>Kleine vlekken op afgedrukte pagina's</i> in <i>De drumeenheid reinigen</i> op pagina 72.) ■ Zorg ervoor dat de instellingen voor het type media in de printerdriver en in het menu Papiersoort van de machine overeenkomen met het soort papier dat u gebruikt. (Zie <i>Acceptabel papier en andere afdrukmedia</i> op pagina 16 en <i>Het tabblad Normaal</i> in de <i>softwarehandleiding</i> op de cd-rom.) ■ Controleer de omgeving van de machine. Factoren zoals een hoge vochtigheid kunnen witte vlekken of een lege gedeeltes veroorzaken. (Zie <i>Een geschikte plaats kiezen</i> op pagina 36.)
<p>Pagina's zijn helemaal blanco of er ontbreken kleuren</p> 	<ul style="list-style-type: none"> ■ Plaats een nieuwe tonercartridge. (Zie <i>Tonercartridge vervangen</i> op pagina 81.) Het kan zijn dat u slechts één tonercartridge hoeft te vervangen om het afdrukprobleem op te lossen. Om vast te stellen welke tonercartridge vervangen moet worden, kunt u http://solutions.brother.com/ raadplegen om onze veelgestelde vragen en tips voor het oplossen van problemen te bekijken. ■ Installeer een nieuwe drumeenheid. (Zie <i>Drumeenheden vervangen</i> op pagina 88.) Het kan zijn dat u slechts één drumeenheid hoeft te vervangen om het afdrukprobleem op te lossen. Om vast te stellen welke drumeenheid vervangen moet worden, kunt u http://solutions.brother.com/ raadplegen om onze veelgestelde vragen en tips voor het oplossen van problemen te bekijken.
<p>Gekleurde vlekken om de 94 mm</p> 	<ul style="list-style-type: none"> ■ Als het probleem niet is verholpen na het afdrukken van een paar pagina's, kan het zijn dat op de drumeenheid lijm van een etiket op het drumoppervlak plakt. Reinig de drumeenheid. (Zie <i>Grote vlekken op afgedrukte pagina's</i> op pagina 74.) ■ Installeer een nieuwe drumeenheid. (Zie <i>Drumeenheden vervangen</i> op pagina 88.) Het kan zijn dat u slechts één drumeenheid hoeft te vervangen om het afdrukprobleem op te lossen. Om vast te stellen welke drumeenheid vervangen moet worden, kunt u http://solutions.brother.com/ raadplegen om onze veelgestelde vragen en tips voor het oplossen van problemen te bekijken.

Voorbeelden van slechte afdrukkwaliteit	Advies
<p>Gekleurde vlekken om de 30 mm</p> 	<ul style="list-style-type: none"> ■ Stel vast welke kleur het probleem veroorzaakt en plaats een nieuwe tonercartridge. (Zie <i>Tonercartridge vervangen</i> op pagina 81.) Het kan zijn dat u slechts één tonercartridge hoeft te vervangen om het afdrukprobleem op te lossen. Om vast te stellen welke tonercartridge vervangen moet worden, kunt u http://solutions.brother.com/ raadplegen om onze veelgestelde vragen en tips voor het oplossen van problemen te bekijken.
<p>Morsende toner of de toner maakt vlekken</p> 	<ul style="list-style-type: none"> ■ Controleer de omgeving van de machine. Een omgeving met een hoge luchtvochtigheid en hoge temperaturen kunnen dit probleem met de afdrukkwaliteit veroorzaken. (Zie <i>Een geschikte plaats kiezen</i> op pagina 36.) ■ Stel vast welke kleur het probleem veroorzaakt en plaats een nieuwe tonercartridge. (Zie <i>Tonercartridge vervangen</i> op pagina 81.) Het kan zijn dat u slechts één tonercartridge hoeft te vervangen om het afdrukprobleem op te lossen. Om vast te stellen welke tonercartridge vervangen moet worden, kunt u http://solutions.brother.com/ raadplegen om onze veelgestelde vragen en tips voor het oplossen van problemen te bekijken. ■ Als het probleem niet verholpen is, plaatst u een nieuwe drumeenheid. (Zie <i>Drumeenheden vervangen</i> op pagina 88.) Het kan zijn dat u slechts één drumeenheid hoeft te vervangen om het afdrukprobleem op te lossen. Om vast te stellen welke drumeenheid vervangen moet worden, kunt u http://solutions.brother.com/ raadplegen om onze veelgestelde vragen en tips voor het oplossen van problemen te bekijken.

Voorbeelden van slechte afdrukkwaliteit	Advies
<p>De kleur van de afdrucken is niet wat u verwacht</p>	<ul style="list-style-type: none"> ■ Controleer of de tonerbespaarstand op het bedieningspaneel van de machine of in de printerdriver is uitgeschakeld. ■ Voer de kalibratie uit. (Zie <i>Kalibreren</i> op pagina 77.) ■ Pas de kleur aan via de aangepaste instellingen in de driver en via het bedieningspaneel van de machine. De kleuren die de machine kan afdrucken en de kleuren op een scherm verschillen. De machine kan wellicht niet de op uw scherm weergegeven kleuren reproduceren. ■ Als kleuren in de afgedrukte grijze gedeelten worden weergegeven, controleert u of Grijstinten verbeteren in de printerdriver is geselecteerd. (Zie <i>Het tabblad Normaal</i> voor de Windows®-printerdriver, <i>Het tabblad Geavanceerd</i> voor de Macintosh-printerdriver of <i>Printerfuncties</i> voor de Macintosh BR-Script-printerdriver in de <i>softwarehandleiding</i> op de cd-rom.) ■ Als de kleur van grijze gedeelten dof is, deselecteert u het selectievakje Grijstinten verbeteren. ■ Als een afgedrukte zwarte afbeelding te licht is, kiest u de stand Zwarte tinten verbeteren in de printerdriver. (Zie <i>Dialogvenster Instellingen</i> voor de Windows®-printerdriver, <i>Geavanceerde opties</i> voor de Windows® BR-Script-printerdriver, <i>Afdrukinstellingen</i> voor de Macintosh-printerdriver of <i>Printerfuncties</i> voor de Macintosh BR-Script-printerdriver in de <i>softwarehandleiding</i> op de cd-rom.) ■ Stel vast welke kleur het probleem veroorzaakt en plaats een nieuwe tonercartridge. (Zie <i>Tonercartridge vervangen</i> op pagina 81.) Het kan zijn dat u slechts één tonercartridge hoeft te vervangen om het afdrukprobleem op te lossen. Om vast te stellen welke tonercartridge vervangen moet worden, kunt u http://solutions.brother.com/ raadplegen om onze veelgestelde vragen en tips voor het oplossen van problemen te bekijken. ■ Stel vast welke kleur het probleem veroorzaakt en plaats een nieuwe drumeenheid. (Zie <i>Drumeenheden vervangen</i> op pagina 88.) Het kan zijn dat u slechts één drumeenheid hoeft te vervangen om het afdrukprobleem op te lossen. Om vast te stellen welke drumeenheid vervangen moet worden, kunt u http://solutions.brother.com/ raadplegen om onze veelgestelde vragen en tips voor het oplossen van problemen te bekijken.
<p>De pagina wordt in zijn geheel in een kleur afgedrukt</p> 	<ul style="list-style-type: none"> ■ Stel vast welke kleur het probleem veroorzaakt en plaats een nieuwe drumeenheid. (Zie <i>Drumeenheden vervangen</i> op pagina 88.) Het kan zijn dat u slechts één drumeenheid hoeft te vervangen om het afdrukprobleem op te lossen. Om vast te stellen welke drumeenheid vervangen moet worden, kunt u http://solutions.brother.com/ raadplegen om onze veelgestelde vragen en tips voor het oplossen van problemen te bekijken.

Voorbeelden van slechte afdrukwaliteit	Advies
<p>Onjuiste kleurregistratie</p> 	<ul style="list-style-type: none"> ■ Zorg ervoor dat de machine op een stevig, vlak oppervlak staat. ■ Voer de automatische kleurregistratie uit via het bedieningspaneel (zie <i>Automatisch registreren</i> op pagina 78) of voer een handmatige kleurregistratie via het bedieningspaneel uit (zie <i>Handmatig registreren</i> op pagina 78). ■ Stel vast welke kleur het probleem veroorzaakt en plaats een nieuwe drumeenheid. (Zie <i>Drumeenheden vervangen</i> op pagina 88.) Het kan zijn dat u slechts één drumeenheid hoeft te vervangen om het afdrukprobleem op te lossen. Om vast te stellen welke drumeenheid vervangen moet worden, kunt u http://solutions.brother.com/ raadplegen om onze veelgestelde vragen en tips voor het oplossen van problemen te bekijken. ■ Installeer een nieuwe riemeenheid. (Zie <i>Riemeenheid vervangen</i> op pagina 91.)
<p>Soms wordt de dichtheid niet gelijkmatig op de pagina weergegeven</p> 	<ul style="list-style-type: none"> ■ Voer de kalibratie uit. (Zie <i>Kalibreren</i> op pagina 77.) ■ Stel in de kopieermodus het contrast of de helderheid in. (Zie <i>Contrast, kleur en helderheid aanpassen</i> op pagina 30.) ■ Stel vast welke kleur niet gelijkmatig wordt weergegeven en plaats voor die kleur een nieuwe tonercartridge. (Zie <i>Tonercartridge vervangen</i> op pagina 81.) Het kan zijn dat u slechts één tonercartridge hoeft te vervangen om het afdrukprobleem op te lossen. Om vast te stellen welke tonercartridge vervangen moet worden, kunt u http://solutions.brother.com/ raadplegen om onze veelgestelde vragen en tips voor het oplossen van problemen te bekijken. ■ Stel vast welke kleur niet gelijkmatig wordt weergegeven en plaats een nieuwe drumeenheid. (Zie <i>Drumeenheden vervangen</i> op pagina 88.) Het kan zijn dat u slechts één drumeenheid hoeft te vervangen om het afdrukprobleem op te lossen. Om vast te stellen welke drumeenheid vervangen moet worden, kunt u http://solutions.brother.com/ raadplegen om onze veelgestelde vragen en tips voor het oplossen van problemen te bekijken.
<p>Dunne lijnen worden niet afgedrukt</p>	<ul style="list-style-type: none"> ■ Controleer of de tonerbespaarstand op het bedieningspaneel van de machine of in de printerdriver is uitgeschakeld. ■ Pas de afdrukresolutie aan. ■ Als u de Windows®-printerdriver gebruikt, kiest u Patronen verbeteren of Verbeter Dunne Lijn in Instellingen op het tabblad Normaal. (Zie <i>Dialogvenster Instellingen</i> in de <i>softwarehandleiding op de cd-rom</i>.)

Voorbeelden van slechte afdrukkwaliteit	Advies
<p>Kreukelen</p> 	<ul style="list-style-type: none"> ■ Gebruik de aanbevolen papiersoort. ■ Controleer of het achterdeksel goed is gesloten. ■ Controleer of de twee grijze hendels in het achterdeksel omhoog staan. ■ Zorg ervoor dat de instellingen voor het type media in de printerdriver en in het menu Papiersoort van de machine overeenkomen met het soort papier dat u gebruikt. (Zie <i>Acceptabel papier en andere afdrukmedia</i> op pagina 16 en <i>Het tabblad Normaal</i> in de <i>softwarehandleiding</i> op de cd-rom.)
<p>Afbeelding niet goed afgedrukt</p> 	<ul style="list-style-type: none"> ■ Zorg ervoor dat de instellingen voor het type media in de printerdriver en in het menu Papiersoort van de machine overeenkomen met het soort papier dat u gebruikt. (Zie <i>Acceptabel papier en andere afdrukmedia</i> op pagina 16 en <i>Het tabblad Normaal</i> in de <i>softwarehandleiding</i> op de cd-rom.) ■ Controleer of de twee grijze hendels in het achterdeksel omhoog staan. ■ Controleer de omgeving van de machine. Een droge omgeving en lage temperaturen kunnen dit probleem met de afdrukkwaliteit veroorzaken. (Zie <i>Een geschikte plaats kiezen</i> op pagina 36.) ■ Stel vast welke kleur het probleem veroorzaakt en plaats een nieuwe drumeenheid. (Zie <i>Drumeenheden vervangen</i> op pagina 88.) Het kan zijn dat u slechts één drumeenheid hoeft te vervangen om het afdrukprobleem op te lossen. Om vast te stellen welke drumeenheid vervangen moet worden, kunt u http://solutions.brother.com/ raadplegen om onze veelgestelde vragen en tips voor het oplossen van problemen te bekijken.
<p>Toner hecht niet goed</p> 	<ul style="list-style-type: none"> ■ Zorg ervoor dat de instellingen voor het type media in de printerdriver en in het menu Papiersoort van de machine overeenkomen met het soort papier dat u gebruikt. (Zie <i>Acceptabel papier en andere afdrukmedia</i> op pagina 16 en <i>Het tabblad Normaal</i> in de <i>softwarehandleiding</i> op de cd-rom.) ■ Controleer of de twee grijze hendels in het achterdeksel omhoog staan. ■ Selecteer Tonerhechting verbeteren in de printerdriver. (Zie <i>Andere afdrukopties</i> (voor Windows®-printerdriver), <i>Geavanceerde opties</i> (voor Windows® BR-Script-printerdriver), <i>Afdrukinstellingen</i> (voor Macintosh-printerdriver) of <i>Printerfuncties</i> (voor Macintosh BR-Script-printerdriver) in de <i>softwarehandleiding</i> op de cd-rom.) Als hierdoor de kwaliteit niet verbetert, kiest u Dikker papier in de instellingen Soort papier.

Voorbeelden van slechte afdrukwaliteit	Advies
<p>Gekruld of gegolfd</p> 	<ul style="list-style-type: none"> ■ Selecteer de modus Omkrullen van papier voorkomen in de printerdriver wanneer u niet het door ons aanbevolen papier gebruikt. (Zie <i>Andere afdrukopties</i> (voor Windows®-printerdriver), <i>Geavanceerde opties</i> (voor Windows® BR-Script-printerdriver), <i>Afdrukinstellingen</i> (voor Macintosh-printerdriver) of <i>Printerfuncties</i> (voor Macintosh BR Script-printerdriver) in de <i>softwarehandleiding</i> op de cd-rom.) ■ Als u de machine niet vaak gebruikt, ligt het papier wellicht te lang in de papierlade. Draai de stapel papier in de papierlade om. Blader de stapel papier ook door, en draai het papier 180° om in de papierlade. ■ Bewaar het papier op een plaats waar het niet wordt blootgesteld aan hoge temperaturen en een hoge luchtvochtigheid.
<p>Dichtheid niet gelijkmatig of vervaagd</p> 	<ul style="list-style-type: none"> ■ Open het bovendeksel helemaal en sluit het weer.
<p>Enveloppen kreukelen</p> 	<p>Controleer of de envelophendels omlaag staan wanneer u enveloppen afdrukt.</p> 

Fout- en onderhoudsmeldingen

Zoals bij alle geavanceerde kantoorapparatuur kunnen fouten optreden en kunnen verbruiksartikelen op zijn. Wanneer dat gebeurt, identificeert uw machine de fout of de vereiste routinematige onderhoudsbeurt, en toont de betreffende melding. De meest voorkomende fout- en onderhoudsmeldingen vindt u hieronder.

U kunt de meeste fouten oplossen en het routinematige onderhoud zelf uitvoeren. Indien u extra hulp nodig hebt, biedt het Brother Solutions Center de meest recente veelgestelde vragen en tips voor het oplossen van problemen:

Ga naar <http://solutions.brother.com/>

Foutmelding	Oorzaak	Wat te doen
Afdrukken Onm 1A	Condensatie in de machine veroorzaakt door een temperatuurswijziging in de ruimte waar de machine staat, kan dit probleem mede veroorzaken.	Zet de machine uit en open het bovendeksel volledig. Laat de machine gedurende 30 minuten uitgeschakeld staan met het deksel open om eventueel aanwezige condensatie in de machine te laten verdampen en sluit dan het bovendeksel en schakel de machine weer in. Neem contact op met uw leverancier of met de Brother Customer Service als het probleem niet is verholpen.
Afdrukken Onm XX	De machine heeft een mechanisch probleem.	Ga op een van de volgende manieren te werk: <ul style="list-style-type: none"> ■ Trek de stekker van de machine uit het stopcontact, wacht een paar minuten en steek de stekker dan weer in het stopcontact. ■ Als het probleem zich blijft voordoen, neemt u contact op met uw Brother-leverancier.
Afkoelen Ogenblik aub	De temperatuur van de drumeenheid of de tonercartridge is te hoog. De machine onderbreekt de huidige afdruktaak en gaat in de afkoelingsstand. Tijdens het afkoelen hoort u de koelventilator draaien terwijl op het LCD-scherm Afkoelen en Ogenblik aub wordt weergegeven.	Controleer of u de ventilator in de machine kunt horen draaien, en dat de uitlaat nergens door geblokkeerd wordt. Als de ventilator draait, verwijdert u eventuele voorwerpen rondom de uitlaat, en laat u de machine vervolgens ingeschakeld zonder deze enkele minuten aan te raken. Als de ventilator niet draait, verwijdert u de stekker van het netsnoer van de machine enkele minuten uit het stopcontact en sluit u deze daarna weer aan.

Foutmelding	Oorzaak	Wat te doen
Calibreren	Kalibreren mislukt.	<p>Druk op Mono Start of Kleur Start en probeer het opnieuw.</p> <ul style="list-style-type: none"> ■ Zet de machine uit. Wacht een paar seconden en schakel de machine dan weer in. ■ Stel vast welke kleur het probleem veroorzaakt en plaats een nieuwe drumeenheid. (Zie <i>Drumeenheden vervangen</i> op pagina 88.) Om vast te stellen welke kleur drumeenheid vervangen moet worden, kunt u http://solutions.brother.com/ raadplegen om onze veelgestelde vragen en tips voor het oplossen van problemen te bekijken. ■ Installeer een nieuwe riemeenheid. (Zie <i>Riemeenheid vervangen</i> op pagina 91.) ■ Plaats een afvalbak voor toner. (Zie <i>Tonerbak vervangen</i> op pagina 95.) ■ Als het probleem zich blijft voordoen, neemt u contact op met uw leverancier of met de Brother Customer Service.
Document nazien	Het document is niet correct geplaatst of het document dat via de ADF is gescand, was te lang.	Zie <i>Vastgelopen document</i> op pagina 62 of <i>De automatische documentinvoer (ADF) gebruiken</i> op pagina 21.
Drum bijna op	De drumeenheden zijn aan het einde van de gebruiksduur.	Schaf nieuwe drumeenheden aan voordat de melding <i>Drums vervangen</i> wordt weergegeven.
Drum(X) bijna op ¹	De drumeenheid van de kleur aangegeven op het LCD-scherm nadert het einde van de gebruiksduur.	Schaf een nieuwe drumeenheid aan voor de kleur aangegeven op het LCD-scherm voordat de melding <i>Verv. drum (X)</i> ¹ wordt weergegeven.
Drumfout	De primaire corona van de drumeenheid moet worden schoongemaakt.	Maak de primaire corona van de drumeenheid schoon. (Zie <i>De primaire corona's reinigen</i> op pagina 71.)
	De drumeenheden moeten worden vervangen.	Vervang de drumeenheid door een nieuw exemplaar voor de kleur aangegeven op het LCD-scherm. (Zie <i>Drumeenheden vervangen</i> op pagina 88.)
Drums vervangen	De drumeenheden moeten worden vervangen.	Vervang de drumeenheden. (Zie <i>Drumeenheden vervangen</i> op pagina 88.)
	De drumteller is na het plaatsen van een nieuwe drum niet gereset.	Reset de drumteller. (Zie <i>De drumteller resetten</i> op pagina 91.)

Foutmelding	Oorzaak	Wat te doen
Fout cartridge Plaats de zwarte (K) tonercartridge weer. ¹ ¹ De kleur van de tonercartridge die het probleem veroorzaakt, wordt aangegeven in de melding.	De tonercartridge is niet juist geïnstalleerd.	Verwijder de drumeenheid en de tonercartridge voor de tonerkleur aangegeven op het LCD-scherm. Verwijder de tonercartridge en plaats deze opnieuw in de drum. Installeer het geheel van drumeenheid en tonercartridge opnieuw in de machine.
Fout in DIMM	De DIMM is niet correct geïnstalleerd. Of de DIMM is defect.	Zet de machine uit. Installeer de DIMM op de juiste manier. Wacht een paar seconden en schakel de machine dan weer in. Als de foutmelding opnieuw wordt weergegeven, vervangt u de DIMM door een nieuw exemplaar. (Zie <i>Extra geheugen installeren</i> op pagina 41.)
Fuser Vervangen	De fuseereenheid moet worden vervangen.	Neem contact op met uw Brother-leverancier om de fuseereenheid te vervangen.
Fuserfout	De temperatuur van de fuseereenheid bereikt een bepaalde temperatuur niet binnen een bepaalde tijd.	Zet de stroomschakelaar uit, wacht een paar seconden en zet hem vervolgens weer aan. Laat de machine ingeschakeld, maar raak deze 15 minuten lang niet aan.
	De fuseereenheid is te heet.	
Geen afvaltoner	De afvalbak voor toner is niet correct geïnstalleerd.	Installeer de afvalbak voor toner opnieuw. (Zie <i>Tonerbak vervangen</i> op pagina 95.)
Geen belt	De riemeenheid is niet correct geïnstalleerd.	Installeer de riemeenheid opnieuw. (Zie <i>Riemeenheid vervangen</i> op pagina 91.)
Geen papier	De machine heeft geen papier meer of het papier is niet correct in de papierlade geplaatst.	Ga op een van de volgende manieren te werk: <ul style="list-style-type: none"> ■ Vul het papier in de papierlade bij en druk op Mono Start of Kleur Start of plaats het papier in de sleuf voor handmatige invoer. ■ Verwijder het papier en plaats het opnieuw. Druk dan op Mono Start of Kleur Start. ■ Als het probleem niet is verholpen, is de invoerrol voor papier wellicht vuil. Reinig de invoerrol voor papier. (Zie <i>De invoerrollen voor papier reinigen</i> op pagina 77.)
Geen toner	De tonercartridge of de drumeenheid en de tonercartridge-eenheid zijn niet correct geïnstalleerd.	Installeer de tonercartridge of de drumeenheid aangegeven op het LCD-scherm opnieuw.

Foutmelding	Oorzaak	Wat te doen
Geheugen vol	Het geheugen van de machine is vol.	<p>Bezig met kopiëren</p> <p>Ga op een van de volgende manieren te werk:</p> <ul style="list-style-type: none"> ■ Druk op Mono Start of Kleur Start om de gescande pagina's te kopiëren. ■ Druk op Stop/Eindigen en wacht tot andere taken zijn voltooid en probeer het vervolgens opnieuw. ■ Wis de gegevens in het geheugen. (Zie <i>Melding Geheugen vol</i> op pagina 32.) <p>Bezig met afdrukken</p> <p>Verlaag de afdrukresolutie. (Zie <i>Het tabblad Geavanceerd</i> in de <i>softwarehandleiding</i> op de cd-rom.)</p>
Init. Onmog. XX	De machine heeft een mechanisch probleem.	<p>Ga op een van de volgende manieren te werk:</p> <ul style="list-style-type: none"> ■ Trek de stekker van de machine uit het stopcontact, wacht een paar minuten en steek de stekker dan weer in het stopcontact. ■ Als het probleem zich blijft voordoen, neemt u contact op met uw Brother-leverancier.
Klein papier	Om af te drukken op het papierformaat opgegeven in de printerdriver moet het achterdeksel open staan.	Open het achterdeksel (achterste uitvoerlade) en druk op Mono Start of Kleur Start . (Zie <i>Afdrukken op dik papier, etiketten, enveloppen of op papier van een klein formaat</i> op pagina 12.)
Klep is open	De fuseerklep is niet volledig gesloten of er is papier vastgelopen in de achterzijde van de machine toen u deze inschakelde.	<ul style="list-style-type: none"> ■ Sluit de fuseerklep van de machine. ■ Controleer of er geen papier in de achterzijde van de machine is vastgelopen, sluit de fuseerklep en druk op Mono Start of Kleur Start.
Klep open. (Klep open)	Het ADF-deksel is niet volledig gesloten.	Sluit het ADF-deksel van de machine en druk dan op Stop/Eindigen .
	Het bovendeksel is niet volledig gesloten.	Sluit het bovendeksel van de machine.
Kort papier	Het waargenomen papierformaat is korter dan het papierformaat opgegeven in de afdruktaak en om af te drukken op het gebruikte papierformaat moet het achterdeksel open staan.	Open het achterdeksel (achterste uitvoerlade) en verwijder eventueel afgedrukte pagina's. Laat het achterdeksel open staan en druk op Mono Start of Kleur Start .
Ongeldig formaat	Het papier in de lade heeft niet het juiste formaat.	Plaats papier van het juiste formaat in de lade en stel het papierformaat (Menu, 1, 1, 2 in (Zie <i>Papierformaat</i> op pagina 23)).

Foutmelding	Oorzaak	Wat te doen
PF-kit vervang	De papertoevoerset moet worden vervangen.	Neem contact op met uw Brother-leverancier om de papertoevoerset te vervangen.
Registratie	Registratie mislukt.	Druk op Mono Start of Kleur Start en probeer het opnieuw. Ga op een van de volgende manieren te werk: <ul style="list-style-type: none"> ■ Schakel de machine uit via de stroomschakelaar. Wacht een paar seconden en schakel de machine dan weer in. ■ Probeer handmatige registratie, Menu, 3, 7. (Zie <i>Handmatig registreren</i> op pagina 78.) ■ Installeer een nieuwe riemeenheid. (Zie <i>Riemeenheid vervangen</i> op pagina 91.) ■ Als het probleem zich blijft voordoen, neemt u contact op met uw Brother-leverancier.
Riem bijna op	De riemeenheid is aan het einde van zijn gebruiksduur.	Schaf een nieuwe riemeenheid aan voordat de melding <i>Riem vervangen</i> wordt weergegeven.
Riem vervangen	De riemeenheid moet worden vervangen.	Vervang de riemeenheid. (Zie <i>Riemeenheid vervangen</i> op pagina 91.)
Scannen Onm. XX	De machine heeft een mechanisch probleem.	Ga op een van de volgende manieren te werk: <ul style="list-style-type: none"> ■ Trek de stekker van de machine uit het stopcontact, wacht een paar minuten en steek de stekker dan weer in het stopcontact. ■ Als het probleem zich blijft voordoen, neemt u contact op met uw Brother-leverancier.
Tnrbak bijna vol	De afvalbak voor toner is bijna vol.	Schaf een nieuwe afvalbak voor toner aan voordat de melding <i>Vervang tonerbak</i> wordt weergegeven.
Toner Bijna Op	De tonercartridge is bijna aan het einde van zijn gebruiksduur.	Schaf voor een nieuwe tonercartridge aan voor de kleur aangegeven op het LCD-scherm voordat de melding <i>Toner vervangen</i> wordt weergegeven.
Vast: achter	Het papier is vastgelopen aan de achterkant van de machine.	(Zie <i>Vastgelopen papier</i> op pagina 63.)
Vast binnen	Het papier is vastgelopen in de machine.	(Zie <i>Vastgelopen papier</i> op pagina 63.)
Vast lade	Het papier is vastgelopen in de papierlade van de machine.	(Zie <i>Vastgelopen papier</i> op pagina 63.)

Foutmelding	Oorzaak	Wat te doen
Verv. drum (X) ¹	De drumeenheid voor de aangegeven kleur moet worden vervangen.	Vervang de drumeenheid van de kleur aangegeven op het LCD-scherm. (Zie <i>Drumeenheden vervangen</i> op pagina 88.)
Vervang toner	De tonercartridge is aan het einde van zijn gebruiksduur.	Vervang de tonercartridge van de kleur aangegeven op het LCD-scherm. (Zie <i>Tonercartridge vervangen</i> op pagina 81.)
Vervang tonerbak	De afvalbak voor toner moet worden vervangen.	Vervang de afvalbak voor toner. (Zie <i>Tonerbak vervangen</i> op pagina 95.)

¹ (X) geeft de tonercartridge of drumeenheid aan van de kleur die bijna aan het einde van de levensduur bereikt. (K)=Zwart, (Y)=Geel, (M)=Magenta, (C)=Cyaan.

Vastgelopen document

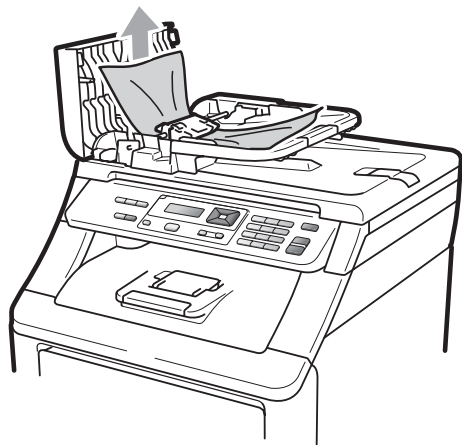
Volg de onderstaande stappen als het papier is vastgelopen.

! BELANGRIJK

Na het verwijderen van een vastgelopen document controleert u of er geen papierresten zijn achtergebleven in de machine, die ervoor kunnen zorgen dat het papier opnieuw vastloopt.

Het document is bovenin de ADF vastgelopen

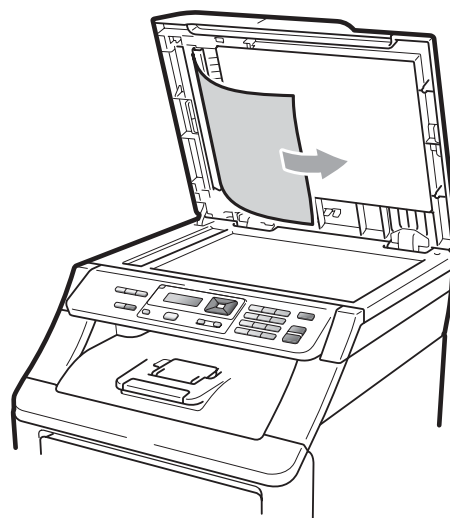
- 1 Verwijder al het papier dat niet is vastgelopen uit de ADF.
- 2 Open het ADF-deksel.
- 3 Trek het vastgelopen document er naar links uit.



- 4 Sluit het ADF-deksel.
- 5 Druk op **Stop/Eindigen**.

Document is vastgelopen onder het documentdeksel

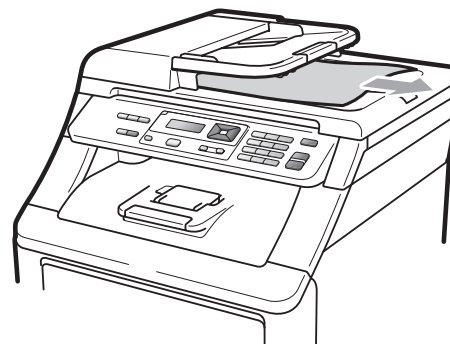
- 1 Verwijder al het papier dat niet is vastgelopen uit de ADF.
- 2 Til het documentdeksel op.
- 3 Trek het vastgelopen document er naar rechts uit.



- 4 Sluit het documentdeksel.
- 5 Druk op **Stop/Eindigen**.

Document is vastgelopen in de uitvoerlade

- 1 Verwijder al het papier dat niet is vastgelopen uit de ADF.
- 2 Trek het vastgelopen document er naar rechts uit.



- 3 Druk op **Stop/Eindigen**.

Vastgelopen papier

Om vastgelopen papier te verwijderen, volgt u de stappen in deze paragraaf.

! BELANGRIJK

Controleer of u alle tonercartridges en drumeenheden in de machine hebt geïnstalleerd. Als deze onderdelen niet of onjuist geïnstalleerd zijn, kan papier in uw machine van Brother vastlopen.

Opmerking

Wanneer de foutmelding aanwezig blijft, opent en sluit u het boven- en fuseerdeksel stevig om de machine te resetten.

Opmerking

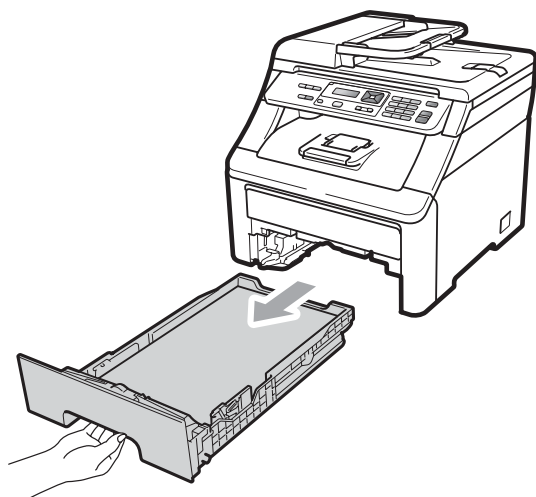
De LCD-namen voor de papierladen zijn als volgt:

- Standaardpapierlade: `lade`
- Sleuf voor handmatige invoer:
`Handinvoer`

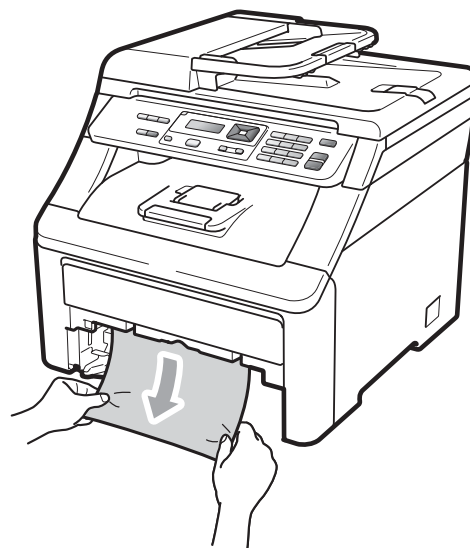
Papier is vastgelopen in de papierlade

Als op het LCD-scherm `Vast lade` wordt weergegeven, voert u deze stappen uit:

- 1 Trek de papierlade volledig uit de machine.



- 2 Trek met beide handen het vastgelopen papier voorzichtig naar buiten.



! BELANGRIJK

Als het papier niet eenvoudig in deze richting kan worden verwijderd, stopt u en volgt u de instructies voor *Papier is vastgelopen binnenin de machine* op pagina 66.

Opmerking

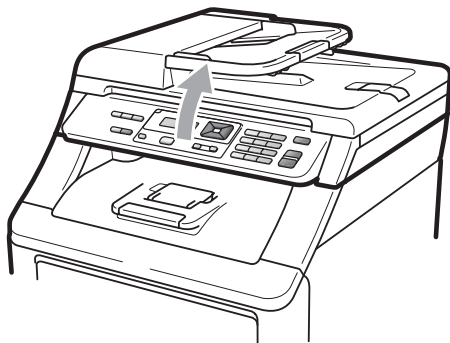
Als u het vastgelopen papier naar beneden gericht eruit trekt, kunt u het papier eenvoudiger verwijderen.

- 3 Zorg ervoor dat het papier de maximummarkering (▼) van de papierlade niet bereikt. Druk op de groene ontgrendeling van de papiergeleiders en verschuif de papiergeleiders voor het correcte papierformaat. Zorg dat de geleiders goed in de sleuven zitten. (Zie *Papier in de standaardpapierlade laden* op pagina 9.)
- 4 Plaats de papierlade stevig terug in de machine.
- 5 Druk op **Mono Start** of **Kleur Start** om verder te gaan met afdrucken.

Papier is bij de uitvoerlade vastgelopen

Als het papier bij de uitvoerlade is vastgelopen, voert u deze stappen uit:

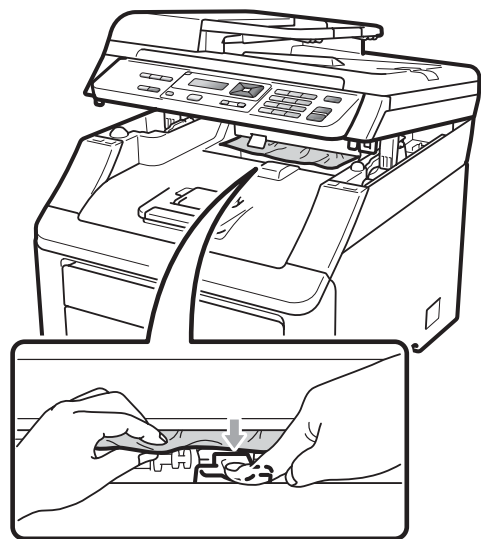
- 1 Open de scanner met beide handen.



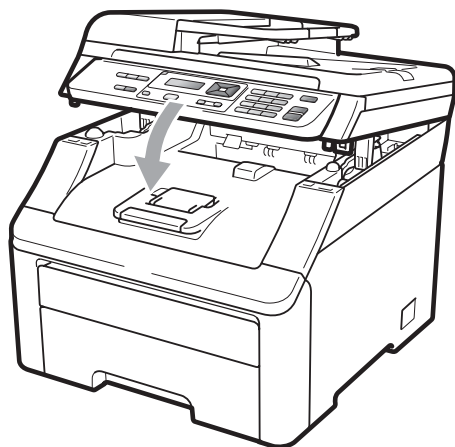
Opmerking

Als het bovendeksel open is, kunt u de scanner niet openen.

- 2 Druk de groene hendel omlaag en verwijder het papier.



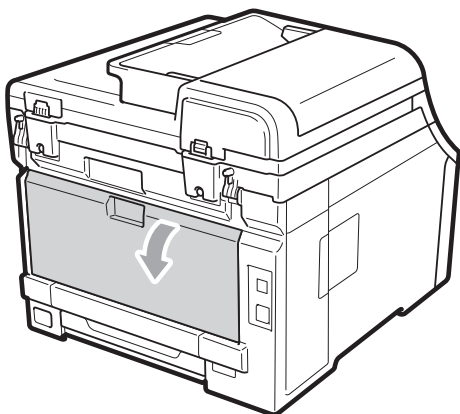
- 3 Sluit de scanner door deze met beide handen omlaag te duwen.



Papier is vastgelopen aan de achterkant van de machine

Als op het LCD-scherm *Vast: achter* wordt weergegeven, is het papier achter de opwaarts gerichte uitvoerlade vastgelopen. Volg deze stappen:

- 1 Zet de machine uit. Ontkoppel alle kabels en haal dan de stekker van het netsnoer uit het stopcontact. Laat de machine 10 minuten uitgeschakeld zodat deze kan afkoelen.
- 2 Open het achterdeksel.

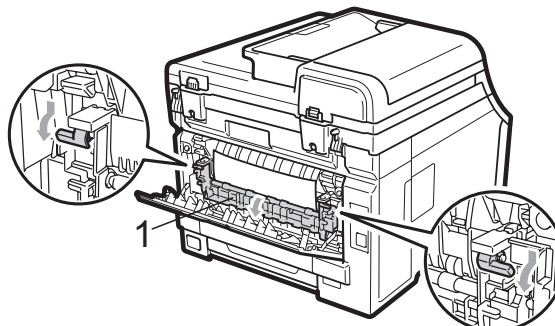


⚠ VOORZICHTIG

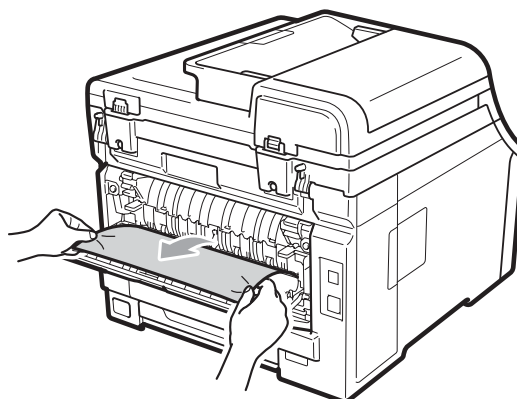
🔥 HEET

Wanneer u de machine pas hebt gebruikt, zijn sommige onderdelen in de machine erg heet. Laat de machine minimaal 10 minuten afkoelen voordat u het vastgelopen papier verwijdert.

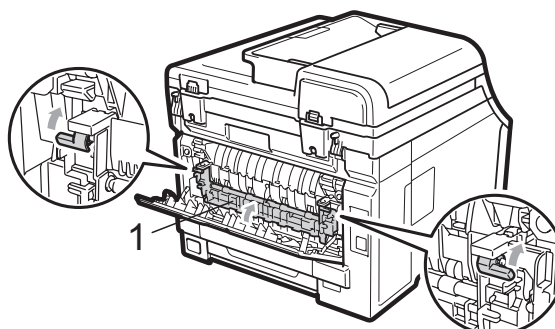
- 3 Druk de groene lipjes aan de linker- en rechterkant omlaag en trek deze naar u toe en breng het fuseerdeksel omlaag (1).



- 4 Trek met beide handen voorzichtig het vastgelopen papier uit de fuseereenheid.



- 5 Sluit het fuseerdeksel (1).

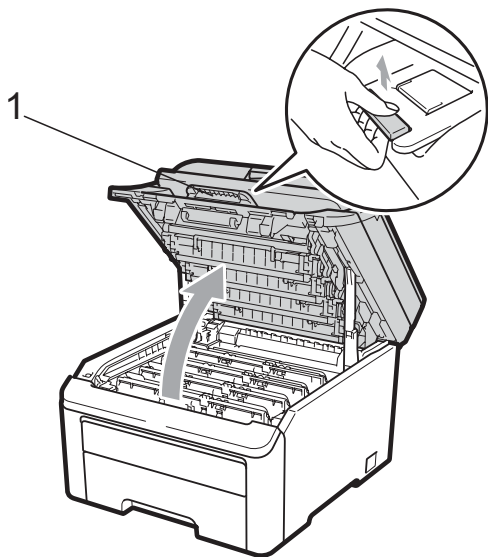


- 6 Sluit het achterdeksel volledig.
- 7 Steek eerst de stekker van het netsnoer van de machine weer in het stopcontact, en sluit dan alle kabels weer aan. Schakel de machine in via de stroomschakelaar.

Papier is vastgelopen binnenin de machine

Als op het LCD-scherm **Vast binnen** wordt weergegeven, voert u deze stappen uit:

- 1 Zet de machine uit. Ontkoppel alle kabels en haal dan de stekker van het netsnoer uit het stopcontact.
- 2 Open het bovendeksel helemaal door de hendel (1) omhoog te brengen.



⚠ VOORZICHTIG

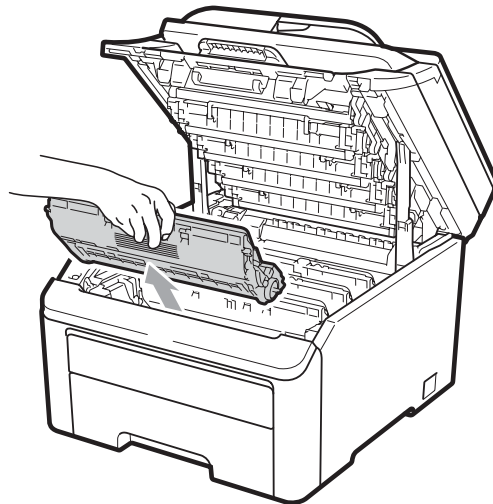
🔥 HEET

Wanneer u de machine pas hebt gebruikt, zijn sommige onderdelen in de machine erg heet. Laat de machine minimaal 10 minuten afkoelen voordat u het vastgelopen papier verwijdert.

⚠ BELANGRIJK

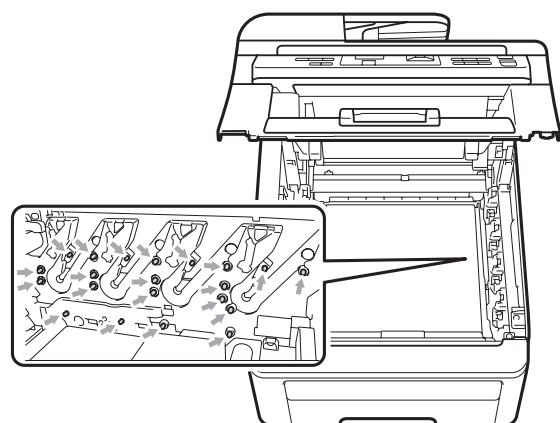
Als de scanner open is, kunt u het bovendeksel niet openen.

- 3 Verwijder de volledige drumeenheid en tonercartridge-eenheid. Herhaal deze stap voor alle drumeenheden en tonercartridge-eenheden.



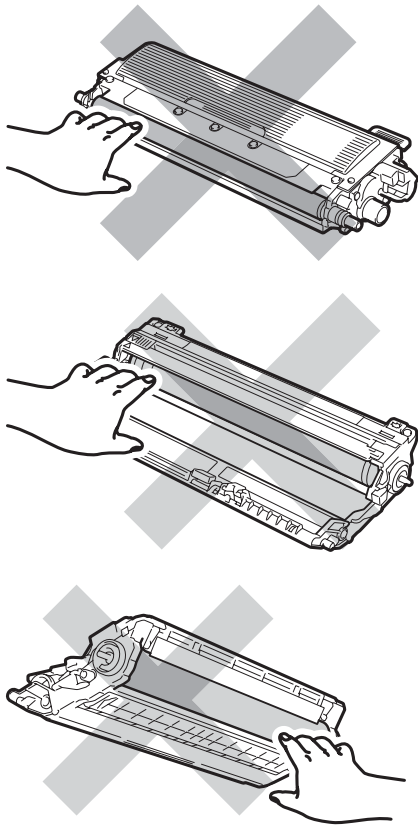
⚠ BELANGRIJK

- We raden u aan de drumeenheid en tonercartridge-eenheden op een stuk wegwerppapier of doek op een schone, vlakke ondergrond te plaatsen voor het geval u per ongeluk toner morst.
- Raak **NOOIT** de elektroden aan die u in de afbeelding ziet, om schade aan de machine door statische elektriciteit te vermijden.

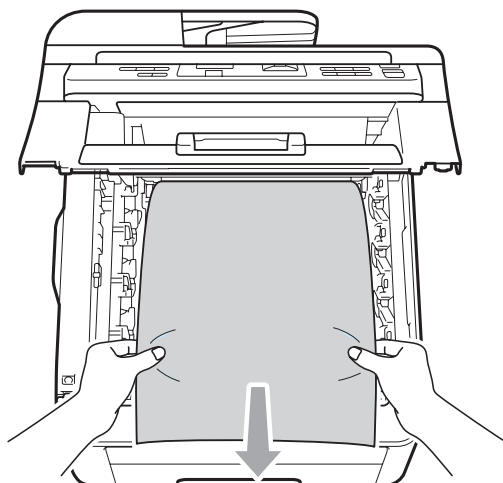


- Wees voorzichtig bij het hanteren van de tonercartridge. Wanneer u toner morst op uw handen of kleding, dient u de vlekken onmiddellijk te verwijderen met koud water.

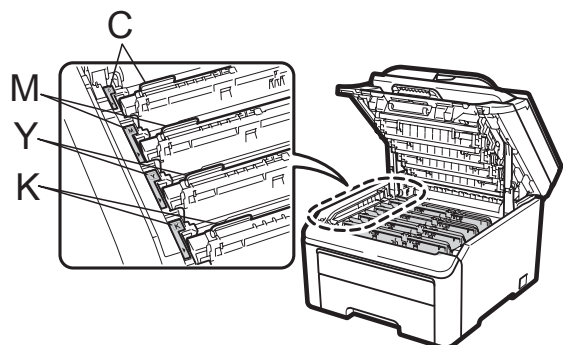
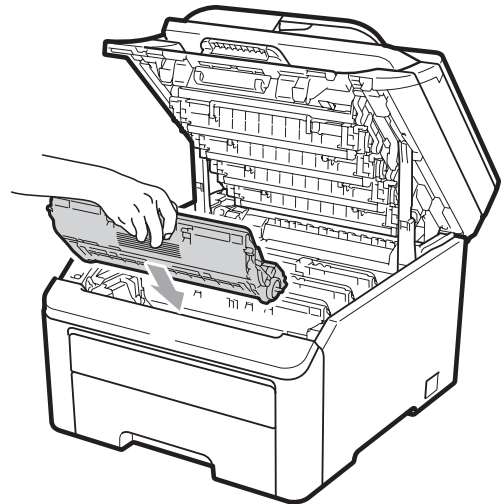
- Raak de grijze delen in de illustratie NIET aan om problemen met de afdrukkwaliteit te voorkomen.



- 4 Trek het vastgelopen papier voorzichtig naar buiten.



- 5 Schuif elke drumeenheid en tonercartridge-eenheid in de machine. Let erop dat de kleur van de tonercartridge overeenkomt met het gekleurde label op de machine. Herhaal deze stap voor alle drumeenheden en tonercartridge-eenheden.



C-Cyaan M-Magenta Y-Geel K-Zwart

- 6 Sluit het bovendeksel.
- 7 Steek eerst de stekker van het netsnoer van de machine weer in het stopcontact, en sluit dan alle kabels weer aan. Schakel de machine in.

Routineonderhoud

Reinig de buiten- en binnenzijde van de machine regelmatig met een droge, pluisvrije doek. Reinig de binnenzijde van de machine wanneer u de tonercartridge of de drumeenheid vervangt. Als afgedrukte pagina's tonervlekken bevatten, reinigt u de binnenzijde van de machine met een droge, pluisvrije doek.

⚠ WAARSCHUWING

Gebruik neutrale schoonmaakmiddelen. Wanneer u vluchtige vloeistoffen zoals thinner of wasbenzine gebruikt, wordt het oppervlak van de machine beschadigd.

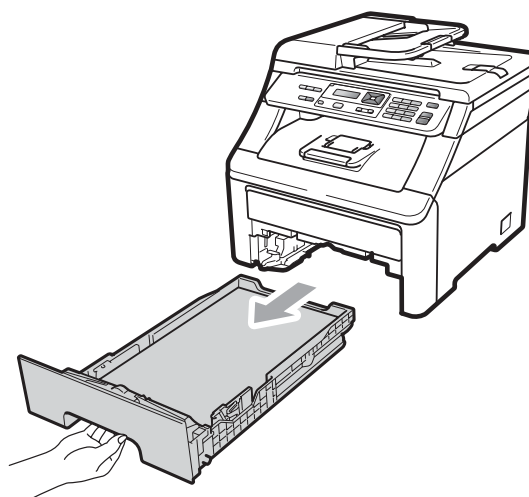
Gebruik bij het schoonmaken van de binnen- of binnenzijde van de machine GEEN ontvlambare stoffen, sprays of biologische oplosmiddelen/vloeistoffen met alcohol of ammoniak. U kunt dan brand veroorzaken of een elektrische schok krijgen. (Zie voor meer informatie *Belangrijke veiligheidsinstructies* op pagina 37.)



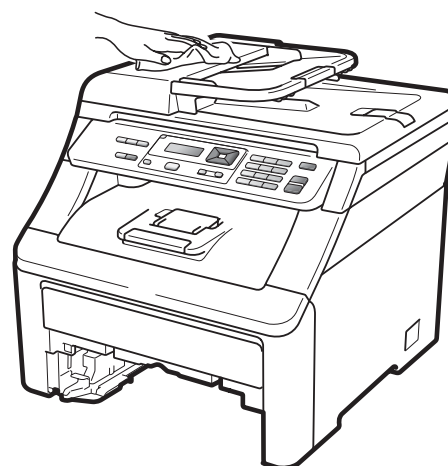
Adem toner nooit in.

De buitenzijde van de machine schoonmaken

- 1 Zet de machine uit. Ontkoppel alle kabels en haal dan de stekker van het netsnoer uit het stopcontact.
- 2 Trek de papierlade volledig uit de machine.

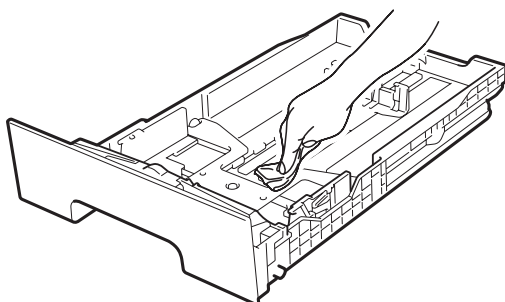


- 3 Reinig de buitenzijde van de machine met een droge, pluisvrije zachte doek om stof te verwijderen.



- 4 Verwijder papier dat eventueel nog in de papierlade zit.

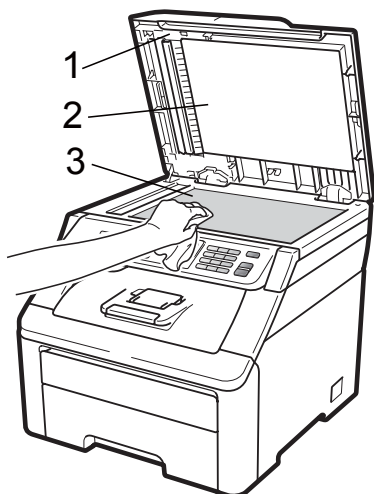
- 5 Veeg de binnen- en buitenzijde van de papierlade af met een droge, pluisvrije zachte doek om stof te verwijderen.



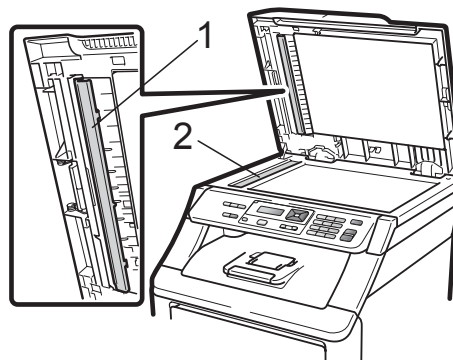
- 6 Laad het papier opnieuw en plaats de papierlade stevig terug in de machine.
- 7 Steek eerst de stekker van het netsnoer van de machine weer in het stopcontact, en sluit dan alle kabels weer aan. Schakel de machine in.

De glasplaat reinigen

- 1 Zet de machine uit. Ontkoppel alle kabels en haal dan de stekker van het netsnoer uit het stopcontact.
- 2 Til het documentdeksel op (1). Reinig het witte plastic oppervlak (2) en de glasplaat (3) eronder met een zachte, pluisvrije doek die is bevochtigd met water.



- 3 In de ADF-eenheid reinigt u de witte balk (1) en de glazen strook op de glasplaat (2) eronder met behulp van een zachte, pluisvrije doek die is bevochtigd met water.



- 4 Steek eerst de stekker van het netsnoer van de machine weer in het stopcontact, en sluit dan alle kabels weer aan. Schakel de machine in.



Opmerking

Ga nadat u de glasplaat en glazen strook hebt gereinigd met een zachte, pluisvrije doek die u hebt bevochtigd met water, nogmaals met uw vingertop over het glas om te controleren of zich hierop nog vuil bevindt. Reinig het glas zonodig opnieuw. Mogelijk dient u het reinigingsproces drie tot vier keer te herhalen. Maak na elke reiniging een kopie om te controleren of de glasplaat schoon is.

De LED-koppen reinigen

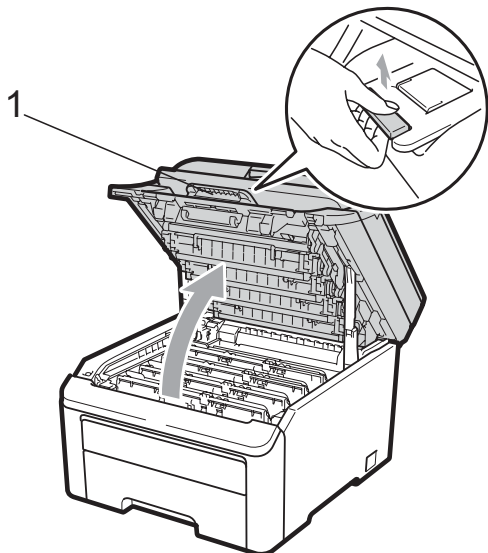
⚠ WAARSCHUWING

Gebruik bij het schoonmaken van de binnen- of buitenzijde van de machine GEEN ontvlambare stoffen, sprays of biologische oplosmiddelen/vloeistoffen met alcohol of ammoniak. U kunt dan brand veroorzaken of een elektrische schok krijgen. Zie voor meer informatie *Belangrijke veiligheidsinstructies* op pagina 37.

⚠ BELANGRIJK

Raak de schermen van de LED-koppen NIET met uw vingers aan.

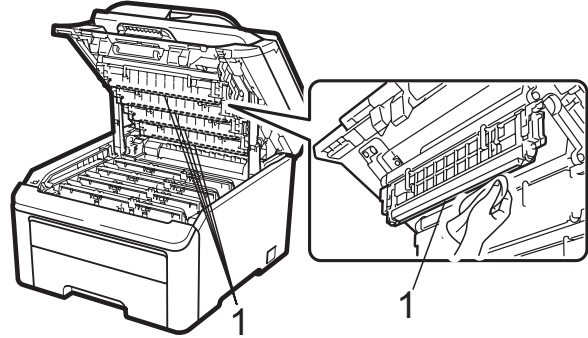
- 1 Schakel de machine uit voordat u de binnenzijde schoonmaakt. Haal de stekker van het netsnoer uit het stopcontact.
- 2 Open het bovendeksel helemaal door de hendel (1) omhoog te brengen.



⚠ BELANGRIJK

Als de scanner open is, kunt u het bovendeksel niet openen.

- 3 Veeg de schermen van de LED-koppen (1) af met een droge, pluisvrije doek. Raak de schermen van de LED-koppen (1) niet aan met uw vingers.

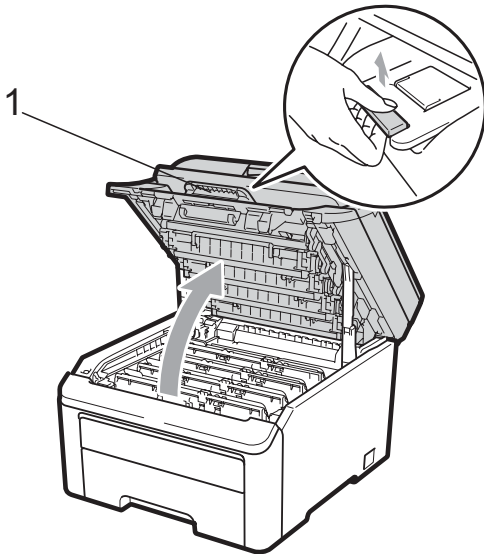


- 4 Sluit het bovendeksel van de machine.
- 5 Steek de stekker van het netsnoer van de machine weer in het stopcontact. Schakel de machine in.

De primaire corona's reinigen

Als u problemen hebt met de afdrukkwaliteit, reinigt u de primaire corona's als volgt:

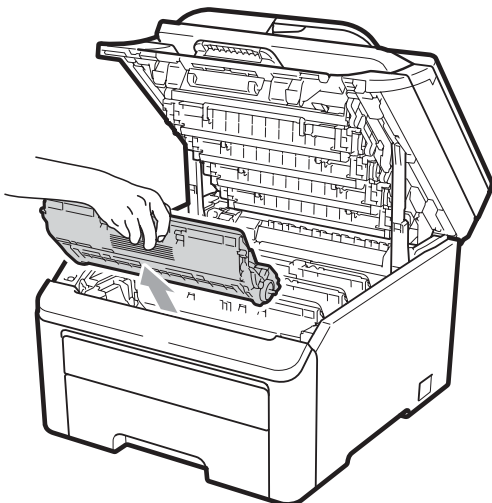
- 1 Zet de machine uit. Ontkoppel alle kabels en haal dan de stekker van het netsnoer uit het stopcontact.
- 2 Open het bovendeksel helemaal door de hendel (1) omhoog te brengen.



! BELANGRIJK

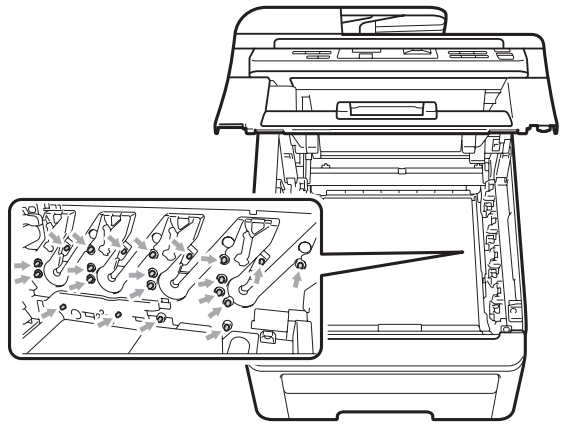
Als de scanner open is, kunt u het bovendeksel niet openen.

- 3 Verwijder de drumeenheid en tonercartridge-eenheden.

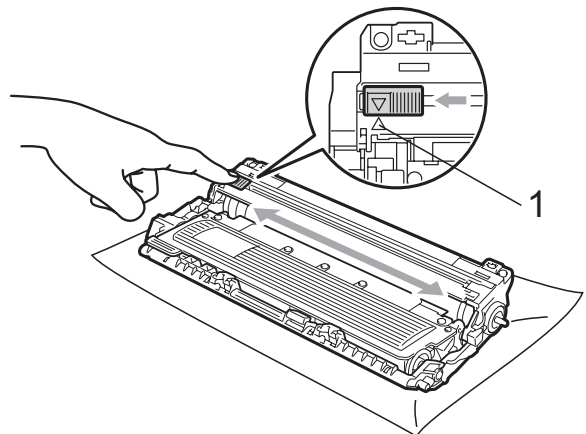


! BELANGRIJK

- We raden u aan de drumeenheid en tonercartridge-eenheden op een stuk wegwerppapier of doek op een schone, vlakke ondergrond te plaatsen voor het geval u per ongeluk toner morst.
- Raak NOOIT de elektroden aan die u in de afbeelding ziet, om schade aan de machine door statische elektriciteit te vermijden.



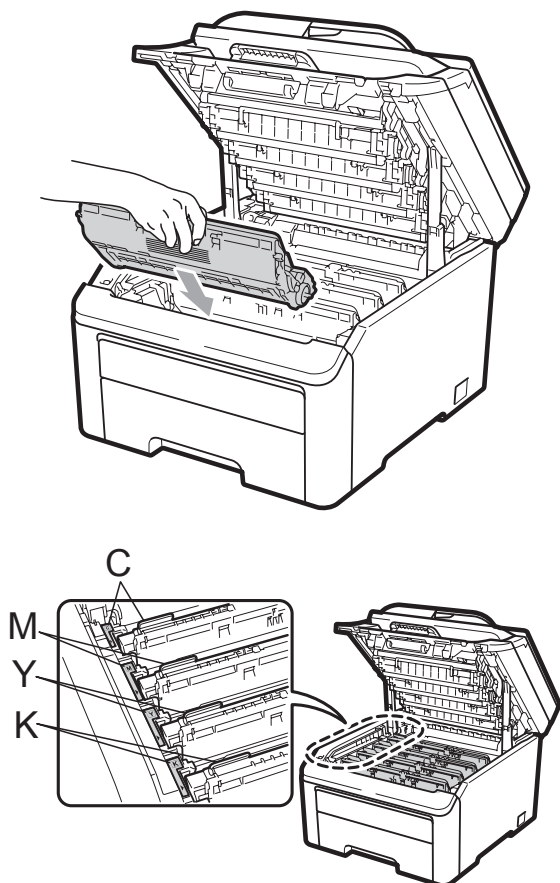
- 4 Reinig de primaire corona in de drumeenheid door het groene lipje voorzichtig een paar keer van links naar rechts en weer terug te schuiven.



Opmerking

Zorg ervoor dat u het lipje weer terugzet in de oorspronkelijke stand (▲) (1). Als u dit niet doet, verschijnt mogelijk een verticale streep op de afdrukken.

- 5 Schuif elke drumeenheid en tonercartridge-eenheid in de machine. Let erop dat de kleur van de tonercartridge overeenkomt met het gekleurde label op de machine.



C-Cyaan M-Magenta Y-Geel K-Zwart

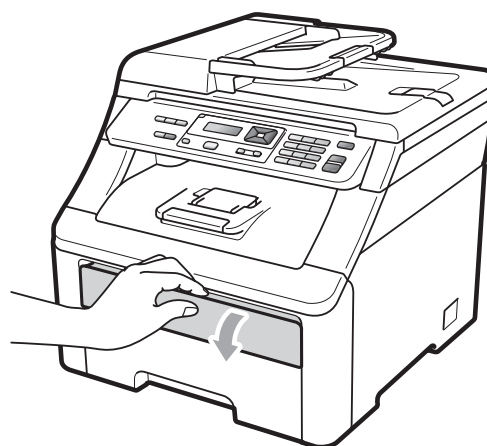
- 6 Herhaal stappen 3 tot 5 om de overige primaire corona's te reinigen.
- 7 Sluit het bovendeksel van de machine.
- 8 Steek de stekker van het netsnoer van de machine eerst in het stopcontact en sluit dan alle kabels weer aan. Schakel de machine in.

De drumeenheid reinigen

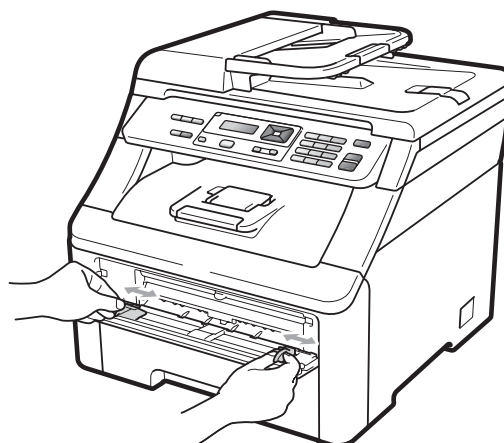
Kleine vlekken op afgedrukte pagina's

Als uw afgedrukte pagina kleine witte of gekleurde vlekken bevat, volgt u de onderstaande stappen om het probleem te verhelpen.

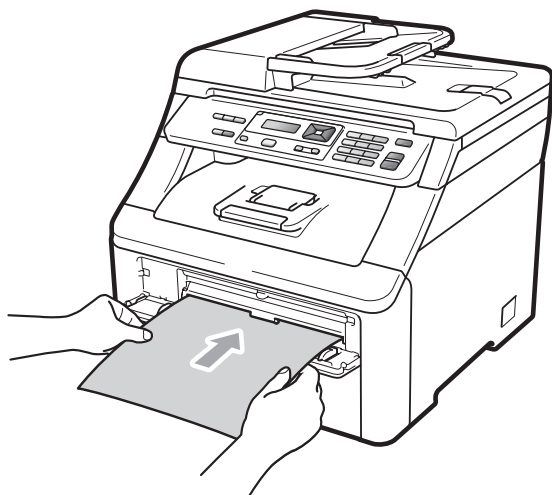
- 1 Open het deksel van de sleuf voor handmatige invoer.



- 2 Schuif de papiergeleiders van de sleuf voor handmatige invoer met beide handen op de breedte van het papier dat u wilt gebruiken.



- 3 Plaats met beide handen één vel blanco papier in de sleuf voor handmatige invoer tot de voorrand van het papier de papierinvoerrol raakt. Wacht tot de machine het papier automatisch doorvoert. Wanneer u voelt dat de machine het papier naar binnen trekt, laat u het los.



Opmerking

- Zorg dat het papier recht en in de juiste positie in de sleuf voor handmatige invoer is gebracht. Als dat niet het geval is, kan het papier niet goed worden ingevoerd waardoor het papier kan vastlopen.
- Plaats een vel papier per keer in de sleuf voor handmatige invoer, meerdere vellen papier kan vastlopen van het papier veroorzaken.
- Als u papier in de sleuf voor handmatige invoer steekt voordat de machine gereed is, kan een fout plaatsvinden en stopt de machine met afdrucken.

- 4 Controleer of de machine gereed is. Druk op **Menu, 3, 8**.

Drum reinigen
Druk op Start

- 5 Druk op **Mono Start** of **Kleur Start**. De machine voert het vel papier in en reinigt de drumeenheid.

Drum reinigen
Wachten a.u.b.



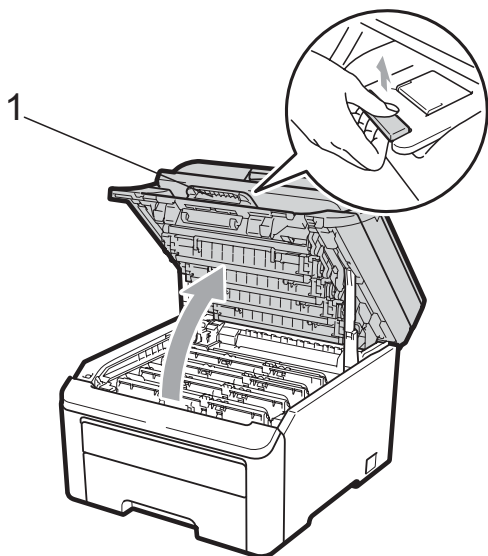
- 6 Als de machine klaar is met reinigen, wordt **Voltooid** op het LCD-scherm weergegeven. Druk op **Stop/Eindigen** om de machine terug te laten keren naar de status Gereed.

- 7 Herhaal stappen 3 tot 6 nog twee keer en elke keer met een nieuw vel blanco papier. Gooi het gebruikte papier weg als u klaar bent. Als het afdrukprobleem niet is verholpen, neemt u contact op met uw Brother-leverancier.

Grote vlekken op afgedrukte pagina's

Als uw afdruk om de 94 mm gekleurde vlekken bevat, volgt u onderstaande stappen om het probleem te verhelpen.

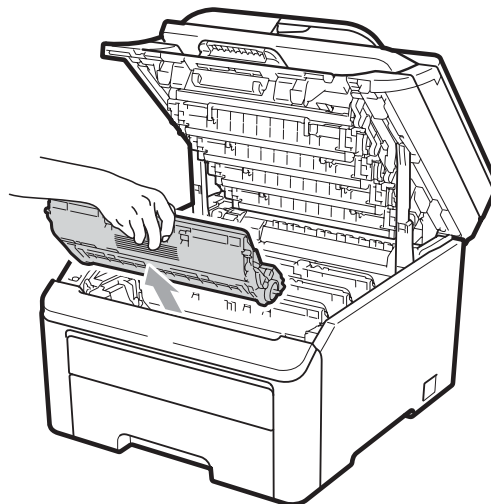
- 1 Zet de machine uit. Ontkoppel alle kabels en haal dan de stekker van het netsnoer uit het stopcontact.
- 2 Open het bovendeksel helemaal door de hendel (1) omhoog te brengen.



! BELANGRIJK

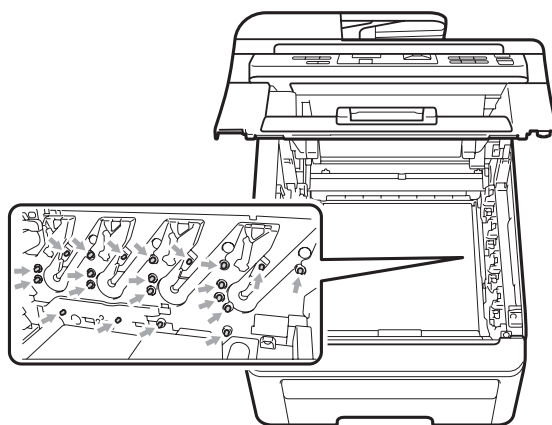
Als de scanner open is, kunt u het bovendeksel niet openen.

- 3 Bekijk de testafdruk om de kleur te achterhalen die het probleem veroorzaakt. De kleur van de vlekken is de kleur van de drum die u moet reinigen. Als de vlekken bijvoorbeeld cyaan zijn, reinigt u de drum voor cyaan. Verwijder de drumeenheid en de tonercartridge-eenheid van de kleur die het probleem veroorzaakt.

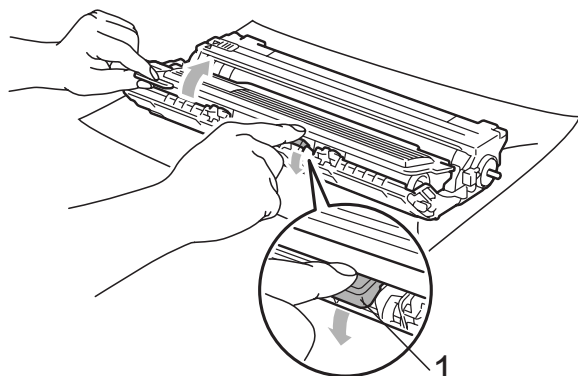


! BELANGRIJK

- We raden u aan de drumeenheid en tonercartridge-eenheden op een stuk wegwerppapier of doek op een schone, vlakke ondergrond te plaatsen voor het geval u per ongeluk toner morst.
- Raak NOOIT de elektroden aan die u in de afbeelding ziet, om schade aan de machine door statische elektriciteit te vermijden.



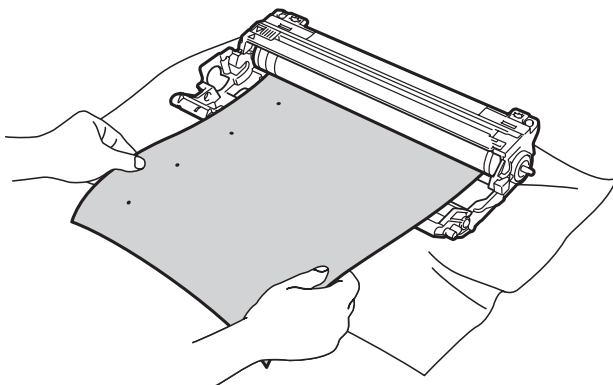
- 4 Druk de groene vergrendelhendel (1) naar beneden en neem de tonercartridge uit de drumeenheid.



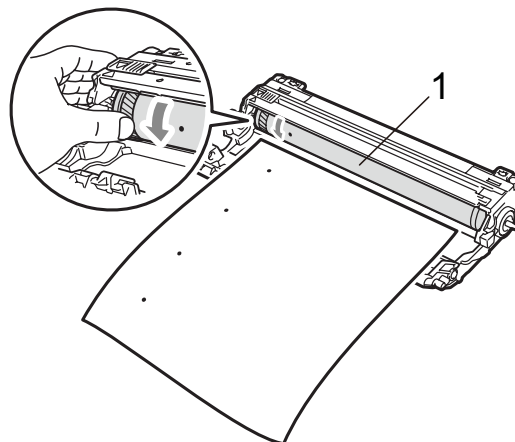
! BELANGRIJK

Wees voorzichtig bij het hanteren van de tonercartridge. Wanneer u toner morst op uw handen of kleding, dient u de vlekken onmiddellijk te verwijderen met koud water.

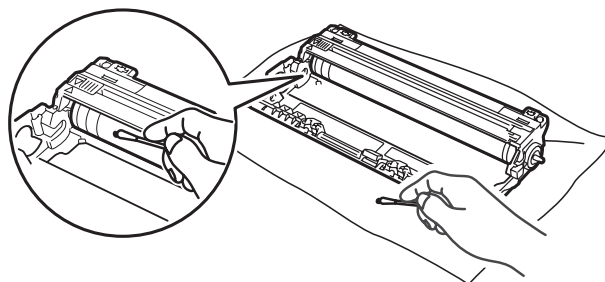
- 5 Plaats het afdrukvoorbeeld vóór de drumeenheid en bepaal de exacte plaats van de slechte afdruk.



- 6 Draai het wielje van de drumeenheid met de hand en kijk ondertussen naar het oppervlak van de OPC-drum (1).



- 7 Als u de vlek op de drum hebt gevonden die overeenkomt met het afdrukvoorbeeld, veegt u het oppervlak van de drum voorzichtig schoon met een droog wattenstaafje totdat stof of lijmresten verwijderd zijn.

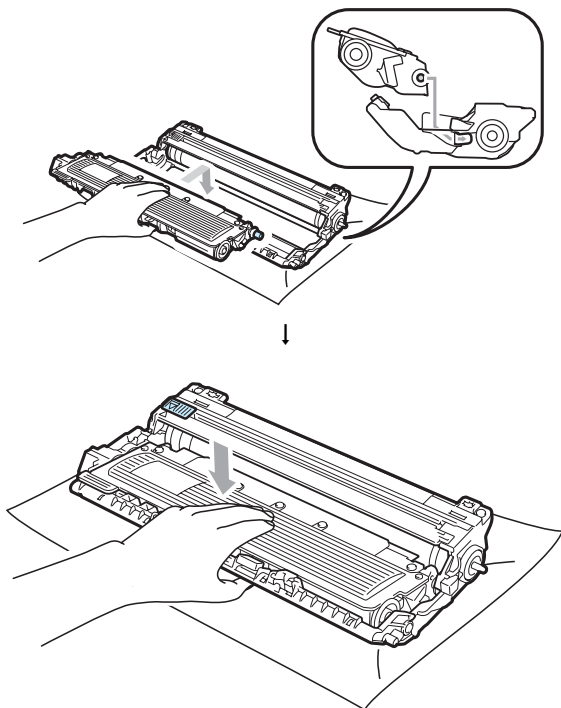


! BELANGRIJK

Reinig het oppervlak van de lichtgevoelige drum NIET met een scherp voorwerp.

C

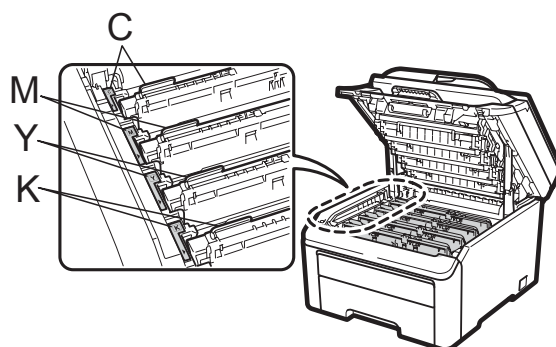
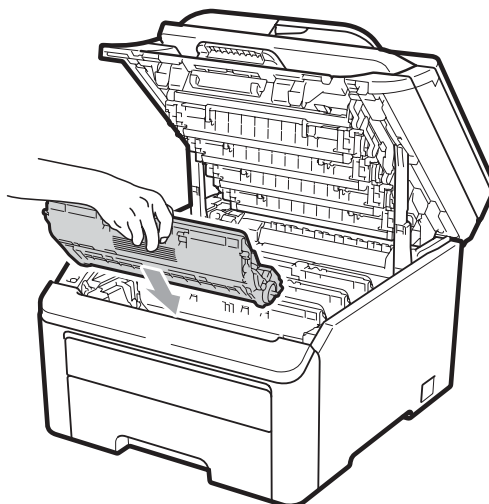
- 8 Plaats de tonercartridge stevig terug in de drumeenheid tot u deze op zijn plaats hoort vastklikken.



 **Opmerking**

Zorg ervoor dat u de tonercartridge op de juiste wijze plaatst, anders komt deze los van de drumeenheid.

- 9 Schuif elke drumeenheid en tonercartridge-eenheid in de machine. Let erop dat de kleur van de tonercartridge overeenkomt met het gekleurde label op de machine.



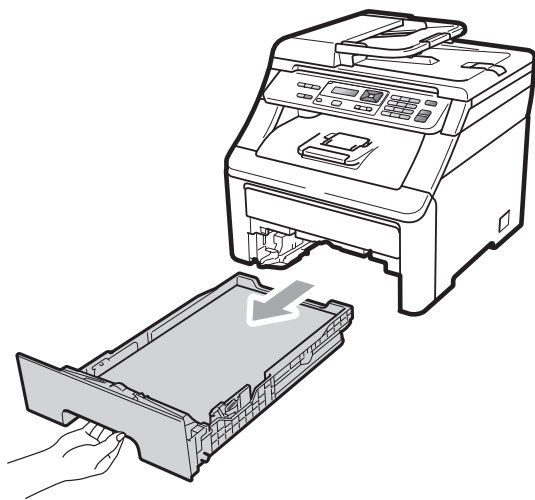
C-Cyaan M-Magenta Y-Geel K-Zwart

- 10 Sluit het bovendeksel van de machine.
- 11 Steek de stekker van het netsnoer van de machine eerst in het stopcontact en sluit dan alle kabels weer aan. Schakel de machine in.

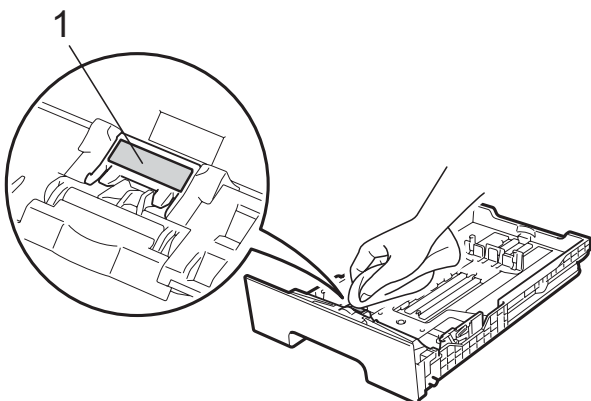
De invoerrollen voor papier reinigen

Als er problemen zijn met het invoeren van papier, reinigt u de papierinvoerrollen als volgt:

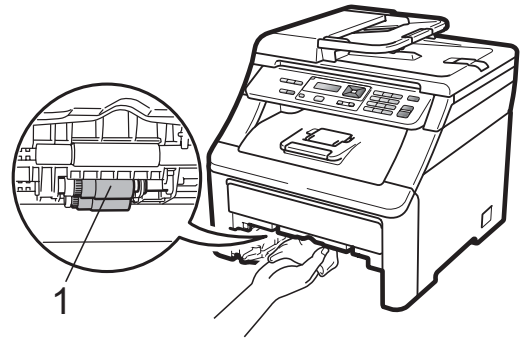
- 1 Zet de machine uit. Haal de stekker van het netsnoer uit het stopcontact.
- 2 Trek de papierlade volledig uit de machine.



- 3 Maak een pluisvrije doek nat met handwarm water en wring deze goed uit, veeg het scheidingsblok (1) van de papierlade af met de doek om stof te verwijderen.



- 4 Veeg de twee invoerrollen (1) in de machine af om stof te verwijderen.



- 5 Plaats de papierlade weer in de machine.
- 6 Steek de stekker van het netsnoer van de machine weer in het stopcontact. Schakel de machine in.

Kalibreren

De afdrukdichtheid van elke kleur hangt af van de omgeving waarin de machine staat, zoals de temperatuur en de vochtigheid. Met kalibreren kunt u de kleurdichtheid verbeteren.

- 1 Druk op **Menu, 3, 5**.
- 2 Druk op **▲** of **▼** om **Calibreren** te selecteren.
- 3 Druk op **OK**.
- 4 Druk op **1** om **Ja** te selecteren.
- 5 Druk op **Stop/Eindigen**.

U kunt de parameters voor kalibreren terugzetten op de fabrieksinstelling.

- 1 Druk op **Menu, 3, 5**.
- 2 Druk op **▲** of **▼** voor **Reset**.
- 3 Druk op **OK**.
- 4 Druk op **1** om **Ja** te selecteren.

- 5 Druk op **Stop/Eindigen**.

Opmerking

- Als een foutmelding wordt weergegeven, drukt u op **Stop/Eindigen** en probeert u het opnieuw. Zie *Fout- en onderhoudsmeldingen* op pagina 56 voor meer informatie.
- Als u met de Windows®-printerdriver afdrukt, moet u kalibreren via de Windows®-printerdriver. Zie *Het tabblad Geavanceerd* in de *softwarehandleiding* op de cd-rom.
- Als u met de Macintosh-printerdriver afdrukt, moet u kalibreren via de Status Monitor. Zie *Status Monitor* in de *softwarehandleiding* op de cd-rom. Als de **Status Monitor** is geopend, kiest u **Besturing / Kleurcalibratie** via de menubalk.

Automatisch registreren

Registreren

Als dichte kleurgedeeltes of afbeeldingen rafelige randen in de kleuren cyaan, magenta of geel bevatten, kunt u met de functie automatisch registreren dit probleem verhelpen.

- 1 Druk op **Menu, 3, 6, 1**.
- 2 Druk op **1** om te beginnen. Druk op **2** om af te sluiten.
- 3 Druk op **Stop/Eindigen**.

Frequentie

U kunt de machine instellen om regelmatig een automatische registratie uit te voeren en hoe vaak dit moet plaatsvinden.

- 1 Druk op **Menu, 3, 6, 2**.
- 2 Druk op **▲** of **▼** om *Laag, Medium, Hoog* of *Uit* te kiezen. Druk op **OK**.
- 3 Druk op **Stop/Eindigen**.

Handmatig registreren

Als de kleur na automatisch registreren nog steeds niet goed wordt weergegeven, voert u een handmatige registratie uit.

- 1 Druk op **Menu, 3, 7, 1**.
- 2 Druk op **Mono Start** of **Kleur Start** om de registratietabel voor kleuren af te drukken.
- 3 Wanneer de machine de registratietabel heeft afgedrukt, drukt u op **2** (*Regist. inst.*) om de kleur handmatig te corrigeren.
- 4 U begint met **1** (Magenta) op de tabel, controleert welke kleurbalk de beste uniforme afdrumdichtheid heeft en u voert dit nummer in de machine in via de toetsen **▲** en **▼**. Druk op **OK**. Herhaal deze stap voor **2** (Cyaan), **3** (Geel), **4, 5, 6** tot **9**.
- 5 Druk op **Stop/Eindigen**.

Verbruiksartikelen vervangen

De volgende meldingen worden op het LCD-scherm weergegeven in de status Gereed. Deze meldingen waarschuwen tijdig dat verbruiksartikelen moeten worden vervangen voordat het einde van de gebruiksduur wordt bereikt. Het is raadzaam om reserveverbruiksartikelen aan te schaffen voordat de machine stopt met afdrucken.

LCD-meldingen	Verbruiksartikel dat vervangen moet worden	Gemiddelde gebruiksduur	Hoe te vervangen	Modelnaam
Toner Bijna Op Nieuwe X Toner cartridge voor bereiden.	Tonercartridge X = Cyaan, Magenta, Geel, Zwart	<Zwart> 2.200 pagina's ^{1 2} <Cyaan, Magenta, Geel> 1.400 pagina's ^{1 2}	Zie pagina 81.	TN-230BK, TN-230C, TN-230M, TN-230Y
Drum bijna op	4 Drumeenheden	15.000 pagina's ^{1 3 4}	Zie pagina 87.	DR-230CL ⁵
Drum(X) bijna op	1 Drumeenheid X = C, M, Y, K C = Cyaan M = Magenta Y = Geel K = Zwart	15.000 pagina's ^{1 3 4}	Zie pagina 87.	DR-230CL-BK ⁶ , DR-230CL-CMY ⁷
Riem bijna op	Riemeenheid	50.000 pagina's ¹	Zie pagina 91.	BU-200CL
Tnrbak bijna vol	Tonerbak	50.000 pagina's ¹	Zie pagina 95.	WT-200CL

¹ Enkele pagina's van formaat A4 of Letter.

² De capaciteit van de gemiddelde cartridge is in overeenstemming met ISO/IEC 19798.

³ 1 pagina per taak.

⁴ De gebruiksduur van de drum is een gemiddelde waarde en kan verschillen met het soort gebruik.

⁵ Bevat 4 st. Drumset.

⁶ Bevat 1 st. Zwarte drumeenheid.

⁷ Bevat 1 st. Kleuren drumeenheid.

U dient bepaalde onderdelen regelmatig te vervangen en de machine regelmatig te reinigen.

LCD-meldingen	Verbruiksartikel dat vervangen moet worden	Gemiddelde gebruiksduur	Hoe te vervangen	Modelnaam
Vervang toner	Tonercartridge	<Zwart> 2.200 pagina's ^{1 2} <Cyaan, Magenta, Geel> 1.400 pagina's ^{1 2}	Zie pagina 81.	TN-230BK, TN-230C, TN-230M, TN-230Y
Drums vervangen	4 Drumeenheden	15.000 pagina's ^{1 3 4}	Zie pagina 88.	DR-230CL ⁵
Verv. drum (X)	1 Drumeenheid X = C, M, Y, K C = Cyaan M = Magenta Y = Geel K = Zwart	15.000 pagina's ^{1 3 4}	Zie pagina 88.	DR-230CL-BK ⁶ , DR-230CL-CMY ⁷
Drumfout ⁸	Drumeenheid	15.000 pagina's ^{1 3 4}	Zie pagina 88.	
Riem vervangen	Riemeenheid	50.000 pagina's ¹	Zie pagina 91.	BU-200CL
Vervang tonerbak	Tonerbak	50.000 pagina's ¹	Zie pagina 95.	WT-200CL
Fuser Vervangen	Fuseereenheid	50.000 pagina's ¹	Neem contact op met uw leverancier of met de Brother Customer Service voor een vervangende fuseereenheid.	
PF-kit vervang	Papiertoevoerset	50.000 pagina's ¹	Neem contact op met uw leverancier of met de Brother Customer Service voor een vervangende papiertoevoerset.	

¹ Enkele pagina's van formaat A4 of Letter.

² De capaciteit van de gemiddelde cartridge is in overeenstemming met ISO/IEC 19798.

³ 1 pagina per taak.

⁴ De gebruiksduur van de drum is een gemiddelde waarde en kan verschillen met het soort gebruik.

⁵ Bevat 4 st. Drumset.

⁶ Bevat 1 st. Zwarte drumeenheid.

⁷ Bevat 1 st. Kleuren drumeenheid.

⁸ De melding *Drumfout* heeft twee betekenissen: als de volgende melding *Vervang drum.* is, moet de drumeenheid worden vervangen. Als de volgende melding *Verschuif groene tab op drum.* is, hoeft u de drumeenheid niet te vervangen, maar wel de primaire corona's reinigen. (Zie *De primaire corona's reinigen* op pagina 71.)

Opmerking

- Gooi de gebruikte verbruiksartikelen weg conform de plaatselijke voorschriften. Als u het gebruikte verbruiksartikel niet inlevert, dient u dit conform de plaatselijke voorschriften en gescheiden van huisvuil weg te gooien. Voor meer informatie neemt u contact op met de lokale afvalmaatschappij.
- We raden u aan het gebruikte verbruiksartikel op een stuk papier te plaatsen om te voorkomen dat het materiaal dat zich erin bevindt per ongeluk wordt gemorst.
- Als u papier gebruikt dat niet overeenkomt met het aanbevolen papier, wordt de levensduur van verbruiksartikelen en machineonderdelen mogelijk verkort.
- De aangegeven gebruiksduur van de tonercartridges is gebaseerd op ISO/IEC 19798. Hoe vaak u verbruiksartikelen moet vervangen is afhankelijk van de complexiteit van afgedrukte pagina's, de dekkingsgraad en het mediatype dat u gebruikt.

Tonercartridge vervangen

Met standaardtonercartridges kunt u ongeveer 2.200 pagina's (zwart) of circa 1.400 pagina's (geel, magenta, cyaan)¹ afdrukken. De daadwerkelijke paginatelling hangt af van het type document dat u over het algemeen gebruikt. De machine is uitgerust met de startertonercartridge die na ongeveer 1.000 pagina's moet worden vervangen¹. Op het LCD-scherm wordt `Toner Bijna Op` weergegeven als de tonercartridge bijna op is.

¹ De capaciteit van de gemiddelde cartridge is in overeenstemming met ISO/IEC 19798.

Opmerking

- Wij adviseren u een nieuwe tonercartridge klaar te houden wanneer u de waarschuwing `Toner Bijna Op` ziet.
- Wij raden het gebruik van originele tonercartridges van Brother aan voor een hoge afdrukkwaliteit. Neem contact op met uw Brother-leverancier wanneer u tonercartridges wilt aanschaffen.
- Wij raden u aan om de machine te reinigen wanneer u de tonercartridge vervangt. Zie *Routineonderhoud* op pagina 68.
- Als u de afdrukdichtheid instelt om lichter of donkerder af te drukken, wijzigt de hoeveelheid gebruikte toner.
- Pak de tonercartridge pas uit wanneer u deze in de machine wilt plaatsen.

Melding toner laag

```
Toner Bijna Op
Nieuwe...
```

Als op het LCD-scherm de melding `Toner Bijna Op Nieuwe X` tonercartridge voorbereiden. verschijnt, is de toner bijna op. Schaf een nieuwe tonercartridge aan voordat u de melding `Vervang toner` ziet. Op het LCD-scherm wordt de kleur van de toner weergegeven die bijna op is (zwart, geel, magenta of cyaan).

Melding toner vervangen

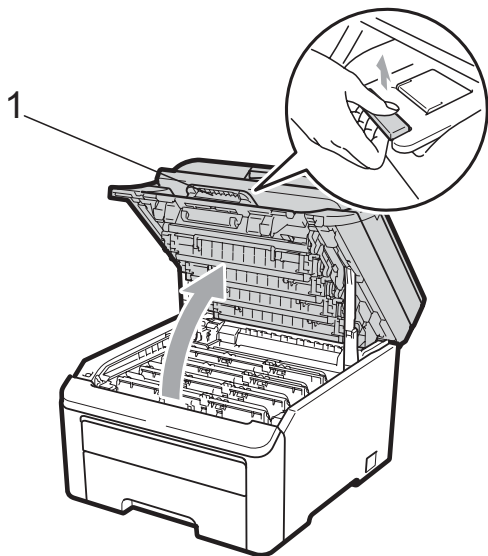
Als de volgende melding op het LCD-scherm wordt weergegeven, vervangt u de tonercartridge:

```
Vervang toner
```

De volgende melding op het LCD-scherm (zichtbaar door te bladeren) geeft aan welke kleur u moet vervangen.

- 1 Zet de machine uit. Haal de stekker van het netsnoer uit het stopcontact.

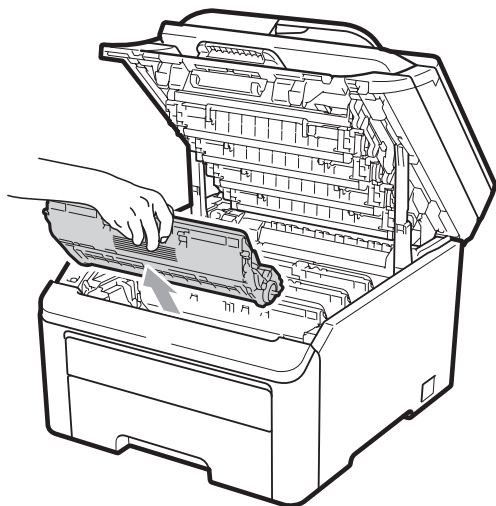
- 2 Open het bovendeksel helemaal door de hendel (1) omhoog te brengen.



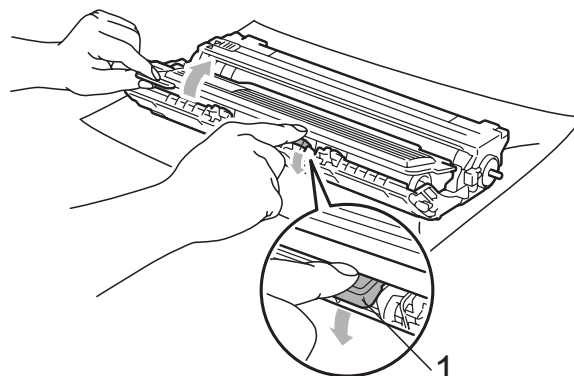
! BELANGRIJK

Als de scanner open is, kunt u het bovendeksel niet openen.

- 3 Verwijder de drumeenheid en de tonercartridge voor de kleur aangegeven op het LCD-scherm.



- 4 Druk de groene vergrendelhendel (1) naar beneden en neem de tonercartridge uit de drumeenheid.



! WAARSCHUWING

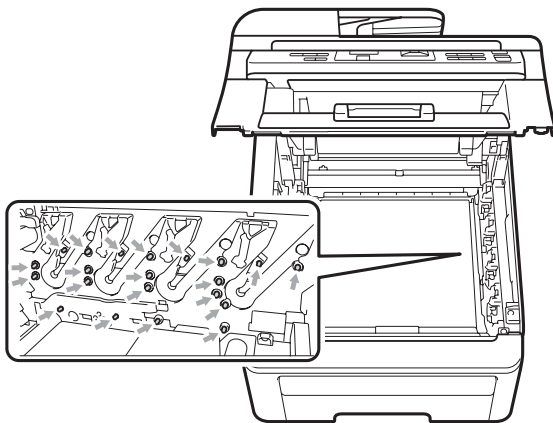
Gooi de tonercartridges NIET in een vuur. Deze kunnen ontploffen en verwondingen veroorzaken.

Maak de binnen- of buitenzijde van de machine NIET schoon met schoonmaakmiddelen die ammoniak of alcohol bevatten, en niet met sprays of brandbare stoffen. U kunt dan brand veroorzaken of een elektrische schok krijgen. Zie *Routineonderhoud* op pagina 68 voor informatie over het reinigen van de machine.

Adem toner nooit in.

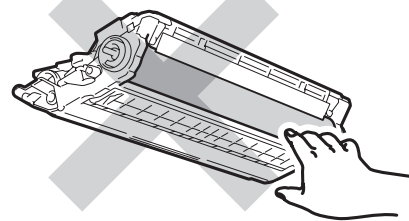
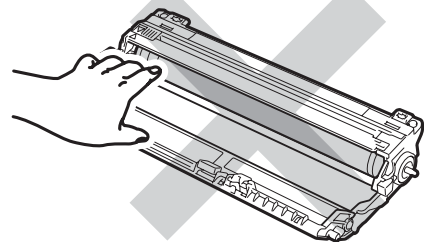
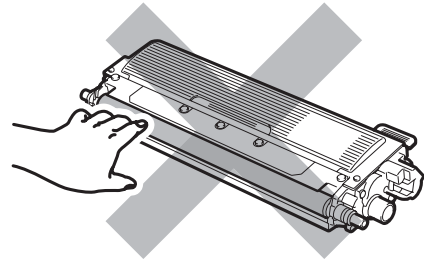
! BELANGRIJK

- We raden u aan de drumeenheid en tonercartridge-eenheden op een stuk wegwerppapier of doek op een schone, vlakke en stabiele ondergrond te plaatsen voor het geval u per ongeluk toner morst.
- Raak **NOOIT** de elektroden aan die u in de afbeelding ziet, om schade aan de machine door statische elektriciteit te vermijden.



- Wees voorzichtig bij het hanteren van de tonercartridge. Wanneer u toner morst op uw handen of kleding, dient u de vlekken onmiddellijk te verwijderen met koud water.

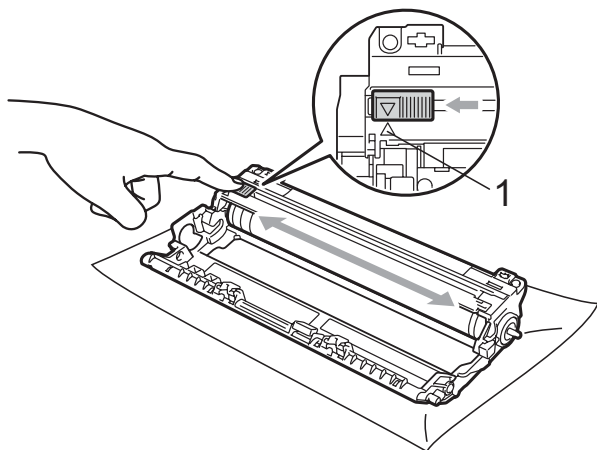
- Raak de grijze delen in de illustratie **NIET** aan om problemen met de afdrukkwaliteit te voorkomen.



Opmerking

- Dicht de tonercartridge goed af in een geschikte zak, zodat er geen toner uit de cartridge kan worden gemorst.
- Gooi de gebruikte verbruiksartikelen weg conform de plaatselijke voorschriften. Als u het gebruikte verbruiksartikel niet inlevert, dient u dit conform de plaatselijke voorschriften en gescheiden van huisvuil weg te gooien. Voor meer informatie neemt u contact op met de lokale afvalmaatschappij.

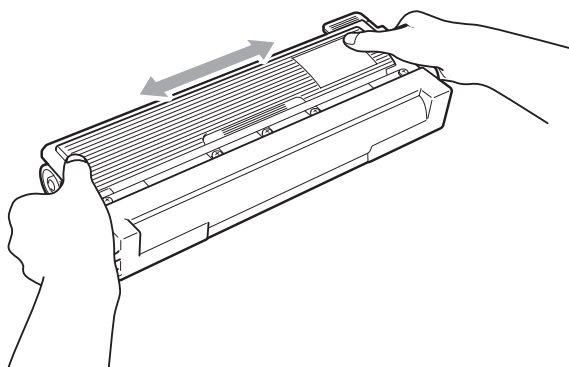
- 5 Reinig de primaire corona in de drummeenheden door het groene lipje voorzichtig een paar keer van links naar rechts en weer terug te schuiven.



Opmerking

Zorg ervoor dat u het lipje weer terugzet in de oorspronkelijke stand (▲) (1). Als u dit niet doet, verschijnt mogelijk een verticale streep op de afdrukken.

- 6 Pak de nieuwe tonercartridge uit. Schud de toner rustig een paar keer heen en weer om de toner gelijkmatig in de cartridge te verdelen.



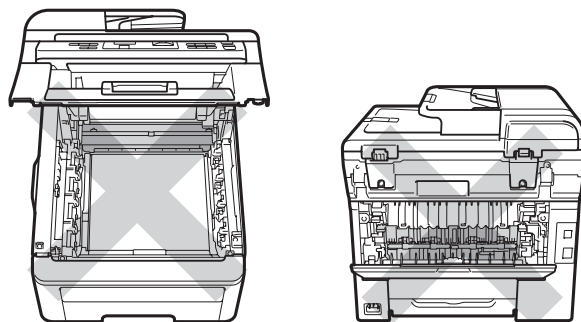
BELANGRIJK

- Pak de tonercartridge pas uit als u deze in de machine wilt plaatsen. Als de tonercartridge lang voor die tijd is uitgepakt, gaat de toner minder lang mee.
- Wanneer u een uitgepakte drummeenheden in direct zonlicht of kamerverlichting plaatst, kan de eenheid beschadigd worden.

VOORZICHTIG

HEET

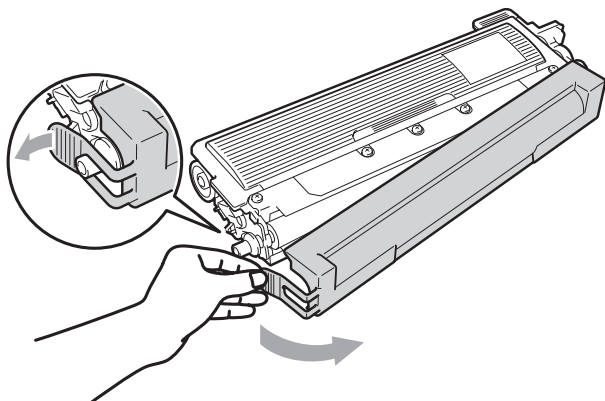
Plaats de tonercartridge direct in de drummeenheden nadat u de bescherming hebt verwijderd. Raak de grijze delen aangegeven in de illustratie NIET aan om problemen met de afdrukkwaliteit te voorkomen.



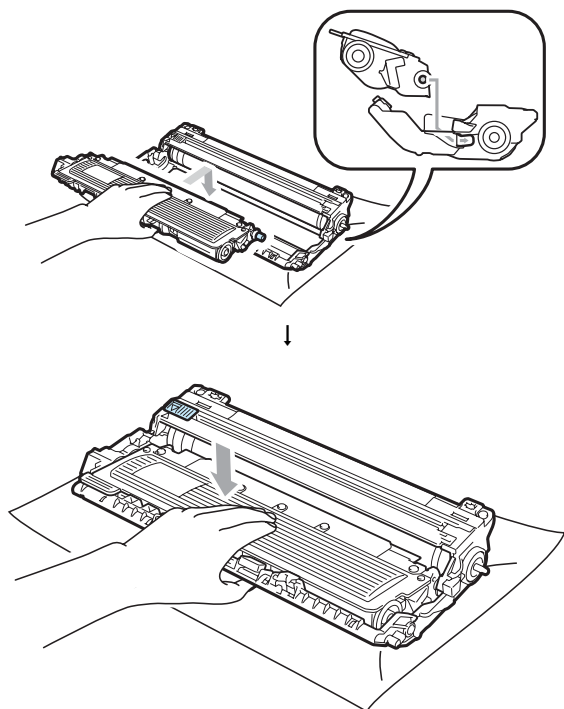
BELANGRIJK

Machines van Brother zijn ontwikkeld om te werken met een toner met een bepaalde specificatie en behalen hoge prestaties wanneer originele tonercartridges van Brother worden gebruikt (TN-230BK/TN-230C/TN-230M/TN-230Y). Brother kan deze optimale prestaties niet garanderen indien toner of tonercartridges van andere specificaties worden gebruikt. Het gebruik van andere cartridges dan die van Brother of het gebruik van cartridges die met inkt van andere merken zijn gevuld, wordt derhalve afgeraden in combinatie met deze machine. Als de drummeenheden of enige andere onderdelen van deze machine worden beschadigd als gevolg van het gebruik van toner of tonercartridges anders dan originele Brother-producten, vallen de als gevolg hiervan benodigde reparaties niet onder de garantie; deze producten zijn incompatibel of ongeschikt voor deze machine.

- 7 Verwijder de bescherming.



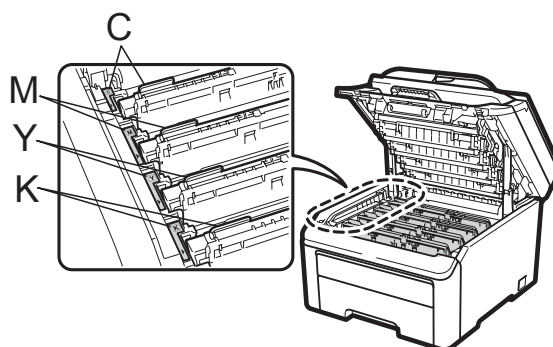
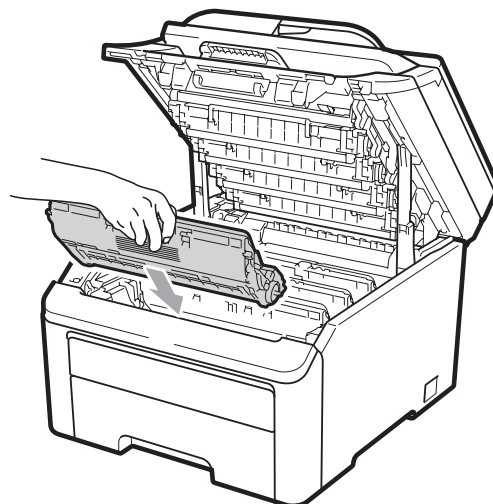
- 8 Plaats de nieuwe tonercartridge stevig in de drumeenheid tot u deze op zijn plaats hoort vastklikken.



 **Opmerking**

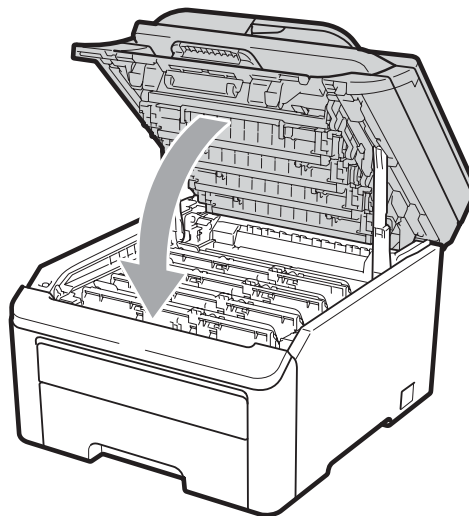
Zorg ervoor dat u de tonercartridge op de correcte wijze plaatst; anders komt deze los van de drumeenheid.

- 9 Schuif de drumeenheid en tonercartridge-eenheid in de machine. Let erop dat de kleur van de tonercartridge overeenkomt met het gekleurde label op de machine.



C-Cyaan M-Magenta Y-Geel K-Zwart

- 10 Sluit het bovendeksel van de machine.



- 11 Steek eerst de stekker van het netsnoer van de machine weer in het stopcontact, en sluit dan alle kabels weer aan. Schakel de machine in.



Opmerking

Schakel de machine NIET uit of open het bovendeksel niet totdat op het LCD-scherm de status Gereed wordt aangegeven.

! BELANGRIJK

Verwijder de drumseenheid voorzichtig, deze kan toner bevatten. Wanneer u toner morst op uw handen of kleding, dient u de vlekken onmiddellijk te verwijderen met koud water.

Drumseenheden

Met een nieuwe drumset (modelnr. DR-230CL) kunt u ongeveer 15.000 enkelzijdige pagina's van het formaat A4 of Letter afdrucken. Drumset DR-230CL bevat 4 drumseenheden - 1 zwarte (DR-230CL-BK) en 3 kleuren (DR-230CL-CMY). Omdat de drums gelijktijdig draaien tijdens de verschillende bedrijfsfasen (ook als u slechts in één kleur afdruckt) en omdat beschadiging van een enkele drum niet waarschijnlijk is, dient u alle drums gelijktijdig te vervangen. We kunnen niet alle factoren controleren die de gebruiksduur van de drum bepalen, en daarom kunnen we geen minimumaantal af te drukken pagina's garanderen. De printer dient alleen te worden gebruikt in een schone, stofvrije omgeving met voldoende ventilatie. De drum slijt door gebruik en het draaien van de drum en de interactie met papier, toner en andere materialen in het pad van het papier.

Als een drum de in de fabriek vastgestelde omwentelingslimiet die overeenkomt met het aangenomen aantal afgedrukte pagina's bereikt, wordt op het LCD-scherm aangegeven dat u de betreffende drum(s) moet vervangen. Het product blijft werken, maar de afdruckkwaliteit neemt af.

Meldingen drum bijna op

Drum bijna op

Als op het LCD-scherm `Drum bijna op` wordt aangegeven, betekent dit dat de drumset het einde van de gebruiksduur nadert. Schaf een nieuwe drumset aan (DR-230CL) voordat u de melding `Drums vervangen` ziet. Zie *Drumeenheden vervangen* op pagina 88 voor het vervangen van drumeenheden.

! BELANGRIJK

Gebruik alleen originele drumeenheden en tonereenheden van Brother voor de beste prestaties. Door af te drukken met een drumeenheid of tonereenheid van een ander merk, kan niet alleen de afdrukkwaliteit minder zijn, maar kunnen ook de prestaties en de levensduur van de printer afnemen. Problemen die worden veroorzaakt door het gebruik van een drumeenheid of een tonereenheid van een ander merk, vallen niet onder de garantie.

Opmerking

Drum(X) bijna op

Als alleen een bepaalde drum het einde van de levensduur nadert, wordt op het LCD-scherm `Drum(X) bijna op` weergegeven. (X) geeft de kleur van de drumeenheid aan die het einde van de levensduur nadert. ((K)=Zwart, (Y)=Geel, (M)=Magenta, (C)=Cyaan.) Neem contact op met uw Brother-leverancier om een nieuwe drumeenheid aan te schaffen: DR-230CL-BK (voor zwart) of een DR-230CL-CMY (voor de kleuren geel, magenta, cyaan) voordat u de melding `Drums vervangen` ziet. Tijdens een normale levensduur van een drumset, wordt de melding `Drum(X) bijna op` niet weergegeven. De melding refereert alleen aan een bepaalde drum als een enkele eenheid eerder is vervangen vanwege beschadiging of een defect.

Melding drums vervangen

Als de volgende melding op het LCD-scherm wordt weergegeven, moet u de drumset vervangen:

Drums vervangen

Drumfout

<Blader naar melding>

Vervang drum. Zwart/ Cyaan/ Magenta/ Geel. Zie gebruikershandleiding.¹

¹ Alleen de kleur die moet worden vervangen wordt aangegeven

De melding `Drumfout` heeft twee betekenissen: als de volgende melding (door hiernaar te bladeren) `Vervang drum. is`, moet de drumeenheid worden vervangen. Als de volgende melding (door ernaar te bladeren)

`Verschuif groene tab op drum. is`, hoeft u de drumeenheid niet te vervangen, maar moet u wel de primaire corona's reinigen. (Zie *De primaire corona's reinigen* op pagina 71.)

! BELANGRIJK

Gebruik alleen originele drumeenheden en tonereenheden van Brother voor de beste prestaties. Door af te drukken met een drumeenheid of tonereenheid van een ander merk, kan niet alleen de afdrukkwaliteit minder zijn, maar kunnen ook de prestaties en de levensduur van de printer afnemen. Problemen die worden veroorzaakt door het gebruik van een drumeenheid of een tonereenheid van een ander merk, vallen niet onder de garantie.

Opmerking

Als alleen de betreffende drum vervangen moet worden, wordt op het LCD-scherm *Verv. drum (X)* weergegeven. (X) geeft de kleur van de drumeenheid aan die moet worden vervangen. ((K)=Zwart, (Y)=Geel, (M)=Magenta, (C)=Cyaan.) Tijdens een normale levensduur van een drumset, wordt de melding *Verv. drum (X)* niet weergegeven. De melding refereert alleen aan een bepaalde drum als een enkele eenheid eerder is vervangen vanwege beschadiging of een defect.

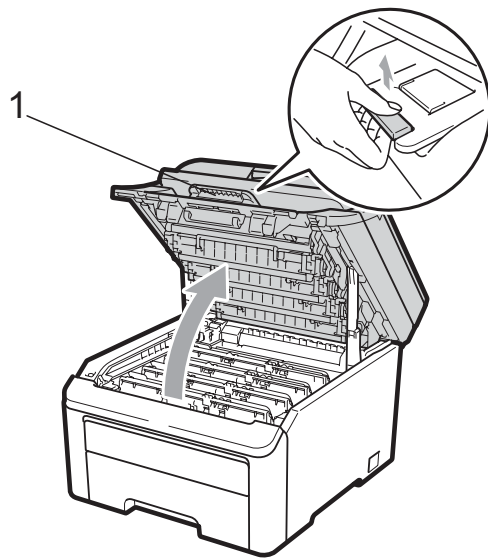
Drumeenheden vervangen

! BELANGRIJK

- Verwijder de drumeenheid voorzichtig, deze kan toner bevatten. Wanneer u toner morst op uw handen of kleding, dient u de vlekken onmiddellijk te verwijderen met koud water.
- Reinig de binnenzijde van de machine als u de drumeenheid vervangt. (Zie *Routineonderhoud* op pagina 68.)

- 1** Zet de machine uit. Haal de stekker van het netsnoer uit het stopcontact.

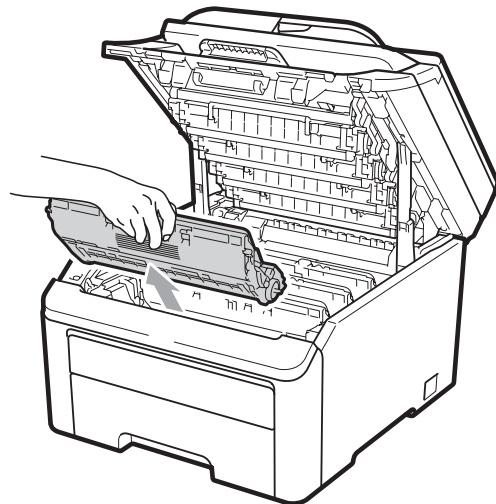
- 2** Open het bovendeksel helemaal door de hendel (1) omhoog te brengen.



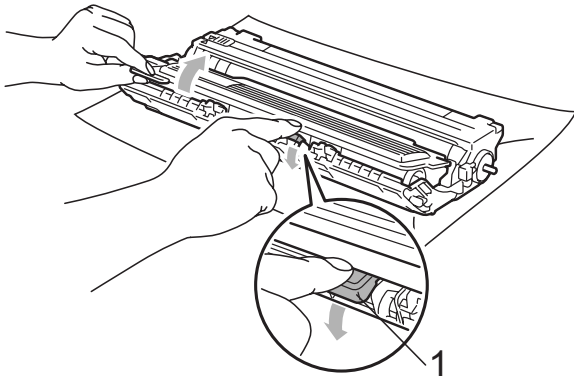
! BELANGRIJK

Als de scanner open is, kunt u het bovendeksel niet openen.

- 3** Verwijder de drumeenheid en de tonercartridge voor de kleur aangegeven op het LCD-scherm.



- 4 Druk de groene vergrendelhendel (1) naar beneden en neem de tonercartridge uit de drumeenheid.



! WAARSCHUWING

Gooi de tonercartridges NIET in een vuur. Deze kan ontploffen en verwondingen veroorzaken.

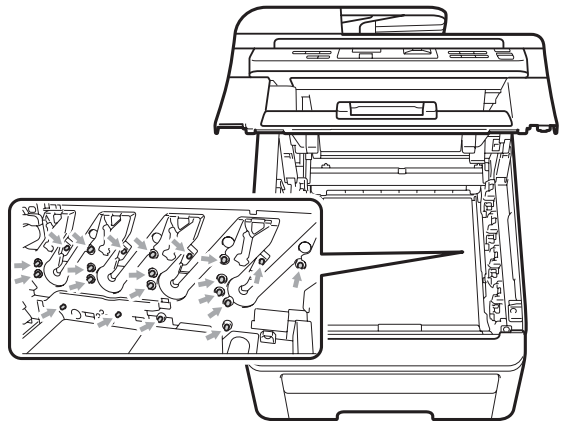
Maak de binnen- of buitenzijde van de machine NIET schoon met schoonmaakmiddelen die ammoniak of alcohol bevatten, en niet met sprays of brandbare stoffen. U kunt dan brand veroorzaken of een elektrische schok krijgen. Zie *Routineonderhoud* op pagina 68 voor informatie over het reinigen van de machine.

Adem toner nooit in.

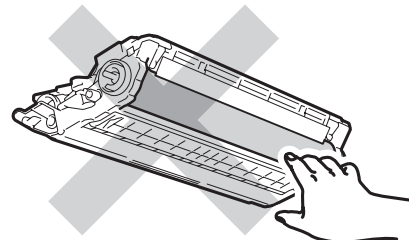
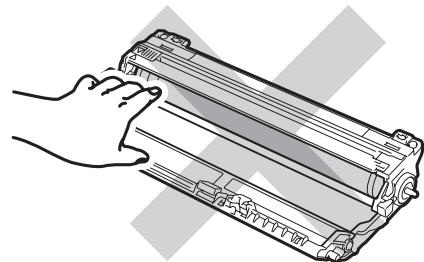
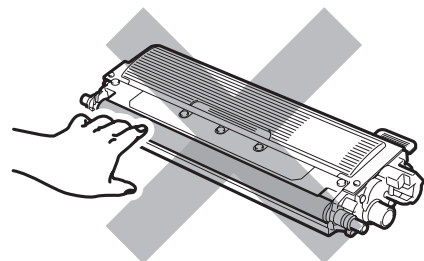
! BELANGRIJK

- We raden u aan de drumeenheid en tonercartridge-eenheden op een stuk wegwerppapier of doek op een schone, vlakke ondergrond te plaatsen voor het geval u per ongeluk toner morst.

- Raak **NOOIT** de elektroden aan die u in de afbeelding ziet, om schade aan de machine door statische elektriciteit te vermijden.



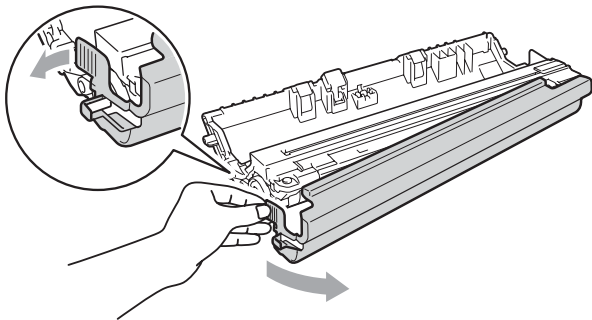
- Wees voorzichtig bij het hanteren van de tonercartridge. Wanneer u toner morst op uw handen of kleding, dient u de vlekken onmiddellijk te verwijderen met koud water.
- Raak de grijze delen in de illustratie NIET aan om problemen met de afdrukkwaliteit te voorkomen.



Opmerking

- Dicht de tonercartridge goed af in een geschikte zak, zodat er geen toner uit de cartridge kan worden gemorst.
- Gooi de gebruikte verbruiksartikelen weg conform de plaatselijke voorschriften. Als u het gebruikte verbruiksartikel niet inlevert, dient u dit conform de plaatselijke voorschriften en gescheiden van huisvuil weg te gooien. Voor meer informatie neemt u contact op met de lokale afvalmaatschappij.

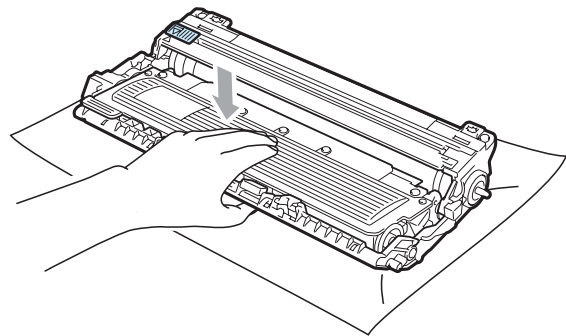
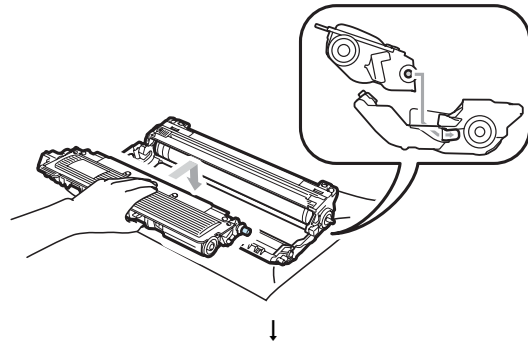
- 5** Pak de nieuwe drumeenheid uit en verwijder de bescherming.



! BELANGRIJK

Pak de drumeenheid pas uit als u deze in de machine wilt plaatsen. Wanneer u de uitgekakte drumeenheid in direct zonlicht of kamerverlichting plaatst, kan de eenheid beschadigd worden.

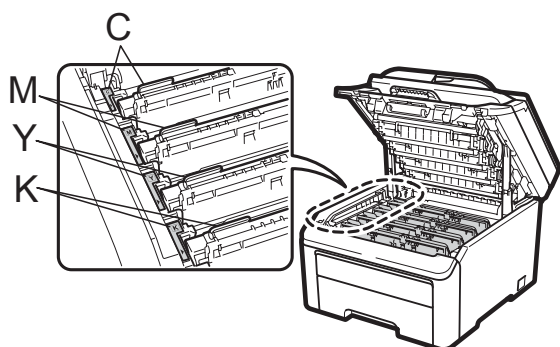
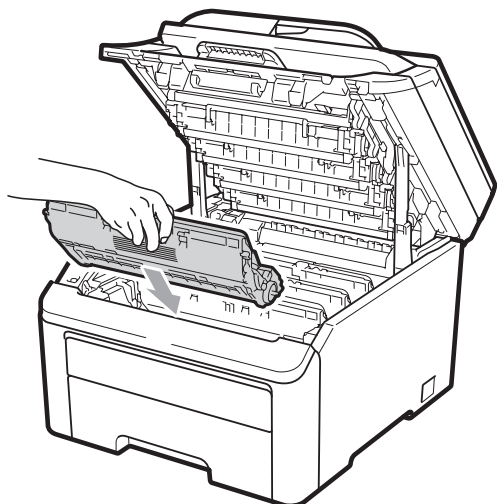
- 6** Plaats de tonercartridge stevig in de nieuwe drumeenheid tot u deze op zijn plaats hoort vastklikken.



! BELANGRIJK

Zorg ervoor dat u de tonercartridge op de correcte wijze plaatst; anders komt deze los van de drumeenheid.

- 7 Schuif de drumeenheid en tonercartridge-eenheid in de machine. Let erop dat de kleur van de tonercartridge overeenkomt met het gekleurde label op de machine.



C-Cyaan M-Magenta Y-Geel K-Zwart

- 8 Sluit het bovendeksel van de machine.

De drumteller resetten

Als u een drumeenheid vervangt, dient u de drumteller te resetten aan de hand van de volgende stappen:

- 1 Steek eerst de stekker van het netsnoer van de machine weer in het stopcontact, en sluit dan alle kabels weer aan. Schakel de machine in.
- 2 Druk op **Menu**, **5**, **6**.
- 3 Druk op **▲** of **▼** om de kleur van de drum te kiezen die u hebt vervangen. Druk op **OK**.

- 4 Druk op **1** om de drumteller te resetten.
- 5 Druk op **Stop/Eindigen**.

Riemeenheid vervangen

Bestelnummer BU-200CL

Met een nieuwe riemeenheid kunt u circa 50.000 eenvoudige pagina's van het formaat A4 of Letter afdrukken.

Melding riem bijna op

Riem bijna op

Als op het LCD-scherm *Riem bijna op* wordt aangegeven, nadert de riemeenheid het einde van de gebruiksduur. Schaf een nieuwe riemeenheid aan voordat u de melding *Riem vervangen* ziet.

Melding riem vervangen

Als de volgende melding op het LCD-scherm wordt weergegeven, vervangt u de riemeenheid:

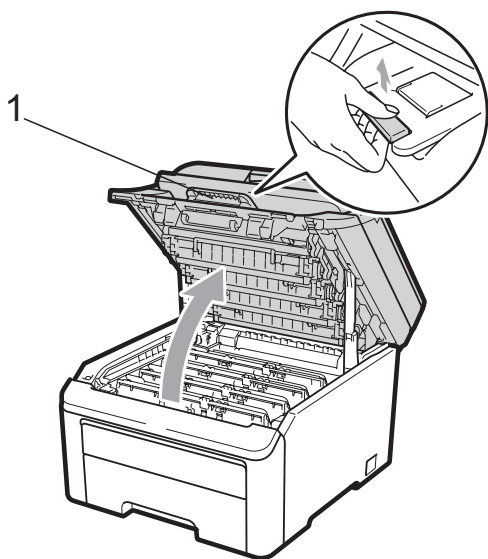
Riem vervangen

! BELANGRIJK

- Raak het oppervlak van de riemeenheid NIET aan. Als u het aanraakt, neemt de afdrukkwaliteit af.
- Het op een onjuiste manier omgaan met de riemeenheid kan uw garantie laten vervallen.

- 1 Zet de machine uit. Haal de stekker van het netsnoer uit het stopcontact.

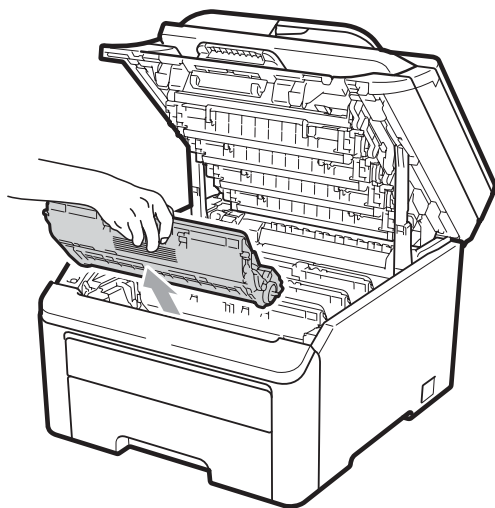
- 2 Open het bovendeksel helemaal door de hendel (1) omhoog te brengen.



! BELANGRIJK

Als de scanner open is, kunt u het bovendeksel niet openen.

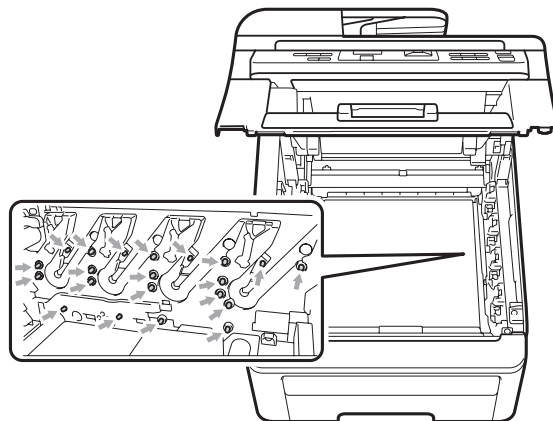
- 3 Verwijder de volledige drumeenheid en tonercartridge-eenheid.



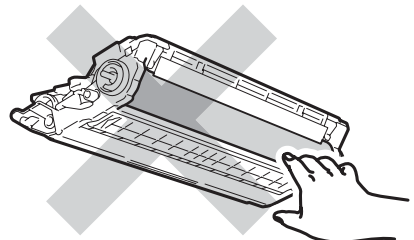
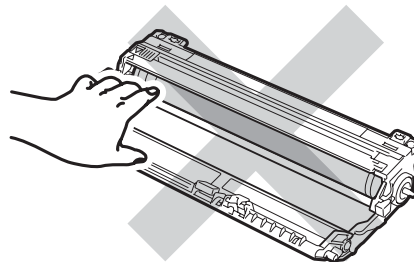
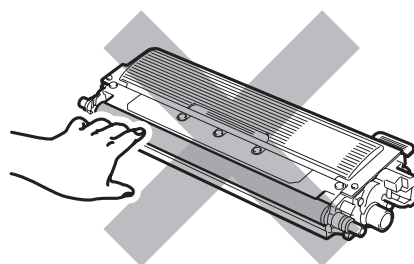
! BELANGRIJK

- We raden u aan de drumeenheid en tonercartridge-eenheden op een stuk wegwerppapier of doek op een schone, vlakke ondergrond te plaatsen voor het geval u per ongeluk toner morst.

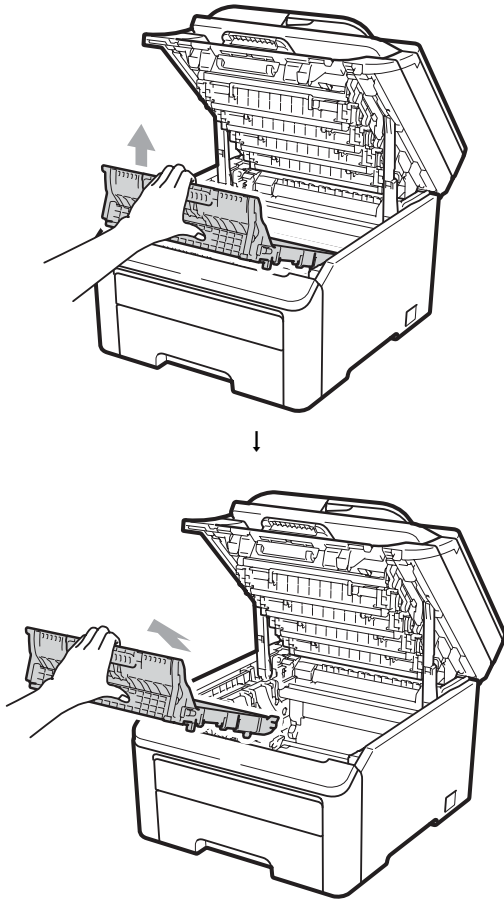
- Raak NOOIT de elektroden aan die u in de afbeelding ziet, om schade aan de machine door statische elektriciteit te vermijden.



- Wees voorzichtig bij het hanteren van de tonercartridge. Wanneer u toner morst op uw handen of kleding, dient u de vlekken onmiddellijk te verwijderen met koud water.
- Raak de grijze delen in de illustratie NIET aan om problemen met de afdrukkwaliteit te voorkomen.

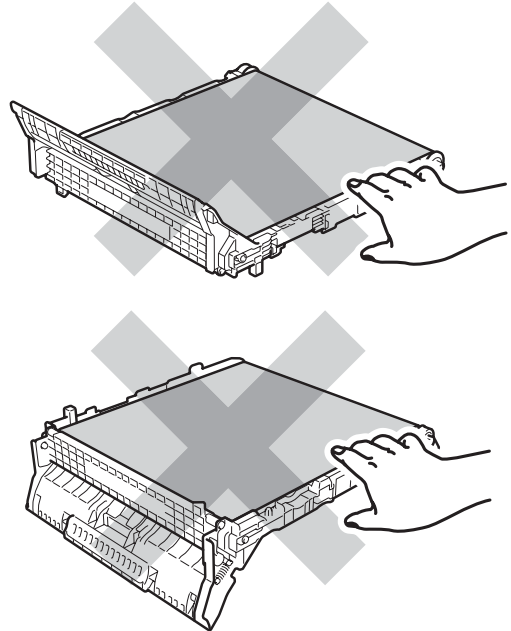


- 4 Houd de groene hendel van de riemeenheid vast en breng de riemeenheid omhoog om deze er vervolgens uit te trekken.

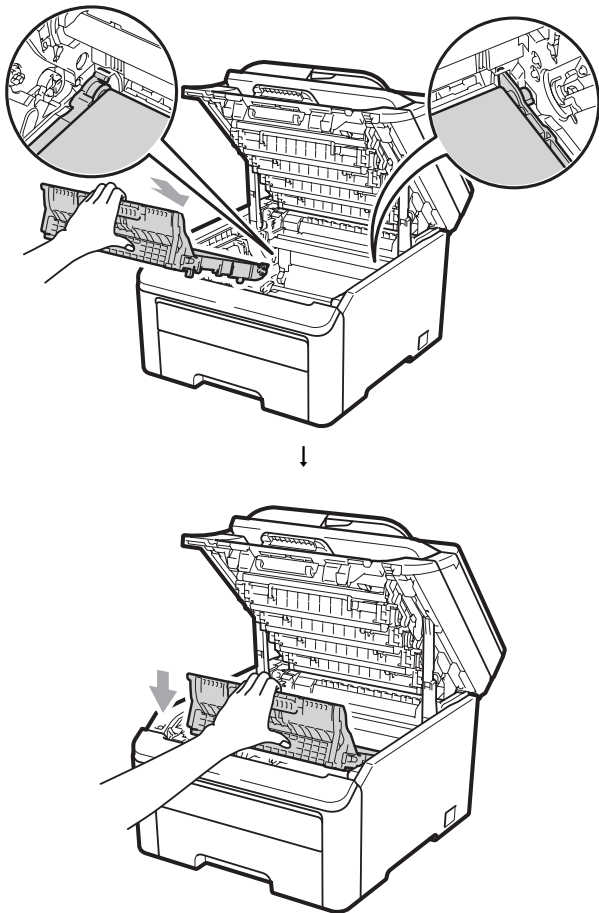


! BELANGRIJK

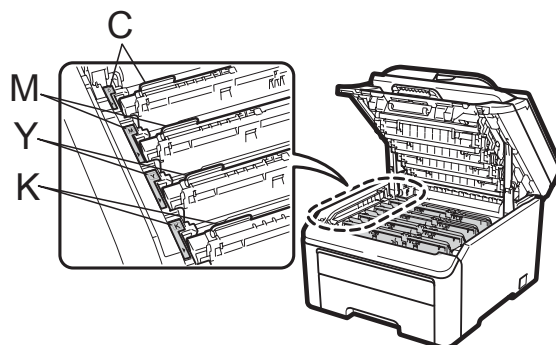
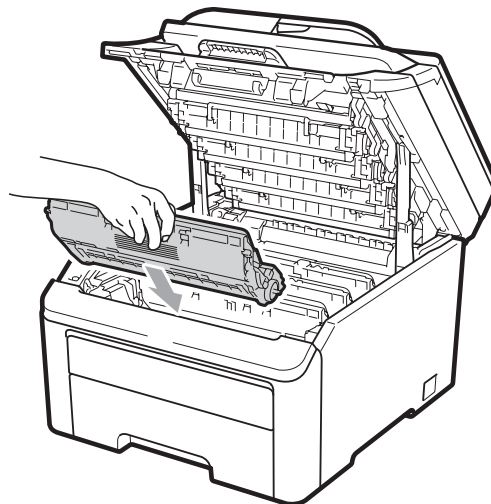
Raak de grijze delen in de illustratie NIET aan om problemen met de afdrukkwaliteit te voorkomen.



- 5 Pak de nieuwe riemeenheid uit en plaats deze in de machine.



- 6 Schuif elke drumeenheid en tonercartridge-eenheid in de machine. Let erop dat de kleur van de tonercartridge overeenkomt met het gekleurde label op de machine. Herhaal deze stap voor alle drumeenheden en tonercartridge-eenheden.



C-Cyaan M-Magenta Y-Geel K-Zwart

- 7 Sluit het bovendeksel van de machine.

Als u een riemeenheid vervangt, dient u de riemeenheidteller te resetten aan de hand van de volgende stappen:

- 1 Steek eerst de stekker van het netsnoer van de machine weer in het stopcontact, en sluit dan alle kabels weer aan. Schakel de machine in.
- 2 Druk op **Menu**, **5**, **6**.
- 3 Druk op **▲** of **▼** om **Riemeenheid** te selecteren. Druk op **OK**.
- 4 Druk op **1** om de riemeenheidteller te resetten.
- 5 Druk op **Stop/Eindigen**.

Tonerbak vervangen

Bestelnummer WT-200CL

Met een nieuwe tonerafvalbak kunt u circa 50.000 enkelzijdige pagina's van het formaat A4 of Letter afdrukken.

Melding tonerbak bijna vol

Tnrbak bijna vol

Als op het LCD-scherm **Tnrbak bijna vol** wordt aangegeven, nadert de tonerbak het einde van de gebruiksduur. Schaf een nieuwe tonerbak aan voordat u de melding **Vervang tonerbak** ziet.

Melding vervang tonerbak

Als de volgende melding op het LCD-scherm wordt weergegeven, vervangt u de tonerbak:

Vervang tonerbak

! BELANGRIJK

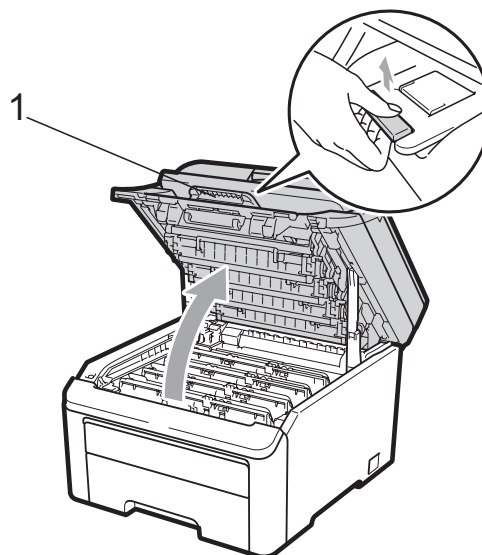
Gebruik de tonerbak **NIET** opnieuw.

! WAARSCHUWING

Gooi de tonerbak **NIET** in een vuur. Deze kan exploderen.

Mors geen toner. Adem toner **NIET** in en zorg dat er geen toner in uw ogen kan komen.

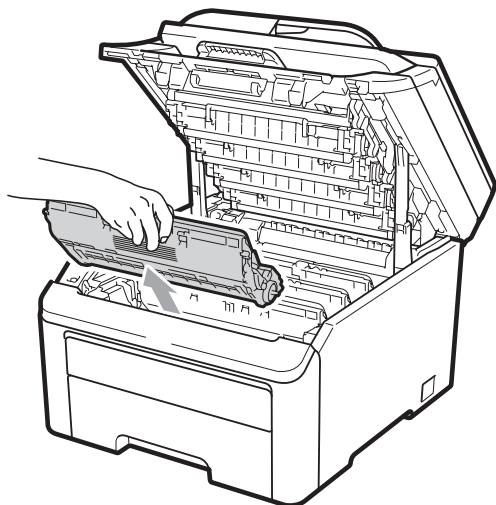
- 1 Zet de machine uit. Haal de stekker van het netsnoer uit het stopcontact.
- 2 Open het bovendeksel helemaal door de hendel (1) omhoog te brengen.



! BELANGRIJK

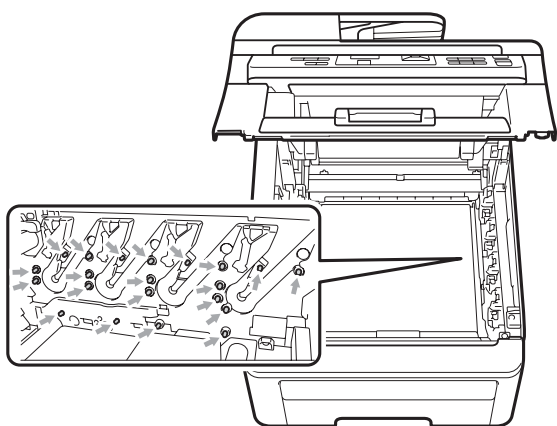
Als de scanner open is, kunt u het bovendeksel niet openen.

- 3 Verwijder de volledige drumeenheid en tonercartridge-eenheid.



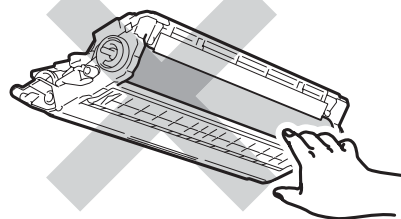
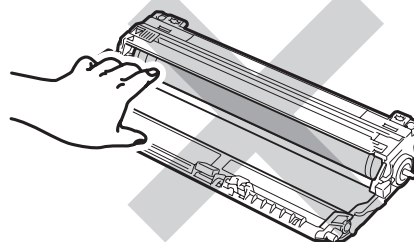
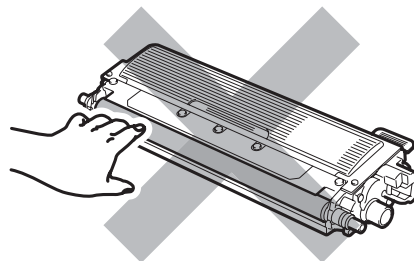
! BELANGRIJK

- We raden u aan de drumeenheid en tonercartridge-eenheden op een stuk wegwerppapier of doek op een schone, vlakke ondergrond te plaatsen voor het geval u per ongeluk toner morst.
- Raak **NOOIT** de elektroden aan die u in de afbeelding ziet, om schade aan de machine door statische elektriciteit te vermijden.

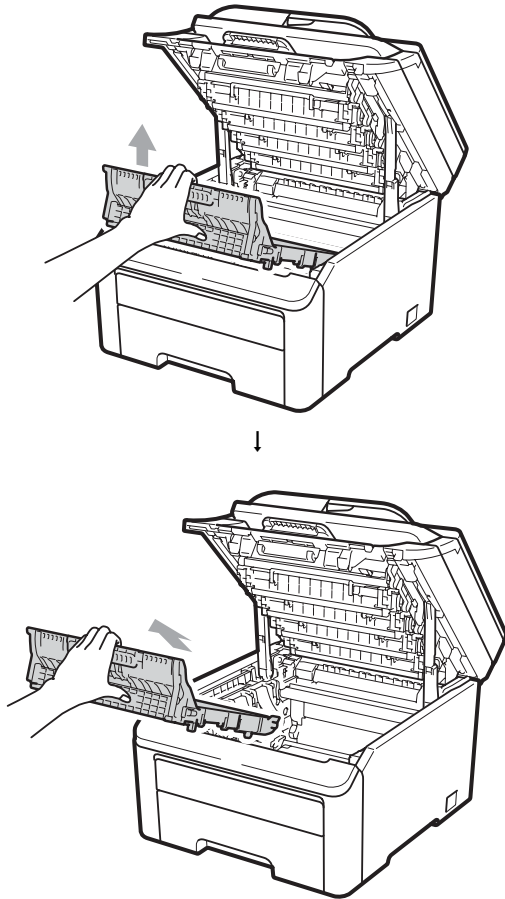


- Wees voorzichtig bij het hanteren van de tonercartridge. Wanneer u toner morst op uw handen of kleding, dient u de vlekken onmiddellijk te verwijderen met koud water.

- Raak de grijze delen in de illustratie **NIET** aan om problemen met de afdrukkwaliteit te voorkomen.

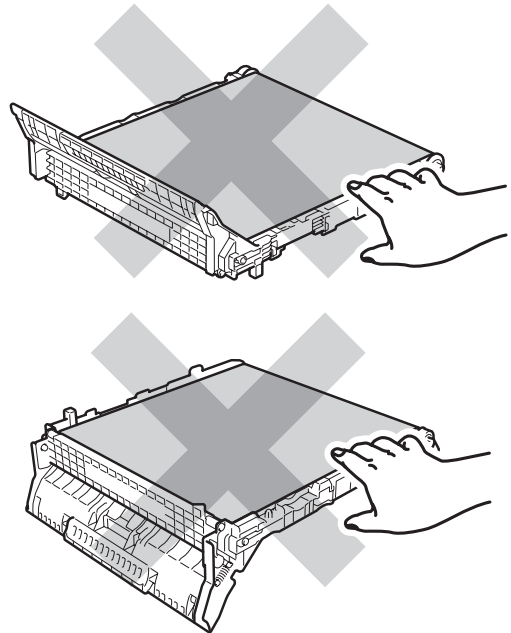


- 4 Houd de groene hendel van de riemenheid vast en breng de riemenheid omhoog om deze er vervolgens uit te trekken.

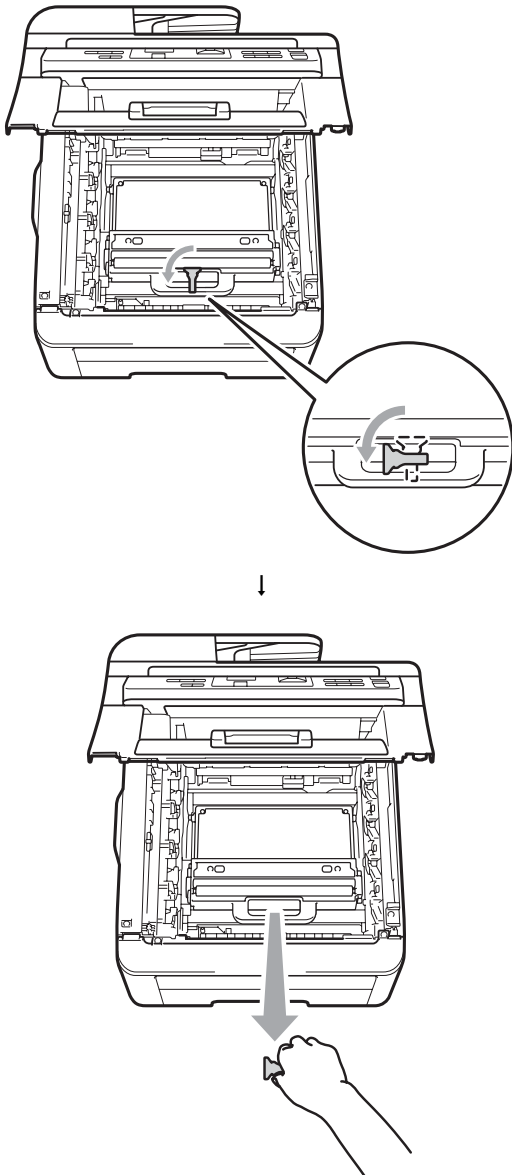


! BELANGRIJK

Raak de grijze delen in de illustratie NIET aan om problemen met de afdrukkwaliteit te voorkomen.



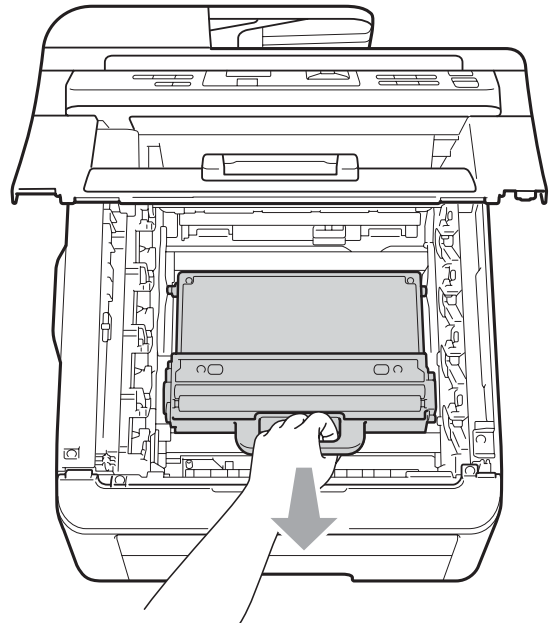
- 5 Verwijder de oranje verpakking en gooi deze weg.



 **Opmerking**

Deze stap is alleen nodig wanneer u de tonerbak voor de eerste keer vervangt. De tonerbak is in de fabriek ingepakt in de oranje verpakking om uw machine tijdens transport te beschermen. De oranje verpakking is niet nodig voor vervangende tonerafvalbakken.

- 6 Houd de groene hendel van de tonerbak vast en verwijder de tonerbak uit de machine.



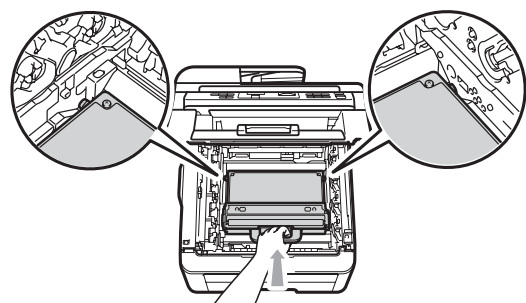
 **VOORZICHTIG**

Hanteer de tonerbak voorzichtig om te voorkomen dat u toner morst. Wanneer u toner morst op uw handen of kleding, dient u de vlekken onmiddellijk te verwijderen met koud water.

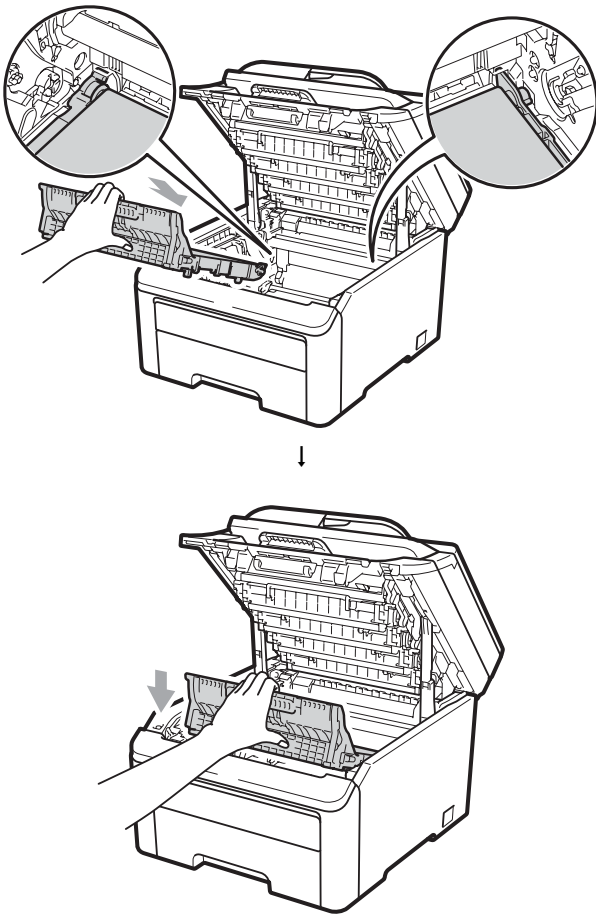
 **Opmerking**

Gooi de tonerbak conform de plaatselijke voorschriften weg, gescheiden van huisvuil. Voor meer informatie neemt u contact op met de lokale afvalmaatschappij.

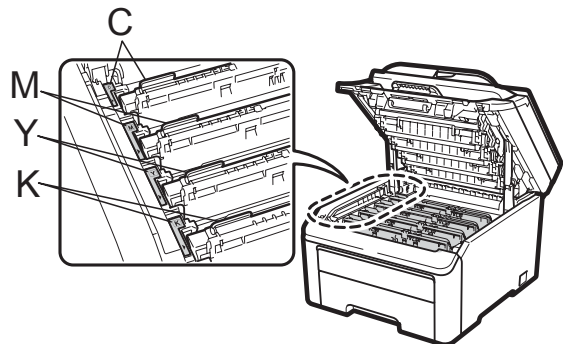
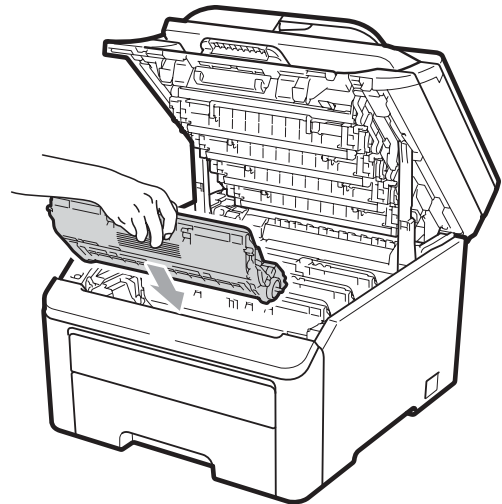
- 7 Pak de nieuwe tonerafvalbak uit en plaats deze in de machine.



- 8 Plaats de riemeenheid in de machine.



- 9 Schuif elke drumeenheid en tonercartridge-eenheid in de machine. Let erop dat de kleur van de tonercartridge overeenkomt met het gekleurde label op de machine. Herhaal deze stap voor alle drumeenheden en tonercartridge-eenheden.



C-Cyaan M-Magenta Y-Geel K-Zwart

- 10 Sluit het bovendeksel van de machine.

Periodieke onderhouds- onderdelen vervangen

Periodieke onderhoudsonderdelen moeten regelmatig vervangen worden om de afdrukkwaliteit te behouden. De hieronder aangegeven onderdelen dienen te worden vervangen na het afdrukken van circa 50.000 pagina's ¹. Neem contact op met uw Brother-leverancier als de volgende melding op het LCD-scherm wordt weergegeven.

¹ Enkelzijdige pagina's van het formaat A4 of Letter.

LCD-melding	Omschrijving
PF-kit vervang	Vervang de papiertoevoerset voor de papierlade.
Fuser Vervangen	Vervang de fuseereenheid.

Informatie over de machine

Het serienummer controleren

U kunt het serienummer van de machine op het LCD-scherm bekijken.

- 1 Druk op **Menu, 5, 1**.
- 2 Druk op **Stop/Eindigen**.

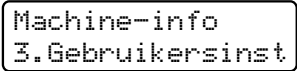
Paginatellers controleren

U kunt de paginatellers van de machine bekijken voor kopieën, afgedrukte pagina's, rapporten en lijsten of een totaaloverzicht.

- 1 Druk op **Menu, 5, 2**.
- 2 Druk op **▲** of **▼** om **Totaal, Lijst, Kopie** of **Print** te bekijken.
- 3 Druk op **Stop/Eindigen**.

Lijst Gebruikersinstellingen

U kunt een lijst met door u geprogrammeerde instellingen afdrukken.

- 1 Druk op **Menu, 5, 3**.

- 2 Druk op **Mono Start** of **Kleur Start**.
- 3 Druk op **Stop/Eindigen**.

Netwerkconfiguratielijst

De netwerkconfiguratielijst is een overzicht van de huidige netwerkconfiguratie en de serverinstellingen voor het afdrukken via een netwerk.



Opmerking

Knooppuntnaam: De knooppuntnaam wordt in de netwerkconfiguratielijst vermeld. De standaard knooppuntnaam is "BRNXXXXXXXXXXXX".

- 1 Druk op **Menu, 5, 4**.

```
Machine-info
4.Network Conf.
```

- 2 Druk op **Mono Start** of **Kleur Start**.

De resterende levensduur van onderdelen controleren

U kunt de levensduur van de onderdelen van de machine lezen op het LCD-scherm.

- 1 Druk op **Menu, 5, 5**.

```
Machine-info
5.DuurOnderdelen
```

- 2 Druk op **▲** of **▼** om 1.Drumeenheid, 2.Riemeenheid, 3.PF-kit of 4.Fuser te kiezen. Druk op **OK**.

- 3 Druk op **Stop/Eindigen**.

Resetfuncties

De volgende resetfuncties zijn beschikbaar:

- 1 `Netwerk`

U kunt de standaardfabrieksinstellingen zoals het wachtwoord en het IP-adres van de afdrukserver herstellen.

- 2 `Alle instell.`

U kunt alle fabrieksinstellingen van de machine herstellen.

Brother raadt u ten eerste aan om deze handeling uit te voeren wanneer u de machine wegdoet.



Opmerking

Ontkoppel de interfacekabel voordat u `Netwerk` of `Alle instell.` kiest.

De machine resetten

- 1 Druk op **Menu, 1, 6**.

Standaardinst.
6. Resetten

- 2 Druk op ▲ of ▼ om de gewenste resetfunctie te kiezen.
Druk op **OK**.
- 3 Ga op een van de volgende manieren te werk:
 - Druk op **1** om de instellingen te resetten en ga naar stap 4.
 - Druk op **2** om het menu zonder wijzigingen door te voeren te verlaten en ga naar stap 5.
- 4 U wordt gevraagd om de machine opnieuw op te starten. Ga op een van de volgende manieren te werk:
 - Druk op **1** om de machine opnieuw op te starten. De machine begint met resetten.
 - Druk op **2** om af te sluiten zonder de machine opnieuw op te starten. Ga naar stap 5.
- 5 Druk op **Stop/Eindigen**.



Opmerking

U kunt ook de netwerkinstellingen resetten door op **Menu, 4, 0** te drukken.

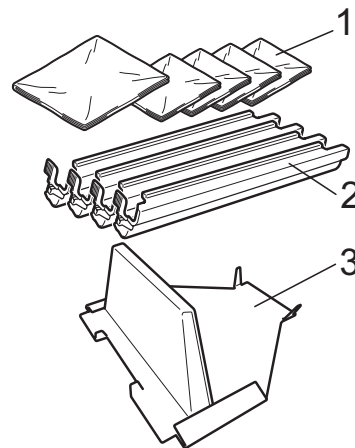
De machine inpakken en vervoeren

Wanneer u de machine vervoert, gebruikt u het oorspronkelijke verpakkingsmateriaal van de machine. Als de machine niet juist wordt verpakt, kan uw garantie vervallen.

⚠ VOORZICHTIG

Verwijder elke drumeenheid/tonercartridge-eenheid en de tonerafvalbak uit de machine en verpak deze in een plastic zak voordat u de machine vervoert. Als deze onderdelen niet zijn verwijderd en niet in plastic zakken zijn verpakt voordat de machine wordt vervoerd, kan de machine zwaar beschadigd worden en kan de garantie vervallen.

Gebruik voor het verpakken het volgende:



- 1 Plastic zakken - hiervoor dient u, de gebruiker, zelf te zorgen; een voor de tonerafvalbak en een voor elke van de vier drum- en tonercartridge-eenheden
- 2 Beschermingen voor de originele drum- en tonercartridge-eenheden
- 3 Het verpakkingsmateriaal voor het vergrendelen van de riemeenheid

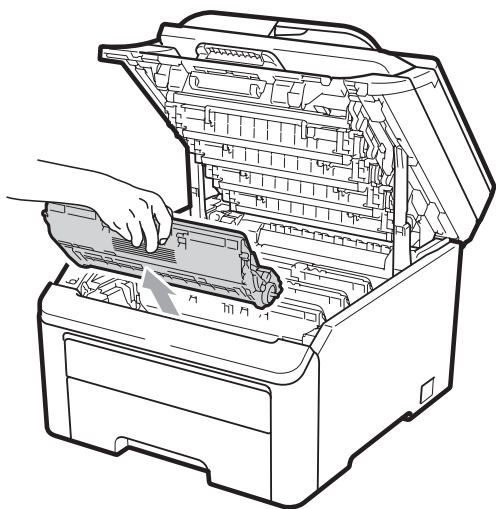
⚠ WAARSCHUWING

Deze machine is zwaar en weegt ongeveer 22,7 kg. Til met minimaal een ander persoon de machine op om letstel te voorkomen. Zorg ervoor dat uw vingers niet beklemd raken als u de machine neerzet.

! BELANGRIJK

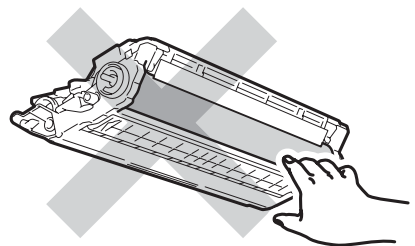
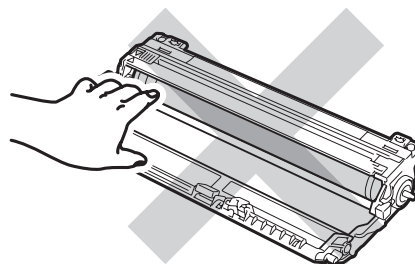
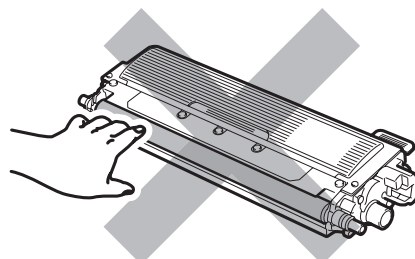
Controleer of de machine geheel is afgekoeld door deze minimaal 30 minuten losgekoppeld te laten van het lichtnet voordat u de machine inpakt.

- 1 Zet de machine uit.
- 2 Ontkoppel alle kabels en het netsnoer van de machine.
- 3 Open het bovendeksel helemaal en verwijder de drumeenheid en de tonercartridge-eenheden.

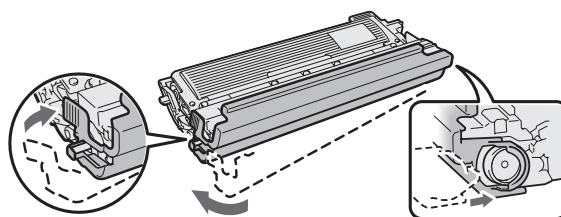


⚠ VOORZICHTIG

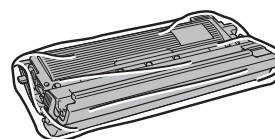
Raak de grijze gedeeltes aangegeven in de afbeeldingen NIET aan.



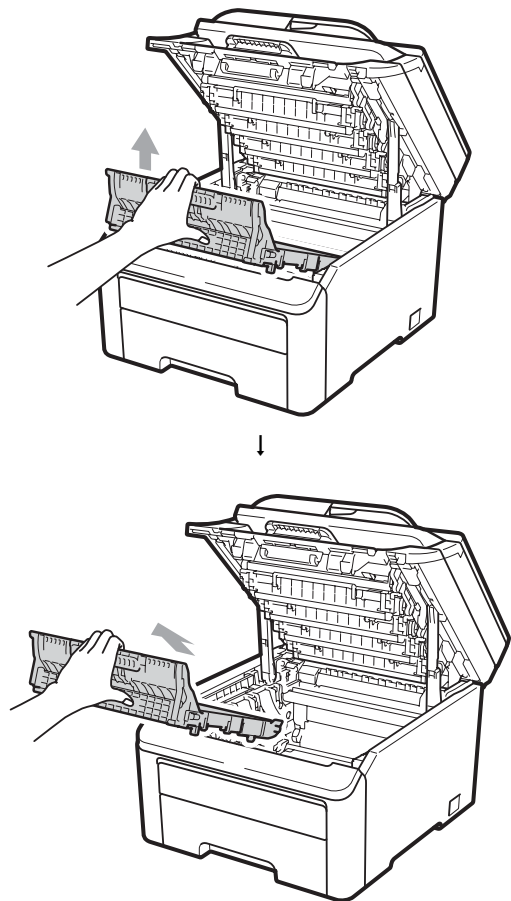
- 4 Plaats de bescherming op elke drumeenheid en tonercartridge-eenheden.



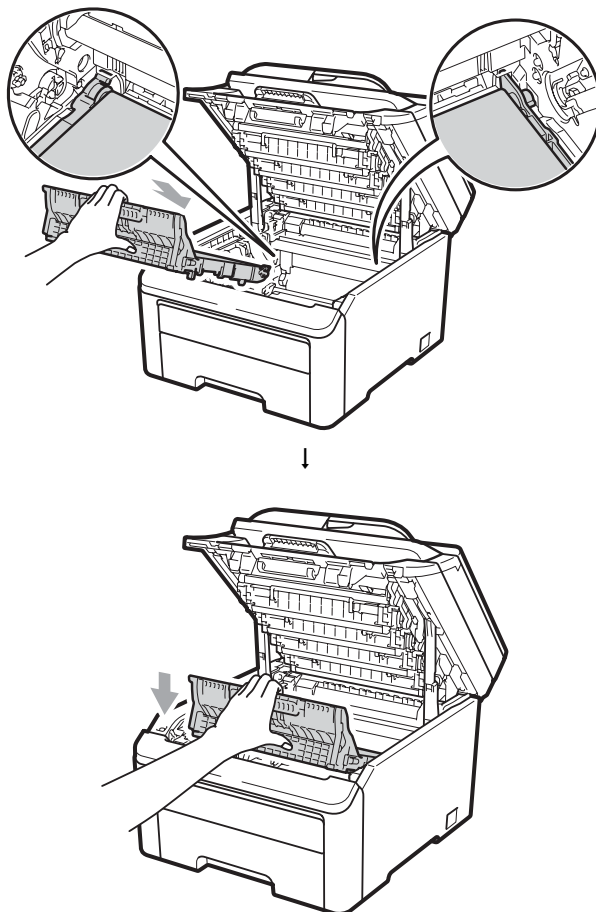
- 5 Verpak elke eenheid in een plastic zak en sluit de zak goed.



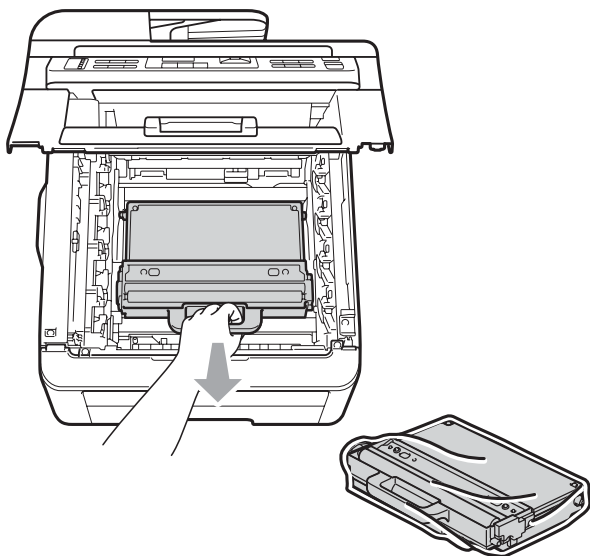
- 6 Houd de groene hendel vast en til de riemeenheid omhoog en uit de machine.



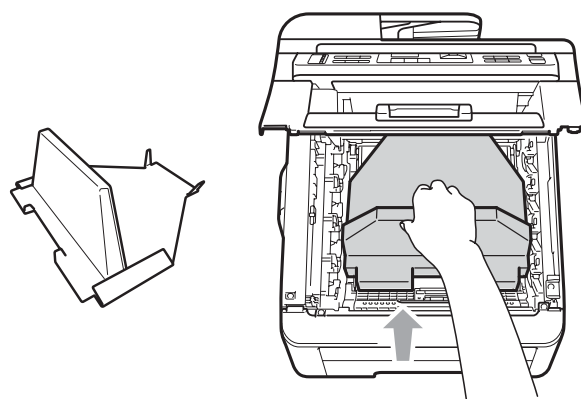
- 8 Plaats de riemeenheid terug in de machine.



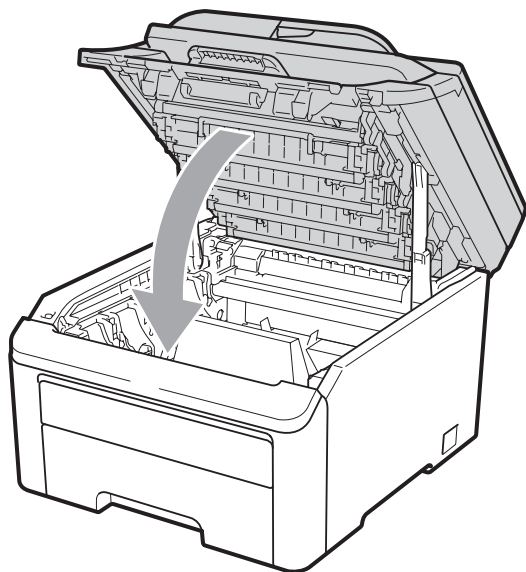
- 7 Verwijder de tonerbak uit de machine en verpak deze in een plastic zak en maak de zak goed dicht.



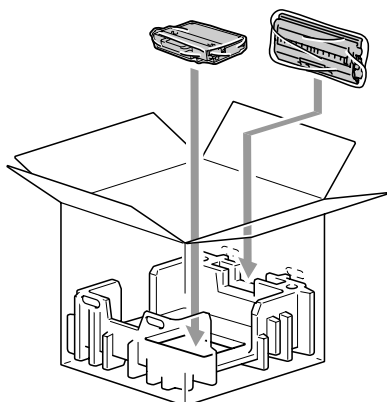
- 9 Plaats het oorspronkelijke verpakkingsmateriaal terug in de machine.



- 10 Sluit het bovendeksel.

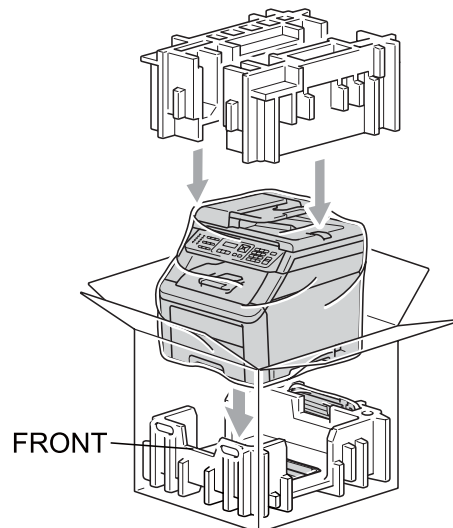


- 11 Plaats de tonerbak en een drumeenheid en tonercartridge-eenheid in het piepschuim.

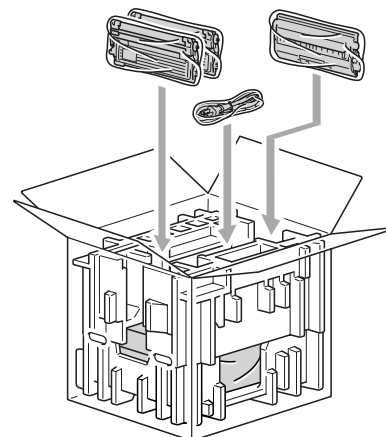


- 12 Verpak met twee personen de machine in de plastic zak.

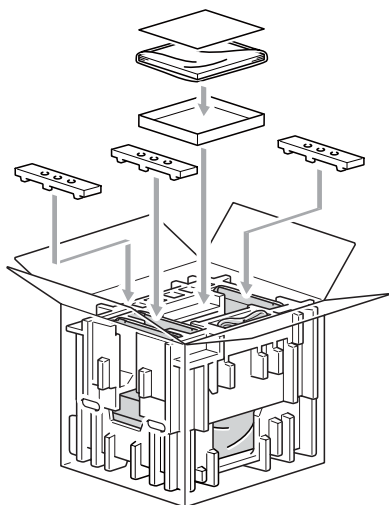
- 13 Plaats de machine met het piepschuim in de doos. Zorg dat de voorzijde van de machine naar de markering "FRONT" op de stukken piepschuim is gericht. Plaats de stukken piepschuim voor de drumeenheid en de tonercartridge-eenheden op de machine.



- 14 Plaats het netsnoer en de drie overgebleven drumeenheden en tonercartridge-eenheden in de stukken piepschuim zoals afgebeeld.



- 15 Plaats de vier kartonnen dozen bovenop.



- 16 Sluit de doos en tape deze stevig dicht.

Programmeren op het scherm

Uw machine is zodanig ontworpen dat deze eenvoudig te gebruiken is. Met het LCD-scherm kunt u programmeren op het scherm met behulp van de menu-toetsen.

Wij hebben stap-voor-stap-instructies op het scherm gecreëerd om u te helpen uw machine te programmeren. Volg eenvoudigweg de stappen die u door de menuselecties en de programmeeropties leiden.

Menutabel

U kunt uw machine programmeren met behulp van de *Menutabel* op pagina 109. Deze pagina's tonen een lijst met de menuselecties en -opties.

Druk op **Menu** gevolgd door de menucijfers om uw machine te programmeren.

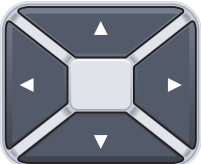









Doe bijvoorbeeld het volgende om het volume van de *Waarsch. toon* in te stellen op *Laag*:

- 1 Druk op **Menu**, 1, 2.
- 2 Druk op ▲ of ▼ om *Laag* te kiezen.
- 3 Druk op **OK**.

Opslag in het geheugen

Uw menu-instellingen zijn permanent opgeslagen, en gaan *niet* verloren in geval van een stroomstoring. Tijdelijke instellingen (bijvoorbeeld contrast) *gaan* verloren.

Menu-toetsen

			
			
Menu	Het menu openen.		
OK	Naar volgend menuniveau. Optie accepteren.		
Wis/terug	Verschillende keren indrukken om het menu te verlaten. Terug naar vorig menuniveau.		
 	Door huidig menuniveau bladeren.		
 	Terug naar vorig of verder naar volgend menuniveau.		
	Verlaat het menu of stop de huidige bewerking.		

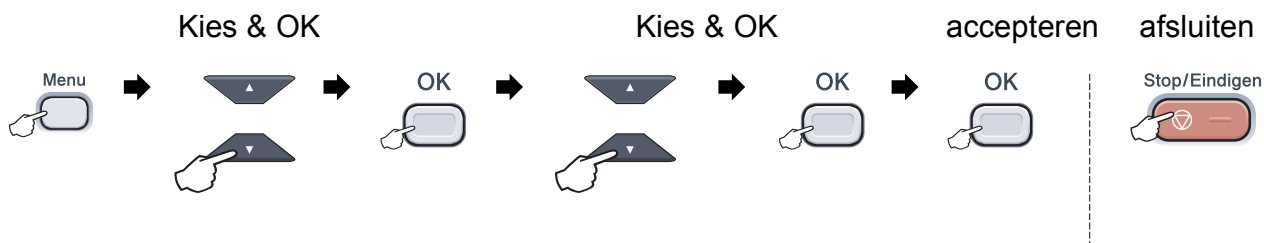
Het menu openen

- 1 Druk op **Menu**.
- 2 Kies een optie.
 - Druk op **1** voor het algemene instelmenu.
 - Druk op **2** voor het kopieermenu.
 - Druk op **3** voor het printermenu.
 - Druk op **4** voor het netwerkmenu.
 - Druk op **5** voor het menu Machine-info.

U kunt ook door ieder menuniveau bladeren door op ▲ of ▼ te drukken voor de gewenste richting.
- 3 Druk op **OK** als de gewenste optie op het LCD-scherm wordt weergegeven. Het LCD-scherm geeft dan het volgende menuniveau weer.
- 4 Druk op ▲ of ▼ om naar de volgende menuselectie te gaan.
- 5 Druk op **OK**. Wanneer u een optie hebt ingesteld, toont het LCD-scherm *Geaccepteerd*.
- 6 Druk op **Stop/Eindigen** om de modus Menu te verlaten.

Menutabel

De fabrieksinstellingen zijn vetgedrukt en met een sterretje weergegeven.



Hoofdmenu	Submenu	Menuselecties	Opties	Omschrijvingen	Pagina
1. Standaardinst.	1. Papier	1. Papiersoort	Dun Normaal* Dik Extra dik Gerecycl.papier	Hiermee kunt u de papiersoort in de papierlade instellen.	23
		2. Papierformaat	A4* Letter Legal Executive A5 A5 L A6 B5 B6 Folio	Hiermee kunt u het papierformaat in de papierlade instellen.	23
	2. Waarsch. toon	—	Uit Laag Half* Hoog	Hiermee kunt u het volume van het geluidssignaal aanpassen.	23
	3. Bespaarstand	1. Toner sparen	Aan Uit*	Verhoogt het aantal pagina's dat de tonercartridge kan afdrukken.	24
		2. Slaapstand	De duur is afhankelijk van het model. 005Min*	Bespaart stroom.	24
	4. LCD-contrast	—	▼ -□□□□+ ▲ ▼ -□□□□+ ▲ ▼ -□□□□+ ▲* ▼ -□□□□+ ▲ ▼ -■□□□+ ▲	Hiermee stelt u het contrast van het LCD-scherm in.	24

Hoofdmenu	Submenu	Menuselecties	Opties	Omschrijvingen	Pagina
1. Standaardinst. (vervolg)	5. Document scan.	1. GlasplScanform	A4* Letter	Past het scangedeelte van de glasplaat aan het formaat van het document aan.	Zie de software-handleiding op de cd-rom.
	6. Resetten	1. Netwerk	1. Herstel 2. Stop	Alle fabrieksinstellingen van het netwerk herstellen.	101
		2. Alle instell.	1. Herstel 2. Stop	Alle fabrieksinstellingen van de machine herstellen.	101
	0. Taalkeuze	—	(Kies de gewenste taal.)	Hiermee kunt u de LCD-taal voor uw land veranderen.	Raadpleeg de installatie-handleiding.
2. Kopie	1. Kwaliteit	—	Tekst Foto Auto*	U kunt de kopieerresolutie voor uw type document selecteren.	29
	2. Helderheid	—	▼ -□□□■+ ▲ ▼ -□□□□+ ▲ ▼ -□□■□+ ▲* ▼ -□■□□+ ▲ ▼ -■□□□+ ▲	Hiermee kunt u de helderheid voor kopieën aanpassen.	30
	3. Contrast	—	▼ -□□□■+ ▲ ▼ -□□□□+ ▲ ▼ -□□■□+ ▲* ▼ -□■□□+ ▲ ▼ -■□□□+ ▲	Hiermee kunt het contrast voor kopieën aanpassen. U kunt de kopieerresolutie verhogen als u een tekst kopieert met een verhouding van 100% via de glasplaat.	30
	4. Kleuren aanp.	1. Rood	▼ -□□□■+ ▲ ▼ -□□□□+ ▲ ▼ -□□■□+ ▲* ▼ -□■□□+ ▲ ▼ -■□□□+ ▲	Hiermee stelt u de kleur rood in voor kopieën.	30
		2. Groen	▼ -□□□■+ ▲ ▼ -□□□□+ ▲ ▼ -□□■□+ ▲* ▼ -□■□□+ ▲ ▼ -■□□□+ ▲	Hiermee stelt u de kleur groen in voor kopieën.	
		3. Blauw	▼ -□□□■+ ▲ ▼ -□□□□+ ▲ ▼ -□□■□+ ▲* ▼ -□■□□+ ▲ ▼ -■□□□+ ▲	Hiermee stelt u de kleur blauw in voor kopieën.	

Hoofdmenu	Submenu	Menuselecties	Opties	Omschrijvingen	Pagina
3. Printer	1. Emulatie	—	Auto* HP LaserJet BR-Script 3	Selecteert de emulatiemodus.	Zie de software-handleiding op de cd-rom.
	2. Printopties	1. Intern font	1. HP LaserJet 2. BR-Script 3	Hiermee drukt u een lijst met de interne lettertypen van de machine af.	
		2. Configuratie	—	Hiermee drukt u een lijst met de printerinstellingen van de machine af.	
		3. Testafdruk	—	Hiermee drukt u een testpagina af.	
	3. Kleur uitvoer	—	Automatisch* Kleur Z/w	Hiermee kiest u kleur of zwart-wit voor het afdrukken van documenten. Als u Auto kiest, kiest de machine een geschikte optie voor het document (kleur of zwart-wit).	
	4. Reset printer	—	1. Herstel	Stelt de printerinstellingen weer in op de standaard-fabrieksinstellingen.	
			2. Stop		
	5. Calibratie	—	Calibreren Reset	Hiermee stelt u de kleurdichtheid in of herstelt u de fabrieksinstellingen van de kleurkalibratie.	77
6. Auto regist.	1. Registratie	1. Start	Hiermee wordt de afdrukpositie van elke kleur automatisch ingesteld.		
		2. Exit			
	2. Frequency	Laag Medium* Hoog Uit	Hiermee stelt u het interval in voor de automatische registratie.	78	

Hoofdmenu	Submenu	Menuselecties	Opties	Omschrijvingen	Pagina
3. Printer (vervolg)	7. Handm. regist.	1. Afdruk. kaart	—	Druk de tabel af om handmatig de registratie van kleuren te controleren.	78
		2. Regist. inst.	1 Magenta 2 Cyaan 3 Geel 4 Magenta 5 Cyaan 6 Geel 7 Magenta 8 Cyaan 9 Geel	Hiermee stelt u de correctiewaarde in op de tabel afgedrukt via Afdruk. kaart.	
	8. Drum reinigen	—	—	Reinig de drumeenheid om de afdrukkwaliteit te verbeteren.	72
4. Netwerk	1. TCP/IP	1. Opstartmethode	Auto* Statisch RARP BOOTP DHCP	Selecteert de opstartmethode die het beste aan uw eisen voldoet.	Zie de netwerk-handleiding op de cd-rom.
		2. IP Address	[000-255].[000-255]. [000-255].[000-255]	Voer het IP-adres in.	
		3. Subnet Mask	[000-255].[000-255]. [000-255].[000-255]	Voer het subnetmasker in.	
		4. Gateway	[000-255].[000-255]. [000-255].[000-255]	Voer het adres van de gateway in.	
		5. Knooppunt naam	BRNXXXXXXXXXXXX	Voer de naam van het knooppunt in.	
		6. WINS Config	Auto* Statisch	Selecteert de WINS-configuratiemodus.	
		7. WINS Server	Primary [000-255].[000-255]. [000-255].[000-255] Secondary [000-255].[000-255]. [000-255].[000-255]	Specificeert het IP-adres van de primaire of secundaire WINS-server.	

Hoofdmenu	Submenu	Menuselecties	Opties	Omschrijvingen	Pagina	
4. Netwerk (vervolg)	1. TCP/IP (vervolg)	8. DNS Server	Primary [000-255].[000-255]. [000-255].[000-255] Secondary [000-255].[000-255]. [000-255].[000-255]	Specificeert het IP-adres van de primaire of secundaire DNS-server.	Zie de netwerk-handleiding op de cd-rom.	
		9. APIPA	Aan* Uit	Wijst automatisch het IP-adres toe van het link-local-adresbereik.		
		0. IPv6	Aan Uit*	Het IPv6-protocol activeren/deactiveren. Als u het IPv6-protocol wilt gebruiken, kunt u naar http://solutions.brother.com/ gaan voor meer informatie.		
	2. Ethernet	—	Auto* 100B-FD 100B-HD 10B-FD 10B-HD	Selecteert de Ethernet-linkmodus.		
	0. Netwerkreset	1. Herstel	—	—		Hiermee worden de fabriekinstellingen van alle netwerkinstellingen hersteld.
		2. Stop	—			
5. Machine-info	1. Serienummer	—	—	U kunt het serienummer van uw machine controleren.	100	
	2. Paginateller	—	Totaal Lijst Kopie Print	U kunt controleren hoeveel pagina's de machine tijdens haar gebruiksduur in totaal heeft afgedrukt.	100	
	3. Gebruikersinst	—	—	Een overzicht van uw instellingen.	100	
	4. Netwerk Conf.	—	—	Een overzicht van uw netwerkinstellingen.	101	
	5. DuurOnderdelen	1. Drumeenheid	1. Zwart (K)	1. Zwart (K) 2. Cyaan (C) 3. Magenta (M) 4. Geel (Y)	U kunt controleren hoe lang de machine-onderdelen nog meegaan (in %).	101
			2. Riemeenheid			
3. PF-kit			—			
4. Fuser			—			

Tekst invoeren

Bij het instellen van bepaalde menuselecties, moet u teksttekens invoeren. Op de numerieke toetsen zijn letters aangegeven.

Druk het gewenste aantal keren (zoals u leest in deze referentietabel) op de betreffende numerieke toets om het gewenste teken te krijgen.

Druk op	Een keer	Twee keer	Drie keer	Vier keer	Vijf keer	Zes keer	Zeven keer	Acht keer	Negen keer
1	1	1	1	1	1	1	1	1	1
2	a	b	c	A	B	C	2	a	b
3	d	e	f	D	E	F	3	d	e
4	g	h	i	G	H	I	4	g	h
5	j	k	l	J	K	L	5	j	k
6	m	n	o	M	N	O	6	m	n
7	p	q	r	s	P	Q	R	S	7
8	t	u	v	T	U	V	8	t	u
9	w	x	y	z	W	X	Y	Z	9
0	0	0	0	0	0	0	0	0	0
#	–	–	–	–	–	–	–	–	–
*	–	–	–	–	–	–	–	–	–

Spaties invoeren

Als u een spatie in een nummer wilt invoegen, drukt u één keer op ► tussen de cijfers. Om een spatie in een naam in te voegen, twee keer drukken op ► tussen de tekens.

Corrigeren

Als u een onjuiste letter hebt ingevoerd en u die wilt wijzigen, drukt u op ◀ om de cursor naar het onjuiste teken te verplaatsen en drukt u dan op **Wis/terug**.

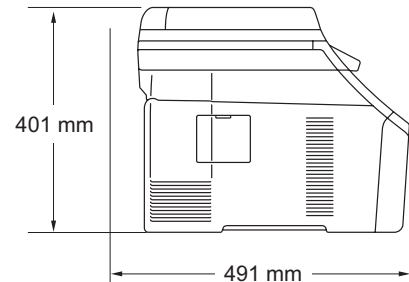
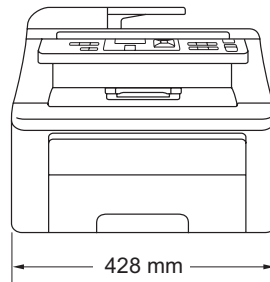
Letters herhalen

Om een teken in te voeren dat op dezelfde toets als het vorige teken staat, drukt u op ► om de cursor naar rechts te bewegen, en drukt u daarna opnieuw op de toets.

Algemeen

Printertype	LED	
Afdrukmethode	Elektrografische LED	
Geheugencapaciteit	64 MB	
LCD-scherm (liquid crystal display)	16 tekens × 2 regels	
Stroombron	220 - 240 V AC 50/60 Hz	
Stroomverbruik	Piek:	1176 W
	Kopiëren:	Circa 480 W ¹
	Slaapstand:	Circa 10 W
	Stand-by:	Circa 75 W

Afmetingen



Gewicht	Zonderdrum-/tonereenheid:	19,9 kg
Geluidsniveau	Geluidsvermogen	
	In bedrijf	LWAd = 6,42 Bell (A)
	(in kleur kopiëren) ² :	
	(Monochroom kopiëren):	LWAd = 6,46 Bell (A)
	Kantoorapparatuur met een LWAd > 6,30 Bell (A) is niet geschikt om in een ruimte te gebruiken waar mensen voornamelijk denkwerk verrichten. Dergelijke apparatuur moet in een aparte ruimte worden geplaatst vanwege het geluid dat deze produceert.	
	Stand-by:	LWAd = 4,31 Bell (A)
	Geluidsdruk	
	In bedrijf (afdrukken):	LPAm 53 dB (A)
	Stand-by:	LPAm 30 dB (A)

¹ Wanneer u een kopie maakt van één vel

² Gemeten volgens ISO9296

Temperatuur	In bedrijf: 10 tot 32,5 °C Opslag: 0 tot 40 °C
Vochtigheid	In bedrijf: 20 tot 80% (niet condenserend) Opslag: 10 tot 90% (niet condenserend)
ADF (automatische documentinvoer)	Maximaal 35 pagina's (gespreid) [80 g/m ²] Aanbevolen omgeving voor optimale resultaten: Temperatuur: 20 tot 30 °C Vochtigheid: 50% tot 70% Papier: Xerox Premier TCF 80 g/m ² of Xerox Business 80 g/m ²
Papierlade	250 vellen [80 g/m ²]

Afdrukmedia

Papierinvoer Papierlade

- Papiersoort: Dun papier, Normaal papier of Kringlooppapier
- Papierformaat: A4, Letter, B5(ISO), A5, A5 (lange rand), B6(ISO), A6, Executive, Legal en Folio
- Papiergewicht: 60 tot 105 g/m²
- Maximale capaciteit papierlade: Maximaal 250 vellen gewoon papier van 80 g/m²

Sleuf voor handmatige invoer

- Papiersoort: Dun papier, Normaal papier, Dik papier, Dikker papier, Bankpostpapier, Kringlooppapier, enveloppen of etiketten ¹
- Papierformaat: Breedte: 76,2 tot 220 mm ²
Lengte: 116 tot 406,4 mm ²
- Papiergewicht: 60 tot 163 g/m²

Papieruitvoer Maximaal 100 vellen (met de bedrukte zijde naar beneden op de uitvoerlade uitgeworpen)

¹ Voor etiketten adviseren we u afgedrukte vellen onmiddellijk na het afdrukken uit de uitvoerlade te verwijderen, om vlekken te vermijden.

² Als u papier van een formaat kleiner dan 105 × 148 mm (of A6-formaat) gebruikt, opent u het achterdeksel (achterste uitvoerlade).

Kopiëren

Kleur/Monochroom	Ja/Ja
Documentgrootte	Breedte ADF: 148 tot 215,9 mm Lengte ADF: 148 tot 355,6 mm Breedte glasplaat: Max. 215,9 mm Lengte glasplaat: Max. 297 mm
Breedte	Max. 208 mm
Meerdere kopieën	Stapelt of sorteert maximaal 99 pagina's
Verkleinen/vergroten	25% tot 400% (in stappen van 1%)
Resolutie	Maximaal 600 × 600 dpi
Tijd voor eerste afdruk (monochroom)	Minder dan 19 seconden ¹ (via modus GEREED)
Tijd voor eerste afdruk (Kleur)	Minder dan 24 seconden ¹ (via modus GEREED)

¹ De opwarmtijd van de scannerlamp kan de tijd voor eerste afdruk doen variëren.

Scannen

Kleur/Monochroom	Ja/Ja
TWAIN-compatibel	Ja (Windows® 2000 Professional/Windows® XP/ Windows® XP Professional x64 Edition/Windows Vista®) Mac OS X 10.3.9 of recenter ¹
WIA-compatibel	Ja (Windows® XP/Windows Vista®)
Kleurintensiteit	24 bits kleur
Resolutie	Max. 19.200 × 19.200 dpi (geïnterpoleerd) ² Max. 1.200 × 2.400 dpi (optisch) ² (via glasplaat) Max. 1.200 × 600 dpi (optisch) ² (via ADF)
Documentgrootte	Breedte ADF: 148,0 tot 215,9 mm Lengte ADF: 148,0 tot 355,6 mm Breedte glasplaat: Max. 215,9 mm Lengte glasplaat: Max. 297 mm
Scanbreedte	Max. 210 mm
Grijstinten	256 niveaus

¹ Voor de meest recente driverupdates voor het MAC OS X dat u gebruikt, kunt u naar <http://solutions.brother.com/> gaan.

² Maximaal 1.200 × 1.200 dpi scannen met het WIA-stuurprogramma in Windows® XP/Windows Vista® (u kunt een resolutie van maximaal 19.200 × 19.200 dpi kiezen met behulp van het scannerhulpprogramma)

Afdrukken

Emulaties	PCL6, BR-Script3 (PostScript®3™)
Printerdriver	Host-gebaseerde driver voor Windows® 2000 Professional/ Windows® XP/Windows® XP Professional x64 Edition/ Windows Vista®/Windows Server® 2003 ¹ / Windows Server® 2003 x64 Edition ¹ /Windows Server® 2008 ¹ BR-Script3 (PPD-bestand) voor Windows® 2000 Professional/ Windows® XP/Windows® XP Professional x64 Edition/ Windows Vista®/Windows Server® 2003 ¹ /Windows Server® 2008 ¹ Macintosh-printerdriver voor Mac OS X 10.3.9 of recenter ² BR-Script3 (PPD-bestand) voor Mac OS X 10.3.9 of recenter ²
Resolutie	600 dpi × 600 dpi, 2.400 dpi (600 × 2.400)
Afdruksnelheid (monochroom)	Max. 16 pagina's/minuut (A4-formaat) ³
Afdruksnelheid (Kleur)	Max. 16 pagina's/minuut (A4-formaat) ³
Tijd voor eerste afdruk (monochroom)	Minder dan 15 seconden (via de standaardlade en de machine is GEREED)
Tijd voor eerste afdruk (Kleur)	Minder dan 16 seconden (via de standaardlade en de machine is GEREED)
Tijd voor eerste kopie (monochroom)	Minder dan 19 seconden (via de standaardlade en de machine is GEREED)
Tijd voor eerste kopie (Kleur)	Minder dan 24 seconden (via de standaardlade en de machine is GEREED)

¹ Alleen afdrukken via het netwerk.

² Voor de meest recente driverupdates voor het MAC OS X dat u gebruikt, kunt u naar <http://solutions.brother.com/> gaan.

³ De afdruksnelheid kan variëren al naar gelang het type document dat u afdrukt.

Interfaces

USB Gebruik een USB 2.0-interfacekabel van maximaal 2 m. ^{1 2}

LAN ³ Gebruik een Ethernet UTP-kabel van categorie 5 of hoger.

¹ Uw machine beschikt over een Hi-Speed USB 2.0-interface. De machine kan ook worden aangesloten op een computer met een USB 1.1-interface.

² USB-poorten van andere merken worden niet ondersteund.

³ Zie *Ethernet bedraad netwerk* op pagina 124 en de *netwerkhandleiding* op de cd-rom voor gedetailleerde netwerkspecificaties.

Stysteemvereisten

Minimale systeemvereisten en ondersteunde pc-softwarefuncties								
Versie van het computerplatform en het besturingssysteem		Minimumsnelheid processor	Minimale hoeveelheid RAM	Aanbevolen hoeveelheid RAM	Ruimte op de vaste schijf voor de installatie		Ondersteunde pc-softwarefuncties	Ondersteunde pc-interface ³
					voor drivers	voor programma's		
Windows® besturings systeem ¹	Windows® 2000 Professional ⁴	Intel® Pentium® II of gelijkwaardig	64 MB	256 MB	150 MB	310 MB	Afdrukken, scannen	USB, 10/100 Base Tx (ethernet)
	Windows® XP Home ^{2 4} Windows® XP Professional ^{2 4}		128 MB					
	Windows® XP Professional x64 Edition ²	64-bit (Intel®64 of AMD64) ondersteunde CPU	256 MB	512 MB				
	Windows Vista® ²	Intel® Pentium® 4 of gelijkwaardige 64-bit (Intel®64 of AMD64) ondersteunde CPU	512 MB	1 GB	500 MB	500 MB		
	Windows Server® 2003 (drukt uitsluitend af via het netwerk)	Intel® Pentium® III of gelijkwaardig	256 MB	512 MB	50 MB	N.v.t.	Afdrukken	10/100 Base Tx (ethernet)
	Windows Server® 2003 x64 Edition (drukt uitsluitend af via het netwerk)	64-bit (Intel®64 of AMD64) ondersteunde CPU						
	Windows Server® 2008 (drukt uitsluitend af via het netwerk)	Intel® Pentium® 4 of gelijkwaardige 64-bit (Intel®64 of AMD64) ondersteunde CPU	512 MB	2 GB				
Macintosh-besturings systeem	Mac OS X 10.3.9 - 10.4.3	PowerPC G4/G5, PowerPC G3 350 MHz	128 MB	256 MB	80 MB	400 MB	Afdrukken, scannen	USB, 10/100 Base Tx (ethernet)
	Mac OS X 10.4.4 of recenter ⁵	PowerPC G4/G5, Intel® Core™-processor	512 MB	1 GB				

¹ Internet Explorer® 5.5 of hoger.

² Voor WIA, 1.200 x 1.200 resolutie. Brother Scanner Toepassing verbeterd tot 19.200 x 19.200 dpi.

³ USB-poorten van andere merken worden niet ondersteund.

⁴ PaperPort™ 11SE ondersteunt Microsoft® SP4 of hoger voor Windows® 2000 en SP2 of hoger voor Windows® XP.

⁵ Voor de meest recente driverupdates voor het MAC OS X dat u gebruikt, kunt u naar <http://solutions.brother.com/> gaan.

Verbruiksartikelen

Levensduur tonercartridge	Startertonercartridge:	Circa 1.000 pagina's (A4) ¹
	Standaard tonercartridge:	
	TN-230BK (zwart):	Circa 2.200 pagina's (A4) ¹
	TN-230C (cyaan):	Circa 1.400 pagina's (A4) ¹
	TN-230M (magenta):	Circa 1.400 pagina's (A4) ¹
Drumeenheid	TN-230Y (geel):	Circa 1.400 pagina's (A4) ¹
	DR-230CL ²	Circa 15.000 pagina's (A4) ⁵
	DR-230CL-BK ³	
Riemenheid	DR-230CL-CMY ⁴	
	BU-200CL	Circa 50.000 pagina's (A4)
Tonerbak	WT-200CL	Circa 50.000 pagina's

¹ De capaciteit van de gemiddelde cartridge is in overeenstemming met ISO/IEC 19798.

² Bevat 4 st. Drumset

³ Bevat 1 st. Zwarte drumeenheid

⁴ Bevat 1 st. Kleuren drumeenheid

⁵ De drumcapaciteit is een gemiddelde waarde, en kan verschillen met het soort gebruik.

Ethernet bedraad netwerk

Modelnaam netwerkkaart	NC-6700h
LAN	U kunt uw machine op een netwerk aansluiten om via het netwerk af te drukken en te scannen. ¹
Ondersteuning voor	Windows [®] 2000 Professional, Windows [®] XP, Windows [®] XP Professional x64 Edition, Windows Vista [®] , Windows Server [®] 2003 ¹ , Windows Server [®] 2003 x64 Edition ¹ , Windows Server [®] 2008 ¹ Mac OS X 10.3.9 of recenter ^{2 3}
Protocollen	IPv4: ARP, RARP, BOOTP, DHCP, APIPA (Auto IP), WINS/NetBIOS naamresolutie, DNS-resolver, mDNS, LLMNR-responder, LPR/LPD, Custom Raw Port/Port9100, IPP/IPPS, FTP-client en -server, TELNET-server, HTTP/HTTPS-server, SSL/TLS, TFTP-client en -server, SMTP-client, APOP, POP voor SMTP, SMTP-AUTH, SNMPv1/v2c/v3, ICMP, LLTD-responder, Web Services Print, CIFS-client, SNTP IPv6: (Standaard uitgeschakeld) NDP, RA, DNS-resolver, mDNS, LLMNR-responder, LPR/LPD, Custom Raw Port/Port9100, IPP/IPPS, FTP-client en -server, TELNET Server, HTTP/HTTPS server, SSL/TLS, TFTP-client en -server, SMTP Client, APOP, POP voor SMTP, SMTP-AUTH, SNMPv1/v2c/v3, ICMPv6, LLTD-responder, Web Services Print, CIFS Client, SNTP
Type netwerk	Ethernet 10/100 BASE-TX Auto Negotiation (bedrade LAN)

- Beheerprogramma's** ⁴ BRAdmin Light voor Windows[®] 2000 Professional, Windows[®] XP, Windows[®] XP Professional x64 Edition, Windows Vista[®], Windows Server[®] 2003, Windows Server[®] 2003 x64 Edition, Windows Server[®] 2008 en Mac OS X 10.3.9 of recenter ³
- BRAdmin Professional voor Windows[®] 2000 Professional, Windows[®] XP, Windows[®] XP Professional x64 Edition, Windows Vista[®], Windows Server[®] 2003, Windows Server[®] 2003 x64 Edition en Windows Server[®] 2008
- Web BRAdmin voor Windows[®] 2000 Professional, Windows[®] XP, Windows[®] XP Professional x64 Edition, Windows Vista[®], Windows Server[®] 2003, Windows Server[®] 2003 x64 Edition en Windows Server[®] 2008
- Clientcomputers met een webbrowser die Java ondersteunt.

¹ Alleen afdrukken via het netwerk.

² Mac OS X 10.3.9 of recenter (mDNS)

³ Voor de meest recente driverupdates voor het MAC OS X dat u gebruikt, kunt u naar <http://solutions.brother.com/> gaan.

⁴ U kunt BRAdmin Professional en Web BRAdmin downloaden via <http://solutions.brother.com/>.

F

Verklarende woordenlijst

Dit is een uitvoerige lijst van functies en termen die voorkomen in Brotherhandleidingen. Beschikbaarheid van deze functies is afhankelijk van het model dat u heeft aangeschaft.

ADF (automatische documentinvoer)

Het document kan in de ADF worden geplaatst, waarbij iedere pagina afzonderlijk automatisch wordt gescand.

Contrast

Instelling om te compenseren voor donkere of lichte documenten door kopieën van donkere documenten lichter te maken en omgekeerd.

Grijstinten

De grijstinten die beschikbaar zijn voor het kopiëren van foto's.

LCD-scherm (liquid crystal display)

Op het display van de machine worden interactieve meldingen weergegeven tijdens programmeren via het scherm.

Lijst Gebruikersinstellingen

Een afgedrukt rapport met de huidige instellingen van de machine.

Menumodus

De programmeermodus waarmee u de instellingen van uw machine kunt wijzigen.

OCR (optical character recognition)

De meegeleverde software ScanSoft™ PaperPort™ 11SE met OCR of Presto! PageManager zet een afbeelding van tekst om in tekst met een bewerkbaar formaat.

Resolutie

Het aantal verticale en horizontale lijnen per inch.

Scannen

De procedure waarmee een elektronische afbeelding van een papieren document naar uw computer wordt verzonden.

Taak annuleren

Hiermee annuleert u een geprogrammeerde afdraktaak en wist u het geheugen van de machine.

Tijdelijke instellingen

Voor elke kopie kunt u bepaalde opties selecteren zonder de standaardinstellingen te wijzigen.

Volume van de waarschuwingston

Instelling van het volume van het geluidssignaal dat u hoort wanneer u een toets indrukt of een vergissing maakt.

A

-
- ADF (automatische documentinvoer)
 - gebruiken 21
 - Afdrukken
 - drivers 120
 - kwaliteit 45, 48
 - problemen 43
 - resolutie 120
 - specificaties 120
 - vastgelopen papier 63
 - Zie de softwarehandleiding op de cd-rom.
 - Apple Macintosh
 - Zie de softwarehandleiding op de cd-rom.

C

-
- ControlCenter2 (voor Macintosh)
 - Zie de softwarehandleiding op de cd-rom.
 - ControlCenter3 (voor Windows®)
 - Zie de softwarehandleiding op de cd-rom.

D

-
- De machine inpakken en vervoeren 102
 - De machine vervoeren 102
 - Document
 - laden 21, 22
 - vastlopen 62
 - Drumeenheid
 - controleren (resterende levensduur) ... 101
 - reinigen 71, 72

E

-
- Enveloppen 12, 16, 17, 19
 - Etiketten 12
 - Etiketten 11, 12, 16, 17, 20

F

-
- Folio 17, 23
 - Foutmeldingen op het LCD-scherm 56
 - Afdrukken Onm XX 56
 - Geen papier 58
 - Geheugen vol 59
 - Init. Onmog. XX 59
 - Scannen Onm. XX 60

G

-
- Geheugen
 - DIMM (optie) toevoegen 41
 - installeren 41
 - opslag 107
 - Glasplaat
 - gebruiken 22
 - Grijstinten 119

H

-
- HELP
 - Meldingen op het LCD-scherm 107
 - Menutabel 107, 109
 - menutoetsen gebruiken 107

I

-
- Informatie over de machine
 - de resterende levensduur van onderdelen controleren 101
 - paginatellers 100
 - status-LED 8

K

Kopiëren	
contrast	26, 30
de toets Opties	28
één kopie	26
geheugen vol	32
kopieermodus	26
kwaliteit	29
meerdere exemplaren	26
met behulp van de ADF	29
met behulp van de glasplaat	31
N op 1 (paginalay-out)	31
sorteren (uitsluitend ADF)	29
tijdelijke instellingen	27
toetsen	6, 27
Vergroot-/Verklein-toets	27
Kwaliteit	
afdrukken	45, 48
kopiëren	28, 29

L

LCD-scherm (liquid crystal display)	6, 107
contrast	24

M

Macintosh	
Zie de softwarehandleiding op de cd-rom.	
Melding Geheugen vol	32, 59
Menutabel	107, 109
menutoetsen gebruiken	107
Modus, instellen	
kopiëren	26
scannen	7

N

N op 1 (paginalay-out)	31
Netwerk	
afdrukken	
Zie de netwerkhandleiding op de cd-rom.	
scannen	
Zie de softwarehandleiding op de cd-rom.	

O

Onderhoud, routine	68
de resterende levensduur van onderdelen	
controleren	101
vervangen	
drumeenheden	86
riemeenheid	91
tonerbak	95
tonercartridge	81
Overzicht bedieningspaneel	6

P

Paginalay-out (N op 1)	31
PaperPort™ 11SE met OCR	
Zie de softwarehandleiding op de cd-rom	
en Help in de toepassing PaperPort™	
11SE om de handleidingen te openen.	
Papier	16, 117
aanbevolen	16, 17
documentgrootte	118, 119
formaat	16, 23
ladecapaciteit	17
laden	9
in de sleuf voor handmatige invoer ...	11
in papierlade	9
soort	16, 23
vastlopen	63
Primaire corona's	71
Problemen oplossen	43
als u problemen hebt	
afdrukken	43
afdrukkwaliteit	45, 48
kopieerkwaliteit	43
netwerk	46
omgaan met papier	45
scannen	44
software	44
foutmeldingen op het LCD-scherm	56
onderhoudsmeldingen op het	
LCD-scherm	56
vastgelopen document	62
vastgelopen papier	63

R

Reinigen	
drumeenheid	72
LED-kop	70
primaire corona's	71
scanner	69
Resolutie	
afdrukken	120
kopiëren	118
scannen	119
Riemenheid	
vervangen	91

S

Scannen	
Zie de softwarehandleiding op de cd-rom.	
Serienummer	
opzoeken	Zie de binnenzijde van het voordeksel
Slaapstand	24
Sorteren	29
Status-LED	8
Stroomstoring	107

T

Tekst, invoeren	114
Tijdelijke kopieerinstellingen	27
Toets Veilig afdrukken	6
Toner besparen	24
Tonerbak	
vervangen	95

U

Uw machine programmeren	107
-------------------------------	-----

V

Vastlopen	
document	62
papier	63
Veiligheidsinstructies	37
Verbruiksartikelen	79, 80
Vergroot-/Verklein-toets	27
Verkleinen	
kopieën	27
Vervangen	
drumeenheden	86
riemenheid	91
tonerbak	95
tonercartridge	81
Volume, instellen	
waarschuwingstoon	23

W

Windows®	
Zie de softwarehandleiding op de cd-rom.	

brother®

De machine is uitsluitend goedgekeurd voor gebruik in het land van aankoop. Lokale Brother-bedrijven of hun dealers voeren alleen servicewerkzaamheden uit aan machines die in eigen land zijn aangeschaft.