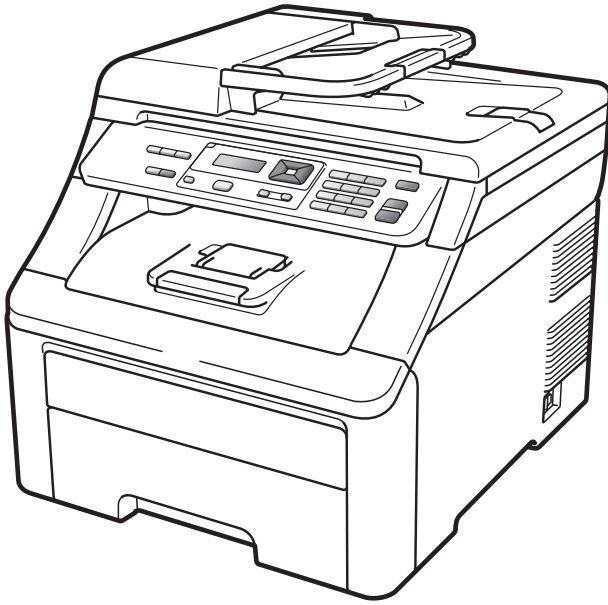


brother®

KULLANIM KILAVUZU



DCP-9010CN

Sürüm 0

TUR

Müşteri Hizmetlerini aramak istediğinizde

Lütfen aşağıdaki bilgileri yazarak, ileride başvurmak üzere saklayınız:

Model Numarası: DCP-9010CN

Seri Numarası: ¹ _____

Satın Alma Tarihi: _____

Satın Alınan Yer: _____

¹ Seri numarası cihazın arkasında yer alır. Hırsızlık ya da yangın durumlarında veya garanti kapsamındaki bakım işlemleri için kullanmak üzere bu Kullanım Kılavuzu'nu cihazın faturası ile birlikte, ürünü satın almış olduğunuzu ispat edebilmek için muhafaza ediniz.

Ürününüzü çevrimiçi kaydını şu adreste gerçekleştirebilirsiniz

<http://www.brother.com/registration/>

Ürününüzü Brother'a kaydettirmeniz, ürünün asıl sahibi olarak tescil edilmenizi sağlayacaktır. Brother'a yaptırdığınız kayıt:

- Faturayı kaybetmeniz halinde ürününüzü satın aldığınız tarihi onaylamak üzere kullanılabilir; ayrıca
- Sigorta kapsamında yer alan ürün kaybı durumunda, sigorta tazminat talebinizi destekleyebilir.

Derleme ve Yayın Bildirimi

Bu kılavuz, Brother Industries, Ltd. gözetiminde, en son ürün tanımlamalarını ve özelliklerini içerecek şekilde derlenmiş ve basılmıştır.

Bu kılavuzun içeriği ve ürünün özellikleri haber verilmeksizin değiştirilebilir.

Brother, ürünün özellikleri ile bu kılavuzun içeriğinde haber vermeksizin değişiklik yapma hakkını saklı tutar; yayınlı ilgili baskı ve diğer hatalar da dahil olmak ancak bunlarla sınırlı kalmamak üzere, sunulan içeriğe bağlı kalınmasından kaynaklanabilecek herhangi bir zarardan (dolaylı zararlar dahil) sorumlu tutulamaz.

AT Uygunluk Beyanı



EC Declaration of Conformity

Manufacturer

Brother Industries Ltd.,
15-1, Naeshiro-cho, Mizuho-ku, Nagoya 467-8561, Japan

Plant

Brother Technology (Shenzhen) Ltd.,
NO6 Gold Garden Ind. Nanling Buji, Longgang, Shenzhen, China

Herewith declare that:

Products description : Color Printer
Product Name : DCP-9010CN

is in conformity with provisions of the Directives applied : Low Voltage Directive 2006/95/EC and the Electromagnetic Compatibility Directive 2004/108/EC.

Standards applied :

Harmonized : Safety EN60950-1:2006
EMC EN55022:2006 Class B
EN55024:1998 + A1:2001 + A2:2003
EN61000-3-2:2006
EN61000-3-3:1995 + A1:2001 + A2:2005

Year in which CE marking was first affixed : 2009

Issued by : Brother Industries, Ltd.

Date : 12th February, 2009

Place : Nagoya, Japan

Signature :

Junji Shiota
General Manager
Quality Management Dept.

AT Uygunluk Beyanı

AT Uygunluk Beyanı

Üretici

Brother Industries Ltd.,
15-1, Naeshiro-cho, Mizuho-ku, Nagoya 467-8561, Japonya

Fabrika

Brother Technology (Shenzhen) Ltd.,
NO6 Gold Garden Ind. Nanling Buji, Longgang, Shenzhen, Çin

İşbu belgeyle beyan ederiz ki:

Ürün tanımlaması : Renkli Yazıcı
Ürün Adı : DCP-9010CN

uygulanayan Direktif hükümleri ile uyumludur : Düşük Voltaj Direktifi 2006/95/EC ve
Elektromanyetik Uyum Direktifi 2004/108/EC.

Uyum sağlanan standartlar:

Uyumlu :	Güvenlik	EN60950-1:2006
	EMC	EN55022:2006 B Sınıfı EN55024:1998 + A1:2001 + A2:2003 EN61000-3-2:2006 EN61000-3-3:1995 + A1:2001 + A2:2005

CE işaretinin ilk yer aldığı yıl : 2009

Yayımlayan kuruluş : Brother Industries, Ltd.

Tarih : 12 Şubat 2009

Yer : Nagoya, Japonya

İmza :



Junji Shiota
Genel Müdür
Kalite Yönetimi Departmanı

İçindekiler

Kısım I Genel

1	Genel bilgiler	2
	Belgelerin kullanılması	2
	Belgelerde kullanılan semboller ve kurallar	2
	Yazılım Kullanıcı Kılavuzu'na ve Ağ Kullanım Kılavuzu'na Erişim	3
	Belgelerin görüntülenmesi	3
	Brother Destek Merkezine Erişim (Windows® için)	5
	Kumanda paneline genel bakış	6
	Veri LED'i göstergeleri	8
2	Kağıt ve belgelerin yerleştirilmesi	9
	Kağıt ve baskı malzemelerini yerleştirme	9
	Standart kağıt tepsisine kağıt yerleştirme	9
	Manüel besleme yuvasına kağıt yerleştirme	11
	Yazdırılmayan alan	15
	Kabul edilebilir kağıt ve diğer baskı malzemeleri	16
	Önerilen kağıt ve baskı malzemeleri	16
	Kağıt türü ve boyutu	16
	Özel kağıtların kullanılması	18
	Belgelerin yüklenmesi	21
	Otomatik belge besleyicinin (ADF) kullanılması	21
	Tarayıcı camının kullanılması	22
3	Genel Ayarlar	23
	Kağıt ayarları	23
	Kağıt Türü	23
	Kağıt Boyutu	23
	Ses seviyesi ayarları	23
	Sinyal sesi seviyesi	23
	Ekolojik özellikler	24
	Toner Tasarrufu	24
	Uyku Zamanı	24
	LCD Kontrastı	24

Kısım II Kopyalama

4	Kopya oluşturma	26
	Kopyalama.....	26
	Kopyalama modu.....	26
	Tek bir kopya alma	26
	Birden fazla kopya alma	26
	Kopyalamayı durdurma	26
	Kopyalama seçenekleri (geçici ayarlar).....	27
	Kopyalanan görüntüyü büyütme ya da küçültme.....	27
	Seçenek tuşlarını kullanma	28
	Kopyalama kalitesini iyileştirme.....	29
	ADF kullanarak kopyaları sıralama.....	29
	Kontrast, Renk ve Parlaklık ayarlama	30
	1 sayfada N sayfa olacak şekilde kopya oluşturma (sayfa düzeni)	31
	Hafıza yetersiz mesajı	32

Kısım III Yazılım

5	Yazılım ve Ağ özellikleri	34
	HTML Kullanım Kılavuzu'nu Okumak	34
	Windows®	34
	Macintosh	34

Kısım IV Ekler

A	Güvenlik ile ilgili ve yasal hususlar	36
	Yer seçimi.....	36
	Makinenizi güvenli bir şekilde kullanmanız için.....	37
	Önemli güvenlik talimatları	40
	Cihaz bağlantısının kesilmesi	41
	LAN bağlantısı	42
	Radyo paraziti.....	42
	Uluslararası ENERGY STAR® Kalifikasyon Açıklaması.....	42
	Türkiye RoHS Uygunluk Bildirisi	42
	Libtiff Telif Hakkı ve Lisansı	43
	Ticari markalar	44
B	Seçenekler	45
	Bellek kartı.....	45
	Ek bellek takma	45

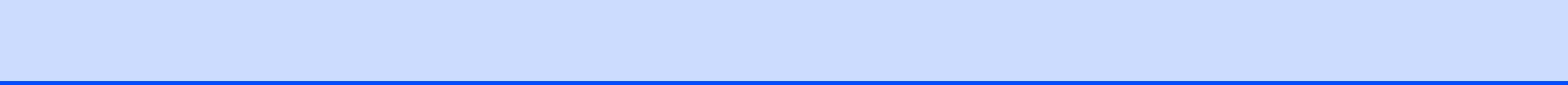
C Sorun giderme ve düzenli bakım 47

Sorun giderme	47
Makinenizle sorunlar yaşıyorsanız	47
Yazdırma kalitesini iyileştirme	52
Hata ve bakım iletileri	60
Belge sıkışmaları	65
Kağıt sıkışmaları	66
Düzenli bakım	71
Makinenin dışının temizlenmesi	71
Tarayıcı camının temizlenmesi	72
LED kafalarını temizleme	73
Korona tellerini temizleme	74
Drum ünitesini temizleme	75
Kağıt alma makaralarının temizlenmesi	80
Kalibrasyon	80
Otomatik Kayıt	81
Manuel Kayıt	81
Sarf malzemelerini değiştirme	82
Toner kartuşunu değiştirme	84
Drum üniteleri	89
Kayış ünitesini değiştirme	94
Atık toner kutusunu değiştirme	98
Bakım parçalarını belirli aralıklarla değiştirme	103
Makine Bilgileri	103
Seri Numarasının Kontrol Edilmesi	103
Sayfa Sayaçlarını Kontrol Etme	103
Kullanıcı Ayarları Listesi	103
Ağ Yapılandırma Listesi	104
Parçaların kalan ömrünü kontrol etme	104
Sıfırlama işlevleri	104
Makineyi sıfırlama	105
Makinenin ambalajlanıp gönderilmesi	105

D Menü ve özellikler 110

Ekranla programlama	110
Menü tablosu	110
Belleğe kaydetme	110
Menü tuşları	110
Menü moduna erişme	111
Menü tablosu	112
Metin girme	117

E	Teknik özellikler	118
	Genel	118
	Baskı malzemesi.....	120
	Kopyalama.....	121
	Tarama	122
	Baskı.....	123
	Arayüzler.....	124
	Bilgisayar gereksinimleri.....	125
	Sarf malzemeleri.....	126
	Ethernet kablolu ağı.....	127
F	Sözlük	129
G	Dizin	130





Genel

Genel bilgiler	2
Kağıt ve belgelerin yerleştirilmesi	9
Genel Ayarlar	23

Belgelerin kullanılması

Bir Brother ürünü satın aldığınız için teşekkür ederiz! Belgelerin okunması makinenizi en verimli şekilde kullanmanıza yardımcı olacaktır.

Belgelerde kullanılan semboller ve kurallar

Aşağıdaki sembol ve kurallar tüm belgelerde kullanılmıştır.

Kalın	Kalın yazı tipi makinenin kumanda paneli veya bilgisayar ekranındaki tuşları belirtir.
<i>İtalik</i>	İtalik yazı tipi önemli bir noktayı vurgular veya sizi ilgili başlığa yönlendirir.
Courier New	Courier New yazı tipi makinenin LCD ekranındaki mesajları belirtir.

UYARI

Uyarı işaretleri, yaralanmaların önüne geçmek için yapmanız gerekenleri belirtir.

DİKKAT

Dikkat işaretleri, olası hafif yaralanmaları önlemek için uymanız gereken prosedürleri veya kaçınmanız gereken durumları belirtir.

ÖNEMLİ

ÖNEMLİ notları, olası makine sorunlarını ya da diğer eşyaların hasar görmesini önlemek için uymanız gereken prosedürleri veya kaçınmanız gereken durumları belirtir.



Elektrik Tehlikesi işaretleri, olası elektrik çarpmasına karşı sizi uyarır.



Sıcak Yüzey simgeleri, makinenin sıcak kısımlarına dokunmamanız konusunda sizi uyarır.



Notlar, karşılaşılabileceğiniz durumlar karşısında ne yapmanız gerektiğini belirtir ya da mevcut işlemin, makinenin diğer özellikleriyle nasıl kullanılacağı konusunda ipuçları verir.

Yazılım Kullanıcı Kılavuzu'na ve Ağ Kullanım Kılavuzu'na Erişim

Bu Kullanım Kılavuzu; Yazıcı, Tarayıcı ve Ağın gelişmiş özelliklerinin kullanılması gibi makineye ilişkin tüm bilgileri içermez. Bu işlemler hakkındaki ayrıntılı bilgileri öğrenmeye hazır olduğunuzda **Yazılım Kullanıcı Kılavuzu**'nu ve **Ağ Kullanım Kılavuzu**'nu okuyun.

Belgelerin görüntülenmesi

Belgelerin görüntülenmesi (Windows®)

Belgeleri görüntülemek için **Başlat** menüsündeki program grubundan **Brother**, **DCP-XXXX** üzerine gelerek (XXXX model numaranızı belirtir), **Kullanım kılavuzu**, **HTML formatında** üzerine tıklayın.

Yazılımı yüklemeyerseniz, aşağıdaki talimatları izleyerek belgelere ulaşabilirsiniz:

- 1 Bilgisayarınızı açın.
Windows® etiketli Brother CD-ROM'u CD-ROM sürücüsüne yerleştirin.
- 2 Dil seçim ekranı açılırsa dilinize tıklayın.

- 3 Model adı ekranı açılırsa model adınıza tıklayın. CD-ROM ana menüsü görüntülenir.



Bu pencere görüntülenmezse Brother CD-ROM'unun kök dizininden start.exe programını bulmak ve çalıştırmak için Windows® Explorer'ı kullanın.

- 4 **Dokümantasyon**'a tıklayın.
- 5 Okumak istediğiniz belgeye tıklayın:
 - HTML belgeleri (3 adet kılavuz):
Tek-başına işlemler için **Kullanım Kılavuzu**, HTML biçiminde **Yazılım Kullanıcı Kılavuzu** ve **Ağ Kullanım Kılavuzu**.
Bilgisayarınızda görüntülemek için bu biçim tavsiye edilmektedir.
 - PDF belgeler (4 adet kılavuz):
Tek başına kullanım için **Kullanım Kılavuzu**, **Yazılım Kullanıcı Kılavuzu**, **Ağ Kullanım Kılavuzu** ve **Hızlı Kurulum Kılavuzu**.
Kılavuzları yazdırmak için bu biçim tavsiye edilmektedir. PDF belgeleri görüntüleyebileceğiniz ya da indirebileceğiniz Brother Solutions Center gitmek için tıklayın. (İnternet erişimi ve PDF Reader yazılımı gereklidir.)

Tarama talimatlarının bulunması

Belgeleri tarayabileceğiniz birkaç yol mevcuttur. Talimatları şu şekilde bulabilirsiniz:

Yazılım Kullanıcı Kılavuzu:

- TWAIN sürücüsü kullanarak bir belgeyi tarama Bölüm 2'de
- WIA sürücüsü (Windows® XP/Windows Vista®) kullanarak bir belge tarama Bölüm 2'de
- ControlCenter3 kullanımı Bölüm 3'te
- Ağdan Tarama Bölüm 12'de

OCR'li ScanSoft™ PaperPort™ 11SE Kullanım Kılavuzları:

- OCR'li ScanSoft™ PaperPort™ 11SE Kullanım Kılavuzlarının tamamı ScanSoft™ PaperPort™ 11SE uygulamasındaki Yardım seçeneğinden görüntülenebilir.

Ağ kurulum talimatlarının bulunması

Makineniz kablolu bir ağa bağlanabilir. Temel kurulum talimatlarını Hızlı Kurulum Kılavuzu'nda bulabilirsiniz. Ağ kurulumu hakkında daha fazla bilgi için lütfen Ağ Kullanım Kılavuzu'na bakın.

Belgelerin görüntülenmesi (Macintosh)

- 1 Macintosh bilgisayarınızı açın. Macintosh etiketli Brother CD-ROM'u CD-ROM sürücüsüne yerleştirin.
- 2 Aşağıdaki pencere görüntülenecektir.



- 3 **Documentation** (Dokümantasyon) simgesine çift tıklayın.
- 4 Dil klasörünüze çift tıklayın.
- 5 **Kullanım Kılavuzu, Yazılım Kullanıcı Kılavuzu ve Ağ Kullanım Kılavuzu** belgelerini HTML biçiminde görüntülemek için **top.html** dosyasına çift tıklayın.
- 6 Okumak istediğiniz belgeye tıklayın.
 - **Kullanım Kılavuzu**
 - **Yazılım Kullanıcı Kılavuzu**
 - **Ağ Kullanım Kılavuzu**



Not

Belgeler ayrıca PDF biçiminde de mevcuttur (4 adet kılavuz): Tek başına kullanım için **Kullanım Kılavuzu, Yazılım Kullanıcı Kılavuzu, Ağ Kullanım Kılavuzu ve Hızlı Kurulum Kılavuzu**. Kılavuzları yazdırmak için PDF biçimi tavsiye edilmektedir.

PDF belgeleri görüntüleyebileceğiniz ya da indirebileceğiniz Brother Çözümler Merkezi gitmek için **Brother Solutions Center** simgesine çift tıklayın. (İnternet erişimi ve PDF Reader yazılımı gereklidir.)

Tarama talimatlarının bulunması

Belgeleri tarayabileceğiniz birkaç yol mevcuttur. Talimatları şu şekilde bulabilirsiniz:

Yazılım Kullanıcı Kılavuzu:

- Tarama Bölüm 8'da
- ControlCenter2 kullanımı Bölüm 9'da
- Ağdan Tarama Bölüm 12'de

Presto! PageManager Kullanım Kılavuzu:

- Presto! PageManager Kullanım Kılavuzu'nun tamamı Presto! PageManager uygulamasının Yardım seçeneğinden görüntülenebilir.

Ağ kurulum talimatlarının bulunması

Makineniz kablolu bir ağa bağlanabilir. Temel kurulum talimatlarını Hızlı Kurulum Kılavuzu'nda bulabilirsiniz. Ağ kurulumu hakkında daha fazla bilgi için lütfen Ağ Kullanım Kılavuzu'na bakın.

Brother Destek Merkezine Erişim (Windows® için)

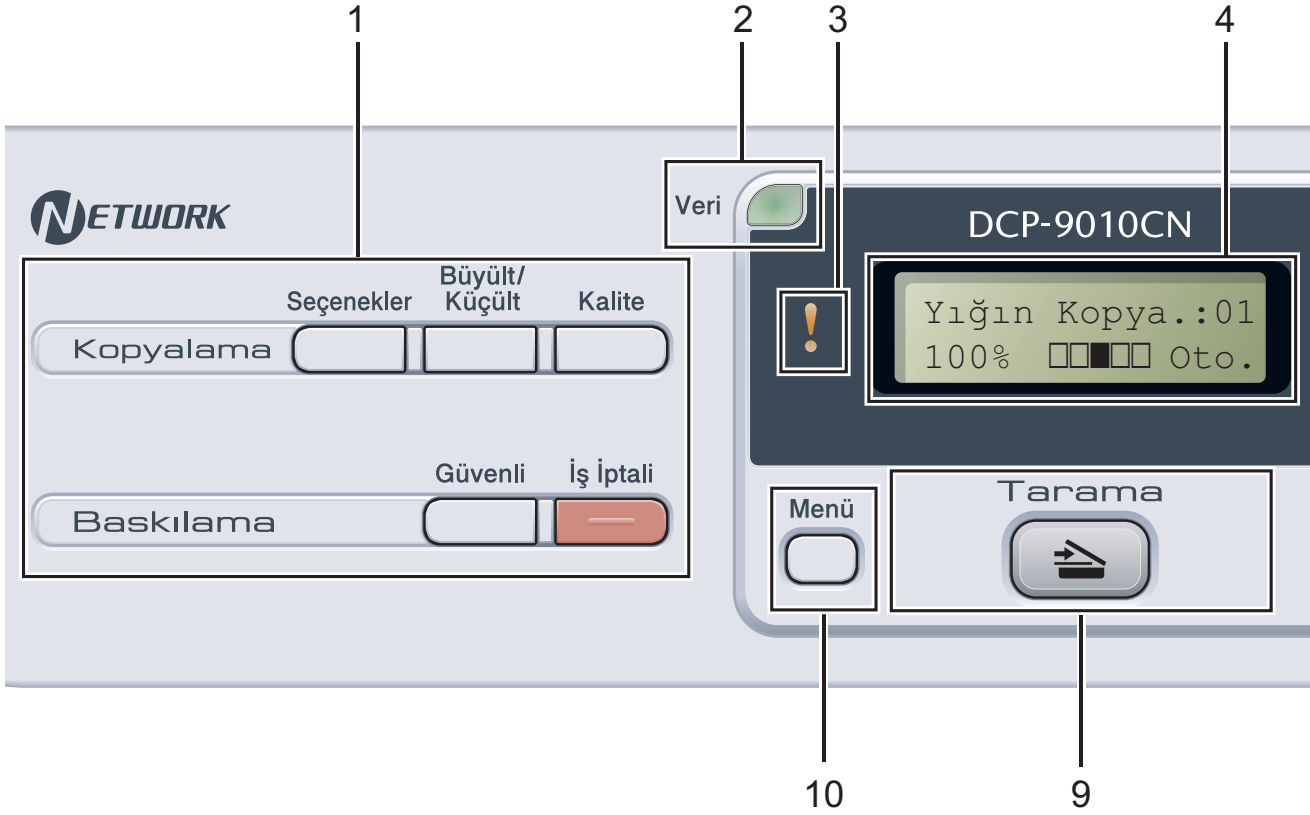
İhtiyacınız olan tüm irtibat bilgilerini Web desteğinde (Brother Solutions Center) ve Brother CD-ROM'unda bulabilirsiniz.

- Ana menüde **Brother Destek**'e tıklayın. Aşağıdaki ekran görüntülenecektir:



- Web sitemize (<http://www.brother.com/>) erişmek için **Brother Ana Sayfası** üstüne tıklayın.
- En son haberler ve ürün destek bilgileri için (<http://solutions.brother.com/>) **Brother Solutions Center** üzerine tıklayın.
- Orijinal Brother Sarf Malzemeleri web sitemizi (<http://www.brother.com/original/>) ziyaret etmek için **Sarf Malzemeleri Bilgisi** üstüne tıklayın.
- Ana sayfaya dönmek için **Geri** düğmesine ya da işiniz bittiyse **Çıkış** düğmesine tıklayın.

Kumanda paneline genel bakış



1 Kopyalama ve Yazdırma tuşları:

Kopyalama tuşları:

Seçenekler

Kopyalama için geçici ayarları hızla ve kolayca seçebilirsiniz.

Büyült/Küçült

Kopyaları küçültür ya da büyütür.

Kalite

Bir sonraki kopyanın kalitesini değiştirmenizi sağlar.

Yazdırma tuşları:

Güvenli

Dört haneli şifrenizi girdiğinizde hafızada kayıtlı verileri yazdırabilirsiniz. (Güvenli tuşunun kullanımına ilişkin daha fazla bilgi için CD-ROM'daki *Yazılım Kullanıcı Kılavuzu*'na bakın.)

İş İptali

Programlanmış bir yazdırma işini iptal eder ve işi makinenin hafızasından siler. Birden çok yazdırma işini iptal etmek için LCD ekranda İş İptal (Tümü) mesajı gösterilinceye kadar bu tuşu basılı tutun.

2 Veri LED

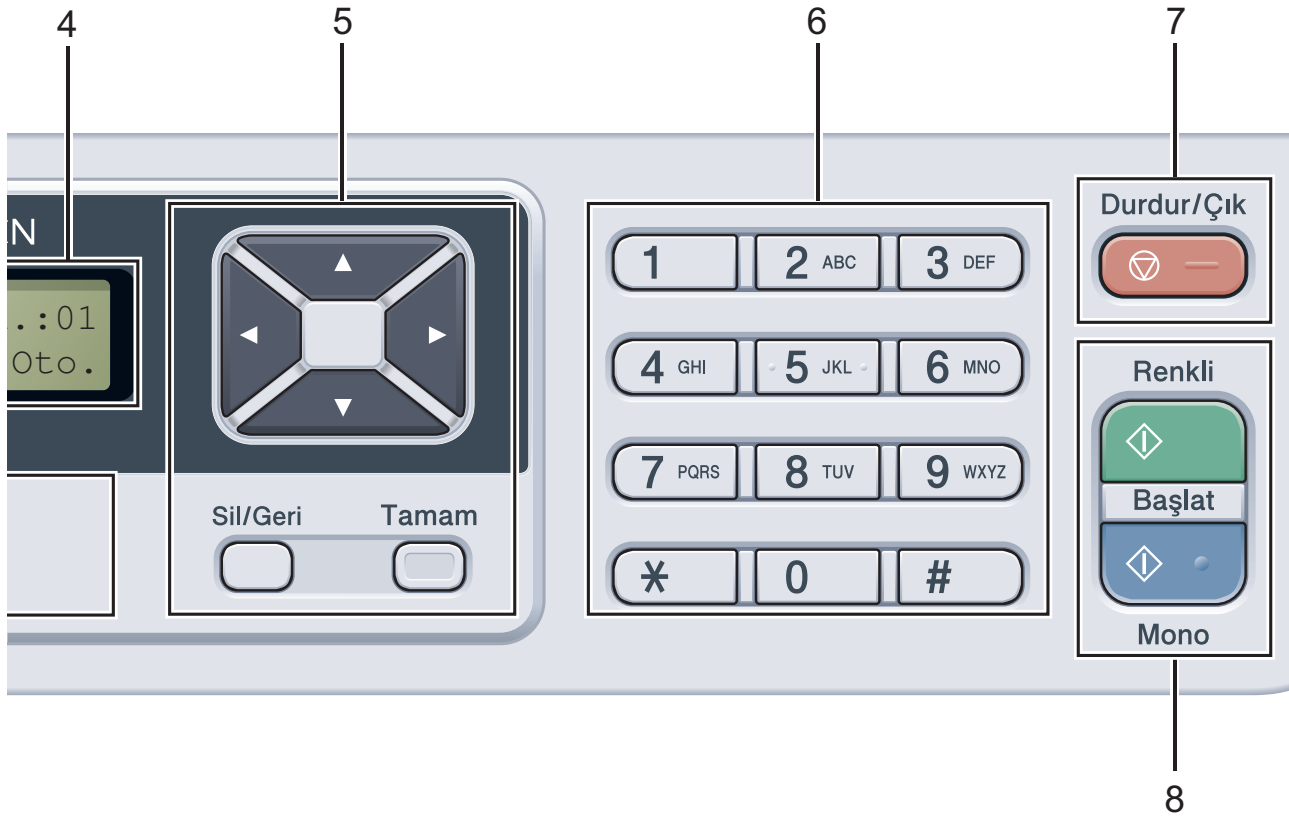
Veri LED'i makinenin durumuna göre yanar.

3 Hata LED'i

LCD ekranda hata veya önemli bir durum mesajı görüntülediğinde turuncu renkte yanıp söner.

4 LCD

Makinenizi ayarlamanıza ve kullanmanıza yardımcı olacak mesajlar görüntüler.



5 Sil/Geri

Girilen verileri siler veya mevcut ayarı iptal etmenizi sağlar.

Tamam

Yaptığınız ayarları makineye kaydetmenizi sağlar.

Seçim tuşları:

◀ veya ▶

Menü seçenekleri arasında geriye veya ileriye doğru gezinmek için basın.

▲ veya ▼

Menüler ve seçenekler arasında gezinmek için basın.

6 Sayısal tuşlar

Metin girmek için bu tuşları kullanın.

7 Durdur/Çık

Bir işlemi durdurur veya menüden çıkar.

8 Başlat:

Renkli

Tam renkli kopyalar yapmaya başlamanızı sağlar.

Mono

Siyah beyaz kopyalar oluşturmaya başlamanızı sağlar.

9 Tarama

Tarama

Makineyi Tarama moduna geçirir.

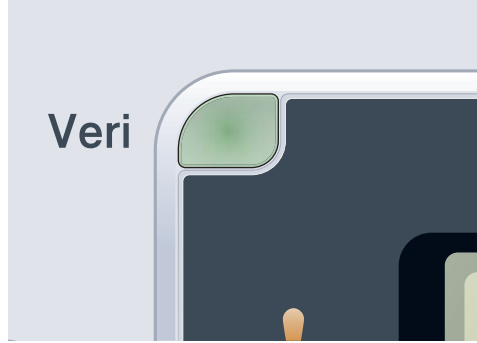
(Tarama hakkında daha fazla bilgi için CD-ROM'daki *Yazılım Kullanıcı Kılavuzu*'na bakın.)


10 Menü

Makine ayarlarınızı programlamanız için Menü'ye erişmenizi sağlar.

Veri LED'i göstergeleri

Veri LED'i (ışık yayan diyot) makinenin durumuna göre yanar.



LED	Makine Durumu	Açıklama
○	Hazır Modu	Makine yazdırmaya hazırdır, uyku modundadır, yazdırılacak veri yoktur veya açma/kapama düğmesi kapalıdır.
 Yeşil (yanıp sönüyor)	Veri Alınıyor	Makine bilgisayardan veri alıyor, hafızadaki verileri işliyor ya da veri yazdırıyordur.
● Yeşil	Hafızada Veri Var	Yazdırma verileri makinenin hafızasında kalır.

Kağıt ve baskı malzemelerini yerleştirme

Makineye standart kağıt tepsisinden kağıt beslenebilir.

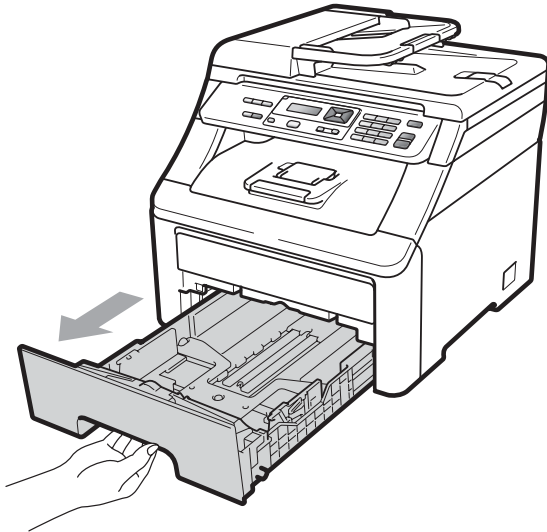
Kağıt tepsisine kağıt yerleştirdiğiniz zaman aşağıdaki hususları dikkate alın:

- Uygulama yazılımınız yazdırma menüsünde kağıt boyutu seçimini destekliyorsa kağıt boyutunu yazılım üstünden seçebilirsiniz. Uygulama yazılımınız bu özelliği desteklemiyorsa kağıt boyutunu yazdırma sürücüsünden ya da kumanda paneli tuşlarını kullanarak ayarlayabilirsiniz.

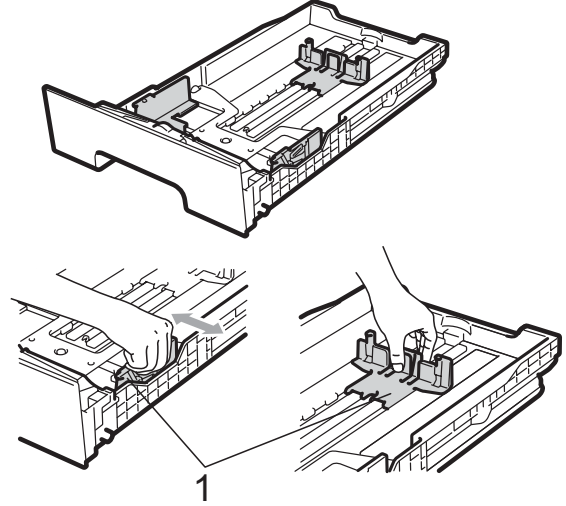
Standart kağıt tepsisine kağıt yerleştirme

Kağıt tepsisinden düz kağıt, ince kağıt ya da geri dönüşümlü kağıt üzerine yazdırma

- 1 Kağıt tepsisini çekerek makineden tamamen çıkarın.

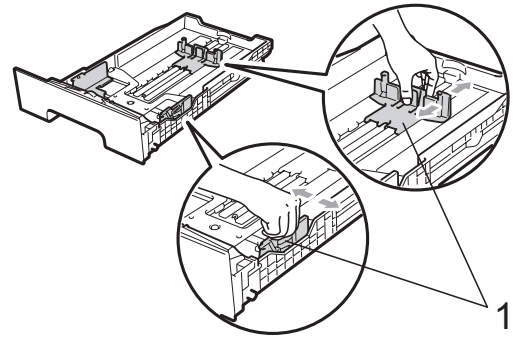


- 2 Yeşil kağıt kılavuzunun açma koluna basarken (1) kağıt kılavuzlarını tepsiye yerleştirmekte olduğunuz kağıt boyutuna uyacak şekilde kaydırın. Kılavuzların yuvalarına tam olarak oturduğundan emin olun.

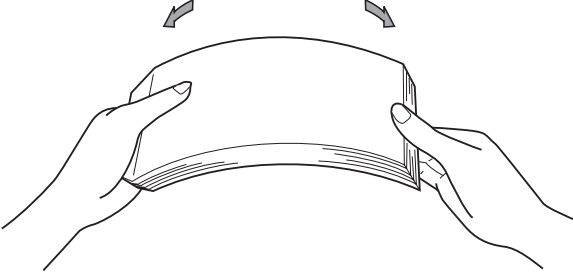


Not

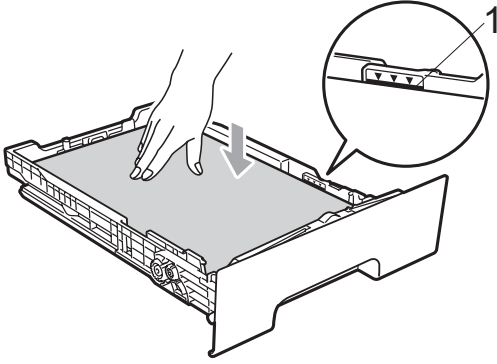
Legal ve Folio boyutlu kağıtlar için kağıt tepsisinin alt kısmındaki açma düğmesine (1) basın ve kağıt tepsisini dışarı çıkarın. (Bazı yerlerde Legal veya Folio boyutlu kağıt bulunmamaktadır.)



- 3 Kağıt sıkışmalarını ve hatalı beslemeleri önlemek için kağıt destesini iyice havalandırın.



- 4 Kağıtları tepsiye yerleştirin ve kağıtların maksimum kağıt işaretinin (1) altında kaldığından emin olun. Kağıtların yazdırılacak yüzleri aşağı bakmalıdır.

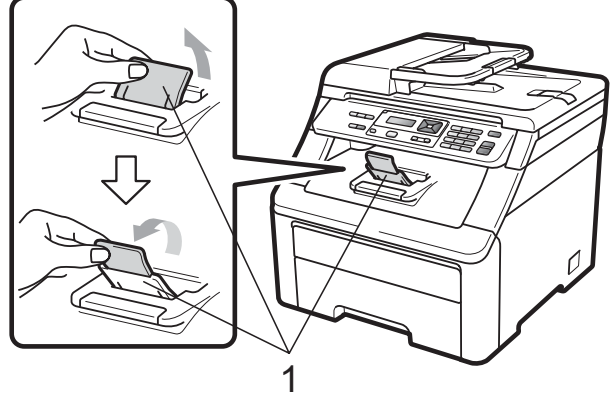


! ÖNEMLİ

Beslemenin doğru yapılması için kağıt kılavuzlarının kağıtların kenarlarına temas ettiğinden emin olun. Bunu dikkate almazsanız makineniz hasar görebilir.

- 5 Kağıt tepsisini sıkıca yerine takın. Makineye tamamen girdiğinden emin olun.

- 6 Kağıtların çıktı tepsisinden kayıp düşmesini önlemek için destek kapağını (1) kaldırın veya makineden çıkan her kağıdı hemen alın.



Manüel besleme yuvasına kağıt yerleştirme

Zarfları ve özel baskı malzemelerini tek tek bu yuvaya yükleyebilirsiniz. Etiket, zarf veya daha kalın kağıtları yazdırmak ya da kopyalamak için manüel besleme yuvasını kullanın.

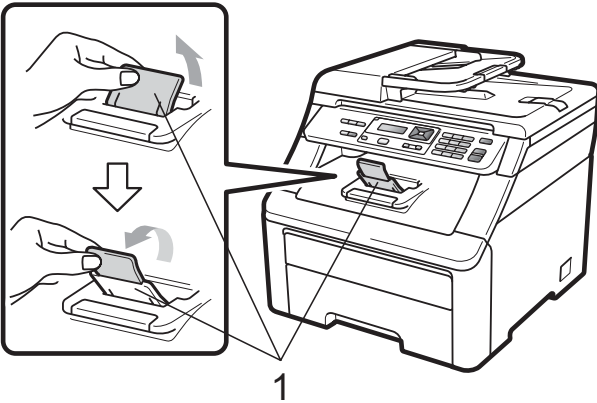
Manüel besleme yuvasından düz kağıt, geri dönüşümlü kağıt ya da yazı kağıdı üzerine yazdırma

Zarfları yüklemeyen önce köşe ve kenarlarına bastırarak mümkün olduğunca düzleştirin.

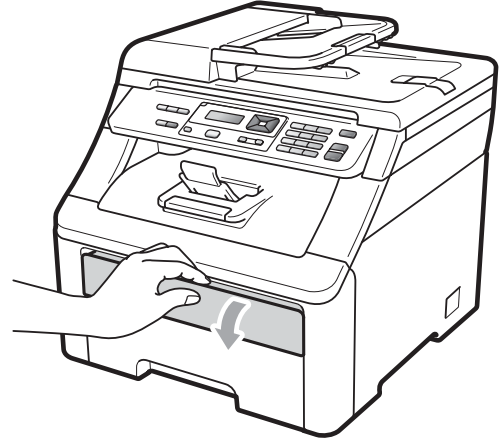
Not

Manüel besleme yuvasına kağıt yerleştirdiğiniz zaman makine otomatik olarak Manüel Besleme moduna geçer.

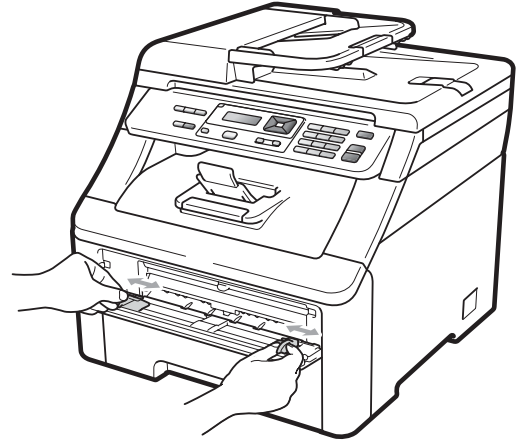
- 1 Kağıtların çıktı teysisinden kayıp düşmesini önlemek için destek kapağını (1) kaldırın veya makineden çıkan her kağıdı hemen alın.



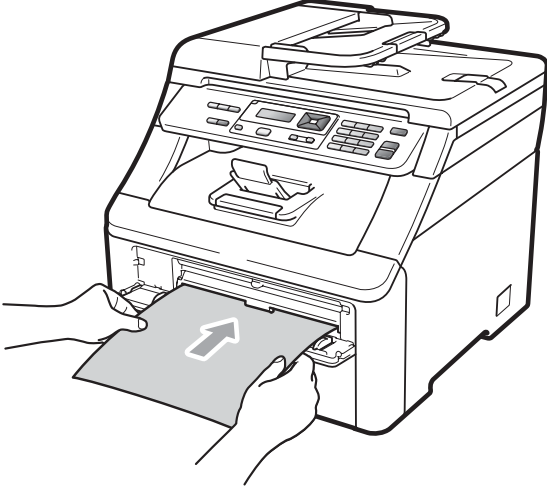
- 2 Manüel besleme yuvası kapağını açın.



- 3 Her iki elinizle manüel besleme yuvası kağıt kılavuzlarını kullanacağınız kağıdın genişliğine kadar kaydırın.



- 4 Her iki elinizle bir sayfa kağıdı, yazdırılacak yüzü yukarı bakacak şekilde, ön kenarı kağıt besleme makarasına değene kadar manüel besleme yuvasına yerleştirin. Makine otomatik olarak kağıdı alana kadar bekleyin. Makinenin kağıdı çektiğini hissettiğinizde kağıdı bırakın.



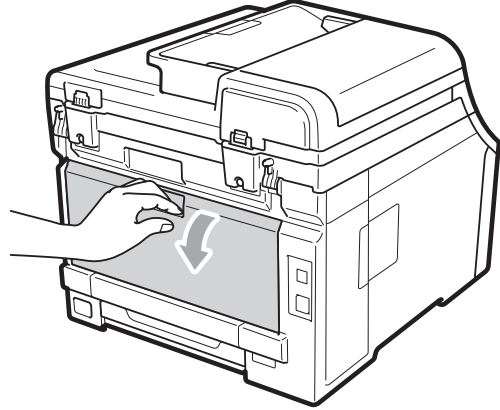
Kalın kağıt, etiket, zarf ya da küçük kağıt üzerine yazdırma

Arka çıkış tepsisi aşağıya doğru çekildiğinde makinede manüel besleme yuvasından makinenin arka tarafına giden düz bir kağıt yolu vardır. Kalın kağıt, etiket, zarf veya boyutu 105 × 148 mm'den (veya A6 boyutundan) küçük kağıtlar üzerine yazdırmak istediğinizde bu kağıt besleme ve çıkış yolunu kullanın.

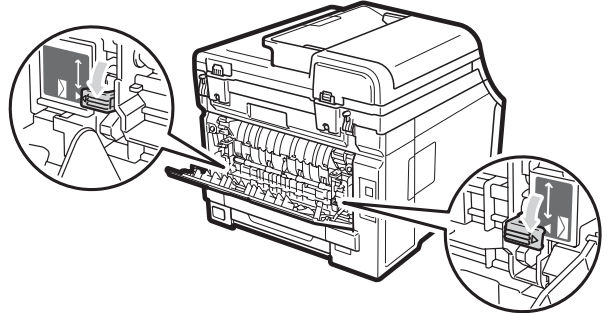
Not

- Kağıt sıkışmasını önlemek için yazdırılan her sayfayı veya zarfı hemen çıkarın.
- Manüel besleme yuvasına kağıt yerleştirdiğiniz zaman makine otomatik olarak Manüel Besleme moduna geçer.

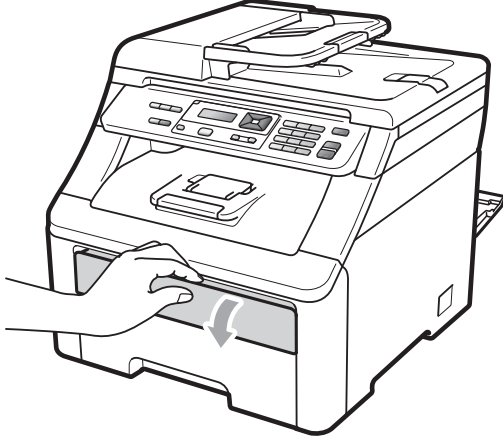
- 1 Arka kapağı açın (arka çıkış tepsisi).



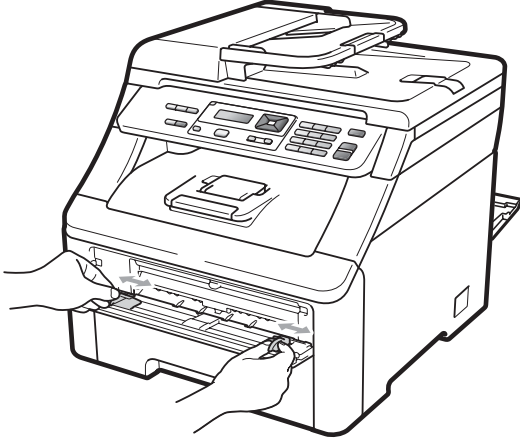
- 2 <Yalnızca zarfların yazdırılması için> Biri sol tarafta, diğeri sağ tarafta olan iki gri kolu aşağıdaki şekilde gösterildiği gibi kedinize doğru aşağıya çekin.



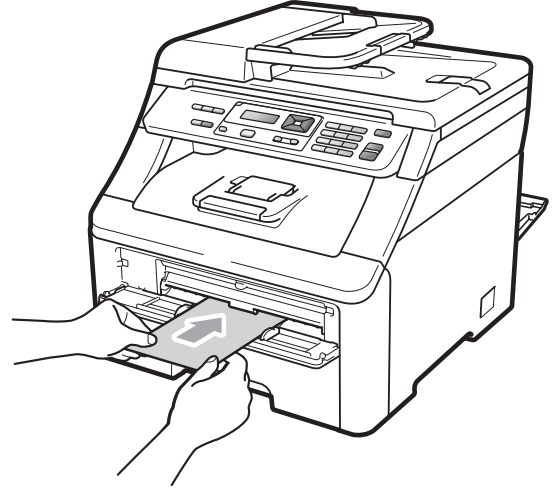
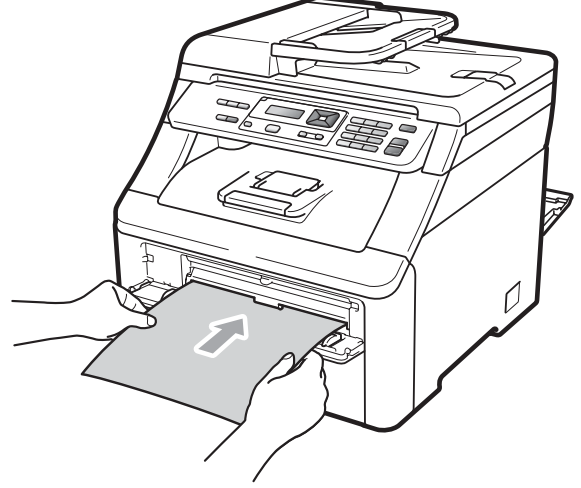
- 3 Manüel besleme yuvası kapağını açın.



- 4 Her iki elinizle manüel besleme yuvası kağıt kılavuzlarını kullanacağınız kağıdın genişliğine kadar kaydırın.

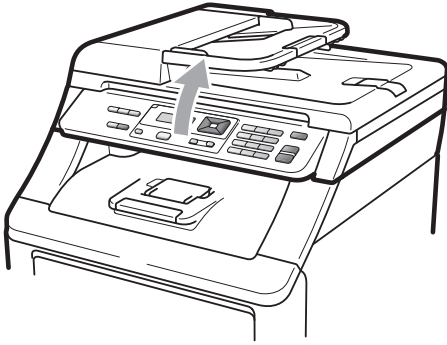


- 5 Her iki elinizle bir sayfa kağıdı veya bir adet zarfı, kağıt ya da zarfın ön kenarı kağıt besleme makarasına değene kadar manüel besleme yuvasına yerleştirin. Makinenin kağıdı çektiğini hissettiğinizde kağıdı bırakın.

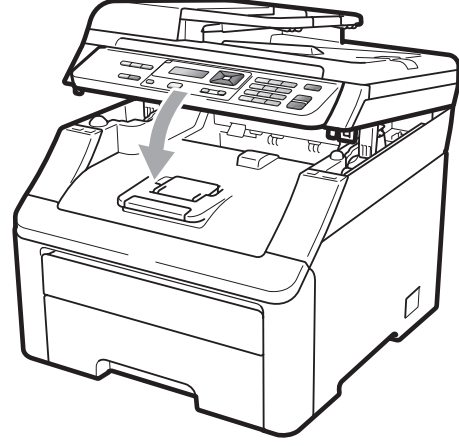


 **Not**

- Kağıdı manüel besleme yuvasına yazdırılacak yüzü yukarı bakacak şekilde yerleştirin.
- Kağıt veya baskı malzemesinin (bkz. *Kabul edilebilir kağıt ve diğer baskı malzemeleri* sayfa 16) manüel besleme yuvasında düz ve doğru konumda olduğundan emin olun. Aksi halde kağıt beslemesi doğru olmayabilir ve yamuk çıktı veya kağıt sıkışmasına yol açabilir.
- Manüel besleme yuvasına tek seferde bir sayfadan fazla kağıt yerleştirmeyin, sıkışmaya neden olabilir.
- Manüel besleme yuvasına kağıdı tekrar yerleştirmeyi deneyeceğiniz zaman kağıdı tamamen çıkarın.
- Makine Hazır modunda değilken manüel besleme yuvasına kağıt veya başka bir baskı malzemesi yerleştirirseniz hata oluşabilir ve makine yazdırmayı durdurur.
- Küçük bir çıktıyı çıkış tepsisinden kolayca almak için tarayıcıyı iki elinizle şekilde gösterildiği gibi yukarı kaldırın.



- Tarayıcı yukarıdayken de makineyi kullanabilirsiniz. Tarayıcıyı kapatmak için iki elinizle aşağı bastırın.

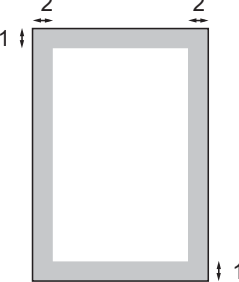


- Üst kapak açık olduğu zaman tarayıcıyı açamazsınız.

Yazdırılmayan alan

Kopyalar için yazdırılmayan alan

Aşağıdaki şekiller yazdırılmayan alanları göstermektedir.

	Kullanım	Belge Boyutu	Üst (1) Alt (1)	Sol (2) Sağ (2)
	Kopyalama	Letter	4 mm	4 mm
	A4	4 mm	4 mm	3 mm



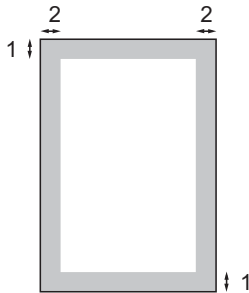
Not

Yukarıda gösterilen bu yazdırılmayan alan A4 boyutlu kağıt kullanılarak tek kopya veya 1 sayfada 1 kopya içindir. Yazdırılmayan alan kağıt boyutuna göre değişir.

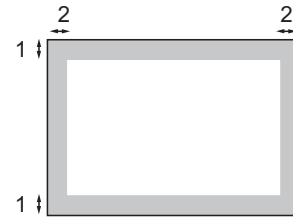
Bilgisayardan yazdırırken yazdırılmayan alan

Yazıcı sürücüsü kullanılırken yazdırılabilir alan, aşağıda gösterildiği gibi kağıt boyutundan küçüktür.

Dikey



Yatay



Windows® yazıcı sürücüsü ve Macintosh yazıcı sürücüsü Windows® ve Macintosh için BScript Driver	
1	4,23 mm
2	4,23 mm



Not

Yazdırılmayan alan kağıt boyutuna ve kullandığınız yazıcı sürücüsüne göre değişebilir. Yukarıda gösterilen yazdırılmayan alan A4 boyutlu kağıtlar içindir.

Kabul edilebilir kağıt ve diğer baskı malzemeleri

Baskı kalitesi kullandığınız kağıt türüne göre değişiklik gösterebilir.

Şu tür baskı malzemelerini kullanabilirsiniz: ince kağıt, düz kağıt, kalın kağıt, yazı kağıdı, geri dönüşümlü kağıt, etiketler veya zarflar.

En iyi sonucu almak için aşağıdaki talimatları izleyin:

- Düz kağıt kopyalama için üretilen kağıtları kullanın.
- 75 ila 90 g/m² ağırlığındaki kağıtları kullanın.
- Kağıt tepsisine aynı anda farklı kağıt türleri YERLEŞTİRMEYİN, kağıt sıkışmasına veya yanlış beslemeye neden olabilir.
- Doğru baskı için yazılım uygulamanızdan tepside bulunan kağıtla aynı kağıt boyutunu seçmelisiniz.
- Baskıdan çıkan kağıdın yazılı yüzeyine hemen dokunmayın.
- Nötr Ph değerli ve yaklaşık %5 nem içeren uzun elyafli kağıtlar kullanın.

Önerilen kağıt ve baskı malzemeleri

En iyi baskı kalitesini elde etmek için aşağıdaki kağıtları kullanmanızı tavsiye ederiz.

Kağıt Türü	Ürün
Düz kağıt	Xerox Premier TCF 80 g/m ² Xerox Business 80 g/m ²
Geri Dönüşümlü Kağıt	Xerox Recycled Supreme 80 g/m ²
Etiketler	Avery lazer etiketi L7163
Zarf	Antalis River serisi (DL)

Kağıt türü ve boyutu

Makine takılmış standart kağıt tepsisinden veya manüel besleme yuvasından kağıt yükler.

Standart kağıt tepsisi

Standart kağıt tepsisi evrensel tipte olduğu için *Kağıt tepsilerinin kağıt kapasitesi* sayfa 17 üzerindeki tabloda listelenen kağıt boyutlarından herhangi birini (bir seferde tek kağıt tipi ve boyutu) kullanabilirsiniz. Standart kağıt tepsisine 250 sayfaya kadar A4/Letter, Legal veya Folio boyutlu kağıt (80 g/m²) yerleştirilebilir. Kağıtlar sürgülü kağıt genişliği kılavuzunun üzerindeki maksimum kağıt işaretine kadar yüklenebilir.

Manüel besleme yuvası

Manüel besleme yuvasına 76,2 ila 220 mm genişliğinde ve 116 ila 406,4 mm uzunluğunda bir sayfa yerleştirilebilir. Eğer özel kağıt, zarf veya etiket kullanıyorsanız manüel besleme yuvasını kullanabilirsiniz.

Bu Kılavuzda yazıcı sürücüsündeki kağıt tepsilerinin isimleri aşağıdaki gibidir:

Tepsi ve yuva	İsim
Standart kağıt tepsisi	Tepsi
Manüel besleme yuvası	Manüel Besleme

Kağıt tepsilerinin kağıt kapasitesi

	Kağıt boyutu	Kağıt türleri	Sayfa adedi
Kağıt Tepsisi	A4, Letter, Legal, Executive, A5, A5 (Uzun Kenar), A6, B5 (ISO), B6 (ISO) ve Folio ¹ .	Düz kağıt, İnce Kağıt ve Geri Dönüşümlü kağıt	en fazla 250 adet [80 g/m ²]
Manüel besleme yuvası (Manüel Besleme)	Genişlik: 76,2 ila 220 mm Uzunluk: 116 ila 406,4 mm	Düz kağıt, İnce kağıt, Kalın kağıt, Daha kalın kağıt, Yazı kağıdı, Geri Dönüşümlü kağıt, Zarflar ve Etiketler.	1 yaprak [80 g/m ²] 1 Zarf

¹ Folio boyutu 215,9 mm x 330,2 mm'dir.

Önerilen kağıt özellikleri

Aşağıdaki kağıt özellikleri bu makineye uygundur.

Gramaj	75-90 g/m ²
Kalınlık	80-110 µm
Pürüzlülük	20 sn.'den yüksek
Sertlik	90-150 cm ³ /100
Elyaf yönü	Uzun elyaf
Hacim direnci	10e ⁹ -10e ¹¹ - ohm
Yüzey direnci	10e ⁹ -10e ¹² - ohm-cm
Dolgu maddesi	CaCO ₃ (Nötr)
Kül miktarı	Ağırlığın %23'ünün altında
Parlaklık	%80'in üstünde
Opaklık	%85'in üstünde

Özel kağıtların kullanılması

Makine kserografik kağıtların ve yazı kağıtlarının çoğuyla sorunsuz çalışacak şekilde tasarlanmıştır. Ancak bazı kağıt değişkenleri baskı kalitesini ve kullanım güvenilirliğini etkileyebilir. İstenilen performansın elde edilmesi için daima satın almadan önce kağıt örneklerini deneyin. Kağıtları orijinal ambalajlarında muhafaza edin ve ambalajın ağzını kapalı tutun. Kağıtları düz şekilde ve nem, doğrudan güneş ışığı ve ısıya maruz kalmayacak durumda muhafaza edin.

Kağıt seçerken dikkat edilmesi gereken bazı önemli kurallar:

- Kağıt sıkışmasına neden olabileceği veya makinenize zarar verebileceği için inkjet kağıt KULLANMAYIN.
- Önceden basılı kağıtta makinenin ısıtma işleminin sıcaklığına (200 santigrat derece) dayanabilecek mürekkep kullanılmış olmalıdır.
- Yazı kağıdı kullanıyorsanız, yüzeyi pürüzlü veya kırışmış ya da buruşmuş kağıtlar performans düşüklüğüne sebep olabilir.

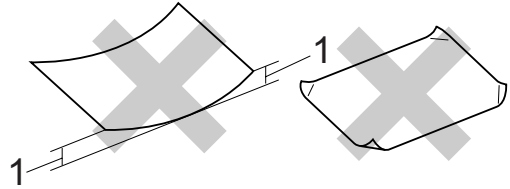
Kullanılmaması gereken kağıt türleri

! ÖNEMLİ

Bazı kağıt türleri performans düşüklüğüne veya makinenizin zarar görmesine sebep olabilir.

Aşağıdaki özelliklere sahip kağıtları KULLANMAYIN:

- çok dokulu kağıtlar
- aşırı derecede pürüzsüz veya parlak kağıtlar
- kıvrılmış veya bükülmüş kağıtlar



1 2 mm veya daha büyük bir kıvrım sıkışmalara sebep olabilir.

- kaplı veya kimyasal kaplamalı kağıtlar
- zarar görmüş, buruşturulmuş veya katlanmış kağıtlar
- ağırlığı bu kılavuzda önerilen ağırlıktan fazla olan kağıtlar
- üzerinde etiket ve zımba teli bulunan kağıtlar
- düşük sıcaklıklı boya veya termografi kullanılan antetli kağıtlar
- parçalı veya karbonsuz kağıtlar
- inkjet baskı için tasarlanmış kağıtlar

Yukarıda listelenen kağıt türlerinden birini kullandığınız takdirde makineniz hasar görebilir. Bu hasar Brother garanti veya servis anlaşması kapsamında değildir.

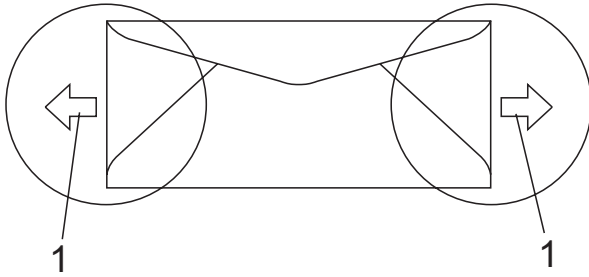
Zarflar

Zarfların çoğu makinenize uygundur. Ancak bazı zarflar üretim şekilleri nedeniyle besleme ve baskı kalitesinde sorunlara yol açabilir. Uygun bir zarfın kenarları düz, katlama yerleri düzgün olmalı ve ön kenarı iki kağıt kalınlığından daha kalın olmamalıdır. Zarf düz durmalı ve şişkin veya dayanıksız bir yapıda olmamalıdır. Zarfları bir lazer makinede kullanacağınızı kavrayan bir tedarikçiden kaliteli zarflar almalısınız.

Zarflar sadece Manüel besleme yuvasından yüklenebilir. Çok sayıda zarf satın almadan veya yazdırmadan önce baskı kalitesinin istediğiniz gibi olacağından emin olmak için bir zarfı deneme amaçlı olarak yazdırmanızı tavsiye ederiz.

Aşağıdakileri kontrol edin:

- Zarfların kapağı uzunlamasına olmalıdır.
- Zarf kapakları sıkı ve düzgün bir şekilde katlanmalıdır (düzensizce kesilmiş ya da katlanmış zarflar kağıt sıkışmasına sebep olabilir).
- Zarflar aşağıdaki şekilde daire içine alınmış alanlarda iki kat kağıttan oluşmalıdır.



1 Besleme yönü

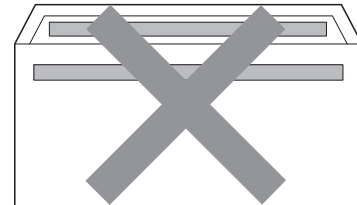
- Zarfların üretici tarafından kapatılmış olan birleşme noktaları sağlam olmalıdır.
- Zarfların kenarlarından 15 mm'lik bir alana yazdırma yaptırmamanızı tavsiye ederiz.

Kullanılmaması gereken zarflar

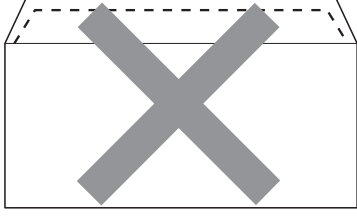
! ÖNEMLİ

Aşağıdaki özelliklere sahip zarfları KULLANMAYIN:

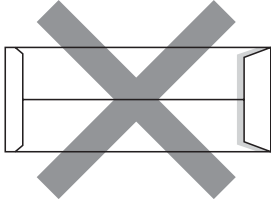
- hasar görmüş, kıvrılmış, kırışmış veya değişik şekilli zarflar
- aşırı derecede parlak veya dokulu zarflar
- kopçalı, zımbalı, çitçitli veya iple bağlı zarflar
- kapağı kendinden yapışkanlı zarflar
- şişkin yapılı zarflar
- düzgün katlanmamış zarflar
- kabartmalı zarflar (üzerinde kabartma yazı bulunan)
- bir lazer/LED makine ile önceden üzerine baskı yapılmış zarflar
- iç kısımlarında yazı bulunan zarflar
- yığıldığı zaman düzenli bir şekilde sıralanamayan zarflar
- makine için belirtilen kağıt ağırlığının üstünde ağırlığa sahip kağıtlardan yapılmış zarflar
- kenarları düz veya dik açılı olmayan zarflar
- pencere, delikli, kesikli veya perforeli zarflar
- aşağıdaki şekilde gösterildiği gibi yüzeyinde yapışkan bulunan zarflar



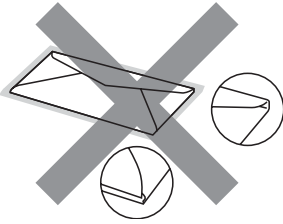
- aşağıdaki şekilde gösterildiği gibi çift kapaklı zarflar



- satıştan önce kapakları katlanmamış zarflar
- kapakları aşağıdaki şekilde gösterildiği gibi olan zarflar



- her iki yüzü de aşağıdaki şekilde gösterildiği gibi katlanmış zarflar



Yukarıda listelenen zarf türlerinden birini kullandığınız takdirde makineniz hasar görebilir. Bu hasar Brother garanti veya servis anlaşması kapsamında olmayabilir.

Nadir olarak, kullanmakta olduğunuz zarfların kalınlığı, boyutu ve kapak şeklinden kaynaklanan kağıt besleme sorunları ile karşılaşabilirsiniz.

Etiketler

Makine, lazer makinelerde kullanılmak için tasarlanmış etiket türlerinin çoğunun üzerine yazabilir. Etiketlerde, ısıtma ünitesindeki yüksek sıcaklıklara karşı daha dayanıklı olduğu için akrilik bazlı bir yapışkan kullanılmış olmalıdır. Yapışkanların makinenin herhangi bir parçası ile temas etmemesi gerekir çünkü etiket stoğu drum ünitesine veya silindirlere yapışarak kağıt sıkışmalarına ve baskı kalitesinde sorunlara sebep olabilir. Etiketler arasında yapışkan bir kesim bulunmamalıdır. Etiketler sayfa uzunluğunu ve genişliğini tümüyle kaplayacak şekilde düzenlenmelidir. Aralıklı yerleştirilmiş etiketlerin kullanılması etiketlerin soyulmasına ve ciddi sıkışma ya da yazdırma sorunlarına neden olabilir.

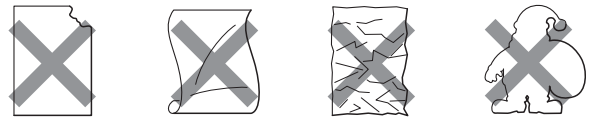
Bu makinede kullanılan bütün etiketlerin 0,1 saniye süreyle 200 santigrat derece sıcaklığa dayanabilmesi gerekir.

Etiket sayfaları bu Kullanım Kılavuzunda belirtilen kağıt ağırlıklarını geçmemelidir. Bu sınırı geçen etiketler doğru beslenemeyebilir veya yazdırılamayabilir ve makinenize zarar verebilir.

Etiketler sadece manüel besleme yuvasından yüklenmelidir.

Kullanılmaması gereken etiket türleri

Hasar görmüş, bükülmüş, kırılmış ve değişik şekilli etiketleri kullanmayın.



! ÖNEMLİ

Kısmen kullanılmış etiket sayfalarını tekrar KULLANMAYIN. Açığa çıkmış taşıyıcı kağıt makinenize zarar verecektir.

Belgelerin yüklenmesi

Otomatik belge besleyicinin (ADF) kullanılması

ADF en fazla 35 sayfa tutabilir ve sayfaları tek tek yükler. Standart 80 g/m² kağıt kullanın ve kağıtları ADF'ye yerleştirmeden önce daima havalandırın.

Önerilen ortam

Sıcaklık: 20 ila 30° C

Nem: %50 - %70

Kağıt: Xerox Premier 80 g/m² veya Xerox Business 80 g/m²

! ÖNEMLİ

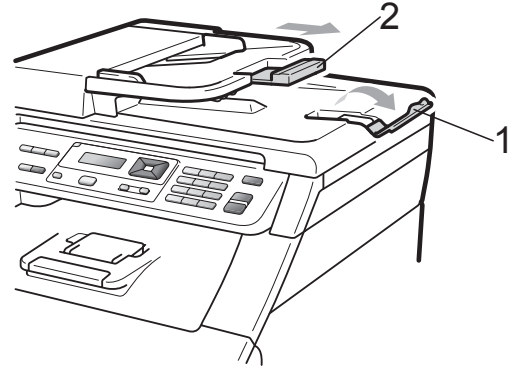
- Tarayıcı camı üzerinde kalın belgeler BIRAKMAYIN. Aksi halde, ADF sıkışabilir.
- Kıvrılmış, buruşmuş, katlanmış, yırtılmış, zımbalanmış, ataşla tutturulmuş, yapıştırılmış veya bantlanmış kağıtları KULLANMAYIN.
- Karton, gazete veya kumaş KULLANMAYIN.
- ADF kullanırken makinenizin zarar görmesini önlemek için besleme sırasında belgeyi ÇEKMEYİN.

Not

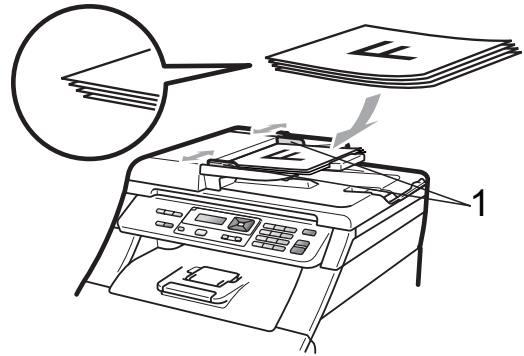
ADF'ye uygun olmayan belgeleri taramak için bkz. *Tarayıcı camının kullanılması* sayfa 22.

- Daksil kullanılmış veya mürekkeple yazılmış belgelerin tamamen kurduğundan emin olun.

- 1 ADF belge çıkışı destek kapağını (1) ve ADF destek kapağını (2) açın.



- 2 Sayfaları iyice havalandırın.
- 3 Belgenizi yüzü yukarı bakacak ve üst kenarı önce gelecek şekilde, LCD ekran değişene ve belgenin besleme makaralarına temas ettiğini hissedene kadar ADF'ye yerleştirin.
- 4 Kağıt kılavuzlarını (1) belgenizin genişliğine uyacak şekilde ayarlayın.



Tarayıcı camının kullanılması

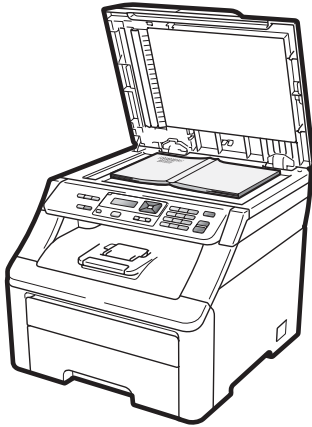
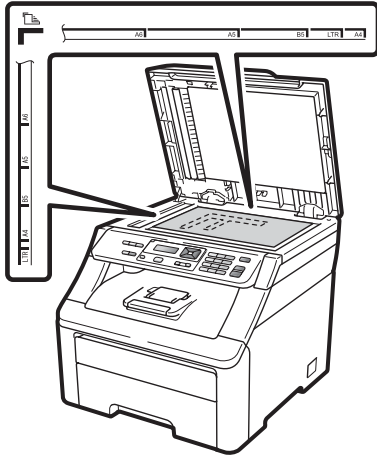
Tek seferde bir sayfa olmak üzere bir kitabın sayfalarını kopyalamak veya taramak için tarayıcı camını kullanabilirsiniz.

Belgeler 215,9 mm genişliğe ve 297 mm uzunluğa kadar olabilir.



Not
Tarayıcı camını kullanmak için ADF'nin boş olması gerekir.

- 1 Belge kapağını kaldırın.
- 2 Sol ve üst kısımdaki belge kılavuz çizgilerini kullanarak, belgeyi aşağı bakacak şekilde tarayıcı camının sol üst köşesine yerleştirin.



- 3 Belge kapağını kapatın.

! ÖNEMLİ

Belge bir kitap ya da kalın bir belge ise kapağı sertçe kapatmayın veya kapak üzerine bastırmayın.

Kağıt ayarları

Kağıt Türü

Makineyi kullanacağınız kağıt türüne göre ayarlayın. Böylece en iyi baskı kalitesini elde edersiniz.

- 1 **Menü, 1, 1, 1** öğelerine basın.
- 2 İnce, Düz, Kalın, Daha Kalın veya Geri Dön. Kağıt seçimi için ▲ veya ▼ tuşuna basın.
Tamam tuşuna basın.
- 3 **Durdur/Çık** tuşuna basın.

Kağıt Boyutu

Kopyaları yazdırmak için on kağıt boyutu kullanabilirsiniz: A4, Letter, Legal, Executive, A5, A5 L, A6, B5, B6 ve Folio.

Tepsideki kağıt boyutunu değiştirdiğinizde aynı zamanda, makinenizin belgeyi sayfaya sığdırabilmesi için, kağıt boyutu ayarını da değiştirmeniz gerekir.

- 1 **Menü, 1, 1, 2** öğelerine basın.
- 2 A4, Letter, Legal, Executive, A5, A5 L, A6, B5, B6 veya Folio seçimi için ▲ veya ▼ tuşuna basın.
Tamam tuşuna basın.
- 3 **Durdur/Çık** tuşuna basın.

Ses seviyesi ayarları

Sinyal sesi seviyesi

Sinyal sesi açık olduğunda, makine siz bir tuşa bastığınızda veya bir hata yaptığınızda sinyal sesi verecektir. Ses seviyesi için Yüksek'ten Kapalı'ya kadar bir aralıkta seçim yapabilirsiniz.

- 1 **Menü, 1, 2** üzerine basın.
- 2 Kapalı, Düşük, Ort veya Yüksek seçimi için ▲ veya ▼ tuşuna basın.
Tamam tuşuna basın.
- 3 **Durdur/Çık** tuşuna basın.

Ekolojik özellikler

Toner Tasarrufu

Bu özelliği kullanarak toner tasarrufu yapabilirsiniz. Toner Tasarrufunu **Açık** olarak ayarlarsanız baskı daha açık görünür. **Kapalı**, varsayılan ayardır.

- 1 **Menü, 1, 3, 1** öğelerine basın.
- 2 **Açık veya Kapalı** seçimi için **▲** veya **▼** tuşuna basın.
Tamam tuşuna basın.
- 3 **Durdur/Çık** tuşuna basın.



Not

Fotoğraf veya Gri tonlamalı görüntüler bastırmak için Toner Tasarrufu özelliğini kullanmanızı tavsiye etmeyiz.

Uyku Zamanı

Uyku zamanı ayarı, makine boştaiken ısıtıcıyı kapatarak güç tüketimini azaltabilir.

Uyku moduna geçmeden önce makinenin ne kadar süre boşta çalışacağını seçebilirsiniz. Makine bir bilgisayar verisi aldığı ya da kopyalama yaptığı zaman zamanlayıcı sıfırlanır. Varsayılan ayar 005 dakikadır.

Makine uyku modundayken LCD ekranda **UYKU** mesajı görüntülenir. Uyku modunda yazdırır veya kopyalarken ısıtıcı ısınana kadar kısa bir gecikme olur.

- 1 **Menü, 1, 3, 2** öğelerine basın.
- 2 Makinenin uyku moduna girmeden önce boşta çalışacağı süreyi girin.
Tamam tuşuna basın.
- 3 **Durdur/Çık** tuşuna basın.

LCD Kontrastı

LCD ekranın daha aydınlık veya karanlık görünmesi için kontrastı değiştirebilirsiniz.

- 1 **Menü, 1, 4** öğelerine basın.
- 2 LCD ekranı daha karanlık yapmak için **▲** tuşuna basın. Veya, LCD ekranı daha aydınlık yapmak için **▼** tuşuna basın.
Tamam tuşuna basın.
- 3 **Durdur/Çık** tuşuna basın.



Kopyalama

Kopya oluřturma

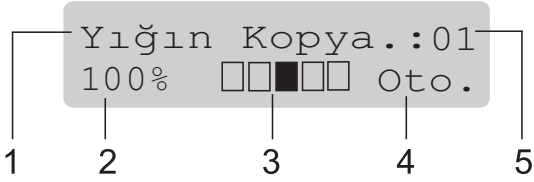
26

4

Kopya oluřturma

Kopyalama

Kopyalama modu



- 1 Yıđınla/Sırala
- 2 Kopyalama oranı ve Kopyalama dzenı
- 3 Kontrast
- 4 Kalite
- 5 Kopya sayısı

Tek bir kopya alma

- 1 ADF'ye veya tarayıcı camına belgenizi yerleřtirin.
- 2 **Mono Bařlat** veya **Renkli Bařlat** tuřuna basın.

Birden fazla kopya alma

- 1 Belgenizi yerleřtirin.
- 2 Kopya sayısını (99'a kadar) girmek için sayısal tuřları kullanın.
- 3 **Mono Bařlat** veya **Renkli Bařlat** tuřuna basın.



Not

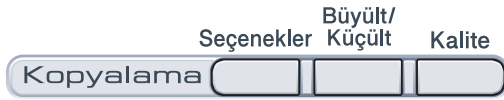
- Kopyalarınızı sıralamak için, bkz. *ADF kullanarak kopyaları sıralama* sayfa 29.
- Birden fazla kopya alırken LCD ekranda "LÜTFEN BEKLEYİN" mesajı görüntülenir ve makine kopyalamayı durdurursa, lütfen makineniz renk kayıtlarını ve kayıř ünitesini temizleme iřlemine bitirene kadar 30 ila 40 saniye bekleyin.

Kopyalamayı durdurma

Kopyalamayı durdurmak için **Durdur/Çık** tuřuna basın.

Kopyalama seenekleri (geici ayarlar)


Bir sonraki kopyalama iři iin kopyalama ayarlarını geici olarak abucak deėiřtirmek isterseniz geici **Kopyalama** tuřlarını kullanın. Farklı kombinasyonlar kullanabilirsiniz.



Makine, kopyalamadan bir dakika sonra varsayılan ayarlara geri döner.

Kopyalanan görüntüyü büyütme ya da küçültme

Ařaėıdaki büyütme veya küçültme oranlarını seebilirsiniz:

Basın	100%*
	97% LTR→A4
	94% A4→LTR
	91% Tam Sayfa
	85% LTR→EXE
	83% LGL→A4
	78% LGL→LTR
	70% A4→A5
	50%
	Özel (25-400%)
	200%
	141% A5→A4
	104% EXE→LTR

* Fabrika ayarı Kalın yazılmış ve bir yıldız iřareti ile gösterilmiştir.

Özel (25-400%) seeneėi 25% ila 400% arasında bir oran girmenize olanak verir.

Bir sonraki kopyayı büyütme ya da küçültme için ařaėıdaki talimatları izleyin:

- 1 Belgenizi yerleřtirin.
- 2 Kopya sayısını (99'a kadar) girmek için sayısal tuřları kullanın.
- 3 **Büyült/Küçült** tuřuna basın.
- 4 Ařaėıdakilerden birini yapın:

- ▲ veya ▼ tuřuna basarak istediėiniz büyütme ya da küçültme oranını sein.

Tamam tuřuna basın.

- Özel (25-400%) seeneėini belirlemek için ▲ veya ▼ tuřuna basın.

Tamam tuřuna basın.

25% ila 400% arasında bir büyütme veya küçültme oranı girmek için sayısal tuřları kullanın. (Örneėin, 53% girmek için **5 3** tuřlarına basın.)

Tamam tuřuna basın.

- 5 **Mono Bařlat** veya **Renkli Bařlat** tuřuna basın.

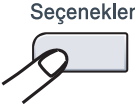
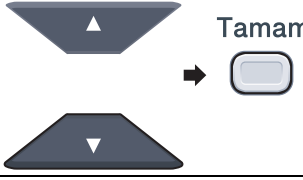
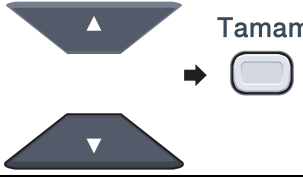


Not

1 sf'da 2(D), 1 sf'da 2(Y), 1 sf'da 4(D) veya 1 sf'da 4(Y) Sayfa Düzeni Seenekleri, Büyült/Küçült özelliėinde geerli *deėildir*.

Seçenek tuşlarını kullanma

Bir sonraki kopyalama işi için aşağıdaki kopyalama ayarlarını geçici olarak çabucak ayarlamak amacıyla **Seçenekler** tuşunu kullanın.

Basın	Menü seçimleri	Seçenekler	Sayfa
	▲ veya ▼ tuşuna, sonra Tamam tuşuna basın 	▲ veya ▼ tuşuna, sonra Tamam tuşuna basın 	
	Yığınla/Sırala (belge ADF'deyken görünür)	Yığın* Sırala	29
	Parlaklık	▼ -■■■■+ ▲ ▼ -■□□□+ ▲ ▼ -□□□□+ ▲* ▼ -□□□■+ ▲ ▼ -□□□■+ ▲	30
	Kontrast	▼ -■■■■+ ▲ ▼ -■□□□+ ▲ ▼ -□□□□+ ▲* ▼ -□□□■+ ▲ ▼ -□□□■+ ▲	30
	Sayfa Yapısı	Kapalı (1' de 1) * 1 sf' da 2 (D) 1 sf' da 2 (Y) 1 sf' da 4 (D) 1 sf' da 4 (Y)	31
Fabrika ayarları Kalın yazılmış ve bir yıldız işaretiyle gösterilmiştir.			

Kopyalama kalitesini iyileřtirme

Bir dizi kalite ayarı arasından tercihinizi yapabilirsiniz. Otomatik, varsayılan ayardır.

■ Otomatik

Otomatik normal çıktıları için önerilen moddur. Hem metin hem de fotoğraf içeren belgeler için uygundur.

■ Foto

Fotoğraf kopyalamak için uygundur.

■ Metin

Yalnızca metin içeren belgeler için uygundur.

Kalite ayarını *geçici* olarak deęiřtirmek için ařaęıdaki adımları izleyin:

- 1 Belgenizi yerleřtirin.
- 2 Kopya sayısını (99'a kadar) girmek için sayısal tuřları kullanın.
- 3 **Kalite** tuřuna basın.
- 4 Otomatik, Foto veya Metin seęimi için ▲ veya ▼ tuřuna basın.
Tamam tuřuna basın.
- 5 **Mono Bařlat** veya **Renkli Bařlat** tuřuna basın.

Varsayılan ayarı deęiřtirmek için ařaęıdaki adımları izleyin:

- 1 **Menü, 2, 1** üzerine basın.
- 2 Kopya kalitesini seęmek için ▲ veya ▼ tuřuna basın.
Tamam tuřuna basın.
- 3 **Durdur/Çık** tuřuna basın.

ADF kullanarak kopyaları sıralama

Birden çok kopyayı sıralayabilirsiniz. Sayfalar 1 2 3, 1 2 3, 1 2 3 ve benzer řekilde yığılanacaktır.

- 1 Belgenizi ADF'ye yerleřtirin.
- 2 Kopya sayısını (99'a kadar) girmek için sayısal tuřları kullanın.
- 3 **Seęenekler** tuřuna basın.
Yığınla/Sırala öęesini seęmek için ▲ veya ▼ tuřuna basın.
Tamam tuřuna basın.
- 4 ▲ veya ▼ tuřuna basarak Yığın ya da Sırala öęesini seęin.
Tamam tuřuna basın.
- 5 **Mono Bařlat** veya **Renkli Bařlat** tuřuna basın.

Kontrast, Renk ve Parlaklık ayarlama

Kontrast

Görüntünün daha keskin ve canlı görünmesini sağlamak için kontrastı ayarlayın.

Kontrast ayarını *geçici* olarak değiştirmek için aşağıdaki adımları izleyin:

- 1 Belgenizi yerleştirin.
- 2 Kopya sayısını (99'a kadar) girmek için sayısal tuşları kullanın.
- 3 **Seçenekler** tuşuna basın.
Kontrast öğesini seçmek için ▲ veya ▼ tuşuna basın.
Tamam tuşuna basın.
- 4 ▲ veya ▼ tuşuna basarak kontrastı artırın veya azaltın.
Tamam tuşuna basın.
- 5 **Mono Başlat** veya **Renkli Başlat** tuşuna basın.

Varsayılan ayarı değiştirmek için aşağıdaki adımları izleyin:

- 1 **Menü, 2, 3** üzerine basın.
- 2 ▲ veya ▼ tuşuna basarak kontrastı artırın veya azaltın.
Tamam tuşuna basın.
- 3 **Durdur/Çık** tuşuna basın.

Parlaklık

Kopyaların daha koyu veya daha açık olması için kopya parlaklığını ayarlayın.

Kopya parlaklığı ayarını *geçici* olarak değiştirmek için aşağıdaki adımları izleyin:

- 1 Belgenizi yerleştirin.
- 2 Kopya sayısını (99'a kadar) girmek için sayısal tuşları kullanın.
- 3 **Seçenekler** tuşuna basın.
Parlaklık öğesini seçmek için ▲ veya ▼ tuşuna basın.
Tamam tuşuna basın.
- 4 Kopyanın daha açık olması için ▲ tuşuna, daha koyu olması için ▼ tuşuna basın.
Tamam tuşuna basın.
- 5 **Mono Başlat** veya **Renkli Başlat** tuşuna basın.

Varsayılan ayarı değiştirmek için aşağıdaki adımları izleyin:

- 1 **Menü, 2, 2** üzerine basın.
- 2 Kopyanın daha açık olması için ▲ tuşuna, daha koyu olması için ▼ tuşuna basın.
Tamam tuşuna basın.
- 3 **Durdur/Çık** tuşuna basın.

Renk doygunluğu

Renk doygunluğu için varsayılan ayarı değiştirebilirsiniz.

Varsayılan ayarı değiştirmek için aşağıdaki adımları izleyin:

- 1 **Menü, 2, 4** üzerine basın.
- 2 1.Kırmızı, 2.Yeşil veya 3.Mavi seçimi için ▲ veya ▼ tuşuna basın.
Tamam tuşuna basın.
- 3 ▲ veya ▼ tuşuna basarak renk doygunluğunu artırın veya azaltın.
Tamam tuşuna basın.
- 4 Sonraki rengi seçmek için 2 no'lu adıma dönün. Veya şu tuşa basın **Durdur/Çık**.

1 sayfada N sayfa olacak şekilde kopya oluşturma (sayfa düzeni)

1 sayfaya N sayfa kopyalama özelliğini kullanarak kopyalama yaparken kullanılan kağıt miktarını azaltabilirsiniz. Bu özellik iki ya da dört sayfayı tek sayfa üzerine kopyalamanıza ve kağıt tasarrufu yapmanıza imkan verir.

! ÖNEMLİ

- Lütfen kağıt boyutunun A4, Letter, Legal veya Folio olarak ayarlandığından emin olun.
- (D) Dikey, (Y) ise Yatay'ı ifade eder.
- 1 sayfada N sayfa özelliğini kullanırken Büyült/Küçült ayarını kullanamazsınız.

- Belgenizi yerleştirin.
- Kopya sayısını (99'a kadar) girmek için sayısal tuşları kullanın.
- Seçenekler** tuşuna basın.
Sayfa Yapısı öğesini seçmek için ▲ veya ▼ tuşuna basın. **Tamam** tuşuna basın.
- 1 sf'da 2 (D), 1 sf'da 2 (Y), 1 sf'da 4 (D), 1 sf'da 4 (Y) veya Kapalı (1'de 1) seçimi için ▲ veya ▼ tuşuna basın. **Tamam** tuşuna basın.
- Sayfayı taramak için **Mono Başlat** veya **Renkli Başlat** tuşuna basın. Belgeyi ADF'ye yerleştirdiyse, makine sayfaları tarar ve yazdırmaya başlar.
Tarayıcı camını kullanıyorsanız 6 no'lu adıma gidin.
- Makine sayfayı taradıktan sonra, bir sonraki sayfayı taramak için 1'e basın.

1.Evet 2.Hayır
- Bir sonraki sayfayı tarayıcı camına yerleştirin. **Tamam** tuşuna basın. Her sayfa için 6 ve 7 no'lu adımları tekrarlayın.

- Tüm sayfalar tarandıktan sonra 6 no'lu adımda 2'ye basın.

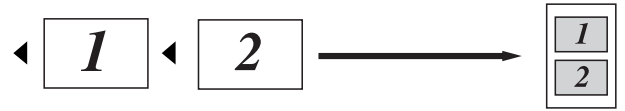
ADF'den kopyalıyorsanız:

Belgenizi yüzü yukarı gelecek şekilde aşağıda gösterildiği yönde yerleştirin:

■ 1 sf'da 2 (D)



■ 1 sf'da 2 (Y)



■ 1 sf'da 4 (D)



■ 1 sf'da 4 (Y)



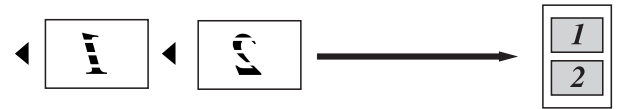
Tarayıcı camından kopyalıyorsanız:

Belgenizi yüzü aşağı gelecek şekilde aşağıda gösterildiği yönde yerleştirin:

■ 1 sf'da 2 (D)



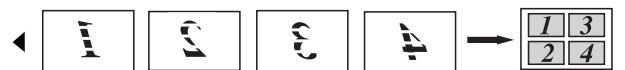
■ 1 sf'da 2 (Y)



■ 1 sf'da 4 (D)



■ 1 sf'da 4 (Y)



Hafıza yetersiz mesajı

Kopyalama yaparken hafıza dolarsa LCD ekrandaki mesaj sizi sonraki adıma yönlendirir.

Bir sonraki sayfayı tararken HAFIZA YETERSİZ mesajı alırsanız o ana kadar taranmış olan sayfaları kopyalamak için **Mono Başlat** veya **Renkli Başlat** tuşuna ya da işlemi iptal etmek için **Durdur/Çık** tuşuna basma seçeneğiniz vardır.

Ekstra bellek kazanmak için:

- Opsiyonel hafıza ekleyin. (Bkz. *Bellek kartı* sayfa 45.)



Yazılım

Yazılım ve Ağ özellikleri

34

5

Yazılım ve Ağ özellikleri

CD-ROM üzerindeki Kullanım Kılavuzu'nda, bilgisayara bağlanıldığında kullanılacak özellikler için (örneğin yazdırma ve tarama) **Yazılım Kullanıcı Kılavuzu** ve **Ağ Kullanım Kılavuzu** bulunmaktadır. Bu kılavuzlarda, tıkladığı zaman sizi doğrudan belirli bir bölüme götürecek olan, kullanımı kolay bağlantılar vardır.

Aşağıdaki özellikler hakkında bilgi bulabilirsiniz:

- Yazdırma
- Tarama
- ControlCenter3 (Windows®)
- ControlCenter2 (Macintosh)
- Ağdan Yazdırma
- Ağdan Tarama

Not

Bkz. *Yazılım Kullanıcı Kılavuzu'na* ve *Ağ Kullanım Kılavuzu'na* Erişim sayfa 3.

HTML Kullanım Kılavuzu'nu Okumak

Burada HTML Kullanım Kılavuzu'nun kullanımına ilişkin hızlı başvuru niteliğinde bilgiler verilmektedir.

Windows®

Not

Yazılımı yüklemeyerseniz bkz. *Belgelerin görüntülenmesi (Windows®)* sayfa 3.

- 1 **Başlat** menüsündeki programlar grubundan, **Brother** ve **DCP-9010CN** seçimlerini yapın, sonra **Kullanım kılavuzu, HTML formatında** üzerine tıklayın.

- 2 Üst Menü'den istediğiniz kılavuza tıklayın (**YAZILIM KULLANICI KILAVUZU** veya **AĞ KULLANIM KILAVUZU**).



- 3 Pencerenin solundaki listeden görüntülemek istediğiniz başlığa tıklayın.



Macintosh

- 1 Macintosh bilgisayarınızın açık olduğunu kontrol edin. CD-ROM sürücünüze Brother CD-ROM'unu takın.
- 2 **Documentation** (Dokümantasyon) simgesine çift tıklayın.
- 3 Dil klasörünüze çift tıklayın ve ardından **top.html**'ye çift tıklayın.
- 4 Üst menüden istediğiniz kılavuza tıklayın (**YAZILIM KULLANICI KILAVUZU** veya **AĞ KULLANIM KILAVUZU**) ve ardından pencerenin solundaki listeden okumak istediğiniz başlığa tıklayın.





Ekler

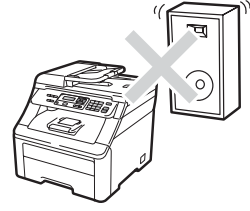
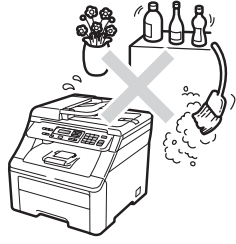
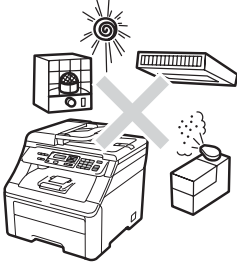
Güvenlik ile ilgili ve yasal hususlar	36
Seçenekler	45
Sorun giderme ve düzenli bakım	47
Menü ve özellikler	110
Teknik özellikler	118
Sözlük	129

A

Güvenlik ile ilgili ve yasal hususlar

Yer seçimi

Makinenizi titreşim ve darbelere maruz kalmayan, masa gibi düz, dengeli ve sabit bir yüzeye yerleştirin. Makineyi standart topraklı bir elektrik prizinin yanına yerleştirin. Sıcaklığın 10°C ile 32,5°C, nemin %20 ile %80 (yoğuşmasız) arasında olduğu bir konum seçmelisiniz.



⚠ UYARI

Makineyi doğrudan güneş ışığına, yüksek ısıya, alevlere, tuzlu veya aşındırıcı gazlara, neme veya toza maruz bırakmayın.

Makineyi; ısıtıcı, klima, buzdolabı, su veya kimyasal maddelerin yanına KOYMAYIN.

⚠ DİKKAT

Makinenizi yoğun insan hareketi olan yerlere yerleştirmekten kaçının.

Makinenizi halı üzerine yerleştirmekten kaçının.

Büyük elektrikli ev eşyaları güç kaynağında kesintilere neden olabileceğinden, makinenizi bu gibi eşyalarla aynı devreye veya duvar anahtarları ya da otomatik zamanlayıcılar tarafından kontrol edilen elektrik prizlerine bağlamayın.

Elektrik kesintisi makinenin belleğindeki bilgileri silebilir.

Makineye giden kabloların takılıp düşme tehlikesi yaratmadığına emin olun.

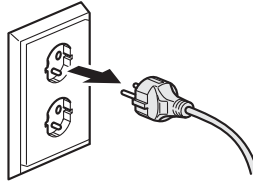
Makinenizi güvenli bir şekilde kullanmanız için

Lütfen bu talimatları ileride başvurmak üzere saklayın ve her türlü bakım işlemine başlamadan önce bu talimatları okuyun.

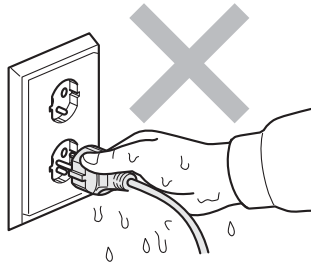
! UYARI



Makinenin içinde yüksek gerilime sahip elektrotlar bulunmaktadır. Makinenin içini temizlemeden önce, güç kablosunu elektrik prizinden çıkardığınızdan emin olun. Bu işlem elektrik çarpmasını önleyecektir.



Fişi ıslak elle TUTMAYIN. Aksi takdirde elektrik çarpabilir.

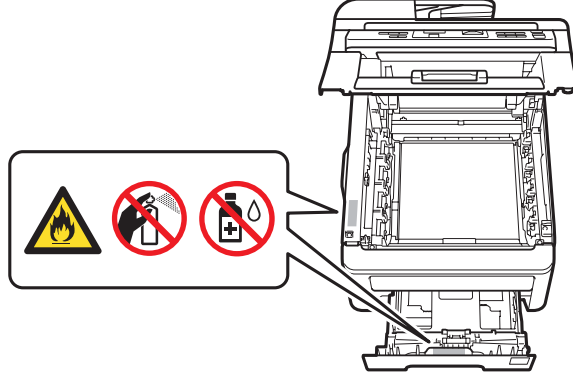


Fişin tamamen takıldığını her zaman kontrol edin.

Bu ürün kolayca erişilebilen bir elektrik prizinin yanına yerleştirilmelidir. Acil bir durumda elektriği tamamen kesmek için fişin elektrik prizinden çekilmesi gerekmektedir.

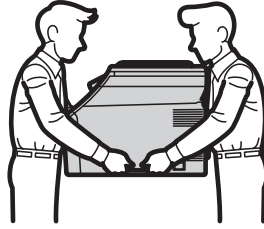
Makinenizin ve drum ünitesinin ambalajında plastik torbalar kullanılmıştır. Boğulma tehlikesini ortadan kaldırmak için, söz konusu torbaları bebek ve çocuklardan uzak tutun.

Makine yakınında yanıcı maddeler KULLANMAYIN. Makinenin içini veya dışını temizlemek için herhangi bir tür sprey KULLANMAYIN. Aksi takdirde yangına veya elektrik çarpmasına neden olabilirsiniz. Makinenin temizlenmesi ile ilgili bilgi almak için bkz. *Düzenli bakım* sayfa 71.



Dağılmış toneri temizlemek için elektrik süpürgesi KULLANMAYIN. Aksi takdirde toner tozu elektrik süpürgesinin içinde tutuşabilir ve yangına neden olabilir. Toner tozunu lütfen kuru ve tiftiksiz, yumuşak bir bez ile silin ve yerel yönetmelikler doğrultusunda atın.

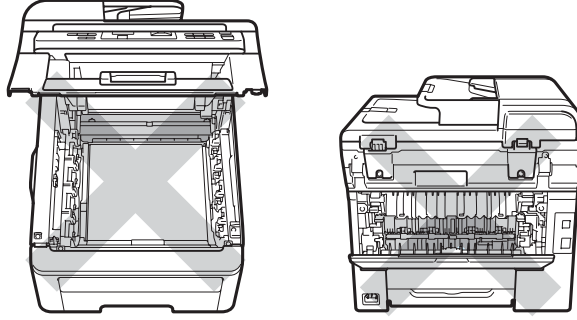
Bu makine ağırdır ve yaklaşık olarak 22,7 kg'dır. Bu makineyi kaldırırken veya taşıırken yaralanmaları önlemek için bu işlemi en az iki kişiyle yapın. Makineyi bir yüzeye yerleştirirken parmaklarınızın altına sıkışmamasına dikkat edin.



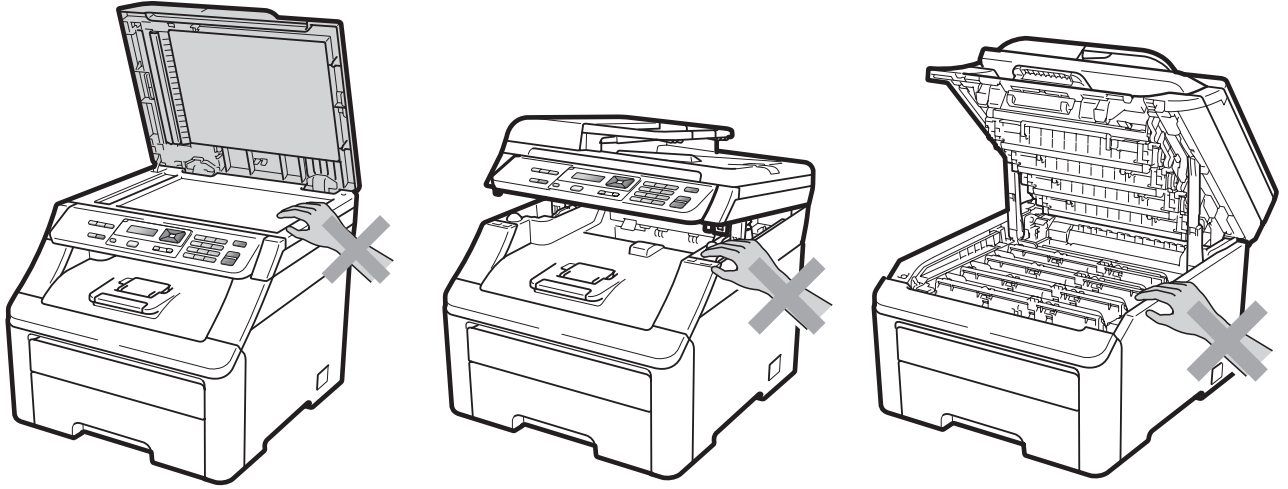
⚠ DİKKAT



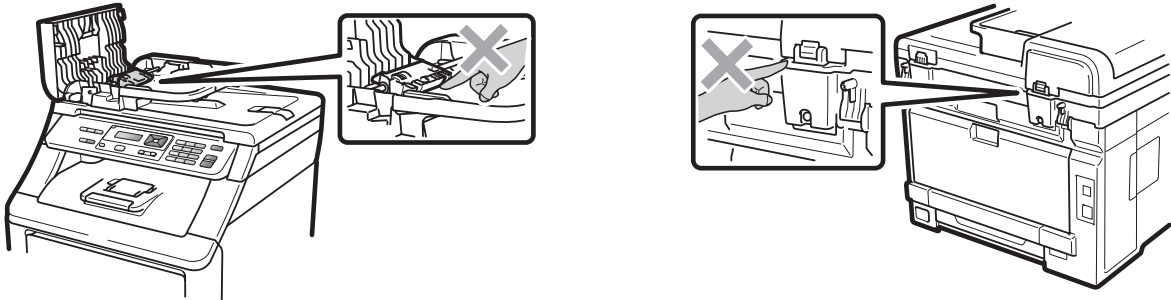
Makineyi kullanmanızın hemen ardından, makinenin bazı iç parçaları aşırı seviyede sıcak olacaktır. Yaralanmaları önlemek amacıyla, makinenin ön veya arka kapağını (arka çıkış tepsi) açtığınızda, şekilde koyu renkle gösterilen parçalara DOKUNMAYIN.



Yaralanmaların önüne geçmek için, ellerinizi şekilde gösterildiği gibi belge kapağının altında makinenin kenarına, tarayıcıya veya üst kapağa koymamaya dikkat edin.

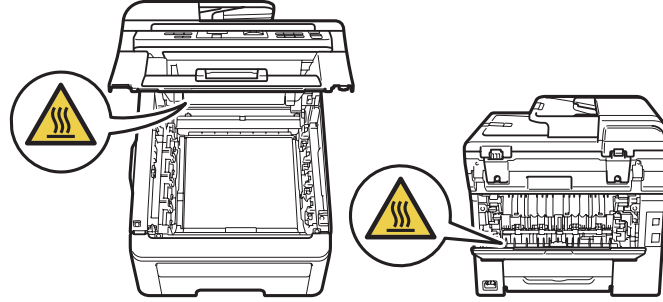


Yaralanmaların önüne geçmek için, parmaklarınızı şekillerde gösterilen alanlara koymamaya dikkat edin.



! ÖNEMLİ

Isıtma ünitesinin üzerinde bir dikkat etiketi vardır. Lütfen etiketi ÇIKARMAYIN veya etikete ZARAR VERMEYİN.



Önemli güvenlik talimatları

- 1 Bu talimatların tamamını okuyun.
- 2 İleride başvurmak üzere saklayın.
- 3 Ürün üzerindeki tüm uyarı ve talimatlara uyun.
- 4 Makinenin içini temizlemeden önce bu ürünü duvar prizinden çıkarın. Sıvı veya aerosol içeren temizlik maddeleri KULLANMAYIN. Temizlik için kuru ve tiftiksiz, yumuşak bir bez kullanın.
- 5 Bu ürünü dengesiz bir el arabası, sehpa ya da masaya KOYMAYIN. Ürün düşerek ciddi hasar görebilir.
- 6 Gövdenin içindeki, arkasındaki ve altındaki açıklık ve delikler havalandırma amaçlıdır. Ürünün düzgün çalışmasını temin etmek ve aşırı ısınmasını engellemek için bu delikler tıkanmamalı ya da örtülmemelidir. Ürünün; yatak, koltuk, halı ya da benzer bir zemine konulması sonucunda delikler asla tıkanmamalıdır. Bu ürün asla bir radyatör ya da ısıtıcının yanına veya üstüne konmamalıdır. Yeterli havalandırma sağlanmadığı takdirde bu ürün asla gömme mekanlara yerleştirilmemelidir.
- 7 Bu ürün, değer etiketinde belirtilen değerlerin dahilindeki bir AC elektrik kaynağına bağlanmalıdır. DC elektrik kaynağına veya invertere BAĞLAMAYIN. Emin değilseniz kalifiye bir elektrikçiye başvurun.
- 8 Bu ürün, 3 telli topraklı bir fiş ile donatılmıştır. Bu fiş yalnızca topraklı prizlere takılabilmektedir. Bu bir güvenlik özelliğidir. Fişi prize takamıyorsanız eski prizinizi değiştirmesi için elektrikçinizi çağırın. Topraklı fişi devre dışı bırakarak makineyi topraksız prize BAĞLAMAYIN.
- 9 Sadece makine ile verilen elektrik kablosunu kullanın.
- 10 Elektrik kablosunun üzerine herhangi bir şeyin konulmasına izin VERMEYİN. Bu ürünü, insanların kablonun üzerine basabileceği bir yere KOYMAYIN.
- 11 Bu ürünü iyi havalandırılmış bir alanda kullanın.

- 12 Uzatma kabloları dahil olmak üzere güç kablosu 5 metreden uzun olmamalıdır.
- Klima, fotokopi makinesi, kağıt öğütücü ve benzeri yüksek gerilimli cihazların bağlandığı elektrik devresini KULLANMAYIN. Makinenin bu cihazlarla birlikte kullanılmasından kaçınmıyorsanız, bir voltaj transformatörü veya yüksek frekanslı parazit filtresi kullanmanızı tavsiye ederiz.
- Eğer güç kaynağı düzenli değilse bir voltaj düzenleyici kullanın.
- 13 Makinenin önüne, basılan sayfaların alınmasını engelleyecek hiçbir şey YERLEŞTİRMEYİN. Basılan sayfaların izleyeceği yola engelleyici herhangi bir cisim YERLEŞTİRMEYİN.
- 14 Kağıtları almadan önce makineden çıkmalarını bekleyin.
- 15 Aşağıdaki durumlarda ürünün fişini elektrik prizinden çekin ve tüm servis işlemleri için Brother Yetkili Servis Personeli'ne başvurun:
- Güç kablosu zarar görmüş veya aşınmışsa.
 - Ürünün içine sıvı girdiğinde.
 - Ürün yağmur ya da suya maruz kalmışsa.
 - Çalıştırma talimatları izlendiği halde ürün doğru şekilde çalışmıyorsa. Sadece çalıştırma talimatları kapsamında yer alan kumandaları ayarlayın. Diğer kumandaların hatalı ayarlanması hasara neden olabilir ve genellikle ürünün yeniden normal çalışma durumuna getirilebilmesi için kalifiye teknisyene ciddi ölçüde iş çıkarır.
 - Ürün yere düşürülmüş ya da gövdesi hasar görmüşse.
 - Ürün, servise ihtiyacı olduğuna işaret eder şekilde, performansında gözle görülür bir değişim sergiliyorsa.
- 16 Voltaj dalgalanmalarına karşı ürününüzü korumak için elektriksiz koruyucu aygıt (Aşırı Gerilim Koruma Cihazı) kullanmanızı tavsiye ederiz.
- 17 Yangın, elektrik çarpması ve yaralanma riskini düşürmek için şu hususlara dikkat edin:
- Bu ürünü su kullanan ev eşyaları ile bir yüzme havuzu yanında veya rutubetli bir bodrumda KULLANMAYIN.
 - Makineyi, gök gürültülü sağanak esnasında KULLANMAYIN (uzak bir ihtimal de olsa elektrik çarpabilir).
 - Bu ürünü gaz sızıntısı olan bir bölgede KULLANMAYIN.

Cihaz bağlantısının kesilmesi

Bu ürün kolayca erişilebilen bir elektrik prizinin yanına yerleştirilmelidir. Acil durumlarda elektriği tamamen kesmek için güç kablosunun elektrik prizinden çekilmesi gerekmektedir.

LAN bağlantısı

⚠ DİKKAT

Bu ürünü aşırı gerilimlere maruz kalan bir LAN bağlantısına BAĞLAMAYIN.

Radyo paraziti

Bu ürün EN55022 (CISPR Publication 22) / B Sınıfı ile uyumludur.

Uluslararası ENERGY STAR® Kalifikasyon Açıklaması

Uluslararası ENERGY STAR® Programının amacı, enerjiyi verimli kullanan ofis ekipmanlarının geliştirilmesini ve yaygınlaşmasını teşvik etmektir.

ENERGY STAR®'ın bir Ortağı olan Brother Industries, Ltd., bu ürünün enerji verimliliği için ENERGY STAR® şartlarını karşıladığını belirlemiştir.



Türkiye RoHS Uygunluk Bildirisi

EEE Yönetmeliğine Uygundur.

Libtiff Telif Hakkı ve Lisansı

Use and Copyright

Copyright© 1988-1997 Sam Leffler

Copyright© 1991-1997 Silicon Graphics, Inc.

Permission to use, copy, modify, distribute, and sell this software and its documentation for any purpose is hereby granted without fee, provided that (i) the above copyright notices and this permission notice appear in all copies of the software and related documentation, and (ii) the names of Sam Leffler and Silicon Graphics may not be used in any advertising or publicity relating to the software without the specific, prior written permission of Sam Leffler and Silicon Graphics.

THE SOFTWARE IS PROVIDED "AS-IS" AND WITHOUT WARRANTY OF ANY KIND, EXPRESS, IMPLIED OR OTHERWISE, INCLUDING WITHOUT LIMITATION, ANY WARRANTY OF MERCHANTABILITY OR FITNESS FOR A PARTICULAR PURPOSE.

IN NO EVENT SHALL SAM LEFFLER OR SILICON GRAPHICS BE LIABLE FOR ANY SPECIAL, INCIDENTAL, INDIRECT OR CONSEQUENTIAL DAMAGES OF ANY KIND, OR ANY DAMAGES WHATSOEVER RESULTING FROM LOSS OF USE, DATA OR PROFITS, WHETHER OR NOT ADVISED OF THE POSSIBILITY OF DAMAGE, AND ON ANY THEORY OF LIABILITY, ARISING OUT OF OR IN CONNECTION WITH THE USE OR PERFORMANCE OF THIS SOFTWARE.

Kullanım ve Telif Hakkı

Copyright© 1988-1997 Sam Leffler

Copyright© 1991-1997 Silicon Graphics, Inc.

Bu yazılım ve dokümanlarının herhangi bir amaçla kullanım, kopyalama, dağıtım ve satış izni, (i) yukarıdaki telif hakkı bildirimleri ve bu izin bildirim yazılım ve ilgili dokümanlarının tüm kopyalarında görüldüğü takdirde ücretsiz olarak verilir ve (ii) Sam Leffler ve Silicon Graphics isimleri, Sam Leffler ve Silicon Graphics'in önceden özel, yazılı izni olmadan herhangi bir reklam veya tanıtımda kullanılamaz.

YAZILIM, BELİRLİ BİR AMACA UYGUNLUK YA DA SATIN ALIM GARANTİSİ DAHİL OLMAK FAKAT BUNLARLA SINIRLI OLMAMAK KAYDIYLA DOĞRUDAN YA DA DOLAYLI HERHANGİ BİR GARANTİ SUNMAKSIZIN "OLDUĞU GİBİ" TEMİN EDİLMİŞTİR.

HER NE ŞART ALTINDA OLURSA OLSUN SAM LEFFLER YA DA SILICON GRAPHICS ÖZEL, KAZAI, DOLAYLI YA DA DOĞRUDAN ZARARLARDAN VEYA KULLANIM, VERİ YA DA KAR KAYBINA NEDEN OLAN HER TİP ZARARDAN SÖZ KONUSU ZARARIN YAŞANMASI İHTİMALİ BELİRTİLMEMİŞ OLSA BİLE BU YAZILIMIN KULLANIMI YA DA PERFORMANSIYLA İLİŞKİLİ ZARARLARDAN SORUMLU DEĞİLDİR.

Ticari markalar

Brother logosu, Brother Industries, Ltd.'in tescilli ticari markasıdır.

Brother, Brother Industries, Ltd.'in tescilli ticari markasıdır.

Multi-Function Link, Brother International Corporation'ın tescilli ticari markasıdır.

Adobe, Flash, Illustrator, PageMaker, Photoshop, PostScript ve PostScript 3, Adobe Systems Incorporated'ın Amerika Birleşik Devletleri'nde ve/veya diğer ülkelerde ya tescilli ticari markaları veya ticari markalarıdır.

Microsoft, Windows, Windows Server ve Internet Explorer, Microsoft Corporation'ın Amerika Birleşik Devletleri'nde ve/veya diğer ülkelerde tescilli ticari markalarıdır.

Windows Vista, Amerika Birleşik Devletleri'nde ve diğer ülkelerde Microsoft Corporation'ın tescilli ticari markası veya ticari markasıdır.

Apple, Macintosh, Safari ve TrueType, Apple Inc.'in Amerika Birleşik Devletleri'nde ve diğer ülkelerde tescilli ticari markalarıdır.

Intel ve Pentium, Intel Corporation'ın ABD ve diğer ülkelerde ticari markalarıdır.

AMD, Advanced Micro Devices, Inc.'in ticari markasıdır.

PowerPC, IBM'in Amerika Birleşik Devletleri'nde ve/veya diğer ülkelerde tescilli ticari markasıdır.

Epson, Seiko Epson Corporation'un tescilli ticari markasıdır; FX-80 ile FX-850, Seiko Epson Corporation'un ticari markalarıdır.

IBM ve Proprinter, International Business Machines Corporation'un Amerika Birleşik Devletleri'nde ve/veya diğer ülkelerde tescilli ticari markaları ya da ticari markalarıdır.

Nuance, Nuance logosu, PaperPort ve ScanSoft, Nuance Communications, Inc. veya iştiraklerinin ABD ve/veya diğer ülkelerde tescilli ticari markaları veya ticari markalarıdır.

Diğer tüm ticari markalar, ilgili sahiplerine aittir.

Bellek kartı

Bu makine 64 MB standart belleęe sahiptir ve isteęe baęlı bellek ekleme için üzerinde bir yuva mevcuttur. ift yerleşik bellek modülleri (SO-DIMM'ler) takarak belleęi 576 MB'a kadar yükseltebilirsiniz. İsteęe baęlı bellek eklediğiniz zaman, hem kopyalama hem de yazdırma işlemlerindeki performans yükselir.

Genellikle makinede, aşağıdaki özelliklere sahip endüstri standardı SO-DIMM'ler kullanılır:

Tür: 144 pin ve 64 bit çıkış

CAS gecikme süresi: 2

Saat frekansı: 100 MHz veya üzerinde

Kapasite: 64, 128, 256 veya 512 MB

Yükseklik: 31,75 mm

Dram Türü: SDRAM 2 Bank

Bellek modülleri hakkında daha fazla bilgi edinmek için şu web sitesine bakın:

<http://www.buffalo-technology.com/>

Not

- Bazı SO-DIMM'ler bu makinede çalışmayabilir.
- Daha fazla bilgi edinmek için Brother satıcınızla temas kurun.

Ek bellek takma

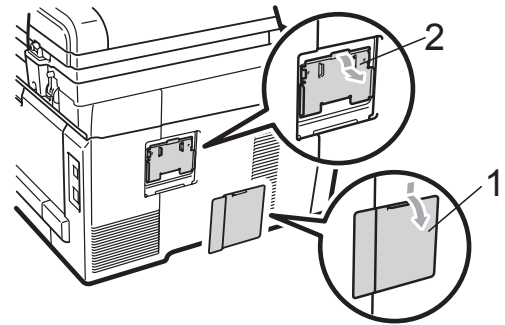
- 1 Makinenin güç anahtarını kapatın.
- 2 Arabirim kablosunu makineden çıkarın ve güç kablosunu elektrik prizinden çekin.



Not

SO-DIMM takmadan veya çıkartmadan önce makinenin güç anahtarını kapattığınıza emin olun.

- 3 SO-DIMM kapakların önce plastik (1) olanını ardından metal (2) olanını çıkarın.

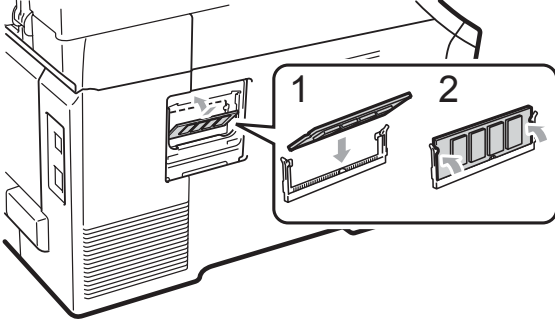


- 4 SO-DIMM'i paketinden çıkartın ve kenarlarından tutun.

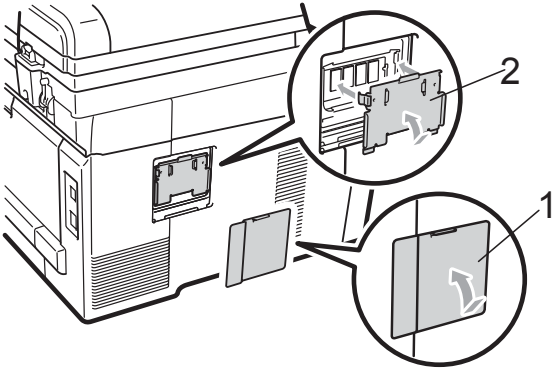
ÖNEMLİ

Makinenizin statik elektrikten zarar görmesini engellemek için, bellek yongalarına veya kart yüzeyine dokunmayın.

- 5 SO-DIMM'i kenarlarından tutun ve SO-DIMM üzerindeki dişleri yuvadaki çıkıntılar ile aynı hizaya getirin. SO-DIMM'i çapraz olarak yerleştirin (1), ardından tık sesi gelinceye kadar arabirim kartına doğru döndürün (2).



- 6 Metal (2) ve ardından plastik (1) SO-DIMM kapaklarını geri takın.



- 7 Önce makinenin güç kablosunu elektrik prizine takın, ardından arabirim kablosunu bağlayın.

- 8 Makinenin güç anahtarını açın.

 **Not**

SO-DIMM'i düzgün taktığınızdan emin olmak için, geçerli bellek büyüklüğünü gösteren kullanıcı ayarları sayfasını yazdırabilirsiniz. (Bkz. *Kullanıcı Ayarları Listesi* sayfa 103.)

Sorun giderme

Makinenizde bir sorun olduğunu düşünüyorsanız, aşağıdaki çizelgeyi kontrol edin ve sorun giderme ipuçlarını izleyin.

Bir çok sorunu kendiniz kolayca giderebilirsiniz. İlave yardıma ihtiyacınız olursa, Brother Çözüm Merkezi en güncel Sık Sorulan Soruları ve sorun giderme ipuçlarını sunmaktadır.

Web sitemizi ziyaret edin: <http://solutions.brother.com/>.

Makinenizle sorunlar yaşıyorsanız

Aşağıdaki tabloyu inceleyin ve sorun giderme ipuçlarını izleyin.

Kopyalama sorunları

Sorunlar	Öneriler
Kopyalarda dikey siyah çizgiler görünüyor.	Kopyalar üzerinde dikey siyah çizgilerin oluşması, genellikle cam şerit üzerinde biriken kir ve daksil kalıntılarından ya da bir veya daha fazla sayıda korona telinin kirli olmasından kaynaklanır. (Bkz. <i>Tarayıcı camının temizlenmesi sayfa 72 ve Korona tellerini temizleme sayfa 74.</i>)
Kopyalar boş.	Belgeyi doğru bir şekilde yüklediğinize emin olun. (Bkz. <i>Otomatik belge besleyicinin (ADF) kullanılması sayfa 21 veya Tarayıcı camının kullanılması sayfa 22.</i>)

Yazdırma sorunları

Sorunlar	Öneriler
Yazdırma yapılamıyor.	<ul style="list-style-type: none"> ■ Makinenin fişe takılı ve güç anahtarının açık durumda olduğuna emin olun. ■ Toner kartuşunun ve drum ünitesinin doğru takıldığını kontrol edin. (Bkz. <i>Drum ünitelerini değiştirme sayfa 91.</i>) ■ Arayüz kablosunun hem makineye hem de bilgisayara doğru şekilde takıldığını kontrol edin. (Bkz. <i>Hızlı Kurulum Kılavuzu.</i>) ■ Doğru yazıcı sürücüsünün yüklendiğini ve seçildiğini kontrol edin. ■ LCD ekranda hata mesajı olup olmadığını kontrol edin. (Bkz. <i>Hata ve bakım iletileri sayfa 60.</i>) ■ Makinenin çevrimiçi olduğunu kontrol edin: (Windows Vista®) Başlat düğmesini tıklatın, Denetim Masası, Donanım ve Ses ardından da Yazıcılar seçimini yapın. Brother DCP-9010CN Printer ögesine sağ tıklayın. Yazıcıyı Çevrimdışı Kullan'ın işaretlenmemiş olduğundan emin olun. (Windows® XP ve Windows Server® 2003) Başlat düğmesine tıklayın ve Yazıcı ve Fakslar seçimini yapın. Brother DCP-9010CN Printer ögesine sağ tıklayın. Yazıcıyı Çevrimdışı Kullan'ın işaretlenmemiş olduğundan emin olun. (Windows® 2000) Başlat düğmesine tıklayın, Ayarlar sonra da Yazıcılar seçimini yapın. Brother DCP-9010CN Printer ögesine sağ tıklayın. Yazıcıyı Çevrimdışı Kullan'ın işaretlenmemiş olduğundan emin olun.

Yazdırma sorunları (devam)

Sorunlar	Öneriler
Makine beklenmedik şekilde yazdırma yapıyor veya anlamsız veriler yazdırıyor.	<ul style="list-style-type: none">■ Kağıt tepsisini dışarı çekin ve makine yazdırmayı bitirene kadar bekleyin. Ardından makineyi kapatın ve birkaç dakika için güç kablosunu çıkarın.■ Makinenizle çalışacak şekilde yapılandırıldığından emin olmak için uygulamanızın ayarlarını kontrol edin.
Makine ilk birkaç sayfayı doğru yazdırıyor, fakat ardından bazı sayfalarda metinler kayboluyor.	<ul style="list-style-type: none">■ Makinenizle çalışacak şekilde yapılandırıldığından emin olmak için uygulamanızın ayarlarını kontrol edin.■ Bilgisayarınız, makinenin girdi arabelleğinin sinyalini tanımlıyor. Arayüz kablosunu doğru bağladığınızdan emin olun. (Bkz. <i>Hızlı Kurulum Kılavuzu</i>.)
Belge ekranda gösterildiğinde başlıklar veya altbilgiler görünmüyor, ancak belge yazdırıldığında bunlar görünmüyor.	Sayfanın üstünde ve altında yazdırılmayan bir alan mevcuttur. Bunu dikkate alarak belgenizin üst ve alt kenar boşluklarını ayarlayın. (Bkz. <i>Yazdırılmayan alan</i> sayfa 15.)
Makine yazdırmıyor veya yazdırma durdu.	İş İptali tuşuna basın. Makine işi iptal edip bellekten sildiğinde, eksik bir çıktı verebilir.

Tarama sorunları

Sorunlar	Öneriler
Tarama sırasında TWAIN hataları meydana geliyor.	Ana kaynak olarak Brother TWAIN sürücüsünün seçildiğinden emin olun. PaperPort™ 11SE'de File (Dosya), Scan or Get Photo (Fotoğraf Tara veya Al) üzerine tıklayın ve Brother TWAIN sürücüsünü seçin.
OCR çalışmıyor.	Tarama çözünürlüğünü artırmayı deneyin.
Ağdan tarama çalışmıyor.	Bkz. <i>Ağ sorunları</i> sayfa 50.

Yazılım sorunları

Sorunlar	Öneriler
Yazılımı yükleyemiyorum ya da yazdıramıyorum.	CD-ROM'daki MFL-Pro Suite'i Onar programını çalıştırın. Bu program yazılımı onaracak ve yeniden yükleyecektir.
'1 sf'da 2' veya '1 sf'da 4' baskı yapılamıyor.	Uygulama ile yazıcı sürücüsündeki kağıt boyutu ayarının aynı olduğunu kontrol edin.
Makine, Adobe® Illustrator®'dan baskı yapmıyor.	Baskı çözünürlüğünü düşürmeyi deneyin. (Bkz. CD-ROM'da <i>Yazılım Kullanıcı Kılavuzu</i> 'ndaki <i>Gelişmiş sekmesi</i> .)

Kağıt işleme sorunları

Sorunlar	Öneriler
Makine kağıt yüklemiyor. LCD'de Kağıt Yok veya Kağıt Sıkıştı mesajı gösteriliyor.	<ul style="list-style-type: none"> ■ Kağıt yoksa, kağıt tepsisine yeni bir kağıt yığını yerleştirin. ■ Kağıt tepsisinde kağıt varsa, kağıdın düz durduğuna emin olun. Kağıt kıvrılmış ise bunu düzeltmelisiniz. Bazen kağıdı çıkarmak, yığını ters çevirmek ve tekrar kağıt tepsisine yerleştirmek faydalı olabilir. ■ Kağıt tepsisindeki kağıt miktarını azaltıp tekrar deneyin. ■ Yazıcı sürücüsünde manuel besleme modunun seçili olmadığına emin olun. ■ Kağıt alma makarasını temizleyin. Bkz. <i>Kağıt alma makaralarının temizlenmesi</i> sayfa 80. ■ LCD'de Kağıt Sıkıştı mesajı gösteriliyorsa ve hala bir sorunuz varsa, bkz. <i>Kağıt sıkışmaları</i> sayfa 66.
Makine, manuel besleme yuvasından kağıt almıyor.	<ul style="list-style-type: none"> ■ Yazıcı sürücüsünde Elle seçimi yapıldığına emin olun. ■ Kağıdın veya baskı malzemesinin manuel besleme yuvasına doğru yerleştirildiğine emin olun. Bkz. <i>Manüel besleme yuvasına kağıt yerleştirme</i> sayfa 11.
Zarfa nasıl yazdırırım?	Zarfları manuel besleme yuvasından yükleyebilirsiniz. Uygulamanız kullandığınız zarf boyutunu yazdıracak biçimde ayarlanmış olmalıdır. Bu genellikle uygulamanızın Sayfa Yapısı veya Belge Yapısı menüsünde yapılır. (Daha fazla bilgi edinmek için uygulamanızın kılavuzuna bakın.)
Ne tür kağıt kullanabilirim?	İnce kağıt, düz kağıt, kalın kağıt, yazı kağıdı, geri dönüşümlü kağıt, lazer makineler için yapılmış etiketler veya zarflar kullanabilirsiniz. (Daha fazla bilgi için bkz. <i>Kabul edilebilir kağıt ve diğer baskı malzemeleri</i> sayfa 16.)
Kağıt sıkışması var.	Sıkışan kağıdı çıkarın. (Bkz. <i>Kağıt sıkışmaları</i> sayfa 66.)

Yazdırma kalitesi sorunları

Sorunlar	Öneriler
Yazdırılan sayfalar kıvrılmış.	<ul style="list-style-type: none"> ■ Düşük kaliteli ince veya kalın kağıda yazdırma yapmak ya da kağıdın yazdırılması önerilmeyen tarafını kullanmak bu soruna neden olabilir. Kağıt tepsisindeki kağıt yığını ters çevirmeyi deneyin. ■ Kullandığınız baskı malzemesi türüne uygun Kağıt Türü seçtiğinize emin olun. (Bkz. <i>Kabul edilebilir kağıt ve diğer baskı malzemeleri</i> sayfa 16.)
Yazdırılan sayfalar lekeli.	Kağıt Türü ayarı kullandığınız baskı malzemesi türü için yanlış olabilir ya da baskı malzemesi çok kalın veya yüzeyi pürüzlü olabilir. (Bkz. <i>Kabul edilebilir kağıt ve diğer baskı malzemeleri</i> sayfa 16 ve CD-ROM'da <i>Yazılım Kullanıcı Kılavuzu</i> 'ndaki <i>Temel sekmesi</i> .)
Çıktılar çok açık.	<ul style="list-style-type: none"> ■ Bu sorun kopyalama yaparken ortaya çıkıyorsa, makinedeki menü ayarlarından Toner Tasarrufu modunu Kapalı olarak ayarlayın. (Bkz. <i>Toner Tasarrufu</i> sayfa 24.) ■ Yazıcı sürücüsündeki Gelişmiş sekmesinden Toner Tasarrufu modunu Kapalı olarak ayarlayın. (Bkz. CD-ROM'da <i>Yazılım Kullanıcı Kılavuzu</i>'ndaki <i>Gelişmiş sekmesi</i>.) ■ Yazıcı sürücüsünün Temel sekmesinde, Ayarlar düğmesine tıklayın ve Geliştirilmiş Siyah Baskılama kutusunu işaretleyin.

Ağ sorunları

Sorunlar	Öneriler
Kablolu ağ üzerinden yazdırma yapılamıyor.	<p>Ağ sorunları yaşıyorsanız daha fazla bilgi için bkz. CD-ROM üzerindeki <i>Ağ Kullanım Kılavuzu</i>.</p> <p>Makinenizin açık, çevrimiçi ve Hazır modunda olduğuna emin olun. Mevcut Ağ ayarlarınızı görmek için Ağ yapılandırma listesini yazdırın. (Bkz. <i>Ağ Yapılandırma Listesi</i> sayfa 104.) Kablo ve ağ bağlantılarının düzgün olduğunu doğrulamak için LAN kablosunu hub'a yeniden bağlayın. Mümkünse makineyi farklı bir kablo kullanarak hub üzerinde farklı bir bağlantı noktasına bağlamayı deneyin. Bağlantılar iyiyse makinenin arka panelinde alt tarafta yer alan LED yeşil renkte olur.</p>
Ağdan tarama özelliği çalışmıyor. Ağdan yazdırma özelliği çalışmıyor.	<p>(Windows®) PC'niz üzerindeki güvenlik duvarı ayarı, gerekli ağ bağlantısını reddediyor olabilir. Windows® Güvenlik Duvarı yapılandırması için aşağıdaki talimatları izleyin. Başka bir kişisel güvenlik duvarı yazılımı kullanıyorsanız, yazılımınızın Kullanım Kılavuzu'na bakın veya yazılımı üreten firmaya başvurun.</p> <p>(Windows® XP SP2)</p> <ol style="list-style-type: none">1 Başlat düğmesini tıklayın, Denetim Masası, Ağ ve İnternet Bağlantıları ve sonra Windows Güvenlik Duvarı seçimlerini yapın. Genel sekmesinde Windows Güvenlik Duvarı'nın Açık olduğuna emin olun.2 Gelişmiş sekmesini ve Ayarlar... düğmesini tıklatın.3 Ekle düğmesini tıklatın.4 Ağdan taramak üzere bağlantı noktası 54925'i eklemek için aşağıdaki bilgileri girin:<ol style="list-style-type: none">1. Hizmet açıklaması: Herhangi bir açıklama girin, örneğin "Brother Tarayıcı".2. Ağınızda bu hizmeti veren bilgisayarın adı ya da IP adresi (örneğin; 192.168.0.12): altında "Localhost" girin.3. Bu hizmetin dış bağlantı noktası numarası: altında "54925" girin.4. Bu hizmetin iç Bağlantı Noktası numarası: altında "54925" girin.5. UDP'nin seçili olduğundan emin olun.6. Tamam üzerine tıklayın.5 Eğer hala ağ bağlantınızda sorun varsa, Ekle düğmesine tıklayın.6 Ağdan tarama ve ağdan yazdırma için bağlantı noktası 137'i eklemek üzere aşağıdaki bilgileri girin:<ol style="list-style-type: none">1. Hizmet açıklaması: altında: Herhangi bir açıklama girin, örneğin "Brother ağdan tarama".2. Ağınızda bu hizmeti veren bilgisayarın adı ya da IP adresi (örneğin; 192.168.0.12): altında "Localhost" girin.3. Bu hizmetin dış bağlantı noktası numarası: altında "137" girin.4. Bu hizmetin iç Bağlantı Noktası numarası: altında "137" girin.5. UDP'nin seçili olduğundan emin olun.6. Tamam üzerine tıklayın.7 Yeni ayarın eklenip işaretlendiğinden emin olun ve ardından Tamam üzerine tıklayın.

Ağ sorunları (devam)

Sorunlar	Öneriler
Ağdan tarama özelliği çalışmıyor. Ağdan yazdırma özelliği çalışmıyor. (devam)	<p>(Windows Vista®)</p> <ol style="list-style-type: none"> 1 Başlat düğmesini tıklayın, Denetim Masası, Ağ ve İnternet, Windows Güvenlik Duvarı ve sonra Ayarları değiştir seçimlerini yapın. 2 Kullanıcı Hesabı Denetimi ekranı görüldüğünde, aşağıdakileri uygulayın. <ul style="list-style-type: none"> ■ Yönetici haklarına sahip kullanıcılar: Devam üzerine tıklayın. ■ Yönetici haklarına sahip olmayan kullanıcılar: Yönetici şifrenizi girin ve Tamam üzerine tıklayın. 3 Genel sekmesinde Windows Güvenlik Duvarı'nın Açık olduğuna emin olun. 4 Özel Durumlar sekmesini tıklatın. 5 Bağlantı Noktası Ekle... düğmesini tıklatın. 6 Ağdan taramak üzere bağlantı noktası 54925'i eklemek için aşağıdaki bilgileri girin: <ol style="list-style-type: none"> 1. Ad: Herhangi bir açıklama girin. (örneğin, "Brother Tarayıcı") 2. Bağ. nok. no: "54925" girin. 3. UDP'nin seçili olduğundan emin olun. Tamam üzerine tıklayın. 7 Yeni ayarın eklenip işaretlendiğinden emin olun ve ardından Tamam üzerine tıklayın. 8 Ağdan tarama veya yazdırma gibi konularda ağ bağlantınızda hala sorun yaşıyorsanız, Özel Durumlar sekmesinde Dosya ve Yazıcı Paylaşımı kutusunu işaretleyin ve ardından Tamam üzerine tıklayın.
Bilgisayarınız makinenizi bulamıyor.	<p>(Windows®) PC'niz üzerindeki güvenlik duvarı ayarı, gerekli ağ bağlantısını reddediyor olabilir. (Ayrıntılar için yukarıdaki talimatlara bakın.)</p> <p>(Macintosh) Macintosh HD/Library/Printers/Brother/Utilities/DeviceSelector'de bulunan Device Selector (Aygıt Seçici) uygulamasında ya da ControlCenter2 Model açılan menüsünden makinenizi yeniden seçin.</p>

Diğer

Sorunlar	Öneriler
Makine açılmıyor.	<p>Güç bağlantısında meydana gelen olumsuz koşullar (örneğin bir yıldırım veya voltaj dalgalanması) nedeniyle makinenin dahili güvenlik mekanizmaları tetiklenmiş olabilir. Makineyi kapatın ve güç kablosunu çıkarın. On dakika bekledikten sonra güç kablosunu tekrar takın ve makineyi açın.</p> <p>Eğer sorun hala çözülmemişse makineyi kapatın. Güç kablosunu, çalışır durumda olduğunu bildiğiniz başka bir prize takın ve makineyi açın.</p>

Yazdırma kalitesini iyileştirme

Eğer bir yazdırma kalitesi sorunuz varsa, önce bir deneme sayfası yazdırın (**Menü, 3, 2, 3**). Eğer çıkış iyi görünüyorsa, sorun muhtemelen makinenizde değildir. Arayüz kablolarının bağlantılarını kontrol edin veya başka bir belgeyi yazdırmayı deneyin. Eğer makineden alınan çıkışta veya deneme sayfasında bir kalite sorunu varsa, önce aşağıdaki adımları kontrol edin. Bundan sonra yazdırma kalitesinde hala bir sorun varsa, aşağıdaki çizelgeyi kontrol edin ve tavsiyelere uyun.


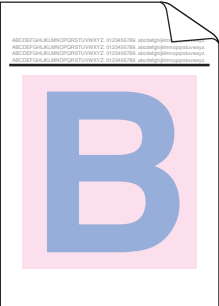
- 1 Belirtilerimize uygun kağıt kullandığınızdan emin olun. (Bkz. *Kabul edilebilir kağıt ve diğer baskı malzemeleri* sayfa 16.)

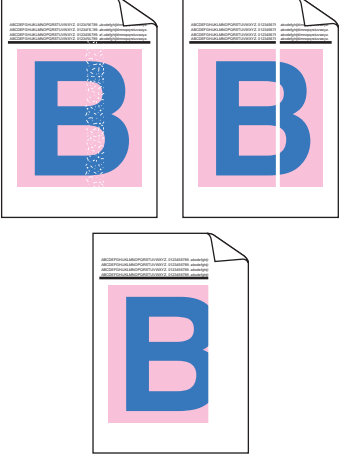
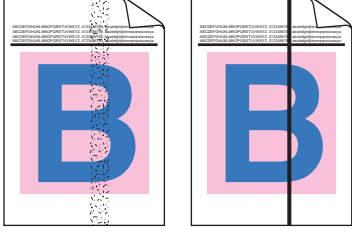



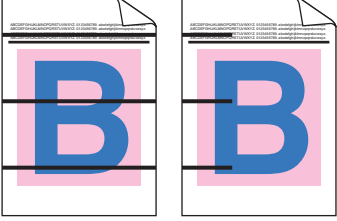

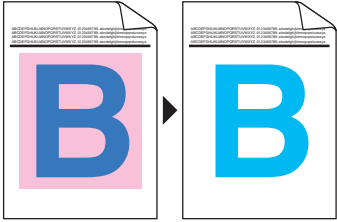
Not

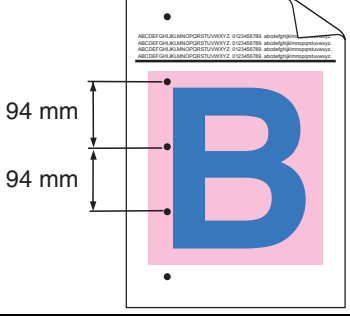
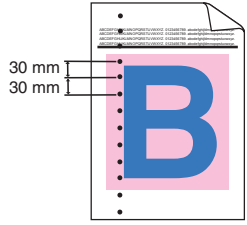

En iyi baskı kalitesini elde etmek için tavsiye edilen kağıdı kullanmanızı öneririz. (Bkz. *Önerilen kağıt ve baskı malzemeleri* sayfa 16.)


- 2 Toner kartuşlarının ve drum ünitelerinin doğru takıldığını kontrol edin.

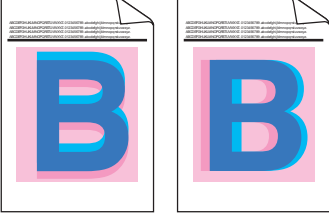

Kötü yazdırma kalitesi örnekleri	Tavsiye
<p>Sayfa boyunca beyaz çizgiler veya şeritler</p> 	<ul style="list-style-type: none">Yeni bir drum ünitesi yerleştirin. (Bkz. <i>Drum ünitelerini değiştirme</i> sayfa 91.) Yazdırma sorununu çözmek için sadece bir drum ünitesini değiştirmeniz yeterli olabilir. Hangi drum ünitesinin değiştirilmesi gerektiğini belirlemek için lütfen web sitemizi ziyaret edin: http://solutions.brother.com/ Burada SSS'lerimize ve sorun giderme ipuçlarına bakabilirsiniz.
<p>Tüm sayfada renkler açık veya belirsiz</p> 	<ul style="list-style-type: none">Makinenin kontrol panelinde veya yazıcı sürücüsünde Toner Tasarrufu modunun kapalı olduğuna emin olun.Yazıcı sürücüsünde veya makinenin Kağıt Türü menü ayarında gerekli baskı malzemesini seçtiğinize emin olun. (Bkz. <i>Kabul edilebilir kağıt ve diğer baskı malzemeleri</i> sayfa 16 ve CD-ROM'da <i>Yazılım Kullanıcı Kılavuzu</i>'ndaki <i>Temel</i> sekmesi.)Dört toner kartuşunu da hafifçe sallayın.Dört LED kafasını da kuru, lif bırakmayan yumuşak bir bezle silin. (Bkz. <i>LED kafalarını temizleme</i> sayfa 73.)

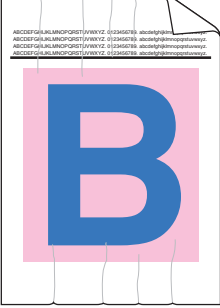

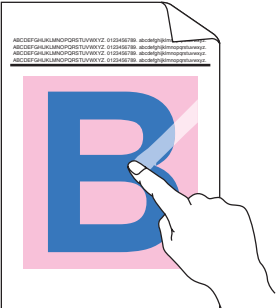
Kötü yazdırma kalitesi örnekleri	Tavsiye
<p>Sayfada aşağıya doğru beyaz çizgiler veya şeritler</p> 	<ul style="list-style-type: none"> ■ Dört LED kafasını da kuru, lif bırakmayan yumuşak bir bezle silin. (Bkz. <i>LED kafalarını temizleme</i> sayfa 73.) ■ Dört drum ünitesini de temizleyin. (Bkz. <i>Drum ünitesini temizleme</i> sayfa 75.) ■ Eksik rengi belirleyin ve yeni bir toner kartuşu takın. (Bkz. <i>Toner kartuşunu değiştirme</i> sayfa 84.) Yazdırma sorununu çözmek için sadece bir toner kartuşunu değiştirmeniz yeterli olabilir. Hangi toner kartuşunun değiştirilmesi gerektiğini belirlemek için lütfen web sitemizi ziyaret edin: http://solutions.brother.com/ Burada SSS'lerimize ve sorun giderme ipuçlarına bakabilirsiniz.
<p>Sayfada aşağıya doğru renkli çizgiler veya şeritler</p> 	<ul style="list-style-type: none"> ■ Yeşil çıkıntıyı kaydırarak drum ünitesindeki dört korona telini temizleyin (her bir renk için bir tane mevcuttur). (Bkz. <i>Korona tellerini temizleme</i> sayfa 74.) ■ Korona tel temizleyicilerinin başlangıçtaki konumlarında olduğuna emin olun (▲). ■ Tarayıcı camını ve tarayıcı camı şeridini temizleyin. (Bkz. <i>Tarayıcı camının temizlenmesi</i> sayfa 72.) ■ Çizginin veya şeridin rengiyle örtüşen toner kartuşunu değiştirin. (Bkz. <i>Toner kartuşunu değiştirme</i> sayfa 84.) Yazdırma sorununu çözmek için sadece bir toner kartuşunu değiştirmeniz yeterli olabilir. Hangi toner kartuşunun değiştirilmesi gerektiğini belirlemek için lütfen web sitemizi ziyaret edin: http://solutions.brother.com/ Burada SSS'lerimize ve sorun giderme ipuçlarına bakabilirsiniz. ■ Yeni bir drum ünitesi yerleştirin. (Bkz. <i>Drum ünitelerini değiştirme</i> sayfa 91.) Yazdırma sorununu çözmek için sadece bir drum ünitesini değiştirmeniz yeterli olabilir. Hangi drum ünitesinin değiştirilmesi gerektiğini belirlemek için lütfen web sitemizi ziyaret edin: http://solutions.brother.com/ Burada SSS'lerimize ve sorun giderme ipuçlarına bakabilirsiniz.

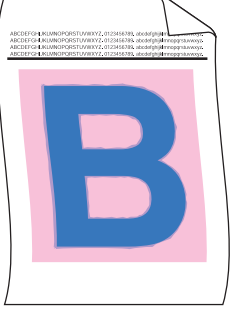
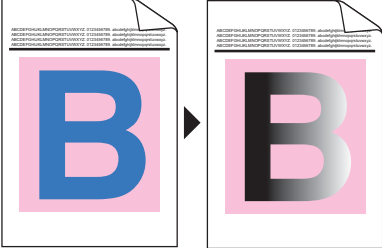

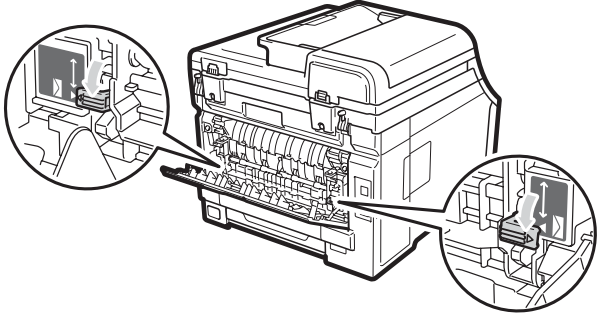
Kötü yazdırma kalitesi örnekleri	Tavsiye
<p>Açık bir arka planda dikey çizgiler</p> 	<ul style="list-style-type: none"> ■ Dört LED kafasını da kuru, lif bırakmayan yumuşak bir bezle silin. (Bkz. <i>LED kafalarını temizleme</i> sayfa 73.)
<p>Sayfa boyunca renkli çizgiler</p> 	<ul style="list-style-type: none"> ■ Eğer 30 mm'lik aralıklarla renkli çizgiler belirirse, çizginin rengiyle örtüşen toner kartuşunu değiştirin. (Bkz. <i>Toner kartuşunu değiştirme</i> sayfa 84.) ■ Eğer 94 mm'lik aralıklarla renkli çizgiler belirirse, çizginin rengiyle örtüşen yen bir drum ünitesi koyun. (Bkz. <i>Drum ünitelerini değiştirme</i> sayfa 91.)
<p>Beyaz noktalar veya oyuklu yazdırma</p> 	<ul style="list-style-type: none"> ■ Eğer birkaç sayfa yazdırdıktan sonra sorun çözülmezse, drum ünitesi lekelenmiş olabilir. Dört drum ünitesini de temizleyin. (Bkz. <i>Drum ünitesini temizleme</i> sayfa 75 içinde <i>Yazdırılan sayfalarda küçük noktalar</i>.) ■ Yazıcı sürücüsünde ve makinenin Kağıt Türü menüsündeki baskı malzemesini ayarlarının kullandığınız kağıt türüne uyduğuna emin olun. (Bkz. <i>Kabul edilebilir kağıt ve diğer baskı malzemeleri</i> sayfa 16 ve CD-ROM'da <i>Yazılım Kullanıcı Kılavuzu</i>'ndaki <i>Temel sekmesi</i>.) ■ Makinenin ortamını kontrol edin. Yüksek nem gibi koşullar beyaz noktalara veya oyuklu yazdırmaya neden olabilir. (Bkz. <i>Yer seçimi</i> sayfa 36.)
<p>Tamamen boş veya bazı renkler eksik</p> 	<ul style="list-style-type: none"> ■ Yeni bir toner kartuşu yerleştirin. (Bkz. <i>Toner kartuşunu değiştirme</i> sayfa 84.) Yazdırma sorununu çözmek için sadece bir toner kartuşunu değiştirmeniz yeterli olabilir. Hangi toner kartuşunun değiştirilmesi gerektiğini belirlemek için lütfen web sitemizi ziyaret edin: http://solutions.brother.com/ Burada SSS'lerimize ve sorun giderme ipuçlarına bakabilirsiniz. ■ Yeni bir drum ünitesi yerleştirin. (Bkz. <i>Drum ünitelerini değiştirme</i> sayfa 91.) Yazdırma sorununu çözmek için sadece bir drum ünitesini değiştirmeniz yeterli olabilir. Hangi drum ünitesinin değiştirilmesi gerektiğini belirlemek için lütfen web sitemizi ziyaret edin: http://solutions.brother.com/ Burada SSS'lerimize ve sorun giderme ipuçlarına bakabilirsiniz.

Kötü yazdırma kalitesi örnekleri	Tavsiye
<p>94 mm aralıklarla renkli noktalar</p> 	<ul style="list-style-type: none"> ■ Eğer birkaç sayfa yazdırdıktan sonra sorun çözülmezse, drum yüzeyine yapışan bir etiket yapışkanı drum ünitesine bulaşmış olabilir. Drum ünitesini temizleyin. (Bkz. <i>Yazdırılan sayfalarda büyük noktalar</i> sayfa 77.) ■ Yeni bir drum ünitesi yerleştirin. (Bkz. <i>Drum ünitelerini değiştirme</i> sayfa 91.) Yazdırma sorununu çözmek için sadece bir drum ünitesini değiştirmeniz yeterli olabilir. Hangi drum ünitesinin değiştirilmesi gerektiğini belirlemek için lütfen web sitemizi ziyaret edin: http://solutions.brother.com/ Burada SSS'lerimize ve sorun giderme ipuçlarına bakabilirsiniz.
<p>30 mm aralıklarla renkli noktalar</p> 	<ul style="list-style-type: none"> ■ Soruna neden olan rengi belirleyin ve yeni bir toner kartuşu takın. (Bkz. <i>Toner kartuşunu değiştirme</i> sayfa 84.) Yazdırma sorununu çözmek için sadece bir toner kartuşunu değiştirmeniz yeterli olabilir. Hangi toner kartuşunun değiştirilmesi gerektiğini belirlemek için lütfen web sitemizi ziyaret edin: http://solutions.brother.com/ Burada SSS'lerimize ve sorun giderme ipuçlarına bakabilirsiniz.
<p>Toner dağılması veya toner lekesi</p> 	<ul style="list-style-type: none"> ■ Makinenin ortamını kontrol edin. Yüksek nem ve yüksek sıcaklık gibi koşullar bu yazdırma kalitesi sorununa neden olabilir. (Bkz. <i>Yer seçimi</i> sayfa 36.) ■ Soruna neden olan rengi belirleyin ve yeni bir toner kartuşu takın. (Bkz. <i>Toner kartuşunu değiştirme</i> sayfa 84.) Yazdırma sorununu çözmek için sadece bir toner kartuşunu değiştirmeniz yeterli olabilir. Hangi toner kartuşunun değiştirilmesi gerektiğini belirlemek için lütfen web sitemizi ziyaret edin: http://solutions.brother.com/ Burada SSS'lerimize ve sorun giderme ipuçlarına bakabilirsiniz. ■ Sorun devam ederse yeni bir drum ünitesi takın. (Bkz. <i>Drum ünitelerini değiştirme</i> sayfa 91.) Yazdırma sorununu çözmek için sadece bir drum ünitesini değiştirmeniz yeterli olabilir. Hangi drum ünitesinin değiştirilmesi gerektiğini belirlemek için lütfen web sitemizi ziyaret edin: http://solutions.brother.com/ Burada SSS'lerimize ve sorun giderme ipuçlarına bakabilirsiniz.

Kötü yazdırma kalitesi örnekleri	Tavsiye
<p>Çıktılarınızın renkleri beklentilerinizi karşılamıyor</p>	<ul style="list-style-type: none"> ■ Makinenin kontrol panelinde veya yazıcı sürücüsünde Toner Tasarrufu modunun kapalı olduğuna emin olun. ■ Kalibrasyonu gerçekleştirin. (Bkz. <i>Kalibrasyon</i> sayfa 80.) ■ Sürücüdeki özel ayarı ve makinenin kontrol panelini kullanarak rengi ayarlayın. Makinenin basabileceği renklerle sizin bir ekranda gördüğünüz renkler farklıdır. Makine, ekranda gördüğünüz renkleri oluşturamayabilir. ■ Renkler, yazdırılmış gri alanlarda belirirse, yazıcı sürücüsünde Gelişmiş Gri Renk onay kutusunun işaretli olduğundan emin olun. (CD-ROM üzerinde <i>Yazılım Kullanıcı Kılavuzu</i> içinde Windows® yazıcı sürücüsü için <i>Temel sekmesine</i>, Macintosh yazıcı sürücüsü için <i>Gelişmiş sekmesine</i> veya Macintosh BR-Script yazıcı sürücüsü için <i>Yazıcı Özelliklerine</i> bakın.) ■ Gölgeli alanların rengi silik görünüyorsa, Gelişmiş Gri Renk onay kutusundan onay işaretini kaldırın. ■ Yazdırılmış siyah bir grafik çok açık ise, yazıcı sürücüsünde Geliştirilmiş Siyah Baskılama modunu seçin. (CD-ROM'da <i>Yazılım Kullanıcı Kılavuzu</i>'nda Windows® yazıcı sürücüsü için <i>Ayarlar İletişim'i</i>ne, Windows® BR-Script yazıcı sürücüsü için <i>Gelişmiş seçenekler'e</i>, Macintosh yazıcı sürücüsü için <i>Yazdırma Ayarları</i>'na veya Macintosh BR-Script yazıcı sürücüsü için <i>Yazıcı Özellikleri</i>'ne bakın.) ■ Soruna neden olan rengi belirleyin ve yeni bir toner kartuşu takın. (Bkz. <i>Toner kartuşunu değiştirme</i> sayfa 84.) Yazdırma sorununu çözmek için sadece bir toner kartuşunu değiştirmeniz yeterli olabilir. Hangi toner kartuşunun değiştirilmesi gerektiğini belirlemek için lütfen web sitemizi ziyaret edin: http://solutions.brother.com/ Burada SSS'lerimize ve sorun giderme ipuçlarına bakabilirsiniz. ■ Soruna neden olan rengi belirleyin ve yeni bir drum ünitesi takın. (Bkz. <i>Drum ünitelerini değiştirme</i> sayfa 91.) Yazdırma sorununu çözmek için sadece bir drum ünitesini değiştirmeniz yeterli olabilir. Hangi drum ünitesinin değiştirilmesi gerektiğini belirlemek için lütfen web sitemizi ziyaret edin: http://solutions.brother.com/ Burada SSS'lerimize ve sorun giderme ipuçlarına bakabilirsiniz.
<p>Tüm sayfa tek renk</p> 	<ul style="list-style-type: none"> ■ Soruna neden olan rengi belirleyin ve yeni bir drum ünitesi takın. (Bkz. <i>Drum ünitelerini değiştirme</i> sayfa 91.) Yazdırma sorununu çözmek için sadece bir drum ünitesini değiştirmeniz yeterli olabilir. Hangi drum ünitesinin değiştirilmesi gerektiğini belirlemek için lütfen web sitemizi ziyaret edin: http://solutions.brother.com/ Burada SSS'lerimize ve sorun giderme ipuçlarına bakabilirsiniz.

Kötü yazdırma kalitesi örnekleri	Tavsiye
<p>Renk kaydı yanlış</p> 	<ul style="list-style-type: none"> ■ Makinenin sağlam ve dengeli bir yüzeyde olduğuna emin olun. ■ Kontrol panelini kullanarak otomatik renk kaydını gerçekleştirin (bkz. <i>Otomatik Kayıt</i> sayfa 81) veya kontrol panelini kullanarak manuel renk kaydını gerçekleştirin (bkz. <i>Manuel Kayıt</i> sayfa 81). ■ Soruna neden olan rengi belirleyin ve yeni bir drum ünitesi takın. (Bkz. <i>Drum ünitelerini değiştirme</i> sayfa 91.) Yazdırma sorununu çözmek için sadece bir drum ünitesini değiştirmeniz yeterli olabilir. Hangi drum ünitesinin değiştirilmesi gerektiğini belirlemek için lütfen web sitemizi ziyaret edin: http://solutions.brother.com/ Burada SSS'lerimize ve sorun giderme ipuçlarına bakabilirsiniz. ■ Yeni bir kayış ünitesi yerleştirin. (Bkz. <i>Kayış ünitesini değiştirme</i> sayfa 94.)
<p>Sayfa boyunca eşit olmayan yoğunluk düzenli şekilde tekrarlanıyor</p> 	<ul style="list-style-type: none"> ■ Kalibrasyonu gerçekleştirin. (Bkz. <i>Kalibrasyon</i> sayfa 80.) ■ Kopyalama modundayken kontrastı veya parlaklığı ayarlayın. (Bkz. <i>Kontrast, Renk ve Parlaklık ayarlama</i> sayfa 30.) ■ Yoğunluğu eşit olmayan rengi belirleyin ve bu renk için yeni bir toner kartuşu takın. (Bkz. <i>Toner kartuşunu değiştirme</i> sayfa 84.) Yazdırma sorununu çözmek için sadece bir toner kartuşunu değiştirmeniz yeterli olabilir. Hangi toner kartuşunun değiştirilmesi gerektiğini belirlemek için lütfen web sitemizi ziyaret edin: http://solutions.brother.com/ Burada SSS'lerimize ve sorun giderme ipuçlarına bakabilirsiniz. ■ Yoğunluğu eşit olmayan rengi belirleyin ve yeni bir drum ünitesi takın. (Bkz. <i>Drum ünitelerini değiştirme</i> sayfa 91.) Yazdırma sorununu çözmek için sadece bir drum ünitesini değiştirmeniz yeterli olabilir. Hangi drum ünitesinin değiştirilmesi gerektiğini belirlemek için lütfen web sitemizi ziyaret edin: http://solutions.brother.com/ Burada SSS'lerimize ve sorun giderme ipuçlarına bakabilirsiniz.
<p>İnce çizgiler yazdıramıyor</p>	<ul style="list-style-type: none"> ■ Makinenin kontrol panelinde veya yazıcı sürücüsünde Toner Tasarrufu modunun kapalı olduğuna emin olun. ■ Yazdırma çözünürlüğünü değiştirin. ■ Windows® yazıcı sürücüsünü kullanıyorsanız, Temel sekmesinde Ayarlar altında Gelişmiş Kalıp Baskılama veya İnce Çizgileri Geliştir seçimini yapın. (Bkz. CD-ROM'da <i>Yazılım Kullanıcı Kılavuzu</i>'ndaki <i>Ayarlar İletişimi</i>.)

Kötü yazdırma kalitesi örnekleri	Tavsiye
<p>Buruşma</p> 	<ul style="list-style-type: none"> ■ Tavsiye edilen kağıt türüne geçin. ■ Arka kapağın düzgün kapatıldığından emin olun. ■ Arka kapağın içindeki iki gri kolun yukarı konumda olduğuna emin olun. ■ Yazıcı sürücüsünde ve makinenin Kağıt Türü menüsündeki baskı malzemesini ayarlarının kullandığınız kağıt türüne uyduğuna emin olun. (Bkz. <i>Kabul edilebilir kağıt ve diğer baskı malzemeleri</i> sayfa 16 ve CD-ROM'da <i>Yazılım Kullanıcı Kılavuzu</i>'ndaki <i>Temel sekmesi</i>.)
<p>Görüntüde kayma</p> 	<ul style="list-style-type: none"> ■ Yazıcı sürücüsünde ve makinenin Kağıt Türü menüsündeki baskı malzemesini ayarlarının kullandığınız kağıt türüne uyduğuna emin olun. (Bkz. <i>Kabul edilebilir kağıt ve diğer baskı malzemeleri</i> sayfa 16 ve CD-ROM'da <i>Yazılım Kullanıcı Kılavuzu</i>'ndaki <i>Temel sekmesi</i>.) ■ Arka kapağın içindeki iki gri kolun yukarı konumda olduğuna emin olun. ■ Makinenin ortamını kontrol edin. Kuru hava ve düşük sıcaklık gibi koşullar bu yazdırma kalitesi sorununa neden olabilir. (Bkz. <i>Yer seçimi</i> sayfa 36.) ■ Soruna neden olan rengi belirleyin ve yeni bir drum ünitesi takın. (Bkz. <i>Drum ünitelerini değiştirme</i> sayfa 91.) Yazdırma sorununu çözmek için sadece bir drum ünitesini değiştirmeniz yeterli olabilir. Hangi drum ünitesinin değiştirilmesi gerektiğini belirlemek için lütfen web sitemizi ziyaret edin: http://solutions.brother.com/ Burada SSS'lerimize ve sorun giderme ipuçlarına bakabilirsiniz.
<p>Kötü sabitleme</p> 	<ul style="list-style-type: none"> ■ Yazıcı sürücüsünde ve makinenin Kağıt Türü menüsündeki baskı malzemesini ayarlarının kullandığınız kağıt türüne uyduğuna emin olun. (Bkz. <i>Kabul edilebilir kağıt ve diğer baskı malzemeleri</i> sayfa 16 ve CD-ROM'da <i>Yazılım Kullanıcı Kılavuzu</i>'ndaki <i>Temel sekmesi</i>.) ■ Arka kapağın içindeki iki gri kolun yukarı konumda olduğuna emin olun. ■ Yazıcı sürücüsünde Toner Fikslemesini Geliştir modunu seçin. (CD-ROM'da <i>Yazılım Kullanıcı Kılavuzu</i>'ndaki <i>Diğer Yazıcı Seçenekler</i>'ne (Windows® yazıcı sürücüsü için), <i>Gelişmiş seçenekler</i>'e (Windows® BR-Script yazıcı sürücüsü için), <i>Yazdırma Ayarları</i>'na (Macintosh yazıcı sürücüsü için) veya <i>Yazıcı Özellikleri</i>'ne (Macintosh BR-Script yazıcı sürücüsü için) bakın.) Eğer bu seçim yeterli seviyede iyileşme sağlamazsa, Medya Türü ayarlarında Daha Kalın Kağıt seçimini yapın.

Kötü yazdırma kalitesi örnekleri	Tavsiye
<p>Kıvrık veya dalgalı</p> 	<ul style="list-style-type: none"> ■ Tavsiye ettiğimiz kağıdı kullanmadığınızda yazıcı sürücüsünde Kağıdın Kıvrılmasını Azalt modunu seçin. (CD-ROM'da <i>Yazılım Kullanıcı Kılavuzu</i>'ndaki <i>Diğer Yazıcı Seçenekleri</i>'ne (Windows® yazıcı sürücüsü için), <i>Gelişmiş seçenekler</i>'e (Windows® BR-Script yazıcı sürücüsü için), <i>Yazdırma Ayarları</i>'na (Macintosh yazıcı sürücüsü için) veya <i>Yazıcı Özellikleri</i>'ne (Macintosh BR-Script yazıcı sürücüsü için) bakın.) ■ Eğer makineyi sık kullanmıyorsanız, kağıt gereğinden uzun süre kağıt tepsisinde beklemiş olabilir. Kağıt tepsisindeki kağıt yığını ters çevirin. Ayrıca, kağıt destesini havalandırın ve ardından kağıt tepsisindeki kağıdı 180° döndürün. ■ Kağıdı, yüksek sıcaklıklara ve yüksek neme maruz kalmayacağı yerlerde saklayın.
<p>Eşitsiz yoğunluk veya silikleşme</p> 	<ul style="list-style-type: none"> ■ Üst kapağı tamamen açın ve yeniden kapatın.
<p>Zarf buruşuklukları</p> 	<p>Zarflara yazdırma yaparken, zarf kollarının aşağıya çekilmiş olduğuna emin olun.</p> 

Hata ve bakım iletileri

Karmaşık tüm ofis ürünlerinde olduğu üzere, hatalar ortaya çıkabilir veya sarf malzemelerinin değiştirilmesi gerekebilir. Bu durumda, makineniz hatayı veya gerekli düzenli bakımı tanımlar ve uygun mesajı gösterir. En sık karşılaşılan hata ve bakım mesajları aşağıda verilmiştir.

Hataların çoğunu kendiniz silebilir ve düzenli bakım mesajlarını kendi başınıza uygulayabilirsiniz. İlave yardıma ihtiyacınız olursa Brother Çözüm Merkezi en güncel Sık Sorulan Sorular'ı ve sorun giderme ipuçlarını sunmaktadır:

İnternet adresimiz: <http://solutions.brother.com/>.

Hata Mesajı	Nedeni	Eylem
Arkada Sıkışma	Makinenin arkasında kağıt sıkışmış.	(Bkz. <i>Kağıt sıkışmaları</i> sayfa 66.)
ATIK TONER YOK	Atık toner kutusu doğru takılmamış.	Atık toner kutusunu tekrar takın. (Bkz. <i>Atık toner kutusunu değiştirme</i> sayfa 98.)
ATK SONA YAKIN	Atık toner kutusu neredeyse dolu.	ATK'YI DEĞİŞTİR mesajı görünmeden yeni bir atık toner kutusu satın alın.
ATK'YI DEĞİŞTİR	Atık toner kutusunu değiştirme zamanı geldi.	Atık toner kutusunu değiştirin. (Bkz. <i>Atık toner kutusunu değiştirme</i> sayfa 98.)
Başlatma Dev.Dışı XX	Makinede mekanik bir sorun var.	Aşağıdakilerden birini yapın: <ul style="list-style-type: none">■ Makineyi birkaç dakika elektrik şebekesinden ayırın ve yeniden bağlayın.■ Sorun devam ederse, Brother satıcınızla temas kurun.
Boyut eşleşmiyor	Tepsiye kağıt doğru boyutta değil.	Tepsiye doğru boyutta kağıt yerleştirin ve "Kağıt Boyutu"nu (Menü, 1, 1, 2 (Bkz. <i>Kağıt Boyutu</i> sayfa 23)) ayarlayın.
DIMM HATASI	DIMM doğru takılmamış. Veya DIMM arızalı.	Makineyi kapatın. DIMM tekrar, doğru şekilde takın. Birkaç saniye bekleyin, sonra tekrar açın. Bu hata mesajı tekrar görünürse, DIMM'i değiştirin. (Bkz. <i>Ek bellek takma</i> sayfa 45.)
Dok. Sıkışması	Belge düzgün yerleştirilmedi veya beslenmedi ya da ADF'den taranan belge çok uzun.	Bkz. <i>Belge sıkışmaları</i> sayfa 65 veya <i>Otomatik belge besleyicinin (ADF) kullanılması</i> sayfa 21.
DRUM BITİYOR	Drum ünitelerinin kullanım süresi dolmak üzere.	DRUM DEĞİŞTİR mesajı görünmeden yeni drum üniteleri satın alın.
DRUM BİTİYOR(X) ¹	LCD ekranda işaret edilen renk için drum ünitesinin kullanım süresi dolmak üzere.	Drum Değiştir(X) ¹ mesajı görünmeden, LCD ekranda işaret edilen renk için yeni bir drum ünitesi satın alın.
DRUM DEĞİŞTİR	Drum ünitelerini değiştirme zamanı geldi.	Drum ünitelerini değiştirin. (Bkz. <i>Drum ünitelerini değiştirme</i> sayfa 91.)
	Yeni bir drum takıldığında drum ünitesi sayacı sıfırlanmadı.	Drum ünitesi sayacını sıfırlayın. (Bkz. <i>Drum sayacını sıfırlamak</i> sayfa 94.)

Hata Mesajı	Nedeni	Eylem
Drum Değiştir (X) ¹	İşaret edilen renk için drum ünitesini değiştirme zamanı geldi.	LCD ekranda işaret edilen renk için drum ünitesini değiştirin. (Bkz. <i>Drum ünitelerini değiştirme sayfa 91.</i>)
DRUM HATASI	Drum ünitesindeki korona telinin temizlenmesi gerekiyor.	Drum ünitesindeki korona telini temizleyin. (Bkz. <i>Korona tellerini temizleme sayfa 74.</i>)
	Drum ünitelerini değiştirme zamanı geldi.	LCD ekranda işaret edilen renge göre drum ünitesini değiştirin. (Bkz. <i>Drum ünitelerini değiştirme sayfa 91.</i>)
Fiksaj Hatasi	Isıtma ünitesi sıcaklığı belirlenen süre içinde belirtilen sıcaklığa yükselmiyor.	Güç anahtarını kapatın, birkaç saniye bekleyin ve yeniden açın. Makineyi 15 dakika açık bırakın.
	Isıtma ünitesi çok sıcak.	
Fiksajı Değiştir	Isıtma ünitesini değiştirme zamanı geldi.	Isıtma ünitesini değiştirmek için Brother satıcınızla temas kurun.
HAFIZA YETERSİZ	Makinenin belleği dolu.	<p>Kopyalama işlemi yapılıyor</p> <p>Aşağıdakilerden birini yapın:</p> <ul style="list-style-type: none"> ■ Taranmış sayfaları kopyalamak için Mono Başlat veya Renkli Başlat tuşuna basın. ■ Durdur/Çık üzerine basın ve devam etmekte olan diğer işlemler bitinceye kadar bekleyip yeniden deneyin. ■ Bellekten verileri temizleyin. (Bkz. <i>Hafıza yetersiz mesajı sayfa 32.</i>) <p>Yazdırma işlemi devam ediyor</p> <p>Yazdırma çözünürlüğünü azaltın. (Bkz. <i>CD-ROM'da Yazılım Kullanıcı Kılavuzu'ndaki Gelişmiş sekmesi.</i>)</p>
IÇERIDE SIKIŞMA	Makine içerisinde kağıt sıkışmış.	(Bkz. <i>Kağıt sıkışmaları sayfa 66.</i>)
K.Bes.Tak Değiş	Kağıt besleme kitini değiştirme zamanı geldi.	Kağıt besleme kitini değiştirmek için Brother satıcınızı arayın.
Kağıt Yok	Makinede kağıt bitti ya da kağıt tepsiye düzgün yerleştirilmedi.	<p>Aşağıdakilerden birini yapın:</p> <ul style="list-style-type: none"> ■ Kağıt tepsisine yeniden kağıt yerleştirin ve Mono Başlat veya Renkli Başlat üzerine basın veya manuel besleme yuvasına kağıt yerleştirin. ■ Kağıdı çıkarıp yeniden yerleştirin. Daha sonra Mono Başlat veya Renkli Başlat öğelerine basın. ■ Eğer problem çözülmezse, kağıt alma makarası lekelenmiş olabilir. Kağıt alma makarasını temizleyin. (Bkz. <i>Kağıt alma makaralarının temizlenmesi sayfa 80.</i>)

Hata Mesajı	Nedeni	Eylem
Kalibre et	Kalibrasyon başarısız oldu.	<p>Mono Başlat veya Renkli Başlat üzerine basın ve tekrar deneyin.</p> <ul style="list-style-type: none"> ■ Makineyi kapatın. Birkaç saniye bekleyin, sonra tekrar açın. ■ Soruna neden olan rengi belirleyin ve yeni bir drum ünitesi takın. (Bkz. <i>Drum ünitelerini değiştirme</i> sayfa 91.) Drum ünitesinin rengini belirlemek için web sitemizi ziyaret edin: http://solutions.brother.com/ Burada SSS'lerimize ve sorun giderme ipuçlarına bakabilirsiniz. ■ Yeni bir kayış ünitesi yerleştirin. (Bkz. <i>Kayış ünitesini değiştirme</i> sayfa 94.) ■ Bir atık toner kutusu yerleştirin. (Bkz. <i>Atık toner kutusunu değiştirme</i> sayfa 98.) ■ Sorun devam ederse, satıcınızı veya Brother Müşteri Hizmetleri'ni arayın.
KAPAK AÇIK	Isıtma ünitesi kapağı tam kapalı değil ya da gücü açtığınızda makinenin arkasında kağıt sıkıştı.	<ul style="list-style-type: none"> ■ Makinenin ısıtma ünitesi kapağını kapatın. ■ Makinenin arkasında kağıt sıkışmadığından emin olun, sonra ısıtma ünitesi kapağını kapatıp Mono Başlat veya Renkli Başlat üzerine basın.
KAPAK AÇIK. (KAPAK AÇIK)	ADF kapağı tam olarak kapatılmamış.	ADF kapağını tam olarak kapatın, sonra Durdur/Çık tuşuna basın.
	Üst kapak tam olarak kapatılmamış.	Makinenin üst kapağını kapatın.
Kartuş Hatası Siyah (K) Toner Kartuşunu yerine takın. ¹	Toner kartuşu doğru takılmamış.	LCD'de belirtilen toner rengi için drum ünitesini ve toner kartuşu takımını dışarı çıkarın. Toner kartuşunu çıkarın ve drum ünitesine geri takın. Drum ünitesini ve toner kartuşu takımını makineye geri takın.
¹ Sorunlu toner kartuşunun rengi mesajda gösterilir.		
KAY. ÜNİ. DEGŞTR	Kayış ünitesini değiştirme zamanı geldi.	Kayış ünitesini değiştirin. (Bkz. <i>Kayış ünitesini değiştirme</i> sayfa 94.)
KAYIŞ SONA YAKIN	Kayış ünitesi ömrünün sonuna yaklaşıyor.	KAY. ÜNİ. DEGŞTR mesajı görünmeden yeni bir kayış ünitesi satın alın.
KAYIŞ ÜNİTE.	Kayış ünitesi doğru takılmamış.	Kayış ünitesini tekrar takın. (Bkz. <i>Kayış ünitesini değiştirme</i> sayfa 94.)

Hata Mesajı	Nedeni	Eylem
Kayıt	Kayıt başarısız oldu.	Mono Başlat veya Renkli Başlat üzerine basın ve tekrar deneyin. Aşağıdakilerden birini yapın: <ul style="list-style-type: none"> ■ Makinenin güç anahtarını kapatın. Birkaç saniye bekleyin, sonra tekrar açın. ■ Manuel Kayıt işlemini deneyin, Menü, 3, 7. (Bkz. <i>Manuel Kayıt</i> sayfa 81.) ■ Yeni bir kayış ünitesi yerleştirin. (Bkz. <i>Kayıt ünitesini değiştirme</i> sayfa 94.) ■ Sorun devam ederse, Brother satıcınızla temas kurun.
KISA KAGIT	Algılanan kağıt büyüklüğü yazdırma işinde tanımlanan kağıttan kısadır, kullanılan kağıt nedeniyle arka kapağın açık olması gerekmektedir.	Arka kapağı (arka çıkış tepsisi) açın ve mevcut yazılı sayfaları çıkartın. Arka kapağı açık bırakın ve Mono Başlat veya Renkli Başlat üzerine basın.
KÜÇÜK KAGIT	Yazıcı sürücüsünde tanımlanan kağıt boyutu nedeniyle arka kapağın açık olması gerekmektedir.	Arka kapağı (arka çıkış tepsisi) açın ve Mono Başlat veya Renkli Başlat üzerine basın. (Bkz. <i>Kalın kağıt, etiket, zarf ya da küçük kağıt üzerine yazdırma</i> sayfa 12.)
SIKIŞMA TEPSİ	Makinenin kağıt tepsisinde kağıt sıkışmış.	(Bkz. <i>Kağıt sıkışmaları</i> sayfa 66.)
Soğutuluyor Bir süre bekleyin	Drum ünitesi veya toner kartuşu sıcaklığı çok fazla. Makine o anki yazdırma işini duraklatır ve soğutma moduna geçer. Soğutma modu sırasında, LCD'de <i>Soğutuluyor</i> ve <i>Bir süre bekleyin</i> gösterilirken soğutma fanının çalıştığını duyarsınız.	Makinedeki fanın döndüğünü duyduğunuzdan ve hava çıkışlarının tıkalı olmadığından emin olun. Fan dönüyorsa, hava çıkışının etrafındaki engelleri kaldırın ve makineyi açık bırakın ancak birkaç dakika kullanmayın. Fan dönmüyorsa, makinenin elektrik bağlantısını birkaç dakikalığına kesin ve sonra yeniden bağlayın.
TARANAMIYOR XX	Makinede mekanik bir sorun var.	Aşağıdakilerden birini yapın: <ul style="list-style-type: none"> ■ Makineyi birkaç dakika elektrik şebekesinden ayırın ve yeniden bağlayın. ■ Sorun devam ederse, Brother satıcınızla temas kurun.
Toner Az	Toner kartuşu ömrünün sonuna yaklaşıyor.	Toneri Değiştir mesajı görünmeden, LCD ekranda işaret edilen renk için yeni bir toner kartuşu satın alın.
TONER DEĞİŞTİR	Toner kartuşu ömrünün sonuna yaklaşıyor.	LCD ekranda işaret edilen renk için toner kartuşu değiştirin. (Bkz. <i>Toner kartuşunu değiştirme</i> sayfa 84.)

Hata Mesajı	Nedeni	Eylem
TONER YOK	Toner kartuşu veya drum ünitesi ve toner kartuşu tertibatı düzgün takılmamış.	LCD ekranda işaret edilen toner kartuşunu veya drum ünitesini yeniden takın.
YAZDIRILAMIYOR XX	Makinede mekanik bir sorun var.	Aşağıdakilerden birini yapın: <ul style="list-style-type: none">■ Makineyi birkaç dakika elektrik şebekesinden ayırın ve yeniden bağlayın.■ Sorun devam ederse, Brother satıcınızla temas kurun.
YAZDIRILAMIYOR 1A	Bu hatanın olası nedenlerinden biri, oda sıcaklığında değişim olmasından sonra makinenin içerisinde yoğuşma meydana gelmesidir.	Güç anahtarını kapatın ve üst kapağı tamamen açın. Makinenin içerisinde olası yoğuşmayı dağıtmak için makineyi üzeri açık bir şekilde 30 dakika boyunca bekletin, sonra üst kapağı kapatın ve makineyi tekrar açın. Eğer hata bu şekilde giderilmezse, satıcınızı veya Brother Müşteri Hizmetleri'ni arayın.

¹ (X), ömrünün sonuna yaklaşan toner kartuşu veya drum ünitesinin rengini gösterir. (K)=Siyah, (Y)=Sarı, (M)=Magenta, (C)=Cyan.

Belge sıkışmaları

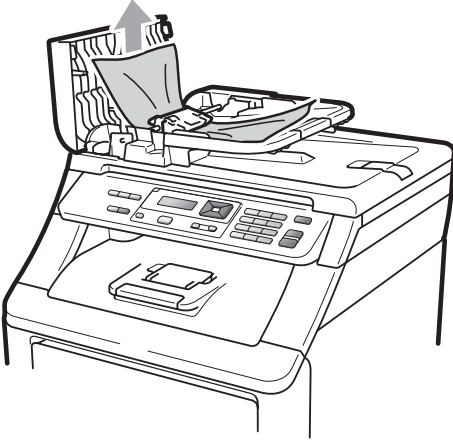
Belge sıkıştıysa, aşağıdaki adımları uygulayın.

! ÖNEMLİ

Sıkışan bir belgeyi çıkardıktan sonra, makinede yeniden sıkışmaya neden olabilecek başka kağıt parçaları kalmadığını kontrol edin.

Belge ADF ünitesinin üstünde sıkıştıysa

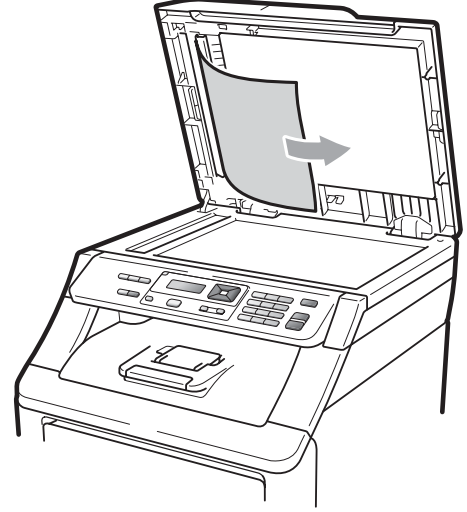
- 1 ADF'den sıkışmamış tüm kağıtları çıkarın.
- 2 ADF kapağını açın.
- 3 Sıkışan belgeyi sol taraftan dışarı doğru çekin.



- 4 ADF kapağını kapatın.
- 5 **Durdur/Çık** üzerine basın.

Belge, belge kapağı altında sıkıştıysa

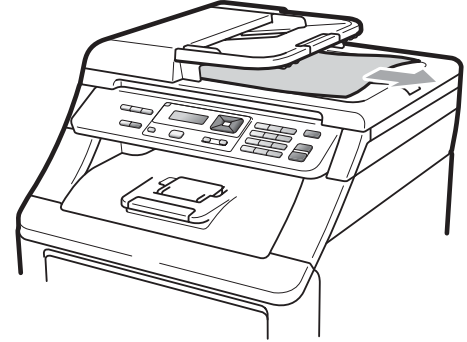
- 1 ADF'den sıkışmamış tüm kağıtları çıkarın.
- 2 Belge kapağını kaldırın.
- 3 Sıkışan belgeyi sağ taraftan dışarı doğru çekin.



- 4 Belge kapağını kapatın.
- 5 **Durdur/Çık** üzerine basın.

Belge çıkış tepsisinde sıkıştıysa

- 1 ADF'den sıkışmamış tüm kağıtları çıkarın.
- 2 Sıkışan belgeyi sağ taraftan dışarı doğru çekin.



- 3 **Durdur/Çık** üzerine basın.

Kağıt sıkışmaları

Kağıt sıkışmalarını gidermek için lütfen bu bölümdeki adımları uygulayın.

! ÖNEMLİ

Lütfen makineye tüm toner kartuşlarını ve drum ünitelerini taktığınızı doğrulayın. Bu öğelerin takılmaması veya yanlış takılması, Brother makinenizde kağıt sıkışmasına neden olabilir.

Not

Hata mesajı devam ederse, makineyi sıfırlamak için ön kapağı ve ısıtma ünitesi kapağını sıkıca açıp kapatın.

Not

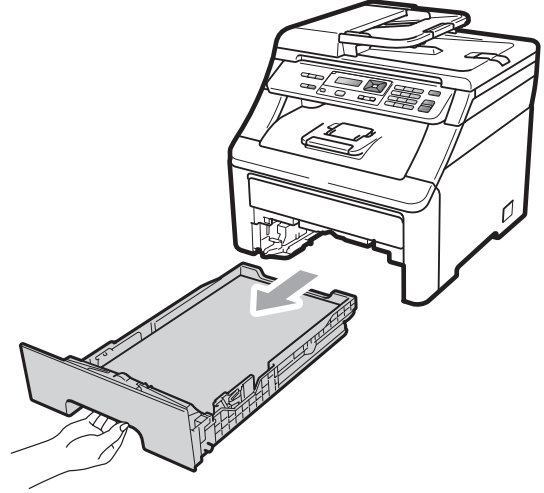
Kağıt tepsilerinin LCD adları aşağıdaki gibidir:

- Standart kağıt tepsi: **TEPSİ**
- Manuel Besleme Yuvası:
Manüel Besleme

Kağıt, Kağıt Tepsisi'nde sıkıştıysa

LCD'de **SIKIŞMA TEPSİ** gösterilirse, şu adımları uygulayın:

- 1 Kağıt tepsisini çekerek makineden tamamen çıkarın.



- 2 Sıkışmış kağıtları yavaşça dışarı çıkarmak için iki elinizi de kullanın.



! ÖNEMLİ

Eğer kağıt bu yönde kolayca çıkartılamazsa durun ve şuradaki talimatları izleyin: *Makinenin içinde kağıt sıkışmış sayfa 69.*

Not

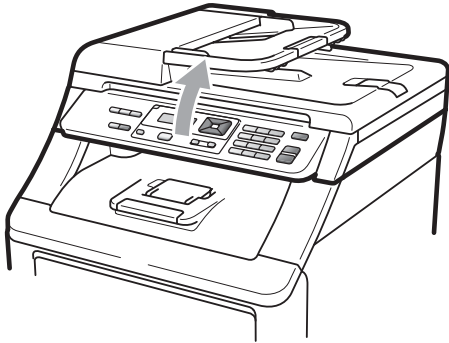
Sıkışmış kağıdın aşağı doğru çekilmesi çıkartılmasını kolaylaştırır.

- 3 Kağıdın, kağıt tepsisinin maksimum kağıt işaretinin (▼) altında olduğuna emin olun. Yeşil kağıt kılavuzunun açma koluna basarken, kağıt kılavuzlarını kağıt boyutuna uyacak şekilde kaydırın. Kılavuzların yuvalarına tam olarak oturduğundan emin olun. (Bkz. *Standart kağıt tepsisine kağıt yerleştirme* sayfa 9.)
- 4 Kağıt tepsisini sıkıca makinedeki yerine takın.
- 5 Yazdırmaya devam etmek için **Mono Başlat** veya **Renkli Başlat** üzerine basın.

Kağıt, çıkış kağıt tepsisinde sıkıştıysa

Kağıt, çıkış kağıt tepsisinde sıkıştığında şu adımları izleyin:

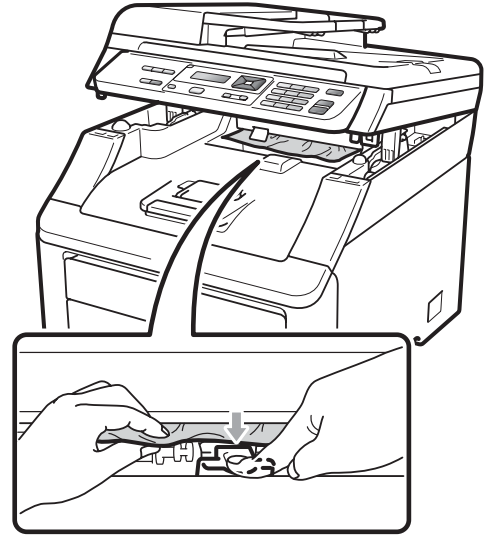
- 1 İki elinizi de kullanarak tarayıcıyı açın.



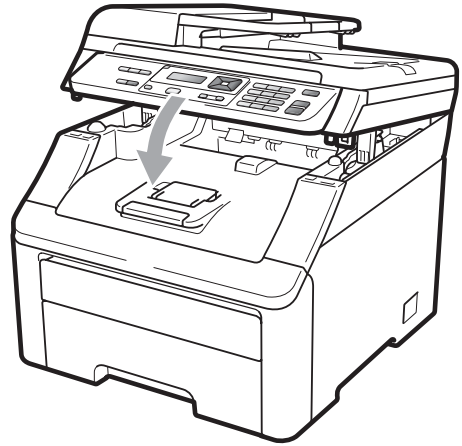
Not

Üst kapak açık olduğu zaman tarayıcıyı açamazsınız.

- 2 Yeşil kolu aşağıya bastırın ve kağıdı çıkartın.



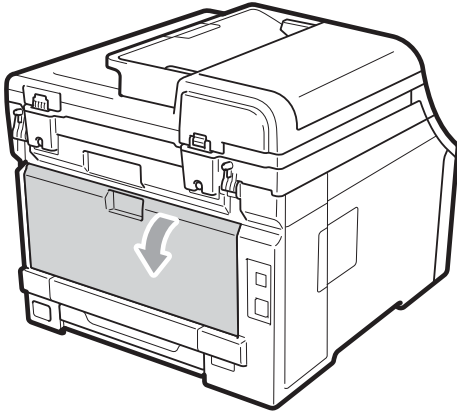
- 3 İki elinizle tarayıcıyı aşağıya doğru iterek kapatın.



Kağıt makinenin arkasında sıkıştıysa

LCD'de Arkada Sıkışma gösteriliyorsa, yüzü yukarı dönük çıktı tepsininin arkasında kağıt sıkışmıştır. Şu adımları izleyin:

- 1 Makineyi kapatın. Tüm kabloların bağlantısını kesin ve daha sonra güç kablosunu elektrik prizinden çıkarın. Kapalı makinenin soğuması için 10 dakika bekleyin.
- 2 Arka kapağı açın.

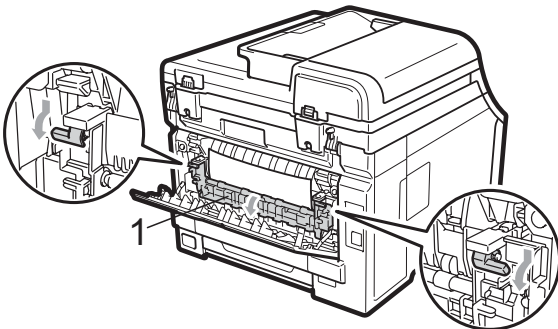


⚠ DİKKAT

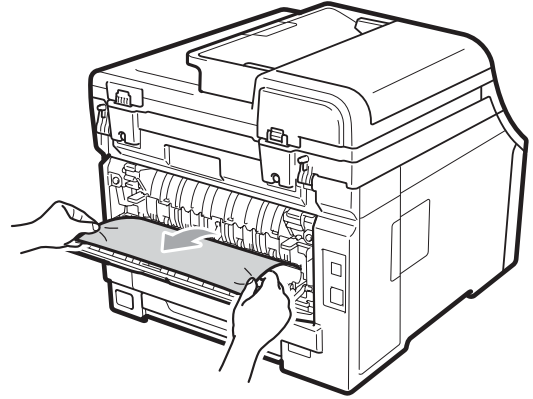
🔥 SICAK YÜZEY

Makineyi kullanmanızın hemen ardından, makinenin bazı iç parçaları aşırı seviyede sıcak olacaktır. Kağıt sıkışmasını temizlemeden önce en az 10 dakika makinenin soğumasını bekleyin.

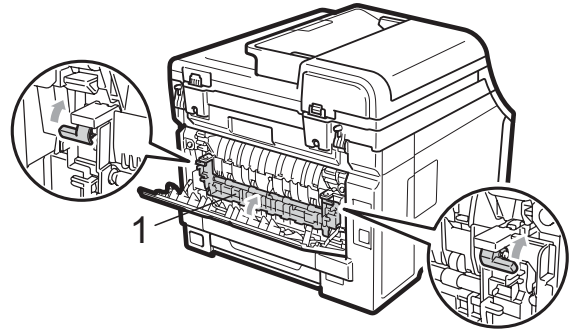
- 3 Aşağı doğru bastırın ve sol ile sağ taraflardaki yeşil çıkıntıları kendinize doğru çekin, ısıtma ünitesi kapağını aşağıya doğru katlayın (1).



- 4 İki elinizle, sıkışmış kağıdı ısıtma ünitesinden dışarı yavaşça çekin.



- 5 Isıtma ünitesi kapağını kapatın (1).



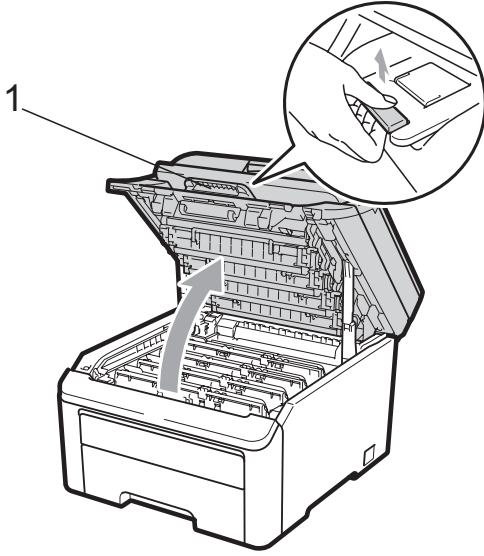
- 6 Arka kapağı tamamen kapatın.

- 7 Önce makinenin güç kablosunu elektrik prizine takın, sonra tüm kabloları tekrar bağlayın. Makinenin açma/kapama düğmesini açın.

Makinenin içinde kağıt sıkışmış

LCD'de İÇERİDE SIKIŞMA gösterilirse, şu adımları uygulayın:

- 1 Makineyi kapatın. Tüm kabloların bağlantısını kesin ve daha sonra güç kablosunu elektrik prizinden çıkarın.
- 2 Kolu yukarı çekerek (1) üst kapağı tamamen açın.



⚠ DİKKAT

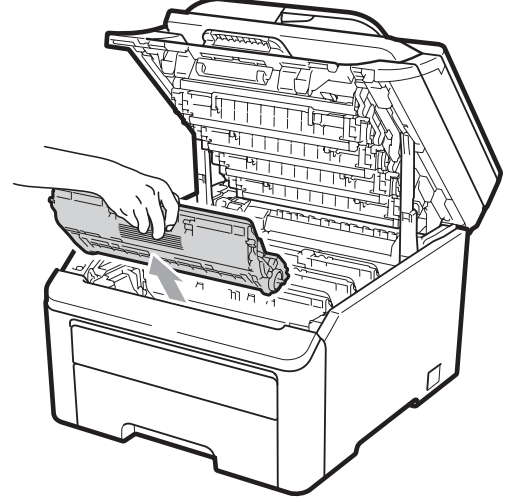
🔥 SICAK YÜZEY

Makineyi kullanmanızın hemen ardından, makinenin bazı iç parçaları aşırı seviyede sıcak olacaktır. Kağıt sıkışmasını temizlemeden önce en az 10 dakika makinenin soğumasını bekleyin.

⚠ ÖNEMLİ

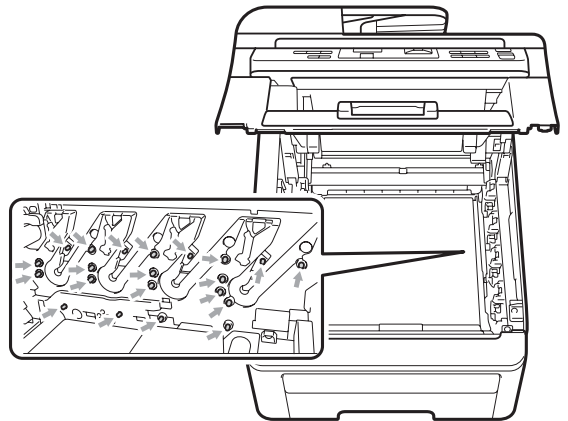
Tarayıcı açık olduğu zaman üst kapağı açamazsınız.

- 3 Tüm drum ünitelerini ve toner kartuşu takımlarını çıkartın. Bu işlemi tüm drum ünitesi ve toner kartuşu takımları için tekrarlayın.



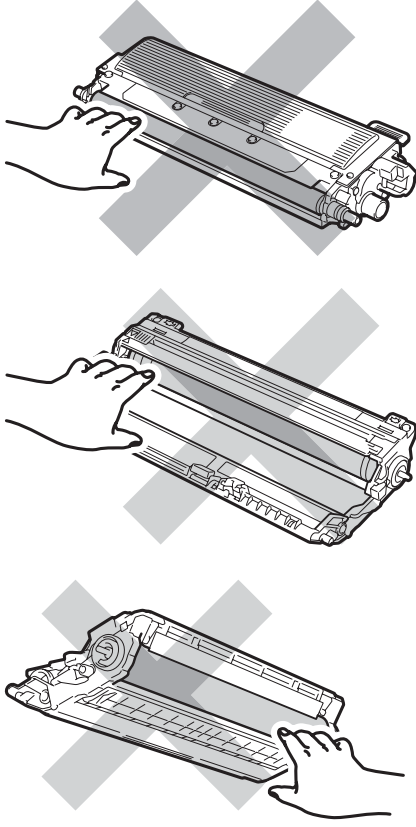
⚠ ÖNEMLİ

- Drum ünitesi ve toner kartuşu takımlarını temiz ve düz bir yüzeye koymanızı, altlarına da daha sonra atabileceğiniz bir kağıt veya bez yerleştirmenizi tavsiye ederiz, çünkü kazara toner dökülmesi veya dağılması olasıdır.
- Makinenin statik elektrikten zarar görmesini engellemek için, şekilde gösterilen elektrotlara DOKUNMAYIN.

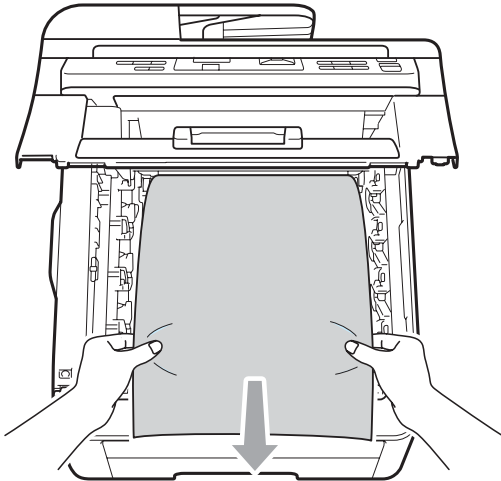


- Toner kartuşunu dikkatle tutun. Ellerinize veya elbiselerinize toner dökülürse hemen temizleyin veya soğuk suyla yıkayın.

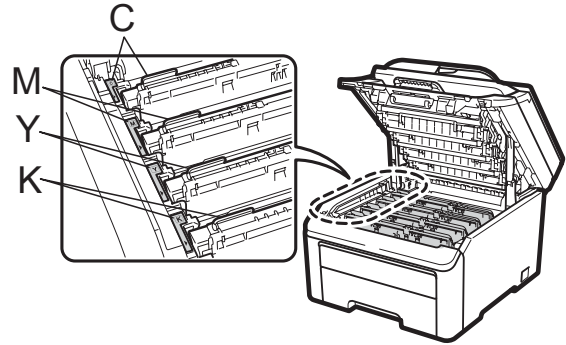
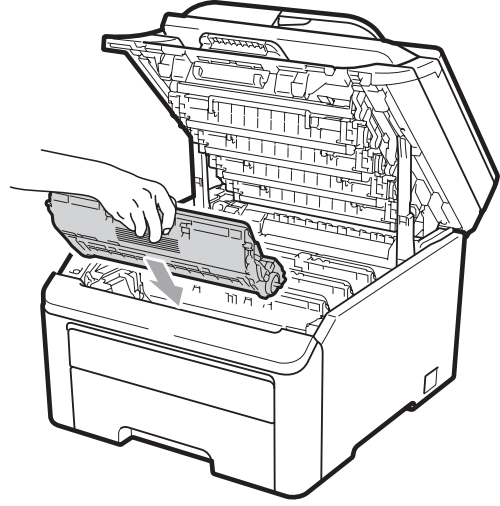
- Yazdırma kalitesi sorunlarını önlemek için şekillerde gösterilen gölgeli parçalara **DOKUNMAYIN**.



- 4 Sıkışmış kağıdı yavaşça dışarı çekin.



- 5 Her bir drum ünitesini ve toner kartuşu takımını makinenin içersine kaydırın. Toner kartuşu rengiyle makine üzerindeki renk etiketinin örtüşmesine dikkat edin. Bu işlemi tüm drum ünitesi ve toner kartuşu takımları için tekrarlayın.



C-Cyan M-Magenta Y-Sarı K-Siyah

- 6 Üst kapağı kapatın.
- 7 Önce makinenin güç kablosunu elektrik prizine takın, sonra tüm kabloları tekrar bağlayın. Makineyi açın.

Düzenli bakım

Makinenin içini ve dışını düzenli olarak, kuru ve tiftik içermeyen bir bezle temizleyin. Toner kartuşunu veya drum ünitesini değiştirirken, makinenin içini mutlaka temizleyin. Eğer basılı sayfalar toner ile lekelenmişse, makinenin içini kuru ve tiftik içermeyen bir bezle temizleyin.

⚠ UYARI

Nötr deterjan kullanın. Tiner veya benzin gibi uçucu sıvılarla temizlemek, makinenin yüzeyine hasar verecektir.

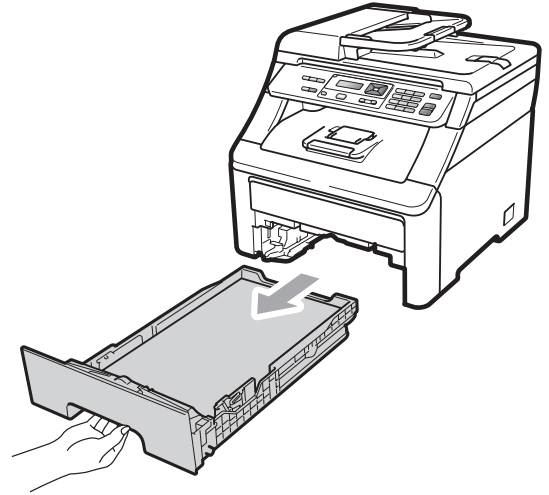
Makinenin içini ya da dışını temizlemek için herhangi bir yanıcı madde, sprey ya da organik çözücü/sıvı içeren alkol ya da amonyak KULLANMAYIN. Aksi takdirde yangın çıkabilir ya da elektrik çarpabilir. (Daha fazla bilgi için, bkz. *Önemli güvenlik talimatları* sayfa 40.)



Toner solumamaya dikkat edin.

Makinenin dışının temizlenmesi

- 1 Makineyi kapatın. Tüm kabloların bağlantısını kesin ve daha sonra güç kablosunu elektrik prizinden çıkarın.
- 2 Kağıt tepsisini çekerek makineden tamamen çıkarın.

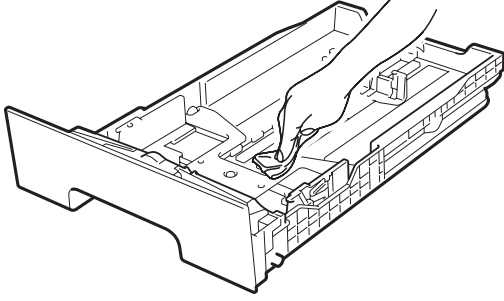


- 3 Tozu temizlemek için makinenin dışını kuru, lif bırakmayan yumuşak bir bezle silin.



- 4 Kağıt tepsisindeki kağıtları çıkarın.

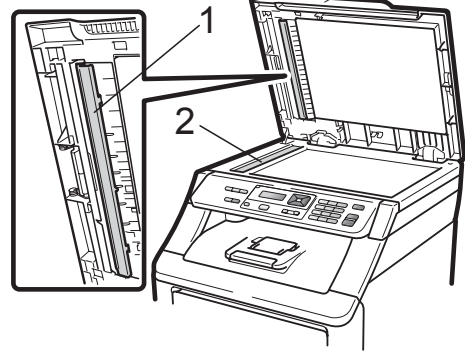
- 5 Tozu temizlemek için kağıt tepsinin içini ve dışını kuru, lif bırakmayan yumuşak bir bezle silin.



- 6 Kağıtları yeniden yerleştirin ve kağıt tepsisini makineye geri takın.

- 7 Önce makinenin güç kablosunu elektrik prizine takın, sonra tüm kabloları tekrar bağlayın. Makineyi açın.

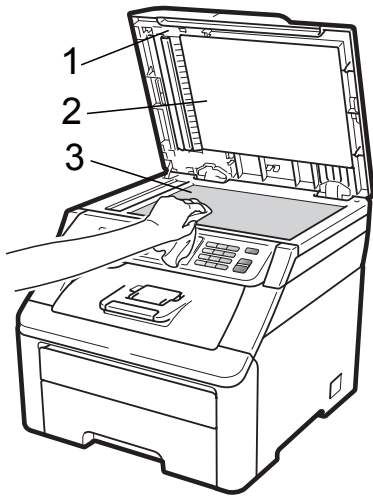
- 3 ADF ünitesinde, yumuşak, lif bırakmayan suyla nemlendirilmiş bir bezle, beyaz çubuğu (1) ve altındaki tarayıcı cam şeridini (2) temizleyin.



- 4 Önce makinenin güç kablosunu elektrik prizine takın, sonra tüm kabloları tekrar bağlayın. Makineyi açın.

Tarayıcı camının temizlenmesi

- 1 Makineyi kapatın. Tüm kabloların bağlantısını kesin ve daha sonra güç kablosunu elektrik prizinden çıkarın.
- 2 Belge kapağını kaldırın (1). Yumuşak, lif bırakmayan suyla nemlendirilmiş bir bezle altındaki beyaz plastik yüzeyi (2) ve altındaki tarayıcı camını (3) temizleyin.



Not

Yumuşak, lif bırakmayan suyla nemlendirilmiş bir bezle tarayıcı camı ve cam şeridini temizlemenin yanı sıra, herhangi bir şey hissedip hissetmeyeceğinizi görmek için cam üzerinde parmak ucunuzu gezdirin. Kir veya kalıntı hissederseniz, o alana yoğunlaşarak camı yeniden temizleyin. Temizleme işlemini üç veya dört defa yinelemeniz gerekebilir. Sınamak için her temizlikten sonra bir kopya alın.

LED kafalarını temizleme

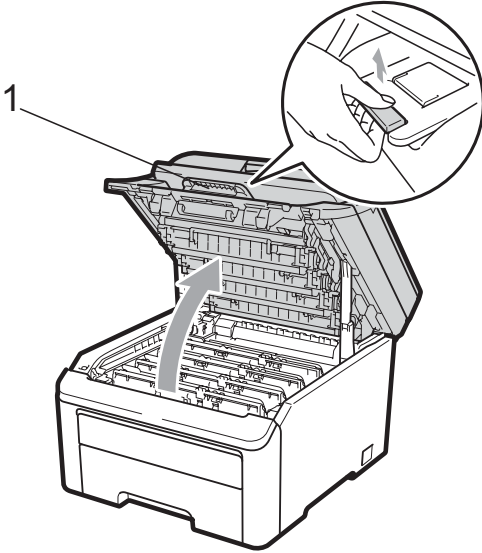
⚠ UYARI

Makinenin içini ya da dışını temizlemek için herhangi bir yanıcı madde, sprey ya da organik çözücü/sıvı içeren alkol ya da amonyak **KULLANMAYIN**. Aksi takdirde yangına veya elektrik çarpmasına neden olabilirsiniz. Daha fazla bilgi için, bkz. *Önemli güvenlik talimatları* sayfa 40.

⚠ ÖNEMLİ

LED kafalarının pencerelerine parmaklarınızla **DOKUNMAYIN**.

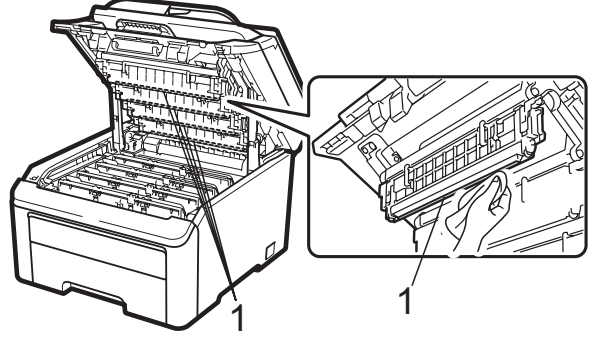
- 1 Makinenin içini temizlemeden önce makineyi kapatın. Makinenin güç kablosunu elektrik prizinden çekin.
- 2 Kolu yukarı çekerek (1) üst kapağı tamamen açın.



⚠ ÖNEMLİ

Tarayıcı açık olduğu zaman üst kapağı açamazsınız.

- 3 LED kafalarının pencerelerini (1) kuru ve tiftik içermeyen bir bezle temizleyin. LED kafalarının pencerelerine (1) parmaklarınızla dokunmamaya özen gösterin.

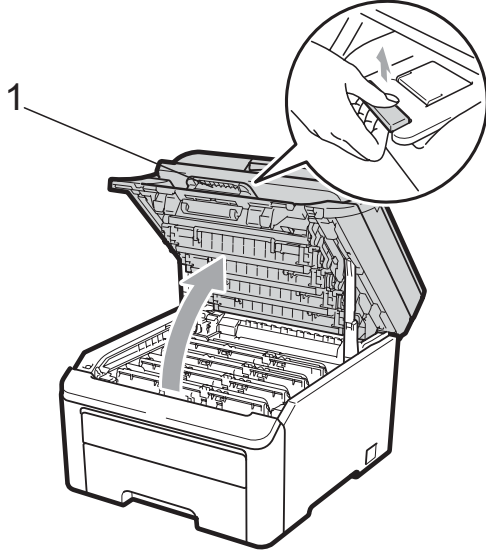


- 4 Makinenin üst kapağını kapatın.
- 5 Makinenin güç kablosunu elektrik prizine geri takın. Makineyi açın.

Korona tellerini temizleme

Yazdırma kalitesi sorunlarınız varsa, korona tellerini aşağıdaki gibi temizleyin:

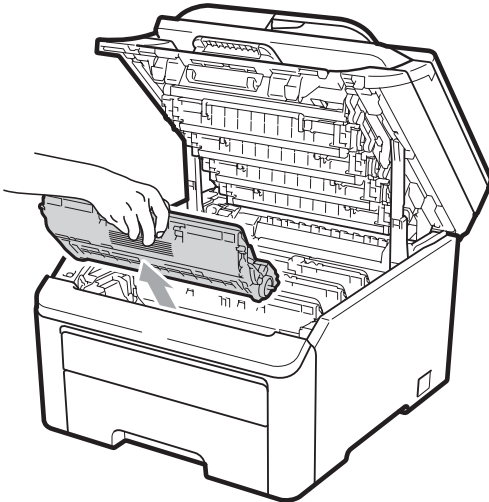
- 1 Makineyi kapatın. Tüm kabloların bağlantısını kesin ve daha sonra güç kablosunu elektrik prizinden çıkarın.
- 2 Kolu yukarı çekerek (1) üst kapağı tamamen açın.



! ÖNEMLİ

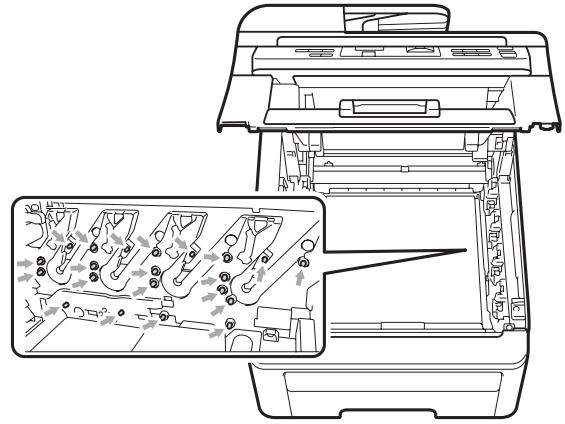
Tarayıcı açık olduğu zaman üst kapağı açamazsınız.

- 3 Drum ünitelerini ve toner kartuşu takımlarını çıkartın.

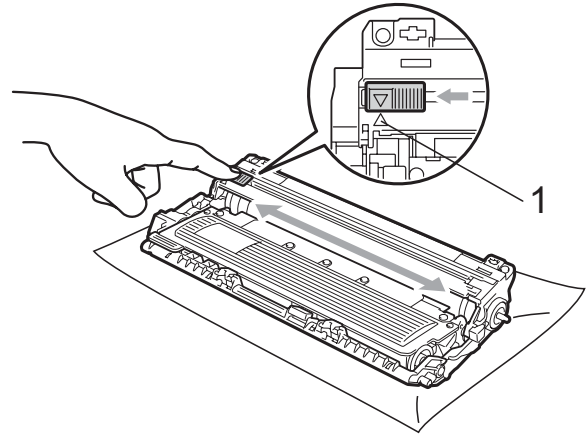


! ÖNEMLİ

- Drum ünitesi ve toner kartuşu takımlarını temiz ve düz bir yüzeye koymanızı, altlarına da daha sonra atabileceğiniz bir kağıt veya bez yerleştirmenizi tavsiye ederiz, çünkü kazara toner dökülmesi veya dağılması olasıdır.
- Makinenin statik elektrikten zarar görmesini engellemek için, şekilde gösterilen elektrotlara DOKUNMAYIN.



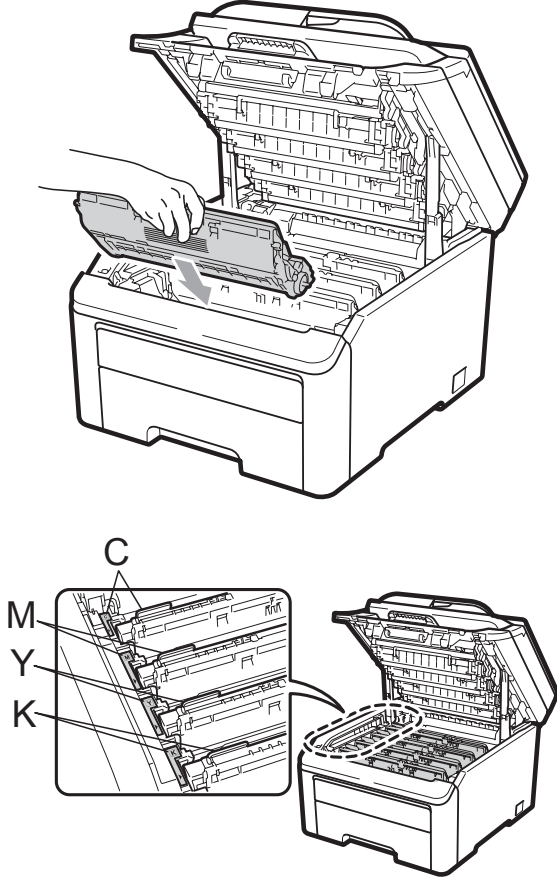
- 4 Yeşil çıkıntıyı bir kaç defa sağdan sola ve soldan sağa hafifçe kaydırarak drum ünitesi içindeki birincil korona telini temizleyin.



Not

Çıkıntıyı normal konumuna geri döndürdüğünüzden emin olun (▲) (1). Aksi halde, yazdırılan sayfalarda dikey şerit olabilir.

- 5 Her bir drum ünitesini ve toner kartuşu takımını makinenin içine kaydırın. Toner kartuşu rengiyle makine üzerindeki renk etiketinin örtüşmesine dikkat edin.



C-Cyan M-Magenta Y-Sarı K-Siyah

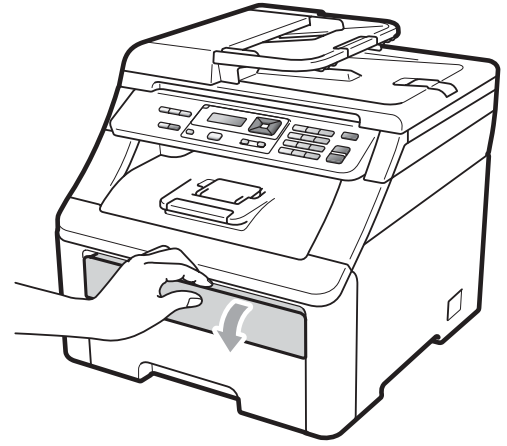
- 6 Kalan korona tellerini temizlemek için 3 ile 5 no'lu adımları tekrarlayın.
- 7 Makinenin üst kapağını kapatın.
- 8 Önce makinenin güç kablosunu elektrik prizine takın, sonra tüm kabloları tekrar bağlayın. Makineyi açın.

Drum ünitesini temizleme

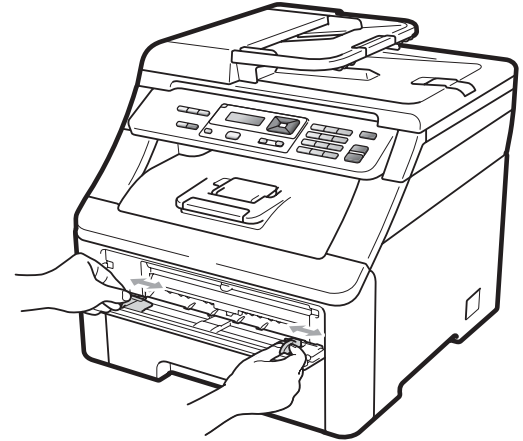
Yazdırılan sayfalarda küçük noktalar

Eğer çıktınızda herhangi bir türden beyaz veya renkli noktalar varsa, sorunu çözmek için aşağıdaki adımları izleyin.

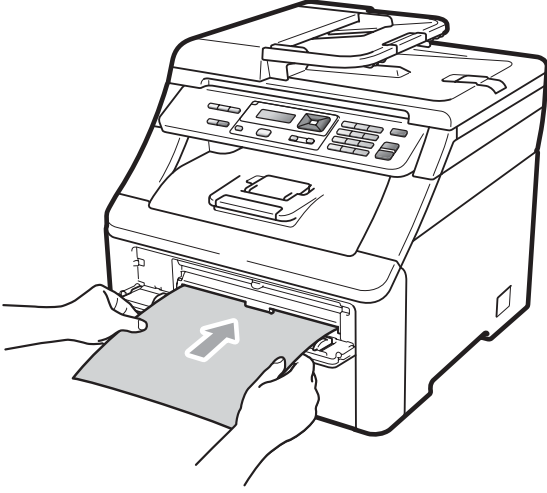
- 1 Manüel besleme yuvası kapağını açın.



- 2 Her iki elinizle manüel besleme yuvası kağıt kılavuzlarını kullanacağınız kağıdın genişliğine kadar kaydırın.



- 3 Her iki elinizle bir boş kağıdı, kağıdın ön kenarı kağıt besleme makarasına değene kadar manüel besleme yuvasına yerleştirin. Makine otomatik olarak kağıdı alana kadar bekleyin. Makinenin kağıdı çektiğini hissettiğinizde kağıdı bırakın.



Not

- Kağıdın manüel besleme yuvasında düz ve doğru konumda olduğundan emin olun. Aksi halde kağıt beslemesi doğru olmayabilir ve kağıt sıkışmasına yol açabilir.
- Manüel besleme yuvasına tek seferde bir adetten fazla kağıt yerleştirmeyin, sıkışmaya neden olabilir.
- Makine Hazır modunda değilken manüel besleme yuvasına kağıt yerleştirirseniz hata oluşabilir ve makine yazdırmayı durdurur.

- 4 Makinenin Hazır modunda olduğuna emin olun.
Menü, 3, 8 öğelerine basın.

Drum Temizleme
Başlat'a basın

- 5 **Mono Başlat** veya **Renkli Başlat** üzerine basın. Makine kağıdı içeri çekecek ve drum ünitesini temizlemeye başlayacaktır.

Drum Temizleme
LÜTFEN BEKLEYİN

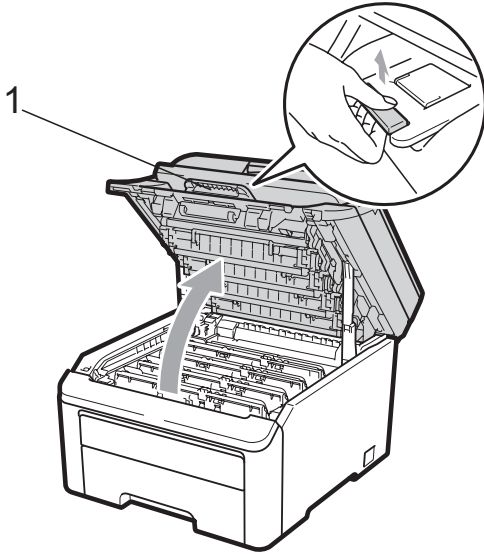


- 6 Makine temizlik işlemini tamamladığında LCD ekranda **TAMAMLANDI** mesajı görünür. Makinenin Hazır moduna dönmesi için **Durdur/Çık** tuşuna basın.
- 7 3 ila 6 no'lu adımları iki kez daha tekrarlayın; her defasında yeni bir boş kağıt kullanın. İşlem tamamlandığında kullanılmış kağıtları atın. Eğer yazdırma sorunu çözülmediyse lütfen Brother satıcınızla temas kurun.

Yazdırılan sayfalarda büyük noktalar

Eğer çıktınızda 94 mm'lik aralıklarla renkli noktalar varsa, bu sorunu çözmek için aşağıdaki adımları izleyin.

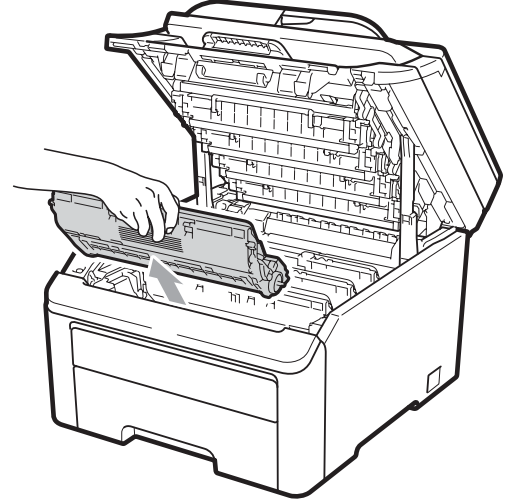
- 1 Makineyi kapatın. Tüm kabloların bağlantısını kesin ve daha sonra güç kablosunu elektrik prizinden çıkarın.
- 2 Kolu yukarı çekerek (1) üst kapağı tamamen açın.



! ÖNEMLİ

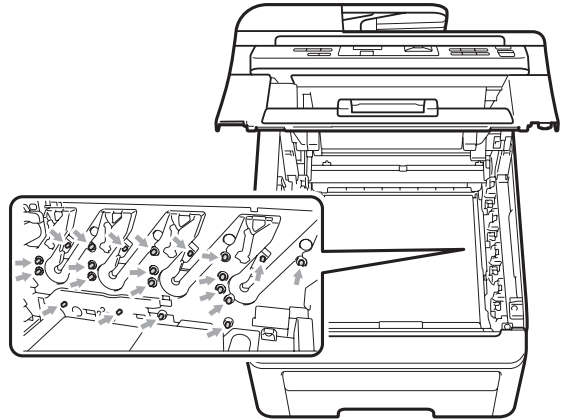
Tarayıcı açık olduğu zaman üst kapağı açamazsınız.

- 3 Soruna neden olan rengi belirlemek için yazdırılan örnek sayfaya bakın. Noktaların rengi, temizlemeniz gereken drum'un rengidir. Örneğin, noktaların rengi cyan ise, cyan drum'unu temizlemeniz gerekir. Soruna neden renk için drum ünitesini ve toner kartuşu takımını çıkartın.

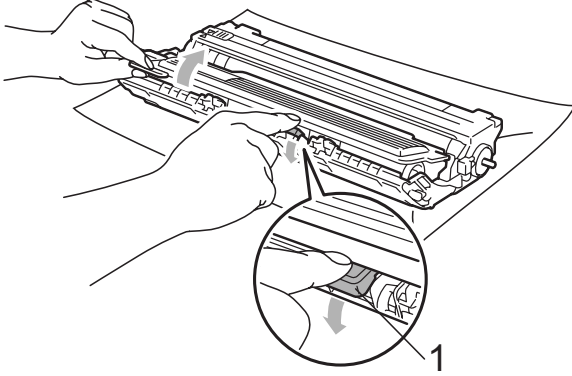


! ÖNEMLİ

- Drum ünitesi ve toner kartuşu takımlarını temiz ve düz bir yüzeye koymanızı, altlarına da daha sonra atabileceğiniz bir kağıt veya bez yerleştirmenizi tavsiye ederiz, çünkü kazara toner dökülmesi veya dağılması olasıdır.
- Makinenin statik elektrikten zarar görmesini engellemek için, şekilde gösterilen elektrotlara DOKUNMAYIN.



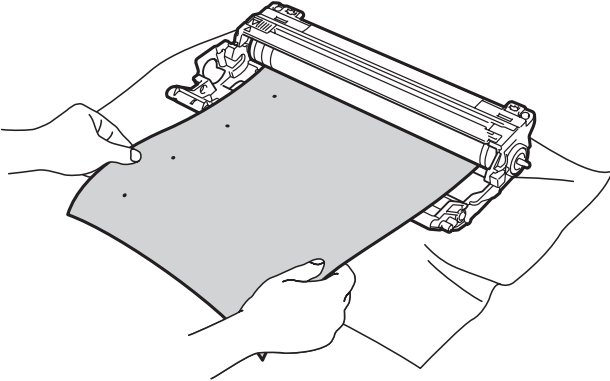
- 4 Yeşil etiketli kilit kolunu aşağıya doğru bastırın (1) ve toner kartuşunu drum ünitesinden dışarı çıkartın.



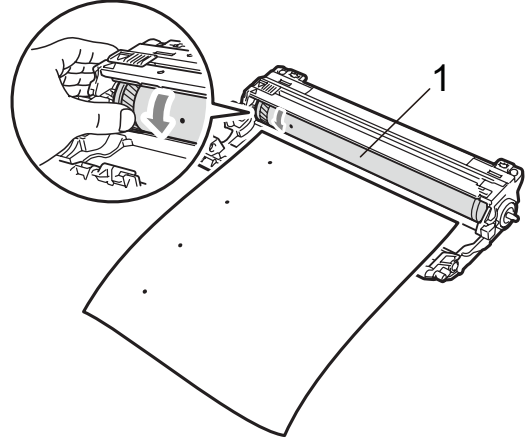
! ÖNEMLİ

Toner kartuşunu dikkatle tutun. Ellerinize veya elbiselerinize toner dökülürse hemen temizleyin veya soğuk suyla yıkayın.

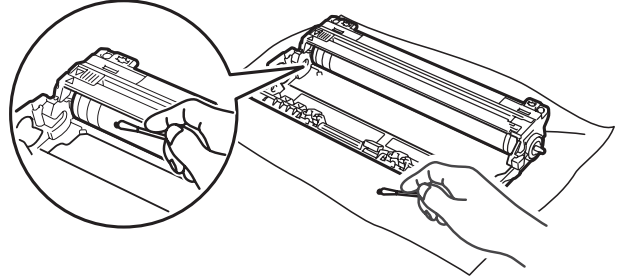
- 5 Yazdırılan örnek sayfayı drum ünitesinin önüne koyun ve sorunlu çıkışın tam konumunu bulun.



- 6 OPC drum'unun yüzeyine bakarken drum ünitesi dışlisini elinizle çevirin (1).



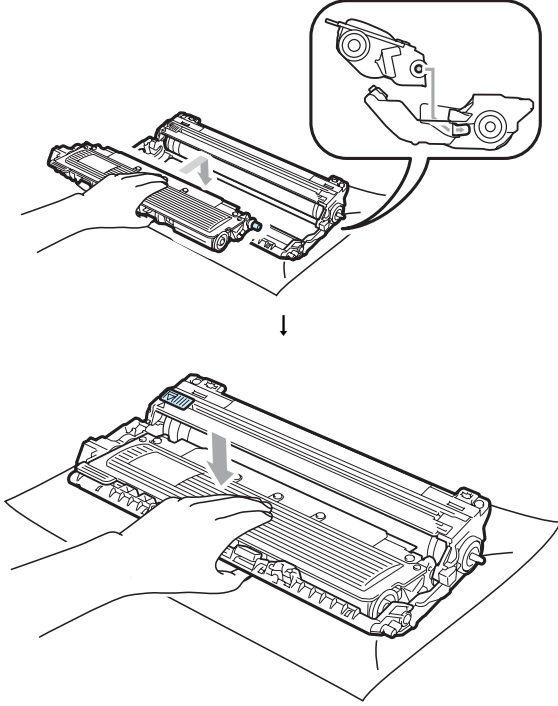
- 7 Yazdırılan örnek sayfaya uyan işareti drum üzerinde bulduğunuzda, OPC drum'unun yüzeyini kuru pamuklu bir bezle, yüzeydeki toz veya yapışkan temizleninceye kadar silin.



! ÖNEMLİ

Işığa karşı hassas drum'ın yüzeyini keskin bir nesneyle TEMİZLEMİYİN.

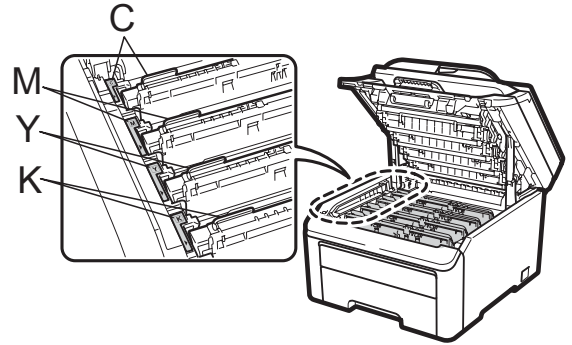
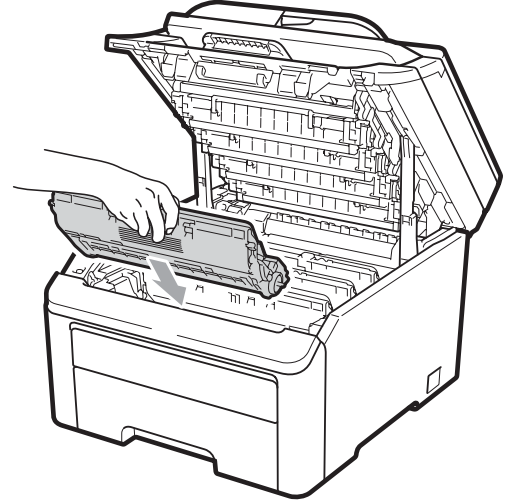
- 8 Toner kartuşunu, yerine oturduğuna duyuncaya kadar drum ünitesi içine sıkıca itin.



Not

Toner kartuşunu düzgün bir şekilde taktığınıza emin olun, aksi halde drum ünitesinden ayrılabilir.

- 9 Her bir drum ünitesini ve toner kartuşu takımını makinenin içerisine kaydırın. Toner kartuşu rengiyle makine üzerindeki renk etiketinin örtüşmesine dikkat edin.



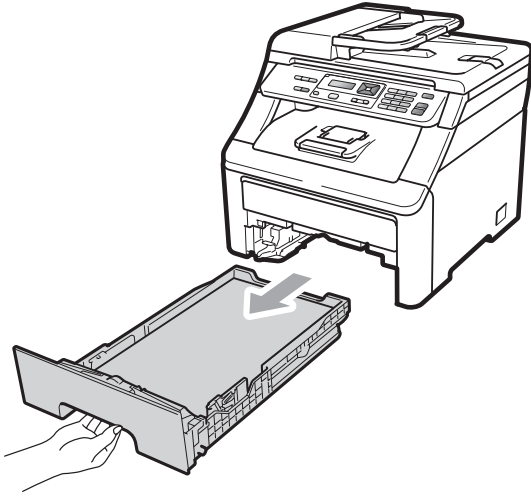
C-Cyan M-Magenta Y-Sarı K-Siyah

- 10 Makinenin üst kapağını kapatın.
- 11 Önce makinenin güç kablosunu elektrik prizine takın, sonra tüm kabloları tekrar bağlayın. Makineyi açın.

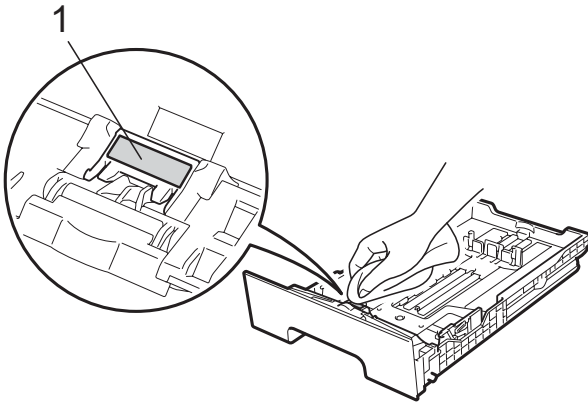
Kağıt alma makaralarının temizlenmesi

Eğer kağıt beslemesinde sorun yaşıyorsanız, kağıt alma makaralarını aşağıdaki şekilde temizleyin:

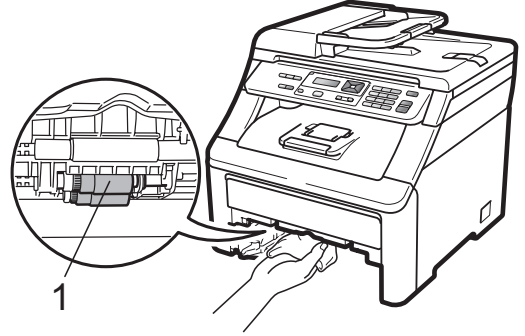
- 1 Makineyi kapatın. Makinenin güç kablosunu elektrik prizinden çekin.
- 2 Kağıt tepsisini çekerek makineden tamamen çıkarın.



- 3 Ilık suya batırılmış tiftik içermeyen bir bezi iyice sıkın, sonra kağıt tepsisinin ayıraç pedini (1) temizleyerek tozları alın.



- 4 Tozunu almak için makinenin içerisindeki iki kağıt alma makarasını (1) silin.



- 5 Kağıt tepsisini makineye geri takın.
- 6 Makinenin güç kablosunu elektrik prizine geri takın. Makineyi açın.

Kalibrasyon

Her bir renk için çıktı yoğunluğu, sıcaklık ve nem gibi makinenin ortam değişkenleri tarafından belirlenir. Kalibrasyon sayesinde renk yoğunluğunu iyileştirebilirsiniz.

- 1 **Menü**, **3**, **5** öğelerine basın.
- 2 Kalibre et öğesini seçmek için ▲ veya ▼ üzerine basın.
- 3 **Tamam** üzerine basın.
- 4 Evet seçimini yapmak için **1** tuşuna basın.

- 5 **Durdur/Çık** üzerine basın.

Kalibrasyon parametrelerini fabrika değerlerine geri dönebilirsiniz.

- 1 **Menü**, **3**, **5** öğelerine basın.
- 2 SIFIRLA için ▲ veya ▼ üzerine basın.
- 3 **Tamam** üzerine basın.
- 4 Evet seçimini yapmak için **1** tuşuna basın.

5 Durdur/Çık üzerine basın.

Not

- Bir hata mesajı görüntülenirse, **Durdur/Çık** tuşuna basın ve tekrar deneyin. Daha fazla bilgi için bkz. *Hata ve bakım iletileri* sayfa 60.
- Eğer Windows® yazıcı sürücüsünü kullanarak yazdırma yaparsanız, kalibrasyon işlemini Windows® yazıcı sürücüsünden gerçekleştirmelisiniz. Bkz. CD-ROM'da *Yazılım Kullanıcı Kılavuzu*'ndaki *Gelişmiş sekmesi*.
- Eğer Macintosh yazıcı sürücüsünü kullanarak yazdırma yaparsanız, kalibrasyon işlemini durum monitöründen gerçekleştirmelisiniz. Bkz. CD-ROM'da *Yazılım Kullanıcı Kılavuzu*'ndaki *Durum Monitörü*. **Status Monitor** (Durum Monitörü) açık olduğunda, menü çubuğundan **Control/Color Calibration** (Kontrol/Renk Kalibrasyonu) seçimini yapın.

Otomatik Kayıt

Kayıt

Eğer renkli alanların veya görüntülerin kenarlarında cyan, magenta veya sarı lekeler varsa, bu sorunu çözmek için otomatik kayıt özelliğini kullanabilirsiniz.

- 1 **Menü, 3, 6, 1** öğelerine basın.
- 2 Başlamak için **1** üzerine basın. Çıkmak için **2** üzerine basın.
- 3 **Durdur/Çık** üzerine basın.

Sıklık

Makineyi düzenli olarak otomatik kayıt gerçekleştirecek şekilde ayarlayabilirsiniz, ayrıca ne sıklıkta yapıldığını da belirleyebilirsiniz.

- 1 **Menü, 3, 6, 2** öğelerine basın.
- 2 Düşük, Orta, Yüksek veya Kapalı seçimini yapmak için ▲ veya ▼ üzerine basın. **Tamam** üzerine basın.
- 3 **Durdur/Çık** üzerine basın.

Manuel Kayıt

Eğer otomatik kayıttan sonra renkler hala yanlış gözüküyorsa, manuel kayıt gerçekleştirmeniz gerekir.

- 1 **Menü, 3, 7, 1** öğelerine basın.
- 2 Renk kayıt çizelgesini yazdırmaya başlamak için **Mono Başlat** veya **Renkli Başlat** üzerine basın.
- 3 Makine kayıt sayfasını yazdırmayı tamamladığında, rengi manuel olarak düzeltmek için **2** (KAYDI AYARLA) üzerine basın.
- 4 Çizelge üzerinde **1** (Magenta) ile başlayarak, hangi renkli çubuğun en düzgün çıkış yoğunluğuna sahip olduğunu kontrol edin ve ▲ ile ▼ tuşlarını kullanarak bunun numarasını makineye girin. **Tamam** üzerine basın. **2** (Cyan), **3** (Sarı), **4, 5, 6** ila **9** için tekrarlayın.
- 5 **Durdur/Çık** üzerine basın.

Sarf malzemelerini deęiřtirme

Ařaęıdaki mesajlar Hazır modunda LCD ekranda grntlenir. Bu mesajlar, sarf malzemelerinin mr bitmeden bunları deęiřtirmenize dair geliřmiř uyarılar sunar. Makine yazdıramayacak duruma gelmeden yedek sarf malzemesi satın almanız yerinde olacaktır.

LCD mesajları	Deęiřtirilecek sarf malzemesi	Yaklařık mr	Nasıl deęiřtirileceęi	Model adı
Toner Az Yeni X Toner Kartuřunu hazırlayın.	Toner kartuřu X = Cyan, Magenta, Sarı, Siyah	<Siyah> 2.200 sayfa ^{1 2} <Cyan, Magenta, Sarı> 1.400 sayfa ^{1 2}	Bkz. sayfa 84.	TN-240BK, TN-240C, TN-240M, TN-240Y
DRUM BITİYOR	4 Drum nitesi	15.000 sayfa ^{1 3 4}	Bkz. sayfa 90.	DR-240CL ⁵
DRUM BİTİYOR(X)	1 Drum nitesi X = C, M, Y, K C = Cyan M = Magenta Y = Sarı K = Siyah	15.000 sayfa ^{1 3 4}	Bkz. sayfa 90.	DR-240CL-BK ⁶ , DR-240CL-CMY ⁷
KAYIř SONA YAKIN	Kayıř nitesi	50.000 sayfa ¹	Bkz. sayfa 94.	BU-200CL
ATK SONA YAKIN	Atık toner kutusu	50.000 sayfa ¹	Bkz. sayfa 98.	WT-200CL

¹ A4 veya Letter boyutunda tek taraflı sayfalar.

² Kartuřun yaklařık ıktı kapasitesi ISO/IEC 19798'e uygun olarak beyan edilmiřtir.

³ İř bařına 1 sayfa.

⁴ Drum mr yaklařıktır, kullanım trne gre deęiřebilir.

⁵ 4 paralı Drum Seti ierir.

⁶ 1 paralı Siyah Drum nitesi ierir.

⁷ 1 paralı Renkli Drum nitesi ierir.

Dzenli olarak belirli paraları deęiřtirmeniz ve makineyi temizlemeniz gereklidir.

LCD mesajları	Değiştirilecek sarf malzemesi	Yaklaşık ömrü	Nasıl değiştirileceği	Model adı
TONER DEĞİŞTİR	Toner kartuşu	<Siyah> 2.200 sayfa ^{1 2} <Cyan, Magenta, Sarı> 1.400 sayfa ^{1 2}	Bkz. sayfa 84.	TN-240BK, TN-240C, TN-240M, TN-240Y
DRUM DEĞİŞTİR	4 Drum ünitesi	15.000 sayfa ^{1 3 4}	Bkz. sayfa 91.	DR-240CL ⁵
Drum Değiştir (X)	1 Drum ünitesi X = C, M, Y, K C = Cyan M = Magenta Y = Sarı K = Siyah	15.000 sayfa ^{1 3 4}	Bkz. sayfa 91.	DR-240CL-BK ⁶ , DR-240CL-CMY ⁷
DRUM HATASI ⁸	Drum Ünitesi	15.000 sayfa ^{1 3 4}	Bkz. sayfa 91.	
KAY. ÜNİ. DEĞİŞTİR	Kayış ünitesi	50.000 sayfa ¹	Bkz. sayfa 94.	BU-200CL
ATK'YI DEĞİŞTİR	Atık toner kutusu	50.000 sayfa ¹	Bkz. sayfa 98.	WT-200CL
Fiksajı Değiştir	Isıtma ünitesi	50.000 sayfa ¹	Isıtma ünitesini değiştirmek için satıcınızı veya Brother Müşteri Hizmetleri'ni arayın.	
K.Bes.Tak Değiş	Kağıt besleme kiti	50.000 sayfa ¹	Kağıt besleme kitini değiştirmek için satıcınızı veya Brother Müşteri Hizmetleri'ni arayın.	

¹ A4 veya Letter boyutunda tek taraflı sayfalar.

² Kartuşun yaklaşık çıktı kapasitesi ISO/IEC 19798'e uygun olarak beyan edilmiştir.

³ İş başına 1 sayfa.

⁴ Drum ömrü yaklaşıktır, kullanım türüne göre değişebilir.

⁵ 4 parçalı Drum Seti içerir.

⁶ 1 parçalı Siyah Drum Ünitesi içerir.

⁷ 1 parçalı Renkli Drum Ünitesi içerir.

⁸ DRUM HATASI mesajının iki durumu mevcuttur: Eğer kaydırma mesajında DRUM ÜNİTESİNİ DEĞİŞTİRİN görüntülenirse, drum ünitesini değiştirmeniz gerekir. Eğer kaydırma mesajında DRUM BİRİMİ ÜZERİNDEKİ YEŞİL SEKMEYİ KAYDIRIN. görüntülenirse, drum ünitesini değiştirmeniz gerekmez, sadece korona tellerini temizlemeniz gerekir. (Bkz. *Korona tellerini temizleme* sayfa 74.)

Not

- Kullanılmış sarf malzemelerini yerel yönetmelikler doğrultusunda atın. Eğer kullanılmış sarf malzemesini satıcıya iade etmemeyi tercih ederseniz, lütfen bunu yerel yönetmelikler doğrultusunda atın ve evsel atıklardan ayırın. Sorularınız için yerel atık tasfiye ofisinizle bağlantıya geçin.
- Kullanılmış sarf malzemelerinin kazayla dökülmesini veya içindeki malzemenin etrafa dağılmasını önlemek için bunları bir kağıt üzerine koymanızı tavsiye ederiz.
- Eğer tavsiye edilen kağıdın doğrudan eşdeğeri olmayan bir kağıt kullanırsanız, sarf malzemelerinin ve makine parçalarının ömrü azalabilir.
- Toner kartuşlarının tahmini ömrü ISO/IEC 19798'e göre hesaplanmıştır. Değişirme sıklığı, yazdırılan sayfaların karmaşıklığına, ne kadar veri içerdiklerine ve kullanılan baskı malzemesine göre değişecektir.

Toner kartuşunu değiştirme

Standart toner kartuşları yaklaşık 2.200 sayfa (siyah) veya yaklaşık 1.400 sayfa (sarı, magenta, cyan) yazdırabilir¹. Gerçek sayfa sayısı ortalama belge türünüze bağlı olarak değişir. Makine, yaklaşık 1.000 sayfadan sonra değiştirilmesi gerek Başlangıç toner kartuşuyla birlikte verilir¹. Toner kartuşu azaldığında, LCD'de Toner Az mesajı görüntülenir.

¹ Kartuşun yaklaşık çıktı kapasitesi ISO/IEC 19798'e uygun olarak beyan edilmiştir.

Not

- Toner Az uyarısını gördüğünüzde yeni bir toner kartuşunu hazır tutmanız iyi olur.
- Yazdırma işlerinizde yüksek kalite elde etmek için sadece orijinal Brother marka toner kartuşları kullanmanızı tavsiye ederiz. Toner kartuşu satın almak istediğinizde lütfen Brother satıcınızla temas kurun.
- Toner kartuşunu değiştirirken makineyi temizlemenizi tavsiye ederiz. Bkz. *Düzenli bakım* sayfa 71.
- Eğer daha açık / daha koyu yazdırma için baskı yoğunluğunu değiştirirseniz, kullanılan toner miktarı da değişecektir.
- Toner kartuşunu açmadan bekletin, açınca da hemen makineye yerleştirin.

Toner Az mesajı

Toner Az
Yeni...

LCD ekranında Toner Az Yeni X Toner Kartuşunu hazırlayın. mesajı görüntülenirse, makinenin toneri bitmek üzeredir. TONER DEĞİŞTİR mesajı görüntülenmeden yeni bir toner kartuşu alın ve elinizde hazır tutun. LCD'de ömrü bitmek üzere olan toner rengi gösterilir (Siyah, Sarı, Magenta veya Cyan).

Toner değiştir mesajı

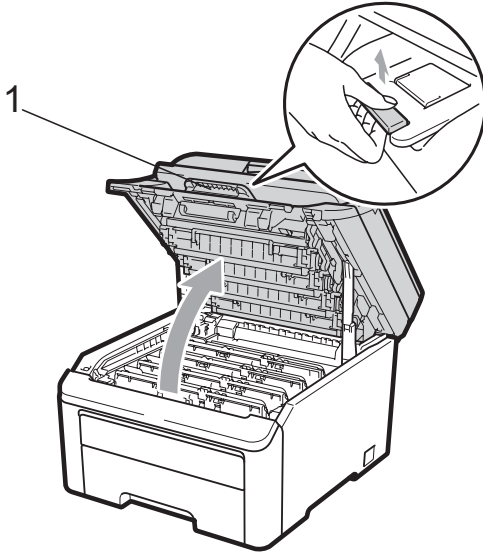
LCD'de aşağıdaki mesaj görüntülendiğinde, toner kartuşunu değiştirmeniz gerekir:

TONER DEĞİŞTİR

LCD üzerinde kaydırılan mesaj, hangi rengin değiştirilmesi gerektiğini bildirir.

- 1 Makineyi kapatın. Makinenin güç kablosunu elektrik prizinden çekin.

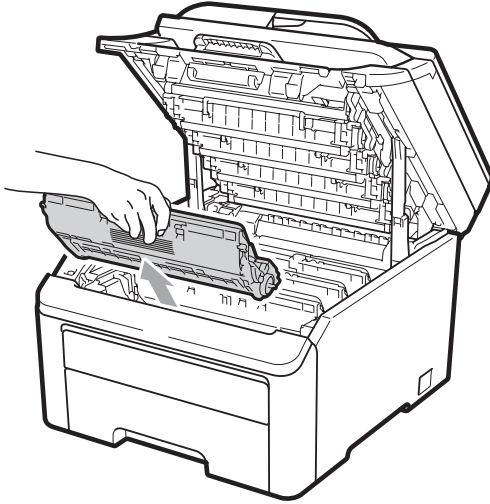
- 2 Kolu yukarı çekerek (1) üst kapağı tamamen açın.



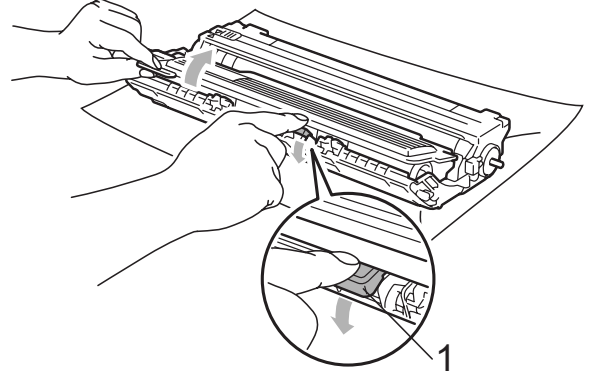
! ÖNEMLİ

Tarayıcı açık olduğu zaman üst kapağı açamazsınız.

- 3 LCD'de gösterilen renk için drum ünitesini ve toner kartuşu takımını çıkartın.



- 4 Yeşil etiketli kilit kolunu aşağıya doğru bastırın (1) ve toner kartuşunu drum ünitesinden dışarı çıkartın.



! UYARI

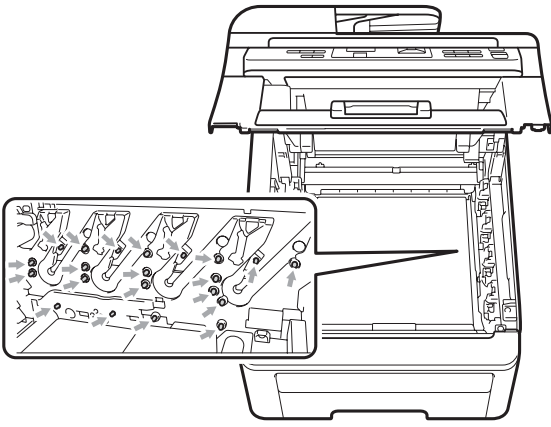
Bir toner kartuşunu ateşe ATMAYIN. Patlayabilir ve yaralanmaya neden olabilir.

Makinenin içini ya da dışını temizlemek için, amonyak, alkol, herhangi bir yanıcı madde veya sprey içeren temizlik maddeleri KULLANMAYIN. Aksi takdirde yangına veya elektrik çarpmasına neden olabilirsiniz. Makinenin temizlenmesi ile ilgili bilgi almak için bkz. *Düzenli bakım* sayfa 71.

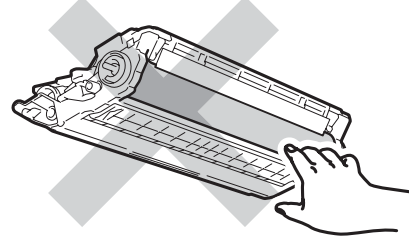
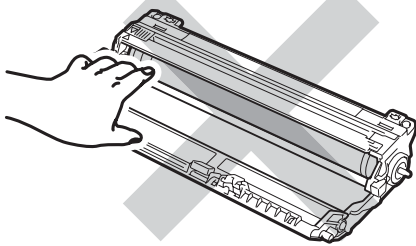
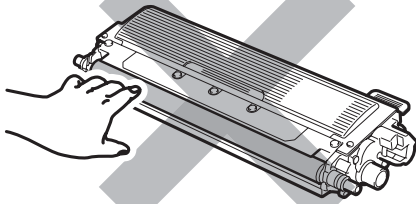
Toner solumamaya dikkat edin.

! ÖNEMLİ

- Drum ünitesi ve toner kartuşu takımlarını temiz, dengeli, düz ve sabit bir yüzeye koymanızı, altlarına da daha sonra atabileceğiniz bir kağıt veya bez yerleştirmenizi tavsiye ederiz, çünkü kazara toner dökülmesi veya dağılması olasıdır.
- Makinenin statik elektrikten zarar görmesini engellemek için, şekilde gösterilen elektrotlara DOKUNMAYIN.



- Toner kartuşunu dikkatle tutun. Ellerinize veya elbiselerinize toner dökülürse hemen temizleyin veya soğuk suyla yıkayın.
- Yazdırma kalitesi sorunlarını önlemek için şekillerde gösterilen gölgeli parçalara DOKUNMAYIN.

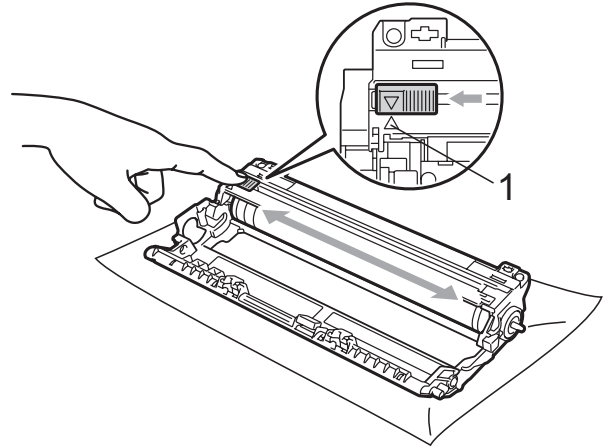


Not

- Toner tozunun kartuş dışına dökülmemesi için kullanılmış drum ünitesini uygun bir torbaya koyup sıkıca bağladığınızdan emin olun.
- Kullanılmış sarf malzemelerini yerel yönetmelikler doğrultusunda atın. Eğer kullanılmış sarf malzemesini satıcıya iade etmemeyi tercih ederseniz, lütfen bunu yerel yönetmelikler doğrultusunda atın ve evsel atıklardan ayırın. Sorularınız için yerel atık tasfiye ofisinizle bağlantıya geçin.

5

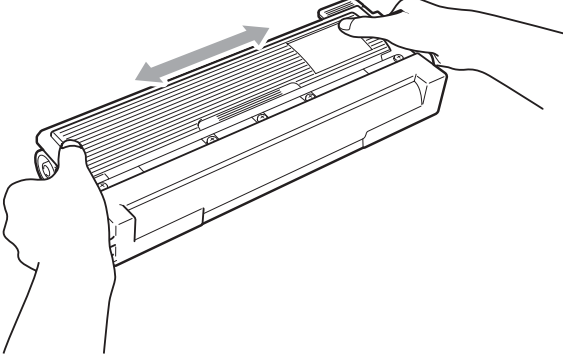
Yeşil çıkıntıyı bir kaç defa sağdan sola ve soldan sağa hafifçe kaydırarak drum ünitesi içindeki birincil korona telini temizleyin.



Not

Çıkıntıyı normal konumuna geri döndürdüğünüzden emin olun (▲) (1). Aksi halde, yazdırılan sayfalarda dikey şerit olabilir.

- 6 Yeni toner kartuşunu açın. Tonerin kartuş içerisinde düzgün şekilde dağılmasını sağlamak için birkaç kez hafifçe sallayın.



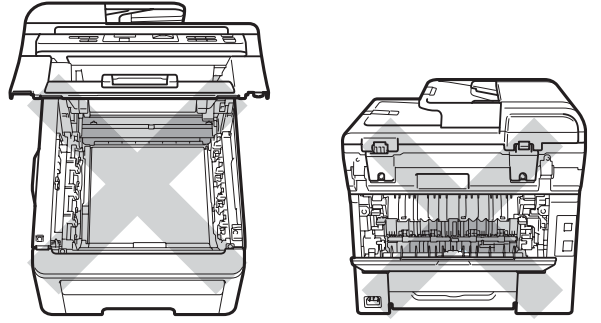
! ÖNEMLİ

- Toneri makineye koymadan hemen önce ambalajını açın. Eğer bir toner kartuşu uzun bir süre açık olarak bekletilirse, tonerin ömrü kısalmır.
- Eğer açılmış bir drum ünitesi doğrudan güneş ışığına maruz kalırsa veya oda ışığında bekletilirse, ünite zarar görebilir.

! DİKKAT

! SICAK YÜZEY

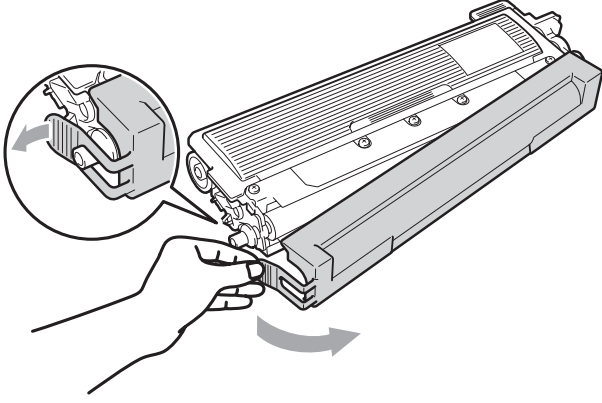
Koruyucu kapağı çıkardıktan sonra toner kartuşunu drum ünitesine hemen yerleştirin. Yazdırma kalitesinde bir düşme olmasını önlemek için şekillerde gösterilen gölgeli parçalara DOKUNMAYIN.



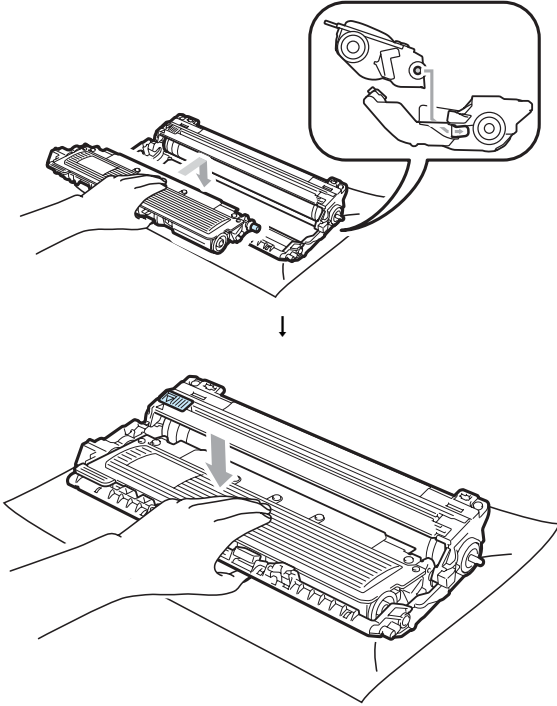
! ÖNEMLİ

Brother makineleri belirli bir spesifikasyona sahip bir tonerle çalışmak üzere tasarlanmıştır ve orijinal Brother toner kartuşlarıyla kullanıldığında en iyi performans seviyesine ulaşacaktır (TN-240BK/TN-240C/TN-240M/TN-240Y). Başka özelliklere sahip toner veya toner kartuşlarının kullanılması durumunda Brother bu en iyi performans seviyesini garanti edemez. Brother bu nedenle, bu makine ile orijinal Brother Original kartuşları dışındaki kartuşların kullanılmasını ya da boş kartuşların başka kaynaklardan alınan tonerle doldurulmasını tavsiye etmemektedir. Eğer orijinal Brother ürünlerinden farklı toner veya toner kartuşlarının kullanılması sonucunda, bu ürünlerin makine ile uyumsuz olması veya uygun olmaması nedeniyle drum ünitesine veya bu makinenin başka bir parçasına zarar gelirse, bu nedenle gereken onarımlar garanti kapsamı içerisinde olmayabilir.

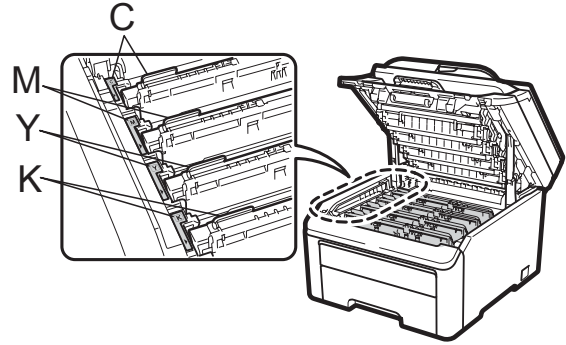
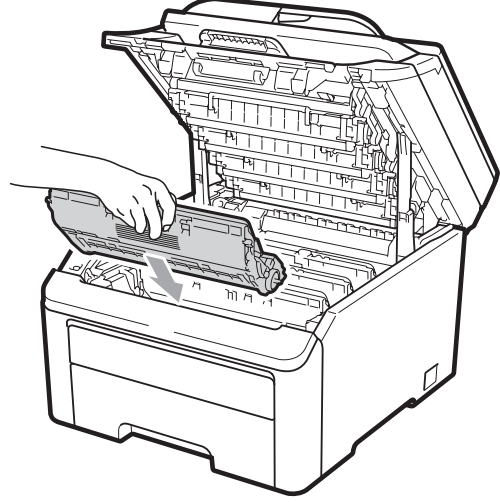
- 7 Koruyucu kapağı çıkarın.



- 8 Yeni toner kartuşunu, yerine oturduğuna duyuncaya kadar drum ünitesi içine sıkıca itin.



- 9 Drum ünitesini ve toner kartuşu takımını makinenin içerisine kaydırın. Toner kartuşu rengiyle makine üzerindeki renk etiketinin örtüşmesine dikkat edin.

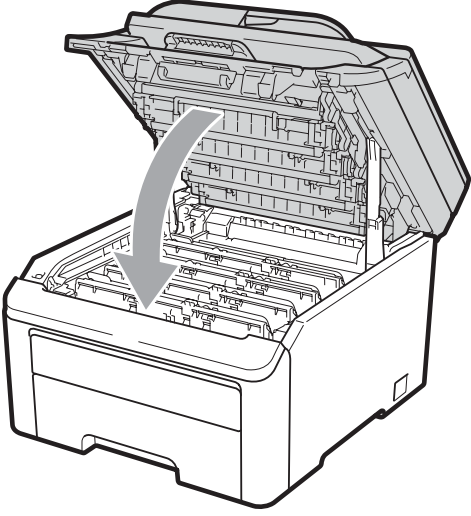


C-Cyan M-Magenta Y-Sarı K-Siyah

 **Not**

Toner kartuşunu düzgün bir şekilde taktığınıza emin olun, aksi halde drum ünitesinden ayrılabilir.

- 10 Makinenin üst kapağını kapatın.



- 11 Önce makinenin güç kablosunu elektrik prizine takın, sonra tüm kabloları tekrar bağlayın. Makineyi açın.



Not

LCD Hazır moduna dönüncüye kadar makineyi KAPATMAYIN veya üst kapağı açmayın.

ÖNEMLİ

Drum ünitesini dikkatle çıkartın çünkü toner içerebilir. Ellerinize veya elbiselerinize toner dökülürse hemen temizleyin veya soğuk suyla yıkayın.

Drum üniteleri

Yeni bir drum seti (model no. DR-240CL) yaklaşık 15.000 A4 veya Letter boyutunda tek taraflı sayfa yazdırabilir. DR-240CL drum setinde 4 drum ünitesi mevcuttur: 1 Siyah (DR-240CL-BK) ve 3 Renkli (DR-240CL-CMY). Yazdırma sürecinin değişik safhalarında drumlar birlikte çalıştığı için (tek renkte çıkış alıyor olsanız bile) ve sadece tek bir drum ünitesine zarar gelmesi olasılığı az olduğu için, drumların tümünü aynı anda değiştirilmesi gerekir. Drumun gerçekteki ömrünü belirleyen pek çok faktör kontrolümüzün dışındadır, bu nedenle drum'unuz tarafından yazdırılacak asgari sayfa sayısına dair bir garanti veremeyiz. Yazıcı sadece temiz ve toz içermeyen, yeterince havalandırılan bir ortamda kullanılmalıdır. Drum'da aşınma ve yıpranma, drum'ın kullanılması ve kağıt, toner ve kağıt yolundaki diğer malzemelerle etkileşimi nedeniyle meydana gelir.

Bir drum fabrikada belirlenen ve sayfa çıktı kapasitesine karşılık gelen dönüş sınırına ulaştığında, ürünün LCD ekranında ilgili drum'ın/drum'ların değiştirilmesi mesajı görüntülenir. Ürün işlev görmeye devam edecektir ancak yazdırma kalitesi en iyi seviyede olmayacaktır.

Drum Bitiyor mesajları

DRUM BITİYOR

Eğer LCD'de DRUM BITİYOR mesajı görünürse, drum kitinin ömrü bitmek üzeredir. Drum Değiştir mesajı görünmeden, yeni bir drum kiti alın (DR-240CL) ve elinizde hazır tutun. Drum ünitelerini değiştirmek için bkz. *Drum ünitelerini değiştirme sayfa 91.*

! ÖNEMLİ

En iyi performansı elde etmek sadece orijinal Brother drum ünitelerini ve orijinal Brother toner ünitelerini kullanın. Üçüncü bir partiye ait drum ünitesi veya toner ünitesi ile yazdırma yapmak sadece yazdırma kalitesini düşürmekle kalmayabilir, aynı zamanda yazıcının kalitesini ve ömrünü olumsuz etkileyebilir. Üçüncü bir partiye ait drum ünitesi veya toner ünitesi kullanımı nedeniyle yaşanan sorunlar garanti kapsamında olmayabilir.

Not

DRUM BİTİYOR (X)

Eğer sadece belirli bir drum ömrünün sonuna yaklaşıyorsa, LCD'de DRUM BİTİYOR (X) mesajı gösterilir. (X), ömrünün sonuna yaklaşan drum ünitesinin rengini gösterir. ((K)=Siyah, (Y)=Sarı, (M)=Magenta, (C)=Cyan.) DRUM DEĞİŞTİR mesajı görünmeden yeni bir drum ünitesi DR-240CL-BK (Siyah için) veya DR-240CL-CMY (Y, M, C renkleri için) satın almak ve elinizde hazır tutmak için Brother satıcınızla temas kurun. Bir drum kitinin normal ömrü içerisinde DRUM BİTİYOR (X) mesajı görünmez. Bu mesaj, tek bir ünitenin daha önce hasar veya arıza nedeniyle değiştirilmiş olması durumunda sadece belirli bir drum ile ilgili olacaktır.

Drum Değiştir mesajları

LCD'de aşağıdaki mesaj görüntülediğinde, drum kitini değiştirmeniz gerekir:

DRUM DEĞİŞTİR

DRUM HATASI

<Kaydırılan mesaj>

DRUM ÜNİTESİNİ DEĞİŞTİRİN SİYAH/ CYAN/ MACENTA/ SARI. KULLANIM KILAVUZUNA BAKIN.¹

¹ Sadece değiştirmeniz gereken renk gösterilir

DRUM HATASI mesajının iki durumu mevcuttur: Eğer kaydırma mesajında DRUM ÜNİTESİNİ DEĞİŞTİRİN görüntülenirse, drum ünitesini değiştirmeniz gerekir. Eğer kaydırılan mesajda DRUM BİRİMİ ÜZERİNDEKİ YEŞİL SEKMEYİ KAYDIRIN. görüntülenirse, drum ünitesini değiştirmeniz gerekmez, sadece korona tellerini temizlemeniz gerekir. (Bkz. *Korona tellerini temizleme sayfa 74.*)

! ÖNEMLİ

En iyi performansı elde etmek sadece orijinal Brother drum ünitelerini ve orijinal Brother toner ünitelerini kullanın. Üçüncü bir partiye ait drum ünitesi veya toner ünitesi ile yazdırma yapmak sadece yazdırma kalitesini düşürmekle kalmayabilir, aynı zamanda yazıcının kalitesini ve ömrünü olumsuz etkileyebilir. Üçüncü bir partiye ait drum ünitesi veya toner ünitesi kullanımı nedeniyle yaşanan sorunlar garanti kapsamında olmayabilir.

Not

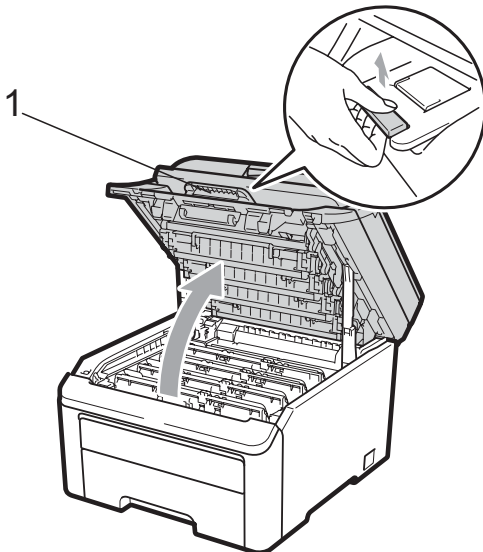
Eğer sadece belirtilen drum'un değiştirilmesi gerekiyorsa, LCD'de Drum Değiştir(X) mesajı gösterilir. (X), değiştirmeniz gereken drum ünitesi rengini bildirir. ((K)=Siyah, (Y)=Sarı, (M)=Magenta, (C)=Cyan.) Bir drum kitinin normal ömrü içerisinde Drum Değiştir(X) mesajı görünmez. Bu mesaj, tek bir ünitenin daha önce hasar veya arıza nedeniyle değiştirilmiş olması durumunda sadece belirli bir drum ile ilgili olacaktır.

Drum ünitelerini değiştirme**! ÖNEMLİ**

- Drum ünitesini dikkatle çıkartın çünkü toner içerebilir. Ellerinize veya elbiselerinize toner dökülürse hemen temizleyin veya soğuk suyla yıkayın.
- Drum ünitesini her değiştirdiğinizde, makinenin iç kısmını temizleyin. (Bkz. *Düzenli bakım* sayfa 71.)

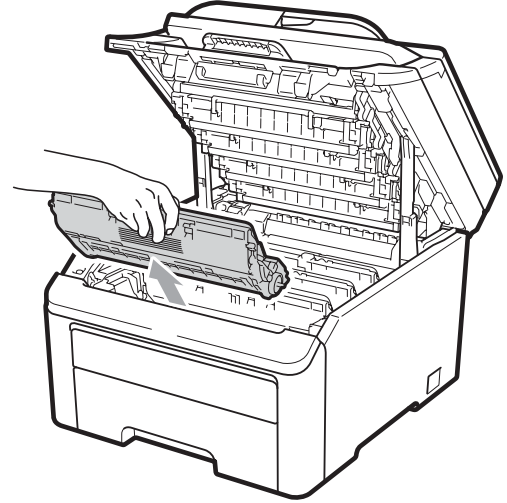
1 Makineyi kapatın. Makinenin güç kablosunu elektrik prizinden çekin.

2 Kolu yukarı çekerek (1) üst kapağı tamamen açın.

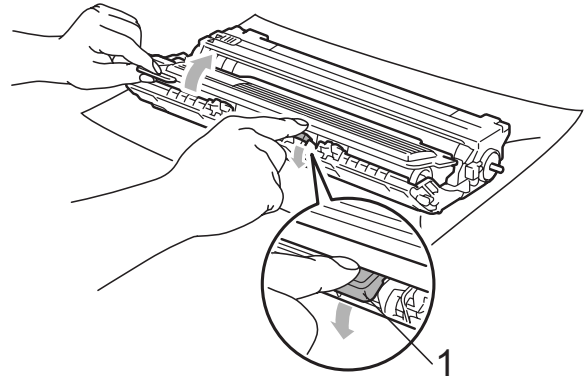
**! ÖNEMLİ**

Tarayıcı açık olduğu zaman üst kapağı açamazsınız.

3 LCD'de gösterilen renk için drum ünitesini ve toner kartuşu takımını çıkartın.



4 Yeşil etiketli kilit kolunu aşağıya doğru bastırın (1) ve toner kartuşunu drum ünitesinden dışarı çıkartın.



⚠ UYARI

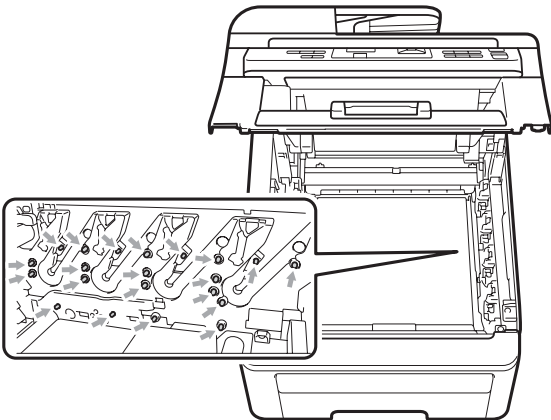
Bir toner kartuşunu ateşe ATMAYIN.
Patlayabilir ve yaralanmaya neden olabilir.

Makinenin içini ya da dışını temizlemek için, amonyak, alkol, herhangi bir yanıcı madde veya sprey içeren temizlik maddeleri KULLANMAYIN. Aksi takdirde yangına veya elektrik çarpmasına neden olabilirsiniz. Makinenin temizlenmesi ile ilgili bilgi almak için bkz. *Düzenli bakım* sayfa 71.

Toner solumamaya dikkat edin.

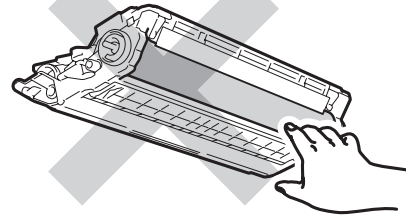
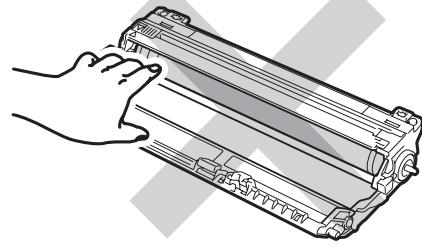
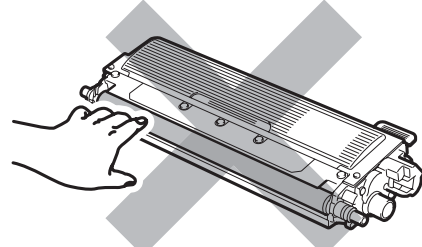
! ÖNEMLİ

- Drum ünitesi ve toner kartuşu takımlarını temiz ve düz bir yüzeye koymanızı, altlarına da daha sonra atabileceğiniz bir kağıt veya bez yerleştirmenizi tavsiye ederiz, çünkü kazara toner dökülmesi veya dağılması olasıdır.
- Makinenin statik elektrikten zarar görmesini engellemek için, şekilde gösterilen elektrotlara DOKUNMAYIN.



- Toner kartuşunu dikkatle tutun. Ellerinize veya elbiselerinize toner dökülürse hemen temizleyin veya soğuk suyla yıkayın.

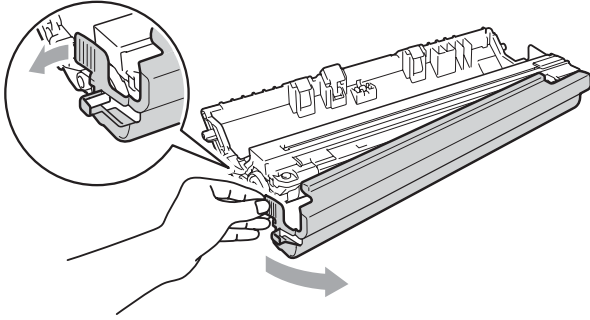
- Yazdırma kalitesi sorunlarını önlemek için şekillerde gösterilen gölgeli parçalara DOKUNMAYIN.



📝 Not

- Toner tozunun kartuş dışına dökülmemesi için kullanılmış drum ünitesini uygun bir torbaya koyup sıkıca bağladığınızdan emin olun.
- Kullanılmış sarf malzemelerini yerel yönetmelikler doğrultusunda atın. Eğer kullanılmış sarf malzemesini satıcıya iade etmemeyi tercih ederseniz, lütfen bunu yerel yönetmelikler doğrultusunda atın ve evsel atıklardan ayırın. Sorularınız için yerel atık tasfiye ofisinizle bağlantıya geçin.

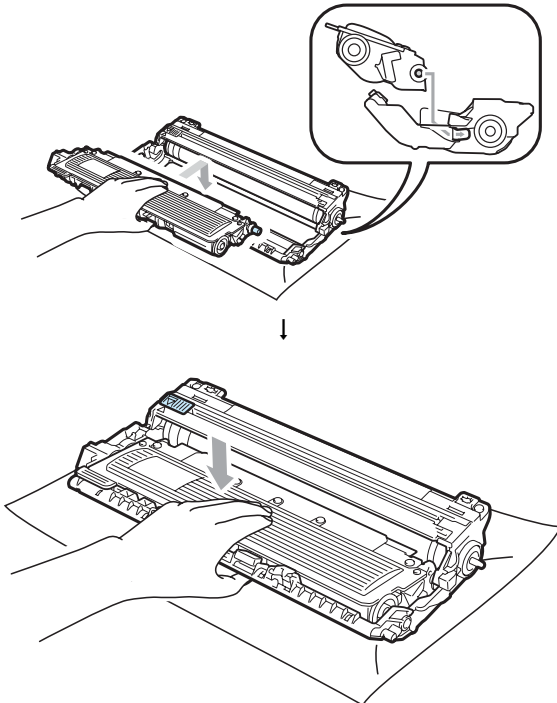
- 5 Yeni drum ünitesini ambalajından çıkartın ve koruyucu kapağı sökün.



! ÖNEMLİ

Drum ünitesini makineye koymadan hemen önce ambalajını açın. Drum ünitesi doğrudan güneş ışığına maruz kalırsa veya oda ışığında bekletilirse, ünite zarar görebilir.

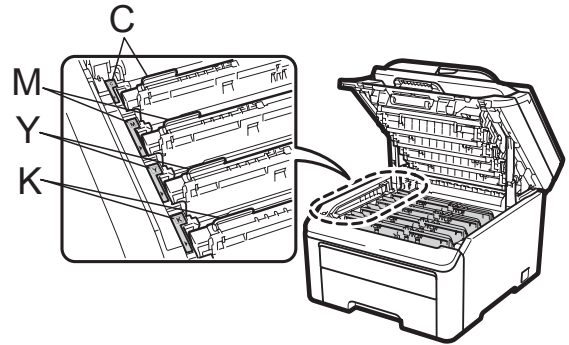
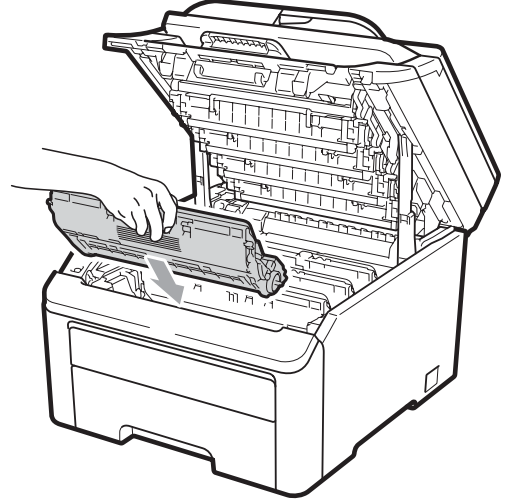
- 6 Toner kartuşunu, yerine oturduğuna duycaya kadar yeni drum ünitesi içine sıkıca itin.



! ÖNEMLİ

Toner kartuşunu düzgün bir şekilde taktığınıza emin olun, aksi halde drum ünitesinden ayrılabilir.

- 7 Drum ünitesini ve toner kartuşu takımını makinenin içerisine kaydırın. Toner kartuşu rengiyle makine üzerindeki renk etiketinin örtüşmesine dikkat edin.



C-Cyan M-Magenta Y-Sarı K-Siyah

- 8 Makinenin üst kapağını kapatın.

Drum sayacını sıfırlamak

Bir drum ünitesinin yerine yenisini koyduğunuzda, aşağıdaki adımları izleyerek drum sayacını sıfırlamanız gerekir:

- 1 Önce makinenin güç kablosunu elektrik prizine takın, sonra tüm kabloları tekrar bağlayın. Makineyi açın.
- 2 **Menü, 5, 6** üzerine basın.
- 3 Yeni koyduğunuz drum'ın rengini seçmek için **▲** veya **▼** üzerine basın. **Tamam** üzerine basın.
- 4 Drum ünitesi sayacını sıfırlamak için **1** üzerine basın.
- 5 **Durdur/Çık** üzerine basın.

Kayış ünitesini değiştirme

Sipariş No. BU-200CL

Yeni bir kayış ünitesi yaklaşık olarak 50.000 A4 veya Letter boyutunda tek taraflı sayfa yazdırabilir.

Kayış Sona Yakın mesajı

KAYIŞ SONA YAKIN

Eğer LCD'de KAYIŞ SONA YAKIN mesajı görünürse, kayış ünitesinin ömrü bitmek üzeredir. KAY. ÜNİ. DEGŞTR mesajı görüntülenmeden yeni bir kayış ünitesi alın ve elinizde hazır tutun.

Kayış Ünitesi Değiştir mesajı

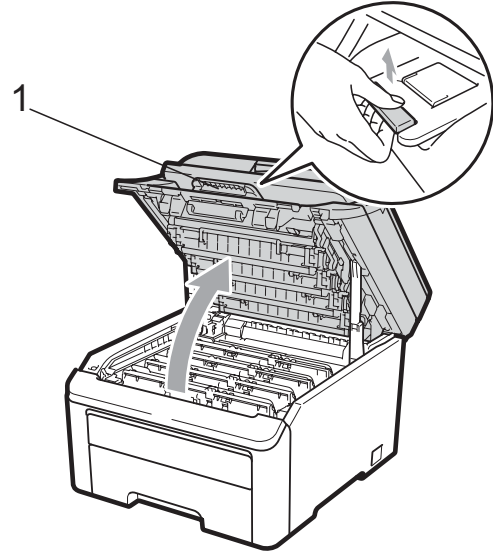
LCD'de aşağıdaki mesaj görüntülendiğinde, kayış ünitesini değiştirmeniz gerekir:

KAY. ÜNİ. DEGŞTR

! ÖNEMLİ

- Kayış ünitesinin yüzeyine DOKUNMAYIN. Dokunmanız durumunda yazdırma kalitesi düşebilir.
- Kayış ünitesinin yanlış işlemlere tabi tutulması sonucu meydana gelen zarar garantinizi geçersiz kılabilir.

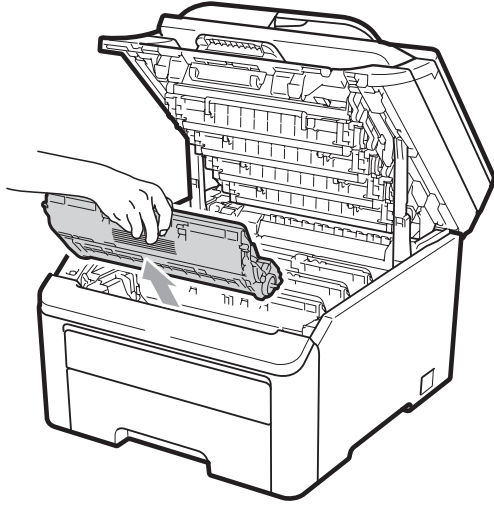
- 1 Makineyi kapatın. Makinenin güç kablosunu elektrik prizinden çekin.
- 2 Kolu yukarı çekerek (1) üst kapağı tamamen açın.



! ÖNEMLİ

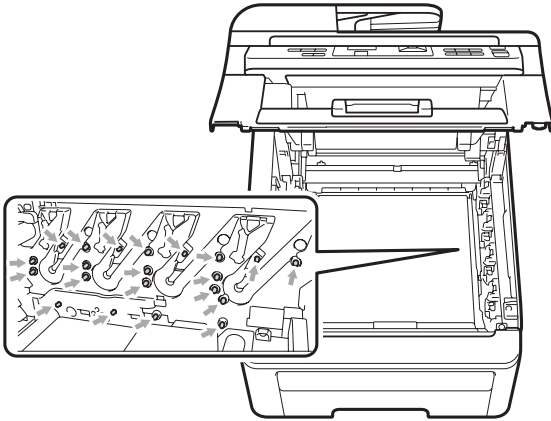
Tarayıcı açık olduğu zaman üst kapağı açamazsınız.

- 3 Tüm drum ünitelerini ve toner kartuşu takımlarını çıkartın.



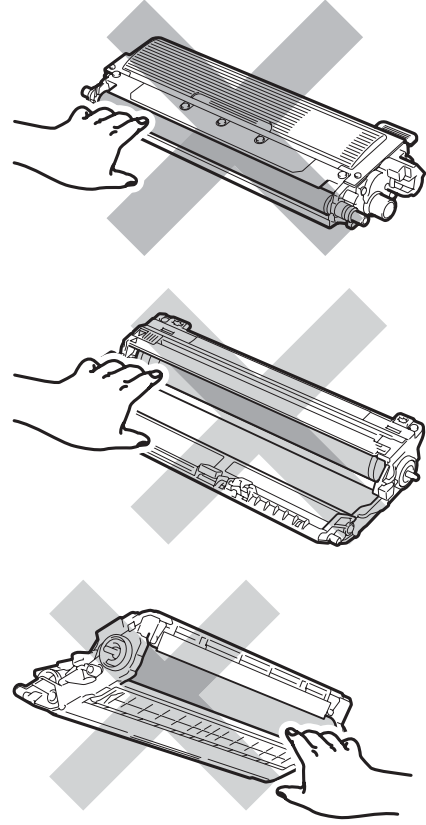
! ÖNEMLİ

- Drum ünitesi ve toner kartuşu takımlarını temiz ve düz bir yüzeye koymanızı, altlarına da daha sonra atabileceğiniz bir kağıt veya bez yerleştirmenizi tavsiye ederiz, çünkü kazara toner dökülmesi veya dağılması olasıdır.
- Makinenin statik elektrikten zarar görmesini engellemek için, şekilde gösterilen elektrotlara DOKUNMAYIN.

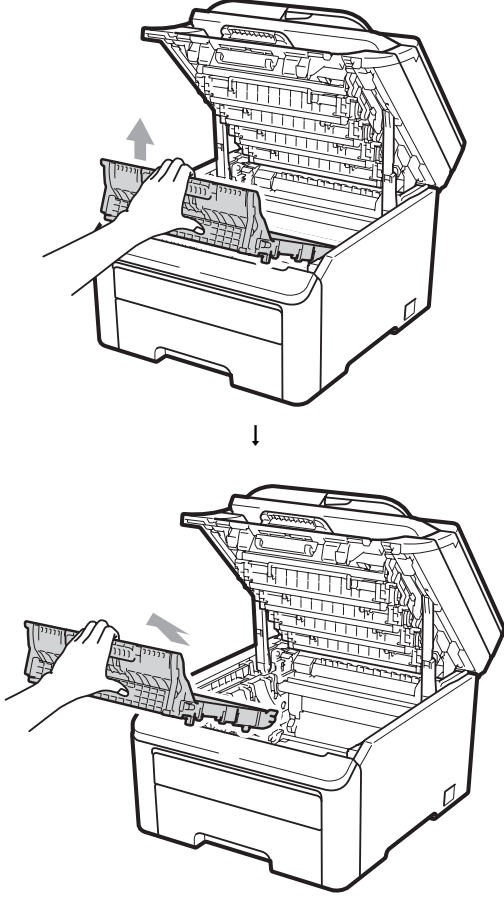


- Toner kartuşunu dikkatle tutun. Ellerinize veya elbiselerinize toner dökülürse hemen temizleyin veya soğuk suyla yıkayın.

- Yazdırma kalitesi sorunlarını önlemek için şekillerde gösterilen gölgeli parçalara DOKUNMAYIN.

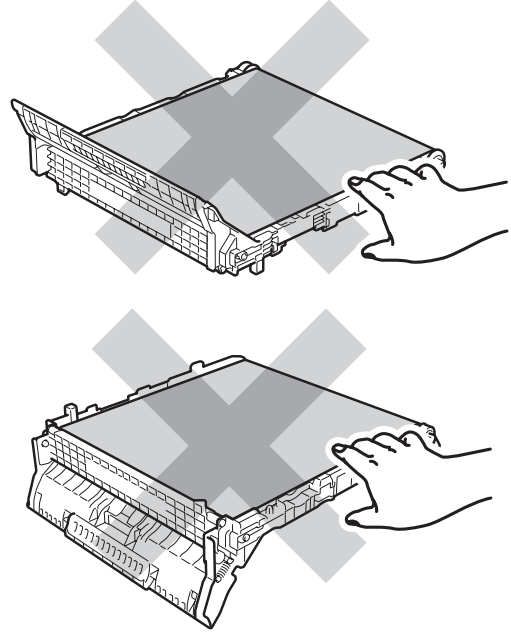


- 4 Kayış ünitesinin yeşil kolunu tutarak kayış ünitesini yukarıya kaldırın, sonra dışarı çekin.

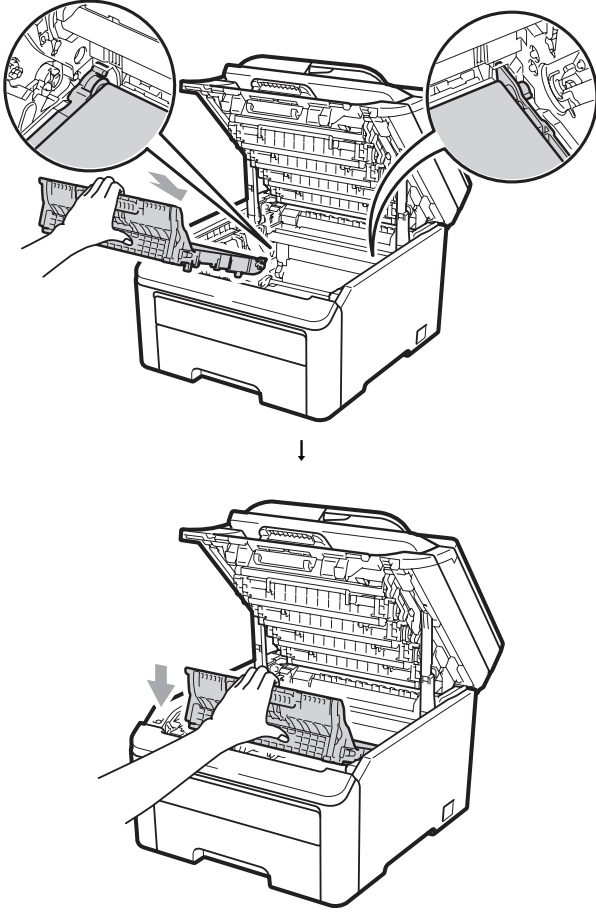


! ÖNEMLİ

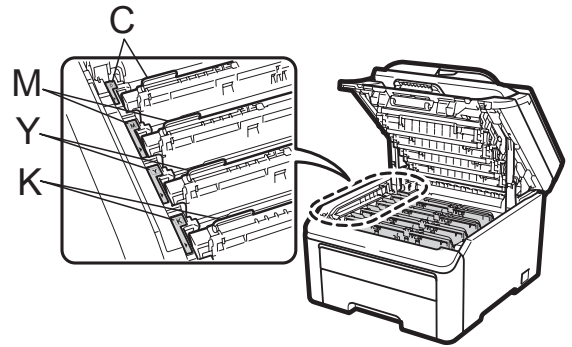
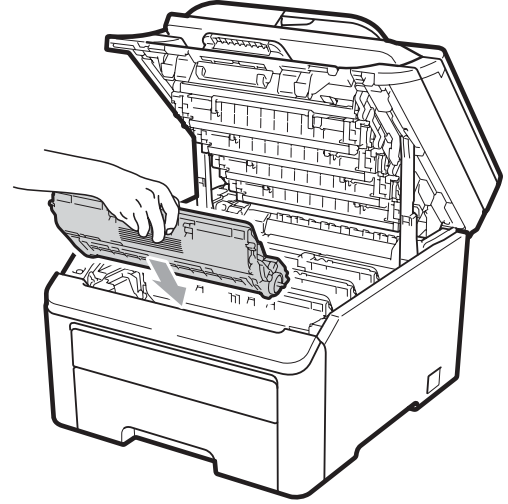
Yazdırma kalitesi sorunlarını önlemek için şekillerde gösterilen gölgeli parçalara DOKUNMAYIN.



- 5 Yeni kayış ünitesini ambalajından çıkarın ve yeni kayış ünitesini makineye yerleştirin.



- 6 Her bir drum ünitesini ve toner kartuşu takımını makinenin içerisine kaydırın. Toner kartuşu rengiyle makine üzerindeki renk etiketinin örtüşmesine dikkat edin. Bu işlemi tüm drum ünitesi ve toner kartuşu takımları için tekrarlayın.



C-Cyan M-Magenta Y-Sarı K-Siyah

- 7 Makinenin üst kapağını kapatın.

Bir kayış ünitesinin yerine yenisini koyduğunuzda, aşağıdaki adımları izleyerek kayış ünitesi sayacını sıfırlamanız gerekir:

- 1 Önce makinenin güç kablosunu elektrik prizine takın, sonra tüm kabloları tekrar bağlayın. Makineyi açın.
- 2 **Menü, 5, 6** üzerine basın.
- 3 **Kayış Ünitesi** ögesini seçmek için ▲ veya ▼ üzerine basın. **Tamam** üzerine basın.
- 4 **Kayış ünitesi sayacını sıfırlamak için 1** üzerine basın.
- 5 **Durdur/Çık** üzerine basın.

Atık toner kutusunu değiştirme

Sipariş No. WT-200CL

Yeni bir atık toner kutusu ile yaklaşık olarak 50.000 A4 veya Letter boyutunda tek taraflı sayfa yazdırılabilir.

Atık Toner Kutusu Sona Yakın mesajı

ATK SONA YAKIN

Eğer LCD'de ATK SONA YAKIN mesajı görünürse, atık toner kutusunun ömrü bitmek üzeredir. ATK'YI DEĞİŞTİR mesajı görüntülenmeden yeni bir atık toner kutusu alın ve elinizde hazır tutun.

Atık Toner Kutusunu Değiştir mesajı

LCD'de aşağıdaki mesaj görüntülendiğinde, atık toner kutusunu değiştirmeniz gerekir:

ATK'YI DEĞİŞTİR

! ÖNEMLİ

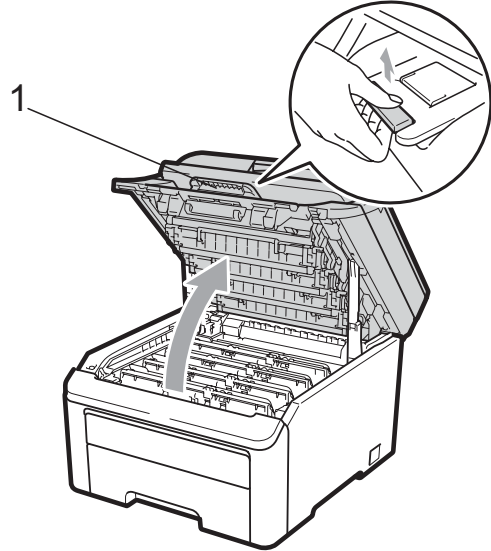
Atık toner kutusunu tekrar kullanmayın.

! UYARI

Bir atık toner kutusunu ateşe ATMAYIN. Patlayabilir.

Toneri dökmemeye dikkat edin. SOLUMAYIN ve gözlerinize kaçmasına izin vermeyin.

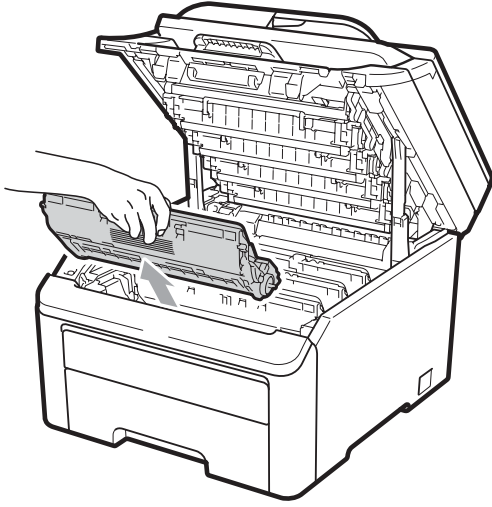
- 1 Makineyi kapatın. Makinenin güç kablosunu elektrik prizinden çekin.
- 2 Kolu yukarı çekerek (1) üst kapağı tamamen açın.



! ÖNEMLİ

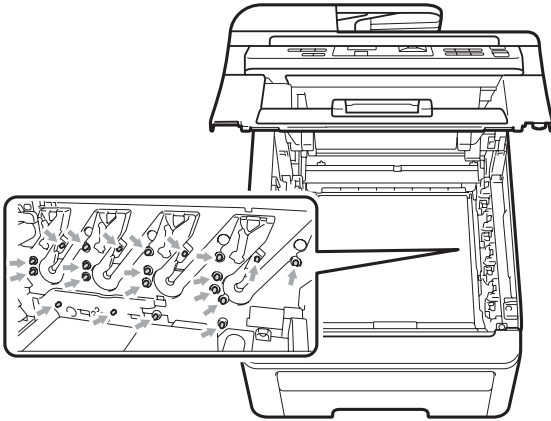
Tarayıcı açık olduğu zaman üst kapağı açamazsınız.

- 3 Tüm drum ünitelerini ve toner kartuşu takımlarını çıkartın.



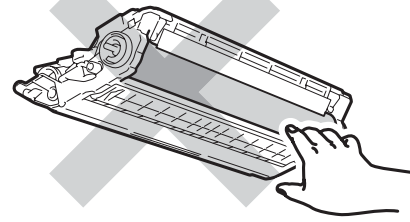
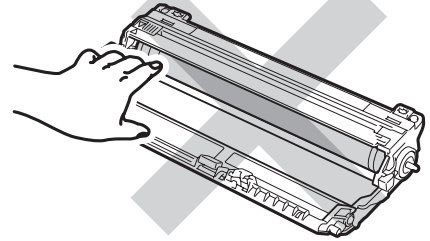
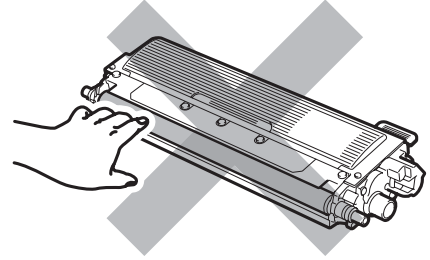
! ÖNEMLİ

- Drum ünitesi ve toner kartuşu takımlarını temiz ve düz bir yüzeye koymanızı, altlarına da daha sonra atabileceğiniz bir kağıt veya bez yerleştirmenizi tavsiye ederiz, çünkü kazara toner dökülmesi veya dağılması olasıdır.
- Makinenin statik elektrikten zarar görmesini engellemek için, şekilde gösterilen elektrotlara DOKUNMAYIN.

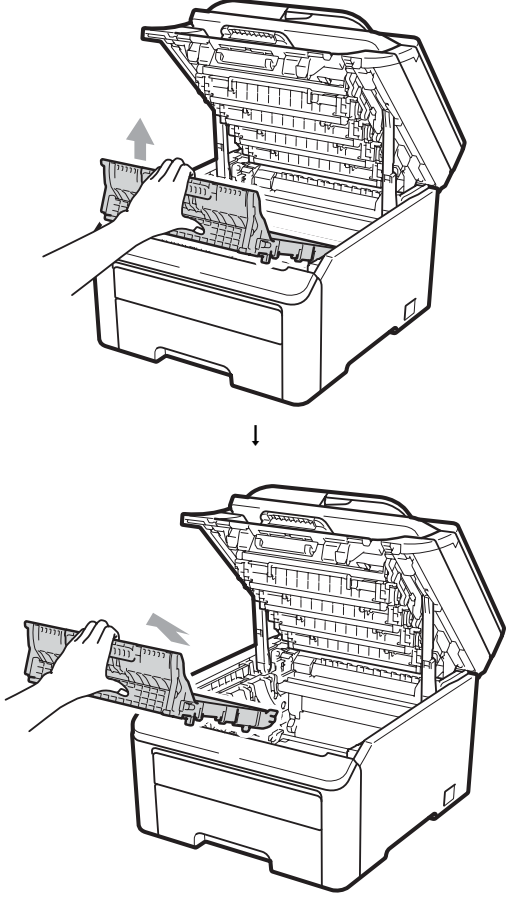


- Toner kartuşunu dikkatle tutun. Ellerinize veya elbiselerinize toner dökülürse hemen temizleyin veya soğuk suyla yıkayın.

- Yazdırma kalitesi sorunlarını önlemek için şekillerde gösterilen gölgeli parçalara DOKUNMAYIN.

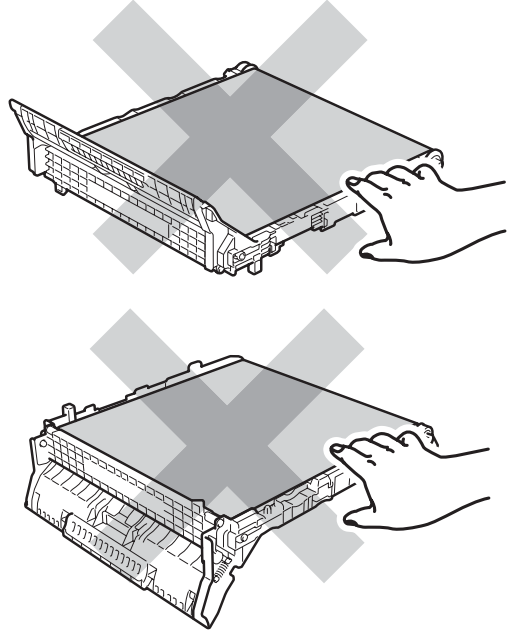


- 4 Kayış ünitesinin yeşil kolunu tutarak kayış ünitesini yukarıya kaldırın, sonra dışarı çekin.

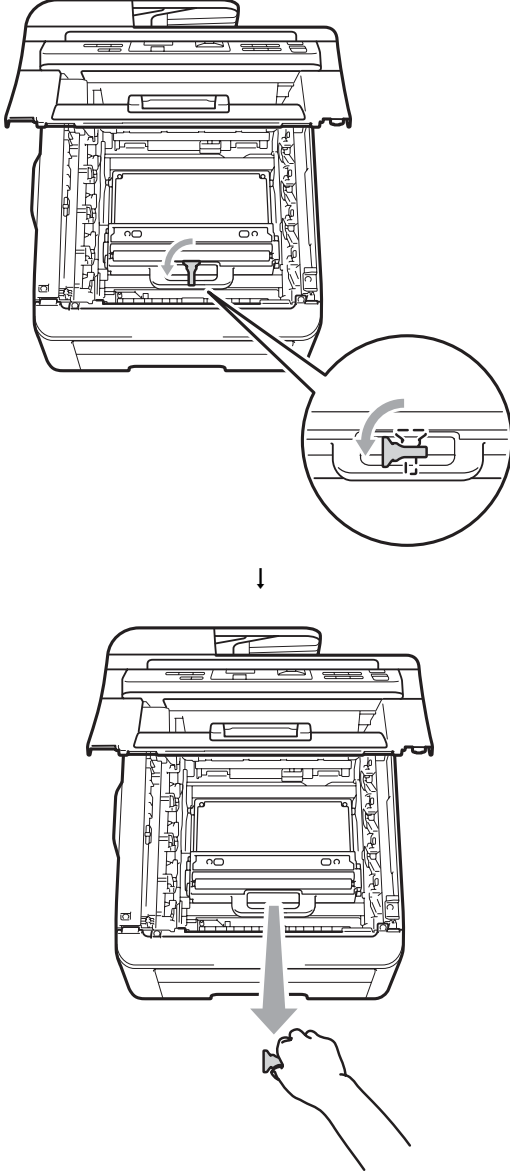


! ÖNEMLİ

Yazdırma kalitesi sorunlarını önlemek için şekillerde gösterilen gölgeli parçalara DOKUNMAYIN.



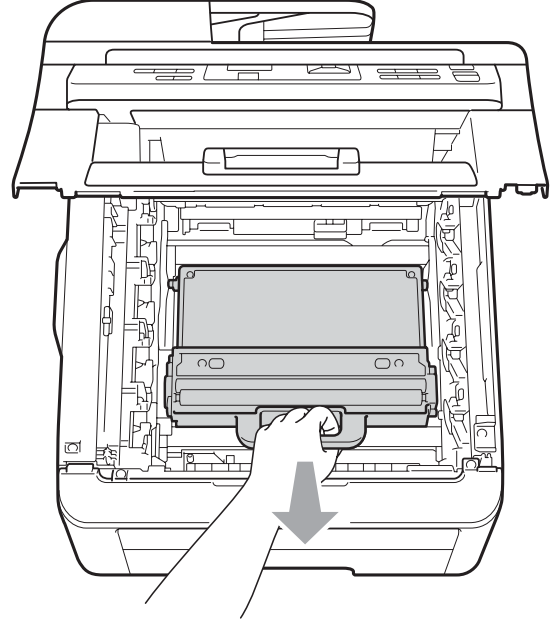
- 5 Turuncu renkli ambalaj malzemesini çıkartın ve atın.



Not

Bu adım sadece atık toner kutusunu ilk kez değiştirdiğinizde gereklidir. Turuncu renkli ambalaj, nakliye sırasında makinenizi korumak için fabrikada yerleştirilmiştir. Turuncu renkli ambalaj, yeni takılan atık toner kutuları için gerekli değildir.

- 6 Atık toner kutusunun yeşil kolunu tutun ve atık toner kutusunu makineden çıkartın.



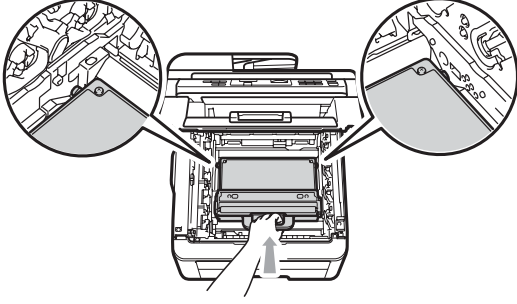
⚠ DİKKAT

Kazayla toner dökülmemesi veya etrafa dağılmaması için atık toner kutusunu dikkatle tutun. Ellerinize veya elbiselerinize toner dökülürse hemen temizleyin veya soğuk suyla yıkayın.

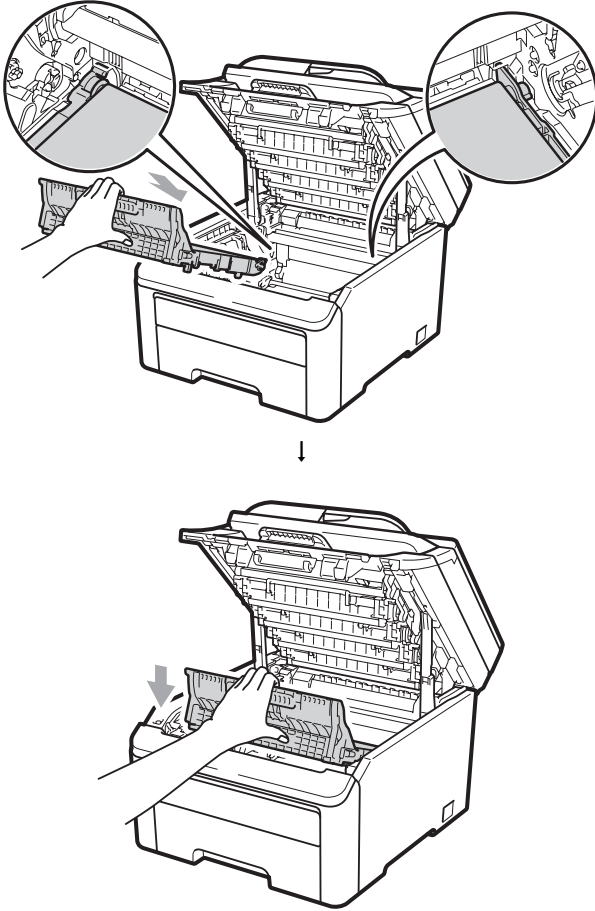
Not

Kullanılmış atık toner kutusunu yerel yönetmelikler doğrultusunda atın ve evsel atıklardan ayırın. Sorularınız için yerel atık tasfiye ofisinize bağlantıya geçin.

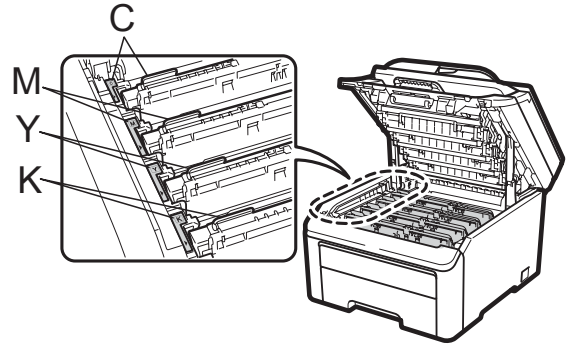
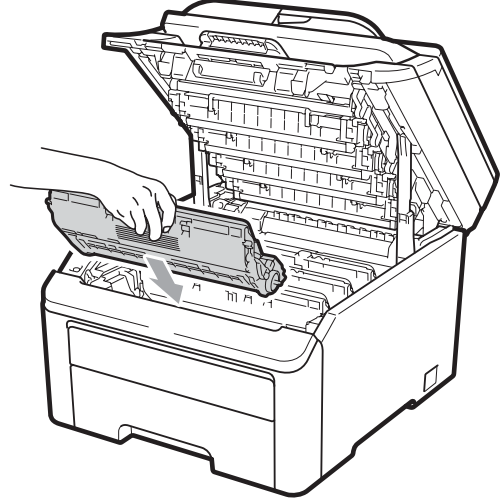
- 7 Yeni atık toner kutusunu ambalajından çıkarın ve makineye yerleştirin.



- 8 Kayış ünitesini makineye yerleştirin.



- 9 Her bir drum ünitesini ve toner kartuşu takımını makinenin içerisine kaydırın. Toner kartuşu rengiyle makine üzerindeki renk etiketinin örtüşmesine dikkat edin. Bu işlemi tüm drum ünitesi ve toner kartuşu takımları için tekrarlayın.



C-Cyan M-Magenta Y-Sarı K-Siyah

- 10 Makinenin üst kapağını kapatın.

Bakım parçalarını belirli aralıklarla değiştirme

Yazdırma kalitesinin korunması için bakım parçalarının belirli aralıklarla düzenli olarak değiştirilmesi gerekir. Yaklaşık 50.000 sayfa yazdırıldıktan sonra aşağıda listelenen parçalar değiştirilmelidir¹. Aşağıdaki mesajlar LCD üzerinde görüldüğünde lütfen Brother satıcınızla temas kurun.

¹ A4 veya Letter boyutunda tek taraflı sayfalar.

LCD mesajı	Açıklama
K.Bes.Tak Değiş	Kağıt tepsisi için kağıt besleme kitini değiştirin.
Fiksajı Değiştir	Isıtma ünitesini değiştirin.

Makine Bilgileri

Seri Numarasının Kontrol Edilmesi

Makinenin Seri Numarasını LCD ekranda görebilirsiniz.

- 1 Menü, 5, 1 üzerine basın.
- 2 Durdur/Çık üzerine basın.

Sayfa Sayaçlarını Kontrol Etme

Kopyalar, yazdırılan sayfalar, raporlar ve listeler veya özet bir toplam için makinenin Sayfa Sayaçlarını görebilirsiniz.

- 1 Menü, 5, 2 üzerine basın.
- 2 Toplam, Liste, Kopya veya Baskılama öğelerini görmek için ▲ veya ▼ üzerine basın.
- 3 Durdur/Çık üzerine basın.

Kullanıcı Ayarları Listesi

Programladığınız bir ayarlar listesini yazdırabilirsiniz.

- 1 Menü, 5, 3 öğelerine basın.

```
Makine Bilgisi
3.KUL. AYARLARI
```

- 2 Mono Başlat veya Renkli Başlat üzerine basın.
- 3 Durdur/Çık üzerine basın.

Ağ Yapılandırma Listesi

Ağ Yapılandırma Listesi, ağ baskı sunucusu ayarlarını içeren geçerli ağ yapılandırmasını listeleyen bir rapordur.



Not

Düğüm adı: Düğüm adı, Ağ Yapılandırma Listesinde görüntülenir. Varsayılan düğüm adı "BRNXXXXXXXXXXXX".

- 1 **Menü, 5, 4** üzerine basın.

Makine Bilgisi
4.Ağ Yapılandırma

- 2 **Mono Başlat veya Renkli Başlat** üzerine basın.

Parçaların kalan ömrünü kontrol etme

Makine parçalarının ömrünü LCD ekranda görebilirsiniz.

- 1 **Menü, 5, 5** üzerine basın.

Makine Bilgisi
5.Parça Ömrü

- 2 1.Drum, 2.KAYIŞ ÜNİTESİ, 3.KB Tak veya 4.FİKSAJ seçimini yapmak için ▲ veya ▼ üzerine basın. **Tamam** üzerine basın.

- 3 **Durdur/Çık** üzerine basın.

Sıfırlama işlevleri

Aşağıdaki sıfırlama işlevleri mevcuttur:

- 1 Ağ

Yazıcı sunucusuna ait şifre ile IP adresi bilgileri gibi değerleri fabrika ayarlarına geri döndürebilirsiniz.

- 2 TÛM AYARLAR

Makinenin tüm ayarlarını fabrikada belirlenen ayarlara geri döndürebilirsiniz.

Brother, makineyi atarken bu işlemi gerçekleştirmenizi kuvvetle tavsiye eder.



Not

Ağ veya TÛM AYARLAR seçimini yapmadan önce arayüz kablosunu çıkarın.

Makineyi sıfırlama

- 1 Menü, 1, 6 üzerine basın.

Genel Ayarlar
6.SIFIRLA

- 2 ▲ veya ▼ tuşuna basarak istediğiniz sıfırlama işlevini seçin.
Tamam üzerine basın.

- 3 Aşağıdakilerden birini yapın;
- Ayarları sıfırlamak için 1 üzerine basın ve 4 no'lu adıma gidin.
 - Değişiklik yapmadan çıkmak için 2 üzerine basın ve 5 no'lu adıma gidin.

- 4 Makineyi kapatıp yeniden başlatmanız istenecektir. Aşağıdakilerden birini yapın;
- Makineyi kapatıp yeniden başlatmak için 1 tuşuna basın. Makine sıfırlama işlemine başlayacaktır.
 - Makineyi yeniden başlatmadan çıkmak için 2 tuşuna basın. 5 no'lu adıma gidin.

- 5 Durdur/Çık üzerine basın.



Not

Ayrıca Menü, 4, 0 öğelerine basarak da Ağ ayarlarını sıfırlayabilirsiniz.

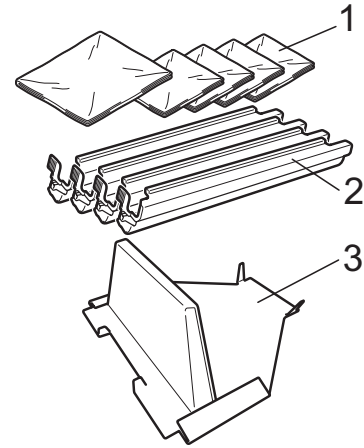
Makinenin ambalajlanıp gönderilmesi

Makineyi taşırken, makinenizle birlikte gelen ambalaj malzemelerini kullanın. Makineyi düzgün paketlenmezseniz, garantiniz geçersiz kalabilir.

⚠ DİKKAT

Makine gönderilirken, her bir drum ünitesi/toner kartuşu takımı ve atık toner kutusu makineden çıkarılmalı ve bir plastik torbaya konulmalıdır. Gönderimden önce bu öğelerin çıkarılıp plastik torbalara konulmaması, makinede ciddi hasara yol açabilir ve garantinin geçersiz olmasına neden olabilir.

Yeniden paketlenme işlemlerinde gerekecek şu parçaların elinizde olduğuna emin olun:



- 1 Plastik torbalar - tarafınızdan temin edilecek olup, atık toner kutusu için bir tane, dört adet bulunan drum ve toner kartuşu takımı için de birer tane gereklidir
- 2 Orijinal drum ve toner kartuşu takımlarının üzerinde bulunan koruyucu kapaklar
- 3 Kayış ünitesini kilitlemek için paketlenme malzemesi

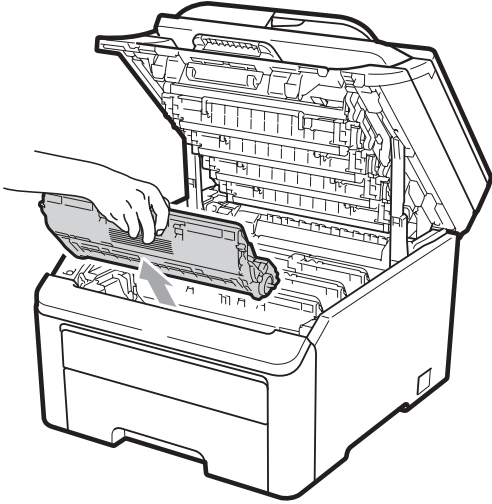
⚠ UYARI

Bu makine ağırdır ve yaklaşık olarak 22,7 kg'dır. Yaralanmaları önlemek için makineyi en az iki kişi kaldırsın. Makineyi bir yüzeye yerleştirirken parmaklarınızın altına sıkışmamasına dikkat edin.

⚠ ÖNEMLİ

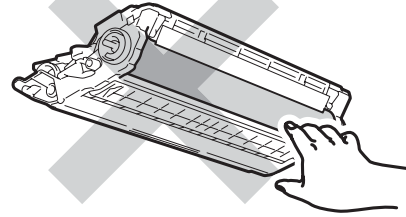
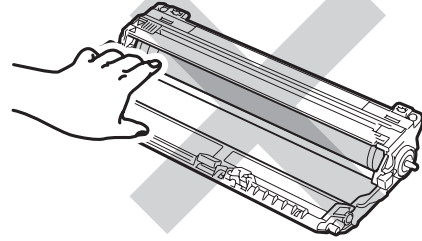
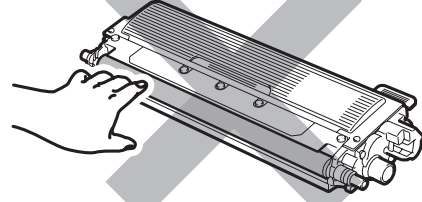
Makineyi paketlemeden önce, güç bağlantısının kesildiğine ve 30 dakika boyunca tamamen soğuduğuna emin olun.

- 1 Makineyi kapatın.
- 2 Tüm kabloları ve AC güç kablosunu makineden çıkarın.
- 3 Üst kapağı tamamen çıkarın ve tüm drum üniteleri ile toner kartuş takımlarını çıkartın.

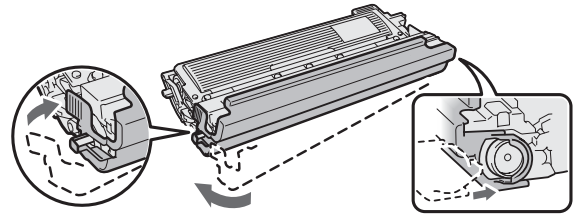


⚠ DİKKAT

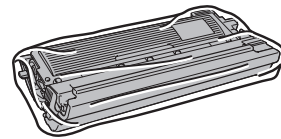
Şekilde koyu renkle gösterilen parçalara DOKUNMAYIN.



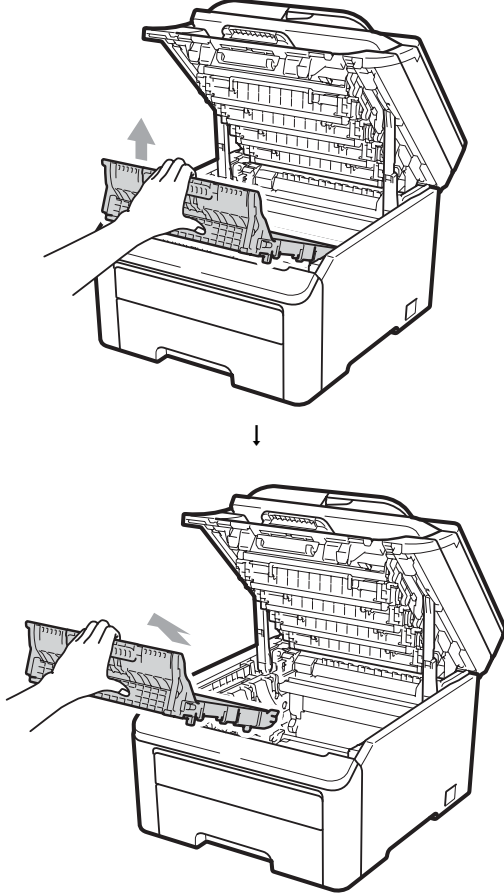
- 4 Drum üniteleri ile toner kartuş takımlarının her birine koruyucu kapağı takın.



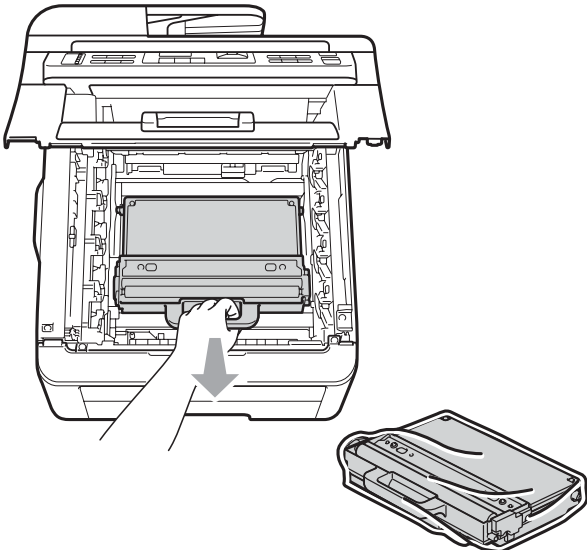
- 5 Her bir takımı plastik torbaya koyun ve her torbayı tamamen mühürleyin.



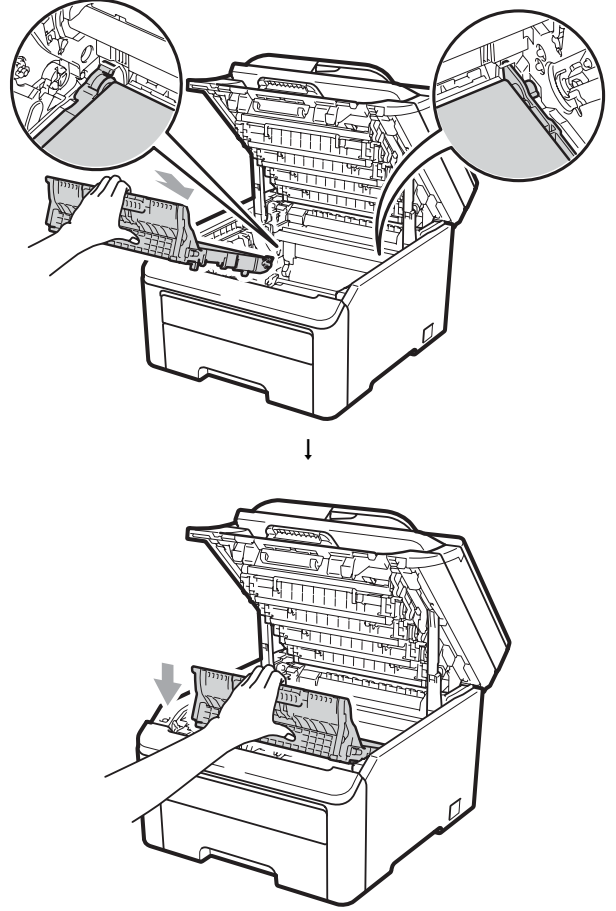
- 6 Kayış ünitesinin yeşil kolunu tutarak kayış ünitesini yukarıya kaldırın, sonra makineden dışarı çekin.



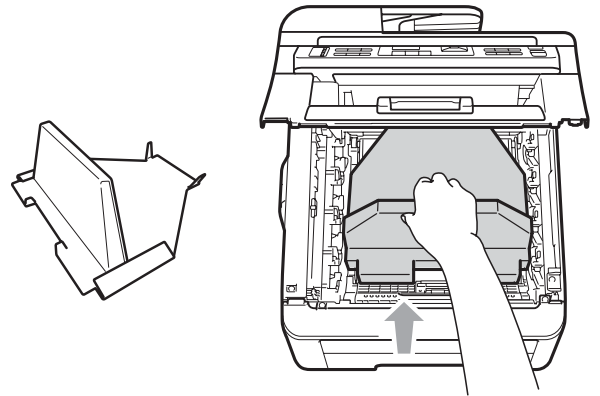
- 7 Atık toner kutusunu makineden çıkarın, sonra plastik torbaya koyun ve torbayı tamamen mühürleyin.



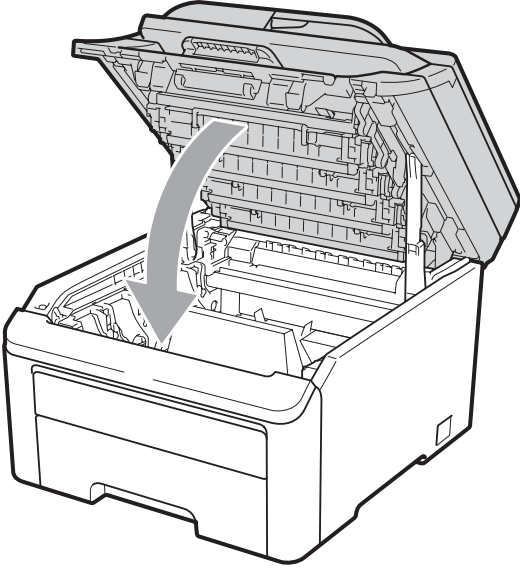
- 8 Kayış ünitesini makineye geri yerleştirin.



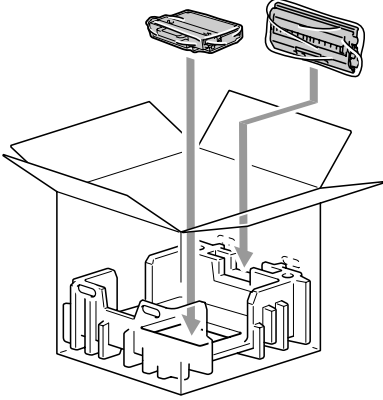
- 9 Orijinal paketleme malzemelerini makineye geri takın.



- 10 Üst kapağı kapatın.

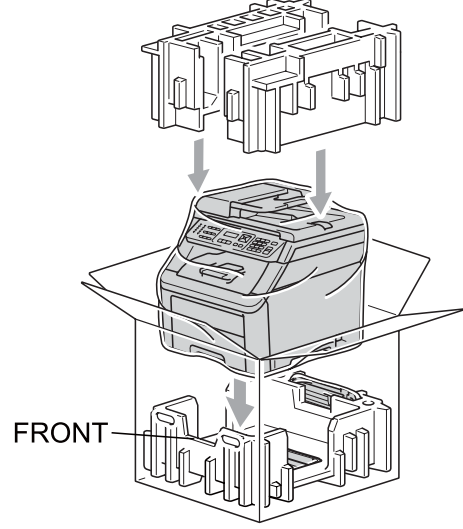


- 11 Atık toner kutusu ile bir drum ünitesini ve toner kartuşlarını strafor parça içerisine yerleştirin.

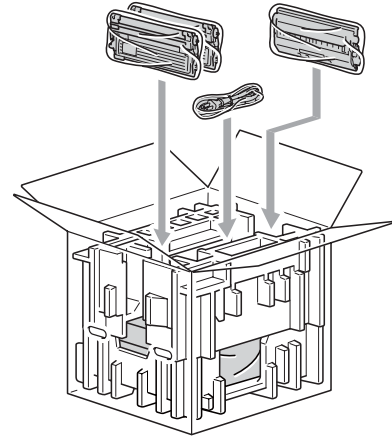


- 12 İki kişi ile birlikte, makineyi plastik torbaya yerleştirin.

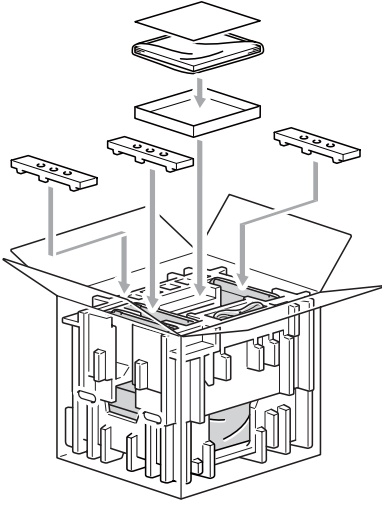
- 13 Makineyi ve strafor parçalarını kartona yerleştirin. Makinenin ön tarafı ile strafor parçaları üzerindeki "FRONT" işaretini eşleştirin. Drum ünitesi ve toner kartuşu takımları için strafor parçalarını makinenin üzerine yerleştirin.



- 14 Güç kablosunu ve geriye kalan üç drum ünitesi ile toner kartuş takımlarını, şekilde gösterildiği gibi strafor parçalarına yerleştirin.



- 15 Dört karton tepsiyi üste yerleştirin.



- 16 Kartonu kapatın ve koli bandıyla sarın.

D

Menü ve özellikler

Ekranla programlama

Makineniz kolay kullanılacak biçimde tasarlanmıştır. Menü tuşlarını kullanarak LCD ekran üzerinde programlama yapabilirsiniz.

Makinenizi programlamaya yardımcı olmak için adım adım ekran talimatları hazırladık. Menü seçimlerinde ve programlama seçeneklerinde sizi yönlendiren adımları takip edin.

Menü tablosu

Menü tablosu sayfa 112 yardımıyla makinenizi programlayabilirsiniz. Bu sayfalarda menü seçimleri ile seçeneklerini listelenmektedir.

Makinenizi programlamak için menü numaralarının ardından **Menü** tuşuna basın.





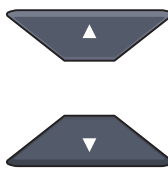

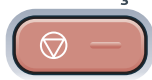
Örneğin, *Sinyal Sesi* ses düzeyini *Düşük* olarak belirlemek için:

- 1 **Menü**, 1, 2 üzerine basın.
- 2 *Düşük* seçimini yapmak için ▲ veya ▼ üzerine basın.
- 3 **Tamam** tuşuna basın.

Belleğe kaydetme

Menü ayarlarınız kalıcı olarak kaydedilmiştir, elektrik kesilse bile bunlar *kaybolmaz*. Geçici ayarlar (örneğin, Kontrast) *kaybolur*.

Menü tuşları

	
	Menüye erişim sağlar.
	Bir sonraki menü seviyesine geçmenizi sağlar. Seçeneği kabul etmenizi sağlar.
	Arka arkaya basarak menüden çıkabilirsiniz. Önceki menü seviyesine dönmenizi sağlar.
	Mevcut menü seviyesinde gezinmenizi sağlar.
	Önceki menü seviyesine dönmenizi veya sonraki menü seviyesine gitmenizi sağlar.
	Menüden çıkmanızı veya mevcut işlemi durdurmanızı sağlar.

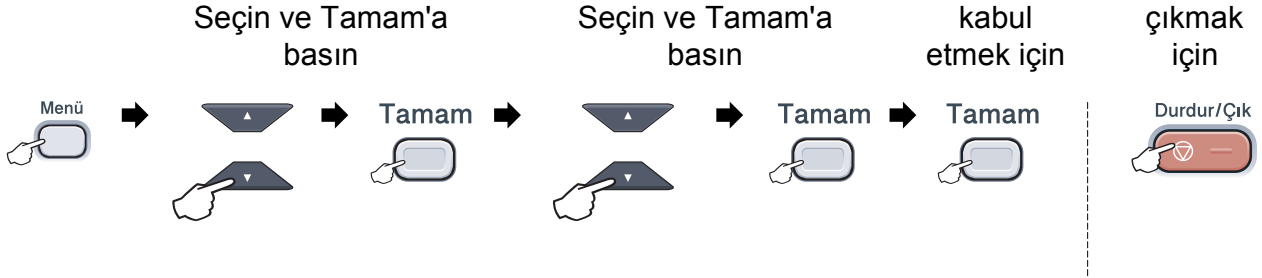
Menü moduna erişme

- 1 Menü tuşuna basın.
- 2 Bir seçenek seçin.
 - Genel Ayarlar menüsü için **1** tuşuna basın.
 - Kopyalama menüsü için **2** tuşuna basın.
 - Yazıcı menüsü için **3** tuşuna basın.
 - Ağ menüsü için **4** tuşuna basın.
 - Makine Bilgisi menüsü için **5** tuşuna basın.

Ayrıca, istediğiniz yöne bağlı olarak ▲ veya ▼ tuşuna basarak, her bir menü seviyesinde gezinebilirsiniz.
- 3 İstediğiniz seçenek LCD ekranda görüldüğünde **Tamam** tuşuna basın. Bunun üzerine LCD bir sonraki menü seviyesini gösterecektir.
- 4 ▲ veya ▼ tuşuna basarak bir sonraki menü seçiminize ilerleyin.
- 5 **Tamam** tuşuna basın. Bir seçeneği ayarlamayı tamamladığınızda LCD ekranda *Kabul edildi* gösterilir.
- 6 Menü modundan çıkmak için **Durdur/Çık** tuşuna basın.

Menü tablosu

Fabrika ayarları, koyu ve yanında bir yıldız işaretiyle gösterilmiştir.



Ana Menü	Alt menü	Menü Seçimleri	Seçenekler	Açıklama	Sayfa
1.Genel Ayarlar	1.KAGIT	1.Kağıt Türü	İnce Düz* Kalın Daha Kalın Geri Dön.Kağıt	Kağıt tepsisindeki kağıdın türünü ayarlar.	23
		2.Kağıt Boyutu	A4* Letter Legal Executive A5 A5 L A6 B5 B6 Folio	Kağıt tepsisindeki kağıdın boyutunu ayarlar.	23
	2.Sinyal Sesi	—	Kapalı Düşük Ort* Yüksek	Sinyal sesinin ses düzeyini ayarlar.	23
	3.Ekoloji	1.Toner Tasarrufu	Açık Kapalı*	Toner kartuşunun sayfa çıktı kapasitesini artırır.	24
		2.UYKU ZAMANI	Aralık modele bağlı olarak değişir. 005MIN*	Gücü korur.	24

Ana Menü	Alt menü	Menü Seçimleri	Seçenekler	Açıklama	Sayfa
1.Genel Ayarlar (Devam)	4.LCD Kontrast	—	▼ -□□□■+ ▲ ▼ -□□■□+ ▲ ▼ -□□■□+ ▲* ▼ -□■□□+ ▲ ▼ -■□□□+ ▲	LCD'nin kontrastını ayarlar.	24
	5.Doküman Tarama	1.Cam TrmBoyutu	A4* Letter	Tarayıcı camının tarama alanını belge boyutuna ayarlar.	Bkz. CD-ROM'daki Yazılım Kullanıcı Kılavuzu.
	6.SIFIRLA	1.Ağ	1.Sıfırla 2.Çık	Tüm ağ ayarlarını varsayılan fabrika değerlerine geri döndürür.	104
		2.TÜM AYARLAR	1.Sıfırla 2.Çık	Tüm makine ayarlarını varsayılan fabrika değerlerine geri döndürür.	104
	0.Yerel Dil	—	(Dilinizi seçin.)	Ülkenize göre LCD ekranın dilini değiştirmenizi sağlar.	Bkz. Hızlı Kurulum Kılavuzu.
2.Kopya	1.Kalite	—	Metin Foto Otomatik*	Belge türünüz için Kopyalama çözünürlüğünü seçebilirsiniz.	29
	2.Parlaklık	—	▼ -□□□■+ ▲ ▼ -□□■□+ ▲ ▼ -□□■□+ ▲* ▼ -□■□□+ ▲ ▼ -■□□□+ ▲	Kopyaların parlaklığını ayarlar.	30
	3.Kontrast	—	▼ -□□□■+ ▲ ▼ -□□■□+ ▲ ▼ -□□■□+ ▲* ▼ -□■□□+ ▲ ▼ -■□□□+ ▲	Kopyaların kontrastını ayarlar. Tarayıcı camını kullanarak %100 oranında bir metin kopyalaması yaptığınızda daha yüksek Kopyalama çözünürlüğüne geçebilirsiniz.	30

Ana Menü	Alt menü	Menü Seçimleri	Seçenekler	Açıklama	Sayfa	
2. Kopya (Devam)	4. Renk Ayarı	1. Kırmızı	▼ -□□□■+ ▲ ▼ -□□□■+ ▲ ▼ -□□■□+ ▲* ▼ -□■□□+ ▲ ▼ -■□□□+ ▲	Kopyalar için kırmızı rengi ayarlar.	30	
		2. Yeşil	▼ -□□□■+ ▲ ▼ -□□□■+ ▲ ▼ -□□■□+ ▲* ▼ -□■□□+ ▲ ▼ -■□□□+ ▲	Kopyalar için yeşil rengi ayarlar.		
		3. Mavi	▼ -□□□■+ ▲ ▼ -□□□■+ ▲ ▼ -□□■□+ ▲* ▼ -□■□□+ ▲ ▼ -■□□□+ ▲	Kopyalar için mavi rengi ayarlar.		
3. Yazıcı	1. Emülasyon	—	Otomatik* HP LaserJet BR-Script 3	Emülasyon modunu seçer.	Bkz. CD-ROM'daki Yazılım Kullanıcı Kılavuzu.	
	2. Seç. Yazdır	1. Dah. Yazı Tipi	1. HP LaserJet 2. BR-Script 3	Makinenin dahili fontlarının listesini yazdırır.		
		2. Yapılandırma	—	Makinenin yazıcı ayarlarının listesini yazdırır.		
		3. DENEME YAZDIR	—	Bir deneme sayfası yazdırır.		
	3. ÇIKTI RENGİ	—	Otomatik* Renkli S/B	Renkli ya da siyah beyaz basılı belgeleri seçer. Otomatik seçimini yaparsanız, makine belge için uygun bir seçenek seçer (renkli veya S&B).		
	4. YAZICI SIFIRLA	—	1. Sıfırla	2. Çık		Yazıcı ayarlarını orijinal fabrika ayarlarına geri döndürür.
			5. Kalibrasyon			
6. Otomatik Kayıt	1. Kayıt	1. Başlat 2. Çık	Her rengin baskı konumunu otomatik olarak ayarlar.	81		
	2. SIKLIK	Düşük Orta* Yüksek Kapalı	Otomatik kaydı gerçekleştirmek istediğiniz aralığın süresini ayarlayabilirsiniz.			

Ana Menü	Alt menü	Menü Seçimleri	Seçenekler	Açıklama	Sayfa
3.Yazıcı (Devam)	7.Manüel Kayıt	1.Çizelge Yazdır	—	Renklerin kaydını manuel olarak kontrol etmek için çizelgeyi yazdırın.	81
		2.Kayıt Ayarla	1 Macenta 2 Cyan 3 SARI 4 Macenta 5 Cyan 6 SARI 7 Macenta 8 Cyan 9 SARI	Çizelge Yazdır ile yazdığınız çizelge üzerinde düzeltme değerini ayarlar.	
	8.Drum Temizleme	—	—	Baskı kalitesi sorununu çözmek için drum ünitesinin temizliğini gerçekleştir.	75
4.Ağ	1.TCP/IP	1.Önyüklm Metodu	Otomatik* Statik RARP BOOTP DHCP	İhtiyaçlarınıza en uygun Önyükleme yöntemini seçer.	CD-ROM'daki Ağ Kullanım Kılavuzu bölümüne bakın.
		2.IP Adresi	[000-255]. [000-255]. [000-255]. [000-255]	IP adresini girin.	
		3.Alt Ağ Maskesi	[000-255]. [000-255]. [000-255]. [000-255]	Alt ağ maskesini girin.	
		4.Ağ Geçidi	[000-255]. [000-255]. [000-255]. [000-255]	Ağ geçidi adresini girin.	
		5.Düğüm Adı	BRNXXXXXXXXXXXX	Düğüm adını girin.	
		6.WINS Yapıland.	Otomatik* Statik	WINS yapılandırma modunu seçer.	
		7.WINS Sunucusu	Birincil [000-255]. [000-255]. [000-255]. [000-255] İkincil [000-255]. [000-255]. [000-255]. [000-255]	Ana veya yardımcı WINS sunucusunun IP adresini belirtir.	
		8.DNS Sunucusu	Birincil [000-255]. [000-255]. [000-255]. [000-255] İkincil [000-255]. [000-255]. [000-255]. [000-255]	Ana veya yardımcı DNS sunucusunun IP adresini belirtir.	
		9.APIPA	Açık* Kapalı	IP adresini otomatik olarak yerel bağlantı adresi aralığından atar.	

Ana Menü	Alt menü	Menü Seçimleri	Seçenekler	Açıklama	Sayfa		
4. Ağ (Devam)	1. TCP/IP (Devam)	0. IPv6	Açık Kapalı*	IPv6 protokolünü etkinleştirme veya devre dışı bırakma. IPv6 protokolünü kullanmak istiyorsanız, daha fazla bilgi edinmek için şu adresi ziyaret edin: http://solutions.brother.com/ .	CD-ROM'daki Ağ Kullanım Kılavuzu bölümüne bakın.		
			2. Ethernet	—		Otomatik* 100B-FD 100B-HD 10B-FD 10B-HD	Ethernet bağlantı modunu seçer.
	0. AĞ SIFIRLA	1. Sıfırla	—	Tüm ağ ayarlarını varsayılan fabrika değerlerine geri döndürür.			
		2. Çık	—				
5. Makine Bilgisi	1. Seri No.	—	—	Makinenizin seri numarasını kontrol edebilirsiniz.	103		
	2. Sayfa Sayısı	—	Toplam Liste Kopya Baskılama	Makinenin ömrü boyunca yazdırdığı toplam sayfa sayısını kontrol edebilirsiniz.	103		
	3. KUL. AYARLARI	—	—	Ayarlarınızı listeler.	103		
	4. Ağ Yapılandırma	—	—	Ağ ayarlarınızı listeler.	104		
	5. Parça Ömrü	1. Drum	1. Siyah (K) 2. Cyan (C) 3. Magenta (M) 4. SARI (Y)	—	Makine parçasının kalan ömrünü yüzde olarak kontrol edebilirsiniz.	104	
				2. KAYIŞ ÜNİTESİ			—
				3. KB Tak			—
4. FİKSAJ				—			

Metin girme

Belirli menü seçimlerini ayarlarken metin karakterlerini girmeniz gerekebilir. Sayı tuşlarının üzerinde basılı harfler vardır.

İstediğiniz karaktere erişmek için, uygun sayı tuşuna bu başvuru tablosunda gösterildiği kadar basın.

Basılacak Tuş	bir defa	iki defa	üç defa	dört defa	beş defa	altı defa	yedi defa	sekiz defa	dokuz defa
1	1	1	1	1	1	1	1	1	1
2	a	b	c	A	B	C	2	a	b
3	d	e	f	D	E	F	3	d	e
4	g	h	i	G	H	I	4	g	h
5	j	k	l	J	K	L	5	j	k
6	m	n	o	M	N	O	6	m	n
7	p	q	r	s	P	Q	R	S	7
8	t	u	v	T	U	V	8	t	u
9	w	x	y	z	W	X	Y	Z	9
0	0	0	0	0	0	0	0	0	0
#	–	–	–	–	–	–	–	–	–
*	–	–	–	–	–	–	–	–	–

Boşluk girme

Bir sayıya boşluk girmek için, numaralar arasında bir defa ► tuşuna basın. Bir ad içerisinde boşluk girmek için, karakterler arasında iki defa ► tuşuna basın.

Düzeltilme yapma

Bir harfi yanlış girer ve bunu değiştirmek isterseniz, imleci yanlış karaktere taşımak için ◀ tuşuna basın ve ardından **Sil/Geri** tuşuna basın.

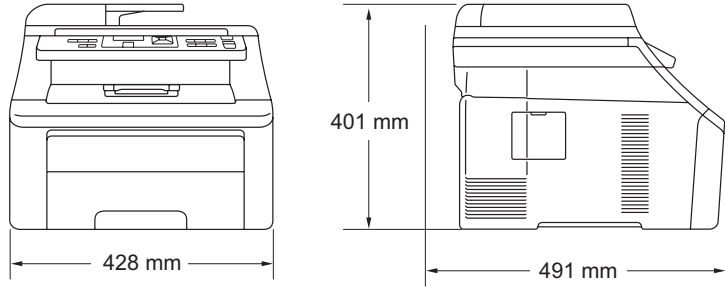
Harfleri yineleme

Bir tuşa önceki karakterle aynı olan bir karakter girmek için, tuşa yeniden basmadan önce imleci sağa hareket ettirmek için ► tuşuna basın.

Genel

Yazıcı Türü	LED
Yazdırma Yöntemi	Elektrofotografik LED
Bellek Kapasitesi	64 MB
LCD (likit kristal ekran)	16 karakter × 2 satır
Güç Kaynağı	220 - 240 V AC 50/60 Hz
Güç Tüketimi	Tepe: 1176 W Kopyalama: Ortalama 480 W ¹ Uyku durumu: Ortalama 10 W Beklemede: Ortalama 75 W

Boyutlar



Ağırlık	Drum/Toner Ünitesi olmaksızın:	19,9 kg
Gürültü düzeyi	Ses gücü	
	Çalışırken (Yazdırma):	LWAd = 6,5 Bell (A)
	Beklemede:	LWAd = 4,8 Bell (A)
	Ses basıncı	
	Çalışırken (Yazdırma):	LPAm 53 dBA
	Beklemede:	LPAm 30 dBA

¹ Tek bir yaprak kopyalarken

Sıcaklık	Çalışırken: 10 ila 32,5 °C Depolama: 0 ila 40 °C
Nem	Çalışırken: %20 ila %80 (yoğuşmasız) Depolama: %10 ila %90 (yoğuşmasız)
ADF (otomatik belge besleyici)	35 sayfaya kadar (Düzenlenmiş) [80 g/m ²] En İyi Sonuçlar İçin Önerilen Ortam: Sıcaklık: 20 ila 30 °C Nem: %50 ila %70 Kağıt: Xerox Premier TCF 80 g/m ² veya Xerox Business 80 g/m ²
Kağıt Tepsisi	250 Yaprak [80 g/m ²]

Baskı malzemesi

Kağıt Girişi

Kağıt Tepsisi

- Kağıt Türü: İnce kağıt, Düzkağıt veya Geri Dönüşümlü kağıt
- Kağıt Boyutu: A4, Letter, B5 (ISO), A5, A5 (Uzun Kenar), B6 (ISO), A6, Executive, Legal ve Folio
- Kağıt Ağırlığı: 60 ila 105 g/m²
- Maksimum Kağıt Tepsisi Kapasitesi: Azami 250 80 g/m² Düz Kağıt yaprağı

Manüel Besleme Yuvası

- Kağıt Türü: İnce kağıt, Düz Kağıt, Kalın kağıt, Daha Kalın kağıt, Yazı kağıdı, Geri Dönüşümlü Kağıt, Zarflar veya Etiketler¹
- Kağıt Boyutu: Genişlik: 76,2 ila 220 mm²
Uzunluk: 116 ila 406,4 mm²
- Kağıt Ağırlığı: 60 ila 163 g/m²

Kağıt Çıkışı

Azami 100 yaprak (çıkış kağıdı tepsisine belge yüzü aşağı gelecek şekilde gönderilir)

¹ Etiketler için lekelenme olasılığını önlemek amacıyla, yazdırılan kağıtları makineden çıkar çıkmaz çıkan kağıt tepsisinden almanızı tavsiye ederiz.

² 105 × 148 mm büyüklüğünden (veya A6 boyutundan) küçük kağıtlar kullanırken arka kapağı açın (arka çıkış tepsisi).

Kopyalama

Renkli/Siyah beyaz	Evet/Evet
Belge Boyutu	ADF Genişliği: 148 ila 215,9 mm ADF Uzunluğu: 148 ila 355,6 mm Tarayıcı Camı Genişliği: Maks. 215,9 mm Tarayıcı Camı Uzunluğu: Maks. 297 mm
Kopyalama Genişliği	Maks. 208 mm
Birden Fazla Kopya	Azami 99 sayfa yığar veya sıralar
Küçültme/Büyütme	%25 ila %400 (%1'lik artışlarla)
Çözünürlük	En fazla 600 × 600 dpi
İlk Kopya Çıkış Süresi (Siyah Beyaz)	19 saniyeden az ¹ (HAZIR modundan)
İlk Kopya Çıkış Süresi (Renkli)	24 saniyeden az ¹ (HAZIR modundan)

¹ İlk kopyalama işleminin süresi, tarayıcı lambasının ısınma süresine bağlı olarak değişebilir.

Tarama

Renkli/Siyah beyaz	Evet/Evet
TWAIN Uyumluluđu	Evet (Windows® 2000 Professional/Windows® XP/ Windows® XP Professional x64 Edition/Windows Vista®) Mac OS X 10.3.9 veya üst sürümleri ¹
WIA Uyumluluđu	Evet (Windows® XP/Windows Vista®)
Renk Derinliđi	24 bit renk
Çözünürlük	En fazla 19200 × 19200 dpi (enterpolasyonlu) ² En fazla 1200 × 2400 dpi (optik) ² (Tarayıcı Camından) En fazla 1200 × 600 dpi (optik) ² (ADF'den)
Belge Boyutu	ADF Geniřliđi: 148,0 ila 215,9 mm ADF Uzunluđu: 148,0 ila 355,6 mm Tarayıcı Camı Geniřliđi: Maks. 215,9 mm Tarayıcı Camı Uzunluđu: Maks. 297 mm
Tarama Geniřliđi	Maks. 210 mm
Gri tonlama	256 seviye

¹ Kullandığınız Mac OS X için son sürücü güncellemelerini edinmek için sitemizi ziyaret edin:
<http://solutions.brother.com/>.

² Windows® XP/Windows Vista® üzerinde WIA sürücüsüyle azami 1200 × 1200 dpi tarama imkanı (tarayıcı yardımcı programıyla azami 19200 × 19200 dpi'ye kadar çözünürlük seçilebilir)

Baskı

Emülasyonlar	PCL6, BR-Script3 (PostScript®3™)
Yazıcı Sürücüsü	Windows® 2000 Professional/ Windows® XP/Windows® XP Professional x64 Edition/ Windows Vista®/Windows Server® 2003 ¹ / Windows Server® 2003 x64 Edition ¹ /Windows Server® 2008 ¹ için Ana Bilgisayar Tabanlı Sürücü
	Windows® 2000 Professional/ Windows® XP/Windows® XP Professional x64 Edition/ Windows Vista®/Windows Server® 2003 ¹ /Windows Server® 2008 ¹ için BR-Script3 (PPD dosyası)
	Mac OS X 10.3.9 veya daha üstü için Macintosh Yazıcı Sürücüsü ² Mac OS X 10.3.9 veya daha üstü için BR-Script3 (PPD dosyası) ²
Çözünürlük	600 dpi × 600 dpi, 2400 dpi (600 × 2400)
Yazdırma Hızı (Siyah Beyaz)	Azami 16 sayfa/dakika (A4 boyutu) ³
Yazdırma Hızı (Renkli)	Azami 16 sayfa/dakika (A4 boyutu) ³
İlk Yazdırma Çıkış Süresi (Siyah Beyaz)	15 saniyeden az (HAZIR modundan ve standart tepsiden)
İlk Yazdırma Çıkış Süresi (Renkli)	16 saniyeden az (HAZIR modundan ve standart tepsiden)
İlk Kopya Çıkış Süresi (Siyah Beyaz)	19 saniyeden az (HAZIR modundan ve standart tepsiden)
İlk Kopya Çıkış Süresi (Renkli)	24 saniyeden az (HAZIR modundan ve standart tepsiden)

¹ Yalnızca ağ üzerinden yazdırma.

² Kullandığınız Mac OS X için son sürücü güncellemelerini edinmek için sitemizi ziyaret edin:
<http://solutions.brother.com/>.

³ Yazdırma hızı, yazdırdığınız belgeye türüne bağlı olarak değişebilir.

Arayüzler

USB

2,0 m'den uzun olmayan bir USB 2 arayüz kablosu kullanın. ^{1 2}

LAN ³

Ethernet UTP kablosu, kategori 5 veya üstünü kullanın.

- ¹ Makineniz Hi-Speed USB 2.0 arayüzüne sahiptir. Bu makine aynı zamanda USB 1.1 arayüzü olan bir bilgisayara bağlanabilir.
- ² Üçüncü parti USB bağlantı noktaları desteklenmez.
- ³ Ayrıntılı ağ teknik özellikleri için *Ethernet kablolu ağ* sayfa 127 ve CD-ROM üzerindeki *Ağ Kullanım Kılavuzu* bölümüne bakınız.

Bilgisayar gereksinimleri

Asgari Sistem Gereksinimleri ve Desteklenen PC Yazılım İşlevleri										
Bilgisayar Platformu ve İşletim Sistemi Sürümü		Minimum İşlemci Hızı	Minimum RAM	Önerilen RAM	Yükleme yapılacak Sabit Disk Alanı		Desteklenen Bilgisayar Yazılım İşlevleri	Desteklenen PC Arayüzü ³		
					Sürücüler için	Uygulamalar için				
Windows® İşletim Sistemi ¹	Windows® 2000 Professional ⁴	Intel® Pentium® II veya eşdeğeri	64 MB	256 MB	150 MB	310 MB	Yazdırma, Tarama	USB, 10/100 Base Tx (Ethernet)		
	Windows® XP Home ^{2 4} Windows® XP Professional ^{2 4}		128 MB							
	Windows® XP Professional x64 Edition ²	64-bit (Intel®64 veya AMD64) destekli CPU	256 MB	512 MB						
	Windows Vista® ²	Intel® Pentium® 4 veya eşdeğer 64-bit (Intel®64 veya AMD64) destekli CPU	512 MB	1 GB	500 MB	500 MB				
	Windows Server® 2003 (sadece ağ üzerinden baskı)	Intel® Pentium® III veya eşdeğeri	256 MB	512 MB	50 MB	G/D			Yazdırma	10/100 Base Tx (Ethernet)
	Windows Server® 2003 x64 Edition (sadece ağ üzerinden baskı)	64-bit (Intel®64 veya AMD64) destekli CPU								
	Windows Server® 2008 (sadece ağ üzerinden baskı)	Intel® Pentium® 4 veya eşdeğer 64-bit (Intel®64 veya AMD64) destekli CPU	512 MB	2 GB						
Macintosh İşletim Sistemi	Mac OS X 10.3.9-10.4.3	PowerPC G4/G5, PowerPC G3 350MHz	128 MB	256 MB	80 MB	400 MB	Yazdırma, Tarama	USB, 10/100 Base Tx (Ethernet)		
	Mac OS X 10.4.4 veya üst sürümleri ⁵	PowerPC G4/G5, Intel® Core™ İşlemci	512 MB	1 GB						

¹ Internet Explorer® 5.5 veya üst sürümleri.

² WIA için, 1200 × 1200 çözünürlük. Brother Tarama Yazılımı, azami 19200 × 19200 dpi değerine kadar yükseltme sağlar.

³ Üçüncü parti USB bağlantı noktaları desteklenmez.

⁴ PaperPort™ 11SE, Windows® 2000 için Microsoft® SP4 veya üstünü, Windows® XP için SP2 veya üstünü destekler.

⁵ Kullandığınız Mac OS X için son sürücü güncellemelerini edinmek için sitemizi ziyaret edin: <http://solutions.brother.com/>.

Sarf malzemeleri

Toner Kartuşu Ömrü	Başlangıç Toner Kartuşu:	Yaklaşık 1.000 sayfa (A4) ¹
	Standart Toner Kartuşu:	
	TN-240BK (Siyah):	Yaklaşık 2.200 sayfa (A4) ¹
	TN-240C (Cyan):	Yaklaşık 1.400 sayfa (A4) ¹
	TN-240M (Magenta):	Yaklaşık 1.400 sayfa (A4) ¹
	TN-240Y (Sarı):	Yaklaşık 1.400 sayfa (A4) ¹
Drum Ünitesi	DR-240CL ²	Yaklaşık 15.000 sayfa (A4) ⁵
	DR-240CL-BK ³	
	DR-240CL-CMY ⁴	
Kayış Ünitesi	BU-200CL	Yaklaşık 50.000 sayfa (A4)
Atık Toner Kutusu	WT-200CL	Yaklaşık 50.000 sayfa

¹ Kartuşun yaklaşık çıktı kapasitesi ISO/IEC 19798'e uygun olarak beyan edilmiştir.

² 4 parça içerir. Drum Seti içerir

³ 1 parça içerir. Siyah Drum Ünitesi içerir

⁴ 1 parça içerir. Renkli Drum Ünitesi içerir

⁵ Drum sayfa çıktı değeri yaklaşıktır, kullanım türüne göre değişebilir.

Ethernet kablolu ağı

Ağ kartı model adı	NC-6700h
LAN	Ağdan Yazdırma, Ağdan Tarama için makinenizi bir ağa bağlayabilirsiniz. ¹
Desteklenenler	Windows® 2000 Professional, Windows® XP, Windows® XP Professional x64 Edition, Windows Vista®, Windows Server® 2003 ¹ , Windows Server® 2003 x64 Edition ¹ , Windows Server® 2008 ¹ Mac OS X 10.3.9 veya üst sürümleri ^{2 3}
Protokoller	<p>IPv4: ARP, RARP, BOOTP, DHCP, APIPA (Otomatik IP), WINS/NetBIOS ad çözümüleme, DNS Resolver, mDNS, LLMNR yanıtlayıcı, LPR/LPD, Özel Ham Bağlantı Noktası/Port9100, IPP/IPPS, FTP İstemci ve Sunucu, TELNET Sunucu, HTTP/HTTPS Sunucu, SSL/TLS, TFTP İstemci ve Sunucu, SMTP İstemci, APOP, SMTP öncesinde POP, SMTP-AUTH, SNMPv1/v2c/v3, ICMP, LLTD yanıtlayıcı, Web Hizmetleri Yazdırma, CIFS İstemci, SNTP</p> <p>IPv6: (Varsayılan olarak kapalı) NDP, RA, DNS yanıtlayıcı, mDNS, LLMNR yanıtlayıcı, LPR/LPD, Özel Ham Bağlantı Noktası/Port9100, IPP/IPPS, FTP İstemci ve Sunucu, TELNET Sunucu, HTTP/HTTPS sunucu, SSL/TLS, TFTP İstemci ve Sunucu, SMTP İstemci, APOP, SMTP öncesinde POP, SMTP-AUTH, SNMPv1/v2c/v3, ICMPv6, LLTD yanıtlayıcı, Web Hizmetleri Yazdırma, CIFS İstemci, SNTP</p>
Ağ türü	Ethernet 10/100 BASE-TX Otomatik Anlaşma (Kablolu LAN)

**Yönetim amaçlı
yardımcı yazılımlar** ⁴

Windows® 2000 Professional, Windows® XP, Windows® XP Professional x64 Edition, Windows Vista®, Windows Server® 2003, Windows Server® 2003 x64 Edition, Windows Server® 2008 ve Mac OS X 10.3.9 veya üzeri için BRAdmin Light ³

Windows® 2000 Professional, Windows® XP, Windows® XP Professional x64 Edition, Windows Vista®, Windows Server® 2003, Windows Server® 2003 x64 Edition ve Windows Server® 2008 için BRAdmin Professional

Windows® 2000 Professional, Windows® XP, Windows® XP Professional x64 Edition, Windows Vista®, Windows Server® 2003, Windows Server® 2003 x64 Edition ve Windows Server® 2008 için Web BRAdmin

Java desteğine sahip web tarayıcılı istemci bilgisayarlar.

¹ Yalnızca ağ üzerinden yazdırma.

² Mac OS X 10.3.9 veya üst sürümleri (mDNS)

³ Kullandığınız Mac OS X için son sürücü güncellemelerini edinmek için sitemizi ziyaret edin: <http://solutions.brother.com/>.

⁴ BRAdmin Professional ve Web BRAdmin yazılımlarını şuradan indirebilirsiniz: <http://solutions.brother.com/>.

Burada Brother kullanım kılavuzlarında yer alan özellikler ve terimlerin kapsamlı bir listesi bulunmaktadır. Bu özelliklerin yer alıp almaması satın aldığınız modele bağlıdır.

ADF (otomatik belge besleyici)

Belge ADF'ye yerleştirilebilir ve sayfalar tek tek otomatik olarak taranabilir.

Çözünürlük

İnç başına dikey ve yatay çizgi sayısı.

Geçici ayarlar

Varsayılan ayarları değiştirmeden, her kopyalama için belirli seçenekleri seçebilirsiniz.

Gri tonlama

Fotoğrafları kopyalamak için kullanılan gri tonları.

İş iptali

Programlanmış bir yazdırma işini iptal eder ve makinenin belleğini siler.

Kontrast

Koyu veya açık belgeler için dengeleme yapma ayarı; koyu belgelerin kopyaları daha açık, açık belgelerin kopyaları daha koyu hale getirilir.

Kullanıcı Ayarları Listesi

Makinenin o anki ayarlarını gösteren yazılı bir rapor.

LCD (likit kristal ekran)

Ekran Programlama sırasında interaktif mesajları gösteren makinedeki ekran.

Menü modu

Makinenizin ayarlarını değiştirmek için kullanılan programlama modu.

OCR (optik karakter tanıma)

Ürünle birlikte verilen OCR'li ScanSoft™ PaperPort™ 11SE veya Presto! PageManager yazılım uygulaması, bir metin görüntüsünü, üzerinde düzenleme yapabileceğiniz metne dönüştürür.

Sinyal Sesi Seviyesi

Bir tuşa bastığınız veya bir hata yaptığınız zaman çıkan sinyal sesinin seviyesi.

Tarama

Bir kağıt belgenin elektronik görüntüsünü bilgisayarınıza aktarma işlemi.

Numerics

1 sayfada N sayfa (sayfa düzeni)31

A

ADF (otomatik belge besleyici)
kullanılması21

Ağ

tarama

CD-ROM'daki Yazılım Kullanıcı
Kılavuzu'na bakın.

yazdırma

CD-ROM'daki Ağ Kullanım Kılavuzu'na
bakın.

Apple Macintosh

CD-ROM'daki Yazılım Kullanıcı
Kılavuzu'na bakın.

Atık toner kutusu

değiştirme98

B

Bakım, düzenli71

değiştirme

atık toner kutusu98

drum üniteleri89

kayış üniteleri94

toner kartuşu84

parçaların kalan ömrünü kontrol

etme104

Belge

sıkıştırma65

yükleme21, 22

Bellek

DIMM ekleme (isteğe bağlı)45

takma45

kaydetme110

Büyült/Küçült tuşu27

C

ControlCenter2 (Macintosh için)
CD-ROM'daki Yazılım Kullanıcı
Kılavuzu'na bakın.

ControlCenter3 (Windows® için)
CD-ROM'daki Yazılım Kullanıcı
Kılavuzu'na bakın.

Ç

Çözünürlük

baskı123

kopyalama121

tarama122

D

Değiştirme

atık toner kutusu98

drum üniteleri89

kayış ünitesi94

toner kartuşu84

Drum ünitesi

kontrol etme (kalan ömrü)104

temizleme74, 75

Durum LED'i8

E

Etiketler11, 12, 16, 17, 20

F

Folio17, 23

G

Geçici kopyalama ayarları27

Gri tonlama122

Güç kesintisi110

Güvenli tuşu6

Güvenlik talimatları40

H

Hafıza Yetersiz mesajı 32, 61

K

Kağıt 16, 120
belge boyutu 121, 122
boyutu 16, 23
önerilen 16, 17
sıkışma 66
tepsi kapasitesi 17
türü 16, 23
yerleştirme 9
kağıt tepsisine 9
manüel besleme yuvasına 11
Kalite
kopyalama 28, 29
yazdırma 49, 52
Kayış ünitesi
değiştirme 94
Kopyalama
1 sayfada N sayfa (sayfa düzeni) 31
ADF kullanarak 29
birden fazla 26
Büyült/Küçült tuşu 27
geçici ayarlar 27
kalite 29
kontrast 26, 30
kopyalama modu 26
Seçenekleri tuşu 28
sıralama (sadece ADF) 29
tarayıcı camını kullanarak 31
tek 26
tuşları 6, 27
yetersiz hafıza 32
Korona telleri 74
Kumanda paneline genel bakış 6
Küçültme
kopyalar 27

L

LCD (likit kristal ekran) 6, 110
kontrast 24
LCD ekrandaki hata mesajları 60
Başlatma Devre Dışı XX 60
Hafıza Yetersiz 61
Kağıt Yok 61
Taranamıyor XX 63
Yazdırılmıyor XX 64

M

Macintosh
CD-ROM'daki Yazılım Kullanıcı
Kılavuzu'na bakın.
Makine bilgileri
durum LED'i 8
parçaların kalan ömrünü kontrol
etme 104
sayfa sayacıları 103
Makinenin ambalajlanıp gönderilmesi ... 105
Makinenin gönderilmesi 105
Makinenizin programlanması 110
Menü Tablosu 110, 112
menü tuşlarını kullanma 110
Metin girme 117
Mod, giriş
kopyalama 26
tarama 7

O

OCR'li PaperPort™ 11SE
Kullanım Kılavuzları'na erişmek için
CD-ROM'daki Yazılım Kullanıcı
Kılavuzu'na ve PaperPort™ 11SE
uygulamasındaki Yardım seçeneğine
bakın.

S

Sarf malzemeleri	82, 83
Sayfa düzeni (1 sayfada N sayfa)	31
Seri numarası nasıl bulunur.....	Ön kapağın iç kısmına bakınız
Ses seviyesi, ayarlama sinyal sesi	23
Sıkışma belge	65
kağıt	66
Sıralama	29
Sorun giderme	47
belge sıkışması	65
kağıt sıkışması	66
LCD ekrandaki bakım mesajları	60
LCD ekrandaki hata mesajları	60
sorun yaşıyorsanız ağ	50
kağıt işleme	49
kopyalama kalitesi	47
tarama	48
yazdırma	47
yazdırma kalitesi	49, 52
yazılım	48

T

Tarama CD-ROM'daki Yazılım Kullanıcı Kılavuzu'na bakın.	
Tarayıcı camı kullanılması	22
Temizleme drum ünitesi	75
korona telleri	74
LED kafası	73
tarayıcı	72
Toner Tasarrufu	24

U

Uyku zamanı	24
-------------------	----

W

Windows® CD-ROM'daki Yazılım Kullanıcı Kılavuzu'na bakın.	
---	--

Y

YARDIM LCD mesajları	110
Menü Tablosu	110, 112
menü tuşlarını kullanma	110
Yazdırma CD-ROM'daki Yazılım Kullanıcı Kılavuzu'na bakın.	
çözünürlük	123
kağıt sıkışmaları	66
kalitesi	49, 52
sorunları	47
sürücüler	123
teknik özellikler	123

Z

Zarflar	12, 16, 17, 19
Etiketler	12

Destek Hattı: Türkiye

Telefon: 0 (216) 577 68 18

Faks: 0 (216) 577 68 19

E-posta: destek@brother.com.tr

Brother Bölge Ofisi:

Brother International (Gulf) FZE

Adres: Round About 8 Warehouse EB1-4

Jebel Ali Free Zone Dubai, U.A.E.

Telefon: +971 4 8835878

Faks: +971 4 8835387

E-posta: bicgulf@brother.ae

brother[®]

Bu makinenin sadece satın alındığı ülkede kullanılmasına izin verilmiştir. Yerel Brother şirketleri veya satıcıları, sadece kendi ülkelerinde satın alınan makinelere destek sağlayacaktır.