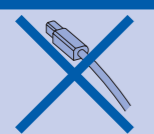




Start her

VIGTIGT!

Sæt IKKE USB-kablet i endnu.



ADVARSEL Advarsel fortæller dig, hvordan du undgår personskade.

Illustrationerne i denne Hurtig installationsvejledning er baseret på DCP-195C.

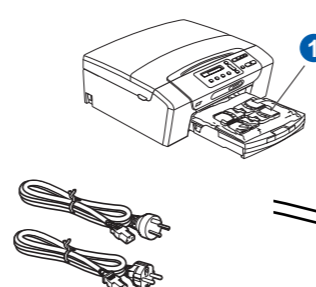
Pak maskinen ud, og kontroller delene

1

Bemærk!

- Delene i kassen kan variere afhængig af dit land.
- Gem al emballage og kassen, i tilfælde af at det skulle være nødvendigt at transportere maskinen.
- Et USB-kabel medfølger ikke. Du skal købe et USB 2.0-kabel på højst 2 m.

- Fjern beskyttelsestapen og -filmen.
- Fjern plastikposen 1 med blækpatronerne fra papirbakken.
- Kontroller, at alle dele medfølger.



Netledninger

Brugere i Danmark

Det medfølgende stik er et jordforbundet trebensstik.



Medfølgende Blækpatroner [4 stk.]¹
Sort
Gul
Cyan
Magenta

Brugere i Sverige, Norge og Finland

Det medfølgende stik er et sidejordforbundet tobensstik.

Kontroller, at stikkontakten passer til det medfølgende jordforbundne stik. Denne maskine skal jordforbindes. Hvis der opstår tvivl, skal du kontakte en uddannet elektriker.

Cd-rom

Hurtig installationsvejledning

Brugsanvisning

¹ Ca. 65% kapacitet i forhold til udskiftningspatronen. Se Forbrugsstoffer i brugsanvisningen for at få yderligere oplysninger.

ADVARSEL

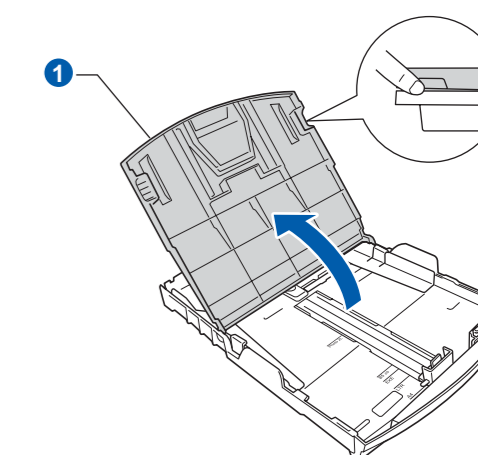
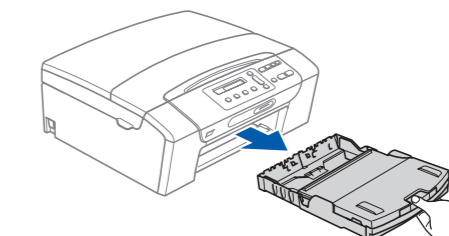
Der anvendes plastikposer til emballering af maskinen. Hold poserne væk fra børn, så faren for kvælning undgås.

Læg almindeligt A4-papir i

2

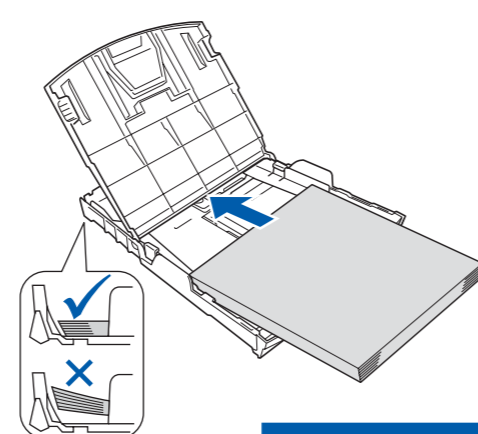
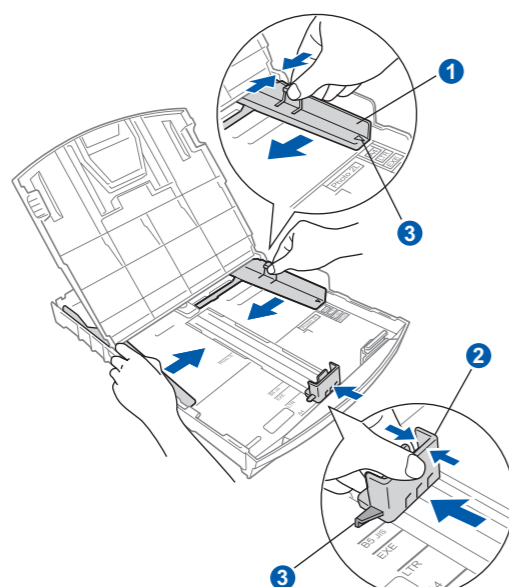
a. Træk papirbakken ud.

b. Åbn låget papirbakken 1.



- Tryk på og skub papirsidestyrene 1 og papirlængdestyret 2, så de passer til papirets størrelse.

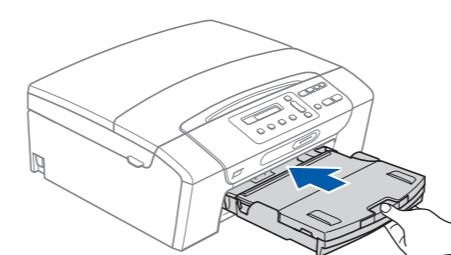
Kontroller, at trekantmærkerne 3 på papirsidestyrene 1 og papirlængdestyret 2 står ud for mærket for den papirstørrelse, du bruger.



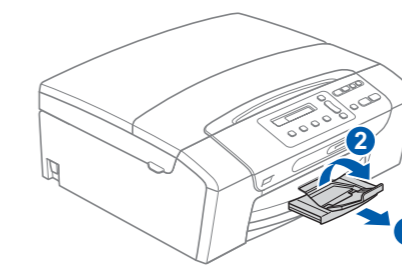
VIGTIGT!
Skub ikke papiret for langt ind.

- Luft papirstakken godt.
- Læg forsigtigt papir i papirbakken. Kontroller, at papiret ligger fladt i bakken.
- Juster forsigtigt papirsidestyrene med begge hænder, så de passer til papiret. Kontroller, at papirstyrene berører papirets kanter.

- Luk papirbakkens låg, og skub forsigtigt papirbakken ind i maskinen igen.



- Træk papirholderen 1 ud, til der høres en kliklyd, og klap papirholderklappen 2 ud.



Tilslut netledningen

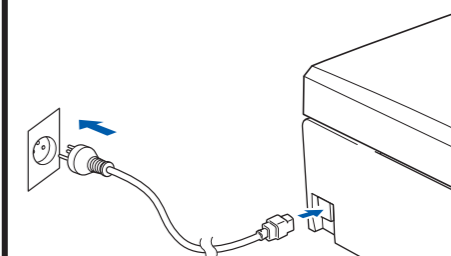
3

a. Tilslut netledningen.

ADVARSEL
Maskinen skal være forsynet med et jordforbundet stik.

VIGTIGT!
Sæt IKKE USB-kablet i endnu.

Bemærk!
Advarsels-LED'en på kontrolpanelet bliver ved med at lyse, til du har installeret blækpatronerne.



Indstil sproget

4

a. Tryk på OK, når displayet viser denne meddelelse.

Select Language

1

Press OK Key

b. Tryk på ▲ eller ▼ for at vælge dit sprog, og tryk på OK.

Dansk

1

Select ▲▼ & OK

c. Tryk på ▲ (Yes (Ja)) for at bekræfte sprogindstillingen.

Bemærk!

Hvis du indstiller det forkerte sprog, kan du ændre det igen efter indstilling af dato og klokkeslæt. (Se Ændring af LCD-sprog i kapitel 3 i brugsanvisningen for yderligere oplysninger).

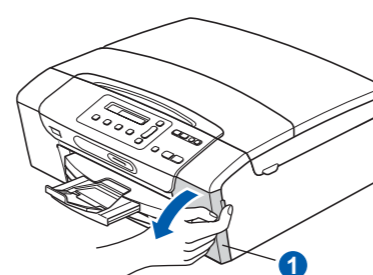
Installer blækpatronerne

5

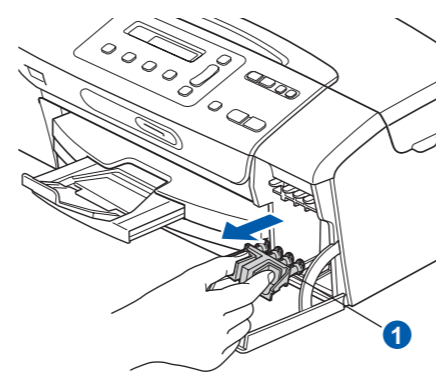
a. Displayet viser:

Ingen blækpatron

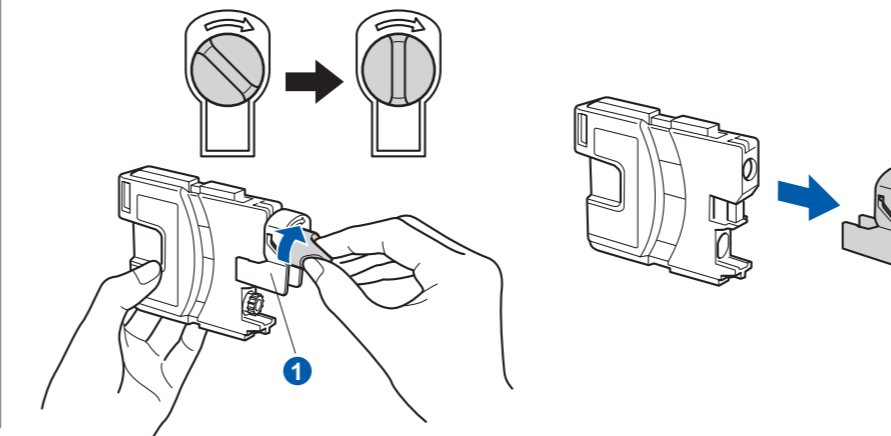
b. Åbn klappen til blækpatronerne 1.



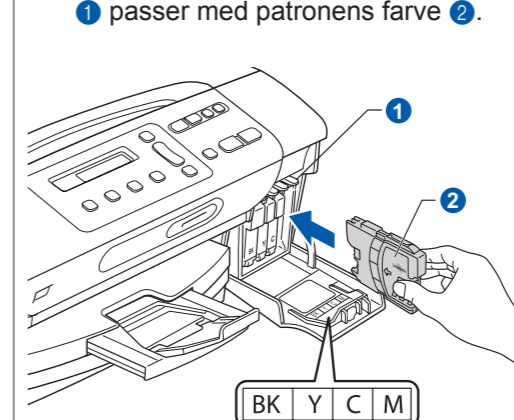
c. Fjern den grønne beskyttelsesdel 1.



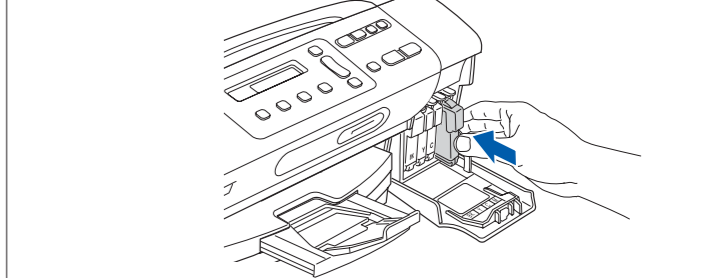
d. Tag blækpatronerne ud af pakken. Drej den grønne knap på den gule beskyttelsehætte med uret, til der høres en kliklyd for at udløse vakuumpakningen, og fjern hættten 1.



e. Isæt hver blækpatron i den retning, som pilen på etiketten viser. Vær omhyggelig med, at farven på armen 1 passer med patronens farve 2.



f. Tryk forsigtigt blækpatronen ind, til der lyder en kliklyd. Luk klappen til blækpatronerne, når alle blækpatroner er installeret.



Bemærk!
Maskinen forbereder blæksystemet til udskrivning. Dette tager ca. fire minutter. Sluk ikke maskinen.

Kontroller udskriftskvaliteten

6

a. Når forberedelserne er gennemført, viser displayet denne meddelelse.

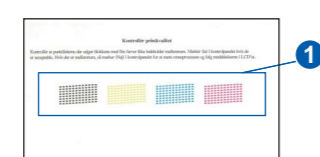
Isæt papir og

1

Tryk Start

Tryk på Colour Start.

b. Kontroller kvaliteten af de fire farveblokke 1 på arket. (sort/gul/cyan/magenta)



- Tryk på ▲ (Ja), hvis alle linjer er klare og tydelige for at afslutte kvalitetskontrollen.
- Tryk på ▼ (Nej), hvis der mangler korte linjer, og følg trinnene i displayet.



Indstil LCD-kontrasten (om nødvendigt)

7

a. Tryk på Menu.

b. Tryk på ▲ eller ▼ for at vælge 0.Grundindst., og tryk derefter på OK.

c. Tryk på ▲ eller ▼ for at vælge 2.LCD Kontrast, og tryk derefter på OK.

d. Tryk på ▲ eller ▼ for at vælge Mørk eller Lys.

e. Tryk på OK og derefter på Stop/Exit.

Indstil dato og klokkeslæt

8

a. Tryk på Menu.

b. Tryk på ▲ eller ▼ for at vælge 0.Grundindst., og tryk derefter på OK.

c. Tryk på ▲ eller ▼ for at vælge 1.Dato&Klokkeslæt, og tryk derefter på OK.

d. Tryk på ▲ eller ▼ flere gange for at indtaste de to sidste cifre i året, og tryk derefter på OK.

Årstal:2009

(indtast f.eks. 09 for 2009).

e. Gentag for Måned og Dag samt Timer og Minutter i 24-timersformat.

f. Tryk på Stop/Exit.

Bemærk!

Hvis du laver en fejl og vil starte forfra, skal du trykke på Stop/Exit for at gå tilbage til trin a.



Vend.

For Windows®

Før du installerer

9

a. Kontroller, at computeren er tændt, og at du er logget på med administratorrettigheder.

! VIGTIGT!

- Sæt IKKE USB-kablet i endnu.
- Luk alle programmer.
- Kontroller, at der ikke er isat hukommelseskort eller et USB Flash-hukommelsesdrev.
- Skærmmenuerne kan variere afhængig af operativsystemet.
- Den medfølgende cd-rom indeholder ScanSoft™ PaperPort™ 11SE.
- Denne software understøtter Windows® 2000 (SP4 eller højere), XP (SP2 eller højere), XP Professional x64 Edition og Windows Vista®. Opdater til den nyeste Windows®-servicepakke, før du installerer MFL-Pro Suite.
- For Windows Vista®: Når skærmen **Brugerkontroll** vises, skal du klikke på **Tillad**.

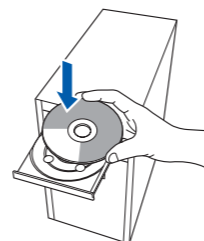
Installer MFL-Pro Suite

10

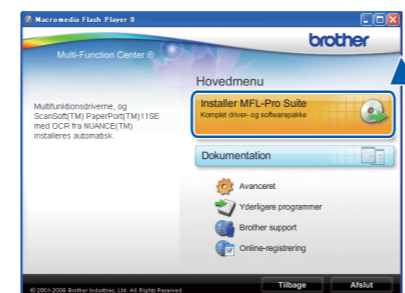
a. Sæt den medfølgende cd-rom i cd-rom-drevet. Vælg dit sprog.

Bemærk!

Hvis Brother-skærmen ikke vises automatisk, skal du gå til **Denne computer (Computer)**, dobbeltklikke på cd-rom-ikonet og derefter dobbeltklikke på **start.exe**.



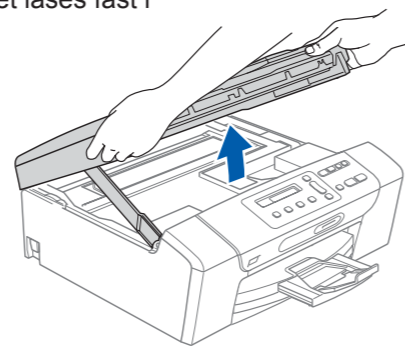
b. Klik på **Installer MFL-Pro Suite**, og klik på **Ja**, hvis du accepterer licensaftalerne.

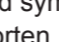


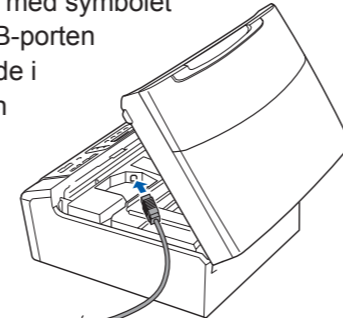
Sæt USB-kablet i

11

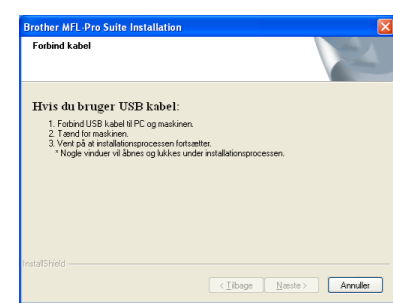
a. Løft scannerlåget, til det låses fast i åben stilling.



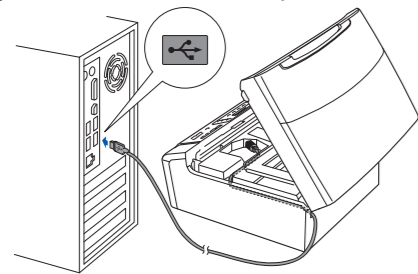
b. Slut USB-kablet til USB-porten, der er markeret med symbolet . USB-porten sidder inde i maskinen som vist.



c. Følg vejledningen på skærmen, til dette skærbillede vises:



c. Førsigtigt USB-kablet ind i kabelkanalen og ud på maskinens bagside. Slut kablet til computeren.



! VIGTIGT!

- Du må IKKE slutte maskinen til en USB-port på et tastatur eller en USB-hub uden strømforsyning. Forbind maskinen direkte til computeren.
- Sørg for, at kablet ikke hindrer låget i at blive lukket, da der ellers kan opstå fejl.

d. Løft scannerlåget for at frigøre låsen ①. Tryk forsigtigt scannerlågets støtte ned ②, og luk scannerlåget ③.



e. Installationen fortsætter automatisk. Installations-skærbillederne vises et ad gangen.

! VIGTIGT!

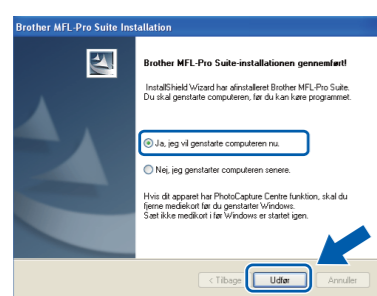
Annuler IKKE nogen af skærmene. Det kan tage nogle få minutter, før installationen er gennemført.

f. Når skærbilledet til **Online-registrering** vises, skal du foretage dine valg og følge vejledningen på skærmen.

Afslut og genstart

12

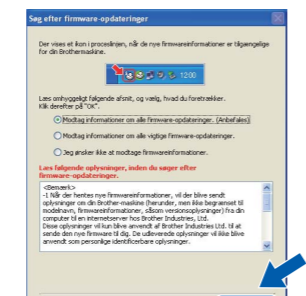
a. Klik på **Udfør** for at genstarte computeren.



Bemærk!

Hvis der vises en fejlmeddelelse under installation af softwaren, skal du køre **Installationsdiagnose**, der ligger under **start/Alle programmer/Brother/DCP-XXXX** (hvor DCP-XXXX er navnet på din model).

b. Vælg firmwareopdateringsindstillingen, og klik på **OK**.



Bemærk!

Der kræves internetadgang til firmwareopdateringen.

Udfør

Installationen er nu gennemført.

Bemærk!

XML Paper Specification-printerdriver
XML Paper Specification-printerdriveren er den mest velegnede driver til udskrivning fra programmer, der bruger XML Paper Specification-dokumenter. Du kan hente den nyeste printerdriver fra Brother Solutions Center på adressen <http://solutions.brother.com/>.

Installer valgfri programmer, der understøttes af Reallusion, Inc

13

Med FaceFilterStudio kan du redigere dine fotodata og tilføje fotoeffekter som f.eks. reduktion af røde øjne eller forbedring af hudfarve.

! VIGTIGT!

- Computeren skal være tilsluttet internettet.
- Maskinen skal være tændt og forbundet til computeren.
- Husk at logge på med administratorrettigheder.

- Åbn hovedmenuen igen ved at tage cd-rom'en ud og derefter sætte den i igen eller ved at dobbeltklikke på **start.exe**-programmet fra rodmappen.
- Cd-rom-hovedmenuen vises. Vælg dit sprog, og klik derefter på **Yderligere programmer**.

c. Klik på knappen **FaceFilter Studio** for at installere.


Bemærk!

Du kan også installere **BookScan&Whiteboard Suite** fra hovedmenuen.

Installer FaceFilter Studio - Hjælp

14

a. Gå til **start/Alle programmer/Reallusion/FaceFilter Studio** på computeren.

b. Klik på knappen  i øverste højre hjørne af skærmen, og klik derefter på **Søg efter opdateringer** for at gå til webstedet for opdatering af Reallusion.



c. Klik på knappen **Download**, og vælg en mappe, du vil gemme filen i.

d. Luk FaceFilter Studio, dobbeltklik på den downloadede fil i den mappe, du angav, og følg derefter vejledningen på skærmen for at installere.

Bemærk!

For at få vist **FaceFilter Studio - Hjælp** skal du gå til **start/Alle programmer/Reallusion/FaceFilter Studio/FaceFilter Studio - Hjælp** på computeren.

For Mac OS X

Før du installerer

9

Kontroller, at maskinen er sluttet til lysnettet, og at din Macintosh er tændt. Du skal logge på med administratorrettigheder.

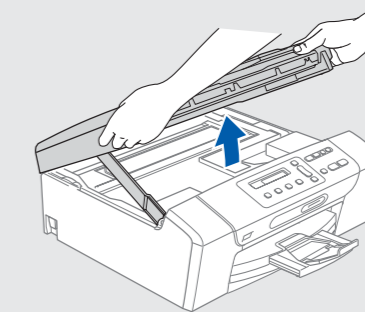
! VIGTIGT!

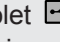
- Kontroller, at der ikke er isat hukommelseskort eller et USB Flash-hukommelsesdrev.
- Brugere af Mac OS X 10.3.0 til 10.3.8 skal opgradere til Mac OS X 10.3.9 - 10.5.x. (Du kan finde de nyeste oplysninger om Mac OS X på <http://solutions.brother.com/>)

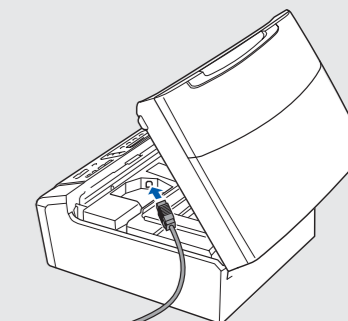
Sæt USB-kablet i

10

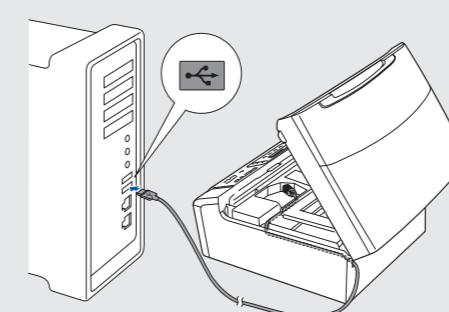
a. Løft scannerlåget, til det låses fast i åben stilling.



b. Slut USB-kablet til USB-porten, der er markeret med symbolet . USB-porten sidder inde i maskinen som vist herunder.



c. Førsigtigt USB-kablet ind i kabelkanalen og ud på maskinens bagside.

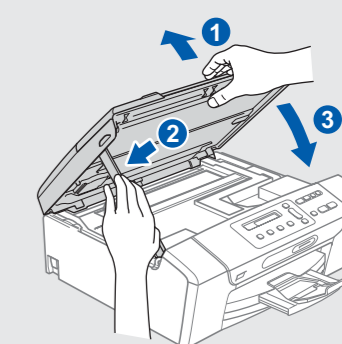


d. Slut kablet til din Macintosh.

! VIGTIGT!

- Du må IKKE slutte maskinen til en USB-port på et tastatur eller en USB-hub uden strømforsyning. Forbind maskinen direkte til din Macintosh.
- Sørg for, at kablet ikke hindrer låget i at blive lukket, da der ellers kan opstå fejl.

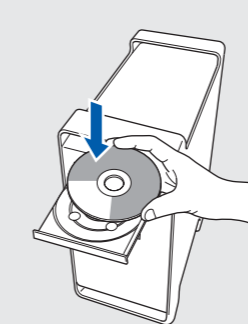
e. Løft scannerlåget for at frigøre låsen ①. Tryk forsigtigt scannerlågets støtte ned ②, og luk scannerlåget ③.



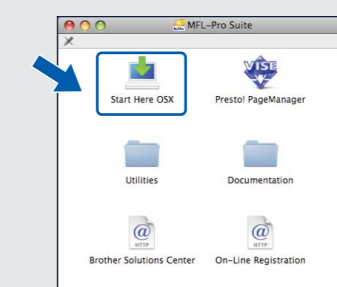
Installer MFL-Pro Suite

11

a. Sæt den medfølgende cd-rom i cd-rom-drevet.



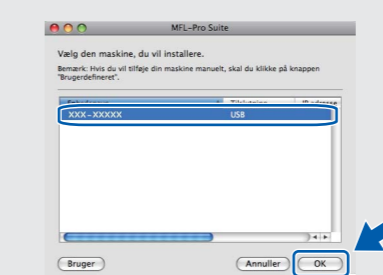
b. Dobbeltklik på ikonet **Start Here OSX**.



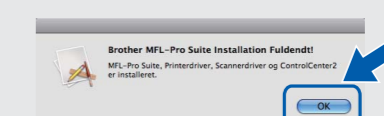
Bemærk!

Det kan tage nogle få minutter, før installationen er gennemført. Klik på **Start igen** efter installationen.

c. Vælg maskinen fra listen, og tryk derefter på **OK**.



d. Klik på **OK**.

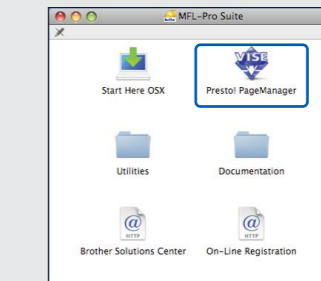


Installer Presto! PageManager

12

Når Presto! PageManager er installeret, er OCR-funktionen føjet til Brother ControlCenter2. Presto! PageManager gør det let at scanne, dele og organisere fotos og dokumenter.

a. Dobbeltklik på ikonet **Presto! PageManager**, og følg vejledningen på skærmen.



Udfør

Installationen er nu gennemført.