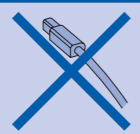




Start her

⚠ VIKTIG

IKKE koble til USB-kabelen ennå.



⚠ ADVARSEL Advarsel-symbolet forteller deg hvilke forholdsregler du bør ta for å hindre personskade.

Illustrasjoner i denne hurtigstartguid er basert på DCP-195C.

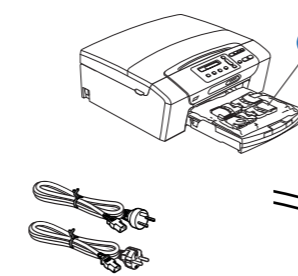
Pakk ut maskinen og kontroller komponentene

1

Merk

- Komponentene i esken kan variere avhengig av land.
- Ta vare på all emballasjen og esken i tilfelle du må transportere maskinen.
- Det følger ikke med en USB-kabel. Du må kjøpe en USB 2.0-kabel som er under to meter lang.

- Fjern beskyttelsestapen og -filmen.
- Fjern plastposen ① med blekkpatronene fra toppen av papirskuffen.
- Kontroller at du har alle komponentene.



Strømledninger

Danske brukere



Medfølgende blekkpatroner [x4]¹
Sort
Gul
Cyan
Magenta

Svenske, norske og finske brukere

Medfølgende støpsel er en jordet plugg med tre pinner.

Kontroller at stikkontakten er kompatibel med et slikt støpsel. Denne maskinen må være jordet. Hvis du er i tvil, må du kontakte en autorisert elektriker.

CD-ROM

Hurtigstartguide

Brukermanual

¹ Ca. 65 % ytelse i forhold til ny patron. Vil du vite mer, kan du se Forbruksmaterieill i brukermanualen.

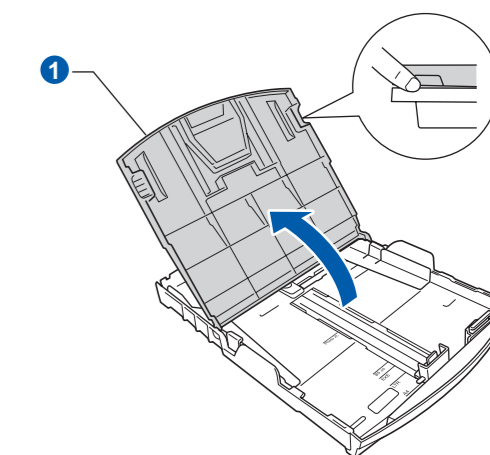
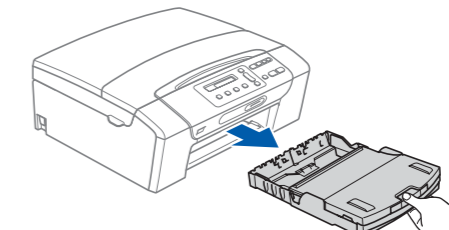
⚠ ADVARSEL

Det benyttes plastposer til pakking av maskinen. Plastposene må oppbevares utilgjengelig for barn for å unngå kvelningsfare.

Legg i vanlige A4-ark

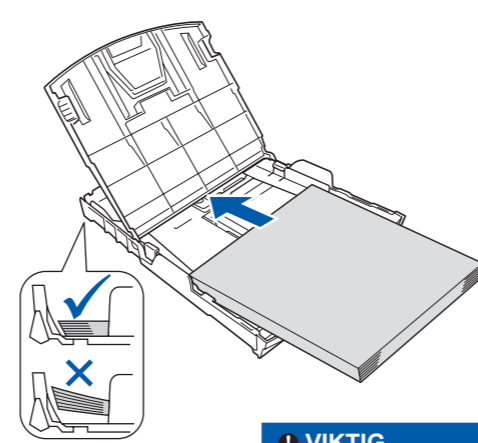
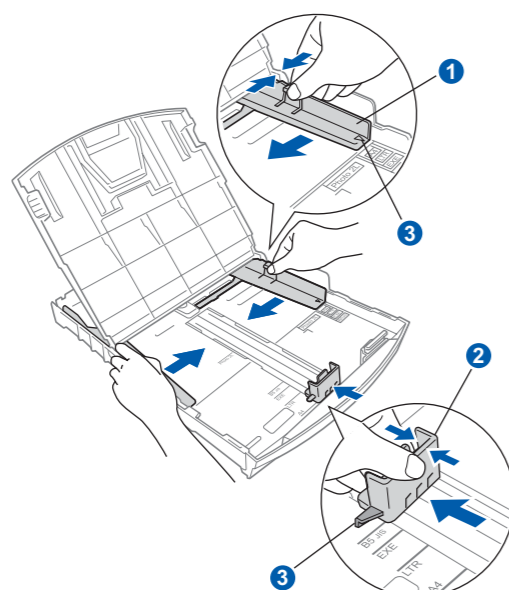
2

- Trekk ut papirmagasinet.
- Åpne dekelet til papirmagasinet ①.



- Trykk og skyv papirsidførerne ① og papirlengdeføreren ② slik at de passer papirformatet.

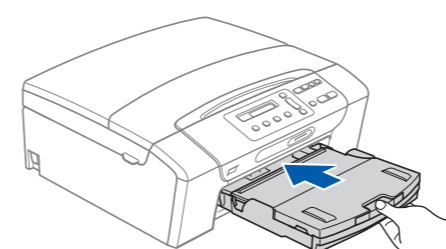
Kontroller at trekantmerkene ③ på papirsidførerne ① og papirlengdeføreren ② er på linje med merket for papirformatet du bruker.



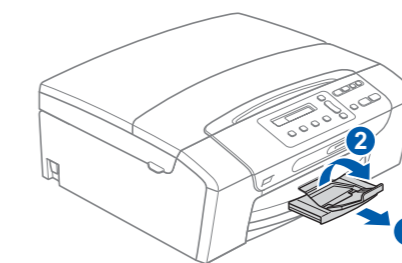
⚠ VIKTIG
Ikke skyv papiret for langt inn.

- Luft papirbunken godt.
- Legg papiret forsiktig i papirmagasinet. Kontroller at papiret ligger flatt i papirmagasinet.
- Juster papirsidførerne forsiktig etter papiret med begge hender. Sørg for at papirsidførerne berører kantene til papiret.

- Lukk dekelet til papirmagasinet og skyv papirmagasinet sakte helt inn i maskinen.



- Trekk ut papirstøtten ① slik at den låses fast, og vipp deretter ut papirstøtteklaffen ②.



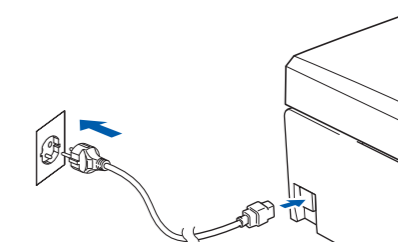
Koble til strømledningen

3

- Koble til strømledningen.

⚠ ADVARSEL

Denne maskinen skal brukes med en jordet kontakt.



⚠ VIKTIG

IKKE koble til USB-kabelen ennå.

Merk

Varsellampen på kontrollpanelet vil fortsette å lyse til du har installert blekkpatronene.

Angi språk

4

- Når denne meldingen vises i displayet, trykker du på **OK**.

Select Language

1

Press OK Key

- Trykk på ▲ eller ▼ for å velge språk, trykk deretter på **OK**.

Norsk

1

Select ▲ & OK

- Trykk på ▲ (Yes (Ja)) for å bekrefte språkinnstillingen.

Merk

Hvis du angir feil språk, kan du endre språk etter at du har angitt dato og klokkeslett. (Vil du vite mer, kan du se Endre displayspråk i kapittel 3 i brukermanual.)

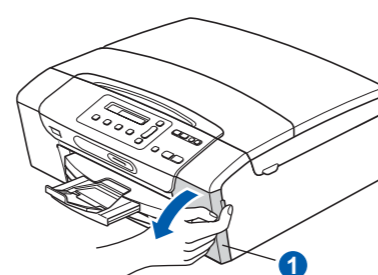
Installere blekkpatronene

5

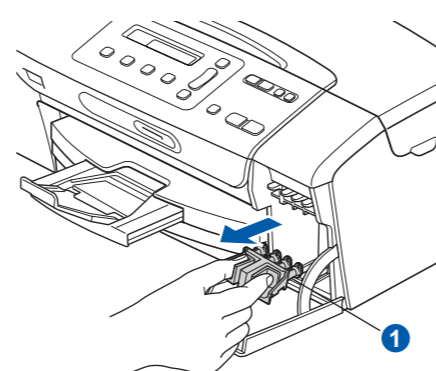
- Displayet viser:

Ingen kass.

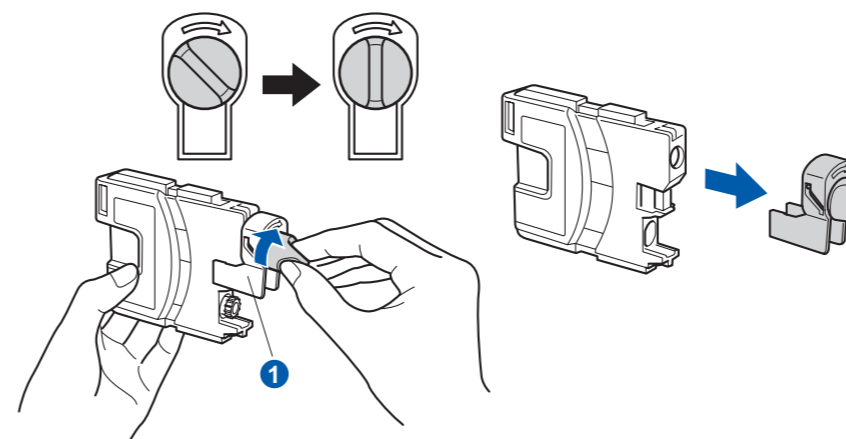
- Åpne blekkpatrondekelet ①.



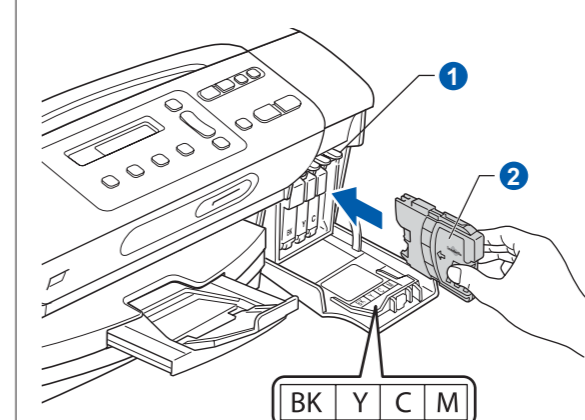
- Fjern den grønne beskyttelsesdelen ①.



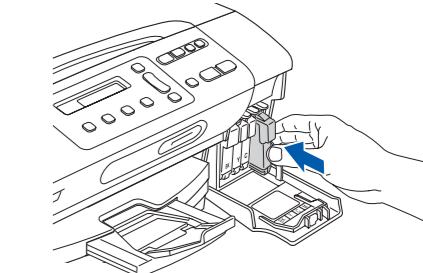
- Pakk ut blekkpatronen. Drei det grønne håndtaket på den gule beskyttelseshetten med klokken til det klikker for å løse vakuumpakningen, og ta deretter av hetten ①.



- Sett inn blekkpatronen i pilens retning som vises på etiketten. Sørg for at fargen på hendelen ① samsvarer med patronfargen ②.



- Skyv blekkpatronen forsiktig inn til den klikker på plass. Når alle blekkpatronene er installert, lukker du blekkpatrondekelet.



Merk

Maskinen vil klargjøre blekkkrøsystemet for utskrift. Dette tar omtrent fire minutter. Ikke slå av maskinen.

Kontrollere utskriftskvaliteten

6

- Når klargjøringen er ferdig, vises denne meldingen i displayet.

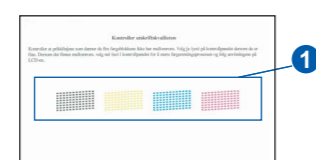
Sett papir og

1

Trykk Start

Trykk på Colour Start.

- Kontroller kvaliteten på de fire fargeblokkene ① på arket. (sort/gul/cyan/magenta)



■ Hvis alle linjene er klare og tydelige, trykker du på ▲ (Ja) for å avslutte kvalitetskontrollen.

■ Hvis det mangler korte linjer, trykker du på ▼ (Nei) og følger trinnene i displayet.



Justere displayets kontrast (om nødvendig)

7

- Trykk på **Menu**.
- Trykk på ▲ eller ▼ for å velge 0. Grunn oppsett, og trykk deretter på **OK**.
- Trykk på ▲ eller ▼ for å velge 2. LCD Kontrast, og trykk deretter på **OK**.
- Trykk på ▲ eller ▼ for å velge Mørk eller Lys.
- Trykk på **OK** og deretter på **Stop/Exit**.

Stille inn dato og klokke

8

- Trykk på **Menu**.
- Trykk på ▲ eller ▼ for å velge 0. Grunn oppsett, og trykk deretter på **OK**.
- Trykk på ▲ eller ▼ for å velge 1. Dato og klokke, og trykk deretter på **OK**.
- Trykk på ▲ eller ▼ gjentatte ganger for å taste inn de to siste sifrene i årstallet, og trykk deretter på **OK**.
- Gjenta for måned og dag, samt timer og minutter i 24-timers format.
- Trykk på **Stop/Exit**.

Merk

Hvis du gjør en feil og vil starte på nytt, trykker du på **Stop/Exit** for å gå tilbake til trinn a.



Bla om arket.

For Windows®

Før du installerer

9

a. Kontroller at datamaskinen er slått PÅ og at du er logget på som administrator.

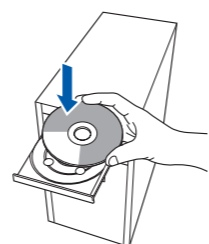
- VIKTIG**
- IKKE koble til USB-kabelen ennå.
 - Lukk alle programmer.
 - Kontroller at det ikke er satt inn et minnekort eller en USB flash-minnestasjon.
 - Skjermbildet kan variere avhengig av operativsystemet.
 - Medfølgende CD-ROM inkluderer ScanSoft™ PaperPort™ 11SE.
 - Denne programvaren støtter Windows® 2000 (SP4 eller høyere), XP (SP2 eller høyere), XP Professional x64 Edition og Windows Vista®. Oppdater til nyeste Windows® Service Pack før du installerer MFL-Pro Suite.
 - For Windows Vista®: når skjermbildet Brukerkontroll vises, klikker du på Tillat.

Installere MFL-Pro Suite

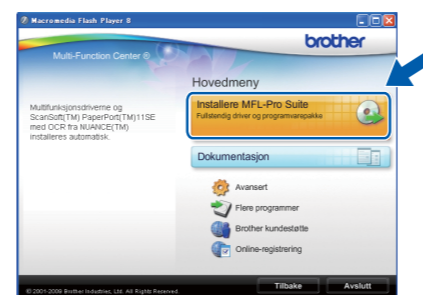
10

a. Sett den medfølgende CD-ROM-en inn i CD-ROM-stasjonen. Velg ditt språk.

Merk
 Hvis Brother-skjermbildet ikke vises automatisk, går du til **Min datamaskin (Datamaskin)**, dobbeltklikker først på CD-ROM-ikonet og deretter dobbeltklikker du på **start.exe**.



b. Klikk på **Installere MFL-Pro Suite**, og klikk på **Ja** hvis du godtar lisensavtalen.



For Mac OS X

Før du installerer

9

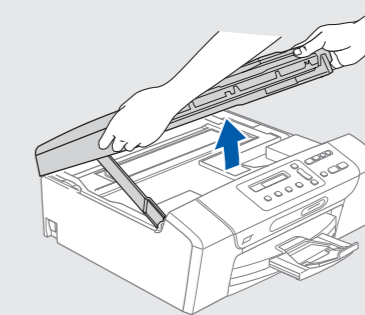
Kontroller at maskinen er koblet til strømnettaket og at Macintosh-maskinen er slått PÅ. Du må være logget på som administrator.

- VIKTIG**
- Kontroller at det ikke er satt inn et minnekort eller en USB flash-minnestasjon.
 - For brukere av Mac OS X 10.3.0 til 10.3.8, oppgrader til Mac OS X 10.3.9 - 10.5.x. (Vil du ha den siste informasjonen for Mac OS X, kan du besøke <http://solutions.brother.com/>)

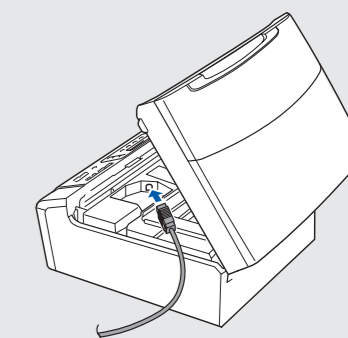
Koble til USB-kabelen

10

a. Løft opp skannerdekselet til det låser seg i åpen stilling.



b. Koble USB-kabelen til USB-kontakten som er merket med et -symbol. USB-kontakten er inni maskinen, som vist.



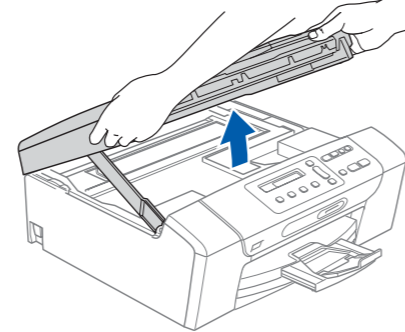
c. Følg instruksjonen på skjermen til dette skjermbildet vises:



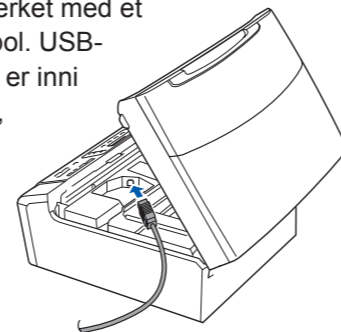
Koble til USB-kabelen

11

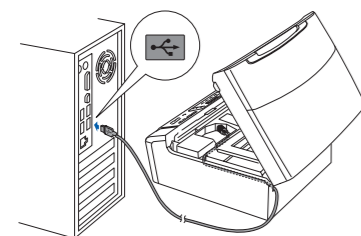
a. Løft opp skannerdekselet til det låser seg i åpen stilling.



b. Koble USB-kabelen til USB-kontakten som er merket med et -symbol. USB-kontakten er inni maskinen, som vist.

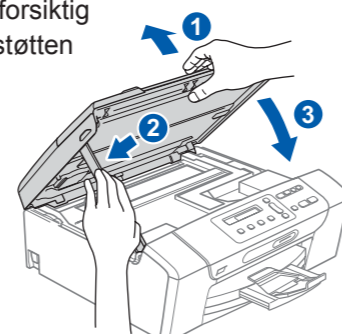


c. Før USB-kabelen forsiktig inn i kabelkanalen og ut bak på maskinen. Koble kabelen til datamaskinen.



- VIKTIG**
- Du må IKKE koble maskinen til en USB-port på et tastatur eller en USB-hub som ikke er koblet til strømnettaket. Koble maskinen direkte til datamaskinen.
 - Kontroller at kabelen ikke hindrer at dekselet lukkes, ellers kan det oppstå feil.

d. Løft opp skannerdekselet for å åpne låsen ①. Skyv forsiktig skannerdekselstøtten ned ② og lukk skannerdekselet ③.

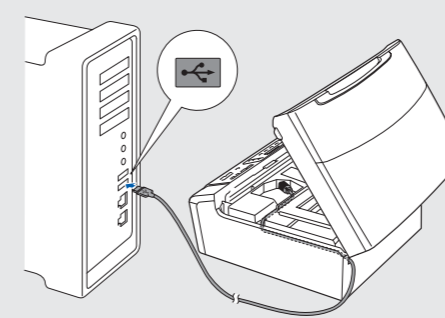


e. Installeringen fortsetter automatisk. Installeringsskjermene vises i tur og orden.

- VIKTIG**
- IKKE avbryt noen av skjermene. Det kan ta noen minutter før installeringen fullføres.

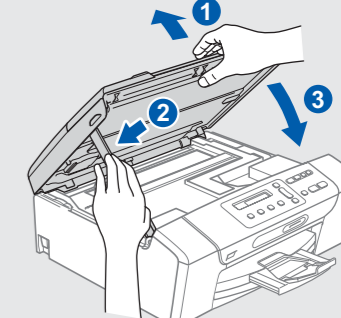
f. Når skjermbildet **Online-registrering** vises, foretar du et valg og følger instruksjonene på skjermen.

c. Før USB-kabelen forsiktig inn i kabelkanalen og ut bak på maskinen.
 d. Koble kabelen til Macintosh-maskinen.



- VIKTIG**
- Du må IKKE koble maskinen til en USB-port på et tastatur eller en USB-hub som ikke er koblet til strømnettaket. Koble maskinen direkte til Macintosh-maskinen.
 - Kontroller at kabelen ikke hindrer at dekselet lukkes, ellers kan det oppstå feil.

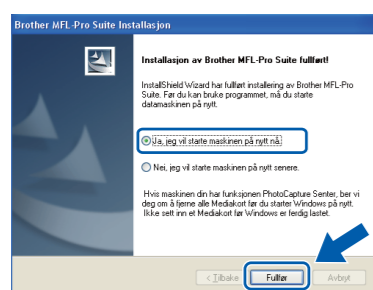
e. Løft opp skannerdekselet for å åpne låsen
 ①. Skyv forsiktig skannerdekselstøtten ned ② og lukk skannerdekselet ③.



Fullføre og starte på nytt

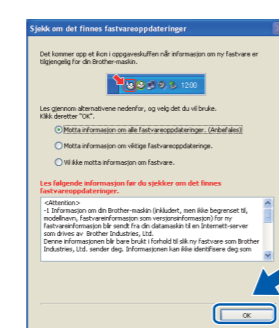
12

a. Klikk **Fullfør** for å starte datamaskinen på nytt.



Merk
 Hvis det vises en feilmelding under programvareinstalleringen, kjører du **Installasjonsdiagnose** som du finner under **Start/Alle programmer/Brother/DCP-XXXX** (der DCP-XXXX er modellnavnet).

b. Velg innstillingen for oppdatering av fastvare og klikk på **OK**.

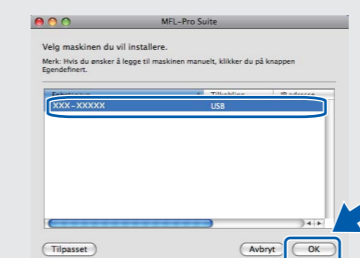


Merk
 Internett-tilgang er påkrevd for oppdatering av fastvare.

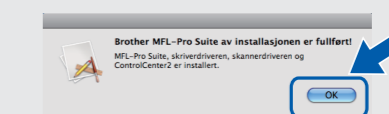
Fullfør Installeringen er nå fullført.

Merk
 XML Paper Specification Printer Driver XML Paper Specification Printer Driver er den driveren som passer best ved utskrift fra programmer som bruker XML Paper Specification-dokumenter. Last ned den nyeste driveren fra Brother Solutions Center på <http://solutions.brother.com/>.

c. Velg en maskin fra listen og klikk deretter på **OK**.



d. Klikk på **OK**.



Merk
 Det kan ta noen minutter før installeringen fullføres. Etter installeringen, klikker du på **Omstart**.

Installere valgfrie programmer støttet av Reallusion, Inc

13

FaceFilter Studio kan brukes til å redigere fotodata og legge til fotoeffekter i form av korrigering av røde øyne eller hudtoneforbedring.

- VIKTIG**
- Datamaskinen må være koblet til Internett.
 - Maskinen må være slått PÅ og koblet til datamaskinen.
 - Kontroller at du er logget på som administrator.

a. Åpne hovedmenyen på nytt ved å ta ut og sette inn igjen CD-platen, eller dobbeltklikke på programmet **start.exe** fra rotkatalogen.
 b. Hovedmenyen på CD-ROM-en vises. Velg språk og klikk deretter på **Flere programmer**.

c. Klikk på knappen **FaceFilter Studio** for å installere.

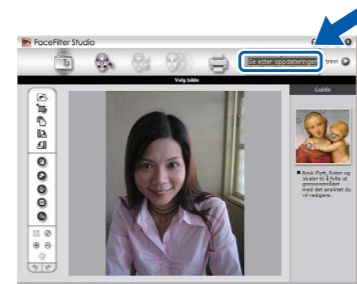
Merk
 Du kan også installere **BookScan&Whiteboard Suite** fra hovedmenyen.

Installere FaceFilter Studio-hjelp

14

a. Gå til **Start/Alle programmer/Reallusion/FaceFilter Studio** på datamaskinen.

b. Klikk på knappen **Download** (last ned) på skjermen, og klikk deretter på **Se etter oppdateringer** for å gå til Reallusions webside for oppdateringer.



c. Klikk på knappen **Download** (last ned) og velg mappen der filen skal lagres.

d. Lukk FaceFilter Studio, dobbeltklikk på den ledlastede filen i mappen du anga og følg instruksjonene på skjerm for å installere.

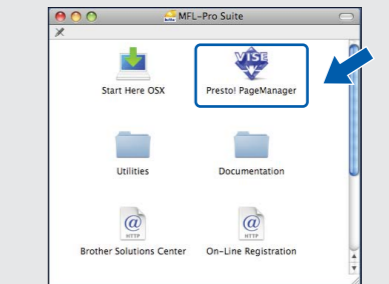
Merk
 Hvis du vil vise **FaceFilter Studio-hjelpen**, velger du **Start/Alle programmer/Reallusion/FaceFilter Studio/FaceFilter Studio-hjelp** på din datamaskin.

Installere Presto! PageManager

12

Når Presto! PageManager er installert, er OCR-funksjonen lagt til i Brother ControlCenter2. Med Presto! PageManager kan du enkelt skanne, dele og organisere bilder og dokumenter.

a. Dobbeltklikk på ikonet **Presto! PageManager** og følg instruksjonene på skjermen.



Fullfør
 Installeringen er nå fullført.