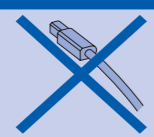




## Starta här

### VIKTIGT

Anslut INTE USB-kabeln ännu.



### VARNING

Talar om hur du ska göra för att förhindra personskador.

Illustrationerna i den här Snabbguiden baseras på DCP-195C.

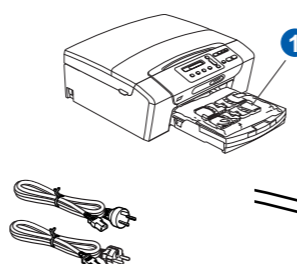
## Packa upp maskinen och kontrollera komponenterna

### 1

#### Obs

- Komponenterna i förpackningen kan variera beroende på inköpsland.
- Spara allt förpackningsmaterial och kartongen om du måste transportera maskinen.
- En USB-kabel medföljer ej. Du måste inhanda en USB 2.0-kabel som inte är längre än 2 meter.

- Ta bort skyddstejpen och filmen.
- Ta bort plastpåsen som innehåller färgpatronerna från pappersfackets ovansida.
- Kontrollera att du har alla komponenter.



Nätkablar

Användare i Danmark

Nätkabeln som medföljer denna maskin är en jordad trestiftskontakt.



Bläck i förpackningen Patroner [x4]<sup>1</sup>  
Svart  
Gul  
Cyan  
Magenta

Användare i Sverige, Norge och Finland

Nätkabeln som medföljer denna maskin är en sidjordad tvåstiftskontakt.

Kontrollera att vägguttaget är lämpligt för den jordade kontakten som medföljer. Maskinen måste jordas. Kontakta en kvalificerad elektriker om du är osäker.

Cd-skiva

Snabbguide

Bruksanvisning

<sup>1</sup>Ca. 65 % täckning jämfört med bytespatroner. Mer information finns i Förbrukningsmaterial i bruksanvisningen.

### VARNING

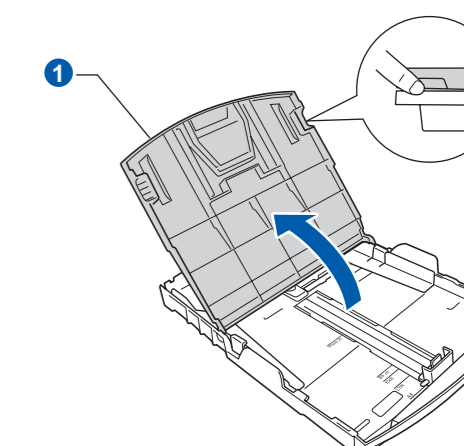
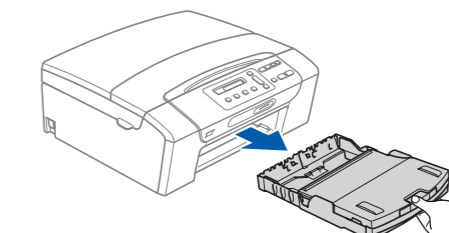
Plastpåsar används när maskinen förpackas. Håll påsarna borta från bebisar och småbarn för att undvika kvävning.

## Fyll på vanligt A4-papper

### 2

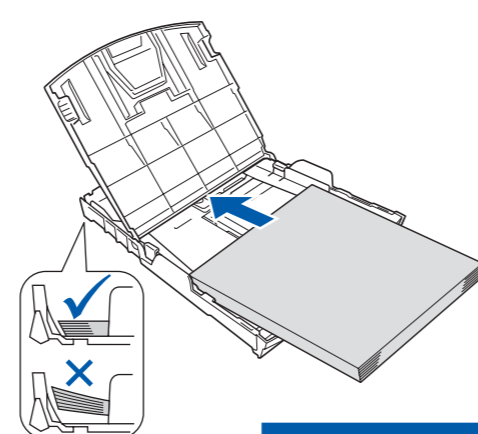
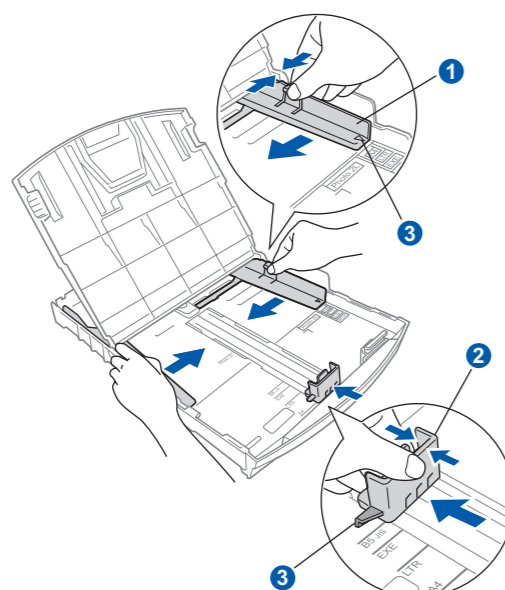
a. Dra ut pappersfacket.

b. Lyft på pappersfackets lucka.



c. Tryck på och skjut sidoguiderna och längdguiden så att de passar pappersformatet.

Kontrollera att de triangulära markeringarna på sidoguiderna och längdguiden är i linje med markeringen för pappersformatet som används.



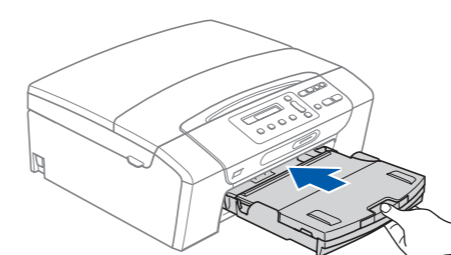
**VIKTIGT**  
Skjut inte in papperet för långt.

d. Lufta igenom pappersbunten ordentligt.

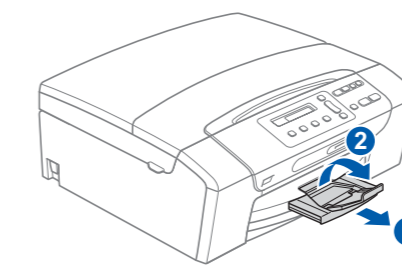
e. Lägg försiktigt in papperet i pappersfacket. Kontrollera att papperet ligger plant i facket.

f. Justera försiktigt sidoguiderna med båda händerna så att de passar papperet. Kontrollera att sidoguiderna nuddar papperskanterna.

g. Stäng pappersfackets lucka och tryck långsamt in pappersfacket i maskinen igen.



h. Dra ut pappersstödet tills det snäpps fast och fäll sedan ut stödfliken.



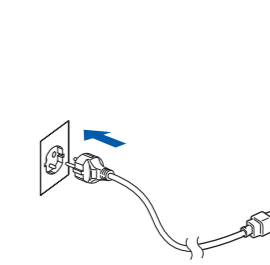
## Anslut nätkabeln

### 3

a. Anslut nätkabeln.

### VARNING

Maskinen skall kopplas till ett jordat uttag.



### VIKTIGT

Anslut INTE USB-kabeln ännu.

#### Obs

Varningslampan på kontrollpanelen lyser tills du har satt i färgpatronerna.

## Ställ in språk

### 4

a. Tryck på OK när det här meddelandet visas på LCD-skärmen.

Select Language

1

Press OK Key

b. Tryck på ▲ eller ▼ och välj språk och tryck sedan på OK.

Svenska

1

Select ▲▼ & OK

c. Bekräfta språkinställningen genom att trycka på ▲ (Yes (Ja)).

#### Obs

Om du anger fel språkinställning kan du ändra det när du har ställt in datum och tid. (Mer information finns i Ändra språk på LCD-skärmen i kapitel 3 i bruksanvisningen.)

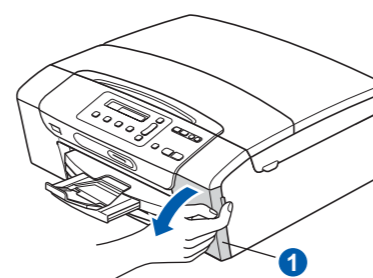
## Installera färgpatronerna

### 5

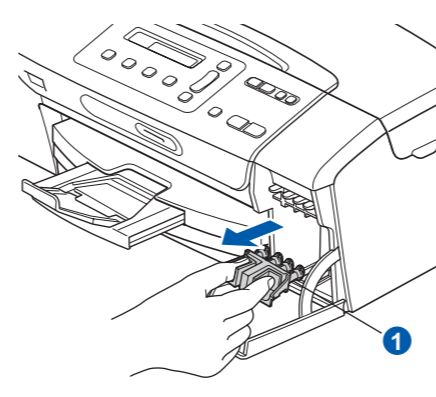
a. LCD-skärmen visar:

Ingen patron

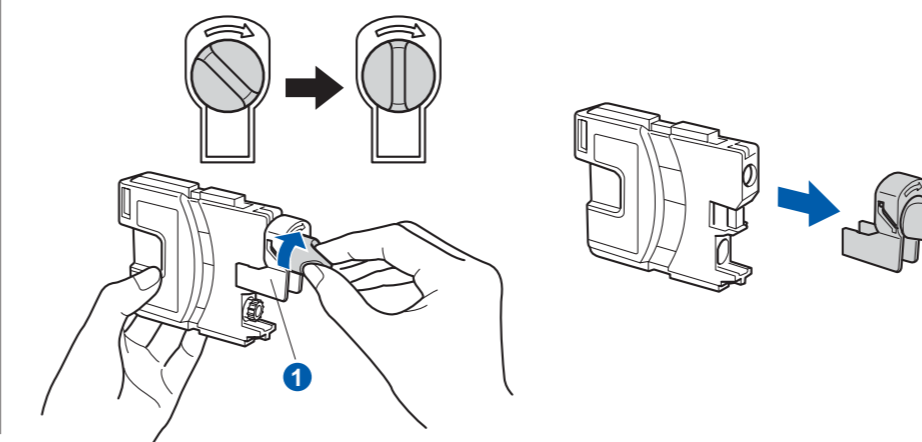
b. Öppna färgpatronsluckan.



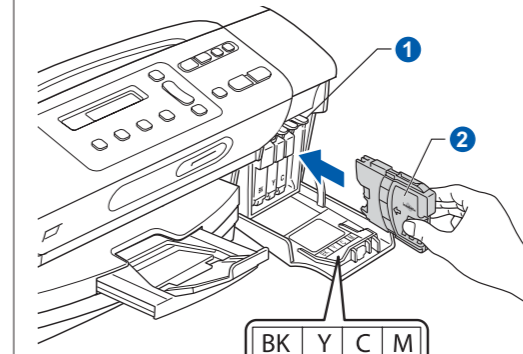
c. Ta bort det gröna Transportskyddet.



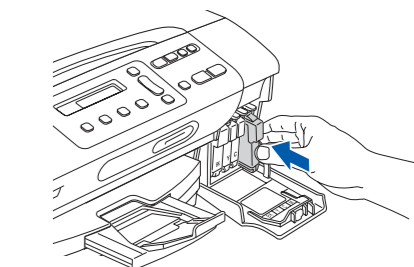
d. Packa upp färgpatronen. Öppna vakuumsörseglingen genom att vrida den gröna ratten på den gula skyddskåpan medurs tills ett klick hörs och ta sedan bort kåpan.



e. Installera varje färgpatron i riktning med pilen på etiketten. Kontrollera att färgen på spaken motsvarar patronens färg.



f. Tryck försiktigt in färgpatronen tills ett klick hörs. Stäng färgpatronsluckan när alla färgpatroner har monterats.



#### Obs

Maskinen förbereder färgmatningssystemet för utskrift. Processen tar ca 4 minuter. Stäng inte av maskinen.

## Kontrollera utskriftskvaliteten

### 6

a. Följande meddelande visas på LCD-skärmen när processen är klar.

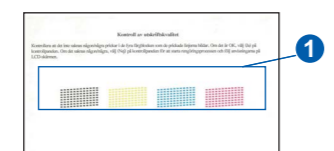
Sätt i papper

1

Tryck på Start

Tryck på Colour Start.

b. Kontrollera kvaliteten på de fyra färgblocken på arket. (svart/gul/cyan/magenta)



Avsluta kvalitetskontrollen genom att trycka på ▲ (Ja).

Tryck på ▼ (Nej) och följ anvisningarna på LCD-skärmen om korta linjer saknas.



## Justera LCD-skärmens kontrast (om det behövs)

### 7

a. Tryck på Menu.

b. Tryck på ▲ eller ▼ och välj 0.Grundinställn. och tryck sedan på OK.

c. Tryck på ▲ eller ▼ och välj 2.LCD kontrast och tryck sedan på OK.

d. Tryck på ▲ eller ▼ och välj Mörk eller Ljus.

e. Tryck på OK och sedan på Stop/Exit.

## Ställ in datum och tid

### 8

a. Tryck på Menu.

b. Tryck på ▲ eller ▼ och välj 0.Grundinställn. och tryck sedan på OK.

c. Tryck på ▲ eller ▼ och välj 1.Datum och tid och tryck sedan på OK.

d. Tryck på ▲ eller ▼ upprepade gånger för att ange de två sista siffrorna i året och tryck sedan på OK.

År: 2009

(dvs. ange 09 för 2009.)

e. Upprepa för månad och dag samt timmar och minuter i 24-timmarsformat.

f. Tryck på Stop/Exit.

#### Obs

Om du gör fel och vill börja om ska du trycka på Stop/Exit och gå tillbaka till steg a.



Vänd på arket.



## För Windows®

### Innan du installerar

9

- a. Kontrollera att datorn är PÅ och att du loggat in med administratörsrättigheter.

**VIKTIGT**

- Anslut INTE USB-kabeln ännu.
- Stäng alla program.
- Kontrollera att det inte finns ett minneskort eller USB-minne anslutet.
- Skärmbilderna som visas kan variera beroende på operativsystemet.
- Den medföljande cd-skivan inkluderar ScanSoft™ PaperPort™ 11SE.
- Programmet har stöd för Windows® 2000 (SP4 eller senare), XP (SP2 eller senare), XP Professional x64 Edition och Windows Vista®. Uppdatera till Windows® senaste servicepack innan du installerar programsviten MFL-Pro.
- Windows Vista® ska du klicka på Tillåt när skärmen Kontroll av användarkonto visas.

### Installera programsviten MFL-Pro

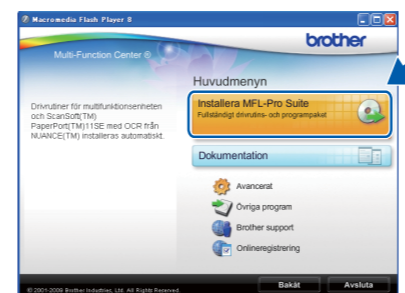
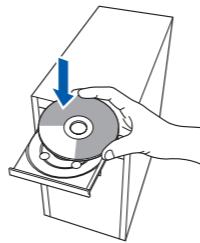
10

- a. Sätt in den medföljande cd-skivan i cd-läsaren. Välj språk.

- b. Klicka på **Installera MFL-Pro Suite** och klicka på **Ja** om du godkänner licensavtalet.

**Obs**

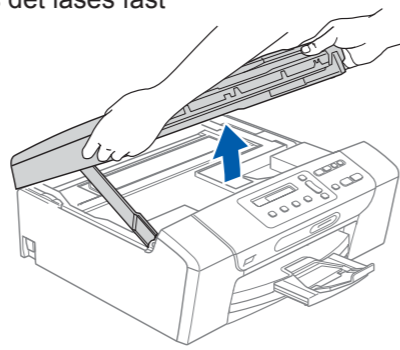
Om Brother-skärmen inte visas automatiskt ska du gå till **Den här datorn (Dator)**, dubbelklicka på cd-ikonen och dubbelklicka på sedan **start.exe**.



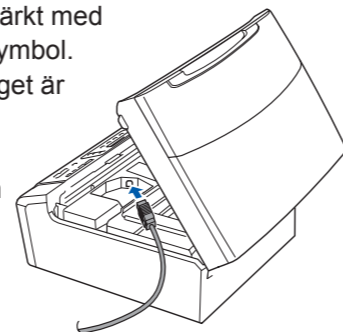
### Anslut USB-kabeln

11

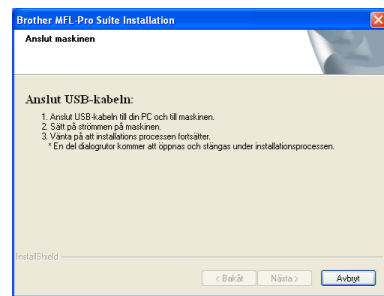
- a. Lyft skannerlocket tills det låses fast i öppet läge.



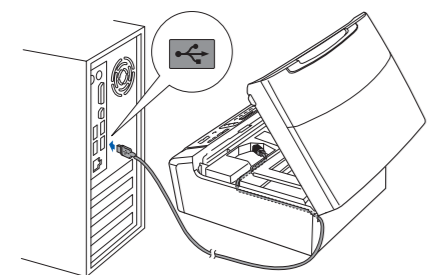
- b. Anslut USB-kabeln till USB-uttaget som är märkt med en -symbol. USB-uttaget är placerat inuti maskinen så som visas.



- c. Följ instruktionerna på skärmen tills den här skärmen visas:



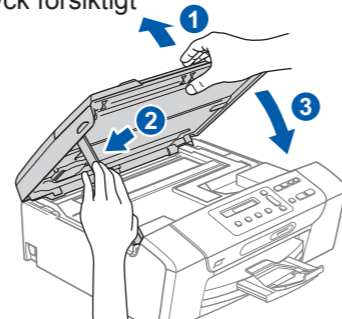
- c. Dra USB-kabeln försiktigt i kabelrännan och ut ur maskinens baksida. Anslut kabeln till datorn.



**VIKTIGT**

- Anslut INTE maskinen till en USB-port på ett tangentbord eller en USB-hubb utan strömförsörjning. Anslut maskinen direkt till datorn.
- Se till att kabeln inte kommer i kläm när du stänger locket, det kan leda till fel.

- d. Lyft upp skannerlocket för att frigöra spärren ①. Tryck försiktigt ned stödet för skannerlocket ② och stäng skannerlocket ③.



- e. Installationen fortsätter automatiskt. Skärmbilderna visas i tur och ordning.

**VIKTIGT**

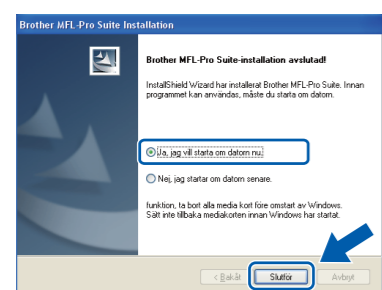
Stäng INTE några skärmar. Det kan ta några minuter innan installationen är klar.

- f. Välj alternativ när skärmen **Onlineregistrering** visas och följ anvisningarna som ges.

### Slutför och starta om

12

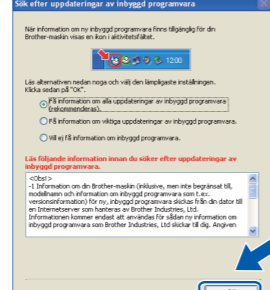
- a. Klicka på **Slutför** och starta om datorn.



**Obs**

Om ett felmeddelande visas när programvaran installeras ska du köra **Installationsdiagnostik** en som finns under **Start/ Alla program/Brother/DCP-XXXX (DCP-XXXX står för modellnamnet)**.

- b. Välj inställningen för uppdatering av inbyggd programvara och klicka på **OK**.



**Obs**

Internetåtkomst krävs för att den inbyggda programvaran ska kunna uppdateras.

**Slutför**

Installationen är klar.

**Obs**

**Skrivardrivrutinen XML Paper Specification**  
Skrivardrivrutinen XML Paper Specification är den mest lämpliga drivrutinen när du skriver ut från program som använder XML Paper Specificationdokument. Hämta den senaste drivrutinen genom att gå till **Brother Solutions Center**, <http://solutions.brother.com/>.

### Installera valfria program från Reallusion, Inc

13

Med FaceFilter Studio kan du redigera fotodata och använda fotoeffekter, t.ex. borttagning av röda ögon eller förbättra hudtoner.

**VIKTIGT**

- Datorn måste vara ansluten till Internet.
- Maskinen måste vara PÅ och ansluten till datorn.
- Kontrollera att du har loggat in med administratörsbehörighet.

- a. Öppna huvudmenyn genom att mata ut och sedan sätta in cd-skivan igen, eller genom att dubbelklicka på programmet **start.exe** från rotkatalogen.
- b. Cd-skivans huvudmeny öppnas. Välj språk och klicka sedan på **Övriga program**.

- c. Installera genom att klicka på knappen **FaceFilter Studio**.

**Obs**

Du kan även installera **BookScan&Whiteboard Suite** via huvudmenyn.

### Installera FaceFilter Studio Help

14

- a. Gå till **Start/ Alla program/ Reallusion/ FaceFilter Studio** på datorn.

- b. Klicka på knappen överst till höger på skärmen och klicka sedan på **Leta efter uppdateringar** för att gå till Reallusions uppdateringshemsida.



- c. Klicka på **Download** (Ladda ned)-knappen och välj en mapp att spara filen i.

- d. Stäng FaceFilter Studio, dubbelklicka på den nedladdade filen i mappen du angav och följ instruktionerna på skärmen för installation.

**Obs**

För att visa hela **FaceFilter Studio hjälp**, välj **Start/ Alla program/ Reallusion/ FaceFilter Studio/ FaceFilter Studio hjälp** på datorn.

## För Mac OS X

### Innan du installerar

9

- Kontrollera att maskinen och att Macintosh-datorn är PÅ. Du måste logga in med ett konto som har administratörsrättigheter.

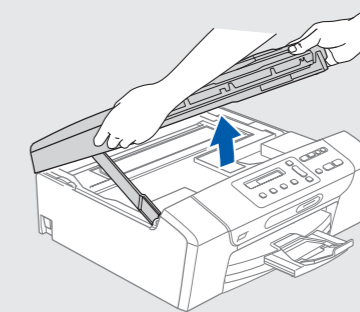
**VIKTIGT**

- Kontrollera att det inte finns ett minneskort eller USB-minne anslutet.
- Användare av Mac OS X 10.3.0 till 10.3.8 ska uppgradera till Mac OS X 10.3.9 - 10.5.x. (För den senaste informationen om Mac OS X, gå till <http://solutions.brother.com/>)

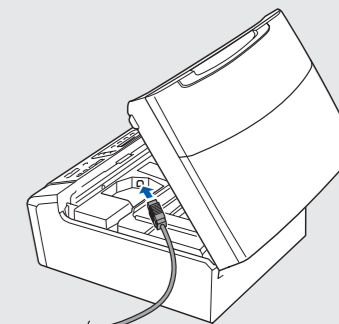
### Anslut USB-kabeln

10

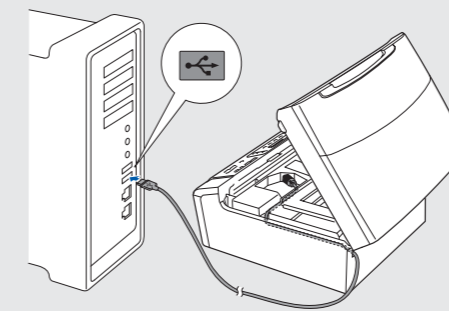
- a. Lyft skannerlocket tills låses fast i öppet läge.



- b. Anslut USB-kabeln till USB-uttaget som är märkt med en -symbol. USB-uttaget är placerat inuti maskinen så som visas nedan.



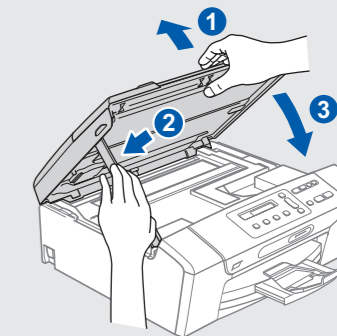
- c. Dra USB-kabeln försiktigt i kabelrännan och ut ur maskinens baksida.
- d. Anslut sedan kabeln till din Macintosh.



**VIKTIGT**

- Anslut INTE maskinen till en USB-port på ett tangentbord eller en USB-hubb utan strömförsörjning. Anslut maskinen direkt till Macintosh-datorn.
- Se till att kabeln inte kommer i kläm när du stänger locket, det kan leda till fel.

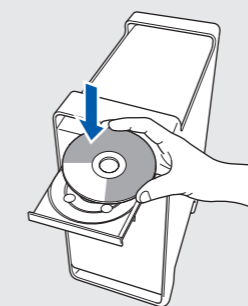
- e. Lyft upp skannerlocket för att frigöra spärren ①. Tryck försiktigt ned stödet för skannerlocket ② och stäng skannerlocket ③.



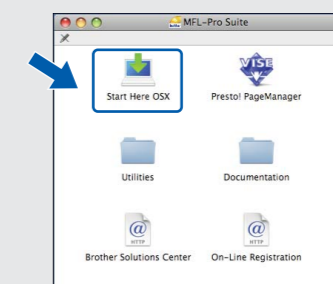
### Installera programsviten MFL-Pro

11

- a. Sätt in den medföljande cd-skivan i cd-läsaren.



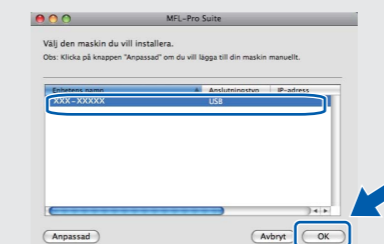
- b. Dubbelklicka på ikonen **Start Here OSX**.



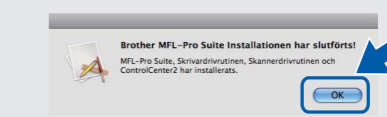
**Obs**

Det kan ta några minuter innan installationen är klar. Klicka på **Starta om** när installationen är klar.

- c. Markera maskinen i listan och klicka på **OK**.



- d. Klicka på **OK**.

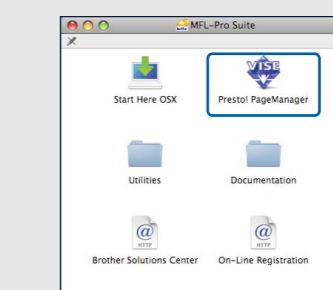


### Installera Presto! PageManager

12

När Presto! PageManager är installerat, läggs en OCR-funktion till i Brother ControlCenter2. Med Presto! PageManager kan du enkelt skanna, dela och organisera foton och dokument.

- a. Dubbelklicka på ikonen **Presto! PageManager** och följ anvisningarna på skärmen.



**Slutför**

Installationen är klar.