



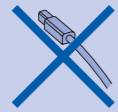
LX1506028
TCHN
中國印製

使用本設備前，請仔細閱讀此快速設置指導手冊，以便獲取正確的設定說明和安裝步驟。

開始

重要事項

安裝軟體前，切勿連接USB線。



警告

警告圖示告訴您如何避免可能的人身傷害。

本快速設置指導手冊中的插圖基於 DCP-195C。

拆開設備包裝並檢查組件

1

註釋

- 視乎國家，紙箱內的組件可能會有所不同。
- 請保存所有包裝材料和紙箱，以備日後運輸設備之用。
- 本設備附有兼容 USB 2.0 的 USB 介面。
- 為確保安全操作，必須使用隨機附帶的電源插頭並插入正確接地的標準電源插座。未接地的設備可能會造成電擊危險或產生過多的電磁雜訊輻射。

- 移除保護膠帶和保護膜。
- 從紙匣上部拆除裝有墨水匣的塑膠袋。
- 確保組件齊全。



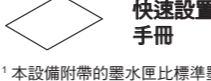
紙箱內墨水匣 [x4]¹
黑色
黃色
靛藍色
洋紅色



電源線



USB 介面線



快速設置指導手冊



隨機光碟



使用說明書

¹ 本設備附帶的墨水匣比標準墨水匣的容量小 (約 65%)。詳細資訊，請參閱使用說明書中的 Consumable Items (耗材)。



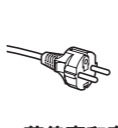
澳大利亞和紐西蘭



香港、馬來西亞和新加坡



南非



菲律賓和泰國

隨機附帶的電源插頭是三腳接地插頭。

隨機附帶的電源插頭是兩腳接地插頭。

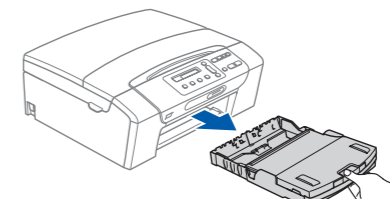
警告

塑膠袋用於包裹設備。請將這些塑膠袋存放於兒童不易觸及的地方，以免兒童誤吞而窒息。

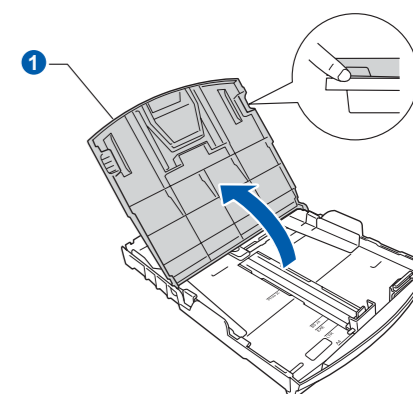
裝入普通 A4 紙張

2

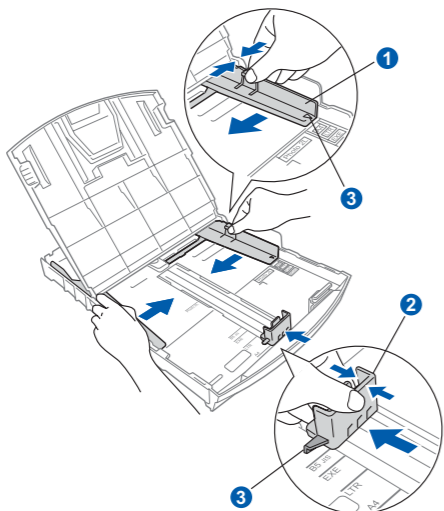
a. 拉出紙匣。



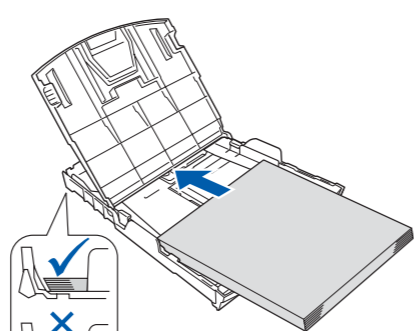
b. 打開出紙紙匣蓋。



c. 按住並滑動紙面指示 1 及紙長指示 2 以符合紙張尺寸。



確保紙面指示 1 和紙長指示 2 上的三角形標記 3 與您正在使用的紙張的尺寸標記對齊。



d. 充分散開紙疊。

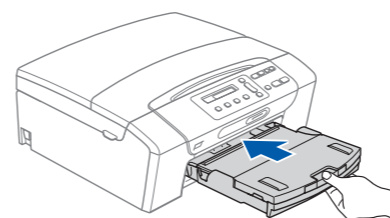
e. 將紙張輕輕地放入紙匣。檢查紙匣中的紙張是否平整。

f. 用雙手輕輕滑動紙面指示以符合紙張寬度。確保紙面指示接觸到紙張的兩側。

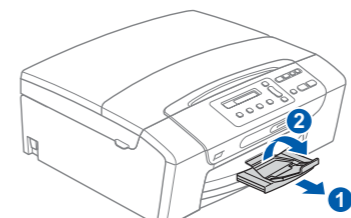
重要事項

切勿將紙匣內的紙張向前推得太深。

g. 關上出紙紙匣蓋，然後慢慢地將紙匣完全推入設備。



h. 拉出紙張支撐板 1，直到發出卡嗒聲，然後展開紙張支撐翼板 2。



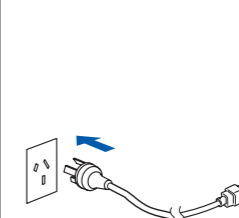
連接電源線

3

a. 連接電源線。

警告

本設備必須配合接地插頭。



重要事項

此時切勿連接 USB 線。

註釋

墨水匣安裝完成前，控制面板上的警告 LED 指示燈會一直保持亮顯。

設定語言 (不適用於香港 / 台灣用戶)

4

a. 液晶螢幕上顯示以下訊息時，按確定鍵。

Select Language

(選擇語言):

Press OK Key

(按 OK 鍵)

b. 按▲或▼鍵選擇所需語言，然後按確定鍵。

English

(英語)

Select ▲▼ & OK

(選擇▲▼並按OK鍵)

c. 按▲(是) 確認語言設定。

註釋

如果您選擇了錯誤語言，您可以在設定日期和時間後變更語言。(更多詳細資訊，請參閱使用說明書第 3 章中的 Changing LCD language (變更液晶螢幕語言)。)

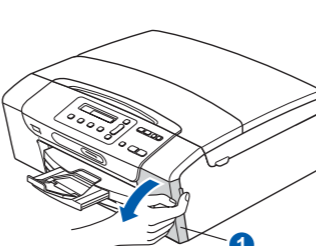
安裝墨水匣

5

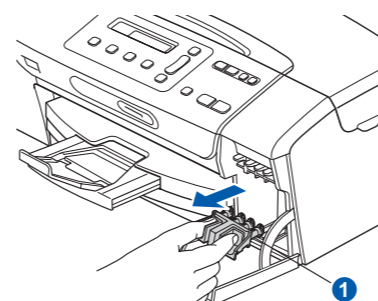
a. 液晶螢幕上會顯示：

無墨水匣

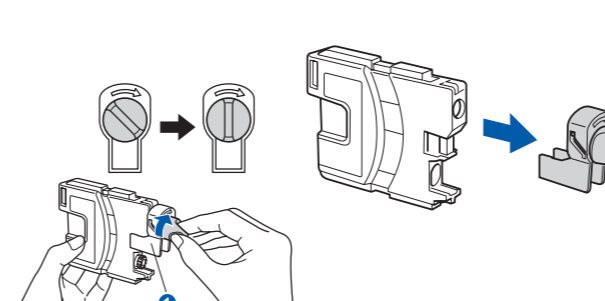
b. 打開墨水匣蓋。



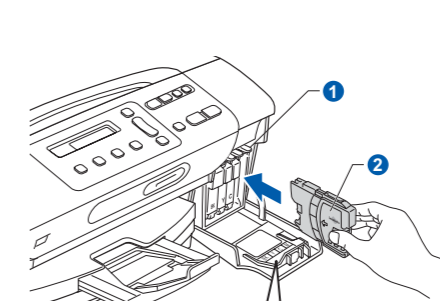
c. 移除綠色保護部件。



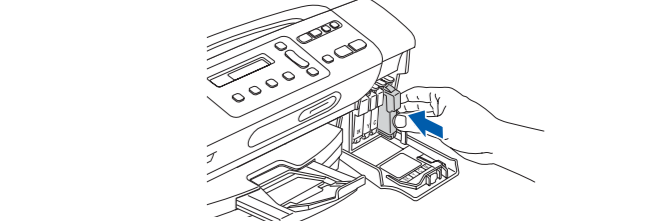
d. 拆開墨水匣包裝。按順時針方向旋轉黃色保護帽上的綠色旋鈕，直到發出卡嗒聲，以釋放密封真空，然後取下保護帽。



e. 按標籤上的箭頭方向安裝各墨水匣。注意鎖定桿 1 的顏色要與墨水匣的顏色 2 匹配。



f. 輕輕地推入墨水匣，直到發出卡嗒聲。安裝所有墨水匣後，關上墨水匣蓋。



重要事項

初次安裝墨水匣後，設備將開始清洗墨水輸送管系統。整個清洗過程需時約四分鐘。切勿從電源插座上拔下設備插頭或嘗試中斷清洗，否則可能會造成列印品質問題。

檢查列印品質

6

a. 準備過程完成後，液晶螢幕上會顯示以下訊息：

裝入紙張並

按啟動鍵

按彩色啟動鍵。

b. 檢查頁面中四個顏色塊 1 的列印品質。(黑色/黃色/靛藍色/洋紅色)



■ 如果所有線條都清晰可見，請按▲(是) 完成列印品質檢查。

■ 如果您發現短線不齊，請按▼(否)，然後遵循液晶螢幕上的步驟執行操作。

良好

不良

設定液晶螢幕對比度 (如有需要)

7

a. 按功能鍵。

b. 按▲或▼鍵選擇 0. 初始設定，然後按確定鍵。

c. 按▲或▼鍵選擇 2. 液晶螢幕對比度，然後按確定鍵。

d. 按▲或▼鍵選擇深或淺。

e. 按確定鍵，然後按停止/退出鍵。

設定日期和時間

8

a. 按功能鍵。

b. 按▲或▼鍵選擇 0. 初始設定，然後按確定鍵。

c. 按▲或▼鍵選擇 1. 日期&時間，然後按確定鍵。

d. 重複按▲或▼鍵輸入年份的最後兩位數字，然後按確定鍵。

年份: 2009

(例如，輸入 09，表示 2009。)

e. 重複執行此操作，輸入月份、日期以及 24 小時制時間。

f. 按停止/退出鍵。

註釋

如果您不慎輸入了錯誤數字而需要修正，請按停止/退出鍵返回步驟 a。



轉下頁。

對於 Windows®

安裝前的準備

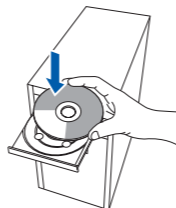
9 a. 確保您的電腦已開啟，並以管理員 (Administrator) 身分登入。

- 重要事項**
- 此時切勿連接 USB 線。
 - 關閉正在執行的所有應用程式。
 - 確保設備中沒有插入任何記憶卡或 USB 快閃儲存器。
 - 視乎作業系統，螢幕可能會有不同。
 - 隨機光碟中包含 ScanSoft™ PaperPort™ 11SE*。
 - 此軟體支援 Windows® 2000 (SP4 或更高版本)、XP (SP2 或更高版本)、XP 專業版 x64 版本和 Windows Vista®。安裝 MFL-Pro Suite 前，請將 Windows® 服務包更新至最新版本。
 - 對於 Windows Vista®，顯示使用者帳戶控制螢幕時，請點擊允許。
 - 對於香港/台灣用戶，隨機光碟中包含 Presto! PageManager，而不包含 ScanSoft™ PaperPort™ 11SE。

安裝 MFL-Pro Suite

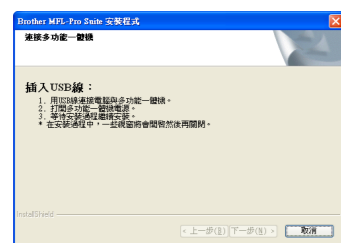
10 a. 將隨機光碟插入光碟機中。
b. 點擊安裝 MFL-Pro Suite。如果您同意該軟體授權合約，請點擊是。

註釋
如果沒有自動顯示 Brother 螢幕，請點擊我的電腦 (電腦)，點擊兩下隨機光碟圖示，然後點擊兩下 start.exe 檔案。

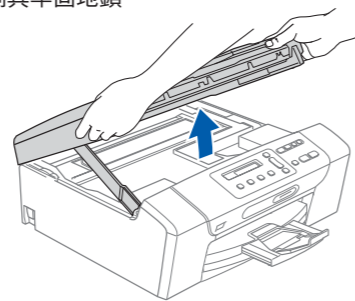


連接 USB 線

c. 遵循螢幕說明執行操作，直到顯示以下螢幕：



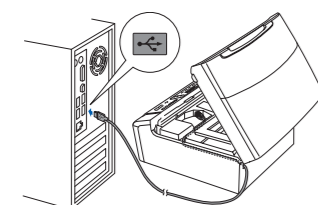
11 a. 抬起掃描器面蓋，直到其牢固地鎖定在打開位置。



b. 將 USB 線插入標有 USB 符號的 USB 插口。USB 插口位於設備內部 (如圖所示)。

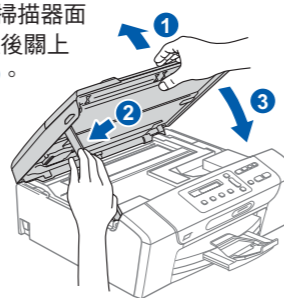


c. 小心地將 USB 線穿過溝槽，並沿著溝槽將 USB 線繞到設備後面，然後插入您的電腦。



- 重要事項**
- 切勿將本設備連接到鍵盤上的 USB 連接埠或無電源供電的 USB 集線器。請將本設備直接連接到您的電腦。
 - 確保 USB 線不會妨礙關上蓋子，否則可能會發生錯誤。

d. 抬起掃描器面蓋以釋放鎖定位。1. 向下輕推掃描器面蓋支架 2，然後關上掃描器面蓋 3。



e. 設備將自動繼續安裝。安裝螢幕逐個顯示。

- 重要事項**
- Brother 驅動程式將自動開始安裝。安裝螢幕會逐一出現。中途切勿取消或關閉任何螢幕。完成安裝可能需時幾分鐘。

f. 顯示線上註冊螢幕時，選擇所需選項並遵循螢幕說明執行操作。

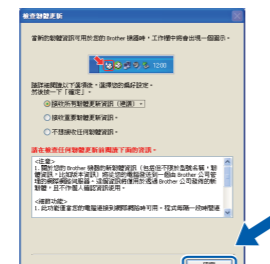
完成安裝並重新啟動電腦

12 a. 點擊完成，重新啟動您的電腦。



註釋
如果在軟體安裝過程中顯示錯誤訊息，請執行位於開始/所有程式/Brother/DCP-XXXX (DCP-XXXX 為您的型號名稱) 中的安裝診斷。

b. 選擇軟體更新設定，然後點擊確定。



註釋
必須連接到網際網路才能更新軟體。

完成 安裝完成。

註釋
XML Paper Specification (XML 紙張規格) 印表機驅動程式
從使用 XML Paper Specification (XML 紙張規格) 文件的應用程式進行打印時，XML Paper Specification (XML 紙張規格) 印表機驅動程式是最適用的驅動程式。請登入 Brother Solutions Center (Brother 解決方案中心) 網站 <http://solutions.brother.com/> 下載最新的驅動程式。

安裝可選應用程式 (Reallusion 公司支援)

13 透過使用 FaceFilter Studio，您可以編輯照片，添加去除紅眼、增強膚色等照片效果。

- 重要事項**
- 電腦必須連接到網際網路。
 - 設備必須開啟，並連接到電腦。
 - 確保以管理員 (Administrator) 身分登入。

a. 退出然後再插入隨機光碟，或者點擊兩下根目錄資料夾中的 start.exe 檔案，以重新開啟首頁選單。

b. 螢幕上將顯示隨機光碟的首頁選單。選擇所需語言，然後點擊附加應用程式。

c. 點擊 FaceFilter Studio 按鈕開始安裝。

註釋
您也可以從主選單安裝 BookScan&Whiteboard Suite。

安裝 FaceFilter Studio 說明檔 (對於香港 / 台灣用戶，隨機光碟中包含 FaceFilter Studio 說明檔)

14 a. 轉到電腦上的 Start/All Programs/Reallusion/FaceFilter Studio。

b. 點擊螢幕右上角的 Check for updates 按鈕，然後點擊到 Reallusion 的更新網頁。



c. 點擊 Download 按鈕，然後選擇用於儲存此檔案的資料夾。

d. 關閉 FaceFilter Studio，點擊兩下您指定的資料夾中的已下載檔案，然後遵循螢幕提示執行安裝。

註釋
若要查看 FaceFilter Studio Help，請在電腦上依次選擇 Start/All Programs/Reallusion/FaceFilter Studio/FaceFilter Studio Help。

對於 Mac OS X

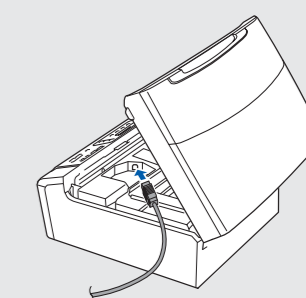
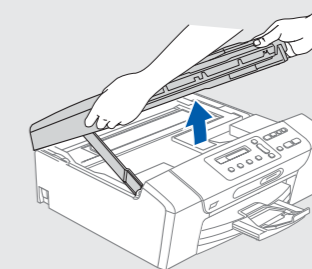
安裝前的準備

9 確保您的設備電源已打開，Macintosh 已開啟。您必須以管理員 (Administrator) 身分登入。

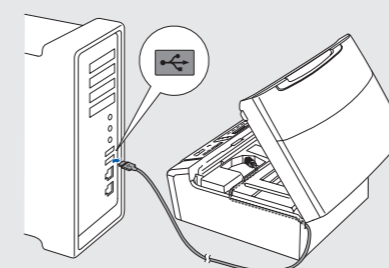
- 重要事項**
- 確保設備中沒有插入任何記憶卡或 USB 快閃儲存器。
 - 對於 Mac OS X 10.3.0 至 10.3.8 用戶，請更新至 Mac OS X 10.3.9 - 10.5.x。(有關 Mac OS X 的最新資訊，請瀏覽 <http://solutions.brother.com/>)

連接 USB 線

10 a. 抬起掃描器面蓋，直到其牢固地鎖定在打開位置。
b. 將 USB 線插入標有 USB 符號的 USB 插口。USB 插口位於設備內部 (如圖所示)。

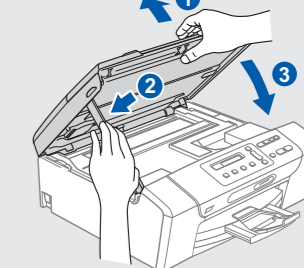


c. 小心地將 USB 線穿過溝槽，並沿著溝槽將 USB 線繞到設備後面。
d. 將 USB 線插入您的 Macintosh。



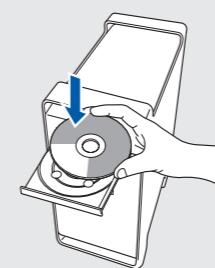
- 重要事項**
- 切勿將本設備連接到鍵盤上的 USB 連接埠或無電源供電的 USB 集線器。請將本設備直接連接到您的 Macintosh。
 - 確保 USB 線不會妨礙關上蓋子，否則可能會發生錯誤。

e. 抬起掃描器面蓋以釋放鎖定位。1. 向下輕推掃描器面蓋支架 2，然後關上掃描器面蓋 3。

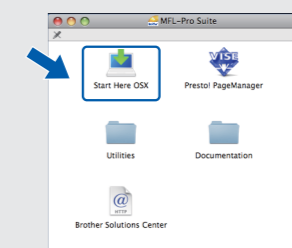


安裝 MFL-Pro Suite

11 a. 將隨機光碟插入光碟機中。

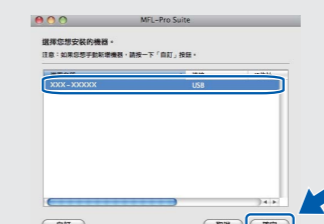


b. 點擊兩下 Start Here OSX (按此處啟動 OSX) 圖示。



註釋
安裝此軟體需時幾分鐘。安裝完成後，請點擊重新開機。

c. 從清單中選擇您的設備，然後點擊確定。



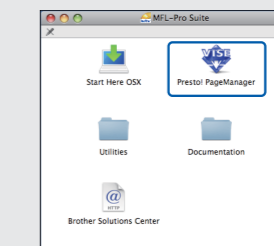
d. 點擊好。



安裝 Presto! PageManager

12 安裝 Presto! PageManager 後，光學字元辨識功能將新增到 Brother ControlCenter2 中。透過 Presto! PageManager，您可以輕鬆地掃描、共用和管理您的照片和文件。

a. 點擊兩下 Presto! PageManager 圖示，並遵循螢幕說明執行操作。



完成
安裝完成。