

### Buradan Başlayın

#### ÖNEMLİ

USB kablosunu henüz BAĞLAMAYIN.

#### UYARI

Uyarı işaretleri olası yaralanmaları önlemek için yapmanız gerekenleri belirtir.

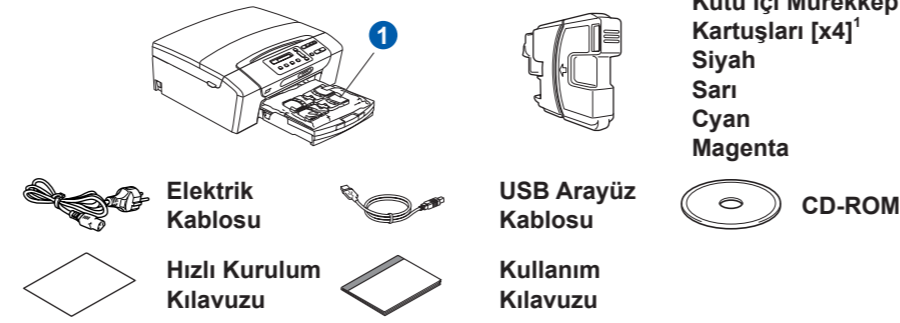
Bu Hızlı Kurulum Kılavuzundaki resimler için DCP-195C modeli baz alınmıştır.

### Makineyi ambalajından çıkarın ve parçalarını kontrol edin

#### 1

##### Not

- Kutunuzdaki parçalar bulunduğunuz ülkeye göre değişebilir.
- Herhangi bir sebeple makinenizi taşımanız gerektiğinde kullanmak üzere tüm ambalaj malzemelerini ve kutuyu saklayın.
- Makineniz USB 2.0 özellikleri ile uyumlu bir USB arayüzüne sahiptir.



\* Yedek kartuşun yaklaşık %65'i kadar çıktı kapasitesi. Ayrıntılar için Kullanım Kılavuzundaki Sarf malzemeleri kısmına bakın.

#### UYARI

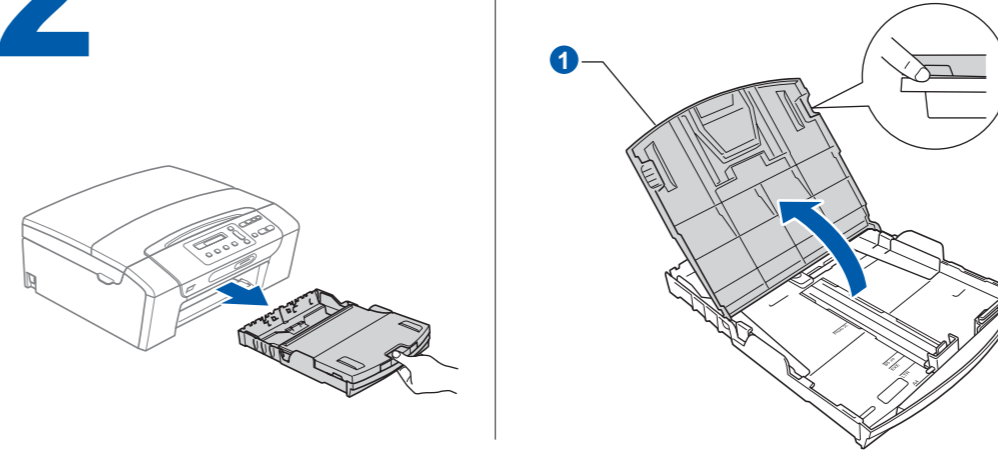
Makinenizin ambalajlanmasında plastik torbalar kullanılmıştır. Boğulma tehlikesini önlemek için bu torbaları bebek ve çocukların ulaşamayacağı bir yerde saklayın.

- Koruyucu bant ve filmi çıkarın.
- Mürekkep kartuşlarını içeren plastik torbayı 1 kağıt tepsinin üst kısmından çıkarın.
- Eksik parça olmadığından emin olun.

### Düz A4 kağıt yükleyin

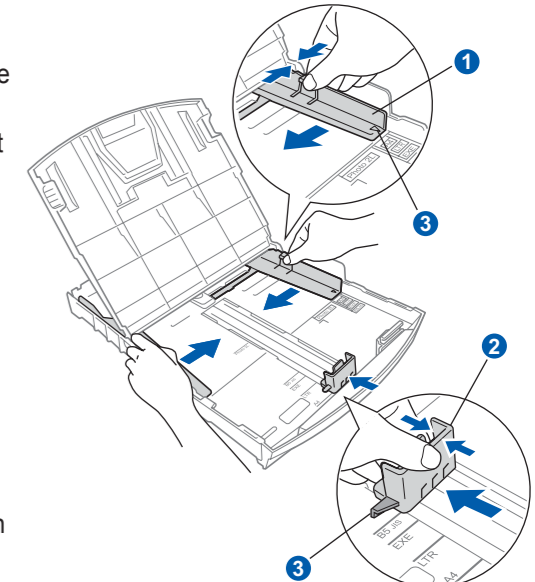
#### 2

- Kağıt tepsinisi çekerek çıkarın.
- Çıkan kağıt tepsi kapağını 1 kaldırın.



- Kağıt boyunu uygun hale getirmek için kağıt yan kılavuzlarına 1 ve kağıt uzunluk kılavuzu 2 üzerinde bulunan üçgen şeklindeki işaretlerin 3 kullandığınız kağıt boyutu işareti ile aynı hizada olduğundan emin olun.

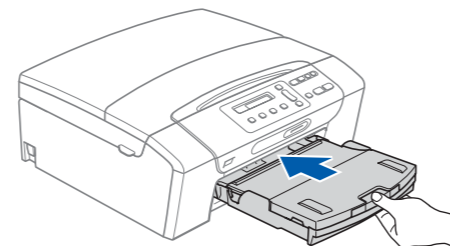
Kağıt yan kılavuzları 1 ve kağıt uzunluk kılavuzu 2 üzerinde bulunan üçgen şeklindeki işaretlerin 3 kullandığınız kağıt boyutu işareti ile aynı hizada olduğundan emin olun.



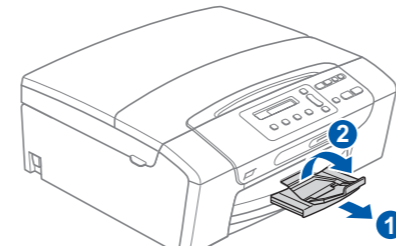
- Kağıt destesini iyice havalandırın.

- Kağıdı yavaşça kağıt tepsinisine yerleştirin. Kağıdın tepside düz durup durmadığını kontrol edin.
- Kağıt yan kılavuzlarını kağıt boyutuna uygun olarak dikkatli bir şekilde ayarlayın. Kağıt yan kılavuzlarının kağıdın kenarlarına dokunduğundan emin olun.

- Çıkan kağıt tepsi kapağını kapatın ve yavaşça kağıt tepsinisi iterek makineye takın.



- Kağıt desteğini 1 tık sesi duyuncaya kadar dışarı çekin ve ardından kağıt destek kapağını 2 açın.



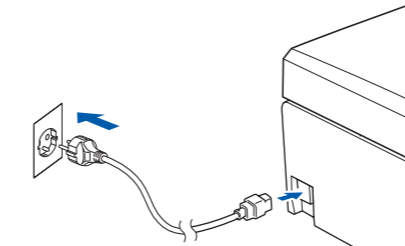
### Elektrik kablosunu bağlayın

#### 3

- Elektrik kablosunu bağlayın.

#### UYARI

Makine, topraklı bir prize takılmalıdır.



#### ÖNEMLİ

USB kablosunu henüz BAĞLAMAYIN.

#### Not

Kumanda paneli üzerindeki Uyarı LED'i mürekkep kartuşları takılıncaya kadar açık kalacaktır.

### Dili ayarlayın

#### 4

- LCD bu mesajı görüntülediğinde, **Tamam** ögesine basın.
- Dilinizi seçmek için ▲ veya ▼ düğmelerinden birine basın, ardından **Tamam** ögesine basın.
- Dil ayarını onaylamak için ▲ Yes (Evet) ögesine basın.

Select Language

Press OK Key

Türkçe

Select ▲▼ & OK

#### Not

Yanlış dili ayarlarsanız, tarihi ve saati ayarladıktan sonra yeniden değiştirebilirsiniz. (Ayrıntılar için Kullanım Kılavuzunun 3. Bölümünde LCD dilinin değiştirilmesi konusuna bakın.)

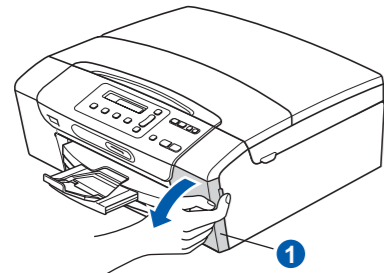
### Mürekkep kartuşlarını takın

#### 5

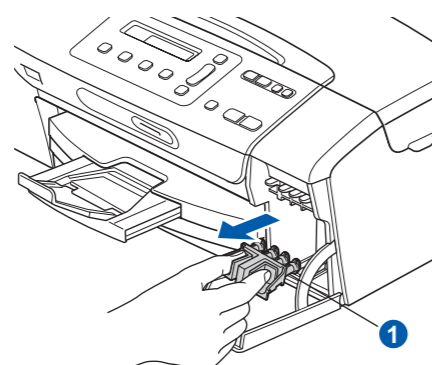
- LCD ekranda şu mesaj görüntülenir:

Kartuş Yok

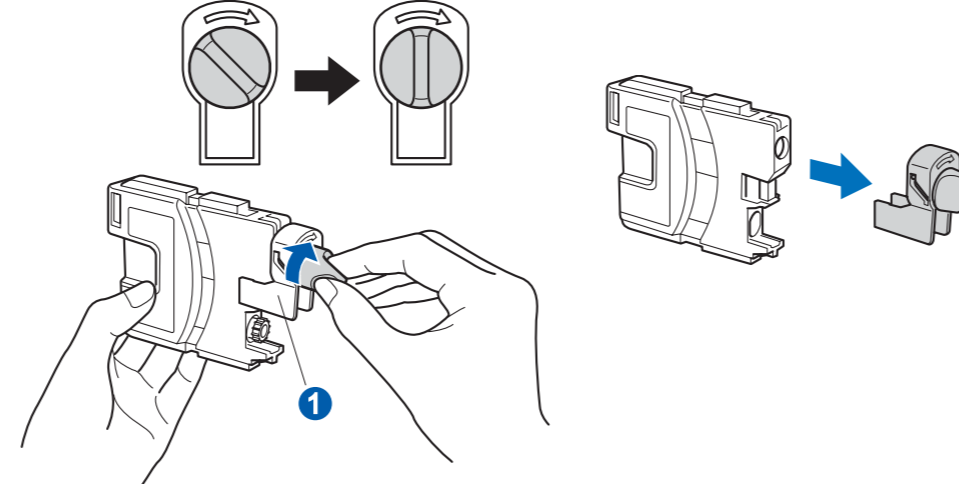
- Mürekkep kartuş kapağını 1 açın.



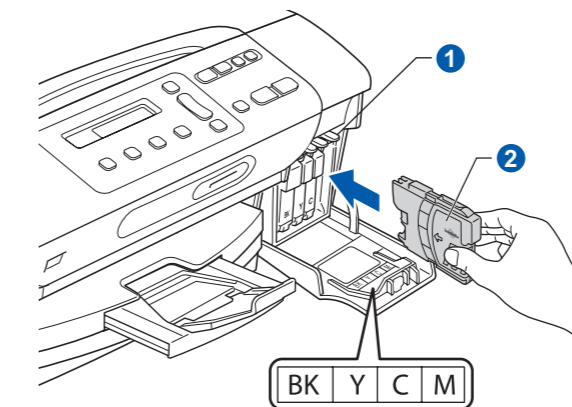
- Yeşil koruyucu parçayı 1 çıkarın.



- Mürekkep kartuşunu ambalajından çıkarın. Vakum contasını açmak için koruyucu sarı kapağın üzerindeki yeşil düğmeyi saat yönünde tık sesi duyuluncaya kadar çevirin, ardından kapağı çıkarın 1.



- Her bir mürekkep kartuşunu etiket üzerindeki okla aynı yönde takın. Mandal rengiyle 1 kartuş renginin 2 aynı olmasına dikkat edin.



- Mürekkep kartuşunu tık sesi gelinceye kadar yavaşça itin. Tüm mürekkep kartuşları takıldıktan sonra mürekkep kartuşu kapağını kapatın.

#### Not

Makine baskı için mürekkep kanalı sistemini hazırlayacaktır. Bu işlem yaklaşık dört dakika sürecektir. İşlem bitmeden makineyi kapatmayın.

### Baskı kalitesini kontrol edin

#### 6

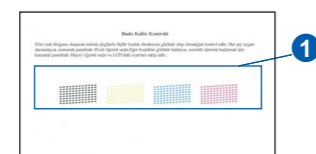
- Hazırlık işlemi tamamlandığında LCD ekranda aşağıdaki mesaj görüntülenir.

Kağıdı Ayar. ve

Başlat'a basın

Renkli Başlat düğmesine basın.

- Sayfadaki dört adet renkli bloğun 1 kalitesini kontrol edin. (siyah/sarı/cyan/magenta)



- Çizgilerin tümü net ve görülebilir durumdaysa kalite kontrolünü tamamlamak için ▲ (Evet) ögesine basın.
- Eksik kısa çizgiler varsa ▼ (Hayır) ögesine basın ve LCD ekranda gösterilen adımları takip edin.



### LCD kontrastını ayarlayın (gerekirse)

#### 7

- Menü düğmesine basın.
- ▲ veya ▼ düğmelerine basarak 0. İlk Kurulum ögesini seçin ve ardından **Tamam** ögesine basın.
- ▲ veya ▼ düğmelerine basarak, 2. LCD Kontrast ögesini seçin, ardından **Tamam** ögesine basın.
- ▲ veya ▼ düğmelerine basarak, Koyu veya Açık seçeneklerinden birini belirleyin.
- Tamam** ögesine, ardından **Durdur/Çık** ögesine basın.

### Tarih ve saati ayarlayın

#### 8

- Menü düğmesine basın.
- ▲ veya ▼ düğmesine basarak 0. İlk Kurulum ögesini seçin, ardından **Tamam** ögesine basın.
- ▲ veya ▼ düğmelerine basarak, 1. Tarih ve Saat ögesini seçin, ardından **Tamam** ögesine basın.
- Yılın son ikibasamağını girmek için ▲ veya ▼ düğmelerine üst üste basın, ardından **Tamam** ögesine basın.
- Ay ve Gün ile 24 saat formatlı Saat ve Dakika için bu işlemi tekrar edin.
- Durdur/Çık** ögesine basın.

#### Not

Hata yapmanız durumunda yeniden başlamak isterseniz, a ögesine gitmek için **Durdur/Çık** ögesine basın.



Sayfayı çevirin.

## Windows®

## Kurmadan önce

9

a. Bilgisayarınızın AÇIK olduğundan ve oturumu Yönetici haklarıyla açtığınızdan emin olun.

- ÖNEMLİ**
- USB kablosunu henüz BAĞLAMAYIN.
  - Bütün uygulamaları kapatın.
  - Takılı hafıza kartı veya USB Flash bellek sürücüsü olmadığından emin olun.
  - İşletim sisteminize bağlı olarak ekranlar değişebilir.
  - Verilen CD-ROM, ScanSoft™ PaperPort™ 11SE içerir.
  - Bu yazılım Windows® 2000 (SP4 veya üstü), XP (SP2 veya üstü), XP Professional x64 Sürümü ve Windows Vista® ögesini destekler. MFL-Pro Suite'i kurmadan önce en güncel Windows® Servis Paketi güncellemesini yapın.
  - Windows Vista® için Kullanıcı Hesabı Denetimi ekranı görüntülendiğinde, **İzin Ver** ögesini tıklayın.

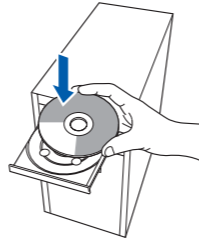
## MFL-Pro Suite'i Kurun

10

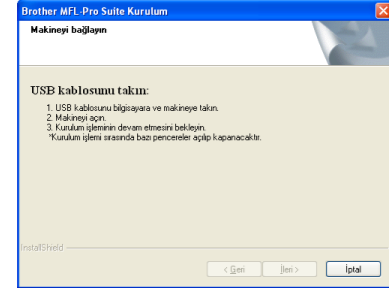
a. CD-ROM sürücünüze verilen CD-ROM'u takın. Dilinizi seçin.

Not

Brother ekranı otomatik olarak görüntülenmezse, **Bilgisayarım (Bilgisayar)** ögesine gidin, CD-ROM simgesini çift tıklayın ve ardından **start.exe** ögesini çift tıklayın.

b. MFL-Pro Suite'i Kur ögesini tıklayın, ardından Lisans Sözleşmesini kabul ediyorsanız **Evet** ögesini tıklayın.

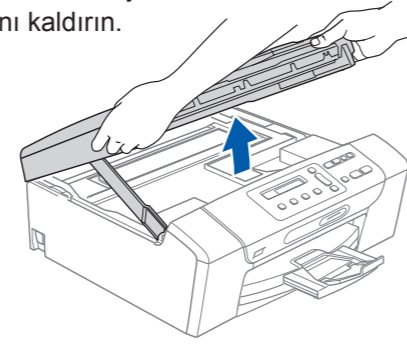
c. Aşağıdaki ekran görünece kadar ekrandaki talimatları izleyin:



## USB kablosunu bağlayın

11

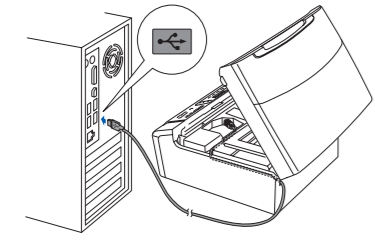
a. Açık konumda sıkıca kilitleninceye kadar tarayıcı kapağını kaldırın.



b. USB kablosunu USB simgesi ile belirtilmiş olan USB yuvasına takın. USB yuvası aşağıda gösterildiği gibi makinenin iç kısmındadır.



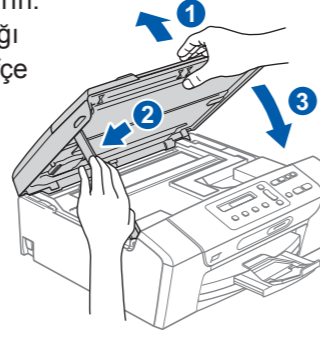
c. USB kablosunu makinenin arkasındaki kablo kanalından dikkatlice geçirin. Kabloyu bilgisayarınıza bağlayın.



ÖNEMLİ

- Makineyi klavye veya elektrik beslemesi olmayan USB hub üzerindeki bir USB bağlantı noktasına BAĞLAMAYIN. Makineyi doğrudan bilgisayarınıza bağlayın.
- Hataya neden olabileceğinden, kablunun kapağın kapanmasına engel olmadığından emin olun.

d. Kilidi 1 açmak için tarayıcı kapağını kaldırın. Tarayıcı desteğini hafifçe aşağı bastırın 2 ve tarayıcı kapağını 3 kapatın.



e. Kurulum otomatik olarak devam edecektir. Kurulum ekranları birer birer görüntülenir.

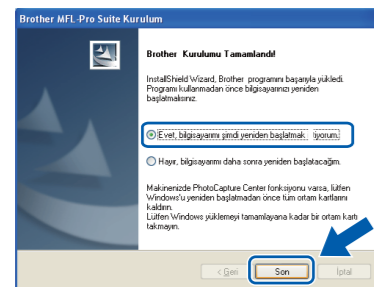
ÖNEMLİ

Ekranlardan hiçbirini İPTAL ETMEYİN. Kurulumun tamamlanması birkaç dakika alabilir.

f. On-Line Kayıt ekranı görüntülendiğinde seçiminizi yapın ve ekrandaki talimatları izleyin.

## Bitirin ve yeniden başlatın

12

a. Bilgisayarınızı yeniden başlatmak için **Son** ögesini tıklayın.

Not

Yazılım kurulumu sırasında bir hata mesajı görüntülenirse, **Başlat/Tüm Programlar/ Brother/DCP-XXXX (DCP-XXXX model adınızı gösterir) klasöründeki Kurulum Tanılama** ögesini çalıştırın.

b. Aygıt yazılımı güncelleme ayarlarını seçin ve **Tamam** ögesini tıklayın.

Not

Aygıt yazılımı güncellemesi için internet erişimi gerekmektedir.

Son Kurulum tamamlandı.

Not

XML Paper Specification Printer Driver XML Paper Specification Printer Driver, XML Paper Specification belgelerini kullanan uygulamalardan yazdırma işlemi yaparken kullanılan en uygun sürücüdür. <http://solutions.brother.com/> adresinden Brother Çözüm Merkezi'ne girerek en yeni sürücüyü indirin.

## Reallusion, Inc tarafından desteklenen İsteğe Bağlı Uygulamaları kurun

13

FaceFilterStudio ayrıca fotoğraf verilerinizi düzenlemenize ve kırmızı göz giderme veya cilt tonu zenginleştirme gibi fotoğraf efektleri eklemenize imkan verir.

ÖNEMLİ

- Bilgisayar İnternet'e bağlı olmalıdır.
- Makine AÇIK konumda ve bilgisayara bağlı olmalıdır.
- Oturumu yönetici haklarıyla açtığınızdan emin olun.

a. CD-ROM'u çıkarıp yeniden takarak ya da kök klasörden **start.exe** programını çift tıklayarak üst menüyü yeniden açın.b. CD-ROM Üst Menüsü görüntülenir. Dilinizi seçin ve ardından **Ek Uygulamalar**'ı tıklayın.c. Kurmak için **FaceFilter Studio** düğmesine basın.

Not

Ayrıca ana menüden **BookScan&Whiteboard Suite** seçeneğini de kurabilirsiniz.

## FaceFilter Studio Yardım'ı Kurun

14

a. Bilgisayarınızda sırasıyla **Start/Tüm Programlar/ Reallusion/ FaceFilter Studio** seçeneklerini tercih edin.b. Ekranın sağ üst köşesindeki ? düğmesini tıklayın ve Reallusion güncelleme web sayfasına gitmek için **Check for updates (Güncellemeleri Kontrol Et)** ögesini tıklayın.c. **Download (İndir)** düğmesini tıklayın ve dosyayı kaydetmek için bir klasör seçin.

d. FaceFilter Studio'yu kapatın, belirlediğiniz dosyayı çift tıklayın ve ardından kurmak için ekranda görüntülenen talimatları izleyin.

Not

FaceFilter Studio Yardım ögesini görüntülemek için, bilgisayarınızda sırasıyla **Start/Tüm Programlar/ Reallusion/FaceFilter Studio Yardım** seçeneklerini tercih edin.

## Mac OS X

## Kurmadan önce

9

Makinenizin elektrik kaynağına bağlı olduğundan ve Macintosh bilgisayarınızın AÇIK olduğundan emin olun. Oturumu yönetici haklarıyla açmanız gerekmektedir.

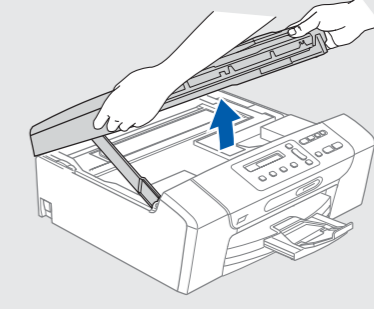
ÖNEMLİ

- Takılı hafıza kartı veya USB Flash bellek sürücüsü olmadığından emin olun.
- Mac OS X 10.3.0 ile 10.3.8 kullanıcıları, Mac OS X 10.3.9 - 10.5.x sürümüne yükseltme yapmalıdır. (Mac OS X ile ilgili en güncel bilgiler için, <http://solutions.brother.com/> adresini ziyaret edin)

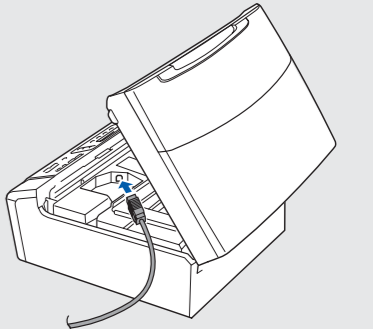
## USB kablosunu bağlayın

10

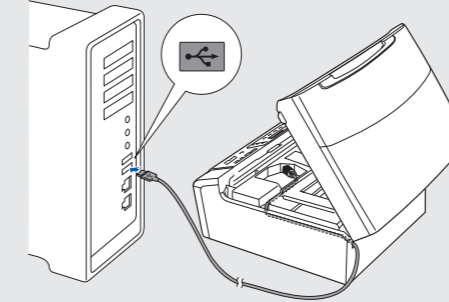
a. Açık konumda sıkıca kilitleninceye kadar tarayıcı kapağını kaldırın.



b. USB kablosunu USB simgesi ile belirtilmiş olan USB yuvasına takın. USB yuvası aşağıda gösterildiği gibi makinenin iç kısmındadır.



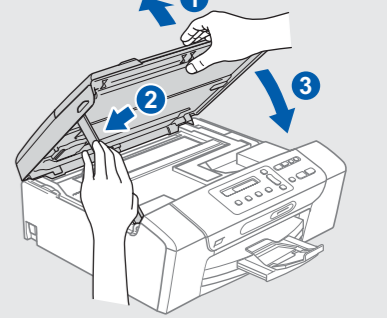
c. USB kablosunu makinenin arkasındaki kablo kanalından dikkatlice geçirin.



ÖNEMLİ

- Makineyi klavye veya elektrik beslemesi olmayan USB hub üzerindeki bir USB bağlantı noktasına BAĞLAMAYIN. Makineyi doğrudan Macintosh bilgisayarınıza bağlayın.
- Hataya neden olabileceğinden, kablunun kapağın kapanmasına engel olmadığından emin olun.

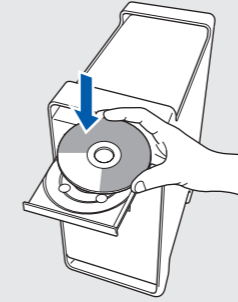
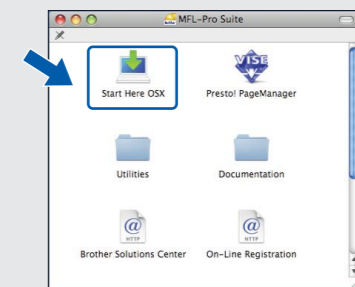
e. Kilidi 1 açmak için tarayıcı kapağını kaldırın. Tarayıcı kapağı desteğini hafifçe aşağı bastırın 2 ve tarayıcı kapağını 3 kapatın.



## MFL-Pro Suite'i Kurun

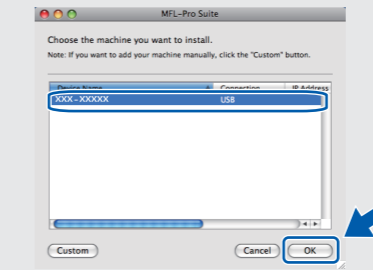
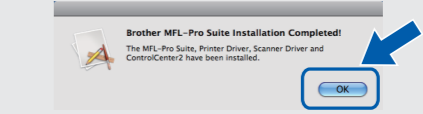
11

a. CD-ROM sürücünüze verilen CD-ROM'u takın.

b. **Start Here OSX (Buradan Başlat OSX)** simgesini çift tıklayın.

Not

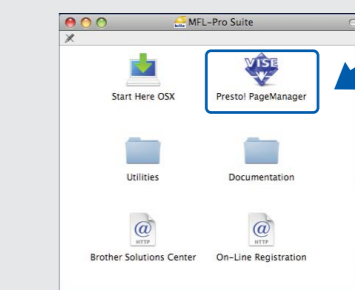
Kurulumun tamamlanması birkaç dakika alabilir. Kurulumdan sonra, **Restart (Yeniden Başlat)** ögesini tıklayın.

c. Listedeki makineyi seçin ve **OK (Tamam)** ögesini tıklayın.d. **OK (Tamam)** ögesini tıklayın.

## Presto! PageManager ögesini kurun

12

Presto! PageManager kurulduğunda, Brother ControlCenter2'ye OCR kabiliyeti kazandırılmış olur. Presto! PageManager ile fotoğraf ve dokümanlarınızı kolayca tarayabilir, paylaşabilir ve düzenleyebilirsiniz.

a. **Presto! PageManager** simgesini çift tıklayın ve ekrandaki talimatları izleyin.

Son

Kurulum tamamlandı.