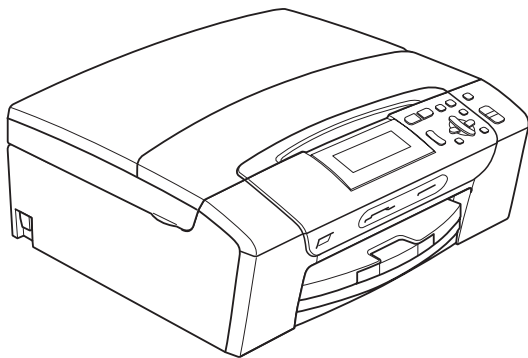


# HASZNÁLATI ÚTMUTATÓ



DCP-395CN

## Ha az ügyfélszolgálatot kell hívnia

Kérjük, töltsse ki az alábbi adatokat későbbi referencia céljára:

Modellszám: DCP-395CN

Gyári szám: <sup>1</sup> \_\_\_\_\_

Vásárlás dátuma: \_\_\_\_\_

Vásárlás helye: \_\_\_\_\_

<sup>1</sup> A gyári számot a készülék hátulján találja. Őrizze meg ezt a használati útmutatót a számlával együtt, mellyel a vásárlást tudja igazolni lopás, tűz vagy garanciaigény esetén.

# Összeállítási és kiadási értesítés

A kézikönyv összeállítása és kiadása a Brother Industries, Ltd. felügyelete mellett történt, a termék legfrissebb leírásai és specifikációi alapján.

A kézikönyv tartalma és a termék specifikációi előzetes értesítés nélkül módosulhatnak.

A Brother fenntartja magának a jogot arra, hogy az itt megadott specifikációkat és anyagokat értesítés nélkül módosítsa, és semmilyen felelősséget nem vállal az itt szereplő anyagokra hagyatkozás miatt bekövetkező (akár közvetett) károkért, egyebek mellett ideértve a nyomdai és a kiadvánnyal kapcsolatos egyéb hibákat.

# EK megfelelőségi nyilatkozat



## EC Declaration of Conformity

### Manufacturer

Brother Industries, Ltd.  
15-1, Naeshiro-cho, Mizuho-ku, Nagoya 467-8561, Japan

### Plant

Brother Industries (Shenzhen) Ltd.  
G02414-1, Baochangli Bonded Transportation Industrial Park,  
Baolong Industrial Estate, Longgang District, Shenzhen 518116, Gung Dong, China

Herewith declare that:

**Products description** : Copier Printer  
**Model Name** : DCP-395CN

is in conformity with provisions of the Directives applied : Low Voltage Directive 2006/95/EC and the Electromagnetic Compatibility Directive 2004/108/EC.

Standards applied :

**Harmonized** : Safety EN60950-1:2006

EMC EN55022: 2006 +A1: 2007 Class B  
EN55024: 1998 +A1: 2001 +A2: 2003  
EN61000-3-2: 2006  
EN61000-3-3: 1995 +A1: 2001 +A2:2005

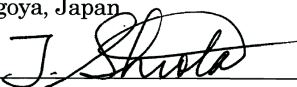
Year in which CE marking was first affixed : 2009

**Issued by** : Brother Industries, Ltd.

**Date** : 19th June, 2009

**Place** : Nagoya, Japan

**Signature** :

  
\_\_\_\_\_  
Junji Shiota  
General Manager  
Quality Management Dept.

## EK megfelelési nyilatkozat

### Gyártó

Brother Industries, Ltd.  
15-1, Naeshiro-cho, Mizuho-ku, Nagoya 467-8561, Japán

### Gyártelep

Brother Industries (Shenzhen) Ltd.  
G02414-1, Baochangli Bonded Transportation Industrial Park,  
Baolong Industrial Estate, Longgang District, Shenzhen 518116, Gung Dong, China

Ezennel kijelentjük:

Termék leírása : Másoló/nyomtató  
Modell neve : DCP-395CN

megfelel az alkalmazott Irányelvek rendelkezéseinek: Kisfeszültségű irányelv (Low Voltage Directive) 2006/95/EK és az Elektromágneses kompatibilitás irányelve (Electromagnetic Compatibility Directive) 2004/108/EK.

Alkalmazott szabványok:

Összhangban a következőkkel: Biztonság EN60950-1: 2006  
EMC EN55022: 2006 +A1: 2007 B osztály  
EN55024: 1998 +A1: 2001 +A2: 2003  
EN61000-3-2: 2006  
EN61000-3-3: 1995 +A1: 2001 +A2: 2005

A CE-jelzés alkalmazásának legelső éve: 2009

Kiállító : Brother Industries, Ltd.  
Dátum : 2009. június 19.  
Kiállítás helye : Nagoya, Japán

# Tartalomjegyzék

## I. bekezdés Általános

<b>1</b>	<b>Általános tudnivalók</b>	<b>2</b>
	A dokumentáció használata.....	2
	A dokumentációban használt szimbólumok és egyezményes jelek .....	2
	Hozzáférés a Szoftver használati útmutatóhoz és a Hálózati használati útmutatóhoz.....	3
	A dokumentáció megtekintése .....	3
	A Brother terméktámogatás elérése (Windows®).....	5
	Vezérlőpult áttekintése .....	6
	Az LCD kijelző jelzései .....	7
	Alapműveletek.....	8
	Figyelmeztető LED-jelzések .....	8
<b>2</b>	<b>Papír és dokumentumok betöltése</b>	<b>9</b>
	Papír és egyéb nyomtatási média betöltése.....	9
	Borítékok és levelezőlapok betöltése .....	11
	Fotópapír betöltése.....	13
	Kis méretű nyomatok eltávolítása a készülékből.....	14
	Nyomtatható terület .....	15
	Használható papír és más nyomtatási médiák.....	16
	Javasolt nyomtatási adathordozó .....	16
	Nyomtatási médiák kezelése és használata.....	17
	A megfelelő nyomtatási média kiválasztása.....	18
	Dokumentum betöltése.....	20
	A szkennerveg használata .....	20
	Szkennelhető terület.....	20
<b>3</b>	<b>Általános beállítások</b>	<b>21</b>
	Papírbeállítások .....	21
	Papírtípus .....	21
	Papírméret.....	21
	Alvó mód.....	22
	LCD kijelző.....	22
	Az LCD nyelvének megváltoztatása .....	22
	LCD kontraszt.....	22
	Az LCD háttérvilágítás fényerejének beállítása.....	23
	A háttérvilágítás dim időzítőjének beállítása .....	23
	Jelentések nyomtatása .....	23
	Jelentés nyomtatása.....	23

## II. bekezdés Másolás

<b>4</b>	<b>Másolatok készítése</b>	<b>26</b>
	Másolás .....	26
	Egyetlen másolati példány készítése .....	26
	Több másolati példány készítése .....	26
	Másolás leállítása .....	26
	Másolási beállítások .....	26
	Másolási sebesség és minőség módosítása .....	27
	Másolt képek nagyítása vagy kicsinyítése .....	28
	„N az 1-ben” (több oldal egy lapon) másolatok vagy poszter készítése (Oldaltördelés) .....	29
	Fényerő és kontraszt beállítása .....	30
	Festéktakarékos mód .....	31
	Papírral kapcsolatos lehetőségek .....	31
	Könyv másolás .....	32
	Vízjel másolás .....	33
	Beállítások új alapértelmezésként történő megadása .....	34
	A gyári alapértelmezett beállítások visszaállítása .....	34

## III. bekezdés Közvetlen nyomtatás

<b>5</b>	<b>Fényképek nyomtatása memóriakártyáról vagy USB Flash memóriáról</b>	<b>36</b>
	PhotoCapture Center™ műveletek .....	36
	Nyomtatás számítógép nélkül memóriakártyáról vagy USB Flash memóriáról .....	36
	Szkennelés számítógép nélkül memóriakártyára vagy USB Flash memória-meghajtóra .....	36
	A PhotoCapture Center™ használata számítógépről .....	36
	Memóriakártya vagy USB Flash memória meghajtó használata .....	36
	Memóriakártyák vagy USB Flash memória-meghajtó mappastruktúra .....	37
	Kezdeti lépések .....	38
	Belépés a PhotoCapture üzemmódba .....	39
	Képek nyomtatása .....	39
	Fotók megtekintése .....	39
	Indexlap nyomtatása (Miniatűrök) .....	40
	Fényképnyomtatás .....	41
	Fényképek feljavítása .....	41
	Dátumról keresés .....	45
	Minden fénykép nyomtatása .....	45
	Diavetítés .....	46
	Körülvágás .....	46
	DPOF nyomtatás .....	47

PhotoCapture Center™ nyomtatási beállítások.....	48
Nyomtatási sebesség és minőség.....	49
Papírral kapcsolatos lehetőségek.....	49
Fényerő, kontraszt és szín beállítása.....	50
Körülvágás.....	51
Szegély nélküli nyomtatás.....	52
Dátum nyomtatása.....	52
Beállítások új alapértelmezésként történő megadása.....	52
A gyári alapértelmezett beállítások visszaállítása.....	52
Szkennelés memóriakártyára vagy USB Flash memória meghajtóra.....	53
Belépés a szkennelés módba.....	53
Szkennelés memóriakártyára vagy USB Flash memória-meghajtóra.....	53
Automatikus levágás.....	54
Új alapértelmezés beállítása.....	56
A gyári beállítások visszaállítása.....	56
A hibaüzenetek jelentése.....	56

## **6 Fotók nyomtatása fényképezőgépről 57**

---

Fotók nyomtatása közvetlenül PictBridge fényképezőgépről.....	57
PictBridge követelmények.....	57
A digitális fényképezőgép beállítása.....	57
Képek nyomtatása.....	58
DPOF nyomtatás.....	59
Fotók nyomtatása közvetlenül digitális fényképezőgépről (PictBridge nélkül).....	59
Képek nyomtatása.....	60
A hibaüzenetek jelentése.....	60

## **IV. bekezdés Szoftver**

### **7 Szoftver és hálózati jellemzők 62**

---

## **V. bekezdés Függelékek**

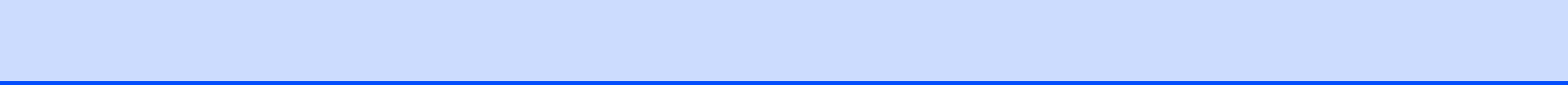
### **A Biztonsági előírások és jogi nyilatkozatok 64**

---

A készülék megfelelő elhelyezése.....	64
A készülék biztonságos használata.....	65
Fontos biztonsági előírások.....	69
FONTOS – Az Ön biztonsága érdekében.....	70
LAN-csatlakozás.....	70
Rádióinterferencia.....	70
EU 2002/96/EC és EN50419 irányelvek.....	71
International ENERGY STAR® megfelelési nyilatkozat.....	71
A másolás jogi korlátai.....	72
Védjegyek.....	73



<b>B</b>	<b>Hibaelhárítás és szokásos karbantartás</b>	<b>74</b>
	Hibaelhárítás.....	74
	Ha további problémája van a készülékkel .....	74
	Hiba- és karbantartási üzenetek .....	79
	Hibaanimáció.....	83
	A nyomtató elakadása vagy papírelakadás .....	83
	Szokásos karbantartás .....	85
	A tintapatronok cseréje .....	85
	A készülék külső részének megtisztítása .....	88
	A szkennerveg tisztítása.....	89
	A készülék nyomtató tálcájának tisztítása .....	89
	A papírfelszedő görgők tisztítása .....	90
	A nyomtatófej megtisztítása .....	90
	A nyomtatás minőségének ellenőrzése .....	91
	A nyomtatási beállítások ellenőrzése .....	92
	A tintaszint ellenőrzése.....	92
	Gépre vonatkozó adatok.....	93
	A gyári szám ellenőrzése .....	93
	Visszaállítási funkciók.....	93
	A készülék beállításainak gyári alaphelyzetbe történő visszaállítása.....	93
	A készülék csomagolása és szállítása .....	94
<b>C</b>	<b>Menü és funkciók</b>	<b>96</b>
	Képernyőn történő programozás .....	96
	Menütáblázat.....	96
	Memóriatár .....	96
	Mód és menügombok .....	96
	Menütáblázat.....	97
<b>D</b>	<b>Műszaki adatok</b>	<b>109</b>
	Általános .....	109
	Nyomtatási média .....	111
	Másolás .....	112
	PhotoCapture Center™ .....	113
	PictBridge .....	114
	Szkennер .....	115
	Nyomtató .....	116
	Interfészek .....	117
	Számítógéppel szembeni követelmények .....	118
	Kellékanyagok .....	119
	Hálózat (LAN) .....	120
<b>E</b>	<b>Szójegyzék</b>	<b>121</b>
<b>F</b>	<b>Index</b>	<b>122</b>





# Általános

---

<b>Általános tudnivalók</b>	<b>2</b>
<b>Papír és dokumentumok betöltése</b>	<b>9</b>
<b>Általános beállítások</b>	<b>21</b>

## A dokumentáció használata

Köszönjük Önnek, hogy Brother terméket vásárolt! Ez a dokumentáció segít Önnek abban, hogy a lehető legtöbbet hozza ki az Ön által megvásárolt termékből.

## A dokumentációban használt szimbólumok és egyezményes jelek

A dokumentációban a következő szimbólumok és egyezményes jelek szerepelnek.

<b>Félkövér</b>	A félkövér speciális gombot jelöl a készülék vezérlőpultján, vagy a számítógép képernyőjén.
<i>Dőlt betű</i>	A dőlt betűstílus fontos információk kiemelésére szolgál, vagy kapcsolódó témákhoz irányítja a felhasználót.
Courier New	A Courier New betűtípus a készülék LCD-kijelzőjén megjelenő üzeneteket jelöli.

### FIGYELEM

A figyelmeztetések a lehetséges személyi sérülések elkerüléséhez nyújtanak útbaigazítást.

### VIGYÁZAT

Az elővigyázatosságra intő jelzések olyan eljárásokat jelölnek, amelyeket Önnek követnie vagy kerülnie kell ahhoz, hogy elkerülje a baleseteket vagy sérüléseket.

### FONTOS

Az elővigyázatosságra intő FONTOS jelzések olyan eljárásokat jelölnek, amelyeket Önnek követnie vagy kerülnie kell ahhoz, hogy a gép vagy más tárgyak károsodását elkerülhesse.



Az Áramütésveszély ikon áramütés lehetőségére figyelmeztet.



A Forró felület ikon arra figyelmeztet, hogy ne érintse meg a készülék forró részeit.



A Megjegyzésekben útmutatót talál a különböző helyzetek kezelésére, továbbá javaslatokat arra vonatkozóan, hogy az aktuális művelet hogyan használható más funkciókkal.

# Hozzáférés a Szoftver használati útmutatóhoz és a Hálózati használati útmutatóhoz

Ez a Használati útmutató nem tartalmazza a készüléssel kapcsolatos összes információt, ideértve a nyomtató, a szkennert és a hálózat speciális funkcióinak részletes leírását. Ha szívesen tudna meg többet ezekről a műveletekről, olvassa el a CD-ROM-on található **Szoftver használati útmutató** és **Hálózati használati útmutató** című kézikönyveket.

## A dokumentáció megtekintése

### A dokumentáció megtekintése (Windows®)

A dokumentáció megtekintéséhez a **Start** menüben a programcsoportból válassza ki a **Brother, DCP-XXXX** pontot (ahol az XXXX a modell neve), majd válassza ki a **Felhasználói kézikönyvek HTML formátumban** pontot.

Ha még nem telepítette a szoftvert, az alábbi utasítások alapján található meg a dokumentációt:

- 1 Kapcsolja be a számítógépet. Helyezze be a Brother CD-ROM lemezt a CD-ROM meghajtóba.



### Megjegyzés

Ha a Brother képernyő nem jelenik meg automatikusan, akkor a **Sajátgép (Számítógép)** belül kattintson duplán a CD-ROM ikonjára, majd a **start.exe** lehetőségre.

- 2 Ha megjelenik a modellnevet tartalmazó képernyő, kattintson a modell nevére.
- 3 Ha megjelenik a nyelvi képernyő, kattintson a nyelvre. A CD-ROM főmenüje jelenik meg.



- 4 Kattintson a **Dokumentáció** elemre.
- 5 Kattintson az olvasni kívánt dokumentációra.

- **HTML dokumentumok: Használati útmutató, Szoftver használati útmutató és Hálózati használati útmutató HTML formátumban.**

Ezt a formátumot javasoljuk a számítógépen történő megtekintéshez.

- **PDF dokumentumok: Használati útmutató különálló műveletekhez, Szoftver használati útmutató és Hálózati használati útmutató PDF formátumban.**

Ezt a formátumot javasoljuk a kézikönyvek nyomtatásához. Kattintson ide, ha szeretne a Brother ügyfélszolgálati központ portáljára lépni, ahol megtekintheti vagy letöltheti a PDF dokumentumokat. (Internet elérés és PDF-olvasó szoftver szükséges.)

## Hogyan találja meg a szkennelési utasításokat

Dokumentumok szkenneléséhez több lehetőség közül választhat. Az utasításokat az alábbiak szerint keresheti elő:

### Szoftver használati útmutató

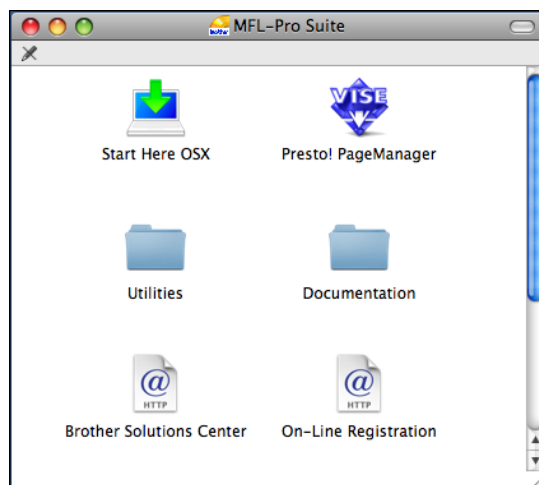
- **Szkennelés**  
(Windows® 2000 Professional/Windows® XP és Windows Vista® esetén)
- **ControlCenter3**  
(Windows® 2000 Professional/Windows® XP és Windows Vista® esetén)
- **Hálózati szkennelés**

### ScanSoft™ PaperPort™ 11SE OCR-ismertetővel

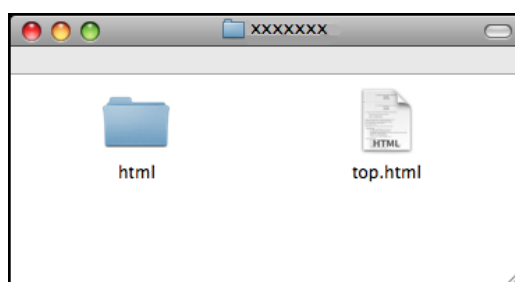
- A teljes ScanSoft™ PaperPort™ 11SE OCR-ismertetővel megtekinthető a ScanSoft™ PaperPort™ 11SE súgójának kiválasztásával.

## A dokumentáció megtekintése (Macintosh)

- 1 Kapcsolja be a Macintosh számítógépet. Helyezze be a Brother CD-ROM-ot a CD-ROM-meghajtóba. Megjelenik a következő ablak.



- 2 Kattintson kétszer a **Documentation (Dokumentáció)** ikonra.
- 3 Kattintson kétszer a nyelvi mappára.
- 4 Kattintson kétszer a top.html fájlra a **Használati útmutató, Szoftver használati útmutató és a Hálózati használati útmutató HTML** formátumban való megtekintéséhez.



- 5 Kattintson az olvasni kívánt dokumentációra.
  - **Használati útmutató**
  - **Szoftver használati útmutató**
  - **Hálózati használati útmutató**

## Hogyan találja meg a szkennelési utasításokat

Dokumentumok szkenneléséhez több lehetőség közül választhat. Az utasításokat az alábbiak szerint keresheti elő:

### Szoftver használati útmutató

- **Szkennelés**  
(Mac OS X 10.3.9 - 10.5.x)
- **ControlCenter2**  
(Mac OS X 10.3.9 - 10.5.x)
- **Hálózati szkennelés**  
(Mac OS X 10.3.9 - 10.5.x)

### Presto! PageManager Használati útmutató

- A teljes Presto! PageManager használati útmutató megtekinthető a Presto! PageManager alkalmazásban a súgó kiválasztásával.

## A Brother terméktámogatás elérése (Windows®)

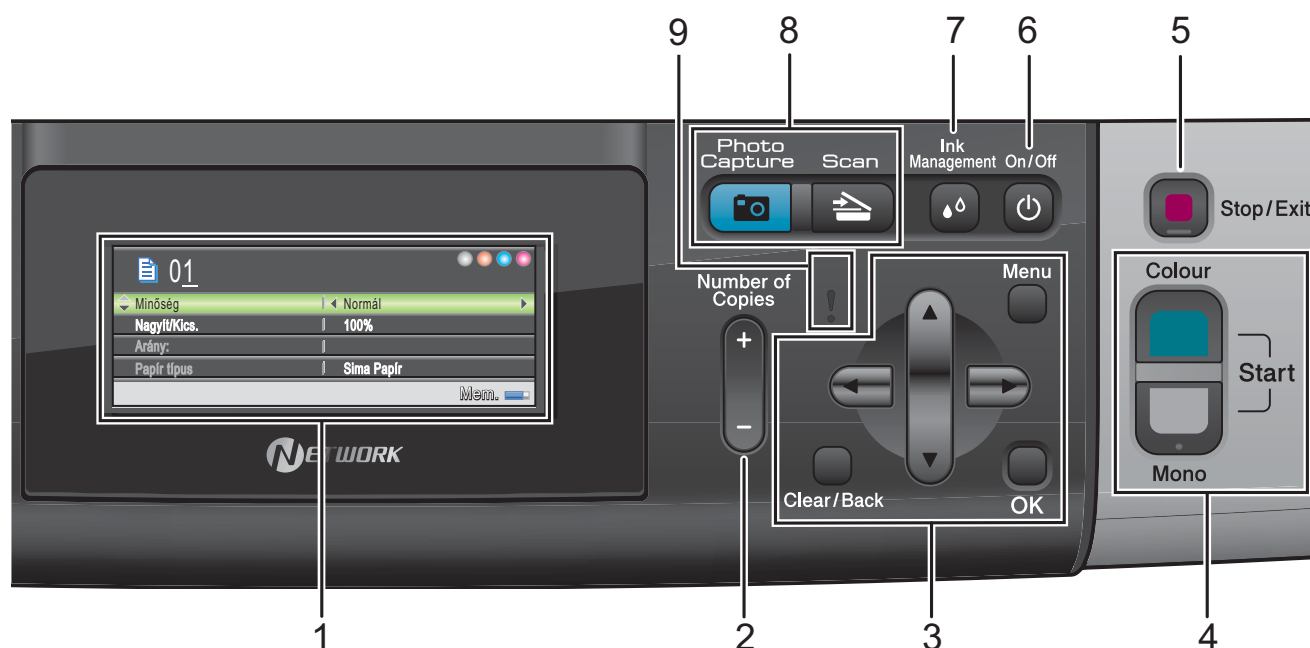
A Brother CD-ROM-on megtalálhatja az összes szükséges elérhetőséget, mint például a Webes támogatás (Brother Ügyfélszolgálati Központ) kapcsolati adatait.

- Kattintson a főmenü **Brother terméktámogatás** elemére. Megjelenik a következő képernyő:



- A weblapunk eléréséhez (<http://www.brother.com>), kattintson a **Brother honlap** elemre.
- A legfrissebb hírekért és termékinformációkért (<http://solutions.brother.com>), kattintson a **Brother Solutions Center** elemre.
- Ha eredeti Brother alkatrészekért látogatja meg a weblapot (<http://www.brother.com/original/>), kattintson a **Fogyőeszköz információ** elemre.
- INGYENES fotókért és nyomtatható letöltések eléréséhez kattintson a **Brother CreativeCenter** elemre: (<http://www.brother.com/creativecenter/>).
- A főmenühöz való visszatéréshez kattintson a **Vissza** gombra, vagy ha befejezte, kattintson a **Kilépés** gombra.

# Vezérlőpult áttekintése



## 1 LCD (folyadékkristályos kijelző)

A képernyőn kijelzett üzenetek segítenek Önnek, hogy beállítsa és használja a készülékét.

Emellett beállíthatja az LCD kijelző szögét, ha felemeli azt.

## 2 Number of Copies (Másolatok száma)

Ezzel a billentyűvel beállítható, hogy egyszerre több másolat készüljön.

## 3 Menügombok:

- ◀ vagy ▶

Nyomja le a menüsinten való visszafelé vagy előre felé mozgáshoz.

Emellett nyomja le az opciók kiválasztásához is.

- ▲ vagy ▼

Nyomja meg, hogy a menük és opciók között mozoghasson.

- Clear/Back (Törlés/Vissza)

Nyomja meg az előző menüsintre való visszatéréshez.

- Menu (Menü)

Lehetővé teszi a főmenübe való belépést a készülék programozásához.

- OK

Egy beállítás kiválasztását teszi lehetővé.

## 4 Indítógombok:

-  **Colour Start (Színes Start)**

Lehetővé teszi színes másolatok készítését. Képbeolvasást is kezdeményezhet (színes vagy mono üzemmódban, a ControlCenter szoftver szkennelési beállításaitól függően).

-  **Mono Start**

Lehetővé teszi monokróm másolatok készítését. Képbeolvasást is kezdeményezhet (színes vagy mono üzemmódban, a ControlCenter szoftver szkennelési beállításaitól függően).

-  **Stop/Exit (Stop/Kilépés)**

Egy adott művelet leállítására vagy egy menüből való kilépésre szolgál.



**6 On/Off (Be/Ki)**

A készülék be- és kikapcsolására szolgál.

Ha a készüléket kikapcsolja, az a nyomtatási minőség fenntartása érdekében időszakosan még megtisztítja majd a nyomtatófejet. A nyomtatófej élettartamának meghosszabbítása, a tintapatron leggazdaságosabb használata, és a nyomtatási minőség fenntartása érdekében a készüléknek mindig csatlakoznia kell az elektromos hálózathoz.

**7 Ink Management (Tinta vezérlő)**

Lehetővé teszi a nyomtatófej megtisztítását, a nyomtatás minőségének és a rendelkezésre álló tinta mennyiségének az ellenőrzését.

**8 Mód gombok:**

■  **Scan (Szkennel)**

Lehetővé teszi a Szkennelés üzemmódba való belépést.

■  **Photo Capture**

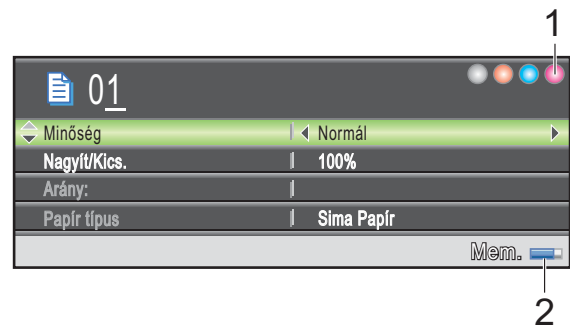
A PhotoCapture Center™ üzemmódba léphet be vele.

**9 ! Figyelmeztető LED**

Narancssárgára vált és villog, ha az LCD hibát jelez, vagy fontos állapotra vonatkozó jelzést küld.

**Az LCD kijelző jelzései**

Az LCD kijelző a készülék üzemmódját, az aktuális beállításokat és a rendelkezésre álló tinta mennyiségét mutatja.

**1 Tintaszint jelző**

Mutatja a rendelkezésre álló tinta mennyiségét.

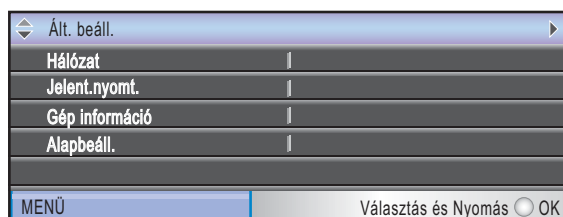
**2 Memóriaállapot**

Lehetővé teszi a készülékben még használható memóriamennyiség megtekintését.

## Alapműveletek

A következő lépések azt mutatják, hogy hogyan kell módosítani egy beállítást a készüléken. Ebben a példában a papírtípus beállítása módosul *Sima Papír* értékről *Tintasu. Papír* értékre.

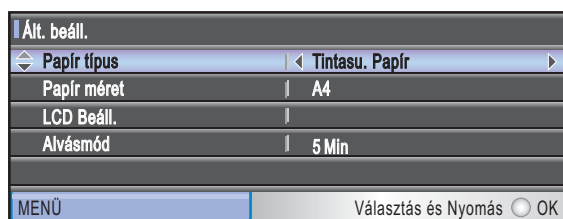
- 1 Nyomja meg a **Menu (Menü)** gombot.
- 2 Használja a ▲ vagy a ▼ gombot a *Ált. beáll.* opció kiválasztásához.



Nyomja meg az **OK** gombot.

- 3 Használja a ▲ vagy a ▼ gombot a *Papír típus* opció kiválasztásához.

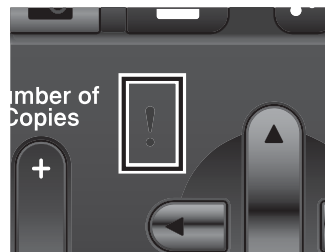
- 4 Használja a ◀ vagy a ▶ gombot a *Tintasu. Papír* opció kiválasztásához.  
Nyomja meg az **OK** gombot.  
Láthatja a jelenlegi beállítást az LCD-n:



- 5 Nyomja meg a **Stop/Exit (Stop/Kilépés)** gombot.

## Figyelmeztető LED-jelzések

A Figyelmeztető LED (fénykibocsátó dióda) egy fényforrás, amely a készülék állapotát mutatja, a táblázatban látható módon.



LED	DCP-állapot	Leírás
! Ki	Kész	A készülék használatra kész.
! Narancssárga	Nyitott fedél	A fedél nyitva van. Zárja a fedelet. (Lásd: <i>Hiba- és karbantartási üzenetek</i> című részt a(z) 79. oldalon!.)
	Nem lehet nyomtatni	Cserélje ki a tintapatront egy újra. (Lásd: <i>A tintapatronok cseréje</i> című részt a(z) 85. oldalon!.)
	Papírkezelési hiba	Töltse fel papírral a tálcát, vagy szüntesse meg a papírelakadást. Ellenőrizze az LCD-üzenetet. (Lásd: <i>Hiba- és karbantartási üzenetek</i> című részt a(z) 79. oldalon!.)
	Egyéb üzenetek	Ellenőrizze az LCD-üzenetet. (Lásd: <i>Hiba- és karbantartási üzenetek</i> című részt a(z) 79. oldalon!.)

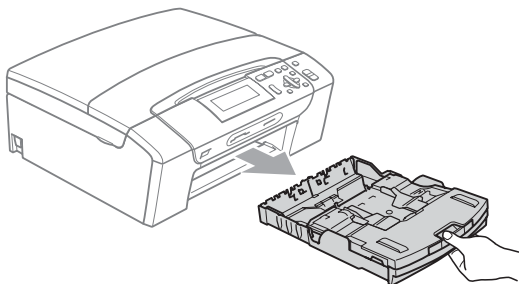
## Papír és egyéb nyomtatási média betöltése



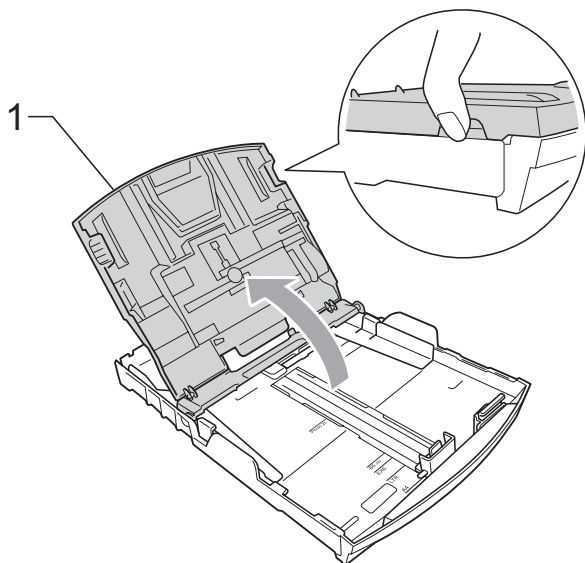
### Megjegyzés

A Fénykép (10 × 15 cm) vagy Fénykép L (89 × 127 mm) papírra való nyomtatáskor a fotó papírtálcát kell használni. (Lásd: *Fotópapír betöltése* című részt a(z) 13. oldalon!.)

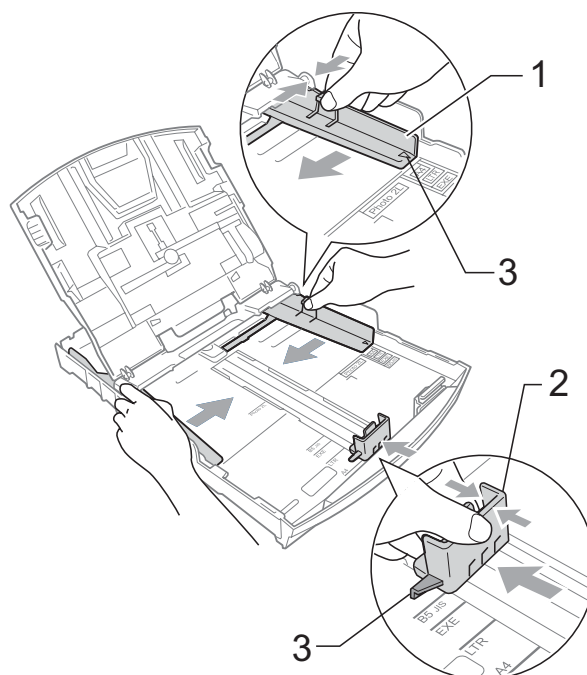
- Ha a papírtartó csappantyúja nyitva van, zárja le, majd zárja be a papírtartót. Teljesen húzza ki a papírtálcát a készülékből.



- Emelje fel a kimeneti papírtálcá fedelét (1).

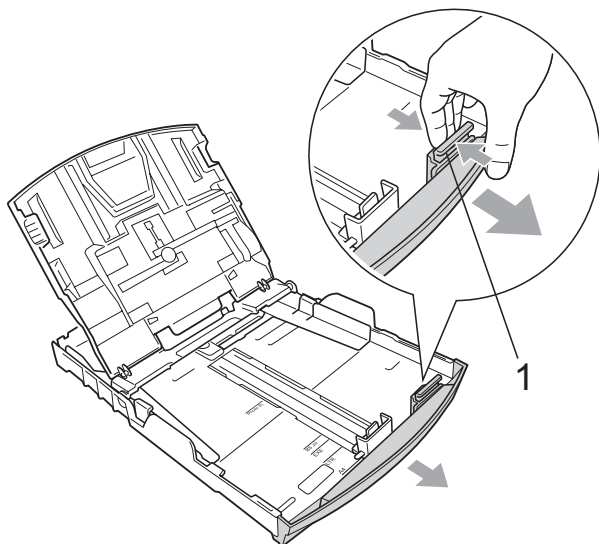


- Mindkét kezével nyomja le és csúsztassa az oldalsó papírvezetőket (1) és a hosszanti papírvezetőt (2) a papír méretének megfelelően. Bizonyosodjon meg arról, hogy az oldalsó papírvezetők (1) és a hosszanti papírvezetők (2) háromszög alakú jelei (3) egy vonalban vannak-e a használandó papírméret jelével.

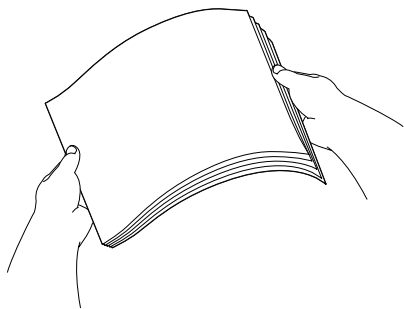


### **Megjegyzés**

Ha Legal méretű papírt használ, tartsa lenyomva a papírvezetők kioldó gombját (1) mialatt kicsúsztatja a papírtálca elejét.



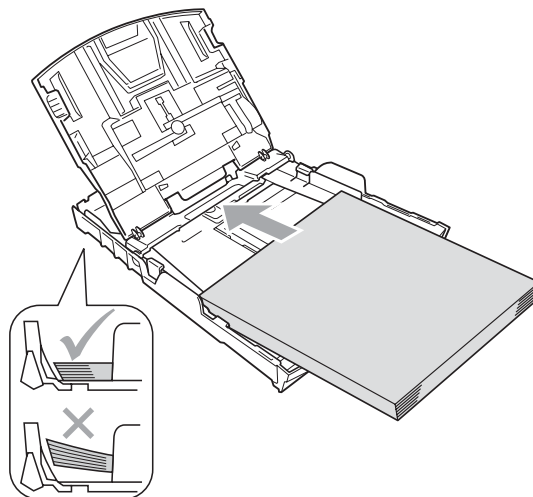
- 4 A papírelakadás és a félreadagolás elkerülése érdekében alaposan pörgesse át a papírköteget.



### **! FONTOS**

Mindig ügyeljen arra, hogy a papír széle ne hajljon fel.

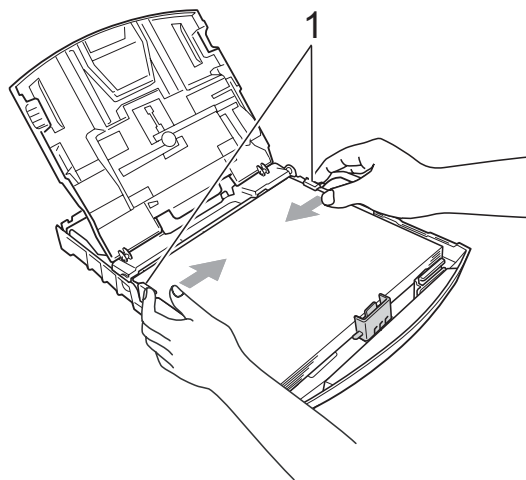
- 5 Óvatosan helyezze a papírt a papírtálcába, a nyomtatási oldalával lefelé, a felső szélével előre. Győződjön meg róla, hogy a papíradagoló tálcában található papír sima.



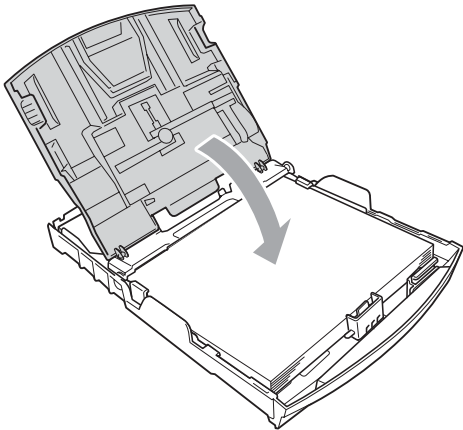
### **! FONTOS**

Ügyeljen rá, hogy a papírlapot ne csúsztassa be túlságosan, mivel a tálca másik végén levő éle megemelkedhet, és adagolási problémákat okozhat.

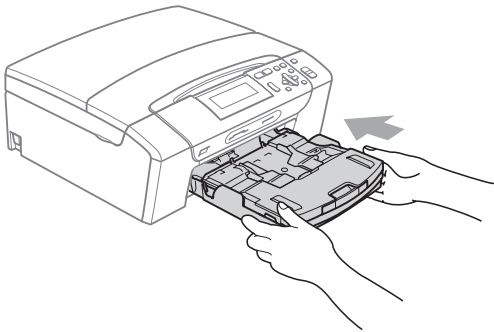
- 6 Két kézzel igazítsa finoman a papírhoz az oldalsó papírvezetőket (1). Ellenőrizze, hogy az oldalsó papírvezetők hozzáérnek-e a papír széleihez.



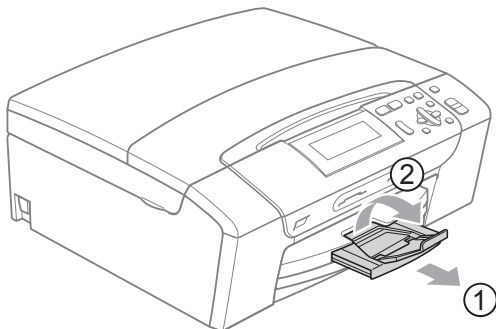
- 7 Zárja be a kimeneti papírtálca fedelét.



- 8 Lassan nyomja vissza a papírtálcát a készülékbe.



- 9 A papírtálcát a helyén tartva húzza ki kattanaságig a papírtámaszt (1) és hajtsa ki a papírtartó szárnyat (2).



## ! FONTOS

Legal méretű papír esetén NE használja a papírtartó szárnyat.

## Borítékok és levelezőlapok betöltése

### A borítékokról

- 80 - 95 g/m<sup>2</sup> súlyú borítékokat használjon.
- Egyes borítékok esetén a programban be kell állítani a margókat. Sok boríték nyomtatása előtt végezzen próbanyomtatást.

## ! FONTOS

Az alábbi típusú borítékokat NE használja, mert azok esetén gondok lesznek a papír adagolásával:

- Ezek bő kialakítású borítékok.
- Amelyek dombornyomásúak (kiemelkedő írás van rajtuk).
- Amelyek kapcsosak vagy tűzöttek.
- Amelyek belseje előnyomott.

### Ragasztó



### Dupla fül



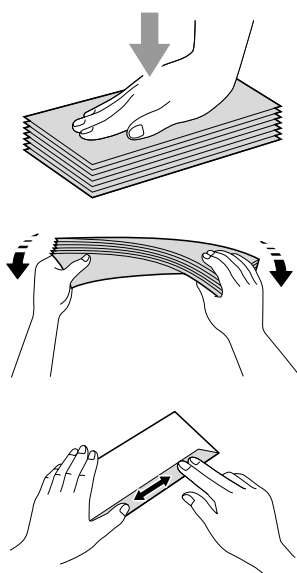
Esetenként gondot okozhat a papíradagolás, melynek oka a használt boríték vastagsága, mérete vagy a visszahajtás alakja.

## Borítékok és levelezőlapok betöltése

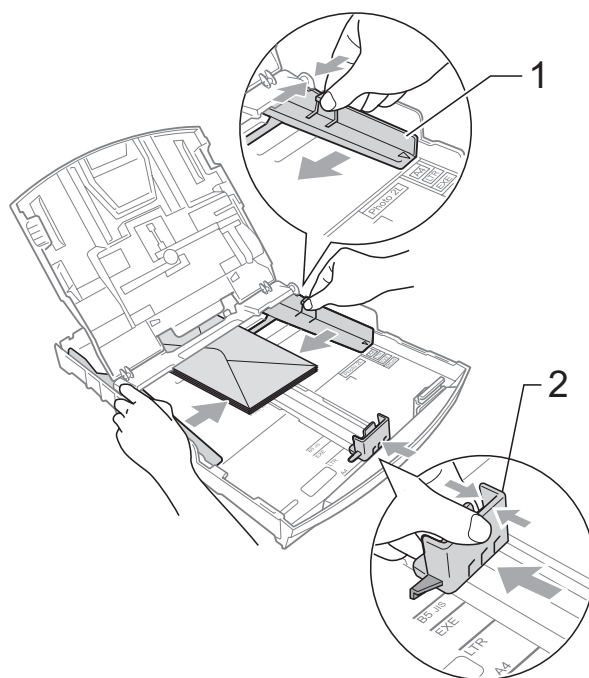
- 1 A borítékok vagy a levelezőlapok sarkait és oldalait adagolás előtt próbálja meg teljesen kisimítani.

### ! FONTOS

Ha borítékokból vagy levelezőlapokból egyszerre többet húz be a készülék, mindig csak egy borítékot vagy levelezőlapot helyezzen a papírtálcára.

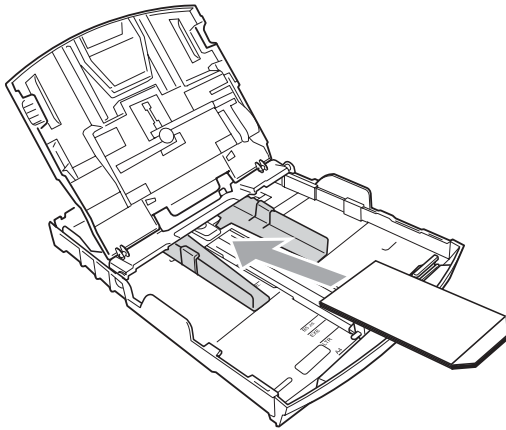


- 2 A borítékot vagy levelezőlapot a címzéses oldalával lefelé és a felső szélével (a boríték tetejével) előre helyezze a papírtálcába. Mindkét kezével csúsztassa el az oldalsó papírvezetőket (1) és a hosszanti papírvezetőket (2) a boríték vagy levelezőlap méretének megfelelően.



**Ha gondja támadt a borítékok nyomtatásával, próbálkozzék az alábbiakkal:**

- 1 Nyissa fel a boríték füleit.
- 2 Helyezze a borítékot a papírtálcára a címoldalával lefelé úgy, hogy az ábrán látható módon pozicionálja a boríték füleit.

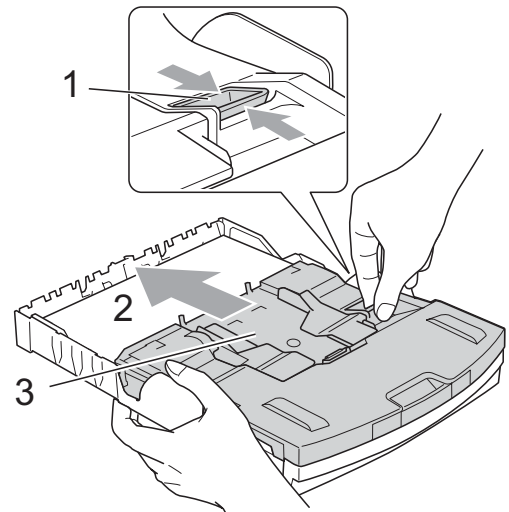


- 3 Az alkalmazásban állítsa be a méretet és a margót.

## Fotópapír betöltése

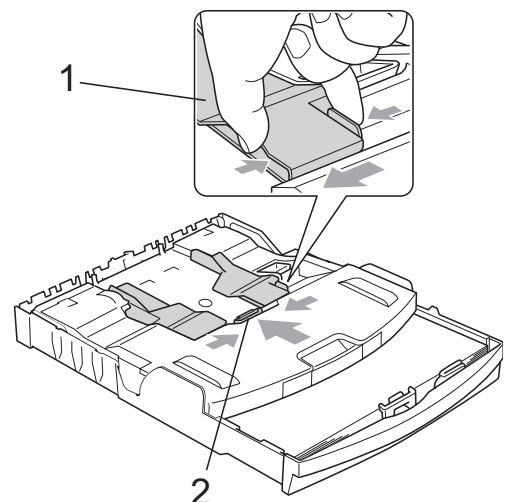
Fénykép (10 × 15 cm) és Fénykép L (89 × 127 mm) papírra való nyomtatáshoz használja a fotópapír adagolót, amely a papírtálca fedelének tetejére van szerelve. A fotópapírtálca használatakor nem kell kivenni a papírt az alatta levő tálcából.

- 1 A jobb mutató és hüvelykujjával nyomja össze a kék fotópapír adagoló kioldása gombot (1) és tolja előre az adagolót addig, amíg a helyére nem kattann a fotónyomtatás pozícióban (2).



### 3 Fotó papírtálca

- 2 Nyomja le és csúsztassa az oldalsó papírvezetőket (1) és a hosszanti papírvezetőt (2) a papír méretének megfelelően.

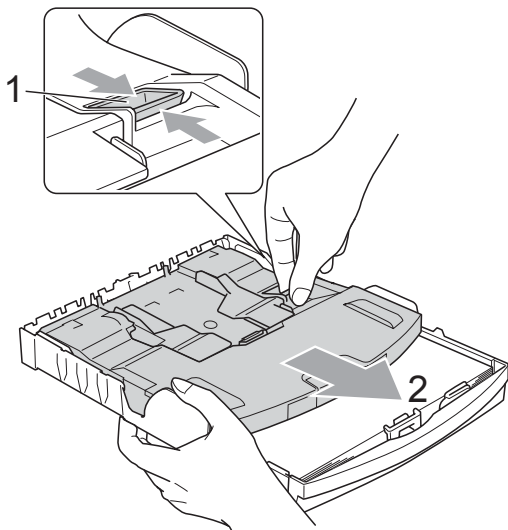


- 3 Helyezze a fotópapírt a fotó papírtálcára és óvatosan állítsa be az oldalsó papírvezetőket a papírnak megfelelően. Ellenőrizze, hogy az oldalsó papírvezetők hozzáérnek-e a papír széleihez. Győződjön meg róla, hogy a papíradagoló tálcában található papír sima.

### Megjegyzés

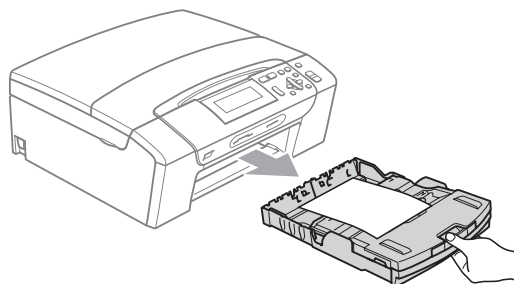
- Ügyeljen rá, hogy a papírlapot ne csúsztassa be túlságosan, mivel a tálca másik végén levő éle megemelkedhet, és adagolási problémákat okozhat.
- Mindig ügyeljen arra, hogy a papír széle ne hajoljon fel.

- 4 Amikor végzett a fényképek nyomtatásával, akkor állítsa vissza a fotó papírtálcát a *normál* nyomtatási pozícióba. A jobb mutató- és hüvelykujjával nyomja össze a kék fotó papírtálca kioldása gombot (1) és húzza vissza a fotótálcát addig, amíg a helyére nem kattann a fotónyomtatás pozícióban (2).



## Kis méretű nyomatok eltávolítása a készülékből

Ha a készülék kisméretű papírt ad ki a kimeneti papírtálcára, előfordulhat, hogy nem éri el. Ha a nyomtatás befejeződött, húzza ki a tálcát teljesen a készülékből.



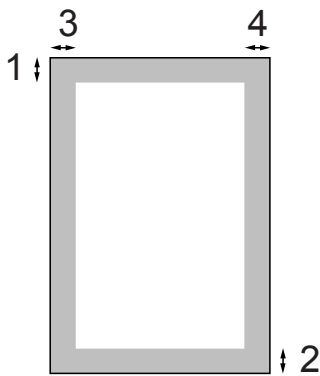


## Nyomtatható terület

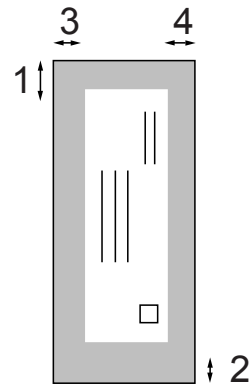
A nyomtatási terület az éppen használt alkalmazástól függ. Az alábbi ábrán lévő számok a vágott lapokon és borítékokon lévő nem nyomtatható területeket mutatják. A készülék csak a besatírozott területen belül tud nyomtatni a vágott lapokon, ha a programban beállítható és be van kapcsolva a szegély nélküli nyomtatás.

(Lásd a *Nyomtatás* részt Windows<sup>®</sup>, vagy *Nyomtatás és faxolás* részt Macintosh rendszer esetén, a *Szoftver használati útmutató* kézikönyvében, a CD-lemezen.)

### Vágott papírlap



### Borítékok



	Fent (1)	Lent (2)	Balra (3)	Jobbra (4)
Vágott papír	3 mm	3 mm	3 mm	3 mm
Borítékok	12 mm	24 mm	3 mm	3 mm



### Megjegyzés

Boríték esetén nem alkalmazható szegély nélküli nyomtatás.

## Használható papír és más nyomtatási médiák

A nyomtatási minőséget befolyásolja, hogy milyen papírfajtát használ a készülékben.

A megadott beállítások melletti legjobb nyomtatási minőség érdekében mindig a betöltendő papírnak megfelelő papírfajtát állítsa be.

Használhat sima papírt, tintasugaras nyomtatóhoz való papírt (bevonattal ellátott papírt), fényes papírt, fóliát és borítékot.

Javasoljuk, hogy nagyobb mennyiség beszerzése előtt próbálja ki a különféle papírfajtákat.

A legjobb eredmény érdekében használjon Brother papírt.

- Ha tintasugaras papírt (bevonattal ellátott papírt), fóliát vagy fényes papírt használ, ügyeljen arra, hogy a megfelelő hordozót válassza ki a nyomtatómeghajtó „**Alapvető**” lapján vagy a menüben a papírtípus beállításából (Lásd *Papírtípus* című részt a(z) 31. oldalon!).
- Ha Brother fotópapírra nyomtat, mindig tegyen be eggyel több fotópapírt a papírtálcára. Ebből a célból eggyel több lap van a papírcsomagban.
- Ha fóliát vagy fotópapírt használ, minden lapot azonnal távolítsa el az elmaszatólódás vagy a papírelakadás elkerülése érdekében.
- Közvetlenül a nyomtatás után ne érjen a nyomtatott felülethez, mert előfordulhat, hogy az nem teljesen száraz és beszennyezi vele az ujját.

## Javasolt nyomtatási adathordozó

A legjobb nyomtatási eredmény érdekében használjon Brother papírt. (Lásd az alábbi táblázatot.)

Ha országában nem kapható Brother papír, javasoljuk, hogy nagyobb mennyiség beszerzése előtt próbálja ki különféle papírfajtákat.

Fóliára nyomtatáshoz javasoljuk a „3M írásvetítő fólia” használatát.

### Brother papír

Papírtípus	Tétel
Sima A4-es	BP60PA
Fényes A4-es fotó	BP71GA4
A4-es tintasugaras (matt)	BP60MA
10×15 cm-es fényes	BP71GP

## Nyomtatási médiák kezelése és használata

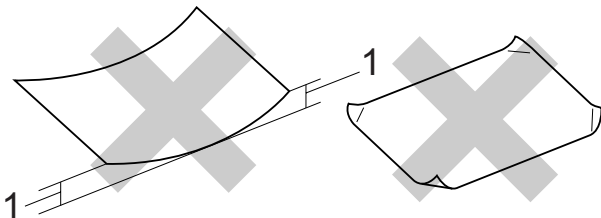
- A papírt tárolja eredeti csomagolásában, lezárt állapotban. A papírt tartsa sík felületen és nedvességtől, közvetlen napsütéstől és hőforrástól távol.
- Kerülje a fotópapír fényes (bevont) oldalának megérintését. A fotópapírt fényes oldalával lefelé helyezze be.
- Kerülje a fólia bármelyik oldalának megérintését, mert az könnyen felszívja a vizet és az izzadságot, ami ronthatja a nyomtatás minőségét. A lézernyomtatókhöz/fénymásolókhöz gyártott fólia nyomot hagyhat a következő nyomaton. Kizárólag tintasugaras nyomtatáshoz ajánlott fóliát használjon.



### Helytelen beállítás

Az alábbi papírfajtákat NE használja:

- Sérült, felpöndörödött, gyűrött vagy szabálytalan alakú papír



#### 1 2 mm vagy nagyobb

- Különösen fényes vagy erősen mintázott papír
- Olyan papír, amelyet egymásra helyezéskor nem lehet egyenletesen elrendezni
- Rövid rostszálú papír

## A kimeneti papírtálca fedelének kapacitása

Legfeljebb 50 db 20 font Letter típusú vagy 80 g/m<sup>2</sup> A4 papírlap.

- Ha fóliát vagy fotópapírt használ, minden egyes lapot azonnal távolítsa el a kimeneti papírtálca fedeléről az elmaszatólódás elkerülése érdekében.

## A megfelelő nyomtatási média kiválasztása

### A papír típusa és mérete a felhasználás szerint

Papírtípus	Papírméret		Használat		
			Másolás	Photo Capture	Nyomtató
Vágott papír	Letter	215,9 × 279,4 mm	Igen	Igen	Igen
	A4	210 × 297 mm	Igen	Igen	Igen
	Legal	215,9 × 355,6 mm	Igen	–	Igen
	Executive	184 × 267 mm	–	–	Igen
	JIS B5	182 × 257 mm	–	–	Igen
	A5	148 × 210 mm	Igen	–	Igen
	A6	105 × 148 mm	–	–	Igen
Kártya	Fotó	10 × 15 cm	Igen	Igen	Igen
	Fotó L	89 × 127 mm	–	–	Igen
	Fotó 2L	13 × 18 cm	–	Igen	Igen
	Kartotéklap	127 × 203 mm	–	–	Igen
	Levelezőlap 1	100 × 148 mm	–	–	Igen
	Levelezőlap 2 (dupla)	148 × 200 mm	–	–	Igen
Borítékok	C5-ös boríték	162 × 229 mm	–	–	Igen
	DL boríték	110 × 220 mm	–	–	Igen
	COM-10	105 × 241 mm	–	–	Igen
	Monarch	98 × 191 mm	–	–	Igen
	JE4 boríték	105 × 235 mm	–	–	Igen
Fóliák	Letter	215,9 × 279,4 mm	Igen	–	Igen
	A4	210 × 297 mm	Igen	–	Igen
	Legal	215,9 × 355,6 mm	Igen	–	Igen
	A5	148 × 210 mm	Igen	–	Igen

## Papírsúly, papírvastagság és papírkapacitás

Papírtípus		Súly	Vastagság	Lapok száma
Vágott papír	Sima papír	64 - 120 g/m <sup>2</sup>	0,08 - 0,15 mm	100 <sup>1</sup>
	Tintasugaras papír	64 - 200 g/m <sup>2</sup>	0,08 - 0,25 mm	20
	Fényes papír	Max. 220 g/m <sup>2</sup>	Max. 0,25 mm	20 <sup>2 3</sup>
Kártya	Képeslap	Max. 220 g/m <sup>2</sup>	Max. 0,25 mm	20 <sup>2 3</sup>
	Kartotéklap	Max. 120 g/m <sup>2</sup>	Max. 0,15 mm	30
	Levelezőlap	Max. 200 g/m <sup>2</sup>	Max. 0,25 mm	30
Borítékok		75 - 95 g/m <sup>2</sup>	Max. 0,52 mm	10
Fóliák		–	–	10

<sup>1</sup> Max. 100 db 80 g/m<sup>2</sup> (20 font) papír.

<sup>2</sup> Fénykép 10 × 15 cm papír és Fénykép L papír esetén használja a fotó papírtálcát. (Lásd: *Fotópapír betöltése* című részt a(z) 13. oldalon!.)

<sup>3</sup> BP71 260 g/m<sup>2</sup> papír, speciálisan a Brother készülékeihez.

## Dokumentum betöltése

### A szkennerveg használata

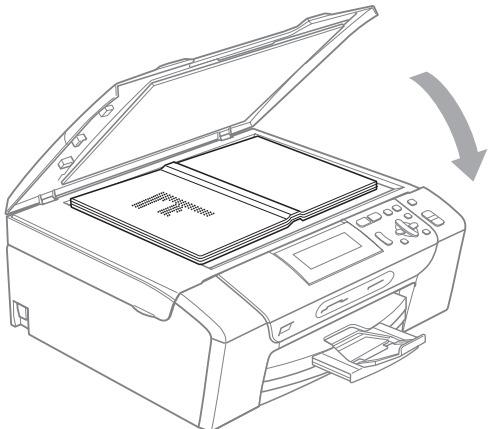
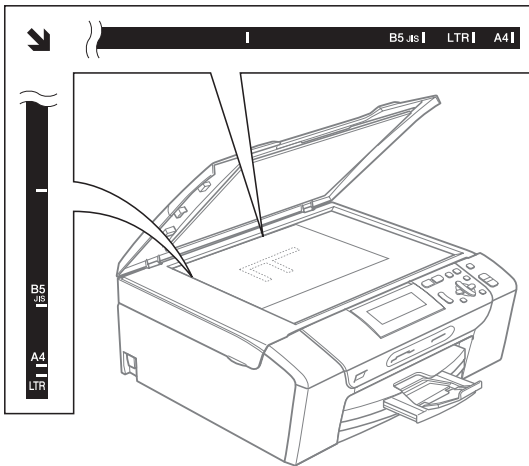
A szkennerveget egy-egy oldal, illetve könyvek lapjainak fénymásolására és szkennelésére használhatja.

#### Támogatott dokumentumméreték

Hosszúság:	Max. 297 mm
Szélesség:	Max. 215,9 mm
Súly:	Max. 2 kg

#### Hogyan tölthet be dokumentumokat

- 1 Emelje fel a fedelet.
- 2 A bal oldali és a felső dokumentumvezető használatával helyezze a dokumentumot lefelé fordítva a bal felső sarokba a szkennervegen.



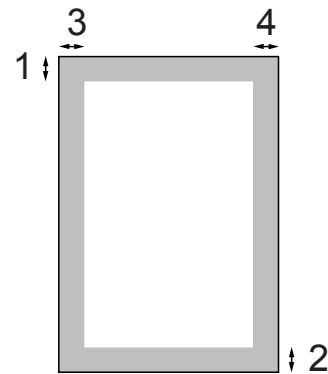
- 3 Zárja vissza a fedelet.

### ! FONTOS

Ha könyvet vagy vastagabb dokumentumot másol, NE csapja le a fedelet, és ne nehezeden rá.

### Szkennelhető terület

A szkennelhető terület a használt alkalmazás beállításától függ. A lenti ábrák a nem szkennelhető területeket mutatják.



Használat	Dokumentum mérete	Fent (1) Lent (2)	Bal (3) Jobbra (4)
Másolás	Letter	3 mm	3 mm
	A4	3 mm	3 mm
Szkennelés	Letter	3 mm	3 mm
	A4	3 mm	3 mm

## Papírbeállítások

### Papírtípus

A legjobb nyomtatási minőség érdekében állítsa be a készüléket a használt papírnak megfelelően.

- 1 Nyomja meg a **Menu (Menü)** gombot.
- 2 Használja a ▲ vagy a ▼ gombot a **Ált. beáll. opció** kiválasztásához. Nyomja meg az **OK** gombot.
- 3 Használja a ▲ vagy a ▼ gombot a **Papír típus** opció kiválasztásához.
- 4 Használja a ◀ vagy a ▶ gombot a **Sima Papír, Tintasú. Papír, Brother BP71, Egyéb Fényes vagy Átlátszó** opció kiválasztásához. Nyomja meg az **OK** gombot.
- 5 Nyomja meg az **Stop/Exit (Stop/Kilépés)** gombot.



### Megjegyzés

A készülék a lapokat nyomtatott oldalukkal felfelé adja ki a készülék elején található papírtálcára. Ha fóliát vagy fényes papírt használ, minden lapot azonnal távolítsa el az elmaszatólódás vagy a papírelakadás elkerülése érdekében.

## Papírméret

A másolatok nyomtatásához öt különböző papírméretet használhat: Letter, Legal, A4, A5, és 10 × 15 cm. Amikor egy másfajta méretű papírt tölt be a készülékbe, akkor meg kell változtatnia a papírméret beállítást is.

- 1 Nyomja meg a **Menu (Menü)** gombot.
- 2 Használja a ▲ vagy a ▼ gombot a **Ált. beáll. opció** kiválasztásához. Nyomja meg az **OK** gombot.
- 3 Használja a ▲ vagy a ▼ gombot a **Papír méret** opció kiválasztásához.
- 4 Használja a ◀ vagy a ▶ gombot a **A4, A5, 10x15cm, Letter vagy Legal** opció kiválasztásához. Nyomja meg az **OK** gombot.
- 5 Nyomja meg az **Stop/Exit (Stop/Kilépés)** gombot.

## Alvó mód

Kiválaszthatja, hogy a készülék mennyi ideig tartó tétlenség (1-60 perc) után lépjen be alvó üzemmódba. Az időkapcsoló újraindul, ha bármilyen műveletet végrehajtanak a készüléken.

- 1 Nyomja meg az **Menu (Menü)** gombot.
- 2 Használja a ▲ vagy a ▼ gombot a **Ált. beáll. opció** kiválasztásához. Nyomja meg az **OK** gombot.
- 3 Használja a ▲ vagy a ▼ gombot a **Alvásmód opció** kiválasztásához.
- 4 Használja a ◀ vagy ▶ gombot az **1Min, 2Min, 3Min, 5Min, 10Min, 30Min vagy a 60Min érték** kiválasztásához, amely megadja a tétlenség hosszát, amelynek eltelte után a készülék alvó üzemmódba lép. Nyomja meg az **OK** gombot.
- 5 Nyomja meg a **Stop/Exit (Stop/Kilépés)** gombot.

## LCD kijelző

### Az LCD nyelvének megváltoztatása

Az LCD nyelve módosítható.

- 1 Nyomja meg az **Menu (Menü)** gombot.
- 2 Használja a ▲ vagy a ▼ gombot a **Alapbeáll. opció** kiválasztásához. Nyomja meg az **OK** gombot.
- 3 Használja a ▲ vagy a ▼ gombot a **Nyelv opció** kiválasztásához. Nyomja meg az **OK** gombot.
- 4 Használja a ▲ vagy a ▼ gombot a kívánt nyelv kiválasztásához. Nyomja meg az **OK** gombot.
- 5 Nyomja meg az **Stop/Exit (Stop/Kilépés)** gombot.

### LCD kontraszt

Az LCD kontrasztját beállíthatja élesebb kijelzésre. Ha gondot okoz az LCD kijelzésének elolvasása, próbálja meg átállítani a kontrasztot.

- 1 Nyomja meg az **Menu (Menü)** gombot.
- 2 Használja a ▲ vagy a ▼ gombot a **Ált. beáll. opció** kiválasztásához. Nyomja meg az **OK** gombot.
- 3 Használja a ▲ vagy a ▼ gombot a **LCD Beáll. opció** kiválasztásához. Nyomja meg az **OK** gombot.
- 4 Használja a ▲ vagy a ▼ gombot a **LCD Kontraszt opció** kiválasztásához.
- 5 Használja a ◀ vagy a ▶ gombot a **Világos, Közép vagy az Sötét opció** kiválasztásához. Nyomja meg az **OK** gombot.
- 6 Nyomja meg a **Stop/Exit (Stop/Kilépés)** gombot.



## Az LCD háttérvilágítás fényerejének beállítása

Ha gondot okoz az LCD kijelzésének elolvasása, próbálja meg átállítani a fényerőt.

- 1 Nyomja meg a **Menu (Menü)** gombot.
- 2 Használja a **▲** vagy a **▼** gombot a **Ált. beáll. opció** kiválasztásához. Nyomja meg az **OK** gombot.
- 3 Használja a **▲** vagy a **▼** gombot a **LCD Beáll. opció** kiválasztásához. Nyomja meg az **OK** gombot.
- 4 Használja a **▲** vagy a **▼** gombot a **Hátsóvilágítás opció** kiválasztásához.
- 5 Használja a **◀** vagy a **▶** gombot a **Világos, Közép vagy az Sötét opció** kiválasztásához. Nyomja meg az **OK** gombot.
- 6 Nyomja meg a **Stop/Exit (Stop/Kilépés)** gombot.

## A háttérvilágítás dim időzítőjének beállítása

Megadhatja, hogy az LCD háttérvilágítása a készenléti képernyőre való visszatérést követően mennyi ideig maradjon bekapcsolva.

- 1 Nyomja meg a **Menu (Menü)** gombot.
- 2 Használja a **▲** vagy a **▼** gombot a **Ált. beáll. opció** kiválasztásához. Nyomja meg az **OK** gombot.
- 3 Használja a **▲** vagy a **▼** gombot a **LCD Beáll. opció** kiválasztásához. Nyomja meg az **OK** gombot.
- 4 Használja a **▲** vagy a **▼** gombot a **Dim Időzítő opció** kiválasztásához.
- 5 Használja a **◀** vagy a **▶** gombot a **10Mp., 20Mp., 30Mp. vagy Ki érték** kiválasztásához. Nyomja meg az **OK** gombot.
- 6 Nyomja meg a **Stop/Exit (Stop/Kilépés)** gombot.

## Jelentések nyomtatása

Lekérhető jelentések:

- **Segítség**  
Súgólista, amely bemutatja a készülék programozását.
- **Felhasz. Beáll.**  
Felsorolja a beállításait.
- **Hálózat Beáll.**  
Felsorolja a hálózati beállításokat.

## Jelentés nyomtatása

- 1 Nyomja meg az **Menu (Menü)** gombot.
- 2 Használja a **▲** vagy a **▼** gombot a **Jelent.nyomt. opció** kiválasztásához. Nyomja meg az **OK** gombot.
- 3 A jelentést a **▲** vagy a **▼** gomb megnyomásával választhatja ki. Nyomja meg az **OK** gombot.
- 4 Nyomja meg az **Mono Start** gombot.
- 5 Nyomja meg az **Stop/Exit (Stop/Kilépés)** gombot.

3. fejezet



# Másolás

---

Másolatok készítése

26

## Másolás

### Egyetlen másolati példány készítése

- 1 Helyezze be a dokumentumot. (Lásd: *Dokumentum betöltése* című részt a(z) 20. oldalon!.)
- 2 Nyomja meg a **Mono Start** vagy a **Colour Start (Színes Start)** gombot.

### Több másolati példány készítése

Egyszerre 99 másolatot készíthet egyetlen nyomtatással.

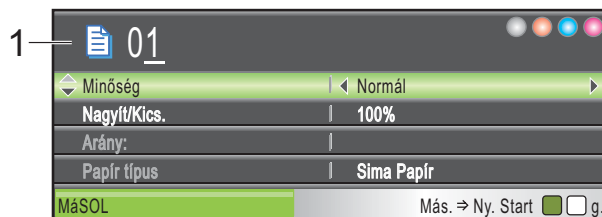
- 1 Helyezze be a dokumentumot. (Lásd: *Dokumentum betöltése* című részt a(z) 20. oldalon!.)
- 2 Ismételten nyomja meg a + vagy - gombot egészen addig, amíg a másolni kívánt példányszám (maximum 99) meg nem jelenik.
- 3 Nyomja meg a **Mono Start** vagy a **Colour Start (Színes Start)** gombot.

### Másolás leállítása

A másolás leállításához nyomja meg a **Stop/Exit (Stop/Kilépés)** gombot.

## Másolási beállítások

Módosíthatja a másolási beállításokat az alapértelmezett kijelzőről. Az LCD-n a következő látható:



### 1 Másolatok száma

Megadhatja a másolatok számát a + vagy - gombok ismételt lenyomásával.

Nyomja meg a ▲ vagy a ▼ gombot a másolási opciók közötti mozgáshoz.

- Minőség (Lásd: 27 oldal.)
- Nagyít/Kics. (Lásd: 28 oldal.)
- Papír típus (Lásd: 31 oldal.)
- Papír méret (Lásd: 32 oldal.)
- Világosság (Lásd: 30 oldal.)
- Kontraszt (Lásd: 30 oldal.)
- Festéktak. mód (Lásd: 31 oldal.)
- Oldal beáll. (Lásd: 29 oldal.)
- Könyv másolás (Lásd: 32 oldal.)
- Vízjel másolás (Lásd: 33 oldal.)
- Új alapért.áll. (Lásd: 34 oldal.)
- Gyári visszaáll. (Lásd: 34 oldal.)

Amikor a kívánt opció van kiemelve, nyomja meg az **OK** gombot.



### Megjegyzés

A Könyv másolás, Vízjel másolás és Festéktak. mód funkciókat a

Reallusion, Inc.  technológiája támogatja.

Ideiglenesen módosíthatja a másolási beállításokat a következő másoláshoz.

A készülék 1 perc múlva visszatér az alapértelmezett beállításokhoz.

Ha befejezte a beállítások kiválasztását, nyomja meg a **Mono Start** vagy **Colour Start (Színes Start)** gombot.

Ha további beállításokat akar kiválasztani, nyomja meg a ▲ vagy ▼ gombot.



### Megjegyzés

A leggyakrabban használt másolási beállításokat elmentheti, ha beállítja őket alapértelmezett beállításként. Ezek a beállítások mindaddig megmaradnak, amíg újra nem módosítja őket. (Lásd: *Beállítások új alapértelmezésként történő megadása* című részt a(z) 34. oldalon!.)

## Másolási sebesség és minőség módosítása

Megválaszthatja a másolás minőségét. Az alapbeállítás: Normál.

Gyors	Nagy másolási sebesség és a legkisebb tintafogyasztás. Használja ezt a beállítást az időtakarékos nyomtatáshoz (ellenőrizendő dokumentumok, nagyméretű vagy sokpéldányos dokumentumok). A másolási sebesség a Festéktak. mód, Könyv másolás vagy Vízjel másolás opciók bekapcsolásakor is lassabb lesz, még akkor is, ha ez az opció aktív.
Normál	Javasolt beállítás a szokásos nyomatok készítéséhez. Jó másolási minőséget biztosít megfelelő sebesség mellett.
Legjobb	Ez a beállítás precíz részletek, például fényképek másolásához való. A legnagyobb felbontás a legalacsonyabb sebesség mellett.

- 1 Helyezze be a dokumentumot.
- 2 Adja meg a másolatok számát.
- 3 Használja a ▲ vagy a ▼ gombot a Minőség opció kiválasztásához.
- 4 Használja a ◀ vagy a ▶ gombot a Gyors, Normál vagy az Legjobb opció kiválasztásához.  
Nyomja meg az OK gombot.
- 5 Ha semmilyen további beállítást nem akar módosítani, akkor nyomja meg a **Mono Start** vagy **Colour Start (Színes Start)** gombot.

## Másolt képek nagyítása vagy kicsinyítése

Megválaszthatja a kicsinyítés vagy a nagyítás mértékét. Ha a **Laphoz igazít.** beállítást választja, a készülék automatikusan a beállított papírmérethez igazítja a másolandó méretet.

- 1 Helyezze be a dokumentumot.
- 2 Adja meg a másolatok számát.
- 3 Használja a ▲ vagy a ▼ gombot a **Nagyít/Kics.** opció kiválasztásához.
- 4 Használja a ◀ vagy a ▶ gombot a 100%, **Nagyítás**, **Kicsinyítés**, **Laphoz igazít.**, **Egyéni (25-400%)** opció kiválasztásához.
- 5 Válasszon az alábbi lehetőségek közül:
  - Ha a **Nagyítás** vagy **Kicsinyítés** elemet választotta, akkor nyomja meg az **OK** gombot, majd nyomja meg a ◀ vagy ▶ gombot a nagyítási vagy kicsinyítési arány megadásához. Nyomja meg az **OK** gombot és ugorjon a 6 lépéshez.
  - Ha az **Egyéni (25-400%)** lehetőséget választotta, akkor nyomja le az **OK** gombot. Nyomja meg a + vagy - gombokat a nagyítási vagy kicsinyítési arány megadásához 25% és 400% között. Nyomja meg az **OK** gombot és ugorjon a 6 lépéshez.
  - Ha az **100%** vagy **Laphoz igazít.** lehetőséget választotta, akkor nyomja le az **OK** gombot. Ugorjon a 6 lépéshez.

198% 10x15cm→A4
186% 10x15cm→LTR
142% A5→A4
100%
97% LTR→A4
93% A4→LTR
83%
69% A4→A5
47% A4→10x15cm
Laphoz igazít.
Egyéni (25-400%)

- 6 Ha semmilyen további beállítást nem akar módosítani, akkor nyomja meg a **Mono Start** vagy **Colour Start (Színes Start)** gombot.



### Megjegyzés

- A **Oldal beáll.** opció nem használható az **Nagyít/Kics.** opcióval.
- A készülék **Oldal beáll.**, **Könyv másolás** és **Vízjel másolás** opciói nem használhatók a **Laphoz igazít.** opcióval.
- **Laphoz igazít.** nem működik megfelelően, ha a szkennerrüvegen levő dokumentum 3 foknál nagyobb mértékben van elfordítva. A bal oldali és a felső dokumentumvezető használatával helyezze a dokumentumot lefelé fordítva a szkennerrüveg bal felső sarkába.
- **Laphoz igazít.** nem elérhető **Legal** méretű dokumentumok esetében.

## „N az 1-ben” (több oldal egy lapon) másolatok vagy poszter készítése (Oldaltördelés)

A több oldal egy lapon szolgáltatás segítségével papírt takaríthat meg, ha két vagy négy lapot másol egy oldalra.

Készíthet plakátot/posztert is. Ha a plakátfunkciót használja, a készülék a dokumentumot részekre osztja, majd felnagyítja őket, így plakátot alakíthat ki belőlük.

### ! FONTOS

- Bizonyosodjon meg arról, hogy a papírméret beállítása **Letter** vagy **A4**.
- Nem használhatja a **Nagyít/Kics.** beállítást az **N az 1-ben** és **Poszter** funkciókkal.
- Több oldal egy lapon szolgáltatással színes másolatok nem készíthetőek.
- (Á) álló, (F) pedig fekvő laphasználatot jelent.
- Egyszerre csak egy plakátot másolhat.



### Megjegyzés

A készülék **Vízjel másolás**, **Könyv másolás**, **Festéktak. mód** és **Nagyít/Kics.** opciói nem használhatók a **Oldal beáll.** opcióval.

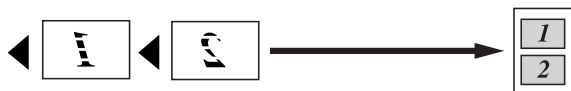
- 1 Helyezze be a dokumentumot.
- 2 Adja meg a másolatok számát.
- 3 Használja a ▲ vagy a ▼ gombot a **Oldal beáll.** opció kiválasztásához.
- 4 Nyomja meg a ◀ vagy ▶ gombot a **Ki** (1 az 1), **2 az 1-ben** (Á), **2 az 1-ben** (F), **4 az 1-ben** (Á), **4 az 1-ben** (F) vagy **Poszter** (3 x 3) beállítás kiválasztásához. Nyomja meg az **OK** gombot.
- 5 Ha semmilyen további beállítást nem akar módosítani, akkor nyomja meg a **Mono Start** vagy **Colour Start (Színes Start)** gombot az oldal szkenneléséhez. Ha posztert készít, akkor a készülék beszkenne az oldalakat és elkezdi a nyomtatást. Ugorjon a 6 lépéshez.
- 6 Ha a készülék beszkenne a lapot, a következő lap beszkenneléséhez nyomja meg a **+** (**Igen**) gombot.
- 7 Helyezze a következő lapot a szkennerrüvegre. Nyomja meg az **OK** gombot. Ismétlje meg a 6 és a 7 lépést az elrendezés minden oldalával.
- 8 Miután megtörtént minden oldal beszkennelése, nyomja meg a **-** (**Nem**) gombot a befejezéshez.

Helyezze be a dokumentumot nyomtatott oldalával lefelé, az alábbi irányban.

■ 2 az 1-ben (Á)



■ 2 az 1-ben (F)



■ 4 az 1-ben (Á)

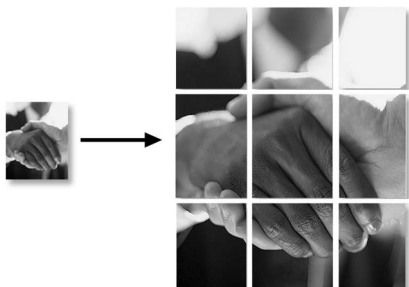


■ 4 az 1-ben (F)



■ Poszter (3 x 3)

Egy fényképről készíthet plakátméretű másolatot.



### Megjegyzés

Ha papírtípusként fotópapírt választott a több oldal egy lapra másolatokhoz a Papírtípus beállításainál, akkor a kép úgy kerül kinyomtatásra, mintha normál papírt választott volna.

## Fényerő és kontraszt beállítása

### Fényerő

Beállíthatja a másolás fényerejét, hogy a másolatok sötétebbek vagy világosabbak legyenek.

- 1 Helyezze be a dokumentumot.
- 2 Adja meg a másolatok számát.
- 3 Használja a ▲ vagy a ▼ gombot a Világosság opció kiválasztásához.
- 4 Nyomja meg a ◀ vagy ▶ gombot a világosabb vagy sötétebb másolat készítéséhez. Nyomja meg az **OK** gombot.
- 5 Ha semmilyen további beállítást nem akar módosítani, akkor nyomja meg a **Mono Start** vagy **Colour Start (Színes Start)** gombot.

### Kontraszt

Beállíthatja a kontrasztot, hogy a kép élesebb és élénkebb legyen.

- 1 Helyezze be a dokumentumot.
- 2 Adja meg a másolatok számát.
- 3 Használja a ▲ vagy a ▼ gombot a Kontraszt opció kiválasztásához.
- 4 A ◀ vagy ▶ gomb megnyomásával növelje vagy csökkentse a kontrasztot. Nyomja meg az **OK** gombot.
- 5 Ha semmilyen további beállítást nem akar módosítani, akkor nyomja meg a **Mono Start** vagy **Colour Start (Színes Start)** gombot.

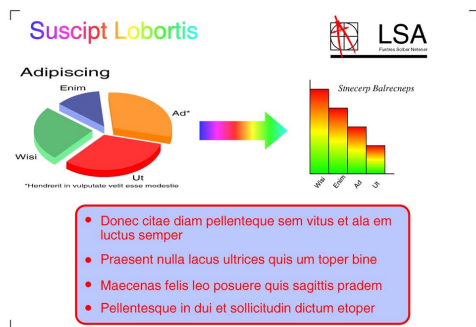


## Festéktakarékos mód

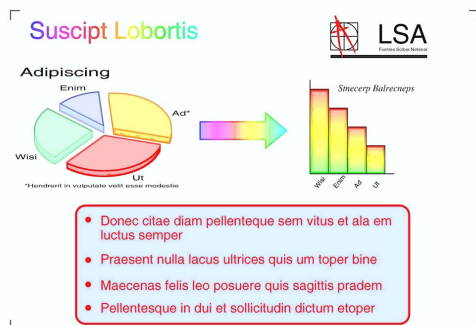
A Festéktakarékos üzemmód a festék gazdaságosabb felhasználását teszi lehetővé. A készülék a színeket világosabb árnyalatban nyomtatja, a képeket pedig az alábbi ábrán szemléltetett módon építi fel.

Az így megtakarított festék mennyisége az aktuálisan nyomtatott dokumentumtól függ.

### Festéktak. mód: Ki



### Festéktak. mód: Be



- 1 Helyezze be a dokumentumot.
- 2 Adja meg a másolatok számát.
- 3 Használja a ▲ vagy a ▼ gombot a Festéktak. mód opció kiválasztásához.
- 4 Használja a ◀ vagy ▶ gombot az Be (vagy Ki) opció kiválasztásához. Nyomja meg az OK gombot.

- 5 Ha semmilyen más további beállítást nem akar módosítani, akkor nyomja meg a **Mono Start** vagy **Colour Start (Színes Start)** gombot.



### Megjegyzés

- A készülék Vízjel másolás, Könyv másolás és Oldal beáll. opciói nem használhatók a Festéktak. mód opcióval.
- Festéktak. mód lehetőséget használva előfordulhat, hogy a nyomatok az eredeti dokumentumtól eltérő megjelenésben kerülnek nyomtatásra.

## Papírral kapcsolatos lehetőségek

### Papírtípus

Ha speciális papírra másol, ügyeljen rá, hogy a megfelelő papírtípust állítsa be, így kaphatja a legjobb nyomtatási minőséget.

- 1 Helyezze be a dokumentumot.
- 2 Adja meg a másolatok számát.
- 3 Használja a ▲ vagy a ▼ gombot a Papír típus opció kiválasztásához.
- 4 Használja a ◀ vagy a ▶ gombot a Sima Papír, Tintasú. Papír, Brother BP71, Egyéb Fényes vagy Átlátszó opció kiválasztásához. Nyomja meg az OK gombot.
- 5 Ha semmilyen további beállítást nem akar módosítani, akkor nyomja meg a **Mono Start** vagy **Colour Start (Színes Start)** gombot.

## Papírméret

Ha nem A4 méretű papírra másol, módosítania kell a papírméret beállítását.

Kizárólag Letter, Legal, A4-es, A5-ös vagy fénykép 10 × 15 cm méretű papírra másolhat.

- 1 Helyezze be a dokumentumot.
- 2 Adja meg a másolatok számát.
- 3 Használja a ▲ vagy a ▼ gombot a **Papír méret** opció kiválasztásához.
- 4 Használja a ◀ vagy a ▶ gombot a **Letter, Legal, A4, A5 vagy 10x15cm** opció kiválasztásához. Nyomja meg az **OK** gombot.
- 5 Ha semmilyen további beállítást nem akar módosítani, akkor nyomja meg a **Mono Start** vagy **Colour Start (Színes Start)** gombot.

## Könyv másolás

A könyvek másolása kijavítja a sötét kereteket és az elfordulást. A készülék automatikusan ki tudja javítani az adatokat, de bizonyos javítások külön is végezhetők.

- 1 Helyezze be a dokumentumot.
- 2 Adja meg a másolatok számát.
- 3 Használja a ▲ vagy a ▼ gombot a **Könyv másolás** opció kiválasztásához.
- 4 Válasszon az alábbi lehetőségek közül:
  - Ha Ön szeretné kijavítani az adatokat, akkor nyomja meg a ◀ vagy ▶ gombot a **Be (Előnézet)** kiválasztásához.  
Nyomja meg az **OK** gombot.  
Nyomja meg a **Mono Start** vagy **Colour Start (Színes Start)** gombot és ugorjon a 5 lépéshez.
  - Ha szeretné, hogy a készülék az adatokat automatikusan kijavítsa, nyomja meg a ◀ vagy ▶ gombot a **Be** kiválasztásához, majd nyomja meg az **OK** gombot.  
Ugorjon a 6 lépéshez.
- 5 Módosítsa az elforgatást a ◀ vagy ▶ gombok segítségével. Távolítsa el az árnyékokat a ▲ vagy ▼ gombbal.
- 6 Ha befejezte a beállítások kiválasztását, nyomja meg a **Mono Start** vagy **Colour Start (Színes Start)** gombot.



### Megjegyzés

A készülék **Oldal beáll.**, **Festéktak. mód**, **Laphoz igazít.** és **Vízjel másolás** opciói nem használhatók a **Könyv másolás** opcióval.

## Vízjel másolás

Vízjelként emblémát vagy szöveget tehet a dokumentumba. Kiválaszthatja a sablon vízjelek egyikét (CONFIDENTIAL, DRAFT vagy COPY), adatokat a médiakártyákról vagy USB Flash memória-meghajtóról, illetve szkennelt adatokat is.



### Megjegyzés

A készülék Laphoz igazít., Oldal beáll., Festéktak. mód és Könyv másolás opciói nem használhatók a Vízjel másolás opcióval.

## Sablon adatok használata

- 1 Helyezze be a dokumentumot.
- 2 Adja meg a másolatok számát.
- 3 Használja a ▲ vagy a ▼ gombot a Vízjel másolás opció kiválasztásához. Nyomja meg az OK gombot.
- 4 Használja a ◀ vagy a ▶ gombot a Be opció kiválasztásához.
- 5 Használja a ▲ vagy a ▼ gombot a Aktuális beállítás opció kiválasztásához. Nyomja meg az OK gombot.
- 6 Használja a ▲ vagy a ▼ gombot a Sablon opció kiválasztásához. Nyomja meg az OK gombot.
- 7 Szükség esetén módosítsa a beállításokat az LCD-n megjelenő opciók segítségével.
- 8 Ha semmilyen további beállítást nem akar módosítani, akkor nyomja meg a **Mono Start** vagy **Colour Start (Színes Start)** gombot.

## Médiakártyák vagy USB Flash memória-meghajtó használata

- 1 Helyezze be a dokumentumot.
- 2 Adja meg a másolatok számát.
- 3 Használja a ▲ vagy a ▼ gombot a Vízjel másolás opció kiválasztásához. Nyomja meg az OK gombot.
- 4 Használja a ◀ vagy a ▶ gombot a Be opció kiválasztásához.
- 5 Használja a ▲ vagy a ▼ gombot a Aktuális beállítás opció kiválasztásához. Nyomja meg az OK gombot.
- 6 Használja a ▲ vagy a ▼ gombot a Média opció kiválasztásához. Helyezze be a médiakártyát vagy az USB Flash memória-meghajtót.
- 7 Nyomja meg az OK gombot és nyomja meg a ◀ vagy a ▶ gombokat a vízjelként használni kívánt adatok kiválasztásához.



### Megjegyzés

Vízjelként bármely 1280 × 1280 pixelnél kisebb méretű képet felhasználhat.

- 8 Nyomja meg az OK gombot és módosítsa a további beállításokat az LCD-n megjelenő opciók segítségével.
- 9 Ha semmilyen további beállítást nem akar módosítani, akkor nyomja meg a **Mono Start** vagy **Colour Start (Színes Start)** gombot.

## ! FONTOS

NE vegye ki a memóriakártyát vagy az USB Flash memóriát miközben **Photo Capture** villog, különben rongálódhat a kártya, az USB memória, és elveszhetnek a tárolt adatok.

## Szkennelt papír dokumentum használata vízjelként

- 1 Adja meg a másolatok számát.
- 2 Használja a ▲ vagy a ▼ gombot a *Vízjel másolás opció* kiválasztásához. Nyomja meg az **OK** gombot.
- 3 Használja a ◀ vagy a ▶ gombot a *Be* opció kiválasztásához.
- 4 Használja a ▲ vagy a ▼ gombot a *Aktuális beállítás opció* kiválasztásához. Nyomja meg az **OK** gombot.
- 5 Használja a ▲ vagy a ▼ gombot a *Beolvasás opció* kiválasztásához. Nyomja meg az **OK** gombot és tegye a vízjelként használni kívánt oldalt a szkennerrüvegre.
- 6 Nyomja meg a **Mono Start** vagy a **Colour Start (Színes Start)** gombot.
- 7 Vegye ki a vízjelként beszkenelt dokumentumot és töltsse be a másolni kívánt dokumentumot.
- 8 Nyomja meg a ◀ vagy ▶ gombot a vízjel *Fólia* lehetőségének módosításához. Nyomja meg az **OK** gombot.
- 9 Ha semmilyen más beállítást sem akar módosítani, akkor nyomja meg a **Mono Start** vagy **Colour Start (Színes Start)** gombot.



### Megjegyzés

A beszkenelt vízjel nem lehet nagyítani vagy kicsinyíteni.

## Beállítások új alapértelmezésként történő megadása

Elmentheti a *Minőség, Nagyít/Kics., Világosság, Kontraszt, Festéktak. mód és Oldal beáll.* másolóskor leggyakrabban használt beállításait, ha alapértelmezésként állítja be azokat. Ezek a beállítások mindaddig megmaradnak, amíg újra nem módosítja őket.

- 1 Használja a ▲ vagy a ▼ gombot az új beállítás kiválasztásához. Nyomja meg az **OK** gombot. Ismételje meg ezt a lépést minden módosítani kívánt beállításnál.
- 2 Az utolsó módosítást követően nyomja meg a ▲ vagy ▼ gombot az *Új alapért.áll.* kiválasztásához. Nyomja meg az **OK** gombot.
- 3 Nyomja meg a **+** gombot az *Igen* kiválasztásához.
- 4 Nyomja meg az **Stop/Exit (Stop/Kilépés)** gombot.

## A gyári alapértelmezett beállítások visszaállítása

Minden módosított értéket visszaállíthat a gyári beállításra. Ezek a beállítások mindaddig megmaradnak, amíg újra nem módosítja őket.

- 1 Használja a ▲ vagy a ▼ gombot a *Gyári visszaáll. opció* kiválasztásához. Nyomja meg az **OK** gombot.
- 2 Nyomja meg a **+** gombot az *Igen* kiválasztásához.
- 3 Nyomja meg a **Stop/Exit (Stop/Kilépés)** gombot.



# Közvetlen nyomtatás

---

Fényképek nyomtatása memóriakártyáról vagy USB Flash memóriáról	36
Fotók nyomtatása fényképezőgépről	57

# Fényképek nyomtatása memóriakártyáról vagy USB Flash memóriáról

## PhotoCapture Center™ műveletek

### Nyomtatás számítógép nélkül memóriakártyáról vagy USB Flash memóriáról

Ha készüléke nem csatlakozik számítógéphez, akkor is tud digitális fényképezőgépről vagy USB Flash memóriameghajtóról közvetlenül nyomtatni fényképeket. (Lásd: *Képek nyomtatása* című részt a(z) 39. oldalon!.)

### Szkennelés számítógép nélkül memóriakártyára vagy USB Flash memóriameghajtóra

Dokumentumait közvetlenül memóriakártyára vagy USB Flash memóriára szkennelheti és mentheti. (Lásd: *Szkennelés memóriakártyára vagy USB Flash memóriameghajtóra* című részt a(z) 53. oldalon!.)

### A PhotoCapture Center™ használata számítógépről

A készülék elülső oldalán behelyezett memóriakártya vagy USB Flash memóriameghajtó elérhető a számítógépen.

(Lásd: *PhotoCapture Center™ Windows®*, vagy *Remote Setup & PhotoCapture Center™* Macintosh esetén a *Szoftver használati útmutatóban*, a CD-ROM-on.)

## Memóriakártya vagy USB Flash memóriameghajtó használata

Brother készülékében adathordozó-meghajtók (slot-ok) vannak az elterjedt digitális fényképezőgépek adathordozóihoz: CompactFlash®, Memory Stick™, Memory Stick PRO™, SD, SDHC, xD-Picture Card™ és USB Flash memóriameghajtók.



CompactFlash®



Memory Stick™

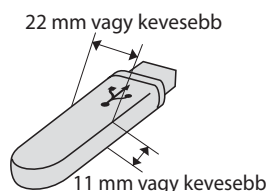
Memory Stick PRO™



SD, SDHC



xD-Picture Card™



USB Flash memóriameghajtó

- A miniSD miniSD adapterrel használható.
- A microSD microSD adapterrel használható.
- A Memory Stick Duo™ Memory Stick Duo™ adapterrel használható.
- A Memory Stick PRO Duo™ Memory Stick PRO Duo™ adapterrel használható.
- A Memory Stick Micro™ (M2™) Memory Stick Micro™ (M2™) adapterrel használható.

- Az adapterek nem a készülék tartozékai. Adapterek más szolgáltatóktól szerezhetők be.
- Ez a termék támogatja az xD-Picture Card™ Type M / Type M+ / Type H (nagy kapacitású) használatát.
- Az IBM Microdrive™ a készüléken nem használható.
- A CompactFlash® Type II nem támogatott.

A PhotoCapture Center™ funkcióval digitális fényképeket nyomtathat nagy felbontásban digitális fényképezőgépéről, így fotóminőségű nyomtatásokat készíthet.

## Memóriakártyák vagy USB Flash memória-meghajtó mappastruktúra

Készüléke kompatibilis a modern digitális fényképezőgépek képformátumaival, a USB Flash memóriameghajtóval és a memóriakártyákkal, a hibák elkerülése végett azonban olvassa el az alábbi pontokat:

- A fájlformátum kizárólag .JPG lehet (más fájlformátumokat, mint például .JPEG, .TIF, .GIF stb. a készülék nem ismer fel).
- A közvetlen PhotoCapture Center™ nyomtatásnak a számítógépet használó PhotoCapture Center™ műveletektől elkülönülten kell történnie. (Egyidejű működtetés nem lehetséges.)
- A készülék egy memóriakártyán vagy USB Flash memória-meghajtón maximum 999 fájlt képes olvasni.
- A memóriakártyákon tárolt DPOF fájlnak érvényes DPOF formátumban kell lennie. (Lásd: *DPOF nyomtatás* című részt a(z) 47. oldalon!.)

Ne feledje a következőket:

- A Nyomtatási tárgymutató vagy Képek nyomtatása során a PhotoCapture Center™ az összes érvényes képet kinyomtatja, még akkor is, ha egy vagy több kép sérült. A sérült képeket nem nyomtatja ki.
- (memóriakártyát használóknak)

A készülék digitális fényképezőgéppel formázott memóriakártyák használatát támogatja.

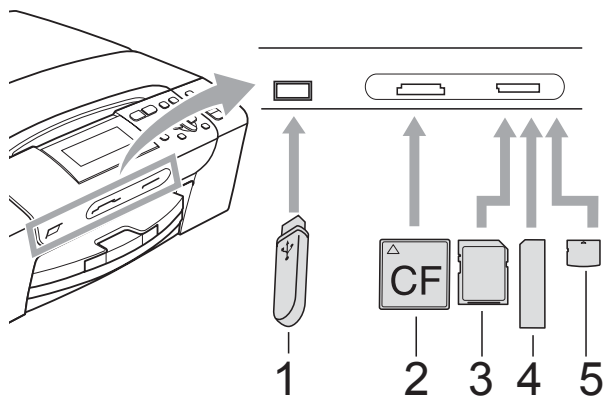
Ha egy digitális fényképezőgép megformáz egy memóriakártyát, létrehoz egy speciális mappát, amelybe a képadatokat másolja. Ha számítógépével módosítania kell a memóriakártyán tárolt képeket, ne módosítsa a digitális fényképezőgép által létrehozott könyvtárszerkezetet. Ajánlatos továbbá új vagy módosított képek memóriakártyára mentése során ugyanazt a mappát használni, mint amelyet a digitális fényképezőgép használ. Ha az adatokat nem ugyanabba a mappába menti, előfordulhat, hogy a készülék nem fogja tudni beolvasni a fájlt vagy kinyomtatni a képet.

- (USB Flash memória meghajtót használóknak)

Ez a készülék Windows® által formázott USB Flash memória meghajtók használatát támogatja.

## Kezdeti lépések

Óvatosan illessze be a memóriakártyát vagy az USB Flash memóriát a megfelelő nyílásba.

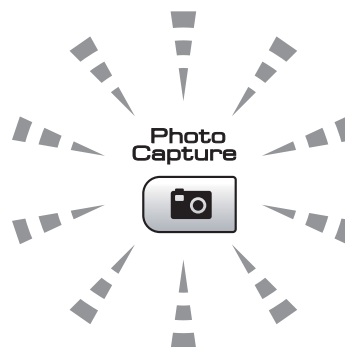


- 1 USB Flash memória meghajtó
- 2 CompactFlash®
- 3 SD, SDHC
- 4 Memory Stick™, Memory Stick PRO™
- 5 xD-Picture Card™

### ! FONTOS

Az USB közvetlen interfész csak USB Flash memória-meghajtót illetve PictBridge kompatibilis fényképezőgépet támogat, vagy olyan digitális kamerát, amely USB szabványt használ. Más USB perifériák nem támogatottak.

A **Photo Capture** gomb kijelzései:



- **Photo Capture** lámpa világít: a memóriakártya vagy az USB Flash memória-meghajtó megfelelően van beillesztve.
- **Photo Capture** lámpa nem világít: a memóriakártya vagy az USB Flash memória-meghajtó nincs megfelelően beillesztve.
- **Photo Capture** lámpa villog: a rendszer a memóriakártyáról vagy a USB Flash memória-meghajtóról olvas, illetve arra ír.


### ! FONTOS

NE húzza ki a hálózati kábelt, és NE húzza ki a memóriakártyát vagy a USB Flash memória-meghajtót a média meghajtóból (nyílás), vagy a USB közvetlen interfészt, miközben a készülék arról olvas vagy arra ír (a **Photo Capture** jelzés villog). **Ez adatvesztéshez és/vagy a kártya károsodásához vezet.**

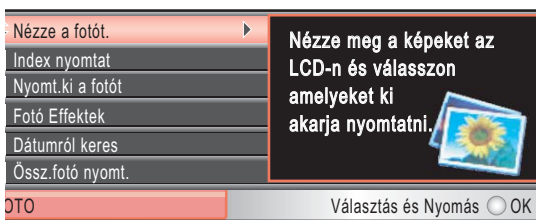
A készülék egyszerre csak egy eszközt tud olvasni.



## Belépés a PhotoCapture üzemmódba

Miután behelyezte a memóriakártyát vagy az USB Flash memória-meghajtót, nyomja meg a  (**Photo Capture**) gombot, hogy az kéken világítson és az LCD-n megjelenjenek a PhotoCapture opciói.

Az LCD-n a következő látható:



Nyomja meg a ▲ vagy a ▼ gombot a **Photo Capture** gomb opciói közötti mozgáshoz.

- Nézze a fotót. (Lásd: 39 oldal.)
- Index nyomtat (Lásd: 40 oldal.)
- Nyomt.ki a fotót (Lásd: 41 oldal.)
- Fotó Effektek (Lásd: 41 oldal.)
- Dátumról keres (Lásd: 45 oldal.)
- Össz.fotó nyomt. (Lásd: 45 oldal.)
- Bemutató (Lásd: 46 oldal.)
- Vágás (Lásd: 46 oldal.)



### Megjegyzés

Ha a digitális fényképezőgép támogatja a DPOF nyomtatást, akkor lásd *DPOF nyomtatás* című részt a(z) 47. oldalon!.

Amikor a kívánt opció van kiemelve, nyomja meg az **OK** gombot.

## Képek nyomtatása

### Fotók megtekintése

Mielőtt kinyomtatja, megtekintheti a fotókat az LCD-n. Ha a fotók nagyméretű fájlok, akkor késés lehet az egyes fotók megjelenése előtt az LCD-n.

- 1 Ellenőrizze, hogy a memóriakártyát vagy USB Flash memóriát a megfelelő helyre illesztette-e be.  
Nyomja meg a  (**Photo Capture**) gombot.
- 2 Használja a ▲ vagy a ▼ gombot a Nézze a fotót. opció kiválasztásához.  
Nyomja meg az **OK** gombot.
- 3 Használja a ◀ vagy a ▶ gombot a fénykép kiválasztásához.
- 4 Nyomja meg ismételten a + vagy a - gombot a példányszám megadásához.
- 5 Ismétlje a 3 és a 4 lépéseket addig, amíg minden fényképet ki nem választ.



### Megjegyzés

Nyomja meg a **Clear/Back (Törlés/Vissza)** gombot az előző menüszintre való visszatéréshez.

- 6 Az összes fénykép kiválasztása után válasszon az alábbi lehetőségek közül:
  - Nyomja meg az **OK** gombot és módosítsa a nyomtatási beállításokat. (Lásd: 48 oldal.)
  - Ha semmilyen további beállítást nem akar módosítani, akkor nyomja meg a **Colour Start (Színes Start)** gombot a nyomtatáshoz.

## Indexlap nyomtatása (Miniatűrök)

A PhotoCapture Center™ számokat rendel a képekhez (pl. 1., 2., 3. stb.).



→ NO.1  
DEI.JPG      01. 01. 2009  
100KB

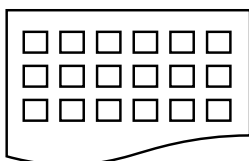
A PhotoCapture Center™ ezekkel a számokkal azonosítja az egyes képeket. Kinyomtathat egy bélyegkép oldalt is. Ezen minden, a memóriakártyán található kép látható lesz.



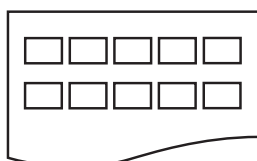
### Megjegyzés

Az indexlapon csak a 8 karakteres vagy annál rövidebb fájlnevek jelennek meg helyesen.

- 1 Ellenőrizze, hogy a memóriakártyát vagy USB Flash memóriát a megfelelő helyre illesztette-e be.  
Nyomja meg a  **(Photo Capture)** gombot.
- 2 Használja a ▲ vagy a ▼ gombot a *Index nyomtat* opció kiválasztásához.  
Nyomja meg az **OK** gombot.
- 3 Használja a ▲ vagy a ▼ gombot a *Elrend. form. opció* kiválasztásához. Használja a ◀ vagy a ▶ gombot az 6 kép/vonal vagy 5 kép/vonal opciók kiválasztásához.  
Nyomja meg az **OK** gombot.



6 kép/vonal



5 kép/vonal

A nyomtatási idő 5 kép/vonal esetében hosszabb lesz, mint 6 kép/vonal esetében, de az első esetben jobb a minőség.

- 4 Használja a ▲ vagy a ▼ gombot a *Papír típus* és a *Papír méret* papírbeállítások módosításához.  
Válasszon az alábbi lehetőségek közül:

- Ha a *Papír típus* elemet választja, akkor nyomja le a ◀ vagy ▶ gombot a használt papírtípus megadásához, *Sima Papír*, *Tintasú. Papír*, *Brother BP71* vagy *Egyéb Fényes*.

Nyomja meg az **OK** gombot.

- Ha a *Papír méret* elemet választja, akkor nyomja le a ◀ vagy ▶ gombot a használt papírméret megadásához, *A4* vagy *Letter*.


Nyomja meg az **OK** gombot.

- Ha nem akarja módosítani a papírbeállításokat, akkor ugorjon az ⑤ lépésre.

- 5 Nyomja meg a **Colour Start (Színes Start)** gombot a nyomtatás megkezdéséhez.

## Fényképnymtatás

Ahhoz, hogy egy adott képet ki tudjon nyomtatni, ismernie kell az adott kép számát.

- 1 Ellenőrizze, hogy a memóriakártyát vagy USB Flash memóriát a megfelelő helyre illesztette-e be.  
Nyomja meg a  (**Photo Capture**) gombot.
- 2 Nyomtassa ki az indexlapot. (Lásd: *Indexlap nyomtatása (Minitűrők)* című részt a(z) 40. oldalon!.)
- 3 Használja a ▲ vagy a ▼ gombot a Nyomt.ki a fotót opció kiválasztásához.  
Nyomja meg az **OK** gombot.
- 4 Nyomja meg a ▲ gombot többször egymás után a kinyomtatni kívánt kép számának megadásához az index oldalról (miniatűrök).  
Ha egy kétjegyű számot akar megadni, akkor nyomja meg a ► gombot a kurzort következő számjegyre való léptetéséhez.  
(Például: nyomja meg az 1, ►, 6 gombokat a 16. sz. kép kinyomtatásához.)  
Nyomja meg az **OK** gombot.



### Megjegyzés

Nyomja meg a ▼ gombot a képszám csökkentéséhez.

- 5 Ismétlje a 4 lépést addig, amíg minden kinyomtatni kívánt kép számát meg nem adta.  
(Például nyomja meg sorban az **1, OK, 3, OK, 6, OK** gombokat az 1., 3. és 6. képek nyomtatásához.)



### Megjegyzés

A nyomtatandó képszám megadásához (vesszőkkel együtt) legfeljebb 12 karaktert adhat meg.

- 6 Miután kiválasztotta a kép számát, nyomja meg az **OK** gombot ismét.
- 7 Nyomja meg ismételten a + vagy a - gombot a példányszám megadásához.
- 8 Válasszon az alábbi lehetőségek közül:
  - Módosítsa a nyomtatási beállításokat. (Lásd: 48 oldal.)
  - Ha semmilyen további beállítást nem akar módosítani, akkor nyomja meg a **Colour Start (Színes Start)** gombot a nyomtatáshoz.

## Fényképek feljavítása

A nyomtatás előtt szerkesztheti a képeket, valamint különböző effektusokat adhat hozzájuk, és megtekintheti azokat az LCD-n.



### Megjegyzés

- Az egyes effektusok hozzáadása után kinagyíthatja a képet az **Ink Management (Tinta vezérlő)** gombot megnyomva. Az eredeti mérethez való visszatéréshez nyomja meg az **Ink Management (Tinta vezérlő)** gombot ismét.
- A Fényképek feljavítása funkciót a Reallusion Inc.  technológiája támogatja.

## Automatikus javítás

Az Automata javítás a legtöbb fényképhez elérhető. Ilyenkor a gép dönti el, hogy melyik effektus a legmegfelelőbb a fénykép számára.

- 1 Ellenőrizze, hogy a memóriakártyát vagy USB Flash memóriát a megfelelő helyre illesztette-e be.  
Nyomja meg a  (**Photo Capture**) gombot.
- 2 Használja a ▲ vagy a ▼ gombot a Fotó Effektek opció kiválasztásához.  
Nyomja meg az **OK** gombot.
- 3 Használja a ◀ vagy a ▶ gombot a fénykép kiválasztásához.  
Nyomja meg az **OK** gombot.
- 4 Használja a ▲ vagy a ▼ gombot a Automata Javítás opció kiválasztásához.  
Nyomja meg az **OK** gombot.




### Megjegyzés

Ha a VörSzem törl jelenik meg az LCD-n, akkor nyomja meg a ▲ gombot, hogy megkísérelje eltávolítani a vörös szemet a fényképről.

- 5 Nyomja meg az **OK** gombot. Ezután nyomja meg ismételten a + vagy a - gombot a példányszám megadásához.
- 6 Válasszon az alábbi lehetőségek közül:
  - Nyomja meg az **OK** gombot és módosítsa a nyomtatási beállításokat. (Lásd: 48 oldal.)
  - Ha semmilyen további beállítást nem akar módosítani, akkor nyomja meg a **Colour Start (Színes Start)** gombot a nyomtatáshoz.


## Felület-szín fokozás

A Felület-szín fokozás leginkább a portré fényképek módosítására használható. Érzékeli az emberi bőr színét a képen és módosítja a képet.

- 1 Ellenőrizze, hogy a memóriakártyát vagy USB Flash memóriát a megfelelő helyre illesztette-e be.  
Nyomja meg a  (**Photo Capture**) gombot.
- 2 Használja a ▲ vagy a ▼ gombot a Fotó Effektek opció kiválasztásához.  
Nyomja meg az **OK** gombot.
- 3 Használja a ◀ vagy a ▶ gombot a fénykép kiválasztásához.  
Nyomja meg az **OK** gombot.
- 4 Használja a ▲ vagy a ▼ gombot a Felület-szín fokoz opció kiválasztásához.  
Nyomja meg az **OK** gombot.
- 5 Válasszon az alábbi lehetőségek közül:
  - Nyomja meg az **OK** gombot, ha semmilyen beállítást nem szeretne módosítani.
  - Nyomja meg a ▲ vagy ▼ gombot az effektus szintjének kézi beállításához. Ha befejezte, nyomja meg az **OK** gombot.
- 6 Nyomja meg ismételten a + vagy - gombot a példányszám megadásához.
- 7 Válasszon az alábbi lehetőségek közül:
  - Nyomja meg az **OK** gombot és módosítsa a nyomtatási beállításokat. (Lásd: 48 oldal.)
  - Ha semmilyen további beállítást nem akar módosítani, akkor nyomja meg a **Colour Start (Színes Start)** gombot a nyomtatáshoz.

## Látvány fokozás

A Látvány fokozás leginkább a tájkép fényképek módosítására használható. Kiemeli a zöld és kék területeket a fényképen, így a tájkép élesebb és élénkebb lesz.

- 1 Ellenőrizze, hogy a memóriakártyát vagy USB Flash memóriát a megfelelő helyre illesztette-e be.  
Nyomja meg a  (**Photo Capture**) gombot.
- 2 Használja a ▲ vagy a ▼ gombot a *Fotó Effektek* opció kiválasztásához.  
Nyomja meg az **OK** gombot.
- 3 Használja a ◀ vagy a ▶ gombot a fénykép kiválasztásához.  
Nyomja meg az **OK** gombot.
- 4 Használja a ▲ vagy a ▼ gombot a *Látvány fokozás* opció kiválasztásához.  
Nyomja meg az **OK** gombot.
- 5 Válasszon az alábbi lehetőségek közül:
  - Nyomja meg az **OK** gombot, ha semmilyen beállítást nem szeretne módosítani.
  - Nyomja meg a ▲ vagy ▼ gombot az effektus szintjének kézi beállításához. Ha befejezte, nyomja meg az **OK** gombot.
- 6 Nyomja meg ismételten a + vagy - gombot a példányszám megadásához.
- 7 Válasszon az alábbi lehetőségek közül:
  - Nyomja meg az **OK** gombot és módosítsa a nyomtatási beállításokat. (Lásd: 48 oldal.)
  - Ha semmilyen további beállítást nem akar módosítani, akkor nyomja meg a **Colour Start (Színes Start)** gombot a nyomtatáshoz.

## Vörösszem-javítás

A készülék érzékeli a szemeket a fényképen és megpróbálja eltávolítani a piros szemet a fotóról.




### Megjegyzés

Bizonyos esetekben a piros szemet nem lehet eltávolítani.

- Amikor az arc túl kicsi a képen.
- Amikor az arc túlságosan felfelé, lefelé, balra vagy jobbra néz.

5

- 1 Ellenőrizze, hogy a memóriakártyát vagy USB Flash memóriát a megfelelő helyre illesztette-e be.  
Nyomja meg a  (**Photo Capture**) gombot.
- 2 Használja a ▲ vagy a ▼ gombot a *Fotó Effektek* opció kiválasztásához.  
Nyomja meg az **OK** gombot.
- 3 Használja a ◀ vagy a ▶ gombot a fénykép kiválasztásához.  
Nyomja meg az **OK** gombot.
- 4 Használja a ▲ vagy a ▼ gombot a *Piros szem csökk.* opció kiválasztásához.  
Nyomja meg az **OK** gombot.
  - Amikor a *Piros szem csökk.* sikeresen megtörtént, megjelenik a fénykép az effektussal. A módosított rész egy piros keretben lesz látható. Nyomja meg az **OK** gombot.
  - Amikor a *Piros szem csökk.* sikertelen, akkor a *Nem lehet azonosítani jelenik meg.*  
Nyomja meg az **OK** gombot az előző menüszintre való visszatéréshez.




### Megjegyzés

Nyomja meg a ▲ gombot *Piros szem csökk.* újbóli megpróbálásához.

- 5 Nyomja meg ismételten a + vagy a - gombot a példányszám megadásához.
- 6 Válasszon az alábbi lehetőségek közül:
  - Nyomja meg az **OK** gombot és módosítsa a nyomtatási beállításokat. (Lásd: 48 oldal.)
  - Ha semmilyen további beállítást nem akar módosítani, akkor nyomja meg a **Colour Start (Színes Start)** gombot a nyomtatáshoz.


### Monokróm

A fényképeket monokrómmá alakíthatja.

- 1 Ellenőrizze, hogy a memóriakártyát vagy USB Flash memóriát a megfelelő helyre illesztette-e be.  
Nyomja meg a  (**Photo Capture**) gombot.
- 2 Használja a ▲ vagy a ▼ gombot a *Fotó Effektek* opció kiválasztásához.  
Nyomja meg az **OK** gombot.
- 3 Használja a ◀ vagy a ▶ gombot a fénykép kiválasztásához.  
Nyomja meg az **OK** gombot.
- 4 Használja a ▲ vagy a ▼ gombot a *Fekete-fehér* opció kiválasztásához.  
Nyomja meg az **OK** gombot.
- 5 Nyomja meg az **OK** gombot. Ezután nyomja meg ismételten a + vagy a - gombot a példányszám megadásához.
- 6 Válasszon az alábbi lehetőségek közül:
  - Nyomja meg az **OK** gombot és módosítsa a nyomtatási beállításokat. (Lásd: 48 oldal.)
  - Ha semmilyen további beállítást nem akar módosítani, akkor nyomja meg a **Colour Start (Színes Start)** gombot a nyomtatáshoz.

### Szépia

A fénykép színeit szépiára alakíthatja.

- 1 Ellenőrizze, hogy a memóriakártyát vagy USB Flash memóriát a megfelelő helyre illesztette-e be.  
Nyomja meg a  (**Photo Capture**) gombot.
- 2 Használja a ▲ vagy a ▼ gombot a *Fotó Effektek* opció kiválasztásához.  
Nyomja meg az **OK** gombot.
- 3 Használja a ◀ vagy a ▶ gombot a fénykép kiválasztásához.  
Nyomja meg az **OK** gombot.
- 4 Használja a ▲ vagy a ▼ gombot a *Szépia* opció kiválasztásához.  
Nyomja meg az **OK** gombot.
- 5 Nyomja meg az **OK** gombot. Ezután nyomja meg ismételten a + vagy a - gombot a példányszám megadásához.
- 6 Válasszon az alábbi lehetőségek közül:
  - Nyomja meg az **OK** gombot és módosítsa a nyomtatási beállításokat. (Lásd: 48 oldal.)
  - Ha semmilyen további beállítást nem akar módosítani, akkor nyomja meg a **Colour Start (Színes Start)** gombot a nyomtatáshoz.

## Dátumról keresés

Megkeresheti a fényképeket a dátum alapján.

- 1 Ellenőrizze, hogy a memóriakártyát vagy USB Flash memóriát a megfelelő helyre illesztette-e be.  
Nyomja meg a  (**Photo Capture**) gombot.
- 2 Használja a ▲ vagy a ▼ gombot a Dátumról keres opció kiválasztásához.  
Nyomja meg az **OK** gombot.
- 3 Nyomja meg a ▲ vagy a ▼ gombot a dátum megadásához, amelyiktől keresni szeretne.  
Nyomja meg az **OK** gombot.
- 4 Használja a ◀ vagy a ▶ gombot a fénykép kiválasztásához.




### Megjegyzés

Más dátummal rendelkező képek a ◀ vagy ▶ gombok folyamatos megnyomásával tekinthetők meg. Nyomja meg a ◀ gombot egy régebbi kép megtekintéséhez, vagy a ▶ gombot egy frissebb kép megtekintéséhez.

- 5 Nyomja meg ismételten a + vagy a - gombot a példányszám megadásához.
- 6 Ismétlje a 4 és 5 lépéseket addig, amíg minden fényképet ki nem választ.
- 7 Az összes fénykép kiválasztása után válasszon az alábbi lehetőségek közül:
  - Nyomja meg az **OK** gombot és módosítsa a nyomtatási beállításokat. (Lásd: 48 oldal.)
  - Ha semmilyen további beállítást nem akar módosítani, akkor nyomja meg a **Colour Start (Színes Start)** gombot a nyomtatáshoz.

## Minden fénykép nyomtatása

Kinyomtathatja a médiakártyán vagy az USB Flash memória-meghajtón található összes fényképet.

- 1 Ellenőrizze, hogy a memóriakártyát vagy USB Flash memóriát a megfelelő helyre illesztette-e be.  
Nyomja meg a  (**Photo Capture**) gombot.
- 2 Használja a ▲ vagy a ▼ gombot a Össz.fotó nyomt. opció kiválasztásához.  
Nyomja meg az **OK** gombot.
- 3 Nyomja meg ismételten a + vagy a - gombot a példányszám megadásához.
- 4 Válasszon az alábbi lehetőségek közül:
  - Módosítsa a nyomtatási beállításokat. (Lásd: 48 oldal.)
  - Ha semmilyen további beállítást nem akar módosítani, akkor nyomja meg a **Colour Start (Színes Start)** gombot a nyomtatáshoz.

## Diavetítés

A Bemutató segítségével az LCD-n megtekintheti az összes fényképet. A művelet alatt kiválaszthat egy fényképet is.

- 1 Ellenőrizze, hogy a memóriakártyát vagy USB Flash memóriát a megfelelő helyre illesztette-e be.  
Nyomja meg a  (**Photo Capture**) gombot.
- 2 Használja a ▲ vagy a ▼ gombot a Bemutató opció kiválasztásához.  
Nyomja meg az **OK** gombot.
- 3 Nyomja meg a **Stop/Exit (Stop/Kilépés)** gombot a Diavetítés befejezéséhez.

### Fénykép nyomtatása diavetítés alatt

- 1 Nyomja meg az **OK** gombot, hogy megálljon egy fényképnél a diavetítés közben.
- 2 Nyomja meg ismételten a + vagy a - gombot a példányszám megadásához.
- 3 Válasszon az alábbi lehetőségek közül:
  - Nyomja meg az **OK** gombot és módosítsa a nyomtatási beállításokat. (Lásd: 48 oldal.)
  - Ha semmilyen további beállítást nem akar módosítani, akkor nyomja meg a **Colour Start (Színes Start)** gombot a nyomtatáshoz.

## Körülvágás


Kivághatja a képet és kinyomtathatja annak csak egy részét.



### Megjegyzés

Ha a fénykép nagyon kicsi, vagy szabálytalan arányokkal rendelkezik, akkor a képet nem lehet körülvágni. Az LCD-n a következő lesz látható:

Kép túl kicsi vagy  
Kép túl hosszú.

- 1 Ellenőrizze, hogy a memóriakártyát vagy USB Flash memóriát a megfelelő helyre illesztette-e be.  
Nyomja meg a  (**Photo Capture**) gombot.
- 2 Használja a ▲ vagy a ▼ gombot a Vágás opció kiválasztásához.  
Nyomja meg az **OK** gombot.
- 3 Használja a ◀ vagy a ▶ gombot a fénykép kiválasztásához.  
Nyomja meg az **OK** gombot.
- 4 Állítsa be a piros keretet a kép köré. A piros kereten belüli rész kerül kinyomtatásra.
  - Nyomja meg a + vagy - gombot a keret méretének növeléséhez vagy csökkentéséhez.
  - Nyomja meg a nyílombokat a keret mozgatásához.
  - Nyomja meg az **Ink Management (Tinta vezérlő)** gombot a keret elforgatásához.
  - Amikor befejezte a keret beállítását, nyomja meg az **OK** gombot.
- 5 Nyomja meg ismételten a + vagy a - gombot a példányszám megadásához.
- 6 Válasszon az alábbi lehetőségek közül:
  - Nyomja meg az **OK** gombot és módosítsa a nyomtatási beállításokat. (Lásd: 48 oldal.)
  - Ha semmilyen további beállítást nem akar módosítani, akkor nyomja meg a **Colour Start (Színes Start)** gombot a nyomtatáshoz.



## DPOF nyomtatás


---

A DPOF jelentése „digitális nyomtatási elrendezés formátuma”.

A legismertebb digitális fényképezőgépgyártó vállalatok (Canon Inc., Eastman Kodak Company, FUJIFILM Corporation, Panasonic Corporation és Sony Corporation) készítették ezt a szabványt a digitális fényképezőgépekről való egyszerű nyomtatás támogatásához.

Ha digitális fényképezőgépe támogatja a DPOF-nyomtatást, akkor a digitális fényképezőgép kijelzőjén kiválaszthatja a képeket és megadhatja, hány példányt kíván nyomtatni.

Ha a DPOF-információkat tartalmazó memóriakártyát behelyezik a készülékbe, akkor egyszerűen kinyomtathatja a kiválasztott képet.

- 1 Ellenőrizze, hogy a memóriakártyát a megfelelő nyílásba helyezte.  
Nyomja meg a  (**Photo Capture**) gombot. A készülék megkérdezi, hogy a DPOF beállítást szeretné-e használni.
- 2 Nyomja meg a + gombot az Igen kiválasztásához.

- 3 Válasszon az alábbi lehetőségek közül:

- Módosítsa a nyomtatási beállításokat. (Lásd: 48 oldal.)
- Ha semmilyen további beállítást nem akar módosítani, akkor nyomja meg a **Colour Start (Színes Start)** gombot a nyomtatáshoz.



### Megjegyzés

---

Hibás DPOF fájl hiba léphet fel, ha a fényképezőgépen létrehozott nyomtatási sorrend sérül. A fényképezőgép használatával törölje és újból hozza létre a nyomtatási sorrendet a probléma kijavításához.

A nyomtatási sorrend törlésére és ismételt létrehozására vonatkozó utasításokért lásd a fényképezőgép gyártójának támogató weboldalát vagy a fényképezőgéphez kapott dokumentációt.

# PhotoCapture Center™ nyomtatási beállítások

Ideiglenesen módosíthatja a nyomtatási beállításokat a következő másoláshoz.

A készülék 3 perc múlva visszatér az alapértelmezett beállításokhoz.



## Megjegyzés

A leggyakrabban használt nyomtatási beállításokat elmentheti, ha beállítja őket alapértelmezett beállításként.

(Lásd: *Beállítások új alapértelmezésként történő megadása* című részt a(z) 52. oldalon!.)



1

### 1 Nyomatok száma

(Fotó(k) megtekintése, Keresés dátum szerint, Bemutató)

Láthatja a nyomtatásra kerülő fényképek teljes számát.

(Összes fénykép nyomtatása, Fényképek nyomtatása, Fényképek feljavítása, Körülvágás)

Láthatja a nyomtatásra kerülő egyes fényképek másolatainak számát.

(DPOF nyomtatás) Ez nem jelenik meg.

## Nyomtatási sebesség és minőség

- 1 Használja a ▲ vagy a ▼ gombot a Nyomt. Minőség opció kiválasztásához.
- 2 Használja a ◀ vagy a ▶ gombot az Normál vagy Fotó opciók kiválasztásához. Nyomja meg az OK gombot.
- 3 Ha semmilyen további beállítást nem akar módosítani, akkor nyomja meg a **Colour Start (Színes Start)** gombot a nyomtatáshoz.

## Papírral kapcsolatos lehetőségek

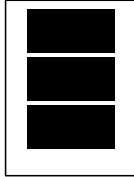
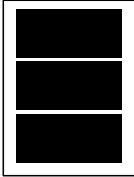
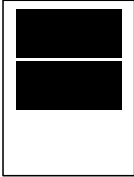
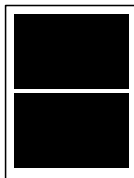
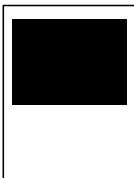

### Papírtípus

- 1 Használja a ▲ vagy a ▼ gombot a Papír típus opció kiválasztásához.
- 2 Nyomja meg a ◀ vagy a ▶ gombot a használni kívánt papír típusának kiválasztásához, Sima Papír, Tintasú. Papír, Brother BP71 vagy Egyéb Fényes. Nyomja meg az OK gombot.
- 3 Ha semmilyen további beállítást nem akar módosítani, akkor nyomja meg a **Colour Start (Színes Start)** gombot a nyomtatáshoz.

## Papír- és nyomtatási méret

- 1 Használja a ▲ vagy a ▼ gombot a Papír méret opció kiválasztásához.
- 2 Nyomja meg a ◀ vagy a ▶ gombot a használni kívánt papír méretének kiválasztásához: 10x15cm, 13x18cm, A4 vagy Letter. Nyomja meg az OK gombot.
- 3 Ha az Letter vagy A4 lehetőséget választotta, akkor nyomja le az ▼ gombot. Ezután nyomja meg a ◀ vagy ▶ gombot a nyomtatási méret megadásához. Nyomja meg az OK gombot.

**Példa:** Nyomtatási pozíció A4 papír esetén

1 8x10cm	2 9x13cm	3 10x15cm
		
4 13x18cm	5 15x20cm	6 Max. méret
		

- 4 Ha semmilyen további beállítást nem akar módosítani, akkor nyomja meg a **Colour Start (Színes Start)** gombot a nyomtatáshoz.

## Fényerő, kontraszt és szín beállítása

### Fényerő

- 1 Használja a ▲ vagy a ▼ gombot a Világosság opció kiválasztásához.
- 2 Használja a ◀ vagy a ▶ gombot, hogy világosabb vagy sötétebb nyomtatokat készíthessen.  
Nyomja meg az OK gombot.
- 3 Ha semmilyen további beállítást nem akar módosítani, akkor nyomja meg a **Colour Start (Színes Start)** gombot a nyomtatáshoz.

### Kontraszt

Kiválaszthatja a kontraszt beállítását. A kontraszt növelésével a kép élesebbnek és élénkebbnek látszik.

- 1 Használja a ▲ vagy a ▼ gombot a Kontraszt opció kiválasztásához.
- 2 Nyomja meg a ◀ vagy a ▶ gombot a kontraszt módosításához.  
Nyomja meg az OK gombot.
- 3 Ha semmilyen további beállítást nem akar módosítani, akkor nyomja meg a **Colour Start (Színes Start)** gombot a nyomtatáshoz.

### Színfokozás

Élénkebb képek nyomtatásához bekapcsolhatja a színmélység fokozása funkciót. A nyomtatási idő megnő.

- 1 Használja a ▲ vagy a ▼ gombot a Színfokozás opció kiválasztásához.  
Nyomja meg az OK gombot.
- 2 Válasszon az alábbi lehetőségek közül:
  - Ha be kívánja állítani a Fehéregyensúly, Élesség vagy a Színsűrűség lehetőségeket, akkor nyomja meg a ◀ vagy a ▶ gombot a Be kiválasztásához, majd menjen a 3 lépésre.
  - Ha nem szeretné módosítani ezeket, akkor nyomja meg a ◀ vagy a ▶ gombot a Ki kiválasztásához.  
  
Nyomja meg az OK gombot és ugorjon a 6 lépéshez.
- 3 Használja a ▲ vagy a ▼ gombot a Fehéregyensúly, Élesség vagy Színsűrűség kiválasztásához.
- 4 A beállítás értékét módosítsa a ◀ vagy a ▶ megnyomásával.  
Nyomja meg az OK gombot.
- 5 Válasszon az alábbi lehetőségek közül:
  - Ha egy másik színfokozási beállítást szeretne módosítani, akkor nyomja meg a ▲ vagy a ▼ gombok egy másik opció kiválasztásához.
  - Ha további beállításokat szeretne végezni, akkor nyomja meg a ▲ vagy a ▼ gombot a Kilép kiválasztásához, majd nyomja meg az OK gombot.

- 6 Ha semmilyen további beállítást nem akar módosítani, akkor nyomja meg a **Colour Start (Színes Start)** gombot a nyomtatáshoz.



### Megjegyzés

#### • Fehéregyensúly

Ez a beállítás a kép fehér területeinek árnyalatát állítja be. A megvilágítás, a fényképezőgép és más tényezők hatással vannak a fehér megjelenésére. A kép fehér területei kissé rózsaszínűek, sárgák, vagy más színűek lehetnek. Ezzel a beállítással a jelenség kijavítható, és a fehér területek újra tiszta fehérek lehetnek.

#### • Élesség

Ez a beállítás javítja a kép részleteit, hasonlóan egy fényképezőgép fókuszának finombeállításához. Ha a kép nem tökéletes fókusszal volt rögzítve és az apró részletek nem látszanak, akkor állítsa be az élességet.

#### • Színmélység

Ez a beállítás módosítja a kép összes színmennyiségét. Növelheti vagy csökkentheti a szín teljes mennyiségét a képen, az elmosódott vagy gyenge minőségű kép javításához.

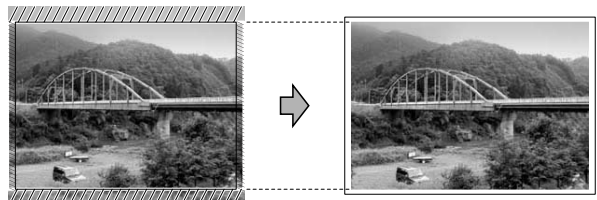
## Körülvágás

Ha a fénykép túl hosszú vagy széles ahhoz, hogy elférjen a kiválasztott elrendezésben, a kép egy részét a rendszer automatikusan körülvágja.

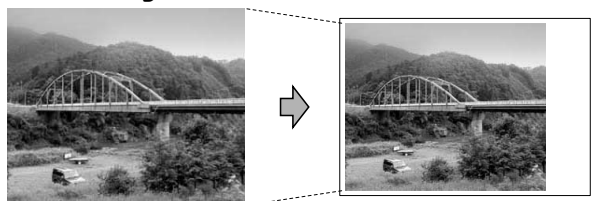
Az alapbeállítás:  $Be$ . Ha az egész képet ki szeretné nyomtatni, állítsa ezt a beállítást  $Ki$  értékre. Ha a Szegély nélkül beállítást is használja, akkor állítsa a Szegély nélkül beállítást  $Ki$  értékre. (Lásd: *Szegély nélküli nyomtatás* című részt a(z) 52. oldalon!.)

- 1 Használja a  $\blacktriangle$  vagy a  $\blacktriangledown$  gombot a Levágás opció kiválasztásához.
- 2 Használja a  $\blacktriangleleft$  vagy a  $\blacktriangleright$  gombot a  $Ki$  (vagy a  $Be$ ) lehetőség kiválasztásához. Nyomja meg az **OK** gombot.
- 3 Ha semmilyen további beállítást nem akar módosítani, akkor nyomja meg a **Colour Start (Színes Start)** gombot a nyomtatáshoz.

Levágás:  $Be$



Levágás:  $Ki$



## Szegély nélküli nyomtatás

Ez a funkció a nyomtatható területet megnöveli a papír széléig. A nyomtatási idő valamivel megnő.

- 1 Használja a ▲ vagy a ▼ gombot a Szegély nélkül opció kiválasztásához.
- 2 Használja a ◀ vagy a ▶ gombot a Ki (vagy a Be) lehetőség kiválasztásához. Nyomja meg az OK gombot.
- 3 Ha semmilyen további beállítást nem akar módosítani, akkor nyomja meg a **Colour Start (Színes Start)** gombot a nyomtatáshoz.

## Dátum nyomtatása

Nyomtathat dátumot, ha az a fénykép adatai között szerepel. A dátum a jobb alsó sarokba kerül. Ha az adatok között nem szerepel a dátum, nem használhatja ezt a funkciót.

- 1 Használja a ▲ vagy a ▼ gombot a Dátum nyomt. opció kiválasztásához.
- 2 Használja a ◀ vagy a ▶ gombot a Be (vagy a Ki) lehetőség kiválasztásához. Nyomja meg az OK gombot.
- 3 Ha semmilyen további beállítást nem akar módosítani, akkor nyomja meg a **Colour Start (Színes Start)** gombot a nyomtatáshoz.



### Megjegyzés

A fényképezőgép DPOF beállításainak kikapcsolva kell lennie, ha használni szeretné a Dátum nyomt. szolgáltatást.

## Beállítások új alapértelmezésként történő megadása

A leggyakrabban használt nyomtatási beállításokat elmentheti, ha beállítja őket alapértelmezett beállításként. Ezek a beállítások mindaddig megmaradnak, amíg újra nem módosítja őket.

- 1 Használja a ▲ vagy a ▼ gombot az új beállítás kiválasztásához. Nyomja meg az OK gombot. Ismétlje meg ezt a lépést minden módosítani kívánt beállításnál.
- 2 Az utolsó módosítást követően nyomja meg a ▲ vagy ▼ gombot az Új alapért.áll. kiválasztásához. Nyomja meg az OK gombot.
- 3 Nyomja meg a + gombot az Igen kiválasztásához.
- 4 Nyomja meg az **Stop/Exit (Stop/Kilépés)** gombot.


## A gyári alapértelmezett beállítások visszaállítása

Minden módosított értéket visszaállíthat a gyári beállításra. Ezek a beállítások mindaddig megmaradnak, amíg újra nem módosítja őket.

- 1 Használja a ▲ vagy a ▼ gombot a Gyári visszaáll. opció kiválasztásához. Nyomja meg az OK gombot.
- 2 Nyomja meg a + gombot az Igen kiválasztásához.
- 3 Nyomja meg az **Stop/Exit (Stop/Kilépés)** gombot.

## Szkennelés memóriakártyára vagy USB Flash memória meghajtóra

### Belépés a szkennelés módba

Amikor memóriakártyára vagy USB Flash memória-meghajtóra akar szkennelni, akkor nyomja meg a  (**Scan (Szkennel)**) gombot.

Az LCD-n a következő látható:



Használja a ▲ vagy a ▼ gombot a KártyáraSzken. opció kiválasztásához.

Nyomja meg az OK gombot.

Ha nem csatlakozik számítógéphez, akkor csak a Szkennelés médiára lehetőség lesz látható az LCD-n.

(A részletekről és a további menü opciókról lásd a *A Scan (Szkennel) gomb használata* című részt, a *Szoftver használati útmutatóban* a CD-ROM-on.)

## Szkennelés memóriakártyára vagy USB Flash memória-meghajtóra


Egyszínű és színes dokumentumait memóriakártyára vagy USB Flash memória-meghajtóra szkennelheti. Monokróm (egyszínű) dokumentumok PDF (\*.PDF) vagy TIFF (\*.TIF) formátumban tárolódnak. Színes dokumentumokat PDF (\*.PDF) vagy JPEG (\*.JPG) formátumban rögzíthet. Az alapértelmezett beállítás Színes 150 dpi, az alapértelmezett fájlkiterjesztés PDF. A készülék a dátumra alapozva automatikusan hozza létre a fájlneveket. (A részletekért lásd: Gyors telepítési útmutató.) Például a 2009. július 1-jén szkennelt 5. kép neve 01070905.PDF lesz. Módosíthatja a szint és a minőséget.

Minőség	Kiválasztható fájlformátum
Színes 150 dpi	JPEG formátum / PDF formátum
Színes 300 dpi	JPEG formátum / PDF formátum
Színes 600 dpi	JPEG formátum / PDF formátum
FF 200x100 dpi	TIFF / PDF formátum
FF 200 dpi	TIFF / PDF formátum

- 1 Ellenőrizze, hogy a memóriakártyát vagy USB Flash memóriát a megfelelő helyre illesztette-e be.

### ! FONTOS

NE vegye ki a memóriakártyát vagy az USB Flash memóriát miközben **Photo Capture** villog, különben megsérülhet a kártya, az USB memória, és elveszhetnek a tárolt adatok.

- 2 Helyezze be a dokumentumot.
- 3 Nyomja meg a  (**Scan (Szkennel)**) gombot.

- 4 Használja a ▲ vagy a ▼ gombot a *KártyáraSzken.* opció kiválasztásához. Nyomja meg az **OK** gombot.
- 5 Válasszon az alábbi lehetőségek közül:
- A minőség módosításához nyomja meg a ▲ vagy ▼ gombot és válassza ki a *Minőség* elemet. Ugorjon a 6 lépéshez.
  - Nyomja meg a **Mono Start** vagy **Colour Start (Színes Start)** gombot a szkennelés elkezdéséhez további beállítások módosítása nélkül.
- 6 Használja a ◀ vagy a ▶ gombot a *Színes 150 dpi, Színes 300 dpi, Színes 600 dpi, FF 200x100 dpi* vagy *FF 200 dpi* opció kiválasztásához. Nyomja meg az **OK** gombot.
- 7 Válasszon az alábbi lehetőségek közül:
- A fájl típus módosításához térjen át a 8 lépésre.
  - Nyomja meg a **Mono Start** vagy **Colour Start (Színes Start)** gombot a szkennelés elkezdéséhez további beállítások módosítása nélkül.
- 8 Használja a ▲ vagy a ▼ gombot a *Fájl Típus* opció kiválasztásához. Használja a ◀ vagy a ▶ gombot a *JPEG* formátum, *PDF* formátum vagy az *TIFF* opció kiválasztásához. Nyomja meg az **OK** gombot.



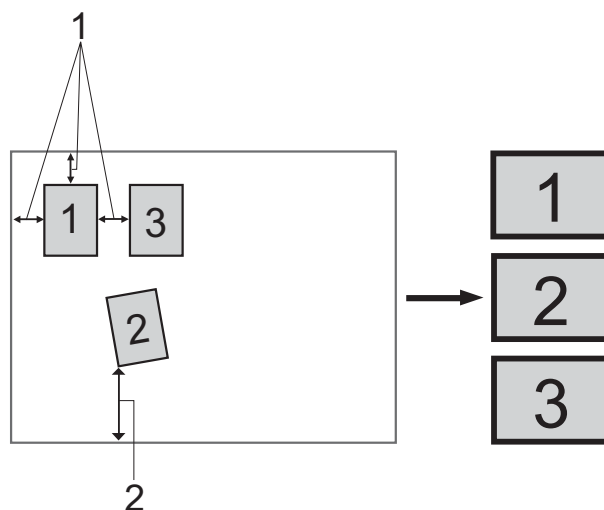
### Megjegyzés

- Ha a *Minőség* beállításnál a színes lehetőséget választja, akkor nem választhatja a *TIFF* lehetőséget.
- Ha a *Minőség* beállításnál a monokróm lehetőséget választja, akkor nem választhatja a *JPEG* formátum lehetőséget.

- 9 Nyomja meg a **Mono Start** vagy a **Colour Start (Színes Start)** gombot.

## Automatikus levágás

Több dokumentumot is helyezhet a szkennerrüvegre. A mentés előtt a dokumentumok egyenként megtekinthetők az LCD kijelzőn. Ha az *Auto* méretezés lehetőséget választja, akkor a készülék minden dokumentumot beszkennel, és külön fájlokba ment el. Például, ha három dokumentumot helyez a szkennerrüvegre, akkor a készülék három, egymástól elkülönülő szkennelést végez, és eredményként három fájlt hoz létre. Ha egyetlen, három oldalas dokumentumot kíván létrehozni, akkor válassza a *PDF* formátum vagy *TIFF* opciót a *Fájl Típus* számára.



- 1 10 mm vagy nagyobb (felül, balra, jobbra)  
2 20 mm vagy nagyobb (alul)



### Megjegyzés

Auto méretezés lehetőség a Reallusion, Inc. technológiájának segítségével támogatott.





- 1 Ellenőrizze, hogy a memóriakártyát vagy USB Flash memóriát a megfelelő helyre illesztette-e be.
- 2 Helyezze be a dokumentumot.
- 3 Nyomja meg a  (**Scan (Szkenel)**) gombot.
- 4 Használja a ▲ vagy a ▼ gombot a KártyáraSzken. opció kiválasztásához. Nyomja meg az **OK** gombot.
- 5 Használja a ▲ vagy a ▼ gombot a Auto méretezés opció kiválasztásához.
- 6 Használja a ◀ vagy a ▶ gombot a Be opció kiválasztásához. Nyomja meg az **OK** gombot.
- 7 Ha semmilyen további beállítást nem akar módosítani, akkor nyomja meg a **Mono Start** vagy **Colour Start (Színes Start)** gombot a szkennelés elindításához.
- 8 A szkennelt dokumentumok száma megjelenik az LCD kijelzőn. Nyomja meg az **OK** gombot.
- 9 Nyomja meg a ◀ vagy ▶ gombot a dokumentumadatok előnézetéhez.

- 10 Kattintson az **OK** gombra az adatok mentéséhez.



### Megjegyzés


- Az Auto méretezés lehetőség olyan papír esetén használható, melynek mind a négy oldala 90 fokos szöveget zár be. Ha nem minden szög derékszög, akkor az Auto méretezés funkció nem képes a dokumentum érzékelésére.
- Ha a dokumentum túl hosszú vagy túl széles, akkor ez a beállítás nem működik megfelelően.
- A dokumentumokat a szkennerrüveg széleitől távol kell elhelyeznie, az ábrán mutatott módon.
- A dokumentumokat egymástól legalább 10 mm-es távolságra kell elhelyezni.
- Az Auto méretezés funkció magától javítja a ferdén elhelyezett dokumentumok pozícióját, de ha a dokumentumok egymással bezárt szöge nagyobb 10 foknál, akkor ez a beállítás sem képes az elrendezést javítani.
- Az Auto méretezés funkció maximum 16 dokumentum esetében használható, a dokumentumok méretétől függően.

### ! FONTOS

NE vegye ki a memóriakártyát vagy az USB Flash memóriát miközben a **Photo Capture** villog, különben rongálódhat a kártya, az USB memória, és elveszhetnek a tárolt adatok.


## Új alapértelmezés beállítása

Megváltoztathatja az alapértelmezett beállításokat.

- 1 Nyomja meg a  (**Scan (Szkennel)**) gombot.
- 2 Használja a ▲ vagy a ▼ gombot a **KártyáraSzken.** opció kiválasztásához. Nyomja meg az **OK** gombot.
- 3 Használja a ▲ vagy a ▼ gombot a **Új alapért.áll.** opció kiválasztásához. Nyomja meg az **OK** gombot.
- 4 Nyomja meg a + gombot az **Igen** kiválasztásához.
- 5 Nyomja meg a **Stop/Exit (Stop/Kilépés)** gombot.

## A gyári beállítások visszaállítása

Visszaállíthatja a gyári beállításokat.

- 1 Nyomja meg a  (**Scan (Szkennel)**) gombot.
- 2 Használja a ▲ vagy a ▼ gombot a **KártyáraSzken.** opció kiválasztásához. Nyomja meg az **OK** gombot.
- 3 Használja a ▲ vagy a ▼ gombot a **Gyári visszaáll.** opció kiválasztásához. Nyomja meg az **OK** gombot.
- 4 Nyomja meg a + gombot az **Igen** kiválasztásához.
- 5 Nyomja meg a **Stop/Exit (Stop/Kilépés)** gombot.

## A hibaüzenetek jelentése

Ha ismeri a PhotoCapture Center™ használata során előforduló hibákat, könnyen észlelheti és elháríthatja őket.

### ■ A HUB használhatatlan

Ez az üzenet akkor jelenik meg, ha az USB közvetlen interfészébe elosztót vagy elosztóval ellátott USB Flash memóriát helyezett.

### ■ Média hiba

Ez az üzenet akkor jelenik meg, ha a behelyezett memóriakártya rossz vagy nincs megformázva, illetve ha az adathordozó meghajtójával gond támadt. A hiba elhárításához vegye ki a memóriakártyát.

### ■ Nincs fájl

Ez az üzenet akkor jelenik meg, ha olyan memóriakártyát vagy USB Flash memóriát próbál elérni a meghajtóból (nyílásból), amelyen nincs .JPG fájl.

### ■ Memória megtelt

Ez az üzenet akkor jelenik meg, ha a készülék memóriájához képest túl nagy képekkel dolgozik. Ez az üzenet akkor is megjelenik, ha az Ön által használt memóriakártyán vagy USB Flash memórián nincs elég szabad hely a szkennelt dokumentum számára.

### ■ Kártya tele

Ez az üzenet akkor jelenik meg, ha 999-nél több fájlt próbál memóriakártyára vagy USB Flash memóriára menteni.

### ■ Nem használható

Ez az üzenet akkor jelenik meg, ha nem támogatott USB eszközt vagy USB Flash memóriát csatlakoztattak az USB direkt interfészhez. (Bővebb információkért látogasson el weboldalunkra: <http://solutions.brother.com>).

Ez az üzenet akkor jelenik meg, ha sérült eszközt csatlakoztat a közvetlen USB-interfészhez.

## Fotók nyomtatása közvetlenül PictBridge fényképezőgépről



Brother készüléke támogatja a PictBridge szabványt, lehetővé téve fotók közvetlen nyomtatását PictBridge kompatibilis digitális fényképezőgépekről.

Ha a fényképezőgép támogatja a USB Mass Storage szabványt, a PictBridge nélkül is nyomtathatók fotók digitális fényképezőgépekről. Lásd: *Fotók nyomtatása közvetlenül digitális fényképezőgépről (PictBridge nélkül)* című részt a(z) 59. oldalon!

### PictBridge követelmények

A hibák elkerülése érdekében figyeljen az alábbiakra:

- A készülékhez a digitális fényképezőgépet a megfelelő USB kábellel csatlakoztassa.
- A fájlformátum kizárólag .JPG lehet (más fájlformátumokat, mint például .JPEG, .TIF, .GIF stb. a készülék nem ismer fel).
- A PhotoCapture Center™ műveletek nem használhatók a PictBridge funkcióval egyszerre.

## A digitális fényképezőgép beállítása

Ellenőrizze, hogy fényképezőgépe PictBridge üzemmódban van-e. A PictBridge-kompatibilis fényképezőgépe LCD kijelzőjéről a következő PictBridge beállítások érhetők el.

Fényképezőgépétől függően egyes beállítások esetleg hiányozhatnak.

A fényképezőgép menüválasztéka	Lehetőségek
Papírméret	Letter, A4, 10 × 15 cm, nyomtatóbeállítások (alapbeállítás) <sup>2</sup>
Papírtípus	Sima papír, fényes papír, tintasugaras papír, nyomtatóbeállítások (alapbeállítás) <sup>2</sup>
Elrendezés	Szegély nélküli: Be, Szegély nélküli: Ki, nyomtatóbeállítások (alapbeállítás) <sup>2</sup>
DPOF beállítás <sup>1</sup>	-
Nyomatási minőség	Normál, finom, nyomtató beállítások (alapbeállítás) <sup>2</sup>
Színjavítás	Be, Ki, nyomtató beállítások (alapbeállítás) <sup>2</sup>
Dátum nyomtatása	Be, Ki, nyomtató beállítások (alapbeállítás) <sup>2</sup>

<sup>1</sup> A további részleteket lásd: *DPOF nyomtatás* című részt a(z) 59. oldalon!

<sup>2</sup> Ha fényképezőgépe a nyomtatóbeállítások (alapbeállítás) használatára van beállítva, a készülék a fényképet az alábbi beállítások szerint nyomtatja ki.

Beállítások	Lehetőségek
Papírméret	10×15 cm
Papírtípus	Fényes papír
Elrendezés	Szegély nélküli: Be
Nyomatási minőség	Finom
Színjavítás	Ki
Dátum nyomtatása	Ki

- Ha fényképezőgépén nincsenek menüválasztási lehetőségek, akkor ezek a beállítások is használhatók.
- Az egyes beállítások neve és használhatósága a fényképezőgép specifikációjától függ.

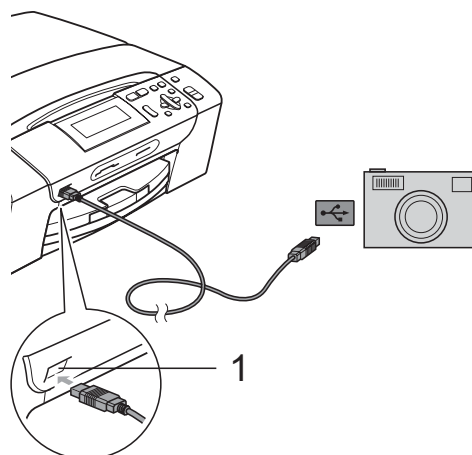
Bővebb információkért olvassa el a fényképezőgéphez tartozó dokumentáció PictBridge beállítások módosításáról szóló részeit.

## Képek nyomtatása

### Megjegyzés

Távolítson el minden memóriakártyát vagy USB Flash memória-meghajtót a készülékből, mielőtt a digitális fényképezőgépet csatlakoztatja.

- 1 Bizonyosodjon meg, hogy a fényképezőgép ki van kapcsolva. Csatlakoztassa a fényképezőgépet a készüléken található USB direkt interfész porthoz (1) az USB kábelt használva.



#### 1 USB direkt interfész

- 2 Kapcsolja be a fényképezőgépet. Amikor a készülék felismerte a fényképezőgépet, akkor az LCD-n a következő látható:  
Gép Csatlakozott.
- 3 A fényképezőgép instrukcióit követve válassza ki a kinyomtatni kívánt fotót. Ha a készülék megkezdte a fotó nyomtatását, az LCD-kijelző a következő üzenetet mutatja:  
Nyomatás.

### FONTOS

A készülék megsérülésének megelőzése érdekében csakis digitális fényképezőgépet vagy USB Flash memóriameghajtót csatlakoztasson a közvetlen USB-interfészhez.

## DPOF nyomtatás

---

A DPOF jelentése „digitális nyomtatási elrendezés formátuma”.

A legismertebb digitális fényképezőgépgyártó vállalatok (Canon Inc., Eastman Kodak Company, FUJIFILM Corporation, Panasonic Corporation és Sony Corporation) készítették ezt a szabványt a digitális fényképezőgépekről való egyszerű nyomtatás támogatásához.

Ha digitális fényképezőgépe támogatja a DPOF-nyomtatást, akkor a digitális fényképezőgép kijelzőjén kiválaszthatja a képeket és megadhatja, hány példányt kíván nyomtatni.



### Megjegyzés

---

Hibás DPOF fájl hiba léphet fel, ha a fényképezőgépen létrehozott nyomtatási sorrend sérül. A fényképezőgép használatával törölje és újból hozza létre a nyomtatási sorrendet a probléma kijavításához. A nyomtatási sorrend törlésére és ismételt létrehozására vonatkozó utasításokért lásd a fényképezőgép gyártójának támogató weboldalát vagy a fényképezőgéphez kapott dokumentációt.

---

## Fotók nyomtatása közvetlenül digitális fényképezőgépről (PictBridge nélkül)

Ha a fényképezőgép támogatja az USB Mass Storage szabványt, tároló üzemmódban csatlakoztathatja gépét. Ez lehetővé teszi a fotók nyomtatását a fényképezőgépről.

Ha PictBridge üzemmódban kíván fotókat nyomtatni, lásd: *Fotók nyomtatása közvetlenül PictBridge fényképezőgépről* című részt a(z) 57. oldalon!.



### Megjegyzés

---

A megnevezések, a hozzáférhetőség és a műveletek digitális fényképezőnként eltérhetnek. Részletes információkért kérjük, olvassa el a fényképezőgéphez mellékelt ismertetőt, pl. arra vonatkozóan hogyan lehet PictBridge üzemmódból háttértár üzemmódba váltani.

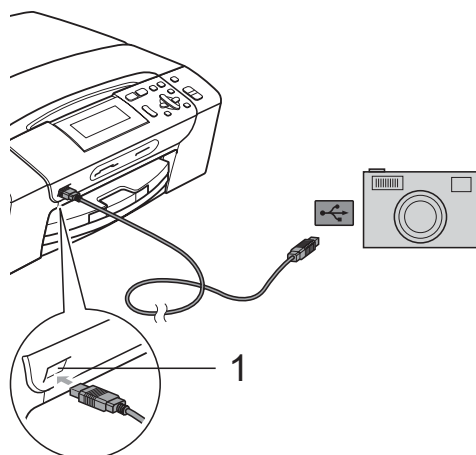
---

## Képek nyomtatása

### Megjegyzés

Távolítson el minden memóriakártyát vagy USB Flash memória-meghajtót a készülékből, mielőtt a digitális fényképezőgépet csatlakoztatja.

- 1 Bizonyosodjon meg, hogy a fényképezőgép ki van kapcsolva. Csatlakoztassa a fényképezőgépet a készüléken található USB direkt interfész porthoz (1) az USB kábelt használva.



#### 1 USB direkt interfész

- 2 Kapcsolja be a fényképezőgépet.
- 3 Kövesse az alábbi lépéseket: *Képek nyomtatása* című részt a(z) 39. oldalon!.

### FONTOS

A készülék megsérülésének megelőzése érdekében csakis digitális fényképezőgépet vagy USB Flash memóriameghajtót csatlakoztasson a közvetlen USB-interfészhez.

## A hibaüzenetek jelentése

Ha már ismeri a fényképezőgépről történő fényképnymtatási funkciók használata során előforduló hibákat, akkor könnyen azonosíthatja és el is háríthatja azokat.

#### ■ Memória megtelt

Ez az üzenet akkor jelenik meg, ha a készülék memóriájához képest túl nagy képekkel dolgozik.

#### ■ Nem használható

Ez az üzenet akkor jelenik meg, ha az USB Mass Storage szabványt nem használó fényképezőgépet csatlakoztatott. Ez az üzenet akkor is megjelenik, ha sérült eszközt csatlakoztat a közvetlen USB-interfészhez.

(További információkért lásd: *Hiba- és karbantartási üzenetek* című részt a(z) 79. oldalon!.)



# Szoftver

---

Szoftver és hálózati jellemzők

62

# 7

## Szoftver és hálózati jellemzők

A CD-ROM tartalmazza a Szoftver használati útmutatót és a Hálózati útmutatót olyan funkciók ismertetésével, amelyek számítógépre történő csatlakoztatás során elérhetőek (például nyomtatás és szkennelés). Ez az útmutató könnyen használható linkeket tartalmaz, amelyekre kattintva közvetlenül a megfelelő részre léphet.

A következő funkciókhoz talál információkat:

- Nyomtatás
- Szkennelés
- ControlCenter3 (Windows®)
- ControlCenter2 (Macintosh)
- PhotoCapture Center™
- Hálózati nyomtatás
- Hálózati szkennelés
- Vezetékes hálózat

### Hogyan olvashatja el a HTML formátumú Használati útmutatót

Az alábbiakban egy rövid ismertetőt talál a HTML formátumú Használati útmutató használatáról.

#### (Windows®)



#### Megjegyzés

Ha még nem telepítette a szoftvert, lásd: *A dokumentáció megtekintése* című részt a(z) 3. oldalon!.

- 1 A **Start** menüben válassza a **Brother, DCP-XXXX** pontot (ahol az XXXX a modell száma), majd kattintson a **Felhasználói kézikönyvek HTML formátumban** pontra.
- 2 Kattintson a legfelső menü **SZOFTVER HASZNÁLATI ÚTMUTATÓ** (vagy **HÁLÓZATI HASZNÁLATI ÚTMUTATÓ**) pontjára.



- 3 Kattintson az ablak bal oldalán lévő listán az olvasni kívánt címsorra.



#### (Macintosh)

- 1 Ellenőrizze, be van-e kapcsolva a Macintosh számítógép. Helyezze be a Brother CD-ROM-ot a CD-ROM-meghajtóba.
- 2 Kattintson kétszer a **Documentation (Dokumentáció)** ikonra.
- 3 Kattintson duplán a nyelvi mappára, majd ismét duplán a top.html elemre.
- 4 Kattintson a **SZOFTVER HASZNÁLATI ÚTMUTATÓ** (vagy **HÁLÓZATI HASZNÁLATI ÚTMUTATÓ**) elemre a legfelső menüben, majd kattintson az ablak bal oldalán lévő listán a megtekinteni kívánt címsorra.







# Függelék

---

<b>Biztonsági előírások és jogi nyilatkozatok</b>	64
<b>Hibaelhárítás és szokásos karbantartás</b>	74
<b>Menü és funkciók</b>	96
<b>Műszaki adatok</b>	109
<b>Szójegyzék</b>	121

# A

## Biztonsági előírások és jogi nyilatkozatok

### A készülék megfelelő elhelyezése

Helyezze el készülékét egy vízszintes, stabil felületen, amely rezgéstől és rázkódástól mentes, pl. egy asztalon. Helyezze a készüléket szabványos, földelt konnektor közelébe. Olyan helyet válasszon, ahol a hőmérséklet 10 °C és 35 °C között van.

#### ⚠ FIGYELEM

NE helyezze a készüléket radiátor vagy más hőkibocsátó eszköz, légkondicionáló, hűtőszekrény, egészségügyi berendezés, víz vagy kémiai anyagok közelébe.

NE csatlakoztassa készülékét olyan elektromos aljzatba, amelyről ugyanazon az áramkörön nagyobb gép vagy más eszköz van működtetve, ami áramkimaradást okozhat.

#### ⚠ VIGYÁZAT

- Kerülje a készülék forgalmas zónába helyezését.
- Ne helyezze a készüléket szőnyegre.
- NE tegye ki a készüléket közvetlen napfénynek, túlzott hőnek, párának vagy pornak.
- NE csatlakoztassa készülékét olyan konnektorba, amely fali kapcsolóval vagy automata időzítővel van ellátva.
- Áramszünet esetén az információk törölődhetnek a készülék memóriájából.
- NE döntse meg a készüléket, és ne helyezze ferde felületre. Ha ezt mégis megteszi, a tinta kifröccsenhet és a készülékben belső hiba léphet fel.



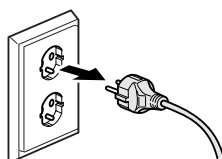
## A készülék biztonságos használata

Kérjük, tartsa meg ezeket az utasításokat későbbi használatra, és mindig olvassa át őket, mielőtt bármilyen karbantartással próbálkozik.

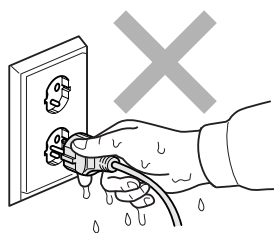
### ! FIGYELEM



A készülékben nagyfeszültségű elektródák találhatók. Mindig ellenőrizze, hogy áramtalanította-e a készüléket (azaz kihúzta-e az elektromos aljzatból), mielőtt a belsejében bármilyen tisztítást végezne. Ezzel elkerülhető az áramütés.



NE érjen a csatlakozódugóhoz vizes kézzel. Ezzel elkerülhető az áramütés.



A hálózati kábelt MINDIG a csatlakozó végeinél fogva húzza ki. Ezzel elkerülhető az áramütés.



NE használjon gyúlékony anyagokat vagy bármilyen spray-t, folyékony vagy aeroszolos tisztítószerrel a készülék belsejének vagy külsejének tisztításához. Ez tüzet vagy áramütést okozhat.



A gép belsejének tisztítása előtt húzza ki a hálózati kábelt a fali csatlakozóaljzatból.



Ha a készülék felforrósodik, füstöl vagy bármilyen erős szagot áraszt, azonnal kapcsolja le, és húzza ki az elektromos hálózathoz. Kérje a Brother viszonteladó vagy a Brother ügyfélszolgálat segítségét.

---



Ha fémtárgy, víz vagy más folyadék kerül a készülék belsejébe, azonnal húzza ki a készüléket az elektromos csatlakozóból. Kérje a Brother viszonteladó vagy a Brother ügyfélszolgálat segítségét.

---



A terméket könnyen hozzáférhető elektromos aljzat közelében kell elhelyezni. Vészhelyzet esetén a teljes áramtalanításhoz húzza ki a hálózati kábelt az elektromos aljzathoz.

---



A terméket a névleges adatokat feltüntető címkén olvasható tartományba eső váltóáramú csatlakozóhoz kell csatlakoztatni. NE csatlakoztassa egyenáramú áramforráshoz vagy inverterhez. Ha bizonytalan, forduljon képzett villanyszerelőhöz.

---



Minden esetben ellenőrizze, hogy a csatlakozódugó teljesen be van-e nyomva.

---



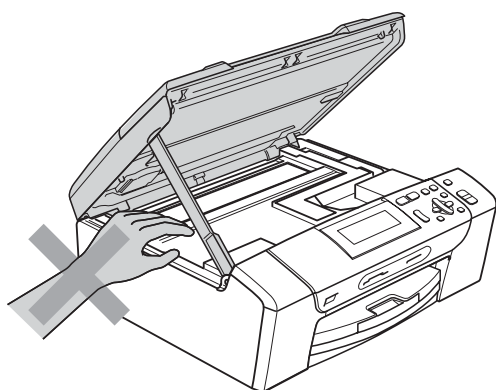
NE használja a készüléket, ha a tápkábel kopott vagy sérült, ellenkező esetben tűz keletkezhet.

---

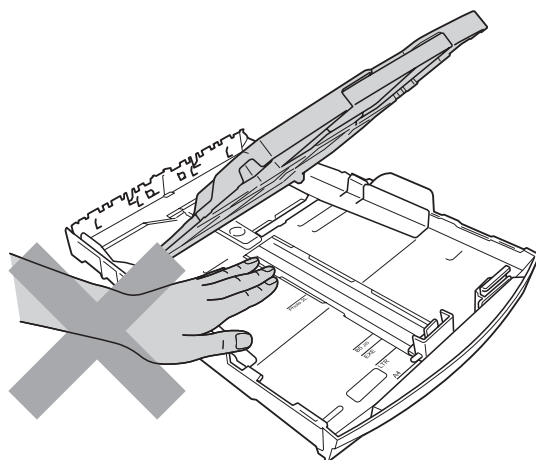
## ⚠ VIGYÁZAT



NE tegye a kezét a készülék szélére a szkener fedele alá. Ez sérülést okozhat.

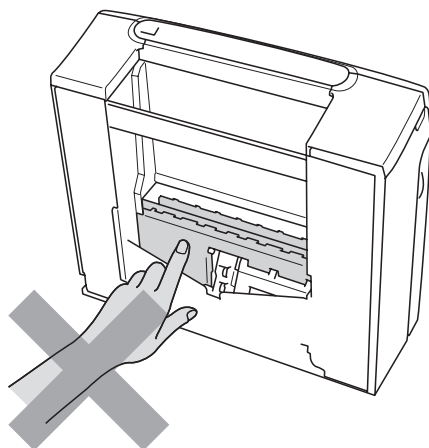


NE tegye a kezét a papírtálca szélére, a papírtálca fedele alá. Ez sérülést okozhat.

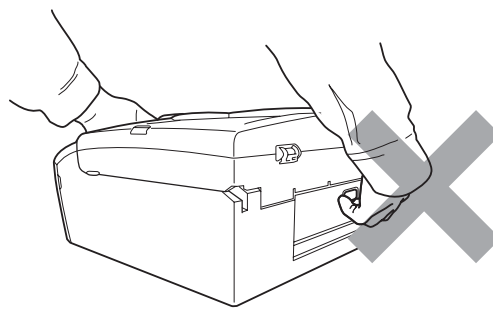
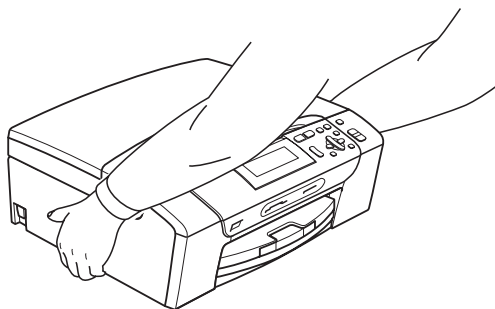




Az ábrán szürkében feltüntetett felületeket NE érintse meg. Ez sérülést okozhat.



Áthelyezéskor a készüléket az alapjánál fogva kell elmozdítani a készülék mindkét oldalát megfogva, az ábrán bemutatott módon. Áthelyezéskor a készüléket NE a szkennert vagy a papírelakadás-megszüntető fedelénél fogva tartsa.



---

A villámlás és a túláram-lökések tönkretehetik a terméket! Javasoljuk, hogy használjon jó minőségű túláramvédelmi készüléket a váltóáramú vezetéken, vagy vihar esetén húzza ki a kábeleket.

---

## Fontos biztonsági előírások

- 1 Olvassa el valamennyi utasítást.
- 2 Őrizze meg őket későbbi használatra.
- 3 Vegye figyelembe a készüléken található összes figyelmeztető jelzést és utasítást.
- 4 Víz közelében NE használja a készüléket.
- 5 NE helyezze a gépet nem teljesen stabil görgős tartóra, konzolra vagy asztalra. A készülék leeshet, és súlyosan megrongálódhat.
- 6 A készülék alján és hátulján lévő nyílások szellőzésre szolgálnak. A készülék megfelelő működésének biztosítása érdekében és a túlhevülés elkerülésére ezeket a nyílásokat ne takarja el. A nyílások akkor is elzáródnak, ha a készüléket ágyra, kanapéra, takaróra vagy egyéb hasonló felületre helyezi. Soha ne tegye a készüléket radiátorra vagy fűtőtestre, illetve annak közelébe. Soha ne helyezze a készüléket beépített egységbe a megfelelő szellőzés biztosítása nélkül.
- 7 Csak a készülékhez tartozó hálózati csatlakozó kábelt (tápkábel) használja.
- 8 Ez a termék háromvezetékes földelt csatlakozódugóval van ellátva, azaz a dugó egy harmadik (földelt) érintkezéssel rendelkezik. Ez a csatlakozódugó csak földelt hálózati csatlakozóaljzatba illik. Ez a jellemző biztonsági célokat szolgál. Ha nem tudja a csatlakozót az aljzatba dugni, keressen fel egy villanyszerelőt, aki kicseréli a nem megfelelő konnektort. TARTSA BE a földelt csatlakozóra vonatkozó biztonsági előírásokat.
- 9 NE tegyen semmit a hálózati kábelre! NE helyezze a készüléket olyan helyre, ahol valaki rálephet a kábelre vagy azon áteshet.
- 10 NE helyezzen semmit a készülék elé, ami akadályozhatná a nyomtatást. NE helyezzen semmit a nyomtatás útvonalába.
- 11 Várja meg, amíg a készülék teljesen kiadja a papírt, mielőtt kivenné.
- 12 Húzza ki a hálózati kábelt a tápellátás aljzatából, a szervizelést pedig bízza a Brother cég által elismert szakképzett szerelőre az alábbi esetekben:
  - Ha folyadék ömlött a termékbe.
  - Ha eső vagy víz érte a készüléket.
  - Ha a készülék nem működik megfelelően a használati utasítás betartása ellenére sem, csak azokat a kezelőszerveket használja, amelyekre nézve útmutatást talál a használati utasításban. A többi kezelőszerv nem megfelelő beállítása miatt a készülék károsodhat, és gyakran képzett szerelő hosszas munkájára van szükség a készülék normál működésének helyreállításához.
  - Ha a termék leesett vagy a készülékház megrongálódott.
  - Ha jelentősen megváltozik a készülék teljesítménye, ami szakképzett karbantartás szükségességét jelzi.
- 13 Az áramingadozás elleni védelem érdekében használjon áramvédelmi eszközt (túlfeszültségvédőt).
- 14 Tűz, áramütés, és személyi sérülés veszélyének elkerülése érdekében tartsa be az alábbi utasításokat:
  - NE használja a terméket vízzel működő készülékek, úszómedence, vagy egyéb nedves terek, felületek közelében.
  - NE kísérelje meg működtetni a készüléket elektromos vihar vagy gázszivárgás esetén.

## FONTOS – Az Ön biztonsága érdekében

---

A biztonságos üzemeltetés érdekében a mellékelt 3 csatlakozótűs dugót a szabványos, megfelelően földelt 3 tűs csatlakozóaljzathoz kell csatlakoztatni.

A gép megfelelő működése nem biztosíték a megfelelő földelés meglétére, továbbá arra sem, hogy a gépet biztonságosan szerelték össze. A saját biztonsága érdekében, ha bármilyen kétsége van az áramkör megfelelő földelésével kapcsolatban, hívjon villanyszerelőt.

## LAN-csatlakozás

---

### VIGYÁZAT

NE csatlakoztassa a készüléket túlfeszültségnek kitett LAN-hoz.

## Rádióinterferencia

---

A termék eleget tesz a EN55022 (CISPR Publikáció 22)/B osztálynak. Amikor a készüléket a számítógéphez csatlakoztatja, ügyeljen rá, hogy az USB kábel ne legyen hosszabb 2,0 méternél.



## EU 2002/96/EC és EN50419 irányelvek

---



Csak Európai Unió

A készülék a fenti újrahasznosítási jelzést tartalmazza. Ez azt jelenti, hogy a készüléket élettartama végén egy megfelelő gyűjtőponton kell elhelyezni, nem megengedett a normál háztartási hulladékkal együtt kidobni. Ez környezetünk javát szolgálja. (Csak Európai Unió)

## International ENERGY STAR® megfelelőségi nyilatkozat

---

A nemzetközi ENERGY STAR® Program célja az energiahatékony irodai felszerelések használatának fejlesztése és népszerűsítése.

A Brother Industries, Ltd. mint az ENERGY STAR® partnere, megállapította, hogy ez a termék megfelel az ENERGY STAR® energiahatékonsági specifikációinak.



# A másolás jogi korlátai

Bizonyos iratok és dokumentumok csalási szándékkal végrehajtott lemásolása büntettnek minősül. A jelen tájékoztatót útmutatónak, nem pedig teljes felsorolásnak szánjuk. Ha valamely irat vagy dokumentum kapcsán kételye támad, javasoljuk, kérje ki az illetékes jogi hatóság véleményét.

Például az alábbiakban felsorolt dokumentumokat tilos másolni:

- Bankjegy
- Kötvények és egyéb adósságot igazoló iratok
- Letétigazolások
- A fegyveres erőknél letöltött szolgálatra vonatkozó dokumentumok, sorozási papírok
- Útlevelek
- Postai bélyegek (lepecsételt vagy postatiszta)
- Bevándorlási iratok
- Szociális juttatások dokumentumai
- Állami szervek csekkjei és váltói
- Azonosító okiratok, jelvények és emblémák

Tilos szerzői jogvédelem alatt álló műveket másolni. Szerzői jogvédelem alatt álló művek részei „tisztességes szándékkal” másolhatók. A több példányban való lemásolás helytelen felhasználásra utal.

A művészeti alkotások a szerzői jogvédelem alatt álló művekkel azonos elbírálás alá esnek.

Egyes állami/tartományi törvények tiltják engedélyek és gépjárműtulajdon-igazolások lemásolását.

## Védjegyek

A Brother embléma a Brother Industries, Ltd. bejegyzett védjegye.

A Brother a Brother Industries, Ltd. bejegyzett védjegye.

A Multi-Function Link a Brother International Corporation bejegyzett védjegye.

A Windows Vista a Microsoft Corporation bejegyzett védjegye vagy védjegye az Egyesült Államokban és más országokban.

A Microsoft, Windows és Windows Server a Microsoft Corporation bejegyzett védjegyei az Egyesült Államokban és/vagy más országokban.

A Macintosh és a TrueType az Apple Inc. bejegyzett védjegye.

A Nuance, a Nuance embléma, PaperPort és ScanSoft a Nuance Communications, Inc. vagy annak leányvállalatainak védjegye vagy bejegyzett védjegye az Egyesült Államokban és/vagy más országokban.

A Microdrive az International Business Machines Corporation védjegye.

A CompactFlash a SanDisk Corporation bejegyzett védjegye.

A Memory Stick a Sony Corporation védjegye.

A MultiMediaCard az Infineon Technologies védjegye, használata engedélyezett a MultiMediaCard Association számára.

Az xD-Picture Card a FUJIFILM Corporation, a Toshiba Corporation és az Olympus Optical Co. Ltd. védjegye.

A PictBridge védjegy.

A Memory Stick PRO, Memory Stick PRO Duo, Memory Stick Duo, MagicGate Memory Stick, Memory Stick Micro és M2 a Sony Corporation védjegye.

A FaceFilter Studio a Reallusion, Inc. védjegye.

**Minden más védjegy a megfelelő tulajdonos védjegye.**

## Hibaelhárítás

Ha úgy véli, gond van a készülékkel, olvassa el az alábbi táblázatot és kövesse a hibaelhárítási ötleteket.

A legtöbb problémát egyedül is könnyen elháríthatja. Ha további segítségre van szüksége, a Brother ügyfélszolgálati központ honlapján tájékozódhat a legfrissebb GYIK-ről és hibaelhárítási tanácsokról. Látogasson el a <http://solutions.brother.com> honlapra.

## Ha további problémája van a készülékkel

### Nyomtatás

Probléma	Javaslatok
A készülék nem nyomtat	Ellenőrizze az interfész kábelt mind a készüléken mind a számítógépen. (Lásd: <i>Gyors telepítési útmutató.</i> )
	Ellenőrizze, hogy a készülék be van-e dugva, és hogy nincs-e lekapcsolva.
	Nézze meg, hogy az LCD-kijelzőn nem jelent-e meg hibaüzenet. (Lásd: <i>Hiba- és karbantartási üzenetek</i> című részt a(z) 79. oldalon!.)
	Egy vagy több tintapatron élettartama végére ért. (Lásd: <i>A tintapatronok cseréje</i> című részt a(z) 85. oldalon!.)
	Ha az LCD-n a <i>Nyomtatás hiba és Tintapatroncsere</i> üzenet jelenik meg, lásd: <i>A tintapatronok cseréje</i> című részt a(z) 85. oldalon!.
	Ellenőrizze, hogy a megfelelő nyomtatómeghajtó van-e telepítve és kiválasztva.
	Ellenőrizze, hogy a készülék csatlakozik-e a hálózathoz. Kattintson a <b>Start</b> , majd a <b>Nyomtatók és Faxok</b> lehetőségre. Válassza a <b>Brother DCP-XXXX</b> lehetőséget (ahol XXXX az ön által használt modell neve), és bizonyosodjon meg, hogy a <b>Offline nyomtatás</b> nincs bejelölve.
	Ha a <b>Páratlan oldalak nyomtatása</b> és <b>Páros oldalak nyomtatása</b> beállítást kiválasztja, hibaüzenet jelenhet meg a számítógépen, mivel a készülék szünetet tart a nyomtatási folyamat során. A hibaüzenet eltűnik, amikor a készülék folytatja a nyomtatást.

## Nyomtatás (folytatás)

Probléma	Javaslatok
Gyenge a nyomtatás minősége	Csak eredeti Brother fogyóeszközöket használjon, mert a más gyártóktól származó tinta minőségi problémákat okozhat a nyomtatás során.
	Ellenőrizze a nyomtatás minőségét. (Lásd: <i>A nyomtatás minőségének ellenőrzése</i> című részt a(z) 91. oldalon!.)
	Ellenőrizze, hogy a nyomtató illesztőprogramjának Médiatípus vagy a készülék menüjének Papírtípus beállításai megfelelnek a használt papírnak. (Lásd: <i>Nyomtatás Windows®</i> esetében vagy <i>Nyomtatás és faxolás Macintosh</i> esetében a <i>Szoftver használati útmutató</i> című kézikönyvben, a CD-ROM-on, valamint az alábbi helyeken: <i>Papírtípus</i> című részt a(z) 21. oldalon!.)
	Bizonyosodjon meg róla, hogy a tintapatronok nem használtak-e. A tinta az alábbi okok miatt összezsugorodhat: <ul style="list-style-type: none"> <li>■ A patron dobozán feltüntetett érvényességi idő lejárt. (Az eredeti Brother Innobella™ patronok eredeti csomagolásukban történő tárolás esetén akár két évig is felhasználhatóak maradnak.)</li> <li>■ A patron már több mint 6 hónapja a készülékben van.</li> <li>■ A patron használat előtt nem megfelelően tárolták.</li> </ul>
	Ha lehetséges, használja az ajánlott típusú papírokat. (Lásd: <i>Használható papír és más nyomtatási médiák</i> című részt a(z) 16. oldalon!.)
	A készülék számára ajánlott környezet hőmérséklete 20 °C - 33 °C.
Fehér vízszintes vonalak jelennek meg a szövegben vagy a képi elemeken.	Tisztítsa meg a nyomtatófejet. (Lásd: <i>A nyomtatófej megtisztítása</i> című részt a(z) 90. oldalon!.)
	Feltétlenül eredeti Brother Innobella™ festéket használjon.
	Ha lehetséges, használja a megfelelő típusú papírokat. (Lásd: <i>Használható papír és más nyomtatási médiák</i> című részt a(z) 16. oldalon!.)
	Ha Fénykép L vagy 10 × 15 cm papírra szeretne nyomtatni, akkor ügyeljen rá, hogy a fotó papírtálcát használja. (Lásd: <i>Fotópapír betöltése</i> című részt a(z) 13. oldalon!.)
A készülék üres lapokat nyomtat.	Tisztítsa meg a nyomtatófejet. (Lásd: <i>A nyomtatófej megtisztítása</i> című részt a(z) 90. oldalon!.)
A betűk és sorok egymásra íródnak.	Ellenőrizze a nyomtatás igazítását. (Lásd: <i>A nyomtatási beállítások ellenőrzése</i> című részt a(z) 92. oldalon!.)
A nyomtatott szöveg vagy képek ferdek.	Ellenőrizze, hogy a papír megfelelően legyen betöltve és a papírszél szabályozók megfelelően legyenek beállítva. (Lásd: <i>Papír és egyéb nyomtatási média betöltése</i> című részt a(z) 9. oldalon!.)
	Ellenőrizze, hogy a Papírelakadás elhárítása fedőlap megfelelően van-e lezárva.
Tintafolt a nyomtatott oldal felső részének közepén.	Győződjön meg róla, hogy a papír nem túl vastag-e, vagy nem gyűrődött-e fel. (Lásd: <i>Használható papír és más nyomtatási médiák</i> című részt a(z) 16. oldalon!.)
Tintafolt a nyomtatott oldal jobb vagy bal sarkában.	Ellenőrizze, nincs-e felgyűrődve a papír, amikor a papír hátoldalára nyomtat a <b>Páratlan oldalak nyomtatása</b> és <b>Páros oldalak nyomtatása</b> beállítással.
A nyomtatás maszatossá tűnik, vagy úgy tűnik, hogy folyik a tinta.	Ellenőrizze, hogy az ajánlott papírtípusokat használja-e. (Lásd: <i>Használható papír és más nyomtatási médiák</i> című részt a(z) 16. oldalon!.) Ne érjen a papírhoz, amíg a tinta meg nem szárad.
	Ha fotópapírt használ, feltétlenül a megfelelő típusú papírt használja. Ha számítógépről fényképet nyomtat, állítsa be az <b>Médiatípus</b> lehetőséget a nyomtatóvezérlő <b>Alapvető</b> lapján.
	Feltétlenül eredeti Brother Innobella™ festéket használjon.

## Nyomatás (folytatás)

Probléma	Javaslatok
Folt jelenik meg a hátsó oldalon vagy az oldal alján.	Győződjön meg róla, hogy a nyomatólemezt nem tintafoltos-e. (Lásd: <i>A készülék nyomtató tálcájának tisztítása</i> című részt a(z) 89. oldalon!.)
	Feltétlenül használja a papírtartó fülét. (Lásd: <i>Papír és egyéb nyomtatási média betöltése</i> című részt a(z) 9. oldalon!.)
A készülék sűrű sorokat nyomtat az oldalra.	Ellenőrizze a <b>Fordított sorrend</b> pontot a nyomtató illesztőprogramjának <b>Alapvető</b> lapján.
A nyomtatott oldalak gyűröttek.	A nyomtató illesztőprogram <b>Haladó</b> lapján kattintson a <b>Színbeállítások...</b> lehetőségre, és a következő bejelölést szüntesse meg: <b>Kétirányú nyomtatás</b> .
	Feltétlenül eredeti Brother Innobella™ festéket használjon.
Az „Oldaltördelés” nyomtatás nem lehetséges.	Ellenőrizze, hogy az alkalmazásban és a nyomtató programjában azonos papírméret van-e beállítva.
A nyomtatási sebesség túl lassú.	Próbálja meg módosítani a nyomtató programjának beállításait. A nagyobb felbontás hosszabb adatfeldolgozási, küldési és nyomtatási időt vesz igénybe. Próbálkozzon a nyomtató programjának <b>Haladó</b> lapján más minőség beállításával. Továbbá kattintson a <b>Színbeállítások...</b> menüre, és vegye ki a <b>Szín Fokozás</b> bejelölését.
	Kapcsolja ki a keretmentes nyomtatás beállítást. A keretmentes nyomtatás általában lassabb a normál nyomtatásnál. (Lásd <i>Nyomtatás Windows®</i> esetén vagy <i>Nyomtatása és faxolás</i> Macintosh esetén a CD-ROM-on található <i>Szoftver használati útmutató</i> című kézikönyvben.)
A Színmélység fokozása funkció nem megfelelően működik.	Ha az alkalmazásban a kép adatai nem többszínnyomatúak (pl. 256 szín), a Színmélység fokozása funkció nem fog működni. Használjon legalább 24 bites színadatokat a Színmélység fokozása funkcióhoz.
A fotópapírt a készülék nem megfelelően húzza be.	Ha Brother fotópapírra nyomtat, mindig tegyen be egyel több fotópapírt a papírtálcára. Ebből a célból egyel több lap van a papírcsomagban.
	Tisztítsa meg a papír felszedő görgőket. (Lásd: <i>A papírfelszedő görgők tisztítása</i> című részt a(z) 90. oldalon!.)
A készülék egyszerre több oldalt vesz fel.	Győződjön meg róla, hogy a papír megfelelően van-e elhelyezve az adagoló tálcában. (Lásd: <i>Papír és egyéb nyomtatási média betöltése</i> című részt a(z) 9. oldalon!.)
	Ellenőrizze, hogy ne legyen egyszerre két különböző típusú papír a tálcán.
A kinyomtatott lapok nem kerülnek szépen egymás fölé.	Feltétlenül használja a papírtartó fülét. (Lásd: <i>Papír és egyéb nyomtatási média betöltése</i> című részt a(z) 9. oldalon!.)
A készülék nem nyomtat az Adobe® Illustrator® programból.	Próbálja meg csökkenteni a nyomtatási felbontást. (Lásd <i>Nyomtatás Windows®</i> esetén vagy <i>Nyomtatása és faxolás</i> Macintosh esetén a CD-ROM-on található <i>Szoftver használati útmutató</i> című kézikönyvben.)

## Másolási problémák

Probléma	Javaslatok
Függőleges fekete vonalak vagy csíkok jelennek meg a másolatokon.	A másolatokon megjelenő függőleges fekete vonalakat vagy csíkokat általában a szkennelre került szennyeződés vagy korrekciós folyadék okozza. Tisztítsa meg a szkennelrűveget és a fölötte levő fehér műanyagot. (Lásd: <i>A szkennelrűveg tisztítása</i> című részt a(z) 89. oldalon!.)
Az Illesztés az oldalhoz nem működik megfelelően.	Ellenőrizze, hogy a dokumentum nem fordult el a szkennelrűvegen. Igazítsa meg a dokumentumot és próbálja újra.

## Szkennelési problémák

Probléma	Javaslatok
TWAIN/WIA hibaüzenetek jelennek meg a szkennelés megkezdésekor.	Elsődleges forrásként a Brother TWAIN/WIA meghajtót válassza. OCR-es PaperPort™ 11SE-ben kattintson a <b>Fájl, Szkennelés vagy fénykép beolvasása</b> , majd a <b>Kiválasztás</b> opciókra a Brother TWAIN/WIA meghajtó kiválasztásához.
Az OCR nem működik.	Próbálja megnövelni a szkennelést.

## Szoftverproblémák

Probléma	Javaslatok
Nem lehet telepíteni a szoftvert, illetve nem lehet nyomtatni.	Futtassa le a <b>MFL-Pro Suite javítás</b> helyreállító programot a CD-ROM-ról. Ez a program helyreállítja, és újratelepíti a szoftvert.
„Az eszköz foglalt”	Ellenőrizze, hogy nincs-e hibaüzenet az LCD-kijelzőn.
Nem lehet képeket nyomtatni a FaceFilter Studio programmal.	A FaceFilter Studio használatához az alkalmazást telepíteni kell a készülékhez adott CD-ROM lemezről. A FaceFilter Studio telepítéséhez lásd: <i>Gyors telepítési útmutató</i> .  Továbbá, mielőtt legelőször elkezdené használni a FaceFilter Studio programot, meg kell bizonyosodnia, hogy Brother készüléke be van kapcsolva és össze van kötve a számítógéppel. Ez lehetővé teszi Önnek a FaceFilter Studio minden funkciójához történő hozzáférést.

## PhotoCapture Center™ problémák

Probléma	Javaslatok
A kivehető háttértároló nem működik megfelelően.	<ol style="list-style-type: none"> <li>Telepítette a Windows® 2000 frissítést? Ha nem, tegye a következőket: <ol style="list-style-type: none"> <li>Húzza ki az USB kábelt.</li> <li>Telepítse a Windows® 2000 frissítést a következő eljárások valamelyikével. <ul style="list-style-type: none"> <li>Telepítse az MFL-Pro Suite-ot a CD-ROM lemezről. (Lásd: <i>Gyors telepítési útmutató</i>.)</li> <li>Töltse le a legfrissebb szolgáltatásomagot a Microsoft weboldalról.</li> </ul> </li> <li>A számítógép újraindítása után várjon körülbelül 1 percet, majd csatlakoztassa az USB kábelt.</li> </ol> </li> <li>Vegye ki a memóriakártyát vagy az USB Flash memóriameghajtót, majd tegye vissza.</li> <li>Ha már használta a „Kiadás” parancsot Windows®-ban, vegye ki a memóriakártyát vagy USB Flash memóriát, előtt továbblépne.</li> <li>Ha a memóriakártya vagy USB Flash memória-meghajtó kiadásakor hibaüzenet jelenik meg, a kártya valószínűleg még használatban van. Várjon egy keveset, majd próbálja újra.</li> <li>Ha a fentiek közül egyik sem működik, kapcsolja ki a számítógépet és a készüléket, majd indítsa újra őket. (A készülék kikapcsolásához ki kell húzni a hálózati kábelt.)</li> </ol>
A kivehető háttértároló nem elérhető az asztalon lévő ikonról.	Ellenőrizze, hogy megfelelően helyezte-e be a memóriakártyát vagy az USB Flash memória-meghajtót.

## PhotoCapture Center™ problémák (folytatás)

Probléma	Javaslatok
A nyomtatás után a fénykép egy része hiányzik.	Bizonyosodjon meg, hogy a Szegély nélküli nyomtatás és a Körülvágás ki vannak kapcsolva. (Lásd <i>Szegély nélküli nyomtatás</i> című részt a(z) 52. oldalon! és <i>Körülvágás</i> című részt a(z) 51. oldalon!.)

## Hálózati problémák

Probléma	Javaslatok
Nem lehet nyomtatni a hálózaton.	<p>Ellenőrizze, hogy a készülék be van kapcsolva, csatlakozik a hálózathoz, és Kész üzemmódban van. Nyomtasson ki egy Hálózati konfigurációs listát (lásd <i>Jelentések nyomtatása</i> című részt a(z) 23. oldalon!) és ellenőrizze a listában szereplő hálózati beállítások helyességét. Csatlakoztassa újra a LAN kábelt a hubhoz annak ellenőrzésére, hogy a kábelezés és a hálózati csatlakozások jók. Ha van rá lehetőség, próbálja egy másik kábellel a hub egy másik portjához csatlakoztatni a készüléket. Ha a csatlakozások megfelelőek, akkor a készülék 2 másodpercig a következőt mutatja: LAN Aktív.</p> <p>(Ha hálózati problémák merülnek fel, akkor további információkért lásd a <i>Hálózati használati útmutatót</i> a CD-ROM-on.)</p>
A hálózati szkennelés funkciók nem működnek.	<p>(Csak Windows® felhasználók) A számítógép tűzfalának beállításai olyanok, hogy visszautasíthatják a szükséges hálózati kapcsolatot. A tűzfal beállításához kövesse az alábbi utasításokat. Ha személyes tűzfalprogramot használ, akkor tájékozódjon annak használati útmutatójából, vagy lépjen kapcsolatba a szoftver gyártójával.</p> <p>Windows® XP SP2 és Windows Vista® felhasználók esetében lásd: <i>Tűzfal beállításai</i> részt a <i>Szoftver használati útmutatóban</i>, a CD-ROM-on.</p> <p>A Windows® XP SP1 felhasználók látogassák meg a Brother Solutions Center webhelyet. (<a href="http://solutions.brother.com">http://solutions.brother.com</a>)</p> <p>&lt;Macintosh felhasználók&gt; Válassza ki újra készülékét az <b>Device Selector (Eszközkiválasztó)</b> alkalmazásban, amely a <b>Macintosh HD/Library/Printers/Brother/Utilities/DeviceSelector</b> helyen, vagy a ControlCenter2 Modell menüjéből érhető el.</p>
A számítógép nem találja a készüléket.	<p>&lt;Windows® felhasználók&gt; A számítógép tűzfalának beállításai olyanok, hogy visszautasítják a szükséges hálózati kapcsolatot. A részletekről lásd a fenti utasításokat.</p> <p>&lt;Macintosh felhasználók&gt; Válassza ki újra készülékét az <b>Device Selector (Eszközkiválasztó)</b> alkalmazásban, amely a <b>Macintosh HD/Library/Printers/Brother/Utilities/DeviceSelector</b> helyen, vagy a ControlCenter2 Modell menüjéből érhető el.</p>



## Hiba- és karbantartási üzenetek

Mint minden kifinomult irodai termék esetében, hibák léphetnek fel, és a fogyóeszközöket pótolni kell. Ilyen esetben a készülék észleli a hibát és egy hibaüzenetet jelenít meg. A leggyakrabban előforduló hibákat és karbantartási üzeneteket lásd alább.

A legtöbb hiba elhárítását és a rutinjellegű karbantartási műveletet önállóan is elvégezheti. Ha egyéb segítségre van szüksége, a Brother Solutions Center legfrissebb GYIK válaszaival és hibaelhárítási ötletekkel szolgál.

Látogasson el a <http://solutions.brother.com> honlapra.

Hibaüzenet	Ok	Ajánlott intézkedés
A HUB használhatatlan	Egy Hubot vagy Hubbal kapcsolódó USB Flash memória-meghajtót csatlakoztattak az USB direkt interfészhez.	Hubot vagy Hubbal kapcsolódó USB Flash memória-meghajtót a rendszer nem támogat. Húzza le az eszközt az USB direkt interfészről.
Adatmaradék	Nyomtatási adatok maradtak a készülék memóriájában.	Nyomja meg az <b>Stop/Exit (Stop/Kilépés)</b> gombot. A készülék törli az aktuális feladatot, és törli az adatokat a memóriából. Próbálja meg újra a nyomtatást.
Alacsony hőmérs.	A nyomtatófej túl hideg.	Várjon, amíg a készülék felmelegszik.

Hibaüzenet	Ok	Ajánlott intézkedés
Csak F. nyomt.	<p>Egy vagy több színes tintapatron élettartama végére ért. A készüléket fekete-fehér üzemmódban körülbelül négy hétig használhatja, a nyomtatott oldalak számától függően. Amíg az üzenet látható az LCD-n, az egyes műveletek a következőképpen működnek:</p> <ul style="list-style-type: none"> <li>■ Nyomtatás Ha a <b>Szürkeárnyalatos</b> lehetőségre kattint a <b>Haladó</b> fülön a nyomtató-illesztőprogramján belül, akkor a készüléket monokróm nyomtatóként használhatja.</li> <li>■ Másolás Ha a papír típusa <b>Sima Papír</b> vagy <b>Tintasú. Papír</b> értékre van állítva, akkor monokróm módban készíthet másolatokat.</li> </ul> <p>Ha a papír típusa <b>Egyéb Fényes</b> vagy <b>Brother BP71</b> értékre van állítva, akkor a készülék befejez minden nyomtatási műveletet. Ha kihúzza a készüléket a csatlakozóból, vagy kiveszi a festékpatron, mindaddig nem használhatja a készüléket, amíg be nem teszi az új festékpatron.</p>	Cserélje ki a tintapatronokat. (Lásd: <i>A tintapatronok cseréje</i> című részt a(z) 85. oldalon!.)
Fedél nyitva	Nem záródott megfelelően a szkennert fedőlapja.	Nyissa fel a szkennert fedelét, majd zárja vissza.
	Nem záródott megfelelően a festékpatron fedele.	Zárja le úgy a festékpatron fedelét, hogy az a helyére kattanjon.
Kártya tele	A használt memóriakártya vagy az USB Flash memória-meghajtó már 999 fájlt tartalmaz.	Készüléke csak akkor tud a memóriakártyára vagy az USB Flash memória-meghajtóra menteni, ha az kevesebb mint 999 fájlt tartalmaz. Próbálkozzon a nem használt elemek törlésével, és próbálja újra.
Kevés a tinta	Egy vagy több tintapatron élettartama végéhez közelít.	Rendeljen/készítsen elő egy új tintapatront.
Kép túl hosszú.	A fénykép arányai nem szabályosak, ezért az effektust nem lehet hozzáadni.	Válasszon egy normál arányú képet.
Kép túl kicsi	A fénykép mérete túl kicsi a körülvágáshoz.	Válasszon egy nagyobb képet.

Hibaüzenet	Ok	Ajánlott intézkedés
Lap beszorulás	A papír a gép belsejében akadt el.	Távolítsa el az elakadt papírt a <i>A nyomtató elakadása vagy papírelakadás</i> című részt a(z) 83. oldalon! fejezetben olvasható lépések szerint. Feltétlenül állítsa be a hosszanti papírvezetőt a papír méretéhez.
Magas a hőm.	A nyomtatófej túlhevült.	Várjon, amíg a készülék lehül.
Memória megtelt	A gép memóriája megtelt.	<b>Másolási művelet van folyamatban</b> Nyomja meg a <b>Stop/Exit (Stop/Kilépés)</b> gombot és várjon, amíg a folyamatban lévő műveletek befejeződnek, majd próbálja újra.
	Az Ön által használt memóriakártyán vagy az USB Flash memória-meghajtón nincs elég szabad hely a dokumentumok szkenneléséhez.	Törölje a szükségtelen fájlokat a memóriakártyáról vagy az USB Flash memória-meghajtóról, hogy legyen elegendő szabad hely, majd próbálja újra.
Média hiba	A memória kártya meghibásodott, nincs helyesen formázva, vagy egyéb probléma áll fenn a memóriakártyával kapcsolatban.	Helyezze vissza a kártyát a nyílásba, úgy, hogy az a megfelelő pozícióban legyen. Ha a hiba továbbra is fennáll, ellenőrizze a médiameghajtót (nyílást) egy olyan memóriakártya behelyezésével, amelyről tudja, hogy működik.
Nem detektálható	Túl gyorsan helyezte be az új festékpatronnt, és a készülék nem ismerte fel.	Vegye ki az új festékpatronnt, és helyezze be lassan.
	Ha nem eredeti Brother festéket használ, előfordulhat, hogy a készülék nem érzékeli a festékpatronnt.	Cserélje ki a patronnt eredeti Brother festékpatronra. Ha a hibaüzenet megmarad, vegye fel a kapcsolatot a Brother márkakereskedővel.
Nem használható Húzza le a készüléket az elülső dugóról, és kapcs. a gépet ki/be.	Hibás eszközt csatlakoztattak az USB direkt interfészhez.	Húzza le az eszközt az USB direkt interfészről, majd nyomja meg a <b>On/Off (Be/Ki)</b> gombot a készülék ki- majd bekapcsolásához.
Nem használható Kérem csatolja le az USB egységet	Nem támogatott, USB-n csatlakozó eszközt vagy USB Flash memória-meghajtót csatlakoztattak az USB direkt interfészhez. (Bővebb információkért látogasson el weboldalunkra: <a href="http://solutions.brother.com">http://solutions.brother.com</a> )	Húzza le az eszközt az USB direkt interfészről.
Nincs fájl	A memóriakártya vagy USB Flash memória-meghajtó nem tartalmaz .JPG fájlt.	Újból helyezze a megfelelő memóriakártyát vagy USB Flash memória-meghajtót a nyílásba.

Hibaüzenet	Ok	Ajánlott intézkedés
Nincs kazetta Nincs Patron	Valamelyik tintapatron nincs a helyén.	Vegye ki a tintapatront, és helyezze megfelelően a helyére. (Lásd: <i>A tintapatronok cseréje</i> című részt a(z) 85. oldalon!.)
Nincs papír	A készülékből kifogyott a papír, vagy a papírt nem megfelelően helyezték be a papírtálcára.	Válasszon az alábbi lehetőségek közül: <ul style="list-style-type: none"> <li>■ Töltsön papírt a papírtálcába, majd nyomja meg a <b>Mono Start</b> vagy a <b>Colour Start (Színes Start)</b> gombot.</li> <li>■ Vegye ki a papírt, töltsse be újra, majd nyomja meg a <b>Mono Start</b> vagy a <b>Colour Start (Színes Start)</b> gombot.</li> </ul>
	Nem záródott megfelelően a Papírelakadás elhárítása fedőlap.	Ellenőrizze, hogy a Papírelakadás elhárítása fedőlap megfelelően van-e lezárva. (Lásd: <i>A nyomtató elakadása vagy papírelakadás</i> című részt a(z) 83. oldalon!.)
	Papírelakadás a gép belsejében.	Lásd: <i>A nyomtató elakadása vagy papírelakadás</i> című részt a(z) 83. oldalon!.
Nyomtatás hiba Tintapatroncsere	Egy vagy több tintapatron élettartama végére ért. A készülék leállítja a nyomtatást.	Cserélje ki a tintapatronokat. (Lásd: <i>A tintapatronok cseréje</i> című részt a(z) 85. oldalon!.)
Papírméret Ell.	A papír mérete nem megfelelő.	Ellenőrizze, hogy a készülék Papírméret beállításai megfelelnek a tálcára helyezett papírnak. (Lásd: <i>Papírméret</i> című részt a(z) 21. oldalon!.)
Tiszt lehetetlenXX Nem lehet inic.XX Nem lehet nyom.XX Nem lehet szken.XX	Mechanikai hiba áll fenn. –VAGY– Egy idegen tárgy, például egy kapocs vagy papírdarab van a készülékben.	Nyissa ki a szkennert fedelét és távolítsa el minden idegen tárgyat a készülék belsejéből. Ha a hibaüzenet továbbra is fennáll, áramtalanítsa a készüléket, és várjon jó néhány percet mielőtt újra csatlakoztatja.

## Hibaanimáció

A hiba-animációk lépésről-lépésre történő utasításokat jelenítenek meg a papír elakadásakor. A lépések között az Önnek kényelmes sebességgel mozoghat, a ► gombot megnyomva előre felé, a ◀ gombbal pedig visszafelé. Ha nem nyom meg egy gombot sem, akkor 1 perc elteltével az animáció automatikusan újra elindul.



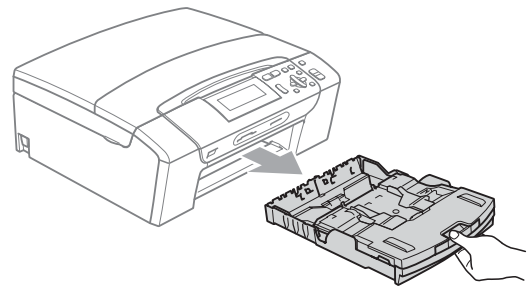
### Megjegyzés

Megnyomhatja a ◀, ► vagy OK gombokat az automatikus animáció leállításához és a lépésről-lépésre módhoz való visszatéréshez.

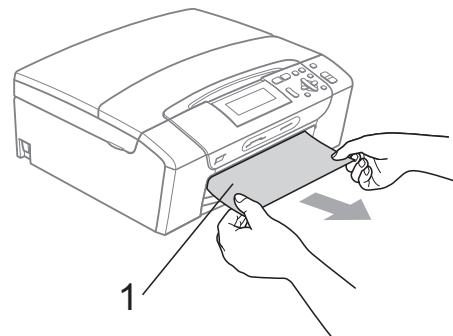
## A nyomtató elakadása vagy papírelakadás

A beszorulás helyétől függően távolítsa el az elakadt papírt a készülékből.

- 1 Ha a papírtartó csappantyúja nyitva van, zárja le, majd zárja be a papírtartót. Teljesen húzza ki a papírtálcát a készülékből.

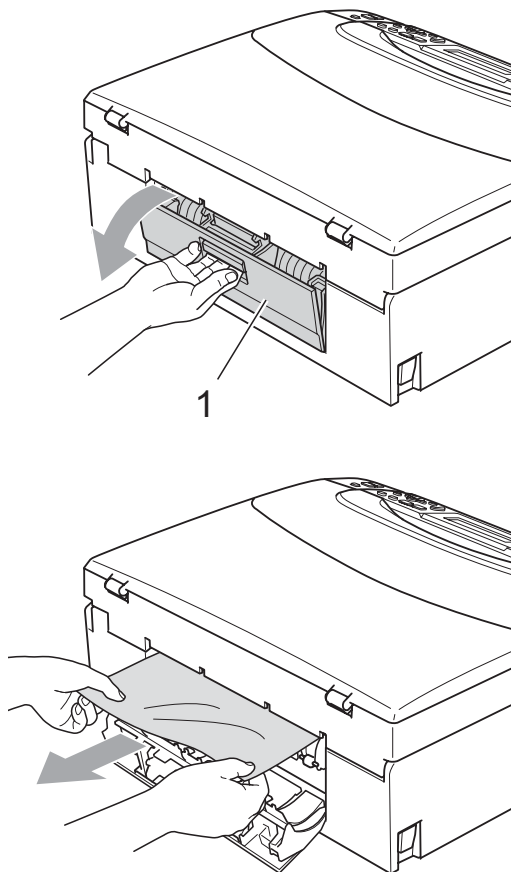


- 2 Húzza ki az elakadt papírt (1), majd nyomja meg a **Stop/Exit (Stop/Kilépés)** gombot.

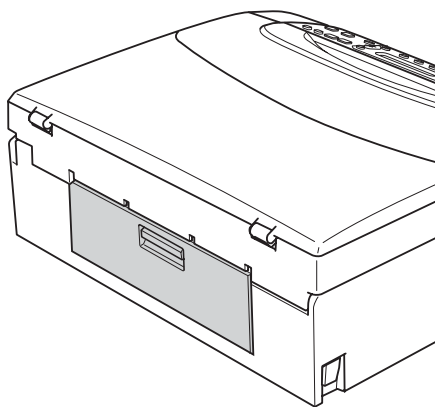


- 3 Állítsa vissza a készüléket úgy, hogy felemeli a szkennert a készülék elejénél, majd lezárja.
  - Ha nem tudja előlről eltávolítani az elakadt papírt, vagy ha a hibajelzés az elakadt papír eltávolítása után is látszik az LCD-n, térjen át a következő lépésre.

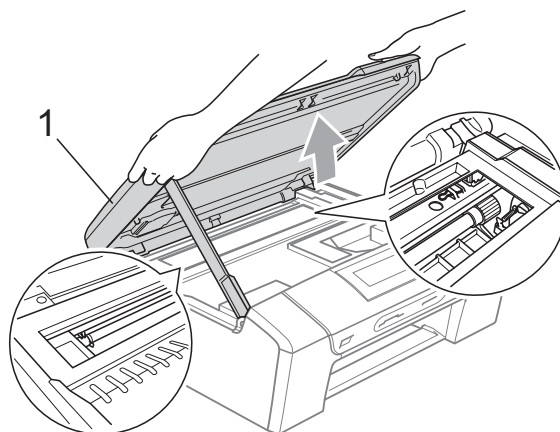
- 4 Nyissa ki az elakadás elhárító fedelet (1) a készülék hátoldalánál. Húzza ki a készülékből az elakadt papírt.



- 5 Zárja le az elakadás elhárító fedelet. Ellenőrizze, hogy megfelelően zárta-e le a fedelet.

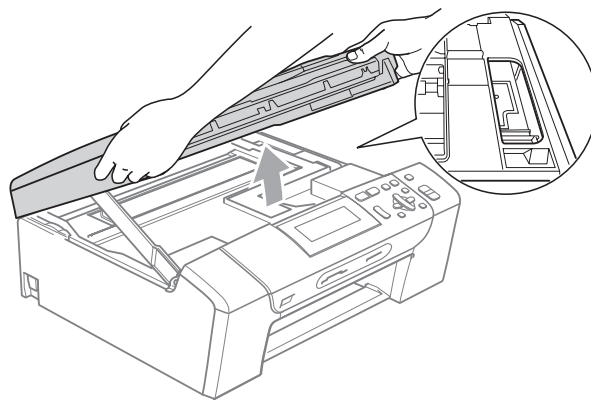


- 6 Két kézzel, a készülék minkét oldalán megtalálható műanyag füleknél fogva emelje fel a szkennert fedelét (1), amíg az biztonságosan nyitott pozícióba nem kerül. Ügyeljen arra, hogy ne maradjon elakadt papír a készülék belsejében. Ellenőrizze a papírtovábbító *mindkét* oldalát.



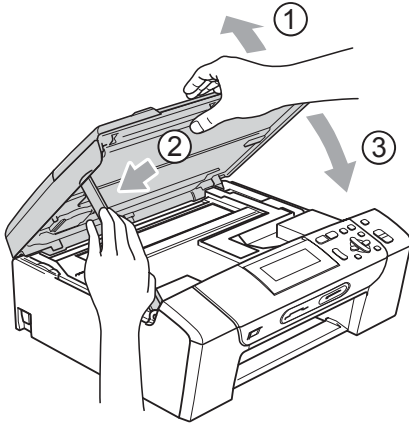
### ! FONTOS

- Ha a papír a nyomtatófej alá szorult, húzza ki a készülék dugaszát a hálózathoz, majd mozgassa a nyomtatófejet és vegye ki a papírt.
- Ha a nyomtatófej a jobb sarokban állt meg, mint az ábrán, akkor a nyomtatófejet nem lehet elmozdítani. Nyomja le a **Stop/Exit (Stop/Kilépés)** gombot, amíg a nyomtatófej el nem mozdul középre. Utána húzza ki a készülék erősáramú kábelét, és vegye ki a papírt.



- Ha festék kerül a bőrére vagy a ruhájára, azonnal mossa le szappannal vagy oldószerrel.

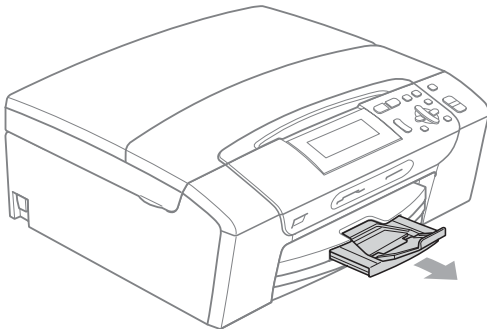
- 7 Emelje fel a szkennert fedelét (①) a zár kioldásához. Óvatosan nyomja lefelé a szkennert fedél tartóját (②) és zárja a szkennert fedelét (③) két kézzel.



- 8 Határozott mozdulattal tolja vissza a papírtálcát a gépbe. A papírtálcát a helyén tartva húzza ki kattanásig a papírtartót és hajtsa ki a papírtartó szárnyat.

### ! FONTOS

A papírtartót kattanásig húzza ki.



## Szokásos karbantartás

### A tintapatronok cseréje

A készülék festékpont-számlálóval rendelkezik. A festékpont-számláló automatikusan figyeli a tinta szintjét mind a 4 patronban. Ha a készülék azt észleli, hogy valamelyik tintapatron kifogyóban van, erről az LCD-n megjelenő üzenetben ad tájékoztatást.

Az LCD-ről kiderül, melyik tintapatron van kifogyóban, illetve szorul cserére. Kövesse az LCD üzeneteit a tintapatronok megfelelő sorrendben való cseréjéhez.

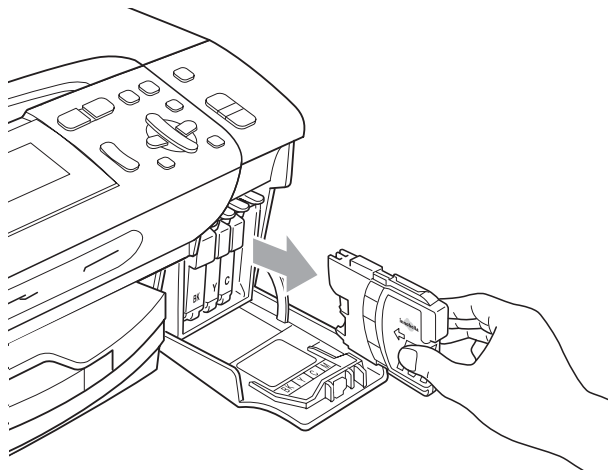
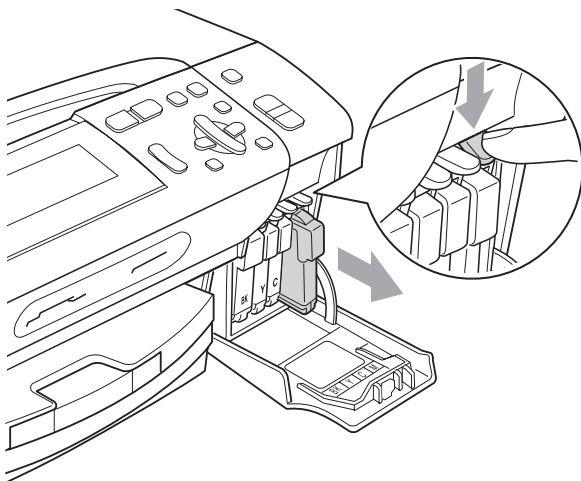
Attól függetlenül, hogy a készülék jelzi, hogy egy tintapatron kiürült és cserélnie kell, valamennyi tinta még marad a patronban. Valamennyi tintát hagyni kell a patronban ahhoz, hogy a kiszáradás miatt a nyomtatófej ne károsodjon.

### ! FONTOS

A Brother többfunkciós készülékek speciális tintával működnek, és akkor nyújtják a legoptimálisabb teljesítményt és akkor a legmegbízhatóbbak, ha eredeti Brother tintapatronnal használják őket. A Brother nem tudja garantálni a tinta vagy a patron optimális teljesítményét és megbízhatóságát, ha Ön más márkájú tintapatront használ. Éppen ezért a Brother cég nem ajánlja más, az eredeti Brother márkától eltérő márkájú patronok használatát vagy a kiürült patronok más forrásból történő újratöltését. A garancia nem vonatkozik a nyomtatófej vagy egyéb alkatrészek olyan hibáinak javítására, amely a más gyártók tintáinak használata miatt következett be.

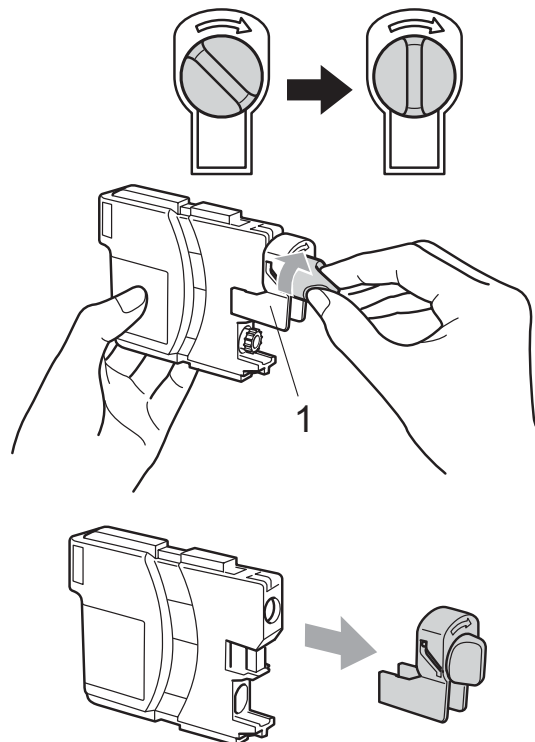
- 1** Nyissa ki a tintapatrontartó fedelét. Ha egy vagy több tintapatron élettartama végére ért, akkor az LCD az alábbiakat jeleníti meg:  
Csak F. nyomt. vagy  
Nyomtatás hiba.

- 2** Nyomja meg a reteszelés-kioldó kart az LCD-n feltüntetett patron kioldásához. Vegye ki a készülékből a patron.

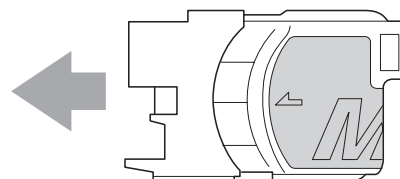


- 3** Nyissa ki az LCD-kijelzőn megjelölt szín patronartóját, majd vegye ki a patron a készülékből.

- 4** A sárga védősapkán található zöld gombot forgassa el az óramutató járásával megegyező irányba, amíg nem kattán, amikor a vákuum tömítése megszűnik, majd vegye le a sapkát (1).

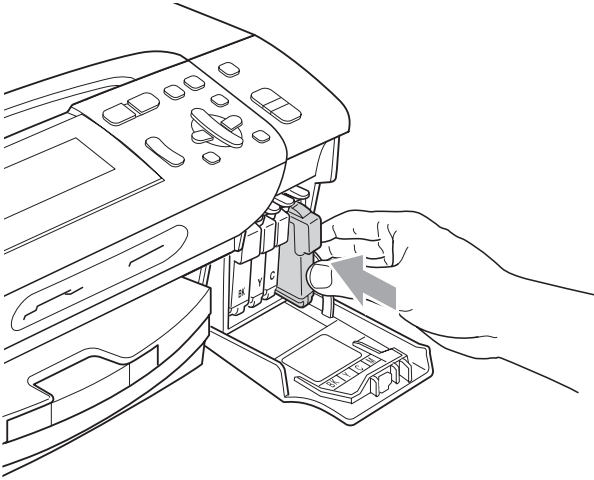


- 5** Minden színnek megvan a maga megfelelő helyzete. Helyezze be a tintapatront a címkén látható nyíl irányába.





- 6 Óvatosan nyomja be a patronot kattanásig, majd zárja le a festékpatron fedelét.



- 7 A készülék automatikusan visszaállítja a festékpont-számlálót.



### Megjegyzés

- Ha kicserélt egy tintapatront, például a feketét, az LCD kérheti annak ellenőrzését, hogy új-e a patron (Kicserélte **BK** Fekete). Minden egyes új beillesztett patron esetében nyomja meg a **+** (Igen) gombot, amely automatikusan lenullázza a nyomtatópont-számlálót arra az adott színre. Ha a beszerelt tintapatron nem új, ügyeljen rá, hogy a **-** (Nem) gombot nyomja meg.
- Ha az LCD-n a **Nincs kazetta, Nincs Patron vagy a Nem detektálható üzenet** látható a tintapatron beszerelése után, ellenőrizze, hogy a tintapatronok megfelelően lettek behelyezve.

### ⚠ VIGYÁZAT

Ha tinta kerül a szemébe, azonnal mossa ki vízzel, és ha további gond merülne fel, forduljon orvoshoz.

### ! FONTOS

- NE vegye ki a tintapatronokat, ha nem kell őket cserélni. Ellenkező esetben csökkenhet a tinta mennyisége és a készülék nem fogja tudni, mennyi tinta maradt a patronban.
- NE nyúljon a patron behelyező nyílásaihoz. Ellenkező esetben a tinta beszennyezheti a bőrét.
- Ha festék kerül a bőrre vagy a ruhájára, azonnal mossa le szappannal vagy oldószerrel.
- Ha felcseréli a színeket a tintapatron rossz helyre szerelése következtében, a helyes beszerelés után néhányszor tisztítsa meg a nyomtatófejet.
- Ha kinyitotta a tintapatront, szerelje be a készülékbe, és ezt követően hat hónapon belül használja el. A felnyitlan tintapatronokat a csomagoláson feltüntetett lejárati időn belül használja fel.
- NE szerelje szét vagy bontsa fel a tintapatront, mert az a tinta patronból való kiömlésével járhat.

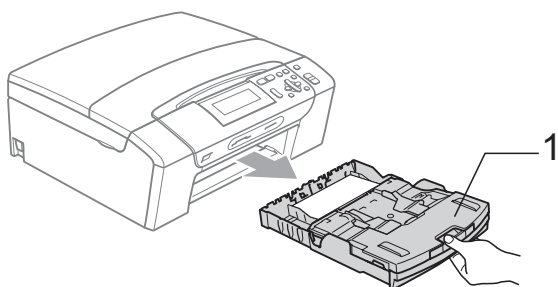
## A készülék külső részének megtisztítása

### ! FONTOS

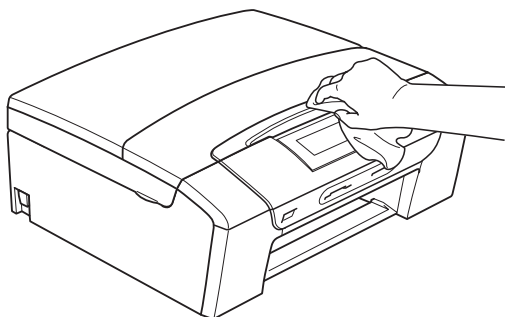
- Használjon semleges tisztítószeret. Az illékony folyadékokkal, például hígítóval vagy benzinnel végzett tisztítás károsítja a készülék külső felszínét.
- NE használjon ammóniát tartalmazó tisztítószeret.
- A vezérlőpulton lévő szennyeződés eltávolítására NE használjon izopropil-alkoholt. A szertől a panel elrepedhet.

### A készülék külsejét az alábbiak szerint tisztítsa meg:

- 1 Teljesen húzza ki a papírtálcát (1) a készülékből.

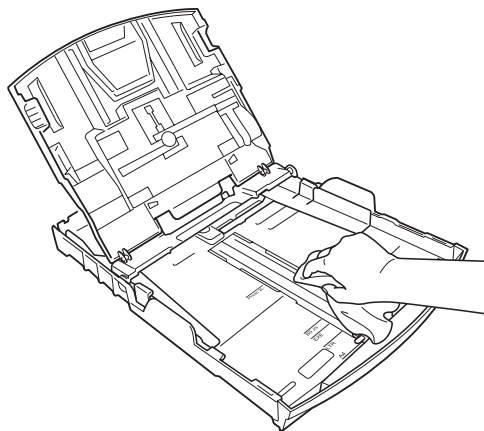


- 2 Törölje le a port a készülék burkolatáról száraz, puha, szőszmentes kendővel.



- 3 Emelje fel a kimeneti papírtálca fedelét, és vegyen ki minden olyan tárgyat, ami a tálcába szorult.

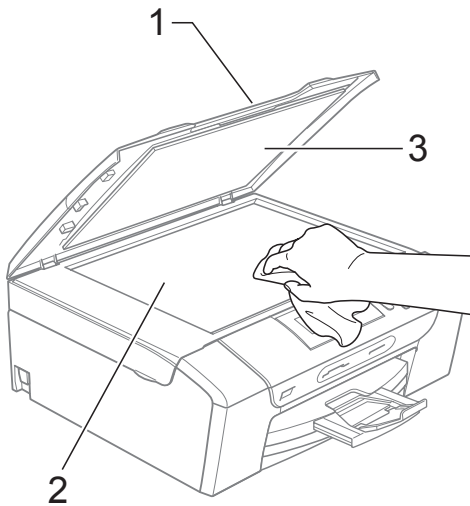
- 4 Törölje le a port a papírtálca külsejéről és belsejéről egy száraz, puha, szőszmentes kendővel.



- 5 Zárja le a kimeneti papírtálca fedelét, és tegye vissza a papírtálcát a készülékbe.

## A szkennerveg tisztítása

- 1 Emelje fel a dokumentumfedelelet (1). A szkennerveget (2) és a fehér műanyagot (3) tisztítsa meg szőszmentes, puha, nem gyúlékony üvegtisztítóval megnedvesített ruhával.

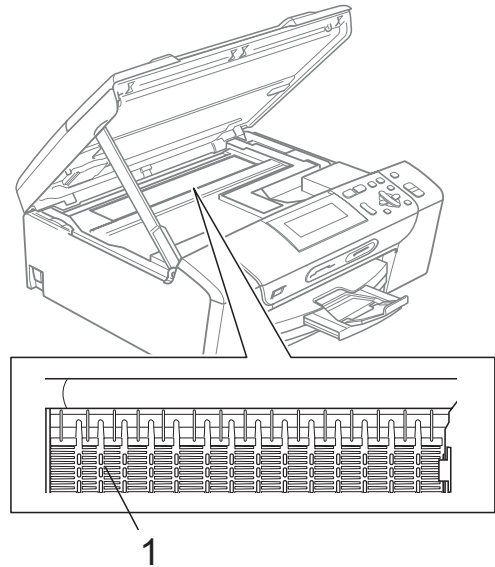


## A készülék nyomtató tálcájának tisztítása

### ⚠ VIGYÁZAT

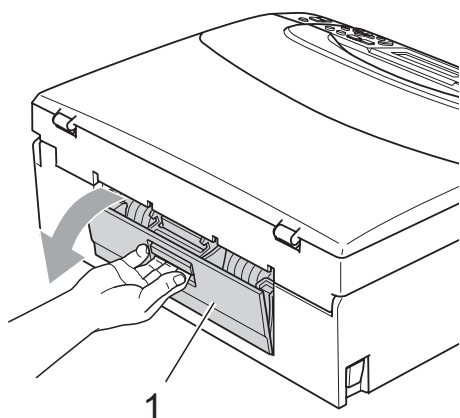
Feltétlenül húzza ki a készüléket az elektromos csatlakozóaljzatból, mielőtt megtisztítaná a nyomtólemezt (1).

- 1 Emelje fel a szkennert fedelét, amíg biztonságosan reteszeli nyitott helyzetben.
- 2 Tisztítsa meg a készülék nyomtató tálcáját (1) és annak környezetét; puha, száraz, nem bolyhosodó ruhával törölje le a szétszóródott tintát.

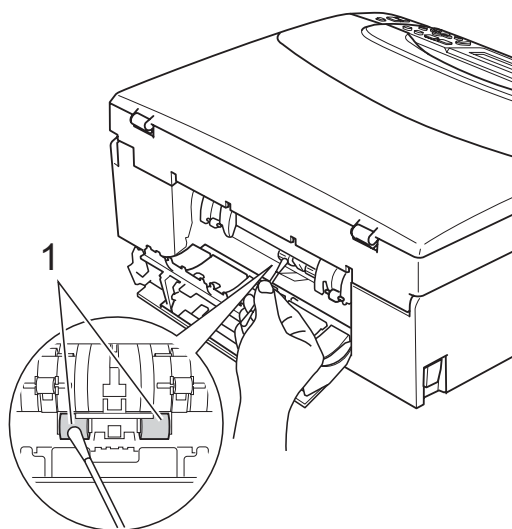


## A papírfelszedő görgők tisztítása

- 1 Teljesen húzza ki a papírtálcát a készülékből.
- 2 Húzza ki a készüléket az elektromos csatlakozóaljzatból és nyissa ki az elakadás elhárítási fedelet (1) a készülék hátoldalán.



- 3 A papírfellevő hengereket (1) tisztítsa meg vattára felvitt izopropil-alkohollal.



- 4 Zárja le az elakadás elhárító fedelet. Ellenőrizze, hogy megfelelően zárta-e le a fedelet.
- 5 Dugja vissza a hálózati kábelt.
- 6 Lassan nyomja vissza a papírtálcát a készülékbe.

## A nyomtatófej megtisztítása

A nyomtatási minőség fenntartása érdekében a készülék automatikusan fogja a nyomtatófejet megtisztítani, ha szükséges. A tisztítási műveletet elindíthatja kézzel is, ha probléma adódik a nyomtatási minőséggel.

Tisztítsa meg a nyomtatófejet és a tintapatronokat, ha a nyomtatokon, a szövegben vagy a képen, vízszintes vonal vagy üres folt látszik. Egyszerre vagy csak a feketét vagy a három színt (sárga/ciánkék/magenta) vagy mind a négy színt tisztíthatja.

A nyomtatófej tisztítása során tinta használódik el. A túl gyakori tisztítás a tinta szükségtelen felhasználásával jár.

### ! FONTOS

NE érintse meg a nyomtatófejet. A nyomtatófej megérintése maradandó károsodást okozhat, és semmissé teheti a nyomtatófej szavatosságát.

- 1 Nyomja meg az **Ink Management (Tinta vezérlő)** gombot.
- 2 Használja a ▲ vagy a ▼ gombot a **Tisztítás** opció kiválasztásához. Nyomja meg az **OK** gombot.
- 3 Használja a ▲ vagy a ▼ gombot a **Fekete, Színes** vagy az **Összes** opció kiválasztásához. Nyomja meg az **OK** gombot. A készülék megtisztítja a nyomtatófejet. A tisztítás befejezése után a készülék automatikusan a készenléti üzemmódba tér vissza.



### Megjegyzés

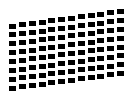
Ha a nyomtatás minősége annak ellenére sem javul, hogy a nyomtatófejet legalább ötször megtisztította, próbáljon meg új eredeti Brother-márkájú patronot behelyezni minden egyes problémás színhez. Próbálja meg még ötször megtisztítani a nyomtatófejet. Ha a nyomtatás minősége nem javul, hívja fel Brother márkakereskedőjét.

## A nyomtatás minőségének ellenőrzése

Ha a nyomaton halvány vagy csíkos színek és szöveg látható, a fúvókák némelyike eltömődhetett. Erről meggyőződhet, ha kinyomtatja a nyomtatás minőségét ellenőrző lapot és megnézi a fúvóka ellenőrző mintázatát.

- 1 Nyomja meg az **Ink Management (Tinta vezérlő)** gombot.
- 2 Használja a ▲ vagy a ▼ gombot a **Tesztnyomtatás** opció kiválasztásához. Nyomja meg az **OK** gombot.
- 3 Használja a ▲ vagy a ▼ gombot a **Nyomtatás minőség** opció kiválasztásához. Nyomja meg az **OK** gombot.
- 4 Nyomja meg az **Colour Start (Színes Start)** gombot. A készülék elkezd nyomtatni a **Nyomtatásminőség ellenőrző** oldalt.
- 5 Ellenőrizze a kinyomtatott oldalon található négy színnégyzet minőségét.
- 6 Válasszon az alábbi lehetőségek közül:
  - Ha minden vonal elkülönül és tisztán látható, nyomja meg a + gombot az **Igen** válaszhoz, és lépjen a 10 ponthoz.
  - Ha az oldalon az alábbi képhez hasonló módon hiányzó rövid sorok láthatók, nyomja meg a - gombot a **Nem** válaszhoz.

OK



Gyenge minőség



- 7 A kijelző megkérdezi, hogy a fekete, valamint a további három szín minősége megfelelő-e. Nyomja meg a + (**Igen**) vagy a - (**Nem**) gombot.

- 8 Az LCD-kijelző megkérdezi, hogy el szeretné-e indítani a tisztítást. Nyomja meg a + (**Igen**) gombot. A készülék megtisztítja a nyomtatófejet.
- 9 Miután befejeződött a tisztítás, nyomja meg a **Colour Start (Színes Start)** gombot. A készülék újra kinyomtatja a **Nyomtatási minőség ellenőrző** oldalt, és visszatér a 5 lépéshez.
- 10 Nyomja meg az **Stop/Exit (Stop/Kilépés)** gombot. Ha a folyamat ötszöri megismétlése után a nyomtatási minőség továbbra is gyenge, cserélje ki az eltömődött színhez tartozó patronot. A patron cseréje után ellenőrizze újra a minőséget. Ha a probléma továbbra is fennáll, ismételje meg az új tintapatronnal a tisztítási és tesztelési műveleteket legalább ötször. Ha a tinta továbbra is hiányosan jut a papírra, hívja Brother viszonteladóját.

### ! FONTOS

NE érintse meg a nyomtatófejet. A nyomtatófej megérintése maradandó károsodást okozhat, és semmissé teheti a nyomtatófej szavatosságát.

### Megjegyzés



Ha a nyomtatófej szórófeje beszáradt, a kinyomtatott minta hasonlóképpen néz ki.



A nyomtatófej szórófejének megtisztítása után eltűnnek a vízszintes vonalak.

## A nyomtatási beállítások ellenőrzése

---

A készülék szállítása után szükség lehet a nyomtatási igazítás beállítására, ha a nyomtatott szöveg elhalványul vagy ha a képek elmosódottá válnak.

- 1 Nyomja meg az **Ink Management (Tinta vezérlő)** gombot.
- 2 Használja a ▲ vagy a ▼ gombot a **Tesztnyomtatás** opció kiválasztásához. Nyomja meg az **OK** gombot.
- 3 Használja a ▲ vagy a ▼ gombot a **Oldal igazítás** opció kiválasztásához. Nyomja meg az **OK** gombot.
- 4 Nyomja meg a **Mono Start** vagy a **Colour Start (Színes Start)** gombot. A készülék kinyomtatja a nyomtatás igazítását ellenőrző oldalt.
- 5 Ellenőrizze a 600 dpi és 1 200 dpi próbanyomtatáson, hogy az 5-ös szám valóban a 0-hoz legközelebbi-e.
  - Ha az 5-ös számú minták mind a 600 dpi, mind a 1 200 dpi próbanyomtatásokon a legjobbak, nyomja meg a + (Igen) gombot a nyomtatás igazításának befejezéséhez, majd lépjen a 8 ponthoz.
  - Ha egy másik tesztszám jobb a 600 dpi vagy az 1 200 dpi esetében, nyomja meg a - (Nem) gombot annak kiválasztásához.
- 6 600 dpi-hez nyomja meg a ◀ vagy ▶ gombot, azon tesztoldal számának kiválasztásához, amely legközelebb van a 0-s teszthez (1–8). Nyomja meg az **OK** gombot.

- 7 1 200 dpi-hez nyomja meg a ◀ vagy ▶ gombot, azon tesztoldal számának kiválasztásához, amely legközelebb van a 0-s teszthez (1–8). Nyomja meg az **OK** gombot.
- 8 Nyomja meg az **Stop/Exit (Stop/Kilépés)** gombot.

## A tintaszint ellenőrzése

---

Leellenőrizheti a tintapatronban található tinta mennyiségét.

- 1 Nyomja meg az **Ink Management (Tinta vezérlő)** gombot.
- 2 Használja a ▲ vagy a ▼ gombot a **Tinta mennyis.** opció kiválasztásához. Nyomja meg az **OK** gombot. Az LCD-n megjelenik a tintamennyiség.
- 3 Nyomja meg az **Stop/Exit (Stop/Kilépés)** gombot.



### Megjegyzés

---

A tinta mennyiségét ellenőrizheti a számítógépéről. (Lásd *Nyomtatás* Windows® esetén vagy *Nyomtatása és faxolás* Macintosh esetén a CD-ROM-on található *Szoftver használati útmutató* című kézikönyvben.)

---

## Gépre vonatkozó adatok

### A gyári szám ellenőrzése

A készülék gyári számát az LCD-n látja.

- 1 Nyomja meg az **Menu (Menü)** gombot.
- 2 Használja a ▲ vagy a ▼ gombot a *Gép információ* opció kiválasztásához. Nyomja meg az **OK** gombot.
- 3 Használja a ▲ vagy a ▼ gombot a *Gyári szám* opció kiválasztásához. Nyomja meg az **OK** gombot.
- 4 Nyomja meg az **Stop/Exit (Stop/Kilépés)** gombot.

### Visszaállítási funkciók

A következő alaphelyzet funkciók állnak rendelkezésre:

- 1 *Hálózat*  
Visszaállíthatja a nyomtatókiszolgáló beállításait (például az IP-címet) a gyári alapbeállításra.
- 2 *Minden beáll*  
A készülék valamennyi beállítását visszaállíthatja a gyári értékre.  
A Brother javasolja ezen funkció használatát, ha a készüléktől megszabadul.



#### Megjegyzés

Húzza ki az interfészkábelt a *Hálózat* vagy a *Minden beáll* kiválasztása előtt.

## A készülék beállításainak gyári alaphelyzetbe történő visszaállítása

- 1 Nyomja meg az **Menu (Menü)** gombot.
- 2 Használja a ▲ vagy a ▼ gombot a *Alapbeáll.* opció kiválasztásához. Nyomja meg az **OK** gombot.
- 3 Használja a ▲ vagy a ▼ gombot a *Újraindít* opció kiválasztásához. Nyomja meg az **OK** gombot.
- 4 Nyomja meg a ▲ vagy ▼ gombot a használni kívánt visszaállítási típus kiválasztásához. Nyomja meg az **OK** gombot. A megerősítéshez nyomja meg a **+** gombot.
- 5 Nyomja meg a **+** gombot készülék újraindításához.

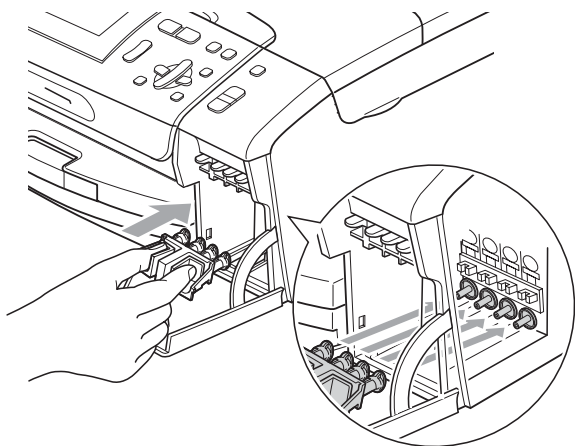
# A készülék csomagolása és szállítása

A készülék szállítása során használja a hozzá kapott csomagolóanyagokat. A készülék megfelelő csomagolásához kövesse az alábbi utasításokat. A szavatosság nem terjed ki arra az esetre, ha a készülék szállítás közben megsérül.

## ! FONTOS

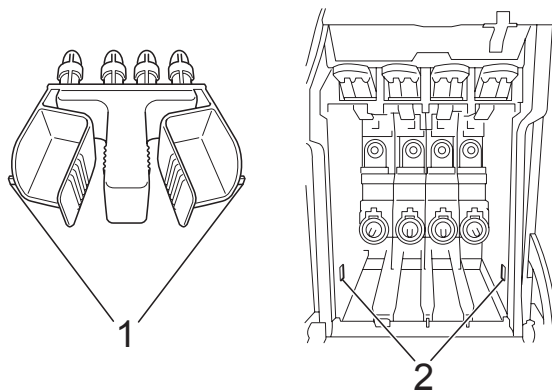
Fontos, hogy a készülék nyomtatófejét hagyja teljesen „leállni” nyomtatás után. Figyeljen, hogy minden mechanikai zaj megszűnt-e, mielőtt kikapcsolná a készüléket. Ha nem hagy időt a teljes leálláshoz, az nyomtatási problémákat eredményezhet, és károsíthatja a nyomtatófejet.

- 1 Nyissa ki a tintapatrontartó fedelét.
- 2 Nyomja meg a tinta-kioldó kart a festékpátron kioldásához és vegye ki az összes festékpátront.  
(Lásd: *A tintapatronok cseréje* című részt a(z) 85. oldalon!.)
- 3 Szerelje fel a zöld védőelemet, majd zárja le a festékpátron fedelét.



## ! FONTOS

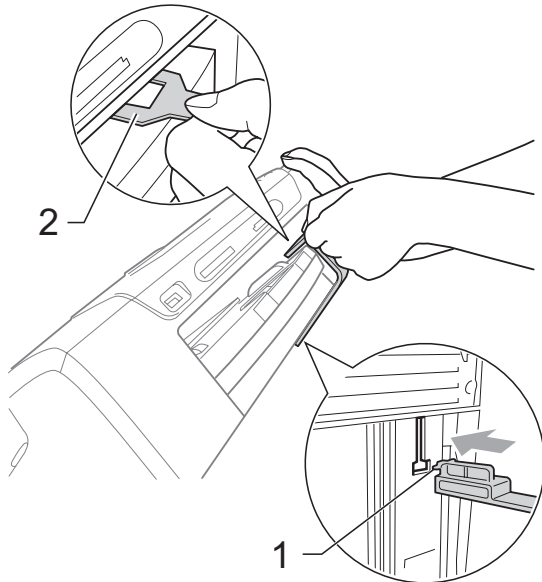
- Ügyeljen arra, hogy a zöld védőelem két oldalán található műanyag fülek (1) szilárdan bekattanjanak a helyükre (2).



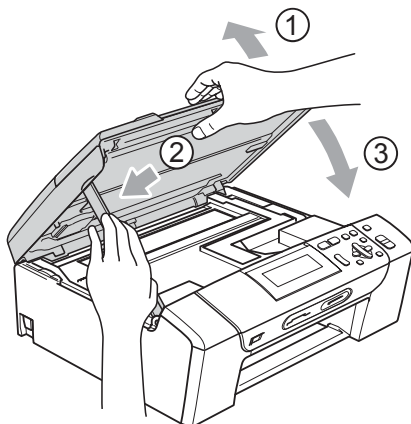
- Ha nem sikerül a zöld védőelemet megtalálni, NE távolítsa el a festékpátronokat szállítás előtt. Fontos, hogy a készüléket kizárólag úgy szállítsák, hogy vagy a zöld védőelem, vagy a festékpátronok a helyükön vannak. Ettől eltérő szállítás kárt tehet a készülékben, és semmissé teheti a jótállást.



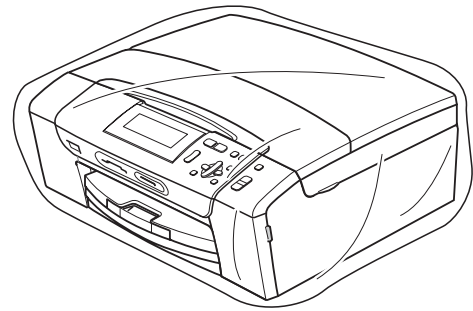
- 4 Emelje fel a készülék elejét és akassza be a zöld védőelem hosszú végét (1) a T alakú nyílásba a készülék alján. Nyomja be a villás végét (2) a papírtálca fölé.



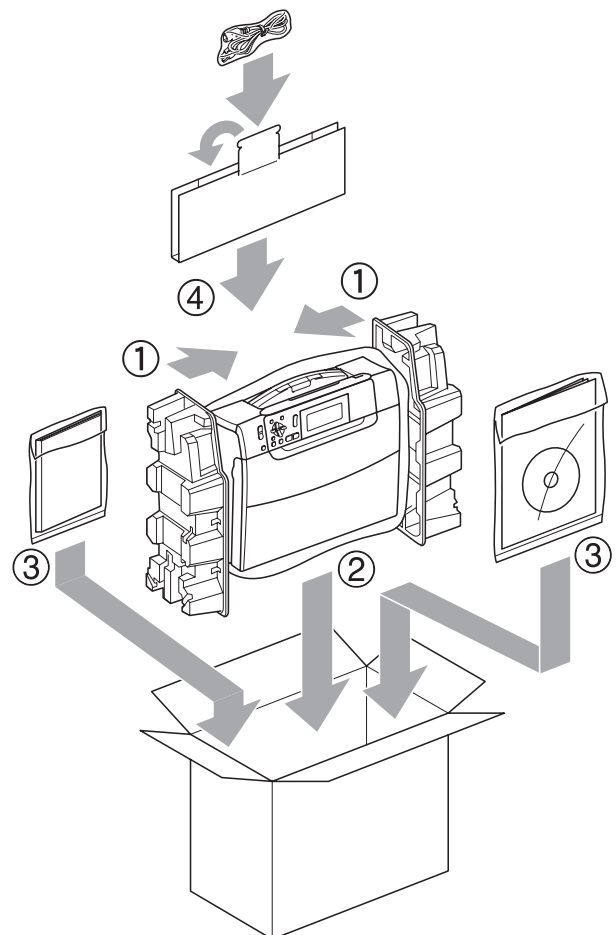
- 5 Húzza ki a készülék hálózati kábelét az elektromos aljzatból.
- 6 Két kézzel, a készülék két oldalán található műanyagpántokat használva, emelje fel a szkener fedelét, amíg az biztonságosan nyitott pozícióba nem jut. Majd húzza ki az interfész kábelt, ha van ilyen.
- 7 Emelje fel a szkener fedelét (1) a zár kioldásához. Óvatosan nyomja lefelé a szkenerfedél tartóját (2) és zárja a szkener fedelét (3).



- 8 A készüléket csomagolja be a nejlonba.



- 9 A készüléket és a hozzá kapott nyomtatványokat az eredeti csomagolóanyagokkal helyezze az eredeti dobozába a lentebb látható módon. Ne helyezze a használt tintapatronokat a dobozba.



- 10 Csukja vissza dobozt, és zárja le.

## Képernyőn történő programozás

A készüléket úgy alakították ki, hogy Ön könnyen programozhassa azt az LCD-kijelző és a menügombok segítségével. A felhasználóbarát programozás lehetővé teszi Önnek, hogy készüléke minden egyes menüopcióját a lehető legteljesebb mértékben kihasználhassa.

Mivel a programozás az LCD-kijelzőn történik, olyan, LCD-kijelzőn megjelenített instrukciókat alkottunk meg Önnek, amelyeket Ön lépésről lépésre követve használhat a készülék programozásához. Semmi más nem kell tennie, mint követnie az utasításokat, amelyek végigvezetik Önt a menüpontokon és a programozási opciókon.

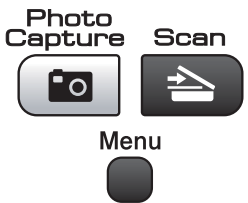






### Menütáblázat

A készüléket programozhatja a(z) 97. oldalon kezdődő menütáblázat használatával. Az alábbi oldalakon a menüválasztási lehetőségek láthatók.

### Memóriatár

A menübeállításokat a memória rögzíti és áramszünet esetén nem vesznek el. Az ideiglenes beállítások (például a kontraszt) azonban elvesznek.


## Mód és menügombok

	A főmenü, PhotoCapture menü és a Szkenelés menü elérése.
 	Görgetés az aktuális menüképernyőn.
	Átlépés az előző menüpontra.
	Átlépés a következő menüpontra.
	<ul style="list-style-type: none"> <li>■ Átlépés a következő menüpontra.</li> <li>■ Az adott opció elfogadása.</li> </ul>
 Stop/Exit	Lépjen ki a menüből vagy állítsa le az aktuális műveletet.

## Menüábrázlat

A menüábrázlatból áttekintheti a készülék programjaiból elérhető menüválasztásokat és lehetőségeket. A gyári beállítások vastag betűvel és csillaggal vannak jelölve.

Menü (  )


1. szint	2. szint	3. szint	Lehetőségek	Leírások	Oldal	
Ált. beáll.	Papír típus	—	<b>Sima Papír*</b> Tintasu. Papír Brother BP71 Egyéb Fényes Átlátszó	Beállítja a papírtálcán a papír típusát.	21	
	Papír méret	—	Letter Legal <b>A4*</b> A5 10x15cm	Beállítja a papírtálcán a papír méretét.	21	
	LCD Beáll.	LCD Kontraszt		Világos <b>Közép*</b> Sötét	Beállítja az LCD kontrasztját.	22
		Hátsóvilágítás		<b>Világos*</b> Közép Sötét	Beállíthatja az LCD háttérvilágításának fényerejét.	23
Dim Időzítő			Ki 10Mp. 20Mp. <b>30Mp.*</b>	Megadhatja, hogy az LCD háttérvilágítása a készenléti képernyőre való visszatérést követően mennyi ideig maradjon bekapcsolva.	23	
Alvásmód	—	1Min 2Min 3Min <b>5Min*</b> 10Min 30Min 60Min	Kiválaszthatja, hogy a készülék mennyi ideig tartó téltlenség után lépjen be alvó üzemmódba.	22		
 A gyári beállítások vastag betűvel és csillaggal vannak jelölve.						

## Hálózat menü


1. szint	2. szint	3. szint	Lehetőségek	Leírások	Oldal
Hálózat	TCP/IP	Bootolás módja	Auto* Statikus RARP BOOTP DHCP	Kiválasztja a legmegfelelőbb BOOT eljárást.	Lásd: Hálózati használati útmutató.
		IP cím	[000-255]. [000-255]. [000-255]. [000-255]	Adja meg az IP-címet.	
		Alhálóz.maszk	[000-255]. [000-255]. [000-255]. [000-255]	Adja meg az alhálózati maszkot.	
		Gateway	[000-255]. [000-255]. [000-255]. [000-255]	Adja meg a Gateway (átjáró) címét.	
		Csomópont név	BRNXXXXXXXXXXXX	Megnézheti a használt csomópontnevet.	
		Wins beállít	Auto* Statikus	Kiválaszthatja a WINS konfigurációs módot.	
		Wins szerver	(Elsődleges) 000.000.000.000 (Másodlagos) 000.000.000.000	Megadja az elsődleges vagy a másodlagos szerver IP-címét.	
		Dns szerver	(Elsődleges) 000.000.000.000 (Másodlagos) 000.000.000.000	Megadja az elsődleges vagy a másodlagos szerver IP-címét.	
		APIPA	Be* Ki	Automatikusan kiosztja az IP címet a link-local címtartományból.	
	Ethernet	Auto* 100B-FD 100B-HD 10B-FD 10B-HD	—	Kiválasztja az Ethernet link módot.	




A gyári beállítások vastag betűvel és csillaggal vannak jelölve.

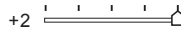
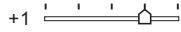
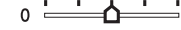
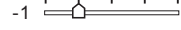
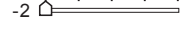

1. szint	2. szint	3. szint	Lehetőségek	Leírások	Oldal
Hálózat (Folytatás)	MAC cím	—	—	A készülék MAC címe a vezérlőpultban leolvasható.	Lásd: <i>Hálózati használati útmutató.</i>
	Hálózat törlés	—	—	Visszaállítja az összes hálózati beállítást a gyári alapértelmezésre.	
 A gyári beállítások vastag betűvel és csillaggal vannak jelölve.					

## Menü ( ) (folytatás)


1. szint	2. szint	3. szint	Lehetőségek	Leírások	Oldal
Jelent.nyomt.	Segítség	—	—	Kinyomtathatja ezeket a listákat és jelentéseket.	23
	Felhasz.Beáll.	—	—		
	Hálózat Beáll.	—	—		
Gép információ	Gyári szám	—	—	Lehetővé teszi a készülék gyári számának ellenőrzését.	93
Alapbeáll.	Idő&dátum	—	—	Dátumot és időt ad meg készülékének.	Lásd: <i>Gyors telepítési útmutató.</i>
	Újraindít	Hálózat	—	Visszaállítja a nyomtatókiszolgáló beállításait (például az IP-címet) a gyári alapbeállításra.	93
		Minden beáll	—	Visszaállítja a készülék beállításait a gyári alapértékekre.	93
	Nyelv			(Kiválaszthatja a használni kívánt nyelvet)	Lehetővé teszi az LCD nyelvének országok szerinti módosítását.
 A gyári beállítások vastag betűvel és csillaggal vannak jelölve.					

## Másolás (Alapértelmezett kijelzés)


1. szint	2. szint	3. szint	Lehetőségek	Leírások	Oldal
<b>Minőség</b>	—	—	Gyors <b>Normál*</b> Legjobb	Kiválasztja a másolat felbontását a dokumentum típusához.	27
<b>Nagyít/Kics.</b>	<b>100%*</b>	—	—	—	28
	Nagyítás	—	142% A5→A4 186% 10x15cm→LTR 198% 10x15cm→A4	Megválaszthatja a kicsinyítés vagy a nagyítás mértékét a dokumentum típusához.	28
	Kicsinyítés	—	47% A4→10x15cm 69% A4→A5 83% 93% A4→LTR 97% LTR→A4	Megválaszthatja a kicsinyítés vagy a nagyítás mértékét a dokumentum típusához.	28
	Laphoz igazít.	—	—	A készülék a megadott papírmérethez automatikusan beállítja a méretet.	28
	Egyéni (25-400%)	—	—	Kiválaszthatja, hogy a készülék mennyi ideig tartó tétlenség után lépjen be alvó üzemmódba.	28
<b>Papír típus</b>	—	—	<b>Sima Papír*</b> Tintasú. Papír Brother BP71 Egyéb Fényes Átlátszó	Beállítja a papírtálcán levő papír típusát.	31
<b>Papír méret</b>	—	—	<b>A4*</b> A5 10x15cm Letter Legal	Beállítja a papírtálcán levő papír méretét.	32
<b>Világosság</b>	—	—	Világos +2 +1 0 -1 -2 Sötét	Beállítja a másolatok kívánt fényerejét.	30
 A gyári beállítások vastag betűvel és csillaggal vannak jelölve.					

1. szint	2. szint	3. szint	Lehetőségek	Leírások	Oldal
<b>Kontraszt</b>	—	—	+2  +1  0  -1  -2 	Beállítja a másolatok kívánt kontrasztját.	30
<b>Festéktak. mód</b>	—	—	Be Ki*	Festéket takaríthat meg.	31
<b>Oldal beáll.</b>	—	<b>Ki (1 az 1)*</b> 2 az 1-ben (Á) 2 az 1-ben (F) 4 az 1-ben (Á) 4 az 1-ben (F) Poszter (3 x 3)	—	Lehetőség van N az 1-ben vagy poszter másolatok készítésére.	29
<b>Könyv másolás</b>	Be	—	—	Szkennervegről történő másolásakor kijavítja a sötét kereteket és az elfordulást.	32
	Be (Előnézet)	(Elfordulás módosítása)	—		
		(Árnyék kijavítása)	—		
	Ki*	—	—		
<b>Vízjel másolás</b>	<b>Vízjel másolás</b>	—	Be Ki* (Ha a Be lehetőség van kiválasztva, akkor lásd a vízjel másolás beállításait a következő táblázatban)	Vízjelként emblémát vagy szöveget tehet a dokumentumba.	33
	Aktuális beállítás	—	—		
	Kilépés	—	—		
<b>Új alapért.áll.</b>	—	—	—	Elmentheti a másolási beállításokat.	34
<b>Gyári visszaáll.</b>	—	—	—	Minden beállítást visszaállíthat a gyári értékre.	34
 A gyári beállítások vastag betűvel és csillaggal vannak jelölve.					


## Vízjel másolás beállításai

1. opció	2. opció	3. opció	4. opció	Leírások	Oldal
Sablon	—	<b>Szöveg</b>	<b>CONFIDENTIAL*</b> DRAFT COPY	Egy sablonból vízjelként egy szöveget helyez a dokumentumba.	33
		<b>Pozíció</b>	A B C D <b>E*</b> F G H I Minta		
		<b>Méret</b>	Kicsi <b>Közepes*</b> Nagy		
		<b>Szög</b>	-90° <b>-45°*</b> 0° 45° 90°		
		<b>Fólia</b>	-2 -1 <b>0*</b> +1 +2		
		<b>Szín</b>	Vörös Narancssárga Sárga Kék Zöld Bíbor <b>Fekete*</b>		
		<b>Alkalmaz</b>	—		
 A gyári beállítások vastag betűvel és csillaggal vannak jelölve.					

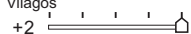
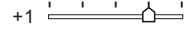

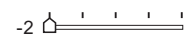
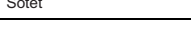


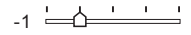
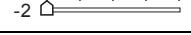
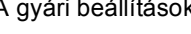




1. opció	2. opció	3. opció	4. opció	Leírások	Oldal
<b>Média</b>	(Válassza ki a képet a hordozóról)	<b>Pozíció</b>	A B C D <b>E*</b> F G H I Minta	Egy cserélhető hordozóról származó képből vízjelként egy emblémát vagy szöveget helyez a dokumentumba.	33
		<b>Méret</b>	Kicsi <b>Közepes*</b> Nagy		
		<b>Szög</b>	-90° <b>-45°*</b> 0° 45° 90°		
		<b>Fólia</b>	-2 -1 <b>0*</b> +1 +2		
		<b>Alkalmaz</b>	—		
<b>Beolvasás</b>	(Állítsa be az oldalt, majd nyomja meg a start gombot)	<b>Fólia</b>	-2 -1 <b>0*</b> +1 +2	Egy beszkenelt képből vízjelként egy emblémát vagy egy szöveget helyez a dokumentumba.	34
		<b>Alkalmaz</b>	—		
 A gyári beállítások vastag betűvel és csillaggal vannak jelölve.					

## Photo Capture ( )

1. szint	2. szint	3. szint	Lehetőségek	Leírások	Oldal
Nézze a fotót.	—	—	Lásd a nyomtatási beállításokat a következő táblázatban.	Megtekintheti a fotókat az LCD-n.	39
Index nyomtat	—	Elrend. form.	6 kép/vonal* 5 kép/vonal	Kinyomtathat egy bélyegkép oldalt is.	40
		Papír típus	<b>Sima Papír*</b> Tintasu. Papír Brother BP71 Egyéb Fényes		
		Papír méret	Letter <b>A4*</b>		
Nyomt.ki a fotót	—	—	Lásd a nyomtatási beállításokat a következő táblázatban.	Kinyomtathat egy különálló képet.	41
Fotó Effektek	Automata Javítás Felület-szín fokoz Látvány fokozás Piros szem csökk. Fekete-fehér Szépia	—	Lásd a nyomtatási beállításokat a következő táblázatban.	Ezekkel a beállításokkal módosíthatja a képeit.	41
Dátumról keres	—	—		Kereshet a képek között egy dátum szerint.	45
Össz.fotó nyomt.	—	—		Kinyomtathatja a memóriakártyán vagy az USB Flash memória-meghajtón található összes képet.	45
Bemutató	—	—		A készülék egy bemutatót indít el a képekből.	46
Vágás	—	—		Kivághatja a képet és kinyomtathatja annak csak egy részét.	46
 A gyári beállítások vastag betűvel és csillaggal vannak jelölve.					

## Nyomtató beállítások menü

1. opció	2. opció	3. opció	4. opció	Leírások	Oldal
<b>Nyomt. Minőség</b> (Nem jelenik meg DPOF nyomtatás esetén.)	Normál <b>Fotó*</b>	—	—	Kiválasztja a nyomtatás minőségét.	49
<b>Papír típus</b>	Sima Papír Tintasu. Papír Brother BP71 <b>Egyéb Fényes*</b>	—	—	Kiválasztja a papírtípust.	49
<b>Papír méret</b>	<b>10x15cm*</b> 13x18cm A4 Letter	(Ha Letter vagy A4 van kiválasztva) 8x10cm 9x13cm 10x15cm 13x18cm 15x20cm <b>Max. méret*</b>	—	Kiválasztja a papírméretet és a nyomtatási méretet.	49
<b>Világosság</b> (Nem jelenik meg, ha a Fotó Effektek ki van választva.)	Világos +2  +1  0  -1  -2  Sötét	—	—	Beállítja a fényerőt.	50
<b>Kontraszt</b> (Nem jelenik meg, ha a Fotó Effektek ki van választva.)	+2  +1  0  -1  -2 	—	—	Beállítja a kontrasztot.	50
 A gyári beállítások vastag betűvel és csillaggal vannak jelölve.					


1. opció	2. opció	3. opció	4. opció	Leírások	Oldal
<b>Színfokozás</b> (Nem jelenik meg, ha a Fotó Effektek ki van választva.)	Be Ki*	<b>Fehéregyensúly</b>	+2	Beállítja a fehér területek árnyalatait.	50
		<b>Élesség</b>	+2	Felerősíti a kép részleteit.	
		<b>Színsűrűség</b>	+2	Beállítja a kép összes színmennyiségét.	
<b>Levágás</b>	Be* Ki	—	—	Körbevágja a szélén a képet, hogy megfeleljen a papírméretnek és a nyomtatási méretnek. Ha az egész képet ki akarja nyomtatni, vagy ha nem szeretne levágást, kapcsolja ki ezt a funkciót.	51
<b>Szegély nélkül</b>	Be* Ki	—	—	A nyomtatható területet megnöveli a papír széléig.	52
<b>Dátum nyomt.</b> (Nem jelenik meg, ha a DPOF nyomtatás ki van választva.)	Be Ki*	—	—	Dátumot nyomtat a fényképre.	52
<b>Új alapért.áll.</b>	—	—	—	Elmentheti a nyomtatási beállításokat.	52
<b>Gyári visszaáll.</b>	—	—	—	Minden beállítást visszaállíthat a gyári értékre.	52
 A gyári beállítások vastag betűvel és csillaggal vannak jelölve.					

Szkenel (  )

1. szint	1. opció	2. opció	3. opció	Leírások	Oldal
Szken. e-mailbe	—	—	—	Monokróm vagy színes dokumentumait E-mail alkalmazásba szkennelheti.	Lásd a CD-ROM-on található Szoftver használati útmutatót.
Képbe szken.	—	—	—	Színes képeket szkennelhet grafikai alkalmazásba.	
OCR szken.	—	—	—	A szöveges dokumentumot szerkeszthető szövegfájlá alakíthatja.	
Fájlba szken.	—	—	—	Monokróm vagy színes dokumentumait számítógépbe szkennelheti.	
KártyáraSzken. (Ha memóriakártya vagy USB Flash memória-meghajtó van behelyezve.)	<b>Minőség</b>	—	<b>Színes 150 dpi*</b> Színes 300 dpi Színes 600 dpi FF 200x100 dpi FF 200 dpi	Kiválaszthatja a dokumentum felbontását és fájlformátumát.	53
	<b>Fájl Típus</b>	—	(Ha a Színes opciót választja a minőségi beállításoknál) <b>PDF formátum*</b> JPEG formátum (Ha a Mono opciót választja a minőségi beállításoknál) <b>PDF formátum*</b> TIFF		
	<b>Auto méretezés</b>	—	Be <b>Ki*</b>		
	<b>Új alapért.áll.</b>	—	—		
	<b>Gyári visszaáll.</b>	—	—		
		A gyári beállítások vastag betűvel és csillaggal vannak jelölve.			

## Tinta vezérlő ( )

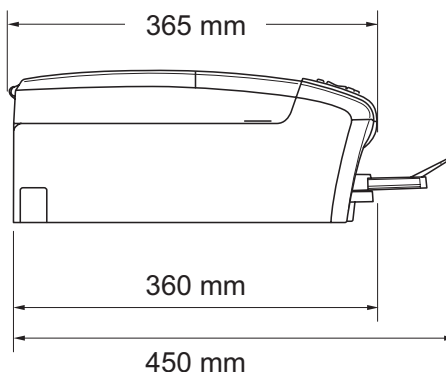
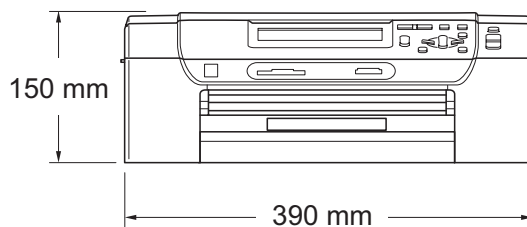
1. szint	2. szint	3. szint	Lehetőségek	Leírások	Oldal
<b>Tesztnyomtatás</b>	—	—	Nyomtatás minőség Oldal igazítás	Lehetővé teszi a nyomtatási minőség vagy az igazítás ellenőrzését.	91
<b>Tisztítás</b>	—	—	Fekete Színes Összes	Lehetővé teszi a nyomtatófej tisztítását.	90
<b>Tinta mennyis.</b>	—	—	—	Mutatja a rendelkezésre álló tinta mennyiségét.	92

 A gyári beállítások vastag betűvel és csillaggal vannak jelölve.

## Általános

<b>Nyomtató típusa</b>	Inkjet
<b>Nyomtatási mód</b>	Fekete: Piezo, 94 × 1 szórófejjel Színes: Piezo, 94 × 3 szórófejjel
<b>Memóriakapacitás</b>	40 MB
<b>LCD (folyadékkristályos kijelző)</b>	3,3 hüvelyk (83,8 mm) széles színes LCD
<b>Áramforrás</b>	Váltóáram, 220 - 240 V, 50/60 Hz
<b>Energiafogyasztás</b>	Ki: Átlagosan 0,5 W Alvó üzemmód: Átlagosan 3 W Készenlét: Átlagosan 5,5 W Működés közben: Átlagosan 22 W

## Méretek



<b>Súly</b>	7,2 kg	
<b>Zaj</b>	Működés közben:	LPAM=legfeljebb 50 dB (A) <sup>1</sup>
<b>Zaj az ISO9296 szerint</b>	Működés közben:	LWAd=63,5 dB (A) (Monokróm) LWAd=57,5 dB (A) (Színes) Irodai berendezés, LWAd > 63,0 dB (A), nem használható olyan helyiségben, ahol az ott dolgozók elsősorban intellektuális munkát végeznek. Az ilyen készülékeket külön helyiségben kell elhelyezni az általuk keltett zaj miatt.
<b>Hőmérséklet</b>	Működés közben:	10 - 35 °C
	Legjobb nyomtatási minőség:	20 - 33 °C
<b>Páratartalom</b>	Működés közben:	20 - 80% (kondenzáció nélkül)
	Legjobb nyomtatási minőség:	20 - 80% (kondenzáció nélkül)

<sup>1</sup> A nyomtatási feltételektől függ.



# Nyomtatási média

## Papír bemenet

## Papírtálca

### ■ Papírtípus:

Sima papír, tintasugaras papír (bevonattal ellátott papír), fényes papír<sup>1</sup>, fóliák<sup>1 2</sup> és borítékok

### ■ Papírméret:

Letter, Legal, Executive, A4, A5, A6, JIS B5, borítékok (kereskedelmi forgalomban kapható No. 10, DL, C5, Monarch, JE4), fotó 2L, kartotéklap és levelezőlap<sup>3</sup>

Szélesség: 98 mm - 215,9 mm

Hosszúság: 148 mm - 355,6 mm

További információkat lásd: *Papírsúly, papírvastagság és papírkapacitás* című részt a(z) 19. oldalon!.

### ■ Maximális papírtálca kapacitás: kb. 100 lap 80 g/m<sup>2</sup> normál papír

## Fotó papírtálca

### ■ Papírtípus:

Sima papír, inkjet papír (bevonatos papír) és fényezett papír<sup>1</sup>

### ■ Papírméret:

Fénykép 10 × 15 cm és Fénykép L

Szélesség: 89 mm - 101,6 mm

Hosszúság: 127 mm - 152,4 mm

### ■ Maximum papírtálca kapacitás:

Kb. 20 lap

## Papírkimenet

Max. 50 lap A4 sima papír (nyomott oldalával felfelé kerül a kimeneti tálcára)<sup>1</sup>

<sup>1</sup> Fényes papír és fólia esetén ajánlott a nyomatot a gépből kilépés után azonnal eltávolítani az elmaszatólódás elkerülése érdekében.

<sup>2</sup> Kizárólag tintasugaras nyomtatáshoz ajánlott fóliát használjon.

<sup>3</sup> Lásd: *A papír típusa és mérete a felhasználás szerint* című részt a(z) 18. oldalon!.

# Másolás

<b>Színes/Egyszínű</b>	Igen/Igen
<b>Dokumentum mérete</b>	Szkennerüveg szélessége: max. 215,9 mm Szkennerüveg hossza: max. 297 mm Másolás szélessége: max. 210 mm
<b>Többszörös másolat</b>	Maximum 99 oldalt tud egymásra rakni
<b>Nagyítás/kicsinyítés</b>	25 - 400% között (1%-os lépésközzel)
<b>Felbontás</b>	(Monokróm) <ul style="list-style-type: none"><li>■ Szkennelés maximum 1 200 × 1 200 dpi felbontásig</li><li>■ Nyomtatás maximum 1 200 × 1 200 dpi felbontásig</li></ul> (Színes) <ul style="list-style-type: none"><li>■ Szkennelés maximum 600 × 1 200 dpi felbontásig</li><li>■ Nyomtatás maximum 600 × 1 200 dpi felbontásig</li></ul>
<b>Festéktakarékos mód</b>	Igen

# PhotoCapture Center™

<b>Kompatibilis adathordozó</b> <sup>1</sup>	CompactFlash® (4 MB - 16 GB) (csak Type I) (Microdrive™ nem használható) (A Compact I/O kártyák, mint például a Compact LAN kártya és Compact Modem kártya, nem használhatók.) Memory Stick™ (16 MB - 128 MB) Memory Stick PRO™ (256 MB - 16 GB) Memory Stick Duo™ adapterrel (16 MB - 128 MB) Memory Stick Micro™ (M2™) adapterrel SD <sup>2</sup> SDHC <sup>3</sup> microSD adapterrel miniSD adapterrel xD-Picture Card™ <sup>4</sup> USB Flash memória meghajtó <sup>5</sup>
<b>Felbontás</b>	Legfeljebb 1 200 × 2 400 dpi
<b>Fájl kiterjesztése</b> (Hordozó formátuma) (Kép formátuma)	DPOF (ver.1.0, ver.1.1), Exif DCF (ver.2.1-ig) Fotónyomtatás: JPEG <sup>6</sup> Szkennelés hordozóra: JPEG, PDF (színes) TIFF, PDF (Fekete)
<b>Fájlok száma</b>	Legfeljebb 999 fájl (A memóriakártyán vagy USB Flash memória-meghajtón belüli mappák száma is beleszámít)
<b>Mappa</b>	A fájlokat a memóriakártya vagy USB Flash memória-meghajtó 4. mappájában kell tárolni.
<b>Szegély nélküli</b>	Letter, A4, Fotó 10 × 15 cm, Fotó 2L 13 × 18 cm <sup>7</sup>

<sup>1</sup> A memóriakártyák, adapterek és USB Flash memória-meghajtók nem tartozékok.

<sup>2</sup> 16 MB - 2 GB

<sup>3</sup> 4 GB - 16 GB

<sup>4</sup> xD-Picture Card™ hagyományos kártya 16 MB - 512 MB  
xD-Picture Card™ (M típus) 256 MB - 2 GB  
xD-Picture Card™ (M<sup>+</sup> típus) 1 GB és 2 GB  
xD-Picture Card™ (H típus) 256 MB - 2 GB

<sup>5</sup> USB 2.0 szabvány  
USB Mass Storage szabvány 16 MB - 32 GB  
Támogatott formátum: FAT12/FAT16/FAT32

<sup>6</sup> A progresszív JPEG-formátumot nem támogatja.

<sup>7</sup> Lásd: *A papír típusa és mérete a felhasználás szerint* című részt a(z) 18. oldalon!

# PictBridge

## **Kompatibilitás**

Támogatja a Camera & Imaging Products Association PictBridge CIPA DC-001 szabványt. További információkért látogasson el a <http://www.cipa.jp/pictbridge> portálra.

## **Interfész**

USB direkt interfész

# Szkenner

<b>Színes/Monokróm</b>	Igen/Igen
<b>TWAIN-kompatibilis</b>	Igen (Windows® 2000 Professional/Windows® XP/ Windows® XP Professional x64 Edition/Windows Vista®) Mac OS X 10.3.9 - 10.4.x - 10.5.x <sup>1</sup>
<b>WIA-kompatibilis</b>	Igen (Windows® XP <sup>2</sup> /Windows Vista®)
<b>Színmélység</b>	36 bit szín feldolgozás (bemenet) 24 bit szín feldolgozás (bemenet) (Tényleges bemenet: 30 bit színes/ Tényleges kimenet: 24 bit színes)
<b>Felbontás</b>	Max. 19 200 × 19 200 dpi (interpolált) <sup>3</sup> Max. 1 200 × 2 400 dpi (optikai)
<b>Szkennelési sebesség</b>	Monokróm: max. 3,44 mp. Színes: max. 4,83 mp. (A4-es méret 100 × 100 dpi esetén)
<b>Dokumentum mérete</b>	Szkennerüveg szélessége: max. 215,9 mm Szkennerüveg hossza: max. 297 mm
<b>Szkennelési szélesség</b>	Max. 210 mm
<b>Szürkeárnyalat</b>	256 szint
<b>Automatikus levágás</b>	Igen

<sup>1</sup> A legújabb Mac OS X illesztőprogram-frissítésekért látogasson el a <http://solutions.brother.com> weboldalra.

<sup>2</sup> A Windows® XP ebben a használati útmutatóban magában foglalja a Windows® XP Home Edition, Windows® XP Professional és a Windows® XP Professional x64 Edition változatokat.

<sup>3</sup> Maximum 1 200 × 1 200 dpi-s szkennelés Windows® XP-n és Windows Vista®-n futó WIA Driver használata esetén (akár 19 200 × 19 200 dpi felbontást is választhat a Brother szkennelő segédprogramjával)

# Nyomtató

<b>Nyomtató illesztőprogram</b>	Windows® 2000 Professional/Windows® XP/ Windows® XP Professional x64 Edition/ Windows Vista®/Windows Server® 2003 <sup>1</sup> / Windows Server® 2003 x64 Edition <sup>1</sup> / Windows Server® 2008 <sup>1</sup> illesztőprogram, mely támogatja a Brother natív tömörítési módját  Mac OS X 10.3.9 - 10.4.x - 10.5.x <sup>2</sup> : Brother Ink illesztőprogram
<b>Felbontás</b>	Legfeljebb 1 200 × 6 000 dpi  1 200 × 2 400 dpi 1 200 × 1 200 dpi 600 × 1 200 dpi 600 × 600 dpi 600 × 300 dpi 600 × 150 dpi (Színes) 450 × 150 dpi (Monokróm)
<b>Nyomatási sebesség</b>	Fekete: max. 33 oldal/perc <sup>3</sup>  Színes: max. 27 oldal/perc <sup>3</sup>
<b>Nyomatási szélesség</b>	204 mm (210 mm) <sup>4</sup>
<b>Szegély nélküli</b>	Letter, A4, A6, Fotó 10 × 15 cm, Kartoték 127 × 203 mm, Fotó L, Fotó 2L 13 × 18 cm, Levelezőlap 100 × 148 mm <sup>5</sup>
<b>Festéktakarékos mód</b>	Igen

<sup>1</sup> Nyomtatás csak hálózatról.

<sup>2</sup> A legújabb Mac OS X illesztőprogram-frissítésekért látogasson el a <http://solutions.brother.com> weboldalra.

<sup>3</sup> A Brother standard mintája alapján.  
A4-es méret vázlat üzemmódban.

<sup>4</sup> A szegély nélküli funkció bekapcsolásakor.

<sup>5</sup> Lásd: *A papír típusa és mérete a felhasználás szerint* című részt a(z) 18. oldalon!.

# Interfészek

**USB**<sup>1 2</sup>

Maximum 2 m hosszú USB 2.0 interfészkábelt használjon.

**LAN (helyi hálózati) kábel**<sup>3</sup>

Ethernet UTP kábelt használjon, amely CAT5 vagy magasabb kategóriás.

- <sup>1</sup> Készüléke Hi-speed USB 2.0 interfésszel rendelkezik. A készülék csatlakoztatható olyan számítógéphez is, amely USB 1.1 interfésszel rendelkezik.
- <sup>2</sup> Külső beszállítók USB-portjait nem támogatja.
- <sup>3</sup> A részletes hálózati specifikációkkal kapcsolatban lásd a CD-ROM-on található *Hálózati használati útmutatót*, és az alábbi részt: *Hálózat (LAN)* című részt a(z) 120. oldalon!.

# Számítógéppel szembeni követelmények

TÁMOGATOTT OPERÁCIÓS RENDSZEREK ÉS SZOFTVERFUNKCIÓK								
Számítógépes platform és az operációs rendszer verziója		Támogatott PC szoftver-funkciók	PC interfész	A processzor minimális sebessége	Minimális RAM	Ajánlott RAM	Merevlemez-férőhely a telepítéshez	
							Meghajtókhöz	Alkalmazásokhoz
Windows® Operációs rendszer 1	Windows® 2000 Professional 4	Nyomtatás, Szkenelés, Kivehető lemez 5	USB, 10/100 Base-TX (Ethernet)	Intel® Pentium® II vagy ezzel egyenértékű	64 MB	256 MB	110 MB	340 MB
	Windows® XP Home 2 4				128 MB		110 MB	340 MB
	Windows® XP Professional 2 4			64 bites (Intel®64 vagy AMD64) CPU	256 MB	512 MB	110 MB	340 MB
	Windows® XP Professional x64 Edition 2				512 MB	1 GB	600 MB	530 MB
	Windows Vista® 2				64 bites (Intel®64 vagy AMD64) CPU	512 MB	1 GB	600 MB
Windows Server® 2003 (nyomtatás csak a hálózaton keresztül)	Nyomtatás	10/100 Base-TX (Ethernet)	Intel® Pentium® III vagy azzal egyenértékű	256 MB	512 MB	50 MB	N/A	
Windows Server® 2003 x64 Edition (nyomtatás csak a hálózaton keresztül)								64 bites (Intel®64 vagy AMD64) CPU
Windows Server® 2008 (nyomtatás csak a hálózaton keresztül)			Intel® Pentium® 4 vagy azzal egyenértékű 64 bites (Intel®64 vagy AMD64) processzor	512 MB	2 GB			
Macintosh operációs rendszer	Mac OS X 10.3.9 - 10.4.3	Nyomtatás, Szkenelés, Kivehető lemez 5	USB 3, 10/100 Base-TX (Ethernet)	PowerPC G4/G5	128 MB	256 MB	80 MB	400 MB
	Mac OS X 10.4.4 - 10.5.x			PowerPC G3 350 MHz	512 MB			
				Intel® Core™ processzor				

## Feltételek:

- 1 Microsoft® Internet Explorer® 5.5 vagy későbbi verzió.
- 2 WIA, 1 200 × 1 200 felbontáshoz. A Brother szkennelési segédprogram lehetővé teszi a javítást maximum 19 200 × 19 200 dpi-re.
- 3 Külső beszállítók USB-portjait nem támogatja.
- 4 A PaperPort™ 11SE támogatja a Microsoft® SP4 vagy későbbi verziót a Windows® 2000 és SP2 vagy későbbi XP verzióhoz.
- 5 Az eltávolítható lemez a PhotoCapture Center™ egy funkciója.

A legújabb illesztőprogram-frissítésekért látogassa meg a <http://solutions.brother.com/> weboldalt.  
Minden kereskedelmi védjegy, márkanev és terméknév az adott vállalat tulajdona.



## Kellékanyagok

<b>Tinta</b>	A készülék fekete, sárga, ciánkék és bíbor tintapatronokkal működik, amelyek a nyomtatófejtől elkülönülő elemek.
<b>A tintapatron élettartama</b>	Amikor az első alkalommal helyezi be a tintapatronokat, a készülék elhasznál valamennyi tintát a szállítócsövek feltöltésére a kiváló minőségű nyomatok elkészítéséhez. Erre a folyamatra csak egyszer kerül sor. A folyamat befejeztével a készülékhez biztosított patronok az előírtnál kevesebb tintát fognak tartalmazni (65%). Az összes későbbi tintapatronnal ki lehet nyomtatni a megadott számú oldalt.
<b>Fogyóeszközök pótlása</b>	<Fekete> LC1100BK, <Ciánkék> LC1100C, <Bíborvörös> LC1100M, <Sárga> LC1100Y  Fekete - Kb. 450 oldal <sup>1</sup>  Ciánkék, Bíborvörös, Sárga - Kb. 325 oldal <sup>1</sup>
	<sup>1</sup> A patronok hozzávetőleges teljesítményét az ISO/IEC 24711 alapján határoztuk meg
	A kellékanyagok cseréjével kapcsolatban további információkért keresse fel a következő weboldalt: <a href="http://www.brother.com/pageyield">www.brother.com/pageyield</a> .

### Mi az Innobella™?

Az Innobella™ a Brother által felkínált eredeti kellékanyagok terméksora. Az „Innobella™” név az „Innováció” és a „Bella” szóból származik (jelentése olaszul „Gyönyörű”), és arra utal, hogy az „innovatív” technológia „gyönyörű” és „tartós” nyomtatási eredményeket produkál.

Fényképek nyomtatása során a Brother a kiváló minőség érdekében az Innobella™ fényes fotópapírt ajánlja (BP71 gyártmánysorozat). Ragyogó nyomatok egyszerűen készíthetők Innobella™ tinta és papír felhasználásával.



# Hálózat (LAN)

<b>LAN</b>	A hálózathoz csatlakoztatva a készülékét lehetséges nyílik a Hálózati nyomtatás és a Hálózati szkennelés funkciók használatára, valamint a fényképek PhotoCapture Center™ <sup>1</sup> segítségével történő elérésére. A Brother BRAdmin Light <sup>2</sup> hálózatkezelő szoftver is mellékelve van.
<b>Támogatás</b>	Windows® 2000 Professional/Windows® XP/ Windows® XP Professional x64 Edition/Windows Vista®/ Windows Server® 2003 <sup>3</sup> /Windows Server® 2003 x64 Edition <sup>3</sup> / Windows Server® 2008 <sup>3</sup>  Mac OS X 10.3.9 - 10.4.x - 10.5.x <sup>4</sup>  Ethernet 10/100 BASE-TX Auto Negotiation
<b>Protokollok</b>	TCP/IP: ARP, RARP, BOOTP, DHCP, APIPA (Auto IP), NetBIOS/WINS, LPR/LPD, Egyedi Raw Port/Port9100, DNS feloldó, mDNS, LLMNR válaszadó, FTP szerver, TELNET, SNMPv1, TFTP, Szkenner Port, LLTD válaszadó, Webes szolgáltatások (nyomtatás)

<sup>1</sup> Lásd a Számítógéppel szembeni követelmények táblázatát: 118 oldal.

<sup>2</sup> Ha fejlettebb nyomtatókezelésre van szükség, akkor használja a legfrissebb Brother BRAdmin Professional segédprogramot, amely a <http://solutions.brother.com> oldalról tölthető le.

<sup>3</sup> Nyomtatás csak hálózatról.

<sup>4</sup> A legújabb Mac OS X illesztőprogram-frissítésekért látogasson el a <http://solutions.brother.com> weboldalra.

Ez a jellemzők és kifejezések egy minden részletre kiterjedő listája, ami Brother kézikönyvekben található. Ezen tulajdonságok érvényessége a vásárolt modell fajtájától függ.

### **Felhasználói beállítások**

Nyomtatott jelentés a készülék aktuális beállításairól.

### **Fényerő**

A fényerő megváltoztatásával az egész kép világosítható vagy sötétíthető.

### **Ideiglenes beállítások**

Minden egyes másolat esetében módosíthat bizonyos opciókat, anélkül, hogy az alapértelmezett beállításokat megváltoztatná.

### **Innobella™**

Az Innobella™ a Brother által felkínált eredeti kellékanyagok terméksora. A legjobb minőség érdekében a Brother az Innobella™ márkájú tinta és papír használatát javasolja.

### **Kontraszt**

Sötét vagy világos dokumentumok kiegyenlítését szolgáló beállítás, melynek eredményeként a sötét dokumentumokról készült másolat világosabb, a világos pedig sötétebb lesz.

### **LCD (folyadékkristályos kijelző (liquid crystal display))**

A készülék kijelzője, amely interaktív üzeneteket mutat képernyőről végzett programozás közben.

### **Menü üzemmód**

A készülék beállításainak módosítására való programozási üzemmód.

### **OCR (optikai karakterfelismerés (optical character recognition))**

Az optikai számlyalábos ScanSoft™ PaperPort™ 11SE az OCR vagy Presto! PageManager szoftveralkalmazással egy szöveg képét olyan szöveggé konvertálja, amely már szerkeszthető.

### **PhotoCapture Center™**

Lehetővé teszi digitális fényképek nagy felbontásban való nyomtatását médiakártyákról fotóminőségű nyomatok készítéséhez.

### **PictBridge**

Lehetővé teszi digitális fényképek nagy felbontásban való közvetlen nyomtatását médiakártyákról fotóminőségű nyomatok készítéséhez.

### **Súgó lista**

A komplett menütablázat kinyomtatása, melyet a készülék programozására használhat, ha nincs Önnél a használati útmutató.

### **Színmélység fokozása**

A kép színét állítja a jobb nyomtatási minőség eléréséhez az élesség, a fehéregyensúly és a színmélység javításával.

### **Szkennelés**

Papírdokumentumról készült elektronikus kép küldése a számítógépre.

### **Szkennelés adathordozóra**

Monokróm vagy színes dokumentumait memóriakártyára vagy USB Flash memória-meghajtóra szkennelheti. A monokróm képek TIFF vagy PDF fájlformátumban, a színes képek PDF vagy JPEG fájlformátumban lehetnek.

### **Szürkeárnyalat**

A másolásakor és szkenneléskor választható szürke árnyalatai.

## A

A készülék csomagolása és szállítása .....	94
A készülék programozása .....	96
A készülék szállítása .....	94
Alvó mód .....	22
Apple Macintosh	
Lásd a Szoftver használati útmutatót a CD-ROM-on.	

## Á

Áramkimaradás .....	96
---------------------	----

## B

Be/Ki gomb .....	7
Biztonsági előírások .....	69
Borítékok .....	11, 12, 13, 18, 19

## C

ControlCenter	
Lásd a Szoftver használati útmutatót a CD-ROM-on.	

## D

Dokumentum	
betöltés .....	20

## E

Elakadás	
papír .....	83

## F

Felbontás	
másolás .....	112
nyomtatás .....	116
szkennelés .....	115
Fotó papírtálca .....	13
Fóliák .....	16, 17, 18, 19, 21, 111

## H

Hálózati	
nyomtatás	
Lásd a Hálózati használati útmutatót a CD-ROM-on.	
szkennelés	
Lásd a Szoftver használati útmutatót a CD-ROM-on.	
Hibaelhárítás .....	74
ha problémája adódott	
Hálózat .....	78
másolás .....	76
nyomtatás .....	74
PhotoCapture Center™ .....	77
szkennelés .....	77
szoftver .....	77
hibaüzenetek az LCD-kijelzőn .....	79
nyomtatási beállítás .....	92
nyomtatási minőség .....	91
papírelakadás .....	83
tintaszint ellenőrzése .....	92
Hibaüzenetek az LCD kijelzőn	
Nem lehet inicializálni .....	82
Nem lehet nyomtatni .....	82
Nem lehet szkennelni .....	82
Nincs festékpátron .....	82
Hibaüzenetek az LCD-kijelzőn	
B&W Csak nyomtatás .....	80
Kevés a festék .....	80
Nem lehet nyomtatni .....	82
Nem lehet tisztítani .....	82
Nincs behelyezve papír .....	82
Nincs szabad memória .....	81
Nincs szabad memória	
hibaüzenet .....	56, 60

Innobella™ .....	119
------------------	-----

## J

### Jelentések

Felhasználói beállítások .....	23
Hálózati konfiguráció .....	23
hogyan nyomtassunk .....	23
Súgó lista .....	23

## K

### Karbantartás, rutinműveletek

tintapatronok cseréje .....	85
-----------------------------	----

Kellékanyagok .....	119
---------------------	-----

### Közvetlen nyomtatás

nem PictBridge-kompatibilis fényképezőgépről .....	59
PictBridge fényképezőgépről .....	57

## L

LCD (folyadékkristályos kijelző) .....	96
--	----

Dim időzítő .....	23
-------------------	----

Fényerő .....	23
---------------	----

Kontraszt .....	22
-----------------	----

Nyelv .....	22
-------------	----

Súgó lista .....	23
------------------	----

## M

### Macintosh

Lásd a Szoftver használati útmutatót a CD-ROM-on.

Másolatok kicsinyítése .....	28
------------------------------	----

Másolatok száma gomb .....	6
----------------------------	---

### Másolás

a szkennerveg használata .....	20
--------------------------------	----

egyetlen példány .....	26
------------------------	----

elrendezés (N az 1-ben, poszter) .....	29
--	----

festéktakarékos mód .....	31
---------------------------	----

fényerő .....	30
---------------	----

gyári alapértelmezett beállítások visszaállítása .....	34
---	----

kontraszt .....	30
-----------------	----

könyv .....	32
-------------	----

minőség .....	27
---------------	----

nagyítás/kicsinyítés .....	28
----------------------------	----

papírméret .....	32
------------------	----

papírtípus .....	31
------------------	----

több példány .....	26
--------------------	----

új alapértelmezés megadása .....	34
----------------------------------	----

vízjel .....	33
--------------	----

médiakártya használatával .....	33
---------------------------------	----

papír dokumentum használatával .....	34
--------------------------------------	----

sablon adatokból .....	33
------------------------	----

USB Flash memória-meghajtó
----------------------------

használatával .....	33
---------------------	----

Memória megtelt hibaüzenet .....	81
----------------------------------	----

Memóriatár .....	96
------------------	----

Menüablázat .....	96
-------------------	----

### Mód, belépés

PhotoCapture .....	7
--------------------	---

Szkennelés .....	7
------------------	---

## NY

### Nyomtatás

felbontás .....	116
-----------------	-----

illesztőprogramok .....	116
-------------------------	-----

jelentések .....	23
------------------	----

kis papírra .....	14
-------------------	----

minőség javítása .....	91
------------------------	----

műszaki adatok .....	116
----------------------	-----

nehézségek .....	74
------------------	----

papírelakadás .....	83
---------------------	----

terület .....	15
---------------	----

## P

### PaperPort™ 11SE OCR-rel

Lásd a Szoftver használati útmutatót a CD-ROM-on, és a segédletek eléréséhez a PaperPort™ 11SE alkalmazás Súgóját.

Papír .....	16, 111
-------------	---------

betöltés .....	9, 11, 13
----------------	-----------

borítékok és levelezőlapok betöltése ...	11
--	----

dokumentum mérete .....	20
-------------------------	----

kapacitás .....	19
-----------------	----

méret .....	18, 21
-------------	--------

nyomtatási terület .....	15
--------------------------	----

típus .....	18, 21
-------------	--------

### PhotoCapture Center™

CompactFlash® .....	36
---------------------	----

Dátum nyomtatása .....	52
------------------------	----

Dátumról keresés .....	45
------------------------	----

Diavetítés .....	46
------------------	----

DPOF nyomtatás .....	47
----------------------	----

Effektus hozzáadása .....	41
---------------------------	----

Fényképek
-----------

nyomtatása .....	40, 41, 45
------------------	------------

Fotó effektek	
Automatikus javítás .....	42
Felület-szín fokozás .....	42
Látvány fokozás .....	43
Monokróm .....	44
Szépia .....	44
Vörösszem-javítás .....	43
Fotók előnézete .....	39
Körülvágás .....	46, 51
Memory Stick PRO™ .....	36
Memory Stick™ .....	36
műszaki adatok .....	113
Nyomatási beállítások	
Fényerősség .....	50
Kontraszt .....	50
Minőség .....	48, 49
Papírtípus és papírméret .....	49
Színfokozás .....	50
Új alapértelmezés megadása .....	52
Visszaállítás a gyári alapértékekre .....	52
PC-ről	
Lásd a Szoftver használati útmutatót a CD-ROM-on.	
SD .....	36
SDHC .....	36
Szegély nélküli .....	52
Szkennelés médiára	
Automatikus levágás .....	54
memóriakártya .....	53
USB Flash memória .....	53
xD-Picture Card™ .....	36
PictBridge	
DPOF nyomtatás .....	59
Presto! PageManager	
Lásd a Presto! PageManager alkalmazás Súgóját	

## S

---

Sorozatszám	
hol találja: .....	
.....lásd elülső borítólemez belső része	
Súgó	
LCD üzenetek .....	96
a menügombok használata .....	96
Menü táblázat .....	96, 97

## SZ

---

Szkennelés	
Lásd a Szoftver használati útmutatót a CD-ROM-on.	
Szkennelhető terület .....	20
Szkennerüveg	
használat .....	20
tisztítás .....	89
Szürkeárnyalat .....	115

## T

---

Tinta gomb .....	7
Tintapatronok	
csere .....	85
festékpont-számláló .....	85
tintaszint ellenőrzése .....	92
Tisztítás	
nyomtató tálca .....	89
nyomtatófej .....	90
papírfelszedő görgő .....	90
szkenner .....	89

## V

---

Vezérlőpult áttekintése .....	6
-------------------------------	---

## W

---

Windows®	
Lásd a Szoftver használati útmutatót a CD-ROM-on.	

# brother®

Látogasson meg bennünket a világhálón  
<http://www.brother.com>

Ez a készülék kizárólag abban az országban használható, ahol megvásárolták. A helyi Brother vállalatok, vagy viszonteladók kizárólag az adott országban megvásárolt készülékekhez nyújtanak műszaki szolgáltatást.