




Przed rozpoczęciem korzystania z urządzenia należy przeczytać niniejszy Podręcznik szybkiej obsługi w celu przeprowadzenia prawidłowej konfiguracji i instalacji.

 OSTRZEŻENIE	Ostrzeżenia informują, co należy zrobić, aby uniknąć ryzyka obrażeń.
 UWAGA	Przestrogi określają procedury, do których należy się stosować, aby zapobiec możliwym, lekkim obrażeniom.
	Ikony zagrożenia elektrycznego ostrzegają o możliwym porażeniu elektrycznym.

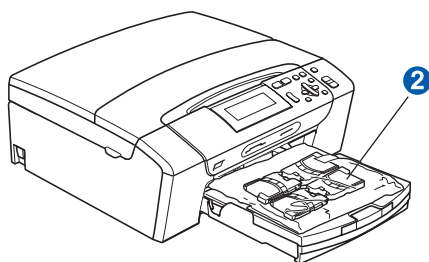
WAŻNE

NIE NALEŻY jeszcze podłączać kabla USB (w przypadku używania kabla USB).





1

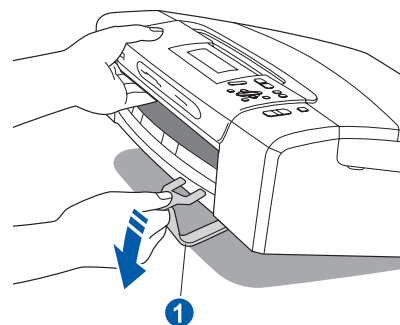
Rozpakuj urządzenie i sprawdź elementy



OSTRZEŻENIE

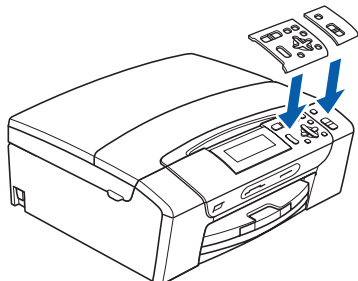
Urządzenie jest pakowane w plastikowe torebki. Aby uniknąć ryzyka uduszenia, należy je przechowywać w miejscu niedostępnym dla niemowląt i dzieci.

- a** Zdejmij taśmę ochronną i folię osłaniającą urządzenie.
- b** Zdejmij zieloną część zabezpieczającą , unosząc przednią część urządzenia, a następnie opuszczając na opakowanie.
- c** Zdejmij plastikową torebkę  zawierającą wkłady atramentowe z wierzchu tacy papieru.



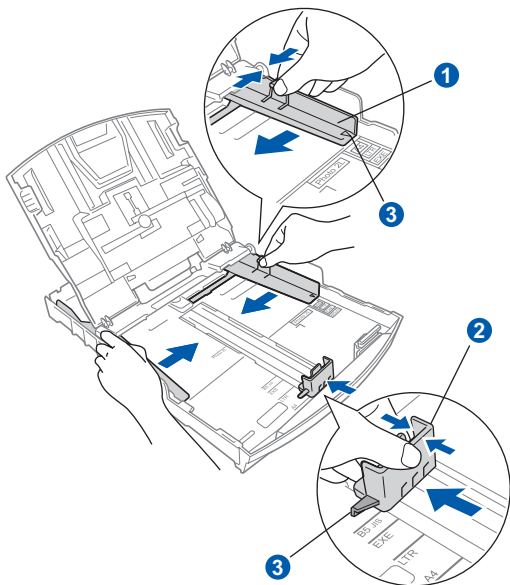
2 Nakładanie pokrywy panelu sterowania

- a** Nałóż pokrywę panelu sterowania na urządzenie.



3 Załaduj zwykły papier o rozmiarze A4

- a** Całkowicie wyciągnij tacę papieru z urządzenia.
- b** Podnieś pokrywę tacy papieru.
- c** Obiema rękami delikatnie naciśnij i przesun boczne prowadnice papieru **1**, a następnie prowadnicę długości papieru **2**, aby dopasować prowadnice do rozmiaru wkładanego papieru.
- Upewnij się, że trójkątne oznaczenia **3** na bocznych prowadnicach papieru **1** i prowadnicy długości papieru **2** są wyrównane z oznaczeniem używanego rozmiaru papieru.

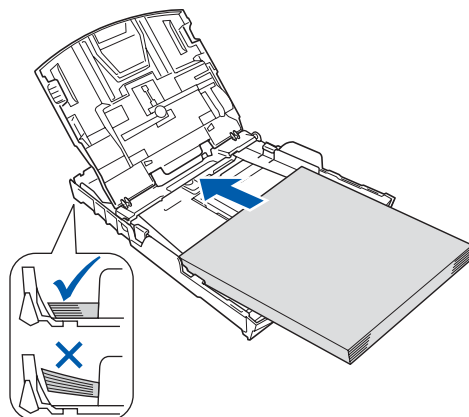


- d** Rozwachluj dobrze stos papieru, aby uniknąć zacięcia papieru i niewłaściwego jego podawania.

- e** Upewnij się, że papier leży płasko na tacy.

! WAŻNE

NIE WSUWAJ papieru zbyt daleko.



- f** Delikatnie dopasuj obiema rękami boczne prowadnice papieru do papieru.

- g** Zamknij pokrywę tacy papieru wydruku.

- h** *Powoli* wsuń tacę papieru do urządzenia.

- i** Przytrzymując tacę papieru, pociągnij podporę, dopóki nie kliknie, a następnie odegnij klapkę podpory papieru.

4

Podłącz przewód zasilający

! WAŻNE

NIE NALEŻY jeszcze podłączać kabla USB (w przypadku używania kabla USB).

- a** Podłącz przewód zasilający.

! OSTRZEŻENIE

Urządzenie musi być wyposażone we wtyczkę z uziemieniem.

📄 Informacja

Dioda ostrzegawcza na panelu sterowania będzie się świecić, dopóki nie zostaną zainstalowane wkłady atramentowe.

5

Wybór języka

- a** Naciśnij przycisk ▲ lub ▼, aby wybrać język, a następnie naciśnij przycisk **OK**.
- b** Naciśnij przycisk ▲ lub ▼, aby wybrać opcję **Yes** (Tak) lub **No** (Nie), a następnie naciśnij przycisk **OK**.

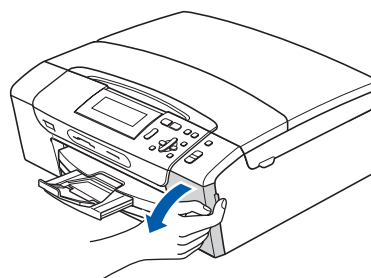
6

Zainstaluj wkłady atramentowe

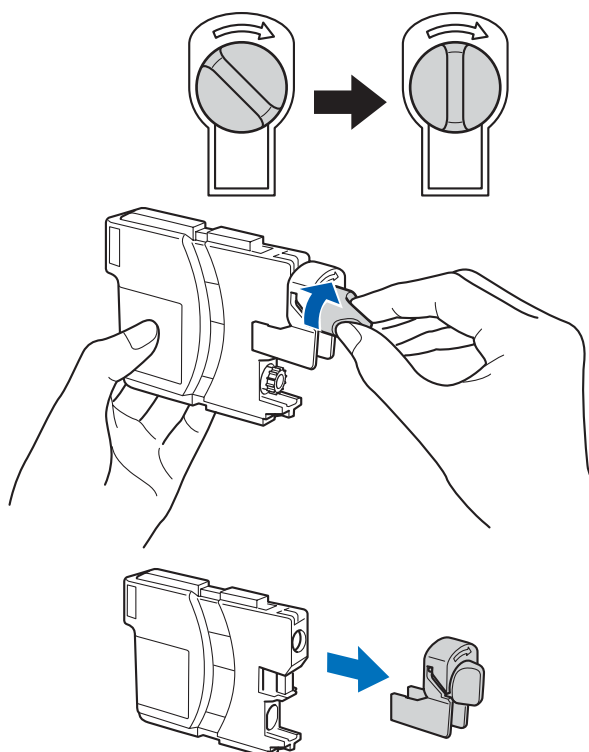
! UWAGA

Jeżeli atrament dostanie się do oczu, natychmiast przemyj je wodą, a jeśli wystąpi podrażnienie, udaj się do lekarza.

- a** Upewnij się, że zasilanie jest włączone.
- b** Otwórz pokrywę wkładu atramentowego.



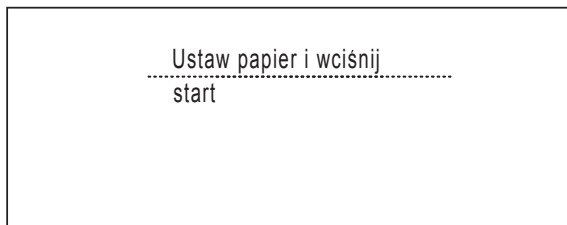
- c** Zdejmij zieloną część zabezpieczającą.
- d** Rozpakuj wkład atramentowy.
- e**



- f** Należy pamiętać o dopasowaniu koloru wkładu do koloru dźwigni.
- g** Zainstaluj każdy wkład atramentowy w kierunku wskazanym przez strzałkę na etykiecie.
- h** Delikatnie wepchnij wkład atramentowy, aż wskoczy na swoje miejsce. Po zainstalowaniu wszystkich wkładów atramentowych zamknij pokrywę wkładu atramentowego.

7 Sprawdź jakość druku

a



Naciśnij przycisk **Start Kolor**.

b

Sprawdź jakość czterech bloków koloru na kartce. (czarny/żółty/turkus/karmazyn)

c

Jeśli wszystkie linie są czytelne i widoczne, naciśnij przycisk (Tak), aby zakończyć sprawdzanie jakości i przejść do kroku **8**.

Jeżeli brakuje krótkich linii, naciśnij przycisk (Nie) i przejdź do kroku **d**.

d

Na wyświetlaczu LCD pojawi się pytanie, czy jakość drukowania dla czarnego i koloru jest poprawna. Naciśnij przycisk (Tak) lub (Nie).

e

Naciśnij przycisk (Tak). Rozpocznie się czyszczenie kolorów.

f

Po zakończeniu czyszczenia naciśnij przycisk **Start Kolor**. Urządzenie rozpocznie ponowne drukowanie arkusza sprawdzania jakości. Wróć do kroku **b**.

8 Ustaw datę i czas

a

Naciśnij przycisk **Menu**.

b

Naciśnij przycisk **▲** lub **▼**, aby wybrać opcję **Wstępne ustaw.**
Naciśnij przycisk **OK**.

c

Naciśnij przycisk **▲** lub **▼**, aby wybrać **Data i godzina**.
Naciśnij przycisk **OK**.

d

Naciśnij kilkakrotnie przycisk **▲** lub **▼**, aby wprowadzić dwie ostatnie cyfry roku, a następnie naciśnij przycisk **OK**.

e

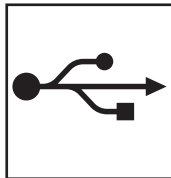
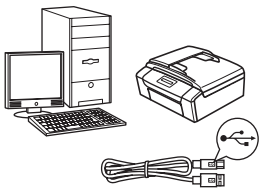
Powtórz czynności dla miesiąca, dnia, godziny i minuty, w formacie 24-godzinnym.

f

Naciśnij przycisk **Stop/Zakończ**.

9

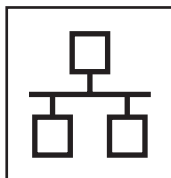
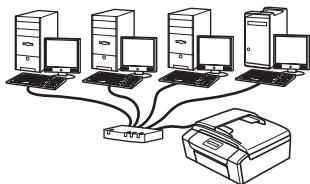
Wybierz typ połączenia



Użytkownicy interfejsu USB

W przypadku systemu Windows[®] przejdź do Strona 6

W przypadku systemu Macintosh przejdź do Strona 8



W przypadku sieci przewodowej

W przypadku systemu Windows[®] przejdź do Strona 10

W przypadku systemu Macintosh przejdź do Strona 12

Informacja

Informacje dotyczące oprogramowania Windows Server[®] 2003/2008 znajdują się w Instrukcji obsługi dla sieci na płycie CD-ROM.

Windows[®]
USB
Macintosh

Windows[®]
Sieć przewodowa
Macintosh



Użytkownicy interfejsu USB

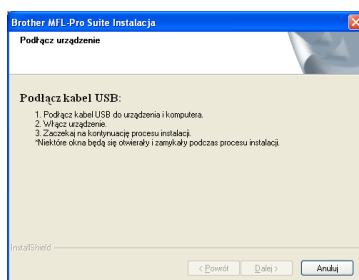
(dla systemów Windows® 2000 Professional/XP/XP Professional x64 Edition/Windows Vista®)

10 Przed rozpoczęciem instalacji

- a** Upewnij się, że komputer jest **WŁĄCZONY** i użytkownik jest zalogowany z uprawnieniami administratora.

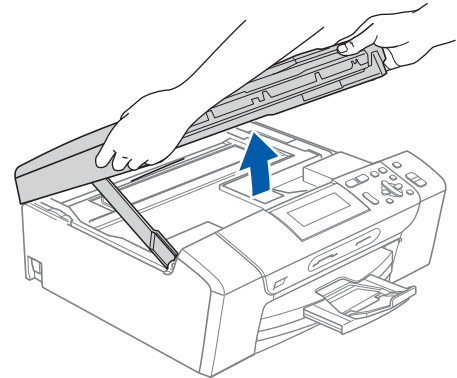
11 Zainstaluj pakiet MFL-Pro

- a** Włóż załączony dysk CD-ROM do napędu CD-ROM. Postępuj zgodnie z instrukcjami pojawiającymi się na ekranie.
- b** Pojawi się menu główne płyty CD-ROM. Kliknij opcję **Zainstaluj pakiet MFL-Pro**.
- c** Postępuj zgodnie z instrukcjami pojawiającymi się na ekranie.
- d** Wybierz pozycję **Połączenie lokalne**, a następnie kliknij przycisk **Dalej**. Instalacja jest kontynuowana.
- e** Gdy pojawi się ten ekran, przejdź do następnego kroku.

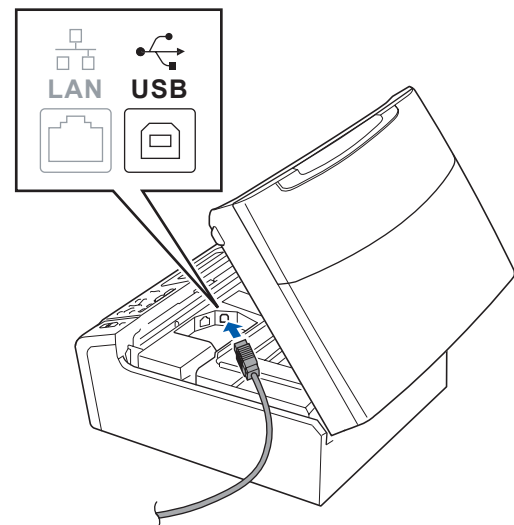


12 Podłącz kabel USB

a

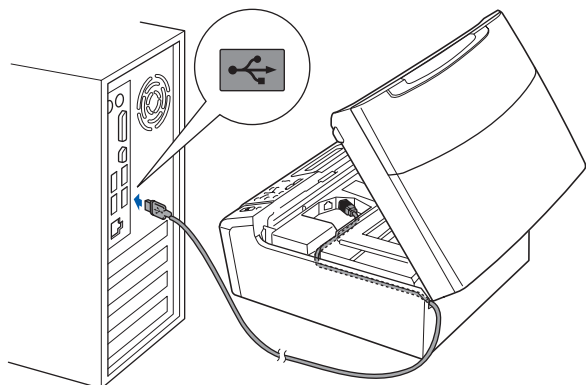


b



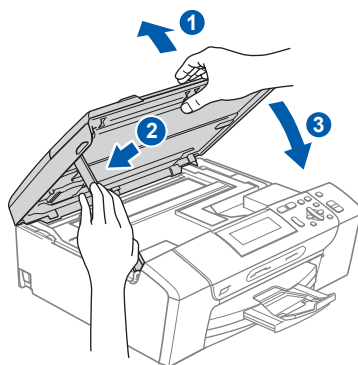


c

**WAŻNE**

Upewnij się, że kabel nie utrudnia zamykania pokrywy, ponieważ może wtedy wystąpić błąd.

d



- e Instalacja będzie kontynuowana automatycznie.
Będą pojawiały się kolejne ekrany instalowania.

WAŻNE

NIE anuluj żadnych ekranów podczas procesu instalacji. Wyświetlenie wszystkich ekranów może potrwać kilka sekund.

- f Gdy zostanie wyświetlony ekran **Rejestracja On-Line**, wybierz odpowiednie opcje i postępuj zgodnie z instrukcjami pokazywanymi na ekranie.

13**Zakończ i uruchom ponownie**

- a Kliknij przycisk **Zakończ**, aby uruchomić komputer ponownie.
Po ponownym uruchomieniu komputera użytkownik musi być zalogowany na komputerze z uprawnieniami Administratora.
- b Na ekranie **Sprawdź dostępność aktualizacji firmware** wybierz żądane ustawienia dostępności aktualizacji firmware, a następnie kliknij przycisk **OK**.

**Informacja**

Wykonanie aktualizacji oprogramowania wbudowanego wymaga dostępu do Internetu.

Zakończ**Instalacja została zakończona.****Teraz przejdź do**

Przejdź do części **Zainstaluj aplikacje opcjonalne** na Strona 14.

**Informacja**

XML Paper Specification Printer Driver
XML Paper Specification Printer Driver jest najbardziej odpowiednim sterownikiem w przypadku drukowania z aplikacji, które używają dokumentów XML Paper Specification. Należy pobrać najnowszą wersję sterownika z witryny Brother Solutions Center <http://solutions.brother.com/>.



Użytkownicy interfejsu USB (dla systemów Mac OS X 10.3.9 - 10.4.x - 10.5.x)

10

Przed rozpoczęciem instalacji

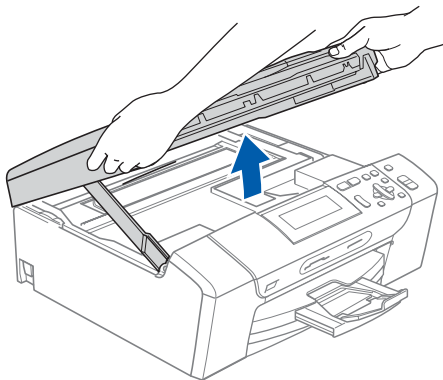
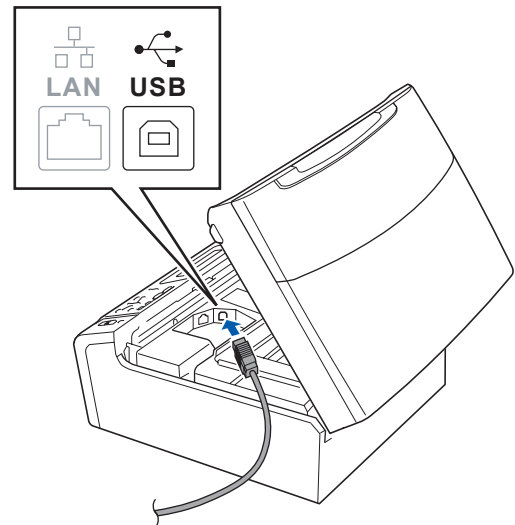
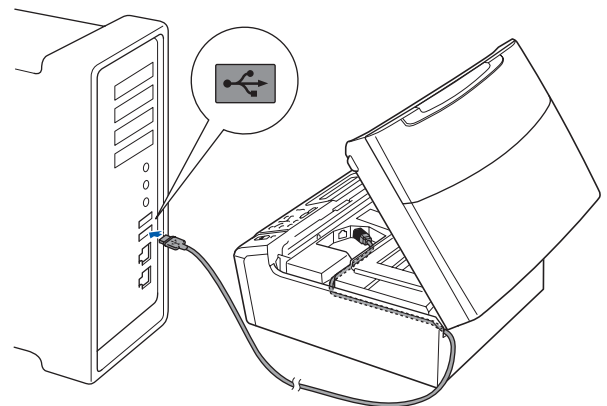
- a** Upewnij się, że urządzenie jest podłączone do zasilania i komputer Macintosh jest **WŁĄCZONY**. Użytkownik musi być zalogowany na komputerze z uprawnieniami Administratora.

11

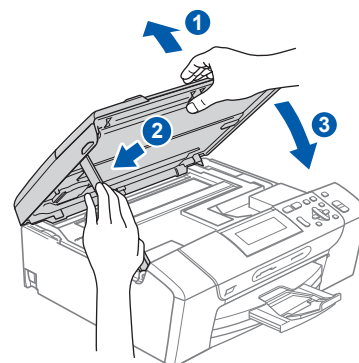
Podłącz kabel USB

! WAŻNE

- **NIE** podłączaj urządzenia do portu USB w klawiaturze lub niezasilanym koncentratorze USB.
- Podłącz urządzenie bezpośrednio do komputera Macintosh.

a**b****c****! WAŻNE**

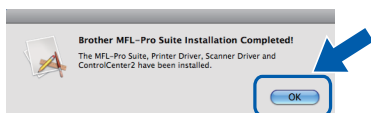
Upewnij się, że kabel nie utrudnia zamykania pokrywy, ponieważ może wtedy wystąpić błąd.

d



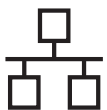
12 Zainstaluj pakiet MFL-Pro

- a** Włóż załączony dysk CD-ROM do napędu CD-ROM.
- b** Kliknij dwukrotnie ikonę **Start Here OSX** (Rozpocznij tutaj OSX), aby zainstalować.
- c** Poczekaj, instalacja oprogramowania potrwa kilka sekund. Po instalacji kliknij przycisk **Restart** (Wznów), aby ukończyć instalowanie programu.
- d** Oprogramowanie Brother rozpocznie wyszukiwanie urządzenia Brother.
- e** Wybierz urządzenie z listy i kliknij przycisk **OK**.
- f** Jeśli pojawi się następujący ekran, kliknij przycisk **OK**.



Zakończ

Instalacja została zakończona.



Użytkownicy sieci przewodowej (dla systemów Windows® 2000 Professional/XP/XP Professional x64 Edition/Windows Vista®)

10

Przed rozpoczęciem instalacji

- a** Upewnij się, że komputer jest **WŁĄCZONY** i użytkownik jest zalogowany z uprawnieniami administratora.

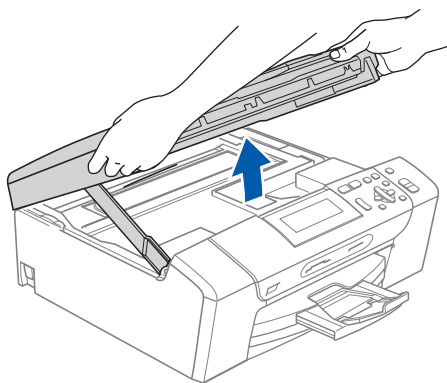
! WAŻNE

Na czas instalacji wyłącz wszystkie zabezpieczenia przeciwko programom szpiegującym, wirusom oraz zapory (inne niż Zapora systemu Windows®).

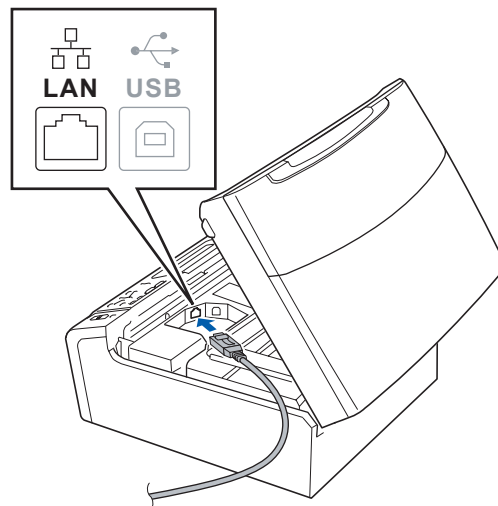
11

Podłącz kabel sieciowy

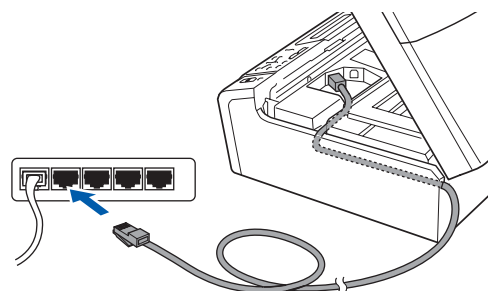
a



b



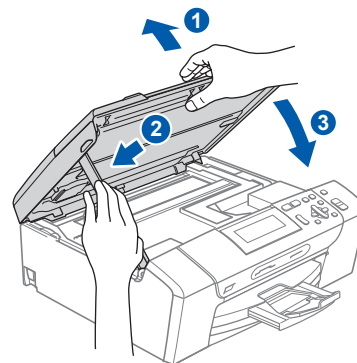
c



! WAŻNE

Upewnij się, że kabel nie utrudnia zamykania pokrywy, ponieważ może wtedy wystąpić błąd.

d





12 Zainstaluj pakiet MFL-Pro

- a** Włóż załączony dysk CD-ROM do napędu CD-ROM. Postępuj zgodnie z instrukcjami pojawiającymi się na ekranie.
- b** Pojawi się menu główne płyty CD-ROM. Kliknij opcję **Zainstaluj pakiet MFL-Pro**.
- c** Postępuj zgodnie z instrukcjami pojawiającymi się na ekranie.
- d** Wybierz opcję **Połączenie kablem sieciowym**, a następnie kliknij przycisk **Dalej**.
- e** W przypadku systemu Windows® XP SP2 lub nowszego/XP Professional x64 Edition/Windows Vista®, gdy zostanie wyświetlony ten ekran, wybierz opcję **Zmień ustawienia zapory tak, aby uzyskać pełne połączenie sieciowe i kontynuuj instalację. (Zalecane)** i kliknij przycisk **Dalej**.

W przypadku używania innej zapory niż Zapora systemu Windows®, patrz instrukcje dostarczone z oprogramowaniem zapory, aby uzyskać informacje na temat sposobu dodawania następujących portów sieciowych.

- Do skanowania sieci dodaj port UDP 54925.
- Jeżeli nadal masz problemy z połączeniem sieciowym, dodaj port UDP 137.

Informacja

- Jeśli z siecią łączy się więcej niż jedno urządzenie, wybierz je z listy i kliknij przycisk **Dalej**.
- Jeśli urządzenie nie zostanie znalezione w sieci, sprawdź ustawienia, wykonując instrukcje wyświetlane na ekranie.
- Jeśli adres IP urządzenia nie został jeszcze skonfigurowany do pracy w sieci, pojawi się ekran z monitem, aby kliknąć **OK**, a następnie pojawi się okno **Konfiguruj adres IP**. Wprowadź adres IP swojego urządzenia odpowiedni dla danej sieci, postępując zgodnie z instrukcjami pokazywanymi na ekranie.

- f** Instalowanie sterowników Brother rozpocznie się automatycznie. Będą pojawiały się kolejne ekrany instalowania.
- g** Gdy zostanie wyświetlony ekran **Rejestracja On-Line**, wybierz odpowiednie opcje i postępuj zgodnie z instrukcjami pokazywanymi na ekranie.

13 Zakończ i uruchom ponownie

- a** Kliknij przycisk **Zakończ**, aby uruchomić komputer ponownie. Po ponownym uruchomieniu komputera użytkownik musi być zalogowany na komputerze z uprawnieniami Administratora.
- b** Na ekranie **Sprawdź dostępność aktualizacji firmware** wybierz żądane ustawienia dostępności aktualizacji firmware, a następnie kliknij przycisk **OK**.

Informacja

Wykonanie aktualizacji oprogramowania wbudowanego wymaga dostępu do Internetu.

Zakończ

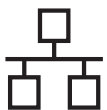
Instalacja została zakończona.

Teraz przejdź do

Przejdź do części **Zainstaluj aplikacje opcjonalne na Strona 14**.

Informacja

XML Paper Specification Printer Driver
XML Paper Specification Printer Driver jest najbardziej odpowiednim sterownikiem w przypadku drukowania z aplikacji, które używają dokumentów XML Paper Specification. Należy pobrać najnowszą wersję sterownika z witryny Brother Solutions Center <http://solutions.brother.com/>.



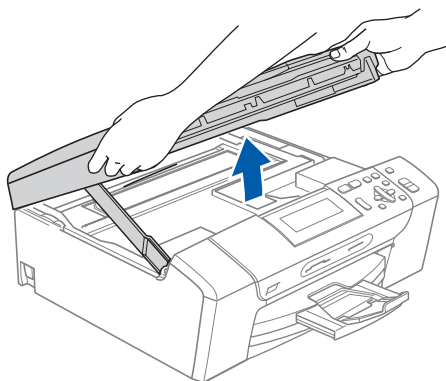
Użytkownicy sieci przewodowej (dla systemów Mac OS X 10.3.9 - 10.4.x - 10.5.x)

10 Przed rozpoczęciem instalacji

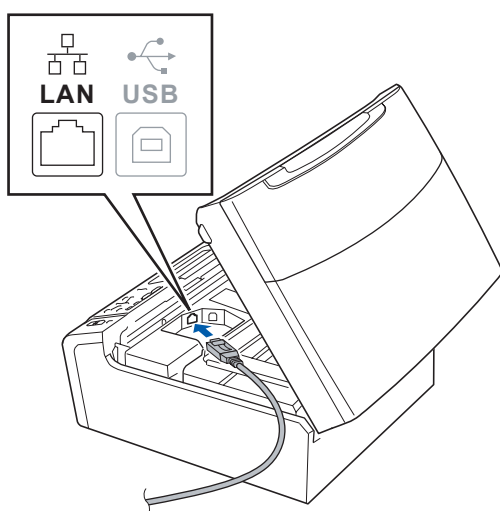
a Upewnij się, że urządzenie jest podłączone do zasilania i komputer Macintosh jest **WŁĄCZONY**. Użytkownik musi być zalogowany na komputerze z uprawnieniami Administratora.

11 Podłącz kabel sieciowy

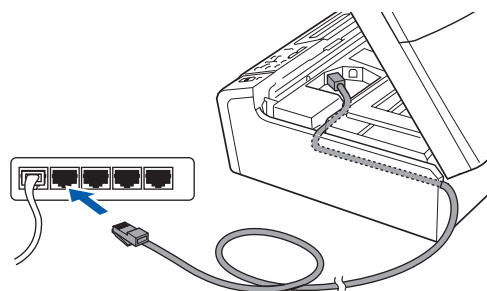
a



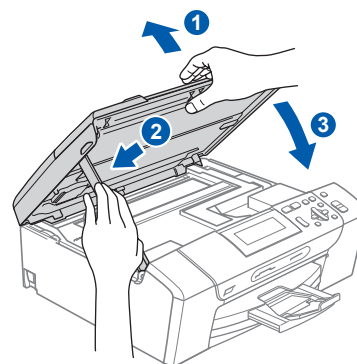
b



c



d

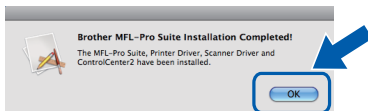




12

Zainstaluj pakiet MFL-Pro

- a** Włóż załączony dysk CD-ROM do napędu CD-ROM.
- b** Kliknij dwukrotnie ikonę **Start Here OSX** (Rozpocznij tutaj OSX), aby zainstalować.
- c** Poczekaj, instalacja oprogramowania potrwa kilka sekund. Po instalacji kliknij przycisk **Restart** (Wznów), aby ukończyć instalowanie programu.
- d** Oprogramowanie Brother rozpocznie wyszukiwanie urządzenia Brother.
- e** Jeżeli urządzenie zostało skonfigurowane do pracy w sieci, wybierz urządzenie z listy, a następnie kliknij przycisk **OK**.
- f** Jeśli pojawi się następujący ekran, kliknij przycisk **OK**.



Zakończ

Instalacja została zakończona.

1

Instalowanie programu FaceFilter Studio firmy Reallusion, Inc


! WAŻNE

- Urządzenie musi być **WŁĄCZONE** i podłączone do komputera.
- Komputer musi być podłączony do sieci Internet.
- Upewnij się, że dysponujesz prawami administratora.
- Wspomniana aplikacja nie jest dostępna dla oprogramowania Windows Server® 2003/2008.

- a Ponownie otwórz menu główne przez wysunięcie, a następnie wsunięcie płyty CD-ROM lub przez podwójne kliknięcie programu **start.exe** w katalogu głównym.
- b Pojawi się menu główne płyty CD-ROM. Wybierz język, a następnie kliknij pozycję **Dodatkowe aplikacje**.
- c Kliknij przycisk **FaceFilter Studio**, aby zainstalować program.

2

Zainstaluj pomoc dla programu FaceFilter Studio

- a Aby uruchomić program FaceFilter Studio, przejdź do menu **Start/Wszystkie programy/Reallusion/FaceFilter Studio** na komputerze użytkownika.
- b Kliknij przycisk  w górnym prawym rogu ekranu.
- c Kliknij opcję **Check for updates** (Sprawdź aktualizacje), aby przejść do strony WWW firmy Reallusion z aktualizacjami.
- d Kliknij przycisk **Download** (Pobierz) i wybierz katalog, w którym plik ma zostać zapisany.
- e Przed rozpoczęciem instalacji pomocy dla programu FaceFilter Studio zamknij program FaceFilter Studio. Kliknij dwukrotnie- plik pobrany ze wskazanego folderu i postępuj zgodnie z wyświetlanymi na ekranie instrukcjami, aby przeprowadzić instalację.



Informacja

Aby wyświetlić pełną pomoc programu FaceFilter Studio, wybierz z menu pozycję **Start/Wszystkie programy/Reallusion/FaceFilter Studio/FaceFilter Studio Help**.

3

Zainstaluj pakiet BookScan&Whiteboard Suite firmy Reallusion, Inc

! WAŻNE

- Urządzenie musi być **WŁĄCZONE** i podłączone do komputera.
- Komputer musi być podłączony do sieci Internet.
- Upewnij się, że dysponujesz prawami administratora.
- Wspomniana aplikacja nie jest dostępna dla oprogramowania Windows Server® 2003/2008.

- a Ponownie otwórz menu główne przez wysunięcie, a następnie wsunięcie płyty CD-ROM lub przez podwójne kliknięcie programu **start.exe** w katalogu głównym.
- b Pojawi się menu główne płyty CD-ROM. Wybierz język, a następnie kliknij pozycję **Dodatkowe aplikacje**.
- c Kliknij przycisk **BookScan&Whiteboard Suite**, aby zainstalować program.

Wybór miejsca

Położ urządzenie na płaskiej, stabilnej powierzchni, wolnej od drgań i wstrząsów, na przykład na biurku. Umieść urządzenie w pobliżu standardowego gniazdka elektrycznego z uziemieniem.

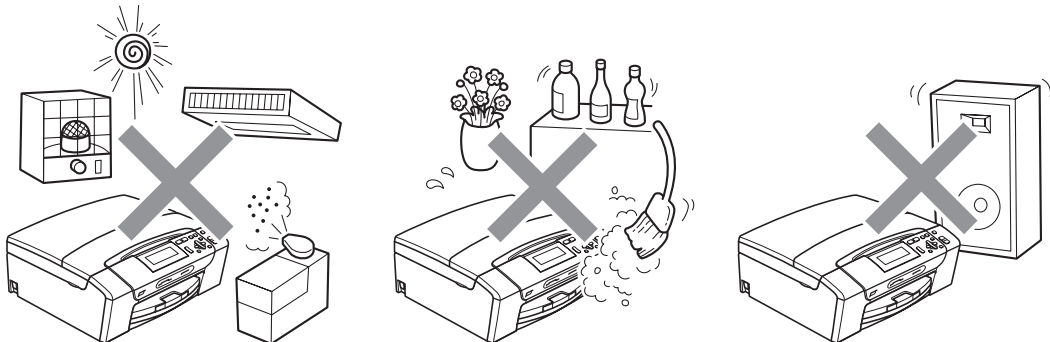
Wybierz miejsce, w którym temperatura należy do zakresu 10-35 °C.

! OSTRZEŻENIE

- **NIE** ustawiaj urządzenia przy grzejnikach, klimatyzatorach, lodówkach, sprzęcie medycznym ani w pobliżu chemikaliów lub wody.
- **NIE** podłączaj urządzenia do gniazdek elektrycznych obwodu, do którego podłączone są duże urządzenia mogące spowodować przerwę w dostawie prądu.

! UWAGA

- Unikaj umieszczania urządzenia w miejscu o dużym nasileniu ruchu.
- Unikaj umieszczania urządzenia na dywanie.
- **NIE** wystawiaj urządzenia na bezpośrednie działanie promieni słonecznych, nadmiernego ciepła, wilgoci lub pyłu.
- **NIE** podłączaj urządzenia do gniazdek elektrycznych sterowanych wyłącznikami ściennymi lub automatycznymi wyłącznikami czasowymi.
- Przerwa w zasilaniu może wykasować informacje z pamięci urządzenia.
- **NIE** przewracaj urządzenia ani nie ustawiaj go na pochyłej powierzchni. W przeciwnym razie może dojść do wylania tuszu i wewnętrznego uszkodzenia urządzenia.



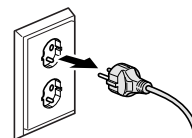
W celu bezpiecznego użytkowania urządzenia

Zachowaj te instrukcje do późniejszego wykorzystania i przeczytaj je przed przystąpieniem do jakichkolwiek prac konserwacyjnych.

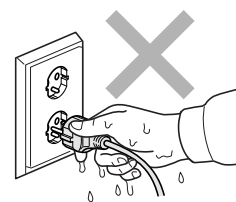
OSTRZEŻENIE



Wewnątrz urządzenia znajdują się elektrody wysokiego napięcia. Zanim wyczyścisz wnętrze urządzenia, upewnij się, że kabel zasilający został odłączony od gniazdka elektrycznego. Zapobiegiesz w ten sposób porażeniu elektrycznemu.



NIE dotykaj wtyczki wilgotną ręką. Może to spowodować porażenie elektryczne.



NIE ciągnij za kabel zasilający. Może to spowodować porażenie elektryczne.



NIE używaj substancji łatwopalnych ani żadnych płynów w aerozolu lub w płynie do czyszczenia urządzenia wewnątrz i z zewnątrz. Może to spowodować pożar lub porażenie elektryczne.



Przed przystąpieniem do czyszczenia wnętrza urządzenia, należy odłączyć je od gniazdka elektrycznego.



Jeżeli urządzenie jest rozgrzane, wydziela dym lub silne zapachy, natychmiast wyłącz je i odłącz od gniazdka elektrycznego. Zadzwoń do przedstawiciela firmy Brother lub działu obsługi klienta.



Jeżeli do urządzenia dostaną się metalowe przedmioty, woda lub inna ciecz, należy ją natychmiast odłączyć od gniazdka elektrycznego. Zadzwoń do przedstawiciela firmy Brother lub działu obsługi klienta.



To urządzenie musi być instalowane w pobliżu łatwo dostępnego gniazdka elektrycznego. W przypadku zagrożenia należy odłączyć kabel zasilający z gniazdka elektrycznego, aby całkowicie odciąć zasilanie.



To urządzenie należy podłączyć do źródła zasilania, jakie określono na etykiecie. **NIE** podłączaj go do źródła zasilania DC ani do przemiennika. W razie braku pewności, skontaktuj się z wykwalifikowanym elektrykiem.



Zawsze upewnij się, że wtyczka jest dokładnie włożona do gniazdka.

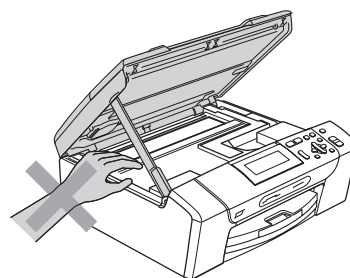


NIE korzystaj z urządzenia, jeśli przewód zasilający jest postrzępiony lub uszkodzony, gdyż grozi to pożarem.

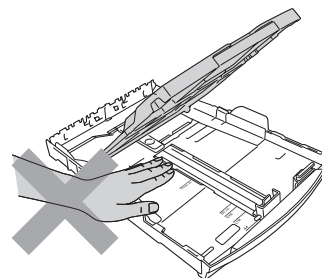
UWAGA



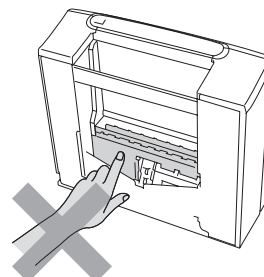
NIE kładź rąk na krawędzi urządzenia pod pokrywą skanera. Może to spowodować obrażenia.



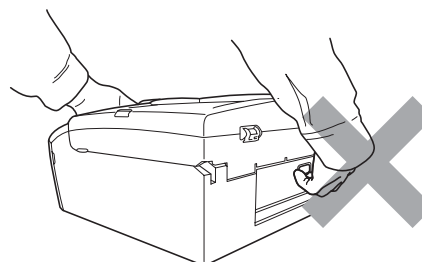
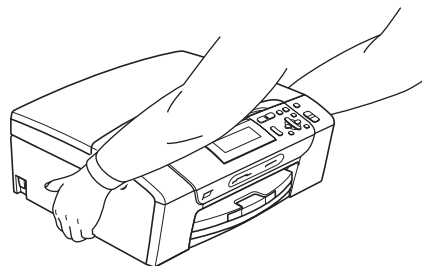
NIE kładź rąk na krawędzi tacy papieru pod pokrywą tacy papieru. Może to spowodować obrażenia.



NIE dotykaj miejsc zaznaczonych na rysunku. Może to spowodować obrażenia.



Jeśli chcesz przenieść urządzenie, chwyć podstawę rękami z obu stron, tak jak pokazano na rysunku. NIE przenoś urządzenia trzymając za pokrywę skanera ani pokrywę usuwania zacięć.



Błyskawice i przepięcia mogą doprowadzić do uszkodzenia urządzenia! Zaleca się używanie wysokiej jakości zabezpieczenia przeciwprzepięciowego na przewodzie zasilającym lub odłączenie przewodów na czas burzy.

Ważne środki ostrożności

- 1 Przeczytaj wszystkie te instrukcje.
- 2 Zachowaj je do późniejszego wykorzystania.
- 3 Przestrzegaj wszystkich ostrzeżeń i instrukcji umieszczonych na urządzeniu.
- 4 NIE używaj tego urządzenia w pobliżu wody.
- 5 NIE umieszczaj tego urządzenia na niestabilnym wózku, podstawce lub stole. Urządzenie może spaść, co spowoduje jego poważne uszkodzenia.
- 6 Szczeliny oraz otwory na pokrywie z tyłu i na spodzie są otworami wentylacyjnymi. Aby zapewnić poprawne działanie urządzenia oraz chronić je przed przegrzaniem, otwory te nie mogą zostać zablokowane lub przykryte. Te otwory nie powinny być nigdy blokowane przez umieszczanie urządzenia na łożku, tapczanie, dywanie lub na innej podobnej powierzchni. To urządzenie nigdy nie powinno być umieszczane przy lub nad kaloryferem lub grzejnikiem. To urządzenie nigdy nie powinno być umieszczane w zabudowie, o ile nie jest ona dostatecznie wentylowana.
- 7 Używaj tylko kabla zasilającego dostarczonego z urządzeniem.
- 8 To urządzenie jest wyposażone w trójżytkową wtyczkę z uziemieniem. Ta wtyczka będzie pasować tylko do gniazdka z uziemieniem. Jest to zabezpieczenie. Jeżeli nie możesz włączyć wtyczki do gniazdka, wezwij elektryka, by wymienił przestarzałe gniazdko. NIE używaj uziemionej wtyczki w inny sposób.
- 9 NIE pozwól, aby cokolwiek leżało na kablu zasilającym. NIE umieszczaj urządzenia tam, gdzie ludzie będą przechodzić przez kabel.
- 10 NIE umieszczaj przed urządzeniem niczego, co będzie blokowało drukowanie. NIE kładź niczego w sposób blokujący drukowanie.
- 11 Zanim podniesiesz wydrukowane strony, odczekaj, aż całkowicie wysuną się z urządzenia.
- 12 Odłącz urządzenie z gniazdka elektrycznego i zgłoś się do autoryzowanego serwisu firmy Brother w następujących przypadkach:
 - Jeżeli do urządzenia wlała się ciecz.
 - Jeżeli urządzenie zostało wystawione na działanie deszczu lub wody.
 - Jeżeli mimo zastosowania się do instrukcji obsługi urządzenie nie pracuje prawidłowo, dokonaj tylko tych regulacji, które zostały opisane w instrukcji obsługi. Niepoprawne wyregulowanie innych regulatorów może spowodować uszkodzenie, a przywrócenie normalnego działania urządzenia będzie prawdopodobnie wymagać dużego wkładu pracy wykwalifikowanego technika.
 - Jeżeli urządzenie zostało upuszczone lub została uszkodzona obudowa.
 - Jeżeli w pracy urządzenia widoczna jest wyraźna zmiana, sygnalizująca potrzebę obsługi serwisowej.
- 13 W celu ochrony urządzenia przed przepięciami, zalecamy używanie zabezpieczeń przeciwprzepięciowych (listwa przeciwprzepięciowa).
- 14 W celu zmniejszenia ryzyka pożaru, porażenia elektrycznego i obrażeń cielesnych należy stosować się do następujących zaleceń:
 - NIE używaj tego urządzenia w pobliżu urządzeń, które korzystają z wody, przy basenie pływackim ani w mokrej piwnicy.
 - NIE używaj urządzenia podczas burzy ani w razie wycieku gazu.

WAŻNE - Dla Twojego bezpieczeństwa

W celu zapewnienia bezpiecznej pracy, dostarczona wtyczka trójżytkowa musi być włączana tylko do standardowego trójżytkowego gniazdka elektrycznego, które jest prawidłowo uziemione poprzez normalną domową sieć przewodów.

Fakt, że urządzenie działa zadowolająco, nie oznacza, że zasilanie jest uziemione i że instalacja jest całkowicie bezpieczna. Dla bezpieczeństwa, w razie jakichkolwiek wątpliwości co do skutecznego uziemienia zasilania, wezwij wykwalifikowanego elektryka.

Przepisy

Deklaracja zgodności EC

brother

EC Declaration of Conformity

Manufacturer

Brother Industries, Ltd.
15-1, Naeshirocho, Mizuho-ku, Nagoya 467-8561, Japan

Plant

Brother Industries (Shenzhen) Ltd.
G02414-1, Baochangli Bonded Transportation Industrial Park,
Baolong Industrial Estate, Longgang District, Shenzhen 518116, Gung Dong, China

Herewith declare that:

Products description : Copier Printer
Model Name : DCP-395CN

is in conformity with provisions of the Directives applied : Low Voltage Directive 2006/95/EC and the Electromagnetic Compatibility Directive 2004/108/EC.

Standards applied :

Harmonized : Safety EN60950-1:2006


EMC EN55022:2006+A1:2007 Class B
EN55024:1998+A1:2001+A2:2003
EN61000-3-2:2006
EN61000-3-3:1995+A1:2001+A2:2005

Year in which CE marking was first affixed : 2009

Issued by : Brother Industries, Ltd.

Date : 19th June, 2009

Place : Nagoya, Japan

Signature : 
Junji Shiota
General Manager
Quality Management Dept.

Deklaracja zgodności EC

Producent

Brother Industries, Ltd.
15-1, Naeshiro-cho, Mizuho-ku, Nagoya 467-8561, Japonia

Zakład produkcyjny

Brother Industries (Shenzhen) Ltd.
G02414-1, Baochangli Bonded Transportation Industrial Park,
Baolong Industrial Estate, Longgang District, Shenzhen 518116, Gung Dong, Chiny

Niniejszym oświadczam, że:

Opis produktu : Kopiarko-drukarka
Nazwa modelu : DCP-395CN

spełnia wymogi zastosowanych dyrektyw: dyrektywy niskonapięciowej 2006/95/EC oraz dyrektywy dotyczącej kompatybilności elektromagnetycznej 2004/108/EC.

Zastosowane normy:

Zharmonizowane:	Bezpieczeństwo	EN60950-1:2006
	EMC	EN55022:2006+A1:2007 Klasa B EN55024:1998+A1:2001+A2:2003 EN61000-3-2:2006 EN61000-3-3:1995+A1:2001+A2:2005

Rok pierwszego przyznania znaku CE: 2009

Przyznany przez : Brother Industries, Ltd.

Data : 19 czerwca 2009

Miejscowość : Nagoya, Japonia

Złącze LAN

! UWAGA

NIE podłączaj tego urządzenia do złącza sieci LAN, w którym występują nadmierne napięcia.

Zakłócenia radiowe

Urządzenie odpowiada normie EN55022 (CISPR publikacja 22)/Klasa B. Podłączając urządzenie do komputera, używaj kabla USB, którego długość nie przekracza 2,0 metrów.

Dyrektywa UE 2002/96/WE oraz norma EN50419



Tylko w Unii Europejskiej

Urządzenie oznakowane jest powyższym symbolem recyklingu. Oznacza to, że po zużyciu urządzenia należy zwrócić je do odpowiedniego punktu zbiórki i nie wolno umieszczać go razem z normalnymi nieposortowanymi odpadami domowymi. Takie działanie przyniesie korzyść środowisku. (Tylko w Unii Europejskiej)

Deklaracja zgodności z międzynarodowym programem ENERGY STAR®

Celem międzynarodowego programu ENERGY STAR® jest promowanie rozwoju i popularyzacja energooszczędnego wyposażenia biurowego.

Jako partner programu ENERGY STAR®, firma Brother Industries, Ltd. deklaruje, że produkt spełnia zalecenia ENERGY STAR® dotyczące oszczędności energii.



Prawne ograniczenia kopiowania

Przestępstwem jest wykonywanie kopii (reprodukcji) niektórych pozycji lub dokumentów z zamiarem dokonania oszustwa. Niniejszy wykaz powinien służyć wyłącznie do celów informacyjnych, a nie jako wyczerpująca lista pozycji. W razie wątpliwości co do poszczególnych dokumentów, zalecamy skontaktowanie się z odpowiednimi władzami.

Poniżej podajemy przykłady dokumentów, które nie mogą być kopiowane:

- Pieniądze
- Obligacje i inne papiery wartościowe
- Certyfikaty depozytowe
- Dokumenty dotyczących służby w siłach zbrojnych oraz dokumenty poborowe
- Paszporty
- Znaczkę pocztowe (stemplowane i niestemplowane)
- Dokumenty imigracyjne
- Dokumenty opieki społecznej
- Czeki lub projekty stworzone przez agencje rządowe
- Dokumenty tożsamości, odznaki lub insygnia

Prace podlegające prawom autorskim nie mogą być kopiowane. Rozdziały dokumentu podlegające prawom autorskim mogą być kopiowane tylko z przeznaczeniem do wykorzystania nienaruszającego praw autorskich. Wielokrotne kopiowanie może wskazywać na nieprawidłowe wykorzystywanie.

Prace artystyczne powinny być traktowane jak inne dokumenty podlegające ustawie o prawie autorskim.

Licencje i certyfikaty upoważniające do prowadzenia pojazdów silnikowych nie mogą być kopiowane zgodnie z lokalnym prawem.

Znaki towarowe

Logo Brother jest zarejestrowanym znakiem towarowym Brother Industries, Ltd.

Brother jest zarejestrowanym znakiem towarowym Brother Industries, Ltd.

Multi-Function Link jest zarejestrowanym znakiem towarowym Brother International Corporation.

Windows Vista jest albo zarejestrowanym znakiem towarowym albo znakiem towarowym Microsoft Corporation w USA i innych krajach.

Microsoft, Windows, Windows Server i Internet Explorer są zarejestrowanymi znakami towarowymi Microsoft Corporation w USA i/lub innych krajach.

Apple, Macintosh i Safari są zarejestrowanymi znakami towarowymi firmy Apple Inc w USA i/lub innych krajach.

Nuance, logo Nuance, PaperPort i ScanSoft są znakami towarowymi lub zarejestrowanymi znakami towarowymi Nuance Communications, Inc. lub jej oddziałów w USA i/lub innych krajach.

FaceFilter Studio jest znakiem towarowym Reallusion, Inc.

Każda firma, której nazwa oprogramowania jest wymieniona w tym podręczniku, posiada umowę licencyjną oprogramowania dotyczącą programów będących jej własnością.

Wszystkie pozostałe znaki towarowe należą do ich prawnych właścicieli.

Opracowanie i publikacja

Ten podręcznik został opracowany i wydany pod nadzorem Brother Industries Ltd. i zawiera najnowsze opisy i dane techniczne produktu.

Treść tego podręcznika i dane techniczne tego produktu podlegają zmianom bez wcześniejszego powiadomienia.

Firma Brother zastrzega sobie prawo do wprowadzania bez powiadomienia zmian w specyfikacjach oraz dokumentacji zawartej w niniejszej instrukcji i nie ponosi odpowiedzialności za jakiegokolwiek szkody (także pośrednie) spowodowane korzystaniem z tych informacji, w tym także za błędy typograficzne i inne, które mogą występować w tej publikacji.

Prawo autorskie i licencja

©2009 Brother Industries, Ltd. Wszelkie prawa zastrzeżone.

Ten produkt zawiera oprogramowanie opracowane przez następujących producentów:

©1983-1998 PACIFIC SOFTWARES, INC.