

Volg de installatie- en configuratie-instructies in deze installatiehandleiding voordat u de machine in gebruik neemt.

WAARSCHUWING	WAARSCHUWING geeft een mogelijk gevaarlijke situatie aan die, als deze niet wordt voorkomen, kan resulteren in ernstig of fataal letsel.
VOORZICHTIG	VOORZICHTIG geeft een mogelijk gevaarlijke situatie aan die, als deze niet wordt voorkomen, kan resulteren in enig letsel.

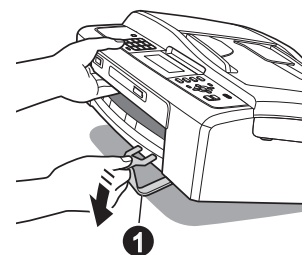
1 De machine uitpakken en de onderdelen controleren

		<p>Inkcartridges in doos [x4]</p> <p>Zwart Geel Cyaan Magenta (Circa 65% capaciteit van de vervangingscartridge) Zie <i>Verbruiksartikelen</i> in de <i>Beknopte gebruikershandleiding</i>.</p>	<p>Installatiehandleiding</p>
<p>Beknopte gebruikershandleiding</p>	<p>Boekje over Veiligheid en wetgeving</p>	<p>Installatie-cd-rom Cd-rom met documentatie</p>	<p>Netsnoer</p>
		<p>Telefoonsnoer</p>	

WAARSCHUWING

Voor het verpakken van de machine is gebruikgemaakt van plastic zakken. Houd deze zakken uit de buurt van baby's en kinderen om verstikking te voorkomen.

- a** Verwijder de beschermtape en de folie van de machine, en ook van het LCD-scherm.
- b** Verwijder het beschermende groene deel ① door de voorkant van de machine op te tillen en de verpakking naar beneden te trekken.
- c** Verwijder de plastic zak ② met de inkcartridges van de bovenkant van de papierlade.
- d** Controleer of alle onderdelen zich in de verpakking bevinden.



Opmerking

- De meegeleverde onderdelen kunnen per land verschillen.
- Bewaar al het verpakkingsmateriaal en de doos, voor het geval u de machine moet verzenden.
- U dient zelf een geschikte interfacekabel aan te schaffen voor de interface die u wilt gebruiken (voor een USB- of netwerkaansluiting).

USB-kabel

Gebruik in ieder geval een USB 2.0-kabel (type A/B) die niet langer is dan 2 meter (de kabel wordt niet meegeleverd).

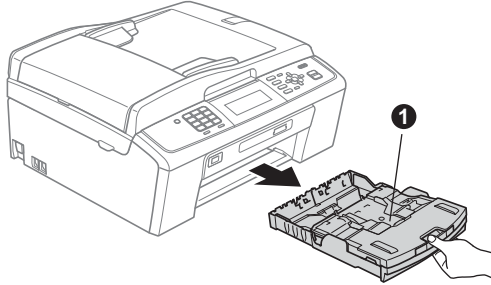
Netwerkkabel

Gebruik een rechtstreekse categorie 5 (of hoger) twisted-pairkabel voor een 10BASE-T- of 100BASE-TX Fast Ethernet-netwerk.

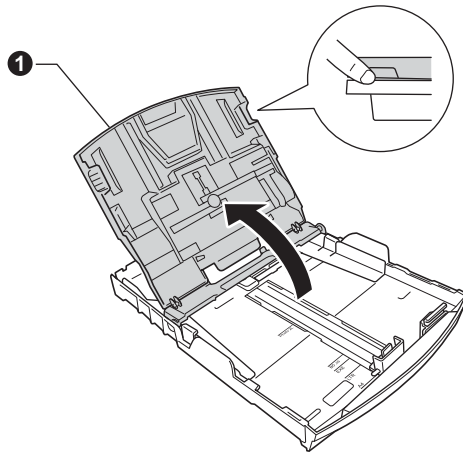
2

Normaal papier van A4-formaat plaatsen

- a** Trek de papierlade ① volledig uit de machine.

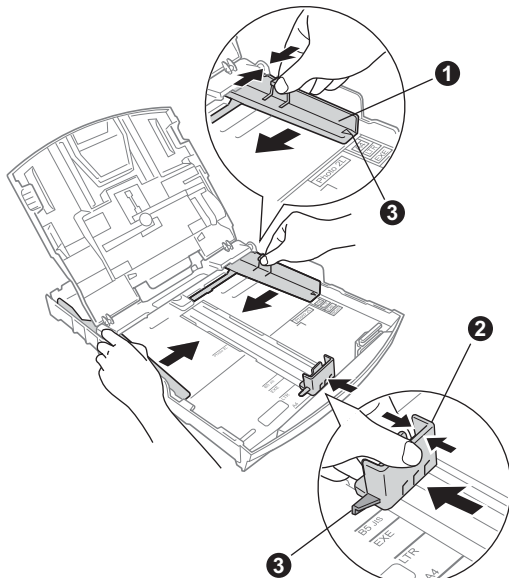


- b** Open het deksel van de uitvoerlade ①.



- c** Houd beide papiergeleiders voor de breedte voorzichtig ingedrukt en stel deze af op het papierformaat ① en doe vervolgens hetzelfde met de papiergeleider voor de lengte ②.

Zorg ervoor dat de driehoekjes ③ op de papiergeleiders voor de breedte ① en de lengte ② op gelijke hoogte met de aanduiding voor het gebruikte papierformaat staan.

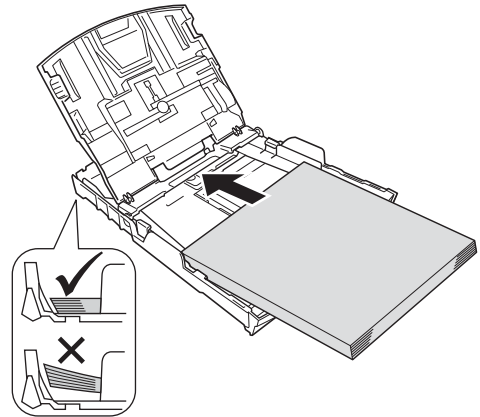


- d** Waaier de stapel papier goed door om te voorkomen dat papier vastloopt of scheef wordt ingevoerd.

- e** Plaats het papier voorzichtig in de papierlade met de afdrukzijde naar beneden en de bovenrand eerst. Controleer of het papier plat in de lade ligt.

! BELANGRIJK

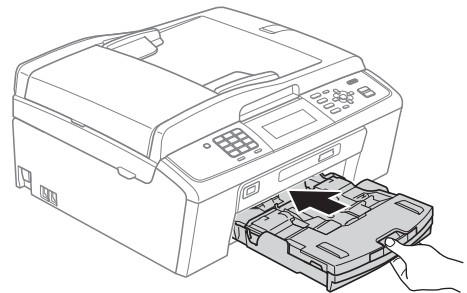
Duw het papier **NIET** te ver in de lade.



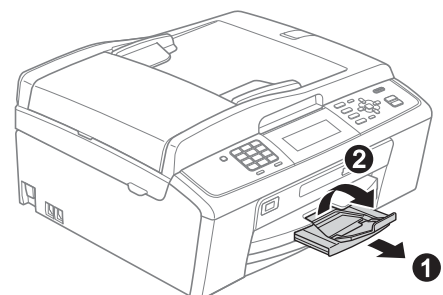
- f** Pas de papiergeleiders met beide handen voorzichtig aan het papier aan. Controleer of de papiergeleiders voor de breedte de papierreanden raken.

- g** Sluit het deksel van de uitvoerlade.

- h** Duw de papierlade *langzaam* volledig in de machine.



- i** Terwijl u de papierlade vasthoudt, trekt u de papiersteun ① uit tot u een klik hoort en vervolgens vouwt u de papiersteunklep ② uit.



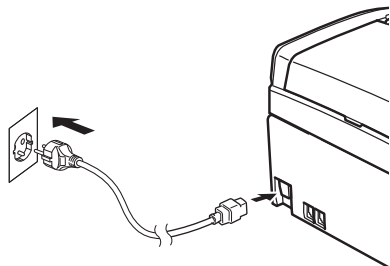
3

Het netsnoer en de telefoonlijn aansluiten

! BELANGRIJK

Sluit de USB-kabel nu nog NIET aan (als u een USB-kabel gebruikt).

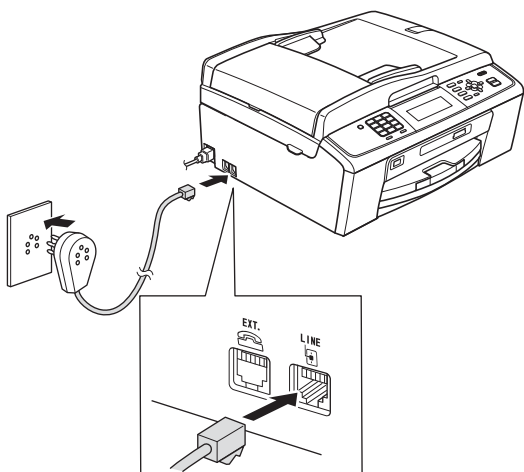
a Sluit het netsnoer aan.



! WAARSCHUWING

Deze machine moet worden voorzien van een geaarde stekker.

b Sluit het telefoonsnoer aan. Sluit het ene uiteinde van het telefoonsnoer aan op de ingang **LINE** van de machine, en het andere uiteinde op een telefoonwandaansluiting.



! WAARSCHUWING

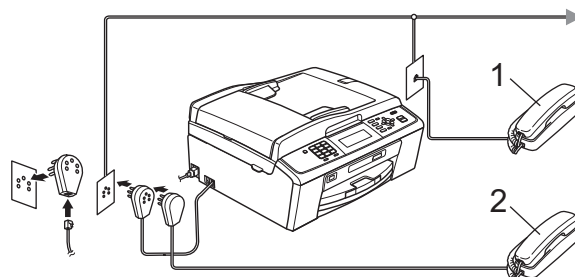
Aangezien de machine via het stopcontact is geaard, kunt u zichzelf tegen mogelijke elektrische gevaren op het telefoonnetwerk beschermen door het netsnoer op uw machine aangesloten te houden wanneer u de machine op een telefoonlijn aansluit. Wanneer de machine moet worden verplaatst, is het het veiligst om eerst de telefoonlijn af te koppelen en pas daarna de stekker uit het stopcontact te halen.

! BELANGRIJK

Het telefoonsnoer **MOET** worden aangesloten op de ingang **LINE** van de machine.

Opmerking

Als u een telefoonlijn met een extern toestel deelt, moet u de aansluitingen zoals hieronder afgebeeld uitvoeren.

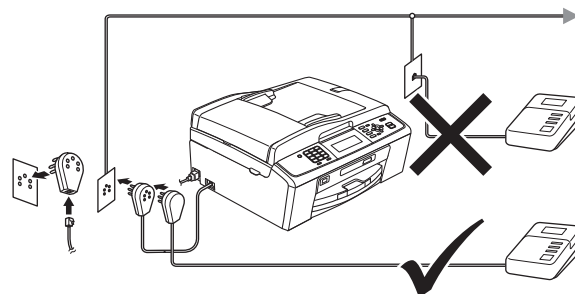


- 1 Tweede toestel
- 2 Extern toestel

Als u een extern toestel gebruikt, mag uw kabel maximaal 3 meter lang zijn.

Opmerking

Als u een telefoonlijn met een extern antwoordapparaat deelt, moet u dit zoals hieronder afgebeeld aansluiten.



Stel de ontvangststand in op *Ext. TEL/ANT* als u een extern antwoordapparaat gebruikt. Zie De ontvangststand kiezen op pagina 6. Zie voor meer informatie Extern antwoordapparaat aansluiten in hoofdstuk 6 in de Beknopte gebruikershandleiding.

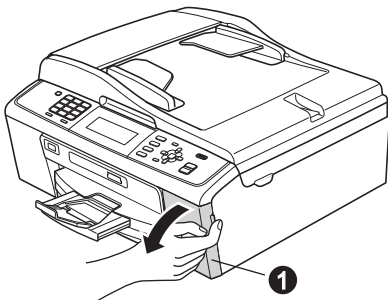
4

De inktcartridges plaatsen

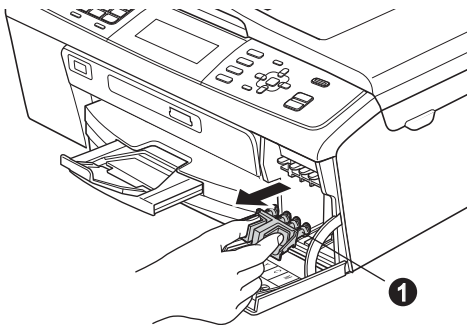
⚠ VOORZICHTIG

Als u inkt in uw ogen krijgt, spoel deze dan onmiddellijk uit met water en raadpleeg een arts als uw ogen geïrriteerd raken.

- a** Zorg dat de machine is ingeschakeld. Op het LCD-scherm wordt *Geen inktpatroon weergegeven*.
- b** Open de klep van de inktcartridges ❶.



- c** Verwijder de groene bescherming ❶.



Opmerking

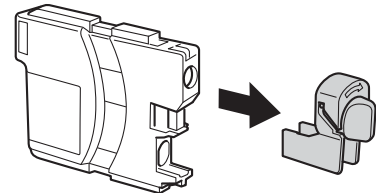
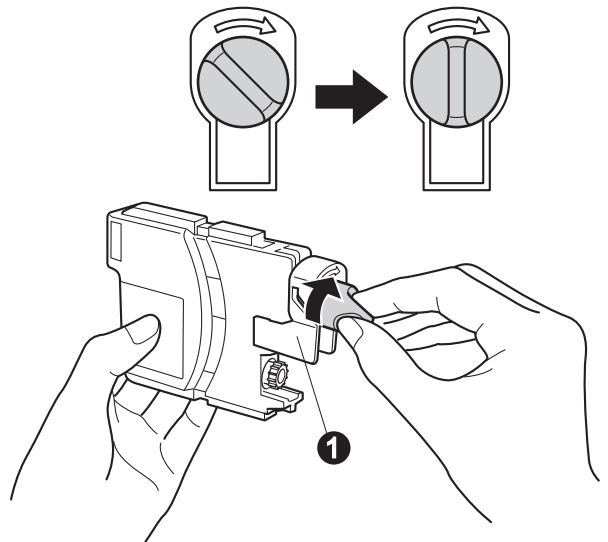
Gooi de groene bescherming niet weg. U hebt deze nodig wanneer u de machine moet vervoeren.

- d** Verwijder de inktcartridge uit de verpakking.

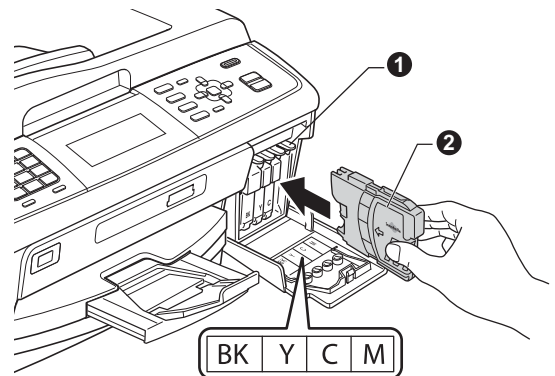
Opmerking

Installeer de inktcartridges in de doos die bij uw machine zijn geleverd, eerst.

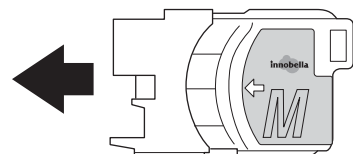
- e** Draai de groene knop op de gele beschermkap naar rechts tot u een klik hoort om de vacuümafsluiting te ontgrendelen en verwijder de kap ❶.



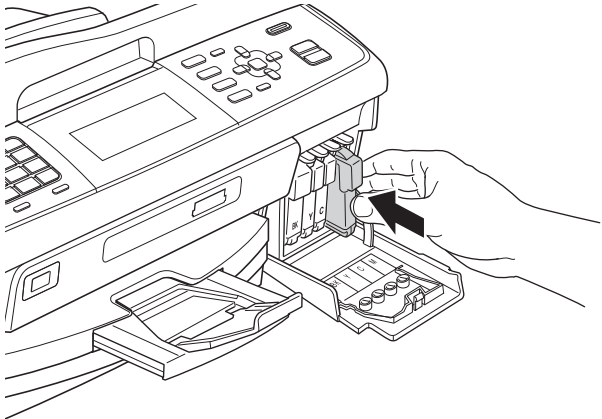
- f** Zorg ervoor dat de kleur van de hendel ❶ overeenkomt met de kleur van de cartridge ❷, zoals hieronder getoond.



- g** Plaats iedere inktcartridge in de richting van de pijl op het etiket.



- h** Klik de inktcartridge voorzichtig op zijn plaats. Sluit de klep van de cartridges nadat u alle inktcartridges hebt geïnstalleerd.

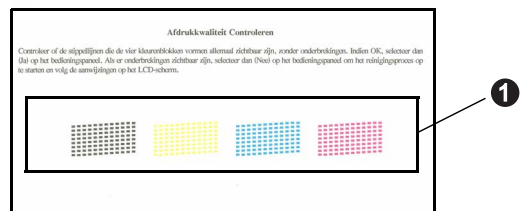


 **Opmerking**

De machine bereidt het inktbuizensysteem voor op het afdrucken. Dit proces duurt ongeveer 4 minuten. Zet de machine gedurende deze tijd niet uit.

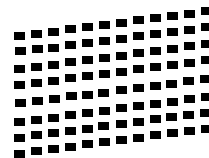
5 De afdrukkwaliteit controleren

- a** Als de voorbereidingen zijn voltooid, wordt op het LCD-scherm `Papier instellen` en druk op `Start`.
Druk op **Colour Start**.
- b** Controleer de kwaliteit van de vier kleurenblokken ① op de testpagina.
(zwart/geel/cyaan/magenta)



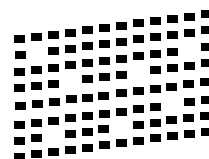
- c** Als alle lijnen duidelijk en zichtbaar zijn, drukt u op **1 (Ja)** op het bedieningspaneel om de kwaliteitscontrole te voltooien en gaat u naar **stap 6**.

OK



Als u ziet dat er korte lijnen ontbreken, drukt u op **2 (Nee)** via de keustoetsen en volgt u de stappen op het LCD-scherm.

Niet OK



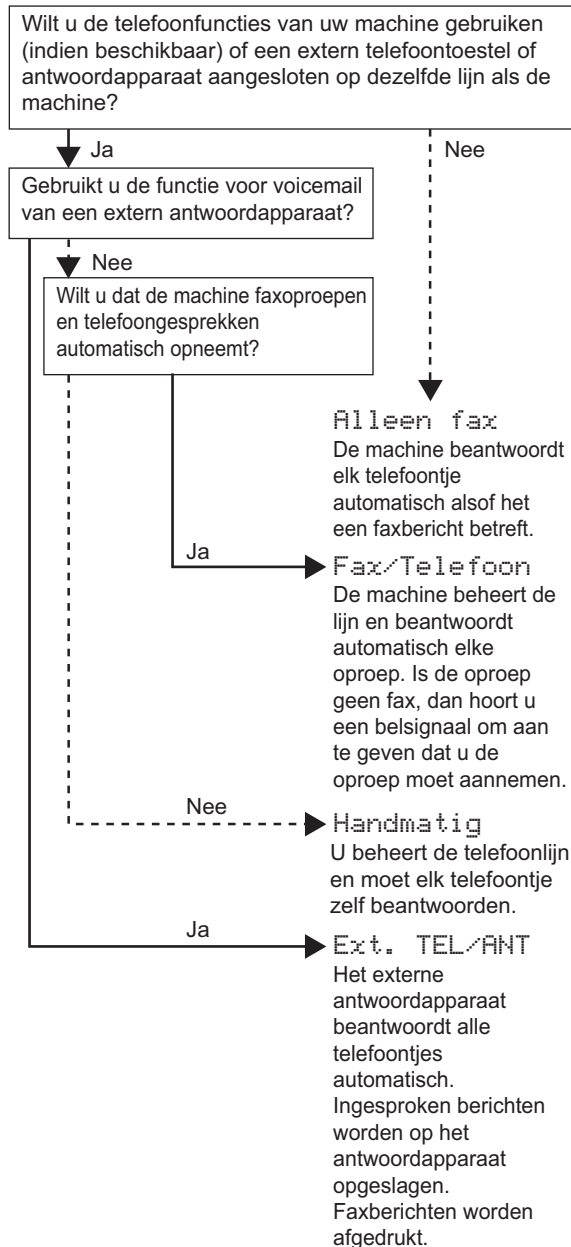
6 Uw taal kiezen

U kunt de taal van het LCD-scherm wijzigen in Nederlands, Frans of Engels.

- a** Druk op **Menu**.
- b** Druk op ▲ of ▼ om *Stand. instel.* te selecteren.
Druk op **OK**.
- c** Druk op ▲ of ▼ om *Taalkeuze* te kiezen.
Druk op **OK**.
- d** Druk op ▲ of ▼ om *Nederlands, Frans* of *Engels* te kiezen en druk dan op **OK**.
- e** Druk op **Stop/Exit**.

7 De ontvangststand kiezen

Er zijn vier ontvangststanden: *Alleen fax*, *Fax/Telefoon*, *Handmatig* en *Ext. TEL/ANT*.



- a** Druk op **Menu**.
- b** Druk op ▲ of ▼ om *Stand. instel.* te kiezen.
Druk op **OK**.
- c** Druk op ▲ of ▼ om *Ontvangstmodus* te selecteren.
- d** Druk op ◀ of ▶ om de ontvangstmodus te kiezen.
Druk op **OK**.
- e** Druk op **Stop/Exit**.

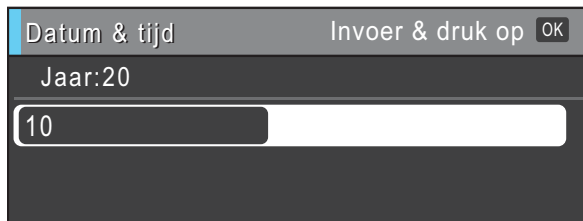


Zie voor meer informatie *Ontvangstmodi* gebruiken in hoofdstuk 5 van de Beknopte gebruikershandleiding.

8 De datum en tijd instellen

De machine geeft de datum en de tijd weer. Als u de Stations-ID instelt, worden deze gegevens aan elke door u verzonden fax toegevoegd.

- a** Druk op **Menu**.
- b** Druk op ▲ of ▼ om `Stand.instel.` te selecteren. Druk op **OK**.
- c** Druk op ▲ of ▼ om `Datum & tijd` te selecteren.
Druk op **OK**.
- d** Toets de laatste twee cijfers van het jaar in op het bedieningspaneel en druk vervolgens op **OK**.



(Voer bijvoorbeeld **1 0** in voor 2010.)

- e** Herhaal deze handelingen om de maand, dag en de tijd in een 24-uuroopmaak in te stellen.
- f** Druk op **Stop/Exit**.

9 Persoonlijke gegevens invoeren (Stations-ID)

U kunt uw naam en faxnummer opslaan zodat deze gegevens worden afgedrukt op alle faxpagina's die u verstuurt.

- a** Druk op **Menu**.
- b** Druk op ▲ of ▼ om `Stand.instel.` te kiezen. Druk op **OK**.
- c** Druk op ▲ of ▼ om het `Stations-ID` te kiezen. Druk op **OK**.
- d** Toets uw faxnummer in (max. 20 cijfers) op het bedieningspaneel en druk vervolgens op **OK**. Om een "+" in te voeren voor internationale codes, drukt u op *.
- e** Voer uw naam (max. 20 tekens) in met behulp van de toetsen op het bedieningspaneel en druk vervolgens op **OK**.

Opmerking


- Raadpleeg bij het invoeren van uw naam het onderstaande schema.
- Als u tweemaal achtereen dezelfde letter wilt invoeren, drukt u op ► om de cursor een positie naar rechts te verplaatsen.
- Als u een letter verkeerd hebt ingevoerd en deze wilt aanpassen, drukt u op ◀ of ▶ om de cursor naar het onjuiste teken te verplaatsen en drukt u op **Clear**.

Druk op toets	Eén keer	Twee keer	Drie keer	Vier keer
2	A	B	C	2
3	D	E	F	3
4	G	H	I	4
5	J	K	L	5
6	M	N	O	6
7	P	Q	R	S
8	T	U	V	8
9	W	X	Y	Z

- f** Druk op **Stop/Exit**.

Opmerking

- Als u een fout maakt en opnieuw wilt beginnen, drukt u op **Stop/Exit** en gaat u terug naar **a**.

 Zie voor meer informatie Tekst invoeren in bijlage C van de Beknopte gebruikershandleiding.

10 Faxverzendingrapport

De Brother-machine biedt u de mogelijkheid om een verzendingrapport af te drukken dat u kunt gebruiken ter bevestiging dat u een fax hebt verzonden. In dit rapport wordt de naam of het faxnummer van de geadresseerde, de datum, tijd en duur van de verzending, en het aantal verzonden pagina's weergegeven. Ook wordt aangegeven of de fax met succes is verzonden. Als u de functie faxverzendingrapport wilt gebruiken, raadpleegt u *Verzendingrapport in hoofdstuk 4 in de Beknopte gebruikershandleiding*.

11 Het type telefoonlijn instellen

Als u de machine aansluit op een lijn met PBX of ISDN voor het verzenden en ontvangen van faxen, moet u het type telefoonlijn dienovereenkomstig wijzigen aan de hand van de volgende stappen.

- a** Druk op **Menu**.
- b** Druk op **▲** of **▼** om `Stand.instel.` te kiezen. Druk op **OK**.
- c** Druk op **▲** of **▼** om `Tel lijn inst` te selecteren.
- d** Druk op **◀** of **▶** om `Normaal, PBX of ISDN` te kiezen. Druk op **OK**.
- e** Druk op **Stop/Exit**.

PBX en DOORVERBINDEN

De machine is in eerste instantie ingesteld op Normaal, geschikt voor aansluiting op een standaard openbaar telefoonnetwerk (PSTN). De meeste kantoren gebruiken echter een centraal telefoonsysteem oftewel een Private Branch Exchange (PBX). Uw machine kan op de meeste PBX-telefoonsystemen worden aangesloten. De oproepfunctie van de machine ondersteunt alleen TBR (Timed Break Recall). TBR werkt met de meeste PBX-systemen, zodat u toegang krijgt tot een buitenlijn of gesprekken naar een andere lijn kunt doorsturen. U activeert deze functie door op de toets **Tel/R** te drukken.

12 De compatibiliteit van de telefoonlijn instellen

Als u de machine op een VoIP-dienst (via internet) aansluit, moet u de compatibiliteitsinstelling wijzigen.

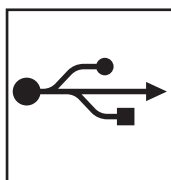
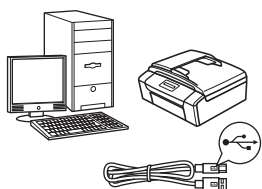
Opmerking

Als u een analoge telefoonlijn gebruikt, kunt u deze stap overslaan.

- a** Druk op **Menu**.
- b** Druk op **▲** of **▼** om `Stand.instel.` te kiezen. Druk op **OK**.
- c** Druk op **▲** of **▼** om `Compatibel` te selecteren.
- d** Druk op **◀** of **▶** om `Basic (voorVoIP)` te kiezen. Druk op **OK**.
- e** Druk op **Stop/Exit**.

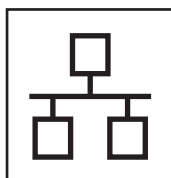
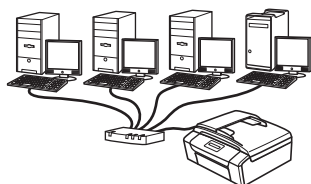
13

Het type verbinding selecteren



Bij gebruik van een USB-interfacekabel

Windows[®], ga naar pagina 10
Macintosh, ga naar pagina 13

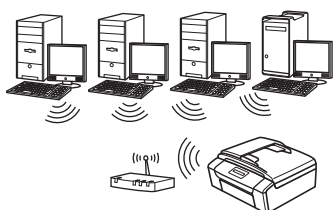


Voor bedrade netwerken

Windows[®], ga naar pagina 15
Macintosh, ga naar pagina 19

Opmerking

Zie voor Windows Server[®] 2003/2003 x64 Edition/2003 R2/2003 R2 x64 Edition/2008/2008 R2 de Netwerkhandleiding op de documentatiecd-rom.



Voor draadloze netwerken

Windows[®] en Macintosh,
ga naar pagina 22

Windows[®]
USB

Macintosh

Windows[®]
Bedraad netwerk

Macintosh

Draadloos netwerk



Bij gebruik van de USB-interface (Windows® 2000 Professional/XP/XP Professional x64 Edition/ Windows Vista®/Windows® 7)

14 Voordat u installeert

- a** Zorg ervoor dat de computer is ingeschakeld en dat u bent aangemeld met beheerderrechten.

! BELANGRIJK

- Sluit de USB-kabel nog NIET aan.
- Ga naar <http://solutions.brother.com/> voor de meest recente drivers en informatie.
- Sluit alle geopende programma's.
- De schermen kunnen afwijken naargelang uw besturingssysteem.

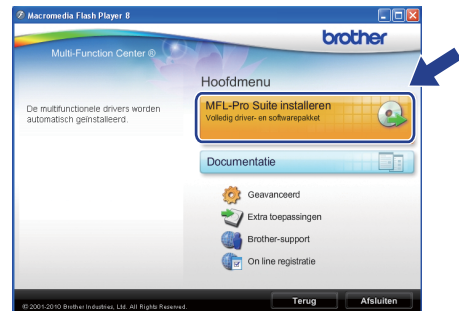
15 MFL-Pro Suite installeren

- a** Plaats de meegeleverde installatie-cd-rom in uw cd-romstation. Als het venster met de modelnaam wordt weergegeven, kiest u uw machine. Als het scherm met de taal verschijnt, kiest u de gewenste taal.

Opmerking

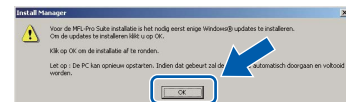
Als het scherm van Brother niet automatisch verschijnt, gaat u naar **Deze computer (Computer)**, dubbelklikt u op het pictogram van de cd-rom en vervolgens op **start.exe**.

- b** Het hoofdmenu van de cd-rom wordt geopend. Klik op **MFL-Pro Suite installeren** en klik op **Ja** als u akkoord gaat met de voorwaarden van de licentieovereenkomst. Volg de instructies op uw scherm.



Opmerking

- Wanneer dit scherm wordt weergegeven, klikt u op **OK** en start u de computer opnieuw op.



- Als de installatie niet automatisch wordt voortgezet, opent u het hoofdmenu opnieuw door de cd-rom uit te werpen en weer in te voeren of door in de hoofdmap op het programma **start.exe** te dubbelklikken, waarna u vanaf **b** verdergaat met het installeren van MFL-Pro Suite.
- Voor Windows Vista® en Windows® 7; wanneer het venster **Gebruikersaccountbeheer** verschijnt, klikt u op **Toestaan** of **Ja**.



- c** Kies **Lokale verbinding** en klik op **Volgende**. De installatie wordt voortgezet.

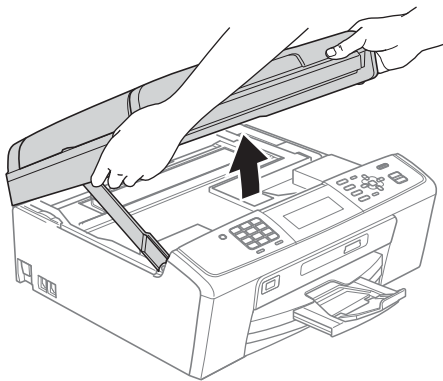


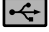
- d** Wanneer dit scherm verschijnt, gaat u naar de volgende stap.

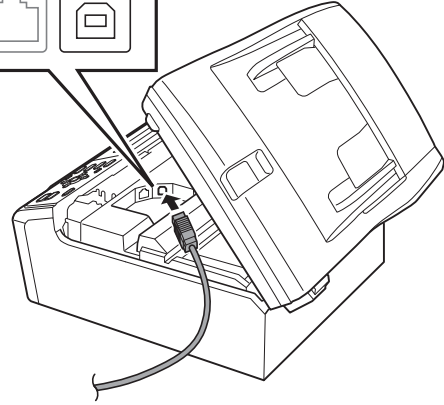
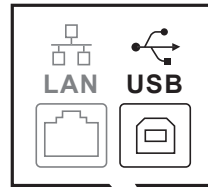


16 De USB-kabel aansluiten

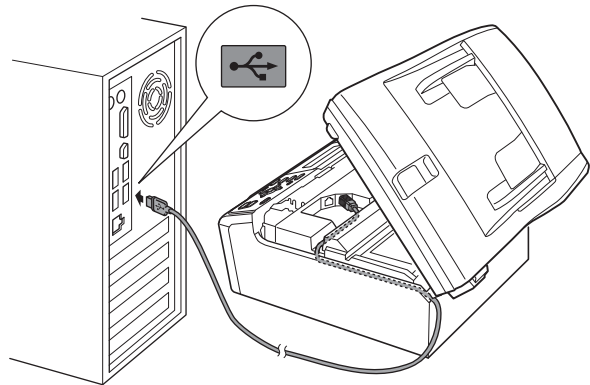
- a** Gebruik beide handen en de plastic lipjes aan beide zijden van de machine om het scannerdeksel op te tillen tot deze in de open stand vergrendeld is.



- b** Sluit de USB-kabel aan op de USB-poort, gemarkeerd met een -symbool. De USB-poort bevindt zich rechts in de machine, zoals hieronder getoond.



- c** Leid de USB-kabel voorzichtig door de goot zoals hieronder aangegeven naar de achterkant van de machine. Sluit daarna de kabel op uw computer aan.

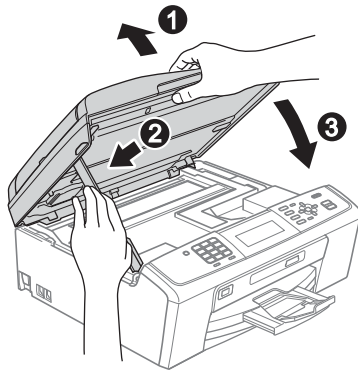


! BELANGRIJK

Controleer of de kabel het sluiten van het deksel niet bemoeilijkt, anders zou er een fout kunnen optreden.



- d** Til het scannerdeksel op om de vergrendeling los te maken ①.
Druk de steun van het scannerdeksel voorzichtig naar beneden ② en sluit het scannerdeksel ③.



- e** De installatie wordt automatisch voortgezet. De installatieschermen worden na elkaar weergegeven.

! BELANGRIJK

Sluit de vensters **NIET** tijdens de installatie. Het kan enkele seconden duren voordat alle vensters worden weergegeven.

Opmerking

Voor Windows Vista® en Windows® 7: wanneer het scherm **Windows-beveiliging** verschijnt, schakelt u het selectievakje in en klikt u op **Installeren** om de installatie te voltooien.

- f** Als het venster **Gebruikershandleidingen** wordt weergegeven, klikt u op **Handleidingen op internet weergeven** als u de handleidingen wilt downloaden en volgt u de instructies op het scherm. U kunt de handleidingen ook op de documentatie-cd-rom bekijken.

- g** Wanneer het venster **Onlineregistratie** verschijnt, selecteert u de gewenste optie en volgt u de instructies op het scherm.

- h** Als u uw machine niet als standaardprinter wilt instellen, deselecteert u **Als standaardprinter instellen**.

17 De installatie voltooien en opnieuw opstarten

- a** Klik op **Voltooien** om de computer opnieuw op te starten.
Na het opnieuw opstarten van de computer dient u te zijn aangemeld met beheerderrechten.

**Opmerking**

- Als tijdens het installeren van de software een foutmelding wordt weergegeven, voert u de **Installatie Diagnose** uit via **start/Alle programma's/Brother/MFC-JXXX** (waarbij MFC-JXXX uw modelnaam is).
- Een scherm met beveiliging van Windows of antivirussoftware kan worden weergegeven als u de machine of de bijbehorende software gebruikt, afhankelijk van uw beveiligingsinstellingen. Sta de voortgang van dit scherm toe.

- b** Kies in het scherm **Controleren op firmware-updates** de gewenste update-instelling voor firmware en klik op **OK**.

Opmerking

Voor de firmware-update is internettoegang vereist.

Voltooien**De installatie is nu voltooid.****Ga nu naar**

Ga naar pagina 34 om optionele programma's te installeren.

Opmerking

XML Paper Specification-printerdriver
De XML Paper Specification-printerdriver is de meest geschikte driver voor het afdrukken vanuit toepassingen die gebruikmaken van XML Paper Specification-documenten. Download de meest recente driver via het Brother Solutions Center op <http://solutions.brother.com/>



Voor gebruikers van de USB-interface (Mac OS X 10.4.11, 10.5.x, 10.6.x)

14 Voordat u installeert

- a** Controleer of de machine is aangesloten en of de Macintosh is ingeschakeld. U dient te zijn aangemeld met beheerderrechten.

! BELANGRIJK

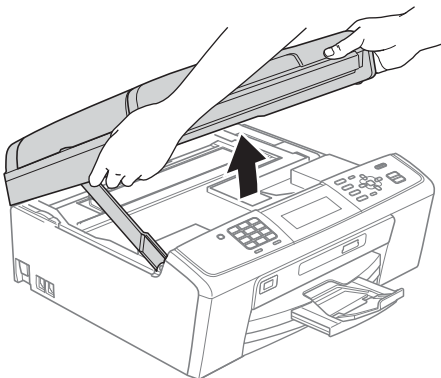
- Als u Mac OS X gebruikt, gaat u naar <http://solutions.brother.com/> voor de meest recente drivers en informatie.
- Gebruikers van Mac OS X 10.4.0 tot 10.4.10 dienen te upgraden tot Mac OS X 10.4.11 - 10.6.x.


15 De USB-kabel aansluiten

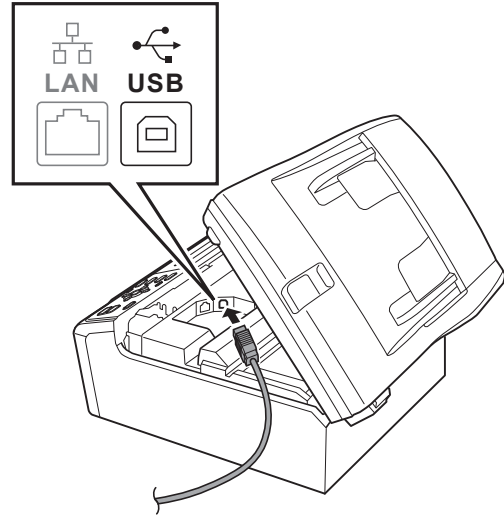
! BELANGRIJK

- Sluit de machine NIET aan op een USB-poort op een toetsenbord of een USB-hub zonder voeding.
- Sluit de machine rechtstreeks aan op uw Macintosh.

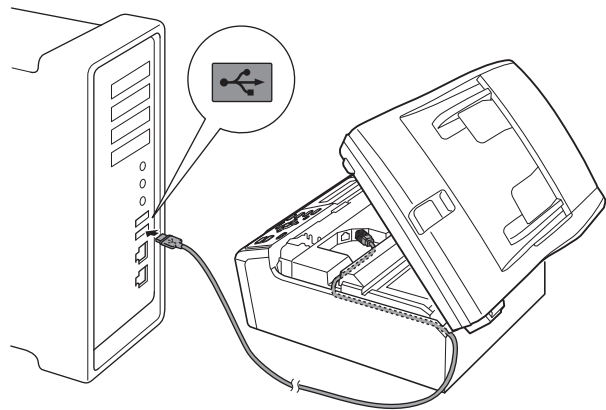
- a** Gebruik beide handen en de plastic lipjes aan beide zijden van de machine om het scannerdeksel op te tillen tot deze in de open stand vergrendeld is.



- b** Sluit de USB-kabel aan op de USB-poort, gemarkeerd met een -symbool. De USB-poort bevindt zich rechts in de machine, zoals hieronder getoond.



- c** Leid de USB-kabel voorzichtig door de goot zoals hieronder aangegeven naar de achterkant van de machine. Sluit daarna de kabel op uw Macintosh aan.

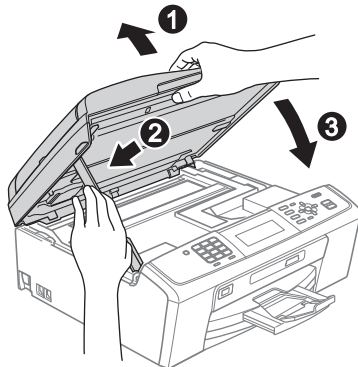


! BELANGRIJK

Controleer of de kabel het sluiten van het deksel niet bemoeilijkt, anders zou er een fout kunnen optreden.



- d** Til het scannerdeksel op om de vergrendeling los te maken ①.
Druk de steun van het scannerdeksel voorzichtig naar beneden ② en sluit het scannerdeksel ③.



16 MFL-Pro Suite installeren

- a** Plaats de meegeleverde installatie-cd-rom in uw cd-romstation.
- b** Dubbelklik op het pictogram **Start Here OSX** voor de installatie.



- c** Kies **Lokale verbinding** en klik op **Volgende**. Volg de instructies op uw scherm.



- d** Het installeren van de software neemt een paar seconden in beslag. Na de installatie zoekt de software van Brother naar het Brother-apparaat.

- e** Selecteer de machine in de lijst en klik op **OK**.



- f** Klik op **Volgende** wanneer dit scherm wordt weergegeven.



- g** Als het scherm **Brother-support** wordt weergegeven, klikt u op **Sluiten** om de installatie te voltooien of gaat u naar stap 17.

17 Presto! PageManager downloaden en installeren

Wanneer Presto! PageManager is geïnstalleerd, wordt er OCR-functionaliteit toegevoegd aan Brother ControlCenter2. U kunt eenvoudig foto's en documenten scannen, delen en ordenen met Presto! PageManager.

- a** Klik op het pictogram **Presto! PageManager** om naar de downloadsite van Presto! PageManager te gaan en volg de instructies op het scherm.



Voltooi De installatie is nu voltooid.



Voor gebruikers van een bedrade netwerkinterface (Windows® 2000 Professional/XP/XP Professional x64 Edition/ Windows Vista®/Windows® 7)

14 Voordat u installeert

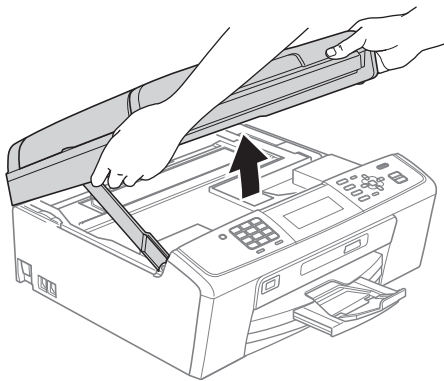
- a** Zorg ervoor dat de computer is ingeschakeld en dat u bent aangemeld met beheerderrechten.


! BELANGRIJK

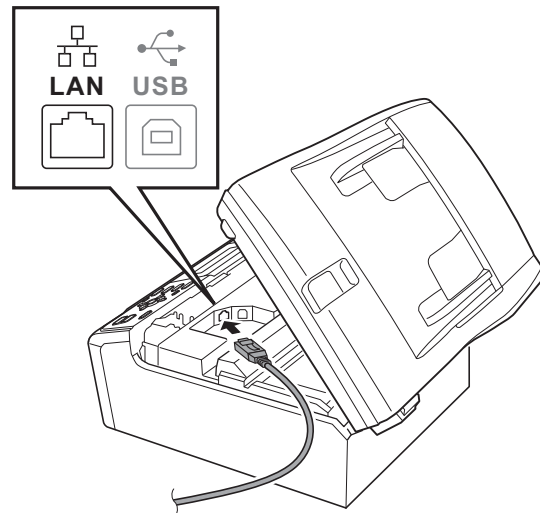
- Ga naar <http://solutions.brother.com/> voor de meest recente drivers en informatie.
- Sluit alle geopende programma's.
- De schermen kunnen afwijken naargelang uw besturingssysteem.

15 De netwerkkabel aansluiten

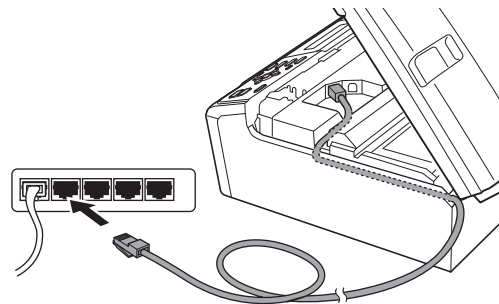
- a** Gebruik beide handen en de plastic lipjes aan beide zijden van de machine om het scannerdeksel op te tillen tot deze in de open stand vergrendeld is.



- b** Sluit de netwerkkabel aan op de LAN-poort, gemarkeerd met een -symbool. De LAN-poort bevindt zich links in de machine, zoals hieronder getoond.



- c** Leid de netwerkkabel voorzichtig door de goot zoals hieronder aangegeven naar de achterkant van de machine. Sluit daarna de kabel op uw netwerk aan.

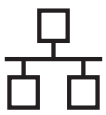


! BELANGRIJK

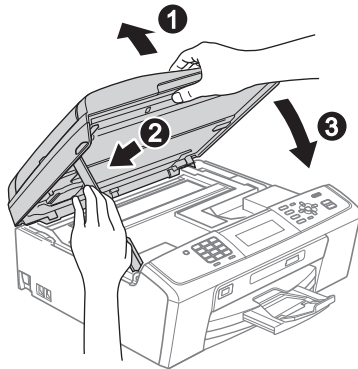
Controleer of de kabel het sluiten van het deksel niet bemoeilijkt, anders zou er een fout kunnen optreden.

Opmerking

Als zowel de USB- als de LAN-kabel worden gebruikt, voert u beide kabels door de goot, de ene kabel op de andere.



- d** Til het scannerdeksel op om de vergrendeling los te maken ①.
Druk de steun van het scannerdeksel voorzichtig naar beneden ② en sluit het scannerdeksel ③.



! BELANGRIJK

Als u uw toestel voor een draadloos netwerk hebt geconfigureerd en u het vervolgens voor een bedraad netwerk wilt configureren, dient u te controleren of **Netwerk I/F** op de machine is ingesteld op LAN met kabel. De draadloze netwerkinterface wordt uitgeschakeld met deze instelling.

Druk op **Menu** op uw machine.

Druk op **▲** of **▼** om **Netwerk** te selecteren en druk op **OK**.

Druk op **▲** of **▼** om **Netwerk I/F** te selecteren en druk op **OK**.

Druk op **▲** of **▼** om **LAN met kabel** te selecteren en druk op **OK**.

Druk op **Stop/Exit**.

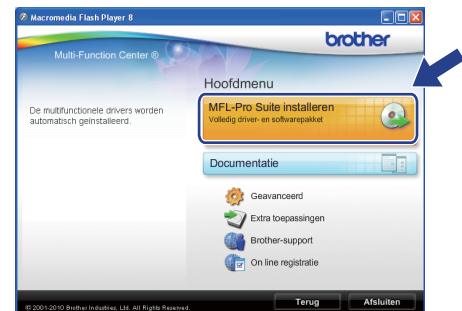
16 MFL-Pro Suite installeren

- a** Plaats de meegeleverde installatie-cd-rom in uw cd-romstation. Als het venster met de modelnaam wordt weergegeven, kiest u uw machine. Als het scherm met de taal verschijnt, kiest u de gewenste taal.

Opmerking

Als het venster van Brother niet automatisch verschijnt, gaat u naar **Deze computer (Computer)**, dubbelklikt u op het pictogram van de cd-rom en vervolgens op **start.exe**.

- b** Het hoofdmenu van de cd-rom wordt geopend. Klik op **MFL-Pro Suite installeren** en klik op **Ja** als u akkoord gaat met de voorwaarden van de licentieovereenkomst. Volg de instructies op uw scherm.



Opmerking

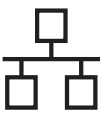
- Wanneer dit scherm wordt weergegeven, klikt u op **OK** en start u de computer opnieuw op.



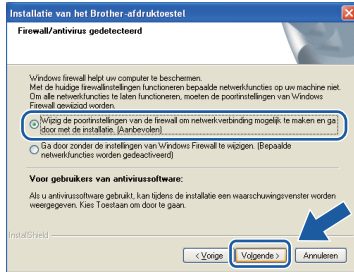
- Als de installatie niet automatisch wordt voortgezet, opent u het hoofdmenu opnieuw door de cd-rom uit te werpen en weer in te voeren of door in de hoofdmap op het programma **start.exe** te dubbelklikken, waarna u vanaf **b** verdergaat met het installeren van MFL-Pro Suite.
- Voor Windows Vista® en Windows® 7; wanneer het venster **Gebruikersaccountbeheer** verschijnt, klikt u op **Toestaan** of **Ja**.

- c** Kies **Netwerkverbinding** via kabel en klik op **Volgende**.

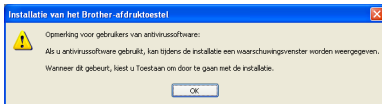




- d** Als dit scherm verschijnt, kiest u **Wijzig de poortinstellingen van de firewall om netwerkverbinding mogelijk te maken en ga door met de installatie. (Aanbevolen)** en klikt u op **Volgende**. (Niet voor gebruikers van Windows® 2000)



Als u een andere firewall dan Windows® Firewall gebruikt of Windows® Firewall is uitgeschakeld, verschijnt mogelijk het volgende scherm.



Raadpleeg de instructies bij uw firewallsoftware voor informatie over hoe u de volgende netwerkpoorten moet toevoegen.

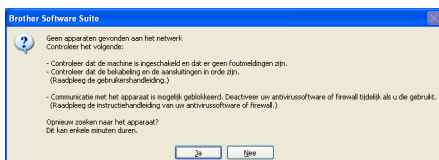
- Voor netwerkscannen voegt u UDP-poort 54925 toe.
- Voor het ontvangen van faxen via het netwerk met PC-Fax voegt u UDP-poort 54926 toe.
- Als u nog steeds problemen met uw netwerkverbinding ondervindt, voegt u UDP-poort 137 toe.

Opmerking

- Als er meerdere machines op het netwerk zijn aangesloten, kiest u uw machine uit de lijst en klikt u op **Volgende**.
Als er slechts één machine op het netwerk is aangesloten, wordt dit venster niet weergegeven en wordt de desbetreffende machine automatisch geselecteerd.



- Als uw machine niet op het netwerk wordt gevonden, wordt het volgende scherm weergegeven.



Controleer uw instellingen door de aanwijzingen op het scherm te volgen.

- e** De installatie van de Brother-drivers start automatisch. De installatieschermen worden na elkaar weergegeven.

! BELANGRIJK

Sluit de vensters NIET tijdens de installatie. Het kan enkele seconden duren voordat alle vensters worden weergegeven.

Opmerking

Voor Windows Vista® en Windows® 7: wanneer het scherm **Windows-beveiliging** verschijnt, schakelt u het selectievakje in en klikt u op **Installeren** om de installatie te voltooien.

- f** Als het venster **Gebruikershandleidingen** wordt weergegeven, klikt u op **Handleidingen op internet weergeven** als u de handleidingen wilt downloaden en volgt u de instructies op het scherm. U kunt de handleidingen ook op de documentatie-cd-rom bekijken.

- g** Wanneer het venster **Onlineregistratie** verschijnt, selecteert u de gewenste optie en volgt u de instructies op het scherm.

- h** Als u uw machine niet als standaardprinter wilt instellen, deselecteert u **Als standaardprinter instellen**.



17

De installatie voltooien en opnieuw opstarten

- a** Klik op **Voltooien** om de computer opnieuw op te starten. Na het opnieuw opstarten van de computer dient u te zijn aangemeld met beheerderrechten.



Opmerking

- Als tijdens het installeren van de software een foutmelding wordt weergegeven, voert u de **Installatie Diagnose** uit via **start/Alle programma's/Brother/MFC-JXXX** (waarbij MFC-JXXX uw modelnaam is).
- Een scherm met beveiliging van Windows of antivirussoftware kan worden weergegeven als u de machine of de bijbehorende software gebruikt, afhankelijk van uw beveiligingsinstellingen. Sta de voortgang van dit scherm toe.

b

Kies in het scherm **Controleren op firmware-updates** de gewenste update-instelling voor firmware en klik op **OK**.



Opmerking

Voor de firmware-update is internettoegang vereist.

18

MFL-Pro Suite op meerdere computers installeren (indien nodig)

Als u de machine met meerdere computers op het netwerk wilt gebruiken, installeert u MFL-Pro Suite op elk van deze computers. Ga naar stap **16** op pagina 16. Zie ook stap **14** op pagina 15 voordat u met de installatie begint.



Opmerking

Netwerkllicentie (Windows®)

Dit product bevat een pc-licentie voor maximaal twee gebruikers. Deze licentie ondersteunt het installeren van MFL-Pro Suite inclusief ScanSoft™ PaperPort™ 11SE op maximaal twee pc's die zijn aangesloten op een netwerk. Wanneer u op meer dan twee pc's ScanSoft™ PaperPort™ 11SE wilt installeren, schaft u Brother NL-5 aan. Dit is een pc-licentieovereenkomst voor maximaal vijf extra gebruikers. Om NL-5 aan te schaffen, kunt u contact opnemen met uw erkende Brother-dealer of de klantenservice van Brother.



De installatie is nu voltooid.

Ga nu naar

Ga naar pagina 34 om optionele programma's te installeren.



Opmerking

- Als u voor de machine een IP-adres opgeeft, stelt u via het bedieningspaneel de Bootmethode in op Static. Zie de Netwerkhandleiding op de documentatiecd-rom voor meer informatie.
- **XML Paper Specification-printerdriver**
De XML Paper Specification-printerdriver is de meest geschikte driver voor het afdrukken vanuit toepassingen die gebruikmaken van XML Paper Specification-documenten. Download de meest recente driver via het Brother Solutions Center op <http://solutions.brother.com/>



Voor gebruikers van een bedrade netwerkinterface (Mac OS X 10.4.11, 10.5.x, 10.6.x)

14 Voordat u installeert

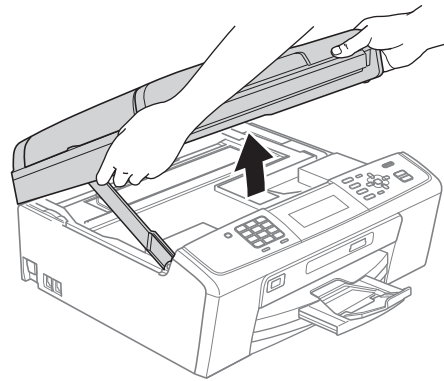
- a** Controleer of de machine is aangesloten en of de Macintosh is ingeschakeld. U dient te zijn aangemeld met beheerderrechten.


! BELANGRIJK

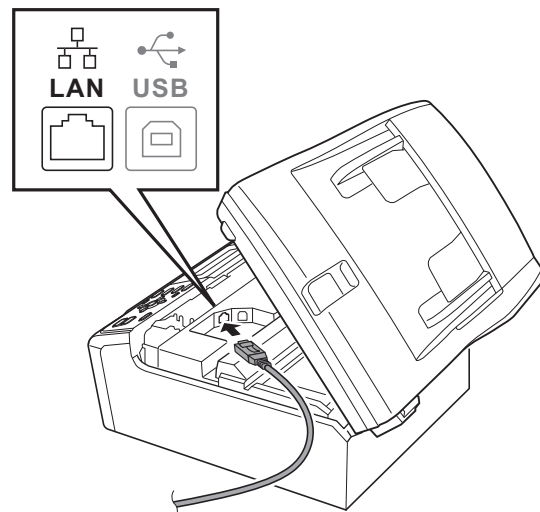
- Als u Mac OS X gebruikt, gaat u naar <http://solutions.brother.com/> voor de meest recente drivers en informatie.
- Gebruikers van Mac OS X 10.4.0 tot 10.4.10 dienen te upgraden tot Mac OS X 10.4.11 - 10.6.x.
- Als u uw toestel voor een draadloos netwerk hebt geconfigureerd en u het vervolgens voor een bedraad netwerk wilt configureren, dient u te controleren of **Netwerk I/F** op de machine is ingesteld op **LAN met kabel**. De draadloze netwerkinterface wordt uitgeschakeld met deze instelling. Op uw machine drukt u op **Menu**. Druk op **▲** of **▼** om **Netwerk** te kiezen en druk op **OK**. Druk op **▲** of **▼** om **Netwerk I/F** te kiezen en druk op **OK**. Druk op **▲** of **▼** om **LAN met kabel** te kiezen en druk op **OK**. Druk op **Stop/Exit**.

15 De netwerkkabel aansluiten

- a** Gebruik beide handen en de plastic lipjes aan beide zijden van de machine om het scannerdeksel op te tillen tot deze in de open stand vergrendeld is.

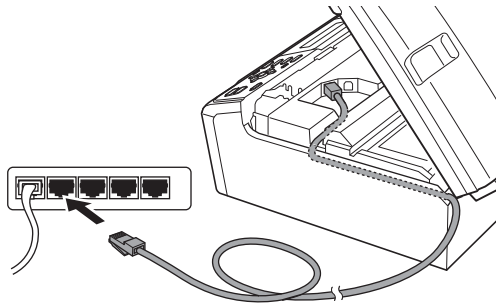


- b** Sluit de netwerkkabel aan op de LAN-poort, gemarkeerd met een -symbool. De LAN-poort bevindt zich links in de machine, zoals hieronder getoond.





- c** Leid de netwerkkabel voorzichtig door de goot zoals hieronder aangegeven naar de achterkant van de machine. Sluit daarna de kabel op uw netwerk aan.



! BELANGRIJK

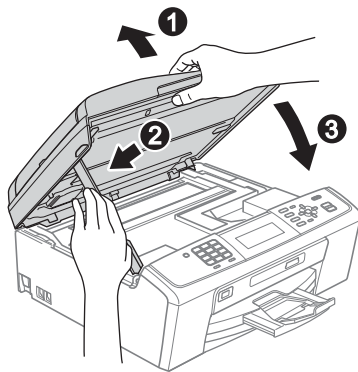
Controleer of de kabel het sluiten van het deksel niet bemoeilijkt, anders zou er een fout kunnen optreden.



Opmerking

Als zowel de USB- als de LAN-kabel worden gebruikt, voert u beide kabels door de goot, de ene kabel op de andere.

- d** Til het scannerdeksel op om de vergrendeling los te maken ①. Druk de steun van het scannerdeksel voorzichtig naar beneden ② en sluit het scannerdeksel ③.



16

MFL-Pro Suite installeren

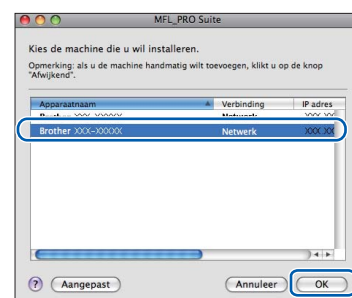
- a** Plaats de meegeleverde installatie-cd-rom in uw cd-romstation.
- b** Dubbelklik op het pictogram **Start Here OSX** voor de installatie.

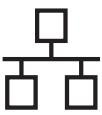


- c** Kies **Netwerkverbinding via kabel** en klik op **Volgende**. Volg de instructies op uw scherm.



- d** Het installeren van de software neemt een paar seconden in beslag. Na de installatie zoekt de software van Brother naar het Brother-apparaat.
- e** Als de machine is geconfigureerd voor uw netwerk, selecteert u de machine in de lijst en klikt u op **OK**.



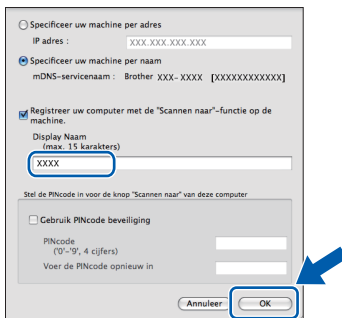


Opmerking

- Als uw machine niet op het netwerk wordt gevonden, controleert u uw netwerkinstellingen.
- Klik op **OK** wanneer dit scherm verschijnt.



Voer in het veld **Display Naam** een naam van maximaal 15 tekens in voor uw Macintosh en klik op **OK**. Ga naar **f**.



De naam die u hier invoert, wordt weergegeven op het LCD-scherm van de machine wanneer u op de toets **SCAN** drukt en een scanoptie kiest. (Zie Netwerkscannen (Voor modellen met ingebouwde netwerkondersteuning) in de Softwarehandleiding op de documentatiecd-rom voor meer informatie.)

- f** Klik op **Volgende** wanneer dit scherm wordt weergegeven.



- g** Als het scherm **Brother-support** wordt weergegeven, klikt u op **Sluiten** om de installatie te voltooien of gaat u naar stap **17**.

17 Presto! PageManager downloaden en installeren

Wanneer Presto! PageManager is geïnstalleerd, wordt er OCR-functionaliteit toegevoegd aan Brother ControlCenter2. U kunt eenvoudig foto's en documenten scannen, delen en ordenen met Presto! PageManager.

- a** Klik op het pictogram **Presto! PageManager** om naar de downloadsite van Presto! PageManager te gaan en volg de instructies op het scherm.



18 MFL-Pro Suite op meerdere computers installeren (indien nodig)

Als u de machine met meerdere computers op het netwerk wilt gebruiken, installeert u MFL-Pro Suite op elk van deze computers. Ga naar stap **16** op pagina 20. Zie ook stap **14** op pagina 19 voordat u met de installatie begint.

Voltoeien

De installatie is nu voltooid.

Opmerking

Als u voor de machine een IP-adres opgeeft, stelt u via het bedieningspaneel de Boot-methode in op Static. Zie de Netwerkhandleiding op de documentatiecd-rom voor meer informatie.



Voor gebruikers van een draadloze netwerkinterface

14 Voordat u begint

Eerst dient u de draadloze netwerkinstellingen van uw machine te configureren om te communiceren met uw netwerktoegangspunt/router. Nadat u dit hebt gedaan, hebben de computers op uw netwerk toegang tot de machine. Om de machine vanaf deze computers te gebruiken, dient u de drivers en software te installeren. De volgende stappen leiden u door het configuratie- en installatieproces.

Voor optimale resultaten bij dagelijkse afdruktaken plaatst u de Brother-machine zo dicht mogelijk bij het netwerktoegangspunt of de router, met zo min mogelijk obstructies. Grote voorwerpen en muren tussen de twee apparaten, en ook interferentie van andere elektronische apparaten kunnen de gegevensoverdrachtsnelheid aantasten.

Daardoor is draadloze verbinding wellicht niet de beste verbindingsmethode voor alle soorten documenten en toepassingen. Bij het afdrukken van grote bestanden, zoals documenten met meerdere pagina's die zowel tekst als grote afbeeldingen bevatten, kunt u wellicht beter bekabeld Ethernet gebruiken voor snellere gegevensoverdracht of USB voor een optimale doorvoersnelheid.

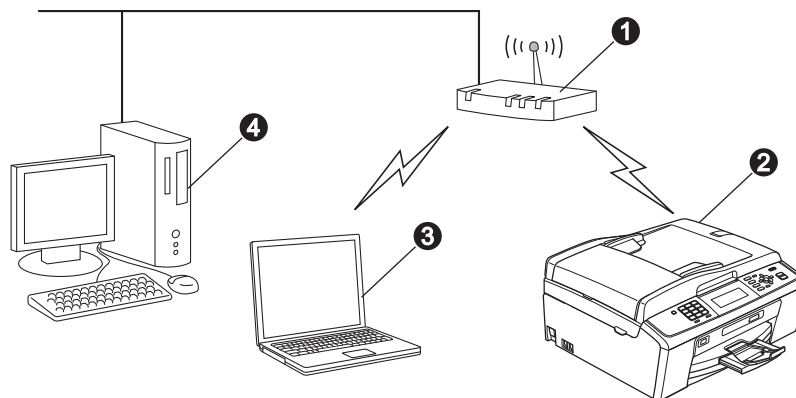
Hoewel de Brother MFC-J615W zowel in een bedraad als een draadloos netwerk kan worden gebruikt, kunt u slechts één verbindingmethode tegelijk gebruiken.

! BELANGRIJK

Als u de draadloze instellingen van de machine eerder hebt geconfigureerd, dient u de LAN-instellingen opnieuw in te stellen voordat u de draadloze instellingen nogmaals kunt configureren. Druk op uw machine op Menu. Druk op ▲ of ▼ om Netwerk te kiezen en druk op OK. Druk op ▲ of ▼ om Netw. resetten te kiezen en druk dan op OK. Druk twee keer op 1 voor Ja om de wijziging te accepteren.

De volgende instructies zijn bedoeld voor de infrastructuurmodus (bij aansluiting op een computer via een toegangspunt/router).

Infrastructuurmodus



- 1 Toegangspunt/router
- 2 Draadloze netwerkmachine (uw machine)
- 3 Computer met draadloze voorziening aangesloten op het toegangspunt/router
- 4 Bedrade computer aangesloten op het toegangspunt/router

Zorg dat de draadloze netwerkinstellingen van de machine overeenkomen met het toegangspunt/router.

Opmerking

Zie de Netwerkhandleiding op de documentatie-cd-rom voor informatie over het configureren van de machine in de ad-hocmodus (aangesloten op een computer met draadloze functionaliteit zonder toegangspunt/router).

U kunt ook de Netwerkhandleiding downloaden volgens de onderstaande instructies.

1 Zet de computer aan. Plaats de installatie-cd-rom in uw cd-romstation.

Voor Windows®:

2 Kies uw model en de taal. Het hoofdmenu van de cd-rom wordt geopend.

3 Klik op **Documentatie** en volg de instructies op het scherm.

Voor Macintosh:

2 Dubbelklik op **Documentatie** en volg de instructies op het scherm.



15 De netwerkomgeving controleren (infrastructuurmodus)

De volgende instructies beschrijven twee manieren waarop u uw Brother-machine in een draadloze netwerkomgeving kunt installeren.

- a** Als uw draadloze toegangspunt/router geen ondersteuning biedt voor Wi-Fi Protected Setup (WPS) of AOSS™, **noteert u de draadloze netwerkinstellingen** van uw draadloze toegangspunt/router hieronder.

! BELANGRIJK

Neem geen contact op met de klantenservice van Brother voor assistentie als u niet over de beveiligingsinformatie van de draadloze verbinding beschikt. Wij kunnen u niet helpen bij het vaststellen van uw beveiligingsinstellingen van uw netwerk.

Item	Noteer de huidige draadloze netwerkinstellingen
Netwerknnaam: (SSID/ESSID)	
Wachtwoord (netwerksleutel)	

* Het wachtwoord kan ook worden aangeduid als de netwerksleutel, de beveiligingssleutel of de coderingssleutel.

Opmerking

Als u niet over deze informatie beschikt (de netwerknnaam (SSID/ESSID) en het wachtwoord (netwerksleutel)), kunt u niet verdergaan met het instellen van de draadloze verbinding.

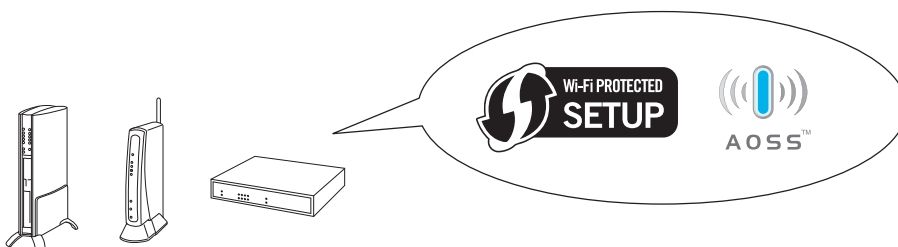
Waar vind ik deze informatie (netwerknnaam (SSID/ESSID) en wachtwoord (netwerksleutel))

- 1) Raadpleeg de documentatie geleverd bij uw draadloze toegangspunt/router.
- 2) De initiële netwerknnaam kan de naam van de fabrikant of van het model zijn.
- 3) Als u niet beschikt over de beveiligingsinformatie, neemt u contact op met de fabrikant van de router, uw systeembeheerder of uw internetprovider.

Ga nu naar

pagina 24

- b** Als uw draadloze toegangspunt/router automatische draadloze (drukknop)configuratie (Wi-Fi Protected Setup of AOSS™) ondersteunt



Ga nu naar

pagina 25



De Brother-machine verbinden met het draadloze netwerk

16

De draadloze instellingen configureren (normale draadloze configuratie in infrastructuurmodus)

- a** Op uw machine drukt u op **Menu**.
Druk op ▲ of ▼ om **Netwerk** te kiezen en druk op **OK**.
Druk op ▲ of ▼ om **WLAN** te kiezen en druk op **OK**.
Druk op ▲ of ▼ om **Inst. Wizard** te kiezen en druk op **OK**.
Als **Netwerkinterface draadloos** wordt weergegeven, drukt u op **OK** om de instelling te accepteren.
De installatiewizard voor draadloze verbindingen wordt gestart.
Om te annuleren, drukt u op **Stop/Exit**.
- b** De machine zoekt naar beschikbare SSID's. Als een lijst met SSID's wordt weergegeven, drukt u op ▲ of ▼ om de SSID die u in stap **15-a** op pagina 23 hebt genoteerd te selecteren en drukt u vervolgens op **OK**. Als u een verificatie- en coderingsmethode gebruikt waarvoor een wachtwoord (netwerksleutel) nodig is, gaat u naar **c**.
Als uw verificatiemethode **Open systeem** en uw coderingsmodus **Geen** is, gaat u naar **d**.



Opmerking

Het duurt een paar seconden voordat de lijst met beschikbare SSID's wordt weergegeven.

Als geen lijst met SSID's wordt weergegeven, controleert u of uw toegangspunt ingeschakeld is. Plaats de machine dicht bij het toegangspunt en probeer het opnieuw vanaf **a**.

Als uw toegangspunt is ingesteld om de SSID niet te verzenden, moet u de SSID-naam handmatig toevoegen. Zie de *Netwerkhandleiding* op de documentatie-cd-rom voor meer informatie.

- c** Gebruik de kiestoetsen om de letters of cijfers van het in stap **15-a** op pagina 23 genoteerde wachtwoord (netwerksleutel) in te voeren.

Om bijvoorbeeld de letter **a** in te voeren, drukt u eenmaal op **2**. Om het cijfer **3** in te voeren, drukt u zeven keer op toets **3**.

De letters verschijnen in deze volgorde: kleine letters, hoofdletters en cijfers.

U kunt met de toetsen ◀ en ▶ de cursor naar links en rechts verplaatsen.

(Zie *Tekst invoeren voor draadloze instellingen* op pagina 35 voor meer informatie.)

Druk op **OK** wanneer u alle tekens hebt ingevoerd en druk vervolgens op **1** voor **Ja** om de instellingen toe te passen.

- d** Uw machine probeert nu een verbinding met uw draadloze netwerk tot stand te brengen op basis van de door u ingevoerde gegevens. Het kan enkele minuten duren om verbinding te maken met het draadloze netwerk.

- e** Een melding met het resultaat van de verbinding wordt 60 seconden op het LCD-scherm weergegeven en er wordt automatisch een rapport over de draadloze LAN afgedrukt. Als de verbinding niet tot stand is gekomen, bekijkt u de foutcode op het afgedrukte rapport en raadpleegt u *Problemen oplossen* op pagina 26.



De draadloze installatie is nu voltooid. De signaalsterkte van uw draadloos toegangspunt/router wordt weergegeven door een indicator met vier niveaus onder aan het LCD-scherm van de machine.

Ga verder met stap **17** om **MFL-Pro Suite** te installeren.

Bij gebruik van **Windows®**:

Ga nu naar

Pagina 28

Voor **Macintosh-gebruikers**:

Ga nu naar

Pagina 32



16 De draadloze instellingen configureren met de automatische draadloze (drukknop)-methode

- a** Controleer of uw draadloze toegangspunt/router is voorzien van een van onderstaande symbolen voor Wi-Fi Protected Setup of AOSS™.



- b** Plaats de machine van Brother binnen het bereik van uw Wi-Fi Protected Setup of AOSS™-toegangspunt/router. Het bereik kan afhankelijk van de omgeving verschillen. Raadpleeg de instructies bij uw toegangspunt/router.
- c** Druk op de Wi-Fi Protected Setup- of AOSS™-knop op uw draadloze toegangspunt/router. Zie de gebruikershandleiding bij uw draadloze toegangspunt/router voor instructies.
- d** Op uw machine drukt u op **Menu**.
Druk op ▲ of ▼ om **Netwerk** te kiezen en druk op **OK**.
Druk op ▲ of ▼ om **WLAN** te kiezen en druk op **OK**.
Druk op ▲ of ▼ om **WPS/AOSS** te kiezen en druk op **OK**.
Als **Netwerkinterface draadloos** wordt weergegeven, drukt u op **OK** om de instelling te accepteren.
De installatiewizard voor draadloze verbindingen wordt gestart.

Met deze functie wordt automatisch vastgesteld welke modus (Wi-Fi Protected Setup of AOSS™) uw toegangspunt/router gebruikt om uw machine te configureren.

Opmerking

Als uw draadloze toegangspunt Wi-Fi Protected Setup (pinmethode) ondersteunt en u de machine wilt configureren via de pinmethode (persoonlijk identificatienummer), raadpleegt u De pinmethode of Wi-Fi Protected Setup gebruiken in de Netwerkhandleiding op de documentatie-cd-rom.

- e** Een melding met het resultaat van de verbinding wordt 60 seconden op het LCD-scherm weergegeven en er wordt automatisch een rapport over de draadloze LAN afgedrukt. Als de verbinding niet tot stand is gekomen, bekijkt u de foutcode op het afgedrukte rapport en raadpleegt u *Problemen oplossen* op pagina 26.

- OK!** De draadloze installatie is nu voltooid. De signaalsterkte van uw draadloos toegangspunt/router wordt weergegeven door een indicator met vier niveaus onder aan het LCD-scherm van de machine.

Ga verder met stap 17 om MFL-Pro Suite te installeren.

Bij gebruik van Windows®:

Ga nu naar

Pagina 28

Voor Macintosh-gebruikers:

Ga nu naar

Pagina 32



Problemen oplossen

! BELANGRIJK

Neem geen contact op met de klantenservice van Brother voor assistentie als u niet over de beveiligingsinformatie van de draadloze verbinding beschikt. Wij kunnen u niet helpen bij het vaststellen van uw beveiligingsinstellingen van uw netwerk.

Waar vind ik de beveiligingsinformatie van mijn draadloos netwerk (SSID en netwerksleutel)

- 1) Raadpleeg de documentatie geleverd bij uw draadloze toegangspunt/router.
- 2) De initiële netwerknaam kan de naam van de fabrikant of van het model zijn.
- 3) Als u niet beschikt over de beveiligingsinformatie, neemt u contact op met de fabrikant van de router, uw systeembeheerder of uw internetprovider.


* Het netwerksleutel kan ook worden aangeduid als het wachtwoord, de beveiligingssleutel of de coderingssleutel.

Rapport over draadloze LAN

Als op het afgedrukte LAN-rapport wordt aangegeven dat de verbinding is mislukt, controleert u de foutcode op het rapport en raadpleegt u de volgende instructies.

Foutcode	Aanbevolen oplossingen
TS-01	<p>De draadloze instelling is niet geactiveerd, schakel de draadloze instelling in.</p> <ul style="list-style-type: none"> - Als op uw machine een LAN-kabel is aangesloten, ontkoppelt u deze en schakelt u de draadloze instelling van uw machine in. <p>Druk op Menu op uw machine. Druk op ▲ of ▼ om Netwerk te selecteren en druk op OK. Druk op ▲ of ▼ om Netwerk I/F te kiezen en druk op OK. Druk op ▲ of ▼ om WLAN te kiezen en druk op OK. Druk op Stop/Exit.</p>
TS-02	<p>Het draadloze toegangspunt/router wordt niet waargenomen.</p> <ol style="list-style-type: none"> 1. Controleer de volgende 4 punten. <ul style="list-style-type: none"> - Controleer of het draadloze toegangspunt/router is ingeschakeld. - Plaats uw machine in een ruimte zonder obstructies of dicht bij het draadloze toegangspunt/router. - Plaats uw machine tijdelijk binnen een meter van het draadloze toegangspunt als u de draadloze instellingen configureert. - Als uw draadloze toegangspunt/router een MAC-adresfilter gebruikt, controleert u of het MAC-adres van de Brother-machine wordt toegestaan door het filter. 2. De informatie kan onjuist zijn als u met de hand de SSID en de beveiligingsinformatie (SSID, verificatiemethode/coderingsmethode/netwerksleutel) hebt ingevoerd. Controleer de SSID en de beveiligingsinformatie opnieuw en voer indien nodig de juiste informatie in. <p>Zie <i>Waar vind ik de beveiligingsinformatie van mijn draadloos netwerk (SSID en netwerksleutel)</i> op pagina 26 ter controle.</p>



TS-04	<p>De verificatie-/coderingsmethodes die het geselecteerde draadloze toegangspunt/router gebruikt, worden niet door uw machine ondersteund.</p> <p>Voor de infrastructuurmodus wijzigt u de verificatie- en versleutelingsmethodes van het draadloze toegangspunt/router. Uw machine ondersteunt de volgende verificatiemethoden:</p> <table border="1" data-bbox="331 365 1093 636"> <thead> <tr> <th>verificatiemethode</th> <th>coderingsmethode</th> </tr> </thead> <tbody> <tr> <td rowspan="2">WPA-Personal</td> <td>TKIP</td> </tr> <tr> <td>AES</td> </tr> <tr> <td>WPA2-Personal</td> <td>AES</td> </tr> <tr> <td rowspan="2">Open</td> <td>WEP</td> </tr> <tr> <td>Geen (zonder versleuteling)</td> </tr> <tr> <td>Gedeelde sleutel</td> <td>WEP</td> </tr> </tbody> </table> <p>Als het probleem niet is verholpen, zijn de SSID of de netwerkinstellingen die u hebt ingevoerd, wellicht onjuist. Controleer de instellingen voor het draadloze netwerk opnieuw.</p> <p>Zie <i>Waar vind ik de beveiligingsinformatie van mijn draadloos netwerk (SSID en netwerksleutel)</i> op pagina 26 ter controle.</p> <p>Voor de ad-hocmodus wijzigt u de verificatie- en versleutelingsmethodes van uw computer voor de draadloze instelling. Uw machine ondersteunt alleen de verificatiemethode Open, met optionele WEP-versleuteling.</p>	verificatiemethode	coderingsmethode	WPA-Personal	TKIP	AES	WPA2-Personal	AES	Open	WEP	Geen (zonder versleuteling)	Gedeelde sleutel	WEP
verificatiemethode	coderingsmethode												
WPA-Personal	TKIP												
	AES												
WPA2-Personal	AES												
Open	WEP												
	Geen (zonder versleuteling)												
Gedeelde sleutel	WEP												
TS-05	<p>De beveiligingsinformatie (SSID/netwerksleutel) is onjuist. Controleer de SSID en de beveiligingsinformatie (netwerksleutel) opnieuw. Als uw router WEP-versleuteling gebruikt, voert u de sleutel in die als eerste WEP-sleutel wordt gebruikt. Uw Brother-machine ondersteunt alleen het gebruik van de eerste WEP-sleutel.</p> <p>Zie <i>Waar vind ik de beveiligingsinformatie van mijn draadloos netwerk (SSID en netwerksleutel)</i> op pagina 26 ter controle.</p>												
TS-06	<p>De beveiligingsinformatie van het draadloze netwerk (verificatiemethode/coderingsmethode/netwerksleutel) is onjuist. Bevestig opnieuw de beveiligingsinformatie van het draadloze netwerk (verificatiemethode/coderingsmethode/netwerksleutel) in de tabel van TS-04. Als uw router WEP-versleuteling gebruikt, voert u de sleutel in die als eerste WEP-sleutel wordt gebruikt. Uw Brother-machine ondersteunt alleen het gebruik van de eerste WEP-sleutel.</p> <p>Zie <i>Waar vind ik de beveiligingsinformatie van mijn draadloos netwerk (SSID en netwerksleutel)</i> op pagina 26 ter controle.</p>												
TS-07	<p>De machine kan geen draadloos toegangspunt/router met WPS of AOSS™ ingeschakeld, waarnemen.</p> <p>Als u de draadloze instellingen wilt configureren met WPS of AOSS™, moet u uw machine en het draadloze toegangspunt/router bedienen. Controleer of uw draadloze toegangspunt/router WPS of AOSS™ ondersteunt en probeer het opnieuw.</p> <p>Als u niet weet hoe u uw draadloze toegangspunt/router met WPS of AOSS™ moet bedienen, raadpleegt u de documentatie die bij uw draadloze toegangspunt/router is geleverd, vraagt u het aan de fabrikant van het draadloze toegangspunt/router of vraagt u het aan uw netwerkbeheerder.</p> 												
TS-08	<p>Er zijn twee of meer draadloze toegangspunten waargenomen, die met WPS of AOSS™ zijn ingeschakeld.</p> <ul style="list-style-type: none"> - Controleer of slechts voor één draadloos toegangspunt/router binnen het bereik, WPS of AOSS™ is geactiveerd en probeer het opnieuw. - Wacht een paar minuten voordat u het opnieuw probeert om storing veroorzaakt door andere toegangspunten te voorkomen. 												



Drivers & software installeren (Windows® 2000 Professional/XP/XP Professional x64 Edition/ Windows Vista®/Windows® 7)

17 Voordat u installeert

- a** Zorg ervoor dat de computer is ingeschakeld en dat u bent aangemeld met beheerderrechten.

! BELANGRIJK

- Ga naar <http://solutions.brother.com/> voor de meest recente drivers en informatie.
- Sluit alle geopende programma's.
- De schermen kunnen afwijken naargelang uw besturingssysteem.

18 MFL-Pro Suite installeren

- a** Plaats de meegeleverde installatie-cd-rom in uw cd-romstation. Als het venster met de modelnaam wordt weergegeven, kiest u uw machine. Als het scherm met de taal verschijnt, kiest u de gewenste taal.

Opmerking

Als het venster van Brother niet automatisch verschijnt, gaat u naar **Deze computer (Computer)**, dubbelklikt u op het pictogram van de cd-rom en vervolgens op **start.exe**.

- b** Het hoofdmenu van de cd-rom wordt geopend. Klik op **MFL-Pro Suite installeren** en klik op **Ja** als u akkoord gaat met de voorwaarden van de licentieovereenkomst. Volg de instructies op uw scherm.



Opmerking

- Wanneer dit scherm wordt weergegeven, klikt u op **OK** en start u de computer opnieuw op.



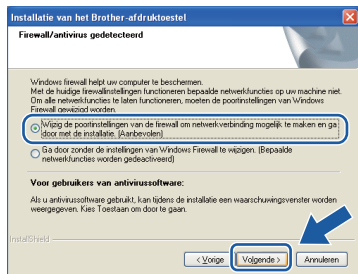
- Als de installatie niet automatisch wordt voortgezet, opent u het hoofdmenu opnieuw door de cd-rom uit te werpen en weer in te voeren of door in de hoofdmap op het programma **start.exe** te dubbelklikken, waarna u vanaf **b** verdergaat met het installeren van MFL-Pro Suite.
- Voor Windows Vista® en Windows® 7; wanneer het venster **Gebruikersaccountbeheer** verschijnt, klikt u op **Toestaan** of **Ja**.



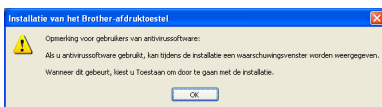
- c** Kies **Draadloze netwerkverbinding** en klik op **Volgende**.



- d** Als dit scherm verschijnt, kiest u **Wijzig de poortinstellingen van de firewall om netwerkverbinding mogelijk te maken en ga door met de installatie. (Aanbevolen)** en klikt u op **Volgende**. (Niet voor gebruikers van Windows® 2000)



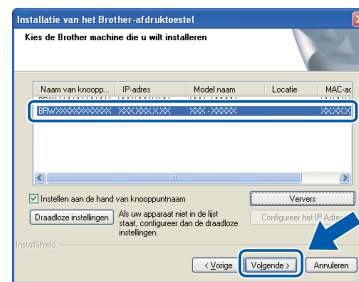
Als u een andere firewall dan Windows® Firewall gebruikt of Windows® Firewall is uitgeschakeld, verschijnt mogelijk het volgende scherm.



Raadpleeg de instructies bij uw firewallsoftware voor informatie over hoe u de volgende netwerkpoorten moet toevoegen.

- Voor netwerkscannen voegt u UDP-poort 54925 toe.
- Voor het ontvangen van faxen via het netwerk met PC-Fax voegt u UDP-poort 54926 toe.
- Als u nog steeds problemen met uw netwerkverbinding ondervindt, voegt u UDP-poort 137 toe.

- e** Selecteer uw machine in de lijst en klik op **Volgende**.



Opmerking

- Als de instellingen voor het draadloze netwerk niet kunnen worden ingesteld, wordt de Setup Wizard voor draadloze apparaten tijdens de installatie van MFL-Pro Suite weergegeven. Controleer uw instellingen door de aanwijzingen op het scherm te volgen. Als dit probleem zich voordoet, gaat u naar stap **15-a** op pagina 23 en configureert u de draadloze verbinding opnieuw.



- Als u gebruikmaakt van WEP en Verbonden wordt op het LCD-scherm weergegeven terwijl de machine niet wordt gevonden, controleert u of u de juiste WEP-sleutel hebt ingevoerd. De WEP-sleutel is hoofdlettergevoelig.



f De installatie van de Brother-drivers start automatisch. De installatieschermen worden na elkaar weergegeven.

! BELANGRIJK

Sluit de vensters NIET tijdens de installatie. Het kan enkele seconden duren voordat alle vensters worden weergegeven.

Opmerking

Voor Windows Vista® en Windows® 7: wanneer het scherm **Windows-beveiliging** verschijnt, schakelt u het selectievakje in en klikt u op **Installeren** om de installatie te voltooien.

g Als het venster **Gebruikershandleidingen** wordt weergegeven, klikt u op **Handleidingen op internet weergeven** als u de handleidingen wilt downloaden en volgt u de instructies op het scherm. U kunt de handleidingen ook op de documentatie-cd-rom bekijken.

h Wanneer het venster **Onlineregistratie** verschijnt, selecteert u de gewenste optie en volgt u de instructies op het scherm.

i Als u uw machine niet als standaardprinter wilt instellen, deselecteert u **Als standaardprinter instellen**.

19 De installatie voltooien en opnieuw opstarten

a Klik op **Voltooien** om de computer opnieuw op te starten. Na het opnieuw opstarten van de computer dient u te zijn aangemeld met beheerderrechten.



Opmerking

- Als tijdens het installeren van de software een foutmelding wordt weergegeven, voert u de **Installatie Diagnose** uit via **start/Alle programma's/Brother/MFC-JXXX** (waarbij MFC-JXXX uw modelnaam is).
- Een scherm met beveiliging van Windows of antivirussoftware kan worden weergegeven als u de machine of de bijbehorende software gebruikt, afhankelijk van uw beveiligingsinstellingen. Sta de voortgang van dit scherm toe.

b Kies in het scherm **Controleren op firmware-updates** de gewenste update-instelling voor firmware en klik op **OK**.

Opmerking

Voor de firmware-update is internettoegang vereist.



20 MFL-Pro Suite op meerdere computers installeren (indien nodig)

Als u de machine met meerdere computers op het netwerk wilt gebruiken, installeert u MFL-Pro Suite op elk van deze computers. Ga naar stap **17** op pagina 28.

Opmerking

Netwerkllicentie (Windows®)

Dit product bevat een pc-licentie voor maximaal twee gebruikers. Deze licentie ondersteunt het installeren van MFL-Pro Suite inclusief ScanSoft™ PaperPort™ 11SE op maximaal twee pc's die zijn aangesloten op een netwerk. Wanneer u op meer dan twee pc's ScanSoft™ PaperPort™ 11SE wilt installeren, schaft u Brother NL-5 aan. Dit is een pc-licentieovereenkomst voor maximaal vijf extra gebruikers. Om NL-5 aan te schaffen, kunt u contact opnemen met uw erkende Brother-dealer of de klantenservice van Brother.

Voltoeien De installatie is nu voltooid.

Ga nu naar

Ga naar pagina 34 om optionele programma's te installeren.

Opmerking

- *Als u voor de machine een IP-adres opgeeft, stelt u via het bedieningspaneel de Bootmethode in op Static. Zie de Netwerkhandleiding op de documentatiecd-rom voor meer informatie.*
- **XML Paper Specification-printerdriver**
De XML Paper Specification-printerdriver is de meest geschikte driver voor het afdrukken vanuit toepassingen die gebruikmaken van XML Paper Specification-documenten. Download de meest recente driver via het Brother Solutions Center op <http://solutions.brother.com/>



Drivers & software installeren (Mac OS X 10.4.11, 10.5.x, 10.6.x)

17 Voordat u installeert

- a** Controleer of de machine is aangesloten en of de Macintosh is ingeschakeld. U dient te zijn aangemeld met beheerderrechten.

! BELANGRIJK

- Als u Mac OS X gebruikt, gaat u naar <http://solutions.brother.com/> voor de meest recente drivers en informatie.
- Gebruikers van Mac OS X 10.4.0 tot 10.4.10 dienen te upgraden tot Mac OS X 10.4.11 - 10.6.x.

18 MFL-Pro Suite installeren

- a** Plaats de meegeleverde installatie-cd-rom in uw cd-romstation.
- b** Dubbelklik op het pictogram **Start Here OSX** voor de installatie.



- c** Kies **Draadloze netwerkverbinding** en klik op **Volgende**.



- d** De software van Brother zoekt naar het Brother-apparaat op uw draadloze netwerk. Als de machine voor uw netwerk is geconfigureerd, kiest u het apparaat dat u wilt installeren en klikt u dan op **Volgende**.



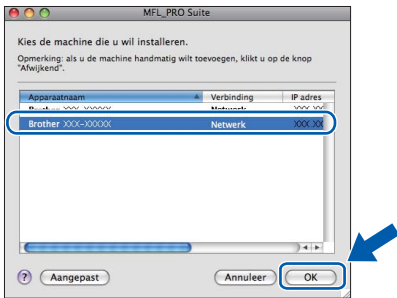
Opmerking

Als de instellingen voor het draadloze netwerk niet kunnen worden ingesteld, wordt de Setup Wizard voor draadloze apparaten tijdens de installatie van MFL-Pro Suite weergegeven. Controleer uw instellingen door de aanwijzingen op het scherm te volgen. Als dit probleem zich voordoet, gaat u naar stap **15-a** op pagina 23 en configureert u de draadloze verbinding opnieuw.





- e Het installeren van de software neemt een paar seconden in beslag. Als de installatie is voltooid, wordt dit scherm weergegeven. Kies uw machine in de lijst en klik op **OK**.

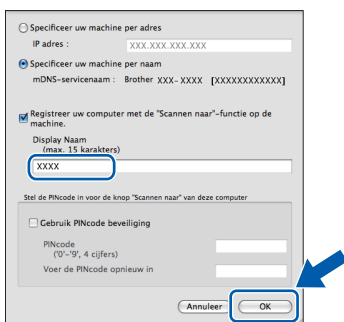


Opmerking

Klik op **OK** wanneer dit scherm verschijnt.



Voer in het veld **Display Naam** een naam van maximaal 15 tekens in voor uw Macintosh en klik op **OK**. Ga naar **f**.



De naam die u hier invoert, wordt weergegeven op het LCD-scherm van de machine wanneer u op de toets **SCAN** drukt en een scanoptie kiest. (Zie Netwerkscannen (Voor modellen met ingebouwde netwerkondersteuning) in de Softwarehandleiding op de documentatiecd-rom voor meer informatie.)

- f Klik op **Volgende** wanneer dit scherm wordt weergegeven.



- g Als het scherm **Brother-support** wordt weergegeven, klikt u op **Sluiten** om de installatie te voltooien of gaat u naar stap **19**.

19 Presto! PageManager downloaden en installeren

Wanneer Presto! PageManager is geïnstalleerd, wordt er OCR-functionaliteit toegevoegd aan Brother ControlCenter2. U kunt eenvoudig foto's en documenten scannen, delen en ordenen met Presto! PageManager.

- a Klik op het pictogram **Presto! PageManager** om naar de downloadsite van Presto! PageManager te gaan en volg de instructies op het scherm.



20 MFL-Pro Suite op meerdere computers installeren (indien nodig)

Als u de machine met meerdere computers op het netwerk wilt gebruiken, installeert u MFL-Pro Suite op elk van deze computers. Ga naar stap **17** op pagina 32.

Voltoeien

De installatie is nu voltooid.

Opmerking

Als u voor de machine een IP-adres opgeeft, stelt u via het bedieningspaneel de Boot-methode in op Static. Zie de Netwerkhandleiding op de documentatiecd-rom voor meer informatie.

1 FaceFilter Studio/BookScan & Whiteboard Suite ondersteund door Reallusion, Inc. installeren

FaceFilter Studio is een gebruikersvriendelijke toepassing waarmee foto's randloos kunnen worden afgedrukt. Met FaceFilter Studio kunt u ook foto's bewerken en foto-effecten toevoegen, zoals het verminderen van rode ogen of het verbeteren van huidskleurtinten.

Met het programma **BookScan Enhancer** kunt u gescande boeken automatisch corrigeren. Met het programma **Whiteboard Enhancer** verbetert u tekst en afbeeldingen van foto's die u van uw whiteboard hebt gemaakt.

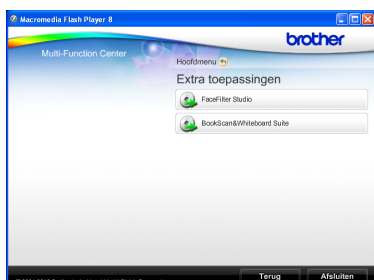
! BELANGRIJK

- De machine moet ingeschakeld zijn en op de computer aangesloten.
- Uw computer moet verbonden zijn met het internet.
- U dient zich aan te melden met beheerderrechten.
- Deze toepassing is niet beschikbaar voor de Windows Server® 2003/2008-serie.

- Open het hoofdmenu opnieuw door de installatie-cd-rom uit te werpen en weer in te voeren of door in de hoofdmap op het programma **start.exe** te dubbelklikken.
- Het hoofdmenu van de cd-rom wordt geopend. Kies uw taal en klik op **Extra toepassingen**.



- Klik op de toets van de toepassing die u wilt installeren.



- Ga terug naar het scherm Extra toepassingen om meer toepassingen te installeren.

2 FaceFilter Studio Help installeren

Voor instructies voor het gebruik van FaceFilter Studio, downloadt en installeert u FaceFilter Studio Help.

- Om FaceFilter Studio te starten, gaat u naar **start/Alle programma's/Reallusion/FaceFilter Studio** op uw computer.
- Klik op de knop  rechtsboven in het scherm.
- Klik op **Kijken of er updates zijn** om naar de webpagina met updates van Reallusion te gaan.



- Klik op **Download** (Downloaden) en selecteer een map waarin het bestand moet worden opgeslagen.
- Sluit FaceFilter Studio voordat u FaceFilter Studio Help installeert. Dubbelklik op het bestand dat u heeft gedownload in de door u opgegeven map en volg de instructies op het scherm om het te installeren.

Opmerking

Om de complete FaceFilter Studio Help te bekijken, selecteert u **start/Alle programma's/Reallusion/FaceFilter Studio/FaceFilter Studio Help** op uw computer.

De netwerkinstellingen terugzetten op de standaardwaarden

Voer de volgende stappen uit om alle netwerkinstellingen van de interne print-/scanserver terug te zetten op de standaardwaarden.

- a** Controleer of de machine buiten werking is en haal vervolgens alle kabels uit de machine (behalve het netsnoer).
- b** Druk op **Menu**.
- c** Druk op **▲** of **▼** om **Netwerk** te kiezen.
Druk op **OK**.
- d** Druk op **▲** of **▼** om **Netw. resetten** te selecteren.
Druk op **OK**.
- e** Druk op **1** om **Ja** te kiezen.
- f** Druk op **1** om **Ja** te kiezen.
- g** De machine wordt opnieuw opgestart. Sluit de kabels weer aan nadat het opstartproces is voltooid.

Tekst invoeren voor draadloze instellingen

Op de meeste cijfertoetsen staan drie of vier letters. Op de toetsen **0**, **#** en ***** staan geen letters, omdat deze toetsen voor speciale tekens worden gebruikt.

Door meerdere malen op de juiste cijfertoets te drukken, kunt u het gewenste teken kiezen.

Druk op de volgende toetsen om draadloze netwerkinstellingen te configureren

Druk op toets	Eén keer	Twee keer	Drie keer	Vier keer	Vijf keer	Zes keer	Zeven keer	Acht keer
2	a	b	c	A	B	C	2	a
3	d	e	f	D	E	F	3	d
4	g	h	i	G	H	I	4	g
5	j	k	l	J	K	L	5	j
6	m	n	o	M	N	O	6	m
7	p	q	r	s	P	Q	R	S
8	t	u	v	T	U	V	8	t
9	w	x	y	z	W	X	Y	Z

Spaties invoeren

Om een spatie in een naam in te voeren, drukt u tweemaal op **►** tussen de tekens.

Corrigeren

Als u een letter verkeerd hebt ingevoerd en deze wilt aanpassen, drukt u op **◀** of **►** om de cursor onder het onjuiste teken te plaatsen en drukt u op **Clear**. Voer het juiste teken in. U kunt ook teruggaan en letters invoegen.

Letters herhalen

Als u een teken wilt invoeren dat op dezelfde toets als het vorige teken staat, drukt u op **►** om de cursor naar rechts te verplaatsen en drukt u nogmaals op de toets.

Speciale tekens en symbolen

Druk meerdere malen op *****, **#** of **0** totdat het gewenste teken of symbool verschijnt.

Druk op ***** voor (spatie) ! " # \$ % & ' () * + , - . /


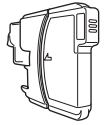


Druk op **#** voor : ; < = > ? @ [] ^ _

Druk op **0** voor 0 \ { | } ~

Verbruiksartikelen vervangen

Wanneer het tijd is om inktcartridges te vervangen, wordt er een foutmelding op het LCD-scherm weergegeven. Ga voor meer informatie over de inktcartridges voor uw machine naar <http://www.brother.com/original/> of neem contact op met uw plaatselijke Brother-dealer.

Inktcartridge

Zwart	Geel	Cyaan	Magenta
LC1100BK	LC1100Y	LC1100C	LC1100M
			

Wat is Innobella™?

Innobella™ is een assortiment verbruiksartikelen van Brother.

De naam 'Innobella™' is een samentrekking van de woorden 'innovatie' en 'bella' (het Italiaanse woord voor 'mooi') en duidt op innovatieve Brother-technologie die u mooie en duurzame afdrukresultaten biedt.



Handelsmerken

Het Brother-logo is een wettig gedeponieerd handelsmerk van Brother Industries, Ltd.

Brother is een wettig gedeponieerd handelsmerk van Brother Industries, Ltd.

Multi-Function Link is een wettig gedeponieerd handelsmerk van Brother International Corporation.

Windows Vista is een handelsmerk of gedeponieerd handelsmerk van Microsoft Corporation in de Verenigde Staten en andere landen.

Microsoft, Windows en Windows Server en Internet Explorer zijn wettig gedeponieerde handelsmerken van Microsoft Corporation in de Verenigde Staten en/of andere landen.

Apple, Macintosh en Safari zijn handelsmerken van Apple Inc., wettig gedeponieerd in de Verenigde Staten en andere landen.

Nuance, het Nuance-logo, PaperPort en ScanSoft zijn handelsmerken of gedeponieerde handelsmerken van Nuance Communications, Inc. of haar partners in de Verenigde Staten en/of andere landen.

FaceFilter Studio is een handelsmerk van Reallusion, Inc.

AOSS is een handelsmerk van Buffalo Inc.

Wi-Fi, WPA, WPA2, Wi-Fi Protected Access en Wi-Fi Protected Setup zijn handelsmerken of gedeponieerde handelsmerken van Wi-Fi Alliance in de Verenigde Staten en/of andere landen.

Elk bedrijf waarvan software in deze handleiding wordt vermeld, heeft een softwarelicentieovereenkomst die specifiek bedoeld is voor de betreffende programma's.

Alle andere merknamen en productnamen van bedrijven vermeld op Brother-producten, in gerelateerde documentatie en ander materiaal, zijn handelsmerken of wettig gedeponieerde handelsmerken van de desbetreffende bedrijven.

Samenstelling en publicatie

Deze handleiding is samengesteld en gepubliceerd onder supervisie van Brother Industries, Ltd. De nieuwste productgegevens en -specificaties zijn in deze handleiding opgenomen.

De inhoud van deze handleiding en de specificaties van dit product kunnen zonder voorafgaande kennisgeving worden gewijzigd.

Brother behoudt zich het recht voor om de specificaties en de inhoud van deze handleiding zonder voorafgaande kennisgeving te wijzigen.

Brother is niet verantwoordelijk voor enige schade (met inbegrip van gevolgschade) voortvloeiend uit het gebruik van deze handleiding of de daarin beschreven producten, inclusief maar niet beperkt tot zelffouten en andere fouten in deze publicatie.

Copyright en licentie

©2010 Brother Industries, Ltd. Alle rechten voorbehouden.

Dit product bevat software die is ontwikkeld door de volgende bedrijven:

©1983-1998 PACIFIC SOFTWARES, INC.

Dit product bevat de software "KASAGO TCP/IP" ontwikkeld door ZUKEN ELMIC, Inc.

©2008 Devicescape Software, Inc.



Doe inspiratie op. Dubbelklik op het pictogram Brother CreativeCenter op uw bureaublad om toegang te krijgen tot de GRATIS website met veel ideeën en programma's voor privé- en professioneel gebruik.



<http://www.brother.com/creativecenter/>