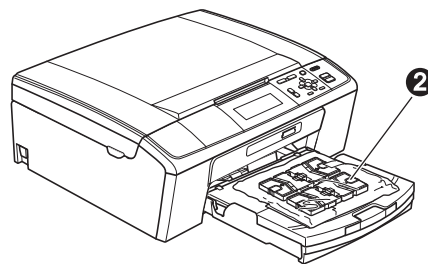


За правилната настройка и инсталация на устройството, преди да го използвате, моля прочетете това Ръководство за бързо инсталиране.

<p>⚠ ВНИМАНИЕ</p>	<p><u>ВНИМАНИЕ</u> показва потенциално опасна ситуация, която ако не бъде избегната, може да доведе до смърт или сериозни наранявания.</p>
<p>⚠ ПРЕДУПРЕЖДЕНИЕ</p>	<p><u>ПРЕДУПРЕЖДЕНИЕ</u> показва потенциално опасна ситуация, която ако не бъде избегната, може да доведе до малки или средни наранявания.</p>

1 Разопакувайте устройството и проверете компонентите

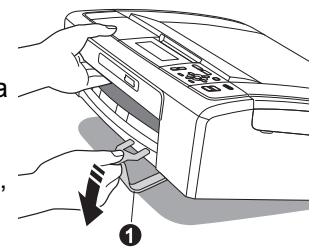


⚠ ВНИМАНИЕ

За опаковането на вашето устройство са използвани полиетиленови торбички. За да избегнете опасност от задушаване, моля, пазете тези торбички на място далеч от бебета и деца.

■ Повечето илюстрации в това Ръководство за бързо инсталиране показват DCP-J515W.

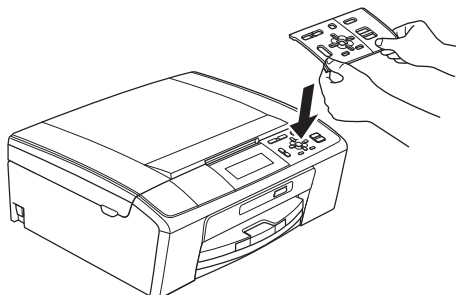
- a** Отстранете защитната лента и филма, покриващ това устройство и също от дисплея.
- b** Отстранете зелената защитна опаковка **1** като повдигнете предната част на устройството и след това свалите надолу опаковачката част.
- c** Отстранете полиетиленовата торбичка **2**, съдържаща мастилените касети, от горната част на тавата за хартия.



2

Прикачване на капака на контролния панел

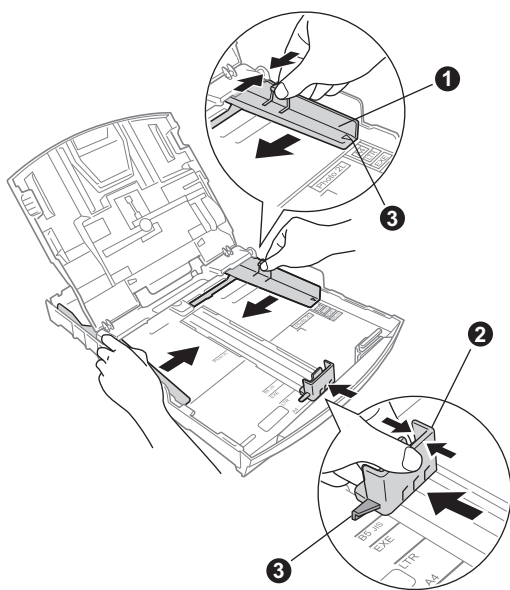
- a** Прикачете капака на контролния панел към устройството.



3

Заредете обикновена хартия размер А4

- a** Издърпайте тавата за хартия извън устройството.
- b** Вдигнете капака на изходната тава за хартия.
- c** С двете ръце леко натиснете и плъзнете страничните водачи **1** и след това водача за дължината на хартията **2**, за да съвпадат с размера ѝ.
- Уверете се, че триъгълните обозначения **3** върху страничните водачи **1** и водача за дължина **2** са подравнени с обозначението за размера на хартията, която използвате.



d

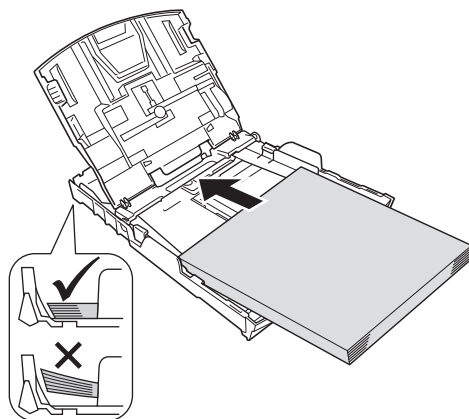
Раздвижете листата добре ветрилообразно, за да избегнете задръстване или не поемане на хартия.

e

Проверете дали хартията е поставена плътно в тавата.

! ВАЖНО

НЕ бутайте хартията твърде навътре.



f

Внимателно регулирайте страничните водачи на хартията към хартията с две ръце.

g

Затворете капака на изходната тава за хартия.

h

Бавно избутайте тавата за хартия така, че напълно да влезе в устройството.

i

Като придържате тавата за хартия на място, издърпайте подпората за хартия докато щракне, и разгънете капака на подпората.

4

Свързване на захранващия кабел

! ВАЖНО

НЕ СВЪРЗВАЙТЕ все още USB кабела (в случай, че използвате USB кабел).

- a** Свържете захранващия кабел.

! ВНИМАНИЕ

Устройството трябва да е включено към заземен контакт.

📝 Забележка

Предупредителният LED индикатор на контролния панел свети по време на инсталиране на мастилените касети.

5

Изберете език

- a** Натиснете ▲ или ▼, за да изберете език и натиснете **OK (Ок)**.
- b** Натиснете ▲ или ▼ за да изберете *Yes (Да)* или *No (Не)* и натиснете **OK (Ок)**.

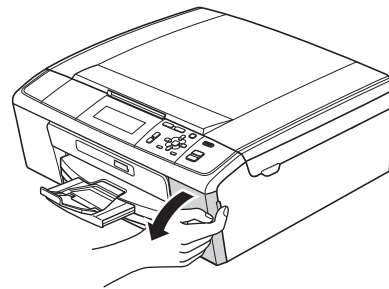
6

Поставяне на мастилените касети

! ПРЕДУПРЕЖДЕНИЕ

Ако в очите ви попадне мастило, веднага ги измийте с вода, а ако се появи дразнене, се консултирайте с лекар.

- a** Уверете се, че захранването е включено.
- b** Отворете капака на мастилените касети.

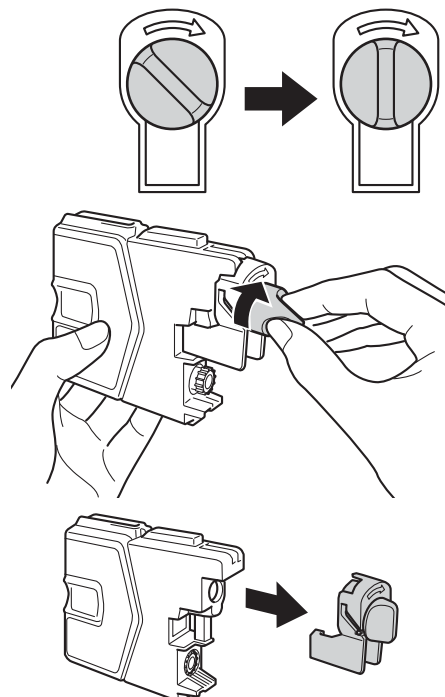


- c** Отстранете зеления предпазен елемент.
- d** Разопакувайте мастилената касета.

📝 Забележка

Уверете се първо, че сте инсталирали *Мастилена кутия пълнители*, предоставени ви с вашето устройство.

e



- f** Цветът на дръжката трябва да съвпада с цвета на касетата с мастило.
- g** Поставете всяка мастилена касета по посока на стрелката на етикета.
- h** Леко натиснете мастилената касета, докато щракне. След като всички мастиленни касети са поставени, затворете капака.

7 Проверете качеството на печата

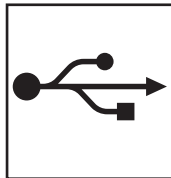
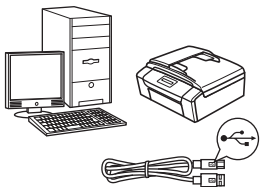
- a** Когато подготвителният процес завърши, на дисплея се извежда **Поставете хартия и натиснете Start.**
Натиснете **Colour Start (Старт Цветно).**
- b** Проверете качеството на четирите цветни квадратчета на страницата. (черно/жълто/циан/магента)
- c** Ако всички линии са ясни и четливи, натиснете (Да), за да завършите проверката на качеството и отидете на стъпка **8**.
Ако виждате липсващи къси линии, натиснете (Не) и следвайте стъпките, които се показват на дисплея.

8 Настройка на дата и час

- a** Натиснете **Menu (Меню).**
- b** Натиснете **▲** или **▼**, за да изберете **Инициал. настр.**
Натиснете **OK (Ок).**
- c** Натиснете **▲** или **▼**, за да изберете **Дата&Час.**
Натиснете **OK (Ок).**
- d** За да въведете последните две цифри на годината, натиснете **▲**, **▼**, **◀** или **▶**, за да изберете число и натиснете **OK (Ок).** За да зададете годината, натиснете **▲**, **▼**, **◀** или **▶**, за да изберете и натиснете **OK (Ок).**
- e** Повторете процедурата за месец/ден/година в 24-часов формат.
- f** Натиснете **Stop/Exit (Стоп/Излез).**

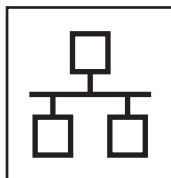
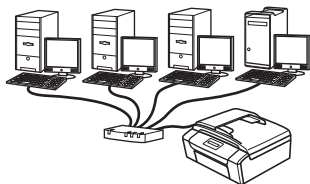
9

Избор на типа връзка



За USB интерфейсен кабел

Windows[®], преминете към стр. 6
Macintosh, преминете към стр. 8

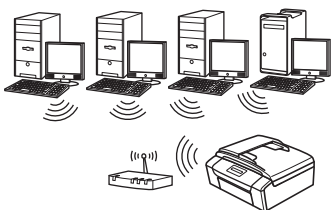


За кабелна мрежова връзка (само за DCP-J715W)

Windows[®], преминете към стр. 10
Macintosh, преминете към стр. 12

Забележка

За Windows Server[®] 2003/2003 x64 Edition/2003 R2/2003 R2 x64 Edition/2008/2008 R2, вижте Ръководството за мрежовия потребител на компактдиска с документацията.



За безжична мрежа

Windows[®] и Macintosh,
преминете към стр. 14

Windows[®]
USB
Macintosh

Windows[®]
Жична мрежа
Macintosh

Безжична мрежа



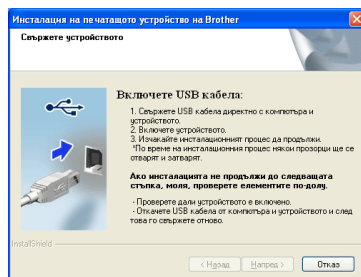
За потребителите на USB интерфейс (Windows® 2000 Professional/XP/XP Professional x64 Edition/ Windows Vista®/Windows® 7)

10 Преди да инсталирате

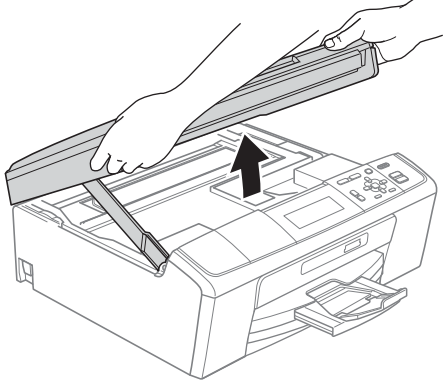
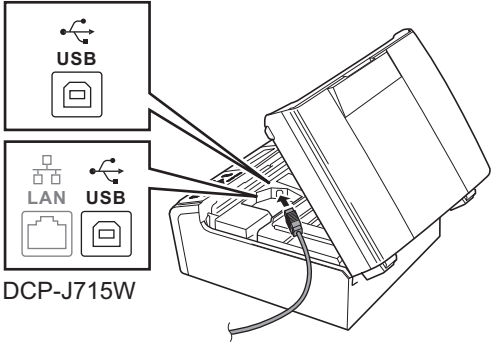
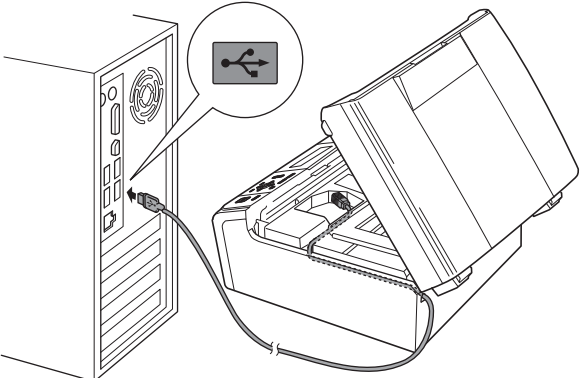
- a** Уверете се, че компютърът ви е включен и сте влезли с права на администратор.
- b** За потребители на Windows® 2000 (английска версия), моля, инсталирайте драйвера и софтуера на английски от компакт диска на полски/унгарски/чешки/английски.

11 Инсталиране на MFL-Pro Suite

- a** Поставете предоставения инсталационен компакт-диск в CD-ROM устройството. Следвайте инструкциите на екрана.
- b** Ще се появи главното меню на CD-ROM-а. Щракнете върху **Инсталиране MFL-Pro Suite** и щракнете върху **Да**, ако приемате лицензното споразумение. Следвайте инструкциите на-екрана.
- c** Изберете **Локална Връзка** и след това щракнете **Напред**. Инсталацията продължава.
- d** Когато се появи този екран, преминете към следващата стъпка.



12 Свържете USB кабела

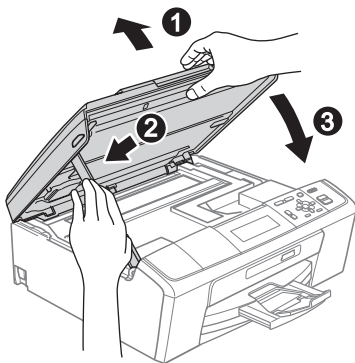
- a**

- b**

- c**


! ВАЖНО

Уверете се, че кабелът не пречи на капака да се затвори, защото може да възникне грешка.



d



- e Инсталацията ще продължи автоматично. Екраните на инсталацията се редуват един след друг.

! ВАЖНО

НЕ отменяйте никой от екраните по време на инсталацията. Появяването на всички екрани може да отнеме няколко секунди.

- f Когато се изведе екранът **Ръководства за потребителя**, щракнете върху **Преглед на ръководства в мрежата**, ако желаете да изтеглите ръководствата и следвайте инструкциите на-екрана. Можете да видите ръководствата също и в компактдиска с документацията.

- g Когато екранът за **Онлайн Регистрация** се появи, направете своя избор и следвайте инструкциите на-екрана.

- h Ако не желаете да конфигурирате вашето устройство като принтер по подразбиране, махнете отметката от полето **Задай като принтер по подразбиране**.

13**Край и рестартиране**

- a Натиснете **Завърши**, за да рестартирате компютъра. След рестартиране на компютъра, трябва да влезете с права на администратор.
- b На екрана **Проверка за актуализации на фърмуера** изберете желаната настройка за актуализация на фърмуера и щракнете върху **ОК**.

**Забележка**

За актуализацията на фърмуера е необходим достъп до интернет.

Край

Инсталацията е завършена.

Сега отидете

Продължете към инсталиране на допълнителните приложения на стр. 22.

**Забележка****Драйвер за принтер XML Paper Specification**

Драйверът за принтер XML Paper Specification е най-подходящият драйвер, когато се печата от приложения, които използват документи със спецификация XML Paper Specification. Изтеглете най-новия драйвер от уебсайта на Brother Solutions Center на адрес <http://solutions.brother.com/>



За потребителите на USB интерфейс (Mac OS X 10.4.11, 10.5.x, 10.6.x)

10 Преди да инсталирате

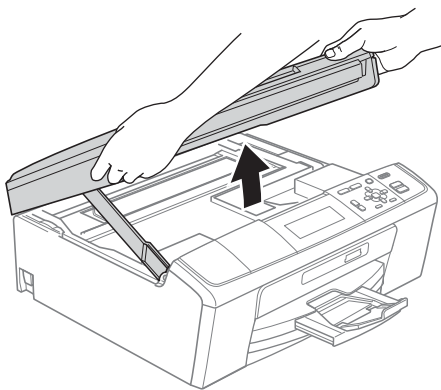
a Уверете се, че устройството е свързано към захранването и вашият Macintosh е включен. Трябва да сте влезли с права на администратор.

11 Свържете USB кабела

! ВАЖНО

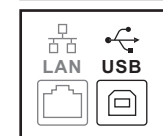
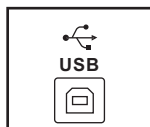
- НЕ свързвайте устройството към USB порт на клавиатура или към USB хъб, към който не се подава захранване.
- Свържете устройството директно към вашия Macintosh.

a

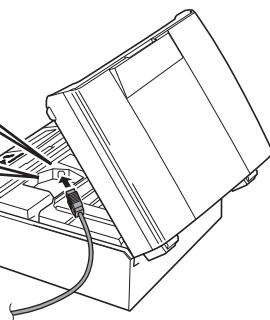


b

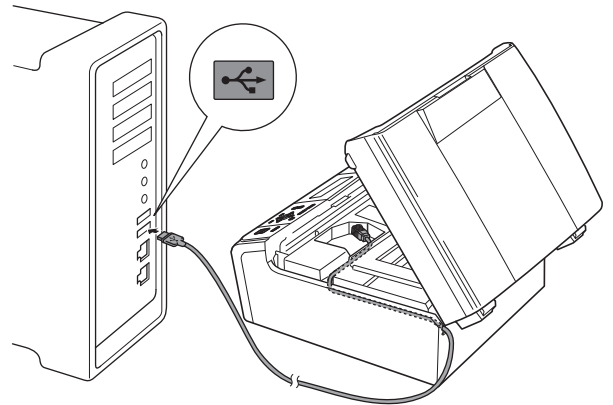
• DCP-J515W



• DCP-J715W



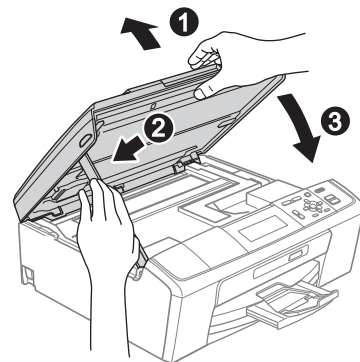
c



! ВАЖНО

Уверете се, че кабелът не пречи на капака да се затвори, защото може да възникне грешка.

d

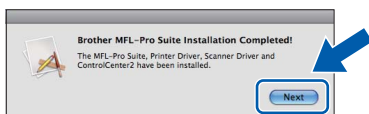




12

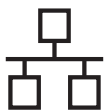
Инсталиране на MFL-Pro Suite

- a** Поставете предоставения инсталационен компакт-диск в CD-ROM устройството.
- b** За да инсталирате, щракнете два пъти върху иконата **Start Here OSX** (Започни оттук OSX).
- c** Изберете **Local Connection** (Локална връзка) и след това щракнете **Next** (Напред). Следвайте инструкциите на-екрана.
- d** Изчакайте да се инсталира софтуерът – това ще отнеме няколко секунди. След инсталирането, софтуерът на Brother ще търси устройство на Brother.
- e** Изберете устройството от списъка и след това щракнете върху **OK** (Ок).
- f** Когато се появи този екран, щракнете върху **Next** (Напред).



- g** Когато се появи екран **Brother Support** (Поддръжка на Brother), щракнете върху **Close** (Затвори).

Край**Инсталацията е завършена.**



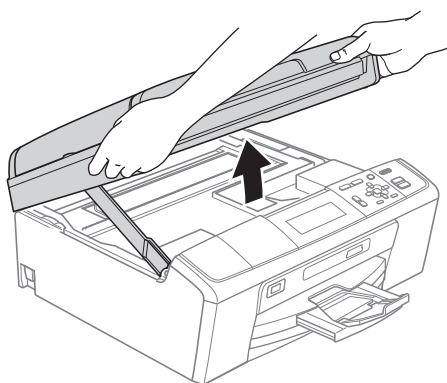
За потребителите на интерфейс на кабелна мрежова връзка (само за DCP-J715W) (Windows® 2000 Professional/XP/XP Professional x64 Edition/ Windows Vista®/Windows® 7)

10 Преди да инсталирате

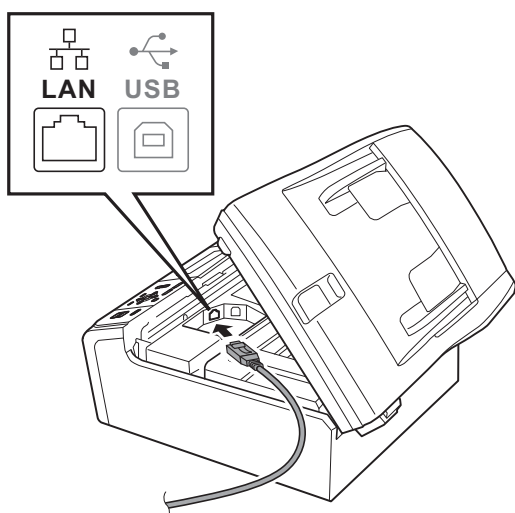
- a** Уверете се, че компютърът ви е включен и сте влезли с права на администратор.
- b** За потребители на Windows® 2000 (английска версия), моля, инсталирайте драйвера и софтуера на английски от компакт диска на полски/унгарски/чешки/английски.

11 Свържете мрежовия кабел

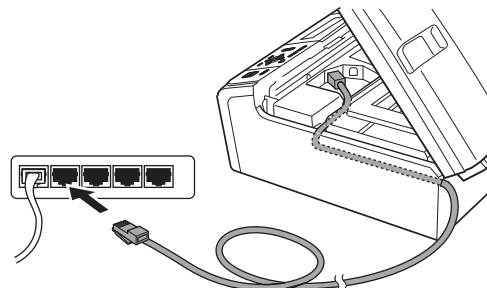
a



b



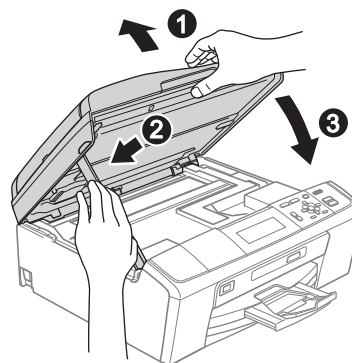
c

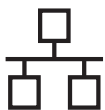


! ВАЖНО

Уверете се, че кабелът не пречи на капака да се затвори, защото може да възникне грешка.

d





12

Инсталиране на MFL-Pro Suite

- a** Поставете предоставения инсталационен компакт-диск в CD-ROM устройството. Следвайте инструкциите на-екрана.
- b** Ще се появи главното меню на CD-ROM-а. Щракнете върху **Инсталиране MFL-Pro Suite** и щракнете върху **Да**, ако приемате лицензното споразумение. Следвайте инструкциите на-екрана.
- c** Изберете **Жична Мрежова Връзка** и след това щракнете **Напред**.
- d** Когато се появи екран **Открита защитна стена/антивирусен софтуер**, изберете **Промени настройките на порта на Firewall** за да се установи връзка с мрежата и за да се продължи инсталацията. (Препоръчително) и щракнете върху **Напред**. (Не се отнася за потребители на Windows® 2000)

Ако използвате защитна стена различна от Windows® Firewall (Защитна стена Windows), вижте указанията, приложени към софтуера на защитната стена, относно информация как да добавите следните мрежови портове.

- За мрежово сканиране, добавете UDP порт 54925.
- Ако продължавате да имате проблеми с мрежовата връзка, добавете UDP порт 137.

Забележка

- В случай че в мрежата има свързано повече от едно устройство, изберете вашето устройство от списъка и щракнете върху **Напред**.
- Ако вашето устройство не бъде открито в мрежата, потвърдете вашите настройки като следвате инструкциите на-екрана.

- e** Инсталацията на Brother драйверите ще започне автоматично. Екраните на инсталацията се редуват един след друг.
- f** Когато се изведе екранът **Ръководства за потребителя**, щракнете върху **Преглед на ръководства в мрежата**, ако желаете да изтеглите ръководствата и следвайте инструкциите на-екрана. Можете да видите ръководствата също и в компактдиска с документацията.
- g** Когато екранът за **Онлайн Регистрация** се появи, направете своя избор и следвайте инструкциите на-екрана.
- h** Ако не желаете да конфигурирате вашето устройство като принтер по подразбиране, махнете отметката от полето **Задай като принтер по подразбиране**.

13

Край и рестартиране

- a** Натиснете **Завърши**, за да рестартирате компютъра. След рестартиране на компютъра, трябва да влезете с права на администратор.
- b** На екрана **Проверка за актуализации на фърмуера** изберете желаната настройка за актуализация на фърмуера и щракнете върху **ОК**.

Забележка

За актуализацията на фърмуера е необходим достъп до интернет.

Край

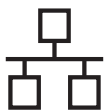
Инсталацията е завършена.

Сега отидете

Продължете към инсталиране на допълнителните приложения на стр. 22.

Забележка

- Ако зададете IP адрес за устройството, трябва да зададете за *Boot Method (Метод на зареждане)* опцията *Static (Статичен)* като използвате контролния панел. За повече информация, вижте Ръководството за мрежовия потребител в компактдиска с документацията.
- **Драйвер за принтер XML Paper Specification**
Драйверът за принтер XML Paper Specification е най-подходящият драйвер, когато се печата от приложения, които използват документи със спецификация XML Paper Specification. Изтеглете най-новия драйвер от уебсайта на Brother Solutions Center на адрес <http://solutions.brother.com/>

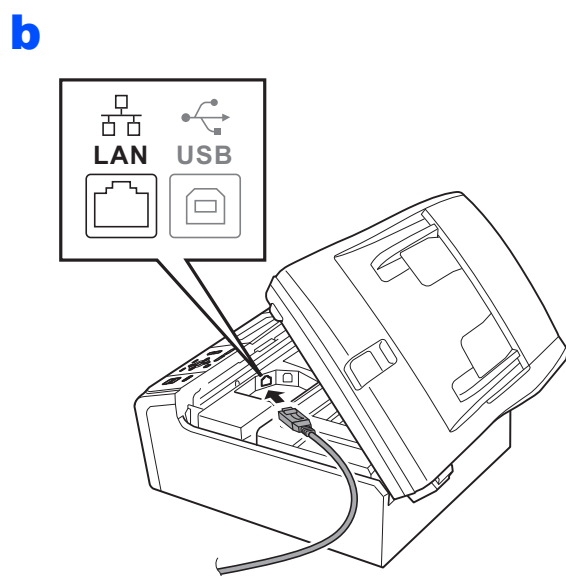
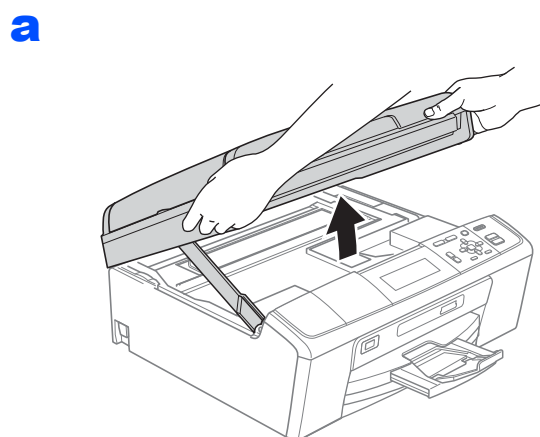


За потребителите на интерфейс на кабелна мрежова връзка (само за DCP-J715W)(Mac OS X 10.4.11, 10.5.x, 10.6.x)

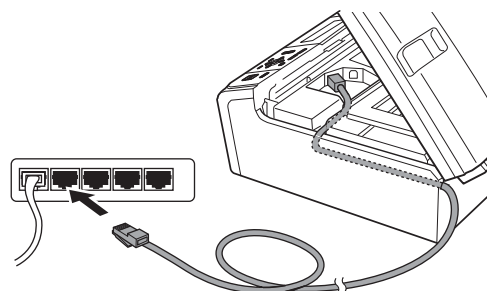
10 Преди да инсталирате

- a** Уверете се, че устройството е свързано към захранването и вашият Macintosh е включен. Трябва да сте влезли с права на администратор.

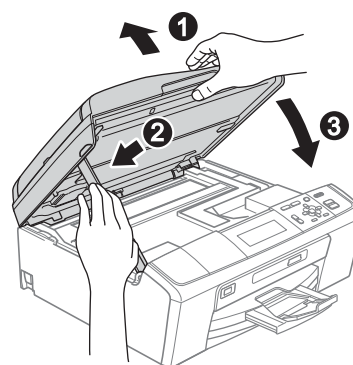
11 Свържете мрежовия кабел

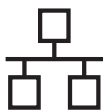


c



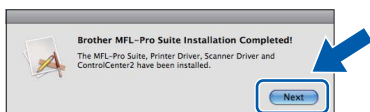
d





12 Инсталиране на MFL-Pro Suite

- a** Поставете предоставения инсталационен компакт-диск в CD-ROM устройството.
- b** За да инсталирате, щракнете два пъти върху иконата **Start Here OSX** (Започни оттук OSX).
- c** Изберете **Wired Network Connection** (Жична Мрежова Връзка) и след това щракнете **Next** (Напред). Следвайте инструкциите на-екрана.
- d** Изчакайте да се инсталира софтуерът – това ще отнеме няколко секунди. След инсталирането, софтуерът на Brother ще търси устройство на Brother.
- e** Ако устройството е конфигурирано за мрежата, изберете го от списъка, след което да щракнете върху **OK** (Ок).
- f** Когато се появи този екран, щракнете върху **Next** (Напред).



- g** Когато се появи екран **Brother Support** (Поддръжка на Brother), щракнете върху **Close** (Затвори).

Край

Инсталацията е завършена.



Забележка

Ако зададете IP адрес за устройството, трябва да зададете за *Boot Method* (Метод на зареждане) опцията *Static* (Статичен) като използвате контролния панел. За повече информация, вижте Ръководството за мрежовия потребител в компакт-диска с документацията.



За потребители на интерфейс на безжична мрежа

10 Преди да започнете

Въпреки че Brother DCP-J715W може да бъде използван както за кабелна, така и за безжична мрежа, двата начина на свързване не могат да бъдат използвани едновременно.

! ВАЖНО

Ако сте конфигурирали настройките за безжично свързване на устройството, трябва да пренастроите мрежовите (LAN) настройки преди да конфигурирате отново безжичното свързване.

Натиснете **Menu (Меню)** на устройството. Натиснете **▲** или **▼**, за да изберете **Мрежа** и натиснете **OK (Ок)**.

Натиснете **▲** или **▼**, за да изберете **Мрежово нул.** и след това щракнете върху **OK (Ок)**.

Натиснете **+** два пъти за да изберете **Да**.



Забележка

За да настроите вашето устройство в режим *Ad-hoc* (за да го свържете с компютър, поддържащ безжична връзка без точка за достъп), можете да откриете инструкции за това в Ръководството за мрежовия потребител на компактдиска с документацията.

Можете също да изтеглите Ръководството за мрежовия потребител като следвате указанията по-долу.

1 Включете компютъра. Поставете инсталационния CD-ROM в CD-ROM устройството.

За Windows®:

2 Изберете вашия модел и език. Ще се появи главното меню на CD-ROM-а.

3 Щракнете върху **Документация** и следвайте инструкциите на-екрана.

За Macintosh:

2 Щракнете двукратно върху **Documentation** (Документация) и следвайте инструкциите на-екрана.



11

Потвърдете условията на мрежата (Инфраструктурен режим)

Следните указания предлагат два метода за инсталиране на устройството Brother в условията на безжична мрежа.

- a** Ако Вашата точка за безжичен достъп/рутер не поддържа Wi-Fi Protected Setup (WPS) или AOSS™, **запишете настройките за безжичната мрежа** на вашата точка за безжичен достъп/рутер в полето по-долу.

! ВАЖНО

Моля, не се свързвайте с Обслужване на клиенти на Brother за помощ без необходимата информация за безопасност за безжичната мрежа. Ние не можем да ви помогнем в локализирането на настройките за безопасност на вашата безжична мрежа.

Данни	Запишете текущите настройки на безжичната мрежа
Име на мрежата: (SSID/ESSID)	
Парола (Мрежов ключ)	

* Паролата може също да бъде описана като Мрежов ключ, Защитен ключ или Ключ за криптиране.

Забележка

Ако не знаете тази информация (Име на мрежата (SSID/ESSID) и парола (Мрежов ключ)), не можете да продължите с безжичната настройка.

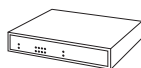
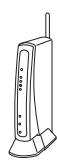
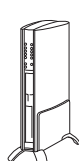
Как мога да открия тази информация (Име на мрежа (SSID/ESSID) и парола (Мрежов ключ))

- 1) Трябва да видите документацията, придружаваща Вашата точка за безжичен достъп/рутер.
- 2) Първоначалното име на мрежа би могло да бъде името на производителя или името на модела.
- 3) Ако не знаете информацията за безопасност, свържете се с производителя на рутера, вашия системен администратор или интернет доставчик.

Сега отидете

стр. 16

- b** Ако вашата точка за безжичен достъп/рутер автоматична безжична настройка (с едно натискане) (Wi-Fi Protected Setup или AOSS™), можете да намерите инструкциите в Ръководството за мрежовия потребител на компакт-диска с документацията. За да настроите устройството в други условия на безжично свързване (режим Ad-hoc), следвайте указанията в Ръководството за мрежовия потребител на компактдиска с документацията.





Свързване на устройството Brother към безжична мрежа

12

Конфигуриране на настройките за безжична мрежа (типична настройка за безжична мрежа в инфраструктурен режим)

- a** На вашето устройство, натиснете **Menu (Меню)**.
Натиснете **▲** или **▼**, за да изберете **Мрежа** и натиснете **OK (Ок)**.
(За DCP-J715W, натиснете **▲** или **▼**, за да изберете **WLAN** и натиснете **OK (Ок)**.)
Натиснете **▲** или **▼**, за да изберете **Помощ. за настр.** и натиснете **OK (Ок)**.
Когато се появи съобщението **Разр. WLAN?** или **Мрежа I/F** е включена на **Безжична .**, натиснете **OK (Ок)**, за да приемете.
Това ще стартира помощника за настройка на безжична мрежа.
За да откажете, натиснете **Stop/Exit (Стоп/Излез)**.
- b** Устройството ще търси за налични SSID. Ако на дисплея се покаже списък със SSID, използвайте клавиши **▲** или **▼**, за да изберете този SSID, който сте записали в стъпка **11-a** на стр. 15, след което натиснете **OK (Ок)**. Ако използвате метод за идентификация и кодиране, който изисква парола (Мрежов ключ), преминете към **c**.
Ако вашият метод за идентификация е Отворена система, а режимът на кодиране е Без, отидете на **d**.



Забележка

След няколко секунди на дисплея ще се покаже списък с наличните SSID.

Ако на дисплея не се покаже списък с SSID, уверете се, че вашата точка за достъп е включена. Преместете устройството по-близо до точката за достъп и опитайте да започнете отново от **a**.

Ако вашата точка за достъп е настроена да не разпраца SSID, то трябва ръчно да добавите името на SSID. За повече информация, вижте *Ръководството за мрежовия потребител* за компактдиска с документацията.

- c** Въведете Парола (Мрежов ключ), които сте записали в стъпка **11-a** на стр. 15. Натиснете **▲**, **▼**, **◀** или **▶**, за да изберете буква или число и натиснете **OK (Ок)**.

Когато сте въвели всички символи, натиснете **▲**, **▼**, **◀** или **▶**, за да изберете **OK** и натиснете **OK (Ок)**. След това натиснете **+** (Да), за да приложите настройките.

- d** Устройството ще се опита да се свърже с безжичната мрежа, като използва информацията, която сте въвели. Свързването към вашата безжична мрежа може да отнеме няколко минути.
- e** Появява се съобщение за резултата от свързването за 60 секунди на дисплея и отчет за безжична мрежа автоматично ще бъде отпечатан. Ако връзката се провали, проверете кода за грешката в отпечатания отчет и вижте в *Отстраняване на неизправности* на стр. 17.



Настройката за безжична мрежа е завършена. Индикатор с четири нива в горната част на дисплея на устройството ще покаже силата на безжичния сигнал на точката за достъп/рутера.

За да инсталирате MFL-Pro Suite, продължете към стъпка **13**.

За Windows® потребители:

Сега отидете

Страница 19

За потребители на Macintosh:

Сега отидете

Страница 21



Отстраняване на неизправности

❗ ВАЖНО

Моля, не се свързвайте с Обслужване на клиенти на Brother за помощ без необходимата информация за безопасност за безжичната мрежа. Ние не можем да ви помогнем в локализирането на настройките за безопасност на вашата безжична мрежа.

Как мога да открия информацията за безопасност за безжичната мрежа (SSID и Мрежов ключ)

- 1) Трябва да видите документацията, придружаваща Вашата точка за безжичен достъп/рутер.
- 2) Първоначалното имен на мрежа би могло да бъде името на производителя или името на модела.
- 3) Ако не знаете информацията за безопасност, свържете се с производителя на рутера, вашия системен администратор или интернет доставчик.


* Мрежовият ключ може също да бъде описан като Парола, Защитен ключ или Ключ за кодиране.

Отчет за безжична мрежа

Ако отпечатаният отчет за безжична мрежа показва, че връзката е провалена, проверете кода за грешка на отпечатания отчет и вижте в следните инструкции.

Код на грешка	Препоръчани решения
TS-01	<p>Безжичните настройки не са активни, включете безжичните настройки на ON (Вкл.).</p> <ul style="list-style-type: none"> - Ако към вашето устройство е свързан мрежов кабел, разкачете го и включете мрежовите настройки на вашето устройство на ON (Вкл.). <p>Натиснете Menu (Меню) на устройството.</p> <p>Натиснете ▲ или ▼, за да изберете Мрежа и натиснете OK (Ок).</p> <p>Натиснете ▲ или ▼, за да изберете Позволи WLAN (За DCP-J515W) или Мрежа I/F (За DCP-J715W) и натиснете OK (Ок).</p> <p>Натиснете ▲ или ▼, за да изберете Вкл. (За DCP-J515W) или WLAN (За DCP-J715W) и натиснете OK (Ок).</p> <p>Натиснете Stop/Exit (Стоп/Излез).</p>
TS-02	<p>Точката за безжичен достъп/рутер не могат да бъдат открити.</p> <ol style="list-style-type: none"> 1. Проверете следните 4 точки. <ul style="list-style-type: none"> - Уверете се, че точката за безжичен достъп/рутер са включени. - Преместете вашето устройство на място без препятствия или по-близо до точката за безжичен достъп/рутер. - Временно поставете вашето устройство на около един метър от точката за безжичен достъп/рутер, когато конфигурирате настройките на безжичната мрежа. - Ако точката за безжичен достъп/рутер използва филтриране на MAC адрес, потвърдете, че MAC адресът на устройството Brother е разрешен във филтъра. 2. Ако въведете ръчно SSID и информацията за безопасност (SSID/метод за идентификация/метод за кодиране/мрежов ключ), информацията може да е грешна. Потвърдете отново SSID и информацията за безопасност и въведете отново правилната информация, ако е необходимо. <p>Вижте <i>Как мога да открия информацията за безопасност за безжичната мрежа (SSID и Мрежов ключ)</i> на стр. 17 за потвърждение.</p>



<p>TS-04</p>	<p>Методите за идентификация/кодиране, използвани от избраните точка за безжичен достъп/рутер не се поддържат от вашето устройство.</p> <p>За инфраструктурен режим, променете методите за идентификация и кодиране на точката за безжичен достъп/рутер.</p> <p>Вашето устройство поддържа следните методи за идентификация:</p> <table border="1" data-bbox="416 383 1177 645"> <thead> <tr> <th>метод за идентификация</th> <th>метод за кодиране</th> </tr> </thead> <tbody> <tr> <td rowspan="2">WPA-Personal</td> <td>TKIP</td> </tr> <tr> <td>AES</td> </tr> <tr> <td>WPA2-Personal</td> <td>AES</td> </tr> <tr> <td rowspan="2">Отворен</td> <td>WEP</td> </tr> <tr> <td>Няма (без кодиране)</td> </tr> <tr> <td>Споделен ключ</td> <td>WEP</td> </tr> </tbody> </table> <p>Ако проблемът не бъде решен, SSID или мрежовите настройки, които са въведени е възможно да не са правилни.</p> <p>Потвърдете повторно настройките на безжичната мрежа.</p> <p>Вижте <i>Как мога да открия информацията за безопасност за безжичната мрежа (SSID и Мрежов ключ)</i> на стр. 17 за потвърждение.</p> <p>За режим ad-hoc, променете методите на идентификация и кодиране на вашия компютър за настройки на безжичната мрежа.</p> <p>Вашето устройство поддържа само Отворен метод за идентификация, с допълнително WEP кодиране.</p>	метод за идентификация	метод за кодиране	WPA-Personal	TKIP	AES	WPA2-Personal	AES	Отворен	WEP	Няма (без кодиране)	Споделен ключ	WEP
метод за идентификация	метод за кодиране												
WPA-Personal	TKIP												
	AES												
WPA2-Personal	AES												
Отворен	WEP												
	Няма (без кодиране)												
Споделен ключ	WEP												
<p>TS-05</p>	<p>Информацията за безопасност (SSID/Мрежов ключ) е неправилна.</p> <p>Потвърдете повторно SSID и информацията за безопасност (Мрежов ключ).</p> <p>Ако вашият рутер използва WEP кодиране, въведете ключа, използван като първи WEP ключ. Вашето устройство Brother поддържа използването само на първия ключ WEP KEY.</p> <p>Вижте <i>Как мога да открия информацията за безопасност за безжичната мрежа (SSID и Мрежов ключ)</i> на стр. 17 за потвърждение.</p>												
<p>TS-06</p>	<p>Информацията за безопасност на безжичната мрежа (Метод за идентифициране/Метод за кодиране/Мрежов ключ) е неправилна.</p> <p>Потвърдете повторно информацията за безопасност на безжичната мрежа (Метод за идентифициране/Метод за кодиране/Мрежов ключ) в таблицата на TS-04.</p> <p>Ако вашият рутер използва WEP кодиране, въведете ключа, използван като първи WEP ключ. Вашето устройство Brother поддържа използването само на първия ключ WEP KEY.</p> <p>Вижте <i>Как мога да открия информацията за безопасност за безжичната мрежа (SSID и Мрежов ключ)</i> на стр. 17 за потвърждение.</p>												
<p>TS-07</p>	<p>Устройството не може да открие точка за безжичен достъп/рутер, които имат WPS или разрешен AOSS™.</p> <p>Ако желаете да конфигурирате вашите настройки за безжична мрежа чрез WPS или AOSS™, трябва да включите вашето устройство и точката за безжичен достъп/рутера.</p> <p>Потвърдете че вашата точка за безжичен достъп/рутер поддържат WPS или AOSS™ и опитайте стартирането отново.</p> <p>Ако не знаете как да работите с вашата точка за безжичен достъп/рутер чрез WPS или AOSS™ вижте документацията, придружаваща вашата точка за безжичен достъп/рутера, попитайте производителя на точката за безжичен достъп/рутера или мрежовия администратор.</p> 												
<p>TS-08</p>	<p>Открити са две или повече точки за безжичен достъп, които имат WPS или разрешен AOSS™.</p> <ul style="list-style-type: none"> - Потвърдете, че в обхвата има само една точка за безжичен достъп/рутер, която има активен метод WPS или AOSS™ и опитайте отново. - Опитайте да стартирате отново след няколко минути, за да избегнете смущенията от други точки за безжичен достъп. 												



Инсталиране на драйвери и софтуер (Windows® 2000 Professional/XP/XP Professional x64 Edition/ Windows Vista®/Windows® 7)

13 Преди да инсталирате

- a** Уверете се, че компютърът ви е включен и сте влезли с права на администратор.
- b** За потребители на Windows® 2000 (английска версия), моля, инсталирайте драйвера и софтуера на английски от компакт диска на полски/унгарски/чешки/английски.

14 Инсталиране на MFL-Pro Suite

- a** Поставете предоставения инсталационен компакт-диск в CD-ROM устройството. Следвайте инструкциите на-екрана.
- b** Ще се появи главното меню на CD-ROM-а. Щракнете върху **Инсталиране MFL-Pro Suite** и щракнете върху **Да**, ако приемате лицензното споразумение. Следвайте инструкциите на-екрана.
- c** Изберете **Безжична Мрежова Връзка** и след това щракнете върху **Напред**.
- d** Когато се появи екран **Открита защитна стена/антивирусен софтуер**, изберете **Промени настройките на порта на Firewall за да се установи връзка с мрежата и за да се продължи инсталацията. (Препоръчително)** и щракнете върху **Напред**. (Не се отнася за потребители на Windows® 2000)

Ако използвате защитна стена различна от Windows® Firewall (Защитна стена Windows), вижте указанията, приложени към софтуера на защитната стена, относно информация как да добавите следните мрежови портове.

- За мрежово сканиране, добавете UDP порт 54925.
- Ако продължавате да имате проблеми с мрежовата връзка, добавете UDP порт 137.

- e** Изберете вашето устройство от списъка и след това щракнете върху **Напред**.

Забележка

- Ако настройките на вашата безжична мрежа са неуспешни, по време на инсталацията на MFL-Pro Suite ще се появи помощникът за настройка на безжични устройства. Потвърдете вашите настройки като следвате инструкциите на екрана-. Ако се натъкнете на тази грешка, преминете към стъпка **11-a** на стр. 15 и настройте отново безжичната връзка.
- Ако използвате WEP и дисплеят покаже *Свързан, но устройството не бъде открито*, уверете се, че сте въвели правилно WEP ключа. WEP ключът е чувствителен към големи и малки букви.

- f** Инсталацията на Brother драйверите ще започне автоматично. Екраните на инсталацията се редуват един след друг.
- g** Когато се изведе екранът **Ръководства за потребителя**, щракнете върху **Преглед на ръководства в мрежата**, ако желаете да изтеглите ръководствата и следвайте инструкциите на-екрана. Можете да видите ръководствата също и в компактдиска с документацията.
- h** Когато екранът за **Онлайн Регистрация** се появи, направете своя избор и следвайте инструкциите на-екрана.
- i** Ако не желаете да конфигурирате вашето устройство като принтер по подразбиране, махнете отметката от полето **Задай като принтер по подразбиране**.



15

Край и рестартиране

- a** Натиснете **Завърши**, за да рестартирате компютъра. След рестартиране на компютъра, трябва да влезете с права на администратор.
- b** На екрана **Проверка за актуализации на фърмуера** изберете желаната настройка за актуализация на фърмуера и щракнете върху **ОК**.



Забележка

За актуализацията на фърмуера е необходим достъп до интернет.

Край

Инсталацията е завършена.

Сега отидете

Продължете към инсталиране на допълнителните приложения на стр. 22.



Забележка

- Ако зададете IP адрес за устройството, трябва да зададете за *Boot Method* (Метод на зареждане) опцията *Static* (Статичен) като използвате контролния панел. За повече информация, вижте Ръководството за мрежовия потребител в компактдиска с документацията.
- **Драйвер за принтер XML Paper Specification**
Драйверът за принтер *XML Paper Specification* е най-подходящият драйвер, когато се печата от приложения, които използват документи със спецификация *XML Paper Specification*. Изтеглете най-новия драйвер от уебсайта на *Brother Solutions Center* на адрес <http://solutions.brother.com/>



Инсталиране на драйвери и софтуер (Mac OS X 10.4.11, 10.5.x, 10.6.x)

13 Преди да инсталирате

- a** Уверете се, че устройството е свързано към захранването и вашият Macintosh е включен. Трябва да сте влезли с права на администратор.

14 Инсталиране на MFL-Pro Suite

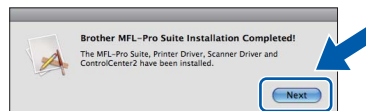
- a** Поставете предоставения инсталационен компакт-диск в CD-ROM устройството.
- b** За да инсталирате, щракнете два пъти върху иконата **Start Here OSX** (Започни оттук OSX).
- c** Изберете **Wireless Network Connection** (Безжична Мрежова Връзка) и след това щракнете **Next** (Напред).
- d** Софтуерът на Brother ще търси устройство на Brother във вашата безжична мрежа. Ако устройството е конфигурирано за мрежата, изберете устройството, което желаете да инсталирате и след това щракнете върху **Next** (Напред).

Забележка

Ако настройките на вашата безжична мрежа са неуспешни, по време на инсталацията на MFL-Pro Suite ще се появи помощникът за настройка на безжични устройства. Потвърдете вашите настройки като следвате инструкциите на екрана-. Ако се натъкнете на тази грешка, преминете към стъпка **11-a** на стр. 15 и настройте отново безжичната връзка.

- e** Изчакайте да се инсталира софтуерът – това ще отнеме няколко секунди. след инсталирането, ще се появи този прозорец. Изберете вашето устройство от списъка и след това щракнете върху **OK** (Ок).

- f** Когато се появи този екран, щракнете върху **Next** (Напред).



- g** Когато се появи екран **Brother Support** (Поддръжка на Brother), щракнете върху **Close** (Затвори).

Край

Инсталацията е завършена.

Забележка

Ако зададете IP адрес за устройството, трябва да зададете за Boot Method (Метод на зареждане) опцията Static (Статичен) като използвате контролния панел. За повече информация, вижте Ръководството за мрежовия потребител в компакт-диска с документацията.

1


Инсталиране на FaceFilter Studio/ BookScan & Whiteboard Suite, поддържани от Reallusion, Inc**! ВАЖНО**

- Устройството трябва да е включено и свързано към компютъра.
- Компютърът трябва да е свързан към интернет.
- Уверете се, че сте влезли с права на Администратор.
- Това приложение не е достъпно за серия Windows Server® 2003/2008.

- a** Отворете отново основното меню като извадите и поставите отново инсталационния компакт-диск или щракнете два пъти върху програмата **start.exe** в главната папка.
- b** Ще се появи главното меню на CD-ROM-а. Изберете език и след това щракнете върху **Допълнителни приложения**.
- c** Натиснете бутона за приложението, което желаете да инсталирате.
- d** Върнете се назад към екрана **Допълнителни приложения**, за да инсталирате още приложения.

2

Инсталиране на FaceFilter Studio Help

- a** За да пуснете FaceFilter Studio, се придвижете до **старт/Всички програми/ Reallusion/FaceFilter Studio** на компютъра.
- b** Щракнете върху бутона  в горния десен ъгъл на екрана.
- c** Щракнете върху **Check for updates** (Провери за актуализации), за да отидете на страницата за актуализации на Reallusion.
- d** Щракнете върху бутона **Download** (Изтегляне) и изберете папка, в която да запишете файла.
- e** Затворете FaceFilter Studio преди да стартирате инсталиращата програма за FaceFilter Studio Help. Щракнете-два пъти върху изтегления файл от указната преди това папка и следвайте инструкциите за инсталиране на екрана.

**Забележка**

*За да видите пълната FaceFilter Studio Help („Помощ“ на FaceFilter Studio), изберете **старт/Всички програми/Reallusion/ FaceFilter Studio/FaceFilter Studio Help** на компютъра.*

Възстановяване на фабричните мрежови настройки

За да възстановите всички фабрични мрежови настройки на вътрешния сървър за Print/Scan (Печат/Сканиране), моля, следвайте стъпките по-долу.

- a** Уверете се, че устройството не работи, след това извадете всички кабели (освен захранващия).
- b** Натиснете **Menu (Меню)**.
- c** Натиснете **▲** или **▼**, за да изберете **Мрежа**.
Натиснете **OK (Ок)**.
- d** Натиснете **▲** или **▼**, за да изберете **Мрежово нул**.
Натиснете **OK (Ок)**.
- e** Натиснете **+**, за да изберете **Да**.
- f** Натиснете **+**, за да изберете **Да**.
- g** Устройството ще се рестартира-, след това свържете отново кабелите.

Въвеждане на текст за безжични настройки

Натиснете **▲**, **▼**, **◀** или **▶**, за да изберете буква и натиснете **OK (Ок)**. Изберете **A1@** и натиснете **OK (Ок)** за да преминете през главни букви, малки букви или специални символи.

Вмъкване на интервали

За да въведете интервал, изберете специални символи. След това натиснете **▲**, **▼**, **◀** или **▶**, за да изберете **␣** и натиснете **OK (Ок)**.

Въвеждане на корекции

Ако сте въвели неправилна буква и желаете да я промените, натиснете **▲**, **▼**, **◀** или **▶**, за да изберете **←** или **→**. Натиснете **OK (Ок)** няколко пъти, за да преместите курсора под неправилния символ. След това натиснете **▲**, **▼**, **◀** или **▶**, за да изберете **⌫** и натиснете **OK (Ок)**. Повторно- въведете правилния символ.

Търговски марки

Графичният знак на Brother е регистрирана търговска марка на Brother Industries, Ltd.

Brother е регистрирана търговска марка на Brother Industries, Ltd.

Multi-Function Link е регистрирана търговска марка на Brother International Corporation.

Windows Vista е или регистрирана търговска марка, или търговска марка на Microsoft Corporation в САЩ и други страни.

Microsoft, Windows, Windows Server и Internet Explorer са регистрирани търговски марки на Microsoft Corporation в САЩ и/или други страни.

Apple, Macintosh и Safari са търговски марки на Apple Inc., регистрирани в САЩ и други страни.

FaceFilter Studio е търговска марка на Reallusion, Inc.

AOSS е търговска марка на Buffalo Inc.

Wi-Fi, WPA, WPA2, Wi-Fi Protected Access и Wi-Fi Protected Setup са търговски марки или регистрирани търговски марки на Wi-Fi Alliance в САЩ и/или други страни.

Всяка компания, чийто софтуер е споменат в това ръководство, притежава Лицензно споразумение, специфично за собствените ѝ програми.

Всички търговски имена и имена на продукти на компании, появяващи се върху продукти на Brother, свързани документи и други материали са търговски марки или регистрирани търговски марки на съответните компании.

Съставяне и публикуване

Това ръководство е съставено и публикувано под контрола на Brother Industries Ltd. на базата на най-новите описания и спецификации на продукта.

Съдържанието на това ръководство и спецификациите на този продукт са обект на промяна без предизвестие.

Brother си запазва правото да прави промени без предизвестие в спецификациите и материалите, съдържащи се тук, и не носи отговорност за каквито и да е повреди (включително значителни), причинени от използването на представените материали, включващи, но не ограничаващи се до, типографски или други грешки, свързани с публикацията.

Авторски права и Лиценз

©2010 Brother Industries, Ltd. Всички права запазени.

Продуктът включва софтуер, разработен от следните доставчици:

©1983-1998 PACIFIC SOFTWARES, INC.

Този продукт включва софтуера "KASAGO TCP/IP", разработен от ZUKEN ELMIC, Inc.

©2008 Devicescape Software, Inc.



**BROTHER
CREATIVECENTER**

Вдъхновете. Щракнете двукратно върху иконата Brother CreativeCenter (Творчески център на Brother) върху вашия десктоп, за да влезете в БЕЗПЛАТНИЯ уебсайт с много идеи и ресурси за лична и професионална употреба.



<http://www.brother.com/creativecenter/>