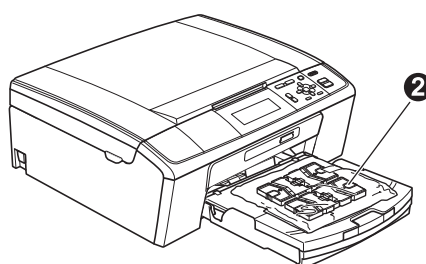


Než zařízení začnete používat, přečtete si pokyny pro správnou instalaci a nastavení ve Stručném návodu k obsluze.

VAROVÁNÍ	VAROVÁNÍ oznamuje potenciálně nebezpečnou situaci, které je nutno zabránit, jinak by mohla mít za následek smrt nebo vážné zranění.
UPOZORNĚNÍ	UPOZORNĚNÍ označuje potenciálně nebezpečnou situaci, které je nutno zabránit, jinak by mohla mít za následek menší nebo méně vážná zranění.

1 Vybalení zařízení a kontrola součástí

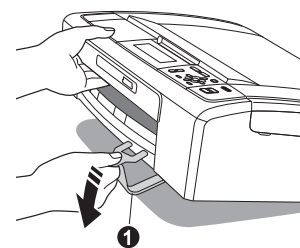


VAROVÁNÍ

Krabice se zařízením obsahuje plastové sáčky. Aby se zabránilo nebezpečí zadušení, uchovávejte tyto sáčky mimo dosah batolat a malých dětí.

■ Na většině obrázků v tomto Stručném návodu k obsluze je uveden model DCP-J515W.

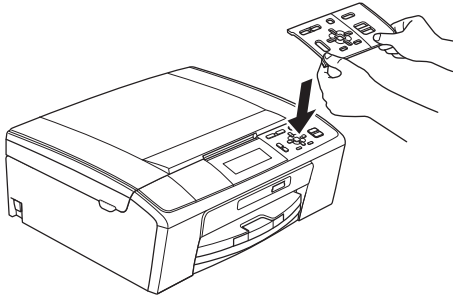
- a** Odstraňte ochrannou pásku a fólii, která zakrývá zařízení a také LCD displej.
- b** Odstraňte zelený ochranný kryt **1** zvednutím přední strany zařízení a zatažením za obal.
- c** Vyjměte plastový sáček **2** obsahující inkoustové kazety z horní části zásobníku papíru.



2

Přípevnění krytu ovládacího panelu

- a** Připevněte kryt ovládacího panelu k zařízení.

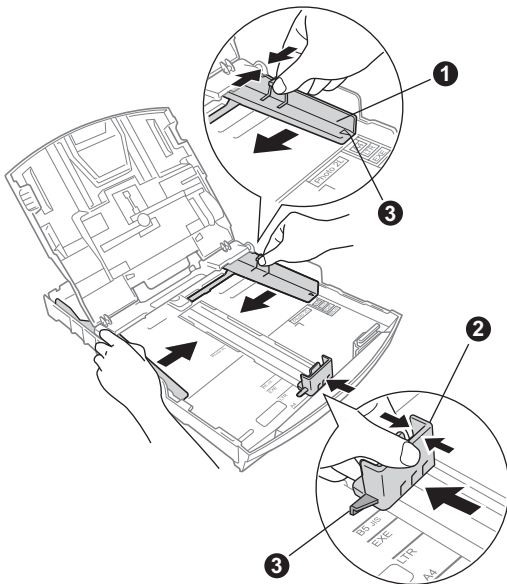


3

Vložte obyčejný papír velikosti A4

- a** Vysuňte zásobník papíru zcela ze zařízení.
b Zvedněte kryt výstupního zásobníku papíru.
c Oběma rukama opatrně stiskněte a posuňte boční vodítka papíru ① a potom vodítko délky papíru ② podle velikosti papíru.

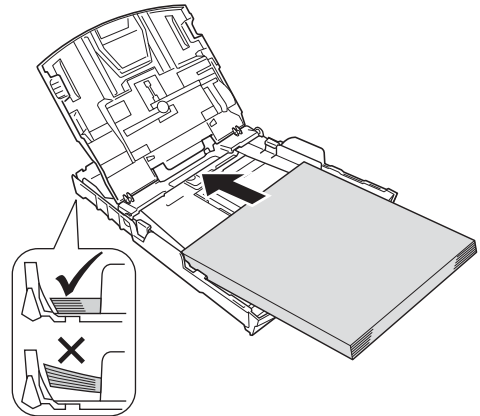
Ujistěte se, že trojúhelníkové značky ③ na bočních vodítkách papíru ① a na vodítku délky papíru ② odpovídají značce používané velikosti papíru.



- d** Stoh papíru dobře provětrejte, aby nedošlo k uvíznutí nebo nesprávnému zavedení papíru.
e Zkontrolujte, zda papír leží v zásobníku naplocho.

! DŮLEŽITÉ

NEZASUNUJTE papír příliš dovnitř.



- f** Oběma rukama opatrně nastavte boční vodítka papíru tak, aby odpovídala velikosti papíru.
g Zavřete kryt výstupního zásobníku papíru.
h *Pomalou* zasuňte zásobník papíru zcela do zařízení.
i Přidržte zásobník papíru na místě a zároveň vysuňte podpěru papíru tak, aby zaklapla, a rozložte prodloužení podpěry papíru.

4 Připojení napájecího kabelu

! DŮLEŽITÉ

V tomto okamžiku **NEPŘIPOJUJTE** kabel USB (používáte-li kabel USB).

- a Připojte napájecí kabel.

! VAROVÁNÍ

Toto zařízení musí být připojeno k uzemněné zásuvce.

Poznámka

Varovná kontrolka LED na ovládacím panelu zůstane svítit, dokud nevložíte inkoustové kazety.

5 Volba jazyka

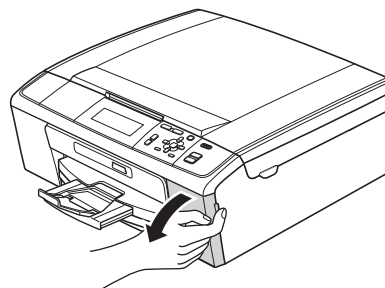
- a Stisknutím tlačítka ▲ nebo ▼ zvolte jazyk a potom stiskněte tlačítko **OK**.
- b Stisknutím tlačítka ▲ nebo ▼ zvolte **Yes (Ano)** nebo **No (Ne)** a stiskněte tlačítko **OK**.

6 Instalace inkoustových kazet

! UPOZORNĚNÍ

Dojde-li ke kontaktu inkoustu s očima, oči ihned vypláchněte vodou a v případě podráždění vyhledejte lékaře.

- a Ujistěte se, že je napájení zapnuto.
- b Otevřete kryt inkoustových kazet.

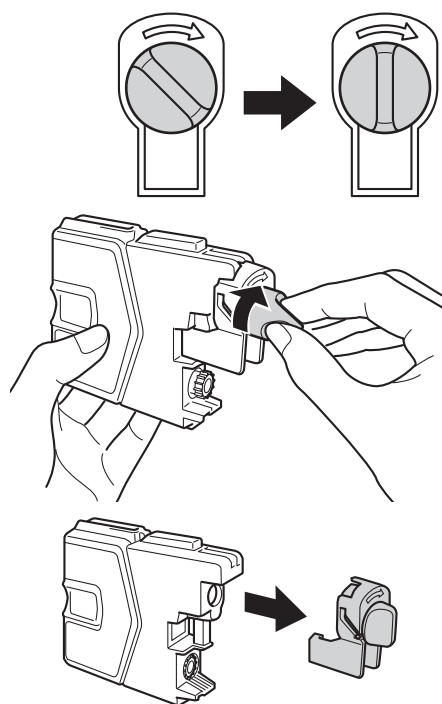


- c Odstraňte zelený ochranný kryt.
- d Vybalte inkoustovou kazetu.

Poznámka

Zkontrolujte, zda jste nejprve nainstalovali inkoustové kazety dodávané se zařízením.

e



- f** Dejte pozor, aby barva páčky odpovídala barvě kazety.
- g** Nainstalujte jednotlivé inkoustové kazety ve směru šipky na štítku.
- h** Opatrně zatlačte inkoustovou kazetu tak, aby zacvakla. Po nainstalování všech inkoustových kazet zavřete kryt inkoustových kazet.

7 Kontrola kvality tisku

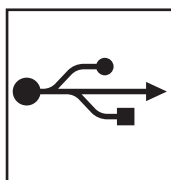
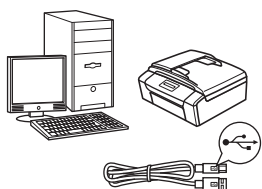
- a** Po dokončení přípravy se na displeji zobrazí Vložte papír a stisknete Start. Stiskněte tlačítko **Colour Start (Start Barva)**.
- b** Zkontrolujte kvalitu čtyř barevných bloků ve vzorku. (černá/žlutá/azurová/purpurová)
- c** Pokud jsou všechny čáry jasné a viditelné, stisknutím tlačítka (Ano) dokončete kontrolu kvality a přejděte ke kroku **8**. Pokud některé krátké čáry chybí, stiskněte tlačítko (Ne) a postupujte podle kroků na displeji.

8 Nastavení data a času

- a** Stiskněte tlačítko **Menu**.
- b** Stisknutím tlačítka **▲** nebo **▼** zvolte položku *Pocat. nastav.* Stiskněte tlačítko **OK**.
- c** Stisknutím tlačítka **▲** nebo **▼** zvolte *Datum a cas.* Stiskněte tlačítko **OK**.
- d** Pro zadání posledních dvou číslic roku stiskněte **▲**, **▼**, **◀** nebo **▶** pro výběr číslice a stiskněte **OK**. Pro nastavení roku stiskněte **▲**, **▼**, **◀** nebo **▶** pro výběr a stiskněte tlačítko **OK**.
- e** Opakujte postup pro měsíc, den a hodiny ve 24hodinovém formátu.
- f** Stiskněte tlačítko **Stop/Exit (Stop/Konec)**.

9

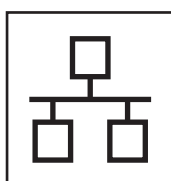
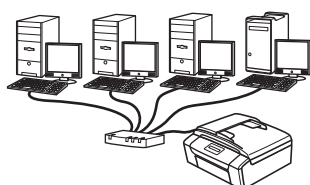
Volba typu připojení



Pro kabel rozhraní USB

Operační systém Windows[®],
přejděte na str. 6

Operační systém Macintosh,
přejděte na str. 8



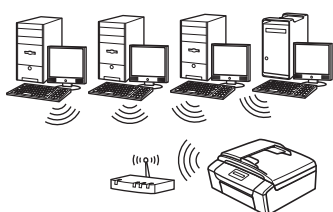
Pro kabelovou síť (pouze model DCP-J715W)

Operační systém Windows[®],
přejděte na str. 10

Operační systém Macintosh,
přejděte na str. 12

Poznámka

Informace pro Windows Server[®] 2003/2003 x64 Edition/2003 R2/2003 R2 x64 Edition/2008/2008 R2, najdete v Příručce síťových aplikací na dokumentačním disku CD-ROM.



Pro bezdrátovou síť

Operační systém Windows[®] a Macintosh,
přejděte na str. 14

Windows[®]
USB

Macintosh

Windows[®]
Drátová síť

Macintosh

Bezdrátová síť



Uživatelé rozhraní USB

(operační systém Windows® 2000 Professional/XP/XP Professional x64 Edition/Windows Vista®/Windows® 7)

10 Před instalací

- a** Zkontrolujte, zda je počítač zapnutý a zda jste přihlášení s oprávněním správce.

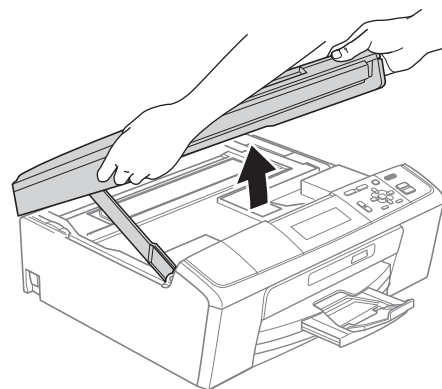
11 Instalace MFL-Pro Suite

- a** Vložte dodaný instalační disk CD-ROM do jednotky CD-ROM v počítači. Postupujte podle zobrazených pokynů.
- b** Zobrazí se hlavní nabídka disku CD-ROM. Klikněte na možnost **Instalace MFL-Pro Suite** a dále na možnost **Ano** pro potvrzení souhlasu s licenční smlouvou. Postupujte podle zobrazených pokynů.
- c** Zvolte možnost **Místní připojení** a potom klepněte na tlačítko **Další**. Instalace pokračuje.
- d** Po zobrazení tohoto okna přejděte na další krok.

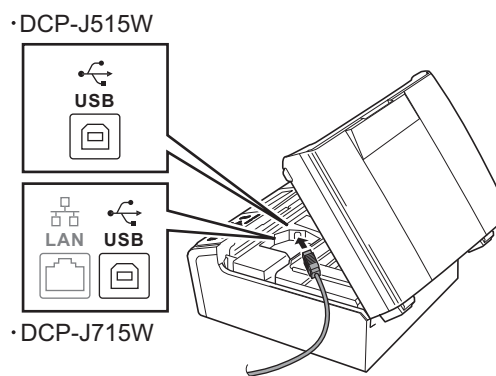


12 Připojení kabelu USB

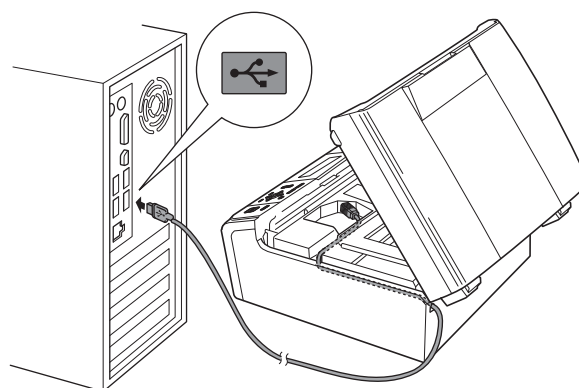
a



b



c

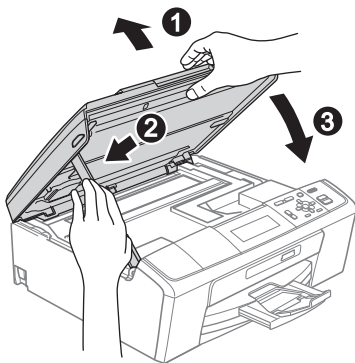


! DŮLEŽITÉ

Kabel nesmí bránit zavření krytu – v opačném případě může dojít k chybě.



d



- e Instalace bude pokračovat automaticky. Postupně se objeví instalační obrazovky.

! DŮLEŽITÉ

Během této instalace **NERUŠTE** žádné otevřené okno. Zobrazení všech oken může trvat několik sekund.

- f Když se zobrazí obrazovka **Příručky uživatele**, klikněte na možnost **Prohlížet příručky na webu**, chcete-li stáhnout příručky a postupovat podle instrukcí na obrazovce. Příručky si také můžete prohlédnout na dokumentačním disku CD-ROM.
- g Po zobrazení okna **On-Line registrace** proveďte výběr a postupujte podle zobrazených pokynů.
- h Nechcete-li nastavit zařízení jako výchozí tiskárnu, odznačte možnost **Nastavit jako výchozí tiskárnu**.

13**Dokončení a restartování**

- a Klepnutím na tlačítko **Dokončit** restartujte počítač. Po restartování počítače se musíte přihlásit s oprávněním správce.
- b V okně **Kontrola aktualizací firmwaru** zvolte požadované nastavení aktualizací firmwaru a klepněte na tlačítko **OK**.

**Poznámka**

Pro aktualizaci firmwaru je potřebný přístup k internetu.

Dokončit**Nyní je instalace dokončena.****Nyní přejděte na**

Přejděte na část Instalace volitelných aplikací na str. 22.

**Poznámka**

Ovladač tiskárny XML Paper Specification
Ovladač tiskárny XML Paper Specification je nejvhodnějším ovladačem při tisku z aplikací, které používají dokumenty XML Paper Specification. Prosím, stáhněte si nejnovější ovladače přístupem na stránku Brother Solutions Center na adrese <http://solutions.brother.com/>



Uživatelé rozhraní USB (Mac OS X 10.4.11, 10.5.x, 10.6.x)

10 Před instalací

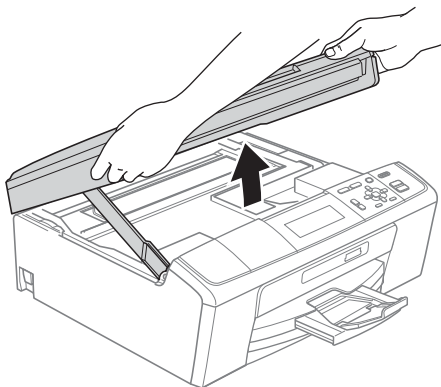
- a** Zkontrolujte, zda je zařízení připojené k napájení a zda je počítač Macintosh zapnutý. Musíte být přihlášení s oprávněním správce.

11 Připojení kabelu USB

! DŮLEŽITÉ

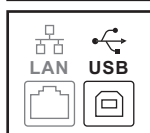
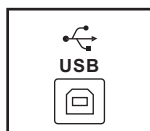
- **NEPŘIPOJUJTE** toto zařízení k portu USB na klávesnici nebo k nenapájenému rozbočovači USB.
- Připojte zařízení přímo k počítači Macintosh.

a

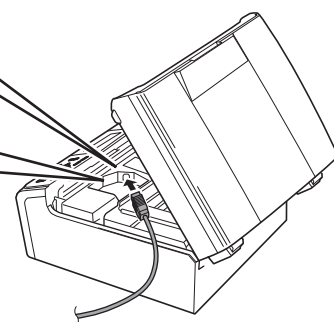


b

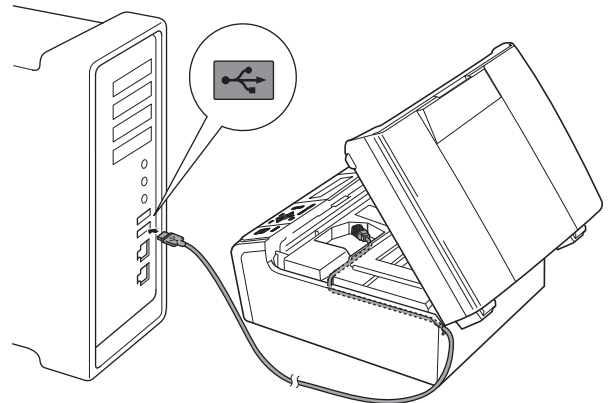
• DCP-J515W



• DCP-J715W



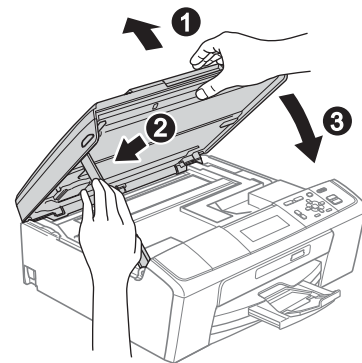
c



! DŮLEŽITÉ

Kabel nesmí bránit zavření krytu – v opačném případě může dojít k chybě.

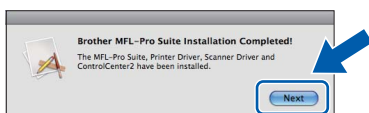
d





12 Instalace MFL-Pro Suite

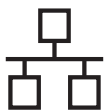
- a** Vložte dodaný instalační disk CD-ROM do jednotky CD-ROM v počítači.
- b** Poklepáním na ikonu **Start Here OSX** (Začněte zde OSX) spustíte instalaci.
- c** Zvolte možnost **Local Connection** (Místní připojení) a potom klepněte na tlačítko **Next** (Další). Postupujte podle zobrazených pokynů.
- d** Vyčkejte prosím, než se během několika sekund nainstaluje programové vybavení. Po dokončení instalace vyhledá programové vybavení Brother zařízení Brother.
- e** Vyberte zařízení ze seznamu a pak klepněte na tlačítko **OK**.
- f** Když se zobrazí toto okno, klepněte na tlačítko **Next** (Další).



- g** Když se zobrazí obrazovka **Brother Support** (Podpora Brother), klepněte na tlačítko **Close** (Zavřít).

Dokončit

Nyní je instalace dokončena.



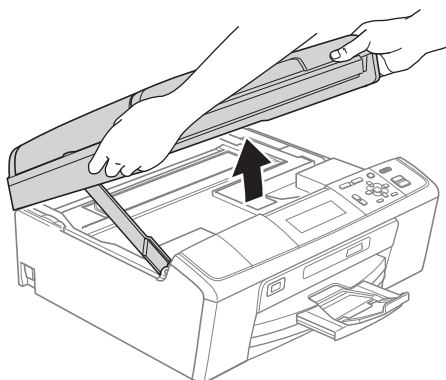
Uživatelé kabelového síťového rozhraní (pouze model DCP-J715W) (operační systém Windows® 2000 Professional/XP/XP Professional x64 Edition/Windows Vista®/Windows® 7)

10 Před instalací

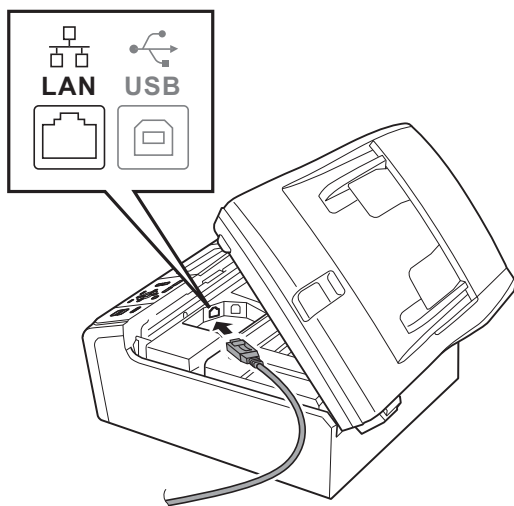
- a** Zkontrolujte, zda je počítač zapnutý a zda jste přihlášení s oprávněním správce.

11 Připojení síťového kabelu

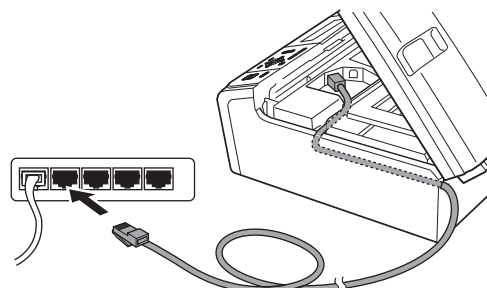
a



b



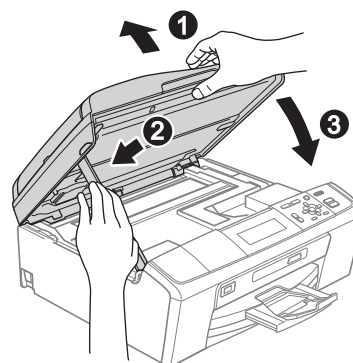
c

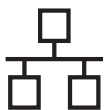


! DŮLEŽITÉ

Kabel nesmí bránit zavření krytu – v opačném případě může dojít k chybě.

d





12 Instalace MFL-Pro Suite

- a** Vložte dodaný instalační disk CD-ROM do jednotky CD-ROM v počítači. Postupujte podle zobrazených pokynů.
- b** Zobrazí se hlavní nabídka disku CD-ROM. Klikněte na možnost **Instalace MFL-Pro Suite** a dále na možnost **Ano** pro potvrzení souhlasu s licenční smlouvou. Postupujte podle zobrazených pokynů.
- c** Zvolte možnost **Síťové připojení vodiči** a potom klepněte na tlačítko **Další**.
- d** Po zobrazení okna **Byla rozpoznána brána firewall/antivirový program**, vyberte možnost **Změnit nastavení portu brány firewall, aby bylo možné navázat síťové připojení a pokračovat v instalaci. (Doporučeno)** a pak klikněte na tlačítko **Další**. (Neplatí pro uživatele systému Windows® 2000)

Používáte-li jinou bránu firewall než bránu firewall systému Windows®, najdete pokyny pro přidávání následujících síťových portů v pokynech dodaných k vaší programové bráně firewall.

- Pro síťové skenování přidejte port UDP 54925.
- Pokud máte se síťovým připojením potíže i nadále, přidejte port UDP 137.



Poznámka

- Jestliže je k síti připojeno více než jedno zařízení, vyberte vaše zařízení ze seznamu a pak klepněte na tlačítko **Další**.
- Jestliže vaše zařízení nebylo v síti nalezeno, ověřte nastavení podle pokynů na obrazovce.

- e** Instalace ovladačů Brother bude automaticky zahájena. Postupně se objeví instalační obrazovky.

- f** Když se zobrazí obrazovka **Příručky uživatele**, klikněte na možnost **Prohlížet příručky na webu**, chcete-li stáhnout příručky a postupovat podle instrukcí na obrazovce. Příručky si také můžete prohlédnout na dokumentačním disku CD-ROM.

- g** Po zobrazení okna **On-Line registrace** proveďte výběr a postupujte podle zobrazených pokynů.

- h** Nechcete-li nastavit zařízení jako Výchozí tiskárnu, odznačte možnost **Nastavit jako výchozí tiskárnu**.

13 Dokončení a restartování

- a** Klepnutím na tlačítko **Dokončit** restartujte počítač. Po restartování počítače se musíte přihlásit s oprávněním správce.
- b** V okně **Kontrola aktualizací firmwaru** zvolte požadované nastavení aktualizací firmwaru a klepněte na tlačítko **OK**.



Poznámka

Pro aktualizaci firmwaru je potřebný přístup k internetu.

Dokončit

Nyní je instalace dokončena.

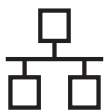
Nyní přejděte na

Přejděte na část Instalace volitelných aplikací na str. 22.



Poznámka

- *Specifikujete-li pro zařízení IP Adresu, musíte na ovládacím panelu nastavit Způsob bootování na Statický. Pro více informací si přečtete Příručku síťových aplikací na dokumentačním disku CD-ROM.*
- *Ovladač tiskárny XML Paper Specification Ovladač tiskárny XML Paper Specification je nevhodnějším ovladačem při tisku z aplikací, které používají dokumenty XML Paper Specification. Prosím, stáhněte si nejnovější ovladače přístupem na stránku Brother Solutions Center na adrese <http://solutions.brother.com/>*



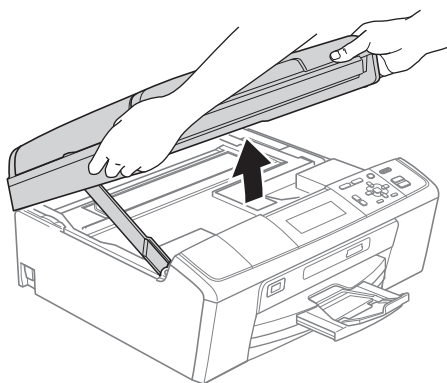
Uživatelé kabelového síťového rozhraní (pouze model DCP-J715W) (Mac OS X 10.4.11, 10.5.x, 10.6.x)

10 Před instalací

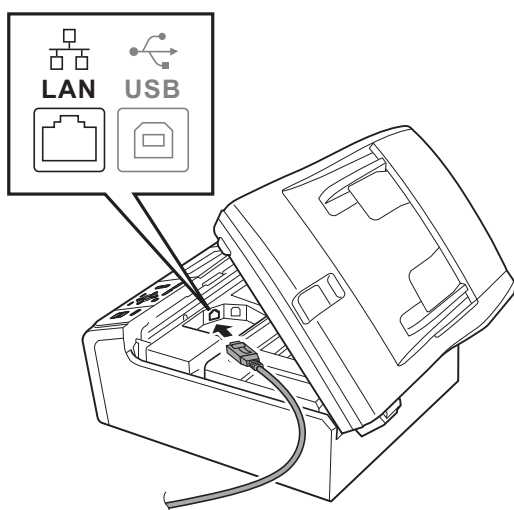
- a** Zkontrolujte, zda je zařízení připojené k napájení a zda je počítač Macintosh zapnutý. Musíte být přihlášení s oprávněním správce.

11 Připojení síťového kabelu

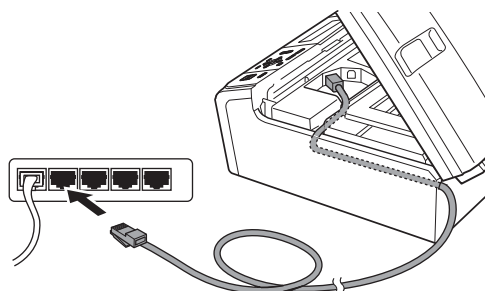
a



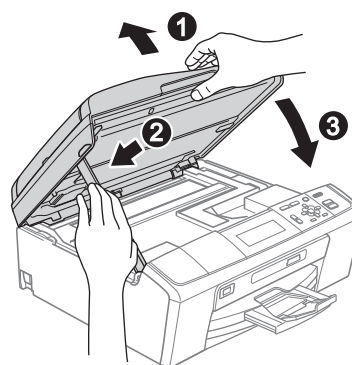
b

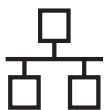


c



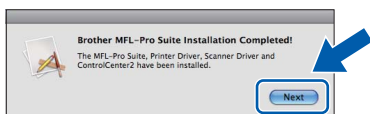
d





12 Instalace MFL-Pro Suite

- a** Vložte dodaný instalační disk CD-ROM do jednotky CD-ROM v počítači.
- b** Poklepáním na ikonu **Start Here OSX** (Začněte zde OSX) spustíte instalaci.
- c** Zvolte možnost **Wired Network Connection** (Síťové připojení vodiči) a potom klepněte na tlačítko **Next** (Další). Postupujte podle zobrazených pokynů.
- d** Vyčkejte prosím, než se během několika sekund nainstaluje programové vybavení. Po dokončení instalace vyhledá programové vybavení Brother zařízení Brother.
- e** Pokud je zařízení nakonfigurováno pro vaši síť, zvolte zařízení v seznamu a poté klepněte na tlačítko **OK**.
- f** Když se zobrazí toto okno, klepněte na tlačítko **Next** (Další).



- g** Když se zobrazí obrazovka **Brother Support** (Podpora Brother), klepněte na tlačítko **Close** (Zavřít).

Dokončit

Nyní je instalace dokončena.



Poznámka

Specifikujete-li pro zařízení IP Adresu, musíte na ovládacím panelu nastavit Způsob bootování na Statický. Pro více informací si přečtete Příručku síťových aplikací na dokumentačním disku CD-ROM.



Pro uživatele bezdrátového síťového rozhraní

10 Než začnete

Ačkoli lze zařízení Brother DCP-J715W používat v kabelových i bezdrátových sítích, lze použít aktuálně pouze jeden způsob připojení.

! DŮLEŽITÉ

Pokud jste dříve nakonfigurovali bezdrátová nastavení zařízení, musíte nejdříve resetovat nastavení místní sítě (LAN), aby bylo možné znovu nakonfigurovat bezdrátová nastavení.

Stiskněte tlačítko Menu na zařízení. Stisknutím tlačítka ▲ nebo ▼ zvolte položku *Sít* a stiskněte tlačítko OK.

Stisknutím tlačítka ▲ nebo ▼ zvolte položku *Nulování sítě* a potom stiskněte tlačítko OK.

Stisknutím tlačítka  dvakrát zvolte *Ano*.



Poznámka

Chcete-li zařízení nastavit na režim Ad-hoc (připojeno k počítači s bezdrátovým připojením bez přístupového bodu/směrovače), návod naleznete v Příručce síťových aplikací na disku CD-ROM.

Příručku síťových aplikací můžete stáhnout podle následujících pokynů.

1 Zapněte počítač. Vložte instalační disk CD-ROM do jednotky CD-ROM.

Systém Windows®:

2 Zvolte příslušný model a jazyk. Zobrazí se hlavní nabídka disku CD-ROM.

*3 Klepněte na tlačítko **Dokumentace**, a postupujte podle pokynů na obrazovce.*

Systém Macintosh:

*2 Dvakrát klepněte na tlačítko **Documentation** (Dokumentace), a postupujte podle pokynů na obrazovce.*



11

Potvrzení síťového prostředí (režim Infrastruktura)

Následující pokyny nabízejí dvě metody instalace zařízení Brother v bezdrátovém síťovém prostředí.

- a** Pokud váš bezdrátový přístupový bod/směrovač nepodporuje Wi-Fi Protected Setup (WPS) nebo AOSS™, **zapište nastavení bezdrátové sítě** vašeho bezdrátového přístupového bodu/směrovače do níže uvedené části.

! DŮLEŽITÉ

Prosíme, nekontaktujte Zákaznický servis společnosti Brother pro pomoc bez informací o zabezpečení bezdrátového připojení. Nemůžeme vám pomoci lokalizovat vaše bezpečnostní nastavení sítě.

Položka	Poznamenejte si aktuální nastavení bezdrátové sítě
Název sítě: (SSID/ESSID)	
Heslo (Síťový klíč)	

* Heslo může být také popsáno jako Síťový klíč, Bezpečnostní klíč nebo Šifrovací klíč.

Poznámka

Jestliže tyto informace neznáte (název sítě (SSID/ESSID) a heslo (síťový klíč)), nemůžete v nastavování bezdrátového připojení pokračovat.

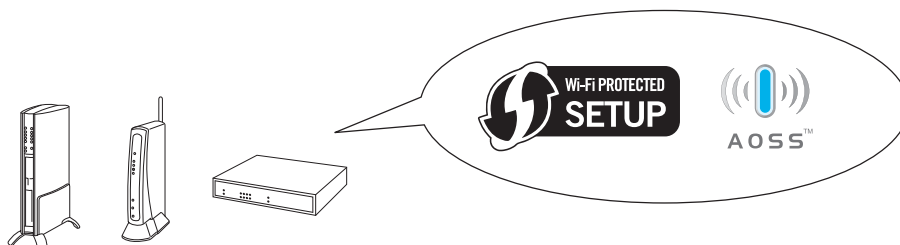
Kde najdu tyto informace (název sítě (SSID/ESSID) a heslo (síťový klíč))

- 1) Tyto informace je třeba vyhledat v dokumentaci poskytnuté s vaším bezdrátovým přístupovým bodem/směrovačem.
- 2) Základním názvem sítě může být jméno výrobce nebo název modelu.
- 3) Neznáte-li informace o zabezpečení, konzultujte je prosím s výrobcem směrovače, správcem systému nebo poskytovatelem připojení.

Nyní přejděte na

str. 16

- b** Jestliže váš bezdrátový přístupový bod/směrovač podporuje automatické bezdrátové nastavení (tzv. one-push) (Wi-Fi Protected Setup nebo AOSS™), přečtete si pokyny v Příručce síťových aplikací na disku CD-ROM. Chcete-li nastavit zařízení v jakémkoli jiném bezdrátovém režimu (režim Ad-hoc), najdete pokyny v Příručce síťových aplikací na dokumentačním disku CD-ROM.





Připojení zařízení Brother k bezdrátové síti

12

Konfigurování bezdrátových nastavení (typická bezdrátová instalace v režimu infrastruktury)

- a** Na zařízení stiskněte tlačítko **Menu**. Stisknutím tlačítka **▲** nebo **▼** zvolte položku **Sít** a stiskněte tlačítko **OK**. (U modelu DCP-J715W, stisknutím tlačítka **▲** nebo **▼** zvolte položku **WLAN** a stiskněte tlačítko **OK**.) Stisknutím tlačítka **▲** nebo **▼** zvolte položku **Průvodce nast.** a stiskněte tlačítko **OK**. Když se zobrazí dotaz **Povolit WLAN?** nebo **Sít I/F prepnutá na bezdrát.**, stiskněte tlačítko **OK** pro přijetí. Spustí se průvodce bezdrátovou instalací. Chcete-li instalaci zrušit, stiskněte tlačítko **Stop/Exit (Stop/Konec)**.
- b** Zařízení vyhledá dostupné síťové názvy SSID. Pokud se zobrazí seznam síťových názvů SSID, pomocí tlačítek **▲** nebo **▼** zvolte síťový název SSID, který jste zapsali v kroku **11-a** na str. 15, a potom stiskněte tlačítko **OK**. Používáte-li metodu ověření a šifrování, která vyžaduje Heslo (Síťový klíč), přejděte na **c**. Jestliže je vaše metoda ověření **Otevr. systém** a váš režim šifrování je **Žádný**, přejděte na **d**.



Poznámka

Zobrazení seznamu dostupných síťových názvů SSID bude několik sekund trvat.

Jestliže se seznam síťových názvů SSID nezobrazí, ověřte, zda je váš přístupový bod zapnut. Přesuňte zařízení blíž k přístupovému bodu a zkuste začít znovu od **a**.

Pokud je přístupový bod nastaven tak, aby nevysílal síťový název SSID, budete muset síťový název SSID přidat ručně. Podrobnosti najdete v *Příručce síťových aplikací* na dokumentačním disku CD-ROM.

- c** Zadejte heslo, které jste zapsali v kroku **11-a** na str. 15. Stiskněte tlačítko **▲**, **▼**, **◀** nebo **▶** pro výběr písmene nebo číslice, a stiskněte tlačítko **OK**.

Po zadání všech znaků stiskněte tlačítko **▲**, **▼**, **◀** nebo **▶** pro výběr **OK** a stiskněte tlačítko **OK**. Potom stisknutím tlačítka **+** (Ano) použijte vaše nastavení.

- d** Zařízení se nyní pokusí připojit k vaší bezdrátové síti pomocí zadaných informací. Připojování k vaší bezdrátové síti může trvat několik minut.
- e** Na displeji se na 60 vteřin zobrazí zpráva o výsledku připojení a automaticky se vytiskne zpráva o bezdrátovém připojení LAN. Nepodaří-li se připojit, zkontrolujte chybový kód na vytištěné zprávě a konzultujte *Řešení problémů* na straně 17.



Bezdrátová instalace je tímto dokončena. Čtyřúrovňový indikátor v horní části displeje LCD zařízení ukazuje sílu signálu přístupového bodu nebo směrovače.

Chcete-li nainstalovat sadu MFL-Pro Suite, přejděte ke kroku 13.

Uživatelé systému Windows®:

Nyní přejděte na

Strana 19

Uživatelé systému Macintosh:

Nyní přejděte na

Strana 21



Řešení problémů

! DŮLEŽITÉ

Prosíme, nekontaktujte Zákaznický servis společnosti Brother pro pomoc bez informací o zabezpečení bezdrátového připojení. Nemůžeme vám pomoci lokalizovat vaše bezpečnostní nastavení sítě.

Jak mohu najít informace o zabezpečení bezdrátového připojení (SSID a Síťový klíč)

- 1) Tyto informace je třeba vyhledat v dokumentaci poskytnuté s vaším bezdrátovým přístupovým bodem/směrovačem.
- 2) Základním názvem sítě může být jméno výrobce nebo název modelu.
- 3) Neznáte-li informace o zabezpečení, konzultujte je prosím s výrobcem směrovače, správcem systému nebo poskytovatelem připojení.

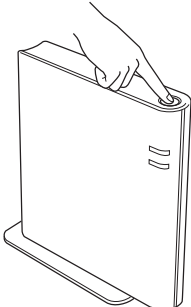
* Síťový klíč může být také popsán jako Heslo, Bezpečnostní klíč nebo Šifrovací klíč.

Zpráva o bezdrátovém připojení LAN

Ukazuje-li vytištěná zpráva o bezdrátovém připojení LAN, že připojení selhalo, zkontrolujte chybový kód na vytištěné zprávě a postupujte podle následujících instrukcí.

Chybový kód	Doporučená řešení
TS-01	<p>Nastavení bezdrátového připojení není aktivováno, přepněte nastavení bezdrátového připojení na ON.</p> <ul style="list-style-type: none"> - Je-li k vašemu zařízení připojen kabel LAN, odpojte jej a přepněte nastavení bezdrátového připojení na ON. <p>Na zařízení stiskněte tlačítko Menu.</p> <p>Stisknutím tlačítka ▲ nebo ▼ zvolte položku Sít a stiskněte tlačítko OK.</p> <p>Stisknutím tlačítka ▲ nebo ▼ zvolte položku WLAN povolena (pro model DCP-J515W) nebo Sítový I/F (pro model DCP-J715W) a stiskněte OK.</p> <p>Stisknutím tlačítka ▲ nebo ▼ zvolte položku Zap. (pro model DCP-J515W) nebo WLAN (pro model DCP-J715W) a stiskněte tlačítko OK.</p> <p>Stiskněte tlačítko Stop/Exit (Stop/Konec).</p>
TS-02	<p>Přístupový bod nebo směrovač nemůže být nalezen.</p> <ol style="list-style-type: none"> 1. Přečtěte si následující 4 body. <ul style="list-style-type: none"> - Ujistěte se, že přístupový bod nebo směrovač je zapnutý. - Přesuňte zařízení na místo bez překážek nebo blíže k přístupovému bodu nebo směrovači bezdrátové sítě. - Když konfiguruje nastavení bezdrátového připojení, přesuňte dočasně zařízení do okruhu jednoho metru od přístupového bodu bezdrátové sítě. - Používá-li váš přístupový bod nebo směrovač bezdrátového připojení filtrování adresy MAC, potvrďte, že je adresa MAC zařízení Brother ve filtru povolena. 2. Vložili-li jste ručně SSID a informace o zabezpečení (SSID/ověřovací metoda/šifrovací metoda/Síťový klíč), mohou být informace nesprávné. Znovu potvrďte SSID a informace o zabezpečení a znovu vložte správné informace, je-li to nezbytné. <p>Podrobnosti o potvrzení viz <i>Jak mohu najít informace o zabezpečení bezdrátového připojení (SSID a Síťový klíč)</i> na straně 17.</p>



TS-04	<p>Metody ověření nebo šifrování používané vybraným přístupovým bodem nebo směrovačem bezdrátové sítě nejsou vaším zařízením podporovány.</p> <p>Pro režim infrastruktury změňte ověřovací a šifrovací metody přístupového bodu nebo směrovače bezdrátového připojení.</p> <p>Vaše zařízení podporuje následující ověřovací metody:</p> <table border="1" data-bbox="416 383 1177 647"> <thead> <tr> <th>metoda ověření</th> <th>metoda šifrování</th> </tr> </thead> <tbody> <tr> <td rowspan="2">WPA-Personal</td> <td>TKIP</td> </tr> <tr> <td>AES</td> </tr> <tr> <td>WPA2-Personal</td> <td>AES</td> </tr> <tr> <td rowspan="2">Otevřít</td> <td>WEP</td> </tr> <tr> <td>Žádná (bez šifrování)</td> </tr> <tr> <td>Sdílený klíč</td> <td>WEP</td> </tr> </tbody> </table> <p>Nepodařilo-li se váš problém vyřešit, může být nastavení SSID nebo nastavení připojení chybné.</p> <p>Znovu potvrďte nastavení připojení bezdrátové sítě.</p> <p>Podrobnosti o potvrzení viz <i>Jak mohu najít informace o zabezpečení bezdrátového připojení (SSID a Síťový klíč)</i> na straně 17.</p> <p>Pro režim ad-hoc změňte metody ověřování a šifrování pro nastavení bezdrátového připojení svého počítače.</p> <p>Vaše zařízení podporuje pouze Otevřenou metodu ověřování s volitelným šifrováním WEP.</p>	metoda ověření	metoda šifrování	WPA-Personal	TKIP	AES	WPA2-Personal	AES	Otevřít	WEP	Žádná (bez šifrování)	Sdílený klíč	WEP
metoda ověření	metoda šifrování												
WPA-Personal	TKIP												
	AES												
WPA2-Personal	AES												
Otevřít	WEP												
	Žádná (bez šifrování)												
Sdílený klíč	WEP												
TS-05	<p>Informace o bezpečnosti (SSID/Síťový klíč) jsou nesprávné.</p> <p>Znovu potvrďte SSID a informace o zabezpečení (Síťový klíč).</p> <p>Používá-li váš směrovač šifrování WEP, vložte klíč používaný jako první WEP klíč. Vaše zařízení Brother podporuje používání pouze prvního klíče WEP.</p> <p>Podrobnosti o potvrzení viz <i>Jak mohu najít informace o zabezpečení bezdrátového připojení (SSID a Síťový klíč)</i> na straně 17.</p>												
TS-06	<p>Informace o zabezpečení bezdrátového připojení (metoda ověřování/metoda šifrování/Síťový klíč) jsou nesprávné.</p> <p>Znovu potvrďte informace o zabezpečení (metoda ověřování/metoda šifrování/Síťový klíč) v tabulce TS-04.</p> <p>Používá-li váš směrovač šifrování WEP, vložte klíč používaný jako první WEP klíč. Vaše zařízení Brother podporuje používání pouze prvního klíče WEP.</p> <p>Podrobnosti o potvrzení viz <i>Jak mohu najít informace o zabezpečení bezdrátového připojení (SSID a Síťový klíč)</i> na straně 17.</p>												
TS-07	<p>Toto zařízení nemůže najít přístupový bod nebo směrovač bezdrátového připojení, které má povolenou WPS nebo AOSS™.</p> <p>Chcete-li nastavit své bezdrátové připojení pomocí WPS nebo AOSS™, musíte tak učinit jak na přístroji, tak i na přístupovém bodě nebo směrovači bezdrátové sítě.</p> <p>Potvrďte, že váš přístupový bod nebo směrovač podporuje WPS nebo AOSS™ a pokuste se zařízení spustit znovu.</p> <p>Nevíte-li, jak zacházet s přístupovým bodem nebo směrovačem bezdrátové sítě pomocí WPS nebo AOSS™ nahlédněte do dokumentace poskytované s vaším přístupovým bodem/směrovačem bezdrátového připojení nebo se dotázte výrobce přístupového bodu/směrovače nebo správce sítě.</p> 												
TS-08	<p>Byly zjištěny dva nebo více přístupových bodů nebo směrovačů bezdrátové sítě, které mají povolenou WPS nebo AOSS™.</p> <ul style="list-style-type: none"> - Potvrďte, že pouze jeden přístupový bod nebo směrovač bezdrátové sítě v dosahu má aktivní metodu WPS nebo AOSS™ a zkuste znovu. - Zkuste znovu po několika minutách, abyste neriskovali rušení z jiných přístupových bodů. 												



Instalace ovladačů a programů (operační systém Windows® 2000 Professional/XP/XP Professional x64 Edition/Windows Vista®/Windows® 7)

13

Před instalací

- a** Zkontrolujte, zda je počítač zapnutý a zda jste přihlášení s oprávněním správce.

14

Instalace MFL-Pro Suite

- a** Vložte dodaný instalační disk CD-ROM do jednotky CD-ROM v počítači. Postupujte podle zobrazených pokynů.
- b** Zobrazí se hlavní nabídka disku CD-ROM. Klikněte na možnost **Instalace MFL-Pro Suite** a dále na možnost **Ano** pro potvrzení souhlasu s licenční smlouvou. Postupujte podle zobrazených pokynů.
- c** Zvolte položku **Bezdrátové síťové připojení** a potom klepněte na tlačítko **Další**.
- d** Po zobrazení okna **Byla rozpoznána brána firewall/antivirový program**, vyberte možnost **Změnit nastavení portu brány firewall, aby bylo možné navázat síťové připojení a pokračovat v instalaci. (Doporučeno)** a pak klikněte na tlačítko **Další**. (Neplatí pro uživatele systému Windows® 2000)

Používáte-li jinou bránu firewall než bránu firewall systému Windows®, najdete pokyny pro přidávání následujících síťových portů v pokynech dodaných k vaší programové bráně firewall.

- Pro síťové skenování přidejte port UDP 54925.
- Pokud máte se síťovým připojením potíže i nadále, přidejte port UDP 137.

- e** Vyberte zařízení ze seznamu a pak klepněte na tlačítko **Další**.



Poznámka

- Jestliže vaše bezdrátové připojení selže, zobrazí se průvodce bezdrátovou instalací během instalace MFL-Pro Suite. Potvrďte nastavení tak, že budete postupovat podle pokynů na obrazovce. Setkáte-li se s tímto selháním, přejděte na krok **11-a** na str. 15 a nainstalujte bezdrátové připojení znovu.
- Používáte-li WEP a na displeji LCD se zobrazí zpráva *Připojeno*, ale zařízení není nalezeno, zkontrolujte, zda jste správně zadali klíč WEP. Klíč WEP rozlišuje velká a malá písmena.

- f** Instalace ovladačů Brother bude automaticky zahájena. Postupně se objeví instalační obrazovky.
- g** Když se zobrazí obrazovka **Příručky uživatele**, klikněte na možnost **Prohlížet příručky na webu**, chcete-li stáhnout příručky a postupovat podle instrukcí na obrazovce. Příručky si také můžete prohlédnout na dokumentačním disku CD-ROM.
- h** Po zobrazení okna **On-Line registrace** proveďte výběr a postupujte podle zobrazených pokynů.
- i** Nechcete-li nastavit zařízení jako Výchozí tiskárnu, odznačte možnost **Nastavit jako výchozí tiskárnu**.

**15****Dokončení a restartování**

- a** Klepnutím na tlačítko **Dokončit** restartujte počítač. Po restartování počítače se musíte přihlásit s oprávněním správce.
- b** V okně **Kontrola aktualizací firmwaru** zvolte požadované nastavení aktualizací firmwaru a klepněte na tlačítko **OK**.

**Poznámka**

Pro aktualizaci firmwaru je potřebný přístup k internetu.

Dokončit**Nyní je instalace dokončena.****Nyní přejděte na**

Přejděte na část Instalace volitelných aplikací na str. 22.

**Poznámka**

- *Specifikujete-li pro zařízení IP Adresu, musíte na ovládacím panelu nastavit Způsob bootování na Statický. Pro více informací si přečtěte Příručku síťových aplikací na dokumentačním disku CD-ROM.*
- **Ovladač tiskárny XML Paper Specification**
Ovladač tiskárny XML Paper Specification je nejvhodnějším ovladačem při tisku z aplikací, které používají dokumenty XML Paper Specification. Prosím, stáhněte si nejnovější ovladače přístupem na stránku Brother Solutions Center na adrese <http://solutions.brother.com/>



Instalace ovladačů a programů (Mac OS X 10.4.11, 10.5.x, 10.6.x)

13

Před instalací

- a** Zkontrolujte, zda je zařízení připojené k napájení a zda je počítač Macintosh zapnutý. Musíte být přihlášení s oprávněním správce.

14

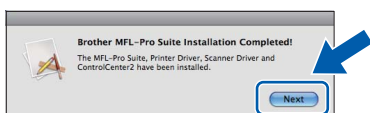
Instalace MFL-Pro Suite

- a** Vložte dodaný instalační disk CD-ROM do jednotky CD-ROM v počítači.
- b** Poklepáním na ikonu **Start Here OSX** (Začněte zde OSX) spusťte instalaci.
- c** Zvolte možnost **Wireless Network Connection** (Bezdrátové síťové připojení) a potom klepněte na tlačítko **Next** (Další).
- d** Programové vybavení Brother vyhledá zařízení Brother ve vaší bezdrátové síti. Pokud je zařízení nakonfigurováno pro vaši síť, vyberte zařízení ze seznamu a potom klepněte na tlačítko **Next** (Další).

Poznámka

*Jestliže vaše bezdrátové připojení selže, zobrazí se průvodce bezdrátovou instalací během instalace MFL-Pro Suite. Potvrďte nastavení tak, že budete postupovat podle pokynů na obrazovce. Setkáte-li se s tímto selháním, přejděte na krok **11-a** na str. 15 a nainstalujte bezdrátové připojení znovu.*

- e** Vyčkejte prosím, než se během několika sekund nainstaluje programové vybavení. Po dokončení instalace se zobrazí toto okno. Vyberte zařízení ze seznamu a pak klepněte na tlačítko **OK**.
- f** Když se zobrazí toto okno, klepněte na tlačítko **Next** (Další).



- g** Když se zobrazí obrazovka **Brother Support** (Podpora Brother), klepněte na tlačítko **Close** (Zavřít).

Dokončit

Nyní je instalace dokončena.

Poznámka

Specifikujete-li pro zařízení IP Adresu, musíte na ovládacím panelu nastavit Způsob bootování na Statický. Pro více informací si přečtěte Příručku síťových aplikací na dokumentačním disku CD-ROM.


1 Instalace FaceFilter Studio/BookScan & Whiteboard Suite od společností Reallusion, Inc

! DŮLEŽITÉ

- Zařízení musí být zapnuté a připojené k počítači.
- Počítač musí být připojen k Internetu.
- Dbejte na to, abyste byli přihlášení s oprávněním správce.
- Tato aplikace není k dispozici pro řadu Windows Server® 2003/2008.

- Vyjmutím a opětovným vložením instalačního disku CD-ROM nebo poklepáním na program **start.exe** v kořenovém adresáři znovu otevřete hlavní nabídku.
- Zobrazí se hlavní nabídka disku CD-ROM. Zvolte požadovaný jazyk a potom klepněte na položku **Přídavné aplikace**.
- Klepněte na tlačítko aplikace, kterou chcete instalovat.
- Vraťte se zpět na obrazovku Přídavné aplikace pro instalaci dalších aplikací.

2 Instalace nápovědy aplikace FaceFilter Studio

- Chcete-li spustit aplikaci FaceFilter Studio, klepněte v počítači na tlačítko **Start/Všechny programy/Reallusion/FaceFilter Studio**.
- Klepněte na tlačítko  v pravém horním rohu obrazovky.
- Klepnutím na tlačítko **Check for updates** (Vyhledat aktualizace) přejdete na webové stránky aktualizací společnosti Reallusion.
- Klepněte na tlačítko **Download** (Stáhnout) a zvolte složku, kam se má soubor uložit.
- Dříve než spustíte instalační program nápovědy aplikace FaceFilter Studio Help, aplikaci FaceFilter Studio ukončete. Ve složce, kterou jste zvolili, poklepejte na stažený soubor a při instalaci postupujte podle pokynů na obrazovce.



Poznámka

Chcete-li zobrazit úplnou nápovědu aplikace FaceFilter Studio, klepněte v počítači na tlačítko **Start/Všechny programy/Reallusion/FaceFilter Studio/FaceFilter Studio Help**.

Obnovení výchozích továrních síťových nastavení

Chcete-li obnovit všechna výchozí tovární síťová nastavení interního tiskového tiskového/skenovacího serveru, postupujte podle následujících pokynů.

- a** Zkontroluje, zda zařízení nepracuje, a potom od zařízení odpojte všechny kabely (vyjma napájecího kabelu).
- b** Stiskněte tlačítko **Menu**.
- c** Stisknutím tlačítka **▲** nebo **▼** zvolte položku **Sít**.
Stiskněte tlačítko **OK**.
- d** Stisknutím tlačítka **▲** nebo **▼** zvolte položku **Nulování sítě**.
Stiskněte tlačítko **OK**.
- e** Stisknutím tlačítka **+** zvolte možnost **Ano**.
- f** Stisknutím tlačítka **+** zvolte možnost **Ano**.
- g** Po restartování zařízení znovu připojte kabely.

Zadávání textu pro bezdrátová nastavení

Stiskněte tlačítko **▲**, **▼**, **◀** nebo **▶** pro výběr písmene a stiskněte tlačítko **OK**. Zvolte **A1@** a stiskněte tlačítko **OK** pro přepínání mezi velkými, malými písmeny nebo speciálními znaky.

Vkládání mezer

Pro vložení mezery zvolte speciální znaky. Poté stiskněte tlačítko **▲**, **▼**, **◀** nebo **▶** pro výběr **␣** a stiskněte tlačítko **OK**.

Provádění oprav

Vložili-li jste nesprávné písmeno a chcete jej změnit, stiskněte tlačítko **▲**, **▼**, **◀** nebo **▶** pro výběr **←** nebo **→**. Stiskněte několikrát tlačítko **OK** pro přesunutí kurzoru pod nesprávný znak. Poté stiskněte tlačítko **▲**, **▼**, **◀** nebo **▶** pro výběr **⌫** a stiskněte tlačítko **OK**. Zadejte správný znak.

Ochranné známky

Logo Brother je registrovaná ochranná známka společnosti Brother Industries, Ltd.

Brother je registrovaná ochranná známka společnosti Brother Industries, Ltd.

Multi-Function Link je registrovaná ochranná známka společnosti Brother International Corporation.

Windows Vista je registrovaná ochranná známka nebo ochranná známka společnosti Microsoft Corporation v USA a dalších zemích.

Microsoft, Windows, Windows Server a Internet Explorer jsou registrované ochranné známky společnosti Microsoft Corporation v USA a/nebo dalších zemích.

Apple, Macintosh a Safari jsou ochranné známky společnosti Apple Inc., registrované v USA a jiných zemích.

FaceFilter Studio je ochranná známka společnosti Reallusion, Inc.

AOSS je ochranná známka společnosti Buffalo Inc.

Wi-Fi, WPA, WPA2, Wi-Fi Protected Access a Wi-Fi Protected Setup jsou ochranné známky nebo registrované ochranné známky sdružení Wi-Fi Alliance v USA a/nebo jiných zemích.

Každá společnost, jejíž název programu je uveden v této příručce, má ve vztahu ke svým vlastním programům uzavřenou licenční smlouvu na program.

Jakékoliv obchodní názvy a názvy výrobků společností objevující se ve výrobcích společnosti Brother, souvisejících dokumentech nebo jakýchkoliv jiných materiálech, jsou všechny registrovanými ochrannými známkami příslušných společností.

Sestavení a publikace

Tato příručka byla sestavena a vydána pod dozorem společnosti Brother Industries Ltd. tak, aby obsahovala nejaktuálnější údaje a specifikace výrobku.

Obsah této příručky a specifikace tohoto výrobku se mohou měnit bez předchozího upozornění.

Společnost Brother si vyhrazuje právo měnit specifikace a materiály uvedené v této příručce bez předchozího upozornění a vylučuje jakoukoli odpovědnost za veškeré škody (včetně následných) způsobené důvěrou v uvedené materiály, včetně, avšak ne výhradně, typografických a dalších chyb souvisejících s touto publikací.

Autorská práva a licence

©2010 Brother Industries, Ltd. Všechna práva vyhrazena.

Tento produkt obsahuje programové vybavení, které vyvinuli následující dodavatelé:

©1983-1998 PACIFIC SOFTWARES, INC.

Tento produkt obsahuje program „KASAGO TCP/IP“ vyvinutý společností ZUKEN ELMIC, Inc.

©2008 Devicescape Software, Inc.



**BROTHER
CREATIVECENTER**

Inspirujte se. Poklepejte na ikonu Brother CreativeCenter na ploše pro přístup na webovou stránku se spoustou nápadů a prostředků pro osobní i profesionální využití ZDARMA.



<http://www.brother.com/creativecenter/>