

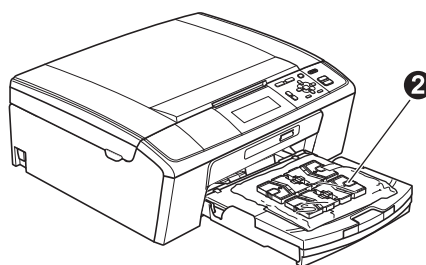


A készülék használatba vétele előtt, kérjük, olvassa el ezt a Gyors telepítési útmutatót a helyes telepítéssel és beállítással kapcsolatban.

 <b>FIGYELEM</b>	A <b>FIGYELMEZTETÉS</b> olyan lehetséges veszélyhelyzetet jelöl, amely, ha nem kerülik el, súlyos, akár végzetes sérüléseket eredményezhet.
 <b>VIGYÁZAT</b>	A <b>VIGYÁZAT</b> olyan lehetséges veszélyhelyzetet jelöl, amely, ha nem kerülik el, kisebb vagy közepesen súlyos sérüléseket eredményezhet.

## 1 A készülék kicsomagolása és az alkatrészek ellenőrzése

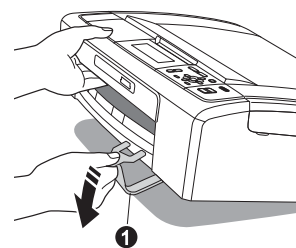


### FIGYELEM

A készülék csomagolása műanyag tasakokat tartalmaz. A fulladásveszély elkerülése érdekében a tasakokat tartsa távol a gyermekektől és a csecsemőktől.

■ Ebben a Gyors telepítési útmutatóban a legtöbb képen a DCP-J515W szerepel.

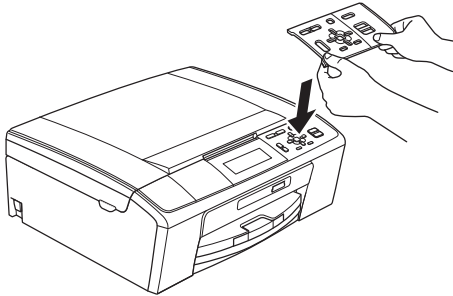
- a** Távolítsa el a készüléket védő szalagot és fóliát, az LCD-ről is.
- b** Távolítsa el a **1** zöld védőcsomagolást, ehhez emelje meg a készülék elejét, majd húzza le a csomagolást.
- c** Távolítsa el a tintapatronokat tartalmazó **2** műanyag zacskót a papírtálca tetejéről.



## 2

### Vezérlőpult-burkolat csatlakoztatása

- a** A vezérlőpult burkolatát csatlakoztassa a készülékhez.

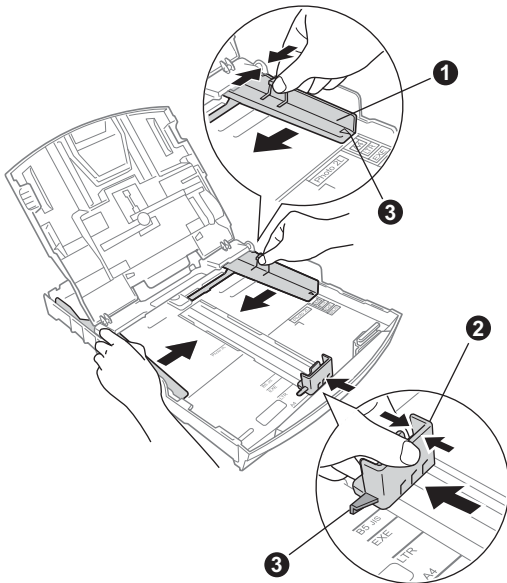


## 3

### A4-es, sima papír betöltése

- a** Húzza ki teljesen a papírtálcát a készülékből.  
**b** Emelje fel a kimeneti papírtálcá fedelét.  
**c** Két kézzel óvatosan nyomja és csúsztassa a **1** papír oldalvezetőket és a **2** papírhosszúság-vezetőt a papír méretének megfelelő helyzetbe.

Ellenőrizze, hogy a **1** papír oldalvezetőkön és a **2** papírhosszúság-vezetőn található **3** háromszög-jelzések az Ön által használt papírméretre mutassanak.



## d

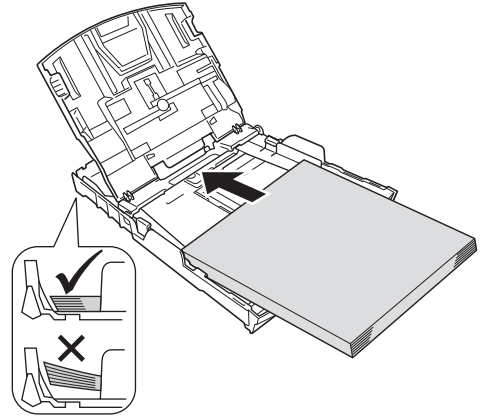
A papírelakadás és a félreadagolás elkerülése érdekében alaposan pörgesse át a papírköteget.

## e

Győződjön meg róla, hogy a papíradagoló tálcában található papír sima.

### ! FONTOS

**NE nyomja a papírt túlzottan előre.**



## f

Két kézzel óvatosan igazítsa a papír oldalvezetőket a papírhoz.

## g

Zárja be a kimeneti papírtálcá fedelét.

## h

*Lassan* nyomja a papírtálcát ütközésig a nyomtatóba.

## i

A papírtálcát a helyén tartva húzza ki kattanásig a papírtartót, és ezután hajtsa ki a papírtartó szárnyát.

# 4

## A tápkábel csatlakoztatása

### ! FONTOS

Még **NE** csatlakoztassa az USB kábelt (abban az esetben, ha USB kábelt használna).

- a** Csatlakoztassa a hálózati kábelt (tápkábel).

### ! FIGYELEM

A készüléknek földelt hálózati csatlakozóval kell rendelkeznie.

### 📝 Megjegyzés

A vezérlőpult figyelmeztető LED-je egészen a tintapatronok telepítéséig világítani fog.

# 5

## Nyelv kiválasztása

- a** Használja a ▲ vagy a ▼ gombot a használni kívánt nyelv kiválasztásához, majd nyomja meg az **OK** gombot.
- b** Válassza ki a ▲ vagy a ▼ gombbal az **Yes** (Igen) vagy a **No** (Nem) lehetőséget, majd nyomja meg az **OK** gombot.

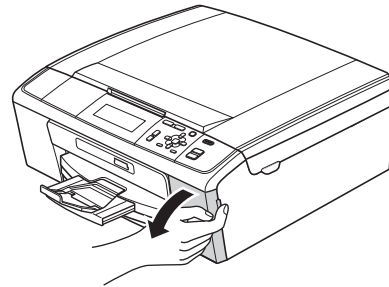
# 6

## A tintapatronok beszerelése

### ! VIGYÁZAT

Ha tinta kerül a szemébe, azonnal mossa ki vízzel és irritáció esetén forduljon orvoshoz.

- a** Ellenőrizze, hogy a készülék be van-e kapcsolva.
- b** Nyissa ki a tintapatron-tartó fedelét.

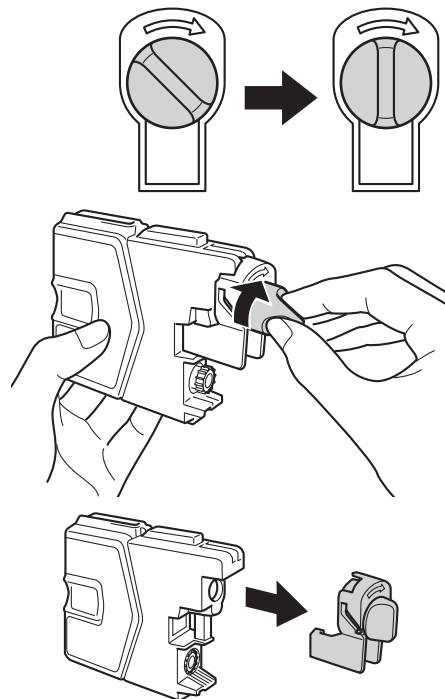


- c** Távolítsa el a zöld színű védelmet.
- d** Csomagolja ki a tintapatront.

### 📝 Megjegyzés

Először a készülékhez kapott Tartozék tintapatront szerelje be.



**e**



- f** Ügyeljen rá, hogy a kar színe megegyezzen a tintatron színével.
- g** Helyezze be az egyes tintatronokat a címkén látható nyíl irányának megfelelően.
- h** Óvatosan nyomja be a tintatronot kattanásig. A tintatronok elhelyezése után zárja be a tintatron-tartó fedelét.


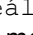

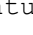
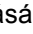
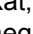
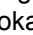
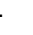

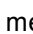



## 7

### Nyomtatás minőségének ellenőrzése

- a** Az előkészítési folyamat végén az LDC kijelzőn a következő üzenet jelenik meg: *Állítsa be a Papírt és nyomja meg a Start-ot.* Nyomja meg a **Colour Start (Színes Start)** gombot.
- b** Ellenőrizze a kinyomtatott oldalon található négy darab színes négyzet minőségét. (fekete/sárga/cián/magenta)
- c** Ha az összes vonal jól elkülönül és tisztán látható, akkor nyomja meg az  (Igen) gombot a minőség-ellenőrzés befejezéséhez, majd folytassa a **8.** lépéssel.  
Ha rövid, hiányos vonalakat lát, nyomja meg a  (Nem) gombot, és kövesse az LCD kijelzőn megjelenő lépéseket.

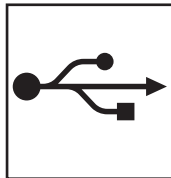
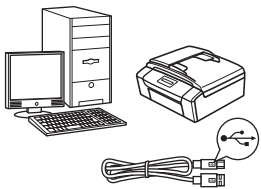
## 8

### Dátum és idő beállítása

- a** Nyomja meg a **Menu (Menü)** gombot.
- b** Válassza ki a  és a  gombokkal az *Alapbeáll.* opciót. Nyomja meg az **OK** gombot.
- c** Válassza ki a  és a  gombokkal az *Idő&dátum* opciót. Nyomja meg az **OK** gombot.
- d** Az évszám két utolsó számjegyének megadásához használja a , ,  vagy a  gombokat, majd nyomja meg az **OK** gombot. Az év megadásához használja a , ,  vagy a  gombokat , majd nyomja meg az **OK** gombot.
- e** Folytassa a hónap/nap/óra megadásával 24 órás formátumban.
- f** Nyomja meg a **Stop/Exit (Stop/Kilépés)** gombot.

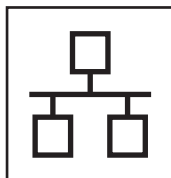
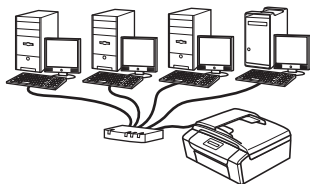
# 9

## A kapcsolat típusának kiválasztása



### USB-interfész kábeles csatlakozásnál

Windows® esetén lásd 6 oldal  
Macintosh esetén lásd 8 oldal

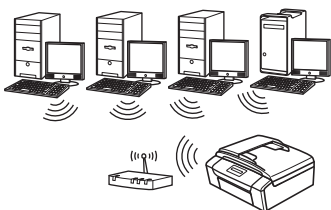


### Vezetékes hálózatonál (csak a DCP-J715W esetében)

Windows® esetén lásd 10 oldal  
Macintosh esetén lásd 12 oldal

#### Megjegyzés

A Windows Server® 2003/2003 x64 Edition/2003 R2/2003 R2 x64 Edition/2008/2008 R2 operációs rendszerrel kapcsolatban lásd a CD-ROM-on található Hálózati használati útmutatót.



### Vezeték nélküli hálózatonál

Windows® és Macintosh esetén  
lásd 14 oldal

Windows®  
USB  
Macintosh

Windows®  
Vezetékes hálózat  
Macintosh

Vezeték nélküli hálózat



## USB-interfész kábeles csatlakozásnál (Windows® 2000 Professional/XP/XP Professional x64 Edition/ Windows Vista®/Windows® 7 operációs rendszerek esetén)

### 10 Telepítés előtt

- a** Győződjön meg arról, hogy a számítógépet bekapcsolta és arra rendszergazdai jogosultságokkal jelentkezett be.

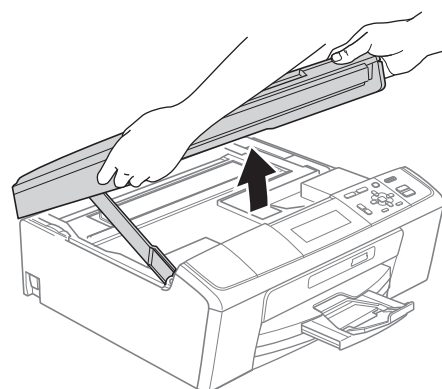
### 11 Az MFL-Pro Suite alkalmazás telepítése

- a** Helyezze be a csomagban található telepítő CD-ROM lemezt a gép CD-ROM meghajtójába. Kövesse a képernyőn megjelenő utasításokat.
- b** A CD-ROM főmenüje megjelenik. Kattintson az **MFL-Pro Suite telepítés** opcióra, majd az **Igen** gombra, ha elfogadja a licencszerződést. Kövesse a képernyőn megjelenő utasításokat.
- c** Válassza a **Helyi csatlakozás** opciót, majd kattintson a **Tovább** gombra. A telepítés folytatódik.
- d** Ha ez a kép jelenik meg, akkor folytassa a következő lépéssel.

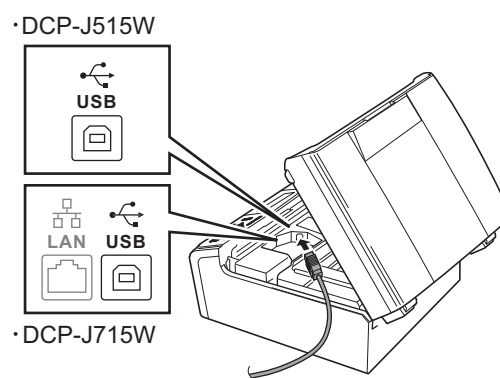


### 12 Az USB kábel csatlakoztatása

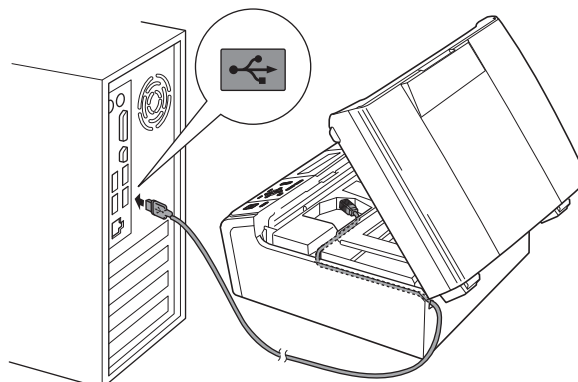
**a**



**b**



**c**

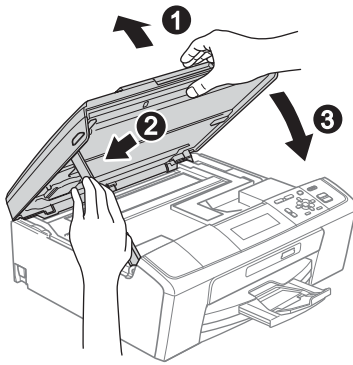


#### ! FONTOS

Győződjön meg arról, hogy a fedél teljesen lecsukható, és nem ütközik a kábelbe, mivel ez hibákhoz vezethet.



d



- e A telepítés automatikusan folytatódik. A képernyőn a telepítőablakok egymás után fognak megjelenni.

**! FONTOS**

**A telepítést egyik ablakban SE szakítsa meg. Mindegyik ablak esetén több másodpercig is eltarthat, míg megjelenik.**

- f Amikor a **Használati útmutatók** képernyő megjelenik, ha le akarja tölteni az útmutatókat, kattintson a **Használati útmutatók megtekintése a weben** lehetőségre, és kövesse a képernyőn megjelenő utasításokat. Az útmutatókat a CD-ROM-on is megtekintheti.
- g Ha az **On-Line regisztráció** ablak jelenik meg, akkor válasszon az opciók közül, majd kövesse a képernyőn megjelenő utasításokat.
- h Ha nem akarja nyomtatóját alapértelmezett nyomtatóként beállítani, akkor szüntesse meg a **Beállítás alapértelmezett nyomtatóként** kijelölését.

# 13 Befejezés és újraindítás

- a A számítógép újraindításához kattintson a **Befejezés** gombra. A számítógép újraindítása után is rendszergazdai jogokkal kell bejelentkeznie.
- b Az **Ellenőrizze a firmware frissítéseit** képernyőn válassza ki a kívánt firmware-frissítési beállítást, majd kattintson az **OK** gombra.

**Megjegyzés**

A firmware frissítéséhez internetkapcsolat szükséges.

**Befejezés** A telepítés befejeződött.

**Most menjen**

Folytassa az opcionális alkalmazások telepítésével a következő oldalon: 22 oldal.

**Megjegyzés****XML Paper Specification nyomtató-illesztőprogram**

Az XML Paper Specification nyomtató-illesztőprogram a legalkalmasabb nyomtató-illesztőprogram, ha olyan alkalmazásokból nyomtat, melyek XML Paper Specification dokumentumokat használnak. A legfrissebb illesztőprogramot a Brother ügyfélszolgálati központnál tudja letölteni a <http://solutions.brother.com/> weboldalról.



## USB-interfész kábeles csatlakozásnál (Mac OS X 10.4.11, 10.5.x, 10.6.x operációs rendszerek esetén)

### 10 Telepítés előtt

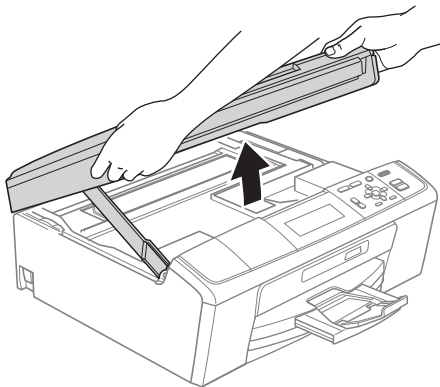
**a** Ellenőrizze, hogy a készüléket csatlakoztatta-e az elektromos hálózathoz, és hogy a Macintosh számítógép BE van-e kapcsolva. Önnek rendszergazdai jogosultságokkal kell bejelentkeznie.

### 11 Az USB kábel csatlakoztatása

#### ! FONTOS

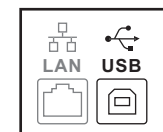
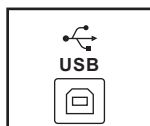
- A készüléket **NE** a billentyűzet USB csatlakozójához vagy egy áramellátás nélküli USB elosztóhoz csatlakoztassa.
- Csatlakoztassa a készüléket közvetlenül a Macintosh számítógépéhez.

**a**

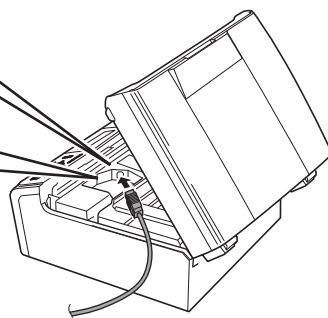


**b**

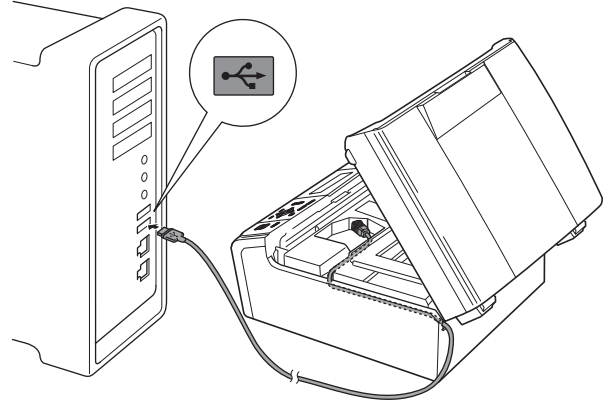
• DCP-J515W



• DCP-J715W



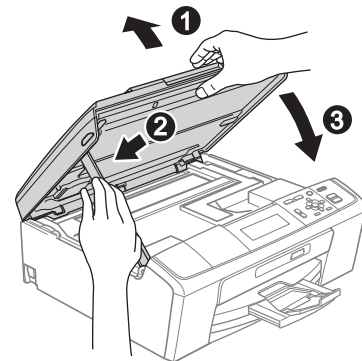
**c**



#### ! FONTOS

Győződjön meg arról, hogy a fedél teljesen lecsukható, és nem ütközik a kábelbe, mivel ez hibákhoz vezethet.

**d**



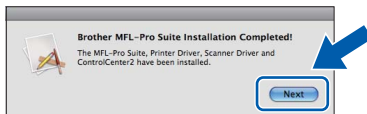




## 12

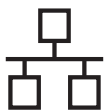
## Az MFL-Pro Suite alkalmazás telepítése

- a** Helyezze be a csomagban található telepítő CD-ROM lemezt a gép CD-ROM meghajtójába.
- b** Kattintson duplán a **Start Here OSX** (Itt kezdje az OSX-et) ikonra a telepítéshez.
- c** Válassza a **Local Connection** (Helyi csatlakozás) opciót, majd kattintson a **Next** (Tovább) gombra. Kövesse a képernyőn megjelenő utasításokat.
- d** Kérjük, legyen türelmes, a szoftver telepítése több másodpercig is eltarthat. A telepítés után a Brother szoftver megkeresi a Brother készüléket.
- e** Válassza ki a készüléket a listáról, majd kattintson az **OK** gombra.
- f** Amikor ez a képernyő megjelenik, kattintson a **Next** (Tovább) gombra.



- g** Amikor a **Brother Support** (Brother támogatás) képernyő megjelenik, kattintson a **Close** (Bezárás) gombra.

**Befejezés****A telepítés befejeződött.**



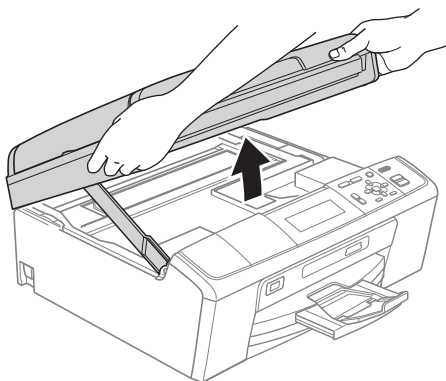
Vezetékes hálózatnál (csak a DCP-J715W esetében)  
(Windows® 2000 Professional/XP/XP Professional x64 Edition/  
Windows Vista®/Windows® 7 operációs rendszerek esetén)

## 10 Telepítés előtt

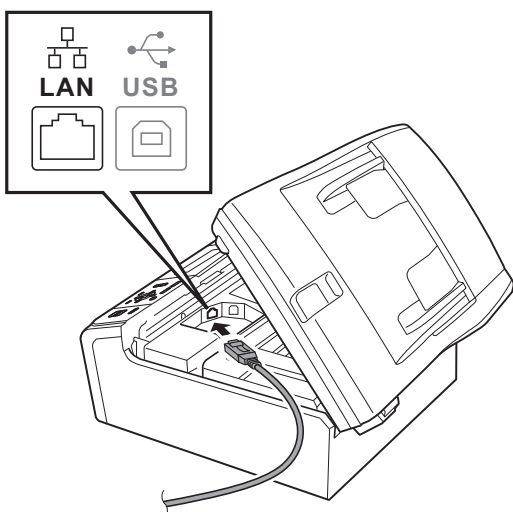
- a** Győződjön meg arról, hogy a számítógépet bekapcsolta és arra rendszergazdai jogosultságokkal jelentkezett be.

## 11 A hálózati kábel csatlakoztatása

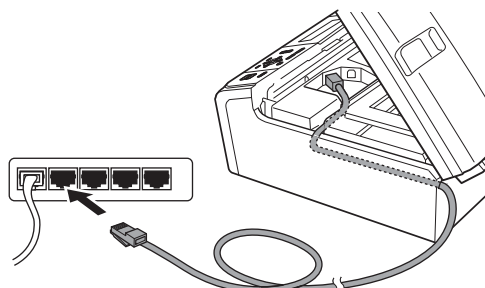
**a**



**b**



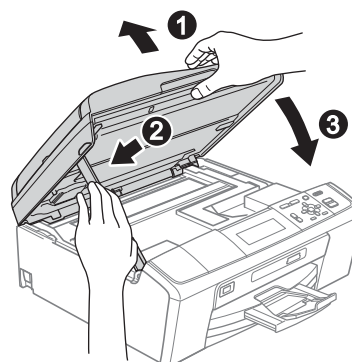
**c**



### ! FONTOS

Győződjön meg arról, hogy a fedél teljesen lecsukható, és nem ütközik a kábelbe, mivel ez hibákhoz vezethet.

**d**





## 12 Az MFL-Pro Suite alkalmazás telepítése

- a** Helyezze be a csomagban található telepítő CD-ROM lemezt a gép CD-ROM meghajtójába. Kövesse a képernyőn megjelenő utasításokat.
- b** A CD-ROM főmenüje megjelenik. Kattintson az **MFL-Pro Suite telepítés** opcióra, majd az **Igen** gombra, ha elfogadja a licencszerződést. Kövesse a képernyőn megjelenő utasításokat.
- c** Válassza a **Vezetékes Hálózati Kapcsolat** opciót, majd kattintson a **Tovább** gombra.
- d** A **Tűzfal/AntiVirus szoftver észlelése** ablak megjelenésekor válassza a **Módosítsa a tűzfal portbeállításait hálózati csatlakozás engedélyezésére (Javasolt)**, majd folytassa a telepítést. opciót, majd kattintson a **Tovább** gombra. (Nem Windows® 2000 operációs rendszer esetén)

Ha nem Windows® tűzfalat használ, akkor nézze meg a tűzfalszoftverhez kapott útmutatásokat a következő hálózati portok hozzáadására vonatkozóan.

- Hálózati szkenneléshez adja meg az UDP 54925-ös portot.
- Ha továbbra is problémái adódnak a hálózati kapcsolattal, adja hozzá az UDP 137-es portot.



### Megjegyzés

- Ha több készülék csatlakozik a hálózatra, válassza ki a listáról a saját készülékét, majd kattintson a **Tovább** gombra.
- Ha nem találja a készülékét a hálózaton, a képernyőn megjelenő utasítások szerint erősítse meg a beállítást.

- e** A Brother illesztőprogramok telepítése automatikusan elindul. A képernyőn a telepítőablakok egymás után fognak megjelenni.
- f** Amikor a **Használati útmutatók** képernyő megjelenik, ha le akarja tölteni az útmutatókat, kattintson a **Használati útmutatók megtekintése a weben** lehetőségre, és kövesse a képernyőn megjelenő utasításokat. Az útmutatókat a CD-ROM-on is megtekintheti.
- g** Ha az **On-Line regisztráció** ablak jelenik meg, akkor válasszon az opciók közül, majd kövesse a képernyőn megjelenő utasításokat.
- h** Ha nem akarja nyomtatóját alapértelmezett nyomtatóként beállítani, akkor szüntesse meg a **Beállítás alapértelmezett nyomtatóként** kijelölését.

## 13 Befejezés és újraindítás

- a** A számítógép újraindításához kattintson a **Befejezés** gombra. A számítógép újraindítása után is rendszergazdai jogokkal kell bejelentkeznie.
- b** Az **Ellenőrizze a firmware frissítéseit** képernyőn válassza ki a kívánt firmware-frissítési beállítást, majd kattintson az **OK** gombra.



### Megjegyzés

A firmware frissítéséhez internetkapcsolat szükséges.

## Befejezés

A telepítés befejeződött.

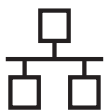
### Most menjen

Folytassa az opcionális alkalmazások telepítésével a következő oldalon: 22 oldal.



### Megjegyzés

- Ha egy IP címet ad meg a készülékhez, akkor a vezérlőpultot használva állítsa a bootolási módszert statikusra. További információ a Hálózati használati útmutató oldalain a CD-ROM-on.
- **XML Paper Specification nyomtató-illesztőprogram**  
Az XML Paper Specification nyomtató-illesztőprogram a legalkalmasabb nyomtató-illesztőprogram, ha olyan alkalmazásokból nyomtat, melyek XML Paper Specification dokumentumokat használnak. A legfrissebb illesztőprogramot a Brother ügyfélszolgálati központnál tudja letölteni a <http://solutions.brother.com/> weboldalról.



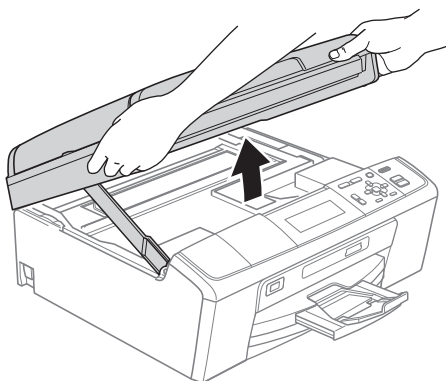
## Vezetékes hálózatnál (csak a DCP-J715W esetében) (Mac OS X 10.4.11, 10.5.x, 10.6.x operációs rendszerek esetén)

### 10 Telepítés előtt

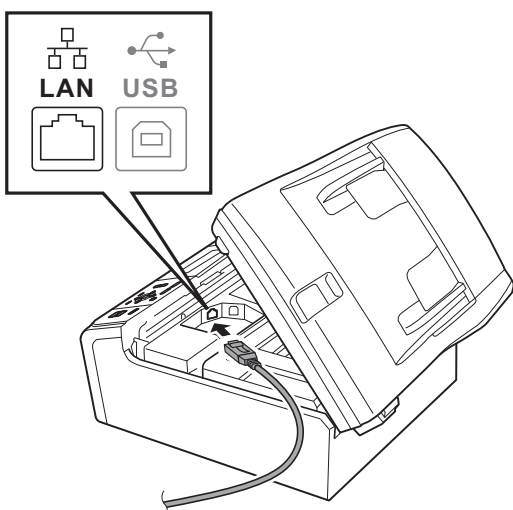
- a** Ellenőrizze, hogy a készüléket csatlakoztatta-e az elektromos hálózathoz, és hogy a Macintosh számítógép BE van-e kapcsolva. Önnek rendszergazdai jogosultságokkal kell bejelentkeznie.

### 11 A hálózati kábel csatlakoztatása

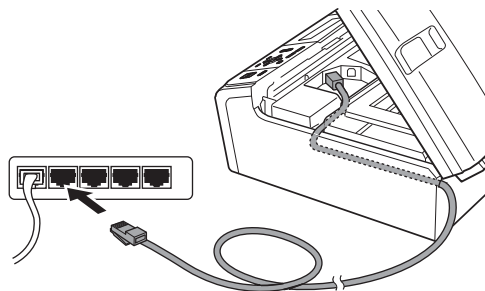
**a**



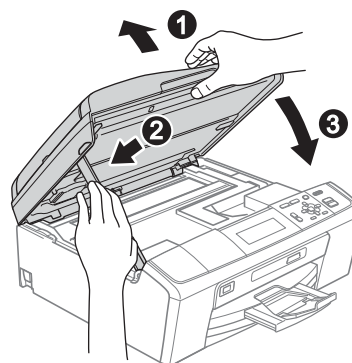
**b**



**c**



**d**

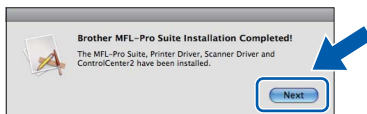




## 12

### Az MFL-Pro Suite alkalmazás telepítése

- a** Helyezze be a csomagban található telepítő CD-ROM lemezt a gép CD-ROM meghajtójába.
- b** Kattintson duplán a **Start Here OSX** (Itt kezdje az OSX-et) ikonra a telepítéshez.
- c** Válassza a **Wired Network Connection** (Vezetékes Hálózati Kapcsolat) opciót, majd kattintson a **Next** (Tovább) gombra. Kövesse a képernyőn megjelenő utasításokat.
- d** Kérjük, legyen türelmes, a szoftver telepítése több másodpercig is eltarthat. A telepítés után a Brother szoftver megkeresi a Brother készüléket.
- e** Ha készülékét konfigurálta a hálózathoz, válassza ki azt a listából, majd kattintson az **OK** gombra.
- f** Amikor ez a képernyő megjelenik, kattintson a **Next** (Tovább) gombra.



- g** Amikor a **Brother Support** (Brother támogatás) képernyő megjelenik, kattintson a **Close** (Bezárás) gombra.

## Befejezés

**A telepítés befejeződött.**

### Megjegyzés

*Ha egy IP címet ad meg a készülékhez, akkor a vezérlőpultot használva állítsa a bootolási módszert statikusra. További információ a Hálózati használati útmutató oldalain a CD-ROM-on.*



## Vezeték nélküli hálózatnál

### 10 Telepítés előtt

Annak ellenére, hogy a Brother DCP-J715W használható vezetékes és vezeték nélküli üzemmódban is, egyszerre csak egy üzemmódot lehet használni.

#### ! FONTOS

Ha korábban vezeték nélküli kapcsolatot állított be a készüléken, akkor vissza kell állítania a hálózati (LAN) beállításokat a vezeték nélküli kapcsolat ismételt beállítása előtt.

A készüléken nyomja meg a **Menu (Menü)** gombot. Használja a **▲** vagy a **▼** gombokat a **Hálózat** kiválasztásához, majd nyomja meg az **OK** gombot.

Használja a **▲** vagy a **▼** gombokat a **Hálózat törlés** kiválasztásához, majd nyomja meg az **OK** gombot.

Nyomja meg kétszer a **+** gombot az **Igen** kiválasztásához.



#### Megjegyzés

Ha a készüléket ad-hoc módban (hozzáférési pont/router nélküli, rádiós kapcsolatra képes számítógéphez csatlakoztatva) szeretné telepíteni, akkor olvassa el a CD-ROM-on található Hálózati használati útmutató utasításait.

De le is töltheti a Hálózati használati útmutatót az alábbi utasításokat követve.

1 Kapcsolja be a számítógépet. Helyezze a telepítő CD-ROM-ot a CD-ROM meghajtóba.

Windows® operációs rendszerek esetén:

2 Válassza ki a típust és a nyelvet. A CD-ROM főmenüje megjelenik.

3 Kattintson a **Dokumentáció** elemre, és kövesse a képernyőn megjelenő utasításokat.

Macintosh operációs rendszerek esetén:

2 Kattintson duplán a **Documentation** (Dokumentáció) elemre és kövesse a képernyőn megjelenő utasításokat.



## 11

### Hálózati környezet megerősítése (infrastruktúra üzemmód)

A következő útmutatók két különböző módszert ismertetnek a Brother nyomtató vezeték nélküli hálózatban történő telepítéséhez.

- a** Ha az Ön vezeték nélküli hozzáférési pontja/routerre nem támogatja a Wi-Fi Protected Setup (WPS) vagy az AOSS™ technológiát, **akkor jegyezze fel** a lenti helyre az Ön vezeték nélküli hozzáférési pontjának/routerének adatait.

#### ! FONTOS

**A vezeték nélküli biztonsági információk nélkül ne lépjen kapcsolatba a Brother ügyfélszolgálattal. Az Ön hálózati biztonsági beállításainak megtalálásában nem tudunk segíteni.**

Tétel	Jegyezze fel a vezeték nélküli hálózat jelenlegi beállításait
Hálózat neve: (SSID/ESSID)	
Jelszó (Hálózati kulcs)	

\* A jelszó megnevezése lehet hálózati kulcs, biztonsági kulcs vagy titkosítási kulcs is.

#### Megjegyzés

**Ha ezeket az adatokat nem ismeri (hálózat neve (SSID/ESSID) és jelszó (hálózati kulcs)), akkor nem tudja folytatni a vezeték nélküli kapcsolat beállítását.**

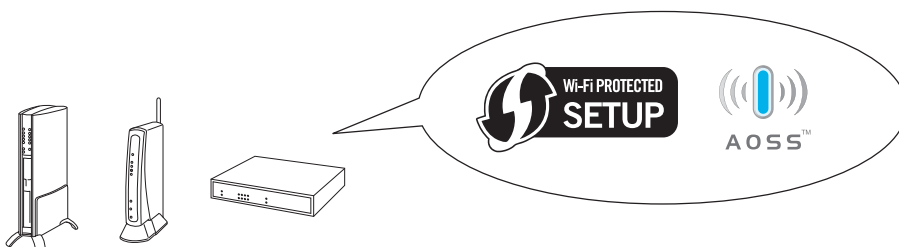
**Hol találom ezt az információt (hálózat neve (SSID/ESSID) és jelszó (hálózati kulcs))**

- 1) Nézze meg a vezeték nélküli hozzáférési pontjához/routeréhez kapott dokumentációt.
- 2) A hálózat induláskori neve gyakran a gyártó vagy a típus neve.
- 3) Ha nem tudja ezeket a biztonsági információkat, akkor vegye fel a kapcsolatot a router gyártójával, a rendszergazdával vagy az internetszolgáltatóval.

**Most menjen**

**16 oldal**

- b** Ha a vezeték nélküli hozzáférési pontja/routerre támogatja az automatikus vezeték nélküli (egy gombnyomásos) beállítást (Wi-Fi Protected Setup vagy AOSS™), akkor olvassa el az utasításokat a CD-ROM-on lévő Hálózati használati útmutató. Ha a készüléket más vezeték nélküli környezetben (Ad-hoc módban) szeretné telepíteni, akkor olvassa el a CD-ROM-on lévő Hálózati használati útmutató.





## Brother nyomtató csatlakoztatása a vezeték nélküli hálózathoz

# 12

### Vezeték nélküli beállítások konfigurálása (tipikus vezeték nélküli beállítás infrastruktúra üzemmódban)

- a** A készüléken nyomja meg a **Menu (Menü)** gombot. Használja a **▲** vagy a **▼** gombokat a **Hálózat** kiválasztásához, majd nyomja meg az **OK** gombot. (A DCP-J715W esetében nyomja meg a **▲** vagy a **▼** gombot a **WLAN** kiválasztásához és utána nyomja meg az **OK**-t.) Használja a **▲** vagy a **▼** gombokat a **Telep. Varázsló** kiválasztásához, majd nyomja meg az **OK** gombot. Amikor a **WLAN bekapcs. vagy a Hálózati I/F vez. nélk-re lett állítva.** kijelzésre kerül, nyomja meg az **OK** gombot az elfogadáshoz. Ez elindítja a vezeték nélküli telepítő varázslót. A visszavonáshoz nyomja meg a **Stop/Exit (Stop/Kilépés)** gombot.
- b** A készülék elkezd keresni az elérhető SSID azonosítókat. Ha a készülék megjeleníti az SSID-k listáját, akkor a **▲** és a **▼** gombok segítségével válassza ki azt az SSID-t, amelyet a **11-a.** lépésnél megadott a 15 oldal. oldalon, majd nyomja meg az **OK** gombot. Ha olyan azonosítási és titkosítási módszert használ, amihez jelszóra (hálózati kulcsra) van szükség, akkor ugorjon a **c** ponthoz. Ha az azonosítás módja **Nyitott rendszer**, és a titkosítási mód **Nincs**, menjen a **d** ponthoz.



#### Megjegyzés

Az elérhető SSID-azonosítók listájának megjelenítése több másodpercig is eltarthat.

Ha az SSID-k listája nem jelenik meg, ellenőrizze, hogy a hozzáférési pont be van-e kapcsolva.

Vigye a készüléket közelebb a hozzáférési ponthoz, és kezdje újra az **a** ponttól.

Ha az Ön hozzáférési pontja nem sugározza az SSID-azonosítót, akkor Önnek manuálisan kell megadnia az SSID nevét. A részleteket lásd a CD-ROM-on lévő *Hálózati használati útmutató-n*.

- c** Adja meg a **11-a** lépésben a 15 oldal. oldalon leírt jelszót (hálózati kulcsot). Használja a **▲**, **▼**, **◀** vagy a **▶** gombokat a betű vagy szám megadására, majd nyomja meg az **OK** gombot.

Ha beírta az összes karaktert, használja a **▲**, **▼**, **◀** vagy a **▶** gombot az **OK** kiválasztásához és nyomja meg az **OK** gombot. Ezután nyomja meg a **+**-t (**Igen**) a beállítások érvényesítéséhez.

- d** A készüléke megpróbál csatlakozni a vezeték nélküli hálózathoz a megadott információkat felhasználva.

A vezeték nélküli hálózathoz való csatlakozás pár percig is eltarthat.

- e** A kapcsolódás eredményét jelző üzenet 60 másodpercre megjelenik az LCD kijelzőn és egy vezeték nélküli LAN jelentés is automatikusan nyomtatásra kerül. Ha a kapcsolódás sikertelen, akkor nézze meg a hiba kódját a nyomtatott jelentésben *Hibaelhárítás* című részt a(z) 17 oldalon!



**A vezeték nélküli hálózat beállítása befejeződött. A nyomtató LCD-jének felső részén található négy fokozatú jelzés mutatja a vezeték nélküli hozzáférési pont/router jelerősségét.**

**Az MFL-Pro Suite alkalmazás telepítéséhez folytassa a 13. lépéssel.**

**Windows® operációs rendszerek esetén:**

**Most menjen**

19. oldal

**Macintosh operációs rendszerek esetén:**

**Most menjen**

21. oldal





## Hibaelhárítás

### ! FONTOS

A vezeték nélküli biztonsági információk nélkül ne lépjen kapcsolatba a Brother ügyfélszolgálatlal. Az Ön hálózati biztonsági beállításainak megtalálásában nem tudunk segíteni.

## Hol találom meg a vezeték nélküli biztonsági információkat (SSID és hálózati kulcs)

- 1) Nézze meg a vezeték nélküli hozzáférési pontjához/routeréhez kapott dokumentációt.
- 2) A hálózat induláskori neve gyakran a gyártó vagy a típus neve.
- 3) Ha nem tudja ezeket a biztonsági információkat, akkor vegye fel a kapcsolatot a router gyártójával, a rendszergazdával vagy az internetszolgáltatóval.


\* A hálózati kulcs megnevezése lehet jelszó, biztonsági kulcs vagy titkosítási kulcs is.

## Vezeték nélküli LAN jelentés

Ha a kinyomtatott vezeték nélküli LAN jelentés szerint a kapcsolódás nem jött létre, nézze meg a hiba kódját a nyomtatott jelentésben, és a következő utasítások szerint járjon el.

Hiba kódja	Ajánlott megoldás
TS-01	<p>A vezeték nélküli beállítás nincs aktiválva, kapcsolja a vezeték nélküli beállítást BE állásba.</p> <p>- Ha egy LAN kábel csatlakozik a készülékéhez, húzza ki és kapcsolja a vezeték nélküli beállítást BE állásba.</p> <p>A készüléken nyomja meg a <b>Menu (Menü)</b> gombot.</p> <p>Válassza ki a ▲ és a ▼ gombokkal a <b>Hálózat</b> opciót, majd nyomja meg az <b>OK</b> gombot.</p> <p>Használja a ▲ vagy a ▼ gombot a <b>WLAN eng.</b> (DCP-J515W) vagy a <b>Hálózati I/F</b> (DCP-J715W) kiválasztásához, majd nyomja meg az <b>OK</b> gombot.</p> <p>Használja a ▲ vagy a ▼ gombot a <b>Be</b> (DCP-J515W) vagy <b>aWLAN</b> (DCP-J715W) opció kiválasztásához, majd nyomja meg az <b>OK</b> gombot.</p> <p>Nyomja meg a <b>Stop/Exit (Stop/Kilépés)</b> gombot.</p>
TS-02	<p>A vezeték nélküli hozzáférési pont/router nem észlelhető.</p> <p>1. Ellenőrizze a következő 4 pontot.</p> <p>- Győződjön meg róla, hogy a vezeték nélküli hozzáférési pont/router be van kapcsolva.</p> <p>- Vigye a készüléket egy akadálymentes helyre vagy közelebb a vezeték nélküli hozzáférési ponthoz/routerhez.</p> <p>- A vezeték nélküli beállítások idejére ideiglenesen helyezze a készüléket a vezeték nélküli hozzáférési ponttól/routertől egy méteres távolságba.</p> <p>- Ha a vezeték nélküli hozzáférési pont/router MAC-cím szűrést használ, ellenőrizze, hogy a Brother készülék MAC címe engedélyezve van-e a szűrőben.</p> <p>2. Ha saját maga gépelte be a SSID-t és a biztonsági információt (SSID/azonosítási módszer/titkosítási módszer/hálózati kulcs), akkor lehet, hogy elírta.</p> <p>Ellenőrizze a a SSID-t és a biztonsági információt és írja be újra a helyes értékeket, ha szükséges.</p> <p>Az ellenőrzéshez lásd <i>Hol találom meg a vezeték nélküli biztonsági információkat (SSID és hálózati kulcs)</i> című részt a(z) 17 oldalon!.</p>



TS-04	<p>A készülék nem támogatja a kiválasztott vezeték nélküli hozzáférési pont/router által használt azonosítási/titkosítási módokat.</p> <p>Infrastruktúra üzemmóddhoz változtassa meg a vezeték nélküli hozzáférési pont/router által használt azonosítási/titkosítási módokat.</p> <p>Az Ön készüléke az alábbi azonosítási módokat támogatja:</p> <table border="1" data-bbox="416 392 1177 656"><thead><tr><th>azonosítási mód</th><th>titkosítási mód</th></tr></thead><tbody><tr><td rowspan="2">WPA-Personal</td><td>TKIP</td></tr><tr><td>AES</td></tr><tr><td>WPA2-Personal</td><td>AES</td></tr><tr><td rowspan="2">Nyílt</td><td>WEP</td></tr><tr><td>Nincs (titkosítás nélkül)</td></tr><tr><td>Megosztott kulcs</td><td>WEP</td></tr></tbody></table> <p>Ha nem oldódott meg a problémája, akkor elképzelhető, hogy a SSID-t vagy a hálózati beállítás adatait nem helyesen írta be.</p> <p>Ellenőrizze újra a vezeték nélküli hálózati beállításokat.</p> <p>Az ellenőrzéshez lásd <i>Hol találok meg a vezeték nélküli biztonsági információkat (SSID és hálózati kulcs)</i> című részt a(z) 17 oldalon!</p> <p>Az ad-hoc módhoz változtassa meg számítógépének a vezeték nélküli hálózatra vonatkozó azonosítási és titkosítási módjait.</p> <p>A készüléke csak a Nyílt azonosítási módszert támogatja az opcionális WEP titkosítással.</p>	azonosítási mód	titkosítási mód	WPA-Personal	TKIP	AES	WPA2-Personal	AES	Nyílt	WEP	Nincs (titkosítás nélkül)	Megosztott kulcs	WEP
azonosítási mód	titkosítási mód												
WPA-Personal	TKIP												
	AES												
WPA2-Personal	AES												
Nyílt	WEP												
	Nincs (titkosítás nélkül)												
Megosztott kulcs	WEP												
TS-05	<p>A biztonsági információ (SSID/hálózati kulcs) nem megfelelő.</p> <p>Ellenőrizze újra a SSID-t és a biztonsági információt (hálózati kulcs).</p> <p>Ha a routere WEP titkosítást használ, az elsőként használt WEP kulcsot adja meg. Az Ön Brother készüléke csak az első WEP kulcs használatát támogatja.</p> <p>Az ellenőrzéshez lásd <i>Hol találok meg a vezeték nélküli biztonsági információkat (SSID és hálózati kulcs)</i> című részt a(z) 17 oldalon!</p>												
TS-06	<p>A vezeték nélküli biztonsági információ (azonosítási módszer/titkosítási módszer/hálózati kulcs) nem megfelelő.</p> <p>Ellenőrizze újra a vezeték nélküli biztonsági információt (azonosítási módszer/titkosítási módszer/hálózati kulcs) a TS-04 táblázatban.</p> <p>Ha a routere WEP titkosítást használ, az elsőként használt WEP kulcsot adja meg. Az Ön Brother készüléke csak az első WEP kulcs használatát támogatja.</p> <p>Az ellenőrzéshez lásd <i>Hol találok meg a vezeték nélküli biztonsági információkat (SSID és hálózati kulcs)</i> című részt a(z) 17 oldalon!</p>												
TS-07	<p>A készülék nem észlel olyan vezeték nélküli hozzáférési pontot/router-t, melyen a WPS vagy AOSS™ engedélyezve lenne.</p> <p>Ha a vezeték nélküli beállításait WPS vagy AOSS™ használatával szeretné elvégezni, akkor a készülékét és a vezeték nélküli hozzáférési pontot/router-t is kezelnie kell.</p> <p>Ellenőrizze, hogy a vezeték nélküli hozzáférési pontja/router-e támogatja-e a WPS-t vagy az AOSS™-t és próbálja újra.</p> <p>Ha nem tudja, hogyan kell kezelni a vezeték nélküli hozzáférési pontját/routerét WPS-t vagy az AOSS™-t használva, nézze meg a vezeték nélküli hozzáférési ponthoz/routerhez kapott dokumentációt, kérdezze meg a vezeték nélküli hozzáférési pont/router gyártóját vagy kérdezze meg a hálózat rendszergazdáját.</p> 												
TS-08	<p>Kettő vagy több olyan vezeték nélküli hozzáférési pont került észlelésre, melyeknél a WPS vagy az AOSS™ engedélyezve van.</p> <ul style="list-style-type: none"><li>- Ellenőrizze, hogy hatótávolságon belül csak egy vezeték nélküli hozzáférési ponton/routeren legyen a WPS vagy az AOSS™ mód bekapcsolva, majd próbálja újra.</li><li>- Pár perccel később próbálkozzon, hogy elkerülje más hozzáférési pontokkal az interferenciát.</li></ul>												



## Meghajtók és szoftverek telepítése (Windows® 2000 Professional/XP/XP Professional x64 Edition/ Windows Vista®/Windows® 7 operációs rendszerek esetén)

### 13 Telepítés előtt

- a** Győződjön meg arról, hogy a számítógépet bekapcsolta és arra rendszergazdai jogosultságokkal jelentkezett be.

### 14 Az MFL-Pro Suite alkalmazás telepítése

- a** Helyezze be a csomagban található telepítő CD-ROM lemezt a gép CD-ROM meghajtójába. Kövesse a képernyőn megjelenő utasításokat.
- b** A CD-ROM főmenüje megjelenik. Kattintson az **MFL-Pro Suite telepítés** opcióra, majd az **Igen** gombra, ha elfogadja a licencszerződést. Kövesse a képernyőn megjelenő utasításokat.
- c** Válassza a **Vezetéknélküli Hálózati Kapcsolat** opciót, majd kattintson a **Tovább** gombra.
- d** A **Tűzfal/AntiVirus szoftver észlelése** ablak megjelenésekor válassza a **Módosítsa a tűzfal portbeállításait hálózati csatlakozás engedélyezésére (Javasolt)**, majd **folytassa a telepítést.** opciót, majd kattintson a **Tovább** gombra. (Nem Windows® 2000 operációs rendszer esetén)

Ha nem Windows® tűzfalat használ, akkor nézze meg a tűzfalszoftverhez kapott útmutatásokat a következő hálózati portok hozzáadására vonatkozóan.

- Hálózati szkenneléshez adja meg az UDP 54925-ös portot.
- Ha továbbra is problémái adódnak a hálózati kapcsolattal, adja hozzá az UDP 137-es portot.

- e** Válassza ki a készüléket a listáról, majd kattintson a **Tovább** gombra.

#### Megjegyzés

- *Ha nem sikerül a vezeték nélküli beállítás, akkor megjelenik a **Wireless Device Setup Wizard (Vezeték nélküli eszköz beállítása varázsló)** az **MFL-Pro Suite** telepítése alatt. A képernyőn megjelenő utasításokat követve hagyja jóvá a beállítást. Ilyen hiba esetén menjen vissza a **11-a** lépéshez a 15 oldal oldalon és kezdje előlről a vezeték nélküli beállítást.*
- *Ha Ön WEP-titkosítást használ és az LCD-kijelzőn megjelent a **Kapcsolódott üzenet**, ennek ellenére a nyomtató nem található, akkor ellenőrizze, hogy jól adta-e meg a WEP-kulcsot. A WEP kulcs megkülönbözteti a kis- és a nagybetűket.*

- f** A Brother illesztőprogramok telepítése automatikusan elindul. A képernyőn a telepítőablakok egymás után fognak megjelenni.
- g** Amikor a **Használati útmutatók** képernyő megjelenik, ha le akarja tölteni az útmutatókat, kattintson a **Használati útmutatók megtekintése a weben** lehetőségre, és kövesse a képernyőn megjelenő utasításokat. Az útmutatókat a CD-ROM-on is megtekintheti.
- h** Ha az **On-Line regisztráció** ablak jelenik meg, akkor válasszon az opciók közül, majd kövesse a képernyőn megjelenő utasításokat.
- i** Ha nem akarja nyomtatóját alapértelmezett nyomtatóként beállítani, akkor szüntesse meg a **Beállítás alapértelmezett nyomtatóként** kijelölését.

**15****Befejezés és újraindítás**

- a** A számítógép újraindításához kattintson a **Befejezés** gombra. A számítógép újraindítása után is rendszergazdai jogokkal kell bejelentkeznie.
- b** Az **Ellenőrizze a firmware frissítéseit** képernyőn válassza ki a kívánt firmware-frissítési beállítást, majd kattintson az **OK** gombra.

**Megjegyzés**

A firmware frissítéséhez internetkapcsolat szükséges.

**Befejezés**

A telepítés befejeződött.

**Most menjen**

Folytassa az opcionális alkalmazások telepítésével a következő oldalon: 22 oldal.

**Megjegyzés**

- Ha egy IP címet ad meg a készülékhez, akkor a vezérlőpultot használva állítsa a bootolási módszert statikusra. További információ a Hálózati használati útmutató oldalain a CD-ROM-on.
- **XML Paper Specification nyomtató-illesztőprogram**  
Az XML Paper Specification nyomtató-illesztőprogram a legalkalmasabb nyomtató-illesztőprogram, ha olyan alkalmazásokból nyomtat, melyek XML Paper Specification dokumentumokat használnak. A legfrissebb illesztőprogramot a Brother ügyfélszolgálati központnál tudja letölteni a <http://solutions.brother.com/> weboldalról.



## Meghajtók és szoftverek telepítése (Mac OS X 10.4.11, 10.5.x, 10.6.x operációs rendszerek esetén)

### 13 Telepítés előtt

- a** Ellenőrizze, hogy a készüléket csatlakoztatta-e az elektromos hálózathoz, és hogy a Macintosh számítógép BE van-e kapcsolva. Önnek rendszergazdai jogosultságokkal kell bejelentkeznie.

### 14 Az MFL-Pro Suite alkalmazás telepítése

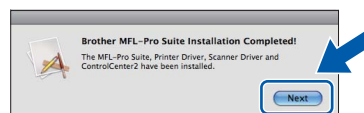
- a** Helyezze be a csomagban található telepítő CD-ROM lemezt a gép CD-ROM meghajtójába.
- b** Kattintson duplán a **Start Here OSX** (Itt kezdje az OSX-et) ikonra a telepítéshez.
- c** Válassza a **Wireless Network Connection** (Vezetéknélküli Hálózati Kapcsolat) opciót, majd kattintson a **Next** (Tovább) gombra.
- d** A Brother szoftver megkeresi a Brother készüléket a vezeték nélküli hálózaton. Ha készülékét konfigurálta a hálózathoz, válassza ki a telepíteni kívánt eszközt, majd kattintson a **Next** (Tovább) gombra.

#### Megjegyzés

Ha nem sikerül a vezeték nélküli beállítás, akkor megjelenik a *Wireless Device Setup Wizard* (Vezeték nélküli eszköz beállítása varázsló) az MFL-Pro Suite telepítése alatt. A képernyőn megjelenő utasításokat követve hagyja jóvá a beállítást. Ilyen hiba esetén menjen vissza a **11-a** lépéshez a 15 oldal oldalon és kezdje előlről a vezeték nélküli beállítást.

- e** Kérjük, legyen türelmes, a szoftver telepítése több másodpercig is eltarthat. A telepítés után ez az ablak fog megjelenni.
- Válassza ki a készüléket a listáról, majd kattintson az **OK** gombra.

- f** Amikor ez a képernyő megjelenik, kattintson a **Next** (Tovább) gombra.



- g** Amikor a **Brother Support** (Brother támogatás) képernyő megjelenik, kattintson a **Close** (Bezárás) gombra.

### Befejezés A telepítés befejeződött.

#### Megjegyzés

Ha egy IP címet ad meg a készülékhez, akkor a vezérlőpultot használva állítsa a bootolási módszert statikusra. További információ a Hálózati használati útmutató oldalain a CD-ROM-on.

## 1

## A Reallusion, Inc. által támogatott FaceFilter Studio/BookScan & Whiteboard Suite alkalmazások telepítése

### ! FONTOS

- A nyomtatónak bekapcsolt állapotban kell lennie és annak csatlakoznia kell a számítógéphez.
- A számítógépnek csatlakoznia kell az internethez.
- Rendszergazdai jogosultsággal jelentkezzen be.
- Az alkalmazás a Windows Server® 2003/2008 operációs rendszerekhez nem elérhető.

- a** A CD-ROM-lemez kivételével, majd újbóli behelyezésével nyissa meg újra a főmenüt, vagy kattintson duplán a gyökérkönyvtárban található **start.exe** programra.
- b** A CD-ROM főmenüje jelenik meg. Válassza ki a nyelvet, majd kattintson a **Kiegészítő alkalmazások** elemre.
- c** Kattintson a telepíteni kívánt alkalmazás gombjára.
- d** További alkalmazások telepítéséhez menjen vissza a Kiegészítő alkalmazások képernyőre.

## 2

## A FaceFilter Studio Súgó telepítése

- a** A FaceFilter Studio futtatásához keresse meg a **Start/Minden program/Reallusion/FaceFilter Studio** alkalmazást a számítógépén.
- b** Kattintson a képernyő jobb felső sarkában található  gombra.
- c** Kattintson a **Check for updates** (Frissítések keresése) elemre, amely a Reallusion frissítések weboldalára vezet.
- d** Kattintson a **Download** (Letöltés) gombra, és válassza ki a célmappát.
- e** Zárja be a FaceFilter Studio alkalmazást, mielőtt elindítaná a FaceFilter Studio Súgó telepítőjét. Kattintson duplán az Ön által megadott mappába letöltött fájlra és kövesse a képernyőn megjelenő utasításokat a telepítéshez.



### Megjegyzés

*Ha meg szeretné tekinteni a teljes FaceFilter Studio Súgót, akkor keresse meg a **Start/Minden program/Reallusion/FaceFilter Studio/FaceFilter Studio Help** alkalmazást a számítógépén.*

## A hálózati beállítások visszaállítása a gyári beállításokra

Ha a belső nyomtató-/szkennerkiszolgálót a gyári hálózati beállításokra szeretné visszaállítani, akkor kövesse a következő lépéseket.

- a** Győződjön meg arról, hogy a nyomtató nem működik, majd húzza ki belőle az összes vezetékét (a tápkábel kivételével).
- b** Nyomja meg a **Menu (Menü)** gombot.
- c** Válassza ki a ▲ és a ▼ gombokkal a **Hálózat** opciót. Nyomja meg az **OK** gombot kiválasztás megerősítéséhez.
- d** Válassza ki a ▲ és a ▼ gombokkal a **Hálózat törlés** opciót. Nyomja meg az **OK** gombot a kiválasztás megerősítéséhez.
- e** Nyomja meg a **+** gombot az **Igen** kiválasztásához.
- f** Nyomja meg a **+** gombot az **Igen** kiválasztásához.
- g** A nyomtató újraindul, csatlakoztassa ismételten a kábeleket az újraindulás után.

## Szöveg megadása a vezeték nélküli beállításokhoz

Használja a ▲, ▼, ◀ vagy ▶ gombokat egy betű kiválasztásához, majd nyomja meg az **OK** gombot. Használja a **A1@** gombot, és nyomja meg az **OK** -t ha váltani akar a nagybetű, kisbetű vagy speciális karakterek beviteli módja között.

### Szóköz beszúrása

Szóköz beviteléhez válassza a különleges karaktereket. Majd használja a ▲, ▼, ◀ vagy ▶ gombokat a **☐** kiválasztásához, majd nyomja meg az **OK** gombot.

### Javítások

Ha egy helytelen karaktert írt be, és javítani akarja, akkor használja a ▲, ▼, ◀ vagy ▶ gombokat a **◀** vagy a **▶** kiválasztásához. Nyomja meg többször az **OK** gombot, amíg a kurzor a megfelelő karakter alá nem kerül. Majd használja a ▲, ▼, ◀ vagy ▶ gombokat a **✖** kiválasztásához, majd nyomja meg az **OK** gombot. Írja be újra a helyes karaktert.



## Védjegyek

A Brother logó a Brother Industries, Ltd. bejegyzett védjegye.

A Brother a Brother Industries, Ltd. bejegyzett védjegye.

A Multi-Function Link a Brother International Corporation bejegyzett védjegye.

A Windows Vista a Microsoft Corporation bejegyzett védjegye vagy védjegye az Egyesült Államokban és más országokban.

A Microsoft, a Windows, a Windows Server és az Internet Explorer a Microsoft Corporation bejegyzett védjegyei az Egyesült Államokban és/vagy más országokban.

Az Apple, a Macintosh és a Safari az Apple Inc. védjegyei az Egyesült Államokban és más országokban.

A FaceFilter Studio a Reallusion Inc. védjegye.

Az AOSS a Buffalo Inc. védjegye.

A Wi-Fi, a WPA, a WPA2, a Wi-Fi Protected Access és a Wi-Fi Protected Setup a Wi-Fi Alliance védjegye vagy bejegyzett védjegye az Egyesült Államokban és/vagy más országokban.

A kézikönyvben említett szoftverek vállalatai a saját szoftverlicenc-szerződésük feltételei alapján nyújtják.

**Minden más, a Brother termékeken, kapcsolódó dokumentumokon és egyéb anyagokon megjelenő kereskedelmi és termékelnevezések mind a vonatkozó cégek védjegyei vagy bejegyzett védjegyei.**

## Szerkesztés és kiadás

Jelen kézikönyv a Brother Industries Ltd. felügyelete alatt készült és került kiadásra, és a legújabb termékleírásokat és műszaki adatokat tartalmazza.

A jelen kézikönyv tartalma és a termékek műszaki adatai előzetes bejelentés nélkül is megváltozhatnak.

A Brother fenntartja magának a jogot, hogy bejelentés nélkül módosítsa a kézikönyvben foglalt műszaki jellemzőket és anyagokat, és nem vállal felelősséget az olyan (akár közvetett) károkért, amelyek a bemutatott anyagokba vetett bizalom miatt következnek be, ideértve a felsorolás kizárólagossága nélkül a nyomdai és egyéb hasonló hibákat is.

## Szerzői jog és licenc

©2010 Brother Industries, Ltd. Minden jog fenntartva.

Ez a termék a következő eladók által kifejlesztett szoftvereket tartalmazza:

©1983–1998 PACIFIC SOFTWARES, INC.

Jelen termék tartalmazza a „KASAGO TCP/IP” szoftvert, amit a ZUKEN ELMIC, Inc. fejlesztett ki.

©2008 Devicescape Software, Inc.



**BROTHER  
CREATIVECENTER**

Ne szabjon határt kreativitásának. Kattintson duplán a Brother CreativeCenter ikonra az asztalán és máris elérte INGYENES oldalunkat sok ötlettel, erőforrással, melyeket magán és szakmai célra is felhasználhat.



<http://www.brother.com/creativecenter/>