

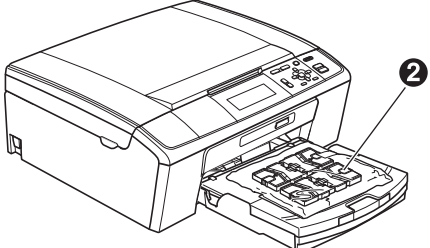

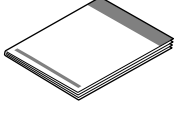
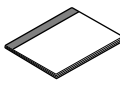

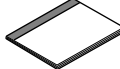
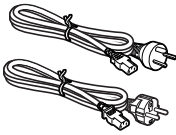
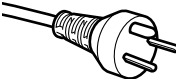
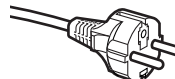


Før du kan bruke maskinen, bør du lese Hurtigstartguiden for korrekt konfigurering og installering.

 <b>ADVARSEL</b>	Advarsel-symbolet forteller deg hvilke forholdsregler du bør ta for å hindre personskaade.
 <b>FORSIKTIG</b>	Forsiktig-symbolet forteller deg hvilke prosedyrer du må følge eller unngå for å forhindre mindre personskaader.

# 1 Pakk ut maskinen og kontroller komponentene

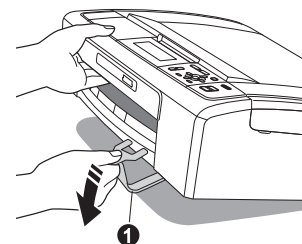
	 Medfølgende blekkpatroner [x4]	Sort Gul Cyan Magenta (Ca. 65 % ytelse i forhold til ny patron.) Vil du vite mer, kan du se <i>Forbruksmaterieill i Grunnleggende brukermanual.</i>	 Hurtigstartguide
 Hefte om sikkerhet og juridisk informasjon	 Installasjons-CD-ROM Dokumentasjons-CD-ROM	 Grunnleggende brukermanual	
 Strømledning	 Danske brukere Medfølgende støpsel er en jordet plugg med tre pinner.	 Finske, norske og svenske brukere Medfølgende støpsel er en jordet plugg med to pinner.	
Kontroller at stikkontakten er kompatibel med et slikt støpsel. Denne maskinen må være jordet. Hvis du er i tvil, må du kontakte en autorisert elektriker.			

## ADVARSEL

Det benyttes plastposer til pakking av maskinen. Plastposene må oppbevares utilgjengelig for barn for å unngå kvelningsfare.

■ De fleste illustrasjonene i Hurtigstartguiden viser DCP-J515W.

- Fjern beskyttelsestapen og filmen som dekker maskinen og LCD-skjermen.
- Fjern den grønne beskyttelsesdelen **1** ved å løfte opp fremre delen av maskinen og deretter trekke ned emballasjedelen.
- Fjern plastposen **2** med blekkpatronene fra toppen av papirmagasinet.
- Kontroller at du har alle komponentene.



### Merk

- Komponentene i esken kan variere avhengig av land.
- Ta vare på all emballasjen og esken i tilfelle du må transportere maskinen.
- Du må bruke riktig grensesnittkabel for grensesnittet du vil bruke (for USB- eller nettverkstilkobling).

#### **USB-kabel**

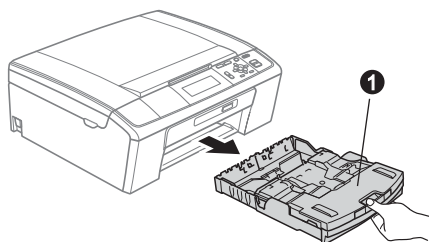
Bruk en USB 2.0-kabel (type A/B) som er kortere enn 2 meter (kabel medfølger ikke).

#### **Nettverkskabel (kun DCP-J715W)**

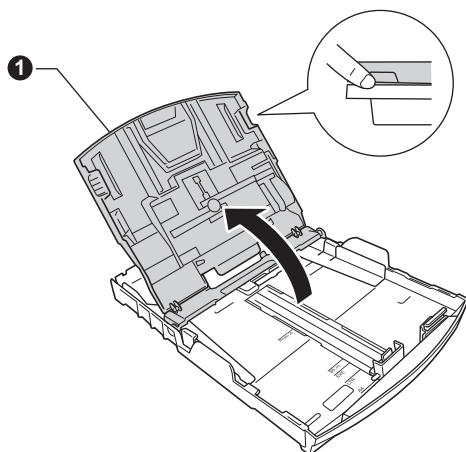
Bruk en gjennomgående Category5-kabel (eller høyere) med tvunnet ledningspar for 10BASE-T- eller 100BASE-TX Fast Ethernet-nettverk.

## **2** Legg i vanlige A4-ark

- a** Trekk papirmagasinet **1** helt ut av maskinen.

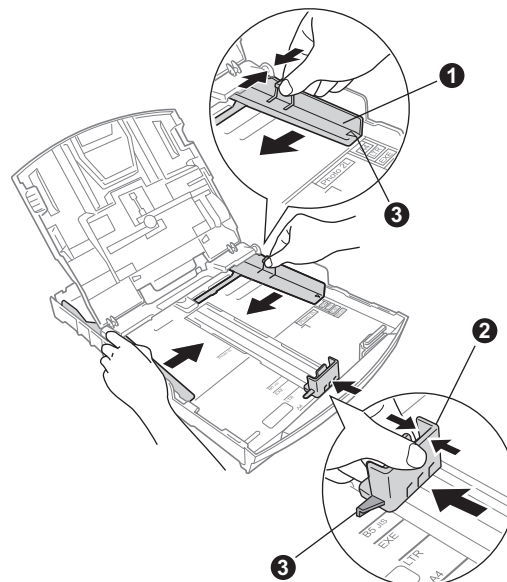


- b** Åpne dekselet til papirmagasinet **1**.



- c** Bruk begge hender når du forsiktig trykker ned og skyver først papirsideførerne **1** og deretter lengdestøtten **2** for å tilpasse dem etter papirstørrelsen.

Kontroller at trekantmerkene **3** på papirsideførerne **1** og lengdestøtten **2** plasseres rett i forhold til merket for papirstørrelsen du bruker.

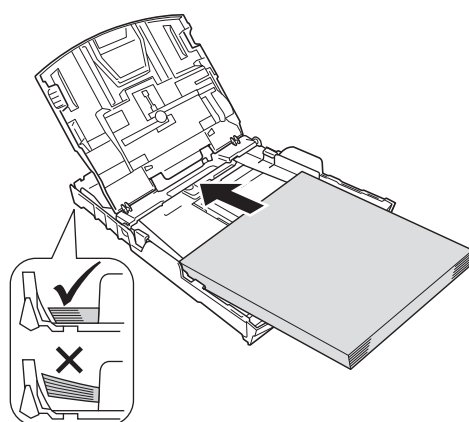


- d** Luft papirbunken godt for å unngå papirstopp og feilmating.

- e** Legg papiret forsiktig i magasinet med utskriftssiden ned og den øvre kanten først. Kontroller at papiret ligger flatt i papirmagasinet.

### **!** VIKTIG

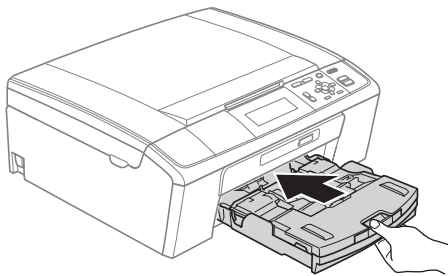
**IKKE** skyv papiret for langt inn.



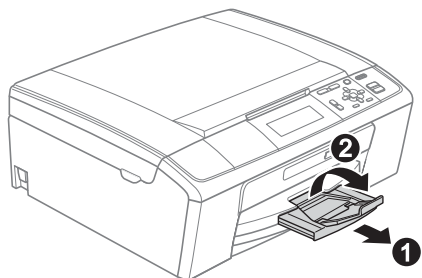
- f** Juster papirsideførerne forsiktig etter papiret med begge hender. Sørg for at papirsideførerne berører kantene på papiret.

**g** Lukk dekselet til papirmagasinet.

**h** Skyv papirmagasinet *forsiktig* helt inn i maskinen.



**i** Ta tak i papirmagasinet og trekk samtidig ut papirstøtten ① slik at den låses fast, og vipp deretter ut papirstøtteklaffen ②.



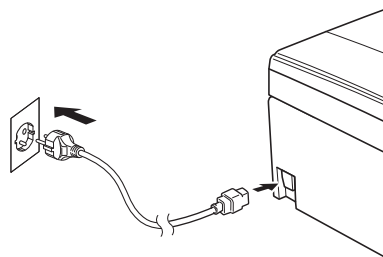
## 3

### Koble til strømledningen

**!** VIKTIG

IKKE koble til USB-kabelen ennå (hvis du bruker USB-kabel).

**a** Koble til strømledningen.



**!** ADVARSEL

Denne maskinen skal brukes med en jordet kontakt.

**Merk**

Varsellampen på kontrollpanelet vil fortsette å lyse til du har installert blekkpatronene.

## 4

### Velge språk

**a** Trykk på ▲ eller ▼ for å velge språk, og trykk deretter på **OK**.

**b** Trykk på ▲ eller ▼ for å velge Yes (Ja) eller No (Nej), og trykk deretter på **OK**.



Hvis du angir feil språk, kan du endre språk etter at du har angitt dato og klokkeslett. (For mer informasjon, se Endre displayspråket i kapittel 1 i Avansert brukermanual på dokumentasjons-CD-ROM-en.)

# 5

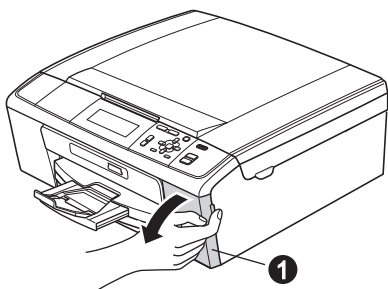
## Installere blekkpatronene

### ⚠ FORSIKTIG

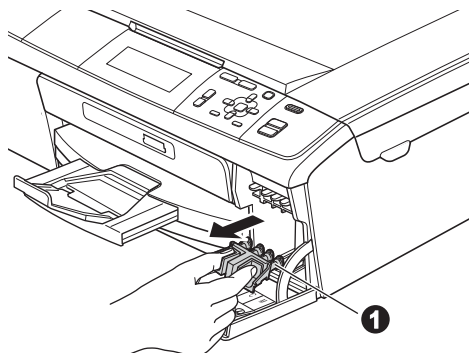
Hvis du får blekk i øynene, må du øyeblikkelig skylle med vann. Oppsøk lege hvis det oppstår irritasjon.

**a** Kontroller at strømmen er slått på. Displayet viser Ingen blekkpatron.

**b** Åpne blekkpatrondekslet ❶.



**c** Fjern den grønne beskyttelsesdelen ❶.



#### Merk

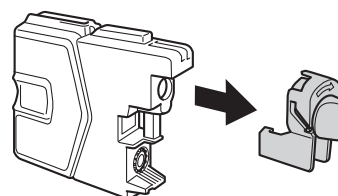
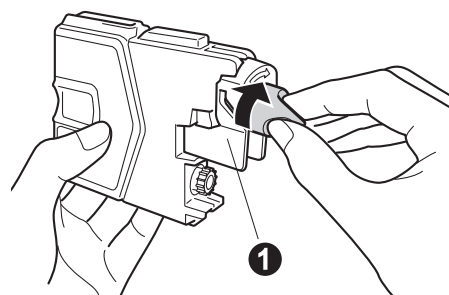
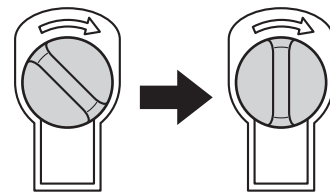
Ikke kast den grønne beskyttelsesdelen. Du vil trenge den hvis du skal transportere maskinen.

**d** Pakk ut blekkpatronen.

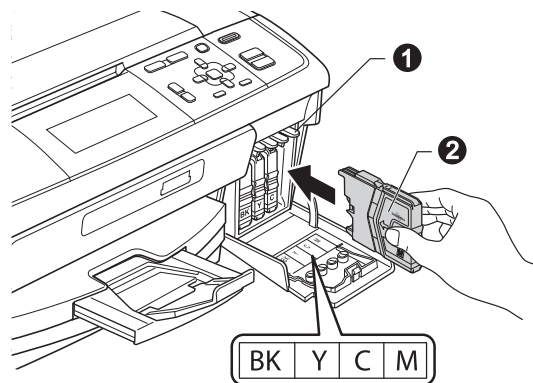
#### Merk

Sørg først for at maskinens medfølgende blekkpatroner er installert.

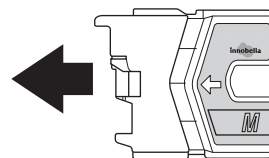
**e** Drei det grønne håndtaket på den gule beskyttelseshetten med klokken til det klikker for å løsne vakuumpakningen, og ta deretter av hetten ❶.



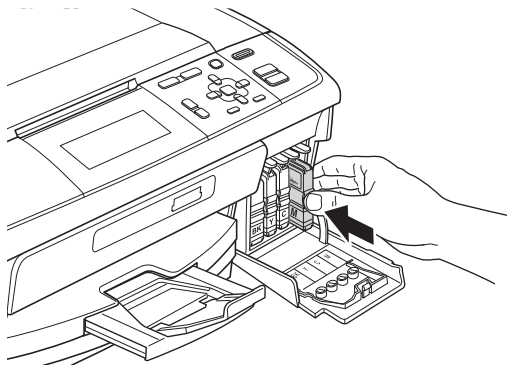
**f** Sørg for at fargen på hendelen ❶ samsvarer med patronfargen ❷, som vist på tegningen nedenfor.



**g** Sett inn blekkpatronen i pilens retning som vises på etiketten.



- h** Skyv blekkpatronen forsiktig inn til den klikker på plass. Når alle blekkpatronene er installert, lukker du blekkpatrondekselet.

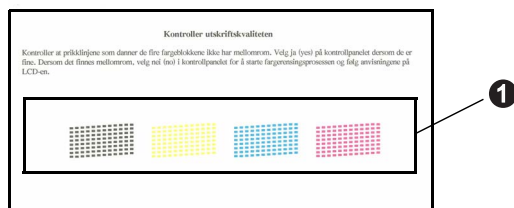


**Merk**

Maskinen vil klargjøre blekkørssystemet for utskrift. Dette tar omtrent fire minutter. Ikke slå av maskinen.

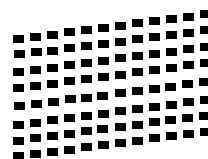
## 6 Kontrollere utskriftskvaliteten

- a** Når klargjøringen er ferdig, vises *Angi papir* og trykk *Start*.  
Trykk på **Colour Start**.
- b** Kontroller kvaliteten på de fire fargeblokkene ① på arket. (sort/gul/cyan/magenta).



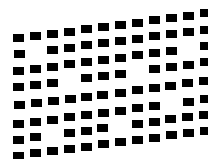
- c** Hvis alle linjene er klare og tydelige, trykker du på **+** (Ja) for å avslutte kvalitetskontrollen, og gå til trinn **7**.

OK



Hvis det mangler korte linjer, trykker du på **-** (Nei) og følger trinnene i displayet.

Dårlig



# 7

## Stille dato og klokkeslett

Når du stiller inn dato og klokkeslett, kan maskinen rengjøre skrivehodet regelmessig og dermed opprettholde optimal utskriftskvalitet. Maskinen kan dessuten gi navn til filer som er opprettet ved hjelp av funksjonen Skann til media.

- a** Trykk på **Menu**.
- b** Trykk på **▲** eller **▼** for å velge **Grunn oppsett**. Trykk på **OK**.
- c** Trykk på **▲** eller **▼** for å velge **Dato og klokke**. Trykk på **OK**.
- d** Skriv inn de to siste sifrene i årstallet ved å trykke på **▲**, **▼**, **◀** eller **▶** for å velge et nummer, og trykk deretter på **OK**. Still inn årstallet ved å trykke på **▲**, **▼**, **◀** eller **▶** for å velge **OK**, og trykk deretter på **OK**.

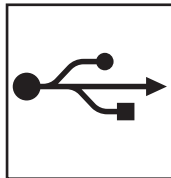
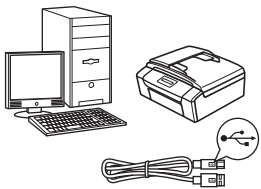
Dato og klokke				Fullført ⇒ OK	
År:20 10					
1	2	3	◀ X		
4	5	6			
7	8	9	<	>	
0		OK			

(Tast inn f.eks. 1 0 for 2010.)

- e** Gjenta for måned/dag/klokkeslett i 24-timersformat.
- f** Trykk på **Stop/Exit**.

# 8

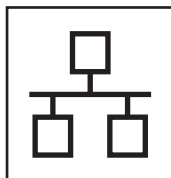
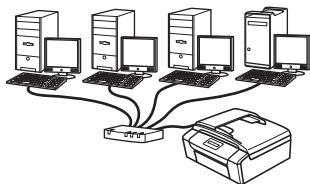
## Velge tilkoblingstype



### For USB-grensesnittkabel

Windows<sup>®</sup>: gå til side 8

Macintosh: gå til side 11



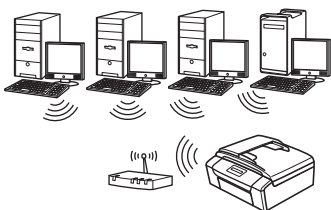
### For kabeltilkoblet nettverk (kun DCP-J715W)

Windows<sup>®</sup>: gå til side 13

Macintosh: gå til side 17

#### Merk

For Windows Server<sup>®</sup> 2003/2003 x64 Edition/2003 R2/2003 R2 x64 Edition/2008/2008 R2, kan du se Brukerhåndbok for nettverket på dokumentasjons-CD-ROM-en.



### For trådløst nettverk

Windows<sup>®</sup> og Macintosh:

gå til side 20

Windows<sup>®</sup>  
USB  
Macintosh

Windows<sup>®</sup>  
Kabeltilkoblet nettverk  
Macintosh

Trådløst nettverk



## For brukere av USB-grensesnitt (For Windows® 2000 Professional/XP/XP Professional x64 Edition/ Windows Vista®/Windows® 7)

### 9

#### Før du installerer

- a** Kontroller at datamaskinen er slått PÅ og at du er logget på som administrator.

#### ! VIKTIG

- IKKE koble til USB-kabelen ennå.
- For de nyeste driverne og annen informasjon, gå til <http://solutions.brother.com/>
- Lukk eventuelle programmer som kjører.
- Skjermbildene kan variere, avhengig av operativsystem.

### 10

#### Installere MFL-Pro Suite

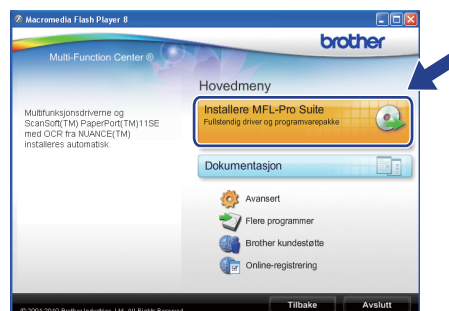
- a** Sett den medfølgende CD-platen inn i CD-ROM-stasjonen. Hvis skjermbildet for modellnavn vises, velger du din maskin. Hvis skjermbildet for språk vises, velger du ønsket språk.

#### 📝 Merk

Hvis Brother-skjermbildet ikke vises automatisk, går du til **Min datamaskin (Datamaskin)** og dobbeltklikker først på CD-ROM-ikonet og deretter på **start.exe**.

#### b

Hovedmenyen på CD-ROM-en vises. Klikk på **Installere MFL-Pro Suite** og deretter **Ja** hvis du godtar lisensavtalene. Følg instruksjonene på skjermen.



#### Merk

- Hvis dette skjermbildet vises, klikker du på **OK** og starter datamaskinen på nytt.

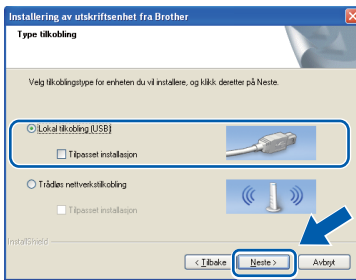


- Hvis installasjonen ikke fortsetter automatisk, åpner du hovedmenyen på nytt ved å ta ut og sette inn CD-platen eller dobbeltklikke på programmet **start.exe** i rotkatalogen, og deretter fortsette fra **b** for å installere MFL-Pro Suite.
- For Windows Vista® og Windows® 7: Når **Brukerkontroll**-skjermen vises, klikker du på **Tillat** eller **Ja**.

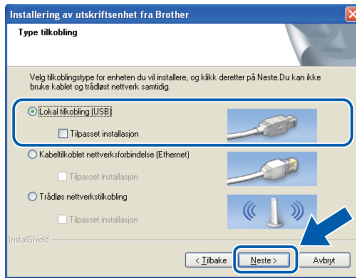




**c** Velg **Lokal tilkobling** og klikk deretter på **Neste**. Installasjonen fortsetter.



(DCP-J515W)



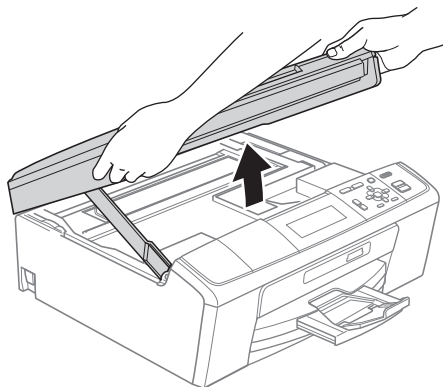
(DCP-J715W)

**d** Når dette skjermbildet vises, går du til neste trinn.



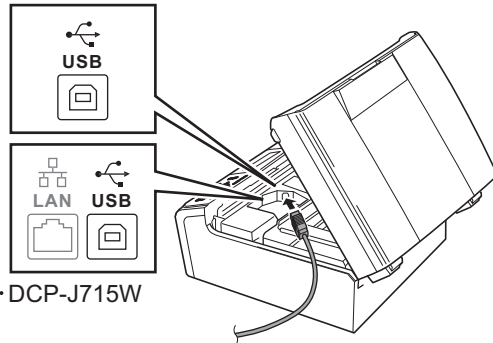
## 11 Koble til USB-kabelen

**a** Med begge hendene bruker du plasthakene på begge sider av maskinen til å løfte opp skannerdekselet, til det låser seg i åpen stilling.



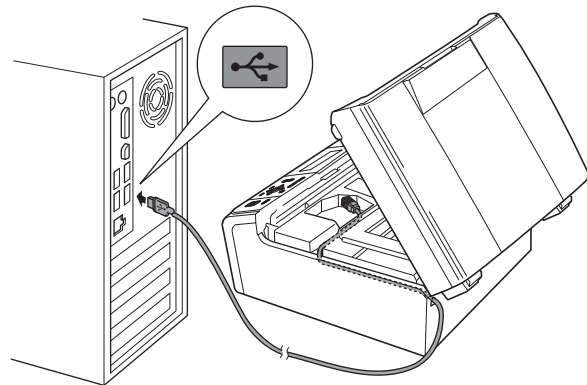
**b** Koble USB-kabelen til USB-kontakten som er merket med et -symbol. Du finner USB-kontakten inne i maskinen, som vist nedenfor.

• DCP-J515W



• DCP-J715W

**c** Før USB-kabelen forsiktig gjennom kabelkanalen, som vist nedenfor, og følg kabelkanalen rundt og mot baksiden av maskinen. Deretter kobler du kabelen til datamaskinen.

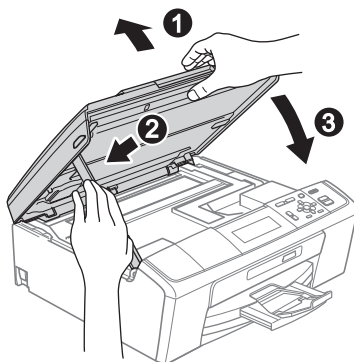


### ! VIKTIG

Kontroller at kabelen ikke hindrer at dekselet lukkes, ellers kan det oppstå feil.



- d** Løft opp skannerdekselet for å åpne låsen ①. Skyv forsiktig skannerdekselstøtten ned ② og lukk skannerdekselet ③.



- e** Installasjonen fortsetter automatisk. Installasjonsskjermene vises i tur og orden.

**! VIKTIG**

**IKKE** avbryt noen av skjermene under installasjonen. Det kan ta noen sekunder før skjermene vises.

- f** Når **Brukermanualer**-skjermen vises, klikker du på **Vis håndbøker på Internett** hvis du ønsker å laste ned håndbøkene og følge instruksjonene på skjermen. Du kan også se håndbøkene på dokumentasjons-CD-ROM-en.
- g** Når skjermene **Online-registrering** vises, foretar du et valg og følger instruksjonene på skjermen.
- h** Hvis du ikke ønsker å stille inn maskinen som standard skriver, fjerner du merket for **Angi standard skriver**.

**12 Fullføre og starte på nytt**

- a** Klikk på **Fullfør** for å starte datamaskinen på nytt. Når du har startet datamaskinen på nytt, må du logge på som administrator.

**Merk**

- Hvis det vises en feilmelding under programvareinstallasjonen, kjører du **Installasjonsdiagnose** som du finner under **Start/Alle programmer/Brother/DCP-JXXX** (der DCP-JXXX er modellnavnet).
- Avhengig av sikkerhetsinnstillingene, kan det hende at et Windows-sikkerhetsvindu eller antivirusvindu vises ved bruk av maskinen eller programvaren. Tillat at vinduet kan fortsette.

- b** På **Sjekk om det finnes fastvareoppdateringer**-skjermen velger du ønsket innstilling for oppdatering av fastvare, og klikker på **OK**.

**Merk**

Internett-tilgang er påkrevd for oppdatering av fastvare.

**Fullfør**

Installasjonen er nå fullført.

Nå kan du gå til

Fortsett til **Installere valgfrie programmer** på side 32.

**Merk**

**XML Paper Specification-skriverdriver**  
XML Paper Specification-skriverdriveren er den best egnede driveren ved utskrift fra programmer som bruker XML Paper Specification-dokumenter. Last ned den nyeste driveren ved å gå til **Brother Solutions Center** på <http://solutions.brother.com/>



## For brukere av USB-grensesnitt (Mac OS X 10.4.11, 10.5.x, 10.6.x)

### 9 Før du installerer

- a** Kontroller at maskinen er koblet til strømuttaket og at Macintosh-maskinen er slått PÅ. Du må være logget på som administrator.

#### ! VIKTIG

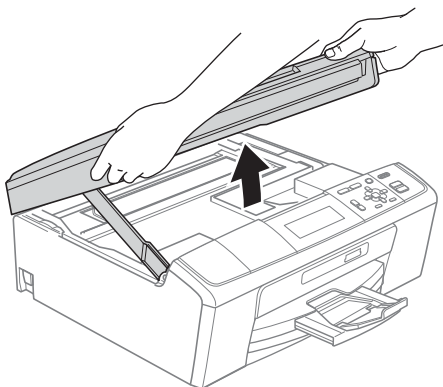
- For de nyeste driverne og informasjon om din Mac OS X, gå til <http://solutions.brother.com/>
- For brukere av Mac OS X 10.4.0 til 10.4.10, oppgrader til Mac OS X 10.4.11-10.6.x.

### 10 Koble til USB-kabelen

#### ! VIKTIG

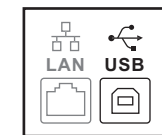
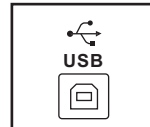
- Du må **IKKE** koble maskinen til en USB-port på et tastatur eller en USB-hub som ikke er koblet til strømuttaket.
- Koble maskinen direkte til Macintosh-maskinen.

- a** Med begge hendene bruker du plasthakene på begge sider av maskinen til å løfte opp skannerdekselet, til det låser seg i åpen stilling.

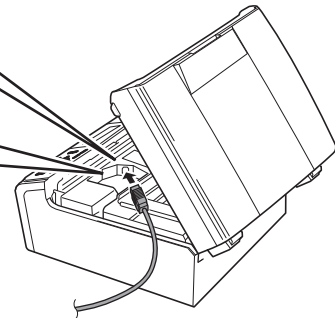


- b** Koble USB-kabelen til USB-kontakten som er merket med et -symbol. Du finner USB-kontakten inne i maskinen, som vist nedenfor.

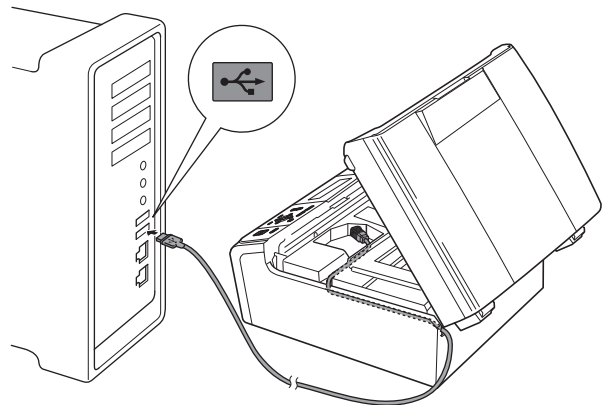
• DCP-J515W



• DCP-J715W



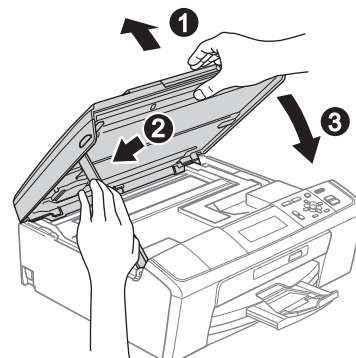
- c** Før USB-kabelen forsiktig gjennom kabelkanalen, som vist nedenfor, og følg kabelkanalen rundt og mot baksiden av maskinen. Deretter kobler du kabelen til Macintosh-maskinen.



#### ! VIKTIG

Kontroller at kabelen ikke hindrer at dekselet lukkes, ellers kan det oppstå feil.

- d** Løft opp skannerdekselet for å åpne låsen ①. Skyv forsiktig skannerdekselstøtten ned ② og lukk skannerdekselet ③.





## 11 Installer MFL-Pro Suite

- a** Sett den medfølgende CD-platen inn i CD-ROM-stasjonen.
- b** Dobbeltklikk på ikonet **Start Here OSX** for å installere.



- c** Velg **Lokal tilkobling** og klikk deretter på **Neste**. Følg instruksjonene på skjermen.



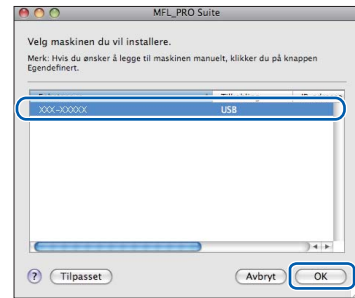
(DCP-J515W)



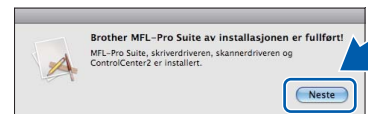
(DCP-J715W)

- d** Vent litt. Det tar noen få sekunder å installere programvaren. Brother-programvaren søker etter Brother-enheten når installasjonen er fullført.

- e** Velg en maskin fra listen og klikk deretter på **OK**.



- f** Klikk på **Neste** når dette skjermbildet vises.

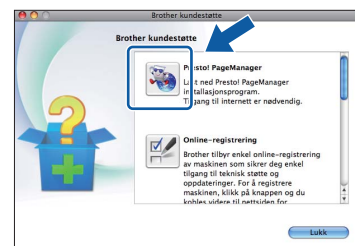


- g** Når **Brother kundestøtte**-skjermen vises, klikker du på **Lukk** for å avslutte installasjonen eller gå til trinn 12.

## 12 Last ned og installer Presto! PageManager (kun DCP-J715W)

Når Presto! PageManager er installert, legges OCR-funksjonen til i Brother ControlCenter2. Du kan enkelt skanne, dele og organisere bilder og dokumenter med Presto! PageManager.

- a** Klikk på **Presto! PageManager**-ikonet for å gå til Presto! PageManager-nedlastingsområdet, og følg instruksjonene på skjermen.



**Fullfør** Installasjonen er nå fullført.



## For brukere av kabeltilkoblet nettverksgrensesnitt (kun DCP-J715W) (Windows® 2000 Professional/XP/XP Professional x64 Edition/ Windows Vista®/Windows® 7)

### 9 Før du installerer

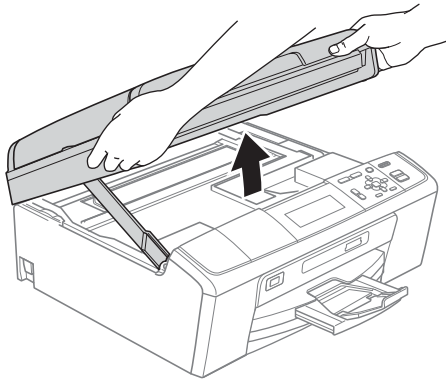
- a** Kontroller at datamaskinen er slått PÅ og at du er logget på som administrator.


#### ! VIKTIG

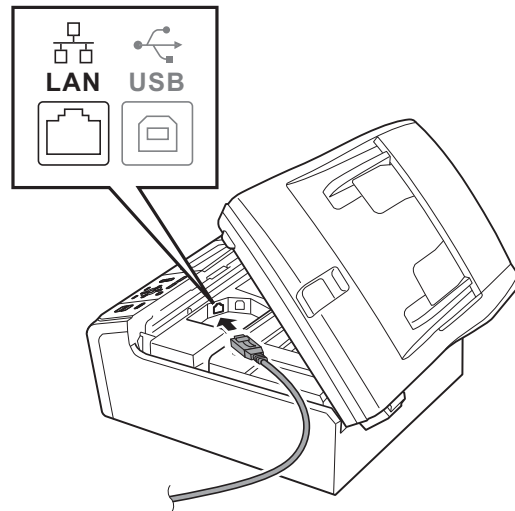
- For de nyeste driverne og annen informasjon, gå til <http://solutions.brother.com/>
- Lukk eventuelle programmer som kjører.
- Skjermbildene kan variere, avhengig av operativsystem.

### 10 Koble til nettverkskabelen

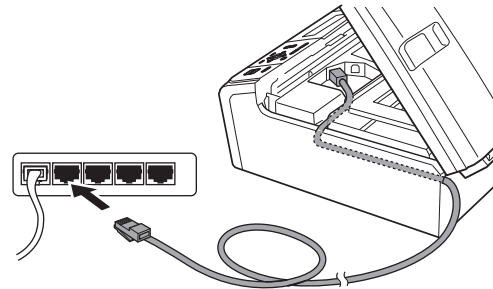
- a** Med begge hendene bruker du plasthakene på begge sider av maskinen til å løfte opp skannerdekselet, til det låser seg i åpen stilling.



- b** Koble nettverkskabelen til LAN-kontakten som er merket med et -symbol. Du finner LAN-kontakten på venstre side inne i maskinen, som vist nedenfor.



- c** Før nettverkskabelen forsiktig gjennom kabelkanalen, som vist nedenfor, og følg kabelkanalen rundt og mot baksiden av maskinen. Deretter kobler du kabelen til nettverket.

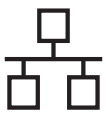


#### ! VIKTIG

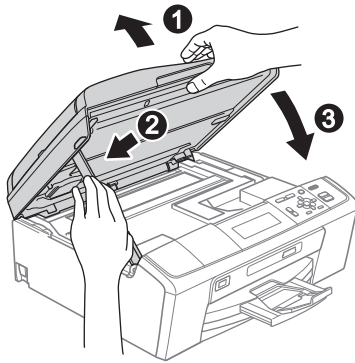
Kontroller at kabelen ikke hindrer at dekselet lukkes, ellers kan det oppstå feil.

#### Merk

Hvis både USB- og LAN-kabler brukes, fører du begge kablene gjennom kabelkanalen med den ene oppå den andre.



- d** Løft opp skannerdekselet for å åpne låsen ❶. Skyv forsiktig skannerdekselstøtten ned ❷ og lukk skannerdekselet ❸.



## ! VIKTIG

Hvis du tidligere har konfigurert maskinen for et trådløst nettverk og vil nå konfigurere den for et kabeltilkoblet nettverk, kontrollerer du at maskinens Nettverk I/F er satt til Trådb. LAN. Det trådløse nettverksgrensesnittet blir inaktivt med denne innstillingen.

Trykk på Menu på maskinen.

Trykk på ▲ eller ▼ for å velge Nettverk og trykk på OK.

Trykk på ▲ eller ▼ for å velge Nettverk I/F, og trykk på OK.

Trykk på ▲ eller ▼ for å velge Trådb. LAN, og trykk på OK.

Trykk på Stop/Exit.

## 11 Installere MFL-Pro Suite

- a** Sett den medfølgende CD-platen inn i CD-ROM-stasjonen. Hvis skjermbildet for modellnavn vises, velger du din maskin. Hvis skjermbildet for språk vises, velger du ønsket språk.

### MerK

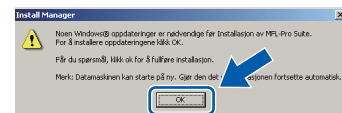
Hvis Brother-skjermbildet ikke vises automatisk, går du til **Min datamaskin (Datamaskin)** og dobbeltklikker først på CD-ROM-ikonet og deretter på **start.exe**.

- b** Hovedmenyen på CD-ROM-en vises. Klikk på **Installere MFL-Pro Suite** og deretter **Ja** hvis du godtar lisensavtalene. Følg instruksjonene på skjermen.



### MerK

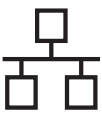
- Hvis dette skjermbildet vises, klikker du på **OK** og starter datamaskinen på nytt.



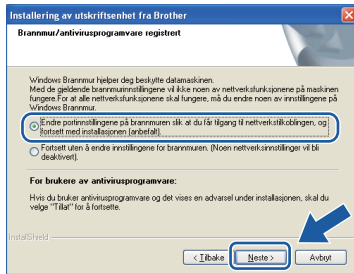
- Hvis installasjonen ikke fortsetter automatisk, åpner du hovedmenyen på nytt ved å ta ut og sette inn CD-platen eller dobbeltklikke på programmet **start.exe** i rotkatalogen, og deretter fortsette fra **b** for å installere MFL-Pro Suite.
- For Windows Vista® og Windows® 7: Når **Bruerkontrollkontroll**-skjermen vises, klikker du på **Tillat** eller **Ja**.

- c** Velg **Kabeltilkoblet nettverksforbindelse** og klikk deretter på **Neste**.





- d** Når denne skjermen vises, velger du **Endre portinnstillingene på brannmuren slik at du får tilgang til nettverkstilkoblingen, og fortsett med installasjonen (anbefalt)**, og klikker deretter på **Neste**. (Gjelder ikke for brukere av Windows® 2000)



Hvis du bruker en annen brannmur enn Windows®-brannmuren eller Windows®-brannmuren er deaktivert, kan dette skjermbildet vises.

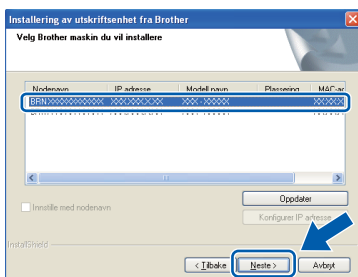


Les instruksjonene for brannmurprogrammet for å få vite hvordan du legger til nettverksportene nedenfor.

- For nettverksskanning legger du til UDP-port 54925.
- Hvis du fremdeles har problemer med nettverkstilkoblingen, legger du til UDP-port 137.

## Merk

- Hvis det er mer enn én maskin tilkoblet på nettverket, velger du maskinen fra listen og klikker deretter på **Neste**. Dette vinduet vises ikke hvis det bare er én maskin tilkoblet nettverket. Denne blir automatisk valgt.



- Hvis nettverket ikke finner maskinen din, vil følgende skjerm vises.



Bekreft innstillingene dine ved å følge instruksjonene på skjermen.

- e** Installasjonen av Brother-driverne starter automatisk. Installasjonsskjerm bildene vises i tur og orden.

## VIKTIG

**IKKE avbryt noen av skjermbildene under installasjonen. Det kan ta noen sekunder før skjermbildene vises.**

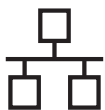
## Merk

For Windows Vista® og Windows® 7: Når skjermbildet **Windows-sikkerhet** vises, merker du av for dette alternativet og klikker på **Installer** for å fullføre installasjonen på riktig måte.

- f** Når **Brukermanualer**-skjermen vises, klikker du på **Vis håndbøker på Internett** hvis du ønsker å laste ned håndbøkene og følge instruksjonene på skjermen. Du kan også se håndbøkene på dokumentasjons-CD-ROM-en.

- g** Når skjermbildet **Online-registrering** vises, foretar du et valg og følger instruksjonene på skjermen.

- h** Hvis du ikke ønsker å stille inn maskinen som standardskriver, fjerner du merket for **Angi standardskriver**.



## 12

### Fullføre og starte på nytt

- a** Klikk på **Fullfør** for å starte datamaskinen på nytt. Når du har startet datamaskinen på nytt, må du logge på som administrator.



#### Merk

- Hvis det vises en feilmelding under programvareinstallasjonen, kjører du **Installasjonsdiagnose** som du finner under **Start/Alle programmer/Brother/DCP-JXXX** (der DCP-JXXX er modellnavnet).
- Avhengig av sikkerhetsinnstillingene, kan det hende at et Windows-sikkerhetsvindu eller antivirusvindu vises når du bruker maskinen eller programvaren. Tillat at vinduet kan fortsette.

- b** På **Sjekk om det finnes fastvareoppdateringer**-skjermen velger du ønsket innstilling for oppdatering av fastvare, og klikker på **OK**.

#### Merk

Internett-tilgang er påkrevd for oppdatering av fastvare.

## 13

### Installere MFL-Pro Suite på flere datamaskiner (om nødvendig)

Hvis du vil bruke maskinen sammen med flere datamaskiner på nettverket, installerer du MFL-Pro Suite på hver enkelt datamaskin. Gå til trinn **11** på side 14. Se også trinn **9** på side 13 før installasjon.

#### Merk

##### Nettverklisens (Windows®)

Dette produktet omfatter en PC-lisens for opptil to brukere. Lisensen støtter installasjonen av MFL-Pro Suite, inkludert ScanSoft™ PaperPort™ 11SE, på opptil to PC-er på nettverket. Hvis du vil bruke mer enn to PC-er med ScanSoft™ PaperPort™ 11SE installert, må du kjøpe Brother NL-5-pakken, som er en PC-lisenspakke for opptil fem ekstra brukere. For å kjøpe NL-5-pakken, kontakt din autoriserte Brother-forhandler eller Brother kundeservice.

## Fullfør

Installasjonen er nå fullført.

### Nå kan du gå til

Fortsett til **Installere valgfrie programmer** på side 32.

#### Merk

- Hvis du spesifiserer en IP-adresse for maskinen, må du stille inn IP-konfigurasjon til **Statisk** på kontrollpanelet. Hvis du ønsker mer informasjon, kan du se i Brukerhåndbok for nettverket på dokumentasjons-CD-ROM-en.
- **XML Paper Specification-skriverdriver**  
XML Paper Specification-skriverdriveren er den best egnede driveren ved utskrift fra programmer som bruker XML Paper Specification-dokumenter. Last ned den nyeste driveren ved å gå til Brother Solutions Center på <http://solutions.brother.com/>





## For brukere av kabeltilkoblet nettverksgrensesnitt (kun DCP-J715W) (Mac OS X 10.4.11, 10.5.x, 10.6.x)

### 9 Før du installerer

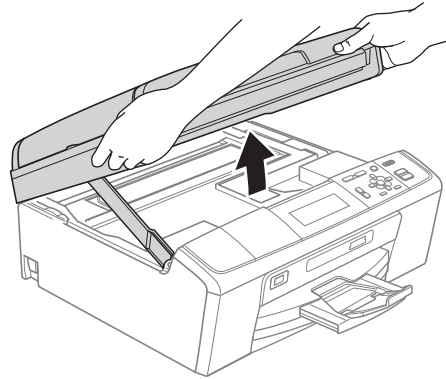
- a** Kontroller at maskinen er koblet til strømuttaket og at Macintosh-maskinen er slått PÅ. Du må være logget på som administrator.


#### ! VIKTIG

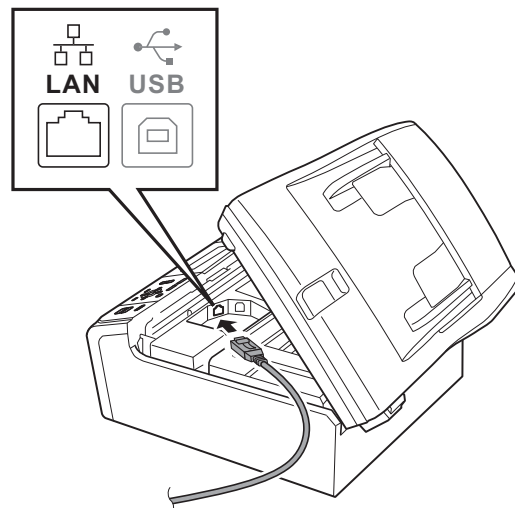
- For de nyeste driverne og informasjon om din Mac OS X, gå til <http://solutions.brother.com/>
- For brukere av Mac OS X 10.4.0 til 10.4.10, oppgrader til Mac OS X 10.4.11-10.6.x.
- Hvis du tidligere har konfigurert maskinen for et trådløst nettverk og vil nå konfigurere den for et kabeltilkoblet nettverk, kontrollerer du at maskinens Nettverk I/F er satt til Trådb. LAN. Det trådløse nettverksgrensesnittet blir inaktivt med denne innstillingen. Trykk på Menu på maskinen. Trykk på ▲ eller ▼ for å velge Nettverk, og trykk deretter på OK. Trykk på ▲ eller ▼ for å velge Nettverk I/F og trykk deretter på OK. Trykk på ▲ eller ▼ for å velge Trådb. LAN og trykk deretter på OK. Trykk på Stop/Exit.

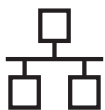
### 10 Koble til nettverkskabelen

- a** Med begge hendene bruker du plasthakene på begge sider av maskinen til å løfte opp skannerdekselet, til det låser seg i åpen stilling.

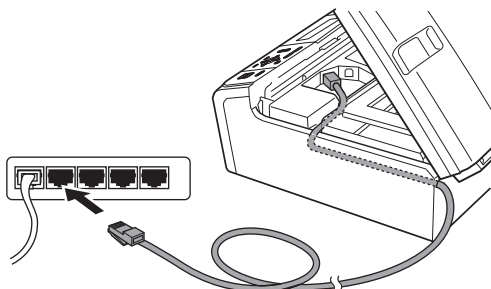


- b** Koble nettverkskabelen til LAN-kontakten som er merket med et -symbol. Du finner LAN-kontakten på venstre side inne i maskinen, som vist nedenfor.





- c** Før nettverkskabelen forsiktig gjennom kabelkanalen, som vist nedenfor, og følg kabelkanalen rundt og mot baksiden av maskinen. Deretter kobler du kabelen til nettverket.



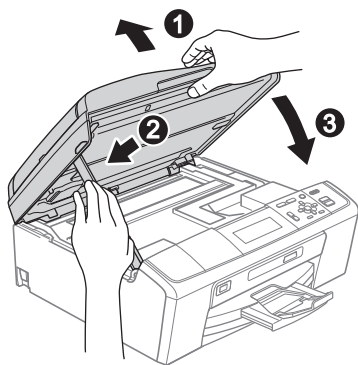
## ! VIKTIG

Kontroller at kabelen ikke hindrer at dekselet lukkes, ellers kan det oppstå feil.

## Merk

Hvis både USB- og LAN-kabler brukes, fører du begge kablene gjennom kabelkanalen med den ene oppå den andre.

- d** Løft opp skannerdekselet for å åpne låsen ①. Skyv forsiktig skannerdekselstøtten ned ② og lukk skannerdekselet ③.



## 11 Installere MFL-Pro Suite

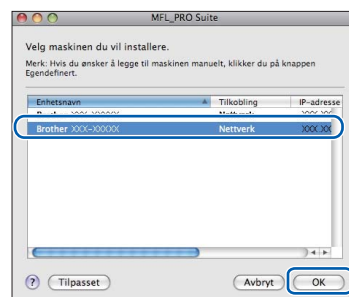
- a** Sett den medfølgende CD-platen inn i CD-ROM-stasjonen.
- b** Dobbeltklikk på ikonet **Start Here OSX** for å installere.

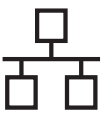


- c** Velg **Kabeltilkoblet nettverksforbindelse** og klikk deretter på **Neste**. Følg instruksjonene på skjermen.



- d** Vent litt. Det tar noen få sekunder å installere programvaren. Brother-programvaren søker etter Brother-enheten når installasjonen er fullført.
- e** Hvis maskinen er konfigurert for nettverket, velger du maskinen fra listen og klikker deretter på **OK**.



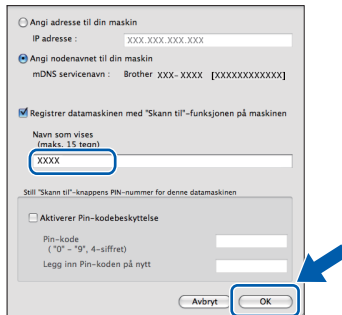


## Merk

- Hvis nettverket ikke finner maskinen din, bekrefter du nettverksinnstillingene.
- Klikk på **OK** hvis dette skjermbildet vises.

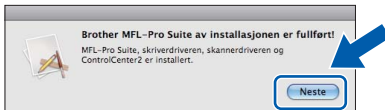


Skriv inn et navn for Macintosh-maskinen i **Navn som vises** som inneholder inntil 15 tegn, og klikk på **OK**. Gå til **f**.



Navnet du skriver inn vil vises i maskinens display når du trykker på **SCAN**-tasten og velger et skannealternativ. (Hvis du ønsker mer informasjon, kan du se i Nettverksskanning (For modeller med innebygd nettverksstøtte) i Programvarehåndbok på dokumentasjons-CD-ROM-en.)

- f** Klikk på **Neste** når dette skjermbildet vises.

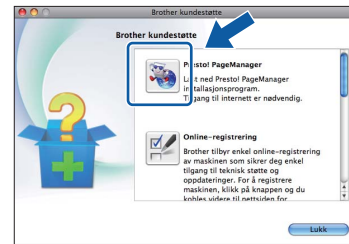


- g** Når **Brother kundestøtte**-skjermen vises, klikker du på **Lukk** for å avslutte installasjonen eller gå til trinn **12**.

## 12 Laste ned og installere Presto! PageManager

Når Presto! PageManager er installert, legges OCR-funksjonen til i Brother ControlCenter2. Du kan enkelt skanne, dele og organisere bilder og dokumenter med Presto! PageManager.

- a** Klikk på **Presto! PageManager**-ikonet for å gå til Presto! PageManager-nedlastingsområdet, og følg instruksjonene på skjermen.



## 13 Installere MFL-Pro Suite på flere datamaskiner (om nødvendig)

Hvis du vil bruke maskinen sammen med flere datamaskiner på nettverket, installerer du MFL-Pro Suite på hver enkelt datamaskin. Gå til trinn **11** på side 18. Se også trinn **9** på side 17 før installasjon.

**Fullfør** Installasjonen er nå fullført.

## Merk

Hvis du spesifiserer en IP-adresse for maskinen, må du stille inn IP-konfigurasjon til Statisk på kontrollpanelet. Hvis du ønsker mer informasjon, kan du se i Brukerhåndbok for nettverket på dokumentasjons-CD-ROM-en.



## For brukere av trådløst nettverksgrensesnitt

### 9

### Før du begynner

Du må først konfigurere innstillingene for det trådløse nettverket på maskinen slik at det kommuniserer med tilgangspunktet/ruteren for nettverket. Når maskinen er konfigurert til å kommunisere med tilgangspunktet/ruteren, vil datamaskiner på nettverket ha tilgang til maskinen. Du må installere driverne og programvaren for å kunne bruke maskinen fra disse datamaskinene. Trinnene nedenfor veileder deg gjennom konfigureringen og installasjonen.

Du oppnår best resultat for vanlige dokumentutskrifter ved å plassere Brother-maskinen så nær nettverkets tilgangspunkt/ruter som mulig, og med færrest mulig hindringer. Store gjenstander og vegger mellom de to enhetene, i tillegg til støy fra andre elektroniske enheter, kan påvirke dataoverføringshastigheten for dokumentene.

På grunn av disse faktorene kan det hende trådløs tilkobling ikke passer like godt til alle typer dokumenter og applikasjoner. Hvis du skriver ut store filer, slik som flersidede dokumenter med blandet tekst og mye grafikk, bør du vurdere kablet Ethernet for raskere dataoverføring, eller USB for generelt høyere hastighet.

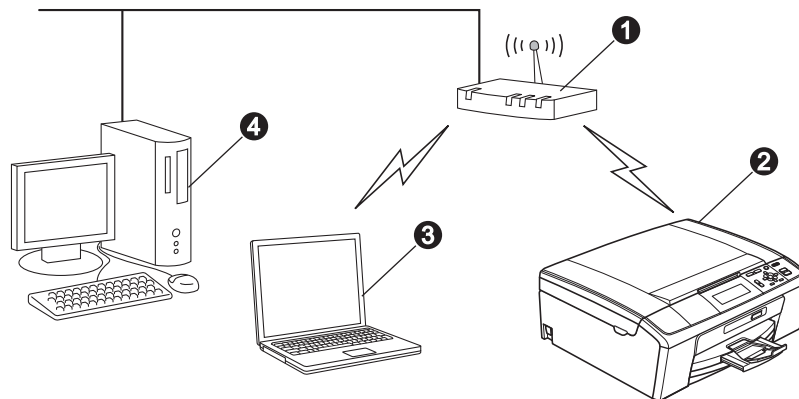
Brother DCP-J715W kan brukes på både kabeltilkoblet og trådløst nettverk, men du kan bare bruke én av tilkoblingsmåtene om gangen.

#### ! VIKTIG

Hvis du allerede har konfigurert maskinens trådløse innstillinger, må du nullstille nettverksinnstillingene (LAN) før du konfigurerer de trådløse innstillingene på nytt. Trykk på **Menu** på maskinen din. Trykk på **▲** eller **▼** for å velge **Nettverk**, og trykk deretter på **OK**. Trykk på **▲** eller **▼** for å velge **Nullst. nettv.**, og trykk deretter på **OK**. Trykk på **+** to ganger for å velge **Ja**.

Følgende instruksjoner er for infrastrukturmodus (koblet til en datamaskin gjennom et tilgangspunkt/ruter).

#### Infrastrukturmodus



- 1 Tilgangspunkt/ruter
- 2 Maskin for trådløst nettverk (maskinen)
- 3 Trådløskompatibel datamaskin som er tilkoblet tilgangspunktet/ruteren
- 4 Kablet datamaskin som er tilkoblet tilgangspunktet/ruteren

**Sikre at de trådløse nettverksinnstillingene for maskinen stemmer overens med tilgangspunktet/ruteren.**

#### Merk

Du finner instruksjoner for hvordan du stiller inn Ad-hoc-modus (koblet til en datamaskin med trådløs funksjon uten tilgangspunkt) i Brukerhåndbok for nettverket på dokumentasjons-CD-ROM-en.

Du kan også laste ned Brukerhåndbok for nettverket ved å følge instruksjonene under.

1 Slå på maskinen. Sett inn installasjons-CD-ROM-en i CD-ROM-stasjonen.

For Windows®:

2 Velg modell og språk. Hovedmenyen på CD-ROM-en vises.

3 Klikk på **Dokumentasjon**, og følg instruksjonene på skjermen.

For Macintosh:

2 Dobbeltklikk på **Dokumentasjon**, og følg instruksjonene på skjermen.



## 10 Kontroller nettverksmiljøet (infrastrukturmodus)

Instruksjonene nedenfor angir to måter for å installere Brother-maskinen i et trådløst nettverksmiljø.

- a** Hvis ditt trådløse tilgangspunkt/ruter ikke støtter Wi-Fi Protected Setup (WPS) eller AOSS™, **noterer du de trådløse nettverksinnstillingene** til ditt trådløse tilgangspunkt/ruter i feltet nedenfor.

### ! VIKTIG

**Ikke kontakt Brother kundeservice hvis du trenger hjelp uten å ha den trådløse sikkerhetsinformasjonen for hånd. Vi kan ikke hjelpe deg med å finne nettverkets sikkerhetsinnstillinger.**

Element	Registrer gjeldende innstillinger for det trådløse nettverket
Nettverksnavn: (SSID, ESSID)	
Passord (nettverksnøkkel)	

\* Passordet kan også beskrives som nettverksnøkkelen, sikkerhetsnøkkelen eller krypteringsnøkkelen.



### Merk

**Hvis du ikke har denne informasjonen (Nettverksnavn (SSID/ESSID) og passord (nettverksnøkkel)), kan du ikke gå videre til trådløse innstillinger.**

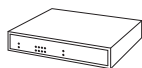
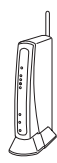
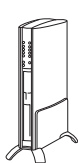
**Hvordan finner jeg denne informasjonen (Nettverksnavn (SSID/ESSID) og passord (nettverksnøkkel))**

- 1) Se i dokumentasjonen som følger med det trådløse tilgangspunktet/ruteren.
- 2) Innledende nettverksnavn kan være produsentens navn eller modellnavn.
- 3) Hvis du ikke har sikkerhetsinformasjonen, må du ta kontakt med ruterprodusenten, systemadministratoren eller Internett-leverandøren.

Nå kan du gå til

side 22

- b** Hvis det trådløse tilgangspunktet/ruteren støtter automatisk trådløs (ett trykk) konfigurasjon (Wi-Fi Protected Setup eller AOSS™)



Nå kan du gå til

side 23



## Koble Brother-maskinen til det trådløse nettverket

### 11

### Konfigurere de trådløse innstillingene (vanlig trådløs konfigurasjon i infrastrukturmodus)

- a** Trykk på **Menu** på maskinen. Trykk på **▲** eller **▼** for å velge **Nettverk**, og trykk på **OK**.  
(For DCP-J715W: Trykk på **▲** eller **▼** for å velge **WLAN**, og trykk på **OK**.)  
Trykk på **▲** eller **▼** for å velge **Inst.veiviser**, og trykk deretter på **OK**.  
Når **Aktivere WLAN?** eller **Nettverkets I/F står på Trådløst**, vises, trykk på **OK** for å godta.  
Dermed startes veiviseren for trådløse innstillinger.  
Trykk på **Stop/Exit** for å avbryte.
- b** Maskinen vil søke etter tilgjengelige SSID-er. Hvis det vises en liste over SSID-er, bruker du tasten **▲** eller **▼** til å velge SSID-en du skrev ned i trinn **10-a** på side 21, og deretter trykker du på **OK**. Hvis du bruker en autentiserings- og krypteringsmetode som krever passord (nettverksnøkkel), kan du gå til **c**.  
Hvis godkjenningemetoden er **Åpent system** og krypteringsmodusen er **Ingen**, gå til **d**.



#### Merk

Det tar flere sekunder å vise en liste over tilgjengelige SSID-er.

Hvis listen over SSID-er ikke vises, sørg for at tilgangspunktet er på. Flytt maskinen din nærmere tilgangspunktet og prøv å starte fra **a** igjen.

Hvis tilgangspunktet er konfigurert til ikke å gruppesende SSID-en, må du legge til SSID-navnet manuelt. For mer detaljer, se *Brukerhåndbok for nettverket* på dokumentasjons-CD-ROM-en.

- c** Skriv inn passordet (nettverksnøkkelen) du noterte i trinn **10-a** på side 21. Trykk på **▲**, **▼**, **◀** eller **▶** for å velge en bokstav eller et tall, og trykk på **OK**.  
(Vil du ha mer informasjon, kan du se *Skrive inn tekst i innstillinger for trådløst nettverk* på side 33.)

Når du har angitt alle tegnene, trykker du på **▲**, **▼**, **◀** eller **▶** for å velge **OK**, og trykker deretter på **OK**. Trykk deretter på **+** (Ja) for å bruke innstillingene.

- d** Maskinen vil nå prøve å koble til det trådløse nettverket ved hjelp av informasjonen du skrev inn.  
Det kan ta noen få minutter å koble til det trådløse nettverket.
- e** En tilkoblingsresultatmelding vises i 60 sekunder på LCD-skjermen, og en trådløs LAN-rapport skrives automatisk ut. Hvis tilkoblingen mislyktes, kontrollerer du feilkoden på rapportutskriften og går til *Feilsøking* på side 24.



Konfigureringen av trådløst nettverk er nå fullført. En firetrinns indikator øverst i maskinens display viser den trådløse signalstyrken til tilgangspunktet/ruterens.

Vil du installere MFL-Pro Suite, fortsetter du til trinn **12**.

For brukere av Windows®:

Nå kan du gå til

Side 26

For brukere av Macintosh:

Nå kan du gå til

Side 30



## 11 Konfigurere trådløse innstillinger ved hjelp av automatisk trådløst oppsett (ett trykk)

- a** Kontroller at det trådløse tilgangspunktet/ruteren har Wi-Fi Protected Setup- eller AOSS™-symbolet, som vist nedenfor.



- b** Plasser Brother-maskinen innenfor rekkevidden til tilgangspunktet/ruteren med Wi-Fi Protected Setup eller AOSS™. Rekkevidden kan variere, avhengig av omgivelsene. Se i instruksjonene for tilgangspunktet/ruteren.
- c** Trykk på knappen for Wi-Fi Protected Setup eller AOSS™ på det trådløse tilgangspunktet/ruteren. Se instruksjonene i brukerhåndboken for trådløst tilgangspunkt/ruter.
- d** Trykk på **Menu** på maskinen. Trykk på ▲ eller ▼ for å velge **Nettverk**, og trykk på **OK**. (For DCP-J715W: Trykk på ▲ eller ▼ for å velge **WLAN**, og trykk på **OK**.) Trykk på ▲ eller ▼ for å velge **WPS/AOSS**, og trykk på **OK**. Når **Aktiverer WLAN?** eller **Nettverkets I/F står på Trådløst**, vises, trykk på **OK** for å godta. Dermed startes veiviseren for trådløse innstillinger.

Denne funksjonen registrerer automatisk hvilken modus (Wi-Fi Protected Setup eller AOSS™) tilgangspunktet/ruteren bruker til å konfigurere maskinen.

### Merk

Hvis det trådløse tilgangspunktet/ruteren støtter *Wi-Fi Protected Setup (PIN-metode)*, og du ønsker å konfigurere maskinen ved hjelp av *PIN-metoden (Personal Identification Number)*, kan du lese om *Bruke PIN-metoden for Wi-Fi Protected Setup* i *Brukerhåndbok for nettverket på dokumentasjons-CD-ROM-en*.

- e** En tilkoblingsresultatmelding vises i 60 sekunder på LCD-skjermen, og en trådløs LAN-rapport skrives automatisk ut. Hvis tilkoblingen mislyktes, kontrollerer du feilkoden på rapportutskriften og går til *Feilsøking* på side 24.

**OK!** Konfigureringen av trådløst nettverk er nå fullført. En firetrinns indikator øverst i maskinens display viser den trådløse signalstyrken til tilgangspunktet/ruteren.

Vil du installere MFL-Pro Suite, fortsetter du til trinn 12.

For brukere av Windows®:

Nå kan du gå til

Side 26

For brukere av Macintosh:

Nå kan du gå til

Side 30



## Feilsøking

### ! VIKTIG

Ikke kontakt Brother kundeservice hvis du trenger hjelp uten å ha den trådløse sikkerhetsinformasjonen for hånd. Vi kan ikke hjelpe deg med å finne nettverkets sikkerhetsinnstillinger.

## Hvordan finner jeg trådløs sikkerhetsinformasjon (SSID og nettverksnøkkel)

- 1) Se i dokumentasjonen som følger med det trådløse tilgangspunktet/ruteren.
- 2) Innledende nettverksnavn kan være produsentens navn eller modellnavn.
- 3) Hvis du ikke har sikkerhetsinformasjonen, må du ta kontakt med ruterprodusenten, systemadministratoren eller Internett-leverandøren.

\* Nettverksnøkkelen kan også beskrives som passordet, sikkerhetsnøkkelen eller krypteringsnøkkelen.


## Trådløs LAN-rapport

Hvis den trådløse LAN-rapporten som er skrevet ut viser at tilkoblingen mislyktes, må du kontrollere feilkoden på den utskrevne rapporten og se følgende instruksjoner.

Feilkode	Anbefalte løsninger
TS-01	<p>Den trådløse innstillingen er ikke aktivert. Sett trådløs innstilling til PÅ.</p> <ul style="list-style-type: none"><li>- Hvis en LAN-kabel er koblet til maskinen, må denne kobles fra og maskinens trådløse innstillinger settes til PÅ.</li></ul> <p>Trykk på <b>Menu</b> på maskinen. Trykk på ▲ eller ▼ for å velge <b>Nettverk</b>, og trykk på <b>OK</b>. Trykk på ▲ eller ▼ for å velge <b>WLAN aktivt</b> (for DCP-J515W) eller <b>Nettverk I/F</b> (for DCP-J715W), og trykk på <b>OK</b>. Trykk på ▲ eller ▼ for å velge <b>På</b> (for DCP-J515W) eller <b>WLAN</b> (for DCP-J715W) og trykk på <b>OK</b>. Trykk på <b>Stop/Exit</b>.</p>
TS-02	<p>Finner ikke trådløst tilgangspunkt/ruter.</p> <p>1. Kontroller følgende fire punkter.</p> <ul style="list-style-type: none"><li>- Kontroller at trådløst tilgangspunkt/ruter er slått på.</li><li>- Flytt maskinen til et obstruksjonsfritt område eller nærmere det trådløse tilgangspunktet/ruteren.</li><li>- Sett maskinen midlertidig innenfor en meter fra det trådløse tilgangspunktet når du konfigurerer de trådløse innstillingene.</li><li>- Hvis det trådløse tilgangspunktet/ruteren har filtrering av MAC-adresse, må du bekrefte at MAC-adressen til Brother-maskinen er tillatt i filteret.</li></ul> <p>2. Hvis du har angitt SSID og sikkerhetsinformasjon (SSID/godkjenningemetode/krypteringsmetode/nettverksnøkkel) manuelt, kan informasjonen være feil. Bekreft SSID og sikkerhetsinformasjon på nytt, og skriv korrekt informasjon inn på nytt om nødvendig.</p> <p>Se <i>Hvordan finner jeg trådløs sikkerhetsinformasjon (SSID og nettverksnøkkel)</i> på side 24 for å bekrefte.</p>





TS-04	<p>Godkjennings-/krypteringsmetodene som brukes av det valgte trådløse tilgangspunktet/ruteren støttes ikke av maskinen.</p> <p>For infrastrukturmodus: Endre autentiserings- og krypteringsmetodene til det trådløse tilgangspunktet/ruteren. Maskinen støtter følgende godkjenningsmetoder:</p> <table border="1" data-bbox="331 398 1093 622"> <thead> <tr> <th>godkjenningsmetode</th> <th>krypteringsmetode</th> </tr> </thead> <tbody> <tr> <td>WPA-Personal</td> <td>TKIP</td> </tr> <tr> <td>WPA2-Personal</td> <td>AES</td> </tr> <tr> <td rowspan="2">Åpen</td> <td>WEP</td> </tr> <tr> <td>Ingen (uten kryptering)</td> </tr> <tr> <td>Delt nøkkel</td> <td>WEP</td> </tr> </tbody> </table> <p>Hvis problemet ikke blir løst, kan de angitte SSID- eller nettverksinnstillingene være feilaktige. Bekreft de trådløse nettverksinnstillingene på nytt.</p> <p>Se <i>Hvordan finner jeg trådløs sikkerhetsinformasjon (SSID og nettverksnøkkel)</i> på side 24 for å bekrefte.</p> <p>For Ad-hoc-modus: Endre autentiserings- og krypteringsmetodene for datamaskinen til trådløs innstilling. Maskinen har kun støtte for Åpen godkjenning, og har valgfri WEP-kryptering.</p>	godkjenningsmetode	krypteringsmetode	WPA-Personal	TKIP	WPA2-Personal	AES	Åpen	WEP	Ingen (uten kryptering)	Delt nøkkel	WEP
godkjenningsmetode	krypteringsmetode											
WPA-Personal	TKIP											
WPA2-Personal	AES											
Åpen	WEP											
	Ingen (uten kryptering)											
Delt nøkkel	WEP											
TS-05	<p>Sikkerhetsinformasjonen (SSID/nettverksnøkkel) er feil. Bekreft SSID og sikkerhetsinformasjon (nettverksnøkkel) på nytt. Hvis ruterens har WEP-kryptering, angir du nøkkelen som er brukt som første WEP-nøkkel. Brother-maskinen har kun støtte for bruk av den første WEP-nøkkelen.</p> <p>Se <i>Hvordan finner jeg trådløs sikkerhetsinformasjon (SSID og nettverksnøkkel)</i> på side 24 for å bekrefte.</p>											
TS-06	<p>Den trådløse sikkerhetsinformasjonen (godkjenningsmetode/krypteringsmetode/nettverksnøkkel) er feil. Bekreft trådløs sikkerhetsinformasjon på nytt (godkjenningsmetode/krypteringsmetode/nettverksnøkkel) i tabellen i TS-04. Hvis ruterens har WEP-kryptering, angir du nøkkelen som er brukt som første WEP-nøkkel. Brother-maskinen har kun støtte for bruk av den første WEP-nøkkelen.</p> <p>Se <i>Hvordan finner jeg trådløs sikkerhetsinformasjon (SSID og nettverksnøkkel)</i> på side 24 for å bekrefte.</p>											
TS-07	<p>Maskinen finner ingen trådløse tilgangspunkt/rutere med WPS eller AOSS™ aktivert.</p> <p>Hvis du ønsker å konfigurere de trådløse innstillingene med WPS eller AOSS™, må både maskinen og det trådløse tilgangspunktet/ruteren startes. Bekreft at det trådløse tilgangspunktet/ruteren har støtte for WPS eller AOSS™, og start på nytt.</p> <p>Hvis du ikke vet hvordan det trådløse tilgangspunktet/ruteren brukes med WPS eller AOSS™, kan du se dokumentasjonen som følger med det trådløse tilgangspunktet/ruteren, ta kontakt med det trådløse tilgangspunktets/ruterens produsent eller ta kontakt med systemansvarlig.</p> 											
TS-08	<p>Fant to eller flere tilgangspunkter som har WPS eller AOSS™ aktivert.</p> <ul style="list-style-type: none"> <li>- Bekreft at kun ett trådløst tilgangspunkt/ruter innenfor området har WPS eller AOSS™ aktivert og prøv én gang til.</li> <li>- Prøv å starte igjen etter noen minutter for å unngå interferens fra andre tilgangspunkter.</li> </ul>											



## Installere driverne og programvaren (For Windows® 2000 Professional/XP/XP Professional x64 Edition/ Windows Vista®/Windows® 7)

### 12

#### Før du installerer

- a** Kontroller at datamaskinen er slått PÅ og at du er logget på som administrator.

#### ! VIKTIG

- For de nyeste driverne og annen informasjon, gå til <http://solutions.brother.com/>
- Lukk eventuelle programmer som kjører.
- Skjermbildene kan variere, avhengig av operativsystem.

### 13

#### Installere MFL-Pro Suite

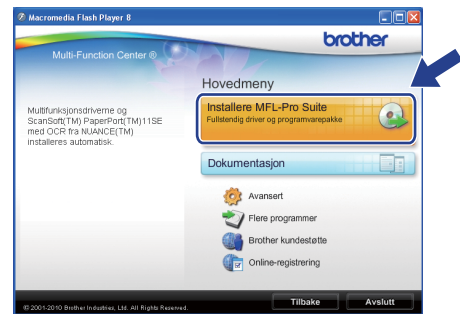
- a** Sett den medfølgende CD-platen inn i CD-ROM-stasjonen. Hvis skjermbildet for modellnavn vises, velger du din maskin. Hvis skjermbildet for språk vises, velger du ønsket språk.

#### 📝 Merk

Hvis Brother-skjermbildet ikke vises automatisk, går du til **Min datamaskin (Datamaskin)** og dobbeltklikker først på CD-ROM-ikonet og deretter på **start.exe**.

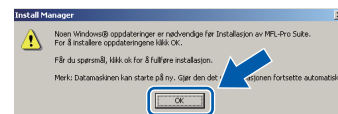
#### **b**

Hovedmenyen på CD-ROM-en vises. Klikk på **Installere MFL-Pro Suite** og deretter **Ja** hvis du godtar lisensavtalene. Følg instruksjonene på skjermen.



#### 📝 Merk

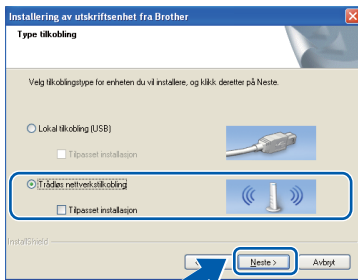
- Hvis dette skjermbildet vises, klikker du på **OK** og starter datamaskinen på nytt.



- Hvis installasjonen ikke fortsetter automatisk, åpner du hovedmenyen på nytt ved å ta ut og sette inn CD-platen eller dobbeltklikke på programmet **start.exe** i rotkatalogen, og deretter fortsette fra **b** for å installere MFL-Pro Suite.
- For Windows Vista® og Windows® 7: Når **Brukerkontroll**-skjermen vises, klikker du på **Tillat** eller **Ja**.



- c Velg **Trådløs nettverkstilkobling** og klikk deretter på **Neste**.

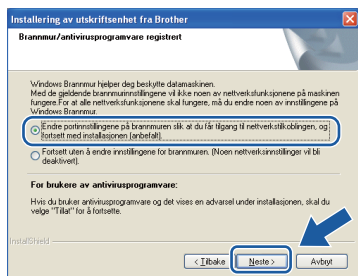


(DCP-J515W)



(DCP-J715W)

- d Når denne skjermen vises, velger du **Endre portinnstillingene på brannmuren slik at du får tilgang til nettverkstilkoblingen, og fortsett med installasjonen (anbefalt)**, og klikker deretter på **Neste**. (Gjelder ikke for brukere av Windows® 2000)



Hvis du bruker en annen brannmur enn Windows®-brannmuren eller Windows®-brannmuren er deaktivert, kan dette skjermbildet vises.



Les instruksjonene for brannmurprogrammet for å få vite hvordan du legger til nettverksportene nedenfor.

- For nettverksskanning legger du til UDP-port 54925.
- Hvis du fremdeles har problemer med nettverkstilkoblingen, legger du til UDP-port 137.

- e Velg en maskin fra listen og klikk deretter på **Neste**.



## Merk

- Hvis de trådløse innstillingene ikke fungerer, vises veiviseren for innstilling av trådløse enheter ved installasjon av MFL-Pro Suite. Bekreft innstillingene dine ved å følge instruksjonene på skjermen. Hvis denne feilen oppstår, går du til trinn **10-a** på side 21 og konfigurerer den trådløse tilkoblingen på nytt.



- Hvis du bruker WEP og Tilkoblet vises i displayet, men maskinen blir ikke funnet, kontrollerer du at du skrev inn riktig WEP-nøkkel. WEP-nøkkelen skiller mellom små og store bokstaver.



**f** Installasjonen av Brother-driverne starter automatisk. Installasjonsskjermene vises i tur og orden.

## ! VIKTIG

**IKKE avbryt noen av skjermene under installasjonen. Det kan ta noen sekunder før skjermene vises.**

## 📝 Merk

For Windows Vista® og Windows® 7: Når skjermene **Windows-sikkerhet** vises, merker du av for dette alternativet og klikker på **Installer** for å fullføre installasjonen på riktig måte.

**g** Når **Brukermanualer**-skjermen vises, klikker du på **Vis håndbøker på Internett** hvis du ønsker å laste ned håndbøkene og følge instruksjonene på skjermen. Du kan også se håndbøkene på dokumentasjons-CD-ROM-en.

**h** Når skjermene **Online-registrering** vises, foretar du et valg og følger instruksjonene på skjermen.

**i** Hvis du ikke ønsker å stille inn maskinen som standardskriver, fjerner du merket for **Angi standardskriver**.

# 14 Fullføre og starte på nytt

**a** Klikk på **Fullfør** for å starte datamaskinen på nytt. Når du har startet datamaskinen på nytt, må du logge på som administrator.



## 📝 Merk

- Hvis det vises en feilmelding under programvareinstallasjonen, kjører du **Installasjonsdiagnose** som du finner under **Start/Alle programmer/Brother/DCP-JXXX** (der DCP-JXXX er modellnavnet).
- Avhengig av sikkerhetsinnstillingene, kan det hende at et **Windows-sikkerhetsvindu** eller **antivirusvindu** vises når du bruker maskinen eller programvaren. Tillat at vinduet kan fortsette.

**b** På **Sjekk om det finnes fastvareoppdateringer**-skjermen velger du ønsket innstilling for oppdatering av fastvare, og klikker på **OK**.

## 📝 Merk

Internett-tilgang er påkrevd for oppdatering av fastvare.



## 15 Installere MFL-Pro Suite på flere datamaskiner (om nødvendig)

Hvis du vil bruke maskinen sammen med flere datamaskiner på nettverket, installerer du MFL-Pro Suite på hver enkelt datamaskin. Gå til trinn **12** på side 26.

### Merk

**Nettverkslisens (Windows®) (kun DCP-J715W)**  
Dette produktet omfatter en PC-lisens for opptil to brukere. Lisensen støtter installasjonen av MFL-Pro Suite, inkludert ScanSoft™ PaperPort™ 11SE, på opptil to PC-er på nettverket. Hvis du vil bruke mer enn to PC-er med ScanSoft™ PaperPort™ 11SE installert, må du kjøpe Brother NL-5-pakken, som er en PC-lisenspakke for opptil fem ekstra brukere. For å kjøpe NL-5-pakken, kontakt din autoriserte Brother-forhandler eller Brother kundeservice.

## Fullfør

Installasjonen er nå fullført.

### Nå kan du gå til

Fortsett til Installere valgfrie programmer på side 32.

### Merk

- Hvis du spesifiserer en IP-adresse for maskinen, må du stille inn IP-konfigurasjon til Statisk på kontrollpanelet. Hvis du ønsker mer informasjon, kan du se i Brukerhåndbok for nettverket på dokumentasjons-CD-ROM-en.
- **XML Paper Specification-skriverdriver**  
XML Paper Specification-skriverdriveren er den best egnede driveren ved utskrift fra programmer som bruker XML Paper Specification-dokumenter. Last ned den nyeste driveren ved å gå til Brother Solutions Center på <http://solutions.brother.com/>



## Installere driverne og programvaren (Mac OS X 10.4.11, 10.5.x, 10.6.x)

### 12 Før du installerer

- a** Kontroller at maskinen er koblet til strømuttaket og at Macintosh-maskinen er slått PÅ. Du må være logget på som administrator.

#### ! VIKTIG

- For de nyeste driverne og informasjon om din Mac OS X, gå til <http://solutions.brother.com/>
- For brukere av Mac OS X 10.4.0 til 10.4.10, oppgrader til Mac OS X 10.4.11-10.6.x.

### 13 Installere MFL-Pro Suite

- a** Sett den medfølgende CD-platen inn i CD-ROM-stasjonen.
- b** Dobbeltklikk på ikonet **Start Here OSX** for å installere.



- c** Velg **Trådløs nettverkstilkobling** og klikk deretter på **Neste**.

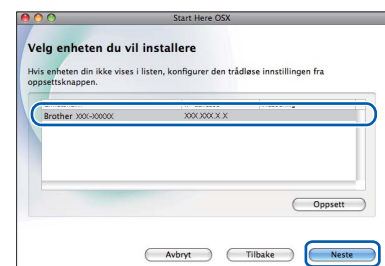


(DCP-J515W)



(DCP-J715W)

- d** Brother-programvaren søker etter Brother-enheten i det trådløse nettverket. Hvis maskinen er konfigurert til nettverket, velger du enheten du ønsker å installere og klikker deretter på **Neste**.



#### MerK

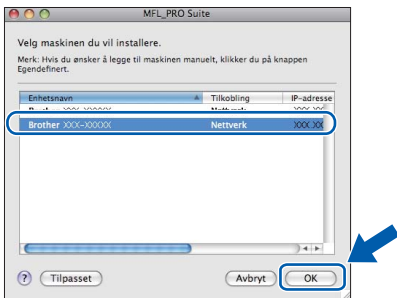
Hvis de trådløse innstillingene ikke fungerer, vises veiviseren for innstilling av trådløse enheter ved installasjon av MFL-Pro Suite. Bekreft innstillingene dine ved å følge instruksjonene på skjermen. Hvis denne feilen oppstår, går du til trinn **10-a** på side 21 og konfigurerer den trådløse tilkoblingen på nytt.





- e Vent litt. Det tar noen få sekunder å installere programvaren. Når installasjonen er fullført vises dette vinduet.

Velg en maskin fra listen og klikk deretter på **OK**.

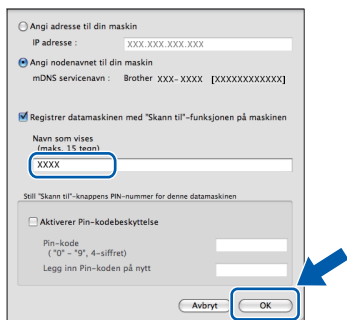


### Merk

Klikk på **OK** hvis dette skjermbildet vises.

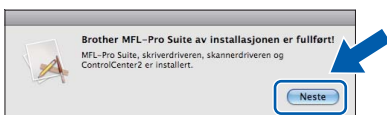


Skriv inn et navn for Macintosh-maskinen i **Navn** som vises som inneholder inntil 15 tegn, og klikk på **OK**. Gå til **f**.



Navnet du skriver inn vil vises i maskinens display når du trykker på **SCAN**-tasten og velger et skannealternativ. (Hvis du ønsker mer informasjon, kan du se i Nettverksskanning (For modeller med innebygd nettverksstøtte) i Programvarehåndbok på dokumentasjons-CD-ROM-en.)

- f Klikk på **Neste** når dette skjermbildet vises.

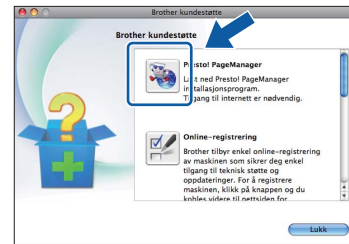


- g Når **Brother kundestøtte**-skjermen vises, klikker du på **Lukk** for å avslutte installasjonen eller gå til trinn **14**.

## 14 Last ned og installer Presto! PageManager (kun DCP-J715W)

Når Presto! PageManager er installert, legges OCR-funksjonen til i Brother ControlCenter2. Du kan enkelt skanne, dele og organisere bilder og dokumenter med Presto! PageManager.

- a Klikk på **Presto! PageManager**-ikonet for å gå til Presto! PageManager-nedlastingsområdet, og følg instruksjonene på skjermen.



## 15 Installere MFL-Pro Suite på flere datamaskiner (om nødvendig)

Hvis du vil bruke maskinen sammen med flere datamaskiner på nettverket, installerer du MFL-Pro Suite på hver enkelt datamaskin. Gå til trinn **12** på side 30.

## Fullfør Installasjonen er nå fullført.

### Merk

Hvis du spesifiserer en IP-adresse for maskinen, må du stille inn IP-konfigurasjon til Statisk på kontrollpanelet. Hvis du ønsker mer informasjon, kan du se i Brukerhåndbok for nettverket på dokumentasjons-CD-ROM-en.

## 1 Installere FaceFilter Studio / BookScan og Whiteboard Suite fra Reallusion, Inc

**FaceFilter Studio** er et brukervennlig kant til kant-utskriftsprogram for fotografier. FaceFilter Studio kan også brukes til å redigere fotodata og legge til fotoeffekter i form av korrigerende av røde øyne eller hudtoneforbedring.

Med programvaren **BookScan Enhancer** kan du korrigere bilder fra skannede bøker automatisk.

Med programvaren **Whiteboard Enhancer** kan du fjerne og forbedre tekst og tavlebilder.

### ! VIKTIG

- Maskinen må være slått PÅ og koblet til datamaskinen.
- Datamaskinen må være koblet til Internett.
- Kontroller at du er logget på som administrator.
- Dette programmet er ikke tilgjengelig for Windows Server® 2003/2008-serien.

**a** Åpne hovedmenyen på nytt ved å ta ut og sette inn igjen installasjons-CD-ROM-en eller dobbeltklikke på programmet **start.exe** fra rotkatalogen.

**b** Hovedmenyen på CD-ROM-en vises. Velg språk og klikk deretter på **Flere programmer**.



**c** Klikk knappen til programmet du ønsker å installere.



**d** Gå tilbake til Flere programmer-skjermen for å installere flere programmer.

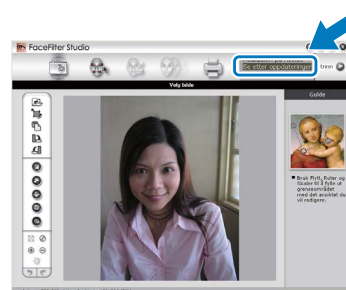
## 2 Installere FaceFilter Studio-hjelp

Vil du ha instruksjoner om hvordan du bruker FaceFilter Studio, kan du laste ned og installere FaceFilter Studio-hjelp.

**a** Du kjører FaceFilter Studio ved å velge **Start/Alle programmer/Reallusion/FaceFilter Studio** på datamaskinen.

**b** Klikk på knappen  øverst til høyre på skjermen.

**c** Klikk på **Se etter oppdateringer** for å gå til Reallusions nettside for oppdatering.



**d** Klikk på **Download** (last ned) og velg mappen der filen skal lagres.

**e** Lukk FaceFilter Studio før du starter installasjonsprogrammet for FaceFilter Studio -hjelp. Dobbeltklikk den nedlastede filen fra mappen du har angitt og følg instruksjonene på skjermen for å installere.

### Merk

Vil du vise hele FaceFilter Studio -hjelp, velger du **Start/Alle programmer/Reallusion/FaceFilter Studio/FaceFilter Studio-hjelp** på datamaskinen.



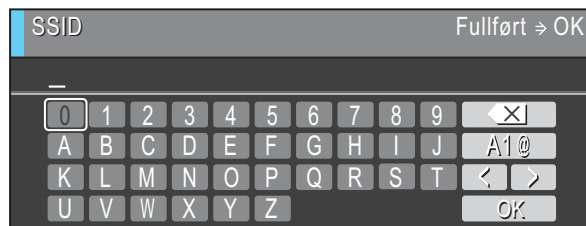
## Gjenopprette nettverksinnstillingene til standardinnstillinger

Følg trinnene nedenfor hvis du vil gjenopprette alle nettverksinnstillingene for den interne skriver-/skanneserveren til standardinnstillinger.

- a** Kontroller at maskinen ikke er i bruk og koble deretter alle kabler fra maskinen (unntatt strømledningen).
- b** Trykk på **Menu**.
- c** Trykk på **▲** eller **▼** for å velge **Nettverk**.  
Trykk på **OK**.
- d** Trykk på **▲** eller **▼** for å velge **Nullst. nettv.**  
Trykk på **OK**.
- e** Trykk på **+** for å velge **Ja**.
- f** Trykk på **+** for å velge **Ja**.
- g** Maskinen starter på nytt. Koble deretter til alle kablene igjen.

## Skrive inn tekst i innstillinger for trådløst nettverk

Trykk på **▲**, **▼**, **◀** eller **▶** for å velge en bokstav, og trykk deretter på **OK**. Velg **A1@** og trykk på **OK** for å veksle mellom stor bokstav, liten bokstav og spesialtegn.



### Sette inn mellomrom

Hvis du vil sette inn et mellomrom, velger du spesialtegn. Trykk deretter på **▲**, **▼**, **◀** eller **▶** for å velge **␣**, og trykk deretter på **OK**.


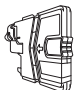
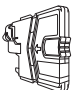
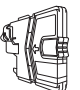




### Korrigere

Hvis du tastet inn feil bokstav og ønsker å endre den, trykker du på **▲**, **▼**, **◀** eller **▶** for å velge **◀** eller **▶**. Trykk på **OK** flere ganger for å flytte markøren til det aktuelle tegnet. Trykk deretter på **▲**, **▼**, **◀** eller **▶** for å velge **◀X**, og trykk deretter på **OK**. Tast inn ønsket bokstav.

## Bytte av forbruksmaterieill

Når det er på tide å bytte blekkpatroner, vises det en feilmelding i displayet. Vil du ha mer informasjon om blekkpatronene til maskinen, kan du besøke <http://www.brother.com/original/> eller kontakte nærmeste Brother-forhandler.

### Blekkpatron

Sort	Gul	Cyan	Magenta
LC985BK (DCP-J515W)	LC985Y (DCP-J515W)	LC985C (DCP-J515W)	LC985M (DCP-J515W)
			
LC1100BK (DCP-J715W)	LC1100Y (DCP-J715W)	LC1100C (DCP-J715W)	LC1100M (DCP-J715W)
			

#### Hva er Innobella™?

Innobella™ er et utvalg av originalt forbruksmaterieill fra Brother. Navnet "Innobella™" kommer fra ordene "innovasjon" og "bella" (som betyr "vakker" på italiensk) og gir uttrykk for den "innovative" teknologien som gir deg vakre og varige utskrifter.



#### Varemerker

Brother-logoen er et registrert varemerke for Brother Industries, Ltd.

Brother er et registrert varemerke for Brother Industries, Ltd.

Multi-Function Link er et registrert varemerke for Brother International Corporation.

Windows Vista er enten et registrert varemerke eller et varemerke for Microsoft Corporation i USA og andre land.

Microsoft, Windows, Windows Server og Internet Explorer er registrerte varemerker for Microsoft Corporation i USA og/eller andre land.

Apple, Macintosh og Safari er varemerker for Apple Inc., og er registrert i USA og andre land.

Nuance, Nuance-logoen, PaperPort og ScanSoft er varemerker eller registrerte varemerker for Nuance Communications, Inc. eller dets datterselskaper i USA og/eller andre land.

FaceFilter Studio er et varemerke for Reallusion, Inc.

AOSS er et varemerke for Buffalo Inc.

Wi-Fi, WPA, WPA2, Wi-Fi Protected Access og Wi-Fi Protected Setup er enten varemerker eller registrerte varemerker for Wi-Fi Alliance i USA og/eller i andre land.

Alle selskaper som har programvare nevnt ved navn i denne håndboken, har en egen programvarelisens for programmer de har eiendomsretten til.

**Andre selskapers merkenavn og produktnavn som vises på Brother-produkter, tilknyttede dokumenter og andre materialer er varemerker eller registrerte varemerker for de respektive selskapene.**

#### Utarbeidelse og utgivelse

Denne håndboken er utarbeidet og utgitt under overoppsyn av Brother Industries, Ltd. og inneholder alle de nyeste produktbeskrivelser og spesifikasjoner.

Innholdet i denne håndboken og spesifikasjonene for dette produktet kan endres uten varsel.

Brother forbeholder seg retten til å gjøre endringer uten varsel i spesifikasjonene og materialet heri og skal ikke kunne holdes ansvarlig for eventuelle skader (inkludert følgeskader) som måtte oppstå på grunnlag av tillit til dette materialet, inkludert, men ikke begrenset til, typografiske og andre feil relatert til utgivelsen.

#### Copyright og lisens

©2010 Brother Industries, Ltd. Med enerett.

Dette produktet omfatter programvare som er utviklet av følgende leverandører:

©1983-1998 PACIFIC SOFTWARES, INC.

Dette produktet omfatter programvaren "KASAGO TCP/IP", som er utviklet av ZUKEN ELMIC, Inc.

©2008 Devicescape Software, Inc.



La deg inspirere. Dobbeltklikk på Brother CreativeCenter-ikonet på skrivebordet for å få tilgang til et GRATIS webområde med mange idéer og ressurser til privat og yrkesmessig bruk.



<http://www.brother.com/creativecenter/>