



Перед началом использования устройства изучите инструкции по установке и настройке в данном Руководстве по быстрой установке.

 ПРЕДУПРЕЖДЕНИЕ	Знак ПРЕДУПРЕЖДЕНИЕ указывает на потенциально опасную ситуацию, которая, если ее не предотвратить, может привести к смертельному исходу или получению тяжелых травм.
 ОСТОРОЖНО	Знак ОСТОРОЖНО указывает на потенциально опасную ситуацию, которая, если ее не предотвратить, может привести к получению легких или средних травм.

1 Распаковка устройства и проверка комплектации

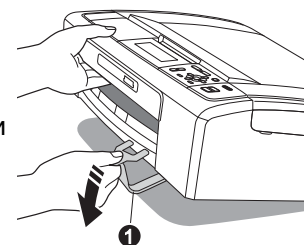
	 Стартовые чернильные картриджи [x4]	Черный Желтый Голубой Пурпурный (Прибл. 65% от ресурса стандартного картриджа.) См. подробнее в разделе <i>Расходные материалы</i> в <i>Руководстве по основным функциям</i> .	 Руководство по быстрой установке
 Руководство по основным функциям	 Буклет по безопасности и правовым вопросам	 Установочный компакт-диск Компакт-диск с документацией	 Кабель питания

ПРЕДУПРЕЖДЕНИЕ

Для упаковки компонентов устройства используются пластиковые пакеты. Во избежание удушья храните эти пакеты в недоступном для детей месте.

- На большинстве иллюстраций в *Руководстве по быстрой установке* изображена модель DCP-J515W.

- Снимите защитную ленту и пленку, закрывающую устройство. Снимите защитную пленку с ЖК-дисплея.
- Удалите зеленый защитный элемент ①, приподняв переднюю часть устройства и потянув фиксирующую деталь вниз.
- Снимите пластиковый пакет ② с чернильными картриджами с верхней части лотка для бумаги.
- Убедитесь в наличии всех элементов комплекта поставки.



Примечание

- Набор компонентов, входящих в комплект поставки, может различаться в зависимости от страны.
- Сохраните все элементы упаковки и коробку на случай возврата устройства производителю.
- Необходимо дополнительно приобрести соответствующий соединительный кабель для интерфейса, который предполагается использовать (USB или сетевой).

Кабель USB

Используйте кабель USB 2.0 (типа A/B), длина которого не превышает 2 метра (кабель не входит в комплект поставки).

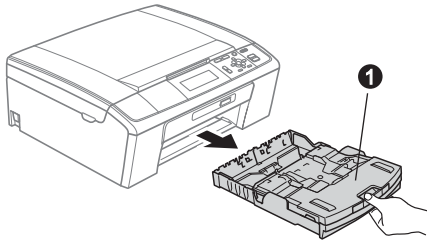
Сетевой кабель (только для DCP-J715W)

Используйте прямой кабель "витая пара" категории 5 (или выше) для сети Fast Ethernet 10BASE-T или 100BASE-TX.

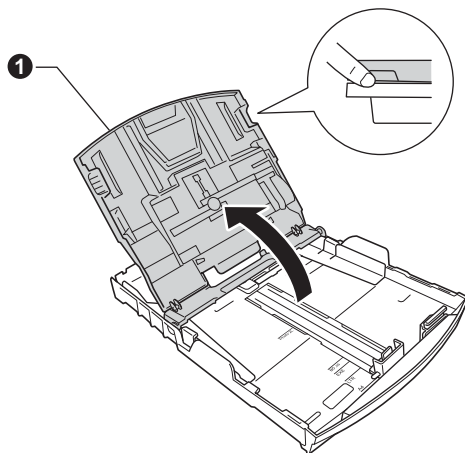
2

Загрузка обычной бумаги формата А4

- a** Полностью извлеките лоток для бумаги **1** из устройства.

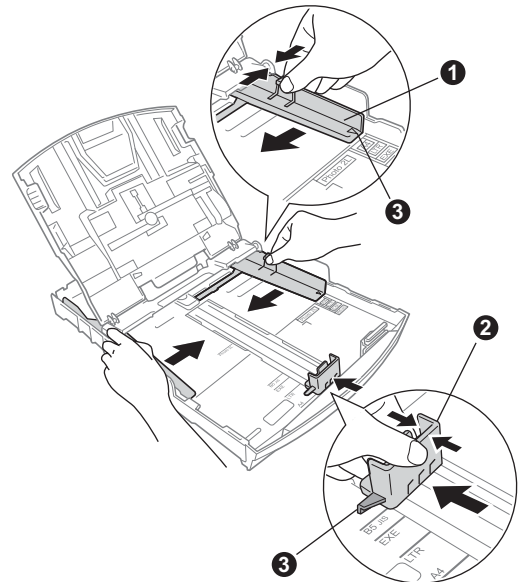


- b** Поднимите крышку лотка для бумаги **1**.



- c** Обеими руками осторожно нажмите на боковые направляющие для бумаги **1** и сдвиньте их по формату бумаги, а затем точно так же отрегулируйте положение ограничителя длины бумаги **2**.

Убедитесь, что треугольные отметки **3** на боковых направляющих для бумаги **1** и на ограничителе длины бумаги **2** соответствуют отметкам для используемого формата бумаги.

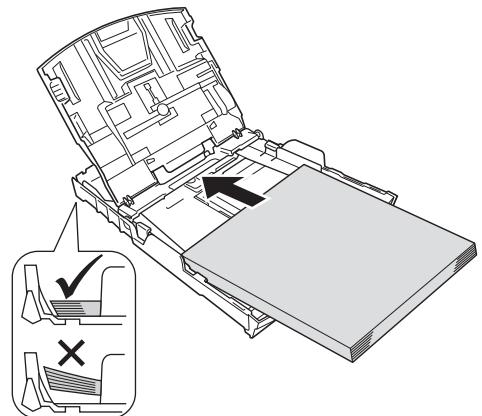


- d** Хорошо "распушите" пачку бумаги во избежание замятия и сбоев подачи бумаги.

- e** Аккуратно положите бумагу в лоток для бумаги лицевой стороной вниз и верхним краем вперед. Проверьте, чтобы бумага в лотке лежала ровно.

! ВАЖНАЯ ИНФОРМАЦИЯ

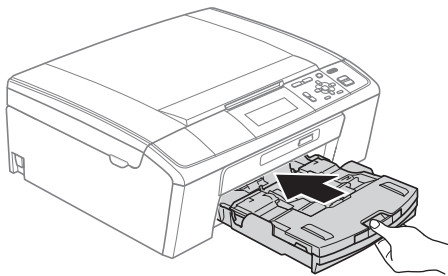
НЕ задвигайте бумагу слишком далеко.



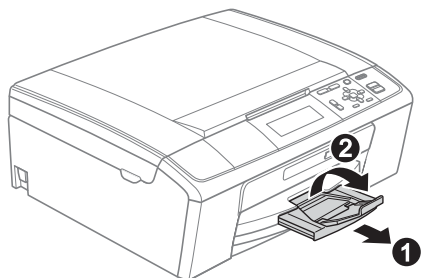
- f** Аккуратно двумя руками отрегулируйте положение боковых направляющих по размеру бумаги. Убедитесь, что боковые направляющие касаются краев бумаги.

g Закройте крышку лотка для бумаги.

h Медленно вставьте лоток для бумаги в устройство до упора.



i Придерживая лоток для бумаги, выдвиньте опорную панель **1** до щелчка и раскройте откидной щиток **2**.



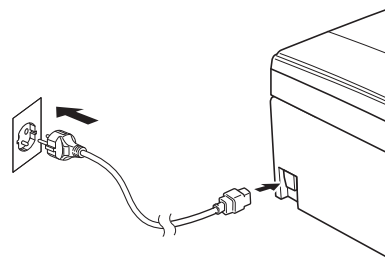
3

Подключение кабеля питания

! ВАЖНАЯ ИНФОРМАЦИЯ

На данном этапе **НЕ** подключайте кабель USB (если используется кабель USB).

a Подключите кабель питания.



! ПРЕДУПРЕЖДЕНИЕ

Устройство должно быть снабжено вилкой с заземлением.

! Примечание

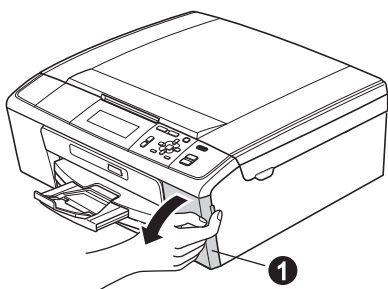
Индикатор предупреждений на панели управления будет гореть до тех пор, пока не будут установлены чернильные картриджи.

4 Установка чернильных картриджей

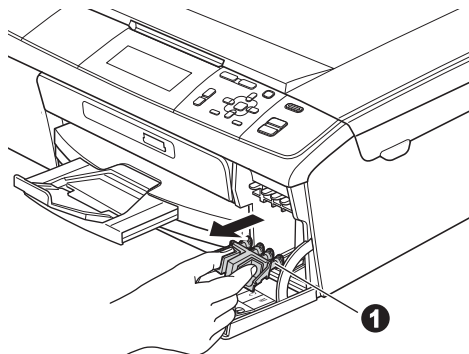
⚠ ОСТОРОЖНО

При попадании чернил в глаза немедленно промойте глаза водой, а при появлении раздражения обратитесь к врачу.

- a** Убедитесь, что включено электропитание. На ЖК-дисплее отображается сообщение Нет чернил. картриджа.
- b** Откройте крышку отсека с картриджами ①.



- c** Удалите зеленый защитный элемент ①.



Примечание

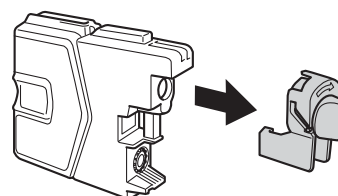
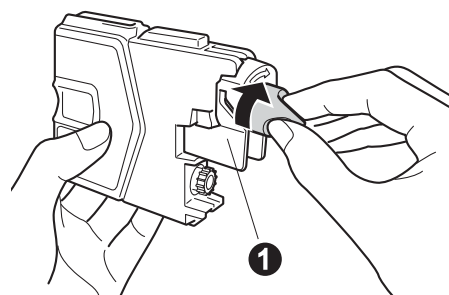
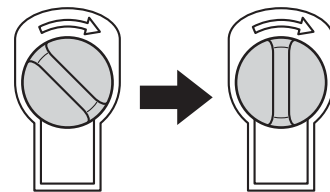
Не выбрасывайте зеленый защитный элемент. Он потребуется при транспортировке устройства.

- d** Извлеките чернильный картридж из упаковки.

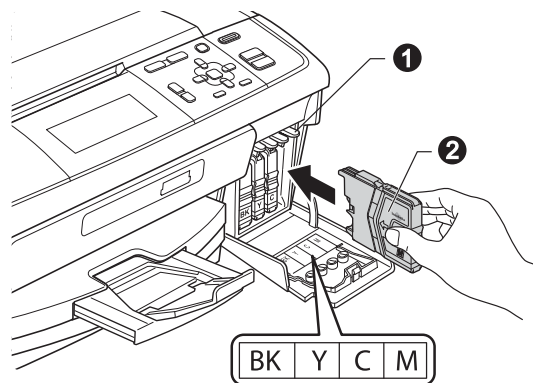
Примечание

Установите стартовые чернильные картриджи, входящие в комплект поставки.

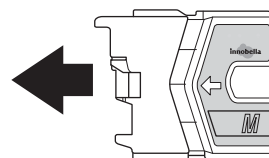
- e** Поверните зеленую ручку на желтом защитном колпачке по часовой стрелке до щелчка, чтобы вскрыть вакуумную защиту, а затем снимите колпачок ①.



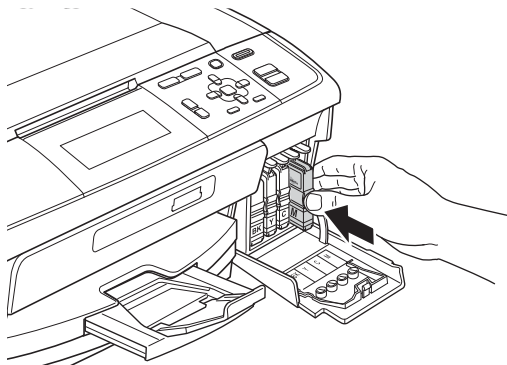
- f** Цвет фиксатора ① должен соответствовать цвету картриджа ②, как показано на рисунке ниже.



- g** Установите каждый картридж в направлении, указанном стрелкой на наклейке.



- h** Аккуратно вставьте картридж на место до щелчка. После установки всех картриджей закройте крышку отсека с картриджами.

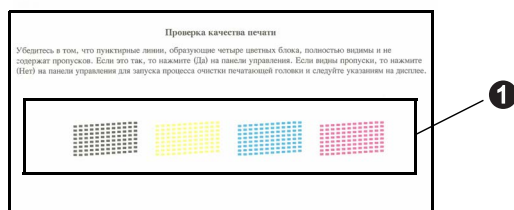


 **Примечание**

Устройство начинает подготовку системы чернильных сопел для печати. Этот процесс занимает примерно четыре минуты. Не выключайте устройство во время этой операции.

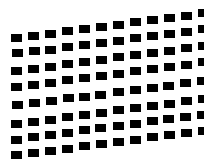
5 Проверка качества печати

- a** По завершении процесса подготовки на ЖК-дисплее отображается сообщение Загрузите бумагу и нажмите "Старт". Нажмите клавишу **Цвет Старт**.
- b** Проверьте качество четырех цветовых блоков **1** на распечатанном листе. (черный/желтый/голубой/пурпурный).



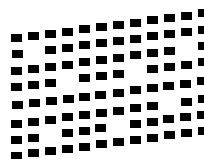
- c** Если все линии четкие и хорошо видны, нажмите **+** (Да) для завершения проверки качества печати и перехода к шагу **6**.

Хорошее качество



Если заметны пропуски штрихов, нажмите **-** (Нет) и следуйте инструкциям на ЖК-дисплее.

Плохое качество



6

Выбор языка (при необходимости)

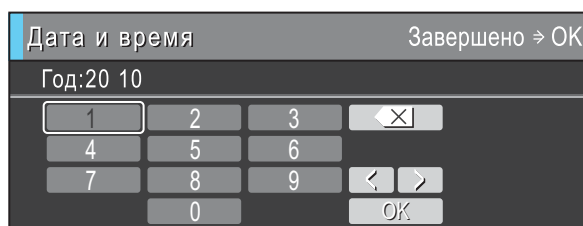
- a** Нажмите клавишу **Меню**.
- b** Клавишей **▲** или **▼** выберите пункт *Исходн. уст-ки*.
Нажмите **ОК**.
- c** Клавишей **▲** или **▼** выберите пункт *Местный язык*.
Нажмите **ОК**.
- d** Клавишей **▲** или **▼** выберите нужный язык.
Нажмите **ОК**.
- e** Нажмите клавишу **Стоп/Выход**.

7

Установка даты и времени

Установка даты и времени позволяет устройству регулярно выполнять очистку печатающей головки и поддерживать оптимальное качество печати. Кроме того, устройство сможет присваивать имена файлам, созданным при помощи функции сканирования на носитель.

- a** Нажмите клавишу **Меню**.
- b** Клавишей **▲** или **▼** выберите пункт *Исходн. уст-ки*. Нажмите **ОК**.
- c** Клавишей **▲** или **▼** выберите пункт *Дата и время*.
Нажмите **ОК**.
- d** Чтобы ввести две последние цифры года, выберите число клавишами **▲**, **▼**, **◀** или **▶** и нажмите **ОК**. Чтобы задать год, клавишами **▲**, **▼**, **◀** или **▶** выберите и нажмите **ОК**.

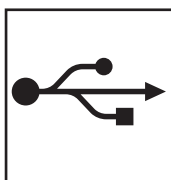
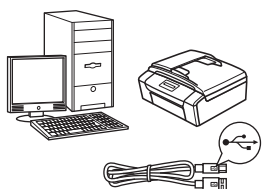


(Например, чтобы задать 2010 год, введите 1 0.)

- e** Повторите эти шаги, чтобы задать месяц/день/время в 24-часовом формате.
- f** Нажмите клавишу **Стоп/Выход**.

8

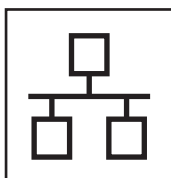
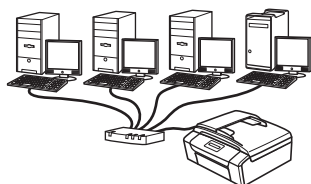
Выбор типа подключения



Соединительный кабель USB

Windows®: см. стр. 8

Macintosh: см. стр. 11



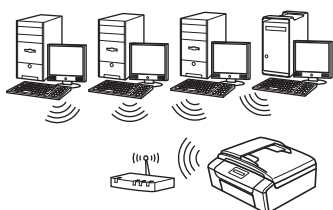
Проводная сеть (только для модели DCP-J715W)

Windows®: см. стр. 13

Macintosh: см. стр. 17

Примечание

При использовании Windows Server® 2003/2003 x64 Edition/2003 R2/2003 R2 x64 Edition/2008/2008 R2 см. рекомендации в Руководстве пользователя по работе в сети на компакт-диске с документацией.



Беспроводная сеть

Windows® и Macintosh:

см. стр. 20

Windows®
USB-интерфейс
Macintosh

Windows®
Проводная сеть
Macintosh

Беспроводная сеть



Подключение через USB-интерфейс (Windows® 2000 Professional/XP/XP Professional x64 Edition/ Windows Vista®/Windows® 7)

9

Перед началом установки

- a** Включите компьютер и войдите в систему с правами администратора.

ВАЖНАЯ ИНФОРМАЦИЯ

- На данном этапе **НЕ** подключайте кабель USB.
- Самые новые версии драйверов и информацию можно найти на веб-сайте <http://solutions.brother.com/>
- Если запущены какие-либо программы, закройте их.
- Внешний вид экранов может различаться в зависимости от операционной системы.

10

Установка пакета MFL-Pro Suite

- a** Вставьте установочный компакт-диск, входящий в комплект поставки, в привод компакт-дисков. Когда откроется диалоговое окно выбора модели, выберите соответствующую модель устройства. Когда откроется диалоговое окно выбора языка, выберите нужный язык.



Примечание

Если диалоговое окно Brother не открывается автоматически, откройте **Мой компьютер (Компьютер)**, дважды щелкните значок компакт-диска, а затем дважды щелкните **start.exe**.

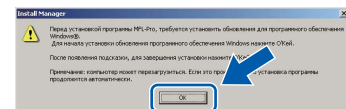
b

Отображается главное меню компакт-диска. Щелкните **Установить MFL-Pro Suite**, а затем нажмите кнопку **Да**, чтобы принять условия лицензионного соглашения. Следуйте инструкциям на экране.



Примечание

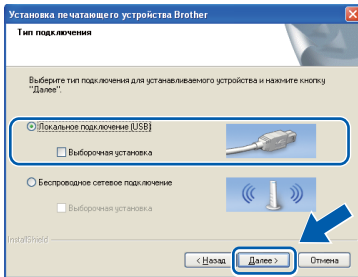
- При отображении следующего окна нажмите кнопку **OK** и перезапустите компьютер.



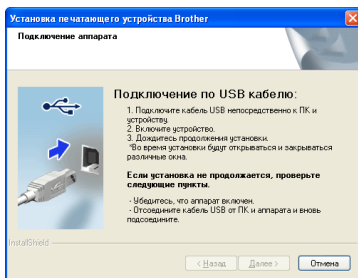
- Если установка не продолжается автоматически, извлеките и повторно вставьте компакт-диск, чтобы открыть главное меню, или же дважды щелкните **start.exe** в корневой папке, и продолжите установку пакета MFL-Pro Suite с шага **b**.
- При использовании Windows Vista® и Windows® 7 после отображения окна **Контроль учетных записей пользователей** нажмите кнопку **Разрешить** или **Да**.



- c** Выберите параметр **Локальное подключение** и нажмите кнопку **Далее**. Процесс установки продолжится.

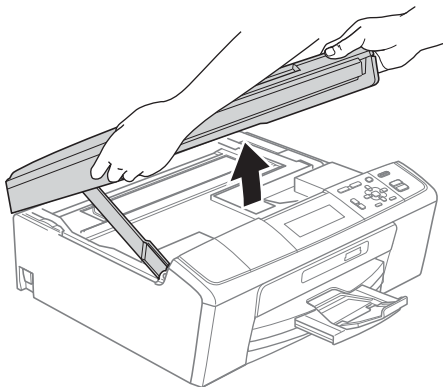



- d** После отображения данного окна перейдите к следующему шагу.



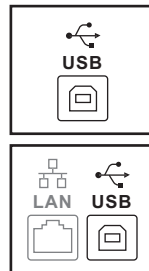
11 Подключение кабеля USB

- a** Обеими руками возьмитесь за пластмассовые выступы по сторонам устройства и поднимите крышку сканера до ее фиксации в открытом положении.

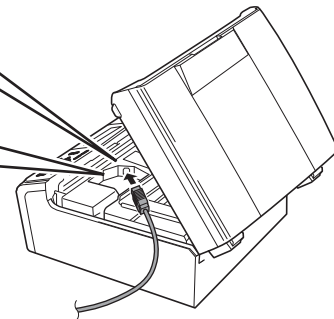


- b** Подключите кабель USB к разъему USB, обозначенному символом . Разъем USB находится внутри устройства, как показано ниже.

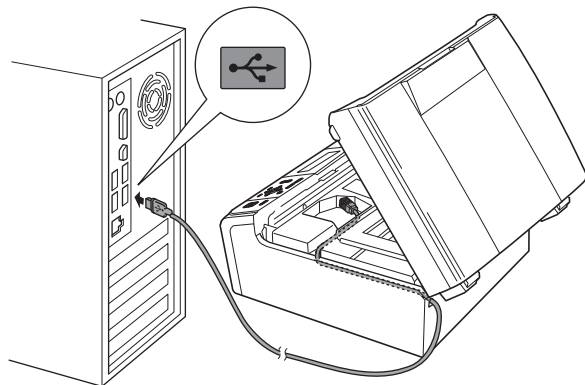
• DCP-J515W



• DCP-J715W



- c** Аккуратно проложите кабель USB в углублении, идущем по боковой стенке устройства к его задней части, как показано ниже. Затем подключите кабель к компьютеру.

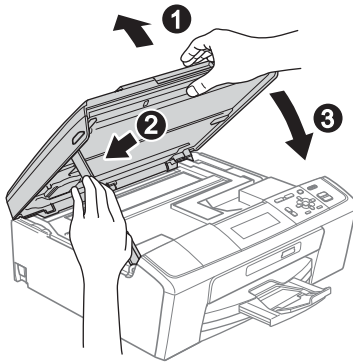


! ВАЖНАЯ ИНФОРМАЦИЯ

Кабель не должен препятствовать закрыванию крышки; в противном случае могут возникнуть сбои в работе устройства.



- d** Поднимите крышку сканера, чтобы разблокировать фиксатор **1**. Осторожно нажмите на опору крышки сканера **2** и закройте крышку сканера **3**.



- e** Установка продолжится автоматически. Экраны программы установки будут отображаться один за другим.

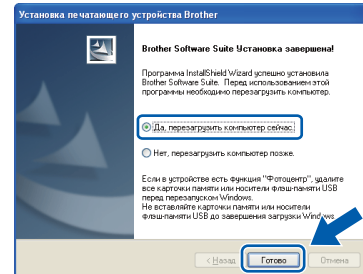
ВАЖНАЯ ИНФОРМАЦИЯ

НЕ пытайтесь закрывать эти диалоговые окна в процессе установки. Отображение всех окон может занять несколько секунд.

- f** При отображении окна **Руководства пользователя** щелкните **Просмотр руководств в интернете**, чтобы загрузить руководства, и следуйте инструкциям на экране. Руководства можно также просмотреть на компакт-диске с документацией.
- g** При отображении окна **Регистрация через Интернет** выберите нужный вариант и следуйте инструкциям на экране.
- h** Чтобы не устанавливать устройство в качестве принтера по умолчанию, удалите флажок **Установить этот принтер как принтер по умолчанию**.

12 Завершение установки и перезагрузка

- a** Нажмите кнопку **Готово** для перезагрузки компьютера. После перезагрузки компьютера необходимо войти в систему с правами администратора.



Примечание

- Если во время установки программного обеспечения отображается сообщение об ошибке, запустите программу **Инсталляционная диагностика, выбрав пуск/Все программы/Brother/DCP-JXXX** (где DCP-JXXX — название модели).
- В зависимости от параметров безопасности при использовании устройства или программного обеспечения для работы с устройством может отобразиться окно "Безопасность Windows" или окно антивирусной программы. Подтвердите в этом окне разрешение на продолжение работы.

- b** В окне **Проверка наличия обновлений микропрограммы** выберите необходимые параметры обновления микропрограммы и нажмите кнопку **ОК**.

Примечание

Для обновления микропрограммы необходимо подключение к Интернету.

ГОТОВО

На этом установка завершена.

Перейдите на

Перейдите к установке дополнительных приложений (см. стр. 32).

Примечание

Драйвер принтера XML Paper Specification
Драйвер принтера XML Paper Specification является наиболее подходящим драйвером для печати из приложений, в которых используются документы открытого формата XML Paper Specification. Загрузите последнюю версию драйвера с веб-сайта технической поддержки Brother по адресу <http://solutions.brother.com/>



Подключение через USB-интерфейс (Mac OS X 10.4.11, 10.5.x, 10.6.x)

9 Перед началом установки

- a** Убедитесь, что устройство подключено к электрической розетке, и что компьютер Macintosh включен. Необходимо войти в систему с правами администратора.

ВАЖНАЯ ИНФОРМАЦИЯ

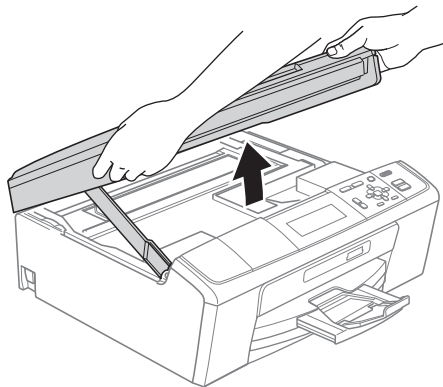
- См. самые последние версии драйверов и информацию об используемой операционной системе Mac OS X на веб-сайте <http://solutions.brother.com/>
- При использовании версии операционной системы Mac OS X 10.4.0 - 10.4.10 обновите до Mac OS X 10.4.11 - 10.6.x.

10 Подключение кабеля USB

ВАЖНАЯ ИНФОРМАЦИЯ

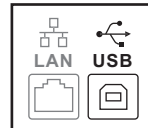
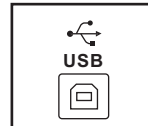
- НЕ подключайте устройство к USB-порту на клавиатуре или к пассивному концентратору USB.
- Подключайте устройство непосредственно к компьютеру Macintosh.

- a** Обеими руками возьмитесь за пластмассовые выступы по сторонам устройства и поднимите крышку сканера до ее фиксации в открытом положении.

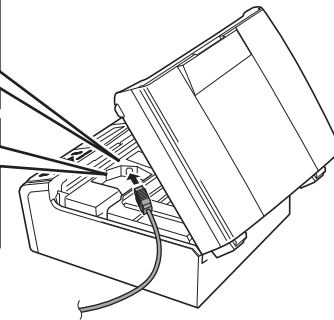


- b** Подключите кабель USB к разъему USB, обозначенному символом . Разъем USB находится внутри устройства, как показано ниже.

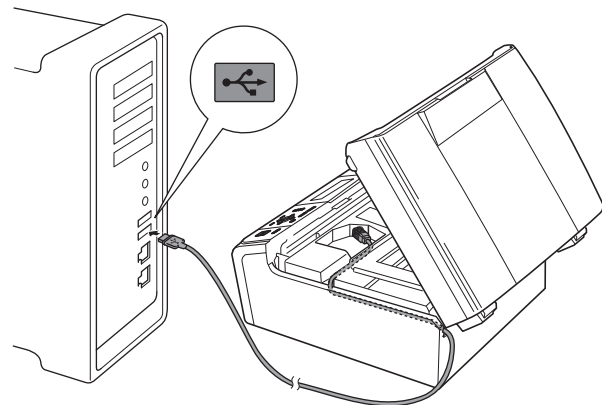
• DCP-J515W



• DCP-J715W



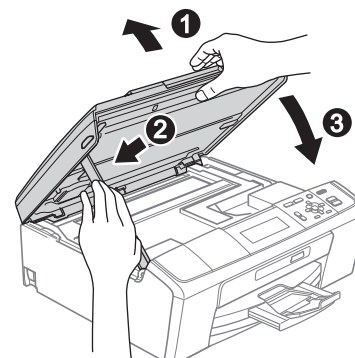
- c** Аккуратно проложите кабель USB в углублении, идущем по боковой стенке устройства к его задней части, как показано ниже. Затем подсоедините кабель к компьютеру Macintosh.



ВАЖНАЯ ИНФОРМАЦИЯ

Кабель не должен препятствовать закрыванию крышки; в противном случае могут возникнуть сбои в работе устройства.

- d** Поднимите крышку сканера, чтобы разблокировать фиксатор **1**. Осторожно нажмите на опору крышки сканера **2** и закройте крышку сканера **3**.





11 Установка пакета MFL-Pro Suite

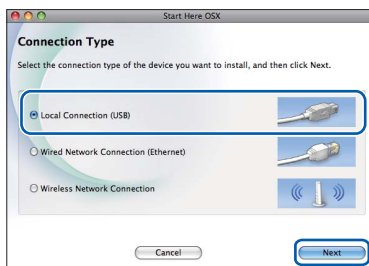
- a** Вставьте установочный компакт-диск, входящий в комплект поставки, в привод компакт-дисков.
- b** Для начала установки дважды щелкните значок **Start Here OSX** (Запуск OSX).



- c** Выберите параметр **Local Connection** (Локальное подключение) и нажмите кнопку **Next** (Далее). Следуйте инструкциям на экране.



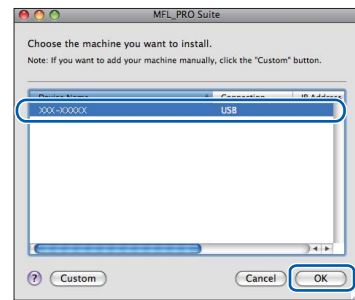
(DCP-J515W)



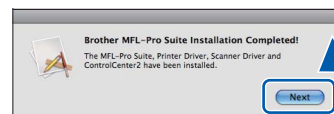
(DCP-J715W)

- d** Подождите несколько секунд до завершения установки программного обеспечения. После установки программное обеспечение Brother выполняет поиск устройства Brother.

- e** Выберите устройство из списка и нажмите кнопку **OK**.



- f** После отображения следующего диалогового окна нажмите кнопку **Next** (Далее).



- g** При отображении окна **Brother Support** (Поддержка Brother) нажмите кнопку **Close** (Заккрыть) для завершения установки или перейдите к шагу **12**.

12 Загрузка и установка программы Presto! PageManager (только для модели DCP-J715W)

После установки программы Presto! PageManager в ControlCenter2 Brother добавляется возможность оптического распознавания текста. Программа Presto! PageManager позволяет легко сканировать и систематизировать фотографии и документы, а также предоставлять общий доступ к ним.

- a** Щелкните значок **Presto! PageManager** для перехода на веб-сайт загрузки Presto! PageManager и следуйте инструкциям на экране.



На этом установка завершена.



Подключение к проводной сети (только для модели DCP-J715W) (Windows® 2000 Professional/XP/XP Professional x64 Edition/ Windows Vista®/Windows® 7)

9 Перед началом установки

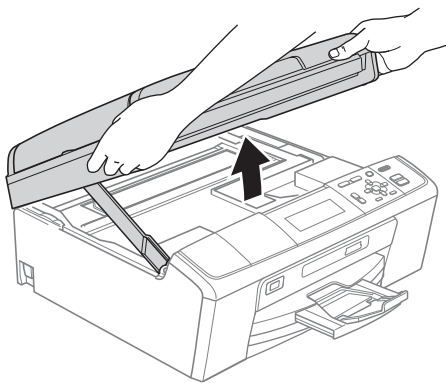
- a** Включите компьютер и войдите в систему с правами администратора.


! ВАЖНАЯ ИНФОРМАЦИЯ

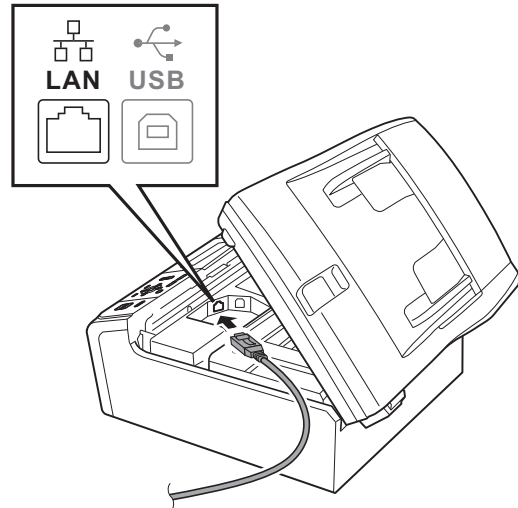
- Самые новые версии драйверов и информацию можно найти на веб-сайте <http://solutions.brother.com/>
- Если запущены какие-либо программы, закройте их.
- Внешний вид экранов может различаться в зависимости от операционной системы.

10 Подключение сетевого кабеля

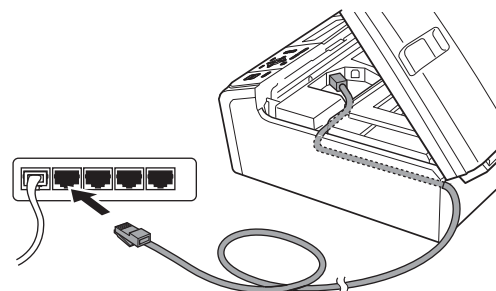
- a** Обеими руками возьмитесь за пластмассовые выступы по сторонам устройства и поднимите крышку сканера до ее фиксации в открытом положении.



- b** Подключите сетевой кабель к разъему для локальной сети, обозначенному символом . Разъем для локальной сети находится внутри устройства слева, как показано ниже.



- c** Аккуратно проложите сетевой кабель в углублении, идущем по боковой стенке устройства к его задней части, как показано ниже. Затем подключите сетевой кабель к сети.

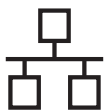


! ВАЖНАЯ ИНФОРМАЦИЯ

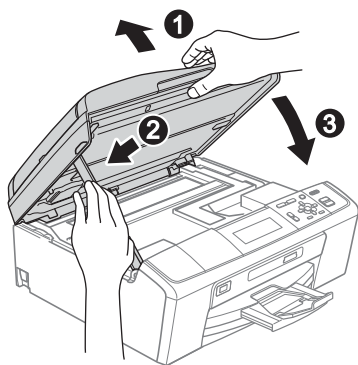
Кабель не должен препятствовать закрыванию крышки; в противном случае могут возникнуть сбои в работе устройства.

Примечание

При одновременном использовании кабеля USB и кабеля локальной сети проложите оба кабеля в углублении друг над другом.



- d** Поднимите крышку сканера, чтобы разблокировать фиксатор **1**. Осторожно нажмите на опору крышки сканера **2** и закройте крышку сканера **3**.



! ВАЖНАЯ ИНФОРМАЦИЯ

Чтобы настроить устройство, ранее настроенное для беспроводной сети, для работы в проводной сети, убедитесь, что параметру Интерфейс сети присвоено значение Проводная сеть. При включении этой настройки интерфейс беспроводной сети отключается.

Нажмите клавишу Меню на устройстве.

Клавишей ▲ или ▼ выберите пункт Сеть и нажмите ОК.

Клавишей ▲ или ▼ выберите пункт Интерфейс сети и нажмите ОК.

Клавишей ▲ или ▼ выберите пункт Проводная сеть и нажмите ОК.

Нажмите клавишу Стоп/Выход.

11 Установка пакета MFL-Pro Suite

- a** Вставьте установочный компакт-диск, входящий в комплект поставки, в привод компакт-дисков. Когда откроется диалоговое окно выбора модели, выберите соответствующую модель устройства. Когда откроется диалоговое окно выбора языка, выберите нужный язык.

Примечание

Если диалоговое окно Brother не открывается автоматически, откройте Мой компьютер (Компьютер), дважды щелкните значок компакт-диска, а затем дважды щелкните start.exe.

- b** Отображается главное меню компакт-диска. Щелкните **Установить MFL-Pro Suite**, а затем нажмите кнопку **Да**, чтобы принять условия лицензионного соглашения. Следуйте инструкциям на экране.

Примечание

- Если установка не продолжается автоматически, извлеките и повторно вставьте компакт-диск, чтобы открыть главное меню, или же дважды щелкните **start.exe** в корневой папке, и продолжите установку пакета MFL-Pro Suite с шага **b**.
- При использовании Windows Vista® и Windows® 7 после отображения окна **Контроль учетных записей пользователей** нажмите кнопку **Разрешить** или **Да**.

- c** Выберите **Проводное сетевое подключение** и нажмите кнопку **Далее**.

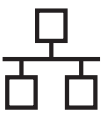
- d** При отображении окна **Обнаружен брандмауэр/антивирусная программа** выберите **Изменить настройки порта брандмауэра для разрешения сетевого подключения и продолжить установку. (Рекомендуется)** и нажмите кнопку **Далее**. (Недоступно для Windows® 2000.)

При использовании брандмауэра, отличного от брандмауэра Windows®, или если брандмауэр Windows® отключен, см. инструкции по добавлению следующих сетевых портов в руководстве по брандмауэру.

- Для сканирования по сети: добавьте UDP-порт 54925.
- Если проблемы с сетевым подключением не устраняются, добавьте UDP-порт 137.

Примечание

- Если к сети подключено несколько устройств, выберите необходимое устройство из списка и нажмите кнопку **Далее**.
- Если устройство не удается найти в сети, проверьте настройки, следуя инструкциям на экране.



- e** Установка драйверов Brother начинается автоматически. Экраны программы установки появляются один за другим.

! ВАЖНАЯ ИНФОРМАЦИЯ

НЕ пытайтесь закрывать эти диалоговые окна в процессе установки. Отображение всех окон может занять несколько секунд.

📝 Примечание

При использовании Windows Vista® и Windows® 7 после отображения окна **Безопасность Windows** установите флажок и нажмите кнопку **Установить** для правильного завершения установки.

- f** При отображении окна **Руководства пользователя** щелкните **Просмотр руководств в интернете**, чтобы загрузить руководства, и следуйте инструкциям на экране. Руководства можно также просмотреть на компакт-диске с документацией.
- g** При отображении окна **Регистрация через Интернет** выберите нужный вариант и следуйте инструкциям на экране.
- h** Чтобы не устанавливать устройство в качестве принтера по умолчанию, удалите флажок **Установить этот принтер как принтер по умолчанию**.

12 Завершение установки и перезагрузка

- a** Нажмите кнопку **Готово** для перезагрузки компьютера. После перезагрузки компьютера необходимо войти в систему с правами администратора.

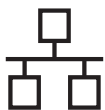
📝 Примечание

- Если во время установки программного обеспечения отображается сообщение об ошибке, запустите программу **Инсталляционная диагностика**, выбрав **пуск/Все программы/Brother/DCP-JXXX** (где DCP-JXXX — название модели).
- В зависимости от параметров безопасности при использовании устройства или программного обеспечения для работы с устройством может отобразиться окно "Безопасность Windows" или окно антивирусной программы. Подтвердите в этом окне разрешение на продолжение работы.

- b** В окне **Проверка наличия обновлений микропрограммы** выберите необходимые параметры обновления микропрограммы и нажмите кнопку **ОК**.

📝 Примечание

Для обновления микропрограммы необходимо подключение к Интернету.



13

Установка пакета MFL-Pro Suite на дополнительных компьютерах (при необходимости)

Чтобы использовать устройство в сети с несколькими компьютерами, установите пакет MFL-Pro Suite на каждом компьютере. Перейдите к пункту **11** на стр. 14. Перед началом установки выполните также шаг **9** на стр. 13.



Примечание

Сетевая лицензия (Windows®)

Этот продукт содержит лицензию, предусматривающую установку не более чем на двух компьютерах. В соответствии с данной лицензией установка пакета MFL-Pro Suite (с программой ScanSoft™ PaperPort™ 11SE) допускается не более чем на двух компьютерах в сети. Чтобы использовать более двух компьютеров с программой ScanSoft™ PaperPort™ 11SE, необходимо приобрести пакет Brother NL-5 с лицензией на несколько компьютеров, предусматривающей установку не более чем на пяти дополнительных компьютерах. Для приобретения пакета NL-5 обратитесь к авторизованному дилеру Brother или в службу поддержки покупателей Brother.

ГОТОВО

На этом установка завершена.

Перейдите на

Перейдите к установке дополнительных приложений (см. стр. 32).



Примечание

- Если для устройства указан IP-адрес, параметру "Способ загрузки" необходимо присвоить значение "Статический", используя панель управления устройством. См. дополнительную информацию в Руководстве пользователя по работе в сети на компакт-диске с документацией.
- **Драйвер принтера XML Paper Specification**
Драйвер принтера XML Paper Specification является наиболее подходящим драйвером для печати из приложений, в которых используются документы открытого формата XML Paper Specification. Загрузите последнюю версию драйвера с веб-сайта технической поддержки Brother по адресу <http://solutions.brother.com/>



Подключение к проводной сети (только для модели DCP-J715W) (Mac OS X 10.4.11, 10.5.x, 10.6.x)

9

Перед началом установки

- a** Убедитесь, что устройство подключено к электрической розетке, и что компьютер Macintosh включен. Необходимо войти в систему с правами администратора.

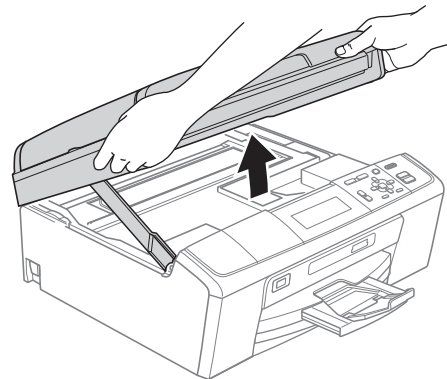
! ВАЖНАЯ ИНФОРМАЦИЯ


- См. самые последние версии драйверов и информацию об используемой операционной системе Mac OS X на веб-сайте <http://solutions.brother.com/>
- При использовании версии операционной системы Mac OS X 10.4.0 - 10.4.10 обновите до Mac OS X 10.4.11 - 10.6.x.
- Чтобы настроить устройство, ранее настроенное для беспроводной сети, для работы в проводной сети, убедитесь, что параметру **Интерфейс сети** присвоено значение **Проводная сеть**. При включении этой настройки интерфейс беспроводной сети отключается. Нажмите клавишу Меню на устройстве. Клавишей ▲ или ▼ выберите пункт **Сеть** и нажмите ОК. Клавишей ▲ или ▼ выберите пункт **Интерфейс сети** и нажмите ОК. Клавишей ▲ или ▼ выберите пункт **Проводная сеть** и нажмите ОК. Нажмите клавишу Стоп/Выход.

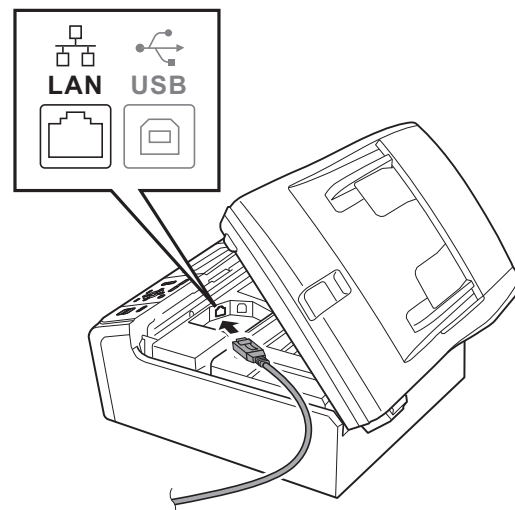
10

Подключение сетевого кабеля

- a** Обеими руками возьмитесь за пластмассовые выступы по сторонам устройства и поднимите крышку сканера до ее фиксации в открытом положении.

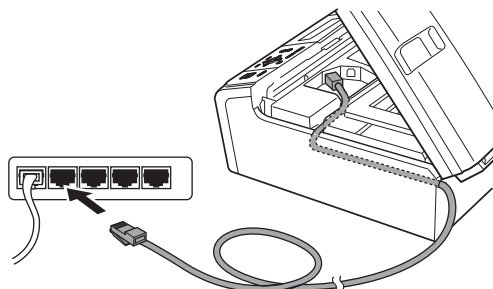


- b** Подключите сетевой кабель к разъему для локальной сети, обозначенному символом . Разъем для локальной сети находится внутри устройства слева, как показано ниже.





- с** Аккуратно проложите сетевой кабель в углублении, идущем по боковой стенке устройства к его задней части, как показано ниже. Затем подключите сетевой кабель к сети.



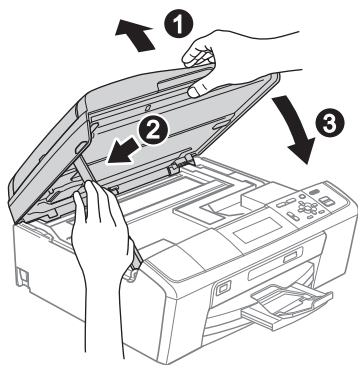
! ВАЖНАЯ ИНФОРМАЦИЯ

Кабель не должен препятствовать закрыванию крышки; в противном случае могут возникнуть сбои в работе устройства.

Примечание

При одновременном использовании кабеля USB и кабеля локальной сети проложите оба кабеля в углублении друг над другом.

- д** Поднимите крышку сканера, чтобы разблокировать фиксатор **1**. Осторожно нажмите на опору крышки сканера **2** и закройте крышку сканера **3**.

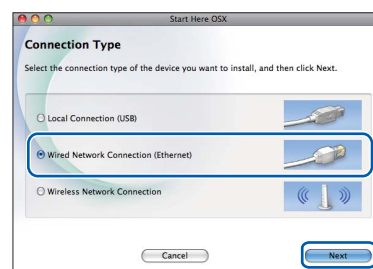


11 Установка пакета MFL-Pro Suite

- а** Вставьте установочный компакт-диск, входящий в комплект поставки, в привод компакт-дисков.
- б** Для начала установки дважды щелкните значок **Start Here OSX** (Запуск OSX).

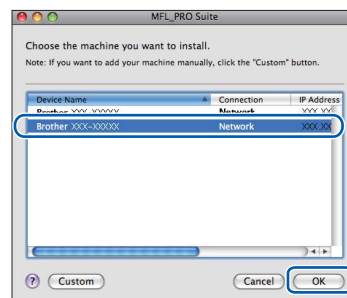


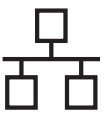
- с** Выберите **Wired Network Connection** (Проводное сетевое подключение) и нажмите кнопку **Next** (Далее). Следуйте инструкциям на экране.



- д** Подождите несколько секунд до завершения установки программного обеспечения. После установки программного обеспечения Brother выполняет поиск устройства Brother.

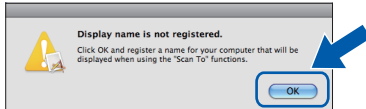
- е** Если устройство настроено для работы в сети, выберите устройство из списка и нажмите кнопку **OK**.



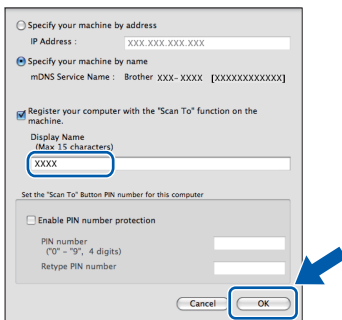


Примечание

- Если устройство не найдено в сети, проверьте параметры сети.
- При отображении этого окна нажмите кнопку **OK**.

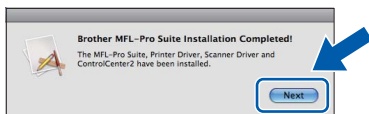


Введите имя компьютера Macintosh в поле **Display Name** (Отображаемое имя) (не более 15 символов) и нажмите кнопку **OK**. Перейдите к шагу **f**.



Введенное имя компьютера отображается на ЖК-дисплее устройства при нажатии клавиши **СКАНИРОВАНИЕ** и выборе операции сканирования. (См. дополнительную информацию в разделе Сканирование по сети (для моделей со встроенным сетевым интерфейсом) в Руководстве по использованию программного обеспечения на компакт-диске с документацией.)

- f** После отображения следующего диалогового окна нажмите кнопку **Next** (Далее).

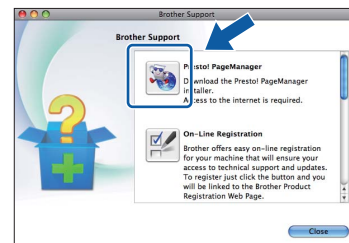


- g** После отображения окна **Brother Support** (Поддержка Brother) нажмите кнопку **Close** (Закреть) для завершения установки или перейдите к шагу **12**.

12 Загрузка и установка программы Presto! PageManager

После установки программы Presto! PageManager в ControlCenter2 Brother добавляется возможность оптического распознавания текста. Программа Presto! PageManager позволяет легко сканировать и систематизировать фотографии и документы, а также предоставлять общий доступ к ним.

- a** Щелкните значок **Presto! PageManager** для перехода на веб-сайт загрузки Presto! PageManager и следуйте инструкциям на экране.



13 Установка пакета MFL-Pro Suite на дополнительных компьютерах (при необходимости)

Чтобы использовать устройство в сети с несколькими компьютерами, установите пакет MFL-Pro Suite на каждом компьютере. Перейдите к пункту **11** на стр. 18. Перед началом установки выполните также шаг **9** на стр. 17.

ГОТОВО

На этом установка завершена.

Примечание

Если для устройства указан IP-адрес, параметру "Способ загрузки" необходимо присвоить значение "Статический", используя панель управления устройства. См. дополнительную информацию в Руководстве пользователя по работе в сети на компакт-диске с документацией.



Подключение через беспроводной сетевой интерфейс

9 Перед началом работы

Сначала необходимо настроить параметры беспроводной сети устройства для подключения к беспроводной точке доступа/маршрутизатору. После настройки устройства для подключения к точке доступа/маршрутизатору компьютеры в сети получают доступ к устройству. Чтобы использовать устройство с этих компьютеров, необходимо установить драйверы и программное обеспечение. Ниже описан порядок настройки и установки.

Для обеспечения оптимального качества печати при обычном ежедневном использовании устройства установите устройство Brother как можно ближе к точке доступа/маршрутизатору, чтобы между ними было как можно меньше препятствий. Наличие больших предметов и стен между двумя устройствами, а также помехи от других электронных устройств могут повлиять на скорость передачи данных при печати документов.

В силу этих факторов беспроводное подключение может оказаться не лучшим методом подключения для некоторых типов документов и приложений. При печати больших файлов (например, многостраничных документов, содержащих текст и крупные изображения), возможно, стоит выбрать проводную сеть Ethernet, что обеспечит более высокую скорость передачи данных, или USB-подключение для обеспечения наилучшей скорости передачи данных.

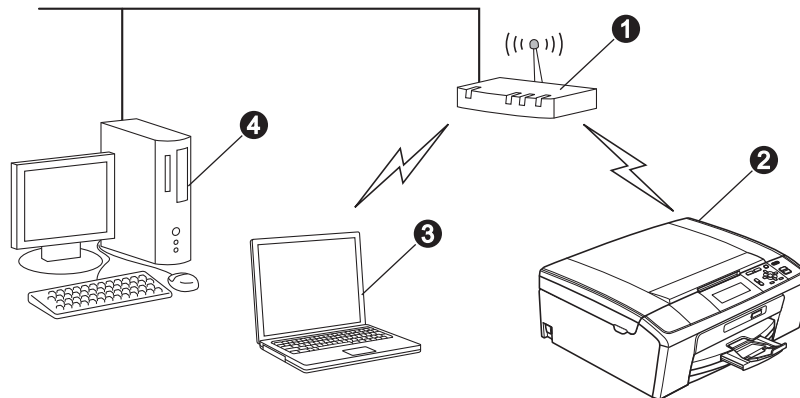
Хотя устройство Brother DCP-J715W можно использовать как в проводной, так и в беспроводной сети, одновременно можно использовать только один способ подключения.

! ВАЖНАЯ ИНФОРМАЦИЯ

Даже если в устройстве уже были настроены параметры беспроводной сети, перед новой настройкой параметров беспроводной сети сначала необходимо сбросить параметры проводной локальной сети. Нажмите клавишу Меню на устройстве. Клавишей ▲ или ▼ выберите пункт Сеть и нажмите ОК. Клавишей ▲ или ▼ выберите пункт Сброс сети, а затем нажмите ОК. Дважды нажмите **+** для выбора пункта Да.

Далее приведены инструкции для режима инфраструктуры (при подключении к компьютеру через точку доступа/маршрутизатор).

Режим инфраструктуры



- 1 Точка доступа/маршрутизатор
- 2 Беспроводное сетевое устройство (данное устройство)
- 3 Компьютер, подключенный к точке доступа/маршрутизатору через беспроводной сетевой интерфейс
- 4 Компьютер, подключенный к точке доступа/маршрутизатору через проводной сетевой интерфейс

Убедитесь, что параметры беспроводной сети, настроенные в устройстве, совпадают с параметрами точки доступа/маршрутизатора.

Примечание

См. инструкции по настройке устройства в режиме прямого подключения (подключения к беспроводному компьютеру без точки доступа/маршрутизатора) в Руководстве пользователя по работе в сети на компакт-диске с документацией.

Руководство пользователя по работе в сети можно также загрузить, выполнив следующие инструкции. 1 Включите компьютер. Вставьте установочный компакт-диск в дисковод для компакт-дисков.

Windows®:

2 Выберите модель устройства и язык. Отображается главное меню компакт-диска.

3 Щелкните **Документация** и следуйте инструкциям на экране.

Macintosh:

2 Дважды щелкните **Documentation** (Документация) и следуйте инструкциям на экране.



10

Подтверждение сетевой среды (режим инфраструктуры)

В приведенных ниже инструкциях описаны два способа установки устройства Brother в беспроводной сети.

- a** Если беспроводная точка доступа/маршрутизатор не поддерживает Wi-Fi Protected Setup (WPS) или AOSS™, **запишите параметры беспроводной сети точки доступа/маршрутизатора** в таблице ниже.

! ВАЖНАЯ ИНФОРМАЦИЯ

При обращении в службу поддержки клиентов Brother необходимо иметь информацию о безопасности беспроводной сети. Служба поддержки компании Brother не сможет оказать помощь в выяснении параметров безопасности вашей сети.

Элемент	Текущие параметры беспроводной сети
Имя сети: (SSID/ESSID)	
Пароль (сетевой ключ)	

* Пароль может также обозначаться как "сетевой ключ" (Network Key), "ключ безопасности" (Security Key) или "ключ шифрования" (Encryption Key).

📝 Примечание

При отсутствии этой информации (имени сети (SSID/ESSID) и пароля (сетевого ключа)) продолжить настройку подключения к беспроводной сети невозможно.

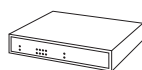
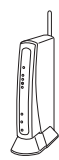
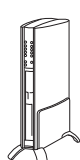
Как найти эту информацию (имя сети (SSID/ESSID) и пароль (сетевой ключ))

- 1) Ознакомьтесь с документацией, прилагаемой к точке доступа/маршрутизатору.
- 2) Возможно, в качестве исходного имени сети используется имя производителя или имя модели.
- 3) При отсутствии информации о безопасности обратитесь к производителю маршрутизатора, системному администратору или провайдеру Интернета.

Перейдите на

стр. 22

- b** Если беспроводная точка доступа/маршрутизатор поддерживает автоматическую настройку беспроводного подключения (настройку одним нажатием) (Wi-Fi Protected Setup или AOSS™)



Перейдите на

стр. 23



Подключение устройства Brother к беспроводной сети

11

Настройка параметров беспроводной сети (обычная настройка беспроводной сети в режиме инфраструктуры)

- a** Нажмите клавишу **Меню** на устройстве. Клавишей **▲** или **▼** выберите пункт **Сеть** и нажмите **ОК**.
(Для модели DCP-J715W: клавишей **▲** или **▼** выберите пункт **Беспровод. сеть** и нажмите **ОК**.)
Клавишей **▲** или **▼** выберите пункт **Мастер уст-ки** и нажмите **ОК**.
При отображении сообщения **Включить беспроводную сеть? или Сетевой интерф. перекл. на беспроводную сеть.** нажмите **ОК** для подтверждения.
При этом запускается мастер настройки беспроводной сети.
Для отмены нажмите клавишу **Стоп/Выход**.
- b** Устройство начинает поиск доступных идентификаторов SSID. При отображении списка идентификаторов SSID используйте клавишу **▲** или **▼** для выбора идентификатора SSID, записанного на шаге **10-а** на стр. 21, а затем нажмите **ОК**.
При использовании метода аутентификации и шифрования, для которого требуется пароль (сетевой ключ), перейдите к шагу **c**.
Если в качестве метода аутентификации используется "Открытая система", а в качестве режима шифрования установлено значение "Нет", перейдите к шагу **d**.



Примечание

Отображение списка имеющихся идентификаторов SSID занимает несколько секунд.

Если список SSID не отображается, проверьте, включена ли точка доступа. Переместите устройство ближе к точке доступа к беспроводной сети и повторите операции, начиная с шага **a**.

Если настройки точки доступа не разрешают рассылку SSID, необходимо добавить имя SSID вручную. См. подробнее в *Руководстве пользователя по работе в сети* на компакт-диске с документацией.

- c** Введите пароль (сетевой ключ), записанный на шаге **10-а** на стр. 21. Клавишами **▲**, **▼**, **◀** или **▶** выберите букву или число и нажмите **ОК**.
(См. подробнее в разделе *Ввод текста при настройке беспроводной сети* на стр. 33.)

После завершения ввода всех символов клавишей **▲**, **▼**, **◀** или **▶** выберите и нажмите **ОК**. Затем нажмите для применения настроек.

- d** После этого устройство пытается подключиться к беспроводной сети, используя введенные данные. Подключение к беспроводной сети может занять несколько минут.
- e** Сообщение о результатах подключения отображается на ЖК-дисплее в течение 60 секунд, также автоматически распечатается отчет о беспроводной локальной сети. При сбое подключения к сети посмотрите код ошибки в напечатанном отчете и перейдите к разделу *Устранение неисправностей* на стр. 24.



Настройка беспроводной сети завершена. На четырехуровневом индикаторе в верхней части ЖК-дисплея устройства отображается мощность сигнала точки доступа к беспроводной сети/маршрутизатора.

Чтобы установить пакет MFL-Pro Suite, перейдите к шагу 12.

Windows®:

Перейдите на

стр. 26

Macintosh:

Перейдите на

стр. 30



11 Автоматическая настройка параметров беспроводной сети (одним нажатием)

- a** Убедитесь, что на беспроводной точке доступа/маршрутизаторе имеется следующий символ Wi-Fi Protected Setup или AOSS™.



- b** Установите устройство Brother в пределах зоны действия точки доступа/маршрутизатора с поддержкой Wi-Fi Protected Setup или AOSS™. Зона действия может различаться в зависимости от конкретных условий установки. См. документацию по беспроводной точке доступа/маршрутизатору.

- c** Нажмите кнопку Wi-Fi Protected Setup или AOSS™ на беспроводной точке доступа/маршрутизаторе. См. инструкции в руководстве по использованию беспроводной точки доступа/маршрутизатора.

- d** На устройстве нажмите клавишу **Меню**. Клавишей **▲** или **▼** выберите пункт **Сеть** и нажмите **ОК**.
(При использовании модели DCP-J715W клавишей **▲** или **▼** выберите пункт **Беспровод. сеть** и нажмите **ОК**.)
Клавишей **▲** или **▼** выберите пункт **WPS/AOSS** и нажмите **ОК**.
При отображении сообщения **Включить беспроводную сеть?** или **Сетевой интерф. перекл. на беспроводную сеть.** нажмите **ОК** для подтверждения.
При этом запускается мастер настройки беспроводной сети.

Эта функция автоматически определяет, какой режим (Wi-Fi Protected Setup или AOSS™) используется на беспроводной точке доступа/маршрутизаторе для настройки устройства.

Примечание

Если беспроводная точка доступа/маршрутизатор поддерживает режим *Wi-Fi Protected Setup* (метод PIN-кода), и устройство требуется настроить с использованием метода PIN-кода, см. инструкции в разделе *Использование метода PIN-кода Wi-Fi Protected Setup* в Руководстве пользователя по работе в сети на компакт-диске с документацией.

- e** Сообщение о результатах подключения отображается на ЖК-дисплее в течение 60 секунд, также автоматически распечатается отчет о беспроводной локальной сети. При сбое подключения к сети посмотрите код ошибки в напечатанном отчете и перейдите к разделу *Устранение неисправностей* на стр. 24.

- ОК!** **Настройка беспроводной сети завершена. На четырехуровневом индикаторе в верхней части ЖК-дисплея устройства отображается мощность сигнала точки доступа к беспроводной сети/маршрутизатора.**

Чтобы установить пакет MFL-Pro Suite, перейдите к шагу 12.

Windows®:

Перейдите на

стр. 26

Macintosh:

Перейдите на

стр. 30



Устранение неисправностей

! ВАЖНАЯ ИНФОРМАЦИЯ

При обращении в службу поддержки клиентов Brother необходимо иметь информацию о безопасности беспроводной сети. Служба поддержки компании Brother не сможет оказать помощь в выяснении параметров безопасности вашей сети.

Как найти информацию о безопасности беспроводной сети (SSID и сетевой ключ)

- 1) Ознакомьтесь с документацией, прилагаемой к точке доступа/маршрутизатору.
- 2) Возможно, в качестве исходного имени сети используется имя производителя или имя модели.
- 3) При отсутствии информации о безопасности обратитесь к производителю маршрутизатора, системному администратору или провайдеру Интернета.


* "Сетевой ключ" (Network Key) может также обозначаться как "пароль" (Password), "ключ безопасности" (Security Key) или "ключ шифрования" (Encryption Key).

Отчет о беспроводной локальной сети

Если в напечатанном отчете о беспроводной локальной сети содержится информация о сбое подключения, найдите код ошибки в напечатанном отчете и выполните следующие инструкции.

Код ошибки	Рекомендуемое решение
TS-01	<p>Параметр беспроводной сети не активизирован. Включите параметр беспроводной сети.</p> <ul style="list-style-type: none"> - Если к устройству подключен кабель локальной сети, отсоедините его и включите на устройстве параметр беспроводной сети. <p>Нажмите клавишу Меню на устройстве. Клавишей ▲ или ▼ выберите пункт Сеть и нажмите ОК. Клавишей ▲ или ▼ выберите пункт Вкл. беспр. сеть (для модели DCP-J515W) или Интерфейс сети (для модели DCP-J715W) и нажмите ОК. Клавишей ▲ или ▼ выберите Вкл. (для модели DCP-J515W) или Беспровод. сеть (для модели DCP-J715W) и нажмите ОК. Нажмите клавишу Стоп/Выход.</p>
TS-02	<p>Не удается обнаружить точку доступа/маршрутизатор.</p> <p>1. Проверьте следующие 4 пункта.</p> <ul style="list-style-type: none"> - Убедитесь, что питание точки доступа/маршрутизатора включено. - Переместите устройство в место, где отсутствуют помехи, или ближе к точке доступа/маршрутизатору. - На время настройки параметров беспроводного подключения временно установите устройство в пределах одного метра от точки доступа. - Если на беспроводной точке доступа/маршрутизаторе используется фильтрация адресов MAC, убедитесь, что MAC-адрес устройства Brother разрешен фильтром. <p>2. Если SSID и информация о безопасности (SSID/метод аутентификации/метод шифрования/сетевой ключ) вводились вручную, возможно, эти данные были введены неверно. Проверьте еще раз SSID и информацию о безопасности и при необходимости введите данные еще раз.</p> <p>См. инструкции в разделе <i>Как найти информацию о безопасности беспроводной сети (SSID и сетевой ключ)</i> на стр. 24.</p>



TS-04	<p>Методы аутентификации/шифрования, используемые на выбранной беспроводной точке доступа/маршрутизаторе, не поддерживаются данным устройством.</p> <p>Для режима инфраструктуры измените методы аутентификации и шифрования на беспроводной точке доступа/маршрутизаторе.</p> <p>Данное устройство поддерживает следующие методы аутентификации:</p> <table border="1" data-bbox="331 376 1093 638"> <thead> <tr> <th>метод аутентификации</th> <th>метод шифрования</th> </tr> </thead> <tbody> <tr> <td rowspan="2">WPA-личный</td> <td>TKIP</td> </tr> <tr> <td>AES</td> </tr> <tr> <td>WPA2-личный</td> <td>AES</td> </tr> <tr> <td rowspan="2">Открытый</td> <td>WEP</td> </tr> <tr> <td>Нет (без шифрования)</td> </tr> <tr> <td>Общий ключ</td> <td>WEP</td> </tr> </tbody> </table> <p>Если неполадка не устранена, возможно, был введен неверный SSID или неправильно указаны параметры сети.</p> <p>Проверьте параметры беспроводной сети.</p> <p>См. инструкции в разделе <i>Как найти информацию о безопасности беспроводной сети (SSID и сетевой ключ)</i> на стр. 24.</p> <p>Для режима прямого подключения Ad-hoc измените методы аутентификации и шифрования в настройках беспроводной сети на компьютере.</p> <p>Устройство поддерживает только метод аутентификации "Открытый", для которого можно использовать шифрование WEP.</p>	метод аутентификации	метод шифрования	WPA-личный	TKIP	AES	WPA2-личный	AES	Открытый	WEP	Нет (без шифрования)	Общий ключ	WEP
метод аутентификации	метод шифрования												
WPA-личный	TKIP												
	AES												
WPA2-личный	AES												
Открытый	WEP												
	Нет (без шифрования)												
Общий ключ	WEP												
TS-05	<p>Неверная информация о безопасности (SSID/сетевой ключ).</p> <p>Еще раз проверьте SSID и информацию о безопасности (сетевой ключ).</p> <p>Если в маршрутизаторе используется шифрование WEP, введите ключ, используемый в качестве первого ключа WEP. Устройство Brother поддерживает использование только первого WEP-ключа.</p> <p>См. инструкции в разделе <i>Как найти информацию о безопасности беспроводной сети (SSID и сетевой ключ)</i> на стр. 24.</p>												
TS-06	<p>Неверная информация о безопасности беспроводной сети (метод аутентификации/метод шифрования/сетевой ключ).</p> <p>Проверьте информацию о безопасности беспроводной сети (метод аутентификации/метод шифрования/сетевой ключ) в таблице для кода ошибки TS-04.</p> <p>Если в маршрутизаторе используется шифрование WEP, введите ключ, используемый в качестве первого ключа WEP. Устройство Brother поддерживает использование только первого WEP-ключа.</p> <p>См. инструкции в разделе <i>Как найти информацию о безопасности беспроводной сети (SSID и сетевой ключ)</i> на стр. 24.</p>												
TS-07	<p>Устройство не может обнаружить беспроводную точку доступа/маршрутизатор с включенной функцией WPS или AOSS™.</p> <p>Чтобы настроить параметры беспроводной сети с использованием WPS или AOSS™, необходимо выполнить настройки как на данном устройстве, так и на беспроводной точке доступа/маршрутизаторе.</p> <p>Убедитесь, что беспроводная точка доступа/маршрутизатор поддерживает WPS или AOSS™, и повторите попытку.</p> <p>См. информацию о настройке беспроводной точки доступа/маршрутизатора с использованием WPS или AOSS™ в документации, прилагаемой к точке доступа/маршрутизатору. Кроме того, можно обратиться к производителю беспроводной точки доступа/маршрутизатора или к сетевому администратору.</p> 												
TS-08	<p>Обнаружено несколько беспроводных точек доступа с включенной функцией WPS или AOSS™.</p> <ul style="list-style-type: none"> - Убедитесь, что в зоне доступа устройства находится только одна беспроводная точка доступа/маршрутизатор с включенной функцией WPS или AOSS™, и повторите попытку. - Повторите попытку через несколько минут, чтобы исключить помехи от других точек доступа. 												



Установка драйверов и программного обеспечения (Windows® 2000 Professional/XP/XP Professional x64 Edition/Windows Vista®/Windows® 7)

12 Перед началом установки

a Включите компьютер и войдите в систему с правами администратора.

ВАЖНАЯ ИНФОРМАЦИЯ

- Самые новые версии драйверов и информацию можно найти на веб-сайте <http://solutions.brother.com/>
- Если запущены какие-либо программы, закройте их.
- Внешний вид экранов может различаться в зависимости от операционной системы.

13 Установка пакета MFL-Pro Suite

a Вставьте установочный компакт-диск, входящий в комплект поставки, в привод компакт-дисков. Когда откроется диалоговое окно выбора модели, выберите соответствующую модель устройства. Когда откроется диалоговое окно выбора языка, выберите нужный язык.

Примечание

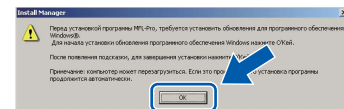
Если диалоговое окно Brother не открывается автоматически, откройте **Мой компьютер (Компьютер)**, дважды щелкните значок компакт-диска, а затем дважды щелкните **start.exe**.

b Отображается главное меню компакт-диска. Щелкните **Установить MFL-Pro Suite**, а затем нажмите кнопку **Да**, чтобы принять условия лицензионного соглашения. Следуйте инструкциям на экране.



Примечание

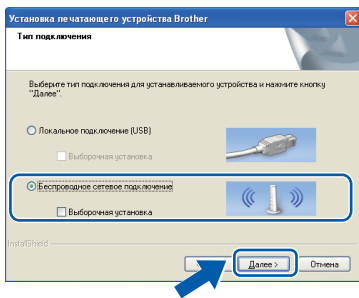
• При отображении следующего окна нажмите кнопку **OK** и перезапустите компьютер.



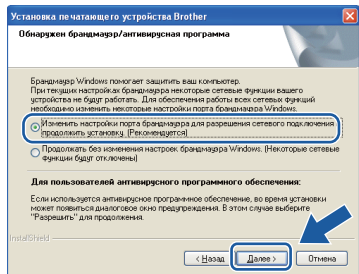
- Если установка не продолжается автоматически, извлеките и повторно вставьте компакт-диск, чтобы открыть главное меню, или же дважды щелкните **start.exe** в корневой папке, и продолжите установку пакета MFL-Pro Suite с шага **b**.
- При использовании Windows Vista® и Windows® 7 после отображения окна **Контроль учетных записей пользователей** нажмите кнопку **Разрешить** или **Да**.



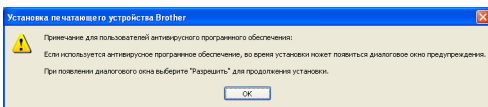
c Выберите **Беспроводное сетевое подключение** и нажмите кнопку **Далее**.



d При отображении этого окна выберите **Изменить настройки порта брандмауэра для разрешения сетевого подключения и продолжить установку**. (Рекомендуется) и нажмите кнопку **Далее**. (Недоступно для Windows® 2000)



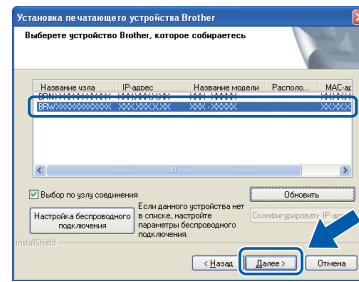
Если используется брандмауэр, отличный от брандмауэра Windows®, или если брандмауэр Windows® отключен, может появиться следующее сообщение:



Добавьте следующие сетевые порты согласно инструкциям, приведенным в документации к используемому брандмауэру.

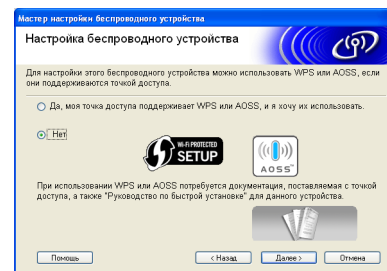
- Для сканирования по сети: добавьте UDP-порт 54925.
- Если проблемы с сетевым подключением не устраняются, добавьте UDP-порт 137.

e Выберите устройство из списка и нажмите кнопку **Далее**.



Примечание

- Если настройки беспроводной сети неверны, во время установки пакета MFL-Pro Suite отображается Мастер настройки беспроводного устройства. Подтвердите настройки, следуя инструкциям на экране. При возникновении подобного сбоя перейдите к шагу **10-а** на стр. 21 и настройте беспроводное подключение повторно.



- Если при использовании WEP на ЖК-дисплее отображается сообщение **Подключено, но устройство не найдено**, убедитесь, что введен правильный WEP-ключ. WEP-ключ вводится с учетом регистра.



f Установка драйверов Brother начинается автоматически. Экраны программы установки появляются один за другим.

! ВАЖНАЯ ИНФОРМАЦИЯ

НЕ пытайтесь закрывать эти диалоговые окна в процессе установки. Отображение всех окон может занять несколько секунд.

Примечание

При использовании Windows Vista® и Windows® 7 после отображения окна **Безопасность Windows** установите флажок и нажмите кнопку **Установить** для правильного завершения установки.

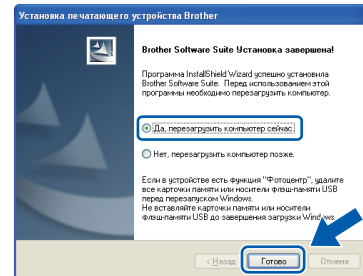
g При отображении окна **Руководства пользователя** щелкните **Просмотр руководств в интернете**, чтобы загрузить руководства, и следуйте инструкциям на экране. Руководства можно также просмотреть на компакт-диске с документацией.

h При отображении окна **Регистрация через Интернет** выберите нужный вариант и следуйте инструкциям на экране.

i Чтобы не устанавливать устройство в качестве принтера по умолчанию, удалите флажок **Установить этот принтер как принтер по умолчанию**.

14 Завершение установки и перезагрузка

a Нажмите кнопку **Готово** для перезагрузки компьютера. После перезагрузки компьютера необходимо войти в систему с правами администратора.



Примечание

- Если во время установки программного обеспечения отображается сообщение об ошибке, запустите программу **Инсталляционная диагностика**, выбрав **пуск/Все программы/Brother/DCP-JXXX** (где DCP-JXXX — название модели).
- В зависимости от параметров безопасности при использовании устройства или программного обеспечения для работы с устройством может отобразиться окно "Безопасность Windows" или окно антивирусной программы. Подтвердите в этом окне разрешение на продолжение работы.

b В окне **Проверка наличия обновлений микропрограммы** выберите необходимые параметры обновления микропрограммы и нажмите кнопку **ОК**.

Примечание

Для обновления микропрограммы необходимо подключение к Интернету.



15 Установка пакета MFL-Pro Suite на дополнительных компьютерах (при необходимости)

Чтобы использовать устройство в сети с несколькими компьютерами, установите пакет MFL-Pro Suite на каждом компьютере. Перейдите к пункту **12** на стр. 26.

Примечание

Сетевая лицензия (Windows®) (только для модели DCP-J715W)

Этот продукт содержит лицензию, предусматривающую установку не более чем на двух компьютерах. В соответствии с данной лицензией установка пакета MFL-Pro Suite (с программой ScanSoft™ PaperPort™ 11SE) допускается не более чем на двух компьютерах в сети. Чтобы использовать более двух компьютеров с программой ScanSoft™ PaperPort™ 11SE, необходимо приобрести пакет Brother NL-5 с лицензией на несколько компьютеров, предусматривающей установку не более чем на пяти дополнительных компьютерах. Для приобретения пакета NL-5 обратитесь к авторизованному дилеру Brother или в службу поддержки покупателей Brother.

ГОТОВО

На этом установка завершена.

Перейдите на

Перейдите к установке дополнительных приложений (см. стр. 32).

Примечание

- Если для устройства указан IP-адрес, параметру "Способ загрузки" необходимо присвоить значение "Статический", используя панель управления устройства. См. дополнительную информацию в Руководстве пользователя по работе в сети на компакт-диске с документацией.
- **Драйвер принтера XML Paper Specification**
Драйвер принтера XML Paper Specification является наиболее подходящим драйвером для печати из приложений, в которых используются документы открытого формата XML Paper Specification. Загрузите последнюю версию драйвера с веб-сайта технической поддержки Brother по адресу <http://solutions.brother.com/>



Установка драйверов и программного обеспечения (Mac OS X 10.4.11, 10.5.x, 10.6.x)

12 Перед началом установки

a Убедитесь, что устройство подключено к электрической розетке, и что компьютер Macintosh включен. Необходимо войти в систему с правами администратора.

ВАЖНАЯ ИНФОРМАЦИЯ

- См. самые последние версии драйверов и информацию об используемой операционной системе Mac OS X на веб-сайте <http://solutions.brother.com/>
- При использовании версии операционной системы Mac OS X 10.4.0 - 10.4.10 обновите до Mac OS X 10.4.11 - 10.6.x.

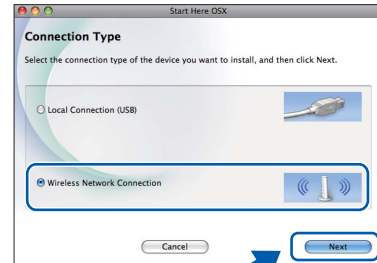
13 Установка пакета MFL-Pro Suite

a Вставьте установочный компакт-диск, входящий в комплект поставки, в привод компакт-дисков.

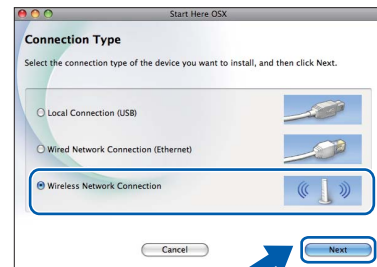
b Для запуска установки дважды щелкните значок **Start Here OSX** (Запуск OSX).



c Выберите **Wireless Network Connection** (Беспроводное сетевое подключение) и нажмите кнопку **Next** (Далее).



(DCP-J515W)



(DCP-J715W)

d Программное обеспечение Brother выполняет поиск устройства Brother в беспроводной сети. Если устройство настроено для работы в сети, выберите устройство, которое следует установить, и нажмите кнопку **Next** (Далее).



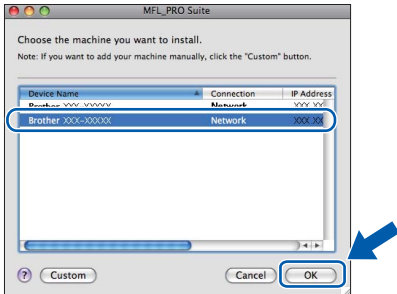
Примечание

Если настройки беспроводной сети неверны, во время установки пакета MFL-Pro Suite отображается Wireless Device Setup Wizard (Мастер настройки беспроводного устройства). Подтвердите настройки, следуя инструкциям на экране. При возникновении подобного сбоя перейдите к шагу 10-а на стр. 21 и настройте беспроводное подключение повторно.



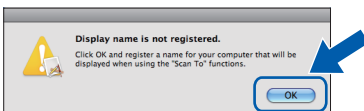


- e** Подождите несколько секунд до завершения установки программного обеспечения. После установки отображается следующее окно.
Выберите устройство из списка и нажмите кнопку **OK**.

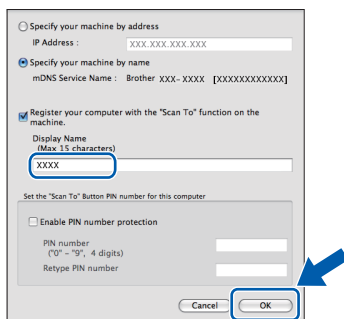


Примечание

При отображении этого окна нажмите кнопку **OK**.

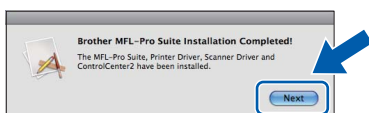


Введите имя компьютера Macintosh в поле **Display Name** (Отображаемое имя) (не более 15 символов) и нажмите кнопку **OK**.
Перейдите к шагу **f**.



Введенное имя компьютера отображается на ЖК-дисплее устройства при нажатии клавиши **СКАНИРОВАНИЕ** и выборе операции сканирования. (См. дополнительную информацию в разделе Сканирование по сети (для моделей со встроенным сетевым интерфейсом) в Руководстве по использованию программного обеспечения на компакт-диске с документацией.)

- f** После отображения следующего диалогового окна нажмите кнопку **Next** (Далее).

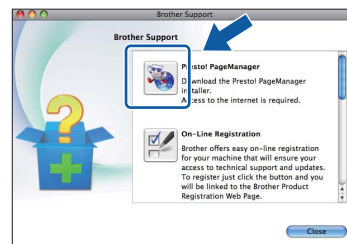


- g** После отображения окна **Brother Support** (Поддержка Brother) нажмите кнопку **Close** (Закреть) для завершения установки или перейдите к шагу **14**.

14 Загрузка и установка программы Presto! PageManager (только для модели DCP-J715W)

После установки программы Presto! PageManager в ControlCenter2 Brother добавляется возможность оптического распознавания текста. Программа Presto! PageManager позволяет легко сканировать и систематизировать фотографии и документы, а также предоставлять общий доступ к ним.

- a** Щелкните значок **Presto! PageManager** для перехода на веб-сайт загрузки Presto! PageManager и следуйте инструкциям на экране.



15 Установка пакета MFL-Pro Suite на дополнительных компьютерах (при необходимости)

Чтобы использовать устройство в сети с несколькими компьютерами, установите пакет MFL-Pro Suite на каждом компьютере. Перейдите к пункту **12** на стр. 30.

ГОТОВО На этом установка завершена.

Примечание

Если для устройства указан IP-адрес, параметру "Способ загрузки" необходимо присвоить значение "Статический", используя панель управления устройства. См. дополнительную информацию в Руководстве пользователя по работе в сети на компакт-диске с документацией.

1 Установка программы FaceFilter Studio и пакета программ BookScan & Whiteboard Suite от компании Reallusion, Inc

FaceFilter Studio — это простая в использовании программа для печати фотографий без полей.

FaceFilter Studio также позволяет редактировать фотографии и использовать различные эффекты, например, удаление эффекта "красных глаз" или коррекцию цвета кожи.

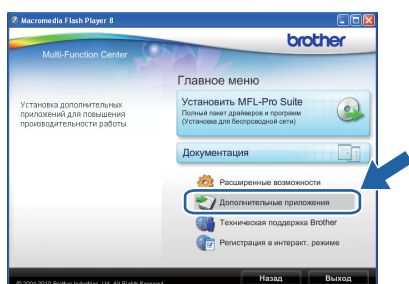
Программа **BookScan Enhancer** предназначена для автоматической коррекции сканированных изображений.

Программа **Whiteboard Enhancer** повышает четкость текста и изображений и выполняет очистку фотографий, сделанных с электронной доски.

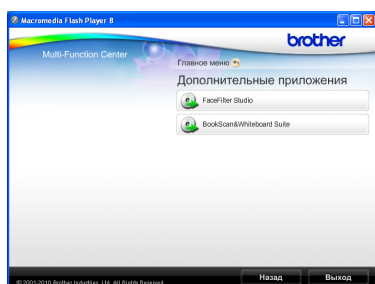
! ВАЖНАЯ ИНФОРМАЦИЯ

- Устройство должно быть включено и подключено к компьютеру.
- Компьютер должен быть подключен к Интернету.
- Необходимо войти в систему с правами администратора.
- Эта программа недоступна для Windows Server® 2003/2008.

- Откройте главное меню, вынув и повторно установив установочный компакт-диск или дважды щелкнув **start.exe** в корневой папке.
- Отображается главное меню компакт-диска. Выберите язык и щелкните пункт **Дополнительные приложения**.



- Нажмите кнопку приложения, которое следует установить.



- Вернитесь на экран "Дополнительные приложения", чтобы установить другие программы.

2 Установка справки по FaceFilter Studio

Для получения инструкций по использованию FaceFilter Studio загрузите и установите справку FaceFilter Studio.

- Чтобы запустить программу FaceFilter Studio, нажмите кнопку **пуск** на рабочем столе компьютера и выберите пункт **Все программы/Reallusion/FaceFilter Studio**.
- Нажмите кнопку **?** в правом верхнем углу экрана.
- Щелкните пункт **Проверка наличия обновлений**, чтобы перейти на веб-страницу обновлений Reallusion.



- Нажмите кнопку **Download** (Загрузка) и выберите папку для сохранения загруженного файла.
- Прежде чем запускать установщик для справки по FaceFilter Studio, закройте программу FaceFilter Studio. Дважды щелкните загруженный файл в выбранной папке и следуйте инструкциям по установке.

Примечание

Чтобы открыть полную справку FaceFilter Studio, нажмите кнопку **пуск** на рабочем столе компьютера и выберите пункт **Все программы/Reallusion/FaceFilter Studio/Справка FaceFilter Studio**.

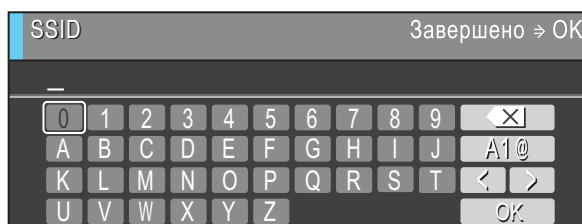
Восстановление заводских настроек для параметров сети

Чтобы восстановить заводские значения по умолчанию для всех параметров сети внутреннего сервера печати/сканирования, выполните описанные ниже действия.

- a** Убедитесь, что устройство не используется, и отсоедините от него все кабели (кроме кабеля питания).
- b** Нажмите клавишу **Меню**.
- c** Клавишей **▲** или **▼** выберите **Сеть**.
Нажмите **ОК**.
- d** Клавишей **▲** или **▼** выберите **Сброс сети**.
Нажмите **ОК**.
- e** Нажмите **+** для выбора пункта **Да**.
- f** Нажмите **+** для выбора пункта **Да**.
- g** Устройство перезагружается. После перезагрузки повторно подсоедините все кабели.

Ввод текста при настройке беспроводной сети

Нажмите клавишу **▲**, **▼**, **◀** или **▶** для выбора буквы, а затем нажмите **ОК**. Для переключения между верхним регистром, нижним регистром и специальными символами выберите **A1@** и нажмите **ОК**.



Ввод пробелов

Чтобы ввести пробел, выберите специальные символы. Затем нажмите клавишу **▲**, **▼**, **◀** или **▶** для выбора **␣**, а затем нажмите **ОК**.

Исправление введенного текста

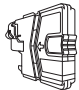
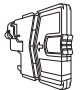
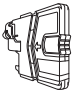





Чтобы изменить неправильно введенную букву, клавишей **▲**, **▼**, **◀** или **▶** выберите **◀** или **▶**. Несколько раз нажмите **ОК** для перемещения курсора под неправильно введенный символ. Затем нажмите клавишу **▲**, **▼**, **◀** или **▶** для выбора **✕**, а затем нажмите **ОК**. Введите правильную букву.

Расходные материалы

Замена расходных материалов

При наступлении срока замены чернильных картриджей на ЖК-дисплее отображается предупреждающее сообщение. Чтобы получить подробную информацию о чернильных картриджах для данного устройства, посетите веб-сайт <http://www.brother.com/original/> или обратитесь ближайшему дилеру Brother.

Чернильный картридж

Черный	Желтый	Голубой	Пурпурный
LC985BK (DCP-J515W)	LC985Y (DCP-J515W)	LC985C (DCP-J515W)	LC985M (DCP-J515W)
			
LC1100BK (DCP-J715W)	LC1100Y (DCP-J715W)	LC1100C (DCP-J715W)	LC1100M (DCP-J715W)
			

Что такое Innobella™?

Innobella™ — это серия оригинальных расходных материалов, предлагаемых компанией Brother.

Название "Innobella™" составлено из слов "Innovation" ("инновация") и "Bella" ("прекрасная" по-итальянски) и символизирует инновационную технологию, призванную обеспечить прекрасное качество и высокую долговечность печати.



Товарные знаки

Логотип Brother является зарегистрированным товарным знаком Brother Industries, Ltd.
Brother является зарегистрированным товарным знаком компании Brother Industries, Ltd.
Multi-Function Link является зарегистрированным товарным знаком корпорации Brother International Corporation.
Windows Vista является зарегистрированным товарным знаком или товарным знаком корпорации Майкрософт (Microsoft Corp.) в США и других странах.
Microsoft, Windows, Windows Server и Internet Explorer являются зарегистрированными товарными знаками корпорации Майкрософт (Microsoft Corp.) в США и/или других странах.
Apple, Macintosh и Mac OS являются товарными знаками компании Apple Inc., зарегистрированными в США и других странах.
Nuance, логотип Nuance, PaperPort и ScanSoft являются товарными знаками или зарегистрированными товарными знаками компании Nuance Communications, Inc. или ее дочерних компаний в США и/или других странах.
FaceFilter Studio является товарным знаком компании Reallusion, Inc.
AOSS является товарным знаком компании Buffalo Inc.
Wi-Fi, WPA, WPA2, Wi-Fi Protected Access и Wi-Fi Protected Setup являются товарными знаками или зарегистрированными товарными знаками объединения Wi-Fi Alliance в США и/или других странах.
Все компании, программное обеспечение которых упомянуто в данном руководстве, имеют собственные лицензионные соглашения для выпускаемых ими программных продуктов.

Любые коммерческие наименования и торговые наименования компаний, которые можно найти в изделиях компании Brother, а также в сопутствующей документации и любых других материалах являются товарными знаками или зарегистрированными товарными знаками соответствующих компаний.

Составление и публикация

Данное руководство составлено и опубликовано под контролем компании Brother Industries, Ltd. и включает в себя последние описания и технические характеристики изделия.
Содержание данного руководства и характеристики данного изделия могут быть изменены без предварительного уведомления.
Компания Brother сохраняет за собой право на внесение изменений в содержащиеся в данном руководстве характеристики и материалы без предварительного уведомления и не несет ответственности за ущерб (в том числе косвенный), происшедший в связи с использованием представленных материалов, включая опечатки и прочие ошибки, в том числе ошибки, связанные с публикацией.

Авторское право и лицензия

©2010 Brother Industries, Ltd. Все права защищены.
В данном изделии использовано программное обеспечение следующих производителей:
©PACIFIC SOFTWARES, INC., 1983-1998.
В данном изделии используется программное обеспечение KASAGO TCP/IP, разработанное корпорацией ZUKEN ELMIC, Inc.
©Devicescape Software, Inc., 2008.



**BROTHER
CREATIVECENTER**

Следуйте своему вдохновению. Дважды щелкните значок Brother CreativeCenter на рабочем столе для перехода к БЕСПЛАТНОМУ веб-узлу, где можно найти много идей и ресурсов для личного и профессионального использования.



<http://www.brother.com/creativecenter/>