

Antes de utilizar el equipo, lea esta Guía de configuración rápida para consultar los procedimientos correctos de configuración e instalación.

ADVERTENCIA	Las advertencias le informan sobre lo que debe hacer para evitar posibles lesiones físicas.
AVISO	En los avisos se indican los procedimientos que se deben seguir para evitar causar posibles daños de menor gravedad.

1 Desembalaje del equipo y comprobación de los componentes

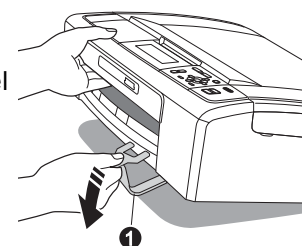
		<p>Cartuchos de tinta incluidos [4]</p>	<p>Negro Amarillo Cian Magenta (Aprox. un 65% del rendimiento del cartucho de recambio) Para obtener información detallada, consulte <i>Consumibles</i> en la <i>Guía básica del usuario</i>.</p>	<p>Guía de configuración rápida</p>
<p>Guía básica del usuario</p>	<p>Folleto de avisos sobre seguridad y legales</p>	<p>CD-ROM de instalación CD-ROM de la documentación</p>	<p>Cable de alimentación</p>	<p>Panel de control</p>

ADVERTENCIA

Para el embalaje del equipo se han empleado bolsas de plástico. A fin de evitar el riesgo de asfixia, mantenga estas bolsas lejos de bebés y niños.

■ La mayoría de las ilustraciones de esta Guía de configuración rápida se refieren al equipo DCP-J515W.

- a** Quite la cinta de protección y la película que cubre el equipo y retírela también de la pantalla LCD.
- b** Extraiga la pieza de protección de color verde **1** levantando la parte delantera del equipo y bajando después la pieza de embalaje.
- c** Retire la bolsa de plástico **2** que contiene los cartuchos de tinta de la parte superior de la bandeja de papel.
- d** Compruebe que están todos los componentes.



Nota

- Los componentes incluidos en la caja pueden variar según el país.
- Guarde todos los materiales de embalaje y la caja por si tuviera que trasladar el equipo.
- Necesita adquirir el cable de interfaz correcto para la interfaz que desea utilizar (para conexión en red o USB).

Cable USB

Asegúrese de utilizar un cable USB 2.0 (tipo A/B) cuya longitud no supere los 2 metros (no se incluye el cable).

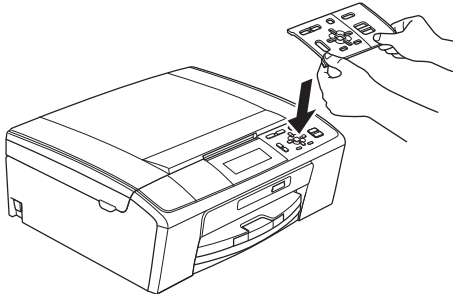
Cable de red (solo DCP-J715W)

Utilice un cable de par trenzado recto de categoría 5 (o superior) para la red Fast Ethernet 10BASE-T o 100BASE-TX.

2

Colocación de la cubierta del panel de control

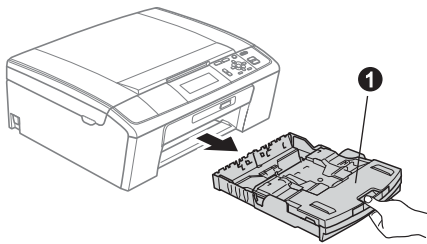
- a** Coloque la cubierta del panel de control en el equipo.



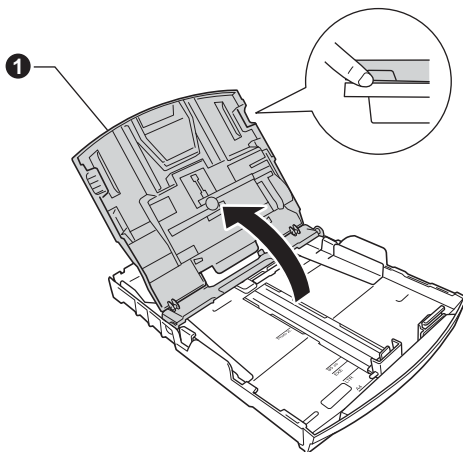
3

Carga de papel de tamaño A4

- a** Extraiga la bandeja de papel ❶ totalmente del equipo.

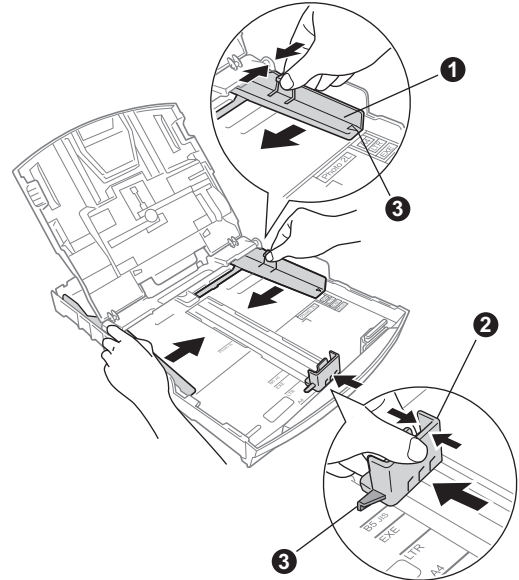


- b** Levante la cubierta de la bandeja de salida del papel ❶.



- c** Con las dos manos, presione suavemente y deslice las guías laterales del papel ❶ y, a continuación, la guía de longitud del papel ❷ para que se adapte al tamaño del papel.

Compruebe que las marcas triangulares ❸ de las guías laterales del papel ❶ y la guía de longitud del papel ❷ están alineadas con la marca correspondiente al tamaño del papel utilizado.

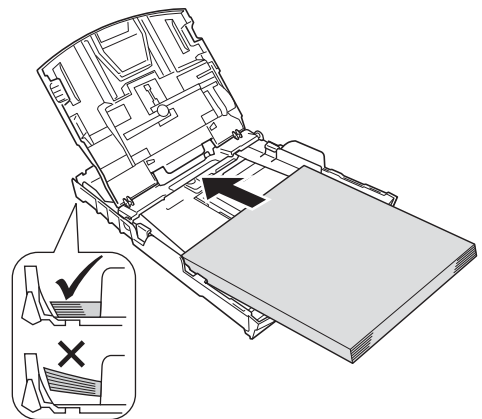


- d** Ventile bien la pila de papel para evitar que se produzcan atascos y problemas de alimentación de papel.

- e** Introduzca suavemente el papel en la bandeja de papel con la parte de impresión hacia abajo y el extremo de la parte superior al principio. Asegúrese de que el papel de la bandeja no está arrugado.

! IMPORTANTE

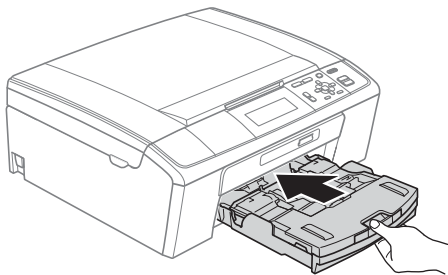
NO empuje el papel demasiado.



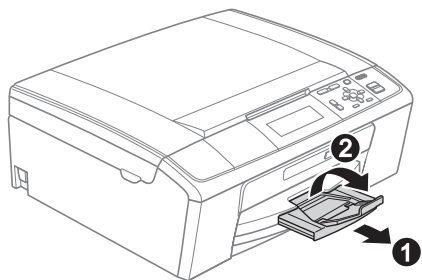
- f** Ajuste suavemente las guías laterales del papel con las dos manos al tamaño de papel. Compruebe que las guías laterales del papel toquen los bordes del papel.

g Cierre la cubierta de la bandeja de salida del papel.

h *Lentamente*, coloque con firmeza la bandeja de papel en el equipo.



i Mientras mantiene sujeta la bandeja de papel en ese lugar, extraiga el soporte de papel ❶ hasta que este quede ajustado y, a continuación, despliegue la lengüeta de soporte del papel ❷.

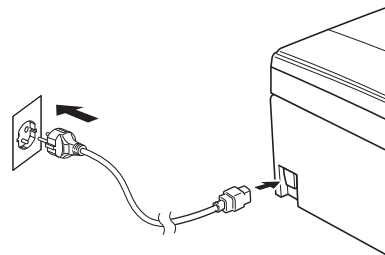


4 Conexión del cable de alimentación

! IMPORTANTE

NO CONECTE todavía el cable USB (si lo utiliza).

a Conecte el cable de alimentación.



! ADVERTENCIA

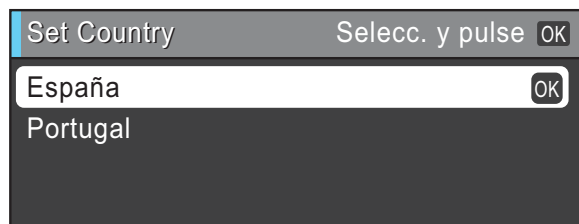
El enchufe del equipo tiene que incorporar una toma de tierra.

Nota

El LED de aviso del panel de control permanecerá encendido hasta que haya instalado los cartuchos de tinta.

5 Especificación del país

a Después de conectar el cable de alimentación, la pantalla LCD muestra:



Pulse ▲ o ▼ para seleccionar el país de su preferencia y, a continuación, pulse **OK**.

b Pulse ▲ o ▼ para seleccionar **Yes (Sí)** o **No** y pulse **OK**.

6

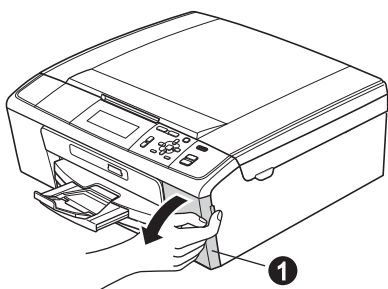
Instalación de los cartuchos de tinta

⚠ AVISO

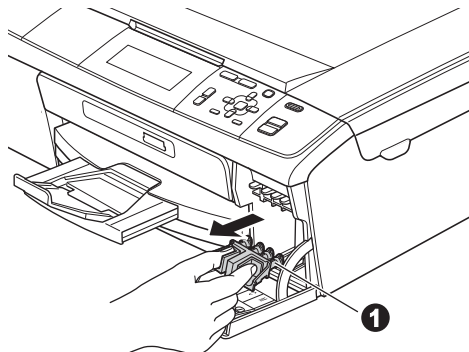
Si le entra tinta en los ojos, láveselos con agua inmediatamente y consulte a un médico si se le irritan.

a Asegúrese de que el equipo esté encendido. En la pantalla LCD aparece *Sin cartucho de tinta*.

b Abra la cubierta del cartucho de tinta ❶.



c Extraiga la pieza de protección de color verde ❶.



📄 Nota

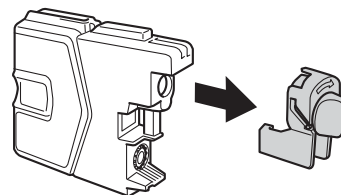
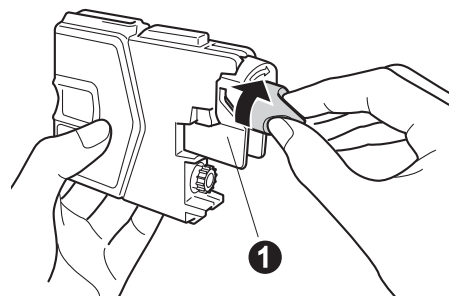
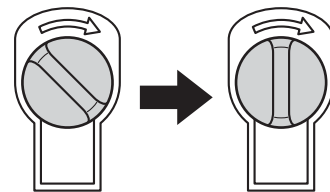
No se deshaga de la pieza de protección verde. La necesitará en caso de que transporte el equipo.

d Desembale el cartucho de tinta.

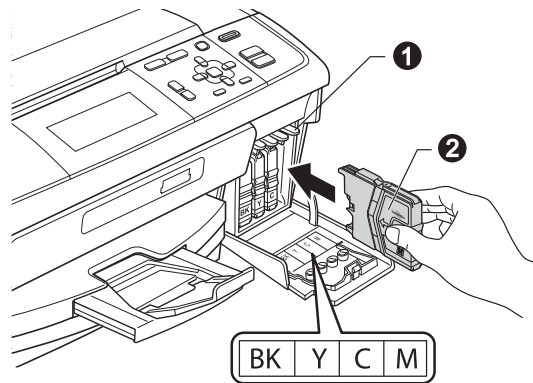
📄 Nota

Asegúrese de instalar primero los cartuchos de tinta incluidos con el equipo.

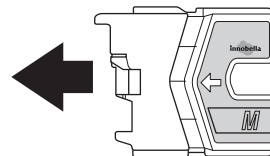
e Gire el botón verde de la cubierta amarilla de protección hacia la derecha hasta que quede ajustado para quitar el sellado al vacío y, a continuación, retire la cubierta ❶.



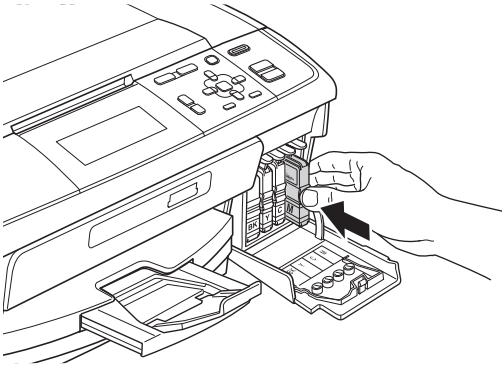
f Compruebe que el color de la palanca ❶ se corresponde con el color del cartucho ❷, como se indica en el diagrama de abajo.



g Instale cada cartucho de tinta en la dirección de la flecha que aparece en la etiqueta.



- h** Empuje suavemente el cartucho de tinta hasta que encaje. Una vez instalados todos los cartuchos de tinta, cierre la cubierta del cartucho de tinta.

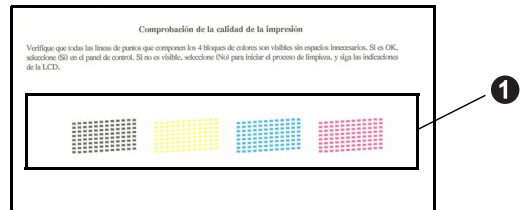


Nota

El equipo preparará el sistema de tubos de tinta para la impresión. Este proceso tarda unos cuatro minutos en realizarse. No apague el equipo.

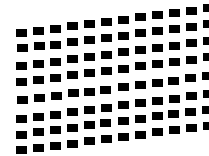
7 Comprobación de la calidad de impresión

- a** Una vez finalizado el proceso de preparación, en la pantalla LCD se mostrará Coloque papel y pulse Inicio. Pulse **Inicio Color**.
- b** Compruebe la calidad de los cuatro bloques de color **1** en la hoja. (negro/amarillo/cian/magenta)



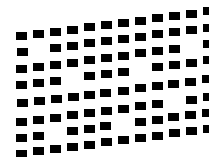
- c** Si todas las líneas están claras y visibles, pulse **+** (Sí) para finalizar la comprobación de la calidad y vaya al paso **8**.

Bien



Si observa que faltan líneas cortas, pulse **-** (No) y siga los pasos que se indican en la pantalla LCD.

Mal

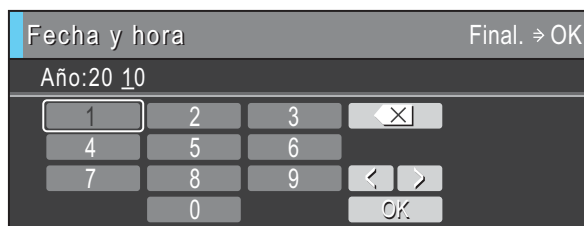


8

Configuración de la fecha y la hora

La configuración de la fecha y la hora permite que el equipo limpie el cabezal de impresión periódicamente y mantenga una calidad de impresión óptima. También permite que el equipo asigne nombres a los archivos creados con la función Escanear a soporte.

- a** Pulse **Menú**.
- b** Pulse **▲** o **▼** para seleccionar **Conf. inicial**. Pulse **OK**.
- c** Pulse **▲** o **▼** para seleccionar **Fecha y hora**. Pulse **OK**.
- d** Para introducir los dos últimos dígitos del año, pulse **▲**, **▼**, **◀** o **▶** para seleccionar un número y después pulse **OK**. Para indicar el año, pulse **▲**, **▼**, **◀** o **▶** para seleccionar **OK** y pulse **OK**.

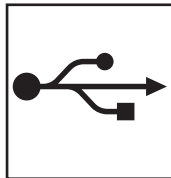
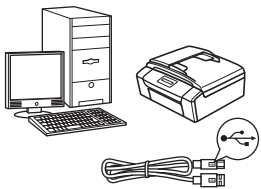


(por ejemplo, introduzca 1 0 para 2010).

- e** Repita el procedimiento para indicar el mes/día/hora en formato de 24 horas.
- f** Pulse **Detener/Salir**.

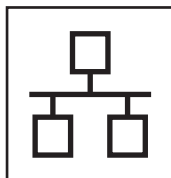
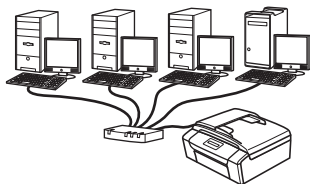
9

Selección del tipo de conexión



Para cable de interfaz USB

Windows[®], vaya a la página 8
Macintosh, vaya a la página 11

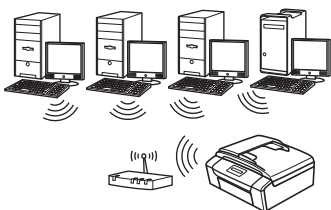


Para red cableada (solo DCP-J715W)

Windows[®], vaya a la página 13
Macintosh, vaya a la página 17

Nota

Para Windows Server[®] 2003/2003 x64 Edition/2003 R2/2003 R2 x64 Edition/2008/2008 R2, consulte la Guía del usuario en red incluida en el CD-ROM de la documentación.



Para red inalámbrica

Windows[®] y Macintosh,
vaya a la página 20

Windows[®]
USB
Macintosh

Windows[®]
Red cableada
Macintosh

Red inalámbrica



Para usuarios de interfaz USB (Windows® 2000 Professional/XP/XP Professional x64 Edition/ Windows Vista®/Windows® 7)

10 Antes de la instalación

a Compruebe que el ordenador está encendido y que ha iniciado una sesión con derechos de administrador.

! IMPORTANTE

- **NO conecte todavía el cable USB.**
- **Para obtener la información y los controladores más actualizados, visite <http://solutions.brother.com/>**
- **Si hay programas que se estén ejecutando, ciérrelos.**
- **Las pantallas pueden variar en función del sistema operativo que utilice.**

11 Instalación de MFL-Pro Suite

a Inserte el CD-ROM de instalación adjunto en la unidad de CD-ROM. Si aparece la pantalla Nombre del modelo, seleccione su equipo. Si aparece la pantalla Idioma, seleccione el idioma de su preferencia.

Nota

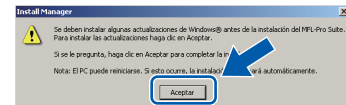
Si la pantalla Brother no aparece automáticamente, vaya a **Mi PC (PC)**, haga doble clic en el icono CD-ROM y, a continuación, haga doble clic en **start.exe**.

b De este modo, aparece el menú superior del CD-ROM. Haga clic en **Instalación MFL-Pro Suite** y, a continuación, en **Sí** si acepta los contratos de licencia. Siga las instrucciones que irán apareciendo en pantalla.



Nota

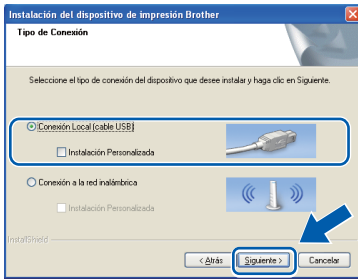
- **Cuando aparezca esta pantalla, haga clic en **Aceptar** y reinicie el ordenador.**



- **Si la instalación no continúa automáticamente, abra el menú superior otra vez. Para ello, extraiga y vuelva a introducir el CD-ROM o haga doble clic en el programa **start.exe** que se encuentra en la carpeta raíz y continúe a partir del paso **b** para instalar el software MFL-Pro Suite.**
- **Para Windows Vista® y Windows® 7, cuando aparezca la pantalla **Control de cuentas de usuario**, haga clic en **Permitir** o en **Sí**.**



c Seleccione **Conexión Local** y haga clic en **Siguiente**. La instalación prosigue.



(DCP-J515W)



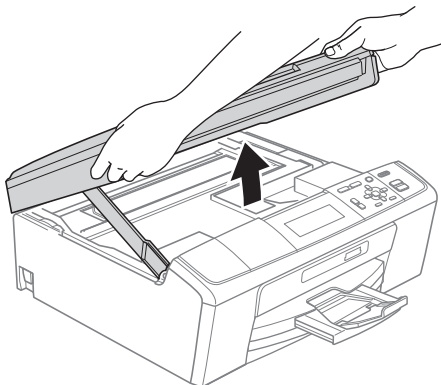
(DCP-J715W)

d Cuando se muestre esta pantalla, vaya al siguiente paso.



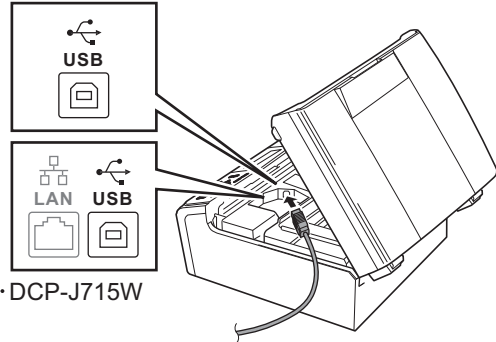
12 Conexión del cable USB

a Con las dos manos, utilice las hendiduras de plástico en ambos lados del equipo para levantar la cubierta del escáner hasta que quede inmovilizada firmemente en la posición abierta.



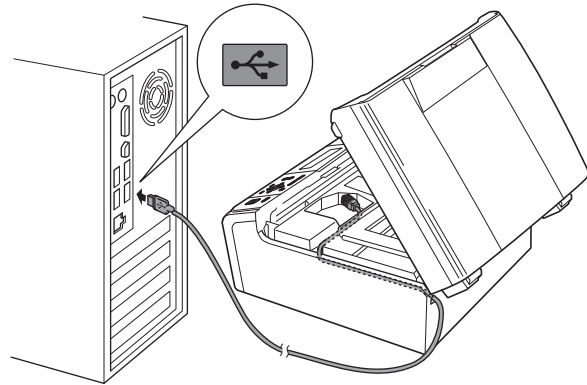
b Conecte el cable USB a la conexión USB marcada con el símbolo . Encontrará la entrada USB en el interior del equipo, como se muestra en la ilustración.

• DCP-J515W



• DCP-J715W

c Inserte con cuidado el cable USB por la ranura, como se indica a continuación, siguiendo por la ranura hacia la parte trasera del equipo. A continuación, conecte el cable al ordenador.

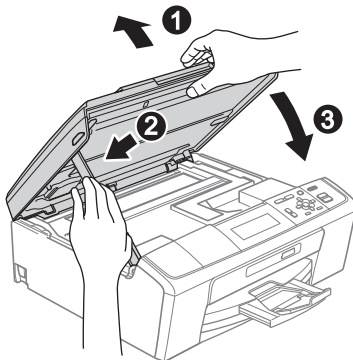


! IMPORTANTE

Compruebe que el cable no obstaculice el cierre de la cubierta, ya que se puede producir un error.



- d** Levante la cubierta del escáner para liberar el seguro inmovilizador ①. Empuje suavemente el soporte de la cubierta del escáner hacia abajo ② y cierre la cubierta del escáner ③.



- e** La instalación continuará automáticamente. Las pantallas de instalación aparecerán una tras otra.

! IMPORTANTE

NO cancele ninguna de las pantallas durante la instalación. Pueden transcurrir varios segundos hasta que aparezcan todas las pantallas.

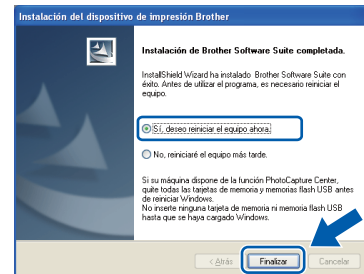
- f** Cuando se muestre la pantalla **Guías del usuario**, haga clic en **Ver manuales en la Web** si desea descargar los manuales y seguir las instrucciones en pantalla. También puede ver los manuales en el CD-ROM de la documentación.

- g** Cuando aparezca la ventana **Registro en línea**, seleccione las opciones que desee y siga las instrucciones que irán apareciendo en pantalla.

- h** Si no desea establecer el equipo como impresora predeterminada, desactive la casilla de verificación **Establecer como impresora predeterminada**.

13 Finalización y reinicio

- a** Haga clic en **Finalizar** para reiniciar el ordenador. Tras reiniciar el ordenador, deberá iniciar una sesión con derechos de administrador.

**Nota**

- Si aparece un mensaje de error durante la instalación del software, ejecute **Diagnóstico de la Instalación** que se encuentra en **Inicio/Todos los programas/Brother/DCP-JXXX** (DCP-JXXX es el nombre de su modelo).
- En función de la configuración de seguridad, puede aparecer una ventana de un programa antivirus o de Seguridad de Windows al utilizar el equipo o su software. Permita que continúe la ejecución de la ventana.

- b** En la pantalla **Comprobar actualizaciones de firmware**, seleccione el ajuste de actualización del firmware que desee y haga clic en **Aceptar**.

Nota

Es necesario tener acceso a Internet para actualizar el firmware.

Finalizar**La instalación ha finalizado.****Vaya a**

Pase a **Instalación de aplicaciones opcionales** en la página 32.

Nota

XML Paper Specification Printer Driver
XML Paper Specification Printer Driver es el controlador más apropiado cuando imprime a partir de las aplicaciones que utilizan los documentos de XML Paper Specification. Descargue la última versión del controlador accediendo al **Brother Solutions Center** en <http://solutions.brother.com/>



Para usuarios de interfaz USB (Mac OS X 10.4.11, 10.5.x, 10.6.x)

10 Antes de la instalación

a Asegúrese de que el equipo está conectado a la alimentación y que el Macintosh está encendido. Debe iniciar una sesión con derechos de administrador.

! IMPORTANTE

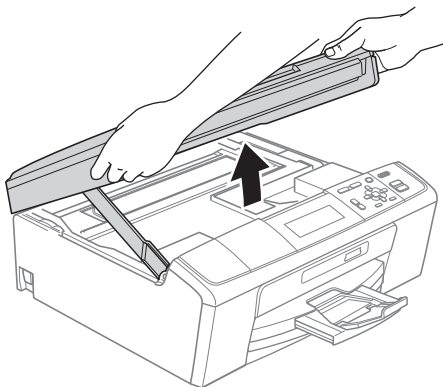
- Para obtener los controladores más actualizados e información sobre el sistema Mac OS X que utiliza, visite <http://solutions.brother.com/>
- Para usuarios de Mac OS X 10.4.0 a 10.4.10, actualice a Mac OS X 10.4.11 - 10.6.x.

11 Conexión del cable USB

! IMPORTANTE

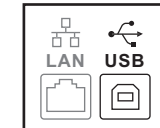
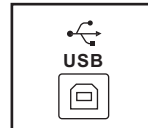
- NO conecte el equipo a un puerto USB de un teclado o un hub USB sin alimentación eléctrica.
- Conecte el equipo directamente al Macintosh.

a Con las dos manos, utilice las hendiduras de plástico en ambos lados del equipo para levantar la cubierta del escáner hasta que quede inmovilizada firmemente en la posición abierta.

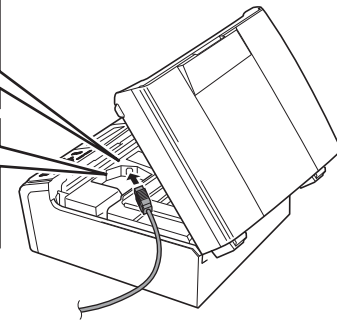


b Conecte el cable USB a la conexión USB marcada con el símbolo . Encontrará la entrada USB en el interior del equipo, como se muestra en la ilustración.

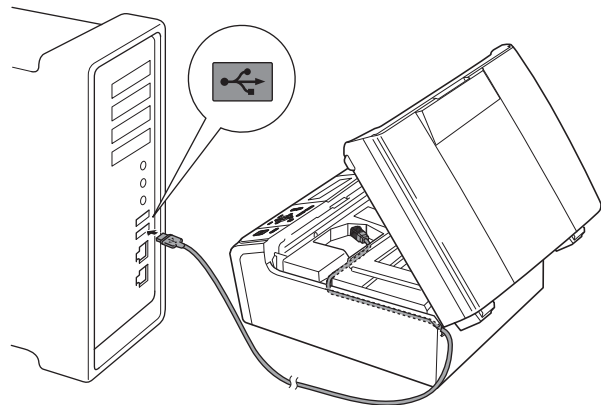
• DCP-J515W



• DCP-J715W



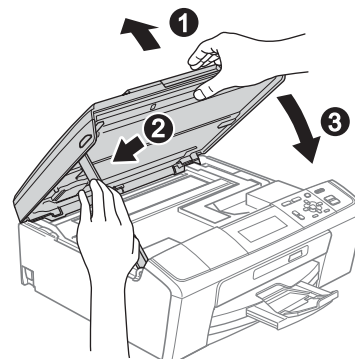
c Inserte con cuidado el cable USB por la ranura, como se indica a continuación, siguiendo por la ranura hacia la parte trasera del equipo. A continuación, conecte el cable al Macintosh.



! IMPORTANTE

Compruebe que el cable no obstaculice el cierre de la cubierta, ya que se puede producir un error.

d Levante la cubierta del escáner para liberar el seguro inmovilizador **1**. Empuje suavemente el soporte de la cubierta del escáner hacia abajo **2** y cierre la cubierta del escáner **3**.



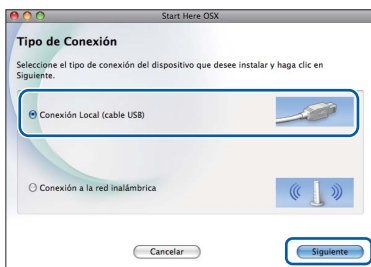


12 Instalación de MFL-Pro Suite

- a** Inserte el CD-ROM de instalación adjunto en la unidad de CD-ROM.
- b** Haga doble clic en el icono **Start Here OSX** para iniciar la instalación.



- c** Seleccione **Conexión Local** y haga clic en **Siguiente**. Siga las instrucciones que irán apareciendo en pantalla.



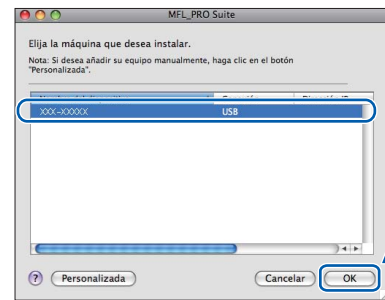
(DCP-J515W)



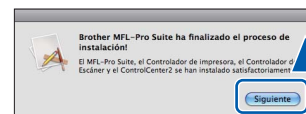
(DCP-J715W)

- d** Espere unos segundos a que el software se instale. Una vez finalizada la instalación, el software Brother buscará el dispositivo Brother.

- e** Seleccione el equipo de la lista y, a continuación, haga clic en **OK**.



- f** Si aparece esta pantalla, haga clic en **Siguiente**.

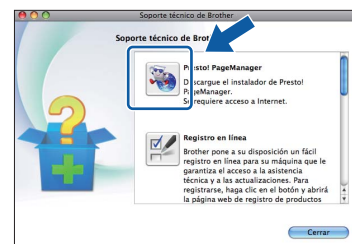


- g** Cuando aparezca la pantalla **Soporte técnico de Brother**, haga clic en **Cerrar** para finalizar la instalación o vaya al paso **13**.

13 Descarga e instalación de Presto! PageManager (solo DCP-J715W)

Una vez instalado Presto! PageManager, Brother ControlCenter2 dispondrá de la capacidad de OCR. Con Presto! PageManager podrá escanear, compartir y organizar fácilmente fotografías y documentos.

- a** Haga clic en el icono **Presto! PageManager** para ir al sitio de descargas de Presto! PageManager y siga las instrucciones que irán apareciendo en pantalla.



Finalizar La instalación ha finalizado.



Para usuarios de interfaz de red cableada (solo DCP-J715W)
(Windows® 2000 Professional/XP/XP Professional x64 Edition/
Windows Vista®/Windows® 7)

10 Antes de la instalación

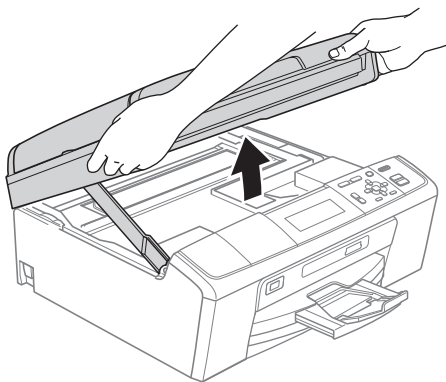
- a** Compruebe que el ordenador está encendido y que ha iniciado una sesión con derechos de administrador.


! IMPORTANTE

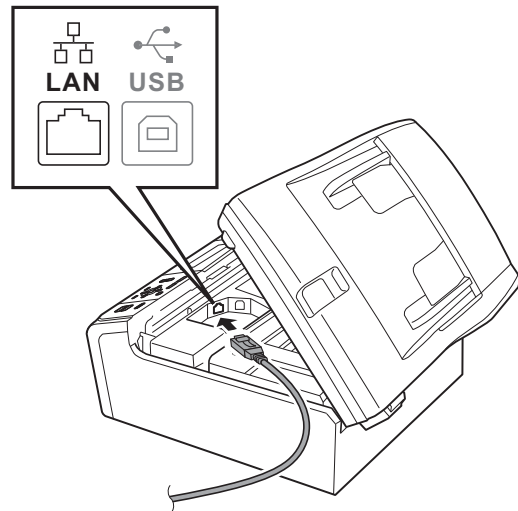
- Para obtener la información y los controladores más actualizados, visite <http://solutions.brother.com/>
- Si hay programas que se estén ejecutando, ciérrelos.
- Las pantallas pueden variar en función del sistema operativo que utilice.

11 Conexión del cable de red

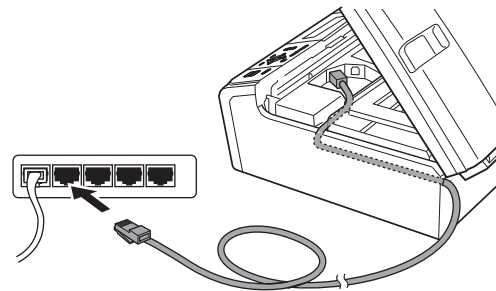
- a** Con las dos manos, utilice las hendiduras de plástico en ambos lados del equipo para levantar la cubierta del escáner hasta que quede inmovilizada firmemente en la posición abierta.



- b** Conecte el cable de red a la conexión LAN marcada con el símbolo . Encontrará la entrada LAN a la izquierda en el interior del equipo, como se muestra en la ilustración.



- c** Inserte con cuidado el cable de red por la ranura, como se indica a continuación, siguiendo por la ranura hacia la parte posterior del equipo. A continuación, conecte el cable a la red.

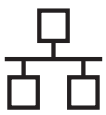


! IMPORTANTE

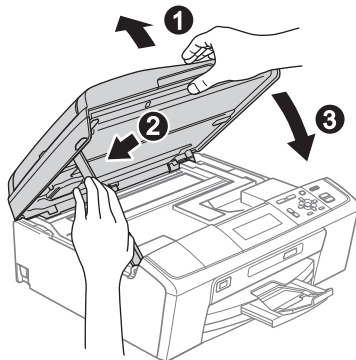
Compruebe que el cable no obstaculice el cierre de la cubierta, ya que se puede producir un error.

Nota

Si se utilizan ambos cables, USB y LAN, insértelos en la ranura uno encima del otro.



- d** Levante la cubierta del escáner para liberar el seguro inmovilizador ①.
Empuje suavemente el soporte de la cubierta del escáner hacia abajo ② y cierre la cubierta del escáner ③.



! IMPORTANTE

Si previamente ha configurado una red inalámbrica en su equipo y, a continuación, desea configurar una red cableada, deberá comprobar que el ajuste I/F red del equipo sea LAN cableada. La interfaz de red inalámbrica se desactivará con esta configuración.

En el equipo, pulse Menú.

Pulse ▲ o ▼ para seleccionar Red y, a continuación, pulse OK.

Pulse ▲ o ▼ para seleccionar I/F red y, a continuación, pulse OK.

Pulse ▲ o ▼ para seleccionar LAN cableada y, a continuación, pulse OK.

Pulse Detener/Salir.

12 Instalación de MFL-Pro Suite

- a** Inserte el CD-ROM de instalación adjunto en la unidad de CD-ROM. Si aparece la pantalla Nombre del modelo, seleccione su equipo. Si aparece la pantalla Idioma, seleccione el idioma de su preferencia.

Nota

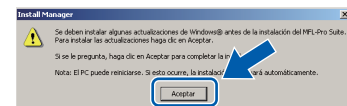
Si la pantalla Brother no aparece automáticamente, vaya a **Mi PC (PC)**, haga doble clic en el icono CD-ROM y, a continuación, haga doble clic en **start.exe**.

- b** De este modo, aparece el menú superior del CD-ROM. Haga clic en **Instalación MFL-Pro Suite** y, a continuación, en **Sí** si acepta los contratos de licencia. Siga las instrucciones que irán apareciendo en pantalla.



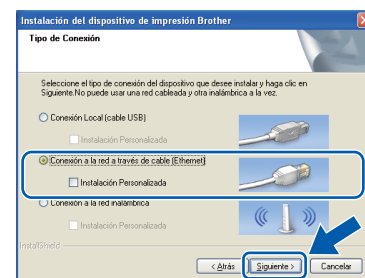
Nota

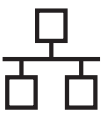
- Cuando aparezca esta pantalla, haga clic en **Aceptar** y reinicie el ordenador.



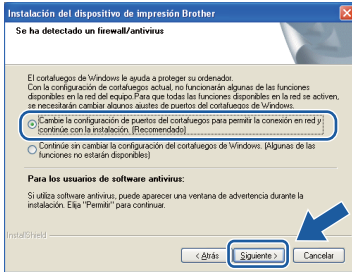
- Si la instalación no continúa automáticamente, abra el menú superior otra vez. Para ello, extraiga y vuelva a introducir el CD-ROM o haga doble clic en el programa **start.exe** que se encuentra en la carpeta raíz y continúe a partir del paso **b** para instalar el software MFL-Pro Suite.
- Para Windows Vista® y Windows® 7, cuando aparezca la pantalla **Control de cuentas de usuario**, haga clic en **Permitir** o en **Sí**.

- c** Seleccione **Conexión a la red a través de cable** y haga clic en **Siguiente**.





- d** Cuando aparezca esta pantalla, seleccione **Cambie la configuración de puertos del cortafuegos para permitir la conexión en red y continúe con la instalación. (Recomendado)** y haga clic en **Siguiente**. (No para usuarios de Windows® 2000)



Si está utilizando un software cortafuegos personal o firewall distinto del cortafuegos personal o firewall de Windows® o este último está desactivado, aparecerá esta pantalla.

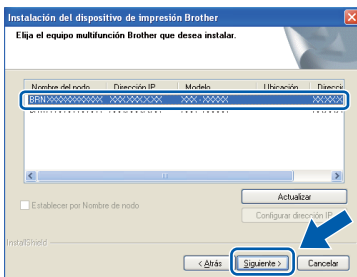


Consulte las instrucciones que se proporcionan con su software cortafuegos personal o firewall para obtener información sobre cómo agregar los siguientes puertos de red.

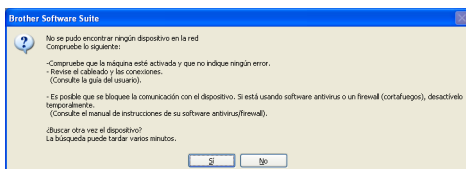
- Para el escaneado en red, agregue el puerto UDP 54925.
- Si sigue teniendo problemas con la conexión de red, agregue el puerto UDP 137.

Nota

- Si hay varios equipos conectados a la red, seleccione el equipo de la lista y, a continuación, haga clic en **Siguiente**. Esta ventana no aparecerá si solo hay un equipo conectado a la red. Se seleccionará de forma automática.



- Si el equipo no está configurado para su uso en red, aparece la siguiente pantalla.



Confirme la configuración siguiendo las instrucciones que aparecen en pantalla.

- e** La instalación de los controladores de Brother se iniciará automáticamente. Las pantallas de instalación aparecen una tras otra.

! IMPORTANTE

NO cancele ninguna de las pantallas durante la instalación. Pueden transcurrir varios segundos hasta que aparezcan todas las pantallas.

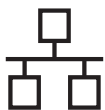
Nota

Para Windows Vista® y Windows® 7, cuando aparezca la pantalla **Seguridad de Windows**, active la casilla de verificación y haga clic en **Instalar** para completar la instalación correctamente.

- f** Cuando se muestre la pantalla **Guías del usuario**, haga clic en **Ver manuales en la Web** si desea descargar los manuales y seguir las instrucciones en pantalla. También puede ver los manuales en el CD-ROM de la documentación.

- g** Cuando aparezca la ventana **Registro en línea**, seleccione las opciones que desee y siga las instrucciones que irán apareciendo en pantalla.

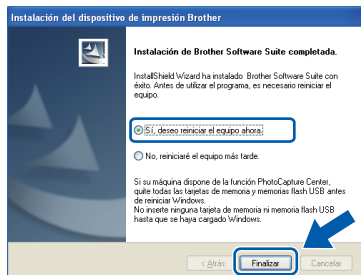
- h** Si no desea establecer el equipo como impresora predeterminada, desactive la casilla de verificación **Establecer como impresora predeterminada**.



13

Finalización y reinicio

- a** Haga clic en **Finalizar** para reiniciar el ordenador. Tras reiniciar el ordenador, deberá iniciar una sesión con derechos de administrador.



Nota

- Si aparece un mensaje de error durante la instalación del software, ejecute **Diagnóstico de la Instalación** que se encuentra en **Inicio/Todos los programas/Brother/DCP-JXXX** (DCP-JXXX es el nombre de su modelo).
- En función de la configuración de seguridad, puede aparecer una ventana de un programa antivirus o de Seguridad de Windows al utilizar el equipo o su software. Permita que continúe la ejecución de la ventana.

- b** En la pantalla **Comprobar actualizaciones de firmware**, seleccione el ajuste de actualización del firmware que desee y haga clic en **Aceptar**.

Nota

Es necesario tener acceso a Internet para actualizar el firmware.

14

Instalación de MFL-Pro Suite en otros ordenadores (si fuera necesario)

Si desea utilizar el equipo con varios ordenadores en la red, instale MFL-Pro Suite en cada uno de ellos. Vaya al paso **12** en la página 14. Consulte también el paso **10** en la página 13 antes de la instalación.

Nota

Licencia de red (Windows®)

Este producto incluye una licencia de PC para 2 usuarios como máximo. Esta licencia permite la instalación del software MFL-Pro Suite, que incluye ScanSoft™ PaperPort™ 11SE, en dos ordenadores de la red como máximo. Si desea utilizar más de dos ordenadores con ScanSoft™ PaperPort™ 11SE instalado, deberá adquirir Brother NL-5, que es un paquete de varios contratos de licencia de PC para cinco usuarios adicionales como máximo. Para adquirir el paquete NL-5, póngase en contacto con su distribuidor de Brother autorizado o con el servicio de atención al cliente de Brother.

Finalizar

La instalación ha finalizado.

Vaya a

Pase a **Instalación de aplicaciones opcionales** en la página 32.

Nota

- Si especifica una dirección IP para el equipo, deberá configurar el método de inicio como estático utilizando el panel de control. Para obtener información adicional, consulte la Guía del usuario en red incluida en el CD-ROM de la documentación.
- **XML Paper Specification Printer Driver**
XML Paper Specification Printer Driver es el controlador más apropiado cuando imprime a partir de las aplicaciones que utilizan los documentos de XML Paper Specification. Descargue la última versión del controlador accediendo al Brother Solutions Center en <http://solutions.brother.com/>



Para usuarios de interfaz de red cableada (solo DCP-J715W) (Mac OS X 10.4.11, 10.5.x, 10.6.x)

10 Antes de la instalación

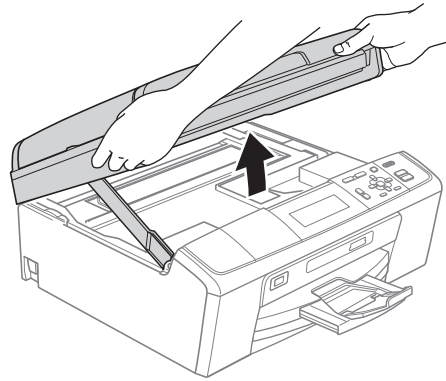
- a** Asegúrese de que el equipo está conectado a la alimentación y que el Macintosh está encendido. Debe iniciar una sesión con derechos de administrador.


! IMPORTANTE

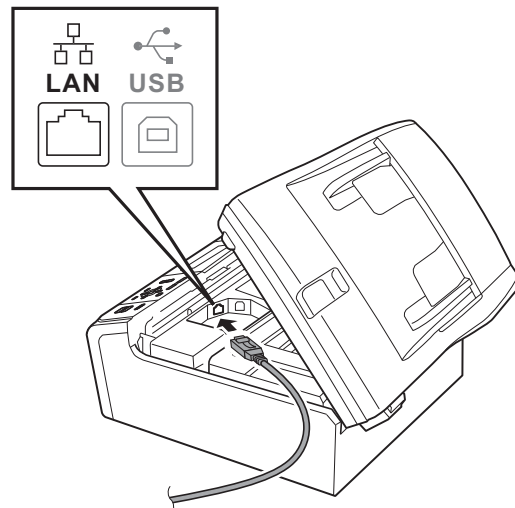
- Para obtener los controladores más actualizados e información sobre el sistema Mac OS X que utiliza, visite <http://solutions.brother.com/>
- Para usuarios de Mac OS X 10.4.0 a 10.4.10, actualice a Mac OS X 10.4.11 - 10.6.x.
- Si previamente ha configurado una red inalámbrica en su equipo y, a continuación, desea configurar una red cableada, deberá comprobar que el ajuste I/F red del equipo sea LAN cableada. La interfaz de red inalámbrica se desactivará con esta configuración.
En el equipo, pulse Menú.
Pulse ▲ o ▼ para seleccionar Red y pulse OK.
Pulse ▲ o ▼ para seleccionar I/F red y pulse OK.
Pulse ▲ o ▼ para seleccionar LAN cableada y pulse OK.
Pulse Detener/Salir.

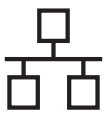
11 Conexión del cable de red

- a** Con las dos manos, utilice las hendiduras de plástico en ambos lados del equipo para levantar la cubierta del escáner hasta que quede inmovilizada firmemente en la posición abierta.

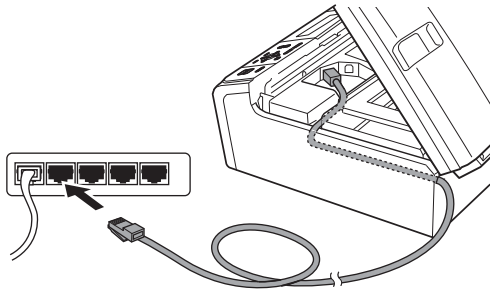


- b** Conecte el cable de red a la conexión LAN marcada con el símbolo . Encontrará la entrada LAN a la izquierda en el interior del equipo, como se muestra en la ilustración.





- c** Inserte con cuidado el cable de red por la ranura, como se indica a continuación, siguiendo por la ranura hacia la parte posterior del equipo. A continuación, conecte el cable a la red.



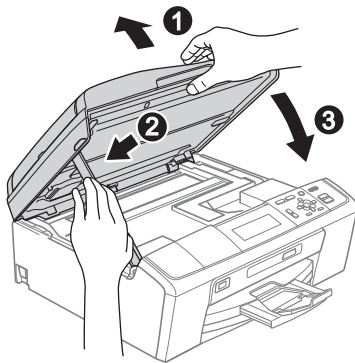
! IMPORTANTE

Compruebe que el cable no obstaculice el cierre de la cubierta, ya que se puede producir un error.

Nota

Si se utilizan ambos cables, USB y LAN, insértelos en la ranura uno encima del otro.

- d** Levante la cubierta del escáner para liberar el seguro inmovilizador ①. Empuje suavemente el soporte de la cubierta del escáner hacia abajo ② y cierre la cubierta del escáner ③.

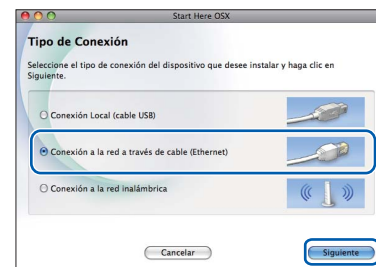


12 Instalación de MFL-Pro Suite

- a** Inserte el CD-ROM de instalación adjunto en la unidad de CD-ROM.
- b** Haga doble clic en el icono **Start Here OSX** para iniciar la instalación.

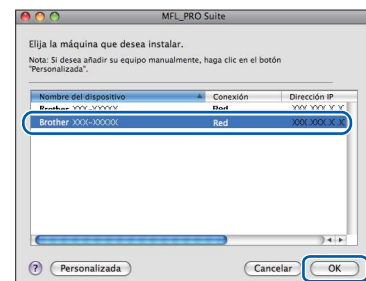


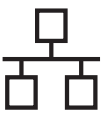
- c** Seleccione **Conexión a la red a través de cable** y haga clic en **Siguiente**. Siga las instrucciones que irán apareciendo en pantalla.



- d** Espere unos segundos a que el software se instale. Una vez finalizada la instalación, el software Brother buscará el dispositivo Brother.

- e** Si el equipo está configurado para su uso en red, seleccione el equipo de la lista y, a continuación, haga clic en **OK**.



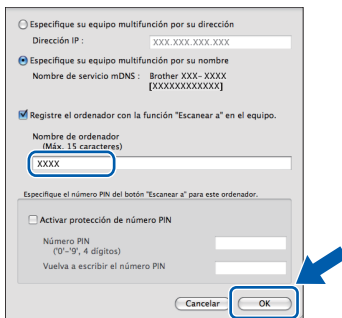


Nota

- Si el equipo no está configurado para su uso en red, confirme los ajustes de red.
- Si aparece esta pantalla, haga clic en **OK**.

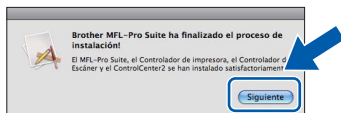


Especifique un nombre para el ordenador Macintosh en **Nombre de ordenador** con una longitud que no supere los 15 caracteres y haga clic en **OK**. Vaya al paso **f**.



El nombre especificado aparecerá en la pantalla LCD del equipo al pulsar la tecla **ESCÁNER** y seleccionar una opción de escaneado. (Para obtener información adicional, consulte Escaneado en red (Para modelos con capacidad de red integrada) en la Guía del usuario de software incluida en el CD-ROM de la documentación).

- f** Si aparece esta pantalla, haga clic en **Siguiente**.

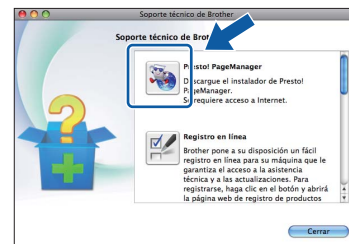


- g** Cuando aparezca la pantalla **Soporte técnico de Brother**, haga clic en **Cerrar** para finalizar la instalación o vaya al paso **13**.

13 Descarga e instalación de Presto! PageManager

Una vez instalado Presto! PageManager, Brother ControlCenter2 dispondrá de la capacidad de OCR. Con Presto! PageManager podrá escanear, compartir y organizar fácilmente fotografías y documentos.

- a** Haga clic en el icono **Presto! PageManager** para ir al sitio de descargas de Presto! PageManager y siga las instrucciones que irán apareciendo en pantalla.



14 Instalación de MFL-Pro Suite en otros ordenadores (si fuera necesario)

Si desea utilizar el equipo con varios ordenadores en la red, instale MFL-Pro Suite en cada uno de ellos. Vaya al paso **12** en la página 18. Consulte también el paso **10** en la página 17 antes de la instalación.

Finalizar La instalación ha finalizado.

Nota

Si especifica una dirección IP para el equipo, deberá configurar el método de inicio como estático utilizando el panel de control. Para obtener información adicional, consulte la Guía del usuario en red incluida en el CD-ROM de la documentación.



Para usuarios de interfaz de red inalámbrica

10 Antes de comenzar

Primero, debe configurar los ajustes de red inalámbrica del equipo para establecer la comunicación con un punto de acceso de red/enrutador de red. Una vez configurado el equipo para establecer la comunicación con un punto de acceso/enrutador, los ordenadores de la red dispondrán de acceso al equipo. Para poder utilizar el equipo desde estos ordenadores, deberá instalar los controladores y el software. Los pasos siguientes le orientarán a través del proceso de configuración e instalación.

Para obtener resultados óptimos de impresión normal diaria de documentos, coloque el equipo Brother lo más cerca posible de un punto de acceso de red/enrutador evitando todo tipo de obstáculos. Los objetos de gran tamaño y las paredes entre los dos dispositivos, así como las interferencias producidas por otros dispositivos electrónicos, pueden influir en la velocidad de transferencia de datos de los documentos.

Teniendo en cuenta estos factores, es posible que la conexión inalámbrica no sea el mejor método de conexión para todos los tipos de documentos y aplicaciones. Si imprime archivos de gran tamaño, como documentos de varias páginas con texto mixto y gráficos de gran tamaño, es recomendable utilizar una red Ethernet con cable para obtener una transferencia de datos más rápida o USB para obtener la máxima velocidad.

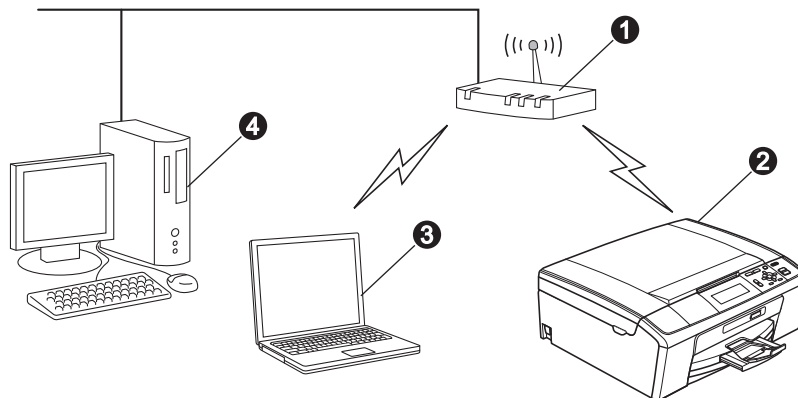
Aunque el equipo Brother DCP-J715W se puede usar tanto en una red cableada como en una red inalámbrica, solo puede emplearse uno de los métodos de conexión cada vez.

! IMPORTANTE

Si ha configurado previamente los ajustes inalámbricos del equipo, deberá restablecer los ajustes de red (LAN) antes de poder configurar de nuevo los ajustes inalámbricos.
En el equipo, pulse Menú. Pulse ▲ o ▼ para seleccionar Red y pulse OK.
Pulse ▲ o ▼ para seleccionar Restaurar red y, a continuación, pulse OK.
Pulse dos veces para seleccionar Sí.

Las instrucciones siguientes son para el modo de infraestructura (conectado a un ordenador mediante un punto de acceso/enrutador).

Modo de infraestructura



- 1 Punto de acceso/enrutador
- 2 Equipo de red inalámbrica (su equipo)
- 3 Ordenador con capacidad inalámbrica conectado al punto de acceso/enrutador
- 4 Ordenador cableado conectado al punto de acceso/enrutador

Asegúrese de que la configuración de red inalámbrica del equipo coincide con el punto de acceso/enrutador.

Nota

Para configurar el equipo en modo Ad-hoc (conectado a un ordenador con capacidad inalámbrica sin un punto de acceso/enrutador), puede encontrar instrucciones en la Guía del usuario en red incluida en el CD-ROM de la documentación.

También puede descargar la Guía del usuario en red siguiendo las instrucciones que se indican a continuación.
1 Encienda el ordenador. Inserte el CD-ROM de instalación en la unidad de CD-ROM.

Para Windows®:

2 Seleccione el modelo y el idioma. De este modo, aparece el menú superior del CD-ROM.

3 Haga clic en **Documentación** y siga las instrucciones que irán apareciendo en pantalla.

Para Macintosh:

2 Haga doble clic en **Documentación** y siga las instrucciones que irán apareciendo en pantalla.



11

Confirme el entorno de red (modo de infraestructura)

Las siguientes instrucciones ofrecerán dos métodos para instalar el equipo Brother en un entorno de red inalámbrica.

- a** Si el punto de acceso inalámbrico/enrutador no es compatible con Wi-Fi Protected Setup (WPS) o AOSS™, **anote la configuración de red inalámbrica** del punto de acceso inalámbrico/enrutador en el área siguiente.

! IMPORTANTE

No se ponga en contacto con el servicio de atención al cliente de Brother para recibir asistencia sin disponer de la información de seguridad inalámbrica. No podemos ayudarle a localizar su configuración de seguridad de la red.

Elemento	Registro de la configuración de red inalámbrica actual
Nombre de la red: (SSID/ESSID)	
Contraseña (Clave de red)	

* La contraseña también puede describirse como la clave de red, clave de seguridad o clave de encriptación.



Nota

Si desconoce esta información (nombre de la red (SSID/ESSID) y contraseña (clave de red)), no podrá continuar con la configuración inalámbrica.

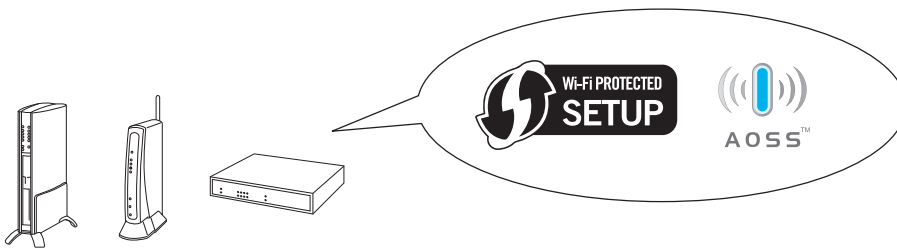
Cómo encuentro esta información (nombre de la red (SSID/ESSID) y contraseña (clave de red))

- 1) Debe consultar la documentación suministrada con el punto de acceso inalámbrico/enrutador.
- 2) El nombre inicial de la red podría ser el nombre del fabricante o el nombre del modelo.
- 3) Si desconoce la información de seguridad, consulte al fabricante del enrutador, al administrador del sistema o al proveedor de Internet.

Vaya a

página 22

- b** Si el punto de acceso inalámbrico/enrutador es compatible con la configuración inalámbrica automática (directa) (Wi-Fi Protected Setup o AOSS™)



Vaya a

página 23



Conexión del equipo Brother a la red inalámbrica

12

Configuración de los ajustes inalámbricos (configuración inalámbrica típica en el modo de infraestructura)

- a** En el equipo pulse **Menú**.
Pulse **▲** o **▼** para seleccionar **Red** y pulse **OK**.
(Para DCP-J715W, pulse **▲** o **▼** para seleccionar **WLAN** y pulse **OK**).
Pulse **▲** o **▼** para seleccionar **Conf. Asistente** y pulse **OK**.
Cuando se muestre ¿Activar WLAN? o La I/F red cambia a inalámbrica, pulse **OK** para aceptar.
Se iniciará el asistente de configuración inalámbrica.
Para cancelar, pulse **Detener/Salir**.
- b** El equipo buscará los SSID disponibles. Si se muestra una lista de SSID, utilice las teclas **▲** o **▼** para seleccionar el SSID que anotó en el paso **11-a** en la página 21 y, a continuación, pulse **OK**. Si está utilizando un método de autenticación y encriptación que requiere una contraseña (clave de red), vaya a **c**.
Si el método de autenticación es Sistema abierto y el modo de encriptación es Ninguno, vaya a **d**.



Nota

Tardará unos segundos en visualizar una lista de SSID disponibles.

Si no aparece una lista de SSID, asegúrese de que el punto de acceso está activado. Acerque el equipo al punto de acceso y pruebe a iniciarlo nuevamente desde **a**.

Si el punto de acceso está configurado para que no se realice el multienvío de SSID, tendrá que agregar el nombre de SSID manualmente. Para obtener información detallada, consulte la *Guía del usuario en red* incluida en el CD-ROM de la documentación.

- c** Introduzca la contraseña (clave de red) anotada en el paso **11-a** en la página 21. Pulse **▲**, **▼**, **◀** o **▶** para seleccionar una letra o un número y pulse **OK**.
(Para obtener más información, consulte *Introducción de texto para ajustes inalámbricos* en la página 33).

Cuando haya introducido todos los caracteres, pulse **▲**, **▼**, **◀** o **▶** para seleccionar  y pulse **OK**. Después pulse  (Sí) para aplicar la configuración.

- d** El equipo intentará conectarse a la red inalámbrica utilizando la información especificada.
La conexión a la red inalámbrica puede tardar unos minutos.
- e** En la pantalla LCD aparecerá un mensaje sobre el resultado de la conexión durante 60 segundos y se imprimirá automáticamente un informe de LAN inalámbrica. Si se produce un fallo de conexión, compruebe el código de error en el informe impreso y consulte *Solución de problemas* en la página 24.



La configuración inalámbrica ha finalizado. Un indicador de cuatro niveles en la parte superior de la pantalla LCD del equipo mostrará la intensidad de la señal inalámbrica de su punto de acceso/enrutador.

Para instalar MFL-Pro Suite, continúe a partir del paso **13**.

Para usuarios de Windows®:

Vaya a

Página 26

Para usuarios de Macintosh:

Vaya a

Página 30



12 Configuración de los ajustes inalámbricos con el método de configuración inalámbrica automática (directa)

- a** Confirme que el punto de acceso inalámbrico/enrutador tiene el símbolo de Wi-Fi Protected Setup o AOSS™, como se muestra a continuación.



- b** Coloque el equipo Brother dentro del alcance de un punto de acceso/enrutador Wi-Fi Protected Setup o AOSS™. El alcance puede variar en función del entorno. Consulte las instrucciones que se proporcionan con el punto de acceso/enrutador.

- c** Pulse el botón Wi-Fi Protected Setup o AOSS™ en el punto de acceso inalámbrico/enrutador. Consulte la guía de usuario del punto de acceso inalámbrico/enrutador para obtener instrucciones.

- d** En el equipo pulse **Menú**. Pulse **▲** o **▼** para seleccionar **Red** y pulse **OK**. (Para DCP-J715W, pulse **▲** o **▼** para seleccionar **WLAN** y pulse **OK**). Pulse **▲** o **▼** para seleccionar **WPS/AOSS** y pulse **OK**. Cuando se muestre ¿Activar WLAN? o La I/F red cambia a inalámbrica, pulse **OK** para aceptar. Se iniciará el asistente de configuración inalámbrica.

Esta función detectará automáticamente qué modo (Wi-Fi Protected Setup o AOSS™) utiliza el punto de acceso para configurar el equipo.

Nota

Si el punto de acceso inalámbrico/enrutador es compatible con Wi-Fi Protected Setup (método PIN) y desea configurar el equipo con el método PIN (número de identificación personal), consulte Uso del método PIN de Wi-Fi Protected Setup en la Guía del usuario en red incluida en el CD-ROM.

- e** En la pantalla LCD aparecerá un mensaje sobre el resultado de la conexión durante 60 segundos y se imprimirá automáticamente un informe de LAN inalámbrica. Si se produce un fallo de conexión, compruebe el código de error en el informe impreso y consulte *Solución de problemas* en la página 24.

- OK!** La configuración inalámbrica ha finalizado. Un indicador de cuatro niveles en la parte superior de la pantalla LCD del equipo mostrará la intensidad de la señal inalámbrica de su punto de acceso/enrutador.

Para instalar MFL-Pro Suite, continúe a partir del paso 13.

Para usuarios de Windows®:

Vaya a

Página 26

Para usuarios de Macintosh:

Vaya a

Página 30



Solución de problemas

! IMPORTANTE

No se ponga en contacto con el servicio de atención al cliente de Brother para recibir asistencia sin disponer de la información de seguridad inalámbrica. No podemos ayudarle a localizar su configuración de seguridad de la red.

Cómo puedo encontrar la información de seguridad inalámbrica (SSID y clave de red)

- 1) Debe consultar la documentación suministrada con el punto de acceso inalámbrico/enrutador.
- 2) El nombre inicial de la red podría ser el nombre del fabricante o el nombre del modelo.
- 3) Si desconoce la información de seguridad, consulte al fabricante del enrutador, al administrador del sistema o al proveedor de Internet.

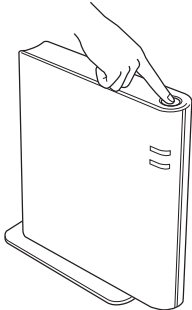
* La clave de red también puede describirse como la contraseña, clave de seguridad o clave de encriptación.

Informe de LAN inalámbrica

Si el informe de LAN inalámbrica impreso muestra que se ha producido un fallo de conexión, compruebe el código de error en el informe impreso y consulte las instrucciones siguientes.

Código de error	Soluciones recomendadas
TS-01	<p>La configuración inalámbrica no está activada; actívela.</p> <ul style="list-style-type: none">- Si hay un cable LAN conectado al equipo, desconéctelo y active la configuración inalámbrica del equipo. <p>En el equipo, pulse Menú. Pulse ▲ o ▼ para seleccionar Red y, a continuación, pulse OK. Pulse ▲ o ▼ para seleccionar Activar WLAN (para DCP-J515W) o I/F red (para DCP-J715W) y pulse OK. Pulse ▲ o ▼ para seleccionar Sí (para DCP-J515W) o WLAN (para DCP-J715W) y pulse OK. Pulse Detener/Salir.</p>
TS-02	<p>El punto de acceso inalámbrico/enrutador no se puede detectar.</p> <ol style="list-style-type: none">1. Compruebe los cuatro puntos siguientes.<ul style="list-style-type: none">- Compruebe que el punto de acceso inalámbrico/enrutador esté encendido.- Mueva el equipo a una zona libre de obstáculos o más próxima al punto de acceso inalámbrico/enrutador.- Coloque temporalmente el equipo a una distancia máxima de un metro con respecto al punto de acceso inalámbrico al configurar los ajustes inalámbricos.- Si el punto de acceso inalámbrico/enrutador utiliza filtrado de direcciones MAC, confirme que la dirección MAC del equipo Brother esté permitido en el filtro.2. Si ha introducido manualmente el SSID y la información de seguridad (SSID/método de autenticación/método de encriptación/clave de red), es posible que la información sea incorrecta. Vuelva a confirmar el SSID y la información de seguridad e introduzca de nuevo la información correcta según sea necesario. <p>Consulte <i>Cómo puedo encontrar la información de seguridad inalámbrica (SSID y clave de red)</i> en la página 24 para confirmar.</p>



TS-04	<p>Los métodos de autenticación/encriptación utilizados por el punto de acceso inalámbrico/enrutador seleccionados no son admitidos por el equipo.</p> <p>Para el modo de infraestructura, cambie los métodos de autenticación y encriptación del punto de acceso inalámbrico/enrutador. Su equipo admite los siguientes métodos de autenticación:</p> <table border="1" data-bbox="331 383 1093 622"> <thead> <tr> <th>método de autenticación</th> <th>método de encriptación</th> </tr> </thead> <tbody> <tr> <td rowspan="2">WPA-Personal</td> <td>TKIP</td> </tr> <tr> <td>AES</td> </tr> <tr> <td>WPA2-Personal</td> <td>AES</td> </tr> <tr> <td rowspan="2">Sistema abierto</td> <td>WEP</td> </tr> <tr> <td>Ninguno (sin encriptación)</td> </tr> <tr> <td>Clave compartida</td> <td>WEP</td> </tr> </tbody> </table> <p>Si su problema no se resuelve, es posible que el SSID o la configuración de red introducida sea incorrecta. Vuelva a confirmar la configuración de red inalámbrica.</p> <p>Consulte <i>Cómo puedo encontrar la información de seguridad inalámbrica (SSID y clave de red)</i> en la página 24 para confirmar.</p> <p>Para el modo Ad-hoc, cambie los métodos de autenticación y encriptación del ordenador para la configuración inalámbrica. El equipo solo es compatible con el método de autenticación Sistema abierto, con encriptación WEP opcional.</p>	método de autenticación	método de encriptación	WPA-Personal	TKIP	AES	WPA2-Personal	AES	Sistema abierto	WEP	Ninguno (sin encriptación)	Clave compartida	WEP
método de autenticación	método de encriptación												
WPA-Personal	TKIP												
	AES												
WPA2-Personal	AES												
Sistema abierto	WEP												
	Ninguno (sin encriptación)												
Clave compartida	WEP												
TS-05	<p>La información de seguridad (SSID/clave de red) es incorrecta. Vuelva a confirmar el SSID y la información de seguridad (clave de red). Si el enrutador utiliza encriptación WEP, introduzca la clave utilizada como primera clave WEP. El equipo Brother solo es compatible con el uso de la primera clave WEP.</p> <p>Consulte <i>Cómo puedo encontrar la información de seguridad inalámbrica (SSID y clave de red)</i> en la página 24 para confirmar.</p>												
TS-06	<p>La información de seguridad inalámbrica (método de autenticación/método de encriptación/clave de red) es incorrecta. Vuelva a confirmar la información de seguridad inalámbrica (método de autenticación/método de encriptación/clave de red) en la tabla de TS-04. Si el enrutador utiliza encriptación WEP, introduzca la clave utilizada como primera clave WEP. El equipo Brother solo es compatible con el uso de la primera clave WEP.</p> <p>Consulte <i>Cómo puedo encontrar la información de seguridad inalámbrica (SSID y clave de red)</i> en la página 24 para confirmar.</p>												
TS-07	<p>El equipo no puede detectar un punto de acceso inalámbrico/enrutador que tiene WPS o AOSS™ habilitado.</p> <p>Si desea configurar sus ajustes inalámbricos utilizando WPS o AOSS™, debe utilizar el equipo y también el punto de acceso inalámbrico/enrutador. Confirme que su punto de acceso inalámbrico/enrutador admita WPS o AOSS™ y pruebe de nuevo.</p> <p>Si no sabe cómo utilizar el punto de acceso inalámbrico/enrutador utilizando WPS o AOSS™, consulte la documentación proporcionada con el punto de acceso inalámbrico/enrutador, pregunte al fabricante del punto de acceso inalámbrico/enrutador o al administrador de la red.</p> 												
TS-08	<p>Se detectan dos o más puntos de acceso inalámbrico que tienen WPS o AOSS™ habilitado.</p> <ul style="list-style-type: none"> - Confirme que solo un punto de acceso inalámbrico/enrutador dentro del alcance tenga el método WPS o AOSS™ activo y vuelva a intentarlo. - Pruebe a comenzar de nuevo transcurridos unos minutos para evitar interferencias de otros puntos de acceso. 												



Instalación de los controladores y el software (Windows® 2000 Professional/XP/XP Professional x64 Edition/ Windows Vista®/Windows® 7)

13

Antes de la instalación

- a** Compruebe que el ordenador está encendido y que ha iniciado una sesión con derechos de administrador.

! IMPORTANTE

- Para obtener la información y los controladores más actualizados, visite <http://solutions.brother.com/>
- Si hay programas que se estén ejecutando, ciérrelos.
- Las pantallas pueden variar en función del sistema operativo que utilice.

14

Instalación de MFL-Pro Suite

- a** Inserte el CD-ROM de instalación adjunto en la unidad de CD-ROM. Si aparece la pantalla Nombre del modelo, seleccione su equipo. Si aparece la pantalla Idioma, seleccione el idioma de su preferencia.

Nota

Si la pantalla Brother no aparece automáticamente, vaya a **Mi PC (PC)**, haga doble clic en el icono CD-ROM y, a continuación, haga doble clic en **start.exe**.

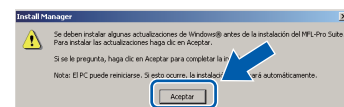
b

De este modo, aparece el menú superior del CD-ROM. Haga clic en **Instalación MFL-Pro Suite** y, a continuación, en **Sí** si acepta los contratos de licencia. Siga las instrucciones que irán apareciendo en pantalla.



Nota

- Cuando aparezca esta pantalla, haga clic en **Aceptar** y reinicie el ordenador.



- Si la instalación no continúa automáticamente, abra el menú superior otra vez. Para ello, extraiga y vuelva a introducir el CD-ROM o haga doble clic en el programa **start.exe** que se encuentra en la carpeta raíz y continúe a partir del paso **b** para instalar el software MFL-Pro Suite.
- Para Windows Vista® y Windows® 7, cuando aparezca la pantalla **Control de cuentas de usuario**, haga clic en **Permitir** o en **Sí**.



f La instalación de los controladores de Brother se iniciará automáticamente. Las pantallas de instalación aparecen una tras otra.

! IMPORTANTE

NO cancele ninguna de las pantallas durante la instalación. Pueden transcurrir varios segundos hasta que aparezcan todas las pantallas.

Nota

Para Windows Vista® y Windows® 7, cuando aparezca la pantalla **Seguridad de Windows**, active la casilla de verificación y haga clic en **Instalar** para completar la instalación correctamente.

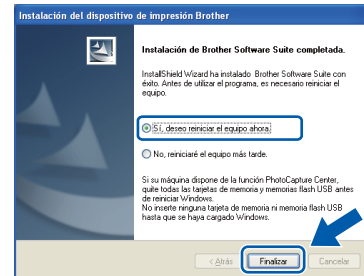
g Cuando se muestre la pantalla **Guías del usuario**, haga clic en **Ver manuales en la Web** si desea descargar los manuales y seguir las instrucciones en pantalla. También puede ver los manuales en el CD-ROM de la documentación.

h Cuando aparezca la ventana **Registro en línea**, seleccione las opciones que desee y siga las instrucciones que irán apareciendo en pantalla.

i Si no desea establecer el equipo como impresora predeterminada, desactive la casilla de verificación **Establecer como impresora predeterminada**.

15 Finalización y reinicio

a Haga clic en **Finalizar** para reiniciar el ordenador. Tras reiniciar el ordenador, deberá iniciar una sesión con derechos de administrador.



Nota

- Si aparece un mensaje de error durante la instalación del software, ejecute el programa **Diagnóstico de la Instalación** que se encuentra en **Inicio/Todos los programas/Brother/DCP-JXXX** (DCP-JXXX es el nombre de su modelo).
- En función de la configuración de seguridad, puede aparecer una ventana de un programa antivirus o de Seguridad de Windows al utilizar el equipo o su software. Permita que continúe la ejecución de la ventana.

b En la pantalla **Comprobar actualizaciones de firmware**, seleccione el ajuste de actualización del firmware que desee y haga clic en **Aceptar**.

Nota

Es necesario tener acceso a Internet para actualizar el firmware.



16 Instalación de MFL-Pro Suite en otros ordenadores (si fuera necesario)

Si desea utilizar el equipo con varios ordenadores en la red, instale MFL-Pro Suite en cada uno de ellos. Vaya al paso **13** en la página 26.

Nota

Licencia de red (Windows®) (solo DCP-J715W)
Este producto incluye una licencia de PC para dos usuarios como máximo. Esta licencia permite la instalación del software MFL-Pro Suite, que incluye ScanSoft™ PaperPort™ 11SE, en dos ordenadores de la red como máximo. Si desea utilizar más de dos ordenadores con ScanSoft™ PaperPort™ 11SE instalado, deberá adquirir Brother NL-5, que es un paquete de varios contratos de licencia de PC para cinco usuarios adicionales como máximo. Para adquirir el paquete NL-5, póngase en contacto con su distribuidor de Brother autorizado o con el servicio de atención al cliente de Brother.

Finalizar

La instalación ha finalizado.

Vaya a

Pase a Instalación de aplicaciones opcionales en la página 32.

Nota

- Si especifica una dirección IP para el equipo, deberá configurar el método de inicio como estático utilizando el panel de control. Para obtener información adicional, consulte la Guía del usuario en red incluida en el CD-ROM de la documentación.
- **XML Paper Specification Printer Driver**
XML Paper Specification Printer Driver es el controlador más apropiado cuando imprime a partir de las aplicaciones que utilizan los documentos de XML Paper Specification. Descargue la última versión del controlador accediendo al Brother Solutions Center en <http://solutions.brother.com/>



Instalación de los controladores y el software (Mac OS X 10.4.11, 10.5.x, 10.6.x)

13 Antes de la instalación

- a** Asegúrese de que el equipo está conectado a la alimentación y que el Macintosh está encendido. Debe iniciar una sesión con derechos de administrador.

! IMPORTANTE

- Para obtener los controladores más actualizados e información sobre el sistema Mac OS X que utiliza, visite <http://solutions.brother.com/>
- Para usuarios de Mac OS X 10.4.0 a 10.4.10, actualice a Mac OS X 10.4.11 - 10.6.x.

14 Instalación de MFL-Pro Suite

- a** Inserte el CD-ROM de instalación adjunto en la unidad de CD-ROM.
- b** Haga doble clic en el icono **Start Here OSX** para iniciar la instalación.



- c** Seleccione **Conexión a la red inalámbrica** y haga clic en **Siguiente**.

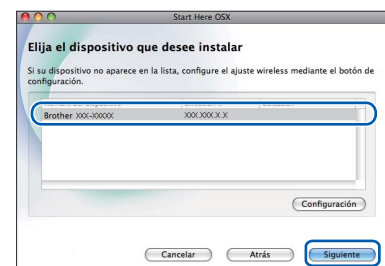


(DCP-J515W)



(DCP-J715W)

- d** El software Brother buscará el dispositivo Brother en la red inalámbrica. Si el equipo está configurado para la red, elija el dispositivo que desee instalar y, a continuación, haga clic en **Siguiente**.



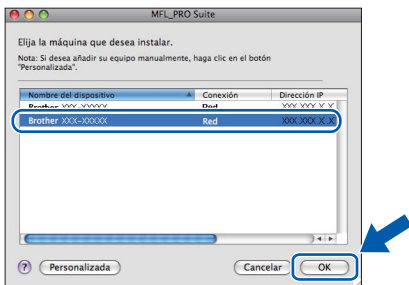
Nota

Si falla la configuración inalámbrica, aparecerá el Asistente para la configuración del dispositivo inalámbrico durante la instalación de MFL-Pro Suite. Confirme la configuración siguiendo las instrucciones que aparecen en pantalla. Si se produce este fallo, vaya al paso 11-a en la página 21 y vuelva a configurar la conexión inalámbrica.





- e Espere unos segundos a que el software se instale. Después de la instalación, aparecerá esta ventana. Seleccione el equipo de la lista y, a continuación, haga clic en **OK**.

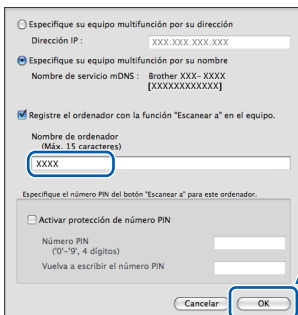


Nota

Si aparece esta pantalla, haga clic en **OK**.

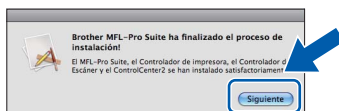


Especifique un nombre para el ordenador Macintosh en **Nombre de ordenador** con una longitud que no supere los 15 caracteres y haga clic en **OK**. Vaya al paso **f**.



El nombre especificado aparecerá en la pantalla LCD del equipo al pulsar la tecla **ESCÁNER** y seleccionar una opción de escaneo. (Para obtener información adicional, consulte Escaneo en red (Para modelos con capacidad de red integrada) en la Guía del usuario de software incluida en el CD-ROM de la documentación).

- f Si aparece esta pantalla, haga clic en **Siguiente**.



- g Cuando aparezca la pantalla **Soporte técnico de Brother**, haga clic en **Cerrar** para finalizar la instalación o vaya al paso **15**.

15 Descarga e instalación de Presto! PageManager (solo DCP-J715W)

Una vez instalado Presto! PageManager, Brother ControlCenter2 dispondrá de la capacidad de OCR. Con Presto! PageManager podrá escanear, compartir y organizar fácilmente fotografías y documentos.

- a Haga clic en el icono **Presto! PageManager** para ir al sitio de descargas de Presto! PageManager y siga las instrucciones que irán apareciendo en pantalla.



16 Instalación de MFL-Pro Suite en otros ordenadores (si fuera necesario)

Si desea utilizar el equipo con varios ordenadores en la red, instale MFL-Pro Suite en cada uno de ellos. Vaya al paso **13** en la página 30.

Finalizar La instalación ha finalizado.

Nota

Si especifica una dirección IP para el equipo, deberá configurar el método de inicio como estático utilizando el panel de control. Para obtener información adicional, consulte la Guía del usuario en red incluida en el CD-ROM de la documentación.

1 Instalación de FaceFilter Studio/BookScan y Whiteboard Suite de Reallusion, Inc

FaceFilter Studio es una aplicación de impresión de fotografías sin bordes fácil de usar. FaceFilter Studio también permite editar los datos fotográficos y agregar efectos fotográficos como la reducción de ojos rojos o la mejora del tono de piel.

El software **BookScan Enhancer** puede corregir automáticamente imágenes escaneadas de álbumes.

El software **Whiteboard Enhancer** limpia y mejora el texto y las imágenes de fotografías obtenidas de su pizarra.

! IMPORTANTE

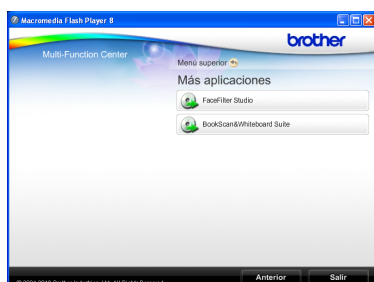
- El equipo debe estar encendido y conectado al ordenador.
- El ordenador deberá estar conectado a Internet.
- Compruebe que ha iniciado una sesión con derechos de administrador.
- Esta aplicación no se encuentra disponible para Windows Server® 2003/2008.

a Vuelva a abrir el menú superior extrayendo e insertando de nuevo el CD-ROM de instalación o haciendo doble clic en el programa **start.exe** de la carpeta raíz.

b De este modo, aparece el menú superior del CD-ROM. Seleccione el idioma de su preferencia y, a continuación, haga clic en **Más aplicaciones**.



c Haga clic en el botón correspondiente a la aplicación que desee instalar.




d Regrese a la pantalla Más aplicaciones para instalar aplicaciones adicionales.

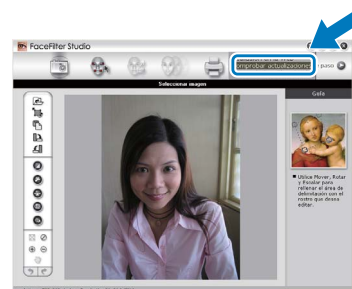
2 Instalación de la Ayuda de FaceFilter Studio

Para obtener instrucciones acerca de cómo utilizar FaceFilter Studio, descargue e instale la Ayuda de FaceFilter Studio.

a Para ejecutar FaceFilter Studio, vaya a **Inicio/Todos los programas/Reallusion/FaceFilter Studio** en el ordenador.

b Haga clic en el botón  de la esquina superior derecha de la pantalla.

c Haga clic en **Comprobar actualizaciones** para ir a la página Web de actualizaciones de Reallusion.



d Haga clic en el botón **Download** (Descargar) y seleccione la carpeta en la que desea guardar el archivo.

e Cierre FaceFilter Studio antes de iniciar el instalador de la Ayuda de FaceFilter Studio. Haga doble clic en el archivo descargado de la carpeta especificada y siga las instrucciones que aparecerán en pantalla para la instalación.

Nota

Para ver la Ayuda de FaceFilter Studio completa, seleccione **Inicio/Todos los programas/Reallusion/FaceFilter Studio/Ayuda de FaceFilter Studio** en el ordenador.

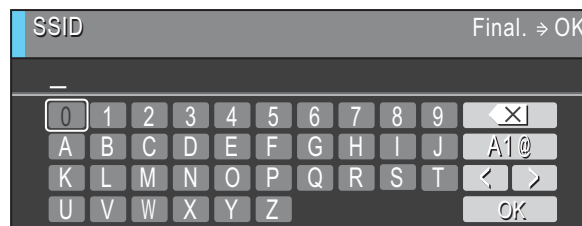
Restauración de la configuración de red a los valores predeterminados de fábrica

Para restaurar toda la configuración de red del servidor interno de Impresora y Escáner a los valores predeterminados de fábrica, realice los pasos siguientes.

- a** Asegúrese de que el equipo no está en funcionamiento y, a continuación, desconecte todos los cables del equipo (excepto el cable de alimentación).
- b** Pulse **Menú**.
- c** Pulse **▲** o **▼** para seleccionar **Red**.
Pulse **OK**.
- d** Pulse **▲** o **▼** para seleccionar **Restaurar red**.
Pulse **OK**.
- e** Pulse **+** para seleccionar **Sí**.
- f** Pulse **+** para seleccionar **Sí**.
- g** El equipo se reiniciará; vuelva a conectar los cables una vez que haya terminado.

Introducción de texto para ajustes inalámbricos

Pulse **▲**, **▼**, **◀** o **▶** para seleccionar una letra y pulse **OK**. Seleccione **A1@** y pulse **OK** para alternar entre mayúsculas, minúsculas o caracteres especiales.



Inserción de espacios

Para introducir un espacio, seleccione caracteres especiales. A continuación, pulse **▲**, **▼**, **◀** o **▶** para seleccionar **␣** y pulse **OK**.


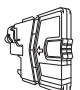
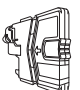





Realización de correcciones

Si ha introducido una letra incorrecta y desea cambiarla, pulse **▲**, **▼**, **◀** o **▶** para seleccionar **◀** o **▶**. Pulse **OK** varias veces para colocar el cursor debajo del carácter incorrecto. A continuación, pulse **▲**, **▼**, **◀** o **▶** para seleccionar **◀X** y pulse **OK**. Vuelva a introducir la letra correcta.

Cambio de consumibles

Cuando sea necesario el reemplazo de cartuchos de tinta, se indicará un mensaje de error en la pantalla LCD. Para obtener más información acerca de los cartuchos de tinta del equipo, visite <http://www.brother.com/original/> o póngase en contacto con el distribuidor local de Brother.

Cartucho de tinta

Negro	Amarillo	Cian	Magenta
LC985BK (DCP-J515W)	LC985Y (DCP-J515W)	LC985C (DCP-J515W)	LC985M (DCP-J515W)
			
LC1100BK (DCP-J715W)	LC1100Y (DCP-J715W)	LC1100C (DCP-J715W)	LC1100M (DCP-J715W)
			

¿Qué es Innobella™?

Innobella™ es una gama de consumibles originales ofrecidos por Brother. El nombre "Innobella™" procede de las palabras "Innovación" y "Bella" y es una representación de la tecnología "innovadora" que le proporciona resultados de impresión "duraderos" y "bellos".



Marcas comerciales

El logotipo de Brother es una marca comercial registrada de Brother Industries, Ltd.

Brother es una marca comercial registrada de Brother Industries, Ltd.

Multi-Function Link es una marca comercial registrada de Brother International Corporation.

Windows Vista es una marca comercial registrada o una marca comercial de Microsoft Corporation en Estados Unidos y otros países.

Microsoft, Windows, Windows Server e Internet Explorer son marcas comerciales registradas de Microsoft Corporation en Estados Unidos y/u otros países.

Apple, Macintosh y Safari son marcas comerciales de Apple Inc., registradas en los Estados Unidos y en otros países.

Nuance, el logotipo de Nuance, PaperPort y ScanSoft son marcas comerciales o marcas comerciales registradas de Nuance Communications, Inc. o sus afiliados en Estados Unidos y/u otros países.

FaceFilter Studio es una marca comercial de Reallusion, Inc.

AOSS es una marca comercial de Buffalo Inc.

Wi-Fi, WPA, WPA2, Wi-Fi Protected Access y Wi-Fi Protected Setup son marcas comerciales o marcas comerciales registradas de Wi-Fi Alliance en Estados Unidos y/u otros países.

Todas las empresas cuyos programas de software se mencionan en el presente manual cuentan con un contrato de licencia de software específico para sus programas patentados.

Todos los nombres comerciales y nombres de productos de empresas que aparecen en productos Brother, documentos asociados y cualquier otro material son marcas comerciales o marcas comerciales registradas de estas respectivas empresas.

Compilación y publicación

Este manual se ha compilado y publicado bajo la supervisión de Brother Industries, Ltd., y cubre información referente a las descripciones de los productos más recientes y sus especificaciones.

El contenido de este manual y las especificaciones descritas sobre este producto están sujetos a cambios sin previo aviso.

Brother se reserva el derecho a hacer cambios sin previo aviso en cuanto a las especificaciones y los contenidos sobre el material descrito y no se hará responsable de ningún daño que pudiera tener lugar (incluyendo el consecuente) causado por el contenido descrito, incluyendo pero no limitado a errores tipográficos y otros relacionados con esta publicación.

Copyright y licencia

©2010 Brother Industries, Ltd. Todos los derechos reservados.

Este producto incluye software desarrollado por los siguientes proveedores:

©1983-1998 PACIFIC SOFTWARES, INC.

Este producto incluye el software "KASAGO TCP/IP" desarrollado por ZUKEN ELMIC, Inc.

©2008 Devicescape Software, Inc.



**BROTHER
CREATIVECENTER**

Inspírese. Haga doble clic en el icono Brother CreativeCenter del escritorio para acceder a un sitio Web GRATUITO que contiene muchas ideas y recursos para el uso personal y profesional.



<http://www.brother.com/creativecenter/>