

Læs denne Hurtig installationsvejledning for korrekt opsætning og installation, før du bruger maskinen.

ADVARSEL	<u>ADVARSEL</u> angiver, at der er en potentielt farlig situation, som kan resultere i dødsfald eller alvorlige personskader.
FORSIGTIG	<u>FORSIGTIG</u> angiver, at der er en potentielt farlig situation, som kan resultere i mindre eller moderate personskader.

1 Pak maskinen ud, og kontroller delene

		<p>Medfølgende blækpatroner [x4]</p>	<p>Sort Gul Cyan Magenta (Ca. 65 % kapacitet i forhold til udskiftningspatronen) Se <i>Forbrugsstoffer</i> i den <i>Grundlæggende brugsanvisning for at få yderligere oplysninger.</i></p>	<p>Hurtig installationsvejledning</p>
<p>Håndbog med sikkerhedsinformation og juridiske oplysninger</p>	<p>Grundlæggende brugsanvisning</p>	<p>Installations-cd-rom Dokumentations-cd-rom</p>		
<p>Strømkabel</p>	<p>Brugere i Danmark</p> <p>Det påmonterede stik er et jordforbundet trebensstik.</p>	<p>Brugere i Finland, Norge og Sverige</p> <p>Det påmonterede stik er et sidejordforbundet tobensstik.</p>		
<p>Kontroller, at stikkontakten passer til det medfølgende jordforbundne stik. Denne maskine skal jordforbindes. Hvis der opstår tvivl, skal du kontakte en autoriseret installatør.</p>				

ADVARSEL

Der anvendes plastikposer til emballering af maskinen. Hold poserne væk fra børn, så faren for kvælning undgås.

- a** Fjern beskyttelsestapen og -filmen på maskinen, og fra displayet.
- b** Fjern plastikposen med blækpatronerne, ovenpå papirbakken.
- c** Kontroller, at alle dele medfølger.

Bemærk!

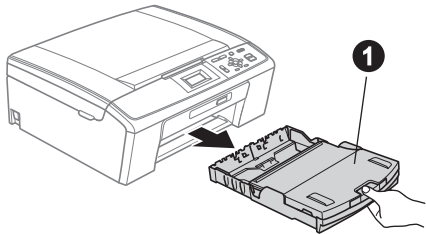
- Delene i kassen kan variere afhængigt af land.
- Gem al emballage og kassen i tilfælde af, at det skulle være nødvendigt at transportere maskinen.
- Du skal selv købe det korrekte USB-kabel.

USB-kabel

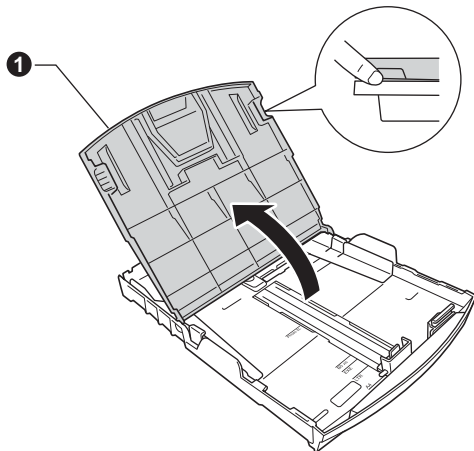
Brug altid et USB 2.0-kabel (type A/B) med en længde på højst 2 m (kablet medfølger ikke).

2 Ilægning af almindeligt A4-papir

- a** Træk papirbakke **1** helt ud af maskinen.

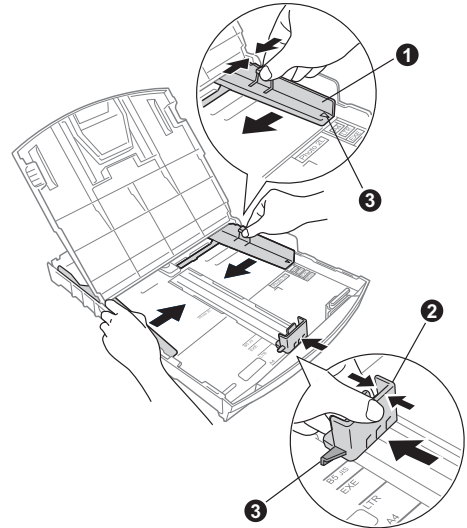


- b** Løft output-papirbakkelåget **1**.



- c** Tryk og skub papirstyrerne **1** med begge hænder og derefter papirlængdestyret **2**, så de passer til papirstørrelsen.

Kontroller, at trekantmærkerne **3** på papirstyrerne **1** og papirlængdestyret **2** står ud for mærket for den papirstørrelse, du bruger.

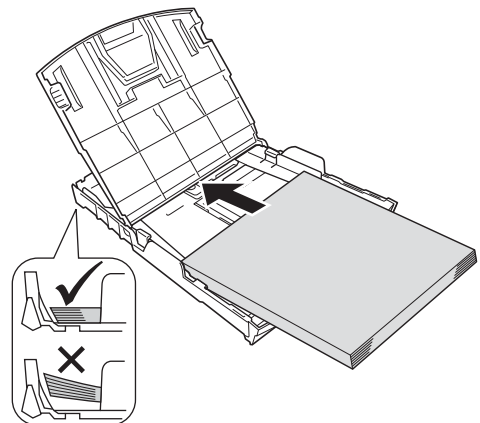


- d** Luft papirstakken godt for at undgå papirstop og fremføringsfejl.

- e** Læg forsigtigt papiret i papirbakken med udskriftssiden nedad og den forreste kant først. Kontroller, at papiret ligger fladt i bakken.

! VIGTIGT!

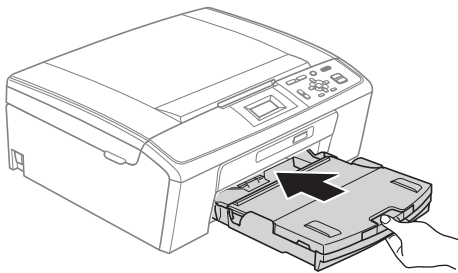
Skub **IKKE** papiret for langt ind.



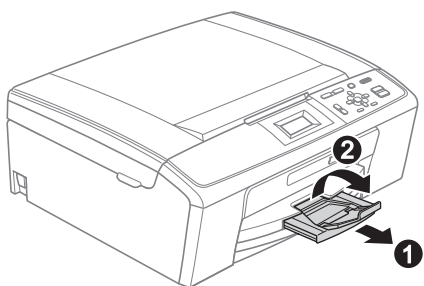
- f** Juster forsigtigt papirsidestyrene med begge hænder, så de passer til papiret. Kontroller, at papirstyrerne berører papirets kanter.

g Luk output-papirbakkelåget.

h Skub *langsomt* papirbakken helt ind i maskinen.



i Når papirmagasinet er på plads, skal du trække papirholderen **1** ud, til den klikker, og folde papirholderklappen **2** ud.

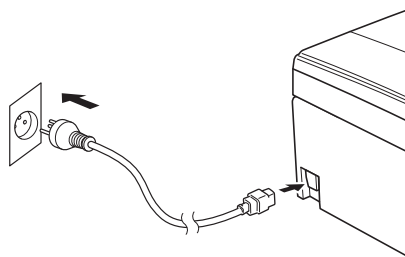


3 Tilslut strømkablet

! VIGTIGT!

Sæt **IKKE** USB-kablet i endnu (hvis du bruger et USB-kabel).

a Tilslut strømkablet.



! ADVARSEL

Maskinen skal være tilsluttet et jordforbundet stik.

Bemærk!

Advarsels-LED'en på kontrolpanelet bliver ved med at lyse, til du har installeret blækpatronerne.

4 Vælg dit sprog

a Tryk på ▲ eller ▼ for at vælge dit sprog, og tryk på **OK**.

b Tryk på ▲ eller ▼ for at vælge *Yes* (Ja) eller *No* (Nej), og tryk på **OK**.



Hvis du indstiller det forkerte sprog, kan du ændre det efter indstilling af dato og klokkeslæt. (Se Ændring af display-sprog i kapitel 1 i Udvidet brugsanvisning på dokumentations-cd-rom'en for at få flere oplysninger).

5

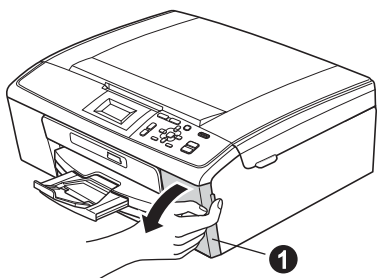
Installer blækpatronerne

⚠ FORSIGTIG

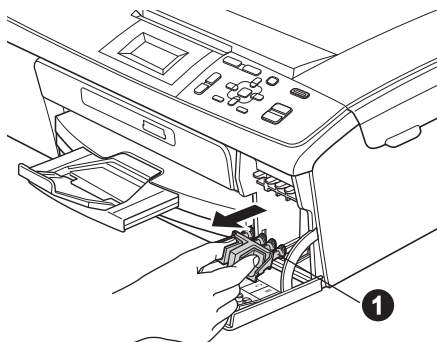
Hvis du får blæk i øjnene, skal du straks skylle dem med vand og søge læge, hvis der opstår irritation.

a Kontroller, at der er tændt for strømmen. Displayet viser Ingen printerpatron.

b Åbn klappen til blækpatronerne ①.



c Fjern den grønne beskyttelsesdel ①.



Bemærk!

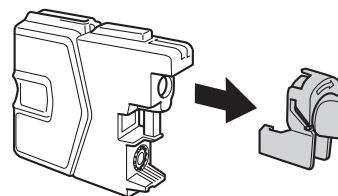
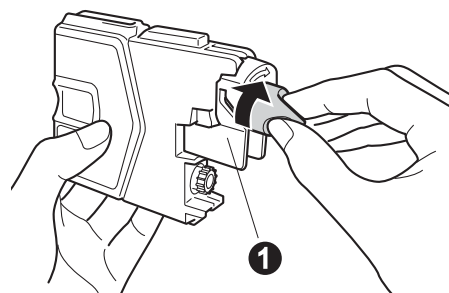
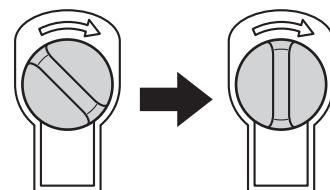
Kasser ikke den grønne beskyttelsesdel. Du får brug for den, hvis du skal transportere maskinen.

d Tag blækpatronerne ud af pakken.

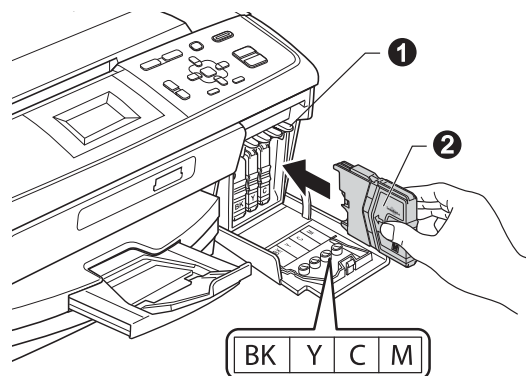
Bemærk!

Sørg for at installere de medfølgende blækpatroner først.

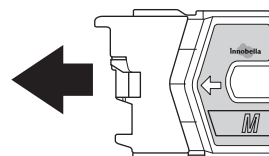
e Drej den grønne knap på den gule beskyttelsehætte med uret, til der høres en kliklyd for at udløse vakuumpakningen, og fjern hættten ①.



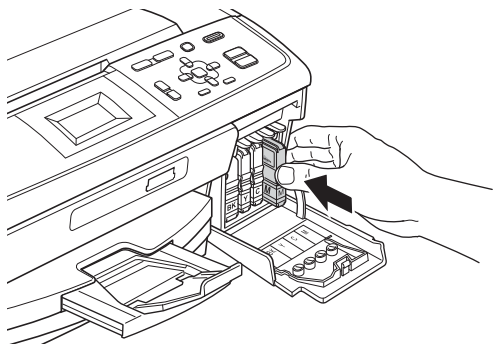
f Kontrollér at farven på armen ① stemmer overens med patronfarven ② som vist i nedenstående diagram.



g Installer alle blækpatronerne i pilens retning på mærket.



- h** Tryk forsigtigt blækpatronerne ind, til der lyder en kliklyd. Luk klappen til blækpatronerne, når alle blækpatroner er installeret.

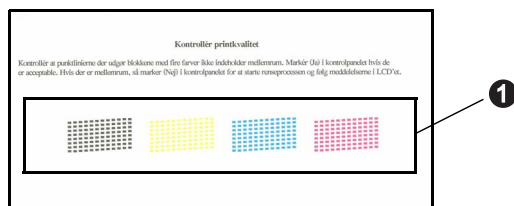


Bemærk!

Maskinen forbereder systemet til udskrivning.
Dette tager ca. fire minutter. Sluk ikke maskinen.

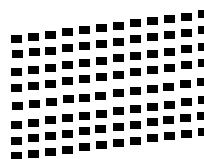
6 Kontroller udskriftskvaliteten

- a** Når forberedelsen er gennemført, viser displayet **Isæt papir og Tryk Start**.
Tryk på **Colour Start**.
- b** Kontroller kvaliteten af de fire farveblokke **1** på arket. (sort/gul/cyan/magenta)



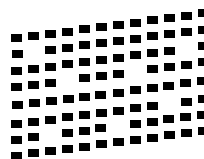
- c** Hvis alle linjer er klare og tydelige, skal du trykke på **+** (Ja) for at afslutte kvalitetskontrollen og gå til trin **7**.

OK



Tryk på **-** (Nej), hvis der mangler korte linjer, og følg trinnene i displayet.

Dårlig



7 Indstil display-kontrasten (om nødvendigt)

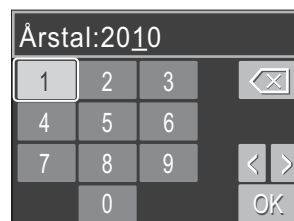
Hvis du har problemer med at læse displayet, kan du prøve at ændre kontrastindstillingen.

- a** Tryk på **Menu**.
- b** Tryk på ▲ eller ▼ for at vælge Gen. opsætning.
Tryk på **OK**.
- c** Tryk på ▲ eller ▼ for at vælge LCD-indstill.
Tryk på **OK**.
- d** Tryk på ▲ eller ▼ for at vælge LCD Kontrast.
Tryk på **OK**.
- e** Tryk på ◀ eller ▶ for at vælge kontrastniveauet.
Tryk på **OK**.
- f** Tryk på **Stop/Exit**.

8 Indstil dato og klokkeslæt

Indstilling af dato og klokkeslæt gør det muligt for maskinen at rense printheadet jævnlige og opretholde en optimal udskriftskvalitet. Maskinen kan også navngive filer, der er oprettet med funktionen Scan til medie.

- a** Tryk på **Menu**.
- b** Tryk på ▲ eller ▼ for at vælge Grundindst.
Tryk på **OK**.
- c** Tryk på ▲ eller ▼ for at vælge Dato&Klokkeslæt.
Tryk på **OK**.
- d** For at indtaste de to sidste cifre i året skal du trykke på ▲, ▼, ◀ eller ▶ for at vælge et tal og trykke på **OK**. For at indstille året skal du trykke på ▲, ▼, ◀ eller ▶ for at vælge og trykke på **OK**.

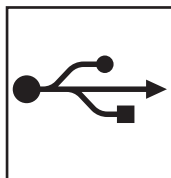
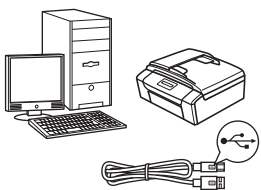


(indtast f.eks. 1 0 for 2010).

- e** Gentag for måned/dag/klokkeslæt i 24-timers format.
- f** Tryk på **Stop/Exit**.

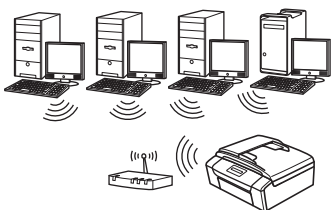
9

Vælg forbindelsestype



For USB-interfacekabel

Windows[®], gå til side 8
Macintosh, gå til side 12



For trådløst netværk

Windows[®] og Macintosh,
gå til side 14

Bemærk!

For Windows Server[®] 2003/2003 x64 Edition/2003 R2/2003 R2 x64 Edition/2008/2008 R2, se Netværksbrugsanvisningen på dokumentations-cd-rom'en.



For brugere af USB-interface (Windows® 2000 Professional/XP/XP Professional x64 Edition/ Windows Vista®/Windows® 7)

10 Før du installerer

- a** Kontroller, at computeren er tændt, og at du er logget på med administratorrettigheder.

! VIGTIGT!

- Sæt IKKE USB-kablet i endnu.
- Du kan finde de seneste drivere og flere oplysninger på adressen <http://solutions.brother.com/>
- Luk eventuelle åbne programmer ned.
- Skærmmenuerne kan variere afhængigt af dit operativsystem.

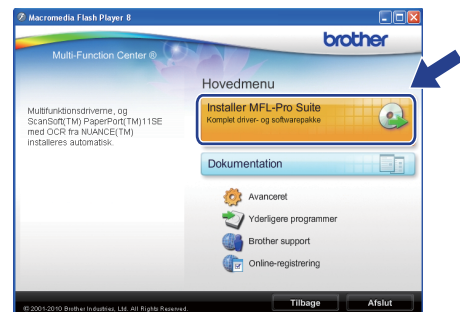
11 Installer MFL-Pro Suite

- a** Sæt den medfølgende cd-rom i cd-rom-drevet. Hvis du får vist skærbilledet med modelnavnet, skal du vælge din maskine. Hvis du får vist sprogskærbilledet, skal du klikke på dit sprog.

! Bemærk!

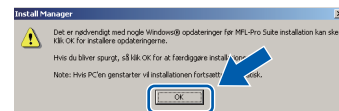
Hvis Brother-skærbilledet ikke vises automatisk, skal du gå til **Denne computer (Computer)**, dobbeltklikke på cd-rom-ikonet og derefter dobbeltklikke på **start.exe**.

- b** Cd-rom-hovedmenuen vises. Klik på **Installer MFL-Pro Suite**, og klik på **Ja**, hvis du accepterer licensaftalerne. Følg instruktionerne på skærmen.



! Bemærk!

- Hvis dette skærbillede vises, skal du klikke på **OK** og genstarte computeren.



- Hvis installationen ikke fortsætter automatisk, skal du åbne hovedmenuen igen ved at tage cd-rom'en ud og sætte den i igen eller dobbeltklikke på **start.exe**-programmet i rodmappen og fortsætte fra **b** for at installere MFL-Pro Suite.
- Når skærbilledet **Brugerkontroll** vises i Windows Vista® og Windows® 7 skal du klikke på **Tillad** eller **Ja**.



- c** Vælg **Lokalforbindelse**, og klik derefter på **Næste**. Installationen fortsætter.

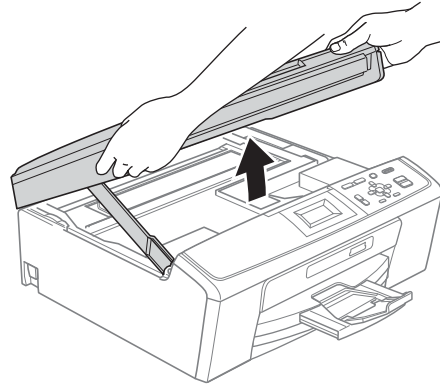



- d** Når dette skærm billede vises, skal du gå videre til næste trin.

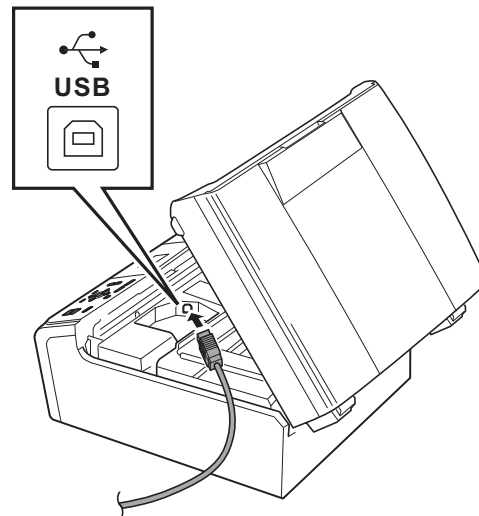


12 Sæt USB-kablet i

- a** Tag fat i plastiktapperne på begge sider af maskinen med begge hænder for at løfte scannerlåget, indtil det låses sikkert fast i åben stilling.

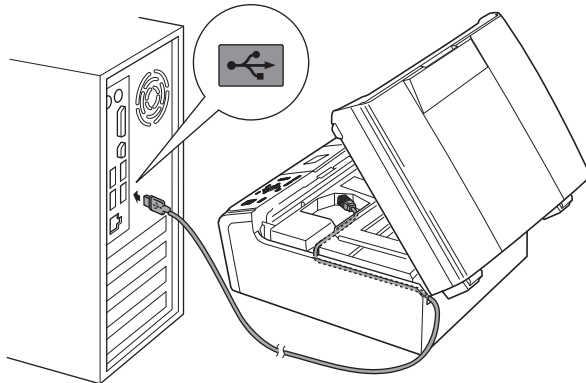


- b** Slut USB-kablet til USB-porten, der er markeret med et  symbol. USB-porten sidder inde i maskinen, som vist herunder.



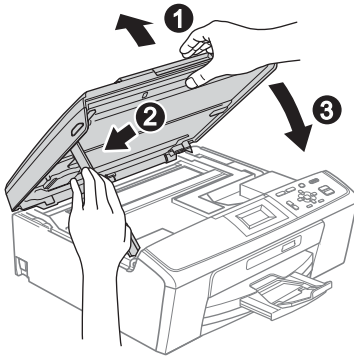


- c** Før forsigtigt USB-kablet gennem furen som vist herunder, og følg furen rundt og hen til maskinens bagside. Slut derefter kablet til din computer.

**! VIGTIGT!**

Sørg for, at kablet ikke hindrer låget i at blive lukket, da der ellers kan opstå fejl.

- d** Løft scannerlåget for at frigøre låsen **1**. Tryk forsigtigt scannerlågets støtte ned **2**, og luk scannerlåget **3**.



- e** Installationen fortsætter automatisk. Installations-skærm-billederne vises et ad gangen.

! VIGTIGT!

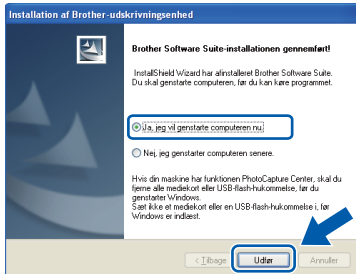
Annuler **IKKE** nogen af skærm-billederne under installationen. Det kan tage nogle få sekunder, før alle skærm-billederne vises.

- f** Når skærm-billedet **Brugsanvisninger** vises, skal du klikke på **Se vejledninger på internettet** for at downloade en vejledning og følge instruktionerne på skærmen. Du kan også se brugsanvisningerne på dokumentations-cd-rom'en.
- g** Når skærm-billedet **Online-registrering** vises, skal du foretage dine valg og følge instruktionerne på skærmen.
- h** Hvis du ikke vil indstille din maskine som standardprinter, skal du fjerne markeringen i **Vælg som standardprinter**.



13 Afslut og genstart

- a** Klik på **Udfør** for at genstarte computeren. Efter du har genstartet computeren, skal du logge på med administratorrettigheder.



Bemærk!

- Hvis der vises en fejlmeddelelse under installationen af softwaren, skal du køre **Installationsdiagnose**, der ligger under **start/Alle programmer/Brother/DCP-JXXX** (hvor DCP-JXXX er dit modelnavn).
- Når du bruger maskinen eller softwaren, vises der et Windows Security- eller et antivirussoftware-vindue afhængigt af dine sikkerhedsindstillinger. Lad vinduet fortsætte.

- b** I skærbilledet **Søg efter firmwareopdateringer** skal du vælge den firmwareopdateringsindstilling, du ønsker, og klikke på **OK**.

Bemærk!

Der kræves internetadgang til firmwareopdateringen.

Udfør

Installationen er nu gennemført.

Gå videre til

Fortsæt til Installer valgfrie applikationer på side 26.

Bemærk!

XML Paper Specification-printerdriver
XML Paper Specification-printerdriveren er den mest velegnede driver til udskrivning fra programmer, der bruger XML Paper Specification-dokumenter. Du kan hente den nyeste driver fra Brother Solutions Center på adressen <http://solutions.brother.com/>



For brugere af USB-interface (Mac OS X 10.4.11, 10.5.x, 10.6.x)

10

Før du installerer

- a** Kontroller, at maskinen er sluttet til lysnettet, og at din Macintosh er tændt. Du skal logge på med administratorrettigheder.

! VIGTIGT!

- Du kan finde de seneste drivere og flere oplysninger om den Mac OS X, du bruger, på adressen <http://solutions.brother.com/>
- Brugere af Mac OS X 10.4.0 til 10.4.10 skal opgradere til Mac OS X 10.4.11 - 10.6.x.

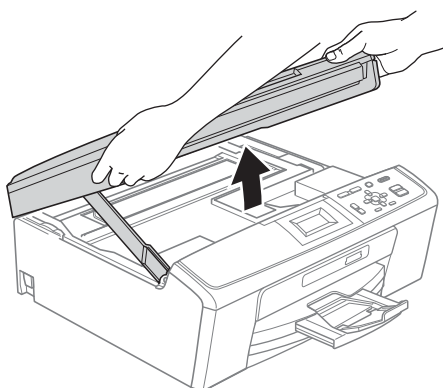
11


Sæt USB-kablet i

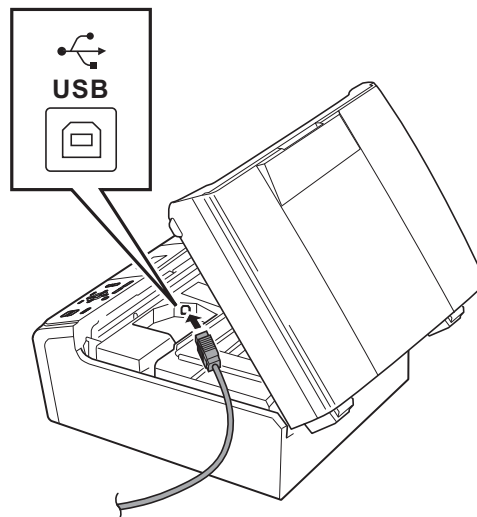
! VIGTIGT!

- Du må IKKE slutte maskinen til en USB-port på et tastatur eller en USB-hub uden strømforsyning.
- Forbind maskinen direkte til din Macintosh.

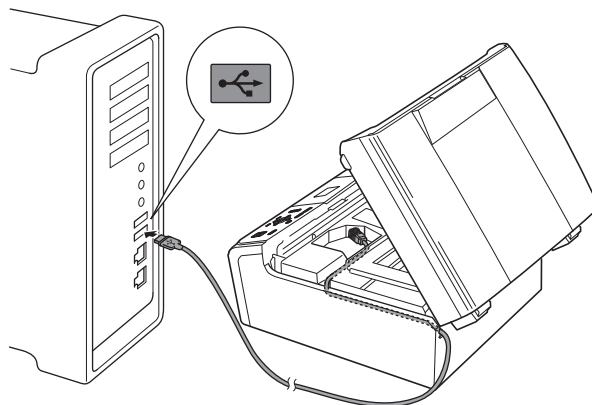
- a** Tag fat i plastiktapperne på begge sider af maskinen med begge hænder for at løfte scannerlåget, indtil det låses sikkert fast i åben stilling.

**b**

Slut USB-kablet til USB-porten, der er markeret med et  symbol. USB-porten sidder inde i maskinen, som vist herunder.

**c**

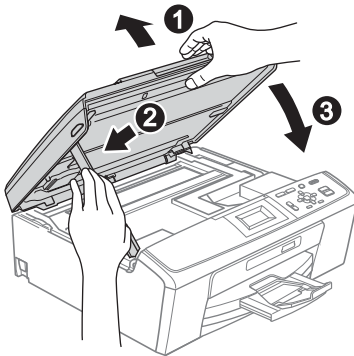
Før forsigtigt USB-kablet gennem furen som vist herunder, og følg furen rundt og hen til maskinens bagside. Slut derefter kablet til din Macintosh.

**! VIGTIGT!**

Sørg for, at kablet ikke hindrer låget i at blive lukket, da der ellers kan opstå fejl.



- d** Løft scannerlåget for at frigøre låsen ①. Tryk forsigtigt scannerlågets støtte ned ②, og luk scannerlåget ③.

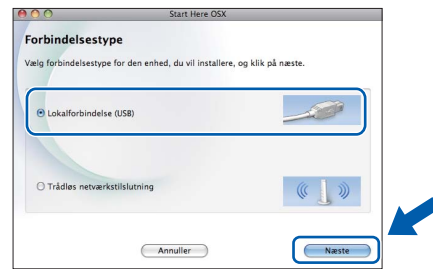


12 Installer MFL-Pro Suite

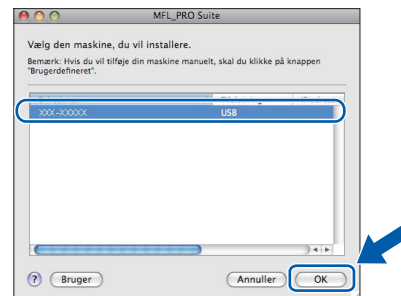
- a** Sæt den medfølgende cd-rom i cd-rom-drevet.
b Dobbeltklik på ikonet **Start Here OSX** for at installere.



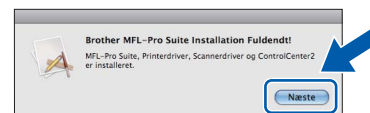
- c** Vælg **Lokalforbindelse**, og klik derefter på **Næste**. Følg instruktionerne på skærmen.



- d** Vent i et par sekunder, før softwaren er installeret. Brother-softwaren søger efter Brother-enheden efter installationen.
e Vælg maskinen fra listen, og tryk derefter på **OK**.



- f** Når dette skærbillede vises, skal du klikke på **Næste**.



- g** Når skærbilledet **Brother support** vises, skal du klikke på **Luk** for at afslutte installationen.

Udfør Installationen er nu gennemført.

Bemærk!

For at bruge Image Capture på Mac OS X 10.6.x skal du installere CUPS-printerdriveren, som kan downloades fra Brother Solutions Center (<http://solutions.brother.com/>).



For brugere af trådløst netværksinterface

10 Før du starter

Først skal du konfigurere indstillingerne for det trådløse netværk på din maskine for at kommunikere med netværkets AccessPoint/router. Når maskinen er konfigureret til at kommunikere med dit AccessPoint/din router, vil computerne på dit netværk kunne opnå adgang til den. For at kunne bruge maskinen fra disse computere skal du installere driverne og softwaren. Følgende trin vil føre dig gennem konfigurationen og installationsprocessen.

Anbring Brother-maskinen så tæt på netværkets AccessPoint/router som muligt med minimale forhindringer for at opnå optimale resultater med dokumentudskrivning til hverdagsbrug. Store genstande og vægge mellem de to enheder samt interferens fra andre elektroniske enheder kan have indflydelse på dine dokumenters dataoverførselshastighed.

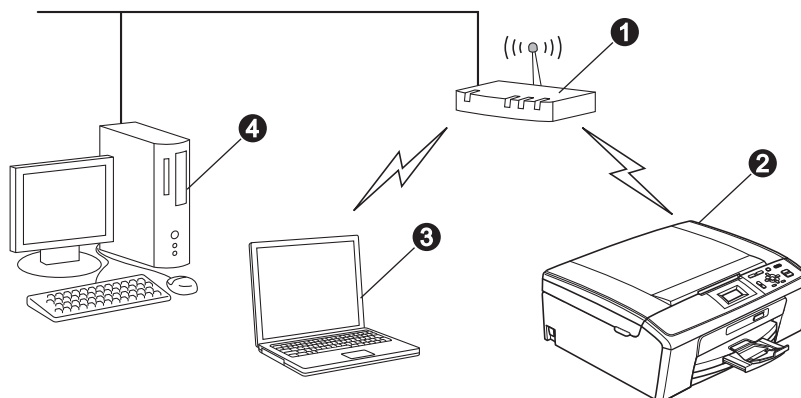
Set i lyset heraf er trådløst netværk muligvis ikke den bedste forbindelsesmetode for alle typer af dokumenter og applikationer. Hvis du udskriver store filer, som f.eks. flersidede dokumenter med blandet tekst og store grafiske elementer, kan du overveje at vælge USB for den hurtigste overførselshastighed.

! VIGTIGT!

Hvis du tidligere har konfigureret de trådløse indstillinger for maskinen, skal du nulstille netværksindstillingerne (LAN), før du kan konfigurere de trådløse indstillinger igen. Tryk på **Menu** på maskinen. Tryk på **▲** eller **▼** for at vælge **Netværk**, og tryk på **OK**. Tryk på **▲** eller **▼** for at vælge **Netværksnulst.**, og tryk derefter på **OK**. Tryk på **+** to gange for at vælge **Ja**.

Følgende vejledning gælder for infrastruktur-tilstand (tilsluttet en computer via et AccessPoint/en router).

Infrastruktur-tilstand



- 1 AccessPoint/router
- 2 Trådløs netværksmaskine (din maskine)
- 3 Computer, som kan bruges i et trådløst netværk forbundet til AccessPoint'et/routeren
- 4 Kabelbaseret computer tilsluttet AccessPoint'et/routeren

Kontroller, at maskinens indstillinger for trådløst netværk svarer til AccessPoint'et/routeren.

Bemærk!

Du kan finde en vejledning i Netværksbrugsanvisningen på dokumentations-cd-rom'en, hvis du vil opsætte din maskine i ad hoc-tilstand (tilsluttet en computer, som kan bruges i et trådløst netværk uden et AccessPoint/en router).

Du kan også downloade Netværksbrugsanvisningen ved at følge vejledningen nedenfor.

1 Tænd for din computer. Indsæt installations-cd-rom'en i cd-rom-drevet.

For Windows®:

2 Vælg model og sprog. Cd-rom-hovedmenuen vises.

3 Klik på **Dokumentation**, og følg instruktionerne på skærmen.

For Macintosh:

2 Dobbeltklik på **Dokumentation**, og følg instruktionerne på skærmen.



11

Kontroller dit netværksmiljø (infrastruktur-tilstand)

Følgende instruktioner har to måder, hvorpå du kan installere din Brother-maskine i et trådløst netværksmiljø.

- a** Hvis dit trådløse AccessPoint/din trådløse router ikke understøtter Wi-Fi Protected Setup (WPS) eller AOSS™, **skal du notere de trådløse netværksindstillinger** for dit trådløse AccessPoint/din trådløse router i området herunder.

! VIGTIGT!

Hav de trådløse sikkerhedsoplysninger klar, hvis du kontakter Brothers kundeservice. Vi kan ikke hjælpe dig med at finde dine netværkssikkerhedsindstillinger.

Element	Registrer de aktuelle indstillinger for trådløst netværk
Netværksnavn: (SSID/ESSID)	
Adgangskode (netværksnøgle)	

* Adgangskoden kan også beskrives som netværksnøgle, sikkerhedsnøgle eller krypteringsnøgle.

Bemærk!

Hvis du ikke har disse oplysninger (netværksnavn (SSID/ESSID) og adgangskode (netværksnøgle)), kan du ikke fortsætte den trådløse opsætning.

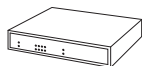
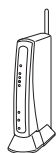
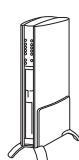
Hvordan finder jeg disse oplysninger (netværksnavn (SSID ESSID) og adgangskode (netværksnøgle))?

- 1) Se den dokumentation, der følger med det trådløse AccessPoint/den trådløse router.
- 2) Netværksnavnet kan indledningsvis være producentens navn eller modelnavnet.
- 3) Hvis du ikke har sikkerhedsoplysningerne, skal du kontakte producenten af routeren, din systemadministrator eller din internetleverandør.

Gå videre til

side 16

- b** Hvis dit trådløse AccessPoint/den trådløse router understøtter automatisk trådløs (etryks-) opsætning (Wi-Fi Protected Setup eller AOSS™)



Gå videre til

side 17



Tilslutning af Brother-maskinen til det trådløse netværk

12

Konfigurer de trådløse indstillinger (typisk trådløs opsætning i infrastrukturtilstand)

- a** Tryk på **Menu** på maskinen.
Tryk på **▲** eller **▼** for at vælge **Netværk**, og tryk på **OK**.
Tryk på **▲** eller **▼** for at vælge **Opsæt.guide**, og tryk på **OK**.
Når **Aktiver WLAN?** vises, skal du klikke på **OK** for at acceptere.
Dette starter guiden til trådløs opsætning.
Tryk på **Stop/Exit** for at annullere.
- b** Maskinen søger efter tilgængelige SSID'er.
Hvis der vises en liste med SSID'er, skal du bruge tasterne **▲** eller **▼** til at vælge den SSID, du noterede i trin **11-a** på side 15 og derefter trykke på **OK**. Hvis du bruger en godkendelses- og krypteringsmetode, der kræver en adgangskode, skal du gå til **c**.
Gå til **d**, hvis din godkendelsesmetode er åbent system, og din krypteringstilstand er ingen.





Bemærk!

Det tager flere sekunder at vise en liste med tilgængelige SSID'er.

Hvis en liste over SSID'er ikke vises, skal du kontrollere, at dit AccessPoint er tændt. Flyt din maskine tættere på AccessPoint'et, og prøv at starte fra **a** igen.

Hvis dit AccessPoint er sat til ikke at udsende SSID'en, er du nødt til manuelt at tilføje SSID-navnet. Se *Netværksbrugsanvisningen* på dokumentations-cd-rom'en for at få yderligere oplysninger.

- c** Indtast den adgangskode (netværksnøgle), du noterede i trin **11-a** på side 15. Tryk på **▲**, **▼**, **◀** eller **▶** for at vælge et tal, og tryk på **OK**.
(Se *Indtastning af tekst til trådløse indstillinger* på side 27 for at få flere oplysninger).

Tryk på **▲**, **▼**, **◀** eller **▶** for at vælge , når du har indtastet alle tegnene, og tryk på **OK**.
Tryk derefter på  (**Ja**) for at anvende indstillingerne.

- d** Din maskine forsøger nu at tilslutte til dit trådløse netværk ved hjælp af de oplysninger, du indtastede.
Det kan tage nogle få minutter at oprette forbindelse til dit trådløse netværk.
- e** Der vises en forbindelsesmeddelelse i 60 sekunder på displayet, og der udskrives automatisk en trådløs LAN-rapport. Hvis forbindelsen mislykkedes, skal du kontrollere fejlkoden på den udskrevne rapport, og se *Fejlfinding* på side 18.



Den trådløse opsætning er nu afsluttet. En indikator med fire niveauer øverst på maskinens display viser den trådløse signalstyrke for dit AccessPoint/din router.

Fortsæt til trin 13 for at installere MFL-Pro Suite.

Til brugere af Windows®:

Gå videre til

Side 20

Til brugere af Macintosh:

Gå videre til

Side 24



12 Konfigurer de trådløse indstillinger vha. den automatiske trådløse (etryks) metode

- a** Kontroller, at dit trådløse AccessPoint/din trådløse router har Wi-Fi Protected Setup eller AOSS™-symbolet som vist herunder.



- b** Placer Brother-maskinen inden for rækkevidde af Wi-Fi Protected Setup eller AOSS™-AccessPoint'et/routeren. Afstanden kan variere afhængigt af dit miljø. Se vejledningen, der følger med dit AccessPoint/din router.

- c** Tryk på knappen Wi-Fi Protected Setup eller AOSS™ på dit trådløse AccessPoint/din trådløse router.
Se brugsanvisningen til det trådløse AccessPoint/den trådløse router for at få vejledning.

- d** Tryk på **Menu** på maskinen.
Tryk på ▲ eller ▼ for at vælge **Netværk**, og tryk på **OK**.
Tryk på ▲ eller ▼ for at vælge **WPS/AOSS**, og tryk på **OK**.
Når **Aktiver WLAN?** vises, skal du klikke på **OK** for at acceptere.
Dette starter guiden til trådløs opsætning.

Denne funktion registrerer automatisk, hvilken tilstand (Wi-Fi Protected Setup eller AOSS™), dit AccessPoint/din router bruger til konfiguration af din maskine.

Bemærk!

Se Brug af PIN-metoden i Wi-Fi Protected Setup i Netværksbrugsanvisningen på dokumentations-cd-rom'en, hvis dit trådløse AccessPoint/din trådløse router understøtter Wi-Fi Protected Setup (PIN-metode), og du vil konfigurere maskinen vha. PIN (Personligt identifikationsnummer)-metoden.

- e** Der vises en forbindelsesmeddelelse i 60 sekunder på displayet, og der udskrives automatisk en trådløs LAN-rapport. Hvis forbindelsen mislykkedes, skal du kontrollere fejlkoden på den udskrevne rapport, og se *Fejlfinding* på side 18.

- OK!** Den trådløse opsætning er nu afsluttet. En indikator med fire niveauer øverst på maskinens display viser den trådløse signalstyrke for dit AccessPoint/din router.

Fortsæt til trin 13 for at installere MFL-Pro Suite.

Til brugere af Windows®:

Gå videre til

Side 20

Til brugere af Macintosh:

Gå videre til

Side 24



Fejlfinding

! VIGTIGT!

Hav de trådløse sikkerhedsoplysninger klar, hvis du kontakter Brothers kundeservice. Vi kan ikke hjælpe dig med at finde dine netværkssikkerhedsindstillinger.

Hvordan finder jeg de trådløse sikkerhedsoplysninger (SSID og netværksnøgle)?

- 1) Se den dokumentation, der følger med det trådløse AccessPoint/den trådløse router.
- 2) Netværksnavnet kan indledningsvis være producentens navn eller modelnavnet.
- 3) Hvis du ikke har sikkerhedsoplysningerne, skal du kontakte producenten af routeren, din systemadministrator eller din internetleverandør.


* Adgangskoden kan også beskrives som netværksnøglen, sikkerhedsnøglen eller krypteringsnøglen.

Trådløs LAN-rapport

Hvis den udskrevne trådløse LAN-rapport viser, at forbindelsen mislykkedes, skal du kontrollere fejlkoden på den udskrevne rapport, og se følgende vejledning.

Fejlkode	Anbefalede løsninger
TS-01	<p>Den trådløse indstilling er ikke aktiveret. Slå trådløs indstilling TIL.</p> <p>Tryk på Menu på maskinen. Tryk på ▲ eller ▼ for at vælge Netværk, og tryk på OK. Tryk på ▲ eller ▼ for at vælge WLAN Aktiver, og tryk på OK. Tryk på ▲ eller ▼ for at vælge Til, og tryk på OK. Tryk på Stop/Exit.</p>
TS-02	<p>Det trådløse AccessPoint/den trådløse router kan ikke findes.</p> <p>1. Kontroller følgende fire punkter.</p> <ul style="list-style-type: none">- Sørg for, at der er tændt for det trådløse AccessPoint/den trådløse router.- Flyt maskinen til et område uden forhindringer eller tættere på det trådløse AccessPoint/den trådløse router.- Placer maskinen midlertidigt maks. en meter fra det trådløse AccessPoint, når du konfigurerer de trådløse indstillinger.- Hvis dit trådløse AccessPoint/din trådløse router bruger MAC-adressefiltrering, skal du bekræfte, at Brother-maskinens MAC-adresse er tilladt i filteret. <p>2. Hvis du indtastede SSID og sikkerhedsoplysningerne (SSID/godkendelsesmetode/krypteringsmetode/netværksnøgle) manuelt, kan disse oplysninger være forkerte. Bekræft SSID og sikkerhedsoplysningerne, og indtast de korrekte oplysninger igen.</p> <p>Se <i>Hvordan finder jeg de trådløse sikkerhedsoplysninger (SSID og netværksnøgle)?</i> på side 18 for at bekræfte.</p>



TS-04	<p>Maskinen understøtter ikke de godkendelses-/krypteringsmetoder, som bruges af det valgte trådløse AccessPoint/den valgte router.</p> <p>For infrastrukturstilstand skal du ændre det trådløse AccessPoint/den trådløse routers godkendelses-/krypteringsmetoder. Maskinen understøtter følgende godkendelsesmetoder:</p> <table border="1" data-bbox="331 389 1094 631"> <thead> <tr> <th>godkendelsesmetode</th> <th>krypteringsmetode</th> </tr> </thead> <tbody> <tr> <td rowspan="2">WPA-Personal</td> <td>TKIP</td> </tr> <tr> <td>AES</td> </tr> <tr> <td>WPA2-Personal</td> <td>AES</td> </tr> <tr> <td rowspan="2">Åben</td> <td>WEP</td> </tr> <tr> <td>Ingen (uden kryptering)</td> </tr> <tr> <td>Delt nøgle</td> <td>WEP</td> </tr> </tbody> </table> <p>Hvis dit problem ikke løses, er det SSID eller de netværksindstillinger, du indtastede, muligvis forkerte. Bekræft de trådløse netværksindstillinger.</p> <p><i>Se Hvordan finder jeg de trådløse sikkerhedsoplysninger (SSID og netværksnøgle)?</i> på side 18 for at bekræfte.</p> <p>For ad hoc-tilstand skal du ændre computerens godkendelses- og krypteringsmetoder for de trådløse indstillinger. Maskinen understøtter kun åben godkendelsesmetode med valgfri WEP-kryptering.</p>	godkendelsesmetode	krypteringsmetode	WPA-Personal	TKIP	AES	WPA2-Personal	AES	Åben	WEP	Ingen (uden kryptering)	Delt nøgle	WEP
godkendelsesmetode	krypteringsmetode												
WPA-Personal	TKIP												
	AES												
WPA2-Personal	AES												
Åben	WEP												
	Ingen (uden kryptering)												
Delt nøgle	WEP												
TS-05	<p>Sikkerhedsoplysningerne (SSID/netværksnøgle) er forkerte. Bekræft SSID og sikkerhedsoplysningerne igen (netværksnøgle). Hvis din router bruger WEP-kryptering, skal du indtaste den nøgle, der bruges som den første WEP-nøgle. Din Brother-maskine understøtter kun brugen af den første WEP-nøgle.</p> <p><i>Se Hvordan finder jeg de trådløse sikkerhedsoplysninger (SSID og netværksnøgle)?</i> på side 18 for at bekræfte.</p>												
TS-06	<p>De trådløse sikkerhedsoplysninger (godkendelsesmetode/krypteringsmetode/netværksnøgle) er forkerte. Bekræft oplysningerne vedr. trådløs sikkerhed (godkendelsesmetode/krypteringsmetode/netværksnøgle) igen i tabellen i TS-04. Hvis din router bruger WEP-kryptering, skal du indtaste den nøgle, der bruges som den første WEP-nøgle. Din Brother-maskine understøtter kun brugen af den første WEP-nøgle.</p> <p><i>Se Hvordan finder jeg de trådløse sikkerhedsoplysninger (SSID og netværksnøgle)?</i> på side 18 for at bekræfte.</p>												
TS-07	<p>Maskinen kan ikke finde et trådløst AccessPoint/en trådløs router, hvor WPS eller AOSS™ er aktiveret.</p> <p>Hvis du ønsker at konfigurere dine trådløse indstillinger med WPS eller AOSS™, skal du benytte både maskinen og det trådløse AccessPoint/den trådløse router. Kontroller, at dit trådløse AccessPoint/din trådløse router understøtter WPS eller AOSS™, og prøv at starte igen.</p> <p>Hvis du ikke ved, hvordan du benytter dit trådløse AccessPoint/din trådløse router med WPS eller AOSS™, kan du se den dokumentation, der følger med det trådløse AccessPoint/den trådløse router, kontakte producenten af det trådløse AccessPoint/den trådløse router eller spørge din netværksadministrator.</p> 												
TS-08	<p>Der er fundet to eller flere trådløse AccessPoints, der har WPS eller AOSS™ aktiveret.</p> <ul style="list-style-type: none"> - Kontroller, at kun et trådløst AccessPoint/en trådløs router inden for rækkevidde har en aktiv WPS- eller AOSS™-metode, og prøv igen. - Prøv at starte igen efter et par minutter for at undgå interferens fra andre AccessPoints. 												



Installer driverne og softwaren (Windows® 2000 Professional/XP/XP Professional x64 Edition/ Windows Vista®/Windows® 7)

13

Før du installerer

- a** Kontroller, at computeren er tændt, og at du er logget på med administratorrettigheder.

! VIGTIGT!

- Du kan finde de seneste drivere og flere oplysninger på adressen <http://solutions.brother.com/>
- Luk eventuelle åbne programmer ned.
- Skærmmenuerne kan variere afhængigt af dit operativsystem.

14

Installer MFL-Pro Suite

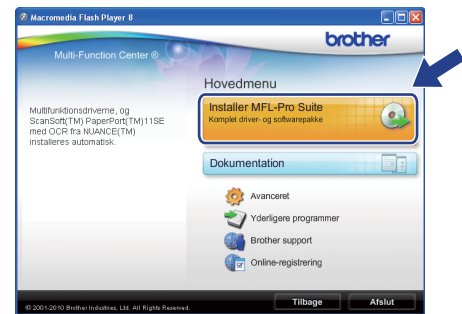
- a** Sæt den medfølgende cd-rom i cd-rom-drevet. Hvis du får vist skærbilledet med modelnavnet, skal du vælge din maskine. Hvis du får vist sprogskærbilledet, skal du klikke på dit sprog.

✎ Bemærk!

Hvis Brother-skærbilledet ikke vises automatisk, skal du gå til **Denne computer (Computer)**, dobbeltklikke på cd-rom-ikonet og derefter dobbeltklikke på **start.exe**.

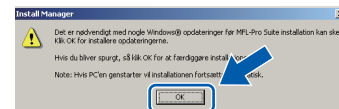
b

Cd-rom-hovedmenuen vises. Klik på **Installer MFL-Pro Suite**, og klik på **Ja**, hvis du accepterer licensaftalerne. Følg instruktionerne på skærmen.



Bemærk!

- Hvis dette skærbillede vises, skal du klikke på **OK** og genstarte computeren.



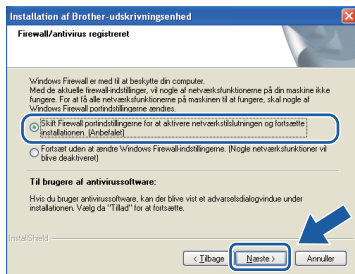
- Hvis installationen ikke fortsætter automatisk, skal du åbne hovedmenuen igen ved at tage cd-rom'en ud og sætte den i igen eller dobbeltklikke på **start.exe**-programmet i rodmappen og fortsætte fra **b** for at installere MFL-Pro Suite.
- Når skærbilledet **Brugerkontroll** vises i Windows Vista® og Windows® 7, skal du klikke på **Tillad** eller **Ja**.



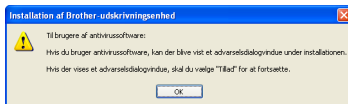
- c** Vælg **Trådløs netværkstilslutning**, og klik derefter på **Næste**.



- d** Når dette skærmbillede vises, skal du vælge **Skift Firewall portindstillingerne for at aktivere netværkstilslutningen og fortsætte installationen. (Anbefalet)** og klikke på **Næste**. (Ikke for Windows® 2000-brugere)



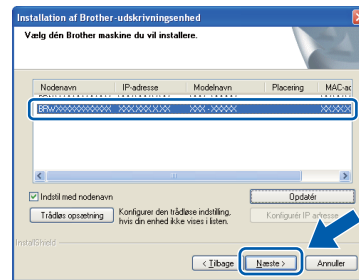
Hvis du bruger en anden firewall end Windows® Firewall, eller Windows® Firewall er deaktiveret, vises dette skærmbillede muligvis.



Se den vejledning, der følger med firewall-softwaren for at få oplysninger om, hvordan du tilføjer følgende netværksporte.

- Netværksscanning: tilføj UDP-port 54925.
- Hvis du stadig har problemer med din netværksforbindelse, kan du tilføje UDP-port 137.

- e** Vælg maskinen fra listen, og tryk derefter på **Næste**.



Bemærk!

- Hvis de trådløse indstillinger mislykkes, vises guiden til trådløs opsætning under installationen af MFL-Pro Suite. Bekræft dine indstillinger ved at følge instruktionerne på skærmen. Hvis du støder på denne fejl, skal du gå til trin **11-a** på side 15 og opsætte den trådløse tilslutning igen.



- Hvis du bruger WEP, og displayet viser **Tilsluttet, men din maskine ikke er fundet**, skal du kontrollere, at du har indtastet WEP-nøglen korrekt. Der skelnes mellem store og små bogstaver i WEP-nøglen.



- f** Installationen af Brother-driverne starter automatisk. Installations-skærbillederne vises et ad gangen.

! VIGTIGT!

Annuller IKKE nogen af skærbillederne under installationen. Det kan tage nogle få sekunder, før alle skærbillederne vises.



Bemærk!

Når skærbilledet **Windows Sikkerhed** vises i Windows Vista® og Windows® 7, skal du markere afkrydsningsfeltet og klikke på **Installer** for at gennemføre installationen korrekt.

- g** Når skærbilledet **Brugsanvisninger** vises, skal du klikke på **Se vejledninger på internettet** for at downloade en vejledning og følge instruktionerne på skærmen. Du kan også se brugsanvisningerne på dokumentations-cd-rom'en.

- h** Når skærbilledet **Online-registrering** vises, skal du foretage dine valg og følge instruktionerne på skærmen.

- i** Hvis du ikke vil indstille din maskine som standardprinter, skal du fjerne markeringen i **Vælg som standardprinter**.

15 Afslut og genstart

- a** Klik på **Udfør** for at genstarte computeren. Efter genstart af computeren, skal du logge på med administratorrettigheder.



Bemærk!

- Hvis der vises en fejlmeddelelse under installationen af softwaren, skal du køre **Installationsdiagnose**, der ligger under **start/Alle programmer/Brother/DCP-JXXX** (hvor DCP-JXXX er dit modelnavn).
- Når du bruger maskinen eller softwaren, vises der et Windows Security- eller et antivirussoftware-vindue afhængigt af dine sikkerhedsindstillinger. Lad vinduet fortsætte.

- b** I skærbilledet **Søg efter firmware-opdateringer** skal du vælge den firmwareopdateringsindstilling, du ønsker, og klikke på **OK**.



Bemærk!

Der kræves internetadgang til firmwareopdateringen.



16 Installer MFL-Pro Suite på andre computere (om nødvendigt)

Hvis du vil bruge maskinen på flere computere på netværket, skal du installere MFL-Pro Suite på hver computer. Gå til trin **13** på side 20.

Udfør

Installationen er nu gennemført.

Gå videre til

Fortsæt til Installer valgfrie applikationer på side 26.



Bemærk!

- Hvis du angiver en IP-adresse til maskinen, skal du indstille Boot-metoden til Static med kontrolpanelet. Se Netværksbrugsanvisningen på dokumentations-cd-rom'en for at få flere oplysninger.
- **XML Paper Specification-printerdriver**
XML Paper Specification-printerdriveren er den mest velegnede driver til udskrivning fra programmer, der bruger XML Paper Specification-dokumenter. Du kan hente den nyeste driver fra Brother Solutions Center på adressen <http://solutions.brother.com/>



Installer driverne og softwaren (Mac OS X 10.4.11, 10.5.x, 10.6.x)

13 Før du installerer

- a** Kontroller, at maskinen er sluttet til lysnettet, og at din Macintosh er tændt. Du skal logge på med administratorrettigheder.

! VIGTIGT!

- Du kan finde de seneste drivere og flere oplysninger om den Mac OS X, du bruger, på adressen <http://solutions.brother.com/>
- Brugere af Mac OS X 10.4.0 til 10.4.10 skal opgradere til Mac OS X 10.4.11 - 10.6.x.

14 Installer MFL-Pro Suite

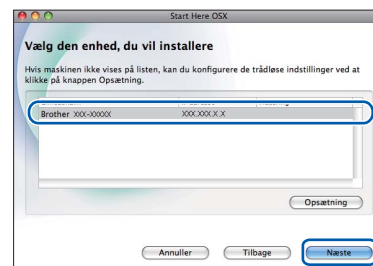
- a** Sæt den medfølgende cd-rom i cd-rom-drevet.
- b** Dobbeltklik på ikonet **Start Here OSX** for at installere.



- c** Vælg **Trådløs netværkstilslutning**, og klik derefter på **Næste**.



- d** Brother-softwaren søger efter Brother-enheden i dit trådløse netværk. Hvis maskinen er konfigureret til dit netværk, skal du vælge den enhed, du ønsker at installere, og klikke på **Næste**.



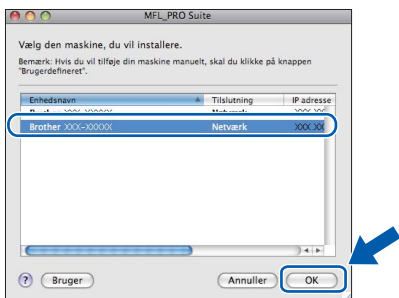
📝 Bemærk!

Hvis de trådløse indstillinger mislykkes, vises guiden til trådløs opsætning under installationen af MFL-Pro Suite. Bekræft dine indstillinger ved at følge instruktionerne på- skærmen. Hvis du støder på denne fejl, skal du gå til trin **11-a** på side 15 og opsætte den trådløse tilslutning igen.





- e** Vent i et par sekunder, før softwaren er installeret. Efter installationen vises dette vindue.
- Vælg maskinen fra listen, og tryk derefter på **OK**.

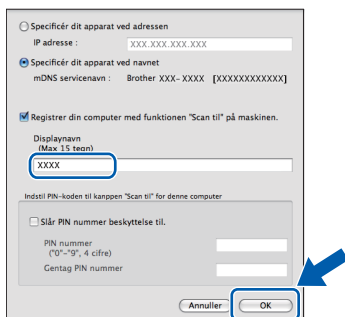


Bemærk!

Hvis dette skærbillede vises, skal du klikke på **OK**.

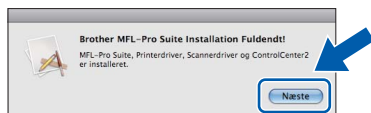


Indtast et navn for din Macintosh på op til 15 tegn i **Displaynavn**, og klik på **OK**. Gå til **f**.



Det navn, du indtaster, vil blive vist på maskinens display, når du trykker på tasten **SCAN** og vælger en scan-funktion. (Se Netværksscanning (For modeller med indbygget netværksunderstøttelse) i Softwarebrugsanvisningen på dokumentations-cd-rom'en for at få flere oplysninger).

- f** Når dette skærbillede vises, skal du klikke på **Næste**.



- g** Når skærbilledet **Brother support** vises, skal du klikke på **Luk** for at afslutte installationen.

15 Installer MFL-Pro Suite på andre computere (om nødvendigt)

Hvis du vil bruge maskinen på flere computere på netværket, skal du installere MFL-Pro Suite på hver computer. Gå til trin **13** på side 24.

Udfør

Installationen er nu gennemført.

Bemærk!

- Hvis du angiver en IP-adresse til maskinen, skal du indstille Boot-metoden til Static med kontrolpanelet. Se Netværksbrugsanvisningen på dokumentations-cd-rom'en for at få flere oplysninger.
- For at bruge Image Capture på Mac OS X 10.6.x skal du installere CUPS-printerdriveren, som kan downloades fra Brother Solutions Center (<http://solutions.brother.com/>).

1 Installer FaceFilter Studio/BookScan & Whiteboard Suite Studio fra Reallusion, Inc

FaceFilter Studio er et let anvendeligt program til udskrivning af fotos til kant. Med FaceFilter Studio kan du også redigere dine fotodata og tilføje fotoeffekter, som f.eks. reduktion af røde øjne eller forbedring af hudfarve.

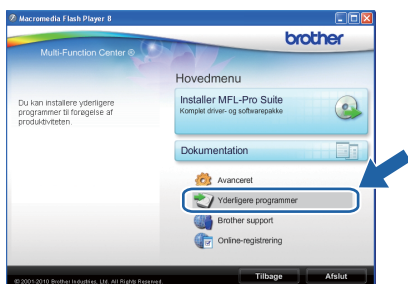
BookScan Enhancer-softwaren kan korrigere dine scannede bogbilleder automatisk.

Whiteboard Enhancer-softwaren renser og forbedrer tekst og billeder fra fotos, du har taget af dit whiteboard.

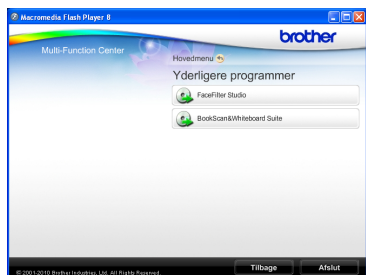
! VIGTIGT!

- Maskinen skal være tændt og forbundet til computeren.
- Computeren skal være tilsluttet internettet.
- Husk at logge på med administratorrettigheder.
- Dette program er ikke tilgængeligt til Windows Server® 2003/2008.

- Åbn hovedmenuen igen ved at tage installations-cd-rom'en ud og derefter sætte den i igen eller ved at dobbeltklikke på **start.exe**-programmet fra rodmappen.
- Cd-rom-hovedmenuen vises. Vælg dit sprog, og klik derefter på **Yderligere programmer**.



- Klik på knappen for det program, du ønsker at installere.



- Gå tilbage til skærmbilledet Yderligere programmer for at installere flere programmer.

2 Installer FaceFilter Studio - Hjælp

For at få instruktioner til, hvordan du bruger FaceFilter Studio, skal du indlæse og installere FaceFilter Studio - Hjælp.

- For at køre FaceFilter Studio skal du gå til **start/Alle programmer/Reallusion/FaceFilter Studio** på computeren.
- Klik på knappen **?** i højre øverste hjørne på skærmbilledet.
- Klik på **Søg efter opdateringer** for at gå til webstedet for opdatering til Reallusion.



- Klik på knappen **Download**, og vælg en mappe, du vil gemme filen i.
- Luk FaceFilter Studio, før du begynder at installere FaceFilter Studio Help. Dobbeltklik på den indlæste fil fra den mappe, du angav, og følg instruktionerne på skærmen for at installere.

Bemærk!

For at få vist hele FaceFilter Studio Hjælp skal du vælge **start/Alle programmer/Reallusion/FaceFilter Studio/FaceFilter Studio - Hjælp** på computeren.

Gendan netværksindstillinger til fabriksstandard

Følg nedenstående trin for at gendanne alle netværksindstillingerne for den interne printer/scannerserver til fabriksstandard.

- a** Kontroller, at maskinen ikke er i brug.
- b** Tryk på **Menu**.
- c** Tryk på **▲** eller **▼** for at vælge **Netværk**.
Tryk på **OK**.
- d** Tryk på **▲** eller **▼** for at vælge **Netværksnulst.**
Tryk på **OK**.
- e** Tryk på **+** for at vælge **Ja**.
- f** Tryk på **+** for at vælge **Ja**.
- g** Maskinen genstarter, og nulstillingen er fuldført.

Indtastning af tekst til trådløse indstillinger

Tryk på **▲**, **▼**, **◀** eller **▶** for at vælge et bogstav, og tryk på **OK**. Vælg **A1@**, og tryk på **OK** for at skifte mellem store bogstaver, små bogstaver eller specialtegn.



Indsætning af mellemrum

Vælg specialtegn, hvis du vil indtaste et mellemrum. Tryk derefter på **▲**, **▼**, **◀** eller **▶** for at vælge **␣**, og tryk på **OK**.

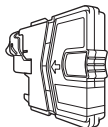
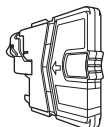
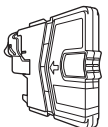
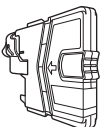
Foretage rettelser

Hvis du har indtastet et forkert bogstav og ønsker at rette det, skal du trykke på **▲**, **▼**, **◀** eller **▶** for at vælge **<** eller **>**. Tryk på **OK** flere gange for at flytte markøren hen under det forkerte bogstav. Tryk derefter på **▲**, **▼**, **◀** eller **▶** for at vælge **⊗**, og tryk på **OK**. Indtast det korrekte bogstav igen.

Forbrugsstoffer til udskiftning

Når tiden er kommet til at udskifte blækpatroner, vil der blive vist en meddelelse på displayet. Hvis du vil have yderligere oplysninger om blækpatroner til maskinen, kan du besøge <http://www.brother.com/original/> eller kontakte din lokale Brother-forhandler.

Blækpatron

Sort	Gul	Cyan	Magenta
LC985BK	LC985Y	LC985C	LC985M
			

Hvad er Innobella™?

Innobella™ er en serie af originale forbrugsstoffer, der tilbydes af Brother. Navnet "Innobella™" stammer fra ordene "Innovation" og "Bella" (hvilket betyder "smuk" på italiensk) og repræsenterer den "innovative" teknologi, der forsyner dig med "smukke" og "holdbare" udskrivningsresultater.



Varemærker

Brother-logoet er et registreret varemærke tilhørende Brother Industries, Ltd.

Brother er et registreret varemærke tilhørende Brother Industries, Ltd.

Multi-Function Link er et registreret varemærke tilhørende Brother International Corporation.

Windows Vista er enten et registreret varemærke eller et varemærke tilhørende Microsoft Corporation i USA og andre lande.

Microsoft, Windows og Windows Server er registrerede varemærker tilhørende Microsoft Corporation i USA og/eller andre lande.

Apple, Macintosh og Safari er varemærker tilhørende Apple Inc., registreret i USA og andre lande.

FaceFilter Studio er et varemærke tilhørende Reallusion, Inc.

AOSS er et varemærke tilhørende Buffalo Inc.

Wi-Fi, WPA, WPA2, Wi-Fi Protected Access og Wi-Fi Protected Setup er enten varemærker eller registrerede varemærker tilhørende Wi-Fi Alliance i USA og/eller andre lande.

De enkelte selskaber, hvis softwaretitler er nævnt i denne brugsanvisning, har en softwarelicensaftale specifikt for deres navnebeskyttede programmer.

Alle varebetegnelser og produktnavne fra virksomheder, der vises på Brother-produkter, relaterede dokumenter og andet materiale, er alle varemærker eller registrerede varemærker tilhørende de respektive selskaber.

Kompilering og publikation

Denne brugsanvisning er kompileret og udgivet under tilsyn af Brother Industries, Ltd., og den indeholder de nyeste produktbeskrivelser og specifikationer.

Indholdet af denne brugsanvisning og produktets specifikationer kan ændres uden varsel.

Brother forbeholder sig ret til uden varsel at foretage ændringer i specifikationerne og materialet i denne brugsanvisning og kan ikke holdes ansvarlig for skader (herunder følgeskader) som følge af anvendelse af nærværende materiale, herunder, men ikke begrænset til, typografiske fejl og andre fejl i forbindelse med publikationen.

Copyright og licens

©2010 Brother Industries, Ltd. Alle rettigheder forbeholdes.

Dette produkt indeholder software, der er udviklet af følgende leverandører:

©1983-1998 PACIFIC SOFTWARES, INC.

Dette produkt omfatter softwaren "KASAGO TCP/IP", der er udviklet af ZUKEN ELMIC, Inc.

©2008 Devicescape Software, Inc.



Få inspiration. Dobbeltklik på Brother CreativeCenter-ikonet på skrivebordet for at få adgang til et GRATIS websted med mange ideer og ressourcer til privat og professionel brug.



<http://www.brother.com/creativecenter/>